

【表紙】

【提出書類】	有価証券報告書
【根拠条文】	金融商品取引法第24条第1項
【提出先】	関東財務局長
【提出日】	平成27年2月27日
【事業年度】	第102期（自平成25年12月1日至平成26年11月30日）
【会社名】	キューピー株式会社
【英訳名】	Kewpie Corporation
【代表者の役職氏名】	代表取締役社長 三宅 峰三郎
【本店の所在の場所】	東京都渋谷区渋谷1丁目4番13号 （同所は登記上の本店所在地であり、実際の業務は「最寄りの連絡場所」で行っております。）
【電話番号】	該当事項はありません。
【事務連絡者氏名】	該当事項はありません。
【最寄りの連絡場所】	東京都調布市仙川町2丁目5番地7
【電話番号】	(03)5384-7780
【事務連絡者氏名】	執行役員 経営推進本部長 篠原 真人
【縦覧に供する場所】	株式会社東京証券取引所 （東京都中央区日本橋兜町2番1号）

第一部【企業情報】

第1【企業の概況】

1【主要な経営指標等の推移】

(1) 連結経営指標等

回次	第98期	第99期	第100期	第101期	第102期
決算年月	平成22年11月	平成23年11月	平成24年11月	平成25年11月	平成26年11月
売上高 (百万円)	471,010	486,435	504,997	530,549	553,404
経常利益 (百万円)	22,762	21,912	24,467	23,749	25,368
当期純利益 (百万円)	10,613	9,449	12,291	12,567	13,366
包括利益 (百万円)	-	9,656	15,935	19,256	18,968
純資産額 (百万円)	180,901	185,293	195,928	210,285	220,397
総資産額 (百万円)	287,957	275,790	306,515	334,655	356,994
1株当たり純資産額 (円)	1,029.26	1,068.67	1,141.68	1,230.32	1,284.36
1株当たり当期純利益 (円)	69.97	62.63	82.09	83.94	88.69
潜在株式調整後1株当たり 当期純利益 (円)	-	-	-	-	-
自己資本比率 (%)	54.2	58.0	55.8	55.0	54.6
自己資本利益率 (%)	7.0	6.0	7.4	7.1	7.0
株価収益率 (倍)	14.6	16.9	14.6	17.3	21.9
営業活動によるキャッシュ・ フロー (百万円)	25,731	23,405	33,246	27,369	34,392
投資活動によるキャッシュ・ フロー (百万円)	15,120	12,166	24,434	21,897	30,847
財務活動によるキャッシュ・ フロー (百万円)	5,381	19,583	7,022	2,307	3,149
現金及び現金同等物の期末残高 (百万円)	33,121	24,509	40,387	43,963	44,788
従業員数 (人)	11,732	12,028	12,425	12,598	12,933
(外、平均臨時雇用者数)	(10,923)	(10,830)	(11,154)	(11,316)	(11,840)

(注) 1. 売上高には、消費税等は含めておりません。

2. 第101期および第102期の「潜在株式調整後1株当たり当期純利益」については、潜在株式が存在していないため記載しておりません。

3. 第98期より第100期までの「潜在株式調整後1株当たり当期純利益」については、希薄化効果を有している潜在株式が存在していないため記載しておりません。

(2) 提出会社の経営指標等

回次	第98期	第99期	第100期	第101期	第102期
決算年月	平成22年11月	平成23年11月	平成24年11月	平成25年11月	平成26年11月
売上高 (百万円)	223,911	223,467	230,554	236,213	237,655
経常利益 (百万円)	13,752	12,226	12,163	11,023	10,992
当期純利益 (百万円)	7,758	5,954	8,290	6,978	6,905
資本金 (百万円)	24,104	24,104	24,104	24,104	24,104
発行済株式総数 (株)	155,464,515	153,000,000	153,000,000	153,000,000	153,000,000
純資産額 (百万円)	126,009	127,108	134,016	139,767	147,461
総資産額 (百万円)	195,668	182,206	207,351	222,219	238,781
1株当たり純資産額 (円)	830.40	848.85	894.99	933.42	970.75
1株当たり配当額 (円)	18.0	18.0	20.0	22.0	23.0
(内1株当たり中間配当額)	(8.0)	(9.0)	(9.5)	(11.0)	(11.5)
1株当たり当期純利益 (円)	51.13	39.46	55.37	46.61	45.78
潜在株式調整後1株当たり 当期純利益 (円)	-	-	-	-	-
自己資本比率 (%)	64.4	69.8	64.6	62.9	61.8
自己資本利益率 (%)	6.3	4.7	6.3	5.1	4.8
株価収益率 (倍)	19.9	26.8	21.7	31.2	42.4
配当性向 (%)	35.2	45.6	36.1	47.2	50.2
従業員数 (人)	2,600	2,585	2,599	2,580	2,549
(外、平均臨時雇用者数)	(842)	(793)	(760)	(799)	(918)

(注) 1. 売上高には、消費税等は含めておりません。

2. 「潜在株式調整後1株当たり当期純利益」については、潜在株式が存在していないため記載しておりません。

2【沿革】

- 大正8年11月 各種ソースならびに加工食料品の製造を目的として、東京都中野区小滝町に食品工業株式会社として設立される。
- 大正14年3月 キューピーマヨネーズの製造を開始する。
- 昭和13年3月 兵庫県川辺郡稲野村(現 伊丹市)に稲野工場(現 伊丹工場)を設置し、マヨネーズやフルーツ缶詰の製造を行う。
- 昭和23年3月 原料の入手困難に伴い一時中止していたマヨネーズの製造を再開する。
- 昭和26年10月 東京都北多摩郡神代村(現 調布市)に東京工場(旧 仙川工場)を設置、マヨネーズの製造を行う。
- 昭和32年9月 社名を食品工業株式会社からキューピー株式会社へ変更する。
- 昭和33年12月 愛知県挙母市(現 豊田市)に挙母工場を設置する。
- 昭和35年2月 本社を東京都調布市仙川町に移転する。
- 昭和37年8月 マヨネーズの主原料である食酢の製造販売を目的として、西府産業株式会社(現 連結子会社のキューピー醸造株式会社)を設立する。
- 昭和39年2月 佐賀県鳥栖市に鳥栖工場を設置する。
- 昭和41年2月 当社の倉庫部門を分離し、キューピー倉庫株式会社(現 連結子会社の株式会社キューソー流通システム)を設立する。
- 昭和43年12月 キューピー倉庫株式会社が自動車運送取扱事業の登録を行う。
- 昭和44年2月 本社を東京都渋谷区渋谷1丁目4番13号に移転する。
- 昭和45年7月 株式を東京証券取引所市場第二部に上場する。
- 昭和47年3月 茨城県猿島郡五霞村(現 五霞町)に五霞工場を設置する。
- 同 年12月 製品の一括販売先であった株式会社中島董商店の得意先販売網などを引き継いで自社販売とし、20営業所を展開する。
- 昭和48年4月 株式が東京証券取引所市場第一部銘柄に指定される。
- 同 年9月 冷凍冷蔵食品の販売を目的として、株式会社キューピーフローズン(現 連結子会社。昭和50年7月に商号をデリア食品株式会社に改める。)を設立する。
- 昭和49年12月 販売体制として支店制度を導入し、8支店・14営業所となる。(現在は9支店・17営業所)
- 昭和50年12月 フードエンジニアリング分野へ進出し、自社開発の食料品製造用機器の販売を開始する。
- 昭和52年5月 卵素材品の販売部門を分離独立させ、キューピータマゴ株式会社(現 連結子会社)を設立する。
- 同 年12月 東京都府中市にある旧仙川工場の分工場を中河原工場として独立させる。
- 昭和56年12月 ファインケミカル分野へ進出し、卵黄レシチンなどの製造を開始する。
- 昭和57年3月 米国におけるマヨネーズ・ドレッシング類の製造販売のため、カリフォルニア州にQ&B FOODS, INC.(現 連結子会社)を設立する。
- 同 年5月 大阪府泉佐野市に伊丹工場の分工場として泉佐野分工場(現 泉佐野工場)を設置する。
- 昭和61年6月 卵加工品の製造を行う伊丹鶏卵加工株式会社、中央鶏卵加工株式会社および名古屋食卵加工株式会社を合併して株式会社カナエフーズ(現 連結子会社)とする。
- 昭和63年12月 青森県三戸郡階上町に中河原工場の分工場として階上工場を設置する。
- 平成2年1月 永年の取引先である米国の鶏卵加工品メーカー、HENNINGSEN FOODS, INC.(現 連結子会社)の株式を取得し、その経営に参加する。
- 同 年12月 三英食品販売株式会社(現 連結子会社)に委託していた業務用商品の販売を直接行うこととする。
- 平成5年12月 中国における調味料の製造販売を目的として、北京丘比食品有限公司(現 連結子会社)を設立する。
- 平成6年4月 タイ国の提携先であるサハ・パタナ社と共同でAKESAOVAROS CO.,LTD.(平成14年11月に商号をKEWPIE(THAILAND)CO.,LTD.に改める。現 連結子会社)を設立する。
- 平成7年9月 株式会社キューピー流通システム(平成12年4月に商号を株式会社キューソー流通システムに改める。現 連結子会社)が東京証券取引所市場第二部に株式を上場する。
- 平成12年12月 惣菜類の販売業務をデリア食品株式会社(現 連結子会社)へ移管する。
- 平成14年4月 中国における製造能力の増強を目的として、杭州丘比食品有限公司(現 連結子会社)を設立する。
- 平成16年6月 株式会社キューソー流通システムの株式が東京証券取引所市場第一部銘柄に指定される。
- 平成18年1月 山梨県富士吉田市に富士吉田工場を設置する。
- 平成21年6月 マレーシアにおける調味料等の製造販売を目的として、KEWPIE MALAYSIA SDN.BHD.(現 連結子会社)を設立する。
- 平成22年11月 ベトナムにおける調味料等の製造販売を目的として、KEWPIE VIETNAM CO.,LTD.(現 連結子会社)を設立する。
- 平成25年2月 インドネシアにおける調味料等の製造販売を目的として、PT. KEWPIE INDONESIA(現 連結子会社)を設立する。
- 同 年10月 旧仙川工場跡地に、研究開発機能とグループのオフィス機能をあわせ持つ「仙川キューポート」を開設する。

3【事業の内容】

当社グループ（当社および当社の関係会社）は、当社、子会社67社、関連会社10社およびその他の関係会社1社により構成されており、食品の製造販売および運送保管等を主たる業務としております。

当社グループの事業内容および当社と関係会社の当該事業における位置づけの概略は次のとおりであります。

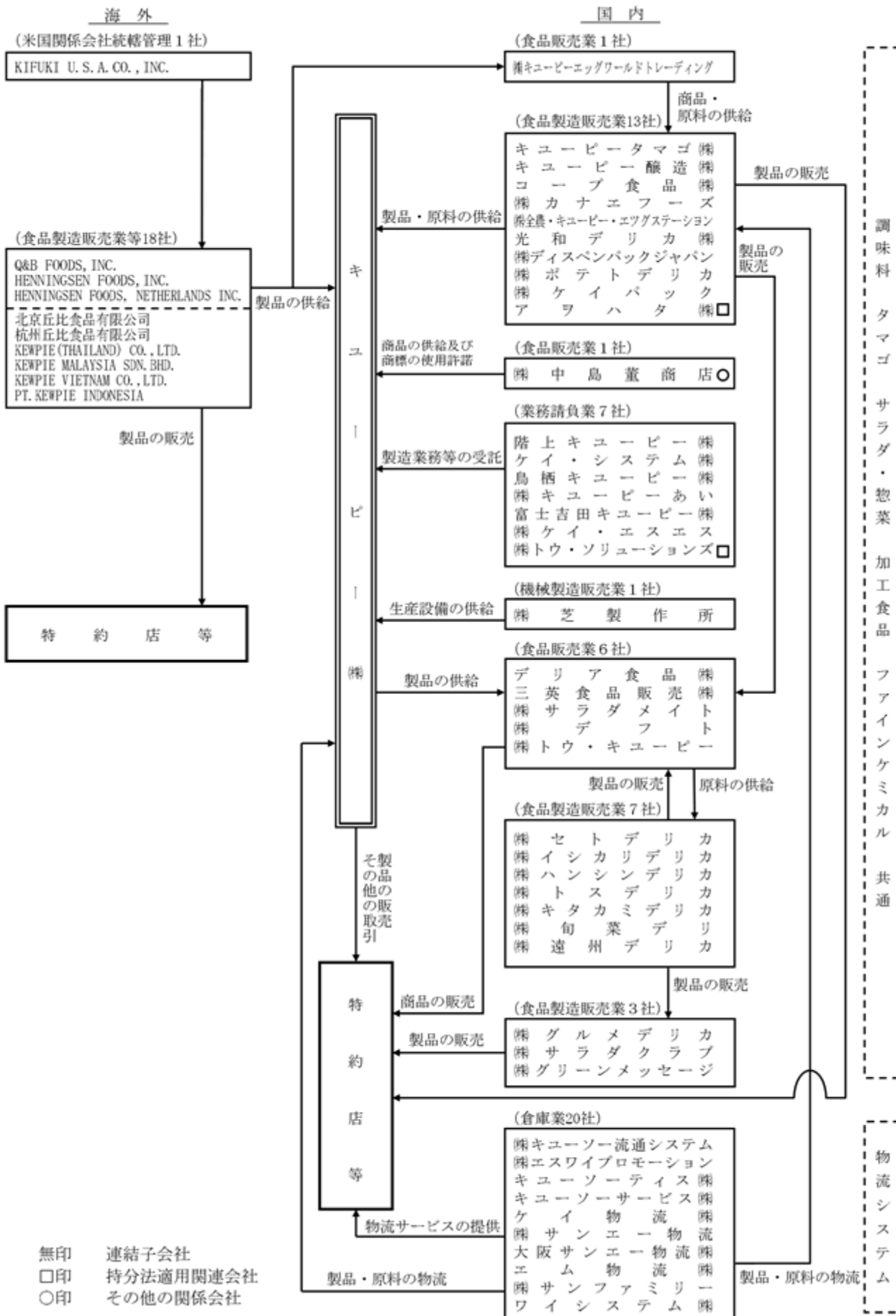
なお、下記事業区分は、報告セグメントと同一の区分であります。

事業区分	主要な関係会社	主な取扱商品・サービス
調味料	キューピー株式会社 Q & B FOODS, INC. 株式会社ディスペンパックジャパン 杭州丘比食品有限公司 株式会社ケイパック 北京丘比食品有限公司	マヨネーズ・ドレッシング類
	キューピー醸造株式会社	食酢等
タマゴ	キューピータマゴ株式会社 株式会社全農・キューピー・エッグステーション	液卵、凍結卵、乾燥卵
	キューピー株式会社 株式会社カナエフーズ	タマゴスプレッド、 厚焼卵、錦糸卵等
	HENNINGSEN FOODS, INC.	乾燥卵等
サラダ・惣菜	キューピー株式会社 デリア食品株式会社 株式会社旬菜デリ 株式会社ポテトデリカ	サラダ、惣菜等
	株式会社グルメデリカ	弁当、おにぎり等
	株式会社サラダクラブ	パッケージサラダ等
加工食品	キューピー株式会社 アヲハタ株式会社 コープ食品株式会社	ジャム、パスタソース、 スイートコーン等の瓶缶詰、 育児食、介護食等
ファインケミカル	キューピー株式会社	ヒアルロン酸、EPA等
物流システム	株式会社キューソー流通システム	食品の運送、保管等
	キューソーティス株式会社 株式会社エスワイプロモーション	食品の運送等
共通	三英食品販売株式会社	食品の販売等

以上の当社グループの状況について事業系統図を示すと次のとおりとなります。

なお、株式会社キューソー流通システム（連結子会社）は東京証券取引所市場第一部に、アヲハタ株式会社（持分法適用関連会社）は、同証券取引所市場第二部に株式を上場しております。

[事業系統図]



4【関係会社の状況】

(1) 親会社

該当ありません。

(2) 連結子会社

名称	住所	資本金又は出資金	主要な事業の内容	議決権の所有割合(%)	関係内容			
					役員の兼任	資金援助	営業上の取引	設備の賃貸
キユーピータマゴ(株) 1,3	東京都調布市	百万円 350	液卵・凍結卵等の製造および販売	100.0	役員2名 従業員10名	ありません	商品および原料の仕入他	事務所および工場の賃貸
デリア食品(株)	東京都調布市	百万円 50	サラダ・惣菜等の販売	100.0	役員2名 従業員3名	ありません	商品の販売	事務所の賃貸
キユーピー醸造(株)	東京都調布市	百万円 450	食酢の製造および販売	100.0	役員2名 従業員3名	ありません	原料の仕入	事務所の賃貸
(株)キユーソー流通システム 1,2,3,4,5	東京都調布市	百万円 4,063	倉庫業および運送取扱業	44.8 (0.3) [5.8]	役員2名 従業員1名	ありません	グループの商品、原料等の保管および運送取扱委託	土地および倉庫の賃貸
三英食品販売(株)	東京都調布市	百万円 57	業務用製品の販売	54.4	従業員5名	ありません	商品の販売および原料の仕入	事務所の賃貸
コープ食品(株)	東京都調布市	百万円 250	瓶詰・レトルト食品等の製造および販売	100.0	役員2名 従業員3名	百万円 97	商品の仕入	事務所の賃貸
(株)カナエフーズ 1	東京都調布市	百万円 50	タマゴスブレッド・厚焼卵・錦糸卵等の卵加工品の製造および販売	100.0	役員2名 従業員4名	ありません	商品の仕入	事務所および工場の賃貸
(株)全農・キユーピー・エツグステーション	茨城県猿島郡五霞町	百万円 105	乾燥卵・液卵等の製造および販売	51.4	役員2名 従業員3名	百万円 8	商品および原料の仕入	工場の賃貸
Q&B FOODS, INC.	米国カリフォルニア州	千米ドル 4,800	マヨネーズ・ドレッシングの製造および販売	100.0 (100.0)	役員1名 従業員2名	ありません	商品の仕入	ありません
KIFUKI U.S.A. CO., INC.	米国デラウェア州	米ドル 7.17	米国関係会社の株式保有および統轄管理	100.0	役員3名	ありません	米国の関係会社を統轄管理	ありません
HENNINGSEN FOODS, INC.	米国ネブラスカ州	千米ドル 1.92	鶏卵加工品・乾燥肉の製造および販売	100.0 (100.0)	役員2名 従業員1名	ありません	商品の仕入	ありません
(株)グルメリカ	埼玉県所沢市	百万円 98	惣菜類の製造および販売	100.0	役員2名 従業員8名	百万円 4,620	原料の売上	ありません
階上キユーピー(株)	青森県三戸郡階上町	百万円 10	食料品の製造加工および業務請負	100.0	従業員2名	ありません	製造の業務委託	工場の賃貸
HENNINGSEN FOODS, NETHERLANDS INC.	米国デラウェア州	千米ドル 2	オランダ関係会社の株式保有	100.0 (100.0)	ありません	ありません	ありません	ありません
光和デリカ(株)	茨城県神栖市	百万円 10	缶詰類の製造	100.0	役員1名 従業員3名	百万円 340	商品の仕入	ありません
(株)ディスベンバックジャパン	神奈川県南足柄市	百万円 140	食品類の製造販売および小分包装加工	51.0	役員2名 従業員3名	ありません	商品の仕入	工場の賃貸
(株)芝製作所	神奈川県川崎市川崎区	百万円 10	機械製造	100.0	従業員5名	百万円 108	機械の購入	ありません
(株)サラダメイト	東京都港区	百万円 10	調味料および加工食品販売	100.0	従業員2名	ありません	商品の販売	ありません

名称	住所	資本金又は出資金	主要な事業の内容	議決権の所有割合(%)	関係内容			
					役員の兼任	資金援助	営業上の取引	設備の賃貸借
(株)ポテトデリカ	長野県安曇野市	百万円 50	冷凍・冷蔵食品類の製造	100.0 (0.9)	役員1名 従業員5名	百万円 1,104	商品の仕入	工場の賃貸
(株)デフト	東京都渋谷区	百万円 10	調味料・冷蔵および加工食品販売	100.0	従業員5名	ありません	商品の販売	事務所の賃貸
ケイ・システム(株)	東京都町田市	百万円 50	コンピュータによる各種計算書の受託業務	80.0	役員1名 従業員5名	ありません	事務の業務委託	事務所の賃貸
(株)ケイバック	茨城県猿島郡五霞町	百万円 30	調味料の製造および販売	100.0	役員1名 従業員6名	ありません	商品の仕入	事務所の賃貸
鳥栖キューピー(株)	佐賀県鳥栖市	百万円 10	食料品の製造加工および業務請負	100.0	従業員2名	ありません	製造の業務委託	工場の賃貸
杭州丘比食品有限公司	中国浙江省	百万円 140	食料品の製造および販売	62.9 (3.6)	役員1名 従業員4名	百万円 保証債務 177	ありません	ありません
(株)エスワイプロモーション	東京都江東区	百万円 200	運送取扱業	88.4 (51.0)	従業員1名	ありません	運送取扱委託	ありません
(株)セトデリカ	愛知県瀬戸市	百万円 30	惣菜類の製造および販売	100.0 (100.0)	従業員5名	百万円 407	原料の売上	ありません
(株)イシカリデリカ	北海道札幌市手稲区	百万円 30	惣菜類の製造および販売	100.0 (100.0)	従業員4名	百万円 4	原料の売上	ありません
(株)ハンシンデリカ	兵庫県伊丹市	百万円 10	惣菜類の製造および販売	100.0 (100.0)	従業員4名	ありません	原料の売上	工場の賃貸
(株)サラダクラブ	東京都調布市	百万円 300	生鮮野菜の加工および販売	51.0	役員2名 従業員3名	ありません	原料の売上	工場の賃貸
キューソーティス(株)	東京都稲城市	百万円 82	倉庫業および運送取扱業	100.0 (100.0)	ありません	ありません	ありません	ありません
北京丘比食品有限公司	中国北京市	百万円 42	食料品の製造および販売	65.0	役員1名 従業員5名	百万円 141	ありません	ありません
(株)トスデリカ	佐賀県鳥栖市	百万円 10	惣菜類の製造および販売	100.0 (100.0)	従業員4名	ありません	原料の売上	工場の賃貸
(株)キューピーあい	東京都町田市	百万円 30	コンピュータによる各種入力および計算処理業務	100.0	従業員5名	ありません	事務の業務委託	事務所の賃貸
(株)キタカミデリカ	岩手県北上市	百万円 20	惣菜類の製造および販売	100.0 (100.0)	従業員6名	百万円 342	原料の売上	ありません
富士吉田キューピー(株)	山梨県富士吉田市	百万円 10	食料品の製造加工および業務請負	100.0	従業員2名	ありません	製造の業務委託	工場の賃貸
(株)ケイ・エスエス	東京都渋谷区	百万円 10	販売促進業務の企画、製作およびサービス	100.0	従業員4名	ありません	販売の業務委託	事務所の賃貸
キューソーサービス(株)	東京都調布市	百万円 30	車輛機器販売業	100.0 (100.0)	ありません	ありません	工場用車両の賃借	工場用車両の賃借
ケイ物流(株)	愛知県豊川市	百万円 30	運送取扱業	70.0 (70.0)	ありません	ありません	ありません	ありません
(株)サンエー物流	東京都昭島市	百万円 38	運送取扱業	100.0 (100.0)	ありません	ありません	ありません	ありません

名称	住所	資本金又は出資金	主要な事業の内容	議決権の所有割合(%)	関係内容			
					役員の兼任	資金援助	営業上の取引	設備の賃貸借
KEWPIE(THAILAND) CO., LTD. 4	タイ バンコク	百万バーツ 260	調味ソース・粉末調味料および瓶缶詰の製造販売	44.0	役員4名 従業員4名	百万円 保証債務 52	商品の仕入	ありません
(株)旬菜デリ	東京都 昭島市	百万円 20	惣菜類の製造および販売	100.0 (100.0)	従業員9名	百万円 984	原料の売上	工場の賃貸
大阪サンエー物流(株)	大阪府 枚方市	百万円 66	運送取扱業	90.0 (90.0)	ありません	ありません	ありません	ありません
エム物流(株)	埼玉県 吉川市	百万円 33	運送取扱業	90.0 (90.0)	ありません	ありません	ありません	ありません
(株)サンファミリー	埼玉県 吉川市	百万円 66	運送取扱業	90.0 (90.0)	ありません	ありません	ありません	ありません
ワイシステム(株)	大阪府 枚方市	百万円 20	運送取扱業	100.0 (100.0)	ありません	ありません	ありません	ありません
KEWPIE MALAYSIA SDN. BHD.	マレーシア マラッカ	百万リンギット 57	調味料等の製造および販売	70.0	役員1名 従業員3名	百万円 189	ありません	ありません
KEWPIE VIETNAM CO., LTD.	ベトナム ビンズオン	億ドン 2,300	調味料等の製造および販売	90.0	従業員3名	百万円 248	ありません	ありません
(株)遠州デリカ	静岡県 周智郡 森町	百万円 20	生鮮野菜の加工および販売	100.0 (100.0)	従業員5名	百万円 719	商品の仕入	土地の賃貸
PT. KEWPIE INDONESIA	インドネシア 西ジャワ州	億ルピア 1,764	調味料等の製造および販売	60.0 (5.0)	役員1名 従業員3名	百万円 591	ありません	ありません
(株)キューピーエッグワールドトレーディング	東京都 調布市	百万円 100	卵・卵加工品等の販売	100.0 (51.0)	役員3名 従業員2名	百万円 144	原料の仕入	事務所の賃貸
(株)グリーンメッセージ	東京都 府中市	百万円 2,000	生鮮野菜の加工および販売	51.0	役員2名 従業員3名	ありません	ありません	事務所の賃貸
(株)トウ・キューピー	東京都 調布市	百万円 10	通信販売業	70.0	従業員4名	百万円 130	商品の販売他	事務所の賃貸

(注) 1. 1 特定子会社であります。

2. 議決権の所有割合の()内は、間接所有割合で内数であります。

3. 2 有価証券報告書提出会社であります。

4. 3 キューピータマゴ(株)は、連結売上高に占める売上高(連結会社相互間の内部売上高を除く。)の割合が10%を超えております。

主要な損益情報等	(1) 売上高	77,012百万円
	(2) 経常利益	3,964百万円
	(3) 当期純利益	2,460百万円
	(4) 純資産額	17,400百万円
	(5) 総資産額	32,325百万円

(株)キューソー流通システムは、連結売上高に占める売上高(連結会社相互間の内部売上高を除く。)の割合が10%を超えておりますが、同社は有価証券報告書提出会社であるため、主要な損益情報等の記載を省略しております。

5. 4 持分は100分の50以下であります。実質的に支配しているため子会社としたものであります。

6. 5 議決権の所有割合の[]内は、緊密な者または同意している者の所有割合で外数であります。

(3) 持分法適用関連会社

名称	住所	資本金又は出資金	主要な事業の内容	議決権の所有割合(%)	関係内容			
					役員の兼任	資金援助	営業上の取引	設備の賃貸借
サミット製油㈱	千葉県 千葉市 美浜区	百万円 97	植物油脂の製造	49.0	役員1名 従業員1名	ありません	原料の仕入	ありません
アラハタ㈱ 1	広島県 竹原市	百万円 644	缶詰類の製造および販売	36.2	役員3名	ありません	商品の仕入	事務所の賃貸
くみに農産加工(有)	大分県 国東市	百万円 80	冷凍・冷蔵食品類の製造および販売	20.1	従業員2名	百万円 275	商品の仕入	ありません
HENNINGSEN VAN DEN BURG B.V.	オランダ パールバイク	千ユーロ 4,512	乾燥卵の製造および販売	50.0 (50.0)	ありません	ありません	商品の仕入	ありません
㈱トウ・ソリューションズ	東京都 新宿区	百万円 90	コンピュータシステムの企画、開発、販売、保守および運用支援	20.0	従業員1名	ありません	計算事務の委託 他	事務機器の賃貸

- (注) 1. 議決権の所有割合の()内は、間接所有割合で内数であります。
2. 1 有価証券報告書提出会社であります。

(4) その他の関係会社

名称	住所	資本金又は出資金	主要な事業の内容	議決権の被所有割合(%)	関係内容			
					役員の兼任	資金援助	営業上の取引	設備の賃貸借
㈱中島董商店	東京都 渋谷区	百万円 50	各種加工食品の販売	22.0 (7.8)	役員3名	ありません	商品の仕入他	事務所の賃貸

- (注) 議決権の被所有割合の()内は、間接被所有割合で内数であります。

5【従業員の状況】

(1) 連結会社の状況

平成26年11月30日現在

従業員数（人）
12,933（11,840）

（注） 従業員数は就業人員（当社グループからグループ外への出向者を除き、グループ外から当社グループへの出向者を含むほか、嘱託を含む）であり、臨時雇用者数は（ ）内に年間の平均人員を外数で記載しております。

(2) 提出会社の状況

平成26年11月30日現在

従業員数（人）	平均年齢（才）	平均勤続年数（年）	平均年間給与（円）
2,549（918）	37.7	12.9	5,853,297

（注）1．従業員数は就業人員（当社から社外への出向者を除き、社外から当社への出向者を含むほか、嘱託を含む）であり、臨時雇用者（パートタイマー、アルバイトおよび季節社員）の人数は（ ）内に年間の平均人員を外数で記載しております。

2．平均年間給与は税込み実績であり、基準外賃金および賞与を含めております。

(3) 労働組合の状況

当社グループにおける主な労働組合であるキューピー労働組合は、昭和37年7月14日に結成されております。上部団体に属さない企業内組合で、極めて友好的な関係にあります。

第2【事業の状況】

1【業績等の概要】

(1)業績

全般

当連結会計年度におけるわが国経済は、円安や株高が継続する中、雇用環境の改善は進みましたが、消費税率引き上げに伴う駆け込み需要に対する反動もあり、4月以降、個人消費の厳しさが継続しました。

食品業界においても、個人消費の低迷の影響を受ける中、女性の社会進出や高齢化による多様なニーズが一段と高まりました。一方、円安などによる原資材価格の上昇やエネルギーコストの増加などのコスト上昇圧力が続きました。

食品物流業界においては、人手・車両不足による運送コストの上昇、軽油価格や電気料金の高騰など、厳しい環境となりました。

当社グループ（当社および連結子会社）の状況

平成25年度からの3年間を対象とする中期経営計画では、グループ全体で挑戦する風土を醸成し、国内での持続的成長と海外での飛躍的成長を遂げるべく、「ユニークさの発揮と創造」を軸にした4つの経営方針（経営基盤の強化、国内でのイノベーション、海外への本格展開、将来への布石）にグループが連携して取り組み、企業価値の一層の向上に努めております。

・売上高

調味料事業や物流システム事業などが好調に推移したことにより、5,534億4百万円と前年同期に比べ228億55百万円（4.3%）の増収となりました。

・利益面

鶏卵相場やエネルギーコストの上昇などの影響を受けたものの、営業利益は243億43百万円と前年同期に比べ19億41百万円（8.7%）、経常利益は253億68百万円と前年同期に比べ16億19百万円（6.8%）、当期純利益は133億66百万円と前年同期に比べ7億99百万円（6.4%）の増益となりました。

セグメント別の状況

[売上高の内訳]

(単位 百万円)

	前連結会計年度 (自 平成24年12月1日 至 平成25年11月30日)	当連結会計年度 (自 平成25年12月1日 至 平成26年11月30日)	増減(金額)	増減(比率)
調味料	145,367	151,465	6,098	4.2%
タマゴ	91,158	99,513	8,355	9.2%
サラダ・惣菜	97,983	102,225	4,242	4.3%
加工食品	58,431	57,152	1,279	2.2%
ファインケミカル	9,676	10,726	1,050	10.9%
物流システム	120,320	126,789	6,469	5.4%
共通	7,612	5,531	2,081	27.3%
合計	530,549	553,404	22,855	4.3%

[営業利益の内訳]

(単位 百万円)

	前連結会計年度 (自 平成24年12月1日 至 平成25年11月30日)	当連結会計年度 (自 平成25年12月1日 至 平成26年11月30日)	増減(金額)	増減(比率)
調味料	11,519	11,510	9	0.1%
タマゴ	3,414	3,756	342	10.0%
サラダ・惣菜	3,460	3,279	181	5.2%
加工食品	896	164	1,060	
ファインケミカル	909	1,030	121	13.3%
物流システム	3,208	3,613	405	12.6%
共通	781	982	201	25.7%
調整額	5	7	2	40.0%
合計	22,402	24,343	1,941	8.7%

調味料

- ・海外での拡大が進むとともに、国内はマヨネーズが伸張り増収
- ・原資材などのコストは上昇したが、増収や前年7月に実施した価格改定の効果により、営業利益は前年並み

タマゴ

- ・国内鶏卵相場の上昇の影響と価格改定の効果に加え、中食向けの液卵が好調に推移し増収
- ・国内鶏卵相場は上昇したものの、価格改定の効果や中食向けの液卵の好調により増益

サラダ・惣菜

- ・需要増を後押しする提案活動と生産体制の強化で、カット野菜や惣菜が伸張り増収
- ・コスト改善は進んだが、減価償却費の増加やC V S向け米飯の売上減少の影響で減益

加工食品

- ・ジャムや育児食の強化商品は伸張するも、子会社売却もあり減収
- ・ジャムや育児食の増収および不採算商品の整理を進め増益

ファインケミカル

- ・医薬用E P Aや化粧品用ヒアルロン酸の好調により増収増益

物流システム

- ・新規顧客の獲得や既存顧客の受託エリア拡大などが進み増収
- ・増収効果に加え、共同物流のコスト改善が進み増益

共通

- ・前年に発生した食品メーカー向け製造機械の販売分の反動により減収
- ・各社のコスト改善が進み増益

(2) キャッシュ・フロー

- ・現金及び現金同等物の残高は、447億88百万円と前期末比8億25百万円増加

各キャッシュ・フローの状況

- 営業活動によるキャッシュ・フローは、税金等調整前当期純利益が245億75百万円、減価償却費が161億32百万円、仕入債務の増加額が26億13百万円、未払消費税等の増加額が24億73百万円となり、一方、売上債権の増加額が34億19百万円、法人税等の支払いが60億34百万円となったことなどから343億92百万円の収入(前期は273億69百万円の収入)
- 投資活動によるキャッシュ・フローは、有形固定資産の取得による支出が282億43百万円、関係会社株式の取得による支出が21億84百万円となったことなどから308億47百万円の支出(前期は218億97百万円の支出)
- 財務活動によるキャッシュ・フローは、長期借入金の純増加が36億円となり、一方、短期借入金の純減少が15億30百万円、リース債務の返済支出が13億32百万円、配当金の支払いが33億69百万円となったことなどから31億49百万円の支出(前期は23億7百万円の支出)

(注) 「第2 事業の状況」における文章および作表などの金額には、消費税等は含まれておりません。

2【生産、受注及び販売の状況】

(1) 生産実績

当連結会計年度の生産実績をセグメントごとに示すと、次のとおりであります。

セグメントの名称	当連結会計年度(百万円) (自 平成25年12月1日 至 平成26年11月30日)	前年同期比(%)
調味料	87,496	104.0
タマゴ	69,907	101.0
サラダ・惣菜	76,558	103.7
加工食品	16,507	103.6
ファインケミカル	8,481	113.0
共通	4,442	106.1
合計	263,393	103.4

(注) 1. 「物流システム」では生産活動を行っておりません。

2. 上記の金額には、消費税等は含まれておりません。

(2) 商品仕入実績

当連結会計年度の商品仕入実績をセグメントごとに示すと、次のとおりであります。

セグメントの名称	当連結会計年度(百万円) (自 平成25年12月1日 至 平成26年11月30日)	前年同期比(%)
調味料	4,193	111.6
タマゴ	20,344	177.4
サラダ・惣菜	4,875	103.7
加工食品	19,474	98.6
ファインケミカル	129	259.2
物流システム	14,137	100.0
共通	4,664	106.1
合計	67,818	116.4

(注) 上記の金額には、消費税等は含まれておりません。

(3) 受注状況

主要製品以外の一部の製品について受注生産を行うほかは、全て見込み生産のため記載を省略しております。

(4) 販売実績

当連結会計年度の販売実績をセグメントごとに示すと、次のとおりであります。

セグメントの名称	当連結会計年度(百万円) (自 平成25年12月1日 至 平成26年11月30日)	前年同期比(%)
調味料	151,465	104.2
タマゴ	99,513	109.2
サラダ・惣菜	102,225	104.3
加工食品	57,152	97.8
ファインケミカル	10,726	110.9
物流システム	126,789	105.4
共通	5,531	72.7
合計	553,404	104.3

- (注) 1. 上記の金額には、消費税等は含まれておりません。
 2. 外部顧客に対する売上高を記載しております。

3【対処すべき課題】

(中期経営計画の基本方針・主な取り組み)

(1) 中期経営計画の基本方針

当社グループは、平成25年度からの3年間を対象とする中期経営計画において、グループ全体で挑戦する風土を醸成し、国内での持続的成長と海外での飛躍的成長を遂げるべく、「ユニークさの発揮と創造」を軸にした4つの経営方針（経営基盤の強化、国内でのイノベーション、海外への本格展開、将来への布石）を定めております。この中期経営計画にグループが連携して取り組むことにより、企業価値の一層の向上に努めてまいります。

(2) 国内と海外の主な取り組み

国内	海外
<競争力の向上とシェアの拡大> ・ 基幹領域の深耕 ・ 新たな販路への展開 ・ 新技術の獲得と付加価値の創出	<国内で築いた品質力と提案力の発揮> ・ アジアのマヨネーズ市場を拡大 ・ 既存エリアの深掘りと新規エリアの開拓 ・ グループ資源を活用した商品領域の拡大

(3) 事業別の主な取り組み

事業区分	主な取り組み
調味料	・ サラダ領域や用途の拡大で、サラダ調味料の需要を創出 ・ エリア特性に応じた展開で、アジアのマヨネーズ市場を拡大
タマゴ	・ 付加価値商品の開発と展開で、フードサービス市場を深耕 ・ 最適生産の追求による事業コストの低減
サラダ・惣菜	・ 技術力と展開力で、サラダ・惣菜、カット野菜、CVS米飯の3つの分野を拡大 ・ ネット販売や宅配などの新領域へ挑戦
加工食品	・ 生産体制の最適化やカテゴリーの精鋭化による収益基盤の再構築 ・ 各カテゴリーの選択と集中で、商品開発や販路開拓を強化
ファインケミカル	・ 新たな機能創出でヒアルロン酸の付加価値を高め、展開領域を拡大 ・ 医療分野への可能性を拡大し、新たな価値を提供
物流システム	・ 事業体制の再構築による輸配送業務の最適化 ・ 物流ネットワークの構築などによる物流サービスの進化

(株式会社の支配に関する基本方針)

(1) 当社の財務および事業の方針の決定を支配する者の在り方に関する基本方針

当社は、株式の大量取得を目的とする買付けが行われる場合において、それに応じるか否かは、最終的には株主の皆様の判断に委ねられるべきものと考えており、経営支配権の異動を通じた企業活動の活性化の意義や効果についても、何らこれを否定するものではありません。

しかしながら、当社および当社グループの経営にあたっては、幅広いノウハウと豊富な経験、ならびに顧客・取引先および従業員等のステークホルダーとの間に築かれた関係等への十分な理解が不可欠であり、これらに関する十分な理解がなくては、将来実現することのできる株主価値を適正に判断することはできません。当社は、株主の皆様から付託を受けた経営者の責務として、当社株式の適正な価値を株主および投資家の皆様にご理解いただくようIR活動に努めておりますが、突然に大量買付行為がなされた際には、短期間の内に買付者の提示する当社株式の取得対価が妥当かどうかにつき適切な判断が求められる株主の皆様にとって、買付者および当社取締役会の双方から適切かつ十分な情報が提供されることが不可欠であると考えます。さらに、当社株式の継続保有を検討するうえでも、かかる買付行為が当社に与える影響や、買付者の考える当社の経営に参画したときの経営方針、事業計画の内容、買付者の過去の投資行動等、当該買付行為に対する当社取締役会の意見等の情報は、重要な判断材料となると考えます。

以上を考慮した結果、当社としましては、大量買付行為を行う買付者においては、当社が設定し事前に開示する一定の合理的なルールに従って、買付行為に対する株主の皆様判断のために必要かつ十分な情報を当社取締役会に事前に提供し、当社取締役会のための一定の評価期間が経過した後にのみ当該買付行為を開始する必要があると考えております。

また、大量買付行為の中には、当社に回復し難い損害をもたらすなど、当社の企業価値および株主共同の利益を著しく損なうものもないとは言えず、そのような大量買付行為から当社の基本理念やブランド、株主を始めとする各ステークホルダーの利益を守るのには、当社の経営を預かる者としては、当然の責務であると認識しております。

このような責務を全うするため、当社取締役会は、株式の大量取得を目的とする買付け（または買収提案）を行う者に対しては、当該買付者の事業内容、将来の事業計画や過去の投資行動等から、当該買付行為（または買収提案）が当社の企業価値および株主共同の利益に与える影響を慎重に検討し、判断する必要があるものと認識しております。

そこで、当社は、かかる買付行為に対して、当社取締役会が、当社が設定し事前に開示する一定の合理的なルールに従って適切と考える方策をとることも、当社の企業価値および株主共同の利益を守るために必要であると考えております。

以上の当社の財務および事業の方針の決定を支配する者の在り方に関する考え方を、以下「本基本方針」といいます。

(2) 当社の本基本方針の実現に資する特別な取り組み

当社の本基本方針の実現に資する特別な取り組み

当社は、多数の投資家の皆様に長期的に継続して当社に投資していただくため、当社の企業価値および株主共同の利益の向上に資するための取り組みとして、以下の取り組みを実施しております。

(ア) グループ中期経営計画の策定

当社グループは、企業価値をより高めるために平成25年度を初年度とする3年間の中期経営計画を策定しております。

当中期経営計画においては、グループ全体で挑戦する風土を醸成し、国内での持続的成長と海外での飛躍的成長を遂げるべく、「ユニークさの発揮と創造」を軸にした4つの経営方針（経営基盤の強化、国内でのイノベーション、海外への本格展開、将来への布石）を定めております。

当中期経営計画を実現するためには、これらの経営方針を軸に、各事業において収益体質を強化し、資産効率を高めるべく積極的な事業投資および設備投資を行うことが、当社の一層の企業価値および株主共同の利益の向上に資すると考えております。

(イ) コーポレート・ガバナンスの整備

当社グループは、効率的で健全な経営によって当社の企業価値および株主共同の利益の継続的な増大を図るため、経営上の組織体制や仕組み・制度などを整備し、必要な施策を適宜実施していくことを経営上の最も重要な課題の一つに位置づけております。

当社は、事業年度毎の経営責任をより明確にするとともに、経営環境の変化に迅速に対応した経営体制を構築することができるよう、取締役の任期を1年としております。また、監査体制の一層の充実強化を図るため、社外監査役3名を含む監査役5名の体制をとっております。

上記(2) の取り組みについての当社取締役会の判断およびその判断に係る理由

上記(2) (ア)および(イ)の取り組みは、いずれも、当社グループの企業価値および株主共同の利益を向上させ、その結果、当社の企業価値および株主共同の利益を著しく損なう大量買付者が現れる危険性を低減するものであり、本基本方針に沿うものであると考えます。また、かかる取り組みは、当社グループの価値を向上させるものであることから、当社の株主の共同の利益を損なうものではなく、当社役員の地位の維持を目的とするものでないことは明らかであると考えます。

- (3) 本基本方針に照らして不適切な者によって当社の財務および事業の方針の決定が支配されることを防止するための取り組み(当社株式の大量買付行為への対応方針(買収防衛策))

当社株式の大量買付行為への対応方針(買収防衛策)による取り組み

当社は、平成26年1月24日開催の当社取締役会において、本基本方針に照らして不適切な者によって当社の財務および事業の方針の決定が支配されることを防止するための取り組みとして、平成26年2月25日開催の当社第101回定時株主総会の承認を停止条件として、大量買付行為への対応方針(以下「本対応方針」といいます。)を継続して採用することを決定し、第101回定時株主総会において本対応方針を継続して採用することが承認されました。

本対応方針の概要は、以下のとおりです。

- (ア) 対象となる買付行為

特定株主グループの議決権割合を20%以上とすることを目的とする当社株券等の買付行為、または結果として特定株主グループの議決権割合が20%以上となる当社株券等の買付行為(市場取引、公開買付け等の具体的な買付方法の如何を問いませんが、あらかじめ当社取締役会が同意した買付行為は、本対応方針の適用対象からは除外いたします。)を対象とします。

- (イ) 大量買付ルールの内容

当社は、大量買付者が当社取締役会に対して大量買付行為に関する必要かつ十分な情報を事前に提供し、原則として60日(対価を現金(円貨)のみとする公開買付による当社全株式の買付けの場合)または90日(その他の大量買付行為の場合)が当社取締役会による評価、検討、交渉、意見形成、代替案立案、株主意思の確認手続の要否の決定および対抗措置発動または不発動の決定のための期間(以下「取締役会評価期間」といいます。)として経過した後のみ、大量買付行為を開始することができる、という大量買付ルールを設定いたします。

また、大量買付ルールに関連して、本対応方針を適正に運用し当社取締役会の恣意的判断を可及的に防止するため、独立委員会を設置するとともに、株主の皆様意思を尊重する見地から、必要に応じて株主意思の確認手続を行うこととします。独立委員会委員の人数は3名以上とし、独立委員会委員は、公正で中立的な判断を可能とするため、当社の業務執行を行う経営陣から独立している社外有識者、当社社外取締役または当社社外監査役の中から選任します。また、当社株主の皆様意思を確認する場合には、会社法上の株主総会(以下「本株主総会」といいます。)による決議によるものとします。当社取締役会は、本株主総会を開催する場合には、本株主総会の決議の結果に従い、大量買付行為の提案に対し、対抗措置を発動または発動しないことといたします。本株主総会の開催日は、原則として当初定められた取締役会評価期間内に設定するものとし、本株主総会を開催するための実務的に必要な期間等の理由によりやむを得ない事由がある場合には、独立委員会の勧告に基づき、取締役会評価期間を、30日間延長することができるものとします。

- (ウ) 大量買付行為がなされた場合の対応方針

- a. 大量買付者が大量買付ルールを遵守した場合

大量買付者が大量買付ルールを遵守した場合、当社取締役会は、原則として大量買付行為に対する対抗措置はとりません。大量買付者の買付提案に応じるか否かは、当社株主の皆様においてご判断いただくこととなります。

もっとも、大量買付者が真摯に合理的な経営をめざすものではなく、大量買付者による大量買付行為が当社に回復し難い損害をもたらすなど、当社の企業価値および株主共同の利益を著しく損なうと判断される場合には、本対応方針の例外的措置として、当社取締役会は当社株主の皆様利益を守るために、適切と考えられる手段をとることがあります。

- b. 大量買付者が大量買付ルールを遵守しなかった場合

大量買付者が大量買付ルールを遵守しなかった場合には、当社取締役会は、当社の企業価値および株主共同の利益を守ることを目的として、必要性および相当性を勘案したうえで、新株予約権の発行等、会社法その他の法律および当社定款が認める対抗措置をとり、大量買付行為に対抗する場合があります。大量買付者が大量買付ルールを遵守したか否かおよび対抗措置の発動の適否は、外部専門家等の意見も参考にし、また独立委員会の勧告を最大限尊重し、当社取締役会が決定します。

c. 対抗措置の手段

対抗措置の具体的な手段については、必要性および相当性を勘案したうえで、新株予約権の無償割当てその他会社法上および当社定款により認められる手段の中から、発動する時点で最も適切と当社取締役会が判断したものを選択することとします。新株予約権無償割当てを選択する場合には、大量買付者等に新株予約権の行使を認めないこと等を新株予約権の条件として定めます。

d. 対抗措置発動の停止等について

当社取締役会は、対抗措置の発動が決定された後であっても、大量買付者が大量買付行為の撤回または変更を行った場合など、対抗措置の発動が適切でないとして当社取締役会が判断した場合には、独立委員会の勧告を最大限尊重したうえで、対抗措置の発動の変更または停止を行うことができるものとします。

(エ) 株主・投資家に与える影響等

a. 大量買付ルールが株主・投資家に与える影響等

大量買付ルールの設定は、当社株主および投資家の皆様が適切な投資判断を行うことを支援するものであり、当社株主および投資家の皆様の利益に資するものと考えております。

b. 対抗措置発動時に株主・投資家に与える影響等

大量買付者が大量買付ルールを遵守しなかった場合などには、当社取締役会は、当社の企業価値および株主共同の利益を守ることを目的として、会社法その他の法律および当社定款により認められている対抗措置をとることがありますが、当該対抗措置の仕組み上、当社株主の皆様（対抗措置の発動にかかる大量買付者等を除きます。）が法的権利または経済的側面において格別の損失を被るような事態が生じることは想定しておりません。なお、当社取締役会が新株予約権の発行の中止または発行した新株予約権の無償取得を行う場合には、1株当たりの株式価値の希釈は生じませんので、新株予約権の無償割当てにかかる権利落ち日以降に当社株式の価値の希釈が生じることを前提に売買を行った株主または投資家の皆様は、株価の変動により不測の損害を被る可能性があります。

c. 対抗措置の発動に伴って株主の皆様に必要な手続き

対抗措置として、当社取締役会において、新株予約権無償割当てを実施することを決議した場合には、当社が公告する新株予約権無償割当てにかかる割当基準日において当社の株主名簿に記録された株主に対し、新株予約権が無償にて割り当てられますので、当該基準日における最終の株主名簿に記録される必要があります。この他、割当方法、新株予約権の行使の方法および当社による取得の方法の詳細等につきましては、対抗措置に関する当社取締役会の決定が行われた後、株主の皆様に対して情報開示または通知をいたしますので、その内容をご確認ください。

(オ) 本対応方針の有効期限

本対応方針の有効期限は、平成29年2月28日までに開催される第104回定時株主総会の終結の時までとします。

上記(3)の取り組みについての当社取締役会の判断およびその判断にかかる理由

(ア) 本対応方針が本基本方針に沿うものであること

本対応方針は、大量買付ルールの内容、大量買付行為がなされた場合の対応方針、独立委員会の設置、株主および投資家の皆様に与える影響等を定めるものです。

本対応方針は、大量買付者が大量買付行為に関する必要かつ十分な情報を当社取締役会に事前に提供すること、および取締役会評価期間が経過した後にのみ大量買付行為を開始することを求め、大量買付ルールを遵守しない大量買付者に対して当社取締役会が対抗措置を講じることがあることを明記しております。

また、大量買付ルールが遵守されている場合であっても、大量買付者の大量買付行為が当社の企業価値および株主共同の利益を著しく損なうものと当社取締役会が判断した場合には、大量買付者に対して当社取締役会は当社の企業価値および株主共同の利益を守るために適切と考える対抗措置を講じることがあることを明記しております。

このように本対応方針は、本基本方針の考え方に沿うものであるといえます。

(イ) 本対応方針が当社株主の共同の利益を損なうものではないこと

上記(1)「当社の財務および事業の方針の決定を支配する者の在り方に関する基本方針」で述べたとおり、本基本方針は、当社株主の共同の利益を尊重することを前提としております。本対応方針は、本基本方針の考え方に沿って設計され、当社株主の皆様が大量買付行為に応じるか否かを判断するために必要な情報や当社取締役会の意見の提供、代替案の提示を受ける機会の提供を保障することを目的としております。本対応方針によって、当社株主および投資家の皆様は適切な投資判断を行うことができますので、本対応方針が当社株主の共同の利益を損なうものではなく、むしろその利益に資するものであると考えます。

さらに、当社株主の皆様の本対応方針の発動・延長の条件としており、本対応方針にはデッドハンド条項（導入した当時の取締役が一人でも代われれば消却不能になる条項）やスローハンド条項（取締役の過半数を代えても一定期間消却できない条項）は付されておらず、当社株主の皆様が望めば本対応方針の廃止も可能であることは、本対応方針が当社株主の共同の利益を損なわないことを担保していると考えます。

(ウ) 本対応方針が当社役員の地位の維持を目的とするものではないこと

本対応方針は、大量買付行為を受け入れるか否かが最終的には当社株主の皆様の判断に委ねられるべきであることを大原則としながら、当社の企業価値および株主共同の利益を守るために必要な範囲で大量買付ルール
の遵守の要請や対抗措置の発動を行うものです。本対応方針は当社取締役会が対抗措置を発動する条件を事前
かつ詳細に開示しており、当社取締役会による対抗措置の発動は本対応方針の規定に従って行われます。当社
取締役会は、単独で本対応方針の発効・延長を行うことはできず、当社株主の皆様の承認を要します。

また、大量買付行為に関して当社取締役会が対抗措置をとる場合など、本対応方針にかかる重要な判断に際
しては、必要に応じて外部専門家等の助言を得るとともに、当社の業務執行を行う経営陣から独立している委
員で構成される独立委員会へ諮問し、当社取締役会は、同委員会の勧告を最大限尊重するものとしておりま
す。さらに、必要に応じて、株主の皆様の意思を尊重するため、株主意思の確認手続を行うことができるとし
ております。本対応方針には、当社取締役会による適正な運用を担保するための手続きを盛り込んでおりま
す。

以上から、本対応方針が当社役員の地位の維持を目的とするものではないことは明らかであると考えておりま
す。

4【事業等のリスク】

この有価証券報告書に記載した事業の状況、経理の状況等に関する事項のうち、投資者の判断に重要な影響を及ぼす可能性のあるものには、以下のようなものがあります。

当社グループは、これらのリスク発生（顕在化）の可能性を認識した上で、発生の抑制・回避に努めております。また、以下の内容は、当社グループに係るすべてのリスクを網羅したものではありません。

文中の将来に関する事項は、当連結会計年度末現在において当社グループが判断したものであります。

(1) サラダ調味料の市場動向など

当社グループの主幹事業はサラダ調味料の製造販売であり、売上高・利益の両面において貢献度が最も高い事業となっております。

従って、サラダ調味料の需要が減退するなどその国内市場が縮小した場合、また市場競争の結果として当社製品の市場占有率が大きく下落した場合には、当社グループの業績および財政状態に大きな影響を及ぼす可能性があります。なお、サラダ調味料の消費量は、短期的には野菜の価格変動などの影響を受けます。

当社グループとしては、上記リスクの存在も認識した上で、調味料以外の事業の育成・拡大に努めております。

また、調味料事業においては、新しい食シーンやメニューの提案に努めるとともに、健康ニーズへの対応などお客様の志向に沿った商品の開発と育成に加えて、各部門が連携したコスト削減を継続することにより、市場の活性化による需要の掘り起こしと市場競争力の強化を推し進めております。さらには、将来の成長が期待できる中国や東南アジアにおいても、事業の拡大を図っております。

(2) 主要原料の価格変動

当社グループは、主要原料として鶏卵および食油を使用しております。

鶏卵については大手生産者との年間数量契約、一定価格契約、相場でのスポット契約の組み合わせなどにより、食油については製造者との信頼関係を基本に、期近の手配ではなく余裕をもった先物での手当てを行うことなどにより、それぞれ必要数量の確保および購買価格の安定化に努めております。

また、タマゴ事業において商品売価の鶏卵相場との連動性を高めることで、相場変動への対応力の強化も進めております。

しかしながら、それらの市況が著しく高騰した場合には、当社グループの業績および財政状態に大きな影響を与える可能性があります。

なお、鶏卵の相場は産卵鶏の羽数変動による生産量の多寡および家計消費量の動向など、食油の相場はその原料である大豆や菜種の相場、為替相場および需給環境などの影響を受けます。

(3) 製品事故、食品の安全性・衛生問題

当社グループでは、創業以来の品質第一主義を基本に置いた上で、HACCPの実践、ISO9001の取得、グループを横断した品質監査の実施、FA（ファクトリー・オートメーション）を活用した製品保証やトレーサビリティ、また自社モニタリングや調達原料の品質規格管理システムの構築など、制度・システム面から品質保証の充実に推進いたしております。

その一方で、従業員の品質に対する意識と理解が最も重要であるとの考えから、OJTや勉強会など様々な機会を通じて知識・技術の習得はもちろん、品質第一主義の浸透にも努めており、持続的な企業発展の基盤となる「安全・安心で高品質な食品の提供」を担保するために、万全の体制を組んでおります。

しかしながら、当社グループにおいても、偶発的な事由によるものを含めて、異物混入や誤表示など、消費者に健康被害を及ぼすおそれのある製品事故が発生する可能性があるほか、社会全般にわたる重大な品質問題など、当社グループの取り組みの範囲を超えた事象が発生した場合には、当社グループの業績および財政状態に大きな影響を及ぼす可能性があります。

(4) 事業展開地域の災害や疾病など社会的混乱

当社グループは日本国内や、米国・中国・東南アジアなどの海外においても事業展開を進めておりますが、次のような災害や疾病など、想定を上回る社会的な混乱が発生し、製造や物流設備などの破損、原資材やエネルギーの調達困難、操業に必要な人員の確保困難、などが生じた場合には、生産・販売能力の低下につながり、当社グループの業績および財政状態に大きな影響を与える可能性があります。

- ・大型地震や集中豪雨などの大規模な自然災害
- ・強毒型の感染性疾病の大流行
- ・継続的な広範囲における停電など、自然災害を起因としない大規模な事故
- ・テロや紛争など政治的問題

(5) 連結子会社である株式会社キューソー流通システムとの関係

当社グループの物流システム事業は、当連結会計年度の売上高が1,267億89百万円（全体に占める割合は22.9%）、営業利益が36億13百万円（同14.8%）という規模に成長していますが、これは主に株式会社キューソー流通システム（連結子会社）およびその子会社によるものであります。

現在、当社が所有する株式会社キューソー流通システム株式の議決権比率は44.8%（間接所有分を含む。緊密な者または同意している者の議決権比率まで含めると50.6%）であり、将来においてこの比率がさらに低下し、または同社との人的・取引関係が変化するなどした結果、同社が連結対象から外れた場合には、当社グループの業績および財政状態に大きく影響することが予想されます。

当社は、当社グループが今後も成長・発展を続けるためには、高品位で競争力のある食品物流サービスを提供できる体制を備えておくことが必要であり、当社グループが全ての基本に据える「安全・安心で高品質な食品の提供」の実現にも、保管・運送の「品質」が重要な役割を果たすものと認識しております。

従って、当社としては、株式会社キューソー流通システムを今後も連結子会社として維持する方針であり、そのことが当社グループの企業価値の向上に資するものと考えております。

5【経営上の重要な契約等】

該当事項はありません。

6【研究開発活動】

当社グループは、おいしさ、やさしさ、ユニークさを大切に適正価格で商品をお客様に提供するという姿勢のもと、「調味料」、「タマゴ」、「サラダ・惣菜」、「加工食品」および「ファインケミカル」の各事業に関する研究開発に取り組んでいます。

研究開発は、主として当社研究開発本部および生産技術部、国内連結子会社ではデリア食品株式会社、キューピー醸造株式会社、コープ食品株式会社および株式会社サラダクラブなど、海外連結子会社ではHENNINGSEN FOODS, INC.、北京丘比食品有限公司、杭州丘比食品有限公司およびKEWPIE (THAILAND) CO., LTD.などの各研究開発部門が連携、協力して行っています。

特に当社研究開発本部は、グループの研究開発の中核として、オリジナリティのある技術や原料素材を創出し、技術から生まれる感動をお客様に商品として提供できるよう、研究開発を行っています。

当社研究開発本部は、昨年11月に研究開発機能とグループのオフィス機能をあわせ持つ「仙川キューポート」へ拠点を移し、研究開発におけるグループシナジーの発揮と付加価値創出力の強化に努めています。社外との連携においては、オープンイノベーションに積極的に取り組み、価値の高い研究開発を加速しています。

また、10月には「アジア開発部」を「海外開発部」と改め、人員も増強することで海外展開の拡大、世界で戦う技術構築を強化しました。

これらの研究開発と並行して生産技術部門では、これまで築き上げた豊富な独自技術を活かした生産・開発技術力から、研究部門での開発商品を品質第一を考慮し具現化する設備開発および独創的な現場IT技術を駆使したグループの生産効率や品質保証体制を高める生産設備ならびに標準化されたシステムの開発を行っています。

なお、当連結会計年度における当社グループの研究開発費は、38億82百万円です。

また、報告セグメント別における研究開発活動の概要とその成果は次のとおりです。

(1) 調味料、タマゴ、サラダ・惣菜、加工食品、ファインケミカル

当連結会計年度において、研究開発活動の中で創出した新規技術は、30件学会で発表し、6件論文に投稿し掲載されました。以下の表に代表的な発表および論文掲載を示します。

<学会発表>

タイトル	学会	共同研究先
経口投与ヒアルロン酸による光老化モデルマウスの皮膚状態改善効果	第11回日本機能性食品医用学会総会	東京農工大学
カラギーナン誘発炎症性疼痛モデルラットに対する高分子ヒアルロン酸（ヒアベスト®（J））経口摂取の影響	第11回日本機能性食品医用学会総会	株式会社ヒアルロン酸研究所
根菜類の軟化検討	日本缶詰びん詰レトルト食品協会 第63回技術大会	
レタス苦味成分のヒト苦味受容体発現細胞を用いた評価	日本農芸化学会2014年度大会	東京大学
Improvement of functional properties of dried low-cholesterol egg yolk by the new atomizing system	FoodStructure and Functionality Forum and Symposium	京都大学

タイトル	学会	共同研究先
リポ化製剤の血中薬物放出挙動の <i>in vitro</i> 評価	日本薬剤学会第29年会	
卵白タンパク質摂取は腸管での物理化学的特性を介して食事脂質のリンパ輸送を低下させる	第68回日本栄養・食糧学会大会	九州大学
Anti-fatigue effects of egg white peptides as tested in mice	Banff Egg Forum 2014	
経口摂取ヒアルロン酸の吸収と肌への影響	第14回日本抗加齢医学会総会	
卵の摂取が血中脂質濃度に与える影響	第46回日本動脈硬化学会総会・学術集会	お茶の水女子大学
Disulfide proteomics of egg white proteins during storage	IUFoST 2014	宮城大学
アミロース含有率の異なる米を用いた粥の食べやすさと力学的特性	第61回日本栄養改善学会学術総会	神奈川工科大学
卵黄レシチンがスポンジケーキのふんわり感に与える影響	日本調理科学会平成26年度大会	
濃厚O/W乳化食品の長期保存における乳化破壊とその影響因子 *優秀口頭発表賞受賞	日本食品工学会第15回(2014年度)年次大会	京都大学
卵白を乳酸発酵した新素材「ラクティエッグ」が拓げる世界 *インダストリアルプラザ優秀賞受賞	日本食品工学会第15回(2014年度)年次大会	
変性リゾチームを用いたノロウイルスの不活性化	第35回日本食品微生物学会学術総会	東京海洋大学
抗ノロウイルス活性を持つ変性リゾチーム含有アルコール製剤の開発	第35回日本食品微生物学会学術総会	東京海洋大学
Removal of egg yolk contaminated in egg white using microbubble flotation	2nd International Symposium on Multiscale Multiphase Process Engineering	慶應義塾大学

<論文>

タイトル	掲載雑誌	共同研究先
Ingested hyaluronan moisturizes dry skin	Nutrition Journal 2014; 13:70.	東邦大学 医療センター大橋病院皮膚科
No influence of exogenous hyaluronan on the behavior of human cancer cells or endothelial cell capillary formation.	Journal of Food Science. 2014; 79: 1469-75.	国立がん研究センター研究所
Dietary hyaluronic acid migrates into the skin of rats	The Scientific World Journal. Volume 2014; Article ID 378024	
Dietary egg white protein inhibits lymphatic lipid transport in thoracic lymph duct-cannulated rats.	J Agric Food Chem. 2014 Nov 5;62(44): 10694-700.	九州大学
Genetic Networks Lead and Follow Tumor Development: MicroRNA Regulation of Cell Cycle and Apoptosis in the p53 Pathways	BioMed Research International Volume 2014 (2014), Article ID 749724	国立がん研究センター研究所

鶏卵の学術振興や産業の活性化を目的に活動している「タマゴ科学研究会」が設立2年目を迎え、産官学の連携が深まってきました。平成26年6月には「タマゴが創る未来の食生活」をテーマに第2回タマゴシンポジウムが開催されています。当社研究開発本部はこの取り組みを引き続き積極的に後援しました。

<調味料>

マヨネーズの使用場面の拡大を目的に、炒めメニューでのマヨネーズの使用を推進するため「3分クッキングマヨ風味炒めソース」(「ペパー&ガーリック味」、「オイスター&香味生姜味」)を発売しマヨネーズ風味の炒めメニューの啓蒙を進めました。

ドレッシングでは、世帯構成の変化に対応し、主力ドレッシングの容量変更を行いました。150ml、260ml、380mlと3つの容量での訴求を行い、よりお客様が食卓で使用しやすい容量を提案しドレッシングの活性化を促しました。新しい風味の提案として野菜の健康感をイメージしたやさしい風味の「5種の野菜ドレッシング」を発売しました。

ノンオイルドレッシングでは、塩(ごま入り)ときざみ玉ねぎを発売し幅広い嗜好性への対応を進めました。

新しいカテゴリーとして、粉末乾燥素材を使用した液体ドレッシングとは異なる美味しさを提案した「彩りプラス+」シリーズを発売しました。また、和食にドレッシングを使用することで新しい可能性を提案する「和菜どれ」を首都圏限定で発売しました。和食メニューへサラダメニューの導入を促すための新しい野菜の食べ方を提案するカテゴリーとして期待しています。昨年発売しました「ディップソース」においては、11月に食品産業新聞社主催の食品産業技術功労賞を受賞しました。

<タマゴ>

新たな価値を提供する液卵商品として、パンを浸して焼くだけで簡単にフレンチトーストを作ることができる「フレンチトーストベース(エグロワイヤル)」を発売し、ホテル等の料飲業態から好評を得ました。病院や老健施設などから要望が高い商品として、塩味を抑えた茶碗蒸しを作る「濃縮茶碗蒸しの素(塩味ひかえめ)」、卵かけごはんが簡単に安心して作ることのできる「ごはんにかける卵」を発売しました。

製菓向けに、茹卵の黄身の風味が特長である「凍結クックドヨークパウダー」を発売し、黄身餡やカスタードクリームのごく味増強にご利用いただきました。

人手不足が課題になっている料飲や惣菜市場に対して個食タイプの即食簡便商品「とろっと親子丼の素(180g)」、「とろっとたまごとしの素(160g)」、「ふんわり天津飯の素(醤油あん)」、「ふんわり天津飯の素(甘酢あん)」を発売しアイテムの充実を図りました。

家庭用の商品展開として、お客様が茹卵を漬すことで、たまご本来の美味しさを味わえる「つぶして美味しいたまごのサラダ」を発売しました。

<サラダ・惣菜>

サラダ・惣菜は当社研究開発本部、連結子会社であるデリア食品株式会社および株式会社サラダクラブなどと連携し商品開発を行っています。

サラダ・惣菜では、核家族世帯、共働き世帯、高齢化世帯の増加に伴う配達二・ズの高まりから、近年成長市場になっております生協宅配市場に対応する為「従来よりも日持ちの長い惣菜の開発」、「簡単便利な家庭用おかずキットの発売」を進め、新しい展開を試みております。これにより新しい販路の開拓に繋げることが出来ました。

また、研究、開発、生産、販売が一体となって主力商品「ポテトサラダ」を深掘し、従来よりも「買い易さ(コスト・日持ち)」、「美味しさ(新製法の確立)」および「バリエーション(メニュー多様性)」を追求して提案する『ポテトワールドの提案』により、売上の増加に貢献しました。

カット野菜(パッケージサラダ)の分野においては、サラダの周辺商材として調味料で培った技術を取り入れた「野菜と和える具たくさんソース」シリーズを開発しました。グループ工場4アイテムを製造・販売し、固形の具材と野菜に絡むソースを使い切りのパウチに入れることで、お客様が簡単にお好みのサラダを楽しめ、またパッケージサラダ売場と合わせて展開することでより充実した買いやすい売場を提案しました。

<加工食品>

家庭用商品では、「あえるパスタソース」に新概念「薫るシリーズ」を3品目追加するなど、ラインナップの強化を図りました。また、新カテゴリーである「3分クッキング鍋パスタ」、「フレンチトーストのもと」、新容器を採用した「ベビーフードすまいるカップ」およびチルドサラダ「Q's Deli」を発売し、新規市場の開拓を図りました。介護食では「やさしい献立」、「ホイップ」も新商品を発売し、売り場を活性化させました。また、ジャムカテゴリーの「まるごと果実」をリニューアルし、より一層のフレッシュ感を実現しました。

業務用商品では、アジアテーブルのラインナップとして「ガパオ 鶏肉のバジル炒め」および「ヤムウンセン タイ風春雨サラダ」を発売しました。オイルソース、ロングライフサラダでは「エルデリシリーズ」に新技術を採用し賞味期間の延長を実現しました。また、「オイルソース」にバター醤油を追加しました。さらにヘルスケア商品の固形化流動食「ワンステップミール」では独自技術により小容量高カロリー化を実現し、また「ごはんにあうソース」においては容量や味種の充実化を図りました。

<ファインケミカル>

ファインケミカルでは、ヒアルロン酸、タマゴ成分、EPA（エイコサペンタエン酸）を3つの柱と位置付け、これらの素材の可能性を最大限引き出す研究と商品開発を進めています。

卵白に含まれる抗菌成分であるリゾチームにノロウイルスを死滅させる効果があることを大学との共同研究で見出し、学会にて報告するとともに、それをういて食品を取り扱う環境で使用できるスプレータイプのアルコール製剤を開発しました。

また、従来から販売している鶏冠由来の医薬品用ヒアルロン酸に加え、発酵法による医薬品用ヒアルロン酸を開発しました。

連結子会社であるキューピー醸造株式会社では、野菜を使った寿司という従来にない提案を行い、洋風酢を使った業務用すし酢として「S u s h i ' s シリーズ」を発売しました。また、業務用調味料として「芳醇ピクルスピネガー」、「チキン南蛮のたれ」、業務用ピネガードリンクシリーズとして「ピネガードリンク（まるやかぶどう酢）」を発売しました。

海外の商品開発では、アジアで大きく伸長するパン食を家庭でより手軽に楽しめるよう、サンドイッチ用のマヨネーズタイプ調味料をタイ、中国で発売しました。また、特徴的な和のフレーバーであるワサビ味を活かしたマヨネーズタイプ調味料やドレッシングをタイ、ベトナム、マレーシアで発売しました。中国では業務用市場向けに安定した味や食感を楽しめる目玉焼き風の加工品を発売し、より魅力的なパン、弁当などのメニューの実現へ取り組んでいます。

これらの結果、当連結会計年度における当社グループの研究開発費は、38億82百万円です。

(2) 共通、物流システム

該当事項はありません。

7【財政状態、経営成績及びキャッシュ・フローの状況の分析】

文中の将来に関する事項は、当連結会計年度末現在において当社グループが判断したものであります。

(1) 重要な会計方針及び見積り

当社グループの連結財務諸表は、わが国において一般に公正妥当と認められる企業会計基準に基づいて作成されております。

当社グループの連結財務諸表の作成にあたっては、決算日における資産・負債の報告金額および報告期間における収益・費用の報告金額に影響する見積り、判断および仮定を必要としております。過去の実績や状況を踏まえ合理的と考えられる様々な要因に基づき、継続的に見積り、判断および仮定を行っておりますが、実際の結果は、見積り特有の不確実性があるため、これらの見積りと異なる場合があります。

当社グループの財務諸表で採用する重要な会計方針は、「第5 経理の状況」に記載しておりますが、次の重要な会計方針が財務諸表作成における重要な判断と見積りに大きな影響を及ぼすと考えております。

貸倒引当金の計上基準

当社グループは、債権の貸倒損失に備えるため、一般債権については過年度実績率を基礎とした将来の貸倒予測率により、貸倒懸念債権等特定の債権については個別に回収可能性を勘案し、回収不能見込額を計上しております。将来、顧客の財政状態が悪化し支払能力が低下した場合には、引当金の追加計上または貸倒損失が発生する可能性があります。

投資有価証券の減損処理

当社グループでは投資有価証券を保有しており、評価方法は時価のある有価証券については時価法を、時価のない有価証券については原価法を採用しております。保有する有価証券につき、時価のあるものは株式市場の価格変動リスクを負っていること、時価のないものは投資先の業績状況等が悪化する可能性があること等から、合理的な基準に基づいて投資有価証券の減損処理を行っております。

当社グループでは投資有価証券について必要な減損処理をこれまでに行ってきておりますが、この基準に伴い、将来の市況悪化または投資先の業績不振等により、現状の簿価に反映されていない損失または簿価の回収不能が発生し、減損処理が必要となる可能性があります。

繰延税金資産の回収可能性の評価

当社グループは、繰延税金資産について将来の課税所得を合理的に見積り、回収可能性を十分に検討し、回収可能見込額を計上しております。しかし、繰延税金資産の回収可能見込額に変動が生じた場合には、繰延税金資産の取崩しまたは追加計上により利益が変動する可能性があります。

(2) 経営成績の分析

売上高

売上高は、5,534億4百万円と前連結会計年度に比べ228億55百万円（4.3%）の増収となりました。

セグメント別では、調味料は、中国・東南アジアでの展開が順調に拡大するとともに、国内ではマヨネーズが伸張したことなどから、前連結会計年度に比べ60億98百万円（4.2%）増の1,514億65百万円となりました。タマゴは、国内鶏卵相場の上昇の影響や価格改定の効果に加えて、中食向けの液卵が好調に推移し、995億13百万円と前連結会計年度に比べ83億55百万円（9.2%）の増収となりました。

一方、加工食品は、収益基盤の強化に向けた不採算商品の見直しなどにより、571億52百万円と前連結会計年度に比べ12億79百万円（2.2%）の減収となりました。

営業利益

営業利益は、243億43百万円と前連結会計年度に比べ19億41百万円（8.7%）の増益となりました。

セグメント別では、国内鶏卵相場やエネルギーコストが増加する中、価格改定や海外での売上増加などにより、調味料は前連結会計年度に比べ9百万円（0.1%）減の115億10百万円、タマゴは前連結会計年度に比べ3億42百万円（10.0%）増の37億56百万円となりました。

加工食品は、不採算商品の整理を着実に進めるとともに、ジャムや育児食の強化商品が伸張し、1億64百万円と前連結会計年度に比べ10億60百万円の増益となりました。

経常利益

営業外損益は、持分法による投資利益の減少や、開業費が増加したことなどにより前連結会計年度に比べ3億22百万円の減益となりました。経常利益は、253億68百万円と前連結会計年度に比べ16億19百万円（6.8%）の増益となりました。

当期純利益

特別損益は、連結子会社株式の追加取得による負ののれん発生益が減少したものの、固定資産除却損の減少などにより5億51百万円の増益となりました。

その結果、税金等調整前当期純利益は245億75百万円と前連結会計年度に比べ21億70百万円（9.7%）の増益となり、法人税、住民税及び事業税92億12百万円、法人税等調整額 82百万円および少数株主利益20億78百万円を差し引いた当期純利益は133億66百万円と前連結会計年度に比べ7億99百万円（6.4%）の増益となりました。

なお、当連結会計年度の1株当たり当期純利益は88円69銭（前連結会計年度は83円94銭）、自己資本当期純利益率は7.0%（前連結会計年度は7.1%）となりました。

(3) 財政状態の分析

資産

流動資産は1,545億93百万円と、前連結会計年度末比81億58百万円増加いたしました。受取手形及び売掛金の増加40億38百万円、商品及び製品の増加23億33百万円および原材料及び貯蔵品の増加11億17百万円がその主なものであります。

固定資産は2,024億1百万円と、前連結会計年度末比141億81百万円増加いたしました。有形固定資産の増加177億22百万円、投資有価証券の増加30億32百万円および退職給付に係る資産の純減少75億29百万円がその主なものであります。

以上の結果、総資産は3,569億94百万円と、前連結会計年度末比223億39百万円増加となりました。

負債及び純資産

負債は、1,365億96百万円と前連結会計年度末比122億27百万円増加いたしました。支払手形及び買掛金の増加29億89百万円、未払金の増加51億81百万円、長期借入金の増加29億21百万円および未払法人税等の増加25億53百万円がその主なものであります。

なお、有利子負債の残高は、前連結会計年度末に比べ32億28百万円増加し、291億10百万円となりました。

純資産は2,203億97百万円と、前連結会計年度末比101億12百万円増加いたしました。利益剰余金の増加99億98百万円、自己株式の減少22億42百万円および為替換算調整勘定の増加19億66百万円がその主なものであります。

この結果、前連結会計年度末に比べ自己資本比率は0.4ポイント減少の54.6%、1株当たり純資産は54円4銭増加の1,284円36銭となりました。

資金の流動性（キャッシュ・フロー）

当連結会計年度におけるキャッシュ・フローの概況につきましては、「第2 事業の状況 1 業績等の概要 (2) キャッシュ・フロー」に記載しております。

なお、当社グループのキャッシュ・フロー関連指標の推移は、下記のとおりであります。

	平成22年 11月期	平成23年 11月期	平成24年 11月期	平成25年 11月期	平成26年 11月期
自己資本比率（%）	54.2	58.0	55.8	55.0	54.6
時価ベースの自己資本比率（%）	53.7	57.3	58.6	65.1	82.6
キャッシュ・フロー対有利子負債比率（年）	0.9	0.5	0.7	0.9	0.8
インタレスト・カバレッジ・レシオ（倍）	75.2	108.0	165.0	105.1	116.0

（注） 自己資本比率：自己資本 / 総資産

時価ベースの自己資本比率：株式時価総額 / 総資産

キャッシュ・フロー対有利子負債比率：有利子負債 / キャッシュ・フロー

インタレスト・カバレッジ・レシオ：キャッシュ・フロー / 利払い

各指標は、いずれも連結ベースの財務数値により計算しております。

株式時価総額は、期末株価終値×期末発行済株式数（自己株式控除後）により算出しております。

有利子負債は、連結貸借対照表に計上されている負債のうち、利子を支払っているすべての負債を対象としております。

キャッシュ・フローおよび利払いは、それぞれ連結キャッシュ・フロー計算書の「営業活動によるキャッシュ・フロー」および「利息の支払額」を使用しております。

第3【設備の状況】

1【設備投資等の概要】

当社グループは、お客様の志向に沿った商品の開発と育成、品質の安全性の追求とコストダウン、環境対策への取り組みをめざし、設備増強、更新、合理化投資を継続的に実施した結果、設備投資の金額は301億11百万円となりました。

セグメントごとの内訳は、次のとおりであります。

セグメントの名称	設備投資金額 (百万円)	主な内容
調味料	8,528	マヨネーズ、ドレッシング等製造設備の増産合理化
タマゴ	3,551	液卵、凍結卵、乾燥卵等製造設備の増産合理化
サラダ・惣菜	7,102	サラダ、惣菜等製造設備の増産合理化
加工食品	2,195	瓶缶詰、レトルト食品等製造設備の増産合理化
ファインケミカル	908	ヒアルロン酸、EPA等製造設備の増産合理化
物流システム	6,446	倉庫設備、車両運搬具等
共通	1,379	ソフトウェア等

(注) 1. 設備投資金額には、無形固定資産および長期前払費用への投資が含まれております。

2. 上記の金額には、消費税等は含まれておりません。

また、生産能力に重要な影響を及ぼす設備の売却、撤去などはありません。

2【主要な設備の状況】

平成26年11月30日現在における当社グループの設備、投下資本ならびに従業員の配置状況は次のとおりであります。

(1) 提出会社

事業所名 (所在地)	セグメントの名称	設備の内容	帳簿価額(百万円)						従業員数 (人)
			建物及び 構築物	機械装置 及び運搬 具	土地 (面積㎡)	リース 資産	その他	合計	
階上工場 (青森県三戸郡階上町)	調味料 タマゴ サラダ・惣菜 加工食品	マヨネーズ・ ドレッシング類 冷凍冷蔵食品 レトルト食品	692	331	553 (46,365)	-	42	1,620	1 (-)
五霞工場 (茨城県猿島郡五霞町)	調味料 加工食品 ファインケミカル	マヨネーズ・ ドレッシング類 ファインケミカル 製品	6,509	4,044	3,661 (214,655)	60	163	14,438	312 (162)
中河原工場 (東京都府中市)	調味料 加工食品	マヨネーズ・ ドレッシング類 冷凍冷蔵食品 缶詰類	4,321	1,543	405 (43,484)	1	49	6,322	160 (105)
富士吉田工場 (山梨県富士吉田市)	調味料 加工食品	マヨネーズ レトルト食品	1,540	340	272 (59,399)	-	5	2,159	1 (4)
拳母工場 (愛知県豊田市)	調味料 タマゴ	マヨネーズ・ ドレッシング類 卵製品	1,266	1,665	16 (37,876)	-	24	2,972	167 (184)
伊丹工場 (兵庫県伊丹市)	調味料 タマゴ 加工食品	マヨネーズ・ ドレッシング類 卵製品 冷凍冷蔵食品	1,822	1,453	2,337 (37,919)	0	48	5,662	148 (179)
泉佐野工場 (大阪府泉佐野市)	調味料 加工食品	マヨネーズ・ ドレッシング類 育児食	824	424	663 (18,576)	9	5	1,926	69 (83)
鳥栖工場 (佐賀県鳥栖市)	調味料 加工食品	マヨネーズ・ ドレッシング類 育児食	2,865	1,001	363 (53,958)	-	17	4,248	1 (-)
複合施設 (東京都調布市)	-	その他設備	8,133	215	138 (16,510)	135	701	9,323	970 (123)
東京支店以下 9支店 17営業所	-	その他設備	97 [17,629]	0	- (-)	-	33	130	719 (57)
神戸物流センター (兵庫県神戸市東灘区)	物流システム	物流倉庫 設備	885	150	6,987 (64,029)	-	0	8,023	1 (21)

(2) 国内子会社

会社名	事業所名 (所在地)	セグメント の名称	設備の内容	帳簿価額(百万円)						従業員 数 (人)
				建物及び 構築物	機械装置 及び運搬 具	土地 (面積㎡)	リース 資産	その他	合計	
キューピータマゴ(株)	青森工場 (青森県三戸郡階上町)	タマゴ	食品製造設備	174	131	101 (15,968)	-	16	423	39 (13)
"	新潟工場 (新潟県新潟市中央区)	タマゴ	食品製造設備	96	74	580 (4,648)	-	6	758	31 (10)
"	栗源センター (千葉県香取市)	タマゴ	食品製造設備	254	121	623 (10,511)	-	4	1,003	47 (14)
"	成田工場 (千葉県山武郡芝山町)	タマゴ	食品製造設備	286	151	- (-)	-	9	447	45 (8)
"	西多摩工場 (東京都西多摩郡瑞穂町)	タマゴ	食品製造設備	2	87	579 (19,207)	-	1	671	45 (9)
"	三芳工場 (埼玉県入間郡三芳町)	タマゴ	食品製造設備	22	541	- (-)	-	4	568	40 (5)
"	西宮事業所 (兵庫県西宮市)	タマゴ	食品製造設備	153	114	346 (4,007)	-	5	620	55 (10)
デリア食品(株)	キタカミデリカ (岩手県北上市)	サラダ・ 惣菜	食品製造設備	497	20	217 (13,178)	-	0	736	46 (229)
"	旬菜デリ (東京都昭島市)	サラダ・ 惣菜	食品製造設備	2,087	78	- (-)	-	18	2,184	78 (274)
キューピー醸造(株)	五霞工場 (茨城県猿島郡五霞町)	調味料	食品製造設備	543	341	1,802 (29,788)	6	34	2,728	69 (81)
"	滋賀工場 (滋賀県愛知郡愛荘町)	調味料	食品製造設備	951	280	361 (40,710)	7	14	1,614	39 (50)
(株)キューソー流通システム	東日本支社 (茨城県猿島郡五霞町)	物流シス テム	物流倉庫設備	3,446	476	7,774 (149,010)	339	78	12,115	146 (86)
"	中日本支社 (東京都府中市)	物流シス テム	物流倉庫設備	487	70	- (-)	91	35	685	158 (95)
"	西日本支社 (兵庫県伊丹市)	物流シス テム	物流倉庫設備	977	266	1,499 (38,622)	41	41	2,826	157 (73)
"	専用物流事業本部 (東京都調布市)	物流シス テム	物流倉庫設備	3,008	786	1,801 (16,903)	88	72	5,757	35 (32)
コープ食品(株)	東北工場 (福島県福島市)	加工食品	食品製造設備	1,009	417	108 (37,010)	-	28	1,564	71 (132)
"	九州工場 (熊本県熊本市南区)	加工食品	食品製造設備	606	374	172 (35,418)	-	11	1,165	71 (167)
(株)カナエフーズ	尾張工場 (愛知県春日井市)	タマゴ	食品製造設備	814	314	42 (486)	-	2	1,173	32 (58)
"	春日井工場 (愛知県春日井市)	タマゴ	食品製造設備	180	164	796 (16,946)	-	2	1,144	22 (34)
"	筑波工場 (茨城県常総市)	タマゴ	食品製造設備	688	307	- (-)	-	7	1,004	56 (133)
"	伊丹工場 (兵庫県伊丹市)	タマゴ	食品製造設備	52	189	1,013 (22,084)	-	7	1,263	64 (131)
(株)全農・キューピー・エッグステーション	茨城工場 (茨城県猿島郡五霞町)	タマゴ	食品製造設備	639	495	- (-)	-	15	1,149	40 (56)
(株)グルメデリカ	所沢工場 (埼玉県所沢市)	サラダ・ 惣菜	食品製造設備	358	139	- (-)	59	9	566	77 (275)

会社名	事業所名 (所在地)	セグメントの名称	設備の内容	帳簿価額(百万円)						従業員数 (人)
				建物及び 構築物	機械装置 及び運搬 具	土地 (面積㎡)	リース 資産	その他	合計	
(株)グルメデリカ	草加工場 (埼玉県草加市)	サラダ・ 惣菜	食品製造設備	616	68	1,264 (7,858)	108	4	2,061	40 (328)
"	群馬工場 (群馬県伊勢崎市)	サラダ・ 惣菜	食品製造設備	3,261	330	489 (29,427)	342	68	4,492	48 (144)
"	松本工場 (長野県松本市)	サラダ・ 惣菜	食品製造設備	226	55	- (-)	220	2	506	49 (238)
"	関西工場 (兵庫県三木市)	サラダ・ 惣菜	食品製造設備	780	5	508 (19,291)	23	8	1,326	46 (232)
"	九州工場 (佐賀県三養基郡みやき町)	サラダ・ 惣菜	食品製造設備	17	0	- (-)	385	0	404	62 (400)
光和デリカ(株)	本社工場 (茨城県神栖市)	加工食品	食品製造設備	413	167	99 (14,307)	-	4	684	42 (127)
(株)ディスベン バックジャパン	南足柄工場 (神奈川県南足柄市)	調味料	食品製造設備	294	352	836 (7,697)	-	11	1,495	53 (46)
(株)ポテトデリカ	穂高工場 (長野県安曇野市)	サラダ・ 惣菜	食品製造設備	978	221	480 (28,484)	513	8	2,202	102 (189)
(株)ケイバック	本社・五霞工場 (茨城県猿島郡五霞町)	調味料	食品製造設備	155	650	- (-)	-	5	811	58 (135)
(株)エスワイプロ モーション	鹿島営業所 (茨城県神栖町)	物流シス テム	物流倉庫設備	136	181	521 (24,719)	-	1	841	55 (5)
"	千葉営業所 (千葉縣市原市)	物流シス テム	物流倉庫設備	33	188	255 (8,964)	-	0	477	28 (6)
"	大阪営業所 (兵庫県神戸市)	物流シス テム	物流倉庫設備	0	9	721 (20,084)	-	-	732	12 (1)
(株)サラダクラブ	三原工場 (広島県三原市)	サラダ・ 惣菜	食品製造設備	766	359	235 (9,782)	-	9	1,371	13 (20)
キューソーティ ス(株)	厚木営業所 (神奈川県厚木市)	物流シス テム	物流倉庫設備	50	141	478 (6,716)	64	0	734	140 (166)
"	伊丹営業所 (兵庫県伊丹市)	物流シス テム	物流倉庫設備	1	97	400 (3,254)	5	0	506	159 (49)
キューソーサー ビス(株)	本社 (東京都調布市)	物流シス テム	貸与設備	9	295	- (-)	22	91	418	69 (8)
(株)旬菜デリ	昭島事業所青梅工場 (東京都青梅市)	サラダ・ 惣菜	食品製造設備	512	5	200 (4,761)	-	1	720	11 (85)
(株)遠州デリカ	本社工場 (静岡県周智郡森町)	サラダ・ 惣菜	食品製造設備	504	145	- (-)	-	8	658	43 (172)

(3) 在外子会社

会社名	事業所名 (所在地)	セグメントの名称	設備の内容	帳簿価額(百万円)						従業員数 (人)
				建物及び 構築物	機械装置 及び運搬 具	土地 (面積㎡)	リース 資産	その他	合計	
HENNINGSEN FOODS, INC.	米国 ネブラスカ州	タマゴ	食品製造設備	440	366	36 (45,164)	-	226	1,069	177 (7)
杭州丘比食品有 限公司	中国 浙江省	調味料	食品製造設備	605	465	- (-)	-	42	1,113	345 (-)
北京丘比食品有 限公司	中国 北京市	調味料	食品製造設備	1,141	407	- (-)	-	32	1,581	513 (-)
KEWPIE (THAILAND) CO.,LTD.	タイ バンコク	調味料	食品製造設備	559	558	133 (77,844)	-	517	1,768	1,066 (14)
KEWPIE MALAYSIA SDN.BHD.	マレーシア マラッカ	調味料	食品製造設備	413	451	- (-)	-	14	879	96 (-)
KEWPIE VIETNAM CO.,LTD.	ベトナム ビンズオン	調味料	食品製造設備	386	231	- (-)	-	-	617	43 (-)
PT. KEWPIE INDONESIA	インドネシア 西ジャワ州	調味料	食品製造設備	655	342	351 (25,902)	11	17	1,377	53 (-)

(注) 上記(1) 提出会社(2) 国内子会社(3) 在外子会社について

- 帳簿価額のうち「その他」は、工具器具及び備品であり、建設仮勘定は含まれておりません。
 なお、金額には、消費税等は含まれておりません。
- 建物の[]は、賃借物件の面積(㎡)を外書きしております。
- 従業員数の()は、臨時雇用者数を外書きしております。
- 上記の他、主要な賃借設備(リースを含む)は、次のとおりであります。

会社名	セグメントの名称	設備の内容	数量	賃借期間又 はリース期 間(年)	年間賃借 料又は リース料 (百万円)
(株)キューソー流通シ ステム	物流システム	情報関連周辺機器、仕分 機器およびラック設備	一式	2 ~ 7	234

3【設備の新設、除却等の計画】

(1) 重要な設備の新設等

当社グループの設備投資については、生産計画、業界動向、投資効率等を総合的に勘案し策定しております。
 また、設備投資計画は、連結会社各社が個別に策定しておりますが、当社を中心に調整を図っております。

会社名	事業所名(所在地)	セグメントの名称	設備の内容	投資予定金額		資金調達方法	着手年月	完了予定年月	完了後の増加能力
				総額 (百万円)	既支払額 (百万円)				
キューピー(株)	グループ人材・技術開発センター (東京都府中市)	-	研修施設	1,014	53	自己資金	平成26年4月	平成27年1月	
"	五霞工場 (茨城県猿島郡五霞町)	ファインケミカル	食品製造設備	111	-	自己資金	平成26年12月	平成27年1月	
"	神戸物流センター冷蔵棟 (兵庫県神戸市東灘区)	物流システム	貸貸用倉庫設備	4,758	495	自己資金	平成26年3月	平成27年3月	
"	五霞工場 (茨城県猿島郡五霞町)	ファインケミカル	食品製造設備	406	327	自己資金	平成25年11月	平成27年9月	
"	五霞工場 (茨城県猿島郡五霞町)	調味料	食品製造設備	500	-	自己資金	平成27年8月	平成27年11月	
"	神戸工場 (兵庫県神戸市東灘区)	調味料	工場新築	12,200	64	自己資金等	平成27年6月	平成28年8月	
キューピータマゴ(株)	東京工場 (埼玉県飯能市)	タマゴ	工場新築	4,880	1,081	自己資金及び借入金	平成25年6月	平成27年2月	
(株)キューソー流通システム	神戸営業所 (兵庫県神戸市東灘区)	物流システム	冷蔵庫保管器具	250	-	自己資金及び借入金	平成26年12月	平成27年3月	
キューソーティス(株)	本社営業所他 (東京都稲城市)	物流システム	車両代替設備	836	-	自己資金及び借入金	平成26年12月	平成27年11月	
キューソーサービス(株)	本社営業所他 (東京都調布市)	物流システム	賃貸設備	260	-	自己資金	平成26年12月	平成27年11月	
(株)グリーンメッセージ	本社工場 (神奈川県大和市)	サラダ・惣菜	工場新築	2,340	46	自己資金及び借入金	平成26年8月	平成27年4月	

(注) 1. 上記の金額には、消費税等は含まれておりません。

2. 完了後の増加能力については、生産品目が多種多様にわたっており、算定が困難であります。従って、完了後の増加能力の記載はしておりません。

(2) 重要な設備の除却等

該当事項はありません。

第4【提出会社の状況】

1【株式等の状況】

(1)【株式の総数等】

【株式の総数】

種類	発行可能株式総数(株)
普通株式	500,000,000
計	500,000,000

【発行済株式】

種類	事業年度末現在発行数(株) (平成26年11月30日)	提出日現在発行数(株) (平成27年2月27日)	上場金融商品取引所名 又は登録認可金融商品 取引業協会名	内容
普通株式	153,000,000	153,000,000	東京証券取引所 (市場第一部)	・権利内容に何ら限定 のない当社における 標準となる株式 ・単元株式数 100株
計	153,000,000	153,000,000	-	-

(2)【新株予約権等の状況】

該当事項はありません。

(3)【行使価額修正条項付新株予約権付社債券等の行使状況等】

該当事項はありません。

(4)【ライツプランの内容】

該当事項はありません。

(5)【発行済株式総数、資本金等の推移】

年月日	発行済株式総 数増減数 (千株)	発行済株式総 数残高 (千株)	資本金増減額 (百万円)	資本金残高 (百万円)	資本準備金増 減額 (百万円)	資本準備金残高 (百万円)
平成23年7月29日 (注)	2,464	153,000	-	24,104	-	29,418

(注) 自己株式の消却による減少であります。

(6) 【所有者別状況】

平成26年11月30日現在

区分	株式の状況(1単元の株式数100株)							単元未満株式の状況(株)	
	政府及び地方公共団体	金融機関	金融商品取引業者	その他の法人	外国法人等		個人その他		計
					個人以外	個人			
株主数(人)	-	68	26	356	237	44	106,940	107,671	-
所有株式数(単元)	-	417,926	7,911	554,411	206,396	59	342,064	1,528,767	123,300
所有株式数の割合(%)	-	27.34	0.52	36.27	13.50	0.00	22.38	100.00	-

(注) 1. 「その他の法人」および「単元未満株式の状況」の欄には、証券保管振替機構名義の株式がそれぞれ37単元および10株含まれております。

2. 平成26年11月30日現在の自己株式数は1,095,507株であり、「個人その他」の欄に10,955単元および「単元未満株式の状況」の欄に7株含まれております。

(7) 【大株主の状況】

平成26年11月30日現在

氏名又は名称	住所	所有株式数(千株)	発行済株式総数に対する所有株式数の割合(%)
株式会社中島董商店	東京都渋谷区渋谷1-4-13	21,541	14.08
株式会社董花	東京都渋谷区渋谷1-4-13	11,872	7.76
みずほ信託銀行株式会社 退職給付信託 みずほ銀行口 再信託受託者 資産管理サービス信託銀行株式会社	東京都中央区晴海1-8-12	4,827	3.15
日本トラスティ・サービス信託銀行株式会社(信託口)	東京都中央区晴海1-8-11	4,459	2.91
一般財団法人旗影会	東京都渋谷区渋谷1-4-13	4,251	2.78
日本スタートラスト信託銀行株式会社(信託口)	東京都港区浜松町2-11-3	3,769	2.46
株式会社三井住友銀行	東京都千代田区丸の内1-1-2	3,208	2.10
日本生命保険相互会社	東京都千代田区丸の内1-6-6	3,039	1.99
第一生命保険株式会社 (常任代理人 資産管理サービス信託銀行株式会社)	東京都千代田区有楽町1-13-1 (東京都中央区晴海1-8-12)	3,012	1.97
公益財団法人中董奨学会	東京都渋谷区渋谷1-4-13	2,494	1.63
計	-	62,476	40.83

(注) みずほ信託銀行株式会社 退職給付信託 みずほ銀行口 再信託受託者 資産管理サービス信託銀行株式会社の持株数4,827千株は、株式会社みずほ銀行が保有する当社株式を退職給付信託に拠出したものであります。

(8) 【議決権の状況】
 【発行済株式】

平成26年11月30日現在

区分	株式数(株)	議決権の数(個)	内容
無議決権株式	-	-	-
議決権制限株式(自己株式等)	-	-	-
議決権制限株式(その他)	-	-	-
完全議決権株式(自己株式等)	普通株式(自己保有株式) 1,095,500 普通株式(相互保有株式) 103,200	-	権利内容に何ら限定のない当社における標準となる株式
完全議決権株式(その他)	普通株式 151,678,000	1,516,780	同上
単元未満株式	普通株式 123,300	-	同上
発行済株式総数	153,000,000	-	-
総株主の議決権	-	1,516,780	-

(注) 「完全議決権株式(その他)」の欄には、証券保管振替機構名義の株式が3,710株(議決権の数37個)含まれております。

【自己株式等】

平成26年11月30日現在

所有者の氏名又は名称	所有者の住所	自己名義所有株式数(株)	他人名義所有株式数(株)	所有株式数の合計(株)	発行済株式総数に対する所有株式数の割合(%)
(自己保有株式) キューピー(株)	東京都渋谷区渋谷 1-4-13	1,095,500	-	1,095,500	0.72
(相互保有株式) アヲハタ(株)	広島県竹原市忠海中町 1-1-25	103,200	-	103,200	0.07
計	-	1,198,700	-	1,198,700	0.78

(注) アヲハタ(株)が保有する当社株式の全てを、平成27年1月30日に当社が取得したため、有価証券報告書提出日現在においてアヲハタ(株)は当社株式を保有していません。

(9) 【ストックオプション制度の内容】
 該当事項はありません。

2【自己株式の取得等の状況】

【株式の種類等】 会社法第155条第7号及び同法第163条に該当する普通株式の取得

(1)【株主総会決議による取得の状況】

該当事項はありません。

(2)【取締役会決議による取得の状況】

会社法第163条の規定による普通株式の取得

区分	株式数(株)	価額の総額(円)
取締役会(平成27年1月8日)での決議状況 (取得期間平成27年1月30日)	133,251	309,142,320
当事業年度前における取得自己株式	-	-
当事業年度における取得自己株式	-	-
残存決議株式の総数及び価額の総額	-	-
当事業年度の末日現在の未行使割合(%)	-	-
当期間における取得自己株式	133,251	309,142,320
提出日現在の未行使割合(%)	0.0	0.0

(注)1. 当期間における取得自己株式 133,251株は、アラハタ株式会社および株式会社エイエフシより平成27年1月30日に取得したものです。

2. 当期間における取得自己株式には、平成27年2月1日からこの有価証券報告書提出日までの単元未満株式の買取による株式は含めておりません。

(3)【株主総会決議又は取締役会決議に基づかないものの内容】

会社法第155条第7号の規定による普通株式の取得

区分	株式数(株)	価額の総額(円)
当事業年度における取得自己株式	3,000	4,947,369
当期間における取得自己株式	644	1,464,617

(注) 当期間における取得自己株式には、平成27年2月1日からこの有価証券報告書提出日までの単元未満株式の買取による株式は含めておりません。

(4)【取得自己株式の処理状況及び保有状況】

区分	当事業年度		当期間	
	株式数(株)	処分価額の総額(円)	株式数(株)	処分価額の総額(円)
引き受ける者の募集を行った取得自己株式	-	-	-	-
消却の処分を行った取得自己株式	-	-	-	-
合併、株式交換、会社分割に係る移転を行った取得自己株式	2,169,600	3,128,563,200	-	-
その他	-	-	-	-
保有自己株式数	1,095,507	-	1,229,402	-

(注)1. 当事業年度における「合併、株式交換、会社分割に係る移転を行った取得自己株式」は、平成26年6月2日を効力発生日とした当社の連結子会社を完全子会社化する簡易株式交換において、株式の割当に自己株式 2,169,600株を充当したことによるものです。

2. 当期間における「保有自己株式数」には、アラハタ株式会社および株式会社エイエフシより平成27年1月30日に取得した自己株式 133,251株を含んでおります。

3. 当期間における「保有自己株式数」には、平成27年2月1日からこの有価証券報告書提出日までの単元未満株式の買取による株式数は含めておりません。

3【配当政策】

当社は、株主への適切な利益還元を経営の重要方針とし、配当金を最優先に位置づけ、安定配当を継続するとともに自己株式の取得なども適宜実施しております。

配当金につきましては、会社法第459条第1項の規定に基づき、取締役会の決議によって剰余金の配当等を行うことができる旨を定款に定め、中間と期末の年2回、配当を行うこととしております。

配当金の決定に際しては、連結自己資本配当率（D O E）を基本に、連結配当性向や将来の資金需要なども考慮しながら、連結自己資本配当率1.8%以上に維持することを原則とし、連結配当性向につきましては25%以上を目安としております。

当事業年度の配当金につきましては、1株当たり23円（うち中間配当11.5円）といたしました。これにより、当事業年度の連結自己資本配当率は1.8%、連結配当性向は25.9%となりました。

当事業年度に係る剰余金の配当は以下のとおりであります。

決議年月日	配当金の総額（百万円）	1株当たり配当額（円）
平成26年6月24日 取締役会決議	1,721	11.5
平成27年1月23日 取締役会決議	1,746	11.5

内部留保資金につきましては、財務体質の強化を図りながら将来の事業展開に備えるためその充実にも努めており、中長期的な視野に立った設備投資や研究開発投資、競争力強化のための合理化投資などに充当していく所存であります。

今後も株主還元については、配当金を最優先に位置づけ、安定した配当を旨としつつ、長期的に着実な増配をめざしてまいります。

また、自己株式の購入・消却についても株主還元の手段の一つであると考えており、株価動向や財務状況等を考慮しながら、機動的に実施してまいります。

なお、当社は連結配当規制適用会社であります。

4【株価の推移】

（1）【最近5年間の事業年度別最高・最低株価】

回次	第98期	第99期	第100期	第101期	第102期
決算年月	平成22年11月	平成23年11月	平成24年11月	平成25年11月	平成26年11月
最高（円）	1,109	1,131	1,355	1,615	2,035
最低（円）	951	867	1,040	1,156	1,389

（注） 株価は東京証券取引所市場第一部におけるものであります。

（2）【最近6月間の月別最高・最低株価】

月別	平成26年6月	7月	8月	9月	10月	11月
最高（円）	1,654	1,900	1,929	1,864	1,929	2,035
最低（円）	1,531	1,645	1,777	1,735	1,718	1,906

（注） 株価は東京証券取引所市場第一部におけるものであります。

5【役員の状況】

役名	職名	氏名	生年月日	略歴	任期	所有株式数 (千株)
代表取締役社長	マーケティング 本部担当	三宅 峰三郎	昭和27年7月22日生	昭和51年4月 当社入社 平成8年9月 当社横浜支店長 平成10年9月 当社関東支店長 平成13年7月 当社家庭用営業部長 平成14年7月 当社家庭用営業本部長 平成15年2月 当社取締役 平成16年7月 当社営業統括 平成17年2月 当社東京支店長 平成20年9月 当社広域営業本部長 平成21年10月 当社タマゴ事業副担当 同年12月 当社タマゴ事業担当 平成22年2月 当社常務取締役 平成23年2月 当社代表取締役社長、現在に至る 平成27年2月 当社マーケティング本部担当、現在に至る	(注)4	24
専務取締役	コンプライアンス、内部監査室 およびブランド・広告担当、 (株)中島董商店 取締役社長	中島 周	昭和34年9月26日生	昭和58年4月 株式会社日本興業銀行(現株式会社みずほ銀行)入行 平成5年10月 株式会社中島董商店入社 同社経理部長 平成7年2月 同社取締役 平成9年2月 当社取締役 平成12年7月 当社法務部長 平成15年2月 株式会社中島董商店取締役副社長 平成17年2月 同社取締役 当社常務取締役 当社環境対策室長 同年7月 当社社会・環境推進室長 平成21年10月 当社CSR推進本部長 平成22年2月 株式会社中島董商店取締役社長、現在に至る 平成26年2月 当社専務取締役、現在に至る	(注)4	331
常務取締役	海外統括および 海外本部担当	勝山 忠昭	昭和32年12月1日生	昭和55年4月 当社入社 平成14年7月 当社仙川工場長 平成16年7月 当社生産本部副本部長 平成17年7月 当社生産本部長 平成20年2月 当社取締役 平成24年2月 当社常務取締役、現在に至る 当社海外統括副担当 平成26年2月 当社海外統括担当、現在に至る	(注)4	15
常務取締役	ファインケミカル事業担当、研究開発本部、品質保証本部、 ファインケミカル本部および知的財産室担当	和田 義明	昭和28年8月14日生	昭和53年4月 当社入社 平成12年7月 当社研究二部長 平成13年7月 当社研究一部長 平成15年7月 当社研究所商品開発センター長 平成18年3月 当社品質保証本部長 平成21年2月 当社取締役 当社研究所長 平成22年11月 当社知的財産室長 平成24年2月 当社常務取締役、現在に至る 当社商品開発本部長 同年8月 当社ファインケミカル事業担当、現在に至る	(注)4	21

役名	職名	氏名	生年月日	略歴	任期	所有株式数 (千株)
常務取締役	上席執行役員 調味料事業担 当、グループ営 業統括および家 庭用本部長	古舘 正史	昭和28年 8 月19日生	昭和52年 4 月 当社入社 平成 8 年10月 当社高松支店長 平成11年 8 月 当社広域営業部家庭用営業グ ループリーダー 平成14年 7 月 当社広域家庭用営業部長 平成15年 7 月 当社家庭用営業本部家庭用営 業部長 平成16年 7 月 当社家庭用営業本部長 平成18年10月 当社名古屋支店長 平成23年 2 月 当社取締役 当社広報室長 平成24年 2 月 当社広報・C S R本部長 平成26年 2 月 当社常務取締役、現在に至る 当社上席執行役員調味料事業 担当、現在に至る 当社グループ営業統括、現在 に至る 平成27年 2 月 当社家庭用本部長、現在に至 る	(注) 4	8
常務取締役	上席執行役員 サラダ・惣菜事 業担当	兵藤 透	昭和28年11月19日生	昭和52年 4 月 当社入社 平成12年 7 月 デリア食品株式会社営業本部 特販部長 平成16年 7 月 同社東京支店長 平成17年 2 月 同社取締役営業本部長 平成20年 2 月 同社代表取締役社長 平成24年 2 月 株式会社サラダクラブ代表取 締役社長 当社サラダ・惣菜事業副担当 平成25年 2 月 当社取締役 当社上席執行役員サラダ・惣 菜事業担当、現在に至る 平成26年 2 月 当社常務取締役、現在に至る	(注) 4	6
取締役	上席執行役員 加工食品事業担 当	竹村 茂樹	昭和31年 9 月15日生	昭和55年 4 月 当社入社 平成13年 7 月 当社営業本部商品部ジャム・ 調理食品グループリーダー 平成14年 7 月 当社泉佐野工場長 平成16年11月 鳥栖キューピー株式会社代表 取締役社長 平成18年11月 当社生産本部副本部長 平成19年10月 当社健康機能事業副担当 平成20年 2 月 当社取締役、現在に至る 当社健康機能事業担当 平成24年 8 月 当社加工食品事業担当、現在 に至る 平成25年 2 月 当社上席執行役員、現在に至 る	(注) 4	9
取締役	経営推進本部、 広報・C S R本 部、人事本部お よびロジスティ クス本部担当	井上 伸雄	昭和35年 5 月16日生	昭和58年 4 月 当社入社 平成16年 7 月 当社経営企画室長 平成21年10月 当社経営推進本部副本部長 同年12月 当社経営推進本部長 平成22年 2 月 当社取締役、現在に至る	(注) 4	10

役名	職名	氏名	生年月日	略歴	任期	所有株式数 (千株)
取締役	グループ生産統括	後藤 信隆	昭和29年11月9日生	昭和48年3月 当社入社 平成16年7月 当社仙川工場長 平成18年11月 株式会社カナエフーズ生産統括副本部長 平成19年2月 同社取締役 同年9月 同社生産統括副本部長 平成20年2月 同社常務取締役 平成21年2月 同社代表取締役社長 平成24年2月 当社取締役、現在に至る 当社生産副本部長 平成26年2月 当社グループ生産統括、現在に至る	(注)4	5
取締役	広域営業本部長	長南 収	昭和31年5月16日生	昭和55年4月 当社入社 平成13年7月 当社仙台支店長 平成18年11月 当社広域家庭用営業部長 平成20年9月 当社大阪支店長 平成24年7月 当社東京支店長 平成25年2月 当社執行役員 平成26年2月 当社取締役、現在に至る 当社広域営業本部長、現在に至る	(注)4	6
取締役	上席執行役員 タマゴ事業担当	斎藤 謙吾	昭和31年11月26日生	昭和54年4月 当社入社 平成11年8月 当社札幌支店長 平成14年7月 当社福岡支店長 平成16年7月 当社大阪支店長 平成20年9月 当社東京支店長 平成24年7月 当社フードサービス本部長 平成25年2月 当社執行役員 平成27年2月 当社取締役、現在に至る 当社上席執行役員タマゴ事業担当、現在に至る	(注)4	7
取締役		坂井 一郎	昭和17年5月3日生	昭和43年4月 検事任官 平成7年7月 最高検察庁検事 平成8年1月 那覇地方検察庁検事正 平成9年12月 法務省矯正局長 平成11年12月 横浜地方検察庁検事正 平成13年5月 法務省法務総合研究所長 平成14年10月 広島高等検察庁検事長 平成16年6月 福岡高等検察庁検事長 平成17年4月 弁護士登録(第一東京弁護士会)、現在に至る 平成18年2月 当社社外監査役 平成19年6月 マツダ株式会社社外監査役 平成23年6月 マツダ株式会社社外取締役、現在に至る 平成26年2月 当社社外取締役、現在に至る	(注)4	6

役名	職名	氏名	生年月日	略歴	任期	所有株式数 (千株)
取締役		内田 和成	昭和26年10月31日生	昭和60年1月 ポストンコンサルティンググループ入社 平成11年11月 同社シニアバイスプレジデント 平成12年6月 同社日本代表 平成18年3月 サントリー株式会社(現 サントリーホールディングス株式会社) 社外監査役 同年4月 早稲田大学商学大学院教授、現在に至る 平成24年2月 当社社外監査役 同年6月 ライフネット生命保険株式会社社外取締役、現在に至る 平成25年12月 E R I ホールディングス株式会社社外取締役、現在に至る 平成26年10月 三井倉庫ホールディングス株式会社社外取締役、現在に至る 平成27年2月 当社社外取締役、現在に至る	(注) 4	-
監査役 (常勤)		一瀬 治郎	昭和30年8月29日生	昭和49年3月 当社入社 平成16年11月 ケイ・システム株式会社経理財務受託事業部長 平成17年12月 同社取締役 平成19年2月 株式会社キューソー流通システム常勤監査役 平成21年2月 同社取締役 同社管理本部長 同年3月 同社執行役員 平成26年2月 当社監査役(常勤)、現在に至る	(注) 5	7
監査役 (常勤)		布施 治雄	昭和30年1月27日生	昭和52年4月 当社入社 平成15年7月 当社お客様相談室長 平成18年11月 当社人事部長 平成25年4月 当社内部監査室長 平成27年2月 当社監査役(常勤)、現在に至る	(注) 6	-
監査役 (常勤)		石黒 俊一郎	昭和29年6月22日生	昭和52年4月 株式会社中島董商店入社 平成9年10月 同社経営企画室長 平成14年10月 同社管理本部長 平成15年2月 同社取締役、現在に至る 平成16年2月 当社社外監査役 平成23年2月 当社社外監査役(常勤)、現在に至る	(注) 7	2

役名	職名	氏名	生年月日	略歴	任期	所有株式数 (千株)
監査役		笠間 治雄	昭和23年 1月 2日生	昭和49年 4月 検事任官 平成11年 9月 東京地方検察庁特別捜査部長 平成13年 6月 甲府地方検察庁検事正 平成14年10月 東京地方検察庁次席検事 平成17年 6月 東京高等検察庁次席検事 平成18年 6月 最高検察庁刑事部長 平成19年10月 最高検察庁次長検事 平成21年 1月 広島高等検察庁検事長 平成22年 6月 東京高等検察庁検事長 同年12月 検事総長 平成24年10月 弁護士登録(第一東京弁護士会)、現在に至る 平成25年 6月 日本郵政株式会社社外取締役、現在に至る 住友商事株式会社社外監査役、現在に至る N K S Jホールディングス株式会社社外監査役、現在に至る 平成26年 2月 当社社外監査役、現在に至る	(注) 5	0
監査役		武石 恵美子	昭和35年 2月16日生	昭和57年 4月 労働省(現 厚生労働省)入省 平成 4年 7月 株式会社ニッセイ基礎研究所入所 平成15年 4月 東京大学社会科学研究所助教授 平成16年 4月 株式会社ニッセイ基礎研究所研究員 平成18年 4月 法政大学キャリアデザイン学部助教授 平成19年 4月 法政大学キャリアデザイン学部教授、現在に至る 平成27年 2月 当社社外監査役、現在に至る	(注) 6	-
計						461

- (注) 1. 取締役坂井一郎および内田和成は、社外役員(会社法施行規則第2条第3項第5号)に該当する社外取締役(会社法第2条第15号)であります。
2. 監査役石黒俊一郎、笠間治雄および武石恵美子は、社外役員(会社法施行規則第2条第3項第5号)に該当する社外監査役(会社法第2条第16号)であります。
3. 当社は、坂井一郎、内田和成、笠間治雄および武石恵美子を一般株主と利益相反が生じるおそれがない独立役員として、株式会社東京証券取引所に届け出ております。
4. 平成27年2月26日開催の定時株主総会終結の時から1年以内に終了する事業年度のうち最終のものに関する定時株主総会終結の時までであります。
5. 平成26年2月25日開催の定時株主総会終結の時から4年以内に終了する事業年度のうち最終のものに関する定時株主総会終結の時までであります。
6. 平成27年2月26日開催の定時株主総会終結の時から4年以内に終了する事業年度のうち最終のものに関する定時株主総会終結の時までであります。
7. 平成24年2月28日開催の定時株主総会終結の時から4年以内に終了する事業年度のうち最終のものに関する定時株主総会終結の時までであります。

6【コーポレート・ガバナンスの状況等】

(1)【コーポレート・ガバナンスの状況】

企業統治の体制

・基本的な考え方

当社グループは、効率的な経営によって企業価値の最大化を図るため、経営上の組織体制や仕組み・制度などを整備し、必要な施策を適宜実施していくこと、また経営の成果を株主や消費者、取引先、従業員といったステークホルダーに適切に配分すること、これらを経営上の最も重要な課題の一つに位置づけております。

また、コンプライアンスについても、企業の持続的な発展には欠かすことのできないものと認識しており、法令遵守は元より全役職員が高い倫理感を持って事業活動を行うことができるよう、コンプライアンス・プログラムの策定および実施を進めてまいります。

・企業統治の体制の概要

当社は、監査役制度を採用しております。

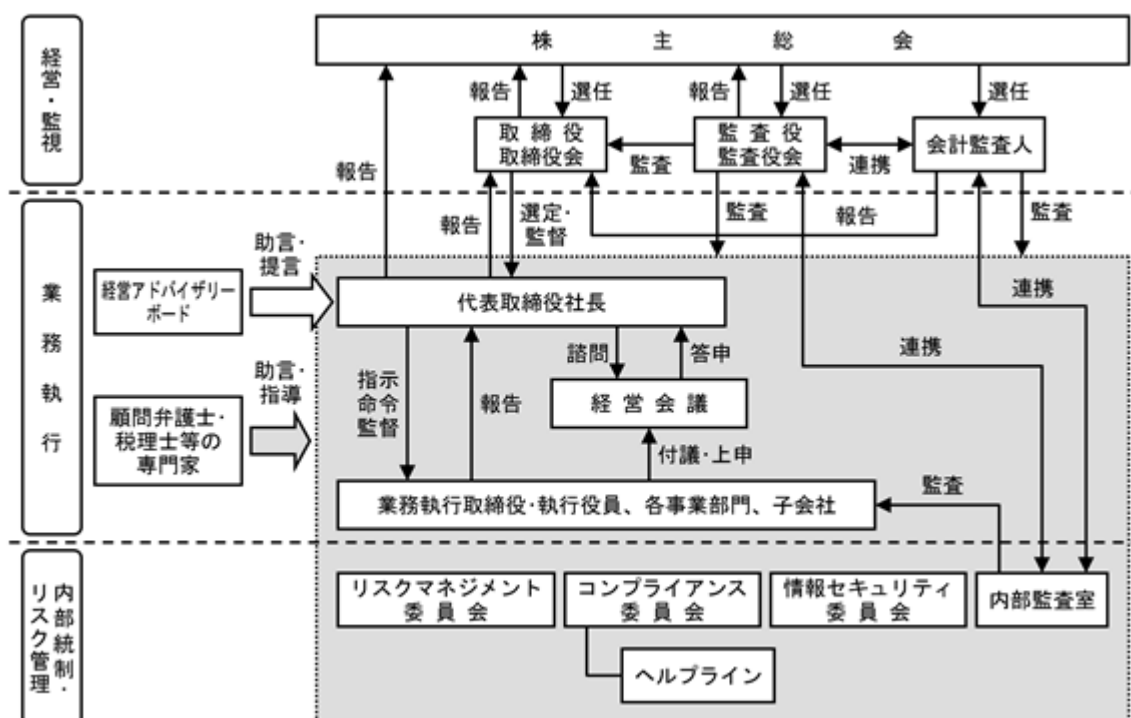
当社は、経営上の最高意思決定機関である取締役会を毎月開催するほか、取締役会および社長を補佐する経営会議を設置し、経営の基本方針に基づいて業務上の重要事項を審議することとしております。なお、経営環境の急激な変化に即応するため、取締役会付議事項や役職毎の決裁権限については随時見直しを実施し、意思決定と業務執行の迅速化を図っております。

経営会議には当社グループの中核7社も定期的に参加し、グループ政策等を含めて議論するなど、グループ経営の一層の推進に努めております。

また、当社グループが経営の健全性、公正性、透明性を高め、より良く社会とお客様に貢献できるように助言・提言を得ることを目的に、社外の有識者により構成する経営アドバイザリーボードを設置しております。

当社としては目下のところ、経営上の意思決定、執行および監督に係る経営管理組織に関して、特段の問題点を認めておりませんが、当社グループにとってより適切なコーポレート・ガバナンス体制の構築をめざし、今後とも検討を続けてまいります。

当社グループのコーポレート・ガバナンス体制の概要は、下記のとおりです。



・企業統治の体制を採用する理由

当社は、コーポレート・ガバナンスの体制などを整備し、必要な施策を適宜実施していくことを経営上の最も重要な課題の一つに位置づけております。

当社においては、2名の社外取締役と3名の社外監査役より、経営全般に関する意見・指摘をいただき、代表取締役社長および業務執行取締役の監督においても重要な役割を果たしていることから、経営への監視・助言機能が十分に働いており、その客観性・中立性が確保されていると考えております。

また、事業年度毎の経営責任をより明確にするとともに、経営環境の変化に迅速に対応した経営体制を構築することができるよう、取締役の任期を1年としております。

・内部統制システムの整備の状況

当社は、取締役会において、内部統制システム構築の基本方針について、下記のとおり決議しております。

(イ) 総論

本決議は、会社法第362条第5項に基づき、取締役会において、当社の内部統制システムの基本方針を決議するとともに、会社法施行規則第100条の定める同システムの体制整備に必要なとされる各条項に関する大綱を定めるものである。

本決議に基づく内部統制システムは、速やかに実施されるとともに、定期的かつ必要に応じた見直しによってその改善を図り、もって効率的で適法な企業体制を作ることを目的とする。

(ロ) 取締役の職務執行が法令および定款に適合することを確保するための体制

(a) 当社は創業の精神として下記の社是・社訓を掲げ、長年に亘り役員への教育・周知徹底を継続することにより企業風土を醸成してきたのであって、取締役は経営判断においてもこの企業風土を尊重しなければならない。

(社 是)

楽業偕悦

(社 訓)

- ・道義を重んずること
- ・創意工夫に努めること
- ・親を大切にすること

(b) 当社は、取締役、従業員が、法令・定款および当社の創業の精神・経営理念を遵守した行動をとるためにコンプライアンス規程を定めている。また、グループ倫理行動規範を定め、公開しており、取締役はこれらを遵守する義務を負う。

(ハ) 取締役の職務執行に係る情報の保存および管理に関する体制

(a) 職務の執行に係る文書その他の情報につき、文書管理規程、会社情報取扱規程、個人情報保護基本規程およびそれに関する各管理マニュアルに従い文書または電磁情報により、経営推進本部担当の取締役が適切に保存および管理（廃棄を含む）の運用を実施し、必要に応じて運用状況の検証、各規程の見直しなどを行う。

(b) 取締役および監査役は、常時、これらの文書または電磁情報を閲覧できる。

(ニ) 損失の危険の管理に関する規程その他の体制

(a) 当社のリスクマネジメント基本規程により、個々のリスクに関しては、これに対応する組織などにおいて継続的に監視することとするほか、全社のリスクに関しては代表取締役を委員長とするリスクマネジメント委員会に情報を集中し、そのリスクの評価、優先順位などを総括的に管理する。

(b) 内部監査室は、品質・環境・安全などの自主監査スタッフと連携し各部署の日常的なリスク管理状況を監査し、定期的にリスクマネジメント委員会、取締役会、監査役会にリスク管理に関する事項を報告するとともに、社内のリスク管理体制整備の進捗状況を報告する。

(c) リスクマネジメント基本規程に基づき、危機管理マニュアルを作成し、あらかじめ具体的なリスクを想定・分類して、有事の際の迅速かつ適切な情報伝達と緊急体制を整備する。

(ホ) 取締役の職務執行が効率的に行われることを確保するための体制

(a) 当社は、取締役、従業員が共有する全社的な目標を定め、この浸透を図るとともに、この経営目標達成に向けて最適な組織編成を行い、各事業部門の責任者を代表取締役社長が取締役会の決議に基づき任命する。その責任者に権限を委譲することにより、効率的で迅速な業務執行を行う。

(b) 取締役会の決議に基づく業務執行については、決裁報告手続表において、それぞれの責任範囲、決裁手続について定める。

(c) 具体的な経営活動の推進策については、取締役会が決議した業務執行の基本方針に基づき、代表取締役社長の諮問機関である経営会議の定例および臨時の審議に委ね、意思決定と機動的な業務執行を図る。

(ハ) 使用人の職務執行が法令および定款に適合することを確保するための体制

- (a) 当社は、コンプライアンス体制に係る規定を制定し、役職員が法令・定款および当社の社是・社訓を遵守した行動をとるための行動規範を定める。また、その徹底を図るため、コンプライアンス担当役員を任命し、コンプライアンス委員会を統括させ、これにより全社横断的なコンプライアンス体制の整備および問題点の把握に努めるとともに、同委員会を中心にコンプライアンスマニュアルの整備や従業員教育などを行う。こうした活動はコンプライアンス担当役員が定期的に取り締役会および監査役会に報告する。
- (b) コンプライアンス委員会の下に公益通報者保護に対応した内部通報体制として、社外の弁護士、第三者機関などを情報受領者とする「ヘルプライン」を設置する。情報受領者から報告・通報を受けたコンプライアンス委員会はその内容を調査し、違反行為があれば、再発防止策を担当部門と協議のうえ、決定し、処分結果を含めて社内に公表するとともに、全社的に再発防止策を実施させる。

(ト) 当社ならびにその親会社および子会社から成る企業集団における業務の適正を確保するための体制

- (a) グループ会社における業務の適正を確保するため、めざす姿として「一人ひとりのお客様に、最も信頼され、親しまれるグループをめざします」とのグループの経営理念を定め、また、倫理行動規範を共通のものにするるとともに、グループ合同経営会議において企業集団としての連結経営目標や事業運営方針を共有化する。業務執行においては、「グループ決裁・報告手続表」に基づいて子会社経営の管理を行う。
- (b) 当社代表取締役社長の諮問機関として経営アドバイザーボードを設置し、当社グループの健全性、公正性、透明性を維持、向上させるための助言・提言を受け、意思決定に反映させる。
- (c) 当社の子会社は、毎月、当社の取締役に対して業績および経営上のリスクについて報告する。また、子会社の取締役会に出席した当社からの派遣取締役は、取締役会の審議状況・経営課題などについて、当社代表取締役社長が指定する役職員に報告する。
- (d) 当社のリスクマネジメント委員会には子会社の代表者も委員となり、子会社のリスクについても管理する。また、コンプライアンス委員会、各内部監査部門の活動やヘルプラインについてもグループ会社をも対象とする。
- (e) 当社ならびに当社の子会社は、社会の一員として社会秩序や安全に脅威を与える反社会的勢力とは一切関係を持たず、不当要求に対しては毅然として対応する。
- (f) 当社グループは、財務報告の適正性を確保するための体制を構築するため、関係する諸規程を整備するとともに、会計基準その他関連する法令を遵守するための教育・啓蒙を行うことにより財務報告に係る内部統制の充実を図る。また、担当部門、グループ各社の監査役は連携してその体制の整備・運用状況を定期的に評価し、改善するための仕組みを構築する。
- (g) 当社の子会社である株式会社キューソー流通システム及びアヲハタ株式会社については、連結経営目標を共有するとともに、リスクマネジメントやコンプライアンスに関する情報交換を緊密に行うこととする一方、東京証券取引所上場企業であることに加え、独自の企業グループを構成していることを鑑み、各社において、業務の適正を確保するための体制を独自に構築する。

(チ) 監査役の職務を補助すべき使用人を置くことに関する事項

内部監査室は、監査役会との協議により監査役の要望した事項の内部監査を実施し、その結果を監査役会に報告する。また、監査役会が、職務を補助する使用人を置くことを求めた場合は、速やかにその求めに応じる。

(リ) 監査役の職務を補助すべき使用人の取締役からの独立性に関する事項

監査役より監査業務に必要な要望を受けた内部監査室所属の職員は、その内部監査に関して、内部監査室担当取締役以外の取締役などの指揮命令を受けない。また、監査役会が職務を補助すべき使用人を置くことを求めた場合、その使用人は、独立性の確保のために取締役からの指揮命令を受けない。

(ヌ) 取締役および使用人が監査役に報告をするための体制その他の監査役への報告に関する体制

(a) 取締役および使用人は、監査役会の定めるところに従い、各監査役の要請に応じて必要な報告をする。

(b) 前項の報告事項として、主なものは次のとおりとする。

- ・株主総会に付議される決議議案の内容
- ・当社の内部統制システム構築に関わる部門の活動状況
- ・当社の子会社および関連会社の監査役、内部監査室および自主監査スタッフの活動状況
- ・当社の重要な会計方針、会計基準およびその変更
- ・業績および業績見込の発表内容、重要開示書類の内容
- ・内部通報制度の運用および通報内容

(ル) その他監査役の監査が実効的に行われることを確保するための体制

(a) 監査役会は、業務執行取締役および重要な使用人からヒアリングする機会を持つとともに、代表取締役社長、会計監査人とそれぞれ定期的に意見交換の機会を持つ。

(b) リスクマネジメント委員会、コンプライアンス委員会などの内部統制に関与する委員会、内部監査室および自主監査スタッフは、監査役監査の実効性確保に係る各監査役の意見を十分に尊重しなければならない。

・リスク管理体制の整備の状況

当社では、リスクマネジメント基本規程において当社のリスク管理を体系的に定め、個々のリスクを各担当部門が継続的に監視するとともに、全社的なリスクに関しては、代表取締役社長を委員長とするリスクマネジメント委員会がリスクの評価、優先順位などを総括的に管理いたします。また、リスクマネジメント基本規程に基づき、危機管理マニュアルを制定し、想定し得る突発的な経営リスクに備えるとともに、緊急事態の発生時には緊急対策本部を直ちに発足させ、マニュアルに則って迅速且つ適切に事態に対処する体制を構築しております。なお、リスクマネジメント委員会のメンバーには主要子会社の代表者が含まれているほか、子会社の経営リスクについては、各社から当社の担当取締役へ随時報告が行われております。

法令遵守体制の確立に向けては、コンプライアンス委員会（コンプライアンス担当役員が委員長。事務局は内部監査室）を中心に活動を行っており、その活動状況については当該担当役員から取締役会および監査役会へ報告されております。「グループ倫理行動規範」を制定・公開し、グループ企業の尊重する価値観と取るべき行動を社内外に明らかにしているほか、グループ企業の従業員からの通報・相談を受け付けるヘルプライン（社内外に複数の受付窓口あり）や、法令違反が疑われる行為の事実関係を調べるコンプライアンス調査会を設置しております。また、グループの従業員にコンプライアンスの正しい知識や考え方を学ばせるマインドアッププログラムを実施しております。なお、コンプライアンス違反行為があった場合は、その処分結果を含めて社内（グループ企業を含む）に開示するとともに、再発防止策を全社的に実施しております。

情報セキュリティに関しては、会社情報取扱規程、個人情報保護基本規程およびそれらに関する各管理マニュアルを制定し、これらに従って情報の保存・管理を行っております。また、情報セキュリティ委員会（統括責任者は経営推進本部長もしくは、経営推進本部長が任命した者。責任部署は経営企画部）を中心に、情報管理に係る従業員教育や各規程等の運用状況の検証、各規程等の見直しを行っております。なお、取締役および監査役は、取締役の職務執行に係る文書または電磁情報を常時閲覧することができます。

・弁護士、会計監査人等その他第三者の状況

顧問弁護士（複数名）には、法的な判断を要する案件について助言・指導を求めているほか、取締役への法務研修なども依頼しております。

また、会計監査人である新日本有限責任監査法人からは、通常の会計監査の一環として、会計上および経営上の問題について適宜助言を受けております（会計監査人と社長とのディスカッションも定期的実施しております）。なお、新日本有限責任監査法人およびその業務執行社員と当社との間には、特別の利害関係はありません。

当期において業務を執行した公認会計士は次のとおりであります。

なお、下記3名の公認会計士のほか、公認会計士19名、その他の者14名の合計33名が補助者として当期の会計監査業務に携わっております。

業務を執行した公認会計士の氏名	所属する監査法人
指定有限責任社員・業務執行社員 櫻井 均	新日本有限責任監査法人
指定有限責任社員・業務執行社員 阿部 純也	新日本有限責任監査法人
指定有限責任社員・業務執行社員 佐久間 佳之	新日本有限責任監査法人

（注）1．継続監査年数については、7年を超える者がいないため、記載を省略しております。

2．同監査法人は、業務執行社員について、当社の会計監査に一定期間を超えて関与することのないよう措置をとっております。

内部監査および監査役監査の状況

監査役会は、監査の方針、業務の分担等を定め、各監査役はこれらに従って、取締役会その他重要な会議に出席するほか、取締役等から業務の報告を聴取し、重要な決裁書類を閲覧し、本社および主要な事業所において業務および財産の状況を調査し、加えて子会社に対し営業の報告を求め、必要に応じて子会社へ赴き、業務および財産の状況を調査しております。また、常勤監査役（3名）は主要な子会社の監査役を兼務しております。監査役会は社長とのミーティングも定期的に、または必要に応じて実施し、経営全般に係る提案を含め、意見交換を行っております。

内部監査部門としては、9名で構成する内部監査室を設置しております。内部監査室は年間監査計画に従って、また社長、内部監査室担当取締役または監査役からの要請に基づき、当社グループの組織活動が法令や社内規則、経営方針に則って適正且つ効率よく実施されているかを監査しております。また、必要に応じて、監査役および会計監査人と情報交換を行うなど連携を図っております。なお、内部監査の活動においては、労務・安全・品質・環境などに関する自主監査スタッフとも適宜連携を取っております。

社外取締役および社外監査役

当社の社外取締役は2名、社外監査役は3名であります。

社外取締役坂井一郎氏は、法律家としての専門知識および幅広い見識を有するものであります。なお、坂井氏はマツダ株式会社の社外取締役であり、当社は同社との間に営業車リースでの取引関係がありますが、通常取引であり特別な利害関係はないため、独立性に影響を与えるおそれはありません。

社外取締役内田和成氏は、企業経営コンサルタントとしての長年の経験があり、企業経営に関する高度の専門知識および幅広い見識を有するものであります。なお、内田氏と当社との間に特別の利害関係はありません。

社外監査役石黒俊一郎氏は、関係会社（その他の関係会社）である株式会社中島董商店の経理部門における責任者としての長年の経験があり、財務および会計に関する相当程度の知見を有するものであります。また、石黒氏は株式会社中島董商店の取締役であります。同社は当社議決権の22.0%（うち直接所有分は14.2%）を所有する筆頭株主であります。なお、当社の役員のうち3名（石黒氏を含む）が株式会社中島董商店の役員を兼務しております。

社外監査役笠間治雄氏は、法律家としての専門知識および幅広い見識を有するものであります。なお、笠間氏は日本郵政株式会社の社外取締役、住友商事株式会社および損保ジャパン日本興亜ホールディングス株式会社の社外監査役であり、当社はこれら3社との間にそれぞれ取引関係がありますが、いずれも通常取引であり特別な利害関係はないため、独立性に影響を与えるおそれはありません。

社外監査役武石恵美子氏は、行政分野における経験に加え、人事制度・労働政策に関する幅広い見識を有するものであります。なお、武石氏と当社との間に特別の利害関係はありません。

当社は、社外取締役および社外監査役を選任するための独立性に関する基準または方針を定めてはおりませんが、社外取締役坂井一郎および内田和成、社外監査役笠間治雄および武石恵美子の4氏を、一般株主との利益相反が生じるおそれのない独立役員として、株式会社東京証券取引所に届け出ており、客観的に独立性の高い社外取締役および社外監査役の確保に努めております。この4氏に加えて、独立役員として届け出ていない社外監査役石黒俊一郎氏からも、事業会社の経理部門の責任者として長年の業務経験等に裏打ちされた有益な

指摘・助言を受けていることから、現状の体制は、コーポレート・ガバナンスにおいて重要と考えている客観性・中立性の面からの外部的視点による経営監視が十分に機能するものと判断しております。

役員報酬等

イ．役員区分ごとの報酬等の総額、報酬等の種類別の総額および対象となる役員の員数

役員区分	報酬等の総額 (百万円)	報酬等の種類別の総額(百万円)		対象となる役員の 員数(名)
		基本報酬	賞与	
取締役(社外取締役を除く)	380	323	57	14
監査役(社外監査役を除く)	45	45	-	2
社外役員	47	47	-	4

ロ．役員の報酬等の額またはその算定方法の決定に関する方針の内容および決定方法

取締役の報酬は月額報酬および賞与としております。月額報酬については、株主総会で決議された報酬限度額の範囲内で、役位別に定めた報酬としております。

取締役の賞与については、総額を株主総会において議案として審議の上、役位別に定めた基準額に会社業績や各取締役の成果などを加味し個別の金額を取締役会にて決定しております。

監査役の報酬は月額報酬のみとしており、株主総会で決議された報酬限度額の範囲内で、監査役の協議により個別の報酬額を決定しております。

株式の保有状況

イ．保有目的が純投資目的以外の目的である投資株式

銘柄数	125銘柄
貸借対照表計上額の合計額	17,632百万円

ロ．保有目的が純投資目的以外の目的である投資株式の保有区分、銘柄、株式数、貸借対照表計上額および保有目的

前事業年度

特定投資株式

銘柄	株式数(株)	貸借対照表計上額 (百万円)	保有目的
SAHA PATHANAPIBUL PUBLIC CO., LTD.	16,072,583	2,275	事業上の関係強化
(株)ニチレイ	3,109,000	1,685	取引先との関係強化
加藤産業(株)	840,300	1,614	取引先との関係強化
キリンホールディングス(株)	507,000	800	取引先との関係強化
キッコーマン(株)	374,000	734	取引先との関係強化
小野薬品工業(株)	77,000	597	事業上の関係強化
(株)三井住友フィナンシャルグループ	112,483	570	金融機関との安定的な取引維持
(株)セブン&アイ・ホールディングス	124,600	469	取引先との関係強化
(株)みずほフィナンシャルグループ	1,807,200	388	金融機関との安定的な取引維持
(株)吉野家ホールディングス	290,788	344	取引先との関係強化
(株)三菱UFJフィナンシャルグループ	495,500	326	金融機関との安定的な取引維持
(株)いなげや	302,791	299	取引先との関係強化
大正製薬ホールディングス(株)	39,600	278	事業上の関係強化
カシオ計算機(株)	181,000	210	事業上の関係強化
(株)トーヨー	550,000	199	取引先との関係強化
日本KFCホールディングス(株)	67,000	140	取引先との関係強化
かどや製油(株)	50,000	135	取引先との関係強化
養命酒製造(株)	163,000	132	事業上の関係強化
宝ホールディングス(株)	125,000	125	事業上の関係強化
第一生命保険(株)	74,200	119	事業上の関係強化
(株)トーカン	57,792	111	取引先との関係強化
三井住友トラスト・ホールディングス(株)	219,030	110	金融機関との安定的な取引維持
(株)中村屋	271,127	107	取引先との関係強化

みなし保有株式

銘柄	株式数(株)	貸借対照表計上額 (百万円)	保有目的
東洋水産(株)	728,000	2,172	議決権行使の指図権限
(株)セブン&アイ・ホールディングス	485,000	1,828	議決権行使の指図権限
住友商事(株)	654,000	828	議決権行使の指図権限
三菱食品(株)	299,000	799	議決権行使の指図権限
協和発酵キリン(株)	475,000	566	議決権行使の指図権限
ヤマトホールディングス(株)	219,000	475	議決権行使の指図権限
イオン(株)	220,000	303	議決権行使の指図権限

当事業年度
特定投資株式

銘柄	株式数(株)	貸借対照表計上額 (百万円)	保有目的
SAHA PATHANAPIBUL PUBLIC CO., LTD.	16,072,583	2,451	事業上の関係強化
加藤産業(株)	840,300	1,910	取引先との関係強化
(株)ニチレイ	3,109,000	1,604	取引先との関係強化
(株)日清製粉グループ本社	1,003,981	1,179	取引先との関係強化
キッコーマン(株)	374,000	1,056	取引先との関係強化
小野薬品工業(株)	77,000	782	事業上の関係強化
キリンホールディングス(株)	507,000	772	取引先との関係強化
(株)セブン&アイ・ホールディングス	124,600	551	取引先との関係強化
(株)三井住友フィナンシャルグループ	112,483	503	金融機関との安定的な取引維持
(株)吉野家ホールディングス	291,975	378	取引先との関係強化
(株)みずほフィナンシャルグループ	1,807,200	370	金融機関との安定的な取引維持
(株)いなげや	304,301	355	取引先との関係強化
(株)三菱UFJフィナンシャルグループ	495,500	339	金融機関との安定的な取引維持
カシオ計算機(株)	181,000	324	事業上の関係強化
大正製薬ホールディングス(株)	39,600	291	事業上の関係強化
(株)トーヨー	550,000	234	取引先との関係強化
アクシアルリテイリング(株)	61,700	161	取引先との関係強化
日本KFCホールディングス(株)	67,000	144	取引先との関係強化
かどや製油(株)	50,000	130	取引先との関係強化
第一生命保険(株)	74,200	127	事業上の関係強化
昭和産業(株)	268,000	125	取引先との関係強化
(株)中村屋	275,611	122	取引先との関係強化
(株)トーカン	58,175	116	取引先との関係強化

みなし保有株式

銘柄	株式数(株)	貸借対照表計上額 (百万円)	保有目的
東洋水産(株)	728,000	2,926	議決権行使の指図権限
(株)セブン&アイ・ホールディングス	485,000	2,147	議決権行使の指図権限
住友商事(株)	654,000	827	議決権行使の指図権限
三菱食品(株)	299,000	791	議決権行使の指図権限
協和発酵キリン(株)	475,000	612	議決権行使の指図権限
ヤマトホールディングス(株)	219,000	588	議決権行使の指図権限
イオン(株)	220,000	260	議決権行使の指図権限

- (注) 1. 貸借対照表計上額の上位銘柄を選定する段階で、特定投資株式とみなし保有株式を合算しておりません。
2. みなし保有株式は退職給付信託に設定しているものであり、「貸借対照表計上額」欄には当事業年度末日における時価に議決権行使の指図権限の対象となる株式数を乗じて得た額を、また「保有目的」欄には当該株式について当社が有する権限の内容を記載しております。

ハ．保有目的が純投資目的である投資株式
該当事項はありません。

責任限定契約の内容の概要

当社と社外取締役は、会社法第427条第1項および当社定款第28条の規定に基づき、損害賠償責任を限定する契約を締結しております。同様に、社外監査役とは、会社法第427条第1項および当社定款第38条の規定に基づき、損害賠償責任を限定する契約を締結しております。当該契約に基づく損害賠償責任の限度額は、会社法第425条第1項各号に定める額としております。

取締役の定数

当社の取締役は20名以内とする旨定款に定めております。

取締役の選解任の決議要件

当社は、取締役の選解任決議について、議決権を行使することができる株主の議決権の3分の1以上を有する株主が出席し、その議決権の過半数をもって行う旨、また、取締役の選任決議については累積投票によらない旨を定款に定めております。

取締役会にて決議することができる株主総会決議事項

イ．剰余金の配当等

当社は、剰余金の配当等会社法第459条第1項各号に定める事項について、法令に別段に定めのある場合を除き、取締役会の決議により定めることができる旨を定款に定めております。これは、剰余金の配当等を取締役会の権限とすることにより、機動的な配当政策および資本政策を遂行することを目的とするものであります。

ロ．自己の株式の取得

当社は、会社法第165条第2項の定めに基づき、機動的な資本政策を遂行できるよう、取締役会の決議によって市場取引等により自己の株式を取得することができる旨を定款に定めております。

株主総会の特別決議要件

当社は、会社法第309条第2項に定める株主総会の特別決議について、議決権を行使することができる株主の議決権の3分の1以上を有する株主が出席し、その議決権の3分の2以上をもって行う旨を定款に定めております。これは、株主総会における特別決議の定足数を緩和することにより、株主総会の円滑な運営を行うことを目的とするものであります。

(2) 【監査報酬の内容等】

【監査公認会計士等に対する報酬の内容】

区分	前連結会計年度		当連結会計年度	
	監査証明業務に基づく報酬(百万円)	非監査業務に基づく報酬(百万円)	監査証明業務に基づく報酬(百万円)	非監査業務に基づく報酬(百万円)
提出会社	89	10	89	12
連結子会社	43	4	46	8
計	132	14	135	20

【その他重要な報酬の内容】

当社の海外の連結子会社は、当社の監査公認会計士等である新日本有限責任監査法人と同一のネットワークに属するアーンスト・アンド・ヤングへ、前連結会計年度は監査報酬額29百万円および非監査業務への報酬9百万円、当連結会計年度は監査報酬額33百万円および非監査業務への報酬1百万円を支払っております。

【監査公認会計士等の提出会社に対する非監査業務の内容】

当社は、監査公認会計士等に対して、公認会計士法第2条第1項の業務以外の業務(非監査業務)として、前連結会計年度および当連結会計年度ともに国際財務報告基準(IFRS)への移行等についての助言業務等を委託し、対価を支払っております。

【監査報酬の決定方針】

当社の監査公認会計士等に対する報酬につきましては、監査公認会計士等の監査計画の範囲・内容・日数などの相当性を検証し、会社法の定めに従い監査役会の同意を得た上で決定しております。

第5【経理の状況】

1．連結財務諸表及び財務諸表の作成方法について

(1) 当社の連結財務諸表は、「連結財務諸表の用語、様式及び作成方法に関する規則」(昭和51年大蔵省令第28号。以下「連結財務諸表規則」という。)に基づいて作成しております。

なお、当連結会計年度(平成25年12月1日から平成26年11月30日まで)の連結財務諸表に含まれる比較情報については、「財務諸表等の用語、様式及び作成方法に関する規則等の一部を改正する内閣府令」(平成24年9月21日内閣府令第61号)附則第3条第2項により、改正前の連結財務諸表規則に基づいて作成しております。

(2) 当社の財務諸表は、「財務諸表等の用語、様式及び作成方法に関する規則」(昭和38年大蔵省令第59号。以下「財務諸表等規則」という。)に基づいて作成しております。

なお、当事業年度(平成25年12月1日から平成26年11月30日まで)の財務諸表に含まれる比較情報については、「財務諸表等の用語、様式及び作成方法に関する規則等の一部を改正する内閣府令」(平成24年9月21日内閣府令第61号)附則第2条第2項により、改正前の財務諸表等規則に基づいて作成しております。

また、当社は、特例財務諸表提出会社に該当し、財務諸表等規則第127条の規定により財務諸表を作成しております。

2．監査証明について

当社は、金融商品取引法第193条の2第1項の規定に基づき、連結会計年度(平成25年12月1日から平成26年11月30日まで)の連結財務諸表および第102期事業年度(平成25年12月1日から平成26年11月30日まで)の財務諸表について、新日本有限責任監査法人により監査を受けております。

3．連結財務諸表等の適正性を確保するための特段の取組みについて

当社は、連結財務諸表等の適正性を確保するための特段の取組みを行っております。具体的には、会計基準等の内容を適切に把握し、または会計基準等の変更についての確に対応することができる体制を整備するため、公益財団法人財務会計基準機構へ加入し、会計基準への理解を深め、また、新たな会計基準に対応しております。

1【連結財務諸表等】

(1)【連結財務諸表】

【連結貸借対照表】

(単位：百万円)

	前連結会計年度 (平成25年11月30日)	当連結会計年度 (平成26年11月30日)
資産の部		
流動資産		
現金及び預金	33,967	34,815
受取手形及び売掛金	77,460	81,498
有価証券	10,000	10,000
商品及び製品	12,478	14,811
仕掛品	950	1,142
原材料及び貯蔵品	5,878	6,995
繰延税金資産	2,142	2,453
その他	3,801	3,079
貸倒引当金	242	203
流動資産合計	146,435	154,593
固定資産		
有形固定資産		
建物及び構築物	4 138,035	4 151,166
減価償却累計額	82,213	86,759
建物及び構築物(純額)	2 55,822	2 64,406
機械装置及び運搬具	4 133,368	4 142,058
減価償却累計額	109,274	113,659
機械装置及び運搬具(純額)	24,094	28,399
土地	2 42,191	2 46,109
リース資産	6,158	7,573
減価償却累計額	2,523	3,256
リース資産(純額)	3,634	4,317
建設仮勘定	7,401	7,144
その他	4 10,544	4 11,894
減価償却累計額	7,860	8,720
その他(純額)	2,684	3,173
有形固定資産合計	135,828	153,550
無形固定資産		
のれん	-	183
ソフトウェア	1,857	2,456
その他	810	748
無形固定資産合計	2,667	3,388
投資その他の資産		
投資有価証券	1 23,536	1 26,568
長期貸付金	593	501
前払年金費用	15,736	-
退職給付に係る資産	-	8,207
繰延税金資産	1,355	1,853
その他	1 9,078	1 8,872
貸倒引当金	575	540
投資その他の資産合計	49,724	45,462
固定資産合計	188,220	202,401
資産合計	334,655	356,994

(単位：百万円)

	前連結会計年度 (平成25年11月30日)	当連結会計年度 (平成26年11月30日)
負債の部		
流動負債		
支払手形及び買掛金	50,786	53,775
短期借入金	2 8,312	2 7,859
未払金	20,113	25,294
未払費用	9,140	9,826
未払法人税等	2,725	5,278
繰延税金負債	15	22
売上割戻引当金	912	934
賞与引当金	1,117	1,054
役員賞与引当金	139	112
その他の引当金	-	28
その他	2,637	1,910
流動負債合計	95,901	106,097
固定負債		
社債	10,000	10,000
長期借入金	2 3,711	2 6,632
繰延税金負債	7,469	5,652
退職給付引当金	2,315	-
退職給付に係る負債	-	2,581
資産除去債務	332	653
その他	4,639	4,980
固定負債合計	28,468	30,499
負債合計	124,369	136,596
純資産の部		
株主資本		
資本金	24,104	24,104
資本剰余金	29,434	30,309
利益剰余金	132,491	142,489
自己株式	3,392	1,150
株主資本合計	182,638	195,752
その他の包括利益累計額		
その他有価証券評価差額金	4,771	5,902
繰延ヘッジ損益	4	4
為替換算調整勘定	3,200	1,234
退職給付に係る調整累計額	-	5,373
その他の包括利益累計額合計	1,566	701
少数株主持分	26,080	25,346
純資産合計	210,285	220,397
負債純資産合計	334,655	356,994

【連結損益計算書及び連結包括利益計算書】

【連結損益計算書】

(単位：百万円)

	前連結会計年度 (自 平成24年12月1日 至 平成25年11月30日)	当連結会計年度 (自 平成25年12月1日 至 平成26年11月30日)
売上高	530,549	553,404
売上原価	1 402,283	1 419,042
売上総利益	128,266	134,362
販売費及び一般管理費	2, 3 105,864	2, 3 110,018
営業利益	22,402	24,343
営業外収益		
受取利息	156	152
受取配当金	464	388
持分法による投資利益	111	-
保険配当金	177	190
その他	826	1,118
営業外収益合計	1,736	1,850
営業外費用		
支払利息	259	296
開業費	11	189
持分法による投資損失	-	102
その他	119	237
営業外費用合計	389	825
経常利益	23,749	25,368
特別利益		
固定資産売却益	4 321	4 104
投資有価証券売却益	212	45
関係会社株式売却益	-	5 198
受取補償金	6 161	-
負ののれん発生益	7 1,200	7 406
その他	-	4
特別利益合計	1,896	759
特別損失		
固定資産除却損	8 1,089	8 883
減損損失	9 1,114	9 586
厚生年金基金脱退損失	386	-
その他	649	82
特別損失合計	3,240	1,551
税金等調整前当期純利益	22,405	24,575
法人税、住民税及び事業税	7,424	9,212
法人税等調整額	236	82
法人税等合計	7,660	9,130
少数株主損益調整前当期純利益	14,744	15,445
少数株主利益	2,176	2,078
当期純利益	12,567	13,366

【連結包括利益計算書】

(単位：百万円)

	前連結会計年度 (自 平成24年12月1日 至 平成25年11月30日)	当連結会計年度 (自 平成25年12月1日 至 平成26年11月30日)
少数株主損益調整前当期純利益	14,744	15,445
その他の包括利益		
其他有価証券評価差額金	2,232	1,224
繰延ヘッジ損益	20	6
為替換算調整勘定	2,294	2,289
持分法適用会社に対する持分相当額	5	2
その他の包括利益合計	4,511	3,522
包括利益	19,256	18,968
(内訳)		
親会社株主に係る包括利益	16,490	16,472
少数株主に係る包括利益	2,766	2,495

【連結株主資本等変動計算書】

前連結会計年度（自 平成24年12月1日 至 平成25年11月30日）

(単位：百万円)

	株主資本				
	資本金	資本剰余金	利益剰余金	自己株式	株主資本合計
当期首残高	24,104	29,434	123,143	3,389	173,292
当期変動額					
剰余金の配当			3,219		3,219
当期純利益			12,567		12,567
自己株式の取得				3	3
持分法適用会社に対する持分変動に伴う自己株式の増減					-
株式交換による自己株式の割当					-
株主資本以外の項目の当期変動額（純額）					
当期変動額合計	-	-	9,348	3	9,345
当期末残高	24,104	29,434	132,491	3,392	182,638

	その他の包括利益累計額					少数株主持分	純資産合計
	その他有価証券評価差額金	繰延ヘッジ損益	為替換算調整勘定	退職給付に係る調整累計額	その他の包括利益累計額合計		
当期首残高	2,646	7	5,009	-	2,355	24,991	195,928
当期変動額							
剰余金の配当							3,219
当期純利益							12,567
自己株式の取得							3
持分法適用会社に対する持分変動に伴う自己株式の増減							-
株式交換による自己株式の割当							-
株主資本以外の項目の当期変動額（純額）	2,124	11	1,809	-	3,922	1,089	5,012
当期変動額合計	2,124	11	1,809	-	3,922	1,089	14,357
当期末残高	4,771	4	3,200	-	1,566	26,080	210,285

当連結会計年度（自 平成25年12月1日 至 平成26年11月30日）

（単位：百万円）

	株主資本				
	資本金	資本剰余金	利益剰余金	自己株式	株主資本合計
当期首残高	24,104	29,434	132,491	3,392	182,638
当期変動額					
剰余金の配当			3,369		3,369
当期純利益			13,366		13,366
自己株式の取得				4	4
持分法適用会社に対する持分変動に伴う自己株式の増減				6	6
株式交換による自己株式の割当		875		2,253	3,128
株主資本以外の項目の当期変動額（純額）					
当期変動額合計	-	875	9,997	2,242	13,114
当期末残高	24,104	30,309	142,489	1,150	195,752

	その他の包括利益累計額					少数株主持分	純資産合計
	その他有価証券評価差額金	繰延ヘッジ損益	為替換算調整勘定	退職給付に係る調整累計額	その他の包括利益累計額合計		
当期首残高	4,771	4	3,200	-	1,566	26,080	210,285
当期変動額							
剰余金の配当							3,369
当期純利益							13,366
自己株式の取得							4
持分法適用会社に対する持分変動に伴う自己株式の増減							6
株式交換による自己株式の割当							3,128
株主資本以外の項目の当期変動額（純額）	1,130	9	1,965	5,373	2,268	734	3,002
当期変動額合計	1,130	9	1,965	5,373	2,268	734	10,111
当期末残高	5,902	4	1,234	5,373	701	25,346	220,397

【連結キャッシュ・フロー計算書】

(単位：百万円)

	前連結会計年度 (自 平成24年12月1日 至 平成25年11月30日)	当連結会計年度 (自 平成25年12月1日 至 平成26年11月30日)
営業活動によるキャッシュ・フロー		
税金等調整前当期純利益	22,405	24,575
減価償却費	14,572	16,132
減損損失	1,114	586
のれん償却額	45	14
持分法による投資損益（は益）	111	102
投資有価証券評価損益（は益）	8	4
負ののれん発生益	1,200	406
退職給付引当金の増減額（は減少）	413	2,315
前払年金費用の増減額（は増加）	189	15,736
退職給付に係る負債の増減額（は減少）	-	2,523
退職給付に係る資産の増減額（は増加）	-	16,198
売上割戻引当金の増減額（は減少）	83	22
役員賞与引当金の増減額（は減少）	9	26
賞与引当金の増減額（は減少）	113	72
貸倒引当金の増減額（は減少）	84	77
受取利息及び受取配当金	620	540
支払利息	259	296
投資有価証券売却損益（は益）	2	45
固定資産除売却損益（は益）	783	784
売上債権の増減額（は増加）	10,162	3,419
たな卸資産の増減額（は増加）	940	3,215
仕入債務の増減額（は減少）	8,760	2,613
未払金の増減額（は減少）	4,265	414
未払消費税等の増減額（は減少）	143	2,473
長期未払金の増減額（は減少）	57	201
その他	111	368
小計	39,051	40,128
利息及び配当金の受取額	647	594
利息の支払額	260	296
法人税等の支払額	12,068	6,034
営業活動によるキャッシュ・フロー	27,369	34,392

(単位：百万円)

	前連結会計年度 (自 平成24年12月1日 至 平成25年11月30日)	当連結会計年度 (自 平成25年12月1日 至 平成26年11月30日)
投資活動によるキャッシュ・フロー		
有価証券の取得による支出	-	10,000
有価証券の償還による収入	-	10,000
有形固定資産の取得による支出	25,450	28,243
無形固定資産の取得による支出	1,021	1,252
投資有価証券の取得による支出	714	1,092
投資有価証券の売却による収入	659	133
投資有価証券の償還による収入	-	1,946
関係会社株式の取得による支出	-	2,184
子会社株式の取得による支出	697	35
子会社株式の売却による収入	623	432
連結の範囲の変更を伴う子会社株式の取得による収入	-	70
連結の範囲の変更を伴う子会社株式の売却による収入	131	-
貸付けによる支出	138	146
貸付金の回収による収入	299	201
定期預金の預入による支出	3	20
定期預金の払戻による収入	3,000	-
その他	1,415	657
投資活動によるキャッシュ・フロー	21,897	30,847
財務活動によるキャッシュ・フロー		
短期借入金の純増減額（は減少）	310	1,530
リース債務の返済による支出	1,120	1,332
長期借入れによる収入	3,830	4,610
長期借入金の返済による支出	1,177	1,010
社債の償還による支出	500	-
配当金の支払額	3,219	3,369
少数株主への配当金の支払額	426	513
自己株式の取得による支出	3	4
財務活動によるキャッシュ・フロー	2,307	3,149
現金及び現金同等物に係る換算差額	411	429
現金及び現金同等物の増減額（は減少）	3,576	825
現金及び現金同等物の期首残高	40,387	43,963
現金及び現金同等物の期末残高	43,963	44,788

【注記事項】

(連結財務諸表作成のための基本となる重要な事項)

1. 連結の範囲に関する事項

連結子会社は52社であり、連結子会社名については「第1 企業の概況 4. 関係会社の状況」に記載しているため省略しております。

当連結会計年度において、新規設立により株式会社グリーンメッセージ、株式の追加取得により株式会社トウ・キューピーの2社が増加し、連結子会社である株式会社ハンシンデリカと株式会社かやかの合併により1社が減少しております。

非連結子会社は15社であり、主要な非連結子会社は、あさと物流株式会社であります。これらの非連結子会社の総資産、売上高、当期純損益および利益剰余金等のうち持分に見合う額の合計額は、いずれも連結財務諸表に及ぼす影響が軽微であるため連結の範囲から除外しております。

2. 持分法の適用に関する事項

非連結子会社15社、関連会社10社のうち実質的に重要な影響を与えていると認められる5社を持分法適用会社としております。当連結会計年度において、株式会社トウ・キューピーの株式の追加取得により連結子会社となったため1社が減少しております。持分法適用会社名については「第1 企業の概況 4. 関係会社の状況」に記載しているため省略しております。

持分法を適用していない非連結子会社(あさと物流株式会社他14社)および関連会社(東北アヲハタ株式会社他4社)については、これらの会社の当期純損益および利益剰余金等のうち持分に見合う額の合計額は、いずれも連結財務諸表に及ぼす影響が軽微であるため持分法の適用範囲から除外しております。

3. 連結子会社の事業年度等に関する事項

連結子会社のうち、KEWPIE(THAILAND)CO.,LTD.、北京丘比食品有限公司および杭州丘比食品有限公司の決算日は12月31日であり、KIFUKI U.S.A.CO.,INC.、Q&B FOODS,INC.、HENNINGSEN FOODS,INC.、HENNINGSEN FOODS,NETHERLANDS INC.、KEWPIE MALAYSIA SDN.BHD.、KEWPIE VIETNAM CO.,LTD.およびPT. KEWPIE INDONESIAの決算日は9月30日であります。

連結財務諸表の作成にあたっては、KEWPIE(THAILAND)CO.,LTD.、北京丘比食品有限公司および杭州丘比食品有限公司については、9月30日現在で実施した仮決算に基づく財務諸表を使用しており、KIFUKI U.S.A.CO.,INC.、Q&B FOODS,INC.、HENNINGSEN FOODS,INC.、HENNINGSEN FOODS,NETHERLANDS INC.、KEWPIE MALAYSIA SDN.BHD.、KEWPIE VIETNAM CO.,LTD.およびPT. KEWPIE INDONESIAについては決算日現在の財務諸表を使用しております。

ただし、これらの会社の10月1日から11月30日までの期間に発生した重要な取引については、連結上必要な調整を行っております。

4. 会計処理基準に関する事項

(1) 重要な資産の評価基準及び評価方法

(イ) 有価証券

満期保有目的の債券は、償却原価法(定額法)によっております。

持分法非適用の子会社株式および関連会社株式は、移動平均法による原価法によっております。

その他有価証券のうち時価のあるものは、決算日の市場価格等に基づく時価法(評価差額は全部純資産直入法により処理し、売却原価は移動平均法により算定)により、時価のないものは移動平均法による原価法によっております。

(ロ) デリバティブ

時価法によっております。

なお、ヘッジ会計の要件を満たす取引については、ヘッジ会計を採用しております。

(ハ) たな卸資産

商品及び製品、仕掛品、原材料及び貯蔵品は、主として月別移動平均法による原価法(収益性の低下に基づく簿価切下げの方法)により、連産品の一部は、売価還元法による原価法(収益性の低下に基づく簿価切下げの方法)によっております。

(2) 重要な減価償却資産の減価償却の方法

(イ) 有形固定資産（リース資産を除く）

下記の資産を除き、主として定率法によっております。

建物のうち平成10年4月1日以降に取得した建物（建物附属設備を除く）については、定額法によっております。

耐用年数および残存価額については、主として法人税法の定めと同一の基準によっております。

なお、主な耐用年数は以下のとおりであります。

建物 2～50年

機械装置 2～22年

(ロ) 無形固定資産（リース資産を除く）

定額法によっております。

耐用年数については、主として法人税法の定めと同一の基準によっております。

自社利用のソフトウェアについては、社内における見込利用可能期間（5年）に基づく定額法によっております。

(ハ) リース資産

所有権移転外ファイナンス・リース取引に係るリース資産については、リース期間を耐用年数とし、残存価額を零とする定額法を採用しております。

なお、リース取引開始日が平成20年11月30日以前の所有権移転外ファイナンス・リース取引については、通常の賃貸借取引に係る方法に準じた会計処理によっております。

(ニ) 長期前払費用

定額法によっております。

(3) 重要な繰延資産の処理方法

開業費については、支出時に全額費用として処理しております。

(4) 重要な引当金の計上基準

(イ) 貸倒引当金

債権の貸倒損失に備えるため、一般債権については過年度実績率を基礎とした将来の貸倒予測率により、貸倒懸念債権等特定の債権については個別に回収可能性を勘案し、回収不能見込額を計上しております。

(ロ) 売上割戻引当金

当連結会計年度において負担すべき割戻金の支払に備えるため、売上高に対し各会社の基準（売上高に対する割戻支出予想額の割合）により発生主義で計算した額を計上しております。

(ハ) 賞与引当金

従業員に支給する賞与の支出に備えるため、支給見込額の当連結会計年度負担額を計上しております。

(ニ) 役員賞与引当金

役員に支給する賞与の支出に備えるため、当連結会計年度末における支給見込額を計上しております。

(5) 退職給付に係る会計処理の方法

(イ) 退職給付見込額の期間帰属方法

退職給付債務の算定にあたり、退職給付見込額を当連結会計年度末までの期間に帰属させる方法については、期間定額基準によっております。

(ロ) 数理計算上の差異および過去勤務費用の費用処理方法

過去勤務費用については、その発生時における従業員の平均残存勤務期間以内の一定の年数（12年、ただし株式公開会社（東京証券取引所第1部上場）である連結子会社株式会社キューソー流通システムのみ10～13年）による定額法により費用処理しております。

数理計算上の差異については、各連結会計年度の発生時における従業員の平均残存勤務期間以内の一定の年数（12年、ただし株式会社キューソー流通システムのみ10～13年）による定額法により按分した額を、それぞれ発生の翌連結会計年度から費用処理しております。

なお、年金資産の額が企業年金制度に係る退職給付債務の額を超えている場合には、連結貸借対照表の退職給付に係る資産に計上しております。

(6) 重要なヘッジ会計の方法

(イ) ヘッジ会計の方法

繰延ヘッジ処理を採用しております。

また、振当処理の要件を満たす取引については振当処理を採用しております。

なお、特例処理の要件を満たす金利スワップ取引については特例処理を採用しております。

(ロ) ヘッジ手段

為替予約取引および金利スワップ取引であります。

(ハ) ヘッジ対象

外貨建仕入取引および借入金の利息であります。

(ニ) ヘッジ方針

為替相場の変動によるリスクを回避する目的で為替予約取引を行っております。

また、将来予想される金利変動リスクを回避する目的で金利スワップ取引を行っております。

なお、投機的な取引は行わない方針であります。

(ホ) ヘッジ有効性評価の方法

管理手続は社内の管理規定に基づいて行い、ヘッジ対象の時価変動額とヘッジ手段の時価変動額を対比分析し、その有効性を評価し厳格に管理しております。

ただし、特例処理の要件を満たす金利スワップ取引については、有効性の評価を省略しております。

(7) のれんの償却方法及び償却期間

のれんは、その効果が発現すると見積もられる期間で均等償却しております。ただし、金額が僅少な場合は、発生年度にその全額を償却しております。

(8) 連結キャッシュ・フロー計算書における資金の範囲

連結キャッシュ・フロー計算書における資金（現金及び現金同等物）は、手許現金、随時引き出し可能な預金および容易に換金可能であり、かつ、価値の変動について僅少なリスクしか負わない取得日から3ヶ月以内に償還期限の到来する短期投資からなっております。

(9) その他連結財務諸表作成のための重要な事項

消費税等の会計処理は、税抜方式によっております。

(会計方針の変更)

(退職給付に関する会計基準等の適用)

「退職給付に関する会計基準」(企業会計基準第26号 平成24年5月17日。以下「退職給付会計基準」という)および「退職給付に関する会計基準の適用指針」(企業会計基準適用指針第25号 平成24年5月17日。以下「退職給付適用指針」という)を当連結会計年度末より適用し(ただし、退職給付会計基準第35項本文および退職給付適用指針第67項本文に掲げられた定めを除く)、退職給付債務から年金資産の額を控除した額を退職給付に係る資産および退職給付に係る負債として計上する方法に変更し、未認識数理計算上の差異および未認識過去勤務費用を退職給付に係る資産および退職給付に係る負債に計上しております。

退職給付会計基準等の適用については、退職給付会計基準第37項に定める経過的な取扱いに従っており、当連結会計年度末において、当該変更に伴う影響額をその他の包括利益累計額の退職給付に係る調整累計額に加減しております。

この結果、当連結会計年度末において、退職給付に係る資産が8,207百万円、退職給付に係る負債が2,581百万円計上されるとともに、その他の包括利益累計額が5,373百万円減少し、少数株主持分が418百万円減少しております。

なお、当連結会計年度の1株当たり純資産額は35.38円減少しております。

(未適用の会計基準等)

「退職給付に関する会計基準」(企業会計基準第26号 平成24年5月17日)および「退職給付に関する会計基準の適用指針」(企業会計基準適用指針第25号 平成24年5月17日)

(1) 概要

未認識数理計算上の差異および未認識過去勤務費用の処理方法、退職給付債務および勤務費用の計算方法ならびに開示の拡充等について改正されました。

(2) 適用予定日

退職給付債務および勤務費用の計算方法の改正については、平成26年12月1日以降に開始する連結会計年度の期首から適用します。

なお、当該会計基準等には経過的な取扱いが定められているため、過去の期間の連結財務諸表に対しては遡及適用しません。

(3) 当該会計基準等の適用による影響

退職給付債務および勤務費用の計算方法の改正による連結財務諸表に与える影響額については、現時点で評価中であります。

(表示方法の変更)

(連結損益計算書)

前連結会計年度において、「営業外費用」の「その他」に含めておりました「開業費」は、営業外費用の総額の100分の10を超えたため、当連結会計年度より独立掲記することとしました。この表示方法の変更を反映させるため、前連結会計年度の連結財務諸表の組替えを行っております。

この結果、前連結会計年度の連結損益計算書において、「営業外費用」の「その他」に表示しておりました130百万円は、「開業費」11百万円、「その他」119百万円として組み替えております。

(連結貸借対照表関係)

1 非連結子会社および関連会社に対するものは、次のとおりであります。

	前連結会計年度 (平成25年11月30日)	当連結会計年度 (平成26年11月30日)
投資有価証券(株式)	3,513百万円	5,605百万円
その他(出資金)	709	709

2 担保資産および担保付債務

担保に供している資産は、次のとおりであります。

	前連結会計年度 (平成25年11月30日)	当連結会計年度 (平成26年11月30日)
建物及び構築物	613百万円	169百万円
土地	1,497	1,064
計	2,110	1,233

担保付債務は、次のとおりであります。

	前連結会計年度 (平成25年11月30日)	当連結会計年度 (平成26年11月30日)
短期借入金	307百万円	581百万円
長期借入金	2,276	981
計	2,584	1,562

3 偶発債務

次の会社および従業員の金融機関からの借入金等に対して連帯保証をしております。

保証債務

	前連結会計年度 (平成25年11月30日)	当連結会計年度 (平成26年11月30日)
従業員(借入債務)	377百万円	402百万円
あさと物流株式会社(借入債務)	166	122
上海丘寿儲運有限公司 (契約義務履行に対する債務保証)	145	139
エイ・ケイ・フランチャイズシステム 株式会社(借入債務)	85	77
計	774	741

(注) エイ・ケイ・フランチャイズシステム株式会社の金額は、再保証を行っているため、再保証額を記載しております。

4 圧縮記帳額

国庫補助金等により有形固定資産の取得価額から控除している圧縮記帳累計額は、次のとおりであります。

	前連結会計年度 (平成25年11月30日)	当連結会計年度 (平成26年11月30日)
建物及び構築物	404百万円	404百万円
機械装置及び運搬具	300	295
その他	381	381
計	1,086	1,081

(連結損益計算書関係)

- 1 期末たな卸高は収益性の低下に伴う簿価切下後の金額であり、次のたな卸資産評価損が売上原価に含まれております。

	前連結会計年度 (自 平成24年12月1日 至 平成25年11月30日)	当連結会計年度 (自 平成25年12月1日 至 平成26年11月30日)
	284百万円	302百万円

- 2 販売費及び一般管理費のうち、主要な費目および金額は次のとおりであります。

	前連結会計年度 (自 平成24年12月1日 至 平成25年11月30日)	当連結会計年度 (自 平成25年12月1日 至 平成26年11月30日)
運送費及び保管料	30,452百万円	31,963百万円
販売促進費	20,453	21,351
研究開発費	3,660	3,882
広告宣伝費	7,932	8,020
給料手当	17,812	18,857
減価償却費	1,787	2,115
賞与引当金繰入額	235	243
退職給付費用	2,141	1,739
貸倒引当金繰入額	94	126

- 3 一般管理費に含まれる研究開発費の総額

	前連結会計年度 (自 平成24年12月1日 至 平成25年11月30日)	当連結会計年度 (自 平成25年12月1日 至 平成26年11月30日)
	3,660百万円	3,882百万円

- 4 固定資産売却益の内訳は、次のとおりであります。

	前連結会計年度 (自 平成24年12月1日 至 平成25年11月30日)	当連結会計年度 (自 平成25年12月1日 至 平成26年11月30日)
機械装置及び運搬具	85百万円	103百万円
土地	233	-
その他	1	0
計	321	104

- 5 関係会社株式売却益

前連結会計年度(自 平成24年12月1日 至 平成25年11月30日)
 該当事項はありません。

当連結会計年度(自 平成25年12月1日 至 平成26年11月30日)
 連結子会社であるKEWPIE MALAYSIA SDN.BHD.の株式を売却したことによるものであります。

- 6 受取補償金

前連結会計年度(自 平成24年12月1日 至 平成25年11月30日)
 福島第一原子力発電所事故に伴う東京電力株式会社からの補償金であります。

当連結会計年度(自 平成25年12月1日 至 平成26年11月30日)
 該当事項はありません。

7 負ののれん発生益

前連結会計年度（自 平成24年12月1日 至 平成25年11月30日）

連結子会社であるコープ食品株式会社の株式を少数株主より追加取得したことによるものであります。

当連結会計年度（自 平成25年12月1日 至 平成26年11月30日）

連結子会社であるキューピータマゴ株式会社、株式会社カナエフーズおよびキューピー醸造株式会社の株式を簡易株式交換により追加取得したことによるものであります。

8 固定資産除却損の内訳は、次のとおりであります。

	前連結会計年度 (自 平成24年12月1日 至 平成25年11月30日)	当連結会計年度 (自 平成25年12月1日 至 平成26年11月30日)
建物及び構築物	771百万円	437百万円
機械装置及び運搬具	282	413
その他	35	32
計	1,089	883

9 減損損失

当社グループは以下の資産または資産グループについて減損損失を計上しました。

前連結会計年度（自 平成24年12月1日 至 平成25年11月30日）

場所	用途	種類	減損損失 (百万円)
山梨県富士吉田市	工場	土地等	912
長野県松本市	工場	土地等	120
東京都武蔵村山市他	店舗	建物等	57
茨城県神栖市	工場	土地	23
計			1,114

当社グループは、原則として、継続的に収支の把握を行っている管理会計上の区分（会社別、事業別かつ事業所別）を単位としてグルーピングを行っております。

当連結会計年度において、山梨県富士吉田市の工場、長野県松本市の工場および東京都武蔵村山市他の店舗について、売却の意思決定を行いました。また、茨城県神栖市の工場近隣の土地について、今後利用しない意向が明確になりました。

これに伴い、山梨県富士吉田市の工場の土地等、長野県松本市の工場の土地等、東京都武蔵村山市他の店舗の建物等、および茨城県神栖市の工場近隣の土地については、回収可能価額まで減額し、当該減少額を減損損失1,114百万円として特別損失に計上しております。

なお、回収可能価額は正味売却価額により測定しており、その価額は不動産鑑定評価額（重要性の乏しい不動産については固定資産税評価額）または売却見込価額により算定しております。

当連結会計年度（自 平成25年12月1日 至 平成26年11月30日）

場所	用途	種類	減損損失 (百万円)
兵庫県伊丹市	工場	建物等	586

当社グループは、原則として、継続的に収支の把握を行っている管理会計上の区分（会社別、事業別かつ事業所別）を単位としてグルーピングを行っております。

当連結会計年度において、兵庫県神戸市の神戸工場設立を含めた生産拠点の再編について、意思決定を行いました。この再編計画において、当社の伊丹工場の生産機能の一部を神戸工場に移管する予定となりました。

これに伴い、伊丹工場の建物等について回収可能価額まで減額し、当該減少額を減損損失586百万円として計上しております。

なお、回収可能価額は使用価値により測定しており、その価額は備忘価額により算定しております。

(連結包括利益計算書関係)

その他の包括利益に係る組替調整額および税効果額

	前連結会計年度 (自 平成24年12月1日 至 平成25年11月30日)	当連結会計年度 (自 平成25年12月1日 至 平成26年11月30日)
その他有価証券評価差額金：		
当期発生額	3,430百万円	1,907百万円
組替調整額	202	8
税効果調整前	3,228	1,899
税効果額	995	675
その他有価証券評価差額金	2,232	1,224
繰延ヘッジ損益：		
当期発生額	31	10
組替調整額	-	-
税効果調整前	31	10
税効果額	11	4
繰延ヘッジ損益	20	6
為替換算調整勘定：		
当期発生額	2,294	2,304
組替調整額	-	15
為替換算調整勘定	2,294	2,289
持分法適用会社に対する持分相当額：		
当期発生額	5	2
その他の包括利益合計	4,511	3,522

(連結株主資本等変動計算書関係)

前連結会計年度(自 平成24年12月1日 至 平成25年11月30日)

1. 発行済株式の種類及び総数並びに自己株式の種類及び株式数に関する事項

	当連結会計年度 期首株式数(株)	当連結会計年度 増加株式数(株)	当連結会計年度 減少株式数(株)	当連結会計年度末 株式数(株)
発行済株式				
普通株式	153,000,000	-	-	153,000,000
合計	153,000,000	-	-	153,000,000
自己株式				
普通株式(注)	3,276,258	2,297	-	3,278,555
合計	3,276,258	2,297	-	3,278,555

(注) 普通株式の自己株式の株式数の増加は、単元未満株式の取得によるものであります。

2. 配当に関する事項

(1) 配当金支払額

(決議)	株式の種類	配当金の総額 (百万円)	1株当たり配当額 (円)	基準日	効力発生日
平成25年1月24日 取締役会	普通株式	1,572	10.50	平成24年11月30日	平成25年2月27日
平成25年6月24日 取締役会	普通株式	1,647	11.00	平成25年5月31日	平成25年8月5日

(2) 基準日が当連結会計年度に属する配当のうち、配当の効力発生日が翌連結会計年度となるもの

(決議)	株式の種類	配当金の総額 (百万円)	配当の原資	1株当たり 配当額 (円)	基準日	効力発生日
平成26年1月24日 取締役会	普通株式	1,647	利益剰余金	11.00	平成25年11月30日	平成26年2月26日

当連結会計年度（自 平成25年12月1日 至 平成26年11月30日）

1. 発行済株式の種類及び総数並びに自己株式の種類及び株式数に関する事項

	当連結会計年度 期首株式数（株）	当連結会計年度 増加株式数（株）	当連結会計年度 減少株式数（株）	当連結会計年度末 株式数（株）
発行済株式				
普通株式	153,000,000	-	-	153,000,000
合計	153,000,000	-	-	153,000,000
自己株式				
普通株式（注）	3,278,555	23,894	2,169,600	1,132,849
合計	3,278,555	23,894	2,169,600	1,132,849

（注）普通株式の自己株式の株式数の増加23,894株は、持分法適用会社に対する当社持分比率の増加による持分法適用会社が所有する自己株式の当社帰属分の増加20,894株と単元未満株式の取得による3,000株であります。また、普通株式の自己株式の株式数の減少は、（平成26年6月2日を効力発生日とした）当社の連結子会社であるキューピータマゴ株式会社、株式会社カナエフーズ、キューピー醸造株式会社を完全子会社化する簡易株式交換において、株式の割当に自己株式を充当したことによるものであります。

2. 配当に関する事項

（1）配当金支払額

（決議）	株式の種類	配当金の総額 （百万円）	1株当たり配当額 （円）	基準日	効力発生日
平成26年1月24日 取締役会	普通株式	1,647	11.00	平成25年11月30日	平成26年2月26日
平成26年6月24日 取締役会	普通株式	1,721	11.50	平成26年5月31日	平成26年8月4日

（2）基準日が当連結会計年度に属する配当のうち、配当の効力発生日が翌連結会計年度となるもの

（決議）	株式の種類	配当金の総額 （百万円）	配当の原資	1株当たり 配当額 （円）	基準日	効力発生日
平成27年1月23日 取締役会	普通株式	1,746	利益剰余金	11.50	平成26年11月30日	平成27年2月5日

(連結キャッシュ・フロー計算書関係)

現金及び現金同等物の期末残高と連結貸借対照表に掲記されている科目の金額との関係

	前連結会計年度 (自 平成24年12月1日 至 平成25年11月30日)	当連結会計年度 (自 平成25年12月1日 至 平成26年11月30日)
現金及び預金勘定	33,967百万円	34,815百万円
預入期間が3か月を超える定期預金	3	26
有価証券勘定	10,000	10,000
現金及び現金同等物	43,963	44,788

(リース取引関係)

1. ファイナンス・リース取引(借主側)

所有権移転外ファイナンス・リース取引

リース資産の内容

主として、食品事業における生産設備と、物流事業における情報機器および車両であります。

リース資産の減価償却の方法

連結財務諸表作成のための基本となる重要な事項「4. 会計処理基準に関する事項 (2) 重要な減価償却資産の減価償却の方法」に記載のとおりであります。

なお、所有権移転外ファイナンス・リース取引のうち、リース取引開始日が、平成20年11月30日以前のリース取引については、通常の賃貸借取引に係る方法に準じた会計処理によっており、その内容は次のとおりであります。

(1) リース物件の取得価額相当額、減価償却累計額相当額及び期末残高相当額

(単位：百万円)

	前連結会計年度(平成25年11月30日)		
	取得価額相当額	減価償却累計額相当額	期末残高相当額
機械装置及び運搬具	5,367	4,986	380
有形固定資産その他	635	295	339
ソフトウェア	19	19	-
合計	6,022	5,302	720

(単位：百万円)

	当連結会計年度(平成26年11月30日)		
	取得価額相当額	減価償却累計額相当額	期末残高相当額
機械装置及び運搬具	1,860	1,807	52
有形固定資産その他	496	188	307
ソフトウェア	-	-	-
合計	2,356	1,996	360

(2) 未経過リース料期末残高相当額

(単位：百万円)

	前連結会計年度 (平成25年11月30日)	当連結会計年度 (平成26年11月30日)
未経過リース料期末残高相当額		
1年内	361	77
1年超	375	289
合計	737	366

(3) 支払リース料、減価償却費相当額及び支払利息相当額

(単位：百万円)

	前連結会計年度 (自 平成24年12月1日 至 平成25年11月30日)	当連結会計年度 (自 平成25年12月1日 至 平成26年11月30日)
支払リース料	834	379
減価償却費相当額	734	332
支払利息相当額	33	18

(4) 減価償却費相当額の算定方法

リース期間を耐用年数とし、残存価額を零とする定額法によっております。

(5) 利息相当額の算定方法

リース料総額とリース物件の取得価額相当額との差額を利息相当額とし、各連結会計年度への配分方法については、利息法によっております。

(減損損失について)

リース資産に配分された減損損失はありません。

2. オペレーティング・リース取引

オペレーティング・リース取引のうち解約不能のものに係る未経過リース料

(単位：百万円)

	前連結会計年度 (平成25年11月30日)	当連結会計年度 (平成26年11月30日)
1年内	910	978
1年超	2,256	2,182
合計	3,167	3,161

(金融商品関係)

1. 金融商品の状況に関する事項

(1) 金融商品に対する取組方針

当社グループは、設備投資計画に照らして、必要な資金を銀行借入および社債発行により調達しております。一時的な余資は安全性の高い金融資産で運用し、また短期的な運転資金を銀行借入により調達しております。デリバティブ取引は、後述するリスクのヘッジを目的としており、投機目的では行わない方針であります。

(2) 金融商品の内容及びそのリスク

営業債権である受取手形及び売掛金は、顧客の信用リスクに晒されております。有価証券及び投資有価証券は、主に業務等に関連する取引先企業の株式であり、市場価格の変動リスクに晒されております。

営業債務である支払手形及び買掛金は、ほとんどが1年以内の支払期日であります。また、その一部には、原料等の輸入に伴う外貨建のものがあり、為替の変動リスクに晒されておりますが、必要に応じ為替予約取引を利用してヘッジしております。短期借入金は、主に営業取引に係る資金調達であり、長期借入金および社債は、主に設備投資に必要な資金調達を目的としたものであり、このうち一部は、変動金利であるため金利の変動リスクに晒されておりますが、金利スワップ取引を利用してヘッジしております。

デリバティブ取引は、外貨建債務に係る為替変動リスクに対するヘッジを目的とした為替予約取引、借入金に係る金利変動リスクに対するヘッジを目的とした金利スワップ取引、および軽油・重油価格の市場価格変動リスクに対するヘッジを目的とした原油スワップ等の取引であります。なお、ヘッジ会計に関するヘッジ手段とヘッジ対象、ヘッジ方針、ヘッジの有効性の評価方法等については、前述の連結財務諸表作成のための基本となる重要な事項「4. 会計処理基準に関する事項(6) 重要なヘッジ会計の方法」をご参照ください。

(3) 金融商品に係るリスク管理体制

信用リスクの管理

当社は、営業債権について、営業管理部門および経理財務部門が主要な取引先の状況を定期的にモニタリングし、取引相手ごとに期日および残高を管理するとともに、財務状況等の悪化等による回収懸念の早期把握や軽減を図っております。連結子会社についても、同様の管理を行っております。

デリバティブ取引については、取引相手先を高格付を有する金融機関に限定しているため信用リスクはほとんどないと認識しております。

市場リスクの管理

当社グループは、外貨建債務に係る為替変動リスクに対するヘッジを目的とした為替予約取引、借入金に係る金利変動リスクに対するヘッジを目的とした金利スワップ取引、および軽油・重油価格の市場価格変動リスクに対するヘッジを目的とした原油スワップ等の取引を利用しております。当社の当該デリバティブ取引に係るリスク管理は、社内規定により生産本部と財務部が行っており、その取引結果はすべて財務部長に報告されております。連結子会社については主として管理部門が行い、その取引結果についてもすべて各子会社の担当取締役へ報告されております。

有価証券及び投資有価証券については、定期的に時価や発行体(取引先企業)の財務状況等を把握し、また、満期保有目的の債券以外のものについては、市況や取引先企業との関係を勘案して保有状況を継続的に見直しております。

資金調達に係る流動性リスクの管理

当社グループは、適時に資金繰計画を作成・更新するとともに、複数の金融機関との当座貸越契約や、キャッシュ・マネジメント・システムによる手元流動性を一定水準に維持することなどにより流動性リスクを管理しております。

(4) 金融商品の時価等に関する事項についての補足説明

金融商品の時価には、市場価格に基づく価額のほか、市場価格がない場合には合理的に算定された価額が含まれております。当該価額の算定においては変動要因を織り込んでいるため、異なる前提条件等を採用することにより、当該価額が変動することもあります。また、注記事項(デリバティブ取引関係)におけるデリバティブ取引に関する契約額等については、その金額自体がデリバティブ取引に係る市場リスクを示すものではありません。

2. 金融商品の時価等に関する事項

当連結会計年度末における連結貸借対照表計上額、時価およびこれらの差額については、次のとおりであります。なお、時価を把握することが極めて困難と認められるものは、次表には含まれておりません（(注2)参照）。

前連結会計年度（平成25年11月30日）

	連結貸借対照表計上額 (百万円)	時価(百万円)	差額(百万円)
(1)現金及び預金	33,967	33,967	-
(2)受取手形及び売掛金	77,460		
貸倒引当金(1)	238		
	77,221	77,221	-
(3)有価証券及び投資有価証券	28,764	29,115	350
資産計	139,953	140,304	350
(4)支払手形及び買掛金	50,786	50,786	-
(5)短期借入金	7,614	7,614	-
(6)未払金	20,113	20,113	-
(7)未払法人税等	2,725	2,725	-
(8)社債	10,000	10,003	3
(9)長期借入金	4,409	4,419	9
負債計	95,649	95,662	13
デリバティブ取引(2)	55	55	-

(1)受取手形及び売掛金はそれに対応する貸倒引当金を控除しております。

(2)デリバティブ取引によって生じた正味の債権・債務は純額で表示しております。

当連結会計年度（平成26年11月30日）

	連結貸借対照表計上額 (百万円)	時価(百万円)	差額(百万円)
(1)現金及び預金	34,815	34,815	-
(2)受取手形及び売掛金	81,498		
貸倒引当金(1)	199		
	81,299	81,299	-
(3)有価証券及び投資有価証券	31,765	32,580	814
資産計	147,879	148,694	814
(4)支払手形及び買掛金	53,775	53,775	-
(5)短期借入金	6,481	6,481	-
(6)未払金	25,294	25,294	-
(7)未払法人税等	5,278	5,278	-
(8)社債	10,000	10,078	78
(9)長期借入金	8,010	7,992	17
負債計	108,840	108,902	61
デリバティブ取引(2)	84	84	-

(1)受取手形及び売掛金はそれに対応する貸倒引当金を控除しております。

(2)デリバティブ取引によって生じた正味の債権・債務は純額で表示しております。

(注1) 金融商品の時価の算定方法並びに有価証券及びデリバティブ取引に関する事項

資 産

(1)現金及び預金、(2)受取手形及び売掛金

これらは短期間で決済されるため、時価は帳簿価額にほぼ等しいことから、当該帳簿価額によっております。

(3)有価証券及び投資有価証券

これらの時価について、株式は取引所の価格によっており、債券は取引所の価格または取引金融機関から提示された価格によっております。また、金銭信託等は短期間で決済されるため、時価は帳簿価額にほぼ等しいことから、当該帳簿価額によっております。また保有目的ごとの有価証券に関する注記事項については、(有価証券関係)をご参照ください。

負 債

(4)支払手形及び買掛金、(5)短期借入金、(6)未払金、(7)未払法人税等

これらは短期間で決済されるため、時価は帳簿価額にほぼ等しいことから、当該帳簿価額によっております。

(8)社債

社債の時価については、固定金利によるものは、元利金の合計額を、新規に同様の発行を行った場合に想定される利率で割り引いた現在価値により算定しております。

(9)長期借入金

長期借入金の時価については、固定金利によるものは、元利金の合計額を、新規に同様の借入を行った場合に想定される利率で割り引いた現在価値により算定しております。変動金利によるものは、短期間で市場金利に基づいて利率を見直しており、時価は帳簿価額にほぼ等しいことから、当該帳簿価額によっております。なお、変動金利による長期借入金のうち金利スワップの特例処理の対象とされている場合には、当該金利スワップと一体として処理された元利金の合計額を、同様の借入を行った場合に適用される合理的に見積られる利率で割り引いて算定する方法によっております。

デリバティブ取引

金利スワップの特例処理によるものは、ヘッジ対象とされている長期借入金と一体として処理されているため、その時価は、当該長期借入金の時価に含めて記載しております。デリバティブ取引の詳細は、注記事項(デリバティブ取引関係)をご参照ください。

(注2)時価を把握することが極めて困難と認められる金融商品

(単位：百万円)

区分	前連結会計年度 (平成25年11月30日)	当連結会計年度 (平成26年11月30日)
非上場株式	4,772	4,802

非上場株式については、市場価格がなく、かつ、将来キャッシュ・フローを見積るには過大なコストを要すると見込まれます。したがって、時価を把握することが極めて困難と認められるものであるため、「(3)有価証券及び投資有価証券」には含めておりません。

(注3)金銭債権及び満期のある有価証券の連結決算日後の償還予定額
 前連結会計年度(平成25年11月30日)

	1年以内 (百万円)	1年超 5年以内 (百万円)	5年超 10年以内 (百万円)	10年超 (百万円)
現金及び預金	33,930	-	-	-
受取手形及び売掛金	77,460	-	-	-
有価証券及び投資有価証券 その他有価証券のうち満期がある もの その他	10,946	-	-	-
合計	122,336	-	-	-

当連結会計年度(平成26年11月30日)

	1年以内 (百万円)	1年超 5年以内 (百万円)	5年超 10年以内 (百万円)	10年超 (百万円)
現金及び預金	34,780	-	-	-
受取手形及び売掛金	81,498	-	-	-
有価証券及び投資有価証券 その他有価証券のうち満期がある もの その他	10,000	-	-	-
合計	126,278	-	-	-

(注4)社債、長期借入金、リース債務およびその他の有利子負債の連結決算日後の返済予定額
 前連結会計年度(平成25年11月30日)

	1年以内 (百万円)	1年超2年以内 (百万円)	2年超3年以内 (百万円)	3年超4年以内 (百万円)	4年超5年以内 (百万円)	5年超 (百万円)
短期借入金	7,614	-	-	-	-	-
社債	-	-	-	-	-	10,000
長期借入金	698	681	520	397	267	1,843
リース債務	1,128	801	628	439	585	275
合計	9,441	1,482	1,149	837	852	12,118

当連結会計年度(平成26年11月30日)

	1年以内 (百万円)	1年超2年以内 (百万円)	2年超3年以内 (百万円)	3年超4年以内 (百万円)	4年超5年以内 (百万円)	5年超 (百万円)
短期借入金	6,481	-	-	-	-	-
社債	-	-	-	-	10,000	-
長期借入金	1,377	1,417	1,231	777	543	2,663
リース債務	1,355	833	705	780	537	405
合計	9,214	2,251	1,937	1,557	11,080	3,068

(有価証券関係)

1. その他有価証券

前連結会計年度(平成25年11月30日)

	種類	連結貸借対照表計上額(百万円)	取得原価(百万円)	差額(百万円)
連結貸借対照表計上額が取得原価を超えるもの	(1) 株式	14,495	7,001	7,493
	(2) 債券			
	国債・地方債等	-	-	-
	社債	1,007	1,000	7
	その他	962	946	16
	(3) その他	12	7	5
	小計	16,477	8,954	7,523
連結貸借対照表計上額が取得原価を超えないもの	(1) 株式	963	1,087	124
	(2) 債券			
	国債・地方債等	-	-	-
	社債	-	-	-
	その他	-	-	-
	(3) その他	10,000	10,000	-
	小計	10,963	11,087	124
合計		27,441	20,042	7,399

(注) 非上場株式(連結貸借対照表計上額2,581百万円)については、市場価格がなく、時価を把握することが極めて困難と認められることから、上表の「その他有価証券」には含めておりません。

当連結会計年度（平成26年11月30日）

	種類	連結貸借対照表計上額（百万円）	取得原価（百万円）	差額（百万円）
連結貸借対照表計上額が取得原価を超えるもの	(1) 株式	17,423	8,044	9,379
	(2) 債券			
	国債・地方債等	-	-	-
	社債	-	-	-
	その他	-	-	-
	(3) その他	3	2	0
	小計	17,426	8,046	9,379
連結貸借対照表計上額が取得原価を超えないもの	(1) 株式	938	1,013	74
	(2) 債券			
	国債・地方債等	-	-	-
	社債	-	-	-
	その他	-	-	-
	(3) その他	10,000	10,000	-
	小計	10,938	11,013	74
合計		28,365	19,060	9,305

（注）非上場株式（連結貸借対照表計上額2,597百万円）については、市場価格がなく、時価を把握することが極めて困難と認められることから、上表の「その他有価証券」には含めておりません。

2. 連結会計年度中に売却したその他有価証券

前連結会計年度(自 平成24年12月1日 至 平成25年11月30日)

種類	売却額(百万円)	売却益の合計額 (百万円)	売却損の合計額 (百万円)
(1) 株式	727	212	0
(2) 債券			
国債・地方債等	-	-	-
社債	-	-	-
その他	-	-	-
(3) その他	-	-	-
合計	727	212	0

当連結会計年度(自 平成25年12月1日 至 平成26年11月30日)

種類	売却額(百万円)	売却益の合計額 (百万円)	売却損の合計額 (百万円)
(1) 株式	150	45	0
(2) 債券			
国債・地方債等	-	-	-
社債	-	-	-
その他	-	-	-
(3) その他	-	-	-
合計	150	45	0

3. 減損処理を行った有価証券

前連結会計年度(自 平成24年12月1日 至 平成25年11月30日)

有価証券について8百万円(時価のない株式8百万円)減損処理を行っております。

なお、減損処理にあたっては、期末における時価が取得原価に比べ50%以上下落した場合には全て減損処理を行い、30~50%程度下落した場合には、回復可能性等を考慮して必要と認められた額について減損処理を行っております。

当連結会計年度(自 平成25年12月1日 至 平成26年11月30日)

有価証券について4百万円(その他有価証券の株式1百万円、時価のない株式2百万円)減損処理を行っております。

なお、減損処理にあたっては、期末における時価が取得原価に比べ50%以上下落した場合には全て減損処理を行い、30~50%程度下落した場合には、回復可能性等を考慮して必要と認められた額について減損処理を行っております。

(デリバティブ取引関係)

1. ヘッジ会計が適用されていないデリバティブ取引

商品関連

前連結会計年度(平成25年11月30日)

区分	対象物の種類	取引の種類	契約額等 (百万円)	契約額等のうち一年超 (百万円)	時価 (百万円)	評価損益 (百万円)
市場取引以外の取引	原油	スワップ取引 変動受取 固定支払	395	335	75	75

(注)時価の算定方法

取引先金融機関等から提示された価格等に基づき算定しております。

当連結会計年度(平成26年11月30日)

区分	対象物の種類	取引の種類	契約額等 (百万円)	契約額等のうち一年超 (百万円)	時価 (百万円)	評価損益 (百万円)
市場取引以外の取引	原油	スワップ取引 変動受取 固定支払	335	283	93	93

(注)時価の算定方法

取引先金融機関等から提示された価格等に基づき算定しております。

2. ヘッジ会計が適用されているデリバティブ取引

(1) 通貨関連

前連結会計年度(平成25年11月30日)

ヘッジ会計の方法	取引の種類	主なヘッジ対象	契約額等 (百万円)	契約額等の うち一年超 (百万円)	時価 (百万円)
為替予約等の 振当処理	為替予約取引 買建 米ドル	買掛金	83	-	3

(注)時価の算定方法

取引先金融機関等から提示された価格等に基づき算定しております。

当連結会計年度(平成26年11月30日)

ヘッジ会計の方法	取引の種類	主なヘッジ対象	契約額等 (百万円)	契約額等の うち一年超 (百万円)	時価 (百万円)
為替予約等の 振当処理	為替予約取引 買建 米ドル	買掛金	386	-	21

(注)時価の算定方法

取引先金融機関等から提示された価格等に基づき算定しております。

(2) 金利関連

前連結会計年度(平成25年11月30日)

ヘッジ会計の方法	取引の種類	主なヘッジ対象	契約額等 (百万円)	契約額等の うち一年超 (百万円)	時価 (百万円)
繰延ヘッジ法	金利スワップ取引 変動受取・固定支払	長期借入金	1,412	1,325	24

(注)時価の算定方法

取引先金融機関等から提示された価格等に基づき算定しております。

当連結会計年度(平成26年11月30日)

ヘッジ会計の方法	取引の種類	主なヘッジ対象	契約額等 (百万円)	契約額等の うち一年超 (百万円)	時価 (百万円)
金利スワップの 特例処理	金利スワップ取引 変動受取・固定支払	長期借入金	185	157	- (注)2
繰延ヘッジ法	金利スワップ取引 変動受取・固定支払	長期借入金	1,325	1,225	30

(注)1. 時価の算定にあたっては、取引先金融機関等から提示された価格等に基づき算定しております。

2. 金利スワップの特例処理によるものは、ヘッジ対象とされている長期借入金と一体として処理されているため、その時価は、当該長期借入金の時価に含めて記載しております。

(退職給付関係)

前連結会計年度(自平成24年12月1日至平成25年11月30日)

1. 採用している退職給付制度の概要

当社および三英食品販売株式会社、コープ食品株式会社他9社は従業員退職金について確定給付型企业年金制度を採用しております。また当社は退職給付信託を設定しております。

キューピータマゴ株式会社、キューピー醸造株式会社、株式会社キューソー流通システム、株式会社カナエフーズ、株式会社全農・キューピー・エツグステーション他25社は、従業員退職金の一部について確定給付型企业年金制度または退職一時金制度を採用しております。

この結果、当連結会計年度末現在、当社および連結子会社全体で退職一時金制度は30社が有しており、基金型確定給付型企业年金は1制度、規約型確定給付型企业年金は5制度、厚生年金基金は1制度(グループ内基金の総合設立、年金の共同委託契約の重複分を控除後)を有しております。

2. 退職給付債務およびその内訳

(1) 退職給付債務	68,906百万円
(2) 年金資産	69,718
(3) 未積立退職給付債務(1) + (2)	811
(4) 未認識数理計算上の差異	12,398
(5) 未認識過去勤務債務	210
(6) 連結貸借対照表計上額純額(3) + (4) + (5)	13,420
(7) 前払年金費用	15,736
(8) 退職給付引当金(6) - (7)	2,315

3. 退職給付費用の内訳

退職給付費用	3,830百万円
(1) 勤務費用	2,362
(2) 利息費用	1,200
(3) 期待運用収益(減算)	1,903
(4) 過去勤務債務の費用処理額	765
(5) 数理計算上の差異の費用処理額	2,936

(注) 1. 勤務費用は従業員拠出額および出向先負担額を控除しております。

2. 当連結会計年度において、上記退職給付費用以外に、厚生年金基金脱退拠出金のうち386百万円を特別損失として計上しております。

4. 退職給付債務等の計算の基礎に関する事項

(1) 退職給付見込額の期間配分方法

期間定額基準

(2) 割引率

1.5% ~ 2.0%

(3) 期待運用収益率

3.5%

(4) 過去勤務債務の処理年数

12年(株式会社キューソー流通システムのみ10年~13年)

(5) 数理計算上の差異の処理年数

12年(株式会社キューソー流通システムのみ10年~13年)

発生時の従業員の平均残存勤務期間以内の一定の年数による定額法により、それぞれの発生年度の翌連結会計年度から費用処理することとしております。

当連結会計年度（自 平成25年12月1日 至 平成26年11月30日）

1. 採用している退職給付制度の概要

当社および一部の連結子会社は、従業員の退職給付に充てるため、積立型、非積立型の確定給付制度、退職金前払い制度および確定拠出制度を採用しております。

確定給付企業年金制度（すべて積立型制度であります。）では、給与と勤務期間に基づいた一時金または年金、またはポイント制度による一時金または年金を支給しております。

なお、一部の確定給付企業年金制度には、退職給付信託が設定されております。

退職一時金制度（すべて非積立型であります。）では、退職給付として給与と勤務期間に基づいた一時金、またはポイント制度による一時金を支給しております。

一部の連結子会社が有する確定給付企業年金制度および退職一時金制度は、簡便法により退職給付に係る負債および退職給付費用を計算しております。

2. 確定給付制度

(1) 退職給付債務の期首残高と期末残高の調整表

退職給付債務の期首残高	68,906百万円
勤務費用	2,685
利息費用	987
数理計算上の差異の発生額	361
退職給付の支払額	3,648
過去勤務費用の発生額	-
その他	115
退職給付債務の期末残高	69,408

(注) 簡便法を採用している連結子会社の退職給付費用は「勤務費用」に計上しております。

(2) 年金資産の期首残高と期末残高の調整表

年金資産の期首残高	69,718百万円
期待運用収益	1,794
数理計算上の差異の発生額	3,446
事業主からの拠出額	3,450
退職給付の支払額	3,545
その他	169
年金資産の期末残高	75,034

(3) 退職給付債務および年金資産の期末残高と連結貸借対照表に計上された退職給付に係る負債および退職給付に係る資産の調整表

積立型制度の退職給付債務	67,422百万円
年金資産	75,034
	7,612
非積立型制度の退職給付債務	1,986
連結貸借対照表に計上された負債と資産の純額	5,626
退職給付に係る負債	2,581
退職給付に係る資産	8,207
連結貸借対照表に計上された負債と資産の純額	5,626

(4) 退職給付費用およびその内訳項目の金額

勤務費用	2,685百万円
利息費用	987
期待運用収益	1,794
数理計算上の差異の費用処理額	1,982
過去勤務費用の費用処理額	647
確定給付制度に係る退職給付費用	3,212

(注) 簡便法を採用している連結子会社の退職給付費用は「勤務費用」に計上しております。

(5) 退職給付に係る調整累計額

退職給付に係る調整累計額に計上した項目（税効果控除前）の内訳は次のとおりであります。

未認識過去勤務費用	858百万円
未認識数理計算上の差異	8,130
合 計	8,988

(6) 年金資産に関する事項

年金資産の主な内訳

年金資産合計に対する主な分類ごとの比率は、次のとおりであります。

債券	37%
株式	35
保険資産(一般勘定)	7
現金および預金	4
その他	17
合 計	100

(注) 年金資産合計には、企業年金制度に対して設定した退職給付信託が12%含まれております。

長期期待運用収益率の設定方法

年金資産の長期期待運用収益率を決定するため、現在および予想される年金資産の配分と、年金資産を構成する多様な資産からの現在および将来期待される長期の収益率を考慮しております。

(7) 数理計算上の計算基礎に関する事項

当連結会計年度末における主要な数理計算上の計算基礎

割引率 1.5%

長期期待運用収益率 3.0%

3. 確定拠出制度および退職金前払い制度

当社および連結子会社の確定拠出制度への要拠出額は375百万円、退職金前払い制度の支給額は179百万円であります。

(税効果会計関係)

1. 繰延税金資産及び繰延税金負債の発生の主な原因別の内訳

	前連結会計年度 (平成25年11月30日)	当連結会計年度 (平成26年11月30日)
繰延税金資産		
未実現利益	1,700百万円	1,786百万円
売上割戻引当金	348	336
賞与引当金	410	379
未払社会保険料	301	265
未払事業税	175	340
退職給付引当金	867	-
退職給付に係る負債	-	1,248
退職給付信託設定額	1,262	1,262
ゴルフ会員権評価損	164	157
繰越欠損金	654	415
減損損失	83	315
その他	2,582	2,825
繰延税金資産小計	8,551	9,335
評価性引当額	1,160	1,221
繰延税金資産合計	7,390	8,114
繰延税金負債		
前払年金費用	5,844	-
退職給付に係る資産	-	3,106
固定資産評価差額	846	846
買換資産圧縮積立金	1,285	1,332
その他有価証券評価差額金	2,273	2,871
その他	1,128	1,325
繰延税金負債合計	11,377	9,482
繰延税金資産(負債)の純額	3,987	1,368

(注) 前連結会計年度および当連結会計年度における繰延税金資産の純額は、連結貸借対照表の以下の項目に含まれております。

	前連結会計年度 (平成25年11月30日)	当連結会計年度 (平成26年11月30日)
流動資産 - 繰延税金資産	2,142百万円	2,453百万円
固定資産 - 繰延税金資産	1,355	1,853
流動負債 - 繰延税金負債	15	22
固定負債 - 繰延税金負債	7,469	5,652

2. 法定実効税率と税効果会計適用後の法人税等の負担率との間に重要な差異があるときの、当該差異の原因となった主要な項目別の内訳

	前連結会計年度 (平成25年11月30日)	当連結会計年度 (平成26年11月30日)
法定実効税率	38.0%	法定実効税率と税効果
(調整)		会計適用後の法人税等の
評価性引当額の増減	2.3	負担率との間の差異が法
永久に損金に算入されない項目	1.3	定実効税率の100分の5以
永久に益金に算入されない項目	0.5	下であるため注記を省略
住民税均等割	0.9	しております。
税額控除	2.5	
その他	0.7	
税効果会計適用後の法人税等の負担率	34.2	

3. 法人税等の税率の変更による繰延税金資産及び繰延税金負債の金額の修正

「所得税法等の一部を改正する法律」(平成26年法律第10号)が平成26年3月31日に公布され、平成26年4月1日以後に開始する連結会計年度から復興特別法人税が課されないことになりました。これに伴い、繰延税金資産および繰延税金負債の計算に使用する法定実効税率は、平成26年12月1日に開始する連結会計年度に解消が見込まれる一時差異等については従来の38.0%から35.6%になります。これによる損益に与える影響は、軽微であります。

(企業結合等関係)

共通支配下の取引等

株式交換による完全子会社化

当社および当社の連結子会社であるキューピータマゴ株式会社、株式会社カナエフーズ、キューピー醸造株式会社の3社(当該3社を、以下「対象3社」といいます。)は、平成26年4月23日開催のそれぞれの取締役会において、平成26年6月2日を効力発生日として、当社を株式交換完全親会社、対象3社を株式交換完全子会社とする株式交換(以下「本株式交換」といいます。)を行うことを決議し、当社と、対象3社との間でそれぞれ株式交換契約を締結いたしました。

1. 取引の概要

(1) 結合当事企業の名称及びその事業の内容

結合当事企業の名称	キューピータマゴ株式会社
事業の内容	液卵・凍結卵等の製造および販売
結合当事企業の名称	株式会社カナエフーズ
事業の内容	タマゴスプレッド・厚焼卵・錦糸卵等の卵加工品の製造および販売
結合当事企業の名称	キューピー醸造株式会社
事業の内容	食酢等の製造および販売

(2) 企業結合日

平成26年6月2日(第3四半期連結会計期間の期首をみなし取得日としております。)

(3) 企業結合の法的形式

当社を株式交換完全親会社、対象3社を株式交換完全子会社とする株式交換

(4) 結合後企業の名称

株式取得後の名称の変更はありません。

(5) 取引の目的を含む取引の概要

当社は、グループ経営の機動性と柔軟性を高め、グループ経営を一層強化し、より効率的な経営体制を構築することを目的として、対象3社を完全子会社化することといたしました。

2. 実施した会計処理の概要

「企業結合に関する会計基準」(企業会計基準第21号 平成20年12月26日公表分)および「企業結合会計基準及び事業分離等会計基準に関する適用指針」(企業会計基準適用指針第10号 平成20年12月26日公表分)に基づき、共通支配下の取引等のうち、少数株主との取引として会計処理を行いました。

3. 追加取得した子会社株式の取得原価及びその内訳

取得の対価(当社普通株式)	3,128百万円
取得に直接要した支出額	5百万円
取得原価	3,134百万円

4. 子会社株式の追加取得に関する事項

(1) 本株式交換に係る割当ての内容

	当社 (株式交換完全親会社)	キューピータマゴ株式会社 (株式交換完全子会社)
キューピータマゴ株式会社との株式交換にかかる交換比率	1	24.95

キューピータマゴ普通株式1株に対して、当社普通株式24.95株を割当て交付いたしました。ただし、当社が保有していたキューピータマゴ普通株式352,000株については、本株式交換による株式の割当ては行っていません。

	当社 (株式交換完全親会社)	株式会社カナエフーズ (株式交換完全子会社)
株式会社カナエフーズとの株式交換にかかる交換比率	1	48.15

カナエフーズ普通株式1株に対して、当社普通株式48.15株を割当て交付いたしました。ただし、当社が保有していたカナエフーズ普通株式88,000株については、本株式交換による株式の割当ては行っていません。

	当社 (株式交換完全親会社)	キューピー醸造株式会社 (株式交換完全子会社)
キューピー醸造株式会社との 株式交換にかかる交換比率	1	3.65

キューピー醸造普通株式1株に対して、当社普通株式3.65株を割当て交付いたしました。ただし、当社が保有していたキューピー醸造普通株式792,000株については、本株式交換による株式の割当ては行っておりません。

(2) 本株式交換に係る割当ての内容の算定の考え方

当社は、本株式交換における交換比率の算定については、その公正性および妥当性を確保するため、当社および対象3社双方から独立した第三者算定機関である株式会社キャピタル・ストラテジー・コンサルティングに算定を依頼しました。株式会社キャピタル・ストラテジー・コンサルティングは、当社の株式価値については当社が上場会社であることを勘案し市場株価法(平成26年4月18日を算定基準日として、算定基準日終値並びに算定基準日までの1ヶ月間、算定基準日までの3ヶ月間および算定基準日までの6ヶ月間の各期間の終値平均株価を採用)により、対象3社の株式価値については対象3社が未上場であることを勘案したうえで、ディスカунテッド・キャッシュ・フロー法および修正簿価純資産法を採用し、株式交換比率の算定を行いました。

(3) 交付株式数

普通株式 2,169,600株(うち、自己株式割当交付数 2,169,600株)

5. 負ののれん発生益の金額、発生原因

(1) 負ののれん発生益の金額 406百万円

(2) 発生原因

追加取得した子会社株式の取得原価が減少する少数株主持分の額を下回っていたことによるものです。

(資産除去債務関係)

資産除去債務のうち連結貸借対照表に計上しているもの

1. 当該資産除去債務の概要

工場・倉庫等の不動産賃貸借契約に伴う原状回復義務等であります。

2. 当該資産除去債務の金額の算定方法

使用見込期間を取得から8年～51年と見積り、割引率は0.5%～2.2%を使用して資産除去債務の金額を計算しております。

3. 当該資産除去債務の総額の増減

	前連結会計年度 (自 平成24年12月1日 至 平成25年11月30日)	当連結会計年度 (自 平成25年12月1日 至 平成26年11月30日)
期首残高	342百万円	332百万円
有形固定資産の取得に伴う増加額	-	314
時の経過による調整額	6	6
資産除去債務の履行による減少額	6	-
その他増減額(は減少)	9	-
期末残高	332	653

(セグメント情報等)

【セグメント情報】

1. 報告セグメントの概要

当社の報告セグメントは、当社グループの構成単位のうち分離された財務情報が入手可能であり、取締役会が、経営資源の配分の決定および業績を評価するために、定期的に検討を行う対象として商品・役務別に「調味料」、「タマゴ」、「サラダ・惣菜」、「加工食品」、「ファインケミカル」、「物流システム」および「共通」としております。

各事業の概要は下記のとおりであります。

調味料 : マヨネーズ・ドレッシング類、食酢等
 タマゴ : 液卵、凍結卵、乾燥卵、タマゴスプレッド、厚焼卵、錦糸卵等
 サラダ・惣菜 : サラダ、惣菜、弁当、おにぎり、パッケージサラダ等
 加工食品 : ジャム、パスタソース、スイートコーン等の瓶缶詰、育児食、介護食等
 ファインケミカル : ヒアルロン酸、EPA等
 物流システム : 食品の運送、保管等
 共通 : 食品の販売等

2. 報告セグメントごとの売上高、利益又は損失、資産、負債その他の項目の金額の算定方法

報告されている事業セグメントの会計処理の方法は、「連結財務諸表作成のための基本となる重要な事項」における記載と概ね同一であります。

報告セグメントの利益は、営業利益ベースの数値であります。セグメント間の内部売上高および振替高は市場実勢価格に基づいております。

3. 報告セグメントごとの売上高、利益又は損失、資産、負債その他の項目の金額に関する情報

前連結会計年度(自平成24年12月1日至平成25年11月30日)

(単位:百万円)

	調味料	タマゴ	サラダ・惣菜	加工食品	ファインケミカル	物流システム	共通	合計	調整額	連結財務諸表計上額(注)
売上高										
外部顧客への売上高	145,367	91,158	97,983	58,431	9,676	120,320	7,612	530,549	-	530,549
セグメント間の内部売上高又は振替高	3,725	5,866	377	1,810	328	23,665	9,110	44,883	44,883	-
計	149,093	97,024	98,360	60,241	10,004	143,985	16,723	575,433	44,883	530,549
セグメント利益又は損失()	11,519	3,414	3,460	896	909	3,208	781	22,396	5	22,402
セグメント資産	88,235	49,113	32,419	30,420	9,623	71,531	8,252	289,595	45,059	334,655
その他の項目										
減価償却費	4,219	2,536	1,674	1,225	621	3,704	590	14,572	-	14,572
持分法適用会社への投資額	1,076	258	-	1,358	-	-	138	2,831	-	2,831
有形固定資産及び無形固定資産の増加額	6,973	5,573	4,026	2,057	1,408	6,054	1,028	27,122	-	27,122

(注)1. セグメント資産の調整額45,059百万円には、主として、全社資産50,585百万円、セグメント間の債権と債務の相殺消去額 4,134百万円が含まれております。全社資産の主なものは当社での余資運用資金(現金及び預金ならびに有価証券)、長期投資資金(投資有価証券)等であります。

2. セグメント利益又は損失()は、連結損益計算書の営業利益と調整を行っております。

3. 減価償却費および有形固定資産及び無形固定資産の増加額には長期前払費用が含まれております。

当連結会計年度（自 平成25年12月1日 至 平成26年11月30日）

（単位：百万円）

	調味料	タマゴ	サラダ・ 惣菜	加工食品	ファイン ケミカル	物流 システム	共通	合計	調整額	連結 財務諸表 計上額 (注)
売上高										
外部顧客への 売上高	151,465	99,513	102,225	57,152	10,726	126,789	5,531	553,404	-	553,404
セグメント間の 内部売上高 又は振替高	5,948	6,020	360	1,812	273	23,916	9,447	47,779	47,779	-
計	157,413	105,534	102,586	58,964	11,000	150,706	14,979	601,184	47,779	553,404
セグメント利益	11,510	3,756	3,279	164	1,030	3,613	982	24,336	7	24,343
セグメント資産	91,279	51,842	40,609	33,419	10,663	75,046	9,802	312,663	44,331	356,994
その他の項目										
減価償却費	4,809	2,745	1,933	1,216	744	4,080	602	16,132	-	16,132
持分法適用会社 への投資額	1,071	194	-	3,454	-	-	173	4,893	-	4,893
有形固定資産 及び無形固定 資産の増加額	8,528	3,551	7,102	2,195	908	6,446	1,379	30,111	-	30,111

- (注) 1. セグメント資産の調整額44,331百万円には、主として、全社資産50,623百万円、セグメント間の債権と債務の相殺消去額 5,192百万円が含まれております。全社資産の主なものは当社での余資運用資金（現金及び預金ならびに有価証券）、長期投資資金（投資有価証券）等であります。
2. セグメント利益は、連結損益計算書の営業利益と調整を行っております。
3. 減価償却費および有形固定資産及び無形固定資産の増加額には長期前払費用が含まれております。

【関連情報】

前連結会計年度（自 平成24年12月1日 至 平成25年11月30日）

1．製品及びサービスごとの情報

セグメント情報に同様の情報を開示しているため、記載を省略しております。

2．地域ごとの情報

(1) 売上高

本邦の外部顧客への売上高が連結損益計算書の売上高の90%を超えるため、記載を省略しております。

(2) 有形固定資産

本邦に所在している有形固定資産の金額が連結貸借対照表の有形固定資産の金額の90%を超えるため、記載を省略しております。

3．主要な顧客ごとの情報

連結損益計算書の売上高の10%以上を占める顧客が存在しないため記載を省略しております。

当連結会計年度（自 平成25年12月1日 至 平成26年11月30日）

1．製品及びサービスごとの情報

セグメント情報に同様の情報を開示しているため、記載を省略しております。

2．地域ごとの情報

(1) 売上高

本邦の外部顧客への売上高が連結損益計算書の売上高の90%を超えるため、記載を省略しております。

(2) 有形固定資産

本邦に所在している有形固定資産の金額が連結貸借対照表の有形固定資産の金額の90%を超えるため、記載を省略しております。

3．主要な顧客ごとの情報

連結損益計算書の売上高の10%以上を占める顧客が存在しないため記載を省略しております。

【報告セグメントごとの固定資産の減損損失に関する情報】

前連結会計年度(自 平成24年12月1日 至 平成25年11月30日)

(単位:百万円)

	調味料	タマゴ	サラダ・惣菜	加工食品	ファインケミカル	物流システム	共通	合計	調整額	合計額
減損損失	-	-	120	936	-	57	-	1,114	-	1,114

当連結会計年度(自 平成25年12月1日 至 平成26年11月30日)

(単位:百万円)

	調味料	タマゴ	サラダ・惣菜	加工食品	ファインケミカル	物流システム	共通	合計	調整額	合計額
減損損失	235	350	-	-	-	-	-	586	-	586

【報告セグメントごとののれんの償却額及び未償却残高に関する情報】

前連結会計年度(自 平成24年12月1日 至 平成25年11月30日)

重要なのれんの償却額、および未償却残高はありません。

当連結会計年度(自 平成25年12月1日 至 平成26年11月30日)

(単位:百万円)

	調味料	タマゴ	サラダ・惣菜	加工食品	ファインケミカル	物流システム	共通	合計	調整額	合計額
当期償却額	-	-	-	-	7	6	-	14	-	14
当期末残高	-	-	-	-	140	43	-	183	-	183

【報告セグメントごとの負ののれん発生益に関する情報】

前連結会計年度(自 平成24年12月1日 至 平成25年11月30日)

(単位:百万円)

	調味料	タマゴ	サラダ・惣菜	加工食品	ファインケミカル	物流システム	共通	合計	調整額	合計額
負ののれん発生益	-	-	-	1,200	-	-	-	1,200	-	1,200

当連結会計年度(自 平成25年12月1日 至 平成26年11月30日)

(単位:百万円)

	調味料	タマゴ	サラダ・惣菜	加工食品	ファインケミカル	物流システム	共通	合計	調整額	合計額
負ののれん発生益	104	301	-	-	-	-	-	406	-	406

【関連当事者情報】

関連当事者との取引

(1) 連結財務諸表提出会社と関連当事者との取引

連結財務諸表提出会社の役員及び主要株主（個人の場合に限る。）等

前連結会計年度（自 平成24年12月1日 至 平成25年11月30日）

種類	会社等の名称又は氏名	所在地	資本金又は出資金 (百万円)	事業の内容 又は職業	議決権等の所有 (被所有)割合	関連当事者 との関係	取引の 内容	取引金額 (百万円)	科目	期末残高 (百万円)
役員及びその近親者が議決権の過半数を所有している会社等（当該会社等の子会社を含む）	㈱中島董商店 (注3)	東京都 渋谷区	50	各種加工食品の 販売	直接 11.6% (直接 12.9% 間接 7.9%)	商品の仕入、 製商品の販売 およびブラン ド使用料の支 払 役員の兼任	商品の仕入	444	支払手形 及び買掛金	98
							製商品の販売	259	受取手形 及び売掛金	76
							ブランド 使用料の 支払	840	未払金	0
役員及びその近親者が議決権の過半数を所有している会社等（当該会社等の子会社を含む）	㈱董花 (注4)	東京都 渋谷区	2,945	不動産賃貸 業・リース 業	(直接 7.9%)	事務所の賃借 およびリース 資産の購入 役員の兼任	不動産の 賃借	460	投資その他 の資産 (その他)	118
							リース 資産購 入	30	未払金	2
							土地売 却	583	流動負債 (その他)	13
									固定負債 (その他)	29
役員及びその近親者が議決権の過半数を所有している会社等（当該会社等の子会社を含む）	㈱トウ・ キュー ピー (注5)	東京都 調布市	10	通信販売業	直接 40.0%	製商品の販 売、販売促進 費用の支払お よび不動産の 賃貸 役員の兼任	製商品の 販売	645	受取手形 及び売掛金	76
							販売促進 費用の支 払	42	未払金	4
							不動産の 賃貸	16	流動資産 (その他)	4
									固定負債 (その他)	10
役員及びその近親者が議決権の過半数を所有している会社等（当該会社等の子会社を含む）	㈱トウ・ アドキ ューピー (注4)	東京都 渋谷区	4	サービス業	なし	広告宣伝費 用、販売促進 費用の支払お よび製商品の 販売 役員の兼任	広告宣伝 費用の支 払	7,146	未払金	1,373
							販売促進 費用の支 払	92	流動資産 (その他)	3
							製商品の 販売	134	受取手形 及び売掛金	15
役員及びその近親者が議決権の過半数を所有している会社等（当該会社等の子会社を含む）	㈱ミナト 商会 (注4)	東京都 港区	10	酒類・食品 卸売業	なし	製商品の販売	製商品の 販売	112	受取手形 及び売掛金	19

種類	会社等の名称又は氏名	所在地	資本金又は出資金 (百万円)	事業の内容 又は職業	議決権等の所有 (被所有) 割合	関連当事者 との関係	取引の 内容	取引金額 (百万円)	科目	期末残高 (百万円)
役員及びその近親者が議決権の過半数を所有している会社等 (当該会社等の子会社を含む)	㈱トウ・ソリューションズ (注6)	東京都 新宿区	90	コンピュータシステムの企画、開発、販売、保守および運用支援	直接 20.0%	計算事務の委託 役員の兼任	IT関連費用の支払 ソフトウェア購入 有形固定資産購入	1,869 345 24	未払金	241
役員及びその近親者が議決権の過半数を所有している会社等 (当該会社等の子会社を含む)	㈱ユー商会 (注7)	東京都 渋谷区	10	不動産賃貸業	なし	事務所の賃借	不動産の賃借	76	投資その他の資産 (その他)	117
役員及びその近親者が議決権の過半数を所有している会社等 (当該会社等の子会社を含む)	㈱ティールアンドエー (注8)	東京都 渋谷区	100	不動産賃貸業	(直接 1.4%)	寮の賃借 役員の兼任	不動産の賃借	65		

取引条件及び取引条件の決定方針等

- (注1) 原則として、市場価格等を勘案して個別に協議の上、一般取引と同様に決定しております。
- (注2) 上記の表における取引金額等の内、期末残高には消費税等を含めており、取引金額には消費税等を含めておりません。
- (注3) 当社常務取締役中島周およびその近親者、ならびにこれらの者が議決権の過半数を所有している会社が、議決権の82.9%を直接保有しております。
- (注4) 当社常務取締役中島周およびその近親者が議決権の過半数を所有している会社が、議決権の100.0%を直接保有しております。
- (注5) 当社常務取締役中島周およびその近親者が議決権の過半数を所有している会社が、議決権の60.0%を直接保有しております。
- (注6) 当社常務取締役中島周およびその近親者が議決権の過半数を所有している会社が、議決権の80.0%を直接保有しております。
- (注7) 当社常務取締役中島周およびその近親者が議決権の100.0%を直接保有しております。
- (注8) 当社常務取締役中島周およびその近親者が議決権の89.5%を直接保有しております。

当連結会計年度(自 平成25年12月1日 至 平成26年11月30日)

種類	会社等の名称又は氏名	所在地	資本金又は出資金(百万円)	事業の内容又は職業	議決権等の所有(被所有)割合	関連当事者との関係	取引の内容	取引金額(百万円)	科目	期末残高(百万円)
役員及びその近親者が議決権の過半数を所有している会社等(当該会社等の子会社を含む)	㈱中島董商店(注3)	東京都渋谷区	50	各種加工食品の販売	直接 11.6% (直接 14.2% 間接 7.8%)	商品の仕入、製商品の販売およびブランド使用料の支払 役員の兼任	商品の仕入	482	支払手形及び買掛金	64
							製商品の販売	46	受取手形及び売掛金	5
							ブランド使用料の支払	780	未払金	0
							不動産の賃貸	12		
							株式交換	3,128		
役員及びその近親者が議決権の過半数を所有している会社等(当該会社等の子会社を含む)	㈱董花(注4)	東京都渋谷区	100	不動産賃貸業・リース業	(直接 7.8%)	事務所の賃借およびリース資産の購入 役員の兼任	不動産の賃借	220	投資その他の資産(その他)	184
									未払金	0
							リース資産購入	22	流動負債(その他)	15
									固定負債(その他)	33
役員及びその近親者が議決権の過半数を所有している会社等(当該会社等の子会社を含む)	㈱トウ・キューピー(注5)	東京都調布市	10	通信販売業	直接 40.0%	製商品の販売、販売促進費用の支払および不動産の賃貸 役員の兼任	製商品の販売	427	受取手形及び売掛金	18
							販売促進費用の支払	36	未払金	6
							第三者割当増資引受	171		
役員及びその近親者が議決権の過半数を所有している会社等(当該会社等の子会社を含む)	㈱トウ・アドキューピー(注4)	東京都渋谷区	4	サービス業	なし	広告宣伝費用、販売促進費用の支払および製商品の販売 役員の兼任	広告宣伝費用の支払	6,969	未払金	1,465
							販売促進費用の支払	116		
							製商品の販売	241	受取手形及び売掛金	52
							有形固定資産購入	17		
役員及びその近親者が議決権の過半数を所有している会社等(当該会社等の子会社を含む)	㈱ミナト商会(注4)	東京都港区	10	酒類・食品卸売業	なし	製商品の販売	製商品の販売	137	受取手形及び売掛金	28
役員及びその近親者が議決権の過半数を所有している会社等(当該会社等の子会社を含む)	㈱トウ・ソリューションズ(注6)	東京都新宿区	90	コンピュータシステムの企画、開発、販売、保守および運用支援	直接 20.0%	計算事務の委託 役員の兼任	IT関連費用の支払	1,879	未払金	359
							ソフトウェア購入	632		
							有形固定資産購入	16		

種類	会社等の名称又は氏名	所在地	資本金又は出資金(百万円)	事業の内容又は職業	議決権等の所有(被所有)割合	関連当事者との関係	取引の内容	取引金額(百万円)	科目	期末残高(百万円)
役員及びその近親者が議決権の過半数を所有している会社等(当該会社等の子会社を含む)	(株)キュー商会(注7)	東京都渋谷区	10	不動産賃貸業	なし	事務所の賃借	不動産の賃借	96	投資その他の資産(その他)	117
役員及びその近親者が議決権の過半数を所有している会社等(当該会社等の子会社を含む)	(株)ティーアンドエー(注8)	東京都渋谷区	100	不動産賃貸業	(直接 1.3%)	寮の賃借 役員の兼任	不動産の賃借	65		

取引条件及び取引条件の決定方針等

- (注1) 原則として、市場価格等を勘案して個別に協議の上、一般取引と同様に決定しております。
- (注2) 上記の表における取引金額等の内、期末残高には消費税等を含めており、取引金額には消費税等を含めておりません。
- (注3) 当社専務取締役中島周およびその近親者、ならびにこれらの者が議決権の過半数を所有している会社が、議決権の82.9%を直接保有しております。
 株式交換については、当社連結子会社であるキューピータマゴ株式会社、株式会社カナエフーズ、キューピー醸造株式会社の完全子会社化を目的としたものであり、株式交換比率は、第三者による株式価値の算定結果を参考に、当事者間で協議の上、決定しております。なお、上記の取引金額は効力発生日の当社の株式の市場価格に基づき算定しております。
- (注4) 当社専務取締役中島周およびその近親者が議決権の過半数を所有している会社が、議決権の100.0%を直接保有しております。
- (注5) 当社専務取締役中島周およびその近親者が議決権の過半数を所有している会社が、議決権の60.0%を直接保有しておりましたが、当社が株式会社トウ・キューピーの行った第三者割当増資を引き受けたことにより、株式会社トウ・キューピーは当社の連結子会社となりました。第三者割当増資による増資引受価格は、第三者による株式価値の算定結果を参考に、当事者間で協議の上、決定しております。なお、上記の取引金額については、役員及びその近親者が議決権の過半数を所有している会社等に該当する期間の取引、また、議決権等の所有(被所有)割合および期末残高については、当該会社等に該当する期間末の議決権および残高を記載しております。
- (注6) 当社専務取締役中島周およびその近親者が議決権の過半数を所有している会社が、議決権の80.0%を直接保有しております。
- (注7) 当社専務取締役中島周およびその近親者が議決権の100.0%を直接保有しております。
- (注8) 当社専務取締役中島周およびその近親者が議決権の89.5%を直接保有しております。

(2) 連結財務諸表提出会社の連結子会社と関連当事者との取引

連結財務諸表提出会社の役員及び主要株主（個人の場合に限る。）等

前連結会計年度（自 平成24年12月1日 至 平成25年11月30日）

種類	会社等の名称又は氏名	所在地	資本金又は出資金 (百万円)	事業の内容 又は職業	議決権等の所有 (被所有) 割合	関連当事者 との関係	取引の 内容	取引金額 (百万円)	科目	期末残高 (百万円)
役員及びその近親者が議決権の過半数を所有している会社等（当該会社等の子会社を含む）	㈱中島重商店 (注3)	東京都 渋谷区	50	各種加工食品の販売	直接 11.6% (直接 12.9% 間接 7.9%)	商品の仕入、 製商品の 販売、 役員の兼任	商品の仕入	561	支払手形 及び買掛金	109
							製商品の販売	42	受取手形 及び売掛金	4
役員及びその近親者が議決権の過半数を所有している会社等（当該会社等の子会社を含む）	㈱重花 (注4)	東京都 渋谷区	2,945	不動産賃貸業・リース業	(直接 7.9%)	事務所の賃借 およびリース 資産の購入、 役員の兼任	不動産の賃借	1,680	流動資産 (その他)	49
							リース資産購入	167	投資その他の資産 (その他)	607
									流動負債 (その他)	27
									固定負債 (その他)	136
役員及びその近親者が議決権の過半数を所有している会社等（当該会社等の子会社を含む）	㈱トウ・キユーピー (注5)	東京都 調布市	10	通信販売業	直接 40.0%	製商品の販売、 役員の兼任	製商品の販売	14	受取手形 及び売掛金	0
役員及びその近親者が議決権の過半数を所有している会社等（当該会社等の子会社を含む）	㈱トウ・アドキユービー (注4)	東京都 渋谷区	4	サービス業	なし	広告宣伝費用の支払、 役員の兼任	広告宣伝費用の支払	71	未払金	10
役員及びその近親者が議決権の過半数を所有している会社等（当該会社等の子会社を含む）	㈱ミナト商会 (注4)	東京都 港区	10	酒類・食品卸売業	なし	製商品の販売、 役員の兼任	製商品の販売	193	受取手形 及び売掛金	17
役員及びその近親者が議決権の過半数を所有している会社等（当該会社等の子会社を含む）	㈱トウ・ソリューションズ (注6)	東京都 新宿区	90	コンピュータシステムの企画、開発、販売、保守および運用支援	直接 20.0%	計算事務の委託、 役員の兼任	IT関連費用の支払	813	未払金	94
							ソフトウェア購入	152		

取引条件及び取引条件の決定方針等

(注1) 原則として、市場価格等を勘案して個別に協議の上、一般取引と同様に決定しております。

(注2) 上記の表における取引金額等の内、期末残高には消費税等を含めており、取引金額には消費税等を含めておりません。

(注3) 当社常務取締役中島周およびその近親者、ならびにこれらの者が議決権の過半数を所有している会社が、議決権の82.9%を直接保有しております。

(注4) 当社常務取締役中島周およびその近親者が議決権の過半数を所有している会社が、議決権の100.0%を直接保有しております。

(注5) 当社常務取締役中島周およびその近親者が議決権の過半数を所有している会社が、議決権の60.0%を直接保有しております。

(注6) 当社常務取締役中島周およびその近親者が議決権の過半数を所有している会社が、議決権の80.0%を直接保有しております。

当連結会計年度(自 平成25年12月1日 至 平成26年11月30日)

種類	会社等の名称又は氏名	所在地	資本金又は出資金(百万円)	事業の内容又は職業	議決権等の所有(被所有)割合	関連当事者との関係	取引の内容	取引金額(百万円)	科目	期末残高(百万円)
役員及びその近親者が議決権の過半数を所有している会社等(当該会社等の子会社を含む)	㈱中島葦商店 (注3)	東京都渋谷区	50	各種加工食品の販売	直接 11.6% (直接 14.2% 間接 7.8%)	商品の仕入、製商品の販売、役員の兼任	商品の仕入 製商品の販売	755 51	支払手形及び買掛金 受取手形及び売掛金	125 5
役員及びその近親者が議決権の過半数を所有している会社等(当該会社等の子会社を含む)	㈱葦花 (注4)	東京都渋谷区	100	不動産賃貸業・リース業	(直接 7.8%)	事務所の賃借およびリース資産の購入、役員の兼任	不動産の賃借 固定資産購入 リース資産購入	1,403 1,339 719	流動資産(その他) 投資その他の資産(その他) 流動負債(その他) 固定負債(その他)	36 406 123 611
役員及びその近親者が議決権の過半数を所有している会社等(当該会社等の子会社を含む)	㈱トウ・アドキュービー (注4)	東京都渋谷区	4	サービス業	なし	広告宣伝費用の支払、役員の兼任	広告宣伝費用の支払	40	未払金	12
役員及びその近親者が議決権の過半数を所有している会社等(当該会社等の子会社を含む)	㈱ミナト商会 (注4)	東京都港区	10	酒類・食品卸売業	なし	製商品の販売、商品の仕入	製商品の販売 商品の仕入	279 11	受取手形及び売掛金 支払手形及び買掛金	18 5
役員及びその近親者が議決権の過半数を所有している会社等(当該会社等の子会社を含む)	㈱トウ・ソリューションズ (注5)	東京都新宿区	90	コンピュータシステムの企画、開発、販売、保守および運用支援	直接 20.0%	計算事務の委託、役員の兼任	IT関連費用の支払 ソフトウェア購入	865 159	未払金	80

取引条件及び取引条件の決定方針等

- (注1) 原則として、市場価格等を勘案して個別に協議の上、一般取引と同様に決定しております。
- (注2) 上記の表における取引金額等の内、期末残高には消費税等を含めており、取引金額には消費税等を含めておりません。
- (注3) 当社専務取締役中島周およびその近親者、ならびにこれらの者が議決権の過半数を所有している会社が、議決権の82.9%を直接保有しております。
- (注4) 当社専務取締役中島周およびその近親者が議決権の過半数を所有している会社が、議決権の100.0%を直接保有しております。
- (注5) 当社専務取締役中島周およびその近親者が議決権の過半数を所有している会社が、議決権の80.0%を直接保有しております。

(1 株当たり情報)

	前連結会計年度 (自 平成24年12月1日 至 平成25年11月30日)	当連結会計年度 (自 平成25年12月1日 至 平成26年11月30日)
1株当たり純資産額(円)	1,230.32	1,284.36
1株当たり当期純利益(円)	83.94	88.69

(注) 1. 「潜在株式調整後1株当たり当期純利益」については、潜在株式が存在しないため記載しておりません。

2. 1株当たり純資産額の算定上の基礎は、以下のとおりであります。

	前連結会計年度 (自 平成24年12月1日 至 平成25年11月30日)	当連結会計年度 (自 平成25年12月1日 至 平成26年11月30日)
純資産の部の合計額(百万円)	210,285	220,397
純資産の部の合計額から控除する金額(百万円)	26,080	25,346
(うち少数株主持分)	(26,080)	(25,346)
普通株式に係る期末の純資産額(百万円)	184,204	195,051
期末の普通株式の数(千株)	149,721	151,867

3. 1株当たり当期純利益の算定上の基礎は、以下のとおりであります。

	前連結会計年度 (自 平成24年12月1日 至 平成25年11月30日)	当連結会計年度 (自 平成25年12月1日 至 平成26年11月30日)
当期純利益(百万円)	12,567	13,366
普通株主に帰属しない金額(百万円)	-	-
普通株式に係る当期純利益(百万円)	12,567	13,366
普通株式の期中平均株式数(千株)	149,722	150,703

(重要な後発事象)

組織再編

(会社分割による連結子会社化)

当社とアヲハタ株式会社(以下「アヲハタ」といいます。)は、平成25年12月24日に当社のジャム・ホイップ・スプレッド等のパン周り商品販売事業について、会社分割(以下「本会社分割」といいます。)により、アヲハタを承継会社とする吸収分割契約を締結し、平成26年12月1日にその効力が発生しました。本会社分割により、当社はアヲハタの発行済株式の45.64%を所有することとなり、アヲハタを実質的に支配したため、アヲハタは当社の連結子会社となりました。

1. 本会社分割の概要

(1)被取得企業の名称およびその事業の内容

被取得企業の名称 アヲハタ株式会社
 事業の内容 ジャム類の製造および販売

(2)本会社分割を行った主な理由

アヲハタの生産・販売が一体となった事業体制を構築することで、意思決定の迅速化や独自の販売体制の推進、多様化する顧客ニーズや嗜好の変化を踏まえた迅速な商品開発を可能とし、ひいては当社の加工食品事業全体の市場競争力の向上につながるためであります。さらにアヲハタを連結子会社化することで、尽きることのない合理化推進などの経営ノウハウのより積極的な相互活用および国内外での両社の販路融合やフルーツ加工における技術の連携強化につながり、当社としては加工食品事業の強化および収益性改善、アヲハタとしてはこれまで以上に当社の経営資源を活用することによる経営基盤強化につながることで、両社の今後のさらなる成長・発展と企業価値向上に資するとの考えで一致いたしました。

(3)本会社分割の効力発生日

平成26年12月1日

(4)本会社分割の法的形式

当社を分割会社とし、アヲハタを承継会社とする、株式を対価とした吸収分割

(5)本会社分割直前に所有していた議決権比率、本会社分割日に追加取得した議決権比率および取得後の議決権比率

本会社分割直前に所有していた議決権比率	36.24%
本会社分割日に追加取得した議決権比率	9.40%
取得後の議決権比率	45.64%

(6)取得企業を決定するに至った主な根拠

当社が、会社分割によりアヲハタの議決権の45.64%を所有することとなり、実質的に支配したためであります。

2. 取得原価の算定等に関する事項

被取得企業の取得原価およびその内訳

本会社分割直前に所有していた普通株式の時価	4,229百万円
本会社分割日に追加取得した普通株式の時価	2,020百万円
取得原価	6,250百万円

3. 本会社分割日に受け入れた資産および引き受けた負債の額並びにその主な内訳

流動資産	8,800百万円
固定資産	5,184百万円
資産合計	13,984百万円
流動負債	5,093百万円
固定負債	546百万円
負債合計	5,640百万円

4. 実施した会計処理の概要

本会社分割は、当社を分割会社とし、アヲハタを承継会社とするものでありますが、アヲハタが当社の子会社となることから、「企業結合に関する会計基準」(企業会計基準第21号 平成20年12月26日公表分)および「企業結合会計基準及び事業分離等会計基準に関する適用指針」(企業会計基準適用指針第10号 平成20年12月26日公表分)に基づき、当社を取得企業とし、アヲハタを被取得企業とする「逆取得」による取得になります。

【連結附属明細表】

【社債明細表】

会社名	銘柄	発行年月日	当期首残高 (百万円)	当期末残高 (百万円)	利率 (%)	担保	償還期限
当社	第2回無担保社債	平成24年2月15日	10,000	10,000	0.777	なし	平成31年2月15日

(注) 連結決算日後の償還予定額は次のとおりであります。

1年以内 (百万円)	1年超2年以内 (百万円)	2年超3年以内 (百万円)	3年超4年以内 (百万円)	4年超5年以内 (百万円)	5年超 (百万円)
-	-	-	-	10,000	-

【借入金等明細表】

区分	当期首残高 (百万円)	当期末残高 (百万円)	平均利率 (%)	返済期限
短期借入金	7,614	6,481	0.686	-
1年以内に返済予定の長期借入金	698	1,377	0.664	-
1年以内に返済予定のリース債務	1,128	1,355	1.935	-
長期借入金(1年以内に返済予定のものを除く。)	3,711	6,632	0.878	平成27年12月～ 平成40年1月
リース債務(1年以内に返済予定のものを除く。)	2,729	3,262	2.043	平成27年12月～ 平成39年5月
その他有利子負債	-	-	-	-
合計	15,882	19,110	-	-

(注) 1. 平均利率の算定においては、利率および残高は当連結会計年度末のものを使用しております。

2. 長期借入金およびリース債務(1年以内に返済予定のものを除く。)の連結決算日後の返済予定額は次のとおりであります。

	1年超2年以内 (百万円)	2年超3年以内 (百万円)	3年超4年以内 (百万円)	4年超5年以内 (百万円)	5年超 (百万円)
長期借入金	1,417	1,231	777	543	2,663
リース債務	833	705	780	537	405

【資産除去債務明細表】

当連結会計年度期首および当連結会計年度末における資産除去債務の金額が、当連結会計年度期首および当連結会計年度末における負債および純資産の合計額の100分の1以下であるため、連結財務諸表規則第92条の2の規定により記載を省略しております。

(2)【その他】

当連結会計年度における四半期情報等

(累計期間)	第1四半期	第2四半期	第3四半期	当連結会計年度
売上高(百万円)	131,479	272,981	412,813	553,404
税金等調整前四半期(当期) 純利益金額(百万円)	3,803	11,436	19,351	24,575
四半期(当期)純利益金額 (百万円)	2,052	6,173	10,704	13,366
1株当たり四半期(当期)純 利益金額(円)	13.71	41.24	71.20	88.69

(会計期間)	第1四半期	第2四半期	第3四半期	第4四半期
1株当たり四半期純利益金額 (円)	13.71	27.53	29.94	17.53

2【財務諸表等】

(1)【財務諸表】

【貸借対照表】

(単位：百万円)

	前事業年度 (平成25年11月30日)	当事業年度 (平成26年11月30日)
資産の部		
流動資産		
現金及び預金	26,667	27,559
受取手形	505	384
売掛金	1 40,524	1 41,112
有価証券	10,000	10,000
商品及び製品	7,093	8,277
仕掛品	78	64
原材料及び貯蔵品	2,692	3,042
短期貸付金	1 6,365	1 10,212
繰延税金資産	748	884
その他	1 4,408	1 3,480
貸倒引当金	194	106
流動資産合計	98,889	104,913
固定資産		
有形固定資産		
建物	30,334	29,301
構築物	1,605	1,654
機械及び装置	10,306	11,203
車両運搬具	15	46
工具、器具及び備品	1,180	1,124
土地	18,682	18,724
リース資産	261	207
建設仮勘定	2,142	4,742
有形固定資産合計	64,529	67,005
無形固定資産		
電話加入権	89	89
ソフトウェア	1,021	1,464
その他	373	332
無形固定資産合計	1,483	1,885
投資その他の資産		
投資有価証券	16,962	17,632
関係会社株式・出資金	24,544	30,694
長期貸付金	1 328	1 301
前払年金費用	13,363	14,158
長期前払費用	443	506
差入保証金	1,189	1,220
その他	869	802
貸倒引当金	383	339
投資その他の資産合計	57,316	64,976
固定資産合計	123,329	133,867
資産合計	222,219	238,781

(単位：百万円)

	前事業年度 (平成25年11月30日)	当事業年度 (平成26年11月30日)
負債の部		
流動負債		
買掛金	1 26,620	1 26,928
短期借入金	1 18,756	1 23,131
未払金	1 10,454	1 13,450
未払法人税等	-	1,968
未払費用	1 3,932	1 4,017
売上割戻引当金	788	711
賞与引当金	181	159
役員賞与引当金	69	57
その他	1 1,332	303
流動負債合計	62,137	70,728
固定負債		
社債	10,000	10,000
繰延税金負債	6,538	7,114
預り保証金	3,446	3,206
その他	329	269
固定負債合計	20,314	20,590
負債合計	82,451	91,319
純資産の部		
株主資本		
資本金	24,104	24,104
資本剰余金		
資本準備金	29,418	29,418
その他資本剰余金	-	875
資本剰余金合計	29,418	30,294
利益剰余金		
利益準備金	3,115	3,115
その他利益剰余金		
特別償却準備金	39	33
買換資産圧縮積立金	2,314	2,283
別途積立金	67,200	67,200
繰越利益剰余金	12,626	16,199
利益剰余金合計	85,295	88,832
自己株式	3,387	1,139
株主資本合計	135,431	142,091
評価・換算差額等		
その他有価証券評価差額金	4,336	5,370
評価・換算差額等合計	4,336	5,370
純資産合計	139,767	147,461
負債純資産合計	222,219	238,781

【損益計算書】

(単位：百万円)

	前事業年度 (自 平成24年12月1日 至 平成25年11月30日)	当事業年度 (自 平成25年12月1日 至 平成26年11月30日)
売上高	1 236,213	1 237,655
売上原価	1 159,013	1 159,871
売上総利益	77,200	77,783
販売費及び一般管理費	1, 2 68,569	1, 2 69,535
営業利益	8,631	8,248
営業外収益		
受取利息及び配当金	1 1,788	1 2,102
その他	1 866	1 1,007
営業外収益合計	2,654	3,110
営業外費用		
支払利息	1 124	1 149
その他	138	216
営業外費用合計	262	365
経常利益	11,023	10,992
特別利益		
貸倒引当金戻入額	3 1,876	-
関係会社株式売却益	-	4 35
その他	447	10
特別利益合計	2,324	45
特別損失		
抱合せ株式消滅差損	3 1,961	-
固定資産除却損	678	726
減損損失	912	586
その他	409	17
特別損失合計	3,961	1,330
税引前当期純利益	9,386	9,708
法人税、住民税及び事業税	1,908	2,938
法人税等調整額	498	135
法人税等合計	2,407	2,802
当期純利益	6,978	6,905

【株主資本等変動計算書】

前事業年度（自 平成24年12月1日 至 平成25年11月30日）

（単位：百万円）

	株主資本									
	資本金	資本剰余金			利益剰余金					
		資本準備金	その他資本剰余金	資本剰余金合計	利益準備金	その他利益剰余金				利益剰余金合計
					特別償却準備金	買換資産圧縮積立金	別途積立金	繰越利益剰余金		
当期首残高	24,104	29,418	-	29,418	3,115	5	2,310	67,200	8,905	81,536
当期変動額										
その他利益剰余金の積立						36	59		95	-
その他利益剰余金の取崩						2	55		57	-
剰余金の配当									3,219	3,219
当期純利益									6,978	6,978
自己株式の取得										
株式交換による自己株式の割当										
株主資本以外の項目の当期変動額（純額）										
当期変動額合計	-	-	-	-	-	34	4	-	3,721	3,759
当期末残高	24,104	29,418	-	29,418	3,115	39	2,314	67,200	12,626	85,295

	株主資本		評価・換算差額等			純資産合計
	自己株式	株主資本合計	その他有価証券評価差額金	繰延ヘッジ損益	評価・換算差額等合計	
当期首残高	3,384	131,675	2,334	7	2,341	134,016
当期変動額						
その他利益剰余金の積立		-				-
その他利益剰余金の取崩		-				-
剰余金の配当		3,219				3,219
当期純利益		6,978				6,978
自己株式の取得	3	3				3
株式交換による自己株式の割当		-				-
株主資本以外の項目の当期変動額（純額）			2,002	7	1,995	1,995
当期変動額合計	3	3,756	2,002	7	1,995	5,751
当期末残高	3,387	135,431	4,336	-	4,336	139,767

当事業年度（自 平成25年12月1日 至 平成26年11月30日）

(単位：百万円)

	株主資本									
	資本金	資本剰余金			利益剰余金					
		資本準備金	その他資本剰余金	資本剰余金合計	利益準備金	その他利益剰余金				利益剰余金合計
						特別償却準備金	買換資産圧縮積立金	別途積立金	繰越利益剰余金	
当期首残高	24,104	29,418	-	29,418	3,115	39	2,314	67,200	12,626	85,295
当期変動額										
その他利益剰余金の積立										-
その他利益剰余金の取崩						6	30		36	-
剰余金の配当									3,369	3,369
当期純利益									6,905	6,905
自己株式の取得										
株式交換による自己株式の割当			875	875						
株主資本以外の項目の当期変動額（純額）										
当期変動額合計	-	-	875	875	-	6	30	-	3,573	3,536
当期末残高	24,104	29,418	875	30,294	3,115	33	2,283	67,200	16,199	88,832

	株主資本		評価・換算差額等			純資産合計
	自己株式	株主資本合計	その他有価証券評価差額金	繰延ヘッジ損益	評価・換算差額等合計	
当期首残高	3,387	135,431	4,336	-	4,336	139,767
当期変動額						
その他利益剰余金の積立		-				-
その他利益剰余金の取崩		-				-
剰余金の配当		3,369				3,369
当期純利益		6,905				6,905
自己株式の取得	4	4				4
株式交換による自己株式の割当	2,253	3,128				3,128
株主資本以外の項目の当期変動額（純額）			1,034	-	1,034	1,034
当期変動額合計	2,248	6,659	1,034	-	1,034	7,693
当期末残高	1,139	142,091	5,370	-	5,370	147,461

【注記事項】

(重要な会計方針)

1. 有価証券の評価基準及び評価方法

(1) 満期保有目的の債券

償却原価法(定額法)によっております。

(2) 子会社株式及び関連会社株式

移動平均法による原価法によっております。

(3) その他有価証券

時価のあるもの

決算日の市場価格等に基づく時価法(評価差額は全部純資産直入法により処理し、売却原価は移動平均法により算定)によっております。

時価のないもの

移動平均法による原価法によっております。

2. デリバティブの評価基準及び評価方法

時価法によっております。

なお、ヘッジ会計の要件を満たす取引については、ヘッジ会計を採用しております。

3. たな卸資産

(1) 評価基準

商品及び製品、仕掛品、原材料及び貯蔵品は、原価法(収益性の低下に基づく簿価切下げの方法)によっております。

(2) 評価方法

商品及び製品、仕掛品、原材料及び貯蔵品は、月別移動平均法によっております。

4. 固定資産の減価償却の方法

(1) 有形固定資産(リース資産を除く)

下記の資産を除き、定率法によっております。

建物のうち平成10年4月1日以降に取得した建物(建物附属設備を除く)については、定額法によっております。

耐用年数および残存価額については、法人税法の定めと同一の基準によっております。

(2) 無形固定資産(リース資産を除く)

定額法によっております。

耐用年数については、法人税法の定めと同一の基準によっております。

自社利用のソフトウェアについては、社内における見込利用可能期間(5年)に基づく定額法によっております。

(3) リース資産

所有権移転外ファイナンス・リース取引に係るリース資産については、リース期間を耐用年数とし、残存価額を零とする定額法を採用しております。

なお、リース取引開始日が平成20年11月30日以前の所有権移転外ファイナンス・リース取引については、通常の賃貸借取引に係る方法に準じた会計処理によっております。

(4) 長期前払費用

定額法によっております。

5. 引当金の計上基準

(1) 貸倒引当金

債権の貸倒損失に備えるため、一般債権については過年度実績率を基礎とした将来の貸倒予測率により、貸倒懸念債権等特定の債権については個別に回収可能性を勘案し、回収不能見込額を計上しております。

(2) 売上割戻引当金

当事業年度において負担すべき割戻金の支払に備えるため、売上高に対し会社の基準(売上高に対する割戻支出予想額の割合)により発生主義で計算した額を計上しております。

- (3) 賞与引当金
従業員に支給する賞与の支出に備えるため、支給見込額の当事業年度負担額を計上しております。
- (4) 役員賞与引当金
役員に支給する賞与の支出に備えるため、当事業年度末における支給見込額を計上しております。
- (5) 退職給付引当金
従業員の退職給付に備えるため、当事業年度末における退職給付債務および年金資産の見込額に基づき計上しております。
退職給付見込額の期間帰属方法
退職給付債務の算定にあたり、退職給付見込額を当事業年度末までの期間に帰属させる方法については、期間定額基準によっております。
数理計算上の差異および過去勤務費用の費用処理方法
過去勤務費用については、その発生時における従業員の平均残存勤務期間以内の一定の年数（12年）による定額法により費用処理しております。
数理計算上の差異については、各事業年度の発生時における従業員の平均残存勤務期間以内の一定の年数（12年）による定額法により按分した額を、それぞれ発生の翌事業年度から費用処理しております。
なお、年金資産の額が企業年金制度に係る退職給付債務に当該企業年金制度に係る未認識数理計算上の差異等を加減した額を超えている場合には、貸借対照表の前払年金費用に計上しております。

6. ヘッジ会計の方法

- (1) ヘッジ会計の方法
繰延ヘッジ処理を採用しております。
なお、振当処理の要件を満たす取引については、振当処理を採用しております。
- (2) ヘッジ手段とヘッジ対象
ヘッジ手段...為替予約取引
ヘッジ対象...外貨建仕入取引
- (3) ヘッジ方針
為替相場の変動によるリスクを回避する目的で為替予約取引を行っております。
なお、投機的な取引は行わない方針であります。
- (4) ヘッジ有効性評価の方法
管理手続は社内の管理規定に基づいて行い、ヘッジ対象の時価変動額とヘッジ手段の時価変動額を対比分析し、その有効性を評価し厳格に管理しております。

7. その他財務諸表作成のための基本となる重要な事項

- (1) 退職給付に係る会計処理
退職給付に係る未認識数理計算上の差異および未認識過去勤務費用の未処理額の会計処理方法は、連結財務諸表におけるこれらの会計処理の方法と異なっております。
- (2) 消費税等の会計処理
消費税等の会計処理は、税抜方式によっております。

(表示方法の変更)

貸借対照表、損益計算書、株主資本等変動計算書、有形固定資産等明細表、引当金明細表については、財務諸表等規則第127条第1項に定める様式に基づいて作成しております。

また、財務諸表等規則第127条第2項に掲げる各号の注記については、各号の会社計算規則に掲げる事項の注記に変更しております。

以下の事項について、記載を省略しております。

- ・財務諸表等規則第8条の6に定めるリース取引に関する注記については、同条第4項により、記載を省略しております。
- ・財務諸表等規則第8条の28に定める資産除去債務に関する注記については、同条第2項により、記載を省略しております。
- ・財務諸表等規則第26条に定める減価償却累計額の注記については、同条第2項により、記載を省略しております。
- ・財務諸表等規則第68条の4に定める1株当たり純資産額の注記については、同条第3項により、記載を省略しております。
- ・財務諸表等規則第75条第2項に定める製造原価明細書については、同ただし書きにより、記載を省略しております。
- ・財務諸表等規則第80条に定めるたな卸資産の帳簿価額の切り下げに関する注記については、同条第3項により、記載を省略しております。
- ・財務諸表等規則第86条に定める研究開発費の注記については、同条第2項により、記載を省略しております。
- ・財務諸表等規則第95条の3の2に定める減損損失に関する注記については、同条第2項により、記載を省略しております。
- ・財務諸表等規則第95条の5の2に定める1株当たり当期純損益金額に関する注記については、同条第3項により、記載を省略しております。
- ・財務諸表等規則第95条の5の3に定める潜在株式調整後1株当たり当期純利益金額に関する注記については、同条第4項により、記載を省略しております。
- ・財務諸表等規則第107条に定める自己株式に関する注記については、同条第2項により、記載を省略しております。
- ・財務諸表等規則第121条第1項第1号に定める有価証券明細表については、同条第3項により、記載を省略しております。

(貸借対照表関係)

1 関係会社に対する金銭債権及び金銭債務

	前事業年度 (平成25年11月30日)	当事業年度 (平成26年11月30日)
短期金銭債権	13,925百万円	17,761百万円
長期金銭債権	295	275
短期金銭債務	29,634	35,248

2 偶発債務

次の会社および従業員の金融機関からの借入金等に対して連帯保証をしております。
 保証債務

	前事業年度 (平成25年11月30日)	当事業年度 (平成26年11月30日)
従業員(借入債務)	374百万円	401百万円
KEWPIE(THAILAND) CO.,LTD.(借入債務)	59	52
杭州丘比食品有限公司(借入債務)	153	177
計	588	631

(損益計算書関係)

1 関係会社との取引高は、次のとおりであります。

	前事業年度 (自 平成24年12月1日 至 平成25年11月30日)	当事業年度 (自 平成25年12月1日 至 平成26年11月30日)
営業取引による取引高		
営業収益	19,808百万円	18,618百万円
営業費用	104,110	110,782
営業取引以外の取引高	1,853	2,395

2 販売費に属する費用のおおよその割合は前事業年度74%、当事業年度73%、一般管理費に属する費用のおおよその割合は前事業年度26%、当事業年度27%であります。

販売費及び一般管理費のうち、主要な費目および金額は次のとおりであります。

	前事業年度 (自 平成24年12月1日 至 平成25年11月30日)	当事業年度 (自 平成25年12月1日 至 平成26年11月30日)
運送費及び保管料	13,121百万円	13,155百万円
販売促進費	18,723	19,322
研究開発費	2,997	3,213
広告宣伝費	7,630	7,505
給料手当	9,504	10,017
減価償却費	981	1,291
賞与引当金繰入額	131	119
退職給付費用	1,315	984
貸倒引当金繰入額	59	88

3 貸倒引当金戻入額及び抱合せ株式消滅差損

前事業年度(自 平成24年12月1日 至 平成25年11月30日)

連結子会社であった(株)菜華を吸収合併したことによるものであります。

当事業年度(自 平成25年12月1日 至 平成26年11月30日)

該当事項はありません。

4 関係会社株式売却益

前事業年度(自 平成24年12月1日 至 平成25年11月30日)

該当事項はありません。

当事業年度(自 平成25年12月1日 至 平成26年11月30日)

連結子会社であるKEWPIE MALAYSIA SDN. BHD. の株式を売却したことによるものであります。

(有価証券関係)
 子会社株式及び関連会社株式
 前事業年度(平成25年11月30日)

区分	貸借対照表計上額 (百万円)	時価(百万円)	差額(百万円)
子会社株式	3,472	5,797	2,324
関連会社株式	290	1,636	1,345
合計	3,763	7,433	3,670

当事業年度(平成26年11月30日)

区分	貸借対照表計上額 (百万円)	時価(百万円)	差額(百万円)
子会社株式	3,472	7,177	3,705
関連会社株式	2,513	4,214	1,701
合計	5,985	11,392	5,407

(注) 時価を把握することが極めて困難と認められる子会社株式及び関連会社株式の貸借対照表計上額
 (単位:百万円)

区分	前事業年度 (平成25年11月30日)	当事業年度 (平成26年11月30日)
子会社株式	16,569	20,498
関連会社株式	166	166

これらについては、市場価格がなく、時価を把握することが極めて困難と認められることから、上表の「子会社株式及び関連会社株式」には含めておりません。

(税効果会計関係)

1. 繰延税金資産及び繰延税金負債の発生の主な原因別の内訳

	前事業年度 (平成25年11月30日)	当事業年度 (平成26年11月30日)
繰延税金資産(流動)		
売上割戻引当金	299百万円	253百万円
未払事業税	16	190
未払社会保険料	126	121
その他	372	349
繰延税金資産(流動)小計	815	914
評価性引当額	66	29
繰延税金資産(流動)合計	748	884
繰延税金資産(固定)		
退職給付信託設定額	1,262	1,262
退職給付信託益	339	382
減損損失	-	208
投資有価証券評価損	211	207
その他	521	531
繰延税金資産(固定)小計	2,336	2,593
評価性引当額	684	679
繰延税金資産(固定)合計	1,652	1,913
繰延税金資産合計	2,400	2,798
繰延税金負債(固定)		
前払年金費用	4,759	5,046
買換資産圧縮積立金	1,285	1,264
その他有価証券評価差額金	2,122	2,699
その他	22	18
繰延税金負債(固定)計	8,190	9,028
繰延税金負債合計	8,190	9,028
繰延税金資産(負債)の純額	5,789	6,230

2. 法定実効税率と税効果会計適用後の法人税等の負担率との間に重要な差異があるときの、当該差異の原因となった主要な項目別の内訳

	前事業年度 (平成25年11月30日)	当事業年度 (平成26年11月30日)
法定実効税率	38.0%	38.0%
(調整)		
評価性引当額の増減	0.3	0.5
交際費等永久に損金に算入されない項目	1.3	1.1
受取配当金等永久に益金に算入されない項目	6.2	7.3
住民税均等割	0.8	0.8
子会社合併による影響	5.8	-
その他	2.7	3.2
税効果会計適用後の法人税等の負担率	25.7	28.9

3. 法人税等の税率の変更による繰延税金資産及び繰延税金負債の金額の修正

「所得税法等の一部を改正する法律」(平成26年法律第10号)が平成26年3月31日に公布され、平成26年4月1日以後に開始する事業年度から復興特別法人税が課されないことになりました。これに伴い、繰延税金資産および繰延税金負債の計算に使用する法定実効税率は、平成26年12月1日に開始する事業年度に解消が見込まれる一時差異については従来の38.0%から35.6%になります。これによる損益に与える影響は、軽微であります。

(企業結合等関係)

連結財務諸表「注記事項(企業結合等関係)」に記載しているため、注記を省略しております。

(重要な後発事象)

組織再編

(会社分割による連結子会社化)

当社とアヲハタ株式会社(以下「アヲハタ」といいます。)は、平成25年12月24日に当社のジャム・ホイップ・スプレッド等のパン周り商品販売事業について、会社分割(以下「本会社分割」といいます。)により、アヲハタを承継会社とする吸収分割契約を締結し、平成26年12月1日にその効力が発生しました。本会社分割により、当社はアヲハタの発行済株式の45.64%を所有することとなり、アヲハタを実質的に支配したため、アヲハタは当社の連結子会社となりました。詳細は、連結財務諸表「注記事項(重要な後発事象)」に記載しております。

【附属明細表】

【有形固定資産等明細表】

(単位：百万円)

区分	資産の種類	当期首残高	当期増加額	当期減少額	当期償却額	当期末残高	減価償却 累計額
有形固定資産	建物	30,334	1 1,915	(566) 643	2,304	29,301	40,629
	構築物	1,605	283	(19) 22	212	1,654	5,904
	機械及び装置	10,306	2 4,089	244	2,947	11,203	59,826
	車両運搬具	15	45	0	13	46	74
	工具、器具及び備品	1,180	529	4	580	1,124	4,124
	土地	18,682	42	0	-	18,724	-
	リース資産	261	61	-	115	207	259
	建設仮勘定	2,142	3 6,009	4 3,408	-	4,742	-
	計	64,529	12,975	(586) 4,325	6,174	67,005	110,819
無形固定資産	電話加入権	89	-	-	-	89	-
	ソフトウェア	1,021	837	0	393	1,464	1,660
	その他	373	1	-	42	332	107
	計	1,483	838	0	436	1,885	1,768

(注) 「当期減少額」の()は減損損失の計上額であり、内書であります。

1	本社	複合施設 他	602 百万円	3	本社	賃貸設備 他	4,534 百万円
	伊丹工場	製造設備 他	150 百万円		五霞工場	製造設備 他	563 百万円
	鳥栖工場	製造設備 他	169 百万円		その他	製造設備 他	910 百万円
	五霞工場	製造設備 他	661 百万円				
	その他	製造設備 他	331 百万円	4	本社	複合施設 他	1,402 百万円
					伊丹工場	製造設備 他	311 百万円
2	拳母工場	製造設備 他	792 百万円		五霞工場	製造設備 他	1,033 百万円
	伊丹工場	製造設備 他	479 百万円		その他	製造設備 他	661 百万円
	鳥栖工場	製造設備 他	437 百万円				
	五霞工場	製造設備 他	1,546 百万円				
	中河原工場	製造設備 他	450 百万円				
	その他	製造設備 他	383 百万円				

【引当金明細表】

科目	当期首残高 (百万円)	当期増加額 (百万円)	当期減少額 (百万円)	当期末残高 (百万円)
貸倒引当金	578	17	149	446
売上割戻引当金	788	711	788	711
賞与引当金	181	159	181	159
役員賞与引当金	69	57	69	57

(2) 【主な資産及び負債の内容】

連結財務諸表を作成しているため、記載を省略しております。

(3) 【その他】

該当事項はありません。

第6【提出会社の株式事務の概要】

事業年度	12月1日から11月30日まで						
定時株主総会	2月中						
基準日	11月30日						
剰余金の配当の基準日	5月31日 11月30日						
1単元の株式数	100株						
単元未満株式の買取り							
取扱場所	(特別口座) 東京都千代田区丸の内一丁目4番1号 三井住友信託銀行株式会社 証券代行部						
株主名簿管理人	(特別口座) 東京都千代田区丸の内一丁目4番1号 三井住友信託銀行株式会社 証券代行部						
取次所	-						
買取手数料	(注)1						
公告掲載方法	電子公告により行います。 ただし、電子公告をすることができない事故その他のやむをえない事由が生じたときは、日本経済新聞に掲載して行います。 公告掲載アドレス http://www.kewpie.co.jp/company/						
株主に対する特典	<p>11月30日現在の株主名簿に記載された、当社株式を1単元(100株)以上保有の株主に、下記贈呈基準に応じて当社商品を贈呈(年1回)いたします。</p> <p>なお、2015年11月期の贈呈分(2016年3月上旬の予定)より、11月30日現在の株主名簿に3年以上継続して同一株主番号で記載された、当社株式を1単元(100株)以上保有の株主に、下記贈呈基準に応じて当社商品を贈呈(年1回)いたします。</p> <p>・贈呈基準</p> <table border="1"> <thead> <tr> <th>保有株式数</th> <th>贈呈内容</th> </tr> </thead> <tbody> <tr> <td>100株以上1,000株未満</td> <td>1,000円相当の当社商品</td> </tr> <tr> <td>1,000株以上保有</td> <td>3,000円相当の当社商品</td> </tr> </tbody> </table> <p>() 3年以上継続保有の株主とは、同一株主番号で5月31日および11月30日現在の株主名簿に7回以上連続で記録された株主です。</p>	保有株式数	贈呈内容	100株以上1,000株未満	1,000円相当の当社商品	1,000株以上保有	3,000円相当の当社商品
保有株式数	贈呈内容						
100株以上1,000株未満	1,000円相当の当社商品						
1,000株以上保有	3,000円相当の当社商品						

(注) 1. 単元未満株式の買取手数料は、以下の算式により1単元当たりの手数料金額を算定し、これを買取った単元未満株式の数で按分した金額とする。

(算式) 東京証券取引所の開設する市場における最終価格による1株当たりの買取価格に1単元の株式数を乗じた合計金額のうち

100万円以下の金額につき	1.150%
100万円を超え500万円以下の金額につき	0.900%
500万円を超え1,000万円以下の金額につき	0.700%
1,000万円を超え3,000万円以下の金額につき	0.575%
3,000万円を超え5,000万円以下の金額につき	0.375%

(円未満の端数を生じた場合には切り捨てる。)

ただし、1単元当たりの算定金額が2,500円に満たない場合には、2,500円とする。

(注) 2. 当社定款の定めにより、当社の株主は、その有する単元未満株式について、次に掲げる権利以外の権利を行使することができません。

(1) 会社法第189条第2項各号に掲げる権利

(2) 株主の有する株式数に応じて募集株式および募集新株予約権の割当てを受ける権利

(3) 会社法第166条第1項の規定に基づき、取得請求権付株式の取得を請求する権利

第7【提出会社の参考情報】

1【提出会社の親会社等の情報】

当社は、親会社等はありません。

2【その他の参考情報】

当事業年度の開始日から有価証券報告書提出日までの間に、次の書類を提出しております。

(1) 有価証券報告書およびその添付書類ならびに確認書

事業年度（第101期）（自 平成24年12月1日 至 平成25年11月30日）平成26年2月26日関東財務局長に提出

(2) 内部統制報告書およびその添付書類

平成26年2月26日関東財務局長に提出

(3) 四半期報告書および確認書

（第102期第1四半期）（自 平成25年12月1日 至 平成26年2月28日）平成26年4月14日関東財務局長に提出

（第102期第2四半期）（自 平成26年3月1日 至 平成26年5月31日）平成26年7月15日関東財務局長に提出

（第102期第3四半期）（自 平成26年6月1日 至 平成26年8月31日）平成26年10月15日関東財務局長に提出

(4) 臨時報告書

平成26年2月26日関東財務局長に提出

企業内容等の開示に関する内閣府令第19条第2項第9号の2（株主総会における議決権行使の結果）に基づく臨時報告書であります。

平成26年4月23日関東財務局長に提出

企業内容等の開示に関する内閣府令第19条第2項第6号の2（当社の連結子会社を完全子会社化する簡易株式交換）に基づく臨時報告書であります。

(5) 発行登録書（普通社債）およびその添付書類

平成25年12月12日関東財務局長に提出

(6) 訂正発行登録書（普通社債）

平成26年2月26日関東財務局長に提出

平成26年4月14日関東財務局長に提出

平成26年4月23日関東財務局長に提出

平成26年7月15日関東財務局長に提出

平成26年10月15日関東財務局長に提出

第二部【提出会社の保証会社等の情報】

該当事項はありません。

独立監査人の監査報告書及び内部統制監査報告書

平成27年2月26日

キューピー株式会社

取締役会 御中

新日本有限責任監査法人

指定有限責任社員
業務執行社員 公認会計士 櫻井 均 印

指定有限責任社員
業務執行社員 公認会計士 阿部 純也 印

指定有限責任社員
業務執行社員 公認会計士 佐久間 佳之 印

<財務諸表監査>

当監査法人は、金融商品取引法第193条の2第1項の規定に基づく監査証明を行うため、「経理の状況」に掲げられているキューピー株式会社の平成25年12月1日から平成26年11月30日までの連結会計年度の連結財務諸表、すなわち、連結貸借対照表、連結損益計算書、連結包括利益計算書、連結株主資本等変動計算書、連結キャッシュ・フロー計算書、連結財務諸表作成のための基本となる重要な事項、その他の注記及び連結附属明細表について監査を行った。

連結財務諸表に対する経営者の責任

経営者の責任は、我が国において一般に公正妥当と認められる企業会計の基準に準拠して連結財務諸表を作成し適正に表示することにある。これには、不正又は誤謬による重要な虚偽表示のない連結財務諸表を作成し適正に表示するために経営者が必要と判断した内部統制を整備及び運用することが含まれる。

監査人の責任

当監査法人の責任は、当監査法人が実施した監査に基づいて、独立の立場から連結財務諸表に対する意見を表明することにある。当監査法人は、我が国において一般に公正妥当と認められる監査の基準に準拠して監査を行った。監査の基準は、当監査法人に連結財務諸表に重要な虚偽表示がないかどうかについて合理的な保証を得るために、監査計画を策定し、これに基づき監査を実施することを求めている。

監査においては、連結財務諸表の金額及び開示について監査証拠を入手するための手続が実施される。監査手続は、当監査法人の判断により、不正又は誤謬による連結財務諸表の重要な虚偽表示のリスクの評価に基づいて選択及び適用される。財務諸表監査の目的は、内部統制の有効性について意見表明するためのものではないが、当監査法人は、リスク評価の実施に際して、状況に応じた適切な監査手続を立案するために、連結財務諸表の作成と適正な表示に関連する内部統制を検討する。また、監査には、経営者が採用した会計方針及びその適用方法並びに経営者によって行われた見積りの評価も含め全体としての連結財務諸表の表示を検討することが含まれる。

当監査法人は、意見表明の基礎となる十分かつ適切な監査証拠を入手したと判断している。

監査意見

当監査法人は、上記の連結財務諸表が、我が国において一般に公正妥当と認められる企業会計の基準に準拠して、キューピー株式会社及び連結子会社の平成26年11月30日現在の財政状態並びに同日をもって終了する連結会計年度の経営成績及びキャッシュ・フローの状況をすべての重要な点において適正に表示しているものと認める。

強調事項

重要な後発事象に記載されているとおり、平成25年12月24日に締結した、アヲハタ株式会社を承継会社とするパン周り商品販売事業の吸収分割契約の効力が平成26年12月1日に発生し、同社を実質的に支配したため連結子会社としている。当該事項は、当監査法人の意見に影響を及ぼすものではない。

< 内部統制監査 >

当監査法人は、金融商品取引法第193条の2第2項の規定に基づく監査証明を行うため、キューピー株式会社の平成26年11月30日現在の内部統制報告書について監査を行った。

内部統制報告書に対する経営者の責任

経営者の責任は、財務報告に係る内部統制を整備及び運用し、我が国において一般に公正妥当と認められる財務報告に係る内部統制の評価の基準に準拠して内部統制報告書を作成し適正に表示することにある。

なお、財務報告に係る内部統制により財務報告の虚偽の記載を完全には防止又は発見することができない可能性がある。

監査人の責任

当監査法人の責任は、当監査法人が実施した内部統制監査に基づいて、独立の立場から内部統制報告書に対する意見を表明することにある。当監査法人は、我が国において一般に公正妥当と認められる財務報告に係る内部統制の監査の基準に準拠して内部統制監査を行った。財務報告に係る内部統制の監査の基準は、当監査法人に内部統制報告書に重要な虚偽表示がないかどうかについて合理的な保証を得るために、監査計画を策定し、これに基づき内部統制監査を実施することを求めている。

内部統制監査においては、内部統制報告書における財務報告に係る内部統制の評価結果について監査証拠を入手するための手続が実施される。内部統制監査の監査手続は、当監査法人の判断により、財務報告の信頼性に及ぼす影響の重要性に基づいて選択及び適用される。また、内部統制監査には、財務報告に係る内部統制の評価範囲、評価手続及び評価結果について経営者が行った記載を含め、全体としての内部統制報告書の表示を検討することが含まれる。

当監査法人は、意見表明の基礎となる十分かつ適切な監査証拠を入手したと判断している。

監査意見

当監査法人は、キューピー株式会社が平成26年11月30日現在の財務報告に係る内部統制は有効であると表示した上記の内部統制報告書が、我が国において一般に公正妥当と認められる財務報告に係る内部統制の評価の基準に準拠して、財務報告に係る内部統制の評価結果について、すべての重要な点において適正に表示しているものと認める。

利害関係

会社と当監査法人又は業務執行社員との間には、公認会計士法の規定により記載すべき利害関係はない。

以 上

(注) 1. 上記は監査報告書の原本に記載された事項を電子化したものであり、その原本は当社(有価証券報告書提出会社)が別途保管しております。

2. X B R L データは監査の対象には含まれていません。

独立監査人の監査報告書

平成27年 2月26日

キューピー株式会社

取締役会 御中

新日本有限責任監査法人

指定有限責任社員
業務執行社員 公認会計士 櫻井 均 印

指定有限責任社員
業務執行社員 公認会計士 阿部 純也 印

指定有限責任社員
業務執行社員 公認会計士 佐久間 佳之 印

当監査法人は、金融商品取引法第193条の2第1項の規定に基づく監査証明を行うため、「経理の状況」に掲げられているキューピー株式会社の平成25年12月1日から平成26年11月30日までの第102期事業年度の財務諸表、すなわち、貸借対照表、損益計算書、株主資本等変動計算書、重要な会計方針、その他の注記及び附属明細表について監査を行った。

財務諸表に対する経営者の責任

経営者の責任は、我が国において一般に公正妥当と認められる企業会計の基準に準拠して財務諸表を作成し適正に表示することにある。これには、不正又は誤謬による重要な虚偽表示のない財務諸表を作成し適正に表示するために経営者が必要と判断した内部統制を整備及び運用することが含まれる。

監査人の責任

当監査法人の責任は、当監査法人が実施した監査に基づいて、独立の立場から財務諸表に対する意見を表明することにある。当監査法人は、我が国において一般に公正妥当と認められる監査の基準に準拠して監査を行った。監査の基準は、当監査法人に財務諸表に重要な虚偽表示がないかどうかについて合理的な保証を得るために、監査計画を策定し、これに基づき監査を実施することを求めている。

監査においては、財務諸表の金額及び開示について監査証拠を入手するための手続が実施される。監査手続は、当監査法人の判断により、不正又は誤謬による財務諸表の重要な虚偽表示のリスクの評価に基づいて選択及び適用される。財務諸表監査の目的は、内部統制の有効性について意見表明するためのものではないが、当監査法人は、リスク評価の実施に際して、状況に応じた適切な監査手続を立案するために、財務諸表の作成と適正な表示に関連する内部統制を検討する。また、監査には、経営者が採用した会計方針及びその適用方法並びに経営者によって行われた見積りの評価も含め全体としての財務諸表の表示を検討することが含まれる。

当監査法人は、意見表明の基礎となる十分かつ適切な監査証拠を入手したと判断している。

監査意見

当監査法人は、上記の財務諸表が、我が国において一般に公正妥当と認められる企業会計の基準に準拠して、キューピー株式会社の平成26年11月30日現在の財政状態及び同日をもって終了する事業年度の経営成績をすべての重要な点において適正に表示しているものと認める。

強調事項

重要な後発事象に記載されているとおり、平成25年12月24日に締結した、アヲハタ株式会社を承継会社とするパン周り商品販売事業の吸収分割契約の効力が平成26年12月1日に発生し、同社を実質的に支配したため連結子会社としている。

当該事項は、当監査法人の意見に影響を及ぼすものではない。

利害関係

会社と当監査法人又は業務執行社員との間には、公認会計士法の規定により記載すべき利害関係はない。

以 上

-
- (注) 1 . 上記は監査報告書の原本に記載された事項を電子化したものであり、その原本は当社（有価証券報告書提出会社）が別途保管しております。
- 2 . X B R L データは監査の対象には含まれていません。