

【表紙】

【提出書類】 有価証券報告書

【根拠条文】 金融商品取引法第24条第1項

【提出先】 関東財務局長

【提出日】 2015年6月23日

【事業年度】 第115期(自 2014年4月1日 至 2015年3月31日)

【会社名】 株式会社資生堂

【英訳名】 Shiseido Company, Limited

【代表者の役職氏名】 代表取締役
執行役員社長 魚谷雅彦

【本店の所在の場所】 東京都中央区銀座七丁目5番5号

【電話番号】 03(3572)5111

【事務連絡者氏名】 財務部次長 河内正之

【最寄りの連絡場所】 東京都港区東新橋一丁目6番2号

【電話番号】 03(6218)5490

【事務連絡者氏名】 財務部次長 河内正之

【縦覧に供する場所】 株式会社東京証券取引所
(東京都中央区日本橋兜町2番1号)

第一部 【企業情報】

第1 【企業の概況】

1 【主要な経営指標等の推移】

(1) 連結経営指標等

回次		第111期	第112期	第113期	第114期	第115期
決算年月		2011年3月	2012年3月	2013年3月	2014年3月	2015年3月
売上高	(百万円)	670,701	682,385	677,727	762,047	777,687
営業利益	(百万円)	44,458	39,135	26,045	49,644	27,613
経常利益	(百万円)	44,480	39,442	28,406	51,426	29,239
当期純利益又は 当期純損失()	(百万円)	12,790	14,515	14,685	26,149	33,668
包括利益	(百万円)	18,260	5,456	19,985	90,722	70,668
純資産額	(百万円)	320,127	303,715	303,153	358,707	409,369
総資産額	(百万円)	739,120	720,707	715,593	801,346	823,636
1株当たり純資産額	(円)	772.14	729.89	721.21	849.42	970.00
1株当たり当期純利益又は 1株当たり当期純損失()	(円)	32.15	36.47	36.90	65.65	84.44
潜在株式調整後 1株当たり当期純利益	(円)	32.10	36.44		65.54	84.30
売上高営業利益率	(%)	6.6	5.7	3.8	6.5	3.6
自己資本比率	(%)	41.6	40.3	40.1	42.2	47.0
自己資本利益率	(%)	3.9	4.9	5.1	8.4	9.4
株価収益率	(倍)	44.8	39.2		27.7	25.3
営業活動による キャッシュ・フロー	(百万円)	67,586	52,599	42,040	84,320	32,134
投資活動による キャッシュ・フロー	(百万円)	30,303	20,668	25,534	16,799	11,538
財務活動による キャッシュ・フロー	(百万円)	39,571	35,482	24,745	47,462	58,419
現金及び現金同等物 の期末残高	(百万円)	88,592	82,974	80,253	110,163	100,807
従業員数 [外、平均臨時雇用者数]	(名)	31,310 [12,977]	32,595 [13,672]	33,356 [13,889]	33,054 [13,408]	33,000 [12,948]

(注) 1 売上高には、消費税等は含まれていません。

2 当社グループの米州子会社における、店頭販売活動に関する見本品・販促物の会計処理は、従来、取得時に資産計上し、顧客へ出荷した時点で費用処理していましたが、グループ内の会計処理の統一を図るため、第112期より取得時費用処理に変更しました。当該会計処理の変更は遡及適用され、第111期の連結財務諸表について遡及処理しています。

3 第112期より潜在株式調整後1株当たり当期純利益の算定に当たり、「1株当たり当期純利益に関する会計基準」(企業会計基準第2号 平成22年(2010年)6月30日)及び「1株当たり当期純利益に関する会計基準の適用指針」(企業会計基準適用指針第4号 平成22年(2010年)6月30日)を適用しています。

なお、これらの会計基準等を適用したことによる、第111期の潜在株式調整後1株当たり当期純利益に及ぼす影響は軽微であることから、遡及処理は行っていません。

4 第113期の潜在株式調整後1株当たり当期純利益は、1株当たり当期純損失を計上しているため、記載していません。

5 第113期の株価収益率は、当期純損失を計上しているため、記載していません。

6 第114期より「従業員給付」(国際会計基準第19号 2011年6月16日改訂)を一部の連結子会社において適用し、確定給付負債の純額の変動の認識方法の変更等を行っています。当該会計方針の変更は遡及適用され、第113期の関連する主要な経営指標等については遡及処理後の数値を記載しています。

(2) 提出会社の経営指標等

回次		第111期	第112期	第113期	第114期	第115期
決算年月		2011年3月	2012年3月	2013年3月	2014年3月	2015年3月
売上高	(百万円)	236,742	224,897	220,404	219,219	241,099
経常利益	(百万円)	26,264	11,046	27,080	23,663	39,933
当期純利益	(百万円)	12,692	8,476	20,119	15,482	30,498
資本金	(百万円)	64,506	64,506	64,506	64,506	64,506
発行済株式総数	(千株)	400,000	400,000	400,000	400,000	400,000
純資産額	(百万円)	331,395	320,540	322,963	326,061	346,843
総資産額	(百万円)	596,091	595,417	589,928	603,317	601,186
1株当たり純資産額	(円)	831.28	803.70	809.26	815.70	867.04
1株当たり配当額 (うち1株当たり 中間配当額)	(円)	50.00 (25.00)	50.00 (25.00)	50.00 (25.00)	20.00 (10.00)	20.00 (10.00)
1株当たり当期純利益	(円)	31.90	21.30	50.55	38.87	76.49
潜在株式調整後 1株当たり当期純利益	(円)	31.86	21.28	50.49	38.81	76.36
自己資本比率	(%)	55.5	53.7	54.6	53.9	57.5
自己資本利益率	(%)	3.8	2.6	6.3	4.8	9.1
株価収益率	(倍)	45.1	67.0	26.3	46.7	27.9
配当性向	(%)	156.7	234.8	98.9	51.5	26.1
従業員数 [外、平均臨時雇用者数]	(名)	3,699 [1,746]	3,874 [1,913]	3,954 [1,920]	3,786 [1,763]	3,587 [1,675]

(注) 1 売上高には、消費税等は含まれていません。

- 2 第112期より潜在株式調整後1株当たり当期純利益の算定に当たり、「1株当たり当期純利益に関する会計基準」(企業会計基準第2号 平成22年(2010年)6月30日)及び「1株当たり当期純利益に関する会計基準の適用指針」(企業会計基準適用指針第4号 平成22年(2010年)6月30日)を適用しています。
なお、これらの会計基準等を適用したことによる、第111期の潜在株式調整後1株当たり当期純利益に及ぼす影響は軽微であることから、遡及処理は行っていません。

2 【沿革】

年月	事項
1872年9月	東京銀座に「資生堂薬局」として創業
1888年1月	わが国最初の練り歯磨「福原衛生歯磨石鹸」を発売
1897年1月	オイデルミンを発売し化粧品事業へ進出
1915年9月	商標「花椿」制定
1923年12月	チェーンストア制度を採用
1927年6月	合資会社を株式会社組織に変更
1927年8月	販売会社制度を採用
1937年1月	資生堂花椿会(現、花椿CLUB)発足
1939年9月	資生堂化学研究所(のちに第1リサーチセンターを経てリサーチセンター(新横浜))完成
1948年12月	大阪資生堂(株)(現、大阪工場)設立
1949年5月	東京証券取引所に株式を上場
1957年6月	台湾資生堂設立(翌年4月製造開始)
1959年10月	資生堂商事(株)(資生堂ファイントイレタリー(株)へ商号変更ののち(株)エフティ資生堂に吸収合併)設立
1959年11月	大船工場(のちに鎌倉工場)完成
1965年8月	資生堂コスメティックス(アメリカ)(のちに資生堂インターナショナルCorp.(現商号、資生堂アメリカズCorp.)に統合)設立
1968年6月	資生堂コスメティチ(イタリア)S.p.A.設立
1975年7月	掛川工場完成(同年10月稼動)
1980年7月	資生堂ドイチュラントGmbH設立
1983年1月	久喜工場完成
1986年2月	フランス カリタ社買収
1987年8月	資生堂薬品(株)設立
1988年8月	資生堂インターナショナルCorp.(現商号、資生堂アメリカズCorp.)設立
1988年9月	米国ゾートス社を買収
1989年3月	決算日を11月30日から3月31日に変更
1990年1月	資生堂アメリカInc.設立
1990年10月	ポーテプレステージインターナショナルS.A.をフランスに設立
1991年10月	フランス ジアン工場竣工
1991年11月	資生堂コスメンティエ(株)(現商号、資生堂フィティット(株))設立
1991年12月	中国・北京麗源公司及合弁会社資生堂麗源化粧品有限公司を設立
1995年4月	販売会社15社を合併し、資生堂化粧品販売(株)(現商号、資生堂販売(株))とする
1995年12月	(株)資生堂インターナショナル設立
1996年12月	米国ヘレンカーチス社の北米プロフェッショナル事業部門を買収
1998年2月	上海に合弁会社 上海卓多姿中信化粧品有限公司を設立
1998年8月	米国ラモア社のプロフェッショナル事業部門を買収
1998年9月	香港に合弁会社 資生堂大昌行化粧品有限公司(現商号、資生堂香港有限公司)設立
2000年5月	フランス ラボラトワールデクレオール社を資本傘下に プリストル・マイヤーズスクイブ社「シーブリーズ」ブランドを買収 米国「NARS(ナーズ)」ブランドを買収
2000年10月	(株)エフティ資生堂設立、トイレタリー事業を(株)資生堂から同社に営業譲渡
2001年12月	米国ジョイコ・ラボラトリーズ社を買収
2003年4月	大阪資生堂(株)(現、大阪工場)及び資生堂化工(株)(のちに板橋工場)の両生産会社を(株)資生堂が吸収合併
2003年10月	(株)エフティ資生堂から久喜工場を(株)資生堂へ移管
2003年12月	上海に持株会社資生堂(中国)投資有限公司を設立
2004年10月	資生堂プロフェッショナル(株)設立
2006年3月	舞鶴工場、板橋工場の2工場を閉鎖(国内の生産拠点を6カ所から4カ所に集約)
2007年4月	資生堂物流サービス(株)を(株)日立物流に譲渡、物流業務を同社にアウトソーシング
2008年1月	資生堂リース(株)を東京リース(株)(現商号、東京センチュリーリース(株))に譲渡
2008年4月	資生堂ベトナムInc.設立
2008年11月	資生堂開発(株)を日本管財(株)に譲渡、建設・不動産等の運営管理を同社にアウトソーシング
2009年12月	資生堂コスメティクスベトナムCo.,Ltd.設立
2010年1月	スイス販売代理店を買収 資生堂S.A.へ商号変更
2010年3月	米国ベアエッセシャル社を買収
2010年5月	資生堂大昌行化粧品有限公司(現商号、資生堂香港有限公司)を完全子会社化
2011年4月	資生堂プロフェッショナル韓国Co.,Ltd.設立
2011年10月	トルコに合弁会社 資生堂コスメティックA.S.設立
2012年4月	Webを活用した新ビジネスモデル(Beauty&Co.(ビューティーアンドコー)、watashi+(ワタシプラス))を開始
2013年7月	資生堂インドPrivate Limited設立
2013年11月	アラブ首長国連邦・ドバイに合弁会社 資生堂ミドルイーストFZCO設立
2014年3月	資生堂コスメティクス インドネシア設立
2014年4月	「カリタ」ブランド及び「デクレオール」ブランドをロレアル社に譲渡
2015年3月	鎌倉工場を閉鎖
2015年4月	ジャン ポール ゴルチエのフレグランスに関する知的財産権の譲渡契約をプーチ社と締結 (2016年1月譲渡完了予定)

3 【事業の内容】

当社グループは、当社、子会社94社(連結子会社92社、持分法非適用非連結子会社2社)及び関連会社4社(持分法適用関連会社4社)で構成され、化粧品、化粧用具、トイレタリー製品、理・美容製品、美容食品、医薬品の製造・販売を主な事業内容とし、更に各事業に関連する研究及びその他のサービスの事業活動を展開しています。

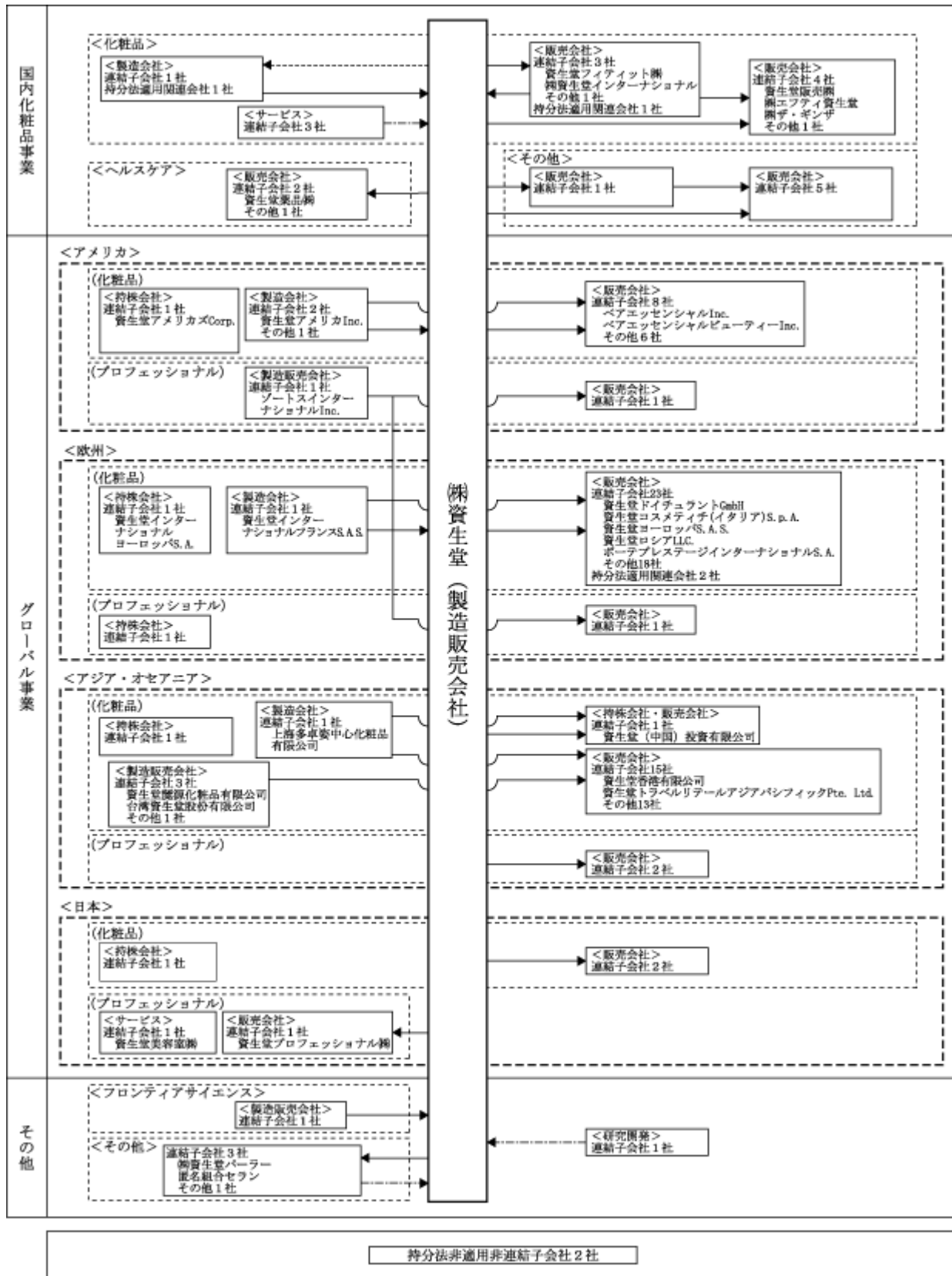
当社グループ各社の事業に係る位置付け及びセグメントとの関連は、以下のとおりです。

なお、以下の事業区分は「第5 経理の状況 1 連結財務諸表等 注記事項」に掲げるセグメント情報の区分と同一です。

事業区分	主な事業の内容	主要な会社
国内化粧品事業	化粧品事業 (化粧品、化粧用具、トイレタリー製品の製造・販売) ヘルスケア事業 (美容食品、一般用医薬品の製造・販売) その他 (ノン資生堂・通販化粧品の製造・販売等)	当社 資生堂販売(株) 資生堂フィテット(株) (株)資生堂インターナショナル (株)ザ・ギンザ (株)エフティ資生堂 資生堂薬品(株) その他連結子会社 13社 持分法適用関連会社 2社 (計 22社)
グローバル事業	化粧品事業 (化粧品、化粧用具、トイレタリー製品の製造・販売) プロフェッショナル事業 (理・美容製品の製造・販売等)	当社 資生堂アメリカズCorp. 資生堂アメリカInc. ベアエッセンシャルInc. ベアエッセンシャルビューティーInc. ゾートスインターナショナルInc. 資生堂インターナショナルヨーロッパS.A. 資生堂インターナショナルフランスS.A.S. 資生堂ドイチュラントGmbH 資生堂コスメティチ(イタリア)S.p.A. 資生堂ヨーロッパS.A.S. 資生堂ロシアLLC. ポーテブレステージインターナショナルS.A. 資生堂(中国)投資有限公司 上海卓多姿中信化粧品有限公司 資生堂麗源化粧品有限公司 資生堂香港有限公司 台湾資生堂股份有限公司 資生堂トラベルリテールアジアパシフィックPte. Ltd. 資生堂プロフェッショナル(株) 資生堂美容室(株) その他連結子会社 48社 持分法適用関連会社 2社 (計 71社)
その他	フロンティアサイエンス事業 (化粧品原料、医療用医薬品、美容医療用化粧品、精製・分析機器等の製造・販売) その他 (飲食業等)	当社 (株)資生堂パーラー 匿名組合セラ その他連結子会社 3社 (計 6社)
持分法非適用非連結子会社 2社		(計 2社)

(注) 各事業毎の会社数は、複数事業を営んでいる当社をそれぞれに含めて記載しています。

事業の系統図は以下のとおりです。



(注) ———▶ 製品 - - - - -▶ 原材料・仕掛品 - - - - -▶ サービス等 (主な取引を表示しています。)

4 【関係会社の状況】

(1) 親会社

該当事項はありません。

(2) 連結子会社

名称	住所	資本金又は 出資金 (千円)	主要な事 業の内容	議決権 の所有 割合 (%)	関係内容
資生堂販売(株) (注)5 (注)6	東京都港区	100,000	国内化粧品事業	100.0	化粧品等の販売先 当社所有の建物、土地及び設備を賃借 当社に対し建物、土地及び設備を賃貸 役員の兼任...有、従業員の出向・兼任...有
資生堂 フィティット(株) (注)5	東京都中央区	10,000	"	100.0	化粧品等の販売先 役員の兼任...無、従業員の出向・兼任...有
(株)資生堂インターナショナル (注)5	東京都中央区	30,000	"	100.0	化粧品等の販売先 役員の兼任...無、従業員の出向・兼任...有
(株)ザ・ギンザ	東京都中央区	100,000	"	98.2	化粧品等の販売・購入先 当社所有の設備を賃借 役員の兼任...有、従業員の出向・兼任...有
(株)エフティ資生堂 (注)5	東京都中央区	100,000	"	100.0	トイレタリー製品の販売先 役員の兼任...有、従業員の出向・兼任...有
資生堂 アメニティグッズ(株)	東京都中央区	50,000	"	100.0	化粧品等の販売先 当社所有の建物及び設備を賃借 役員の兼任...無、従業員の出向・兼任...有
資生堂薬品(株)	東京都中央区	100,000	"	100.0	医薬品の販売先 当社所有の建物及び設備を賃借 役員の兼任...無、従業員の出向・兼任...有
(株)ディシラ	東京都中央区	24,000	"	100.0	営業上の取引はなし 当社所有の建物及び設備を賃借 役員の兼任...有、従業員の出向・兼任...有
(株)イブサ	東京都港区	100,000	"	100.0	化粧品等の販売先 当社所有の建物及び設備を賃借 役員の兼任...有、従業員の出向・兼任...有
(株)エテュセ	東京都中央区	100,000	"	100.0	営業上の取引はなし 当社より資金を貸付 役員の兼任...有、従業員の出向・兼任...有
(株)アユーラ ラボラトリーズ	東京都港区	100,000	"	100.0	営業上の取引はなし 当社所有の建物及び設備を賃借 当社より資金を貸付 役員の兼任...有、従業員の出向・兼任...有
資生堂アメリカズCorp. (注)5	アメリカ、 デラウェア	千米ドル 403,070	グローバル 事業	100.0	化粧品等の販売先 コマーシャル・ペーパー等に対する債務保証 役員の兼任...有、従業員の出向・兼任...有
資生堂アメリカInc.	アメリカ、 ニューヨーク	千米ドル 28,000	"	100.0 (100.0)	化粧品等の購入先・原材料の販売先 役員の兼任...無、従業員の出向・兼任...有
ヘアエッセンシャルInc. (注)5	アメリカ、 デラウェア	米ドル 0.01	"	100.0 (100.0)	営業上の取引はなし 役員の兼任...有、従業員の出向・兼任...有
ヘアエッセンシャル ビューティーInc.	アメリカ、 デラウェア	米ドル 1.00	"	100.0 (100.0)	営業上の取引はなし 役員の兼任...無、従業員の出向・兼任...無
ゾートスインターナショナルInc.	アメリカ、 コネチカット	千米ドル 25,000	"	100.0 (100.0)	理・美容製品の購入先 役員の兼任...有、従業員の出向・兼任...有
資生堂インターナショナルヨーロッパS.A. (注)5	フランス、パリ	千ユーロ 256,133	"	100.0	営業上の取引はなし 役員の兼任...無、従業員の出向・兼任...有
資生堂インター ナショナルフランス S.A.S.	フランス、パリ	千ユーロ 36,295	"	100.0 (100.0)	化粧品等の購入先・原材料の販売先 役員の兼任...無、従業員の出向・兼任...有
資生堂ドイツュラント GmbH	ドイツ、 デュッセルドルフ	千ユーロ 5,200	"	100.0 (100.0)	営業上の取引はなし 役員の兼任...無、従業員の出向・兼任...有
資生堂コスメティチ (イタリア)S.p.A.	イタリア、 ミラノ	千ユーロ 2,400	"	100.0 (100.0)	営業上の取引はなし 借入に対する債務保証 役員の兼任...無、従業員の出向・兼任...有
資生堂ヨーロッパS.A.S.	フランス、パリ	千ユーロ 9,000	"	100.0 (100.0)	化粧品等の販売先 役員の兼任...無、従業員の出向・兼任...有
資生堂ロシアLLC.	ロシア、 モスクワ	千ロシアルーブル 106,200	"	100.0 (100.0)	化粧品等の販売先 役員の兼任...無、従業員の出向・兼任...有
ポーテプレステージ インターナショナルS.A.	フランス、パリ	千ユーロ 17,760	"	100.0 (100.0)	営業上の取引はなし 役員の兼任...有、従業員の出向・兼任...無
ポーテプレステージ インターナショナル GmbH (ドイツ)	ドイツ、 デュッセルドルフ	千ユーロ 1,000	"	100.0 (100.0)	営業上の取引はなし 役員の兼任...無、従業員の出向・兼任...無
ポーテプレステージ インターナショナル S.A.U. (スペイン)	スペイン、 マドリッド	千ユーロ 620	"	100.0 (100.0)	営業上の取引はなし 役員の兼任...無、従業員の出向・兼任...無

名称	住所	資本金又は 出資金 (千円)	主要な事 業の内容	議決権 の所有 割合 (%)	関係内容
資生堂(中国) 投資有限公司 (注) 5	中国、上海	千中国元 565,093	グローバル 事業	100.0	化粧品等の販売先 役員の兼任...有、従業員の出向・兼任...有
上海卓多姿中 信化粧品有限 公司	中国、上海	千中国元 418,271	"	92.6 (66.4)	原材料の販売先 役員の兼任...有、従業員の出向・兼任...有
資生堂麗源 化粧品有限公 司	中国、北京	千中国元 94,300	"	65.0 (33.0)	原材料の販売先 役員の兼任...有、従業員の出向・兼任...有
資生堂香港 有限公司	中国、香港	千香港ドル 123,000	"	100.0	化粧品等の販売先 役員の兼任...有、従業員の出向・兼任...有
台湾資生堂 股份有限公司	台湾、台北	千ニュー台湾 ドル 1,154,588	"	51.0	化粧品等の販売先 役員の兼任...有、従業員の出向・兼任...有
法来麗國際 股份有限公 司	台湾、台北	千ニュー台湾 ドル 246,460	"	100.0 (100.0)	化粧品等の販売先 役員の兼任...有、従業員の出向・兼任...有
韓国資生堂 Co.,Ltd.	韓国、ソウル	百万ウォン 28,572	"	100.0	化粧品等の販売先 借入に対する債務保証 役員の兼任...有、従業員の出向・兼任...有
資生堂タイラ ンドCo.,Ltd. (注) 2	タイ、バンコ ク	千タイバーツ 10,000	"	49.0	化粧品等の販売先 役員の兼任...有、従業員の出向・兼任...有
資生堂トラベ ルリテールア ジアパシフィ ックPte.Ltd.	シンガポール	千米ドル 48	"	100.0 (100.0)	化粧品等の販売先 役員の兼任...無、従業員の出向・兼任...無
資生堂プロ フェッショナル (株)	東京都中央区	250,000	"	100.0	理・美容製品の販売先 当社所有の建物及び設備を賃借 役員の兼任...無、従業員の出向・兼任...有
資生堂美容室 (株)	東京都中央区	100,000	"	100.0	営業上の取引はなし 当社所有の建物及び設備を賃借 役員の兼任...無、従業員の出向・兼任...有
(株)資生堂バ ーラー	東京都中央区	100,000	その他	99.3	直営飲食店の業務委託先 当社所有の建物及び設備を賃借 当社に対し建物を賃貸 当社より資金を貸付 役員の兼任...有、従業員の出向・兼任...有
匿名組合セラ ン (注) 2 (注) 5	(営業者) 東京都千代田 区	11,600,000	"	[100.0]	営業上の取引はなし 当社に対し汐留タワー(汐留 オフィス)の建物及び設備を賃貸 役員の兼任...無、従業員の出向・兼任...無
その他54社					

- (注) 1 主要な事業の内容欄には、セグメントの名称を記載しています。
2 持分は100分の50以下ですが、実質的に支配しているため連結子会社としたものです。
3 議決権の所有割合の()内は、間接所有割合で内数、[]内は、緊密な者又は同意している者の所有割合で外数です。
4 上記の会社はいずれも有価証券届出書又は有価証券報告書を提出していません。
5 特定子会社です。
6 資生堂販売(株)については、売上高(連結会社相互間の内部売上高を除く)の連結売上高に占める割合が10%を超えています。

主要な損益情報等	売上高	261,815百万円
	経常損失()	1,648 "
	当期純損失()	2,043 "
	純資産額	7,645 "
	総資産額	122,626 "

(3) 持分法適用の関連会社

名称	住所	資本金又は 出資金 (千円)	主要な事 業の内容	議決権 の所有 割合 (%)	関係内容
(株)ピエール ファブルジャ ボン	東京都港区	100,000	国内化粧品 事業	50.0	化粧品等の購入先 役員の兼任...有、従業員の出向・兼任...有
その他3社					

(注) 主要な事業の内容欄には、セグメントの名称を記載しています。

(4) その他の関係会社

該当事項はありません。

5 【従業員の状況】

(1) 連結会社の状況

2015年3月31日現在

セグメントの名称	従業員数(名)	
国内化粧品事業	11,932	[7,600]
グローバル事業	20,572	[5,008]
その他	496	[340]
合計	33,000	[12,948]

(注) 1 従業員数は就業人員数であり、臨時従業員数は [] 内に当連結会計年度の平均人員を外数で記載していません。

2 臨時従業員には、パートタイマーを含み、派遣社員を除いています。

(2) 提出会社の状況

2015年3月31日現在

従業員数(名)	平均年齢(歳)	平均勤続年数(年)	平均年間給与(円)
3,587 [1,675]	42.1	17.5	7,673,265

セグメントの名称	従業員数(名)	
国内化粧品事業	1,934	[828]
グローバル事業	1,586	[824]
その他	67	[23]
合計	3,587	[1,675]

(注) 1 従業員数は就業人員数であり、臨時従業員数は [] 内に当事業年度の平均人員を外数で記載していません。

2 臨時従業員には、パートタイマーを含み、派遣社員を除いています。

3 平均年間給与は、賞与及び基準外賃金を含んでいます。

(3) 労働組合の状況

資生堂労働組合は、1946年2月に資生堂従業員組合として発足し、現在当社及び国内主要連結子会社で組織され、組合員数は11,005名です。

なお、労使関係について特に記載すべき事項はありません。

第2 【事業の状況】

1 【業績等の概要】

(1) 業績

	前連結会計年度 (百万円)	百分比	当連結会計年度 (百万円)	百分比	増減 (百万円)	増減率	増減率 (現地通貨 ベース)
売上高	762,047	100.0%	777,687	100.0%	15,640	2.1%	2.0%
国内売上高	377,272	49.5%	365,615	47.0%	11,657	3.1%	3.2%
海外売上高	384,774	50.5%	412,072	53.0%	27,297	7.1%	0.9%
営業利益	49,644	6.5%	27,613	3.6%	22,030	44.4%	
経常利益	51,426	6.7%	29,239	3.8%	22,186	43.1%	
当期純利益	26,149	3.4%	33,668	4.3%	7,519	28.8%	

(注) 主要為替レートは、105.86円/米ドル、140.43円/ユーロ、17.20円/中国人民元です。

当連結会計年度の国内経済は、政府の経済政策が下支えとなって緩やかな回復が続きましたが、後半の円安を背景とした物価上昇などにより消費マインドが足踏み状態となり、個人消費は弱い回復となりました。一方、当連結会計年度の世界経済は、欧州債務問題の継続などの影響や中国における経済成長の減速が見られたものの、全体として緩やかに回復しました。国内及び海外の化粧品市場は、各地域の経済動向にほぼ連動しています。国内化粧品市場は、後半に向かって回復傾向が見られたものの、消費税増税前の駆け込み需要の反動影響が大きかったこともあり、年間では前年を下回りました。欧州の化粧品市場は前年並み、米州及びアジアでは堅調な成長を継続しました。

当社の当連結会計年度の連結売上高は、前連結会計年度比2.1%増収の777,687百万円となりました。国内売上高は消費税増税前の駆け込み需要の反動影響により前連結会計年度比3.1%の減収となり、海外売上高は現地通貨ベースでは前連結会計年度比0.9%減収、円換算後では為替レートが円安傾向で推移したことにより前連結会計年度比7.1%の増収となりました。

営業利益は、国内での売上減に伴う差益減や、前連結会計年度の計画達成に伴う国内社員の賞与増による人件費の増加、海外でのマーケティング投資強化や中国を中心としたアジアにおける流通在庫水準の適正化、アメリカ物流センターのトラブルによる費用増等による利益減から、前連結会計年度比44.4%減益の27,613百万円となりました。

経常利益は、前連結会計年度比43.1%減益の29,239百万円となりました。

当期純利益は、営業利益の減少やベアエッセンシャル社の顧客関連無形資産等の減損損失があったものの、デクレオール及びカリタブランドの譲渡に伴い特別利益を計上したこと等により、前連結会計年度比28.8%増益の33,668百万円となりました。

報告セグメントごとの業績は次のとおりです。

売上高(外部顧客への売上高)

	前連結会計年度 (百万円)	構成比	当連結会計年度 (百万円)	構成比	増減 (百万円)	増減率	増減率 (現地通貨 ベース)
国内化粧品事業	349,718	45.9%	339,294	43.6%	10,424	3.0%	3.0%
グローバル事業	402,213	52.8%	427,899	55.0%	25,685	6.4%	1.3%
その他	10,114	1.3%	10,493	1.4%	379	3.7%	3.7%
合計	762,047	100.0%	777,687	100.0%	15,640	2.1%	2.0%

セグメント利益(営業利益)

	前連結会計年度 (百万円)	売上比 (注)	当連結会計年度 (百万円)	売上比 (注)	増減 (百万円)	増減率
国内化粧品事業	39,460	11.2%	30,039	8.8%	9,420	23.9%
グローバル事業	7,659	1.9%	4,687	1.1%	12,347	
その他	2,081	13.8%	2,234	14.6%	153	7.4%
消去又は全社	442		26		415	
合計	49,644	6.5%	27,613	3.6%	22,030	44.4%

(注) 売上比は、売上高(セグメント間の内部売上高又は振替高を含む。)に占める営業利益の比率を記載しています。

国内化粧品事業

国内化粧品事業の売上高は339,294百万円(前連結会計年度比3.0%減収)となりました。化粧品事業・ヘルスケア事業ともに、消費税増税前の駆け込み需要の反動によるマイナス影響が大きかったこともあり、前連結会計年度を下回りました。一方で、下期には化粧品事業においてブランドの刷新や新規導入などにより中・高価格帯を中心に回復傾向に転じたほか、2014年10月より訪日外国人観光客等に対する消費税の免税対象品に化粧品が加わったことをきっかけにインバウンド売上が大きく拡大するなど、2015年度に向けて明るい兆しが見られました。

(化粧品事業)

化粧品事業では、2013年度に開始したマーケティング改革プロジェクトを継続し、2014年度からは“ICHIGANプロジェクト”として研究開発、商品開発、生産、コーポレートスタッフ、営業などすべての社員が一丸となってブランドの価値をお客さまにお届けする活動を続けてきました。その結果、大人のハリ肌をめざす保湿ケアブランド「エリクシール」や、上質で新しいオトナの美しさを実現するメーキャップブランド「マキアージュ」の店頭売上が伸長するなど、確かな手ごたえを得ることができました。さらに、シニア女性のインサイトを徹底的に追求して発売したシニア向け総合ブランド「プリオール」も好評を博しました。また、最高級ブランド「クレ・ド・ポー ボーテ」やグローバルブランド「SHISEIDO」の売上も好調に推移しました。

このように、中・高価格帯が回復傾向にある一方で、低価格帯化粧品、シャンプーなどのトイレタリーやメンズカテゴリーの売上は厳しい競争環境の中で苦戦し、課題を残しました。マーケティング改革プロジェクトの一環として取り組み成果を出している“ICHIGANプロジェクト”を一過性のもので終わらせず、常に全社一丸となってお客さまにブランド価値を伝えていく“ICHIGANマーケティング”に進化させるとともに、残された課題である低価格帯・トイレタリー・メンズ領域の強化による売上拡大をめざします。その皮切りとして、2015年3月にヘアケアブランド「TSUBAKI」を一新しました。

(ヘルスケア事業)

ヘルスケア事業では、消費税増税前の駆け込み需要の反動影響等により、事業全体の売上は前連結会計年度を下回りましたが、美容食品の中心ブランド「ザ・コラーゲン」や顔の肌トラブルを治療する医薬品ブランド「イハダ」を全面リニューアルしたことにより、これらのブランドの売上が拡大しました。

セグメント利益(営業利益)は、売上減に伴う差益減に加え、賞与増による人件費の増加などにより、前連結会計年度比23.9%減益の30,039百万円となりました。

グローバル事業

グローバル事業の売上高は、現地通貨ベースでは前連結会計年度比1.3%の減収でしたが、円換算後では為替レートが円安傾向で推移したことにより427,899百万円（前連結会計年度比6.4%増収）となりました。

（化粧品事業）

米州では、メーキャップアーティストブランド「NARS」やフレグランス事業が好調を継続したほか、2014年に発売した美容液「アルティミュン」がヒットを記録したグローバルブランド「SHISEIDO」、ブランド初のリキッドファンデーション「BARESKIN」が好調に推移した「bareMinerals」などが売上成長を牽引しました。

欧州では、ドイツやイタリアなど市場環境が厳しかった一部の主要国で苦戦しましたが、「narciso rodriguez」などのデザイナーズフレグランスが堅調に推移しました。

最重点市場である中国では、事業の再構築に向け、お客さま起点のマーケティング実践に向けたお客さまセグメンテーションプロジェクトを開始し、ブランドポートフォリオの見直しを行うとともに、流通在庫水準の適正化を実施しました。中国以外のアジアにおいても同様に流通在庫水準の適正化を進めたため、アジア全体の売上は現地通貨ベースで前連結会計年度を下回りました。一時的に売上は減少しましたが、店頭売上と出荷が健全に連動する環境が整ったことなどにより、2015年度以降の成長に向けた道筋をつけることができました。

新興国については、1958年の販売開始以来、代理店を通じたビジネスで順調に売上を伸ばしてきたインドネシアにおいて、事業基盤の強化を狙いに子会社を設立し、直接オペレーションを開始しました。なお、2014年12月末時点で、グローバルブランド「SHISEIDO」の展開地域は世界89の国と地域（日本を含む）となっています。

（プロフェッショナル事業）

プロフェッショナル事業では、2010年よりアジアの市場開拓に注力しており、当連結会計年度も中国、韓国、台湾で高い売上成長となりましたが、デクレオール及びカリタブランドの譲渡による売上減の影響が大きく、事業全体の売上は前連結会計年度を下回りました。

セグメント利益（営業利益）は、マーケティング投資を強化したことに加え、アメリカ物流センターのトラブルに伴う費用増やギリシャでの返品引当、中国・アジアにおける流通在庫水準の適正化による利益減などにより、前連結会計年度から12,347百万円減少し、4,687百万円の営業損失となりました。

その他

その他の売上高は、10,493百万円（前連結会計年度比3.7%の増収）となりました。レストラン・小売販売ともに好調であった飲食業での売上伸長に加え、フロンティアサイエンス事業が堅調に推移したことから、前連結会計年度を上回りました。

（フロンティアサイエンス事業）

フロンティアサイエンス事業では、医薬品や化粧品の原料として販売するヒアルロン酸に加え、美容皮膚研究から生まれた医療機関向け化粧品の「2e（ドゥーエ）」や「ナビジョン」の売上が引き続き好調に推移したことなどから、事業全体の売上は前連結会計年度を上回りました。

(その他の事業)

飲食業を展開する株式会社資生堂パーラーでは、空港専用商品を開発するなどの取組みの結果、デパートや駅・空港売店等での小売販売部門が好調に推移しました。レストラン部門も順調に売上を伸ばしたことから、同社として過去最高の売上を計上しました。さらに、2013年10月にリニューアルオープンした最高級フレンチレストラン「ロオジエ」が2014年度も引き続き好調に推移した結果、飲食業の売上が前連結会計年度を上回りました。

セグメント利益(営業利益)は、売上高の増加に伴う差益増により、前連結会計年度比7.4%増益の2,234百万円となりました。

(2) キャッシュ・フローの状況

	前連結会計年度(百万円)	当連結会計年度(百万円)	増減(百万円)
営業活動による キャッシュ・フロー	84,320	32,134	52,185
投資活動による キャッシュ・フロー	16,799	11,538	28,338
財務活動による キャッシュ・フロー	47,462	58,419	10,956
現金及び現金同等物 期末残高	110,163	100,807	9,355

当連結会計年度末における現金及び現金同等物は、前連結会計年度末に比べ9,355百万円減少し、100,807百万円となりました。

(営業活動によるキャッシュ・フロー)

当連結会計年度の営業活動によるキャッシュ・フローは、税金等調整前当期純利益(49,038百万円)に減価償却費(33,353百万円)、のれん償却額(4,726百万円)などの非資金費用や、売上債権の減少(11,173百万円)があった一方、事業譲渡益(22,268百万円)、たな卸資産の増加(11,625百万円)、仕入債務の減少(8,586百万円)、法人税等の支払額(24,693百万円)などにより、前年同期と比べ52,185百万円減少の32,134百万円の収入となりました。

(投資活動によるキャッシュ・フロー)

当連結会計年度の投資活動によるキャッシュ・フローは、設備投資による支出(26,774百万円)があったものの、デクレオール及びカリタブランドの事業譲渡による収入(29,823百万円)などにより、前年同期と比べ28,338百万円増加の11,538百万円の収入となりました。

(財務活動によるキャッシュ・フロー)

当連結会計年度の財務活動によるキャッシュ・フローは、短期借入金及びコマーシャル・ペーパーの増加(23,039百万円)があった一方、長期借入金の返済による支出(20,917百万円)、社債の償還による支出(50,000百万円)や配当金の支払額(7,988百万円)などにより、前年同期と比べ10,956百万円減少の58,419百万円の支出となりました。

2 【生産、受注及び販売の状況】

(1) 生産実績

当連結会計年度における生産実績を報告セグメントごとに示すと次のとおりです。

セグメントの名称	金額(百万円)	前期比(%)
国内化粧品事業	72,907	6.4
グローバル事業	95,652	13.1
その他	1,883	5.9
合計	170,443	9.9

- (注) 1 セグメント間取引については相殺消去していません。
 2 金額は製造原価によっています。
 3 上記の金額には、消費税等は含まれていません。

(2) 受注状況

当社グループ製品については受注生産を行っていません。また、OEM(相手先ブランドによる生産)等による受注生産を一部実施しているものの金額は僅少です。

(3) 販売実績

当連結会計年度における販売実績を報告セグメントごとに示すと次のとおりです。

セグメントの名称	金額(百万円)	前期比(%)
国内化粧品事業	339,294	3.0
グローバル事業	427,899	6.4
その他	10,493	3.7
合計	777,687	2.1

- (注) 1 セグメント間取引については相殺消去していません。
 2 上記の金額には、消費税等は含まれていません。

3 【対処すべき課題】

文中の記載内容のうち、歴史的事実でないものは、有価証券報告書提出日(2015年6月23日)現在における当社グループの将来に関する見通し及び計画に基づいた将来予測です。これらの将来予測には、リスクや不確定な要素などの要因が含まれており、実際の成果や業績などは、記載の見通しとは異なる可能性があります。

(2015年度から2017年度までの3カ年計画)

2015年度から2017年度までの事業基盤再構築の期間の中でも、2015年度、2016年度にマーケティングと研究開発への投資を強化し、成長を実現するための基盤をつくり上げます。これらの投資強化と同時に、その実現のための原資を確保するべく、引き続き構造改革にも取り組みます。

特に、全社でマーケティングに取り組む“グローバルマーケティングカンパニー”への進化、お客さまへの新たな価値を生み出すためのイノベーション強化、そしてこれらを支える人材・組織の強化に重点的に取り組みます。

この3カ年では、日本を収益基盤に、海外を成長ドライバーに位置づけ、最終年度である2017年度の連結売上高9,000億円超、営業利益500～600億円を目標とし、ROEは9～10%をめざします。

(アクティブコンシューマーのニーズに応えるブランドポートフォリオの再構築)

社会や消費活動が多様化し、自身の選択眼で消費を行う“アクティブコンシューマー”が一層存在感を増す中、当社では、そのようなお客さまのニーズに応え、お客さまとつながり、愛され続けるブランドをつくることが重要であると考えています。お客さまの求める価値をベースに、ポートフォリオ上で重なり合うブランドやお客さまニーズの低いブランドを整理・統合することで、幅広いお客さまのニーズに応えつつ無駄のないブランド投資を実現し、強いブランドづくりを進めます。

これに向け、ブランド改廃ルールの明確化を行うなどブランドのライフサイクルマネジメントを徹底し、一定の売上規模と収益性をクリアし続けるブランドを厳選していきます。当社のこれまでのブランドではカバーしきれないお客さまのニーズにお応えするために必要であれば、M&Aによるブランドの獲得も検討していきます。

また、当社の象徴的なブランドである「SHISEIDO」について、ブランドのアイデンティティーとイメージの強化を行います。まず、コーポレートロゴとしての「SHISEIDO」について、“アクティブ”“躍動感”“前向き”“エネルギーに満ちた”といった印象を強め、存在感を高めるために、デザインを変更しました。さらに、ブランドイメージの統一の観点などからSHISEIDOの社名を使用できるブランドの範囲を検討し、今後は、グローバルブランド「SHISEIDO」と「SHISEIDO Professional」の2つのブランドで使用していくこととしました。これら以外のブランドについては、「マキアージュ」や「エリクシール」など、それぞれのブランド名やロゴを前面に出してブランド価値を訴求していきます。

そして、ブランドの価値をお客さまにお伝えする最前線に立ちブランド強化の鍵を握るビューティーコンサルタントの活性化や優秀な人材の確保をねらいに、日本や中国においてビューティーコンサルタント体制の見直しを行います。日本においては、正社員としての採用や契約社員から正社員への登用を促進するほか、成果を出した者に報いることができる評価・処遇制度への改定などを行います。

(マトリクス新組織体制への移行)

2016年度からの本格稼働をめざし、2015年度から、ブランド軸と地域軸のマトリクス新組織体制への移行を開始します。これは、“Think Global, Act Local(グローバルな視点で考えながら、現地・現場に密着した活動を進める)”の考え方のもと、強いブランドを育成し、各エリアに適したマーケティングを実行するための改革です。

お客さまの接点タイプ別に、当社の事業をプレステージ、コスメティクス、パーソナルケア、プロフェッショナル等のブランド事業に区分し、さらに全世界の地域・市場を日本、中国、アジア、米州、欧州、トラベルリテールに区分した上で、それぞれの掛け合わせで最適な組織体制を構築していきます。

マトリクス新組織体制への移行にあたっては、“現地・現場主義”“フラット”“スピード”“アカウントビリティ”という4つの要素を重視していきます。これまでのように各地域に“販売会社”を作るのではなく、その地域の事業活動のすべてについて責任と権限を持つ“地域ごとの本社”を作る“地域本社制”を導入し、現地・現場のニーズとノウハウを最大限に活かし、現地で研究開発、商品開発、マーケティング、営業活動を行うことができる体制を構築していきます。

その一環として、日本国内では、これまで本社と販売会社に分かれて存在していた商品開発やマーケティング、営業の機能を集約化して日本地域本社とします。

(イノベーションを生み出すための研究開発の強化)

研究開発においては、先進の基礎技術を基にした革新的な製品開発を推進し、マーケティングとの連動・融合を図ります。現在、連結売上高に占める研究開発費の比率は1.8%ですが、2020年度にはこれを2.5%へと拡大し、全世界の研究所の人員を現在の約1,000名から1,500名まで増員します。

また、研究開発分野においても現地化を進めます。日本・中国・東南アジア(タイ)・ヨーロッパ(フランス)・アメリカの各研究所の規模を拡大し、お客さまインサイトに基づく研究開発を世界各地で行う体制を整備します。これにより、今まで以上に現地ニーズを捉えた製品開発を実現し、現地でのマーケティングとの連携も強化していきます。

一方で、将来の成長を支えるための基礎・基盤研究の拠点は、引き続き当社のオリジンである日本に置き、この分野を徹底的に強化していきます。このための新たな研究拠点として、グローバルイノベーションセンター(仮称)を横浜・みなとみらい21地区に設立し、ここにダイバーシティに富んだ研究開発人材を集め、世界中の叢智を結集することで、イノベーションの創出を加速します。なお、グローバルイノベーションセンター(仮称)は、2018年度末に稼働開始の予定です。

(成長への礎を築き、投資原資を生み出すための構造改革)

2014年度から着手した構造改革をより強力に世界全地域で推進し、原価、マーケティングコスト、在庫/サプライチェーンマネジメント、バックオフィスコスト、人件費・生産性の各項目の合計で2017年度までに300~400億円の投資原資を捻出していきます。

この構造改革で得られた投資原資は、店頭の整備や化粧品サンプル、広告宣伝など、お客さまに直接届く投資や研究開発投資等に振り向けていき、売上成長の加速につなげていきます。

(グローバルコンプライアンスの確立)

企業が社会に存在価値を認められ、持続的な成長を実現するには、帰属する社会や地球環境が健全な状態であることが不可欠となります。当社が100年先も輝き続ける会社であるためには、事業環境の健全な発展や地球環境の保全に努めるだけでなく、取引先をはじめとするビジネスパートナーともその認識を共有し、共に課題の解決に取り組むことが必要であると考えています。サプライチェーンのグローバル化に伴い、取引先におけるさまざまな問題の発生を回避しながら、安全性や品質を確保した資材調達等を行うことがますます重要となっており、これに対応するため、当社では“人権”“法令遵守”“労働慣行”“知的財産の保護及び機密の保持”“環境保全”及び“公正な取引”の6つの項目について定めた「資生堂サプライヤー行動基準」を策定・運用しています。国内外のサプライヤーとの間でこの行動基準の遵守のための覚書を締結するとともに、国内の主要取引先についてはアンケート等を通じて遵守状況を確認しています。

また、全世界のグループ会社で直面するさまざまなリスクを洗い出し、評価し、事前に備えておくこと、そしてリスク発生時に速やかに対応して被害を極小化することを可能とするための仕組みづくりと、その維持に努めています。また、社内外に複数の相談窓口や通報窓口を設置・運用することで、不正行為の早期発見と未然防止を図っています。

これらの取組みを含め、資生堂グループのコンプライアンス活動は、当社の取締役会が直轄するCSR委員会ですべて統括しており、今後も継続的に状況の変化を把握し、必要な対策を講じることでグローバルでのコンプライアンス体制を強化していきます。

(社会の課題と期待に応える取組み)

当社では、企業の社会的責任(CSR)について、リスクを最小化して企業価値を守り、企業の存続を確保することに主眼を置いた基本的なCSR活動と、企業価値を高めて成長に結びつけることができる資生堂らしいCSR活動に取り組んでいます。資生堂らしいCSR活動には、新しい美しさや豊かな暮らしの提案、社会貢献活動も含まれており、資生堂グループの強みを活かすことができる“女性・化粧(美容)”“文化”“環境”の3つを主な活動領域と定めています。

特に、当社は国際的ガイドラインであるWEPs(女性のエンパワーメント原則)への署名企業として、女性の社会的地位の向上や活躍支援について主導的な役割を果たしていくことが重要な使命の一つと捉えています。2016年度中に資生堂グループにおける国内の女性リーダー比率30%を達成することをめざすなど、自社における男女共同参画の促進に加え、次世代の指導的女性研究者の育成に貢献するため、自然科学分野を専攻する女性研究者への研究支援活動を行っています。さらに、2013年より国際協力機構(JICA)の助成金支援を受けて実施してきた、 Bangladesh の農村部における女性の社会進出を支援する活動を、今後も継続していくこととしています。この活動

は、現地の女性のエンパワーメントを通じて当社のイノベーションも実現していくものです。これまでに、“水・汗に触れても紫外線防御効果が落ちずに高まる”という日やけ止めの新技術の開発の端緒を得るなど成果を上げています。

環境面では、環境活動の柱である「商品のライフサイクル全体での環境対応」に向け、レフィル対応商品の積極的な開発・採用に引き続き取り組むほか、全世界でのCO2排出量の削減をめざした取組みや生物多様性の保全のための取組みを継続していきます。

また、文化面での活動として行っている芸術文化支援（協賛）活動なども継続していきます。

4 【事業等のリスク】

有価証券報告書に記載した事業の状況、経理の状況等に関する事項のうち当社グループの財政状態及び経営成績等に悪影響を及ぼす可能性のあるリスクには次のようなものがあり、投資家の判断に重要な影響を及ぼす可能性のある事項と考えています。

なお、文中の将来に関する事項は、有価証券報告書提出日(2015年6月23日)現在において当社グループが判断したものです。ここに掲げられている項目に限定されるものではありません。

(1) ブランド「SHISEIDO」の価値の低下

当社グループでは、国内外の事業活動においてブランド「SHISEIDO」を共有し、ブランド価値の向上に努めていますが、不測の事態によるブランド価値の低下が発生した場合には、当社グループの財政状態及び経営成績等に悪影響を及ぼす可能性があります。

(2) お客さま対応

当社グループは、お客さまとの関係を重視しています。企業理念「Our Mission, Values and Way」の「Our Way」及び「資生堂グループ倫理行動基準」で、お客さまの満足と信頼が得られるように行動する旨を明示し、周知徹底を図っています。しかしながら、お客さまの満足や信頼を損なうこととなる不測の事態が生じた場合には、当社グループのブランド価値が低下し、当社グループの財政状態及び経営成績等に悪影響を及ぼす可能性があります。

(3) 戦略的投資活動

当社グループは、中国を含むアジア等の戦略市場への投資、M&A及び新規事業・新規市場への事業拡大等の戦略的投資活動の推進に際して、意思決定のために必要かつ十分な情報収集をした上で検討を実施し、合理的な意思決定を行っています。しかしながら、予期し得ない種々の環境変化等により、当初意図した成果が得られない場合には、当社グループの財政状態及び経営成績等に悪影響を及ぼす可能性があります。

(4) 化粧品業界の競争環境

当社グループの属する化粧品業界は、グローバル規模で競争が激しくなっています。成熟した国内市場での同業他社との競争激化をはじめ、グローバルコンペティターのプレステージ市場での影響力拡大、さらには他業界からの新規参入など競争環境はますます厳しくなっています。また、海外市場でも当社グループが成長戦略の柱として位置付ける中国を含むアジア市場等において、グローバルコンペティターが積極的なM&Aやマーケティング活動を展開し、消費者の認知度を高め市場シェアの拡大を図るなど、競争環境が一層厳しくなっています。したがって、当社グループがこの競争環境に的確に対処できない場合には、当社グループの財政状態及び経営成績等に悪影響を及ぼす可能性があります。

(5) 海外での事業活動

当社グループは2015年3月末時点で海外89の国と地域(日本を含む)での事業活動を行っており、連結売上高に占める海外売上高比率は年々伸長し、当連結会計年度では53.0%に至っています。海外での事業活動において、予期し得ない経済的・政治的・社会的な突発事態の発生、テロ・戦争・内乱の勃発、新型インフルエンザ等感染症の流行による社会的・経済的混乱、異常気象や天候不順等が、当社グループの財政状態及び経営成績等に悪影響を及ぼす可能性があります。

なお、海外売上に関する詳細は、「第5 経理の状況 1 連結財務諸表等 注記事項 (セグメント情報等)」として開示しています。

(6) 市場リスク

原材料価格

当社グループ製品の原材料は、国際市況の影響を受け、地政学的リスク、新興国の需要増加や投機資金の流入に伴う需給バランス、天候不順、為替レートの変動等に伴い市況価格が変動します。当社グループでは、原材料価格の上昇に対する継続的な原価低減活動などにより、その影響を軽減する努力を続けています。しかしながら、予想を超える市況価格の変動が生じた場合には、当社グループの財政状態及び経営成績等に悪影響を及ぼす可能性があります。

為替

当社グループは、輸出入取引等を行うことに伴う外貨建て決済について、為替レートの変動リスクを負っています。当社グループでは、販売地域に対応する生産体制を築き、輸出入取引のボリュームを抑えること等で為替変動に対するヘッジを行っていますが、リスクが完全に回避されるわけではありません。また、海外連結子会社及び持分法適用関連会社の現地通貨建ての報告数値は、連結財務諸表作成時に円換算することから、収益が費用を上回っている状況では、外貨に対して円高が進むと経営成績にマイナス影響を与えます。さらに、当社の海外連結子会社及び持分法適用関連会社への投資は、円高が進行すると為替換算調整勘定を通じて自己資本を減少させます。不測の為替変動が生じた場合には、当社グループの財政状態及び経営成績等に悪影響を及ぼす可能性があります。

株価

当社グループは、当連結会計年度末時点で時価のある株式を保有しており、株価の変動リスクを負っています。株価の動向次第では評価損益の増減及び減損のリスクがあります。また、当社の企業年金では、年金資産の一部を時価のある株式で運用しており、株価の下落は年金資産の目減りを通じて年金費用を増加させ経営成績にマイナス影響を与えます。不測の事態が生じた場合には、当社グループの財政状態及び経営成績等に悪影響を及ぼす可能性があります。

なお、有価証券に関する詳細は、「第5 経理の状況 1 連結財務諸表等 注記事項（有価証券関係）」に開示しています。

(7) 市場ニーズへの適合

新製品・新ブランドの開発・育成及びマーケティング活動が市場ニーズに適合しているかどうか当社グループの売上及び利益に大きな影響をもたらします。当社グループでは、市場ニーズに応えるため、魅力的な新製品・新ブランドの開発、マーケティング活動による新製品・新ブランド及び現行主力品・既存ブランドの強化・育成、市場ニーズに応えられなくなった既存品・既存ブランドの撤退を継続的に行っています。しかしながら、当該活動はその性質上、さまざまな要因による不確実性が伴うため、当初意図した成果が得られない場合には、当社グループの財政状態及び経営成績等に悪影響を及ぼす可能性があります。

なお、研究開発活動に関する詳細は、「第2 事業の状況 6 研究開発活動」に開示しています。

(8) 特定の取引先等

当社グループの主要事業である国内化粧品事業においては、小売・流通チャネルにおいて大きな変化が生じており、この変化に対する当社グループの対応が的確ではなかった場合には、当社グループの財政状態及び経営成績等に悪影響を及ぼす可能性があります。

(9) 法規制等に関するリスク

当社グループは、薬事法をはじめとする法規制や、品質に関する基準、環境に関する基準、会計基準や税法等、事業展開している国内外のさまざまな法規制等の適用を受けています。当社グループはコンプライアンス(法令遵守)とCSRに基づく倫理的行動に万全を期していますが、今後、これらの法規制等が変更された場合、また予測できない法規制等が新たに設けられた場合には、当社グループの事業活動が制限され、当社グループの財政状態及び経営成績等に悪影響を及ぼす可能性があります。

(10) 重要な訴訟等

当連結会計年度において、当社グループに重大な影響を及ぼす訴訟等は提起されていませんが、将来、重要な訴訟等が発生し、当社グループに不利な判断がなされた場合には、当社グループの財政状態及び経営成績等に悪影響を及ぼす可能性があります。

(11) 情報セキュリティに関するリスク

当社グループが保有する顧客情報や機密情報等の情報資産の保護については、さまざまな対策を講じています。具体的には、「個人情報保護規程」「機密情報管理規程」及び「情報システム管理規程」を定め、これらの遵守を徹底し、お客さまの個人情報を慎重に取り扱い、各種情報資産の保護を行っています。また、個人情報保護を適切に行っている企業の証である「プライバシーマーク(JIS規格)」の認証を取得しています。しかしながら、予期し得ない不正アクセスによる情報漏洩等が発生した場合には、当社グループの財政状態及び経営成績等に悪影響を及ぼす可能性があります。

(12) 災害・事故等

当社グループでは、大規模な地震の発生など災害・事故発生時の生産・物流及び販売の中断による損失を最小化するため、生産拠点、物流拠点、情報システム及び本社を事業継続の重要拠点と位置付け、事業継続計画(BCP)の構築を行っています。しかしながら、想定を超える災害・事故等の発生により、製造・物流及び販売の中断が生じた場合には、当社グループの財政状態及び経営成績等に悪影響を及ぼす可能性があります。

5 【経営上の重要な契約等】

(重要な資産の譲渡及び重要な契約の締結)

当社の子会社であるBEAUTÉ PRESTIGE INTERNATIONAL S.A. (ボーテ プレステージ インターナショナル。以下、BPI社)は、PUIIG, S.L. (プーチ)との間で、BPI社がライセンスを受けて展開してきたJean Paul GAULTIER (ジャン ポール ゴルチエ)のフレグランスに関する知的財産権の譲渡に関する契約を2015年4月9日に締結しました。

詳細については、「第5 経理の状況 1 連結財務諸表等 注記事項(重要な後発事象)」をご参照ください。

6 【研究開発活動】

当社グループは、さまざまな技術の融合により、世界中のお客さまの「美と健康」を実現する画期的な商品、サービスの実現をめざしています。横浜市のリサーチセンターをはじめ、東京都港区のビューティークリエーション研究センター、米州(米国)、欧州(フランス)、中国、東南アジア(タイ)の各拠点において、研究開発活動を推進しています。また、新たに毛髪再生医療の事業化に向けた研究開発に取り組む資生堂細胞加工培養センターを神戸市に開設しました。これら各拠点での研究内容は高く評価されており、化粧品科学技術の最も権威ある研究発表会 IFSCC (国際化粧品技術者会連盟) では、IFSCC Conference 2013に引き続き、2014年10月フランス パリにて開催のIFSCC Congress 2014にて、顔の形が加齢とともに大きく変化する悩みに対し、加齢とともに肌の弾力が衰え、顔の形状を支えられなくなることが大きな原因となっていることの解明に対し、通算23回目の賞を受けました。これは世界の化粧品メーカーの中で最多受賞回数となります。加えて、市場拡大が著しい中国で開催された、第10回中国化粧品学術研討会におきましても、1等賞を受賞しました。これは通算5回目となります。

このように世界中のお客さまに向けた安心・安全、高品質な商品の創出に向けた技術の積み重ねは、世界の化粧品業界をリードしています。

当連結会計年度におけるグループ全体の研究開発費は14,226百万円(売上高比1.8%)であり、各事業別の研究の目的、主要課題、研究成果及び研究開発費は、以下のとおりです。なお、基礎研究などの各事業に直接配賦できない費用4,422百万円が含まれます。

(1) 国内化粧品事業

お客さまに、より美しい肌と美しい生活を実現していただくために、基礎的な皮膚科学・界面科学の研究から化粧品原料素材の開発、製品の開発・評価、美容法の開発、さらにはお客さまが言葉に表しにくいような感覚や気持ちの領域など、幅広い研究開発を行っています。

スキンケアでは、最新のコラーゲン研究の結果と、シワやたるみを立体的に計測する手法、年代ごとの肌計測、年齢による皮膚内のコラーゲン線維状態(IFSCC最優秀賞技術の進化)やうるおい状態の可視化手法や3Dデータを用いた毛穴解析など高度な観察技術による知見を集約し、ブランド生誕30年を迎え刷新した「エリクシール」に採用しました。

メーキャップでは、肌に負担感がなく、軽く空気感のある素肌のような質感に注目しました。美容液水と当社で最も軽い無重力級のパウダーを空気と混ぜ合わせた軽いムースをゆっくりプレス・乾燥させる製法を実現しました。この技術は美容液成分をたっぷり含んだ軽いパウダーを軽い力でスポンジにとることができ、ふわっと溶け込むように肌にフィットするパウダリーファンデーションとして「マキアージュ」に採用しました。

シャンプー・コンディショナーでは、「地肌のやわらかさは、美しい髪の大カギを握っている」ことに着目し、お客さまの「髪と地肌のやわらかさ」を求める意識に寄り添うべく、「椿麹つけこみ美容」という新しいコンセプトを「TSUBAKI」に採用しました。

ヘルスケア事業では、美と健康をつなぐ食品を中心とした研究開発を進めており、コラーゲン研究の成果を「ザ・コラーゲン」に応用しました。

当事業に関わる研究開発費は6,503百万円です。

(2) グローバル事業

「ハイ・クオリティ」を追求する海外化粧品に対応するために、当社独自の高度なサイエンスと最先端テクノロジーに立脚した製品の開発を推進しています。

スキンケアでは、肌への刺激や肌内部に侵入した異物や肌内部で発生した肌トラブルを引き起こす因子により、健やかな肌状態が損なわれることを解明しました。現代の女性の肌は紫外線や乾燥、ストレスなど様々なダメージにさらされており、これをはねかえすことで肌本来の美しさを取り戻せるという考えのもと、研究を進めました。前述の研究を含め、20年間の肌と免疫の研究を続けた結果をもとに見出した知見を「アルティミューン」に採用し、世界中のお客さまにお届けしました。また、中国女性1,500名以上の肌調査を行い、老化関連酵素ゼラチナーゼの量が、紫外線ケア商品の使用頻度や日照時間の地域差に関連することを解明しました。この研究は資生堂（中国）研究開発中心有限公司（資生堂中国リサーチセンター）が中心となり進めた成果であり、中国専用ブランドの「オプレ」に応用しました。

サンケアでは、肌に塗ることで、水や汗に含まれるミネラルによって水をはじく撥水性を高めるとともに、日やけ止め剤表面の細かい凹凸が均一かつ滑らかになり、塗布膜を強化する技術を開発しました。これはこれまでの常識を覆す革新的な日やけ止めの新技術「ウェットフォース」として「資生堂パーフェクトUVプロテクション」に採用しました。

プロフェッショナル事業では、デバイス（温熱、音波振動、赤色LEDの3つの機能）により基剤をすみずみまで浸透させる技術を「アデノバイタル」に採用し、サロン専用メニューとして、抜け毛・薄毛でお悩みのお客さまに提供しました。

当事業に関わる研究開発費は3,254百万円です。

(3) その他

フロンティアサイエンス事業では、医療用医薬品、化粧品・医薬品原料、クロマトグラフィー、美容皮膚医療などの研究開発を進めています。

当事業に関わる研究開発費は45百万円です。

その他の活動としては、新たなイノベーションに向けた取組みを進めています。動物実験によらない価値開発を促進するため、ヒト由来の培養細胞（細胞株）で化学物質のアレルギー性を正確、迅速かつ低コストで調べる皮膚感作性試験代替法「h-CLAT」の基本技術に関する特許使用を無償化しました。また、動物実験削減の一助となる本技術を世界共通の公定法とすべく、「OECDテストガイドライン」化を積極的に進めています。

また、経済産業省の委託事業であるファインバブル基盤技術研究開発事業に、産・官・学連携の一員として参画しました。ファインバブル（微細気泡、マイクロ・ナノバブル）は、日本発の革新的技術として、医療、農業、化学など様々な分野で応用され始めており、当社では化粧品での展開可能性を探っています。

加えて、「イノベーションに最も適した国」「起業、創業の精神に満ちあふれた国」の実現に向け内閣府が進めている革新的研究開発推進プログラム（ImPACT）に参画しています。当社が得意とする肌の可視化計測技術を深めることによる、社会的な貢献に向けた研究に取り組んでいます。

7 【財政状態、経営成績及びキャッシュ・フローの状況の分析】

当連結会計年度における財政状態及び経営成績の分析は次のとおりです。

なお、文中の記載内容のうち、歴史的事実でないものは、有価証券報告書提出日(2015年6月23日)現在における当社グループの将来に関する見通し及び計画に基づいた将来予測です。これらの将来予測には、リスクや不確定な要素などの要因が含まれており、実際の成果や業績などは、記載の見通しとは異なる可能性があります。

(1) 重要な会計方針及び見積り

当社グループの連結財務諸表は、一般に公正妥当と認められている会計基準に基づき作成しています。その作成には経営者による会計方針の選択・適用、資産・負債及び収益・費用の報告金額並びに開示に影響を与える見積りを必要としています。経営者は、これらの見積りについて過去の実績等を勘案し合理的に判断していますが、実際の結果は、見積り特有の不確実性があるため、これらの見積りと異なる場合があります。

当社グループの連結財務諸表で採用する重要な会計方針は、「第5 経理の状況 1 連結財務諸表等 連結財務諸表作成のための基本となる重要な事項」に記載していますが、特に以下の重要な会計方針が連結財務諸表における重要な見積りの判断に大きな影響を及ぼすと考えています。

有形固定資産

当社グループでは、有形固定資産の簿価について、それが回収できなくなる可能性を示す兆候がある場合には、減損の有無を判定しています。この判定は、事業用資産についてはグルーピングした各事業単位の将来キャッシュ・フローの見積りに基づいて、遊休資産については個別に比較可能な市場価格に基づいて行っています。経営者は将来キャッシュ・フロー及び回収可能価額の見積りは合理的であると考えていますが、将来の予測不能な事業上の前提条件の変化によって見積りが変更されることにより、将来キャッシュ・フローや回収可能価額が減少し、減損損失が発生する可能性があります。

のれん、商標権及びその他の無形固定資産

当社グループでは、のれん、商標権及びその他の無形固定資産について、減損の判定を行っています。のれん、商標権及びその他の無形固定資産の公正価値の見積りや減損判定に当たっては、外部専門家などによる評価を活用しています。公正価値の見積りは、主に割引キャッシュ・フロー方式により行いますが、この方式では、将来キャッシュ・フロー、割引率など、多くの見積り・前提を使用しています。これらの見積り・前提は、減損判定や認識される減損損失計上額に重要な影響を及ぼす可能性があります。経営者は、当該判定における公正価値の見積りは合理的であると判断していますが、将来の予測不能な事業上の前提条件の変化によって見積りが変更されることにより、公正価値が下落し、減損損失が発生する可能性があります。

有価証券

当社グループでは、その他有価証券のうち、取得原価に比べ時価または実質価額が著しく下落したものについては、回復可能性があるとは判断される場合を除き、減損処理を行っています。時価のあるものについては、決算日現在の時価が取得原価に比べて50%以上下落した場合には回復可能性はないものと判断し、30%以上50%未満下落した場合には当該有価証券の発行会社の財政状態及び経営成績を勘案し、回復可能性を判断しています。時価のないものについては、発行会社の財政状態の悪化により、実質価額が取得原価に比べて50%以上下落した場合には、回復可能性があるとは判断できる場合を除き、減損処理を行っています。経営者は、回復可能性の判断が適切なものであると判断していますが、回復可能性ありと判断している有価証券についても、将来、時価の下落または投資先の財政状態及び経営成績の悪化により、減損損失が発生する可能性があります。

繰延税金資産

当社グループでは、回収可能性がないと判断される繰延税金資産に対して評価性引当額を設定し、適切な繰延税金資産を計上しています。繰延税金資産の回収可能性は各社、各納税主体で十分な課税所得を計上するか否かによって判断されるため、その評価には、実績情報とともに将来に関する情報が考慮されています。経営者は、当該計上額が適切なものであると判断していますが、将来の予測不能な事業上の前提条件の変化に伴う各社、各納税主体の経営悪化により、繰延税金資産に対する評価性引当額を追加で設定する可能性があります。

退職給付費用及び債務

当社グループの主要な退職給付制度は、日本における企業年金制度及び退職一時金制度です。従業員の退職給付費用及び債務は、割引率、退職率、死亡率及び年金資産の長期期待運用収益率等を含む前提条件に基づいて算出されています。これらの前提条件は年に一度見直しています。割引率と長期期待運用収益率は、退職給付費用及び債務を決定する上で、重要な前提条件です。割引率は一定の格付けを有し、安全性の高い長期社債の期末における市場利回りを基礎として決定しています。長期期待運用収益率は年金資産の種類毎に期待される収益率の加重平均に基づいて決定しています。経営者は、これらの前提条件は適切であると考えていますが、実際の結果との差異や前提条件の変更が将来の退職給付費用及び債務に影響を及ぼす可能性があります。

(2) 当連結会計年度の経営成績の分析

概要

当社グループは、2014年度を抜本的な改革に向けた準備の年と位置づけ、“お客さま起点のマーケティング実行力とブランド力の強化”“組織と企業風土の革新”“経営基盤の強化”に取り組みました。また、新たな長期ビジョンと2015年度からスタートする中期経営計画の策定を進め、2014年12月17日に中長期戦略としてVISION 2020を発表しました。

なお、売上高、営業利益のセグメントの分析については、「1 業績等の概要 (1)業績」に記載しています。

売上高

売上高は、前連結会計年度に比べ2.1%増収(現地通貨ベースでは同2.0%減収)の777,687百万円となりました。国内売上高は消費税増税前の駆け込み需要の反動影響により前連結会計年度比3.1%の減収となり、海外売上高は7.1%の増収(現地通貨ベースでは0.9%減収)となりました。

売上原価、販売費及び一般管理費

(売上原価)

売上原価は、前連結会計年度に比べ3.6%増加の196,433百万円となりました。売上高に対する比率は前連結会計年度より0.3ポイント上昇し25.2%となりました。これは主に国内の生産終了品増に伴う返品調整引当金増によるものです。

(販売費及び一般管理費)

販売費及び一般管理費は、前連結会計年度に比べ5.9%増加の553,640百万円となりました。売上高に対する比率は、2.6ポイント増加し71.2%となりました。その内訳は次のとおりです。

(イ) マーケティングコスト

マーケティングコスト(広告費及び売出費)の売上高に対する比率は23.4%と前連結会計年度に比べ1.2ポイント増加しました。国内は駆け込み需要に向けて強化していた前連結会計年度に比べると減少した一方で、海外はマーケティング投資を強化したことから増加しました。

(ロ) 人件費

人件費の売上高に対する比率は、0.6ポイント増加し24.5%となりました。国内において前連結会計年度の計画達成に伴い賞与が増加したことが主な要因です。

(ハ) 経費

経費(その他の費用)の売上高に対する比率は、0.8ポイント増加し22.1%となりました。現在、進めているマトリクス組織への再編や事業構造改革等プロジェクトの先行投資が主な要因です。

(ニ) M & A 関連償却費

M & A 関連償却費の売上高に対する比率は、前連結会計年度と同水準の1.2%となりました。

販売費及び一般管理費に含まれる研究開発費は前連結会計年度に比べ5.1%増加の14,226百万円となり、売上高に対する比率は1.8%となりました。なお、研究開発活動についての詳細は、「6 研究開発活動」として開示しています。

営業利益

営業利益は、国内での売上減に伴う差益減や、前期の計画達成に伴う国内社員の賞与増による人件費の増加、海外でのマーケティング投資強化や中国を中心としたアジアにおける流通在庫水準の適正化、アメリカ物流センターのトラブルによる費用増等による利益減から、前連結会計年度に比べ44.4%減益の27,613百万円となりました。売上高営業利益率は2.9ポイント悪化の3.6%となりました。

営業外損益

営業外損益は、前連結会計年度に比べ8.7%減少の1,626百万円の収益となりました。

経常利益

経常利益は、営業利益が減少したことから、前連結会計年度に比べ43.1%減益の29,239百万円となりました。

特別損益

特別損益は、前連結会計年度の999百万円の損失に対し、19,798百万円の利益となりました。当連結会計年度は、ヘアエッセンシャル社の顧客関連無形資産等の減損損失があったものの、デクレオール及びカリタブランドの譲渡に伴い事業譲渡益を計上しています。

税金等調整前当期純利益

税金等調整前当期純利益は、前連結会計年度に比べ2.8%減益の49,038百万円となりました。

法人税等(法人税等調整額を含む)

法人税等は、前連結会計年度に比べ40.9%減少の12,811百万円となりました。

少数株主利益

少数株主利益は、前連結会計年度に比べ1.1%減少の2,558百万円となりました。

当期純利益

当期純利益は、前連結会計年度に比べ28.8%増益の33,668百万円となりました。

1株当たり当期純利益は、前連結会計年度の65.65円から84.44円となりました。

なお、ROE(自己資本利益率)については、前連結会計年度の8.4%から1.0ポイント好転し9.4%となりました。

(3) 経営成績に重要な影響を与える要因について

経営成績に重要な影響を与える要因については、「4 事業等のリスク」として開示しています。

(4) 経営戦略の現状と見通し

経営戦略の現状と見通しについては、「1 業績等の概要」及び「3 対処すべき課題」として開示しています。

(5) 資本の財源及び資金の流動性についての分析

資金調達と流動性マネジメント

当社グループは、事業活動のための適切な資金確保、流動性の維持、並びに健全な財政状態を常にめざし、安定的な営業キャッシュ・フローの創出、幅広い資金調達手段の確保に努めています。成長を維持するために将来必要な運転資金及び設備投資・投融資資金は、主に手元のキャッシュと営業活動からのキャッシュ・フローに加え、借入や社債発行により調達しています。資金調達に関しては、有利な条件で調達が可能な財務体質を維持すべく、ベンチマークとなる有利子負債比率は25%を目安としており、大型投資案件による資金調達が必要となった場合には、経営動向や財務状況及び市場環境などを勘案して、最適な方法でタイムリーに実施します。

手元流動性については、連結売上高の1.5ヵ月程度をひとつの目安としています。当連結会計年度末の現金及び預金、有価証券の総額は121,869百万円となり、手元流動性は連結売上高の1.9ヵ月分となりました。

一方、当連結会計年度末現在の有利子負債残高は、主に2010年3月のベアエッセシャル社買収に係る資金調達により106,897百万円となっています。国内普通社債の発行登録枠の未使用枠1,200億円、当社及び欧米子会社2社を発行体とするプログラム型シンジケート・ローンの未使用枠3.0億米ドル、並びに米子会社のCPプログラムの未使用枠1.0億米ドルなどを有し、資金調達手段は分散化されています。

当連結会計年度末現在において、当社グループの流動性は十分な水準にあり、資金調達手段は分散されていることから、財務の柔軟性は高いと考えています。

格付け

当社グループは、流動性及び資本政策に対する財務の柔軟性を確保し、資本市場を通じた十分な資金リソースへのアクセスを保持するため、一定水準の格付けの維持が必要であると考えています。当社グループは、グローバルな資本市場から円滑な資金調達を行うため、ムーディーズ・ジャパン株式会社(以下「ムーディーズ」という。)及びスタンダード&プアーズ・レーティング・ジャパン株式会社(以下「S & P」という。)の2社より格付けを取得しています。

2015年5月31日現在の債券格付けの状況(長期/短期)は以下のとおりです。

	ムーディーズ	S & P
長期	A 2 (見通し：安定的)	A - (見通し：安定的)
短期	P - 1	A - 2

資産及び負債・純資産

(資産)

当連結会計年度末の総資産は、前連結会計年度末に比べ2.8%増加の823,636百万円となりました。

流動資産は、前連結会計年度末に比べ3.1%増加の415,069百万円となりました。

固定資産は、デクレオール及びカリタブランドの譲渡により減少したものの、為替影響により、前連結会計年度末に比べ2.5%増加の408,567百万円となりました。

(負債)

当連結会計年度末の負債は、社債の償還などにより、前連結会計年度末に比べ6.4%減少の414,267百万円となりました。

有利子負債の詳細は、「第5 経理の状況 1 連結財務諸表等 連結附属明細表」に記載しています。

(純資産)

当連結会計年度末の純資産は、株主資本の増加に加え為替換算調整勘定が増加したことなどにより、前連結会計年度末に比べ14.1%増加の409,369百万円となりました。

1株当たり純資産額は、前連結会計年度末に比べて120.58円増加し970.00円となり、自己資本比率は、前連結会計年度末の42.2%から4.8ポイント上昇し47.0%となりました。

キャッシュ・フローについては、「1 業績等の概要 (2)キャッシュ・フローの状況」に記載しています。

(キャッシュ・フロー指標の推移)

	2011年 3月期 第111期	2012年 3月期 第112期	2013年 3月期 第113期	2014年 3月期 第114期	2015年 3月期 第115期
自己資本比率(%)	41.6	40.3	40.1	42.2	47.0
時価ベースの自己資本比率(%)	77.5	78.9	73.8	90.3	103.3
債務償還年数(年)	2.9	3.5	4.4	1.8	3.3
インタレスト・カバレッジ・レシオ(倍)	32.8	27.3	22.5	47.5	24.2

- (注) 1 自己資本比率 : (純資産の部合計 - 新株予約権 - 少数株主持分) / 総資産
 時価ベースの自己資本比率 : 株式時価総額 / 総資産
 債務償還年数 : 有利子負債 / 営業活動によるキャッシュ・フロー
 インタレスト・カバレッジ・レシオ : 営業活動によるキャッシュ・フロー / 利払い
- 2 各指標は、いずれも連結ベースの財務数値により算出しています。
- 3 株式時価総額は、期末株価終値 × 期末発行済株式数(自己株式控除後)により算出しています。
- 4 有利子負債は、連結貸借対照表上に計上されている負債のうち利子を支払っている全ての負債を対象としています。また、利払いについては、連結キャッシュ・フロー計算書の「利息の支払額」を使用しています。
- 5 当社グループの米州子会社における、店頭販売活動に関する見本品・販促物の会計処理は、従来、取得時に資産計上し、顧客へ出荷した時点で費用処理していましたが、グループ内の会計処理の統一を図るために、第112期より取得時費用処理に変更しました。当該会計処理の変更は遡及適用され、第111期の連結財務諸表について遡及処理しています。
- 6 第114期より、「従業員給付」(国際会計基準第19号 2011年6月16日改訂)を一部の連結子会社において適用し、確定給付負債の純額の変動の認識方法の変更等を行っています。当該会計方針の変更は遡及適用され、第113期の関連する主要な経営指標等については遡及処理後の数値を記載しています。

(6) 経営者の問題認識と今後の方針について

当社は、2020年度を一つの節目とし、それまでに何に取り組み、どのような会社になるのかといったビジョンをまとめ、2014年12月17日に中長期戦略 VISION 2020として発表しました。

当社は、2020年度までに“成長エネルギーが充満した会社”“若々しさがみなぎる会社”“世界中で話題になる会社”“若者があこがれてやまない会社”そして“多様な文化が混じりあう会社”となることをめざし、これを実現することで、社会に存在価値が認められ、100年先も輝き続ける会社となるための原型をつくり上げていきます。そのために、化粧品を軸に据えつつ美しい生活文化の創造にかかわる周辺事業にまで事業ドメインを拡大すること、グローバル化を推進すること、そして資生堂の強さの源泉であるイノベーション力を強化していくことに取り組んでいきます。

定量的な目標としては、2020年度の連結営業利益を1,000億円超、ROEを12%以上と決めました。これらの目標を達成するために、連結売上高は1兆円レベルまで引き上げることをめざします。

具体的な戦略推進にあたっては、2015年度から2017年度までの最初の3年間を事業基盤の再構築の期間と位置づけ、ブランド強化、マーケティング・研究開発投資の拡大、組織・人事制度改革、中国・アジア・トラベルリテール・Eコマースの強化、全社構造改革に取り組めます。2018年度から2020年度までの3年間を成長加速のための新戦略に取り組む期間と位置づけ、新ブランドの導入、M&A、投資継続・リターンの獲得、グローバル体制の構築、新興国・未進出エリア開拓、ビジネスモデルの見直し・刷新に取り組めます。

なお、取組みの詳細は「3 対処すべき課題」に記載しています。

第3 【設備の状況】

1 【設備投資等の概要】

(1) 設備投資

当社グループでは、当連結会計年度において、国内では既存設備の改修・更新を、海外では市場成長を上回る売上成長のための店舗カウンター投資を中心に30,602百万円の設備投資(注)を実施しました。なお、報告セグメントごとの内訳は以下のとおりです。

国内化粧品事業	14,995百万円
グローバル事業	15,264 "
その他	342 "
合計	<u>30,602 "</u>

(国内化粧品事業)

国内化粧品事業では、国内工場の生産能力の維持・合理化や店舗カウンター・什器の設置・改装に加え、オフィス機能の集約と効率化のために14,995百万円の設備投資を行いました。

(グローバル事業)

グローバル事業では、最重点市場である中国で積極展開をしているチャネル別ブランドマーケティングのための店舗カウンターなどに15,264百万円の設備投資を行いました。

(注) 有形固定資産の他、無形固定資産(のれんを除く。)、長期前払費用への投資。金額には消費税等は含まれていません。

(2) 除却等

当連結会計年度において、鎌倉工場を閉鎖しました。また、デクレオールブランド及びカリタブランドに関連する資産を売却しています。

提出会社

事業所名 (所在地)	セグメントの名称	設備の内容	閉鎖時期	前期末帳簿価額 (百万円)
鎌倉工場 (神奈川県鎌倉市)	国内化粧品事業	生産設備	2015年3月	678

(注) 金額には消費税等は含まれていません。

海外子会社

会社名	事業所名 (所在地)	セグメント の名称	設備の内容	売却時期	前期末帳簿価額 (百万円)
ラボラトワール デクレオール S.A.S.	本社工場 (フランス、アル ジャントウイユ)	グローバル事業	生産設備	2014年4月	364

(注) 金額には消費税等は含まれていません。

2 【主要な設備の状況】

当社グループの主要な設備の状況は、以下のとおりです。

(1) 提出会社

2015年3月31日現在

事業所名 (所在地)	セグメント の名称	設備の 内容	帳簿価額(百万円)						従業員数 (名)
			建物及び 構築物	機械装置 及び運搬具	土地 (面積千㎡)	リース 資産	その他	合計	
本社 (東京都港区他)	各事業	オフィス 設備	11,453	303	9,726 (32)	2,494	13,376	37,354	2,027
リサーチセンター (神奈川県横浜市 都筑区)	"	研究開発 設備	2,974	14	4,841 (25)	28	1,115	8,974	571
掛川工場 (静岡県掛川市)	国内化粧品 事業	生産設備	3,194	1,013	903 (202)	379	193	5,684	351
大阪工場 (大阪府大阪市 東淀川区)	"	"	1,152	1,030	2,461 (36)	8	212	4,864	322
久喜工場 (埼玉県久喜市)	"	"	2,196	1,073	2,263 (98)	4	352	5,891	310

(注) 1 帳簿価額のうち「その他」は、工具、器具及び備品、建設仮勘定、無形固定資産(のれん、商標権及びリース資産を除く。)及び長期前払費用の合計です。なお、金額には消費税等は含まれていません。

2 現在休止中の主要な設備はありません。

3 主要な賃借設備はありません。

(2) 国内子会社

2015年3月31日現在

会社名	事業所名 (所在地)	セグメント の名称	設備の 内容	帳簿価額(百万円)						従業員数 (名)
				建物及び 構築物	機械装置 及び 運搬具	土地 (面積 千㎡)	リース 資産	その他	合計	
資生堂販売(株)	本店他9支社 9営業本部 (東京都港区他)	国内 化粧品 事業	オフィス 設備、 店舗設備	5,476	1	4,050 (44)	41	9,219	18,788	7,848
(株)資生堂 パーラー	銀座本店 (東京都中央区)	その他	店舗設備	2,410	30	1,792 (1)	70	134	4,439	365
匿名組合 セラソ	汐留オフィス (東京都港区)	"	オフィス 設備	14,197	0	() [4]		0	14,199	

(注) 1 帳簿価額のうち「その他」は、工具、器具及び備品、建設仮勘定、無形固定資産(のれん、商標権及びリース資産を除く。)及び長期前払費用の合計です。なお、金額には消費税等は含まれていません。

2 現在休止中の主要な設備はありません。

3 主要な賃借設備はありません。

4 土地を賃借しています。年間賃借料は、匿名組合セラソ395百万円です。賃借している土地の面積については〔 〕で外書きしています。

(3) 海外子会社

2015年3月31日現在

会社名	事業所名 (所在地)	セグメント の名称	設備の 内容	帳簿価額(百万円)						従業員数 (名)
				建物及び 構築物	機械装置 及び 運搬具	土地 (面積 千㎡)	リース 資産	その他	合計	
資生堂ベトナム Inc.	ベトナム工場 (ベトナム、 ドンナイ)	国内 化粧品 事業	生産設備	1,599	1,009	() 〔100〕		2,041	4,650	946
資生堂アメリカ Inc.	イーストウィン ザー工場 (アメリカ、 ニュージャ ージー)	グロ ー バ ル事業	"	2,605	436	281 (168)		2	3,325	132
ダブリン インダストリー ズ Inc.	本社工場 (アメリカ、 ニュージャ ージー)	"	"	653	441	139 (49)			1,233	167
ヘアエッセ ンシャルInc.	本社 (アメリカ、 サンフランシ スコ)	"	店舗設備	3,995	356	()		28,844	33,195	2,198
ゾートス インターナシ ョナル Inc.	ジェニーバ工場 (アメリカ、 ニューヨーク)	"	生産設備	2,661	3,139	452 (132)		1,508	7,761	651
資生堂インター ナショナルフ ランスS.A.S.	ジアン工場 (フランス、 ジアン)、 バル・ド・ロ ワール工場 (フランス、 オルム)	"	"	1,294	759	255 (340)		228	2,537	520
資生堂(中国)投 資有限公司	本社 (中国、上海)	"	店舗設備			()	0	8,517	8,517	3,052
上海卓多姿中 信化粧品有限 公司	上海工場 (中国、上海)	"	生産設備	2,281	2,540	() 〔67〕		1,222	6,044	591
資生堂麗源化 粧品有限公 司	本社、北京工場 (中国、北京)	"	店舗設備 生産設備	517	903	() 〔32〕		3,335	4,756	4,275
台湾資生堂股 份有限公 司	中 ^中 工場 (台湾、中 ^中)、 新竹工場 (台湾、新竹)	"	生産設備	657	202	1,966 (65)		633	3,458	335

(注) 1 帳簿価額のうち「その他」は、工具、器具及び備品、建設仮勘定、無形固定資産(のれん、商標権及びリース資産を除く。)及び長期前払費用の合計です。なお、金額には消費税等は含まれていません。

2 現在休止中の主要な設備はありません。

3 主要な賃借設備はありません。

4 土地を賃借しています。年間賃借料は、上海卓多姿中信化粧品有限公司22百万円、資生堂麗源化粧品有限公司10百万円、資生堂ベトナムInc. 2百万円です。賃借している土地の面積については〔 〕で外書きしています。

3 【設備の新設、除却等の計画】

当社グループ(当社及び連結子会社)の重要な設備の新設、除却等の計画は以下のとおりです。

(1) 新設、改修等

当連結会計年度末現在における重要な設備の新設、改修等に係る設備投資計画(注)は、35,200百万円であり、その所要資金については、自己資金及び社債・借入金で賄う予定です。

その主な内容は以下のとおりです。

提出会社

事業所名 (所在地)	セグメントの 名称	設備の内容	投資の主な目的	投資予定金額 (百万円)	資金調達方法
本社 (東京都港区他)	各事業	オフィス設備	オフィス設備	6,200	自己資金及び社債・借入金
リサーチセンター (神奈川県横浜市都筑区)	〃	研究開発設備	研究開発設備の維持及び合理化	700	〃
掛川工場 (静岡県掛川市) 大阪工場 (大阪府大阪市東淀川区) 久喜工場 (埼玉県久喜市)	国内化粧品 事業	生産設備	生産能力の維持 及び合理化	2,700	〃

(注) 有形固定資産の他、無形固定資産(のれんを除く。)、長期前払費用への投資計画です。金額には消費税等は含まれていません。

国内子会社

会社名	事業所名 (所在地)	セグメントの 名称	設備の内容	投資の主な目的	投資予定金額 (百万円)	資金調達方法
資生堂販売株	本店他9支社 9営業本部 (東京都港区他)	国内化粧品 事業	店舗設備他	マーケティング 投資	4,200	自己資金

(注) 有形固定資産の他、無形固定資産(のれんを除く。)、長期前払費用への投資計画です。金額には消費税等は含まれていません。

海外子会社

会社名	事業所名 (所在地)	セグメントの 名称	設備の内容	投資の主な目的	投資予定金額 (百万円)	資金調達方法
ヘアエッセンシャルInc.	本社 (アメリカ、サンフランシスコ)	グローバル事業	店舗設備	マーケティング投資	3,400	自己資金
資生堂アメリカInc.	イーストウィンザー工場(アメリカ、ニュージャージー)	"	生産設備	生産能力の維持及び合理化	2,000	自己資金及び借入金
ゾートスインターナショナルInc.	ジェニーバ工場(アメリカ、ニューヨーク)	"	"	"	900	"
資生堂インターナショナルフランスS.A.S.	ジアン工場(フランス、ジアン)、バル・ド・ロワール工場(フランス、オルム)	"	"	"	700	自己資金
資生堂(中国)投資有限公司	本社(中国、上海)	"	店舗設備	マーケティング投資	2,900	自己資金及び借入金
上海卓多姿中信化粧品有限公司	上海工場(中国、上海)	"	生産設備	生産能力の維持及び合理化	600	自己資金
資生堂麗源化粧品有限公司	本社、北京工場(中国、北京)	"	店舗設備 生産設備	マーケティング投資並びに生産能力の維持及び合理化	1,400	"
台湾資生堂股份有限公司	中[註5]工場(台湾、中[註5])、新竹工場(台湾、新竹)	"	生産設備	生産能力の維持及び合理化	1,400	"

(注) 有形固定資産の他、無形固定資産(のれんを除く。)、長期前払費用への投資計画です。金額には消費税等は含まれていません。

(2) 除却等

ダブリンインダストリーズInc.の生産機能を資生堂アメリカInc.に集約し、ダブリンインダストリーズ工場を閉鎖することを計画しています。

海外子会社

会社名	事業所名 (所在地)	セグメント の名称	設備の内容	閉鎖時期	帳簿価額 (百万円)
ダブリンインダストリーズInc.	本社工場(アメリカ、ニュージャージー)	グローバル事業	生産設備	2016年6月	1,233

(注) 金額には消費税等は含まれていません。

第4 【提出会社の状況】

1 【株式等の状況】

(1) 【株式の総数等】

【株式の総数】

種類	発行可能株式総数(株)
普通株式	1,200,000,000
計	1,200,000,000

【発行済株式】

種類	事業年度末現在 発行数(株) (2015年3月31日)	提出日現在 発行数(株) (2015年6月23日)	上場金融商品取引所名 又は登録認可金融商品 取引業協会名	内容
普通株式	400,000,000	400,000,000	東京証券取引所 市場第一部	権利内容に制限のない標準と なる株式 単元株式数は100株です。
計	400,000,000	400,000,000		

(2) 【新株予約権等の状況】

当社は、平成13年（2001年）改正旧商法第280条ノ20及び第280条ノ21の規定に基づき、新株予約権を発行して
います。

2005年度ストックオプション

第10回新株予約権 (2005年6月29日定時株主総会決議、同年7月28日発行)		
	事業年度末現在 (2015年3月31日)	提出日の前月末現在 (2015年5月31日)
新株予約権の数(個)	38(注)1	8(注)1
新株予約権のうち自己新株予約権の 数(個)		
新株予約権の目的となる株式の種類	普通株式	同左
新株予約権の目的となる株式の数 (株)	38,000(注)2	8,000(注)2
新株予約権の行使時の払込金額(円)	1,481(注)3	同左
新株予約権の行使期間	2007年7月1日～2015年6月28日	同左
新株予約権の行使により株式を発行 する場合の株式の発行価格及び資本 組入額(円)	発行価格 1,481 資本組入額 741	同左
新株予約権の行使の条件	(注)4	同左
新株予約権の譲渡に関する事項	新株予約権を譲渡するには取締役 会承認を要する。	同左
代用払込みに関する事項		
組織再編成行為に伴う新株予約権の 交付に関する事項		

- (注) 1 新株予約権1個につき目的となる株式数は、1,000株である。
- 2 当社が株式の分割または株式の併合を行う場合、上記の目的たる株式数は分割または併合の比率に応じ、次の算式により調整されるものとする。ただし、かかる調整は本件新株予約権のうち、当該時点で権利行使されていない新株予約権の目的たる株式数についてのみ行われ、調整の結果1株未満の端数が生じた場合は、これを切り捨てるものとする。
- $$\text{調整後株式数} = \text{調整前株式数} \times \text{分割(または併合)の比率}$$
- 3 新株予約権発行後、当社が株式の分割または併合を行う場合、上記払込金額は分割または併合の比率に応じ、次の算式により調整されるものとし、調整により生じる1円未満の端数は切り上げる。
- $$\text{調整後払込金額} = \text{調整前払込金額} \times \frac{1}{\text{分割(または併合)の比率}}$$
- また、当社が時価を下回る価額で新株式の発行または移転(新株予約権の行使による場合を除く。)を行う場合は、上記払込金額は次の算式により調整されるものとし、調整により生じる1円未満の端数は切り上げる。
- $$\text{調整後払込金額} = \text{調整前払込金額} \times \frac{\text{既発行株式数} + \frac{\text{新規発行株式数} \times 1 \text{株当たり払込金額}}{\text{新株式発行前の時価}}}{\text{既発行株式数} + \text{新規発行株式数}}$$
- 4 (1)新株予約権の割当てを受けた者は、権利行使時においても当社の取締役または執行役員の地位にあることを要す。ただし、任期満了による退任その他正当な理由のある場合にはこの限りでない。
- (2)権利行使期間満了前に新株予約権の割当てを受けた者が死亡した場合は、法廷相続人1名に限り権利を承継することができる。ただし、再承継はできない。
- (3)その他権利行使の条件については、第105回定時株主総会及び新株予約権発行の取締役会決議に基づき、当社と新株予約権の割当てを受けた者との間で締結する「新株予約権割当契約」で定めるところによる。

当社は、会社法第236条及び第238条の規定に基づき、新株予約権を発行しています。

2006年度ストックオプション

第16回新株予約権 (2006年6月29日定時株主総会及び同年7月31日取締役会決議、同年8月23日発行)		
	事業年度末現在 (2015年3月31日)	提出日の前月末現在 (2015年5月31日)
新株予約権の数(個)	67(注)1	67(注)1
新株予約権のうち自己新株予約権の数(個)		
新株予約権の目的となる株式の種類	普通株式	同左
新株予約権の目的となる株式の数(株)	67,000(注)2	67,000(注)2
新株予約権の行使時の払込金額(円)	2,300(注)3	同左
新株予約権の行使期間	2008年8月1日～2016年7月30日	同左
新株予約権の行使により株式を発行する場合の株式の発行価格及び資本組入額(円)	発行価格 2,300 資本組入額 1,150	同左
新株予約権の行使の条件	(注)4	同左
新株予約権の譲渡に関する事項	新株予約権を譲渡するには取締役会の承認を要する。	同左
代用払込みに関する事項		
組織再編成行為に伴う新株予約権の交付に関する事項	(注)5	同左

第17回新株予約権 (2006年7月31日取締役会決議、同年8月23日発行)		
	事業年度末現在 (2015年3月31日)	提出日の前月末現在 (2015年5月31日)
新株予約権の数(個)	74(注)1	61(注)1
新株予約権のうち自己新株予約権の数(個)		
新株予約権の目的となる株式の種類	普通株式	同左
新株予約権の目的となる株式の数(株)	74,000(注)2	61,000(注)2
新株予約権の行使時の払込金額(円)	2,300(注)3	同左
新株予約権の行使期間	2008年8月1日～2016年7月30日	同左
新株予約権の行使により株式を発行する場合の株式の発行価格及び資本組入額(円)	発行価格 2,300 資本組入額 1,150	同左
新株予約権の行使の条件	(注)4	同左
新株予約権の譲渡に関する事項	新株予約権を譲渡するには取締役会の承認を要する。	同左
代用払込みに関する事項		
組織再編成行為に伴う新株予約権の交付に関する事項	(注)5	同左

- (注) 1 新株予約権 1 個につき目的となる株式数は、1,000株である。
- 2 当社が株式の分割(当社の株式無償割当てを含む。)または株式の併合を行う場合には、新株予約権の目的である株式の数(以下「対象株式数」という。)を次の算式により調整し、調整の結果生じる 1 株未満の端数はこれを切り捨てるものとする。
- $$\text{調整後対象株式数} = \text{調整前対象株式数} \times \text{分割・併合の比率}$$
- また、上記のほか、対象株式数の調整を必要とするやむを得ない事由が生じたときは、合理的な範囲で対象株式数を調整する。
- 3 新株予約権の行使に際して出資される財産の価額は、新株予約権を行使することにより交付を受けることができる株式 1 株当たりの金銭の額(以下「行使価額」という。)に対象株式数を乗じた金額とする。新株予約権割当日後に、当社が株式の分割または併合を行う場合、上記行使価額は、分割または併合の比率に応じ、次の算式により調整されるものとし、調整により生じる 1 円未満の端数は切り上げる。

$$\text{調整後払込金額} = \text{調整前払込金額} \times \frac{1}{\text{分割(または併合)の比率}}$$

また、当社が時価を下回る価額で株式の発行または自己株式の処分(新株予約権の行使による場合を除く。)を行う場合は、上記行使価額は次の算式により調整されるものとし、調整により生じる 1 円未満の端数は切り上げる。なお、自己株式の処分の場合には、次の算式における、「新規発行株式数」は「処分自己株式数」及び「1 株当たり払込金額」は「1 株当たり処分価額」とそれぞれ読み替える。

$$\text{調整後払込金額} = \text{調整前払込金額} \times \frac{\text{既発行株式数} + \frac{\text{新規発行株式数} \times 1 \text{ 株当たり払込金額}}{\text{新株式発行前の時価}}}{\text{既発行株式数} + \text{新規発行株式数}}$$

- 4 (1)新株予約権の割当てを受けた者は、権利行使時においても当社の取締役または執行役員の地位にあることを要す。ただし、任期満了による退任その他正当な理由のある場合にはこの限りでない。
- (2)新株予約権を行使することができる期間の満了前に新株予約権の割当てを受けた者が死亡した場合は、相続人のうち 1 名に限り新株予約権を承継することができる。ただし、再承継はできない。
- (3)その他権利行使の条件については、当社と新株予約権の割当てを受けた者との間で締結する「新株予約権割当契約」で定めるところによる。
- 5 当社が、合併(当社が合併により消滅する場合に限る。)、吸収分割、新設分割、株式交換または株式移転(以上を総称して以下、「組織再編行為」という。)をする場合において、組織再編行為の効力発生の時点において残存する新株予約権(以下「残存新株予約権」という。)については、新株予約権の割当てを受けた者に対し、それぞれの場合につき、会社法第236条第 1 項第 8 号のイからホまでに掲げる株式会社(以下「再編対象会社」という。)の新株予約権を以下の条件に基づきそれぞれ交付することとする。この場合においては、残存新株予約権は消滅し、再編対象会社は新株予約権を新たに発行するものとする。ただし、以下の条件に沿って再編対象会社の新株予約権を交付する旨を、吸収合併契約、新設合併契約、吸収分割契約、新設分割計画、株式交換契約または株式移転計画において定めた場合に限るものとする。
- (1)交付する再編対象会社の新株予約権の数
残存新株予約権の新株予約権の割当てを受けた者が保有する新株予約権の数と同一の数をそれぞれ交付するものとする。
- (2)新株予約権の目的である再編対象会社の株式の種類
再編対象会社の普通株式とする。
- (3)新株予約権の目的である再編対象会社の株式の数
組織再編行為の条件等を勘案の上、(注) 2 に準じて決定する。
- (4)新株予約権の行使に際して出資される財産の価額
交付される各新株予約権の行使に際して出資される財産の価額は、(注) 3 で定められる行使価額を組織再編の条件等を勘案の上、調整して得られる再編後払込金額に上記(3)に従って決定される当該各新株予約権の目的である再編対象会社の株式の数を乗じて得られる金額とする。
- (5)新株予約権を行使することができる期間
残存新株予約権の行使期間の開始日と組織再編行為の効力発生日のうちいずれか遅い日から、残存新株予約権の行使期間の満了日までとする。
- (6)新株予約権の行使により株式を発行する場合における増加する資本金及び資本準備金に関する事項
残存新株予約権について定められた当該事項に準じて決定する。
- (7)譲渡による新株予約権の取得の制限
譲渡による新株予約権の取得については、再編対象会社の取締役会の決議による承認を要するものとする。
- (8)新株予約権の取得条項
残存新株予約権について定められた取得条項に準じて決定する。
- (9)その他の新株予約権の行使の条件
残存新株予約権について定められた行使の条件に準じて決定する。

2007年度ストックオプション

第20回新株予約権 (2007年6月26日定時株主総会及び同年7月31日取締役会決議、同年8月23日発行)		
	事業年度末現在 (2015年3月31日)	提出日の前月末現在 (2015年5月31日)
新株予約権の数(個)	81(注)1	81(注)1
新株予約権のうち自己新株予約権の数(個)		
新株予約権の目的となる株式の種類	普通株式	同左
新株予約権の目的となる株式の数(株)	81,000(注)2	81,000(注)2
新株予約権の行使時の払込金額(円)	2,615(注)3	同左
新株予約権の行使期間	2009年8月1日～2017年7月30日	同左
新株予約権の行使により株式を発行する場合の株式の発行価格及び資本組入額(円)	発行価格 2,615 資本組入額 1,308	同左
新株予約権の行使の条件	(注)4	同左
新株予約権の譲渡に関する事項	新株予約権を譲渡するには取締役会の承認を要する。	同左
代用払込みに関する事項		
組織再編成行為に伴う新株予約権の交付に関する事項	(注)5	同左

第21回新株予約権 (2007年7月31日取締役会決議、同年8月23日発行)		
	事業年度末現在 (2015年3月31日)	提出日の前月末現在 (2015年5月31日)
新株予約権の数(個)	78(注)1	78(注)1
新株予約権のうち自己新株予約権の数(個)		
新株予約権の目的となる株式の種類	普通株式	同左
新株予約権の目的となる株式の数(株)	78,000(注)2	78,000(注)2
新株予約権の行使時の払込金額(円)	2,615(注)3	同左
新株予約権の行使期間	2009年8月1日～2017年7月30日	同左
新株予約権の行使により株式を発行する場合の株式の発行価格及び資本組入額(円)	発行価格 2,615 資本組入額 1,308	同左
新株予約権の行使の条件	(注)4	同左
新株予約権の譲渡に関する事項	新株予約権を譲渡するには取締役会の承認を要する。	同左
代用払込みに関する事項		
組織再編成行為に伴う新株予約権の交付に関する事項	(注)5	同左

(注) 1～5 2006年度ストックオプションの(注)1～5に同じ。

2008年度ストックオプション

第22回新株予約権 (2008年6月25日定時株主総会決議及び同年7月31日取締役会決議、同年8月21日発行)		
	事業年度末現在 (2015年3月31日)	提出日の前月末現在 (2015年5月31日)
新株予約権の数(個)	9(注)1	9(注)1
新株予約権のうち自己新株予約権の数(個)		
新株予約権の目的となる株式の種類	普通株式	同左
新株予約権の目的となる株式の数(株)	9,000(注)2	9,000(注)2
新株予約権の行使時の払込金額(円)	1(注)3	同左
新株予約権の行使期間	2011年8月1日～2018年7月30日	同左
新株予約権の行使により株式を発行する場合の株式の発行価格及び資本組入額(円)	発行価格 2,382(注)4 資本組入額 1,191	同左
新株予約権の行使の条件	(注)5	同左
新株予約権の譲渡に関する事項	新株予約権を譲渡するには取締役会の承認を要する。	同左
代用払込みに関する事項		
組織再編成行為に伴う新株予約権の交付に関する事項	(注)6	同左

第23回新株予約権 (2008年7月31日取締役会決議、同年8月21日発行)		
	事業年度末現在 (2015年3月31日)	提出日の前月末現在 (2015年5月31日)
新株予約権の数(個)	12(注)1	12(注)1
新株予約権のうち自己新株予約権の数(個)		
新株予約権の目的となる株式の種類	普通株式	同左
新株予約権の目的となる株式の数(株)	12,000(注)2	12,000(注)2
新株予約権の行使時の払込金額(円)	1(注)3	同左
新株予約権の行使期間	2011年8月1日～2018年7月30日	同左
新株予約権の行使により株式を発行する場合の株式の発行価格及び資本組入額(円)	発行価格 2,382(注)4 資本組入額 1,191	同左
新株予約権の行使の条件	(注)5	同左
新株予約権の譲渡に関する事項	新株予約権を譲渡するには取締役会の承認を要する。	同左
代用払込みに関する事項		
組織再編成行為に伴う新株予約権の交付に関する事項	(注)6	同左

- (注) 1 新株予約権 1 個につき目的となる株式数は、1,000株である。
- 2 当社が株式の分割(当社の株式無償割当てを含む。)または株式の併合を行う場合には、新株予約権の目的である株式の数(以下「対象株式数」という。)を次の算式により調整し、調整の結果生じる 1 株未満の端数はこれを切り捨てるものとする。
調整後対象株式数 = 調整前対象株式数 × 分割・併合の比率
また、上記のほか、対象株式数の調整を必要とするやむを得ない事由が生じたときは、合理的な範囲で対象株式数を調整する。
- 3 新株予約権の行使に際して出資される財産の価額は、新株予約権を行使することにより交付を受けることができる株式 1 株当たりの払い込む金銭の額を 1 円とし、これに対象株式数を乗じた金額とする。
- 4 発行価格は、本新株予約権の払込金額 1 株当たり 2,381 円と行使時の払込金額 1 株当たり 1 円を合算している。
- 5 (1) 新株予約権の割当てを受けた者は、権利行使時においても当社の取締役または執行役員の地位にあることを要す。ただし、任期満了による退任その他正当な理由のある場合にはこの限りでない。
(2) 新株予約権を行使することができる期間の満了前に新株予約権の割当てを受けた者が死亡した場合は、相続人のうち 1 名に限り新株予約権を承継することができる。ただし、再承継はできない。
(3) その他権利行使の条件については、当社と新株予約権の割当てを受けた者との間で締結する「新株予約権割当契約」で定めるところによる。
- 6 当社が、合併(当社が合併により消滅する場合に限る。)、吸収分割、新設分割、株式交換または株式移転(以上を総称して以下「組織再編行為」という。)をする場合において、組織再編行為の効力発生の時点において残存する新株予約権(以下「残存新株予約権」という。)については、新株予約権の割当てを受けた者に対し、それぞれの場合につき、会社法第 236 条第 1 項第 8 号のイからホまでに掲げる株式会社(以下「再編対象会社」という。)の新株予約権を以下の条件に基づきそれぞれ交付することとする。この場合においては、残存新株予約権は消滅し、再編対象会社は新株予約権を新たに発行するものとする。ただし、以下の条件に沿って再編対象会社の新株予約権を交付する旨を、吸収合併契約、新設合併契約、吸収分割契約、新設分割計画、株式交換契約または株式移転計画において定めた場合に限るものとする。
- (1) 交付する再編対象会社の新株予約権の数
残存新株予約権の新株予約権の割当てを受けた者が保有する新株予約権の数と同一の数をそれぞれ交付するものとする。
- (2) 新株予約権の目的である再編対象会社の株式の種類
再編対象会社の普通株式とする。
- (3) 新株予約権の目的である再編対象会社の株式の数
組織再編行為の条件等を勘案の上、(注) 2 に準じて決定する。
- (4) 新株予約権の行使に際して出資される財産の価額
交付される各新株予約権の行使に際して出資される財産の価額は、(注) 3 で定められる行使価額を組織再編の条件等を勘案の上、調整して得られる再編後払込金額に上記(3)に従って決定される当該各新株予約権の目的である再編対象会社の株式の数を乗じて得られる金額とする。
- (5) 新株予約権を行使することができる期間
残存新株予約権の行使期間の開始日と組織再編行為の効力発生日のうちいずれか遅い日から、残存新株予約権の行使期間の満了日までとする。
- (6) 新株予約権の行使により株式を発行する場合における増加する資本金及び資本準備金に関する事項
残存新株予約権について定められた当該事項に準じて決定する。
- (7) 譲渡による新株予約権の取得の制限
譲渡による新株予約権の取得については、再編対象会社の取締役会の決議による承認を要するものとする。
- (8) 新株予約権の取得条項
残存新株予約権について定められた取得条項に準じて決定する。
- (9) その他の新株予約権の行使の条件
残存新株予約権について定められた行使の条件に準じて決定する。

2009年度ストックオプション

第24回新株予約権 (2009年6月24日定時株主総会決議及び同年7月30日取締役会決議、同年8月28日発行)		
	事業年度末現在 (2015年3月31日)	提出日の前月末現在 (2015年5月31日)
新株予約権の数(個)	344(注)1	239(注)1
新株予約権のうち自己新株予約権の数(個)		
新株予約権の目的となる株式の種類	普通株式	同左
新株予約権の目的となる株式の数(株)	34,400(注)2	23,900(注)2
新株予約権の行使時の払込金額(円)	1(注)3	同左
新株予約権の行使期間	2012年8月1日～2019年7月31日	同左
新株予約権の行使により株式を発行する場合の株式の発行価格及び資本組入額(円)	発行価格 1,469(注)4 資本組入額 735	同左
新株予約権の行使の条件	(注)5	同左
新株予約権の譲渡に関する事項	新株予約権を譲渡するには取締役会の承認を要する。	同左
代用払込みに関する事項		
組織再編成行為に伴う新株予約権の交付に関する事項	(注)6	同左

第25回新株予約権 (2009年7月30日取締役会決議、同年8月28日発行)		
	事業年度末現在 (2015年3月31日)	提出日の前月末現在 (2015年5月31日)
新株予約権の数(個)	300(注)1	300(注)1
新株予約権のうち自己新株予約権の数(個)		
新株予約権の目的となる株式の種類	普通株式	同左
新株予約権の目的となる株式の数(株)	30,000(注)2	30,000(注)2
新株予約権の行使時の払込金額(円)	1(注)3	同左
新株予約権の行使期間	2012年8月1日～2019年7月31日	同左
新株予約権の行使により株式を発行する場合の株式の発行価格及び資本組入額(円)	発行価格 1,469(注)4 資本組入額 735	同左
新株予約権の行使の条件	(注)5	同左
新株予約権の譲渡に関する事項	新株予約権を譲渡するには取締役会の承認を要する。	同左
代用払込みに関する事項		
組織再編成行為に伴う新株予約権の交付に関する事項	(注)6	同左

- (注) 1 新株予約権 1 個につき目的となる株式数は、100株である。
- 2 当社が株式の分割(当社の株式無償割当てを含む。)または株式の併合を行う場合には、新株予約権の目的である株式の数(以下「対象株式数」という。)を次の算式により調整し、調整の結果生じる 1 株未満の端数はこれを切り捨てるものとする。
調整後対象株式数 = 調整前対象株式数 × 分割・併合の比率
また、上記のほか、対象株式数の調整を必要とするやむを得ない事由が生じたときは、合理的な範囲で対象株式数を調整する。
- 3 新株予約権の行使に際して出資される財産の価額は、新株予約権を行使することにより交付を受けることができる株式 1 株当たりの払い込む金銭の額を 1 円とし、これに対象株式数を乗じた金額とする。
- 4 発行価格は、本新株予約権の払込金額 1 株当たり 1,468円と行使時の払込金額 1 株当たり 1 円を合算している。
- 5 (1) 新株予約権の割当てを受けた者は、権利行使時においても当社の取締役または執行役員の地位にあることを要す。ただし、任期満了による退任その他正当な理由のある場合にはこの限りでない。
(2) 新株予約権を行使することができる期間の満了前に新株予約権の割当てを受けた者が死亡した場合は、相続人のうち 1 名に限り新株予約権を承継することができる。ただし、再承継はできない。
(3) その他権利行使の条件については、当社と新株予約権の割当てを受けた者との間で締結する「新株予約権割当契約」で定めるところによる。
- 6 当社が、合併(当社が合併により消滅する場合に限る。)、吸収分割、新設分割、株式交換または株式移転(以上を総称して以下「組織再編行為」という。)をする場合において、組織再編行為の効力発生の時点において残存する新株予約権(以下「残存新株予約権」という。)については、新株予約権の割当てを受けた者に対し、それぞれの場合につき、会社法第 236 条第 1 項第 8 号のイからホまでに掲げる株式会社(以下「再編対象会社」という。)の新株予約権を以下の条件に基づきそれぞれ交付することとする。この場合においては、残存新株予約権は消滅し、再編対象会社は新株予約権を新たに発行するものとする。ただし、以下の条件に沿って再編対象会社の新株予約権を交付する旨を、吸収合併契約、新設合併契約、吸収分割契約、新設分割計画、株式交換契約または株式移転計画において定めた場合に限るものとする。
- (1) 交付する再編対象会社の新株予約権の数
残存新株予約権の新株予約権の割当てを受けた者が保有する新株予約権の数と同一の数をそれぞれ交付するものとする。
- (2) 新株予約権の目的である再編対象会社の株式の種類
再編対象会社の普通株式とする。
- (3) 新株予約権の目的である再編対象会社の株式の数
組織再編行為の条件等を勘案の上、(注) 2 に準じて決定する。
- (4) 新株予約権の行使に際して出資される財産の価額
交付される各新株予約権の行使に際して出資される財産の価額は、(注) 3 で定められる行使価額を組織再編の条件等を勘案の上、調整して得られる再編後払込金額に上記(3)に従って決定される当該各新株予約権の目的である再編対象会社の株式の数を乗じて得られる金額とする。
- (5) 新株予約権を行使することができる期間
残存新株予約権の行使期間の開始日と組織再編行為の効力発生日のうちいずれか遅い日から、残存新株予約権の行使期間の満了日までとする。
- (6) 新株予約権の行使により株式を発行する場合における増加する資本金及び資本準備金に関する事項
残存新株予約権について定められた当該事項に準じて決定する。
- (7) 譲渡による新株予約権の取得の制限
譲渡による新株予約権の取得については、再編対象会社の取締役会の決議による承認を要するものとする。
- (8) 新株予約権の取得条項
残存新株予約権について定められた取得条項に準じて決定する。
- (9) その他の新株予約権の行使の条件
残存新株予約権について定められた行使の条件に準じて決定する。

2010年度ストックオプション

第26回新株予約権 (2010年6月25日定時株主総会決議及び同年7月29日取締役会決議、同年8月30日発行)		
	事業年度末現在 (2015年3月31日)	提出日の前月末現在 (2015年5月31日)
新株予約権の数(個)	265(注)1	177(注)1
新株予約権のうち自己新株予約権の数(個)		
新株予約権の目的となる株式の種類	普通株式	同左
新株予約権の目的となる株式の数(株)	26,500(注)2	17,700(注)2
新株予約権の行使時の払込金額(円)	1(注)3	同左
新株予約権の行使期間	2013年8月1日～2020年7月31日	同左
新株予約権の行使により株式を発行する場合の株式の発行価格及び資本組入額(円)	発行価格 1,758(注)4 資本組入額 879	同左
新株予約権の行使の条件	(注)5	同左
新株予約権の譲渡に関する事項	新株予約権を譲渡するには取締役会の承認を要する。	同左
代用払込みに関する事項		
組織再編成行為に伴う新株予約権の交付に関する事項	(注)6	同左

第27回新株予約権 (2010年7月29日取締役会決議、同年8月30日発行)		
	事業年度末現在 (2015年3月31日)	提出日の前月末現在 (2015年5月31日)
新株予約権の数(個)	351(注)1	312(注)1
新株予約権のうち自己新株予約権の数(個)		
新株予約権の目的となる株式の種類	普通株式	同左
新株予約権の目的となる株式の数(株)	35,100(注)2	31,200(注)2
新株予約権の行使時の払込金額(円)	1(注)3	同左
新株予約権の行使期間	2013年8月1日～2020年7月31日	同左
新株予約権の行使により株式を発行する場合の株式の発行価格及び資本組入額(円)	発行価格 1,758(注)4 資本組入額 879	同左
新株予約権の行使の条件	(注)5	同左
新株予約権の譲渡に関する事項	新株予約権を譲渡するには取締役会の承認を要する。	同左
代用払込みに関する事項		
組織再編成行為に伴う新株予約権の交付に関する事項	(注)6	同左

(注) 1～3、5、6 2009年度ストックオプションの(注)1～3、5、6に同じ。

4 発行価格は、本新株予約権の払込金額1株当たり1,757円と行使時の払込金額1株当たり1円を合算している。

2011年度ストックオプション

第28回新株予約権 (2011年6月24日定時株主総会決議及び同年7月29日取締役会決議、同年8月30日発行)		
	事業年度末現在 (2015年3月31日)	提出日の前月末現在 (2015年5月31日)
新株予約権の数(個)	908(注) 1	789(注) 1
新株予約権のうち自己新株予約権の数(個)		
新株予約権の目的となる株式の種類	普通株式	同左
新株予約権の目的となる株式の数(株)	90,800(注) 2	78,900(注) 2
新株予約権の行使時の払込金額(円)	1(注) 3	同左
新株予約権の行使期間	2014年8月1日～2026年7月31日	同左
新株予約権の行使により株式を発行する場合の株式の発行価格及び資本組入額(円)	発行価格 1,295(注) 4 資本組入額 648	同左
新株予約権の行使の条件	(注) 5	同左
新株予約権の譲渡に関する事項	新株予約権を譲渡するには取締役会の承認を要する。	同左
代用払込みに関する事項		
組織再編成行為に伴う新株予約権の交付に関する事項	(注) 6	同左

第29回新株予約権 (2011年7月29日取締役会決議、同年8月30日発行)		
	事業年度末現在 (2015年3月31日)	提出日の前月末現在 (2015年5月31日)
新株予約権の数(個)	583(注) 1	530(注) 1
新株予約権のうち自己新株予約権の数(個)		
新株予約権の目的となる株式の種類	普通株式	同左
新株予約権の目的となる株式の数(株)	58,300(注) 2	53,000(注) 2
新株予約権の行使時の払込金額(円)	1(注) 3	同左
新株予約権の行使期間	2014年8月1日～2026年7月31日	同左
新株予約権の行使により株式を発行する場合の株式の発行価格及び資本組入額(円)	発行価格 1,295(注) 4 資本組入額 648	同左
新株予約権の行使の条件	(注) 5	同左
新株予約権の譲渡に関する事項	新株予約権を譲渡するには取締役会の承認を要する。	同左
代用払込みに関する事項		
組織再編成行為に伴う新株予約権の交付に関する事項	(注) 6	同左

(注) 1～3、5、6 2009年度ストックオプションの(注)1～3、5、6に同じ。

4 発行価格は、本新株予約権の払込金額1株当たり1,294円と行使時の払込金額1株当たり1円を合算している。

2012年度ストックオプション

第30回新株予約権 (2012年6月26日定時株主総会決議及び同年7月31日取締役会決議、同年8月30日発行)		
	事業年度末現在 (2015年3月31日)	提出日の前月末現在 (2015年5月31日)
新株予約権の数(個)	1,086(注)1	1,086(注)1
新株予約権のうち自己新株予約権の数(個)		
新株予約権の目的となる株式の種類	普通株式	同左
新株予約権の目的となる株式の数(株)	108,600(注)2	108,600(注)2
新株予約権の行使時の払込金額(円)	1(注)3	同左
新株予約権の行使期間	2015年8月1日～2027年7月31日	同左
新株予約権の行使により株式を発行する場合の株式の発行価格及び資本組入額(円)	発行価格 1,002(注)4 資本組入額 501	同左
新株予約権の行使の条件	(注)5	同左
新株予約権の譲渡に関する事項	新株予約権を譲渡するには取締役会の承認を要する。	同左
代用払込みに関する事項		
組織再編成行為に伴う新株予約権の交付に関する事項	(注)6	同左

第31回新株予約権 (2012年7月31日取締役会決議、同年8月30日発行)		
	事業年度末現在 (2015年3月31日)	提出日の前月末現在 (2015年5月31日)
新株予約権の数(個)	1,004(注)1	1,004(注)1
新株予約権のうち自己新株予約権の数(個)		
新株予約権の目的となる株式の種類	普通株式	同左
新株予約権の目的となる株式の数(株)	100,400(注)2	100,400(注)2
新株予約権の行使時の払込金額(円)	1(注)3	同左
新株予約権の行使期間	2015年8月1日～2027年7月31日	同左
新株予約権の行使により株式を発行する場合の株式の発行価格及び資本組入額(円)	発行価格 1,002(注)4 資本組入額 501	同左
新株予約権の行使の条件	(注)5	同左
新株予約権の譲渡に関する事項	新株予約権を譲渡するには取締役会の承認を要する。	同左
代用払込みに関する事項		
組織再編成行為に伴う新株予約権の交付に関する事項	(注)6	同左

(注) 1～3、5、6 2009年度ストックオプションの(注)1～3、5、6に同じ。

4 発行価格は、本新株予約権の払込金額1株当たり1,001円と行使時の払込金額1株当たり1円を合算している。

2013年度ストックオプション

第32回新株予約権 (2013年6月25日定時株主総会決議及び同年7月31日取締役会決議、同年8月29日発行)		
	事業年度末現在 (2015年3月31日)	提出日の前月末現在 (2015年5月31日)
新株予約権の数(個)	441(注)1	441(注)1
新株予約権のうち自己新株予約権の数(個)		
新株予約権の目的となる株式の種類	普通株式	同左
新株予約権の目的となる株式の数(株)	44,100(注)2	44,100(注)2
新株予約権の行使時の払込金額(円)	1(注)3	同左
新株予約権の行使期間	2016年8月1日～2028年7月31日	同左
新株予約権の行使により株式を発行する場合の株式の発行価格及び資本組入額(円)	発行価格 1,435(注)4 資本組入額 718	同左
新株予約権の行使の条件	(注)5	同左
新株予約権の譲渡に関する事項	新株予約権を譲渡するには取締役会の承認を要する。	同左
代用払込みに関する事項		
組織再編成行為に伴う新株予約権の交付に関する事項	(注)6	同左

第33回新株予約権 (2013年7月31日取締役会決議、同年8月29日発行)		
	事業年度末現在 (2015年3月31日)	提出日の前月末現在 (2015年5月31日)
新株予約権の数(個)	395(注)1	395(注)1
新株予約権のうち自己新株予約権の数(個)		
新株予約権の目的となる株式の種類	普通株式	同左
新株予約権の目的となる株式の数(株)	39,500(注)2	39,500(注)2
新株予約権の行使時の払込金額(円)	1(注)3	同左
新株予約権の行使期間	2016年8月1日～2028年7月31日	同左
新株予約権の行使により株式を発行する場合の株式の発行価格及び資本組入額(円)	発行価格 1,435(注)4 資本組入額 718	同左
新株予約権の行使の条件	(注)5	同左
新株予約権の譲渡に関する事項	新株予約権を譲渡するには取締役会の承認を要する。	同左
代用払込みに関する事項		
組織再編成行為に伴う新株予約権の交付に関する事項	(注)6	同左

(注) 1～3、5、6 2009年度ストックオプションの(注)1～3、5、6に同じ。

4 発行価格は、本新株予約権の払込金額1株当たり1,434円と行使時の払込金額1株当たり1円を合算している。

2014年度ストックオプション

第34回新株予約権 (2014年6月25日定時株主総会決議及び同年7月31日取締役会決議、同年8月28日発行)		
	事業年度末現在 (2015年3月31日)	提出日の前月末現在 (2015年5月31日)
新株予約権の数(個)	769(注) 1	769(注) 1
新株予約権のうち自己新株予約権の数(個)		
新株予約権の目的となる株式の種類	普通株式	同左
新株予約権の目的となる株式の数(株)	76,900(注) 2	76,900(注) 2
新株予約権の行使時の払込金額(円)	1(注) 3	同左
新株予約権の行使期間	2017年8月1日～2029年7月31日	同左
新株予約権の行使により株式を発行する場合の株式の発行価格及び資本組入額(円)	発行価格 1,899.5(注) 4 資本組入額 950	同左
新株予約権の行使の条件	(注) 5	同左
新株予約権の譲渡に関する事項	新株予約権を譲渡するには取締役会の承認を要する。	同左
代用払込みに関する事項		
組織再編成行為に伴う新株予約権の交付に関する事項	(注) 6	同左

第35回新株予約権 (2014年7月31日取締役会決議、同年8月28日発行)		
	事業年度末現在 (2015年3月31日)	提出日の前月末現在 (2015年5月31日)
新株予約権の数(個)	574(注) 1	574(注) 1
新株予約権のうち自己新株予約権の数(個)		
新株予約権の目的となる株式の種類	普通株式	同左
新株予約権の目的となる株式の数(株)	57,400(注) 2	57,400(注) 2
新株予約権の行使時の払込金額(円)	1(注) 3	同左
新株予約権の行使期間	2017年8月1日～2029年7月31日	同左
新株予約権の行使により株式を発行する場合の株式の発行価格及び資本組入額(円)	発行価格 1,899.5(注) 4 資本組入額 950	同左
新株予約権の行使の条件	(注) 5	同左
新株予約権の譲渡に関する事項	新株予約権を譲渡するには取締役会の承認を要する。	同左
代用払込みに関する事項		
組織再編成行為に伴う新株予約権の交付に関する事項	(注) 6	同左

(注) 1～3、5、6 2009年度ストックオプションの(注) 1～3、5、6に同じ。

4 発行価格は、本新株予約権の払込金額1株当たり1,898.5円と行使時の払込金額1株当たり1円を合算している。

(3) 【行使価額修正条項付新株予約権付社債券等の行使状況等】

該当事項はありません。

(4) 【ライツプランの内容】

該当事項はありません。

(5) 【発行済株式総数、資本金等の推移】

年月日	発行済株式 総数増減数 (千株)	発行済株式 総数残高 (千株)	資本金 増減額 (百万円)	資本金 残高 (百万円)	資本準備金 増減額 (百万円)	資本準備金 残高 (百万円)
2010年4月1日～ 2011年3月31日 (注)	10,000	400,000		64,506		70,258
2011年4月1日～ 2012年3月31日		400,000		64,506		70,258
2012年4月1日～ 2013年3月31日		400,000		64,506		70,258
2013年4月1日～ 2014年3月31日		400,000		64,506		70,258
2014年4月1日～ 2015年3月31日		400,000		64,506		70,258

(注) 2010年5月21日に自己株式10,000千株を消却しています。

(6) 【所有者別状況】

2015年3月31日現在

区分	株式の状況(1単元の株式数100株)							単元未満 株式の状況 (株)	
	政府及び 地方公共 団体	金融機関	金融商品 取引業者	その他 の法人	外国法人等		個人 その他		計
					個人以外	個人			
株主数(名)		96	32	597	518	43	49,840	51,126	
所有株式数 (単元)		1,431,720	59,859	178,777	1,545,219	449	779,855	3,995,879	412,100
所有株式数 の割合(%)		35.83	1.50	4.47	38.67	0.01	19.52	100.00	

- (注) 1 自己株式1,174,894株は「個人その他」の欄に11,748単元、「単元未満株式の状況」の欄に94株含まれています。なお、1,174,894株は株主名簿上の株式数であり、2015年3月31日現在の実質保有数は1,173,894株です。
- 2 「その他の法人」の欄には、(株)証券保管振替機構名義の株式が、1単元含まれています。
- 3 2015年3月31日現在の当社の株主数は、単元未満株式のみ所有の株主も含め53,008名です。

(7) 【大株主の状況】

2015年3月31日現在

氏名又は名称	住所	所有株式数 (千株)	発行済株式総数に 対する 所有株式数の割合 (%)
JP MORGAN CHASE BANK 380055 (常任代理人 株式会社みずほ銀行 決済営業部)	270 PARK AVENUE, NEW YORK, NY 10017, UNITED STATES OF AMERICA (東京都中央区月島四丁目16番13号)	29,703	7.42
日本マスタートラスト信託銀行株式 会社(信託口)(注)1	東京都港区浜松町二丁目11番3号	28,377	7.09
株式会社みずほ銀行 (常任代理人 資産管理サービス 信託銀行株式会社)(注)2	東京都千代田区大手町一丁目5番5号 (東京都中央区晴海一丁目8番12号 晴海アイランドトリトンスクエアオフィ スタワーZ棟)	21,226	5.30
日本トラスティ・サービス信託銀行 株式会社(信託口)(注)1	東京都中央区晴海一丁目8番11号	13,594	3.39
資生堂従業員自社株投資会	東京都中央区銀座七丁目5番5号	9,405	2.35
損害保険ジャパン日本興亜株式 会社	東京都新宿区西新宿一丁目26番1号	5,934	1.48
日本生命保険相互会社	東京都千代田区丸の内一丁目6番6号 日本生命証券管理部内	5,615	1.40
三井住友海上火災保険株式会社	東京都千代田区神田駿河台三丁目9番地	5,600	1.40
THE BANK OF NEW YORK MELLON SA/NV 10 (常任代理人 株式会社三菱東京 UFJ銀行)	RUE MONTOYERSTRAAT 46, 1000 BRUSSELS, BELGIUM (東京都千代田区丸の内二丁目7番1号)	5,286	1.32
STATE STREET BANK AND TRUST COMPANY (常任代理人 香港上海銀行東京 支店 カストディ業務部)	ONE LINCOLN STREET, BOSTON MA USA 02111 (東京都中央区日本橋三丁目11番1号)	5,227	1.30
計		129,971	32.49

(注) 1 日本マスタートラスト信託銀行株式会社(信託口)及び日本トラスティ・サービス信託銀行株式会社(信託口)の所有株式数は、全て信託業務に係る株式です。

- 2 上記大株主における株式会社みずほ銀行の2015年3月31日現在の所有株式数21,226千株には、同社を名義人とした11,226千株のほか、「みずほ信託銀行株式会社退職給付信託みずほ銀行口再信託受託者資産管理サービス信託銀行株式会社」を名義人とした、同社の退職給付信託10,000千株(議決権留保型6,000千株、議決権放棄型4,000千株)を含めています。

なお、同社から、2014年5月22日付で共同保有者合計で32,157千株(持株比率8.03%)を保有しており、そのうち23,526千株(同5.88%、退職給付信託10,000千株(議決権留保型6,000千株、議決権放棄型4,000千株)を含む)を同社が保有している旨の大量保有に関する変更報告書が関東財務局長に提出され、当社はその写しの送付を受けています。

- 3 三井住友信託銀行株式会社から、2014年8月21日付で共同保有者合計で20,060千株(持株比率5.01%)を保有しており、そのうち14,600千株(同3.65%)を同社が保有している旨の大量保有に関する変更報告書が関東財務局長に提出され、当社はその写しの送付を受けています。

しかし、当社として当事業年度末における同社の実質保有株式数の確認ができないため、上記大株主には含めていません。

なお、同社から、2015年6月4日付で共同保有者合計で20,867千株(持株比率5.21%)を保有しており、そのうち15,466千株(同3.86%)を同社が保有している旨の大量保有に関する変更報告書が関東財務局長に提出され、当社はその写しの送付を受けています。

- 4 キャピタル・リサーチ・アンド・マネージメント・カンパニーから、2014年10月22日付で32,714千株(持株比率8.17%)を保有している旨の大量保有に関する変更報告書が関東財務局長に提出され、当社はその写しの送付を受けています。

しかし、当社として当事業年度末における同社の実質保有株式数の確認ができないため、上記大株主には含めていません。

- 5 株式会社三菱UFJフィナンシャル・グループから、2015年2月2日付で共同保有者合計で30,281千株(持株比率7.57%)を保有しており、そのうち23,775千株(同5.94%)を三菱UFJ信託銀行株式会社が保有している旨の大量保有に関する変更報告書が関東財務局長に提出され、当社はその写しの送付を受けています。

しかし、当社として当事業年度末における同社の実質保有株式数の確認ができないため、上記大株主には含めていません。

(8) 【議決権の状況】

【発行済株式】

2015年3月31日現在

区分	株式数(株)	議決権の数(個)	内容
無議決権株式			
議決権制限株式(自己株式等)			
議決権制限株式(その他)			
完全議決権株式(自己株式等)	(自己保有株式) 普通株式 1,173,800		権利内容に制限のない標準となる株式
完全議決権株式(その他)(注)1	普通株式 398,414,100	3,984,141	同上
単元未満株式(注)2	普通株式 412,100		1単元(100株)未満の株式
発行済株式総数	400,000,000		
総株主の議決権		3,984,141	

(注) 1 「完全議決権株式(その他)」の欄には、(株)証券保管振替機構名義の株式が100株(議決権1個)含まれています。

2 「単元未満株式」の欄には、当社所有の自己株式94株が含まれています。

【自己株式等】

2015年3月31日現在

所有者の氏名 又は名称	所有者の住所	自己名義 所有株式数 (株)	他人名義 所有株式数 (株)	所有株式数 の合計(株)	発行済株式総数 に対する所有 株式数の割合(%)
(自己保有株式) 株式会社資生堂	東京都中央区銀座 七丁目5番5号	1,173,800		1,173,800	0.29
計		1,173,800		1,173,800	0.29

(注) このほか、株主名簿上は当社名義となっていますが、実質的に所有していない株式が1,000株あります。

なお、当該株式数は「発行済株式」の「完全議決権株式(その他)」の中に含まれています。

(9) 【ストックオプション制度の内容】

当社はストックオプション制度を採用しています。

当該制度は、平成13年（2001年）改正旧商法第280条ノ20及び第280条ノ21並びに会社法第236条及び第238条の規定に基づき、当社及び関連グループ会社の取締役、執行役員に対して、ストックオプションとして新株予約権を発行するものです。

平成13年（2001年）改正旧商法第280条ノ20及び第280条ノ21の規定に基づくストックオプション制度

	2005年度ストックオプション
決議年月日	2005年6月29日定時株主総会
付与対象者の区分及び人数	当社取締役7名 当社執行役員19名
新株予約権の目的となる株式の種類	普通株式
株式の数(株)	261,000
新株予約権の行使時の払込金額(円)	「(2) 新株予約権等の状況」に記載しています。
新株予約権の行使期間	同上
新株予約権の行使の条件	同上
新株予約権の譲渡に関する事項	同上
代用払込みに関する事項	
組織再編成行為に伴う新株予約権の交付に関する事項	

会社法第236条及び第238条の規定に基づくストックオプション制度

	2006年度ストックオプション	2007年度ストックオプション	2008年度ストックオプション	2009年度ストックオプション	2010年度ストックオプション
決議年月日	2006年6月29日定時株主総会及び同年7月31日取締役会	2007年6月26日定時株主総会及び同年7月31日取締役会	2008年6月25日定時株主総会及び同年7月31日取締役会	2009年6月24日定時株主総会及び同年7月30日取締役会	2010年6月25日定時株主総会及び同年7月29日取締役会
付与対象者の区分及び人数	当社取締役7名 当社執行役員16名	当社取締役7名 当社執行役員14名	当社取締役6名 当社執行役員13名	当社取締役8名 当社執行役員11名	当社取締役6名 当社執行役員12名
新株予約権の目的となる株式の種類	普通株式	普通株式	普通株式	普通株式	普通株式
株式の数(株)	141,000	159,000	86,000	134,900	105,900
新株予約権の行使時の払込金額(円)	「(2) 新株予約権等の状況」に記載しています。	「(2) 新株予約権等の状況」に記載しています。	「(2) 新株予約権等の状況」に記載しています。	「(2) 新株予約権等の状況」に記載しています。	「(2) 新株予約権等の状況」に記載しています。
新株予約権の行使期間	同上	同上	同上	同上	同上
新株予約権の行使の条件	同上	同上	同上	同上	同上
新株予約権の譲渡に関する事項	同上	同上	同上	同上	同上
代用払込みに関する事項					
組織再編成行為に伴う新株予約権の交付に関する事項	「(2) 新株予約権等の状況」に記載しています。	「(2) 新株予約権等の状況」に記載しています。	「(2) 新株予約権等の状況」に記載しています。	「(2) 新株予約権等の状況」に記載しています。	「(2) 新株予約権等の状況」に記載しています。

	2011年度ストック オプション	2012年度ストック オプション	2013年度ストック オプション	2014年度ストック オプション	2015年度ストック オプション
決議年月日	2011年6月24日 定時株主総会及 び同年7月29日 取締役会	2012年6月26日 定時株主総会及 び同年7月31日 取締役会	2013年6月25日 定時株主総会及 び同年7月31日 取締役会	2014年6月25日 定時株主総会及 び同年7月31日 取締役会	2015年6月23日 定時株主総会
付与対象者の区 分及び人数	当社取締役5名 当社執行役員12名	当社取締役5名 当社執行役員14名	当社取締役6名 当社執行役員10名	当社取締役5名 第114回定時株主 総会の終結の時ま で代表取締役会長 であった者1名 当社執行役員12名	当社取締役3名
新株予約権の目 的となる株式の種 類	普通株式	普通株式	普通株式	普通株式	普通株式
株式の数(株)	154,400	209,000	83,600	134,300	60,000株以内、年 額62百万円を上 限とする。(注)1
新株予約権の行 使時の払込金額 (円)	「(2) 新株予約権 等の状況」に記載 しています。	「(2) 新株予約権 等の状況」に記載 しています。	「(2) 新株予約権 等の状況」に記載 しています。	「(2) 新株予約権 等の状況」に記載 しています。	1(注)2
新株予約権の行 使期間	同上	同上	同上	同上	2018年9月1日～ 2031年2月28日
新株予約権の行 使の条件	同上	同上	同上	同上	(注)3
新株予約権の譲 渡に関する事項	同上	同上	同上	同上	新株予約権を譲 渡により取得す るには、当社取 締役会の承認を 要する。
代用払込みに関 する事項					
組織再編成行為 に伴う新株予約権 の交付に関する 事項	「(2) 新株予約権 等の状況」に記載 しています。	「(2) 新株予約権 等の状況」に記載 しています。	「(2) 新株予約権 等の状況」に記載 しています。	「(2) 新株予約権 等の状況」に記載 しています。	新株予約権の募 集事項を決定す る取締役会決議 により定める。

- (注) 1 新株予約権1個の目的である株式の数(以下「対象株式数」という。)は、100株である。なお、当社が株式の分割(当社の無償割当を含む。)または株式の併合を行う場合のほか、対象株式数の調整を必要とするやむを得ない事由が生じたときは、合理的な範囲で対象株式数を調整する。
- 2 新株予約権の行使に際して出資される財産の価額は、新株予約権を行使することにより交付を受けることができる株式1株当たりの払い込む金銭の額を1円とし、これに対象株式数を乗じた金額とする。
- 3 (1)新株予約権の割当てを受けた者は、権利行使時においても、当社の取締役または執行役員の地位にあることを要す。ただし、任期満了による退任その他正当な理由のある場合にはこの限りでない。
(2)その他の権利行使の条件については、当社と新株予約権の割当てを受けた者との間で締結する「新株予約権割当契約」に定める。

2 【自己株式の取得等の状況】

【株式の種類等】

会社法第155条第7号による普通株式の取得

(1) 【株主総会決議による取得の状況】

該当事項はありません。

(2) 【取締役会決議による取得の状況】

該当事項はありません。

(3) 【株主総会決議又は取締役会決議に基づかないものの内容】

区分	株式数(株)	価額の総額(円)
当事業年度における取得自己株式	3,383	6,454,700
当期間における取得自己株式	660	1,503,955

(注) 当期間における取得自己株式には、2015年6月1日からこの有価証券報告書提出日までの単元未満株式の買取りによる株式数は含まれていません。

(4) 【取得自己株式の処理状況及び保有状況】

区分	当事業年度		当期間	
	株式数(株)	処分価額の総額(円)	株式数(株)	処分価額の総額(円)
引き受ける者の募集を行った取得自己株式				
消却の処分を行った取得自己株式				
合併、株式交換、会社分割に係る移転を行った取得自己株式				
その他(単元未満株式の買増請求による譲渡)	448	844,900		
その他(ストックオプションの権利行使による譲渡)	251,200	473,747,059	83,400	157,310,220
保有自己株式数	1,173,894		1,091,154	

(注) 当期間における保有自己株式数には、2015年6月1日からこの有価証券報告書提出日までの単元未満株式の買取りによる取得、単元未満株式の買増請求及びストックオプションの権利行使による譲渡は含まれていません。

3 【配当政策】

当社は、株主への直接的な利益還元と中長期的な株価上昇による「株式トータルリターンの実現」をめざしています。この考え方に基づき、成長のための戦略投資をドライバーとして利益の拡大と資本効率の向上を図り、それらの中長期的な配当の増加と株価上昇につなげていくことを基本方針としています。利益還元の目標として、当社は中期的に連結配当性向40%を目安としています。この目標をベースとしつつ、安定性も重視した現金配当を主体としながら、自己株式取得については適宜行う方針としています。また、随時実施する自己株式取得という不確定要素を外して還元の確実性を高めるため、利益還元の数値目標は連結配当性向としています。

(配当)

当社の毎事業年度における配当の回数についての基本的な方針は、中間配当と期末配当の年2回の配当としています。これらの配当の決定機関は、中間配当については取締役会、期末配当については株主総会です。当社は会社法第454条第5項に規定する中間配当をすることができる旨を定款に定めています。

当事業年度(第115期)の剰余金の配当については、年間配当を1株当たり20円(中間配当10円、期末配当10円)としました。

なお、2015年6月23日開催の第115回定時株主総会において定款の一部変更をご承認いただき、決算期(事業年度の末日)を変更しました。これに伴い、剰余金の配当の基準日も変更となりました。詳細につきましては、「第6 提出会社の株式事務の概要」をご参照ください。

決議年月日	配当金の総額(百万円)	1株当たり配当額(円)
2014年10月31日 取締役会決議	3,986	10.0
2015年6月23日 定時株主総会決議	3,988	10.0

(連結配当性向)

当連結会計年度の連結配当性向は23.7%となりました。

4 【株価の推移】

(1) 【最近5年間の事業年度別最高・最低株価】

回次	第111期	第112期	第113期	第114期	第115期
決算年月	2011年3月	2012年3月	2013年3月	2014年3月	2015年3月
最高(円)	2,056	1,558	1,449	1,911	2,293.0
最低(円)	1,340	1,320	938	1,263	1,645.5

(注) 最高・最低株価は、東京証券取引所市場第一部におけるものです。

(2) 【最近6月間の月別最高・最低株価】

月別	2014年 10月	11月	12月	2015年 1月	2月	3月
最高(円)	1,860.0	1,869.5	1,877.5	1,925.5	2,096.0	2,293.0
最低(円)	1,708.5	1,662.5	1,663.5	1,645.5	1,775.0	2,052.0

(注) 最高・最低株価は、東京証券取引所市場第一部におけるものです。

5 【役員の状況】

取締役：男性5名 女性1名（取締役のうち女性の比率16.7%）
監査役：男性3名 女性2名（監査役のうち女性の比率40.0%）
役員合計：男性8名 女性3名（役員合計のうち女性の比率27.3%）

役名	職名	氏名	生年月日	略歴	任期	所有株式数 (株)
代表取締役 執行役員 社長	CEO、 取締役会 議長	魚 谷 雅 彦	1954年6月2日生	1977年4月 ライオン歯磨(株)（現商号、ライオン(株)）入社 1983年5月 米国コロンビア大学経営大学院卒業（MBA取得） 1988年1月 シティバンクN.A. マネージャー 1991年4月 クラフト・ジャパン(株)（現商号、モンデリーズ・ジャパン(株)）代表取締役副社長 1994年5月 日本コカ・コーラ(株) 取締役上級副社長・マーケティング本部長 2001年10月 同社 代表取締役社長（Global Officer） 2006年8月 同社 代表取締役会長 2007年6月 (株)ブランドヴィジョン 代表取締役社長 2011年8月 アスクール(株) 社外取締役 2012年1月 コカ・コーラウエスト(株) 顧問（現） 2012年10月 シティバンク銀行(株) 取締役（非常勤） 2013年4月 当社マーケティング統括顧問 2014年4月 当社執行役員社長（現） 当社CSR委員会 委員長（現） 2014年6月 当社代表取締役（現） 2015年1月 当社人事・風土改革担当 2015年2月 当社グローバル事業（国際事業・中国事業・プロフェッショナル事業）担当 当社国際事業部長 2015年4月 当社グローバル事業全般、コーポレートコミュニケーション担当（現）	(注) 4	12,700
代表取締役 執行役員 常務	日本地域 本社社長	坂 井 透	1956年10月16日生	1982年4月 当社入社 2008年4月 当社購買部長 2010年4月 当社執行役員 当社生産・購買・ロジスティクス担当 2012年4月 当社経営企画部長 2013年4月 当社執行役員常務（現） 当社国内化粧品事業 事業戦略領域担当 2013年6月 当社取締役 2014年4月 当社国内化粧品事業、ヘルスケア事業担当 2015年4月 当社国内化粧品事業部長 当社代表取締役（現） 当社日本地域本社社長（現） 当社日本事業全般、ヘルスケア事業、デジタル事業担当（現） 資生堂販売株式会社 代表取締役社長（現）	(注) 4	3,000

役名	職名	氏名	生年月日	略歴	任期	所有株式数 (株)
取締役 執行役員 常務	技術イノベーション本部長	岩井恒彦	1953年5月28日生	1979年4月 当社入社 2002年4月 当社製品化計画部長 2004年4月 当社ファインケミカル事業部長 2006年4月 当社技術部長 2008年4月 当社執行役員 2009年4月 当社品質保証部長 2010年4月 当社技術企画、品質保証、フロンティアサイエンス事業担当 2013年4月 当社技術企画、品質保証、薬事、CSR、環境、フロンティアサイエンス事業担当 2014年4月 当社執行役員常務(現) 当社研究、生産、技術総括担当 2014年6月 当社取締役(現) 2015年4月 当社技術イノベーション本部長(現) 当社研究開発、SCM、技術戦略総括担当(現)	(注)4	3,700
社外取締役		石倉洋子	1949年3月19日生	1985年7月 マッキンゼー・アンド・カンパニー・インク日本支社 入社 1992年4月 青山学院大学国際政治経済学部教授 1996年3月 エイボン・プロダクツ株式会社 取締役(非常勤) 2000年4月 一橋大学大学院国際企業戦略研究科 教授 2001年2月 中央教育審議会 委員 2004年4月 ボーダフォンホールディングス株式会社 取締役(非常勤) 日本郵政公社 社外理事(非常勤) 2005年10月 日本学会議 副会長 2006年6月 株式会社商船三井 社外取締役 2008年1月 総合科学技術会議 議員(非常勤) 2010年6月 日清食品ホールディングス株式会社 社外取締役(現) 富士通株式会社 社外取締役 2011年4月 慶應義塾大学大学院メディアデザイン研究科 教授 2012年4月 一橋大学 名誉教授(現) 2012年6月 ライフネット生命保険株式会社 社外取締役(現) 2014年6月 双日株式会社 社外取締役(現) 2015年6月 当社社外取締役(現)	(注)4	
社外取締役		岩田彰一郎	1950年8月14日生	1973年3月 ライオン油脂(株)(現商号、ライオン(株)) 入社 1986年3月 プラス(株) 入社 同社商品開発本部部长代理 1992年5月 同社営業本部アスクール事業推進室室長 1995年11月 同社アスクール事業部部长 1997年3月 アスクール(株) 代表取締役社長(現) 2000年5月 同社CEO(現) 2006年6月 当社社外取締役(現) 当社役員報酬諮問委員会委員長(現)	(注)4	16,500

役名	職名	氏名	生年月日	略歴	任期	所有株式数 (株)
社外取締役		上 村 達 男	1948年4月19日生	1977年4月 北九州大学法学部 専任講師 1979年4月 同大学法学部 助教授 1981年4月 専修大学法学部 助教授 1986年4月 同大学法学部 教授 1990年4月 立教大学法学部 教授 1997年4月 早稲田大学法学部 教授(現) 2003年10月 同大学21世紀COE《企業法制と法創造》総合研究所 所長 同大学大学院法務研究科 教授 2004年6月 (株)ジャスダック証券取引所 社外取締役 2006年6月 当社社外取締役(現) 当社役員指名諮問委員会委員長(現) 2006年9月 同大学 法学学術院長・法学部長 2008年7月 同大学 グローバルCOE《企業法制と法創造》総合研究所 所長(現) 2012年3月 日本放送協会 経営委員 同協会 監査委員 2013年7月 同協会 経営委員長職務代行者	(注)4	2,400
常勤監査役		西 村 義 典	1955年6月28日生	1979年4月 当社入社 2005年4月 当社財務部長 2008年10月 当社経営企画部 部長 財務戦略グループリーダー 兼 資生堂ビジネスソリューション(株) 財務部長 2009年4月 資生堂ドイチュラントGmbH 取締役社長 2011年4月 当社執行役員 最高財務責任者 当社財務、IR、情報企画担当 当社内部統制担当 2012年6月 当社取締役 2014年6月 当社常勤監査役(現)	(注)5	5,500
常勤監査役		岡 田 恭 子	1959年7月26日生	1982年4月 当社入社 2003年4月 当社プロフェッショナル事業部 2004年9月 当社CSR部 2006年4月 当社企業文化部 2011年10月 当社企業文化部長 2012年10月 当社企業文化部長 兼 150年史編纂プロジェクトグループリーダー 2015年4月 当社総務部秘書室 部長 2015年6月 当社常勤監査役(現)	(注)6	3,000

役名	職名	氏名	生年月日	略歴	任期	所有株式数 (株)
社外監査役		原 田 明 夫	1939年11月3日生	1965年4月 東京地方検察庁 検事 1975年7月 在米国日本国大使館 一等書記官 1988年4月 法務大臣官房 人事課長 1992年4月 盛岡地方検察庁 検事正 1993年12月 法務大臣官房長 1996年1月 法務省 刑事局長 1998年6月 法務事務次官 1999年12月 東京高等検察庁 検事長 2001年7月 検事総長 2004年10月 弁護士(現) 2005年5月 財団法人国際民商事法センター 理事長 2005年6月 当社社外監査役〔非常勤〕(現) セイコーホールディングス(株) 社 外取締役(現) 住友商事(株) 社外監査役 2005年7月 学校法人東京女子大学 理事長 2006年6月 (株)三菱UFJフィナンシャル・グ ループ 社外取締役 2007年11月 財団法人日本刑事政策研究会 理 事長 2009年10月 日本郵政(株) 社外取締役 (株)企業再生支援機構 社外監査役 (株)企業再生支援機構 社外取締役 2011年1月 公益財団法人東京大学学生キリス ト教青年会 代表理事(現) 2012年4月 一般財団法人日本刑事政策研究会 代表理事(現) 公益財団法人国際民商事法セン ター 代表理事(現) 2013年4月 住友商事(株) 社外取締役(現) 2013年6月 山崎製パン(株) 社外取締役(現) 2014年3月	(注) 7	5,100
社外監査役		大 塚 宣 夫	1942年1月10日生	1967年5月 慶應義塾大学精神神経科学教室 助手 1968年5月 財団法人井之頭病院 入職 1980年2月 青梅慶友病院 病院長 1988年11月 医療法人社団慶成会 理事長兼院 長 2001年2月 同医療法人社団 理事長専任 2007年6月 当社社外監査役〔非常勤〕(現) 2010年4月 医療法人社団慶成会 会長(現)	(注) 6	35,800
社外監査役		辻 山 栄 子	1947年12月11日生	1977年4月 茨城大学人文学部 専任講師 1982年1月 米国 コロンビア大学 ビジネス・スクール客員研究員 1985年4月 武蔵大学経済学部 助教授 1993年9月 英国 ケンブリッジ大学 客員研究 員 1993年12月 東京大学 博士(経済学) 1996年4月 武蔵大学 経済学部長 2001年7月 米国 財務会計基準審議会(FASB) 国際客員フェロー 2003年4月 早稲田大学商学部・大学院商学研 究科 教授(現) 2008年6月 三菱商事(株) 社外監査役(現) 2010年6月 オリックス(株) 社外取締役(現) 2010年9月 早稲田大学大学院 商学研究科長 2011年5月 (株)ローソン 社外監査役(現) 2011年6月 (株)エヌ・ティ・ティ・ドコモ(現 商号、(株)NTTドコモ) 社外監査役 (現) 2012年6月 当社社外監査役〔非常勤〕(現)	(注) 8	2,000
計						89,700

- (注) 1 石倉洋子氏、岩田彰一郎氏及び上村達男氏は、社外取締役です。
- 2 原田明夫氏、大塚宣夫氏及び辻山栄子氏は、社外監査役です。
- 3 当社は、2015年6月23日開催の第115回定時株主総会において定款の一部変更をご承認いただき、決算期（事業年度の末日）を変更しました。これにより、取締役及び監査役の任期は（注）4～8に記載のとおりとなります。
- 4 取締役の任期は、2015年3月期に係る定時株主総会終結の時から2015年12月期に係る定時株主総会終結の時までです。
- 5 監査役西村義典氏の任期は、2014年3月期に係る定時株主総会終結の時から2017年12月期に係る定時株主総会終結の時までです。
- 6 監査役岡田恭子氏及び大塚宣夫氏の任期は、2015年3月期に係る定時株主総会終結の時から2018年12月期に係る定時株主総会終結の時までです。
- 7 監査役原田明夫氏の任期は、2013年3月期に係る定時株主総会終結の時から2016年12月期に係る定時株主総会終結の時までです。
- 8 監査役辻山栄子氏の任期は、2012年3月期に係る定時株主総会終結の時から2015年12月期に係る定時株主総会終結の時までです。

〔ご参考〕 取締役を兼務しない執行役員

取締役を兼務しない執行役員：男性14名 女性3名（取締役を兼務しない執行役員のうち女性の比率17.6%）

地位	氏名	担当または主な職業
執行役員 常務	ラルフ アーバック	経営戦略本部長、中国総代表 （経営戦略、中国事業担当）
執行役員 常務	関根近子	美容統括本部長 （美容領域（グローバル・日本）、ビューティークリエーション、 お客さま情報担当）
執行役員 常務	島谷庸一	研究開発本部長 （研究開発担当）
執行役員	青木 淳	人事本部長 （人事担当、人事部長）
執行役員	ジャン フィリップ シャリエ	アジアパシフィック地域本社社長 （アジアパシフィック事業担当）
執行役員	林 高 広	クリエイティブ本部長 （企業文化、宣伝制作担当）
執行役員	保坂匡哉	技術戦略本部長、品質保証本部長 （技術企画、品質保証、薬事、フロンティアサイエンス事業担当）
執行役員	石本 潔	SCM本部長 （SCM（生産・購買・ロジスティクス）担当）
執行役員	岩崎 哲夫	日本事業本部 パーソナルケアブランド事業本部長 （日本事業パーソナルケアブランド担当） 株式会社エフティ資生堂 代表取締役社長
執行役員	村上直樹	日本事業本部 プレステージブランド事業本部長 （日本事業プレステージブランド担当） 株式会社資生堂インターナショナル 代表取締役社長
執行役員	岡部 義昭	グローバル事業本部 SHISEIDOブランドディレクター （SHISEIDOブランド担当）
執行役員	柴田和久	総務・CSR本部長 （総務、法務、秘書、CSR、環境担当）
執行役員	副島三記子	日本事業本部 国内美容統括本部長 （日本事業美容領域担当）
執行役員	杉山 繁和	日本事業本部 コスメティクスブランド事業本部長 （日本事業コスメティクスブランド担当） 資生堂フィティット株式会社 代表取締役社長
執行役員	直川 紀夫	財務本部長 最高財務責任者 （財務、情報企画、内部統制担当）
執行役員	高野 茂	資生堂（中国）投資有限公司 董事長兼総経理 （中国事業 SCH担当）
執行役員	田邨 真理	グローバルプレステージブランド事業本部長 （グローバル事業 グローバルプレステージブランド事業担当）

6 【コーポレート・ガバナンスの状況等】

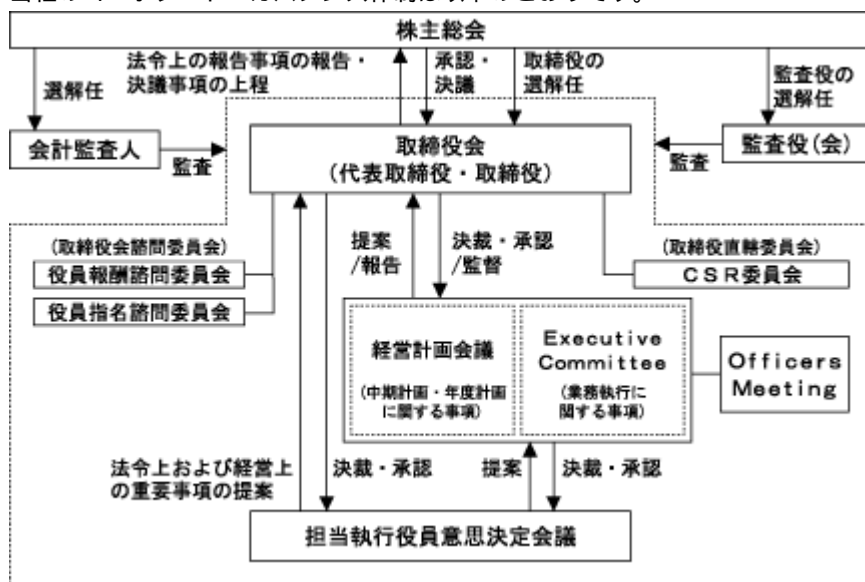
(1) 【コーポレート・ガバナンスの状況】

コーポレート・ガバナンスに関する基本的な考え方

当社は、「お客さま」「取引先」「社員」「株主」「社会・地球」というすべてのステークホルダーから「価値ある企業」として支持され続けるために、中長期的な企業価値・株主価値の最大化に努めるとともに、社会的な責任を果たし、かつ持続的な成長、発展を遂げていくことが重要であると認識しています。これを実現するために必要な「経営の透明性・公正性・迅速性」の向上に向け、コーポレート・ガバナンス(企業統治)の強化に努めます。

コーポレート・ガバナンス体制の概要

当社のコーポレート・ガバナンス体制は以下のとおりです。



(イ) 経営・執行体制

(取締役会、執行役員関連会議)

当社の取締役会は社外取締役3名を含む取締役6名(有価証券報告書提出日現在)で構成され、少人数で迅速な意思決定を行う体制としています。取締役会は最低毎月1回開催し、重要事項はすべて付議されています。なお、当連結会計年度は取締役会を14回開催し、取締役の平均出席率は98.3%、うち社外取締役の平均出席率は95.2%、社外取締役を除く取締役の出席率は100%でした。

また、執行役員制度を採用し、意思決定・監督を担う取締役会の機能と、業務執行を担う執行役員の機能を分離しています。さらに、業務執行を担当する執行役員による会議体で、重要案件の業務遂行を決裁する「Executive Committee」並びに中期計画・年度計画に関する事項を審議・決裁する「経営計画会議」を設けることで、執行役員への権限委譲を進め、責任の明確化と経営のスピードアップを図っています。Executive Committee及び経営計画会議の議長は、CEO(最高経営責任者)である社長が務めています。このほか、各執行役員は担当執行役員の意思決定を行う会議において、業務執行にかかる意思決定を行うほか、取締役会やExecutive Committeeへの提案事項等を審議しています。

なお、取締役及び執行役員の任期は1年としています。

(取締役会諮問委員会)

このほか、経営の透明性・客観性を高める観点から、取締役会の諮問機関として、「役員報酬諮問委員会」と「役員指名諮問委員会」を設置しています。いずれの委員会も社外取締役を委員長とし、客観性を確保しています。

「役員報酬諮問委員会」

役員報酬制度、役員業績評価などを取締役会に答申します。当連結会計年度は計3回開催し、2014年度の当社役員賞与及び2015年度から2017年度までの3カ年に係る新たな報酬制度についての検討などを行いました。

(委員長：岩田彰一郎社外取締役、委員：社外取締役2名、業務執行取締役2名、社外委員1名)

「役員指名諮問委員会」

役員候補の選抜・役員の昇降格などを取締役会に答申します。当連結会計年度は計3回開催し、取締役・監査役・執行役員の体制案を策定したほか、昇格・登用・退任に加え、外部からの採用者に関する検討等を行いました。

(委員長：上村達男社外取締役、委員：社外取締役2名、業務執行取締役2名)

(取締役会直轄委員会)

企業の社会的責任が持続的発展のために必要不可欠であるという考えのもと、取締役会の直轄機関として「CSR委員会」を設置しています。

「CSR委員会」

当社グループが社会的責任を果たすために求められる全ての領域を対象とし、社会からの要請事項や期待内容を把握し、CSR活動の方向性を検討するとともに、経営戦略上や業務運営上のリスクを把握・評価し、必要な対策を講じます。

当連結会計年度は計3回開催し、リスク・コンプライアンスの全社課題の共有と対応及び社会から当社への期待の把握と今後の活動の方向性について審議を行いました。

(委員長：魚谷雅彦代表取締役 執行役員社長、委員：業務執行取締役2名、執行役員3名、経営戦略部長1名、労働組合代表1名、社外委員1名、オブザーバー：常勤監査役2名)

(注) 1 取締役の定数

当社の取締役は12名以内にする旨定款に定めています。

2 取締役の選任の決議要件

当社は、取締役の選任決議について、株主総会において議決権を行使することができる株主の議決権の3分の1以上を有する株主が出席し、その議決権の過半数をもって行う旨定款に定めています。また、取締役の選任決議は累積投票によらない旨定款に定めています。

3 取締役会にて決議することができる株主総会決議事項

(自己株式の取得)

当社は、機動的な資本政策の遂行と株主還元の実施を行うため、会社法第165条第2項の規定により、取締役会の決議によって自己株式を取得することができる旨定款に定めています。

(責任免除)

当社は、取締役(取締役であった者を含む。)及び監査役(監査役であった者を含む。)が、期待される役割を十分に発揮できるよう、取締役会の決議によって、会社法第423条第1項の賠償責任について、法令に定める要件に該当する場合には、賠償責任額から法令に定める最低賠償責任限度額を控除して得た額を限度として免除することができる旨定款に定めています。

(中間配当金)

当社は、株主への機動的な利益還元を行うため、取締役会の決議により毎年9月30日を基準日として、会社法第454条第5項に定める中間配当を行うことができる旨定款に定めています。なお、当社は、2015年6月23日開催の第115回定時株主総会において定款の一部変更をご承認いただき、決算期(事業年度の末日)を変更しました。これに伴い、2016年度から中間配当の基準日は6月30日となります。

4 株主総会の特別決議要件

当社は、会社法第309条第2項に定める株主総会の特別決議要件について、議決権を行使することができる株主の議決権の3分の1以上を有する株主が出席し、その議決権の3分の2以上をもって行う旨定款に定めています。これは、株主総会における特別決議の定足数を緩和することにより、株主総会の円滑な運営を目的とするものです。

5 責任限定契約

当社は、社外取締役が期待される役割を十分に発揮できるようにするとともに、有能な人材を招聘できるように、社外取締役との間で当該社外取締役の会社法第423条第1項の責任につき、善意でかつ重大な過失がないときは、同法425条第1項各号の定める額を限度として責任を負担する旨を定めた契約（同法第427条第1項に規定する契約（いわゆる責任限定契約））を締結しています。なお、当社は、現時点では社外取締役以外の非業務執行取締役と責任限定契約を締結する具体的な必要性がないことから、責任限定契約を締結することができる対象を変更するための定款変更は行っていません。

(ロ) 当該体制を選択する理由

当社は、業務執行に対する取締役会による監督と監査役による適法性・妥当性監査の二重のチェック機能を持つ監査役会設置会社の体制を選択しています。さらにグローバル企業として、高いレベルでステークホルダーの信頼に応えうるコーポレート・ガバナンスの確立と、競争に打ち勝つトップマネジメント力の強化が不可欠と考え、「経営の透明性・公正性・迅速性」の向上を図るため、以下の4つの観点でコーポレート・ガバナンス改革に取り組んでいます。

- ・ 責任体制の明確化（執行役員制度の導入など）
- ・ 経営の透明性・健全性の強化（役員報酬諮問委員会・役員指名諮問委員会の設置）
- ・ 監督・監査機能の強化（社外取締役招聘、独立性の高い社外取締役・社外監査役の設置）
- ・ 意思決定機能の強化（Executive Committee及び経営計画会議の設置など）

これらの機能強化のため、監査役会設置会社の体制を基に委員会設置会社の優れた機能を統合した体制としています。

(ハ) 取締役及び監査役の多様性等に関する基本的考え方

当社の取締役会は、業務執行の監督と重要な意思決定を行うために、多様な視点、多様な経験、多様かつ高度なスキルを持った取締役で構成されることが必要であると考えています。また、監査役についても、取締役会に出席し、必要に応じて意見を述べる義務があることから、取締役と同様多様性と高いスキルが必要であると考えます。

社外役員については、取締役会による監督と監査役による監査という二重のチェック機能を果たすため、法定の社外監査役だけでなく、取締役会での議決権を持つ社外取締役が必要であり、ともに高い独立性を有することが重要であると考えます。

取締役会における重要な意思決定に際しては、取締役及び監査役のダイバーシティ（多様性）が担保されていることが重要であり、その中でも化粧品メーカーとして女性の価値観及び発想が特に重要であることから、女性の取締役及び監査役の選任が必要であると考えています。

有価証券報告書提出日現在、取締役会での議決権を持つ取締役6名は、資生堂グループ以外で経営者としての幅広いキャリアを積み上げてきた執行役員社長を筆頭に、資生堂グループにおいてキャリアを有する者2名、高い独立性を有する社外者3名で構成されています。また監査役5名は、資生堂グループでキャリアを有する常勤者2名と高い独立性を有する非常勤の社外者3名で構成されています。取締役・監査役計11名は、男性8名（取締役5名、監査役3名）、女性3名（取締役1名、監査役2名）で構成されています。

これらのメンバーがそれぞれの知識・経験・能力を活かして議論を行い、法令上及び経営上の意思決定と業務執行の監督を行っています。

(ニ) 取締役・監査役及び執行役員への研修並びに次世代経営幹部の育成について

当社は、社外取締役及び社外監査役を新たに迎える際に、当社が属する業界、当社の歴史・事業概要・戦略等について研修を行っています。また、新任取締役候補者及び新任監査役候補者に対しては、法令上の権限及び義務等に関する研修を行っており、必要に応じて外部機関の研修も活用しています。

業務執行を行う取締役及び執行役員に対しては、より高いレベルのリーダーシップ力を開発するため、エグゼクティブプログラムの他、外部機関の研修も活用しています。さらに、次世代の経営幹部の育成のため、執行役員候補となる幹部社員には、トップマネジメントに求められるリーダーシップや経営スキルを習得する研修を行っています。

(ホ) 内部統制システムの整備の状況及びリスク管理体制の整備の状況等

当社グループでは、コンプライアンスを徹底し、財務報告の信頼性を確保するとともに、業務を有効かつ効率的に推進するため、さまざまなリスクをマネジメントしながら内部統制システムの継続的な改善・充実を図っています。

・ コンプライアンス

当社グループでは、グループ共通の企業使命・事業領域であり、普遍の存在意義として定めた「Our Mission」を実現するために、グループで働く一人ひとりが共有すべき心構え「Our Values」と、より高い倫理基準をもって業務に取り組むための行動基準「Our Way」及び「資生堂グループ倫理行動基準」を制定し、適法かつ公正な企業活動の推進に努めています。

また、「Our Way」及び「資生堂グループ倫理行動基準」に基づきグループ全社で遵守する基本ポリシー・ルールを制定し、「Our Mission」「Our Values」「Our Way」及び「資生堂グループ倫理行動基準」と併せて、各グループ会社・事業所への浸透を図り、もって、各グループ会社・事業所が、詳細な諸規程を制定するための環境を整備しています。

取締役会直轄の「CSR委員会」を設定し、「グループ全体の適法かつ公正な企業活動の推進」や「リスク対策」など、企業品質向上に向けた活動を統括し、活動計画や活動結果を取締役に提案・報告しています。

グループ全体の適法かつ公正な企業活動を推進する企業倫理推進担当を各グループ会社・事業所に配置し、定期的に企業倫理に関する研修を実施しています。企業倫理推進担当は、各職場における企業倫理活動の計画を立案し、その推進状況及び結果をCSR委員会に報告しています。

また、グループ内における法令・定款・諸規定に違反する行為を発見して是正することを目的に、CSR委員会委員長や社内カウンセラー、社外法律事務所等を通報・相談先とする複数の内部通報窓口をCSR委員会内に設置しています。

監査部が、内部監査に係る規定に従い、グループ全体の内部監査を実施し、業務の適正性を監査しています。内部監査の結果は、取締役及び監査役に報告しています。

・ 財務報告の信頼性確保

財務報告の信頼性を確保するため、業務分担と責任部署を明確化し、各責任部署が適切に業務を遂行する体制を構築しています。社内各部門、国内外各拠点に会計責任者を置き、当社財務担当執行役員の管轄の下で、適時かつ適正な財務報告の作成及び開示に取り組んでいます。

有価証券報告書等の作成に関しては、財務部が作成した財務情報、経営戦略部等からの非財務情報等を基礎として、財務部がその内容を取りまとめています。なお、重要な財務情報及び非財務情報が有価証券報告書等の作成部門である財務部に適時・適切に報告される体制が構築されており、さらに、全ての重要な財務情報及び非財務情報は、毎月開催される取締役会に付議・報告されています。

金融商品取引所の要請による適時開示(タイムリー・ディスクロージャー)に関しては、情報開示の方針・基準を定めた上で、当該方針・基準に従って業務を遂行する体制を構築しています。当該方針・基準は各部門長に配布され、周知徹底されています。

・ 関連当事者間取引の確認の状況

当社は、「関連当事者の開示に関する会計基準」及び「関連当事者の開示に関する会計基準の適用指針」に基づき当社の財政状態や経営成績に影響を及ぼす可能性のある関連当事者を調査・特定し、当該関連当事者との取引の有無や当該取引の重要性を確認し、開示対象となる取引がある場合は開示を行っています。

関連当事者の有無及び関連当事者と当社との取引の有無、並びに取引の内容等については、開示に先立ち取締役会に報告し、「関連当事者の開示に関する会計基準の適用指針」に定める取引の重要性の判断基準に基づき、レビューを行っています。

・ リスクマネジメントの状況

企業活動に関するリスクについては、取締役会直轄の「CSR委員会」がグループ横断で統括しています。「CSR委員会」は、経営戦略上のリスクや業務運営上のリスクを把握・評価し、必要な予防策を講じ、また、緊急事態を想定した対応マニュアルを策定しています。実際に緊急事態が発生した場合には、そのレベルに応じて「対策本部」「対策プロジェクト」「対策チーム」などのレベル別の組織を編成して対応しています。

なお、会社法に則り、「内部統制システムの基本方針」を取締役会で決議し、開示しています。

監査役監査、内部監査及び会計監査の状況

(イ) 監査役監査

当社の監査役は5名で、2名が社内出身の常勤監査役、残る3名が当社とは特別の利害関係のない社外監査役です。

監査役は、取締役会その他重要な会議への出席などを通じ、取締役の業務執行の適法性・妥当性について監査しています。社外監査役は、それぞれの分野での豊富な経験と知識を活かし、独立的な視点で必要な助言・提言・意見を述べています。

代表取締役と監査役は、定期的な意見交換会を開催し、コーポレート・ガバナンスを含む、経営全般の課題解決に向けた活動へと結びつけています。

西村義典監査役は当社の最高財務責任者を経験しており、財務及び会計に関する相当程度の知見を有しています。

辻山栄子監査役は早稲田大学商学部教授及び大学院商学研究科教授を務め、公認会計士資格を有する財務・会計・税制の専門家であり、財務及び会計に関する相当程度の知見を有しています。

監査役の職務遂行を補佐するために、必要な知識、能力を有する監査役スタッフ3名(2015年3月31日現在)を配置しています。なお、監査役スタッフの人事については、監査役の意見を反映して決定しています。

当事業年度は監査役会を14回開催し、監査役の平均出席率は98.6%、うち社外監査役の平均出席率は97.6%、常勤監査役の出席率は100%でした。また、取締役会を14回開催し、監査役の平均出席率は95.7%、うち社外監査役の平均出席率は92.9%、常勤監査役の出席率は100%でした。

(注) 責任限定契約

当社は、社外監査役が期待される役割を十分に発揮できるようにするとともに、有能な人材を招聘できるように、社外監査役との間で会社法第423条第1項の責任につき、善意でかつ重大な過失がないときは、同法425条第1項各号の定める額を限度として責任を負担する旨を定めた契約(同法第427条第1項に規定する契約(いわゆる責任限定契約))を締結しています。

なお、当社は、現時点では社外監査役以外の監査役と責任限定契約を締結する具体的な必要性がないことから、責任限定契約を締結することができる対象を変更するための定款変更は行っていません。

(ロ) 内部監査

当社では監査部が、全社的な見地からグループ全体の内部統制の整備・運用状況を、「業務の有効性・効率性」「財務報告の信頼性」「関連法規・社内規程の遵守」、並びに「資産の保全」の観点から検証するとともに、リスクマネジメントの妥当性・有効性を評価し、その改善に向けた助言・提言を行っています。内部監査結果は、毎月、代表取締役執行役員社長及び監査役に報告するとともに、定期的に取り締役に報告しています。

また、財務報告に係る内部統制については、金融商品取引法に基づく内部統制報告制度に従って、監査部が独立部門としてグループ全体の内部統制の評価をとりまとめ、レビューを実施した上で最終評価を行っています。評価結果は、毎月、代表取締役執行役員社長、最高財務責任者(内部統制担当執行役員)及び監査役に報告するとともに、定期的に取り締役会及び監査役会に報告しています。

監査部は、独立性・客観性を担保するため社長直轄の組織となっており、スタッフ23名(2015年3月31日現在)に加え、欧米にも拠点監査人を配置するなど、事業のグローバル化にあわせた体制整備を図っています。

なお、システム、情報セキュリティ、製品の品質などの専門領域は、それぞれの担当部門が内部監査を実施しています。

(ハ) 会計監査の状況

当社は、会社法に基づく会計監査人及び金融商品取引法に基づく会計監査人である有限責任 あずさ監査法人による会計監査を受けています。

所属する監査法人名及び業務を執行した公認会計士の氏名等は以下のとおりです。

所属する監査法人名	業務を執行した公認会計士の氏名等		継続監査年数
有限責任 あずさ監査法人	指定有限責任社員 業務執行社員	目加田 雅洋	4年
	指定有限責任社員 業務執行社員	藤井 亮司	2年
	指定有限責任社員 業務執行社員	川上 尚志	5年

また、監査業務に係る業務執行社員以外の人員の構成は、公認会計士9名、試験合格者等8名、その他(税務関連及びIT監査担当等)14名です。

(二) 監査役監査、内部監査及び会計監査の相互連携及びこれらの監査と内部統制部門との関係

当社は、いわゆる三様監査(監査役監査、内部監査及び会計監査)の有効性と効率性の向上を図るため、それぞれの間で定期的な連絡会を開催して監査計画・結果の報告、意見交換などの相互連携の強化に努めています。

社外取締役及び社外監査役

当社は経営に外部視点を取り入れ、業務執行に対する一層の監督機能の強化を図ることを目的に、独立性の高い社外取締役3名を起用しています。社外取締役の起用により、取締役会における重要事項の意思決定に関する議論もより活性化しています。異なるバックグラウンドや専門領域をベースにした幅広い視野・見識によって、客観性が発揮され、監督機能の強化につながるものと考えます。社外取締役3名のうち2名は、客観性確保の観点から、それぞれ取締役会諮問委員会である「役員報酬諮問委員会」と「役員指名諮問委員会」の委員長となっています。また、当社とは特別の利害関係のない社外監査役3名を選任し、独立の立場から取締役の業務執行の適法性・妥当性について監査を実施しており、監査役の監査の実効性を強化しています。

社外取締役及び社外監査役が出席する取締役会その他重要な会議には、内部監査や会計監査の結果も含めた、業務執行状況に関する重要事項が提案・報告されています。また、常勤監査役2名は、オブザーバーとしてCSR委員会に出席することを通じて業務の適法性及び妥当性の確保に努めており、必要に応じて社外監査役の出席する監査役会で報告しています。

(イ) 社外役員の独立性に関する判断基準

当社は、社外役員の独立性について客観的に判断するため、海外の法令・上場ルール等を参考に独自に「社外役員の独立性に関する判断基準」を定めています。

社外役員候補の選定にあたっては、コーポレート・ガバナンスの充実の観点からその独立性の高さも重視しており、同基準を用いて社外役員候補が高い独立性を有しているかどうかを判断しています。ただし、社外役員候補者は、独立性の高さだけでなくそれぞれの人格及び識見等も十分に考慮して選定することとしていますので、会社法に定める社外役員の社外性の要件を充足しており、かつ当社の社外役員として発揮していただきたい知識及び経験等を持つ人材であれば、同基準を満たさない場合であっても社外役員として招聘することがあります。

同基準は以下のとおりです。

株式会社資生堂（以下、当社という。）は、当社の社外取締役及び社外監査役（以下、併せて「社外役員」という。）または社外役員候補者が、当社において合理的に可能な範囲で調査した結果、次の各項目の要件を全て満たすと判断される場合に、当社は当該社外役員または当該社外役員候補者が当社に対する十分な独立性を有しているものと判断します。

- 1 現に当社及び当社の関係会社（注1）（以下、併せて「当社グループ」という。）の業務執行者（注2）ではなく、かつ過去においても業務執行者であったことが一度もないこと。
社外監査役にあつては、これらに加え、当社グループの業務執行を行わない取締役及び会計参与（会計参与が法人の場合はその職務を行うべき社員）であったことが一度もないこと。
- 2 現事業年度及び過去9事業年度（以下これらの事業年度を「対象事業年度」という。）において、以下の各号のいずれにも該当していないこと。
当社グループを主要な取引先としている者（注3）、またはその業務執行者（対象事業年度において一度でもその業務執行者であった者を含む。以下本項の第 号ないし第 号において同じ）。
当社グループの主要な取引先（注4）、またはその業務執行者。
当社の議決権の10%以上の議決権を直接または間接的に現に保有しもしくは対象事業年度において保有していた当社の大株主、またはその業務執行者。
当社グループが総議決権の10%以上の議決権を直接または間接的に現に保有しもしくは対象事業年度において保有していた者の業務執行者。
対象事業年度において当社グループから役員報酬以外に多額の金銭その他の財産（注5）を得ているコンサルタント、会計専門家及び法律専門家。なお、これらの者が法人、組合等の団体である場合は当該団体に所属する者（対象事業年度において一度でも当該団体に所属していた者を含む。以下本項第 号及び第 号において同じ）を含む。
対象事業年度において当社グループから多額の金銭その他の財産（注5）による寄付を受けている者。なお、これらの者が法人、組合等の団体である場合は当該団体に所属する者を含む。
当社の会計監査人（対象事業年度において一度でも当社の会計監査人であった者を含む。）。
なお、会計監査人が法人、組合等の団体である場合は当該団体に所属する者を含む。
- 3 以下の各号に掲げる者の配偶者、二親等内の親族、同居の親族または生計を共にする者ではないこと。ただし、本項の第 号については、社外監査役の独立性を判断する場合にのみ適用する。
当社グループの業務執行者のうちの重要な者（注6）。
当社グループのいずれかの会社の業務執行をしない取締役。
第2項第 号ないし第 号に掲げる者。ただし、これらの業務執行者については、そのうちの重要な者（注6）に限る。
第2項第 号ないし第 号に掲げる者。ただし、これらに所属する者については、そのうちの重要な者（注7）に限る。
- 4 以下の各号に掲げる「役員等の相互就任」の状況のいずれにも該当していないこと。
当社の社外役員本人または当社の社外役員候補者本人が現に当社以外の国内外の会社の業務執行者、社外取締役、監査役またはこれらに準ずる役職（注8）に就いている場合において、当社グループの業務執行者、社外取締役、監査役（当該社外役員本人または社外役員候補者本人を除く。）またはこれらに準ずる役職（注8）にある者が、当該会社の取締役（社外取締役を含む。）、執行役、監査役（社外監査役を含む。）、執行役員またはこれらに準ずる役職（注8）に就任している状況。
当社の社外役員本人または当社の社外役員候補者本人が現に当社以外の法人（会社を除く。）、その他の団体の業務執行者、役員または役員に準ずる役職（注9）に就いている場合において、当社グループの業務執行者、社外取締役、監査役（当該社外役員本人または社外役員候補者本人を除く。）またはこれらに準ずる役職（注8）にある者が、当該団体の役員または役員に準ずる役職（注9）に就任している状況。

- 5 前記1ないし4の他、独立した社外役員としての職務を果たせないと合理的に判断される事情を有していないこと。
- 6 現在において、今後前記1ないし5の定めに該当する予定がないこと。

以 上

注1 「関係会社」とは、会社計算規則（第2条第3項第22号）に定める関係会社をいう。

2 「業務執行者」とは、株式会社の業務執行取締役、執行役、執行役員、持分会社の業務を執行する社員（当該社員が法人である場合は、会社法第598条第1項の職務を行うべき者その他これに相当する者）、会社以外の法人・団体の業務を執行する者及び会社を含む法人・団体の使用人（従業員等）をいう。

3 「当社グループを主要な取引先としている者」とは、次のいずれかに該当する者をいう。

当社グループに対して製品もしくはサービスを提供している（または提供していた）取引先グループ（直接の取引先が属する連結グループに属する会社）であって、当社の各対象事業年度における当社グループと当該取引先グループの間の当該取引に係る総取引額が1事業年度につき1,000万円以上でかつ当該事業年度内に終了する当該取引先グループの連結会計年度における連結売上高（当該取引先グループが連結決算を実施していない場合にあっては、当該取引先単体の売上高）の2%を超える者。

当社グループが負債を負っている（または負っていた）取引先グループであって、当社の各対象事業年度末における当社グループの当該取引先グループに対する負債の総額が1,000万円以上でかつ当該事業年度内に終了する当該取引先グループの連結会計年度における連結総資産（当該取引先グループが連結決算を実施していない場合にあっては、当該取引先単体の総資産）の2%を超える者。

4 「当社グループの主要な取引先」とは、次のいずれかに該当する者をいう。

当社グループが製品もしくはサービスを提供している（または提供していた）取引先グループであって、当社の各対象事業年度における当社グループの当該取引先グループに対する当該取引に係る総取引額が1事業年度につき1,000万円以上でかつ当社グループの当該事業年度における連結売上高の2%を超える者。

当社グループが売掛金、貸付金、その他の未収金（以下、「売掛金等」という。）を有している（または有していた）取引先グループであって、当社の各対象事業年度末における当社グループの当該取引先グループに対する売掛金等の総額が1,000万円以上でかつ当社グループの当該事業年度末における連結総資産の2%を超える者。

当社グループが借入れをしている（またはしていた）金融機関グループ（直接の借入先が属する連結グループに属する会社）であって、当社の各対象事業年度末における当社グループの当該金融機関グループからの借入金の総額が当社グループの当該事業年度末における連結総資産の2%を超える者。

5 「多額の金銭その他の財産」とは、その価額の総額が1事業年度につき1,000万円以上のものをいう。

6 業務執行者のうちの「重要な者」とは、取締役（社外取締役を除く。）、執行役、執行役員及び部長格以上の上級管理職にある使用人をいう。

7 第2項第 号ないし第 号に掲げる「当該団体に所属する者」のうちの「重要な者」とは、監査法人または会計事務所に所属する者のうち公認会計士、法律事務所に所属する者のうち弁護士（いわゆるアソシエイトを含む。）、財団法人・社団法人・学校法人その他の法人（以下、「各種法人」という。）に所属する者のうち評議員、理事及び監事等の役員をいう。所属先が監査法人、会計事務所、法律事務所及び各種法人のいずれにも該当しない場合には、当該所属先において本注釈前記に定める者と同等の重要性を持つと客観的・合理的に判断される者をいう。

注8「業務執行者、社外取締役、監査役またはこれらに準ずる役職」とは、注2に定める業務執行者、業務執行者以外の取締役（社外取締役を含む。）、監査役（社外監査役を含む。）のほか、「相談役」「顧問」等、取締役、監査役、執行役または執行役員を退任した者で会社に対し助言を行う立場にある役職を含む。

9「役員または役員に準ずる役職」とは、理事、監事及び評議員のほか、「相談役」「顧問」等、理事、監事または評議員を退任した者で当該団体に対し助言を行う立場にある役職を含む。

(ロ) 社外役員の具体的な選任状況

社外取締役には、異業種・他業界の現経営者として従来の枠組みにとらわれることのない視点を経営監視に反映するために岩田彰一郎氏、国際政治経済や国際企業戦略に関する専門知識や、ダイバーシティや女性のエンパワメントに関する経験を経営に活かすために石倉洋子氏、主に法学研究を専門とする大学教授としての法律知識に加え、資本市場及びコーポレート・ガバナンスに関する経験と見識を経営に反映するために上村達男氏を起用しています。

社外監査役には、主に法務分野を中心とした経験と見識を監査に反映するために原田明夫氏、主に医療法人の経営者としての経験と見識を監査に反映するために大塚宣夫氏、また財務・会計・税制に関する専門家として大学教授のほか多岐に渡る役職を務めた幅広い経験と見識を監査に反映するために辻山栄子氏を選任しています。

社外取締役及び社外監査役の兼職状況並びに重要な兼職先と当社との関係は、以下のとおりです。

なお、当社は、当社との間の利害関係の有無の観点の他に「主な職業」などの観点も加えて多面的に判断し、社外取締役及び社外監査役の兼職先の中から「重要な兼職先」を選定しています。

地位	氏名	重要な兼職先 (当該兼職先での地位)	重要な兼職先と当社との関係
	石倉 洋子	日清食品 ホールディングス 株式会社 (社外取締役)	当社は、同社と特記すべき関係はありません。
		ライフネット生命保険 株式会社 (社外取締役)	当社は、同社と特記すべき関係はありません。
		双日株式会社 (社外取締役)	当社は、同社から原材料を購入しています。当連結会計年度における支払実績は、当社の当連結会計年度における売上原価、販売費及び一般管理費合計額の0.1%未満であり、当社から見た取引額は僅少です。 同社の当社への原材料の売上実績は、同社の2015年3月期売上高の0.1%未満であり、同社から見た取引額は僅少です。 当社グループは、同社グループから原材料等を購入しています。当社グループの当連結会計年度における同社グループへの支払実績は、当社連結ベースにおける当期売上原価、販売費及び一般管理費合計額の0.1%未満であり、当社グループから見た取引額は僅少です。 同社グループの当社グループへの原材料等の売上実績は、同社グループの2015年3月期の連結ベースの「収益合計」の0.1%未満であり、同社グループから見た取引額は僅少です。
		一橋大学 (名誉教授)	当社は、同大学と特記すべき関係はありません。
社外取締役	岩田 彰一郎	アスクル 株式会社 (代表取締役社長兼CEO)	当社は、同社から文具等を購入しています。当連結会計年度における支払実績は、当社の当連結会計年度における売上原価、販売費及び一般管理費の合計額の0.1%未満であり、当社から見た取引額は僅少です。 同社の当社への文具等の売上実績は、同社の2014年5月期の売上高の0.1%未満であり、同社から見た取引額は僅少です。 当社グループは同社グループから文具等を購入しています。当社グループの当連結会計年度における同社グループへの支払実績は、当社連結ベースにおける当連結会計年度の売上原価、販売費及び一般管理費の合計額の0.1%未満であり、当社グループから見た取引額は僅少です。 同社グループの当社グループへの文具等の売上実績は、同社グループの2014年5月期の連結売上高の約0.1%であり、同社グループから見た取引額は僅少です。 当社グループは、同社グループに化粧品等を販売しています。当社グループの当連結会計年度における同社グループへの販売実績は、当社の当連結会計年度における連結売上高の0.1%未満であり、当社グループから見た取引額は僅少です。 同社グループの当社グループからの化粧品等の仕入額は、同社の2014年5月期の連結売上原価の約0.1%であり、同社グループから見た取引額は僅少です。 同社は化粧品等を販売しており、当社と競業取引の関係にあります。このため、当社は同社との競業取引の内容及び上限額について、利益相反取引に係るものと併せ、あらかじめ取締役会で承認し、同社の事業年度の終了後に取締役会に実績を報告しています。 なお、当社グループの当連結会計年度における連結売上高と比べた同社の同期間の化粧品等の売上高は約0.4%であり、同社の2014年5月期の売上高に占める化粧品等の売上の割合は、約1.1%です。 これらのことから、同社に係る競業取引について、当社の株主利益に悪影響はありません。 同社の社外取締役である斎藤忠勝氏は、1997年6月から2004年6月まで当社の取締役を務めていましたが、現在は当社と特記すべき関係はありません。

地位	氏名	重要な兼職先 (当該兼職先での地位)	重要な兼職先と当社との関係
社外取締役	上村達男	早稲田大学 (法学部教授)	当社は同大学と美容・健康に関する共同研究等を行っています。同氏はこれらの共同研究等に関与していません。
社外監査役	原田明夫	セイコーホールディングス株式会社 (社外取締役)	当社グループは、同社グループが発行する媒体への広告掲載等の取引を行っています。当連結会計年度における支払実績は、当社連結ベースにおける当連結会計年度の売上原価、販売費及び一般管理費の合計額の0.1%未満であり、当社グループから見た取引額は僅少です。 同社グループの当社グループへの広告枠の販売実績は、同社グループの2015年3月期の連結売上高の0.1%未満であり、同社グループから見た取引額は僅少です。 当社グループは、同社グループへ化粧品等を販売しています。当社グループの当連結会計年度における同社グループへの販売実績は、当社の当連結会計年度における連結売上高の0.1%未満であり、当社グループから見た取引額は僅少です。同社グループの当社グループからの化粧品等の仕入額は、同社グループの2015年3月期の連結売上原価の0.1%未満であり、同社グループから見た取引額は僅少です。
		住友商事株式会社 (社外取締役)	当社グループは、同社グループとシステム開発委託及び当社化粧品等の原材料購入等の取引を行っています。当社グループの当連結会計年度における同社グループへの支払実績合計額は、当社連結ベースにおける当連結会計年度の売上原価、販売費及び一般管理費の合計額の約0.1%であり、当社グループから見た取引額は僅少です。 同社グループの当社グループからのシステム開発受託及び当社化粧品等の原材料取引等による売上実績は、同社グループの2015年3月期の「収益合計」の0.1%未満であり、同社グループから見た取引額は僅少です。 当社グループは、同社グループへ化粧品等を販売しております。当社グループの当連結会計年度における同社グループへの販売実績は、当社の当連結会計年度における連結売上高の0.1%未満であり、当社グループから見た取引額は僅少です。同社グループの当社グループからの化粧品等の仕入額は、同社グループの連結ベースの2015年3月期の「原価合計」の0.1%未満であり、同社グループから見た取引額は僅少です。
		山崎製パン株式会社 (社外取締役)	当社グループは、同社グループへ化粧品等を販売しています。当社グループの当連結会計年度における同社グループへの販売実績は、当社の当連結会計年度における連結売上高の0.1%未満であり、当社グループから見た取引額は僅少です。同社グループの当社グループからの化粧品等の仕入額は、同社グループの2014年12月期の連結売上原価の0.1%未満であり、同社グループから見た取引額は僅少です。
		公益財団法人東京大学学生キリスト教青年会 (代表理事)	当社は同法人と特記すべき関係はありません。
		一般財団法人日本刑事政策研究会 (代表理事)	当社は同法人と特記すべき関係はありません。
		公益財団法人国際民事法センター (代表理事)	当社は同法人と特記すべき関係はありません。
		医療法人社団慶成会 (会長)	当社は同法人と特記すべき関係はありません。
	大塚宣夫	医療法人社団慶成会 (会長)	当社は同法人と特記すべき関係はありません。

地位	氏名	重要な兼職先 (当該兼職先での地位)	重要な兼職先と当社との関係
社外監査役	辻山栄子	早稲田大学 (商学部教授、大学院 商学研究科教授)	当社は同大学と美容・健康に関する共同研究等を行っています。同氏はこれらの共同研究等に関与していません。
		三菱商事 株式会社 (社外監査役)	<p>当社は、同社から当社化粧品等の原材料等を購入しています。当連結会計年度における支払実績は、当社の当連結会計年度における売上原価、販売費及び一般管理費の合計額の0.1%未満であり、当社から見た取引額は僅少です。</p> <p>同社の当社への化粧品等の原材料等の売上実績は、同社の2015年3月期の売上高の0.1%未満であり、同社から見た取引額は僅少です。</p> <p>当社グループは同社グループと業務委託及び店頭用ユニフォームの購入等の取引を行っています。当社グループの当連結会計年度における同社グループへの支払実績は、当社連結ベースにおける当連結会計年度の売上原価、販売費及び一般管理費の合計額の約0.1%であり、当社グループから見た取引額は僅少です。</p> <p>同社グループの当社グループへの業務委託料及び店頭用ユニフォーム等の売上実績は、同社グループの2015年3月期の「収益」の0.1%未満であり、同社グループから見た取引額は僅少です。</p> <p>当社グループは同社の関係会社である株式会社ローソン他へ化粧品等を販売しています。当社グループの当連結会計年度における同社グループへの販売実績は、当社の当連結会計年度における連結売上高の約0.3%であり、当社グループから見た取引額は僅少です。</p> <p>同社グループの連結ベースの2015年3月期の「原価」に占める当社グループからの同期間の化粧品等の仕入額の割合は0.1%未満であり、同社グループから見た取引額は僅少です。</p>
		オリックス 株式会社 (社外取締役)	<p>当社は同社と機器リース等の取引を行っています。当連結会計年度における支払実績は、当社の当連結会計年度における売上原価、販売費及び一般管理費の合計額の0.1%未満であり、当社から見た取引額は僅少です。</p> <p>同社の当社への機器リース等の売上実績は、同社の2015年3月期の売上高の0.1%未満であり、同社から見た取引額は僅少です。</p> <p>当社グループは、同社グループと自動車レンタル等の取引があります。当社グループの当連結会計年度における同社グループへの支払実績は、当社連結ベースにおける当連結会計年度の売上原価、販売費及び一般管理費の合計額の0.1%未満であり、当社グループから見た取引額は僅少です。</p> <p>同社グループの当社グループへの自動車レンタル等の売上実績は、同社グループの連結ベースの2015年3月期の「営業収益計」の0.1%未満であり、同社グループから見た取引額は僅少です。</p>
		株式会社 ローソン (社外監査役)	<p>当社グループは、同社の関係会社である三菱商事株式会社から当社化粧品等の原材料等を購入しています。当社グループの当連結会計年度における同社グループへの支払実績は、当社連結ベースにおける当連結会計年度の売上原価、販売費及び一般管理費の合計額の0.1%未満であり、当社グループから見た取引額は僅少です。</p> <p>同社グループの当社グループへの化粧品等の原材料等の売上実績は、同社連結ベースの2015年2月期の「売上高」の0.1%未満であり、同社グループから見た取引額は僅少です。</p> <p>当社グループは、同社グループへ化粧品等を販売しています。当社グループの当連結会計年度における同社グループへの販売実績は、当社の当連結会計年度における連結売上高の約0.2%であり、当社グループから見た取引額は僅少です。</p> <p>同社グループの当社グループからの化粧品等の仕入額は、2015年2月期の連結売上原価の約1.2%であり、同社グループから見た取引額は僅少です。</p>

地位	氏名	重要な兼職先 (当該兼職先での地位)	重要な兼職先と当社との関係
社外監査役	辻山 栄子	株式会社 NTTドコモ (社外監査役)	<p>当社は同社と通信サービスの利用等の取引を行っています。当連結会計年度における支払実績は、当社の当連結会計年度における売上原価、販売費及び一般管理費の合計額の0.1%未満であり、当社から見た取引額は僅少です。同社の当社からの通信サービスの利用等による売上実績は、同社の2015年3月期の売上高の0.1%未満であり、当社から見た取引額は僅少です。</p> <p>当社グループは、同社グループと通信サービスの利用等の取引を行っています。当社グループの当連結会計年度における同社グループへの支払実績は、当社連結ベースにおける当連結会計年度の売上原価、販売費及び一般管理費の合計額の0.1%未満であり、当社グループから見た取引額は僅少です。同社グループの当社グループからの通信サービスの利用等による売上実績は、同社グループの連結ベースの2015年3月期の「営業収益合計」の0.1%未満であり、同社グループから見た取引額は僅少です。</p>

(注) 表中の「同社グループ」には社外役員の兼職先の会社、「当社グループ」には当社が含まれるほか、それぞれの直前の連結会計年度に提出された有価証券報告書の「第一部 企業情報」の「第1 企業の概況」の中の「関係会社の状況」に社名が記載されている親会社、連結子会社、持分法適用関連会社等が含まれます。

上記表に記載の関係以外には、当社と各社外取締役及び各社外監査役との間には、重要な人的関係、資本関係または取引関係その他の利害関係はありません。

役員報酬の内容

(イ) 提出会社の役員区分ごとの報酬等の総額、報酬等の種類別総額及び対象となる役員の員数

役員区分	報酬等の総額 (百万円)	報酬等の種類別の総額(百万円)			対象となる 役員の員数 (名)
		基本報酬	賞与	長期インセンティブ (ストックオプション)	
取締役 (社外取締役を除く。)	405	223	51	130	8
監査役 (社外監査役を除く。)	60	60	-	-	3
社外役員	75	75	-	-	6

- (注) 1 取締役の基本報酬は、第89回定時株主総会(1989年6月29日)決議による報酬限度額月額30百万円以内です。また、監査役の基本報酬は、第105回定時株主総会(2005年6月29日)決議による報酬限度額月額10百万円以内です。
- 2 上記の基本報酬には、当社の子会社の取締役を兼務している当社取締役1名に対し、当該子会社4社が当社を経由して支払った当連結会計年度に係る基本報酬32百万円が含まれています。
- 3 上記の取締役の長期インセンティブ型報酬(ストックオプション)は、取締役の職務執行の対価として株主総会の承認を得たうえで交付したストックオプション(新株予約権)の当連結会計年度費用計上額の合計額です。
- 4 上記支給額のほか、以下の報酬等があります。
当社取締役3名及び監査役1名に対して、当該取締役及び監査役が取締役を兼務しない執行役員の地位にあったときに付与されたストックオプションの当期費用計上額8百万円
2014年6月25日開催の第114回定時株主総会終結の時をもって退任した取締役1名に対して役員退職慰労金支給額23百万円(2004年の退職慰労金制度廃止に伴う打ち切り支給分)
- 5 取締役全員及び監査役全員について上記の役員報酬((注)1~4に記載したものを含む。)以外の報酬の支払いはありません。

(ロ) 提出会社の役員ごとの連結報酬等の総額等

役職・氏名	会社区分	連結報酬等の総額 (百万円)	連結報酬等の種類別の額(百万円)		
			基本報酬	賞与	長期インセンティブ (ストックオプション)
代表取締役 魚谷雅彦	提出会社	63	47	6	9
代表取締役 カーステン フィッシャー	提出会社	178	82	29	65

- (注) 1 当連結会計年度において代表取締役の地位にあった役員及び連結報酬等の総額が1億円以上であった役員を記載しています。
- 2 上記の基本報酬には、代表取締役カーステン フィッシャー氏に対し、同氏が取締役を兼務している当社の子会社4社が当社を経由して支払った当連結会計年度に係る基本報酬32百万円が含まれています。
- 3 上記の取締役の長期インセンティブ型報酬(ストックオプション)は、取締役の職務執行の対価として株主総会の承認を得たうえで交付したストックオプション(新株予約権)の当連結会計年度費用計上額の合計額です。
- 4 上記2名の取締役について上記(注)1～3に記載したものを含む。)以外の報酬はありません。

(ハ) 提出会社の役員報酬等の額又はその算定方法の決定に関する方針

当社の役員報酬制度は、社外取締役を委員長とする役員報酬諮問委員会で設計されており、客観的な視点を取り入れた透明性の高い報酬制度となっています。当社の役員報酬は、業績に連動しない基本報酬と業績目標の達成度や株価によって変動する業績連動報酬で構成され、報酬額の水準については、国内外の同業または同規模の他企業と比較のうえ、当社の業績に見合った水準を設定しています。

なお、業務執行から独立した立場にある社外取締役及び監査役には、業績連動報酬等の変動報酬は相応しくないため、基本報酬のみの支給としています。また、役員退職慰労金制度については、2004年6月29日開催の第104回定時株主総会の日をもって廃止しました。

当社は2015年度から新たな役員報酬制度を導入しますが、新しい制度においてもこの基本原則に変更はありません。

(二) 当連結会計年度の役員報酬制度

当連結会計年度までの当社の役員報酬は、固定報酬である基本報酬と業績目標の達成度や株価によって変動する業績連動報酬で構成され、原則として執行役員としての役位が上位の者ほど業績連動報酬の割合を高く設計していました。

業績連動報酬は、毎年の業績に応じて支給される「賞与」、3カ年計画の最終年度終了後に同計画の目標達成度に応じて支給する「中期インセンティブ型報酬」としての金銭報酬、株主のみならず利益意識の共有を主眼とする「長期インセンティブ型報酬」としての株価に連動する株式報酬型ストックオプションからなり、当社役員に単年度だけでなく中長期的な視野をもって、業績や株価を意識した経営を動機づける設計としていました。

ただし、当連結会計年度については、新たな経営体制で次なる成長に向けた準備に集中し、成長を勝ち取るための新たな中期経営計画を構築する年と位置づけ、2015年度より新たな報酬制度を導入することを前提に、中期インセンティブ型報酬を設定しませんでした。また、中期インセンティブ型報酬のうち当連結会計年度分に係る部分の一部(支給対象の役員の平均で約60%)を、同年度に係る賞与及び長期インセンティブ型報酬としてのストックオプションに振り分けました。

(ホ) 2015年度から2017年度までの3カ年計画に対応した新役員報酬制度

(変更のねらいと新役員報酬制度の基本的考え方)

当社は、2015年度から新たな3カ年計画をスタートさせました。これに合わせて役員報酬制度を変更し、より各役員の成果や責任への連動性を高めた設計としました。この新しい報酬制度により、2015年度から2017年度までの3カ年計画の着実な達成への動機づけを図り、資生堂が100年先まで輝き続ける会社となるための確かな土台を築き上げることを担保していきます。

新しい役員報酬制度では、抜本的な変革による事業基盤の再構築に際し、変革のリーダーとしての役員に求められる資質と役割を明確化した上で、求められる成果を上げた役員に相応の報酬で報いる制度設計としました。2015年度からの3カ年で取り組む事業基盤の再構築の成果が、連結業績や担当事業業績などの業績数値に反映されるまでには時間を要することを想定しています。一方で、この間当社役員は当社の長期的成長の観点から極めて重要な課題を解決し成果を上げることが求められます。このことから、業績数値への連動性が高い従来の設計のままでは、2015年度から2017年度までの変革の努力とその成果に十分に報いることができないと考え、連結業績や担当事業業績に加え、業績数値にすぐには反映されない戦略的な取り組みの成果について評価する割合を高めます。

この新役員報酬制度は、事業基盤の再構築を確実なものとすることに焦点を当てた設計であることから、2018年度以降については改めて役員報酬制度を見直し、2018年度以降の経営環境や課題、経営目標に合った設計に変更します。

新役員報酬制度の基本的な考え方は、下表のとおりです。

- | |
|--|
| <ol style="list-style-type: none">1 抜本的な構造改革の実現に報いることができる設計とする。2 新たな組織体制における各役員の役割と責任を明確にし、その役割と責任の大きさに応じた報酬体系とする。3 優秀な人材の流出阻止と必要に応じた外部からの獲得を可能とする報酬水準とする。 |
|--|

(新役員報酬制度の概要)

新役員報酬制度では、上記の基本的考え方に基づき、基本報酬・業績連動報酬ともにその水準や内容を変更します。

まず、基本報酬の水準を見直し、従来は執行役員としての役位に基づき金額を算定していたものを、各役員の役割と責任の大きさに基づき設定した“役割等級”に対応させる設計とします。さらに業績連動報酬についても、2015年度から2017年度までの事業基盤の再構築に対するインセンティブとして有効に機能する枠組みに変更します。

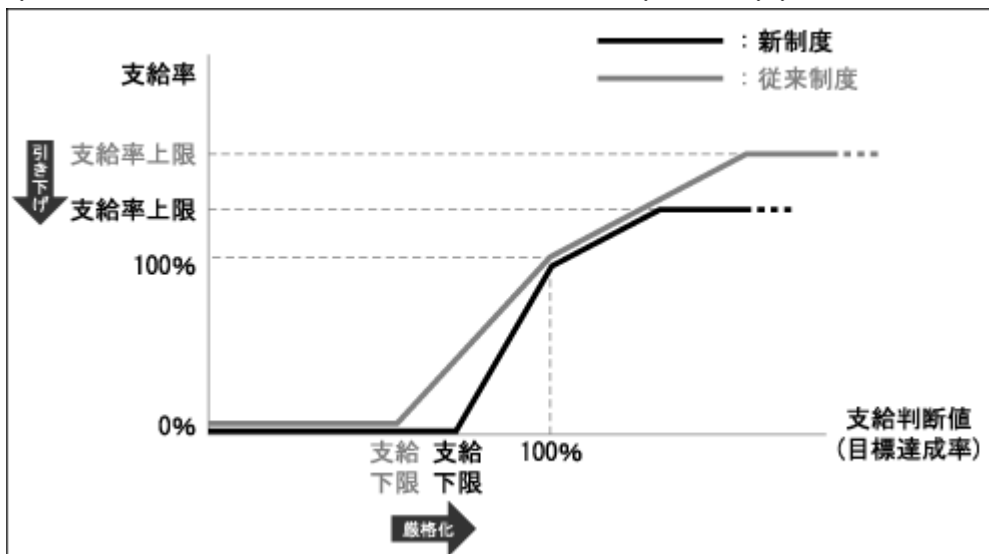
これらの結果、新役員報酬制度では、担当領域の規模・責任やグループ経営への影響が大きい役員ほど業績連動報酬の割合を高く設定しているという点では当社の従来からの役員報酬制度の考え方を踏襲しているものの、従来に比べて基本報酬の割合が増加します。ただし、従来との制度と比較すると、年次賞与について、その支給率上限を引き下げることとしており、さらに目標達成率が100%を下回った場合における支給条件も厳格化すること、そして長期インセンティブ型報酬にこれまで導入していなかった業績条件を導入することにより、業績連動報酬に係る条件が、より厳しいものとなります。これにより、報酬制度全体として、各種目標を高い確度で達成しなければ十分な報酬を得ることができない、厳しい設計となります。

(取締役の役位毎の種類別報酬割合)

執行役員としての役位	役員報酬の構成比			合計
	基本報酬	業績連動報酬		
		年次賞与	長期インセンティブ型報酬	
執行役員社長	50%	25%	25%	100%
執行役員副社長	54%～56%	22%～23%	22%～23%	
執行役員専務	54%～58%	21%～23%	21%～23%	
執行役員常務	54%～60%	20%～23%	20%～23%	
執行役員	56%～64%	18%～22%	18%～22%	

- (注) 1 この表は、基本報酬額を該当の役割等級における中央値とし、かつ業績連動報酬に係る目標達成率を100%とした場合のモデルです。
 2 代表取締役と取締役の種類別報酬割合は同一です。
 3 各役員の役割等級に応じて異なる報酬テーブルが適用されるため、同一役位内であっても、個人別に報酬の種類別の割合が異なります。
 4 取締役会議長を担う取締役には別途定額の報酬が支給されますが、本表の計算には組み込んでいません。

(年次賞与の支給率上限の引き下げと支給下限値の厳格化(モデル図))



(ハ) 新役員報酬制度における基本報酬

基本報酬については、従来は執行役員としての役位に対応した固定金額を設定していましたが、新制度では、各役員の担当領域の規模・責任やグループ経営への影響の大きさに応じて設定する役割等級ごとの設計とし、さらに同一等級内でも、個別の役員の前年度の実績に応じて一定の範囲で昇給が可能な仕組みとしました。これにより、基本報酬においても各役員の役割や責任に応じた報酬を支給することができるようになりました。昇給の判断は、業績及び個人考課に基づきます。

なお、社外取締役及び監査役については、昇給枠のある基本報酬ではなく、従来どおり一定の金額を支給します。

(ト) 新役員報酬制度における業績連動報酬

業績連動報酬については、毎年の業績に応じて支給される「年次賞与」と、株主のみならずと利益意識の共有と中長期での目標達成への動機づけを目的とした「長期インセンティブ報酬としての株式報酬型ストックオプション」で構成することとし、当社役員に対し、単年度だけでなく中長期的な視点で業績や株価を意識した経営を動機づける設計としています。

(年次賞与)

業績連動報酬の年次賞与は、連結売上高及び連結営業利益額の目標達成率を全役員共通の評価指標とするほか、下表のとおり、各役員の担当領域に応じた評価項目を設定しています。新制度では、持続的成長を実現するための事業基盤の再構築への取組みなど、財務的な業績数値だけでは測ることができない戦略目標の達成度合いを評価基準に加えるために、全役員について個人考課部分を設定しました。

(取締役の年次賞与の評価ウエイト)

評価項目	評価指標	評価ウエイト									
		執行役員社長		事業担当執行役員				事業担当以外の執行役員			
				地域本社長		その他		経営戦略本部長及び財務本部長		その他	
全社業績	連結売上高	20%	70%	15%	35%	10%	20%	20%	70%	20%	70%
	連結営業利益	30%		20%		10%		30%		50%	
	連結当期純利益	20%						20%			
担当部門業績	事業業績評価			35%		50%					
個人考課	個人別に設定した戦略目標の達成度					30%					

(注) 代表取締役と取締役の評価指標及び評価指標の適用割合は同一です。

(長期インセンティブ型報酬)

業績連動報酬のうち、長期インセンティブ型報酬としての株式報酬型ストックオプションについては、ストックオプションとしての新株予約権の割当て時と、割当てた新株予約権の権利行使期間の開始時の2つのタイミングで業績条件を課すこととしました。

まず、株主総会において割当て上限個数の承認を得た後、実際に新株予約権を割当てる際に、直前事業年度に係る年次賞与の評価指標を用いて基準値の0%～130%の範囲で付与個数の増減を行います。さらに、当該新株予約権の行使期間が開始する際に、その直前事業年度までの連結業績等の実績に応じて、割当てられた新株予約権の30%～100%の範囲で権利行使可能な個数が確定する仕組みとしました。これにより、従来の当社のストックオプションと比べ、中長期的な業績向上と戦略目標達成へのインセンティブを強化しました。

(長期インセンティブ型報酬の業績条件)

<p>新株予約権の割当て時</p> <ul style="list-style-type: none"> ・ 全社業績（連結売上高、連結営業利益及び連結当期純利益）、担当事業業績評価及び個人考課のうち、各役員の年次賞与の算定に用いる項目と同じ項目を使用 ・ 評価部会の審議を経て割当て個数を決定 <p>新株予約権の行使期間開始時</p> <ul style="list-style-type: none"> ・ 新株予約権の割当て日が属する事業年度の前事業年度と翌事業年度の営業利益を比較し、営業利益の成長率を算出 ・ 花王株式会社（日本）、ロレアルS.A.（フランス）、エステローダーカンパニーズInc.（アメリカ）等、国内外の化粧品の売上上位企業を比較対象企業としてあらかじめ定め、当社と同じ事業年度について各社の営業利益の成長率を算出 ・ 当社と比較対象企業の営業利益の成長率の比較結果に基づき、各役員に割当てられた新株予約権のうち権利行使可能な個数を決定
--

(長期インセンティブ型報酬の割当て・権利行使スケジュール)



(チ) 役員報酬諮問委員会及び同委員会に設置する評価部会の役割

新役員報酬制度では、基本報酬、年次賞与及び長期インセンティブ型報酬の全てにおいて、各役員の個人考課が報酬額の確定に大きく影響します。個人考課の客観性・公正性・透明性を担保するために、役員報酬諮問委員会に評価部会を設置します。評価部会のメンバーは、業務執行からの独立性を重視し、社外取締役や常勤監査役を加えた構成としています。

評価部会は、役員報酬諮問委員会が行う各役員の業績評価等の取締役会への答申に向け、各役員の個人考課の内容を審議します。また、個人考課の内容は各役員の昇降格にも関係するものであることから、評価部会における審議の内容及び結果は、役員指名諮問委員会にも通知されます。

株式の保有状況

(イ) 当社の政策保有に関する方針

当社は、株式の政策保有を以下の方針で行っており、必要最低限の保有水準としています。

- 1 単なる安定株主としての政策保有は、コーポレートガバナンスの観点から行わない。
- 2 株式の保有は、配当等のリターンも勘案しつつ、業務の円滑な推進等のビジネス上のメリットがある場合に限る。
- 3 保有する株式については、主にビジネス上のメリット等の観点から定期的に検証を行い、必要性が薄れてきた銘柄を中心に縮小を図る。

(ロ) 当社の政策保有株式の議決権行使の基準

当社は、政策保有株式の議決権行使にあたっては、提案されている議案について、株主価値の毀損につながるものでないかを確認します。そして、投資先企業の状況等を勘案した上で、賛否を判断し議決権を行使します。

議案の趣旨確認等、必要がある場合には、投資先企業と対話を行います。

(ハ) 保有目的が純投資目的以外の目的である投資株式の銘柄数及び貸借対照表計上額の合計額

銘柄数	貸借対照表計上額の合計額
97銘柄	21,464百万円

(ニ) 保有目的が純投資目的以外の目的である投資株式の銘柄、株式数、貸借対照表計上額及び保有目的

前事業年度(2014年3月31日)

特定投資株式

貸借対照表計上額が資本金額の100分の1を超える銘柄を含む上位30銘柄

銘柄	株式数 (千株)	貸借対照表 計上額 (百万円)	保有目的
(株)みずほフィナンシャルグループ	16,625	3,391	当該会社の子会社との金融取引等の業務のより円滑な推進のため
(株)三菱UFJフィナンシャル・グループ	2,496	1,415	当該会社の子会社との金融取引等の業務のより円滑な推進のため
凸版印刷(株)	1,628	1,203	商品包装資材・販促用具購入等の業務のより円滑な推進のため
小野薬品工業(株)	117	1,045	商品販売等の業務のより円滑な推進のため
東京海上ホールディングス(株)	300	929	当該会社の子会社との保険取引等の業務のより円滑な推進のため
大日本印刷(株)	871	862	商品包装資材・販促用具購入等の業務のより円滑な推進のため
(株)Paltaac	600	706	当該会社への商品販売等の業務のより円滑な推進のため
三井住友トラスト・ホールディングス(株)	1,432	667	当該会社の子会社への株主名簿管理業務の委託及び同子会社との金融取引等の業務のより円滑な推進のため
NKSJホールディングス(株)	221	586	当該会社の子会社との保険取引等の業務のより円滑な推進のため
MS&ADインシュアランスグループホールディングス(株)	239	566	当該会社の子会社との保険取引等の業務のより円滑な推進のため
(株)ワコールホールディングス	439	462	当該会社の子会社からの生産受託等の業務のより円滑な推進のため
日本精化(株)	670	445	原料購入等の業務のより円滑な推進のため
(株)セブン&アイ・ホールディングス	110	435	当該会社の子会社への商品販売等の業務のより円滑な推進のため
(株)プラネット	300	347	商品流通システム構築委託等の業務のより円滑な推進のため

銘柄	株式数 (千株)	貸借対照表 計上額 (百万円)	保有目的
J.フロント リテイリング(株)	470	333	当該会社の子会社への商品販売等の業務のより円滑な推進のため
ゼリア新薬工業(株)	126	265	商品の製造委受託等の業務のより円滑な推進のため
(株)百十四銀行	712	252	金融取引等の業務のより円滑な推進のため
イオン(株)	202	235	当該会社の子会社への商品販売等の業務のより円滑な推進のため
高砂香料工業(株)	352	210	原料購入等の業務のより円滑な推進のため
日本ピグメント(株)	491	120	原料購入等の業務のより円滑な推進のため
スターツ出版(株)	48	114	戦略的提携を前提とした連携強化のため
(株)近鉄百貨店	300	111	商品販売等の業務のより円滑な推進のため
エイチ・ツー・オー リテイリング(株)	50	41	当該会社の子会社への商品販売等の業務のより円滑な推進のため
(株)あらた	110	37	商品販売等の業務のより円滑な推進のため
(株)平和堂	25	36	商品販売等の業務のより円滑な推進のため
(株)アサツー ディ・ケイ	15	32	当社広告宣伝関連取引等の業務のより円滑な推進のため
(株)丸井グループ	20	17	当該会社の子会社への商品販売等の業務のより円滑な推進のため
共同印刷(株)	55	16	商品包装資材・販促用具購入等の業務のより円滑な推進のため
東京急行電鉄(株)	25	15	当該会社の子会社への商品販売等の業務のより円滑な推進のため
ハリマ共和物産(株)	13	13	商品販売等の業務のより円滑な推進のため

(注) 上記のうち上位8銘柄は、貸借対照表計上額が当社資本金額の1%を超えています。

当事業年度(2015年3月31日)

特定投資株式

貸借対照表計上額が資本金額の100分の1を超える銘柄を含む上位30銘柄

銘柄	株式数 (千株)	貸借対照表 計上額 (百万円)	保有目的
(株)みずほフィナンシャルグループ	16,625	3,509	当該会社の子会社との金融取引等の業務のより円滑な推進のため
(株)三菱UFJフィナンシャル・グループ	2,496	1,856	当該会社の子会社との金融取引等の業務のより円滑な推進のため
小野薬品工業(株)	117	1,588	商品販売等の業務のより円滑な推進のため
凸版印刷(株)	1,628	1,507	商品包装資材・販促用具購入等の業務のより円滑な推進のため
東京海上ホールディングス(株)	300	1,361	当該会社の子会社との保険取引等の業務のより円滑な推進のため
大日本印刷(株)	871	1,018	商品包装資材・販促用具購入等の業務のより円滑な推進のため
(株)Palta c	600	1,013	商品販売等の業務のより円滑な推進のため
損保ジャパン日本興亜ホールディングス(株)	221	826	当該会社の子会社との保険取引等の業務のより円滑な推進のため
MS&ADインシュアランスグループホールディングス(株)	239	806	当該会社の子会社との保険取引等の業務のより円滑な推進のため

銘柄	株式数 (千株)	貸借対照表 計上額 (百万円)	保有目的
三井住友トラスト・ホールディングス(株)	1,432	709	当該会社の子会社への株主名簿管理業務の委託及び同子会社との金融取引等の業務のより円滑な推進のため
日本精化(株)	670	614	原料購入等の業務のより円滑な推進のため
(株)ワコールホールディングス	439	593	当該会社の子会社からの生産受託等の業務のより円滑な推進のため
(株)セブン&アイ・ホールディングス	110	557	当該会社の子会社への商品販売等の業務のより円滑な推進のため
J.フロント リテイリング(株)	235	443	当該会社の子会社への商品販売等の業務のより円滑な推進のため
(株)プラネット	300	385	商品流通システム構築委託等の業務のより円滑な推進のため
(株)百十四銀行	712	282	金融取引等の業務のより円滑な推進のため
イオン(株)	203	268	当該会社の子会社への商品販売等の業務のより円滑な推進のため
ゼリア新薬工業(株)	126	254	商品の製造委受託等の業務のより円滑な推進のため
高砂香料工業(株)	352	192	原料購入等の業務のより円滑な推進のため
日本ピグメント(株)	491	120	原料購入等の業務のより円滑な推進のため
(株)近鉄百貨店	300	99	商品販売等の業務のより円滑な推進のため
スターツ出版(株)	48	80	戦略的提携を前提とした連携強化のため
エイチ・ツー・オー リテイリング(株)	31	70	当該会社の子会社への商品販売等の業務のより円滑な推進のため
(株)平和堂	25	69	商品販売等の業務のより円滑な推進のため
(株)アサツー ディ・ケイ	15	50	当社広告宣伝関連取引等の業務のより円滑な推進のため
(株)あらた	110	35	商品販売等の業務のより円滑な推進のため
(株)松屋	15	28	商品販売等の業務のより円滑な推進のため
(株)丸井グループ	20	27	当該会社の子会社への商品販売等の業務のより円滑な推進のため
共同印刷(株)	55	20	商品包装資材・販促用具購入等の業務のより円滑な推進のため
東京急行電鉄(株)	25	18	当該会社の子会社への商品販売等の業務のより円滑な推進のため

(注) 上記のうち上位10銘柄は、貸借対照表計上額が当社資本金額の1%を超えています。

(ホ) 保有目的が純投資目的である投資株式
該当事項はありません。

(2) 【監査報酬の内容等】

【監査公認会計士等に対する報酬の内容】

区分	前連結会計年度		当連結会計年度	
	監査証明業務に 基づく報酬(百万円)	非監査業務に 基づく報酬(百万円)	監査証明業務に 基づく報酬(百万円)	非監査業務に 基づく報酬(百万円)
提出会社	191		187	
連結子会社	37		37	
計	229		224	

【その他重要な報酬の内容】

前連結会計年度

当社の連結子会社は、当社の監査公認会計士等と同一のネットワークに属しているKPMGに対して、監査証明業務を委託しており、その報酬の額は537百万円です。

当連結会計年度

当社の連結子会社は、当社の監査公認会計士等と同一のネットワークに属しているKPMGに対して、監査証明業務を委託しており、その報酬の額は634百万円です。

【監査公認会計士等の提出会社に対する非監査業務の内容】

前連結会計年度

該当事項はありません。

当連結会計年度

該当事項はありません。

【監査報酬の決定方針】

監査計画の内容について有効性及び効率性の観点で会計監査人と協議の上、会計監査人が必要な監査を十分行うことができる報酬額となっているかどうかを検証し、監査役会の同意を得て決定しています。

第5 【経理の状況】

1 連結財務諸表及び財務諸表の作成方法について

(1) 当社の連結財務諸表は、「連結財務諸表の用語、様式及び作成方法に関する規則」(昭和51年(1976年)大蔵省令第28号)に基づいて作成しています。

(2) 当社の財務諸表は、「財務諸表等の用語、様式及び作成方法に関する規則」(昭和38年(1963年)大蔵省令第59号。以下「財務諸表等規則」という。)に基づいて作成しています。

また、当社は、特例財務諸表提出会社に該当し、財務諸表等規則第127条の規定により財務諸表を作成していません。

2 監査証明について

当社は、金融商品取引法第193条の2第1項の規定に基づき、連結会計年度(2014年4月1日から2015年3月31日まで)の連結財務諸表及び事業年度(2014年4月1日から2015年3月31日まで)の財務諸表について、有限責任 あずさ監査法人により監査を受けています。

3 連結財務諸表等の適正性を確保するための特段の取組みについて

当社は、連結財務諸表等の適正性を確保するための特段の取組みを行っています。具体的には、会計基準等の内容を適切に把握し、適正な開示を行うため、公益財団法人財務会計基準機構へ加入し、同法人が行うセミナーなどに参加しています。

1 【連結財務諸表等】

(1) 【連結財務諸表】

【連結貸借対照表】

(単位：百万円)

	前連結会計年度 (2014年3月31日)	当連結会計年度 (2015年3月31日)
資産の部		
流動資産		
現金及び預金	1 95,774	1 103,603
受取手形及び売掛金	138,282	131,951
有価証券	33,129	18,266
たな卸資産	2 90,244	2 106,696
繰延税金資産	26,568	32,240
その他	20,076	24,046
貸倒引当金	1,487	1,733
流動資産合計	402,588	415,069
固定資産		
有形固定資産		
建物及び構築物	1 166,117	1 163,777
減価償却累計額	103,099	101,389
建物及び構築物(純額)	63,018	62,388
機械装置及び運搬具	1 91,092	1 86,840
減価償却累計額	78,320	72,784
機械装置及び運搬具(純額)	12,771	14,056
工具、器具及び備品	1 74,194	1 79,683
減価償却累計額	52,108	54,892
工具、器具及び備品(純額)	22,086	24,790
土地	30,853	30,256
リース資産	7,359	6,678
減価償却累計額	4,492	2,935
リース資産(純額)	2,867	3,743
建設仮勘定	3,282	1,752
有形固定資産合計	134,879	136,986
無形固定資産		
のれん	63,377	64,453
リース資産	586	635
商標権	55,173	58,005
その他	47,595	44,027
無形固定資産合計	166,732	167,121
投資その他の資産		
投資有価証券	1, 3 26,889	1, 3 29,234
長期前払費用	11,994	12,842
繰延税金資産	33,118	37,960
その他	1 25,200	1 24,483
貸倒引当金	56	62
投資その他の資産合計	97,145	104,458
固定資産合計	398,758	408,567
資産合計	801,346	823,636

(単位：百万円)

	前連結会計年度 (2014年3月31日)	当連結会計年度 (2015年3月31日)
負債の部		
流動負債		
支払手形及び買掛金	50,945	34,460
電子記録債務		25,980
短期借入金	6,727	27,187
コマーシャル・ペーパー		602
1年内償還予定の社債	50,000	40,000
1年内返済予定の長期借入金	1 5,926	1 5,952
リース債務	1,400	1,873
未払金	48,043	35,329
未払法人税等	17,503	16,210
返品調整引当金	11,084	15,101
賞与引当金	18,094	17,012
役員賞与引当金	290	182
危険費用引当金	486	649
構造改革引当金	122	10
繰延税金負債	35	39
その他	39,123	44,788
流動負債合計	249,783	265,381
固定負債		
社債	40,000	
長期借入金	1 49,714	1 28,831
リース債務	2,149	2,450
退職給付に係る負債	60,825	77,704
債務保証損失引当金	350	350
環境対策引当金	395	395
構造改革引当金	1,061	1,005
繰延税金負債	33,413	33,198
その他	4,945	4,949
固定負債合計	192,855	148,885
負債合計	442,638	414,267
純資産の部		
株主資本		
資本金	64,506	64,506
資本剰余金	70,258	70,258
利益剰余金	203,452	218,757
自己株式	2,682	2,214
株主資本合計	335,535	351,308
その他の包括利益累計額		
その他有価証券評価差額金	3,544	6,443
為替換算調整勘定	19,690	48,544
退職給付に係る調整累計額	20,207	19,435
その他の包括利益累計額合計	3,026	35,552
新株予約権	941	1,043
少数株主持分	19,204	21,465
純資産合計	358,707	409,369
負債純資産合計	801,346	823,636

【連結損益計算書及び連結包括利益計算書】

【連結損益計算書】

(単位：百万円)

	前連結会計年度 (自 2013年 4月 1日 至 2014年 3月 31日)	当連結会計年度 (自 2014年 4月 1日 至 2015年 3月 31日)
売上高	762,047	777,687
売上原価	189,559	196,433
売上総利益	572,487	581,254
販売費及び一般管理費	1, 2 522,843	1, 2 553,640
営業利益	49,644	27,613
営業外収益		
受取利息	985	1,194
受取配当金	624	565
持分法による投資利益	82	212
受取家賃	890	1,006
補助金収入	687	874
為替差益	739	
その他	1,164	1,085
営業外収益合計	5,173	4,938
営業外費用		
支払利息	1,731	1,207
為替差損		657
その他	1,660	1,447
営業外費用合計	3,391	3,312
経常利益	51,426	29,239
特別利益		
事業譲渡益		3 22,268
固定資産売却益	4 6,664	4 4,422
投資有価証券売却益	648	233
特別利益合計	7,313	26,923
特別損失		
減損損失	5 969	5 2,531
構造改革費用	6 5,555	6 3,273
関係会社整理損		7 125
固定資産処分損	1,704	1,164
投資有価証券売却損	6	29
投資有価証券評価損	76	0
特別損失合計	8,312	7,125
税金等調整前当期純利益	50,427	49,038
法人税、住民税及び事業税	22,155	20,230
過年度法人税等	8 1,700	
法人税等調整額	2,164	7,419
法人税等合計	21,690	12,811
少数株主損益調整前当期純利益	28,736	36,227
少数株主利益	2,587	2,558
当期純利益	26,149	33,668

【連結包括利益計算書】

(単位：百万円)

	前連結会計年度 (自 2013年 4月 1日 至 2014年 3月 31日)	当連結会計年度 (自 2014年 4月 1日 至 2015年 3月 31日)
少数株主損益調整前当期純利益	28,736	36,227
その他の包括利益		
その他有価証券評価差額金	814	2,842
為替換算調整勘定	60,698	30,822
退職給付に係る調整額	391	773
持分法適用会社に対する持分相当額	81	2
その他の包括利益合計	1 61,986	1 34,441
包括利益	90,722	70,668
(内訳)		
親会社株主に係る包括利益	84,750	66,193
少数株主に係る包括利益	5,971	4,474

【連結株主資本等変動計算書】

前連結会計年度(自 2013年 4月 1日 至 2014年 3月31日)

(単位：百万円)

	株主資本				
	資本金	資本剰余金	利益剰余金	自己株式	株主資本合計
当期首残高	64,506	70,258	191,476	3,697	322,543
会計方針の変更による 累積的影響額					
会計方針の変更を反映 した当期首残高	64,506	70,258	191,476	3,697	322,543
当期変動額					
剰余金の配当			13,933		13,933
当期純利益			26,149		26,149
自己株式の取得				5	5
自己株式の処分			234	1,021	786
連結範囲の変動					
非支配持分との資本 取引及びその他			5		5
株主資本以外の項目の 当期変動額（純額）					
当期変動額合計			11,975	1,015	12,991
当期末残高	64,506	70,258	203,452	2,682	335,535

	その他の包括利益累計額				新株予約権	少数株主持分	純資産合計
	その他有価証券 評価差額金	為替換算 調整勘定	退職給付に係る 調整累計額	その他の包括 利益累計額合計			
当期首残高	2,799	37,832	440	35,474	846	15,237	303,153
会計方針の変更による 累積的影響額							
会計方針の変更を反映 した当期首残高	2,799	37,832	440	35,474	846	15,237	303,153
当期変動額							
剰余金の配当							13,933
当期純利益							26,149
自己株式の取得							5
自己株式の処分							786
連結範囲の変動							
非支配持分との資本 取引及びその他							5
株主資本以外の項目の 当期変動額（純額）	744	57,523	19,767	38,500	95	3,966	42,562
当期変動額合計	744	57,523	19,767	38,500	95	3,966	55,554
当期末残高	3,544	19,690	20,207	3,026	941	19,204	358,707

当連結会計年度(自 2014年 4月 1日 至 2015年 3月31日)

(単位：百万円)

	株主資本				
	資本金	資本剰余金	利益剰余金	自己株式	株主資本合計
当期首残高	64,506	70,258	203,452	2,682	335,535
会計方針の変更による 累積的影響額			10,303		10,303
会計方針の変更を反映 した当期首残高	64,506	70,258	193,149	2,682	325,231
当期変動額					
剰余金の配当			7,972		7,972
当期純利益			33,668		33,668
自己株式の取得				6	6
自己株式の処分			93	474	381
連結範囲の変動			139		139
非支配持分との資本 取引及びその他			133		133
株主資本以外の項目の 当期変動額(純額)					
当期変動額合計			25,608	468	26,076
当期末残高	64,506	70,258	218,757	2,214	351,308

	その他の包括利益累計額				新株予約権	少数株主持分	純資産合計
	その他有価証券 評価差額金	為替換算 調整勘定	退職給付に係る 調整累計額	その他の包括 利益累計額合計			
当期首残高	3,544	19,690	20,207	3,026	941	19,204	358,707
会計方針の変更による 累積的影響額						2	10,306
会計方針の変更を反映 した当期首残高	3,544	19,690	20,207	3,026	941	19,201	348,401
当期変動額							
剰余金の配当							7,972
当期純利益							33,668
自己株式の取得							6
自己株式の処分							381
連結範囲の変動							139
非支配持分との資本 取引及びその他							133
株主資本以外の項目の 当期変動額(純額)	2,899	28,854	771	32,525	102	2,263	34,891
当期変動額合計	2,899	28,854	771	32,525	102	2,263	60,967
当期末残高	6,443	48,544	19,435	35,552	1,043	21,465	409,369

【連結キャッシュ・フロー計算書】

(単位：百万円)

	前連結会計年度 (自 2013年 4月 1日 至 2014年 3月31日)	当連結会計年度 (自 2014年 4月 1日 至 2015年 3月31日)
営業活動によるキャッシュ・フロー		
税金等調整前当期純利益	50,427	49,038
減価償却費	33,618	33,353
のれん償却額	4,571	4,726
減損損失	969	2,531
固定資産処分損益 (は益)	4,960	3,257
投資有価証券売却損益 (は益)	702	203
投資有価証券評価損益 (は益)	76	0
事業譲渡益		22,268
貸倒引当金の増減額 (は減少)	213	260
返品調整引当金の増減額 (は減少)	580	3,490
賞与引当金の増減額 (は減少)	4,482	1,568
役員賞与引当金の増減額 (は減少)	21	107
危険費用引当金の増減額 (は減少)	1	219
構造改革引当金の増減額 (は減少)	574	168
退職給付引当金の増減額 (は減少)	45,042	
退職給付に係る負債の増減額 (は減少)	29,504	2,086
環境対策引当金の増減額 (は減少)	49	
前払年金費用の増減額 (は増加)	17,155	
受取利息及び受取配当金	1,610	1,759
支払利息	1,731	1,207
持分法による投資損益 (は益)	82	212
売上債権の増減額 (は増加)	3,000	11,173
たな卸資産の増減額 (は増加)	7,827	11,625
仕入債務の増減額 (は減少)	6,260	8,586
その他	1,980	1,882
小計	102,239	56,446
利息及び配当金の受取額	1,461	1,709
利息の支払額	1,775	1,328
法人税等の支払額	17,605	24,693
営業活動によるキャッシュ・フロー	84,320	32,134

(単位：百万円)

	前連結会計年度 (自 2013年 4月 1日 至 2014年 3月 31日)	当連結会計年度 (自 2014年 4月 1日 至 2015年 3月 31日)
投資活動によるキャッシュ・フロー		
定期預金の預入による支出	22,273	17,777
定期預金の払戻による収入	17,702	17,412
有価証券の取得による支出	816	
有価証券の売却による収入	883	1,300
投資有価証券の取得による支出	1,504	296
投資有価証券の売却による収入	6,440	1,842
事業譲渡による収入		² 29,823
有形固定資産の取得による支出	17,964	15,610
有形固定資産の売却による収入	7,462	5,577
無形固定資産の取得による支出	4,393	5,225
長期前払費用の取得による支出	5,955	5,938
その他	3,618	429
投資活動によるキャッシュ・フロー	16,799	11,538
財務活動によるキャッシュ・フロー		
短期借入金及びコマーシャル・ペーパーの増減額（は減少）	395	23,039
長期借入れによる収入	22,874	
長期借入金の返済による支出	52,496	20,917
社債の償還による支出		50,000
リース債務の返済による支出	2,222	2,012
自己株式の取得による支出	5	6
自己株式の処分による収入	786	381
配当金の支払額	13,949	7,988
少数株主への配当金の支払額	2,053	914
財務活動によるキャッシュ・フロー	47,462	58,419
現金及び現金同等物に係る換算差額	9,852	4,818
現金及び現金同等物の増減額（は減少）	29,910	9,927
現金及び現金同等物の期首残高	80,253	110,163
新規連結に伴う現金及び現金同等物の増加額		571
現金及び現金同等物の期末残高	¹ 110,163	¹ 100,807

【注記事項】

(連結財務諸表作成のための基本となる重要な事項)

1 連結の範囲に関する事項

(1) 連結子会社の数 92社

主要な連結子会社は、「第1 企業の概況 4 関係会社の状況」に記載しているため省略しています。

〔新規〕 3社

資生堂ミドルイースト、資生堂インド及び資生堂コスメティクス インドネシアは、新たに設立し営業を開始したため、当連結会計年度より連結の範囲に含めています。

〔除外〕 5社

Carita International S.A.、FIPAL S.A.S.及び同社子会社3社の全株式を譲渡したため、当連結会計年度より連結の範囲から除外しています。

(2) 主要な非連結子会社の名称等

主要な非連結子会社：ポーテプレステージインターナショナル(UK)

(連結の範囲から除いた理由)

非連結子会社は、いずれも小規模あるいは本格的な営業を行っておらず、総資産、売上高、当期純損益(持分に見合う額)及び利益剰余金(持分に見合う額)等は僅少で、連結財務諸表に及ぼす影響が軽微であり、かつ、全体としても重要性が乏しいため、連結の範囲から除いています。

2 持分法の適用に関する事項

(1) 持分法適用の関連会社数 4社

主要な会社名：㈱ピエールファールジャパン

(2) 持分法を適用していない非連結子会社(ポーテプレステージインターナショナル(UK)他)は、いずれも小規模あるいは本格的な営業を行っておらず、当期純損益(持分に見合う額)及び利益剰余金(持分に見合う額)等は僅少で、連結財務諸表に及ぼす影響が軽微であり、かつ、全体としても重要性が乏しいため、持分法適用の範囲から除いています。

(3) 持分法適用会社のうち、決算日が連結決算日と異なる会社については、各社の事業年度に係る財務諸表を使用しています。

3 連結子会社の事業年度等に関する事項

海外連結子会社、台資商事㈱、ペアエッセシャル㈱及び匿名組合セランの68社の決算日は12月31日、それ以外はすべて3月31日で当社と同一です。

また、海外連結子会社、台資商事㈱、ペアエッセシャル㈱及び匿名組合セランの68社については、連結子会社の決算日現在の財務諸表を使用しており、連結決算日との間に生じた重要な取引については、連結上必要な調整を行っています。

4 会計処理基準に関する事項

(1) 重要な資産の評価基準及び評価方法

有価証券

その他有価証券

(イ) 時価のあるもの

決算期末日の市場価格等に基づく時価法

(評価差額は全部純資産直入法により処理し、売却原価は主として移動平均法により算定)

なお、預金と同様の性格を有する有価証券については移動平均法による原価法によっています。

(ロ) 時価のないもの

主として移動平均法による原価法。ただし、投資事業有限責任組合等への出資は組合等の財産の持分相当額を有価証券として計上し、組合等の営業により獲得した損益の持分相当額を損益として計上しています。

デリバティブ

時価法

たな卸資産

主として総平均法による原価法(貸借対照表価額については収益性の低下に基づく簿価切下げの方法)で評価しています。

(2) 重要な減価償却資産の減価償却の方法

有形固定資産(リース資産を除く)

主として定額法を採用しています。なお、主な耐用年数は次のとおりです。

建物及び構築物 2～50年

機械装置及び運搬具 2～12年

工具、器具及び備品 2～15年

無形固定資産(リース資産を除く)

主として定額法を採用しています。なお、主な耐用年数は次のとおりです。

ソフトウェア 5年

顧客関連無形資産 10年

リース資産

所有権移転外ファイナンス・リース取引に係るリース資産

リース期間を耐用年数とし、残存価額を零とする定額法を採用しています。

長期前払費用

主として定額法を採用しています。

(3) 重要な引当金の計上基準

貸倒引当金

当社及び国内連結子会社は、売上債権、貸付金等の貸倒損失に備えるため、一般債権については貸倒実績率により、貸倒懸念債権等特定の債権については個別に回収可能性を検討し、回収不能見込額を計上しています。海外連結子会社は、主として特定の債権について回収不能見込額を計上しています。

返品調整引当金

当社及び連結子会社は、返品による損失に備えるため、過去の返品率及び市場の流通状況を勘案して見積もった損失見込額を計上しています。

賞与引当金

当社及び連結子会社は、従業員に対する賞与支払いに備えるため、将来の支給見込額に基づき、当連結会計年度の負担見込額を計上しています。なお、取締役を兼務しない執行役員に対する賞与引当金を含んでおり、その計上基準は役員賞与引当金と同様です。

役員賞与引当金

執行役員を兼務する取締役に対する賞与支払いに備えるため、将来の支給見込額に基づき、当連結会計年度の負担見込額を計上しています。

危険費用引当金

一部の海外連結子会社は、訴訟リスク、製品保証リスク、税務リスク等の危険費用の発生による損失に備えるため、将来の発生可能性を勘案して見積もった損失負担見込額を計上しています。

債務保証損失引当金

債務保証に係る損失に備えるため、被保証先の財政状態等を勘案し、損失負担見込額を計上しています。

環境対策引当金

「ポリ塩化ビフェニル廃棄物の適正な処理の推進に関する特別措置法」によって処理することが義務付けられているポリ塩化ビフェニル（PCB）廃棄物の処理に備えるため、その処理費用見込額を計上しています。

構造改革引当金

構造改革に伴い発生する費用及び損失に備えるため、その発生見込額を計上しています。

(4) 退職給付に係る会計処理の方法

退職給付見込額の期間帰属方法

退職給付債務の算定にあたり、退職給付見込額を当連結会計年度末までの期間に帰属させる方法については、給付算定式基準によっています。

数理計算上の差異及び過去勤務費用の費用処理方法

過去勤務費用は、主としてその発生時の従業員の平均残存勤務期間以内の一定の年数(10年)による定額法により費用処理しています。

数理計算上の差異は、主としてその発生時の従業員の平均残存勤務期間以内の一定の年数(10年)による定額法により翌連結会計年度から費用処理しています。

(5) 重要な外貨建の資産又は負債の本邦通貨への換算基準

外貨建金銭債権債務は、連結決算日の直物為替相場により円貨に換算し、換算差額は損益として処理しています。なお、海外連結子会社等の資産及び負債は、各社の決算日の直物為替相場により円貨に換算し、収益及び費用は、各社の会計期間に基づく期中平均相場により円貨に換算し、換算差額は、純資産の部における為替換算調整勘定及び少数株主持分に含めています。

(6) 重要なヘッジ会計の方法

ヘッジ会計の方法

繰延ヘッジ処理によっています。なお、特例処理の要件を満たす金利スワップ取引については、特例処理によっており、一体処理（特例処理、振当処理）の要件を満たす金利通貨スワップ取引については、一体処理によっています。

ヘッジ手段とヘッジ対象

当連結会計年度にヘッジ会計を適用したヘッジ手段とヘッジ対象は以下のとおりです。

(イ) ヘッジ手段...金利スワップ

ヘッジ対象...借入金の利息

(ロ) ヘッジ手段...金利通貨スワップ

ヘッジ対象...外貨建借入金及び利息

ヘッジ方針

金利スワップについては、借入金の金利変動リスクを回避する目的で金利スワップ取引を行っており、金利通貨スワップについては、外貨建借入金の為替変動リスク及び金利変動リスクを回避する目的で金利通貨スワップ取引を行っています。ヘッジ対象の識別は個別契約ごとに行っています。

ヘッジ有効性評価の方法

特例処理及び一体処理によっており、有効性の評価を省略しています。

(7) のれんの償却方法及び償却期間

のれんの償却については、その個別案件ごとに判断し、20年以内の合理的な年数で定額法により償却していません。

(8) 連結キャッシュ・フロー計算書における資金の範囲

連結キャッシュ・フロー計算書における資金(現金及び現金同等物)は、手許現金、随時引き出し可能な預金及び容易に換金可能であり、かつ、価値の変動について僅少なリスクしか負わない取得日から3ヵ月以内に償還期限の到来する短期投資です。

(9) その他連結財務諸表作成のための基本となる重要な事項

消費税等の会計処理

消費税及び地方消費税の会計処理は、税抜方式によっています。

連結納税制度の適用

当社及び一部の国内連結子会社は、当社を連結納税親会社とした連結納税制度を適用しています。

(会計方針の変更)

退職給付に関する会計基準等の適用

「退職給付に関する会計基準」(企業会計基準第26号 平成24年(2012年)5月17日。以下「退職給付会計基準」という。)及び「退職給付に関する会計基準の適用指針」(企業会計基準適用指針第25号 平成27年(2015年)3月26日。以下「退職給付適用指針」という。)を、退職給付会計基準第35項本文及び退職給付適用指針第67項本文に掲げられた定めについて当連結会計年度より適用し、退職給付債務及び勤務費用の計算方法を見直し、退職給付見込額の期間帰属方法を期間定額基準から給付算定式基準へ変更するとともに、割引率の決定方法を割引率決定の基礎となる債券の期間について従業員の平均残存勤務期間に近似した年数を基礎に決定する方法から退職給付の支払見込期間ごとに設定された複数の割引率を使用する方法へ変更しました。

退職給付会計基準等の適用については、退職給付会計基準第37項に定める経過的な取扱いに従っており、当連結会計年度の期首において、当該変更に伴う影響額を利益剰余金に加減算しています。この結果、退職給付に係る負債が16,188百万円及び繰延税金資産が5,882百万円増加し、利益剰余金が10,303百万円及び少数株主持分が2百万円減少しています。また、当連結会計年度の営業利益、経常利益及び税金等調整前当期純利益はそれぞれ602百万円増加しています。なお、1株当たり情報に与える影響は当該箇所に記載しています。

有形固定資産の減価償却方法の変更

当社及び国内連結子会社は、建物(附属設備を除く)及びリース資産を除く有形固定資産の減価償却方法については、従来主として定率法を採用していましたが、当連結会計年度より定額法に変更しています。

当社グループでは、既存品育成を始めとしたマーケティングや事業運営スタイルの抜本的な見直しによる長期安定的な設備の稼働や収益獲得が今後見込まれること及び海外市場での持続的な成長や対応強化とグローバル展開の進展による処理統一の観点から、有形固定資産の減価償却方法を検討した結果、当社及び国内連結子会社について海外連結子会社と同じ定額法に変更することが、経営実態をより適切に反映すると判断しました。

この変更により、従来の方によった場合に比べ、当連結会計年度の減価償却費は1,124百万円減少し、営業利益、経常利益及び税金等調整前当期純利益はそれぞれ1,124百万円増加しています。なお、1株当たり情報に与える影響は当該箇所に記載しています。

(未適用の会計基準等)

企業結合に関する会計基準等

- ・「企業結合に関する会計基準」(企業会計基準第21号 平成25年(2013年)9月13日)
- ・「連結財務諸表に関する会計基準」(企業会計基準第22号 平成25年(2013年)9月13日)
- ・「事業分離等に関する会計基準」(企業会計基準第7号 平成25年(2013年)9月13日)
- ・「1株当たり当期純利益に関する会計基準」(企業会計基準第2号 平成25年(2013年)9月13日)
- ・「企業結合会計基準及び事業分離等会計基準に関する適用指針」(企業会計基準適用指針第10号 平成25年(2013年)9月13日)
- ・「1株当たり当期純利益に関する会計基準の適用指針」(企業会計基準適用指針第4号 平成25年(2013年)9月13日)

(1) 概要

本会計基準等は、子会社株式の追加取得等において支配が継続している場合の子会社に対する親会社の持分変動の取扱い、取得関連費用の取扱い、当期純利益の表示及び少数株主持分から非支配株主持分への変更、暫定的な会計処理の取扱いを中心に改正されたものです。

(2) 適用予定日

2015年12月期の期首より適用する予定です。

(3) 当該会計基準等の適用による影響

影響額は、当連結財務諸表の作成時において未定です。

(会計上の見積りの変更)

有形固定資産の耐用年数及び残存価額に対する見積りの変更

当社グループでは、減価償却方法の変更を契機に使用実態の調査を行った結果、当連結会計年度より使用実態に基づき一部の有形固定資産の耐用年数を見直しています。また、当社及び国内連結子会社では残存価額について備忘価額まで償却する方法に変更しています。

これらの変更により、従来の方法によった場合に比べ、当連結会計年度の減価償却費は49百万円増加し、営業利益、経常利益及び税金等調整前当期純利益はそれぞれ49百万円減少しています。なお、1株当たり情報に与える影響は当該箇所に記載しています。

(連結貸借対照表関係)

1 担保資産及び担保付債務

担保に供している資産は次のとおりであり、全てノンリコース債務に対応する資産です。

	前連結会計年度 (2014年3月31日)	当連結会計年度 (2015年3月31日)
投資その他の資産 その他 (差入保証金)	15,200百万円	15,200百万円
建物及び構築物	14,717 "	14,197 "
現金及び預金	1,092 "	1,207 "
投資有価証券	1,155 "	1,155 "
機械装置及び運搬具、工具、 器具及び備品	1 "	1 "
計	32,166 "	31,762 "

なお、当該担保資産は、下記の担保付債務以外に、デリバティブ取引(金利スワップ)の担保に供されています。

担保付債務は次のとおりであり、全てノンリコース債務です。

	前連結会計年度 (2014年3月31日)	当連結会計年度 (2015年3月31日)
1年内返済予定の長期借入金	730百万円	730百万円
長期借入金	21,755 "	21,025 "

2 たな卸資産の内訳

	前連結会計年度 (2014年3月31日)	当連結会計年度 (2015年3月31日)
商品及び製品	64,251百万円	76,636百万円
仕掛品	4,585 "	5,558 "
原材料及び貯蔵品	21,407 "	24,501 "

3 非連結子会社及び関連会社に対するものは次のとおりです。

	前連結会計年度 (2014年3月31日)	当連結会計年度 (2015年3月31日)
投資有価証券(株式)	2,055百万円	2,853百万円

(連結損益計算書関係)

1 販売費及び一般管理費の主要な費目及び金額は次のとおりです。

	前連結会計年度 (自 2013年4月1日 至 2014年3月31日)	当連結会計年度 (自 2014年4月1日 至 2015年3月31日)
売出費	120,142百万円	128,983百万円
広告費	49,230 "	53,214 "
給料・賞与	146,361 "	154,098 "
退職給付費用	8,888 "	9,131 "

2 研究開発費

販売費及び一般管理費に含まれる研究開発費は次のとおりです。

前連結会計年度 (自 2013年 4月 1日 至 2014年 3月31日)	当連結会計年度 (自 2014年 4月 1日 至 2015年 3月31日)
13,540百万円	14,226百万円

なお、当期総製造費用に含まれる研究開発費はありません。

3 事業譲渡益

前連結会計年度 (自 2013年 4月 1日 至 2014年 3月31日)	当連結会計年度 (自 2014年 4月 1日 至 2015年 3月31日)
	デクレオール及びカリタブランドの譲渡によるものです。

4 固定資産売却益

前連結会計年度 (自 2013年 4月 1日 至 2014年 3月31日)	当連結会計年度 (自 2014年 4月 1日 至 2015年 3月31日)
主に土地・建物等の売却によるものです。	主に土地・建物等の売却によるものです。

5 減損損失

前連結会計年度(自 2013年 4月 1日 至 2014年 3月31日)

減損損失は、国内及び海外の固定資産に係る減損損失です。

用途	種類	場所
事業用資産	のれん	米国
	工具器具備品等	米国、東京都新宿区

当社グループは事業用資産において、事業区分をもとに、概ね独立したキャッシュ・フローを生み出す最小の単位ごとに資産のグルーピングを行っています。

その結果、事業用資産のうち、グローバル事業における米国子会社ゾートス社ののれんについて、米国会計基準に基づき減損テストを実施した結果、回収可能価額まで減額し、日本基準に基づく既償却額を控除した額を特別損失に計上(936百万円)しています。なお、回収可能価額は割引率を11.5%として算出した使用価値により測定しています。

事業用資産のうち、工具器具備品等については、その帳簿価額を回収可能価額まで減額し、特別損失に計上(33百万円)しています。なお、回収可能価額は正味売却価額により算出しており、売却予定価額を基に評価しています。

当連結会計年度(自 2014年 4月 1日 至 2015年 3月31日)

減損損失は、海外の固定資産に係る減損損失です。

用途	種類	場所
事業用資産	その他無形固定資産、建物及び構築物等	米国
遊休資産等	建物及び構築物等	台湾 他

当社グループは事業用資産において、事業区分をもとに、概ね独立したキャッシュ・フローを生み出す最小の単位ごとに、遊休資産等においては、個別物件単位で資産のグルーピングを行っています。

その結果、事業用資産のうち、グローバル事業におけるベアエッセシャルの顧客関連無形資産について、売上が計画を下回って推移している状況を踏まえ総合的に勘案し、米国会計基準に基づき減損テストを実施した結果、回収可能価額まで減額し、特別損失に計上(2,377百万円)しています。なお、回収可能価額は割引率を11.5%として算出した使用価値により測定しています。

事業用資産のうち、建物及び構築物等については、その帳簿価額を回収可能価額まで減額し、特別損失に計上(42百万円)しています。なお、回収可能価額は正味売却価額により算出しており、売却予定価額を基に評価し

ています。

遊休資産等については、将来の使用見込みの無くなったグループの資産の帳簿価額を回収可能価額まで減額し、当該減少額を特別損失に計上（111百万円）しています。なお、回収可能価額は正味売却価額により算出しており、売却予定価額を基に評価しています。

6 構造改革費用

前連結会計年度(自 2013年4月1日 至 2014年3月31日)

構造改革費用は、当社において、筋肉質な事業構造の構築に向けて、組織、インフラ及び業務を抜本的に見直す「事業構造改革」に伴う臨時的な費用のうち、店頭在庫を溜めない仕組み構築に向けた「店頭在庫の適正化」に伴う費用や「人材・人件費マネジメントの強化」等に伴う費用です。

店頭在庫の適正化に伴う費用	3,961百万円
早期退職者の退職割増金 等	1,593 "

当連結会計年度(自 2014年4月1日 至 2015年3月31日)

筋肉質な事業構造の構築に向けて、組織、インフラ及び業務を抜本的に見直す「事業構造改革」に伴う臨時的な費用のうち、店頭在庫を溜めない仕組み構築に向けた「店頭在庫の適正化」に伴う費用や「人材・人件費マネジメントの強化」等に伴う費用です。

中国における店頭在庫の適正化に伴う費用	1,197百万円
早期退職者の退職割増金 等	2,075 "

7 関係会社整理損

前連結会計年度 (自 2013年4月1日 至 2014年3月31日)	当連結会計年度 (自 2014年4月1日 至 2015年3月31日)
オーストラリア子会社の整理に伴う損失です。	

8 過年度法人税等

前連結会計年度 (自 2013年4月1日 至 2014年3月31日)	当連結会計年度 (自 2014年4月1日 至 2015年3月31日)
当社と海外連結子会社との取引に関する法人税等の見積り追徴税額です。	

(連結包括利益計算書関係)

1 その他の包括利益に係る組替調整額及び税効果額

(百万円)

	前連結会計年度 (自 2013年4月1日 至 2014年3月31日)	当連結会計年度 (自 2014年4月1日 至 2015年3月31日)
その他有価証券評価差額金		
当期発生額	1,749	3,763
組替調整額	556	185
税効果調整前	1,193	3,948
税効果額	378	1,106
その他有価証券評価差額金	814	2,842
為替換算調整勘定		
当期発生額	60,698	30,208
組替調整額		469
税効果調整前	60,698	30,678
税効果額		143
為替換算調整勘定	60,698	30,822
退職給付に係る調整額		
当期発生額	460	3,519
組替調整額	72	4,710
税効果調整前	533	1,191
税効果額	142	417
退職給付に係る調整額	391	773
持分法適用会社に対する持分相当額		
当期発生額	81	2
その他の包括利益合計	61,986	34,441

(連結株主資本等変動計算書関係)

前連結会計年度(自 2013年4月1日 至 2014年3月31日)

1 発行済株式の種類及び総数並びに自己株式の種類及び株式数に関する事項

	当連結会計年度期首 株式数(千株)	当連結会計年度 増加株式数(千株)	当連結会計年度 減少株式数(千株)	当連結会計年度末 株式数(千株)
発行済株式				
普通株式	400,000			400,000
合計	400,000			400,000
自己株式				
普通株式	1,960	3	541	1,422
合計	1,960	3	541	1,422

- (注) 1 普通株式の自己株式の株式数の増加3千株は、単元未満株式の買取請求による増加です。
2 普通株式の自己株式の株式数の減少541千株は、ストックオプションの権利行使による540千株及び単元未満株式の買取請求による0千株です。

2 新株予約権及び自己新株予約権に関する事項

会社名	内訳	目的となる 株式の種類	新株予約権の目的となる株式の数(千株)				当連結会計 年度末残高 (百万円)
			当連結 会計年度 期首	当連結会計 年度増加	当連結会計 年度減少	当連結 会計年度末	
提出会社 (親会社)	ストックオプション としての新株予 約権						941
合計							941

3 配当に関する事項

(1) 配当金支払額

決議	株式の種類	配当金の総額 (百万円)	1株当たり配当額 (円)	基準日	効力発生日
2013年6月25日 定時株主総会	普通株式	9,950	25.00	2013年3月31日	2013年6月26日
2013年10月31日 取締役会	普通株式	3,982	10.00	2013年9月30日	2013年12月5日

(2) 基準日が当連結会計年度に属する配当のうち、配当の効力発生日が翌連結会計年度となるもの

決議	株式の種類	配当の原資	配当金の総額 (百万円)	1株当たり 配当額(円)	基準日	効力発生日
2014年6月25日 定時株主総会	普通株式	利益剰余金	3,985	10.00	2014年3月31日	2014年6月26日

当連結会計年度(自 2014年4月1日 至 2015年3月31日)

1 発行済株式の種類及び総数並びに自己株式の種類及び株式数に関する事項

	当連結会計年度期首 株式数(千株)	当連結会計年度 増加株式数(千株)	当連結会計年度 減少株式数(千株)	当連結会計年度末 株式数(千株)
発行済株式				
普通株式	400,000			400,000
合計	400,000			400,000
自己株式				
普通株式	1,422	3	251	1,173
合計	1,422	3	251	1,173

- (注) 1 普通株式の自己株式の株式数の増加3千株は、単元未満株式の買取請求による増加です。
2 普通株式の自己株式の株式数の減少251千株は、ストックオプションの権利行使による251千株及び単元未満株式の買増請求による0千株です。

2 新株予約権及び自己新株予約権に関する事項

会社名	内訳	目的となる 株式の種類	新株予約権の目的となる株式の数(千株)				当連結会計 年度末残高 (百万円)
			当連結 会計年度 期首	当連結会計 年度増加	当連結会計 年度減少	当連結 会計年度末	
提出会社 (親会社)	ストックオプション としての新株予 約権					1,043	
合計						1,043	

3 配当に関する事項

(1) 配当金支払額

決議	株式の種類	配当金の総額 (百万円)	1株当たり配当額 (円)	基準日	効力発生日
2014年6月25日 定時株主総会	普通株式	3,985	10.00	2014年3月31日	2014年6月26日
2014年10月31日 取締役会	普通株式	3,986	10.00	2014年9月30日	2014年12月4日

(2) 基準日が当連結会計年度に属する配当のうち、配当の効力発生日が翌連結会計年度となるもの

決議	株式の種類	配当の原資	配当金の総額 (百万円)	1株当たり 配当額(円)	基準日	効力発生日
2015年6月23日 定時株主総会	普通株式	利益剰余金	3,988	10.00	2015年3月31日	2015年6月24日

(連結キャッシュ・フロー計算書関係)

1 現金及び現金同等物の期末残高と連結貸借対照表に掲記されている科目の金額との関係

	前連結会計年度 (自 2013年4月1日 至 2014年3月31日)	当連結会計年度 (自 2014年4月1日 至 2015年3月31日)
現金及び預金勘定	95,774百万円	103,603百万円
有価証券勘定	33,129 "	18,266 "
計	128,903 "	121,869 "
預金期間が3ヵ月を超える 定期預金	16,377 "	18,999 "
償還期限が3ヵ月を超える 債券等	2,362 "	2,061 "
現金及び現金同等物	110,163 "	100,807 "

2 現金及び現金同等物を対価とする事業の譲渡にかかる資産及び負債の主な内訳

前連結会計年度(自 2013年4月1日 至 2014年3月31日)

該当事項はありません。

当連結会計年度(自 2014年4月1日 至 2015年3月31日)

デクレオール及びカリタブランドの譲渡に伴う資産及び負債の内訳並びに事業の譲渡価額と事業譲渡による収入は次のとおりです。

流動資産	6,731百万円
固定資産	7,623 "
流動負債	4,085 "
固定負債	1,798 "
為替換算調整勘定	788 "
事業譲渡益	22,268 "
事業の譲渡価額	31,532 "
現金及び現金同等物	1,708 "
差引：事業譲渡による収入	29,823 "

3 重要な非資金取引の内容

新たに計上したファイナンス・リース取引に係る資産及び債務の額は次のとおりです。

	前連結会計年度 (自 2013年4月1日 至 2014年3月31日)	当連結会計年度 (自 2014年4月1日 至 2015年3月31日)
リース資産	1,564百万円	2,656百万円
リース債務	1,564 "	2,656 "

(リース取引関係)

当社または連結子会社が借主側となる取引

1 ファイナンス・リース取引

所有権移転外ファイナンス・リース取引

リース資産の内容

(イ)有形固定資産

主として、金型(工具、器具及び備品)、販売用什器(工具、器具及び備品)です。

(ロ)無形固定資産

ソフトウェアです。

リース資産の減価償却の方法

「連結財務諸表作成のための基本となる重要な事項 4 会計処理基準に関する事項 (2)重要な減価償却資産の減価償却の方法 リース資産」に記載のとおりです。

2 オペレーティング・リース取引

オペレーティング・リース取引のうち解約不能のものに係る未経過リース料

	前連結会計年度 (2014年3月31日)	当連結会計年度 (2015年3月31日)
1年内	6,911百万円	7,622百万円
1年超	27,748 "	33,028 "
合計	34,660 "	40,651 "

当社または連結子会社が貸主側となる取引

1 ファイナンス・リース取引

該当事項はありません。

2 オペレーティング・リース取引

オペレーティング・リース取引のうち解約不能のものに係る未経過リース料

	前連結会計年度 (2014年3月31日)	当連結会計年度 (2015年3月31日)
1年内	160百万円	160百万円
1年超	3,943 "	3,782 "
合計	4,104 "	3,943 "

(金融商品関係)

1 金融商品の状況に関する事項

(1) 金融商品に対する取組方針

当社グループは、資金運用については短期的な預金や有価証券等に限定し、また、資金調達については銀行借入、コマーシャル・ペーパー及び社債等による方針です。デリバティブは、外貨建債権債務の為替変動リスクや借入金の金利変動リスクを回避するために、債権債務残高及び実需の範囲内でのみ利用することとしており、投機的な取引は行わない方針です。

(2) 金融商品の内容及びそのリスク並びにリスク管理体制

営業債権である受取手形及び売掛金は、顧客の信用リスクに晒されています。当該リスクに関しては、取引先ごとの期日管理及び残高管理を行っています。

投資有価証券は、主に取引先企業との業務に関連する株式等であり、市場価格の変動リスクに晒されています。リスク管理のため、定期的に時価や発行体（取引先企業）の財務状況等を把握しています。

営業債務である支払手形、電子記録債務、買掛金及び未払金は、1年以内の支払期日です。

有利子負債のうち、短期借入金及びコマーシャル・ペーパーは主に営業取引に係る資金調達であり、長期借入金、社債及びリース債務は主に投融資、設備投資及び営業取引に係る資金調達です。変動金利の借入金は、金利の変動リスクに晒されていますが、このうち長期のものの一部については、支払金利の変動リスクを回避し支払利息の固定化を図るために、個別契約ごとにデリバティブ取引（金利スワップ取引及び金利通貨スワップ取引）をヘッジ手段として利用しています。

デリバティブ取引は、外貨建債権債務に係る為替の変動リスクに対するヘッジ取引を目的とした為替予約取引や通貨オプション取引、借入金に係る支払金利の変動リスクに対するヘッジ取引を目的とした金利スワップ取引、並びに外貨建借入金に係る為替の変動リスク及び支払金利の変動リスクに対するヘッジ取引を目的とした金利通貨スワップ取引です。なお、ヘッジ会計に関するヘッジ手段とヘッジ対象、ヘッジ方針、ヘッジの有効性の評価方法等については、「連結財務諸表作成のための基本となる重要な事項 4 会計処理基準に関する事項 (6) 重要なヘッジ会計の方法」に記載しています。

デリバティブ取引の執行・管理については、取引権限を定めた社内規程に従って行っており、また、デリバティブの利用にあたっては、信用リスクを軽減するために、信用度の高い金融機関とのみ取引を行っています。

また、営業債務や有利子負債は、流動性リスクに晒されていますが、当社グループでは、月次に資金繰計画を作成するなどの方法により管理しています。

(3) 金融商品の時価等に関する事項についての補足説明

金融商品の時価には、市場価格に基づく価額のほか、市場価格がない場合には合理的に算定された価額が含まれています。当該価額の算定においては変動要因を織り込んでいるため、異なる前提条件等を採用することにより、当該価額が変動することもあります。また、「デリバティブ取引関係」注記におけるデリバティブ取引に関する契約額等については、その金額自体がデリバティブ取引に係る市場リスクを示すものではありません。

2 金融商品の時価等に関する事項

連結貸借対照表計上額、時価及びこれらの差額については次のとおりです。なお、時価を把握することが極めて困難と認められるものは、次の表には含めていません。(注2参照)

前連結会計年度(2014年3月31日)

	連結貸借対照表 計上額() (百万円)	時価() (百万円)	差額 (百万円)
(1) 現金及び預金	95,774	95,774	
(2) 受取手形及び売掛金(貸倒引当金控除後)	136,799	136,799	
(3) 有価証券及び投資有価証券			
その他有価証券	54,034	54,034	
(4) 支払手形、買掛金及び未払金	(98,989)	(98,989)	
(5) 短期借入金	(6,727)	(6,727)	
(6) コマーシャル・ペーパー			
(7) 社債	(90,000)	(90,337)	337
(8) 長期借入金	(55,640)	(58,140)	2,499
(9) リース債務	(3,550)	(3,585)	35
(10) デリバティブ取引			
ヘッジ会計が適用されていないもの	1	1	
ヘッジ会計が適用されているもの		2,562	2,562

() 負債に計上されているものについては、() で示しています。

デリバティブ取引によって生じた正味の債権・債務は純額で表示しており、合計で正味の債務となる項目については() で示しています。

当連結会計年度(2015年3月31日)

	連結貸借対照表 計上額() (百万円)	時価() (百万円)	差額 (百万円)
(1) 現金及び預金	103,603	103,603	
(2) 受取手形及び売掛金(貸倒引当金控除後)	130,217	130,217	
(3) 有価証券及び投資有価証券			
その他有価証券	40,779	40,779	
(4) 支払手形、電子記録債務、 買掛金及び未払金	(95,769)	(95,769)	
(5) 短期借入金	(27,187)	(27,187)	
(6) コマーシャル・ペーパー	(602)	(602)	
(7) 社債	(40,000)	(40,036)	36
(8) 長期借入金	(34,783)	(38,979)	4,195
(9) リース債務	(4,324)	(4,380)	56
(10) デリバティブ取引			
ヘッジ会計が適用されていないもの	(303)	(303)	
ヘッジ会計が適用されているもの		3,547	3,547

() 負債に計上されているものについては、() で示しています。

デリバティブ取引によって生じた正味の債権・債務は純額で表示しており、合計で正味の債務となる項目については() で示しています。

(注1)金融商品の時価の算定方法並びに有価証券及びデリバティブ取引に関する事項

(1) 現金及び預金、(2) 受取手形及び売掛金

これらは短期間で決済されるため、時価は帳簿価額にほぼ等しいことから、当該帳簿価額によっています。

(3) 有価証券及び投資有価証券

有価証券はその他有価証券として保有しており、これらの時価について、株式は取引所の価格によっており、債券は取引金融機関から提示された価格によっています。なお、その他有価証券のうち、短期間で決済されるものは、時価は帳簿価額にほぼ等しいことから、当該帳簿価額によっています。また、保有目的ごとの有価証券に関する注記事項については、「有価証券関係」注記をご参照ください。

(4) 支払手形、電子記録債務、買掛金及び未払金、(5) 短期借入金、(6) コマーシャル・ペーパー

これらは短期間で決済されるため、時価は帳簿価額にほぼ等しいことから、当該帳簿価額によっています。

(7) 社債

当社の発行する社債の時価は、市場価格に基づき算定しています。

(8) 長期借入金

長期借入金の時価については、変動金利によるものは、市場金利を反映しており、また、当社の信用状態は実行後大きく異なっていないことから、時価は帳簿価額と近似していると考えられるため、当該帳簿価額によっています。固定金利によるものは、元利金の合計額を同様の新規借入を行った場合に想定される利率で割り引いて算定する方法によっています。

(9) リース債務

リース債務の時価については、元利金の合計額を新規に同様のリース取引を行った場合に想定される利率で割り引いた現在価値により算定する方法によっています。

(10) デリバティブ取引

「デリバティブ取引関係」注記をご参照ください。

(注2)時価を把握することが極めて困難と認められる金融商品

(単位：百万円)

区分	前連結会計年度 (2014年3月31日)	当連結会計年度 (2015年3月31日)
子会社・関連会社株式	2,055	2,853
非上場株式	3,052	2,988
投資事業有限責任組合等	876	879

これらについては、市場価格がなく、かつ、将来キャッシュ・フローを見積もるには過大なコストを要すると見込まれます。したがって、時価を把握することが極めて困難と認められるものであるため、「(3) 有価証券及び投資有価証券 その他有価証券」には含めていません。

前連結会計年度において、その他有価証券で時価のない株式について11百万円の減損処理を行っています。

当連結会計年度において、その他有価証券で時価のない株式について0百万円の減損処理を行っています。

(注3) 金銭債権及び満期がある有価証券の連結決算日後の償還予定額
前連結会計年度(2014年3月31日)

	1年以内 (百万円)	1年超5年以内 (百万円)	5年超10年以内 (百万円)	10年超 (百万円)
現金及び預金	95,774			
受取手形及び売掛金	136,799			
有価証券及び投資有価証券				
その他有価証券のうち満期のあるもの (譲渡性預金)	7,000			
その他有価証券のうち満期のあるもの (社債)	300			3,000
その他有価証券のうち満期のあるもの (投資信託)	2,763			
その他有価証券のうち満期のあるもの (投資事業有限責任組合等)	159	716		
その他	15,000			1,000
合計	257,796	716		4,000

当連結会計年度(2015年3月31日)

	1年以内 (百万円)	1年超5年以内 (百万円)	5年超10年以内 (百万円)	10年超 (百万円)
現金及び預金	103,603			
受取手形及び売掛金	130,217			
有価証券及び投資有価証券				
その他有価証券のうち満期のあるもの (譲渡性預金)				
その他有価証券のうち満期のあるもの (社債)				1,500
その他有価証券のうち満期のあるもの (投資信託)	3,197			
その他有価証券のうち満期のあるもの (投資事業有限責任組合等)	113	716		
その他	9,000			
合計	246,131	716		1,500

(注4) 社債、長期借入金、リース債務及びその他の有利子負債の連結決算日後の返済予定額
前連結会計年度(2014年3月31日)

	1年以内 (百万円)	1年超 2年以内 (百万円)	2年超 3年以内 (百万円)	3年超 4年以内 (百万円)	4年超 5年以内 (百万円)	5年超 (百万円)
短期借入金	6,727					
コマーシャル・ペーパー						
社債	50,000	40,000				
長期借入金	5,926	5,924	5,810	18,334	760	18,884
リース債務	1,400	1,044	565	302	101	135
合計	64,054	46,968	6,375	18,636	861	19,020

当連結会計年度(2015年3月31日)

	1年以内 (百万円)	1年超 2年以内 (百万円)	2年超 3年以内 (百万円)	3年超 4年以内 (百万円)	4年超 5年以内 (百万円)	5年超 (百万円)
短期借入金	27,187					
コマーシャル・ペーパー	602					
社債	40,000					
長期借入金	5,952	5,825	3,349	766	784	18,105
リース債務	1,873	1,291	735	214	95	114
合計	75,615	7,116	4,085	980	879	18,219

(有価証券関係)

その他有価証券

前連結会計年度(自 2013年4月1日 至 2014年3月31日)

種類		連結貸借対照表 計上額 (百万円)	取得原価 (百万円)	差額 (百万円)
連結貸借対照表計上額が 取得原価を超えるもの	(1) 株式	12,210	6,254	5,956
	(2) 債券 国債・地方債等 社債 その他			
	(3) その他	2,433	1,877	555
	小計	14,644	8,132	6,512
連結貸借対照表計上額が 取得原価を超えないもの	(1) 株式	3,488	4,031	543
	(2) 債券 国債・地方債等 社債 その他			
		2,999	3,300	300
		15,977	15,998	21
	(3) その他	16,924	16,924	
小計	39,389	40,255	865	
合計		54,034	48,387	5,646

(注) 決算日現在の時価が取得価額に比べて50%以上下落した場合には回復可能性はないものと判断し、30%以上50%未満下落した場合には、当該有価証券の発行会社の財政状態及び経営成績を勘案し、回復可能性を判断しています。

当連結会計年度(自 2014年4月1日 至 2015年3月31日)

種類		連結貸借対照表 計上額 (百万円)	取得原価 (百万円)	差額 (百万円)
連結貸借対照表計上額が 取得原価を超えるもの	(1) 株式	17,974	8,807	9,166
	(2) 債券 国債・地方債等 社債 その他			
		1,522	1,500	22
	(3) その他	2,538	1,993	545
小計	22,035	12,301	9,733	
連結貸借対照表計上額が 取得原価を超えないもの	(1) 株式	1,384	1,486	101
	(2) 債券 国債・地方債等 社債 その他			
		8,999	8,999	0
	(3) その他	8,361	8,361	
	小計	18,744	18,847	102
合計		40,779	31,148	9,630

(注) 決算日現在の時価が取得価額に比べて50%以上下落した場合には回復可能性はないものと判断し、30%以上50%未満下落した場合には、当該有価証券の発行会社の財政状態及び経営成績を勘案し、回復可能性を判断しています。

売却したその他有価証券

前連結会計年度(自 2013年4月1日 至 2014年3月31日)

種類	売却額 (百万円)	売却益の合計額 (百万円)	売却損の合計額 (百万円)
(1) 株式	6,440	648	6
(2) 債券			
(3) その他	883	68	7
合計	7,324	717	14

当連結会計年度(自 2014年4月1日 至 2015年3月31日)

種類	売却額 (百万円)	売却益の合計額 (百万円)	売却損の合計額 (百万円)
(1) 株式	1,842	233	29
(2) 債券			
(3) その他	1,300	0	
合計	3,142	233	29

減損処理を行ったその他有価証券

前連結会計年度において、その他有価証券で時価のある株式について減損処理の対象となるものはありませ
ん。

当連結会計年度において、その他有価証券で時価のある株式について減損処理の対象となるものはありませ
ん。

(デリバティブ取引関係)

前連結会計年度(2014年3月31日)

1 ヘッジ会計が適用されていないデリバティブ取引

通貨関連

区分	取引の種類	契約額等 (百万円)	うち1年超 (百万円)	時価 (百万円)	評価損益 (百万円)
市場取引以外の取引	為替予約取引				
	売建				
	米ドル	5,974		50	50
	ユーロ	4,449		0	0
	英ポンド	1,717		20	20
	豪ドル	83		4	4
	買建				
米ドル	2,147		16	16	
ユーロ	11,892		15	15	
合計				1	1

(注) 時価の算定方法

取引先金融機関から提示された価格等に基づき算定しています。

2 ヘッジ会計が適用されているデリバティブ取引

(1) 通貨関連

ヘッジ会計の方法	取引の種類	主なヘッジ対象	契約額等 (百万円)	うち1年超 (百万円)	時価 (百万円)
金利通貨スワップの一体処理 (特例処理・振当処理)	金利通貨スワップ取引 日本円支払固定・ 米ドル受取変動	外貨建長期 借入金	17,500	12,500	2,340

(注) 時価の算定方法

取引先金融機関から提示された価格等に基づき算定しています。

(2) 金利関連

ヘッジ会計の方法	取引の種類	主なヘッジ対象	契約額等 (百万円)	うち1年超 (百万円)	時価 (百万円)
金利スワップの特例処理	金利スワップ取引 支払固定・ 受取変動	長期借入金	22,485	21,755	221

(注) 時価の算定方法

取引先金融機関から提示された価格等に基づき算定しています。

当連結会計年度(2015年3月31日)

1 ヘッジ会計が適用されていないデリバティブ取引

通貨関連

区分	取引の種類	契約額等 (百万円)	うち1年超 (百万円)	時価 (百万円)	評価損益 (百万円)
市場取引以外の取引	為替予約取引				
	売建				
	米ドル	9,331		233	233
	ユーロ	17,837		59	59
	英ポンド	1,664		32	32
	豪ドル	193		1	1
	買建				
米ドル	1,823		9	9	
ユーロ	38,595		108	108	
合計				303	303

(注) 時価の算定方法
取引先金融機関から提示された価格等に基づき算定しています。

2 ヘッジ会計が適用されているデリバティブ取引

(1) 通貨関連

ヘッジ会計 の方法	取引の種類	主なヘッジ対象	契約額等 (百万円)	うち1年超 (百万円)	時価 (百万円)
金利通貨スワップの 一体処理(特例処理・振 当処理)	金利通貨スワップ取引 日本円支払固定・ 米ドル受取変動	外貨建長期 借入金	12,500	7,500	4,074

(注) 時価の算定方法
取引先金融機関から提示された価格等に基づき算定しています。

(2) 金利関連

ヘッジ会計 の方法	取引の種類	主なヘッジ対象	契約額等 (百万円)	うち1年超 (百万円)	時価 (百万円)
金利スワップ の特例処理	金利スワップ取引 支払固定・ 受取変動	長期借入金	21,755	21,025	527

(注) 時価の算定方法
取引先金融機関から提示された価格等に基づき算定しています。

(退職給付関係)

1 採用している退職給付制度の概要

当社及び国内連結子会社は、確定給付制度として、企業年金基金制度及び退職一時金制度、確定拠出制度として、確定拠出年金制度または退職金前払い制度を設けています。なお、従業員の退職等に際して、支払時に退職給付費用として処理する割増退職金等を支払う場合があります。

また、一部の海外連結子会社は、確定給付企業年金制度、退職一時金制度及び確定拠出型制度を設けています。

なお、当社及び一部の連結子会社は、退職給付債務の算定にあたり、簡便法を採用しています。

2 確定給付制度（簡便法を適用した制度を含む。）

(1) 退職給付債務の期首残高と期末残高の調整表

	(百万円)	
	前連結会計年度 (自 2013年4月1日 至 2014年3月31日)	当連結会計年度 (自 2014年4月1日 至 2015年3月31日)
退職給付債務の期首残高	238,016	237,747
会計方針の変更による累積的影響額		16,188
会計方針の変更を反映した期首残高	238,016	253,935
勤務費用	7,835	6,971
利息費用	3,838	3,850
数理計算上の差異の発生額	2,289	11,516
退職給付の支払額	10,910	11,277
その他	1,256	153
退職給付債務の期末残高	237,747	265,149

(2) 年金資産の期首残高と期末残高の調整表

	(百万円)	
	前連結会計年度 (自 2013年4月1日 至 2014年3月31日)	当連結会計年度 (自 2014年4月1日 至 2015年3月31日)
年金資産の期首残高	171,783	176,921
期待運用収益	6,845	7,041
数理計算上の差異の発生額	2,387	7,997
事業主からの拠出額	3,633	3,425
退職給付の支払額	8,013	7,961
その他	286	20
年金資産の期末残高	176,921	187,445

(3) 退職給付債務及び年金資産の期末残高と連結貸借対照表に計上された退職給付に係る負債の調整表

	(百万円)	
	前連結会計年度 (2014年3月31日)	当連結会計年度 (2015年3月31日)
積立型制度の退職給付債務	194,363	205,367
年金資産	176,921	187,445
	17,442	17,922
非積立型制度の退職給付債務	43,383	59,782
連結貸借対照表に計上された負債と資産の純額	60,825	77,704
退職給付に係る負債	60,825	77,704
連結貸借対照表に計上された負債と資産の純額	60,825	77,704

(4) 退職給付費用及びその内訳項目の金額

	(百万円)	
	前連結会計年度 (自 2013年4月1日 至 2014年3月31日)	当連結会計年度 (自 2014年4月1日 至 2015年3月31日)
勤務費用	7,835	6,971
利息費用	3,838	3,850
期待運用収益	6,845	7,041
数理計算上の差異の費用処理額	3,773	4,710
過去勤務費用の費用処理額	313	0
その他	714	1,411
確定給付制度に係る退職給付費用	9,003	9,901

(注) 割増退職金及び退職一時金の引当金を超過する額を「その他」に計上しており、前連結会計年度714百万円、当連結会計年度1,411百万円です。

(5) 退職給付に係る調整額

退職給付に係る調整額に計上した項目(税効果控除前)の内訳は次のとおりです。

	(百万円)	
	前連結会計年度 (自 2013年4月1日 至 2014年3月31日)	当連結会計年度 (自 2014年4月1日 至 2015年3月31日)
数理計算上の差異	533	1,191

(6) 退職給付に係る調整累計額

退職給付に係る調整累計額に計上した項目(税効果控除前)の内訳は次のとおりです。

	(百万円)	
	前連結会計年度 (2014年3月31日)	当連結会計年度 (2015年3月31日)
未認識過去勤務費用	207	207
未認識数理計算上の差異	31,621	30,674
合計	31,828	30,882

(7) 年金資産に関する事項

年金資産の主な内訳

年金資産合計に対する主な分類ごとの比率は次のとおりです。

	前連結会計年度 (2014年3月31日)	当連結会計年度 (2015年3月31日)
債券	62.4%	59.5%
株式	18.8%	21.4%
その他	18.8%	19.1%
合計	100.0%	100.0%

長期期待運用収益率の設定方法

年金資産が退職給付の支払に充てられるまでの時期、保有している年金資産のポートフォリオ、過去の運用実績、運用方針及び市場の動向等を考慮して設定しています。

(8) 数理計算上の計算基礎に関する事項

主要な数理計算上の計算基礎

	前連結会計年度 (自 2013年4月1日 至 2014年3月31日)	当連結会計年度 (自 2014年4月1日 至 2015年3月31日)
割引率	主として1.6%	1.0%~1.3%
長期期待運用収益率	主として4.0%	主として4.0%

3 確定拠出制度

当社及び連結子会社の確定拠出年金制度への要拠出額は前連結会計年度1,439百万円、当連結会計年度1,425百万円、退職金前払い制度の要支給額は前連結会計年度431百万円、当連結会計年度415百万円です。

(ストックオプション等関係)

1 スtockオプションにかかる費用計上額及び科目名

(単位：百万円)

	前連結会計年度 (自 2013年4月1日 至 2014年3月31日)	当連結会計年度 (自 2014年4月1日 至 2015年3月31日)
販売費及び一般管理費	169	218

2 スtockオプションの内容、規模及びその変動状況

(1) スtockオプションの内容

2004年度ストックオプション			
第6回新株予約権			
付与対象者の区分及び人数	当社取締役 7名 当社執行役員 25名		
株式の種類別のストックオプションの数(注)	普通株式 1,004,000株		
付与日	2004年7月26日		
権利確定条件	2006年7月1日から2014年6月28日に権利行使可能なストックオプション	2007年7月1日から2014年6月28日に権利行使可能なストックオプション	2008年7月1日から2014年6月28日に権利行使可能なストックオプション
	付与日以降権利確定日(2006年6月30日)まで継続して勤務していること。なお、新株予約権の割当てを受けた者は、権利行使時においても当社の取締役または執行役員の地位にあることを要す。ただし、任期満了による退任、定年退職その他正当な理由のある場合にはこの限りでない。	付与日以降権利確定日(2007年6月30日)まで継続して勤務していること。なお、新株予約権の割当てを受けた者は、権利行使時においても当社の取締役または執行役員の地位にあることを要す。ただし、任期満了による退任、定年退職その他正当な理由のある場合にはこの限りでない。	付与日以降権利確定日(2008年6月30日)まで継続して勤務していること。なお、新株予約権の割当てを受けた者は、権利行使時においても当社の取締役または執行役員の地位にあることを要す。ただし、任期満了による退任、定年退職その他正当な理由のある場合にはこの限りでない。
対象勤務期間	2004年7月26日～2006年6月30日	2004年7月26日～2007年6月30日	2004年7月26日～2008年6月30日
権利行使期間	2006年7月1日～2014年6月28日。ただし、2006年7月1日から2007年6月30日においては割り当てられた新株予約権の数の3分の1を超えない範囲で1個の整数倍につき、2007年7月1日から2008年6月30日においては、1年目に行使した数とあわせて3分の2を超えない範囲で1個の整数倍につき、2008年7月1日から2014年6月28日においては割り当てられた新株予約権の全数につき行使することができる。		

2005年度ストックオプション			
第10回新株予約権			
付与対象者の区分及び人数	当社取締役 7名 当社執行役員 19名		
株式の種類別のストックオプションの数(注)	普通株式 261,000株		
付与日	2005年7月28日		
権利確定条件	2007年7月1日から2015年6月28日に権利行使可能なストックオプション	2008年7月1日から2015年6月28日に権利行使可能なストックオプション	2009年7月1日から2015年6月28日に権利行使可能なストックオプション
	付与日以降権利確定日(2007年6月30日)まで継続して勤務していること。なお、新株予約権の割当てを受けた者は、権利行使時においても当社の取締役または執行役員の地位にあることを要す。ただし、任期満了による退任、定年退職その他正当な理由のある場合にはこの限りでない。	付与日以降権利確定日(2008年6月30日)まで継続して勤務していること。なお、新株予約権の割当てを受けた者は、権利行使時においても当社の取締役または執行役員の地位にあることを要す。ただし、任期満了による退任、定年退職その他正当な理由のある場合にはこの限りでない。	付与日以降権利確定日(2009年6月30日)まで継続して勤務していること。なお、新株予約権の割当てを受けた者は、権利行使時においても当社の取締役または執行役員の地位にあることを要す。ただし、任期満了による退任、定年退職その他正当な理由のある場合にはこの限りでない。
対象勤務期間	2005年7月28日～2007年6月30日	2005年7月28日～2008年6月30日	2005年7月28日～2009年6月30日
権利行使期間	2007年7月1日～2015年6月28日。ただし、2007年7月1日から2008年6月30日においては割り当てられた新株予約権の数の3分の1を超えない範囲で1個の整数倍につき、2008年7月1日から2009年6月30日においては、1年目に行使した数とあわせて3分の2を超えない範囲で1個の整数倍につき、2009年7月1日から2015年6月28日においては割り当てられた新株予約権の全数につき行使することができる。		

		2006年度ストックオプション		
		第16回・第17回新株予約権		
付与対象者の区分及び人数	当社取締役 7名 当社執行役員 16名			
株式の種類別のストックオプションの数(注)	普通株式 141,000株			
付与日	2006年8月23日			
権利確定条件	2008年8月1日から2016年7月30日に権利行使可能なストックオプション	2009年8月1日から2016年7月30日に権利行使可能なストックオプション	2010年8月1日から2016年7月30日に権利行使可能なストックオプション	
	付与日以降権利確定日(2008年7月31日)まで継続して勤務していること。なお、新株予約権の割当てを受けた者は、権利行使時においても当社の取締役または執行役員の地位にあることを要す。ただし、任期満了による退任、定年退職その他正当な理由のある場合にはこの限りでない。	付与日以降権利確定日(2009年7月31日)まで継続して勤務していること。なお、新株予約権の割当てを受けた者は、権利行使時においても当社の取締役または執行役員の地位にあることを要す。ただし、任期満了による退任、定年退職その他正当な理由のある場合にはこの限りでない。	付与日以降権利確定日(2010年7月31日)まで継続して勤務していること。なお、新株予約権の割当てを受けた者は、権利行使時においても当社の取締役または執行役員の地位にあることを要す。ただし、任期満了による退任、定年退職その他正当な理由のある場合にはこの限りでない。	
対象勤務期間	2006年8月23日～2008年7月31日	2006年8月23日～2009年7月31日	2006年8月23日～2010年7月31日	
権利行使期間	2008年8月1日～2016年7月30日。ただし、2008年8月1日から2009年7月31日においては割り当てられた新株予約権の数の3分の1を超えない範囲で1個の整数倍につき、2009年8月1日から2010年7月31日においては、1年目に行使した数とあわせて3分の2を超えない範囲で1個の整数倍につき、2010年8月1日から2016年7月30日においては割り当てられた新株予約権の数の全数につき権利行使することができる。			

		2007年度ストックオプション		
		第20回・第21回新株予約権		
付与対象者の区分及び人数	当社取締役 7名 当社執行役員 14名			
株式の種類別のストックオプションの数(注)	普通株式 159,000株			
付与日	2007年8月23日			
権利確定条件	2009年8月1日から2017年7月30日に権利行使可能なストックオプション	2010年8月1日から2017年7月30日に権利行使可能なストックオプション	2011年8月1日から2017年7月30日に権利行使可能なストックオプション	
	付与日以降権利確定日(2009年7月31日)まで継続して勤務していること。なお、新株予約権の割当てを受けた者は、権利行使時においても当社の取締役または執行役員の地位にあることを要す。ただし、任期満了による退任、定年退職その他正当な理由のある場合にはこの限りでない。	付与日以降権利確定日(2010年7月31日)まで継続して勤務していること。なお、新株予約権の割当てを受けた者は、権利行使時においても当社の取締役または執行役員の地位にあることを要す。ただし、任期満了による退任、定年退職その他正当な理由のある場合にはこの限りでない。	付与日以降権利確定日(2011年7月31日)まで継続して勤務していること。なお、新株予約権の割当てを受けた者は、権利行使時においても当社の取締役または執行役員の地位にあることを要す。ただし、任期満了による退任、定年退職その他正当な理由のある場合にはこの限りでない。	
対象勤務期間	2007年8月23日～2009年7月31日	2007年8月23日～2010年7月31日	2007年8月23日～2011年7月31日	
権利行使期間	2009年8月1日～2017年7月30日。ただし、2009年8月1日から2010年7月31日においては割り当てられた新株予約権の数の3分の1を超えない範囲で1個の整数倍につき、2010年8月1日から2011年7月31日においては、1年目に行使した数とあわせて3分の2を超えない範囲で1個の整数倍につき、2011年8月1日から2017年7月30日においては割り当てられた新株予約権の数の全数につき権利行使することができる。			

	2008年度ストックオプション	2009年度ストックオプション	2010年度ストックオプション
	第22回・第23回新株予約権	第24回・第25回新株予約権	第26回・第27回新株予約権
付与対象者の区分及び人数	当社取締役 6名 当社執行役員 13名	当社取締役 8名 当社執行役員 11名	当社取締役 6名 当社執行役員 12名
株式の種類別のストックオプションの数(注)	普通株式 86,000株	普通株式 134,900株	普通株式 105,900株
付与日	2008年8月21日	2009年8月28日	2010年8月30日
権利確定条件	付与日以降権利確定日(2011年7月31日)まで継続して勤務していること。なお、新株予約権の割当てを受けた者は、権利行使時においても当社の取締役又は執行役員の地位にあることを要す。ただし、任期満了による退任、定年退職その他正当な理由のある場合にはこの限りでない。	付与日以降権利確定日(2012年7月31日)まで継続して勤務していること。なお、新株予約権の割当てを受けた者は、権利行使時においても当社の取締役又は執行役員の地位にあることを要す。ただし、任期満了による退任、定年退職その他正当な理由のある場合にはこの限りでない。	付与日以降権利確定日(2013年7月31日)まで継続して勤務していること。なお、新株予約権の割当てを受けた者は、権利行使時においても当社の取締役又は執行役員の地位にあることを要す。ただし、任期満了による退任、定年退職その他正当な理由のある場合にはこの限りでない。
対象勤務期間	2008年8月21日～2011年7月31日	2009年8月28日～2012年7月31日	2010年8月30日～2013年7月31日
権利行使期間	2011年8月1日～2018年7月30日	2012年8月1日～2019年7月31日	2013年8月1日～2020年7月31日

	2011年度ストックオプション	2012年度ストックオプション	2013年度ストックオプション
	第28回・第29回新株予約権	第30回・第31回新株予約権	第32回・第33回新株予約権
付与対象者の区分及び人数	当社取締役 5名 当社執行役員 12名	当社取締役 5名 当社執行役員 14名	当社取締役 6名 当社執行役員 10名
株式の種類別のストックオプションの数(注)	普通株式 154,400株	普通株式 209,000株	普通株式 83,600株
付与日	2011年8月30日	2012年8月30日	2013年8月29日
権利確定条件	付与日以降権利確定日(2014年7月31日)まで継続して勤務していること。なお、新株予約権の割当てを受けた者は、権利行使時においても当社の取締役又は執行役員の地位にあることを要す。ただし、任期満了による退任、定年退職その他正当な理由のある場合にはこの限りでない。	付与日以降権利確定日(2015年7月31日)まで継続して勤務していること。なお、新株予約権の割当てを受けた者は、権利行使時においても当社の取締役又は執行役員の地位にあることを要す。ただし、任期満了による退任、定年退職その他正当な理由のある場合にはこの限りでない。	付与日以降権利確定日(2016年7月31日)まで継続して勤務していること。なお、新株予約権の割当てを受けた者は、権利行使時においても当社の取締役又は執行役員の地位にあることを要す。ただし、任期満了による退任、定年退職その他正当な理由のある場合にはこの限りでない。
対象勤務期間	2011年8月30日～2014年7月31日	2012年8月30日～2015年7月31日	2013年8月29日～2016年7月31日
権利行使期間	2014年8月1日～2026年7月31日	2015年8月1日～2027年7月31日	2016年8月1日～2028年7月31日

	2014年度ストックオプション
	第34回・第35回新株予約権
付与対象者の区分及び人数	当社取締役 5名 第114回定時株主総会の終結の時まで代表取締役会長であった者1名 当社執行役員 12名
株式の種類別のストックオプションの数(注)	普通株式 134,300株
付与日	2014年8月28日
権利確定条件	付与日以降権利確定日(2017年7月31日)まで継続して勤務していること。なお、新株予約権の割当てを受けた者は、権利行使時においても当社の取締役又は執行役員の地位にあることを要す。ただし、任期満了による退任、定年退職その他正当な理由のある場合にはこの限りでない。
対象勤務期間	2014年8月28日～2017年7月31日
権利行使期間	2017年8月1日～2029年7月31日

(注) 株式数に換算して記載しています。

(2) ストックオプションの規模及びその変動状況

当連結会計年度(自 2014年4月1日 至 2015年3月31日)において存在したストックオプションを対象とし、ストックオプションの数については、株式数に換算して記載しています。

	2004年度 ストックオプション	2005年度 ストックオプション
	第6回 新株予約権	第10回 新株予約権
ストックオプションの数		
権利確定前(株)		
前連結会計年度末		
付与		
失効		
権利確定		
未確定残		
権利確定後(株)		
前連結会計年度末	91,000	167,000
権利確定		
権利行使	51,000	129,000
失効	40,000	
未行使残		38,000
単価情報		
権利行使価格(円)	1,427	1,481
行使時平均株価(円)	1,789	1,969
付与日における公正な評価単価(円)		

	2006年度ストックオプション		2007年度ストックオプション	
	第16回新株予約権	第17回新株予約権	第20回新株予約権	第21回新株予約権
ストックオプションの数				
権利確定前(株)				
前連結会計年度末				
付与				
失効				
権利確定				
未確定残				
権利確定後(株)				
前連結会計年度末	67,000	74,000	81,000	78,000
権利確定				
権利行使				
失効				
未行使残	67,000	74,000	81,000	78,000
単価情報				
権利行使価格(円)	2,300	2,300	2,615	2,615
行使時平均株価(円)				
付与日における公正な評価単価(円)	504、533、555 (注)	504、533、555 (注)	418、441、494 (注)	418、441、494 (注)

	2008年度ストックオプション		2009年度ストックオプション	
	第22回新株予約権	第23回新株予約権	第24回新株予約権	第25回新株予約権
ストックオプションの数				
権利確定前(株)				
前連結会計年度末				
付与				
失効				
権利確定				
未確定残				
権利確定後(株)				
前連結会計年度末	13,000	12,000	63,700	30,000
権利確定				
権利行使	4,000		29,300	
失効				
未行使残	9,000	12,000	34,400	30,000
単価情報				
権利行使価格(円)	1	1	1	1
行使時平均株価(円)	1,955		1,910	
付与日における公正な 評価単価(円)	2,381	2,381	1,468	1,468

	2010年度ストックオプション		2011年度ストックオプション	
	第26回新株予約権	第27回新株予約権	第28回新株予約権	第29回新株予約権
ストックオプションの数				
権利確定前(株)				
前連結会計年度末			90,800	63,600
付与				
失効				
権利確定			90,800	63,600
未確定残				
権利確定後(株)				
前連結会計年度末	59,100	35,100		
権利確定			90,800	63,600
権利行使	32,600			5,300
失効				
未行使残	26,500	35,100	90,800	58,300
単価情報				
権利行使価格(円)	1	1	1	1
行使時平均株価(円)	1,775			1,984
付与日における公正な 評価単価(円)	1,757	1,757	1,294	1,294

	2012年度ストックオプション		2013年度ストックオプション	
	第30回新株予約権	第31回新株予約権	第32回新株予約権	第33回新株予約権
ストックオプションの数				
権利確定前(株)				
前連結会計年度末	108,600	100,400	44,100	39,500
付与				
失効				
権利確定				
未確定残	108,600	100,400	44,100	39,500
権利確定後(株)				
前連結会計年度末				
権利確定				
権利行使				
失効				
未行使残				
単価情報				
権利行使価格(円)	1	1	1	1
行使時平均株価(円)				
付与日における公正な評価単価(円)	1,001	1,001	1,434	1,434

	2014年度ストックオプション	
	第34回新株予約権	第35回新株予約権
ストックオプションの数		
権利確定前(株)		
前連結会計年度末		
付与	76,900	57,400
失効		
権利確定		
未確定残	76,900	57,400
権利確定後(株)		
前連結会計年度末		
権利確定		
権利行使		
失効		
未行使残		
単価情報		
権利行使価格(円)	1	1
行使時平均株価(円)		
付与日における公正な評価単価(円)	1,898.5	1,898.5

(注) 権利行使期間開始日ごとに個別のストックオプションとして公正な評価単価を算定しています。

3 ストックオプションの公正な評価単価の見積方法

当連結会計年度（自 2014年4月1日 至 2015年3月31日）において付与された2014年度ストックオプションの公正な評価単価の見積方法は以下のとおりです。

(1)使用した評価技法 Hull-White型の修正二項モデル

(2)主な基礎数値及び見積方法

		2014年度ストックオプション (第34・35回新株予約権)
株価変動性	(注) 1	26.4%
予想残存期間	(注) 2	2年11カ月
予想配当	(注) 3	20円 / 株
無リスク利率	(注) 4	0.97%
行使倍率	(注) 5	2.00倍

(注) 1 付与日から満期までの期間である14年11カ月（1999年9月27日の週から2014年8月18日の週まで）の株価実績に基づき、週次で算定しています。

2 権利行使可能となる日（2017年8月1日）にすぐに権利行使が行われることを前提として算出しています。

3 2014年3月期の配当実績によっています。

4 付与日から満期までの期間に対応する期間の国債利回りです。

5 権利行使価格が1円のため、株価が2円以上であれば行使されるとして設定しています。

4 ストックオプションの権利確定数の見積方法

基本的には、将来の失効数の合理的な見積りは困難であるため、実績の失効数のみ反映させる方法を採用していません。

(税効果会計関係)

1 繰延税金資産及び繰延税金負債の発生の主な原因別の内訳

	前連結会計年度 (2014年3月31日)	当連結会計年度 (2015年3月31日)
繰延税金資産		
退職給付に係る負債	21,395百万円	25,158百万円
たな卸資産、固定資産等の 未実現利益	5,340 "	10,112 "
たな卸資産	11,560 "	12,436 "
金融資産	4,083 "	4,049 "
未払費用	7,720 "	6,294 "
賞与引当金	4,898 "	3,838 "
税務上の繰越欠損金	495 "	3,130 "
減価償却費	3,410 "	2,201 "
返品調整引当金	540 "	1,661 "
未払事業税等	875 "	699 "
その他有価証券評価差額金	309 "	38 "
その他	7,052 "	9,245 "
繰延税金資産小計	67,683 "	78,866 "
評価性引当額	3,748 "	2,785 "
繰延税金資産合計	63,934 "	76,080 "
繰延税金負債		
のれん及びその他の無形固定資産	32,478 "	31,432 "
その他有価証券評価差額金	2,482 "	3,343 "
子会社の留保利益金	1,144 "	1,360 "
買換資産圧縮積立金	784 "	723 "
その他	806 "	2,257 "
繰延税金負債合計	37,696 "	39,118 "
繰延税金資産の純額	26,237 "	36,962 "

(注) 繰延税金資産の純額は、連結貸借対照表の以下の項目に含まれています。

	前連結会計年度 (2014年3月31日)	当連結会計年度 (2015年3月31日)
流動資産 - 繰延税金資産	26,568百万円	32,240百万円
固定資産 - 繰延税金資産	33,118 "	37,960 "
流動負債 - 繰延税金負債	35 "	39 "
固定負債 - 繰延税金負債	33,413 "	33,198 "
繰延税金資産の純額	26,237 "	36,962 "

2 法定実効税率と税効果会計適用後の法人税等の負担率との間に重要な差異があるときの、当該差異の原因となった主要な項目別の内訳

	前連結会計年度 (2014年3月31日)	当連結会計年度 (2015年3月31日)
法定実効税率	38.0%	36.0%
(調整)		
交際費等永久に損金に 算入されない項目	0.8 "	0.6 "
受取配当金等永久に益金に 算入されない項目	0.5 "	1.4 "
未実現利益	1.5 "	1.9 "
税率変更による期末繰延税金資産の 減額修正	1.8 "	5.5 "
税額控除	2.0 "	2.1 "
海外子会社との実効税率差異	0.1 "	17.3 "
過年度法人税等	3.4 "	
評価性引当額の増減	0.9 "	0.3 "
その他	3.0 "	3.6 "
税効果会計適用後の法人税等の負担率	43.0 "	26.1 "

3 法人税等の税率の変更による繰延税金資産及び繰延税金負債の金額の修正

当連結会計年度(自 2014年4月1日 至 2015年3月31日)

2015年3月31日に「所得税法等の一部を改正する法律」(平成27年(2015年)法律第9号)及び「地方税法等の一部を改正する法律」(平成27年(2015年)法律第2号)が公布されたことに伴い、当連結会計年度の繰延税金資産及び繰延税金負債の計算に使用する法定実効税率を、前連結会計年度の36%から、一時差異等の解消が見込まれる期間が2015年4月1日から2016年12月31日までのものについては33%、2017年1月1日以降のものについては32%に変更しました。

この変更により、当連結会計年度末の繰延税金資産の純額(繰延税金負債の金額を控除した金額)は3,253百万円減少し、当連結会計年度の費用に計上した法人税等調整額は2,715百万円、その他有価証券評価差額金は357百万円、退職給付に係る調整累計額は 896百万円それぞれ増加しています。

(企業結合等関係)

2014年4月30日、当社はスキンケア、ボディケア及びヘアケアを中心に展開しているデクレオール及びカリタブランドに係る関係会社株式及び関連資産をL'Oréal S.A. (以下、ロレアル社)へ譲渡しました。

1 事業分離の概要

(1) 分離先企業の名称

L'Oréal S.A.

(2) 分離した事業の内容

化粧品の製造・販売

(3) 事業分離を行った主な理由

当社のプロフェッショナル事業は今後、「ヘア」と「アジア」の領域に注力していくこととしています。よって、当社の今後の注力領域と異なる両ブランドについては、ロレアル社に譲渡することが、当社にとってもブランドにとっても最善の選択であると判断し、譲渡を決定しました。

(4) 事業分離日

2014年4月30日

(5) 法的形式を含むその他の取引の概要に関する事項

受取対価を現金等の財産のみとする株式及び関連資産の譲渡

2 実施した会計処理の概要

(1) 移転損益の金額

事業譲渡益 22,268百万円

(2) 移転した事業に係る資産及び負債の適正な帳簿価額並びにその主な内訳

流動資産	6,731	百万円
固定資産	7,623	〃
資産合計	14,354	〃
流動負債	4,085	〃
固定負債	1,798	〃
負債合計	5,884	〃

3 セグメント情報の開示において、分離した事業が含まれている区分の名称

グローバル事業

4 当連結会計年度の連結損益計算書に計上されている譲渡対象会社に係る損益の概算額

売上高 3,075百万円
営業損失() 377 〃

(セグメント情報等)

【セグメント情報】

1 報告セグメントの概要

当社の報告セグメントは、当社の構成単位のうち分離された財務情報が入手可能であり、取締役会が経営資源の配分の決定及び業績を評価するために、定期的に検討を行う対象となっているものです。

当社は、主に化粧品を製造・販売しており、国内・グローバルのエリア別を基本とした事業部制のもと、本社事業部が各事業の包括的な戦略を立案し、事業活動を展開しています。したがって、当社のセグメントはエリア別で構成されており、「国内化粧品事業」「グローバル事業」の2つを報告セグメントとしています。

「国内化粧品事業」は、国内における化粧品事業(化粧品、化粧用具、トイレットリー製品の製造・販売)、ヘルスケア事業(美容食品、一般用医薬品の製造・販売)、ノン資生堂・通販化粧品の製造・販売等を含んでいます。

「グローバル事業」は、海外における化粧品事業(化粧品、化粧用具、トイレットリー製品の製造・販売)及び国内外におけるプロフェッショナル事業(理・美容製品の製造・販売等)を含んでいます。

2 報告セグメントごとの売上高、利益又は損失、資産その他の項目の金額の算定方法

報告されている事業セグメントの会計処理の方法は、「連結財務諸表作成のための基本となる重要な事項」における記載と概ね同一です。報告セグメントの利益は営業利益ベースの数値です。なお、セグメント間の取引価格及び振替価格は市場実勢を勘案して当社が希望価格を提示し、価格交渉の上で決定しています。

3 報告セグメントごとの売上高、利益又は損失、資産その他の項目の金額に関する情報

前連結会計年度(自 2013年4月1日 至 2014年3月31日)

(単位：百万円)

	報告セグメント		その他 (注) 1	計	調整額 (注) 2	連結財務諸表 計上額 (注) 3
	国内化粧品 事業	グローバル 事業				
売上高						
外部顧客への売上高	349,718	402,213	10,114	762,047		762,047
セグメント間の内部 売上高又は振替高	2,108	3,280	4,937	10,326	10,326	
計	351,826	405,494	15,052	772,373	10,326	762,047
セグメント利益	39,460	7,659	2,081	49,201	442	49,644
セグメント資産	199,326	483,606	44,044	726,977	74,369	801,346
その他の項目						
減価償却費	12,770	19,856	965	33,592	26	33,618
のれんの償却額	141	4,430		4,571		4,571
有形固定資産及び 無形固定資産の増加額	14,318	15,098	199	29,616		29,616

(注) 1 「その他」の区分は、報告セグメントに含まれない事業セグメントであり、フロンティアサイエンス事業(化粧品原料、医療用医薬品、美容医療用化粧品、精製・分析機器等の製造・販売)及び飲食業等を含んでいます。

2 調整額は、以下のとおりです。

(1) セグメント利益の調整額は、セグメント間取引消去442百万円です。

(2) セグメント資産の調整額は、セグメント間消去 2,421百万円及び、各報告セグメントに配分していない全社資産の金額76,790百万円が含まれています。全社資産は、主に報告セグメントに帰属しない当社の金融資産(現金及び預金、有価証券、投資有価証券等)及び管理部門に係る資産です。

(3) 減価償却費の調整額は、全社資産及びセグメント間消去に係る減価償却費です。

なお、減価償却費、有形固定資産及び無形固定資産の増加額には、長期前払費用が含まれています。

3 セグメント利益は、連結損益計算書の営業利益と調整を行っています。

当連結会計年度(自 2014年4月1日 至 2015年3月31日)

(単位：百万円)

	報告セグメント		その他 (注) 1	計	調整額 (注) 2	連結財務諸表 計上額 (注) 3
	国内化粧品 事業	グローバル 事業				
売上高						
外部顧客への売上高	339,294	427,899	10,493	777,687		777,687
セグメント間の内部 売上高又は振替高	2,664	2,991	4,798	10,453	10,453	
計	341,958	430,891	15,291	788,140	10,453	777,687
セグメント利益又は損失 ()	30,039	4,687	2,234	27,586	26	27,613
セグメント資産	206,493	514,006	42,519	763,019	60,617	823,636
その他の項目						
減価償却費	11,561	20,993	796	33,351	2	33,353
のれんの償却額	141	4,584		4,726		4,726
有形固定資産及び 無形固定資産の増加額	14,995	15,264	342	30,602		30,602

- (注) 1 「その他」の区分は、報告セグメントに含まれない事業セグメントであり、フロンティアサイエンス事業(化粧品原料、医療用医薬品、美容医療用化粧品、精製・分析機器等の製造・販売)及び飲食業等を含んでいます。
- 2 調整額は、以下のとおりです。
- (1) セグメント利益又は損失の調整額は、セグメント間取引消去26百万円です。
 - (2) セグメント資産の調整額は、セグメント間消去 2,294百万円及び、各報告セグメントに配分していない全社資産の金額62,912百万円が含まれています。全社資産は、主に報告セグメントに帰属しない当社の金融資産(現金及び預金、有価証券、投資有価証券等)及び管理部門に係る資産です。
 - (3) 減価償却費の調整額は、全社資産及びセグメント間消去に係る減価償却費です。
- なお、減価償却費、有形固定資産及び無形固定資産の増加額には、長期前払費用が含まれています。
- 3 セグメント利益又は損失は、連結損益計算書の営業利益と調整を行っています。
- 4 「会計方針の変更」に記載のとおり、当連結会計年度より退職給付会計基準等を適用し、退職給付会計基準第37項に定める経過的な取扱いに従っています。この結果、従来の方法に比べて、当連結会計年度のセグメント利益は、国内化粧品事業、グローバル事業及びその他でそれぞれ469百万円、124百万円及び8百万円増加しています。
- 5 「会計方針の変更」に記載のとおり、当連結会計年度より有形固定資産の減価償却方法を変更しています。この結果、従来の方法に比べて、当連結会計年度のセグメント利益は、国内化粧品事業、グローバル事業及びその他でそれぞれ997百万円、100百万円及び26百万円増加しています。
- 6 「会計上の見積りの変更」に記載のとおり、当連結会計年度より有形固定資産の耐用年数及び残存価額を変更しています。この結果、従来の方法に比べて、当連結会計年度のセグメント利益は、国内化粧品事業で20百万円減少、グローバル事業で17百万円増加、その他で46百万円減少しています。

【関連情報】

前連結会計年度(自 2013年4月1日 至 2014年3月31日)

1 製品及びサービスごとの情報

当社は化粧品事業に係る外部顧客への売上高が連結損益計算書の売上高の90%を超えるため、記載を省略していません。

2 地域ごとの情報

(1) 売上高

(単位：百万円)

日本	米州		欧州	アジア・オセアニア		合計
		内、米国			内、中国	
377,272	118,682	102,734	102,137	163,954	111,495	762,047

(注) 売上高は顧客の所在地を基礎とし、国又は地域に分類しています。

(2) 有形固定資産

(単位：百万円)

日本	米州		欧州	アジア・オセアニア		合計
		内、米国			内、中国	
82,490	19,034	18,915	9,240	24,113	16,238	134,879

3 主要な顧客ごとの情報

連結損益計算書の売上高の10%以上を占める特定の外部顧客への売上高がないため、記載を省略しています。

当連結会計年度(自 2014年4月1日 至 2015年3月31日)

1 製品及びサービスごとの情報

当社は化粧品事業に係る外部顧客への売上高が連結損益計算書の売上高の90%を超えるため、記載を省略していません。

2 地域ごとの情報

(1) 売上高

(単位：百万円)

日本	米州		欧州	アジア・オセアニア		合計
		内、米国			内、中国	
365,615	133,088	116,022	108,936	170,046	114,776	777,687

(注) 売上高は顧客の所在地を基礎とし、国又は地域に分類しています。

(2) 有形固定資産

(単位：百万円)

日本	米州		欧州	アジア・オセアニア		合計
		内、米国			内、中国	
81,717	20,054	19,923	8,151	27,063	17,067	136,986

3 主要な顧客ごとの情報

連結損益計算書の売上高の10%以上を占める特定の外部顧客への売上高がないため、記載を省略しています。

【報告セグメントごとの固定資産の減損損失に関する情報】

前連結会計年度(自 2013年4月1日 至 2014年3月31日)

(単位:百万円)

	国内化粧品 事業	グローバル 事業	その他	計
減損損失		957	12	969

当連結会計年度(自 2014年4月1日 至 2015年3月31日)

(単位:百万円)

	国内化粧品 事業	グローバル 事業	その他	計
減損損失	5	2,525		2,531

【報告セグメントごとののれんの償却額及び未償却残高に関する情報】

前連結会計年度(自 2013年4月1日 至 2014年3月31日)

(単位:百万円)

	国内化粧品 事業	グローバル 事業	その他	計
当期末残高	1,135	62,242		63,377

(注) のれんの償却額に関しては、セグメント情報に同様の情報を開示しているため、記載を省略しています。

当連結会計年度(自 2014年4月1日 至 2015年3月31日)

(単位:百万円)

	国内化粧品 事業	グローバル 事業	その他	計
当期末残高	993	63,460		64,453

(注) のれんの償却額に関しては、セグメント情報に同様の情報を開示しているため、記載を省略しています。

【報告セグメントごとの負ののれん発生益に関する情報】

前連結会計年度(自 2013年4月1日 至 2014年3月31日)

該当事項はありません。

当連結会計年度(自 2014年4月1日 至 2015年3月31日)

該当事項はありません。

【関連当事者情報】

1 関連当事者との取引

(1) 連結財務諸表提出会社と関連当事者との取引

連結財務諸表提出会社の役員及び主要株主(個人の場合に限る。)等
前連結会計年度(自 2013年4月1日 至 2014年3月31日)
該当事項はありません。

当連結会計年度(自 2014年4月1日 至 2015年3月31日)

種類	会社等の名称 又は氏名	所在地	資本金又は出資金 (百万円)	事業の内容 又は職業	議決権等 の所有 (被所有) 割合(%)	関連当事 者との関 係	取引の内容	取引金額 (百万円)	科目	期末残高 (百万円)
役員	前田 新造 (注)			当社 代表取締役 会長	(被所有) 直接 0.0 間接 0.0		新株予約権 (ストック オプション)の権利 行使	11		

(注) 前田 新造氏は2014年6月25日をもって当社代表取締役会長を退任しており、上記の内容は当連結会計年度の在任期間に係るものです。

(2) 連結財務諸表提出会社の連結子会社と関連当事者との取引

該当事項はありません。

2 親会社又は重要な関連会社に関する注記

該当事項はありません。

(1株当たり情報)

1株当たり純資産額及び算定上の基礎、1株当たり当期純利益及び算定上の基礎並びに潜在株式調整後1株当たり当期純利益及び算定上の基礎は、以下のとおりです。

項目	前連結会計年度末 (2014年3月31日)	当連結会計年度末 (2015年3月31日)
(1) 1株当たり純資産額(円)	849.42	970.00
(算定上の基礎)		
純資産の部の合計額(百万円)	358,707	409,369
純資産の部の合計額から控除する金額 (百万円)	20,145	22,508
(うち新株予約権(百万円))	(941)	(1,043)
(うち少数株主持分(百万円))	(19,204)	(21,465)
普通株式に係る期末の純資産額(百万円)	338,561	386,860
1株当たり純資産額の算定に用いられた期末の 普通株式の数(千株)	398,577	398,826

項目	前連結会計年度 (自 2013年4月1日 至 2014年3月31日)	当連結会計年度 (自 2014年4月1日 至 2015年3月31日)
(2) 1株当たり当期純利益(円)	65.65	84.44
(算定上の基礎)		
当期純利益(百万円)	26,149	33,668
普通株主に帰属しない金額(百万円)		
普通株式に係る当期純利益(百万円)	26,149	33,668
普通株式の期中平均株式数(千株)	398,300	398,704
(3) 潜在株式調整後1株当たり当期純利益(円)	65.54	84.30
(算定上の基礎)		
当期純利益調整額(百万円)		
普通株式増加数(千株)	651	691
(うち新株予約権方式によるストック オプション(千株))	(651)	(691)
希薄化効果を有しないため、潜在株式調整後1株当 り当期純利益の算定に含めなかった潜在株式の概 要	新株予約権方式によるス tockオプション (新株予約権300個) 普通株式300千株 詳細は、「第4 提出会社 の状況 1 株式等の状況 (2)新株予約権等の状況」 に記載のとおりです。	新株予約権方式によるス tockオプション (新株予約権300個) 普通株式300千株 詳細は、「第4 提出会社 の状況 1 株式等の状況 (2)新株予約権等の状況」 に記載のとおりです。

- (注) 1 [会計方針の変更]に記載のとおり、当連結会計年度より退職給付会計基準等を適用し、退職給付会計基準第37項に定める経過的な取扱いに従っています。この結果、従来の方法に比べて、当連結会計年度の1株当たり純資産額が、24円88銭減少し、1株当たり当期純利益金額及び潜在株式調整後1株当たり当期純利益金額は、96銭増加しています。
- 2 「会計方針の変更」に記載のとおり、当連結会計年度より有形固定資産の減価償却方法を変更していません。この結果、従来の方法に比べて、当連結会計年度の1株当たり当期純利益金額及び潜在株式調整後1株当たり当期純利益金額はそれぞれ、1円81銭及び1円80銭増加しています。
- 3 「会計上の見積りの変更」に記載のとおり、当連結会計年度より有形固定資産の耐用年数及び残存価額を変更しています。この結果、従来の方法に比べて、当連結会計年度の1株当たり当期純利益金額及び潜在株式調整後1株当たり当期純利益金額は、8銭減少しています。

(重要な後発事象)

前連結会計年度(自 2013年4月1日 至 2014年3月31日)

重要な事業の譲渡及び重要な子会社等の株式の売却

当社は、L'Oréal S.A. (フランス、クリシー。以下、ロレアル社)との間で、スキンケア、ボディケア及びヘアケアを中心に展開しているCarita(カリタ)ブランド及びDECLÉOR(デクレオール)ブランドの関係会社株式及び関連資産の譲渡(以下、本件譲渡)に関する契約(以下、本件契約)を2014年2月19日に締結し、2014年4月30日に、両ブランドのロレアル社への売却を完了しました。

1 本件譲渡の理由

当社は、プロフェッショナル事業の中のヘア領域での強みを磨きあげるべく、日本・中国を中心とするアジアで大きく成長している「資生堂プロフェッショナル」と米国・ヨーロッパで成長性を確保している「Joico(ジョイコ)」に注力するとともに、地域としては、市場が急速な成長を遂げているアジアでの展開を加速することを検討しています。カリタとデクレオールについては、主にヨーロッパにおいてスキンケアを中心にビジネスを展開しており、当社の今後のプロフェッショナル事業の注力領域である「ヘア」と「アジア」とは異なる領域で強みを有するブランドです。これらのことから、2つのブランドをロレアル社に譲渡することが、当社にとってもブランドにとっても最善な選択であると判断し、ロレアル社に対しカリタ及びデクレオールを譲渡することを決定しました。

2 本件契約の相手会社の名称

L'Oréal S.A.

3 本件契約に関する日程

本件契約締結日：2014年2月19日

本件譲渡日：2014年4月30日

4 本件譲渡の対象となる子会社及び関連資産の概要

本件譲渡の対象となる当社の子会社は、カリタブランドを展開するCarita International S.A.(以下、カリタ社)と、FIPAL S.A.S.(デクレオールブランドを展開するLABORATOIRES DECLÉOR S.A.S.(以下、デクレオール社)の持株会社。以下、フィバル社)です。上記2社及び関連資産の概要は以下のとおりです。

(1) カリタ社の概要

名称 Carita International S.A.

事業の内容 化粧品の販売

当社との取引 直接の取引はありません。

直近の売上高 3,151百万円(2013年12月期)

(2) フィバル社の概要

名称 FIPAL S.A.S.

事業の内容 デクレオールグループ(化粧品の製造・販売)の持株会社

当社との取引 デクレオールグループを含め、直接の取引はありません。

直近の営業外収益 193百万円(2013年12月期)

フィバル社は、デクレオール社及びその子会社で構成されるデクレオールグループの持株会社であるため、デクレオール社からの受取配当金が営業外収益に計上されます。なお、当社の2014年3月期の連結決算に影響しているデクレオール社及びその傘下の関係会社(DECLÉOR U.S.A., Inc.、DECLÉOR UK Ltd.)の直近の売上高は、7,576百万円(2013年12月期)です。

(3) 関連資産の概要

当社関係会社からロリアル社に譲渡する関連資産には、カリタブランド及びデクレオールブランドに係る在庫、店舗における売り場カウンター等の固定資産等が含まれます。現時点でのこれらの関連資産の帳簿価額は278百万円（円換算レートは2014年4月30日現在）です。

5 譲渡価額、譲渡対象会社の譲渡株式数、譲渡後の持分比率

(1) 譲渡価額

デクレオールブランド及びカリタブランドの譲渡対価

(カリタ社及びフィバル社の株式並びに関連資産の譲渡の対価の合算) 230,000千ユーロ

(2) 譲渡対象会社の譲渡株式数

カリタ社 148,575株

フィバル社 990,700株

(3) 株式譲渡後の持分比率

カリタ社及びフィバル社のいずれについても0%（所有株式数0株）です。

6 本件契約が当社グループの財政状態、経営成績及びキャッシュ・フローの状況に及ぼす影響

本件譲渡による売却益等は2015年3月期に22,623百万円（円換算レートは2014年4月30日現在）計上する予定です。

当連結会計年度(自 2014年4月1日 至 2015年3月31日)

重要な資産の譲渡及び重要な契約の締結

2015年4月9日、当社の子会社であるBEAUTÉ PRESTIGE INTERNATIONAL S.A. (ポーテ プレステージ インターナショナル。以下、BPI 社)は、PUIG, S.L. (プーチ。以下、PUIG 社)との間で、BPI社がライセンスを受けて展開してきたJean Paul GAULTIER (ジャン ポール ゴルチエ。以下、JPG)のフレグランスに関する知的財産権の譲渡(以下、本件譲渡)に関する契約(以下、本件契約)を締結しました。

1 本件譲渡の理由

BPI 社では、JPG について、商標国際分類 第3類に含まれる商品群(化粧品類)を対象とし、2016年6月までを有効期限とするライセンス契約(以下、本件ライセンス契約)を1991年に締結し、以来JPG フレグランスの企画・製造・販売を行ってきました。

2011年にPUIG 社がファッションブランドJean Paul GAULTIER を子会社化し、その後、自らJPG フレグランスを展開することを希望していたことから、BPI 社とPUIG 社の間でJPG フレグランスに関する知的財産権の譲渡を決定しました。

2 本件契約の相手会社の名称

PUIG, S.L.

3 本件譲渡の対象となる資産の種類

JPG フレグランス関連の知的財産権(商標権、意匠権及び著作権)及び当該知的財産権の一部を保有・管理する当社子会社Noms de Code S.A.S. (ノム ド コード。以下、Noms de Code社)の株式のうち、BPI 社及び株式会社資生堂の保有分

4 本件契約の内容

上記資産の譲渡に関する契約及び本件ライセンス契約の早期終了に関する契約

5 本件契約締結日及び本件譲渡日

2015年4月9日及び2016年1月4日(予定)

6 譲渡価額

知的財産権及びNoms de Code社株式の譲渡対価の合算 69,500千ユーロ

2015年度におけるJPG フレグランスの実績があらかじめ合意した条件をクリアした場合にのみ支払われる特別ボーナス 最大20,000千ユーロ

7 本件契約が当社グループの財政状態、経営成績及びキャッシュ・フローの状況に及ぼす影響

本件譲渡による売却益及び本件ライセンス契約の早期終了補償金等の連結財務諸表への影響は、現在算定中です。

国内無担保普通社債の発行

当社は、2015年4月27日開催の取締役会において、国内無担保普通社債の発行に関する包括決議を行いました。この決議に基づき、2015年6月17日に第7回無担保社債及び第8回無担保社債の発行を行いました。概要は以下のとおりです。

(1) 銘柄名	株式会社資生堂第7回無担保社債 (社債間限定同順位特約付)	株式会社資生堂第8回無担保社債 (社債間限定同順位特約付)
(2) 社債総額	金150億円	金150億円
(3) 発行価格	各社債の金額100円につき金100円	各社債の金額100円につき金100円
(4) 利率	年0.237%	年0.374%
(5) 償還期限	2020年6月17日	2022年6月17日
(6) 償還方法	満期一括償還	満期一括償還
(7) 資金使途	社債償還資金及び借入金返済資金等	社債償還資金及び借入金返済資金等

【連結附属明細表】

【社債明細表】

会社名	銘柄	発行年月日	当期末残高 (百万円)	当期末残高 (百万円)	利率 (%)	担保	償還期限
株資生堂 (当社)	第5回無担保普通社債	2009年 12月9日	50,000		0.65	なし	2014年 12月9日
株資生堂 (当社)	第6回無担保普通社債	2010年 6月22日	40,000	40,000 (40,000)	0.55	なし	2015年 6月22日
合計			90,000	40,000 (40,000)			

(注) 1 「当期末残高」欄の(内書)は、1年内償還予定の金額です。
2 連結決算日後5年内における償還予定額は以下のとおりです。

1年以内 (百万円)	1年超2年以内 (百万円)	2年超3年以内 (百万円)	3年超4年以内 (百万円)	4年超5年以内 (百万円)
40,000				

【借入金等明細表】

区分	当期末残高 (百万円)	当期末残高 (百万円)	平均利率 (%)	返済期限
短期借入金	6,727	27,187	0.75	
1年内返済予定の長期借入金	5,196	5,222	0.50	
コマーシャル・ペーパー		602	0.35	
1年内返済予定のノンリコース 長期借入金	730	730	0.77	
1年内返済予定のリース債務	1,400	1,873	2.22	
長期借入金(1年内返済予定のもの を除く。)	27,959	7,806	0.51	2016年～2019年
ノンリコース長期借入金(1年内 返済予定のものを除く。)	21,755	21,025	0.77	2023年
リース債務(1年内返済予定のもの を除く。)	2,149	2,450	2.17	2016年～2021年
合計	65,918	66,897		

(注) 1 「平均利率」については、借入金等の当期末残高に対する加重平均利率を記載しています。
2 長期借入金、ノンリコース長期借入金及びリース債務(1年内返済予定のものを除く。)の連結決算日後5年内における返済予定額は以下のとおりです。

	1年超2年以内 (百万円)	2年超3年以内 (百万円)	3年超4年以内 (百万円)	4年超5年以内 (百万円)
長期借入金	5,095	2,619	36	54
ノンリコース 長期借入金	730	730	730	730
リース債務	1,291	735	214	95

【資産除去債務明細表】

当連結会計年度期首及び当連結会計年度末における資産除去債務の金額が当連結会計年度期首及び当連結会計年度末における負債及び純資産の合計額の100分の1以下であるため、記載を省略しています。

(2) 【その他】

(重要な訴訟事件等)

該当事項はありません。

(当連結会計年度における四半期情報等)

(累計期間)	第1四半期	第2四半期	第3四半期	当連結会計年度
売上高 (百万円)	168,377	365,678	555,766	777,687
税金等調整前四半期(当期)純利益金額 (百万円)	2,105	32,451	40,620	49,038
四半期(当期)純利益金額又は四半期純損失金額() (百万円)	1,780	24,629	27,823	33,668
1株当たり四半期(当期)純利益金額又は1株当たり四半期純損失金額() (円)	4.47	61.78	69.79	84.44

(会計期間)	第1四半期	第2四半期	第3四半期	第4四半期
1株当たり四半期純利益金額又は1株当たり四半期純損失金額() (円)	4.47	66.24	8.01	14.66

2 【財務諸表等】

(1) 【財務諸表】

【貸借対照表】

(単位：百万円)

	前事業年度 (2014年3月31日)	当事業年度 (2015年3月31日)
資産の部		
流動資産		
現金及び預金	21,925	22,465
受取手形	145	88
売掛金	1 80,340	1 90,473
有価証券	30,365	15,069
商品及び製品	8,592	8,500
仕掛品	1,892	2,366
原材料及び貯蔵品	7,423	8,082
前払費用	1,789	2,146
短期貸付金	1 1,122	1 970
未収入金	1 14,408	1 13,916
繰延税金資産	5,345	6,168
その他	1 990	1 1,930
貸倒引当金	-	310
流動資産合計	174,340	171,869
固定資産		
有形固定資産		
建物	20,847	20,392
構築物	615	579
機械及び装置	3,074	3,407
車両運搬具	16	27
工具、器具及び備品	4,086	4,568
土地	21,013	20,195
リース資産	2,504	2,716
建設仮勘定	454	298
有形固定資産合計	52,611	52,185
無形固定資産		
特許権	39	33
電話加入権	124	124
ソフトウェア	9,453	8,470
ソフトウェア仮勘定	281	1,279
リース資産	284	199
その他	3	2
無形固定資産合計	10,185	10,109

(単位：百万円)

	前事業年度 (2014年3月31日)	当事業年度 (2015年3月31日)
投資その他の資産		
投資有価証券	22,939	24,343
関係会社株式	288,990	289,232
その他の関係会社有価証券	18,350	18,786
出資金	737	737
関係会社出資金	11,816	11,816
長期貸付金	1 3,880	1 5,570
前払年金費用	7,984	6,010
長期前払費用	427	476
繰延税金資産	6,391	6,635
その他	6,038	5,024
貸倒引当金	1,378	1,613
投資その他の資産合計	366,178	367,022
固定資産合計	428,976	429,317
資産合計	603,317	601,186

(単位：百万円)

	前事業年度 (2014年3月31日)	当事業年度 (2015年3月31日)
負債の部		
流動負債		
支払手形	1,208	428
電子記録債務	-	1 25,980
買掛金	1 27,790	1 9,624
短期借入金	-	24,000
1年内償還予定の社債	50,000	40,000
1年内返済予定の長期借入金	5,000	5,000
リース債務	1,063	1,325
未払金	1 24,200	1 18,233
未払費用	681	518
未払法人税等	5,405	6,019
預り金	397	1,327
関係会社預り金	1 64,774	1 77,821
返品調整引当金	4,606	6,700
賞与引当金	3,899	3,202
役員賞与引当金	290	182
構造改革引当金	122	10
資産除去債務	39	-
その他	490	2,555
流動負債合計	189,971	222,929
固定負債		
社債	40,000	-
長期借入金	27,500	7,500
リース債務	1,802	1,653
退職給付引当金	13,845	19,310
債務保証損失引当金	433	350
環境対策引当金	310	310
構造改革引当金	1,061	1,005
資産除去債務	730	705
その他	1,600	578
固定負債合計	87,283	31,413
負債合計	277,255	254,343

(単位：百万円)

	前事業年度 (2014年3月31日)	当事業年度 (2015年3月31日)
純資産の部		
株主資本		
資本金	64,506	64,506
資本剰余金		
資本準備金	70,258	70,258
資本剰余金合計	70,258	70,258
利益剰余金		
利益準備金	16,230	16,230
その他利益剰余金		
繰越利益剰余金	173,740	191,087
利益剰余金合計	189,970	207,318
自己株式	2,682	2,214
株主資本合計	322,053	339,869
評価・換算差額等		
その他有価証券評価差額金	3,066	5,930
評価・換算差額等合計	3,066	5,930
新株予約権	941	1,043
純資産合計	326,061	346,843
負債純資産合計	603,317	601,186

【損益計算書】

(単位：百万円)

	前事業年度 (自 2013年 4月 1日 至 2014年 3月 31日)		当事業年度 (自 2014年 4月 1日 至 2015年 3月 31日)	
売上高	1	219,219	1	241,099
売上原価	1	101,466	1	109,445
売上総利益		117,752		131,653
販売費及び一般管理費	1, 2	111,701	1, 2	112,578
営業利益		6,051		19,074
営業外収益				
受取利息	1	229	1	242
受取配当金	1	12,626	1	15,358
為替差益		566		432
投資事業組合運用益	1	1,266	1	1,275
受取ロイヤリティー	1	3,511	1	3,880
その他	1	1,404	1	1,609
営業外収益合計		19,604		22,799
営業外費用				
支払利息	1	381	1	371
社債利息		542		443
貸倒引当金繰入額		323		545
投資事業組合運用損		10		7
その他	1	733	1	572
営業外費用合計		1,991		1,941
経常利益		23,663		39,933
特別利益				
固定資産売却益	1, 3	467	1, 3	3,485
投資有価証券売却益		629		233
リース解約益		0		18
特別利益合計		1,097		3,736
特別損失				
構造改革費用	4	5,165	4	1,606
固定資産処分損		214		272
投資有価証券売却損		-		15
投資有価証券評価損		8		0
関係会社株式評価損		-		819
出資金評価損		35		-
リース解約損		33		35
特別損失合計		5,457		2,750
税引前当期純利益		19,303		40,919
法人税、住民税及び事業税		156		9,692
過年度法人税等	5	1,700		-
法人税等調整額		1,964		727
法人税等合計		3,821		10,420
当期純利益		15,482		30,498

【製造原価明細書】

区分	注記 番号	前事業年度 (自 2013年4月1日 至 2014年3月31日)		当事業年度 (自 2014年4月1日 至 2015年3月31日)	
		金額(百万円)	構成比 (%)	金額(百万円)	構成比 (%)
原材料費	1	55,595	67.3	61,214	69.0
労務費		13,685	16.6	13,153	14.8
経費	2	13,315	16.1	14,337	16.2
当期総製造費用		82,596	100.0	88,705	100.0
期首仕掛品たな卸高		2,073		1,892	
合計		84,669		90,598	
期末仕掛品たな卸高		1,892		2,366	
当期製品製造原価		82,777		88,231	

- 1 原材料費に含まれる外注加工費は、前事業年度11,869百万円、当事業年度11,887百万円です。
- 2 主な内訳は次のとおりです。

項目	前事業年度	当事業年度
外注加工費	3,608百万円	4,994百万円
減価償却費	3,041 "	2,297 "
修繕費	1,286 "	1,176 "

(原価計算の方法)

標準原価に基づく単純総合原価計算を採用し、原価差額は期末に売上原価、製品及び仕掛品に配賦しています。

【株主資本等変動計算書】

前事業年度(自 2013年 4月 1日 至 2014年 3月 31日)

(単位：百万円)

	株主資本					
	資本金	資本剰余金		利益剰余金		
		資本準備金	資本剰余金合計	利益準備金	その他利益剰余金 繰越利益剰余金	利益剰余金合計
当期首残高	64,506	70,258	70,258	16,230	172,425	188,656
会計方針の変更による 累積的影響額						
会計方針の変更を反映 した当期首残高	64,506	70,258	70,258	16,230	172,425	188,656
当期変動額						
剰余金の配当					13,933	13,933
当期純利益					15,482	15,482
自己株式の取得						
自己株式の処分					234	234
株主資本以外の項目の 当期変動額(純額)						
当期変動額合計					1,314	1,314
当期末残高	64,506	70,258	70,258	16,230	173,740	189,970

	株主資本		評価・換算差額等		新株予約権	純資産合計
	自己株式	株主資本合計	その他有価証券 評価差額金	評価・換算差額等 合計		
当期首残高	3,697	319,722	2,394	2,394	846	322,963
会計方針の変更による 累積的影響額						
会計方針の変更を反映 した当期首残高	3,697	319,722	2,394	2,394	846	322,963
当期変動額						
剰余金の配当		13,933				13,933
当期純利益		15,482				15,482
自己株式の取得	5	5				5
自己株式の処分	1,021	786				786
株主資本以外の項目の 当期変動額(純額)			672	672	95	767
当期変動額合計	1,015	2,330	672	672	95	3,098
当期末残高	2,682	322,053	3,066	3,066	941	326,061

当事業年度(自 2014年 4月 1日 至 2015年 3月31日)

(単位：百万円)

	株主資本					
	資本金	資本剰余金		利益剰余金		
		資本準備金	資本剰余金合計	利益準備金	その他利益剰余金 繰越利益剰余金	利益剰余金合計
当期首残高	64,506	70,258	70,258	16,230	173,740	189,970
会計方針の変更による 累積的影響額					5,085	5,085
会計方針の変更を反映 した当期首残高	64,506	70,258	70,258	16,230	168,654	184,885
当期変動額						
剰余金の配当					7,972	7,972
当期純利益					30,498	30,498
自己株式の取得						
自己株式の処分					93	93
株主資本以外の項目の 当期変動額(純額)						
当期変動額合計					22,432	22,432
当期末残高	64,506	70,258	70,258	16,230	191,087	207,318

	株主資本		評価・換算差額等		新株予約権	純資産合計
	自己株式	株主資本合計	その他有価証券 評価差額金	評価・換算差額等 合計		
当期首残高	2,682	322,053	3,066	3,066	941	326,061
会計方針の変更による 累積的影響額		5,085				5,085
会計方針の変更を反映 した当期首残高	2,682	316,967	3,066	3,066	941	320,976
当期変動額						
剰余金の配当		7,972				7,972
当期純利益		30,498				30,498
自己株式の取得	6	6				6
自己株式の処分	474	381				381
株主資本以外の項目の 当期変動額(純額)			2,863	2,863	102	2,965
当期変動額合計	468	22,901	2,863	2,863	102	25,866
当期末残高	2,214	339,869	5,930	5,930	1,043	346,843

【注記事項】

(重要な会計方針)

1 有価証券の評価基準及び評価方法

(1) 子会社株式及び関連会社株式

移動平均法による原価法

(2) その他有価証券

時価のあるもの

決算期末日の市場価格等に基づく時価法

(評価差額は全部純資産直入法により処理し、売却原価は主として移動平均法により算定)

なお、預金と同様の性格を有する有価証券については、移動平均法による原価法によっています。

時価のないもの

移動平均法による原価法。ただし、投資事業有限責任組合等への出資は組合等の財産の持分相当額を有価証券として計上し、組合等の営業により獲得した損益の持分相当額を損益として計上しています。

2 たな卸資産の評価基準及び評価方法

総平均法による原価法(貸借対照表価額については収益性の低下に基づく簿価切下げの方法)で評価しています。

3 固定資産の減価償却の方法

(1) 有形固定資産(リース資産を除く)

定額法を採用しています。なお、主な耐用年数は次のとおりです。

建物	2～50年
構築物	7～50年
機械及び装置	2～12年
車両運搬具	4～7年
工具、器具及び備品	2～15年

(2) 無形固定資産(リース資産を除く)

定額法を採用しています。なお、主な耐用年数は次のとおりです。

ソフトウェア	5年
--------	----

(3) リース資産

所有権移転外ファイナンス・リース取引に係るリース資産

リース期間を耐用年数とし、残存価額を零とする定額法を採用しています。

(4) 長期前払費用

定額法を採用しています。

4 引当金の計上基準

(1) 貸倒引当金

売上債権、貸付金等の貸倒損失に備えるため、一般債権については貸倒実績率により、貸倒懸念債権等特定の債権については個別に回収可能性を検討し、回収不能見込額を計上しています。

(2) 返品調整引当金

返品による損失に備えるため、過去の返品率及び市場の流通状況を勘案して見積もった損失見込額を計上しています。

(3) 賞与引当金

従業員に対する賞与支払いに備えるため、将来の支給見込額に基づき、当事業年度の負担見込額を計上しています。なお、取締役を兼務しない執行役員に対する賞与引当金を含んでおり、その計上基準は役員賞与引当金と同様です。

(4) 役員賞与引当金

執行役員を兼務する取締役に対する賞与支払いに備えるため、将来の支給見込額に基づき、当事業年度の負担見込額を計上しています。

(5) 退職給付引当金

従業員の退職給付に備えるため、当事業年度末における退職給付債務及び年金資産の見込額に基づいて計上しています。

退職給付債務の算定にあたり、退職給付見込額を当事業年度末までの期間に帰属させる方法については、給付算定式基準によっています。

過去勤務費用は、その発生時の従業員の平均残存勤務期間以内の一定の年数(10年)による定額法により費用処理しています。

数理計算上の差異は、その発生時の従業員の平均残存勤務期間以内の一定の年数(10年)による定額法により翌事業年度から費用処理しています。

(6) 債務保証損失引当金

債務保証に係る損失に備えるため、被保証先の財政状態等を勘案し、損失負担見込額を計上しています。

(7) 環境対策引当金

「ポリ塩化ビフェニル廃棄物の適正な処理の推進に関する特別措置法」によって処理することが義務付けられているポリ塩化ビフェニル(PCB)廃棄物の処理に備えるため、その処理費用見込額を計上しています。

(8) 構造改革引当金

構造改革に伴い発生する費用及び損失に備えるため、その発生見込額を計上しています。

5 ヘッジ会計の方法

繰延ヘッジ処理によっています。なお、一体処理(特例処理、振当処理)の要件を満たす金利通貨スワップ取引については、一体処理によっています。

6 その他財務諸表作成のための基本となる重要な事項

(1) 消費税等の会計処理

消費税及び地方消費税の会計処理は、税抜方式によっています。

(2) 連結納税制度の適用

当社を連結納税親会社とした連結納税制度を適用しています。

(会計方針の変更)

退職給付に関する会計基準等の適用

「退職給付に関する会計基準」(企業会計基準第26号 平成24年(2012年)5月17日。以下「退職給付会計基準」という。)及び「退職給付に関する会計基準の適用指針」(企業会計基準適用指針第25号 平成27年(2015年)3月26日。以下「退職給付適用指針」という。)を、退職給付会計基準第35項本文及び退職給付適用指針第67項本文に掲げられた定めについて当事業年度より適用し、退職給付債務及び勤務費用の計算方法を見直し、退職給付見込額の期間帰属方法を期間定額基準から給付算定式基準へ変更するとともに、割引率の決定方法を割引率決定の基礎となる債券の期間について従業員の平均残存勤務期間に近似した年数を基礎に決定する方法から退職給付の支払見込期間ごとに設定された複数の割引率を使用する方法へ変更しました。

退職給付会計基準等の適用については、退職給付会計基準第37項に定める経過的な取扱いに従っており、当事業年度の期首において、当該変更に伴う影響額を繰越利益剰余金に加減算しています。この結果、退職給付引当金が6,199百万円及び繰延税金資産が2,860百万円増加し、前払年金費用が1,746百万円及び繰越利益剰余金が5,085百万円減少しています。また、当事業年度の営業利益、経常利益及び税引前当期純利益はそれぞれ243百万円増加しています。

なお、従来の方法に比べて、当事業年度の1株当たり純資産額は12円36銭減少し、1株当たり当期純利益金額は39銭増加しています。

有形固定資産の減価償却方法の変更

建物(附属設備を除く)及びリース資産を除く有形固定資産の減価償却方法については、従来主として定率法を採用していましたが、当事業年度より定額法に変更しています。

当社グループでは、既存品育成を始めとしたマーケティングや事業運営スタイルの抜本的な見直しによる長期安定的な設備の稼働や収益獲得が今後見込まれること及び海外市場での持続的な成長や対応強化とグローバル展開の進展による処理統一の観点から、有形固定資産の減価償却方法を検討した結果、海外連結子会社と同じ定額法に変更することが、経営実態をより適切に反映すると判断しました。

この変更により、従来の方法によった場合に比べ、当事業年度の減価償却費は1,019百万円減少し、営業利益、経常利益及び税引前当期純利益はそれぞれ1,019百万円増加しています。

なお、従来の方法に比べて、当事業年度の1株当たり当期純利益金額は1円64銭増加しています。

(会計上の見積りの変更)

有形固定資産の耐用年数及び残存価額に対する見積りの変更

減価償却方法の変更を契機に使用実態の調査を行った結果、当事業年度より使用実態に基づき一部の有形固定資産の耐用年数を見直しています。また、残存価額について備忘価額まで償却する方法に変更しています。

これらの変更により、従来の方法によった場合に比べ、当事業年度の減価償却費は290百万円減少し、営業利益、経常利益及び税引前当期純利益はそれぞれ290百万円増加しています。

なお、従来の方法に比べて、当事業年度の1株当たり当期純利益金額は47銭増加しています。

(貸借対照表関係)

1 関係会社に対する金銭債権及び金銭債務

	前事業年度 (2014年3月31日)	当事業年度 (2015年3月31日)
短期金銭債権	94,084百万円	103,239百万円
長期金銭債権	3,880 "	5,570 "
短期金銭債務	71,289 "	85,607 "

2 偶発債務

下記の会社の金融機関からの借入等に対して、次のとおり債務保証を行っています。

	前事業年度 (2014年3月31日)		当事業年度 (2015年3月31日)
韓国資生堂Co.,Ltd.	743百万円	資生堂アメリカズCorp.	3,023百万円
資生堂プロフェッショナル韓国 Co.,Ltd.	96 "	韓国資生堂Co.,Ltd.	1,476 "
資生堂アメリカズCorp.	14 "	資生堂プロフェッショナル韓国 Co.,Ltd.	108 "
資生堂コスメティチ(イタリア)S.p.A.	8 "		
計	863 "	計	4,609 "

(注) 外貨建の債務保証額は決算日の為替相場によって換算しています。

(損益計算書関係)

- 1 関係会社との取引に係るものが次のとおり含まれています。

	前事業年度 (自 2013年4月1日 至 2014年3月31日)	当事業年度 (自 2014年4月1日 至 2015年3月31日)
売上高	212,991百万円	233,647百万円
仕入高	15,597 "	18,594 "
その他営業取引の取引高	8,841 "	10,408 "
営業取引以外の取引高	17,230 "	20,474 "

- 2 販売費及び一般管理費の主要な費目及び金額並びにおおよその割合は次のとおりです。

	前事業年度 (自 2013年4月1日 至 2014年3月31日)	当事業年度 (自 2014年4月1日 至 2015年3月31日)
売出費	24,935百万円	24,926百万円
広告費	19,176 "	17,901 "
給料・賞与	17,258 "	17,672 "
減価償却費	4,622 "	4,121 "
退職給付費用	1,456 "	1,603 "
おおよその割合		
販売費	70.3%	69.5%
一般管理費	29.7 "	30.5 "

- 3 固定資産売却益

	前事業年度 (自 2013年4月1日 至 2014年3月31日)	当事業年度 (自 2014年4月1日 至 2015年3月31日)
	主に土地・建物等の売却によるものです。	主に土地・建物等の売却によるものです。

- 4 構造改革費用

前事業年度(自 2013年4月1日 至 2014年3月31日)

構造改革費用は、当社において、筋肉質な事業構造の構築に向けて、組織、インフラ及び業務を抜本的に見直す「事業構造改革」に伴う臨時的な費用のうち、店頭在庫を溜めない仕組み構築に向けた「店頭在庫の適正化」に伴う費用や「人材・人件費マネジメントの強化」等に伴う費用です。

店頭在庫の適正化に伴う費用	4,085百万円
早期退職者の退職割増金等	1,079 "

当事業年度(自 2014年4月1日 至 2015年3月31日)

筋肉質な事業構造の構築に向けて、組織、インフラ及び業務を抜本的に見直す「事業構造改革」に伴う臨時的な費用のうち、「人材・人件費マネジメントの強化」等に伴う費用であり、主なものは早期退職者の割増退職金です。

- 5 過年度法人税等

	前事業年度 (自 2013年4月1日 至 2014年3月31日)	当事業年度 (自 2014年4月1日 至 2015年3月31日)
	当社と海外連結子会社との取引に関する法人税等の見積り追徴税額です。	

(有価証券関係)

前事業年度(2014年3月31日)

子会社株式及び関連会社株式

区分	貸借対照表計上額(百万円)
子会社株式	288,584
関連会社株式	406

当社保有の子会社株式または関連会社株式は、市場価格がなく、かつ将来キャッシュ・フローを見積もるには過大なコストを要すると見込まれるため、時価を把握することが極めて困難と認められます。

当事業年度(2015年3月31日)

子会社株式及び関連会社株式

区分	貸借対照表計上額(百万円)
子会社株式	288,826
関連会社株式	406

当社保有の子会社株式または関連会社株式は、市場価格がなく、かつ将来キャッシュ・フローを見積もるには過大なコストを要すると見込まれるため、時価を把握することが極めて困難と認められます。

(税効果会計関係)

1 繰延税金資産及び繰延税金負債の発生の主な原因別の内訳

	前事業年度 (2014年3月31日)	当事業年度 (2015年3月31日)
繰延税金資産		
関係会社株式評価損	15,498百万円	14,046百万円
減価償却費	4,324 "	3,326 "
たな卸資産	2,726 "	2,968 "
金融資産	2,158 "	1,918 "
退職給付引当金	2,110 "	4,256 "
賞与引当金	1,585 "	1,203 "
返品調整引当金	234 "	753 "
その他	2,126 "	2,592 "
繰延税金資産小計	30,765 "	31,064 "
評価性引当額	16,890 "	15,113 "
繰延税金資産合計	13,874 "	15,950 "
繰延税金負債		
会社分割による固定資産評価差額	378 "	332 "
その他有価証券評価差額金	1,725 "	2,790 "
資産除去債務に対応する除去費用	33 "	23 "
繰延税金負債合計	2,137 "	3,146 "
繰延税金資産の純額	11,736 "	12,804 "

(注) 繰延税金資産の純額は、貸借対照表の以下の項目に含まれています。

	前事業年度 (2014年3月31日)	当事業年度 (2015年3月31日)
流動資産 - 繰延税金資産	5,345百万円	6,168百万円
固定資産 - 繰延税金資産	6,391 "	6,635 "
繰延税金資産の純額	11,736 "	12,804 "

2 法定実効税率と税効果会計適用後の法人税等の負担率との間に重要な差異があるときの、当該差異の原因となった主要な項目別の内訳

	前事業年度 (2014年3月31日)	当事業年度 (2015年3月31日)
法定実効税率	38.0%	36.0%
(調整)		
交際費等永久に損金に 算入されない項目	1.5 "	0.4 "
受取配当金等永久に益金に 算入されない項目	23.3 "	12.7 "
税額控除	5.2 "	2.3 "
税率変更による期末繰延税金 資産の減額修正	1.7 "	4.1 "
過年度法人税等	8.8 "	
その他	1.7 "	0.0 "
税効果会計適用後の法人税等の負担率	19.8 "	25.5 "

3 法人税等の税率の変更による繰延税金資産及び繰延税金負債の金額の修正

2015年3月31日に「所得税法等の一部を改正する法律」（平成27年（2015年）法律第9号）及び「地方税法等の一部を改正する法律」（平成27年（2015年）法律第2号）が公布されたことに伴い、当事業年度の繰延税金資産及び繰延税金負債の計算に使用する法定実効税率を、前事業年度の36%から、一時差異等の解消が見込まれる期間が2015年4月1日から2016年12月31日までのものについては33%、2017年1月1日以降のものについては32%に変更しました。

この変更により、当事業年度末の繰延税金資産の純額（繰延税金負債の金額を控除した金額）は1,345百万円減少し、当事業年度の費用に計上した法人税等調整額は1,694百万円、その他有価証券評価差額金は348百万円それぞれ増加しています。

(重要な後発事象)

前事業年度(自 2013年4月1日 至 2014年3月31日)

該当事項はありません。

当事業年度(自 2014年4月1日 至 2015年3月31日)

国内無担保普通社債の発行

当社は、2015年4月27日開催の取締役会において、国内無担保普通社債の発行に関する包括決議を行いました。

概要は「1 連結財務諸表等 注記事項 (重要な後発事象)」のとおりです。

【附属明細表】
【有価証券明細表】
【株式】

銘柄		株式数 (株)	貸借対照表計上額 (百万円)	
投資 有価証券	その他 有価証券	[金融]		
		(株)みずほフィナンシャルグループ	16,625,600	3,509
		(株)みずほフィナンシャルグループ 第十一回第十一種優先株式	5,000,000	2,421
		(株)三菱UFJフィナンシャル・グループ	2,496,560	1,856
		三井住友トラスト・ホールディングス(株)	1,432,000	709
		[保険]		
		東京海上ホールディングス(株)	300,000	1,361
		損保ジャパン日本興亜ホールディングス(株)	221,175	826
		MS&ADインシュアランスグループホールディングス(株)	239,445	806
		[その他製造]		
		小野薬品工業(株)	117,000	1,588
		凸版印刷(株)	1,628,300	1,507
		大日本印刷(株)	871,750	1,018
		(株)P a l t a c	600,000	1,013
		その他(上場26銘柄)		4,269
その他(非上場60銘柄)		574		
	小計		21,464	
計			21,464	

【債券】

銘柄			券面総額 (百万円)	貸借対照表計上額 (百万円)
有価証券	その他 有価証券	東京センチュリーリース(株) コマーシャル・ペーパー	9,000	8,999
		小計	9,000	8,999
投資 有価証券	その他 有価証券	為替連動債	500	515
		マルチコーラブル・円/米ドル・デジタル クーポン債	500	505
		マルチコーラブル・円/米ドル・パワーリ バースデュアル債	500	500
		小計	1,500	1,522
計			10,500	10,521

【その他】

種類及び銘柄			投資口数等	貸借対照表計上額 (百万円)
有価証券	その他 有価証券	〔証券投資信託受益証券〕 ＪＰモルガン円建てキャッシュ・リクイ ディティ・ファンド	5,066,622,997	5,066
		大和マネー・マネージメント・ファンド	1,003,436,534	1,003
		小計		6,070
投資 有価証券	その他 有価証券	証券投資信託受益証券(1銘柄)	300,000	477
		小計		477
		〔投資事業有限責任組合等〕 ピーアイティ-第一号ファンド		745
		その他(3銘柄)		134
		小計		879
計				7,426

【有形固定資産等明細表】

資産の種類	当期首残高 (百万円)	当期増加額 (百万円)	当期減少額 (百万円)	当期償却額 (百万円)	当期末残高 (百万円)	減価償却累計額 (百万円)
有形固定資産						
建物	20,847	1,215	328	1,342	20,392	41,029
構築物	615	29	1	63	579	3,982
機械及び装置	3,074	1,235	78	823	3,407	34,207
車両運搬具	16	18	0	7	27	325
工具、器具及び備品	4,086	1,064	48	534	4,568	15,071
土地	21,013		818		20,195	
リース資産	2,504	1,456	33	1,210	2,716	2,460
建設仮勘定	454	3,400	3,556		298	
有形固定資産計	52,611	8,419	4,864	3,982	52,185	97,076

資産の種類	当期首残高 (百万円)	当期増加額 (百万円)	当期減少額 (百万円)	当期償却額 (百万円)	当期末残高 (百万円)
無形固定資産					
特許権	39	1		7	33
電話加入権	124				124
ソフトウェア	9,453	2,381	20	3,344	8,470
ソフトウェア仮勘定	281	1,183	185		1,279
リース資産	284	15	2	97	199
その他	3			0	2
無形固定資産計	10,185	3,582	208	3,450	10,109

【引当金明細表】

区分	当期首残高 (百万円)	当期増加額 (百万円)	当期減少額 (百万円)	当期末残高 (百万円)
貸倒引当金	1,378	1,923	1,378	1,923
返品調整引当金	4,606	6,700	4,606	6,700
賞与引当金	3,899	3,202	3,899	3,202
役員賞与引当金	290	182	290	182
債務保証損失引当金	433		83	350
環境対策引当金	310			310
構造改革引当金	1,184		168	1,015

(2) 【主な資産及び負債の内容】

売掛金

(相手先別内訳)

相手先	金額(百万円)
資生堂販売(株)	44,034
(株)資生堂インターナショナル	12,525
(株)エフティ資生堂	12,067
資生堂フィテット(株)	3,673
資生堂トラベルリテールアジアパシフィックPte. Ltd.	1,779
その他	16,393
合計	90,473

(売掛金の発生及び回収並びに滞留状況)

当期首残高 (百万円)	当期発生高 (百万円)	当期回収高 (百万円)	当期末残高 (百万円)	回収率 (%)	滞留期間 (日)
80,340	272,420	262,287	90,473	74.4	114

(注) 1 消費税等の会計処理は税抜方式を採用していますが、上記「当期発生高」には消費税等が含まれていません。

2 回収率及び滞留期間の算出方法

$$\text{回収率} \dots\dots \frac{\text{当期回収高}}{\text{当期首残高} + \text{当期発生高}} \times 100$$

$$\text{滞留期間} \dots\dots \frac{\frac{\text{当期首残高} + \text{当期末残高}}{2}}{\frac{\text{当期発生高}}{365\text{日}}}$$

関係会社株式

(相手先別内訳)

銘柄	金額(百万円)
資生堂アメリカズCorp.	206,896
資生堂インターナショナルヨーロッパS.A.	32,545
(株)エフティ資生堂	14,902
資生堂販売(株)	8,041
資生堂香港有限公司	6,675
その他	20,171
合計	289,232

その他の関係会社有価証券

(相手先別内訳)

銘柄	金額(百万円)
匿名組合セラノ	11,600
資生堂ベトナムInc.	6,031
資生堂コスメティクスベトナムCo.,Ltd.	1,155
合計	18,786

電子記録債務
(相手先別内訳)

相手先	金額(百万円)
(株)吉野工業所	3,837
(株)電通	2,680
凸版印刷(株)	1,759
(株)ダイソー	1,077
吉田コスメワークス(株)	985
その他	15,639
合計	25,980

(期日別内訳)

期日	2015年4月	5月	6月	合計
金額(百万円)	8,495	9,196	8,288	25,980

買掛金
(相手先別内訳)

相手先	金額(百万円)
(株)吉野工業所	1,107
資生堂ベトナムInc.	768
(株)ピエールファーブルジャボン	721
資生堂アメリカInc.	464
(株)ダイソー	334
その他	6,226
合計	9,624

関係会社預り金
(相手先別内訳)

相手先	金額(百万円)
資生堂インターナショナルヨーロッパS.A.	38,758
資生堂販売(株)	13,766
(株)エフティ資生堂	8,952
資生堂プロフェッショナル(株)	3,593
(株)ザ・ギンザ	2,914
その他	9,835
合計	77,821

(3) 【その他】

該当事項はありません。

第6 【提出会社の株式事務の概要】

事業年度	4月1日から3月31日まで
定時株主総会	毎年6月中
基準日	3月31日
剰余金の配当の基準日	3月31日、9月30日
1単元の株式数	100株
単元未満株式の買取り及び買増し	
取扱場所	(特別口座) 東京都千代田区丸の内一丁目4番1号 三井住友信託銀行株式会社 証券代行部
株主名簿管理人	(特別口座) 東京都千代田区丸の内一丁目4番1号 三井住友信託銀行株式会社
取次所	
買取・買増手数料	無料
公告掲載方法	当社の公告方法は、電子公告とする。 ただし、事故その他やむを得ない事由によって電子公告による公告をすることができない場合は、日本経済新聞に掲載して行う。 当社の公告が掲載されるホームページアドレスは次のとおり。 http://www.shiseidogroup.jp/ir/account/legal/
株主に対する特典	株主優待 (1) 対象株主 毎年3月31日現在、当社株式を1,000株以上、1年超所有株主 (2) 優待内容 選択肢の中からお選びいただいた資生堂グループ製品

(注) 1 当社の単元未満株式を有する株主は、その有する単元未満株式について、次に掲げる権利以外の権利を行使することができません。

- (1) 会社法第189条第2項各号に掲げる権利
- (2) 会社法第166条第1項の規定による請求をする権利
- (3) 株主の有する株式数に応じて募集株式の割当て及び募集新株予約権の割当てを受ける権利
- (4) 単元未満株式の買増請求をする権利

2 2015年6月23日開催の第115回定時株主総会において、定款一部変更を決議し、次のとおりとなりました。

- (1) 事業年度 1月1日から12月31日まで
- (2) 定時株主総会 毎年3月中
- (3) 基準日 12月31日
- (4) 剰余金の配当の基準日 12月31日、6月30日

なお、第116期事業年度は、2015年4月1日から2015年12月31日までの9カ月となり、中間配当金の基準日は2015年9月30日となります。

また、第116期事業年度以降の株主優待は、毎年12月31日現在、当社株式を1,000株以上、1年超所有の株主が対象となり、移行期となる第116期事業年度は、当社株式を1,000株以上、2015年3月31日から同年12月31日までの9カ月超所有の株主が対象となります。

第7 【提出会社の参考情報】

1 【提出会社の親会社等の情報】

当社には、金融商品取引法第24条の7第1項に規定する親会社等はありません。

2 【その他の参考情報】

当事業年度の開始日から有価証券報告書提出日までの間に、次の書類を提出しています。

(1) 有価証券報告書 及びその添付書類	事業年度 自 2013年4月1日 (第114期) 至 2014年3月31日	2014年6月25日 関東財務局長に提出
(2) 四半期報告書	第1四半期 自 2014年4月1日 (第115期) 至 2014年6月30日	2014年8月7日
	第2四半期 自 2014年7月1日 (第115期) 至 2014年9月30日	2014年11月10日
	第3四半期 自 2014年10月1日 (第115期) 至 2014年12月31日	2015年2月10日 関東財務局長に提出
(3) 確認書	事業年度 自 2013年4月1日 (第114期) 至 2014年3月31日	2014年6月25日
	第1四半期 自 2014年4月1日 (第115期) 至 2014年6月30日	2014年8月7日
	第2四半期 自 2014年7月1日 (第115期) 至 2014年9月30日	2014年11月10日
	第3四半期 自 2014年10月1日 (第115期) 至 2014年12月31日	2015年2月10日 関東財務局長に提出
(4) 臨時報告書	金融商品取引法第24条の5第4項及び 企業内容等の開示に関する内閣府 令第19条第2項第9号の2(株主総 会における決議事項の決議)に基づ く臨時報告書です。	2014年6月26日
	金融商品取引法第24条の5第4項及び 企業内容等の開示に関する内閣府 令第19条第2項第2号の2(第三十 五回新株予約権の発行の決議)に基 づく臨時報告書です。	2014年7月31日
	金融商品取引法第24条の5第4項及び 企業内容等の開示に関する内閣府 令第19条第2項第9号(提出会社の 代表取締役の異動)に基づく臨時報 告書です。	2014年11月12日
	金融商品取引法第24条の5第4項及び 企業内容等の開示に関する内閣府 令第19条第2項第9号(提出会社の 代表取締役の異動)に基づく臨時報 告書です。	2015年2月27日 関東財務局長に提出

(5) 臨時報告書の訂正報告書	2014年7月31日提出の臨時報告書 (第三十五回新株予約権の発行の 決議)に係る訂正報告書です。	2014年8月29日 関東財務局長に提出
(6) 発行登録書(普通社債) 及びその添付書類		2014年4月15日 関東財務局長に提出
(7) 訂正発行登録書		2014年5月2日 2014年6月25日 2014年6月26日 2014年7月31日 2014年8月7日 2014年8月29日 2014年11月10日 2014年11月12日 2015年2月10日 2015年2月27日 関東財務局長に提出
(8) 有価証券届出書 及びその添付資料	新株予約権証券のその他の者に対 する割当に係る有価証券届出書で す。	2014年7月31日 関東財務局長に提出
(9) 有価証券届出書の訂正届出書	2014年7月31日提出の有価証券届 出書に係る訂正届出書です。	2014年8月7日 2014年8月29日 関東財務局長に提出
(10) 内部統制報告書	事業年度 自 2013年4月1日 (第114期) 至 2014年3月31日	2014年6月25日 関東財務局長に提出

第二部 【提出会社の保証会社等の情報】

該当事項はありません。

独立監査人の監査報告書及び内部統制監査報告書

2015年6月23日

株式会社資生堂
取締役会 御中

有限責任 あずさ監査法人

指定有限責任社員 業務執行社員	公認会計士	目 加 田 雅 洋
指定有限責任社員 業務執行社員	公認会計士	藤 井 亮 司
指定有限責任社員 業務執行社員	公認会計士	川 上 尚 志

< 財務諸表監査 >

当監査法人は、金融商品取引法第193条の2第1項の規定に基づく監査証明を行うため、「経理の状況」に掲げられている株式会社資生堂の2014年4月1日から2015年3月31日までの連結会計年度の連結財務諸表、すなわち、連結貸借対照表、連結損益計算書及び連結包括利益計算書、連結株主資本等変動計算書、連結キャッシュ・フロー計算書、連結財務諸表作成のための基本となる重要な事項、その他の注記及び連結附属明細表について監査を行った。

連結財務諸表に対する経営者の責任

経営者の責任は、我が国において一般に公正妥当と認められる企業会計の基準に準拠して連結財務諸表を作成し適正に表示することにある。これには、不正又は誤謬による重要な虚偽表示のない連結財務諸表を作成し適正に表示するために経営者が必要と判断した内部統制を整備及び運用することが含まれる。

監査人の責任

当監査法人の責任は、当監査法人が実施した監査に基づいて、独立の立場から連結財務諸表に対する意見を表明することにある。当監査法人は、我が国において一般に公正妥当と認められる監査の基準に準拠して監査を行った。監査の基準は、当監査法人に連結財務諸表に重要な虚偽表示がないかどうかについて合理的な保証を得るために、監査計画を策定し、これに基づき監査を実施することを求めている。

監査においては、連結財務諸表の金額及び開示について監査証拠を入手するための手続が実施される。監査手続は、当監査法人の判断により、不正又は誤謬による連結財務諸表の重要な虚偽表示のリスクの評価に基づいて選択及び適用される。財務諸表監査の目的は、内部統制の有効性について意見表明するためのものではないが、当監査法人は、リスク評価の実施に際して、状況に応じた適切な監査手続を立案するために、連結財務諸表の作成と適正な表示に関連する内部統制を検討する。また、監査には、経営者が採用した会計方針及びその適用方法並びに経営者によって行われた見積りの評価も含め全体としての連結財務諸表の表示を検討することが含まれる。

当監査法人は、意見表明の基礎となる十分かつ適切な監査証拠を入手したと判断している。

監査意見

当監査法人は、上記の連結財務諸表が、我が国において一般に公正妥当と認められる企業会計の基準に準拠して、株式会社資生堂及び連結子会社の2015年3月31日現在の財政状態並びに同日をもって終了する連結会計年度の経営成績及びキャッシュ・フローの状況をすべての重要な点において適正に表示しているものと認める。

< 内部統制監査 >

当監査法人は、金融商品取引法第193条の2第2項の規定に基づく監査証明を行うため、株式会社資生堂の2015年3月31日現在の内部統制報告書について監査を行った。

内部統制報告書に対する経営者の責任

経営者の責任は、財務報告に係る内部統制を整備及び運用し、我が国において一般に公正妥当と認められる財務報告に係る内部統制の評価の基準に準拠して内部統制報告書を作成し適正に表示することにある。

なお、財務報告に係る内部統制により財務報告の虚偽の記載を完全には防止又は発見することができない可能性がある。

監査人の責任

当監査法人の責任は、当監査法人が実施した内部統制監査に基づいて、独立の立場から内部統制報告書に対する意見を表明することにある。当監査法人は、我が国において一般に公正妥当と認められる財務報告に係る内部統制の監査の基準に準拠して内部統制監査を行った。財務報告に係る内部統制の監査の基準は、当監査法人に内部統制報告書に重要な虚偽表示がないかどうかについて合理的な保証を得るために、監査計画を策定し、これに基づき内部統制監査を実施することを求めている。

内部統制監査においては、内部統制報告書における財務報告に係る内部統制の評価結果について監査証拠を入手するための手続が実施される。内部統制監査の監査手続は、当監査法人の判断により、財務報告の信頼性に及ぼす影響の重要性に基づいて選択及び適用される。また、内部統制監査には、財務報告に係る内部統制の評価範囲、評価手続及び評価結果について経営者が行った記載を含め、全体としての内部統制報告書の表示を検討することが含まれる。

当監査法人は、意見表明の基礎となる十分かつ適切な監査証拠を入手したと判断している。

監査意見

当監査法人は、株式会社資生堂が2015年3月31日現在の財務報告に係る内部統制は有効であると表示した上記の内部統制報告書が、我が国において一般に公正妥当と認められる財務報告に係る内部統制の評価の基準に準拠して、財務報告に係る内部統制の評価結果について、すべての重要な点において適正に表示しているものと認める。

利害関係

会社と当監査法人又は業務執行社員との間には、公認会計士法の規定により記載すべき利害関係はない。

以 上

-
- (注) 1 上記は監査報告書の原本に記載された事項を電子化したものであり、その原本は当社(有価証券報告書提出会社)が別途保管しています。
- 2 XBRLデータは監査の対象には含まれていません。

独立監査人の監査報告書

2015年6月23日

株式会社資生堂
取締役会 御中

有限責任 あずさ監査法人

指定有限責任社員 業務執行社員	公認会計士	目 加 田 雅 洋
指定有限責任社員 業務執行社員	公認会計士	藤 井 亮 司
指定有限責任社員 業務執行社員	公認会計士	川 上 尚 志

当監査法人は、金融商品取引法第193条の2第1項の規定に基づく監査証明を行うため、「経理の状況」に掲げられている株式会社資生堂の2014年4月1日から2015年3月31日までの第115期事業年度の財務諸表、すなわち、貸借対照表、損益計算書、株主資本等変動計算書、重要な会計方針、その他の注記及び附属明細表について監査を行った。

財務諸表に対する経営者の責任

経営者の責任は、我が国において一般に公正妥当と認められる企業会計の基準に準拠して財務諸表を作成し適正に表示することにある。これには、不正又は誤謬による重要な虚偽表示のない財務諸表を作成し適正に表示するために経営者が必要と判断した内部統制を整備及び運用することが含まれる。

監査人の責任

当監査法人の責任は、当監査法人が実施した監査に基づいて、独立の立場から財務諸表に対する意見を表明することにある。当監査法人は、我が国において一般に公正妥当と認められる監査の基準に準拠して監査を行った。監査の基準は、当監査法人に財務諸表に重要な虚偽表示がないかどうかについて合理的な保証を得るために、監査計画を策定し、これに基づき監査を実施することを求めている。

監査においては、財務諸表の金額及び開示について監査証拠を入手するための手続が実施される。監査手続は、当監査法人の判断により、不正又は誤謬による財務諸表の重要な虚偽表示のリスクの評価に基づいて選択及び適用される。財務諸表監査の目的は、内部統制の有効性について意見表明するためのものではないが、当監査法人は、リスク評価の実施に際して、状況に応じた適切な監査手続を立案するために、財務諸表の作成と適正な表示に関連する内部統制を検討する。また、監査には、経営者が採用した会計方針及びその適用方法並びに経営者によって行われた見積りの評価も含め全体としての財務諸表の表示を検討することが含まれる。

当監査法人は、意見表明の基礎となる十分かつ適切な監査証拠を入手したと判断している。

監査意見

当監査法人は、上記の財務諸表が、我が国において一般に公正妥当と認められる企業会計の基準に準拠して、株式会社資生堂の2015年3月31日現在の財政状態及び同日をもって終了する事業年度の経営成績をすべての重要な点において適正に表示しているものと認める。

利害関係

会社と当監査法人又は業務執行社員との間には、公認会計士法の規定により記載すべき利害関係はない。

以 上

- (注) 1 上記は監査報告書の原本に記載された事項を電子化したものであり、その原本は当社(有価証券報告書提出会社)が別途保管しています。
- 2 XBRLデータは監査の対象には含まれていません。