

【表紙】

【提出書類】	有価証券報告書
【根拠条文】	金融商品取引法第24条第1項
【提出先】	関東財務局長
【提出日】	平成27年6月26日
【事業年度】	第104期（自平成26年4月1日 至平成27年3月31日）
【会社名】	宝ホールディングス株式会社
【英訳名】	TAKARA HOLDINGS INC.
【代表者の役職氏名】	代表取締役社長 柿本 敏男
【本店の所在の場所】	京都市下京区四条通烏丸東入長刀鉾町20番地
【電話番号】	(075)241局5134番
【事務連絡者氏名】	経理・シェアードサービス部長 三井 照明
【最寄りの連絡場所】	京都市下京区四条通烏丸東入長刀鉾町20番地
【電話番号】	(075)241局5134番
【事務連絡者氏名】	経理・シェアードサービス部長 三井 照明
【縦覧に供する場所】	株式会社東京証券取引所 (東京都中央区日本橋兜町2番1号)

## 第一部【企業情報】

## 第1【企業の概況】

## 1【主要な経営指標等の推移】

## (1) 連結経営指標等

回次	第100期	第101期	第102期	第103期	第104期
決算年月	平成23年3月	平成24年3月	平成25年3月	平成26年3月	平成27年3月
売上高 (百万円)	189,769	198,690	200,989	209,568	219,490
経常利益 (百万円)	8,427	9,617	9,296	9,909	11,827
当期純利益 (百万円)	3,788	3,995	4,687	10,280	5,706
包括利益 (百万円)	471	3,577	10,158	25,851	13,806
純資産額 (百万円)	106,895	107,659	114,318	146,422	158,404
総資産額 (百万円)	192,448	197,437	207,586	238,577	264,438
1株当たり純資産額 (円)	454.21	461.41	493.14	603.44	655.60
1株当たり当期純利益金額 (円)	18.21	19.32	23.01	50.83	28.36
潜在株式調整後1株当たり 当期純利益金額 (円)	18.21	-	22.99	50.81	-
自己資本比率 (%)	49.0	48.0	48.2	50.9	49.9
自己資本利益率 (%)	4.0	4.2	4.8	9.3	4.5
株価収益率 (倍)	22.6	29.1	34.3	15.5	30.7
営業活動による キャッシュ・フロー (百万円)	9,462	9,013	7,967	7,233	9,545
投資活動による キャッシュ・フロー (百万円)	11,323	4,779	3,672	12,254	10,253
財務活動による キャッシュ・フロー (百万円)	3,199	3,265	1,229	2,562	6,819
現金及び現金同等物の期末 残高 (百万円)	28,384	29,165	35,287	34,608	42,749
従業員数 (人)	3,363	3,384	3,465	3,631	3,697
[外、平均臨時従業員数]	[278]	[272]	[261]	[253]	[219]

(注) 1. 売上高には、消費税等は含まれておりません。

2. 平成27年3月期連結会計年度の潜在株式調整後1株当たり当期純利益金額については、潜在株式が存在しないため記載しておりません。

3. 平成24年3月期連結会計年度の潜在株式調整後1株当たり当期純利益金額については、連結子会社であるタカラバイオ株式会社に新株予約権の残高がありますが、潜在株式調整後1株当たり当期純利益金額が1株当たり当期純利益金額を下回らないため記載しておりません。

(2) 提出会社の経営指標等

回次	第100期	第101期	第102期	第103期	第104期
決算年月	平成23年 3月	平成24年 3月	平成25年 3月	平成26年 3月	平成27年 3月
営業収益 (百万円)	5,498	3,560	4,025	3,631	2,179
経常利益 (百万円)	3,877	2,646	2,723	2,424	1,168
当期純利益 (百万円)	2,116	1,750	2,629	8,654	1,036
資本金 (百万円)	13,226	13,226	13,226	13,226	13,226
発行済株式総数 (千株)	217,699	217,699	217,699	217,699	217,699
純資産額 (百万円)	75,655	74,471	75,417	82,055	83,831
総資産額 (百万円)	111,566	109,441	117,144	121,649	131,070
1株当たり純資産額 (円)	363.86	362.06	371.76	407.76	416.60
1株当たり配当額 (円)	8.50	9.00	9.00	11.00	10.00
(内1株当たり中間配当額)	(-)	(-)	(-)	(-)	(-)
1株当たり当期純利益金額 (円)	10.16	8.45	12.89	42.79	5.15
潜在株式調整後1株当たり 当期純利益金額 (円)	-	-	-	-	-
自己資本比率 (%)	67.8	68.0	64.4	67.5	64.0
自己資本利益率 (%)	2.8	2.3	3.5	11.0	1.2
株価収益率 (倍)	40.5	66.6	61.3	18.4	168.9
配当性向 (%)	83.7	106.5	69.8	25.7	194.2
従業員数 (人)	16	16	16	11	13

(注) 1. 営業収益には、消費税等は含まれておりません。

2. 当社は中間配当制度を採用しておりません。

3. 平成26年3月期の1株当たり配当額11円には、特別配当2円を含んでおります。

4. 潜在株式調整後1株当たり当期純利益金額については、潜在株式が存在しないため記載しておりません。

## 2【沿革】

当社は、大正14年9月に、江戸後期（天保年間）以降京都伏見の地で酒造業を営む四方合名会社を発展的に改組して設立されたものであります。その後同業他社を吸収合併し、あるいは工場の買収を行いつつ事業規模を拡大してまいりました。平成14年4月には宝酒造株式会社、タカラバイオ株式会社を分割し、当社は持株会社に移行いたしました。以下の年譜は、平成14年3月以前は旧寶酒造株式会社およびその企業集団の沿革であり、平成14年4月以後は宝ホールディングス株式会社およびその企業集団の沿革であります。

大正14年 9月	現京都市伏見区竹中町609番地に、酒類、酒精、清涼飲料水、医薬用品、調味料等の製造および販売を主たる目的として、寶酒造株式会社を設立。四方合名会社を吸収合併し、伏見、木崎（昭和13年3月東亜酒精興業株式会社へ譲渡）の二工場とする。
昭和 4年 6月	大正製酒株式会社を吸収合併、王子工場（昭和39年5月松戸工場に統合）とする。
22年 6月	大黒葡萄酒株式会社より白河工場（平成15年3月廃止）を買収。
22年 9月	日本酒精株式会社を吸収合併、木崎、楠、防府（平成7年3月廃止）の三工場とする。
24年 5月	東京、大阪（平成25年7月に東証の市場に統合）、名古屋（平成15年3月上場廃止）各証券取引所開設に伴い株式上場。
24年 7月	京都証券取引所（平成13年3月大証に吸収合併）に株式上場（その後札幌（平成15年3月上場廃止）、新潟（平成12年3月東証に吸収合併）、広島（平成12年3月東証に吸収合併）、福岡（平成15年3月上場廃止）の各証券取引所にも順次上場）。
27年10月	政府より専売アルコール工場の払下げを受け、高鍋（現・黒壁蔵）、島原の二工場とする。
27年11月	中央酒類株式会社を吸収合併、市川（昭和39年5月松戸工場に統合）、灘第一（平成7年11月廃止）、鹿児島（昭和40年6月廃止）の三工場とする。
29年12月	摂津酒造株式会社より灘第二工場（現・白壁蔵）を買収。
32年 4月	木崎麦酒工場建設（昭和43年4月サッポロビール株式会社に譲渡）。
34年10月	札幌工場（平成15年3月廃止）建設。
37年 3月	京都麦酒工場建設（昭和42年7月麒麟麦酒株式会社に譲渡）。
39年 5月	市川・王子の両工場を統合し、松戸工場建設。
39年10月	摂津酒造株式会社、本辰酒造株式会社を吸収合併、大阪（昭和48年3月廃止）、長野（現・長野蔵置場）の二工場とする。
45年 9月	滋賀県大津市に中央研究所設置。
57年 7月	米国カリフォルニア州所在のNUMANO SAKE CO.（現・TAKARA SAKE USA INC.）の株式取得、米国本土での清酒製造を開始。
61年 2月	英国スコットランドにTHE TOMATIN DISTILLERY CO.LTDを設立、ウイスキーメーカー TOMATIN DISTILLERS PLC.の資産を買収し、スコッチウイスキーの製造開始。
平成 3年 4月	米国バーボンウイスキーメーカーAGE INTERNATIONAL, INC.の100%持株会社であるAADC HOLDING COMPANY, INC.の株式の一部取得（その後残株式を取得、子会社に）。
5年 8月	中国大連市にバイオ製品の製造を目的とする宝生物工程（大連）有限公司を設立。
7年 8月	中国北京市に酒類等の製造および販売を目的とする北京寛宝食品有限公司（現・宝酒造食品有限公司）を合併により設立（その後出資持分を追加取得し子会社に）。
14年 4月	物的分割の方法により酒類・食品・酒精事業およびバイオ事業を分割、それぞれ新設の宝酒造株式会社およびタカラバイオ株式会社が承継。自らは持株会社に移行して、商号を寶酒造株式会社から宝ホールディングス株式会社に変更。
16年12月	タカラバイオ株式会社が東京証券取引所マザーズに株式上場。
17年 9月	米国カリフォルニア州所在の研究用試薬等の製造・販売を行うClontech Laboratories, Inc.の全株式をTakara Bio USA Holdings Inc.を通じて取得。
18年 8月	長崎県長崎市所在の物流事業を行う長崎運送株式会社（現・タカラ長運株式会社）の全株式をタカラ物流システム株式会社を通じて取得。
18年 9月	宝酒造株式会社の機能性食品事業とタカラバイオ株式会社の健康食品事業とのシナジーを最大化するため、当社の100%出資により機能性食品を専門に扱う宝ヘルスケア株式会社を設立。
22年 4月	仏国パリ市所在の日本食材輸入卸会社であるFOODEX S.A.S.の発行済株式の80%を宝酒造株式会社を通じて取得。
25年 9月	英国ロンドン近郊所在の日本食材輸入卸会社TAZAKI FOODS LTD.の100%持株会社であるT.TAZAKI & COMPANY LTD.（英国）の全発行済株式を、宝酒造株式会社の100%子会社であるTAKARA EUROPE HOLDINGS B.V.（オランダ）を通じて取得。
26年 3月	スペイン マドリッド市所在の日本食材輸入卸会社であるCOMINPORT DISTRIBUCIÓN S.L.の全発行済株式を、宝酒造株式会社の80%子会社であるFOODEX S.A.S.（仏国）を通じて取得。

### 3【事業の内容】

当社グループ（当社および当社の関係会社）は、当社、子会社46社および関連会社3社で構成され、「宝酒造グループ」が営む酒類・調味料製品の製造・販売やこれらの附帯事業（物流など）、「タカラバイオグループ」が営む研究用試薬、理化学機器、キノコなどの製造・販売や受託サービス、「宝ヘルスケア」が営む健康食品などの販売を主たる事業としており、この3つは「第5 経理の状況 1 連結財務諸表等 (1)連結財務諸表 注記事項」に掲げるセグメント情報の区分と同一であります。なお、当社は持株会社として各事業会社を統括するほか、不動産賃貸も行っております。また、有価証券の取引等の規制に関する内閣府令第49条第2項に規定する特定上場会社等に該当しており、これにより、インサイダー取引規制の重要事実の軽微基準については連結ベースの数値に基づいて判断することとなります。

セグメントにおける当社グループの事業内容とその位置付けは、次のとおりであります。

#### [ 宝酒造グループ ]

宝酒造(株)は焼酎、清酒をはじめ「タカラ can チューハイ」に代表されるソフトアルコール飲料など酒類全般ならびに本みりんなどの酒類調味料および食品調味料の製造・販売を行っております。(株)ラック・コーポレーションは、ブルゴーニュの高品質ワイン等を中心に主としてフランスワインを販売しております。

米国法人TAKARA SAKE USA INC.は米国カリフォルニア州において主に清酒の製造を行い、宝酒造(株)が供給する酒類製品ともども米国一円に販売しております。英国法人THE TOMATIN DISTILLERY CO.LTDは、スコッチウイスキーの製造・販売を行っており、米国法人 AGE INTERNATIONAL, INC.はバーボンウイスキーを扱っております。また、宝酒造食品有限公司は中国北京市で酒類の製造・販売を行っております。

仏国法人FOODEX S.A.S.（同社の子会社含む）及び英国法人TAZAKI FOODS LTD.は、ヨーロッパを拠点として日本食材の輸入卸売業を営んでおり、TAKARA SAKE USA INC.および宝酒造(株)の製品をはじめ、酒類、調味料、冷凍食品などの日本食品を販売しております。また、米国法人MUTUAL TRADING CO., INC.は、米国において日本食材の卸売業を営んでおります。

タカラ物流システム(株)は、主として宝酒造(株)の酒類・調味料製品の国内における貨物運送事業、倉庫事業および流通加工事業などを行っております。タカラ長運(株)は、機械・鋼材などの重量物から鮮魚や青果物等にいたる幅広い貨物の輸送をはじめ、重量物の組立据付工事、倉庫、通関などの事業を行っております。

上述した会社を含め、当セグメントに携わる子会社は30社であり、関連会社は2社であります。

#### [ タカラバイオグループ ]

タカラバイオ(株)は、研究用試薬・理化学機器・キノコ・健康食品などの製造・販売や遺伝子解析などの受託サービスおよび遺伝子治療・細胞医療に関わる研究開発等を行っております。また、日本及び米国において、がんやエイズを対象とした遺伝子治療の臨床試験を実施しており、その商業化を目指しております。

海外では、宝生物工程（大連）有限公司が中国大連市で研究用試薬の開発・製造・販売を行っております。Takara Bio Europe S.A.S.は、ヨーロッパで研究用試薬の販売を行っております。宝日医生物技術（北京）有限公司は、中国で細胞培養用培地・バッグや研究用試薬の販売を行っております。Clontech Laboratories, Inc.は、米国で研究用試薬等の開発を行い、全世界に販売しております。

上述した会社を含め、当セグメントに携わる子会社は12社であります。

#### [ 宝ヘルスケア ]

宝ヘルスケア(株)は健康食品事業を営み、タカラバイオ(株)が開発する機能性成分を応用した健康食品などを販売しております。

当セグメントに携わる子会社は上述した1社であります。

#### [ その他 ]

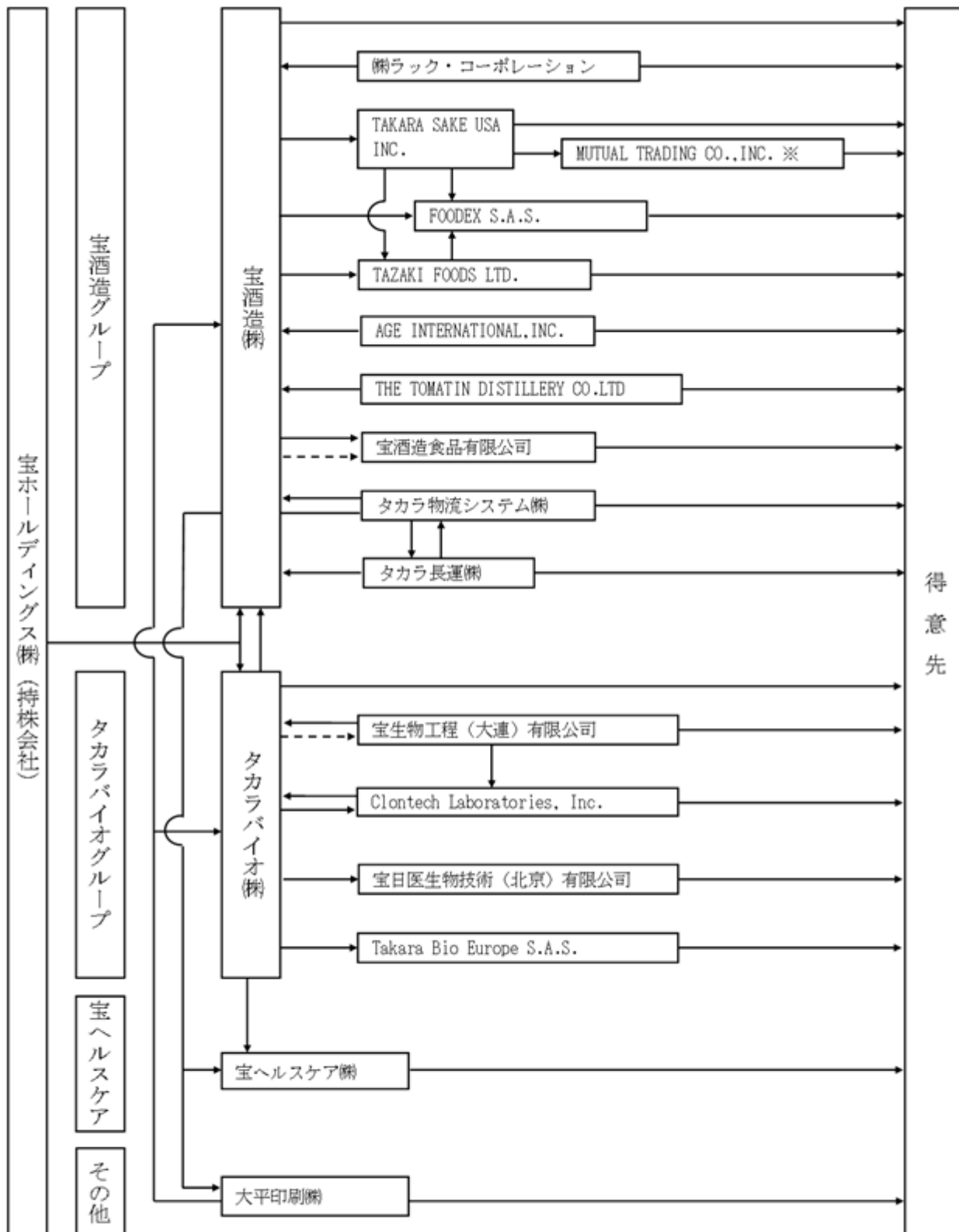
その他は、印刷事業などの機能会社グループであります。

印刷事業は大平印刷(株)が営み、主に当社グループ向けにラベル・段ボールケース等の製品包装用資材や販売促進用品・宣伝用品の製造・販売、WEBコンテンツの企画・制作を行っております。

上述した会社を含め、その他の事業に携わる子会社は3社であり、関連会社は1社であります。

以上の当社グループの状況について当社および主要な子会社等との関係を事業系統図で示すと次のとおりであります。

(事業系統図)



→ 製品・サービスの流れ  
 - - - 原材料等の流れ

無印 連結子会社  
 ※ 持分法適用関連会社

## 4【関係会社の状況】

名称	住所	資本金又は 出資金	主要な事業の 内容	議決権の 所有割合 (%)	関係内容				
					役員の兼任等		資金 援助	営業上の取引	設備の賃貸 借その他
					当社 役員 (人)	当社 従業員 (人)			
(連結子会社) 宝酒造(株) (注2, 4)	京都市 伏見区	百万円 1,000	酒類・調味料	100.0	13	-	有	商標使用許諾	事務所設備 賃貸
(株)ラック・コーポレー ション	東京都 港区	百万円 80	酒類・調味料	100.0 (100.0)	2	-	有	-	-
タカラ物流システム(株)	京都府 宇治市	百万円 50	酒類・調味料	100.0 (100.0)	2	-	-	-	-
タカラ長運(株)	長崎県 長崎市	百万円 250	酒類・調味料	100.0 (100.0)	2	-	有	-	-
TAKARA SAKE USA INC.	米国カリフォルニア州 バークレイ市	千米ドル 7,000	酒類・調味料	90.0 (90.0)	3	-	-	-	-
AGE INTERNATIONAL, INC.	米国ケンタッキー州 フランクフォート市	千米ドル 250	酒類・調味料	100.0 (100.0)	3	-	-	-	-
FOODEX S.A.S.	仏国 パリ市	千ユーロ 250	酒類・調味料	80.0 (80.0)	2	-	-	-	-
THE TOMATIN DISTILLERY CO.LTD	英国インパーネス州 トマーチン	千英ポンド 3,297	酒類・調味料	80.6 (80.6)	4	-	有	-	-
TAZAKI FOODS LTD.	英国ミドルセックス州 エンフィールド	千英ポンド 357	酒類・調味料	100.0 (100.0)	2	-	-	-	-
宝酒造食品有限公司 (注2)	中国 北京市	百万中国元 130	酒類・調味料	62.0 (62.0)	3	-	-	-	-
タカラバイオ(株) (注2, 3)	滋賀県 大津市	百万円 14,965	バイオ	60.9	4	-	-	商標使用許諾	-
宝生物工程(大連)有 限公司(注2)	中国 遼寧省大連市	百万円 2,350	バイオ	100.0 (100.0)	2	-	-	-	-
宝日医生物技術(北京) 有限公司	中国 北京市	百万円 1,030	バイオ	100.0 (100.0)	1	-	-	-	-
Takara Bio USA Holdings Inc.(注2)	米国カリフォルニア州 マウンテンビュー市	千米ドル 70,857	バイオ	100.0 (100.0)	2	-	-	-	-
Clontech Laboratories, Inc.	米国カリフォルニア州 マウンテンビュー市	千米ドル 83	バイオ	100.0 (100.0)	2	-	-	-	-
Takara Bio Europe S.A.S.	仏国 サンジェルマンアン レー市	千ユーロ 600	バイオ	100.0 (100.0)	-	-	-	-	-
宝ヘルスケア(株)	京都市 中京区	百万円 90	健康食品	100.0	4	-	-	-	-
大平印刷(株)	京都市 伏見区	百万円 90	その他	100.0	3	-	-	-	-
その他27社									
(持分法適用関連会社) MUTUAL TRADING CO., INC.	米国カリフォルニア州 ロス・アンジェルズ市	千米ドル 2,431	酒類・調味料	45.3 (45.3)	2	-	-	-	-
その他1社									

(注) 1. 議決権の所有割合の( )内は間接所有割合で内書きであります。

2. 特定子会社に該当しております。

3. 有価証券報告書を提出しております。

4. 宝酒造(株)については、売上高(連結会社相互間の内部売上高を除く。)の連結売上高に占める割合が10%を超えております。

主要な損益情報等	(1) 売上高	148,330百万円
	(2) 経常利益	4,526百万円
	(3) 当期純利益	2,641百万円
	(4) 純資産額	71,056百万円
	(5) 総資産額	118,962百万円

## 5【従業員の状況】

## (1) 連結会社の状況

平成27年3月31日現在

セグメントの名称	従業員数(人)
宝酒造グループ	2,295 (122)
タカラバイオグループ	1,236 (91)
宝ヘルスケア	12 (-)
報告セグメント計	3,543 (213)
その他	141 (6)
全社(共通)	13 (-)
合計	3,697 (219)

(注) 1. 従業員数は派遣社員を除いた就業人員数であり、平均臨時従業員数は、年間の平均人員を( )外書きで記載しております。

2. 全社(共通)として記載されている従業員数は、持株会社(提出会社)である当社の従業員数であります。

## (2) 提出会社の状況

平成27年3月31日現在

従業員数(人)	平均年齢(歳)	平均勤続年数(年)	平均年間給与(千円)
13	42.5	19.4	7,379

(注) 1. 従業員数は派遣社員を除いた就業人員数であります。

2. 平均年間給与は、賞与および基準外賃金を含んでおります。

## (3) 労働組合の状況

組合との間に特記すべき事項はありません。



## 第2【事業の状況】

### 1【業績等の概要】

#### (1)業績

当連結会計年度におけるわが国経済は、政府や日本銀行の経済対策および金融政策の効果を背景に円安や株高が進み、輸出関連企業を中心として収益に改善が見られました。

また、雇用・所得環境は改善傾向が続いておりますが、消費税増税の影響を受けた個人消費にその効果を及ぼすまでにはいたっておりません。

海外においては米国では景気回復基調が続いておりますが、新興国経済の成長は鈍化しており、世界景気は先行きが不透明な状態です。

このような環境の下、当社グループでは、長期経営ビジョン「TaKaRaグループ・ビジョン2020」の達成に向けた第2ステップとしての「TaKaRaグループ中期経営計画2016」をスタートさせ、国内では収益力の向上、海外では事業の拡大・伸長に取り組むとともに、バイオ事業の成長加速により、環境変化に強いバランスのとれた事業構造に変革していくことを目指し、着実な事業活動に努めました。

この結果、当連結会計年度の業績は、売上高は前期比104.7%の219,490百万円、売上総利益は前期比106.2%の85,099百万円、営業利益は前期比116.9%の11,096百万円、経常利益は前期比119.4%の11,827百万円となりました。特別損益では前連結会計年度にタカラバイオ株式会社の株式の一部売却による関係会社株式売却益がありましたので、税金等調整前当期純利益は前期比61.4%の11,453百万円、当期純利益は法人税等の税率の変更等による繰延税金資産の取崩しなどの影響もあり、前期比55.5%の5,706百万円となりました。

セグメント別の状況は次のとおりであります。

#### 〔宝酒造グループ〕

当社グループの主たる事業である酒類・食品業界は、少子化・高齢化による国内市場の縮小、消費者の嗜好の多様化や節約志向の継続、それらにともなう販売競争の激化という状況が続いております。また、新興国の需要増加や円安の影響による輸入原材料価格のさらなる高騰も懸念されます。

一方で国内では、女性の社会進出や高齢者世帯・単身世帯の増加による中食市場の拡大、また海外においても、新興国の経済成長や消費の活性化により、日本食市場の拡大が見込まれるなど、新たな機会も存在しています。

このような環境の下、常に消費者の皆様へ技術に裏付けられた安心・安全な商品を提供することを第一に考え、豊富な品揃えと差別化された高品質商品によるブランドの育成に努めました。

当セグメントの製品別売上状況などは次のとおりであります。

#### (酒類)

##### 焼酎

本格焼酎では、「一刻者」が“全量芋焼酎「一刻者」<赤>”を牽引役とし、ブランドの再活性化に取り組んだこともあり増加しましたが、その他の本格焼酎の減少により、本格焼酎全体の売上高は減少しました。

甲類焼酎では、「宝焼酎ゴールド」の発売など、消費者の新たな需要を喚起すべく商品展開を進めましたが、「純」・「JAPAN」などのニュータイプ焼酎や飲用甲類焼酎が減少したため、甲類焼酎全体の売上高は減少しました。

以上の結果、焼酎全体の売上高は、前期比96.4%の63,583百万円となりました。

##### 清酒

国内清酒市場は、年々消費量が減少する厳しい状況が続いておりますが、宝酒造株式会社では、新たな清酒ユーザーの開拓に取り組んでおります。一昨年販売ルートを拡大した“松竹梅白壁蔵「澁」スパークリング清酒”が、新感覚の清酒として好調を維持し、増産対応の設備ができたこともあり、大幅に増加しました。

また、松竹梅「天」は、収納しやすく捨てやすい「エコパウチ」や新発売した“松竹梅「天」<糖質70%オフ>”が好評を博しました。このほか、業務用専売の松竹梅「豪快」の好調もあり、清酒カテゴリーは4期連続の増収となりました。

海外でも日本食市場の広がりを背景に、TAKARA SAKE USA INC. (米国)が増収となりました。

以上の結果、清酒全体の売上高は、前期比106.0%の24,919百万円となりました。

##### ソフトアルコール飲料

ドライ系チューハイでは、元祖辛口缶チューハイの「タカラcanチューハイ」が減少しましたが、基幹ブランドと位置付け、さらなる拡売に取り組んでおります辛口チューハイ“TaKaRa「焼酎ハイボール」”が引き続き好調に推移したため、増加しました。一方、その他のチューハイでは大型新製品の発売がなく、“TaKaRa CAN CHU-HI「直搾り」・「すりおろし」”では限定フレーバーを投入したものの、ブランド全体の活性化にはいたらず減少しました。

以上の結果、ソフトアルコール飲料全体の売上高は、前期比96.7%の25,896百万円となりました。

#### その他酒類

国内では株式会社ラック・コーポレーションの販売する輸入ワインが好調に推移し、海外でも、AGE INTERNATIONAL, INC. (米国) がバーボンウイスキーの売上高を、THE TOMATIN DISTILLERY CO.LTD (英国) がスコッチウイスキーの売上高をそれぞれ伸ばしましたので、その他酒類の売上高は前期比107.2%の13,491百万円となりました。

以上の結果、酒類全体の売上高は前期比99.3%の127,892百万円となりました。

#### (調味料)

宝酒造株式会社では、家庭用、業務用に加え、今後ますます伸長が予想される加工・惣菜メーカーへの積極的対応を図るとともに、外食チェーンへの取り組みも強化しました。

また、機能性調味料など、発酵・醸造技術に裏付けされた機能性の高い差異化商品の開発・育成にも取り組んでおります。

食塩ゼロ品質訴求を徹底した「料理のための清酒」が牽引役となり、料理用清酒は引き続き好調に推移し、食品調味料も増加しましたが、みりんは消費税増税前の駆け込み需要の反動の影響もあり減少しました。

以上の結果、調味料全体の売上高は前期比99.8%の23,485百万円となりました。

#### (原料用アルコール等)

当連結会計年度も引き続き新規取引先の開拓とともに、円安等の影響による粗留アルコールの価格変動への対応を図るため、価格改定にも取り組みました。

その結果、工業用アルコールや添加アルコールなどが増加し、原料用アルコール等の売上高は前期比107.8%の7,437百万円となりました。

#### (物流)

当事業では、外部顧客への売上高の拡大と積極的な周辺分野への多角化に取り組んでまいりましたが、工事部門が減収となりましたので、売上高は前期比97.7%の12,097百万円となりました。

#### (海外日本食材卸)

当事業では、欧州でのネットワークやパートナーシップを拡大・強化するために、前連結会計年度中に連結子会社としたTAZAKI FOODS LTD. (英国) およびCOMINPORT DISTRIBUCIÓN S.L. (スペイン)の売上高が寄与し、またFOODEX S.A.S. (仏国)も引き続き順調に売上高を伸ばしましたので、海外日本食材卸の売上高は前期比194.3%の17,638百万円と大幅に増加しました。

#### (その他)

その他の売上高は前期比98.1%の1,537百万円となりました。

以上の結果、宝酒造グループ全体の売上高は前期比104.3%の190,089百万円、売上総利益は前期比105.6%の69,397百万円、販売費及び一般管理費は人件費や運送費などの増加がありましたので、前期比103.7%の61,556百万円となり、営業利益は前期比123.9%の7,840百万円となりました。

#### [タカラバイオグループ]

タカラバイオグループでは、長年培われたバイオテクノロジーを活用し、バイオ産業支援事業、遺伝子医療事業、医食品バイオ事業の3つの領域に経営資源を集中し、業績の向上に努めました。

##### バイオ産業支援事業

バイオテクノロジー関連分野の研究開発活動がますます広がりを見せるなか、タカラバイオグループでは、こうした研究開発活動を支援する製品・商品やサービスを中心に展開する当事業をコアビジネスと位置付けております。

当事業の売上高の状況は、主力の研究用試薬が、円安の影響もあり、前期比で大きく増加いたしました。また、受託サービスおよび理化学機器も前期比で増加しました。

以上の結果、バイオ産業支援事業の売上高は、前期比108.9%の23,593百万円と増収となりました。

##### 遺伝子医療事業

当事業では、高効率遺伝子導入技術レトロネクチン法、高効率リンパ球増殖技術であるレトロネクチン拡大培養法、siTCRおよびRNA分解酵素等の自社技術を利用した、がんとエイズの遺伝子治療の早期商業化を進めております。

なお、当連結会計年度より、遺伝子医療事業の機能の一部をバイオ産業支援事業に移管・統合したことにより、現時点では同事業における売上高の計上はありません。

#### 医食品バイオ事業

当事業では、食から医という「医食同源」のコンセプトに基づき、タカラバイオグループ独自の先端バイオテクノロジーを駆使して日本人が古来常食してきた食物の科学的根拠を明確にした機能性食品素材の開発、製造および販売を行っており、ガゴメ昆布フコイダン関連製品、ボタンボウフウイソサミジン関連製品、明日葉カルコン関連製品、寒天アガフィトース関連製品およびキノコ関連製品等を中心に事業を展開しております。

医食品バイオ事業の売上高は、キノコ関連製品が前期比で減少しましたが、健康食品が前期比で増加しましたので、前期比106.0%の2,376百万円と増収となりました。

以上の結果、タカラバイオグループ全体の売上高は前期比108.6%の25,969百万円、売上総利益は前期比110.0%の13,827百万円、販売費及び一般管理費は試験研究費の増加などがありましたので、前期比108.5%の11,524百万円となり、営業利益は前期比117.8%の2,302百万円と増益となりました。

#### 〔宝ヘルスケア〕

健康食品市場は、高齢化の加速や健康志向の高まりを背景に、今後さらに拡大することが予想されます。このような状況のなか、宝ヘルスケアでは、ガゴメ昆布「フコイダン」シリーズに最注力し、積極的かつ効率的な広告宣伝による通信販売事業の新規顧客の獲得やリピート率向上に取り組みました。

以上の結果、フコイダン関連製品や化粧品OEMの売上高の増加などにより、宝ヘルスケアの売上高は前期比116.0%の1,652百万円となり、売上総利益は前期比113.2%の848百万円、販売費及び一般管理費は広告宣伝費の増加などがありましたので前期比111.3%の810百万円となり、営業利益は前期比177.9%の38百万円と増益となりました。

#### 〔その他〕

その他のセグメントは印刷事業などの機能会社グループであり、売上高は前期比95.2%の7,232百万円、売上総利益は前期比81.5%の854百万円、販売費及び一般管理費は前期比100.4%の742百万円となりましたので、営業利益は前期比36.2%の112百万円と減益となりました。

#### (2) キャッシュ・フロー

営業活動によるキャッシュ・フローは、税金等調整前当期純利益11,453百万円、減価償却費4,662百万円、売上債権の増加2,202百万円、未払消費税等の増加1,880百万円、法人税等の支払額7,362百万円などで9,545百万円の収入と前年同期に比べ2,312百万円の増加となりました。

投資活動によるキャッシュ・フローは、有価証券の売却及び償還による収入9,623百万円、有形及び無形固定資産の取得による支出8,457百万円、有価証券の取得による支出5,738百万円、投資有価証券の取得による支出5,009百万円などにより10,253百万円の支出となり、前年同期に比べ2,000百万円の支出減少となりました。

財務活動によるキャッシュ・フローは、長期借入れによる収入10,100百万円、配当金の支払額2,214百万円などにより6,819百万円の収入となり、前年同期に比べ4,257百万円の収入増加となりました。

以上の結果、現金及び現金同等物に係る換算差額を含めた当連結会計年度末の現金及び現金同等物の残高は、前連結会計年度末より8,140百万円増加し42,749百万円となりました。

## 2【生産、受注及び販売の状況】

### (1) 生産実績

当連結会計年度（平成26年4月1日～平成27年3月31日）における生産実績をセグメントごとおよび品種別に示すと、次のとおりであります。

セグメントの名称	金額（百万円）	前年同期比（％）
宝酒造グループ		
焼酎	62,557	92.6
清酒	24,769	105.6
ソフトアルコール飲料	26,045	94.5
その他酒類	7,543	105.2
酒類計	120,915	96.2
本みりん	14,727	99.3
その他調味料	8,987	104.7
調味料計	23,714	101.3
計	144,629	97.0
タカラバイオグループ	10,537	98.8
報告セグメント計	155,167	97.1
その他	3,074	94.6
合計	158,242	97.0

- (注) 1. 金額は酒税込み、消費税等抜きの販売価格によっております。  
 2. 宝酒造グループの原料用アルコール等は、大部分が酒類等の原料として使用されていること、また、販売実績に対応する生産実績を正確に把握することが困難であることから記載を省略しております。  
 3. 宝酒造グループの物流は、物流サービスの提供が主要な事業のため、記載を省略しております。  
 4. 宝酒造グループの海外日本食材卸は、商品の仕入が主要な事業のため、記載を省略しております。

### (2) 商品仕入実績

当連結会計年度（平成26年4月1日～平成27年3月31日）の商品仕入実績をセグメントごとに示すと、次のとおりであります。

セグメントの名称	金額（百万円）	前年同期比（％）
宝酒造グループ	14,964	-
タカラバイオグループ	6,049	-
宝ヘルスケア	827	-
報告セグメント計	21,841	-
その他	662	-
合計	22,504	-

- (注) 1. 金額には消費税等は含まれておりません。  
 2. 当連結会計年度より、その金額的重要性が増したことから商品仕入実績を記載することといたしました。そのため、前年同期比については、記載を省略しております。  
 3. 宝酒造グループの主な内容は、海外日本食材卸であります。

### (3) 受注状況

受注生産はほとんど行っておりません。

## (4) 販売実績

## 品種別販売実績

当連結会計年度（平成26年4月1日～平成27年3月31日）における販売実績をセグメントごとおよび品種別に示すと、次のとおりであります。

セグメントの名称 品種	金額（百万円）	前年同期比（％）
宝酒造グループ		
焼酎	63,583	96.4
清酒	24,919	106.0
ソフトアルコール飲料	25,896	96.7
その他酒類	13,491	107.2
酒類計	127,892	99.3
本みりん	14,570	97.9
その他調味料	8,914	103.1
調味料計	23,485	99.8
原料用アルコール等	7,437	107.8
物流	12,097	97.7
海外日本食材卸	17,638	194.3
その他	1,537	98.1
計	190,089	104.3
タカラバイオグループ	25,969	108.6
宝ヘルスケア	1,652	116.0
報告セグメント計	217,711	104.9
その他	7,232	95.2
セグメント計	224,943	104.5
事業セグメントに配分していない収益 およびセグメント間取引消去	5,452	-
合計	219,490	104.7

（注）販売金額には酒税を含んでおりますが、消費税等は含まれておりません。

## 相手先別販売実績

主な相手先別の販売実績および総販売実績に対する割合は、次のとおりであります。

相手先	前連結会計年度 （自 平成25年4月1日 至 平成26年3月31日）		当連結会計年度 （自 平成26年4月1日 至 平成27年3月31日）	
	金額（百万円）	割合（％）	金額（百万円）	割合（％）
国分株式会社	34,621	16.5	36,391	16.6
日本酒類販売株式会社	21,225	10.1	-	-

（注）1．販売金額には酒税を含んでおりますが、消費税等は含まれておりません。

2．当連結会計年度の日本酒類販売株式会社については、総販売金額に対する割合が10%未満のため記載を省略しております。

### 3【対処すべき課題】

#### (1)対処すべき課題

国内の企業業績は輸出関連企業を中心として収益に改善が見られますが、円安は輸入原材料価格の上昇につながり、消費者物価を押し上げる要因となり内需への影響が懸念されます。

また、雇用・所得環境は改善傾向が続いていますが、消費税増税の影響を受けた個人消費にその効果を及ぼすまでにはいたっておりません。

海外においては米国では景気回復基調が続いていますが、新興国経済の成長は鈍化しており、世界景気は先行きが不透明な状態です。

一般消費財の製造・販売を中核事業とする当社グループにとっては、高齢化や人口減少による市場の縮小により、業界の垣根を越えた販売競争が今後ますます激化すると予想されます。また、原材料面では世界的な人口増加による需要の拡大、円安の影響による価格の高騰など、コストの上昇が見込まれますが、競争環境が厳しい状況下において、上昇分の価格転嫁は容易ではなく、収益力が低下する懸念があります。

一方、海外においては、先進各国を中心に日本食市場は順調に拡大しており、「和食」のユネスコ無形文化遺産への登録や2020年オリンピック・パラリンピックの東京開催を契機に一層の拡大が期待されます。また、訪日外国人観光客が過去最高を記録するなど、日本や日本食に対する注目が高まっていることも追い風となっています。

また、再生・細胞医療分野では政府による開発支援が実施されるなか、当社グループにとって成長を見込める機会も数多く存在しています。

当社グループではこのような情勢のなか、2020年度末までの長期経営ビジョン「TaKaRaグループ・ビジョン2020」を策定し、環境変化に強いバランスのとれた事業構造を確立することで持続的成長を目指してまいります。また、その実行計画の第2ステップである「TaKaRaグループ中期経営計画2016」をスタートさせました。

「TaKaRaグループ中期経営計画2016」の概要につきましては、「7 財政状態、経営成績及びキャッシュ・フローの状況の分析 (4)中長期的な経営戦略」をご参照下さい。

当社は持株会社として、これらの課題の解決に向け、グループ経営基盤の強化、風土・人財の育成、社会・環境行動の推進などを通じて、事業方針に沿ったグループ経営を実践し、当社グループの企業価値向上のため邁進してまいります。

#### (2)株式会社の支配に関する基本方針について

当社は、平成19年6月28日開催の当社第96回定時株主総会における株主の皆様のご承認により、当社取締役会の事前の賛同を得ずに行われる「当社株券等の大規模な買付行為に対する対応方針（以下「本プラン」といいます。）」を導入いたしました。その後、平成22年6月29日開催の当社第99回定時株主総会において、本プランの一部変更および継続について株主の皆様のご承認をいただきましたが、本プランの有効期間は、平成25年6月27日開催の当社第102回定時株主総会の終結時までとなっております。

そこで、当社は、平成25年5月9日開催の当社取締役会において、本プランを継続する旨の決議を行い、同日公表いたしました。以下はその全文であり、平成25年5月9日現在の記述であります。

なお、文中の株主総会の承認を前提とする記述に関しましては当社第102回定時株主総会で承認されております。

#### 1. 当社の株主共同の利益の確保・向上に関する取り組み

##### (1) 当社の財務及び事業の方針の決定を支配する者の在り方に関する基本方針（以下「基本方針」といいます。）

当社は、上場会社として、当社株式の売買は原則として市場における株主及び投資家の皆様の自由な判断に委ねるべきものであると考えており、当社株式を取得することにより当社の経営支配権を獲得しようとする者に対して、株主の皆様が、当社株式の売却を行うか否かについても、最終的には当社株式を保有する株主の皆様の判断によるものと考えております。

また、当社は、特定の株主グループが当社の経営支配権を取得することになったとしても、そのこと自体により直ちに企業価値、ひいては、株主の皆様の共同の利益（以下、単に「株主共同の利益」といいます。）が害されるということではなく、反対に、それが結果的に当社の株主共同の利益の最大化に資することもあり得るため、そのような場合であれば、特定の株主グループが当社の経営支配権を取得することを拒むものではありません。

一方で、当社及び当社グループ（以下、総称して「当社グループ」といいます。）は、「自然との調和を大切に、発酵やバイオの技術を通じて人間の健康的な暮らしと生き生きとした社会づくりに貢献します」という企業理念の下、日本伝統の酒造りの発酵技術と最先端のバイオ技術の革新を通じて、食生活や生活文化、ライフサイエンスにおける新たな可能性を探求し、新たな価値を創造し続けることによって、社会への貢献を果たしてまいりました。

また、グループとしての企業価値の向上を一層追求するため、平成14年には、酒類・食品事業（現：酒類・調味料事業）を主たる事業領域とする宝酒造グループと、バイオ事業を主たる事業領域とするタカラバイオグループを傘下に置く持株会社体制に移行しました。その後、平成18年には、宝酒造グループの機能性食品事業とタカラバイオグループの健康志向食品事業とのシナジーを最大化するため、グループ内の事業を再編し、健康食品事業を推進する宝ヘルスケア株式会社を設立しました。このように、当社は持株会社として、それぞれの事業会社グループの独自性と自立性を確保しながら、グループ全体の経営を調整、統括することにより、最大限の事業成果を追求してまいりました。このような取り組みを通じて、当社グループは、酒類・調味料事業を安定的な収益基盤とし、バイオ事業と健康食品事業という有望な将来性のある成長事業を有する独自の強固な事業ポートフォ

リオを築いてきましたが、この事業ポートフォリオをベースに、国内はもとより海外においても事業を伸ばし、さらに環境変化に強いバランスのとれた事業構造を確立するため、平成23年には、10年間の長期経営ビジョン「TaKaRaグループ・ビジョン2020」を策定しました。「TaKaRaグループ・ビジョン2020」では、「国内外の強みを活かせる市場で事業を伸ばし、環境変化に強いバランスのとれた事業構造を確立する」ことを経営目標に、技術に裏付けられた安心・安全な商品やサービスを世界中にお届けするとともに、医療の進歩に貢献し、世界の人々の暮らしを豊かなものにしていくことを通じて、当社グループの企業価値の向上を目指しております。

以上のような状況において、当社は、当社グループの経営にあたっては、事業会社グループの主たる事業である酒類・調味料事業とバイオ事業、健康食品事業という異なるビジネスモデルを持つ各事業に関する高度な専門知識と豊富な経験が必要であり、また、当社グループをとりまく国内外のあらゆるステークホルダーとの間に築かれた信頼関係が不可欠であると考えております。これらの諸要素こそが、当社グループの企業価値の源泉となっているため、当社の財務及び事業の方針の決定を支配する者は、将来にわたる株主共同の利益の確保、向上を追求する前提において、このような関係性を十分理解する必要があると考えております。

また、当社株式を大規模に買付け、当社の経営支配権を獲得しようとする者の中には、真に会社経営に参加する意思がないにもかかわらず、ただ株価をつり上げて、高値で株式等を会社関係者に引き取らせる目的で買付けを行う者（いわゆるグリーンメイラー）等の濫用目的を持って当社株式を取得しようとしていると考えられる者や、最初の買付けで全株式の買付けの勧誘をすることなく、二段階目の買付条件を不利に設定し（あるいは明確にしないで）、買付けを行うことにより、当社株主の皆様にも事実上売却を強要しようとする者（いわゆる二段階強圧的買収）等、株主共同の利益を害することが明らかな者が含まれている場合もありますが、そのような者が、当社の財務及び事業の方針の決定を支配する者となることが適当でないことは、明白であると考えております。

当社は、当社の財務及び事業の方針の決定を支配する者の在り方について以上のように考えており、当社の財務及び事業の方針の決定を支配する者として相応しくない者が現れた場合に対する一定の備えを設ける必要があると考えております。

## (2)基本方針に則って当社が取り組んでいる将来にわたる株主共同の利益の向上策

当社グループは、基本方針を実現するために、「酒類・調味料事業で安定的な収益をあげ、健康食品事業を将来の成長事業に育成し、バイオ事業（特に遺伝子医療事業）で大きく飛躍する」という方向性に基づいて事業を推進し、企業価値の持続的な向上に取り組んでおります。

なお、各事業の主な戦略は以下のとおりです。

酒類・調味料事業（宝酒造グループ）：

持続的に安定した利益を創出し、当社グループの確固たるキャッシュフローを下支えする事業として、国内における収益力の強化に努める。同時に、海外において積極的に事業拡大を図る。

バイオ事業（タカラバイオグループ）：

タカラバイオグループの収益基盤である遺伝子工学研究事業のさらなる事業拡大を進めるとともに、医食品バイオ事業を第2の収益事業へと育成する。同時に、これらの事業から得た収益を遺伝子医療事業に投入し、遺伝子治療の商業化に向けた臨床開発プロジェクトを積極的に推進することで将来キャッシュフローの最大化を目指す。

健康食品事業（宝ヘルスケア株式会社）：

タカラバイオの研究に裏付けられた健康食品および健康食品素材について、通信販売やB to B市場における売上拡大を図り、将来の成長事業として確立できるよう、事業基盤の構築を進める。

また、当社グループは、企業としての社会的責任を果たし、当社グループを取り巻く様々なステークホルダーから信頼されることによって、持続的な企業価値の向上が可能になると考えています。このような認識の下、当社グループでは、コーポレート・ガバナンスの充実を重要な経営課題と捉え、以下の体制を敷いております。

具体的には、平成25年5月9日現在、当社は、9名の取締役（うち1名は会社法第2条第15号に定める社外取締役）で構成される取締役会のほか、監査役制度を採用しております。5名の監査役のうち3名は会社法第2条第16号に定める社外監査役であり、当社の監査役は、取締役会等の重要会議への出席や重要書類の調査を通じて、取締役の意思決定状況や職務執行の適法性を監査しています。また、経営環境への迅速な対応、取締役の経営責任の明確化のために、取締役の任期は1年としております。なお、平成25年5月9日現在、社外取締役1名及び社外監査役2名の計3名を独立役員として指定しております。

以上のとおり、当社グループは、将来にわたり株主共同の利益を最大化するために、基本方針に則った取り組みに基づき、日々の事業活動を行っております。

## 2. 本プラン導入・継続の目的

当社は、前記1.(1)のとおり、株主共同の利益を確保し、又は向上させるために基本方針を設けているところ、基本方針に照らして相応しくない者によって、財務及び事業の方針の決定が支配されることを防止し、もって、株主共同の利益を確保し、又は向上させることを目的として、当社取締役会の事前の賛同を得ずに行われる当社株券等の大規模な買付行為に対する対応方針（以下「本プラン」といいます。）を策定することが望ましいと考えております（本プランの概要図は、別紙1をご参照願います。）。

また、株主の皆様が、当社取締役会の事前の賛同を得ずに一定程度の経営支配権の異動が生じ得るような買付行為が行われる場合において、当該買付行為に応じて当社株式を売却するか否かの判断を行う際には、必要十分な情報の提供を受け、かつ、一定の検討期間が確保された熟慮の上で意思決定を行うことが可能となる体制を確保することが、株主共同の利益を確保し、又は向上することに資するものと考えております。

さらには、特定の株主グループの買付行為に対して対抗措置（詳細は、後記3.(4)をご参照願います。）の発動を行う場合には、当社取締役会による恣意的な判断を可及的に排除するため、大規模買付者（後記3.(1)において定義します。）が大規模買付ルール（後記3.(1)において定義します。）を遵守しなかった場合を除き、対抗措置発動の是非を株主の皆様にご判断いただくこととし、当社株主総会を開催し、新株予約権無償割当てに関する事項の決定に係る議案をお諮りすることとします。このように、対抗措置の発動にあたって株主の皆様の意思を反映することは、株主共同の利益の確保、又は向上に資するものと考えております。

このような考えに基づき、当社は、平成19年5月15日開催の当社取締役会において、本プランの内容を決議し、同年6月28日開催の当社第96回定時株主総会において、株主の皆様のご承認をいただき、本プランを導入しました。

その後、平成22年6月29日開催の当社第99回定時株主総会において、本プランの継続をご承認いただいて以降、平成25年5月9日現在までの間に、当社の経営支配権を獲得しようとしているか否かに関わらず、本プランの適用可能性があるような、当社株式を大規模に買付け、又は買付けようとする者の存在を特に認識してはおりませんが、将来において、そのような者が現れる可能性は依然として否定できません。

そこで、株主共同の利益を害する買付行為から株主共同の利益を保護し、当社株主の皆様が、経営支配権の異動が生じ得る場面において、必要十分な情報及び一定の検討期間に基づいて、ある買付行為に応じて当社株式を売却するか否かを判断すること及び当該買付行為に対して対抗措置を発動することの是非を判断することができるよう、本プランを継続します。

## 3. 本プランの内容

### (1) 本プラン適用の要件

本プランは、特定株主グループ（注1）の議決権割合（注2）を20パーセント以上とすることを目的とする当社株券等（注3）の買付行為又は結果として特定株主グループの議決権割合が20パーセント以上となるような当社株券等の買付行為（以下、総称して「大規模買付行為」といいます。なお、当社取締役会が事前に賛同の意思を表明した買付行為については、大規模買付行為に該当しないこととします。）に対して、適用されるものとします。

本プランが適用される場合、大規模買付行為を行おうとする者（以下「大規模買付者」といいます。）は、本プランに定められた以下の大規模買付行為に関するルール（以下「大規模買付ルール」といいます。）を遵守しなければならないものとします。

（注1） 「特定株主グループ」とは、当社の株券等（金融商品取引法（昭和23年4月13日法律25号。その後の改正を含む。以下同じとします。）第27条の23第1項に規定する株券等をいいます。）の保有者（同法第27条の23第1項に規定する保有者をいい、同条第3項に基づき保有者に含まれる者及び当社取締役会がこれに該当すると認めたと認めた者を含みます。）及びその共同保有者（同法第27条の23第5項に規定する共同保有者をいい、同条第6項に基づき共同保有者とみなされる者及び当社取締役会がこれに該当すると認めたと認めた者を含みます。）、又は当社の株券等（同法第27条の2第1項に規定する株券等をいいます。）の買付け等（同法第27条の2第1項に規定する買付け等をいい、取引所金融商品市場において行われるものを含みます。）を行う者及びその特別関係者（同法第27条の2第7項に規定する特別関係者及び当社取締役会がこれに該当すると認めたと認めた者をいいます。）を意味し、以下同じとします。

（注2） 「議決権割合」とは、特定株主グループが、前記（注1）の記載に該当する場合は、当社の株券等の保有者の株券等保有割合（金融商品取引法第27条の23第4項に規定する株券等保有割合をいいます。この場合においては、当該保有者の共同保有者の保有株券等の数（同項に規定する保有株券等の数をいいます。）も計算上考慮されるものとします。）をいい、特定株主グループが、前記（注1）の記載に該当する場合は、当社の株券等の買付け等を行う者及びその特別関係者の株券等所有割合（同法第27条の2第8項に規定する株券等所有割合をいいます。）の合計をいい、以下同じとします。

（注3） 「株券等」とは、金融商品取引法第27条の23第1項に規定する株券等又は同法第27条の2第1項に規定する株券等のいずれかに該当するものを意味し、以下同じとします。

### (2) 大規模買付ルールの内容

#### ア 大規模買付ルールの設定



当社が、大規模買付者に対して、遵守を要請するものとして設定する大規模買付ルールは、以下のとおりです。

大規模買付者は、当社取締役会に対して、事前に大規模買付行為に関する必要十分な情報を提出すること

(a)すべての大規模買付者は、検討期間開始日（後記イにおいて定義します。以下、同じとします。）から30営業日を上限とする当社取締役会による買付提案（後記イにおいて定義します。以下、同じとします。）の評価検討が終了するまでは、大規模買付行為を開始してはならないこと

(b)検討期間開始日から30営業日を上限とする当社取締役会による評価検討の結果、当社取締役会が、対抗措置発動の必要性・相当性があり、対抗措置の発動を株主の皆様にご判断いただく必要があると判断し、その旨を決議し、公表した場合（以下、公表を行った日を「検討期間終了日」といいます。）、当該買付提案を行った大規模買付者については、新株予約権の無償割当てに関する事項の決定に係る議案を付議するために検討期間終了日から60営業日以内に開催される当社株主総会（以下「株主意思確認株主総会」といいます。なお、事務手続上の理由から、検討期間終了日から60営業日以内に株主意思確認株主総会を開催できない場合は、遅滞なく準備を進め、事務手続上可能かつ合理的な最も早い営業日において開催するものとし）が終了するまでは、大規模買付行為を開始してはならないこと

#### イ 大規模買付ルール について

本プランが適用される場合、大規模買付者は、まず、大規模買付者の名称、住所、設立準拠法、代表者の氏名、国内連絡先及び大規模買付者の行う大規模買付行為（以下「買付提案」といいます。）の概要並びに大規模買付ルールを遵守する旨を記載した当社所定の意向表明書（以下「意向表明書」といいます。）を当社取締役会に提出しなければならないものとします。

当社取締役会は、当社株主の皆様判断のために必要と認められる場合には、大規模買付者から意向表明書を受領した旨を適当であると判断する時期及び方法により公表するものとします。

当社取締役会は、かかる意向表明書を受領した日の翌日から5営業日以内に、大規模買付者に対し、当社取締役会が大規模買付者に提出を求める、大規模買付者及びそのグループ並びに買付提案等に関する情報（以下「必要情報」といいます。）を、以下の(a)乃至(j)に規定する大項目からなるリスト（以下「必要情報リスト」といいます。）として交付します。

なお、必要情報リストに基づいて、当社取締役会が大規模買付者に対して提出を求める情報は、当社株主の皆様判断及び当社取締役会としての意見形成のために必要な情報に限定されるものとします。

大規模買付者は、必要情報リストに記載された必要情報を書面にて（外国語によって作成された書面を提出する場合には、全文について日本語訳を添付しなければならないものとし、かつ、日本語の書面をもって正本とみなします。）、当社取締役会に提出しなければならないものとします。なお、ここで提出を受けた必要情報については、後記(3)ア(イ)のとおり、株主意思確認株主総会が開催される場合の招集通知に記載することとしますが、その際、招集通知に記載することができる文字数の上限は、原則として5,000字とします。

(a)大規模買付者及びそのグループに関する事項

(b)買付提案の目的

(c)大規模買付者及びそのグループのそれぞれの当社株券等の所有状況及び取引状況

(d)買付提案の買付条件（買付期間、買付価格及び買付予定数等）及び買付方法

(e)当社株券等の取得に関する許可等（ある場合のみ）

(f)当社株券等の買付価格の算定根拠

(g)買付資金の調達方法

(h)当社株券等を買付けた後の当社グループの経営方針及び事業計画等

(i)当社株券等を買付けた後の当社グループの従業員の処遇、取引先、顧客、地域社会等の当社の利害関係者との関係

(j)コーポレート・ガバナンスへの取り組み及び考え方

大規模買付者から情報が提出された場合、当社取締役会は、弁護士、公認会計士及び投資銀行等の公正な外部専門家（以下「外部専門家」といいます。）の意見、助言等も参考にして、大規模買付者から提出された情報が当社株主の皆様判断及び当社取締役会としての意見形成のために必要情報として十分であるか否かについての検討を行い、必要情報として十分ではないと判断した場合には、大規模買付者に対して、改めて必要な情報を提出するよう求めるものとします。

当社取締役会は、当社株主の皆様判断及び当社取締役会としての意見形成のために必要情報として十分な情報が提出された日を検討期間（後記ウにおいて定義します。以下、同じとします。）の開始日（以下「検討期間開始日」といいます。）として、買付提案についての検討を開始します。なお、検討期間開始日は、必要情報リストに基づいて大規模買付者から最初の情報提供があった日（以下「初回情報提供日」といいます。）から最大30営業日以内とし、必要情報として十分な情報が揃わない場合であっても初回情報提供日から30営業日が経過したときは、直ちに検討期間を開始するものとします。また、初回情報提供日から30営業日が経過する前であっても、必要情報として十分な情報が提出された場合には、直ちに検討期間を開始するものとします。

当社取締役会は、検討期間を開始する場合には、大規模買付者に対してその旨を通知するとともに、当社株主の皆様の判断のために必要と認められる場合には、株主の皆様はその旨を適当であると判断する時期及び方法により公表するものとします。当社取締役会は、提出を受けた必要情報のうち、株主の皆様意思決定に資するものと判断した情報については、適宜、当社取締役会が適当であると判断する方法により公表するものとします。

なお、大規模買付者から提出された必要情報に、重大な虚偽の記載が含まれていた場合には、後記(3)イに定める大規模買付者が大規模買付ルールを遵守しなかった場合と同様の措置をとることができるものとします。

#### ウ 大規模買付ルール について

大規模買付者は、当社取締役会が、買付提案の評価検討を行う期間である検討期間開始日から最大30営業日以内の間（以下「検討期間」といいます。）は大規模買付行為を開始してはならないこととします（大規模買付ルール（a））。なお、検討期間の延長は行わないものとしますが、後記工のとおり、買付提案に変更があった場合には、変更買付提案（後記工において定義します。以下、同じとします。）に係る必要情報として十分な情報の提出があった日をもって、変更買付提案に係る検討期間開始日として、新たな検討期間を設けるものとします。かかる場合には、変更前の買付提案に係る検討期間開始日から30営業日を越えて検討を行うことがあります。

当社取締役会は、検討期間の間、大規模買付者から受領した必要情報及び当社取締役会が独自に入手した情報に基づいて、買付提案が、当社の株主共同の利益を確保し、又は向上することに資するか否かを検討し、買付提案に対する対抗措置発動の必要性・相当性の有無を決議するものとします。この際、当社取締役会は、外部専門家からの意見、助言等も参考にすることとします。

当社取締役会は、当該決議が終了した場合には、決議の結果を、適宜、当社取締役会が適当であると判断する方法により速やかに公表するものとします（後記工に従って新たな検討期間が設定される場合を除き、検討期間開始日から最大30営業日以内に公表します。）。大規模買付者は、当社取締役会が、対抗措置発動の必要性・相当性がなく、対抗措置の発動を株主意思確認株主総会に付議する必要がないと判断し、その旨の決議を行った場合には、決議の結果が公表された日の翌日以降、大規模買付行為を開始することができます。

これに対し、当社取締役会が、買付提案が、当社の株主共同の利益を確保し、又は向上することに資するものではないとして、対抗措置を発動する必要性・相当性があると判断し、その旨の決議が行われた場合には、大規模買付者に対して対抗措置を発動するか否かの判断を株主の皆様に行っていただくために、株主意思確認株主総会を開催するものとします。株主意思確認株主総会を開催する場合には、当社取締役会の決議に基づいて一定の基準日を設定して議決権を行使することができる株主の皆様を確定することとします。なお、株主意思確認株主総会は、検討期間終了後60営業日以内に開催されるものとしますが、事務手続上の理由から60営業日以内に開催できない場合は、遅滞なく準備を進め、事務手続上可能かつ合理的な最も早い営業日において開催するものとします。大規模買付者は、当社取締役会が、株主意思確認株主総会を開催することとした場合、当該株主意思確認株主総会が終了するまでは、大規模買付行為を開始することができないものとします（大規模買付ルール（b））。

#### エ 買付提案が変更された場合

大規模買付者は、買付提案の変更を行う場合（以下、かかる変更後の買付提案を「変更買付提案」といいます。）、変更買付提案に係る必要情報を当社取締役会に提出しなければならないものとします。

当社取締役会は、当社株主の皆様判断のために必要と認められる場合には、変更買付提案を受領した旨を適当であると判断する時期及び方法により公表するものとします。

当社取締役会は、外部専門家の意見、助言等も参考に、大規模買付者から提出された変更買付提案に係る情報が必要情報として十分であるか否かを検討し、変更買付提案に係る情報が、当社株主の皆様判断及び当社取締役会としての意見形成のために十分ではないと判断した場合には、大規模買付者に対して、改めて変更買付提案に係る必要な情報の提出を求めるものとします。

この場合、変更前の買付提案に係る検討期間が開始されているか否かにかかわらず、変更買付提案に係る必要情報として十分な情報の提出があった日をもって、変更買付提案に係る検討期間開始日として、前記ウに記載する検討期間を設けるものとします。

なお、変更買付提案に係る検討期間開始日は、大規模買付者から変更買付提案に係る最初の情報提供があった日から最大30営業日以内とします。

当社取締役会は、変更買付提案に係る検討期間を開始する場合には、大規模買付者に対してその旨を通知するとともに、当社株主の皆様判断のために必要と認められる場合には、株主の皆様はその旨を適当であると判断する時期及び方法により公表するものとします。

変更買付提案に係る検討期間は、検討期間開始日から最大30営業日以内とし、当社取締役会は、変更買付提案に対する対抗措置発動の必要性・相当性の有無の判断に関する決議が終了した場合には、当該決議の結果を、適宜、当社取締役会が適当であると判断する方法により速やかに公表するものとします。

もっとも、検討期間開始日以降に買付提案が変更された場合であって、当社取締役会が、外部専門家の意見、助言等も参考に、変更買付提案と変更前の買付提案とを比較して、変更前の買付提案から重要な変更

がないと判断した場合には、変更買付提案に係る検討期間として新たな検討期間を設けず、従前の検討期間開始日を起算点とした検討期間が引き続き存続するものとします。

当社取締役会は、大規模買付者から提出された変更買付提案に係る必要情報のうち、株主の皆様意思決定に資するものと判断した情報については、適宜、当社取締役会が適当であると判断する方法により公表することとします。

### (3)大規模買付者への対応

#### ア 大規模買付ルールが遵守された場合

大規模買付者が大規模買付ルールを遵守した場合、当社取締役会は、検討期間を設け、買付提案（以下、変更買付提案があった場合には、当該変更買付提案を含むものとします。）の内容等について評価検討を行うこととします。

##### (ア)当社取締役会が対抗措置発動の必要性・相当性がないと判断した場合

当社取締役会による評価検討の結果、当社取締役会が、対抗措置発動の必要性・相当性がないと判断し、その旨の決議を行った場合には、前記(2)ウのとおり、決議の結果を公表するにとどめ、当社取締役会としては、特段の措置はとりません。株主の皆様におかれましては、当社取締役会が公表した決議の結果及び必要情報等に基づいて、当該買付提案に応じるか否かの意思決定を行っていただくこととなります。

##### (イ)当社取締役会が対抗措置発動の必要性・相当性があると判断した場合

当社取締役会は、前記1.(1)記載の基本方針に照らして、大規模買付者による買付提案の内容が株主共同の利益を害するおそれがあり、当社の財務及び事業の方針の決定を支配する者として相応しくないことが明白である場合には、大規模買付者に対する対抗措置発動の必要性・相当性があると判断し、その旨の決議を行います。この場合には、前記(2)ウのとおり、当社は、検討期間終了後原則として60営業日以内に株主意思確認株主総会を開催するものとし、当社取締役会としては、株主意思確認株主総会の招集手続を進めるとともに、株主の皆様への情報提供、代替案の提示及び株主の皆様に対する説得行為等を行います。ただし、大規模買付者が買付条件を変更したことにより、対抗措置発動の必要性・相当性がないと当社取締役会が判断した場合には例外的に株主意思確認株主総会の開催を中止することがあります。

株主意思確認株主総会においては、定款第12条に基づいて、大規模買付者への対抗措置としての新株予約権の無償割当てに関する事項に係る議案を付議します。株主の皆様により、新株予約権の無償割当てに関する事項に係る議案に賛成する旨の決議がなされた場合、当社取締役会は、直ちに対抗措置を発動することができるものとします。

これに対し、株主意思確認株主総会において、株主の皆様により、新株予約権の無償割当てに関する事項に係る議案に反対する旨の決議がなされた場合、当社取締役会としては、大規模買付ルールに基づく対抗措置の発動は行わないものとし、代替案の提示、株主の皆様に対する説得行為等を行うにとどめます。

なお、株主意思確認株主総会の招集に当たっては、原則として、招集通知に大規模買付者から提出を受けた日本語による情報を、原文のまま記載することとしますが、当社取締役会が特に認めた場合を除き、記載する文字数の上限は5,000字程度とし、大規模買付者から受領した情報の文字数がこれを上回る場合には、当社取締役会において、適宜、要約の上、記載することができるものとします。なお、招集通知の発送、印刷・封入作業等の事務手続上のスケジュールに鑑み、招集通知に記載する大規模買付者からの情報は、株主意思確認株主総会の開催日の8週間前までに当社に到達した情報に限られるものとします。それ以降に大規模買付者から提出された情報については、随時、当社ホームページに掲載するほか、当社取締役会が適当と認める方法により、適宜、公表します。ただし、当社ホームページに掲載する情報は、株主意思確認株主総会の開催日の3営業日前の17時までに当社に到達した情報までとします。

#### イ 大規模買付者がルールを遵守しなかった場合

大規模買付者が、必要情報を提出することなく、大規模買付行為を開始した場合又は大規模買付者が検討期間経過前、若しくは、株主意思確認株主総会が開催されることとなった場合に、当該株主意思確認株主総会における決議が終了する前に大規模買付行為を開始した場合等、大規模買付ルールを遵守しなかった場合、当社取締役会は、大規模買付ルールに明白に違反していることが明らかとなった時点で、直ちに、新株予約権の無償割当てを行うことにより、対抗措置を発動することができるものとします。

#### (4) 対抗措置の内容

当社取締役会は、対抗措置として、新株予約権の無償割当てを行うものとします。なお、対抗措置として行われる新株予約権の無償割当て時に、株主の皆様へ割り当てられる新株予約権の概要は、後記(5)「新株予約権の概要」のとおりとします。

#### (5) 新株予約権の概要

対抗措置として、新株予約権の無償割当てが行われる場合に株主の皆様へ割り当てられる新株予約権（以下「本新株予約権」といいます。）の概要は、別紙2に規定するとおりです。なお、別紙2に規定する概要は、本新株予約権の割当てが行われる際の状況により、変更されることがあるものとします。

### 4. 株主及び投資家の皆様にご与える影響等

#### (1) 本プランの導入時において株主及び投資家の皆様にご与える影響

本プランは、導入時点において新株予約権の無償割当てを行うものではありませんので、導入時点では株主及び投資家の皆様の権利関係に影響はございません。

#### (2) 株主意思確認株主総会を開催する場合において株主及び投資家の皆様にご与える影響

前記3.(3)ア(イ)のとおり、当社取締役会は、買付提案に対する対抗措置発動の必要性・相当性があると判断した場合には、株主意思確認株主総会を開催し、株主の皆様へ対抗措置発動の是非をお諮りします。株主意思確認株主総会を開催する場合には、当該株主総会で議決権を行使できる株主の皆様を確定するために一定の日を基準日として公告しますので、基準日の最終の株主名簿に株主として記録される必要がある点にご留意下さい。

#### (3) 対抗措置の発動時において株主及び投資家の皆様にご与える影響

対抗措置の発動として、本新株予約権の無償割当てがなされる場合には、割当基準日の最終の株主名簿に記録された株主の皆様に対して、その所有株式数に応じて本新株予約権が割り当てられることとなります。割当てを受けた株主の皆様が、所定の行使期間内に、権利行使のために必要な手続を行わなかった場合、他の株主様による本新株予約権の行使により議決権比率及び経済的価値が低下することとなります（ただし、当社普通株式を取得対価とした取得条項に基づく取得の結果として当社普通株式が交付される場合、議決権比率の低下は生じないこととなります。）。

なお、当社は、本プランにおける対抗措置の発動に係る手続の過程において、当社取締役会の判断に基づいて、適宜、株主の皆様に必要な情報を公表しますが、例えば、大規模買付者が大規模買付行為を撤回した等の事情により、対抗措置を発動する必要がなくなった場合には、本新株予約権の無償割当てに関する決議後、本新株予約権の無償割当ての効力発生日より前までの間に、本新株予約権の無償割当てを中止し、又は本新株予約権の無償割当ての効力発生日以降、本新株予約権の行使期間開始日前日までの間に、当社が本新株予約権者に当社株式を交付することなく無償で本新株予約権を取得することがあります。これらの場合には、本新株予約権の無償割当てに係る権利落ち日以降に当社株式の価値が希薄化することを前提として当社株式の売買を行った株主又は投資家の皆様は、株価の変動により不測の損害が生じる可能性がありますので、十分ご注意下さい。

#### (4) 対抗措置の発動時において株主の皆様に必要な手続

対抗措置の発動として、無償割当てによる本新株予約権の割当てがなされる場合、株主の皆様による申込みの手続は不要です。当社取締役会が定めた割当基準日における最終の株主名簿に記録された株主の皆様は、本新株予約権無償割当ての効力発生日において、当然に新株予約権者となります。

このように、新株予約権無償割当てにおいては、当社取締役会が別途定める割当基準日における株主の皆様は本新株予約権が無償にて割り当てられますので、株主の皆様におかれましては、割当基準日における株主名簿に株主として記録されている必要があります。

#### (5) 当社による本新株予約権の取得に伴って必要となる手続

当社が、法定の手続に従って、当社取締役会が定める一定の日において、本新株予約権を取得する際には、株主の皆様へ、ご自身が買付者に該当しないことを証する書面等の提出をお願いする場合がございます。

### 5. 本プランの合理性

#### (1) 買収防衛策に関する指針等の要件を充足していること

本プランは、経済産業省及び法務省が平成17年5月27日付けで公表した「企業価値・株主共同の利益の確保又は向上のための買収防衛策に関する指針」に定められた三原則（企業価値・株主共同の利益の確保・向上の原則、事前開示・株主意思の原則、必要性・相当性確保の原則）を完全に充足しており、企業価値研究会が平成20年6月30日付けで公表した「近時の諸環境の変化を踏まえた買収防衛策の在り方」の内容も踏まえたものとなっております。また、会社法及び金融商品取引法等の各種法令、その他金融商品取引所が定める規則に合致しております。

(2)株主共同の利益の確保・向上を目的として導入するものであること

本プランは、当社グループの株主共同の利益を確保し、又は向上させることを目的として導入するものであり、株主の皆様が、必要十分な情報及び一定の検討期間に基づいて、買付提案に応じるか否か、あるいは、対抗措置の発動に賛成するか否かをご判断できる仕組となっています。

(3)株主の皆様の意思を反映するものであること

本プランは、平成19年6月28日開催の当社第96回定時株主総会において、株主の皆様により、新株予約権の無償割当ての決定機関に関する定款変更案及び新株予約権の無償割当てに関する事項の決定を当社取締役会に委任する旨の議案が承認されたことをもって導入されており、その導入に株主の皆様の意思が反映されています。また、平成22年6月29日開催の当社第99回定時株主総会において株主の皆様から新株予約権の無償割当てに関する事項の決定を当社取締役会に委任する旨の議案のご承認をいただき継続しております。さらに、今回の継続につきましても、平成25年6月27日開催予定の当社第102回定時株主総会において株主の皆様から新株予約権の無償割当てに関する事項の決定を当社取締役会に委任する旨の議案をご承認いただくことを条件としており、その継続にも株主の皆様の意思が反映される仕組となっております。また、実際に大規模買付者が登場した際に、大規模買付者に対して対抗措置を発動する場合には、株主意思確認株主総会において、その是非を株主の皆様にご判断いただくこととしており、株主の皆様の意思が十分に反映できる内容となっています。

(4)デットハンド型やスロー・ハンド型ではないこと

後記6.(2)のとおり、本プランは、取締役会の構成員の過半数が交代した場合には、廃止することができるものであり、いわゆるデットハンド型の買収防衛策（取締役会の構成員の過半数を交代させてもなお、発動を阻止できない買収防衛策）ではありません。また、当社の取締役の任期は1年となっており、いわゆるスロー・ハンド型（取締役の構成員の交代を一度に行うことができないため、その発動を阻止しにくい買収防衛策）の買収防衛策ではありません。

6.その他

(1)本プランの有効期間

本プランの有効期間は、平成28年に開催される当社定時株主総会の終結の時までとします。その後も本プランを継続する場合には、平成28年に開催される当社定時株主総会において、改めて、株主の皆様へ、本プランの継続の可否について判断していただくこととします。

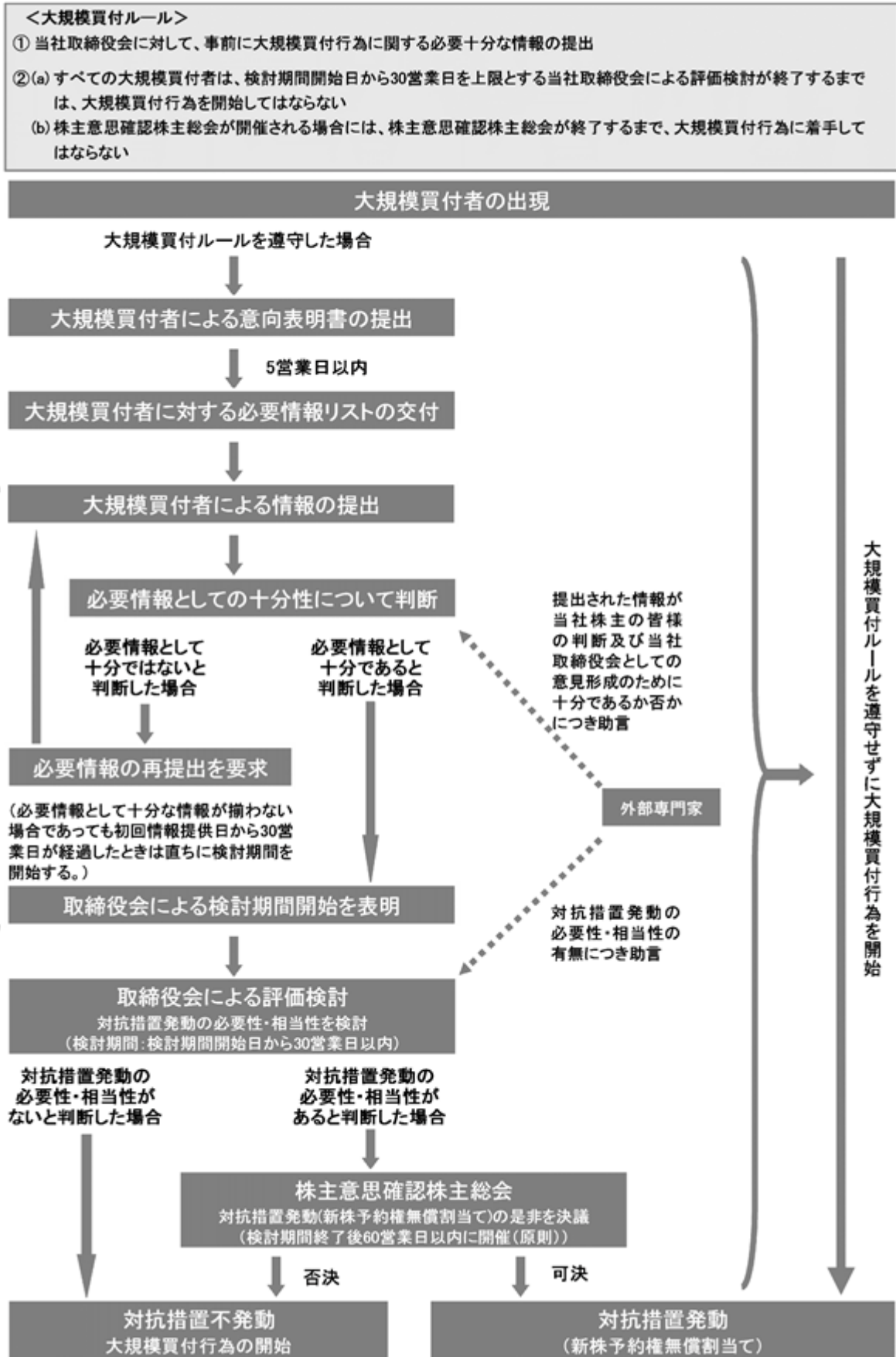
(2)本プランの改廃

本プランは、大規模買付者が当社の議決権の過半数を保有することとなったなどの事情により、当社取締役の過半数が交代した場合には、当社取締役会の決議に基づいて廃止することができるものとします。また、本プランは、当社株主総会の決議に基づいて廃止することができるものとします。

なお、法令の新設又は改廃により、本プランの内容、本プランに定める条項又は用語の意義等に修正を加える必要が生じた場合、当該新設又は改廃の趣旨を考慮の上、当社取締役会の決議に基づいて、適切な内容に改めることができるものとします。

以上

別紙1 本プランの概要図



## 別紙2 新株予約権の概要

1. 本新株予約権の割当ての対象となる株主等  
当社取締役会又は当社株主総会が、別途定める一定の日（以下「割当基準日」といいます。）における最終の株主名簿に記載された株主に対し、その所有株式1株につき1個の割合で本新株予約権を割り当てます。
2. 本新株予約権の総数  
割当基準日における最終の発行済株式総数から、同日において、当社の保有する自己株式を除いた数を上限とします。
3. 本新株予約権の割当てが効力を生じる日  
本新株予約権の割当てが効力を生じる日については、当社取締役会又は当社株主総会にて別途定めるものとします。
4. 本新株予約権の目的である株式の種類及び数  
本新株予約権の目的である株式の種類は当社普通株式とし、本新株予約権1個当たりの目的である当社普通株式の数は1株とします。ただし、当社が株式の分割（株式の無償割当てを含みます。）又は併合等を行う場合には、当社取締役会又は当社株主総会が新株予約権無償割当て決議によって定める調整式による調整を行うものとします。
5. 本新株予約権の行使に際して出資される財産の価額  
本新株予約権の行使に際して出資される財産の価格は、本新株予約権の行使により交付される当社普通株式1株当たりの払込金額を1円以上で当社取締役会又は当社株主総会が定める額とし、これに本新株予約権の目的である株式の数を乗じた額とします。
6. 本新株予約権の行使条件  
大規模買付者及びその特定株主グループ並びに大規模買付者及びその特定株主グループから当社取締役会の承認を得ずに本新株予約権を取得又は承継した者（以下「大規模買付者等」といいます。）は、本新株予約権を行使できないものとします。
7. 本新株予約権の譲渡による取得  
本新株予約権の譲渡による取得には、当社取締役会の承認を要するものとします。
8. 本新株予約権の行使期間  
当社取締役会又は当社株主総会において定めるものとします。
9. 本新株予約権の取得の条件  
当社取締役会又は当社株主総会で定めるものとしますが、当社取締役会又は当社株主総会が別途定める日の到来をもって、当社が、全ての本新株予約権を無償で取得することができる旨の条項（取得条項）を付する場合があります。また、本新株予約権には、一定の事由が生じたことを条件として、当社が、当社普通株式を取得対価として本新株予約権を取得することができる旨の条項（取得条項）を付する場合があります。当該取得条項については、大規模買付者等からは本新株予約権を取得しないとの条件を付する場合があります。
10. 本新株予約権に係る新株予約権証券の発行  
新株予約権証券は、発行しないものとします。
11. その他  
その他必要な事項については、新株予約権無償割当て決議において当社取締役会又は当社株主総会が定めるものとします。

以上



## 4【事業等のリスク】

以下において、当社グループの事業、その他においてリスク要因となる可能性があると考えられる主な事項を記載しております。また、必ずしもそのようなリスク要因に該当しない事項についても、投資者に対する積極的な情報開示の観点から開示しております。

なお、当社グループは、これらのリスク発生の可能性を認識した上で、発生の回避および発生した場合の対応に努める所存であります。なお、以下の記載事項は投資判断に関連するリスクすべてを網羅するものではありませんのでご留意下さい。

記載中の将来に関する事項は、有価証券報告書提出日（平成27年6月26日）現在において当社グループが判断したものであります。

### (1)酒類・調味料事業及び同事業の事業環境等に係るリスク

#### 特定市場・特定商品への依存について

酒類・調味料事業の売上高の9割以上は、日本国内のものであり、その市場は、消費者の嗜好の変化の影響を受けやすいものであります。当社グループは、消費者の嗜好の変化を捉えた商品の開発や、他社商品と差異化を図った独創的な商品の開発に注力しておりますが、特に近年では消費動向の変化が加速しております。そのため、今後当社グループが消費者の嗜好や市場の変化を捉えた魅力的な商品を提供できない場合は、将来の成長性や収益性を低下させ、業績および財務状況に悪影響を及ぼす可能性があります。また日本では、少子化、高齢化が進行し、人口の減少が酒類の需要の減少を招いた場合には、当社グループの事業に悪影響を及ぼす可能性があります。

#### 競合について

近年の酒類小売免許の規制緩和に伴い、流通構造は大きく変化し、競合各社の価格・製品戦略による圧力の高まり等、競争は激化しております。これらの競争が、当社グループにおいて進めております高付加価値商品の開発・育成や、ブランド力強化、流通業態の変化に対応した販売活動、そしてコストダウン等の戦略・施策で対応できないほどに激化する場合には、当社グループの業績および財務状況に悪影響を及ぼす可能性があります。

#### 製造に関する依存について

酒類製品の大部分は、宝酒造株式会社の伏見工場（京都市伏見区）および松戸工場（千葉県松戸市）で製造され、また当社グループは、それらの工場における製造ラインの拡大を行っております。従いまして、これらの地域において大規模な地震やその他の操業を中断する事象が発生した場合、当社グループの商品の生産、供給能力が著しく低下し、当社グループの業績および財務状況に悪影響を及ぼす可能性があります。また、当社グループの主要な原材料であるエチルアルコールは、消防法において第4類危険物（火災発生、拡大の危険性が大きく、消火の困難性が高いなどの性状を有する引火性液体）として指定されております。

#### 原材料価格の変動について

当社グループの原材料の調達については、調達先の国又は地域の天候や経済状況の影響を間接的に受ける可能性があります。焼酎等の原料である粗留アルコールは主に南米やアジア地域の、また清酒等の原料米は主に日本の天候、原料相場の影響を受けます。近年では、粗留アルコールの買入価格が上昇しており、原材料の調達価格の高騰は製造コストの上昇に繋がり、また市場の状況等により販売価格に転嫁できない場合には、当社グループの業績および財務状況に悪影響を及ぼす可能性があります。

#### 特有の法的規制について

酒類事業は、日本国内において酒類の製造免許、販売業免許、酒税等を定める酒税法の規制を受けております。当社グループは酒税法に基づき、販売業免許のほか、種類別、製造場ごとに所轄税務署長の製造免許を取得しております。今後の事業展開においても酒税法の規制を受けるほか、酒税の税率の変更によって酒類の販売価格、販売動向等に影響を受ける可能性があります。

#### 飲酒に対する社会的規制について

酒類は一般的に、適度な飲酒は疲労感を和らげ、食欲を増進させるなどの効果を持ち、適正な飲酒習慣はストレスを緩和し、人間関係を円滑にする役割を果たす一面を持つと言われておりますが、一方で、人々の健康の保持・向上という観点からの考慮を必要とする、他の一般物品にはない致酔性、慢性飲酒影響による臓器障害、アルコール使用障害、未成年者飲酒、妊娠している女性の飲酒を通じた胎児への影響といった種々の問題を有していることが指摘されております。当社グループでは、これらの指摘を認識したうえで、酒類の製造、販売を行う企業として、人々の健康を維持増進し、社会的責任を果たす観点から「節度ある適度な飲酒」を普及啓発する様々な取り組みを行っておりますが、これらのアルコールに関連する諸問題が社会的に一層深刻となった場合には、当社グループの製造・販売活動に何らかの影響、規制が及ぶ可能性があり、酒類事業の将来性、業績および財務状況に悪影響を及ぼす可能性があります。



## (2) バイオ事業及び同事業の事業環境等に係るリスク

### 研究開発活動について

バイオ事業においては、多岐にわたるバイオテクノロジー関連産業分野において広範囲にわたる研究開発活動を行っており、当社グループは、競争優位性を維持していくためにも、研究開発活動を非常に重要であると考え、積極的に研究開発費を投下しております。しかしながら、研究開発活動は計画通りに進む保証はなく、特に遺伝子医療事業における臨床開発については長期間を要しますので、十分な研究開発活動の成果が適時にあがる保証はないことから、研究開発活動の遅延により、当社グループの事業戦略や経営成績に悪影響を及ぼす可能性があります。また、現在推進している研究開発活動から必ずしも期待した効果を得られる保証はなく、その結果、当社グループが計画する収益を上げられない可能性があります。

### 競合について

バイオ事業の収益基盤であるバイオ産業支援事業において、当社グループのリアルタイムPCR(Polymerase chain reaction)法に関するライセンス契約は非独占的でありライセンスを保持している企業は多数あるため、競争はますます激化しております。また、理化学機器の製造・販売には医療機器のような許可や承認を必要としないことから参入は比較的容易であり、多数の競合企業が存在しております。また、がん免疫細胞療法などの細胞医療に関しては、疾患治療の目的だけでなく患者のQOL(クオリティ・オブ・ライフ)を改善することから、市場性が期待でき参入が相次いでおります。

遺伝子医療事業では、様々な遺伝子導入法や効率的なベクターが開発されてきており、遺伝子治療の対象疾患も先天性遺伝病・感染症・種々のがんから、致死的でない慢性疾患にまで広がり、大きな市場が望めるようになったことから、欧米の大手製薬会社やベンチャー企業を含め多数の企業が遺伝子治療の研究開発に取り組み始めております。

医食品バイオ事業においては健康食品ブームでもあり、その急拡大している市場を目指し、食品企業のみならず製薬企業まで多数の企業が参入しております。いわゆる表示義務の問題などから効能や効果の表現が難しいという点に、差異化のために実験データを販売促進に使用することができないため、新規参入が容易で競争はますます激化しております。

これらの市場環境の下、当社グループでは、新たな事業プロジェクトの立ち上げや研究開発段階にあるプロジェクトの早期の商業化に努めておりますが、他社が同様の製品や技術を当社グループより先に商業化した場合、あるいは当社グループが保有する技術より優れた技術を商業化した場合には、当社グループの事業計画、業績および財務状況に悪影響を及ぼす可能性があります。

### 製造に関する依存について

バイオ産業支援事業における製品製造の大部分は、中国の子会社である宝生物工程(大連)有限公司で行っており、今後も依存度は高いと考えております。従いまして、これらの地域において治安の悪化や大規模な地震、その他の操業を中断する事象が発生した場合、当社グループの商品の生産、供給能力が著しく低下し、当社グループの業績および財務状況に悪影響を及ぼす可能性があります。

### 特有の法的規制について

バイオ産業支援事業における研究開発を進めるにあたっては、放射性同位元素等による放射線障害の防止に関する法律や遺伝子組換え生物等の使用等の規制による生物の多様性の確保に関する法律(以下、カルタヘナ法)などの関連法規の規制を受けており、当社グループは当該法規制を遵守していく方針であります。また、試薬類の製造販売および貿易にあたっては、毒物及び劇物取締法や検疫法など関連法規を遵守する必要がありますが、医薬品、医療機器等の品質、有効性及び安全性の確保等に関する法律(以下、医薬品医療機器等法)に定める医薬品や再生医療等製品ではないことから、同法の適用および規制は受けておりません。

しかしながら、研究支援産業の拡大などに伴い、このような規制が強化されたり、新たな規制が導入された場合などにおいては、当社グループの事業に悪影響を及ぼす可能性があります。

当社グループがその開発を目指す遺伝子治療や細胞医療の商業化は、医薬品医療機器等法、再生医療等の安全性の確保等に関する法律、カルタヘナ法など関連法規の規制を受けており、当社グループは当該法規制を遵守していく方針であります。これらの関連法規は、医薬品、再生医療等製品、医薬部外品、特定細胞加工物、化粧品および医療機器の品質、有効性及び安全性の確保を目的としており、商業活動のためには所轄官公庁の承認又は許可が必要になります。当社グループが遺伝子医療事業で研究開発を進めている個々のプロジェクトについて、かかる許認可が得られなかった場合には、当社グループの事業に悪影響を及ぼす可能性があります。

### 知的財産権について

当社グループは、研究開発の成否がそのまま事業開発の成否につながるバイオテクノロジー関連産業において、特許その他の知的財産権の確保は非常に重要であると認識しており、競合他社を排除するために自社の技術の特許で保護しております。今後も研究開発を進めていくにあたり、特許出願を第一に考え対応していく方針ですが、出願した特許すべてが登録されるとは限らず、また、登録特許が何らかの理由で無効となったり、期間満了などにより消滅した場合には、当社グループの事業戦略や経営成績に影響を及ぼす可能性があります。

なお、バイオテクノロジー関連産業においては、日々研究開発競争が繰り広げられており、当社グループが自らの技術の特許権により保護したとしても、当社グループの研究開発を超える優れた開発力により、当社グループ

ブの特許技術が淘汰される可能性は常に存在していると考えております。さらに、当社グループは今後の事業展開の中で、有望な他者特許については取得又はライセンスを受ける方針ではありますが、このために多大な費用が発生したり、必要な他者特許が生じてもそのライセンスが受けられない可能性があります。

### (3)グループ共通のリスク

#### 投資有価証券の減損処理について

当社グループでは、時価のある有価証券を保有しておりますが、時価が著しく下落した場合には、取得原価と時価との差額を当該期の損失とすることとなり、当社グループの業績および財務状況に悪影響を及ぼす可能性があります。

#### 固定資産の減損処理について

当社グループでは、固定資産を保有しておりますが、固定資産の減損に係る会計基準の対象となる資産又は資産グループについて減損損失を認識すべきであると判定した場合には、当該資産又は資産グループの帳簿価額を回収可能価額まで減額し、当該減少額を減損損失として当該期の損失とすることとなり、当社グループの業績および財務状況に悪影響を及ぼす可能性があります。

#### 退職給付債務について

当社グループの従業員退職給付費用および債務は、割引率等数理計算上で設定される前提条件や年金資産の期待収益率に基づいて算出されております。実際の結果が前提条件と異なる場合又は前提条件が変更された場合、あるいは年金資産運用で利回りが悪化した場合には当社グループの業績および財務状況に悪影響を及ぼす可能性があります。

#### 海外展開について

当社グループは、北米、欧州、中国を中心とするアジアなどにおいても、生産、販売など事業活動を展開しております。これらの国又は地域で、経済状況、政治、社会体制等が著しく変化したり、また地震など自然災害の発生による影響を受けた場合は、需要の減少や、生産施設における操業の中断などを引き起こし、当社グループの事業計画や経営成績に重大な影響を及ぼす可能性があります。

#### 為替レートの変動について

当社グループが事業を展開する日本国外の各地域における売上、費用、資産を含む現地通貨建ての項目は、連結財務諸表の作成のために円換算されております。これらの項目は、換算時の為替レートにより円換算後の価値が影響を受ける可能性があります。

当社グループは、為替予約取引など為替ヘッジ取引を行い、為替レートの変動による悪影響を最小限に止める努力をしておりますが、中長期的には為替変動により計画的な調達および販売活動を確実に実行できない場合があるため、為替レートの変動は当社グループの業績および財務状況に影響を及ぼす可能性があります。

#### 製造物責任について

当社グループが開発、製造する全ての商品について製造物責任賠償のリスクが内在しています。特に、酒類、食品、医薬品、医療機器などについては、製造、販売、臨床試験において瑕疵が発見され、健康障害等を引き起こしたりした場合には製造物責任を負う可能性があります。また、製造物責任賠償については保険に加入しておりますが、この保険が最終的に負担する賠償額を十分にカバーできるという保証はありません。大規模なリコールや製造物責任賠償につながるような商品の欠陥は、多額のコストが発生するうえに、当社グループの評価に重大な影響を与え、当社グループの業績および財務状況に悪影響を及ぼす可能性があります。

#### 特有の行政制度及び法的規制について

当社グループは、事業を展開する各国において、事業・投資の許可、国家安全保障又はその他の理由による輸出制限、関税をはじめとするその他の輸出入規制等、様々な政府規制の適用を受けております。また、通商、独占禁止、特許、消費者、租税、為替管制、運輸、環境・リサイクル関連の法規制の適用もを受けております。これらの規制を遵守できなかった場合、当社グループの活動が制限される可能性があり、またコストの増加につながる可能性があります。

また、食品を扱う会社として、食品衛生法に基づいた営業施設の整備、器具・容器包装の管理やその他の製造工程および販売などの管理運営を行っております。当社グループでは、食品衛生法を遵守し、食品衛生管理には万全の注意を払っておりますが、食品衛生問題や故意の妨害も含め食品の安全問題は不可避の問題でもあり、これらに関する問題が発生した場合は、当社グループの事業に悪影響を及ぼす可能性があります。

さらに、健康食品の販売にあたっては、薬事法に基づいた効能効果や用法用量などの表示や広告についても遵守するよう努めておりますが、一般的に健康食品の性質上、いわゆる表示義務違反となる可能性は完全には否定しがたく、そのような場合には当社グループへの信頼の低下等により、当社グループの事業に悪影響を及ぼす可能性があります。

また、一部の商品の販売では、インターネットによる通信販売を展開しており、特定商取引に関する法律に基づいた表示規制などについても遵守する必要があります。

#### 情報の管理について

当社グループは、販促キャンペーンや通信販売等により、多数の個人情報を保持しており、個人情報の管理に関しては、管理体制の構築、責任者の設置、従業員に対する継続的な研修会の実施等、個人情報の漏洩を防ぐための万全の努力をしております。しかしながら、予期し得ない事象により、個人情報に限らず社内情報の紛失、漏洩、改ざんなどのリスクがあり、このような事態が発生した場合には、当社グループへの信頼の低下等により、当社グループの事業に悪影響を及ぼす可能性があります。

#### 訴訟について

当社グループでは、事業の遂行にあたり各種法令および規制等に違反しないようコンプライアンス活動を強化するなど最善の努力をしております。しかしながら、国内外において事業活動を遂行していくうえで、当社グループおよびその従業員が法令等に対する違反の有無にかかわらず、製造物責任法や知的財産権、発明対価請求などの問題において訴訟提起される可能性を抱えています。万が一当社グループが訴訟を提起された場合、また不利な判決結果が生じた場合は、当社グループの業績および財務状況に悪影響を及ぼす可能性があります。

### 5【経営上の重要な契約等】

該当事項はありません。

### 6【研究開発活動】

当社グループは蓄積された発酵技術を基礎に、バイオテクノロジーの技術を応用し、主に宝酒造グループ、タカラバイオグループの各部門で幅広い研究活動を展開しております。

当連結会計年度におけるグループ全体の研究開発費は3,754百万円（セグメント間の取引消去後）であり、各セグメントにおける研究内容等は次のとおりであります。

#### （宝酒造グループ）

宝酒造グループにおいては、宝酒造(株)の蒸留技術部、醸造技術部および研究開発センターを中心に、機能や成分で差異化された付加価値の高い製品の開発を目的に、微生物の育種、原料・素材の解析、生産技術の研究開発を行っております。

焼酎では、よかいち<米><麦>の好評な現行酒質の味わいはそのままに、当社独自の焼酎を加えることで、より飲みやすくリニューアルいたしました。また、よかいちシリーズの容器展開として、720mlペットボトルを、黒よかいち<芋><麦>、赤よかいち<芋>の3種において発売いたしました。

清酒では、伸長著しい糖質ゼロ清酒市場に向けて「松竹梅<糖質ゼロ>」を発売いたしました。独自の“香り豊かな製法”により、糖質をカットしながらも清酒の風味が豊かな味わいを実現しました。また、そのまま飲用可能でゴミ処理が簡単なパウチ容器入り清酒の「松竹梅ポケットパウチ<上撰><辛口>」180mlを発売いたしました。壺カップに変わる新たな市場創造をめざします。

ソフトアルコール関連では、TaKaRa「焼酎ハイボール」の新フレーバーとして、下町大衆酒場で人気の<ラムネ割り>と<梅干割り>を発売いたしました。「焼酎ハイボール」らしい辛口な味わいが楽しめる大人の<ラムネ割り>と、紀州産の梅干から抽出した“梅干エキス”を使用し、シソなどの余分な風味をつけない伝統的な<梅干割り>の味わいを実現しました。また、ジュレのお酒「果莉那-Carina-」シリーズには、リラックスタイムにぴったりな果実と乳系フレーバーのやさしい味わいで、パウチ容器ならではのアレンジという新しい楽しみ方を提案する「150mlパウチ<マンゴーヨーグルト風味><もも杏仁風味><いちごミルク風味>」を発売いたしました。

調味料では、花かつお感を付与するかつお節の粉末調味料シリーズとして「だししるべK粉末-2」、「だししるべK粉末-3」、酒粕の風味を付与する調味料として「こうじ風味<酒粕>」、こうじの酵素の力を利用してお米をおいしく炊飯できる調味料として「ごはん炊き立て上手<やわらか>」、「ごはん炊き立て上手<粒立ち>」を、それぞれ発売いたしました。

なお、当セグメントに係る研究開発費は339百万円であります。

#### （タカラバイオグループ）

タカラバイオグループにおいては、研究用試薬をはじめ、遺伝子解析、遺伝子治療、細胞医療、機能性食品素材ならびにキノコなど、広範囲の分野における幅広い研究開発活動を、タカラバイオ(株)のCDMセンター、米国のClontech Laboratories, Inc.、スウェーデンのTakara Bio Europe AB、中国の宝生物工程（大連）有限公司を中心に展開しております。

バイオ産業支援事業においては、日本国内でトップシェアを有する遺伝子増幅法関連試薬などの遺伝子工学研究用試薬をはじめ、ゲノム解析、遺伝子機能解析および遺伝子検査などに関する研究開発やiPS細胞などの幹細胞および再生・細胞医療などの研究分野に向けた新製品の研究開発を行っております。

当期においては、標的遺伝子の破壊や遺伝子の挿入技術であるゲノム編集にて用いる研究用試薬、再生医療製品などの安全性を検査するためのウイルス検出試薬および腸管出血性大腸菌のO抗原遺伝子型を判別する研究用試薬を開発いたしました。

遺伝子医療事業においては、がんやエイズなどを対象にした遺伝子治療の臨床開発を進めております。

当期においては、腫瘍溶解性ウイルスHF10について、米国で第 相臨床試験を開始し、日本では第 相臨床試験を開始いたしました。また、NY-ESO-1・TCR遺伝子治療について、当社が開発したレトロネクチン法および三重大学と共同開発したTCR遺伝子導入用レトロウイルスベクターを使用した医師主導治験が、三重大学のグループによって開始されました。

医食品バイオ事業においては、「医食同源」をコンセプトに、ガゴメ昆布フコイダン、ボタンボウフウイソサミジン、明日葉カルコン、寒天アガフィトース、ヤムイモヤムスゲニン、きのこテルペン等の生理活性物質の探索を行っており、これらの研究成果をもとに健康食品分野での事業展開を積極的に推進しております。

当期においては、ガゴメ昆布フコイダンに夏期の高齢者の免疫低下を軽減する作用があることをヒト試験で明らかにし、また、寒天アガフィトースに腸管バリア機能を保護し、腸管炎症を抑制する作用があることを動物実験で明らかにいたしました。

また、上記の3事業に分類しきれない事業横断的な研究、あるいは、どの事業の研究開発の推進にもその成果が利用できる基礎的な研究も推進しております。当グループとしては、各研究開発プロジェクトの相互作用・フィードバック効果を利用して、戦略的な研究開発の推進を目指しております。

なお、当セグメントに係る研究開発費は3,401百万円であります。

## 7【財政状態、経営成績及びキャッシュ・フローの状況の分析】

文中における将来に関する事項は、有価証券報告書提出日現在において当社グループが判断したものであります。

### (1)重要な会計方針及び見積り

当社グループの連結財務諸表は、わが国において一般に公正妥当と認められている会計基準に基づき作成されております。

なお、この連結財務諸表の作成にあたりましては、引当金の計上など一部に当連結会計年度末時点での将来見積りに基づいているものがありますが、これらの見積りは、当社グループにおける過去の実績や将来計画を考慮し、「退職給付に関する会計基準」「税効果会計に係る会計基準」「金融商品に関する会計基準」「固定資産の減損に係る会計基準」などに準拠して行っております。また、実際の結果は、見積りによる不確実性があるため、これらの見積りと異なる場合があります。

### (2)当連結会計年度の経営成績の分析

当社グループの当連結会計年度の経営成績は「第一部 企業情報 第2 事業の状況 1.業績等の概要」に記載のとおりであります。

宝酒造グループでは消費者の嗜好の多様化や低価格志向の継続、ビールメーカーなどの他社との厳しい販売競争、国内飲酒人口の減少傾向などに加え、輸入原材料価格のさらなる高騰への懸念といった厳しい経営環境が続いております。このような環境の下、常に消費者の皆様へ技術に裏付けられた安心・安全な商品を提供することを第一に考え、豊富な品揃えと差異化された高品質商品によるブランドの育成に努め、国内酒類事業の収益力を高めるとともに、海外事業も含めたバランスのとれた事業構造の構築に取り組んでおります。

宝酒造株式会社では、主力の焼酎やソフトアルコール飲料が減少したため、清酒が好調に推移したものの単体で減収となりました。しかしながら宝酒造グループでは、前連結会計年度中に連結子会社とした海外子会社の売上高の寄与などもあり、セグメント全体では前期比104.3%の190,089百万円と増収となりました。また、売上総利益も前期比105.6%の69,397百万円と増益となりました。販売費及び一般管理費は、人件費や運送費などの増加がありましたので前期比103.7%の61,556百万円となり、セグメント営業利益は前期比123.9%の7,840百万円と増益となりました。

タカラバイオグループでは、長年培われたバイオテクノロジーを活用し、バイオ産業支援事業、遺伝子医療事業、医食品バイオ事業の3つの領域に経営資源を集中し業績の向上に取り組んでおります。

タカラバイオグループでは、主力製品である研究用試薬の売上高が、円安の影響もあり増収となったほか、受託サービスおよび理化学機器も増収となるなど、セグメント全体で前期比108.6%の25,969百万円と増収となりました。また、売上総利益も前期比110.0%の13,827百万円と増益となりました。研究開発費や人件費の増加などにより販売費及び一般管理費は前期比108.5%の11,524百万円となりましたが、セグメント営業利益は前期比117.8%の2,302百万円と増益となりました。

宝ヘルスケアは、TaKaRaグループの持つ独自素材や技術を生かした安心・安全な健康食品を、お客様に直接お届けするダイレクトマーケティングを通じて、健康食品事業の成長を加速させる役割を担っております。

宝ヘルスケアでは、積極的かつ効率的な広告宣伝による通信販売事業の新規顧客の獲得やリピート率の向上に取り組んだ結果、フコイダン関連製品などの増加により、売上高は前期比116.0%の1,652百万円と増収となりました。また、売上総利益も前期比113.2%の848百万円と増益となりました。販売費及び一般管理費は広告宣伝費の増加などがありましたので前期比111.3%の810百万円となり、営業利益は前期比177.9%の38百万円と増益となりました。

以上の結果、その他のセグメントも含めた当社グループ全体の営業利益は前期比116.9%の11,096百万円と増益となり、経常利益も前期比119.4%の11,827百万円と増益となりました。

特別損益では、前連結会計年度にタカラバイオ株式会社の株式の一部売却による関係会社株式売却益がありましたので、税金等調整前当期純利益は前期比61.4%の11,453百万円となり、当期純利益は法人税等の税率の変更等による繰延税金資産の取崩しなどの影響もあり、前期比55.5%の5,706百万円と減益となりました。

### (3)財政状態の分析

当連結会計年度末における総資産は、前連結会計年度末に比べ25,861百万円増加し、264,438百万円となりました。このうち、流動資産は前連結会計年度末に比べ10,101百万円増加し、160,653百万円となりました。これは主に受取手形及び売掛金の増加2,573百万円、有価証券の増加5,488百万円、商品及び製品の増加1,795百万円によるものであります。

固定資産は、前連結会計年度末に比べ15,760百万円増加し、103,785百万円となりました。これは主にタカラバイオ株式会社や宝酒造株式会社の設備投資による有形固定資産の増加5,108百万円、投資有価証券の増加9,368百万円によるものであります。

負債合計は、前連結会計年度末に比べ13,879百万円増加し、106,034百万円となりました。このうち流動負債は前連結会計年度末に比べ6,214百万円増加し、54,877百万円となりました。これは主に支払手形及び買掛金の増加1,263百万円、1年内償還予定の社債の固定負債からの振替による増加5,000百万円、未払消費税等の増加などによる流動負債その他の増加3,812百万円、未払法人税等の減少3,514百万円によるものであります。固定負債は前連結会計年度末に比べ7,665百万円増加し、51,156百万円となりました。これは主に長期借入金の増加10,023百万円、投資有価証券の時価上昇などに伴う繰延税金負債の増加1,187百万円、退職給付に係る負債の増加1,463百万円、社債の流動負債への振替による減少5,000百万円によるものであります。

純資産は、前連結会計年度末に比べ11,982百万円増加し、158,404百万円となりました。これは主に利益剰余金の増加3,907百万円、投資有価証券の時価上昇によるその他有価証券評価差額金の増加3,157百万円、円安による為替換算調整勘定の増加4,536百万円によるものであります。

### (4)中長期的な経営戦略

当社グループでは、10か年の長期経営ビジョン「TaKaRaグループ・ビジョン2020」の達成に向けた第2ステップとしての、「TaKaRaグループ中期経営計画2016」を当連結会計年度よりスタートさせました。

「TaKaRaグループ中期経営計画2016」では、国内酒類事業の収益力を向上させるとともに、成長が期待される海外日本食材卸事業やバイオ医薬品の開発支援サービス（CDMO事業）の伸長を加速させることを基本方針に掲げており、その概要は以下のとおりであります。

#### 基本方針

「TaKaRaグループ・ビジョン2020」の実現に向けて、国内では収益力の向上、海外では事業の拡大・伸長に取り組むとともに、バイオ事業の成長加速により、環境変化に強いバランスのとれた事業構造に変革していく。

#### 定量目標

2017年3月期 TaKaRaグループ連結

- ・売上高2,300億円以上、
- ・営業利益120億円以上、
- ・海外売上高比率16%以上

#### 事業戦略

##### 宝酒造グループ

技術で差異化された商品の開発・育成により、国内事業の収益力を向上させるとともに、海外日本食材卸網を積極的に拡大し、海外事業を大きく伸長させる。

##### タカラバイオグループ

再生・細胞医療分野へ戦略的な投資を行い、バイオ事業の成長を加速させる。

##### 宝ヘルスケア

ダイレクトマーケティングを通じて、健康食品事業の成長を加速させる。

#### 重点戦略

- ・「澁」を中心とした清酒売上高の拡大
- ・欧米をはじめとする世界での日本食材卸網構築
- ・バイオ医薬品の開発支援サービス（CDMO事業）拡大
- ・遺伝子治療・細胞医療における臨床開発の推進

#### 財務方針

健全な財務体質を維持しながら、資本効率を意識し、

利益成長のための重点戦略への積極的な投資と、適切な株主還元を実施する。

(5)資本の財源及び資金の流動性についての分析

当社グループの資金状況は、営業活動によるキャッシュ・フローが前年同期に比べ2,312百万円の収入増加、投資活動によるキャッシュ・フローは前年同期に比べ2,000百万円の支出減少となり、財務活動によるキャッシュ・フローは長期借入れによる収入などもあり、前年同期に比べ4,257百万円の収入増加となりました。その結果、現金及び現金同等物の期末残高は前連結会計年度末より8,140百万円増加し42,749百万円となりました。なお、長期借入による収入の一部は、次期に予定される社債の償還資金に充当される予定であります。

これにより当面の設備投資や重点戦略への投資および株主還元などは自己資金で賄う予定であります。これらを含めて現時点の計画に基づく十分な流動性を確保しております。

なお、新たなM & Aなど自己資金を超える資金が必要な場合には社債の発行などで調達する可能性があります。当社の既発行社債の債券格付、発行登録予備格付はともに(株)格付投資情報センター(R & I)および(株)日本格付研究所(JCR)からA格を取得しております。この他、機動的な資金調達を目的に、融資枠10,000百万円のコミットメントラインを設定しております。

### 第3【設備の状況】

#### 1【設備投資等の概要】

当連結会計年度の設備投資は、宝酒造グループやタカラバイオグループにおける生産能力および研究開発設備の増強、維持ならびにIT関連投資を目的として実施し、その金額は建設仮勘定に計上したものを含め総額9,533百万円でありました。

なお、重要な設備の除却、売却等はありません。

セグメントごとの設備投資（無形固定資産を含む）は、以下のとおりであります。

セグメントの名称	内容	投資金額 (百万円)
宝酒造グループ	宝酒造(株) 白壁蔵他 清酒製造設備	2,173
	その他	2,420
	計	4,594
タカラバイオグループ	タカラバイオ(株) 新研究棟建設着工金	1,969
	タカラバイオ(株) 遺伝子・細胞プロセッシングセンター建設	1,192
	その他	1,599
	計	4,762
宝ヘルスケア		9
その他		100
全社（共通）（注2）		66
セグメント間消去		-
合計		9,533

（注）1．金額には消費税等は含まれておりません。

2．事業セグメントに配分していない当社の投資金額であります。

#### 2【主要な設備の状況】

当社グループにおける主要な設備は、次のとおりであります。

##### (1) 提出会社

平成27年3月31日現在

事業所名 (所在地)	セグメントの名称	設備の内容	帳簿価額						従業員数 (人)
			建物及び 構築物 (百万円)	機械装置 及び運搬具 (百万円)	土地		その他 (百万円)	合計 (百万円)	
					面積 (㎡)	金額 (百万円)			
本社 (京都市下京区)	全社（共通）	その他設備 (注6, 8)	101	21	60,662	1,509	202	1,834	13 [-]

##### (2) 国内子会社

平成27年3月31日現在

会社名	事業所名 (所在地)	セグメント の名称	設備の内容	帳簿価額							従業員数 (人)
				建物及び 構築物 (百万円)	機械装置 及び運搬具 (百万円)	土地		リース 資産 (百万円)	その他 (百万円)	合計 (百万円)	
						面積 (㎡)	金額 (百万円)				
宝酒造(株)	松戸工場 (千葉県松戸市)	宝酒造グ ループ	原料用アルコー ル、酒類、酒類調 味料生産設備	1,499	2,249	135,229	807	-	105	4,660	175 [14]
宝酒造(株)	楠工場 (三重県四日市市)	宝酒造グ ループ	原料用アルコー ル、酒類、調味液 生産設備	735	649	57,178	363	-	70	1,818	74 [2]
宝酒造(株)	伏見工場 (京都市伏見区)	宝酒造グ ループ	酒類、酒類調味料 生産設備	2,167	3,067	56,033	2,014	-	109	7,359	196 [20]
宝酒造(株)	白壁蔵 (神戸市東灘区)	宝酒造グ ループ	酒類生産設備	789	1,427	14,611	60	-	52	2,330	34 [5]
宝酒造(株)	黒壁蔵 (宮崎県児湯郡高鍋町)	宝酒造グ ループ	酒類生産設備	615	790	73,705	712	-	22	2,141	65 [24]
宝酒造(株)	本社 (京都市下京区)	宝酒造グ ループ	その他設備 (注7, 8)	1,051	135	11,379	1,440	-	204	2,831	314 [2]
タカラ物流 システム(株)	本社及び支社 (京都府京田辺市他)	宝酒造グ ループ	物流設備、その他 設備(注9)	187	17	[49,918] 5,244	24	36	40	306	72 [-]

会社名	事業所名 (所在地)	セグメントの名称	設備の内容	帳簿価額							従業員数 (人)
				建物及び 構築物 (百万円)	機械装置 及び 運搬具 (百万円)	土地		リース 資産 (百万円)	その他 (百万円)	合計 (百万円)	
						面積 (㎡)	金額 (百万円)				
タカラ長運 (株)	本社及び支店 (長崎県長崎市他)	宝酒造グ ループ	物流設備、その他 設備(注10)	345	141	[8,930] 24,408	[16] 751	253	18	1,509	255 [11]
タカラバイ オ(株)	本社及び研究所 (滋賀県大津市)	タカラバ イオグ ループ	研究用試薬等製造 設備、研究開発用 設備、その他設備	388	26	14,333	556	2	156	1,131	224 [2]
タカラバイ オ(株)	草津事業所 (滋賀県草津市)	タカラバ イオグ ループ	研究用試薬等製造 設備、研究開発用 設備	2,574	1,208	61,767	5,512	-	2,820	12,115	74 [15]
タカラバイ オ(株)	四日市事業所 (三重県四日市市)	タカラバ イオグ ループ	受託用設備、研究 開発用設備	329	0	18,693	848	-	760	1,938	54 [-]
瑞穂農林(株)	本社 (京都府船井郡京 丹波町)	タカラバ イオグ ループ	キノコ生産設備他	362	349	59,559	250	-	9	971	26 [58]
川東商事(株)	本社及び倉庫 (京都市伏見区他)	その他	その他設備 (注11)	9	0	9,164	1,196	-	11	1,217	7 [4]

## (3) 在外子会社

平成27年3月31日現在

会社名	事業所名 (所在地)	セグメントの名称	設備の内容	帳簿価額							従業員数 (人)
				建物及び 構築物 (百万円)	機械装置 及び 運搬具 (百万円)	土地		リース 資産 (百万円)	その他 (百万円)	合計 (百万円)	
						面積 (㎡)	金額 (百万円)				
TAKARA SAKE USA INC.	本社 (米国カリフォルニア 州パークレイ市)	宝酒造グ ループ	清酒、梅酒等製造 設備、その他設備	593	848	11,014	32	-	198	1,673	36 [5]
宝生物工程 (大連)有限 公司	本社 (中国遼寧省大連 市)	タカラバ イオグ ループ	研究用試薬等製造 設備、研究開発用 設備、その他設備	1,085	713	[39,909] -	[-] -	-	149	1,947	514 [-]

(注) 1. 金額には消費税等は含まれておりません。

2. 各事業所には、事業所、倉庫および社宅等を含んでおります。

3. 帳簿価額欄の「その他」は、工具、器具及び備品および建設仮勘定の合計であります。

4. 土地欄の[ ]書きは賃借面積および年間賃借料を示し、外書きであります。

5. 従業員数の[ ]書きは、平均臨時従業員数を示し、外書きであります。

6. 提出会社の本社の土地は、主として不動産賃貸事業にかかる土地であり、連結会社以外の者へ賃貸しております。その主なものは山口県防府市所在の土地であります。

7. 宝酒造(株)の本社の土地および建物には、本社所在地以外のものが含まれており、その主なものは滋賀県草津市所在の社宅であります。

8. 提出会社および宝酒造(株)の本社事務所(建物)は賃借しており、当連結会計年度におけるその年間賃借料は、それぞれ33百万円および254百万円であります。

9. タカラ物流システム(株)の本社の建物および土地は賃借しており、当連結会計年度におけるその年間賃借料は382百万円であります。

10. 土地欄の[ ]書きには、宝酒造(株)から賃借しているものが1,782㎡含まれております。

11. 川東商事(株)の土地は、主として不動産賃貸事業にかかる土地であり、連結会社以外の者へ賃貸しております。その主なものは兵庫県西宮市所在の土地であります。

12. 生産能力に重要な影響を及ぼすような設備の休止はありません。

## 3【設備の新設、除却等の計画】

平成27年3月31日現在における重要な設備の新設等の計画は次のとおりであります。

なお、重要な設備の除却等の計画はありません。

## 重要な設備の新設等

会社名 事業所名	所在地	セグメントの 名称	設備の内容	投資予定金額		資金調達方 法	着手及び完了予定年月		完成後の 増加能力
				総額 (百万円)	既支払額 (百万円)		着手	完了	
タカラバイオ(株) 草津事業所	滋賀県 草津市	タカラバイ オグ ループ	新研究棟	3,139	1,969	増資資金 (注2)	平成26年 10月	平成27年 7月	延床面積 約8,424㎡

(注) 1. 金額には消費税等は含まれておりません。

2. 平成25年8月27日にタカラバイオ(株)が調達した公募増資資金で充当する予定であります。



## 第4【提出会社の状況】

### 1【株式等の状況】

#### (1)【株式の総数等】

##### 【株式の総数】

種類	発行可能株式総数(株)
普通株式	870,000,000
計	870,000,000

##### 【発行済株式】

種類	事業年度末現在発行数 (株) (平成27年3月31日)	提出日現在発行数(株) (平成27年6月26日)	上場金融商品取引所名 又は登録認可金融商品 取引業協会名	内容
普通株式	217,699,743	217,699,743	東京証券取引所の市場第 一部	単元株式数 100株(注)
計	217,699,743	217,699,743	-	-

(注)平成26年5月8日開催の取締役会における決議に基づき、平成26年7月1日をもって単元株式数を1,000株から100株に変更しております。

#### (2)【新株予約権等の状況】

該当事項はありません。

#### (3)【行使価額修正条項付新株予約権付社債券等の行使状況等】

該当事項はありません。

#### (4)【ライツプランの内容】

該当事項はありません。

#### (5)【発行済株式総数、資本金等の推移】

年月日	発行済株式 総数増減数 (株)	発行済株式総 数残高(株)	資本金増減額 (百万円)	資本金残高 (百万円)	資本準備金増減 額(百万円)	資本準備金残 高(百万円)
平成13年4月1日～ 平成14年3月31日(注)	12,265	217,699,743	5	13,226	4	3,158

(注)転換社債の転換による増加であります。

#### (6)【所有者別状況】

平成27年3月31日現在

区分	株式の状況(1単元の株式数100株)								単元未満株 式の状況 (株)
	政府及び 地方公共 団体	金融機関	金融商品 取引業者	その他の 法人	外国法人等		個人その他	計	
					個人以外	個人			
株主数 (人)	-	66	34	378	216	22	23,705	24,421	-
所有株式数 (単元)	-	908,432	54,152	350,968	243,785	983	617,790	2,176,110	88,743
所有株式数の 割合(%)	-	41.75	2.49	16.13	11.20	0.04	28.39	100	-

(注)1.自己株式16,474,061株は「個人その他」欄に164,740単元、「単元未満株式の状況」欄に61株を含めて記載しております。

2.平成26年5月8日開催の取締役会における決議に基づき、平成26年7月1日をもって単元株式数を1,000株から100株に変更しております。

(7)【大株主の状況】

平成27年3月31日現在

氏名又は名称	住所	所有株式数 (株)	発行済株式総数に 対する所有株式数 の割合(%)
日本マスタートラスト信託銀行株式会社(信託口)	東京都港区浜松町2丁目11番3号	16,944,800	7.78
日本トラスティ・サービス信託銀行株式会社(信託口)	東京都中央区晴海1丁目8番11号	9,840,400	4.52
株式会社みずほ銀行	東京都千代田区大手町1丁目5番5号	9,738,000	4.47
農林中央金庫	東京都千代田区有楽町1丁目13番2号	9,500,000	4.36
明治安田生命保険相互会社	東京都千代田区丸の内2丁目1番1号	5,370,000	2.47
株式会社京都銀行	京都市下京区烏丸通松原上る薬師前町700番地	5,000,000	2.30
国分株式会社	東京都中央区日本橋1丁目1番1号	3,489,500	1.60
宝グループ社員持株会	京都市下京区四条通烏丸東入長刀鉾町20番地	3,178,717	1.46
日本アルコール販売株式会社	東京都中央区日本橋小舟町6番6号	3,000,000	1.38
三井住友信託銀行株式会社	東京都千代田区丸の内1丁目4番1号	2,753,000	1.26
計	-	68,814,417	31.61

- (注) 1. 「三井住友信託銀行株式会社」の所有株式数には、信託業務に係る株式数は含んでおりません。  
2. 上記のほか、当社は自己株式を16,474,061株(発行済株式総数に対する所有株式数の割合は7.57%)保有しております。  
3. 株式会社みずほ銀行から、平成26年5月22日付の大量保有報告書の写しの送付があり、平成26年5月15日現在でそれぞれ以下のとおり当社の株式を保有している旨の報告を受けておりますが、このうち株式会社みずほ銀行を除いた各保有者については、当社として期末時点における実質所有株式数の確認ができないため、上記大株主の状況には含めておりません。

氏名又は名称	住所	保有株券等の数 (株)	株券等保有割合 (%)
株式会社みずほ銀行	東京都千代田区大手町1丁目5番5号	9,738,000	4.47
みずほ証券株式会社	東京都千代田区大手町1丁目5番1号	698,000	0.32
みずほ信託銀行株式会社	東京都中央区八重洲1丁目2番1号	3,625,000	1.67
みずほ投信投資顧問株式会社	東京都港区三田3丁目5番27号	562,000	0.26

(8)【議決権の状況】

【発行済株式】

平成27年3月31日現在

区分	株式数(株)	議決権の数(個)	内容
無議決権株式	-	-	-
議決権制限株式(自己株式等)	-	-	-
議決権制限株式(その他)	-	-	-
完全議決権株式(自己株式等)	普通株式 16,474,000	-	-
完全議決権株式(その他)	普通株式 201,137,000	2,011,370	-
単元未満株式	普通株式 88,743	-	-
発行済株式総数	217,699,743	-	-
総株主の議決権	-	2,011,370	-

【自己株式等】

平成27年3月31日現在

所有者の氏名又は名称	所有者の住所	自己名義所有株式数(株)	他人名義所有株式数(株)	所有株式数の合計(株)	発行済株式総数に対する所有株式数の割合(%)
宝ホールディングス(株)	京都市下京区四条通烏丸東入長刀鉾町20番地	16,474,000	-	16,474,000	7.57
計	-	16,474,000	-	16,474,000	7.57

(9) 【ストックオプション制度の内容】  
該当事項はありません。

2 【自己株式の取得等の状況】

【株式の種類等】 会社法第155条第7号に該当する普通株式の取得

(1) 【株主総会決議による取得の状況】  
該当事項はありません。

(2) 【取締役会決議による取得の状況】  
該当事項はありません。

(3) 【株主総会決議又は取締役会決議に基づかないものの内容】

区分	株式数(株)	価額の総額(円)
当事業年度における取得自己株式	8,045	6,180,117
当期間における取得自己株式	158	147,658

(注) 当期間における取得自己株式には、平成27年6月1日からこの有価証券報告書提出日までの単元未満株式の買取りによる株式は含まれておりません。

(4) 【取得自己株式の処理状況及び保有状況】

区分	当事業年度		当期間	
	株式数(株)	処分価額の総額(円)	株式数(株)	処分価額の総額(円)
引き受ける者の募集を行った取得自己株式	-	-	-	-
消却の処分を行った取得自己株式	-	-	-	-
合併、株式交換、会社分割に係る移転を行った取得自己株式	-	-	-	-
その他 (単元未満株式の買増請求による売渡)	408	246,110	-	-
保有自己株式数	16,474,061	-	16,474,219	-

(注) 1. 当期間におけるその他(単元未満株式の買増請求による売渡)には、平成27年6月1日からこの有価証券報告書提出日までの単元未満株式の買増請求により処分した株式は含まれておりません。

2. 当期間における保有自己株式数には、平成27年6月1日からこの有価証券報告書提出日までの単元未満株式の買取りおよび買増請求による売渡による株式は含まれておりません。

3 【配当政策】

当社は、中長期的な視野のもと、TaKaRaグループ全体の事業基盤の強化と利益成長の実現による企業価値および株主利益の最大化を目指し利益配分を行っております。

事業から得られるキャッシュフローは、事業基盤強化と成長戦略投資等に備え内部留保の充実を図るとともに、株主への利益還元については、安定的な配当の継続を基本としつつ業績連動の要素も加味した還元を実施してまいります。

具体的には、連結営業利益の水準に応じて増配する方針とし、配当総額の税引後営業利益(=連結営業利益×(1-法定実効税率))で算出)に対する比率を「みなし配当性向」として30%を目安に配当を行うこととしております。さらには、資本効率の向上に資する自己株式取得についても、状況に応じて機動的な実施を検討することとしております。

また当社は、年1回の期末配当を行うことを基本方針としており、この剰余金の配当の決定機関は株主総会であり

当事業年度（第104期）の配当につきましては、上記の方針に基づき、1株につき10円の普通配当を実施することを決定いたしました。この結果、単体での配当性向は194.2%、連結での配当性向は35.3%となります。

内部留保した資金につきましては、グループ各社の経営基盤の強化と事業収益力の向上のための財務体質の維持ならびに既存事業における通常の投資に加え、利益成長のための重点戦略に積極的に投下し、グループ全体の企業価値の向上に努めます。

なお、当事業年度に係る剰余金の配当は以下のとおりであります。

決議年月日	配当金の総額 (百万円)	1株当たり配当額 (円)
平成27年6月26日 定時株主総会決議	2,012	10.0

#### 4【株価の推移】

##### (1)【最近5年間の事業年度別最高・最低株価】

回次	第100期	第101期	第102期	第103期	第104期
決算年月	平成23年3月	平成24年3月	平成25年3月	平成26年3月	平成27年3月
最高(円)	544	572	848	1,337	979
最低(円)	350	374	459	718	703

(注) 最高・最低株価は東京証券取引所市場第一部におけるものであります。

##### (2)【最近6月間の月別最高・最低株価】

月別	平成26年10月	11月	12月	平成27年1月	2月	3月
最高(円)	876	899	809	783	836	925
最低(円)	740	779	740	703	733	820

(注) 最高・最低株価は東京証券取引所市場第一部におけるものであります。

5【役員の状況】

男性12名 女性2名 (役員のうち女性の比率14.3%)

役名	職名	氏名	生年月日	略歴	任期 (注4)	所有株式数 (株)
代表取締役 会長		大宮 久	昭和18年6月9日生	昭和43年4月 当社入社 49.4 開発部長 49.5 取締役 57.6 常務取締役 63.6 専務取締役 平成元.7 バイオ事業部門本部長 2.4 東地区酒類事業部門本部長 3.6 代表取締役副社長 5.4 酒類事業部門本部長 5.6 代表取締役社長 14.4 宝酒造㈱代表取締役社長 24.6 当社代表取締役会長(現) " 宝酒造㈱代表取締役会長(現)	1	425,150
代表取締役 副会長		大宮 正	昭和25年3月18日生	平成12年2月 ㈱富士銀行国際部参事役 12.5 同行退職 12.6 当社入社 13.4 経営企画室長 14.4 経営企画統括部長 14.6 取締役 16.6 代表取締役副社長 18.6 宝酒造㈱代表取締役副社長 24.6 当社代表取締役副会長(現) 25.6 宝酒造㈱代表取締役副会長(現)	1	435,950
代表取締役 社長		柿本 敏男	昭和25年8月9日生	昭和48年4月 当社入社 平成13.4 技術・供給企画室長 16.6 宝酒造㈱常務取締役 22.6 当社代表取締役副社長 " 宝酒造㈱代表取締役副社長 24.6 当社代表取締役社長(現) " 宝酒造㈱代表取締役社長(現)	1	61,000
取締役		中尾 大輔	昭和28年10月25日生	昭和51年4月 当社入社 平成13.6 取締役 14.3 当社取締役退任 14.4 会社分割に伴い、宝酒造㈱常務執行役員就任 18.6 宝酒造㈱常務取締役 21.6 当社取締役(現) 25.6 宝酒造㈱代表取締役副社長(現)	1	34,500
取締役		仲尾 功一	昭和37年6月16日生	昭和60年4月 当社入社 平成14.4 会社分割に伴い、タカラバイオ㈱取締役就任 19.6 同社代表取締役副社長 21.5 同社代表取締役社長(現) " Takara Bio USA Holdings Inc.代表取締役社長(現) " 宝生物工程(大連)有限公司董事長(現) " 宝日医生物技术(北京)有限公司董事長(現) 21.6 当社取締役(現) 22.3 Takara Korea Biomedical Inc.代表理事会長(現)	1	15,000

役名	職名	氏名	生年月日	略歴	任期 (注4)	所有株式数 (株)
取締役		伊藤 和慶	昭和36年1月25日生	昭和60年4月 当社入社 平成20.4 宝酒造(株)常務執行役員海外事業本 25.6 部長 当社取締役(現)	1	13,300
取締役		木村 睦	昭和38年2月3日生	昭和60年4月 当社入社 平成12.4 経営企画室次長 14.4 会社分割に伴い、タカラバイオ(株) 取締役就任 21.6 タカラバイオ(株)代表取締役副社長 26.6 当社取締役(現)	1	24,700
取締役	総務部長	鷺野 稔	昭和30年4月23日生	昭和53年4月 当社入社 平成15.4 法務グループジェネラルマネー ジャー 18.4 C S R推進部長 24.4 総務部長(現) 26.6 当社取締役(現)	1	26,100
取締役		藪 ゆき子	昭和33年6月23日生	平成25年4月 パナソニック(株)アプライアンス社 グローバルマーケティングブラン ニングセンター コンシューマーリサーチ担当理事 兼グループマネージャー 26.3 同社退職 26.6 (株)ダスキン社外取締役(現) 27.6 当社取締役(現)	1	-
常勤監査役		渡邊 西造	昭和31年3月20日生	昭和53年4月 当社入社 平成27.4 宝酒造(株)執行役員 品質保証担当 27.6 当社常勤監査役(現)	2	13,200
常勤監査役		山中 俊人	昭和36年1月26日生	平成24年4月 (株)みずほ銀行営業店業務第三部長 25.4 同行グループ人事部審議役 25.6 同行退職 " 当社常勤監査役(現)	3	3,000
監査役		上田 伸次	昭和28年1月24日生	昭和51年4月 当社入社 平成13.6 秘書室長 25.6 当社監査役(現) " 宝酒造(株)常勤監査役(現)	3	5,700
監査役		三枝 智之	昭和31年6月20日生	平成23年6月 農林中央金庫監事 25.6 同金庫監事退任 " 当社監査役(現) " 宝酒造(株)常勤監査役(現)	3	4,300
監査役		北井 久美子	昭和27年10月29日生	平成17年8月 厚生労働省雇用均等・児童家庭局 長 19.8 中央労働災害防止協会専務理事 23.6 当社監査役(現)	2	-
計						1,061,900

- (注) 1. 代表取締役副会長大宮正は、代表取締役会長大宮久の弟であります。  
2. 取締役藪ゆき子は、社外取締役であります。  
3. 常勤監査役山中俊人ならびに監査役三枝智之および監査役北井久美子は、社外監査役であります。  
4. 取締役、監査役の任期は以下のとおりであります。  
1 平成27年6月26日開催の定時株主総会の終結の時から1年間  
2 平成27年6月26日開催の定時株主総会の終結の時から4年間  
3 平成25年6月27日開催の定時株主総会の終結の時から4年間

## 6【コーポレート・ガバナンスの状況等】

### (1)【コーポレート・ガバナンスの状況】

#### 企業統治の体制

##### イ. 企業統治の体制の概要

当社は、監査役設置会社であります。提出日現在（平成27年6月26日）、監査役は5名であり、うち3名は社外監査役であります。取締役は9名（定款に定める定数は10名以内）であり、うち1名は社外取締役であります。また、経営環境への迅速な対応、取締役の経営責任の明確化のために、取締役の任期は1年としております。

また、当社は持株会社として、グループ会社の管理に関する必要な事項を定めた「グループ会社管理規程」を制定しております。この規程は、グループ各社の独自性・自立性を維持しつつ、各社の経営上の重要案件の事前協議や報告を義務付けることにより、持株会社として各社の業務執行を監督することを目的としております。この規程に基づき次の会議体を設置しております。

- a. 当社の取締役および監査役ならびに宝酒造株式会社、タカラバイオ株式会社および宝ヘルスケア株式会社の代表取締役が出席し、グループ全体の諸問題を審議する「グループ戦略会議」を原則として2か月に1回開催しております。
- b. 当社および会議の対象会社の取締役、執行役員、監査役等が出席し、当該子会社の取締役会決議事項の協議や業績・活動状況等の報告を行う「マザー協議連絡会議」や「タカラバイオ連絡会議」を原則として1か月に1回開催しております。さらに「宝ヘルスケア戦略会議」および「機能子会社協議連絡会議」を3か月に1回開催しております。

なお、当社は会社法第426条第1項の規定により、任務を怠ったことによる取締役および監査役（取締役および監査役であった者を含む）の損害賠償責任を、法定の限度において、取締役会の決議によって免除することができる旨、定款に定めております。これは、取締役および監査役が期待される役割を十分に発揮できるようにすることを目的とするものであります。また、同法第427条第1項の規定による定款の定めに基づき、社外取締役および社外監査役との間に、「責任の限度額を会社法第425条第1項各号の額の合計額とする」旨の責任限定契約を締結しております。

##### ロ. 企業統治の体制を採用する理由

当社は持株会社としてグループ経営を行うにあたり、経営戦略の策定・遂行を通じ、各事業子会社の業務執行の監査・監督を行うためには、各事業に関する高度な専門知識と豊富な経験を持つ取締役が経営の意思決定を行い業務を監督するとともに、株主を含むすべてのステークホルダーの視点に立脚する幅広い見識をもった独立性の高い社外取締役および社外監査役が、監査役会や内部統制担当役員と連携を図り業務の執行の監査・監督に関与する現状の監査役設置会社の体制が、監査役機能を有効に活用しながら、経営に対する監督機能の強化を可能にするものであり、当社のガバナンス体制として最適であると考えております。

##### ハ. 内部統制システムの整備状況

当社は、会社法第362条第5項に基づき「業務の適正を確保するための体制」を取締役会で決議し、これに基づき以下の体制の整備をしております。

##### a. 当企業集団の企業理念と誠実で公正な企業活動のために

当社およびその子会社からなる企業集団（以下、「当企業集団」という）では、「自然との調和を大切に、発酵やバイオの技術を通じて人間の健康的な暮らしと生き生きとした社会づくりに貢献します」という企業理念を掲げ、常に誠実で公正な企業活動を行うことを経営のよりどころとする。

そこで、誠実で公正な企業活動の確保を目指すため、当企業集団全体のコンプライアンス活動を統括する組織として、当社社長を委員長とする「コンプライアンス委員会」を設置し、運営する。同委員会では、以下の基本的な考え方に立った「TaKaRaグループコンプライアンス行動指針」を制定し、当企業集団の役員・社員のひとりひとりは、この指針に基づき、日常の業務活動を行うこととする。

国内外の法令を遵守するとともに、社会倫理を十分に認識し、社会人としての良識と責任を持って行動する。

自然環境への負荷の軽減に取り組み、生命の尊厳を大切に生命科学の発展に貢献する。

この行動指針に反してまで利益を追求することをせず、公正な競争を通じた利益追求をすることで、広く社会にとって有用な存在として持続的な事業活動を行う。

就業規則を遵守し、就業規則に違反するような不正または不誠実な行為は行わない。

常に公私のけじめをつけ、会社の資産・情報や業務上の権限・立場を利用しての個人的な利益は追求しない。

- b. 当企業集団の取締役および使用人の職務の執行が法令および定款に適合することを確保するための体制
- イ) 「TaKaRaグループコンプライアンス行動指針」により、当企業集団の役員・社員の一人ひとりが遵守すべき「法・社会倫理」に関わる行動指針を明示し、集合研修や職場での日常的指導などを通じて当企業集団の役員・社員を教育する。
  - ロ) 反社会的勢力に対しては、当該行動指針を遵守することにより毅然として対応し、一切の関係を持たないこととする。
  - ハ) 役員・社員が当企業集団の業務上の法令違反および不正行為を発見した場合において、通常の業務遂行上の手段・方法によっては問題の解決・防止が困難または不可能であるときの通報窓口として「ヘルプライン」を社内および社外第三者機関に設置し、運営する。通報等の行為を理由とする通報者の不利益取扱は禁止し、この旨を当企業集団全体に周知する。
  - ニ) 「内部監査規程」に基づく内部監査を実施し、当該内部監査の結果をふまえて必要な対策を講じることにより、職務執行の適正の確保に努める。なお、内部監査担当部門は、被監査部門等に対して十分な牽制機能を確保するための独立した組織とする。
  - ホ) 当企業集団では、財務報告の信頼性を確保するための全社的な体制を整備し、評価・改善を行い、これらの体制整備の充実に継続的に行う。
- c. 当社の取締役の職務の執行にかかる情報の保存および管理に関する体制ならびに当社の子会社の取締役の職務の執行に係る事項の当社への報告に関する体制
- イ) 「情報管理規程」を制定して、取締役および使用人の職務の執行状況を事後的に適切に確認するとともに情報の取扱いに起因するリスクを防止・軽減するための基本体制を整備・運用する。
  - ロ) 個別具体的な情報の保管年限・管理体制（情報セキュリティ体制を含む）等に関しては、順次個別に規程・取扱要領等を整備・運用する。
  - ハ) 当社と子会社との関係に関する「グループ会社管理規程」を制定し、各子会社の独自性・自立性を維持しつつ、事業活動等の定期的な報告に加え、重要案件については事前協議を行い、または事後すみやかな報告を受けることとする。
- d. 当企業集団の損失の危険の管理に関する規程その他の体制
- イ) 「コンプライアンス委員会」が当企業集団の「危機管理」全体を統括し、同委員会の監督のもと、各担当部門において「法・社会倫理」「商品の安全と品質」「安全衛生」その他当企業集団を取り巻くリスクを防止・軽減する活動に取り組む。
  - ロ) 緊急事態発生時には、コンプライアンス委員会においてあらかじめ定める「TaKaRaグループ緊急時対応マニュアル」に基づき、必要に応じて緊急対策本部を設置した上で、当該事態に対処する。
- e. 当企業集団の取締役の職務の執行が効率的に行われることを確保するための体制
- イ) 当企業集団における業務執行上の意思決定および情報提供が適正かつ迅速に行われることを目的として、次の会議体を設置し、運営する。
    - 当企業集団全体の諸問題を審議する「グループ戦略会議」を原則として2ヶ月に1回開催する。
    - 宝酒造株式会社の取締役会決議事項の事前協議および業績・活動状況の報告を行う「マザー協議連絡会議」ならびにタカラバイオ株式会社の取締役会決議事項および業績・活動状況の報告を行う「バイオ連絡会議」をそれぞれ原則として毎月1回開催する。
    - その他の子会社の取締役会決議事項の事前協議および業績・活動状況の報告を行う「戦略会議」や「協議連絡会議」を各社ごとにそれぞれ原則として3ヶ月に1回開催する。
  - ロ) 社内の指揮命令系統および業務分掌を明確にするため、「役員職務規程」ならびに「組織および職務権限規程」を制定し、取締役および使用人による適切かつ迅速な意思決定・執行が行える体制を整備・運用する。
  - ハ) 取締役会または各取締役の監督・指導のもと、各担当部門において、または必要に応じて部門横断的なプロジェクトチームを組織して、効率経営の確保に向けた業務の合理化・迅速化・電子化等に継続的に取り組む。
  - ニ) 内部監査は、効率性の観点にも立って実施し、当該内部監査の結果をふまえて必要な対策を講じることにより、職務執行の効率性の確保に努める。



- f. 監査役がその職務を補助すべき使用人を置くことを求めた場合における当該使用人に関する事項、当該使用人の取締役からの独立性に関する事項および監査役の当該使用人に対する指示の実効性の確保に関する事項
- イ) 監査役がその職務を補助すべき使用人の設置を監査役が必要としたときは、当該使用人が置かれる指揮命令系統・当該使用人の地位・処遇等について取締役からの独立性を確保するとともに、監査役の当該使用人に対する指示の実効性が確保される体制を整えた上で、補助使用人を置くものとする。
- g. 監査役への報告に関する体制および監査役に報告をした者が当該報告をしたことを理由として不利益な取扱を受けないことを確保するための体制
- イ) 監査役は、重要な意思決定の過程や業務執行状況を把握するために、取締役会の他、グループ戦略会議・協議連絡会議等の重要な会議に出席し、稟議書その他の業務執行上の重要な書類を閲覧し、必要に応じて当企業集団内の取締役および使用人に説明を求める。
- ロ) 取締役は、会社に著しい損害を及ぼすおそれのある事実があることを発見したときは、法令に従い、監査役に報告しなければならない。
- ハ) 監査役に報告をした者に対して当該報告をしたことを理由として不利益な取扱を行うことを禁止し、この旨を当企業集団全体に周知する。
- h. 監査役がその職務の執行について生ずる費用または債務の処理に係る方針に関する事項その他監査役が監査が実効的に行われることを確保するための体制
- イ) 監査役がその職務の執行について生ずる費用の前払その他の請求をした場合は、当該監査役の職務の執行に必要なでない認められたときを除き、速やかに当該費用または債務を処理するものとする。
- ロ) 監査役は、有効かつ効率的な監査を実施するべく、内部監査担当部門と緊密な連携を保持する。

## 二. リスク管理体制の整備の状況

当社は、当社社長を委員長とする「コンプライアンス委員会」が、「TaKaRaグループコンプライアンス行動指針」を策定するとともに、グループ全体のコンプライアンスおよびリスク管理体制を強化・推進（役員・社員の法令遵守の姿勢や社会的な倫理に即した行動と、環境に配慮した企業活動の推進、およびリスク・危機に備えた管理体制を構築）しております。

また、食品メーカーとして常にお客様を大切にし、商品の安全と品質に万全を期すため、宝酒造株式会社では、品質保証部を組織し、その下にお客様相談室および品質保証課、品質表示課を設置しております。また、タカラバイオ株式会社では、医食品部門の拡大に伴い、食品の安全と品質には万全を期しております。

## ホ. その他

### a. 執行役員制度について

当社グループの中核事業会社である宝酒造株式会社およびタカラバイオ株式会社では、経営と執行を分離した執行役員制度を導入し、取締役会は少数メンバーによる迅速な意思決定と本質的な議論ができる体制としております。

### b. 情報開示について

情報開示については、「有価証券報告書」のほか「決算短信」、「アニュアルレポート（英文・和文）」、「緑字企業報告書（宝酒造株式会社）」などの各種報告書の充実および証券取引所や当社のウェブサイトを通じた情報開示、また、決算説明会やIRミーティングを通じた情報開示など、積極的に行っております。

### c. 取締役の選任決議要件

当社は、会社法第341条の規定により、取締役の選任決議は、議決権を行使することができる株主の議決権の3分の1以上を有する株主が出席し、その議決権の過半数をもって行う旨定款に定めております。また取締役の選任決議は累積投票によらない旨、および取締役の任期は、選任後1年以内に終了する事業年度のうち最終のものに関する定時株主総会の終結の時までとする旨も定款に定めております。

### d. 自己の株式の取得の決定機関

当社は、会社法第165条第2項の定めにより、取締役会の決議によって市場取引により自己の株式を取得することができる旨定款に定めております。これは、事業環境の変化に対応した機動的な資本政策の遂行を可能とすることを目的とするものであります。

e. 株主総会の特別決議要件

当社は、会社法第309条第2項に規定する特別決議要件について、議決権を行使することができる株主の議決権の3分の1以上を有する株主が出席し、その議決権の3分の2以上をもって行う旨定款に定められております。これは定足数の確保をより確実にすることを目的とするものであります。

内部監査、監査役監査及び会計監査の状況

内部監査につきましては、被監査部門から独立した監査部（提出日現在の人員9名）を設置し、「内部監査規程」に基づく内部監査を実施して必要な対策を講じることにより、職務執行の適正確保に努めております。

監査役会は、社内監査役2名、社外監査役3名で構成されております。監査役会は監査計画・監査方針を定め、各監査役はそれに従い、取締役会等の重要会議への出席や業務・財産および重要書類の調査ならびに必要なに応じて担当取締役および担当者への聞き取り調査等を実施、これらを通じて、取締役の職務執行の監査を行っております。

会計監査は有限責任監査法人トーマツに委嘱しており、当決算期に係る監査は、同監査法人の指定有限責任社員である公認会計士 山口弘志、下井田晶代の両氏が執行しております。また、監査業務に係る補助者の構成は公認会計士5名、その他6名となっております。

監査部、監査役会および会計監査人は、監査計画・監査方針・監査実施状況に関して定期的に情報・意見交換、協議を行う等、相互連携を図っております。また、監査部および各監査役は、内部統制関連の会議への出席や総務部、経理・シェアードサービス部、財務・IR部等の内部統制関連部門へのヒアリング等を通じて必要な情報を得ており、会計監査人も必要に応じてこれらの内部統制関連部門に対してヒアリングを行うことにより、それぞれ実効性のある監査を実施しております。

社外取締役及び社外監査役

当社の社外取締役は1名、社外監査役は3名であります。当社には、社外取締役または社外監査役の独立性に関する具体的基準または方針はありませんが、東京証券取引所の規則等に定める形式要件ならびに各個人のそれまでの職歴やその人格・見識等を総合的に判断することとしております。

社外取締役籾ゆき子および社外監査役北井久美子の両氏は、当社との人的関係、資本的关系または取引関係その他一般株主との利益相反を生じるおそれのある関係を有しておらず、独立性を備えた者であると考えております。なお、社外取締役籾ゆき子氏は、現在、株式会社ダスキンの社外取締役であります。同社と当社との間には、重要な関係はありません。また、社外監査役北井久美子氏は、現在、株式会社協和エクシオおよび三井住友建設株式会社の社外取締役であります。これらの会社と当社との間には、重要な関係はありません。

社外監査役山中俊人および三枝智之の両氏は、当社監査役就任前、それぞれ次に記載する当社の特定関係事業者（主要な取引先）の業務執行者でありましたが、その他の利害関係はありません。

- ・社外監査役 山中俊人氏 株式会社みずほ銀行
- ・社外監査役 三枝智之氏 農林中央金庫

社外取締役は、取締役会の他、各重要会議にも出席し、より客観的な立場から、その経験や知識と幅広い見識等に裏付けられた発言を行う等、当社の取締役会としての業務執行監督機能のより一層の充実に貢献しております。また、監査部、監査役会および会計監査人との間で必要に応じて適宜情報交換・意見交換を行う等の相互連携を図るとともに、取締役会の一員として、内部統制関連部門の報告等に対して必要に応じて意見・助言等を述べる等により、適正な業務執行の確保を図っております。

社外監査役は、取締役会および監査役会の他、各重要会議にも出席し、より客観的な立場から、その経験や知識と幅広い見識等に裏付けられた発言を行う等、当社の監査役の機能のより一層の充実に貢献しております。また、監査役会の一員として、監査部および会計監査人との間で必要に応じて適宜情報交換・意見交換を行う等の相互連携を図るとともに、内部統制関連部門の報告等に対して必要に応じて意見等を述べる等により、適正な業務執行の確保を図っております。

また、当社の社外取締役および社外監査役の選任状況は、当社の企業統治における重要な機能および役割を果たす上において適切であると考えております。

役員報酬等

イ．役員区分ごとの報酬等の総額、報酬等の種類別の総額及び対象となる役員の員数

(役員区分)	(報酬等の総額)	(対象となる役員の員数)
取締役(社外取締役を除く)	156百万円	10名
監査役(社外監査役を除く)	19百万円	2名
社外役員	23百万円	4名
計	198百万円	16名

(注) 1．役員報酬は、次の株主総会決議により定められた報酬総額の限度額の範囲内において、後記二．に基づき決定された基本報酬のみを支給しており、その他の種類の報酬は支給していません。

取締役の報酬限度額

平成14年2月15日開催の臨時株主総会決議による月額15百万円以内(但し、この額には使用人兼務取締役の使用人分給与は含まない)

監査役の報酬限度額

平成5年6月29日開催の第82回定時株主総会決議による月額6百万円以内

2．取締役の基本報酬の額には、使用人兼務取締役の使用人給与は含まれておりません。

3．平成27年6月26日開催の第104回定時株主総会において、取締役の報酬額を次のとおり改定することが決議されました。

固定報酬額

年額1億2,600万円以内(うち社外取締役分1,000万円以内)

業績連動報酬額

年間につき、前事業年度の連結営業利益の1%相当額以内。

ただし、これらの報酬額には、使用人兼務取締役の使用人分の給与は含まない。

ロ．当事業年度にかかる役員ごとの報酬等

当社には、連結報酬等(主要な連結子会社の役員としての報酬等を含めた役員報酬等)の総額が1億円以上である者はおりません。

ハ．当事業年度にかかる使用人兼務役員の使用人給与のうち重要なもの

記載すべき事項はありません。

二．報酬等の額の決定に関する方針の内容とその決定方法

取締役および監査役の報酬については、株主総会で決議いただいたそれぞれの報酬総額の限度額の範囲内において、取締役会にて承認された「役員報酬内規」に基づき決定いたしております。

取締役の報酬額は、役職位に応じた役付部分と役位ごとの基準金額をもとに各取締役の前年度の業績評価の点数に応じて決定される業績評価部分からなります。なお、業績評価部分の取締役個々の業績評価は、取締役会の授権を受けた取締役が行います。

監査役の報酬額は、監査役の協議により決定いたします。

「役員報酬内規」の改定は、取締役に関する部分は取締役会の決議、監査役に関する部分は監査役の協議を経るものとされております。

## 株式の保有状況

当社及び連結子会社のうち、投資株式の貸借対照表計上額（投資株式計上額）が最も大きい会社（最大保有会社）は当社であります。

イ．投資株式のうち保有目的が純投資目的以外の目的であるものの銘柄数及び貸借対照表計上額の合計額

74銘柄 20,571百万円

ロ．保有目的が純投資目的以外の目的である投資株式の保有区分、銘柄、株式数、貸借対照表計上額及び保有目的

前事業年度

特定投資株式

銘柄	株式数（株）	貸借対照表計上額 （百万円）	保有目的
(株)京都銀行	2,038,343	1,736	安定取引維持のための継続保有
三井住友トラスト・ホールディングス(株)	3,326,781	1,550	安定取引維持のための継続保有
(株)みずほフィナンシャルグループ	7,303,738	1,489	安定取引維持のための継続保有
オムロン(株)	348,445	1,484	地元企業としての関係維持のための継続保有
三井物産(株)	708,125	1,033	安定取引維持のための継続保有
丸紅(株)	999,929	692	安定取引維持のための継続保有
東京海上ホールディングス(株)	206,640	640	安定取引維持のための継続保有
焼津水産化学工業(株)	593,708	561	安定取引維持のための継続保有
大日本スクリーン製造(株)	1,151,303	549	地元企業としての関係維持のための継続保有
東洋製罐グループホールディングス(株)	300,000	502	安定取引維持のための継続保有
日本新薬(株)	254,000	497	安定取引維持のための継続保有
(株)三井住友フィナンシャルグループ	105,201	463	安定取引維持のための継続保有
(株)滋賀銀行	809,172	453	安定取引維持のための継続保有
東京建物(株)	511,000	452	安定取引維持のための継続保有
レンゴー(株)	700,000	387	安定取引維持のための継続保有
大日本印刷(株)	376,000	371	安定取引維持のための継続保有
キューピー(株)	244,000	346	安定取引維持のための継続保有
積水ハウス(株)	250,000	320	安定取引維持のための継続保有
凸版印刷(株)	417,000	308	安定取引維持のための継続保有
(株)ワコールホールディングス	284,900	299	安定取引維持のための継続保有
澁谷工業(株)	95,000	261	安定取引維持のための継続保有
大成建設(株)	500,000	230	安定取引維持のための継続保有
(株)三菱UFJフィナンシャル・グループ	391,970	222	安定取引維持のための継続保有
(株)AFC-HDアムスライフサイエンス	282,700	196	安定取引維持のための継続保有
(株)ジーエス・ユアサ コーポレーション	348,000	190	安定取引維持のための継続保有
三菱商事(株)	95,500	182	安定取引維持のための継続保有
日本山村硝子(株)	940,000	171	安定取引維持のための継続保有
(株)中央倉庫	182,550	167	安定取引維持のための継続保有
三菱マテリアル(株)	500,000	146	安定取引維持のための継続保有
(株)島津製作所	147,000	134	安定取引維持のための継続保有

みなし保有株式

該当事項はありません。

当事業年度  
特定投資株式

銘柄	株式数(株)	貸借対照表計上額 (百万円)	保有目的
(株)京都銀行	2,038,343	2,566	安定取引維持のための継続保有
オムロン(株)	348,445	1,888	地元企業としての関係維持のための継続保有
三井住友トラスト・ホールディングス(株)	3,326,781	1,648	安定取引維持のための継続保有
(株)みずほフィナンシャルグループ	7,303,738	1,541	安定取引維持のための継続保有
三井物産(株)	708,125	1,141	安定取引維持のための継続保有
日本新薬(株)	254,000	1,111	安定取引維持のための継続保有
(株)S C R E E Nホールディングス	1,151,303	1,047	地元企業としての関係維持のための継続保有
東京海上ホールディングス(株)	206,640	937	安定取引維持のための継続保有
キューピー(株)	244,000	713	安定取引維持のための継続保有
丸紅(株)	999,929	695	安定取引維持のための継続保有
東洋製罐グループホールディングス(株)	300,000	528	安定取引維持のための継続保有
(株)滋賀銀行	809,172	485	安定取引維持のための継続保有
(株)三井住友フィナンシャルグループ	105,201	484	安定取引維持のための継続保有
東京建物(株)	511,000	449	安定取引維持のための継続保有
大日本印刷(株)	376,000	439	安定取引維持のための継続保有
積水ハウス(株)	250,000	436	安定取引維持のための継続保有
凸版印刷(株)	417,000	386	安定取引維持のための継続保有
(株)ワコールホールディングス	284,900	385	安定取引維持のための継続保有
レンゴー(株)	700,000	356	安定取引維持のための継続保有
大成建設(株)	500,000	339	安定取引維持のための継続保有
(株)三菱UFJフィナンシャル・グループ	391,970	291	安定取引維持のための継続保有
三菱商事(株)	95,500	231	安定取引維持のための継続保有
澁谷工業(株)	95,000	221	安定取引維持のための継続保有
三菱マテリアル(株)	500,000	202	安定取引維持のための継続保有
(株)AFC-HDアムスライフサイエンス	282,700	201	安定取引維持のための継続保有
(株)島津製作所	147,000	197	安定取引維持のための継続保有
(株)ジーエス・ユアサ コーポレーション	348,000	188	安定取引維持のための継続保有
(株)中央倉庫	182,550	173	安定取引維持のための継続保有
日本山村硝子(株)	940,000	161	安定取引維持のための継続保有
(株)フジシールインターナショナル	33,000	110	安定取引維持のための継続保有

みなし保有株式

該当事項はありません。

八．保有目的が純投資目的である投資株式の前事業年度及び当事業年度における貸借対照表計上額の合計額並びに当事業年度における受取配当金、売却損益及び評価損益の合計額

該当事項はありません。

(2) 【監査報酬の内容等】

【監査公認会計士等に対する報酬の内容】

区分	前連結会計年度		当連結会計年度	
	監査証明業務に基づく報酬(百万円)	非監査業務に基づく報酬(百万円)	監査証明業務に基づく報酬(百万円)	非監査業務に基づく報酬(百万円)
提出会社	47	0	44	-
連結子会社	48	9	48	10
計	96	9	92	10

【その他重要な報酬の内容】

当連結会計年度において、当社の連結子会社が、当社の監査公認会計士等と同一のネットワークに属している監査法人等に対して支払った報酬等の額は142百万円(前連結会計年度144百万円)であります。

【監査公認会計士等の提出会社に対する非監査業務の内容】

(前連結会計年度)

当社が監査公認会計士等に対して報酬を支払っている非監査業務の内容は、英文財務諸表作成に係る業務であります。

(当連結会計年度)

該当事項はありません。

【監査報酬の決定方針】

該当事項はありません。

## 第5【経理の状況】

### 1．連結財務諸表及び財務諸表の作成方法について

- (1) 当社の連結財務諸表は、「連結財務諸表の用語、様式及び作成方法に関する規則」（昭和51年大蔵省令第28号）に基づいて作成しております。
- (2) 当社の財務諸表は、「財務諸表等の用語、様式及び作成方法に関する規則」（昭和38年大蔵省令第59号。以下「財務諸表等規則」という。）に基づいて作成しております。  
また、当社は、特例財務諸表提出会社に該当し、財務諸表等規則第127条の規定により財務諸表を作成しております。

### 2．監査証明について

当社は、金融商品取引法第193条の2第1項の規定に基づき、連結会計年度（平成26年4月1日から平成27年3月31日まで）の連結財務諸表及び事業年度（平成26年4月1日から平成27年3月31日まで）の財務諸表について、有限責任監査法人トーマツによる監査を受けております。

### 3．連結財務諸表等の適正性を確保するための特段の取組みについて

当社は、連結財務諸表等の適正性を確保するための特段の取組みを行っております。具体的には、会計基準等の内容を適切に把握し、又は会計基準等の変更等についての確に対応することができる体制を整備するため、公益財団法人財務会計基準機構へ加入し、そこで入手できる会計基準等に基づいてグループ全体の会計処理の方針を決定する等、適切な経理処理が行われるよう努めております。

また、公益財団法人財務会計基準機構や監査法人等が行う外部セミナーに定期的に参加しております。

## 1【連結財務諸表等】

## (1)【連結財務諸表】

## 【連結貸借対照表】

(単位：百万円)

	前連結会計年度 (平成26年3月31日)	当連結会計年度 (平成27年3月31日)
<b>資産の部</b>		
<b>流動資産</b>		
現金及び預金	41,015	41,296
受取手形及び売掛金	45,392	47,966
電子記録債権	6,508	6,651
有価証券	21,534	27,022
商品及び製品	26,729	28,524
仕掛品	908	958
原材料及び貯蔵品	3,351	3,317
繰延税金資産	2,498	1,741
その他	2,755	3,407
貸倒引当金	143	233
流動資産合計	150,551	160,653
<b>固定資産</b>		
<b>有形固定資産</b>		
建物及び構築物	2,544,115	2,547,088
減価償却累計額	29,977	31,170
建物及び構築物(純額)	14,138	15,917
機械装置及び運搬具	2,577,735	2,581,820
減価償却累計額	67,425	68,632
機械装置及び運搬具(純額)	10,309	13,188
土地	2,517,418	2,517,515
リース資産	1,404	1,417
減価償却累計額	680	706
リース資産(純額)	724	710
建設仮勘定	2,812	2,266
その他	511,347	512,546
減価償却累計額	8,774	9,059
その他(純額)	2,572	3,486
有形固定資産合計	47,976	53,085
<b>無形固定資産</b>		
のれん	7,539	8,071
その他	4,123	4,286
無形固定資産合計	11,662	12,358
<b>投資その他の資産</b>		
投資有価証券	123,532	132,900
退職給付に係る資産	440	766
繰延税金資産	1,786	1,804
その他	2,850	3,037
貸倒引当金	223	166
投資その他の資産合計	28,386	38,342
固定資産合計	88,025	103,785
資産合計	238,577	264,438



(単位：百万円)

	前連結会計年度 (平成26年3月31日)	当連結会計年度 (平成27年3月31日)
<b>負債の部</b>		
流動負債		
支払手形及び買掛金	14,416	15,680
短期借入金	2 5,914	2 5,292
1年内償還予定の社債	-	5,000
未払酒税	8,376	7,615
未払費用	4,480	5,456
未払法人税等	5,621	2,107
賞与引当金	2,081	2,162
販売促進引当金	1,795	1,774
その他	5,975	9,788
流動負債合計	48,663	54,877
固定負債		
社債	25,000	20,000
長期借入金	2 310	2 10,334
繰延税金負債	4,075	5,263
退職給付に係る負債	6,943	8,407
長期預り金	5,591	5,622
その他	1,569	1,529
固定負債合計	43,491	51,156
負債合計	92,154	106,034
純資産の部		
株主資本		
資本金	13,226	13,226
資本剰余金	3,196	3,196
利益剰余金	104,739	108,647
自己株式	9,931	9,937
株主資本合計	111,230	115,132
その他の包括利益累計額		
その他有価証券評価差額金	5,941	9,098
繰延ヘッジ損益	279	558
為替換算調整勘定	2,894	7,431
退職給付に係る調整累計額	1,085	297
その他の包括利益累計額合計	10,200	16,791
少数株主持分	24,991	26,481
純資産合計	146,422	158,404
負債純資産合計	238,577	264,438

## 【連結損益計算書及び連結包括利益計算書】

## 【連結損益計算書】

(単位：百万円)

	前連結会計年度 (自 平成25年4月1日 至 平成26年3月31日)	当連結会計年度 (自 平成26年4月1日 至 平成27年3月31日)
売上高	209,568	219,490
売上原価	129,447	134,390
売上総利益	80,121	85,099
販売費及び一般管理費	1, 2 70,631	1, 2 74,003
営業利益	9,490	11,096
営業外収益		
受取利息	197	266
受取配当金	364	425
持分法による投資利益	125	166
補助金収入	164	348
その他	269	272
営業外収益合計	1,122	1,478
営業外費用		
支払利息	464	470
その他	238	276
営業外費用合計	703	746
経常利益	9,909	11,827
特別利益		
投資有価証券売却益	90	249
固定資産売却益	3 22	3 64
関係会社株式売却益	9,261	-
その他	190	0
特別利益合計	9,565	315
特別損失		
固定資産除売却損	4 197	4 301
減損損失	5 92	5 262
固定資産譲渡損	6 317	-
投資有価証券売却損	130	-
その他	94	124
特別損失合計	832	689
税金等調整前当期純利益	18,642	11,453
法人税、住民税及び事業税	7,140	3,858
法人税等調整額	495	1,229
法人税等合計	7,635	5,088
少数株主損益調整前当期純利益	11,006	6,365
少数株主利益	726	659
当期純利益	10,280	5,706

## 【連結包括利益計算書】

(単位：百万円)

	前連結会計年度 (自 平成25年4月1日 至 平成26年3月31日)	当連結会計年度 (自 平成26年4月1日 至 平成27年3月31日)
少数株主損益調整前当期純利益	11,006	6,365
その他の包括利益		
その他有価証券評価差額金	1,340	3,157
繰延ヘッジ損益	259	275
為替換算調整勘定	6,994	5,137
退職給付に係る調整額	-	1,482
持分法適用会社に対する持分相当額	402	352
持分変動差額	2,587	-
その他の包括利益合計	114,845	17,441
包括利益	25,851	13,806
(内訳)		
親会社株主に係る包括利益	23,706	12,296
少数株主に係る包括利益	2,145	1,509

## 【連結株主資本等変動計算書】

前連結会計年度（自 平成25年4月1日 至 平成26年3月31日）

(単位：百万円)

	株主資本				
	資本金	資本剰余金	利益剰余金	自己株式	株主資本合計
当期首残高	13,226	3,195	90,437	8,355	98,503
会計方針の変更による累積的影響額					-
会計方針の変更を反映した当期首残高	13,226	3,195	90,437	8,355	98,503
当期変動額					
剰余金の配当			1,825		1,825
当期純利益			10,280		10,280
自己株式の取得				1,576	1,576
自己株式の処分		0		1	1
持分変動差額			5,847		5,847
株主資本以外の項目の当期変動額（純額）					
当期変動額合計	-	0	14,302	1,575	12,727
当期末残高	13,226	3,196	104,739	9,931	111,230

	その他の包括利益累計額					少数株主持分	純資産合計
	その他有価証券評価差額金	繰延ヘッジ損益	為替換算調整勘定	退職給付に係る調整累計額	その他の包括利益累計額合計		
当期首残高	4,599	16	3,079	-	1,537	14,277	114,318
会計方針の変更による累積的影響額							-
会計方針の変更を反映した当期首残高	4,599	16	3,079	-	1,537	14,277	114,318
当期変動額							
剰余金の配当							1,825
当期純利益							10,280
自己株式の取得							1,576
自己株式の処分							1
持分変動差額							5,847
株主資本以外の項目の当期変動額（純額）	1,341	262	5,974	1,085	8,663	10,713	19,377
当期変動額合計	1,341	262	5,974	1,085	8,663	10,713	32,104
当期末残高	5,941	279	2,894	1,085	10,200	24,991	146,422

当連結会計年度（自 平成26年4月1日 至 平成27年3月31日）

(単位：百万円)

	株主資本				
	資本金	資本剰余金	利益剰余金	自己株式	株主資本合計
当期首残高	13,226	3,196	104,739	9,931	111,230
会計方針の変更による累積的影響額			414		414
会計方針の変更を反映した当期首残高	13,226	3,196	105,154	9,931	111,645
当期変動額					
剰余金の配当			2,213		2,213
当期純利益			5,706		5,706
自己株式の取得				6	6
自己株式の処分		0		0	0
持分変動差額					-
株主資本以外の項目の当期変動額（純額）					
当期変動額合計	-	0	3,492	5	3,487
当期末残高	13,226	3,196	108,647	9,937	115,132

	その他の包括利益累計額					少数株主持分	純資産合計
	その他有価証券評価差額金	繰延ヘッジ損益	為替換算調整勘定	退職給付に係る調整累計額	その他の包括利益累計額合計		
当期首残高	5,941	279	2,894	1,085	10,200	24,991	146,422
会計方針の変更による累積的影響額						16	431
会計方針の変更を反映した当期首残高	5,941	279	2,894	1,085	10,200	25,007	146,853
当期変動額							
剰余金の配当							2,213
当期純利益							5,706
自己株式の取得							6
自己株式の処分							0
持分変動差額							-
株主資本以外の項目の当期変動額（純額）	3,157	279	4,536	1,382	6,590	1,473	8,063
当期変動額合計	3,157	279	4,536	1,382	6,590	1,473	11,550
当期末残高	9,098	558	7,431	297	16,791	26,481	158,404

## 【連結キャッシュ・フロー計算書】

(単位：百万円)

	前連結会計年度 (自 平成25年4月1日 至 平成26年3月31日)	当連結会計年度 (自 平成26年4月1日 至 平成27年3月31日)
<b>営業活動によるキャッシュ・フロー</b>		
税金等調整前当期純利益	18,642	11,453
減価償却費	4,287	4,662
退職給付引当金の増減額（ は減少）	8,861	-
退職給付に係る負債の増減額（ は減少）	6,943	1,774
受取利息及び受取配当金	562	691
支払利息	464	470
固定資産除売却損益（ は益）	174	236
関係会社株式売却損益（ は益）	9,261	-
売上債権の増減額（ は増加）	786	2,202
たな卸資産の増減額（ は増加）	2,405	909
その他の流動資産の増減額（ は増加）	255	54
仕入債務の増減額（ は減少）	464	998
未払酒税の増減額（ は減少）	1,533	762
未払消費税等の増減額（ は減少）	475	1,880
その他	1,754	288
小計	10,674	16,677
利息及び配当金の受取額	580	701
利息の支払額	485	471
法人税等の支払額	3,536	7,362
<b>営業活動によるキャッシュ・フロー</b>	<b>7,233</b>	<b>9,545</b>
<b>投資活動によるキャッシュ・フロー</b>		
定期預金の預入による支出	30,597	24,782
定期預金の払戻による収入	27,849	24,067
有価証券の取得による支出	4,454	5,738
有価証券の売却及び償還による収入	1,904	9,623
有形及び無形固定資産の取得による支出	8,322	8,457
有形固定資産の売却による収入	34	227
投資有価証券の取得による支出	6,091	5,009
投資有価証券の売却による収入	1,074	515
関係会社株式の売却による収入	12,241	-
連結の範囲の変更を伴う子会社株式の取得による 支出	<sup>2</sup> 5,743	<sup>2</sup> 276
その他	150	423
<b>投資活動によるキャッシュ・フロー</b>	<b>12,254</b>	<b>10,253</b>
<b>財務活動によるキャッシュ・フロー</b>		
長期借入れによる収入	68	10,100
社債の償還による支出	5,000	-
配当金の支払額	1,827	2,214
その他	9,321	1,066
<b>財務活動によるキャッシュ・フロー</b>	<b>2,562</b>	<b>6,819</b>
現金及び現金同等物に係る換算差額	1,779	2,030
現金及び現金同等物の増減額（ は減少）	679	8,140
現金及び現金同等物の期首残高	35,287	34,608
現金及び現金同等物の期末残高	<sup>1</sup> 34,608	<sup>1</sup> 42,749

【注記事項】

(連結財務諸表作成のための基本となる重要な事項)

1. 連結の範囲に関する事項

(1) 連結子会社の数 45社

主要な連結子会社名は「第1 企業の概況 4. 関係会社の状況」に記載しているため、省略しております。

なお、当連結会計年度において、FOODEX TEX MEX S.A.R.L.(仏国)をFOODEX S.A.S.の会社分割に伴って新設したことにより、また、Takara Bio Europe AB(スウェーデン)の全発行済株式を、タカラバイオ株式会社を通じて取得したことにより、それぞれ連結の範囲に含めております。

(2) 非連結子会社の名称等

YUTAKA FOODS LTD.(英国)

(連結の範囲から除いた理由)

同社は休眠会社であり、重要性が無いため、連結の範囲から除いております。

2. 持分法の適用に関する事項

(1) 持分法適用の関連会社数 2社

会社名

MUTUAL TRADING CO., INC.(米国)

日本合成アルコール株式会社

(2) 持分法を適用していない非連結子会社(YUTAKA FOODS LTD.)は休眠会社であり、重要性が無いため、また、関連会社(長崎水産荷役有限会社)に対する投資については、同社の当期純損益及び利益剰余金等のうち持分に見合う額の合計額の連結純損益及び連結利益剰余金等に与える影響がいずれも軽微でありますので、それぞれ持分法の適用範囲から除外しております。

(3) 持分法適用会社のうち、決算日が連結決算日と異なる会社(MUTUAL TRADING CO., INC.)については、同社の事業年度に係る財務諸表を使用しております。

3. 連結子会社の事業年度等に関する事項

連結子会社のうち、海外子会社の決算日は12月31日であり、連結決算日と異なっております。連結財務諸表の作成に当たっては、連結決算日との差異が3か月以内であるため、それぞれの決算日に係る財務諸表を使用し、連結決算日との間に生じた重要な取引については、連結上必要な調整を行っております。

4. 会計処理基準に関する事項

(1) 重要な資産の評価基準及び評価方法

有価証券

イ. 満期保有目的の債券

償却原価法(定額法)

ロ. その他有価証券

時価のあるもの

決算日の市場価格等に基づく時価法(評価差額は全部純資産直入法により処理し、売却原価は移動平均法により算定)

時価のないもの

移動平均法による原価法

たな卸資産

主として総平均法による原価法(貸借対照表価額は収益性の低下に基づく簿価切下げの方法により算定)

(2) 重要な減価償却資産の減価償却の方法

有形固定資産(リース資産を除く)

主として定率法によっております。

なお、主な耐用年数は以下のとおりであります。

建物及び構築物 3~50年

機械装置及び運搬具 4~15年

無形固定資産(リース資産を除く)

定額法によっております。

なお、米国連結子会社はのれんを除き、FASB会計基準コーディフィケーショントピック350「無形資産 - のれん及びその他」を適用しております。

## リース資産

### 所有権移転外ファイナンス・リース取引に係るリース資産

リース期間を耐用年数とし、残存価額を零とする定額法を採用しております。

なお、所有権移転外ファイナンス・リース取引のうち、リース取引開始日が平成20年3月31日以前のリース取引については、通常の賃貸借取引に係る方法に準じた会計処理によっております。

## (3) 重要な引当金の計上基準

### 貸倒引当金

債権の貸倒れによる損失に備えるため、一般債権については貸倒実績率により、貸倒懸念債権等特定の債権については個別に回収可能性を検討し、回収不能見込額を計上しております。

### 賞与引当金

従業員に対して支給する賞与の支出に充てるため、支給見込額に基づき計上しております。

### 販売促進引当金

製品の販売奨励のため支出する費用に充てるため、連結子会社である宝酒造株式会社で把握した小売店等の仕入数量に過去の実績単価を乗じて算出した額を計上しております。

## (4) 退職給付に係る会計処理の方法

### 退職給付見込額の期間帰属方法

退職給付債務の算定にあたり、退職給付見込額を当連結会計年度末までの期間に帰属させる方法については、給付算定式基準によっております。

### 数理計算上の差異及び過去勤務費用の費用処理方法

過去勤務費用については、その発生時における従業員の平均残存勤務期間以内の一定の年数（10年）による定額法により処理しております。

数理計算上の差異については、各連結会計年度の発生時における従業員の平均残存勤務期間以内の一定の年数（10年）による定額法により、それぞれ発生の日連結会計年度から処理することとしております。

### 小規模企業等における簡便法の採用

一部の連結子会社は、退職給付に係る負債及び退職給付費用の計算に、退職給付に係る期末自己都合要支給額を退職給付債務とする方法を用いた簡便法を適用しております。

## (5) 重要な外貨建の資産又は負債の本邦通貨への換算の基準

外貨建金銭債権債務は、連結決算日の直物為替相場により円貨に換算し、換算差額は営業外損益として処理しております。なお、在外子会社等の資産及び負債は、決算日の直物為替相場により円貨に換算し、収益及び費用は期中平均相場により円貨に換算し、換算差額は純資産の部における為替換算調整勘定及び少数株主持分に含めております。

## (6) 重要なヘッジ会計の方法

### ヘッジ会計の方法

繰延ヘッジ処理によっております。但し、為替変動リスクのヘッジについて振当処理の要件を満たしている場合には振当処理を採用しております。

### ヘッジ手段とヘッジ対象

ヘッジ会計を適用したヘッジ手段とヘッジ対象は以下のとおりであります。

(ヘッジ手段)	(ヘッジ対象)
通貨オプション 為替予約	外貨建輸入取引 ロイヤルティ支払に伴う外貨建債務、外貨建輸入取引

### ヘッジ方針

デリバティブ取引に関する内部規程に基づき、ヘッジ対象に係る為替相場の変動リスクを一定の範囲内でヘッジしております。

### ヘッジ有効性評価の方法

ヘッジ手段に関する重要な条件がヘッジ対象と同一であり、ヘッジ開始時及びその後においても継続して相場変動又はキャッシュ・フローの変動が相殺されるものであると想定することができるため、ヘッジ有効性の判定は省略しております。

## (7) のれんの償却方法及び償却期間

のれんの償却については、20年以内の一定の年数により均等償却を行っております。

## (8) 連結キャッシュ・フロー計算書における資金の範囲

手許現金、随時引出し可能な預金及び容易に換金可能であり、かつ、価値の変動について僅少なりリスクしか負わない取得日から3か月以内に償還期限の到来する短期投資からなっております。



(9) その他連結財務諸表作成のための重要な事項

消費税等の会計処理

消費税及び地方消費税の会計処理は、税抜方式によっております。

(会計方針の変更)

(退職給付に関する会計基準等の適用)

「退職給付に関する会計基準」(企業会計基準第26号 平成24年5月17日。以下「退職給付会計基準」という。)及び「退職給付に関する会計基準の適用指針」(企業会計基準適用指針第25号 平成27年3月26日。以下「退職給付適用指針」という。)を、退職給付会計基準第35項本文及び退職給付適用指針第67項本文に掲げられた定めについて当連結会計年度より適用し、退職給付債務及び勤務費用の計算方法を見直し、退職給付見込額の期間帰属方法を期間定額基準から給付算定式基準へ変更するとともに、割引率の決定方法についても、従業員の平均残存勤務期間に近似した年数に基づく割引率から、退職給付の支払見込期間及び支払見込期間ごとの金額を反映した単一の加重平均割引率を使用する方法へ変更しております。

退職給付会計基準等の適用については、退職給付会計基準第37項に定める経過的な取扱いに従って、当連結会計年度の期首において、退職給付債務及び勤務費用の計算方法の変更に伴う影響額を利益剰余金に加減しております。

この結果、当連結会計年度の期首の退職給付に係る負債が313百万円減少し、退職給付に係る資産が359百万円、利益剰余金が414百万円、少数株主持分が16百万円、それぞれ増加しております。なお、当連結会計年度の営業利益、経常利益及び税金等調整前当期純利益への影響は軽微であります。

なお、1株当たり情報に与える影響は軽微であるため、記載を省略しております。

(会計上の見積りの変更と区別することが困難な会計方針の変更)

(有形固定資産の減価償却方法の変更)

連結子会社であるタカラバイオ株式会社は、有形固定資産の減価償却の方法に主として定率法を採用してまいりましたが、当連結会計年度より定額法に変更しております。

この変更は、同社設立から12年が経過し、また、当連結会計年度より遺伝子・細胞プロセッシングセンター等が稼働することから、研究開発活動及び生産活動において有形固定資産の安定的な使用が見込まれる状況になったことを受け、償却方法を再検討した結果、定率法から定額法に変更することが合理的であると判断したことによるものであります。

この変更により、当連結会計年度の営業利益、経常利益及び税金等調整前当期純利益はそれぞれ309百万円増加しております。

なお、1株当たり情報に与える影響は軽微であるため、記載を省略しております。

(未適用の会計基準等)

企業結合に関する会計基準等

- ・「企業結合に関する会計基準」(企業会計基準第21号 平成25年9月13日)
- ・「連結財務諸表に関する会計基準」(企業会計基準第22号 平成25年9月13日)
- ・「事業分離等に関する会計基準」(企業会計基準第7号 平成25年9月13日)
- ・「1株当たり当期純利益に関する会計基準」(企業会計基準第2号 平成25年9月13日)
- ・「企業結合会計基準及び事業分離等会計基準に関する適用指針」(企業会計基準適用指針第10号 平成25年9月13日)
- ・「1株当たり当期純利益に関する会計基準の適用指針」(企業会計基準適用指針第4号 平成25年9月13日)

(1) 概要

子会社株式の追加取得等において、支配が継続している場合の子会社に対する親会社の持分変動の取扱い、取得関連費用の取扱い、当期純利益の表示及び少数株主持分から非支配株主持分への変更並びに暫定的な会計処理の確定の取扱い等について改正されました。

(2) 適用予定日

平成28年3月期の期首から適用いたします。

なお、暫定的な会計処理の確定の取扱いについては、平成28年3月期の期首以後実施される企業結合から適用いたします。

(3) 当該会計基準等の適用による影響

「企業結合に関する会計基準」等の改正による連結財務諸表に与える影響額につきましては、当連結財務諸表の作成時において評価中であります。

## (表示方法の変更)

## (連結損益計算書)

前連結会計年度において、「特別利益」の「その他」に含めていた「投資有価証券売却益」、「固定資産売却益」は、特別利益の総額の100分の10を超えたため、当連結会計年度より独立掲記することとしました。この表示方法の変更を反映させるため、前連結会計年度の連結財務諸表の組替えを行っております。

この結果、前連結会計年度の連結損益計算書において「特別利益」の「その他」に表示していた304百万円は、「投資有価証券売却益」90百万円、「固定資産売却益」22百万円、「その他」190百万円として組み替えております。

## (連結キャッシュ・フロー計算書)

前連結会計年度において、独立掲記しておりました「財務活動によるキャッシュ・フロー」の「少数株主からの払込みによる収入」、「自己株式の取得による支出」は金額の重要性が乏しくなったため、当連結会計年度においては「その他」に含めて表示しております。この表示方法の変更を反映させるため、前連結会計年度の連結財務諸表の組替えを行っております。

この結果、前連結会計年度の連結キャッシュ・フロー計算書において、「財務活動によるキャッシュ・フロー」の「少数株主からの払込みによる収入」に表示していた11,419百万円、「自己株式の取得による支出」に表示していた1,521百万円は、「その他」として組み替えております。

前連結会計年度において、「財務活動によるキャッシュ・フロー」の「その他」に含めていた「長期借入れによる収入」は、金額の重要性が増したため、当連結会計年度より独立掲記することとしました。この表示方法の変更を反映させるため、前連結会計年度の連結財務諸表の組替えを行っております。

この結果、前連結会計年度の連結キャッシュ・フロー計算書において、「財務活動によるキャッシュ・フロー」の「その他」に表示していた508百万円は、「長期借入れによる収入」68百万円、「その他」9,321百万円として組み替えております。

## (連結貸借対照表関係)

## 1 非連結子会社及び関連会社の株式

	前連結会計年度 (平成26年3月31日)	当連結会計年度 (平成27年3月31日)
投資有価証券	3,549百万円	4,061百万円

## 2 担保資産及び担保付債務

	前連結会計年度 (平成26年3月31日)	当連結会計年度 (平成27年3月31日)
建物及び構築物	357百万円	336百万円
機械装置及び運搬具	1	1
土地	250	250
計	609	588
長期借入金(1年内返済分を含む)	161	142

## 3 偶発債務

## 保証債務(金融機関からの借入債務等に対する保証)

	前連結会計年度 (平成26年3月31日)	当連結会計年度 (平成27年3月31日)
川内酒造協同組合 (組合員6社による連帯保証)	6百万円	-百万円

## 4 当社は機動的な資金調達を目的に、コミットメントライン契約を取引金融機関と締結しております。連結会計年度末におけるこの契約に係る借入未実行残高は次のとおりであります。

	前連結会計年度 (平成26年3月31日)	当連結会計年度 (平成27年3月31日)
コミットメントライン契約に基づく 融資枠の総額	10,000百万円	10,000百万円
借入実行残高	-	-
差引額	10,000	10,000

## 5 国庫補助金により有形固定資産の取得価額から控除している圧縮記帳額

	前連結会計年度 (平成26年3月31日)	当連結会計年度 (平成27年3月31日)
建物	9百万円	9百万円
機械装置	264	264
土地	16	16
その他	6	6
計	296	296

(連結損益計算書関係)

1 販売費及び一般管理費のうち主要な費目及び金額

	前連結会計年度 (自平成25年4月1日 至平成26年3月31日)	当連結会計年度 (自平成26年4月1日 至平成27年3月31日)
運賃	6,551百万円	7,124百万円
広告宣伝費	3,546	3,656
販売促進費	31,158	31,043
販売促進引当金繰入額	1,795	1,774
従業員給料及び賞与	9,853	10,636
賞与引当金繰入額	1,162	1,168
退職給付費用	156	262
減価償却費	904	1,067
研究開発費	3,376	3,754

2 研究開発費の総額

	前連結会計年度 (自平成25年4月1日 至平成26年3月31日)	当連結会計年度 (自平成26年4月1日 至平成27年3月31日)
一般管理費に含まれている研究開発費の額	3,376百万円	3,754百万円

3 固定資産売却益の内訳

	前連結会計年度 (自平成25年4月1日 至平成26年3月31日)	当連結会計年度 (自平成26年4月1日 至平成27年3月31日)
機械装置及び運搬具売却益	22百万円	18百万円
土地売却益	-	45
その他固定資産売却益	0	0
計	22	64

4 固定資産除売却損の内訳

	前連結会計年度 (自平成25年4月1日 至平成26年3月31日)	当連結会計年度 (自平成26年4月1日 至平成27年3月31日)
建物及び構築物売却損	- 百万円	66百万円
機械装置及び運搬具売却損	18	15
その他固定資産売却損	1	4
建物及び構築物除却損	26	27
機械装置及び運搬具除却損	51	45
リース資産除却損	-	1
建設仮勘定除却損	0	-
その他固定資産除却損	32	40
解体・除却費用	65	100
計	197	301

5 減損損失

当社グループは、減損の兆候を判定するにあたり、重要な遊休不動産等を除き、主として事業会社ごとを1つの資産グループとして資産のグルーピングを行っており、以下の資産グループについて減損損失を計上いたしました。

前連結会計年度（自 平成25年4月1日 至 平成26年3月31日）

場所	用途	種類	金額（百万円）
京都市下京区	美術品	備品	49
-	-	のれん	43

減損損失を認識するに至った経緯

上記のうち、美術品については、最近の相場が下落している状況に鑑み、現在使用見込がないものについて減損損失を認識しました。また、のれんについては、工学エンジニアリング株式会社の株式取得時に想定していた収益が見込めなくなったことから、減損損失を認識しました。

回収可能価額の算定方法

美術品の回収可能価額は、美術専門家等の第三者より入手した鑑定評価に基づく価格を回収可能価額としております。また、のれんについては、使用価値を零として減損損失を測定しております。

当連結会計年度（自 平成26年4月1日 至 平成27年3月31日）

場所	用途	種類	金額（百万円）
(宝酒造株式会社) 三重県四日市市	遊休資産	建設仮勘定	15
(タカラバイオ株式会社) 三重県四日市市	遊休資産	土地、機械装置、建物など	199
滋賀県草津市	遊休資産	機械装置、建物など	15
京都府京丹波町	遊休資産	土地	31

減損損失を認識するに至った経緯

上記のうち、宝酒造株式会社の遊休資産については、一部使用を検討しているものの現時点での使用見込みは未定であることから減損損失を認識しました。また、タカラバイオ株式会社の遊休資産については、同社のキノコ事業の再構築（同社楠工場でのホンシメジ生産中止等）に伴い、今後使用する見込みのなくなった資産について減損損失を認識しました。

回収可能価額の算定方法

宝酒造株式会社の遊休資産の回収可能価額は、第三者が合理的に算定した価額によっております。また、タカラバイオ株式会社の遊休資産の回収可能価額は、不動産鑑定評価等に基づく正味売却価額により測定しております。

6 固定資産譲渡損

	前連結会計年度 (自 平成25年4月1日 至 平成26年3月31日)	当連結会計年度 (自 平成26年4月1日 至 平成27年3月31日)
土地	314百万円	- 百万円
構築物	2	-
計	317	-

旧白河工場跡地を、震災復興支援として白河市へ寄贈したこと、旧小樽蔵置場跡地を、地域社会に貢献するために小樽市へ寄贈したことに伴い、これに係る損失を計上しております。

## (連結包括利益計算書関係)

## 1 その他の包括利益に係る組替調整額及び税効果額

	前連結会計年度 (自 平成25年4月1日 至 平成26年3月31日)	当連結会計年度 (自 平成26年4月1日 至 平成27年3月31日)
その他有価証券評価差額金：		
当期発生額	1,944百万円	4,343百万円
組替調整額	40	230
税効果調整前	1,984	4,113
税効果額	644	956
その他有価証券評価差額金	1,340	3,157
繰延ヘッジ損益：		
当期発生額	595	1,063
資産の取得原価調整額	191	671
税効果調整前	403	391
税効果額	144	115
繰延ヘッジ損益	259	275
為替換算調整勘定：		
当期発生額	7,042	5,137
組替調整額	47	-
為替換算調整勘定	6,994	5,137
退職給付に係る調整額：		
当期発生額	-	1,872
組替調整額	-	288
税効果調整前	-	2,160
税効果額	-	677
退職給付に係る調整額	-	1,482
持分法適用会社に対する持分相当額：		
当期発生額	402	352
組替調整額	-	-
持分法適用会社に対する持分相当額	402	352
持分変動差額：		
当期発生額	5,847	-
組替調整額	-	-
持分変動差額	5,847	-
その他の包括利益合計	14,845	7,441

2 持分変動差額は、当社の連結子会社であるタカラバイオ株式会社が公募による新株発行を実施したことによるものであります。

## (連結株主資本等変動計算書関係)

前連結会計年度(自 平成25年4月1日 至 平成26年3月31日)

## 1. 発行済株式の種類及び総数並びに自己株式の種類及び株式数に関する事項

	当連結会計年度期 首株式数(千株)	当連結会計年度増 加株式数(千株)	当連結会計年度減 少株式数(千株)	当連結会計年度末 株式数(千株)
発行済株式				
普通株式	217,699	-	-	217,699
合計	217,699	-	-	217,699
自己株式				
普通株式 (注) 1, 2	14,833	1,634	1	16,466
合計	14,833	1,634	1	16,466

(注) 1. 普通株式の自己株式の株式数の増加は、取締役会決議による自己株式の取得による増加1,500千株、所在不明株主からの買取りによる増加95千株、単元未満株式の買取りによる増加38千株であります。

2. 普通株式の自己株式の株式数の減少は、株主からの単元未満株式の買増請求による減少1千株であります。

2. 新株予約権及び自己新株予約権に関する事項

該当事項はありません。

3. 配当に関する事項

(1) 配当金支払額

(決議)	株式の種類	配当金の総額 (百万円)	1株当たり配 当額(円)	基準日	効力発生日
平成25年6月27日 定時株主総会	普通株式	1,825	9.0	平成25年3月31日	平成25年6月28日

(2) 基準日が当連結会計年度に属する配当のうち、配当の効力発生日が翌連結会計年度となるもの

(決議)	株式の種類	配当金の総額 (百万円)	配当の原資	1株当たり配 当額(円)	基準日	効力発生日
平成26年6月27日 定時株主総会	普通株式	2,213	利益剰余金	11.0	平成26年3月31日	平成26年6月30日

(注) 1株当たり配当額には、特別配当2円を含んでおります。

当連結会計年度(自平成26年4月1日 至平成27年3月31日)

1. 発行済株式の種類及び総数並びに自己株式の種類及び株式数に関する事項

	当連結会計年度期 首株式数(千株)	当連結会計年度増 加株式数(千株)	当連結会計年度減 少株式数(千株)	当連結会計年度末 株式数(千株)
発行済株式				
普通株式	217,699	-	-	217,699
合計	217,699	-	-	217,699
自己株式				
普通株式 (注) 1, 2	16,466	8	0	16,474
合計	16,466	8	0	16,474

(注) 1. 普通株式の自己株式の株式数の増加は、単元未満株式の買取りによる増加であります。

2. 普通株式の自己株式の株式数の減少は、株主からの単元未満株式の買増請求による減少であります。

2. 新株予約権及び自己新株予約権に関する事項

該当事項はありません。

3. 配当に関する事項

(1) 配当金支払額

(決議)	株式の種類	配当金の総額 (百万円)	1株当たり配 当額(円)	基準日	効力発生日
平成26年6月27日 定時株主総会	普通株式	2,213	11.0	平成26年3月31日	平成26年6月30日

(注) 1株当たり配当額には、特別配当2円を含んでおります。

(2) 基準日が当連結会計年度に属する配当のうち、配当の効力発生日が翌連結会計年度となるもの

(決議)	株式の種類	配当金の総額 (百万円)	配当の原資	1株当たり配 当額(円)	基準日	効力発生日
平成27年6月26日 定時株主総会	普通株式	2,012	利益剰余金	10.0	平成27年3月31日	平成27年6月29日

(連結キャッシュ・フロー計算書関係)

1 現金及び現金同等物の期末残高と連結貸借対照表に掲記されている科目の金額との関係

	前連結会計年度 (自平成25年4月1日 至平成26年3月31日)	当連結会計年度 (自平成26年4月1日 至平成27年3月31日)
現金及び預金勘定	41,015百万円	41,296百万円
預入期間が3か月を超える定期預金	18,565	19,877
取得日から3か月以内に償還期限が 到来する短期投資(有価証券)	12,158	21,330
現金及び現金同等物	34,608	42,749

2 前連結会計年度に株式の取得により新たに連結子会社となった会社の資産および負債の主な内訳

株式の取得により新たに連結子会社となった会社の連結開始時の資産および負債の内訳並びに株式の取得価額と取得のための支出（純額）との関係

流動資産	2,311百万円
固定資産	1,998
のれん	3,213
流動負債	1,345
固定負債	376
株式の取得価額	5,801
取得価額のうち未払額	21
現金及び現金同等物	36
差引：連結の範囲の変更を伴う 子会社株式の取得による支出	5,743

当連結会計年度に株式の取得により新たに連結子会社となった会社の資産および負債の主な内訳

株式の取得により新たに連結子会社となった会社の連結開始時の資産および負債の内訳並びに株式の取得価額と取得のための支出（純額）との関係

流動資産	164百万円
固定資産	43
のれん	304
流動負債	170
為替換算調整勘定	0
株式の取得価額	341
取得価額のうち前連結会計年度支払額	14
現金及び現金同等物	50
差引：連結の範囲の変更を伴う 子会社株式の取得による支出	276

（リース取引関係）

1. ファイナンス・リース取引（借主側）

所有権移転外ファイナンス・リース取引

リース資産の内容

イ. 有形固定資産

主として貨物運送用の車両（機械装置及び運搬具）であります。

ロ. 無形固定資産

ソフトウェアであります。

リース資産の減価償却の方法

連結財務諸表作成のための基本となる重要な事項「4. 会計処理基準に関する事項（2）重要な減価償却資産の減価償却の方法」に記載のとおりであります。

2. ファイナンス・リース取引（貸主側）

貸手としてのリース取引に重要性が乏しいため、注記を省略しております。

3. オペレーティング・リース取引（借主側）

オペレーティング・リース取引のうち解約不能のものに係る未経過リース料

	前連結会計年度 (平成26年3月31日)	当連結会計年度 (平成27年3月31日)
1年内	590百万円	630百万円
1年超	1,977	1,537
合計	2,567	2,167

## (金融商品関係)

## 1. 金融商品の状況に関する事項

## (1) 金融商品に対する取組方針

当社グループは、安全性の高い金融資産に限定して余資を運用することとしており、調達は、主として銀行等金融機関からの借入及び社債（短期社債含む）の発行によっております。デリバティブは、後述するリスクを回避するために利用しており、投機あるいはトレーディングを目的としてデリバティブ取引を行うことはありません。

## (2) 金融商品の内容及びそのリスク並びにリスク管理体制

信用リスク（取引先の契約不履行等）及び市場リスク（為替や金利等の変動リスク）に係るもの

当社グループにおいて、営業債権である受取手形及び売掛金ならびに電子記録債権は、顧客の信用リスクに晒されておりますが、当社の連結子会社（主として宝酒造㈱やタカラバイオ㈱）は、各社の与信管理規程などに従って取引先ごとの期日管理及び残高管理を行い、回収懸念の早期把握や貸倒れリスクの軽減を図っております。

有価証券は主に国内譲渡性預金や満期保有目的の債券であり、債券発行体の信用リスクに晒されておりますが、短期かつ格付の高いものに限定しているため、信用リスクは僅少であります。また、投資有価証券は主として株式であり、市場価格の変動リスクに晒されておりますが、時価のある株式については四半期ごとに時価の把握を行い、時価のない株式等については定期的に発行体の財務状況等の把握を行っております。

営業債務である支払手形及び買掛金は、そのほとんどが3か月以内の支払期日であります。また、その一部には原材料や商品等の輸入に伴う外貨建てのものがあり、為替の変動リスクに晒されておりますが、通貨オプション取引や為替予約取引を利用してヘッジしております。

借入金及び社債は、主に営業取引や設備投資に係る資金調達であり、そのうち長期借入金の返済日は決算日後、最長で9年であり、社債の償還日は決算日後、最長で7年後であります。

デリバティブ取引は、取引目的・取引限度額・取引相手先の選定基準・報告手順等を定めた経理・財務担当部署の規程に則って行われており、その主な内容は外貨建取引の為替変動リスクに対するヘッジを目的とした為替予約取引及び通貨オプション取引であります。これらには為替相場の変動によるリスクが存在しておりますが、いずれの取引も、ヘッジ対象となる資産・負債及び取引の有するリスクを軽減する目的でのみ行われ、その契約額等にも制限を設けておりますので、これらの市場リスクが経営に与える影響は重要なものではないと認識しております。また、デリバティブ取引の相手先は、格付の高い金融機関に限定しているため、信用リスクの発生は僅少であると考えております。

なお、ヘッジ会計に関するヘッジ手段とヘッジ対象、ヘッジ方針、ヘッジの有効性の評価方法等については、前述の連結財務諸表作成のための基本となる重要な事項「4. 会計処理基準に関する事項 (6) 重要なヘッジ会計の方法」をご参照下さい。

資金調達に係る流動性のリスク（支払期日に支払いを実行できなくなるリスク）に係るもの

当社では、各部署からの報告に基づき、担当部署が資金繰計画を作成・更新するとともに、手許流動性の維持などにより流動性リスクを管理しております。また、連結子会社においても主に同様の方法により、流動性リスクを管理しております。

## (3) 金融商品の時価等に関する事項についての補足説明

金融商品の時価には、市場価格に基づく価額のほか、市場価格がない場合には合理的に算定された価額が含まれております。当該価額の算定においては変動要因を織り込んでいるため、異なる前提条件等を採用することにより、当該価額が変動することがあります。また、「デリバティブ取引関係」におけるデリバティブ取引に関する契約額等については、その金額自体がデリバティブ取引に係る市場リスクを示すものではありません。

## (4) 信用リスクの集中

当連結会計年度の連結決算日現在における営業債権のうち22%が特定の大口顧客(1社)に対するものであります。



## 2. 金融商品の時価等に関する事項

連結貸借対照表計上額、時価及びこれらの差額については次のとおりであります。

なお、時価を把握することが極めて困難と認められるものは含まれておりません（（注）2．参照）。

前連結会計年度（平成26年3月31日）

	連結貸借対照表計上額 (百万円)	時価(百万円)	差額(百万円)
(1) 現金及び預金	41,015	41,015	-
(2) 受取手形及び売掛金(*1)	45,268	45,268	-
(3) 電子記録債権(*2)	6,491	6,491	-
(4) 有価証券及び投資有価証券	39,838	39,832	5
資産計	132,613	132,607	5
(1) 支払手形及び買掛金	14,416	14,416	-
(2) 短期借入金	5,914	5,917	2
(3) 未払酒税	8,376	8,376	-
(4) 未払法人税等	5,621	5,621	-
(5) 社債	25,000	25,850	850
(6) 長期借入金	310	310	0
負債計	59,640	60,493	853
デリバティブ取引(*3)	451	451	-

(\*1) 受取手形及び売掛金に対応する貸倒引当金124百万円を控除しております。

(\*2) 電子記録債権に対応する貸倒引当金17百万円を控除しております。

(\*3) デリバティブ取引によって生じた正味の債権・債務は純額で表示しております。

当連結会計年度（平成27年3月31日）

	連結貸借対照表計上額 (百万円)	時価(百万円)	差額(百万円)
(1) 現金及び預金	41,296	41,296	-
(2) 受取手形及び売掛金(*1)	47,764	47,764	-
(3) 電子記録債権(*2)	6,623	6,623	-
(4) 有価証券及び投資有価証券	54,232	54,225	6
資産計	149,916	149,910	6
(1) 支払手形及び買掛金	15,680	15,680	-
(2) 短期借入金	5,292	5,294	1
(3) 1年内償還予定の社債	5,000	5,002	2
(4) 未払酒税	7,615	7,615	-
(5) 未払法人税等	2,107	2,107	-
(6) 社債	20,000	20,826	826
(7) 長期借入金	10,334	10,403	68
負債計	66,029	66,929	899
デリバティブ取引(*3)	845	845	-

(\*1) 受取手形及び売掛金に対応する貸倒引当金201百万円を控除しております。

(\*2) 電子記録債権に対応する貸倒引当金27百万円を控除しております。

(\*3) デリバティブ取引によって生じた正味の債権・債務は純額で表示しております。

(注) 1. 金融商品の時価の算定方法並びに有価証券及びデリバティブ取引に関する事項

資 産

(1) 現金及び預金、(2) 受取手形及び売掛金、(3) 電子記録債権

これらは短期間で決済されるため、時価は帳簿価額にほぼ等しいことから、当該帳簿価額によっております。

(4) 有価証券及び投資有価証券

有価証券は、債券、信託受益権および譲渡性預金であります。債券は、取引先金融機関等から提示された価格等に基づき算定しております。信託受益権および譲渡性預金は、短期間で決済されるため、時価は帳簿価額にほぼ等しいことから、当該帳簿価額によっております。投資有価証券は、主に株式であり、株式は取引所の価格によっております。また、保有目的ごとの有価証券に関する事項については、注記事項「有価証券関係」をご参照下さい。

**負債**

(1) 支払手形及び買掛金、(4) 未払酒税、(5) 未払法人税等

これらは短期間で決済されるため、時価は帳簿価額にほぼ等しいことから、当該帳簿価額によっております。

(2) 短期借入金

短期借入金については、短期間で決済されるため、時価は帳簿価額にほぼ等しいことから、当該帳簿価額によっております。また、1年内返済予定の長期借入金の時価については、元利金の合計額を残存期間に応じた新規借入を行った場合に適用される、合理的に見積もった利率で割り引いた現在価値により算定しております。

(3) 1年内償還予定の社債、(6) 社債

これらの時価は、元利金の合計額を当該社債の残存期間及び信用リスクを加味した利率で割り引いた現在価値により算定しております。

(7) 長期借入金

長期借入金の時価については、元利金の合計額を残存期間に応じた新規借入を行った場合に適用される、合理的に見積もった利率で割り引いた現在価値により算定しております。

**デリバティブ取引**

注記事項「デリバティブ取引関係」をご参照下さい。

2. 時価を把握することが極めて困難と認められる金融商品の連結貸借対照表計上額（百万円）

区分	前連結会計年度 (平成26年3月31日)	当連結会計年度 (平成27年3月31日)
非上場株式及び償還期限の定めがない債券	5,228	5,691

これらについては、市場価格がなく、かつ将来キャッシュ・フローを見積もることができず、時価を把握することが極めて困難と認められることから、「(4) 有価証券及び投資有価証券」には含めておりません。また、長期預り金として計上している取引保証金は、営業取引の継続中は原則として返済を予定していないため、将来キャッシュ・フローを見積もることができず、時価を把握することが極めて困難であると認められることから、「2. 金融商品の時価等に関する事項」へは記載しておりません。

3. 金銭債権及び満期のある有価証券の連結決算日後の償還予定額

前連結会計年度（平成26年3月31日）

	1年以内 (百万円)	1年超 5年以内 (百万円)	5年超 10年以内 (百万円)	10年超 (百万円)
現金及び預金	41,015	-	-	-
受取手形及び売掛金	45,268	-	-	-
電子記録債権	6,491	-	-	-
有価証券及び投資有価証券				
満期保有目的の債券				
(1) 社債	6,000	-	-	-
(2) その他	2,999	-	-	-
その他有価証券のうち満期があるもの				
(1) 国債・地方債等	615	-	-	-
(2) 社債	2	-	-	-
(3) その他	11,917	-	-	-
合計	114,309	-	-	-

当連結会計年度（平成27年3月31日）

	1年以内 (百万円)	1年超 5年以内 (百万円)	5年超 10年以内 (百万円)	10年超 (百万円)
現金及び預金	41,296	-	-	-
受取手形及び売掛金	47,764	-	-	-
電子記録債権	6,623	-	-	-
有価証券及び投資有価証券				
満期保有目的の債券				
(1) 社債	1,000	5,000	-	-
(2) その他	3,000	-	-	-
その他有価証券のうち満期があるもの				
(1) 国債・地方債等	583	-	-	-
(2) 社債	-	-	-	-
(3) その他	22,439	-	-	-
合計	122,707	5,000	-	-

4. 短期借入金、社債および長期借入金の連結決算日後の返済予定額

前連結会計年度（平成26年3月31日）

	1年以内 (百万円)	1年超 2年以内 (百万円)	2年超 3年以内 (百万円)	3年超 4年以内 (百万円)	4年超 5年以内 (百万円)	5年超 (百万円)
短期借入金	5,726	-	-	-	-	-
社債	-	5,000	-	10,000	-	10,000
長期借入金	188	76	76	68	26	62
合計	5,914	5,076	76	10,068	26	10,062

当連結会計年度（平成27年3月31日）

	1年以内 (百万円)	1年超 2年以内 (百万円)	2年超 3年以内 (百万円)	3年超 4年以内 (百万円)	4年超 5年以内 (百万円)	5年超 (百万円)
短期借入金	5,215	-	-	-	-	-
社債	5,000	-	10,000	-	-	10,000
長期借入金	76	77	68	26	5,120	5,042
合計	10,292	77	10,068	26	5,120	15,042

(有価証券関係)

1. 満期保有目的の債券

前連結会計年度(平成26年3月31日)

	種類	連結貸借対照表計上額(百万円)	時価(百万円)	差額(百万円)
時価が連結貸借対照表計上額を超えるもの	(1) 国債・地方債等	-	-	-
	(2) 社債	-	-	-
	(3) その他	-	-	-
	小計	-	-	-
時価が連結貸借対照表計上額を超えないもの	(1) 国債・地方債等	-	-	-
	(2) 社債	6,000	5,995	4
	(3) その他	2,999	2,998	1
	小計	8,999	8,993	5
合計		8,999	8,993	5

当連結会計年度(平成27年3月31日)

	種類	連結貸借対照表計上額(百万円)	時価(百万円)	差額(百万円)
時価が連結貸借対照表計上額を超えるもの	(1) 国債・地方債等	-	-	-
	(2) 社債	-	-	-
	(3) その他	-	-	-
	小計	-	-	-
時価が連結貸借対照表計上額を超えないもの	(1) 国債・地方債等	-	-	-
	(2) 社債	5,996	5,989	6
	(3) その他	3,000	3,000	-
	小計	8,996	8,989	6
合計		8,996	8,989	6

2. その他有価証券

前連結会計年度(平成26年3月31日)

	種類	連結貸借対照表計上額(百万円)	取得原価(百万円)	差額(百万円)
連結貸借対照表計上額が取得原価を超えるもの	(1) 株式	17,438	8,275	9,163
	(2) 債券			
	国債・地方債等	270	269	1
	社債	-	-	-
	(3) その他	-	-	-
	小計	17,708	8,544	9,164
連結貸借対照表計上額が取得原価を超えないもの	(1) 株式	865	946	80
	(2) 債券			
	国債・地方債等	345	346	1
	社債	2	2	-
	(3) その他	11,917	11,917	-
	小計	13,130	13,212	82
合計		30,839	21,757	9,082

(注) 非上場株式及び償還期限の定めがない債券(連結貸借対照表計上額1,679百万円)については、市場価格がなく、時価を把握することが極めて困難と認められることから、上表には含めておりません。

当連結会計年度（平成27年3月31日）

	種類	連結貸借対照表計上額（百万円）	取得原価（百万円）	差額（百万円）
連結貸借対照表計上額が取得原価を超えるもの	(1) 株式	21,125	7,822	13,303
	(2) 債券 国債・地方債等 社債	272 -	271 -	0 -
	(3) その他	-	-	-
	小計	21,398	8,094	13,304
連結貸借対照表計上額が取得原価を超えないもの	(1) 株式	1,087	1,197	109
	(2) 債券 国債・地方債等 社債	311 -	311 -	0 -
	(3) その他	22,439	22,439	-
	小計	23,837	23,947	110
合計		45,235	32,041	13,194

（注）非上場株式及び償還期限の定めがない債券（連結貸借対照表計上額1,630百万円）については、市場価格がなく、時価を把握することが極めて困難と認められることから、上表には含めておりません。

### 3. 連結会計年度中に売却したその他有価証券

前連結会計年度（自 平成25年4月1日 至 平成26年3月31日）

種類	売却額（百万円）	売却益の合計額（百万円）	売却損の合計額（百万円）
(1) 株式	1,075	90	130
(2) 債券（国債・地方債等）	-	-	-
合計	1,075	90	130

当連結会計年度（自 平成26年4月1日 至 平成27年3月31日）

種類	売却額（百万円）	売却益の合計額（百万円）	売却損の合計額（百万円）
(1) 株式	515	249	-
(2) 債券（国債・地方債等）	-	-	-
合計	515	249	-

### 4. 減損処理を行った有価証券

	前連結会計年度 （自 平成25年4月1日 至 平成26年3月31日）	当連結会計年度 （自 平成26年4月1日 至 平成27年3月31日）
その他有価証券		
時価のある株式	0百万円	0百万円
時価のない株式	15	-
合計	16	0

（注）時価のある株式については、連結会計年度末における時価の下落率が、50%以上の株式については、回復する見込みがあると認められる場合を除き全て減損処理を行い、30%以上50%未満の株式については、次に掲げる場合のいずれかに該当するときは、おおむね1年以内に時価が取得原価にほぼ近い水準にまで回復すると見込まれることを合理的な根拠をもって予測できる場合を除き、時価の著しい下落があったものとして減損処理を行うこととしております。

- ・過去2年間にわたり時価の下落率が30%以上の場合
  - ・当該株式の発行会社が、直近決算期において債務超過の状態にある場合
  - ・当該株式の発行会社が、直近の2期連続で当期純損失を計上し、翌期も当期純損失の計上を予想している場合
- また、時価のない株式については、当該株式の発行会社における直近の資産等の時価評価後の1株当たり純資産額が、取得原価を50%程度下回った場合は、回復すると認められる相当の事情がない限り、著しい下落があったものとして減損処理を行うこととしております。

(デリバティブ取引関係)

## 1. ヘッジ会計が適用されていないデリバティブ取引

通貨関連

前連結会計年度(平成26年3月31日)

区分	取引の種類	契約額等 (百万円)	契約額等の うち1年超 (百万円)	時価 (百万円)	評価損益 (百万円)
市場取引以外の 取引	為替予約取引 買建				
	米ドル	182	-	0	0
	ユーロ	14	-	0	0
	カナダドル	9	-	0	0
	中国元	142	-	1	1
	売建				
	米ドル	50	-	0	0
	ユーロ	55	-	0	0
	直物為替先渡取引 買建				
	インドルピー	1	-	0	0
	売建				
	韓国ウォン	58	-	0	0
インドルピー	8	-	0	0	
合計		523	-	2	2

(注) 時価の算定方法は、取引先金融機関等から提示された価格等に基づき算定しております。

当連結会計年度(平成27年3月31日)

区分	取引の種類	契約額等 (百万円)	契約額等の うち1年超 (百万円)	時価 (百万円)	評価損益 (百万円)
市場取引以外の 取引	為替予約取引 買建				
	米ドル	184	-	0	0
	英ポンド	9	-	0	0
	豪ドル	0	-	0	0
	中国元	46	-	1	1
	売建				
	ユーロ	57	-	0	0
	中国元	134	-	0	0
	直物為替先渡取引 買建				
	韓国ウォン	0	-	0	0
	売建				
	韓国ウォン	55	-	0	0
インドルピー	0	-	0	0	
合計		491	-	0	0

(注) 時価の算定方法は、取引先金融機関等から提示された価格等に基づき算定しております。

2. ヘッジ会計が適用されているデリバティブ取引

通貨関連

前連結会計年度（平成26年3月31日）

ヘッジ会計の方法	取引の種類	主なヘッジ対象	契約額等 (百万円)	契約額等の うち1年超 (百万円)	時価 (百万円)
原則的処理方法	通貨オプション取引 買建 コール 米ドル	買掛金	7,603	3,264	276
	売建 プット 米ドル	買掛金	5,943	2,792	171
	為替予約取引 買建 米ドル	買掛金	580	-	5
為替予約等の振当 処理	為替予約取引 買建 米ドル	買掛金、未払金	969	-	26
	買建 ユーロ	買掛金、未払金	94	-	0
	買建 日本円	買掛金	232	-	19
	合計		15,425	6,057	500

(注) 1. 時価の算定方法は、取引先金融機関等から提示された価格等に基づき算定しております。

2. 通貨オプション取引は、買建・売建オプション料を相殺するゼロコストオプション取引であり、オプション料は発生しておりません。

当連結会計年度（平成27年3月31日）

ヘッジ会計の方法	取引の種類	主なヘッジ対象	契約額等 (百万円)	契約額等の うち1年超 (百万円)	時価 (百万円)
原則的処理方法	通貨オプション取引 買建 コール 米ドル	買掛金	4,570	1,541	650
	売建 プット 米ドル	買掛金	4,436	1,530	157
	為替予約取引 買建 米ドル	買掛金	3,112	-	37
為替予約等の振当 処理	為替予約取引 買建 米ドル	買掛金、未払金	1,092	-	93
	買建 ユーロ	買掛金、未払金	49	-	0
	買建 日本円	買掛金	25	-	0
	合計		13,285	3,071	940

(注) 1. 時価の算定方法は、取引先金融機関等から提示された価格等に基づき算定しております。

2. 通貨オプション取引は、買建・売建オプション料を相殺するゼロコストオプション取引であり、オプション料は発生しておりません。

(退職給付関係)

1. 採用している退職給付制度の概要

当社及び一部の連結子会社は、従業員の退職給付に充てるため、積立型、非積立型の確定給付制度及び確定拠出制度を採用しております。

確定給付企業年金制度(すべて積立型制度であります。)では、給与と勤務期間に基づいた一時金又は年金を支給します。

退職一時金制度(すべて非積立型制度であります。)では、退職給付として、給与と勤務期間に基づいた一時金を支給します。

また、一部の連結子会社では、中小企業退職金共済制度に加入しております。

なお、一部の連結子会社は、簡便法により退職給付に係る負債及び退職給付費用を計算しております。

2. 確定給付制度

(1) 退職給付債務の期首残高と期末残高の調整表

	前連結会計年度 (自 平成25年4月1日 至 平成26年3月31日)	当連結会計年度 (自 平成26年4月1日 至 平成27年3月31日)
退職給付債務の期首残高	11,614百万円	12,096百万円
会計方針の変更による累積的影響額	-	673
会計方針の変更を反映した期首残高	11,614	11,423
勤務費用	530	711
利息費用	195	111
数理計算上の差異の発生額	140	2,158
退職給付の支払額	611	489
その他	227	89
退職給付債務の期末残高	12,096	14,004

(2) 年金資産の期首残高と期末残高の調整表

	前連結会計年度 (自 平成25年4月1日 至 平成26年3月31日)	当連結会計年度 (自 平成26年4月1日 至 平成27年3月31日)
年金資産の期首残高	4,984百万円	5,592百万円
期待運用収益	124	145
数理計算上の差異の発生額	122	287
事業主からの拠出額	363	450
退職給付の支払額	221	196
その他	219	84
年金資産の期末残高	5,592	6,363

(3) 退職給付債務及び年金資産の期末残高と連結貸借対照表に計上された退職給付に係る負債及び退職給付に係る資産の調整表

	前連結会計年度 (平成26年3月31日)	当連結会計年度 (平成27年3月31日)
積立型制度の退職給付債務	5,374百万円	5,853百万円
年金資産	5,592	6,363
	218	510
非積立型制度の退職給付債務	6,722	8,151
連結貸借対照表に計上された負債と資産の純額	6,503	7,641
退職給付に係る負債	6,943	8,407
退職給付に係る資産	440	766
連結貸借対照表に計上された負債と資産の純額	6,503	7,641



(4) 退職給付費用及びその内訳項目の金額

	前連結会計年度	当連結会計年度
	(自 平成25年4月1日 至 平成26年3月31日)	(自 平成26年4月1日 至 平成27年3月31日)
勤務費用	530百万円	711百万円
利息費用	195	111
期待運用収益	124	145
数理計算上の差異の費用処理額	105	1
過去勤務費用の費用処理額	285	286
確定給付制度に係る退職給付費用	210	389

(5) 退職給付に係る調整額

退職給付に係る調整額に計上した項目（税効果控除前）の内訳は次のとおりであります。

	前連結会計年度	当連結会計年度
	(自 平成25年4月1日 至 平成26年3月31日)	(自 平成26年4月1日 至 平成27年3月31日)
過去勤務費用	- 百万円	281百万円
数理計算上の差異	-	1,878
合 計	-	2,160

(6) 退職給付に係る調整累計額

退職給付に係る調整累計額に計上した項目（税効果控除前）の内訳は次のとおりであります。

	前連結会計年度	当連結会計年度
	(平成26年3月31日)	(平成27年3月31日)
未認識過去勤務費用	2,007百万円	1,725百万円
未認識数理計算上の差異	310	2,189
合 計	1,696	463

(7) 年金資産に関する事項

年金資産の主な内訳

年金資産合計に対する主な分類ごとの比率は、次のとおりであります。

	前連結会計年度	当連結会計年度
	(平成26年3月31日)	(平成27年3月31日)
債券	46%	49%
生命保険一般勘定	26	26
株式	16	14
現金及び預金	2	0
その他	10	11
合 計	100	100

長期期待運用収益率の設定方法

年金資産の長期期待運用収益率を決定するため、現在及び予想される年金資産の配分と、年金資産を構成する多様な資産からの現在及び将来期待される長期の収益率を考慮しております。

(8) 数理計算上の計算基礎に関する事項

主要な数理計算上の計算基礎（加重平均で表わしております。）

	前連結会計年度	当連結会計年度
	(平成26年3月31日)	(平成27年3月31日)
割引率	主として1.6%	主として0.7%
長期期待運用収益率	主として2.0%	主として2.0%

また、予想昇給率は、前連結会計年度は平成22年3月31日を、当連結会計年度は平成26年3月31日をそれぞれ基準日として算定した、職能資格等級ポイントに基づく昇給指数を使用しております。

3. 確定拠出制度

連結子会社の確定拠出制度への要拠出額は、前連結会計年度82百万円、当連結会計年度116百万円であります。

( 税効果会計関係 )

1. 繰延税金資産及び繰延税金負債の発生の主な原因別の内訳

	前連結会計年度 (平成26年3月31日)	当連結会計年度 (平成27年3月31日)
<b>(1) 流動の部</b>		
繰延税金資産		
棚卸資産評価損否認	253百万円	232百万円
賞与引当金否認	745	711
販売促進引当金否認	646	585
未払事業税否認	440	146
繰越欠損金	16	22
連結会社間内部利益消去	275	154
その他	322	378
繰延税金資産小計	2,699	2,230
評価性引当額	18	197
繰延税金資産合計	2,681	2,033
繰延税金負債	182	291
繰延税金資産の純額	2,498	1,741
繰延税金負債		
繰延ヘッジ損益	163	278
その他	19	12
繰延税金負債合計	182	291
繰延税金資産	182	291
繰延税金負債の純額	0	-
<b>(2) 固定の部</b>		
繰延税金資産		
退職給付に係る負債否認	2,995百万円	2,289百万円
株式評価損否認	551	488
減価償却費損金算入限度超過額	449	394
繰越欠損金	978	898
退職給付に係る調整累計額	-	145
その他	710	673
繰延税金資産小計	5,683	4,889
評価性引当額	2,007	2,031
繰延税金資産合計	3,676	2,858
繰延税金負債	1,890	1,054
繰延税金資産の純額	1,786	1,804
繰延税金負債		
その他有価証券評価差額金	3,136	4,092
固定資産圧縮積立金	487	409
会社分割により承継した固定資産圧縮額	496	424
無形固定資産時価評価額	637	678
退職給付に係る調整累計額	608	-
その他	598	712
繰延税金負債合計	5,965	6,317
繰延税金資産	1,890	1,054
繰延税金負債の純額	4,075	5,263

## 2. 法定実効税率と税効果会計適用後の法人税等の負担率との差異の原因となった主な項目別の内訳

	前連結会計年度 (平成26年3月31日)	当連結会計年度 (平成27年3月31日)
法定実効税率	38.0%	36.0%
(調整)		
交際費等永久に損金に算入されない項目	1.9	2.2
評価性引当額の増減	0.1	2.2
税率変更による影響	0.7	3.2
その他	0.5	0.8
税効果会計適用後の法人税等の負担率	41.0	44.4

## 3. 法人税等の税率の変更による繰延税金資産及び繰延税金負債の金額の修正

「所得税法等の一部を改正する法律」(平成27年法律第9号)および「地方税法等の一部を改正する法律」(平成27年法律第2号)が平成27年3月31日に公布され、平成27年4月1日以後に開始する連結会計年度から法人税率等の引下げ等が行われることとなりました。これに伴い、当連結会計年度の繰延税金資産及び繰延税金負債の計算に使用した法定実効税率は当該規定を反映し算定を行っております。

その結果、当連結会計年度末の流動資産に計上した繰延税金資産(繰延税金負債の金額を控除した金額)は115百万円、固定資産に計上した繰延税金資産は234百万円、固定負債に計上した繰延税金負債は497百万円それぞれ減少しました。また、純資産の部に計上したその他有価証券評価差額金は511百万円、繰延ヘッジ損益は25百万円それぞれ増加し、退職給付に係る調整累計額は7百万円減少しました。当連結会計年度に計上された法人税等調整額は381百万円増加しております。

## (企業結合等関係)

## 取得による企業結合

前連結会計年度に全発行済株式を取得して連結子会社となったCOMINPORT DISTRIBUCIÓN S.L.(スペイン)について、株式譲渡契約に基づく取得対価の追加支払額が未確定であったため、暫定的な会計処理を行っておりましたが、当連結会計年度において取得対価の追加支払額が確定いたしました。これに伴い、のれんの金額は修正前より373百万円増加し、2,097百万円(14百万ユーロ)となりました。

## (セグメント情報等)

## 【セグメント情報】

## 1. 報告セグメントの概要

当社グループの報告セグメントは、当社の構成単位のうち分離された財務情報が入手可能であり、最高経営意思決定機関が、経営資源の配分の決定及び業績を評価するために、定期的に検討を行う対象となっているものであります。

当社グループは、持株会社体制移行時に新設された事業会社「宝酒造(株)」「タカラバイオ(株)」を中核企業とする各企業グループ、健康食品事業を営む事業会社「宝ヘルスケア(株)」及びその他で構成されており、当社は各事業会社を統括する持株会社であります。各事業会社は、各々取り扱う製品・サービスについて国内あるいは海外の包括的な戦略を立案し、事業活動を展開しております。

したがって、当社グループは、従来の事業の種類別セグメントを基本としながらも、資本系統や経営責任・業績評価の単位を重視し、「宝酒造グループ」「タカラバイオグループ」及び「宝ヘルスケア」の3つを報告セグメントとしております。

「宝酒造グループ」は、主に酒類・調味料製品の製造・販売やこれらの附帯事業(物流など)を行っております。「タカラバイオグループ」は、研究用試薬、理化学機器、キノコなどの製造・販売や受託サービスを行っております。「宝ヘルスケア」は、健康食品などを販売しております。

## 2. 報告セグメントごとの売上高、利益又は損失、資産、負債その他の項目の金額の算定方法

報告されている事業セグメントの会計処理の方法は、「連結財務諸表作成のための基本となる重要な事項」における記載と概ね同一であります。

報告セグメントの利益は、営業利益ベースの数値であります。また、セグメント間の内部収益及び振替高は市場実勢価格に基づいております。

3. 報告セグメントごとの売上高、利益又は損失、資産、負債その他の項目の金額に関する情報  
前連結会計年度（自平成25年4月1日 至平成26年3月31日）

（単位：百万円）

	報告セグメント				その他 (注) 1	合計	調整額 (注) 2	連結 財務諸表 計上額 (注) 3
	宝酒造 グループ	タカラバ イオグ グループ	宝ヘルス ケア	計				
売上高								
外部顧客への売上高	181,964	23,236	1,421	206,622	2,515	209,137	430	209,568
セグメント間の内部 売上高又は振替高	342	669	2	1,013	5,083	6,097	6,097	-
計	182,306	23,905	1,424	207,636	7,598	215,235	5,667	209,568
セグメント利益	6,329	1,954	21	8,305	310	8,615	874	9,490
セグメント資産	139,460	62,500	576	202,537	6,282	208,819	29,757	238,577
その他の項目								
減価償却費	2,968	1,157	0	4,126	140	4,266	20	4,287
のれんの償却額	217	131	-	348	-	348	-	348
持分法適用会社への 投資額	2,289	-	-	2,289	-	2,289	1,245	3,534
有形固定資産及び無 形固定資産の増加額	2,954	5,538	5	8,498	110	8,608	358	8,967

(注) 1. 「その他」の区分は、報告セグメントに含まれない事業セグメントであり、印刷事業などの機能会社グループであります。

2. 調整額の内容は以下のとおりであります。

(1)外部顧客への売上高は、当社において計上した不動産賃貸収益であります。

(2)セグメント利益は、セグメント間取引消去48百万円、事業セグメントに配分していない当社の損益826百万円が含まれております。

(3)セグメント資産には、事業セグメントに配分していない当社の資産41,900百万円、その他の調整額（主としてセグメント間取引消去）12,143百万円が含まれております。当社に係る資産は、余資運用資金や長期投資資金などであります。

3. セグメント利益は、連結財務諸表の営業利益と調整を行っております。

当連結会計年度（自平成26年4月1日 至平成27年3月31日）

（単位：百万円）

	報告セグメント				その他 (注) 1	合計	調整額 (注) 2	連結 財務諸表 計上額 (注) 3
	宝酒造 グループ	タカラバ イオグ グループ	宝ヘルス ケア	計				
売上高								
外部顧客への売上高	189,760	25,144	1,650	216,555	2,478	219,033	456	219,490
セグメント間の内部 売上高又は振替高	328	825	1	1,156	4,753	5,909	5,909	-
計	190,089	25,969	1,652	217,711	7,232	224,943	5,452	219,490
セグメント利益	7,840	2,302	38	10,181	112	10,294	802	11,096
セグメント資産	151,523	66,425	617	218,566	6,148	224,714	39,724	264,438
その他の項目								
減価償却費	3,170	1,347	1	4,519	124	4,644	18	4,662
のれんの償却額	363	136	-	500	-	500	-	500
持分法適用会社への 投資額	2,779	-	-	2,779	-	2,779	1,266	4,046
有形固定資産及び無 形固定資産の増加額	4,594	4,762	9	9,366	100	9,467	66	9,533

(注) 1. 「その他」の区分は、報告セグメントに含まれない事業セグメントであり、印刷事業などの機能会社グループであります。

2. 調整額の内容は以下のとおりであります。

(1)外部顧客への売上高は、当社において計上した不動産賃貸収益であります。

(2)セグメント利益は、セグメント間取引消去29百万円、事業セグメントに配分していない当社の損益773百万円が含まれております。

(3)セグメント資産には、事業セグメントに配分していない当社の資産51,321百万円、その他の調整額（主としてセグメント間取引消去）11,597百万円が含まれております。当社に係る資産は、余資運用資金や長期投資資金などであります。

3.セグメント利益は、連結財務諸表の営業利益と調整を行っております。

【関連情報】

前連結会計年度（自平成25年4月1日 至平成26年3月31日）

1.製品及びサービスごとの情報

（単位：百万円）

	酒類・調味料	バイオ	健康食品	その他	合計
外部顧客への売上高	181,964	23,236	1,421	2,945	209,568

（注）「その他」の売上高には、当社において計上した不動産賃貸収益430百万円が含まれております。

2.地域ごとの情報

(1)売上高

（単位：百万円）

日本	その他	合計
182,302	27,266	209,568

（注）売上高は顧客の所在地を基礎とし、国又は地域に分類しております。

(2)有形固定資産

（単位：百万円）

日本	その他	合計
41,647	6,328	47,976

3.主要な顧客ごとの情報

（単位：百万円）

顧客の名称又は氏名	売上高	関連するセグメント名
国分株式会社	34,621	宝酒造グループ
日本酒類販売株式会社	21,225	宝酒造グループ

当連結会計年度（自平成26年4月1日 至平成27年3月31日）

1.製品及びサービスごとの情報

（単位：百万円）

	酒類・調味料	バイオ	健康食品	その他	合計
外部顧客への売上高	189,760	25,144	1,650	2,935	219,490

（注）「その他」の売上高には、当社において計上した不動産賃貸収益456百万円が含まれております。

2.地域ごとの情報

(1)売上高

（単位：百万円）

日本	その他	合計
180,425	39,065	219,490

（注）売上高は顧客の所在地を基礎とし、国又は地域に分類しております。

(2)有形固定資産

（単位：百万円）

日本	その他	合計
46,271	6,813	53,085

3.主要な顧客ごとの情報

（単位：百万円）

顧客の名称又は氏名	売上高	関連するセグメント名
国分株式会社	36,391	宝酒造グループ

【報告セグメントごとの固定資産の減損損失に関する情報】

前連結会計年度（自平成25年4月1日 至平成26年3月31日）

（単位：百万円）

	宝酒造 グループ	タカラパイ オグループ	宝ヘルスケ ア	その他	全社・消去	合計
減損損失	43	-	-	-	49	92

（注）「全社・消去」の金額は、事業セグメントに配分していない当社の資産に係る減損損失であります。

当連結会計年度（自平成26年4月1日 至平成27年3月31日）

（単位：百万円）

	宝酒造 グループ	タカラパイ オグループ	宝ヘルスケ ア	その他	全社・消去	合計
減損損失	15	247	-	-	-	262

【報告セグメントごとののれんの償却額及び未償却残高に関する情報】

前連結会計年度（自平成25年4月1日 至平成26年3月31日）

（単位：百万円）

	宝酒造 グループ	タカラパイ オグループ	宝ヘルスケ ア	その他	全社・消去	合計
当期償却額	217	131	-	-	-	348
当期末残高	6,061	1,477	-	-	-	7,539

当連結会計年度（自平成26年4月1日 至平成27年3月31日）

（単位：百万円）

	宝酒造 グループ	タカラパイ オグループ	宝ヘルスケ ア	その他	全社・消去	合計
当期償却額	363	136	-	-	-	500
当期末残高	6,230	1,840	-	-	-	8,071

【報告セグメントごとの負ののれん発生益に関する情報】

記載事項はありません。

【関連当事者情報】

前連結会計年度（自平成25年4月1日 至平成26年3月31日）

関連当事者との取引

連結財務諸表提出会社の連結子会社と関連当事者との取引

連結財務諸表提出会社の役員及び主要株主（個人の場合に限る。）等

種類	会社等の 名称又は 氏名	所在地	資本金又は 出資金 (百万円)	事業の内容 又は職業	議決権等の所 有（被所有） 割合（％）	関連当事者 との関係	取引の内容	取引金額 (百万円)	科目	期末残高 (百万円)
役員	大宮 久	-	-	当社代表取 締役会長	（被所有） 直接 0.2	連結子会社 の新株予約 権の行使	連結子会社 の新株予約 権の行使 （注）	18	-	-

（注）連結子会社（タカラパイオ株式会社）において旧商法第280条ノ20、第280条ノ21及び第280条ノ27の規定に基づき付与した新株予約権の行使であります。なお、当該関連当事者が保有する新株予約権の状況は以下のとおり（新株予約権には2種類ありますが、発行価格及び資本組入額が同一であることから、合計した数で標記しております。）であります。当該新株予約権は、平成25年9月20日をもって行使期間が満了いたしましたので、期末未行使数はありません。

氏名	当期までに付与した数（個）	前期までに行使した数（個）	当期に行使した数（個）	期末未行使数（個）
大宮 久	112	39	9	-

当連結会計年度（自平成26年4月1日 至平成27年3月31日）

該当事項はありません

( 1 株当たり情報 )

	前連結会計年度 (自 平成25年 4月 1日 至 平成26年 3月31日)	当連結会計年度 (自 平成26年 4月 1日 至 平成27年 3月31日)
1株当たり純資産額	603.44円	655.60円
1株当たり当期純利益金額	50.83円	28.36円
潜在株式調整後 1株当たり当期純利益金額	50.81円	-

(注) 1. 当連結会計年度の潜在株式調整後 1株当たり当期純利益金額については、潜在株式が存在しないため記載しておりません。

2. 1株当たり純資産額の算定上の基礎は、以下のとおりであります。

	前連結会計年度 (平成26年 3月31日)	当連結会計年度 (平成27年 3月31日)
純資産の部の合計額 (百万円)	146,422	158,404
純資産の部の合計額から控除する金額 (百万円)	24,991	26,481
(うち少数株主持分 (百万円))	(24,991)	(26,481)
普通株式に係る期末の純資産額 (百万円)	121,431	131,923
1株当たり純資産額の算定に用いられた期末 の普通株式の数 (千株)	201,233	201,225

3. 1株当たり当期純利益金額及び潜在株式調整後 1株当たり当期純利益金額の算定上の基礎は、以下のとおりであります。

	前連結会計年度 (自 平成25年 4月 1日 至 平成26年 3月31日)	当連結会計年度 (自 平成26年 4月 1日 至 平成27年 3月31日)
1株当たり当期純利益金額		
当期純利益 (百万円)	10,280	5,706
普通株主に帰属しない金額 (百万円)	-	-
普通株式に係る当期純利益 (百万円)	10,280	5,706
普通株式の期中平均株式数 (千株)	202,263	201,227
潜在株式調整後 1株当たり当期純利益金額		
当期純利益調整額 (百万円)	3	-
(うち連結子会社の発行する潜在株式に よる調整額 (百万円))	( 3)	-
普通株式増加数 (千株)	-	-
希薄化効果を有しないため、潜在株式調整後 1株当たり当期純利益金額の算定に含めな かった潜在株式の概要	連結子会社であるタカラバイオ株式会社の新株予約権166個(株式の数664千株)は、平成25年9月20日をもって権利行使期間満了により失効しております。	

( 重要な後発事象 )

該当事項はありません。

## 【連結附属明細表】

## 【社債明細表】

会社名	銘柄	発行年月日	当期首残高 (百万円)	当期末残高 (百万円)	利率 (%)	担保	償還期限
宝ホールディングス(株)	第9回無担保社債	平成19年 9月26日	5,000	5,000	1.96	なし	平成29年 9月26日
宝ホールディングス(株)	第10回無担保社債	平成22年 5月26日	5,000	5,000 (5,000)	0.587	なし	平成27年 5月26日
宝ホールディングス(株)	第11回無担保社債	平成22年 5月26日	5,000	5,000	1.561	なし	平成32年 5月26日
宝ホールディングス(株)	第12回無担保社債	平成24年 4月26日	5,000	5,000	0.468	なし	平成29年 4月26日
宝ホールディングス(株)	第13回無担保社債	平成24年 4月26日	5,000	5,000	1.162	なし	平成34年 4月26日
合計	-	-	25,000	25,000 (5,000)	-	-	-

(注) 1. ( ) 内書は、1年以内の償還予定額であります。

## 2. 連結決算日後5年内における償還予定額

1年以内 (百万円)	1年超2年以内 (百万円)	2年超3年以内 (百万円)	3年超4年以内 (百万円)	4年超5年以内 (百万円)
5,000	-	10,000	-	-

## 【借入金等明細表】

区分	当期首残高 (百万円)	当期末残高 (百万円)	平均利率 (%)	返済期限
短期借入金	5,726	5,215	0.95	-
1年以内に返済予定の長期借入金	188	76	1.56	-
1年以内に返済予定のリース債務	210	226	-	-
長期借入金(1年以内に返済予定のものを除く。)	310	10,334	0.41	平成28年4月から 平成36年9月迄
リース債務(1年以内に返済予定のものを除く。)	573	589	-	平成28年4月から 平成38年11月迄
その他有利子負債				
その他(流動負債)				
得意先預り金	1,432	1,432	1.83	-
長期預り金				
得意先取引保証金	5,467	5,450	1.08	-
合計	13,909	23,324	-	-

(注) 1. 平均利率は、当期末残高及び当期末現在の利率に基づき計算した加重平均利率であります。

2. 1年以内に返済予定のリース債務およびリース債務(1年以内に返済予定のものを除く。)の平均利率については、リース料総額に含まれる利息相当額を控除する前の金額で連結貸借対照表に計上しているため、記載しておりません。

3. 1年以内に返済予定の長期借入金及び長期借入金(1年以内に返済予定のものを除く。)には、無利息の借入金がそれぞれ27百万円及び55百万円含まれております。

4. その他有利子負債の「長期預り金(得意先取引保証金)」は、営業取引の継続中は原則として返済を予定していないものであるため、「返済期限」及び「連結決算日後5年内における返済予定額(注5)」については記載しておりません。

5. 長期借入金及びリース債務(1年以内に返済予定のものを除く。)の連結決算日後5年内における返済予定額は以下のとおりであります。

	1年超2年以内 (百万円)	2年超3年以内 (百万円)	3年超4年以内 (百万円)	4年超5年以内 (百万円)
長期借入金	77	68	26	5,120
リース債務	193	169	105	40



【資産除去債務明細表】

当連結会計年度期首及び当連結会計年度末における資産除去債務の金額が、当連結会計年度期首及び当連結会計年度末における負債及び純資産の合計額の100分の1以下であるため、連結財務諸表規則第92条の2の規定により記載を省略しております。

(2) 【その他】

当連結会計年度における四半期情報等

(累計期間)	第1四半期	第2四半期	第3四半期	当連結会計年度
売上高(百万円)	50,025	101,130	166,054	219,490
税金等調整前四半期(当期)純利益金額(百万円)	1,411	3,343	10,752	11,453
四半期(当期)純利益金額(百万円)	811	1,828	5,984	5,706
1株当たり四半期(当期)純利益金額(円)	4.03	9.09	29.74	28.36

(会計期間)	第1四半期	第2四半期	第3四半期	第4四半期
1株当たり四半期純利益金額又は1株当たり四半期純損失金額( )(円)	4.03	5.05	20.65	1.38

## 2【財務諸表等】

## (1)【財務諸表】

## 【貸借対照表】

(単位：百万円)

	前事業年度 (平成26年3月31日)	当事業年度 (平成27年3月31日)
<b>資産の部</b>		
<b>流動資産</b>		
現金及び預金	5,741	6,601
売掛金	1,103	1,108
有価証券	7,500	12,999
前払費用	12	25
繰延税金資産	270	22
短期貸付金	1,699	1,540
その他	152	172
貸倒引当金	110	-
<b>流動資産合計</b>	<b>20,560</b>	<b>21,369</b>
<b>固定資産</b>		
<b>有形固定資産</b>		
建物	59	89
構築物	14	12
車両運搬具	14	21
工具、器具及び備品	203	202
土地	1,509	1,509
建設仮勘定	0	-
<b>有形固定資産合計</b>	<b>1,802</b>	<b>1,834</b>
<b>無形固定資産</b>		
施設利用権	5	5
その他	1	1
<b>無形固定資産合計</b>	<b>7</b>	<b>7</b>
<b>投資その他の資産</b>		
投資有価証券	17,011	20,571
関係会社株式	79,908	79,908
長期貸付金	1,872	1,690
長期前払費用	1	2
その他	584	550
貸倒引当金	99	76
<b>投資その他の資産合計</b>	<b>99,278</b>	<b>107,858</b>
<b>固定資産合計</b>	<b>101,088</b>	<b>109,700</b>
<b>資産合計</b>	<b>121,649</b>	<b>131,070</b>

(単位：百万円)

	前事業年度 (平成26年3月31日)	当事業年度 (平成27年3月31日)
<b>負債の部</b>		
<b>流動負債</b>		
短期借入金	4,985	5,055
1年内償還予定の社債	-	5,000
1年内返済予定の長期借入金	100	-
未払金	183	1163
未払消費税等	15	32
未払費用	1140	1228
未払法人税等	3,315	43
前受金	33	35
預り金	12,154	11,897
賞与引当金	36	36
その他	0	0
流動負債合計	10,865	12,493
<b>固定負債</b>		
社債	25,000	20,000
長期借入金	-	10,100
繰延税金負債	3,011	3,897
退職給付引当金	111	102
長期預り金	1370	1414
その他	233	231
固定負債合計	28,727	34,745
<b>負債合計</b>	<b>39,593</b>	<b>47,239</b>
<b>純資産の部</b>		
<b>株主資本</b>		
資本金	13,226	13,226
<b>資本剰余金</b>		
資本準備金	3,158	3,158
その他資本剰余金	0	0
資本剰余金合計	3,159	3,159
<b>利益剰余金</b>		
利益準備金	3,305	3,305
<b>その他利益剰余金</b>		
配当準備金	400	400
固定資産圧縮積立金	127	135
別途積立金	48,230	48,230
繰越利益剰余金	17,773	16,596
利益剰余金合計	69,836	68,666
自己株式	9,931	9,937
株主資本合計	76,289	75,114
<b>評価・換算差額等</b>		
その他有価証券評価差額金	5,765	8,716
評価・換算差額等合計	5,765	8,716
<b>純資産合計</b>	<b>82,055</b>	<b>83,831</b>
<b>負債純資産合計</b>	<b>121,649</b>	<b>131,070</b>

## 【損益計算書】

(単位：百万円)

	前事業年度 (自 平成25年4月1日 至 平成26年3月31日)	当事業年度 (自 平成26年4月1日 至 平成27年3月31日)
営業収益	1,363	1,217
営業費用		
不動産賃貸原価	176	170
販売費及び一般管理費	1,21,038	1,21,104
営業費用合計	1,114	1,175
営業利益	2,516	1,004
営業外収益		
受取利息及び受取配当金	1,390	1,493
貸倒引当金戻入額	-	110
その他	119	119
営業外収益合計	410	622
営業外費用		
支払利息	1,355	1,365
シンジケートローン手数料	-	54
貸倒引当金繰入額	110	-
その他	37	39
営業外費用合計	502	458
経常利益	2,424	1,168
特別利益		
投資有価証券売却益	90	249
関係会社株式売却益	10,320	-
その他	0	0
特別利益合計	10,410	250
特別損失		
固定資産除売却損	2	16
投資有価証券売却損	130	-
減損損失	49	-
その他	0	0
特別損失合計	182	17
税引前当期純利益	12,652	1,401
法人税、住民税及び事業税	3,633	111
法人税等調整額	365	253
法人税等合計	3,998	365
当期純利益	8,654	1,036

## 【株主資本等変動計算書】

前事業年度（自 平成25年4月1日 至 平成26年3月31日）

(単位：百万円)

	株主資本								
	資本金	資本剰余金			利益準備金	利益剰余金			
		資本準備金	その他資本剰余金	資本剰余金合計		その他利益剰余金			
						配当準備金	固定資産圧縮積立金	固定資産圧縮特別勘定積立金	別途積立金
当期首残高	13,226	3,158	0	3,158	3,305	400	44	82	48,230
会計方針の変更による累積的影響額									
会計方針の変更を反映した当期首残高	13,226	3,158	0	3,158	3,305	400	44	82	48,230
当期変動額									
剰余金の配当									
固定資産圧縮積立金の積立							82		
固定資産圧縮特別勘定積立金の取崩								82	
当期純利益									
自己株式の取得									
自己株式の処分			0	0					
株主資本以外の項目の当期変動額（純額）									
当期変動額合計	-	-	0	0	-	-	82	82	-
当期末残高	13,226	3,158	0	3,159	3,305	400	127	-	48,230

	株主資本				評価・換算差額等	純資産合計
	利益剰余金		自己株式	株主資本合計		
	その他利益剰余金	利益剰余金合計				
	繰越利益剰余金					
当期首残高	10,944	63,007	8,355	71,036	4,381	75,417
会計方針の変更による累積的影響額		-		-		-
会計方針の変更を反映した当期首残高	10,944	63,007	8,355	71,036	4,381	75,417
当期変動額						
剰余金の配当	1,825	1,825		1,825		1,825
固定資産圧縮積立金の積立	82	-		-		-
固定資産圧縮特別勘定積立金の取崩	82	-		-		-
当期純利益	8,654	8,654		8,654		8,654
自己株式の取得			1,576	1,576		1,576
自己株式の処分			1	1		1
株主資本以外の項目の当期変動額（純額）					1,384	1,384
当期変動額合計	6,828	6,828	1,575	5,253	1,384	6,638
当期末残高	17,773	69,836	9,931	76,289	5,765	82,055

当事業年度（自 平成26年4月1日 至 平成27年3月31日）

(単位：百万円)

	株主資本								
	資本金	資本剰余金			利益剰余金				
		資本準備金	その他資本剰余金	資本剰余金合計	利益準備金	その他利益剰余金			
						配当準備金	固定資産圧縮積立金	固定資産圧縮特別勘定積立金	別途積立金
当期首残高	13,226	3,158	0	3,159	3,305	400	127	-	48,230
会計方針の変更による累積的影響額									
会計方針の変更を反映した当期首残高	13,226	3,158	0	3,159	3,305	400	127	-	48,230
当期変動額									
剰余金の配当									
固定資産圧縮積立金の積立							7		
固定資産圧縮特別勘定積立金の取崩									
当期純利益									
自己株式の取得									
自己株式の処分			0	0					
株主資本以外の項目の当期変動額（純額）									
当期変動額合計	-	-	0	0	-	-	7	-	-
当期末残高	13,226	3,158	0	3,159	3,305	400	135	-	48,230

	株主資本				評価・換算差額等	純資産合計
	利益剰余金		自己株式	株主資本合計		
	その他利益剰余金	利益剰余金合計				
	繰越利益剰余金					
当期首残高	17,773	69,836	9,931	76,289	5,765	82,055
会計方針の変更による累積的影響額	8	8		8		8
会計方針の変更を反映した当期首残高	17,781	69,844	9,931	76,298	5,765	82,064
当期変動額						
剰余金の配当	2,213	2,213		2,213		2,213
固定資産圧縮積立金の積立	7	-		-		-
固定資産圧縮特別勘定積立金の取崩		-		-		-
当期純利益	1,036	1,036		1,036		1,036
自己株式の取得			6	6		6
自己株式の処分			0	0		0
株主資本以外の項目の当期変動額（純額）					2,950	2,950
当期変動額合計	1,185	1,177	5	1,183	2,950	1,766
当期末残高	16,596	68,666	9,937	75,114	8,716	83,831

【注記事項】

(重要な会計方針)

1. 資産の評価基準及び評価方法

有価証券

(1) 満期保有目的の債券

償却原価法(定額法)

(2) 子会社株式及び関連会社株式

移動平均法による原価法

(3) その他有価証券

時価のあるもの

期末日の市場価格等に基づく時価法

(評価差額は全部純資産直入法により処理し、売却原価は移動平均法により算定)

時価のないもの

移動平均法による原価法

2. 固定資産の減価償却の方法

(1) 有形固定資産(リース資産を除く)

主として定率法によっております。

なお、主な耐用年数は以下のとおりであります。

建物 8～18年

(2) 無形固定資産(リース資産を除く)

定額法によっております。

3. 引当金の計上基準

(1) 貸倒引当金

債権の貸倒れによる損失に備えるため、一般債権については貸倒実績率により、貸倒懸念債権等特定の債権については個別に回収可能性を検討し、回収不能見込額を計上しております。

(2) 賞与引当金

従業員に対して支給する賞与の支出に充てるため、支給見込額に基づき計上しております。

(3) 退職給付引当金

従業員の退職給付に備えるため、当事業年度末における退職給付債務及び年金資産の見込額に基づき計上しております。

退職給付見込額の期間帰属方法

退職給付債務の算定にあたり、退職給付見込額を当事業年度末までの期間に帰属させる方法については、給付算定式基準によっております。

数理計算上の差異及び過去勤務費用の費用処理方法

過去勤務費用については、その発生時における従業員の平均残存勤務期間以内の一定の年数(10年)による定額法により処理しております。

数理計算上の差異については、各事業年度の発生時における従業員の平均残存勤務期間以内の一定の年数(10年)による定額法により、それぞれ発生の翌事業年度から処理することとしております。

4. その他財務諸表作成のための基本となる重要な事項

(1) 退職給付に係る会計処理

退職給付に係る未認識数理計算上の差異及び未認識過去勤務費用の未処理額の会計処理の方法は、連結財務諸表におけるこれらの会計処理の方法と異なっております。

(2) 外貨建の資産及び負債の本邦通貨への換算基準

外貨建金銭債権債務は、期末日の直物為替相場により円貨に換算し、換算差額は営業外損益として処理しております。

(3) 消費税等の会計処理

消費税及び地方消費税の会計処理は、税抜方式によっております。

(表示方法の変更)

(損益計算書)

前事業年度において、「特別利益」の「その他」に含めていた「投資有価証券売却益」は、金額的重要性が増したため、当事業年度より独立掲記することとしました。この表示方法の変更を反映させるため、前事業年度の財務諸表の組替えを行っております。

この結果、前事業年度の損益計算書において、「特別利益」の「その他」に表示していた90百万円は、「投資有価証券売却益」90百万円、「その他」0百万円として組み替えております。

前事業年度において、「特別損失」の「その他」に含めていた「固定資産除売却損」は、金額的重要性が増したため、当事業年度より独立掲記することとしました。この表示方法の変更を反映させるため、前事業年度の財務諸表の組替えを行っております。

この結果、前事業年度の損益計算書において、「特別損失」の「その他」に表示していた2百万円は、「固定資産除売却損」2百万円、「その他」0百万円として組み替えております。

(貸借対照表関係)

1 関係会社に対する金銭債権及び金銭債務

	前事業年度 (平成26年3月31日)	当事業年度 (平成27年3月31日)
短期金銭債権	7,143百万円	1,679百万円
長期金銭債権	1,872	6,902
短期金銭債務	2,163	1,920
長期金銭債務	282	282

2 当社は機動的な資金調達を目的に、コミットメントライン契約を取引金融機関と締結しております。事業年度末における貸出コミットメントに係る借入未実行残高等は次のとおりであります。

	前事業年度 (平成26年3月31日)	当事業年度 (平成27年3月31日)
コミットメントライン契約に基づく 融資枠の総額	10,000百万円	10,000百万円
借入実行残高	-	-
差引額	10,000	10,000

(損益計算書関係)

1 関係会社との取引高

	前事業年度 (自 平成25年4月1日 至 平成26年3月31日)	当事業年度 (自 平成26年4月1日 至 平成27年3月31日)
営業取引による取引高		
売上高	3,201百万円	1,723百万円
仕入高	104	116
営業取引以外の取引による取引高	90	125

2 販売費及び一般管理費のうち主要な費目及び金額

	前事業年度 (自 平成25年4月1日 至 平成26年3月31日)	当事業年度 (自 平成26年4月1日 至 平成27年3月31日)
役員報酬	192百万円	198百万円
従業員給料及び賞与	205	208
賞与引当金繰入額	36	36
退職給付費用	0	3
減価償却費	11	8
報酬及び請負料	228	241

なお、全て一般管理費に属するものであります。



(有価証券関係)

子会社株式及び関連会社株式

前事業年度(平成26年3月31日)

区分	貸借対照表計上額 (百万円)	時価(百万円)	差額(百万円)
子会社株式	21,193	102,543	81,349
合計	21,193	102,543	81,349

当事業年度(平成27年3月31日)

区分	貸借対照表計上額 (百万円)	時価(百万円)	差額(百万円)
子会社株式	21,193	100,709	79,515
合計	21,193	100,709	79,515

(注) 時価を把握することが極めて困難と認められる子会社株式及び関連会社株式の貸借対照表計上額

(単位:百万円)

区分	前事業年度 (平成26年3月31日)	当事業年度 (平成27年3月31日)
子会社株式	58,554	58,554
関連会社株式	160	160

これらについては、市場価格がなく、時価を把握することが極めて困難と認められることから、上表の「子会社株式及び関連会社株式」には含めておりません。

(税効果会計関係)

1. 繰延税金資産及び繰延税金負債の発生の主な原因別の内訳

	前事業年度 (平成26年3月31日)	当事業年度 (平成27年3月31日)
(1) 流動の部		
繰延税金資産		
未払事業税	256百万円	9百万円
賞与引当金否認	13	11
その他	0	1
繰延税金資産合計	270	22
繰延税金負債	-	-
繰延税金資産の純額	270	22
(2) 固定の部		
繰延税金資産		
株式評価損否認	273百万円	243百万円
減損損失	94	83
役員退職慰労金(未払金)否認	84	74
ゴルフ会員権評価損否認	77	61
その他	85	33
繰延税金資産小計	615	496
評価性引当額	485	388
繰延税金資産合計	129	108
繰延税金負債		
その他有価証券評価差額金	3,037	3,912
固定資産圧縮積立金	71	63
会社分割により交付を受けた株式に係る税効果額	32	28
繰延税金負債合計	3,141	4,005
繰延税金負債の純額	3,011	3,897

2. 法定実効税率と税効果会計適用後の法人税等の負担率との差異の原因となった主な項目別の内訳

	前事業年度 (平成26年3月31日)	当事業年度 (平成27年3月31日)
法定実効税率	38.0%	36.0%
(調整)		
受取配当金等永久に益金に算入されない項目	5.3	8.8
評価性引当額の増減	1.1	3.4
税率変更による影響	0.1	0.3
その他	0.1	2.0
税効果会計適用後の法人税等の負担率	31.6	26.1

3. 法人税等の税率の変更による繰延税金資産及び繰延税金負債の金額の修正

「所得税法等の一部を改正する法律」(平成27年法律第9号)および「地方税法等の一部を改正する法律」(平成27年法律第2号)が平成27年3月31日に公布され、平成27年4月1日以後に開始する事業年度から法人税率等の引下げ等が行われることとなりました。これに伴い、繰延税金資産及び繰延税金負債の計算に使用する法定実効税率は従来の36.0%から平成27年4月1日に開始する事業年度に解消が見込まれる一時差異については33.0%に、平成28年4月1日に開始する事業年度以降に解消が見込まれる一時差異については32.0%となります。

この税率変更により、流動資産に計上した繰延税金資産の金額は2百万円、固定負債に計上した繰延税金負債(繰延税金資産の金額を控除した金額)は487百万円それぞれ減少し、純資産の部に計上したその他有価証券評価差額金は489百万円増加しております。また、当事業年度に計上された法人税等調整額は3百万円増加しております。

(重要な後発事象)

当社は、平成27年1月30日開催の取締役会において、平成27年4月1日を効力発生日として、当社を吸収合併存続会社、当社の完全子会社である宝ネットワークシステム株式会社を吸収合併消滅会社とする吸収合併を行うことを決議し、同日付で合併いたしました。

(1) 吸収合併の目的

宝ネットワークシステム株式会社は、当社の完全子会社であり、情報システムの開発・運用・保守等を行ってまいりましたが、当社グループの拡大に伴い、これまで以上に当社グループへのサポート力やリスク対応力の強化を図ることを目的として本合併を行うものであります。

(2) 吸収合併の相手会社についての事項

商号 : 宝ネットワークシステム株式会社  
事業の内容 : 情報システムの開発、運用、保守  
売上高 : 1,228百万円  
当期純利益 : 20百万円  
資本金 : 30百万円  
純資産 : 168百万円  
総資産 : 626百万円

(注) 売上高から総資産までの各項目は、平成27年3月31日現在の金額であります。

(3) 吸収合併の概要

吸収合併の方法

当社を吸収合併存続会社とする吸収合併方式によるものとし、宝ネットワークシステム株式会社は解散いたします。また、本合併は当社においては会社法第796条第3項(改正後の会社法同条第2項)に規定する簡易合併であり、宝ネットワークシステム株式会社においては会社法第784条第1項に規定する略式合併であるため、それぞれ合併契約に関する株主総会の承認を得ることなく行うものであります。

吸収合併に係る割当ての方法

本合併による新株式の発行および資本金の増加ならびに合併交付金の支払はありません。

【附属明細表】

【有形固定資産等明細表】

(単位：百万円)

区分	資産の種類	当期首残高	当期増加額	当期減少額	当期償却額	当期末残高	減価償却累計額
有形固定資産	建物	59	39	2	8	89	338
	構築物	14	-	-	1	12	99
	車両運搬具	14	13	0	6	21	28
	工具、器具及び備品	203	12	12	1	202	135
	土地	1,509	-	0	-	1,509	-
	建設仮勘定	0	-	0	-	-	-
	計	1,802	66	16	18	1,834	603
無形固定資産	施設利用権	5	-	-	0	5	-
	その他	1	0	-	0	1	-
	計	7	0	-	0	7	-

【引当金明細表】

(単位：百万円)

科目	当期首残高	当期増加額	当期減少額	当期末残高
貸倒引当金	209	0	134	76
賞与引当金	36	36	36	36

(2) 【主な資産及び負債の内容】

連結財務諸表を作成しているため、記載を省略しております。

(3) 【その他】

該当事項はありません。

## 第6【提出会社の株式事務の概要】

事業年度	4月1日から3月31日まで
定時株主総会	6月中
基準日	3月31日
剰余金の配当の基準日	3月31日
1単元の株式数	100株(注)
単元未満株式の買取り・買増し	
取扱場所	(特別口座に記録された単元未満株式に関する取扱い) 東京都中央区八重洲一丁目2番1号 みずほ信託銀行株式会社 本店証券代行部 (特別口座以外の振替口座に記録された単元未満株式に関する取扱い) 振替口座を開設した口座管理機関(証券会社等)
株主名簿管理人	(株主名簿管理人および特別口座の口座管理機関) 東京都中央区八重洲一丁目2番1号 みずほ信託銀行株式会社
取次所	
買取・買増手数料	無料
公告掲載方法	電子公告 但し、事故その他のやむを得ない事由によって電子公告による公告をすることができない場合は、京都新聞および日本経済新聞に掲載して行います。 なお、電子公告の掲載場所は当社のホームページ( <a href="http://www.takara.co.jp">http://www.takara.co.jp</a> )であります。
株主に対する特典	該当事項はありません。

(注)平成26年5月8日開催の取締役会における決議に基づき、平成26年7月1日をもって単元株式数を1,000株から100株に変更しております。

## 第7【提出会社の参考情報】

### 1【提出会社の親会社等の情報】

親会社等はありません。

### 2【その他の参考情報】

当事業年度の開始日から有価証券報告書提出日までの間に次の書類を提出しております。

#### (1) 有価証券報告書及びその添付書類並びに確認書

事業年度（第103期）（自 平成25年4月1日 至 平成26年3月31日）平成26年6月27日関東財務局長に提出

#### (2) 内部統制報告書

平成26年6月27日関東財務局長に提出

#### (3) 四半期報告書及び確認書

（第104期第1四半期）（自 平成26年4月1日 至 平成26年6月30日）平成26年8月8日関東財務局長に提出

（第104期第2四半期）（自 平成26年7月1日 至 平成26年9月30日）平成26年11月10日関東財務局長に提出

（第104期第3四半期）（自 平成26年10月1日 至 平成26年12月31日）平成27年2月6日関東財務局長に提出

#### (4) 臨時報告書

平成26年6月30日関東財務局長に提出

企業内容等の開示に関する内閣府令第19条第2項第9号の2（株主総会における議決権行使の結果）に基づく臨時報告書であります。

平成27年2月2日関東財務局長に提出

企業内容等の開示に関する内閣府令第19条第2項第7号の3（吸収合併の決定）に基づく臨時報告書であります。

#### (5) 発行登録書（社債）及びその添付書類

平成27年2月13日関東財務局長に提出

#### (6) 訂正発行登録書（新株予約権証券）

平成26年6月27日関東財務局長に提出

平成26年6月30日関東財務局長に提出

平成26年8月8日関東財務局長に提出

平成26年11月10日関東財務局長に提出

平成27年2月2日関東財務局長に提出

平成27年2月6日関東財務局長に提出

## 第二部【提出会社の保証会社等の情報】

該当事項はありません。

## 独立監査人の監査報告書及び内部統制監査報告書

平成27年6月8日

宝ホールディングス株式会社

取締役会 御中

### 有限責任監査法人トーマツ

指定有限責任社員 業務執行社員	公認会計士	山口 弘志	印
--------------------	-------	-------	---

指定有限責任社員 業務執行社員	公認会計士	下井田 晶代	印
--------------------	-------	--------	---

#### <財務諸表監査>

当監査法人は、金融商品取引法第193条の2第1項の規定に基づく監査証明を行うため、「経理の状況」に掲げられている宝ホールディングス株式会社の平成26年4月1日から平成27年3月31日までの連結会計年度の連結財務諸表、すなわち、連結貸借対照表、連結損益計算書、連結包括利益計算書、連結株主資本等変動計算書、連結キャッシュ・フロー計算書、連結財務諸表作成のための基本となる重要な事項、その他の注記及び連結附属明細表について監査を行った。

#### 連結財務諸表に対する経営者の責任

経営者の責任は、我が国において一般に公正妥当と認められる企業会計の基準に準拠して連結財務諸表を作成し適正に表示することにある。これには、不正又は誤謬による重要な虚偽表示のない連結財務諸表を作成し適正に表示するために経営者が必要と判断した内部統制を整備及び運用することが含まれる。

#### 監査人の責任

当監査法人の責任は、当監査法人が実施した監査に基づいて、独立の立場から連結財務諸表に対する意見を表明することにある。当監査法人は、我が国において一般に公正妥当と認められる監査の基準に準拠して監査を行った。監査の基準は、当監査法人に連結財務諸表に重要な虚偽表示がないかどうかについて合理的な保証を得るために、監査計画を策定し、これに基づき監査を実施することを求めている。

監査においては、連結財務諸表の金額及び開示について監査証拠を入手するための手続が実施される。監査手続は、当監査法人の判断により、不正又は誤謬による連結財務諸表の重要な虚偽表示のリスクの評価に基づいて選択及び適用される。財務諸表監査の目的は、内部統制の有効性について意見表明するためのものではないが、当監査法人は、リスク評価の実施に際して、状況に応じた適切な監査手続を立案するために、連結財務諸表の作成と適正な表示に関連する内部統制を検討する。また、監査には、経営者が採用した会計方針及びその適用方法並びに経営者によって行われた見積りの評価も含め全体としての連結財務諸表の表示を検討することが含まれる。

当監査法人は、意見表明の基礎となる十分かつ適切な監査証拠を入手したと判断している。

#### 監査意見

当監査法人は、上記の連結財務諸表が、我が国において一般に公正妥当と認められる企業会計の基準に準拠して、宝ホールディングス株式会社及び連結子会社の平成27年3月31日現在の財政状態並びに同日をもって終了する連結会計年度の経営成績及びキャッシュ・フローの状況をすべての重要な点において適正に表示しているものと認める。

#### < 内部統制監査 >

当監査法人は、金融商品取引法第193条の2第2項の規定に基づく監査証明を行うため、宝ホールディングス株式会社の平成27年3月31日現在の内部統制報告書について監査を行った。

#### 内部統制報告書に対する経営者の責任

経営者の責任は、財務報告に係る内部統制を整備及び運用し、我が国において一般に公正妥当と認められる財務報告に係る内部統制の評価の基準に準拠して内部統制報告書を作成し適正に表示することにある。

なお、財務報告に係る内部統制により財務報告の虚偽の記載を完全には防止又は発見することができない可能性がある。

#### 監査人の責任

当監査法人の責任は、当監査法人が実施した内部統制監査に基づいて、独立の立場から内部統制報告書に対する意見を表明することにある。当監査法人は、我が国において一般に公正妥当と認められる財務報告に係る内部統制の監査の基準に準拠して内部統制監査を行った。財務報告に係る内部統制の監査の基準は、当監査法人に内部統制報告書に重要な虚偽表示がないかどうかについて合理的な保証を得るために、監査計画を策定し、これに基づき内部統制監査を実施することを求めている。

内部統制監査においては、内部統制報告書における財務報告に係る内部統制の評価結果について監査証拠を入手するための手続が実施される。内部統制監査の監査手続は、当監査法人の判断により、財務報告の信頼性に及ぼす影響の重要性に基づいて選択及び適用される。また、内部統制監査には、財務報告に係る内部統制の評価範囲、評価手続及び評価結果について経営者が行った記載を含め、全体としての内部統制報告書の表示を検討することが含まれる。

当監査法人は、意見表明の基礎となる十分かつ適切な監査証拠を入手したと判断している。

#### 監査意見

当監査法人は、宝ホールディングス株式会社が平成27年3月31日現在の財務報告に係る内部統制は有効であると表示した上記の内部統制報告書が、我が国において一般に公正妥当と認められる財務報告に係る内部統制の評価の基準に準拠して、財務報告に係る内部統制の評価結果について、すべての重要な点において適正に表示しているものと認める。

#### 利害関係

会社と当監査法人又は業務執行社員との間には、公認会計士法の規定により記載すべき利害関係はない。

以上

- 
- (注) 1. 上記は監査報告書の原本に記載された事項を電子化したものであり、その原本は当社(有価証券報告書提出会社)が別途保管しております。  
2. X B R L データは監査の対象には含まれていません。



## 独立監査人の監査報告書

平成27年6月8日

宝ホールディングス株式会社

取締役会 御中

### 有限責任監査法人トーマツ

指定有限責任社員 業務執行社員	公認会計士	山口 弘志	印
--------------------	-------	-------	---

指定有限責任社員 業務執行社員	公認会計士	下井田 晶代	印
--------------------	-------	--------	---

当監査法人は、金融商品取引法第193条の2第1項の規定に基づく監査証明を行うため、「経理の状況」に掲げられている宝ホールディングス株式会社の平成26年4月1日から平成27年3月31日までの第104期事業年度の財務諸表、すなわち、貸借対照表、損益計算書、株主資本等変動計算書、重要な会計方針、その他の注記及び附属明細表について監査を行った。

#### 財務諸表に対する経営者の責任

経営者の責任は、我が国において一般に公正妥当と認められる企業会計の基準に準拠して財務諸表を作成し適正に表示することにある。これには、不正又は誤謬による重要な虚偽表示のない財務諸表を作成し適正に表示するために経営者が必要と判断した内部統制を整備及び運用することが含まれる。

#### 監査人の責任

当監査法人の責任は、当監査法人が実施した監査に基づいて、独立の立場から財務諸表に対する意見を表明することにある。当監査法人は、我が国において一般に公正妥当と認められる監査の基準に準拠して監査を行った。監査の基準は、当監査法人に財務諸表に重要な虚偽表示がないかどうかについて合理的な保証を得るために、監査計画を策定し、これに基づき監査を実施することを求めている。

監査においては、財務諸表の金額及び開示について監査証拠を入手するための手続が実施される。監査手続は、当監査法人の判断により、不正又は誤謬による財務諸表の重要な虚偽表示のリスクの評価に基づいて選択及び適用される。財務諸表監査の目的は、内部統制の有効性について意見表明するためのものではないが、当監査法人は、リスク評価の実施に際して、状況に応じた適切な監査手続を立案するために、財務諸表の作成と適正な表示に関連する内部統制を検討する。また、監査には、経営者が採用した会計方針及びその適用方法並びに経営者によって行われた見積りの評価も含め全体としての財務諸表の表示を検討することが含まれる。

当監査法人は、意見表明の基礎となる十分かつ適切な監査証拠を入手したと判断している。

#### 監査意見

当監査法人は、上記の財務諸表が、我が国において一般に公正妥当と認められる企業会計の基準に準拠して、宝ホールディングス株式会社の平成27年3月31日現在の財政状態及び同日をもって終了する事業年度の経営成績をすべての重要な点において適正に表示しているものと認める。

#### 利害関係

会社と当監査法人又は業務執行社員との間には、公認会計士法の規定により記載すべき利害関係はない。

以上

- (注) 1. 上記は監査報告書原本に記載された事項を電子化したものであり、その原本は当社(有価証券報告書提出会社)が別途保管しております。  
2. XBR Lデータは監査の対象には含まれていません。