

【表紙】

【提出書類】	有価証券報告書
【根拠条文】	金融商品取引法第24条第1項
【提出先】	関東財務局長
【提出日】	平成27年6月29日
【事業年度】	第67期（自平成26年4月1日至平成27年3月31日）
【会社名】	株式会社有沢製作所
【英訳名】	Arisawa Mfg. Co., Ltd.
【代表者の役職氏名】	代表取締役社長 有沢 悠太
【本店の所在の場所】	新潟県上越市南本町1丁目5番5号
【電話番号】	(025)524局5126番
【事務連絡者氏名】	経理部 統括 久保田 修一
【最寄りの連絡場所】	新潟県上越市南本町1丁目5番5号
【電話番号】	(025)524局5126番
【事務連絡者氏名】	経理部 統括 久保田 修一
【縦覧に供する場所】	株式会社有沢製作所東京支店 (東京都台東区柳橋2丁目12番5号) 株式会社有沢製作所大阪支店 (大阪府中央区南船場4丁目12番12号ニッセイ心齋橋ウエスト11階) 株式会社東京証券取引所 (東京都中央区日本橋兜町2番1号)

第一部【企業情報】

第1【企業の概況】

1【主要な経営指標等の推移】

(1) 連結経営指標等

回次	第63期	第64期	第65期	第66期	第67期
決算年月	平成23年 3月	平成24年 3月	平成25年 3月	平成26年 3月	平成27年 3月
売上高 (百万円)	36,957	27,825	26,999	30,232	37,589
経常利益又は経常損失 () (百万円)	61	447	1,206	2,730	4,503
当期純利益又は当期純損失 () (百万円)	1,862	586	915	4,106	4,859
包括利益 (百万円)	1,160	642	2,447	7,719	5,602
純資産額 (百万円)	36,015	35,041	37,359	44,492	48,829
総資産額 (百万円)	50,600	46,666	48,751	58,286	65,766
1株当たり純資産額 (円)	987.74	959.14	1,014.33	1,195.81	1,299.91
1株当たり当期純利益金額 又は1株当たり当期純損失 金額() (円)	53.22	16.75	26.16	117.22	137.85
潜在株式調整後1株当たり 当期純利益金額 (円)	-	16.74	26.14	116.55	136.76
自己資本比率 (%)	68.3	71.9	72.8	72.1	70.1
自己資本利益率 (%)	5.3	1.7	2.6	10.6	11.1
株価収益率 (倍)	-	19.8	11.7	4.7	7.5
営業活動によるキャッ シュ・フロー (百万円)	66	829	1,568	2,793	2,293
投資活動によるキャッ シュ・フロー (百万円)	2,113	1,917	1,539	770	5,579
財務活動によるキャッ シュ・フロー (百万円)	42	835	751	4	188
現金及び現金同等物の期末 残高 (百万円)	4,112	6,038	5,517	9,393	6,021
従業員数 (人) (外、平均臨時雇用者数)	1,225 (238)	1,255 (120)	1,246 (73)	1,245 (82)	1,253 (163)

(注) 1. 売上高には消費税等を含んでおりません。

2. 第63期の潜在株式調整後1株当たり当期純利益金額については、潜在株式は存在するものの1株当たり当期純損失であるため記載しておりません。

3. 第63期の株価収益率については、当期純損失が計上されているため記載しておりません。

4. 第66期より、台湾の在外子会社が国際会計基準に基づく会計処理を適用しております。当該会計方針の変更は遡及適用され、第65期の各数値は遡及処理後の数値を記載しております。

(2) 提出会社の経営指標等

回次	第63期	第64期	第65期	第66期	第67期
決算年月	平成23年3月	平成24年3月	平成25年3月	平成26年3月	平成27年3月
売上高 (百万円)	25,389	19,932	17,922	21,277	27,578
経常利益又は経常損失 (百万円)	1,485	861	25	883	2,539
当期純利益又は当期純損失 (百万円)	3,443	46	140	3,444	3,706
資本金 (百万円)	7,117	7,117	7,117	7,153	7,262
発行済株式総数 (千株)	34,997	34,997	34,997	35,131	35,485
純資産額 (百万円)	26,960	25,872	25,853	31,306	33,446
総資産額 (百万円)	36,544	33,925	32,858	39,163	42,980
1株当たり純資産額 (円)	763.41	732.73	734.02	887.11	940.29
1株当たり配当額 (うち1株当たり中間配当額) (円)	6.00 (-)	5.00 (-)	8.00 (-)	25.00 (-)	35.00 (-)
1株当たり当期純利益金額 又は1株当たり当期純損失 金額(円)	98.41	1.32	4.00	98.31	105.13
潜在株式調整後1株当たり 当期純利益金額 (円)	-	-	-	97.75	104.30
自己資本比率 (%)	73.1	75.6	78.2	79.6	77.6
自己資本利益率 (%)	12.2	0.2	0.5	12.1	11.5
株価収益率 (倍)	-	-	-	5.6	9.8
配当性向 (%)	-	-	-	25.4	33.3
従業員数 (外、平均臨時雇用者数) (人)	672 (149)	633 (76)	578 (13)	576 (22)	585 (84)

(注) 1. 売上高には消費税等を含んでおりません。

2. 第63期、第64期及び第65期の潜在株式調整後1株当たり当期純利益金額については、潜在株式は存在するものの1株当たり当期純損失であるため記載しておりません。

3. 第63期、第64期及び第65期の株価収益率及び配当性向については、当期純損失が計上されているため記載しておりません。

2【沿革】

- 昭和24年7月 ・明治42年創業のパテンレース、細幅織物、電気絶縁テープ、ガラス繊維織物等を製造する「有沢製作所」の事業を承継し、株式会社有沢製作所を設立。
- 昭和29年4月 ・樹脂加工部門開設。
- 同 6月 ・本社を新潟県高田市（現上越市）大町から同市南本町に移転。
- 昭和34年5月 ・東京出張所、大阪出張所開設。
- 昭和35年9月 ・東京証券業協会店頭に公開。
- 昭和36年10月 ・東京証券取引所市場第二部に上場。
- 昭和41年12月 ・産業用構造材に関係した樹脂製品の成形・加工を行う有沢樹脂工業株式会社（現・連結子会社）を設立。
- 昭和43年6月 ・新潟県高田市（現上越市）大字中田原に工場開設、樹脂加工設備新設。
- 昭和48年8月 ・ゴルフ練習場の経営を行う株式会社イーグルを設立。
- 昭和49年3月 ・電気絶縁材料に関係した樹脂製品の加工を行う妙高振興株式会社を設立。
- 昭和49年6月 ・有沢商事株式会社を合併、営業部門を東京支店、大阪支店に改組。
- 昭和51年4月 ・電気絶縁材料に関係した硝子・特殊繊維製織製品を製造する有限会社有愛産業を設立。
- 昭和62年5月 ・倉庫管理、物流業務を行う有限会社有沢物流を設立。
- 平成元年10月 ・関連商品の仕入販売を行う株式会社有沢建販（現・連結子会社）を設立。
- 平成3年7月 ・日本化薬株式会社との共同出資により、液晶表示用偏光板の製造を行う株式会社ポラテクノを設立。
- 平成6年12月 ・中田原工場内に技術開発センター開設。
- 平成8年10月 ・有限会社有沢物流の出資により、産業用構造材に関係した樹脂製品の成形・加工を行う株式会社有沢ポリワークを取得。
- 平成11年7月 ・新潟県上越市大字中田原（現中田原工場西隣）に工場開設、樹脂加工設備新設。
- 平成12年7月 ・アリサワファイバークラス株式会社（現・連結子会社）を設立、電子材料、電気絶縁材料に関係した提出会社の硝子クロス製織部門を分離し同社に製造委託。
- 平成14年9月 ・東京証券取引所市場第一部に指定替え。
- 平成15年4月 ・妙高振興株式会社が株式会社有沢ポリワーク、有限会社有愛産業及び有限会社有沢物流を合併し社名を有沢総業株式会社（現・連結子会社）に変更。
- 平成18年3月 ・株式会社ポラテクノ（現・持分法適用関連会社）がジャスダック証券取引所に上場。
- 平成21年10月 ・新揚科技股份有限公司（現・連結子会社）の株式取得。
- 平成22年12月 ・子会社有限会社豊和産業を株式会社プロテックインターナショナルホールディングス（現・連結子会社）へ社名変更し、同社においてProtec Arisawa Europe, S.A.及びProtec Arisawa America, Inc.（両社とも現・連結子会社）の株式取得。
- 平成23年4月 ・産業用構造材に関係したF W成形品の販売を行うプロテックアリサワジャパン株式会社（現・連結子会社）を設立。
- 平成23年7月 ・有沢総業株式会社が株式会社イーグルを吸収合併。

3【事業の内容】

当社グループは、当社、子会社15社及び関連会社5社で構成され、電子材料、産業用構造材料、電気絶縁材料、ディスプレイ材料を製造・販売しております。更に各事業に関連する商品の販売、物流及びその他のサービスの事業活動を展開しております。

当社グループの事業内容及び当社と関係会社の当該事業に係る位置付けは次のとおりであります。

なお、次の5部門は「第5 経理の状況 1 連結財務諸表等 (1)連結財務諸表 注記事項」に掲げるセグメントの区分と同一であります。また、当連結会計年度より報告セグメントの記載順番を見直したことに伴い、同様に記載の順番を変更しております。

(1) 電子材料

電子材料として使用されるフレキシブル及びリジットプリント配線板用材料等は当社が製造・販売を行い、プリント配線板用硝子クロスは子会社のアリサワファイバークラス(株)が製造しております。また、フレキシブルプリント配線板用材料等については、子会社の新揚科技股份有限公司においても当該製品の製造・販売を行っております。

(2) 産業用構造材料

産業用構造材料として使用されるF W成形品は当社とプロテックアリサワジャパン(株)、Protec Arisawa Europe, S.A.及びProtec Arisawa America, Inc.が、航空機用ハニカムパネル及びプリプレグ等は当社が、引抜成形品、FRPスキーシート等は子会社の有沢総業(株)がそれぞれ製造・販売を行っております。

なお、(株)プロテックインターナショナルホールディングスは、F W成形品による水処理事業を行う子会社の持株会社として、各社の経営管理を行っております。

(3) 電気絶縁材料

電気絶縁材料として使用される硝子クロス・テープは子会社のアリサワファイバークラス(株)が製造し当社が販売を行っております。また、電気絶縁用プリプレグ等は当社が製造・販売を行うほか、子会社の有沢総業(株)および有沢樹脂工業(株)が製造を行っております。

(4) ディスプレイ材料

ディスプレイ材料として使用される反射防止フィルム、3D表示フィルター等は当社が製造・販売を行い、子会社のカラーリンク・ジャパン(株)が特殊光学フィルムの製造・販売を、この後工程を有沢電子(大連)有限公司でも行い、(株)アスナが3D表示機器の販売を行っております。また、関連会社の(株)ポラテクノが液晶表示用偏光板等の製造・販売を、DDD Group plcが3Dソフトウェアの販売を、和詮科技股份有限公司がスクリーン等の製造・販売を行っております。

(5) 関連商品販売

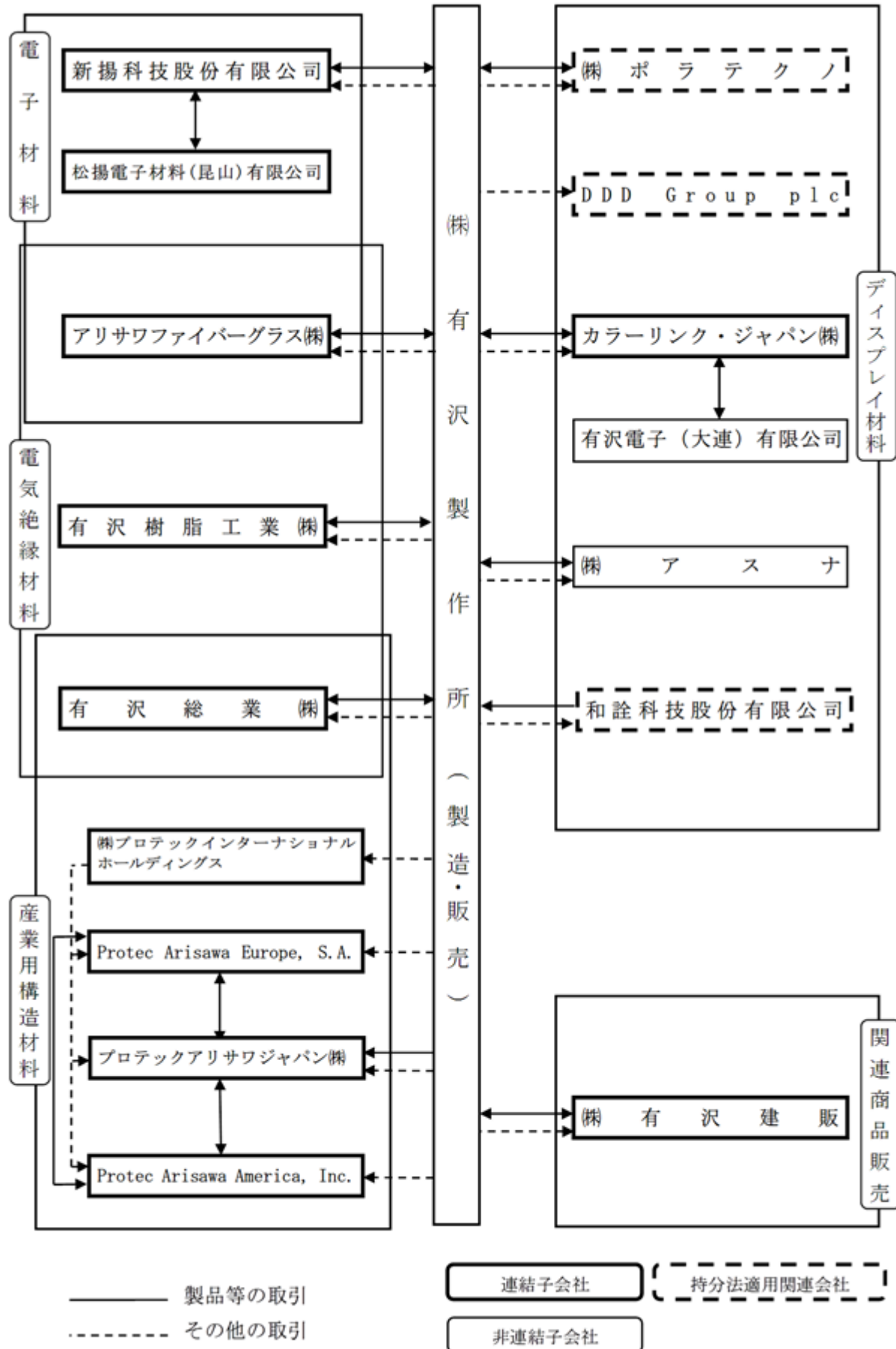
上記(2)、(3)の関連商品は、当社で販売を行っているほか、子会社の(株)有沢建販でも販売を行っております。

(6) その他の事業

子会社の有沢総業(株)が、物流業務及びゴルフ練習場の経営を行っております。

以上の事項を事業系統図によって示すと次のとおりであります。

(事業系統図)



(注) 有沢総業(株)は、電気絶縁材料、産業用構造材料のほかに、その他の事業を営んでおります。

4【関係会社の状況】

名称	住所	資本金 (千円)	主要な事業の内容	議決権の所有割合 (%)	関係内容
(連結子会社) カラーリンク・ジャパン(株)	新潟県上越市	198,201	ディスプレイ材料	97.2	建物・機械設備の 賃貸、原材料の供給 役員の兼任
アリサワファイバークラス(株) (注)2	新潟県上越市	100,000	電子材料 電気絶縁材料	100.0	電子材料、電気絶 縁材料に係る硝子 繊維製織製品の委 託製造 建物・製造設備の 賃貸、資金援助 役員の兼任
有沢総業(株)	新潟県上越市	30,950	電気絶縁材料 産業用構造材料 その他の事業	100.0	電気絶縁材料及び 産業用構造材料に 係る樹脂製品の委 託製造並びに倉 庫・物流業務の委 託 建物・機械設備の 賃貸
(株)有沢建販	大阪市中央区	30,000	関連商品販売	100.0	工業用素材等製造 販売に係る原料の 仕入、製品の販 売、債務保証 役員の兼任
有沢樹脂工業(株)	新潟県上越市	10,000	電気絶縁材料	100.0	電気絶縁材料に係 る樹脂製品の委託 製造 土地・建物の賃貸 役員の兼任
新揚科技股份有限公司 (注)2	台湾 高雄市	1,006,377 千新台幣 ドル	電子材料	52.3	電子材料に係る原 材料の供給、製品 の販売 役員の兼任
松揚電子材料(昆山) 有限公司 (注)2、5	中国 昆山市	17,000 千米ドル	同上	91.2 (91.2)	電子材料製品の販 売
ThinFlex Technology Corporation (B.V.I.) (注)2	英国領 ヴァージン諸島	15,710 千米ドル	同上	100.0 (100.0)	-
(株)プロテックインターナショナルホールディングス	新潟県上越市	101,830	産業用構造材料	100.0	資金援助 役員の兼任
Protec Arisawa Europe, S.A.	スペイン ムンギア市	1,670 千ユーロ	同上	100.0 (100.0)	資金援助 役員の兼任
Protec Arisawa America, Inc.	米国 カリフォルニア 州	3,200 千米ドル	同上	100.0 (100.0)	資金援助 役員の兼任

名称	住所	資本金 (千円)	主要な事業の内容	議決権の所有割合 (%)	関係内容
プロテックアリサワ ジャパン(株)	東京都台東区	10,000	産業用構造材料	100.0 (100.0)	産業用構造材料の 販売 役員の兼任
(持分法適用関連会 社) (株)ボラテクノ (注)4	新潟県上越市	3,095,125	ディスプレイ材料	22.3	ディスプレイ材料 に係る製品の販 売、仕入 土地・建物の賃貸 役員の兼任
DDD Group plc	英国 サリー州	12,635 千米ドル	同上	20.7	3D事業における 業務提携 役員の兼任
和詮科技股份有限公 司	台湾 高雄市	227,200 千新台幣 ドル	同上	40.0	ディスプレイ材料 に係る製品の販 売、仕入 役員の兼任

(注)1. 「主要な事業の内容」欄には、セグメントの名称を記載しております。

2. 特定子会社に該当しております。

3. 議決権の所有割合の()内は、間接所有割合で内数であります。

4. 有価証券報告書の提出会社であります。

5. 松揚電子材料(昆山)有限公司については、売上高(連結会社相互間の内部売上高を除く)の連結売上高に占める割合が10%を超えております。

主要な損益情報等	(1) 売上高	4,605,665千円
	(2) 経常利益	4,965千円
	(3) 当期純損失	6,030千円
	(4) 純資産額	1,796,763千円
	(5) 総資産額	7,096,535千円

5【従業員の状況】

(1) 連結会社の状況

平成27年3月31日現在

セグメントの名称	従業員数(人)
電子材料	663 (81)
産業用構造材料	267 (26)
電気絶縁材料	115 (12)
ディスプレイ材料	116 (23)
関連商品販売	2 (1)
報告セグメント計	1,163 (143)
その他	52 (17)
全社(共通)	38 (3)
合計	1,253 (163)

(注) 1. 従業員数は就業人員(当社グループからグループ外への出向者を除き、グループ外から当社グループへの出向者を含む。)であり、臨時雇用者数(パートタイマー、人材会社からの派遣社員、季節工を含む。)は、年間の平均人員を()外数で記載しております。

2. 全社(共通)として記載されている従業員数は、管理部門に所属しているものであります。

(2) 提出会社の状況

平成27年3月31日現在

従業員数(人)	平均年齢(才)	平均勤続年数(年)	平均年間給与(千円)
585(84)	40.9	17.4	5,375

セグメントの名称	従業員数(人)
電子材料	337 (70)
産業用構造材料	105 (2)
電気絶縁材料	55 (7)
ディスプレイ材料	50 (2)
報告セグメント計	547 (81)
全社(共通)	38 (3)
合計	585 (84)

(注) 1. 従業員数は就業人員(当社から社外への出向者を除き、社外から当社への出向者を含む。)であり、臨時雇用者数(パートタイマー、人材会社からの派遣社員、季節工を含む。)は、年間の平均人員を()外数で記載しております。

2. 平均年間給与は、賞与及び基準外賃金を含んでおります。

3. 全社(共通)として記載されている従業員数は、管理部門に所属しているものであります。

(3) 労働組合の状況

提出会社の労働組合は、U A ゼンセン地方部会に属し、昭和21年結成以来健全な発展をしており、労使関係はきわめて円満で相互協力のもと、社業発展に努めております。なお、平成27年3月31日現在の組合員数は、479名であります。

第2【事業の状況】

1【業績等の概要】

(1) 業績

当連結会計年度におけるわが国経済は、政府による経済政策や日本銀行による金融政策の効果などを背景に円安及び株価の上昇によって、緩やかに持ち直しの傾向が見られましたが、欧州での景気低迷が依然続いていることや中国経済の成長鈍化による世界経済の減速もあり、先行きが不透明な状況で推移いたしました。

このような状況のもと、当社グループ（当社、連結子会社及び持分法適用関連会社）の業績は、多機能携帯端末を主用途とした電子材料分野の売上が大幅に増加したことに加え、産業用構造材料の売上が伸びたことにより、堅調に推移いたしました。

この結果、当連結会計年度の業績は、売上高375億89百万円（前年同期比24.3%増）、営業利益29億35百万円（前年同期比197.5%増）、経常利益45億3百万円（前年同期比64.9%増）、当期純利益48億59百万円（前年同期比18.3%増）となりました。

セグメントの業績は次のとおりであります。なお、当連結会計年度より、事業セグメントの記載順番を見直しております。

電子材料

電子材料では、主力のフレキシブルプリント配線板材料（受注高160億25百万円52.3%増、生産高54.2%増、前連結会計年度比較、提出会社単体ベース）を中心に、売上高は238億13百万円と前連結会計年度に比べ39.4%増となり、セグメント損益は31億47百万円の利益となりました。

産業用構造材料

産業用構造材料では、F W成形品、航空機用ハニカムパネル及びプリプレグ、引抜成形品、FRPスキーシートを中心に、売上高は73億86百万円と前連結会計年度に比べ8.7%増となり、セグメント損益は6億96百万円の利益となりました。

電気絶縁材料

電気絶縁材料では、硝子クロス、硝子テープ、電気絶縁用プリプレグを中心に、売上高は32億92百万円と前連結会計年度に比べ1.7%増となり、セグメント損益は4億86百万円の利益となりました。

ディスプレイ材料

ディスプレイ材料では、3D関連材料の減少により売上高は20億49百万円と前連結会計年度に比べ0.9%減となり、セグメント損益は3億77百万円の損失となりました。

関連商品販売

関連商品販売では、売上高は8億64百万円と前連結会計年度に比べ0.7%増となり、セグメント損益は26百万円の利益となりました。

その他（その他の事業分野）

その他では、売上高は1億82百万円と前連結会計年度に比べ6.7%減となりましたが、セグメント損益は、1億79百万円の利益となりました。

なお、この項に記載の売上高、受注高等の金額には、消費税等は含まれておりません。

(2) キャッシュ・フロー

当連結会計年度における現金及び現金同等物（以下「資金」という）は、前連結会計年度に比べ33億71百万円（前年同期比35.9%減）減少し、60億21百万円となりました。

当連結会計年度における各キャッシュ・フローの状況とそれらの主な要因は次の通りであります。

（営業活動によるキャッシュ・フロー）

営業活動の結果得られた資金は22億93百万円（前年同期比17.9%減）となりました。主な資金増加の要因は、税金等調整前当期純利益72億36百万円、減価償却費15億74百万円等によるものであり、主な資金減少の要因は、投資有価証券売却益29億76百万円、売上債権の増減額25億3百万円等によるものであります。

(投資活動によるキャッシュ・フロー)

投資活動の結果使用した資金は55億79百万円(前年同期は7億70百万円の獲得)となりました。主な資金獲得は、投資有価証券の売却による収入62億87百万円、定期預金の払戻による収入32億23百万円等であります。主な資金使用は、投資有価証券の取得による支出104億8百万円、定期預金の預入による支出38億26百万円、有形固定資産の取得による支出11億91百万円等であります。

(財務活動によるキャッシュ・フロー)

財務活動の結果使用した資金は1億88百万円(前年同期は4百万円の使用)となりました。主な資金獲得は、短期借入による収入15億44百万円等であります。主な資金使用は、長期借入金の返済による支出13億14百万円、配当金の支払額8億76百万円等であります

2【生産、受注及び販売の状況】

(1) 生産実績及び受注状況

当社グループ(当社及び連結子会社 以下同様)の生産・販売品目は広範囲かつ多種多様であり、同種の製品であっても、その容量、構造、形式等は必ずしも一様ではなく、また受注生産形態をとらない製品も多く、セグメントごとに生産規模及び受注規模を金額あるいは数量で示すことはしておりません。

このため生産、受注及び販売の状況については、「1 業績等の概要」におけるセグメントの業績に関連付けて示しております。

(2) 販売実績

当連結会計年度の販売実績をセグメントごとに示すと、次のとおりであります。

なお、当連結会計年度より報告セグメントの記載順番を見直したことに伴い、同様に記載の順番を変更しております。

セグメントの名称	当連結会計年度 (自 平成26年4月1日 至 平成27年3月31日)	前年同期比(%)
電子材料(百万円)	23,813	39.4
産業用構造材料(百万円)	7,386	8.7
電気絶縁材料(百万円)	3,292	1.7
ディスプレイ材料(百万円)	2,049	0.9
関連商品販売(百万円)	864	0.7
報告セグメント計(百万円)	37,406	24.5
その他(百万円)	182	6.7
合計(百万円)	37,589	24.3

(注) 1. セグメント間の取引については相殺消去しております。

2. 最近2連結会計年度の主な相手先別の販売実績及び当該販売実績の総販売実績に対する割合は次のとおりであります。

相手先	前連結会計年度 (自 平成25年4月1日 至 平成26年3月31日)		当連結会計年度 (自 平成26年4月1日 至 平成27年3月31日)	
	金額(百万円)	割合(%)	金額(百万円)	割合(%)
住友商事ケミカル(株)	4,681	15.5	7,228	19.2

3. 上記の金額には、消費税等は含まれておりません。

3【対処すべき課題】

(1) 会社経営の基本方針

当社グループは「創造・革新・挑戦」を基本とし

- ・新たな価値を提供し、顧客満足度を高める。
- ・潜在ニーズを探求し、新たな事業を創り出す。
- ・海外事業を推進し、グループの総合力で企業体質を強化する。
- ・自らの安全を守り、ゼロ災を実現する。

を経営方針としております。

この経営方針の下、顧客満足度の向上、新製品開発のスピードアップ、徹底したコストダウンによる利益体質強化の推進により企業価値を創造し、会社の株主価値を高めていくことを目指しており、経営指標として新製品売上比率50%以上、営業利益率8%以上、ROA5%以上を中長期的な経営目標としております。

(2) 中長期的な会社の経営戦略

既存製品の競争力強化による収益拡大を図るとともに新たな事業基盤構築のため新製品開発に取り組んでまいります。

- ・電子材料分野につきましては、新製品開発を進めます。また徹底したコストダウンを図るとともに連結子会社と連携し、競争力強化とシェアアップを目指します。
- ・産業構造材料及び電気絶縁材料につきましては、航空機分野、水処理分野、重電機分野を中心に新製品開発と拡販を進め、健全な利益体質の継続とシェアアップを図っていきます。
- ・ディスプレイ材料分野につきましては、光学フィルムを中心に新製品の早期市場投入を図っていきます。

(3) 会社の対処すべき課題

当社グループは既述の経営戦略をより早期かつ確実に達成するため、今後対処すべき課題として次のことを推進いたします。

- ・競争力のあるコスト体質を具現化するため、製造技術や材料選定の徹底的な見直しを図る。
- ・Arisawa Production Systemを中心とした管理技術、固有技術の向上と個人の能力アップにより、徹底的な原価低減を図る。
- ・製造・販売・技術の連携強化を推進し、効率的な事業運営を図る。

(4) 株式会社の支配に関する基本方針

基本方針の内容と当社財産の有効な活用及び適切な企業集団の形成ならびにその他の基本方針の実現に資する取組み

当社は明治42年の創業以来、一貫してユーザーニーズにお応えしながら技術革新と製品開発に取り組み、当社独自の「織る、塗る、形づくる」技術を構築し、良好な労使関係のもと、企業価値の向上に努めてまいりました。当社取締役会はこの歴史と蓄積された技術を育み続けるとともに、これらの企業価値を理解し、長期的に育成し、向上させる義務があると考えております。

これに基づき、当社グループは「創造・革新・挑戦」を基本とした経営方針により、安全と品質の向上を第一に掲げ、新たな事業基盤と新市場を創出し、利益体質の強化を推進することを目指しております。

不適切な者によって当社の財務及び事業の方針の決定が支配されることを防止するための取組み

近年の株式市場においては対象となる会社の株主あるいは経営陣に対して十分な説明や協議の手続きを経ることなく大量の株式の買付を強行する等の買収手法も見受けられ、ややもすると企業価値の喪失、株式売却の強要等、株主利益の侵害とも取れるものも少なくありません。

このためには買付を行う者またはその提案者（以下総称して「買付者」といいます。）に対して遵守すべきルール・手続きを提示することにより、必要かつ十分な情報の開示と、買付提案の検証及びその検討のための期間を確保する必要があると判断し、当社定款に基づき当社株式の大量取得行為に関する対応策（以下「本ルール」といいます。）を策定し、平成27年6月26日開催の第67回定時株主総会でご承認いただいております。

本ルールに基づいて、株主意思確認の株主総会等において対抗策の発動が承認された場合、買付者が本ルールを遵守しない場合及び当社株式の大量取得行為その他これに類似する行為またはその提案（以下総称して「買付」といいます。）が当社の企業価値を毀損することが明らかな場合は、本ルールに従って対抗策が発動されることとなります。

（本ルールの詳細につきましては、インターネット上の当社ウェブサイト(<http://www.arisawa.co.jp/>)をご参照ください。）

上記の取組みが、基本方針に従い、当社の企業価値及び株主の共同の利益を損なうものでなく、かつ、役員の地位の維持を目的とするものではないことについて

当社取締役会は、株式を上場し投資家の皆様に当社株式の自由な売買を行っていただくなかで、当社取締役会の意に反して行われる大規模買付行為、あるいは当社の支配権の移転を伴う買付提案におきましても、企業価値の向上により株主の皆様全体の利益となるものについては、当社取締役会としてこれを否定すべきでなく、最終的には当社の株主全体の判断に基づき行われるべきものと考えております。

このような買付が行われた場合は、株主の皆様が適切な判断を下されるために、買付者から詳細な情報の提供を受け株主の皆様が十分な情報の開示を行うとともに、当社取締役会としての意見表明を行い、株主の皆様にごちらの主張が当社の企業価値及び株主共同の利益の確保・向上に結びつくかを、株主総会等で直接意思表示していただくことが最善の方策と考えており、本ルールでは次のように定めております。

イ 株主の皆様の直接決議による判断

本ルールは、買付者が本ルールを遵守しない場合等を除き、買付者による買付提案の受け入れの可否について、株主の皆様が直接判断いただくものであります。この株主意思の確認手続きにあたって、取締役が自らの保身のための個別勧誘等を行うことはほぼ不可能であり、取締役の恣意的な意向が入り込む余地はありません。

ロ 取締役会判断による対抗策発動の制限

当社取締役会が株主意思の確認を行わずに対抗策を発動できるのは、本ルール違反や企業価値・株主共同の利益が毀損されることが明らかな場合に限定しておりますとともに、有効期間を約2年とするいわゆるサンセット条項を付しております。

したがって、当社取締役会は、この「会社の支配に関する基本方針」が当社の企業価値、株主共同の利益を確保するための取組みであり、株主の皆様の利益を損なうものではないと考えます。

4【事業等のリスク】

有価証券報告書に記載した事業の状況、経理の状況等に関する事項のうち、投資家の判断に重要な影響を及ぼす可能性のある事項として、有価証券報告書提出日現在において以下のものが考えられます。

なお、文中の将来に関する事項は、当連結会計年度末現在において当社グループが判断したものであります。

(1) 製品需要の変動について

当社グループが製造・販売する製品の主なユーザーは、民生用電子機器メーカー、電子部品メーカー、産業用電子機器メーカー等であり、民生用電子機器の需要の変動は当社グループの経営成績に影響を及ぼします。

(2) 特定の製品への依存について

当社グループの売上高は、電子材料分野への依存度が高くなっております。当分野の売上が減少した場合には、当社グループの経営成績に影響を及ぼすおそれがあります。

(3) 新規事業の展開について

当社グループは、種々の新規事業の立上げを図っておりますが、その進捗状況によっては、経営成績に影響を及ぼすおそれがあります。

(4) 原材料の調達について

当社グループが購入する原材料において、原油価格の高騰等により購入価格が著しく高騰した場合には、当社グループの経営成績に影響を及ぼすおそれがあります。

(5) 災害による影響について

当社グループの生産拠点は、その多くが新潟県上越市に集中しており、地震その他の災害が発生した場合には、生産活動の中断等により当社グループの経営成績に影響を及ぼすおそれがあります。

(6) 環境に関する規制について

当社グループの事業は、様々な環境保全やその他の法的規制の下にあります。これらの環境保全やその他の規制の遵守に伴い甚大な債務や義務が発生した場合には、当社グループの経営成績に影響を及ぼすおそれがあります。

5【経営上の重要な契約等】

該当事項はありません。

6【研究開発活動】

当社グループの主な研究開発は、提出会社と連結子会社の新揚科技股份有限公司、カラーリンク・ジャパン(株)が行い、他の連結子会社へ技術展開を図っております。

研究開発は、技術開発企業として、多様化、高度化するユーザーニーズに応えるべく、フレキシブルな組織体制を基本とし、主要分野である電子材料分野、産業用構造材料等の電絶・複合材料分野、電気絶縁材料及びディスプレイ材料分野を中心に、新製品の立上げ、次世代製品の育成及び将来を見据えた技術の振興と基盤技術の拡大をめざし新技術、新製品の研究開発に邁進しております。

電子材料としては、プリント配線板用硝子クロス、特殊プリント配線板用プリプレグ、FPC（フレキシブルプリント配線板）用材料等が、電絶・複合材料としては、水処理関連材料、超伝導関連材料、航空機内装用材料、電気絶縁材料、電子機器関連材料等が、ディスプレイ材料としては、光学機能フィルム、3D（立体表示）関連材料等があげられます。

当連結会計年度末の研究開発活動に係る人員は146名であり、当連結会計年度の研究開発費は16億27百万円でありま

す。
当連結会計年度における各セグメント別の研究成果及び研究開発費は次のとおりであります。

(1) 電子材料分野

・FPC材料

スマートフォンやタブレット端末に代表される電子機器がより高機能に進化するなか、電子部品の薄型化・高密度化が急速に進んでおり、FPCの高密度化と高速伝送化に対応した材料の開発を進めております。

FPCを高密度化させるための高度な多層化が進むにつれ、吸湿時のハンダ耐熱性向上が要求されています。当社は、これに対応可能な耐湿熱FPC材料を開発し、サンプルワークを開始しており、今後の採用が期待されます。

また、各機器端末の高速通信化や大容量の情報を処理するために、高周波特性や高速伝送化の要求も高まっており、これに対応した低誘電材料の開発に成功しました。この材料は、他社より優れた低誘電特性を有しており、昨年よりサンプルワークを開始し、大手ユーザーの認定を獲得しました。今期は更なる拡販を目指してまいります。

・放熱材料

各種電子部品の高密度化・高性能化に伴い、ICやパワー部品からの発熱の影響が今まで以上に深刻になっており、放熱対策の材料として放熱接着シートの要求が高まっています。家電から車載用まで幅広く対応するために、各機器に応じた熱伝導率の放熱接着シートを開発しています。昨年、車載案件でユーザー認定を取得し、量産を開始しました。現在、更に高い熱伝導率材料の開発にも取り組んでおります。

電子材料に係る研究開発費は7億65百万円であります。

(2) 産業用構造材料・電気絶縁材料分野

・航空機用内装材

当社は、1984年より航空機用内装材のハニカムパネルを生産してきました。近年、航空機には燃費向上のため軽量化が求められており、この要求に合せた航空機用内装材のハニカムパネルを生産納入しております。また、次期航空機用内装材のハニカムパネルの開発にも取り組んでおります。織り(配向設計)、塗り(配合設計)、そして成形(最適設計)の当社独自技術を駆使し顧客要望に応えることで、採用が期待されます。

・海水淡水化用FRP分配器

当社は、中東をはじめとする多くの国々の海水淡水化プラント用に逆浸透膜を装てんするFRP压力容器を納入しております。压力容器の多くは6.9MPaで運転されていますが、昨年は破壊圧力を更に向上させ、運転圧力が8.3MPaのFRP分配器（海水を分配、濃海水を回収する装置）用材料を開発しました。今までの金属製分配器は海水による腐食を避けるためスーパーステンレスや二相ステンレスが使われてきましたが、高い耐食性があるFRPが主流になってきています。特許登録された独自のフィラメントワイディング技術を駆使して、今後も压力容器の開発に取り組んでまいります。

複合材料に係る研究開発費は3億45百万円であります。

(3) ディスプレイ材料分野

・3Dディスプレイ材料

当社の3Dフィルター「Xpol」を使用する3Dシステムは高い3D特性を有しており、特に医療分野から注目されております。2014年度は国内ユーザーに留まらず、海外ユーザーからの問い合わせも増加傾向にあり医療向けとして新モデルの採用が決定しました。今後は医療分野への展開をさらに加速すべく、次世代3Dディスプレイとして期待されている4K2K-3Dモニターの量産流動を実現させ、採用の拡大を図ります。

・スクリーン材料

近年、省スペースでありながら大画面投影が可能な超短焦点プロジェクターが注目を浴びています。当社のプリズムスクリーンは超短焦点プロジェクター用に最適設計されており、優れたコントラストと視野角特性を有していることから、プロジェクターメーカー各社の高い評価を得ております。2014年度は大型品開発に注力し、120インチスクリーンのサンプルワークを開始しました。今年度は、国内及び海外ユーザー向け大型スクリーンの認定取得、初期流動を目指します。

・タッチパネル材料

UV硬化型OCA(Optical Clear Adhesive)を用いて透明導電性部材と貼り合わせる基材が、ガラスからフィルムに変化しています。当社は、フィルムへの接着信頼性、リワーク性を特徴としたOCA材料を開発しました。昨年各社にワークを開始し、今後の拡販が期待されます。

ディスプレイ材料に係る研究開発費は4億35百万円であります。

7【財政状態、経営成績及びキャッシュ・フローの状況の分析】

当連結会計年度の財政状態及び経営成績の分析は以下のとおりであります。

(1) 財政状態の分析

(資産の部)

当連結会計年度末の総資産は657億66百万円（前連結会計年度末は582億86百万円）となり、74億80百万円12.8%の増加となりました。

流動資産の当連結会計年度末における残高は297億52百万円（前連結会計年度末は291億3百万円）となり、6億49百万円2.2%の増加となりました。主な内訳は、原材料及び貯蔵品8億1百万円、商品及び製品7億4百万円の増加であります。

固定資産の当連結会計年度末における残高は360億14百万円（前連結会計年度末は291億83百万円）となり、68億31百万円23.4%の増加となりました。主な内訳は、投資有価証券70億41百万円の増加であります。

(負債の部)

当連結会計年度末における負債合計は169億37百万円（前連結会計年度末は137億93百万円）となり、31億43百万円22.8%の増加となりました。

流動負債の当連結会計年度末における残高は147億78百万円（前連結会計年度末は103億63百万円）となり、44億14百万円42.6%の増加となりました。主な内訳は、短期借入金18億30百万円、支払手形及び買掛金14億67百万円、未払法人税等9億97百万円の増加であります。

固定負債の当連結会計年度末における残高は21億58百万円（前連結会計年度末は34億29百万円）となり、12億71百万円37.1%の減少となりました。主な内訳は、繰延税金負債7億77百万円、長期借入金5億9百万円の減少であります。

(純資産の部)

当連結会計年度末における純資産合計は488億29百万円（前連結会計年度末は444億92百万円）となり、43億36百万円9.7%の増加となりました。主な内訳は、当期純利益の計上による利益剰余金37億30百万円、為替が円安に振れたことによる為替換算調整勘定6億50百万円の増加であります。

(2) キャッシュ・フローの分析

当連結会計年度における各キャッシュ・フローの状況とそれらの要因は「第2 事業の状況 1.業績等の概要 (2) キャッシュ・フロー」に記載しております。

(キャッシュ・フローの指標)

	前連結会計年度 (平成26年3月期)	当連結会計年度 (平成27年3月期)
自己資本比率(%)	72.1	70.1
時価ベースの自己資本比率(%)	33.3	55.6
キャッシュ・フロー対有利子負債比率(年)	1.7	2.6
インタレスト・カバレッジ・レシオ(倍)	30.1	20.3

(注) 自己資本比率：自己資本 / 総資産

時価ベースの自己資本比率：株式時価総額 / 総資産

キャッシュ・フロー対有利子負債比率：有利子負債 / キャッシュ・フロー

インタレスト・カバレッジ・レシオ：キャッシュ・フロー / 利払い

いずれも連結ベースの財務諸表により計算しております。

株式時価総額は、期末株価終値×期末発行済株式数（自己株式控除後）により算出しております。

有利子負債は連結貸借対照表に計上されている負債のうち利子を支払っている全ての負債を対象としております。

キャッシュ・フロー及び利払いは連結キャッシュ・フロー計算書に計上されている「営業キャッシュ・フロー」及び「利息の支払額」を使用しております。

(3) 経営成績の分析

(売上高)

当連結会計年度における売上高は、375億89百万円（前連結会計年度は302億32百万円）と73億57百万円24.3%の増収となりました。また、売上原価につきましては、徹底したコスト削減に努めたことにより306億円（前連結会計年度は255億87百万円）と50億13百万円の増加となりましたが、売上原価率は81.4%と3.2ポイント改善となりました。

これにより、売上総利益は69億89百万円（前連結会計年度は46億45百万円）と23億44百万円の増益となり、売上総利益率は18.6%と3.2ポイント上昇しております。

(営業損益)

当連結会計年度における販売費及び一般管理費は、売上原価と同様に徹底したコスト削減に努めたことにより40億53百万円（前連結会計年度は36億58百万円）と3億95百万円の増加となりましたが、販売費及び一般管理費率は10.8%と1.3ポイント改善となりました。

これにより営業利益は29億35百万円（前連結会計年度は9億86百万円）となり、19億48百万円の改善となりました。

(経常損益)

当連結会計年度における営業外収益は19億13百万円（前連結会計年度は19億39百万円）となり、26百万円の減少となりました。主な内訳は、受取利息2億28百万円の増加、持分法による投資利益4億17百万円の減少であります。また、営業外費用は3億45百万円（前連結会計年度は1億95百万円）となり、1億49百万円の増加となりました。主な内訳は、貸倒引当金繰入額90百万円の増加であります。これにより、経常利益は前連結会計年度の27億30百万円から17億73百万円増加し、45億3百万円となりました。

(税金等調整前当期純損益)

当連結会計年度における特別利益は30億56百万円（前連結会計年度は16億29百万円）となり、14億26百万円の増加となりました。これは、当連結会計年度に投資有価証券売却益29億76百万円の計上があったことによるものであります。また、特別損失は3億23百万円（前連結会計年度は3億36百万円）となり、12百万円の減少となりました。これにより、税金等調整前当期純利益は72億36百万円（前連結会計年度は40億23百万円）となり、32億12百万円の増加となりました。

(当期純損益)

当連結会計年度における法人税等は19億97百万円（前連結会計年度はマイナス4億35百万円）となり、24億32百万円の増加となりました。これらの結果、当期純利益は48億59百万円（前連結会計年度は41億6百万円）となり、7億52百万円の増加となりました。当期純利益率は12.9%と0.7ポイント減少しております。

第3【設備の状況】

1【設備投資等の概要】

当社グループでは、急速な技術革新や販売競争に対応すべく、発展成長分野に重点を置き集中して設備投資を行っており、当連結会計年度におきましては11億99百万円の設備投資を実施しました。

当連結会計年度における設備投資の主なものは、フレキシブルプリント配線板用材料を中心とする電子材料関連の生産設備 8億39百万円であります。

なお、生産能力に重要な影響を与えるような設備の除却、売却等はありません。

2【主要な設備の状況】

(1) 提出会社

平成27年3月31日現在

事業所名 (所在地)	セグメントの 名称	設備の内容	帳簿価額						従業員数 (人)
			建物及び 構築物 (千円)	機械装置 及び運搬 具 (千円)	土地 (千円) (面積㎡)	リース資産 (千円)	その他 (千円)	合計 (千円)	
南本町工場 (新潟県上越市)	電子材料 ディスプレイ 材料 電気絶縁材料 産業用構造材 料	電子材料製造設 備 ディスプレイ材 料製造設備 電気絶縁材料製 造設備 産業用構造材料 製造設備	494,325	192,387	58,583 (19,357)	514	3,919	749,730	76 (7)
中田原工場 (新潟県上越市)	電子材料 ディスプレイ 材料 電気絶縁材料 産業用構造材 料	電子材料製造設 備 ディスプレイ材 料製造設備 電気絶縁材料製 造設備 産業用構造材料 製造設備	2,762,012	880,905	293,504 (114,737)	382	135,685	4,072,491	377 (71)
中田原西工場 (新潟県上越市)	ディスプレイ 材料	ディスプレイ材 料製造設備	179,776	141,816	374,634 (34,550)	151	45,405	741,784	51 (2)
本社 (新潟県上越市)	本社(共通)	その他設備	362,925	10,403	99,027 (27,648)	-	9,200	481,556	34 (3)
東京支店 (東京都台東区)	電子材料 ディスプレイ 材料 電気絶縁材料 産業用構造材 料 その他 本社(共通)	その他設備	140,657	5,895	173,086 (478)	2,681	1,135	323,455	30 (1)
大阪支店 (大阪府中央区)	電子材料 ディスプレイ 材料 電気絶縁材料 産業用構造材 料 その他	その他設備	946	-	-	-	1,007	1,954	13 (1)

(2) 国内子会社

平成27年3月31日現在

会社名	事業所名 (所在地)	セグメント の名称	設備の 内容	帳簿価額						従業員数 (人)
				建物及び 構築物 (千円)	機械装置 及び運搬 具 (千円)	土地 (千円) (面積㎡)	リース資産 (千円)	その他 (千円)	合計 (千円)	
カラーリンク・ ジャパン(株)	- (新潟県 上越市)	ディスプレイ 材料	ディスプ レイ材料 製造設備	119,418	49,208	45,544 (4,200)	-	18,216	232,388	66 (21)
アリサワファイ バーグラス(株)	- (新潟県 上越市)	電子材料 電気絶縁材料	電子材料 製造設備 電気絶縁 材料製造 設備	329,274	273,402	118,245 (35,053)	-	432	721,355	74 (11)
有沢総業(株)	- (新潟県 上越市)	産業用構造材 料 電気絶縁材料 その他	産業用構 造材料製 造設備 電気絶縁 材料製造 設備	316,270	68,339	253,199 (42,261)	-	16,851	654,661	118 (27)
有沢樹脂工業(株)	- (埼玉県 川口市)	電気絶縁材料	電気絶縁 材料製造 設備	16,021	14,237	29,064 (2,372)	-	2,278	61,603	19 (2)

(3) 在外子会社

平成27年3月31日現在

会社名	事業所名 (所在地)	セグメント の名称	設備の 内容	帳簿価額						従業員数 (人)
				建物及び 構築物 (千円)	機械装置 及び運搬 具 (千円)	土地 (千円) (面積㎡)	リース資産 (千円)	その他 (千円)	合計 (千円)	
新揚科技股份 有限公司	- (台湾 高雄市)	電子材料	電子材料 製造設備	697,453	1,129,397	-	163,353	64,317	2,054,521	172 (-)
松揚電子材料(昆 山)有限公司	- (中国 昆山市)	電子材料	電子材料 製造設備	367,862	304,750	57,172 (44,086)	-	20,191	749,976	111 (-)
Protec Arisawa Europe, S.A.	- (スペイン ムンギア 市)	産業用構造材 料	産業用構 造材料製 造設備	35,036	223,694	4,761 (8,000)	-	2,995	266,488	55 (17)
Protec Arisawa America, Inc.	- (米国 カリフォル ニア州)	産業用構造材 料	産業用構 造材料製 造設備	7,453	137,681	-	-	9,965	155,101	50 (-)

- (注) 1. 帳簿価額の内「その他」は、工具器具及び備品、建設仮勘定の合計であります。なお、金額には消費税等を含んでおりません。
2. 提出会社の国内子会社に貸付けている主要な設備は当該子会社の設備に含めて記載しております。
3. (株)有沢建販の従業員数は、大阪支店へ、(株)プロテックインターナショナルホールディングス及びプロテックアリサワジャパン(株)の従業員数は、東京支店へ含めて記載しております。
4. 松揚電子材料(昆山)有限公司の土地は、土地所有権の残高で投資その他の資産の「その他」に計上しております。
5. 従業員数の()は、臨時雇用者数を外書しております。

6. 提出会社の中田原工場、本社及び東京支店の設備中に関連会社及び非連結子会社に対する賃貸設備が含まれており、主なものは次のとおりであります。

関係会社名	土地		建物及び構築物	機械装置及び運搬具
	面積(m ²)	金額(千円)	金額(千円)	金額(千円)
(株)ボラテクノ	7,777	19,732	67,939	53
N B オプテック(株)	108	39,203	-	-
菱有工業(株)	703	25,797	7,944	-
計	8,589	84,733	75,883	53

3【設備の新設、除却等の計画】

(1) 重要な設備の新設等

会社名 事業所名	所在地	セグメント の名称	設備の内容	投資予定金額		資金調達 方法	着手及び完了予定年月		完成後の 増加能力
				総額 (千円)	既支払額 (千円)		着手	完了	
新揚科技股 份有限公司	台湾 高雄市	電子材料	電子材料製 造設備	539,000	-	自己資金 及び借入 金	平成27.5	平成27.10	-

(注) 1. 金額には消費税等を含めておりません。

2. 完成後の増加能力につきましては、合理的な算出が困難なため、記載しておりません。

(2) 重要な設備の除却等

重要な設備の除却等の計画はありません。

第4【提出会社の状況】

1【株式等の状況】

(1)【株式の総数等】

【株式の総数】

種類	発行可能株式総数(株)
普通株式	130,000,000
計	130,000,000

【発行済株式】

種類	事業年度末現在発行数 (株) (平成27年3月31日)	提出日現在発行数 (株) (平成27年6月29日)	上場金融商品取引所名 又は登録認可金融商品 取引業協会名	内容
普通株式	35,485,824	35,514,524	東京証券取引所 (市場第一部)	単元株式数 100株
計	35,485,824	35,514,524	-	-

(注) 「提出日現在発行数」欄には、平成27年6月1日からこの有価証券報告書提出日までの新株予約権の行使により発行された株式数は含まれておりません。

(2)【新株予約権等の状況】

旧商法に基づき発行した新株予約権は、次のとおりであります。

平成17年6月29日定時株主総会決議

	事業年度末現在 (平成27年3月31日)	提出日の前月末現在 (平成27年5月31日)
新株予約権の数(個)	314	同左
新株予約権のうち自己新株予約権の数(個)	-	-
新株予約権の目的となる株式の種類	普通株式	同左
新株予約権の目的となる株式の数(株)	31,400	同左
新株予約権の行使時の払込金額(円)	1	同左
新株予約権の行使期間	自平成17年8月1日 至平成37年7月31日	同左
新株予約権の行使により株式を発行する場合の株式の発行価格及び資本組入額(円)	発行価格 1 資本組入額 1	同左
新株予約権の行使の条件	(1)対象者は当社の取締役を退任したときに限り、新株予約権を行使することができる。ただし、この場合対象者は退任した日の翌日(以下「権利行使開始日」という。)から当該権利行使開始日より10日を経過する日までの間に限り、新株予約権を行使できる。 (2)対象者が死亡した場合、対象者の相続人のうち、対象者の配偶者、子、1親等の直系尊属に限り新株予約権を行使することができる。ただし、相続人は対象者が死亡退任した日の翌日から3ヶ月を経過する日までの間に限り、新株予約権を行使できる。	同左
新株予約権の譲渡に関する事項	新株予約権を譲渡する場合には取締役会の承認を要する。	同左
代用払込みに関する事項	-	-
組織再編成行為に伴う新株予約権の交付に関する事項	-	-

(注)第56回定時株主総会(平成16年6月29日)で退職慰労金の打ち切り支給が承認された当社取締役に対し、金銭の支給に代えて付与したものであります。

会社法に基づき発行した新株予約権は、次のとおりであります。

平成22年6月29日取締役会決議

	事業年度末現在 (平成27年3月31日)	提出日の前月末現在 (平成27年5月31日)
新株予約権の数(個)	110	-
新株予約権のうち自己新株予約権の数(個)	-	-
新株予約権の目的となる株式の種類	普通株式	同左
新株予約権の目的となる株式の数(株)	11,000	-
新株予約権の行使時の払込金額(円)	649	同左
新株予約権の行使期間	自平成24年7月1日 至平成27年6月30日	同左
新株予約権の行使により株式を発行する場合の株式の発行価格及び資本組入額(円)	発行価格 862 資本組入額 431	同左
新株予約権の行使の条件	権利行使時において、当社役員もしくは当社定款第28条に定める顧問または相談役であること。	同左
新株予約権の譲渡に関する事項	新株予約権を譲渡する場合には取締役会の承認を要する。	同左
代用払込みに関する事項	-	-
組織再編成行為に伴う新株予約権の交付に関する事項	当社が消滅会社となる合併契約書が承認された場合または当社が完全子会社となる株式交換契約書承認の議案もしくは株式移転の議案につき株主総会で承認された場合は、存続会社または当社の完全親会社が新株予約権に付与義務を承継するときを除き、当社は本新株予約権を無償で取得することができるものとする。	同左

平成22年6月29日定時株主総会決議

	事業年度末現在 (平成27年3月31日)	提出日の前月末現在 (平成27年5月31日)
新株予約権の数(個)	463	353
新株予約権のうち自己新株予約権の数(個)	-	-
新株予約権の目的となる株式の種類	普通株式	同左
新株予約権の目的となる株式の数(株)	46,300	35,300
新株予約権の行使時の払込金額(円)	649	同左
新株予約権の行使期間	自平成24年7月1日 至平成27年6月30日	同左
新株予約権の行使により株式を発行する場合の株式の発行価格及び資本組入額(円)	発行価格 862 資本組入額 431	同左
新株予約権の行使の条件	権利行使時において、当社役員、顧問、従業員または当社子会社の取締役、顧問もしくは従業員であること。	同左
新株予約権の譲渡に関する事項	新株予約権を譲渡する場合には取締役会の承認を要する。	同左
代用払込みに関する事項	-	-
組織再編成行為に伴う新株予約権の交付に関する事項	当社が消滅会社となる合併契約書が承認された場合または当社が完全子会社となる株式交換契約書承認の議案もしくは株式移転の議案につき株主総会で承認された場合は、存続会社または当社の完全親会社が新株予約権に付与義務を承継するときを除き、当社は本新株予約権を無償で取得することができるものとする。	同左

平成23年6月29日取締役会決議

	事業年度末現在 (平成27年3月31日)	提出日の前月末現在 (平成27年5月31日)
新株予約権の数(個)	70	同左
新株予約権のうち自己新株予約権の数(個)	-	-
新株予約権の目的となる株式の種類	普通株式	同左
新株予約権の目的となる株式の数(株)	7,000	同左
新株予約権の行使時の払込金額(円)	416	同左
新株予約権の行使期間	自平成25年7月1日 至平成28年6月30日	同左
新株予約権の行使により株式を発行する場合の株式の発行価格及び資本組入額(円)	発行価格 546 資本組入額 273	同左
新株予約権の行使の条件	権利行使時において、当社役員もしくは当社定款第28条に定める顧問または相談役であること。	同左
新株予約権の譲渡に関する事項	新株予約権を譲渡する場合には取締役会の承認を要する。	同左
代用払込みに関する事項	-	-
組織再編成行為に伴う新株予約権の交付に関する事項	当社が消滅会社となる合併契約書が承認された場合または当社が完全子会社となる株式交換契約書承認の議案もしくは株式移転の議案につき株主総会で承認された場合は、存続会社または当社の完全親会社が新株予約権に付与義務を承継するときを除き、当社は本新株予約権を無償で取得することができるものとする。	同左

平成23年6月29日定時株主総会決議

	事業年度末現在 (平成27年3月31日)	提出日の前月末現在 (平成27年5月31日)
新株予約権の数(個)	459	431
新株予約権のうち自己新株予約権の数(個)	-	-
新株予約権の目的となる株式の種類	普通株式	同左
新株予約権の目的となる株式の数(株)	45,900	43,100
新株予約権の行使時の払込金額(円)	416	同左
新株予約権の行使期間	自平成25年7月1日 至平成28年6月30日	同左
新株予約権の行使により株式を発行する場合の株式の発行価格及び資本組入額(円)	発行価格 546 資本組入額 273	同左
新株予約権の行使の条件	権利行使時において、当社役員、顧問、従業員または当社子会社の取締役、顧問もしくは従業員であること。	同左
新株予約権の譲渡に関する事項	新株予約権を譲渡する場合には取締役会の承認を要する。	同左
代用払込みに関する事項	-	-
組織再編成行為に伴う新株予約権の交付に関する事項	当社が消滅会社となる合併契約書が承認された場合または当社が完全子会社となる株式交換契約書承認の議案もしくは株式移転の議案につき株主総会で承認された場合は、存続会社または当社の完全親会社が新株予約権に付与義務を承継するときを除き、当社は本新株予約権を無償で取得することができるものとする。	同左

平成24年6月28日取締役会決議

	事業年度末現在 (平成27年3月31日)	提出日の前月末現在 (平成27年5月31日)
新株予約権の数(個)	240	同左
新株予約権のうち自己新株予約権の数(個)	-	-
新株予約権の目的となる株式の種類	普通株式	同左
新株予約権の目的となる株式の数(株)	24,000	同左
新株予約権の行使時の払込金額(円)	223	同左
新株予約権の行使期間	自平成26年7月1日 至平成29年6月30日	同左
新株予約権の行使により株式を発行する場合の株式の発行価格及び資本組入額(円)	発行価格 287 資本組入額 144	同左
新株予約権の行使の条件	権利行使時において、当社役員もしくは当社定款第28条に定める顧問または相談役であること。	同左
新株予約権の譲渡に関する事項	新株予約権を譲渡する場合には取締役会の承認を要する。	同左
代用払込みに関する事項	-	-
組織再編成行為に伴う新株予約権の交付に関する事項	当社が消滅会社となる合併契約書が承認された場合または当社が完全子会社となる株式交換契約書承認の議案もしくは株式移転の議案につき株主総会で承認された場合は、存続会社または当社の完全親会社が新株予約権に付与義務を承継するときを除き、当社は本新株予約権を無償で取得することができるものとする。	同左

平成24年6月28日定時株主総会決議

	事業年度末現在 (平成27年3月31日)	提出日の前月末現在 (平成27年5月31日)
新株予約権の数(個)	866	827
新株予約権のうち自己新株予約権の数(個)	-	-
新株予約権の目的となる株式の種類	普通株式	同左
新株予約権の目的となる株式の数(株)	86,600	82,700
新株予約権の行使時の払込金額(円)	223	同左
新株予約権の行使期間	自平成26年7月1日 至平成29年6月30日	同左
新株予約権の行使により株式を発行する場合の株式の発行価格及び資本組入額(円)	発行価格 287 資本組入額 144	同左
新株予約権の行使の条件	権利行使時において、当社役員、顧問、従業員または当社子会社の取締役、顧問もしくは従業員であること。	同左
新株予約権の譲渡に関する事項	新株予約権を譲渡する場合には取締役会の承認を要する。	同左
代用払込みに関する事項	-	-
組織再編成行為に伴う新株予約権の交付に関する事項	当社が消滅会社となる合併契約書が承認された場合または当社が完全子会社となる株式交換契約書承認の議案もしくは株式移転の議案につき株主総会で承認された場合は、存続会社または当社の完全親会社が新株予約権に付与義務を承継するときを除き、当社は本新株予約権を無償で取得することができるものとする。	同左

平成25年6月27日取締役会決議

	事業年度末現在 (平成27年3月31日)	提出日の前月末現在 (平成27年5月31日)
新株予約権の数(個)	800	同左
新株予約権のうち自己新株予約権の数(個)	-	-
新株予約権の目的となる株式の種類	普通株式	同左
新株予約権の目的となる株式の数(株)	80,000	同左
新株予約権の行使時の払込金額(円)	569	同左
新株予約権の行使期間	自平成27年7月1日 至平成30年6月30日	同左
新株予約権の行使により株式を発行する場合の株式の発行価格及び資本組入額(円)	発行価格 728 資本組入額 364	同左
新株予約権の行使の条件	権利行使時において、当社役員もしくは当社定款第28条に定める顧問または相談役であること。	同左
新株予約権の譲渡に関する事項	新株予約権を譲渡する場合には取締役会の承認を要する。	同左
代用払込みに関する事項	-	-
組織再編成行為に伴う新株予約権の交付に関する事項	当社が消滅会社となる合併契約書が承認された場合または当社が完全子会社となる株式交換契約書承認の議案もしくは株式移転の議案につき株主総会で承認された場合は、存続会社または当社の完全親会社が新株予約権に付与義務を承継するときを除き、当社は本新株予約権を無償で取得することができるものとする。	同左

平成25年6月27日定時株主総会決議

	事業年度末現在 (平成27年3月31日)	提出日の前月末現在 (平成27年5月31日)
新株予約権の数(個)	2,001	同左
新株予約権のうち自己新株予約権の数(個)	-	-
新株予約権の目的となる株式の種類	普通株式	同左
新株予約権の目的となる株式の数(株)	200,100	同左
新株予約権の行使時の払込金額(円)	569	同左
新株予約権の行使期間	自平成27年7月1日 至平成30年6月30日	同左
新株予約権の行使により株式を発行する場合の株式の発行価格及び資本組入額(円)	発行価格 728 資本組入額 364	同左
新株予約権の行使の条件	権利行使時において、当社取締役、顧問、従業員または当社子会社の取締役、顧問もしくは従業員であること。	同左
新株予約権の譲渡に関する事項	新株予約権を譲渡する場合には取締役会の承認を要する。	同左
代用払込みに関する事項	-	-
組織再編成行為に伴う新株予約権の交付に関する事項	当社が消滅会社となる合併契約書が承認された場合または当社が完全子会社となる株式交換契約書承認の議案もしくは株式移転の議案につき株主総会で承認された場合は、存続会社または当社の完全親会社が新株予約権に付与義務を承継するときを除き、当社は本新株予約権を無償で取得することができるものとする。	同左

平成26年6月26日取締役会決議

	事業年度末現在 (平成27年3月31日)	提出日の前月末現在 (平成27年5月31日)
新株予約権の数(個)	930	同左
新株予約権のうち自己新株予約権の数(個)	-	-
新株予約権の目的となる株式の種類	普通株式	同左
新株予約権の目的となる株式の数(株)	93,000	同左
新株予約権の行使時の払込金額(円)	741	同左
新株予約権の行使期間	自平成28年7月1日 至平成31年6月30日	同左
新株予約権の行使により株式を発行する場合の株式の発行価格及び資本組入額(円)	発行価格 923 資本組入額 461.5	同左
新株予約権の行使の条件	権利行使時において、当社役員もしくは当社定款第28条に定める顧問または相談役であること。	同左
新株予約権の譲渡に関する事項	新株予約権を譲渡する場合には取締役会の承認を要する。	同左
代用払込みに関する事項	-	-
組織再編成行為に伴う新株予約権の交付に関する事項	当社が消滅会社となる合併契約書が承認された場合または当社が完全子会社となる株式交換契約書承認の議案もしくは株式移転の議案につき株主総会で承認された場合は、存続会社または当社の完全親会社が新株予約権に付与義務を承継するときを除き、当社は本新株予約権を無償で取得することができるものとする。	同左

平成26年6月26日定時株主総会決議

	事業年度末現在 (平成27年3月31日)	提出日の前月末現在 (平成27年5月31日)
新株予約権の数(個)	2,165	同左
新株予約権のうち自己新株予約権の数(個)	-	-
新株予約権の目的となる株式の種類	普通株式	同左
新株予約権の目的となる株式の数(株)	216,500	同左
新株予約権の行使時の払込金額(円)	741	同左
新株予約権の行使期間	自平成28年7月1日 至平成31年6月30日	同左
新株予約権の行使により株式を発行する場合の株式の発行価格及び資本組入額(円)	発行価格 923 資本組入額 461.5	同左
新株予約権の行使の条件	権利行使時において、当社取締役、顧問、従業員または当社子会社の取締役、顧問もしくは従業員であること。	同左
新株予約権の譲渡に関する事項	新株予約権を譲渡する場合には取締役会の承認を要する。	同左
代用払込みに関する事項	-	-
組織再編成行為に伴う新株予約権の交付に関する事項	当社が消滅会社となる合併契約書が承認された場合または当社が完全子会社となる株式交換契約書承認の議案もしくは株式移転の議案につき株主総会で承認された場合は、存続会社または当社の完全親会社が新株予約権に付与義務を承継するときを除き、当社は本新株予約権を無償で取得することができるものとする。	同左

(3) 【行使価額修正条項付新株予約権付社債券等の行使状況等】

該当事項はありません。

(4) 【ライツプランの内容】

該当事項はありません。

(5) 【発行済株式総数、資本金等の推移】

年月日	発行済株式 総数増減数 (株)	発行済株式総 数残高(株)	資本金増減額 (千円)	資本金残高 (千円)	資本準備金 増減額 (千円)	資本準備金残 高(千円)
平成22年4月1日～ 平成23年3月31日 (注)1	3,400	34,997,824	3	7,117,259	-	6,229,282
平成25年4月1日～ 平成26年3月31日 (注)1	133,200	35,131,024	36,363	7,153,623	36,363	6,265,645
平成26年4月1日～ 平成27年3月31日 (注)1	354,800	35,485,824	108,867	7,262,490	108,867	6,374,513

(注)1. 新株予約権の権利行使による増加であります。

2. 平成27年4月1日から平成27年5月31日までの間に、新株予約権の権利行使により、発行済株式総数が28,700株、資本金が10,806千円及び資本準備金が10,806千円増加しております。

(6) 【所有者別状況】

平成27年3月31日現在

区分	株式の状況(1単元の株式数 100株)								単元未満 株式の状 況(株)
	政府及び 地方公共 団体	金融機関	金融商品 取引業者	その他の 法人	外国法人等		個人その 他	計	
					個人以外	個人			
株主数 (人)	-	33	39	104	80	11	11,840	12,107	-
所有株式数 (単元)	-	132,523	8,948	38,796	30,178	96	143,294	353,835	102,324
所有株式数 の割合 (%)	-	37.45	2.53	10.96	8.53	0.03	40.50	100.00	-

(注) 1. 自己株式5,432株は、「個人その他」に54単元及び「単元未満株式の状況」に32株を含めて記載しております。

2. 「その他の法人」及び「単元未満株式の状況」の欄には、証券保管振替機構名義の株式が、それぞれ5単元及び19株含まれております。

(7)【大株主の状況】

平成27年3月31日現在

氏名又は名称	住所	所有株式数 (株)	発行済株式総数に 対する所有株式数 の割合(%)
日本トラスティ・サービス信託 銀行株式会社(信託口)	東京都中央区晴海1丁目8-11	3,634,600	10.24
日本マスタートラスト信託銀行 株式会社(信託口)	東京都港区浜松町2丁目11-3	1,858,900	5.23
三菱瓦斯化学株式会社 1	東京都千代田区丸の内2丁目5-2	1,472,166	4.14
株式会社八十二銀行 (常任代理人 日本マスタート ラスト信託銀行株式会社)	長野県長野市中御所岡田178-8 (東京都港区浜松町2丁目11-3)	1,000,930	2.82
有限会社有沢建興	新潟県上越市西城町3丁目11-44	834,338	2.35
有沢栄一	新潟県上越市	629,046	1.77
株式会社第四銀行 (常任代理人 日本マスタート ラスト信託銀行株式会社)	新潟県新潟市中央区東堀前通七番町107 1-1 (東京都港区浜松町2丁目11-3)	628,903	1.77
CBNY DFA INTL SMALL CAP VALUE PORTFOLIO(常任代理人 シティ バンク銀行株式会社)	388 GREENWICH STREET, NY, NY 10013, USA (東京都新宿区新宿6丁目27番30号)	605,382	1.70
日本マスタートラスト信託銀行 株式会社(退職給付信託口・三 菱電機株式会社口)	東京都港区浜松町2丁目11-3	530,536	1.49
チェース マンハッタンバン ク ジーティーエス クライア ンツ アカウント エスクロウ	5TH FLOOR, TRINITY TOWER 9, THOMAS MORE STREET LONDON, E1W 1YT, UNITED KINGDOM	490,600	1.38
計	-	11,685,401	32.93

(注) 1. 三菱瓦斯化学株式会社の所有株式数には、三菱瓦斯化学株式会社が退職給付信託の信託財産として拠出し
ている株式966,306株を含んでおります(株主名簿上の名義は「日本マスタートラスト信託銀行株式会社
(退職給付信託口・三菱瓦斯化学株式会社口)」であります)。

(8) 【議決権の状況】
【発行済株式】

平成27年3月31日現在

区分	株式数(株)	議決権の数(個)	内容
無議決権株式	-	-	-
議決権制限株式(自己株式等)	-	-	-
議決権制限株式(その他)	-	-	-
完全議決権株式(自己株式等)	普通株式 5,400	-	-
完全議決権株式(その他)	普通株式 35,378,100	353,781	-
単元未満株式	普通株式 102,324	-	-
発行済株式総数	35,485,824	-	-
総株主の議決権	-	353,781	-

(注) 「完全議決権株式(その他)」の欄には証券保管振替機構名義の株式が500株含まれております。また「議決権の数」欄には同機構名義の完全議決権株式に係る議決権の数5個含まれております。

【自己株式等】

平成27年3月31日現在

所有者の氏名又は名称	所有者の住所	自己名義所有株式数(株)	他人名義所有株式数(株)	所有株式数の合計(株)	発行済株式総数に対する所有株式数の割合(%)
株式会社有沢製作所	新潟県上越市南本町1丁目5番5号	5,400	-	5,400	0.01
計	-	5,400	-	5,400	0.01

(9)【ストックオプション制度の内容】

当社は、ストックオプション制度を採用しております。当該制度は、旧商法及び会社法に基づき新株予約権を発行する方法によるものであります。

当該制度の内容は、以下のとおりであります。

平成17年6月29日定時株主総会決議

旧商法第280条ノ20及び280条ノ21の規定に基づき、第56回定時株主総会で退職慰労金の打ち切り支給が承認された当社取締役に対し特に有利な条件をもって新株予約権を発行することを、平成17年6月29日の第57回定時株主総会において決議されたものであります。

決議年月日	平成17年6月29日
付与対象者の区分及び人数(名)	第56回定時株主総会で退職慰労金の打ち切り支給が承認された当社取締役 6名
新株予約権の目的となる株式の種類	「(2)新株予約権等の状況」に記載しております。
株式の数(株)	39,700株
新株予約権の行使時の払込金額(円)	「(2)新株予約権等の状況」に記載しております。
新株予約権の行使期間	同上
新株予約権の行使の条件	同上
新株予約権の譲渡に関する事項	同上
代用払込みに関する事項	-
組織再編成行為に伴う新株予約権の交付に関する事項	-

平成22年6月29日取締役会決議

会社法第236条、第238条及び第240条の規定に基づき、当社取締役に対しストックオプション報酬として新株予約権を発行することを、平成22年6月29日の取締役会において決議されたものであります。

決議年月日	平成22年6月29日
付与対象者の区分及び人数(名)	当社取締役 7名
新株予約権の目的となる株式の種類	「(2)新株予約権等の状況」に記載しております。
株式の数(株)	95,000株
新株予約権の行使時の払込金額(円)	「(2)新株予約権等の状況」に記載しております。
新株予約権の行使期間	同上
新株予約権の行使の条件	同上
新株予約権の譲渡に関する事項	同上
代用払込みに関する事項	-
組織再編成行為に伴う新株予約権の交付に関する事項	「(2)新株予約権等の状況」に記載しております。

平成22年6月29日定時株主総会決議

会社法第236条、第238条及び第239条の規定に基づき、当社従業員及び顧問、当社子会社取締役及び従業員に対し特に有利な条件をもって新株予約権を発行することを、平成22年6月29日の第62回定時株主総会において決議されたものであります。

決議年月日	平成22年6月29日
付与対象者の区分及び人数(名)	当社従業員及び顧問 212名 当社子会社の取締役及び従業員 5名
新株予約権の目的となる株式の種類	「(2)新株予約権等の状況」に記載しております。
株式の数(株)	当社従業員に対し215,300株、当社子会社取締役及び従業員に対し3,000株、合計218,300株
新株予約権の行使時の払込金額(円)	「(2)新株予約権等の状況」に記載しております。
新株予約権の行使期間	同上
新株予約権の行使の条件	同上
新株予約権の譲渡に関する事項	同上
代用払込みに関する事項	-
組織再編成行為に伴う新株予約権の交付に関する事項	「(2)新株予約権等の状況」に記載しております。

平成23年6月29日取締役会決議

会社法第236条、第238条及び第240条の規定に基づき、当社取締役に対しストックオプション報酬として新株予約権を発行することを、平成23年6月29日の取締役会において決議されたものであります。

決議年月日	平成23年6月29日
付与対象者の区分及び人数(名)	当社取締役 7名
新株予約権の目的となる株式の種類	「(2)新株予約権等の状況」に記載しております。
株式の数(株)	54,000株
新株予約権の行使時の払込金額(円)	「(2)新株予約権等の状況」に記載しております。
新株予約権の行使期間	同上
新株予約権の行使の条件	同上
新株予約権の譲渡に関する事項	同上
代用払込みに関する事項	-
組織再編成行為に伴う新株予約権の交付に関する事項	「(2)新株予約権等の状況」に記載しております。

平成23年 6月29日定時株主総会決議

会社法第236条、第238条及び第239条の規定に基づき、当社従業員及び顧問、当社子会社取締役及び従業員に対し特に有利な条件をもって新株予約権を発行することを、平成23年 6月29日の第63回定時株主総会において決議されたものであります。

決議年月日	平成23年 6月29日
付与対象者の区分及び人数(名)	当社従業員及び顧問 202名 当社子会社の取締役及び従業員 7名
新株予約権の目的となる株式の種類	「(2) 新株予約権等の状況」に記載しております。
株式の数(株)	当社従業員に対し216,400株、当社子会社取締役及び従業員に対し18,000株、合計234,400株
新株予約権の行使時の払込金額(円)	「(2) 新株予約権等の状況」に記載しております。
新株予約権の行使期間	同上
新株予約権の行使の条件	同上
新株予約権の譲渡に関する事項	同上
代用払込みに関する事項	-
組織再編成行為に伴う新株予約権の交付に関する事項	「(2) 新株予約権等の状況」に記載しております。

平成24年 6月28日取締役会決議

会社法第236条、第238条及び第240条の規定に基づき、当社取締役に対しストックオプション報酬として新株予約権を発行することを、平成24年 6月28日の取締役会において決議されたものであります。

決議年月日	平成24年 6月28日
付与対象者の区分及び人数(名)	当社取締役 7名
新株予約権の目的となる株式の種類	「(2) 新株予約権等の状況」に記載しております。
株式の数(株)	54,000株
新株予約権の行使時の払込金額(円)	「(2) 新株予約権等の状況」に記載しております。
新株予約権の行使期間	同上
新株予約権の行使の条件	同上
新株予約権の譲渡に関する事項	同上
代用払込みに関する事項	-
組織再編成行為に伴う新株予約権の交付に関する事項	「(2) 新株予約権等の状況」に記載しております。

平成24年6月28日定時株主総会決議

会社法第236条、第238条及び第239条の規定に基づき、当社従業員及び顧問、当社子会社取締役及び従業員に対し特に有利な条件をもって新株予約権を発行することを、平成24年6月28日の第64回定時株主総会において決議されたものであります。

決議年月日	平成24年6月28日
付与対象者の区分及び人数(名)	当社従業員及び顧問 165名 当社子会社の取締役及び従業員 6名
新株予約権の目的となる株式の種類	「(2)新株予約権等の状況」に記載しております。
株式の数(株)	当社従業員に対し182,500株、当社子会社取締役及び従業員に対し12,000株、合計194,500株
新株予約権の行使時の払込金額(円)	「(2)新株予約権等の状況」に記載しております。
新株予約権の行使期間	同上
新株予約権の行使の条件	同上
新株予約権の譲渡に関する事項	同上
代用払込みに関する事項	-
組織再編成行為に伴う新株予約権の交付に関する事項	「(2)新株予約権等の状況」に記載しております。

平成25年6月27日取締役会決議

会社法第236条、第238条及び第240条の規定に基づき、当社取締役に対しストックオプション報酬として新株予約権を発行することを、平成25年6月27日の取締役会において決議されたものであります。

決議年月日	平成25年6月27日
付与対象者の区分及び人数(名)	当社取締役 6名
新株予約権の目的となる株式の種類	「(2)新株予約権等の状況」に記載しております。
株式の数(株)	80,000株
新株予約権の行使時の払込金額(円)	「(2)新株予約権等の状況」に記載しております。
新株予約権の行使期間	同上
新株予約権の行使の条件	同上
新株予約権の譲渡に関する事項	同上
代用払込みに関する事項	-
組織再編成行為に伴う新株予約権の交付に関する事項	「(2)新株予約権等の状況」に記載しております。

平成25年6月27日定時株主総会決議

会社法第236条、第238条及び第239条の規定に基づき、当社従業員、当社子会社取締役及び従業員に対し特に有利な条件をもって新株予約権を発行することを、平成25年6月27日の第65回定時株主総会において決議されたものであります。

決議年月日	平成25年6月27日
付与対象者の区分及び人数(名)	当社従業員 163名 当社子会社取締役及び従業員 9名
新株予約権の目的となる株式の種類	「(2)新株予約権等の状況」に記載しております。
株式の数(株)	当社従業員に対し186,600株、当社子会社取締役及び従業員に対し16,500株、合計203,100株
新株予約権の行使時の払込金額(円)	「(2)新株予約権等の状況」に記載しております。
新株予約権の行使期間	同上
新株予約権の行使の条件	同上
新株予約権の譲渡に関する事項	同上
代用払込みに関する事項	-
組織再編成行為に伴う新株予約権の交付に関する事項	「(2)新株予約権等の状況」に記載しております。

平成26年6月26日取締役会決議

会社法第236条、第238条及び第240条の規定に基づき、当社取締役に対しストックオプション報酬として新株予約権を発行することを、平成26年6月26日の取締役会において決議されたものであります。

決議年月日	平成26年6月26日
付与対象者の区分及び人数(名)	当社取締役 6名
新株予約権の目的となる株式の種類	「(2)新株予約権等の状況」に記載しております。
株式の数(株)	93,000株
新株予約権の行使時の払込金額(円)	「(2)新株予約権等の状況」に記載しております。
新株予約権の行使期間	同上
新株予約権の行使の条件	同上
新株予約権の譲渡に関する事項	同上
代用払込みに関する事項	-
組織再編成行為に伴う新株予約権の交付に関する事項	「(2)新株予約権等の状況」に記載しております。

平成26年 6月26日定時株主総会決議

会社法第236条、第238条及び第239条の規定に基づき、当社従業員、当社子会社取締役及び従業員に対し特に有利な条件をもって新株予約権を発行することを、平成26年 6月26日の第66回定時株主総会において決議されたものであります。

決議年月日	平成26年 6月26日
付与対象者の区分及び人数(名)	当社従業員 163名 当社子会社の取締役及び従業員 10名
新株予約権の目的となる株式の種類	「(2) 新株予約権等の状況」に記載しております。
株式の数(株)	当社従業員に対し199,500株、当社子会社取締役及び役職者に対し17,000株、合計216,500株
新株予約権の行使時の払込金額(円)	「(2) 新株予約権等の状況」に記載しております。
新株予約権の行使期間	同上
新株予約権の行使の条件	同上
新株予約権の譲渡に関する事項	同上
代用払込みに関する事項	-
組織再編成行為に伴う新株予約権の交付に関する事項	「(2) 新株予約権等の状況」に記載しております。

平成27年 6月26日取締役会決議

会社法第236条、第238条及び第240条の規定に基づき、当社取締役に対しストックオプション報酬として新株予約権を発行することを、平成27年 6月26日の取締役会において決議されたものであります。

決議年月日	平成27年 6月26日
付与対象者の区分及び人数（名）	当社取締役のうち最高経営責任者及び執行役員として業務執行にあたる者 5名
新株予約権の目的となる株式の種類	普通株式
株式の数（株）	78,000株を上限として1人20,000株から10,000株までの範囲
新株予約権の行使時の払込金額（円）	（注）
新株予約権の行使期間	自 平成29年 7月 1日 至 平成32年 6月30日
新株予約権の行使の条件	権利行使時において、当社取締役もしくは当社定款第28条に定める顧問または相談役であること。
新株予約権の譲渡に関する事項	新株予約権を譲渡する場合には取締役会の承認を要する。
代用払込みに関する事項	-
組織再編成行為に伴う新株予約権の交付に関する事項	当社が消滅会社となる合併契約書が承認された場合または当社が完全子会社となる株式交換契約書承認の議案もしくは株式移転の議案につき株主総会で承認された場合は、存続会社または当社の完全親会社が新株予約権に付与義務を承継するときを除き、本新株予約権を無償で取得することができるものとする。

（注） 新株予約権行使時に払込みすべき金額は、割当日において決定される1株当たりの払込金額に新株予約権1個当たりの目的となる株式数を乗じた金額とする。1株当たりの払込金額は、東京証券取引所における当社株式普通取引の割当日の終値及びその日に先立つ終値の存する6直近日（割当日に終値がない場合はこの日に先立つ終値の存する7直近日）の単純平均値に1.05を乗じた金額とし1円未満は切り上げるものとする。ただし、その価額が割当日の終値（割当日に終値がない場合は直近日の終値）を下回る場合は、割当日の終値（割当日に終値がない場合は直近日の終値）とする。

なお、新株予約権発行後、当社が株式分割、株式併合を行なう場合は、次の算式により払込金額を調整し、調整により生ずる1円未満は切り上げるものとする。

$$\text{調整後払込金額} = \text{調整前払込金額} \times \frac{1}{\text{分割・併合の比率}}$$

また、時価を下回る金額で新株式の発行（ストックオプションの権利行使により新株式を発行する場合を除く）または自己株式の処分を行う場合は、次の算式により払込金額を調整し、調整により生ずる1円未満は切り上げるものとする。

$$\text{調整後払込金額} = \text{調整前払込金額} \times \frac{\text{既発行株式数} + \frac{\text{新規発行株式数} \times 1 \text{株当り払込金額}}{1 \text{株当り時価}}}{\text{既発行株式数} + \text{新規発行株式数}}$$

なお、自己株式を処分する場合には、「新規発行株式数」を「処分する自己株式数」に読み替えるものとする。

平成27年6月26日定時株主総会決議
会社法第236条、第238条及び第239条の規定に基づき、当社従業員及び顧問、当社子会社取締役及び従業員に対し特に有利な条件をもって新株予約権を発行することを、平成27年6月26日の第67回定時株主総会において決議されたものであります。

決議年月日	平成27年6月26日
付与対象者の区分及び人数(名)	当社資格規定第3条に定める係長以上の役職者及びチームリーダー以上の職位の者及び顧問 176名 当社子会社の取締役及び役職者 21名
新株予約権の目的となる株式の種類	普通株式
株式の数(株)	当社資格規定第3条に定める係長以上の役職者及びチームリーダー以上の職位の者及び顧問 214,900株を上限として1人7,000株から100株までの範囲 当社子会社の取締役及び従業員 27,000株を上限として1人2,500株から500株までの範囲
新株予約権の行使時の払込金額(円)	(注)
新株予約権の行使期間	自 平成29年7月1日 至 平成32年6月30日
新株予約権の行使の条件	権利行使時において、当社取締役、顧問、従業員または当社子会社の取締役、顧問もしくは従業員であること。
新株予約権の譲渡に関する事項	新株予約権を譲渡する場合には取締役会の承認を要する。
代用払込みに関する事項	-
組織再編成行為に伴う新株予約権の交付に関する事項	当社が消滅会社となる合併契約書が承認された場合または当社が完全子会社となる株式交換契約書承認の議案もしくは株式移転の議案につき株主総会で承認された場合は、存続会社または当社の完全親会社が新株予約権に付与義務を承継するときを除き、本新株予約権を無償で取得することができるものとする。

(注) 新株予約権行使時に払込みすべき金額は、割当日において決定される1株当たりの払込金額に新株予約権1個当たりの目的となる株式数を乗じた金額とする。1株当たりの払込金額は、東京証券取引所における当社株式普通取引の割当日の終値及びその日に先立つ終値の存する6直近日(割当日に終値がない場合はこの日に先立つ終値の存する7直近日)の単純平均値に1.05を乗じた金額とし1円未満は切り上げるものとする。ただし、その価額が割当日の終値(割当日に終値がない場合は直近日の終値)を下回る場合は、割当日の終値(割当日に終値がない場合は直近日の終値)とする。

なお、新株予約権発行後、当社が株式分割、株式併合を行なう場合は、次の算式により払込金額を調整し、調整により生ずる1円未満は切り上げるものとする。

$$\text{調整後払込金額} = \text{調整前払込金額} \times \frac{1}{\text{分割・併合の比率}}$$

また、時価を下回る金額で新株式の発行(ストックオプションの権利行使により新株式を発行する場合を除く)または自己株式の処分を行う場合は、次の算式により払込金額を調整し、調整により生ずる1円未満は切り上げるものとする。

$$\text{調整後払込金額} = \text{調整前払込金額} \times \frac{\text{既発行株式数} + \frac{\text{新規発行株式数} \times 1 \text{株当り払込金額}}{1 \text{株当り時価}}}{\text{既発行株式数} + \text{新規発行株式数}}$$

なお、自己株式を処分する場合には、「新規発行株式数」を「処分する自己株式数」に読み替えるものとする。

2【自己株式の取得等の状況】

【株式の種類等】 会社法第155条第7号に該当する普通株式の取得

(1)【株主総会決議による取得の状況】

該当事項はありません。

(2)【取締役会決議による取得の状況】

該当事項はありません。

(3)【株主総会決議又は取締役会決議に基づかないものの内容】

区分	株式数(株)	価額の総額(円)
当事業年度における取得自己株式	1,190	921,856
当期間における取得自己株式	87	91,514

(注) 当期間における取得自己株式には、平成27年6月1日からこの有価証券報告書提出日までの単元未満株式の買取りによる株式数は含めておりません。

(4)【取得自己株式の処理状況及び保有状況】

区分	当事業年度		当期間	
	株式数(株)	処分価額の総額(円)	株式数(株)	処分価額の総額(円)
引き受ける者の募集を行った取得自己株式	-	-	-	-
消却の処分を行った取得自己株式	-	-	-	-
合併、株式交換、会社分割に係る移転を行った取得自己株式	-	-	-	-
その他	-	-	-	-
保有自己株式数	5,432	-	5,519	-

(注) 当期間における保有自己株式数には、平成27年6月1日からこの有価証券報告書提出日までの単元未満株式の買取りによる株式数は含めておりません。

3【配当政策】

当社は、株主の皆様に対する利益還元を経営の重点課題として位置づけております。利益配当につきましては、連結業績に連動した成果配分を継続していく方針であり、業績と資金需要を勘案しながら連結当期純利益に対して配当性向25%以上を指標としております。

当社は、中間配当と期末配当の年2回の剰余金の配当を行うことを基本方針としておりますが、通期では上半期の売上等の割合が比較的高くなる傾向がみられることから、業績に対し公平な配当を実現するためにも、現在は年間を通しての配当とさせていただきます。

これらの剰余金の配当の決定機関は、期末配当については株主総会、中間配当については取締役会であります。

当事業年度の配当については、上記方針に基づき当期は1株当たり35円の配当を実施することを決定しました。この結果、当事業年度の連結当期純利益に対する配当性向は25.4%となりました。

内部留保につきましては、将来における株主の皆様の利益拡大のため、研究開発費や事業拡大のための設備投資等に充ててまいります。

当社は、「取締役会の決議により、毎年9月30日を基準日として、中間配当を行うことができる。」旨を定款に定めております。

なお、当事業年度に係る剰余金の配当は以下のとおりであります。

決議年月日	配当の総額 (千円)	1株当たり配当額 (円)
平成27年6月26日 定時株主総会決議	1,241,813	35.00

4【株価の推移】

(1)【最近5年間の事業年度別最高・最低株価】

回次	第63期	第64期	第65期	第66期	第67期
決算年月	平成23年3月	平成24年3月	平成25年3月	平成26年3月	平成27年3月
最高(円)	797	483	374	690	1,178
最低(円)	288	277	181	297	473

(注) 最高・最低株価は、東京証券取引所(市場第一部)におけるものであります。

(2)【最近6月間の月別最高・最低株価】

月別	平成26年10月	11月	12月	平成27年1月	2月	3月
最高(円)	815	935	943	908	1,108	1,178
最低(円)	697	748	822	832	854	1,011

(注) 最高・最低株価は、東京証券取引所(市場第一部)におけるものであります。

5【役員の状況】

男性10名 女性 - 名 (役員のうち女性の比率 - %)

役名	職名	氏名	生年月日	略歴	任期	所有株式数 (株)
代表取締役 会長	最高経営責任 者 (CEO)	有沢 三治	昭和17年7月7日	昭和61年4月 当社入社、当社開発部長 昭和62年7月 当社取締役 平成元年6月 当社常務取締役 平成4年6月 当社専務取締役 平成7年6月 当社代表取締役社長 平成15年6月 当社最高経営執行責任者(CEO) 平成22年12月 ㈱プロテックインターナショナル ホールディングス代表取締役社長 (現任) 平成22年12月 Protec Arisawa Europe, S.A. Director and Chairman (現任) 平成26年6月 当社代表取締役会長最高経営責任者 (CEO)(現任)	(注)5	469,841
代表取締役 社長	社長執行役員 最高執行責任 者(COO)	有沢 悠太	昭和44年7月25日	平成4年4月 三菱電機㈱入社 平成14年2月 JPMorgan証券㈱入社 平成15年8月 当社入社 平成19年4月 当社製造部統括補佐 平成21年4月 当社執行役員 平成22年6月 当社取締役常務執行役員 平成23年6月 当社取締役専務執行役員 平成26年6月 当社代表取締役社長社長執行役員最 高執行責任者(COO)(現任)	(注)5	64,200
取締役	専務執行役員 製造部・生産 技術部担当	渡辺 雄一	昭和27年6月11日	昭和48年3月 当社入社 平成13年7月 当社執行役員 平成15年6月 当社取締役常務執行役員 平成17年6月 当社取締役専務執行役員(現任)	(注)5	24,062
取締役	専務執行役員 電子材料技術 部・電絶・複 合材料技術 部・電子材料 製造技術部・ 品質保証部担 当	三輪 卓	昭和26年3月3日	昭和48年3月 当社入社 平成12年4月 当社技術部エレクトロニクス材料部 門統括 平成13年7月 当社執行役員 平成15年6月 当社常務執行役員 平成16年6月 当社取締役常務執行役員 平成26年6月 当社取締役専務執行役員(現任)	(注)5	26,640
取締役	常務執行役員 回路材料営業 部・電絶・複 合材料営業 部・光学材料 営業部・東京 支店・大阪支 店担当	戸田 良彦	昭和33年1月24日	昭和56年3月 当社入社 平成8年7月 当社東京支店統括 平成20年6月 有沢樹脂工業㈱代表取締役社長(現 任) 平成20年6月 当社執行役員 平成23年6月 当社上席執行役員 平成26年6月 当社取締役常務執行役員(現任)	(注)5	3,818
取締役		後藤 克誓	昭和19年11月20日	昭和47年6月 GA Saxton&Co.,New York入社 昭和62年4月 SG Warburg Securities,Inc(東 京)シニアアナリスト 平成6年4月 スミスパーニー証券㈱マネー ディレクター、調査部長 平成10年12月 シンガポール政府投資会社シニア アドバイザー 平成16年3月 ユニパルス㈱代表取締役 平成22年6月 当社取締役(現任)	(注)5	17,000

役名	職名	氏名	生年月日	略歴	任期	所有株式数 (株)
取締役		高下 悦仁郎	昭和21年 7月20日	昭和44年 4月 三菱油化(株) (現三菱化学(株)) 入社 平成14年 4月 同社執行役員 平成14年 8月 日本ポリケム(株)取締役社長 平成17年 4月 三菱化学(株)常務執行役員 平成19年 6月 同社取締役 (株)三菱ケミカルホールディングス取 締役常務執行役員 平成24年 6月 当社取締役 (現任)	(注) 5	8,090
常勤監査役		太田 耕治	昭和30年 2月 9日	昭和48年 3月 当社入社 平成14年 7月 当社総務部経理グループリーダー 平成16年 7月 当社総務部統括 平成24年 6月 当社常勤監査役 (現任)	(注) 6	1,921
監査役		齊藤 明雄	昭和32年 2月 8日	昭和54年 4月 (株)八十二銀行入行 平成13年 2月 同行新町支店長 平成16年 3月 同行西松本支店長 平成17年 8月 同行融資部副部長 平成20年 6月 同行名古屋支店長 平成22年 6月 同行執行役員監査部長 平成24年 6月 同行常勤監査役 (現任) 平成26年 6月 当社監査役 (現任)	(注) 7	-
監査役		田中 信也	昭和31年 7月12日	昭和54年 4月 (株)第四銀行入行 平成12年 6月 同行新潟中央市場支店長 平成15年 2月 同行営業統括部副部長 平成17年 6月 同行亀田支店長 平成20年 4月 同行長岡支店長 平成21年12月 同行長岡営業部副部長 平成22年 6月 同行執行役員南新潟支店長 平成24年 6月 同行執行役員上越ブロック営業本部 長兼高田営業部長兼本町出張所長 平成26年 6月 同行常勤監査役 (現任) 平成26年 6月 当社監査役 (現任)	(注) 7	-
計						615,574

- (注) 1. 代表取締役社長 有沢 悠太は、代表取締役会長 有沢 三治の実子であります。
2. 所有株式数には、役員持株会における各自の持分を含めた実質所有株式数を記載しております。なお、平成27年 6月分の持株会による取得株式数は、提出日(平成27年 6月29日)現在確認ができていないため、平成27年 5月末日現在の実質所有株式数を記載しております。
3. 取締役 後藤 克誓及び高下 悦仁郎は、社外取締役であります。
4. 監査役 齊藤 明雄及び田中 信也は、社外監査役であります。
5. 平成27年 6月26日開催の定時株主総会の終結の時から 2年間
6. 平成24年 6月28日開催の定時株主総会の終結の時から 4年間
7. 平成26年 6月26日開催の定時株主総会の終結の時から 2年間
8. 当社では、取締役会が決定した業務の迅速な執行と、透明性の高い経営戦略策定のため、執行役員制度を導入しております。執行役員は11名であり、最高経営責任者 1名、社長執行役員 1名、専務執行役員 2名、常務執行役員 1名のほか、次の 6名で構成しております。
- 上席執行役員 木原 靖則 資材部、総務部担当
- 上席執行役員 増田 竹史 経営企画部、経理部担当
- 執行役員 早川 豊 電子材料営業部担当
- 執行役員 葭原 義弘 光学材料技術部、技術管理部担当
- 執行役員 増村 弥 人事部担当
- 執行役員 田井 誠 電子材料技術部(副)担当

9. 当社は、法令に定める監査役の員数を欠くことになる場合に備え、会社法第329条第3項により飯塚 哲明は常勤監査役太田 耕治の補欠として、金子 寿一は社外監査役齊藤 明雄及び田中 信也の補欠として選任しております。各補欠監査役の略歴は次のとおりであります。

氏名	生年月日	略歴	任期	所有株式数 (株)
飯塚 哲明	昭和24年3月23日	昭和46年3月 当社入社 平成12年7月 当社経営企画部統括 平成15年6月 当社執行役員 平成17年6月 当社取締役常務執行役員 平成23年5月 有沢総業(株)代表取締役社長(現任)	1年	21,545
金子 寿一	昭和24年10月24日	平成5年2月 本郷会計事務所(現社・本郷税理士法人)入所 平成9年6月 税理士登録 平成13年11月 中央シーエスアカウンティング(株)(現CSアカウンティング(株))取締役 平成17年12月 CSアカウンティング(株)代表取締役社長(現任) 平成24年1月 社・本郷税理士法人上越支部長(現任)	1年	-

6【コーポレート・ガバナンスの状況等】

(1)【コーポレート・ガバナンスの状況】

企業統治の体制

イ. コーポレート・ガバナンスに関する基本的な考え方

当社は、持続的な成長による企業価値の向上と、社会的信頼を得るため、企業統治体制を確立し、経営の効率化と経営の公正性の確保、積極的な情報開示による透明性の向上に努めております。

経営の効率化においては、精度の高い情報の収集、スピーディーな意思決定と業務執行のために、少数精鋭による管理形態を目指し取締役の人数を必要最低限にとどめながら、社外取締役、社外監査役の出席する取締役会による意思決定のもと、迅速な業務執行を行うため執行役員制度を導入しております。

経営の公正性においては、内部統制体制の整備に関する基本方針に従い、コンプライアンス確保のため体制及び制度の整備を図っております。また、透明性の向上のために、IR活動等を通じて株主及び一般投資家とのコミュニケーションを図るとともに、可能な限り積極的かつスピーディーな情報公開活動を行っております。

ロ. 企業統治の体制の概要

業務執行にあたっては、毎月の定例及び臨時取締役会で決定される経営方針や経営計画の迅速な執行と管理のため、最高経営責任者以下執行役員10名、合計11名で構成される執行役員会を設置し、効率的かつ迅速な経営推進に努めております。

各執行役員は、毎月の定例及び臨時取締役会の他、毎月開催される執行役員会の承認をうけ、所管業務の立案・推進を行い、職務分掌規程等に従い効率的かつ迅速な職務執行に努めております。

ハ. 企業統治の体制を採用する理由

監査役会設置会社として、監査役会は監査役会規程に基づき原則月1回開催しております。各監査役は取締役会に出席し、常勤監査役は執行役員会等に出席すると共に取締役の職務執行や内部統制の整備、運用状況等について適切な提言・助言を行うことにより、厳正な監視を行っております。

また、外部的視点から2名の社外監査役及び2名の社外取締役を選任しており、それぞれ法令、財務、会計、企業統治について中立的、客観的な見地から経営監視の役割を担い、企業統治の体制は十分に機能するものと考えております。

二. 内部統制システム並びにリスク管理体制の整備の状況

当社は、取締役会において以下の通り「業務の適正を確保するための体制」を決議しております。

(a)当社及び当社子会社の取締役及び使用人の職務の執行が法令及び定款に適合することを確保するための体制

当社及び当社子会社では、グループ全体を網羅する「グループ企業行動指針」を定め、その指針に沿って具体的な管理規程を設け、規程を遵守することで取締役及び使用人の職務の執行が法令及び定款に適合する体制を確保する。

(b)当社取締役の職務の執行に係る情報の保存及び管理に関する体制

取締役の職務の執行に係る情報の保存及び管理については、法令及び定款の定めに沿って文書管理規程を制定し、適切な保存・管理する体制を構築する。

(c)当社子会社の取締役等の職務の執行に係る事項の当社への報告に関する体制

当社取締役が当社子会社の取締役を兼務することで、当社子会社の取締役等の職務執行の監督を行なうほか、関係会社管理規程を制定し、その定めに沿って取締役会議事録及び重要事項の報告を義務づける体制を確保する。

(d)当社及び当社子会社の損失の危険の管理に関する規程その他の体制

当社グループを取り巻くさまざまなリスクを把握・管理するため、個々のリスクに応じた管理規程を制定し、その規程を遵守することによりリスクの軽減化を図る体制を確保する。

(e)当社及び当社子会社の取締役の職務の執行が効率的に行われることを確保するための体制

当社グループでは、各部門の担当職務内容及び職務権限を明確にするため、職務分掌及び職務権限に関する規程を整備する他、グループ共通の会計管理システムの導入等、当社グループの取締役の業務執行が効率的に行われる体制を確保する。

(f)当社監査役がその職務を補助すべき使用人を置くことを求めた場合における当該使用人に関する事項並びに当該使用人の当社取締役からの独立性に関する事項及び当該使用人に対する当社監査役の指示の実効性の確保に関する体制

監査役がその職務を補助すべき使用人を置くことを要請した場合は、監査目的に必要な知識・経験等を勘案して使用人を配置する。また、配置された補助者は、その補助業務に関しては監査役の指揮命令下で遂行することとし、当社取締役からの指揮は受けないものとして独立性及び実効性を確保する。

(g)当社取締役及び使用人並びに当社子会社の取締役、監査役及び使用人等が当社監査役に報告をするための体制及び報告をした者が当該報告をしたことを理由として不利益な取扱を受けないことを確保するための体制

当社取締役及び使用人等が監査役に報告すべき事項を定める規程を制定し、当社グループの経営、業績に影響を及ぼす重要な事項については直ちに監査役に報告する体制を確保する。また、監査役が使用人等から直接報告を受けられるよう、通報者に対して不利益な取扱を禁止した内部通報制度を継続する。

(h)当社監査役の職務の執行について生ずる費用の処理に係る方針に関する事項

当社は監査役がその職務の執行について、当社に対し、会社法第388条に基づく費用の前払い等の請求をしたときは、速やかに当該費用または債務を処理する。また、監査役が職務遂行に必要なと判断した場合、弁護士、公認会計士等の専門家に意見・アドバイスを依頼するなど必要な監査費用を認める。

(i)その他当社監査役の監査が実効的に行われていることを確保するための体制

当社監査役は定期的に子会社の取締役から報告を受けると共に、子会社の監査役より報告を受ける等、随時連携し企業集団における適正な監査を実施する。

(j)財務報告の信頼性を確保するための体制

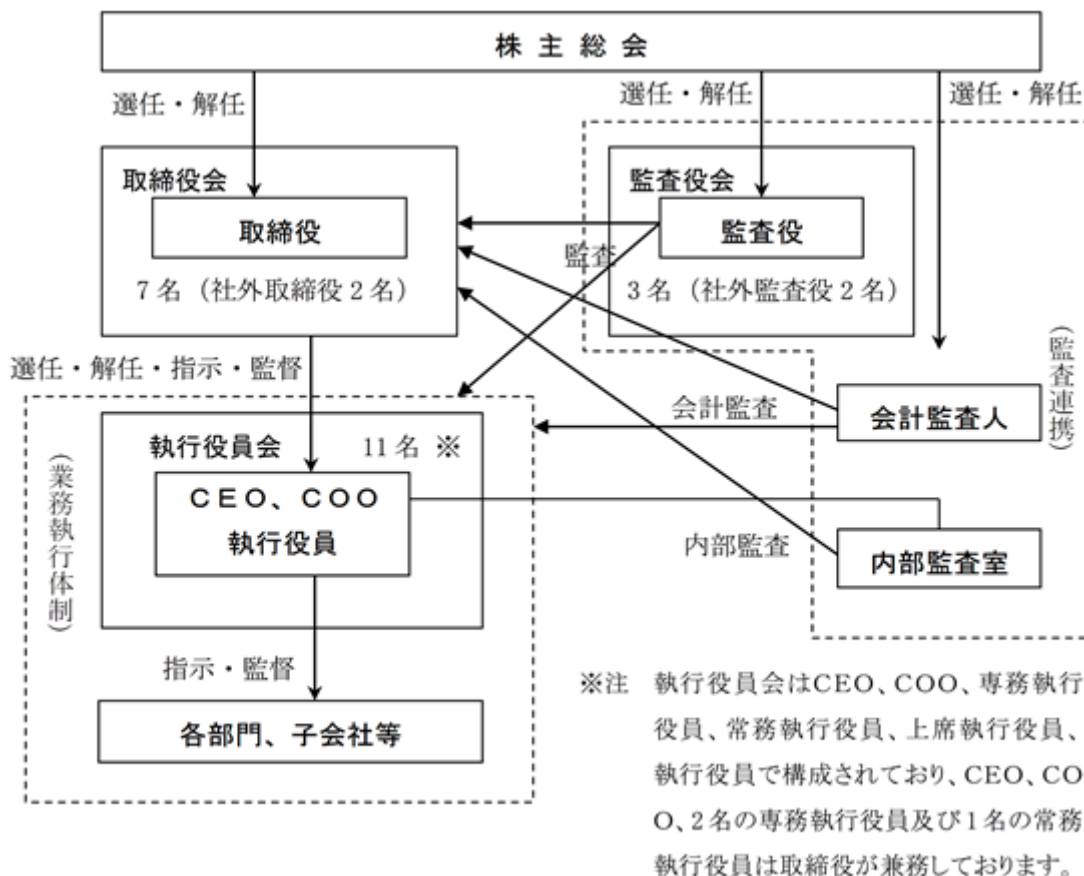
財務報告の信頼性を確保するため、財務報告に係る内部統制システムの整備状況、運用状況を継続的に評価し、不備があれば必要な是正を行い、内部統制が有効かつ適切に機能する体制を維持する。

(k)反社会的勢力の排除に向けた体制

当社及び当社子会社では、「グループ企業行動指針」において、市民社会の秩序や安全に脅威を与える反社会的勢力とは一切の関わりを持たない方針を明示するとともに、これら反社会的勢力に対しては、警察等の外部専門機関と連携し、毅然とした態度で対応する。

なお、当社グループは、業務の適正を確保するための体制の定めに従い、市民社会に脅威を与え、経済活動に障害となる反社会勢力には毅然とした態度で臨み、一切の関係を遮断することを、コンプライアンス・マニュアルに行動指針及び行動規範として定めるとともに、内部統制制度の定めに従い規程違反の防止のための社内報告体制の整備、内部監査体制の拡充により、反社会的勢力を排除しております。

当社のコーポレート・ガバナンス体制は次の図のとおりであります。



内部監査及び監査役監査の状況

- ・内部監査部門は、他職制に属しない独立した内部監査室として専任者2名を配置し、定期監査と必要に応じた随時監査を実施しております。定期監査については、社内規程に基づき毎に監査計画を立案し、最高経営責任者の決裁を経て実施しており、監査結果は関係先へ示達され、具体的助言、勧告を行うとともに、監査役への報告並びに意見交換を行っております。
- ・監査役は定期的な監査役監査を実施するとともに、監査役会は監査役会規程に基づき原則月1回開催しており、取締役の職務執行や内部統制の整備・運用状況等について適宜必要な課題提起を行っております。
- ・内部監査部門による監査結果は監査役会に報告され、監査役の監査業務において認識を共有することにより、監査機能の強化を図っております。

社外取締役及び社外監査役

- イ．社外取締役及び社外監査役と提出会社との人間関係、資本関係又は取引関係その他の利害関係の概要
- ・社外取締役の後藤克誓と当社との間には、資本的關係または取引關係その他利害關係は無く、同氏は社外取締役として一般株主との利益相反のおそれはないと判断しております。
 - ・社外取締役の高下悦仁郎は、三菱化学㈱の出身であります。同社は当社の主要な取引關係ではないことと、同氏はすでに同社の業務執行から退任していることから、同氏は社外取締役として一般株主との利益相反のおそれはないと判断しております。
 - ・社外監査役の齊藤明雄は、当社発行済株式総数の2.82%を保有している㈱八十二銀行の常勤監査役であり、同行は当社の取引銀行であります。同氏の独立性に関して問題は無いと判断しております。
 - ・社外監査役の田中信也は、当社発行済株式総数の1.77%を保有している㈱第四銀行の常勤監査役であり、同行は当社の取引銀行であります。同氏の独立性に関して問題は無いと判断しております。

- ロ．社外取締役及び社外監査役の選任状況並びに企業統治において果たす機能及び役割
- 当社は、外部的視点から社外取締役2名と社外監査役2名を選任しており、それぞれ法令、財務、会計、企業統治について中立的、客観的な見地から経営監視の役割を担い、経営の監視機能において十分に機能するものと考えております。なお、取締役会の議決権を持つ社外取締役の後藤克誓、高下悦仁郎の2名を当社の独立役員として東京証券取引所に届け出ております。

- ハ．社外取締役又は社外監査役を選任するための提出会社からの独立性に関する基準又は方針の内容及び選任状況に関する提出会社の考え方

当社は、社外取締役又は社外監査役を選任するための提出会社からの独立性に関する基準又は方針は、定めておりませんが、社外取締役、社外監査役の選任にあたり、人間関係、資本関係及び取引関係その他の利害関係から候補者の独立性を判断すると共に、企業統治、内部統制、財務報告等の経験、知識を総合的に判断しております。

- ニ．社外取締役及び社外監査役による監督又は監査と内部監査、監査役監査及び会計監査との相互連携等
- 社外監査役は、取締役会、監査役会に出席するとともに、常勤監査役を通じて又は直接、内部監査、会計監査状況等の各種報告を受け、豊富な経験と見識から取締役会の業務執行の適法性、企業統治の有効性等を監査しています。

社外取締役は取締役会等において、監査役会の要請に基づく内部監査、監査役監査及び会計監査人監査における監査の報告等を受けており、必要に応じて意見の交換を行うといった相互連携を図っております。

役員報酬等

- イ．役員区分ごとの報酬等の総額、報酬等の種類別の総額及び対象となる役員の員数

役員区分	報酬等の総額 (千円)	報酬等の種類別の総額(千円)		対象となる役員の員数(人)
		基本報酬	ストックオプション	
取締役 (社外取締役を除く。)	180,335	167,361	12,974	7
監査役 (社外監査役を除く。)	12,069	12,417	-	1
社外役員	9,481	9,684	-	6

- ロ．役員の報酬等の額又はその算定方法に関する方針の内容及び決定方法

当社は役員の報酬等の額又はその算定方法の決定に関する方針は定めておりませんが、役員の報酬は年俸制度によっており、確定金額報酬の決定においては役位等を基準とした内規に基づき、年間の業績及び業績に対する取締役各人の貢献度等を一部反映させる方式により、株主総会で決議された総額の範囲において決定しております。

株式の保有状況

イ．投資株式のうち保有目的が純投資目的以外の目的であるものの銘柄数及び貸借対照表計上額の合計額

29銘柄 2,755,651千円

ロ．保有目的が純投資目的以外の目的である投資株式の保有区分、銘柄、株式数、貸借対照表計上額及び保有目的

前事業年度

特定投資株式

銘柄	株式数(株)	貸借対照表計上額 (千円)	保有目的
三菱瓦斯化学(株)	666,000	408,058	取引関係維持、強化のため
J S R(株)	179,800	327,910	取引関係維持、強化のため
三菱電機(株)	275,000	323,455	取引関係維持、強化のため
(株)八十二銀行	581,113	321,210	金融取引関係維持、強化のため
N O K(株)	132,700	220,806	取引関係維持、強化のため
(株)第四銀行	450,809	161,998	金融取引関係維持、強化のため
(株)カネカ	150,000	96,570	取引関係維持、強化のため
(株)東芝	90,749	40,242	取引関係維持、強化のため
(株)三菱UFJフィナンシャル・グループ	62,420	35,585	金融取引関係維持、強化のため
(株)北越銀行	97,649	20,061	金融取引関係維持、強化のため
住友商事(株)	6,655	8,755	取引関係維持、強化のため
(株)みずほフィナンシャルグループ	18,283	3,746	取引関係維持、強化のため
西芝電機(株)	17,600	3,060	取引関係維持、強化のため
(株)新潟放送	1,800	876	地域企業との関係強化のため
(株)神戸製鋼所	5,150	704	取引関係維持、強化のため
東北電力(株)	104	117	取引関係維持、強化のため

みなし保有株式

該当事項はありません。

当事業年度
特定投資株式

銘柄	株式数(株)	貸借対照表計上額 (千円)	保有目的
(株)八十二銀行	581,113	516,289	金融取引関係維持、強化のため
NOK(株)	132,700	487,068	取引関係維持、強化のため
三菱瓦斯化学(株)	666,000	403,203	取引関係維持、強化のため
三菱電機(株)	275,000	390,332	取引関係維持、強化のため
JSR(株)	179,800	378,716	取引関係維持、強化のため
(株)第四銀行	450,809	200,488	金融取引関係維持、強化のため
(株)カネカ	150,000	126,259	取引関係維持、強化のため
(株)三菱UFJフィナンシャル・グループ	62,420	48,237	金融取引関係維持、強化のため
(株)東芝	94,595	46,829	取引関係維持、強化のため
(株)北越銀行	97,649	23,959	金融取引関係維持、強化のため
住友商事(株)	6,655	8,838	取引関係維持、強化のため
(株)みずほフィナンシャルグループ	18,283	4,025	取引関係維持、強化のため
西芝電機(株)	17,600	3,571	取引関係維持、強化のため
(株)神戸製鋼所	5,150	1,181	取引関係維持、強化のため
(株)新潟放送	1,800	1,134	地域企業との関係強化のため
東北電力(株)	104	143	取引関係維持、強化のため

みなし保有株式
該当事項はありません。

会計監査の状況

- ・当社の監査業務を執行した公認会計士は、次のとおりであります。

業務を執行した公認会計士の氏名	所属する監査法人	継続監査年数
指定有限責任社員 業務執行社員 江島 智	新日本有限責任監査法人	1年
指定有限責任社員 業務執行社員 塚田一誠	新日本有限責任監査法人	5年
指定有限責任社員 業務執行社員 大島伸一	新日本有限責任監査法人	6年

(注) 同監査法人は、公認会計士法上の規制開始及び日本公認会計士協会の自主規制実施に先立ち自主的に業務執行社員の交替制度を導入しております。

監査業務に係る補助者の構成は、監査法人の選定基準に基づき決定され、具体的には公認会計士11名、その他8名により構成されております。

取締役の定数

当社の取締役は、15名以内とする旨定款に定めております。

取締役の選任の要件

当社は、取締役の選任決議について、議決権を行使することができる株主の議決権の3分の1以上を有する株主が出席し、その議決権の過半数をもって行う旨定款に定めております。

また、取締役の選任決議は、累積投票によらないものとする旨定款に定めております。

責任限定契約の内容の概要

当社は、社外取締役及び社外監査役として有能な人材を迎えることができるように、また、社外取締役及び社外監査役が期待された役割を十分に発揮できるように、会社法第427条第1項の規定に基づき、定款において社外取締役及び社外監査役との間で、責任限定契約を締結することができる旨定款に定めております。この定めに基づき当社が社外取締役及び社外監査役と締結した責任限定契約の内容の概要は次のとおりであります。

社外取締役及び社外監査役は、会社法第423条第1項の損害賠償責任について、その職務の遂行につき善意かつ重大な過失が無い時に限り、法令が規定する最低責任限度額を限度として損害賠償責任を負担する。

株主総会決議事項を取締役会で決議することができる事項

当社は、以下について株主総会の決議によらず、取締役会で決議することができる旨定款に定めております。

イ．自己の株式の取得の決定機関

当社は、会社法第165条第2項の規定により、株主総会の決議によらず取締役会の決議によって市場取引等により自己の株式を取得することができる旨定款に定めております。これは、自己の株式の取得を取締役会の権限とすることにより、機動的な資本政策を可能とすることを目的とするものであります。

ロ．剰余金の中間配当の決定機関

当社は、会社法第454条第5項の規定により、株主総会の決議によらず取締役会の決議によって毎年9月30日を基準日として中間配当をすることができる旨定款に定めております。これは、剰余金の中間配当を取締役会の権限とすることにより、株主への機動的な利益還元を行うことを目的とするものであります。

株主総会の特別決議要件

当社は、会社法第309条第2項に定める株主総会の特別決議要件について、議決権を行使することができる株主の議決権の3分の1以上を有する株主が出席し、その議決権の3分の2以上をもって行う旨定款に定めております。これは、株主総会における特別決議の定足数を緩和することにより、株主総会の円滑な運営を行うことを目的とするものであります。

(2) 【監査報酬の内容等】

【監査公認会計士等に対する報酬の内容】

区分	前連結会計年度		当連結会計年度	
	監査証明業務に基づく報酬(千円)	非監査業務に基づく報酬(千円)	監査証明業務に基づく報酬(千円)	非監査業務に基づく報酬(千円)
提出会社	34,200	-	32,800	-
連結子会社	-	-	-	-
計	34,200	-	32,800	-

【その他重要な報酬の内容】

(前連結会計年度)

該当事項はありません。

(当連結会計年度)

当社の連結子会社であるProtec Arisawa Europe, S.A.は、当社の監査公認会計士等と同一のネットワークに属しているアーンスト・アンド・ヤングに対して、監査証明業務に基づく報酬2,807千円を支払っております。

【監査公認会計士等の提出会社に対する非監査業務の内容】

該当事項はありません。

【監査報酬の決定方針】

当社の監査公認会計士等に対する監査報酬の決定方針は、特に定めておりません。

第5【経理の状況】

1．連結財務諸表及び財務諸表の作成方法について

- (1) 当社の連結財務諸表は、「連結財務諸表の用語、様式及び作成方法に関する規則」（昭和51年大蔵省令第28号）に基づいて作成しております。
- (2) 当社の財務諸表は、「財務諸表等の用語、様式及び作成方法に関する規則」（昭和38年大蔵省令第59号。以下「財務諸表等規則」という。）に基づいて作成しております。
- また、当社は、特例財務諸表提出会社に該当し、財務諸表等規則第127条の規定により財務諸表を作成していません。

2．監査証明について

当社は、金融商品取引法第193条の2第1項の規定に基づき、連結会計年度（平成26年4月1日から平成27年3月31日まで）の連結財務諸表及び事業年度（平成26年4月1日から平成27年3月31日まで）の財務諸表について、新日本有限責任監査法人により監査を受けております。

3．連結財務諸表等の適正性を確保するための特段の取組みについて

当社は、連結財務諸表等の適正性を確保するための特段の取組みを行っております。具体的には、会計基準の変更等を的確に把握することを目的とした専門書誌の定期購読をはじめ、会計基準等の内容を適切に把握し対応するために公益財団法人財務会計基準機構に加入する等、体制の整備に取り組んでおります。

1【連結財務諸表等】

(1)【連結財務諸表】

【連結貸借対照表】

(単位：千円)

	前連結会計年度 (平成26年3月31日)	当連結会計年度 (平成27年3月31日)
資産の部		
流動資産		
現金及び預金	2 10,137,646	2 8,067,309
受取手形及び売掛金	2 10,813,642	2 13,653,496
有価証券	1,255,217	36,458
商品及び製品	2,445,668	3,150,466
仕掛品	1,237,511	1,300,077
原材料及び貯蔵品	1,841,601	2,642,708
繰延税金資産	1,104,792	448,933
その他	481,958	628,240
貸倒引当金	214,800	175,426
流動資産合計	29,103,237	29,752,264
固定資産		
有形固定資産		
建物及び構築物	17,986,484	18,208,545
減価償却累計額	11,999,241	12,379,109
建物及び構築物(純額)	2 5,987,242	2 5,829,435
機械装置及び運搬具	27,492,412	27,681,967
減価償却累計額	23,913,908	24,249,846
機械装置及び運搬具(純額)	2 3,578,503	2 3,432,121
土地	2 1,505,572	2 1,449,652
建設仮勘定	34,695	152,494
その他	2,021,666	2,085,459
減価償却累計額	1,709,019	1,739,266
その他(純額)	2 312,647	2 346,193
有形固定資産合計	11,418,661	11,209,897
無形固定資産		
その他	124,534	95,901
無形固定資産合計	124,534	95,901
投資その他の資産		
投資有価証券	1 16,755,158	1 23,796,785
長期貸付金	363,214	546,247
退職給付に係る資産	106,395	-
繰延税金資産	410,350	153,323
その他	2 333,482	2 581,783
貸倒引当金	328,518	369,315
投資その他の資産合計	17,640,084	24,708,823
固定資産合計	29,183,280	36,014,622
資産合計	58,286,518	65,766,887

(単位：千円)

	前連結会計年度 (平成26年3月31日)	当連結会計年度 (平成27年3月31日)
負債の部		
流動負債		
支払手形及び買掛金	4,767,866	6,235,155
短期借入金	2,422,265,395	2,444,096,354
1年内返済予定の長期借入金	21,044,084	2883,290
リース債務	26,520	21,979
未払法人税等	203,195	1,200,383
繰延税金負債	8,581	1,943
賞与引当金	419,070	484,797
役員賞与引当金	3,393	1,831
製品保証引当金	533	433
その他	1,625,306	1,852,509
流動負債合計	10,363,947	14,778,676
固定負債		
長期借入金	21,277,647	2767,874
リース債務	116,947	101,568
繰延税金負債	1,881,250	1,103,878
退職給付に係る負債	25,235	60,551
資産除去債務	59,196	58,148
その他	69,408	66,502
固定負債合計	3,429,686	2,158,524
負債合計	13,793,634	16,937,201
純資産の部		
株主資本		
資本金	7,153,623	7,262,490
資本剰余金	6,265,645	6,374,513
利益剰余金	25,027,592	28,758,169
自己株式	2,100	3,022
株主資本合計	38,444,760	42,392,150
その他の包括利益累計額		
その他有価証券評価差額金	2,979,753	2,446,431
為替換算調整勘定	449,054	1,099,998
退職給付に係る調整累計額	131,309	182,611
その他の包括利益累計額合計	3,560,117	3,729,041
新株予約権	145,742	84,479
少数株主持分	2,342,263	2,624,013
純資産合計	44,492,883	48,829,685
負債純資産合計	58,286,518	65,766,887

【連結損益計算書及び連結包括利益計算書】

【連結損益計算書】

(単位：千円)

	前連結会計年度 (自 平成25年4月1日 至 平成26年3月31日)	当連結会計年度 (自 平成26年4月1日 至 平成27年3月31日)
売上高	30,232,121	37,589,425
売上原価	1, 2 25,587,121	1, 2 30,600,392
売上総利益	4,645,000	6,989,032
販売費及び一般管理費		
運賃及び荷造費	474,286	729,563
給料及び手当	1,135,678	1,142,757
賞与引当金繰入額	81,794	96,075
役員賞与引当金繰入額	3,393	1,831
退職給付引当金繰入額	48,126	32,635
貸倒引当金繰入額	45,897	4,678
その他	1,869,266	2,046,115
販売費及び一般管理費合計	1 3,658,443	1 4,053,657
営業利益	986,556	2,935,375
営業外収益		
受取利息	100,334	328,405
受取配当金	72,113	112,278
持分法による投資利益	1,163,162	745,381
為替差益	241,153	352,875
その他	363,101	374,669
営業外収益合計	1,939,864	1,913,610
営業外費用		
支払利息	92,149	113,052
貸倒引当金繰入額	38,406	128,828
その他	65,259	103,241
営業外費用合計	195,815	345,122
経常利益	2,730,605	4,503,863
特別利益		
固定資産売却益	3 4,288	3 3,399
投資有価証券売却益	1,510,834	2,976,740
その他	114,496	76,087
特別利益合計	1,629,619	3,056,227
特別損失		
段階取得に係る差損	60,386	-
減損損失	5 97,961	5 55,988
固定資産除却損	4 27,064	4 74,388
投資有価証券評価損	147,503	111,810
特別退職金	-	57,550
その他	3,501	23,885
特別損失合計	336,418	323,623
税金等調整前当期純利益	4,023,806	7,236,468
法人税、住民税及び事業税	401,144	1,552,234
法人税等調整額	836,199	444,826
法人税等合計	435,055	1,997,061
少数株主損益調整前当期純利益	4,458,861	5,239,406
少数株主利益	352,168	380,112
当期純利益	4,106,693	4,859,294

【連結包括利益計算書】

(単位：千円)

	前連結会計年度 (自 平成25年4月1日 至 平成26年3月31日)	当連結会計年度 (自 平成26年4月1日 至 平成27年3月31日)
少数株主損益調整前当期純利益	4,458,861	5,239,406
その他の包括利益		
その他有価証券評価差額金	2,226,550	533,311
為替換算調整勘定	730,450	347,861
退職給付に係る調整額	-	84,404
持分法適用会社に対する持分相当額	303,276	463,822
その他の包括利益合計	3,260,277	362,776
包括利益	7,719,139	5,602,182
(内訳)		
親会社株主に係る包括利益	7,062,545	5,066,697
少数株主に係る包括利益	656,594	535,485

【連結株主資本等変動計算書】

前連結会計年度（自 平成25年4月1日 至 平成26年3月31日）

(単位：千円)

	株主資本				
	資本金	資本剰余金	利益剰余金	自己株式	株主資本合計
当期首残高	7,117,259	6,229,282	21,677,880	1,795	35,022,626
会計方針の変更による累積的影響額					-
会計方針の変更を反映した当期首残高	7,117,259	6,229,282	21,677,880	1,795	35,022,626
当期変動額					
新株の発行	36,363	36,363			72,727
剰余金の配当			265,475		265,475
当期純利益			4,106,693		4,106,693
自己株式の取得				305	305
持分法の適用範囲の変動			487,334		487,334
連結子会社の増資による持分の増減			4,170		4,170
株主資本以外の項目の当期変動額（純額）					
当期変動額合計	36,363	36,363	3,349,711	305	3,422,133
当期末残高	7,153,623	6,265,645	25,027,592	2,100	38,444,760

	その他の包括利益累計額				新株予約権	少数株主持分	純資産合計
	その他有価証券評価差額金	為替換算調整勘定	退職給付に係る調整累計額	その他の包括利益累計額合計			
当期首残高	757,124	284,168	-	472,955	167,565	1,695,966	37,359,113
会計方針の変更による累積的影響額							-
会計方針の変更を反映した当期首残高	757,124	284,168	-	472,955	167,565	1,695,966	37,359,113
当期変動額							
新株の発行							72,727
剰余金の配当							265,475
当期純利益							4,106,693
自己株式の取得							305
持分法の適用範囲の変動							487,334
連結子会社の増資による持分の増減							4,170
株主資本以外の項目の当期変動額（純額）	2,222,629	733,222	131,309	3,087,161	21,822	646,297	3,711,636
当期変動額合計	2,222,629	733,222	131,309	3,087,161	21,822	646,297	7,133,769
当期末残高	2,979,753	449,054	131,309	3,560,117	145,742	2,342,263	44,492,883

当連結会計年度（自 平成26年4月1日 至 平成27年3月31日）

(単位：千円)

	株主資本				
	資本金	資本剰余金	利益剰余金	自己株式	株主資本合計
当期首残高	7,153,623	6,265,645	25,027,592	2,100	38,444,760
会計方針の変更による累積的影響額			250,547		250,547
会計方針の変更を反映した当期首残高	7,153,623	6,265,645	24,777,045	2,100	38,194,213
当期変動額					
新株の発行	108,867	108,867			217,734
剰余金の配当			878,169		878,169
当期純利益			4,859,294		4,859,294
自己株式の取得				921	921
持分法の適用範囲の変動					
連結子会社の増資による持分の増減					
株主資本以外の項目の当期変動額（純額）					
当期変動額合計	108,867	108,867	3,981,124	921	4,197,937
当期末残高	7,262,490	6,374,513	28,758,169	3,022	42,392,150

	その他の包括利益累計額				新株予約権	少数株主持分	純資産合計
	その他有価証券評価差額金	為替換算調整勘定	退職給付に係る調整累計額	その他の包括利益累計額合計			
当期首残高	2,979,753	449,054	131,309	3,560,117	145,742	2,342,263	44,492,883
会計方針の変更による累積的影響額							250,547
会計方針の変更を反映した当期首残高	2,979,753	449,054	131,309	3,560,117	145,742	2,342,263	44,242,336
当期変動額							
新株の発行							217,734
剰余金の配当							878,169
当期純利益							4,859,294
自己株式の取得							921
持分法の適用範囲の変動							
連結子会社の増資による持分の増減							
株主資本以外の項目の当期変動額（純額）	533,322	650,944	51,302	168,924	61,262	281,750	389,411
当期変動額合計	533,322	650,944	51,302	168,924	61,262	281,750	4,587,349
当期末残高	2,446,431	1,099,998	182,611	3,729,041	84,479	2,624,013	48,829,685

【連結キャッシュ・フロー計算書】

(単位：千円)

	前連結会計年度 (自 平成25年4月1日 至 平成26年3月31日)	当連結会計年度 (自 平成26年4月1日 至 平成27年3月31日)
営業活動によるキャッシュ・フロー		
税金等調整前当期純利益	4,023,806	7,236,468
減価償却費	1,476,415	1,574,861
減損損失	97,961	55,988
のれん償却額	13,793	14,580
負ののれん償却額	36,915	18,367
株式報酬費用	27,603	44,793
退職給付引当金の増減額（は減少）	65,543	-
製品保証引当金の増減額（は減少）	21,238	100
賞与引当金の増減額（は減少）	15,659	65,726
役員賞与引当金の増減額（は減少）	293	1,562
貸倒引当金の増減額（は減少）	49,179	110,992
退職給付に係る負債の増減額（は減少）	25,235	136,978
退職給付に係る資産の増減額（は増加）	24,914	106,395
受取利息及び受取配当金	172,447	440,684
支払利息	92,149	113,052
為替差損益（は益）	173,385	185,718
持分法による投資損益（は益）	1,163,162	745,381
投資有価証券売却損益（は益）	1,569,072	2,976,265
投資有価証券評価損益（は益）	134,850	111,676
投資有価証券償還損益（は益）	16,989	26,546
固定資産売却損益（は益）	4,288	3,399
有形固定資産除却損	21,453	39,660
ゴルフ会員権評価損	420	525
新株予約権戻入益	32,109	53,371
段階取得に係る差損益（は益）	60,386	-
持分変動損益（は益）	21,066	22,716
売上債権の増減額（は増加）	360,174	2,503,832
たな卸資産の増減額（は増加）	81,779	1,480,276
仕入債務の増減額（は減少）	187	1,360,847
未払消費税等の増減額（は減少）	52,438	15,311
その他の資産の増減額（は増加）	19,354	164,328
その他の負債の増減額（は減少）	127,145	129,237
小計	2,571,190	2,273,678
利息及び配当金の受取額	552,277	525,511
利息の支払額	92,682	112,887
法人税等の支払額又は還付額（は支払）	237,218	392,345
営業活動によるキャッシュ・フロー	2,793,567	2,293,956

(単位：千円)

	前連結会計年度 (自 平成25年4月1日 至 平成26年3月31日)	当連結会計年度 (自 平成26年4月1日 至 平成27年3月31日)
投資活動によるキャッシュ・フロー		
定期預金の預入による支出	667,033	3,826,438
定期預金の払戻による収入	445,472	3,223,317
有価証券の取得による支出	2,923,638	99,969
有価証券の売却による収入	2,912,139	713,353
有形固定資産の取得による支出	1,592,953	1,191,187
有形固定資産の売却による収入	4,880	2,977
無形固定資産の取得による支出	31,019	20,471
投資有価証券の取得による支出	1,370,635	10,408,510
投資有価証券の売却による収入	4,008,920	6,287,594
貸付けによる支出	26,587	270,312
貸付金の回収による収入	10,884	10,560
投資活動によるキャッシュ・フロー	770,429	5,579,088
財務活動によるキャッシュ・フロー		
短期借入金の純増減額（は減少）	747,452	1,544,369
長期借入れによる収入	1,119,059	570,890
長期借入金の返済による支出	1,590,377	1,314,220
リース債務の返済による支出	30,836	31,144
株式の発行による収入	55,411	165,050
自己株式の取得による支出	305	921
配当金の支払額	279,081	876,090
少数株主への配当金の支払額	25,377	246,263
財務活動によるキャッシュ・フロー	4,055	188,329
現金及び現金同等物に係る換算差額	316,481	101,652
現金及び現金同等物の増減額（は減少）	3,876,422	3,371,809
現金及び現金同等物の期首残高	5,517,145	9,393,567
現金及び現金同等物の期末残高	9,393,567	6,021,758

【注記事項】

(連結財務諸表作成のための基本となる重要な事項)

1. 連結の範囲に関する事項

(1) 連結子会社の数 12社

主要な連結子会社の名称

カラーリンク・ジャパン(株)、アリサワファイバークラス(株)、有沢樹脂工業(株)、有沢総業(株)、(株)有沢建販、新揚科技股份有限公司、松揚電子材料(昆山)有限公司、ThinFlex Technology Corporation (B.V.I.)、(株)プロテックインターナショナルホールディングス、プロテックアリサワジャパン(株)、Protec Arisawa Europe, S.A.、Protec Arisawa America, Inc.

(2) 主要な非連結子会社の名称等

主要な非連結子会社

有沢電子(大連)有限公司、(株)アスナ

(連結の範囲から除いた理由)

非連結子会社は、いずれも小規模であり、合計の総資産、売上高、当期純損益(持分に見合う額)及び利益剰余金(持分に見合う額)等は、いずれも連結財務諸表に重要な影響を及ぼしていないためであります。

2. 持分法の適用に関する事項

(1) 持分法適用の関連会社数 3社

主要な会社名

(株)ポラテクノ、DDD Group plc、和詮科技股份有限公司

(2) 持分法を適用していない非連結子会社(有沢電子(大連)有限公司他2社)及び関連会社(菱有工業(株)他1社)は、当期純損益(持分に見合う額)及び利益剰余金(持分に見合う額)等からみて、持分法の対象から除いても連結財務諸表に及ぼす影響が軽微であり、かつ、全体としても重要性がないため持分法の適用範囲から除外しております。

(3) 持分法適用会社のうち、決算日が連結決算日と異なる会社については、各社の事業年度に係る財務諸表を使用しております。

3. 連結子会社の事業年度等に関する事項

連結子会社のうち新揚科技股份有限公司、松揚電子材料(昆山)有限公司、ThinFlex Technology Corporation (B.V.I.)、Protec Arisawa Europe, S.A.及びProtec Arisawa America, Inc.の決算日は、12月31日であります。

連結財務諸表の作成に当たっては、同決算日現在の財務諸表を使用しております。ただし、1月1日から連結決算日3月31日までの期間に発生した重要な取引については、連結上必要な調整を行っております。

4. 会計処理基準に関する事項

(1) 重要な資産の評価基準及び評価方法

イ 有価証券

その他有価証券

時価のあるもの

決算日の市場価格等に基づく時価法(評価差額は全部純資産直入法により処理し、売却原価は総平均法により算定)を採用しております。

時価のないもの

総平均法による原価法を採用しております。

ロ たな卸資産

商品・製品・半製品・仕掛品

当社及び国内連結子会社は主として先入先出法による原価法(貸借対照表価額は収益性の低下に基づく簿価切下げの方法により算定)を、また、在外子会社は主として移動平均法による低価法を採用しております。

原材料・貯蔵品

当社及び国内連結子会社は主として総平均法による原価法(貸借対照表価額は収益性の低下に基づく簿価切下げの方法により算定)を、また、在外子会社は主として移動平均法による低価法を採用しております。

(2) 重要な減価償却資産の減価償却の方法

イ 有形固定資産（リース資産を除く）

当社及び国内連結子会社は定率法を、また、在外連結子会社は定額法を採用しております。

（ただし、当社及び国内連結子会社は平成10年4月1日以降に取得した建物（附属設備を除く）は定額法によっております。）

なお、主な耐用年数は次のとおりであります。

建物及び構築物 10～31年

機械装置及び運搬具 4～9年

ロ 無形固定資産（リース資産を除く）

定額法を採用しております。

なお、自社利用のソフトウェアについては、社内における利用可能期間（5年）に基づいております。

ハ リース資産

リース期間を耐用年数とし、残存価額を零とする定額法を採用しております。

なお、所有権移転外ファイナンス・リース取引のうち、リース開始日が平成20年3月31日以前のリース取引については、通常の賃貸借取引に係る方法に準じた会計処理によっております。

(3) 重要な引当金の計上基準

イ 貸倒引当金

債権の貸倒れによる損失に備えるため、一般債権については貸倒実績率により、貸倒懸念債権など特定の債権については個別に回収可能性を勘案し、回収不能見込額を計上しております。

ロ 賞与引当金

当社及び一部の連結子会社は従業員に対して支給する賞与の支出に充てるため、支給見込額の当連結会計年度負担額を計上しております。

ハ 役員賞与引当金

一部の連結子会社は役員賞与の支出に備えて、当連結会計年度における支給見込額に基づき計上しております。

二 製品保証引当金

顧客に納入した製品に対し発生したクレームに係る費用に備えるため、今後発生が見込まれる金額を合理的に見積もり計上しております。

(4) 退職給付に係る会計処理の方法

退職給付見込額の期間帰属方法

退職給付債務の算定にあたり、退職給付見込額を当連結会計年度末までの期間に帰属させる方法については、給付算定式基準によっております。

数理計算上の差異の費用処理方法

数理計算上の差異については、各連結会計年度の発生時における従業員の平均残存勤務期間以内の一定の年数（5年）による定額法により按分した額をそれぞれ発生の日次連結会計年度から費用処理しております。

小規模企業等における簡便法の採用

一部の連結子会社は、退職給付に係る負債及び退職給付費用の計算に、退職給付に係る期末自己都合要支給額を退職給付債務とする方法を用いた簡便法を適用しております。

(5) 重要な外貨建の資産又は負債の本邦通貨への換算の基準

外貨建金銭債権債務は、連結決算日の直物為替相場により円貨に換算し、換算差額は損益として処理しております。なお、在外子会社等の資産及び負債は、連結決算日の直物為替相場により円貨に換算し、収益及び費用は期中平均相場により円貨に換算し、換算差額は純資産の部における為替換算調整勘定及び少数株主持分に含めて計上しております。

(6) のれん及び負ののれんの償却方法及び償却期間

のれん及び平成22年3月31日以前に発生した負ののれんの償却については、5年間の定額法により償却を行っております。

(7) 連結キャッシュ・フロー計算書における資金の範囲

手許現金、随時引き出し可能な預金及び容易に換金可能であり、かつ、価値の変動について僅少なりリスクしか負わない取得日から3ヶ月以内に償還期限の到来する短期投資からなっております。

(8) その他連結財務諸表作成のための重要な事項

消費税等の会計処理

消費税等の会計処理は、税抜方式によっております。

(会計方針の変更)

(退職給付に関する会計基準等の適用)

「退職給付に関する会計基準」(企業会計基準第26号 平成24年5月17日。以下「退職給付会計基準」という。) 及び「退職給付に関する会計基準の適用指針」(企業会計基準適用指針第25号 平成27年3月26日。以下「退職給付適用指針」という。) を、退職給付会計基準第35項本文及び退職給付適用指針第67項本文に掲げられた定めについて当連結会計年度より適用し、退職給付債務及び勤務費用の計算方法を見直し、退職給付見込額の期間帰属方法を期間定額基準から給付算定式基準へ変更、割引率の決定方法を従業員の平均残存勤務期間に近似した年数に基づく割引率から、退職給付の支払見込期間および支払見込期間ごとの金額を反映した単一の加重平均割引率を使用する方法へ変更しております。

退職給付会計基準等の適用については、退職給付会計基準第37項に定める経過的な取扱いに従って、当連結会計年度の期首において、退職給付債務及び勤務費用の計算方法の変更に伴う影響額を利益剰余金に加減しております。

この結果、当連結会計年度の期首の退職給付に係る負債が287,607千円増加し、利益剰余金が250,547千円減少しております。また、当連結会計年度の営業利益、経常利益及び税金等調整前当期純利益に与える影響は軽微であります。

なお、当連結会計年度の1株当たり純資産額、1株当たり当期純利益金額及び潜在株式調整後1株当たり当期純利益金額に与える影響は軽微であります。

(未適用の会計基準等)

- ・「企業結合に関する会計基準」(企業会計基準第21号 平成25年9月13日)
- ・「連結財務諸表に関する会計基準」(企業会計基準第22号 平成25年9月13日)
- ・「事業分離等に関する会計基準」(企業会計基準第7号 平成25年9月13日)
- ・「1株当たり当期純利益に関する会計基準」(企業会計基準第2号 平成25年9月13日)
- ・「企業結合会計基準及び事業分離等会計基準に関する適用指針」(企業会計基準適用指針第10号 平成25年9月13日)
- ・「1株当たり当期純利益に関する会計基準の適用指針」(企業会計基準適用指針第4号 平成25年9月13日)

(1) 概要

子会社株式の追加取得等において、支配が継続している場合の子会社に対する親会社の持分変動の取扱い、取得関連費用の取扱い、当期純利益の表示及び少数株主持分から非支配株主持分への変更並びに暫定的な会計処理の確定の取扱い等について改正されました。

(2) 適用予定日

平成28年3月期の期首から適用します。

なお、暫定的な会計処理の確定の取扱いについては、平成28年3月期の期首以後実施される企業結合から適用します。

(3) 当該会計基準等の適用による影響

「企業結合に関する会計基準」等の改正による連結財務諸表に与える影響額については、現時点で評価中であり
ます。

(表示方法の変更)

(連結貸借対照表)

前連結会計年度において、独立掲記しておりました「有形固定資産」の「工具、器具及び備品」と「リース資産」は、金額的重要性が乏しいため、当連結会計年度より「その他」に含めて表示しております。この表示方法の変更を反映させるため、前連結会計年度の連結財務諸表の組替えを行っております。

この結果、前連結会計年度の連結貸借対照表において、「有形固定資産」の「工具、器具及び備品、減価償却累計額、工具、器具及び備品(純額)」に表示していた1,813,270千円、1,664,189千円、149,081千円および「リース資産、減価償却累計額、リース資産(純額)」に表示していた208,395千円、44,829千円、163,565千円は、「その他、減価償却累計額、その他(純額)」として組み替えております。

前連結会計年度において、独立掲記しておりました「無形固定資産」の「のれん」と「リース資産」は、金額的重要性が乏しいため、当連結会計年度より「その他」に含めて表示しております。この表示方法の変更を反映させるため、前連結会計年度の連結財務諸表の組替えを行っております。

この結果、前連結会計年度の連結貸借対照表において、「無形固定資産」の「のれん」に表示していた29,499千円と「リース資産」に表示していた9,382千円は、「その他」として組み替えております。

前連結会計年度において、独立掲記しておりました「流動負債」の「未払金」は、金額的重要性が乏しいため、当連結会計年度より「その他」に含めて表示しております。この表示方法の変更を反映させるため、前連結会計年度の連結財務諸表の組替えを行っております。

この結果、前連結会計年度の連結貸借対照表において、「流動負債」の「未払金」に表示していた713,136千円は、「その他」として組み替えております。

前連結会計年度において、独立掲記しておりました「固定負債」の「負ののれん」は、金額的重要性が乏しいため、当連結会計年度より「その他」に含めて表示しております。この表示方法の変更を反映させるため、前連結会計年度の連結財務諸表の組替えを行っております。

この結果、前連結会計年度の連結貸借対照表において、「固定負債」の「負ののれん」に表示していた18,367千円は、「その他」として組み替えております。

(連結損益計算書)

前連結会計年度において、独立掲記していた「営業外収益」の「負ののれん償却額」は、金額的重要性が乏しいため、当連結会計年度より「その他」に含めて表示しております。この表示方法の変更を反映させるため、前連結会計年度の連結財務諸表の組替えを行っております。

この結果、前連結会計年度の連結損益計算書において、「営業外収益」の「負ののれん償却額」に表示していた36,915千円は、「その他」として組み替えております。

前連結会計年度において、独立掲記していた「営業外費用」の「賃貸費用」は、営業外費用の総額の100分の10以下となったため、当連結会計年度より「その他」に含めて表示しております。この表示方法の変更を反映させるため、前連結会計年度の連結財務諸表の組替えを行っております。

この結果、前連結会計年度の連結損益計算書において、「営業外費用」の「賃貸費用」に表示していた37,461千円は、「その他」として組み替えております。

前連結会計年度において、「特別損失」の「その他」に含めていた「固定資産除却損」は、特別損失の総額の100分の10を超えたため、当連結会計年度より独立掲記することとしております。この表示方法の変更を反映させるため、前連結会計年度の連結財務諸表の組替えを行っております。

この結果、前連結会計年度の連結損益計算書において、「特別損失」の「その他」に表示していた30,566千円は、「固定資産除却損」27,064千円、「その他」3,501千円として組み替えております。

(追加情報)

該当事項はありません。

(連結貸借対照表関係)

1 非連結子会社及び関連会社に対するものは、次のとおりであります。

	前連結会計年度 (平成26年3月31日)	当連結会計年度 (平成27年3月31日)
投資有価証券(株式)	6,296,085千円	7,305,627千円

2 担保資産及び担保付債務

担保に供している資産は、次のとおりであります。

	前連結会計年度 (平成26年3月31日)		当連結会計年度 (平成27年3月31日)	
現金及び預金	951,026千円	(- 千円)	1,602,015千円	(- 千円)
受取手形及び売掛金	642,766	(-)	1,053,870	(-)
建物及び構築物	4,301,324	(3,479,742)	4,059,698	(3,216,059)
機械装置及び運搬具	1,744,638	(990,432)	1,397,290	(714,141)
有形固定資産「その他」	23,224	(23,224)	12,652	(12,652)
土地	267,806	(200,489)	267,806	(200,489)
投資その他の資産「その他」	52,487	(-)	57,172	(-)
計	7,983,273	(4,693,888)	8,450,506	(4,143,343)

担保付債務は、次のとおりであります。

	前連結会計年度 (平成26年3月31日)		当連結会計年度 (平成27年3月31日)	
短期借入金	1,625,326千円	(400,000千円)	2,434,115千円	(200,000千円)
1年内返済予定の長期借入金	840,556	(320,400)	506,672	(320,400)
長期借入金	982,488	(505,300)	563,389	(184,900)
計	3,448,372	(1,225,700)	3,504,177	(705,300)

上記のうち、()内書は工場財団抵当並びに当該債務を示しております。

3 偶発債務

次の関係会社について取引先からの仕入債務に対し、債務保証を行っております。

(1) 債務保証

	前連結会計年度 (平成26年3月31日)	当連結会計年度 (平成27年3月31日)
(株)アスナ(仕入債務)	896千円	- 千円

(2) 重要な訴訟事件

前連結会計年度(自平成25年4月1日至平成26年3月31日)及び当連結会計年度(自平成26年4月1日至平成27年3月31日)

連結子会社である株式会社有沢建販(以下「同社」)は岡山大建工業株式会社(現大建工業株式会社、以下「大建工業」)より、同社が納入したキッチン用パネルが施工後に剥離する現象が発生したため、平成24年2月9日付で損害賠償請求訴訟(請求金額1,720百万円)の提起を受けました。なお、その後の請求の変更申立により、請求額は4,824百万円に変更されています。

同社といたしましては、大建工業が指定した材料に起因する剥離であり、同社の損害賠償責任はないものと判断しており、弁護士と協議のうえ本件訴訟に対応しております。

4 提出会社は、運転資金の効率的な調達を行うため取引銀行4行と当座貸越契約を締結しております。これら契約に基づく連結会計年度末の借入未実行残高は次のとおりであります。

	前連結会計年度 (平成26年3月31日)	当連結会計年度 (平成27年3月31日)
当座貸越極度額	4,800,000千円	4,800,000千円
借入実行残高	540,000	290,000
差引額	4,260,000	4,510,000

(連結損益計算書関係)

1 一般管理費及び当期製造費用に含まれる研究開発費の総額

前連結会計年度 (自 平成25年4月1日 至 平成26年3月31日)	当連結会計年度 (自 平成26年4月1日 至 平成27年3月31日)
1,881,820千円	1,627,095千円

2 期末たな卸高は収益性の低下に伴う簿価切下後の金額であり、次のたな卸資産評価損又はたな卸資産評価損戻入益()が売上原価に含まれております。

前連結会計年度 (自 平成25年4月1日 至 平成26年3月31日)	当連結会計年度 (自 平成26年4月1日 至 平成27年3月31日)
20,474千円	106,832千円

3 固定資産売却益の内容は次のとおりであります。

前連結会計年度 (自 平成25年4月1日 至 平成26年3月31日)	当連結会計年度 (自 平成26年4月1日 至 平成27年3月31日)
機械装置及び運搬具 4,288千円	機械装置及び運搬具 3,399千円

4 固定資産除却損の内容は次のとおりであります。

前連結会計年度 (自 平成25年4月1日 至 平成26年3月31日)	当連結会計年度 (自 平成26年4月1日 至 平成27年3月31日)
建物及び構築物 1,812千円	建物及び構築物 23,760千円
機械装置及び運搬具 15,929	機械装置及び運搬具 20,367
有形固定資産「その他」 922	有形固定資産「その他」 2,897
撤去費用等 8,399	撤去費用等 27,361
計 27,064	計 74,388

5 減損損失

前連結会計年度(自 平成25年4月1日 至 平成26年3月31日)

当連結会計年度において、当社グループは以下の資産グループについて減損損失を計上しました。

場所	用途	種類
新潟県上越市	3D材料製造設備	土地及び建物等

当社グループは、種類別セグメントを基礎に、主として品種を束ねた製品群により資産のグルーピングを行っております。また、貸貸用資産及び遊休資産等については個別資産ごとにグルーピングを行っております。

事業用資産のうち、製品等の市場価格等の下落等により収益性が著しく悪化している資産グループの帳簿価額を回収可能価額まで減額し、当該減少額を減損損失(97,961千円)として特別損失に計上しました。その内訳は、土地49,588千円、建物及び構築物32,501千円、その他15,871千円であります。

なお、当資産グループの回収可能価額は正味売却価額により測定しており、土地については固定資産税評価額等を基に算定した金額により、その他の固定資産については備忘価額をもって評価しております。

当連結会計年度（自 平成26年4月1日 至 平成27年3月31日）

当連結会計年度において、当社グループは以下の資産グループについて減損損失を計上しました。

場所	用途	種類
新潟県上越市	3D材料製造設備	土地

当社グループは、種類別セグメントを基礎に、主として品種を束ねた製品群により資産のグルーピングを行っております。また、貸貸用資産及び遊休資産等については個別資産ごとにグルーピングを行っております。

事業用資産のうち、製品等の市場価格等の下落等により収益性が著しく悪化している資産グループの帳簿価額を回収可能価額まで減額し、当該減少額を減損損失（55,988千円）として特別損失に計上しました。

なお、当資産グループの回収可能価額は正味売却価額により測定しており、固定資産税評価額等を基に算定した金額により評価しております。

（連結包括利益計算書関係）

その他の包括利益に係る組替調整額及び税効果額

	前連結会計年度 (自 平成25年4月1日 至 平成26年3月31日)	当連結会計年度 (自 平成26年4月1日 至 平成27年3月31日)
その他有価証券評価差額金：		
当期発生額	5,454,373千円	1,974,970千円
組替調整額	2,010,166	2,999,531
税効果調整前	3,444,207	1,024,561
税効果額	1,217,656	491,249
その他有価証券評価差額金	2,226,550	533,311
為替換算調整勘定：		
当期発生額	779,999	347,861
組替調整額	49,549	-
為替換算調整勘定	730,450	347,861
退職給付に係る調整額：		
当期発生額	-	189,053
組替調整額	-	73,741
税効果調整前	-	115,312
税効果額	-	30,908
退職給付に係る調整額	-	84,404
持分法適用会社に対する持分相当額：		
当期発生額	303,276	463,822
その他の包括利益合計	3,260,277	362,776

(連結株主資本等変動計算書関係)

前連結会計年度(自平成25年4月1日至平成26年3月31日)

1. 発行済株式の種類及び総数並びに自己株式の種類及び株式数に関する事項

	当連結会計年度期首 株式数 (株)	当連結会計年度 増加株式数 (株)	当連結会計年度 減少株式数 (株)	当連結会計年度末 株式数 (株)
発行済株式				
普通株式(注)1	34,997,824	133,200	-	35,131,024
合計	34,997,824	133,200	-	35,131,024
自己株式				
普通株式(注)2	3,597	645	-	4,242
合計	3,597	645	-	4,242

(注)1. 普通株式の発行済株式総数の増加133,200株は、新株予約権の権利行使による新株の発行による増加であります。

2. 普通株式の自己株式の株式数の増加645株は、単元未満株式の買取りによる増加であります。

2. 新株予約権及び自己新株予約権に関する事項

区分	新株予約権の内訳	新株予約権 の目的となる 株式の種類	新株予約権の目的となる株式の数(株)				当連結会計 年度末残高 (千円)
			当連結会計 年度期首	当連結会計 年度増加	当連結会計 年度減少	当連結会計 年度末	
提出会社 (親会社)	ストック・オプションと しての新株予約権	-	-	-	-	-	145,742
合計		-	-	-	-	-	145,742

3. 配当に関する事項

(1) 配当金支払額

決議	株式の種類	配当金の総額 (千円)	1株当たり 配当額 (円)	基準日	効力発生日
平成25年6月27日 定時株主総会	普通株式	279,953	8.00	平成25年3月31日	平成25年6月28日

(2) 基準日が当連結会計年度に属する配当のうち、配当の効力発生日が翌連結会計年度となるもの

決議	株式の種類	配当金の総額 (千円)	配当の原資	1株当たり 配当額 (円)	基準日	効力発生日
平成26年6月26日 定時株主総会	普通株式	878,169	利益剰余金	25.00	平成26年3月31日	平成26年6月27日

(注)1株当たり配当額25円には、特別配当9円が含まれております。

当連結会計年度（自 平成26年4月1日 至 平成27年3月31日）

1. 発行済株式の種類及び総数並びに自己株式の種類及び株式数に関する事項

	当連結会計年度期首 株式数 (株)	当連結会計年度 増加株式数 (株)	当連結会計年度 減少株式数 (株)	当連結会計年度末 株式数 (株)
発行済株式				
普通株式(注)1	35,131,024	354,800	-	35,485,824
合計	35,131,024	354,800	-	35,485,824
自己株式				
普通株式(注)2	4,242	1,190	-	5,432
合計	4,242	1,190	-	5,432

(注)1. 普通株式の発行済株式総数の増加354,800株は、新株予約権の権利行使による新株の発行による増加であります。

2. 普通株式の自己株式の株式数の増加1,190株は、単元未満株式の買取りによる増加であります。

2. 新株予約権及び自己新株予約権に関する事項

区分	新株予約権の内訳	新株予約権 の目的となる 株式の種類	新株予約権の目的となる株式の数(株)				当連結会計 年度末残高 (千円)
			当連結会計 年度期首	当連結会計 年度増加	当連結会計 年度減少	当連結会計 年度末	
提出会社 (親会社)	ストック・オプションと しての新株予約権	-	-	-	-	-	84,479
合計		-	-	-	-	-	84,479

3. 配当に関する事項

(1) 配当金支払額

決議	株式の種類	配当金の総額 (千円)	1株当たり 配当額 (円)	基準日	効力発生日
平成26年6月26日 定時株主総会	普通株式	878,169	25.00	平成26年3月31日	平成26年6月27日

(注)1株当たり配当額25円には、特別配当9円が含まれております。

(2) 基準日が当連結会計年度に属する配当のうち、配当の効力発生日が翌連結会計年度となるもの

決議	株式の種類	配当金の総額 (千円)	配当の原資	1株当たり 配当額 (円)	基準日	効力発生日
平成27年6月26日 定時株主総会	普通株式	1,241,813	利益剰余金	35.00	平成27年3月31日	平成27年6月29日

(注)1株当たり配当額35円には、特別配当11円が含まれております。

(連結キャッシュ・フロー計算書関係)

現金及び現金同等物の期末残高と連結貸借対照表に掲記されている科目の金額との関係

	前連結会計年度 (自 平成25年4月1日 至 平成26年3月31日)	当連結会計年度 (自 平成26年4月1日 至 平成27年3月31日)
現金及び預金勘定	10,137,646千円	8,067,309千円
預入期間が3か月を超える定期預金	1,387,545	2,082,009
有価証券(MMF)	643,466	36,458
現金及び現金同等物	9,393,567	6,021,758

(リース取引関係)

(借主側)

ファイナンス・リース取引

所有権移転外ファイナンス・リース取引

リース資産の内容

(ア)有形固定資産

工業用素材等販売事業における事務機器(工具、器具及び備品)であります。

(イ)無形固定資産

ソフトウェアであります。

リース資産の減価償却の方法

連結財務諸表作成のための基本となる重要な事項「4.会計処理基準に関する事項 (2)重要な減価償却資産の減価償却の方法」に記載のとおりであります。

なお、所有権移転外ファイナンス・リース取引のうち、リース取引開始日が、平成20年3月31日以前のリース取引については、通常の賃貸借取引に係る方法に準じた会計処理によっており、その内容は次のとおりであります。

(1)リース物件の取得価額相当額、減価償却累計額相当額、減損損失累計額相当額及び期末残高相当額

該当事項はありません。

(2)未経過リース料期末残高相当額等

該当事項はありません。

(3)支払リース料、リース資産減損勘定の取崩額、減価償却費相当額及び減損損失

(単位：千円)

	前連結会計年度 (自 平成25年4月1日 至 平成26年3月31日)	当連結会計年度 (自 平成26年4月1日 至 平成27年3月31日)
支払リース料	1,879	-
減価償却費相当額	1,879	-

(4)減価償却費相当額の算定方法

リース期間を耐用年数とし、残存価額を零とする定額法によっております。

(減損損失について)

リース資産に配分された減損損失はありません。

(金融商品関係)

1. 金融商品の状況に関する事項

(1)金融商品に対する取組方針

当社グループは、事業計画に基づき必要な資金を主に銀行借入で調達すると共に、余剰資金については、流動性の高い金融資産で運用を行っており、デリバティブ取引については、外貨建ての営業債権債務に対して為替の変動リスク回避を目的にその範囲内の規模で先物為替予約取引に限定して行うなど、投機的な取引は行わない方針であります。

(2)金融商品の内容及び当該金融商品に係るリスク

営業債権である受取手形及び売掛金は、顧客の信用リスクが存在すると共に、外貨建ての営業債権は、為替の変動リスクに晒されております。

有価証券及び投資有価証券は、主に純投資を目的としたものと、業務上の関係を有する企業の株式であり、市場価格の変動リスクに晒されております。

営業債務である支払手形及び買掛金は、主に4ヶ月程度の支払期日であります。一部外貨建てのものについては、為替の変動リスクに晒されております。

借入金は、主に設備投資に係る資金調達を目的としたものであります。なお、金利は固定金利であるため、金利の変動リスクに晒されておられません。

(3)金融商品に係るリスク管理体制

信用リスク(取引先の契約不履行等に係るリスク)の管理

受取手形及び売掛金は、営業部門が取引先ごとに与信限度額を設定し、期日及び残高を管理すると共に、取引先の状況を把握し、回収懸念の早期把握や低減を図っております。

資金運用を目的とした有価証券及び投資有価証券については、格付の高い債券を対象としており、信用リスクの低減に努めております。

市場リスク(為替や金利等の変動リスク)の管理

一部の外貨建営業債権債務については、為替の変動リスクを回避することを目的に、先物為替予約取引を行う場合があります。

有価証券及び投資有価証券については、市況や取引関係を勘案して保有状況を継続的に見直しております。

先物為替予約の取引の執行・管理については、担当部門が決裁担当者の承認の下に行い、対象となる債権債務の範囲内であること等の妥当性を確認しております。

資金調達に係る流動性リスク(約定期日に支払いを実行できなくなるリスク)の管理

当社は、流動性リスクに備え、機動的な資金調達のため、金融機関と当座貸越契約を締結しております。

資金の調達においては、事業計画、設備投資計画に基づいて資金計画を作成・更新し手元流動性の維持等により流動性リスクに備えております。

(4)金融商品の時価等に関する事項についての補足説明

金融商品の時価には、市場価格に基づく価額のほか、市場価格がない場合には合理的に算定された価額が含まれております。当該価額の算定においては変動要因を織り込んでいるため、異なる前提条件等を採用することにより、当該価額が変動することがあります。

2. 金融商品の時価等に関する事項

連結貸借対照表計上額、時価及びこれらの差額については、次のとおりであります。なお、時価を把握することが極めて困難と認められるものは含まれておりません（（注）2. 参照）。

前連結会計年度（平成26年3月31日）

	連結貸借対照表計上額 （千円）	時価（千円）	差額（千円）
(1) 現金及び預金	10,137,646	10,137,646	-
(2) 受取手形及び売掛金	10,813,642	10,813,642	-
(3) 有価証券及び投資有価証券	17,504,845	23,266,088	5,761,242
資産計	38,456,135	44,217,378	5,761,242
(1) 支払手形及び買掛金	4,767,866	4,767,866	-
(2) 短期借入金	2,265,395	2,265,395	-
(3) 長期借入金(*1)	2,321,732	2,327,545	5,812
負債計	9,354,994	9,360,806	5,812

(*1) 1年内返済予定の長期借入金を含めております。

当連結会計年度（平成27年3月31日）

	連結貸借対照表計上額 （千円）	時価（千円）	差額（千円）
(1) 現金及び預金	8,067,309	8,067,309	-
(2) 受取手形及び売掛金	13,653,496	13,653,496	-
(3) 有価証券及び投資有価証券	23,509,078	25,743,963	2,234,885
資産計	45,229,885	47,464,770	2,234,885
(1) 支払手形及び買掛金	6,235,155	6,235,155	-
(2) 短期借入金	4,096,354	4,096,354	-
(3) 未払法人税等	1,200,383	1,200,383	-
(4) 長期借入金(*1)	1,651,164	1,652,317	1,152
負債計	13,183,057	13,184,209	1,152

(*1) 1年内返済予定の長期借入金を含めております。

(注) 1. 金融商品の時価の算定方法並びに有価証券に関する事項

資 産

(1) 現金及び預金、(2) 受取手形及び売掛金

これらは短期間で決済されるものであるため、時価は帳簿価額と近似していることから、当該帳簿価額によっております。

(3) 有価証券及び投資有価証券

これらの時価について、株式等は取引所の価格によっており、債券は取引所の価格又は取引金融機関等から提示された価格によっております。また、保有目的ごとの有価証券に関する事項については、注記事項「有価証券関係」をご参照下さい。

負 債

(1) 支払手形及び買掛金、(2) 短期借入金、(3) 未払法人税等

これらは短期間で決済されるものであるため、時価は帳簿価額と近似していることから、当該帳簿価額によっております。

(4) 長期借入金

これらの時価は、元利金の合計額を、同様の新規借入を行った場合に想定される利率で割り引いた現在価値により算定しております。

2. 時価を把握することが極めて困難と認められる金融商品

(単位：千円)

区分	前連結会計年度 (平成26年3月31日)	当連結会計年度 (平成27年3月31日)
非上場株式等	505,530	324,824

これらについては、市場価格がなく、時価を把握することが極めて困難と認められることから、「(3) 有価証券及び投資有価証券」には含めておりません。

3. 金銭債権及び満期のある有価証券の連結決算日後の償還予定額

前連結会計年度(平成26年3月31日)

	1年以内 (千円)	1年超 5年以内 (千円)	5年超 10年以内 (千円)	10年超 (千円)
預金	10,129,931	-	-	-
受取手形及び売掛金	10,813,642	-	-	-
有価証券及び投資有価証券				
その他有価証券のうち満期 があるもの(社債)	284,896	893,006	1,359,947	305,840
合計	21,228,471	893,006	1,359,947	305,840

当連結会計年度（平成27年3月31日）

	1年以内 (千円)	1年超 5年以内 (千円)	5年超 10年以内 (千円)	10年超 (千円)
預金	8,059,242	-	-	-
受取手形及び売掛金	13,653,496	-	-	-
有価証券及び投資有価証券				
その他有価証券のうち満期 があるもの				
(1)債券（国債）	116,095	-	-	-
(2)債券（社債）	232,390	1,636,435	7,066,255	475,873
(3)その他	47,066	188,265	1,101,222	360,510
合計	22,108,291	1,824,700	8,167,478	836,383

4. 社債、長期借入金、リース債務及びその他の有利子負債の連結決算日後の返済予定額

前連結会計年度（平成26年3月31日）

	1年以内 (千円)	1年超 2年以内 (千円)	2年超 3年以内 (千円)	3年超 4年以内 (千円)	4年超 5年以内 (千円)	5年超 (千円)
短期借入金	2,265,395	-	-	-	-	-
長期借入金	1,044,084	595,376	334,291	91,670	78,063	178,246
合計	3,309,480	595,376	334,291	91,670	78,063	178,246

当連結会計年度（平成27年3月31日）

	1年以内 (千円)	1年超 2年以内 (千円)	2年超 3年以内 (千円)	3年超 4年以内 (千円)	4年超 5年以内 (千円)	5年超 (千円)
短期借入金	4,096,354	-	-	-	-	-
長期借入金	883,290	369,387	115,794	90,773	45,157	146,761
合計	4,979,644	369,387	115,794	90,773	45,157	146,761

(有価証券関係)

1. その他有価証券

前連結会計年度(平成26年3月31日)

	種類	連結貸借対照表計上額(千円)	取得原価(千円)	差額(千円)
時価が連結貸借対照表計上額を超えるもの	(1) 株式	6,889,968	2,661,129	4,228,839
	(2) 債券			
	国債・地方債等	-	-	-
	社債	2,656,943	2,261,551	395,391
	その他	-	-	-
	(3) その他	374,367	304,324	70,043
	小計	9,921,278	5,227,005	4,694,273
時価が連結貸借対照表計上額を超えないもの	(1) 株式	-	-	-
	(2) 債券			
	国債・地方債等	148,455	169,375	20,920
	社債	99,975	99,981	6
	その他	-	-	-
	(3) その他	721,691	740,195	18,504
	小計	970,121	1,009,553	39,432
合計		10,891,400	6,236,558	4,654,841

(注) 非上場株式等(連結貸借対照表計上額 822,890千円)については、市場価格がなく、時価を把握することが極めて困難と認められることから、上表の「その他有価証券」には含めておりません。

当連結会計年度(平成27年3月31日)

	種類	連結貸借対照表計上額(千円)	取得原価(千円)	差額(千円)
時価が連結貸借対照表計上額を超えるもの	(1) 株式	2,640,279	995,471	1,644,808
	(2) 債券			
	国債・地方債等	-	-	-
	社債	9,873,840	8,112,388	1,761,452
	その他	724,311	613,563	110,747
	(3) その他	1,758,335	1,553,778	204,556
	小計	14,996,766	11,275,201	3,721,564
時価が連結貸借対照表計上額を超えないもの	(1) 株式	-	-	-
	(2) 債券			
	国債・地方債等	115,817	163,616	47,798
	社債	1,102,178	1,137,850	35,672
	その他	-	-	-
	(3) その他	193,429	229,100	35,671
	小計	1,411,425	1,530,567	119,141
合計		16,408,192	12,805,769	3,602,422

(注) 非上場株式等(連結貸借対照表計上額 119,424千円)については、市場価格がなく、時価を把握することが極めて困難と認められることから、上表の「その他有価証券」には含めておりません。

2. 売却したその他有価証券

前連結会計年度（自 平成25年4月1日 至 平成26年3月31日）

種類	売却額（千円）	売却益の合計額 （千円）	売却損の合計額 （千円）
(1) 株式	-	-	-
(2) 債券			
国債・地方債等	-	-	-
社債	181,134	42,745	-
その他	-	-	-
(3) その他	910,879	61,313	-
合計	1,092,013	104,059	-

当連結会計年度（自 平成26年4月1日 至 平成27年3月31日）

種類	売却額（千円）	売却益の合計額 （千円）	売却損の合計額 （千円）
(1) 株式	4,597,403	3,074,872	-
(2) 債券			
国債・地方債等	-	-	-
社債	764,127	46,431	8,153
その他	35,926	8,846	-
(3) その他	890,059	45,639	24,360
合計	6,287,517	3,175,790	32,513

3. 減損処理を行った有価証券

前連結会計年度において、有価証券について52,708千円（その他有価証券52,708千円）減損処理を行っております。

当連結会計年度において、有価証券について27,731千円（その他有価証券27,731千円）減損処理を行っております。

なお、減損処理にあたっては、期末における時価が取得原価に比べ50%以上下落した場合には全て減損処理を行い、30～50%程度下落した場合には、回復可能性等を考慮して必要と認められた額について減損処理を行っております。

（デリバティブ取引関係）

前連結会計年度（自 平成25年4月1日 至 平成26年3月31日）

該当事項はありません。

当連結会計年度（自 平成26年4月1日 至 平成27年3月31日）

該当事項はありません。

(退職給付関係)

1. 採用している退職給付制度の概要

当社及び一部の連結子会社は、確定給付型の制度として、確定給付企業年金制度と退職一時金制度を設けており、提出会社は、平成19年4月1日付で適格退職年金制度から確定給付企業年金制度へ移行しております。一部の国内連結子会社は、確定拠出型の制度として、中小企業退職金共済制度に加入しています。また、一部の在外連結子会社は、確定拠出型の退職金制度を設けております。

2. 確定給付制度(簡便法を適用した制度を含みます。)

(1) 退職給付債務の期首残高と期末残高の調整表

	前連結会計年度 (自 平成25年4月1日 至 平成26年3月31日)	当連結会計年度 (自 平成26年4月1日 至 平成27年3月31日)
退職給付債務の期首残高	3,023,749千円	3,092,695千円
会計方針の変更による累積的影響額	-	287,607
会計方針の変更を反映した期首残高	3,023,749	3,380,303
勤務費用	168,262	225,838
利息費用	59,981	33,550
数理計算上の差異の発生額	11,566	73,560
退職給付の支払額	147,730	115,689
退職給付債務の期末残高	3,092,695	3,450,443

(2) 年金資産の期首残高と期末残高の調整表

	前連結会計年度 (自 平成25年4月1日 至 平成26年3月31日)	当連結会計年度 (自 平成26年4月1日 至 平成27年3月31日)
年金資産の期首残高	3,091,768千円	3,173,855千円
期待運用収益	30,917	31,738
数理計算上の差異の発生額	33,673	115,493
事業主からの拠出額	162,604	184,493
退職給付の支払額	145,108	115,689
年金資産の期末残高	3,173,855	3,389,892

(3) 退職給付債務及び年金資産の期末残高と連結貸借対照表に計上された退職給付に係る負債及び退職給付に係る資産の調整表

	前連結会計年度 (平成26年3月31日)	当連結会計年度 (平成27年3月31日)
積立型制度の退職給付債務	3,067,460千円	3,424,607千円
年金資産	3,173,855	3,389,892
	106,395	34,715
非積立型制度の退職給付債務	25,235	25,835
連結貸借対照表に計上された負債と資産の純額	81,159	60,551
退職給付に係る資産	106,395	-
退職給付に係る負債	25,235	60,551
連結貸借対照表に計上された負債と資産の純額	81,159	60,551

(4) 退職給付費用及びその内訳項目の金額

	前連結会計年度 (自 平成25年4月1日 至 平成26年3月31日)	当連結会計年度 (自 平成26年4月1日 至 平成27年3月31日)
勤務費用	168,262千円	225,838千円
利息費用	59,981	33,550
期待運用収益	30,917	31,738
数理計算上の差異の費用処理額	24,462	73,741
過去勤務費用の費用処理額	-	-
確定給付制度に係る退職給付費用	221,788	153,909

(5) 退職給付に係る調整額

退職給付に係る調整額に計上した項目（税効果控除前）の内訳は次のとおりであります。

	前連結会計年度 (自 平成25年4月1日 至 平成26年3月31日)	当連結会計年度 (自 平成26年4月1日 至 平成27年3月31日)
過去勤務費用	- 千円	- 千円
数理計算上の差異	-	115,312
合計	-	115,312

(6) 退職給付に係る調整累計額

退職給付に係る調整累計額に計上した項目（税効果控除前）の内訳は次のとおりであります。

	前連結会計年度 (平成26年3月31日)	当連結会計年度 (平成27年3月31日)
未認識過去勤務費用	- 千円	- 千円
未認識数理計算上の差異	203,265	318,577
合計	203,265	318,577

(注) 上記は当社及び連結子会社に関するものであり、退職給付に係る調整累計額には、上記のほか持分法適用会社の未認識項目（持分相当額）が計上されております。

(7) 年金資産に関する事項

年金資産の主な内訳

年金資産合計に対する主な分類ごとの比率は、次のとおりであります。

	前連結会計年度 (平成26年3月31日)	当連結会計年度 (平成27年3月31日)
生命保険一般勘定	52%	50%
信託銀行特別勘定	25	26
生命保険特別勘定	23	24
合計	100	100

(注) 各勘定は、安定収益を基本として、国内債券を中心に様々な種類の運用対象から構成されています。

長期期待運用収益率の設定方法

年金資産の長期期待運用収益率を決定するため、現在及び予想される年金資産の配分と、年金資産を構成する多様な資産からの現在及び将来期待される長期の収益率を考慮しております。

(8) 数理計算上の計算基礎に関する事項

主要な数理計算上の計算基礎

	前連結会計年度 (平成26年3月31日)	当連結会計年度 (平成27年3月31日)
割引率	2.0%	1.0%
長期期待運用収益率	1.0%	1.0%
予想昇給率	1.1～2.7%	1.0～2.8%

3. 確定拠出制度

一部の国内連結子会社及び在外連結子会社における確定拠出制度への要拠出額は、前連結会計年度（自 平成25年4月1日 至 平成26年3月31日）35,880千円、当連結会計年度（自 平成26年4月1日 至 平成27年3月31日）37,873千円であります。

（ストック・オプション等関係）

1. スtock・オプションに係る費用計上額及び科目名

（単位：千円）

	前連結会計年度 (自 平成25年4月1日 至 平成26年3月31日)	当連結会計年度 (自 平成26年4月1日 至 平成27年3月31日)
売上原価、販売費及び一般管理費の株式報酬費用	27,603	44,793

2. 権利不行使による失効により利益として計上した金額

（単位：千円）

	前連結会計年度 (自 平成25年4月1日 至 平成26年3月31日)	当連結会計年度 (自 平成26年4月1日 至 平成27年3月31日)
新株予約権戻入益	32,109	53,371

3. ストック・オプションの内容、規模及びその変動状況

(1) ストック・オプションの内容

	平成17年 役員退職慰労金 ストック・オプション	平成21年 取締役報酬 ストック・オプション	平成21年 使用人等 ストック・オプション
付与対象者の区分及び人数	当社取締役 6名	当社取締役 7名	当社従業員 224名 当社子会社取締役、従業員 5名
株式の種類別のストック・オプション数(注)	普通株式 39,700株	普通株式 49,700株	普通株式 287,900株
付与日	平成17年8月1日	平成21年8月1日	平成21年8月1日
権利確定条件	<p>権利確定条件は付されてお りませんが、権利行使の条 件は、次のとおりでありま す。</p> <p>(1)対象者は当社の取締役を 退任したときに限り、新 株予約権を行使するこ とができる。ただし、こ の場合対象者は退任した日 の翌日(以下「権利行使 開始日」という。)から 当該権利行使開始日より 10日を経過する日までの 間に限り、新株予約権を 行使できる。</p> <p>(2)対象者が死亡した場合、 対象者の相続人のうち、 対象者の配偶者、子、1 親等の直系尊属に限り新 株予約権を行使するこ とができる。ただし、相 続人は対象者が死亡退任し た日の翌日から3ヶ月を 経過する日までの間に限 り、新株予約権を行使で きる。</p>	<p>権利確定条件は付されてお りませんが、権利行使の条 件は、次のとおりでありま す。</p> <p>・権利行使時において、当 社役員もしくは当社定款 第28条に定める顧問ま たは相談役であること。</p>	<p>権利確定条件は付されてお りませんが、権利行使の条 件は、次のとおりでありま す。</p> <p>・権利行使時において、当 社の役員もしくは従業員 または当社子会社の取締 役もしくは従業員である こと。</p>
対象勤務期間	定めておりません	1年11ヶ月間 (自平成21年8月1日 至平成23年6月30日)	1年11ヶ月間 (自平成21年8月1日 至平成23年6月30日)
権利行使期間	自平成17年8月1日 至平成37年7月31日	自平成23年7月1日 至平成26年6月30日	自平成23年7月1日 至平成26年6月30日

	平成22年 取締役報酬 ストック・オプション	平成22年 使用人等 ストック・オプション	平成23年 取締役報酬 ストック・オプション
付与対象者の区分及び人数	当社取締役 7名	当社従業員及び顧問 212名 当社子会社取締役、従業員 5名	当社取締役 7名
株式の種類別のストック・ オプション数(注)	普通株式 95,000株	普通株式 218,300株	普通株式 54,000株
付与日	平成22年8月2日	平成22年8月2日	平成23年8月12日
権利確定条件	権利確定条件は付されてお りませんが、権利行使の条 件は、次のとおりでありま す。 ・権利行使時において、当 社役員もしくは当社定款 第28条に定める顧問また は相談役であること。	権利確定条件は付されてお りませんが、権利行使の条 件は、次のとおりでありま す。 ・権利行使時において、当 社役員、顧問、従業員ま たは当社子会社の取締 役、顧問もしくは従業員 であること。	権利確定条件は付されてお りませんが、権利行使の条 件は、次のとおりでありま す。 ・権利行使時において、当 社役員もしくは当社定款 第28条に定める顧問また は相談役であること。
対象勤務期間	1年11ヶ月間 (自平成22年8月2日 至平成24年6月30日)	1年11ヶ月間 (自平成22年8月2日 至平成24年6月30日)	1年11ヶ月間 (自平成23年8月12日 至平成25年6月30日)
権利行使期間	自平成24年7月1日 至平成27年6月30日	自平成24年7月1日 至平成27年6月30日	自平成25年7月1日 至平成28年6月30日

	平成23年 使用人等 ストック・オプション	平成24年 取締役報酬 ストック・オプション	平成24年 使用人等 ストック・オプション
付与対象者の区分及び人数	当社従業員及び顧問 202名 当社子会社取締役、従業員 7名	当社取締役 7名	当社従業員及び顧問 165名 当社子会社取締役、従業員 6名
株式の種類別のストック・ オプション数(注)	普通株式 234,400株	普通株式 54,000株	普通株式 194,500株
付与日	平成23年8月12日	平成24年8月16日	平成24年8月16日
権利確定条件	権利確定条件は付されてお りませんが、権利行使の条 件は、次のとおりでありま す。 ・権利行使時において、当 社役員、顧問、従業員ま たは当社子会社の取締 役、顧問もしくは従業員 であること。	権利確定条件は付されてお りませんが、権利行使の条 件は、次のとおりでありま す。 ・権利行使時において、当 社役員もしくは当社定款 第28条に定める顧問また は相談役であること。	権利確定条件は付されてお りませんが、権利行使の条 件は、次のとおりでありま す。 ・権利行使時において、当 社の役員もしくは従業員 または当社子会社の取締 役もしくは従業員である こと。
対象勤務期間	1年11ヶ月間 (自平成23年8月12日 至平成25年6月30日)	1年11ヶ月間 (自平成24年8月16日 至平成26年6月30日)	1年11ヶ月間 (自平成24年8月16日 至平成26年6月30日)
権利行使期間	自平成25年7月1日 至平成28年6月30日	自平成26年7月1日 至平成29年6月30日	自平成26年7月1日 至平成29年6月30日

	平成25年 取締役報酬 ストック・オプション	平成25年 使用人等 ストック・オプション	平成26年 取締役報酬 ストック・オプション
付与対象者の区分及び人数	当社取締役 6名	当社従業員及び顧問 163名 当社子会社取締役、従業員 9名	当社取締役 6名
株式の種類別のストック・ オプション数(注)	普通株式 80,000株	普通株式 203,100株	普通株式 93,000株
付与日	平成25年8月16日	平成25年8月16日	平成26年8月18日
権利確定条件	権利確定条件は付されてお りませんが、権利行使の条 件は、次のとおりでありま す。 ・権利行使時において、当 社役員もしくは当社定款 第28条に定める顧問また は相談役であること。	権利確定条件は付されてお りませんが、権利行使の条 件は、次のとおりでありま す。 ・権利行使時において、当 社の役員もしくは従業員 または当社子会社の取締 役もしくは従業員である こと。	権利確定条件は付されてお りませんが、権利行使の条 件は、次のとおりでありま す。 ・権利行使時において、当 社役員もしくは当社定款 第28条に定める顧問また は相談役であること。
対象勤務期間	1年11ヶ月間 (自平成25年8月16日 至平成27年6月30日)	1年11ヶ月間 (自平成25年8月16日 至平成27年6月30日)	1年11ヶ月間 (自平成26年8月18日 至平成28年6月30日)
権利行使期間	自平成27年7月1日 至平成30年6月30日	自平成27年7月1日 至平成30年6月30日	自平成28年7月1日 至平成31年6月30日

	平成26年 使用人等 ストック・オプション
付与対象者の区分及び人数	当社従業員及び顧問 163名 当社子会社取締役、従業員 10名
株式の種類別のストック・ オプション数(注)	普通株式 216,500株
付与日	平成26年8月18日
権利確定条件	権利確定条件は付されてお りませんが、権利行使の条 件は、次のとおりでありま す。 ・権利行使時において、当 社の役員もしくは従業員 または当社子会社の取締 役もしくは従業員である こと。
対象勤務期間	1年11ヶ月間 (自平成26年8月18日 至平成28年6月30日)
権利行使期間	自平成28年7月1日 至平成31年6月30日

(注) 株式数に換算して記載しております。

(2) ストック・オプションの規模及びその変動状況

当連結会計年度（平成27年3月期）において存在したストック・オプションを対象とし、ストック・オプションの数については、株式数に換算して記載しております。

ストック・オプションの数

	平成17年 役員退職慰労金 ストック・オプション	平成21年 取締役報酬 ストック・オプション	平成21年 使用人等 ストック・オプション
権利確定前 (株)			
前連結会計年度末	-	-	-
付与	-	-	-
失効	-	-	-
権利確定	-	-	-
未確定残	-	-	-
権利確定後 (株)			
前連結会計年度末	31,400	49,700	167,900
権利確定	-	-	-
権利行使	-	-	-
失効	-	49,700	167,900
未行使残	31,400	-	-

	平成22年 取締役報酬 ストック・オプション	平成22年 使用人等 ストック・オプション	平成23年 取締役報酬 ストック・オプション
権利確定前 (株)			
前連結会計年度末	-	-	-
付与	-	-	-
失効	-	-	-
権利確定	-	-	-
未確定残	-	-	-
権利確定後 (株)			
前連結会計年度末	95,000	148,100	14,000
権利確定	-	-	-
権利行使	84,000	94,200	7,000
失効	-	7,600	-
未行使残	11,000	46,300	7,000

	平成23年 使用人等 ストック・オプション	平成24年 取締役報酬 ストック・オプション	平成24年 使用人等 ストック・オプション
権利確定前 (株)			
前連結会計年度末	-	54,000	186,800
付与	-	-	-
失効	-	-	5,500
権利確定	-	54,000	181,300
未確定残	-	-	-
権利確定後 (株)			
前連結会計年度末	91,300	-	-
権利確定	-	54,000	181,300
権利行使	44,900	30,000	94,700
失効	500	-	-
未行使残	45,900	24,000	86,600

	平成25年 取締役報酬 ストック・オプション	平成25年 使用人等 ストック・オプション	平成26年 取締役報酬 ストック・オプション
権利確定前 (株)			
前連結会計年度末	80,000	200,600	-
付与	-	-	93,000
失効	-	500	-
権利確定	-	-	-
未確定残	80,000	200,100	93,000
権利確定後 (株)			
前連結会計年度末	-	-	-
権利確定	-	-	-
権利行使	-	-	-
失効	-	-	-
未行使残	-	-	-

	平成26年 使用人等 ストック・オプション
権利確定前 (株)	
前連結会計年度末	-
付与	216,500
失効	-
権利確定	-
未確定残	216,500
権利確定後 (株)	
前連結会計年度末	-
権利確定	-
権利行使	-
失効	-
未行使残	-

単価情報

	平成17年 役員退職慰労金 ストック・オプション	平成21年 取締役報酬 ストック・オプション	平成21年 使用人等 ストック・オプション
権利行使価格 (円)	1	752	752
行使時平均株価 (円)	-	-	-
公正な評価単価 (付与日) (円)	-	236	236

	平成22年 取締役報酬 ストック・オプション	平成22年 使用人等 ストック・オプション	平成23年 取締役報酬 ストック・オプション
権利行使価格 (円)	649	649	416
行使時平均株価 (円)	935	916	697
公正な評価単価 (付与日) (円)	213	213	130

	平成23年 使用人等 ストック・オプション	平成24年 取締役報酬 ストック・オプション	平成24年 使用人等 ストック・オプション
権利行使価格 (円)	416	223	223
行使時平均株価 (円)	829	727	823
公正な評価単価 (付与日) (円)	130	64	64

	平成25年 取締役報酬 ストック・オプション	平成25年 使用人等 ストック・オプション	平成26年 取締役報酬 ストック・オプション
権利行使価格 (円)	569	569	741
行使時平均株価 (円)	-	-	-
公正な評価単価 (付与日) (円)	159	159	182

	平成26年 使用人等 ストック・オプション
権利行使価格 (円)	741
行使時平均株価 (円)	-
公正な評価単価 (付与日) (円)	182

4. ストック・オプションの公正な評価単価の見積方法

当連結会計年度において付与された平成26年取締役報酬ストック・オプションと平成26年使用人等ストック・オプションについての公正な評価単価の見積方法は以下のとおりであります。

使用した評価技法 ブラック・ショールズ式

主な基礎数値及び見積方法

	平成26年 取締役報酬 ストック・オプション	平成26年 使用人等 ストック・オプション
株価変動性(注)1.	47.20%	47.20%
予想残存期間(注)2.	3年6ヶ月	3年6ヶ月
予想配当(注)3.	25.00円/株	25.00円/株
無リスク利率(注)4.	0.096%	0.096%

(注)1. 3年6ヶ月間(平成23年2月から平成26年8月まで)の株価実績に基づき算定しております。

2. 十分なデータの蓄積がなく、合理的な見積りが困難であるため、権利行使期間の中間点において行使されるものと推定して見積もっております。

3. 平成26年3月期の配当実績によっております。

4. 予想残存期間に対応する期間に対応する国債の利回りであります。

5. ストック・オプションの権利確定数の見積方法

基本的には、将来の失効数の合理的な見積りは困難であるため、実績の失効数のみ反映させる方法を採用しております。

(税効果会計関係)

1. 繰延税金資産及び繰延税金負債の発生の主な原因別の内訳

	前連結会計年度 (平成26年3月31日)	当連結会計年度 (平成27年3月31日)
繰延税金資産		
減損損失	781,678千円	647,899千円
投資有価証券評価損	452,597	401,308
税務上の繰越欠損金	1,252,444	377,803
貸倒引当金	282,521	353,731
賞与引当金	136,805	158,640
たな卸資産評価損	153,783	139,586
その他	525,961	713,581
繰延税金資産小計	3,585,792	2,792,550
評価性引当額	2,069,604	1,832,177
繰延税金資産合計	1,516,187	960,372
繰延税金負債		
その他有価証券評価差額金	1,648,058	1,157,160
在外関係会社の留保利益金	101,197	134,693
退職給付に係る負債	71,955	102,864
在外関係会社の割増償却	43,473	38,608
その他	26,190	30,612
繰延税金負債合計	1,890,876	1,463,938
繰延税金資産(負債)の純額	374,689	503,566

(注) 前連結会計年度及び当連結会計年度における繰延税金資産(負債)の純額は、連結貸借対照表の以下の項目に含まれております。

	前連結会計年度 (平成26年3月31日)	当連結会計年度 (平成27年3月31日)
流動資産 - 繰延税金資産	1,104,792千円	448,933千円
固定資産 - 繰延税金資産	410,350	153,323
流動負債 - 繰延税金負債	8,581	1,943
固定負債 - 繰延税金負債	1,881,250	1,103,878

2. 法定実効税率と税効果会計適用後の法人税等の負担率との間に重要な差異があるときの、当該差異の原因となった主要な項目別の内訳

	前連結会計年度 (平成26年3月31日)	当連結会計年度 (平成27年3月31日)
法定実効税率	37.8%	35.4%
(調整)		
評価性引当額	37.7	0.8
持分法による投資利益	10.9	3.6
海外子会社の税率差異	3.6	2.9
受取配当金等永久に益金に算入されない項目	2.2	1.9
特別税額控除	1.2	1.5
連結上消去した受取配当金	4.5	2.2
税率変更による期末繰延税金資産の減額修正	2.0	1.0
その他	0.5	1.9
税効果会計適用後の法人税等の負担率	10.8	27.6

3. 法人税等の税率の変更による繰延税金資産及び繰延税金負債の金額の修正

「所得税法等の一部を改正する法律」(平成27年法律第9号)及び「地方税法等の一部を改正する法律」(平成27年法律第2号)が平成27年3月31日に公布され、平成27年4月1日以後に開始する連結会計年度から法人税率等の引下げ等が行われることとなりました。これに伴い、繰延税金資産及び繰延税金負債の計算に使用する法定実効税率は従来の35.4%から平成27年4月1日に開始する連結会計年度に解消が見込まれる一時差異については32.8%に、平成28年4月1日に開始する連結会計年度以降に解消が見込まれる一時差異については、32.1%となります。

この税率変更により、繰延税金負債の金額(繰延税金資産の金額を控除した金額)は58,467千円減少し、法人税等調整額が70,344千円、その他有価証券評価差額金が118,899千円、退職給付に係る調整累計額が9,912千円、それぞれ増加しております。

(資産除去債務関係)

資産除去債務のうち連結貸借対照表に計上しているもの

イ 当該資産除去債務の概要

一部の工場および事務所の不動産賃貸借契約に伴う原状回復義務等であります。

ロ 当該資産除去債務の金額の算定方法

使用見込期間を20、31年と見積り、割引率は1.9～2.0%を使用して資産除去債務の金額を計算しております。

ハ 当該資産除去債務の総額の増減

	前連結会計年度 (自 平成25年4月1日 至 平成26年3月31日)	当連結会計年度 (自 平成26年4月1日 至 平成27年3月31日)
期首残高	54,343千円	59,196千円
時の経過による調整額	149	152
その他増減額(は減少)	4,702	1,200
期末残高	59,196	58,148

(賃貸等不動産関係)

賃貸等不動産の総額に重要性が乏しいため、記載を省略しております。

(セグメント情報等)

【セグメント情報】

1. 報告セグメントの概要

当社の報告セグメントは、当社の構成単位のうち分離された財務情報が入手可能であり、取締役会が、経営資源の配分の決定及び業績を評価するために、定期的に検討を行う対象となっているものであります。

当社は、本社に製品・サービス別の製造販売体制を置き、取り扱う製品・サービスについて国内及び海外の包括的な戦略を立案し、事業活動を展開しております。

したがって、当社は、製造販売体制を基礎とした製品・サービス別のセグメントから構成されており、「電子材料事業」、「産業用構造材料事業」、「電気絶縁材料事業」、「ディスプレイ材料事業」及び「関連商品販売事業」の5つを報告セグメントとしております。

「電子材料事業」は、フレキシブル及びリジッドプリント配線板用材料等を生産しております。「産業用構造材料事業」は、F W成形品、航空機用ハニカムパネル及びプリプレグ、引抜成形品、FRPスキーシート等を生産しております。「電気絶縁材料事業」は、硝子クロス、硝子テープ、電気絶縁用プリプレグ等を生産しております。「ディスプレイ材料事業」は、3D表示フィルター、反射防止フィルム、特殊光学フィルム等を生産しております。「関連商品販売事業」は、工業用素材等の商品を仕入販売しております。

なお、当連結会計年度より報告セグメントの記載順番を見直しました。これに伴い、前連結会計年度についても、同様に記載の順番を変更しています。

2. 報告セグメントごとの売上高、利益又は損失、資産、負債その他の項目の金額の算定方法

報告されている事業セグメントの会計処理の方法は、「連結財務諸表作成のための基本となる重要な事項」における記載と概ね同一であります。

報告セグメントの利益は、営業利益(のれん償却前)ベースの数値であります。

セグメント間の内部収益及び振替高は市場実勢価格に基づいております。

会計方針の変更に記載のとおり、当連結会計年度より退職給付債務及び勤務費用の計算方法を変更したことに伴い、事業セグメントの退職給付債務及び勤務費用の計算方法を同様に変更しております。なお、当該変更による影響額は軽微であります。

3. 報告セグメントごとの売上高、利益又は損失、資産、負債その他の項目の金額に関する情報
前連結会計年度（自平成25年4月1日 至平成26年3月31日）

（単位：千円）

	報告セグメント						その他 (注)	合計
	電子材料	産業用構造 材料	電気絶縁材 料	ディスプ レイ材料	関連商品販 売	計		
売上高								
外部顧客への 売上高	17,079,420	6,792,439	3,237,287	2,068,663	858,576	30,036,388	195,733	30,232,121
セグメント間 の内部売上高 又は振替高	-	-	-	-	-	-	626,057	626,057
計	17,079,420	6,792,439	3,237,287	2,068,663	858,576	30,036,388	821,790	30,858,179
セグメント利益 又は損失()	1,691,130	321,721	395,783	440,032	86,603	2,055,206	120,857	2,176,064
セグメント資産	17,953,607	7,824,809	3,372,396	9,105,384	473,038	38,729,236	915,210	39,644,446
その他								
減価償却費	833,408	216,000	154,076	168,647	-	1,372,133	26,946	1,399,080
持分法適用会 社への投資額	-	-	-	6,181,203	-	6,181,203	-	6,181,203
有形固定資産 及び無形固定 資産の増加額	905,013	441,091	60,886	24,377	-	1,431,368	93,763	1,525,131

（注）「その他」の区分は、報告セグメントに含まれない事業セグメントであり、その他事業等を含んでおります。

当連結会計年度（自平成26年4月1日 至平成27年3月31日）

（単位：千円）

	報告セグメント						その他 (注)	合計
	電子材料	産業用構造 材料	電気絶縁材 料	ディスプ レイ材料	関連商品販 売	計		
売上高								
外部顧客への 売上高	23,813,592	7,386,557	3,292,721	2,049,607	864,396	37,406,875	182,549	37,589,425
セグメント間 の内部売上高 又は振替高	-	-	-	-	-	-	882,624	882,624
計	23,813,592	7,386,557	3,292,721	2,049,607	864,396	37,406,875	1,065,174	38,472,049
セグメント利益 又は損失()	3,147,991	696,314	486,815	377,142	26,275	3,980,254	179,807	4,160,062
セグメント資産	23,198,903	7,935,650	3,371,534	8,880,588	493,314	43,879,990	832,953	44,712,944
その他								
減価償却費	947,498	220,345	168,962	130,704	-	1,467,512	24,773	1,492,285
持分法適用会 社への投資額	-	-	-	7,274,825	-	7,274,825	-	7,274,825
有形固定資産 及び無形固定 資産の増加額	846,661	77,297	46,739	109,287	-	1,079,985	108,317	1,188,302

（注）「その他」の区分は、報告セグメントに含まれない事業セグメントであり、その他事業等を含んでおります。

4. 報告セグメント合計額と連結財務諸表計上額との差額及び当該差額の主な内容(差異調整に関する事項)

(単位:千円)

売上高	前連結会計年度	当連結会計年度
報告セグメント計	30,036,388	37,406,875
「その他」の区分の売上高	821,790	1,065,174
セグメント間取引消去	626,057	882,624
連結財務諸表の売上高	30,232,121	37,589,425

(単位:千円)

利益	前連結会計年度	当連結会計年度
報告セグメント計	2,055,206	3,980,254
「その他」の区分の利益	120,857	179,807
セグメント間取引消去	59,230	83,418
のれんの償却額	13,793	14,580
全社費用(注)	1,111,222	1,100,295
棚卸資産の調整額	5,261	26,391
連結財務諸表の営業利益	986,556	2,935,375

(注)全社費用は、主に報告セグメントに帰属しない一般管理費であります。

(単位:千円)

資産	前連結会計年度	当連結会計年度
報告セグメント計	38,729,236	43,879,990
「その他」の区分の資産	915,210	832,953
本社管理部門に対する債権の相殺消去	293,224	377,884
全社資産(注)	18,947,617	21,451,207
棚卸資産の調整額	12,321	19,380
連結財務諸表の資産合計	58,286,518	65,766,887

(注)全社資産は、主に報告セグメントに帰属しない投資有価証券等であります。

(単位:千円)

その他の項目	報告セグメント計		その他		調整額		連結財務諸表計上額	
	前連結会計年度	当連結会計年度	前連結会計年度	当連結会計年度	前連結会計年度	当連結会計年度	前連結会計年度	当連結会計年度
減価償却費	1,372,133	1,467,512	26,946	24,773	77,335	82,575	1,476,415	1,574,861
有形固定資産及び無形固定資産の増加額	1,431,368	1,079,985	93,763	108,317	16,354	31,322	1,541,486	1,219,624

(注)有形固定資産及び無形固定資産の増加額の調整額は、全社共通の目的で使用する資産の設備投資額であります。

【関連情報】

前連結会計年度（自 平成25年4月1日 至 平成26年3月31日）

1. 製品及びサービスごとの情報

（単位：千円）

	電子材料	産業用構造材料	電気絶縁材料	ディスプレイ材料	関連商品販売	その他	合計
外部顧客への売上高	17,079,420	6,792,439	3,237,287	2,068,663	858,576	195,733	30,232,121

2. 地域ごとの情報

(1) 売上高

（単位：千円）

日本	中国	その他の地域	合計
16,923,576	5,874,405	7,434,140	30,232,121

（注）売上高は顧客の所在地を基礎とし、国又は地域に分類しております。

(2) 有形固定資産

（単位：千円）

日本	台湾	その他の地域	合計
8,236,022	2,734,854	447,784	11,418,661

3. 主要な顧客ごとの情報

（単位：千円）

顧客の名称又は氏名	売上高	関連するセグメント名
住友商事ケミカル株式会社	4,681,650	電子材料事業
味の素ファインテクノ株式会社	3,238,139	電子材料事業

当連結会計年度（自 平成26年4月1日 至 平成27年3月31日）

1. 製品及びサービスごとの情報

（単位：千円）

	電子材料	産業用構造材料	電気絶縁材料	ディスプレイ材料	関連商品販売	その他	合計
外部顧客への売上高	23,813,592	7,386,557	3,292,721	2,049,607	864,396	182,549	37,589,425

2. 地域ごとの情報

(1) 売上高

（単位：千円）

日本	中国	その他の地域	合計
18,756,256	9,029,401	9,803,767	37,589,425

（注）売上高は顧客の所在地を基礎とし、国又は地域に分類しております。

(2) 有形固定資産

（単位：千円）

日本	台湾	その他の地域	合計
8,059,273	2,729,034	421,589	11,209,897

3. 主要な顧客ごとの情報

（単位：千円）

顧客の名称又は氏名	売上高	関連するセグメント名
住友商事ケミカル株式会社	7,228,176	電子材料事業

【報告セグメントごとの固定資産の減損損失に関する情報】

前連結会計年度（自平成25年4月1日 至平成26年3月31日）

（単位：千円）

	電子材料	産業用構造材料	電気絶縁材料	ディスプレイ材料	関連商品販売	その他	全社・消去	合計
減損損失	-	-	-	97,961	-	-	-	97,961

当連結会計年度（自平成26年4月1日 至平成27年3月31日）

（単位：千円）

	電子材料	産業用構造材料	電気絶縁材料	ディスプレイ材料	関連商品販売	その他	全社・消去	合計
減損損失	-	-	-	55,988	-	-	-	55,988

【報告セグメントごとののれんの償却額及び未償却残高に関する情報】

前連結会計年度（自平成25年4月1日 至平成26年3月31日）

（単位：千円）

	電子材料	産業用構造材料	電気絶縁材料	ディスプレイ材料	関連商品販売	その他	全社・消去	合計
当期償却額	13,673	-	-	119	-	-	-	13,793
当期末残高	29,169	-	-	329	-	-	-	29,499

なお、平成22年4月1日前行われた企業結合により発生した負ののれんの償却額及び未償却残高は、以下のとおりであります。

（単位：千円）

	電子材料	産業用構造材料	電気絶縁材料	ディスプレイ材料	関連商品販売	その他	全社・消去	合計
当期償却額	36,915	-	-	-	-	-	-	36,915
当期末残高	18,367	-	-	-	-	-	-	18,367

当連結会計年度（自平成26年4月1日 至平成27年3月31日）

（単位：千円）

	電子材料	産業用構造材料	電気絶縁材料	ディスプレイ材料	関連商品販売	その他	全社・消去	合計
当期償却額	14,460	-	-	119	-	-	-	14,580
当期末残高	15,703	-	-	209	-	-	-	15,913

なお、平成22年4月1日前行われた企業結合により発生した負ののれんの償却額及び未償却残高は、以下のとおりであります。

（単位：千円）

	電子材料	産業用構造材料	電気絶縁材料	ディスプレイ材料	関連商品販売	その他	全社・消去	合計
当期償却額	18,367	-	-	-	-	-	-	18,367
当期末残高	-	-	-	-	-	-	-	-

【報告セグメントごとの負ののれん発生益に関する情報】

該当事項はありません。

【関連当事者情報】

1. 関連当事者との取引

連結財務諸表提出会社と関連当事者との取引

連結財務諸表提出会社の役員及び主要株主（個人の場合に限る。）等

前連結会計年度（自平成25年4月1日 至平成26年3月31日）

該当事項はありません。

当連結会計年度（自平成26年4月1日 至平成27年3月31日）

種類	会社等の名称 または氏名	所在地	資本金又は 出資金 (千円)	事業の 内容又は 職業	議決権等の 所有(被所 有)割合	関連当事者 との関係	取引の 内容	取引金額 (千円)	科目	期末残高 (千円)
役員	有沢三治	-	-	当社代表 取締役会長 CEO	(被所有) 直接 1.32%	-	ストックオ プションの 権利行使	17,523	-	-
役員	渡辺雄一	-	-	当社取締役 専務執行役 員	(被所有) 直接 0.07%	-	ストックオ プションの 権利行使	10,221	-	-
重要な 子会社 の役員	飯塚哲朗	-	-	有沢総業(株) 代表取締役 社長	(被所有) 直接 0.06%	-	ストックオ プションの 権利行使	11,612	-	-

(注) 取引条件および取引条件の決定方針等

平成22年6月29日開催の当社取締役会の決議に基づき付与されたストックオプション、平成23年6月29日開催の当社取締役会の決議に基づき付与されたストックオプション、平成24年6月28日開催の当社取締役会の決議に基づき付与されたストックオプションの当連結会計年度における権利行使を記載しております。

なお、取引金額は、当連結会計年度におけるストック・オプションの権利行使による付与株式数に払込金額を乗じた金額を記載しております。

2. 親会社又は重要な関連会社に関する注記

(1) 親会社情報

該当事項はありません。

(2) 重要な関連会社の要約財務情報

当連結会計年度において、重要な関連会社は(株)ポラテクノであり、その要約連結財務諸表は以下のとおりであります。

(単位：千円)

	(株)ポラテクノ	
	前連結会計年度	当連結会計年度
流動資産合計	22,189,963	26,301,524
固定資産合計	10,709,719	10,745,287
流動負債合計	4,734,479	4,683,658
固定負債合計	1,153,539	833,276
純資産合計	27,011,663	31,529,877
売上高	24,839,128	25,441,597
税金等調整前当期純利益	5,400,678	5,650,228
当期純利益金額	3,476,492	3,686,600

(1株当たり情報)

	前連結会計年度 (自 平成25年4月1日 至 平成26年3月31日)	当連結会計年度 (自 平成26年4月1日 至 平成27年3月31日)
1株当たり純資産額	1,195.81円	1,299.91円
1株当たり当期純利益金額	117.22円	137.85円
潜在株式調整後1株当たり当期純利益金額	116.55円	136.76円

(注) 1株当たり当期純利益金額及び潜在株式調整後1株当たり当期純利益金額の算定上の基礎は、以下のとおりであります。

	前連結会計年度 (自 平成25年4月1日 至 平成26年3月31日)	当連結会計年度 (自 平成26年4月1日 至 平成27年3月31日)
1株当たり当期純利益金額		
当期純利益金額(千円)	4,106,693	4,859,294
普通株主に帰属しない金額(千円)	-	-
普通株式に係る当期純利益金額(千円)	4,106,693	4,859,294
期中平均株式数(株)	35,035,244	35,251,441
潜在株式調整後1株当たり当期純利益金額		
当期純利益調整額(千円)	-	-
普通株式増加数(株)	199,934	279,204
(うち新株予約権(株))	(199,934)	(279,204)
希薄化効果を有しないため、潜在株式調整後1株当たり当期純利益金額の算定に含めなかった潜在株式の概要	新株予約権6種類(460,700株) 詳細は、「第4提出会社の状況、1株式等の状況、(2)新株予約権等の状況」に記載のとおりであります。	-

（重要な後発事象）

当社は、保有資産の有効活用を図るため、保有する投資有価証券の一部を平成27年5月29日に売却しました。これに伴い、翌連結会計年度において、上記に係る投資有価証券売却益430,025千円を特別利益に計上する予定であります。

【連結附属明細表】

【社債明細表】

該当事項はありません。

【借入金等明細表】

区分	当期末残高 (千円)	当期末残高 (千円)	平均利率 (%)	返済期限
短期借入金	2,265,395	4,096,354	2.35	-
1年以内に返済予定の長期借入金	1,044,084	883,290	1.47	-
1年以内に返済予定のリース債務	26,520	21,979	2.45	-
長期借入金（1年以内に返済予定のものを除く。）	1,277,647	767,874	1.82	平成28年～35年
リース債務（1年以内に返済予定のものを除く。）	116,947	101,568	2.03	平成28年～34年
その他有利子負債	-	-	-	-
合計	4,730,596	5,871,066	-	-

（注）1．平均利率については、期末借入金残高に対する加重平均利率を記載しております。

2．長期借入金及びリース債務（1年以内に返済予定のものを除く。）の連結決算日後5年間の返済予定額は以下のとおりであります。

	1年超2年以内 (千円)	2年超3年以内 (千円)	3年超4年以内 (千円)	4年超5年以内 (千円)
長期借入金	369,387	115,794	90,773	45,157
リース債務	17,750	17,716	17,889	17,679

【資産除去債務明細表】

当連結会計年度期首及び当連結会計年度末における資産除去債務の金額が、当連結会計年度期首及び当連結会計年度末における負債及び純資産の合計額の100分の1以下であるため、連結財務諸表規則第92条の2の規定により記載を省略しております。

(2)【その他】

当連結会計年度における四半期情報等

(累計期間)	第1四半期	第2四半期	第3四半期	当連結会計年度
売上高(千円)	8,521,353	18,590,816	28,316,417	37,589,425
税金等調整前四半期(当期) 純利益金額(千円)	3,371,567	4,649,836	6,322,696	7,236,468
四半期(当期)純利益金額 (千円)	2,102,875	3,076,974	4,093,601	4,859,294
1株当たり四半期(当期)純 利益金額(円)	59.86	87.52	116.28	137.85

(会計期間)	第1四半期	第2四半期	第3四半期	第4四半期
1株当たり四半期純利益金額 (円)	59.86	27.71	28.88	21.72

訴訟

連結子会社である株式会社有沢建販(以下「同社」)は岡山大建工業株式会社(現大建工業株式会社、以下「大建工業」)より、同社が納入したキッチン用パネルが施工後に剥離する現象が発生したため、平成24年2月9日付で損害賠償請求訴訟(請求金額1,720百万円)の提起を受けました。なお、その後の請求の変更申立により、請求額は4,824百万円に変更されています。

同社といたしましては、大建工業が指定した材料に起因する剥離であり、同社の損害賠償責任はないものと判断しており、弁護士と協議のうえ本件訴訟に対応しております。

2【財務諸表等】

(1)【財務諸表】

【貸借対照表】

(単位：千円)

	前事業年度 (平成26年3月31日)	当事業年度 (平成27年3月31日)
資産の部		
流動資産		
現金及び預金	5,209,093	2,722,683
受取手形	2,430,486	2,529,281
売掛金	2,618,127	2,781,876
電子記録債権	610	4,429
有価証券	643,466	36,457
商品及び製品	1,537,367	2,166,400
仕掛品	807,316	938,346
原材料及び貯蔵品	717,710	1,352,163
前払費用	28,780	23,740
繰延税金資産	1,035,709	342,322
未収収益	96,886	173,500
関係会社短期貸付金	1,994,467	2,127,312
その他	2,164,699	2,92,390
貸倒引当金	452,566	728,284
流動資産合計	18,395,298	17,595,620
固定資産		
有形固定資産		
建物	1,446,770	1,419,406
構築物	1,207,626	1,206,968
機械及び装置	1,153,951	1,137,811
車両運搬具	5,500	10,381
工具、器具及び備品	1,54,680	1,63,052
土地	1,132,842	1,126,874
リース資産	3,012	3,730
建設仮勘定	20,695	133,860
有形固定資産合計	7,615,080	7,251,086
無形固定資産		
ソフトウェア	51,144	41,766
リース資産	9,382	1,869
その他	15,719	11,088
無形固定資産合計	76,246	54,724
投資その他の資産		
投資有価証券	10,411,997	15,300,585
関係会社株式	2,537,094	2,413,136
長期貸付金	363,214	2,444,102
長期前払費用	52,454	187,821
その他	40,260	103,003
貸倒引当金	328,518	369,315
投資その他の資産合計	13,076,504	18,079,333
固定資産合計	20,767,831	25,385,144
資産合計	39,163,130	42,980,765

(単位：千円)

	前事業年度 (平成26年3月31日)	当事業年度 (平成27年3月31日)
負債の部		
流動負債		
支払手形	2 1,139,480	2 1,886,908
買掛金	2 1,881,584	2 2,524,150
電子記録債務	2 612,692	2 817,934
短期借入金	1, 4 860,400	1, 4 610,400
リース債務	10,039	3,974
未払金	2 437,414	2 623,796
未払費用	75,035	88,948
未払法人税等	105,806	1,060,599
前受金	1,585	1,585
預り金	19,843	23,437
賞与引当金	279,605	328,227
前受収益	1,300	-
その他	105,115	126,757
流動負債合計	5,529,901	8,096,722
固定負債		
長期借入金	1 505,300	1 184,900
リース債務	3,396	2,129
繰延税金負債	1,663,572	807,859
退職給付引当金	96,870	353,293
資産除去債務	32,848	28,011
その他	24,279	61,417
固定負債合計	2,326,268	1,437,611
負債合計	7,856,169	9,534,333
純資産の部		
株主資本		
資本金	7,153,623	7,262,490
資本剰余金		
資本準備金	6,265,645	6,374,513
資本剰余金合計	6,265,645	6,374,513
利益剰余金		
利益準備金	748,262	748,262
その他利益剰余金		
固定資産圧縮積立金	23,956	23,307
別途積立金	10,520,000	10,520,000
繰越利益剰余金	3,471,630	6,012,510
利益剰余金合計	14,763,849	17,304,080
自己株式	2,100	3,022
株主資本合計	28,181,017	30,938,061
評価・換算差額等		
その他有価証券評価差額金	2,980,200	2,423,890
評価・換算差額等合計	2,980,200	2,423,890
新株予約権	145,742	84,479
純資産合計	31,306,960	33,446,432
負債純資産合計	39,163,130	42,980,765

【損益計算書】

(単位：千円)

	前事業年度 (自 平成25年4月1日 至 平成26年3月31日)	当事業年度 (自 平成26年4月1日 至 平成27年3月31日)
売上高	1 21,277,858	1 27,578,280
売上原価	1 18,994,926	1 23,622,220
売上総利益	2,282,932	3,956,059
販売費及び一般管理費	1, 2 2,008,751	1, 2 2,402,149
営業利益	274,180	1,553,910
営業外収益		
受取利息及び受取配当金	1 688,762	1 875,043
為替差益	65,450	323,660
その他	1 360,648	1 398,118
営業外収益合計	1,114,861	1,596,822
営業外費用		
支払利息	12,587	7,482
賃貸費用	158,508	144,010
貸倒引当金繰入額	311,860	408,398
その他	22,540	51,418
営業外費用合計	505,497	611,309
経常利益	883,545	2,539,423
特別利益		
固定資産売却益	18,629	2,895
投資有価証券売却益	1,901,616	2,929,926
その他	80,005	53,371
特別利益合計	2,000,251	2,986,193
特別損失		
固定資産除却損	8,743	77,228
減損損失	97,961	55,988
投資有価証券評価損	119,856	151,688
その他	55,790	23,885
特別損失合計	282,351	308,791
税引前当期純利益	2,601,445	5,216,825
法人税、住民税及び事業税	195,243	1,170,988
法人税等調整額	1,038,091	339,828
法人税等合計	842,848	1,510,817
当期純利益	3,444,293	3,706,007

【株主資本等変動計算書】

前事業年度（自 平成25年4月1日 至 平成26年3月31日）

（単位：千円）

	株主資本							
	資本金	資本剰余金		利益準備金	利益剰余金			利益剰余金合計
		資本準備金	資本剰余金合計		その他利益剰余金			
				固定資産圧縮積立金	別途積立金	繰越利益剰余金		
当期首残高	7,117,259	6,229,282	6,229,282	748,262	25,871	10,920,000	94,624	11,599,509
会計方針の変更による累積的影響額								-
会計方針の変更を反映した当期首残高	7,117,259	6,229,282	6,229,282	748,262	25,871	10,920,000	94,624	11,599,509
当期変動額								
新株の発行	36,363	36,363	36,363					
固定資産圧縮積立金の積立					65		65	-
固定資産圧縮積立金の取崩					1,981		1,981	-
別途積立金の取崩						400,000	400,000	-
剰余金の配当							279,953	279,953
当期純利益							3,444,293	3,444,293
自己株式の取得								
株主資本以外の項目の当期変動額（純額）								
当期変動額合計	36,363	36,363	36,363	-	1,915	400,000	3,566,255	3,164,339
当期末残高	7,153,623	6,265,645	6,265,645	748,262	23,956	10,520,000	3,471,630	14,763,849

	株主資本		評価・換算差額等		新株予約権	純資産合計
	自己株式	株主資本合計	その他有価証券評価差額金	評価・換算差額等合計		
当期首残高	1,795	24,944,255	742,076	742,076	167,565	25,853,897
会計方針の変更による累積的影響額		-				-
会計方針の変更を反映した当期首残高	1,795	24,944,255	742,076	742,076	167,565	25,853,897
当期変動額						
新株の発行		72,727				72,727
固定資産圧縮積立金の積立		-				-
固定資産圧縮積立金の取崩		-				-
別途積立金の取崩		-				-
剰余金の配当		279,953				279,953
当期純利益		3,444,293				3,444,293
自己株式の取得	305	305				305
株主資本以外の項目の当期変動額（純額）			2,238,123	2,238,123	21,822	2,216,301
当期変動額合計	305	3,236,761	2,238,123	2,238,123	21,822	5,453,063
当期末残高	2,100	28,181,017	2,980,200	2,980,200	145,742	31,306,960

当事業年度（自 平成26年4月1日 至 平成27年3月31日）

（単位：千円）

	株主資本							
	資本金	資本剰余金		利益準備金	利益剰余金			利益剰余金合計
		資本準備金	資本剰余金合計		その他利益剰余金			
				固定資産圧縮積立金	別途積立金	繰越利益剰余金		
当期首残高	7,153,623	6,265,645	6,265,645	748,262	23,956	10,520,000	3,471,630	14,763,849
会計方針の変更による累積的影響額							287,607	287,607
会計方針の変更を反映した当期首残高	7,153,623	6,265,645	6,265,645	748,262	23,956	10,520,000	3,184,023	14,476,242
当期変動額								
新株の発行	108,867	108,867	108,867					
固定資産圧縮積立金の積立					1,119		1,119	-
固定資産圧縮積立金の取崩					1,767		1,767	-
別途積立金の取崩								
剰余金の配当							878,169	878,169
当期純利益							3,706,007	3,706,007
自己株式の取得								
株主資本以外の項目の当期変動額（純額）								
当期変動額合計	108,867	108,867	108,867	-	648	-	2,828,487	2,827,838
当期末残高	7,262,490	6,374,513	6,374,513	748,262	23,307	10,520,000	6,012,510	17,304,080

	株主資本		評価・換算差額等		新株予約権	純資産合計
	自己株式	株主資本合計	その他有価証券評価差額金	評価・換算差額等合計		
当期首残高	2,100	28,181,017	2,980,200	2,980,200	145,742	31,306,960
会計方針の変更による累積的影響額		287,607				287,607
会計方針の変更を反映した当期首残高	2,100	27,893,410	2,980,200	2,980,200	145,742	31,019,353
当期変動額						
新株の発行		217,734				217,734
固定資産圧縮積立金の積立		-				-
固定資産圧縮積立金の取崩		-				-
別途積立金の取崩						
剰余金の配当		878,169				878,169
当期純利益		3,706,007				3,706,007
自己株式の取得	921	921				921
株主資本以外の項目の当期変動額（純額）			556,310	556,310	61,262	617,572
当期変動額合計	921	3,044,651	556,310	556,310	61,262	2,427,078
当期末残高	3,022	30,938,061	2,423,890	2,423,890	84,479	33,446,432

【注記事項】

(重要な会計方針)

1. 資産の評価基準及び評価方法

(1) 有価証券の評価基準及び評価方法

子会社株式及び関連会社株式

総平均法による原価法を採用しております。

その他有価証券

時価のあるもの

決算日の市場価格等に基づく時価法(評価差額は全部純資産直入法により処理し、売却原価は総平均法により算定)を採用しております。

時価のないもの

総平均法による原価法を採用しております。

(2) たな卸資産の評価基準及び評価方法

商品・製品・半製品・仕掛品

先入先出法による原価法(貸借対照表価額は収益性の低下に基づく簿価切下げの方法により算定)によっております。

原材料・貯蔵品

総平均法による原価法(貸借対照表価額は収益性の低下に基づく簿価切下げの方法により算定)によっております。

2. 固定資産の減価償却の方法

(1) 有形固定資産(リース資産を除く)

定率法(ただし、平成10年4月1日以降に取得した建物(附属設備を除く)については定額法)を採用しております。

なお、主な耐用年数は以下のとおりであります。

建物 15~31年

機械及び装置 8~9年

(2) 無形固定資産(リース資産を除く)

定額法を採用しております。

なお、自社利用のソフトウェアについては、社内における利用可能期間(5年)に基づいております。

(3) リース資産

リース期間を耐用年数とし、残存価額を零とする定額法を採用しております。

なお、所有権移転外ファイナンス・リース取引のうち、リース開始日が平成20年3月31日以前のリース取引については、通常の賃貸借取引に係る方法に準じた会計処理によっております。

3. 外貨建の資産及び負債の本邦通貨への換算基準

外貨建金銭債権債務は、期末日の直物為替相場により円貨に換算し、換算差額は損益として処理しております。

4. 引当金の計上基準

(1) 貸倒引当金

債権の貸倒れによる損失に備えるため、一般債権については貸倒実績率により、貸倒懸念債権など特定の債権については個別に回収可能性を勘案し、回収不能見込額を計上しております。

(2) 賞与引当金

従業員に対して支給する賞与に充てるため、支給見込額に基づき計上しております。

(3) 退職給付引当金

従業員の退職給付に備えるため、当事業年度末における退職給付債務及び年金資産の見込額に基づき計上しております。

退職給付見込額の期間帰属方法

退職給付債務の算定にあたり、退職給付見込額を当事業年度末までの期間に帰属させる方法について、給付算定式基準によっております。

数理計算上の差異の費用処理方法

数理計算上の差異については、各事業年度の発生時における従業員の平均残存勤務期間以内の一定の年数(5年)による定額法により按分した額をそれぞれ発生の日次から費用処理しております。

(4) 製品保証引当金

顧客に納入した製品に対し発生したクレームに係る費用に備えるため、今後発生が見込まれる金額を合理的に見積もり計上しております。

5. その他財務諸表作成のための基本となる重要な事項

(1) 退職給付に係る会計処理

退職給付に係る未認識数理計算上の差異の未処理額の会計処理の方法は、連結財務諸表におけるこれらの会計処理の方法と異なっております。

(2) 消費税等の会計処理

消費税等の会計処理は、税抜方式によっております。

(会計方針の変更)

(退職給付に関する会計基準等の適用)

「退職給付に関する会計基準」(企業会計基準第26号 平成24年5月17日。以下「退職給付会計基準」という。)及び「退職給付に関する会計基準の適用指針」(企業会計基準適用指針第25号 平成27年3月26日。以下「退職給付適用指針」という。)を、退職給付会計基準第35項本文及び退職給付適用指針第67項本文に掲げられた定めについて当事業年度より適用し、退職給付債務及び勤務費用の計算方法を見直し、退職給付見込額の期間帰属方法を期間定額基準から給付算定式基準へ変更、割引率の決定方法を従業員の平均残存勤務期間に近似した年数に基づく割引率から、退職給付の支払見込期間および支払見込期間ごとの金額を反映した単一の加重平均割引率を使用する方法へ変更しております。

退職給付会計基準等の適用については、退職給付会計基準第37項に定める経過的な取扱いに従って、当事業年度の期首において、退職給付債務及び勤務費用の計算方法の変更に伴う影響額を利益剰余金に加減しております。

この結果、当事業年度の期首の退職給付に係る負債が287,607千円増加し、利益剰余金が287,607千円減少しております。また、当事業年度の営業利益、経常利益及び税金等調整前当期純利益に与える影響は軽微であります。

なお、当事業年度の1株当たり純資産額、1株当たり当期純利益金額及び潜在株式調整後1株当たり当期純利益金額に与える影響は軽微であります。

(表示方法の変更)

(貸借対照表)

前事業年度において、「流動資産」の「その他」に含めていた「未収収益」は、重要性が増したため、当事業年度より独立掲記することとしました。この表示方法の変更を反映させるため、前事業年度の財務諸表の組替えを行っております。

この結果、前事業年度の貸借対照表において、「流動資産」の「その他」に表示していた261,585千円は、「未収収益」135,995千円、「その他」125,590千円として組み替えております。

前事業年度において、「投資その他の資産」の「その他」に含めていた「長期前払費用」は、重要性が増したため、当事業年度より独立掲記することとしました。この表示方法の変更を反映させるため、前事業年度の財務諸表の組替えを行っております。

この結果、前事業年度の貸借対照表において、「投資その他の資産」の「その他」に表示していた92,715千円は、「長期前払費用」52,454千円、「その他」40,260千円として組み替えております。

前事業年度において、「流動負債」の「支払手形」に含めていた「電子記録債務」は、重要性が増したため、当事業年度より独立掲記することとしました。この表示方法の変更を反映させるため、前事業年度の財務諸表の組替えを行っております。

この結果、前事業年度の貸借対照表において、「流動負債」の「支払手形」に表示していた1,752,172千円は、「支払手形」1,139,480千円、「電子記録債務」612,692千円として組み替えております。

(損益計算書)

前事業年度において、「営業外収益」の「その他」に含めていた「為替差益」は、重要性が増したため、当事業年度より独立掲記することとしました。この表示方法の変更を反映させるため、前事業年度の財務諸表の組替えを行っております。

この結果、前事業年度の損益計算書において、「営業外収益」の「その他」に表示していた182,882千円は、「為替差益」65,450千円、「その他」117,431千円として組み替えております。

前事業年度において、独立掲記していた「営業外収益」の「受取賃貸料」は、重要性が乏しくなったため、当事業年度より「営業外収益」の「その他」に含めております。この表示方法の変更を反映させるため、前事業年度の財務諸表の組替えを行っております。

この結果、前事業年度の損益計算書において、「営業外収益」の「受取賃貸料」に表示していた243,216千円は、「その他」として組み替えております。

前事業年度において、「特別損失」の「その他」に含めていた「固定資産除却損」は、重要性が増したため、当事業年度より独立掲記することとしました。この表示方法の変更を反映させるため、前事業年度の財務諸表の組替えを行っております。

この結果、前事業年度の損益計算書において、「特別損失」の「その他」に表示していた64,533千円は、「固定資産除却損」8,743千円、「その他」55,790千円として組み替えております。

(追加情報)

該当事項はありません。

(貸借対照表関係)

1 担保に供している資産及びこれに対応する債務

担保提供資産

	前事業年度 (平成26年3月31日)	当事業年度 (平成27年3月31日)
建物	3,350,953千円	3,105,359千円
構築物	128,789	110,700
機械及び装置	990,432	714,141
工具器具及び備品	23,224	12,652
土地	267,806	200,489
計	4,761,205	4,143,343

担保に係る債務

	前事業年度 (平成26年3月31日)	当事業年度 (平成27年3月31日)
短期借入金	720,400千円	520,400千円
長期借入金	505,300	184,900
計	1,225,700	705,300

2 関係会社に対する金銭債権、債務(区分表示したものを除く)

	前事業年度 (平成26年3月31日)	当事業年度 (平成27年3月31日)
短期金銭債権	462,176千円	519,944千円
長期金銭債権	-	53,421
短期金銭債務	527,161	592,530

3 保証債務

関係会社の仕入債務及び契約履行に対する保証債務

	前事業年度 (平成26年3月31日)	当事業年度 (平成27年3月31日)
(株)有沢建販(仕入債務)	2,394千円	(株)有沢建販(仕入債務) 4,167千円
(株)アスナ(仕入債務)	896	Protec Arisawa America, Inc (製品保証) 26,819
Protec Arisawa America, Inc (契約履行保証)	57,424	Protec Arisawa Europe, S.A. (契約履行保証) 26,993

4 当社は、運転資金の効率的な調達を行うため取引銀行4行と当座貸越契約を締結しております。これらの契約に基づく事業年度末の借入未実行残高は次のとおりであります。

	前事業年度 (平成26年3月31日)	当事業年度 (平成27年3月31日)
当座貸越極度額	4,800,000千円	4,800,000千円
借入実行残高	540,000	290,000
差引額	4,260,000	4,510,000

(損益計算書関係)

1 関係会社との取引高

	前事業年度 (自 平成25年4月1日 至 平成26年3月31日)	当事業年度 (自 平成26年4月1日 至 平成27年3月31日)
営業取引による取引高		
売上高	1,370,015千円	1,680,023千円
仕入高	3,378,808	3,875,151
営業取引以外の取引による取引高	285,570	251,906

2 販売費に属する費用のおおよその割合は前事業年度54%、当事業年度57%、一般管理費に属する費用のおおよその割合は前事業年度46%、当事業年度43%であります。

販売費及び一般管理費のうち主要な費目及び金額は次のとおりであります。

	前事業年度 (自 平成25年4月1日 至 平成26年3月31日)	当事業年度 (自 平成26年4月1日 至 平成27年3月31日)
給料及び手当	467,158千円	482,537千円
賞与引当金繰入額	48,259	58,687
退職給付引当金繰入額	39,907	25,569
運賃及び荷造費	526,626	808,716
減価償却費	55,492	56,271
貸倒引当金繰入額	25,279	2,671
その他	846,026	967,694

(有価証券関係)

子会社株式及び関連会社株式

前事業年度(平成26年3月31日)

区分	貸借対照表計上額 (千円)	時価(千円)	差額(千円)
子会社株式	1,116,334	4,561,359	3,445,025
関連会社株式	457,927	11,731,221	11,273,294
合計	1,574,261	16,292,581	14,718,320

当事業年度(平成27年3月31日)

区分	貸借対照表計上額 (千円)	時価(千円)	差額(千円)
子会社株式	1,116,334	5,396,243	4,279,909
関連会社株式	457,927	9,335,771	8,877,844
合計	1,574,261	14,732,014	13,157,753

(注) 時価を把握することが極めて困難と認められる子会社株式及び関連会社株式の貸借対照表計上額

(単位:千円)

区分	前事業年度 (平成26年3月31日)	当事業年度 (平成27年3月31日)
子会社株式	675,592	675,592
関連会社株式	287,241	163,283

これらについては、市場価格がなく、時価を把握することが極めて困難と認められることから、上表の「子会社株式及び関連会社株式」には含めておりません。

(税効果会計関係)

1. 繰延税金資産及び繰延税金負債の発生の主な原因別の内訳

	前事業年度 (平成26年3月31日)	当事業年度 (平成27年3月31日)
繰延税金資産		
税務上の繰越欠損金	709,140千円	- 千円
減損損失	717,460	580,172
貸倒引当金	276,503	352,795
投資有価証券評価損	385,150	327,576
退職給付引当金	34,292	113,625
賞与引当金	98,980	107,674
たな卸資産評価損	136,096	85,439
その他	317,360	417,772
繰延税金資産小計	2,674,983	1,985,055
評価性引当額	1,638,229	1,292,192
繰延税金資産合計	1,036,753	692,863
繰延税金負債		
その他有価証券評価差額金	1,648,058	1,145,903
固定資産圧縮積立金	13,127	11,039
その他	3,430	1,456
繰延税金負債合計	1,664,617	1,158,399
繰延税金負債の純額	627,863	465,536

(注) 前事業年度及び当事業年度における繰延税金負債の純額は、貸借対照表の以下の項目に含まれておりません。

	前事業年度 (平成26年3月31日)	当事業年度 (平成27年3月31日)
流動資産 - 繰延税金資産	1,035,709千円	342,322千円
固定負債 - 繰延税金負債	1,663,572	807,859

2. 法定実効税率と税効果会計適用後の法人税等の負担率との差異の原因となった主な項目別の内訳

	前事業年度 (平成26年3月31日)	当事業年度 (平成27年3月31日)
法定実効税率	37.8%	35.4%
(調整)		
評価性引当額	69.4	3.5
特別税額控除	2.0	1.8
受取配当金等永久に益金算入されない項目	3.4	2.7
税率変更による期末繰延税金資産の減額修正	2.7	1.1
その他	1.9	0.5
税効果会計適用後の法人税等の負担率	32.4	29.0

3. 法人税等の税率の変更による繰延税金資産及び繰延税金負債の金額の修正

「所得税法等の一部を改正する法律」(平成27年法律第9号)及び「地方税法等の一部を改正する法律」(平成27年法律第2号)が平成27年3月31日に公布され、平成27年4月1日以後に開始する事業年度から法人税率等の引下げ等が行われることとなりました。これに伴い、繰延税金資産及び繰延税金負債の計算に使用する法定実効税率は従来の35.4%から平成27年4月1日に開始する事業年度に解消が見込まれる一時差異については32.8%に、平成28年4月1日に開始する事業年度以降に解消が見込まれる一時差異については、32.1%となります。

この税率変更により、繰延税金負債の金額(繰延税金資産の金額を控除した金額)は58,575千円減少し、法人税等調整額が59,227千円、その他有価証券評価差額金が117,803千円、それぞれ増加しております。

(重要な後発事象)

当社は、保有資産の有効活用を図るため、保有する投資有価証券の一部を平成27年5月29日に売却しました。これに伴い、翌事業年度において、上記に係る投資有価証券売却益430,025千円を特別利益に計上する予定であります。

【附属明細表】

【有形固定資産等明細表】

(単位：千円)

区分	資産の種類	当期首残高	当期増加額	当期減少額	当期償却額	当期末残高	減価償却累計額
有形固定資産	建物	4,465,770	57,016	24,010	303,370	4,195,406	9,680,544
	構築物	207,626	31,707	374	31,991	206,968	1,029,772
	機械及び装置	1,534,951	288,010	18,990 (19)	433,151	1,370,811	20,210,037
	車両運搬具	5,500	8,782	484	3,416	10,381	183,958
	工具、器具及び備品	54,680	45,749	34	37,343	63,052	1,333,402
	土地	1,322,842	-	55,968 (55,968)	-	1,266,874	-
	リース資産	3,012	3,035	-	2,317	3,730	6,271
	建設仮勘定	20,695	689,269	576,104	-	133,860	-
	計	7,615,080	1,123,572	675,975 (55,988)	811,590	7,251,086	32,443,987
無形固定資産	ソフトウェア	51,144	7,129	-	16,507	41,766	-
	リース資産	9,382	-	-	7,513	1,869	-
	その他	15,719	-	-	4,630	11,088	-
	計	76,246	7,129	-	28,651	54,724	-

(注) 1. 「当期減少額」欄の()内は内書きで、減損損失の計上額であります。

2. 当期増加の主な内容は次の通りであります。

建設仮勘定	電子材料製造設備	295,461千円
	ディスプレイ材料製造設備	119,676千円

【引当金明細表】

(単位：千円)

科目	当期首残高	当期増加額	当期減少額	当期末残高
貸倒引当金	781,084	1,097,600	781,084	1,097,600
賞与引当金	279,605	328,227	279,605	328,227

(2) 【主な資産及び負債の内容】

連結財務諸表を作成しているため、記載を省略しております。

(3) 【その他】

該当事項はありません。

第6【提出会社の株式事務の概要】

事業年度	4月1日から3月31日まで
定時株主総会	6月中
基準日	3月31日
剰余金の配当の基準日	9月30日 3月31日
1単元の株式数	100株
単元未満株式の買取り 取扱場所 株主名簿管理人 取次所 買取手数料	(特別口座) 東京都江東区東砂七丁目10番11号 三菱UFJ信託銀行株式会社 証券代行部 東京都千代田区丸の内一丁目4番1号 三井住友信託銀行株式会社 東京証券取引所の定める1単元株あたりの売買委託手数料額を買取った 単元未満株式数で按分した金額
公告掲載方法	電子公告とする。ただし、事故その他やむを得ない事由によって電子公告による公告をすることができない場合は、日本経済新聞に掲載して行う。 公告掲載URL http://www.arisawa.co.jp/japanese/koukoku.html
株主に対する特典	なし

(注) 当社定款の定めにより、単元未満株主は、会社法第189条第2項各号に掲げる権利、会社法第166条第1項の規定による請求をする権利、株主の有する株式数に応じて募集株式の割当て及び募集新株予約権の割当てを受ける権利以外の権利を行使することができません。

第7【提出会社の参考情報】

1【提出会社の親会社等の情報】

当社は、金融商品取引法第24条の7第1項に規定する親会社等はありません。

2【その他の参考情報】

当事業年度の開始日から有価証券報告書提出日までの間に、次の書類を提出しております。

(1) 有価証券報告書及びその添付書類並びに確認書

事業年度（第66期）（自 平成25年4月1日 至 平成26年3月31日）平成26年6月27日関東財務局長に提出

(2) 内部統制報告書及びその添付書類

平成26年6月27日関東財務局長に提出

(3) 四半期報告書及び確認書

（第67期第1四半期）（自 平成26年4月1日 至 平成26年6月30日）平成26年8月12日 関東財務局長に提出

（第67期第2四半期）（自 平成26年7月1日 至 平成26年9月30日）平成26年11月14日 関東財務局長に提出

（第67期第3四半期）（自 平成26年10月1日 至 平成26年12月31日）平成27年2月13日 関東財務局長に提出

(4) 臨時報告書

平成26年6月30日関東財務局長に提出

企業内容等の開示に関する内閣府令第19条第2項第9号の2（株主総会における議決権行使の結果）の規定に基づく臨時報告書であります。

平成27年6月26日関東財務局長に提出

企業内容等の開示に関する内閣府令第19条第2項第2号の2（ストック・オプションとしての新株予約権の発行）の規定に基づく臨時報告書であります。

第二部【提出会社の保証会社等の情報】

該当事項はありません。

独立監査人の監査報告書及び内部統制監査報告書

平成27年6月25日

株式会社有沢製作所

取締役会 御中

新日本有限責任監査法人

指定有限責任社員
業務執行社員 公認会計士 江島 智 印

指定有限責任社員
業務執行社員 公認会計士 塚田 一誠 印

指定有限責任社員
業務執行社員 公認会計士 大島 伸一 印

<財務諸表監査>

当監査法人は、金融商品取引法第193条の2第1項の規定に基づく監査証明を行うため、「経理の状況」に掲げられている株式会社有沢製作所の平成26年4月1日から平成27年3月31日までの連結会計年度の連結財務諸表、すなわち、連結貸借対照表、連結損益計算書、連結包括利益計算書、連結株主資本等変動計算書、連結キャッシュ・フロー計算書、連結財務諸表作成のための基本となる重要な事項、その他の注記及び連結附属明細表について監査を行った。

連結財務諸表に対する経営者の責任

経営者の責任は、我が国において一般に公正妥当と認められる企業会計の基準に準拠して連結財務諸表を作成し適正に表示することにある。これには、不正又は誤謬による重要な虚偽表示のない連結財務諸表を作成し適正に表示するために経営者が必要と判断した内部統制を整備及び運用することが含まれる。

監査人の責任

当監査法人の責任は、当監査法人が実施した監査に基づいて、独立の立場から連結財務諸表に対する意見を表明することにある。当監査法人は、我が国において一般に公正妥当と認められる監査の基準に準拠して監査を行った。監査の基準は、当監査法人に連結財務諸表に重要な虚偽表示がないかどうかについて合理的な保証を得るために、監査計画を策定し、これに基づき監査を実施することを求めている。

監査においては、連結財務諸表の金額及び開示について監査証拠を入手するための手続が実施される。監査手続は、当監査法人の判断により、不正又は誤謬による連結財務諸表の重要な虚偽表示のリスクの評価に基づいて選択及び適用される。財務諸表監査の目的は、内部統制の有効性について意見表明するためのものではないが、当監査法人は、リスク評価の実施に際して、状況に応じた適切な監査手続を立案するために、連結財務諸表の作成と適正な表示に関連する内部統制を検討する。また、監査には、経営者が採用した会計方針及びその適用方法並びに経営者によって行われた見積りの評価も含め全体としての連結財務諸表の表示を検討することが含まれる。

当監査法人は、意見表明の基礎となる十分かつ適切な監査証拠を入手したと判断している。

監査意見

当監査法人は、上記の連結財務諸表が、我が国において一般に公正妥当と認められる企業会計の基準に準拠して、株式会社有沢製作所及び連結子会社の平成27年3月31日現在の財政状態並びに同日をもって終了する連結会計年度の経営成績及びキャッシュ・フローの状況をすべての重要な点において適正に表示しているものと認める。

< 内部統制監査 >

当監査法人は、金融商品取引法第193条の2第2項の規定に基づく監査証明を行うため、株式会社有沢製作所の平成27年3月31日現在の内部統制報告書について監査を行った。

内部統制報告書に対する経営者の責任

経営者の責任は、財務報告に係る内部統制を整備及び運用し、我が国において一般に公正妥当と認められる財務報告に係る内部統制の評価の基準に準拠して内部統制報告書を作成し適正に表示することにある。

なお、財務報告に係る内部統制により財務報告の虚偽の記載を完全には防止又は発見することができない可能性がある。

監査人の責任

当監査法人の責任は、当監査法人が実施した内部統制監査に基づいて、独立の立場から内部統制報告書に対する意見を表明することにある。当監査法人は、我が国において一般に公正妥当と認められる財務報告に係る内部統制の監査の基準に準拠して内部統制監査を行った。財務報告に係る内部統制の監査の基準は、当監査法人に内部統制報告書に重要な虚偽表示がないかどうかについて合理的な保証を得るために、監査計画を策定し、これに基づき内部統制監査を実施することを求めている。

内部統制監査においては、内部統制報告書における財務報告に係る内部統制の評価結果について監査証拠を入手するための手続が実施される。内部統制監査の監査手続は、当監査法人の判断により、財務報告の信頼性に及ぼす影響の重要性に基づいて選択及び適用される。また、内部統制監査には、財務報告に係る内部統制の評価範囲、評価手続及び評価結果について経営者が行った記載を含め、全体としての内部統制報告書の表示を検討することが含まれる。

当監査法人は、意見表明の基礎となる十分かつ適切な監査証拠を入手したと判断している。

監査意見

当監査法人は、株式会社有沢製作所が平成27年3月31日現在の財務報告に係る内部統制は有効であると表示した上記の内部統制報告書が、我が国において一般に公正妥当と認められる財務報告に係る内部統制の評価の基準に準拠して、財務報告に係る内部統制の評価結果について、すべての重要な点において適正に表示しているものと認める。

利害関係

会社と当監査法人又は業務執行社員との間には、公認会計士法の規定により記載すべき利害関係はない。

以上

(注) 1. 上記は監査報告書の原本に記載された事項を電子化したものであり、その原本は当社が別途保管しております。

2. X B R L データは監査の対象には含まれていません。

独立監査人の監査報告書

平成27年6月25日

株式会社有沢製作所

取締役会 御中

新日本有限責任監査法人

指定有限責任社員 業務執行社員	公認会計士	江島 智 印
指定有限責任社員 業務執行社員	公認会計士	塚田 一誠 印
指定有限責任社員 業務執行社員	公認会計士	大島 伸一 印

当監査法人は、金融商品取引法第193条の2第1項の規定に基づく監査証明を行うため、「経理の状況」に掲げられている株式会社有沢製作所の平成26年4月1日から平成27年3月31日までの第67期事業年度の財務諸表、すなわち、貸借対照表、損益計算書、株主資本等変動計算書、重要な会計方針、その他の注記及び附属明細表について監査を行った。

財務諸表に対する経営者の責任

経営者の責任は、我が国において一般に公正妥当と認められる企業会計の基準に準拠して財務諸表を作成し適正に表示することにある。これには、不正又は誤謬による重要な虚偽表示のない財務諸表を作成し適正に表示するために経営者が必要と判断した内部統制を整備及び運用することが含まれる。

監査人の責任

当監査法人の責任は、当監査法人が実施した監査に基づいて、独立の立場から財務諸表に対する意見を表明することにある。当監査法人は、我が国において一般に公正妥当と認められる監査の基準に準拠して監査を行った。監査の基準は、当監査法人に財務諸表に重要な虚偽表示がないかどうかについて合理的な保証を得るために、監査計画を策定し、これに基づき監査を実施することを求めている。

監査においては、財務諸表の金額及び開示について監査証拠を入手するための手続が実施される。監査手続は、当監査法人の判断により、不正又は誤謬による財務諸表の重要な虚偽表示のリスクの評価に基づいて選択及び適用される。財務諸表監査の目的は、内部統制の有効性について意見表明するためのものではないが、当監査法人は、リスク評価の実施に際して、状況に応じた適切な監査手続を立案するために、財務諸表の作成と適正な表示に関連する内部統制を検討する。また、監査には、経営者が採用した会計方針及びその適用方法並びに経営者によって行われた見積りの評価も含め全体としての財務諸表の表示を検討することが含まれる。

当監査法人は、意見表明の基礎となる十分かつ適切な監査証拠を入手したと判断している。

監査意見

当監査法人は、上記の財務諸表が、我が国において一般に公正妥当と認められる企業会計の基準に準拠して、株式会社有沢製作所の平成27年3月31日現在の財政状態及び同日をもって終了する事業年度の経営成績をすべての重要な点において適正に表示しているものと認める。

利害関係

会社と当監査法人又は業務執行社員との間には、公認会計士法の規定により記載すべき利害関係はない。

以上

(注) 1. 上記は監査報告書の原本に記載された事項を電子化したものであり、その原本は当社が別途保管しております。
2. XBR Lデータは監査の対象には含まれていません。