

【表紙】

【提出書類】	有価証券報告書
【根拠条文】	金融商品取引法第24条第1項
【提出先】	関東財務局長
【提出日】	平成27年6月26日
【事業年度】	第124期（自平成26年4月1日至平成27年3月31日）
【会社名】	株式会社ニッキ
【英訳名】	NIKKI CO.,LTD.
【代表者の役職氏名】	取締役社長 和田 孝
【本店の所在の場所】	神奈川県厚木市上依知3029番地
【電話番号】	046(285)0228
【事務連絡者氏名】	取締役総務部長 田中 宣夫
【最寄りの連絡場所】	神奈川県厚木市上依知3029番地
【電話番号】	046(285)0228
【事務連絡者氏名】	取締役総務部長 田中 宣夫
【縦覧に供する場所】	株式会社東京証券取引所 (東京都中央区日本橋兜町2番1号)

第一部【企業情報】

第1【企業の概況】

1【主要な経営指標等の推移】

(1) 連結経営指標等

回次	第120期	第121期	第122期	第123期	第124期
決算年月	平成23年3月	平成24年3月	平成25年3月	平成26年3月	平成27年3月
売上高 (千円)	8,040,101	8,982,281	8,584,283	9,709,294	10,300,737
経常損益 (千円)	395,880	826,298	749,458	605,273	720,689
当期純損益 (千円)	317,953	1,247,598	909,155	528,399	629,109
包括利益 (千円)	209,902	1,313,926	1,235,157	865,312	1,035,231
純資産額 (千円)	2,271,864	3,547,186	4,594,241	5,334,330	6,228,352
総資産額 (千円)	9,380,257	10,616,962	11,557,247	12,816,258	13,807,327
1株当たり純資産額 (円)	217.11	351.20	481.95	556.17	659.86
1株当たり当期純損益金額 (円)	33.91	133.06	96.98	56.37	67.12
潜在株式調整後1株当たり当期純利益金額 (円)	-	-	-	-	-
自己資本比率 (%)	21.7	31.0	39.1	40.7	44.8
自己資本利益率 (%)	16.4	46.8	23.3	10.9	11.0
株価収益率 (倍)	6.8	2.0	4.3	5.2	6.5
営業活動によるキャッシュ・フロー (千円)	969,834	1,470,275	1,171,626	931,600	972,044
投資活動によるキャッシュ・フロー (千円)	48,758	33,551	739,562	1,392,721	1,277,232
財務活動によるキャッシュ・フロー (千円)	341,074	180,385	320,958	266,249	375,101
現金及び現金同等物の期末残高 (千円)	1,288,386	2,648,509	2,655,873	1,886,442	1,821,141
従業員数 (人)	566	556	550	599	637

(注) 1. は損失又はマイナスを示している。

2. 潜在株式調整後1株当たり当期純利益金額については潜在株式が存在しないため記載していない。

3. 売上高には、消費税等は含まれていない。

(2) 提出会社の経営指標等

回次	第120期	第121期	第122期	第123期	第124期
決算年月	平成23年 3月	平成24年 3月	平成25年 3月	平成26年 3月	平成27年 3月
売上高 (千円)	6,944,996	7,698,426	7,312,366	8,089,003	8,754,120
経常損益 (千円)	257,338	745,696	781,318	798,878	796,975
当期純損益 (千円)	243,509	1,211,567	901,077	735,034	611,574
資本金 (千円)	500,000	500,000	500,000	500,000	500,000
発行済株式総数 (千株)	10,000	10,000	10,000	10,000	10,000
純資産額 (千円)	1,914,015	3,156,163	4,304,713	5,028,139	5,826,769
総資産額 (千円)	8,847,041	10,124,695	11,161,805	12,222,214	13,091,729
1株当たり純資産額 (円)	204.14	336.63	459.21	536.43	621.70
1株当たり配当額 (円)	3	6	7	8	10
(内1株当たり中間配当額) (円)	(-)	(-)	(-)	(-)	(-)
1株当たり当期純損益金額 (円)	25.97	129.22	96.12	78.41	65.25
潜在株式調整後1株当たり当期純利益金額 (円)	-	-	-	-	-
自己資本比率 (%)	21.6	31.2	38.6	41.1	44.5
自己資本利益率 (%)	13.3	47.8	24.2	15.8	11.3
株価収益率 (倍)	8.9	2.1	4.3	3.8	6.7
配当性向 (%)	11.6	4.6	7.3	10.2	15.3
従業員数 (人)	278	272	265	269	263

(注) 1. は損失又はマイナスを示している。

2. 潜在株式調整後1株当たり当期純利益金額については潜在株式が存在しないため記載していない。

3. 売上高には、消費税等は含まれていない。

2【沿革】

昭和7年2月	資本金4万円で株式会社日本気化器製作所を創立、わが国唯一の気化器専門工場として発足
昭和8年3月	自動車及び航空機エンジン用気化器を開発
昭和26年3月	自動車及び農業エンジン用気化器、燃料ポンプを開発
昭和27年3月	資本金を2千万円に増資
昭和35年1月	資本金を5千万円、10月に1億円に増資
“ ”	名古屋、広島に出張所開設
“ ”	第2工場完成
昭和36年7月	本社工場完成
“ ”	8月 資本金を1億5千万円に増資
“ ”	10月 東京証券取引所市場第二部に株式上場
昭和37年3月	資本金を2億5千万円に増資
昭和38年3月	自動車用LPGキャブレション装置を開発
“ ”	9月 神奈川県厚木市に工場敷地を入手
昭和39年12月	資本金5億円に増資
“ ”	四連二段作動気化器を開発
昭和42年4月	厚木工場を建設、9月より操業開始
昭和43年3月	(株)日立製作所と業務提携
昭和47年9月	(株)日立製作所を含む自動車機器技術研究組合(自機研)に参加
昭和49年11月	田島精密工業(株)(連結子会社)の株式取得
昭和53年6月	(株)日気サービスの株式取得
“ ”	9月 本社工場に技術本館完成
昭和59年3月	自動車用電子燃料噴射装置開発
昭和62年3月	自動車エンジン用各種ECUを開発
昭和63年5月	品川工場を厚木工場へ集約実施
平成元年10月	ニッキ・テクノ(株)(連結子会社)の株式取得
平成2年1月	品川本社ビル(現NSビル)完成
平成6年10月	本社を東京都品川区より神奈川県厚木市に移転
平成7年10月	中華人民共和国に瀋陽日新気化器有限公司(連結子会社)を設立
平成10年1月	米国にNIKKI AMERICA, INC.(連結子会社)を設立
平成13年10月	(株)ニッキに商号を変更
平成16年9月	ガス自動車用燃料供給システムの開発、製造、販売、排ガス試験認証取得を行う専門子会社「(株)ニッキ ソルテック」を設立
平成17年6月	大韓民国にNIKKI KOREA CO.,LTD.(非連結子会社)を設立
平成17年11月	米国にNIKKI AMERICA FUEL SYSTEMS,LLC(連結子会社)を設立
平成21年4月	(株)ニッキ ソルテックが(株)日気サービスを吸収合併したことに伴い(株)ニッキ ソルテック サービス(連結子会社)へ商号を変更
平成23年8月	インド共和国にNIKKI INDIA FUEL SYSTEMS PRIVATE LIMITED(連結子会社)を設立
平成25年8月	タイ王国にNIKKI (THAILAND) CO.,LTD.(非連結子会社)を設立

3【事業の内容】

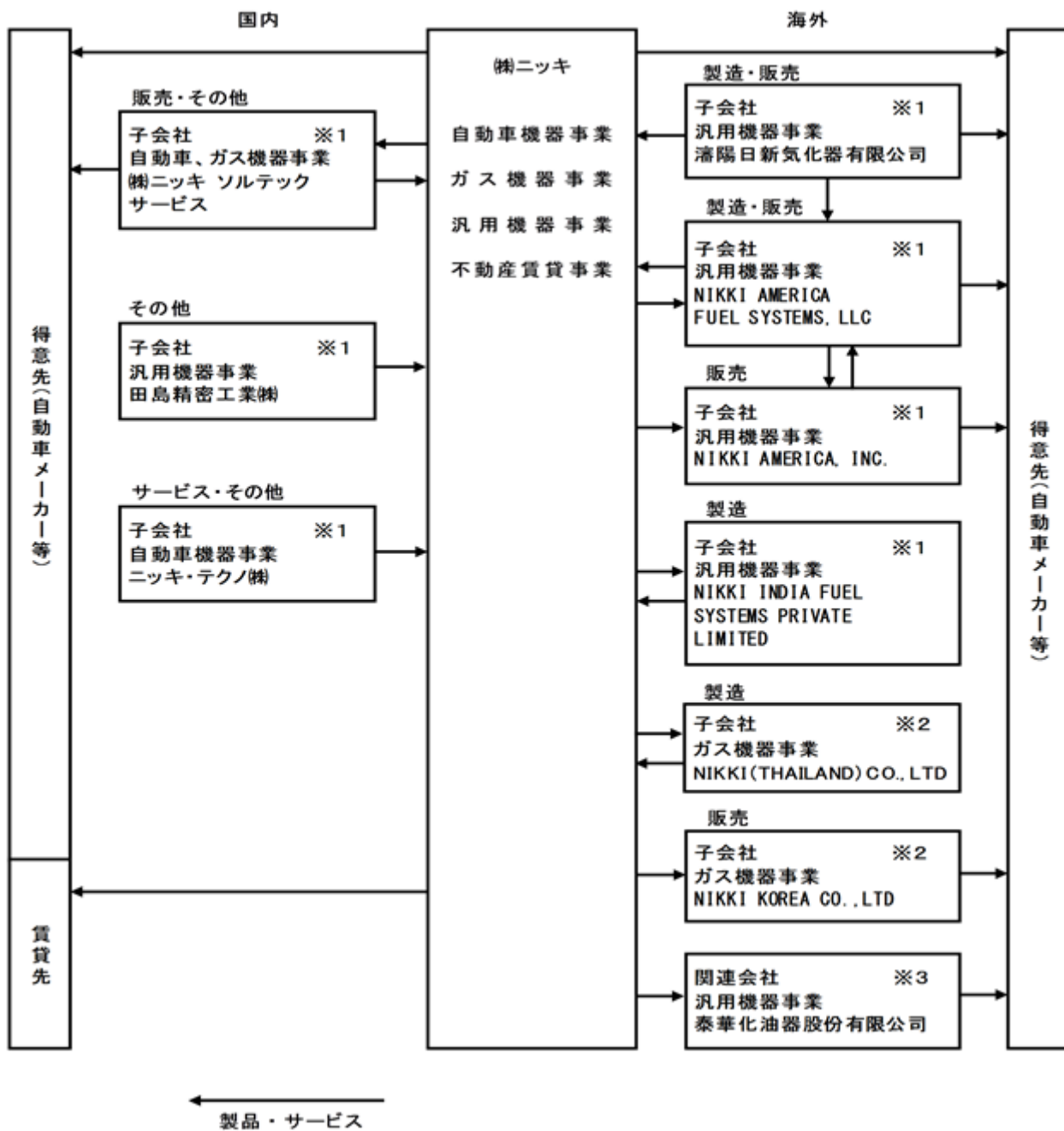
当社グループ（当社及び当社の関係会社）は、当社、子会社9社、関連会社1社より構成されており、自動車機器、ガス機器、汎用機器の製造、販売及び不動産賃貸を主たる事業としている。

当社グループの事業内容及び当社と関係会社の当該事業に係る位置付けは次のとおりである。

なお、次の4部門は「第5 経理の状況 1 連結財務諸表等 (1) 連結財務諸表 注記事項」に掲げるセグメントの区分と同一である。

- (1) 自動車機器事業...スロットルボディ、気化器、アクセルワイヤユニット、アクチュエータ
当社及びニッキ・テクノ(株)が製造し、当社及び(株)ニッキ ソルテック サービスが販売している。
- (2) ガス機器事業 ... ECU（電子制御装置）、インジェクター及び噴射システム、ミキサ、ペーパーライザ、レギュレータ
当社及びNIKKI (THAILAND) CO.,LTD.が製造し、当社及び(株)ニッキ ソルテック サービスが販売、開発、NIKKI KOREA CO.,LTDが販売している。
- (3) 汎用機器事業 ... 汎用気化器（農業用、産業用）、船舶用気化器、二輪用噴射システム
当社と瀋陽日新気化器有限公司、NIKKI AMERICA FUEL SYSTEMS,LLC及びNIKKI INDIA FUEL SYSTEMS PRIVATE LIMITEDが製造し、当社と瀋陽日新気化器有限公司、NIKKI AMERICA, INC. 及びNIKKI AMERICA FUEL SYSTEMS,LLCが販売している。
- (4) 不動産賃貸事業...当社が、賃貸先に当社所有不動産を賃貸している。

事業系統図は次のとおりである。



(注) 上記図の各社の区分は以下のとおりである。

- 1連結子会社
- 2非連結子会社で持分法非適用会社
- 3関連会社で持分法非適用会社

4【関係会社の状況】

名称	住所	資本金	主要な事業の内容	議決権の 所有割合 (%)	関係内容
(連結子会社) 瀋陽日新気化器有限公司 (注)3	中華人民共和国 遼寧省瀋陽市	万米ドル 300	汎用機器事業	90	当社汎用機器の製造及び 販売をしている。 役員の兼任あり。
NIKKI AMERICA, INC. (注)3	アメリカ合衆国 ウィスコンシン 州フランクリン	万米ドル 430	汎用機器事業	100	当社汎用機器を販売して いる。 役員の兼任あり。
NIKKI AMERICA FUEL SYSTEMS, LLC (注)2 (注)3 (注)4	アメリカ合衆国 アラバマ州オー バン市	万米ドル 623	汎用機器事業	70 (70)	当社汎用機器の製造及び 販売をしている。 役員の兼任あり。
田島精密工業株式会社	福島県南会津郡 南会津町	万円 3,500	汎用機器事業	100	当社汎用機器を製造して いたが平成21年9月に汎 用機器事業を休止してい る。 役員の兼任あり。
ニッキ・テクノ株式会社	神奈川県厚木市	万円 1,000	自動車機器事業	100	当社自動車機器を製造し ている。 役員の兼任あり。
株式会社ニッキ ソル テック サービス	神奈川県厚木市	万円 3,000	自動車機器事業 及びガス機器事業	100	当社ガス自動車用燃料供 給システムの販売及び開 発をしている。 役員の兼任あり。
NIKKI INDIA FUEL SYSTEMS PRIVATE LIMITED (注)3	インド共和国 タミル・ナー ドゥ州	万インド ルピー 25,000	汎用機器事業	100	当社汎用機器を製造して いる。 役員の兼任あり。

(注)1. 主要な事業の内容欄には、セグメントの名称を記載している。

2. 議決権所有割合の()内は、間接所有割合で内数である。

3. 特定子会社に該当している。

4. NIKKI AMERICA FUEL SYSTEMS, LLCについては、売上高(連結会社相互間の内部売上高を除く。)の連結売上高に占める割合が10%を超えている。

主要な損益情報等	(1) 売上高	2,588百万円
	(2) 経常利益	54百万円
	(3) 当期純利益	54百万円
	(4) 純資産額	162百万円
	(5) 総資産額	1,635百万円

5【従業員の状況】

(1) 連結会社の状況

平成27年3月31日現在

セグメントの名称	従業員数(人)
自動車機器事業	69
ガス機器事業	146
汎用機器事業	378
不動産賃貸事業	-
報告セグメント計	593
全社(共通)	44
合計	637

- (注) 1. 従業員数は就業人員である。
2. 全社(共通)は、総務及び経理等の管理部門等の従業員数である。

(2) 提出会社の状況

平成27年3月31日現在

従業員数(人)	平均年齢(歳)	平均勤続年数(年)	平均年間給与(円)
263	41.7	15.7	5,215,365

セグメントの名称	従業員数(人)
自動車機器事業	24
ガス機器事業	142
汎用機器事業	78
不動産賃貸事業	-
報告セグメント計	244
全社(共通)	19
合計	263

- (注) 1. 従業員数は就業人員である。
2. 全社(共通)は、総務及び経理等の管理部門等の従業員数である。
3. 平均年間給与は、基準外賃金及び賞与を含む。

(3) 労働組合の状況

当社の労働組合は、ニッキ労働組合と称し、全日本自動車産業労働組合総連合会(略称 自動車総連)に加盟しており、労使関係は安定している。

なお、平成27年3月末現在における組合員数は193人である。

第2【事業の状況】

1【業績等の概要】

(1)業績

当連結会計年度におけるわが国経済は、消費税率引上げや円安による輸入原材料の価格上昇等の影響があったものの、政府・日銀の経済・金融政策を背景に、企業収益や雇用情勢の改善傾向が持続するなど、景気は緩やかな回復基調で推移した。一方、海外経済は、米国経済は緩やかな回復基調を維持したものの、欧州経済は停滞感が強まり、新興国経済も成長鈍化や回復の遅れが見られるなど、依然として先行き不透明な状況が続いている。

このような状況のもと、当連結会計年度の業績は、汎用機器部門の販売が堅調に推移し、連結売上高は103億円（前連結会計年度比6.1%増加）となった。

損益については、売上高の増加や汎用機器事業の採算性の改善等により、営業利益は5億9千7百万円（同2.5%増加）、経常利益は7億2千万円（同19.1%増加）、当期純利益は6億2千9百万円（同19.1%増加）となった。

事業の種類別セグメントの業績は次のとおりである。

自動車機器事業は自動車用気化器等の販売が減少し、売上高は7億6千9百万円（同13.9%減少）、セグメント利益は6千2百万円（同47.7%減少）となった。

ガス機器事業は受託開発売上高の増加等により売上高は44億4千9百万円（同1.9%増加）となったが、実験設備等の先行投資負担増等により、セグメント利益は1億8千2百万円（同18.5%減少）となった。

汎用機器事業は主要マーケットである北米向け販売が堅調に推移したことにより、売上高は84億7千5百万円（同29.8%増加）、セグメント利益は8千8百万円（前連結会計年度は1億5千3百万円の損失）となり、収益面で大きく改善した。

不動産賃貸事業は売上高5億5千2百万円（同0.5%増加）、セグメント利益は固定資産税負担増加等により4億5千8百万円（同4.4%減少）となった。

(2) キャッシュ・フローの状況

当連結会計年度においては、営業活動によるキャッシュ・フローの増加（9億7千2百万円）及び財務活動によるキャッシュ・フローの増加（3億7千5百万円）が投資活動によるキャッシュ・フローの減少（12億7千7百万円）を上回り、また、現金及び現金同等物に係る換算差額（1億3千5百万円）の減少による調整を行った結果、現金及び現金同等物の残高は、18億2千1百万円（前連結会計年度は18億8千6百万円）となり、前連結会計年度より6千5百万円減少した。

各キャッシュ・フローの状況とそれらの要因は次のとおりである。

（営業活動によるキャッシュ・フロー）

営業活動の結果増加した資金は9億7千2百万円となった。これは主に税金等調整前当期純利益（7億2千2百万円）、減価償却費（8億3千9百万円）によるものである。

（投資活動によるキャッシュ・フロー）

投資活動の結果減少した資金は12億7千7百万円となった。これは主に有形固定資産の取得による支出（13億7百万円）によるものである。

（財務活動によるキャッシュ・フロー）

財務活動の結果増加した資金は3億7千5百万円となった。これは主に短期借入金の純増額（7億5千万円）、長期借入金の返済による支出（2億9千4百万円）によるものである。

2【生産、受注及び販売の状況】

(1) 生産実績

当連結会計年度の生産実績をセグメントごとに示すと、次のとおりである。

セグメントの名称	当連結会計年度 (自 平成26年4月1日 至 平成27年3月31日)	前年同期比(%)
自動車機器事業(千円)	784,631	89.5
ガス機器事業(千円)	4,561,029	99.5
汎用機器事業(千円)	8,730,054	127.9
合計(千円)	14,075,714	114.6

- (注) 1. 金額は、販売価格によっている。
2. 上記の金額には、消費税等は含まれていない。

(2) 受注状況

当社グループ(当社及び連結子会社)は各メーカーの生産内示により生産計画をたてているため、受注高は生産高にほとんど等しくなる。

(3) 販売実績

当連結会計年度の販売実績をセグメントごとに示すと、次のとおりである。

セグメントの名称	当連結会計年度 (自 平成26年4月1日 至 平成27年3月31日)	前年同期比(%)
自動車機器事業(千円)	769,503	86.1
ガス機器事業(千円)	4,449,568	101.9
汎用機器事業(千円)	8,475,289	129.8
不動産賃貸事業(千円)	552,490	100.5
合計(千円)	14,246,851	115.5

- (注) 1. 上記の金額には、連結会社間の内部取引消去等の連結修正金額は含まれていない。
2. 最近2連結会計年度の主な相手先別の販売実績及び当該販売実績の総販売実績に対する割合は次のとおりである。

相手先	前連結会計年度 (自 平成25年4月1日 至 平成26年3月31日)		当連結会計年度 (自 平成26年4月1日 至 平成27年3月31日)	
	金額(千円)	割合(%)	金額(千円)	割合(%)
Briggs & Stratton Corporation	1,732,246	17.8	2,334,887	22.7
いすゞ自動車株式会社	-	-	1,111,410	10.8
GM Korea Company	1,204,424	12.4	898,515	8.7
日産工機株式会社	833,517	8.6	819,469	8.0

3. 上記の金額には、消費税等は含まれていない。

3【対処すべき課題】

(1) 当社グループの現状の認識について

当社の課題は、収益構造の変革を更に進展させることと認識し、これまで実施してきた事業構造改革を一層進展させていくことである。

(2) 当面の対処すべき課題の内容

更なる成長に向け、これまで実施してきた事業構造改革をさらに継続進展させ、今後成長が見込まれる新興国市場等でのガス機器事業を中心とした更なる事業拡大を積極的に推進していく。

(3) 対処方針

基本方針として、採算性・収益性・成長性を重視した事業の選択と集中を図り、構造改革を更に進め、長期的・安定的な収益基盤の構築を図るとともに、これを推進する社内体制を整備・確立していく。

(4) 具体的取組状況

事業構造転換に向けたインフラの整備及び諸施策を継続的に実施してきており、具体的には新規営業推進活動の積極的な展開、経費の削減、材料費の削減、製品別採算見直しによる販売価格の改定、生産性の向上等に取り組んでいる。

また、2012年度にスタートした3ヶ年の中期経営計画は、成長路線への第一ステップと位置付け、更なる成長・持続的な成長を実現できる磐石な事業基盤の構築を図ることを基本方針として活動している。当連結会計年度においては、連結売上高は103億円（前期比6.1%増加）、営業利益は5億9千7百万円（同2.5%増加）、経常利益は7億2千万円（同19.1%増加）、当期純利益は6億2千9百万円（同19.1%増加）となり、前期比増収増益を達成している。

(5) 会社の支配に関する基本方針及び当社株式の大規模買付行為への対応策（買収防衛策）について

当社は、平成19年6月28日開催の第116期定時株主総会において、当社株式の大規模買付行為への対応策（買収防衛策）の導入の株主承認を得た。その後、平成22年6月25日開催の第119期定時株主総会の決議により一部を変更した上で更新した。さらに、平成25年6月27日開催の第122期定時株主総会（以下「本株主総会」という。）において一部を変更した上で更新（以下、変更後の対応策を「本プラン」という。）することを以下のとおり決議した。

当社の財務及び事業の方針の決定を支配する者の在り方に関する基本方針

当社は、当社の財務及び事業の方針の決定を支配する者として、当社の企業価値・株主共同の利益の確保・向上に資する者が望ましいと考えている。

もっとも、当社は、株式を上場して市場での自由な取引に委ねているため、会社を支配する者の在り方は、最終的には株主の全体の意思に基づき決定されるべきであり、会社の支配権の移転を伴う買付提案に応じるかどうかの判断も、最終的には株主全体の意思に基づき行われるべきものと考えている。

しかしながら、当社株式の大規模な買付行為や買付提案の中には、株主に株式の売却を事実上強要するおそれがあるもの、株主が買付の条件等について検討したり、当社取締役会が代替案を提案するための十分な時間や情報を提供しないもの、買付者の提示した条件よりも有利な条件をもたらすために買付者との交渉を必要とするもの等、株主共同の利益を毀損するものもあり得る。

このような大規模な買付行為や買付提案を行なう者は、例外的に当社の財務及び事業の方針の決定を支配する者として適当でないと判断する。

基本方針の実現に資する取組み

当社グループでは、主力製品であった自動車キャブレターの製廃による自動車機器の売上減少及び米国の住宅バブル崩壊による汎用機器の売上減少に伴い業績の悪化に直面した。このような事業環境変化に対応するため、平成19年度より新たな構造改革に着手し効率化や合理化によるコスト低減等を強力に推進してきた。その結果、平成22年度決算で黒字転換を達成し、平成23年度は2009年度～2011年度中期経営計画を上回る利益額を計上した。

当社グループでは、着実に利益を生み出し成長し続けていくために、以下の施策に基づき強靱な企業体質の構築及び成長戦略の推進を強力に進めている。これらの施策を確実に遂行することで、当社グループは中長期的な成長を確実なものとし、当社の企業価値・株主共同の利益の確保・向上を目指す。

イ．2012年度～2014年度 中期経営計画による企業価値・株主共同の利益向上への取組み（要旨）

1) 基本方針

2012年度～2014年度 中期経営計画は、成長路線への第一ステップと位置付け、更なる成長・持続的な成長を実現できる磐石な事業基盤の構築を図っていく。

2) 計画の骨子

a. 事業部門別展開

- ・各事業分野ごとに、成長性・収益性を見極め、高い収益性が見込める分野へ経営資源を重点的に投入し、成長基盤を確立することにより収益の拡大を目指す。
- ・ガス機器事業については、新興国市場等においても更なる成長性が見込まれるため、海外NGV（天然ガス自動車）市場等について提携も含め新規参入を積極的に進めていく。そのために、高性能・高品質確保によるOEMへの参入拡大及びコストダウンの徹底によるボリュームゾーンへの新規参入を同時並行して推進し売上高の拡大を図る。
- ・汎用機器事業については、燃料噴射化への対応を強化するとともに、更なるコストダウンを徹底するため生産体制の見直しを引き続き実施し、収益性の改善を図る。

b. 収益拡大

- ・購入品活用等による低価格商品開発によりボリュームゾーン等の新規マーケットへの参入を積極的に推進して行く。
- ・作り易さの徹底追求等によりコスト要件に合致した製造方法の確立を図る。
- ・調達先の最適化を更に進め、より一層の調達コストの低減を図る。

c. 品質向上

- ・上流である設計開発段階からの「生産前品質保証活動」を更に強化・徹底する。
- ・現地での使用条件を検討・加味し、ロバスト性の向上・強化を図る。

d. 組織・体制の整備

- ・採算性・収益性を重視した生産分担の最適化を更に進めていく。
- ・海外展開拡大に対応できる人材の育成・強化を図る。

ロ．コーポレート・ガバナンスの強化による企業価値・株主共同の利益向上への取組み

当社は、「企業倫理の徹底と、合理的且つ効率的で透明性の高い経営姿勢を貫き、企業価値を高め、社会から信頼と尊敬される会社をめざす。」との経営理念に基づいて経営活動を行ない、広く社会から期待される企業となるべくコーポレート・ガバナンスの充実を経営の最重要課題の一つとして位置づけている。経営の透明性及び効率性を確保し、ステークホルダーの期待に応え、企業価値を増大させることが、コーポレート・ガバナンスの基本であると認識している。

当社は、企業価値・株主共同の利益の向上を図るための取組みとして、株主に対する経営陣の責任を明確にするため、取締役の任期を1年としている。また、平成21年6月26日開催の当社第118期株主総会により新たに社外取締役1名の選任を得て、ガバナンスのより一層の強化を図ってきた。なお、上記の社外取締役は東京証券取引所が定める独立役員要件を充たしている。また、役員と従業員が企業活動を遂行する上で遵守しなければならないルールとして「企業行動憲章」及び「従業員行動規範」を整備し、法令遵守と企業倫理の確立に努めている。また、当社は監査役会設置会社を採用している。取締役会は原則として1ヶ月に1回開催（監査役も毎回出席）し、取締役会規則に定められた詳細な付議事項について積極的な議論を行っている。また、監査役会は、2名を社外監査役とし、監査の透明性、公平性を確保している。

当社グループでは、企業価値・株主共同の利益を向上させるための取組みとして、以上のような施策を実施している。これらの取組みは、上記の基本方針の実現にも資するものと考えている。

基本方針に照らして不適切な者によって当社の財務及び事業の方針の決定が支配されることを防止するための取組み

イ．本プラン導入の目的

本プランは、上記 に述べた基本方針に照らして不適切な者によって当社の財務及び事業の方針の決定が支配されることを防止するための取組みとして導入するものである。

当社取締役会は、当社株式に対する大規模な買付等が行われた場合でも、その大規模な買付等の目的等が当社の企業価値・株主共同の利益の確保・向上に資するものであれば、当社の財務及び事業の方針の決定を支配する者として不適切であると考えたものではない。また、支配権の移転を伴う買収提案に応じるかどうかの判断も、最終的には株主の意思に基づき行われるべきものと考えている。

しかしながら、株式の大規模な買付等の中には、その目的等から見て企業価値・株主共同の利益に対して明白な侵害をもたらすおそれのあるもの、株主に株式の売却を事実上強制するおそれのあるもの、取締役会や株主が株式の大規模な買付等の内容等について検討し、あるいは取締役会が代替案を提示するために合理的に必要な十分な時間や情報を提供することのないもの等、買収の対象とされた会社の企業価値・株主共同の利益に資さないものもあり得る。

したがって、当社は、当社株式に対して大規模な買付行為等が行われた場合に、株主が適切な判断をするために必要な情報や時間を確保し、買付者等との交渉等が一定の合理的なルールに従って行われることが、企業価値・株主共同の利益に合致すると考え、以下の内容の大規模買付時における情報提供と検討時間の確保等に関する一定のルール（以下「大規模買付ルール」という。）を設定し、会社の支配に関する基本方針に照らして不適切な者によって大規模な買付行為がなされた場合の対応方針を含めた買収防衛策として、株主総会において株主の承認を得て、前プランの内容を一部変更し、本プランとして更新することとした。

ロ．本プランの対象となる当社株式の買付

本プランの対象となる当社株式の買付とは、特定株主グループ（注1）の議決権割合（注2）を25%以上とすることを目的とする当社株券等（注3）の買付行為、または結果として特定株主グループの議決権割合が25%以上となる当社株券等の買付行為（いずれについてもあらかじめ当社取締役会が同意したものを除き、また市場取引、公開買付け等の具体的な買付方法の如何を問わない。以下、かかる買付行為を「大規模買付行為」といい、かかる買付行為を行う者を「大規模買付者」という。）とする。

（注1）：特定株主グループとは、（ ）当社の株券等（金融商品取引法第27条の23第1項に規定する株券等をいう。）の保有者（同法第27条の23第3項に基づき保有者に含まれる者を含む。以下同じとする。）及びその共同保有者（同法第27条の23第5項に規定する共同保有者をいい、同条第6項に基づく共同保有者とみなされる者を含む。以下同じとする。）または、（ ）当社の株券等（同法第27条の2第1項に規定する株券等をいう。）の買付け等（同法第27条の2第1項に規定する買付け等をいい、取引所金融商品市場において行われるものを含む。）を行う者及びその特別関係者（同法第27条の2第7項に規定する特別関係者をいう。）を意味する。

（注2）：議決権割合とは、（ ）特定株主グループが、注1の（ ）記載の場合は、当該保有者の株券等保有割合（金融商品取引法第27条の23第4項に規定する株券等保有割合をいう。この場合においては、当該保有者の共同保有者の保有株券等の数（同項に規定する保有株券等の数をいう。以下同じとする。）も加算するものとする。）または、（ ）特定株主グループが、注1の（ ）記載の場合は、当該大規模買付者及び当該特別関係者の株券等保有割合（同法第27条の2第8項に規定する株券等所有割合をいう。）の合計をいう。

各議決権割合の算出に当たっては、総議決権の数（同法第27条の2第8項に規定するものをいう。）及び発行済株式の総数（同法第27条の23第4項に規定するものをいう。）は、有価証券報告書、四半期報告書及び自己株券買付状況報告書のうち直近に提出されたものを参照することができるものとする。

（注3）：株券等とは、金融商品取引法第27条の23第1項または同法第27条の2第1項に規定する株券等を意味する。

八．独立委員会の設置

本プランを適正に運用し、当社取締役会によって恣意的な判断がなされることを防止し、その判断の客観性及び合理性を担保するため、独立委員会規程（注5）に基づき、独立委員会を設置している。独立委員会の委員は3名以上とし、公正で中立的な判断を可能とするため、当社の業務執行を行う経営陣から独立している社外監査役及び社外有識者（注4）の中から選任する。独立委員会委員は、社外監査役の染野光宏氏及び中川幸三氏並びに社外有識者の須藤修氏の3名である。

独立委員会は大規模買付者が大規模買付ルールを遵守したか否かの判断、対抗措置の発動・不発動の判断、いったん発動した対抗措置の停止等の判断など、当社取締役会の諮問に対して勧告するものとし、当社取締役会は、独立委員会の勧告を最大限尊重するものとする。独立委員会の勧告内容については、その概要を適宜公表することとする。

なお、独立委員会の判断が、当社の企業価値・株主共同の利益に資するようになされることを確保するために、独立委員会は、当社の費用で、必要に応じて独立した外部専門家（フィナンシャル・アドバイザー、公認会計士、弁護士、コンサルタントその他の専門家）の助言を得ることができるものとする。

（注4）：社外有識者とは、経営経験豊富な企業経営者、投資銀行業務に精通する者、弁護士、公認会計士、会社法等を主たる研究対象とする学識経験者、またはこれらに準ずる者をいう。

二．大規模買付ルールの概要

1) 大規模買付者による意向表明書の当社への事前提出

大規模買付者が大規模買付行為を行おうとする場合には、大規模買付行為または大規模買付行為の提案に先立ち、まず、当社代表取締役宛に大規模買付ルールに従う旨の誓約及び以下の内容等を日本語で記載した意向表明書を提出する。

- a. 大規模買付者の氏名または名称及び住所または所在地
- b. 設立準拠法
- c. 代表者の氏名
- d. 国内連絡先
- e. 提案する大規模買付行為の概要等

当社取締役会が大規模買付者から意向表明書を受領した場合は、速やかにその旨及び必要に応じ、その内容について公表する。

2) 大規模買付者による必要情報の提供

当社は、上記1)の意向表明書受領後10営業日以内に、大規模買付者から当社取締役会に対して、株主の判断及び当社取締役会としての意見形成のために提供をうける必要かつ十分な情報（以下「本必要情報」という。）のリストを当該大規模買付者に交付し、大規模買付者には、本必要情報のリストに従い、本必要情報を当社取締役会に書面にて提出してもらふ。本必要情報の一般的な項目は以下のとおりである。その具体的内容は大規模買付者の属性及び大規模買付行為の内容によって異なるが、いずれの場合も株主の判断及び当社取締役会としての意見形成のために必要かつ十分な範囲に限定するものとする。

- a. 大規模買付者及びそのグループ（共同保有者、特別関係者及び組合員（ファンドの場合）その他の構成員を含む。）の詳細（名称、事業内容、経歴または沿革、資本構成、財務内容を含む。）
- b. 大規模買付行為の目的、方法及び内容（大規模買付行為の対価の価額・種類、大規模買付行為の時期、関連する取引の仕組み、大規模買付行為の方法の適法性、大規模買付行為の実現可能性等を含む。）
- c. 大規模買付行為の対価の価額の算定根拠（算定の前提となる事実や仮定、算定方法、算定に用いた数値情報並びに大規模買付行為に係る一連の取引により生じることが予想されるシナジーの内容及びその根拠を含む。）
- d. 大規模買付行為の資金の裏付け（資金の提供者（実質的提供者を含む。）の具体的名称、調達方法、関連する取引の内容を含む。）
- e. 当社及び当社グループの経営に参画した後に想定している役員候補（当社及び当社グループの事業と同種の事業についての経験等に関する情報を含む。）、当社及び当社グループの経営方針、事業計画、資本政策及び配当政策等
- f. 当社及び当社グループの経営に参画した後に予定している当社の取引先、顧客、従業員その他の当社に係る利害関係者と当社及び当社グループとの関係に関しての変更の有無及びその内容

当社取締役会は、大規模買付ルールの迅速な運用を図る観点から、必要に応じて、大規模買付者に対し情報提供の期限を設定することがある。ただし、大規模買付者から合理的な理由に基づく延長要請があった場合は、その期限を延長することができるものとする。

また、当初提供された情報を精査した結果、それだけでは不十分と認められる場合には、当社取締役会は、大規模買付者に対して、適宜期限を定めた上で、本必要情報が揃うまで追加的に情報提供を求めることがある。当社取締役会は、本必要情報が大規模買付者から提供されたと判断した場合には、その旨の通知を大規模買付者に発送するとともにその旨を公表する。

また、当社取締役会が本必要情報の追加的な提供を要請したにもかかわらず、大規模買付者から当該情報の一部について提供が難しい旨の合理的な説明がある場合には、当社取締役会が求める本必要情報が全て揃わなくとも、大規模買付者との情報提供に係る交渉等を終了し、その旨を公表するとともに、後記 3) の当社取締役会による評価・検討を開始する場合がある。

当社取締役会に提供された本必要情報は、独立委員会に提出するとともに、株主の判断のために必要であると認められる場合には、当社取締役会が適切と判断する時点で、その全部または一部を公表する。

3) 当社取締役会による評価期間等

当社取締役会は、大規模買付行為の評価等の難易度に応じ、大規模買付者が当社取締役会に対し本必要情報の提供を完了した後、対価を現金（円貨）のみとする公開買付けによる当社全株式の買付の場合は最長60日間、またはその他の大規模買付行為の場合は90日間を当社取締役会による評価、検討、交渉、意見形成、代替案立案のための期間（以下、「取締役会評価期間」という。）として設定する。従って、大規模買付行為は、取締役会評価期間経過後にのみ開始されるものとする。

取締役会評価期間中、当社取締役会は、必要に応じて独立した外部専門家（フィナンシャル・アドバイザー、公認会計士、弁護士、コンサルタントその他の専門家）の助言を受けながら、提供された本必要情報を十分に評価・検討し、独立委員会からの勧告を最大限尊重した上で、当社取締役会としての意見を慎重にとりまとめ、公表する。また、必要に応じ、大規模買付者との間で大規模買付行為に関する条件改善について交渉し、当社取締役会として株主に対し代替案を提示することもある。

ホ．大規模買付行為がなされた場合の対応方針

1) 大規模買付者が大規模買付ルールを遵守した場合

大規模買付者が大規模買付ルールを遵守した場合には、仮に当該大規模買付行為に反対であったとしても、当該買付提案についての反対意見を表明したり、代替案を提示することにより、株主を説得するに留め、原則として当該大規模買付行為に対する対抗措置はとらない。大規模買付者の買付提案に応じるか否かは、株主において、当該買付提案及び当社が提示する当該買付提案に対する意見、代替案等を考慮の上、判断いただく。ただし、大規模買付ルールが遵守されている場合であっても、当該大規模買付行為が、例えば以下のaからeのいずれかに該当し、結果として会社に回復し難い損害をもたらすなど、当社の企業価値・株主共同の利益を著しく損なうと当社取締役会が判断する場合には、取締役の善管注意義務に基づき、例外的に当社の企業価値・株主共同の利益を守ることを目的として必要かつ相当な範囲内で、新株予約権の無償割当等、会社法その他の法律及び当社定款が認める対抗措置をとることがある。

- a. 真に会社経営に参加する意思がないにもかかわらず、ただ株価を釣り上げて高値で株式を会社関係者に引き取らせる目的で株式の買収を行っている場合（いわゆるグリーンメーラーである場合）
- b. 会社経営を一時的に支配して当社の事業経営上必要な知的財産権、ノウハウ、企業秘密情報、主要取引先や顧客等を当該買収者やそのグループ会社等に移譲させるなど、いわゆる焦土化経営を行う目的で株式の買収を行っている場合
- c. 会社経営を支配した後に、当社の資産を当該買収者やそのグループ会社等の債務の担保や弁済原資として流用する予定で株式の買収を行っている場合
- d. 会社経営を一時的に支配して当社の事業に当面関係していない不動産、有価証券など高額資産等を売却等処分させ、その処分利益をもって一時的な高配当をさせるかあるいは一時的な高配当による株価の急上昇の機会を狙って株式の高値売り抜けをする目的で株式の買収を行っている場合
- e. 大規模買付者の提案する当社株式の買付方法が、いわゆる強圧的二段階買収（最初の買付で当社の株式の全部の買付を勧誘することなく、二段階目の買収条件を不利に設定し、あるいは明確にしないで、公開買付等による株式の買付を行うことをいう。）等の、株主の判断の機会または自由を制約し、事実上、株主に当社株式の売却を強要するおそれがあると判断された場合

上記のとおり例外的に対抗措置を発動することについて判断する場合には、その判断の客観性及び合理性を担保するため、当社取締役会は、対抗措置の発動に先立ち、独立委員会に対し対抗措置の発動の是非について諮問し、独立委員会は対抗措置発動の必要性、相当性を十分検討した上で上記二.3)の取締役会評価期間内に勧告を行うものとする。当社取締役会は、独立委員会の勧告を最大限尊重した上で、対抗措置発動または不発動について判断を行うものとする。

具体的にいかなる手段を講じるかについては、その時点で最も適切と当社取締役会が判断したものを選択することとする。当社取締役会が具体的対抗措置として、例えば新株予約権の無償割当を行う場合の概要は（注6）に記載のとおりであるが、実際に新株予約権の無償割当をする場合には、議決権割合が一定割合以上の特定株主グループに属さないことを新株予約権の行使条件とするなど、対抗措置としての効果を勘案した行使期間及び行使条件を設けることがある。

2) 大規模買付者が大規模買付ルールを遵守しない場合

大規模買付者が、大規模買付ルールを遵守しなかった場合には、具体的な買付方法の如何にかかわらず、当社取締役会は、当社の企業価値・株主共同の利益を守ることを目的として、上記1)で述べた対抗措置をとり、大規模買付行為に対抗する場合がある。対抗措置を発動することについて判断するにあたっては、当社取締役会は、独立委員会の勧告を最大限尊重して、対抗措置の必要性、相当性等を十分検討した上で発動の是非について判断するものとする。

3) 対抗措置発動の停止等について

上記1)または2)において、当社取締役会において具体的対抗措置を講ずることを決定した後、当該大規模買付者が大規模買付行為の撤回または変更を行った場合など対抗措置の発動が適切でないとして当社取締役会が判断した場合には、独立委員会の助言、意見、または勧告を十分に尊重した上で、対抗措置の発動の停止または変更を行うことがある。例えば、対抗措置として新株予約権の無償割当を行う場合、当社取締役会において、無償割当が決議され、または、無償割当が行われた後においても、大規模買付者が大規模買付行為の撤回または変更を行うなど対抗措置の発動が適切でないとして当社取締役会が判断した場合には、独立委員会の勧告を受けた上で、効力発生日の前日までの間は、当該新株予約権無償割当等の中止、または新株予約権無償割当後において行使期間開始日の前日までの間は、当該新株予約権の無償取得の方法により対抗措置発動の停止を行うことができるものとする。このような対抗措置発動の停止を行う場合は、独立委員会が必要と認める事項とともに、法令及び当社が上場する東京証券取引所の上場規則等に従い、適時・適切に開示する。

ハ. 株主・投資家に与える影響等

1) 大規模買付ルールが株主及び投資家に与える影響等

大規模買付ルールは、株主が大規模買付行為に応じるか否かを判断するために必要な情報や、現に当社の経営を担っている当社取締役会の意見を提供し、株主が代替案の提示を受ける機会を保障することを目的としている。これにより株主は、十分な情報のもとで、大規模買付行為に応じるか否かについて適切な判断をすることが可能となり、そのことが当社の企業価値・株主共同の利益の保護につながるものと考えられる。従って、大規模買付ルールの設定は、株主及び投資家が適切な投資判断を行う上での前提となるものであり、株主及び投資家の利益に資するものであると考えている。

なお、上記ホにおいて述べたとおり、大規模買付者が大規模買付ルールを遵守するか否かにより大規模買付行為に対する当社の対応が異なるので、株主及び投資家においては、大規模買付者の動向に注意する必要がある。

2) 対抗措置発動時に株主及び投資家に与える影響

当社取締役会は、当社の企業価値・株主共同の利益を守ることを目的として、上記ホに記載した対抗措置をとることがあるが、当社取締役会が具体的な対抗措置をとることを決定した場合には、法令及び当社が上場する東京証券取引所の上場規則等に従って、当該決定について適時・適切に開示する。

対抗措置の発動時には、大規模買付者等以外の株主が、法的権利または経済的側面において格別の損失を被るような事態は想定していない。対抗措置の一つとして新株予約権の無償割当を行う場合は、当社が当該新株予約権の取得の手続きを取ることにより、大規模買付者等以外の株主は、新株予約権の行使価額相当の金銭を払い込むことなく、当社による当該新株予約権の取得の対価として当社株式を受領するため格別の不利益は発生しない。ただし、当社が新株予約権を取得する日までに、大規模買付者等でないこと等を誓約する当社所定の書式による書面を提出しない株主（当社がかかる誓約書の提出を求めた場合に限る。）に関しては、他の株主が当該新株予約権の無償割当を受け、当該新株予約権と引き換えに当社株式を受領することに比して、結果的にその法的権利または経済的側面において不利益が発生する可能性がある。また、独立委員会の勧告を受けて、当社取締役会が当該新株予約権の発行の中止または発行した新株予約権の無償取得（当社が新株予約権を無償で取得することにより、株主は新株予約権を失う。）を行う場合には、当社株式の価値の希釈が生じることを前提にして売買等を行った株主または投資家は、株価の変動により不測の損害を被る可能性がある。

大規模買付者等については、大規模買付ルールを遵守しない場合や、大規模買付ルールを遵守した場合であっても、当該大規模買付行為が当社の企業価値・株主共同の利益を著しく損なうと判断される場合には、対抗措置が講じられることにより、結果的にその法的権利または経済的側面において不測の損害が発生する可能性がある。本プランの公表は、大規模買付者が大規模買付ルールに違反することがないようにあらかじめ注意を喚起するものである。

3) 対抗措置発動に伴って株主に必要となる手続き

対抗措置の一つとして、例えば新株予約権の無償割当てを行う場合は、株主は引受けの申込みを要することなく新株予約権の割当てを受け、また当社が新株予約権の取得の手続きをとることにより、新株予約権の行使価額相当の金銭を払い込むことなく、当社による新株予約権の取得の対価として当社株式を受領することになるため、申込みや払込み等の手続きは必要とならない。ただし、この場合当社は、新株予約権の割当てを受ける株主に対し、別途自身が大規模買付者等でないこと等を誓約する当社所定の書式による書面の提出を求めることがある。

これらの手続きの詳細については、実際に対抗措置を行うことになった際に、法令及び当社が上場する東京証券取引所の上場規則等に基づき別途知らせるものとする。

ト．本プランの適用開始、有効期限及び廃止

本プランは、平成25年6月27日から適用開始されており、有効期限は平成28年6月開催予定の当社定時株主総会の終結の時までである。

本プランは、本株主総会により更新が承認され発効した後であっても、株主総会において本プランを廃止する旨の決議が行われた場合、株主総会で選任された取締役で構成される当社取締役会により本プランを廃止する旨の決議が行われた場合には、その時点で廃止されるものとする。また、本プランの有効期間中であっても、当社取締役会は、企業価値・株主共同の利益の向上の観点から随時見直しを行い、株主総会の承認を得て本プランの変更を行うことがある。このように、当社取締役会が本プランについて更新、変更、廃止等の決定を行った場合には、その内容について速やかに開示する。なお、本プランの有効期間中であっても、当社取締役会は、本プランに関する法令、東京証券取引所の規則等の新設または改廃が行われ、かかる新設または改廃を反映するのが適切である場合、誤字脱字等の理由により字句の修正を行うのが適切である場合等、株主に不利益を与えない場合等には、必要に応じて独立委員会の賛同を得た上で、本プランを修正または変更する場合がある。

本プランが基本方針に沿い、当社の企業価値・株主共同の利益に合致し、当社の会社役員の地位の維持を目的とするものでないことについて

イ．買収防衛策に関する指針の要件を充足していること

本プランは、経済産業省及び法務省が平成17年5月27日に発表した「企業価値・株主共同の利益の確保または向上のための買収防衛策に関する指針」の定める三原則（企業価値・株主共同の利益の確保・向上の原則、事前開示・株主意思の原則、必要性・相当性の原則）を充足している。また、経済産業省に設置された企業価値研究会が平成20年6月30日に発表した報告書「近時の諸環境の変化を踏まえた買収防衛策の在り方」において示された、形式的に当該買収が株主共同の利益を侵害するとは言い難い理由のみをもって買収防衛策の発動が必要であるとの判断を行ってはならない等の内容も踏まえたものとなっている。

ロ．企業価値・株主共同の利益の確保・向上の目的をもって更新されていること

本プランは、大規模買付行為が行われる場合に、買付に応じるべきか否かを株主が適切に判断できるように、当社取締役会が大規模買付者から必要な情報を入手するとともに、その大規模買付行為や買付提案を評価・検討する時間を確保し、株主へ代替案も含めた判断のために必要な情報を提供することを可能とすることで、企業価値・株主共同の利益を確保し、向上させるという目的をもって更新されるものである。

ハ．株主意思を重視するものであること

本プランは、株主総会での承認により発効しており、株主の意向が反映されている。また、本プランは、有効期間満了前であっても、株主総会において本プランを廃止する旨の決議が行われた場合には、本プランはその時点で廃止されることになり、株主の意向が反映される。

ニ．独立性の高い社外者の判断の重視と情報開示

本プランにおける対抗措置の発動等の運用に際しての実質的な判断は、独立性の高い社外者のみから構成される独立委員会により行われることとされている。また、その判断の概要については、株主に公表され、当社の企業価値・株主共同の利益に適うように本プランの透明な運営が行われる仕組みが確保されている。

ホ．合理的な客観的要件の設定

本プランにおける対抗措置の発動は、上記 ホ．「大規模買付行為がなされた場合の対応方針」において記載したとおり、合理的な客観的要件が充足されなければ発動されないように設定されており、当社取締役会による恣意的な発動を防止するための仕組みを確保しているものといえる。

ヘ．デッドハンド型・スローハンド型の買収防衛策ではないこと

本プランは、当社株主総会の決議または当社取締役会の決議で廃止することができるため、いわゆるデッドハンド型の買収防衛策（取締役会の構成員の過半数を交替させてもなお発動を阻止できない買収防衛策）ではない。また、当社は、取締役任期を1年とし、期差任期制を採用していないため、本プランは、スローハンド型買収防衛策（取締役会の構成員の交替を一度に行うことができないため、その発動を阻止するのに時間を要する買収防衛策）でもない。

（注5）独立委員会規程の概要

- ・独立委員会は、当社取締役会の決議により設置される。
- ・独立委員会の委員は3名以上とし、公正で中立的な判断を可能とするため、当社の業務執行を行う経営陣から独立している社外監査役及び社外有識者の中から、当社取締役会が選任する。
- ・独立委員会は、当社取締役会から諮問のある事項について、原則としてその決定の内容を、その理由及び根拠を付して、当社取締役会に対し勧告する。なお、独立委員会の各委員は、こうした決定に当たっては、当社の企業価値・株主共同の利益に資するか否かの観点からこれを行うこととする。
- ・独立委員会は、投資銀行、証券会社、弁護士その他の外部専門家等に対し、当社の費用負担により助言を得ることができる。
- ・独立委員会決議は、原則として、独立委員会の委員全員が出席し、その過半数をもってこれを行う。ただし、委員に事故あるとき、その他やむを得ない事情があるときは、委員の過半数が出席し、その過半数をもってこれを行う。

（注6）新株予約権無償割当の概要

1．新株予約権無償割当の対象となる株主及びその割当方法

当社取締役会で定める割当期日における最終の株主名簿に記載された株主に対し、その所有する当社普通株式（ただし、当社の所有する当社普通株式を除く。）1株につき1個の割合で新たに払込みをさせないで新株予約権を割当てる。

2．新株予約権の目的となる株式の種類及び数

新株予約権の目的となる株式の種類は当社普通株式とし、新株予約権1個当たりの目的となる株式の数は1株とする。ただし、当社が株式分割または株式併合を行う場合は、所要の調整を行うものとする。

3．株主に割当てる新株予約権の総数

当社取締役会が定める割当期日における当社普通株式の発行可能株式総数から当社普通株式の発行済株式の総数（ただし、当社の所有する当社普通株式を除く。）を減じた株式数を上限とする。当社取締役会は、複数回にわたり新株予約権の割当を行うことがある。

4．各新株予約権の行使に際して出資される財産及びその価額

各新株予約権の行使に際して出資される財産は金銭とし、その価額は1円以上で当社取締役会が定める額とする。

5．新株予約権の譲渡制限

新株予約権の譲渡による当該新株予約権の取得については、当社取締役会の承認を要する。

6．新株予約権の行使条件

議決権割合が25%以上の特定株主グループに属する者（ただし、あらかじめ当社取締役会が同意した者を除く。）でないこと等を行使の条件として定める。詳細については、当社取締役会において別途定めるものとする。

7．新株予約権の行使期間等

新株予約権の割当てがその効力を生ずる日、行使期間、取得条項その他必要な事項については、当社取締役会が別途定めるものとする。なお、取得条項については、上記6の行使条件のため新株予約権の行使が認められない者以外の者が有する新株予約権を当社が取得し、新株予約権1個につき当社取締役会が別途定める株数の当社普通株式を交付することができる旨の条項を定めることがある。

4【事業等のリスク】

(1) 海外依存度及び為替変動に伴うリスクについて

当社グループの海外売上高比率は平成26年3月期56.9%、平成27年3月期53.5%と高い比率を占めている。特に米国への売上高は、当連結会計年度において35億9千7百万円と連結売上高の34.9%を占めている。このため、当社グループの財政状態及び経営成績は海外マーケットの状況及び為替相場の変動により影響を受ける可能性がある。

(2) 国際活動におけるリスクについて

当社グループは、複数の国において事業を展開しており、それぞれの地域における治安悪化やテロ、戦争等の政治的、経済的混乱等が発生した場合には、当社グループの財政状態及び経営成績に影響を及ぼす可能性がある。

(3) 環境にかかる法的規制等の影響について

当社は、「自然と調和した資源の活用と再生を考え、美しい地球の環境保全に努める」ことを経営理念の一つとし、環境に対し悪影響を与える物質の削減を考慮した設計・開発を行っている。しかし、当社グループが提供する製品及びサービスは、自動車・小型エンジン用気化器並びに燃料関連デバイス、ガス燃料供給システム機器であり、製品を使用する国、地域の環境保護規制・法律により規制の対象となった場合は当社グループの財政状態及び経営成績に影響を及ぼす可能性がある。

(4) 企業買収等について

昨今、新しい法制度の整備や企業構造の変化等を背景に、会社の経営陣の賛同を得ることなく、一方的に大量の株式の買付を行う動きが顕在化しつつある。そうした中で当社グループが企業買収を実施したり、または企業買収の対象となる場合がある。買収の目的や買収後の経営方針によっては、当社グループの財政状態及び経営成績に悪影響を及ぼす可能性がある。

(5) クレーム処理費用の発生について

当社は、「お客様の満足と信頼に応えるため、品質最優先に徹した商品とサービスを提供する。また、この活動を通してものづくりの達成感・充実感を感じていく。」を品質方針としており、要求事項への適合及び品質マネジメントシステムの有効性の継続的改善を行っている。しかし、将来において大規模なクレーム処理費用の発生や製造物責任賠償につながるような欠陥が発生した場合には、当社グループの財政状態及び経営成績に悪影響を及ぼす可能性がある。

なお、文中における将来に関する事項は、当連結会計年度末において当社グループが判断したものである。

5【経営上の重要な契約等】

当社グループが締結している重要な契約は以下のとおりである。

合弁契約

合弁相手	内容	出資額	合弁会社名	設立時期
Briggs & Stratton Corporation	汎用気化器の製造・販売	NIKKI AMERICA, INC. 433万米ドル Briggs & Stratton Corporation 189万米ドル	NIKKI AMERICA FUEL SYSTEMS, LLC	平成17年11月

6【研究開発活動】

当社グループでは、主に当社が研究開発活動を行っている。

当社の研究開発については経営計画の重要施策である新商品群展開と連動して、(1) ガス機器事業（CNG（圧縮天然ガス）、LNG（液化天然ガス）、LPG（液化石油ガス））に関する研究開発、(2) 汎用機器事業に関する研究開発を主体に行っている。

当連結会計年度の各セグメントの研究開発状況は次のとおりである。

(1) ガス機器事業

ガス機器事業では、代替エネルギーとして注目されているCNG及びLNGを使用するCNG自動車・LNG自動車等の電子制御燃料噴射システムとこれらをコントロールするエンジン制御技術、及びそのシステムの主要部品の研究開発を主体に取り組んでいる。

当事業に係る研究開発費用は、2千7百万円である。

(2) 汎用機器事業

汎用機器事業では、汎用エンジン及び二輪エンジンの燃料供給装置と、これらの排出ガス規制対応の研究開発を主体に取り組んでいる。また、電子制御燃料噴射システムについても研究開発を進めている。

当事業に係る研究開発費用は、1千2百万円である。

(3) 自動車機器事業

自動車機器事業では、代替燃料供給用システム部品、並びに将来の燃費規制に対するシステム部品の研究開発を行っている。

当事業に係る研究開発費用は、1百万円である。

上記(1)(2)(3)の事業の要となるECU（Electronic Control Unit）についても、小型化や新しい制御理論の研究開発を行っている。

また、各国の排ガス規制や部品企画に対応すべき技術やOBD（On Board Diagnosis）関係に対応できるよう研究開発を進めている。

なお、グループ全体の研究開発に要した費用総額は4千6百万円であり、その金額には各セグメントに配分できない基礎研究用費用5百万円が含まれている。

7【財政状態、経営成績及びキャッシュ・フローの状況の分析】

(1) 財政状態の分析

(流動資産)

当連結会計年度末における流動資産の残高は60億8千8百万円（前連結会計年度末は57億1千1百万円）となり、前連結会計年度末と比べて3億7千7百万円増加した。主な増減項目は、電子記録債権の増加（1億8千4百万円）、仕掛品の増加（1億7千7百万円）である。

(固定資産)

当連結会計年度末における有形固定資産の残高は53億9千1百万円（前連結会計年度末は51億6千1百万円）となり、前連結会計年度末と比べて2億2千9百万円増加した。主な増減項目は、建物及び構築物の増加（2億2百万円）、機械装置及び運搬具の増加（3億7千万円）、建設仮勘定の減少（3億9千7百万円）である。

(流動負債)

当連結会計年度末における流動負債の残高は48億2千2百万円（前連結会計年度末は46億1千万円）となり、前連結会計年度末と比べて2億1千1百万円増加した。主な増減項目は、短期借入金の増加（5億8千8百万円）、その他流動負債の減少（5億5千9百万円）、未払法人税等の増加（1億1千7百万円）である。

(固定負債)

当連結会計年度末における固定負債の残高は27億5千6百万円（前連結会計年度末は28億7千1百万円）となり、前連結会計年度末と比べて1億1千4百万円減少した。主な増減項目は、退職給付に係る負債の減少（1億円）である。

(純資産)

当連結会計年度末における純資産の残高は62億2千8百万円であり、株主資本48億5百万円、その他の包括利益累計額合計13億7千8百万円、少数株主持分4千3百万円である。

(2) 経営成績の分析

当連結会計年度の業績は、汎用機器部門の販売が堅調に推移し、連結売上高は103億円（前連結会計年度比6.1%増加）となった。

損益については、売上高の増加や汎用機器事業の採算性の改善等により、営業利益は5億9千7百万円（同2.5%増加）、経常利益は7億2千万円（同19.1%増加）、当期純利益は6億2千9百万円（同19.1%増加）となった。

(3) キャッシュ・フローの分析

当連結会計年度においては、営業活動によるキャッシュ・フローの増加（9億7千2百万円）及び財務活動によるキャッシュ・フローの増加（3億7千5百万円）が投資活動によるキャッシュ・フローの減少（12億7千7百万円）を上回り、また、現金及び現金同等物に係る換算差額（1億3千5百万円）の減少による調整を行った結果、現金及び現金同等物の残高は、18億2千1百万円（前連結会計年度は18億8千6百万円）となり、前連結会計年度より6千5百万円減少した。

各キャッシュ・フローの状況とそれらの要因は次のとおりである。

(営業活動によるキャッシュ・フロー)

営業活動の結果増加した資金は9億7千2百万円となった。これは主に税金等調整前当期純利益（7億2千2百万円）、減価償却費（8億3千9百万円）によるものである。

(投資活動によるキャッシュ・フロー)

投資活動の結果減少した資金は12億7千7百万円となった。これは主に有形固定資産の取得による支出（13億7百万円）によるものである。

(財務活動によるキャッシュ・フロー)

財務活動の結果増加した資金は3億7千5百万円となった。これは主に短期借入金の純増額（7億5千万円）、長期借入金の返済による支出（2億9千4百万円）によるものである。

第3【設備の状況】

1【設備投資等の概要】

当社グループ（当社及び連結子会社）では、長期的に成長が期待できる製品分野及び研究開発分野に重点を置き、併せて省力化、合理化及び製品の信頼性向上のための投資を行っている。

当社グループの当連結会計年度の設備投資総額は8億8千3百万円である。

自動車機器事業においては、生産合理化等に1千8百万円の設備投資を行っている。

ガス機器事業においては、新機種開発、受託実験及び生産合理化等のための設備・装置に6億4百万円の設備投資を行っている。

汎用機器事業においては、金型更新及び海外子会社における新機種対応等に2億5百万円の設備投資を行っている。

不動産賃貸事業においては、5千5百万円の設備投資を行っている。

また、所要資金は自己資金、短期借入金及びリースによっている。

なお、当連結会計年度においては、生産設備に重要な影響を及ぼすような設備の除却、売却はない。

2【主要な設備の状況】

当社グループにおける主要な設備は、次のとおりである。

(1) 提出会社

平成27年3月31日現在

事業所名 (所在地)	セグメントの 名称	設備の内容	帳簿価額						従業員数 (人)
			建物及び 構築物 (千円)	機械装置及 び運搬具 (千円)	土地 (千円) (面積㎡)	リース 資産 (千円)	その他 (千円)	合計 (千円)	
本社 厚木工場 (神奈川県厚木市)	自動車機器事業 ガス機器事業 汎用機器事業 不動産賃貸事業	開発設備 設計設備 製造設備 賃貸土地	658,638	952,118	153,509 (73,003.50)	119,054	277,344	2,160,665	263
3号館ビル (東京都品川区)	不動産賃貸事業	賃貸ビル	1,781,088	-	97,452 (3,074.63)	-	2,857	1,881,398	-

(2) 国内子会社

平成27年3月31日現在

会社名	事業所名 (所在地)	セグメントの 名称	設備の 内容	帳簿価額						従業員数 (人)
				建物及び 構築物 (千円)	機械装置及 び運搬具 (千円)	土地 (千円) (面積㎡)	リース 資産 (千円)	その他 (千円)	合計 (千円)	
田島精密工業(株)	福島県南会津郡 南会津町	汎用機器事業	製造 設備	60,141	-	-	-	-	60,141	-
ニッキ・テクノ(株)	神奈川県厚木市	自動車機器事業	製造 設備	-	923	-	-	294	1,218	47
(株)ニッキ ソル テック サービス	神奈川県厚木市	自動車機器事業 ガス機器事業	販売 開発 設備	67	1,483	-	-	110	1,661	7

(3) 在外子会社

平成27年3月31日現在

会社名	事業所名 (所在地)	セグメントの 名称	設備の 内容	帳簿価額						従業員数 (人)
				建物及び 構築物 (千円)	機械装置及 び運搬具 (千円)	土地 (千円) (面積㎡)	リース 資産 (千円)	その他 (千円)	合計 (千円)	
瀋陽日新気化器 有限公司	中華人民共和国 遼寧省瀋陽市	汎用機器事業	製造 設備	34,755	81,454	- (22,325)	-	57,822	174,032	94
NIKKI AMERICA, INC.	アメリカ合衆国 ウィスコンシン 州フランクリン	汎用機器事業	販売 設備	20,827	-	12,983 (1,871)	-	294	34,105	2
NIKKI AMERICA FUEL SYSTEMS, LLC	アメリカ合衆国 アラバマ州オー バン市	汎用機器事業	製造 設備	222,027	397,093	30,137 (68,797)	-	4,327	653,585	116
NIKKI INDIA FUEL SYSTEMS PRIVATE LIMITED	インド共和国 タミル・ナー ドゥ州	汎用機器事業	製造 設備	23,741	391,020	- (6,758)	-	9,804	424,566	108

(注) 1. 帳簿価額のうち「その他」は工具器具及び備品であり、建設仮勘定を含んでいる。なお、金額には消費税等は含まれていない。

2. 瀋陽日新気化器有限公司及びNIKKI INDIA FUEL SYSTEMS PRIVATE LIMITEDの土地は賃借地である。

3【設備の新設、除却等の計画】

当社グループの設備投資については、景気動向、業界動向、投資効率等を総合的に勘案して策定している。設備計画は原則的に連結会社各社が個別に策定しているが、計画策定に当たってはグループ会議において当社を中心に調整を図っている。なお、当連結会計年度末現在における主な設備の新設、除却の計画は次のとおりである。

(1) 重要な設備の新設計画

会社名 事業所名	所在地	セグメントの 名称	設備の内容	投資予定金額		資金調達方法	着手及び完了予定年月	
				総額 (百万円)	既支払額 (百万円)		着手	完了
当社厚木工場	神奈川県厚木市	ガス機器事業	製造設備の合理化等	141	-	自己資金及び 借入金	平成27年4月	平成28年3月
当社厚木工場	神奈川県厚木市	汎用機器事業	製造設備の合理化等	2	-	自己資金及び 借入金	平成27年4月	平成28年3月
当社厚木工場	神奈川県厚木市	自動車機器事業 ガス機器事業 汎用機器事業	製造設備の合理化等	289	-	自己資金及び 借入金	平成27年4月	平成28年3月

(注) 金額には消費税等は含まれていない。

(2) 重要な設備の除却計画

特記すべき事項はない。

第4【提出会社の状況】

1【株式等の状況】

(1)【株式の総数等】

【株式の総数】

種類	発行可能株式総数(株)
普通株式	40,000,000
計	40,000,000

【発行済株式】

種類	事業年度末現在発行数(株) (平成27年3月31日)	提出日現在発行数(株) (平成27年6月26日)	上場金融商品取引所 名又は登録認可金融 商品取引業協会名	内容
普通株式	10,000,000	10,000,000	東京証券取引所 (市場第二部)	単元株式数 1,000株
計	10,000,000	10,000,000	-	-

(2)【新株予約権等の状況】

該当事項はない。

(3)【行使価額修正条項付新株予約権付社債券等の行使状況等】

該当事項はない。

(4)【ライツプランの内容】

該当事項はない。

(5)【発行済株式総数、資本金等の推移】

年月日	発行済株式総 数増減数 (株)	発行済株式総 数残高(株)	資本金増減額 (千円)	資本金残高 (千円)	資本準備金増 減額(千円)	資本準備金残 高(千円)
昭和39年12月	5,000,000	10,000,000	250,000	500,000	-	26,902

(注) 有償株主割当 1:1
発行価格 50円
資本組入額 50円

(6)【所有者別状況】

平成27年3月31日現在

区分	株式の状況(1単元の株式数1,000株)								単元未満株 式の状況 (株)
	政府及び地 方公共団体	金融機関	金融商品取 引業者	その他の法 人	外国法人等		個人その他	計	
					個人以外	個人			
株主数(人)	-	9	13	51	11	-	507	591	-
所有株式数 (単元)	-	1,681	102	735	3,636	-	3,824	9,978	22,000
所有株式数の 割合(%)	-	16.85	1.02	7.37	36.44	-	38.32	100	-

(注) 1. 自己株式627,722株は、「個人その他」に627単元及び「単元未満株式の状況」に722株を含めて記載している。

2. 上記「その他の法人」の欄には、証券保管振替機構名義の株式が、3単元含まれている。

(7)【大株主の状況】

平成27年3月31日現在

氏名又は名称	住所	所有株式数 (千株)	発行済株式総 数に対する所 有株式数の割 合(%)
いちごトラスト	SECOND FLOOR, MIDTOWN PLAZA, P.O. BOX 448, GRAND CAYMAN KY1-1106, CAYMAN ISLANDS 常任代理人 香港上海銀行東京支店	2,320	23.20
ステート ストリート バン ク アンド トラスト カン パニー 505277	P.O. BOX 351 BOSTON MASSACHUSETTS 02101 U.S.A 常任代理人 株式会社みずほ銀行決済営業部	480	4.80
谷 興衛	東京都江東区	402	4.02
株式会社横浜銀行	神奈川県横浜市西区みなとみらい3-1-1	400	4.00
光陽投資有限公司	台湾国高雄市三民區灣興街35号 常任代理人 株式会社ニッキ	400	4.00
みずほ信託銀行株式会社 退 職給付信託 ソニー株003 口 再信託受託者 資産管理 サービス信託銀行株式会社	東京都中央区晴海1-8-12	400	4.00
株式会社富士精機製作所	長野県諏訪郡富士見町境5986-1	306	3.06
株式会社神奈川銀行	神奈川県横浜市中区長者町9-166	260	2.60
株式会社りそな銀行	大阪府大阪市中央区備後町2-2-1	250	2.50
ニッキ協力企業持株会	神奈川県厚木市上依知3029	201	2.01
計	-	5,419	54.19

(注) 当社は自己株式627千株(6.27%)を所有しているが、上記大株主から除いている。

(8) 【議決権の状況】
【発行済株式】

平成27年3月31日現在

区分	株式数(株)	議決権の数(個)	内容
無議決権株式	-	-	-
議決権制限株式(自己株式等)	-	-	-
議決権制限株式(その他)	-	-	-
完全議決権株式(自己株式等)	(自己株式) 普通株式 627,000	-	-
完全議決権株式(その他)	普通株式 9,351,000	9,351	-
単元未満株式	普通株式 22,000	-	-
発行済株式総数	10,000,000	-	-
総株主の議決権	-	9,351	-

(注) 「完全議決権株式(その他)」欄の普通株式には、証券保管振替機構名義の株式が3千株(議決権の数3個)含まれている。

【自己株式等】

平成27年3月31日現在

所有者の氏名又は名称	所有者の住所	自己名義所有株式数(株)	他人名義所有株式数(株)	所有株式数の合計(株)	発行済株式総数に対する所有株式数の割合(%)
(自己株式) 株式会社ニッキ	神奈川県厚木市 上依知3029番地	627,000	-	627,000	6.27
計	-	627,000	-	627,000	6.27

(9) 【ストックオプション制度の内容】
該当事項はない。

2【自己株式の取得等の状況】

【株式の種類等】 会社法第155条第7号による普通株式の取得

(1)【株主総会決議による取得の状況】

該当事項はない。

(2)【取締役会決議による取得の状況】

該当事項はない。

(3)【株主総会決議又は取締役会決議に基づかないものの内容】

区分	株式数(株)	価額の総額(円)
当事業年度における取得自己株式	1,020	428,320
当期間における取得自己株式	-	-

(注)1.自己株式の取得1,020株は、単元未満株式の買取によるものである。

2.当期間における取得自己株式には、平成27年5月1日からこの有価証券報告書提出日までの単元未満株式の買い取りによる株式は含まれていない。

(4)【取得自己株式の処理状況及び保有状況】

区分	当事業年度		当期間	
	株式数(株)	処分価額の総額(円)	株式数(株)	処分価額の総額(円)
引き受ける者の募集を行った取得自己株式	-	-	-	-
消印の処分を行った取得自己株式	-	-	-	-
合併、株式交換、会社分割に係る移転を行った自己株式	-	-	-	-
その他	-	-	-	-
保有自己株式	627,722	-	627,722	-

(注)1.「保有自己株式」の欄には、単元未満株式の買取による自己株式数が含まれている。

2.当期間における保有自己株式数には、平成27年5月1日からこの有価証券報告書提出日までの単元未満株式の買い取りによる株式は含まれていない。

3【配当政策】

当社は、配当に関しては、経営環境や業績などを総合的に勘案し、かつ企業体質の強化及び将来に向けての事業拡大に備え、内部留保も検討しながら、可能な限り安定的な配当を維持継続していくことを基本方針としている。

当社は、中間配当と期末配当の年2回の剰余金の配当を行うことを基本方針としており、「取締役会の決議により、毎年9月30日を基準日として、中間配当を行うことができる。」旨を定款に定めている。

なお、これらの剰余金の配当の決定機関は、期末配当については株主総会、中間配当については取締役会である。

当事業年度に係る剰余金の配当は以下のとおりである。

決議年月日	配当金の総額 (千円)	1株当たり配当額 (円)
平成27年6月26日 定時株主総会決議	93,722	10

4【株価の推移】

(1)【最近5年間の事業年度別最高・最低株価】

回次	第120期	第121期	第122期	第123期	第124期
決算年月	平成23年3月	平成24年3月	平成25年3月	平成26年3月	平成27年3月
最高(円)	430	285	426	463	480
最低(円)	145	185	207	272	288

(注) 最高・最低株価は、東京証券取引所(市場第二部)におけるものである。

(2)【最近6月間の月別最高・最低株価】

月別	平成26年10月	平成26年11月	平成26年12月	平成27年1月	平成27年2月	平成27年3月
最高(円)	455	454	445	460	434	453
最低(円)	394	415	415	428	418	429

(注) 最高・最低株価は、東京証券取引所(市場第二部)におけるものである。

5【役員の状況】

男性 12名 女性 - 名 (役員のうち女性の比率 - %)

役名	職名	氏名	生年月日	略歴	任期	所有株式数(千株)
取締役社長 (代表取締役)		和田 孝	昭和28年 8月14日	平成15年 4月 株式会社横浜銀行より出向 当社営業部副部長 平成16年 2月 営業部海外担当部長 平成16年 3月 株式会社横浜銀行退社 当社入社 平成16年 6月 取締役営業部部長 平成19年 6月 取締役社長(代表取締役)(現任) NIKKI AMERICA FUEL SYSTEMS,LLC 取締役会長(現任) 瀋陽日新気化器有限公司董事長(現任)	(注) 3	94
取締役	総務部部长、 経営企画室室長、 関係会社室室長、 営業部管掌	田中 宣夫	昭和31年 1月23日	平成18年 5月 株式会社横浜銀行より出向 当社経営企画室副室長 平成18年12月 株式会社横浜銀行退社 当社入社 総務部部长兼経営企画室副室長 平成19年 5月 ニッキ・テクノ株式会社取締役(現任) 平成19年 6月 取締役総務部部长兼経営企画室副室長 平成20年 6月 取締役総務部部长、経営企画室室長、 関係会社室室長 NIKKI AMERICA FUEL SYSTEMS,LLC 取締役(現任) 平成22年10月 取締役総務部部长、経営企画室室長、 関係会社室室長、営業部管掌 平成23年 1月 NIKKI AMERICA, INC.取締役(現任) 平成23年10月 取締役総務部部长、経営企画室室長、 関係会社室室長、営業部・品質保証部・統合マネジメントシステム室管掌 平成23年 8月 NIKKI INDIA FUEL SYSTEMS PRIVATE LIMITED取締役(現任) 平成24年 5月 瀋陽日新気化器有限公司副董事長(現任) 平成24年 6月 取締役総務部部长、経営企画室室長、 関係会社室室長、営業部管掌(現任) 平成25年 8月 NIKKI (THAILAND)CO.,LTD.取締役(現任)	(注) 3	20

役名	職名	氏名	生年月日	略歴	任期	所有株式数(千株)
取締役	購買部部长、 設計部原価管理 担当部長、 製造部・NPS 推進室・生産管 理部管掌	佐藤 勝行	昭和25年5月23日	昭和45年2月 当社入社 平成16年12月 生産管理部部長 平成18年12月 購買部部长 平成19年5月 田島精密工業株式会社取締役(現任) 平成20年6月 泰華化油器股份有限公司董事(現任) 平成21年3月 購買部部长兼設計部原価管理担当部長 平成21年5月 NIKKI AMERICA, INC.取締役(現任) 平成21年6月 取締役購買部部长、設計部原価管理担当部長 平成22年7月 取締役購買部部长、生産管理部部長、設計部原価管理担当部長 平成22年10月 瀋陽日新氣化器有限公司董事(現任) 平成23年5月 取締役購買部部长、生産管理部部長、設計部原価管理担当部長、製造部管掌 平成23年9月 取締役購買部部长、設計部原価管理担当部長、製造部・NPS推進室・生産管理部管掌(現任)	(注)3	17
取締役	設計部先端技術 担当部長、 電子技術担当部 長	ウメルジャン サウット 戸籍名:梅田博	昭和38年11月23日	平成13年9月 当社入社 平成19年2月 設計部主管研究員 平成20年7月 設計部先端技術担当部長 平成20年10月 設計部先端技術担当部長、電子技術担当部長 平成24年6月 取締役設計部先端技術担当部長、電子技術担当部長(現任)	(注)3	3
取締役	品質保証部部 長、統合マネジ メントシステム 室管掌	守屋 元治	昭和34年2月15日	昭和59年4月 当社入社 平成20年5月 実験部部长 平成22年5月 営業部部长 株式会社ニッキ ソルテック サー ビス取締役(現任) 平成23年10月 品質保証部部长 平成24年6月 取締役品質保証部部长、統合マネジ メントシステム室管掌 平成25年5月 取締役品質保証部部长、実験部・統 合マネジメントシステム室管掌 平成26年6月 取締役品質保証部部长、統合マネジ メントシステム室管掌(現任)	(注)3	6
取締役	実験部部长、生 産技術部管掌	川横 弘司	昭和35年12月2日	昭和63年6月 当社入社 平成22年5月 実験部部长 平成26年5月 株式会社ニッキ ソルテック サー ビス取締役(現任) 平成26年6月 取締役実験部部长、生産技術部管掌 (現任)	(注)3	1
取締役	設計部部长	尾見 雅明	昭和37年1月30日	昭和60年4月 当社入社 平成23年5月 営業部副部长 平成23年10月 営業部部长 平成25年1月 NIKKI AMERICA FUEL SYSTEMS, LLC 取締役(現任) 平成26年7月 NIKKI AMERICA, INC.取締役(現任) 平成27年3月 設計部メカトロ技術担当部長 平成27年6月 取締役設計部部长(現任)	(注)3	1

役名	職名	氏名	生年月日	略歴	任期	所有株式数(千株)
取締役		佐藤 順哉	昭和28年5月4日	昭和57年4月 弁護士登録(現任) ファーンズ・佐藤・石澤法律事務所(現 石澤・神・佐藤法律事務所)入所 平成元年12月 石澤・神・佐藤法律事務所パートナー(現任) 平成2年10月 米国ニューヨーク州弁護士登録(現任) 平成21年6月 当社取締役(現任) 平成24年3月 サッポロホールディングス株式会社社外監査役(現任) 平成25年6月 三井金属鉱業株式会社社外取締役(現任)	(注)3	-
取締役		松村 隆	昭和36年4月4日	昭和62年10月 新光監査法人(現 新日本有限責任監査法人)入所 平成6年2月 公認会計士第三次試験合格 平成10年12月 中央監査法人退所 平成11年1月 株式会社さくら総合研究所入社 平成11年6月 当社社外監査役就任 平成13年12月 会社分割に伴い株式会社日本総合研究所に移籍 平成14年7月 松村公認会計士事務所開設(現任) 平成16年2月 税理士登録、株式会社万世社外監査役(現任) 平成17年6月 興亜監査法人代表社員(現任) 平成25年6月 当社社外監査役退任 平成27年6月 当社取締役(現任)	(注)3	21
監査役 (常勤)		五十嵐 清孝	昭和35年2月3日	平成24年4月 株式会社商工組合中央金庫より出向 当社顧問 平成24年5月 株式会社商工組合中央金庫退社 平成24年6月 当社入社 監査役(現任) 田島精密工業株式会社監査役(現任) 株式会社ニッキ ソルテック サービス監査役(現任) 平成25年8月 ニッキ・テクノ株式会社監査役(現任) 平成25年10月 NIKKI KOREA CO.,LTD. 監事(現任)	(注)4	2
監査役		染野 光宏	昭和22年10月10日	昭和47年9月 デロイト・ハスキンス・アンド・セルズ会計士事務所(現 有限責任監査法人トーマツ)入所 昭和54年2月 千葉第一監査法人入所 昭和55年3月 公認会計士第三次試験合格 昭和55年5月 税理士登録(現任) 昭和55年12月 染野公認会計士事務所開設(現任) 平成20年6月 当社監査役(現任)	(注)4	5

役名	職名	氏名	生年月日	略歴	任期	所有株式数(千株)
監査役		中川 幸三	昭和26年3月5日	昭和55年11月 デロイト・ハスキンス・アンド・セルズ会計士事務所(現 有限責任監査法人トーマツ)入所 昭和60年2月 公認会計士登録(現任) 平成23年10月 中川幸三公認会計士事務所開設(現任) 平成23年12月 税理士登録(現任) 中川幸三税理士事務所開設(現任) 平成24年6月 株式会社プロネクサス社外監査役(現任) キーコーヒー株式会社社外監査役(現任) 平成25年6月 当社監査役(現任)	(注)5	-
計						170

- (注) 1. 取締役 佐藤 順哉及び取締役 松村 隆は、社外取締役である。
2. 監査役 染野 光宏及び監査役 中川 幸三は、社外監査役である。
3. 平成27年6月26日開催の定時株主総会の終結の時から1年間
4. 平成24年6月28日開催の定時株主総会の終結の時から4年間
5. 平成25年6月27日開催の定時株主総会の終結の時から4年間

6【コーポレート・ガバナンスの状況等】

(1)【コーポレート・ガバナンスの状況】

企業統治の体制

・企業統治の体制の概要

会社の機関の基本説明

イ．取締役会

取締役会は経営に関する重要な事項、経営方針及び業務の執行の決定のほか法令遵守、リスク管理の状況について、必要の都度報告を行っている。取締役会は法令遵守はもとより、企業競争力強化を図るため経営の迅速な意思決定と効率化を主眼として取締役の業務執行を適正にチェックできる機能の充実に重点を置いている。

ロ．監査役会

当社は監査役制度を採用し、常勤監査役1名、社外監査役2名で監査役会を構成し、各監査役は監査役会が定めた監査の方針、業務の分担等に従い取締役会をはじめ、その他重要な会議に出席し業務監査等を行い取締役の業務執行を監視している。

ハ．内部統制委員会

内部統制委員会は取締役社長を含む取締役、部・室長、事務局で構成され、内部統制全般に係るマネジメントシステムの継続的改善を図っている。また内部監査部門である統合マネジメントシステム室は、監査計画の策定、監査の実施、マネジメントレビューへの報告を行っている。

ニ．その他

法令遵守については、弁護士事務所と顧問契約を締結し、必要に応じて意見を受け、違法行為や非倫理的行為を未然に防ぐことに努めている。

また、経営状況においては株主をはじめ、ステークホルダーに向け積極的に公正かつ迅速に情報開示を履行している。

・企業統治の体制を採用する理由

当社は、株主・投資家の皆様をはじめとする社会全体に対して経営の透明性を高め、公正な経営を実現することを目指しており、取締役会、監査役会、内部統制委員会は、当社グループの企業統治の観点から有効に機能していると考えられる。

・内部統制システムの整備の状況

当社及び子会社は、内部統制全般に係るマネジメントシステムの継続的改善を図っており、内部統制に係る方針のレビュー、内部通報制度による通報の審議、内部統制状況の定期モニタリング（倫理規程類の遵守状況確認及び内部監査結果のマネジメントレビュー）、是正措置の報告を行っている。

・リスク管理体制の整備の状況

当社は、リスクマネジメント規程に基づき、当該事業年度において重点的に取り組むべきリスクを確認し対応している。統合マネジメントシステム室は、対応状況について内部統制委員会に報告し、審議・承認を得ている。取り組むべきリスクは、定期的にかつ必要に応じ見直しをしている。

会計監査の状況

当社は、会計監査人として新日本有限責任監査法人と監査契約を締結している。平成27年3月期の監査業務を執行した公認会計士は北川卓哉氏、佐々木浩一郎氏の2名であり、補助者は公認会計士7名、その他9名である。

内部監査及び監査役監査の状況

当社の内部監査部門は統合マネジメントシステム室(2名)が担当し、各年の監査方針により策定された年度監査計画に基づき、期中取引を含む日常業務全般について会計、業務、事業リスク、コンプライアンス等の内部監査を定期的に行い、監査役、会計監査人と連携して会計及び業務執行に係る監査機能の強化を図っている。監査結果は内部統制委員会、品質管理委員会、環境管理委員会に報告され、対応について審議しており、より実効性の高い内部監査を行っている。また必要に応じて監査役、会計監査人と情報及び意見の交換を行っている。

監査役は、取締役会、内部統制委員会、品質管理委員会、環境管理委員会その他関連する会議等へ出席するほか、取締役社長との定期的な会合等を通じて各体制の整備状況等について把握し、必要に応じ各体制の整備状況等について報告を求めている。また財務報告体制、会計処理、計算書類などについて定期的に会計監査人、内部監査部門と情報及び意見の交換を行っている。また当社は、監査役の職務を補助すべき適正な知識、能力を有する者を補助使用人として1名選任している。

社外取締役及び社外監査役

当社の社外取締役は2名、社外監査役は2名である。

社外取締役については、迅速な意思決定や取締役会の活性化、コンプライアンス体制の強化を図るとともに経営の公正性及び透明性を確保するため機能しており、外部的視点からの取締役に対する監視機能が十分に確保されている。また社外取締役佐藤順哉氏は、弁護士の資格を有しており、弁護士としての専門的見地から取締役会での発言を行っている。当社との人的関係、資本的关系または取引関係その他特別な利害関係はない。新たに社外取締役に就任した松村隆氏は、公認会計士の資格を有しており、公認会計士としての専門的見地から取締役会での発言を行っている。当社との人的関係、資本的关系または取引関係その他特別な利害関係はない。

社外監査役については、独立・公正な立場で取締役の職務執行に対する有効性及び効率性の検証を行う等、ガバナンス体制を整えており、社内監査役と意思疎通を十分に図ることで経営監視の実効性を高めている。また社外監査役である染野光宏氏、中川幸三氏は、公認会計士の資格を有しており、公認会計士としての専門的見地から取締役会での発言を行っている。当社との人的関係、資本的关系または取引関係その他特別な利害関係はない。

なお、社外取締役及び社外監査役を選任するための独立性に関する基準又は方針は定めていないが、選任にあたっては東京証券取引所の定めている独立役員の独立性に関する判断基準等を参考にしている。

役員報酬等

イ．役員区分ごとの報酬等の総額、報酬等の種類別の総額及び対象となる役員の員数

役員区分	報酬等の総額 (千円)	報酬等の種類別の総額 (千円)		対象となる 役員の員数 (人)
		基本報酬	退職慰労金	
取締役 (社外取締役を除く。)	83,373	63,243	20,130	8
監査役 (社外監査役を除く。)	13,766	11,751	2,015	1
社外役員	9,000	9,000	-	3

(注) 1. 上記には、平成26年6月27日開催の第123期定時株主総会終結の時をもって退任した取締役1名を含んでいる。

2. 取締役の報酬等の総額には、使用人兼務取締役の使用人分給与は含まれていない。

3. 取締役の報酬限度額は、昭和57年6月30日開催の第91期定時株主総会において年間120百万円以内(ただし、使用人給与は含まない。)と決議されている。

4. 監査役の報酬限度額は、平成6年6月29日開催の第103期定時株主総会において年額50百万円以内と決議されている。

ロ．使用人兼務役員の使用人分給与のうち重要なもの

総額(千円)	対象となる 役員の員数 (人)	内容
42,780	7	部長、室長としての給与である。

ハ．役員等の報酬等の額又はその算定方法の決定に関する方針の内容及び決定方法

役員等の報酬については、当社の財政状態、経営成績、経営環境、業績貢献度等を総合的に勘案して決定しており、株主総会で決議された年間報酬限度額の範囲内で支給を行っている。

株式の保有状況

イ．株式投資のうち保有目的が純投資目的以外の目的であるものの銘柄数及び貸借対照表計上額の合計額
該当事項はない。

ロ．保有目的が純投資目的以外の目的である投資株式の銘柄、株式数、貸借対照表計上額及び保有目的
該当事項はない。

ハ．保有目的が純投資目的である投資株式の前事業年度及び当事業年度における貸借対照表計上額の合計額並び
に当事業年度における受取配当金、売却損益及び評価損益の合計額

区分	前事業年度 (千円)	当事業年度(千円)			
	貸借対照表計 上額の合計額	貸借対照表計 上額の合計額	受取配当金の 合計額	売却損益の 合計額	評価損益の 合計額
非上場株式	18,654	18,654	540	-	(注)
上記以外の株式	1,459,529	1,880,852	34,743	-	1,547,056

(注)非上場株式については、市場価値がなく、時価を把握することが極めて困難と認められることから、「評価損益の合計額」は記載していない。

取締役の定数

当社の取締役は10名以内とする旨を定款に定めている。

責任限定契約

イ．当社と各社外取締役及び各監査役は、会社法第427条第1項の規定に基づき、同法第423条1項の損害賠償責任を限定する契約を締結している。当該契約に基づく損害賠償責任の限度額は、法令が定める額としている。

ロ．当社と会計監査人は、会社法第427条第1項の規定に基づき、同法第423条第1項の損害賠償責任を限定する契約を締結している。当該契約に基づく損害賠償責任の限度額は、法令が定める額としている。

取締役の選任の決議要件

当社は、取締役の選任決議について、議決権を行使することができる株主の議決権の3分の1以上を有する株主が出席し、その議決権の過半数をもって行う旨を定款に定めている。さらに取締役の選任の決議については、累積投票によらない旨を定款に定めている。

株主総会の特別決議要件

当社は、株主総会の円滑な運営を行うため、会社法第309条第2項に定める株主総会の特別決議要件について、議決権を行使することができる株主の議決権の3分の1以上を有する株主が出席し、その議決権の3分の2以上をもって行う旨を定款に定めている。

自己株式の取得

当社は、株主への機動的な利益還元を行うため、会社法第165条第2項の規定により、取締役会の決議によって市場取引等により自己の株式を取得することができる旨を定款に定めている。

取締役及び監査役の責任免除

当社は取締役及び監査役が職務の遂行にあたり期待される役割を十分発揮できるよう、会社法第426条第1項の規定により、同法第423条第1項の行為に関する取締役(取締役であった者を含む。)及び監査役(監査役であった者を含む。)の損害賠償責任を法令の限度において、取締役会の決議によって免除することができる旨を定款に定めている。

会社法第454条第5項の規定に基づく中間配当ができる旨の定款規定

当社は、株主への機動的な利益還元を行うため、会社法第454条第5項の規定により、取締役会の決議によって毎年9月30日を基準日として、中間配当を行うことができる旨を定款に定めている。

(2) 【監査報酬の内容等】

【監査公認会計士等に対する報酬の内容】

区分	前連結会計年度		当連結会計年度	
	監査証明業務に基づく報酬(千円)	非監査業務に基づく報酬(千円)	監査証明業務に基づく報酬(千円)	非監査業務に基づく報酬(千円)
提出会社	29,250	800	29,250	-
連結子会社	-	-	-	-
計	29,250	800	29,250	-

【その他重要な報酬の内容】

(前連結会計年度)

その他重要な報酬はない。

(当連結会計年度)

その他重要な報酬はない。

【監査公認会計士等の提出会社に対する非監査業務の内容】

(前連結会計年度)

当社は、会計監査人に対して、公認会計士法第2条第1項の業務以外の業務である、国際財務報告基準(IFRS)に関する研修業務についての対価を支払っている。

(当連結会計年度)

該当事項はない。

【監査報酬の決定方針】

当社の規模、特性、監査日数等を勘案した上で決定している。

第5【経理の状況】

1．連結財務諸表及び財務諸表の作成方法について

(1) 当社の連結財務諸表は、「連結財務諸表の用語、様式及び作成方法に関する規則」(昭和51年大蔵省令第28号)に基づいて作成している。

(2) 当社の財務諸表は、「財務諸表等の用語、様式及び作成方法に関する規則」(昭和38年大蔵省令第59号。以下「財務諸表等規則」という。)に基づいて作成している。

また、当社は、特例財務諸表提出会社に該当し、財務諸表等規則第127条の規定により財務諸表を作成している。

2．監査証明について

当社は、金融商品取引法第193条の2第1項の規定に基づき、連結会計年度(平成26年4月1日から平成27年3月31日まで)の連結財務諸表及び事業年度(平成26年4月1日から平成27年3月31日まで)の財務諸表について、新日本有限責任監査法人により監査を受けている。

3．連結財務諸表等の適正性を確保するための特段の取組みについて

当社は、連結財務諸表等の適正性を確保するための特段の取組みを行っている。具体的には、会計基準等の内容を適切に把握し、会計基準等の変更等についての的確に対応することができる体制を整備するため、公益財団法人財務会計基準機構へ加入している。

1【連結財務諸表等】

(1)【連結財務諸表】

【連結貸借対照表】

(単位：千円)

	前連結会計年度 (平成26年3月31日)	当連結会計年度 (平成27年3月31日)
資産の部		
流動資産		
現金及び預金	2,030,165	1,962,771
受取手形及び売掛金	1,666,121	1,616,749
電子記録債権	140,802	325,137
商品及び製品	504,294	573,735
仕掛品	1,018,355	1,195,516
原材料及び貯蔵品	42,500	61,659
短期貸付金	1,325	1,299
繰延税金資産	104,943	160,109
その他	208,685	198,415
貸倒引当金	5,812	6,607
流動資産合計	5,711,382	6,088,786
固定資産		
有形固定資産		
建物及び構築物(純額)	1,325,992,271	1,328,801,286
機械装置及び運搬具(純額)	1,453,943	1,824,094
土地	3288,660	3294,083
リース資産(純額)	1124,941	1119,054
建設仮勘定	521,843	124,058
その他(純額)	1173,160	1228,798
有形固定資産合計	5,161,820	5,391,375
無形固定資産	286,792	245,839
投資その他の資産		
投資有価証券	21,636,572	22,057,895
長期貸付金	2,581	1,736
その他	17,108	21,693
投資その他の資産合計	1,656,262	2,081,325
固定資産合計	7,104,875	7,718,540
資産合計	12,816,258	13,807,327

(単位：千円)

	前連結会計年度 (平成26年3月31日)	当連結会計年度 (平成27年3月31日)
負債の部		
流動負債		
支払手形及び買掛金	1,229,996	1,282,772
短期借入金	3 1,844,830	3 2,433,000
リース債務	105,996	112,899
未払費用	268,410	256,603
未払法人税等	84,937	202,164
賞与引当金	141,718	158,991
その他	935,005	375,753
流動負債合計	4,610,893	4,822,184
固定負債		
長期借入金	3 237,000	3 204,000
リース債務	227,990	173,567
繰延税金負債	388,011	456,231
役員退職慰労引当金	106,570	114,300
環境対策引当金	5,907	5,907
預り敷金	515,563	515,563
退職給付に係る負債	1,370,320	1,269,392
その他	19,670	17,826
固定負債合計	2,871,034	2,756,789
負債合計	7,481,927	7,578,974
純資産の部		
株主資本		
資本金	500,000	500,000
資本剰余金	49,674	49,674
利益剰余金	4,064,285	4,552,614
自己株式	296,126	296,554
株主資本合計	4,317,834	4,805,734
その他の包括利益累計額		
その他有価証券評価差額金	740,180	1,068,446
為替換算調整勘定	157,485	292,867
退職給付に係る調整累計額	2,363	17,329
その他の包括利益累計額合計	895,302	1,378,643
少数株主持分	121,193	43,975
純資産合計	5,334,330	6,228,352
負債純資産合計	12,816,258	13,807,327

【連結損益計算書及び連結包括利益計算書】
【連結損益計算書】

(単位：千円)

	前連結会計年度 (自 平成25年4月1日 至 平成26年3月31日)	当連結会計年度 (自 平成26年4月1日 至 平成27年3月31日)
売上高	9,709,294	10,300,737
売上原価	2, 5 7,708,793	2, 5 8,177,504
売上総利益	2,000,501	2,123,232
販売費及び一般管理費	1, 2 1,417,774	1, 2 1,525,744
営業利益	582,726	597,488
営業外収益		
受取利息	5,161	8,868
受取配当金	31,977	37,128
技術指導料収入	38	-
為替差益	19,559	103,705
生産協力金	11,797	-
その他	13,161	19,347
営業外収益合計	81,696	169,050
営業外費用		
支払利息	59,148	45,825
その他	0	23
営業外費用合計	59,149	45,848
経常利益	605,273	720,689
特別利益		
固定資産売却益	3 69,435	3 3,323
保険差益	65,604	-
その他	2,555	-
特別利益合計	137,595	3,323
特別損失		
固定資産除売却損	4 4,504	4 1,080
特別損失合計	4,504	1,080
税金等調整前当期純利益	738,364	722,933
法人税、住民税及び事業税	115,050	263,728
法人税等調整額	76,914	84,249
法人税等合計	191,964	179,479
少数株主損益調整前当期純利益	546,400	543,453
少数株主利益又は少数株主損失()	18,000	85,655
当期純利益	528,399	629,109

【連結包括利益計算書】

(単位：千円)

	前連結会計年度 (自 平成25年4月1日 至 平成26年3月31日)	当連結会計年度 (自 平成26年4月1日 至 平成27年3月31日)
少数株主損益調整前当期純利益	546,400	543,453
その他の包括利益		
その他有価証券評価差額金	54,258	328,265
為替換算調整勘定	264,653	143,818
退職給付に係る調整額	-	19,693
その他の包括利益合計	1,318,912	1,491,778
包括利益	865,312	1,035,231
(内訳)		
親会社株主に係る包括利益	820,525	1,112,450
少数株主に係る包括利益	44,786	77,218

【連結株主資本等変動計算書】

前連結会計年度（自 平成25年4月1日 至 平成26年3月31日）

（単位：千円）

	株主資本				
	資本金	資本剰余金	利益剰余金	自己株式	株主資本合計
当期首残高	500,000	49,674	3,658,497	295,877	3,912,295
会計方針の変更による累積的影響額					-
会計方針の変更を反映した当期首残高	500,000	49,674	3,658,497	295,877	3,912,295
当期変動額					
剰余金の配当			65,618		65,618
当期純利益			528,399		528,399
自己株式の取得				249	249
連結範囲の変動			56,992		56,992
株主資本以外の項目の当期変動額（純額）					
当期変動額合計	-	-	405,788	249	405,539
当期末残高	500,000	49,674	4,064,285	296,126	4,317,834

	その他の包括利益累計額				少数株主持分	純資産合計
	その他有価証券 評価差額金	為替換算調整勘定	退職給付に係る調 整累計額	その他の包括利 益累計額合計		
当期首残高	685,921	80,382	-	605,539	76,406	4,594,241
会計方針の変更による累積的影響額						-
会計方針の変更を反映した当期首残高	685,921	80,382	-	605,539	76,406	4,594,241
当期変動額						
剰余金の配当						65,618
当期純利益						528,399
自己株式の取得						249
連結範囲の変動						56,992
株主資本以外の項目の当期変動額（純額）	54,258	237,867	2,363	289,762	44,786	334,549
当期変動額合計	54,258	237,867	2,363	289,762	44,786	740,088
当期末残高	740,180	157,485	2,363	895,302	121,193	5,334,330

当連結会計年度（自 平成26年4月1日 至 平成27年3月31日）

(単位：千円)

	株主資本				
	資本金	資本剰余金	利益剰余金	自己株式	株主資本合計
当期首残高	500,000	49,674	4,064,285	296,126	4,317,834
会計方針の変更による累積的影響額			65,794		65,794
会計方針の変更を反映した当期首残高	500,000	49,674	3,998,491	296,126	4,252,039
当期変動額					
剰余金の配当			74,986		74,986
当期純利益			629,109		629,109
自己株式の取得				428	428
連結範囲の変動					-
株主資本以外の項目の当期変動額（純額）					
当期変動額合計	-	-	554,123	428	553,694
当期末残高	500,000	49,674	4,552,614	296,554	4,805,734

	その他の包括利益累計額				少数株主持分	純資産合計
	その他有価証券 評価差額金	為替換算調整勘定	退職給付に係る調 整累計額	その他の包括利 益累計額合計		
当期首残高	740,180	157,485	2,363	895,302	121,193	5,334,330
会計方針の変更による累積的影響額						65,794
会計方針の変更を反映した当期首残高	740,180	157,485	2,363	895,302	121,193	5,268,535
当期変動額						
剰余金の配当						74,986
当期純利益						629,109
自己株式の取得						428
連結範囲の変動						-
株主資本以外の項目の当期変動額（純額）	328,265	135,381	19,693	483,340	77,218	406,122
当期変動額合計	328,265	135,381	19,693	483,340	77,218	959,817
当期末残高	1,068,446	292,867	17,329	1,378,643	43,975	6,228,352

【連結キャッシュ・フロー計算書】

(単位：千円)

	前連結会計年度 (自 平成25年4月1日 至 平成26年3月31日)	当連結会計年度 (自 平成26年4月1日 至 平成27年3月31日)
営業活動によるキャッシュ・フロー		
税金等調整前当期純利益	738,364	722,933
減価償却費	628,645	839,579
役員退職慰労引当金の増減額（は減少）	21,591	7,697
貸倒引当金の増減額（は減少）	1,059	795
賞与引当金の増減額（は減少）	93	17,272
退職給付に係る負債の増減額（は減少）	103,669	143,264
受取利息及び受取配当金	37,139	45,996
支払利息	59,148	45,825
固定資産除売却損益（は益）	64,930	2,243
為替差損益（は益）	19,624	29,091
売上債権の増減額（は増加）	2,315	80,541
たな卸資産の増減額（は増加）	174,234	172,741
その他の流動資産の増減額（は増加）	96,188	19,946
仕入債務の増減額（は減少）	213,230	33,399
その他の流動負債の増減額（は減少）	20,639	12,202
その他	107,931	104,808
小計	1,033,341	1,120,962
利息及び配当金の受取額	37,139	45,996
利息の支払額	58,978	45,685
法人税等の支払額	79,901	149,229
営業活動によるキャッシュ・フロー	931,600	972,044
投資活動によるキャッシュ・フロー		
定期預金の預入による支出	194,279	260,765
定期預金の払戻による収入	105,849	277,040
有形固定資産の取得による支出	2,464,069	1,307,130
有形固定資産の売却による収入	1,327,996	44,980
無形固定資産の取得による支出	27,276	27,964
投資有価証券の取得による支出	142,020	-
貸付けによる支出	400	611
貸付金の回収による収入	1,481	1,481
その他の投資にかかる支出	682	4,264
その他の投資にかかる収入	679	-
投資活動によるキャッシュ・フロー	1,392,721	1,277,232

(単位：千円)

	前連結会計年度 (自 平成25年4月1日 至 平成26年3月31日)	当連結会計年度 (自 平成26年4月1日 至 平成27年3月31日)
財務活動によるキャッシュ・フロー		
リース債務の返済による支出	121,382	103,502
短期借入金の純増減額（は減少）	60,000	750,000
長期借入れによる収入	100,000	100,000
長期借入金の返済による支出	237,880	294,830
自己株式の取得による支出	249	428
配当金の支払額	65,618	74,986
その他	1,119	1,152
財務活動によるキャッシュ・フロー	266,249	375,101
現金及び現金同等物に係る換算差額	104,014	135,213
現金及び現金同等物の増減額（は減少）	831,385	65,300
現金及び現金同等物の期首残高	2,655,873	1,886,442
新規連結に伴う現金及び現金同等物の増加額	61,954	-
現金及び現金同等物の期末残高	1,886,442	1,821,141

【注記事項】

(連結財務諸表作成のための基本となる重要な事項)

1. 連結の範囲に関する事項

(1) 連結子会社の数 7社

連結子会社名 瀋陽日新気化器有限公司(中国)
NIKKI AMERICA, INC.(米国)
NIKKI AMERICA FUEL SYSTEMS,LLC(米国)
田島精密工業(株)
ニッキ・テクノ(株)
(株)ニッキ ソルテック サービス
NIKKI INDIA FUEL SYSTEMS PRIVATE LIMITED (インド)

(2) 主要な非連結子会社の名称

NIKKI KOREA CO.,LTD.(韓国)
NIKKI (THAILAND) CO.,LTD. (タイ)

連結の範囲から除いた理由

非連結子会社は小規模であり、総資産、売上高、当期純損益(持分に見合う額)及び利益剰余金等(持分に見合う額)は、いずれも連結財務諸表に重要な影響を及ぼしていないためである。

2. 持分法の適用に関する事項

持分法を適用していない非連結子会社(NIKKI KOREA CO.,LTD.及びNIKKI (THAILAND) CO.,LTD.)及び関連会社(泰華化油器股份有限公司)は、当期純損益(持分に見合う額)及び利益剰余金等(持分に見合う額)に及ぼす影響が軽微であり、かつ、全体としても重要性がないため持分法の適用範囲から除外している。

3. 連結子会社の事業年度等に関する事項

連結子会社である瀋陽日新気化器有限公司、NIKKI AMERICA, INC.及びNIKKI AMERICA FUEL SYSTEMS,LLCの決算日は12月31日である。連結財務諸表の作成にあたっては、同日現在の財務諸表を使用し、連結決算日との間に生じた重要な取引については、連結上必要な調整を行っている。

4. 会計処理基準に関する事項

(1) 重要な資産の評価基準及び評価方法

(イ) 有価証券 : その他有価証券

時価のあるもの

期末日の市場価格等に基づく時価法(評価差額は全部純資産直入法により処理し、売却原価は移動平均法により算定)

時価のないもの

移動平均法による原価法

(ロ) たな卸資産

移動平均法による原価法(貸借対照表価額は、収益性の低下に基づく簿価切下げの方法により算定)

(2) 重要な減価償却資産の減価償却の方法

(イ) 有形固定資産(リース資産を除く)

提出会社及び国内連結子会社は定率法を、また、在外連結子会社は定額法を採用している。

但し、提出会社及び国内連結子会社は平成10年4月1日以降に取得した建物(附属設備を除く)及び賃貸用資産に係る建物並びに構築物について定額法を採用している。

なお、主な耐用年数は下記のとおりである。

建物及び構築物 3~65年

機械装置及び運搬具 3~12年

その他 1~20年

(ロ) 無形固定資産(リース資産を除く)

定額法によっている。

なお、自社利用のソフトウェアについては社内における利用可能期間(5年)に基づく定額法によっている。

(ハ) リース資産

リース期間を耐用年数とし、残存価額を零とする定額法を採用している。

(3) 重要な引当金の計上基準

(イ) 貸倒引当金

債権の貸倒れによる損失に備えるため、一般債権については貸倒実績率により、貸倒懸念債権等特定の債権については個別に回収可能性を勘案し、回収不能見込額を計上している。

(ロ) 賞与引当金

提出会社及び一部の連結子会社は従業員の賞与の支払に備えるため、支給見込額を計上している。

(ハ) 役員退職慰労引当金

提出会社が役員の退職慰労金の支給に備えるため、内規に基づく期末要支給見積額を計上している。

(ニ) 役員賞与引当金

役員の賞与の支給に備えて、当連結会計年度における支給見込額に基づき計上することとしている。

(ホ) 環境対策引当金

「ポリ塩化ビフェニル（PCB）廃棄物の適正な処理の推進に関する特別措置法」によるPCB廃棄物の処理支出に備えるため、処理見積額を計上している。

(4) 退職給付に係る会計処理の方法

退職給付に係る負債は、従業員の退職給付に備えるため、当連結会計年度末における見込額に基づき、退職給付債務から年金資産の額を控除した額を計上している。

なお、退職給付債務の算定にあたり、退職給付見込額を当連結会計年度末までの期間に帰属させる方法については、期間定額基準によっている。

数理計算上の差異及び過去勤務費用については、その発生時の従業員の平均残存勤務期間以内の一定の年数（5年）による定額法により費用処理している。

未認識数理計算上の差異及び未認識過去勤務費用については、税効果を調整の上、純資産の部におけるその他の包括利益累計額の退職給付に係る調整累計額に計上している。

(5) 重要な外貨建の資産又は負債の本邦通貨への換算の基準

外貨建金銭債権債務は、連結決算日の直物為替相場により円貨に換算し、換算差額は損益として処理している。なお、在外子会社の資産及び負債、費用及び収益は在外子会社の決算日の直物為替相場により円貨に換算し、換算差額は少数株主持分及び純資産の部における為替換算調整勘定に含めている。

(6) 重要なヘッジ会計の方法

(イ) ヘッジ会計の方法

繰延ヘッジ処理を採用している。

金利スワップについては、特例処理の要件を満たしているため、特例処理を採用している。

(ロ) ヘッジ手段とヘッジ対象

ヘッジ手段：金利スワップ

ヘッジ対象：借入金

(ハ) ヘッジ方針

当社は金融機関からの借入金の一部について、金利変動によるリスクを回避するため、金利スワップ取引を利用しており、ヘッジ対象の識別は、個別契約ごとに行っている。

(ニ) ヘッジ有効性評価の方法

金利スワップの特例処理の要件を満たしているため、有効性の判定を省略している。

(7) 連結キャッシュ・フロー計算書における資金の範囲

手許現金、随時引き出し可能な預金及び容易に換金可能であり、かつ、価値の変動について僅少なりリスクしか負わない取得日から3ヵ月以内に償還期限の到来する短期投資からなっている。

(8) その他連結財務諸表作成のための重要な事項

消費税等の会計処理方法

税抜方式によっている。

(会計方針の変更)

(退職給付に関する会計基準等の適用)

「退職給付に関する会計基準」(企業会計基準第26号 平成24年5月17日。以下「退職給付会計基準」という。)及び「退職給付に関する会計基準の適用指針」(企業会計基準適用指針第25号 平成27年3月26日。以下「退職給付適用指針」という。)を、退職給付会計基準第35項本文及び退職給付適用指針第67項本文に掲げられた定めについて当連結会計年度より適用し、退職給付債務及び勤務費用の計算方法を見直し、割引率の決定方法を、退職給付の支払見込期間及び支払見込期間ごとの金額を反映した単一の加重平均割引率を使用する方法へ変更している。

退職給付会計基準等の適用については、退職給付会計基準第37項に定める経過的な取扱いに従って、当連結会計年度の期首において、退職給付債務及び勤務費用の計算方法の変更に伴う影響額を利益剰余金に加減している。

この結果、当連結会計年度の期首の退職給付に係る負債が65,794千円増加し、利益剰余金が同額減少している。

また、当連結会計年度の営業利益、経常利益、税金等調整前当期純利益及び1株当たり情報に与える影響は軽微である。

(連結貸借対照表関係)

1 有形固定資産の減価償却累計額は、次のとおりである。

	前連結会計年度 (平成26年3月31日)	当連結会計年度 (平成27年3月31日)
	13,086,618千円	13,877,952千円

2 非連結子会社及び関連会社に対するものは、次のとおりである。

	前連結会計年度 (平成26年3月31日)	当連結会計年度 (平成27年3月31日)
投資有価証券(株式)	158,388千円	158,388千円

3 担保資産及び担保付債務

担保に供している資産は、次のとおりである。

	前連結会計年度 (平成26年3月31日)	当連結会計年度 (平成27年3月31日)
建物及び構築物	180,680千円	168,899千円
土地	128,062	128,062
計	308,743	296,961

担保付債務は、次のとおりである。

	前連結会計年度 (平成26年3月31日)	当連結会計年度 (平成27年3月31日)
短期借入金	1,584,830千円	2,123,000千円
長期借入金	237,000	204,000
計	1,821,830	2,327,000

4 保証債務

次の関係会社について、金融機関からの借入に対し債務保証を行っている。

	前連結会計年度 (平成26年3月31日)	当連結会計年度 (平成27年3月31日)
瀋陽日新気化器有限公司	- 千円	49,870千円

5 当社においては、運転資金借入のために極度額を設定した当座貸越契約(当座貸越専用口座)を取引銀行5行と締結している。この当座貸越契約に基づく連結会計年度末の借入実行残高(短期借入金残高)及び極度額との差額である借入未実行残高は次のとおりである。

	前連結会計年度 (平成26年3月31日)	当連結会計年度 (平成27年3月31日)
当座貸越極度額	1,710,000千円	2,780,000千円
借入実行残高	1,550,000	2,300,000
差引額	160,000	480,000

(連結損益計算書関係)

1 販売費及び一般管理費のうち主要な費目及び金額は次のとおりである。

	前連結会計年度 (自 平成25年4月1日 至 平成26年3月31日)	当連結会計年度 (自 平成26年4月1日 至 平成27年3月31日)
運賃及び荷造費	105,358千円	106,015千円
給料及び手当	345,392	468,573
減価償却費	66,585	140,494
賞与引当金繰入額	27,531	34,221
退職給付費用	13,080	7,667
役員退職慰労引当金繰入額	21,588	21,329
研究開発費	27,434	22,154

2 一般管理費及び当期製造費用に含まれる研究開発費の総額

	前連結会計年度 (自 平成25年4月1日 至 平成26年3月31日)	当連結会計年度 (自 平成26年4月1日 至 平成27年3月31日)
	65,339千円	46,758千円

3 固定資産売却益の内容は次のとおりである。

	前連結会計年度 (自 平成25年4月1日 至 平成26年3月31日)	当連結会計年度 (自 平成26年4月1日 至 平成27年3月31日)
土地	56,671千円	- 千円
建物	12,663	-
機械装置及び運搬具	99	3,323
計	69,435	3,323

4 固定資産除売却損の内容は次のとおりである。

	前連結会計年度 (自 平成25年4月1日 至 平成26年3月31日)	当連結会計年度 (自 平成26年4月1日 至 平成27年3月31日)
建物	3,423千円	- 千円
機械装置及び運搬具	611	531
その他の有形固定資産	469	548
	4,504	1,080

5 期末たな卸高は収益性の低下に伴う簿価切下後の金額であり、次のたな卸資産評価損が売上原価に含まれている。

	前連結会計年度 (自 平成25年4月1日 至 平成26年3月31日)	当連結会計年度 (自 平成26年4月1日 至 平成27年3月31日)
	24,743千円	7,962千円

(連結包括利益計算書関係)

1 その他の包括利益に係る組替調整額及び税効果額

	前連結会計年度 (自 平成25年4月1日 至 平成26年3月31日)	当連結会計年度 (自 平成26年4月1日 至 平成27年3月31日)
その他有価証券評価差額金：		
当期発生額	65,576千円	421,322千円
組替調整額	-	-
税効果調整前	65,576	421,322
税効果額	11,317	93,057
その他有価証券評価差額金	54,258	328,265
為替換算調整勘定：		
当期発生額	264,653	143,818
退職給付に係る調整額：		
当期発生額	-	33,552
組替調整額	-	5,853
税効果調整前	-	27,698
税効果額	-	8,004
退職給付に係る調整額	-	19,693
その他の包括利益合計	318,912	491,778

(連結株主資本等変動計算書関係)

前連結会計年度(自 平成25年4月1日 至 平成26年3月31日)

1. 発行済株式の種類及び総数並びに自己株式の種類及び株式数に関する事項

	当連結会計年度 期首株式数(株)	当連結会計年度 増加株式数(株)	当連結会計年度 減少株式数(株)	当連結会計年度末 株式数(株)
発行済株式				
普通株式	10,000,000	-	-	10,000,000
合計	10,000,000	-	-	10,000,000
自己株式				
普通株式(注)	625,897	805	-	626,702
合計	625,897	805	-	626,702

(注) 自己株式の増加805株は単元未満株の買取によるものである。

2. 新株予約権及び自己新株予約権に関する事項

該当事項はない。

3. 配当に関する事項

(1) 配当金支払額

決議	株式の種類	配当金の総額 (千円)	1株当たり 配当額(円)	基準日	効力発生日
平成25年6月27日 定時株主総会	普通株式	65,618	7	平成25年3月31日	平成25年6月28日

(2) 基準日が当連結会計年度に属する配当のうち、配当の効力発生日が翌期となるもの

決議	株式の種類	配当金の総額 (千円)	配当の原資	1株当たり 配当額(円)	基準日	効力発生日
平成26年6月27日 定時株主総会	普通株式	74,986	利益剰余金	8	平成26年3月31日	平成26年6月30日

当連結会計年度（自 平成26年4月1日 至 平成27年3月31日）

1. 発行済株式の種類及び総数並びに自己株式の種類及び株式数に関する事項

	当連結会計年度 期首株式数（株）	当連結会計年度 増加株式数（株）	当連結会計年度 減少株式数（株）	当連結会計年度末 株式数（株）
発行済株式				
普通株式	10,000,000	-	-	10,000,000
合計	10,000,000	-	-	10,000,000
自己株式				
普通株式（注）	626,702	1,020	-	627,722
合計	626,702	1,020	-	627,722

（注）自己株式の増加1,020株は単元未満株の買取によるものである。

2. 新株予約権及び自己新株予約権に関する事項

該当事項はない。

3. 配当に関する事項

(1) 配当金支払額

決議	株式の種類	配当金の総額 （千円）	1株当たり 配当額（円）	基準日	効力発生日
平成26年6月27日 定時株主総会	普通株式	74,986	8	平成26年3月31日	平成26年6月30日

(2) 基準日が当連結会計年度に属する配当のうち、配当の効力発生日が翌期となるもの

決議	株式の種類	配当金の総額 （千円）	配当の原資	1株当たり 配当額（円）	基準日	効力発生日
平成27年6月26日 定時株主総会	普通株式	93,722	利益剰余金	10	平成27年3月31日	平成27年6月29日

（連結キャッシュ・フロー計算書関係）

現金及び現金同等物の期末残高と連結貸借対照表に掲記されている科目の金額との関係

	前連結会計年度 （自 平成25年4月1日 至 平成26年3月31日）	当連結会計年度 （自 平成26年4月1日 至 平成27年3月31日）
現金及び預金勘定	2,030,165千円	1,962,771千円
預入期間が3ヶ月を超える定期預金	143,722	141,629
現金及び現金同等物	1,886,442	1,821,141

(リース取引関係)

1. ファイナンス・リース取引(借主側)

所有権移転外ファイナンス・リース取引

リース資産の内容

(イ)有形固定資産

主として、ガス機器事業等における生産設備(機械及び装置)及び本社におけるホストコンピュータ(工具、器具及び備品)である。

(ロ)無形固定資産

ソフトウェアである。

リース資産の減価償却の方法

連結財務諸表作成のための基本となる重要な事項「4. 会計処理基準に関する事項 (2) 重要な減価償却資産の減価償却の方法」に記載のとおりである。

2. オペレーティング・リース取引(貸主側)

オペレーティング・リース取引のうち解約不能のものに係る未経過リース料

(単位:千円)

	前連結会計年度 (平成26年3月31日)	当連結会計年度 (平成27年3月31日)
1年内	544,569	544,569
1年超	2,451,375	1,906,805
合計	2,995,945	2,451,375

(金融商品関係)

1. 金融商品の状況に関する事項

(1) 金融商品に対する取組方針

当社グループは、一時的な余資については、流動性の高い金融商品(主として短期的な預金等)で運用し、資金調達については、金融環境及び当社の財務内容を勘案し、最も適切な調達方法を採用する方針である。調達資金の主な用途は、運転資金及び設備投資資金である。また、デリバティブは、後述するリスクを回避するために利用しており、投機的な取引は行わない方針である。

(2) 金融商品の内容及びそのリスク

営業債権である受取手形及び売掛金、電子記録債権は、事業活動より生じた営業債権であり、顧客の信用リスクが存在している。また、海外への輸出に伴う外貨建ての営業債権には、為替の変動リスクが存在している。

投資有価証券は株式であり、市場価額の変動リスク及び発行体の信用リスクが存在している。

営業債務である支払手形及び買掛金については、1年以内の支払期日である。

借入金及びファイナンス・リース取引に係るリース債務は、主に設備投資に係る資金調達を目的としたものであり、返済日は最長で決算日後5年である。このうち一部は、金利の変動リスクが存在している。

預り敷金は不動産賃貸に係るものである。

デリバティブ取引は、主に借入金に係る支払金利の変動リスクに対するヘッジを目的とした金利スワップ取引である。なお、ヘッジ会計に関するヘッジ手段とヘッジ対象、ヘッジ方針、ヘッジ有効性評価の方法等については、前述の連結財務諸表作成のための基本となる重要な事項「4. 会計処理基準に関する事項 (6) 重要なヘッジ会計の方法」に記載している。

(3) 金融商品に係るリスク管理体制

信用リスク(取引先の契約不履行等に係るリスク)の管理

当社グループでは、社内規程に従い、受取手形及び売掛金、電子記録債権について、担当部署が主要な取引先の信用状況を定期的にモニタリングし、取引相手ごとに期日及び残高を管理するとともに、財務状況等の悪化等による回収懸念の早期把握や軽減を図っている。

市場リスク（為替や金利等の変動リスク）の管理

外貨建ての営業債権に係る為替の変動リスクについては、担当部署が為替変動状況について継続的にモニタリングを行い、リスクの軽減を図っている。

投資有価証券については、四半期ごとに時価や発行体の財務状況等を把握するとともに市況や取引先企業との関係を勘案して保有状況の見直しを行っている。

借入金については、借入金に係る支払金利の変動リスクを抑制するために、金利スワップ取引を利用している。

デリバティブ取引の執行・管理については、取引権限及び取引限度額等を定めた社内規程に従い、決裁者の承認を得て行っている。

資金調達に係る流動性リスク（支払期日に支払いを実行できなくなるリスク）の管理

当社では、資金に係る手許流動性を確保するため、担当部署が適時に資金繰計画を作成・更新するとともに、資金調達に係る流動性リスクの低減を図っている。

(4) 金融商品の時価等に関する事項についての補足説明

金融商品の時価には、市場価格に基づく価額のほか、市場価格がない場合には合理的に算定された価額が含まれている。当該価額の算定においては変動要因を織り込んでいるため、異なる前提条件等を採用することにより、当該価額が変動することがある。また、注記事項「デリバティブ取引関係」におけるデリバティブ取引に関する契約額等については、その金額自体がデリバティブ取引に係る市場リスクを示すものではない。

2. 金融商品の時価等に関する事項

連結貸借対照表計上額、時価及びこれらの差額については、次のとおりである。なお、時価を把握することが極めて困難と認められるものは含まれていない（注）2.参照）。

前連結会計年度（平成26年3月31日）

	連結貸借対照表計上額 (千円)	時価 (千円)	差額 (千円)
(1) 現金及び預金	2,030,165	2,030,165	-
(2) 受取手形及び売掛金	1,666,121	1,666,121	-
(3) 電子記録債権	140,802	140,802	-
(4) 投資有価証券 その他有価証券	1,459,529	1,459,529	-
資産計	5,296,619	5,296,619	-
(1) 支払手形及び買掛金	1,229,996	1,229,996	-
(2) 短期借入金	1,844,830	1,844,830	-
(3) リース債務（流動負債）	105,996	105,996	-
(4) 長期借入金	237,000	236,958	41
(5) リース債務（固定負債）	227,990	220,377	7,613
負債計	3,645,813	3,638,159	7,654
デリバティブ取引	-	-	-

当連結会計年度（平成27年3月31日）

	連結貸借対照表計上額 (千円)	時価 (千円)	差額 (千円)
(1) 現金及び預金	1,962,771	1,962,771	-
(2) 受取手形及び売掛金	1,616,749	1,616,749	-
(3) 電子記録債権	325,137	325,137	-
(4) 投資有価証券			
その他有価証券	1,880,852	1,880,852	-
資産計	5,785,510	5,785,510	-
(1) 支払手形及び買掛金	1,282,772	1,282,772	-
(2) 短期借入金	2,433,000	2,433,000	-
(3) リース債務（流動負債）	112,899	112,899	-
(4) 長期借入金	204,000	203,892	107
(5) リース債務（固定負債）	173,567	171,711	1,856
負債計	4,206,239	4,204,276	1,963
デリバティブ取引	-	-	-

（注）1．金融商品の時価の算定方法並びに有価証券及びデリバティブ取引に関する事項

資 産

(1) 現金及び預金、(2) 受取手形及び売掛金、(3) 電子記録債権

これらは短期間で決済されるものであるため、時価は帳簿価額と近似していることから、当該帳簿価額によっている。

(4) 投資有価証券

時価については、取引所の価格によっている。なお、保有目的ごとの有価証券に関する事項については、注記事項「有価証券関係」に記載している。

負 債

(1) 支払手形及び買掛金、(2) 短期借入金、(3) リース債務（流動負債）

これらは短期間で決済されるものであるため、時価は帳簿価額と近似していることから、当該帳簿価額によっている。

(4) 長期借入金

長期借入金のうち、変動金利によるものは、金利が一定期間ごとに更新される条件となっているため、時価は帳簿価額と類似していることから、当該帳簿価額によっている。固定金利によるものは、元利金の合計額を、同様の新規借入を行った場合に想定される利率で割り引いた現在価値により算定している。

(5) リース債務（固定負債）

元利金の合計額を、同様の新規リース取引を行った場合に想定される利率で割り引いた現在価値により算定している。

デリバティブ取引

金利スワップの特例処理によるものは、ヘッジ対象とされている長期借入金と一体として処理されているため、その時価は、「(4) 長期借入金」の時価に含めて記載している。

注記事項「デリバティブ取引関係」に記載している。

(注) 2. 時価を把握することが極めて困難と認められる金融商品

(単位：千円)

区分	前連結会計年度 (平成26年3月31日)	当連結会計年度 (平成27年3月31日)
非上場株式等	177,042	177,042
預り敷金	515,563	515,563

非上場株式等は、市場価格がなく、時価を把握することが極めて困難と認められることから、「(4) 投資有価証券」には含めていない。

預り敷金は、残存期間を特定できず、時価を把握することが極めて困難と認められることから、開示対象より除いている。

(注) 3. 金銭債権及び満期のある有価証券の連結決算日後の償還予定額

前連結会計年度(平成26年3月31日)

	1年以内 (千円)
現金及び預金	2,026,119
受取手形及び売掛金	1,666,121
電子記録債権	140,802
投資有価証券 その他有価証券のうち満期があるもの	-
合計	3,833,043

当連結会計年度(平成27年3月31日)

	1年以内 (千円)
現金及び預金	1,957,451
受取手形及び売掛金	1,616,749
電子記録債権	325,137
投資有価証券 その他有価証券のうち満期があるもの	-
合計	3,899,338

(注) 4. 長期借入金、リース債務及びその他の有利子負債の連結決算日後の返済予定額
前連結会計年度(平成26年3月31日)

	1年以内 (千円)	1年超 2年以内 (千円)	2年超 3年以内 (千円)	3年超 4年以内 (千円)	4年超 5年以内 (千円)	5年超 (千円)
短期借入金	1,550,000	-	-	-	-	-
長期借入金	294,830	133,000	104,000	-	-	-
リース債務	105,996	98,921	69,750	36,275	23,042	-
合計	1,950,826	231,921	173,750	36,275	23,042	-

当連結会計年度(平成27年3月31日)

	1年以内 (千円)	1年超 2年以内 (千円)	2年超 3年以内 (千円)	3年超 4年以内 (千円)	4年超 5年以内 (千円)	5年超 (千円)
短期借入金	2,300,000	-	-	-	-	-
長期借入金	133,000	204,000	-	-	-	-
リース債務	112,899	83,737	50,272	37,423	2,133	-
合計	2,545,899	287,737	50,272	37,423	2,133	-

(有価証券関係)

1. 売買目的有価証券
該当事項はない。
2. 満期保有目的の債券
該当事項はない。
3. その他有価証券
前連結会計年度(平成26年3月31日)

	種類	連結貸借対照表計上額(千円)	取得原価(千円)	差額(千円)
連結貸借対照表計上額が取得原価を超えるもの	(1) 株式	1,459,529	333,796	1,125,733
	(2) 債券			
	国債・地方債等	-	-	-
	社債	-	-	-
	その他	-	-	-
	(3) その他	-	-	-
	小計	1,459,529	333,796	1,125,733
連結貸借対照表計上額が取得原価を超えないもの	(1) 株式	-	-	-
	(2) 債券			
	国債・地方債等	-	-	-
	社債	-	-	-
	その他	-	-	-
	(3) その他	-	-	-
	小計	-	-	-
合計		1,459,529	333,796	1,125,733

(注) 非上場株式(連結貸借対照表計上額 18,654千円)については、市場価格がなく、時価を把握することが極めて困難と認められることから、上表の「その他有価証券」には含めていない。

当連結会計年度（平成27年3月31日）

	種類	連結貸借対照表計上額（千円）	取得原価（千円）	差額（千円）
連結貸借対照表計上額が取得原価を超えるもの	(1) 株式	1,880,852	333,796	1,547,056
	(2) 債券			
	国債・地方債等	-	-	-
	社債	-	-	-
	その他	-	-	-
	(3) その他	-	-	-
	小計	1,880,852	333,796	1,547,056
連結貸借対照表計上額が取得原価を超えないもの	(1) 株式	-	-	-
	(2) 債券			
	国債・地方債等	-	-	-
	社債	-	-	-
	その他	-	-	-
	(3) その他	-	-	-
	小計	-	-	-
合計		1,880,852	333,796	1,547,056

（注）非上場株式（連結貸借対照表計上額 18,654千円）については、市場価格がなく、時価を把握することが極めて困難と認められることから、上表の「その他有価証券」には含めていない。

4．売却したその他有価証券
該当事項はない。

5．減損処理を行った有価証券

当連結会計年度において、該当事項はない。

なお、減損処理にあたっては、期末における時価が取得原価に比べ50%以上下落した場合には全て減損処理を行い、30～50%程度下落した場合には、回復可能性等を考慮して必要と認められた額について減損処理を行っている。

(デリバティブ取引関係)

1. ヘッジ会計が適用されていないデリバティブ取引

該当事項はない。

2. ヘッジ会計が適用されているデリバティブ取引

金利関連

前連結会計年度(平成26年3月31日)

ヘッジ会計の方法	取引の種類	主なヘッジ対象	契約額等 (千円)	契約額等のうち 1年超(千円)	時価 (千円)
金利スワップの特例処理	金利スワップ取引 変動受取・固定支払	長期借入金	296,000	169,200	(注)

(注) 金利スワップの特例処理によるものは、ヘッジ対象とされている長期借入金と一体として処理されているため、その時価は、当該長期借入金の時価に含めて記載している。

当連結会計年度(平成27年3月31日)

ヘッジ会計の方法	取引の種類	主なヘッジ対象	契約額等 (千円)	契約額等のうち 1年超(千円)	時価 (千円)
金利スワップの特例処理	金利スワップ取引 変動受取・固定支払	長期借入金	169,200	72,400	(注)

(注) 金利スワップの特例処理によるものは、ヘッジ対象とされている長期借入金と一体として処理されているため、その時価は、当該長期借入金の時価に含めて記載している。

(退職給付関係)

1. 採用している退職給付制度の概要

当社及び一部の連結子会社は、確定給付型の制度として、確定給付企業年金制度及び退職一時金制度、確定拠出型の制度として、確定拠出年金制度を設けている。また、従業員の退職等に際して割増退職金を支払う場合がある。

2. 確定給付制度

(1) 退職給付債務の期首残高と期末残高の調整表

	前連結会計年度 (自 平成25年4月1日 至 平成26年3月31日)	当連結会計年度 (自 平成26年4月1日 至 平成27年3月31日)
退職給付債務の期首残高	1,964,589千円	1,949,135千円
会計方針の変更による累積的影響額	-	65,794
会計方針の変更を反映した期首残高	1,964,589	2,014,929
勤務費用	100,455	57,707
利息費用	19,690	14,282
数理計算上の差異の発生額	17,062	9,967
退職給付の支払額	118,537	148,082
退職給付債務の期末残高	1,949,135	1,948,805

(注) 子会社は退職給付債務の算定にあたり簡便法を採用している。

(2) 年金資産の期首残高と期末残高の調整表

	前連結会計年度 (自 平成25年4月1日 至 平成26年3月31日)	当連結会計年度 (自 平成26年4月1日 至 平成27年3月31日)
年金資産の期首残高	482,283千円	578,815千円
期待運用収益	7,475	30,665
数理計算上の差異の発生額	59,747	51,907
事業主からの拠出額	126,786	128,180
退職給付の支払額	97,477	110,156
年金資産の期末残高	578,815	679,412

(3) 退職給付債務及び年金資産の期末残高と連結貸借対照表に計上された退職給付に係る負債及び退職給付に係る資産の調整表

	前連結会計年度 (平成26年3月31日)	当連結会計年度 (平成27年3月31日)
積立型制度の退職給付債務	1,433,200千円	1,408,805千円
年金資産	578,815	679,412
	854,385	729,392
非積立型制度の退職給付債務	515,935	539,999
連結貸借対照表に計上された負債と資産の純額	1,370,320	1,269,392
退職給付に係る負債	1,370,320	1,269,392
連結貸借対照表に計上された負債と資産の純額	1,370,320	1,269,392

(4) 退職給付費用及びその内訳項目の金額

	前連結会計年度 (自 平成25年4月1日 至 平成26年3月31日)	当連結会計年度 (自 平成26年4月1日 至 平成27年3月31日)
勤務費用	100,455千円	57,707千円
利息費用	19,690	14,282
期待運用収益	7,475	30,665
数理計算上の差異の費用処理額	10,163	11,631
過去勤務費用の費用処理額	51,746	25,873
確定給付制度に係る退職給付費用	50,760	27,082

(5) 退職給付に係る調整額

退職給付に係る調整額に計上した項目（税効果控除前）の内訳は次のとおりである。

	前連結会計年度 (自 平成25年4月1日 至 平成26年3月31日)	当連結会計年度 (自 平成26年4月1日 至 平成27年3月31日)
過去勤務費用	- 千円	25,873千円
数理計算上の差異	-	53,571
合 計	-	27,698

(6) 退職給付に係る調整累計額

退職給付に係る調整累計額に計上した項目（税効果控除前）の内訳は次のとおりである。

	前連結会計年度 (平成26年3月31日)	当連結会計年度 (平成27年3月31日)
未認識過去勤務費用	25,873千円	- 千円
未認識数理計算上の差異	28,237	25,334
合 計	2,363	25,334

(7) 年金資産に関する事項

年金資産の主な内訳

年金資産合計に対する主な分類ごとの比率は、次のとおりである。

	前連結会計年度 (平成26年3月31日)	当連結会計年度 (平成27年3月31日)
債券	39%	48%
株式	58	48
現金及び預金等	3	4
合 計	100	100

長期期待運用収益率の設定方法

年金資産の長期期待運用収益率を決定するため、現在及び予想される年金資産の配分と、年金資産を構成する多様な資産からの現在及び将来期待される長期の収益率を考慮している。

(8) 数理計算上の計算基礎に関する事項

主要な数理計算上の計算基礎（加重平均で表わしている。）

	前連結会計年度 (平成26年3月31日)	当連結会計年度 (平成27年3月31日)
割引率	1.02%	0.40%
長期期待運用収益率	1.55	5.30
予想昇給率	2.30	2.30

3. 確定拠出制度

当社及び連結子会社の確定拠出制度への要拠出額は、前連結会計年度16,294千円、当連結会計年度17,831千円である。

(ストック・オプション等関係)

該当事項はない。

(税効果会計関係)

1. 繰延税金資産及び繰延税金負債の発生の主な原因別の内訳

	前連結会計年度 (平成26年3月31日)	当連結会計年度 (平成27年3月31日)
繰延税金資産		
賞与引当金	50,070千円	50,799千円
退職給付に係る負債	469,922	388,182
役員退職慰労引当金	37,539	36,132
貸倒引当金	1,924	1,938
たな卸資産評価損	41,123	34,804
関係会社株式評価損	10,021	8,974
投資有価証券評価損	11,830	10,594
未払費用	46,079	40,445
繰越欠損金	139,040	61,167
その他	32,049	54,795
繰延税金資産小計	839,603	687,833
評価性引当額	729,205	489,300
繰延税金資産合計	110,398	198,532
繰延税金負債		
その他有価証券評価差額金	385,553	478,610
その他	7,912	16,043
繰延税金負債合計	393,466	494,654
繰延税金資産の純額	283,068	296,121

2. 法定実効税率と税効果会計適用後の法人税等の負担率との差異の原因となった主要な項目別内訳

	前連結会計年度 (平成26年3月31日)	当連結会計年度 (平成27年3月31日)
法定実効税率	37.7%	35.3%
(調整)		
交際費等永久に損金に算入されない項目	0.2	0.1
受取配当金等永久に益金に算入されない項目	0.5	0.7
住民税均等割	0.2	0.2
評価性引当額の増減	10.5	4.2
連結上消去される受取配当金	-	-
その他	1.1	5.9
税効果会計適用後の法人税等の負担率	26.0	24.8

3. 法人税等の税率の変更による繰延税金資産及び繰延税金負債の金額の修正

「所得税法等の一部を改正する法律」(平成27年法律第9号)及び「地方税法等の一部を改正する法律」(平成27年法律第2号)が平成27年3月31日に公布され、平成27年4月1日以後に開始する連結会計年度から法人税率等の引下げ等が行われることとなった。これに伴い、繰延税金資産及び繰延税金負債の計算に使用する法定実効税率は、従来の35.3%から平成27年4月1日に開始する連結会計年度に解消が見込まれる一時差異については32.7%に、平成28年4月1日に開始する連結会計年度以降に解消が見込まれる一時差異については31.6%となる。

この税率変更により、繰延税金負債の金額(繰延税金資産の金額を控除した金額)は41,872千円減少し、法人税等調整額が14,167千円、その他有価証券評価差額金が56,039千円、それぞれ増加している。

(資産除去債務関係)

重要性が乏しいため記載を省略している。

(賃貸等不動産関係)

当社では、東京都品川区及び神奈川県厚木市において、賃貸等不動産を所有し、不動産賃貸事業を行っている。前連結会計年度における当該賃貸等不動産に関する賃貸損益は479,496千円(賃貸収益は売上高に、賃貸費用は売上原価に計上)である。当連結会計年度における当該賃貸等不動産に関する賃貸損益は458,541千円(賃貸収益は売上高に、賃貸費用は売上原価に計上)である。

また、当該賃貸等不動産の連結貸借対照表計上額、期中増減額及び時価は、次のとおりである。

(単位：千円)

	前連結会計年度 (自 平成25年4月1日 至 平成26年3月31日)	当連結会計年度 (自 平成26年4月1日 至 平成27年3月31日)
連結貸借対照表計上額		
期首残高	1,315,136	1,854,574
期中増減額	539,438	21,334
期末残高	1,854,574	1,875,909
期末時価	6,031,000	6,315,000

- (注) 1. 連結貸借対照表計上額は、取得価額から減価償却累計額を控除した金額である。
2. 期中増減額のうち、前連結会計年度の主な増加額は東京都品川区の賃貸等不動産の交換取得(579,295千円)であり、主な減少額は減価償却費(39,856千円)である。当連結会計年度の主な増加額は東京都品川区の賃貸等不動産の附属設備の更新投資(55,769千円)であり、主な減少額は減価償却費(37,453千円)である。
3. 期末の時価は、社外の不動産鑑定士による不動産鑑定評価書に基づく金額である。

(セグメント情報等)

【セグメント情報】

1. 報告セグメントの概要

当社の報告セグメントは、当社の構成単位のうち分離された財務情報が入手可能であり、取締役会が、経営資源の配分の決定及び業績を評価するために、定期的に検討を行う対象となっているものである。

当社は、事業の種類ごとに区分された損益情報に基づいて、国内及び海外の包括的な戦略を立案し、事業活動を展開している。したがって当社の事業は、「自動車機器事業」、「ガス機器事業」、「汎用機器事業」及び「不動産賃貸事業」の4つを報告セグメントとしている。

「自動車機器事業」では、主にスロットルボディ、自動車用気化器、アクセルワイヤユニット、アクチュエータ等の製造及び販売を行っている。

「ガス機器事業」では、主にECU(電子制御装置)、インジェクター及び噴射システム、ミキサ、ペーパーライザ、レギュレータ等の製造及び販売を行っている。

「汎用機器事業」では、主に汎用気化器(農業用、産業用)、船舶用気化器、二輪噴射システム等の製造及び販売を行っている。

「不動産賃貸事業」では、賃貸先に当社所有不動産の賃貸を行っている。

2. 報告セグメントごとの売上高、利益又は損失、資産その他の項目の金額の算定方法

報告されている事業セグメントの会計処理の方法は、「連結財務諸表作成のための基本となる重要な事項」における記載と概ね同一である。

報告セグメントの利益又は損失()は、営業利益ベースの数値である。

3. 報告セグメントごとの売上高、利益又は損失、資産その他の項目の金額に関する情報

前連結会計年度(自平成25年4月1日 至平成26年3月31日)

(単位:千円)

	自動車機器事業	ガス機器事業	汎用機器事業	不動産賃貸事業	合計	調整額(注)1	連結財務諸表計上額(注)2
売上高							
外部顧客への売上高	894,045	4,364,765	6,531,449	549,913	12,340,173	2,630,878	9,709,294
セグメント間の内部売上高又は振替高	-	-	-	-	-	-	-
計	894,045	4,364,765	6,531,449	549,913	12,340,173	2,630,878	9,709,294
セグメント利益又は損失()	118,770	223,893	153,131	479,496	669,028	86,302	582,726
セグメント資産	1,044,083	5,883,000	6,974,137	1,854,574	15,755,796	2,939,538	12,816,258
その他の項目							
減価償却費	40,472	240,508	310,164	39,856	631,003	2,357	628,645
有形固定資産及び無形固定資産の増加額	34,649	953,356	383,348	1,845,601	3,216,955	-	3,216,955

(注)1. 外部顧客への売上高の調整額 2,630,878千円及びセグメント利益又は損失()の調整額 86,302千円、セグメント資産の調整額 2,939,538千円、減価償却費の調整額 2,357千円は、主に連結会社間の内部取引消去等の連結修正金額である。

2. セグメント利益又は損失()は、連結損益計算書の営業利益と調整を行っている。

当連結会計年度（自平成26年4月1日 至平成27年3月31日）

（単位：千円）

	自動車機器事業	ガス機器事業	汎用機器事業	不動産賃貸事業	合計	調整額 (注) 1	連結財務諸表計上額 (注) 2
売上高							
外部顧客への売上高	769,503	4,449,568	8,475,289	552,490	14,246,851	3,946,114	10,300,737
セグメント間の内部売上高又は振替高	-	-	-	-	-	-	-
計	769,503	4,449,568	8,475,289	552,490	14,246,851	3,946,114	10,300,737
セグメント利益又は損失（ ）	62,075	182,414	88,136	458,541	791,167	193,679	597,488
セグメント資産	866,218	6,018,498	8,787,718	1,807,141	17,479,576	3,672,248	13,807,327
その他の項目							
減価償却費	38,621	349,382	415,099	37,453	840,556	976	839,579
有形固定資産及び無形固定資産の増加額	18,410	604,439	205,297	55,769	883,917	-	883,917

（注）1．外部顧客への売上高の調整額 3,946,114千円及びセグメント利益又は損失（ ）の調整額 193,679千円、セグメント資産の調整額 3,672,248千円、減価償却費の調整額 976千円は、主に連結会社間の内部取引消去等の連結修正金額である。

2．セグメント利益又は損失（ ）は、連結損益計算書の営業利益と調整を行っている。

【関連情報】

前連結会計年度（自平成25年4月1日 至平成26年3月31日）

1. 製品及びサービスごとの情報

（単位：千円）

	自動車機器事業	ガス機器事業	汎用機器事業	不動産賃貸事業	合計
外部顧客への売上高	810,611	4,164,964	4,183,805	549,913	9,709,294

2. 地域ごとの情報

(1) 売上高

（単位：千円）

日本	米国	韓国	その他	合計
4,187,740	2,968,109	1,270,284	1,283,159	9,709,294

(2) 有形固定資産

（単位：千円）

日本	米国	中国	インド	合計
3,939,624	689,119	126,611	406,464	5,161,820

3. 主要な顧客ごとの情報

（単位：千円）

顧客の名称又は氏名	売上高	関連するセグメント名
Briggs & Stratton Corporation	1,759,954	汎用機器事業
General Motors Corporation	1,255,935	ガス機器事業

（注）企業集団の売上高を集約して記載している。

当連結会計年度（自平成26年4月1日 至平成27年3月31日）

1. 製品及びサービスごとの情報

（単位：千円）

	自動車機器事業	ガス機器事業	汎用機器事業	不動産賃貸事業	合計
外部顧客への売上高	585,033	4,210,640	4,952,572	552,490	10,300,737

2. 地域ごとの情報

(1) 売上高

（単位：千円）

日本	米国	韓国	その他	合計
4,788,025	3,597,021	946,370	969,319	10,300,737

(2) 有形固定資産

（単位：千円）

日本	米国	中国	インド	合計
4,105,085	687,690	174,032	424,566	5,391,375

3. 主要な顧客ごとの情報

（単位：千円）

顧客の名称又は氏名	売上高	関連するセグメント名
Briggs & Stratton Corporation	2,372,545	汎用機器事業
いすゞ自動車株式会社	1,111,410	ガス機器事業

（注）企業集団の売上高を集約して記載している。

【報告セグメントごとの固定資産の減損損失に関する情報】

該当事項はない。

【報告セグメントごとののれんの償却額及び未償却残高に関する情報】

該当事項はない。

【報告セグメントごとの負ののれん発生益に関する情報】

該当事項はない。

【関連当事者情報】

関連当事者との取引

連結財務諸表提出会社と関連当事者との取引

連結財務諸表提出会社の非連結子会社及び関連会社等

前連結会計年度（自平成25年4月1日 至平成26年3月31日）

種類	会社等の名称	所在地	資本金又は出資金	事業の内容	議決権等の所有（被所有）割合（％）	関連当事者との関係	取引の内容	取引金額（千円）	科目	期末残高（千円）
子会社	NIKKI (THAILAND) CO.,LTD	タイ ナコーン パトム県	50,000千 タイバーツ	ガス機器事業	所有直接 90%	当社ガス機器の製造 役員の兼任	出 資	142,020	-	-

当連結会計年度（自平成26年4月1日 至平成27年3月31日）

該当事項はない。

(1株当たり情報)

	前連結会計年度 (自 平成25年4月1日 至 平成26年3月31日)	当連結会計年度 (自 平成26年4月1日 至 平成27年3月31日)
1株当たり純資産額	556円17銭	659円86銭
1株当たり当期純利益金額	56円37銭	67円12銭

(注) 1. 潜在株式調整後1株当たり当期純利益金額については、潜在株式が存在しないため記載していない。

2. 1株当たり当期純利益金額の算定上の基礎は、以下のとおりである。

	前連結会計年度 (自 平成25年4月1日 至 平成26年3月31日)	当連結会計年度 (自 平成26年4月1日 至 平成27年3月31日)
当期純利益(千円)	528,399	629,109
普通株主に帰属しない金額(千円)	-	-
普通株式に係る当期純利益(千円)	528,399	629,109
期中平均株式数(株)	9,373,906	9,372,754

(重要な後発事象)

該当事項はない。

【連結附属明細表】

【社債明細表】

該当事項はない。

【借入金等明細表】

区分	当期首残高 (千円)	当期末残高 (千円)	平均利率 (%)	返済期限
短期借入金	1,550,000	2,300,000	1.16	-
1年以内に返済予定の長期借入金	294,830	133,000	2.54	-
1年以内に返済予定のリース債務	105,996	112,899	2.51	-
1年以内に返済予定の割賦未払金	1,152	293	2.87	-
長期借入金(1年以内に返済予定のものを除く。)	237,000	204,000	1.87	平成28年～29年
リース債務(1年以内に返済予定のものを除く。)	227,990	173,567	1.00	平成28年～32年
割賦未払金(1年以内に返済予定のものを除く。)	293	-	-	-
その他有利子負債	-	-	-	-
合計	2,417,262	2,923,760	-	-

(注) 1.平均利率については期末残高に対する加重平均利率を記載している。

2.長期借入金及びリース債務(1年以内に返済予定のものを除く。)の連結決算日後5年間の返済予定額は、下記のとおりである。

	1年超2年以内 (千円)	2年超3年以内 (千円)	3年超4年以内 (千円)	4年超5年以内 (千円)
長期借入金	204,000	-	-	-
リース債務	83,737	50,272	37,423	2,133

【資産除去債務明細表】

当連結会計年度期首及び当連結会計年度末における資産除去債務の金額が、当連結会計年度期首及び当連結会計年度末における負債及び純資産の合計額の100分の1以下であるため、連結財務諸表規則第92条の2の規定により記載を省略している。

(2) 【その他】

当連結会計年度における四半期情報等

(累計期間)	第1四半期	第2四半期	第3四半期	当連結会計年度
売上高(千円)	2,532,618	5,015,405	7,528,358	10,300,737
税金等調整前四半期(当期) 純利益金額(千円)	238,246	469,413	718,685	722,933
四半期(当期)純利益金額 (千円)	179,215	327,885	487,904	629,109
1株当たり四半期(当期)純 利益金額(円)	19.12	34.98	52.06	67.12

(会計期間)	第1四半期	第2四半期	第3四半期	第4四半期
1株当たり四半期純利益金額 (円)	19.12	15.86	17.07	15.07

2【財務諸表等】

(1)【財務諸表】

【貸借対照表】

(単位：千円)

	前事業年度 (平成26年3月31日)	当事業年度 (平成27年3月31日)
資産の部		
流動資産		
現金及び預金	1,080,047	525,678
受取手形	1,664	-
電子記録債権	140,802	325,137
売掛金	2 2,344,016	2 2,989,271
商品及び製品	291,566	310,435
仕掛品	534,534	703,528
原材料及び貯蔵品	40,481	57,374
前払費用	2 11,962	2 13,095
関係会社短期貸付金	114,963	131,881
未収入金	2 288,491	2 181,855
繰延税金資産	83,388	118,126
その他	2 52,608	2 27,551
貸倒引当金	10,957	14,276
流動資産合計	4,973,569	5,369,662
固定資産		
有形固定資産		
建物	1 2,233,097	1 2,421,473
構築物	1 20,415	1 18,253
機械及び装置	572,841	948,595
車両運搬具	5,115	3,522
工具、器具及び備品	154,830	212,302
土地	1 250,962	1 250,962
リース資産	124,941	119,054
建設仮勘定	509,585	67,898
有形固定資産合計	3,871,789	4,042,064
無形固定資産		
ソフトウェア	30,665	39,351
リース資産	187,332	148,455
電話加入権	1,776	1,776
無形固定資産合計	219,774	189,582
投資その他の資産		
投資有価証券	1,478,184	1,899,506
関係会社株式	1,135,382	1,135,383
関係会社出資金	361,125	361,125
関係会社長期貸付金	174,813	87,518
その他	7,575	6,886
投資その他の資産合計	3,157,081	3,490,420
固定資産合計	7,248,645	7,722,067
資産合計	12,222,214	13,091,729

(単位：千円)

	前事業年度 (平成26年3月31日)	当事業年度 (平成27年3月31日)
負債の部		
流動負債		
支払手形	722,040	657,590
買掛金	2 393,265	2 436,849
短期借入金	1 1,550,000	1 2,300,000
1年内返済予定の長期借入金	1 294,830	1 133,000
リース債務	105,996	112,899
未払金	2 447,229	2 87,472
未払費用	2 225,973	2 198,491
未払法人税等	82,643	198,859
前受金	2 54,022	2 64,846
預り金	12,283	12,092
賞与引当金	135,834	149,118
設備関係支払手形	364,380	167,570
その他	1,152	293
流動負債合計	4,389,650	4,519,083
固定負債		
長期借入金	1 237,000	1 204,000
リース債務	227,990	173,567
繰延税金負債	380,098	440,187
退職給付引当金	1,331,226	1,292,415
役員退職慰労引当金	106,345	114,235
環境対策引当金	5,907	5,907
預り敷金	515,563	515,563
その他	293	-
固定負債合計	2,804,425	2,745,876
負債合計	7,194,075	7,264,959
純資産の部		
株主資本		
資本金	500,000	500,000
資本剰余金		
資本準備金	26,902	26,902
資本剰余金合計	26,902	26,902
利益剰余金		
利益準備金	125,000	125,000
その他利益剰余金		
退職手当積立金	6,800	6,800
別途積立金	984,194	984,194
繰越利益剰余金	2,941,188	3,411,981
利益剰余金合計	4,057,182	4,527,975
自己株式	296,126	296,554
株主資本合計	4,287,958	4,758,323
評価・換算差額等		
その他有価証券評価差額金	740,180	1,068,446
評価・換算差額等合計	740,180	1,068,446
純資産合計	5,028,139	5,826,769
負債純資産合計	12,222,214	13,091,729

【損益計算書】

(単位：千円)

	前事業年度 (自 平成25年4月1日 至 平成26年3月31日)	当事業年度 (自 平成26年4月1日 至 平成27年3月31日)
売上高	2 8,089,003	2 8,754,120
売上原価	1, 2 6,306,751	1, 2 7,042,427
売上総利益	1,782,252	1,711,693
販売費及び一般管理費	2, 3 1,060,005	2, 3 1,054,356
営業利益	722,247	657,337
営業外収益		
受取利息	2 15,030	2 11,360
受取配当金	2 34,977	2 41,928
技術指導料収入	2 48,450	2 51,807
為替差益	29,116	72,575
雑収入	2 4,923	2 4,755
営業外収益合計	132,497	182,425
営業外費用		
支払利息	55,866	42,787
営業外費用合計	55,866	42,787
経常利益	798,878	796,975
特別利益		
固定資産売却益	2 69,928	2 3,970
保険差益	65,604	-
その他	2,555	-
特別利益合計	138,088	3,970
特別損失		
固定資産除売却損	2 14,731	1,050
特別損失合計	14,731	1,050
税引前当期純利益	922,236	799,895
法人税、住民税及び事業税	107,631	256,027
法人税等調整額	79,569	67,706
法人税等合計	187,201	188,320
当期純利益	735,034	611,574

【株主資本等変動計算書】

前事業年度（自 平成25年4月1日 至 平成26年3月31日）

（単位：千円）

	株主資本							
	資本金	資本剰余金		利益準備金	利益剰余金			利益剰余金 合計
		資本準備金	資本剰余金 合計		その他利益剰余金			
				退職手当積 立金	別途積立金	繰越利益剰 余金		
当期首残高	500,000	26,902	26,902	125,000	6,800	984,194	2,271,771	3,387,766
会計方針の変更による累 積的影響額								-
会計方針の変更を反映した 当期首残高	500,000	26,902	26,902	125,000	6,800	984,194	2,271,771	3,387,766
当期変動額								
剰余金の配当							65,618	65,618
当期純利益							735,034	735,034
自己株式の取得								
株主資本以外の項目の当 期変動額（純額）								
当期変動額合計	-	-	-	-	-	-	669,416	669,416
当期末残高	500,000	26,902	26,902	125,000	6,800	984,194	2,941,188	4,057,182

	株主資本		評価・換算差額等		純資産合計
	自己株式	株主資本合 計	その他有価 証券評価差 額金	評価・換算 差額等合計	
当期首残高	295,877	3,618,791	685,921	685,921	4,304,713
会計方針の変更による累 積的影響額		-			-
会計方針の変更を反映した 当期首残高	295,877	3,618,791	685,921	685,921	4,304,713
当期変動額					
剰余金の配当		65,618			65,618
当期純利益		735,034			735,034
自己株式の取得	249	249			249
株主資本以外の項目の当 期変動額（純額）			54,258	54,258	54,258
当期変動額合計	249	669,167	54,258	54,258	723,425
当期末残高	296,126	4,287,958	740,180	740,180	5,028,139

当事業年度（自 平成26年4月1日 至 平成27年3月31日）

（単位：千円）

	株主資本							
	資本金	資本剰余金		利益剰余金				
		資本準備金	資本剰余金 合計	利益準備金	その他利益剰余金			利益剰余金 合計
					退職手当積 立金	別途積立金	繰越利益剰 余金	
当期首残高	500,000	26,902	26,902	125,000	6,800	984,194	2,941,188	4,057,182
会計方針の変更による累 積的影響額							65,794	65,794
会計方針の変更を反映した 当期首残高	500,000	26,902	26,902	125,000	6,800	984,194	2,875,393	3,991,387
当期変動額								
剰余金の配当							74,986	74,986
当期純利益							611,574	611,574
自己株式の取得								
株主資本以外の項目の当 期変動額（純額）								
当期変動額合計	-	-	-	-	-	-	536,588	536,588
当期末残高	500,000	26,902	26,902	125,000	6,800	984,194	3,411,981	4,527,975

	株主資本		評価・換算差額等		純資産合計
	自己株式	株主資本合 計	その他有価 証券評価差 額金	評価・換算 差額等合計	
当期首残高	296,126	4,287,958	740,180	740,180	5,028,139
会計方針の変更による累 積的影響額		65,794			65,794
会計方針の変更を反映した 当期首残高	296,126	4,222,163	740,180	740,180	4,962,344
当期変動額					
剰余金の配当		74,986			74,986
当期純利益		611,574			611,574
自己株式の取得	428	428			428
株主資本以外の項目の当 期変動額（純額）			328,265	328,265	328,265
当期変動額合計	428	536,159	328,265	328,265	864,425
当期末残高	296,554	4,758,323	1,068,446	1,068,446	5,826,769

【注記事項】

(重要な会計方針)

1. 資産の評価基準及び評価方法

(1) 有価証券の評価基準及び評価方法

子会社株式及び関連会社株式

移動平均法による原価法

その他有価証券

時価のあるもの

期末日の市場価格等に基づく時価法

(評価差額は全部純資産直入法により処理し、売却原価は移動平均法により算定)

時価のないもの

移動平均法による原価法

(2) たな卸資産の評価基準及び評価方法

移動平均法による原価法(貸借対照表価額は、収益性の低下に基づく簿価切下げの方法により算定)

2. 固定資産の減価償却の方法

(1) 有形固定資産(リース資産を除く)

定率法を採用している。

ただし、平成10年4月1日以降に取得した建物(附属設備を除く)及び賃貸用資産に係る建物並びに構築物は定額法を採用している。

なお、主な耐用年数は以下のとおりである。

建物 5～65年

構築物 7～40年

機械及び装置 9～12年

車両運搬具 3～7年

工具、器具及び備品 1～20年

(2) 無形固定資産(リース資産を除く)

定額法を採用している。

なお、自社利用のソフトウェアについては社内における利用可能期間(5年)に基づく定額法によっている。

(3) リース資産

所有権移転ファイナンス・リース取引に係るリース資産

自己所有の固定資産に適用する減価償却方法と同一の方法を採用している。

所有権移転外ファイナンス・リース取引に係るリース資産

リース期間を耐用年数とし、残存価額を零とする定額法を採用している。

3. 引当金の計上基準

(1) 貸倒引当金

債権の貸倒れによる損失に備えるため、一般債権については貸倒実績率により、貸倒懸念債権等特定の債権については個別に回収可能性を勘案し、回収不能見込額を計上している。

(2) 賞与引当金

従業員の賞与の支払に備えるため、支給見込額を計上している。

(3) 退職給付引当金

従業員の退職給付に備えるため、当事業年度末における退職給付債務及び年金資産の見込額に基づき計上している。なお、退職給付債務の算定にあたり、退職給付見込額を当事業年度末までの期間に帰属させる方法については、期間定額基準によっている。

数理計算上の差異及び過去勤務費用については、その発生時の従業員の平均残存勤務期間以内の一定の年数(5年)による定額法により処理している。

(4) 役員退職慰労引当金

役員の退職慰労金の支給に備えるため、内規に基づく期末要支給見積額を計上している。

(5) 環境対策引当金

「ポリ塩化ビフェニル(PCB)廃棄物の適正な処理の推進に関する特別措置法」によるPCB廃棄物の処理支出に備えるため、処理見積額を計上している。

4. その他財務諸表作成のための重要な事項

(1) ヘッジ会計の方法

ヘッジ会計の方法

繰延ヘッジ処理を採用している。

金利スワップについては、特例処理の要件を満たしているため、特例処理を採用している。

ヘッジ手段とヘッジ対象

ヘッジ手段：金利スワップ

ヘッジ対象：借入金

ヘッジ方針

当社は金融機関からの借入金の一部について、金利変動によるリスクを回避するため、金利スワップ取引を利用している。

ヘッジ有効性評価の方法

金利スワップの特例処理の要件を満たしているため、有効性の判定を省略している。

(2) 消費税等の会計処理方法

税抜方式によっている。

(会計方針の変更)

(退職給付に関する会計基準等の適用)

「退職給付に関する会計基準」(企業会計基準第26号 平成24年5月17日。以下「退職給付会計基準」という。)及び「退職給付に関する会計基準の適用指針」(企業会計基準適用指針第25号 平成27年3月26日)を当事業年度より適用し、退職給付債務及び勤務費用の計算方法を見直し、割引率の決定方法を、退職給付の支払見込期間及び支払見込期間ごとの金額を反映した単一の加重平均割引率を使用する方法へ変更している。

退職給付会計基準等の適用については、退職給付会計基準第37項に定める経過的な取扱いに従って、当事業年度の期首において、退職給付債務及び勤務費用の計算方法の変更に伴う影響額を繰越利益剰余金に加減している。

この結果、当事業年度の期首の退職給付引当金が65,794千円増加し、繰越利益剰余金が同額減少している。

また、当事業年度の営業利益、経常利益、税引前当期純利益及び1株当たり情報に与える影響は軽微である。

(貸借対照表関係)

1 担保に供している資産及び担保に係る債務

担保に供している資産

	前事業年度 (平成26年3月31日)	当事業年度 (平成27年3月31日)
建物	180,680千円	168,899千円
構築物	0	0
土地	128,062	128,062
計	308,743	296,961

担保に係る債務

	前事業年度 (平成26年3月31日)	当事業年度 (平成27年3月31日)
短期借入金	1,290,000千円	1,990,000千円
1年内返済予定の長期借入金	294,830	133,000
長期借入金	237,000	204,000
計	1,821,830	2,327,000

2 関係会社に対する金銭債権及び金銭債務(区分表示したものを除く)

	前事業年度 (平成26年3月31日)	当事業年度 (平成27年3月31日)
短期金銭債権	1,384,887千円	2,019,396千円
短期金銭債務	51,772	112,180

3 保証債務

次の関係会社について、金融機関からの借入に対し債務保証を行っている。

	前事業年度 (平成26年3月31日)	当事業年度 (平成27年3月31日)
瀋陽日新気化器有限公司	- 千円	49,870千円

4 当社においては、運転資金借入のために極度額を設定した当座貸越契約(当座貸越専用口座)を取引銀行5行と締結している。この当座貸越契約に基づく事業年度末の借入実行残高(短期借入金残高)及び極度額との差額である借入未実行残高は次のとおりである。

	前事業年度 (平成26年3月31日)	当事業年度 (平成27年3月31日)
当座貸越極度額	1,710,000千円	2,780,000千円
借入実行残高	1,550,000	2,300,000
差引額	160,000	480,000

(損益計算書関係)

1 売上原価に含まれている不動産賃貸費用の金額は次のとおりである。

	前事業年度 (自 平成25年4月1日 至 平成26年3月31日)	当事業年度 (自 平成26年4月1日 至 平成27年3月31日)
減価償却費	39,856千円	37,453千円
固定資産税	33,863	56,223
その他	-	272
計	73,719	93,949

2 関係会社との取引高

	前事業年度 (自 平成25年4月1日 至 平成26年3月31日)	当事業年度 (自 平成26年4月1日 至 平成27年3月31日)
営業取引による取引高		
売上高	1,706,706千円	2,305,879千円
仕入高	931,821	1,475,982
営業取引以外の取引による取引高	90,170	85,084

3 販売費に属する費用のおおよその割合は前事業年度19%、当事業年度12%、一般管理費に属する費用のおおよその割合は、前事業年度81%、当事業年度88%である。

販売費及び一般管理費のうち主要な費目及び金額は次のとおりである。

	前事業年度 (自 平成25年4月1日 至 平成26年3月31日)	当事業年度 (自 平成26年4月1日 至 平成27年3月31日)
給料及び手当	222,737千円	254,392千円
クレーム処理費	110,049	20,413
減価償却費	54,139	87,159
賞与引当金繰入額	25,808	31,613
退職給付費用	10,964	15,879
役員退職慰労引当金繰入額	21,588	21,329
貸倒引当金繰入額	1,170	3,318

(有価証券関係)

前事業年度(平成26年3月31日)

子会社株式及び関連会社株式(貸借対照表計上額 子会社株式1,135,382千円、関連会社株式1千円)は、市場価格がなく、時価を把握することが極めて困難と認められることから、記載していない。

当事業年度(平成27年3月31日)

子会社株式及び関連会社株式(貸借対照表計上額 子会社株式1,135,382千円、関連会社株式1千円)は、市場価格がなく、時価を把握することが極めて困難と認められることから、記載していない。

(税効果会計関係)

1. 繰延税金資産及び繰延税金負債の発生の主な原因別の内訳

	前事業年度 (平成26年3月31日)	当事業年度 (平成27年3月31日)
繰延税金資産		
賞与引当金	47,949千円	48,821千円
退職給付引当金	469,922	388,182
役員退職慰労引当金	37,539	36,132
貸倒引当金	3,868	4,674
たな卸資産評価損	40,894	34,410
関係会社株式評価損	22,376	20,037
投資有価証券評価損	11,830	10,594
未払費用	45,906	40,271
その他	16,737	22,054
繰延税金資産小計	697,025	605,177
評価性引当額	608,182	448,628
繰延税金資産合計	88,842	156,549
繰延税金負債		
その他有価証券評価差額金	385,553	478,610
繰延税金負債合計	385,553	478,610
繰延税金資産の純額	296,710	322,060

2. 法定実効税率と税効果会計適用後の法人税等の負担率との差異の原因となった主要な項目別内訳

	前事業年度 (平成26年3月31日)	当事業年度 (平成27年3月31日)
法定実効税率	37.7%	35.3%
(調整)		
交際費等永久に損金に算入されない項目	0.2	0.1
受取配当金等永久に益金に算入されない項目	0.4	0.6
住民税均等割	0.1	0.1
評価性引当額の増減	15.3	19.9
税率変更による期末繰延税金資産の減額修正	-	1.8
その他	2.0	6.7
税効果会計適用後の法人税等の負担率	20.3	23.5

3. 法人税等の税率の変更による繰延税金資産及び繰延税金負債の金額の修正

「所得税法等の一部を改正する法律」(平成27年法律第9号)及び「地方税法等の一部を改正する法律」(平成27年法律第2号)が平成27年3月31日に公布され、平成27年4月1日以後に開始する事業年度から法人税率等の引下げ等が行われることとなった。これに伴い、繰延税金資産及び繰延税金負債の計算に使用する法定実効税率は、従来の35.3%から平成27年4月1日に開始する事業年度に解消が見込まれる一時差異については32.7%に、平成28年4月1日に開始する事業年度以降に解消が見込まれる一時差異については31.6%となる。

この税率変更により、繰延税金負債の金額(繰延税金資産の金額を控除した金額)は41,872千円減少し、法人税等調整額が14,167千円、その他有価証券評価差額金が56,039千円、それぞれ増加している。

(重要な後発事象)

該当事項はない。

【附属明細表】

【有形固定資産等明細表】

(単位;千円)

区分	資産の種類	当期首 残高	当期 増加額	当期 減少額	当期 償却額	当期末 残高	減価償却 累計額
有形 固定資産	建物	2,233,097	303,166	-	114,790	2,421,473	2,168,773
	構築物	20,415	1,527	-	3,690	18,253	193,146
	機械及び装置	572,841	616,891	9,194	231,943	948,595	5,361,042
	車両運搬具	5,115	380	-	1,972	3,522	35,041
	工具、器具及び備品	154,830	251,858	539	193,845	212,302	4,097,616
	土地	250,962	-	-	-	250,962	-
	リース資産	124,941	56,100	-	61,986	119,054	453,855
	建設仮勘定	509,585	808,009	1,249,696	-	67,898	-
	計	3,871,789	2,037,934	1,259,429	608,230	4,042,064	12,309,474
無形 固定資産	ソフトウェア	30,665	18,799	-	10,113	39,351	528,682
	リース資産	187,332	8,988	-	47,865	148,455	151,536
	電話加入権	1,776	-	-	-	1,776	-
	計	219,774	27,787	-	57,978	189,582	680,218

(注) 1 . 当期増加額のうち主なものは、次のとおりである。

(建物)	C N G 供給工事	213,442千円
	品川 3 号館ビル内付帯設備	52,266千円
(機械及び装置)	C N G 供給関連設備	288,800千円
	トップフィードインジェクタ設備	227,713千円
(工具、器具及び備品)	金型	101,775千円
(建設仮勘定)	C N G 関連設備	524,496千円
	海外子会社向け設備	55,406千円
	品川 3 号館ビル内付帯設備	52,266千円
(リース資産(有形))	膜型テント倉庫	31,380千円

(注) 2 . 当期減少額のうち主なものは、次のとおりである。

(機械及び装置)	横型マシニングセンタ	5,143千円
	1 段レギュレータ最終検査装置	3,447千円
(建設仮勘定)	C N G 関連設備	676,186千円
	トップフィードインジェクタ関連設備	238,860千円
	海外子会社向け設備	67,701千円
	品川 3 号館ビル内付帯設備	52,266千円

【引当金明細表】

(単位：千円)

科目	当期首残高	当期増加額	当期減少額	当期末残高
貸倒引当金	10,957	14,276	10,957	14,276
賞与引当金	135,834	149,118	135,834	149,118
役員退職慰労引当金	106,345	22,673	14,784	114,235
環境対策引当金	5,907	-	-	5,907

(2) 【主な資産及び負債の内容】

連結財務諸表を作成しているため、記載を省略している。

(3) 【その他】

該当事項はない。

第6【提出会社の株式事務の概要】

事業年度	4月1日から3月31日まで
定時株主総会	6月中
基準日	3月31日
剰余金の配当の基準日	9月30日 3月31日
1単元の株式数	1,000株
単元未満株式の買取り	
取扱場所	(特別口座) 東京都千代田区大手町二丁目6番2号(日本ビル4階) 東京証券代行株式会社
株主名簿管理人	(特別口座) 東京都千代田区大手町二丁目6番2号(日本ビル4階) 東京証券代行株式会社
取次所	
買取手数料	株式の売買の委託に係る手数料相当額として別途定める金額
公告掲載方法	電子公告により行う。ただし電子公告によることができない事故やその他やむを得ない事由が生じたときは、日本経済新聞に掲載して行う。 公告掲載URL http://www.nikkinet.co.jp/
株主に対する特典	なし

(注) 当社定款の定めにより、単元未満株主は、会社法第189条第2項各号に掲げる権利、株主の有する株式数に応じて募集株式の割当て及び募集新株予約権の割当てを受ける権利以外の権利を有していない。

第7【提出会社の参考情報】

1【提出会社の親会社等の情報】

当社には、金融商品取引法第24条の7第1項に規定する親会社等はない。

2【その他の参考情報】

当事業年度の開始日から有価証券報告書提出日までの間に、次の書類を提出している。

(1) 有価証券報告書及びその添付書類並びに確認書

事業年度（第123期）（自 平成25年4月1日 至 平成26年3月31日）平成26年6月27日 関東財務局長に提出

(2) 内部統制報告書及びその添付書類

平成26年6月27日 関東財務局長に提出

(3) 四半期報告書及び確認書

（第124期第1四半期）（自 平成26年4月1日 至 平成26年6月30日）平成26年8月8日 関東財務局長に提出

（第124期第2四半期）（自 平成26年7月1日 至 平成26年9月30日）平成26年11月14日 関東財務局長に提出

（第124期第3四半期）（自 平成26年10月1日 至 平成26年12月31日）平成27年2月13日 関東財務局長に提出

(4) 臨時報告書

平成26年6月30日 関東財務局長に提出

企業内容等の開示に関する内閣府令第19条第2項第9号の2（株主総会における議決権行使の結果）の規定に基づく臨時報告書である。

第二部【提出会社の保証会社等の情報】

該当事項はない。

独立監査人の監査報告書及び内部統制監査報告書

平成27年 6月26日

株 式 会 社 ニ ッ キ

取 締 役 会 御 中

新日本有限責任監査法人

指定有限責任社員
業務執行社員 公認会計士 北川 卓哉 印

指定有限責任社員
業務執行社員 公認会計士 佐々木 浩一郎 印

< 財務諸表監査 >

当監査法人は、金融商品取引法第193条の2第1項の規定に基づく監査証明を行うため、「経理の状況」に掲げられている株式会社ニッキの平成26年4月1日から平成27年3月31日までの連結会計年度の連結財務諸表、すなわち、連結貸借対照表、連結損益計算書、連結包括利益計算書、連結株主資本等変動計算書、連結キャッシュ・フロー計算書、連結財務諸表作成のための基本となる重要な事項、その他の注記及び連結附属明細表について監査を行った。

連結財務諸表に対する経営者の責任

経営者の責任は、我が国において一般に公正妥当と認められる企業会計の基準に準拠して連結財務諸表を作成し適正に表示することにある。これには、不正又は誤謬による重要な虚偽表示のない連結財務諸表を作成し適正に表示するために経営者が必要と判断した内部統制を整備及び運用することが含まれる。

監査人の責任

当監査法人の責任は、当監査法人が実施した監査に基づいて、独立の立場から連結財務諸表に対する意見を表明することにある。当監査法人は、我が国において一般に公正妥当と認められる監査の基準に準拠して監査を行った。監査の基準は、当監査法人に連結財務諸表に重要な虚偽表示がないかどうかについて合理的な保証を得るために、監査計画を策定し、これに基づき監査を実施することを求めている。

監査においては、連結財務諸表の金額及び開示について監査証拠を入手するための手続が実施される。監査手続は、当監査法人の判断により、不正又は誤謬による連結財務諸表の重要な虚偽表示のリスクの評価に基づいて選択及び適用される。財務諸表監査の目的は、内部統制の有効性について意見表明するためのものではないが、当監査法人は、リスク評価の実施に際して、状況に応じた適切な監査手続を立案するために、連結財務諸表の作成と適正な表示に関連する内部統制を検討する。また、監査には、経営者が採用した会計方針及びその適用方法並びに経営者によって行われた見積りの評価も含め全体としての連結財務諸表の表示を検討することが含まれる。

当監査法人は、意見表明の基礎となる十分かつ適切な監査証拠を入手したと判断している。

監査意見

当監査法人は、上記の連結財務諸表が、我が国において一般に公正妥当と認められる企業会計の基準に準拠して、株式会社ニッキ及び連結子会社の平成27年3月31日現在の財政状態並びに同日をもって終了する連結会計年度の経営成績及びキャッシュ・フローの状況をすべての重要な点において適正に表示しているものと認める。

< 内部統制監査 >

当監査法人は、金融商品取引法第193条の2第2項の規定に基づく監査証明を行うため、株式会社ニッキの平成27年3月31日現在の内部統制報告書について監査を行った。

内部統制報告書に対する経営者の責任

経営者の責任は、財務報告に係る内部統制を整備及び運用し、我が国において一般に公正妥当と認められる財務報告に係る内部統制の評価の基準に準拠して内部統制報告書を作成し適正に表示することにある。

なお、財務報告に係る内部統制により財務報告の虚偽の記載を完全には防止又は発見することができない可能性がある。

監査人の責任

当監査法人の責任は、当監査法人が実施した内部統制監査に基づいて、独立の立場から内部統制報告書に対する意見を表明することにある。当監査法人は、我が国において一般に公正妥当と認められる財務報告に係る内部統制の監査の基準に準拠して内部統制監査を行った。財務報告に係る内部統制の監査の基準は、当監査法人に内部統制報告書に重要な虚偽表示がないかどうかについて合理的な保証を得るために、監査計画を策定し、これに基づき内部統制監査を実施することを求めている。

内部統制監査においては、内部統制報告書における財務報告に係る内部統制の評価結果について監査証拠を入手するための手続が実施される。内部統制監査の監査手続は、当監査法人の判断により、財務報告の信頼性に及ぼす影響の重要性に基づいて選択及び適用される。また、内部統制監査には、財務報告に係る内部統制の評価範囲、評価手続及び評価結果について経営者が行った記載を含め、全体としての内部統制報告書の表示を検討することが含まれる。

当監査法人は、意見表明の基礎となる十分かつ適切な監査証拠を入手したと判断している。

監査意見

当監査法人は、株式会社ニッキが平成27年3月31日現在の財務報告に係る内部統制は有効であると表示した上記の内部統制報告書が、我が国において一般に公正妥当と認められる財務報告に係る内部統制の評価の基準に準拠して、財務報告に係る内部統制の評価結果について、すべての重要な点において適正に表示しているものと認める。

利害関係

会社と当監査法人又は業務執行社員との間には、公認会計士法の規定により記載すべき利害関係はない。

以上

- () 1 . 上記は監査報告書の原本に記載された事項を電子化したものであり、その原本は当社(有価証券報告書提出会社)が別途保管しております。
- 2 . X B R L データは監査の対象には含まれていません。

独立監査人の監査報告書

平成27年 6月26日

株 式 会 社 ニ ッ キ

取 締 役 会 御 中

新日本有限責任監査法人

指定有限責任社員
業務執行社員 公認会計士 北川 卓哉 印

指定有限責任社員
業務執行社員 公認会計士 佐々木 浩一郎 印

当監査法人は、金融商品取引法第193条の2第1項の規定に基づく監査証明を行うため、「経理の状況」に掲げられている株式会社ニッキの平成26年4月1日から平成27年3月31日までの第124期事業年度の財務諸表、すなわち、貸借対照表、損益計算書、株主資本等変動計算書、重要な会計方針、その他の注記及び附属明細表について監査を行った。

財務諸表に対する経営者の責任

経営者の責任は、我が国において一般に公正妥当と認められる企業会計の基準に準拠して財務諸表を作成し適正に表示することにある。これには、不正又は誤謬による重要な虚偽表示のない財務諸表を作成し適正に表示するために経営者が必要と判断した内部統制を整備及び運用することが含まれる。

監査人の責任

当監査法人の責任は、当監査法人が実施した監査に基づいて、独立の立場から財務諸表に対する意見を表明することにある。当監査法人は、我が国において一般に公正妥当と認められる監査の基準に準拠して監査を行った。監査の基準は、当監査法人に財務諸表に重要な虚偽表示がないかどうかについて合理的な保証を得るために、監査計画を策定し、これに基づき監査を実施することを求めている。

監査においては、財務諸表の金額及び開示について監査証拠を入手するための手続が実施される。監査手続は、当監査法人の判断により、不正又は誤謬による財務諸表の重要な虚偽表示のリスクの評価に基づいて選択及び適用される。財務諸表監査の目的は、内部統制の有効性について意見表明するためのものではないが、当監査法人は、リスク評価の実施に際して、状況に応じた適切な監査手続を立案するために、財務諸表の作成と適正な表示に関連する内部統制を検討する。また、監査には、経営者が採用した会計方針及びその適用方法並びに経営者によって行われた見積りの評価も含め全体としての財務諸表の表示を検討することが含まれる。

当監査法人は、意見表明の基礎となる十分かつ適切な監査証拠を入手したと判断している。

監査意見

当監査法人は、上記の財務諸表が、我が国において一般に公正妥当と認められる企業会計の基準に準拠して、株式会社ニッキの平成27年3月31日現在の財政状態及び同日をもって終了する事業年度の経営成績をすべての重要な点において適正に表示しているものと認める。

利害関係

会社と当監査法人又は業務執行社員との間には、公認会計士法の規定により記載すべき利害関係はない。

以 上

- () 1 . 上記は監査報告書の原本に記載された事項を電子化したものであり、その原本は当社(有価証券報告書提出会社)が別途保管しております。
- 2 . X B R L データは監査の対象には含まれていません。