

## 【表紙】

【提出書類】	有価証券報告書
【根拠条文】	金融商品取引法第24条第1項
【提出先】	近畿財務局長
【提出日】	平成28年5月27日
【事業年度】	第68期（自平成27年3月1日至平成28年2月29日）
【会社名】	株式会社ラピーヌ
【英訳名】	LAPINE CO., LTD.
【代表者の役職氏名】	代表取締役社長 青井 康弘
【本店の所在の場所】	大阪市北区天満一丁目5番7号
【電話番号】	(06) 6358 - 2251 (代表)
【事務連絡者氏名】	経営統括本部副本部長 兼 経理部長 武田 三知矢
【最寄りの連絡場所】	大阪市北区天満一丁目5番7号
【電話番号】	(06) 6358 - 2251 (代表)
【事務連絡者氏名】	経営統括本部副本部長 兼 経理部長 武田 三知矢
【縦覧に供する場所】	株式会社ラピーヌ 東京店 (東京都品川区西五反田七丁目22番17号) 株式会社東京証券取引所 (東京都中央区日本橋兜町2番1号)

## 第一部【企業情報】

## 第1【企業の概況】

## 1【主要な経営指標等の推移】

## (1) 連結経営指標等

回次	第63期	第64期	第65期	第66期	第67期	第68期
決算年月	平成23年 3月	平成24年 3月	平成25年 2月	平成26年 2月	平成27年 2月	平成28年 2月
売上高 (千円)	12,736,163	12,137,849	11,184,870	11,471,199	11,360,632	10,816,708
経常利益又は経常損失 ( ) (千円)	248,558	247,462	216,911	140,537	164,384	454,429
当期純利益又は当期純損失 ( ) (千円)	55,019	177,469	185,356	148,639	106,661	260,269
包括利益 (千円)	-	294,356	274,384	178,176	178,815	358,050
純資産額 (千円)	6,966,650	7,260,861	7,450,150	7,446,410	7,545,418	6,955,472
総資産額 (千円)	12,952,181	12,992,722	11,916,025	11,723,537	11,941,493	10,532,149
1株当たり純資産額 (円)	275.06	286.70	300.36	319.31	3,240.56	2,983.79
1株当たり当期純利益金額又は1株当たり当期純損失金額 ( ) (円)	2.17	7.00	7.37	6.35	45.86	112.17
潜在株式調整後1株当たり当期純利益金額 (円)	-	-	7.35	6.29	45.27	-
自己資本比率 (%)	53.8	55.9	62.5	63.4	63.0	65.7
自己資本利益率 (%)	0.8	2.5	2.5	2.0	1.4	-
株価収益率 (倍)	32.7	14.3	12.2	16.1	23.8	-
営業活動によるキャッシュ・フロー (千円)	948,248	390,924	224,907	272,403	207,933	101,209
投資活動によるキャッシュ・フロー (千円)	160,570	193,358	175,230	67,247	36,085	731,921
財務活動によるキャッシュ・フロー (千円)	977,819	228,325	1,169,676	382,207	71,746	788,003
現金及び現金同等物の期末残高 (千円)	2,589,540	2,558,780	1,438,780	1,261,729	1,361,831	1,204,540
従業員数 (名)	325	307	293	286	284	279
(外平均臨時雇用者数)	(758)	(673)	(644)	(638)	(643)	(664)

(注) 1 売上高には、消費税等は含まれておりません。

2 潜在株式調整後1株当たり当期純利益金額については、第63期及び第64期は潜在株式が存在しないため、第68期は潜在株式は存在するものの1株当たり当期純損失金額であるため記載しておりません。

3 第68期の自己資本利益率及び株価収益率については、当期純損失及び1株当たり当期純損失金額であるため記載しておりません。

4 従業員数は就業人員数であり、従業員数欄の(外書)は、販売員及び臨時従業員(パートタイマー、アルバイト)の平均雇用人員数(ただし第64期以降は1日8時間換算)であります。

5 第65期は、決算期変更により平成24年3月21日から平成25年2月28日までの11ヵ月8日間となっております。

6 平成27年9月1日付で普通株式10株につき1株の割合で株式併合を行いました。第67期の期首に当該株式併合を実施したと仮定し、1株当たり純資産額、1株当たり当期純利益金額又は1株当たり当期純損失金額( )及び潜在株式調整後1株当たり当期純利益金額を算定しております。

## (2) 提出会社の経営指標等

回次	第63期	第64期	第65期	第66期	第67期	第68期
決算年月	平成23年 3月	平成24年 3月	平成25年 2月	平成26年 2月	平成27年 2月	平成28年 2月
売上高 (千円)	11,265,422	10,735,169	9,885,450	10,088,383	10,065,416	9,631,233
経常利益又は経常損失 ( ) (千円)	248,245	224,360	194,545	190,817	173,565	474,637
当期純利益又は当期純損失 ( ) (千円)	84,234	119,757	169,307	135,891	123,590	310,458
資本金 (千円)	4,354,021	4,354,021	4,354,021	4,354,021	4,354,021	4,354,021
発行済株式総数 (千株)	27,670	27,670	27,670	27,670	27,670	2,767
純資産額 (千円)	7,069,785	7,306,284	7,479,524	7,463,036	7,614,363	6,920,914
総資産額 (千円)	12,933,871	12,950,645	11,839,059	11,654,903	11,901,453	10,445,136
1株当たり純資産額 (円)	279.13	288.50	301.55	320.02	3,270.27	2,968.89
1株当たり配当額 (円)	0.00	2.00	2.00	2.00	2.00	20.00
(内1株当たり中間配当額) (円)	(0.00)	(0.00)	(0.00)	(0.00)	(0.00)	(0.00)
1株当たり当期純利益金額又は1株当たり当期純損失金額 ( ) (円)	3.32	4.72	6.73	5.80	53.14	133.81
潜在株式調整後1株当たり当期純利益金額 (円)	-	-	6.71	5.75	52.46	-
自己資本比率 (%)	54.7	56.4	63.1	63.9	63.8	65.9
自己資本利益率 (%)	1.2	1.7	2.3	1.8	1.6	-
株価収益率 (倍)	21.4	21.2	13.4	17.6	20.5	-
配当性向 (%)	-	42.4	29.7	34.5	37.6	-
従業員数 (名)	321	303	287	277	277	271
(外平均臨時雇用者数)	(642)	(576)	(551)	(538)	(542)	(560)

(注) 1 売上高には、消費税等は含まれておりません。

2 潜在株式調整後1株当たり当期純利益金額については、第63期及び第64期は潜在株式が存在しないため、第68期は潜在株式は存在するものの1株当たり当期純損失金額であるため記載しておりません。

3 第68期の自己資本利益率及び株価収益率については、当期純損失及び1株当たり当期純損失金額であるため記載しておりません。

4 配当性向については、第63期は無配のため、第68期は1株当たり当期純損失金額であるため記載しておりません。

5 従業員数は就業人員数であり、従業員数欄の(外書)は、販売員及び臨時従業員(パートタイマー、アルバイト)の平均雇用人員数(ただし第64期以降は1日8時間換算)であります。

6 第65期は、決算期変更により平成24年3月21日から平成25年2月28日までの11ヵ月8日間となっております。

7 平成27年9月1日付で普通株式10株につき1株の割合で株式併合を行いました。第67期の期首に当該株式併合を実施したと仮定し、1株当たり純資産額、1株当たり当期純利益金額又は1株当たり当期純損失金額( )及び潜在株式調整後1株当たり当期純利益金額を算定しております。

## 2【沿革】

昭和25年2月	大阪市阿倍野区において、株式会社大東を設立、オーダーメイドの婦人服を中心とする総合衣料の小売業を開始。
昭和37年6月	婦人既製服分野へ進出。
昭和38年2月	商号を株式会社タイトウに変更。
昭和42年2月	婦人既製服の企画、製造、販売を開始、ブランドをラピーヌと定める。
昭和42年4月	商号を株式会社ラピーヌに変更。
昭和45年3月	東京都品川区TOCビル内に東京営業所（現東京店）を開設。
昭和46年2月	大阪市中央区OMMビル内に大阪営業所を開設。
昭和51年3月	大阪府箕面市大阪船場繊維卸商団地（通称コムアートビル）内にマーケティング本部を開設。
昭和58年1月	東京店をTOCフロントビルに移転。
昭和58年10月	大阪証券取引所市場第二部に上場。
昭和58年12月	大阪市北区に本社ビル竣工。
昭和59年3月	本店を大阪市北区天満一丁目5番7号（本社ビル、現在地）に移転。
昭和63年4月	福岡市博多区福岡ファッションビル内に福岡店を開設。
平成元年8月	大阪府箕面市に商品センターを開設。
平成2年2月	東京証券取引所市場第二部に上場。
平成4年8月	山梨県富士吉田市に富士服飾研究所を開設。
平成11年2月	大阪店事務所を本社に統合。
平成17年8月	株式会社ポップインターナショナルの営業の一部を譲受け。
平成19年6月	株式会社ベルラピカ（現・連結子会社）を設立。
平成19年8月	株式会社ベルラピカが株式会社ベルミランの営業の一部を譲受け、婦人服・服飾雑貨の小売事業を開始。
平成24年6月	執行役員制度を導入。
平成24年9月	ラピーヌ夢ファーム株式会社（現・連結子会社）を設立。
平成25年2月	決算期を3月20日から2月末日に変更。
平成25年7月	東京証券取引所と大阪証券取引所の現物市場の統合により、東京証券取引所市場第二部への単独上場となる。
平成28年5月	監査等委員会設置会社に移行。

## 3【事業の内容】

当社グループは、当社（株式会社ラピーヌ）と連結子会社2社（株式会社ベルラピカ、ラピーヌ夢ファーム株式会社）により構成されており、婦人服及び服飾雑貨の企画、製造、販売を主たる業務としております。

当社グループの当社及び子会社の位置付けは次のとおりであります。

### (1) 連結財務諸表提出会社（当社）

当社は、婦人服及び服飾雑貨を企画し、直営の富士服飾研究所での製造のほか、国内の協力工場に委託して製造を行っております。また製品の一部は国内外より仕入れております。販売活動につきましては、東京、大阪、福岡の各営業拠点から、全国の専門店、百貨店を中心に卸売販売を行い、また一部直営店舗を通じて小売販売を行っております。

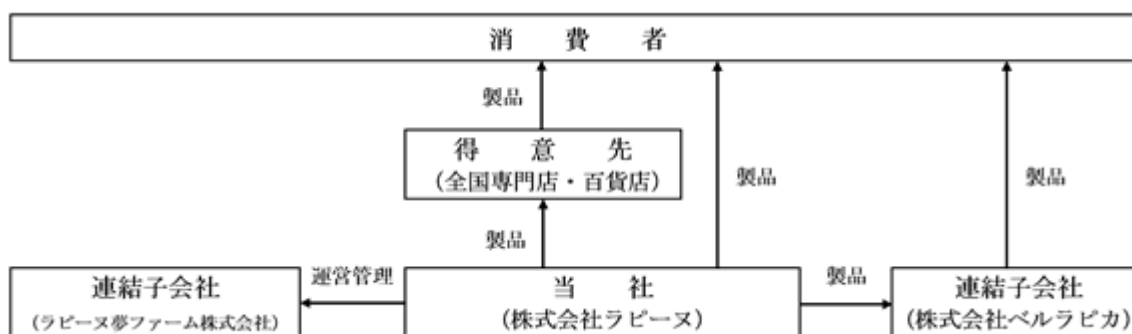
### (2) 連結子会社

子会社の株式会社ベルラピカは、婦人服及び服飾雑貨の小売事業を行っております。当社製品及び他社製品を仕入れ、販売を行っており、平成28年2月末日現在で30店舗を運営しております。

また、子会社のラピーヌ夢ファーム株式会社は、水耕栽培による野菜の栽培及び販売を通じて障害福祉サービス事業を行っております。これは、当社グループとしての社会福祉への取り組みの一環として、障害者の安定的な職場の確保を図るために行っているものであります。

<事業系統図>

以上述べた事項を事業系統図によって示すと、次のとおりであります。



#### 4【関係会社の状況】

名称	住所	資本金 (千円)	主要な事業の内容	議決権の所有割合 (又は被所有割合)(%)	関係内容
(連結子会社) (株)ベルラピカ	大阪市北区	95,000	婦人服及び服飾雑貨 の小売事業	100	主に当社製品を中心に販売している。役員の兼任有。
ラピーヌ夢 ファーム(株)	大阪市北区	60,000	水耕栽培を通じた障 害福祉サービス事業	100	-

(注) 株式会社ベルラピカについては、売上高(連結会社相互間の内部売上高を除く。)の連結売上高に占める割合が10%を超えております。

主要な損益情報等	(1) 売上高	1,379百万円
	(2) 経常利益	29百万円
	(3) 当期純利益	20百万円
	(4) 純資産額	98百万円
	(5) 総資産額	375百万円

#### 5【従業員の状況】

##### (1) 連結会社の状況

平成28年2月29日現在

セグメントの名称	従業員数(名)
卸売事業	222 (527)
小売事業	15 (116)
報告セグメント計	237 (643)
その他	2 (18)
全社(共通)	40 (3)
合計	279 (664)

- (注) 1 従業員数は就業人員数であり、従業員数欄の(外書)は、販売員及び臨時従業員(パートタイマー、アルバイト)の年間平均雇用人員数(1日8時間換算)であります。  
2 その他として記載されている従業員数は、ラピーヌ夢ファーム株式会社に所属しているものであります。  
3 全社(共通)として記載されている従業員数は、特定のセグメントに区分できない管理部門に所属しているものであります。

##### (2) 提出会社の状況

平成28年2月29日現在

従業員数(名)	平均年齢(歳)	平均勤続年数(年)	平均年間給与(千円)
271 (560)	42.5	16.6	4,530

セグメントの名称	従業員数(名)
卸売事業	222 (527)
小売事業	10 (30)
報告セグメント計	232 (557)
全社(共通)	39 (3)
合計	271 (560)

- (注) 1 従業員数は就業人員数であり、従業員数欄の(外書)は、販売員及び臨時従業員(パートタイマー、アルバイト)の年間平均雇用人員数(1日8時間換算)であります。  
2 平均年間給与は、賞与及び基準外賃金を含んでおります。  
3 全社(共通)として記載されている従業員数は、特定のセグメントに区分できない管理部門に所属しているものであります。

##### (3) 労働組合の状況

当社には、昭和52年に結成された労働組合があり、UIゼンセン同盟に加盟しております。平成28年2月29日現在の組合員数は229名であります。

なお、労使関係については円滑な関係にあり、特記すべき事項はありません。

## 第2【事業の状況】

### 1【業績等の概要】

#### (1)業績

当連結会計年度におけるわが国経済環境は、政府及び日銀による経済政策や金融政策が下支えして年度当初から輸出関連企業を中心に業績の回復基調、雇用情勢の改善傾向が続くなど好転の兆しが見られたものの、中国をはじめ新興国の景気減速への警戒感や米国の金融政策の転換に加え、年明けから為替、株式市場の不安定さが表面化するなど、景気の先行きが不透明な状況で推移いたしました。

当社グループが所属するアパレル業界におきましては、生活者の家計所得の伸び悩みから、商品やサービス選択眼が厳しさを増すなど、消費の回復実感がなく状況が続き、加えて輸入原材料価格の高止まりや天候不順の影響もあり、当社グループを取り巻く経営環境は依然として厳しい状況で推移いたしました。

このような状況のもと、当社グループは主力販路である専門店、百貨店卸売事業における収益性や販売効率の改善に向け、付加価値の高い新商品の提案や顧客サービスの充実など店頭活性化に直結する営業活動や直営小売事業の拡大に注力するとともに、不採算売場や店舗の撤退やコスト合理化策にも取り組んでまいりました。

しかしながら、当連結会計年度の業績は、売上高は108億16百万円（前年同期比4.8%減）となり、損益面におきましては、営業損失4億12百万円（前年同期は1億53百万円の利益）、経常損失4億54百万円（前年同期は1億64百万円の利益）となりました。また、特別利益として大阪府箕面市の土地及び建物の売却益や投資有価証券の売却益を計上、特別損失として固定資産の減損損失を計上し、当期純損失2億60百万円（前年同期は1億6百万円の純利益）となりました。

セグメント別の業績の概要は次のとおりであります。

#### <卸売事業>

基幹事業の卸売業態におきましては、専門店・百貨店売場毎の採算性を重視した販売に努めるほか商品や物流などのコスト抑制に努めましたものの、消費税増税以降の消費者の長引く買い控え傾向に加え、暖冬の影響も加わり秋冬物商戦が盛り上がりや欠き、卸売事業の売上高は82億51百万円（前年同期比7.1%減）となり、営業損失1億2百万円（前年同期は2億88百万円の利益）となりました。

#### <小売事業>

当社子会社の株式会社ベルラピカが運営する婦人服・服飾雑貨小売店「ベルミラン」、当社が運営するセレクトショップ「ラグライア」や、直輸入レザーコレクションを取り扱う「m0851」に加え、新しく下期からスタートさせた服飾雑貨のセレクトショップ「スクラップブック」など店舗の特性に合った商品品揃え、魅力ある販売促進実行により売上拡大に取り組むとともに、新規出店を含め、小売事業の売上高は25億55百万円（前年同期比3.4%増）となりましたが、インポート商材を中心とするセレクトショップ「パッキア」の採算悪化などの影響から、営業損失2億80百万円（前年同期は1億16百万円の損失）となりました。

なお、当連結会計年度中に、直営店9店を出店、退店は7店で、当社グループの同年度末の店舗数は合計で43店舗となっております。

#### (2) キャッシュ・フローの状況

##### (営業活動によるキャッシュ・フロー)

当連結会計年度における営業活動によるキャッシュ・フローは、税金等調整前当期純損失が1億88百万円となり、たな卸資産の減少2億18百万円や減価償却費1億59百万円の非資金費用の発生等がありましたが、固定資産売却益2億59百万円や投資有価証券売却益1億29百万円などが営業活動から除外されることにより、1億1百万円の支出（前年同期は2億7百万円の収入）となりました。

##### (投資活動によるキャッシュ・フロー)

当連結会計年度における投資活動によるキャッシュ・フローは、有形固定資産の取得による支出1億22百万円などがありましたが、有形固定資産の売却による収入4億29百万円や投資有価証券の売却による収入3億50百万円などにより、7億31百万円の収入（前年同期は36百万円の支出）となりました。

##### (財務活動によるキャッシュ・フロー)

当連結会計年度における財務活動によるキャッシュ・フローは、長期借入金の返済7億31百万円や配当金の支払46百万円などにより、7億88百万円の支出（前年同期は71百万円の支出）となりました。

この結果、現金及び現金同等物の当連結会計年度末残高は、前連結会計年度末と比べ1億57百万円減少して、12億4百万円となりました。

## 2【生産、受注及び販売の状況】

### (1) 生産実績

当連結会計年度における生産実績を取扱製品別に示すと、次のとおりであります。

区分	生産高(千円)	前年同期比(%)
ジャケット	1,051,728	100.5
ブラウス	1,985,516	94.3
スカート、パンツ	586,129	90.7
ドレス	450,273	105.8
スーツ	264,122	102.0
コート	506,087	87.8
その他	247,135	79.2
合計	5,090,993	94.8

(注) 1 金額は製造原価であります。

2 上記金額には消費税等は含まれておりません。

3 生産実績については、「卸売事業」と「小売事業」の2つのセグメント別の把握が困難であるため、取扱製品別で開示しております。

### (2) 受注実績

当社グループは原則として受注生産は行っておりません。

### (3) 販売実績

当連結会計年度における販売実績をセグメントごとに示すと、次のとおりであります。

セグメントの名称	販売高(千円)	前年同期比(%)
卸売事業	8,251,962	92.9
小売事業	2,555,638	103.4
報告セグメント計	10,807,600	95.2
その他	9,108	89.6
合計	10,816,708	95.2

(注) 1 「その他」の区分は、ラピーヌ夢ファーム株式会社にかかるものであります。

2 主な相手先別の販売実績及び総販売実績に対する割合は次のとおりであります。

相手先	前連結会計年度		当連結会計年度	
	販売高(千円)	割合(%)	販売高(千円)	割合(%)
(株)高島屋	1,329,440	11.7	1,225,688	11.3

3 上記金額には消費税等は含まれておりません。

### 3【対処すべき課題】

今後の見通しにつきましては、海外景気の減速や円高・株安傾向が国内景気に与える影響を無視できない中、個人消費に足踏み感が継続するなど、しばらくは予断を許さない厳しい状況が続くものと思われま

す。このような情勢を踏まえ当社グループは、1)「ブランド力を磨く」、2)「ショップビジネスを伸ばす」、3)「そして、グッドカンパニーへ」をミッションに、平成32年2月期をターゲットとした中期経営計画「NL2020」を策定いたしました。

直営工場「富士服飾研究所」をはじめメイドインジャパンの誇れるものづくり、鮮度ある商品品揃えと接客技術レベルアップによるブランドの付加価値の積み重ねによりマーケット、消費者の信頼を拡大してまいります。

ショップビジネスでは、ラグライア、スクラップブック、m0851をはじめ、子会社の株式会社ベルラピカ直営ショップの拡大に注力し、積極的に成長を目指してまいります。

また、費用対効果重視の経費コントロールにも取り組み、キャッシュ・フロー重視の経営に努めてまいります。

### 4【事業等のリスク】

当社グループの業績に影響を及ぼす可能性があると考えられるリスクには、下記のようなものがあります。

なお、記載内容のうち将来に関する事項は、有価証券報告書提出日（平成28年5月27日）現在において、当社グループが判断したものであります。

#### (1) 消費動向の変化に伴うリスク

当社グループが取り扱う製品は、変化しやすい流行などのトレンドや、対象顧客のニーズの多様化などの影響を受けやすい市場にあります。このため、国内外の流行情報などを的確に把握し、魅力的な製品をお買い求めやすい価格にて提供することに努めておりますが、ファッショントレンドの急激な変化や消費者の嗜好の変化、競合する同業他社の動向に加え、景気変動の影響による個人消費の低迷などによって、当社グループの業績に影響を及ぼす可能性があります。

#### (2) 気象状況や災害などによるリスク

当社グループが取り扱う製品は、天候の影響を受けやすく、冷夏や暖冬、長雨などの天候不順により、消費者の大きな需要変化が生じる場合があります。当社グループは、そのような気象状況による売上の影響を極力受けることのないよう、生産の短サイクル化や生産コントロールに今後も努めてまいります。予測を超えた気象状況の変化により見込んでいた売上が伸び悩み、あるいは地震などの天災によって営業の中断が生じた場合、当社グループの業績に影響を及ぼす可能性があります。

#### (3) 取引先と信に関するリスク

当社グループでは取引先の信用度把握に万全を期すため、調査機関や業界情報の活用により日常的な情報収集や与信管理を徹底し、債権の回収不能という事態を未然に防ぐ体制を取っております。しかしながら、上記の取り組みの範囲を超えた事象が突発的に発生した場合、当社グループの業績に影響を及ぼす可能性があります。

#### (4) 製品の品質に関するリスク

当社グループは、製品の品質維持・管理にグループを挙げて取り組んでおりますが、万一、製造物責任に関わる製品事故が発生した場合、賠償費用の発生、販売の減少に加え、ブランドの信用失墜により、当社グループの業績に大きな影響を及ぼす可能性があります。

#### (5) 法的規制に関するリスク

当社グループは、製品の販売、仕入れ、情報管理等において、景品表示法、下請法、独占禁止法、個人情報保護法などの法的規制の適用を受けております。当社グループでは、各業務担当部門が経営統括本部と連携しながら、すべての法的規制を遵守するよう取り組んでおります。しかしながら、規制強化による遵守コスト増加の可能性や、上記の取り組みの範囲を超えた事象が発生した場合、当社グループの業績に影響を及ぼす可能性があります。

#### (6) 個人情報に関するリスク

当社グループは、顧客管理などのため多数の個人情報を保有しております。個人情報については、全社的に情報管理体制の構築に取り組んでおりますが、万一、個人情報が外部に漏洩するような事態が発生した場合、社会的信用失墜による売上の減少や顧客に対する損害賠償による損失が発生し、当社グループの業績に影響を及ぼす可能性があります。



(7) 海外におけるリスク

当社グループでは、企画した製品の大部分を国内の協力工場に委託し生産しておりますが、一部の製品につきましては中国ほかの海外に生産を委託しております。それに伴い、為替レートの変動、テロ、天災、伝染病といったリスクが発生する恐れがあり、その結果、原価高や製品輸入が困難になるといったリスクが発生した場合、当社グループの業績に影響を及ぼす可能性があります。

また当社グループでは、海外の有力企業が所有する知的財産権の使用許諾によりブランド事業を展開しております。万一、契約期間満了に伴う契約の終了や、不測の事由による契約の解除、契約内容の変更など、ライセンス契約を継続できない事態が発生した場合、当社グループの業績に影響を及ぼす可能性があります。

(8) システムに関するリスク

当社グループは、コンピュータシステムと通信ネットワークを利用して業務処理を行っており、自然災害や事故、コンピュータウイルスに起因するシステムの停止、ハッカーなどの外部からの不正な侵入などの犯罪により、システムダウンや重要データの消失または漏洩が生じる可能性があります。当社グループにおいては外部からの不正アクセスやウイルス感染の防御、内部管理体制の強化などの対策を行っておりますが、このような事態が発生した場合、事故対応のコストの増加、損害賠償や信用力の低下等のリスクが想定され、当社グループの業績に影響を及ぼす可能性があります。

(9) 固定資産の減損に関するリスク

当社グループにおいて、上記(1)～(8)のリスクの顕在化等により、当社グループ事業におけるブランドや売場単位の収支悪化が発生した場合には、保有する固定資産について減損損失が発生し、当社グループの業績に影響を及ぼす可能性があります。

(10) 財務制限条項に関するリスク

当社は、資金需要に対する機動性と安全性の確保及び資金効率向上を図ることを目的に、取引銀行4行とコミットメントライン契約を締結しており、これらには純資産の減少及び経常損失の計上に関する財務制限条項が付されております。これに抵触し、借入先の請求に基づき借入金の返済を求められた場合、当社グループの財政状態に影響を及ぼす可能性があります。

## 5 【経営上の重要な契約等】

(1) 当社は、資金需要に対する機動性と安全性の確保及び資金効率向上を図ることを目的に、平成27年9月18日付で、取引銀行4行と融資枠20億円のコミットメントライン契約をシンジケーション方式により締結しております。

(2) 当社は、資金需要に対する機動性と安全性の確保及び資金効率向上を図ることを目的に、平成27年3月31日付で、取引銀行4行と融資枠13億円のシンジケーション方式コミットメントライン(タームアウトオプション付)契約を締結しております。

## 6 【研究開発活動】

特記事項はありません。

## 7【財政状態、経営成績及びキャッシュ・フローの状況の分析】

当社グループに関する財政状態、経営成績及びキャッシュ・フローの状況の分析は、以下のとおりであります。

### (1) 重要な会計方針及び見積り

当社グループの連結財務諸表は、わが国において一般に公正妥当と認められる企業会計の基準に準拠して財政状態、経営成績及びキャッシュ・フローの状況を適正に表示しております。

当社グループが連結財務諸表の作成に際して採用している重要な会計方針は、「第5 経理の状況 1 連結財務諸表等 (1) 連結財務諸表 注記事項 連結財務諸表作成のための基本となる重要な事項」に記載してあります。

### (2) 財政状態の分析

#### 資産

資産の部は、前連結会計年度末に比べ14億9百万円減少し、105億32百万円となりました。流動資産は、たな卸資産の減少、現金及び預金の減少等により5億76百万円減少し、固定資産は、大阪府箕面市の土地及び建物の売却や投資有価証券の売却などにより、8億32百万円減少しました。

#### 負債

負債の部は、有利子負債の圧縮等により、前連結会計年度末に比べ8億19百万円減少し、35億76百万円となりました。

#### 純資産

純資産の部は、前連結会計年末に比べ5億89百万円減少し、69億55百万円となりました。株主資本は、当期純損失の計上、退職給付会計基準の適用による影響等により5億円減少し、その他の包括利益累計額は、株式売却によるその他有価証券評価差額金の減少等により97百万円減少し、新株予約権は株式報酬型ストックオプションの発行により8百万円増加しました。

### (3) 経営成績の分析

#### 概要

当連結会計年度における業績の概要は、「第2 事業の状況 1 業績等の概要 (1) 業績」に記載のとおりであります。

#### 売上高及び売上総利益

当連結会計年度の売上高は、婦人衣料を中心とするアパレル消費が力強さを欠く中、暖冬の影響もあり秋冬物衣料の販売が苦戦し、主力販路である百貨店・専門店向け卸売事業が低迷したこと等から、前連結会計年度に比べて5億43百万円減少して108億16百万円となり、売上総利益は売上高の減少に伴い前連結会計年度に比べ4億49百万円減少して45億75百万円となりました。

#### 営業損益、経常損益及び当期純損益

損益面におきましても、売上高の減少、また不採算ブランドや小売店舗の廃止並びにそれに伴う費用を計上した結果、営業損益は4億12百万円の損失（前連結会計年度は1億53百万円の利益）、経常損益は4億54百万円の損失（前連結会計年度は1億64百万円の利益）となりました。当期純損益は、特別利益として大阪府箕面市の土地及び建物の売却益や投資有価証券の売却益を計上、特別損失として固定資産の減損損失を計上したこと等により、2億60百万円の純損失（前連結会計年度は1億6百万円の純利益）となりました。

### (4) 経営成績に重要な影響を与える要因について

「第2 事業の状況 4 事業等のリスク」に記載のとおりであります。

### (5) 資本の財源及び資金の流動性についての分析

「第2 事業の状況 1 業績等の概要 (2) キャッシュ・フローの状況」に記載のとおりであります。

### 第3【設備の状況】

#### 1【設備投資等の概要】

当連結会計年度中に実施しました設備投資は、総額1億31百万円で、その主なものは、卸売事業の百貨店売場の内装設備工事46百万円、小売事業の小売店舗の内装設備工事61百万円であります。

当連結会計年度中に実施しました主な設備等の売却は以下のとおりであります。

事業所名 (所在地)	セグメントの名称	設備の内容	売却時期	前期末帳簿価額 (千円)
第1商品センター (大阪府箕面市)	全社資産 小売事業	物流設備及び小売店舗設備	平成27年6月30日	173,210

#### 2【主要な設備の状況】

##### (1) 提出会社

平成28年2月29日現在

事業所名 (所在地)	セグメントの 名称	設備の内容	帳簿価額					従業員数 (名)	
			建物及び 構築物 (千円)	機械装置 及び運搬具 (千円)	土地		その他 (千円)		合計 (千円)
					面積(m <sup>2</sup> )	金額 (千円)			
本社 (大阪市北区)	全社資産	事務所	354,639	1,045	1,374.08	2,239,274	39,247	2,634,206	132 (12)
東京店 (東京都品川区)	全社資産	事務所	6,394	-	-	-	9,369	15,764	88 (5)
福岡店 (福岡市博多区)	全社資産	事務所	3,856	-	-	-	71	3,927	8 (-)
富士服飾研究所 (山梨県富士吉田市)	全社資産	生産設備	291,676	11,657	(10,436.00)	-	4,194	307,527	22 (23)
商品センター (大阪府箕面市)	全社資産 小売事業	物流設備及び 小売店舗設備	328,905	0	1,728.33	941,058	2,912	1,272,875	21 (24)

- (注) 1 帳簿価額「その他」は、「工具、器具及び備品」及び「リース資産」であります。  
2 土地・面積の( )内は賃借中のもので外数で記載しております。  
3 従業員数欄には、事業所に従事する人員数を記載しております。  
4 従業員数の( )は販売員及び臨時従業員の年間の平均雇用人員数であります。  
5 上記の金額には、消費税等は含まれておりません。

##### (2) 国内子会社

平成28年2月29日現在

会社名	事業所名 (所在地)	セグメント の名称	設備の 内容	帳簿価額					従業員数 (名)	
				建物及び 構築物 (千円)	機械装置 及び運搬具 (千円)	土地		その他 (千円)		合計 (千円)
						面積(m <sup>2</sup> )	金額 (千円)			
(株)ベルラピカ	川口駅前店他 (埼玉県川口市他)	小売事業	小売店舗 設備他	45,189	-	-	-	4,590	49,780	6 (88)
ラピーヌ夢ファーム(株)	伊賀農場 (三重県伊賀市)	その他	水耕栽培 設備他	-	-	(5,211.00)	-	-	-	2 (18)

- (注) 1 帳簿価額「その他」は、「工具、器具及び備品」及び「リース資産」であります。  
2 土地・面積の( )内は賃借中のもので外数で記載しております。  
3 従業員数欄には、事業所に従事する人員数を記載しております。  
4 従業員数の( )は販売員及び臨時従業員の年間の平均雇用人員数であります。  
5 上記の金額には、消費税等は含まれておりません。

#### 3【設備の新設、除却等の計画】

##### (1) 重要な設備の新設等

該当事項はありません。

##### (2) 重要な設備の除却等

該当事項はありません。

## 第4【提出会社の状況】

### 1【株式等の状況】

#### (1)【株式の総数等】

##### 【株式の総数】

種類	発行可能株式総数(株)
普通株式	7,980,000
計	7,980,000

(注) 平成27年5月27日開催の第67回定時株主総会決議により、平成27年9月1日付で株式併合に伴う定款の変更が行われ、発行可能株式総数は71,820,000株減少し、7,980,000株となっております。

##### 【発行済株式】

種類	事業年度末現在発行数(株) (平成28年2月29日)	提出日現在発行数(株) (平成28年5月27日)	上場金融商品取引所名又は登録認可金融商品取引業協会名	内容
普通株式	2,767,064	2,767,064	東京証券取引所 (市場第二部)	単元株式数 100株
計	2,767,064	2,767,064	-	-

(注) 平成27年5月27日開催の第67回定時株主総会決議により、平成27年9月1日付で普通株式10株を1株にする株式併合及び1,000株を100株にする単元株式数の変更を実施いたしました。これにより、発行済株式総数は24,903,578株減少し2,767,064株となり、単元株式数は100株となっております。

#### (2)【新株予約権等の状況】

当社は、会社法に基づき、株式報酬型ストックオプションとしての新株予約権を発行しております。新株予約権の状況は、次のとおりであります。

取締役会の決議日 平成24年6月27日

(第1回株式報酬型ストックオプションとしての新株予約権(平成24年7月13日発行))

	事業年度末現在 (平成28年2月29日)	提出日の前月末現在 (平成28年4月30日)
新株予約権の数	132個 (注) 2	同左
新株予約権のうち自己新株予約権の数	-	-
新株予約権の目的となる株式の種類	普通株式	同左
新株予約権の目的となる株式の数	13,200株 (注) 1、2	同左
新株予約権の行使時の払込金額	1株当たり1円	同左
新株予約権の行使期間	平成24年7月14日から 平成54年7月13日まで	同左
新株予約権の行使により株式を発行する場合の株式の発行価格及び資本組入額	発行価格 1円 資本組入額 (注) 3	同左
新株予約権の行使の条件	(注) 4	同左
新株予約権の譲渡に関する事項	譲渡による新株予約権の取得については取締役会の承認を要する。	同左
代用払込みに関する事項	-	-
組織再編成行為に伴う新株予約権の交付に関する事項	(注) 5	同左

取締役会の決議日 平成25年6月5日

(第2回株式報酬型ストックオプションとしての新株予約権(平成25年6月21日発行))

	事業年度末現在 (平成28年2月29日)	提出日の前月末現在 (平成28年4月30日)
新株予約権の数	101個 (注)2	同左
新株予約権のうち自己新株予約権の数	-	-
新株予約権の目的となる株式の種類	普通株式	同左
新株予約権の目的となる株式の数	10,100株 (注)1、2	同左
新株予約権の行使時の払込金額	1株当たり1円	同左
新株予約権の行使期間	平成25年6月22日から 平成55年6月21日まで	同左
新株予約権の行使により株式を発行する場合の株式の発行価格及び資本組入額	発行価格 1円 資本組入額 (注)3	同左
新株予約権の行使の条件	(注)4	同左
新株予約権の譲渡に関する事項	譲渡による新株予約権の取得については取締役会の承認を要する。	同左
代用払込みに関する事項	-	-
組織再編成行為に伴う新株予約権の交付に関する事項	(注)5	同左

取締役会の決議日 平成26年6月4日

(第3回株式報酬型ストックオプションとしての新株予約権(平成26年6月20日発行))

	事業年度末現在 (平成28年2月29日)	提出日の前月末現在 (平成28年4月30日)
新株予約権の数	102個 (注)2	同左
新株予約権のうち自己新株予約権の数	-	-
新株予約権の目的となる株式の種類	普通株式	同左
新株予約権の目的となる株式の数	10,200株 (注)1、2	同左
新株予約権の行使時の払込金額	1株当たり1円	同左
新株予約権の行使期間	平成26年6月21日から 平成56年6月20日まで	同左
新株予約権の行使により株式を発行する場合の株式の発行価格及び資本組入額	発行価格 1円 資本組入額 (注)3	同左
新株予約権の行使の条件	(注)4	同左
新株予約権の譲渡に関する事項	譲渡による新株予約権の取得については取締役会の承認を要する。	同左
代用払込みに関する事項	-	-
組織再編成行為に伴う新株予約権の交付に関する事項	(注)5	同左

取締役会の決議日 平成27年6月4日

(第4回株式報酬型ストックオプションとしての新株予約権(平成27年6月22日発行))

	事業年度末現在 (平成28年2月29日)	提出日の前月末現在 (平成28年4月30日)
新株予約権の数	67個 (注)2	同左
新株予約権のうち自己新株予約権の数	-	-
新株予約権の目的となる株式の種類	普通株式	同左
新株予約権の目的となる株式の数	6,700株 (注)1、2	同左
新株予約権の行使時の払込金額	1株当たり1円	同左
新株予約権の行使期間	平成27年6月23日から 平成57年6月22日まで	同左
新株予約権の行使により株式を発行する場合の株式の発行価格及び資本組入額	発行価格 1円 資本組入額 (注)3	同左
新株予約権の行使の条件	(注)4	同左
新株予約権の譲渡に関する事項	譲渡による新株予約権の取得については 取締役会の承認を要する。	同左
代用払込みに関する事項	-	-
組織再編成行為に伴う新株予約権の交付に関する事項	(注)5	同左

- (注)1 当社は、平成27年9月1日付で普通株式10株を1株にする株式併合を実施したため、新株予約権の目的となる株式の数を調整しております。
- 2 各新株予約権の1個当たりの目的となる株式の数(以下、「付与株式数」という。)は100株とする。ただし、当社が当社普通株式の株式分割又は株式併合を行う場合には、次の算式により付与株式数を調整する。  
調整後付与株式数 = 調整前付与株式数 × 株式分割又は株式併合の比率  
また、当社が合併又は会社分割を行う場合等、付与株式数の調整を必要とする場合には、当社は合理的な範囲で付与株式数を適切に調整することができる。
- 3 新株予約権の行使により株式を発行する場合における資本組入額及び資本準備金に関する事項
- (1) 新株予約権の行使により株式を発行する場合における増加する資本金の額は、会社計算規則第17条第1項に従い算出される資本金等増加限度額の2分の1の金額とし、計算の結果生じる1円未満の端数は、これを切り上げる。
- (2) 新株予約権の行使により株式を発行する場合における増加する資本準備金の額は、上記(1)記載の資本金等増加限度額から上記(1)に定める増加する資本金の額を減じた額とする。
- 4 新株予約権者は、当社及び当社子会社の取締役、監査役及び執行役員のいずれの地位をも喪失した日の翌日から5年を経過する日までの間に限り権利を行使することができる。その他の条件については、取締役会決議に基づき、当社と新株予約権者との間で締結する「新株予約権割当契約書」に定めるものとする。
- 5 当社が、合併(当社が合併により消滅する場合に限る。)、吸収分割若しくは新設分割又は株式交換若しくは株式移転(以下総称して「組織再編行為」という。)を行う場合において、組織再編行為の効力発生日の直前において残存する新株予約権(以下「残存新株予約権」という。)の新株予約権者に対し、それぞれの場合につき、会社法第236条第1項第8号のイからホまでに掲げる株式会社(以下「再編対象会社」という。)の新株予約権をそれぞれ交付することとする。ただし、以下の各号に沿って再編対象会社の新株予約権を交付する旨を、吸収合併契約、新設合併契約、吸収分割契約、新設分割計画、株式交換契約又は株式移転計画において定めることを条件とする。
- (1) 交付する再編対象会社の新株予約権の数  
新株予約権者が保有する残存新株予約権の数と同一の数をそれぞれ交付する。
- (2) 新株予約権の目的である再編対象会社の株式の種類  
再編対象会社の普通株式とする。
- (3) 新株予約権の目的である再編対象会社の株式の数  
組織再編行為の条件等を勘案の上、決定する。
- (4) 新株予約権の行使に際して出資される財産の価額  
交付される各新株予約権の行使に際して出資される財産の価額は、以下に定める再編後行使価額に上記(3)に従って決定される当該新株予約権の目的である再編対象会社の株式の数を乗じて得られる金額とする。再編後行使価額は、交付される各新株予約権を行使することにより交付を受けることができる再編対象会社の株式1株当たり1円とする。
- (5) 新株予約権を行使することができる期間  
上記「新株予約権の行使期間」の開始日と組織再編行為の効力発生日のうちいずれか遅い日から、上記「新株予約権の行使期間」の満了日までとする。
- (6) 新株予約権の行使により株式を発行する場合における増加する資本金及び資本準備金に関する事項  
上記3に準じて決定する。
- (7) 譲渡による新株予約権の取得の制限

譲渡による新株予約権の取得については、再編対象会社の取締役会の決議による承認を要する。

(3) 【行使価額修正条項付新株予約権付社債券等の行使状況等】

該当事項はありません。

(4) 【ライツプランの内容】

該当事項はありません。

(5) 【発行済株式総数、資本金等の推移】

年月日	発行済株式 総数増減数 (株)	発行済株式 総数残高 (株)	資本金増減額 (千円)	資本金残高 (千円)	資本準備金増 減額(千円)	資本準備金残 高(千円)
平成24年6月15日 (注)1	-	27,670,642	-	4,354,021	2,000,000	2,002,723
平成27年9月1日 (注)2	24,903,578	2,767,064	-	4,354,021	-	2,002,723

(注)1 会社法第448条第1項の規定に基づき、資本準備金を減少し、その他資本剰余金へ振替えたものです。

2 平成27年5月27日開催の第67回定時株主総会決議により、平成27年9月1日付で普通株式10株を1株にする株式併合を実施したものです。

(6) 【所有者別状況】

平成28年2月29日現在

区分	株式の状況(1単元の株式数100株)								単元未満株式の状況 (株)
	政府及び地方 公共団体	金融機関	金融商品取 引業者	その他の法 人	外国法人等		個人その他	計	
					個人以外	個人			
株主数 (人)	-	8	20	48	8	1	2,641	2,726	-
所有株式数 (単元)	-	5,521	687	2,113	197	4	18,945	27,467	20,364
所有株式数 の割合(%)	-	20.10	2.50	7.69	0.72	0.02	68.97	100.00	-

(注)1 自己株式447,347株は、「個人その他」に4,473単元及び「単元未満株式の状況」に47株を含めて記載しております。なお、自己株式447,347株は株主名簿記載上の株式数であり、実保有残高も同数であります。

2 平成27年5月27日開催の第67回定時株主総会決議により、平成27年9月1日付で普通株式10株を1株にする株式併合及び1,000株を100株にする単元株式数の変更を実施いたしました。

(7) 【大株主の状況】

平成28年2月29日現在

氏名又は名称	住所	所有株式数 (千株)	発行済株式総数に 対する所有株式数 の割合(%)
ラピーヌ取引先持株会	大阪市北区天満一丁目5番7号	213	7.71
日本生命保険相互会社	東京都千代田区丸の内一丁目6番6号	175	6.33
ラピーヌ社員持株会	大阪市北区天満一丁目5番7号	148	5.37
株式会社三菱東京UFJ銀行	東京都千代田区丸の内二丁目7番1号	100	3.61
株式会社三井住友銀行	東京都千代田区丸の内一丁目1番2号	100	3.61
第一生命保険株式会社	東京都千代田区有楽町一丁目13番1号	80	2.90
株式会社テーオーシー	東京都品川区西五反田七丁目22番17号	69	2.50
住友生命保険相互会社	東京都中央区築地七丁目18番24号	52	1.88
上光証券株式会社	札幌市中央区北一条西三丁目3番地	31	1.12
三井物産株式会社	東京都千代田区丸の内一丁目1番3号	30	1.08
計	-	1,000	36.15

(注) 上記のほか、自己株式が447千株あります。

(8) 【議決権の状況】

【発行済株式】

平成28年2月29日現在

区分	株式数(株)	議決権の数(個)	内容
無議決権株式	-	-	-
議決権制限株式(自己株式等)	-	-	-
議決権制限株式(その他)	-	-	-
完全議決権株式(自己株式等)	(自己保有株式) 普通株式 447,300	-	-
完全議決権株式(その他)	普通株式 2,299,400	22,994	-
単元未満株式	普通株式 20,364	-	-
発行済株式総数	2,767,064	-	-
総株主の議決権	-	22,994	-

(注) 1 「単元未満株式」欄の普通株式には、当社所有の自己株式47株が含まれております。

2 平成27年5月27日開催の第67回定時株主総会決議により、平成27年9月1日付で普通株式10株を1株にする株式併合及び1,000株を100株にする単元株式数の変更を実施いたしました。これにより発行済株式総数は24,903,578株減少し2,767,064株となり、単元株式数は100株となっております。

【自己株式等】

平成28年2月29日現在

所有者の氏名又は 名称	所有者の住所	自己名義所有 株式数(株)	他人名義所有 株式数(株)	所有株式数の 合計(株)	発行済株式総数に 対する所有株式数 の割合(%)
(自己保有株式) 株式会社ラピーヌ	大阪市北区天満一丁目 5番7号	447,300	-	447,300	16.16
計	-	447,300	-	447,300	16.16

(注) 平成27年5月27日開催の第67回定時株主総会決議により、平成27年9月1日付で普通株式10株を1株にする株式併合及び1,000株を100株にする単元株式数の変更を実施いたしました。これにより発行済株式総数は24,903,578株減少し2,767,064株となっております。



( 9 ) 【ストックオプション制度の内容】

当社は、ストックオプション制度を採用しております。当該制度は、会社法に基づき、株式報酬型ストックオプションとしての新株予約権を発行する方法によるものであります。

当該制度の内容は、次のとおりであります。

取締役会の決議日 平成24年 6月27日

( 第 1 回株式報酬型ストックオプションとしての新株予約権 ( 平成24年 7月13日発行 ) )

決議年月日	平成24年 6月27日
付与対象者の区分及び人数	取締役 4 名、監査役 2 名及び執行役員 4 名 ( 注 )
新株予約権の目的となる株式の種類	「 ( 2 ) 新株予約権等の状況 」に記載のとおり
株式の数	同上
新株予約権の行使時の払込金額	同上
新株予約権の行使期間	同上
新株予約権の行使の条件	同上
新株予約権の譲渡に関する事項	同上
代用払込みに関する事項	-
組織再編成行為に伴う新株予約権の交付に関する事項	「 ( 2 ) 新株予約権等の状況 」に記載のとおり

( 注 ) 監査等委員会設置会社への移行及び役員の異動により、有価証券報告書提出日現在、付与対象者の区分及び人数は、取締役 6 名、執行役員 2 名、退任取締役 1 名、退任監査役 1 名となっております。

取締役会の決議日 平成25年 6月 5日

( 第 2 回株式報酬型ストックオプションとしての新株予約権 ( 平成25年 6月21日発行 ) )

決議年月日	平成25年 6月 5日
付与対象者の区分及び人数	取締役 4 名、監査役 2 名及び執行役員 4 名 ( 注 )
新株予約権の目的となる株式の種類	「 ( 2 ) 新株予約権等の状況 」に記載のとおり
株式の数	同上
新株予約権の行使時の払込金額	同上
新株予約権の行使期間	同上
新株予約権の行使の条件	同上
新株予約権の譲渡に関する事項	同上
代用払込みに関する事項	-
組織再編成行為に伴う新株予約権の交付に関する事項	「 ( 2 ) 新株予約権等の状況 」に記載のとおり

( 注 ) 監査等委員会設置会社への移行及び役員の異動により、有価証券報告書提出日現在、付与対象者の区分及び人数は、取締役 6 名、執行役員 2 名、退任取締役 1 名、退任監査役 1 名となっております。

取締役会の決議日 平成26年6月4日

(第3回株式報酬型ストックオプションとしての新株予約権(平成26年6月20日発行))

決議年月日	平成26年6月4日
付与対象者の区分及び人数	取締役4名、監査役2名及び執行役員5名(注)
新株予約権の目的となる株式の種類	「(2) 新株予約権等の状況」に記載のとおり
株式の数	同上
新株予約権の行使時の払込金額	同上
新株予約権の行使期間	同上
新株予約権の行使の条件	同上
新株予約権の譲渡に関する事項	同上
代用払込みに関する事項	-
組織再編成行為に伴う新株予約権の交付に関する事項	「(2) 新株予約権等の状況」に記載のとおり

(注) 監査等委員会設置会社への移行及び役員の異動により、有価証券報告書提出日現在、付与対象者の区分及び人数は、取締役6名、執行役員3名、退任取締役1名、退任監査役1名となっております。

取締役会の決議日 平成27年6月4日

(第4回株式報酬型ストックオプションとしての新株予約権(平成27年6月22日発行))

決議年月日	平成27年6月4日
付与対象者の区分及び人数	取締役5名、監査役2名及び執行役員6名(注)
新株予約権の目的となる株式の種類	「(2) 新株予約権等の状況」に記載のとおり
株式の数	同上
新株予約権の行使時の払込金額	同上
新株予約権の行使期間	同上
新株予約権の行使の条件	同上
新株予約権の譲渡に関する事項	同上
代用払込みに関する事項	-
組織再編成行為に伴う新株予約権の交付に関する事項	「(2) 新株予約権等の状況」に記載のとおり

(注) 監査等委員会設置会社への移行及び役員の異動により、有価証券報告書提出日現在、付与対象者の区分及び人数は、取締役6名、執行役員6名、退任監査役1名となっております。

## 2【自己株式の取得等の状況】

【株式の種類等】 会社法第155条第7号に該当する普通株式の取得及び会社法第155条第9号による普通株式の取得

### (1)【株主総会決議による取得の状況】

該当事項はありません。

### (2)【取締役会決議による取得の状況】

会社法第155条第9号による普通株式の取得（株式併合により生じた端数株式の取得）

区分	株式数（株）	価額の総額（円）
取締役会（平成27年9月11日）での決議状況 （取得期間 平成27年9月14日）	85	買取単価に買取対象株式 数を乗じた金額（注）
当事業年度前における取得自己株式	-	-
当事業年度における取得自己株式	85	80,044
残存決議株式の総数及び価額の総額	-	-
当事業年度の末日現在の未行使割合（%）	-	-
当期間における取得自己株式	-	-
提出日現在の未行使割合（%）	-	-

（注） 平成27年9月1日を効力発生日とする普通株式10株を1株にする株式併合により生じた1株に満たない端数株式の買取であり、買取単価は、取得日の株式会社東京証券取引所における当社普通株式の終値であります。

### (3)【株主総会決議又は取締役会決議に基づかないものの内容】

会社法第155条第7号による取得（単元未満株式の買取請求）

区分	株式数（株）	価額の総額（円）
当事業年度における取得自己株式	5,613	957,621
当期間における取得自己株式	10	6,380

（注）1 当期間における取得自己株式には、平成28年5月1日からこの有価証券報告書提出日までの単元未満株式の買取りによる株式数は含めておりません。

2 平成27年9月1日付で普通株式10株を1株にする株式併合を実施いたしました。当事業年度における取得自己株式5,613株の内訳は、株式併合前5,273株、株式併合後340株であります。

### (4)【取得自己株式の処理状況及び保有状況】

区分	当事業年度		当期間	
	株式数（株）	処分価額の総額 （円）	株式数（株）	処分価額の総額 （円）
引き受ける者の募集を行った取得自己株式	-	-	-	-
消却の処分を行った取得自己株式	-	-	-	-
合併、株式交換、会社分割に係る移転を行った取得自己株式	-	-	-	-
その他（株式併合による減少）	4,022,305	-	-	-
保有自己株式数	447,347	-	447,357	-

（注） 当期間における保有自己株式数には、平成28年5月1日からこの有価証券報告書提出日までの単元未満株式の買取り及び買増請求に基づく売渡による株式数は含めておりません。

### 3【配当政策】

当社は、株主の皆様への利益還元を重要な経営政策のひとつと位置付けており、当期の経営成績並びに将来の経営環境変化への対応や計画的な事業展開を総合的に勘案した上で、継続的に安定配当を実施することが株主の皆様の長期的な利益に合致するものと考えております。

当社は、「取締役会の決議によって、中間配当を行うことができる」旨を定款に定めておりますが、当面の間は期末配当として年1回の剰余金の配当を行い、中間配当につきましては、業績がより向上し、増配が可能となれば検討したいと考えております。配当の決定機関は、中間配当は取締役会、期末配当は株主総会であります。

内部留保につきましては、多様化する市場のニーズを捉えた新ブランド・新製品の開発や既存ブランド売場活性化の為に改装投資、情報システム投資など、安定的な経営基盤を確保し収益向上に寄与する為の必要原資として考えております。

当期の剰余金の配当につきましては、上記の方針のもと、1株当たり20円の期末配当を実施いたしました。今後におきましても業績向上に全社をあげて取り組み、収益基盤の強化を図ってまいります。

(注) 当事業年度に係る剰余金の配当は以下のとおりであります。

決議年月日	配当金の総額(千円)	1株当たり配当額(円)
平成28年5月26日定時株主総会決議	46,394	20.00

### 4【株価の推移】

(1)【最近5年間の事業年度別最高・最低株価】

回次	第63期	第64期	第65期	第66期	第67期	第68期
決算年月	平成23年3月	平成24年3月	平成25年2月	平成26年2月	平成27年2月	平成28年2月
最高(円)	117	143	112	129	124	184 [1,070]
最低(円)	46	55	63	84	89	94 [625]

(注) 1 最高・最低株価は東京証券取引所市場第二部におけるものであります。

2 第65期は、決算期変更により11ヵ月8日間となっております。

3 平成27年9月1日付で10株を1株にする株式併合を実施したため、第68期の株価については株式併合前の最高・最低株価を記載し、[ ]にて株式併合後の最高・最低株価を記載しております。

(2)【最近6月間の月別最高・最低株価】

月別	平成27年9月	10月	11月	12月	平成28年1月	2月
最高(円)	1,040	920	875	944	773	750
最低(円)	874	866	813	712	691	625

(注) 最高・最低株価は東京証券取引所市場第二部におけるものであります。

5【役員の状況】

男性8名 女性1名（役員のうち女性の比率11.1%）

役名	職名	氏名	生年月日	略歴	任期	所有株式数(株)
代表取締役 会長		市川 雅邦	昭和25年11月23日生	昭和50年4月 当社入社 昭和58年5月 当社社長室長 昭和61年6月 当社取締役社長室長 昭和62年3月 当社取締役第4事業部長 平成3年3月 当社常務取締役大阪店長 平成11年12月 当社常務取締役営業統括部長 平成17年6月 当社専務取締役営業統括部長 平成21年6月 当社代表取締役社長 平成27年5月 当社代表取締役会長（現任）	(注)3	21,990
代表取締役 社長		青井 康弘	昭和28年2月13日生	昭和51年4月 当社入社 平成18年3月 当社総務人事部長 平成19年6月 当社取締役総務人事部長 平成21年6月 当社取締役管理統括部長 平成23年2月 当社専務取締役経営統括本部長 平成24年6月 当社取締役専務執行役員経営統括本部長 平成27年5月 当社代表取締役社長（現任）	(注)3	5,800
取締役	常務執行役員 第一事業本部長	北 博成	昭和35年1月9日生	昭和58年4月 当社入社 平成11年12月 当社第一企画部長 平成12年6月 当社取締役副商品統括部長 平成16年3月 当社取締役商品統括部長 平成17年6月 当社常務取締役商品統括部長 平成23年2月 当社常務取締役商品本部長 平成24年6月 当社取締役常務執行役員商品本部長 平成28年2月 当社取締役常務執行役員第一事業本部長（現任）	(注)3	4,600
取締役	常務執行役員 第三事業本部長兼営業本部長	寺畠 修	昭和31年8月11日生	昭和54年4月 当社入社 平成17年3月 当社商品計画部長兼ラフェスタ事業部長 平成17年6月 当社取締役商品計画部長兼ラフェスタ事業部長 平成21年6月 当社常務取締役副営業統括部長兼副商品統括部長 平成24年6月 当社常務執行役員第二事業本部長兼商品本部副本部長 平成27年2月 当社常務執行役員営業本部長 平成27年2月 株式会社ベルラピカ代表取締役社長（現任） 平成27年5月 当社取締役常務執行役員営業本部長 平成28年2月 当社取締役常務執行役員第三事業本部長兼営業本部長（現任）	(注)3	5,800

役名	職名	氏名	生年月日	略歴		任期	所有株式数(株)
取締役	常務執行役員 第二事業本部長	伴野 孝幸	昭和33年6月13日生	昭和62年6月 平成17年8月 平成19年3月 平成21年6月 平成24年2月 平成24年6月 平成27年2月 平成27年5月	株式会社ポップインターナショナル入社 当社入社 ジョコンダ統括部長 当社東京第二商品グループ長兼MJ・GJ企画部長 当社取締役東京商品グループ長 当社取締役第二事業本部副本部長 当社上席執行役員第二事業本部副本部長 当社上席執行役員第二事業本部長 当社取締役常務執行役員第二事業本部長(現任)	(注)3	3,300
取締役		西 信子	昭和30年12月11日生	昭和58年5月 平成13年7月 平成25年5月	弁護士登録 西信子法律事務所開設(現在) 当社取締役(現任)	(注)3	1,000
取締役(常勤監査等委員)		新野 孝弘	昭和30年10月18日生	昭和53年4月 平成7年2月 平成27年4月 平成28年4月 平成28年5月	当社入社 当社経理部長 当社経営統括本部副本部長兼経理部長 当社経営統括本部副本部長 当社取締役(常勤監査等委員)(現任)	(注)4	1,600
取締役(常勤監査等委員)		中野 裕士	昭和30年10月26日生	昭和54年4月 平成5年3月 平成18年3月 平成19年6月 平成28年5月	日本生命保険相互会社入社 同社台北事務所海外事務所長 同社新商品管理部投信統括部長 当社常勤監査役 当社取締役(常勤監査等委員)(現任)	(注)4	2,400
取締役(監査等委員)		藤田 健二郎	昭和22年2月19日生	昭和45年4月 平成6年12月 平成10年6月 平成13年6月 平成14年4月 平成17年6月 平成19年6月 平成22年6月 平成26年5月 平成28年5月	東レ株式会社入社 同社繊維事業部門衣料資材事業部長 Toray Textiles Europe Ltd.社長 東レ株式会社国際部門国際部長 同社欧州地区全般統括兼在ヨーロッパ東レ代表 株式会社東レ経営研究所常務取締役調査研究部門長 東レインターナショナル株式会社常勤監査役 同社退任 当社監査役 当社取締役(監査等委員)(現任)	(注)4	100
計							46,590

- (注) 1 平成28年5月26日開催の第68回定時株主総会において定款の変更が決議されたことにより、当社は同日付をもって監査等委員会設置会社に移行しております。
- 2 西信子、中野裕士及び藤田健二郎は、社外取締役であります。
- 3 監査等委員以外の取締役の任期は、平成28年5月26日開催の定時株主総会における選任後、1年以内に終了する事業年度のうち最終のものに関する定時株主総会終結の時までであります。
- 4 監査等委員である取締役の任期は、平成28年5月26日開催の定時株主総会における選任後、2年以内に終了する事業年度のうち最終のものに関する定時株主総会終結の時までであります。
- 5 当社の監査等委員会については次のとおりであります。  
委員長 新野孝弘、委員 中野裕士、委員 藤田健二郎  
なお、新野孝弘、中野裕士の両氏は、常勤の監査等委員であります。常勤の監査等委員を選定している理由は、監査等委員会の活動の実効性確保のためであります。
- 6 当社では、経営の意思決定・監督機能と業務執行機能の分離による迅速かつ効率的な経営を行うため、執行役員制度を導入しております。執行役員は取締役兼任を含め9名であります。

## 6【コーポレート・ガバナンスの状況等】

### (1)【コーポレート・ガバナンスの状況】

#### コーポレート・ガバナンスに関する基本的な考え方

当社では、経営の透明性・迅速かつ適切な経営判断による業務執行に加えて、法令を遵守し社会常識に照らして公正な企業活動を行うことにより、株主・顧客・取引先・従業員など全てのステークホルダーに信頼される経営を維持・継続することをコーポレート・ガバナンスにおける基本的な考え方としております。

#### 企業統治の体制

##### イ．企業統治の体制の概要

当社は、平成28年5月26日開催の第68回定時株主総会の決議に基づき、同日付にて監査役会設置会社から監査等委員会設置会社へ移行いたしました。この移行は、監査・監督機能及びコーポレート・ガバナンス体制の一層の強化を目的とするものであります。

取締役会は、有価証券報告書提出日（平成28年5月27日）現在、監査等委員でない取締役6名（うち社外取締役1名）、監査等委員である取締役3名（うち社外取締役2名）で構成されており、迅速な意思決定と機動的な経営ができる効率的な体制をとっております。原則として定例取締役会を月1回、また必要に応じて臨時取締役会を開催して、会社の基本方針、法令で定められた事項及び当社経営上の重要事項を協議・決定しております。また、取締役会は、コンプライアンスの徹底を図り、業務の執行状況を監視・監督する機関として位置付けております。

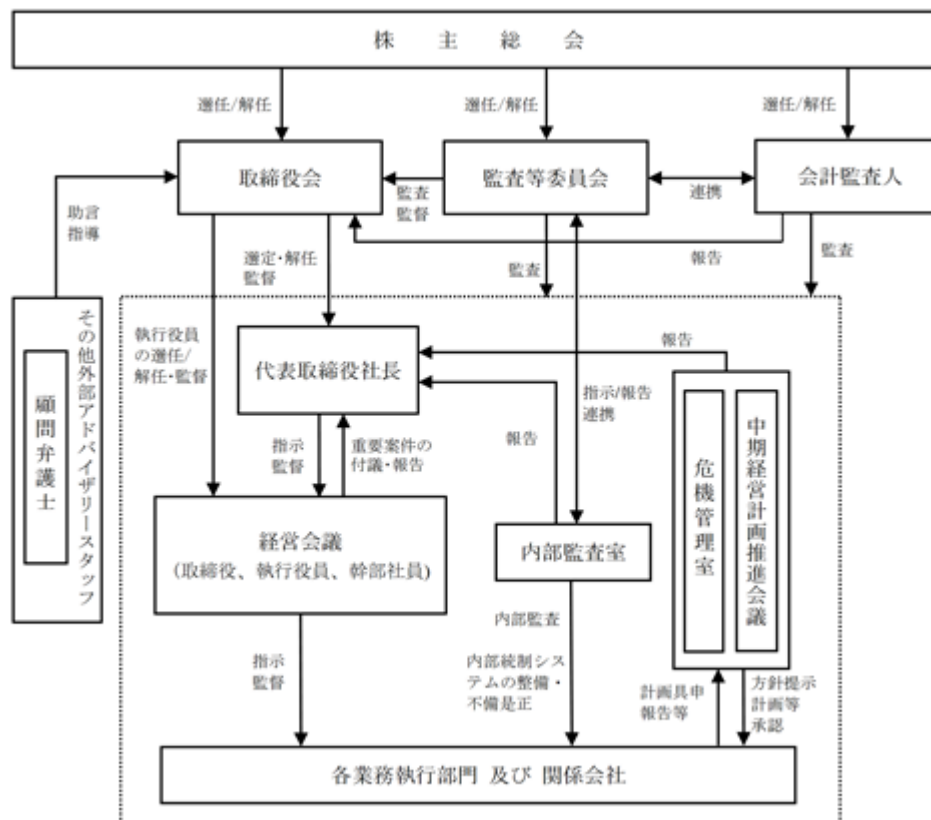
監査等委員会は、有価証券報告書提出日現在、常勤の監査等委員である取締役2名（うち社外取締役1名）、非常勤の監査等委員である取締役（社外取締役）1名の3名で構成されています。監査等委員は、監査等委員会で決定した監査方針、監査計画及び職務の分担に従い、取締役の職務の執行状況の監査のほか経営統括本部、内部監査室及び会計監査人と連携して組織的かつ効率的な監査を実施してまいります。

社外取締役につきましては、経営陣、主要株主、主要取引先から独立した立場にあり、会社と利害関係がない有識者を選任し、経営監督機能の強化に努めております。

経営会議は、取締役会メンバーと、執行役員及び社内主要部門の部門長で構成され、月1回の開催を基本とし、迅速なアクション決定を行うなど実効性ある経営体制を整えております。

また、執行役員制度の導入により、経営の意思決定及び監督機能と業務執行機能を分離することにより職務責任を明確化するとともに、業務執行の機動性を高め、経営環境の変化に迅速かつ柔軟に対応しております。

監査等委員会設置会社への移行後の当社の企業統治の体制の模式図は次のとおりであります。（平成28年5月27日現在）



ロ．当該体制を採用する理由

当社では、監査等委員会設置会社の体制を採用することにより、過半数が社外取締役で構成される監査等委員会が取締役会の業務執行の適法性、妥当性の監査・監督を担うことで、透明性の高い経営を実現し、更なるガバナンス体制の強化を図ることができるものと考えております。

今後も、ガバナンス体制の向上を経営の課題として継続検討してまいります。現状においては、当社の企業規模及び事業運営形態等に照らして、当該体制が有効であると判断しております。

ハ．その他の企業統治に関する事項

・内部統制システムの整備の状況

当社グループは、「真実と信頼」を創業以来の経営理念とし、消費者第一主義に徹した経営のもと、ファッションを通じて社会の生活文化向上に貢献することを目指しております。この経営理念のもと、企業の社会的責任を果たすため、「業務の有効性・効率性」、「財務報告の信頼性の確保」、「法令・定款等の遵守」、「資産の保全」を実現するための内部統制システムの整備を推進しております。また、「ラピーヌグループ企業行動指針」を制定し、法令を遵守し企業倫理観を高め、消費者・取引先・株主の皆様から信頼される価値ある企業であり続けるために、誠実かつ適切な行動を全社員共通の価値観とするべく、継続的に社員教育を実施して周知徹底を図り、コンプライアンス経営の更なる強化に努めております。

なお、内部通報制度「ラピーヌグループヘルプライン制度」を設置し、企業グループ内の全役職員が直接、不利益を受けることなく情報を伝達できる体制を構築しております。

・リスク管理体制の整備の状況

当社では、リスク管理を徹底するため「危機管理室」を設置しております。また、個人情報の保護を経営上の重要課題として位置付け、個人情報漏洩による企業経営や信用への影響を十分に認識し「個人情報保護規程」の制定をはじめ、各種社内規程・マニュアルの整備、全従業員への教育と周知徹底のほか、各種安全管理措置をとる管理体制の整備を行っております。

・子会社の業務の適正を確保するための体制整備の状況

子会社に関する重要事項については、当社取締役会において審議、決定しております。なお、当社の役職員が子会社の取締役に就くことにより、当社が子会社の業務の適正を監視し、子会社の業務及び取締役の職務の執行の状況を定期的に当社の取締役会に報告できる体制としています。

また、子会社の法務、人事及び経理業務等については、当社の担当部署が支援を行うとともに、「関係会社管理規程」に基づき子会社の業務を管理し、当社グループ全体の業務の整合性と子会社の役職員の効率的な職務執行を確保しております。

子会社に対する内部監査は、当社内部監査室が実地監査を含め実施し、当社取締役会及び監査等委員会へ結果報告を行います。

内部監査及び監査等委員会監査の状況

内部監査につきましては、内部監査室を組織として設置し、専任者2名を従事させております。内部監査室は、業務執行部門及び子会社の職務遂行状況を監査し、内部統制システムが有効に機能していることを確認するとともに、その結果につきましては代表取締役社長及び監査等委員会に報告しております。また、内部監査室は監査等委員会の求めに応じて、監査等委員会の職務を補助します。

監査等委員会監査につきましては、監査等委員である取締役3名が実施いたします。原則として毎月1回、監査等委員会を開催し、監査等委員会監査等基準に基づき監査の基本方針や実施計画を決定し、内部統制システムを活用した監査を実施するとともに、取締役会その他重要会議に出席し、また代表取締役社長をはじめとする取締役から職務の執行状況の報告を受け、会計監査人及び内部監査室と相互に連携しながら適法性・妥当性を監査することにより、内部統制の実効性を確保する体制をとっております。

なお、常勤監査等委員の新野孝弘氏は、当社経理部に相当期間在籍し、長年にわたり決算手続並びに財務諸表などの作成に従事しており、財務及び会計に関する相当程度の知見を有するものであります。

会計監査の状況

会計監査人は、有限責任監査法人トーマツを選任し、金融商品取引法・会社法に基づく通常の会計監査を受けております。なお、当社の会計監査業務を執行した公認会計士は、千崎育利氏及び木戸脇美紀氏であり、他に補助者として公認会計士4名、その他7名が従事しております。

(注) 公認会計士の継続監査年数については、両名とも7年以内のため記載を省略しております。

社外取締役

イ．社外取締役の員数並びに社外取締役と当社との人的関係、資本的関係又は取引関係その他の利害関係

本有価証券報告書提出日(平成28年5月27日)現在、社外取締役は3名であります。

社外取締役の中野裕士氏は、平成19年6月まで当社の金融取引先である日本生命保険相互会社の業務執行者として勤務していました。当社は同社との間に借入、保険契約等の取引があり、同社は当社の株式を6.33%所有していますが、特別の利害関係を生じさせる重要性はありません。

上記のほか、社外取締役は、当社との間に特別の利害関係はありません。

社外取締役の株式保有状況は「5 役員の状況」に記載のとおりであります。また、藤田健二郎氏は、当社の子会社である株式会社ベルラピカの監査役を兼任しております。



ロ．社外取締役が当社の企業統治において果たす機能及び役割並びに社外取締役の選任状況に関する考え方

社外取締役が企業統治において果たす役割及び機能については、取締役会において社外取締役より忌憚のない質問や意見等を受けることにより、経営者の説明責任が果たされ経営の透明性確保が実現できるとともに、専門分野での豊富な経験・知識が当社の経営に活かされるものと考えております。

社外取締役の選任にあたっては、豊富な経験と深い見識に基づく中立かつ公正な立場で、経営監視機能の発揮が期待でき、一般株主と利益相反が生じる恐れがなく、当社との関係において独立性が確保されることを選任の基本方針としております。

社外取締役の選任に際しての独立性に関する基準は定めておりませんが、(株)東京証券取引所の上場規則に定める独立役員要件を参考に独立性を判定し、同取引所へ独立役員として届け出ております。当社の現在の社外取締役につきましては、当社の企業統治の有効性を高める人物を選任したのと考えております。

ハ．社外取締役による監督と内部監査、監査等委員会監査及び会計監査との相互連携並びに内部統制部門との関係

社外取締役全員は、代表取締役社長との綿密な情報交換を実施し、経営姿勢の理解及び経営の監督・監視機能の実効性向上を図る体制をとっております。また、監査等委員である社外取締役は、上記「内部監査及び監査等委員会監査の状況」に記載のとおり、業務の執行状況等の監査・監督を行い、監査等委員会において適宜、報告及び意見交換をしております。また、内部監査室及び会計監査人の監査の結果並びに内部統制の運用状況についての報告を受け、意見交換を行い、これら関連部署との綿密な連携のもと、業務執行の適法性・妥当性の監査・監督のより高い次元での実現を目指してまいります。

役員報酬等

イ．役員区分ごとの報酬等の総額、報酬等の種類別の総額及び対象となる役員の員数

役員区分	報酬等の総額 (千円)	報酬等の種類別の総額(千円)				対象となる 役員の員数 (人)
		基本報酬	ストック オプション	賞与	退職慰労金	
取締役 (社外取締役を除く)	54,124	48,360	5,764	-	-	6
監査役 (社外監査役を除く)	9,404	8,880	524	-	-	1
社外役員	13,593	13,200	393	-	-	3

- (注) 1 当事業年度末現在の取締役は6名(うち社外取締役は1名)、監査役は3名(うち社外監査役は2名)であります。上記の取締役(社外取締役を除く)の報酬等及び員数については、平成27年5月27日開催の第67回定時株主総会終結の時をもって退任した取締役1名分を含んでいます。
- 2 役員退職慰労金制度については、平成24年6月15日開催の第64回定時株主総会終結の時をもって廃止しております。また、役員退職慰労金制度の廃止に伴い、株式報酬型ストックオプション制度を導入しております。

ロ．使用人兼務役員の使用人分給与のうち重要なもの

総額(千円)	対象となる役員数(人)	内容
16,650	4	執行役員兼務取締役の執行役員報酬相当額であります。

ハ．役員の報酬等の額又はその算定方法の決定に関する方針の内容及び決定方法

取締役の報酬につきましては、基本報酬と賞与及び株式報酬型ストックオプションから成り立っており、基本報酬につきましては世間水準及び経営内容、従業員給与等のバランスを考慮し、株主総会で決定された報酬総額の限度内で、各取締役の役位に基づき設定し、取締役(監査等委員である取締役を除く。)については取締役会にて、監査等委員である取締役については監査等委員である取締役の協議により決定しております。賞与につきましては、各取締役の業績に対する貢献度に基づき設定し決定いたします。また、株式報酬型ストックオプションにつきましては、基本報酬及び役位を基に設定し、取締役会決議を経て個別契約により決定しております。

株式の保有状況

イ．投資株式のうち保有目的が純投資目的以外の目的であるものの銘柄数及び貸借対照表計上額の合計額  
13銘柄 198,560千円

ロ．保有目的が純投資目的以外の目的である投資株式の保有区分、銘柄、株式数、貸借対照表計上額及び保有目的  
前事業年度  
特定投資株式

銘柄	株式数(株)	貸借対照表計上額(千円)	保有目的
(株)テーオーシー	180,000	142,740	取引関係の維持・強化
J・フロント リテイリング(株)	65,679	112,575	取引関係の維持・強化
(株)三菱UFJフィナンシャル・グループ	111,000	86,324	金融取引関係の強化
(株)ヤギ	41,000	71,750	取引関係の維持・強化
(株)三井住友フィナンシャルグループ	8,866	42,197	金融取引関係の強化
(株)百十四銀行	72,699	30,969	金融取引関係の強化
(株)高島屋	12,655	14,148	取引関係の維持・強化
(株)みずほフィナンシャルグループ	64,000	14,112	金融取引関係の強化
エイチ・ツー・オー リテイリング(株)	4,817	11,042	取引関係の維持・強化
(株)シャルレ	18,500	9,342	情報収集
第一生命(株)	2,300	4,159	金融取引関係の強化
(株)三越伊勢丹ホールディングス	2,137	3,910	取引関係の維持・強化
(株)近鉄百貨店	9,237	3,177	取引関係の維持・強化

当事業年度  
特定投資株式

銘柄	株式数(株)	貸借対照表計上額(千円)	保有目的
(株)テーオーシー	90,000	79,110	取引関係の維持・強化
(株)三菱UFJフィナンシャル・グループ	111,000	54,012	金融取引関係の強化
(株)三井住友フィナンシャルグループ	8,866	28,052	金融取引関係の強化
(株)百十四銀行	72,699	23,190	金融取引関係の強化
(株)みずほフィナンシャルグループ	64,000	10,630	金融取引関係の強化
(株)高島屋	766	692	取引関係の維持・強化
エイチ・ツー・オー リテイリング(株)	353	688	取引関係の維持・強化
(株)三越伊勢丹ホールディングス	493	647	取引関係の維持・強化
(株)近鉄百貨店	2,038	591	取引関係の維持・強化
J・フロント リテイリング(株)	423	557	取引関係の維持・強化

ハ．保有目的が純投資目的である投資株式の前事業年度及び当事業年度における貸借対照表計上額の合計額並びに当事業年度における受取配当金、売却損益及び評価損益の合計額

区分	前事業年度(千円)	当事業年度(千円)			
	貸借対照表計上額の合計額	貸借対照表計上額の合計額	受取配当金の合計額	売却損益の合計額	評価損益の合計額
非上場株式	-	-	-	-	-
上記以外の株式	15,689	-	30	412	-

ニ．投資株式の保有目的を変更したものの銘柄、株式数、貸借対照表計上額  
該当事項ありません。

#### 取締役の定数

当社の取締役（監査等委員である取締役を除く。）は10名以内、監査等委員である取締役は5名以内とする旨を定款に定めております。

#### 株主総会の特別決議要件

当社は、会社法第309条第2項に定める株主総会の特別決議要件について、議決権を行使することができる株主の議決権の3分の1以上を有する株主が出席し、その議決権の3分の2以上をもって行う旨を定款に定めております。これは、株主総会における特別決議の定足数を緩和することにより、株主総会の円滑な運営を行うことを目的とするものであります。

#### 取締役選任の決議要件

当社は、取締役の選任決議は、監査等委員である取締役とそれ以外の取締役を区別して、議決権を行使することができる株主の議決権の3分の1以上を有する株主が出席し、その議決権の過半数をもって行う旨を定款に定めております。また、その決議については累積投票によらないものとする旨を定款に定めております。

#### 取締役会で決議できる株主総会決議事項

##### イ．中間配当

当社は、株主への機動的な利益還元を行うため、会社法第454条第5項の規定に基づき、取締役会の決議によって毎年8月31日を基準日として中間配当をすることができる旨を定款に定めております。

##### ロ．自己株式の取得

当社は、自己の株式の取得について、経済情勢の変化に対応して財務政策等の経営政策を機動的に遂行することを可能とするため、会社法第165条第2項の規定に基づき、取締役会の決議によって市場取引等により自己の株式を取得することができる旨を定款に定めております。

##### ハ．取締役の責任免除

当社は、取締役が期待される役割を十分に発揮できるよう、会社法第426条第1項の規定により、取締役会の決議をもって、任務を怠ったことによる取締役（取締役であった者を含む。）の損害賠償責任を、法令の限度において免除することができる旨を定款に定めております。また、当社は、会社法第427条第1項の規定により、取締役（業務執行取締役等である者を除く。）との間に、同法第423条第1項の損害賠償責任を限定する契約を締結することができる旨を定款に定めております。

( 2 ) 【監査報酬の内容等】

【監査公認会計士等に対する報酬の内容】

区分	前連結会計年度		当連結会計年度	
	監査証明業務に基づく報酬(千円)	非監査業務に基づく報酬(千円)	監査証明業務に基づく報酬(千円)	非監査業務に基づく報酬(千円)
提出会社	25,500	-	25,500	-
連結子会社	-	-	-	-
計	25,500	-	25,500	-

【その他重要な報酬の内容】

該当事項はありません。

【監査公認会計士等の提出会社に対する非監査業務の内容】

(前連結会計年度)

該当事項はありません。

(当連結会計年度)

該当事項はありません。

【監査報酬の決定方針】

監査契約の内容、それに係わる監査日数等を総合的に勘案し、さらに監査等委員会の同意を得た上で決定することとしております。

## 第5【経理の状況】

### 1 連結財務諸表及び財務諸表の作成方法について

(1) 当社の連結財務諸表は、「連結財務諸表の用語、様式及び作成方法に関する規則」(昭和51年大蔵省令第28号)に基づいて作成しております。

(2) 当社の財務諸表は、「財務諸表等の用語、様式及び作成方法に関する規則」(昭和38年大蔵省令第59号。以下「財務諸表等規則」という。)に基づいて作成しております。

また、当社は、特例財務諸表提出会社に該当し、財務諸表等規則第127条の規定により財務諸表を作成しております。

### 2 監査証明について

当社は、金融商品取引法第193条の2第1項の規定に基づき、連結会計年度(平成27年3月1日から平成28年2月29日まで)の連結財務諸表及び事業年度(平成27年3月1日から平成28年2月29日まで)の財務諸表について、有限責任監査法人トーマツにより監査を受けております。

### 3 連結財務諸表等の適正性を確保するための特段の取組みについて

当社は、連結財務諸表等の適正性を確保するため特段の取組みを行っております。具体的には、会計基準等の内容を適切に把握するため、公益財団法人財務会計基準機構へ加入するとともに、監査法人等が主催する各種研修等への参加や、会計専門誌の定期購読を行っております。

## 1【連結財務諸表等】

## (1)【連結財務諸表】

## 【連結貸借対照表】

(単位：千円)

	前連結会計年度 (平成27年2月28日)	当連結会計年度 (平成28年2月29日)
<b>資産の部</b>		
<b>流動資産</b>		
現金及び預金	1,361,831	1,204,540
受取手形及び売掛金	1,483,668	1,344,828
商品及び製品	2,182,804	1,966,682
仕掛品	279,290	297,277
原材料及び貯蔵品	64,864	44,332
繰延税金資産	161,847	120,544
その他	190,120	169,456
貸倒引当金	2,510	2,270
<b>流動資産合計</b>	<b>5,721,917</b>	<b>5,145,391</b>
<b>固定資産</b>		
<b>有形固定資産</b>		
建物及び構築物	1 5,745,262	1 5,344,217
減価償却累計額	4,425,988	4,178,261
建物及び構築物(純額)	1,319,274	1,165,955
機械装置及び運搬具	394,577	364,382
減価償却累計額	371,020	351,678
機械装置及び運搬具(純額)	23,557	12,703
土地	1 3,341,243	1 3,212,243
その他	525,141	463,382
減価償却累計額	418,002	361,257
その他(純額)	107,138	102,124
<b>有形固定資産合計</b>	<b>4,791,213</b>	<b>4,493,027</b>
<b>無形固定資産</b>		
その他	22,964	20,392
<b>無形固定資産合計</b>	<b>22,964</b>	<b>20,392</b>
<b>投資その他の資産</b>		
投資有価証券	1 592,754	1 198,560
差入保証金	723,822	627,606
退職給付に係る資産	1,429	1,928
その他	129,897	82,812
貸倒引当金	42,505	37,571
<b>投資その他の資産合計</b>	<b>1,405,398</b>	<b>873,337</b>
<b>固定資産合計</b>	<b>6,219,576</b>	<b>5,386,757</b>
<b>資産合計</b>	<b>11,941,493</b>	<b>10,532,149</b>

(単位：千円)

	前連結会計年度 (平成27年2月28日)	当連結会計年度 (平成28年2月29日)
<b>負債の部</b>		
流動負債		
支払手形及び買掛金	813,886	842,218
1年内返済予定の長期借入金	2,701,084	2,665,584
未払金	481,495	474,051
未払費用	42,351	41,718
未払法人税等	29,717	29,134
返品調整引当金	84,800	65,900
ポイント引当金	27,007	34,425
資産除去債務	2,410	1,589
その他	221,670	71,117
流動負債合計	2,404,423	2,225,738
固定負債		
長期借入金	2,160,806	2,913,222
繰延税金負債	40,519	19,130
退職給付に係る負債	167,253	262,508
資産除去債務	65,303	53,340
長期預り保証金	5,213	6,108
その他	104,556	96,628
固定負債合計	1,991,651	1,350,937
負債合計	4,396,075	3,576,676
純資産の部		
株主資本		
資本金	4,354,021	4,354,021
資本剰余金	2,021,378	2,021,378
利益剰余金	1,516,289	1,016,386
自己株式	544,091	545,129
株主資本合計	7,347,598	6,846,656
その他の包括利益累計額		
その他有価証券評価差額金	208,419	60,534
繰延ヘッジ損益	338	3,549
退職給付に係る調整累計額	35,390	17,923
その他の包括利益累計額合計	172,690	74,908
新株予約権	25,130	33,907
純資産合計	7,545,418	6,955,472
負債純資産合計	11,941,493	10,532,149

## 【連結損益計算書及び連結包括利益計算書】

## 【連結損益計算書】

(単位：千円)

	前連結会計年度 (自 平成26年3月1日 至 平成27年2月28日)	当連結会計年度 (自 平成27年3月1日 至 平成28年2月29日)
売上高	11,360,632	10,816,708
売上原価	1,263,354	1,262,414
売上総利益	5,025,182	4,575,276
販売費及び一般管理費		
販売促進費	375,086	387,624
貸倒引当金繰入額	1,634	4
給料及び手当	2,732,457	2,810,937
退職給付費用	44,323	52,458
地代家賃	475,667	512,112
減価償却費	105,335	119,636
その他	1,137,525	1,104,715
販売費及び一般管理費合計	4,872,029	4,987,489
営業利益又は営業損失( )	153,153	412,213
営業外収益		
受取利息	6,462	1,258
受取配当金	10,829	9,358
為替差益	7,287	-
受取地代家賃	4,958	4,958
生命保険配当金	8,608	7,373
助成金収入	8,517	17,788
その他	17,217	17,021
営業外収益合計	63,880	57,759
営業外費用		
支払利息	41,640	30,860
支払手数料	8,415	64,701
その他	2,594	4,413
営業外費用合計	52,650	99,975
経常利益又は経常損失( )	164,384	454,429
特別利益		
固定資産売却益	342	3264,171
投資有価証券売却益	6,437	132,916
事業所閉鎖損失戻入額	2,465	-
特別利益合計	8,945	397,088
特別損失		
固定資産除売却損	43,427	44,275
投資有価証券売却損	-	3,561
減損損失	57,814	574,290
事業所閉鎖損失	63,718	634,854
退職加算金	-	10,992
その他	30	3,619
特別損失合計	14,990	131,594
税金等調整前当期純利益又は税金等調整前当期純損失( )	158,339	188,935
法人税、住民税及び事業税	34,835	28,100
法人税等調整額	16,843	43,233
法人税等合計	51,678	71,333
少数株主損益調整前当期純利益又は少数株主損益調整前当期純損失( )	106,661	260,269
当期純利益又は当期純損失( )	106,661	260,269



【連結包括利益計算書】

(単位：千円)

	前連結会計年度 (自 平成26年 3月 1日 至 平成27年 2月28日)	当連結会計年度 (自 平成27年 3月 1日 至 平成28年 2月29日)
少数株主損益調整前当期純利益又は少数株主損 益調整前当期純損失( )	106,661	260,269
その他の包括利益		
その他有価証券評価差額金	70,401	147,884
繰延ヘッジ損益	1,752	3,210
退職給付に係る調整額	-	53,314
その他の包括利益合計	72,154	97,781
包括利益	178,815	358,050
(内訳)		
親会社株主に係る包括利益	178,815	358,050
少数株主に係る包括利益	-	-

【連結株主資本等変動計算書】

前連結会計年度（自 平成26年3月1日 至 平成27年2月28日）

(単位：千円)

	株主資本				
	資本金	資本剰余金	利益剰余金	自己株式	株主資本合計
当期首残高	4,354,021	2,021,378	1,456,166	537,338	7,294,228
会計方針の変更による累積的影響額	-	-	-	-	-
会計方針の変更を反映した当期首残高	4,354,021	2,021,378	1,456,166	537,338	7,294,228
当期変動額					
剰余金の配当	-	-	46,538	-	46,538
当期純利益	-	-	106,661	-	106,661
自己株式の取得	-	-	-	6,753	6,753
株主資本以外の項目の当期変動額（純額）	-	-	-	-	-
当期変動額合計	-	-	60,123	6,753	53,370
当期末残高	4,354,021	2,021,378	1,516,289	544,091	7,347,598

	その他の包括利益累計額				新株予約権	純資産合計
	その他有価証券評価差額金	繰延ヘッジ損益	退職給付に係る調整累計額	その他の包括利益累計額合計		
当期首残高	138,018	2,091	-	135,926	16,256	7,446,410
会計方針の変更による累積的影響額	-	-	-	-	-	-
会計方針の変更を反映した当期首残高	138,018	2,091	-	135,926	16,256	7,446,410
当期変動額						
剰余金の配当	-	-	-	-	-	46,538
当期純利益	-	-	-	-	-	106,661
自己株式の取得	-	-	-	-	-	6,753
株主資本以外の項目の当期変動額（純額）	70,401	1,752	35,390	36,763	8,874	45,637
当期変動額合計	70,401	1,752	35,390	36,763	8,874	99,007
当期末残高	208,419	338	35,390	172,690	25,130	7,545,418

当連結会計年度（自 平成27年3月1日 至 平成28年2月29日）

(単位：千円)

	株主資本				
	資本金	資本剰余金	利益剰余金	自己株式	株主資本合計
当期首残高	4,354,021	2,021,378	1,516,289	544,091	7,347,598
会計方針の変更による累積的影響額	-	-	193,221	-	193,221
会計方針の変更を反映した当期首残高	4,354,021	2,021,378	1,323,068	544,091	7,154,377
当期変動額					
剰余金の配当	-	-	46,413	-	46,413
当期純損失（ ）	-	-	260,269	-	260,269
自己株式の取得	-	-	-	1,037	1,037
株主資本以外の項目の当期変動額（純額）	-	-	-	-	-
当期変動額合計	-	-	306,682	1,037	307,720
当期末残高	4,354,021	2,021,378	1,016,386	545,129	6,846,656

	その他の包括利益累計額				新株予約権	純資産合計
	その他有価証券評価差額金	繰延ヘッジ損益	退職給付に係る調整累計額	その他の包括利益累計額合計		
当期首残高	208,419	338	35,390	172,690	25,130	7,545,418
会計方針の変更による累積的影響額	-	-	-	-	-	193,221
会計方針の変更を反映した当期首残高	208,419	338	35,390	172,690	25,130	7,352,197
当期変動額						
剰余金の配当	-	-	-	-	-	46,413
当期純損失（ ）	-	-	-	-	-	260,269
自己株式の取得	-	-	-	-	-	1,037
株主資本以外の項目の当期変動額（純額）	147,884	3,210	53,314	97,781	8,777	89,004
当期変動額合計	147,884	3,210	53,314	97,781	8,777	396,724
当期末残高	60,534	3,549	17,923	74,908	33,907	6,955,472

## 【連結キャッシュ・フロー計算書】

(単位：千円)

	前連結会計年度 (自 平成26年3月1日 至 平成27年2月28日)	当連結会計年度 (自 平成27年3月1日 至 平成28年2月29日)
<b>営業活動によるキャッシュ・フロー</b>		
税金等調整前当期純利益又は税金等調整前当期純損失( )	158,339	188,935
減価償却費	158,590	159,626
固定資産除売却損益( は益)	3,384	259,895
減損損失	7,814	74,290
事業所閉鎖損失	3,718	34,854
貸倒引当金の増減額( は減少)	1,008	5,174
返品調整引当金の増減額( は減少)	6,700	18,900
退職給付に係る負債の増減額( は減少)	51,503	36,630
ポイント引当金の増減額( は減少)	8,442	7,417
事業所閉鎖損失戻入額	2,465	-
受取利息及び受取配当金	17,291	10,616
支払利息	41,640	30,860
投資有価証券売却損益( は益)	6,437	129,354
売上債権の増減額( は増加)	81,104	138,840
たな卸資産の増減額( は増加)	35,868	218,667
仕入債務の増減額( は減少)	21,853	28,331
未払消費税等の増減額( は減少)	107,685	118,847
その他	29,793	18,308
小計	297,194	57,156
利息及び配当金の受取額	17,632	12,799
利息の支払額	42,774	32,228
法人税等の支払額	64,118	24,623
営業活動によるキャッシュ・フロー	207,933	101,209
<b>投資活動によるキャッシュ・フロー</b>		
有形固定資産の取得による支出	71,378	122,835
有形固定資産の売却による収入	46	429,185
無形固定資産の取得による支出	1,616	300
投資有価証券の取得による支出	83,916	5,522
投資有価証券の売却による収入	160,996	350,908
差入保証金の純増減額( は増加)	24,360	72,210
その他	15,856	8,273
投資活動によるキャッシュ・フロー	36,085	731,921
<b>財務活動によるキャッシュ・フロー</b>		
長期借入れによる収入	700,000	-
長期借入金の返済による支出	656,084	731,084
社債の償還による支出	60,000	-
自己株式の取得による支出	640	1,037
配当金の支払額	46,175	46,661
その他	8,847	9,220
財務活動によるキャッシュ・フロー	71,746	788,003
現金及び現金同等物の増減額( は減少)	100,101	157,291
現金及び現金同等物の期首残高	1,261,729	1,361,831
現金及び現金同等物の期末残高	1,361,831	1,204,540

【注記事項】

(連結財務諸表作成のための基本となる重要な事項)

1 連結の範囲に関する事項

連結子会社の数 2社

連結子会社の名称

株式会社ベルラピカ

ラピーヌ夢ファーム株式会社

2 連結子会社の事業年度等に関する事項

連結子会社の決算日は、連結決算日と一致しております。

3 会計処理基準に関する事項

(1) 重要な資産の評価基準及び評価方法

有価証券

その他有価証券

時価のあるもの

連結決算日の市場価格等に基づく時価法(評価差額は全部純資産直入法により処理し、売却原価は移動平均法により算定)

時価のないもの

移動平均法に基づく原価法

デリバティブ

時価法を適用しております。

たな卸資産

製品及び仕掛品

総平均法に基づく原価法(収益性の低下に基づく簿価切下げの方法)を採用しております。

原材料(表生地)

移動平均法に基づく原価法(収益性の低下に基づく簿価切下げの方法)を採用しております。

原材料(副素材)

先入先出法に基づく原価法(収益性の低下に基づく簿価切下げの方法)を採用しております。

(2) 重要な減価償却資産の減価償却の方法

有形固定資産(リース資産を除く)

当社事業所の有形固定資産は、定率法(但し、平成10年4月1日以降に取得した建物(建物附属設備を除く)については定額法)、当社の直営小売店舗、百貨店売場及び連結子会社の有形固定資産は、定額法を採用しております。

なお、主な耐用年数は以下のとおりであります。

建物及び構築物 3～50年

器具及び備品 5～8年

無形固定資産(リース資産を除く)

定額法を採用しております。

なお、自社利用のソフトウェアについては、社内における利用可能期間(5年以内)に基づいております。

リース資産

所有権移転外ファイナンス・リース取引に係るリース資産は、リース期間を耐用年数とし、残存価額を零とする定額法を採用しております。

(3) 重要な引当金の計上基準

貸倒引当金

当連結会計年度末に保有する債権の貸倒れによる損失に充てるため、一般債権については貸倒実績率により、貸倒懸念債権等特定の債権については個別に回収可能性を検討し、回収不能見込額を計上しております。

返品調整引当金

売上製品の返品による損失に充てるため、過去の返品率等を勘案した将来の返品による損失予想額を計上しております。

ポイント引当金

販売促進を目的とするポイント制度に基づき顧客へ付与したポイントの利用に備えるため、当連結会計年度末において将来利用されると見込まれる額を計上しております。

(4) 退職給付に係る会計処理の方法

退職給付見込額の期間帰属方法

退職給付債務の算定にあたり、退職給付見込額を当連結会計年度末までの期間に帰属させる方法については、給付算定式基準によっております。

数理計算上の差異の費用処理方法

数理計算上の差異については、各連結会計年度の発生時における従業員の平均残存勤務期間以内の一定の年数（5年）による定額法により翌連結会計年度から費用処理することとしております。

(5) 重要なヘッジ会計の方法

ヘッジ会計の方法

主として繰延ヘッジ処理によっておりますが、金利スワップ取引については、特例処理の要件を満たしているため、特例処理を採用しております。

ヘッジ手段とヘッジ対象

ヘッジ手段...為替予約取引、金利スワップ取引

ヘッジ対象...外貨建予定取引、借入金の支払利息

ヘッジ方針

社内規程である「デリバティブ取引管理規程」に基づき、為替変動リスク及び金利変動リスクをヘッジしております。

ヘッジ有効性評価の方法

外貨建予定取引については、過去の取引実績及び今後の取引の実行可能性を総合的に勘案し、ヘッジ対象としての適格性を検討することにより、有効性の評価を実施しております。

また、金利スワップ取引については、特例処理を採用しているため、有効性評価を省略しております。

(6) 連結キャッシュ・フロー計算書における資金の範囲

手許現金、要求払預金及び取得日から3ヶ月以内に満期日の到来する流動性の高い、容易に換金可能であり、かつ、価値の変動について僅少なりリスクしか負わない短期的な投資からなっております。

(7) その他連結財務諸表作成のための重要な事項

消費税等の会計処理

税抜方式を採用しております。

(会計方針の変更)

(退職給付に関する会計基準等の適用)

「退職給付に関する会計基準」（企業会計基準第26号 平成24年5月17日。以下「退職給付会計基準」という。）及び「退職給付に関する会計基準の適用指針」（企業会計基準適用指針第25号 平成27年3月26日。以下「退職給付適用指針」という。）を退職給付会計基準第35項本文及び退職給付適用指針第67項本文に掲げられた定めについて当連結会計年度より適用し、退職給付債務及び勤務費用の計算方法を見直し、退職給付見込額の期間帰属方法を期間定額基準から給付算定式基準へ変更するとともに、割引率の決定方法についても、退職給付の見込支払日までの平均期間に基づく割引率から、退職給付の支払見込期間及び支払見込期間ごとの金額を反映した単一の加重平均割引率を使用する方法へ変更しております。

退職給付会計基準等の適用については、退職給付会計基準第37項に定める経過的な取扱いに従って、当連結会計年度の期首において、退職給付債務及び勤務費用の計算方法の変更に伴う影響額を利益剰余金に加減しております。

この結果、当連結会計年度の期首の退職給付に係る負債が193,221千円増加し、利益剰余金が同額減少しております。また、当連結会計年度の営業損失、経常損失及び税金等調整前当期純損失に与える影響は軽微であります。

なお、当連結会計年度の1株当たり純資産額、1株当たり当期純損失金額に与える影響は軽微であります。

(未適用の会計基準等)

1. 企業結合に関する会計基準等

- ・「企業結合に関する会計基準」(企業会計基準第21号 平成25年9月13日)
- ・「連結財務諸表に関する会計基準」(企業会計基準第22号 平成25年9月13日)
- ・「事業分離等に関する会計基準」(企業会計基準第7号 平成25年9月13日)
- ・「1株当たり当期純利益に関する会計基準」(企業会計基準第2号 平成25年9月13日)
- ・「企業結合会計基準及び事業分離等会計基準に関する適用指針」(企業会計基準適用指針第10号 平成25年9月13日)
- ・「1株当たり当期純利益に関する会計基準の適用指針」(企業会計基準適用指針第4号 平成25年9月13日)

(1) 概要

子会社株式の追加取得等において、支配が継続している場合の子会社に対する親会社の持分変動の取扱い、取得関連費用の取扱い、当期純利益の表示及び少数株主持分から非支配株主持分への変更並びに暫定的な会計処理の確定の取扱い等について改正されました。

(2) 適用予定日

平成29年2月期の期首より適用します。

なお、暫定的な会計処理の確定の取扱いについては、平成29年2月期の期首以後実施される企業結合から適用します。

(3) 当該会計基準等の適用による影響

「企業結合に関する会計基準」等の改正による連結財務諸表に与える影響額については、現時点で評価中であります。

2. 繰延税金資産の回収可能性に関する適用指針

- ・「繰延税金資産の回収可能性に関する適用指針」(企業会計基準適用指針第26号 平成28年3月28日)

(1) 概要

繰延税金資産の回収可能性に関する取扱いについて、日本公認会計士協会監査委員会報告第66号「繰延税金資産の回収可能性の判断に関する監査上の取扱い」の枠組み、すなわち企業を5つに分類し、当該分類に応じて繰延税金資産の計上額を見積るという取扱いの枠組みを基本的に踏襲した上で、以下の取扱いについて必要な見直しが行われております。

(分類1) から (分類5) に係る分類の要件をいずれも満たさない企業の取扱い

(分類2) 及び (分類3) に係る分類の要件

(分類2) に該当する企業におけるスケジュールリング不能な将来減算一時差異に関する取扱い

(分類3) に該当する企業における将来の一時差異等加減算前課税所得の合理的な見積可能期間に関する取扱い

(分類4) に係る分類の要件を満たす企業が (分類2) 又は (分類3) に該当する場合の取扱い

(2) 適用予定日

平成30年2月期の期首より適用予定です。

(3) 当該会計基準等の適用による影響

「繰延税金資産の回収可能性に関する適用指針」の適用による連結財務諸表に与える影響額については、現時点で評価中であります。

## (表示方法の変更)

## (連結キャッシュ・フロー計算書)

前連結会計年度において、「投資活動によるキャッシュ・フロー」の「その他」に含めて表示しておりました「有形固定資産の売却による収入」は、金額的重要性が増したため、当連結会計年度より独立掲記することといたしました。この表示方法を反映させるため、前連結会計年度の連結財務諸表の組替を行っております。

この結果、前連結会計年度の連結キャッシュ・フロー計算書において、「投資活動によるキャッシュ・フロー」の「その他」に表示していた 15,809千円は、「有形固定資産の売却による収入」46千円、「その他」15,856千円として組替えております。

## (連結貸借対照表関係)

## 1 担保資産

	前連結会計年度 (平成27年2月28日)	当連結会計年度 (平成28年2月29日)
建物及び構築物	772,459千円	683,545千円
土地	3,309,332	3,180,332
投資有価証券	463,524	175,109
計	4,545,315	4,038,986

## 2 担保付債務

	前連結会計年度 (平成27年2月28日)	当連結会計年度 (平成28年2月29日)
長期借入金 (うち1年以内返済予定額)	1,924,890千円 (641,084)	1,253,806千円 (505,584)

## 3 コミットメントライン契約

当社は、資金需要に対する機動性と安全性の確保及び資金効率向上を図ることを目的に、取引銀行とシンジケーション方式によるコミットメントライン契約を締結しておりますが、当該契約には一定の財務制限条項が付されております。

なお、この契約による当連結会計年度末の借入未実行残高は以下のとおりであります。

## シンジケーション方式によるコミットメントライン契約

	前連結会計年度 (平成27年2月28日)	当連結会計年度 (平成28年2月29日)
コミットメントラインの総額	2,000,000千円	2,000,000千円
借入実行残高	-	-
差引額	2,000,000	2,000,000

## シンジケーション方式によるコミットメントライン(タームアウトオプション付)契約

	前連結会計年度 (平成27年2月28日)	当連結会計年度 (平成28年2月29日)
コミットメントラインの総額	- 千円	1,300,000千円
借入実行残高	-	-
差引額	-	1,300,000



(連結損益計算書関係)

- 1 商品及び製品の期末たな卸高は収益性の低下に伴う簿価切下後の金額であり、次のたな卸資産評価損が売上原価に含まれております。

	前連結会計年度 (自 平成26年3月1日 至 平成27年2月28日)	当連結会計年度 (自 平成27年3月1日 至 平成28年2月29日)
たな卸資産評価損	194,313千円	147,877千円

- 2 次の返品調整引当金の戻入額が売上原価に含まれております。

	前連結会計年度 (自 平成26年3月1日 至 平成27年2月28日)	当連結会計年度 (自 平成27年3月1日 至 平成28年2月29日)
返品調整引当金戻入額	6,700千円	18,900千円

- 3 固定資産売却益の内訳は次のとおりであります。

	前連結会計年度 (自 平成26年3月1日 至 平成27年2月28日)	当連結会計年度 (自 平成27年3月1日 至 平成28年2月29日)
建物	- 千円	11,145千円
車両運搬具	42	-
土地	-	253,026
計	42	264,171

- 4 固定資産除売却損の内訳は次のとおりであります。

	前連結会計年度 (自 平成26年3月1日 至 平成27年2月28日)	当連結会計年度 (自 平成27年3月1日 至 平成28年2月29日)
建物	877千円	1,082千円
器具及び備品	2,495	309
その他	53	0
原状回復費用等	-	2,884
計	3,427	4,275

- 5 減損損失

当社グループは以下の資産グループについて減損損失を計上しました。

前連結会計年度(自 平成26年3月1日 至 平成27年2月28日)

場所	用途	種類	減損損失 (千円)
東京都他	店舗・売場用資産	建物	6,356
		器具及び備品	1,457
		合計	7,814

当社グループは百貨店・直営店等の売場単位を軸とした管理会計を行っており、基本的に売場別にグルーピングを決定しております。なお、賃貸用資産や遊休資産については個別の物件毎に、のれんについては主としてブランドグループ毎にグルーピングしております。

営業活動から生じる損益が継続してマイナスである事業用資産を回収可能価額まで減額し、減損損失として特別損失に計上しております。

なお、回収可能価額は、正味売却価額により測定し、処分価額を零と見積もって評価しております。

当連結会計年度（自 平成27年3月1日 至 平成28年2月29日）

場所	用途	種類	減損損失 (千円)
東京都他	当社の店舗・売場用資産	建物及び構築物	41,690
		器具及び備品	11,137
		計	52,827
三重県	連結子会社 ラピーヌ夢ファーム株式会社の 農場設備等	建物及び構築物	9,397
		機械装置及び運搬具	11,697
		器具及び備品	160
		その他	206
		計	21,462
	合計	建物及び構築物	51,087
		機械装置及び運搬具	11,697
		器具及び備品	11,298
		その他	206
		合計	74,290

当社グループは百貨店・直営店等の売場単位を軸とした管理会計を行っており、基本的に売場別にグルーピングを決定しております。なお、賃貸用資産や遊休資産については個別の物件毎に、のれんについては主としてブランドグループ毎にグルーピングしております。

営業活動から生じる損益が継続してマイナスである事業用資産を回収可能価額まで減額し、減損損失として特別損失に計上しております。

なお、回収可能価額は、正味売却価額により測定し、処分価額を零と見積もって評価しております。

6 事業所閉鎖損失の内訳は次のとおりであります。

	前連結会計年度 (自 平成26年3月1日 至 平成27年2月28日)	当連結会計年度 (自 平成27年3月1日 至 平成28年2月29日)
建物	3,718千円	21,993千円
器具及び備品	-	3,621
その他	-	6
原状回復費用等	-	9,233
計	3,718	34,854

(連結包括利益計算書関係)

その他の包括利益に係る組替調整額及び税効果額

	前連結会計年度 (自 平成26年3月1日 至 平成27年2月28日)	当連結会計年度 (自 平成27年3月1日 至 平成28年2月29日)
その他有価証券評価差額金：		
当期発生額	98,395千円	48,806千円
組替調整額	6,437	129,354
税効果調整前	91,958	178,161
税効果額	21,557	30,277
その他有価証券評価差額金	70,401	147,884
繰延ヘッジ損益：		
当期発生額	2,846	4,773
組替調整額	-	-
税効果調整前	2,846	4,773
税効果額	1,093	1,562
繰延ヘッジ損益	1,752	3,210
退職給付に係る調整額：		
当期発生額	-	48,214
組替調整額	-	13,619
税効果調整前	-	61,834
税効果額	-	8,520
退職給付に係る調整額	-	53,314
その他の包括利益合計	72,154	97,781

(連結株主資本等変動計算書関係)

前連結会計年度(自平成26年3月1日至平成27年2月28日)

1 発行済株式の種類及び総数並びに自己株式の種類及び株式数に関する事項

	当連結会計年度 期首株式数(株)	当連結会計年度 増加株式数(株)	当連結会計年度 減少株式数(株)	当連結会計年度末 株式数(株)
発行済株式				
普通株式	27,670,642	-	-	27,670,642
合計	27,670,642	-	-	27,670,642
自己株式				
普通株式(注)	4,401,465	62,489	-	4,463,954
合計	4,401,465	62,489	-	4,463,954

(注) 自己株式の株式数の増加62,489株は、所在不明株主の株式買取りによる増加56,080株、単元未満株式の買取りによる増加6,409株であります。

2 新株予約権等に関する事項

会社名	内訳	新株予約権の 目的となる 株式の種類	新株予約権の目的となる株式の数(株)				当連結会計 年度末残高 (千円)
			当連結会計 年度期首	増加	減少	当連結会計 年度末	
提出会社	第1回株式報酬型ス トック・オプション	-	-	-	-	-	8,580
提出会社	第2回株式報酬型ス トック・オプション	-	-	-	-	-	7,676
提出会社	第3回株式報酬型ス トック・オプション	-	-	-	-	-	8,874
合計		-	-	-	-	-	25,130

3 配当に関する事項

(1) 配当金支払額

決議	株式の種類	配当金の総額 (千円)	1株当たり 配当額 (円)	基準日	効力発生日
平成26年5月29日 定時株主総会	普通株式	46,538	2.00	平成26年2月28日	平成26年5月30日

(2) 基準日が当連結会計年度に属する配当のうち、配当の効力発生日が翌連結会計年度となるもの

決議	株式の種類	配当金の総額 (千円)	配当の原資	1株当たり 配当額 (円)	基準日	効力発生日
平成27年5月27日 定時株主総会	普通株式	46,413	利益剰余金	2.00	平成27年2月28日	平成27年5月28日

当連結会計年度（自 平成27年 3月 1日 至 平成28年 2月29日）

1 発行済株式の種類及び総数並びに自己株式の種類及び株式数に関する事項

	当連結会計年度 期首株式数（株）	当連結会計年度 増加株式数（株）	当連結会計年度 減少株式数（株）	当連結会計年度末 株式数（株）
発行済株式				
普通株式（注）1	27,670,642	-	24,903,578	2,767,064
合計	27,670,642	-	24,903,578	2,767,064
自己株式				
普通株式（注）2、3	4,463,954	5,698	4,022,305	447,347
合計	4,463,954	5,698	4,022,305	447,347

（注）1 普通株式の発行済株式総数の減少24,903,578株は、平成27年9月1日を効力発生日とする10株を1株とする株式併合によるものであります。

2 自己株式の株式数の増加5,698株は、株式併合に伴う端数株式の買取りによる増加85株、単元未満株式の買取りによる増加5,613株（株式併合前5,273株 株式併合後340株）であります。

3 自己株式の株式数の減少4,022,305株は、平成27年9月1日を効力発生日とする10株を1株とする株式併合によるものであります。

2 新株予約権等に関する事項

会社名	内訳	新株予約権の 目的となる 株式の種類	新株予約権の目的となる株式の数（株）				当連結会計 年度末残高 （千円）
			当連結会計 年度期首	増加	減少	当連結会計 年度末	
提出会社	第1回株式報酬型ストック・オプション	-	-	-	-	-	8,580
提出会社	第2回株式報酬型ストック・オプション	-	-	-	-	-	7,676
提出会社	第3回株式報酬型ストック・オプション	-	-	-	-	-	8,874
提出会社	第4回株式報酬型ストック・オプション	-	-	-	-	-	8,777
	合計	-	-	-	-	-	33,907

3 配当に関する事項

(1) 配当金支払額

決議	株式の種類	配当金の総額 （千円）	1株当たり 配当額 （円）	基準日	効力発生日
平成27年5月27日 定時株主総会	普通株式	46,413	2.00	平成27年2月28日	平成27年5月28日

（注）1株当たり配当額については、基準日が平成27年2月28日であるため、平成27年9月1日付の株式併合は加味していません。

(2) 基準日が当連結会計年度に属する配当のうち、配当の効力発生日が翌連結会計年度となるもの

決議	株式の種類	配当金の総額 （千円）	配当の原資	1株当たり 配当額 （円）	基準日	効力発生日
平成28年5月26日 定時株主総会	普通株式	46,394	利益剰余金	20.00	平成28年2月29日	平成28年5月27日

（注）平成27年9月1日付で普通株式10株を1株とする株式併合を実施しております。

(連結キャッシュ・フロー計算書関係)

現金及び現金同等物の期末残高と連結貸借対照表に掲記されている科目の金額との関係

	前連結会計年度 (自 平成26年 3月 1日 至 平成27年 2月28日)	当連結会計年度 (自 平成27年 3月 1日 至 平成28年 2月29日)
現金及び預金勘定	1,361,831千円	1,204,540千円
現金及び現金同等物	1,361,831	1,204,540

(金融商品関係)

1. 金融商品の状況に関する事項

(1) 金融商品に対する取組方針

当社グループは、設備投資計画等に照らして、必要な資金（主に銀行借入や社債発行）を調達しており、短期的な運転資金を銀行借入等により調達しております。一時的な余資は安全性の高い金融資産で運用し、また、デリバティブ取引は、後述するリスクを回避するために利用しており、投機的な取引は行っておりません。

(2) 金融商品の内容及びそのリスク

営業債権である受取手形及び売掛金は、顧客の信用リスクに晒されております。

投資有価証券は、主に業務上の関係を有する企業の株式であり、市場価額の変動リスクに晒されております。

営業債務である支払手形及び買掛金は、そのほとんどが5ヶ月以内の支払期日であります。

借入金及び社債は、主に設備投資資金の調達を目的としたものであり、償還日は決算日後、最長で3年であります。このうち、変動金利のものは、金利の変動リスクに晒されておりますが、一部の長期借入金については、支払金利の変動リスクを回避し支払利息の固定化を図るために、デリバティブ取引（金利スワップ取引）をヘッジ手段として利用しております。

デリバティブ取引は、外貨建金銭債権・債務または外貨建予定取引に係る為替相場の変動リスクを回避する目的とした為替予約取引及び通貨オプション取引、長期借入金に係る支払金利の変動リスクに対するヘッジを目的とした金利スワップ取引であります。なお、ヘッジ会計に関するヘッジ手段とヘッジ対象、ヘッジ方針、ヘッジの有効性評価の方法等につきましては、前述の「連結財務諸表作成のための基本となる重要な事項」に記載されている「重要なヘッジ会計の方法」をご参照下さい。

(3) 金融商品に係るリスク管理体制

信用リスク(取引先の契約不履行等に係るリスク)の管理

当社グループは、営業債権に係る信用リスクについて、販売管理規程に従い、取引先ごとに期日及び残高を管理するとともに、財務状況等の悪化等を把握したときは、速やかに対応する等して、その軽減に努めております。

市場リスク(為替や金利等の変動リスク)の管理

当社グループは、外貨建金銭債権・債務または外貨建予定取引に係る為替相場の変動リスクに対して、原則として為替予約取引を利用しております。

当社グループは、長期借入金に係る支払金利の変動リスクを回避するために、金利スワップ取引を利用しております。

投資有価証券については、定期的に時価等の把握を行っております。

資金調達に係る流動性リスク(支払期日に支払を実行できなくなるリスク)の管理

当社グループは、経理部が適時に資金繰計画を作成・管理するとともに、手許流動性を継続して維持することにより、流動性リスクを管理しております。

(4) 金融商品の時価等に関する事項についての補足説明

金融商品の時価には、市場価格に基づく価額のほか、市場価格がない場合には合理的に算定された価額が含まれております。当該価額の算定においては変動要因を織り込んでいるため、異なる前提条件等を採用することにより、当該価額が変動することもあります。また、注記事項「デリバティブ取引関係」におけるデリバティブ取引に関する契約額等については、その金額自体がデリバティブ取引に係る市場リスクを示すものではありません。

2. 金融商品の時価等に関する事項

連結貸借対照表計上額、時価及びこれらの差額については、次のとおりであります。なお、時価を把握することが極めて困難と認められるものは、次表には含めておりません（（注）2をご参照下さい。）。

前連結会計年度（平成27年2月28日）

（単位：千円）

	連結貸借対照表計上額	時価	差額
(1) 現金及び預金	1,361,831	1,361,831	-
(2) 受取手形及び売掛金	1,483,668	1,483,668	-
(3) 投資有価証券	592,072	592,072	-
資産計	3,437,572	3,437,572	-
(1) 支払手形及び買掛金	813,886	813,886	-
(2) 長期借入金（ 1 ）	2,309,890	2,302,442	7,447
負債計	3,123,776	3,116,329	7,447
デリバティブ取引	-	-	-

（ 1 ） 長期借入金には、1年内返済予定の長期借入金を含めて表示しております。

当連結会計年度（平成28年2月29日）

（単位：千円）

	連結貸借対照表計上額	時価	差額
(1) 現金及び預金	1,204,540	1,204,540	-
(2) 受取手形及び売掛金	1,344,828	1,344,828	-
(3) 投資有価証券	198,173	198,173	-
資産計	2,747,542	2,747,542	-
(1) 支払手形及び買掛金	842,218	842,218	-
(2) 長期借入金（ 1 ）	1,578,806	1,580,251	1,445
負債計	2,421,024	2,422,470	1,445
デリバティブ取引（ 2 ）			
(1) ヘッジ会計が適用されていないもの	(3,821)	(3,821)	-
(2) ヘッジ会計が適用されているもの	(5,299)	(5,299)	-
デリバティブ取引計	(9,120)	(9,120)	-

（ 1 ） 長期借入金には、1年内返済予定の長期借入金を含めて表示しております。

（ 2 ） デリバティブ取引によって生じた正味の債権・債務は純額で表示しており、合計で正味の債務となる項目については、（ ）で示しております。

（注）1 金融商品の時価の算定方法並びに有価証券及びデリバティブ取引に関する事項

資 産

(1) 現金及び預金、(2) 受取手形及び売掛金

これらは短期間で決済されるものであるため、時価は帳簿価額と近似していることから、当該帳簿価額によっております。

(3) 投資有価証券

投資有価証券の時価については、市場価格のあるものは取引所の価格によっております。

負 債

(1) 支払手形及び買掛金

これらは短期間で決済されるものであるため、時価は帳簿価額と近似していることから、当該帳簿価額によっております。

(2) 長期借入金

長期借入金の時価については、元利金の合計額を同様の新規借入を行った場合に想定される利率で割り引いて算定する方法によっております。

デリバティブ取引

注記事項「デリバティブ取引関係」をご参照下さい。

2 時価を把握することが極めて困難と認められる金融商品

(単位：千円)

区分	前連結会計年度 (平成27年2月28日)	当連結会計年度 (平成28年2月29日)
非上場株式	681	387
差入保証金	723,822	627,606

非上場株式については、市場価格がなく、時価を把握することが極めて困難と認められるため、また、差入保証金については、主として不動産賃借契約に係るものであり、その撤退の時期を見積ることが困難と認められるため、上表には含めておりません。

3 金銭債権及び満期のある有価証券の連結決算日後の償還予定額

前連結会計年度(平成27年2月28日)

(単位：千円)

	1年以内	1年超 5年以内	5年超 10年以内	10年超
現金及び預金	1,361,831	-	-	-
受取手形及び売掛金	1,483,668	-	-	-
投資有価証券				
その他有価証券のうち 満期があるもの				
(1) 債券(社債)	-	-	-	-
(2) その他	-	29,932	-	-
合計	2,845,500	29,932	-	-

当連結会計年度(平成28年2月29日)

(単位：千円)

	1年以内	1年超 5年以内	5年超 10年以内	10年超
現金及び預金	1,204,540	-	-	-
受取手形及び売掛金	1,344,828	-	-	-
投資有価証券				
その他有価証券のうち 満期があるもの				
(1) 債券(社債)	-	-	-	-
(2) その他	-	-	-	-
合計	2,549,368	-	-	-



4 長期借入金の連結決算日後の返済予定額  
前連結会計年度（平成27年2月28日）

（単位：千円）

	1年以内	1年超 2年以内	2年超 3年以内	3年超 4年以内	4年超 5年以内	5年超
長期借入金	701,084	685,584	566,784	279,288	77,150	-
合計	701,084	685,584	566,784	279,288	77,150	-

当連結会計年度（平成28年2月29日）

（単位：千円）

	1年以内	1年超 2年以内	2年超 3年以内	3年超 4年以内	4年超 5年以内	5年超
長期借入金	665,584	556,784	279,288	77,150	-	-
合計	665,584	556,784	279,288	77,150	-	-

(有価証券関係)

1. その他有価証券

前連結会計年度(平成27年2月28日)

	種類	連結貸借対照表 計上額(千円)	取得原価 (千円)	差額 (千円)
連結貸借対照表計上額が 取得原価を超えるもの	(1) 株式	552,797	307,546	245,251
	(2) 債券			
	国債・地方債等	-	-	-
	社債	-	-	-
	その他	-	-	-
	(3) その他	-	-	-
	小計	552,797	307,546	245,251
連結貸借対照表計上額が 取得原価を超えないもの	(1) 株式	9,342	11,560	2,218
	(2) 債券			
	国債・地方債等	-	-	-
	社債	-	-	-
	その他	-	-	-
	(3) その他	29,932	29,964	32
	小計	39,274	41,525	2,250
合計		592,072	349,071	243,000

(注) 非上場株式(連結貸借対照表計上額 681千円)については、市場価格がなく、時価を把握することが極めて困難と認められるため、上表には含めておりません。

当連結会計年度(平成28年2月29日)

	種類	連結貸借対照表 計上額(千円)	取得原価 (千円)	差額 (千円)
連結貸借対照表計上額が 取得原価を超えるもの	(1) 株式	195,587	130,366	65,221
	(2) 債券			
	国債・地方債等	-	-	-
	社債	-	-	-
	その他	-	-	-
	(3) その他	-	-	-
	小計	195,587	130,366	65,221
連結貸借対照表計上額が 取得原価を超えないもの	(1) 株式	2,585	2,968	382
	(2) 債券			
	国債・地方債等	-	-	-
	社債	-	-	-
	その他	-	-	-
	(3) その他	-	-	-
	小計	2,585	2,968	382
合計		198,173	133,334	64,838

(注) 非上場株式(連結貸借対照表計上額 387千円)については、市場価格がなく、時価を把握することが極めて困難と認められるため、上表には含めておりません。

2. 売却したその他有価証券

前連結会計年度(自 平成26年3月1日 至 平成27年2月28日)

種類	売却額(千円)	売却益の合計額(千円)	売却損の合計額(千円)
(1) 株式	293	25	-
(2) 債券			
国債・地方債等	-	-	-
社債	116,640	5,826	-
その他	-	-	-
(3) その他	19,062	586	-
合計	135,996	6,437	-

当連結会計年度(自 平成27年3月1日 至 平成28年2月29日)

種類	売却額(千円)	売却益の合計額(千円)	売却損の合計額(千円)
(1) 株式	321,162	132,916	3,342
(2) 債券			
国債・地方債等	-	-	-
社債	-	-	-
その他	-	-	-
(3) その他	29,746	-	218
合計	350,908	132,916	3,561

3. 減損処理を行った有価証券

前連結会計年度において、該当事項はありません。

当連結会計年度において、該当事項はありません。

なお、減損処理にあたっては、期末における時価が取得原価に比べ50%以上下落した場合には全て減損処理を行い、30~50%程度下落した場合には、回復可能性等を考慮して必要と認められた額について減損処理を行っております。

(デリバティブ取引関係)

前連結会計年度(平成27年2月28日)

1. ヘッジ会計が適用されていないデリバティブ取引  
該当事項はありません。

2. ヘッジ会計が適用されているデリバティブ取引  
金利関連

ヘッジ会計の方法	取引の種類	主なヘッジ対象	契約額等 (千円)	契約額等の うち1年超 (千円)	時価 (千円)
金利スワップの 特例処理	金利スワップ取引 変動受取・固定支払	長期借入金	2,650,000	2,650,000	(注)

(注) 金利スワップの特例処理によるものは、ヘッジ対象とされている長期借入金と一体として処理されているため、その時価は、当該長期借入金の時価に含めて記載しております。

当連結会計年度(平成28年2月29日)

1. ヘッジ会計が適用されていないデリバティブ取引

(1) 通貨関連

区分	取引の種類	契約額等 (千円)	契約額等の うち1年超 (千円)	時価 (千円)	評価損益 (千円)
市場取引以外の 取引	為替予約取引 買建 カナダドル	200,826	195,088	3,821	3,821

(注) 時価の算定方法  
取引先金融機関から提示された価格等に基づき算定しております。

2. ヘッジ会計が適用されているデリバティブ取引

(1) 通貨関連

ヘッジ会計の方法	取引の種類	主なヘッジ対象	契約額等 (千円)	契約額等の うち1年超 (千円)	時価 (千円)
繰延ヘッジ処理	為替予約取引 買建				
	米ドル	外貨建予定取引	27,511	-	965
	ユ・ロ	外貨建予定取引	6,006	-	424
	カナダドル	外貨建予定取引	61,804	-	3,909

(注) 時価の算定方法  
取引先金融機関から提示された価格等に基づき算定しております。

(2) 金利関連

ヘッジ会計の方法	取引の種類	主なヘッジ対象	契約額等 (千円)	契約額等の うち1年超 (千円)	時価 (千円)
金利スワップの 特例処理	金利スワップ取引 変動受取・固定支払	長期借入金	2,650,000	2,650,000	(注)

(注) 金利スワップの特例処理によるものは、ヘッジ対象とされている長期借入金と一体として処理されているため、その時価は、当該長期借入金の時価に含めて記載しております。

(退職給付関係)

1. 採用している退職給付制度の概要

当社グループは、確定給付型の制度として確定給付企業年金基金を採用しております。

2. 確定給付制度

(1) 退職給付債務の期首残高と期末残高の調整表

	前連結会計年度 (自 平成26年3月1日 至 平成27年2月28日)	当連結会計年度 (自 平成27年3月1日 至 平成28年2月29日)
退職給付債務の期首残高	1,389,603千円	1,367,605千円
会計方針の変更による累積的影響額	-	193,221
会計方針の変更を反映した期首残高	1,389,603	1,560,826
勤務費用	65,187	80,628
利息費用	20,822	6,236
数理計算上の差異の発生額	476	45,569
退職給付の支払額	108,484	72,070
退職給付債務の期末残高	1,367,605	1,530,051

(2) 年金資産の期首残高と期末残高の調整表

	前連結会計年度 (自 平成26年3月1日 至 平成27年2月28日)	当連結会計年度 (自 平成27年3月1日 至 平成28年2月29日)
年金資産の期首残高	1,174,394千円	1,201,781千円
期待運用収益	17,581	17,979
数理計算上の差異の発生額	1,704	2,645
事業主からの拠出額	119,995	119,136
退職給付の支払額	108,484	72,070
年金資産の期末残高	1,201,781	1,269,471

(3) 退職給付債務及び年金資産の期末残高と連結貸借対照表に計上された退職給付に係る負債及び退職給付に係る資産の調整表

	前連結会計年度 (平成27年2月28日)	当連結会計年度 (平成28年2月29日)
積立型制度の退職給付債務	1,367,605千円	1,530,051千円
年金資産	1,201,781	1,269,471
	165,823	260,579
連結貸借対照表に計上された負債と資産の純額	165,823	260,579
退職給付に係る負債	167,253	262,508
退職給付に係る資産	1,429	1,928
連結貸借対照表に計上された負債と資産の純額	165,823	260,579

(4) 退職給付費用及びその内訳項目の金額

	前連結会計年度 (自 平成26年3月1日 至 平成27年2月28日)	当連結会計年度 (自 平成27年3月1日 至 平成28年2月29日)
勤務費用	65,187千円	80,628千円
利息費用	20,822	6,236
期待運用収益	17,581	17,979
数理計算上の差異の費用処理額	63	13,619
確定給付制度に係る退職給付費用	68,492	82,505

(5) 退職給付に係る調整額

退職給付に係る調整額に計上した項目（税効果控除前）の内訳は次のとおりであります。

	前連結会計年度 (自 平成26年3月1日 至 平成27年2月28日)	当連結会計年度 (自 平成27年3月1日 至 平成28年2月29日)
未認識数理計算上の差異	- 千円	61,834千円
合計	-	61,834

(6) 退職給付に係る調整累計額

退職給付に係る調整累計額に計上した項目（税効果控除前）の内訳は次のとおりであります。

	前連結会計年度 (平成27年2月28日)	当連結会計年度 (平成28年2月29日)
未認識数理計算上の差異	35,390千円	26,443千円
合計	35,390	26,443

(7) 年金資産に関する事項

年金資産の主な内訳

年金資産合計に対する主な分類ごとの比率は、次のとおりであります。

	前連結会計年度 (平成27年2月28日)	当連結会計年度 (平成28年2月29日)
一般勘定	100.0%	100.0%
合計	100.0	100.0

長期期待運用収益率の設定方法

年金資産の長期期待運用収益率を決定するため、生命保険会社による一般勘定からの現在及び将来期待される長期の収益率を考慮しております。

(8) 数理計算上の計算基礎に関する事項

主要な数理計算上の計算基礎

	前連結会計年度 (平成27年2月28日)	当連結会計年度 (平成28年2月29日)
割引率	1.5%	0.4%
長期期待運用収益率	1.5%	1.5%
予想昇給率	1.7%	1.6%

(ストック・オプション等関係)

1. 費用計上額及び科目名

	前連結会計年度 (自 平成26年 3月 1日 至 平成27年 2月28日)	当連結会計年度 (自 平成27年 3月 1日 至 平成28年 2月29日)
販売費及び一般管理費の 株式報酬費用	8,874千円	8,777千円

2. スtock・オプションの内容、規模及びその変動状況

(1) スtock・オプションの内容

	第1回株式報酬型 Stock・オプション	第2回株式報酬型 Stock・オプション	第3回株式報酬型 Stock・オプション
決議年月日	平成24年 6月27日	平成25年 6月 5日	平成26年 6月 4日
付与対象者の区分及び人数	当社取締役 4名 当社監査役 2名 当社執行役員 4名	当社取締役 4名 当社監査役 2名 当社執行役員 4名	当社取締役 4名 当社監査役 2名 当社執行役員 5名
株式の種類及び付与数 (注)	普通株式 13,200株	普通株式 10,100株	普通株式 10,200株
付与日	平成24年 7月13日	平成25年 6月21日	平成26年 6月20日
権利確定条件	当社及び当社子会社の取締役、監査役及び執行役員のいずれの地位をも喪失した日の翌日から5年を経過する日までの間に限り行使することができる。	同左	同左
対象勤務期間	対象期間の定めなし。	同左	同左
権利行使期間	平成24年 7月14日から 平成54年 7月13日まで	平成25年 6月22日から 平成55年 6月21日まで	平成26年 6月21日から 平成56年 6月20日まで

	第4回株式報酬型 Stock・オプション
決議年月日	平成27年 6月 4日
付与対象者の区分及び人数	当社取締役 5名 当社監査役 2名 当社執行役員 6名
株式の種類及び付与数 (注)	普通株式 6,700株
付与日	平成27年 6月22日
権利確定条件	当社及び当社子会社の取締役、監査役及び執行役員のいずれの地位をも喪失した日の翌日から5年を経過する日までの間に限り行使することができる。
対象勤務期間	対象期間の定めなし。
権利行使期間	平成27年 6月23日から 平成57年 6月22日まで

(注) 株式数に換算して記載しております。なお、平成27年9月1日付で普通株式10株を1株とする株式併合を実施しており、併合後の株式数に換算して記載しております。

(2) ストック・オプションの規模及びその変動状況

当連結会計年度(平成28年2月期)において存在したストック・オプションを対象とし、ストック・オプションの数については、株式数に換算して記載しております。

ストック・オプションの数

	第1回株式報酬型 ストック・オプション	第2回株式報酬型 ストック・オプション	第3回株式報酬型 ストック・オプション
権利確定前 (株)			
前連結会計年度末	13,200	10,100	10,200
付与	-	-	-
失効	-	-	-
権利確定	-	-	-
未確定残	13,200	10,100	10,200
権利確定後 (株)			
前連結会計年度末	-	-	-
権利確定	-	-	-
権利行使	-	-	-
失効	-	-	-
未行使残	-	-	-

	第4回株式報酬型 ストック・オプション
権利確定前 (株)	
前連結会計年度末	-
付与	6,700
失効	-
権利確定	-
未確定残	6,700
権利確定後 (株)	
前連結会計年度末	-
権利確定	-
権利行使	-
失効	-
未行使残	-

(注) 平成27年9月1日付で普通株式10株を1株とする株式併合を実施しており、併合後の株式数に換算して記載しております。



単価情報

	第1回株式報酬型 ストック・オプション	第2回株式報酬型 ストック・オプション	第3回株式報酬型 ストック・オプション
権利行使価格 (円)	1	1	1
行使時平均株価 (円)	-	-	-
付与日における公正な評価 単価 (円)	650	760	870

	第4回株式報酬型 ストック・オプション
権利行使価格 (円)	1
行使時平均株価 (円)	-
付与日における公正な評価 単価 (円)	1,310

(注) 平成27年9月1日付で普通株式10株を1株とする株式併合を実施しており、併合後の価額に換算して記載しております。

3. ストック・オプションの公正な評価単価の見積方法

当連結会計年度において付与された平成27年ストック・オプションについての公正な評価単価の見積方法は以下のとおりであります。

使用した評価技法                      ブラック・ショールズ式

主な基礎数値及び見積方法

	第4回株式報酬型ストック・オプション
株価変動性(注)1	51.300%
予想残存期間(注)2	8年
予想配当(注)3	2円/株
無リスク利率(注)4	0.290%

(注) 1 過去8年間(平成19年6月22日から平成27年6月22日)の日次株価実績に基づき算出しております。

2 ブラック・ショールズ式を用いるに当たって、オプションの満期までの期間に代えて、付与日から権利行使されると見込まれる平均的な時期までの期間を用いております。

3 過去1年間の実績配当金(平成27年2月期末配当金)によっております。

4 年率、平成27年6月22日の国債利回り(予想残存期間:8年)であります。

4. ストック・オプションの権利確定数の見積方法

将来の失効数の合理的な見積りは困難であるため、実績の失効数のみ反映させる方法を採用しております。

## (税効果会計関係)

## 1. 繰延税金資産及び繰延税金負債の発生の主な原因別の内訳

	前連結会計年度 (平成27年2月28日)	当連結会計年度 (平成28年2月29日)
繰延税金資産		
たな卸資産	86,717千円	75,188千円
返品調整引当金	30,188	21,760
投資有価証券	45,673	59,936
会員権	22,117	20,217
退職給付に係る負債	59,542	30,844
繰越欠損金	613,891	631,283
その他	119,887	131,198
繰延税金資産小計	978,018	970,428
評価性引当額	816,170	849,884
繰延税金資産合計	161,847	120,544
繰延税金負債		
その他有価証券評価差額金	34,581	4,304
資産除去債務に対応する除去費用	5,411	5,629
その他	526	9,196
繰延税金負債合計	40,519	19,130
繰延税金資産の純額	121,328	101,414

## 2. 法定実効税率と税効果会計適用後の法人税等の負担率との間に重要な差異があるときの、当該差異の原因となった主要な項目別の内訳

	前連結会計年度 (平成27年2月28日)	当連結会計年度 (平成28年2月29日)
法定実効税率	38.0%	35.6%
(調整)		
交際費等永久に損金に算入されない項目	5.1	3.3
受取配当金等永久に益金に算入されない項目	0.9	0.7
住民税均等割	15.2	13.3
評価性引当額増減	33.0	63.0
連結調整項目	-	11.3
税率変更による期末繰延税金資産の減額修正	6.8	4.6
その他	1.4	1.2
税効果会計適用後の法人税等の負担率	32.6	37.8

## 3. 法人税等の税率の変更による繰延税金資産及び繰延税金負債の金額の修正

「所得税法等の一部を改正する法律」(平成27年法律第9号)及び「地方税法等の一部を改正する法律」(平成27年法律第2号)が平成27年3月31日に公布され、平成27年4月1日以後に開始する連結会計年度より法人税率等が変更されることとなりました。これに伴い、繰延税金資産及び繰延税金負債の計算に使用される法定実効税率は、従来の35.6%から平成28年3月1日に開始する連結会計年度に解消が見込まれる一時差異等については33.0%に、平成29年3月1日に開始する連結会計年度以降に解消が見込まれる一時差異等については32.2%にそれぞれ変更されております。

この税率変更により、繰延税金資産の金額(繰延税金負債の金額を控除した金額)が8,672千円減少し、法人税等調整額が同額増加します。

4. 決算日後の法人税等の税率の変更

「所得税法等の一部を改正する法律」(平成28年法律第15号)及び「地方税法等の一部を改正する等の法律」(平成28年法律第13号)が平成28年3月31日に公布され、平成28年4月1日以後に開始する連結会計年度より法人税率等が変更されることとなりました。これに伴い、繰延税金資産及び繰延税金負債の計算に使用される法定実効税率は、一時差異等に係る解消時期に応じて以下のとおりとなります。

平成29年2月28日まで 33.0%  
平成29年3月1日から平成30年2月28日まで 30.8%  
平成30年3月1日から平成31年2月28日まで 30.8%  
平成31年3月1日以降 30.6%

なお、変更後の法定実効税率を連結会計年度末に適用した場合、繰延税金資産の金額(繰延税金負債の金額を控除した金額)が7,472千円減少し、法人税等調整額が同額増加します。

(企業結合等関係)

該当事項はありません。

(資産除去債務関係)

資産除去債務のうち連結貸借対照表に計上しているもの

(1) 当該資産除去債務の概要

小売店舗等の賃貸借契約に伴う原状回復義務であります。

(2) 当該資産除去債務の金額の算定方法

使用見込期間を当該資産の耐用年数に応じて8年~10年と見積り、割引率は0.33%~1.25%を使用しております。

(3) 当該資産除去債務の総額の増減

	前連結会計年度 (自 平成26年3月1日 至 平成27年2月28日)	当連結会計年度 (自 平成27年3月1日 至 平成28年2月29日)
期首残高	68,865千円	67,713千円
有形固定資産の取得に伴う増加額	2,943	6,411
時の経過による調整額	285	267
有形固定資産の売却による減少額	-	12,502
資産除去債務の履行による減少額	4,381	6,961
その他増減額(は減少)	-	-
期末残高	67,713	54,929

(賃貸等不動産関係)

重要性が乏しいため、注記を省略しております。

(セグメント情報等)

【セグメント情報】

1. 報告セグメントの概要

当社グループの報告セグメントは、当社グループの構成単位のうち分離された財務諸表が入手可能であり、取締役会が経営資源の配分の決定及び業績を評価するために、定期的に検討を行う対象となっているものであります。

当社グループは、「卸売事業」「小売事業」を報告セグメントとしております。

「卸売事業」は婦人服等の卸販売、「小売事業」は婦人服等の小売販売を行っております。

2. 報告セグメントごとの売上高、利益又は損失、資産、負債その他の項目の金額の算定方法

報告されている事業セグメントの会計処理の方法は、「連結財務諸表作成のための基本となる重要な事項」における記載と同様であります。報告セグメントの利益は、営業利益ベースの数値であります。

3. 報告セグメントごとの売上高、利益又は損失、資産、負債その他の項目の金額に関する情報

前連結会計年度(自 平成26年3月1日 至 平成27年2月28日)

(単位:千円)

	報告セグメント			その他 (注)1	調整額 (注)2	連結財務諸表 計上額 (注)3
	卸売事業	小売事業	計			
売上高						
外部顧客への売上高	8,878,889	2,471,582	11,350,472	10,160	-	11,360,632
セグメント間の内部売上高又は振替高	-	-	-	-	-	-
計	8,878,889	2,471,582	11,350,472	10,160	-	11,360,632
セグメント利益又は損失( )	288,014	116,612	171,402	18,249	-	153,153
セグメント資産	3,632,877	775,597	4,408,474	27,902	7,505,115	11,941,493
その他の項目						
減価償却費	102,136	50,443	152,580	6,010	-	158,590
減損損失	2,662	5,151	7,814	-	-	7,814
有形固定資産及び無形固定資産の増加額	27,640	28,253	55,893	-	39,097	94,991

(注)1 「その他」の区分は、「ラピーヌ夢ファーム株式会社」にかかる金額であります。

2 (1) セグメント資産の調整額7,505,115千円は、報告セグメントに帰属しない全社資産であります。全社資産は、主に報告セグメントに帰属しない本社土地、本社建物等であります。

(2) 有形固定資産及び無形固定資産の増加額の調整額39,097千円は、報告セグメントに帰属しない全社資産に係るものであります。

3 セグメント利益又は損失( )は、連結損益計算書の営業利益と一致しております。

当連結会計年度(自 平成27年3月1日 至 平成28年2月29日)

(単位:千円)

	報告セグメント			その他 (注)1	調整額 (注)2	連結財務諸表 計上額 (注)3
	卸売事業	小売事業	計			
売上高						
外部顧客への売上高	8,251,962	2,555,638	10,807,600	9,108	-	10,816,708
セグメント間の内部売上高又は振替高	-	-	-	-	-	-
計	8,251,962	2,555,638	10,807,600	9,108	-	10,816,708
セグメント損失( )	102,353	280,598	382,952	29,261	-	412,213
セグメント資産	3,236,970	790,774	4,027,744	504	6,503,900	10,532,149
その他の項目						
減価償却費	100,503	53,118	153,621	6,004	-	159,626
減損損失	11,488	41,338	52,827	21,462	-	74,290
有形固定資産及び無形固定資産の増加額	46,646	67,752	114,399	-	17,032	131,432

(注)1 「その他」の区分は、「ラピーヌ夢ファーム株式会社」にかかる金額であります。

2 (1) セグメント資産の調整額6,503,900千円は、報告セグメントに帰属しない全社資産であります。全社資産は、主に報告セグメントに帰属しない本社土地、本社建物等であります。

(2) 有形固定資産及び無形固定資産の増加額の調整額17,032千円は、報告セグメントに帰属しない全社資産に係るものであります。

3 セグメント損失( )は、連結損益計算書の営業損失と一致しております。

【関連情報】

前連結会計年度（自 平成26年3月1日 至 平成27年2月28日）

1. 製品及びサービスごとの情報

セグメント情報に同様の情報を開示している為、記載を省略しております。

2. 地域ごとの情報

(1) 売上高

本邦の外部顧客への売上高が連結損益計算書売上高の90%を超えるため、記載を省略しております。

(2) 有形固定資産

本邦以外に所在している有形固定資産がないため、記載を省略しております。

3. 主要な顧客ごとの情報

(単位：千円)

顧客の名称又は氏名	売上高	関連するセグメント名
(株)高島屋	1,329,440	卸売事業

当連結会計年度（自 平成27年3月1日 至 平成28年2月29日）

1. 製品及びサービスごとの情報

セグメント情報に同様の情報を開示している為、記載を省略しております。

2. 地域ごとの情報

(1) 売上高

本邦の外部顧客への売上高が連結損益計算書売上高の90%を超えるため、記載を省略しております。

(2) 有形固定資産

本邦以外に所在している有形固定資産がないため、記載を省略しております。

3. 主要な顧客ごとの情報

(単位：千円)

顧客の名称又は氏名	売上高	関連するセグメント名
(株)高島屋	1,225,688	卸売事業

【報告セグメントごとの固定資産の減損損失に関する情報】

前連結会計年度（自 平成26年3月1日 至 平成27年2月28日）

セグメント情報に同様の情報を開示しているため、記載を省略しております。

当連結会計年度（自 平成27年3月1日 至 平成28年2月29日）

セグメント情報に同様の情報を開示しているため、記載を省略しております。

【報告セグメントごとののれんの償却額及び未償却残高に関する情報】

前連結会計年度（自 平成26年3月1日 至 平成27年2月28日）

該当事項はありません。

当連結会計年度（自 平成27年3月1日 至 平成28年2月29日）

該当事項はありません。

【報告セグメントごとの負ののれん発生益に関する情報】

前連結会計年度（自 平成26年3月1日 至 平成27年2月28日）

該当事項はありません。

当連結会計年度（自 平成27年3月1日 至 平成28年2月29日）

該当事項はありません。

【関連当事者情報】

該当事項はありません。

( 1株当たり情報 )

	前連結会計年度 (自 平成26年3月1日 至 平成27年2月28日)	当連結会計年度 (自 平成27年3月1日 至 平成28年2月29日)
1株当たり純資産額	3,240.56円	2,983.79円
1株当たり当期純利益金額又は1株当たり当期純損失金額 ( )	45.86円	112.17円
潜在株式調整後1株当たり当期純利益金額	45.27円	-

(注) 1 平成27年9月1日付で普通株式10株につき1株の割合で株式併合を実施いたしました。前連結会計年度の期首に当該株式併合を実施したと仮定し、1株当たり純資産額、1株当たり当期純利益金額又は1株当たり当期純損失金額( )及び潜在株式調整後1株当たり当期純利益金額を算定しております。

2 当連結会計年度の潜在株式調整後1株当たり当期純利益金額については、潜在株式は存在するものの1株当たり当期純損失金額であるため記載しておりません。

3 1株当たり純資産額の算定上の基礎は、以下のとおりであります。

	前連結会計年度 (平成27年2月28日)	当連結会計年度 (平成28年2月29日)
純資産の部の合計額(千円)	7,545,418	6,955,472
純資産の部の合計額から控除する金額(千円)	25,130	33,907
(うち新株予約権(千円))	(25,130)	(33,907)
普通株式に係る期末の純資産額(千円)	7,520,288	6,921,565
1株当たり純資産額の算定に用いられた期末の普通株式の数(千株)	2,320	2,319

4 1株当たり当期純利益金額又は1株当たり当期純損失金額( )及び潜在株式調整後1株当たり当期純利益金額の算定上の基礎は、以下のとおりであります。

	前連結会計年度 (自 平成26年3月1日 至 平成27年2月28日)	当連結会計年度 (自 平成27年3月1日 至 平成28年2月29日)
1株当たり当期純利益金額又は1株当たり当期純損失金額( )		
当期純利益又は当期純損失( )(千円)	106,661	260,269
普通株主に帰属しない金額(千円)	-	-
普通株式に係る当期純利益又は当期純損失( )(千円)	106,661	260,269
期中平均株式数(千株)	2,325	2,320
潜在株式調整後1株当たり当期純利益金額		
当期純利益調整額(千円)	-	-
普通株式増加数(千株)	30	-
(うち新株予約権(千株))	(30)	(-)
希薄化効果を有しないため、潜在株式調整後1株当たり当期純利益金額の算定に含めなかった潜在株式の概要	-	-

(重要な後発事象)

該当事項はありません。



【連結附属明細表】

【社債明細表】

該当事項はありません。

【借入金等明細表】

区分	当期首残高 (千円)	当期末残高 (千円)	平均利率 (%)	返済期限
短期借入金	-	-	-	-
1年以内に返済予定の長期借入金	701,084	665,584	1.63	-
1年以内に返済予定のリース債務	8,819	6,125	-	-
長期借入金(1年以内に返済予定のものを除く。)	1,608,806	913,222	1.58	平成29年~31年
リース債務(1年以内に返済予定のものを除く。)	18,980	14,641	-	平成29年~32年
その他有利子負債	-	-	-	-
合計	2,337,689	1,599,572	-	-

- (注) 1 平均利率は、期末借入金残高に対する加重平均利率を記載しております。
- 2 リース債務の平均利率については、リース料総額に含まれる利息相当額を控除する前の金額でリース債務を連結貸借対照表に計上しているため、記載しておりません。
- 3 長期借入金及びリース債務(1年以内に返済予定のものを除く。)の連結決算日後5年内における返済予定額は以下のとおりであります。

	1年超2年以内 (千円)	2年超3年以内 (千円)	3年超4年以内 (千円)	4年超5年以内 (千円)
長期借入金	556,784	279,288	77,150	-
リース債務	5,864	5,493	3,246	36

【資産除去債務明細表】

区分	当期首残高 (千円)	当期増加額 (千円)	当期減少額 (千円)	当期末残高 (千円)
不動産賃借契約に伴う原状回復義務	55,211	6,679	6,961	54,929
石綿障害予防規則に基づくアスベスト除去義務	12,502	-	12,502	-
合計	67,713	6,679	19,463	54,929

(2) 【その他】

当連結会計年度における四半期情報等

(累計期間)	第1四半期	第2四半期	第3四半期	当連結会計年度
売上高(千円)	2,791,988	5,119,661	8,186,823	10,816,708
税金等調整前四半期純利益金額(千円) 又は税金等調整前当期純損失金額( ) (千円)	167,301	47,843	365,234	188,935
四半期純利益金額又は当期純損失金額 ( )(千円)	140,532	25,957	324,522	260,269
1株当たり四半期純利益金額又は1株当 たり当期純損失金額( )(円)	60.56	11.18	139.86	112.17

(会計期間)	第1四半期	第2四半期	第3四半期	第4四半期
1株当たり四半期純利益金額又は1株当 たり四半期純損失金額( )(円)	60.56	49.38	128.69	252.08

(注) 平成27年9月1日付で普通株式10株につき1株の割合で株式併合を実施いたしました。当連結会計年度の期首に当該株式併合を実施したと仮定し、1株当たり四半期純利益金額又は1株当たり四半期(当期)純損失金額( )を算定しております。

## 2【財務諸表等】

## (1)【財務諸表】

## 【貸借対照表】

(単位：千円)

	前事業年度 (平成27年2月28日)	当事業年度 (平成28年2月29日)
<b>資産の部</b>		
<b>流動資産</b>		
現金及び預金	1,247,809	1,102,555
受取手形	6,024	3,741
売掛金	3 1,426,703	3 1,285,366
商品及び製品	2,177,652	1,958,419
仕掛品	279,290	297,277
原材料及び貯蔵品	64,864	44,332
前払費用	108,754	105,837
繰延税金資産	154,805	114,212
その他	3 76,755	3 55,751
貸倒引当金	2,510	2,270
流動資産合計	5,540,149	4,965,224
<b>固定資産</b>		
<b>有形固定資産</b>		
建物	1 1,278,801	1 1,118,050
構築物	1 3,023	1 2,715
機械及び装置	5,022	10,509
車両運搬具	3,665	2,193
工具、器具及び備品	78,935	78,437
土地	1 3,341,243	1 3,212,243
リース資産	25,603	19,097
有形固定資産合計	4,736,294	4,443,246
<b>無形固定資産</b>		
借地権	2,134	2,134
商標権	1,306	907
その他	19,299	17,350
無形固定資産合計	22,740	20,392
<b>投資その他の資産</b>		
投資有価証券	1 592,754	1 198,560
関係会社株式	60,000	-
出資金	12,250	3,600
差入保証金	592,299	502,990
長期貸付金	3 273,355	3 272,515
その他	114,115	76,177
貸倒引当金	42,505	37,571
投資その他の資産合計	1,602,269	1,016,272
固定資産合計	6,361,304	5,479,912
資産合計	11,901,453	10,445,136

(単位：千円)

	前事業年度 (平成27年2月28日)	当事業年度 (平成28年2月29日)
<b>負債の部</b>		
<b>流動負債</b>		
支払手形	317,533	328,241
買掛金	434,858	3,440,683
1年内返済予定の長期借入金	2,701,084	2,665,584
リース債務	8,703	6,009
未払金	440,115	435,513
未払費用	42,351	41,718
未払法人税等	24,702	22,333
未払消費税等	141,644	36,863
預り金	46,590	15,166
返品調整引当金	84,800	65,900
ポイント引当金	11,768	20,324
資産除去債務	1,285	395
為替予約	525	5,299
流動負債合計	2,255,963	2,084,033
<b>固定負債</b>		
長期借入金	2,160,806	2,913,222
リース債務	18,796	14,573
繰延税金負債	37,581	6,416
退職給付引当金	131,862	288,952
関係会社事業損失引当金	108,000	108,000
資産除去債務	35,290	20,929
長期預り保証金	5,213	6,108
長期末払金	85,576	78,166
為替予約	-	3,821
固定負債合計	2,031,126	1,440,188
負債合計	4,287,090	3,524,222
<b>純資産の部</b>		
<b>株主資本</b>		
資本金	4,354,021	4,354,021
資本剰余金		
資本準備金	2,002,723	2,002,723
その他資本剰余金	18,655	18,655
資本剰余金合計	2,021,378	2,021,378
利益剰余金		
その他利益剰余金		
繰越利益剰余金	1,549,844	999,751
利益剰余金合計	1,549,844	999,751
自己株式	544,091	545,129
株主資本合計	7,381,152	6,830,022
<b>評価・換算差額等</b>		
その他有価証券評価差額金	208,419	60,534
繰延ヘッジ損益	338	3,549
評価・換算差額等合計	208,080	56,985
新株予約権	25,130	33,907
純資産合計	7,614,363	6,920,914
負債純資産合計	11,901,453	10,445,136

## 【損益計算書】

(単位：千円)

	前事業年度 (自 平成26年3月1日 至 平成27年2月28日)	当事業年度 (自 平成27年3月1日 至 平成28年2月29日)
売上高	1 10,065,416	1 9,631,233
売上原価	1 5,739,791	1 5,697,626
売上総利益	4,325,624	3,933,606
返品調整引当金戻入額	6,700	18,900
差引売上総利益	4,332,324	3,952,506
販売費及び一般管理費		
貸倒引当金繰入額	1,634	4
給料及び手当	2,442,363	2,554,861
退職給付費用	44,003	52,079
減価償却費	94,241	111,434
その他	1,581,284	1,651,006
販売費及び一般管理費合計	4,163,527	4,369,386
営業利益又は営業損失( )	168,797	416,880
営業外収益		
受取利息及び受取配当金	1 23,258	1 15,562
為替差益	7,287	-
雑収入	26,866	26,652
営業外収益合計	57,412	42,215
営業外費用		
支払利息	41,640	30,860
支払手数料	8,415	64,701
雑損失	2,589	4,411
営業外費用合計	52,645	99,973
経常利益又は経常損失( )	173,565	474,637
特別利益		
固定資産売却益	2 42	2 264,171
投資有価証券売却益	6,437	132,916
特別利益合計	6,480	397,088
特別損失		
固定資産除売却損	3 3,228	3 4,275
投資有価証券売却損	-	3,561
減損損失	6,333	52,827
関係会社株式評価損	-	60,000
事業所閉鎖損失	3,718	34,854
退職加算金	-	10,992
その他	30	3,619
特別損失合計	13,310	170,131
税引前当期純利益又は税引前当期純損失( )	166,736	247,681
法人税、住民税及び事業税	30,000	21,510
法人税等調整額	13,145	41,267
法人税等合計	43,145	62,777
当期純利益又は当期純損失( )	123,590	310,458

【株主資本等変動計算書】

前事業年度（自 平成26年3月1日 至 平成27年2月28日）

(単位：千円)

	株主資本					
	資本金	資本剰余金			利益剰余金	
		資本準備金	その他資本剰余金	資本剰余金合計	その他利益剰余金 繰越利益剰余金	利益剰余金合計
当期首残高	4,354,021	2,002,723	18,655	2,021,378	1,472,792	1,472,792
会計方針の変更による累積的影響額	-	-	-	-	-	-
会計方針の変更を反映した当期首残高	4,354,021	2,002,723	18,655	2,021,378	1,472,792	1,472,792
当期変動額						
剰余金の配当	-	-	-	-	46,538	46,538
当期純利益	-	-	-	-	123,590	123,590
自己株式の取得	-	-	-	-	-	-
株主資本以外の項目の当期変動額（純額）	-	-	-	-	-	-
当期変動額合計	-	-	-	-	77,051	77,051
当期末残高	4,354,021	2,002,723	18,655	2,021,378	1,549,844	1,549,844

	株主資本		評価・換算差額等			新株予約権	純資産合計
	自己株式	株主資本合計	その他有価証券評価差額金	繰延ヘッジ損益	評価・換算差額等合計		
当期首残高	537,338	7,310,854	138,018	2,091	135,926	16,256	7,463,036
会計方針の変更による累積的影響額	-	-	-	-	-	-	-
会計方針の変更を反映した当期首残高	537,338	7,310,854	138,018	2,091	135,926	16,256	7,463,036
当期変動額							
剰余金の配当	-	46,538	-	-	-	-	46,538
当期純利益	-	123,590	-	-	-	-	123,590
自己株式の取得	6,753	6,753	-	-	-	-	6,753
株主資本以外の項目の当期変動額（純額）	-	-	70,401	1,752	72,154	8,874	81,028
当期変動額合計	6,753	70,298	70,401	1,752	72,154	8,874	151,326
当期末残高	544,091	7,381,152	208,419	338	208,080	25,130	7,614,363

当事業年度（自 平成27年3月1日 至 平成28年2月29日）

(単位：千円)

	株主資本					
	資本金	資本剰余金			利益剰余金	
		資本準備金	その他資本剰余金	資本剰余金合計	その他利益剰余金 繰越利益剰余金	利益剰余金合計
当期首残高	4,354,021	2,002,723	18,655	2,021,378	1,549,844	1,549,844
会計方針の変更による累積的影響額	-	-	-	-	193,221	193,221
会計方針の変更を反映した当期首残高	4,354,021	2,002,723	18,655	2,021,378	1,356,623	1,356,623
当期変動額						
剰余金の配当	-	-	-	-	46,413	46,413
当期純損失（ ）	-	-	-	-	310,458	310,458
自己株式の取得	-	-	-	-	-	-
株主資本以外の項目の当期変動額（純額）	-	-	-	-	-	-
当期変動額合計	-	-	-	-	356,871	356,871
当期末残高	4,354,021	2,002,723	18,655	2,021,378	999,751	999,751

	株主資本		評価・換算差額等			新株予約権	純資産合計
	自己株式	株主資本合計	その他有価証券評価差額金	繰延ヘッジ損益	評価・換算差額等合計		
当期首残高	544,091	7,381,152	208,419	338	208,080	25,130	7,614,363
会計方針の変更による累積的影響額	-	193,221	-	-	-	-	193,221
会計方針の変更を反映した当期首残高	544,091	7,187,931	208,419	338	208,080	25,130	7,421,142
当期変動額							
剰余金の配当	-	46,413	-	-	-	-	46,413
当期純損失（ ）	-	310,458	-	-	-	-	310,458
自己株式の取得	1,037	1,037	-	-	-	-	1,037
株主資本以外の項目の当期変動額（純額）	-	-	147,884	3,210	151,095	8,777	142,318
当期変動額合計	1,037	357,909	147,884	3,210	151,095	8,777	500,227
当期末残高	545,129	6,830,022	60,534	3,549	56,985	33,907	6,920,914

【注記事項】

(重要な会計方針)

1 資産の評価基準及び評価方法

(1) 有価証券の評価基準及び評価方法

子会社株式

移動平均法に基づく原価法

その他有価証券

時価のあるもの

期末日の市場価格等に基づく時価法（評価差額は全部純資産直入法により処理し、売却原価は移動平均法により算定）

時価のないもの

移動平均法に基づく原価法

(2) デリバティブの評価基準及び評価方法

時価法

(3) たな卸資産の評価基準及び評価方法

製品及び仕掛品

総平均法に基づく原価法（収益性の低下に基づく簿価切下げの方法）を採用しております。

原材料（表生地）

移動平均法に基づく原価法（収益性の低下に基づく簿価切下げの方法）を採用しております。

原材料（副素材）

先入先出法に基づく原価法（収益性の低下に基づく簿価切下げの方法）を採用しております。

2 固定資産の減価償却の方法

(1) 有形固定資産（リース資産を除く）

事業所の有形固定資産は、定率法（但し、平成10年4月1日以降に取得した建物（建物附属設備を除く）については定額法）、直営小売店舗及び百貨店売場の有形固定資産は、定額法を採用しております。なお、主な耐用年数は以下のとおりであります。

建物 3～50年

器具及び備品 5～8年

(2) 無形固定資産（リース資産を除く）

定額法を採用しております。

なお、自社利用のソフトウェアについては、社内における利用可能期間（5年以内）に基づいております。

(3) リース資産

所有権移転外ファイナンス・リース取引に係る資産はリース期間を耐用年数とし、残存価額を零とする定額法を採用しております。

3 引当金の計上基準

(1) 貸倒引当金

当事業年度末に保有する債権の貸倒れによる損失に充てるため、一般債権については貸倒実績率により、貸倒懸念債権等特定の債権については個別に回収可能性を検討し、回収不能見込額を計上しております。

(2) 返品調整引当金

売上製品の返品による損失に充てるため、過去の返品率等を勘案した将来の返品による損失予想額を計上しております。

(3) 退職給付引当金

従業員の退職給付に充てるため、当事業年度末における退職給付債務及び年金資産の見込額に基づき、当事業年度末において発生していると認められる額を計上しております。

数理計算上の差異については、その発生時の従業員の平均残存勤務期間内の一定の年数（5年）による定額法により翌事業年度から費用処理することとしております。

(4) ポイント引当金

販売促進を目的とするポイント制度に基づき顧客へ付与したポイントの利用に備えるため、当事業年度末において将来利用されると見込まれる額を計上しております。



(5) 関係会社事業損失引当金

関係会社の事業に伴う損失に充てるため、関係会社の財務状態等を勘案して損失負担見込額を計上しております。

4 その他財務諸表作成のための基本となる重要な事項

(1) 退職給付に係る会計処理

退職給付に係る未認識数理計算上の差異の会計処理の方法は、連結財務諸表における会計処理の方法と異なっております。

(2) ヘッジ会計の処理

主として繰延ヘッジ処理によっております。なお、特例処理の要件を満たしている金利スワップについては特例処理によっております。

(3) 消費税等の会計処理

消費税等の会計処理は、税抜方式を採用しております。

(会計方針の変更)

(退職給付に関する会計基準等の適用)

「退職給付に関する会計基準」(企業会計基準第26号 平成24年5月17日。以下「退職給付会計基準」という。)及び「退職給付に関する会計基準の適用指針」(企業会計基準適用指針第25号 平成27年3月26日)を当事業年度より適用し、退職給付債務及び勤務費用の計算方法を見直し、退職給付見込額の期間帰属方法を期間定額基準から給付算定式基準へ変更するとともに、割引率の決定方法についても、退職給付の見込支払日までの平均期間に基づく割引率から、退職給付の支払見込期間及び支払見込期間ごとの金額を反映した単一の加重平均割引率を使用する方法へ変更しております。

退職給付会計基準等の適用については、退職給付会計基準第37項に定める経過的な取扱いに従って、当事業年度の期首において、退職給付債務及び勤務費用の計算方法の変更に伴う影響額を繰越利益剰余金に加減しております。

この結果、当事業年度の期首の退職給付引当金が193,221千円増加し、繰越利益剰余金が同額減少しております。また、当事業年度の営業損失、経常損失及び税引前当期純損失に与える影響は軽微であります。

なお、当事業年度の1株当たり純資産額、1株当たり当期純損失金額に与える影響は軽微であります。

(表示方法の変更)

(損益計算書)

前事業年度において、「営業外費用」の「雑損失」に含めて表示しておりました「支払手数料」は、金額的重要性が増したため、当事業年度より独立掲記することといたしました。この表示方法を反映させるため、前事業年度の財務諸表の組替を行っております。

この結果、前事業年度の損益計算書において、「営業外費用」の「雑損失」に表示していた11,004千円は、「支払手数料」8,415千円、「雑損失」2,589千円として組替えております。

(貸借対照表関係)

1 担保資産

	前事業年度 (平成27年2月28日)	当事業年度 (平成28年2月29日)
建物	771,265千円	682,460千円
構築物	1,194	1,084
土地	3,309,332	3,180,332
投資有価証券	463,524	175,109
計	4,545,315	4,038,986

2 担保付債務

	前事業年度 (平成27年2月28日)	当事業年度 (平成28年2月29日)
長期借入金	1,924,890千円	1,253,806千円
(うち1年以内返済予定額)	(641,084)	(505,584)

3 関係会社に対する金銭債権及び金銭債務(区分表示したものを含む)

	前事業年度 (平成27年2月28日)	当事業年度 (平成28年2月29日)
短期金銭債権	30,834千円	28,573千円
長期金銭債権	270,000	270,000
短期金銭債務	-	10

4 コミットメントライン契約

当社は、資金需要に対する機動性と安全性の確保及び資金効率向上を図ることを目的に、取引銀行とシンジケーション方式によるコミットメントライン契約を締結しておりますが、当該契約には一定の財務制限条項が付されております。

なお、この契約による当事業年度末の借入未実行残高は以下のとおりであります。

シンジケーション方式によるコミットメントライン契約

	前事業年度 (平成27年2月28日)	当事業年度 (平成28年2月29日)
コミットメントラインの総額	2,000,000千円	2,000,000千円
借入実行残高	-	-
差引額	2,000,000	2,000,000

シンジケーション方式によるコミットメントライン(タイムアウトオプション付)契約

	前事業年度 (平成27年2月28日)	当事業年度 (平成28年2月29日)
コミットメントラインの総額	-千円	1,300,000千円
借入実行残高	-	-
差引額	-	1,300,000

(損益計算書関係)

1 関係会社との取引高

	前事業年度 (自 平成26年3月1日 至 平成27年2月28日)	当事業年度 (自 平成27年3月1日 至 平成28年2月29日)
営業取引による取引高	241,962千円	218,341千円
営業取引以外の取引による取引高	5,972	4,952

2 固定資産売却益の内訳は次のとおりであります。

	前事業年度 (自 平成26年3月1日 至 平成27年2月28日)	当事業年度 (自 平成27年3月1日 至 平成28年2月29日)
建物	- 千円	11,145千円
車両運搬具	42	-
土地	-	253,026
計	42	264,171

3 固定資産除売却損の内訳は次のとおりであります。

	前事業年度 (自 平成26年3月1日 至 平成27年2月28日)	当事業年度 (自 平成27年3月1日 至 平成28年2月29日)
建物	678千円	1,082千円
器具及び備品	2,495	309
その他	53	0
原状回復費用等	-	2,884
計	3,228	4,275

(有価証券関係)

該当事項はありません。

(税効果会計関係)

1. 繰延税金資産及び繰延税金負債の発生の主な原因別の内訳

	前事業年度 (平成27年2月28日)	当事業年度 (平成28年2月29日)
繰延税金資産		
たな卸資産	86,332千円	75,037千円
返品調整引当金	30,188	21,760
投資有価証券	45,673	59,936
会員権	22,117	20,217
退職給付引当金	46,943	30,844
繰越欠損金	545,953	570,705
その他	172,430	190,373
繰延税金資産小計	949,639	968,874
評価性引当額	794,834	854,661
繰延税金資産合計	154,805	114,212
繰延税金負債		
その他有価証券評価差額金	34,581	4,304
資産除去債務に対する除去費用	3,000	2,112
繰延税金負債合計	37,581	6,416
繰延税金資産の純額	117,223	107,796

2. 法定実効税率と税効果会計適用後の法人税等の負担率との間に重要な差異があるときの、当該差異の原因となった主要な項目別の内訳

	前事業年度 (平成27年2月28日)	当事業年度 (平成28年2月29日)
法定実効税率	38.0%	35.6%
(調整)		
交際費等永久に損金に算入されない項目	4.7	2.4
受取配当金等永久に益金に算入されない項目	0.9	0.6
住民税均等割	11.5	8.3
評価性引当額増減	35.1	46.5
税率変更による期末繰延税金資産の減額修正	6.2	3.5
その他	1.5	0.9
税効果会計適用後の法人税等の負担率	25.9	25.4

3. 法人税等の税率の変更による繰延税金資産及び繰延税金負債の金額の修正

「所得税法等の一部を改正する法律」(平成27年法律第9号)及び「地方税法等の一部を改正する法律」(平成27年法律第2号)が平成27年3月31日に公布され、平成27年4月1日以後に開始する事業年度より法人税率等が変更されることとなりました。これに伴い、繰延税金資産及び繰延税金負債の計算に使用される法定実効税率は、従来の35.6%から平成28年3月1日に開始する事業年度に解消が見込まれる一時差異等については33.0%に、平成29年3月1日に開始する事業年度以降に解消が見込まれる一時差異等については32.2%にそれぞれ変更されております。

この税率変更により、繰延税金資産の金額(繰延税金負債の金額を控除した金額)が8,565千円減少し、法人税等調整額が同額増加します。

#### 4. 決算日後の法人税等の税率の変更

「所得税法等の一部を改正する法律」（平成28年法律第15号）及び「地方税法等の一部を改正する等の法律」（平成28年法律第13号）が平成28年3月31日に公布され、平成28年4月1日以後に開始する事業年度より法人税率等が変更されることとなりました。これに伴い、繰延税金資産及び繰延税金負債の計算に使用される法定実効税率は、一時差異等に係る解消時期に応じて以下のとおりとなります。

平成29年2月28日まで 33.0%

平成29年3月1日から平成30年2月28日まで 30.8%

平成30年3月1日から平成31年2月28日まで 30.8%

平成31年3月1日以降 30.6%

なお、変更後の法定実効税率を事業年度末に適用した場合、繰延税金資産の金額（繰延税金負債の金額を控除した金額）が7,419千円減少し、法人税等調整額が同額増加します。

#### （重要な後発事象）

該当事項はありません。

【附属明細表】

【有形固定資産等明細表】

(単位：千円)

区分	資産の種類	当期首残高	当期増加額	当期減少額	当期償却額	当期末残高	減価償却累計額
有形固定資産	建物	1,278,801	51,908	106,822 ( 41,690)	105,836	1,118,050	3,980,179
	構築物	3,023	227	209	325	2,715	103,039
	機械及び装置	5,022	8,668	0	3,181	10,509	333,195
	車両運搬具	3,665	-	-	1,471	2,193	8,745
	工具、器具及び備品	78,935	39,486	15,068 ( 11,137)	24,915	78,437	320,151
	土地	3,341,243	-	129,000	-	3,212,243	-
	リース資産	25,603	2,025	-	8,532	19,097	24,511
	計	4,736,294	102,316	251,100 ( 52,827)	144,263	4,443,246	4,769,823
無形固定資産	借地権	2,134	-	-	-	2,134	-
	商標権	1,306	-	-	398	907	-
	その他	19,299	-	-	1,949	17,350	-
	計	22,740	-	-	2,347	20,392	-

(注) 1 建物の「当期減少額」の主なものは、第1商品センタ - の建物の売却42,056千円であります。

土地の「当期減少額」は、第1商品センタ - の土地の売却129,000千円であります。

2 「当期減少額」欄の( )内は内数で、当期の減損損失計上額であります。

【引当金明細表】

(単位：千円)

科目	当期首残高	当期増加額	当期減少額	当期末残高
貸倒引当金	45,015	18	5,192	39,841
返品調整引当金	84,800	65,900	84,800	65,900
ポイント引当金	11,768	16,818	8,262	20,324
関係会社事業損失引当金	108,000	-	-	108,000

(2) 【主な資産及び負債の内容】

連結財務諸表を作成しているため、記載を省略しております。

(3) 【その他】

該当事項はありません。

## 第6【提出会社の株式事務の概要】

事業年度	3月1日から2月末日まで
定時株主総会	5月中
基準日	2月末日
剰余金の配当の基準日	2月末日、8月31日
1単元の株式数	100株
単元未満株式の買取り及び買増し 取扱場所 株主名簿管理人 取次所 買取・買増手数料	(特別口座)大阪市中央区伏見町三丁目6番3号 三菱UFJ信託銀行株式会社 大阪証券代行部 (特別口座)東京都千代田区丸の内一丁目4番5号 三菱UFJ信託銀行株式会社  株式の売買の委託に係る手数料相当額として別途定める金額
公告掲載方法	当社の公告方法は、電子公告とする。ただし、事故その他やむを得ない事由によって電子公告による公告をすることができない場合は、日本経済新聞に掲載して行う。 なお、電子公告は当社ホームページに掲載しており、そのアドレスは次のとおり。 <a href="http://www.lapine.co.jp/">http://www.lapine.co.jp/</a>
株主に対する特典	当社の直営店舗及び子会社の運営店舗で利用できる「株主様お買物優待券」(値札金額の10%割引)を発行する。 1 対象株主 毎年2月末日及び8月31日現在100株以上の株主 2 発行基準 100株～499株 3枚 500株～999株 6枚 1,000株以上 10枚 3 使用方法 お買上げ1回につき、1枚使用できます。 4 有効期限 2月末日現在の株主に対する発行分...同年11月30日まで 8月31日現在の株主に対する発行分...翌年5月31日まで

- (注) 1 当社定款の定めにより、単元未満株主は、会社法第189条第2項各号に掲げる権利、会社法第166条第1項の規定による請求をする権利、株主の有する株式数に応じて募集株式の割当て及び募集新株予約権の割当てを受ける権利並びにその有する単元未満株式の数と併せて単元株式数となる数の株式を売り渡すことを請求する権利以外の権利を有しておりません。
- 2 平成27年5月27日開催の第67回定時株主総会決議により、平成27年9月1日付で1,000株を100株にする単元株式数の変更を実施いたしました。

## 第7【提出会社の参考情報】

### 1【提出会社の親会社等の情報】

当社には、親会社等はありません。

### 2【その他の参考情報】

当事業年度の開始日から有価証券報告書提出日までの間に、次の書類を提出しております。

(1) 有価証券報告書及びその添付書類並びに確認書

事業年度（第67期）（自 平成26年3月1日 至 平成27年2月28日）  
平成27年5月28日近畿財務局長に提出

(2) 内部統制報告書及びその添付書類

事業年度（第67期）（自 平成26年3月1日 至 平成27年2月28日）  
平成27年5月28日近畿財務局長に提出

(3) 四半期報告書及び確認書

（第68期第1四半期）（自 平成27年3月1日 至 平成27年5月31日）  
平成27年7月13日近畿財務局長に提出

（第68期第2四半期）（自 平成27年6月1日 至 平成27年8月31日）  
平成27年10月13日近畿財務局長に提出

（第68期第3四半期）（自 平成27年9月1日 至 平成27年11月30日）  
平成28年1月14日近畿財務局長に提出

(4) 臨時報告書

平成27年5月29日近畿財務局長に提出

企業内容等の開示に関する内閣府令第19条第2項第9号の2（株主総会における議決権行使の結果）に基づく臨時報告書であります。

(5) 四半期報告書の訂正報告書及び確認書

平成28年4月7日近畿財務局長に提出

（第68期第1四半期）（自 平成27年3月1日 至 平成27年5月31日）の四半期報告書に係る訂正報告書及びその確認書であります。

（第68期第2四半期）（自 平成27年6月1日 至 平成27年8月31日）の四半期報告書に係る訂正報告書及びその確認書であります。

（第68期第3四半期）（自 平成27年9月1日 至 平成27年11月30日）の四半期報告書に係る訂正報告書及びその確認書であります。



## 第二部【提出会社の保証会社等の情報】

該当事項はありません。

独立監査人の監査報告書及び内部統制監査報告書

平成28年 5月26日

株式会社ラピーヌ

取締役会 御中

有限責任監査法人トーマツ

指定有限責任社員  
業務執行社員 公認会計士 千崎 育利 印

指定有限責任社員  
業務執行社員 公認会計士 木戸脇 美紀 印

< 財務諸表監査 >

当監査法人は、金融商品取引法第193条の2第1項の規定に基づく監査証明を行うため、「経理の状況」に掲げられている株式会社ラピーヌの平成27年3月1日から平成28年2月29日までの連結会計年度の連結財務諸表、すなわち、連結貸借対照表、連結損益計算書、連結包括利益計算書、連結株主資本等変動計算書、連結キャッシュ・フロー計算書、連結財務諸表作成のための基本となる重要な事項、その他の注記及び連結附属明細表について監査を行った。

連結財務諸表に対する経営者の責任

経営者の責任は、我が国において一般に公正妥当と認められる企業会計の基準に準拠して連結財務諸表を作成し適正に表示することにある。これには、不正又は誤謬による重要な虚偽表示のない連結財務諸表を作成し適正に表示するために経営者が必要と判断した内部統制を整備及び運用することが含まれる。

監査人の責任

当監査法人の責任は、当監査法人が実施した監査に基づいて、独立の立場から連結財務諸表に対する意見を表明することにある。当監査法人は、我が国において一般に公正妥当と認められる監査の基準に準拠して監査を行った。監査の基準は、当監査法人に連結財務諸表に重要な虚偽表示がないかどうかについて合理的な保証を得るために、監査計画を策定し、これに基づき監査を実施することを求めている。

監査においては、連結財務諸表の金額及び開示について監査証拠を入手するための手続が実施される。監査手続は、当監査法人の判断により、不正又は誤謬による連結財務諸表の重要な虚偽表示のリスクの評価に基づいて選択及び適用される。財務諸表監査の目的は、内部統制の有効性について意見表明するためのものではないが、当監査法人は、リスク評価の実施に際して、状況に応じた適切な監査手続を立案するために、連結財務諸表の作成と適正な表示に関連する内部統制を検討する。また、監査には、経営者が採用した会計方針及びその適用方法並びに経営者によって行われた見積りの評価も含め全体としての連結財務諸表の表示を検討することが含まれる。

当監査法人は、意見表明の基礎となる十分かつ適切な監査証拠を入手したと判断している。

監査意見

当監査法人は、上記の連結財務諸表が、我が国において一般に公正妥当と認められる企業会計の基準に準拠して、株式会社ラピーヌ及び連結子会社の平成28年2月29日現在の財政状態並びに同日をもって終了する連結会計年度の経営成績及びキャッシュ・フローの状況をすべての重要な点において適正に表示しているものと認める。

#### < 内部統制監査 >

当監査法人は、金融商品取引法第193条の2第2項の規定に基づく監査証明を行うため、株式会社ラピーヌの平成28年2月29日現在の内部統制報告書について監査を行った。

#### 内部統制報告書に対する経営者の責任

経営者の責任は、財務報告に係る内部統制を整備及び運用し、我が国において一般に公正妥当と認められる財務報告に係る内部統制の評価の基準に準拠して内部統制報告書を作成し適正に表示することにある。

なお、財務報告に係る内部統制により財務報告の虚偽の記載を完全には防止又は発見することができない可能性がある。

#### 監査人の責任

当監査法人の責任は、当監査法人が実施した内部統制監査に基づいて、独立の立場から内部統制報告書に対する意見を表明することにある。当監査法人は、我が国において一般に公正妥当と認められる財務報告に係る内部統制の監査の基準に準拠して内部統制監査を行った。財務報告に係る内部統制の監査の基準は、当監査法人に内部統制報告書に重要な虚偽表示がないかどうかについて合理的な保証を得るために、監査計画を策定し、これに基づき内部統制監査を実施することを求めている。

内部統制監査においては、内部統制報告書における財務報告に係る内部統制の評価結果について監査証拠を入手するための手続が実施される。内部統制監査の監査手続は、当監査法人の判断により、財務報告の信頼性に及ぼす影響の重要性に基づいて選択及び適用される。また、内部統制監査には、財務報告に係る内部統制の評価範囲、評価手続及び評価結果について経営者が行った記載を含め、全体としての内部統制報告書の表示を検討することが含まれる。

当監査法人は、意見表明の基礎となる十分かつ適切な監査証拠を入手したと判断している。

#### 監査意見

当監査法人は、株式会社ラピーヌが平成28年2月29日現在の財務報告に係る内部統制は有効であると表示した上記の内部統制報告書が、我が国において一般に公正妥当と認められる財務報告に係る内部統制の評価の基準に準拠して、財務報告に係る内部統制の評価結果について、すべての重要な点において適正に表示しているものと認める。

#### 利害関係

会社と当監査法人又は業務執行社員との間には、公認会計士法の規定により記載すべき利害関係はない。

以 上

- 
1. 上記は監査報告書の原本に記載された事項を電子化したものであり、その原本は当社（有価証券報告書提出会社）が別途保管しております。
  2. X B R L データは監査の対象には含まれていません。

## 独立監査人の監査報告書

平成28年5月26日

株式会社ラピーヌ

取締役会 御中

### 有限責任監査法人トーマツ

指定有限責任社員  
業務執行社員 公認会計士 千崎 育利 印

指定有限責任社員  
業務執行社員 公認会計士 木戸脇 美紀 印

当監査法人は、金融商品取引法第193条の2第1項の規定に基づく監査証明を行うため、「経理の状況」に掲げられている株式会社ラピーヌの平成27年3月1日から平成28年2月29日までの第68期事業年度の財務諸表、すなわち、貸借対照表、損益計算書、株主資本等変動計算書、重要な会計方針、その他の注記及び附属明細表について監査を行った。

#### 財務諸表に対する経営者の責任

経営者の責任は、我が国において一般に公正妥当と認められる企業会計の基準に準拠して財務諸表を作成し適正に表示することにある。これには、不正又は誤謬による重要な虚偽表示のない財務諸表を作成し適正に表示するために経営者が必要と判断した内部統制を整備及び運用することが含まれる。

#### 監査人の責任

当監査法人の責任は、当監査法人が実施した監査に基づいて、独立の立場から財務諸表に対する意見を表明することにある。当監査法人は、我が国において一般に公正妥当と認められる監査の基準に準拠して監査を行った。監査の基準は、当監査法人に財務諸表に重要な虚偽表示がないかどうかについて合理的な保証を得るために、監査計画を策定し、これに基づき監査を実施することを求めている。

監査においては、財務諸表の金額及び開示について監査証拠を入手するための手続が実施される。監査手続は、当監査法人の判断により、不正又は誤謬による財務諸表の重要な虚偽表示のリスクの評価に基づいて選択及び適用される。財務諸表監査の目的は、内部統制の有効性について意見表明するためのものではないが、当監査法人は、リスク評価の実施に際して、状況に応じた適切な監査手続を立案するために、財務諸表の作成と適正な表示に関連する内部統制を検討する。また、監査には、経営者が採用した会計方針及びその適用方法並びに経営者によって行われた見積りの評価も含め全体としての財務諸表の表示を検討することが含まれる。

当監査法人は、意見表明の基礎となる十分かつ適切な監査証拠を入手したと判断している。

#### 監査意見

当監査法人は、上記の財務諸表が、我が国において一般に公正妥当と認められる企業会計の基準に準拠して、株式会社ラピーヌの平成28年2月29日現在の財政状態及び同日をもって終了する事業年度の経営成績をすべての重要な点において適正に表示しているものと認める。

#### 利害関係

会社と当監査法人又は業務執行社員との間には、公認会計士法の規定により記載すべき利害関係はない。

以上

1. 上記は監査報告書の原本に記載された事項を電子化したものであり、その原本は当社（有価証券報告書提出会社）が別途保管しております。
2. XBR Lデータは監査の対象には含まれていません。