

【表紙】

【提出書類】	有価証券報告書
【根拠条文】	金融商品取引法第24条第1項
【提出先】	関東財務局長
【提出日】	平成28年6月17日
【事業年度】	第53期(自 平成27年4月1日 至 平成28年3月31日)
【会社名】	東京エレクトロン株式会社
【英訳名】	Tokyo Electron Limited
【代表者の役職氏名】	代表取締役社長 河 合 利 樹
【本店の所在の場所】	東京都港区赤坂五丁目3番1号
【電話番号】	03(5561)7000
【事務連絡者氏名】	経理部長 小 俣 良 二
【最寄りの連絡場所】	東京都港区赤坂五丁目3番1号
【電話番号】	03(5561)7000
【事務連絡者氏名】	経理部長 小 俣 良 二
【縦覧に供する場所】	株式会社東京証券取引所 (東京都中央区日本橋兜町2番1号)

第一部 【企業情報】

第1 【企業の概況】

1 【主要な経営指標等の推移】

(1) 連結経営指標等

回次	第49期	第50期	第51期	第52期	第53期
決算年月	平成24年3月	平成25年3月	平成26年3月	平成27年3月	平成28年3月
売上高 (百万円)	633,091	497,299	612,170	613,124	663,948
経常利益 (百万円)	64,046	16,696	35,487	92,949	119,399
親会社株主に帰属する当期純利益又は親会社株主に帰属する当期純損失() (百万円)	36,725	6,076	19,408	71,888	77,891
包括利益 (百万円)	36,953	15,826	10,888	80,295	60,984
純資産額 (百万円)	598,602	605,127	590,613	641,162	564,239
総資産額 (百万円)	783,610	775,527	828,591	876,153	793,367
1株当たり純資産額 (円)	3,275.14	3,309.58	3,225.92	3,567.23	3,428.37
1株当たり当期純利益又は当期純損失() (円)	205.04	33.91	108.31	401.08	461.10
潜在株式調整後1株当たり当期純利益 (円)	204.72	33.85	-	400.15	460.00
自己資本比率 (%)	74.9	76.5	69.8	73.0	70.9
自己資本利益率 (%)	6.3	1.0	3.3	11.8	13.0
株価収益率 (倍)	23.09	122.83	-	20.90	15.91
営業活動によるキャッシュ・フロー (百万円)	29,712	84,266	44,449	71,806	69,398
投資活動によるキャッシュ・フロー (百万円)	8,352	141,769	19,599	155,737	150,013
財務活動によるキャッシュ・フロー (百万円)	27,334	10,625	186	18,213	138,600
現金及び現金同等物の期末残高 (百万円)	158,776	85,313	104,797	317,632	95,638
従業員数 (人)	10,684	12,201	12,304	10,844	10,629

(注) 1 売上高には、消費税等は含まれておりません。

2 「企業結合に関する会計基準」(企業会計基準第21号 平成25年9月13日)等を適用し、当連結会計年度より、「当期純利益又は当期純損失」を「親会社株主に帰属する当期純利益又は親会社株主に帰属する当期純損失」としております。

3 平成26年3月期の潜在株式調整後1株当たり当期純利益及び株価収益率については、1株当たり当期純損失であるため、記載しておりません。

4 従業員数は、就業人員数を表示しております。

(2) 提出会社の経営指標等

回次	第49期	第50期	第51期	第52期	第53期
決算年月	平成24年3月	平成25年3月	平成26年3月	平成27年3月	平成28年3月
売上高 (百万円)	516,524	375,485	462,282	555,092	582,623
経常利益 (百万円)	44,286	27,314	27,839	86,502	74,861
当期純利益 又は当期純損失() (百万円)	39,144	22,984	26,420	63,267	63,549
資本金 (百万円)	54,961	54,961	54,961	54,961	54,961
発行済株式総数 (千株)	180,610	180,610	180,610	180,610	165,210
純資産額 (百万円)	375,761	390,303	356,701	405,468	329,351
総資産額 (百万円)	599,411	570,042	608,206	671,759	625,968
1株当たり純資産額 (円)	2,090.84	2,170.52	1,981.33	2,253.90	1,997.82
1株当たり配当額 (円)	80.00	51.00	50.00	143.00	237.00
(うち1株当たり中間配当額) (円)	(53.00)	(25.00)	(25.00)	(40.00)	(125.00)
1株当たり当期純利益 又は当期純損失() (円)	218.55	128.28	147.44	352.98	376.20
潜在株式調整後 1株当たり当期純利益 (円)	218.20	128.04	-	352.16	375.30
自己資本比率 (%)	62.5	68.2	58.4	60.1	52.4
自己資本利益率 (%)	10.7	6.0	7.1	16.7	17.4
株価収益率 (倍)	21.67	32.47	-	23.75	19.50
配当性向 (%)	36.6	39.8	-	40.5	63.0
従業員数 (人)	1,217	1,293	1,542	1,475	1,426

(注) 1 売上高には、消費税等は含まれておりません。

2 平成25年3月期の1株当たり年間配当額のうち20円(うち1株当たり中間配当額のうち10円)は創立50周年記念配当であります。

3 平成27年3月期については、四半期配当を実施しております。1株当たり年間配当額143円の内訳は、第1四半期末配当10円、第2四半期末配当30円、第3四半期末配当35円及び第4四半期末配当68円であります。なお、1株当たり中間配当額は、第1四半期末配当及び第2四半期末配当の合計額を記載しております。

4 平成26年3月期の潜在株式調整後1株当たり当期純利益、株価収益率及び配当性向については、1株当たり当期純損失であるため、記載しておりません。

5 従業員数は、就業人員数を表示しております。

2 【沿革】

当社は、昭和53年10月に株式額面500円を50円に変更するため、その全株式を所有し、管理していました休業中の東京エレクトロン(株)(旧 桜洋行(株) 資本金180万円)に形式上吸収合併されることにより、株式額面の変更を行いました。

形式上の存続会社、東京エレクトロン(株)(旧 桜洋行(株))は、合併以前は営業活動を行っておらず、合併後は被合併会社の実体をそのまま継続して営業を行っておりますので、合併以前は被合併会社について記載しております。

昭和38年11月	(株)東京放送の関係会社として東京都港区に(株)東京エレクトロン研究所を設立(資本金5百万円)。VTR、カーラジオ等の輸出及び電子機器関係の輸入業務を開始
昭和47年 4月	Tokyo Electron America, Inc.(旧 TEL America, Inc.)設立
昭和53年10月	株式の額面金額を500円から50円に変更するため、東京エレクトロン(株)(旧 桜洋行(株))に形式上合併される
昭和55年 6月	東京証券取引所市場第二部上場
昭和59年 2月	(株)テルメック(昭和45年8月設立)を合併
昭和59年 3月	東京証券取引所市場第一部へ指定替え
平成 2年 1月	テル・ジェンラッド(株)(昭和56年9月設立)の全株式を取得し、テル山梨(株)(昭和58年7月設立、旧テル・ラム(株))に吸収合併(新会社名 東京エレクトロン山梨(株))
平成 2年 8月	東京エレクトロン F E (株)設立
平成 2年 9月	東京エレクトロン デバイス(株)(昭和61年3月設立、旧 テル管理サービス(株))が電子部品販売を開始
平成 5年 4月	東京エレクトロン相模(株)(昭和43年2月設立、旧 テル・サームコ(株))と東京エレクトロン東北(株)(昭和61年7月設立、旧 テル東北エレクトロニクス(株))を合併(新会社名 東京エレクトロン東北(株))
平成 5年 4月	東京エレクトロン佐賀(株)(平成3年4月設立)と東京エレクトロン九州(株)(昭和62年1月設立、旧 テル九州(株))を合併(新会社名 東京エレクトロン九州(株))
平成 5年 9月	Tokyo Electron Korea Ltd.(旧 Tokyo Electron FE Korea Ltd.)設立
平成 6年 4月	欧州(英国)現地法人Tokyo Electron Europe Ltd.設立
平成 8年 1月	Tokyo Electron Taiwan Ltd.設立
平成13年 4月	東京エレクトロン山梨(株)と東京エレクトロン宮城(株)(平成9年4月設立)を合併(新会社名 東京エレクトロン A T (株))
平成14年 1月	中国現地法人Tokyo Electron (Shanghai) Logistic Center Ltd.(旧 Tokyo Electron (Shanghai) Ltd.)設立
平成15年 3月	東京エレクトロン デバイス(株)東京証券取引所上場
平成15年 4月	中国現地法人Tokyo Electron (Shanghai) Ltd.設立
平成15年 8月	TEL Technology Center, America, LLC設立
平成15年10月	東京エレクトロン リース(株)(昭和48年5月設立)と東京エレクトロン ロジスティクス(株)(昭和43年6月設立)を合併(新会社名 東京エレクトロン B P (株))
平成16年 4月	東京エレクトロン A T (株)と東京エレクトロン東北(株)を合併(新会社名 東京エレクトロン A T (株))
平成16年 7月	Tokyo Electron U.S. Holdings, Inc.設立
平成18年 4月	東京エレクトロン A T (株)を分割会社とする新設分割を行い、東京エレクトロン東北(株)を設立
平成18年 6月	米国現地法人TEL Venture Capital, Inc.設立
平成18年12月	米国法人Epion Corporationの全株式取得(新会社名 TEL Epion Inc.)
平成23年 1月	中国現地法人Tokyo Electron (Kunshan) Ltd.設立
平成23年 4月	東京エレクトロン A T (株)の事業の一部を吸収分割により東京エレクトロン宮城(株)(平成22年7月設立)に承継
平成23年 4月	東京エレクトロン A T (株)の商号を東京エレクトロン山梨(株)に変更
平成23年 4月	東京エレクトロン F E (株)と東京エレクトロン P S (株)(平成19年2月設立)を合併(新会社名 東京エレクトロン F E (株))
平成24年 4月	Tokyo Electron Singapore Pte. Ltd.設立
平成24年 4月	Tokyo Electron Korea Ltd.とTokyo Electron Korea Solution Ltd.(平成18年2月設立)を合併(新会社名 Tokyo Electron Korea Ltd.)
平成24年 5月	米国法人NEXX Systems, Inc.の全株式取得(新会社名 TEL NEXX, Inc.)
平成24年10月	米国法人FSI International, Inc.の全株式取得(新会社名 TEL FSI, Inc.)
平成24年11月	スイス法人Oerlikon Solar Holding AGの全株式取得(新会社名 TEL Solar Holding AG)
平成24年12月	アイルランド法人Magnetic Solutions Ltd.の全株式取得(新会社名 TEL Magnetic Solutions Ltd.)
平成25年 4月	東京エレクトロン ソフトウェア・テクノロジーズ(株)(平成3年4月設立)を合併
平成25年 4月	東京エレクトロン技術研究所(株)(平成19年6月設立)を合併
平成25年 4月	Tokyo Electron America, Inc.とTimbre Technologies, Inc.(平成13年2月設立)を合併(新会社名 Tokyo Electron America, Inc.)
平成26年 4月	東京エレクトロン デバイス(株)株式の一部を売却し、当社の連結子会社から持分法適用関連会社へ異動
平成28年 2月	東京エレクトロン山梨(株)と東京エレクトロン T S (株)(平成18年4月設立)を合併(新会社名 東京エレクトロン山梨(株))

3 【事業の内容】

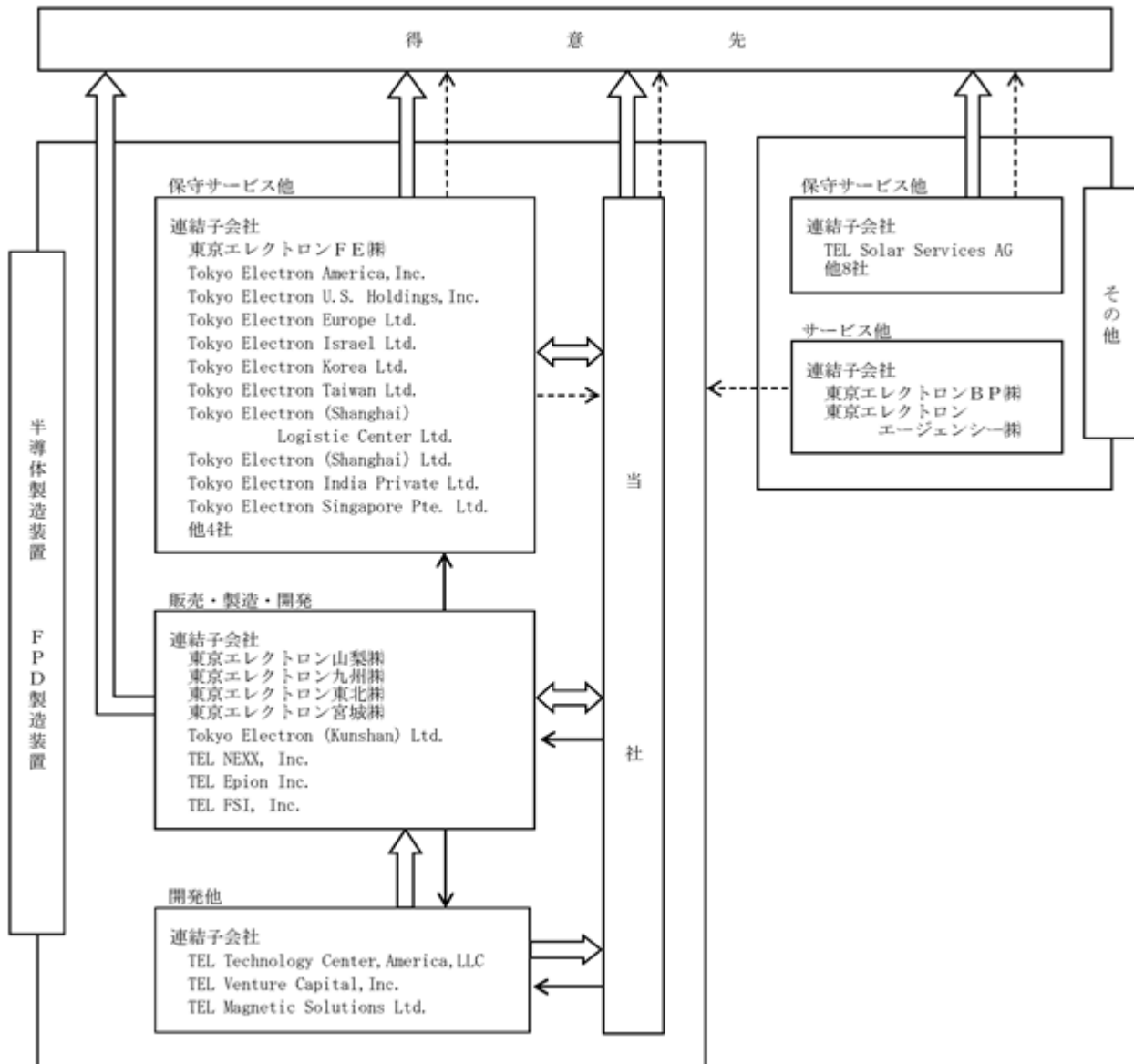
当社グループは、当社及び48社の関係会社で構成され、半導体製造装置及びF P D (フラットパネルディスプレイ)製造装置の産業用エレクトロニクス製品の製造・販売を主な事業の内容としております。当該事業における当社グループの位置付け及びセグメントとの関連は、次のとおりであります。

半導体製造装置	連結子会社東京エレクトロン山梨(株)、東京エレクトロン九州(株)、東京エレクトロン東北(株)、東京エレクトロン宮城(株)他が製造した製品を当社で仕入れて販売しております。TEL NEXX, Inc.、TEL FSI, Inc.他一部の連結子会社は、製品の製造及び販売等を行っております。保守サービス等については、連結子会社東京エレクトロン F E(株)、Tokyo Electron America, Inc.、Tokyo Electron Korea Ltd.、Tokyo Electron Europe Ltd.他が行っております。また、次世代技術の開発等については、当社及び連結子会社TEL Technology Center, America, LLC等が行っております。
F P D製造装置		
その他	当社グループの物流及び施設管理業務等については、連結子会社東京エレクトロン B P(株)が、当社グループの保険業務については、連結子会社東京エレクトロン エージェンシー(株)が主として行っております。また、P V (太陽光パネル)製造装置事業については、連結子会社TEL Solar Services AG他が納入済み装置に対するサポートを行っております。

(注) 事業撤退を発表しております「P V製造装置」事業につきましては、当連結会計年度から「セグメント情報等の開示に関する会計基準」に定める重要性を満たさなくなったため、報告セグメントから除外し、「その他」の区分に変更しております。(本「有価証券報告書」中に同じ。)

事業の系統図は、次のとおりであります。

⇔ 製品(部品)の流れ --> サービス等の流れ → 設計・開発委託等の流れ



4 【関係会社の状況】

名称	住所	資本金又は 出資金	主要な 事業の内容	議決権の 所有又は 被所有割合 (%)	関係内容			
					役員の 兼任等	資金 援助	営業上の取引	設備の 賃貸借
(連結子会社) 東京エレクトロン山梨㈱ (注)3	山梨県韮崎市	(百万円) 4,000	半導体製造装置 F P D製造装置	100.0	あり	なし	当社が販売する一部 商品の製造	あり
東京エレクトロン九州㈱ (注)3	熊本県合志市	(百万円) 2,000	半導体製造装置 F P D製造装置	100.0	あり	なし	当社が販売する一部 商品の製造	あり
東京エレクトロン東北㈱ (注)3	岩手県奥州市	(百万円) 1,000	半導体製造装置	100.0	あり	なし	当社が販売する一部 商品の製造	あり
東京エレクトロン宮城㈱ (注)3	宮城県 黒川郡大和町	(百万円) 100	半導体製造装置	100.0	あり	なし	当社が販売する一部 商品の製造	あり
東京エレクトロンF E㈱	東京都府中市	(百万円) 100	半導体製造装置 F P D製造装置	100.0	あり	なし	当社が販売する一部 商品の保守サービス、 改造、移設	あり
Tokyo Electron America, Inc.	Austin, Texas, U.S.A.	(米ドル) 10	半導体製造装置	100.0 (100.0)	あり	なし	当社が販売する一部 商品の保守サービス	なし
Tokyo Electron Europe Ltd.	Crawley, West Sussex, England, U.K.	(千ユーロ) 17,233	半導体製造装置	100.0	あり	なし	当社より一部商品の 仕入及び外部販売	なし
Tokyo Electron Korea Ltd.	韓国 京畿道華城市	(百万ウォン) 6,000	半導体製造装置 F P D製造装置	100.0	あり	あり	当社が販売する一部 商品の保守サービス	なし
Tokyo Electron Taiwan Ltd.	台湾 新竹市	(百万台湾ドル) 200	半導体製造装置 F P D製造装置	98.0 (2.0)	あり	なし	当社が販売する一部 商品の保守サービス	なし
Tokyo Electron (Shanghai) Ltd.	中国 上海市	(千米ドル) 6,000	半導体製造装置 F P D製造装置	100.0	あり	なし	当社が販売する一部 商品の保守サービス	なし
その他27社								
(持分法適用関連会社) 東京エレクトロン デバイス㈱ (注)4	神奈川県 横浜市	(百万円) 2,495	電子部品・ 情報通信機器の 販売	33.8	あり	なし	なし	あり
その他7社								

(注) 1 「主要な事業の内容」欄のうち、連結子会社についてはセグメント情報に記載された名称を記載しております。

- 2 「議決権の所有又は被所有割合」欄の()内数字は、間接所有割合で内数であります。
- 3 特定子会社に該当しております。
- 4 有価証券報告書を提出しております。

5 【従業員の状況】

(1) 連結会社の状況

平成28年3月31日現在

セグメントの名称	従業員数(人)
半導体製造装置	7,967
F P D 製造装置	466
その他	374
全社共通	1,822
合計	10,629

- (注) 1 従業員数は、就業人員数を表示しております。
2 他は、物流、施設管理、保険業務及びP V 製造装置事業等に従事する従業員であります。
3 全社共通は、管理部門、基礎研究部門等に所属する従業員であります。

(2) 提出会社の状況

平成28年3月31日現在

従業員数(人)	平均年齢(歳)	平均勤続年数(年)	平均年間給与(円)
1,426	43.3	17.0	9,031,604

セグメントの名称	従業員数(人)
半導体製造装置	556
F P D 製造装置	34
その他	1
全社共通	835
合計	1,426

- (注) 1 従業員数は、就業人員数を表示しております。
2 平均年間給与は、賞与及び基準外賃金を含め、ストックオプションによる株式報酬費用は除いております。
3 全社共通は、管理部門、基礎研究部門等に所属する従業員であります。

(3) 労働組合の状況

労働組合はありません。

第2 【事業の状況】

1 【業績等の概要】

(1) 業績

当連結会計年度につきましては、中国をはじめとするアジア新興国の景気減速や原油安の影響等により先行きの不透明感が強まりをみせています。一部には弱さがみられるものの、世界経済は総じて緩やかな回復を示しております。

エレクトロニクス産業におきましては、モバイル端末の高性能化に伴う端末1台当たりの半導体搭載量の増加やデータセンター向けサーバー需要が拡大をみせたものの、スマートフォンやパソコン販売の伸び鈍化により需要は力強さを欠き、電子部品市場は伸び悩みました。当社グループの参画しております半導体製造装置市場は、期後半より半導体メーカーによる先端投資が回復を示し、総じて堅調に推移しております。

このような状況のもと、当連結会計年度の業績は、売上高は6,639億4千8百万円(前連結会計年度比8.3%増)、営業利益は1,167億8千8百万円(前連結会計年度比32.5%増)、経常利益は1,193億9千9百万円(前連結会計年度比28.5%増)となりました。特別損益に関しましては、TEL FSI, Inc.の事業計画を見直したことによる固定資産の減損等を計上した結果、129億3千2百万円の損失(前連結会計年度は61億2千1百万円の損失)となり、親会社株主に帰属する当期純利益は778億9千1百万円(前連結会計年度比8.4%増)となりました。

当連結会計年度のセグメントの業績は、次のとおりであります。

当連結会計年度から、事業撤退を発表しております「PV(太陽光パネル)製造装置」事業につきましては、「セグメント情報等の開示に関する会計基準」に定める重要性を満たさなくなったため、報告セグメントから除外し、「その他」の区分に含めて記載する方法に変更しております。以下の前年同期比較については、前年同期の数値を変更後のセグメント区分に組み替えた数値で比較しております。

なお、セグメント利益は、連結損益計算書の税金等調整前当期純利益に対応しております。

半導体製造装置

スマートフォン等の高機能化に伴う端末1台当たりの半導体搭載量の増加や、ビッグデータ活用の拡がりを受けて伸長するデータセンター向けサーバー需要を背景に、DRAM及びNANDフラッシュメモリー需要は底堅く推移しました。このような市場環境のなか、メモリーメーカーにおいて増産を主な目的とした投資が進められました。また、ロジック系半導体に関しても、旺盛なサーバー需要により先端技術に対する設備投資等が続いております。この結果、当セグメントの当連結会計年度の売上高は、6,130億3千2百万円(前連結会計年度比6.4%増)、セグメント利益は、1,231億6千2百万円(前連結会計年度比9.4%減)となりました。

なお、当セグメントにおきましては、当連結会計年度に先端パッケージング技術対応塗布現像装置「CLEAN TRACK™ LITHIUS Pro™ AP」、先端パッケージング向け高効率めっき装置「Stratus™ P300」、高温プロセスによる微細化対応枚葉成膜装置「Triase+™ EX-II™ TiN Plus HT」などの新製品をリリースしました。

FPD(フラットパネルディスプレイ)製造装置

中国における大型液晶パネル向け設備投資に加え、モバイル端末向けの中小型液晶パネル需要も伸長し、FPD製造装置市場は堅調に推移しました。このような状況のもと、当セグメントの当連結会計年度の売上高は、446億8千7百万円(前連結会計年度比36.6%増)、セグメント利益は、47億4千7百万円(前連結会計年度は13億1千2百万円のセグメント損失)となりました。

また、当セグメントにおきましては、当連結会計年度に高精細フラットパネルディスプレイ向けドライエッチング装置「Impressio™1800 PICP™」を市場に投入いたしました。

その他

当セグメントの当連結会計年度における売上高は、178億2千万円(前連結会計年度比14.1%増)、セグメント利益は20億3千5百万円(前連結会計年度は76億1千9百万円のセグメント損失)となりました。

(2) キャッシュ・フローの状況

現金及び現金同等物の当連結会計年度末残高は、前連結会計年度末に比べ2,219億9千3百万円減少し、956億3千8百万円となりました。なお、現金及び現金同等物に含まれていない満期日又は償還日までの期間が3ヶ月を超える定期預金及び短期投資を加えた残高は、前連結会計年度末に比べ810億9百万円減少し、2,366億7千3百万円となりました。当連結会計年度における各キャッシュ・フローの状況は、次のとおりであります。

営業活動により獲得したキャッシュ・フローにつきましては、前連結会計年度に比べ24億8百万円減少の693億9千8百万円となりました。主な要因につきましては、税金等調整前当期純利益1,064億6千6百万円、減価償却費192億5千7百万円がそれぞれキャッシュ・フローの収入となり、たな卸資産の増加235億3千5百万円、法人税等の支払額153億5千6百万円、前受金の減少150億3百万円がそれぞれキャッシュ・フローの支出となったことによるものであります。

投資活動によるキャッシュ・フローにつきましては、主として短期投資の増加による支出1,159億9千8百万円、有形固定資産の取得による支出112億9千4百万円により、前連結会計年度の1,557億3千7百万円の収入に対し1,500億1千3百万円の支出となりました。

財務活動によるキャッシュ・フローにつきましては、主に自己株式の取得による支出1,055億3千2百万円、配当金の支払330億1千3百万円により、前連結会計年度の182億1千3百万円の支出に対し1,386億円の支出となりました。

2 【生産、受注及び販売の状況】

(1) 生産実績

当連結会計年度における生産実績をセグメントごとに示すと、次のとおりであります。

セグメントの名称	生産高(百万円)	前年同期比(%)
半導体製造装置	592,230	5.8
F P D製造装置	50,944	53.3
その他	5,124	46.9
合計	648,299	8.7

(注) 1 金額は販売価格によっております。

2 「P V製造装置」事業につきましては、当連結会計年度から「セグメント情報等の開示に関する会計基準」に定める重要性を満たさなくなったため、報告セグメントから除外し、「その他」の区分に含めて記載する方法に変更しております。「その他」の前年同期比については、前年同期の生産高に「P V製造装置」事業の生産実績を含めて算出しております。

3 上記の金額には、消費税等は含まれておりません。

(2) 受注実績

当連結会計年度における受注実績をセグメントごとに示すと、次のとおりであります。

セグメントの名称	受注高(百万円)	前年同期比(%)	受注残高(百万円)	前年同期比(%)
半導体製造装置	626,275	0.1	273,710	5.1
F P D製造装置	50,503	43.1	37,428	18.4
その他	2,541	-	4	99.9
合計	679,320	2.8	311,143	5.2

(注) 1 セグメント間取引については、相殺消去しております。

2 「P V製造装置」事業につきましては、当連結会計年度から「セグメント情報等の開示に関する会計基準」に定める重要性を満たさなくなったため、報告セグメントから除外し、「その他」の区分に含めて記載する方法に変更しております。「その他」の前年同期比については、前年同期の受注高及び受注残高に「P V製造装置」事業の受注実績を含めて算出しております。

3 上記の金額には、消費税等は含まれておりません。

(3) 販売実績

当連結会計年度における販売実績をセグメントごとに示すと、次のとおりであります。

セグメントの名称	販売高(百万円)	前年同期比(%)
半導体製造装置	613,032	6.4
F P D製造装置	44,687	36.6
その他	6,228	49.3
合計	663,948	8.3

(注) 1 セグメント間取引については、相殺消去しております。

2 「P V製造装置」事業につきましては、当連結会計年度から「セグメント情報等の開示に関する会計基準」に定める重要性を満たさなくなったため、報告セグメントから除外し、「その他」の区分に含めて記載する方法に変更しております。「その他」の前年同期比については、前年同期の販売高に「P V製造装置」事業の販売実績を含めて算出しております。

3 主な相手先別の販売実績及び当該販売実績の総販売実績に対する割合
前連結会計年度(自 平成26年4月1日 至 平成27年3月31日)

相手先	販売高 (百万円)	割合 (%)
Intel Corporation	78,601	12.8
Samsung Electronics Co., Ltd.	70,315	11.5

当連結会計年度(自 平成27年4月1日 至 平成28年3月31日)

相手先	販売高 (百万円)	割合 (%)
Taiwan Semiconductor Manufacturing Company Ltd.	70,550	10.6

4 上記の金額には、消費税等は含まれておりません。

3 【対処すべき課題】

当社グループは、「最先端の技術と確かなサービスで、夢のある社会の発展に貢献します」という基本理念のもと、技術革新の激しいエレクトロニクス産業のなかで、半導体及びFPD製造装置のリーディングサプライヤーとして、ビジネスを積極的に展開しております。

長期的な経営方針

当社グループは、技術専門商社からスタートし、開発製造機能を持つメーカーへの移行、グローバルな販売・サポート体制の構築など、環境の変化をいち早く捉え、大胆に自らを変えて適応していくことにより、世界の市場に高い付加価値を提供してまいりました。また、当社は、半導体製造装置やその関連分野など、技術革新が新たな価値を生み、かつ高収益を期待できる事業分野において、独創的な技術で時代をリードすることにより成長を続けてきました。

当社の原動力は、創立時から継承されている徹底した顧客第一主義、技術革新を実現できる高い技術力、そして環境変化に柔軟かつ迅速に対応できる社員のチャレンジ精神です。

今後も技術革新による価値創出が見込まれる既存の事業分野を含め、エレクトロニクス技術を基盤とした成長分野において、当社で培った最先端技術を応用して事業創出に取り組み、ワールドクラスの高収益企業を目指してまいります。

中期経営計画

当社は、産業界と社会への貢献を通じ、利益を得て、企業価値を向上させることにより、「当社を信頼して投資していただいた株主の皆さまへの還元」と「社員とその家族を豊かにすること」ができると考えております。そのための具体的な成果目標として、当社は平成27年7月10日に、平成32年3月期までの中期経営計画を公表いたしました。

中期ビジョン

革新的な技術力と、多様なテクノロジーを融合する独創的な提案力で、半導体産業とFPD産業に高い付加価値と利益を生み出す真のグローバルカンパニー

ファイナンシャルモデル

半導体前工程製造装置の市場規模370億米ドルを前提とする、新たなファイナンシャルモデルを設定し、平成32年3月期までに達成することを目標としています。

半導体前工程製造装置市場規模	370億米ドル
売上高	9,000億円
営業利益率	25%
ROE(自己資本利益率)	20%

なお、半導体業界特有の景気循環変動の大きい市場特性に鑑み、仮に市場規模を300億米ドルとした場合においても、売上高7,200億円、営業利益率20%、ROE15%を達成できる経営体質を築いてまいります。

中期経営計画実現のための課題

IoT時代を近未来に迎え、半導体の需要は今後益々高まると考えられます。他方、半導体の微細化は10ナノメートル以下の領域に入ろうとしておりますが、これは原子を数十個並べた程度の大きさに相当し、まさに究極の微細加工領域への挑戦を意味します。半導体技術は変換点を迎えていると言われておりますが、半導体デバイスの性能向上への要求は止まりません。これからも当社グループは、更なる微細加工技術を追求するとともに、新構造や新材料技術の導入、新たなパッケージ技術などの研究開発を同時進行的に進めます。顧客の技術要求水準が高くなることは、多様な技術を保有する当社グループにとって、事業拡大のチャンスです。今後益々、製造装置メーカーとしての当社の総合力が必要とされる時代になっていくことから、当社グループの持てる力を結集し、顧客に対して革新的なソリューションを提案できる技術集団として、業界を牽引していきたいと考えております。

このような状況のもと、新生東京エレクトロンは、半導体製造装置事業及びFPD製造装置事業に集中し、次に掲げる3つの強化項目に取り組んでおります。

3つの強化項目

- ・製品競争力強化
- ・顧客対応力強化
- ・利益体質強化

顧客の最先端技術ニーズに応えるためには、強い次世代製品を継続的に創出することが肝要と考えております。製品ごとに構成するビジネスユニットを基軸にしていた開発部隊を、開発・生産本部長の元に集約、一元化することにより、個々の工場、ビジネスユニットが持つ多様な技術を結集し、開発力・技術提案力を高めます。また、この一元化は、開発加速が必要なエリアへ重点的に人材を投入するなど、開発費とリソースの最適化や、新規製品の投入検討等、エンジニアが能力をいかに発揮できる機会の増加につながり、成長を実現することができると考えます。

また、顧客の寡占化が進行するなかで、顧客ごとに営業と技術それぞれの総合窓口を設けました。顧客とのコミュニケーションの密度を上げることで、顧客対応のスピードと精度を高めます。また、コミュニケーションの充実が市場環境変化や真の顧客ニーズへの理解を深めることにつながります。それを当社の開発戦略へ落とし込むことにより、顧客の期待以上のものを提案・提供する「顧客ニーズ創造型企業」を目指します。これらにより、とくに今後大きな市場成長及び当社製品による付加価値の増大が見込まれる分野であるエッチング、成膜、塗布・洗浄事業における、シェアと利益の拡大に努めます。

さらに、IoT時代を迎えると半導体用途が大幅に拡がり、汎用デバイスの需要も飛躍的に拡大すると考えられます。このような環境下においては、当社グループが持つ世界最大の納入済み装置実績は、フィールドソリューション事業の基盤となり、改造、パーツ、認定中古装置などの販売促進につながることを期待できます。

以上のような事業の成長計画の実現に取り組む一方で、ITシステムを強化し、ヒト・モノ・カネのリソースや、事業進捗の一元管理を進め、あらゆるリソースの重複や無駄を排除します。また、投資と抑制、効率化など、メリハリをつけてコントロールすることで、グローバル水準の収益力獲得を目指します。

当社グループは、社員がワクワクして躍動する夢と活力のある会社を目指しています。半導体製造装置及びFPD製造装置事業において、革新的新製品を継続的に創出すべく、成長に向けて新たなチャレンジを続けることができる会社、そして成果が出た際は公正な報酬を得ることができること、これが夢と活力のある会社の姿であると考えています。その実現のための基盤として、国境を問わない流動的な人材活用を実現し、職責と役割に応じた新しい報酬制度を構築します。

資本政策の基本的な方針

上述の経営戦略や経営計画を踏まえ、資本政策の基本方針について、当社グループは以下のように考えております。

資本効率についての考え方

成長投資に必要な資金を確保しつつ、適切なバランスシート・マネジメントに基づき積極的な株主還元を努めてまいります。また、上述の中期経営計画に掲げるファイナンシャルモデルの実現に向け、主として営業利益率、総資産回転率を重視し、ROE(自己資本利益率)の向上を図ります。

株主還元策

- ・ 当社の配当政策は、業績連動型を基本とし、親会社株主に帰属する当期純利益に対する配当性向50%を目処とします。ただし、一株当たりの年間配当金は150円 を下回らないこととします。
2期連続で当期利益を生まなかった場合は、配当金の見直しを検討します。
- ・ 自己株式の取得については、機動的に実施を検討します。

企業の社会的責任としての取り組み

当社グループは、持続的な成長と中長期的な企業価値を創出することが、株主及び顧客、取引先、地域社会をはじめとするステークホルダーに対する社会的責任であると考え、平成25年に制定したCSR方針のもと、専任組織を中心に重点課題を設定し、進捗のモニタリングを実施しております。

また、当社グループは、平成27年6月に電子産業サプライチェーンの労働・安全・環境・倫理の行動規範を定めるCSRアライアンスであるEICC®(Electronic Industry Citizenship Coalition®)に加盟しました。EICC®加盟にあたり、改めて当社グループ内への同規範の積極的な展開と浸透を目指すとともに、取引先と共同で業界全体のCSRを推進していきます。

加えて、当社グループでは、顧客工場における製品使用時の環境負荷を低減すべく、製品の省エネルギー化に取り組んでいます。平成26年度には今後5年間でエネルギー及び純水の使用量を10%削減するという目標を設定し、削減に努めております。

当社グループは、革新的な技術力と多様なテクノロジーを融合する独創的な提案力で、半導体産業とFPD産業に高い付加価値を生み出してまいります。その結果として顧客から世界ナンバーワンの評価を受け、株主や社員をはじめとする全てのステークホルダーに還元し、産業界に貢献していきたいと考えております。

4 【事業等のリスク】

本「有価証券報告書」に記載した事業の状況、経理の状況等に関する事項のうち、投資者の判断に重要な影響を及ぼす可能性のある事項は、以下のようなものがあります。

なお、文中の将来に関する事項は、本「有価証券報告書」提出日現在において当社グループが判断したものであります。

(1) 半導体市場変動による影響

当社グループは、技術革新が激しく自らの強みを発揮できる半導体製造装置等のハイテク分野に資源を集中させることにより、高い利益率を獲得してきました。半導体市場は技術の変化により大幅に成長する反面、需給バランスが崩れることによって市場規模が一時的に縮小することがあるため、当社グループはこのような局面においても利益を生み出せるように構造改革にも積極的に取り組んできました。しかしながら、予期せぬ市場規模の大幅な縮小によって、受注取消、過剰設備・人員、在庫増加、顧客の財務状況悪化による貸倒損失、仕入先の経営状態悪化による供給不足等が発生する場合には、当社グループ業績に少なからず悪影響を及ぼす可能性があります。

(2) 特定顧客への取引集中による影響

当社グループは、優れた最先端技術を搭載した製品及び顧客満足度の高いサービス体制を通じて、国内の大手半導体メーカーを含む、世界中の主要な大手半導体メーカーとの取引拡大に成功してきました。大手半導体メーカーの大規模設備投資のタイミングによっては売上高が特定の顧客に一時的に集中することがあり、販売競争の激化によって当社グループ業績に悪影響を及ぼす可能性があります。

(3) 研究開発による影響

当社グループは、微細加工技術、真空技術、プラズマ技術、熱処理技術、塗布・現像技術、洗浄技術、ウェーハ搬送技術、クリーン化技術等の最先端技術について積極的な研究開発投資及び研究開発活動を継続的に実施することにより、最先端の技術を創造するとともに、当該技術を搭載した新製品を早期市場投入することによって当社グループが参入する各製品分野において上位の市場シェアと高い利益率の獲得に成功してきました。しかしながら、新製品投入タイミングのずれ等の影響により当社グループ業績に悪影響を及ぼす可能性があります。

(4) 安全に関する影響

当社グループは、開発・製造・販売・サービス・管理等の各種業務の遂行において安全や健康に対する配慮を常に念頭において行動するという基本理念のもと、当社グループ製品の安全性向上や健康影響排除のために積極的かつ継続的に努力しております。しかしながら、当社グループ製品に関連する安全性等の問題により、顧客への損害発生、受注取消等が発生した場合、当社グループ業績に悪影響を及ぼす可能性があります。

(5) 品質に関する影響

当社グループは、優れた最先端技術を積極的に開発し新製品に搭載し早期に市場に投入すると同時に、ISO9001の認証取得を含む品質保証体制の確立、及びレベルの高いサービス体制の確立にも努め、その結果、当社グループの製品を多くの顧客に採用していただくことができました。しかしながら、当社グループの製品が最先端技術製品である等の原因によって、未知の分野の開発技術も多く存在し、予期せぬ不具合品が発生する等により当社グループ業績に悪影響を及ぼす可能性があります。

(6) 知的財産権に関する影響

当社グループは、製品の差別化と競争力強化のために、最先端技術早期開発のための研究開発戦略を事業戦略及び知的財産戦略と三位一体で推進することにより、多くの独自技術の専有化を可能とし、各製品分野における高い市場シェアと利益率の確保に成功してきました。しかしながら、当社グループの製品は多くの最先端技術が統合・最適化された製品であることもあり、第三者の技術や特許その他の知的財産権を使用する上で制約される場合等があるため、当社グループ業績に悪影響を及ぼす可能性があります。

(7) 外国為替変動による影響

当社グループは、事業の積極的な海外展開に成功したことにより、海外への売上高比率が高くなっております。当社グループの輸出は為替リスクを回避するために円建て取引にて行うことを原則としておりますが、一部外貨建て輸出も存在し、その場合には受注時の先物為替予約等によって為替リスクヘッジに努めております。しかしながら、急激な為替変動によって価格の変動が生じ為替リスクとなることがあり、当社グループ業績に間接的に悪影響を及ぼす可能性があります。

(8) 企業買収による影響

当社グループは、事業戦略の一環として、新たな事業領域への進出、新技術・ビジネス基盤の獲得、既存事業の競争力強化などを目的とした企業買収を実施することがあります。具体的な実施にあたっては入念な調査・検討を行っております。しかしながら、買収後に当初期待した成果が十分に得られなかった場合には、当社グループ業績に悪影響を及ぼす可能性があります。

(9) 重要な訴訟等に関するリスク

当社グループは、現在においてその業績に重要な影響を与えうる訴訟等に関与してはおりませんが、当社グループの事業活動等が今後重要な訴訟等の対象となり、その結果によっては当社グループ業績に悪影響を及ぼす可能性があります。

(10) その他リスク

当社グループは、新たな高成長・高収益事業の創出、既存事業における更なる高収益の追求、市場規模縮小時においても利益を生み出すことのできる体質への改善に積極的に取り組むとともに、環境保全活動の推進、コンプライアンスやリスク管理体制及び情報セキュリティ管理体制の再整備にも取り組んでまいりました。しかしながら、当社グループが事業を遂行する限りにおいては、同業他社及び他業種企業と同様に、世界及び各地域における経済環境、自然災害、戦争、テロ、感染症等の不可抗力、金融・株式市場、政府等による規制、仕入先の供給体制、商品・不動産市況、国内外での人材確保、標準規格化競争、重要人材の喪失等の影響を受け、場合によっては当社グループ業績に悪影響を及ぼすことが想定されます。

5 【経営上の重要な契約等】

当連結会計年度において締結した重要な契約等は、次のとおりであります。

(当社とアプライド マテリアルズとの経営統合契約の解約)

当社は、Applied Materials, Inc. (以下、アプライド マテリアルズ)との間で、両社対等の経営統合(以下、「本経営統合」)を行うことについて合意し、平成25年9月24日に本経営統合を実行するための経営統合契約(以下、「本統合契約」)を締結しておりました。また、本経営統合の一環として、当社は、平成26年5月14日開催の取締役会の決議に基づき、TELジャパン合同会社との間で、株式交換契約(以下、「本株式交換契約」)を締結しておりました。

しかしながら、平成27年4月27日付(米国時間では平成27年4月26日)で、当社及びアプライド マテリアルズは、本統合契約を解約することについて合意するに至りました。その結果として、本経営統合の一環として締結されていた本株式交換契約についても同日付で解約いたしました。

6 【研究開発活動】

当社グループの研究開発活動は、半導体製造装置、FPD製造装置及び報告セグメントに帰属しない基礎研究又は要素研究等に関するものであります。

なお、当連結会計年度の研究開発費は、前連結会計年度比6.9%増の762億8千6百万円(連結売上高比11.5%)であります。報告セグメントごとの研究開発費は、半導体製造装置事業が585億8千6百万円、FPD製造装置事業が19億1千1百万円であります。また、報告セグメントに帰属しない研究開発費は157億8千9百万円であります。

半導体製造装置事業では、多様化する製造技術へ対応すべく、新製品開発の強化に引き続き努めております。具体的には、コータ/デベロッパ、プラズマエッチング装置、熱処理成膜装置、枚葉成膜装置、洗浄装置、先端パッケージ向けプロセス装置、ウェーハプローバ等の装置開発として、次世代デバイスから要求される装置・プロセス開発、プロセスの高精度化、装置の高信頼性化、量産化・コスト低減等の開発、装置仕様の標準化、部品・ソフトウェア共通化等の技術開発を推進しております。同時に、省エネルギー化の要求に対応するため、装置の省電力化技術等、環境に配慮した技術開発にも注力しております。また、次世代の新メモリ-MRAM(磁気メモリ)製造に必要なプロセス装置群の開発を進め、MRAM市場の拡大に対応できる体制を整えております。微細化加工技術開発の一環として、マルチパターンング工程開発が益々重要となっており、ユニットプロセスのみでなくプロセスインテグレーションを含めた統合評価が求められています。当社の各開発拠点を活用したプロセス開発とインテグレーション評価を行うことで、より付加価値の高い技術を開発、提案しております。

FPD製造装置事業では、インクジェット技術を用いた有機ELディスプレイ製造装置の開発などに注力しております。

基礎・要素研究関連では、微細加工のための新しい各種プロセスの技術開発及び評価、新材料に対応したプロセス技術開発等を行っており、また、これらの開発を支える各種の研究を行っております。具体的には、微細加工に必要なプロセス技術として、マルチパターンングに代表される微細加工技術、各種新材料の成膜技術、熱処理技術、洗浄技術、プラズマプロセス装置に不可欠なプラズマ技術、熱処理装置で重要な熱制御技術、開発効率を向上するシミュレーション技術、パーティクルや不純物汚染等を制御するコンタミネーション制御技術等、重要かつ他社との差別化を図る各種コア技術を研究しております。

加えて、国内外の有力大学・各種研究機関等との共同開発、各種材料パートナー、コンポーネントパートナーとのチャレンジングな研究開発を推進しております。近年、最先端のプロセス開発とその性能評価を電気的特性データで検証していくことは必要不可欠となっています。いわゆるプロセスインテグレーション技術として、プロセスモジュール(トランジスタ工程から配線工程まで)の評価を通じて新規プロセス装置評価、新材料の集積可能性検証、将来技術の電気特性データによる開発指針づくり等を行っております。

7 【財政状態、経営成績及びキャッシュ・フローの状況の分析】

(1) 経営成績の分析

当連結会計年度の売上高は6,639億4千8百万円(前連結会計年度比8.3%増)となりました。国内売上高が1,218億7百万円(前連結会計年度比28.2%増)、海外売上高が5,421億4千万円(前連結会計年度比4.6%増)となり、連結売上高に占める海外売上高の比率につきましては81.7%となりました。なお、当連結会計年度の受注高は6,793億2千万円(前連結会計年度比2.8%増)となり、当連結会計年度末の受注残高は3,111億4千3百万円(前連結会計年度末比5.2%増)となりました。

売上原価は3,967億3千8百万円(前連結会計年度比7.1%増)、売上総利益は2,672億9百万円(前連結会計年度比10.1%増)となり、売上総利益率は40.2%(前連結会計年度比0.6ポイント増)となりました。

販売費及び一般管理費は1,504億2千万円(前連結会計年度比2.7%減)となり、連結売上高に対する比率は22.6%(前連結会計年度比2.6ポイント減)となりました。

これらの結果、営業利益は1,167億8千8百万円(前連結会計年度比32.5%増)となり、営業利益率は17.6%(前連結会計年度比3.2ポイント増)となりました。経常利益は、営業外収益37億9千8百万円、営業外費用11億8千7百万円を加減し1,193億9千9百万円(前連結会計年度比28.5%増)となりました。

特別損益に関しましては、TEL FSI, Inc.の事業計画を見直したことによる固定資産の減損等を計上した結果、129億3千2百万円の損失(前連結会計年度は61億2千1百万円の損失)となりました。

税金等調整前当期純利益は1,064億6千6百万円(前連結会計年度比22.6%増)、親会社株主に帰属する当期純利益は778億9千1百万円(前連結会計年度比8.4%増)となりました。

この結果、1株当たり当期純利益は461円10銭(前連結会計年度の1株当たり当期純利益は401円8銭)となりました。

(2) 財政状態の分析

当連結会計年度末の流動資産は、前連結会計年度末に比べ534億6千6百万円減少し、6,174億1千6百万円となりました。主な内容は、有価証券に含まれる短期投資の減少773億1百万円、現金及び預金の減少37億7百万円、たな卸資産の増加194億9千1百万円、受取手形及び売掛金の増加56億5千8百万円によるものであります。

有形固定資産は、前連結会計年度末から105億7千9百万円減少し、963億1千6百万円となりました。

無形固定資産は、前連結会計年度末から99億6千3百万円減少し、176億3百万円となりました。

投資その他の資産は、前連結会計年度末から87億7千5百万円減少し、620億3千1百万円となりました。

これらの結果、総資産は、前連結会計年度末から827億8千5百万円減少し、7,933億6千7百万円となりました。

流動負債は、前連結会計年度末に比べ67億5千1百万円減少し、1,660億6千万円となりました。主として、前受金の減少149億1千9百万円、製品保証引当金の減少17億5千5百万円、支払手形及び買掛金の減少14億2千8百万円、未払法人税等の増加162億6千3百万円によるものであります。

固定負債は、前連結会計年度末に比べ8億8千9百万円増加し、630億6千7百万円となりました。

純資産は、前連結会計年度末に比べ769億2千3百万円減少し、5,642億3千9百万円となりました。主として、親会社株主に帰属する当期純利益778億9千1百万円を計上したことによる増加、自己株式の取得1,058億9百万円による減少、前期の期末配当及び当期の中間配当330億1千3百万円の実施による減少によるものであります。この結果、自己資本比率は70.9%となりました。

(3) キャッシュ・フローの状況の分析

キャッシュ・フローの状況の分析につきましては、「第2 事業の状況」の「1 業績等の概要 (2)キャッシュ・フローの状況」に記載のとおりであります。

第3 【設備の状況】

1 【設備投資等の概要】

当連結会計年度の設備投資につきましては、中期経営計画の目標達成に向け、顧客のニーズに基づく開発を進めるため、半導体製造装置事業の高成長が期待できる重点開発分野を中心に評価用機械装置や研究開発用機械装置等の設備投資を実施いたしました。

主な内容は、当社における開発・評価用機械装置13億円、東京エレクトロン東北㈱のプロセス評価用機械装置23億円、東京エレクトロン九州㈱のプロセス評価用機械装置19億円、東京エレクトロン宮城㈱のプロセス評価用機械装置14億円、東京エレクトロン山梨㈱のプロセス評価用機械装置12億円であります。

これらの結果、当連結会計年度の設備投資額は133億円となりました。

なお、生産・販売能力に重要な影響を及ぼす設備の除却、売却はありません。

2 【主要な設備の状況】

(1) 提出会社

平成28年3月31日現在

事業所名 (所在地)	セグメントの名称	設備の内容	帳簿価額(百万円)					従業員数 (人)
			建物 及び構築物	機械装置 及び運搬具	土地 (面積千㎡)	その他(注)	合計	
本社 (東京都港区)	半導体製造装置 F P D製造装置 その他 全社共通	事務所	343	24	-	62	431	747
府中テクノロジーセンター (東京都府中市)	半導体製造装置 F P D製造装置 その他 全社共通	事務所	128	0	-	40	169	303
山梨事業所 (山梨県韮崎市)	半導体製造装置 F P D製造装置 その他 全社共通	事務所 研究所 工場用地等	2,626	326	3,178 (232)	601	6,733	233
東北地区 (岩手県奥州市)	半導体製造装置 全社共通	工場用地等	-	-	1,882 (133)	2	1,885	3
大和地区 (宮城県黒川郡大和町)	半導体製造装置 全社共通	工場用地等	0	31	5,753 (290)	18	5,803	22
松島地区 (宮城県宮城郡松島町)	半導体製造装置 全社共通	工場用地等	0	0	1,231 (153)	0	1,231	-
合志地区 (熊本県合志市)	半導体製造装置 F P D製造装置 全社共通	工場用地等	-	353	3,158 (154)	23	3,535	18
大津地区 (熊本県菊池郡大津町)	半導体製造装置 F P D製造装置 全社共通	工場用地等	-	-	963 (79)	0	963	-

(注) 帳簿価額のうち「その他」は、「工具、器具及び備品」及び「リース資産」の合計であります。

(2) 国内子会社

平成28年3月31日現在

会社名	事業所名 (所在地)	セグメント の名称	設備の 内容	帳簿価額(百万円)					従業員数 (人)
				建物 及び構築物	機械装置 及び運搬具	土地 (面積千㎡)	その他(注)	合計	
東京エレクトロン 山梨㈱	本社 (山梨県韮崎市)	半導体製造装置 F P D製造装置 その他 全社共通	工場	4,608	1,091	8 (1)	298	6,007	680
	山梨事業所(穂坂地区) (山梨県韮崎市)	半導体製造装置 全社共通	工場	550	1,184	-	333	2,068	412
東京エレクトロン 九州㈱	本社 (熊本県合志市)	半導体製造装置 F P D製造装置 全社共通	工場	9,398	3,171	246 (46)	1,634	14,450	1,785
	大津事業所 (熊本県菊池郡大津町)	半導体製造装置 F P D製造装置 全社共通	工場	1,588	69	-	16	1,675	-
東京エレクトロン 東北㈱	本社 (岩手県奥州市)	半導体製造装置 全社共通	工場	2,342	768	102 (5)	820	4,033	716
	山梨事業所 (山梨県韮崎市)	半導体製造装置 全社共通	工場	16	1,118	-	428	1,563	100
東京エレクトロン 宮城㈱	本社 (宮城県黒川郡大和町)	半導体製造装置 全社共通	工場	11,600	3,102	-	407	15,110	1,044
	松島事業所 (宮城県宮城郡松島町)	半導体製造装置 全社共通	工場	1,047	3	-	2	1,052	-

(注) 帳簿価額のうち「その他」は、「工具、器具及び備品」、「リース資産」及び「建設仮勘定」の合計であります。

(3) 在外子会社

平成28年3月31日現在

会社名	事業所名 (所在地)	セグメント の名称	設備の 内容	帳簿価額(百万円)					従業員数 (人)
				建物 及び構築物	機械装置 及び運搬具	土地 (面積千㎡)	その他(注)	合計	
Tokyo Electron U.S. Holdings, Inc.	本社 (Austin, Texas, U.S.A.)	半導体製造装置 全社共通	事務所 倉庫	2,586	171	777 (431)	252	3,787	137
Tokyo Electron America, Inc.	本社他 (Austin, Texas, U.S.A. 他)	半導体製造装置 全社共通	事務所 倉庫	41	1,990	-	430	2,462	1,024
Tokyo Electron Korea Ltd.	本社他 (韓国 京畿道 華城市他)	半導体製造装置 F P D製造装置 全社共通	事務所 倉庫 研究所	2,318	404	1,387 (19)	570	4,680	672
Tokyo Electron Taiwan Ltd.	本社他 (台湾 新竹市他)	半導体製造装置 F P D製造装置 その他 全社共通	事務所 倉庫 研究所	1,357	685	-	181	2,223	439
Tokyo Electron (Kunshan) Ltd.	本社 (中国 江蘇省 昆山市)	F P D製造装置 全社共通	工場	2,327	759	-	156	3,244	71
TEL FSI, Inc.	本社他 (Chaska, Minnesota, U.S.A. 他)	半導体製造装置 全社共通	工場	1,205	35	390 (128)	262	1,894	162

(注) 1 帳簿価額のうち「その他」は、「工具、器具及び備品」、「リース資産」及び「建設仮勘定」の合計であります。

2 TEL FSI, Inc.につきましては、同社の子会社を含めて記載しております。

3 【設備の新設、除却等の計画】

当連結会計年度末現在における翌連結会計年度の重要な設備の新設、改修等に係る設備投資予定額は、180億円であります。

その所要資金については全額、自己資金を充当する予定であります。

重要な設備の新設、改修、除却、売却等の計画は、以下のとおりであります。

(1) 新設

会社名 事業所名	所在地	セグメントの名称	設備の内容	投資予定金額 (百万円)		資金 調達 方法	着手及び完了予定		完成後の 増加能力
				総額	既支払額		着手	完了	
提出会社 山梨事業所他	山梨県 韮崎市他	半導体製造装置 F P D製造装置 その他 全社共通	開発・評価用機 械装置	2,417	-	自己 資金	平成28年 4月	平成29年 3月	-
東京エレクトロン宮城(株) 本社他	宮城県 黒川郡 大和町他	半導体製造装置 全社共通	プロセス評価用 機械装置	2,585	-	自己 資金	平成28年 4月	平成29年 3月	-
Tokyo Electron America, Inc. 本社他	Austin, Texas, U.S.A.他	半導体製造装置 全社共通	デモ・評価用機 械装置	1,595	-	自己 資金	平成28年 4月	平成29年 3月	-
東京エレクトロン山梨(株) 本社他	山梨県 韮崎市他	半導体製造装置 F P D製造装置 その他 全社共通	プロセス評価用 機械装置	1,569	-	自己 資金	平成28年 4月	平成29年 3月	-
東京エレクトロン九州(株) 本社他	熊本県 合志市他	半導体製造装置 F P D製造装置 全社共通	プロセス評価用 機械装置	1,549	-	自己 資金	平成28年 4月	平成29年 3月	-

(注) 上記の金額には、消費税等は含まれておりません。

(2) 改修

特記すべき事項はありません。

(3) 除却

特記すべき事項はありません。

(4) 売却

特記すべき事項はありません。

第4 【提出会社の状況】

1 【株式等の状況】

(1) 【株式の総数等】

【株式の総数】

種類	発行可能株式総数(株)
普通株式	300,000,000
計	300,000,000

【発行済株式】

種類	事業年度末現在 発行数(株) (平成28年3月31日)	提出日現在 発行数(株) (平成28年6月17日)	上場金融商品取引所名 又は登録認可金融商品 取引業協会名	内容
普通株式	165,210,911	165,210,911	東京証券取引所 (市場第一部)	株主としての権利内容に 制限のない、標準となる 株式であり、単元株式数 は100株である。
計	165,210,911	165,210,911	-	-

(注) 「提出日現在発行数」欄には、平成28年6月1日から有価証券報告書提出日までの新株予約権の行使により発行された株式数は含まれておりません。

(2) 【新株予約権等の状況】

新株予約権

平成13年改正旧商法第280条ノ20及び第280条ノ21の規定に基づき発行した新株予約権は、次のとおりであります。

株主総会の特別決議日(平成17年6月24日)		
	事業年度末現在 (平成28年3月31日)	提出日の前月末現在 (平成28年5月31日)
新株予約権の数(個)	47	47
新株予約権のうち自己新株予約権の数(個)	-	-
新株予約権の目的となる株式の種類	「(1)株式の総数等 発行済株式」に記載の普通株式	「(1)株式の総数等 発行済株式」に記載の普通株式
新株予約権の目的となる株式の数(株)	4,700	4,700
新株予約権の行使時の払込金額(円)	1株当たり1	1株当たり1
新株予約権の行使期間	平成20年8月1日から平成37年6月30日まで ただし、米国での納税者を対象とする新株予約権割当契約については、新株予約権を行使できる期間を平成20年8月1日とする。	平成20年8月1日から平成37年6月30日まで ただし、米国での納税者を対象とする新株予約権割当契約については、新株予約権を行使できる期間を平成20年8月1日とする。
新株予約権の行使により株式を発行する場合の株式の発行価格及び資本組入額(円)	発行価格 1株当たり1 資本組入額 1株当たり1	発行価格 1株当たり1 資本組入額 1株当たり1
新株予約権の行使の条件	(注)1～6	(注)1～6
新株予約権の譲渡に関する事項	新株予約権を譲渡するには、取締役会の承認を要するものとする。	新株予約権を譲渡するには、取締役会の承認を要するものとする。
代用払込みに関する事項	-	-
組織再編成行為に伴う新株予約権の交付に関する事項	-	-

(注) 1 新株予約権の分割行使はできないものとします。(新株予約権1個を最低行使単位とします。)

2 対象者は、新株予約権の行使時において、当社、当社子会社又は当社関連会社の取締役、監査役、執行役員又は従業員等の地位にあることを要します。

3 上記2にかかわらず、対象者が死亡した場合は、その死亡日が平成20年7月31日以前のとときには平成20年8月1日より1年以内、その死亡日が平成20年8月1日以降のとときには対象者の死亡の日より1年以内(ただし、権利行使期間の末日までとします。)に限り、相続人は新株予約権を権利行使することができます。

4 上記2にかかわらず、当社は、新株予約権割当契約において、対象者が以下のいずれかの事由により当社、当社子会社又は当社関連会社の取締役、監査役、執行役員又は従業員等の地位を喪失した場合(同時に又は連続して複数の地位にある対象者については、すべての地位を喪失した場合。以下同じ。)には、その喪失日が平成20年7月31日以前のとときには平成20年8月1日より1年以内、その喪失日が平成20年8月1日以降のとときには当該地位の喪失日より1年以内(ただし、権利行使期間の末日までとします。)に限り、対象者は権利行使することができる旨定めることができます。

ア) 当社、当社子会社又は当社関連会社の取締役、監査役又は執行役員
任期満了による退任その他当社取締役会がこれに準ずると認めた事由

イ) 当社、当社子会社又は当社関連会社の従業員等

定年退職、当社、当社子会社又は当社関連会社の社命による当社、当社子会社又は当社関連会社以外の会社への転籍、私傷病及び業務上の傷病を主たる理由とする退職、経営上やむを得ない事由による解雇、その他当社取締役会がこれらに準ずると認めた事由

5 上記2にかかわらず、当社は、新株予約権割当契約において、対象者が平成20年8月1日以降に上記3及び4に定める事由以外の事由で当社、当社子会社又は当社関連会社の取締役、監査役、執行役員又は従業員等の地位を喪失した場合には、当該地位の喪失日より3ヶ月以内(ただし、権利行使期間の末日までとします。)に限り、対象者は新株予約権を行使することができる旨定めることができます。

6 その他の権利行使の条件等は、新株予約権割当契約に定めるとおりとします。

会社法第236条、第238条及び第239条の規定に基づき発行した新株予約権は、次のとおりであります。

株主総会の特別決議日(平成18年6月23日)		
	事業年度末現在 (平成28年3月31日)	提出日の前月末現在 (平成28年5月31日)
新株予約権の数(個)	73	73
新株予約権のうち自己新株予約権の数(個)	-	-
新株予約権の目的となる株式の種類	「(1)株式の総数等 発行済株式」に記載の普通株式	「(1)株式の総数等 発行済株式」に記載の普通株式
新株予約権の目的となる株式の数(株)	7,300	7,300
新株予約権の行使時の払込金額(円)	1株当たり1	1株当たり1
新株予約権の行使期間	平成21年7月1日から平成38年5月29日まで ただし、米国での納税者を対象とする新株予約権割当契約については、新株予約権を行使できる期間を平成21年7月1日とする。	平成21年7月1日から平成38年5月29日まで ただし、米国での納税者を対象とする新株予約権割当契約については、新株予約権を行使できる期間を平成21年7月1日とする。
新株予約権の行使により株式を発行する場合の株式の発行価格及び資本組入額(円)	発行価格 1株当たり1 資本組入額 (注)1	発行価格 1株当たり1 資本組入額 (注)1
新株予約権の行使の条件	(注)2~7	(注)2~7
新株予約権の譲渡に関する事項	新株予約権を譲渡するには、取締役会の承認を要するものとする。	新株予約権を譲渡するには、取締役会の承認を要するものとする。
代用払込みに関する事項	-	-
組織再編成行為に伴う新株予約権の交付に関する事項	(注)8	(注)8

(注) 1 新株予約権の行使により株式を発行する場合において増加する資本金の額は、会社計算規則第17条第1項に従い算出される資本金等増加限度額の2分の1の金額とし、計算の結果1円未満の端数が生じたときは、その端数を切り上げるものとします。

2 新株予約権の分割行使はできないものとします。(新株予約権1個を最低行使単位とします。)

3 対象者は、新株予約権の行使時において、当社、当社子会社又は当社関連会社の取締役、監査役、執行役員又は従業員等の地位にあることを要します。

4 上記3にかかわらず、対象者が死亡した場合は、その死亡日が平成21年6月30日以前のときは平成21年7月1日より1年以内、その死亡日が平成21年7月1日以降のときには対象者の死亡の日より1年以内(ただし、権利行使期間の末日までとします。)に限り、相続人は新株予約権を相続の上、新株予約権を権利行使することができます。

5 上記3にかかわらず、当社は、新株予約権割当契約において、対象者が以下のいずれかの事由により、当社、当社子会社又は当社関連会社の取締役、監査役、執行役員又は従業員等の地位を喪失した場合(同時に又は連続して複数の地位にあるときには、すべての地位を喪失した場合。以下同じ。)には、その喪失日が平成21年6月30日以前のときには平成21年7月1日より1年以内、その喪失日が平成21年7月1日以降のときには当該地位の喪失日より1年以内(ただし、権利行使期間の末日までとします。)に限り、対象者は権利行使することができます。

ア) 当社、当社子会社又は当社関連会社の取締役、監査役又は執行役員
任期満了による退任その他当社取締役会がこれに準ずると認めた事由

イ) 当社、当社子会社又は当社関連会社の従業員等

定年退職、当社、当社子会社又は当社関連会社の社命による当社、当社子会社又は当社関連会社以外の会社への転籍、私傷病及び業務上の傷病を主たる理由とする退職、経営上やむを得ない事由による解雇、その他当社取締役会がこれらに準ずると認めた事由

6 上記3にかかわらず、当社は、新株予約権割当契約において、対象者が平成21年7月1日以降に上記4及び5に定める事由以外の事由で、当社、当社子会社又は当社関連会社の取締役、監査役、執行役員又は従業員等の地位を喪失した場合には、当該地位の喪失日より3ヶ月以内(ただし、権利行使期間の末日までとします。)に限り、対象者は新株予約権を行使することができる旨定めることができます。

7 その他の権利行使の条件等は、新株予約権割当契約に定めるとおりとします。

- 8 当社が合併(当社が合併により消滅する場合に限る)、吸収分割、新設分割、株式交換又は株式移転(以下「合併等」という)を行う場合は、新株予約権者に対し、各場合に応じ、会社法第236条第1項第8号イからホまでに掲げる株式会社(以下「存続会社等」という)の新株予約権を以下の条件に基づきそれぞれ交付することができます。

交付する新株予約権の数

新株予約権者が保有する新株予約権の数と同一の数とします。

新株予約権の目的となる株式の種類及び数

新株予約権の目的となる株式の種類は、存続会社等の普通株式とし、その数は、新株予約権者が保有する当該新株予約権の目的となる株式数(調整が行われていた場合には、調整後の株式数)に当社株式1株に対する存続会社等の株式の割当比率を乗じて、又は合併等の条件を勘案して合理的に決定し、1株未満の端数が生じたときはこれを切り捨てるものとします。

存続会社等の各新株予約権の行使に際して出資される財産の価額

存続会社等の各新株予約権の行使に際して出資される財産の額は、1株当たりの払込金額を1円とし、これに上記に定める新株予約権1個当たりの目的となる株式数を乗じた金額とします。

存続会社等の新株予約権の権利行使期間

上記表の新株予約権の行使期間に定める期間とし、交付時に権利行使期間が到来している場合には、合併等の効力発生日より上記表の新株予約権の行使期間に定める期間満了日までとします。

新株予約権の行使により、株式を発行する場合における増加する資本金及び資本準備金

新株予約権の行使により株式を発行する場合において増加する資本金の額は、会社計算規則第17条第1項に従い算出される資本金等増加限度額の2分の1の金額とし、計算の結果1円未満の端数が生じたときは、その端数を切り上げるものとします。

新株予約権の行使により株式を発行する場合において増加する資本準備金の額は、上記の資本金等増加限度額から上記に定める増加する資本金の額を減じた額とします。

存続会社等の新株予約権についての行使条件及び取得

合併等の直前において残存する新株予約権の行使条件及び取得に応じて決定します。

存続会社等の新株予約権の譲渡制限

存続会社等の新株予約権の取得については存続会社等の取締役会の承認を要するものとします。

株主総会の特別決議日(平成19年6月22日)		
	事業年度末現在 (平成28年3月31日)	提出日の前月末現在 (平成28年5月31日)
新株予約権の数(個)	128	128
新株予約権のうち自己新株予約権の数(個)	-	-
新株予約権の目的となる株式の種類	「(1)株式の総数等 発行済株式」に記載の普通株式	「(1)株式の総数等 発行済株式」に記載の普通株式
新株予約権の目的となる株式の数(株)	12,800	12,800
新株予約権の行使時の払込金額(円)	1株当たり1	1株当たり1
新株予約権の行使期間	平成22年7月1日から平成39年5月31日まで ただし、米国での納税者を対象とする新株予約権割当契約については、新株予約権を行使できる期間を平成22年7月1日とする。	平成22年7月1日から平成39年5月31日まで ただし、米国での納税者を対象とする新株予約権割当契約については、新株予約権を行使できる期間を平成22年7月1日とする。
新株予約権の行使により株式を発行する場合の株式の発行価格及び資本組入額(円)	発行価格 1株当たり1 資本組入額 (注)1	発行価格 1株当たり1 資本組入額 (注)1
新株予約権の行使の条件	(注)2~7	(注)2~7
新株予約権の譲渡に関する事項	新株予約権を譲渡するには、取締役会の承認を要するものとする。	新株予約権を譲渡するには、取締役会の承認を要するものとする。
代用払込みに関する事項	-	-
組織再編成行為に伴う新株予約権の交付に関する事項	(注)8	(注)8

(注)1 新株予約権の行使により株式を発行する場合において増加する資本金の額は、会社計算規則第17条第1項に従い算出される資本金等増加限度額の2分の1の金額とし、計算の結果1円未満の端数が生じたときは、その端数を切り上げるものとします。

2 新株予約権の分割行使はできないものとします。(新株予約権1個を最低行使単位とします。)

3 対象者は、新株予約権の行使時において、当社、当社子会社又は当社関連会社の取締役、監査役、執行役員又は従業員等の地位にあることを要します。

4 上記3にかかわらず、対象者が死亡した場合は、その死亡日が平成22年6月30日以前のときは平成22年7月1日より1年以内、その死亡日が平成22年7月1日以降のときには対象者の死亡の日より1年以内(ただし、権利行使期間の末日までとします。)に限り、相続人は新株予約権を相続の上、新株予約権を権利行使することができます。

5 上記3にかかわらず、当社は、新株予約権割当契約において、対象者が以下のいずれかの事由により、当社、当社子会社又は当社関連会社の取締役、監査役、執行役員又は従業員等の地位を喪失した場合(対象者が同時に又は連続して複数の地位にあるときには、すべての地位を喪失した場合。以下同じ。)には、その喪失日が平成22年6月30日以前のときには平成22年7月1日より1年以内、その喪失日が平成22年7月1日以降のときには当該喪失日より1年以内(ただし、権利行使期間の末日までとします。)に限り、対象者は新株予約権の権利行使することができる旨定めることができます。

ア)当社、当社子会社又は当社関連会社の取締役、監査役又は執行役員
任期満了による退任その他当社取締役会がこれに準ずると認めた事由

イ)当社、当社子会社又は当社関連会社の従業員等

定年退職、当社、当社子会社又は当社関連会社の社命による当社、当社子会社又は当社関連会社以外の会社への転籍、私傷病及び業務上の傷病を主たる理由とする退職、経営上やむを得ない事由による解雇、その他当社取締役会がこれらに準ずると認めた事由

6 上記3にかかわらず、当社は、新株予約権割当契約において、上記4及び5に定める事由以外の事由により対象者が平成22年7月1日以降に当社、当社子会社又は当社関連会社の取締役、監査役、執行役員又は従業員等の地位を喪失した場合には、当該喪失の日より3ヶ月以内(ただし、権利行使期間の末日までとします。)に限り、対象者は新株予約権を行使することができる旨定めることができます。

7 その他の権利行使の条件等は、新株予約権割当契約に定めるとおりとします。

8 当社が、合併(当社が合併により消滅する場合に限る。)、吸収分割若しくは新設分割(それぞれ当社が分割会社となる場合に限る。)、又は株式交換若しくは株式移転(それぞれ当社が完全子会社となる場合に限る。)(以

上を総称して以下、「組織再編行為」という。)をする場合において、組織再編行為の効力発生日(吸収合併につき吸収合併の効力発生日、新設合併につき新設合併設立会社成立の日、吸収分割につき吸収分割の効力発生日、新設分割につき新設分割設立会社の成立の日、株式交換につき株式交換の効力発生日、及び株式移転につき株式移転設立完全親会社の成立の日をいう。)の直前において残存する新株予約権(以下、「残存新株予約権」という。)を保有する新株予約権者に対し、それぞれの場合につき、会社法第236条第1項第8号のイからホまでに掲げる株式会社(以下、「再編対象会社」という。)の新株予約権をそれぞれ交付することができます。再編対象会社の新株予約権を交付する場合においては、残存新株予約権は消滅し、再編対象会社は新株予約権を新たに発行するものとします。ただし、以下の条件に沿って再編対象会社の新株予約権を交付する旨を、吸収合併契約、新設合併契約、吸収分割契約、新設分割計画、株式交換契約又は株式移転計画において定めることを条件とします。

交付する新株予約権の数

新株予約権者が保有する残存新株予約権の数と同一の数をそれぞれ交付するものとします。

新株予約権の目的である再編対象会社の株式の種類

再編対象会社の普通株式とします。

新株予約権の目的である再編対象会社の株式の数

組織再編行為の条件等を勘案の上、新株予約権者が保有する当該新株予約権の目的となる株式数(調整が行われていた場合には、調整後の株式数)に当社株式1株に対する存続会社等の株式の割当比率を乗じて、又は合併等の条件を勘案して合理的に決定し、1株未満の端数が生じたときはこれを切り捨てるものとします。

新株予約権の行使に際して出資される財産の価額

交付される各新株予約権の行使に際して出資される財産の価額は、以下に定める再編後払込金額に上記に従って決定される当該各新株予約権の目的である再編対象会社の株式の数に乗じて得られる金額とします。再編後払込金額は、交付される各新株予約権を行使することにより交付を受けることができる再編対象会社の株式1株当たり1円とします。

新株予約権を行使することができる期間

上記表の新株予約権の行使期間の開始日と組織再編行為の効力発生日のうちいずれか遅い日から、上記表の新株予約権の行使期間の満了日までとします。

新株予約権の行使により株式を発行する場合における増加する資本金及び資本準備金に関する事項

新株予約権の行使により株式を発行する場合において増加する資本金の額は、会社計算規則第17条第1項に従い算出される資本金等増加限度額の2分の1の金額とし、計算の結果1円未満の端数が生じたときは、その端数を切り上げるものとします。

新株予約権の行使により株式を発行する場合において増加する資本準備金の額は、上記の資本金等増加限度額から上記に定める増加する資本金の額を減じた額とします。

譲渡による新株予約権の取得の制限

譲渡による新株予約権の取得については、再編対象会社の取締役会の承認を要するものとします。

新株予約権についての行使条件及び取得

残存新株予約権の行使条件及び取得に準じて決定します。

株主総会の特別決議日(平成20年6月20日)		
	事業年度末現在 (平成28年3月31日)	提出日の前月末現在 (平成28年5月31日)
新株予約権の数(個)	346	346
新株予約権のうち自己新株予約権の数(個)	-	-
新株予約権の目的となる株式の種類	「(1)株式の総数等 発行済株式」に記載の普通株式	「(1)株式の総数等 発行済株式」に記載の普通株式
新株予約権の目的となる株式の数(株)	34,600	34,600
新株予約権の行使時の払込金額(円)	1株当たり1	1株当たり1
新株予約権の行使期間	平成23年7月1日から平成40年5月31日まで ただし、米国での納税者を対象とする新株予約権割当契約については、新株予約権を行使できる期間を平成23年7月1日とする。	平成23年7月1日から平成40年5月31日まで ただし、米国での納税者を対象とする新株予約権割当契約については、新株予約権を行使できる期間を平成23年7月1日とする。
新株予約権の行使により株式を発行する場合の株式の発行価格及び資本組入額(円)	発行価格 1株当たり1 資本組入額 (注)1	発行価格 1株当たり1 資本組入額 (注)1
新株予約権の行使の条件	(注)2~7	(注)2~7
新株予約権の譲渡に関する事項	新株予約権を譲渡するには、取締役会の承認を要するものとする。	新株予約権を譲渡するには、取締役会の承認を要するものとする。
代用払込みに関する事項	-	-
組織再編成行為に伴う新株予約権の交付に関する事項	(注)8	(注)8

(注)1 新株予約権の行使により株式を発行する場合において増加する資本金の額は、会社計算規則第17条第1項に従い算出される資本金等増加限度額の2分の1の金額とし、計算の結果1円未満の端数が生じたときは、その端数を切り上げるものとします。

2 新株予約権の分割行使はできないものとします。(新株予約権1個を最低行使単位とします。)

3 対象者は、新株予約権の行使時において、当社、当社子会社又は当社関連会社の取締役、監査役、執行役員又は従業員等の地位にあることを要します。

4 上記3にかかわらず、対象者が死亡した場合は、その死亡日が平成23年6月30日以前のときは平成23年7月1日より1年以内、その死亡日が平成23年7月1日以降のときには対象者の死亡の日より1年以内(ただし、権利行使期間の末日までとします。)に限り、相続人は新株予約権を相続の上、新株予約権を権利行使することができます。

5 上記3にかかわらず、当社は、新株予約権割当契約において、対象者が以下のいずれかの事由により、当社、当社子会社又は当社関連会社の取締役、監査役、執行役員又は従業員等の地位を喪失した場合(対象者が同時に又は連続して複数の地位にあるときには、すべての地位を喪失した場合。以下同じ。)には、その喪失日が平成23年6月30日以前のときは平成23年7月1日より1年以内、その喪失日が平成23年7月1日以降のときには当該喪失日より1年以内(ただし、権利行使期間の末日までとします。)に限り、対象者は新株予約権の権利行使することができる旨定めることができます。

ア)当社、当社子会社又は当社関連会社の取締役、監査役又は執行役員
任期満了による退任その他当社取締役会がこれに準ずると認めた事由

イ)当社、当社子会社又は当社関連会社の従業員等

定年退職、当社、当社子会社又は当社関連会社の社命による当社、当社子会社又は当社関連会社以外の会社への転籍、私傷病及び業務上の傷病を主たる理由とする退職、経営上やむを得ない事由による解雇、その他当社取締役会がこれらに準ずると認めた事由

6 上記3にかかわらず、当社は、新株予約権割当契約において、上記4及び5に定める事由以外の事由により対象者が平成23年7月1日以降に当社、当社子会社又は当社関連会社の取締役、監査役、執行役員又は従業員等の地位を喪失した場合には、当該喪失の日より3ヶ月以内(ただし、権利行使期間の末日までとします。)に限り、対象者は新株予約権を行使することができる旨定めることができます。

7 その他の権利行使の条件等は、新株予約権割当契約に定めるとおりとします。

8 当社が、合併(当社が合併により消滅する場合に限る。)、吸収分割若しくは新設分割(それぞれ当社が分割会社となる場合に限る。)、又は株式交換若しくは株式移転(それぞれ当社が完全子会社となる場合に限る。)(以

上を総称して以下、「組織再編行為」という。)をする場合において、組織再編行為の効力発生日(吸収合併につき吸収合併の効力発生日、新設合併につき新設合併設立会社成立の日、吸収分割につき吸収分割の効力発生日、新設分割につき新設分割設立会社の成立の日、株式交換につき株式交換の効力発生日、及び株式移転につき株式移転設立完全親会社の成立の日をいう。)の直前において残存する新株予約権(以下、「残存新株予約権」という。)を保有する新株予約権者に対し、それぞれの場合につき、会社法第236条第1項第8号のイからホまでに掲げる株式会社(以下、「再編対象会社」という。)の新株予約権をそれぞれ交付することができます。再編対象会社の新株予約権を交付する場合においては、残存新株予約権は消滅し、再編対象会社は新株予約権を新たに発行するものとします。ただし、以下の条件に沿って再編対象会社の新株予約権を交付する旨を、吸収合併契約、新設合併契約、吸収分割契約、新設分割計画、株式交換契約又は株式移転計画において定めることを条件とします。

交付する新株予約権の数

新株予約権者が保有する残存新株予約権の数と同一の数をそれぞれ交付するものとします。

新株予約権の目的である再編対象会社の株式の種類

再編対象会社の普通株式とします。

新株予約権の目的である再編対象会社の株式の数

組織再編行為の条件等を勘案の上、新株予約権者が保有する当該新株予約権の目的となる株式数(調整が行われていた場合には、調整後の株式数)に当社株式1株に対する存続会社等の株式の割当比率を乗じて、又は合併等の条件を勘案して合理的に決定し、1株未満の端数が生じたときはこれを切り捨てるものとします。

新株予約権の行使に際して出資される財産の価額

交付される各新株予約権の行使に際して出資される財産の価額は、以下に定める再編後払込金額に上記に従って決定される当該各新株予約権の目的である再編対象会社の株式の数に乗じて得られる金額とします。再編後払込金額は、交付される各新株予約権を行使することにより交付を受けることができる再編対象会社の株式1株当たり1円とします。

新株予約権を行使することができる期間

上記表の新株予約権の行使期間の開始日と組織再編行為の効力発生日のうちいずれか遅い日から、上記表の新株予約権の行使期間の満了日までとします。

新株予約権の行使により株式を発行する場合における増加する資本金及び資本準備金に関する事項

新株予約権の行使により株式を発行する場合において増加する資本金の額は、会社計算規則第17条第1項に従い算出される資本金等増加限度額の2分の1の金額とし、計算の結果1円未満の端数が生じたときは、その端数を切り上げるものとします。

新株予約権の行使により株式を発行する場合において増加する資本準備金の額は、上記の資本金等増加限度額から上記に定める増加する資本金の額を減じた額とします。

譲渡による新株予約権の取得の制限

譲渡による新株予約権の取得については、再編対象会社の取締役会の承認を要するものとします。

新株予約権についての行使条件及び取得

残存新株予約権の行使条件及び取得に準じて決定します。

株主総会の特別決議日(平成23年6月17日)		
	事業年度末現在 (平成28年3月31日)	提出日の前月末現在 (平成28年5月31日)
新株予約権の数(個)	570	568
新株予約権のうち自己新株予約権の数(個)	-	-
新株予約権の目的となる株式の種類	「(1)株式の総数等 発行済株式」に記載の普通株式	「(1)株式の総数等 発行済株式」に記載の普通株式
新株予約権の目的となる株式の数(株)	57,000	56,800
新株予約権の行使時の払込金額(円)	1株当たり1	1株当たり1
新株予約権の行使期間	平成26年7月1日から平成43年5月30日まで ただし、米国での納税者を対象とする新株予約権割当契約については、新株予約権を行使できる期間を平成26年7月1日とする。	平成26年7月1日から平成43年5月30日まで ただし、米国での納税者を対象とする新株予約権割当契約については、新株予約権を行使できる期間を平成26年7月1日とする。
新株予約権の行使により株式を発行する場合の株式の発行価格及び資本組入額(円)	発行価格 1株当たり1 資本組入額 (注)1	発行価格 1株当たり1 資本組入額 (注)1
新株予約権の行使の条件	(注)2~7	(注)2~7
新株予約権の譲渡に関する事項	新株予約権を譲渡するには、取締役会の承認を要するものとする。	新株予約権を譲渡するには、取締役会の承認を要するものとする。
代用払込みに関する事項	-	-
組織再編成行為に伴う新株予約権の交付に関する事項	(注)8	(注)8

- (注) 1 新株予約権の行使により株式を発行する場合において増加する資本金の額は、会社計算規則第17条第1項に従い算出される資本金等増加限度額の2分の1の金額とし、計算の結果1円未満の端数が生じたときは、その端数を切り上げるものとします。
- 2 新株予約権の分割行使はできないものとします。(新株予約権1個を最低行使単位とします。)
- 3 対象者は、新株予約権の行使時において、当社、当社子会社又は当社関連会社の取締役、監査役、執行役員又は従業員等の地位にあることを要します。
- 4 上記3にかかわらず、対象者が死亡した場合は、その死亡日が平成26年6月30日以前のときは平成26年7月1日より1年以内、その死亡日が平成26年7月1日以降のときには対象者の死亡の日より1年以内(ただし、権利行使期間の末日までとします。)に限り、相続人は新株予約権を相続の上、新株予約権を権利行使することができます。
- 5 上記3にかかわらず、当社は、新株予約権割当契約において、対象者が以下のいずれかの事由により、当社、当社子会社又は当社関連会社の取締役、監査役、執行役員又は従業員等の地位を喪失した場合(対象者が同時に又は連続して複数の地位にあるときには、すべての地位を喪失した場合。以下同じ。)には、その喪失日が平成26年6月30日以前のときには平成26年7月1日より1年以内、その喪失日が平成26年7月1日以降のときには当該喪失日より1年以内(ただし、権利行使期間の末日までとします。)に限り、対象者は新株予約権の権利行使することができる旨定めることができます。
- ア) 当社、当社子会社又は当社関連会社の取締役又は監査役
任期満了による退任その他当社取締役会がこれに準ずると認めた事由
- イ) 当社、当社子会社又は当社関連会社の従業員等
定年退職、当社、当社子会社又は当社関連会社の社命による当社、当社子会社又は当社関連会社以外の会社への転籍、私傷病及び業務上の傷病を主たる理由とする退職、経営上やむを得ない事由による解雇、その他当社取締役会がこれらに準ずると認めた事由
- 6 上記3にかかわらず、当社は、新株予約権割当契約において、上記4及び5に定める事由以外の事由により対象者が平成26年7月1日以降に当社、当社子会社又は当社関連会社の取締役、監査役、執行役員又は従業員等の地位を喪失した場合には、当該喪失の日より3ヶ月以内(ただし、権利行使期間の末日までとします。)に限り、対象者は新株予約権を行使することができる旨定めることができます。
- 7 その他の権利行使の条件等は、新株予約権割当契約に定めるとおりとします。
- 8 当社が、合併(当社が合併により消滅する場合に限る。)、吸収分割若しくは新設分割(それぞれ当社が分割会社となる場合に限る。)、又は株式交換若しくは株式移転(それぞれ当社が完全子会社となる場合に限る。)(以

上を総称して以下、「組織再編行為」という。)をする場合において、組織再編行為の効力発生日(吸収合併につき吸収合併の効力発生日、新設合併につき新設合併設立会社成立の日、吸収分割につき吸収分割の効力発生日、新設分割につき新設分割設立会社の成立の日、株式交換につき株式交換の効力発生日、及び株式移転につき株式移転設立完全親会社の成立の日をいう。)の直前において残存する新株予約権(以下、「残存新株予約権」という。)を保有する新株予約権者に対し、それぞれの場合につき、会社法第236条第1項第8号のイからホまでに掲げる株式会社(以下、「再編対象会社」という。)の新株予約権をそれぞれ交付することができます。再編対象会社の新株予約権を交付する場合においては、残存新株予約権は消滅し、再編対象会社は新株予約権を新たに発行するものとします。ただし、以下の条件に沿って再編対象会社の新株予約権を交付する旨を、吸収合併契約、新設合併契約、吸収分割契約、新設分割計画、株式交換契約又は株式移転計画において定めることを条件とします。

交付する新株予約権の数

新株予約権者が保有する残存新株予約権の数と同一の数をそれぞれ交付するものとします。ただし、により定める新株予約権の目的となる再編対象会社の株式の数、再編対象会社の当該株式の一単元の株式の数等の事情により、同一の数以外の適切な数に調整することを妨げないものとします。

新株予約権の目的である再編対象会社の株式の種類

再編対象会社の普通株式とします。

新株予約権の目的である再編対象会社の株式の数

組織再編行為の条件等を勘案の上、新株予約権者が保有する当該新株予約権の目的となる株式数(調整が行われていた場合には、調整後の株式数)に当社株式1株に対する存続会社等の株式の割当比率を乗じて、又は合併等の条件を勘案して合理的に決定するものとします。

新株予約権の行使に際して出資される財産の価額

交付される各新株予約権の行使に際して出資される財産の価額は、以下に定める再編後払込金額に上記に従って決定される当該各新株予約権の目的である再編対象会社の株式の数に乗じて得られる金額とします。再編後払込金額は、交付される各新株予約権を行使することにより交付を受けることができる再編対象会社の株式1株当たり1円とします。

新株予約権を行使することができる期間

上記表の新株予約権の行使期間の開始日と組織再編行為の効力発生日のうちいずれか遅い日から、上記表の新株予約権の行使期間の満了日までとします。

新株予約権の行使により株式を発行する場合における増加する資本金及び資本準備金に関する事項

新株予約権の行使により株式を発行する場合において増加する資本金の額は、会社計算規則第17条第1項に従い算出される資本金等増加限度額の2分の1の金額とし、計算の結果1円未満の端数が生じたときは、その端数を切り上げるものとします。

新株予約権の行使により株式を発行する場合において増加する資本準備金の額は、上記の資本金等増加限度額から上記に定める増加する資本金の額を減じた額とします。

譲渡による新株予約権の取得の制限

譲渡による新株予約権の取得については、再編対象会社の取締役会の承認を要するものとします。

新株予約権についての行使条件及び取得

残存新株予約権の行使条件及び取得に準じて決定します。

株主総会の特別決議日(平成24年6月22日)		
	事業年度末現在 (平成28年3月31日)	提出日の前月末現在 (平成28年5月31日)
新株予約権の数(個)	534	489
新株予約権のうち自己新株予約権の数(個)	-	-
新株予約権の目的となる株式の種類	「(1)株式の総数等 発行済株式」に記載の普通株式	「(1)株式の総数等 発行済株式」に記載の普通株式
新株予約権の目的となる株式の数(株)	53,400	48,900
新株予約権の行使時の払込金額(円)	1株当たり1	1株当たり1
新株予約権の行使期間	平成27年7月1日から平成44年5月31日まで ただし、米国での納税者を対象とする新株予約権割当契約については、新株予約権を行使できる期間を平成27年7月1日とする。	平成27年7月1日から平成44年5月31日まで ただし、米国での納税者を対象とする新株予約権割当契約については、新株予約権を行使できる期間を平成27年7月1日とする。
新株予約権の行使により株式を発行する場合の株式の発行価格及び資本組入額(円)	発行価格 1株当たり1 資本組入額 (注)1	発行価格 1株当たり1 資本組入額 (注)1
新株予約権の行使の条件	(注)2~7	(注)2~7
新株予約権の譲渡に関する事項	新株予約権を譲渡するには、取締役会の承認を要するものとする。	新株予約権を譲渡するには、取締役会の承認を要するものとする。
代用払込みに関する事項	-	-
組織再編成行為に伴う新株予約権の交付に関する事項	(注)8	(注)8

- (注) 1 新株予約権の行使により株式を発行する場合において増加する資本金の額は、会社計算規則第17条第1項に従い算出される資本金等増加限度額の2分の1の金額とし、計算の結果1円未満の端数が生じたときは、その端数を切り上げるものとします。
- 2 新株予約権の分割行使はできないものとします。(新株予約権1個を最低行使単位とします。)
- 3 対象者は、新株予約権の行使時において、当社、当社子会社又は当社関連会社の取締役、監査役又は従業員等の地位にあることを要します。
- 4 上記3にかかわらず、対象者が死亡した場合は、その死亡日が平成27年6月30日以前のときは平成27年7月1日より1年以内、その死亡日が平成27年7月1日以降のときには対象者の死亡の日より1年以内(ただし、権利行使期間の末日までとします。)に限り、相続人は新株予約権を相続の上、新株予約権を権利行使することができます。
- 5 上記3にかかわらず、当社は、新株予約権割当契約において、対象者が以下のいずれかの事由により、当社、当社子会社又は当社関連会社の取締役、監査役又は従業員等の地位を喪失した場合(対象者が同時に又は連続して複数の地位にあるときには、すべての地位を喪失した場合。以下同じ。)には、その喪失日が平成27年6月30日以前のときには平成27年7月1日より1年以内、その喪失日が平成27年7月1日以降のときには当該喪失日より1年以内(ただし、権利行使期間の末日までとします。)に限り、対象者は新株予約権を権利行使することができる旨定めることができます。
- ア)当社、当社子会社又は当社関連会社の取締役又は監査役
任期満了による退任その他当社取締役会がこれに準ずると認めた事由
- イ)当社、当社子会社又は当社関連会社の従業員等
定年退職、当社、当社子会社又は当社関連会社の社命による当社、当社子会社又は当社関連会社以外の会社への転籍、私傷病及び業務上の傷病を主たる理由とする退職、経営上やむを得ない事由による解雇、その他当社取締役会がこれらに準ずると認めた事由
- 6 上記3にかかわらず、当社は、新株予約権割当契約において、上記4及び5に定める事由以外の事由により対象者が平成27年7月1日以降に当社、当社子会社又は当社関連会社の取締役、監査役又は従業員等の地位を喪失した場合には、当該喪失の日より3ヶ月以内(ただし、権利行使期間の末日までとします。)に限り、対象者は新株予約権を行使することができる旨定めることができます。
- 7 その他の権利行使の条件等は、新株予約権割当契約に定めるとおりとします。
- 8 当社が、合併(当社が合併により消滅する場合に限る。)、吸収分割若しくは新設分割(それぞれ当社が分割会社となる場合に限る。)、又は株式交換若しくは株式移転(それぞれ当社が完全子会社となる場合に限る。)(以

上を総称して以下、「組織再編行為」という。)をする場合において、組織再編行為の効力発生日(吸収合併につき吸収合併の効力発生日、新設合併につき新設合併設立会社成立の日、吸収分割につき吸収分割の効力発生日、新設分割につき新設分割設立会社の成立の日、株式交換につき株式交換の効力発生日、及び株式移転につき株式移転設立完全親会社の成立の日をいう。)の直前において残存する新株予約権(以下、「残存新株予約権」という。)を保有する新株予約権者に対し、それぞれの場合につき、会社法第236条第1項第8号のイからホまでに掲げる株式会社(以下、「再編対象会社」という。)の新株予約権をそれぞれ交付することができます。再編対象会社の新株予約権を交付する場合においては、残存新株予約権は消滅し、再編対象会社は新株予約権を新たに発行するものとします。ただし、以下の条件に沿って再編対象会社の新株予約権を交付する旨を、吸収合併契約、新設合併契約、吸収分割契約、新設分割計画、株式交換契約又は株式移転計画において定めることを条件とします。

交付する新株予約権の数

新株予約権者が保有する残存新株予約権の数と同一の数をそれぞれ交付するものとします。ただし、により定める新株予約権の目的となる再編対象会社の株式の数、再編対象会社の当該株式の一単元の株式の数等の事情により、同一の数以外の適切な数に調整することを妨げないものとします。

新株予約権の目的である再編対象会社の株式の種類

再編対象会社の普通株式とします。

新株予約権の目的である再編対象会社の株式の数

組織再編行為の条件等を勘案の上、新株予約権者が保有する当該新株予約権の目的となる株式数(調整が行われていた場合には、調整後の株式数)に当社株式1株に対する存続会社等の株式の割当比率を乗じて、又は合併等の条件を勘案して合理的に決定するものとします。

新株予約権の行使に際して出資される財産の価額

交付される各新株予約権の行使に際して出資される財産の価額は、以下に定める再編後払込金額に上記に従って決定される当該各新株予約権の目的である再編対象会社の株式の数に乗じて得られる金額とします。再編後払込金額は、交付される各新株予約権を行使することにより交付を受けることができる再編対象会社の株式1株当たり1円とします。

新株予約権を行使することができる期間

上記表の新株予約権の行使期間の開始日と組織再編行為の効力発生日のうちいずれか遅い日から、上記表の新株予約権の行使期間の満了日までとします。

新株予約権の行使により株式を発行する場合における増加する資本金及び資本準備金に関する事項

新株予約権の行使により株式を発行する場合において増加する資本金の額は、会社計算規則第17条第1項に従い算出される資本金等増加限度額の2分の1の金額とし、計算の結果1円未満の端数が生じたときは、その端数を切り上げるものとします。

新株予約権の行使により株式を発行する場合において増加する資本準備金の額は、上記の資本金等増加限度額から上記に定める増加する資本金の額を減じた額とします。

譲渡による新株予約権の取得の制限

譲渡による新株予約権の取得については、再編対象会社の取締役会の承認を要するものとします。

新株予約権についての行使条件及び取得

残存新株予約権の行使条件及び取得に準じて決定します。

株主総会の特別決議日(平成27年6月19日)		
	事業年度末現在 (平成28年3月31日)	提出日の前月末現在 (平成28年5月31日)
新株予約権の数(個)	1,357	1,357
新株予約権のうち自己新株予約権の数(個)	-	-
新株予約権の目的となる株式の種類	「(1)株式の総数等 発行済株式」に記載の普通株式	「(1)株式の総数等 発行済株式」に記載の普通株式
新株予約権の目的となる株式の数(株)	135,700	135,700
新株予約権の行使時の払込金額(円)	1株当たり1	1株当たり1
新株予約権の行使期間	平成30年7月2日から平成47年5月31日まで ただし、米国での納税者を対象とする新株予約権割当契約については、新株予約権を行使できる期間を平成30年7月2日とする。	平成30年7月2日から平成47年5月31日まで ただし、米国での納税者を対象とする新株予約権割当契約については、新株予約権を行使できる期間を平成30年7月2日とする。
新株予約権の行使により株式を発行する場合の株式の発行価格及び資本組入額(円)	発行価格 1株当たり1 資本組入額 (注)1	発行価格 1株当たり1 資本組入額 (注)1
新株予約権の行使の条件	(注)2~6	(注)2~6
新株予約権の譲渡に関する事項	新株予約権を譲渡するには、取締役会の承認を要するものとする。	新株予約権を譲渡するには、取締役会の承認を要するものとする。
代用払込みに関する事項	-	-
組織再編成行為に伴う新株予約権の交付に関する事項	(注)7	(注)7

- (注) 1 新株予約権の行使により株式を発行する場合において増加する資本金の額は、会社計算規則第17条第1項に従い算出される資本金等増加限度額の2分の1の金額とし、計算の結果1円未満の端数が生じたときは、その端数を切り上げるものとします。
- 2 新株予約権の分割行使はできないものとします。(新株予約権1個を最低行使単位とします。)
- 3 対象者は、新株予約権の行使時において、当社、当社子会社又は当社関連会社の取締役、監査役又は従業員等の地位にあることを要します。
- 4 上記3にかかわらず、対象者が死亡した場合は、その死亡日が平成30年7月1日以前のときは平成30年7月2日より1年以内、その死亡日が平成30年7月2日以降のときには対象者の死亡の日より1年以内(ただし、権利行使期間の末日までとします。)に限り、相続人は新株予約権を相続の上、新株予約権を権利行使することができます。
- 5 上記3にかかわらず、当社は、新株予約権割当契約において、対象者が、当社、当社子会社又は当社関連会社の取締役、監査役又は従業員等の地位を喪失した場合(対象者が同時に又は連続して複数の地位にあるときには、すべての地位を喪失した場合。以下同じ。)には、その喪失日が平成30年7月1日以前のときは平成30年7月2日より1年以内、その喪失日が平成30年7月2日以降のときには当該喪失日より1年以内(ただし、権利行使期間の末日までとします。)に限り、対象者は新株予約権を権利行使することができる旨定めることができます。
- 6 その他の権利行使の条件等は、新株予約権割当契約に定めるとおりとします。
- 7 当社が、合併(当社が合併により消滅する場合に限る。)、吸収分割若しくは新設分割(それぞれ当社が分割会社となる場合に限る。)、又は株式交換若しくは株式移転(それぞれ当社が完全子会社となる場合に限る。)(以上を総称して以下、「組織再編行為」という。)をする場合において、組織再編行為の効力発生日(吸収合併につき吸収合併の効力発生日、新設合併につき新設合併設立会社成立の日、吸収分割につき吸収分割の効力発生日、新設分割につき新設分割設立会社の成立の日、株式交換につき株式交換の効力発生日、及び株式移転につき株式移転設立完全親会社の成立の日をいう。)の直前において残存する新株予約権(以下、「残存新株予約権」という。)を保有する新株予約権者に対し、それぞれの場合につき、会社法第236条第1項第8号のイからホまでに掲げる株式会社(以下、「再編対象会社」という。)の新株予約権をそれぞれ交付することができます。

再編対象会社の新株予約権を交付する場合には、残存新株予約権は消滅し、再編対象会社は新株予約権を新たに発行するものとします。ただし、以下の条件に沿って再編対象会社の新株予約権を交付する旨を、吸収合併契約、新設合併契約、吸収分割契約、新設分割計画、株式交換契約又は株式移転計画において定めることを条件とします。

交付する新株予約権の数

新株予約権者が保有する残存新株予約権の数と同一の数をそれぞれ交付するものとします。ただし、により定める新株予約権の目的となる再編対象会社の株式の数、再編対象会社の当該株式の一単元の株式の数等の事情により、同一の数以外の適切な数に調整することを妨げないものとします。

新株予約権の目的である再編対象会社の株式の種類

再編対象会社の普通株式とします。

新株予約権の目的である再編対象会社の株式の数

組織再編行為の条件等を勘案の上、新株予約権者が保有する当該新株予約権の目的となる株式数(調整が行われていた場合には、調整後の株式数)に当社株式1株に対する存続会社等の株式の割当比率を乗じて、又は合併等の条件を勘案して合理的に決定するものとします。

新株予約権の行使に際して出資される財産の価額

交付される各新株予約権の行使に際して出資される財産の価額は、以下に定める再編後払込金額に上記に従って決定される当該各新株予約権の目的である再編対象会社の株式の数に乗じて得られる金額とします。再編後払込金額は、交付される各新株予約権を行使することにより交付を受けることができる再編対象会社の株式1株当たり1円とします。

新株予約権を行使することができる期間

上記表の新株予約権の行使期間の開始日と組織再編行為の効力発生日のうちいずれか遅い日から、上記表の新株予約権の行使期間の満了日までとします。

新株予約権の行使により株式を発行する場合における増加する資本金及び資本準備金に関する事項

新株予約権の行使により株式を発行する場合において増加する資本金の額は、会社計算規則第17条第1項に従い算出される資本金等増加限度額の2分の1の金額とし、計算の結果1円未満の端数が生じたときは、その端数を切り上げるものとします。

新株予約権の行使により株式を発行する場合において増加する資本準備金の額は、上記の資本金等増加限度額から上記に定める増加する資本金の額を減じた額とします。

譲渡による新株予約権の取得の制限

譲渡による新株予約権の取得については、再編対象会社の取締役会の承認を要するものとします。

新株予約権についての行使条件及び取得

残存新株予約権の行使条件及び取得に準じて決定します。

(3) 【行使価額修正条項付新株予約権付社債券等の行使状況等】

該当事項はありません。

(4) 【ライツプランの内容】

該当事項はありません。

(5) 【発行済株式総数、資本金等の推移】

年月日	発行済株式 総数増減数 (株)	発行済株式 総数残高 (株)	資本金増減額 (千円)	資本金残高 (千円)	資本準備金 増減額 (千円)	資本準備金 残高 (千円)
平成28年1月20日 (注)	15,400,000	165,210,911	-	54,961,191	-	78,023,165

(注) 自己株式の消却による減少であります。

(6) 【所有者別状況】

平成28年3月31日現在

区分	株式の状況(1単元の株式数100株)								単元未満 株式の状況 (株)
	政府及び 地方公共 団体	金融機関	金融商品 取引業者	その他の 法人	外国法人等		個人 その他	計	
					個人以外	個人			
株主数(人)	-	83	51	229	587	36	22,491	23,477	-
所有株式数 (単元)	-	701,240	101,867	90,240	645,101	230	112,304	1,650,982	112,711
所有株式数 の割合(%)	-	42.48	6.17	5.47	39.07	0.01	6.80	100.00	-

(注) 1 自己株式1,176,800株は、「個人その他」欄に11,768単元含まれております。

2 「その他の法人」欄には、証券保管振替機構名義の株式が3単元含まれております。

(7) 【大株主の状況】

平成28年3月31日現在

氏名又は名称	住所	所有株式数 (千株)	発行済株式 総数に対する 所有株式数 の割合(%)
日本マスタートラスト信託銀行 株式会社(信託口)	東京都港区浜松町2丁目11番3号	24,158	14.62
日本トラスティ・サービス信託銀行 株式会社(信託口)	東京都中央区晴海1丁目8番11号	17,385	10.52
株式会社東京放送ホールディングス	東京都港区赤坂5丁目3番6号	7,727	4.67
ステート ストリート バンク アンド トラスト カンパニー	東京都中央区日本橋3丁目11番1号 常任代理人 香港上海銀行	4,346	2.63
資産管理サービス信託銀行株式会社 (証券投資信託口)	東京都中央区晴海1丁目8番12号 晴海アイランドトリトンスクエア オフィスタワー2棟	3,583	2.16
日本トラスティ・サービス信託銀行 株式会社(信託口4)	東京都中央区晴海1丁目8番11号	3,282	1.98
BNPパリバ証券株式会社	東京都千代田区丸の内1丁目9番1号 グラントウキョウノースタワー	2,645	1.60
ステート ストリート バンク アンド トラスト カンパニー 505225	東京都港区港南2丁目15番1号 常任代理人 株式会社みずほ銀行	2,634	1.59
ステート ストリート バンク ウェス ト クライアント トリーティ 505234	東京都港区港南2丁目15番1号 常任代理人 株式会社みずほ銀行	2,450	1.48
ゴールドマン・サックス証券株式会社	東京都港区六本木6丁目10番1号 六本木ヒルズ森タワー	2,329	1.40
計	-	70,545	42.70

(注) 平成28年2月1日付で公衆の縦覧に供されている変更報告書において、株式会社三菱東京UFJ銀行及びその共同保有者である他2社が平成28年1月25日現在、14,461千株所有している旨、平成28年2月4日付で公衆の縦覧に供されている変更報告書において、三井住友信託銀行株式会社及びその共同保有者である他2社が平成28年1月29日現在、12,748千株所有している旨、平成28年3月4日付で公衆の縦覧に供されている変更報告書において、野村證券株式会社及びその共同保有者である他2社が平成28年2月29日現在、11,145千株所有している旨、平成28年2月4日付で公衆の縦覧に供されている変更報告書において、ブラックロック・ジャパン株式会社及びその共同保有者である他6社が平成28年1月29日現在、10,252千株所有している旨が記載されておりますが、当社として平成28年3月31日現在の実質保有状況の確認ができない部分については、上記表に含めておりません。

(8) 【議決権の状況】
【発行済株式】

平成28年3月31日現在

区分	株式数(株)	議決権の数(個)	内容
無議決権株式	-	-	-
議決権制限株式(自己株式等)	-	-	-
議決権制限株式(その他)	-	-	-
完全議決権株式(自己株式等)	(自己保有株式) 普通株式 1,176,800	-	「(1)株式の総数等 発行済株式」に記載のとおり
完全議決権株式(その他)	普通株式 163,921,400	1,639,214	「(1)株式の総数等 発行済株式」に記載のとおり
単元未満株式	普通株式 112,711	-	-
発行済株式総数	165,210,911	-	-
総株主の議決権	-	1,639,214	-

(注) 「完全議決権株式(その他)」欄の普通株式には、証券保管振替機構名義の株式が300株(議決権3個)含まれております。

【自己株式等】

平成28年3月31日現在

所有者の氏名又は名称	所有者の住所	自己名義 所有株式数 (株)	他人名義 所有株式数 (株)	所有株式数 の合計 (株)	発行済株式 総数に対する 所有株式数 の割合(%)
(自己保有株式) 東京エレクトロン株式会社	東京都港区赤坂五丁目3番1号	1,176,800	-	1,176,800	0.71
計	-	1,176,800	-	1,176,800	0.71

(9) 【ストックオプション制度の内容】

当社は、新株予約権方式によるストックオプション制度を採用しております。
当該制度の内容は、次のとおりであります。

平成17年6月24日開催の第42期定時株主総会において、商法第280条ノ20及び商法第280条ノ21の規定に基づき、株主以外の者に対し特に有利な条件をもって新株予約権を発行することを決議いたしました。
その内容は、次のとおりであります。

決議年月日	平成17年6月24日
付与対象者の区分及び人数	当社及び当社国内子会社の取締役、監査役及び執行役員並びに当社海外子会社の会長及び社長(81名)
新株予約権の目的となる株式の種類	「(1)株式の総数等 発行済株式」に記載の普通株式
株式の数(株)	85,200
新株予約権の行使時の払込金額	「(2)新株予約権等の状況」に記載しております。
新株予約権の行使期間	「(2)新株予約権等の状況」に記載しております。
新株予約権の行使の条件	「(2)新株予約権等の状況」に記載しております。
新株予約権の譲渡に関する事項	「(2)新株予約権等の状況」に記載しております。
代用払込みに関する事項	-
組織再編成行為に伴う新株予約権の交付に関する事項	-

平成18年6月23日開催の第43期定時株主総会において、会社法第236条、第238条及び第239条の規定に基づき、株主以外の者に対し特に有利な条件をもって発行する新株予約権の募集事項の決定を当社取締役会に委任することを決議し、平成18年6月23日開催の取締役会において募集要項を決定いたしました。
その内容は、次のとおりであります。

決議年月日	平成18年6月23日
付与対象者の区分及び人数	平成18年3月31日時点(当社第43期期末日)の当社及び当社国内子会社の取締役、執行役員並びに当社海外子会社の会長、社長、副社長(73名) 当社海外子会社の役員(オフィサーを含む)及び上級幹部従業員(30名)
新株予約権の目的となる株式の種類	「(1)株式の総数等 発行済株式」に記載の普通株式
株式の数(株)	59,600 7,300
新株予約権の行使時の払込金額	「(2)新株予約権等の状況」に記載しております。
新株予約権の行使期間	「(2)新株予約権等の状況」に記載しております。
新株予約権の行使の条件	「(2)新株予約権等の状況」に記載しております。
新株予約権の譲渡に関する事項	「(2)新株予約権等の状況」に記載しております。
代用払込みに関する事項	-
組織再編成行為に伴う新株予約権の交付に関する事項	「(2)新株予約権等の状況」に記載しております。

平成19年6月22日開催の第44期定時株主総会において、会社法第236条、第238条及び第239条の規定に基づき、株主以外の者に対し特に有利な条件をもって発行する新株予約権の募集事項の決定を当社取締役会に委任することを決議し、平成19年6月22日開催の取締役会において募集要項を決定いたしました。

その内容は、次のとおりであります。

決議年月日	平成19年6月22日
付与対象者の区分及び人数	当社取締役(11名) 平成19年3月31日時点(当社第44期期末日)の当社執行役員(付与日時点で当社取締役と兼務する者を除く)及び平成19年6月22日開催の第44期定時株主総会終結の時をもって退任となる当社取締役、平成19年3月31日時点(当社第44期期末日)の当社国内子会社の取締役及び執行役員並びに当社海外子会社の会長・社長・副会長、当社海外関係会社の役員(オフィサーを含む)及び上級幹部従業員のうち、必要と認められる者(78名)
新株予約権の目的となる株式の種類	「(1)株式の総数等 発行済株式」に記載の普通株式
株式の数(株)	32,100 68,300
新株予約権の行使時の払込金額	「(2)新株予約権等の状況」に記載しております。
新株予約権の行使期間	「(2)新株予約権等の状況」に記載しております。
新株予約権の行使の条件	「(2)新株予約権等の状況」に記載しております。
新株予約権の譲渡に関する事項	「(2)新株予約権等の状況」に記載しております。
代用払込みに関する事項	-
組織再編成行為に伴う新株予約権の交付に関する事項	「(2)新株予約権等の状況」に記載しております。

平成20年6月20日開催の第45期定時株主総会において、会社法第236条、第238条及び第239条の規定に基づき、株主以外の者に対し特に有利な条件をもって発行する新株予約権の募集事項の決定を当社取締役会に委任することを決議し、平成20年6月20日開催の取締役会において募集要項を決定いたしました。

その内容は、次のとおりであります。

決議年月日	平成20年6月20日
付与対象者の区分及び人数	平成20年3月31日時点(当社第45期期末日)の当社取締役(11名) 平成20年3月31日時点(当社第45期期末日)の当社執行役員、平成20年3月31日時点(当社第45期期末日)の当社国内子会社の取締役及び執行役員並びに当社海外子会社の会長・社長・副会長、当社海外関係会社の役員(オフィサーを含む)及び上級幹部従業員のうち、必要と認められる者(83名)
新株予約権の目的となる株式の種類	「(1)株式の総数等 発行済株式」に記載の普通株式
株式の数(株)	53,900 124,000
新株予約権の行使時の払込金額	「(2)新株予約権等の状況」に記載しております。
新株予約権の行使期間	「(2)新株予約権等の状況」に記載しております。
新株予約権の行使の条件	「(2)新株予約権等の状況」に記載しております。
新株予約権の譲渡に関する事項	「(2)新株予約権等の状況」に記載しております。
代用払込みに関する事項	-
組織再編成行為に伴う新株予約権の交付に関する事項	「(2)新株予約権等の状況」に記載しております。

平成23年6月17日開催の第48期定時株主総会において、会社法第236条、第238条及び第239条の規定に基づき、株主以外の者に対し特に有利な条件をもって発行する新株予約権の募集事項の決定を当社取締役会に委任することを決議し、平成23年6月17日開催の取締役会において募集要項を決定いたしました。

その内容は、次のとおりであります。

決議年月日	平成23年6月17日
付与対象者の区分及び人数	当社取締役(13名) 平成23年3月31日時点(当社第48期期末日)の当社執行役員及び平成23年6月17日開催の当社第48期定時株主総会終結の時をもって退任となる当社取締役、平成23年3月31日時点(当社第48期期末日)の当社国内子会社の取締役及び執行役員並びに当社海外子会社の会長・社長・副会長のうち、必要と認められる者(61名)
新株予約権の目的となる株式の種類	「(1)株式の総数等 発行済株式」に記載の普通株式
株式の数(株)	102,300 131,900
新株予約権の行使時の払込金額	「(2)新株予約権等の状況」に記載しております。
新株予約権の行使期間	「(2)新株予約権等の状況」に記載しております。
新株予約権の行使の条件	「(2)新株予約権等の状況」に記載しております。
新株予約権の譲渡に関する事項	「(2)新株予約権等の状況」に記載しております。
代用払込みに関する事項	-
組織再編成行為に伴う新株予約権の交付に関する事項	「(2)新株予約権等の状況」に記載しております。

平成24年6月22日開催の第49期定時株主総会において、会社法第236条、第238条及び第239条の規定に基づき、株主以外の者に対し特に有利な条件をもって発行する新株予約権の募集事項の決定を当社取締役会に委任することを決議し、平成24年6月22日開催の取締役会において募集要項を決定いたしました。

その内容は、次のとおりであります。

決議年月日	平成24年6月22日
付与対象者の区分及び人数	当社取締役(12名) 平成24年3月31日時点(当社第49期期末日)の当社執行役員及び平成24年6月22日開催の当社第49期定時株主総会終結の時をもって退任となる当社取締役、平成24年3月31日時点(当社第49期期末日)の当社国内子会社の取締役及び執行役員並びに当社海外子会社の会長・社長・副会長のうち、必要と認められる者(63名)
新株予約権の目的となる株式の種類	「(1)株式の総数等 発行済株式」に記載の普通株式
株式の数(株)	53,800 76,900
新株予約権の行使時の払込金額	「(2)新株予約権等の状況」に記載しております。
新株予約権の行使期間	「(2)新株予約権等の状況」に記載しております。
新株予約権の行使の条件	「(2)新株予約権等の状況」に記載しております。
新株予約権の譲渡に関する事項	「(2)新株予約権等の状況」に記載しております。
代用払込みに関する事項	-
組織再編成行為に伴う新株予約権の交付に関する事項	「(2)新株予約権等の状況」に記載しております。

平成27年6月19日開催の第52期定時株主総会において、会社法第236条、第238条及び第239条の規定に基づき、株主以外の者に対し特に有利な条件をもって発行する新株予約権の募集事項の決定を当社取締役会に委任することを決議し、平成27年6月19日開催の取締役会において募集要項を決定いたしました。

その内容は、次のとおりであります。

決議年月日	平成27年6月19日
付与対象者の区分及び人数	当社取締役(11名) 平成27年3月31日時点(当社第52期期末日)の当社執行役員及び平成27年6月19日開催の当社第52期定時株主総会終結の時をもって退任となる当社取締役、平成27年3月31日時点(当社第52期期末日)の当社国内子会社の取締役及び執行役員並びに当社海外子会社の取締役及び執行役員等のうち、必要と認められる者(54名)
新株予約権の目的となる株式の種類	「(1)株式の総数等 発行済株式」に記載の普通株式
株式の数(株)	60,900 74,800
新株予約権の行使時の払込金額	「(2)新株予約権等の状況」に記載しております。
新株予約権の行使期間	「(2)新株予約権等の状況」に記載しております。
新株予約権の行使の条件	「(2)新株予約権等の状況」に記載しております。
新株予約権の譲渡に関する事項	「(2)新株予約権等の状況」に記載しております。
代用払込みに関する事項	-
組織再編成行為に伴う新株予約権の交付に関する事項	「(2)新株予約権等の状況」に記載しております。

平成28年6月17日開催の第53期定時株主総会において、会社法第236条、第238条及び第239条の規定に基づき、株主以外の者に対し特に有利な条件をもって発行する新株予約権の募集事項の決定を当社取締役会に委任することを決議いたしました。

その内容は、次のとおりであります。

決議年月日	平成28年6月17日
付与対象者の区分及び人数	当社取締役(注1) 平成28年3月31日時点(当社第53期期末日)の当社執行役員等及び平成28年6月17日開催の当社第53期定時株主総会終結の時をもって退任となる当社取締役、平成28年3月31日時点(当社第53期期末日)の当社国内子会社の取締役及び執行役員等並びに当社海外子会社の取締役及び執行役員等のうち、必要と認められる者(注1)
新株予約権の目的となる株式の種類	「(1)株式の総数等 発行済株式」に記載の普通株式
株式の数(株)	上限93,400 (注2) 上限111,600 (注2)
新株予約権の行使時の払込金額	(注3)
新株予約権の行使期間	新株予約権の割当日から3年を経過する日から、新株予約権の割当日から20年を経過する日までの範囲内で、当社取締役会において決定する。
新株予約権の行使の条件	1 新株予約権の分割行使はできないものとする。 (新株予約権1個を最低行使単位とする。) 2 その他の権利行使の条件は、新株予約権の募集事項を定める取締役会決議及び同決議に基づき締結される新株予約権割当契約に定めるところによる。
新株予約権の譲渡に関する事項	新株予約権を譲渡するには取締役会の承認を要するものとする。
代用払込みに関する事項	-
組織再編成行為に伴う新株予約権の交付に関する事項	(注4)

- (注) 1 付与対象者の人数の詳細は当定時株主総会後の取締役会で決議します。
- 2 当社が株式分割又は株式併合を行う場合、次の算式により目的たる株式の数を調整するものとします。ただし、かかる調整は、新株予約権のうち、当該時点で行使されていない新株予約権の目的となる株式の数について行われ、調整の結果生じる1株未満の端数については、これを切り捨てるものとします。
- 調整後株式数 = 調整前株式数 × 分割・併合の比率
- その他、目的となる株式数の調整を必要とする事由が生じたときは、当社は取締役会決議により、合理的な範囲で目的となる株式数を適宜調整するものとします。
- 3 新株予約権の行使に際して出資される財産の価額は、1株当たりの払込金額を1円とし、新株予約権1個当たりの目的となる株式数を乗じた金額とします。
- なお、新株予約権の1個当たりの目的となる株式数は100株とし、上記2に定める株式の数の調整を行った場合は、同様の調整を行います。
- 4 当社が、合併(当社が合併により消滅する場合に限る。)、吸収分割若しくは新設分割(それぞれ当社が分割会社となる場合に限る。)、又は株式交換若しくは株式移転(それぞれ当社が完全子会社となる場合に限る。)(以上を総称して以下、「組織再編行為」という。)をする場合において、組織再編行為の効力発生日(吸収合併につき吸収合併の効力発生日、新設合併につき新設合併設立会社の成立の日、吸収分割につき吸収分割の効力発生日、新設分割につき新設分割設立会社の成立の日、株式交換につき株式交換の効力発生日、及び株式移転につき株式移転設立完全親会社の成立の日をいう。)の直前において残存する新株予約権(以下、「残存新株予約権」という。)を保有する新株予約権者に対し、それぞれの場合につき、会社法第236条第1項第8号のイからホまでに掲げる株式会社(以下、「再編対象会社」という。)の新株予約権をそれぞれ交付することができます。再編対象会社の新株予約権を交付する場合においては、残存新株予約権は消滅し、再編対象会社は新株予約権を新たに発行するものとします。ただし、以下の条件に沿って再編対象会社の新株予約権を交付する旨を、吸収合併契約、新設合併契約、吸収分割契約、新設分割計画、株式交換契約又は株式移転計画において定めることを条件とします。
- 交付する新株予約権の数
- 新株予約権者が保有する残存新株予約権の数と同一の数をそれぞれ交付するものとします。ただし、により定める新株予約権の目的となる再編対象会社の株式の数、再編対象会社の当該株式の単元の株式の数等の事情により、同一の数以外の適切な数に調整することを妨げないものとします。
- 新株予約権の目的である再編対象会社の株式の種類
- 再編対象会社の普通株式とします。
- 新株予約権の目的である再編対象会社の株式の数
- 組織再編行為の条件等を勘案の上、新株予約権者が保有する当該新株予約権の目的となる株式数(調整が行われていた場合には、調整後の株式数)に当社株式1株に対する存続会社等の株式の割当比率を乗じて、又は合併等の条件を勘案して合理的に決定するものとします。
- 新株予約権の行使に際して出資される財産の価額
- 交付される各新株予約権の行使に際して出資される財産の価額は、以下に定める再編後払込金額に上記に従って決定される当該各新株予約権の目的である再編対象会社の株式の数を乗じて得られる金額とします。再編後払込金額は、交付される各新株予約権を行使することにより交付を受けることができる再編対象会社の株式1株当たり1円とします。
- 新株予約権を行使することができる期間
- 上記表の新株予約権の行使期間において定める開始日と組織再編行為の効力発生日のうちいずれか遅い日から、上記表の新株予約権の行使期間において定める満了日までとします。
- 新株予約権の行使により株式を発行する場合における増加する資本金及び資本準備金に関する事項
- 新株予約権の行使により株式を発行する場合において増加する資本金の額は、会社計算規則第17条第1項に従い算出される資本金等増加限度額の2分の1の金額とし、計算の結果1円未満の端数が生じたときは、その端数を切り上げるものとします。
- 新株予約権の行使により株式を発行する場合において増加する資本準備金の額は、上記の資本金等増加限度額から上記に定める増加する資本金の額を減じた額とします。
- 譲渡による新株予約権の取得の制限
- 譲渡による新株予約権の取得については、再編対象会社の取締役会の承認を要するものとします。
- 新株予約権についての行使条件及び取得
- 残存新株予約権の行使条件及び取得に準じて決定します。

2 【自己株式の取得等の状況】

【株式の種類等】 会社法第155条第3号、第7号及び第8号による普通株式の取得

(1) 【株主総会決議による取得の状況】

該当事項はありません。

(2) 【取締役会決議による取得の状況】

会社法第155条第3号による普通株式の取得

区分	株式数(株)	価額の総額(千円)
取締役会(平成27年4月27日)での決議状況 (取得期間 平成27年5月14日～平成28年5月13日)	15,400,000	120,000,000
当事業年度前における取得自己株式	-	-
当事業年度における取得自己株式	15,400,000	105,522,278
残存決議株式の総数及び価額の総額	-	14,477,721
当事業年度の末日現在の未行使割合(%)	-	12.1
当期間における取得自己株式	-	-
提出日現在の未行使割合(%)	-	12.1

(注) 1 取得期間は約定日を基準として、取得自己株式は受渡日を基準として記載しております。

2 当期間とは、当事業年度の末日の翌日から有価証券報告書提出日までの期間であります。

会社法第155条第8号による普通株式の取得(所在不明株主の株式買取)

区分	株式数(株)	価額の総額(千円)
取締役会(平成27年5月13日)での決議状況 (取得日 平成27年5月13日)	37,971	買取単価に買取対象株式数を乗じた金額(注)
当事業年度前における取得自己株式	-	-
当事業年度における取得自己株式	37,971	277,454
残存決議株式の総数及び価額の総額	-	-
当事業年度の末日現在の未行使割合(%)	-	-
当期間における取得自己株式	-	-
提出日現在の未行使割合(%)	-	-

(注) 1 当期間とは、当事業年度の末日の翌日から有価証券報告書提出日までの期間であります。

2 買取単価とは、買取日の東京証券取引所市場第一部における当社普通株式の終値であります。

(3) 【株主総会決議又は取締役会決議に基づかないものの内容】

会社法第155条第7号による普通株式の取得

区分	株式数(株)	価額の総額(千円)
当事業年度における取得自己株式	1,337	10,203
当期間における取得自己株式	262	1,848

(注) 1 当期間とは、当事業年度の末日の翌日から有価証券報告書提出日までの期間であります。

2 当期間における取得自己株式には、平成28年6月1日から有価証券報告書提出日までの単元未満株式の買取による株式数は含めておりません。

(4) 【取得自己株式の処理状況及び保有状況】

区分	当事業年度		当期間	
	株式数(株)	処分価額の総額 (千円)	株式数(株)	処分価額の総額 (千円)
引き受ける者の募集を行った取得自己株式	-	-	-	-
消却の処分を行った取得自己株式	15,400,000	105,351,178	-	-
合併、株式交換、会社分割に係る移転を行った取得自己株式	-	-	-	-
その他 (ストックオプションの権利行使)	207,400	207	4,700	4
保有自己株式数	1,176,800	-	1,172,362	-

- (注) 1 当期間とは、当事業年度の末日の翌日から有価証券報告書提出日までの期間であります。
- 2 当期間における取得自己株式の処理状況のその他には、平成28年6月1日から有価証券報告書提出日までのストックオプションの権利行使による株式数は含めておりません。
- 3 スtockオプションの権利行使による処分価額の総額は、ストックオプションの権利行使に伴い払込みがなされた金額の合計を記載しております。
- 4 当期間における保有自己株式数には、平成28年6月1日から有価証券報告書提出日までのストックオプションの権利行使及び会社法第155条第7号による単元未満株式の買取に係る株式数は含めておりません。

3 【配当政策】

当社は、利益成長を通じて企業価値向上を図るべく、内部留保資金を有効活用し、成長分野に重点的に投資するとともに、業績連動型配当により、株主各位に対して直接還元してまいりました。将来の成長の礎となる高付加価値事業における研究開発・設備・人材への投資を、積極的に実施する方針に変更はありませんが、より魅力的な株主還元策として、平成27年7月10日開催の取締役会において、親会社株主に帰属する当期純利益に対する配当性向を35%から50%へ引き上げ、株主還元の基本方針を以下のとおり変更いたしました。

株主還元策

- ・当社の配当政策は業績連動型を基本とし、親会社株主に帰属する当期純利益に対する配当性向50%を目処とします。ただし、一株当たりの年間配当金は150円を下回らないこととします。
2期連続で当期利益を生まなかった場合は、配当金の見直しを検討します。
- ・自己株式の取得については、機動的に実施を検討します。

第53期の配当につきましては、連結業績に上記新方針を適用し、中間配当として1株当たり125円、期末配当として1株当たり112円といたしました。これにより、第53期の年間配当金は、1株当たり237円となりました。

なお、当社は剰余金の配当の回数については、中間配当と期末配当の年2回を基本としており、また、その決議機関については、会社法第459条第1項の規定に基づき、取締役会の決議によって配当を行うことができる旨を定款に定めております。

(注) 基準日が当事業年度に属する剰余金の配当は以下のとおりであります。

決議年月日	配当金の総額 (百万円)	1株当たり配当額 (円)
平成27年10月27日取締役会決議	20,823	125
平成28年5月12日取締役会決議	18,371	112

4 【株価の推移】

(1) 【最近5年間の事業年度別最高・最低株価】

回次	第49期	第50期	第51期	第52期	第53期
決算年月	平成24年3月	平成25年3月	平成26年3月	平成27年3月	平成28年3月
最高(円)	4,950	4,905	6,489	9,451	8,450
最低(円)	3,325	3,155	3,980	5,751	5,519

(注) 株価は、東京証券取引所市場第一部における市場相場によるものであります。

(2) 【最近6月間の月別最高・最低株価】

月別	平成27年10月	11月	12月	平成28年1月	2月	3月
最高(円)	7,394	8,217	8,450	7,539	7,949	7,489
最低(円)	5,616	7,222	7,239	6,572	5,965	6,709

(注) 株価は、東京証券取引所市場第一部における市場相場によるものであります。

5 【役員の状況】

男性16名 女性0名 (役員のうち女性の比率0%)

役名	職名	氏名 (生年月日)	略歴	任期	所有株式数 (株)
取締役 会長	-	常石 哲男 (昭和27年11月24日生)	昭和51年 4月 当社入社 平成 4年 6月 当社取締役 平成 8年 6月 当社専務取締役 平成15年 6月 当社取締役副会長 平成27年 6月 当社取締役会長(現任)	(注)4	14,158
代表取締役 社長	最高経営 責任者 (CEO)	河合 利樹 (昭和38年8月26日生)	昭和61年 4月 当社入社 平成22年10月 当社執行役員 当社サーマルプロセスシステムBUGM(ビジネスユニ ット ジェネラルマネージャー) 当社枚葉成膜BUGM(ビジネスユニット ジェネラルマ ネージャー) 平成24年 4月 当社サーフェスプレパレーションシステムBUGM(ビジ ネスユニット ジェネラルマネージャー) 平成27年 6月 当社取締役副社長兼最高執行責任者(COO) 平成28年 1月 当社取締役社長兼最高経営責任者(CEO)(現任) 〔主要な兼職〕 Tokyo Electron U.S. Holdings, Inc.取締役会長	(注)4	3,000
代表取締役 専務執行 役員	-	佐々木 貞夫 (昭和35年9月15日生)	昭和60年 4月 当社入社 平成20年10月 東京エレクトロン東北(株)執行役員 平成22年 7月 同社常務執行役員 平成23年 4月 同社取締役社長(現任) 平成27年 6月 当社取締役(現任) 当社常務執行役員 平成28年 6月 当社専務執行役員(現任) 〔主要な兼職〕 東京エレクトロン東北(株)取締役社長 Tokyo Electron (Kunshan) Ltd.取締役会長	(注)4	1,000
代表取締役 専務執行 役員	内部統制 担当	堀 哲朗 (昭和36年10月20日生)	昭和60年 4月 当社入社 平成21年 4月 当社執行役員 平成25年 6月 当社取締役(現任) 平成27年 6月 当社常務執行役員 平成28年 6月 当社専務執行役員(現任)	(注)4	1,833
取締役 常務執行 役員	-	鄭 基市 (昭和30年10月3日生)	平成10年11月 日本テキサス・インスツルメンツ(株)退社 平成10年11月 当社入社 平成18年10月 東京エレクトロンA T(株)執行役員 平成20年 4月 同社常務執行役員 平成22年 4月 当社執行役員 平成23年 4月 東京エレクトロン宮城(株)専務執行役員 平成23年 7月 当社常務執行役員(現任) 平成27年 6月 当社取締役(現任) 〔主要な兼職〕 TEL Technology Center, America, LLC取締役会長 TEL Venture Capital, Inc. 取締役会長 TEL NEXX, Inc. 取締役会長	(注)4	7,700
取締役 常務執行 役員	-	飽本 正巳 (昭和33年2月4日生)	昭和59年 2月 平田機工(株)退社 昭和59年 3月 当社入社 平成15年 4月 当社執行役員 東京エレクトロン九州(株)執行役員 平成16年 6月 同社常務執行役員 平成19年 6月 当社常務執行役員 平成20年10月 東京エレクトロン九州(株)取締役社長(現任) 平成23年 6月 当社取締役 平成25年 6月 当社取締役退任 平成27年 6月 当社取締役(現任) 当社常務執行役員(現任) 〔主要な兼職〕 東京エレクトロン九州(株)取締役社長	(注)4	3,600

役名	職名	氏名 (生年月日)	略歴		任期	所有株式数 (株)
取締役 執行役員	倫理担当 CSR推進担当	長久保 達也 (昭和38年10月7日生)	昭和61年 4月 平成23年 7月 平成27年 6月	当社入社 当社執行役員(現任) 当社取締役(現任)	(注)4	1,850
取締役	-	北山 博文 (昭和29年3月28日生)	昭和58年 8月 昭和58年12月 平成 7年 7月 平成11年 3月 平成17年 2月 平成18年 4月 平成19年 6月 平成21年 4月 平成25年 6月 平成28年 6月	日本発条(株)退社 テル・サムコ(株)入社 東京エレクトロン東北(株)取締役 東京エレクトロン山梨(株)取締役 東京エレクトロンA T(株)取締役社長 東京エレクトロン東北(株)取締役社長 当社執行役員 当社取締役 当社専務執行役員 当社取締役副社長 当社取締役(現任) 東京エレクトロン宮城(株)取締役社長(現任) 〔主要な兼職〕 東京エレクトロン宮城(株)取締役社長	(注)4	10,000
取締役 相談役	-	東 哲郎 (昭和24年8月28日生)	昭和52年 4月 平成 2年12月 平成 6年 4月 平成 8年 6月 平成15年 6月 平成25年 4月 平成27年 6月 平成28年 1月	当社入社 当社取締役 当社常務取締役 当社取締役社長 当社取締役会長 当社取締役会長兼社長兼最高経営責任者(CEO) 当社取締役社長兼最高経営責任者(CEO) 当社取締役相談役(現任)	(注)4	42,028
取締役	-	井上 弘 (昭和15年1月5日生)	昭和38年 4月 平成 5年 6月 平成 8年 6月 平成 9年 6月 平成13年 6月 平成14年 6月 平成18年 6月 平成21年 4月 平成28年 4月	(株)東京放送入社 同社取締役 同社常務取締役 同社専務取締役 同社取締役副社長 同社取締役社長 当社取締役(現任) (株)東京放送ホールディングス取締役会長 同社取締役名誉会長(現任) 〔主要な兼職〕 (株)東京放送ホールディングス取締役名誉会長 (株)TBSテレビ取締役名誉会長	(注)4	-
取締役	-	チャールズ・ ディトマス・ レイク二世 (昭和37年1月8日生)	平成 4年 8月 平成 5年 7月 平成 7年 1月 平成11年 6月 平成13年 7月 平成15年 1月 平成17年 4月 平成20年 7月 平成26年 1月 平成28年 6月	米国通商代表部(USTR)日本部長 同代表部日本部長兼次席通商代表付法律顧問 デューイ・バレンタイン法律事務所米国弁護士 アメリカンファミリー・ライフ・アシユアランス・カンパニー・オブ・コロンバス日本支社(アメリカンファミリー生命保険会社)執行役員・法律顧問 同社副社長 同社日本における代表者・社長 同社日本における代表者・副会長 同社日本における代表者・会長(現任) アフラック・インターナショナル・インコーポレーテッド 取締役社長(現任) 当社取締役(現任) 〔主要な兼職〕 アメリカンファミリー生命保険会社(アフラック日本社)日本における代表者・会長 アフラック・インターナショナル・インコーポレーテッド取締役社長	(注)4	-

役名	職名	氏名 (生年月日)	略歴	任期	所有株式数 (株)
常勤監査役	-	原田 芳輝 (昭和33年4月12日生)	昭和58年 4月 当社入社 平成15年 4月 当社執行役員 平成17年 4月 当社管理部門統轄 平成21年 4月 東京エレクトロン九州(株)常務執行役員 平成22年 7月 当社執行役員 平成23年 6月 当社取締役 平成27年 6月 当社常勤監査役(現任)	(注)5	2,000
常勤監査役	-	森 章次郎 (昭和29年5月23日生)	昭和59年10月 フジタ工業(株)退社 昭和60年 2月 当社入社 平成13年 4月 東京エレクトロン A T(株)取締役 平成15年 4月 同社常務執行役員 平成18年 4月 東京エレクトロン T S(株)専務執行役員 平成19年10月 東京エレクトロン A T(株)常務執行役員 平成22年 4月 東京エレクトロン B P(株)取締役社長 平成24年 2月 同社取締役会長 平成24年 6月 当社常勤監査役(現任)	(注)6	8,600
常勤監査役	-	赤石 幹雄 (昭和30年1月18日生)	昭和54年 4月 日本鋼管(株)入社 平成11年 1月 同社自動車鋼材営業部東部室長 平成18年 1月 J F E スチール(株)西日本製鉄所(福山地区)総務部長 平成21年 4月 同社監査役事務局部長 平成21年 6月 ジェコス(株)監査役 平成25年 6月 当社常勤監査役(現任)	(注)7	-
監査役	-	山本 高稔 (昭和27年10月20日生)	昭和50年 4月 (株)野村総合研究所入社 平成元年 4月 モルガン・スタンレー証券会社入社 平成 7年12月 同社マネージング・ディレクター 平成11年 6月 同社東京支店マネージング・ディレクター兼副会長 平成17年 7月 U B S 証券会社マネージング・ディレクター兼副会長 平成21年 6月 カシオ計算機(株)常務取締役 平成23年 6月 同社顧問 平成24年 6月 富士重工業(株)監査役(現任) 平成25年 6月 当社監査役(現任)	(注)7	-
監査役	-	酒井 竜児 (昭和32年8月7日生)	昭和60年 4月 弁護士登録 長島・大野法律事務所(現 長島・大野・常松法律事務所)入所 平成 2年 9月 米国ウィルソン・ソンシーニ・グッドリッチ&ロサーティ法律事務所勤務 平成 4年 8月 長島・大野法律事務所(現 長島・大野・常松法律事務所)復帰 平成 7年 1月 長島・大野法律事務所(現 長島・大野・常松法律事務所)パートナー(現任) 平成24年 6月 当社監査役(現任) 〔主要な兼職〕 長島・大野・常松法律事務所パートナー弁護士	(注)6	-
計					95,769

- (注) 1 取締役のうち井上弘氏及びチャールズ・デイトマース・レイク二世氏は、社外取締役であります。
- 2 監査役のうち赤石幹雄氏、山本高稔氏及び酒井竜児氏は、社外監査役であります。
- 3 当社では、平成15年4月から、執行役員制度を導入しております。
- 4 取締役の任期は、平成28年6月17日開催の定時株主総会終結の時から平成29年3月期に係る定時株主総会終結の時までであります。
- 5 監査役原田芳輝氏の任期は、平成27年6月19日開催の定時株主総会終結の時から平成31年3月期に係る定時株主総会終結の時までであります。
- 6 監査役森章次郎氏及び酒井竜児氏の任期は、平成28年6月17日開催の定時株主総会終結の時から平成32年3月期に係る定時株主総会終結の時までであります。
- 7 監査役赤石幹雄氏及び山本高稔氏の任期は、平成25年6月21日開催の定時株主総会終結の時から平成29年3月期に係る定時株主総会終結の時までであります。

6 【コーポレート・ガバナンスの状況等】

(1) 【コーポレート・ガバナンスの状況】

当社のコーポレート・ガバナンス体制の概要等

当社は、「革新的な技術力と、多様なテクノロジーを融合する独創的な提案力で、半導体産業とFPD産業に高い付加価値と利益を生み出す真のグローバルカンパニー」という中期ビジョンを掲げております。海外の売上比率が80%を超える環境下で、持続的成長を実現する真のグローバルカンパニーとなるためには、それを支えるガバナンス体制を構築することが重要であると考えております。

そのため、当社が持つワールドワイドのリソースを最大限活用するしくみを構築するとともに、多様な意見を取り入れることに努めております。また、株主をはじめとするすべてのステークホルダー(利害関係者)にとっての企業価値の向上を重視した経営を推進するため、企業倫理と遵法を徹底するとともに、内部統制システム及びリスク管理システムの整備・強化を推進し、経営の透明性・客観性を確保いたします。そのガバナンス体制の概要等は次のとおりであります。

イ 会社の経営上の意思決定、執行及び監督に係わる経営管理組織その他のコーポレート・ガバナンス体制の概要、当該体制を採用する理由

当社は現状、取締役会及び監査役会から構成される監査役会設置会社の方式を採用し、監査役会による経営の監督のもと、実効性のあるガバナンスの実現を目指しております。

加えて、この機関設計のもと、

- ・重要な業務執行の意思決定及び監督機能を有する取締役会
 - ・経営の公正性、実効性、透明性の確保を目的とする指名委員会、報酬委員会の設置
 - ・会社戦略の立案、推進機関としてのCSS(Corporate Senior Staff)の設置
- など、当社の持続的成長に向けた攻めのガバナンス実現に資する体制を敷いております。

当社取締役会は、質の高い活発な討議ができる規模であることと、業務執行取締役及び独立社外取締役それぞれに期待する多様性が確保されることが重要であると考えております。こうした点に鑑み、定款上定める18名までの範囲内で、知識、経験、能力のバランスを考慮し、その時点の事業環境に応じた適切な人数とします。現在の取締役会は取締役11名で構成されており、現況においてバランスの取れた人材構成をもたらし適正規模と考えております。

また、独立社外取締役のみならず監査役からの積極的な発言による活発な意見交換が、当社取締役会における最良の決断を支える礎になると考えております。現状は、監査役を含めた取締役会出席者の16名中、独立社外取締役は2名であり、社外監査役3名を含めた社外役員は5名であります。現在の取締役会では、業務執行の決定に不可欠な業務執行取締役と、社外役員による客観性が相まって、適度な緊張と建設的な議論が実現されていると考えております。

当社は経営の公正性、実効性確保の観点から、3名以上の取締役もしくは監査役で構成する指名委員会を設置しております。指名委員にはCEOを含む代表取締役が加わらず、CEO及び取締役の選解任に関する提案権を、代表取締役ではない指名委員に委ねております。

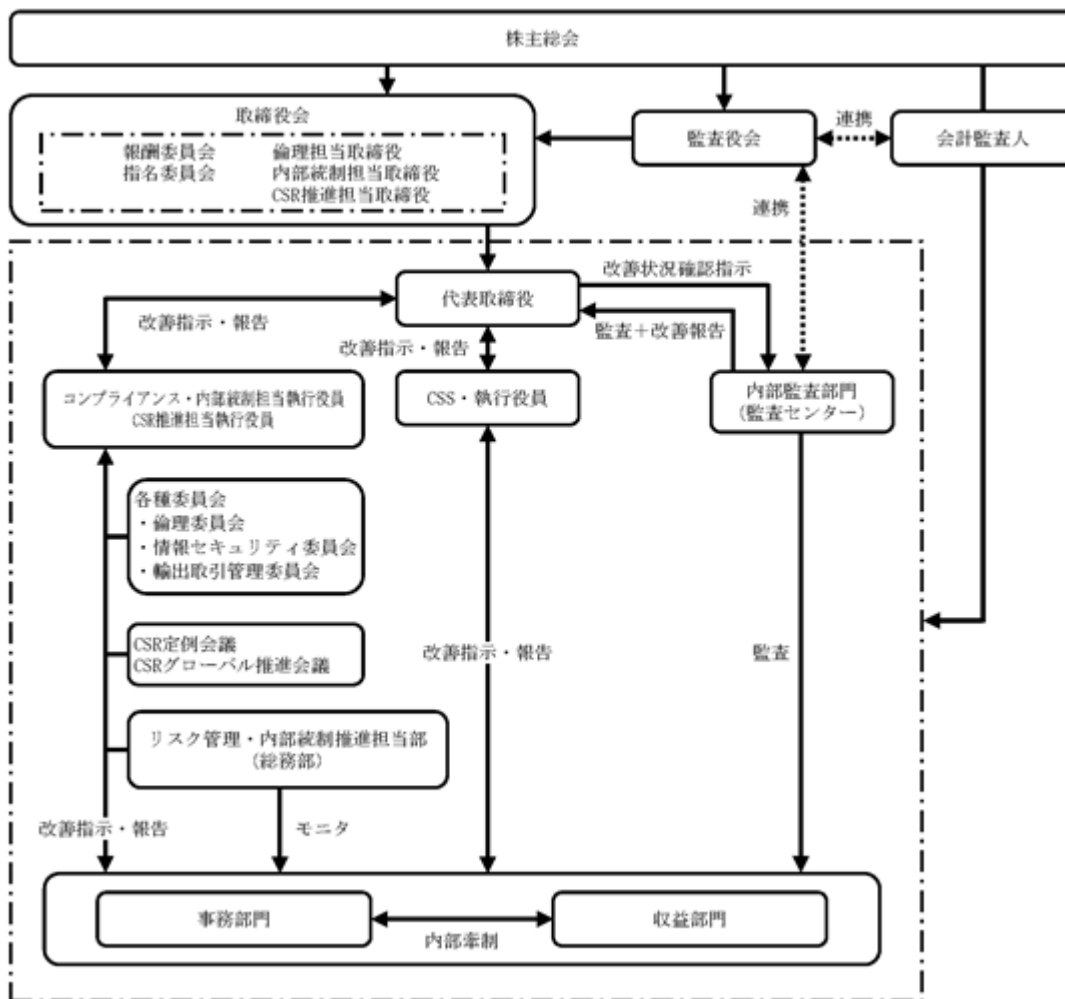
また、当社は、報酬制度を通じた経営の妥当性・透明性・公正性の確保を目的として、報酬委員会を設置しております。報酬委員会は、社外取締役を含む3名以上の取締役で構成されており、業界の国内外企業との報酬水準の分析比較を行った上で、金額のみならず他の種々の報酬環境の分析も踏まえ、取締役会に対し役員報酬の方針・制度及び代表取締役・CEOの賞与を含む個別報酬額について提案を行います。

加えて、倫理担当取締役を任命し企業倫理の徹底に取り組むとともに、内部統制担当取締役を任命し内部統制システム及びリスク管理体制の整備を図っております。企業の社会的責任(CSR)につきましては、CSR推進担当取締役を設置し、CSRに対する取り組みをさらに推し進めております。経営環境の変化に迅速に対応し、経営責任をより一層明確に示す体制とするため、取締役の任期は1年としております。また、監査役は取締役会のほか、経営会議等の重要会議に適宜出席するとともに、決裁書類の閲覧等を行っております。さらに、内部統制を有効に構築する目的で、監査役と代表取締役との定期的意見交換を実施しております。

当社は、従来から取締役会と執行機関との機能を分離しておりましたが、取締役会と執行機関の役割をより明確化するために、平成15年4月より執行役員制を導入し、よりスピーディな事業戦略の立案・実行に取り組んでおります。グローバルにおける最適な戦略を立案するには、CEOをはじめとする経営陣を支えるチームが必要です。当社はCSS(Corporate Senior Staff)を設置し、経営陣の立案した戦略を全社的視点、あるいはそれぞれが担当する領域の多様な視点から、当該戦略の妥当性を検証・討議しております。討議後の合意事項については、それぞれが各領域における旗振り役となり推進することで、スピーディな戦略実行に寄与しております。

さらに、株主重視の経営のもと、株主に対する透明性が重要であるとの視点に立ち、平成11年より事業報告(旧 営業報告書)において代表取締役の個別報酬開示等を実施しております。当社の情報開示の基準につきましては、金融商品取引法及び東京証券取引所の定める有価証券上場規程を遵守するとともに、有価証券上場規程に該当しない情報に関しましても、当社を理解していただくために有効と判断した情報は積極的に公平・公正かつタイムリーに開示することとしております。

なお、コーポレート・ガバナンス体制並びに後述いたします内部統制システム及びリスク管理体制の模式図は以下のとおりであります。



ロ 内部統制システム及びリスク管理体制の整備の状況

当社は、高い水準での企業倫理を当社グループ全体で保持するとともに法律、国際的なルールを遵守して行動することを第一義と考えており、倫理担当取締役を任命するとともに、倫理基準の制定並びに倫理委員会を設置して企業倫理の徹底に取り組んでおります。内部統制システム及びリスク管理体制の整備につきましては、その整備の重要性から内部統制担当取締役を任命し、さらに当社グループの内部統制システム及びリスク管理体制をより実効的に構築し強化していくため、平成21年4月よりコンプライアンス・内部統制担当執行役員を任命しております。また、リスク管理・内部統制を推進する機能につきましては総務部が担っており、当社グループを取り巻くリスクの評価・分析を行い、重要なリスクについては重点的に必要な施策を推進してリスク低減に努めております。併せて、情報セキュリティ委員会、輸出取引管理委員会を設置し、機密情報管理、輸出コンプライアンス体制の一層の強化を図っております。当社は、当社グループの企業集団としての業務の適正性と有効性を確保するため、「関係会社管理規程」に基づきグループ会社の業績・財務状況その他の重要な情報について報告を受けるなど、子会社の業務の適正性を確保するための体制を構築しております。内部監査部門につきましては、監査センターを設置し、当社グループの業務監査、コンプライアンス監査、システム監査を実施しております。さらに、市民生活の秩序・安全並びに企業活動を阻害する恐れのある反社会的勢力とは一切関係を持たない旨を規定した「東京エレクトロングループ倫理基準」を、全社員に配布してその浸透を図るとともに、反社会的勢力から不当な要求を受けた場合には、総務部門が窓口となり、警察等関連機関及び弁護士とも連携し、毅然とした対応を行います。

ハ 取締役及び監査役との間で締結している責任限定契約の内容の概要

当社は、平成18年6月23日開催の第43期定時株主総会において定款を変更し、社外取締役及び社外監査役の責任限定契約に関する規定を設けており、また平成27年6月19日開催の第52期定時株主総会において当該定款を変更し、業務執行を行わない取締役及び社外監査役でない監査役についても責任限定契約を締結することを可能といたしました。当該定款に基づき、社外取締役2名及び監査役全員と会社法第423条第1項の賠償責任を限定する契約を締結しており、当該契約に基づく賠償責任限度額は、その職務を行うにあたり善意でかつ重大な過失がないときは会社法第425条第1項に定める最低責任限度額としております。

内部監査、監査役監査及び会計監査の状況

内部監査部門につきましては、業務監査、コンプライアンス監査、システム監査の機能を持つ監査センターを設置し、監査機能の拡充を図っております。社長直轄組織である監査センターは、当社グループの国内・海外拠点において年に22回(当事業年度)の監査を実施し、当社グループの内部統制システム、すなわち、経営方針等の共有化、各種情報伝達、リスク評価、財務報告の適正性及び信頼性を確保するための体制、それらに基づく業務活動の有効性評価を行い、必要な場合には現場への業務改善の支援を行っております。また、経営層に対する監査結果の報告、当社監査役及び国内子会社監査役との情報交換会、監査役への報告会を年に15回(当事業年度)実施しております。

監査役監査につきましては、取締役会のほか、経営会議、倫理委員会等の重要会議にも適宜出席し、業務監査、会計監査、リスク管理の評価等を行うとともに、取締役の職務執行を監査しております。なお、常勤監査役 原田芳輝氏は、当社の管理部門を統轄する執行役員を経験しており、常勤監査役 森章次郎氏は、当社の経理部長及び当社子会社の管理部門を統轄する執行役員を経験しており、社外監査役 山本高稔氏は、公益社団法人日本証券アナリスト協会検定会員であり、いずれも財務及び会計に関する相当程度の知見を有しております。

会計監査につきましては、有限責任 あずさ監査法人と監査契約を締結しており、期中監査に際して当社からあらゆる情報、データを提供しており、迅速かつ正確な監査が実施しやすい環境を整備しております。当事業年度における業務を執行した公認会計士の氏名、監査法人名及び継続監査年数並びに監査補助者の構成は以下のとおりであります。

業務を執行した公認会計士の氏名	所属する監査法人	継続監査年数	補助者の構成
山田 治彦	有限責任 あずさ監査法人	1年	公認会計士 15名 その他 17名(注)
松本 尚己	有限責任 あずさ監査法人	6年	

(注) その他は、公認会計士試験合格者、システム監査担当者等であります。

当社の社外取締役及び社外監査役の状況

当社の社外取締役は、井上弘氏、チャールズ・デイトマース・レイク二世氏の2名であります。また、当社の社外監査役は、赤石幹雄氏、山本高稔氏、酒井竜児氏の3名であります。社外取締役及び社外監査役は、社内出身の取締役による同質の議論に偏ることのないよう、独立した立場から忌憚のない意見を述べることで、取締役会の議論をグローバル競争で勝ちぬくための適切な方向に導きます。

上述の観点から、社外取締役及び社外監査役は、

- ・グローバルビジネスに関する知見
- ・関連業界に関する幅広い見識
- ・多彩な人的ネットワーク
- ・社会的な視点、資本市場の視点などからの客観性
- ・財務・会計に関する知見
- ・法律全般に関する知見

などをバランスよく備えた人材構成としております。

イ 社外取締役又は社外監査役を選任するための当社からの独立性に関する方針の内容

当社は(株)東京証券取引所の定める独立性基準を踏まえて「社外役員の独立性判断基準」を策定しており、その内容は以下のとおりであります。

<社外役員の独立性判断基準>

当社は、以下に該当する社外役員で、一般株主と利益相反が生じるおそれがあると認められる者は独立性がないものと判断する。

- (1)当社を主要な取引先とする者もしくはその業務執行者(業務執行取締役、執行役、執行役員その他の使用人を指す。以下同じ)または当社の主要な取引先もしくはその業務執行者。
ただし、下記(2)に該当する者を除く

「当社を主要な取引先とする者」とは、過去3年の各事業年度(過去の事業年度の数値を当社が合理的に把握できない場合は、把握できた事業年度。以下同じ)にわたってその者の年間連結売上高(これに準ずるものを含む。以下同じ)の5%または1億円のいずれか高い方の額以上の支払いを当社及び当社子会社から受けた者をいう。

「当社の主要な取引先」とは、過去3年の各事業年度にわたって当社の年間連結売上高の2%相当額以上の支払いを当社に行った者をいう(当社が借入れをしている金融機関については、当社の資金調達において必要不可欠であり代替性がない程度に依存している金融機関に限る)。

- (2)当社及び当社子会社から役員報酬以外に多額の金銭その他の財産を得ているコンサルタント、会計専門家または法律専門家(当該財産を得ている者が法人、組合、事務所等の団体である場合は、当該団体に常勤として所属している者をいう)

「多額の金銭その他の財産を得ている」とは、過去3年の各事業年度にわたってその者の年間売上高(当該財産を得ている者が法人、組合、事務所等の団体である場合は当該団体の年間連結売上高)の5%または1千万円のいずれか高い方の額以上の金銭または財産を得ていることをいう。

- (3)最近において、上記(1)または(2)のいずれかに該当していた者

「最近において、上記(1)または(2)のいずれかに該当していた者」とは、実質的に、現在、上記(1)または(2)に該当している者と同視できるような場合をいい、当該独立役員を社外取締役または社外監査役として選任する株主総会の議案の内容が当社取締役会で決定された時点において、上記(1)または(2)に該当していた者をいう。

(4) 次の(ア)から(エ)までのいずれかに掲げる者(重要でない者を除く)の近親者

但し、(ウ)は社外監査役の独立性を判断する場合にのみ適用する

(ア) 上記(1)から(3)までに掲げる者

(イ) 当社の子会社の業務執行者

(ウ) 当社の子会社の業務執行者でない取締役

(エ) 最近において(イ)、(ウ)または当社の業務執行者(社外監査役の独立性判断にあたっては、業務執行者でない取締役を含む)に該当していた者

「重要でない者」に該当するか否かについては、会社法施行規則第74条第4項第6号ホ等に準じて判断され、具体的には、上記(1)の業務執行者については各会社・取引先の役員・部長クラスの者、上記(2)の所属する者については各監査法人に所属する公認会計士、各法律事務所に所属する弁護士(いわゆるアソシエイトを含む)が、「重要な者」に該当するものとする。

「近親者」とは、二親等内の親族をいう。なお、親族関係が解消されている場合は、近親者としては取り扱わない。

ロ 当社と社外取締役及び社外監査役との人的関係、資金的関係又は取引関係その他利害関係の概要

当社の社外取締役及び社外監査役はいずれも、上述の当社「社外役員の独立性判断基準」に照らし、一般株主と利益相反が生じるおそれがなく、独立した立場から取締役の職務及び監査役の職務を十分に果たすことができるものと判断しております。

なお、社外取締役井上弘氏は㈱東京放送ホールディングスの取締役名誉会長であり、㈱東京放送ホールディングスは当社の発行済株式総数の4.67%の株式を所有しておりますが、その他、当社と同社との間に、特別の利害関係はありません。よって、同氏は一般株主と利益相反が生じるおそれがなく、独立した立場から取締役の職務を十分に果たすことができるものと判断しております。

ハ 社外取締役又は社外監査役による監督又は監査と内部監査、監査役監査及び会計監査との相互連携並びに内部統制部門との関係

取締役会資料を社外取締役及び社外監査役を含む取締役会出席者に原則として事前に配付し、事前に検討する時間を確保することにより、監査・監督機能の強化を図っております。会計監査人との連携につきましては、社外監査役を含む監査役全員は、会計監査人から当期の監査計画を受領し、監査の方法の概要及び監査重点項目等について説明を受け、四半期・期末決算時に会計監査人からそれぞれレビュー及び監査結果に関する報告を受けております。内部監査部門との連携につきましては、社外監査役1名を含む常勤監査役が中心となり、監査センターの報告会等(当事業年度は年6回)を通じ、連携を図っております。

役員の報酬等

イ 提出会社の役員区分ごとの報酬等の総額、報酬等の種類別の総額及び対象となる役員の員数

役員区分	報酬等の総額 (百万円)	報酬等の種類別の総額(百万円)				対象となる 役員の員数 (名)
		基本報酬	賞与	ストック オプション	退職慰労金	
取締役 (社外取締役を除く)	2,252	580	621	1,050	-	12
監査役 (社外監査役を除く)	64	64	-	-	-	2
社外役員	94	78	16	-	-	5

- (注) 1 取締役の固定報酬限度額は、平成23年6月17日開催の第48期定時株主総会において1事業年度につき7億5千万円以内(うち社外取締役分、1事業年度につき3千万円以内)と決議されております。
- 2 監査役の報酬限度額は、平成23年6月17日開催の第48期定時株主総会において月額1千3百万円以内(年額1億5千6百万円以内)と決議されております。
- 3 監査役 原田芳輝氏は、平成27年6月19日開催の第52期定時株主総会終結の時をもって取締役を退任した後、監査役に就任したため、報酬等の額につきましては、取締役在任期間は取締役報酬総額に、監査役在任期間は監査役報酬総額にそれぞれ区分して記載しております。
- 4 平成28年6月17日開催の第53期定時株主総会において決議された取締役賞与額を記載しております。
- 5 ストックオプションに関しましては、「ストック・オプション等に関する会計基準」(企業会計基準第8号)に従い、当事業年度に費用計上した額を記載しております。なお、費用計上につきましては、付与日から権利確定日までの対象勤務期間にて按分しておりましたが、平成27年に付与した第11回新株予約権から対象勤務期間を見直したことに伴い、第11回新株予約権分につきましては当事業年度に全額を費用計上し、また、平成28年6月17日開催の第53期定時株主総会において決議された新株予約権に相当する部分については、業績連動報酬の算定基礎となる当事業年度に全額を費用計上しております。これにより、平成24年に付与した第10回分の7百万円、平成27年に付与した第11回分の453百万円、及び平成28年6月17日開催の第53期定時株主総会において決議された新株予約権に相当する589百万円が計上されております。
- 6 記載金額は百万円未満を切り捨てて表示しております。

ロ 提出会社の役員ごとの連結報酬等の総額等

氏名	連結報酬等の総額 (百万円)	役員区分	会社区分	連結報酬等の種類別の総額(百万円)				
				基本報酬	賞与	ストック オプション	退職慰労金	その他
常石 哲男	265	取締役	提出会社	70	70	125	-	-
河合 利樹	214	取締役	提出会社	58	69	86	-	-
北山 博文	276	取締役	提出会社	72	72	132	-	-
伊東 晃	218	取締役	提出会社	57	55	106	-	-
鷲野 憲治	194	取締役	提出会社	51	50	93	-	-
堀 哲朗	186	取締役	提出会社	47	49	89	-	-
鄭 基市	121	取締役	提出会社	29	40	52	-	-
飽本 正巳	134	取締役	提出会社	32	43	58	-	-
佐々木 貞夫	130	取締役	提出会社	34	45	50	-	-
長久保 達也	114	取締役	提出会社	27	37	49	-	-
東 哲郎	352	取締役	提出会社	90	90	172	-	-

- (注) 1 連結報酬等の総額が1億円以上である者に限定して記載しております。
 2 平成28年6月17日開催の第53期定時株主総会において決議された取締役賞与額を記載しております。
 3 ストックオプションに関しましては、「イ 提出会社の役員区分ごとの報酬等の総額、報酬等の種類別の総額及び対象となる役員の員数」の(注)5において記載した費用計上額のうち、上記の各対象者の額を記載しております。
 4 記載金額は百万円未満を切り捨てて表示しております。

ハ 使用人兼務役員の使用人給与のうち、重要なもの

当社は、執行役員兼務取締役に対し、取締役報酬のほかに使用人分給与を支給していません。

二 役員の報酬等の額又はその算定方法の決定に関する方針の内容及び決定方法

1. 報酬方針

当社は、世界レベルでの企業競争力強化及び経営の透明性向上を意図し、業績や株主価値との高い連動性を持つ役員報酬制度を採用します。取締役及び執行役員の報酬は、月額固定報酬と年次業績連動報酬で構成しています。また監査役については、経営に対する独立性に鑑み、月額固定報酬のみとします。なお、固定報酬的色彩の強い取締役・監査役に対する役員退職慰労金制度につきましては、第43期(平成18年3月期)以降を廃止しました。

2. 報酬委員会の役割

社外取締役を含む3名以上の取締役で構成される報酬委員会は、業界の国内外企業との報酬水準の分析比較を行った上で、金額のみならず他の種々の報酬環境の分析も踏まえ、取締役会に対し役員報酬の方針・制度及び代表取締役・CEOの賞与を含む個別報酬額について提案を行います。

3. 報酬算定方式

CEOを含む取締役の業績連動報酬制度につきましては、企業価値・株主価値向上に対する要素をより明確に報酬に連動させるため、親会社株主に帰属する当期純利益と連結ROE(連結自己資本利益率)の当期実績値を主たる算定指標とし、特殊な損益及び考慮すべき特殊要因等がある場合は必要な調整を行います。

業績連動報酬は原則として現金賞与と株式報酬で構成し、その取締役における構成割合は概ね1対1としており、年次の業績はCEOを含む取締役の業績連動報酬に適切に反映します。なお、業績連動報酬額は年間固定報酬額の5倍の金額を上限とします。株式報酬につきましては、「権利行使価額を1株につき1円に設定した新株予約権」を付与し、3年間の権利行使制限期間を設定しております。

株式の保有状況

イ 保有目的が純投資目的以外の目的である投資株式

銘柄数 11銘柄
貸借対照表計上額の合計額 16,882百万円

ロ 保有目的が純投資目的以外の目的である投資株式の保有区分、銘柄、株式数、貸借対照表計上額及び保有目的
(前事業年度)

特定投資株式

銘柄	株式数 (株)	貸借対照表計上額 (百万円)	保有目的
ASM International N.V.	2,699,000	15,105	発行会社との事業上の関係強化のための政策投資
(株)東京放送ホールディングス	1,774,569	2,690	発行会社との関係維持のための政策投資
(株)東芝	3,000,000	1,512	発行会社との取引関係強化のための政策投資
(株)三菱UFJフィナンシャル・グループ	1,326,300	986	発行会社との取引関係維持のための政策投資
月島機械(株)	150,000	185	発行会社との取引関係強化のための政策投資
富士通(株)	126,252	103	発行会社との取引関係強化のための政策投資
ローム(株)	9,000	74	発行会社との取引関係強化のための政策投資
シャープ(株)	37,632	8	発行会社との取引関係強化のための政策投資

(当事業年度)

特定投資株式

銘柄	株式数 (株)	貸借対照表計上額 (百万円)	保有目的
ASM International N.V.	2,699,000	13,569	発行会社との事業上の関係強化のための政策投資
(株)東京放送ホールディングス	1,774,569	3,094	発行会社との関係維持のための政策投資
月島機械(株)	150,000	144	発行会社との取引関係強化のための政策投資

ハ 保有目的が純投資目的である投資株式

該当事項はありません。

取締役の定数

当社の取締役は18名以内とする旨を定款で定めております。

取締役の選任の決議要件

当社は、取締役の選任決議について、議決権を行使することができる株主の議決権の3分の1以上を有する株主が出席し、その議決権の過半数をもって行う旨、また、累積投票によらないものとする旨を定款に定めております。

剰余金の配当等の決定機関

当社は、株主への機動的な利益還元を目的とし、剰余金の配当等会社法第459条第1項各号に定める事項について、法令に別段の定めがある場合を除き、取締役会の決議により定める旨を定款に定めております。

株主総会の特別決議要件

当社は、審議を円滑かつ機動的に行うことを目的として、株主総会の特別決議要件について、議決権を行使することができる株主の議決権の3分の1以上を有する株主が出席し、その議決権の3分の2以上をもって行う旨を定款に定めております。

(2) 【監査報酬の内容等】

【監査公認会計士等に対する報酬の内容】

区分	前連結会計年度		当連結会計年度	
	監査証明業務に 基づく報酬(百万円)	非監査業務に 基づく報酬(百万円)	監査証明業務に 基づく報酬(百万円)	非監査業務に 基づく報酬(百万円)
提出会社	158	110	157	1
連結子会社	46	-	28	-
計	205	110	186	1

【その他重要な報酬の内容】

前連結会計年度

当社及び連結子会社が、当社の監査公認会計士等と同一のネットワークに属しているKPMGメンバーファームに対して、支払った、又は支払うべき報酬の額は2億9千6百万円であります。その内容は、経営統合に関連するアドバイザー業務の対価が1億3千万円、及び在外子会社の監査業務等の対価が1億6千6百万円であります。

当連結会計年度

当社及び連結子会社が、当社の監査公認会計士等と同一のネットワークに属しているKPMGメンバーファームに対して、支払った、又は支払うべき報酬の額は1億3千6百万円であります。その内容は、在外子会社の監査業務等の対価であります。

【監査公認会計士等の提出会社に対する非監査業務の内容】

前連結会計年度

当社が監査公認会計士等に対して報酬を支払っている非監査業務の主な内容は、経営統合に関連する米国会計基準の財務諸表監査業務であります。

当連結会計年度

当社が監査公認会計士等に対して報酬を支払っている非監査業務の内容は、財務報告に係る内部統制整備業務であります。

【監査報酬の決定方針】

当社は監査公認会計士等に対する監査報酬の決定方針を特に定めておりませんが、当社の監査公認会計士等である有限責任 あずさ監査法人が策定した監査計画に基づき、両方で協議のうえ、報酬金額を決定しております。なお、本決定においては、監査役会の同意を得ております。

第5 【経理の状況】

1 連結財務諸表及び財務諸表の作成方法について

(1) 当社の連結財務諸表は、「連結財務諸表の用語、様式及び作成方法に関する規則」(昭和51年大蔵省令第28号)に基づいて作成しております。

(2) 当社の財務諸表は、「財務諸表等の用語、様式及び作成方法に関する規則」(昭和38年大蔵省令第59号。以下「財務諸表等規則」という。)に基づいて作成しております。

また、当社は、特例財務諸表提出会社に該当し、財務諸表等規則第127条の規定により財務諸表を作成しております。

2 監査証明について

当社は、金融商品取引法第193条の2第1項の規定に基づき、連結会計年度(平成27年4月1日から平成28年3月31日まで)の連結財務諸表及び事業年度(平成27年4月1日から平成28年3月31日まで)の財務諸表について、有限責任 あずさ監査法人により監査を受けております。

3 連結財務諸表等の適正性を確保するための特段の取組みについて

当社は、会計基準等の内容を適切に把握し、又は会計基準等の変更等についての確に対応できる体制を整備するため、公益財団法人財務会計基準機構へ加入し、同機構主催のセミナーへの参加等を通じて、情報の収集を行っております。

1 【連結財務諸表等】

(1) 【連結財務諸表】

【連結貸借対照表】

(単位：百万円)

	前連結会計年度 (平成27年3月31日)	当連結会計年度 (平成28年3月31日)
資産の部		
流動資産		
現金及び預金	79,382	75,674
受取手形及び売掛金	110,845	116,503
有価証券	238,532	160,999
商品及び製品	112,301	130,478
仕掛品	41,483	41,556
原材料及び貯蔵品	21,803	23,044
繰延税金資産	27,671	31,203
その他	39,241	38,003
貸倒引当金	378	48
流動資産合計	670,882	617,416
固定資産		
有形固定資産		
建物及び構築物	1 152,979	1 147,653
減価償却累計額	97,910	99,794
建物及び構築物（純額）	55,068	47,859
機械装置及び運搬具	1 102,295	1 99,976
減価償却累計額	82,420	83,172
機械装置及び運搬具（純額）	19,874	16,803
土地	1 25,021	1 23,867
その他	1 32,539	1 32,966
減価償却累計額	25,608	25,180
その他（純額）	6,931	7,786
有形固定資産合計	106,896	96,316
無形固定資産		
その他	27,566	17,603
無形固定資産合計	27,566	17,603
投資その他の資産		
投資有価証券	23,934	19,914
繰延税金資産	18,347	20,781
退職給付に係る資産	8,817	1,623
その他	2 21,591	2 21,537
貸倒引当金	1,884	1,825
投資その他の資産合計	70,807	62,031
固定資産合計	205,271	175,951
資産合計	876,153	793,367

(単位：百万円)

	前連結会計年度 (平成27年3月31日)	当連結会計年度 (平成28年3月31日)
負債の部		
流動負債		
支払手形及び買掛金	56,478	55,050
未払法人税等	6,196	22,460
賞与引当金	12,111	11,623
製品保証引当金	10,441	8,686
その他	87,583	68,239
流動負債合計	172,812	166,060
固定負債		
退職給付に係る負債	51,104	55,302
その他	11,074	7,765
固定負債合計	62,178	63,067
負債合計	234,991	229,128
純資産の部		
株主資本		
資本金	54,961	54,961
資本剰余金	78,023	78,023
利益剰余金	488,816	427,618
自己株式	9,064	8,050
株主資本合計	612,736	552,551
その他の包括利益累計額		
その他有価証券評価差額金	9,463	7,902
繰延ヘッジ損益	122	50
為替換算調整勘定	12,481	6,742
退職給付に係る調整累計額	4,681	4,877
その他の包括利益累計額合計	26,747	9,817
新株予約権	1,420	1,641
非支配株主持分	257	228
純資産合計	641,162	564,239
負債純資産合計	876,153	793,367

【連結損益計算書及び連結包括利益計算書】

【連結損益計算書】

(単位：百万円)

	前連結会計年度 (自 平成26年4月1日 至 平成27年3月31日)	当連結会計年度 (自 平成27年4月1日 至 平成28年3月31日)
売上高	613,124	663,948
売上原価	1 370,351	1 396,738
売上総利益	242,773	267,209
販売費及び一般管理費		
給料及び手当	24,297	24,210
研究開発費	2 71,349	2 76,286
その他	59,013	49,923
販売費及び一般管理費合計	154,660	150,420
営業利益	88,113	116,788
営業外収益		
受取利息	901	547
為替差益	1,575	886
補助金収入	629	400
その他	1,880	1,964
営業外収益合計	4,985	3,798
営業外費用		
自己株式取得費用	-	662
閉鎖拠点維持管理費用	47	147
その他	102	378
営業外費用合計	149	1,187
経常利益	92,949	119,399
特別利益		
固定資産売却益	3 1,839	3 1,025
投資有価証券売却益	54	445
特別利益合計	1,894	1,470
特別損失		
減損損失	4 2,505	4 9,727
事業再編損失	-	5 2,235
関係会社整理損	1,069	-
拠点再編費用	1,046	-
関税追加徴収額	1,003	-
その他	3 2,390	3 2,441
特別損失合計	8,015	14,403
税金等調整前当期純利益	86,827	106,466
法人税、住民税及び事業税	14,726	32,559
法人税等調整額	172	4,029
法人税等合計	14,898	28,530
当期純利益	71,928	77,936
非支配株主に帰属する当期純利益	40	44
親会社株主に帰属する当期純利益	71,888	77,891

【連結包括利益計算書】

(単位：百万円)

	前連結会計年度 (自 平成26年4月1日 至 平成27年3月31日)	当連結会計年度 (自 平成27年4月1日 至 平成28年3月31日)
当期純利益	71,928	77,936
その他の包括利益		
その他有価証券評価差額金	3,868	1,555
繰延ヘッジ損益	69	111
為替換算調整勘定	6,642	5,705
退職給付に係る調整額	2,269	9,233
持分法適用会社に対する持分相当額	56	345
その他の包括利益合計	8,366	16,951
包括利益	80,295	60,984
(内訳)		
親会社株主に係る包括利益	80,224	60,961
非支配株主に係る包括利益	70	22

【連結株主資本等変動計算書】

前連結会計年度(自 平成26年4月1日 至 平成27年3月31日)

(単位：百万円)

	株主資本				
	資本金	資本剰余金	利益剰余金	自己株式	株主資本合計
当期首残高	54,961	78,023	436,174	9,478	559,679
会計方針の変更による累積的影響額			1,102		1,102
会計方針の変更を反映した当期首残高	54,961	78,023	435,072	9,478	558,577
当期変動額					
剰余金の配当			17,923		17,923
親会社株主に帰属する当期純利益			71,888		71,888
自己株式の取得				183	183
自己株式の処分			220	598	377
株主資本以外の項目の当期変動額(純額)					
当期変動額合計	-	-	53,744	414	54,158
当期末残高	54,961	78,023	488,816	9,064	612,736

	その他の包括利益累計額					新株予約権	非支配株主持分	純資産合計
	その他有価証券評価差額金	繰延ヘッジ損益	為替換算調整勘定	退職給付に係る調整累計額	その他の包括利益累計額合計			
当期首残高	5,592	60	5,777	6,981	18,411	1,643	10,878	590,613
会計方針の変更による累積的影響額							210	1,312
会計方針の変更を反映した当期首残高	5,592	60	5,777	6,981	18,411	1,643	10,668	589,301
当期変動額								
剰余金の配当								17,923
親会社株主に帰属する当期純利益								71,888
自己株式の取得								183
自己株式の処分								377
株主資本以外の項目の当期変動額(純額)	3,870	62	6,703	2,300	8,336	223	10,410	2,297
当期変動額合計	3,870	62	6,703	2,300	8,336	223	10,410	51,861
当期末残高	9,463	122	12,481	4,681	26,747	1,420	257	641,162

当連結会計年度(自 平成27年4月1日 至 平成28年3月31日)

(単位：百万円)

	株主資本				
	資本金	資本剰余金	利益剰余金	自己株式	株主資本合計
当期首残高	54,961	78,023	488,816	9,064	612,736
当期変動額					
剰余金の配当			33,013		33,013
親会社株主に帰属する 当期純利益			77,891		77,891
自己株式の取得				105,809	105,809
自己株式の処分			725	1,472	746
自己株式の消却			105,351	105,351	-
株主資本以外の項目の 当期変動額(純額)					
当期変動額合計	-	-	61,198	1,013	60,184
当期末残高	54,961	78,023	427,618	8,050	552,551

	その他の包括利益累計額					新株予約権	非支配株主持分	純資産合計
	その他 有価証券 評価差額金	繰延ヘッジ 損益	為替換算 調整勘定	退職給付 に係る 調整累計額	その他の 包括利益 累計額合計			
当期首残高	9,463	122	12,481	4,681	26,747	1,420	257	641,162
当期変動額								
剰余金の配当								33,013
親会社株主に帰属する 当期純利益								77,891
自己株式の取得								105,809
自己株式の処分								746
自己株式の消却								-
株主資本以外の項目の 当期変動額(純額)	1,560	71	5,738	9,559	16,929	220	29	16,738
当期変動額合計	1,560	71	5,738	9,559	16,929	220	29	76,923
当期末残高	7,902	50	6,742	4,877	9,817	1,641	228	564,239

【連結キャッシュ・フロー計算書】

(単位：百万円)

	前連結会計年度 (自 平成26年4月1日 至 平成27年3月31日)	当連結会計年度 (自 平成27年4月1日 至 平成28年3月31日)
営業活動によるキャッシュ・フロー		
税金等調整前当期純利益	86,827	106,466
減価償却費	20,878	19,257
減損損失	2,505	9,727
のれん償却額	1,150	970
製品保証引当金の増減額（は減少）	259	1,685
受取利息及び受取配当金	1,280	855
固定資産売却損益（は益）	1,820	899
関係会社株式売却損益（は益）	1,609	1,110
売上債権の増減額（は増加）	1,318	8,649
たな卸資産の増減額（は増加）	26,849	23,535
仕入債務の増減額（は減少）	9,432	31
未収消費税等の増減額（は増加）	11,383	1,910
未払消費税等の増減額（は減少）	2,706	1,022
前受金の増減額（は減少）	12,911	15,003
その他	1,203	202
小計	94,424	83,797
利息及び配当金の受取額	1,621	956
法人税等の支払額又は還付額（は支払）	24,239	15,356
営業活動によるキャッシュ・フロー	71,806	69,398
投資活動によるキャッシュ・フロー		
定期預金の預入による支出	-	25,000
定期預金の払戻による収入	5	12
短期投資の取得による支出	24,996	184,490
短期投資の償還による収入	188,296	68,492
有形固定資産の取得による支出	11,898	11,294
有形固定資産の売却による収入	2,548	2,150
無形固定資産の取得による支出	422	707
投資有価証券の売却による収入	1,093	1,330
連結の範囲の変更を伴う子会社株式の売却による収入	2 1,726	-
その他	615	506
投資活動によるキャッシュ・フロー	155,737	150,013
財務活動によるキャッシュ・フロー		
自己株式の取得による支出	183	105,532
配当金の支払額	17,923	33,013
その他	106	55
財務活動によるキャッシュ・フロー	18,213	138,600
現金及び現金同等物に係る換算差額	3,505	2,776
現金及び現金同等物の増減額（は減少）	212,835	221,993
現金及び現金同等物の期首残高	104,797	317,632
現金及び現金同等物の期末残高	1 317,632	1 95,638

【注記事項】

(連結財務諸表作成のための基本となる重要な事項)

1 連結の範囲に関する事項

(1) 連結子会社の数 37社

主要な連結子会社の名称

東京エレクトロン山梨(株)

東京エレクトロン九州(株)

東京エレクトロン東北(株)

東京エレクトロン宮城(株)

東京エレクトロンF E(株)

Tokyo Electron America, Inc.

Tokyo Electron Europe Ltd.

Tokyo Electron Korea Ltd.

Tokyo Electron Taiwan Ltd.

Tokyo Electron (Shanghai) Ltd.

平成28年2月1日付で、東京エレクトロンT S(株)は、東京エレクトロン山梨(株)に吸収合併されたため、連結の範囲から除外しております。

(2) 主要な非連結子会社の名称

なし

2 持分法の適用に関する事項

(1) 持分法適用の非連結子会社数 なし

(2) 持分法適用の関連会社数 8社

主要な会社等の名称

東京エレクトロン デバイス(株)

(3) 持分法を適用しない主要な非連結子会社及び関連会社の名称

Hana Materials, Inc.

(持分法を適用しない理由)

持分法を適用していない非連結子会社及び関連会社は、それぞれ当期純損益(持分に見合う額)及び利益剰余金(持分に見合う額)等からみて、持分法の対象から除いても連結財務諸表に及ぼす影響が軽微であり、かつ、全体としても重要性がないため持分法の適用範囲から除外しております。

3 連結子会社の事業年度等に関する事項

連結子会社のうち、Tokyo Electron (Shanghai) Ltd.他4社の決算日は、12月31日であります。連結財務諸表の作成にあたっては、連結決算日現在で実施した仮決算に基づく財務諸表を使用しております。なお、その他の連結子会社の決算日は、連結決算日と一致しております。

4 会計方針に関する事項

(1) 重要な資産の評価基準及び評価方法

有価証券

満期保有目的の債券

主として償却原価法によっております。

その他有価証券

時価のあるもの

連結決算日の市場価格等に基づく時価法によっております。(評価差額は、全部純資産直入法により処理し、売却原価は総平均法により算定しております。)

時価のないもの

総平均法による原価法によっております。

たな卸資産

主として個別法による原価法(収益性の低下に基づく簿価切下げの方法)を採用しております。

デリバティブ

時価法によっております。

(2) 重要な減価償却資産の減価償却の方法

有形固定資産(リース資産を除く)

当社及び国内連結子会社は、定率法を採用しております。ただし、平成10年4月1日以降に取得した建物(建物附属設備を除く)については、定額法を採用しております。

在外連結子会社は、主として定額法を採用しております。

なお、主な耐用年数は次のとおりであります。

建物及び構築物 2～60年

機械装置及び運搬具 2～17年

無形固定資産(リース資産を除く)

定額法を採用しております。

リース資産

所有権移転外ファイナンス・リース取引に係るリース資産は、リース期間を耐用年数とし、残存価額を零とする定額法を採用しております。

(3) 重要な引当金の計上基準

貸倒引当金

債権の貸倒れによる損失に備えるため、当社及び国内連結子会社は、一般債権については貸倒実績率により、貸倒懸念債権等特定の債権については個別に回収の可能性を検討し、回収不能見込額を計上しております。また、在外連結子会社は、主に個別の債権について回収の可能性を検討し、回収不能見込額を計上しております。

賞与引当金

従業員に対する賞与の支給に備えるため、支給見込額に基づき当連結会計年度負担額を計上しております。

製品保証引当金

製品の保証期間中のアフターサービスに対する費用の支出に備えるため、過去の支出実績に基づき将来の支出見込額を計上しております。

(4) 退職給付に係る会計処理の方法

当社及び国内連結子会社の退職給付に係る会計処理の方法は、次のとおりであります。

退職給付見込額の期間帰属方法

退職給付債務の算定にあたり、退職給付見込額を当連結会計年度末までの期間に帰属させる方法については、給付算定式基準によっております。

数理計算上の差異及び過去勤務費用の費用処理方法

過去勤務費用は、各連結会計年度の発生時における従業員の平均残存勤務期間以内の一定の年数(4年)による定額法により按分した額を費用処理しております。

数理計算上の差異は、各連結会計年度の発生時における従業員の平均残存勤務期間以内の一定の年数(4年)による定額法により按分した額を、それぞれ発生の翌連結会計年度から費用処理しております。

(5) 重要なヘッジ会計の方法

ヘッジ会計の方法

繰延ヘッジ処理によっております。ただし、当社及び国内連結子会社は、為替予約が付されている外貨建金銭債権債務等については、振当処理を行っております。

ヘッジ手段とヘッジ対象

ヘッジ手段 デリバティブ取引(先物為替予約)

ヘッジ対象 外貨建金銭債権債務及び外貨建予定取引

ヘッジ方針

原則、外貨建取引は、取引成約時(予定取引を含む)に成約高の範囲内で先物為替予約を利用することにより、為替変動リスクをヘッジしております。

ヘッジ有効性評価の方法

キャッシュ・フロー変動の累計額を比率分析しております。なお、ヘッジ手段とヘッジ対象に関する重要な条件が同一であり、相場変動又はキャッシュ・フロー変動を完全に相殺するものと想定できる場合は、有効性の判定を省略しております。

(6) のれんの償却方法及び償却期間

のれんの償却については、その個別案件ごとに判断し、20年以内の合理的な年数で均等償却しております。

(7) 連結キャッシュ・フロー計算書における資金の範囲

連結キャッシュ・フロー計算書における資金(現金及び現金同等物)は、手許現金、随時引き出し可能な預金並びに容易に換金可能であり、かつ、価値変動について僅少なりリスクしか負わない満期日又は償還日までの期間が3ヶ月以内の定期預金及び短期投資からなっております。

(8) その他連結財務諸表作成のための重要な事項

消費税等の会計処理の方法

消費税等の会計処理は、税抜方式によっております。

連結納税制度の適用

連結納税制度を適用しております。

(会計方針の変更)

「企業結合に関する会計基準」(企業会計基準第21号 平成25年9月13日。以下「企業結合会計基準」という。)、
「連結財務諸表に関する会計基準」(企業会計基準第22号 平成25年9月13日。以下「連結会計基準」という。)及び
「事業分離等に関する会計基準」(企業会計基準第7号 平成25年9月13日。以下「事業分離等会計基準」という。)
等を、当連結会計年度から適用し、支配が継続している場合の子会社に対する当社の持分変動による差額を資本剰
余金として計上するとともに、取得関連費用を発生した連結会計年度の費用として計上する方法に変更いたしまし
た。また、当連結会計年度の期首以後実施される企業結合については、暫定的な会計処理の確定による取得原価の
配分額の見直しを企業結合日の属する連結会計年度の連結財務諸表に反映させる方法に変更いたします。加えて、
当期純利益等の表示の変更及び少数株主持分から非支配株主持分への表示の変更を行っております。当該表示の変
更を反映させるため、前連結会計年度については連結財務諸表の組替えを行っております。

当連結会計年度の連結キャッシュ・フロー計算書においては、連結範囲の変動を伴わない子会社株式の取得又は
売却に係るキャッシュ・フローについては、「財務活動によるキャッシュ・フロー」の区分に記載し、連結範囲の
変動を伴う子会社株式の取得関連費用もしくは連結範囲の変動を伴わない子会社株式の取得又は売却に関連して生
じた費用に係るキャッシュ・フローは、「営業活動によるキャッシュ・フロー」の区分に記載する方法に変更して
おります。

企業結合会計基準等の適用については、企業結合会計基準第58 - 2項(4)、連結会計基準第44 - 5項(4)及び事業分
離等会計基準第57 - 4項(4)に定める経過的な取扱いに従っており、当連結会計年度の期首時点から将来にわたって
適用しております。

なお、当連結会計年度において、連結財務諸表に与える影響額はありません。

(未適用の会計基準等)

「繰延税金資産の回収可能性に関する適用指針」(企業会計基準適用指針第26号 平成28年3月28日)

1 概要

本適用指針は、日本公認会計士協会における税効果会計に関する会計上の実務指針及び監査上の実務指針(会計処
理に関する部分)を企業会計基準委員会に移管するに際して、企業会計基準委員会が、当該実務指針のうち主に日本
公認会計士協会監査委員会報告第66号「繰延税金資産の回収可能性の判断に関する監査上の取扱い」において定め
られている繰延税金資産の回収可能性に関する指針について、企業を5つに分類し、当該分類に応じて繰延税金資産
の計上額を見積もるという取扱いの枠組みを基本的に踏襲した上で、分類の要件及び繰延税金資産の計上額の取扱
いの一部について必要な見直しを行ったもので、繰延税金資産の回収可能性について、「税効果会計に係る会計基
準」(企業会計審議会)を適用する際の指針を定めたものであります。

(分類の要件及び繰延税金資産の計上額の取扱いの見直し)

- ・ (分類1)から(分類5)に係る分類の要件をいずれも満たさない企業の取扱い
- ・ (分類2)及び(分類3)に係る分類の要件
- ・ (分類2)に該当する企業におけるスケジュールリング不能な将来減算一時差異に関する取扱い
- ・ (分類3)に該当する企業における将来の一時差異等加減算前課税所得の合理的な見積可能期間に関する取扱い
- ・ (分類4)に係る分類の要件を満たす企業が(分類2)又は(分類3)に該当する場合の取扱い

2 適用予定日

平成29年3月期の期首より適用予定であります。

3 当該会計基準等の適用による影響

連結財務諸表に与える影響額については、現時点で評価中であります。

(表示方法の変更)

1 連結貸借対照表関係

(1) 前連結会計年度において、独立掲記しておりました「無形固定資産」の「のれん」は、当連結会計年度において資産の総額の100分の1以下となったため、当連結会計年度より「無形固定資産」の「その他」に含めて表示しております。この表示方法の変更を反映させるため、前連結会計年度の連結財務諸表の組替えを行っております。

この結果、前連結会計年度の連結貸借対照表において、独立掲記しておりました「無形固定資産」の「のれん」9,067百万円は、「その他」として組み替えております。

(2) 前連結会計年度において、独立掲記しておりました「流動負債」の「前受金」は、当連結会計年度において負債及び純資産の合計額の100分の5以下となったため、当連結会計年度より「流動負債」の「その他」に含めて表示しております。この表示方法の変更を反映させるため、前連結会計年度の連結財務諸表の組替えを行っております。

この結果、前連結会計年度の連結貸借対照表において、独立掲記しておりました「流動負債」の「前受金」48,442百万円は、「その他」として組み替えております。

2 連結損益計算書関係

(1) 前連結会計年度において、独立掲記しておりました「営業外費用」の「コミットメントフィー」は、当連結会計年度において営業外費用の総額の100分の10以下となったため、当連結会計年度より「営業外費用」の「その他」に含めて表示しております。この表示方法の変更を反映させるため、前連結会計年度の連結財務諸表の組替えを行っております。

この結果、前連結会計年度の連結損益計算書において、独立掲記しておりました「営業外費用」の「コミットメントフィー」18百万円は、「その他」として組み替えております。

(2) 前連結会計年度において、独立掲記しておりました「特別損失」の「関係会社株式売却損」は、当連結会計年度において特別損失の総額の100分の10以下となったため、当連結会計年度より「特別損失」の「その他」に含めて表示しております。この表示方法の変更を反映させるため、前連結会計年度の連結財務諸表の組替えを行っております。

この結果、前連結会計年度の連結損益計算書において、独立掲記しておりました「特別損失」の「関係会社株式売却損」1,609百万円は、「その他」として組み替えております。

3 連結キャッシュ・フロー計算書関係

前連結会計年度において、独立掲記しておりました「営業活動によるキャッシュ・フロー」の「貸倒引当金の増減額(は減少)」及び「賞与引当金の増減額(は減少)」は、当連結会計年度において金額的重要性が乏しくなったため、当連結会計年度より「営業活動によるキャッシュ・フロー」の「その他」に含めて表示しております。この表示方法の変更を反映させるため、前連結会計年度の連結財務諸表の組替えを行っております。

この結果、前連結会計年度の連結キャッシュ・フロー計算書において、独立掲記しておりました「営業活動によるキャッシュ・フロー」の「貸倒引当金の増減額(は減少)」1,081百万円及び「賞与引当金の増減額(は減少)」3,667百万円は、「その他」として組み替えております。

(連結貸借対照表関係)

- 1 国庫補助金等により有形固定資産の取得価額から控除している圧縮記帳額及びその内訳は次のとおりであります。

	前連結会計年度 (平成27年3月31日)	当連結会計年度 (平成28年3月31日)
圧縮記帳額	1,750百万円	1,750百万円
(うち、建物及び構築物)	210百万円	210百万円
(うち、機械装置及び運搬具)	1,036百万円	1,036百万円
(うち、土地)	458百万円	458百万円
(うち、有形固定資産(その他))	44百万円	44百万円

- 2 非連結子会社及び関連会社に対するものは、次のとおりであります。

	前連結会計年度 (平成27年3月31日)	当連結会計年度 (平成28年3月31日)
その他(株式及び出資金)	8,474百万円	8,191百万円

- 3 当社及び連結子会社においては、運転資金の効率的な調達を行うため、取引銀行と当座貸越契約及び貸出コミットメント契約を締結しております。

当座貸越契約及び貸出コミットメントに係る借入未実行残高等は次のとおりであります。

	前連結会計年度 (平成27年3月31日)	当連結会計年度 (平成28年3月31日)
当座貸越極度額及び 貸出コミットメントの総額	114,990百万円	114,960百万円
借入実行残高	-	-
差引額	114,990百万円	114,960百万円

(連結損益計算書関係)

- 1 期末たな卸高は収益性の低下に伴う簿価切下後の金額であり、次のたな卸資産評価損が売上原価に含まれております。

	前連結会計年度 (自 平成26年4月1日 至 平成27年3月31日)	当連結会計年度 (自 平成27年4月1日 至 平成28年3月31日)
	582百万円	757百万円

- 2 一般管理費及び当期製造費用に含まれる研究開発費は、次のとおりであります。

	前連結会計年度 (自 平成26年4月1日 至 平成27年3月31日)	当連結会計年度 (自 平成27年4月1日 至 平成28年3月31日)
	71,349百万円	76,286百万円

- 3 固定資産売却損益・除却損の内容は次のとおりであります。

	前連結会計年度 (自 平成26年4月1日 至 平成27年3月31日)	当連結会計年度 (自 平成27年4月1日 至 平成28年3月31日)
売却益		
建物及び構築物	861百万円	907百万円
機械装置及び運搬具	357百万円	42百万円
土地	611百万円	169百万円
有形固定資産(その他)	8百万円	1百万円
無形固定資産(その他)	-	242百万円
合計	1,839百万円	1,025百万円
売却損		
機械装置及び運搬具	17百万円	123百万円
有形固定資産(その他)	1百万円	2百万円
合計	19百万円	125百万円
除却損		
建物及び構築物	37百万円	87百万円
機械装置及び運搬具	220百万円	139百万円
有形固定資産(その他)	20百万円	20百万円
無形固定資産(その他)	8百万円	46百万円
合計	287百万円	294百万円

当連結会計年度において、同一取引により複数の固定資産を売却し、建物及び構築物については売却益、土地については売却損が発生しているため、売却損益を相殺して固定資産売却益を計上しております。

- 4 当社グループは、事業用資産について、概ね独立したキャッシュ・フローを生み出す最小の単位ごとに資産のグルーピングを行っております。

前連結会計年度(自 平成26年4月1日 至 平成27年3月31日)
 以下の資産グループについて減損損失を計上しております。

場所	用途	種類	減損損失(百万円)
中国江蘇省昆山市	工場	建物及び構築物、機械装置 等	2,118

FPD製造装置等の製造を行う連結子会社Tokyo Electron (Kunshan) Ltd.の固定資産について、事業環境の著しい悪化等に伴う収益性の低下により、帳簿価額を回収可能価額まで減額し、当該減少額を特別損失に計上しております。回収可能価額については、正味売却価額により測定しており、第三者により合理的に算出された評価額等に基づいて算定しております。

上記の他、387百万円を減損損失として特別損失に計上しております。

当連結会計年度(自 平成27年4月1日 至 平成28年3月31日)
 以下の資産グループについて減損損失を計上しております。

場所	用途	種類	減損損失(百万円)
Chaska, Minnesota, U.S.A.	事業用資産	のれん	3,825
		建物及び構築物	2,755
		その他無形固定資産 等	2,879
合計			9,460

半導体製造装置事業における連結子会社TEL FSI, Inc.の取得時に計上したのれん等及び同社が保有する固定資産について、同社の事業計画の見直しに伴い、減損テストを実施した結果、帳簿価額を回収可能価額まで減額し、当該減少額を特別損失に計上しております。なお、回収可能価額については、使用価値により測定しており、将来キャッシュ・フローを14.0%~14.5%で割り引いて算定しております。

上記の他、266百万円を減損損失として特別損失に計上しております。

- 5 当連結会計年度における事業再編損失は、米国子会社での事業再編に伴う在庫廃棄費用等であります。

(連結包括利益計算書関係)

その他の包括利益に係る組替調整額及び税効果額

	前連結会計年度 (自 平成26年4月1日 至 平成27年3月31日)	当連結会計年度 (自 平成27年4月1日 至 平成28年3月31日)
その他有価証券評価差額金		
当期発生額	5,280百万円	2,378百万円
組替調整額	0百万円	200百万円
税効果調整前	5,280百万円	2,579百万円
税効果額	1,412百万円	1,023百万円
その他有価証券評価差額金	3,868百万円	1,555百万円
繰延ヘッジ損益		
当期発生額	95百万円	168百万円
組替調整額	2百万円	-
税効果調整前	97百万円	168百万円
税効果額	28百万円	56百万円
繰延ヘッジ損益	69百万円	111百万円
為替換算調整勘定		
当期発生額	6,663百万円	5,704百万円
組替調整額	21百万円	1百万円
税効果調整前	6,642百万円	5,705百万円
税効果額	-	-
為替換算調整勘定	6,642百万円	5,705百万円
退職給付に係る調整額		
当期発生額	907百万円	11,326百万円
組替調整額	2,664百万円	2,267百万円
税効果調整前	3,572百万円	13,594百万円
税効果額	1,302百万円	4,360百万円
退職給付に係る調整額	2,269百万円	9,233百万円
持分法適用会社に対する持分相当額		
当期発生額	56百万円	345百万円
その他の包括利益合計	8,366百万円	16,951百万円

(連結株主資本等変動計算書関係)

前連結会計年度(自 平成26年4月1日 至 平成27年3月31日)

1 発行済株式の種類及び総数並びに自己株式の種類及び株式数に関する事項

	当連結会計年度期首 株式数(千株)	当連結会計年度 増加株式数(千株)	当連結会計年度 減少株式数(千株)	当連結会計年度末 株式数(千株)
発行済株式				
普通株式	180,610	-	-	180,610
合計	180,610	-	-	180,610
自己株式				
普通株式	1,408	24	88	1,344
合計	1,408	24	88	1,344

(注) 1 自己株式の株式数の増加24千株は、単元未満株式の買取りによるものであります。

2 自己株式の株式数の減少88千株は、ストック・オプション行使によるものであります。

2 新株予約権等に関する事項

区分	内訳	目的となる 株式の種類	目的となる株式の数(株)				当連結会計 年度末残高 (百万円)
			当連結会計 年度期首	当連結会計 年度増加	当連結会計 年度減少	当連結会計 年度末	
提出会社	平成18年ストック・オプションとしての新株予約権	-	-	-	-	-	72
	平成19年ストック・オプションとしての新株予約権	-	-	-	-	-	150
	平成20年ストック・オプションとしての新株予約権	-	-	-	-	-	295
	平成23年ストック・オプションとしての新株予約権	-	-	-	-	-	575
	平成24年ストック・オプションとしての新株予約権	-	-	-	-	-	327
合計			-	-	-	-	1,420

3 配当に関する事項

(1) 配当金支払額

決議	株式の種類	配当金の総額 (百万円)	1株当たり 配当額(円)	基準日	効力発生日
平成26年5月14日 取締役会	普通株式	4,480	25	平成26年3月31日	平成26年5月30日
平成26年6月20日 取締役会	普通株式	1,792	10	平成26年6月30日	平成26年8月20日
平成26年10月29日 取締役会	普通株式	5,377	30	平成26年9月30日	平成26年12月1日
平成27年1月30日 取締役会	普通株式	6,273	35	平成26年12月31日	平成27年2月23日

(2) 基準日が当連結会計年度に属する配当のうち、配当の効力発生日が翌連結会計年度となるもの

決議	株式の種類	配当の原資	配当金の総額 (百万円)	1株当たり 配当額(円)	基準日	効力発生日
平成27年5月13日 取締役会	普通株式	利益剰余金	12,190	68	平成27年3月31日	平成27年5月29日

当連結会計年度(自 平成27年4月1日 至 平成28年3月31日)

1 発行済株式の種類及び総数並びに自己株式の種類及び株式数に関する事項

	当連結会計年度期首 株式数(千株)	当連結会計年度 増加株式数(千株)	当連結会計年度 減少株式数(千株)	当連結会計年度末 株式数(千株)
発行済株式				
普通株式	180,610	-	15,400	165,210
合計	180,610	-	15,400	165,210
自己株式				
普通株式	1,344	15,439	15,607	1,176
合計	1,344	15,439	15,607	1,176

(注) 1 発行済株式の株式数の減少15,400千株は、自己株式の消却によるものであります。

2 自己株式の株式数の増加15,439千株は、市場買付けによる増加15,400千株、所在不明株主の株式買取りによる増加37千株及び単元未満株式の買取りによる増加1千株であります。

3 自己株式の株式数の減少15,607千株は、自己株式の消却による減少15,400千株、ストック・オプション行使による減少207千株であります。

2 新株予約権等に関する事項

区分	内訳	目的となる 株式の種類	目的となる株式の数(株)				当連結会計 年度末残高 (百万円)
			当連結会計 年度期首	当連結会計 年度増加	当連結会計 年度減少	当連結会計 年度末	
提出会社	平成18年ストック・オプションとしての新株予約権	-	-	-	-	-	52
	平成19年ストック・オプションとしての新株予約権	-	-	-	-	-	106
	平成20年ストック・オプションとしての新株予約権	-	-	-	-	-	187
	平成23年ストック・オプションとしての新株予約権	-	-	-	-	-	202
	平成24年ストック・オプションとしての新株予約権	-	-	-	-	-	154
	平成27年ストック・オプションとしての新株予約権	-	-	-	-	-	937
合計			-	-	-	-	1,641

3 配当に関する事項

(1) 配当金支払額

決議	株式の種類	配当金の総額 (百万円)	1株当たり 配当額(円)	基準日	効力発生日
平成27年5月13日 取締役会	普通株式	12,190	68	平成27年3月31日	平成27年5月29日
平成27年10月27日 取締役会	普通株式	20,823	125	平成27年9月30日	平成27年11月30日

(2) 基準日が当連結会計年度に属する配当のうち、配当の効力発生日が翌連結会計年度となるもの

決議	株式の種類	配当の原資	配当金の総額 (百万円)	1株当たり 配当額(円)	基準日	効力発生日
平成28年5月12日 取締役会	普通株式	利益剰余金	18,371	112	平成28年3月31日	平成28年5月27日

(連結キャッシュ・フロー計算書関係)

1 現金及び現金同等物の期末残高と連結貸借対照表に掲記されている科目の金額との関係

	前連結会計年度 (自 平成26年4月1日 至 平成27年3月31日)	当連結会計年度 (自 平成27年4月1日 至 平成28年3月31日)
現金及び預金	79,382百万円	75,674百万円
有価証券勘定に含まれる短期投資	238,300百万円	160,999百万円
満期日又は償還日までの期間が 3ヶ月を超える定期預金及び短期投資	50百万円	141,035百万円
現金及び現金同等物	317,632百万円	95,638百万円

2 株式の売却により東京エレクトロン デバイス(株)が連結子会社でなくなったことに伴う売却時の資産及び負債の内訳並びに株式売却価額と売却による収入との関係

流動資産	51,578百万円
固定資産	6,333百万円
流動負債	25,310百万円
固定負債	9,221百万円
非支配株主持分	10,420百万円
売却後の投資持分	7,983百万円
その他の包括利益累計額	113百万円
関係会社株式売却損	1,609百万円
持分変動損失	241百万円
株式の売却価額	3,011百万円
現金及び現金同等物	1,285百万円
差引：連結の範囲の変更を伴う 子会社株式の売却による収入	1,726百万円

(リース取引関係)

1 ファイナンス・リース取引

所有権移転外ファイナンス・リース取引

(1) リース資産の内容

有形固定資産

主として、事務機器であります。

(2) リース資産の減価償却の方法

注記事項(連結財務諸表作成のための基本となる重要な事項)に記載のとおりであります。

2 オペレーティング・リース取引

オペレーティング・リース取引のうち解約不能のものに係る未経過リース料

	前連結会計年度 (平成27年3月31日)	当連結会計年度 (平成28年3月31日)
1年内	3,249百万円	2,397百万円
1年超	3,659百万円	4,755百万円
合計	6,908百万円	7,153百万円

(金融商品関係)

1 金融商品の状況に関する事項

(1)金融商品に対する取組方針

当社グループは、資金運用については短期的な預金並びに安全性の高い金融商品に限定しております。デリバティブは、将来の為替変動リスクの回避を目的として、原則、外貨建取引の成約高の範囲内で行うこととし、投機的な取引は行わない方針であります。

(2)金融商品の内容及びそのリスク並びにリスク管理体制

営業債権である受取手形及び売掛金は、顧客の信用リスクに晒されております。当該リスクについては、当社の社内規程である「信用限度規程」に従い、取引先ごとの与信枠の管理を行うとともに、債権期日管理及び残高管理を行っております。また、主な取引先の信用状況を定期的に把握しております。

有価証券は、信用リスクを軽減するため、一定以上の格付をもつ発行体のもののみを対象としており、発行体の格付や時価を定期的に把握しております。

投資有価証券は、主に上場株式であるため市場価格の変動リスクに晒されておりますが、時価等の状況を定期的に把握しております。

営業債務である支払手形及び買掛金は、そのほとんどが1年以内の支払期日であります。

通常の営業活動及び財務活動に伴う外貨建取引は、為替変動リスクに晒されておりますが、原則、取引成約時(予定取引を含む)に成約高の範囲内で先物為替予約を利用することにより、為替変動リスクをヘッジしております。ヘッジ会計に関するヘッジ手段とヘッジ対象、ヘッジ方針、ヘッジ有効性評価の方法等については、注記事項(連結財務諸表作成のための基本となる重要な事項)に記載のとおりであります。

デリバティブ取引の執行・管理については、当社の社内規程である「金融市場リスク管理規程」等に基づき実施しており、また、デリバティブの利用にあたっては、信用リスクを軽減するため格付の高い金融機関とのみ取引を行っております。

営業債務は、流動性リスクに晒されておりますが、資金繰計画を作成するなどの方法により管理しております。

2 金融商品の時価等に関する事項

連結貸借対照表計上額、時価及びこれらの差額については、次のとおりであります。なお、時価を把握することが極めて困難と認められるものは、次表には含まれておりません((注2)を参照ください)。

前連結会計年度(平成27年3月31日)

	連結貸借対照表 計上額(百万円)	時価(百万円)	差額(百万円)
1 資産			
(1) 現金及び預金	79,382	79,382	-
(2) 受取手形及び売掛金 貸倒引当金	110,845 378		
	110,466	110,466	-
(3) 有価証券			
満期保有目的の債券	238,300	238,300	-
(4) 投資有価証券			
その他有価証券	22,230	22,230	-
資産計	450,379	450,379	-
2 負債			
支払手形及び買掛金	56,478	56,478	-
負債計	56,478	56,478	-
3 デリバティブ取引			
(1) ヘッジ会計が適用されていないもの	(2,125)	(2,125)	-
(2) ヘッジ会計が適用されているもの	201	201	-
デリバティブ取引計()	(1,923)	(1,923)	-

()デリバティブ取引によって生じた正味の債権・債務は純額で表示しており、合計で正味の債務となる項目については、()で表示しております。

当連結会計年度(平成28年3月31日)

	連結貸借対照表 計上額(百万円)	時価(百万円)	差額(百万円)
1 資産			
(1) 現金及び預金	75,674	75,674	-
(2) 受取手形及び売掛金 貸倒引当金	116,503 48		
	116,455	116,455	-
(3) 有価証券 満期保有目的の債券	160,999	160,749	249
(4) 投資有価証券 その他有価証券	18,580	18,580	-
資産計	371,709	371,459	249
2 負債			
支払手形及び買掛金	55,050	55,050	-
負債計	55,050	55,050	-
3 デリバティブ取引			
(1) ヘッジ会計が適用されていないもの	1,182	1,182	-
(2) ヘッジ会計が適用されているもの	33	33	-
デリバティブ取引計()	1,215	1,215	-

()デリバティブ取引によって生じた正味の債権・債務は純額で表示しており、合計で正味の債務となる項目については、()で表示しております。

(注1) 金融商品の時価の算定方法並びに有価証券及びデリバティブ取引に関する事項

1 資産

(1) 現金及び預金、並びに(2) 受取手形及び売掛金

これらは短期間で決済されるため、時価は帳簿価額にほぼ等しいことから、当該帳簿価額によっております。

(3) 有価証券及び(4) 投資有価証券

これらの時価について、株式は取引所の価格によっており、債券は取引金融機関から提示された価格によっております。その他は、譲渡性預金など、短期間で決済されるものであるため、時価は帳簿価額にほぼ等しいことから、当該帳簿価額によっております。

また、保有目的ごとの有価証券に関する注記事項については、注記事項(有価証券関係)を参照ください。

2 負債

支払手形及び買掛金

これらは短期間で決済されるため、時価は帳簿価額にほぼ等しいことから、当該帳簿価額によっております。

3 デリバティブ取引

注記事項(デリバティブ取引関係)を参照ください。

(注2) 時価を把握することが極めて困難と認められる金融商品の連結貸借対照表計上額

(単位：百万円)

区分	前連結会計年度 (平成27年3月31日)	当連結会計年度 (平成28年3月31日)
非上場株式	1,644	1,334
その他	291	-
合計	1,936	1,334

上記については、市場価格がなく、時価を把握することが極めて困難と認められるため、「(3)有価証券」及び「(4)投資有価証券」には含めておりません。

当連結会計年度において、非上場株式について331百万円の減損処理を行っております。

(注3) 金銭債権及び満期がある有価証券の連結決算日後の償還予定額

前連結会計年度(平成27年3月31日)

	1年以内 (百万円)	1年超5年以内 (百万円)
現金及び預金	79,382	-
受取手形及び売掛金	110,845	-
有価証券		
満期保有目的の債券		
譲渡性預金	237,500	-
その他	800	-
合計	428,528	-

当連結会計年度(平成28年3月31日)

	1年以内 (百万円)	1年超5年以内 (百万円)
現金及び預金	75,674	-
受取手形及び売掛金	116,503	-
有価証券		
満期保有目的の債券		
社債	111,000	-
譲渡性預金	42,000	-
コマーシャル・ペーパー	5,000	-
金銭信託	3,000	-
合計	353,177	-

(有価証券関係)

1 売買目的有価証券

該当事項はありません。

2 満期保有目的の債券

前連結会計年度(平成27年3月31日)

区分	連結貸借対照表 計上額(百万円)	時価 (百万円)	差額 (百万円)
時価が連結貸借対照表計上額を 超えるもの	-	-	-
時価が連結貸借対照表計上額を 超えないもの	238,300	238,300	-
合計	238,300	238,300	-

当連結会計年度(平成28年3月31日)

区分	連結貸借対照表 計上額(百万円)	時価 (百万円)	差額 (百万円)
時価が連結貸借対照表計上額を 超えるもの	71,000	71,067	67
時価が連結貸借対照表計上額を 超えないもの	89,999	89,681	317
合計	160,999	160,749	249

3 その他有価証券

前連結会計年度(平成27年3月31日)

区分	種類	連結貸借対照表 計上額(百万円)	取得原価 (百万円)	差額 (百万円)
連結貸借対照表計上額が 取得原価を超えるもの	株式	22,221	8,269	13,952
連結貸借対照表計上額が 取得原価を超えないもの	株式	8	12	3
合計		22,230	8,281	13,948

当連結会計年度(平成28年3月31日)

区分	種類	連結貸借対照表 計上額(百万円)	取得原価 (百万円)	差額 (百万円)
連結貸借対照表計上額が 取得原価を超えるもの	株式	18,580	7,204	11,375
連結貸借対照表計上額が 取得原価を超えないもの	株式	-	-	-
合計		18,580	7,204	11,375

4 売却した満期保有目的の債券

該当事項はありません。

5 売却したその他有価証券

前連結会計年度(自 平成26年4月1日 至 平成27年3月31日)

売却損益の合計額の金額の重要性が乏しいため、記載を省略しております。

当連結会計年度(自 平成27年4月1日 至 平成28年3月31日)

種類	売却額 (百万円)	売却益の合計額 (百万円)	売却損の合計額 (百万円)
株式	1,275	445	246
合計	1,275	445	246

6 減損処理を行った有価証券

該当事項はありません。

(デリバティブ取引関係)

1 ヘッジ会計が適用されていないデリバティブ取引

通貨関連

前連結会計年度(平成27年3月31日)

区分	取引の種類	契約額等 (百万円)	契約額等の うち1年超 (百万円)	時価 (百万円)	評価損益 (百万円)
市場取引以外の取引	為替予約取引				
	売建				
	米ドル	55,663	-	1,448	1,448
	スイスフラン	6,345	-	33	33
	韓国ウォン	1,068	1,068	756	756
	シンガポールドル	60	-	0	0
	人民元	13	-	2	2
	買建				
	米ドル	843	-	1	1
	台湾ドル	393	-	1	1
	人民元	337	-	50	50
	ユーロ	134	-	1	1
シンガポールドル	33	-	0	0	
合計		64,894	1,068	2,125	2,125

(注) 時価の算定方法
先物為替相場によっております。

当連結会計年度(平成28年3月31日)

区分	取引の種類	契約額等 (百万円)	契約額等の うち1年超 (百万円)	時価 (百万円)	評価損益 (百万円)
市場取引以外の取引	為替予約取引				
	売建				
	米ドル	51,172	-	1,773	1,773
	韓国ウォン	1,068	589	612	612
	シンガポールドル	58	-	0	0
	買建				
	韓国ウォン	879	-	2	2
	米ドル	834	-	1	1
	台湾ドル	431	-	9	9
	ユーロ	358	-	9	9
	スイスフラン	94	-	0	0
シンガポールドル	32	-	0	0	
合計		54,929	589	1,182	1,182

(注) 時価の算定方法

先物為替相場によっております。

2 ヘッジ会計が適用されているデリバティブ取引

通貨関連

前連結会計年度(平成27年3月31日)

ヘッジ会計の方法	取引の種類	主なヘッジ対象	契約額等(百万円)	契約額等のうち1年超(百万円)	時価(百万円)				
為替予約等の振当処理	為替予約取引	外貨建 予定取引							
	売建								
	米ドル					638	-	36	
	韓国ウォン					73	33	51	
	買建								
	人民元					1,807	-	326	
	ユーロ					406	-	45	
	米ドル					50	-	8	
	為替予約取引					外貨建 債権債務			
	売建								
米ドル	1,091	-	(注2)						
買建	米ドル								
米ドル					268	-	(注2)		
合計			4,335	33	201				

(注) 1 時価の算定方法

先物為替相場によっております。

- 2 外貨建債権債務等に振り当てたデリバティブ取引については、ヘッジ対象と一体として処理されているため、当該デリバティブ取引の時価はヘッジ対象の時価に含めて記載しております。

当連結会計年度(平成28年3月31日)

ヘッジ会計の方法	取引の種類	主なヘッジ対象	契約額等(百万円)	契約額等のうち1年超(百万円)	時価(百万円)
為替予約等の振当処理	為替予約取引				
	売建				
	米ドル		1,370	-	62
	韓国ウォン	外貨建	33	1	18
	買建	予定取引			
	ユーロ		360	-	7
	英ポンド		19	-	3
	米ドル		13	-	0
	為替予約取引				
	売建				
	米ドル	外貨建	161	-	(注2)
	買建	債権債務			
	米ドル		200	-	(注2)
	シンガポールドル		20	-	(注2)
ユーロ		11	-	(注2)	
合計			2,191	1	33

(注) 1 時価の算定方法

先物為替相場によっております。

- 2 外貨建債権債務等に振り当てたデリバティブ取引については、ヘッジ対象と一体として処理されているため、当該デリバティブ取引の時価はヘッジ対象の時価に含めて記載しております。

(退職給付関係)

1 採用している退職給付制度の概要

当社及び国内連結子会社は、確定給付型の制度として、企業年金制度(キャッシュバランスプラン)及び退職一時金制度を設けております。また、一部の在外連結子会社でも確定給付型の年金制度を設けております。

2 確定給付制度

(1) 退職給付債務の期首残高と期末残高の調整表

	前連結会計年度 (自 平成26年4月1日 至 平成27年3月31日)	当連結会計年度 (自 平成27年4月1日 至 平成28年3月31日)
退職給付債務の期首残高	113,221百万円	112,272百万円
会計方針の変更による累積的影響額	2,033百万円	-
会計方針の変更を反映した期首残高	115,255百万円	112,272百万円
勤務費用	5,697百万円	5,677百万円
利息費用	1,608百万円	1,273百万円
数理計算上の差異の発生額	4,793百万円	9,690百万円
退職給付の支払額	5,138百万円	7,748百万円
連結の範囲の変更に伴う影響額	11,095百万円	4,548百万円
為替換算差額	968百万円	474百万円
その他	182百万円	87百万円
退職給付債務の期末残高	112,272百万円	116,228百万円

(2) 年金資産の期首残高と期末残高の調整表

	前連結会計年度 (自 平成26年4月1日 至 平成27年3月31日)	当連結会計年度 (自 平成27年4月1日 至 平成28年3月31日)
年金資産の期首残高	69,539百万円	70,905百万円
期待運用収益	1,331百万円	1,271百万円
数理計算上の差異の発生額	3,997百万円	2,303百万円
事業主からの拠出額	3,406百万円	2,996百万円
退職給付の支払額	3,052百万円	5,505百万円
連結の範囲の変更に伴う影響額	5,542百万円	4,461百万円
為替換算差額	952百万円	380百万円
その他	273百万円	27百万円
年金資産の期末残高	70,905百万円	62,549百万円

(3) 退職給付債務及び年金資産の期末残高と連結貸借対照表に計上された退職給付に係る負債及び退職給付に係る資産の調整表

	前連結会計年度 (平成27年3月31日)	当連結会計年度 (平成28年3月31日)
積立型制度の退職給付債務	62,212百万円	62,003百万円
年金資産	70,905百万円	62,549百万円
	8,692百万円	546百万円
非積立型制度の退職給付債務	50,059百万円	54,225百万円
アセット・シーリングによる調整額(注)	920百万円	-
連結貸借対照表に計上された負債と資産の純額	42,287百万円	53,678百万円
退職給付に係る負債	51,104百万円	55,302百万円
退職給付に係る資産	8,817百万円	1,623百万円
連結貸借対照表に計上された負債と資産の純額	42,287百万円	53,678百万円

(注) IAS第19号を適用している在外子会社において、退職給付に係る資産として計上可能な金額を超えたことによる調整額であります。

(4) 退職給付費用及びその内訳項目の金額

	前連結会計年度 (自 平成26年4月1日 至 平成27年3月31日)	当連結会計年度 (自 平成27年4月1日 至 平成28年3月31日)
勤務費用	5,697百万円	5,677百万円
利息費用	1,608百万円	1,273百万円
期待運用収益	1,331百万円	1,271百万円
数理計算上の差異の費用処理額	2,570百万円	2,267百万円
その他	527百万円	242百万円
確定給付制度に係る退職給付費用	3,930百万円	3,653百万円

(5) 退職給付に係る調整額

退職給付に係る調整額に計上した項目(税効果控除前)の内訳は次のとおりであります。

	前連結会計年度 (自 平成26年4月1日 至 平成27年3月31日)	当連結会計年度 (自 平成27年4月1日 至 平成28年3月31日)
数理計算上の差異	3,572百万円	13,594百万円

(6) 退職給付に係る調整累計額

退職給付に係る調整累計額に計上した項目(税効果控除前)は次のとおりであります。

	前連結会計年度 (平成27年3月31日)	当連結会計年度 (平成28年3月31日)
未認識数理計算上の差異	7,180百万円	6,582百万円

(7) 年金資産に関する事項

年金資産の主な内訳

年金資産合計に対する主な分類ごとの比率は、次のとおりであります。

	前連結会計年度 (平成27年3月31日)	当連結会計年度 (平成28年3月31日)
債券	46%	46%
一般勘定	20%	26%
株式	22%	17%
現金及び預金	2%	2%
その他	10%	9%
合計	100%	100%

長期期待運用収益率の設定方法

年金資産の長期期待運用収益率を決定するため、現在及び予想される年金資産の配分と、年金資産を構成する多様な資産からの現在及び将来期待される長期の収益率を考慮しております。

(8) 数理計算上の計算基礎に関する事項

主要な数理計算上の計算基礎

	前連結会計年度 (自 平成26年4月1日 至 平成27年3月31日)	当連結会計年度 (自 平成27年4月1日 至 平成28年3月31日)
割引率	1.15%	0.59%
長期期待運用収益率	2.00%	2.00%

(ストック・オプション等関係)

1 スtock・オプションに係る費用計上額及び科目名

(単位：百万円)

	前連結会計年度 (自 平成26年4月1日 至 平成27年3月31日)	当連結会計年度 (自 平成27年4月1日 至 平成28年3月31日)
販売費及び一般管理費(その他)	153	967

2 スtock・オプションの内容、規模及びその変動状況

(1) スtock・オプションの内容

第4回新株予約権	
会社名	提出会社
決議年月日	平成17年6月24日
付与対象者の区分及び人数	当社役員 16名 当社従業員 19名 当社子会社役員 17名 当社子会社従業員 29名
株式の種類別のストック・オプションの数 (注)1	普通株式 85,200株
付与日	平成17年8月8日
権利確定条件	(注)2,3
対象勤務期間	平成17年8月8日～平成20年7月31日
権利行使期間	平成20年8月1日～平成37年6月30日(注)3

(注) 1 株式数に換算して記載しております。

2 対象者は、新株予約権の行使時において、当社、当社子会社又は当社関連会社の取締役、監査役、執行役員又は従業員等の地位にあることを要します。

3 その他の権利行使の条件等については、「第4 提出会社の状況 1 株式等の状況 (2) 新株予約権等の状況」に記載のとおりであります。

第6回新株予約権	
会社名	提出会社
決議年月日	平成18年6月23日
付与対象者の区分及び人数	当社役員 11名 当社従業員 20名 当社子会社役員 15名 当社子会社従業員 57名
株式の種類別のストック・オプションの数 (注)1	普通株式 66,900株
付与日	平成18年6月24日
権利確定条件	(注)2,3
対象勤務期間	平成18年6月24日～平成21年6月30日
権利行使期間	平成21年7月1日～平成38年5月29日(注)3

(注) 1 株式数に換算して記載しております。

2 対象者は、新株予約権の行使時において、当社、当社子会社又は当社関連会社の取締役、監査役、執行役員又は従業員等の地位にあることを要します。

3 その他の権利行使の条件等については、「第4 提出会社の状況 1 株式等の状況 (2) 新株予約権等の状況」に記載のとおりであります。

	第7回新株予約権
会社名	提出会社
決議年月日	平成19年6月22日
付与対象者の区分及び人数	当社役員 8名 当社従業員 19名 当社子会社役員 13名 当社子会社従業員 49名
株式の種類別のストック・オプションの数 (注)1	普通株式 100,400株
付与日	平成19年6月23日
権利確定条件	(注)2,3
対象勤務期間	平成19年6月23日～平成22年6月30日
権利行使期間	平成22年7月1日～平成39年5月31日(注)3

(注) 1 株式数に換算して記載しております。

- 2 対象者は、新株予約権の行使時において、当社、当社子会社又は当社関連会社の取締役、監査役、執行役員又は従業員等の地位にあることを要します。
- 3 その他の権利行使の条件等については、「第4 提出会社の状況 1 株式等の状況 (2) 新株予約権等の状況」に記載のとおりであります。

	第8回新株予約権
会社名	提出会社
決議年月日	平成20年6月20日
付与対象者の区分及び人数	当社役員 11名 当社従業員 15名 当社子会社役員 19名 当社子会社従業員 49名
株式の種類別のストック・オプションの数 (注)1	普通株式 177,900株
付与日	平成20年6月21日
権利確定条件	(注)2,3
対象勤務期間	平成20年6月21日～平成23年6月30日
権利行使期間	平成23年7月1日～平成40年5月31日(注)3

(注) 1 株式数に換算して記載しております。

- 2 対象者は、新株予約権の行使時において、当社、当社子会社又は当社関連会社の取締役、監査役、執行役員又は従業員等の地位にあることを要します。
- 3 その他の権利行使の条件等については、「第4 提出会社の状況 1 株式等の状況 (2) 新株予約権等の状況」に記載のとおりであります。

	第9回新株予約権
会社名	提出会社
決議年月日	平成23年6月17日
付与対象者の区分及び人数	当社役員 13名 当社従業員 16名 当社子会社役員 23名 当社子会社従業員 22名
株式の種類別のストック・オプションの数 (注)1	普通株式 234,200株
付与日	平成23年6月18日
権利確定条件	(注)2,3
対象勤務期間	平成23年6月18日～平成26年6月30日
権利行使期間	平成26年7月1日～平成43年5月30日(注)3

(注) 1 株式数に換算して記載しております。

- 2 対象者は、新株予約権の行使時において、当社、当社子会社又は当社関連会社の取締役、監査役、執行役員又は従業員等の地位にあることを要します。
- 3 その他の権利行使の条件等については、「第4 提出会社の状況 1 株式等の状況 (2) 新株予約権等の状況」に記載のとおりであります。

	第10回新株予約権
会社名	提出会社
決議年月日	平成24年6月22日
付与対象者の区分及び人数	当社役員 13名 当社従業員 16名 当社子会社役員 23名 当社子会社従業員 23名
株式の種類別のストック・オプションの数 (注)1	普通株式 130,700株
付与日	平成24年6月23日
権利確定条件	(注)2,3
対象勤務期間	平成24年6月23日～平成27年6月30日
権利行使期間	平成27年7月1日～平成44年5月31日(注)3

(注) 1 株式数に換算して記載しております。

- 2 対象者は、新株予約権の行使時において、当社、当社子会社又は当社関連会社の取締役、監査役又は従業員等の地位にあることを要します。
- 3 その他の権利行使の条件等については、「第4 提出会社の状況 1 株式等の状況 (2) 新株予約権等の状況」に記載のとおりであります。

	第11回新株予約権
会社名	提出会社
決議年月日	平成27年6月19日
付与対象者の区分及び人数	当社役員 12名 当社従業員 17名 当社子会社役員 18名 当社子会社従業員 17名 当社関連会社役員 1名
株式の種類別のストック・オプションの数 (注)1	普通株式 135,700株
付与日	平成27年6月20日
権利確定条件	(注)2
対象勤務期間	対象勤務期間の定めはありません。
権利行使期間	平成30年7月2日～平成47年5月31日(注)2

(注) 1 株式数に換算して記載しております。

2 権利行使の条件等については、「第4 提出会社の状況 1 株式等の状況 (2) 新株予約権等の状況」に記載のとおりであります。

(2) ストック・オプションの規模及びその変動状況

当連結会計年度(平成28年3月期)において存在したストック・オプションを対象とし、ストック・オプションの数については、株式数に換算して記載しております。

ストック・オプションの数

	第4回新株予約権	第6回新株予約権	第7回新株予約権	第8回新株予約権
会社名	提出会社	提出会社	提出会社	提出会社
決議年月日	平成17年6月24日	平成18年6月23日	平成19年6月22日	平成20年6月20日
権利確定前(株)				
前連結会計年度末	-	-	-	-
付与	-	-	-	-
失効	-	-	-	-
権利確定	-	-	-	-
未確定残	-	-	-	-
権利確定後(株)				
前連結会計年度末	7,700	10,000	18,000	54,500
権利確定	-	-	-	-
権利行使	3,000	2,700	5,200	19,900
失効	-	-	-	-
未行使残	4,700	7,300	12,800	34,600

	第9回新株予約権	第10回新株予約権	第11回新株予約権
会社名	提出会社	提出会社	提出会社
決議年月日	平成23年6月17日	平成24年6月22日	平成27年6月19日
権利確定前(株)			
前連結会計年度末	-	126,100	-
付与	-	-	135,700
失効	-	-	-
権利確定	-	126,100	135,700
未確定残	-	-	-
権利確定後(株)			
前連結会計年度末	161,900	-	-
権利確定	-	126,100	135,700
権利行使	104,900	71,700	-
失効	-	1,000	-
未行使残	57,000	53,400	135,700

単価情報

	第4回新株予約権	第6回新株予約権	第7回新株予約権	第8回新株予約権
会社名	提出会社	提出会社	提出会社	提出会社
決議年月日	平成17年6月24日	平成18年6月23日	平成19年6月22日	平成20年6月20日
権利行使価格(円)	1	1	1	1
行使時平均株価(円)	7,082.50	7,194.74	7,139.35	7,311.99
付与日における 公正な評価単価(円)	-	7,205	8,334	5,420

	第9回新株予約権	第10回新株予約権	第11回新株予約権
会社名	提出会社	提出会社	提出会社
決議年月日	平成23年6月17日	平成24年6月22日	平成27年6月19日
権利行使価格(円)	1	1	1
行使時平均株価(円)	7,008.71	6,913.32	-
付与日における 公正な評価単価(円)	3,553	2,837	6,909

3 ストック・オプションの公正な評価単価の見積方法

当連結会計年度において付与された第11回新株予約権についての公正な評価単価の見積方法は以下のとおりであります。

(1) 使用した評価技法 ブラック・ショールズ式

(2) 主な基礎数値及び見積方法

	第11回新株予約権
株価変動性 (注)1	39.21%
予想残存期間 (注)2	11.5年
予想配当 (注)3	96.5円/株
無リスク利子率 (注)4	0.52%

(注) 1 11.5年間(平成15年12月から平成27年6月まで)の株価実績に基づき算定しております。

2 十分なデータの蓄積がなく、合理的な見積りが困難であるため、権利行使期間の中間点において行使されるものと推定して見積もっております。

3 平成26年3月期及び平成27年3月期の配当実績の平均によっております。

4 予想残存期間に対応する国債の利回りであります。

4 ストック・オプションの権利確定数の見積方法

基本的には、将来の失効数の合理的な見積りは困難であるため、実績の失効数のみ反映させる方法を採用しております。

(税効果会計関係)

1 繰延税金資産及び繰延税金負債の発生の主な原因別の内訳

	前連結会計年度 (平成27年3月31日)	当連結会計年度 (平成28年3月31日)
繰延税金資産		
退職給付に係る負債	17,913百万円	17,716百万円
税務上の繰越欠損金	19,841百万円	17,061百万円
たな卸資産に係る未実現利益	11,582百万円	14,100百万円
たな卸資産評価損	4,148百万円	4,912百万円
減損損失	3,026百万円	3,036百万円
賞与引当金	3,210百万円	2,831百万円
製品保証引当金	2,733百万円	2,395百万円
その他	10,002百万円	12,365百万円
繰延税金資産小計	72,459百万円	74,420百万円
評価性引当額	13,506百万円	11,995百万円
繰延税金資産合計	58,952百万円	62,425百万円
繰延税金負債		
子会社の留保利益	5,619百万円	5,383百万円
企業結合により識別された無形資産	5,254百万円	3,740百万円
その他有価証券評価差額金	4,510百万円	3,486百万円
その他	5,863百万円	3,146百万円
繰延税金負債合計	21,247百万円	15,757百万円
繰延税金資産の純額	37,705百万円	46,667百万円

(注) 前連結会計年度及び当連結会計年度における繰延税金資産の純額は、連結貸借対照表の以下の項目に含まれております。

	前連結会計年度 (平成27年3月31日)	当連結会計年度 (平成28年3月31日)
流動資産 - 繰延税金資産	27,671百万円	31,203百万円
固定資産 - 繰延税金資産	18,347百万円	20,781百万円
流動負債 - その他	0百万円	-
固定負債 - その他	8,314百万円	5,317百万円

2 法定実効税率と税効果会計適用後の法人税等の負担率との差異の原因となった主要な項目別の内訳

	前連結会計年度 (平成27年3月31日)	当連結会計年度 (平成28年3月31日)
法定実効税率	35.64%	33.06%
(調整)		
税額控除等	4.35%	7.49%
税率変更による期末繰延税金資産の減額修正	3.39%	1.78%
のれん償却及び減損額	0.45%	1.49%
未実現利益消去による影響額	0.70%	1.30%
未認識税効果の影響額	17.51%	0.83%
その他	1.16%	0.09%
税効果会計適用後の法人税等の負担率	17.16%	26.80%

3 法人税等の税率の変更による繰延税金資産及び繰延税金負債の金額の修正

「所得税法等の一部を改正する法律」(平成28年法律第15号)及び「地方税法等の一部を改正する等の法律」(平成28年法律第13号)が平成28年3月29日に国会で成立し、平成28年4月1日以後に開始する連結会計年度から法人税率等の引下げ等が行われることとなりました。これに伴い、繰延税金資産及び繰延税金負債の計算に使用する法定実効税率は前連結会計年度の計算において使用した32.34%から、平成28年4月1日に開始する連結会計年度及び平成29年4月1日に開始する連結会計年度に解消が見込まれる一時差異等については30.86%に、平成30年4月1日に開始する連結会計年度以降に解消が見込まれる一時差異等については、30.62%となります。

この税率変更により、繰延税金資産の金額(繰延税金負債の金額を控除した金額)が1,781百万円減少し、法人税等調整額が1,893百万円増加しております。

(企業結合等関係)

重要性が乏しいため、記載を省略しております。

(資産除去債務関係)

資産除去債務の重要性が乏しいため、記載を省略しております。

(賃貸等不動産関係)

賃貸等不動産の総額の重要性が乏しいため、記載を省略しております。

(セグメント情報等)

【セグメント情報】

1 報告セグメントの概要

(1) 報告セグメントの決定方法及び各報告セグメントに属する製品及びサービスの種類

当社の報告セグメントは、当社の構成単位のうち分離された財務情報が入手可能であり、経営者が、経営資源の配分の決定及び業績を評価するために、定期的に検討を行う対象となっているものであります。

当社は、BU(ビジネスユニット)を基礎とした製品・サービス別のセグメントから構成されており、「半導体製造装置」及び「FPD(フラットパネルディスプレイ)製造装置」を報告セグメントとしております。

「半導体製造装置」の製品は、ウェーハ処理工程で使われるコータ/デベロッパ、プラズマエッチング装置、熱処理成膜装置、枚葉成膜装置、洗浄装置、ウェーハ検査工程で使われるウェーハプローバ及びその他半導体製造装置から構成されており、これらの開発・製造・販売・保守サービス等を行っております。

「FPD製造装置」の製品は、フラットパネルディスプレイ製造用のコータ/デベロッパ、プラズマエッチング/アッシング装置から構成されており、これらの開発・製造・販売・保守サービス等を行っております。

(2) 報告セグメントの変更等に関する事項

「PV(太陽光パネル)製造装置」事業につきましては、当連結会計年度から「セグメント情報等の開示に関する会計基準」に定める重要性を満たさなくなったため、報告セグメントから除外し、「その他」の区分に含めて記載する方法に変更しております。なお、前連結会計年度のセグメント情報については、変更後の区分方法により作成しており、「3 報告セグメントごとの売上高、利益又は損失、資産その他の項目の金額に関する情報」の前連結会計年度に記載しております。

2 報告セグメントごとの売上高、利益又は損失、資産その他の項目の金額の算定方法

報告されている事業セグメントの会計処理の方法は、注記事項(連結財務諸表作成のための基本となる重要な事項)における記載と概ね同一であります。セグメント間の内部収益及び振替高は市場実勢価格に基づいております。また、共用資産については、各報告セグメントに配分しておりませんが、関連する費用については、合理的な基準に基づき各報告セグメントに配分しております。

3 報告セグメントごとの売上高、利益又は損失、資産その他の項目の金額に関する情報
前連結会計年度(自 平成26年4月1日 至 平成27年3月31日)

(単位：百万円)

	報告セグメント		その他 (注) 1	合計	調整額 (注) 2	連結財務諸表 計上額 (注) 3
	半導体 製造装置	F P D 製造装置				
売上高						
外部顧客への 売上高	576,242	32,709	4,172	613,124	-	613,124
セグメント間の 内部売上高又は 振替高	-	-	11,442	11,442	11,442	-
計	576,242	32,709	15,615	624,567	11,442	613,124
セグメント利益 又は損失()	135,991	1,312	7,619	127,059	40,231	86,827
セグメント資産	305,582	23,750	3,622	332,956	543,197	876,153
その他の項目						
減価償却費	10,017	426	48	10,492	10,385	20,878
のれんの償却額	1,150	-	-	1,150	-	1,150
減損損失	387	509	-	896	1,609	2,505
有形固定資産及び 無形固定資産の増 加額	8,529	197	23	8,750	5,530	14,280

(注) 1 「その他」は、報告セグメントに含まれない事業セグメントであり、P V製造装置事業及び当社グループの物流・施設管理・保険業務等であります。

2 調整額の内容は、以下のとおりであります。

(1) セグメント利益又は損失の調整額 40,231百万円には、各報告セグメントに配分していない全社費用が含まれております。全社費用は、主に報告セグメントに帰属しない当社における基礎研究又は要素研究等の研究開発費 17,108百万円及び、経営統合に係る費用 8,529百万円等であります。

(2) セグメント資産の調整額543,197百万円の内容は、各報告セグメントに配分していない現金及び預金、有価証券、建物及び構築物等であります。

(3) 減損損失の調整額1,609百万円は、各報告セグメントに配分していない建物及び構築物等に係るものであります。

(4) 有形固定資産及び無形固定資産の増加額の調整額5,530百万円の内容は、各報告セグメントに配分していない建物及び構築物、機械装置及び運搬具の設備投資額であります。

3 セグメント利益又は損失は、連結損益計算書の税金等調整前当期純利益と調整を行っております。

当連結会計年度(自 平成27年4月1日 至 平成28年3月31日)

(単位：百万円)

	報告セグメント		その他 (注) 1	合計	調整額 (注) 2	連結財務諸表 計上額 (注) 3
	半導体 製造装置	F P D 製造装置				
売上高						
外部顧客への 売上高	613,032	44,687	6,228	663,948	-	663,948
セグメント間の 内部売上高又は 振替高	-	-	11,591	11,591	11,591	-
計	613,032	44,687	17,820	675,540	11,591	663,948
セグメント利益	123,162	4,747	2,035	129,945	23,479	106,466
セグメント資産	321,099	25,186	2,133	348,419	444,948	793,367
その他の項目						
減価償却費	8,792	423	45	9,261	9,995	19,257
のれんの償却額	970	-	-	970	-	970
減損損失	9,710	-	-	9,710	16	9,727
有形固定資産及び 無形固定資産の増 加額	8,499	284	13	8,797	5,952	14,750

(注) 1 「その他」は、報告セグメントに含まれない事業セグメントであり、P V製造装置事業及び当社グループの物流・施設管理・保険業務等であります。

2 調整額の内容は、以下のとおりであります。

- (1) セグメント利益の調整額 23,479百万円には、各報告セグメントに配分していない全社費用が含まれております。全社費用は、主に報告セグメントに帰属しない当社における基礎研究又は要素研究等の研究開発費13,582百万円等であります。
- (2) セグメント資産の調整額444,948百万円の内容は、各報告セグメントに配分していない現金及び預金、有価証券、建物及び構築物等であります。
- (3) 有形固定資産及び無形固定資産の増加額の調整額5,952百万円の内容は、各報告セグメントに配分していない建物及び構築物、機械装置及び運搬具の設備投資額であります。

3 セグメント利益は、連結損益計算書の税金等調整前当期純利益と調整を行っております。

【関連情報】

前連結会計年度(自 平成26年4月1日 至 平成27年3月31日)

1 製品及びサービスごとの情報

セグメント情報に同様の情報を開示しているため、記載を省略しております。

2 地域ごとの情報

(1) 売上高

(単位：百万円)

台湾	米国	韓国	日本	欧州	中国	その他	合計
141,619	135,425	101,961	95,045	62,465	58,379	18,226	613,124

(注) 売上高は顧客の所在地を基礎とし、国又は地域に分類しております。

(2) 有形固定資産

(単位：百万円)

日本	米国	その他	合計
78,492	15,495	12,908	106,896

3 主要な顧客ごとの情報

(単位：百万円)

顧客の名称又は氏名	売上高	関連するセグメント名
Intel Corporation	123,154	半導体製造装置
Samsung Electronics Co., Ltd.	97,943	半導体製造装置 F P D製造装置

(注) 売上高には、当該顧客と同一の企業集団に属する顧客に対する売上高を含めております。

当連結会計年度(自 平成27年4月1日 至 平成28年3月31日)

1 製品及びサービスごとの情報

セグメント情報に同様の情報を開示しているため、記載を省略しております。

2 地域ごとの情報

(1) 売上高

(単位：百万円)

台湾	日本	韓国	米国	中国	欧州	その他	合計
170,095	121,807	107,273	103,574	87,325	56,659	17,213	663,948

(注) 売上高は顧客の所在地を基礎とし、国又は地域に分類しております。

(2) 有形固定資産

(単位：百万円)

日本	米国	その他	合計
75,579	9,723	11,013	96,316

3 主要な顧客ごとの情報

(単位：百万円)

顧客の名称又は氏名	売上高	関連するセグメント名
Samsung Electronics Co., Ltd.	100,671	半導体製造装置 F P D製造装置
Intel Corporation	83,795	半導体製造装置
Taiwan Semiconductor Manufacturing Company Ltd.	71,937	半導体製造装置

(注) 売上高には、当該顧客と同一の企業集団に属する顧客に対する売上高を含めております。

【報告セグメントごとの固定資産の減損損失に関する情報】

セグメント情報に同様の情報を開示しているため、記載を省略しております。

【報告セグメントごとののれんの償却額及び未償却残高に関する情報】

前連結会計年度(自 平成26年4月1日 至 平成27年3月31日)

(単位：百万円)

	半導体製造装置	F P D製造装置	合計
当期償却額	1,150	-	1,150
当期末残高	9,067	-	9,067

当連結会計年度(自 平成27年4月1日 至 平成28年3月31日)

(単位：百万円)

	半導体製造装置	F P D製造装置	合計
当期償却額	970	-	970
当期末残高	4,095	-	4,095

【報告セグメントごとの負ののれん発生益に関する情報】

該当事項はありません。

【関連当事者情報】

該当事項はありません。

(1株当たり情報)

項目	前連結会計年度 (自 平成26年4月1日 至 平成27年3月31日)	当連結会計年度 (自 平成27年4月1日 至 平成28年3月31日)
1株当たり純資産額	3,567円23銭	3,428円37銭
1株当たり当期純利益	401円08銭	461円10銭
潜在株式調整後1株当たり当期純利益	400円15銭	460円00銭

(注) 1株当たり当期純利益及び潜在株式調整後1株当たり当期純利益の算定上の基礎は、以下のとおりであります。

項目	前連結会計年度 (自 平成26年4月1日 至 平成27年3月31日)	当連結会計年度 (自 平成27年4月1日 至 平成28年3月31日)
1株当たり当期純利益		
親会社株主に帰属する当期純利益(百万円)	71,888	77,891
普通株主に帰属しない金額(百万円)	-	-
普通株式に係る親会社株主に帰属する当期純利益 (百万円)	71,888	77,891
期中平均株式数(千株)	179,238	168,924
潜在株式調整後1株当たり当期純利益		
親会社株主に帰属する当期純利益調整額(百万円)	-	-
普通株式増加数(千株)	413	407
(うち新株予約権(千株))	(413)	(407)
希薄化効果を有しないため、潜在株式調整後1株当 たり当期純利益の算定に含まれなかった潜在株式の 概要	-	-

(重要な後発事象)

平成28年4月に発生した熊本地震により、当社グループの主力工場のひとつである東京エレクトロン九州㈱の事業所が被災いたしました。現時点で事業活動に重大な影響は認められておりませんが、通常の生産体制への早期復旧に向けて引き続き必要な対応を行ってまいります。

なお、建物の耐震性には問題ないことは確認できておりますが、建物、生産・開発設備等の被害箇所に係る原状回復費用及び在庫の廃棄費用等として、平成29年3月期に概算で100億円の特別損失を見込んでおります。

【連結附属明細表】

【社債明細表】

該当事項はありません。

【借入金等明細表】

区分	当期首残高 (百万円)	当期末残高 (百万円)	平均利率 (%)	返済期限
短期借入金	-	-	-	-
1年以内に返済予定の長期借入金	-	-	-	-
1年以内に返済予定のリース債務	3	2	-	-
長期借入金 (1年以内に返済予定のものを除く。)	-	-	-	-
リース債務 (1年以内に返済予定のものを除く。)	2	0	-	平成29年～平成30年
その他有利子負債	-	-	-	-
合計	6	2	-	-

(注) 1 リース債務の平均利率については、リース料総額に含まれる利息相当額を控除する前の金額でリース債務を連結貸借対照表に計上しているため、記載しておりません。

2 リース債務(1年以内に返済予定のものを除く。)の連結決算日後5年内における1年ごとの返済予定額の総額は以下のとおりであります。

区分	1年超2年以内 (百万円)	2年超3年以内 (百万円)	3年超4年以内 (百万円)	4年超5年以内 (百万円)
リース債務	0	0	-	-

【資産除去債務明細表】

当連結会計年度期首及び当連結会計年度末における資産除去債務の金額が当連結会計年度期首及び当連結会計年度末における負債及び純資産の合計額の100分の1以下であるため、記載を省略しております。

(2) 【その他】

当連結会計年度における四半期情報等

(累計期間)	第1四半期	第2四半期	第3四半期	当連結会計年度
売上高 (百万円)	155,762	340,951	499,722	663,948
税金等調整前四半期(当期)純利益 (百万円)	29,099	57,519	82,657	106,466
親会社株主に帰属する 四半期(当期)純利益 (百万円)	19,481	41,376	59,235	77,891
1株当たり四半期(当期)純利益 (円)	109.53	238.10	347.30	461.10

(会計期間)	第1四半期	第2四半期	第3四半期	第4四半期
1株当たり四半期純利益 (円)	109.53	129.03	108.82	113.75

2 【財務諸表等】

(1) 【財務諸表】

【貸借対照表】

(単位：百万円)

	前事業年度 (平成27年3月31日)	当事業年度 (平成28年3月31日)
資産の部		
流動資産		
現金及び預金	18,170	29,085
受取手形	22	81
売掛金	103,577	112,044
有価証券	237,731	160,999
商品	89,507	123,464
貯蔵品	162	116
前払費用	1,279	1,186
繰延税金資産	8,657	11,269
その他	61,771	50,558
貸倒引当金	293	1
流動資産合計	520,586	488,804
固定資産		
有形固定資産		
建物	2 6,108	2 5,872
構築物	198	167
機械及び装置	2 1,894	2 1,094
車両運搬具	8	25
工具、器具及び備品	2 1,013	2 1,110
土地	2 21,307	2 20,407
リース資産	4	2
有形固定資産合計	30,535	28,680
無形固定資産		
特許権	890	801
ソフトウェア	817	746
その他	139	81
無形固定資産合計	1,846	1,629
投資その他の資産		
投資有価証券	20,746	16,882
関係会社株式	4 26,330	4 25,981
関係会社出資金	1	-
長期貸付金	-	213
従業員に対する長期貸付金	3	3
関係会社長期貸付金	59,366	51,508
破産更生債権等	452	448
長期前払費用	1,330	1,220
前払年金費用	1,130	1,750
繰延税金資産	2,855	2,375
その他	7,110	6,972
貸倒引当金	536	502
投資その他の資産合計	118,790	106,853
固定資産合計	151,172	137,164
資産合計	671,759	625,968

(単位：百万円)

	前事業年度 (平成27年3月31日)	当事業年度 (平成28年3月31日)
負債の部		
流動負債		
買掛金	98,806	116,019
リース債務	1	1
未払金	24,181	23,531
未払費用	2,662	2,031
未払法人税等	-	16,243
前受金	28,307	30,306
預り金	91,891	88,008
賞与引当金	2,638	2,506
役員賞与引当金	768	1,315
その他	64	28
流動負債合計	249,322	279,994
固定負債		
リース債務	2	1
退職給付引当金	16,567	16,246
役員退職慰労引当金	374	374
その他	23	1
固定負債合計	16,967	16,622
負債合計	266,290	296,616
純資産の部		
株主資本		
資本金	54,961	54,961
資本剰余金		
資本準備金	78,023	78,023
資本剰余金合計	78,023	78,023
利益剰余金		
利益準備金	5,660	5,660
その他利益剰余金		
特別償却準備金	318	228
別途積立金	190,000	-
繰越利益剰余金	74,768	189,319
利益剰余金合計	270,747	195,207
自己株式	9,064	8,050
株主資本合計	394,667	320,141
評価・換算差額等		
その他有価証券評価差額金	9,245	7,545
繰延ヘッジ損益	134	22
評価・換算差額等合計	9,380	7,568
新株予約権	1,420	1,641
純資産合計	405,468	329,351
負債純資産合計	671,759	625,968

【損益計算書】

(単位：百万円)

	前事業年度 (自 平成26年4月1日 至 平成27年3月31日)	当事業年度 (自 平成27年4月1日 至 平成28年3月31日)
売上高	555,092	582,623
売上原価	451,457	495,804
売上総利益	103,635	86,819
販売費及び一般管理費	² 56,541	² 44,726
営業利益	47,094	42,092
営業外収益		
受取配当金	33,808	33,351
その他	6,292	2,027
営業外収益合計	40,101	35,379
営業外費用		
支払利息	406	439
為替差損	-	570
自己株式取得費用	-	662
外国源泉税	-	463
その他	286	475
営業外費用合計	693	2,611
経常利益	86,502	74,861
特別利益		
固定資産売却益	119	991
投資有価証券売却益	54	445
関係会社支援損戻入額	-	⁴ 3,003
関係会社株式売却益	³ 1,983	-
特別利益合計	2,157	4,440
特別損失		
固定資産除売却損	87	85
投資有価証券売却損	-	246
関係会社株式評価損	⁵ 4,312	347
関係会社支援損	⁶ 12,311	-
関係会社貸付金貸倒損失	⁷ 8,230	-
その他	1,816	25
特別損失合計	26,757	705
税引前当期純利益	61,902	78,596
法人税、住民税及び事業税	2,651	16,033
法人税等調整額	1,286	986
法人税等合計	1,364	15,046
当期純利益	63,267	63,549

【株主資本等変動計算書】

前事業年度(自 平成26年4月1日 至 平成27年3月31日)

(単位：百万円)

	株主資本		
	資本金	資本剰余金	
		資本準備金	資本剰余金合計
当期首残高	54,961	78,023	78,023
会計方針の変更による 累積的影響額			
会計方針の変更を反映し た当期首残高	54,961	78,023	78,023
当期変動額			
特別償却準備金の積立			
特別償却準備金の取崩			
剰余金の配当			
当期純利益			
自己株式の取得			
自己株式の処分			
株主資本以外の項目の 当期変動額（純額）			
当期変動額合計	-	-	-
当期末残高	54,961	78,023	78,023

	株主資本						
	利益剰余金					自己株式	株主資本合計
	利益準備金	その他利益剰余金			利益剰余金合計		
		特別償却準備金	別途積立金	繰越利益剰余金			
当期首残高	5,660	130	190,000	30,074	225,864	9,478	349,370
会計方針の変更による 累積的影響額				240	240		240
会計方針の変更を反映し た当期首残高	5,660	130	190,000	29,833	225,624	9,478	349,130
当期変動額							
特別償却準備金の積立		230		230	-		-
特別償却準備金の取崩		42		42	-		-
剰余金の配当				17,923	17,923		17,923
当期純利益				63,267	63,267		63,267
自己株式の取得						183	183
自己株式の処分				220	220	598	377
株主資本以外の項目の 当期変動額（純額）							
当期変動額合計	-	188	-	44,934	45,122	414	45,537
当期末残高	5,660	318	190,000	74,768	270,747	9,064	394,667

	評価・換算差額等			新株予約権	純資産合計
	その他有価証券 評価差額金	繰延ヘッジ損益	評価・換算 差額等合計		
会計方針の変更による 累積的影響額					240
会計方針の変更を反映し た当期首残高	5,619	68	5,687	1,643	356,461
当期変動額					
特別償却準備金の積立					-
特別償却準備金の取崩					-
剰余金の配当					17,923
当期純利益					63,267
自己株式の取得					183
自己株式の処分					377
株主資本以外の項目の 当期変動額（純額）	3,626	66	3,692	223	3,469
当期変動額合計	3,626	66	3,692	223	49,006
当期末残高	9,245	134	9,380	1,420	405,468

当事業年度(自 平成27年4月1日 至 平成28年3月31日)

(単位：百万円)

	株主資本		
	資本金	資本剰余金	
		資本準備金	資本剰余金合計
当期首残高	54,961	78,023	78,023
当期変動額			
特別償却準備金の積立			
特別償却準備金の取崩			
別途積立金の取崩			
剰余金の配当			
当期純利益			
自己株式の取得			
自己株式の処分			
自己株式の消却			
株主資本以外の項目の 当期変動額(純額)			
当期変動額合計	-	-	-
当期末残高	54,961	78,023	78,023

	株主資本						
	利益準備金	利益剰余金			利益剰余金合計	自己株式	株主資本合計
		その他利益剰余金					
		特別償却準備金	別途積立金	繰越利益剰余金			
当期首残高	5,660	318	190,000	74,768	270,747	9,064	394,667
当期変動額							
特別償却準備金の積立		10		10	-		-
特別償却準備金の取崩		100		100	-		-
別途積立金の取崩			190,000	190,000	-		-
剰余金の配当				33,013	33,013		33,013
当期純利益				63,549	63,549		63,549
自己株式の取得						105,809	105,809
自己株式の処分				725	725	1,472	746
自己株式の消却				105,351	105,351	105,351	-
株主資本以外の項目の 当期変動額(純額)							
当期変動額合計	-	90	190,000	114,550	75,539	1,013	74,526
当期末残高	5,660	228	-	189,319	195,207	8,050	320,141

	評価・換算差額等			新株予約権	純資産合計
	その他有価証券 評価差額金	繰延ヘッジ損益	評価・換算 差額等合計		
当期首残高	9,245	134	9,380	1,420	405,468
当期変動額					
特別償却準備金の積立					-
特別償却準備金の取崩					-
別途積立金の取崩					-
剰余金の配当					33,013
当期純利益					63,549
自己株式の取得					105,809
自己株式の処分					746
自己株式の消却					-
株主資本以外の項目の 当期変動額(純額)	1,699	111	1,811	220	1,590
当期変動額合計	1,699	111	1,811	220	76,117
当期末残高	7,545	22	7,568	1,641	329,351

【注記事項】

(重要な会計方針)

1 重要な資産の評価基準及び評価方法

(1) 有価証券

満期保有目的の債券

主として償却原価法によっております。

子会社株式及び関連会社株式

総平均法による原価法によっております。

その他有価証券

時価のあるもの

決算日の市場価格等に基づく時価法によっております。(評価差額は、全部純資産直入法により処理し、売却原価は総平均法により算定しております。)

時価のないもの

総平均法による原価法によっております。

(2) たな卸資産

個別法(ただし、保守用部品及び貯蔵品については先入先出法)による原価法(収益性の低下に基づく簿価切下げの方法)を採用しております。

(3) デリバティブ

時価法によっております。

2 固定資産の減価償却の方法

(1) 有形固定資産(リース資産を除く)

定率法を採用しております。ただし、平成10年4月1日以降に取得した建物(建物附属設備を除く)については、定額法を採用しております。

なお、主な耐用年数は次のとおりであります。

建物 2～50年

機械及び装置 2～8年

(2) 無形固定資産(リース資産を除く)

定額法を採用しております。

なお、自社利用ソフトウェアについては、社内における利用可能期間(5年)に基づく定額法を採用しております。

(3) リース資産

所有権移転外ファイナンス・リース取引に係るリース資産は、リース期間を耐用年数とし、残存価額を零とする定額法を採用しております。

3 引当金の計上基準

(1) 貸倒引当金

債権の貸倒れによる損失に備えるため、一般債権については貸倒実績率により、貸倒懸念債権等特定の債権については個別に回収の可能性を検討し、回収不能見込額を計上しております。

(2) 賞与引当金

従業員に対する賞与の支給に備えるため、支給見込額に基づき当事業年度負担額を計上しております。

(3) 役員賞与引当金

役員に対する賞与の支給に備えるため、支給見込額に基づき当事業年度負担額を計上しております。

(4) 退職給付引当金

従業員の退職給付に備えるため、当事業年度末における退職給付債務及び年金資産の見込額に基づき、計上しております。

退職給付引当金及び退職給付費用の処理方法は以下のとおりであります。

退職給付見込額の期間帰属方法

退職給付債務の算定にあたり、退職給付見込額を当事業年度末までの期間に帰属させる方法については、給付算定式基準によっております。

数理計算上の差異及び過去勤務費用の費用処理方法

過去勤務費用は、各事業年度の発生時における従業員の平均残存勤務期間以内の一定の年数(4年)による定額法により按分した額を費用処理しております。

数理計算上の差異は、各事業年度の発生時における従業員の平均残存勤務期間以内の一定の年数(4年)による定額法により按分した額を、それぞれ発生の翌事業年度から費用処理しております。

(5) 役員退職慰労引当金

役員の退職慰労金の支出に備えるため、当社内規に基づく期末要支給額を計上しております。

なお、当社は、平成17年3月末日をもって役員退職慰労金制度を廃止することといたしました。これに伴い、平成17年6月開催の定時株主総会において、各役員の就任時から平成17年3月末日までの在任期間に対応する退職慰労金を各役員の退任時に支給することを決議し、支給する金額及び方法等については、取締役については取締役会に、監査役については監査役の協議に一任したため、当該支給見込額を引当計上しております。

4 ヘッジ会計の方法

(1) ヘッジ会計の方法

繰延ヘッジ処理によっております。ただし、為替予約が付されている外貨建金銭債権債務等については、振当処理を行っております。

(2) ヘッジ手段とヘッジ対象

ヘッジ手段 デリバティブ取引(先物為替予約)

ヘッジ対象 外貨建金銭債権債務及び外貨建予定取引

(3) ヘッジ方針

原則、外貨建取引は、取引成約時(予定取引を含む)に成約高の範囲内で先物為替予約を利用することにより、為替変動リスクをヘッジしております。

(4) ヘッジ有効性評価の方法

キャッシュ・フロー変動の累計額を比率分析しております。なお、ヘッジ手段とヘッジ対象に関する重要な条件が同一であり、相場変動又はキャッシュ・フロー変動を完全に相殺するものと想定できる場合は、有効性の判定を省略しております。

5 その他財務諸表作成のための基本となる重要な事項

(1) 退職給付に係る会計処理

退職給付に係る未認識数理計算上の差異、未認識過去勤務費用の会計処理の方法は、連結財務諸表におけるこれらの会計処理の方法と異なっております。

(2) 消費税等の会計処理の方法

消費税等の会計処理は、税抜方式によっております。

(3) 連結納税制度の適用

連結納税制度を適用しております。

(表示方法の変更)

損益計算書関係

前事業年度において、独立掲記しておりました「営業外費用」の「固定資産賃貸費用」は、当事業年度において重要性が乏しくなったため、当事業年度より「営業外費用」の「その他」に含めて表示しております。この表示方法の変更を反映させるため、前事業年度の財務諸表の組替えを行っております。

この結果、前事業年度の損益計算書において、独立掲記しておりました「営業外費用」の「固定資産賃貸費用」200百万円は、「その他」として組み替えております。

(貸借対照表関係)

- 1 関係会社に対する金銭債権及び金銭債務の金額は、次のとおりであります。

	前事業年度 (平成27年3月31日)	当事業年度 (平成28年3月31日)
短期金銭債権	47,874百万円	34,492百万円
長期金銭債権	59,366百万円	51,508百万円
短期金銭債務	208,513百万円	221,633百万円
長期金銭債務	1百万円	0百万円

- 2 国庫補助金等により有形固定資産の取得価額から控除している圧縮記帳額及びその内訳は次のとおりであります。

	前事業年度 (平成27年3月31日)	当事業年度 (平成28年3月31日)
圧縮記帳額	1,691百万円	1,691百万円
(うち、建物)	152百万円	152百万円
(うち、機械及び装置)	1,036百万円	1,036百万円
(うち、工具、器具及び備品)	44百万円	44百万円
(うち、土地)	458百万円	458百万円

- 3 当社は、運転資金の効率的な調達を行うため、取引銀行と当座貸越契約及び貸出コミットメント契約を締結しております。

当座貸越契約及び貸出コミットメントに係る借入未実行残高等は次のとおりであります。

	前事業年度 (平成27年3月31日)	当事業年度 (平成28年3月31日)
当座貸越極度額及び 貸出コミットメントの総額	91,300百万円	91,300百万円
借入実行残高	-	-
差引額	91,300百万円	91,300百万円

- 4 固定資産の投資その他の資産に計上した「関係会社株式」のうち、43百万円については貸株に供しております。

- 5 製品保証契約に係る責任及び費用は主に製造子会社が負担しているため、当該子会社において製品保証引当金を計上しております。

(損益計算書関係)

- 1 関係会社との取引に係る主なものは次のとおりであります。

	前事業年度 (自 平成26年4月1日 至 平成27年3月31日)	当事業年度 (自 平成27年4月1日 至 平成28年3月31日)
売上高	85,625百万円	67,008百万円
仕入高	457,629百万円	522,986百万円
営業取引以外の取引高	40,556百万円	37,940百万円

- 2 販売費に属する費用のおおよその割合は前事業年度32%、当事業年度38%、一般管理費に属する費用のおおよその割合は前事業年度68%、当事業年度62%であります。

販売費及び一般管理費のうち主要な費目及び金額は次のとおりであります。

	前事業年度 (自 平成26年4月1日 至 平成27年3月31日)	当事業年度 (自 平成27年4月1日 至 平成28年3月31日)
給料及び手当	7,367百万円	7,393百万円
研究開発費	18,033百万円	14,353百万円
事務手数料	13,084百万円	5,721百万円

- 3 当社が保有する東京エレクトロン デバイス(株)株式の一部を売却したことによるものであります。
- 4 当社の子会社であるTEL Solar AG in Liquidationに対して発生が見込まれていた経営支援費用の減少等に伴う戻入額であります。
- 5 当社の子会社であるTokyo Electron (Kunshan) Ltd. 株式に対する評価損3,613百万円及びTEL Venture Capital, Inc. 株式に対する評価損698百万円であります。
- 6 当社の子会社であるTEL Solar AG in Liquidationに対する経営支援費用であります。
- 7 当社の子会社であるTEL Solar AG in Liquidationに対する貸付金の債権放棄を実施したことによるものであります。

(有価証券関係)

子会社株式及び関連会社株式
前事業年度(平成27年3月31日)

区分	貸借対照表計上額 (百万円)	時価 (百万円)	差額 (百万円)
関連会社株式	1,551	5,666	4,115

当事業年度(平成28年3月31日)

区分	貸借対照表計上額 (百万円)	時価 (百万円)	差額 (百万円)
関連会社株式	1,551	5,337	3,786

(注) 時価を把握することが極めて困難と認められる子会社株式及び関連会社株式の貸借対照表計上額

(単位：百万円)

区分	前事業年度 (平成27年3月31日)	当事業年度 (平成28年3月31日)
子会社株式	24,387	24,039
関連会社株式	390	390

これらについては、市場価格がなく、時価を把握することが極めて困難と認められることから、「子会社株式及び関連会社株式」には含めておりません。

(税効果会計関係)

1 繰延税金資産及び繰延税金負債の発生の主な原因別の内訳

	前事業年度 (平成27年3月31日)	当事業年度 (平成28年3月31日)
繰延税金資産		
退職給付引当金	5,357百万円	4,974百万円
商品評価損	3,697百万円	4,544百万円
関係会社株式評価損	2,463百万円	2,438百万円
未払事業税	-	1,075百万円
減損損失	2,014百万円	949百万円
賞与引当金	873百万円	773百万円
株式報酬費用	459百万円	502百万円
ゴルフ会員権評価損	238百万円	223百万円
貸倒引当金	252百万円	154百万円
税務上の繰越欠損金	670百万円	-
その他	3,883百万円	5,227百万円
繰延税金資産小計	19,912百万円	20,864百万円
評価性引当額	3,299百万円	3,232百万円
繰延税金資産合計	16,612百万円	17,631百万円
繰延税金負債		
その他有価証券評価差額金	4,419百万円	3,330百万円
前払年金費用	365百万円	536百万円
特別償却準備金	153百万円	101百万円
繰延ヘッジ損益	95百万円	19百万円
未収事業税	65百万円	-
繰延税金負債合計	5,100百万円	3,987百万円
繰延税金資産の純額	11,512百万円	13,644百万円

2 法定実効税率と税効果会計適用後の法人税等の負担率との差異の原因となった主要な項目別の内訳

	前事業年度 (平成27年3月31日)	当事業年度 (平成28年3月31日)
法定実効税率	35.64%	33.06%
(調整)		
受取配当金等永久に益金に算入されない項目	18.41%	13.78%
税額控除等	1.55%	2.13%
税率変更による期末繰延税金資産の減額修正	2.44%	1.45%
交際費等永久に損金に算入されない項目	0.85%	0.50%
未認識税効果の影響額	20.98%	0.09%
その他	0.19%	0.13%
税効果会計適用後の法人税等の負担率	2.20%	19.14%

3 法人税等の税率の変更による繰延税金資産及び繰延税金負債の金額の修正

「所得税法等の一部を改正する法律」(平成28年法律第15号)及び「地方税法等の一部を改正する等の法律」(平成28年法律第13号)が平成28年3月29日に国会で成立し、平成28年4月1日以後に開始する事業年度から法人税率等の引下げ等が行われることとなりました。これに伴い、繰延税金資産及び繰延税金負債の計算に使用する法定実効税率は前事業年度の計算において使用した32.34%から、平成28年4月1日に開始する事業年度及び平成29年4月1日に開始する事業年度に解消が見込まれる一時差異については30.86%に、平成30年4月1日に開始する事業年度以降に解消が見込まれる一時差異については30.62%となります。

この税率変更により、繰延税金資産の金額(繰延税金負債の金額を控除した金額)が951百万円減少し、法人税等調整額が1,139百万円増加しております。

(企業結合等関係)

重要性が乏しいため、記載を省略しております。

(重要な後発事象)

該当事項はありません。

【附属明細表】

【有形固定資産等明細表】

(単位：百万円)

区分	資産の種類	当期首残高	当期増加額	当期減少額	当期償却額	当期末残高	減価償却累計額
有形固定資産	建物	6,108	391	28	598	5,872	26,800
	構築物	198	3	12	21	167	1,002
	機械及び装置	1,894	351	273	878	1,094	7,159
	車両運搬具	8	25	0	8	25	18
	工具、器具及び備品	1,013	871	251	523	1,110	8,269
	土地	21,307	-	900	-	20,407	-
	リース資産	4	-	-	1	2	9
	計	30,535	1,642	1,464	2,033	28,680	43,260
無形固定資産	特許権	890	200	-	288	801	-
	ソフトウェア	817	296	0	366	746	-
	その他	139	11	68	1	81	-
	計	1,846	508	68	656	1,629	-

【引当金明細表】

(単位：百万円)

科目	当期首残高	当期増加額	当期減少額	当期末残高
貸倒引当金	829	1	326	504
賞与引当金	2,638	2,506	2,638	2,506
役員賞与引当金	768	1,315	768	1,315
役員退職慰労引当金	374	-	-	374

(2) 【主な資産及び負債の内容】

連結財務諸表を作成しているため、記載を省略しております。

(3) 【その他】

該当事項はありません。

第6 【提出会社の株式事務の概要】

事業年度	4月1日から3月31日まで
定時株主総会	6月中
基準日	3月31日
剰余金の配当の基準日	9月30日、3月31日
1単元の株式数	100株
単元未満株式の買取り	
取扱場所	(特別口座) 東京都千代田区丸の内一丁目4番1号 三井住友信託銀行株式会社 証券代行部
株主名簿管理人	(特別口座) 東京都千代田区丸の内一丁目4番1号 三井住友信託銀行株式会社
取次所	-
買取手数料	株式の売買の委託に係る手数料相当額として別途定める金額
公告掲載方法	当社の公告方法は、電子公告としております。ただし、事故その他やむを得ない事由によって電子公告による公告をすることができない場合は、日本経済新聞に掲載して行います。 なお、電子公告は当社のホームページに掲載しており、そのアドレスは次のとおりです。 http://www.tel.co.jp/ir/stocks/koukoku/
株主に対する特典	ありません。

第7 【提出会社の参考情報】

1 【提出会社の親会社等の情報】

当社には、親会社等はありません。

2 【その他の参考情報】

当事業年度の開始日から有価証券報告書提出日までの間に、次の書類を提出しております。

(1) 有価証券報告書及びその添付書類並びに確認書

事業年度 第52期(自 平成26年4月1日 至 平成27年3月31日)

平成27年6月19日関東財務局長に提出。

(2) 内部統制報告書及びその添付書類

平成27年6月19日関東財務局長に提出。

(3) 四半期報告書及び確認書

第53期第1四半期(自 平成27年4月1日 至 平成27年6月30日)

平成27年8月7日関東財務局長に提出。

第53期第2四半期(自 平成27年7月1日 至 平成27年9月30日)

平成27年11月9日関東財務局長に提出。

第53期第3四半期(自 平成27年10月1日 至 平成27年12月31日)

平成28年2月10日関東財務局長に提出。

(4) 臨時報告書

企業内容等の開示に関する内閣府令第19条第2項第9号の2(株主総会における議決権行使の結果)の規定に基づく臨時報告書

平成27年6月23日関東財務局長に提出。

企業内容等の開示に関する内閣府令第19条第2項第9号(代表取締役の異動)の規定に基づく臨時報告書

平成27年11月26日関東財務局長に提出。

(5) 訂正発行登録書

平成27年5月7日関東財務局長に提出。

平成27年5月26日関東財務局長に提出。

平成27年6月19日関東財務局長に提出。

平成27年6月23日関東財務局長に提出。

平成27年8月7日関東財務局長に提出。

平成27年11月9日関東財務局長に提出。

平成27年11月26日関東財務局長に提出。

平成28年2月10日関東財務局長に提出。

(6) 自己株券買付状況報告書

平成27年7月15日関東財務局長に提出。
平成27年8月14日関東財務局長に提出。
平成27年9月14日関東財務局長に提出。
平成27年10月14日関東財務局長に提出。
平成27年11月12日関東財務局長に提出。
平成27年12月11日関東財務局長に提出。
平成28年1月14日関東財務局長に提出。
平成28年2月12日関東財務局長に提出。
平成28年3月14日関東財務局長に提出。
平成28年4月14日関東財務局長に提出。
平成28年5月12日関東財務局長に提出。
平成28年6月10日関東財務局長に提出。

(7) 自己株券買付状況報告書の訂正報告書

平成28年2月12日提出の自己株券買付状況報告書に係る訂正報告書
平成28年4月13日関東財務局長に提出。
平成28年3月14日提出の自己株券買付状況報告書に係る訂正報告書
平成28年4月13日関東財務局長に提出。

第二部【提出会社の保証会社等の情報】

該当事項はありません。

独立監査人の監査報告書及び内部統制監査報告書

平成28年6月17日

東京エレクトロン株式会社

取締役会 御中

有限責任 あずさ監査法人

指定有限責任社員 公認会計士 山田 治彦
業務執行社員

指定有限責任社員 公認会計士 松本 尚己
業務執行社員

< 財務諸表監査 >

当監査法人は、金融商品取引法第193条の2第1項の規定に基づく監査証明を行うため、「経理の状況」に掲げられている東京エレクトロン株式会社の平成27年4月1日から平成28年3月31日までの連結会計年度の連結財務諸表、すなわち、連結貸借対照表、連結損益計算書、連結包括利益計算書、連結株主資本等変動計算書、連結キャッシュ・フロー計算書、連結財務諸表作成のための基本となる重要な事項、その他の注記及び連結附属明細表について監査を行った。

連結財務諸表に対する経営者の責任

経営者の責任は、我が国において一般に公正妥当と認められる企業会計の基準に準拠して連結財務諸表を作成し適正に表示することにある。これには、不正又は誤謬による重要な虚偽表示のない連結財務諸表を作成し適正に表示するために経営者が必要と判断した内部統制を整備及び運用することが含まれる。

監査人の責任

当監査法人の責任は、当監査法人が実施した監査に基づいて、独立の立場から連結財務諸表に対する意見を表明することにある。当監査法人は、我が国において一般に公正妥当と認められる監査の基準に準拠して監査を行った。監査の基準は、当監査法人に連結財務諸表に重要な虚偽表示がないかどうかについて合理的な保証を得るために、監査計画を策定し、これに基づき監査を実施することを求めている。

監査においては、連結財務諸表の金額及び開示について監査証拠を入手するための手続が実施される。監査手続は、当監査法人の判断により、不正又は誤謬による連結財務諸表の重要な虚偽表示のリスクの評価に基づいて選択及び適用される。財務諸表監査の目的は、内部統制の有効性について意見表明するためのものではないが、当監査法人は、リスク評価の実施に際して、状況に応じた適切な監査手続を立案するために、連結財務諸表の作成と適正な表示に関連する内部統制を検討する。また、監査には、経営者が採用した会計方針及びその適用方法並びに経営者によって行われた見積りの評価も含め全体としての連結財務諸表の表示を検討することが含まれる。

当監査法人は、意見表明の基礎となる十分かつ適切な監査証拠を入手したと判断している。

監査意見

当監査法人は、上記の連結財務諸表が、我が国において一般に公正妥当と認められる企業会計の基準に準拠して、東京エレクトロン株式会社及び連結子会社の平成28年3月31日現在の財政状態並びに同日をもって終了する連結会計年度の経営成績及びキャッシュ・フローの状況をすべての重要な点において適正に表示しているものと認める。

< 内部統制監査 >

当監査法人は、金融商品取引法第193条の2第2項の規定に基づく監査証明を行うため、東京エレクトロン株式会社の平成28年3月31日現在の内部統制報告書について監査を行った。

内部統制報告書に対する経営者の責任

経営者の責任は、財務報告に係る内部統制を整備及び運用し、我が国において一般に公正妥当と認められる財務報告に係る内部統制の評価の基準に準拠して内部統制報告書を作成し適正に表示することにある。

なお、財務報告に係る内部統制により財務報告の虚偽の記載を完全には防止又は発見することができない可能性がある。

監査人の責任

当監査法人の責任は、当監査法人が実施した内部統制監査に基づいて、独立の立場から内部統制報告書に対する意見を表明することにある。当監査法人は、我が国において一般に公正妥当と認められる財務報告に係る内部統制の監査の基準に準拠して内部統制監査を行った。財務報告に係る内部統制の監査の基準は、当監査法人に内部統制報告書に重要な虚偽表示がないかどうかについて合理的な保証を得るために、監査計画を策定し、これに基づき内部統制監査を実施することを求めている。

内部統制監査においては、内部統制報告書における財務報告に係る内部統制の評価結果について監査証拠を入手するための手続が実施される。内部統制監査の監査手続は、当監査法人の判断により、財務報告の信頼性に及ぼす影響の重要性に基づいて選択及び適用される。また、内部統制監査には、財務報告に係る内部統制の評価範囲、評価手続及び評価結果について経営者が行った記載を含め、全体としての内部統制報告書の表示を検討することが含まれる。

当監査法人は、意見表明の基礎となる十分かつ適切な監査証拠を入手したと判断している。

監査意見

当監査法人は、東京エレクトロン株式会社が平成28年3月31日現在の財務報告に係る内部統制は有効であると表示した上記の内部統制報告書が、我が国において一般に公正妥当と認められる財務報告に係る内部統制の評価の基準に準拠して、財務報告に係る内部統制の評価結果について、すべての重要な点において適正に表示しているものと認める。

利害関係

会社と当監査法人又は業務執行社員との間には、公認会計士法の規定により記載すべき利害関係はない。

以 上

-
- 1 上記は監査報告書の原本に記載された事項を電子化したものであり、その原本は当社(有価証券報告書提出会社)が別途保管しております。
 - 2 XBRLデータは監査の対象には含まれていません。

独立監査人の監査報告書

平成28年6月17日

東京エレクトロン株式会社

取締役会 御中

有限責任 あずさ監査法人

指定有限責任社員 公認会計士 山田 治彦
業務執行社員

指定有限責任社員 公認会計士 松本 尚己
業務執行社員

当監査法人は、金融商品取引法第193条の2第1項の規定に基づく監査証明を行うため、「経理の状況」に掲げられている東京エレクトロン株式会社の平成27年4月1日から平成28年3月31日までの第53期事業年度の財務諸表、すなわち、貸借対照表、損益計算書、株主資本等変動計算書、重要な会計方針、その他の注記及び附属明細表について監査を行った。

財務諸表に対する経営者の責任

経営者の責任は、我が国において一般に公正妥当と認められる企業会計の基準に準拠して財務諸表を作成し適正に表示することにある。これには、不正又は誤謬による重要な虚偽表示のない財務諸表を作成し適正に表示するために経営者が必要と判断した内部統制を整備及び運用することが含まれる。

監査人の責任

当監査法人の責任は、当監査法人が実施した監査に基づいて、独立の立場から財務諸表に対する意見を表明することにある。当監査法人は、我が国において一般に公正妥当と認められる監査の基準に準拠して監査を行った。監査の基準は、当監査法人に財務諸表に重要な虚偽表示がないかどうかについて合理的な保証を得るために、監査計画を策定し、これに基づき監査を実施することを求めている。

監査においては、財務諸表の金額及び開示について監査証拠を入手するための手続が実施される。監査手続は、当監査法人の判断により、不正又は誤謬による財務諸表の重要な虚偽表示のリスクの評価に基づいて選択及び適用される。財務諸表監査の目的は、内部統制の有効性について意見表明するためのものではないが、当監査法人は、リスク評価の実施に際して、状況に応じた適切な監査手続を立案するために、財務諸表の作成と適正な表示に関連する内部統制を検討する。また、監査には、経営者が採用した会計方針及びその適用方法並びに経営者によって行われた見積りの評価も含め全体としての財務諸表の表示を検討することが含まれる。

当監査法人は、意見表明の基礎となる十分かつ適切な監査証拠を入手したと判断している。

監査意見

当監査法人は、上記の財務諸表が、我が国において一般に公正妥当と認められる企業会計の基準に準拠して、東京エレクトロン株式会社の平成28年3月31日現在の財政状態及び同日をもって終了する事業年度の経営成績をすべての重要な点において適正に表示しているものと認める。

利害関係

会社と当監査法人又は業務執行社員との間には、公認会計士法の規定により記載すべき利害関係はない。

以上

- 上記は監査報告書の原本に記載された事項を電子化したものであり、その原本は当社(有価証券報告書提出会社)が別途保管しております。
- XBRLデータは監査の対象には含まれていません。