

【表紙】

【提出書類】	有価証券報告書
【根拠条文】	金融商品取引法第24条第1項
【提出先】	近畿財務局長
【提出日】	平成28年6月22日
【事業年度】	第47期（自平成27年4月1日至平成28年3月31日）
【会社名】	メック株式会社
【英訳名】	M E C C O M P A N Y L T D .
【代表者の役職氏名】	代表取締役社長 前田 和夫
【本店の所在の場所】	兵庫県尼崎市東初島町1番地 同所は登記上の本店所在地であり、実際の業務は最寄りの連絡場所で行っております。
【電話番号】	06(6414)3451(代表)
【事務連絡者氏名】	常務執行役員管理本部長 北村 伸二
【最寄りの連絡場所】	兵庫県尼崎市昭和通三丁目95番地 本社事務所
【電話番号】	06(6414)3451(代表)
【事務連絡者氏名】	常務執行役員管理本部長 北村 伸二
【縦覧に供する場所】	株式会社東京証券取引所 (東京都中央区日本橋兜町2番1号)

第一部【企業情報】

第1【企業の概況】

1【主要な経営指標等の推移】

(1) 連結経営指標等

回次	第43期	第44期	第45期	第46期	第47期
決算年月	平成24年3月	平成25年3月	平成26年3月	平成27年3月	平成28年3月
売上高 (千円)	6,286,918	6,703,970	8,003,384	9,057,322	9,078,197
経常利益 (千円)	686,645	956,835	1,551,840	2,129,266	2,207,938
親会社株主に帰属する当期純利益 (千円)	58,976	626,956	925,102	1,344,329	1,514,709
包括利益 (千円)	89,343	1,103,715	1,744,632	1,967,848	1,123,831
純資産額 (千円)	7,726,274	8,669,421	10,265,235	12,039,669	12,250,452
総資産額 (千円)	10,052,686	10,883,722	12,869,504	14,646,135	15,715,637
1株当たり純資産額 (円)	384.95	431.94	511.44	599.85	632.41
1株当たり当期純利益金額 (円)	2.94	31.24	46.09	66.98	76.26
潜在株式調整後1株当たり当期純利益金額 (円)	-	-	-	-	-
自己資本比率 (%)	76.9	79.7	79.8	82.2	78.0
自己資本利益率 (%)	0.7	7.6	9.8	12.1	12.5
株価収益率 (倍)	106.80	16.49	17.40	12.33	11.37
営業活動によるキャッシュ・フロー (千円)	767,357	352,635	1,759,649	1,489,731	1,796,874
投資活動によるキャッシュ・フロー (千円)	700,305	102,937	231,654	399,321	1,372,331
財務活動によるキャッシュ・フロー (千円)	359,792	400,063	459,956	220,331	912,315
現金及び現金同等物の期末残高 (千円)	1,817,828	1,749,409	2,973,188	3,997,861	3,422,876
従業員数 (名)	284	288	294	301	320

(注) 1 売上高には消費税等は含まれておりません。

2 潜在株式調整後1株当たり当期純利益金額については、潜在株式がないため記載しておりません。

3 「企業結合に関する会計基準」(企業会計基準第21号 平成25年9月13日)等を適用し、当連結会計年度より、「当期純利益」を「親会社株主に帰属する当期純利益」としております。

(2) 提出会社の経営指標等

回次	第43期	第44期	第45期	第46期	第47期
決算年月	平成24年 3月	平成25年 3月	平成26年 3月	平成27年 3月	平成28年 3月
売上高 (千円)	4,340,408	4,976,651	5,811,381	6,274,172	6,309,981
経常利益 (千円)	1,512,792	920,238	1,367,535	1,873,750	1,730,504
当期純利益 (千円)	1,052,836	495,936	936,094	1,422,771	1,276,156
資本金 (千円)	594,142	594,142	594,142	594,142	594,142
発行済株式総数 (株)	20,071,093	20,071,093	20,071,093	20,071,093	20,071,093
純資産額 (千円)	6,159,810	6,476,446	7,232,551	8,532,479	8,822,078
総資産額 (千円)	8,737,129	8,029,818	8,833,921	10,130,130	11,229,873
1株当たり純資産額 (円)	306.90	322.68	360.35	425.11	455.43
1株当たり配当額 (円)	8.00	10.00	10.00	14.00	18.00
(内 1株当たり中間配当額) (円)	(4.00)	(4.00)	(5.00)	(6.00)	(8.00)
1株当たり当期純利益金額 (円)	52.46	24.71	46.64	70.89	64.25
潜在株式調整後1株当たり当期純利益金額 (円)	-	-	-	-	-
自己資本比率 (%)	70.5	80.7	81.9	84.2	78.6
自己資本利益率 (%)	18.1	7.8	13.7	18.0	14.7
株価収益率 (倍)	5.99	20.84	17.20	11.65	13.49
配当性向 (%)	15.2	40.5	21.4	19.7	28.0
従業員数 (名)	168	168	170	172	186

(注) 1 売上高には消費税等は含まれておりません。

2 潜在株式調整後1株当たり当期純利益金額については、潜在株式がないため記載しておりません。

2【沿革】

- 昭和44年5月 大阪市北区梅が枝町において当社設立。化学技術コンサルティング業務を開始。
- 昭和44年9月 プリント配線板用銅表面処理剤、同はんだ表面処理剤の研究開発を開始。
- 昭和45年2月 銅表面処理剤・はんだ表面処理剤の販売を開始。
- 昭和46年6月 販売量拡大に備えて大阪市西淀川区に工場を移転。
- 昭和46年9月 第1回JPCA（日本プリント回路工業会）ショーに出展。
- 昭和50年3月 住友スリーエム㈱と販売代理店契約を締結し、プリント配線板用研磨材の販売を開始。
- 昭和50年4月 東京都立川市に東京営業所を設置。
- 昭和54年10月 HALフラックスの販売を開始。
- 昭和55年1月 はんだ剥離機を発売、全面剥離法普及にはずみをつけるとともに、機械装置分野にも本格進出。
- 昭和56年7月 兵庫県尼崎市東初島町（現研究所所在地）に本社・工場を建設。
- 昭和57年10月 産業基板用マイクロエッチング剤の販売開始。
- 昭和60年6月 兵庫県西宮市に新工場を建設。
- 平成元年4月 本社所在地（兵庫県尼崎市）に研究所を併設。
- 平成2年4月 台湾省桃園縣に初の海外支店を開設。
- 平成4年11月 ベルギーにMEC EUROPE NV.（現 連結子会社）設立。
- 平成5年5月 新潟県長岡市に新工場建設。（新潟営業所を併設）
- 平成6年5月 台湾支店を現地法人化し、MEC TAIWAN COMPANY LTD.（現 連結子会社）を設立。
- 平成7年1月 銅表面粗化剤メックエッチボンドCZシリーズの販売開始。
- 平成8年3月 香港にMEC(HONG KONG)LTD.（現 連結子会社）を設立。
- 平成8年4月 MEC EUROPE NV.を現地に移転し、現地生産体制を整備。
- 平成9年4月 アメリカ合衆国カリフォルニア州にMEC USA SPECIALTY PRODUCTS INC.を設立。
- 平成10年1月 研究所施設拡張のため、本社事務所を現地（兵庫県尼崎市昭和通）に移転。
- 平成13年1月 大阪証券取引所 ナスダック・ジャパン市場（現 東京証券取引所JASDAQ（スタンダード））に株式上場。
- 平成13年10月 中国江蘇省蘇州市にMEC CHINA SPECIALTY PRODUCTS(SUZHO)CO.,LTD.（現 連結子会社）を設立。
- 平成14年3月 米国子会社のMEC USA SPECIALTY PRODUCTS INC.の営業を休止。
- 平成14年12月 MEC(HONG KONG)LTD.の子会社として中国広東省珠海市にMEC FINE CHEMICAL (ZHUHAI)LTD.（現 連結子会社）を設立。
- 平成15年4月 東京証券取引所 市場第二部に株式上場。
- 平成19年3月 東京証券取引所 市場第一部に株式上場。
- 平成19年8月 MEC TAIWAN COMPANY LTD.を現地に移転し、生産体制を拡充。
- 平成20年9月 MEC CHINA SPECIALTY PRODUCTS(SUZHO)CO.,LTD.を現地に移転し、生産体制を拡充。
- 平成21年9月 大阪証券取引所 ニッポン・ニュー・マーケット - 「ヘラクレス」市場（現 東京証券取引所JASDAQ（スタンダード））の上場を廃止。
MEC USA SPECIALTY PRODUCTS INC.の清算終了。

3【事業の内容】

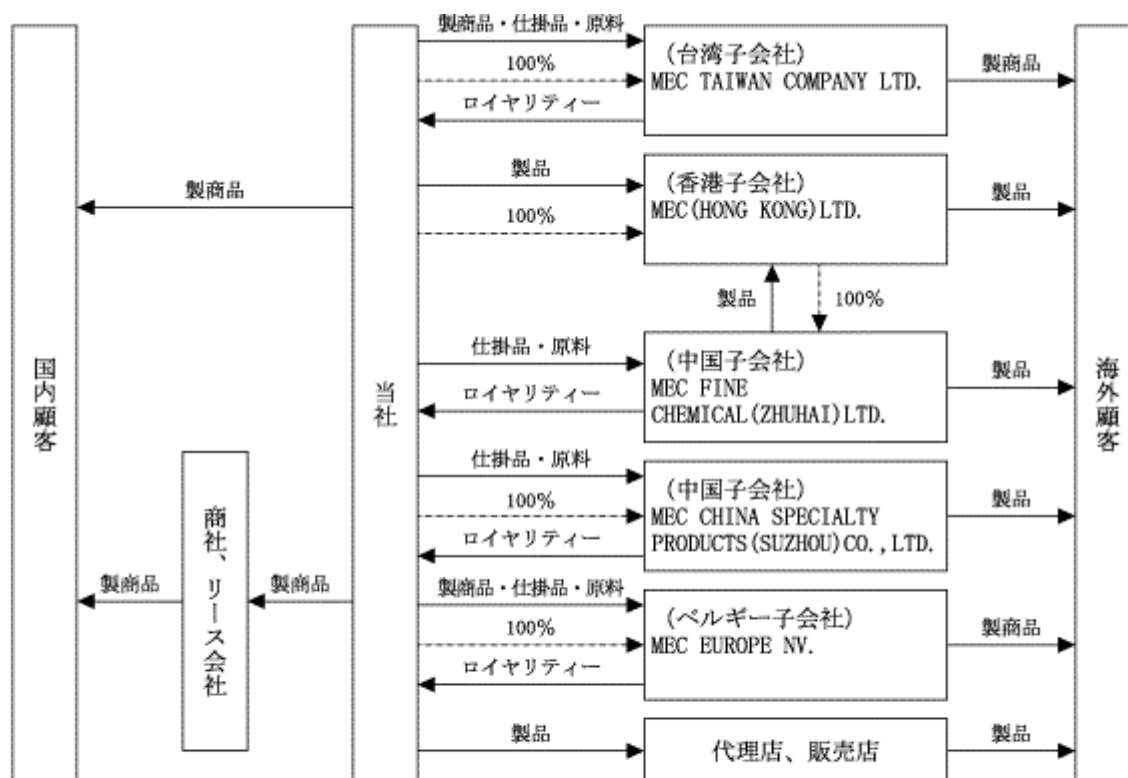
(1) 当社グループの事業内容について

当社グループは、当社および連結子会社5社で構成されております。連結子会社は、台湾・香港・中国・欧州（ベルギー）にあり、世界の電子基板・電子部品市場を包括できる体制をとっております。当社グループの事業内容は、電子基板用と電子部品用薬品の製造販売および電子基板用機械、電子基板用資材の販売であります。

なお、次の区分は「第5 経理の状況 1 連結財務諸表等 (1) 連結財務諸表 注記事項」に掲げるセグメントの区分と同一であります。

区分	会社名	事業区分	製商品区分	主要製商品	
日本	メック株式会社	電子基板・電子部品 資材事業	製品	電子基板用向け薬品 電子部品用向け薬品	密着向上剤 エッチング剤 その他表面処理剤
台湾	MEC TAIWAN COMPANY LTD.			電子基板用機械	薬品処理機械 各種前後処理機械
香港（香港、珠海）	MEC(HONG KONG)LTD. MEC FINE CHEMICAL (ZHUHAI)LTD.		商品		
中国（蘇州）	MEC CHINA SPECIALTY PRODUCTS(SUZHO)CO., LTD.			その他	機械修理
欧州（ベルギー）	MEC EUROPE NV.				

当社グループの事業の系統図は、以下のとおりであります。



(注) 当社は、国内顧客に対してほとんど直接に製商品を販売しており、一部について商社、リース会社等を介して販売しております。

—————▶ 取引関係 - - - - -▶ 出資関係

台湾子会社（MEC TAIWAN COMPANY LTD.）は、ベルギー子会社（MEC EUROPE NV.）に0.05%出資しております。

(2) 電子基板・電子部品資材事業について

当社グループの事業内容は、電子基板・電子部品製造に関わる薬品の開発・製造販売および電子基板用機械、電子基板用資材の販売を行っております。

電子基板用薬品と電子部品のうちディスプレイ用薬品は主に金属の表面処理剤であります。金属の表面を溶かしたり改質することで、付加価値を与え、その金属と接合する樹脂や他の金属との界面を創造いたします。当社薬品はパソコン用の半導体パッケージ基板やディスプレイ用のCOF基板製造用に高いシェアを獲得しており、スマートフォンやタブレットPCの電子基板やディスプレイ向け、自動車用のセンサー向け等市場の拡大が進んでおります。

当社グループは市場ニーズに合った製品開発を行い、世界中のどの地域の顧客に対しても同じ品質で生産し、世界中の顧客に対し営業を行うことで事業の拡大を目指しております。

当社グループの主な製商品の詳細は以下のとおりであります。

密着向上剤

密着向上剤は主に電子基板の分野で使用されております。特に半導体を搭載するパッケージ基板では半導体の発熱のため、銅と樹脂が剥がれる不具合が発生いたします。そのため、銅の表面に凹凸の形状を形成し、密着性を向上させたのが当社の密着向上剤のCZシリーズです。金属表面を数ミクロン溶かすことで超微細な凹凸形状を形成し、そこに樹脂を貼り付けると飛躍的に密着強度が向上し、剥がれが発生いたしません。そのため、世界中のパッケージ基板メーカーでCZシリーズが採用されております。また、信号遅延の問題から金属表面に凹凸をつけずに密着を向上したいというニーズに対応するため、当社では新製品のフラットボンドシリーズの開発を行いました。フラットボンドシリーズは高周波が必要な移動電話用基地局や迅速な反応が必要な自動車用の自動ブレーキ向けセンサー等の基板向けや最先端の超微細配線向けに薬品販売の拡大が期待されます。

一般的な基板向けの密着向上剤にはVボンドシリーズを展開しております。

また、長期的な視点から電子基板用途に限らず別分野での製品展開を視野に入れ、金属表面処理開発に取り組んでおります。接着剤で接合している金属と樹脂の接合等の分野で、接着剤レスや軽量化を実現できる技術としてアマルファを展開し、現在多方面から注目されているとともに、サンプル処理等の製品評価を進めております。

エッチング剤

金属の表面を溶かすことをエッチングといいます。当社のエッチング剤は、主に銅用の薬品で、電子基板やディスプレイ向けに使用されております。ディスプレイ向けではEXEシリーズが半導体を搭載するCOF基板で高いシェアを獲得しております。電子基板向けでは、価格競争となる領域では苦戦しておりますが、高い品質が必要なスマートフォン、タブレットPC用のフレキシブル基板や電子基板向けに薬品の採用が拡大しております。

その他表面処理剤

その他表面処理剤は、半田を溶かす薬品や銅の表面に半田を付けるための薬品等があります。最近では、半田に含まれる鉛が環境の観点から使用制限があり、一部の基板にしか使われておらず、市場が縮小しております。

電子基板用機械

当社グループは、電子基板製造用の機械装置も供給しております。電子基板製造においては、薬品の性能は処理機械の良否によって左右される場合があります。このため、薬品の性能を最大限に引き出すことができる機械を自社で設計し、薬品と機械とをシステムで販売する体制を構築いたしました。これにより、継続的に薬品を供給でき、顧客にとっては納期の短縮やコスト低減等のメリットが生まれております。

電子基板用資材

当社グループは、自社薬品・機械の販売のほかに、銅箔、感光性フィルム（ドライフィルム）や研磨材等の関連資材を取り扱っております。

その他

その他には機械装置の修理が含まれております。

4【関係会社の状況】

連結子会社

名称	住所	資本金または 出資金	主要な事業の内容	議決権の 所有割合 (%)	関係内容
MEC TAIWAN COMPANY LTD. (注) 1, 2	中華民国 台湾省桃園市	25,000千NT\$	電子基板・部品資材事業	100	当社電子基板用薬品の製造販売 役員の兼任...有
MEC(HONG KONG)LTD.(注) 1	中華人民共和国 香港特別行政区	4,500千HK\$	電子基板・部品資材事業	100	当社電子基板用薬品の販売 役員の兼任...有
MEC FINE CHEMICAL(ZHUHAI) LTD.(注) 1	中華人民共和国 広東省珠海市	8,000千HK\$	電子基板・部品資材事業	100 (100) (注) 3	当社電子基板用薬品の製造販売 役員の兼任...有
MEC CHINA SPECIALTY PRODUCTS(SUZHOU)CO.,LTD. (注) 1, 2	中華人民共和国 江蘇省蘇州市	4,000千US\$	電子基板・部品資材事業	100	当社電子基板用薬品の製造販売 役員の兼任...有
MEC EUROPE NV.(注) 1	ベルギー王国 アントワープ市	1,000千EUR	電子基板・部品資材事業	100 (0) (注) 4	当社電子基板用薬品の製造販売 役員の兼任...有

(注) 1 特定子会社に該当しております。

2 売上高(連結会社相互間の内部売上高を除く。)の連結売上高に占める割合が10%を超えております。

主要な損益情報等

MEC TAIWAN COMPANY LTD.

(1) 売上高	1,878,320千円
(2) 経常利益	237,736千円
(3) 当期純利益	180,594千円
(4) 純資産額	2,092,176千円
(5) 総資産額	2,374,894千円

MEC CHINA SPECIALTY PRODUCTS(SUZHOU)CO.,LTD.

(1) 売上高	1,235,689千円
(2) 経常利益	328,192千円
(3) 当期純利益	241,054千円
(4) 純資産額	1,215,157千円
(5) 総資産額	1,591,531千円

3 MEC(HONG KONG)LTD.所有分であります。

4 MEC TAIWAN COMPANY LTD.が0.05%出資しております。

5 いずれの子会社も有価証券届出書または有価証券報告書は提出しておりません。

5【従業員の状況】

(1) 連結会社の状況

平成28年3月31日現在

セグメントの名称	従業員数(名)
日本	186
台湾	35
香港(香港、珠海)	46
中国(蘇州)	36
欧州	17
合計	320

(注) 従業員数は、当社グループから当社グループ外への出向者を除き、当社グループ外から当社グループへの出向者を含む就業人員であります。

(2) 提出会社の状況

平成28年3月31日現在

従業員数(名)	平均年齢(歳)	平均勤続年数(年)	平均年間給与(千円)
186	41.7	12.9	7,360

セグメントの名称	従業員数(名)
日本	186
合計	186

(注) 1 従業員数は、当社から他社への出向者を除き、他社から当社への出向者を含む就業人員であります。
2 平均年間給与は、賞与および基準外賃金を含んでおります。

(3) 労働組合の状況

提出会社および各連結子会社において労働組合は結成されておりませんが、労使関係は円満に推移しております。

第2【事業の状況】

1【業績等の概要】

(1) 業績

当連結会計年度(平成27年4月1日～平成28年3月31日)における世界経済は、米国で緩やかに拡大がすすんだものの、後半は原油安・ドル高等の影響でその速度は鈍化した。また、中国を中心とするアジア新興国では景気は減速の傾向がみられ、欧州では緩やかな回復基調で推移しております。

わが国経済は、景気は緩やかな回復基調が続きました。一方、企業と家計の所得から設備投資や個人消費などの支出への波及には遅れが見られるなどの内需の弱さが見られる状況が続いております。

エレクトロニクス業界は、パソコンやタブレットPCの需要が低迷する中、年度後半にスマートフォンは在庫調整が始まりました。一方、IoT(Internet of Things) 関連市場は近年急速に成長しており、デバイス類やビッグデータのデータ集約・分析用のサーバーの需要は堅調に推移いたしました。

このような環境のもと、当社グループは銅と樹脂との密着強度を飛躍的に向上させる超粗化剤「CZシリーズ」やエッチング法で高密度配線パターンを実現する「EXEシリーズ」、フレキシブル基板向けの銅表面処理剤「CA、CBシリーズ」の売上が順調に推移いたしました。「フラットボンド」は、高速伝送対応電子基板製造用に採用されました。しかしながら、タブレットPCの販売低迷に伴いタッチパネル向け薬品の売上は低調でありました。

金属と樹脂とを直接接合する技術である「アマルファ」は、一部の携帯端末用筐体の製造工程で新規採用されました。引き続き産業用ロボットや自動車等への採用をめざし開発や営業活動を行っております。

その結果、当連結会計年度の売上高は90億78百万円(前年同期比0.2%増)、営業利益21億85百万円(前年同期比8.8%増)、経常利益22億7百万円(前年同期比3.7%増)、親会社株主に帰属する当期純利益は15億14百万円(前年同期比12.7%増)となりました。

尼崎事業所建設に関しては、計画どおりに進めております。

また、当社は、女性が活躍できる職場環境の整備を推進しており、役員・管理職への女性の登用に関する方針、取り組みおよび実績ならびにそれらの情報開示において顕著な功績があった企業として、内閣府が行う平成27年度「女性が輝く先進企業」において「内閣府特命大臣賞」を受賞いたしました。

セグメントごとの業績は、次のとおりであります。

日本

日本では、汎用電子基板向けは減速傾向が見られましたが、スマートフォンやサーバーのパッケージ基板向けは比較的好調に推移いたしました。また、日本から韓国や東南アジア向けへの販売もディスプレイやスマートフォン向け薬品売上が増加いたしました。一方、利益率の低い銅箔やフィルム等の取扱品販売が減少いたしました。

その結果、当連結会計年度の売上高は44億34百万円(前年同期比6.0%減)、セグメント利益は14億51百万円(前年同期比15.3%増)となりました。

台湾

台湾では、パッケージ基板用、液晶テレビ等のディスプレイ用の薬品が低調でしたが、スマートフォンや車載基板用薬品が堅調に推移いたしました。

その結果、当連結会計年度の売上高は18億78百万円(前年同期比0.6%増)、セグメント利益は2億25百万円(前年同期比8.0%減)となりました。

香港(香港、珠海)

香港・珠海では、汎用電子基板市場の一部で減速傾向があったものの、スマートフォン用薬品は好調に推移し、薬品の売上が増加いたしました。

その結果、当連結会計年度の売上高は9億41百万円(前年同期比17.4%増)、セグメント利益は2億5百万円(前年同期比10.3%増)となりました。

中国（蘇州）

蘇州では、パッケージ基板用薬品は横ばいであったものの、スマートフォン用薬品の売上が増加いたしました。

その結果、当連結会計年度の売上高は12億35万円（前年同期比22.6%増）、セグメント利益は3億16百万円（前年同期比38.4%増）となりました。

欧州

欧州では、車載用基板向けの薬品売上は堅調に推移いたしました。電子基板用の検査機械装置の販売が低調でありました。

その結果、当連結会計年度の売上高は5億89百万円（前年同期比11.4%減）、セグメント利益は33百万円（前年同期比54.7%減）となりました。

(2) キャッシュ・フローの状況

当連結会計年度末における現金及び現金同等物（以下、「資金」という）は前連結会計年度末に比べて5億74百万円減少し、34億22百万円となりました。

当連結会計年度末における各キャッシュ・フローの状況とそれらの要因は次のとおりであります。

（営業活動によるキャッシュ・フロー）

営業活動の結果得られた資金は17億96百万円（前年同期比3億7百万円増）となりました。これは主に税金等調整前当期純利益が21億54百万円、法人税等の支払額が6億77百万円計上されたこと等によるものであります。

（投資活動によるキャッシュ・フロー）

投資活動の結果使用した資金は13億72百万円（前年同期比9億73百万円増）となりました。これは主に有形固定資産の取得による支出が12億21百万円、無形固定資産の取得による支出が1億2百万円計上されたこと等によるものであります。

（財務活動によるキャッシュ・フロー）

財務活動の結果使用した資金は9億12百万円（前年同期比6億91百万円増）となりました。これは自己株式の取得による支出が5億91百万円、配当金の支払いが3億20百万円計上されたことによるものであります。

2【生産、受注及び販売の状況】

(1) 生産実績

当連結会計年度の生産実績をセグメントごとに示すと、次の通りであります。

セグメントの名称	当連結会計年度 (自 平成27年4月1日 至 平成28年3月31日)	
	金額(千円)	前年同期比(%)
日本	1,734,327	101.4
台湾	1,015,884	104.7
香港(香港、珠海)	408,936	118.4
中国(蘇州)	599,319	119.9
欧州	213,786	108.5
報告セグメント計	3,972,254	106.7

- (注) 1 金額は、電子基板用薬品の製造原価によっており、セグメント間の内部振替前の数値によっております。
 2 金額には、消費税等は含まれておりません。

(2) 受注実績

当社グループ製品は見込生産を主体としており、総販売高に占める受注生産の割合は僅少のため受注実績の記載を省略しております。

(3) 販売実績

当連結会計年度の販売実績をセグメントごとに示すと、次の通りであります。

セグメントの名称	当連結会計年度 (自 平成27年4月1日 至 平成28年3月31日)	
	金額(千円)	前年同期比(%)
日本	4,434,358	94.0
台湾	1,878,320	100.6
香港(香港、珠海)	941,231	117.4
中国(蘇州)	1,235,038	122.6
欧州	589,248	88.6
報告セグメント計	9,078,197	100.2

- (注) 1 セグメント間の取引については相殺消去しております。
 2 総販売実績に対し10%以上に該当する販売先はありません。
 3 金額には、消費税等は含まれておりません。

3【対処すべき課題】

(1) 当面の対処すべき課題の内容

当社グループは、最先端の技術開発力を駆使し、基板処理工程の効率化による顧客の原価低減と環境負荷抑制への貢献とともに、世界市場に対応したグループ・ネットワークの活用により、競争力の一層の強化を進め、新製品を中心に新規受注を図りつつ、収益力強化に努めてまいります。

また、更なる成長路線を実現するべく、以下の課題に全力で取り組み、株主価値の最大化に努めていく所存であります。連結ROEは、10%をベースに持続的改善を図るよう努めてまいります。

既存のコア技術による新分野での製品の開発および事業の立ち上げ

当社グループは電子基板・部品資材事業に特化しているため、当社グループの業績は電子基板・部品の生産動向に大きく影響されるリスクを抱えております。リスク低減としてこれまで蓄積した技術を駆使し新しい分野で活躍できる技術確立に注力してまいります。具体的にはニッケルやアルミ、ステンレス等の金属表面を粗化することでプラスチックとの密着を向上させ、接着剤を用いずに軽量化にも貢献できるアマルファを育ててまいります。

海外市場の攻略

当社グループは日本国内の電子基板・部品市場においては、強力な販売網を構築しております。アジア市場におきましては、日系のみならず、日系以外の顧客獲得にも注力し、一定の成果をあげてきました。

一方で当社薬品プロセスの優位性を発揮しきれない一般的薬品につきましては、フレキシブル基板向け等の今後さらに高密度化が進み将来的に市場性が高いものにつき、戦略的に取捨選択を行うことにより、リスクをコントロールしつつ受注を確保できるよう対応しております。このような課題に戦略的かつ臨機応変に対応すべく、当社グループの顧客対応力強化に引き続き注力してまいります。

コーポレート・ガバナンスの強化

当社グループは、株主価値の最大化を図るためには、コーポレート・ガバナンスの強化を目的とした継続的な取り組みにより企業価値の拡大を実現することが不可欠であると考えております。具体的には、公正で透明な経営・迅速で的確な情報開示・説明責任の徹底等の取り組みを進める方針であり、コーポレートガバナンス・コードの考えに沿った対応を進めてまいりました。今後さらに改善に努めてまいります。

また、経営のダイバーシティを積極的に進めていく方針に沿って、社外役員の招聘にあたり、独立性がない場合の厳格な判断基準を制定する等のルール化を進めております。

さらに、当社は多様性による多くの価値獲得を目指し従前から有能な人材を登用する方針であります。今後とも役員や管理職への人材登用ならびに育児休業後全員の職場復帰を実現する等の諸制度の充実に努めてまいります。最近の成果としましては、女性が活躍できる職場環境の整備を推進しており、役員・管理職への女性の登用に関する方針、取り組みおよび実績ならびにそれらの情報開示において顕著な功績があった企業として、内閣府が行う平成27年度「女性が輝く先進企業」において「内閣府特命大臣賞」を受賞いたしました。

人材の確保および育成

当社グループは研究開発体制と販売力の強化のため、優秀な人材の採用に積極的に取り組んでおりますが、それだけでは当社グループの全体の強化には万全ではありません。今後も各分野において専門的知識を保有する人材の採用および従業員の教育により、必要な人材の確保に努めてまいります。

事業の効率化

当社グループは今後も事業のウェイトのかなりの部分を海外に依存していくことが予想され、それに伴う事業全般の効率性や適正性を確保するために、専門家の知識も導入しながら様々なリスクを排除することに努めてまいります。

(2) 会社の支配に関する基本方針

基本方針の考え方と内容

当社は、当社の財務および事業の方針の決定を支配する目的を持って当社株式を大量に取得するための株式買付けが行われる場合は、これに対する諾否は、基本的には個々の株主の判断に基づいて行われるべきものと考えております。従って、経営支配権の移動による企業活動の活性化の意義または効果につきましても、何ら否定する立場にはありません。

しかしながら、もっぱら高値での売り抜け等不当な目的を持った買収者により会社買収が行われるような場合には、株主を始めとする各ステークホルダーの利益を守るため、企業価値の毀損の防止を図ることが当社取締役会の責務であると認識しております。このため、株式の大

量取得を目的とする買付けまたは買収提案に際しては、買付者の事業計画の内容のほか、過去の投資行動等も考慮のうえ、その買付けまたは買収提案が当社の企業価値および株主共同の利益に与える影響を十分検討し、取締役会としての判断結果を株主に開示する必要があるものと考えております。

また、当社は当社株式の大量買付け等による具体的な脅威に備えての取組み（いわゆる「買収防衛策」）を予め定めることは行っておりません。ただし、株主から負託を受けた取締役会の責務において、当社株式の売買取引や株主異動の状況を注視し、株式の大量取得を企図する者が現れた場合には、社外専門家を交えて当該買収者の買収提案および事業計画等の評価を行い、その買収提案または買付行為が当社の企業価値ならびに株主共同の利益に反すると判断したときは、対抗措置の要否ならびにその具体的な内容を決定し、これを実施することがあります。

取組みの具体的な内容

会社の財産の有効な活用、適切な企業集団の形成その他の基本方針の実現に資する特別な取組み

当社では、上記基本方針の実現ならびに株主共同の利益に資するために次のような取組みを行っております。

(イ) 中期経営計画の推進による企業価値の向上

- a 世界主要市場における販売力の強化
- b 最先端基板から汎用基板用途までの製品ラインナップの充実・強化
- c 環境負荷低減によるビジネスチャンスの拡大
- d 金属と樹脂の接合技術の磨き上げによる新事業分野の開拓等
- e 連結ROEは、10%をベースに持続的改善を図る。

(ロ) 株主への積極的な利益還元、持続的成長のための中長期投資

- a 連結配当性向30%を中期的目標として利益を積極的に株主還元
- b 売上高の10%以上を研究開発費に先行投資
- c 世界各市場の需要に即応し、世界同一品質を実現する生産設備投資等

基本方針に照らして不適切な者によって会社の財務および事業の方針の決定が支配されることを防止するための取組み

当社は、株式の大量取得を企図する者に対しては、大量取得行為の是非を株主の皆様が適切に判断するための必要かつ十分な情報の提供を求め、併せて当社取締役会の意見等を開示し、株主の皆様の検討のための時間の確保に努めるなど、金融商品取引法、会社法その他関係法令の許容する範囲内において、適切な措置を講じてまいります。

前号の取組みに関する取締役会の判断およびその理由

前号の各取組みにつきましては、当社の企業価値および株主共同の利益を持続的に向上させるために実施しているものでありますので、当社取締役会として、いずれも次の各要件に該当するものと判断しております。

第1号の基本方針に沿うものであること。

株主共同の利益を損なうものではないこと。

当社役員の地位の維持を目的とするものではないこと。

4【事業等のリスク】

有価証券報告書に記載した事業の状況、経理の状況等に関する事項のうち、投資者の判断に重要な影響を及ぼす可能性のある事項には、以下のようなものがあります。

なお、文中の将来に関する事項は、当連結会計年度末現在において当社グループが判断したものであります。

1 電子基板業界への依存度の高さについて

当社グループは電子基板・部品資材事業を行っておりますが、電子基板向けの比重が大きいため、電子基板業界の動向に大きく影響されます。このため、今後の電子基板の生産動向によっては、当社グループの業績が影響を受ける可能性があります。

2 研究開発費について

当社は、電子基板製造用薬品を中心に積極的な新製品開発を行っております。電子基板製造における技術革新は著しく、これに対応した製品を供給するためには十分な研究開発活動が不可欠であり、そのため当社は連結売上高の約10%を目安として研究開発投資を行っております。

今後も当社は、研究開発の成果である新製品の販売については、需要の喚起や販売の強化を図る方針であります。十分な収益を上げるに至らなかった場合は、研究開発費の負担が当社の損益に影響を与える可能性があります。

また、研究開発活動について当社が市場ニーズの分析を誤ることにより市場動向への対応が遅れたり、技術革新に対応できない場合には、製品の販売減に繋がり、当社グループの業績に影響を与える可能性があります。

3 海外事業について

当社グループは、当社および連結子会社5社で構成され、世界の主要な電子基板市場を包括すべく体制を整備しております。特に電子基板の生産が拡大している東南アジアでの販売強化を図るため、当社の研究開発・営業・製造が一丸となり中国、台湾、韓国市場への対応に取り組んでおりますが、同地区における販売が不振となった場合や、地政学リスクが発生した場合には、当社グループの業績が影響を受ける可能性があります。

4 日本国内空洞化について

当社は、日本国内において、ほとんど全ての電子基板メーカーと取引をしております。電子基板業界では、生産コスト低減を目的に海外への進出が進んでおり、そのため日本国内での電子基板生産量が減少しております。今後、この動きがさらに加速した場合には、当社の業績が影響を受ける可能性があります。

5 為替変動の影響について

当社グループは、日本国内だけでなく世界的に営業活動を展開しているため、為替相場の変動の影響を受ける可能性があります。

6 原油・素材価格高騰の影響について

当社グループの主要製品である電子基板・部品製造用薬品の主な原料は無機材料ですが、一部薬品には原油をベースとする材料と銅をベースとする材料を使用しております。更に当社グループの薬品の運搬に原油価格に影響されるポリエチレン容器を使用しております。

当社グループは製品原材料の見直しや一括大量購入等様々な製品コストダウンに取り組んでおりますが、原材料価格が高騰した場合には、当社グループの損益に影響を与える可能性があります。

7 知的財産に関して

当社ではリスクマネジメントの観点から薬品の知的財産管理が経営上重要であるとの認識をもっており、社内に専任部署を設置し、当社の知財戦略に基づいて各国において権利を取得・管理しておりますが、当社の想定範囲外で第三者から知的財産権を侵害したと主張されることが全く無いとは言えません。そのような場合には、当社グループの損益に影響を与える可能性があります。

8 法的規制について

当社グループの電子基板・部品製造用薬品は様々な化学物質を使用しております。日本をはじめ世界中には、化学物質による人の健康や環境への影響を最小化するための法規制があります。

当社グループでは、このような法規制を確認し順守に努めておりますが、改正等による法規制への対応や当社グループの製品開発が計画通りに進まなかった場合には、当社グループの損益に影響を与える可能性があります。

9 人材の確保・育成について

当社グループは研究開発体制の更なる強化と海外展開をはじめとする販売力の強化に重点を置き、従来から優秀な人材の採用と従業員育成に積極的に取り組んでおりますが、今後当社の求める人材を十分に確保・育成できない場合には、当社グループの損益に影響を与える可能性があります。

10 保有有価証券の価格変動について

当社は、取引先等との関係構築・維持のための政策上の投資として他社株式を保有しておりますが、株式相場的大幅な下落または株式発行元の財政状態の悪化や倒産等により、保有する株式の価額が著しく下落し、かつ回復可能性が認められない場合には、保有する株式の減損処理による評価損の発生により、当社グループの損益および財政状態に影響を与える可能性があります。

11 繰延税金資産の回収可能性の評価について

当社グループは、将来減算一時差異に対して、将来の課税所得を合理的に見積もった上で回収可能性を判断し、繰延税金資産を計上しておりますが、実際の課税所得が予想と異なり回収可能性に疑義が生じた場合、もしくは税率の変更等を含む各国の税制の変更があった場合には、繰延税金資産の計算の見直しが必要となります。その結果として、繰延税金資産の取崩しが必要となった場合には、当社グループの損益および財政状態に影響を与える可能性があります。

12 災害時の影響について

当社グループは、地震、洪水等の自然災害およびその他の災害により生産活動が妨げられないようにするために、生産拠点を分散して設置しておりますが、災害等による影響を受けた場合、またサプライチェーンの分断により電子機器等の最終製品の生産量が減少し、電子基板・部品もその影響を受けた場合には、当社グループの損益および財政状態に影響を与える可能性があります。

5 【経営上の重要な契約等】

該当事項はありません。

6【研究開発活動】

(1) 当社グループの研究開発体制

当社グループは、電子基板や電子部品向け等を中心とする関連市場のニーズを先取りし、研究開発へ積極的に反映させ、迅速に製品化することによって、エレクトロニクス製品の進化・高度化に寄与していくことを基本姿勢としております。当社グループにおける研究開発活動は、電子基板や電子部品向け製造用薬品の新製品開発・既存製品改良を中心としておりますが、同時に既存以外の新事業分野に進出するための開発も進めております。

当社グループでは、提出会社従業員数（平成28年3月31日現在186名）の約3割を研究所に配員して、研究開発機能を提出会社に集中させることにより、研究開発活動の効率化を図っております。

(2) 提出会社における研究開発体制

提出会社では62名が研究所において薬品の開発およびその関連業務に当たっております。

提出会社の研究開発体制は、主に4つのグループが製品開発業務に当たっております。既存の製品の改良や技術サポートを行うグループ、新しい領域の開発を行うグループ、配線パターン形成用薬品の開発を行うグループ、金属と樹脂との接合技術を開発するグループであります。また知財を主業務とするグループおよび薬品使用に適した機械・自動分析装置の開発業務を行うグループがあります。

このように、研究開発体制においては、テーマの進捗および市場ニーズの変化に適した組織により、迅速かつ柔軟に市場動向に対応できる体制を整えております。

(3) 研究開発活動の概要および成果

当連結会計年度の研究開発費総額は7億98百万円であり、すべて提出会社におけるものであります。

研究開発活動の基本方針は、様々な顧客ニーズに適した製品開発と品質向上を目指すことであり、その対象は高機能・高付加価値製品から顧客ニーズに合致した製品、あるいはコスト重視の製品開発まで多岐に渡っております。特に、スマートフォンやタブレットPC向けの電子基板やディスプレイ関連の製造用薬品、第5世代の通信方式や自動車のセンサー等の分野で成長が期待される高周波基板対応の製品の開発に注力しており、最先端の技術に対応するよう研究開発活動を進めております。

当社の表面処理技術は、従来から当社が関わってきた分野のみならず、環境負荷低減を意識した他分野にも応用展開が可能と考えております。当社は鋭意研究開発活動を進めてまいりました結果、樹脂と金属の接合技術としてアマルファ技術を開発し、接着剤レスや軽量化実現等の新たな価値創造に取り組んでおります。今後も様々なニーズを敏感に捉え、さらなる用途拡大に向け、力を尽くしてまいります。

また、今後は基礎研究も進め、将来の表面処理に関する様々なニーズに対応する所存であります。

7【財政状態、経営成績及びキャッシュ・フローの状況の分析】

文中の将来に関する事項は、当連結会計年度末現在において、当社グループが判断したものであります。

(1) 重要な会計方針および見積り

当社グループの連結財務諸表は、わが国において一般に公正妥当と認められている会計基準に基づき作成しております。この連結財務諸表の作成に当たり、決算日における資産・負債の報告数値および報告期間における費用の報告数値に影響を与える見積りおよび仮定設定を行っております。経営陣は、重要な会計方針の一部、具体的には貸倒引当金、賞与引当金、投資の減損、繰延税金資産、退職給付費用等に関する見積りおよび判断に対して、過去の実績や決算日現在の状況に応じ合理的だと考えられる様々な要因に基づき、継続して評価を行っております。ただし、実際の結果は見積り特有の不確実性があるため、これらの見積りと異なる場合があります。

(2) 当連結会計年度の経営成績の分析

当社グループの当連結会計年度の経営成績は、「第2 事業の状況 1 業績等の概要」に記載のとおりであります。損益区分ごとの分析は以下のとおりであります。

売上高

当連結会計年度の連結売上高は90億78百万円となり、前連結会計年度に比べ20百万円（0.2%増）の増収となりました。そのうち薬品売上高は87億18百万円で、前連結会計年度に比べ2億32百万円（2.7%増）の増収となりました。主な要因は、スマートフォンやサーバ、ディスプレイ向けの薬品販売が好調に推移したためであります。

売上総利益

当連結会計年度の売上総利益は60億35百万円となり、前連結会計年度に比べ2億40百万円（4.1%増）の増益となりました。売上総利益率は66.5%となり、前連結会計年度に比べ2.5ポイント増加いたしました。主な要因は、薬品売上の増加により売上全体に対する薬品売上高の構成比率が上昇したためであります。

販売費及び一般管理費

当連結会計年度の販売費及び一般管理費は38億50百万円となり、前連結会計年度に比べ63百万円（1.7%増）の増加となりました。

営業利益

当連結会計年度の営業利益は21億85百万円となり、前連結会計年度に比べ1億77百万円（8.8%増）の増益となりました。売上高営業利益率は、24.1%となり前連結会計年度と比較すると1.9ポイント増加いたしました。

(3) 資本の財源および資金の流動性についての分析

キャッシュ・フローの分析

当連結会計年度末における現金及び現金同等物（以下、「資金」という）は前連結会計年度末に比べて5億74百万円減少し、34億22百万円となりました。

当連結会計年度末における各キャッシュ・フローの状況とそれらの要因は次のとおりであります。

（営業活動によるキャッシュ・フロー）

営業活動の結果得られた資金は17億96百万円（前年同期比3億7百万円増）となりました。これは主に税金等調整前当期純利益が21億54百万円、法人税等の支払額が6億77百万円計上されたこと等によるものであります。

（投資活動によるキャッシュ・フロー）

投資活動の結果使用した資金は13億72百万円（前年同期比9億73百万円増）となりました。これは主に有形固定資産の取得による支出が12億21百万円、無形固定資産の取得による支出が1億2百万円計上されたこと等によるものであります。

（財務活動によるキャッシュ・フロー）

財務活動の結果使用した資金は9億12百万円（前年同期比6億91百万円増）となりました。これは自己株式の取得による支出が5億91百万円、配当金の支払いが3億20百万円計上されたことによるものであります。

当連結会計年度を含む5期間のキャッシュ・フロー指標の推移は以下のとおりであります。

回次	平成24年 3月期	平成25年 3月期	平成26年 3月期	平成27年 3月期	平成28年 3月期
自己資本比率（％）	76.9	79.7	79.8	82.2	78.0
時価ベースの自己資本比率（％）	62.7	95.0	125.1	113.2	106.9
債務償還年数（年）	0.6	0.7	-	-	-
インタレスト・カバレッジ・レシオ	309.7	230.1	1,637.1	-	-

- （注） 自己資本比率 : 自己資本 / 総資産
 時価ベースの自己資本比率 : 株式時価総額 / 総資産
 債務償還年数 : 有利子負債 / 営業キャッシュ・フロー
 インタレスト・カバレッジ・レシオ : 営業キャッシュ・フロー / 利払い
- 各指標は、いずれも連結ベースの財務数値により計算しております。
 - 株式時価総額は、期末株価終値×期末発行済株式数により算出しております。
 - 営業キャッシュ・フローは連結キャッシュ・フロー計算書の営業活動によるキャッシュ・フローを利用しております。有利子負債は連結貸借対照表に計上されている負債のうち利子を支払っている全ての負債を対象としております。また、利払いについては、連結キャッシュ・フロー計算書の利息の支払額を使用しております。

資金需要

当社グループの運転資金需要のうち主なものは、当社グループ製品製造のための原材料および部品の購入のほか、製造費、販売費及び一般管理費の営業費用によるものであります。営業費用の主なものは人件費、研究開発費および荷造運搬費等であります。また、これ以外に納税資金、利益配当金等も特定の時期に必要となります。

財務政策

当社グループは、運転資金および経常的な設備投資資金については手持資金で賄っており、工場建設等の大規模投資に関しましては、案件ごとに市場の金利情勢等に応じていくつかの選択肢から適切に資金調達を行う考えであります。

第3【設備の状況】

1【設備投資等の概要】

当連結会計年度中に実施した設備投資の総額は22億8百万円であり、そのうち日本における設備投資額が21億42百万円ありました。その主なものは尼崎事業所の建設に関わるものであります。

なお、これらに要した設備資金は自己資金によっております。

2【主要な設備の状況】

当社グループにおける主要な設備は以下のとおりであります。

(1) 提出会社

事業所名 (所在地)	セグメント の名称	設備の内容	帳簿価額(千円)					従業員数 (名)
			建物及び 構築物	機械装置 及び運搬具	工具、器具 及び備品	土地 (面積千㎡)	合計	
本社 (兵庫県尼崎市) (注)2	日本	その他設備	1,802	12,076	28,505	1,549,000 (14)	1,591,385	56
研究所 (兵庫県尼崎市) (注)2	日本	研究開発 施設設備	436,370	76,111	37,470	-	549,952	78
東京営業所 (東京都立川市) (注)2	日本	その他設備	493	11,594	662	-	12,749	10
長岡工場 (新潟県長岡市)	日本	薬品生産 設備	250,136	61,977	57,121	339,036 (20)	708,272	19
西宮工場 (兵庫県西宮市)	日本	薬品生産 設備	57,659	20,577	6,335	386,000 (4)	470,572	23
合計			746,463	182,337	130,094	2,274,036 (39)	3,332,931	186

(注)1 金額には消費税等は含まれておりません。

2 土地および建物の一部を賃借しております。平成27年4月1日から平成28年3月31日までの年間賃借料は44,313千円であります。賃借している土地の面積は、1,441.46㎡であります。

3 従業員数は、当社から他社への出向者を除き、他社から当社への出向者を含む就業人員であります。

(2) 国内子会社

該当事項はありません。

(3) 在外子会社

会社名	事業所名 (所在地)	セグメント の名称	設備の 内容	帳簿価額(千円)					従業員数 (名)
				建物及び 構築物	機械装置 及び運搬具	工具、器具 及び備品	土地 (面積千㎡)	合計	
MEC TAIWAN COMPANY LTD.	中華民国 台湾省 桃園市	台湾	製造設備 ・運搬具	156,902	50,745	22,067	551,854 (7)	781,569	35
MEC (HONG KONG) LTD.	中華人民 共和国 香港特別 行政区	香港 (香港、 珠海)	運搬具	-	58	-	-	58	3
MEC FINE CHEMICAL (ZHUHAI)LTD.	中華人民 共和国 広東省 珠海市	香港 (香港、 珠海)	製造設備 ・運搬具	126,566	25,293	29,476	-	181,336	43
MEC CHINA SPECIALTY PRODUCTS (SUZHOU) CO., LTD.	中華人民 共和国 江蘇省 蘇州市	中国 (蘇州)	製造設備 ・運搬具	219,019	56,427	50,981	-	326,428	36
MEC EUROPE NV.	ベルギー 王国 アントワ ワープ市	欧州	事務所 ・工場	1,104	22,122	778	27,660 (5)	51,665	17
合計				503,592	154,647	103,303	579,514 (12)	1,341,058	134

(注) MEC (HONG KONG) LTD.は建物を賃借しており、平成27年1月1日から平成27年12月31日までの年間賃借料は5,984千円であります。

3【設備の新設、除却等の計画】

当社および連結子会社における設備投資につきましては、中期経営計画において総合的に検討した上で決定しております。

なお、当連結会計年度末現在におきまして総額47億32百万円の設備投資計画があり、重要な設備の新設、除却等の計画は、次のとおりであります。

(1) 重要な設備の新設等

会社名	事業所名 (所在地)	セグメント の名称	設備の 内容	投資予定額		資金調達 方法	着手年月	完了 予定年月	完成後の 増加能力
				総額 (千円)	既支払額 (千円)				
提出会社	営業 兵庫県尼崎市 東京都立川市	日本	貸与機械	40,000	-	自己資金	平成28年 9月	平成29年 3月	販売促進
	研究所 兵庫県尼崎市	日本	分析装置	208,000	-	自己資金	平成28年 6月	平成29年 3月	開発力向上
	生産 兵庫県西宮市 新潟県長岡市	日本	製造設備	70,000	-	自己資金	平成28年 6月	平成29年 1月	生産能力向上
	尼崎事業所 兵庫県尼崎市	日本	新事業所	4,000,000	1,814,088	自己資金 及び 借入金	平成27年 10月	平成28年 10月	事業効率化
子会社	MEC TAIWAN COMPANY LTD.	台湾	貸与機械・ 製造設備	32,280	-	自己資金	平成28年 10月	平成28年 12月	販売促進
	MEC CHINA SPECIALTY PRODUCTS (SUZHOU) CO.,LTD	中国 (蘇州)	製造設備	16,380	-	自己資金	平成28年 6月	平成28年 9月	生産能力向上
	MEC EUROPE NV.	欧州	新事業所	71,418	-	自己資金	平成28年 3月	平成28年 12月	事業効率化

(2) 重要な設備の除却等

該当事項はありません。

第4【提出会社の状況】

1【株式等の状況】

(1)【株式の総数等】

【株式の総数】

種類	発行可能株式総数(株)
普通株式	80,000,000
計	80,000,000

【発行済株式】

種類	事業年度末現在発行数 (株) (平成28年3月31日)	提出日現在発行数 (株) (平成28年6月22日)	上場金融商品取引所名 または登録認可金融商 品取引業協会名	内容
普通株式	20,071,093	20,071,093	東京証券取引所市場 第一部	単元株式数 100株
計	20,071,093	20,071,093	-	-

(2)【新株予約権等の状況】

該当事項はありません。

(3)【行使価額修正条項付新株予約権付社債券等の行使状況等】

該当事項はありません。

(4)【ライツプランの内容】

該当事項はありません。

(5)【発行済株式総数、資本金等の推移】

年月日	発行済株式 総数増減数 (株)	発行済株式 総数残高 (株)	資本金増減額 (千円)	資本金残高 (千円)	資本準備金 増減額 (千円)	資本準備金 残高 (千円)
平成22年11月30日(注)	300,299	20,071,093	-	594,142	-	446,358

(注) 自己株式の消却による減少であります。

(6)【所有者別状況】

平成28年3月31日現在

区分	株式の状況(1単元の株式数100株)							単元未満 株式の 状況 (株)	
	政府及び 地方公共 団体	金融機関	金融商品 取引業者	その他の 法人	外国法人等		個人 その他		計
					個人以外	個人			
株主数(人)		31	24	52	79	6	5,070	5,262	-
所有株式数 (単元)		40,426	5,340	18,118	33,809	70	102,925	200,688	2,293
所有株式数の割合 (%)		20.14	2.66	9.03	16.85	0.03	51.29	100	-

(注) 1 自己株式700,089株は、「個人その他」に7,000単元、「単元未満株式の状況」に89株含まれております。

2 上記の「その他の法人」には、証券保管振替機構名義の株式が9単元含まれております。

(7)【大株主の状況】

平成28年3月31日現在

氏名または名称	住所	所有株式数 (千株)	発行済株式総数 に対する所有株 式数の割合 (%)
日本トラスティ・サービス 信託銀行株式会社(信託口)	東京都中央区晴海一丁目8番11号	1,272	6.33
株式会社マエダホールディングス	兵庫県芦屋市岩園町6番7号	1,199	5.97
前田 耕作	大阪府吹田市	1,005	5.00
J.P.MORGAN BANK LUXEMBOURG S.A. 380578 (常任代理人 株式会社みずほ銀 行決済営業部)	EUROPEAN BANK AND BUSINESS CENTER 6, ROUTE DE TREVES, L-2633 SENNINGERBERG, LUXEMBOURG (東京都港区港南二丁目15番1号)	857	4.27
前田 和夫	兵庫県芦屋市	720	3.58
メック株式会社	兵庫県尼崎市東初島町1番地	700	3.48
野村信託銀行株式会社(投信口)	東京都千代田区大手町二丁目2番2号	640	3.19
メック取引先持株会	兵庫県尼崎市昭和通三丁目95番地	492	2.45
日本マスタートラスト信託銀行株 式会社(信託口)	東京都港区浜松町二丁目11番3号	445	2.21
メック従業員持株会	兵庫県尼崎市昭和通三丁目95番地	340	1.69
計	-	7,673	38.23

(注)1 平成28年3月23日付で公衆の縦覧に供されている変更報告書において、シュローダー・インベストメント・マネジメント株式会社および同社他2名の共同保有者が、平成28年3月15日現在でそれぞれ以下のとおり株式を保有している旨が記載されているものの、当社として期末時点における実質所有株式数の確認ができませんので、上記大株主の状況には含めておりません。
なお、変更報告書の写しの内容は以下のとおりであります。

氏名または名称	住所	保有株券等の数 (株)	株券等保有割合 (%)
シュローダー・インベストメン ト・マネジメント株式会社	東京都千代田区丸の内一丁目8番3号	886,600	4.42
シュローダー・インベストメン ト・マネージメント・リミテッド (Schroder Investment Management Limited)	英国 EC2V 7QA ロンドン、グresham・スト リート31	396,200	1.97
シュローダー・インベストメン ト・マネージメント・ノースアメ リカ・リミテッド (Schroder Investment Management North America Limited)	英国 EC2V 7QA ロンドン、グresham・スト リート31	43,700	0.22
計	-	1,326,500	6.61

- 2 平成28年4月6日付で公衆の縦覧に供されている大量保有報告書において、三井住友信託銀行株式会社および同行他3名の共同保有者が、平成28年3月31日現在でそれぞれ以下のとおり株式を保有している旨が記載されているものの、当社として期末時点における実質所有株式数の確認ができませんので、上記大株主の状況に含めておりません。

なお、大量保有報告書の写しの内容は以下のとおりであります。

氏名または名称	住所	保有株券等の数 (株)	株券等保有割合 (%)
三井住友信託銀行株式会社	東京都千代田区丸の内一丁目4番1号	882,500	4.40
三井住友トラスト・アセットマネジメント株式会社	東京都港区芝三丁目33番1号	38,600	0.19
日興アセットマネジメント株式会社	東京都港区赤坂九丁目7番1号	57,200	0.28
Sumitomo Mitsui Trust (Hong Kong)Limited (三井住友信託 (香港)有限公司)	Suites 2506-9 AIA Central,1 Connaught Road,Central,Hong Kong	46,400	0.23
計	-	1,024,700	5.11

(8) 【議決権の状況】
 【発行済株式】

平成28年3月31日現在

区分	株式数(株)	議決権の数(個)	内容
無議決権株式	-	-	-
議決権制限株式(自己株式等)	-	-	-
議決権制限株式(その他)	-	-	-
完全議決権株式(自己株式等)	普通株式 700,000	-	-
完全議決権株式(その他)	普通株式 19,368,800	193,688	-
単元未満株式	普通株式 2,293	-	-
発行済株式総数	20,071,093	-	-
総株主の議決権	-	193,688	-

(注) 「完全議決権株式(その他)」欄の普通株式には、証券保管振替機構名義の株式が900株(議決権9個)含まれております。

【自己株式等】

平成28年3月31日現在

所有者の氏名または名称	所有者の住所	自己名義所有株式数(株)	他人名義所有株式数(株)	所有株式数の合計(株)	発行済株式総数に対する所有株式数の割合(%)
メック株式会社	兵庫県尼崎市東初島町1番地	700,000		700,000	3.48
計	-	700,000		700,000	3.48

(9) 【ストックオプション制度の内容】
 該当事項はありません。

2【自己株式の取得等の状況】

【株式の種類等】 会社法第155条第3号に該当する普通株式の取得および会社法155条第7号に該当する普通株式の取得

(1)【株主総会決議による取得の状況】

該当事項はありません。

(2)【取締役会決議による取得の状況】

区分	株式数(株)	価額の総額(円)
取締役会(平成27年10月30日)での決議状況 (取得期間 平成27年11月2日~12月22日)	500,000	500,000,000
当事業年度前における取得自己株式		
当事業年度における取得自己株式	500,000	413,646,200
残存決議株式の総数および価額の総額		
当事業年度の末日現在の未行使割合(%)		
当期間における取得自己株式		
提出日現在の未行使割合(%)		

区分	株式数(株)	価額の総額(円)
取締役会(平成28年2月23日)での決議状況 (取得期間 平成28年2月25日~3月18日)	200,000	200,000,000
当事業年度前における取得自己株式		
当事業年度における取得自己株式	200,000	178,217,300
残存決議株式の総数および価額の総額		
当事業年度の末日現在の未行使割合(%)		
当期間における取得自己株式		
提出日現在の未行使割合(%)		

(3)【株主総会決議又は取締役会決議に基づかないものの内容】

区分	株式数(株)	価額の総額(円)
当事業年度における取得自己株式	55	48,785
当期間における取得自己株式		

(注) 当期間における取得自己株式数には、平成28年6月1日からこの有価証券報告書提出日までの単元未満株式の買取りによる株式は含まれておりません。

(4)【取得自己株式の処理状況及び保有状況】

区分	当事業年度		当期間	
	株式数(株)	処分価額の総額 (千円)	株式数(株)	処分価額の総額 (千円)
引き受ける者の募集を行った取得自己株式				
消却の処分を行った取得自己株式				
合併、株式交換、会社分割に係る移転を行った取得自己株式				

区分	当事業年度		当期間	
	株式数(株)	処分価額の総額 (千円)	株式数(株)	処分価額の総額 (千円)
その他 ()				
保有自己株式数	700,089		700,089	

(注) 当期間における保有自己株式数には、平成28年6月1日からこの有価証券報告書提出日までの単元未満株式の
 買取りによる株式は含まれておりません。

3【配当政策】

(1) 剰余金の配当等の決定方針

当社は、剰余金の配分につきましては、長期的な企業価値拡大のための事業活動への再投資と株主を始めとする各ステークホルダーに対する利益還元との均衡を基本に、当該期および今後の業績等を勘案のうえ実施する方針であります。事業活動への再投資としては、競争力の強化・維持のための研究開発投資、生産設備投資、国際戦略投資を中心に据えつつ、継続的な事業活動を支える安定した財務体質確立のための内部留保も図ってまいります。また、配当金につきましては、安定配当の考え方を維持しつつ期間利益の反映を図る所存であります。

なお、当社は中間配当と期末配当の年2回の剰余金の配当を行うことを基本方針としております。また、会社法第459条第1項の規定に基づき、定款において「取締役会の決議をもって剰余金の配当等を行うことができる。」旨を定めております。

(2) 当期の剰余金処分

繰越利益剰余金2,139,246,660円の処分につきましては、上記の基本方針に基づくとともに、株主各位の日頃のご支援にお応えするため、平成28年5月20日開催の取締役会決議により、1株当たり期末配当金は10円とし、既に実施済みの中間配当金8円を合わせ年間1株あたり18円とさせていただきます。期末配当金の総額は193,710,040円であります。また、別途積立金に800,000,000円を積立て、残額の1,145,536,620円を次期繰越利益とさせていただきます。

(注) 基準日が当事業年度に属する剰余金の配当は、以下のとおりであります。

決議年月日	配当金の総額(千円)	1株当たり配当額(円)
平成27年10月30日 取締役会決議	160,568	8
平成28年5月20日 取締役会決議	193,710	10

4【株価の推移】

(1)【最近5年間の事業年度別最高・最低株価】

回次	第43期	第44期	第45期	第46期	第47期
決算年月	平成24年3月	平成25年3月	平成26年3月	平成27年3月	平成28年3月
最高(円)	392	565	1,087	1,376	1,023
最低(円)	235	209	366	647	612

(注) 最高・最低株価は、東京証券取引所市場第一部におけるものであります。

(2)【最近6月間の月別最高・最低株価】

月別	平成27年10月	11月	12月	平成28年1月	2月	3月
最高(円)	758	913	923	888	888	950
最低(円)	656	746	826	661	722	845

(注) 最高・最低株価は、東京証券取引所市場第一部におけるものであります。

5【役員の状況】

男性5名 女性2名（役員のうち女性の比率28.5%）

役名	職名	氏名	生年月日	略歴	任期	所有株式数 (株)
代表取締役	社長	前田 和夫	昭和37年4月15日生	昭和60年4月 三菱重工業㈱入社 平成12年1月 当社入社 平成12年4月 社長室室長 平成12年6月 取締役社長室室長 平成13年4月 常務取締役 平成13年10月 MEC CHINA SPECIALTY PRODUCTS (SUZHOU)CO.,LTD.代表取締役(現任) 平成14年2月 MEC EUROPE NV.代表取締役会長 平成14年3月 MEC TAIWAN COMPANY LTD.代表取締役 平成14年4月 MEC USA SPECIALTY PRODUCTS INC.最高経営責任者 平成14年5月 MEC(HONG KONG)LTD.代表取締役(現任) 平成14年6月 代表取締役社長(現任) 平成23年4月 代表取締役社長兼研究開発本部長 平成24年3月 MEC FINE CHEMICAL(ZHUHAI)LTD.代表取締役(現任) 平成27年7月 当社最高経営責任者(現任)	(注)4	720,400
取締役	専務執行役員	長井 眞	昭和36年3月7日生	昭和60年4月 三菱重工業㈱入社 平成13年4月 当社入社 平成15年5月 MEC EUROPE NV.取締役社長 平成18年6月 執行役員 平成19年4月 執行役員国際事業センター長 平成22年1月 執行役員 兼MEC TAIWAN COMPANY LTD.総経理 平成22年6月 常務執行役員 平成25年4月 常務執行役員事業本部長 平成25年6月 取締役常務執行役員事業本部長 平成27年6月 取締役専務執行役員事業本部長(現任) 平成27年7月 MEC TAIWAN COMPANY LTD.代表取締役(現任)	(注)4	59,400

役名	職名	氏名	生年月日	略歴	任期	所有株式数 (株)
取締役	常務執行 役員	中川 登志子	昭和36年8月3日生	昭和59年4月 当社入社 平成16年4月 研究開発センター長 平成16年6月 執行役員研究開発センター長 平成22年6月 常務執行役員研究開発センター長 平成23年7月 常務執行役員事業本部長兼業務サポ ート室長 平成24年4月 常務執行役員事業本部長兼事業企画室 長 平成25年4月 常務執行役員研究開発本部長兼企画室 長 平成26年6月 取締役常務執行役員研究開発本部長兼 企画室長 平成27年7月 取締役常務執行役員企画室長兼イ ノベーション室長(現任)	(注)4	59,300
取締役		西山 豊	昭和35年3月13日生	平成8年4月 関西大学工学部助教授 平成12年3月 関西大学在外研究員(MIT) 平成19年4月 同大学化学生命工学部教授(現任) 平成26年6月 当社取締役(現任)	(注)4	600
取締役 (監査等委員)		前田 勝 廣	昭和24年1月16日生	昭和47年4月 (株)住友銀行(現 (株)三井住友銀行)入 行 平成13年11月 (株)日本総合研究所 取締役研究事業本部長 平成17年6月 (株)日本総研オフィスエンジニアリング (現 (株)JOE)副社長 平成18年6月 同社代表取締役社長 平成24年6月 当社常勤監査役 平成28年6月 当社取締役(監査等委員)(現任)	(注)5	5,000
取締役 (監査等委員)		佐竹 隆 幸	昭和35年11月22日生	平成11年4月 神戸商科大学(現 兵庫県立大学)商 経学部経営学科助教授 平成16年4月 同大学経営学部事業創造学科教授 平成22年4月 同大学大学院経営研究科教授 平成24年6月 当社取締役 平成28年4月 関西学院大学専門職大学院経営戦略研 究科教授(現任) 平成28年4月 兵庫県立大学大学名誉教授(現任) 平成28年6月 当社取締役(監査等委員)(現任)	(注)5	1,500
取締役 (監査等委員)		田中 明 子	昭和34年11月29日生	昭和58年4月 大阪国税局入局 平成11年4月 税理士登録 平成13年4月 税理士法人京都経営ネットワーク社員 ココロデザイン株式会社 代表取締役 (現任) 平成22年10月 田中明子税理士事務所 所長 平成24年6月 当社監査役 平成27年10月 しんわ税理士法人 代表社員(現任) 平成28年6月 当社取締役(監査等委員)(現任)	(注)5	700
計						846,900

- (注)1 平成28年6月21日開催の定時株主総会において定款の変更が決議されたことにより、当社は同日付をもって監査等委員会設置会社に移行しております。
- 2 取締役 西山 豊、前田勝廣、佐竹隆幸および田中明子は、独立社外取締役であり、株式会社東京証券取引所に独立役員として届け出ております。
- 3 当社の監査等委員会の体制は次のとおりであります。
委員長 前田勝廣、委員 佐竹隆幸、田中明子
- 4 平成28年6月21日開催の定時株主総会の終結から1年間。
- 5 平成28年6月21日開催の定時株主総会の終結から2年間。

6【コーポレート・ガバナンスの状況等】

(1)【コーポレート・ガバナンスの状況】

企業統治の体制

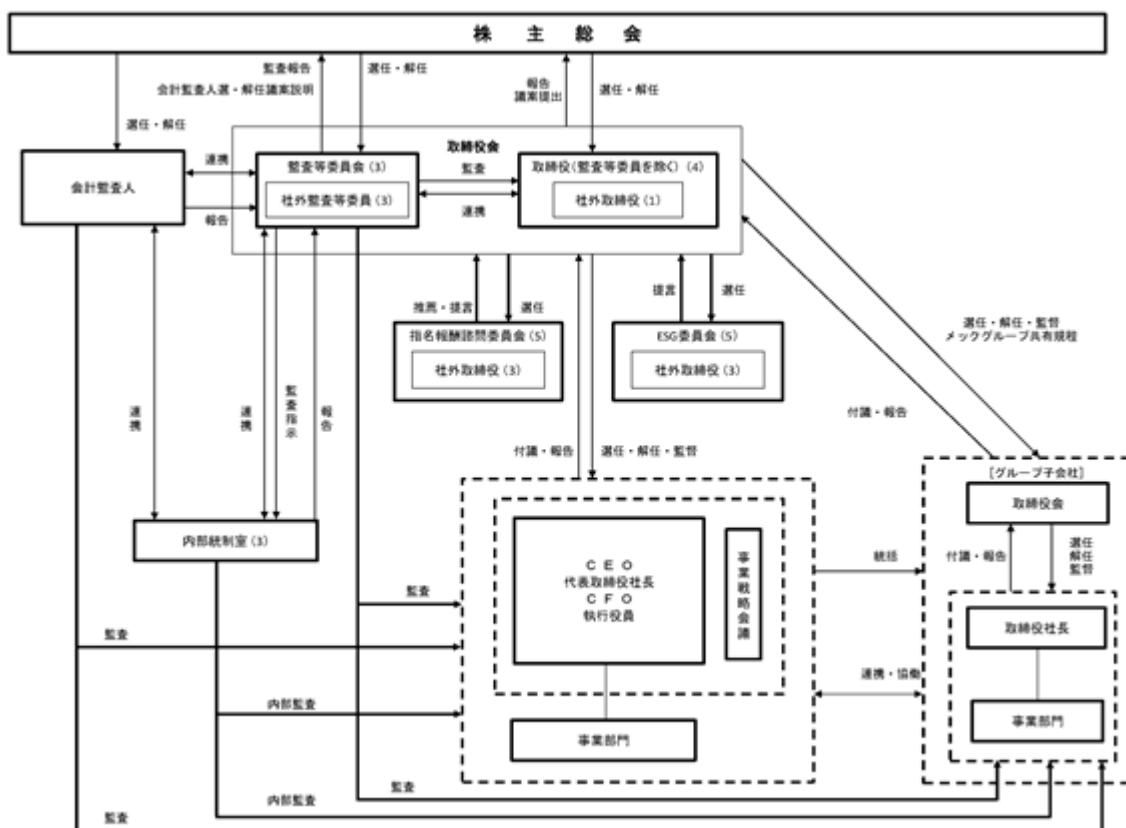
<企業統治の体制の概要および企業統治の体制を採用する理由>

当社は、取締役会を毎月開催することで、経営に関わる重要事項の決定および取締役の職務執行を監督しております。また執行役員制度を設け、執行役員が業務執行に専念できる体制にするとともに、取締役会での意思決定の迅速化を図っております。

また、当社は、監査・監督機能を高め、コーポレート・ガバナンス体制の一層の強化と透明性の向上のため、平成28年6月21日開催の定時株主総会をもって、従来の監査役会設置会社から、独立社外取締役3名を監査等委員とする監査等委員会設置会社に移行いたしました。

さらに、当社は内部統制に関わる専門的事項について審議し、取締役会への推薦、提言を行う専門委員会として、指名報酬諮問委員会（独立社外委員過半数）、ESG委員会（独立社外委員過半数）、内部統制委員会、リスクマネジメント委員会、財務報告の信頼性確保委員会等を設置し、ガバナンス体制を整備しております。

会社の機関の模式図は以下のとおりであります。



(注) 模式図は、提出日現在の当社グループコーポレート・ガバナンスの状況であります。

<内部統制システムの整備の状況>

取締役の職務の執行が法令および定款に適合することを確保するための体制その他会社の業務の適正を確保するための体制についての決定内容の概要は以下のとおりであります。

メックグループの取締役・使用人の職務の執行が法令および定款に適合することを確保するための体制

メックグループの取締役の職務の執行が効率的に行われることを確保するための体制

メックグループの取締役の職務の執行に係る情報の保存および管理に関する体制

メックグループの損失の危険の管理に関する規程その他の体制

グループ各社における業務の適正を確保するための体制

メックグループの取締役（監査等委員である取締役を除く。）および使用人が監査等委員会に報告するための体制、その他の監査等委員会への報告に関する体制

その他監査等委員会の監査が実効的に行われることを確保するための体制

監査等委員会がその職務を補助すべき使用人（補助使用人）を置くことを求めた場合における当該使用人に関する事項

補助使用人の取締役（監査等委員である取締役を除く。）からの独立性に関する事項

< リスク管理体制の整備の状況 >

当社はリスク管理業務を担当する法務・リスクマネジメント・CSRグループを設置しているほか、定期的にリスクマネジメント委員会を開催して、法令遵守体制の維持向上、環境保護施策、種々のリスク管理施策等の研究・企画・推進に当たっております。

< 子会社の業務の適正を確保するための体制整備の状況 >

当社はグループ各社における業務の適正を確保するため、メックグループとしての種々のグループ共有規程を整備し、グループ各社は関連規程、関連規則、ガイドラインの策定、従業員教育を実施しております。また、グループ各社の経営管理のために、「関係会社管理規程」を定めグループ各社の経営管理を行っております。事業本部をはじめ、国内各事業本部がそれぞれの事業分野についてグループ各社の事業部門を統括し、連携・協働しております。

< 責任限定契約の内容の概要 >

当社と取締役（業務執行取締役または支配人その他の使用人であるものを除く。）は、会社法第427条1項の規定により、同法第423条第1項に規定する損害賠償責任を限定する契約を締結しております。当該契約に基づく各人の損害賠償責任の限度額は、1,000万円以上であらかじめ定めた金額または法令が規定する額のいずれか高い額としております。

内部監査および監査等委員会の状況

当社は、2016年6月21日開催の第47回定時株主総会終結後、監査等委員会設置会社へ移行いたしました。監査等委員には、独立社外取締役の佐竹隆幸、前田勝廣、田中明子が選定され、指名報酬諮問委員会の答申をうけて監査等委員会の決議により、監査等委員会の委員長は、前田勝廣が務めることとなりました。

また適正かつ効率的な業務の遂行と独立性の確保等のため、内部監査部門である内部統制室を監査等委員会の直属の組織とし、そこに所属する使用人の人事については監査等委員会の同意を得ることといたしました。内部監査体制の強化のため1名増員し、3名としております。監査等委員会は原則として毎月1回開催し、監査等委員でない社外取締役、内部統制室には監査等委員会にオブザーバーとして出席を要請することにより、会合を持ち、監査結果等について報告するとともに意見交換を行います。

メックグループ内部通報制度として、社外取締役の中から1名、社外の弁護士等および内部統制室長を直接の受領者とする内部通報システムを整備しております。監査等委員は、取締役会、事業戦略会議、内部統制委員会その他重要な会議に出席するとともに、監査等委員でない社外取締役と共に、社長と原則として3カ月に1回の意見および情報の交換を行います。

メックグループの監査・内部統制の充実を図るため、監査等委員会と内部統制室はともに国内外の全事業所・部・室を調査する方針としております。監査等委員会と内部統制室は、会計監査人と原則として年間5回の会合を持ち、連携と相互牽制を図ってまいります。また海外グループ各社の調査にあたっては、現地会計監査人等とも情報交換を実施します。

社外取締役

当社は、経営の透明性と客観性向上に資するため、取締役7名のうち4名（うち監査等委員である取締役が3名）を社外取締役として招聘しております。

社外取締役 西山豊氏は化学生命工学部の教授として培われた専門的な知識・経験等を活かし、研究開発分野、新事業分野において独立した立場で取締役の職務執行の監督や提言を行っていただけたと考えております。同氏は過去に会社の経営に関与された経験はありませんが、大学教授と言う立場で大学運営に携わっているため、社外取締役としての職務を適切に遂行いただけるものと考えております。

監査等委員である社外取締役 前田勝廣氏は、他社経営者としての豊富な経験と優れた見識を有しており、これらを取締役の職務執行の監督に活かしていただけたと考えております。

監査等委員である社外取締役 佐竹隆幸氏は、経営系専門職大学院教授として培われた専門的な知識・経験等を活かし、取締役会の適正な意思決定の確保に貢献いただけたと考えております。同氏は過去に会社の経営に直接関与された経験はありませんが、経営系専門職大学院の教授であることや様々な委員会への招聘実績もあることから、社外取締役としての職務を適切に遂行いただけるものと考えております。

監査等委員である社外取締役 田中明子氏は、税理士として培われた専門的な知識と経験を有しており、これらを取締役の職務執行の監督に活かしていただけたと考えております。

なお、西山豊氏、前田勝廣氏、佐竹隆幸氏、田中明子氏の当社株式の所有状況につきましては、前記（5 役員の状況）の所有株式数の欄に記載しているとおりであります。

また社外取締役と当社との間に特別な利害関係は無く、中立的な立場で取締役会を監督しております。

当社は、社外取締役を選任するための提出会社からの独立性に関する基準または方針を下記のとおり定めており、現任の社外取締役は、同基準に該当しておらず、独立性を有しております。また、当社は社外取締役などの

非業務執行役員の役員兼任ルールとして、原則3社以内とし、業務執行役員の役員兼任ルールとしては2社以内としております。また社外取締役の取締役会への出席率ならびに監査等委員である社外取締役の監査等委員会への出席率を85%以上としております。

独立性がない場合の判断基準

- a 議決権を5%以上保有している当社の大株主であるか大株主である組織において、勤務経験がある。
- b 当社のメインバンクもしくは主要な借入先において、勤務経験がある。
- c 当社の主要な取引先もしくは当社を主要な取引先とする組織において、勤務経験がある。
- d 当社の監査法人や弁護士事務所、主幹事証券において、勤務経験がある。
- e 当社から役員報酬以外にコンサルティング報酬や弁護士報酬、税理士報酬などの報酬を得ている実績がある。
- f aからeの該当期間は、現時点から遡り5年以内とする。
- g 次のイからロまでのいずれかに掲げる者の近親者である。
 - イ aからfまでに掲げる者。
 - ロ 当社または子会社、関連会社の業務執行者や非業務執行者、従業員。

以上により、当社の社外取締役4氏は、当社との特別の利害関係が無く、独立した立場から公正かつ客観的に職務を遂行いただけるものと考えており、東京証券取引所の定めに基づく独立役員として指定し、同取引所に届け出ております。

役員報酬等

<役員区分ごとの報酬等の総額、報酬等の種類別の総額および対象となる役員の員数>

役員区分	報酬等の総額 (千円)	報酬等の種類別の総額(千円)				対象となる 役員の員数 (名)
		基本報酬	ストック オプション	賞与	退職慰労金	
取締役 (独立社外取締役を除く。)	102,209	76,409	-	25,800	-	5
監査役 (独立社外監査役を除く。)	9,000	9,000	-	-	-	1
独立社外役員	30,038	30,038	-	-	-	6

(注) 1 独立社外取締役および監査役の報酬は、月額定額報酬としております。

2 取締役(独立社外取締役を除く)の報酬は、月額定額報酬と業績連動報酬としております。業績連動報酬は、連結経常利益に連動して業績連動報酬総額を算出し、役位に応じてウエイトを配分しております。

<役員の報酬等の額またはその算定方法の決定に関する方針の内容および決定方法>

当社は役員の報酬等の額またはその算定方法の決定に関する方針は定めておりません。

株式の保有状況

イ 投資株式のうち保有目的が純投資目的以外の目的であるものの銘柄数および貸借対照表計上額の合計額
13銘柄 416,453千円

ロ 保有目的が純投資目的以外の目的である投資株式の保有区分、銘柄、株式数、貸借対照表計上額および保有目的

前事業年度
特定投資株式

銘柄	株式数(株)	貸借対照表計上額 (千円)	保有目的
イビデン(株)	83,276	168,800	取引関係の維持・強化のため
太陽ホールディングス(株)	30,300	128,017	取引関係の維持・強化のため
(株)京写	162,000	86,184	取引関係の維持・強化のため
日本高純度化学(株)	22,000	54,406	事業上の関係強化のため
(株)石井表記	50,400	27,921	取引関係の維持・強化のため
日本シイエムケイ(株)	56,135	17,402	取引関係の維持・強化のため
凸版印刷(株)	16,224	15,023	取引関係の維持・強化のため
シライ電子工業(株)	36,343	8,867	取引関係の維持・強化のため
(株)メイコー	10,000	3,720	取引関係の維持・強化のため
協栄産業(株)	6,655	1,377	取引関係の維持・強化のため

当事業年度
特定投資株式

銘柄	株式数(株)	貸借対照表計上額 (千円)	保有目的
イビデン(株)	87,806	120,821	取引関係の維持・強化のため
太陽ホールディングス(株)	30,300	115,443	取引関係の維持・強化のため
(株)京写	162,000	56,700	取引関係の維持・強化のため
日本高純度化学(株)	22,000	44,792	事業上の関係強化のため
日本シイエムケイ(株)	56,850	25,241	取引関係の維持・強化のため
(株)石井表記	50,400	19,756	取引関係の維持・強化のため
凸版印刷(株)	16,455	15,533	取引関係の維持・強化のため
シライ電子工業(株)	36,343	7,087	取引関係の維持・強化のため
(株)ピーアイ技研	2,000	6,000	事業上の関係強化のため
(株)メイコー	10,000	3,440	取引関係の維持・強化のため

ハ 保有目的が純投資目的である投資株式の前事業年度および当事業年度における貸借対照表計上額の合計額ならびに当事業年度における受取配当金、売却損益および評価損益の合計額
該当事項はありません。

会計監査の状況

当社は、金融商品取引法に基づく会計監査に有限責任監査法人トーマツを起用しておりますが、同監査法人および当社監査に従事する同監査法人の業務執行社員と当社の間には、特別な利害関係はなく、また同監査法人は業務執行社員について、当社の会計監査に一定期間を超えて関与することのないよう措置をとっております。当社は同監査法人との間で、金融商品取引法監査について監査契約を締結し、それに基づき報酬を支払っております。当期において業務を執行した公認会計士の氏名、監査業務に係る補助者の構成については下記のとおりであります。

業務を執行した公認会計士の氏名

指定有限責任社員 業務執行社員 和田朝喜、岡本健一郎

会計監査業務に係る補助者の構成

公認会計士 4名、その他 4名

取締役の定数

当社の定数は、取締役（監査等委員である取締役を除く。）は6名以内、監査等委員である取締役は4名以内とする旨定款に定めております。

取締役の選任の決議要件

当社は、取締役の選任決議について、議決権を行使することができる株主の議決権の3分の1以上を有する株主が出席し、その議決権の過半数をもって行う旨定款に定めております。また、取締役の選任決議は、累積投票によらないものとする旨定款に定めております。

株主総会決議事項を取締役会で決議することができる事項

イ 自己の株式を取得することができる旨

当社は、会社法第165条第2項の規定に基づき、取締役会決議によって市場取引等により、自己の株式を取得することができる旨定款に定めております。これは、自己の株式の取得を取締役会の権限とすることにより、機動的な資本政策を行うことを目的とするものであります。

ロ 剰余金の配当等を定めることができる旨

当社は、剰余金の配当等会社法第459条第1項各号に掲げる事項について、株主総会の決議によらず取締役会の決議により定めることができる旨定款に定めております。これは、剰余金の配当等を取締役会の権限とすることにより、株主への機動的な利益還元を行うことを目的とするものであります。

取締役会決議事項を株主総会で決議することができない事項

当社は、剰余金の配当等会社法第459条第1項各号に掲げる事項について、株主総会の決議により定めることができない旨定款に定めております。これは、剰余金の配当等を株主総会の決議によらず取締役会の権限とすることにより、株主への機動的な利益還元を行うことを目的とするものであります。

株主総会の特別決議要件

当社は、会社法第309条第2項に定める株主総会の特別決議要件について、議決権を行使することができる株主の議決権の3分の1以上を有する株主が出席し、その議決権の3分の2以上をもって行う旨定款に定めております。これは、株主総会における特別決議の定足数を緩和することにより、株主総会の円滑な運営を行うことを目的とするものであります。

(2) 【監査報酬の内容等】

【監査公認会計士等に対する報酬の内容】

区分	前連結会計年度		当連結会計年度	
	監査証明業務に基づく報酬(千円)	非監査業務に基づく報酬(千円)	監査証明業務に基づく報酬(千円)	非監査業務に基づく報酬(千円)
提出会社	22,200	11,400	24,120	10,000
連結子会社	-	-		
計	22,200	11,400	24,120	10,000

【その他重要な報酬の内容】

(前連結会計年度)

当社子会社のうち、MEC EUROPE NV.の計算関係書類の監査は、当社の会計監査人のネットワーク以外の監査法人の監査を受けております。その他の子会社の監査費用として、当社会計監査人と同一のデロイトトウシュートマツのネットワークの会計監査人に対して支払うべき金額の総額は、18,300千円であります。

(当連結会計年度)

当社子会社のうち、MEC EUROPE NV.の計算関係書類の監査は、当社の会計監査人のネットワーク以外の監査法人の監査を受けております。その他の子会社の監査費用として、当社会計監査人と同一のデロイトトウシュートマツのネットワークの会計監査人に対して支払うべき金額の総額は、18,421千円であります。

【監査公認会計士等の提出会社に対する非監査業務の内容】

(前連結会計年度)

当社が監査公認会計士などに対して報酬を支払っている非監査業務の内容といたしましては、「基幹システム再構築に関する助言および決算早期化に関する助言業務」があります。

(当連結会計年度)

当社が監査公認会計士などに対して報酬を支払っている非監査業務の内容といたしましては、「基幹システム再構築に関する助言、内部統制評価の効率化に関する助言および決算早期化に関する助言業務」があります。

【監査報酬の決定方針】

該当事項はありません。

第5【経理の状況】

1 連結財務諸表および財務諸表の作成方法について

(1) 当社の連結財務諸表は、「連結財務諸表の用語、様式及び作成方法に関する規則」(昭和51年大蔵省令第28号)に基づいて作成しております。

(2) 当社の財務諸表は、「財務諸表等の用語、様式及び作成方法に関する規則」(昭和38年大蔵省令第59号。以下「財務諸表等規則」という。)に基づいて作成しております。

また、当社は、特例財務諸表提出会社に該当し、財務諸表等規則第127条の規定により財務諸表を作成しております。

2 監査証明について

当社は、金融商品取引法第193条の2第1項の規定に基づき、連結会計年度(平成27年4月1日から平成28年3月31日まで)の連結財務諸表および事業年度(平成27年4月1日から平成28年3月31日まで)の財務諸表について、有限責任監査法人トーマツによる監査を受けております。

3 連結財務諸表等の適正性を確保するための特段の取組みについて

当社は、連結財務諸表等の適正性を確保するための特段の取組みを行っております。具体的には、会計基準等の内容を適切に把握し、または会計基準等の変更等についての的確に対応することができる体制を整備するため、公益財団法人財務会計基準機構へ加入しております。

1【連結財務諸表等】

(1)【連結財務諸表】

【連結貸借対照表】

(単位：千円)

	前連結会計年度 (平成27年3月31日)	当連結会計年度 (平成28年3月31日)
資産の部		
流動資産		
現金及び預金	5,297,267	4,700,530
受取手形及び売掛金	2,538,015	2,570,287
商品及び製品	310,179	330,732
仕掛品	55,013	39,329
原材料及び貯蔵品	212,364	214,345
繰延税金資産	199,666	198,798
その他	68,189	70,935
貸倒引当金	12,179	11,504
流動資産合計	8,668,516	8,113,455
固定資産		
有形固定資産		
建物及び構築物	3,312,799	3,275,293
減価償却累計額	1,958,971	2,025,237
建物及び構築物(純額)	1,353,827	1,250,055
機械装置及び運搬具	1,941,965	1,912,511
減価償却累計額	1,501,139	1,575,526
機械装置及び運搬具(純額)	440,826	336,985
工具、器具及び備品	759,934	817,325
減価償却累計額	579,028	583,927
工具、器具及び備品(純額)	180,905	233,398
土地	2,874,726	2,853,550
建設仮勘定	44,429	1,837,922
有形固定資産合計	4,894,715	6,511,912
無形固定資産	42,449	161,525
投資その他の資産		
投資有価証券	512,486	416,453
退職給付に係る資産	413,006	405,065
繰延税金資産	14,090	12,466
その他	135,028	127,097
貸倒引当金	34,157	32,338
投資その他の資産合計	1,040,454	928,743
固定資産合計	5,977,619	7,602,182
資産合計	14,646,135	15,715,637

(単位：千円)

	前連結会計年度 (平成27年3月31日)	当連結会計年度 (平成28年3月31日)
負債の部		
流動負債		
支払手形及び買掛金	650,907	821,729
未払金	322,655	267,821
未払費用	62,608	68,367
未払法人税等	353,557	273,936
賞与引当金	204,282	211,463
役員賞与引当金	47,830	25,800
設備関係未払金	17,513	938,966
その他	204,653	156,177
流動負債合計	1,864,008	2,764,261
固定負債		
繰延税金負債	655,416	628,681
退職給付に係る負債	59,610	47,624
その他	27,430	24,618
固定負債合計	742,457	700,924
負債合計	2,606,466	3,465,185
純資産の部		
株主資本		
資本金	594,142	594,142
資本剰余金	446,358	446,358
利益剰余金	9,800,268	10,993,841
自己株式	12	591,925
株主資本合計	10,840,756	11,442,416
その他の包括利益累計額		
その他有価証券評価差額金	144,206	70,698
為替換算調整勘定	864,092	621,182
退職給付に係る調整累計額	190,613	116,154
その他の包括利益累計額合計	1,198,912	808,035
純資産合計	12,039,669	12,250,452
負債純資産合計	14,646,135	15,715,637

【連結損益計算書及び連結包括利益計算書】
【連結損益計算書】

(単位：千円)

	前連結会計年度 (自 平成26年4月1日 至 平成27年3月31日)	当連結会計年度 (自 平成27年4月1日 至 平成28年3月31日)
売上高	9,057,322	9,078,197
売上原価	1 3,262,170	1 3,042,595
売上総利益	5,795,152	6,035,601
販売費及び一般管理費	2, 3 3,786,632	2, 3 3,850,078
営業利益	2,008,520	2,185,523
営業外収益		
受取利息	35,228	39,123
受取配当金	8,056	9,814
試作品等売却収入	18,402	20,206
為替差益	46,902	-
その他	18,987	14,960
営業外収益合計	127,577	84,104
営業外費用		
売上割引	5,027	4,996
為替差損	-	54,042
その他	1,803	2,650
営業外費用合計	6,831	61,689
経常利益	2,129,266	2,207,938
特別利益		
固定資産売却益	4 3,082	4 6,142
特別利益合計	3,082	6,142
特別損失		
固定資産売却損	5 69	5 1,347
固定資産除却損	6 7,422	6 58,317
特別損失合計	7,492	59,664
税金等調整前当期純利益	2,124,857	2,154,416
法人税、住民税及び事業税	624,054	587,544
法人税等調整額	156,473	52,162
法人税等合計	780,528	639,707
当期純利益	1,344,329	1,514,709
親会社株主に帰属する当期純利益	1,344,329	1,514,709

【連結包括利益計算書】

(単位：千円)

	前連結会計年度 (自 平成26年4月1日 至 平成27年3月31日)	当連結会計年度 (自 平成27年4月1日 至 平成28年3月31日)
当期純利益	1,344,329	1,514,709
その他の包括利益		
その他有価証券評価差額金	70,571	73,508
為替換算調整勘定	434,298	242,910
退職給付に係る調整額	118,649	74,459
その他の包括利益合計	623,519	390,877
包括利益	1,967,848	1,123,831
(内訳)		
親会社株主に係る包括利益	1,967,848	1,123,831
非支配株主に係る包括利益	-	-

【連結株主資本等変動計算書】

前連結会計年度（自 平成26年4月1日 至 平成27年3月31日）

(単位：千円)

	株主資本				
	資本金	資本剰余金	利益剰余金	自己株式	株主資本合計
当期首残高	594,142	446,358	8,649,354	12	9,689,842
会計方針の変更による累積的影響額			27,367		27,367
会計方針の変更を反映した当期首残高	594,142	446,358	8,676,721	12	9,717,209
当期変動額					
剰余金の配当			220,781		220,781
親会社株主に帰属する当期純利益			1,344,329		1,344,329
自己株式の取得				-	-
株主資本以外の項目の当期変動額（純額）					
当期変動額合計	-	-	1,123,547	-	1,123,547
当期末残高	594,142	446,358	9,800,268	12	10,840,756

	その他の包括利益累計額				純資産合計
	その他有価証券評価差額金	為替換算調整勘定	退職給付に係る調整累計額	その他の包括利益累計額合計	
当期首残高	73,635	429,794	71,963	575,393	10,265,235
会計方針の変更による累積的影響額					27,367
会計方針の変更を反映した当期首残高	73,635	429,794	71,963	575,393	10,292,602
当期変動額					
剰余金の配当					220,781
親会社株主に帰属する当期純利益					1,344,329
自己株式の取得					-
株主資本以外の項目の当期変動額（純額）	70,571	434,298	118,649	623,519	623,519
当期変動額合計	70,571	434,298	118,649	623,519	1,747,067
当期末残高	144,206	864,092	190,613	1,198,912	12,039,669

当連結会計年度（自 平成27年4月1日 至 平成28年3月31日）

(単位：千円)

	株主資本				
	資本金	資本剰余金	利益剰余金	自己株式	株主資本合計
当期首残高	594,142	446,358	9,800,268	12	10,840,756
会計方針の変更による累積的影響額					-
会計方針の変更を反映した当期首残高	594,142	446,358	9,800,268	12	10,840,756
当期変動額					
剰余金の配当			321,136		321,136
親会社株主に帰属する当期純利益			1,514,709		1,514,709
自己株式の取得				591,912	591,912
株主資本以外の項目の当期変動額（純額）					
当期変動額合計	-	-	1,193,572	591,912	601,660
当期末残高	594,142	446,358	10,993,841	591,925	11,442,416

	その他の包括利益累計額				純資産合計
	その他有価証券評価差額金	為替換算調整勘定	退職給付に係る調整累計額	その他の包括利益累計額合計	
当期首残高	144,206	864,092	190,613	1,198,912	12,039,669
会計方針の変更による累積的影響額					-
会計方針の変更を反映した当期首残高	144,206	864,092	190,613	1,198,912	12,039,669
当期変動額					
剰余金の配当					321,136
親会社株主に帰属する当期純利益					1,514,709
自己株式の取得					591,912
株主資本以外の項目の当期変動額（純額）	73,508	242,910	74,459	390,877	390,877
当期変動額合計	73,508	242,910	74,459	390,877	210,782
当期末残高	70,698	621,182	116,154	808,035	12,250,452

【連結キャッシュ・フロー計算書】

(単位：千円)

	前連結会計年度 (自 平成26年4月1日 至 平成27年3月31日)	当連結会計年度 (自 平成27年4月1日 至 平成28年3月31日)
営業活動によるキャッシュ・フロー		
税金等調整前当期純利益	2,124,857	2,154,416
減価償却費	336,891	360,211
貸倒引当金の増減額（は減少）	15,906	89
賞与引当金の増減額（は減少）	15,875	7,180
役員賞与引当金の増減額（は減少）	16,880	22,030
退職給付に係る負債の増減額（は減少）	9,229	11,516
退職給付に係る資産の増減額（は増加）	275,303	7,941
受取利息及び受取配当金	43,285	48,938
売上債権の増減額（は増加）	66,283	98,077
たな卸資産の増減額（は増加）	110,121	45,445
仕入債務の増減額（は減少）	256,579	183,625
その他	139,823	75,225
小計	2,077,923	2,412,230
利息及び配当金の受取額	41,685	51,001
法人税等の還付額	808	11,294
法人税等の支払額	630,686	677,651
営業活動によるキャッシュ・フロー	1,489,731	1,796,874
投資活動によるキャッシュ・フロー		
定期預金の預入による支出	2,077,109	2,107,006
定期預金の払戻による収入	1,997,818	2,067,301
有形固定資産の取得による支出	310,648	1,221,342
有形固定資産の売却による収入	4,167	7,043
無形固定資産の取得による支出	3,574	102,182
投資有価証券の取得による支出	8,911	14,952
その他	1,063	1,192
投資活動によるキャッシュ・フロー	399,321	1,372,331
財務活動によるキャッシュ・フロー		
自己株式の取得による支出	-	591,912
配当金の支払額	220,331	320,402
財務活動によるキャッシュ・フロー	220,331	912,315
現金及び現金同等物に係る換算差額	154,594	87,213
現金及び現金同等物の増減額（は減少）	1,024,672	574,985
現金及び現金同等物の期首残高	2,973,188	3,997,861
現金及び現金同等物の期末残高	3,997,861	3,422,876

【注記事項】

(連結財務諸表作成のための基本となる重要な事項)

1 連結の範囲に関する事項

連結子会社数 5社

連結子会社名

「第1 企業の概況 4 関係会社の状況」に記載しているため省略しております。

2 連結子会社の事業年度等に関する事項

連結子会社の決算日は、全て12月31日であります。

連結財務諸表の作成に当たっては、同決算日現在の財務諸表を使用しており、決算日から連結決算日3月31日までの期間に発生した重要な取引については、連結上必要な調整を行っております。

3 会計方針に関する事項

(1) 重要な資産の評価基準および評価方法

有価証券

その他有価証券

時価のあるもの

決算日の市場価格等に基づく時価法(評価差額は、全部純資産直入法により処理し、売却原価は移動平均法により算定)

時価のないもの

移動平均法による原価法

デリバティブ

時価法

たな卸資産

イ 商品、製品(薬品)、仕掛品、原材料、貯蔵品

総平均法による原価法(貸借対照表価額は収益性の低下に基づく簿価切下げの方法により算定)を採用しております。

ロ 製品(機械)

個別法による原価法(貸借対照表価額は収益性の低下に基づく簿価切下げの方法により算定)を採用しております。

(2) 重要な減価償却資産の減価償却の方法

有形固定資産

当社は定率法(但し、平成10年4月1日以降に取得した建物(建物附属設備を除く)については、定額法)を採用しております。

在外連結子会社は主として定額法を採用しております。

なお、主な耐用年数は次のとおりであります。

建物及び構築物 7～50年

機械装置及び運搬具 4～10年

工具、器具及び備品 3～10年

無形固定資産

定額法を採用しております。

(3) 重要な引当金の計上基準

貸倒引当金

売上債権等の貸倒れの損失に備えるため、一般債権については貸倒実績率により、貸倒懸念債権等特定の債権については個別に回収可能性を勘案し、回収不能見込額を計上しております。

賞与引当金

従業員および取締役でない執行役員に対する賞与の支給に充てるため、支給見込額のうち当連結会計年度の負担額を計上しております。

役員賞与引当金

当社は、取締役に対する賞与の支給に充てるため、当連結会計年度における支給見込額に基づき計上しております。

(4) 退職給付に係る会計処理の方法

退職給付見込額の期間帰属方法

退職給付債務の算定にあたり、退職給付見込額を当連結会計年度末までの期間に帰属させる方法については、給付算定式基準によっております。

数理計算上の差異及び過去勤務費用の費用処理方法

過去勤務費用については、その発生時における従業員の平均残存勤務期間以内の一定の年数（10年）による定額法により費用処理しております。

数理計算上の差異については、各連結会計年度の発生時における従業員の平均残存勤務期間以内の一定の年数（10年）による定率法により発生翌連結会計年度から費用処理しております。

(5) 重要な外貨建の資産または負債の本邦通貨への換算基準

外貨建金銭債権債務は、連結決算日の直物為替相場により換算し、換算差額は損益として処理しております。なお、在外連結子会社の資産および負債は、連結子会社の決算日の直物為替相場により換算し、収益および費用は期中平均相場により換算し、換算差額は純資産の部における為替換算調整勘定に含めて計上しております。

(6) 連結キャッシュ・フロー計算書における資金の範囲

手許現金、要求払預金および取得日から3ヶ月以内に満期日の到来する流動性の高い、容易に換金可能であり、かつ、価値の変動について僅少なリスクしか負わない短期的な投資であります。

(7) その他連結財務諸表作成のための重要な事項

消費税等の会計処理

税抜方式を採用しております。

(会計方針の変更)

(企業結合に関する会計基準等の適用)

「企業結合に関する会計基準」（企業会計基準第21号 平成25年9月13日）、「連結財務諸表に関する会計基準」（企業会計基準第22号 平成25年9月13日）および「事業分離等に関する会計基準」（企業会計基準第7号 平成25年9月13日）等を当連結会計年度から適用し、当期純利益等の表示の変更および少数株主持分から非支配株主持分への表示の変更を行っております。当該表示の変更を反映させるため、前連結会計年度については、連結財務諸表の組替えを行っております。

(未適用の会計基準等)

「繰延税金資産の回収可能性に関する適用指針」（企業会計基準適用指針第26号 平成28年3月28日）

(1) 概要

「繰延税金資産の回収可能性に関する適用指針」は、日本公認会計士協会における税効果会計に関する会計上の実務指針および監査上の実務指針（会計処理に関する部分）を企業会計基準委員会に移管するに際して、企業会計基準委員会が、当該実務指針のうち主に日本公認会計士協会監査委員会報告第66号「繰延税金資産の回収可能性の判断に関する監査上の取扱い」において定められている繰延税金資産の回収可能性に関する指針について、企業を5つに分類し、当該分類に応じて繰延税金資産の計上額を見積るという取扱いの枠組みを基本的に踏襲した上で、分類の要件および繰延税金資産の計上額の取扱いの一部について必要な見直しを行ったもので、繰延税金資産の回収可能性について、「税効果会計に係る会計基準」（企業会計審議会）を適用する際の指針を定めたものであります。

(2) 適用予定日

平成28年4月1日以後開始する連結会計年度の期首から適用します。

(3) 当該会計基準等の適用による影響

「繰延税金資産の回収可能性に関する適用指針」の適用による連結財務諸表に与える影響額については、現時点で評価中であります。

(表示方法の変更)

(連結貸借対照表)

前連結会計年度において、「流動負債」の「未払金」に含めていた「設備関係未払金」は、金額的重要性が増したため、当連結会計年度より独立掲記することとしました。この表示方法の変更を反映させるため、前連結会計年度の連結財務諸表の組替えを行っております。

この結果、前連結会計年度の連結貸借対照表において、「流動負債」の「未払金」に表示していた340,169千円は、「未払金」322,655千円、「設備関係未払金」17,513千円として組み替えております。

(連結貸借対照表関係)
担保提供資産

	前連結会計年度 (平成27年3月31日)	当連結会計年度 (平成28年3月31日)
建物及び構築物	2,956千円	1,104千円
土地	30,799千円	27,660千円
合計	33,755千円	28,764千円

上記担保提供資産に対応する債務はありません。

(連結損益計算書関係)

- 1 期末たな卸高は収益性の低下に伴う簿価切下後の金額であり、次のたな卸資産評価損が売上原価に含まれております。

	前連結会計年度 (自平成26年4月1日 至平成27年3月31日)	当連結会計年度 (自平成27年4月1日 至平成28年3月31日)
	24,864千円	20,402千円

- 2 販売費及び一般管理費の主なもの

	前連結会計年度 (自平成26年4月1日 至平成27年3月31日)	当連結会計年度 (自平成27年4月1日 至平成28年3月31日)
貸倒引当金繰入額	15,819千円	539千円
給料及び賞与	972,132千円	1,082,412千円
荷造運搬費	401,195千円	410,692千円
賞与引当金繰入額	117,147千円	119,791千円
役員賞与引当金繰入額	47,830千円	25,800千円
退職給付費用	86,647千円	66,588千円
研究開発費	877,819千円	798,240千円

- 3 一般管理費に含まれる研究開発費は、次のとおりであります。

	前連結会計年度 (自平成26年4月1日 至平成27年3月31日)	当連結会計年度 (自平成27年4月1日 至平成28年3月31日)
	877,819千円	798,240千円

- 4 固定資産売却益の内容は、次のとおりであります。

	前連結会計年度 (自平成26年4月1日 至平成27年3月31日)	当連結会計年度 (自平成27年4月1日 至平成28年3月31日)
機械装置及び運搬具	3,065千円	5,858千円
工具、器具及び備品	17千円	284千円
合計	3,082千円	6,142千円

- 5 固定資産売却損の内容は、次のとおりであります。

	前連結会計年度 (自平成26年4月1日 至平成27年3月31日)	当連結会計年度 (自平成27年4月1日 至平成28年3月31日)
機械装置及び運搬具	10千円	-千円
工具、器具及び備品	59千円	1,347千円
合計	69千円	1,347千円

6 固定資産除却損の内容は、次のとおりであります。

	前連結会計年度 (自 平成26年4月1日 至 平成27年3月31日)	当連結会計年度 (自 平成27年4月1日 至 平成28年3月31日)
建物及び構築物	3,081千円	1,113千円
機械装置及び運搬具	1,700千円	50,281千円
工具、器具及び備品	470千円	441千円
ソフトウェア	- 千円	1,680千円
投資その他の資産「その他」	142千円	100千円
固定資産撤去費用	2,027千円	4,699千円
合計	7,422千円	58,317千円

(連結包括利益計算書関係)

その他の包括利益に係る組替調整額及び税効果額

	前連結会計年度 (自 平成26年4月1日 至 平成27年3月31日)	当連結会計年度 (自 平成27年4月1日 至 平成28年3月31日)
その他有価証券評価差額金：		
当期発生額	98,671千円	110,985千円
組替調整額	89千円	- 千円
税効果調整前	98,581千円	110,985千円
税効果額	28,010千円	37,476千円
その他有価証券評価差額金	70,571千円	73,508千円
為替換算調整勘定：		
当期発生額	434,298千円	242,910千円
退職給付に係る調整額：		
当期発生額	184,450千円	68,145千円
組替調整額	14,829千円	45,881千円
税効果調整前	169,621千円	114,027千円
税効果額	50,971千円	39,568千円
退職給付に係る調整額	118,649千円	74,459千円
その他の包括利益合計	623,519千円	390,877千円

(連結株主資本等変動計算書関係)

前連結会計年度(自 平成26年4月1日 至 平成27年3月31日)

1. 発行済株式の種類および総数ならびに自己株式の種類および株式数に関する事項

	当連結会計年度 期首株式数(株)	当連結会計年度 増加株式数(株)	当連結会計年度 減少株式数(株)	当連結会計年度末 株式数(株)
発行済株式				
普通株式	20,071,093	-	-	20,071,093
合計	20,071,093	-	-	20,071,093
自己株式				
普通株式	34	-	-	34
合計	34	-	-	34

2. 配当に関する事項

(1) 配当金支払額

(決議)	株式の種類	配当金の総額 (千円)	1株当たり 配当額(円)	基準日	効力発生日
平成26年5月22日 取締役会	普通株式	100,355	5	平成26年3月31日	平成26年6月2日
平成26年10月31日 取締役会	普通株式	120,426	6	平成26年9月30日	平成26年12月2日

(2) 基準日が当連結会計年度に属する配当のうち、配当の効力発生日が翌連結会計年度となるもの

(決議)	株式の種類	配当金の総額 (千円)	配当の原資	1株当たり 配当額(円)	基準日	効力発生日
平成27年5月19日 取締役会	普通株式	160,568	利益剰余金	8	平成27年3月31日	平成27年5月29日

当連結会計年度(自 平成27年4月1日 至 平成28年3月31日)

1. 発行済株式の種類および総数ならびに自己株式の種類および株式数に関する事項

	当連結会計年度 期首株式数(株)	当連結会計年度 増加株式数(株)	当連結会計年度 減少株式数(株)	当連結会計年度末 株式数(株)
発行済株式				
普通株式	20,071,093	-	-	20,071,093
合計	20,071,093	-	-	20,071,093
自己株式(注)				
普通株式	34	700,055	-	700,089
合計	34	700,055	-	700,089

(注) 普通株式の自己株式の株式数の増加700,055株は、取締役会決議による自己株式の取得による増加700,000株、単元未満株式の買取りによる増加55株であります。

2. 配当に関する事項

(1) 配当金支払額

(決議)	株式の種類	配当金の総額 (千円)	1株当たり 配当額(円)	基準日	効力発生日
平成27年5月19日 取締役会	普通株式	160,568	8	平成27年3月31日	平成27年5月29日
平成27年10月30日 取締役会	普通株式	160,568	8	平成27年9月30日	平成27年12月1日

(2) 基準日が当連結会計年度に属する配当のうち、配当の効力発生日が翌連結会計年度となるもの

(決議)	株式の種類	配当金の総額 (千円)	配当の原資	1株当たり 配当額(円)	基準日	効力発生日
平成28年5月20日 取締役会	普通株式	193,710	利益剰余金	10	平成28年3月31日	平成28年5月31日

(連結キャッシュ・フロー計算書関係)

現金及び現金同等物の期末残高と連結貸借対照表に掲記されている科目の金額との関係

	前連結会計年度 (自 平成26年4月1日 至 平成27年3月31日)	当連結会計年度 (自 平成27年4月1日 至 平成28年3月31日)
現金及び預金勘定	5,297,267千円	4,700,530千円
預入期間が3か月を超える定期預金	1,299,406千円	1,277,654千円
現金及び現金同等物	3,997,861千円	3,422,876千円

(金融商品関係)

1. 金融商品の状況に関する事項

(1) 金融商品に対する取組方針

当社グループは、資金運用については、短期的な預金等に限定し、資金調達については、銀行等金融機関から借入れる方針であります。デリバティブ取引は、外貨建金銭債権債務の残高の範囲内で将来の為替レートの変動リスクを回避する目的で為替予約取引を行っており、投機的な取引は行わない方針であります。

(2) 金融商品の内容およびそのリスクならびにリスク管理体制

営業債権である受取手形及び売掛金は、顧客の信用リスクに晒されております。当該リスクに関しては、当社の与信管理規程に従い、取引先ごとの期日管理および残高管理を行うとともに、主な取引先の信用状況を毎期把握する体制としております。

投資有価証券は、市場価格の変動リスクに晒されておりますが、主に取引先企業の株式であり、定期的に時価や財務状況等を把握しております。

営業債務である支払手形や買掛金、未払金及び営業外債務である設備関係未払金は、そのほとんどが4ヶ月以内の支払期日であります。一部外貨建てのものについては、為替リスクに晒されておりますが、そのほとんどは1ヶ月以内の支払期日であります。

営業債務や営業外債務及び借入金は、流動性リスクに晒されておりますが、当社グループでは、各社が月次単位での資金計画を作成する等の方法により当該リスクを管理しております。

デリバティブ取引は、外貨建金銭債権債務に係る為替の変動リスクに対するヘッジ取引を目的とした先物為替予約であります。取引の内容の実行および管理につきましては、経理・財務センターにおいて行っており、取引結果については取引の都度担当役員に報告しております。また、デリバティブの利用にあたっては、信用リスクを軽減するため、契約先は、いずれも信用度の高い国内の銀行であり、相手方の契約不履行によるリスクはほとんど無いと認識しております。

(3) 金融商品の時価等に関する事項についての補足説明

金融商品の時価には、市場価格に基づく価額のほか、市場価格がない場合には合理的に算定された価額が含まれております。当該価額の算定においては変動要因を織り込んでいるため、異なる前提条件等を採用することにより、当該価額が変動することがあります。

2. 金融商品の時価等に関する事項

連結貸借対照表計上額、時価およびこれらの差額については、次のとおりであります。なお、時価を把握することが極めて困難と認められるものは含まれておりません(注)2.参照)。

前連結会計年度(平成27年3月31日)

	連結貸借対照表計上額 (千円)	時価(千円)	差額(千円)
(1) 現金及び預金	5,297,267	5,297,267	-
(2) 受取手形及び売掛金	2,538,015	2,538,015	-
(3) 投資有価証券 その他有価証券	511,720	511,720	-
資産計	8,347,003	8,347,003	-
(1) 支払手形及び買掛金	650,907	650,907	-
(2) 未払金	322,655	322,655	-
(3) 未払法人税等	353,557	353,557	-
(4) 設備関係未払金	17,513	17,513	-
負債計	1,344,633	1,344,633	-

当連結会計年度（平成28年3月31日）

	連結貸借対照表計上額 （千円）	時価（千円）	差額（千円）
(1) 現金及び預金	4,700,530	4,700,530	-
(2) 受取手形及び売掛金	2,570,287	2,570,287	-
(3) 投資有価証券 その他有価証券	409,687	409,687	-
資産計	7,680,505	7,680,505	-
(1) 支払手形及び買掛金	821,729	821,729	-
(2) 未払金	267,821	267,821	-
(3) 未払法人税等	273,936	273,936	-
(4) 設備関係未払金	938,966	938,966	-
負債計	2,302,452	2,302,452	-

（注）1．金融商品の時価の算定方法ならびに有価証券およびデリバティブ取引に関する事項

資産

(1) 現金及び預金、(2) 受取手形及び売掛金

これらは短期間で決済されるため、時価は帳簿価額にほぼ等しいことから、当該帳簿価額によっております。

(3) 投資有価証券

これらの時価について、取引所の価格によっております。

負債

(1) 支払手形及び買掛金、(2) 未払金、(3) 未払法人税等、(4) 設備関係未払金

これらは短期間で決済されるため、時価は帳簿価額にほぼ等しいことから、当該帳簿価額によっております。

デリバティブ取引

期末残高がないため、記載しておりません。

2．時価を把握することが極めて困難と認められる金融商品

（単位：千円）

区分	前連結会計年度 （平成27年3月31日）	当連結会計年度 （平成28年3月31日）
非上場株式	765	6,765

これらについては、市場価格がなく、時価を把握することが極めて困難と認められることから、「(3) 投資有価証券 その他有価証券」には含めておりません。

3. 金銭債権の連結決算日後の償還予定額
前連結会計年度（平成27年3月31日）

	1年以内 (千円)	1年超5年以内 (千円)	5年超10年以内 (千円)	10年超 (千円)
現金及び預金	5,297,267	-	-	-
受取手形及び売掛金	2,538,015	-	-	-
合計	7,835,282	-	-	-

当連結会計年度（平成28年3月31日）

	1年以内 (千円)	1年超5年以内 (千円)	5年超10年以内 (千円)	10年超 (千円)
現金及び預金	4,700,530	-	-	-
受取手形及び売掛金	2,570,287	-	-	-
合計	7,270,817	-	-	-

4. 有利子負債の連結決算日後の返済予定額

前連結会計年度（平成27年3月31日）

期末残高がないため、記載しておりません。

当連結会計年度（平成28年3月31日）

期末残高がないため、記載しておりません。

(有価証券関係)

1. その他有価証券

前連結会計年度（平成27年3月31日）

	種類	連結貸借対照表 計上額(千円)	取得原価(千円)	差額(千円)
連結貸借対照表計上額が 取得原価を超えるもの	(1) 株式	479,295	264,206	215,088
	(2) 債券			
	国債・地方債等	-	-	-
	社債	-	-	-
	その他	-	-	-
	(3) その他	-	-	-
	小計	479,295	264,206	215,088
連結貸借対照表計上額が 取得原価を超えないもの	(1) 株式	32,425	34,996	2,570
	(2) 債券			
	国債・地方債等	-	-	-
	社債	-	-	-
	その他	-	-	-
	(3) その他	-	-	-
	小計	32,425	34,996	2,570
合計		511,720	299,202	212,518

(注) 非上場株式(連結貸借対照表計上額 765千円)については、市場価格がなく、時価を把握することが極めて困難と認められることから、上表の「その他有価証券」には含めておりません。

当連結会計年度（平成28年3月31日）

	種類	連結貸借対照表 計上額（千円）	取得原価（千円）	差額（千円）
連結貸借対照表計上額が 取得原価を超えるもの	(1) 株式	272,460	156,660	115,800
	(2) 債券			
	国債・地方債等	-	-	-
	社債	-	-	-
	その他	-	-	-
	(3) その他	-	-	-
	小計	272,460	156,660	115,800
連結貸借対照表計上額が 取得原価を超えないもの	(1) 株式	137,227	151,494	14,266
	(2) 債券			
	国債・地方債等	-	-	-
	社債	-	-	-
	その他	-	-	-
	(3) その他	-	-	-
	小計	137,227	151,494	14,266
合計		409,687	308,154	101,533

（注） 非上場株式（連結貸借対照表計上額 6,765千円）については、市場価格がなく、時価を把握することが極めて困難と認められることから、上表の「その他有価証券」には含めておりません。

2. 売却した其他有価証券

前連結会計年度（自 平成26年4月1日 至 平成27年3月31日）

種類	売却額（千円）	売却益の合計額（千円）	売却損の合計額（千円）
(1) 株式	187	89	-
(2) 債券			
国債・地方債等	-	-	-
社債	-	-	-
その他	-	-	-
(3) その他	-	-	-
合計	187	89	-

当連結会計年度（自 平成27年4月1日 至 平成28年3月31日）

該当事項はありません。

3. 減損処理を行った有価証券

前連結会計年度(自 平成26年4月1日 至 平成27年3月31日)

該当事項はありません。

当連結会計年度(自 平成27年4月1日 至 平成28年3月31日)

該当事項はありません。

(デリバティブ取引関係)

該当事項はありません。

(退職給付関係)

1. 採用している退職給付制度の概要

当社は、確定給付企業年金法による規約型確定給付企業年金制度（キャッシュバランスプラン）を設けており、取締役でない執行役員については執行役員退職慰労金制度を設けております。

一部の連結子会社は確定拠出型および確定給付型の制度を設けております。当社の取締役でない執行役員および連結子会社の確定給付型の制度については、簡便法により退職給付に係る負債および退職給付費用を計算しております。

また、当社は上記制度以外に日本電子回路厚生年金基金に加入しており、自社の拠出に対応する年金資産の額を合理的に計算できない制度であるため、確定拠出制度と同様に会計処理しております。

2. 複数事業主制度

確定拠出制度と同様に会計処理する、複数事業主制度の厚生年金基金制度への要拠出額は前連結会計年度36,471千円、当連結会計年度22,484千円であります。

(1) 複数事業主制度の直近の積立状況

	前連結会計年度 (平成26年3月31日現在)	当連結会計年度 (平成27年3月31日現在)
年金資産の額	59,788,655千円	67,202,403千円
年金財政計算上の数理債務の額と 最低責任準備金の額との合計額(注)	61,919,100	67,909,618
差引額	2,130,445	707,215

(2) 複数事業主制度の掛金に占める当社の割合

前連結会計年度 1.75% (自平成25年4月1日至平成26年3月31日)
当連結会計年度 1.80% (自平成26年4月1日至平成27年3月31日)

(3) 補足説明

上記(1)の差引額の主な要因は、年金財政計算上の過去勤務債務残高(前連結会計年度838,381千円、当連結会計年度1,939,857千円)および繰越不足額(前連結会計年度1,292,064千円)、または別途積立金(当連結会計年度1,232,642千円)であります。

本制度における過去勤務債務の償却方法は前連結会計年度 期間6年4ヶ月、当連結会計年度 期間6年1ヶ月の元利均等償却であり、当社は連結財務諸表上、当該償却に充てられる特別掛金(前連結会計年度6,849千円、当連結会計年度7,122千円)を費用処理しております。

また、平成27年11月1日に代行部分の将来返上の認可を受け、平成27年12月25日に最低責任準備金の一部である45,000,000千円、平成28年3月30日に同5,000,000千円を前納しております。

なお、上記(2)の割合は当社の実際の負担割合とは一致しません。

3. 確定給付制度

(1) 退職給付債務の期首残高と期末残高の調整表(3)に掲げられた簡便法を適用した制度を除く)

	前連結会計年度 (自平成26年4月1日 至平成27年3月31日)	当連結会計年度 (自平成27年4月1日 至平成28年3月31日)
退職給付債務の期首残高	1,018,669千円	953,203千円
会計方針の変更による累積的影響額	42,488	-
会計方針の変更を反映した期首残高	976,180	953,203
勤務費用	79,460	77,949
利息費用	9,761	7,625
数理計算上の差異の発生額	337	11,552
退職給付の支払額	111,861	37,467
退職給付債務の期末残高	953,203	1,012,864

(2) 年金資産の期首残高と期末残高の調整表(3)に掲げられた簡便法を適用した制度を除く)

	前連結会計年度 (自平成26年4月1日 至平成27年3月31日)	当連結会計年度 (自平成27年4月1日 至平成28年3月31日)
年金資産の期首残高	1,156,373千円	1,366,210千円
期待運用収益	6,938	5,464
数理計算上の差異の発生額	184,112	56,593
事業主からの拠出額	130,647	140,314
退職給付の支払額	111,861	37,467
年金資産の期末残高	1,366,210	1,417,929

(3) 簡便法を適用した制度の、退職給付に係る負債の期首残高と期末残高の調整表

	前連結会計年度 (自 平成26年4月1日 至 平成27年3月31日)	当連結会計年度 (自 平成27年4月1日 至 平成28年3月31日)
退職給付に係る負債の期首残高	67,619千円	59,610千円
退職給付費用	4,040	2,793
退職給付の支払額	13,270	14,310
その他	1,221	470
退職給付に係る負債の期末残高	59,610	47,624

(4) 退職給付債務及び年金資産の期末残高と連結貸借対照表に計上された退職給付に係る負債および退職給付に係る資産の調整表

	前連結会計年度 (平成27年3月31日)	当連結会計年度 (平成28年3月31日)
積立型制度の退職給付債務	991,084千円	1,043,910千円
年金資産	1,387,510	1,434,361
	396,425	390,451
非積立型制度の退職給付債務	43,030	33,010
連結貸借対照表に計上された負債と資産の純額	353,395	357,441
退職給付に係る負債	59,610	47,624
退職給付に係る資産	413,006	405,065
連結貸借対照表に計上された負債と資産の純額	353,395	357,441

(5) 退職給付費用およびその内訳項目の金額

	前連結会計年度 (自 平成26年4月1日 至 平成27年3月31日)	当連結会計年度 (自 平成27年4月1日 至 平成28年3月31日)
勤務費用	79,460千円	77,949千円
利息費用	9,761	7,625
期待運用収益	6,938	5,464
数理計算上の差異の費用処理額	33,713	64,765
過去勤務費用の費用処理額	18,883	18,883
簡便法で計算した退職給付費用	4,040	2,793
確定給付制度に係る退職給付費用	71,494	37,022

(6) 退職給付に係る調整額

退職給付に係る調整額に計上した項目（税効果控除前）の内訳は次のとおりであります。

	前連結会計年度 (自 平成26年4月1日 至 平成27年3月31日)	当連結会計年度 (自 平成27年4月1日 至 平成28年3月31日)
過去勤務費用	18,883千円	18,883千円
数理計算上の差異	150,737	132,910
合計	169,621	114,027

(7) 退職給付に係る調整累計額

退職給付に係る調整累計額に計上した項目（税効果控除前）の内訳は次のとおりであります。

	前連結会計年度 (平成27年3月31日)	当連結会計年度 (平成28年3月31日)
未認識過去勤務費用	33,046千円	14,162千円
未認識数理計算上の差異	314,394	181,483
合計	281,348	167,320

(8) 年金資産に関する事項

年金資産の主な内訳

年金資産合計に対する主な分類ごとの比率は、次のとおりであります。

	前連結会計年度 (平成27年3月31日)	当連結会計年度 (平成28年3月31日)
債券	24%	25%
株式	55	48
一般勘定	12	15
その他	9	12
合 計	100	100

長期期待運用収益率の設定方法

年金資産の長期期待運用収益率を決定するため、現在および予想される年金資産の配分と、年金資産を構成する多様な資産からの現在および将来期待される長期の収益率を考慮しております。

(9) 数理計算上の計算基礎に関する事項

主要な数理計算上の計算基礎(加重平均で表わしております。)

	前連結会計年度 (平成27年3月31日)	当連結会計年度 (平成28年3月31日)
割引率	0.8%	0.4%
長期期待運用収益率	0.6	0.4

4. 確定拠出制度

連結子会社の確定拠出制度への要拠出額は、前連結会計年度(自平成26年4月1日至平成27年3月31日)36,253千円、当連結会計年度(自平成27年4月1日至平成28年3月31日)45,739千円であります。

(税効果会計関係)

1 繰延税金資産および繰延税金負債の発生の主な原因別の内訳
(流動の部)

	前連結会計年度 (平成27年3月31日)	当連結会計年度 (平成28年3月31日)
繰延税金資産		
賞与引当金	67,454千円	65,151千円
未払事業税	21,178千円	14,273千円
社会保険料	10,727千円	10,155千円
たな卸資産未実現利益	79,812千円	90,092千円
その他	20,529千円	20,087千円
繰延税金資産合計	199,701千円	199,759千円
繰延税金負債		
その他	35千円	961千円
繰延税金負債合計	35千円	961千円
繰延税金資産の純額	199,666千円	198,798千円

(固定の部)

	前連結会計年度 (平成27年3月31日)	当連結会計年度 (平成28年3月31日)
繰延税金資産		
未払役員退職慰労金	4,618千円	4,379千円
貸倒引当金	8,539千円	8,084千円
退職給付に係る負債	16,695千円	12,578千円
減損損失	185,863千円	176,238千円
その他	43,474千円	50,530千円
小計	259,191千円	251,811千円
評価性引当額	221,117千円	212,258千円
繰延税金資産合計	38,074千円	39,552千円
繰延税金負債		
その他有価証券評価差額金	68,311千円	30,834千円
海外子会社留保利益	477,894千円	500,703千円
退職給付に係る資産	133,194千円	123,868千円
その他	0千円	360千円
繰延税金負債合計	679,400千円	655,767千円
繰延税金負債の純額	641,326千円	616,214千円

繰延税金負債の純額(前連結会計年度641,326千円、当連結会計年度616,214千円)は、連結貸借対照表の以下の項目に含まれております。

	前連結会計年度 (平成27年3月31日)	当連結会計年度 (平成28年3月31日)
固定資産 - 繰延税金資産	14,090千円	12,466千円
固定負債 - 繰延税金負債	655,416千円	628,681千円

2 法定実効税率と税効果会計適用後の法人税等の負担率との差異の原因となった主要な項目別の内訳

	前連結会計年度 (平成27年3月31日)	当連結会計年度 (平成28年3月31日)
法定実効税率	35.6%	33.0%
(調整)		
交際費等永久差異	1.0%	0.7%
住民税均等割	0.1%	0.3%
試験研究費等税額控除	3.7%	4.6%
外国源泉税	3.5%	1.4%
評価性引当額の増減	2.5%	0.5%
海外子会社留保利益	6.1%	1.2%
海外税率差異	4.6%	3.8%
税率変更による期末繰延税金資産の減額修正	1.1%	0.3%
その他	0.1%	1.7%
税効果会計適用後の法人税等の負担率	36.7%	29.7%

3 法人税等の税率の変更による繰延税金資産及び繰延税金負債の金額の修正

「所得税法等の一部を改正する法律」(平成28年法律第15号)および「地方税法等の一部を改正する等の法律」(平成28年法律第13号)が平成28年3月29日に国会で成立し、平成28年4月1日以後に開始する連結会計年度から法人税率等の引下げ等が行われることとなりました。これに伴い、繰延税金資産および繰延税金負債の計算に使用する法定実効税率は前連結会計年度の計算において使用した32.3%から平成28年4月1日に開始する連結会計年度および平成29年4月1日に開始する連結会計年度に解消が見込まれる一時差異については30.8%に、平成30年4月1日に開始する連結会計年度以降に解消が見込まれる一時差異については、30.6%となります。

この税率変更により、繰延税金負債の金額(繰延税金資産の金額を控除した金額)が5,090千円、法人税等調整額が612千円それぞれ減少し、その他有価証券評価差額金が1,683千円、退職給付に係る調整累計額が2,794千円それぞれ増加しております。

(資産除去債務関係)

金額的重要性がないため、記載を省略しております。

(賃貸等不動産関係)

前連結会計年度(自平成26年4月1日至平成27年3月31日)

該当事項はありません。

当連結会計年度(自平成27年4月1日至平成28年3月31日)

該当事項はありません。

(セグメント情報等)

【セグメント情報】

1. 報告セグメントの概要

当社の報告セグメントは、当社の構成単位のうち分離された財務情報が入手可能であり、取締役会が経営資源の配分の決定および業績を評価するために、定期的に検討を行う対象となっているものであります。

当社グループは主に電子基板製造に関わる薬品を製造・販売しており、国内においては当社が、海外においては台湾、香港、中国、欧州（主にドイツ、イタリア、オーストリア）等の各地域をMEC TAIWAN COMPANY LTD.、MEC (HONG KONG) LTD.、MEC FINE CHEMICAL (ZHUHAI) LTD.、MEC CHINA SPECIALTY PRODUCTS (SUZHOU) CO.,LTD.、MEC EUROPE NV.の各現地法人が、それぞれ担当しております。現地法人はそれぞれ独立した経営単位であり、取り扱う製品について各地域の包括的な戦略を立案し、事業活動を展開しております。

したがって、当社グループは生産・販売体制を基礎とした地域別のセグメントから構成されており、「日本」、「台湾」、「香港（香港、珠海）」、「中国（蘇州）」および「欧州」の5つを報告セグメントとしております。

2. 報告セグメントごとの売上高、利益または損失、資産、負債その他の項目の金額の算定方法

報告されている事業セグメントの会計処理の方法は、「連結財務諸表作成のための基本となる重要な事項」における記載と概ね同一であります。

報告セグメントの利益は、営業利益ベースの数値であります。

セグメント間の内部収益および振替高は市場実勢価格に基づいております。

3. 報告セグメントごとの売上高、利益または損失、資産、負債その他の項目の金額に関する情報

前連結会計年度（自 平成26年4月1日 至 平成27年3月31日）

(単位：千円)

	報告セグメント					合計
	日本	台湾	香港	中国	欧州	
売上高						
外部顧客への売上高	4,716,663	1,866,976	801,621	1,007,356	664,704	9,057,322
セグメント間の内部売上高 または振替高	1,557,508	2,111	1,757	1,339	81,991	1,644,709
計	6,274,172	1,869,087	803,379	1,008,696	746,696	10,702,032
セグメント利益	1,259,282	244,988	186,550	228,720	74,659	1,994,202
セグメント資産	10,130,130	2,405,678	1,313,628	1,625,948	506,405	15,981,791
その他の項目						
減価償却費	205,270	48,665	26,268	40,860	15,826	336,891
有形固定資産および無形固 定資産の増加額	219,639	23,498	5,472	16,523	18,494	283,629

当連結会計年度（自 平成27年4月1日 至 平成28年3月31日）

（単位：千円）

	報告セグメント					合計
	日本	台湾	香港	中国	欧州	
売上高						
外部顧客への売上高	4,434,358	1,878,320	941,231	1,235,038	589,248	9,078,197
セグメント間の内部売上高 または振替高	1,875,623	-	961	651	43,588	1,920,824
計	6,309,981	1,878,320	942,193	1,235,689	632,837	10,999,022
セグメント利益	1,451,935	225,450	205,838	316,490	33,827	2,233,542
セグメント資産	11,229,873	2,374,894	1,279,332	1,591,531	463,201	16,938,832
その他の項目						
減価償却費	224,440	47,658	26,849	46,138	15,123	360,211
有形固定資産および無形固 定資産の増加額	2,142,150	20,390	13,078	25,566	7,360	2,208,547

4. 報告セグメント合計額と連結財務諸表計上額との差額および当該差額の内容（差異調整に関する事項）

（単位：千円）

売上高	前連結会計年度	当連結会計年度
報告セグメント計	10,702,032	10,999,022
セグメント間取引消去	1,644,709	1,920,824
連結財務諸表の売上高	9,057,322	9,078,197

（単位：千円）

利益	前連結会計年度	当連結会計年度
報告セグメント計	1,994,202	2,233,542
セグメント間取引消去	14,318	48,018
連結財務諸表の営業利益	2,008,520	2,185,523

（単位：千円）

資産	前連結会計年度	当連結会計年度
報告セグメント計	15,981,791	16,938,832
セグメント間取引消去	1,335,655	1,223,195
連結財務諸表の資産合計	14,646,135	15,715,637

（単位：千円）

その他の項目	報告セグメント計		調整額		連結財務諸表計上額	
	前連結 会計年度	当連結 会計年度	前連結 会計年度	当連結 会計年度	前連結 会計年度	当連結 会計年度
減価償却費	336,891	360,211	-	-	336,891	360,211
有形固定資産および無形 固定資産の増加額	283,629	2,208,547	-	-	283,629	2,208,547

【関連情報】

前連結会計年度（自 平成26年4月1日 至 平成27年3月31日）

1. 製品及びサービスごとの情報

製品・サービスの区分が単一であるため、記載を省略しております。

2. 地域ごとの情報

(1) 売上高

(単位：千円)

日本	台湾	中国	その他	合計
4,309,321	1,844,669	1,808,978	1,094,353	9,057,322

(注) 売上高は顧客の所在地を基礎とし、国または地域に分類しております。

(2) 有形固定資産

(単位：千円)

日本	台湾	中国	欧州	合計
3,409,264	833,461	585,602	66,386	4,894,715

3. 主要な顧客ごとの情報

外部顧客への売上高のうち、連結損益計算書の売上高の10%以上を占める相手先がないため、記載を省略しております。

当連結会計年度（自 平成27年4月1日 至 平成28年3月31日）

1. 製品及びサービスごとの情報

製品・サービスの区分が単一であるため、記載を省略しております。

2. 地域ごとの情報

(1) 売上高

(単位：千円)

日本	台湾	中国	その他	合計
4,121,152	1,853,268	2,176,270	927,506	9,078,197

(注) 売上高は顧客の所在地を基礎とし、国または地域に分類しております。

(2) 有形固定資産

(単位：千円)

日本	台湾	中国	欧州	合計
5,166,804	784,626	508,816	51,665	6,511,912

3. 主要な顧客ごとの情報

外部顧客への売上高のうち、連結損益計算書の売上高の10%以上を占める相手先がないため、記載を省略しております。

【報告セグメントごとの固定資産の減損損失に関する情報】

該当事項はありません。

【報告セグメントごとののれんの償却額及び未償却残高に関する情報】

該当事項はありません。

【報告セグメントごとの負ののれん発生益に関する情報】

該当事項はありません。

【関連当事者情報】

前連結会計年度（自平成26年4月1日 至平成27年3月31日）

該当事項はありません。

当連結会計年度（自平成27年4月1日 至平成28年3月31日）

該当事項はありません。

（1株当たり情報）

項目	前連結会計年度 （自平成26年4月1日 至平成27年3月31日）	当連結会計年度 （自平成27年4月1日 至平成28年3月31日）
1株当たり純資産額	599円85銭	632円41銭
1株当たり当期純利益金額	66円98銭	76円26銭

（注）1 潜在株式調整後1株当たり当期純利益金額については、潜在株式がないため記載しておりません。

2 1株当たり当期純利益金額の算定上の基礎は、以下のとおりであります。

項目	前連結会計年度 （自平成26年4月1日 至平成27年3月31日）	当連結会計年度 （自平成27年4月1日 至平成28年3月31日）
親会社株主に帰属する当期純利益金額 （千円）	1,344,329	1,514,709
普通株主に帰属しない金額（千円）	-	-
普通株式に係る親会社株主に帰属する 当期純利益金額（千円）	1,344,329	1,514,709
期中平均株式数（株）	20,071,059	19,863,358

（重要な後発事象）

該当事項はありません。

【連結附属明細表】

【借入金等明細表】

該当事項はありません。

【資産除去債務明細表】

当連結会計年度期首および当連結会計年度末における資産除去債務の金額が、当連結会計年度期首および当連結会計年度末における負債及び純資産の合計額の100分の1以下であるため、連結財務諸表規則第92条の2の規定により記載を省略しております。

(2) 【その他】

当連結会計年度における四半期情報等

(累計期間)	第1四半期	第2四半期	第3四半期	当連結会計年度
売上高(千円)	2,185,172	4,454,008	6,753,195	9,078,197
税金等調整前四半期(当期)純利益金額(千円)	539,169	1,003,854	1,634,853	2,154,416
親会社株主に帰属する四半期(当期)純利益金額(千円)	377,151	703,065	1,197,127	1,514,709
1株当たり四半期(当期)純利益金額(円)	18.79	35.03	59.94	76.26

(会計期間)	第1四半期	第2四半期	第3四半期	第4四半期
1株当たり四半期純利益金額(円)	18.79	16.24	24.93	16.27

2【財務諸表等】

(1)【財務諸表】

【貸借対照表】

(単位：千円)

	前事業年度 (平成27年3月31日)	当事業年度 (平成28年3月31日)
資産の部		
流動資産		
現金及び預金	2,904,755	2,387,033
受取手形	270,945	271,783
売掛金	1 1,230,264	1 1,193,197
商品及び製品	82,859	110,318
原材料及び貯蔵品	111,093	107,492
前払費用	17,161	18,379
繰延税金資産	118,495	107,826
未収入金	1 551,588	1 312,746
その他	1 5,873	1 6,911
流動資産合計	5,293,039	4,515,689
固定資産		
有形固定資産		
建物	2 746,975	2 707,932
構築物	39,188	38,530
機械及び装置	2 230,593	2 170,416
車両運搬具	12,437	11,921
工具、器具及び備品	2 61,603	2 130,094
土地	2,274,036	2,274,036
建設仮勘定	44,429	1,833,872
有形固定資産合計	3,409,264	5,166,804
無形固定資産		
借地権	29,380	29,380
ソフトウェア	7,183	116,735
その他	2,002	1,918
無形固定資産合計	38,566	148,034
投資その他の資産		
投資有価証券	512,486	416,453
関係会社株式	687,935	687,935
出資金	5	5
長期前払費用	549	244
前払年金費用	131,658	237,744
その他	56,626	56,962
投資その他の資産合計	1,389,261	1,399,345
固定資産合計	4,837,091	6,714,184
資産合計	10,130,130	11,229,873

(単位：千円)

	前事業年度 (平成27年3月31日)	当事業年度 (平成28年3月31日)
負債の部		
流動負債		
支払手形	415,151	492,311
買掛金	149,100	1,152,636
未払金	1,210,520	1,154,329
未払費用	50,926	56,843
未払法人税等	258,204	178,894
預り金	11,612	12,200
賞与引当金	204,282	211,463
役員賞与引当金	47,830	25,800
資産除去債務	-	4,225
設備関係支払手形	80,865	48,833
設備関係未払金	11,476	935,910
その他	1,077	536
流動負債合計	1,441,047	2,273,985
固定負債		
退職給付引当金	43,030	33,010
繰延税金負債	86,782	76,806
資産除去債務	3,397	587
その他	23,394	23,405
固定負債合計	156,603	133,808
負債合計	1,597,651	2,407,794
純資産の部		
株主資本		
資本金	594,142	594,142
資本剰余金		
資本準備金	446,358	446,358
資本剰余金合計	446,358	446,358
利益剰余金		
利益準備金	63,557	63,557
その他利益剰余金		
別途積立金	5,300,000	6,100,000
繰越利益剰余金	1,984,226	2,139,246
利益剰余金合計	7,347,784	8,302,804
自己株式	12	591,925
株主資本合計	8,388,272	8,751,380
評価・換算差額等		
その他有価証券評価差額金	144,206	70,698
評価・換算差額等合計	144,206	70,698
純資産合計	8,532,479	8,822,078
負債純資産合計	10,130,130	11,229,873

【損益計算書】

(単位：千円)

	前事業年度 (自 平成26年4月1日 至 平成27年3月31日)	当事業年度 (自 平成27年4月1日 至 平成28年3月31日)
売上高	1 6,274,172	1 6,309,981
売上原価	1 2,212,628	1 2,073,459
売上総利益	4,061,544	4,236,521
販売費及び一般管理費	2 2,802,261	2 2,784,586
営業利益	1,259,282	1,451,935
営業外収益		
受取利息及び受取配当金	1 556,704	1 309,704
為替差益	31,532	-
その他	26,510	24,411
営業外収益合計	614,747	334,115
営業外費用		
為替差損	-	54,575
その他	279	970
営業外費用合計	279	55,546
経常利益	1,873,750	1,730,504
特別利益		
固定資産売却益	667	466
特別利益合計	667	466
特別損失		
固定資産売却損	10	-
固定資産除却損	6,591	55,645
特別損失合計	6,601	55,645
税引前当期純利益	1,867,815	1,675,326
法人税、住民税及び事業税	424,000	361,000
法人税等調整額	21,044	38,169
法人税等合計	445,044	399,169
当期純利益	1,422,771	1,276,156

【売上原価明細書】

		前事業年度 (自 平成26年4月1日 至 平成27年3月31日)	当事業年度 (自 平成27年4月1日 至 平成28年3月31日)
区分	注記 番号	金額(千円)	金額(千円)
製品原価		1,805,667	1,892,275
商品原価		292,986	89,151
修理原価		17,127	21,133
原料売上原価		96,846	70,899
売上原価合計		2,212,628	2,073,459

【株主資本等変動計算書】

前事業年度（自 平成26年4月1日 至 平成27年3月31日）

(単位：千円)

	株主資本								自己株式	株主資本 合計
	資本金	資本剰余金		利益準備金	利益剰余金			利益剰余 金合計		
		資本準備金	資本剰余 金合計		その他利益剰余金					
					別途積立金	繰越利益 剰余金				
当期首残高	594,142	446,358	446,358	63,557	4,800,000	1,254,870	6,118,427	12	7,158,916	
会計方針の変更による累積的 影響額						27,367	27,367		27,367	
会計方針の変更を反映した当期 首残高	594,142	446,358	446,358	63,557	4,800,000	1,282,237	6,145,794	12	7,186,283	
当期変動額										
別途積立金の積立					500,000	500,000	-		-	
剰余金の配当						220,781	220,781		220,781	
当期純利益						1,422,771	1,422,771		1,422,771	
自己株式の取得								-	-	
株主資本以外の項目の当期変 動額（純額）										
当期変動額合計	-	-	-	-	500,000	701,989	1,201,989	-	1,201,989	
当期末残高	594,142	446,358	446,358	63,557	5,300,000	1,984,226	7,347,784	12	8,388,272	

	評価・換算差額等		純資産合計
	その他有 価証券評 価差額金	評価・換 算差額等 合計	
当期首残高	73,635	73,635	7,232,551
会計方針の変更による累積的 影響額			27,367
会計方針の変更を反映した当期 首残高	73,635	73,635	7,259,918
当期変動額			
別途積立金の積立			-
剰余金の配当			220,781
当期純利益			1,422,771
自己株式の取得			-
株主資本以外の項目の当期変 動額（純額）	70,571	70,571	70,571
当期変動額合計	70,571	70,571	1,272,560
当期末残高	144,206	144,206	8,532,479

当事業年度（自 平成27年4月1日 至 平成28年3月31日）

(単位：千円)

	株主資本								株主資本 合計	
	資本金	資本剰余金		利益準備金	その他利益剰余金		利益剰余 金合計	自己株式		
		資本準備金	資本剰余 金合計		別途積立金	繰越利益 剰余金				
当期首残高	594,142	446,358	446,358	63,557	5,300,000	1,984,226	7,347,784	12	8,388,272	
会計方針の変更による累積的 影響額										-
会計方針の変更を反映した当期 首残高	594,142	446,358	446,358	63,557	5,300,000	1,984,226	7,347,784	12	8,388,272	
当期変動額										
別途積立金の積立					800,000	800,000	-			-
剰余金の配当						321,136	321,136			321,136
当期純利益						1,276,156	1,276,156			1,276,156
自己株式の取得								591,912		591,912
株主資本以外の項目の当期変 動額（純額）										
当期変動額合計	-	-	-	-	800,000	155,019	955,019	591,912		363,107
当期末残高	594,142	446,358	446,358	63,557	6,100,000	2,139,246	8,302,804	591,925		8,751,380

	評価・換算差額等		純資産合計
	その他有 価証券評 価差額金	評価・換 算差額等 合計	
当期首残高	144,206	144,206	8,532,479
会計方針の変更による累積的 影響額			-
会計方針の変更を反映した当期 首残高	144,206	144,206	8,532,479
当期変動額			
別途積立金の積立			-
剰余金の配当			321,136
当期純利益			1,276,156
自己株式の取得			591,912
株主資本以外の項目の当期変 動額（純額）	73,508	73,508	73,508
当期変動額合計	73,508	73,508	289,599
当期末残高	70,698	70,698	8,822,078

【注記事項】

(重要な会計方針)

1 資産の評価基準および評価方法

(1) 有価証券の評価基準および評価方法

子会社株式・・・・・・・・・・ 移動平均法による原価法

其他有価証券

市場価格のあるもの・・・ 決算日の市場価格等に基づく時価法（評価差額は、全部純資産直入法により処理し、売却原価は、移動平均法により算定）

市場価格のないもの・・・ 移動平均法による原価法

(2) たな卸資産の評価基準および評価方法

商品、製品（薬品）、原材料、貯蔵品・・・ 総平均法による原価法（貸借対照表価額は収益性の低下に基づく簿価切下げの方法により算定）を採用しております。

製品（機械）・・・・・・・・・・・・・・・・ 個別法による原価法（貸借対照表価額は収益性の低下に基づく簿価切下げの方法により算定）を採用しております。

2 固定資産の減価償却の方法

(1) 有形固定資産

定率法によっております。

但し、平成10年4月1日以降に取得した建物（建物附属設備を除く）については、定額法によっております。

なお、主な耐用年数は次のとおりであります。

建物	15～50年
構築物	7～45年
機械及び装置	4～10年
車両運搬具	4～6年
工具、器具及び備品	4～6年

(2) 無形固定資産

定額法を採用しております。

なお、ソフトウェアについては、社内利用可能期間5年で償却しております。

(3) 長期前払費用

均等償却しております。

3 引当金の計上基準

(1) 貸倒引当金

売上債権等の貸倒れの損失に備えるため、一般債権については貸倒実績率により、貸倒懸念債権等特定の債権については個別に回収可能性を勘案し回収不能見込額を計上しております。

なお、当事業年度末における計上額はありません。

(2) 賞与引当金

従業員および取締役でない執行役員に対する賞与の支給に充てるため、支給見込額のうち当事業年度の負担額を計上しております。

(3) 役員賞与引当金

取締役に対する賞与の支給に充てるため、当事業年度における支給見込額に基づき計上しております。

(4) 退職給付引当金

従業員の退職給付に備えるため、当事業年度末における退職給付債務および年金資産の見込額に基づき、当事業年度末において発生していると認められる額を計上しております。

なお、この退職金制度は規約型確定給付企業年金制度を採用しております。

退職給付債務の算定にあたり、退職給付見込額を当事業年度末までの期間に帰属させる方法については、給付算定式基準によっております。

過去勤務費用は、その発生時の従業員の平均残存勤務期間以内の一定の年数(10年)による定額法により費用処理しております。

数理計算上の差異は、各事業年度の発生時における従業員の平均残存勤務期間以内の一定の年数(10年)による定率法により、発生の翌事業年度から費用処理することとしております。

当事業年度末においては年金資産が退職給付債務（未認識数理上の差異を除く）を上回っているため、投資その他の資産の「前払年金費用」に計上しております。

また、取締役でない執行役員の退職給付に備えるため、執行役員退職慰労金規程に基づく期末要支給額を退職給付債務とする方法を用いた簡便法を適用しております。

4 その他財務諸表作成のための基本となる重要な事項

- (1) ヘッジ会計の方法・・・・・・・・・・・・・・・・・・ 振当処理の要件を充たしている為替予約について、振当処理によっております。
- (2) 退職給付に係る会計処理・・・・・・・・・・・・・・・・ 退職給付に係る未認識数理計算上の差異、未認識過去勤務費用の会計処理の方法は連結財務諸表におけるこれらの会計処理の方法と異なっております。
- (3) 消費税等の会計処理・・・・・・・・・・・・・・・・・・ 税抜方式を採用しております。

(表示方法の変更)

(貸借対照表)

前事業年度において、「流動負債」の「未払金」に含めていた「設備関係未払金」は、金額的重要性が増したため、当事業年度より独立掲記することとしました。この表示方法の変更を反映させるため、前事業年度の財務諸表の組替えを行っております。

この結果、前事業年度の貸借対照表において、「流動負債」の「未払金」に表示していた221,996千円は、「未払金」210,520千円、「設備関係未払金」11,476千円として組み替えております。

(貸借対照表関係)

1 関係会社に対する金銭債権および金銭債務(区分表示したものを除く)

	前事業年度 (平成27年3月31日)	当事業年度 (平成28年3月31日)
短期金銭債権	773,335千円	508,222千円
短期金銭債務	3,272千円	10,519千円

2 国庫補助金による圧縮記帳

過年度に取得した資産のうち、国庫補助金による圧縮記帳額は、次のとおりであります。

	前事業年度 (平成27年3月31日)	当事業年度 (平成28年3月31日)
建物	1,732千円	1,732千円
機械及び装置	14,150千円	14,150千円
工具、器具及び備品	4,831千円	4,831千円
合計	20,714千円	20,714千円

(損益計算書関係)

1 関係会社との取引高

	前事業年度 (自平成26年4月1日 至平成27年3月31日)	当事業年度 (自平成27年4月1日 至平成28年3月31日)
営業取引による取引高		
売上高	1,245,782千円	1,875,623千円
営業費用	81,099千円	50,272千円
営業取引以外の取引による取引高	548,116千円	299,195千円

2 販売費に属する費用のおおよその割合は前事業年度34%、当事業年度35%、一般管理費に属する費用のおおよその割合は前事業年度66%、当事業年度65%であります。

販売費及び一般管理費のうち主要な費目および金額は次のとおりであります。

	前事業年度 (自平成26年4月1日 至平成27年3月31日)	当事業年度 (自平成27年4月1日 至平成28年3月31日)
貸倒引当金繰入額	709千円	-千円
給料及び賞与	599,192千円	674,970千円
賞与引当金繰入額	117,147千円	119,791千円
役員賞与引当金繰入額	47,830千円	25,800千円
退職給付費用	62,369千円	36,398千円
減価償却費	25,115千円	18,176千円
研究開発費	877,819千円	798,240千円

(有価証券関係)

子会社株式(当事業年度の貸借対照表計上額は子会社株式687,935千円、前事業年度の貸借対照表計上額は子会社株式687,935千円)は、市場価格がなく、時価を把握することが極めて困難と認められることから、記載しておりません。

(税効果会計関係)

1 繰延税金資産および繰延税金負債の発生の主な原因別の内訳

	前事業年度 (平成27年3月31日)	当事業年度 (平成28年3月31日)
流動の部		
(繰延税金資産)		
賞与引当金	67,454千円	65,151千円
棚卸評価減	11,742千円	10,906千円
未払事業税	21,178千円	14,273千円
社会保険料	10,727千円	10,155千円
その他	7,392千円	7,339千円
繰延税金資産合計	118,495千円	107,826千円
固定の部		
(繰延税金資産)		
未払役員退職慰労金	4,618千円	4,379千円
退職給付引当金	13,877千円	10,094千円
減損損失	185,863千円	176,238千円
関係会社株式	22,155千円	21,008千円
その他	11,433千円	18,682千円
小計	237,947千円	230,403千円
評価性引当額	213,958千円	203,312千円
繰延税金資産合計	23,989千円	27,091千円
(繰延税金負債)		
その他有価証券評価差額金	68,311千円	30,834千円
前払年金費用	42,459千円	72,702千円
その他	0千円	360千円
繰延税金負債合計	110,771千円	103,897千円
繰延税金資産(負債)の純額	86,782千円	76,806千円

2 法定実効税率と税効果会計適用後の法人税等の負担率との差異の原因となった主な項目別の内訳

	前事業年度 (平成27年3月31日)	当事業年度 (平成28年3月31日)
法定実効税率	35.6%	33.0%
(調整)		
交際費等永久差異	0.9%	0.5%
海外子会社受取配当金	9.9%	5.6%
住民税均等割	0.1%	0.4%
試験研究費等税額控除	4.2%	6.0%
外国源泉税	3.3%	1.1%
評価性引当額の増減	2.9%	0.6%
税率変更による期末繰延税金資産の減額修正	1.6%	1.0%
その他	0.7%	0.0%
税効果会計適用後の法人税等の負担率	23.8%	23.8%

3 法人税等の税率の変更による繰延税金資産及び繰延税金負債の金額の修正

「所得税法等の一部を改正する法律」（平成28年法律第15号）及び「地方税法等の一部を改正する等の法律」（平成28年法律第13号）が平成28年3月29日に国会で成立し、平成28年4月1日以後に開始する事業年度から法人税率等の引下げ等が行われることとなりました。これに伴い、繰延税金資産及び繰延税金負債の計算に使用する法定実効税率は前事業年度の計算において使用した32.3%から平成28年4月1日に開始する事業年度及び平成29年4月1日に開始する事業年度に解消が見込まれる一時差異については30.8%に、平成30年4月1日に開始する事業年度以降に解消が見込まれる一時差異については、30.6%となります。

この税率変更により、繰延税金資産の金額（繰延税金負債の金額を控除した金額）は784千円減少し、法人税等調整額が2,468千円、その他有価証券評価差額金が1,683千円それぞれ増加しております。

(重要な後発事象)

該当事項はありません。

【附属明細表】

【有形固定資産等明細表】

区分	資産の種類	当期首残高 (千円)	当期増加額 (千円)	当期減少額 (千円)	当期償却額 (千円)	当期末残高 (千円)	減価償却 累計額 (千円)
有形固定資産	建物	746,975	33,110	786	71,368	707,932	1,360,057
	構築物	39,188	4,325	327	4,655	38,530	100,392
	機械及び装置	230,593	86,505	48,003	98,679	170,416	1,101,507
	車両運搬具	12,437	6,561	61	7,015	11,921	48,592
	工具、器具及び備品	61,603	105,030	48	36,491	130,094	348,837
	土地	2,274,036	-	-	-	2,274,036	-
	建設仮勘定	44,429	1,831,522	42,079	-	1,833,872	-
	計	3,409,264	2,067,055	91,305	218,209	5,166,804	2,959,386
無形固定資産	借地権	29,380	-	-	-	29,380	-
	ソフトウェア	7,183	117,175	1,680	5,941	116,735	-
	その他	2,002	-	-	83	1,918	-
		計	38,566	117,175	1,680	6,025	148,034

(注) 1. 有形固定資産の当期の増加額の主なものは、以下のとおりであります。

建設仮勘定 新事業所建設費用 1,811,738千円

2. 無形固定資産の当期の増加額の主なものは、以下のとおりであります。

ソフトウェア 管理システムソフト 89,950千円

【引当金明細表】

科目	当期首残高 (千円)	当期増加額 (千円)	当期減少額 (千円)	当期末残高 (千円)
賞与引当金	204,282	211,463	204,282	211,463
役員賞与引当金	47,830	25,800	47,830	25,800

(2) 【主な資産及び負債の内容】

連結財務諸表を作成しているため、記載を省略しております。

(3) 【その他】

該当事項はありません。

第6【提出会社の株式事務の概要】

事業年度	4月1日から3月31日まで
定時株主総会	6月中
基準日	3月31日
剰余金の配当の基準日	9月30日 3月31日
1単元の株式数	100株
単元未満株式の買取り	(特別口座) 大阪市中央区北浜四丁目5番33号 三井住友信託銀行株式会社 証券代行部 (特別口座)
取扱場所	
株主名簿管理人	東京都千代田区丸の内一丁目4番1号 三井住友信託銀行株式会社
買取手数料	無料
公告掲載方法	当会社の公告は、電子公告とする。ただし、事故その他やむを得ない事由によって電子公告による公告をすることができない場合は、日本経済新聞に掲載する方法により行う。 公告掲載URL http://www.mec-co.com/ir/denshi/
株主に対する特典	該当事項はありません。

(注) 当社定款の定めにより、単元未満株主は、会社法第189条第2項各号に掲げる権利、取得請求権付株式の取得を請求する権利および募集株式または募集新株予約権の割当てを受ける権利以外の権利を有しておりません。

第7【提出会社の参考情報】

1【提出会社の親会社等の情報】

当社は、金融商品取引法第24条の7第1項に規定する親会社等はありません。

2【その他の参考情報】

当事業年度の開始日から有価証券報告書提出日までの間に、次の書類を提出しております。

(1) 有価証券報告書およびその添付書類ならびに確認書

事業年度(第46期)(自平成26年4月1日至平成27年3月31日)

平成27年6月22日近畿財務局長に提出。

(2) 内部統制報告書およびその添付書類

平成27年6月22日近畿財務局長に提出。

(3) 四半期報告書および確認書

(第47期第1四半期)(自平成27年4月1日至平成27年6月30日)

平成27年8月12日近畿財務局長に提出。

(第47期第2四半期)(自平成27年7月1日至平成27年9月30日)

平成27年11月13日近畿財務局長に提出。

(第47期第3四半期)(自平成27年10月1日至平成27年12月31日)

平成28年2月12日近畿財務局長に提出。

(4) 臨時報告書

平成27年6月23日近畿財務局長に提出。

企業内容等の開示に関する内閣府令第19条第2項第9号の2(株主総会における議決権行使の結果)に基づく臨時報告書であります。

(5) 自己株券買付状況報告書

報告期間(自平成27年10月1日至平成27年10月31日)平成27年11月16日近畿財務局長に提出

報告期間(自平成27年11月1日至平成27年11月30日)平成27年12月8日近畿財務局長に提出

報告期間(自平成27年12月1日至平成27年12月31日)平成28年1月12日近畿財務局長に提出

報告期間(自平成28年2月23日至平成28年2月29日)平成28年3月7日近畿財務局長に提出

報告期間(自平成28年3月1日至平成28年3月31日)平成28年4月1日近畿財務局長に提出

第二部【提出会社の保証会社等の情報】

該当事項はありません。

独立監査人の監査報告書及び内部統制監査報告書

平成28年6月9日

メック株式会社

取締役会 御中

有限責任監査法人トーマツ

指定有限責任社員 業務執行社員	公認会計士	和田朝喜
--------------------	-------	------

指定有限責任社員 業務執行社員	公認会計士	岡本健一郎
--------------------	-------	-------

< 財務諸表監査 >

当監査法人は、金融商品取引法第193条の2第1項の規定に基づく監査証明を行うため、「経理の状況」に掲げられているメック株式会社の平成27年4月1日から平成28年3月31日までの連結会計年度の連結財務諸表、すなわち、連結貸借対照表、連結損益計算書、連結包括利益計算書、連結株主資本等変動計算書、連結キャッシュ・フロー計算書、連結財務諸表作成のための基本となる重要な事項、その他の注記及び連結附属明細表について監査を行った。

連結財務諸表に対する経営者の責任

経営者の責任は、我が国において一般に公正妥当と認められる企業会計の基準に準拠して連結財務諸表を作成し適正に表示することにある。これには、不正又は誤謬による重要な虚偽表示のない連結財務諸表を作成し適正に表示するために経営者が必要と判断した内部統制を整備及び運用することが含まれる。

監査人の責任

当監査法人の責任は、当監査法人が実施した監査に基づいて、独立の立場から連結財務諸表に対する意見を表明することにある。当監査法人は、我が国において一般に公正妥当と認められる監査の基準に準拠して監査を行った。監査の基準は、当監査法人に連結財務諸表に重要な虚偽表示がないかどうかについて合理的な保証を得るために、監査計画を策定し、これに基づき監査を実施することを求めている。

監査においては、連結財務諸表の金額及び開示について監査証拠を入手するための手続が実施される。監査手続は、当監査法人の判断により、不正又は誤謬による連結財務諸表の重要な虚偽表示のリスクの評価に基づいて選択及び適用される。財務諸表監査の目的は、内部統制の有効性について意見表明するためのものではないが、当監査法人は、リスク評価の実施に際して、状況に応じた適切な監査手続を立案するために、連結財務諸表の作成と適正な表示に関連する内部統制を検討する。また、監査には、経営者が採用した会計方針及びその適用方法並びに経営者によって行われた見積りの評価も含め全体としての連結財務諸表の表示を検討することが含まれる。

当監査法人は、意見表明の基礎となる十分かつ適切な監査証拠を入手したと判断している。

監査意見

当監査法人は、上記の連結財務諸表が、我が国において一般に公正妥当と認められる企業会計の基準に準拠して、メック株式会社及び連結子会社の平成28年3月31日現在の財政状態並びに同日をもって終了する連結会計年度の経営成績及びキャッシュ・フローの状況をすべての重要な点において適正に表示しているものと認める。

< 内部統制監査 >

当監査法人は、金融商品取引法第193条の2第2項の規定に基づく監査証明を行うため、メック株式会社の平成28年3月31日現在の内部統制報告書について監査を行った。

内部統制報告書に対する経営者の責任

経営者の責任は、財務報告に係る内部統制を整備及び運用し、我が国において一般に公正妥当と認められる財務報告に係る内部統制の評価の基準に準拠して内部統制報告書を作成し適正に表示することにある。

なお、財務報告に係る内部統制により財務報告の虚偽の記載を完全には防止又は発見することができない可能性がある。

監査人の責任

当監査法人の責任は、当監査法人が実施した内部統制監査に基づいて、独立の立場から内部統制報告書に対する意見を表明することにある。当監査法人は、我が国において一般に公正妥当と認められる財務報告に係る内部統制の監査の基準に準拠して内部統制監査を行った。財務報告に係る内部統制の監査の基準は、当監査法人に内部統制報告書に重要な虚偽表示がないかどうかについて合理的な保証を得るために、監査計画を策定し、これに基づき内部統制監査を実施することを求めている。

内部統制監査においては、内部統制報告書における財務報告に係る内部統制の評価結果について監査証拠を入手するための手続が実施される。内部統制監査の監査手続は、当監査法人の判断により、財務報告の信頼性に及ぼす影響の重要性に基づいて選択及び適用される。また、内部統制監査には、財務報告に係る内部統制の評価範囲、評価手続及び評価結果について経営者が行った記載を含め、全体としての内部統制報告書の表示を検討することが含まれる。

当監査法人は、意見表明の基礎となる十分かつ適切な監査証拠を入手したと判断している。

監査意見

当監査法人は、メック株式会社が平成28年3月31日現在の財務報告に係る内部統制は有効であると表示した上記の内部統制報告書が、我が国において一般に公正妥当と認められる財務報告に係る内部統制の評価の基準に準拠して、財務報告に係る内部統制の評価結果について、すべての重要な点において適正に表示しているものと認める。

利害関係

会社と当監査法人又は業務執行社員との間には、公認会計士法の規定により記載すべき利害関係はない。

以 上

-
1. 上記は監査報告書の原本に記載された事項を電子化したものであり、その原本は当社(有価証券報告書提出会社)が別途保管しております。
 2. X B R L データは監査の対象には含まれていません。

独立監査人の監査報告書

平成28年6月9日

メック株式会社

取締役会 御中

有限責任監査法人トーマツ

指定有限責任社員
業務執行社員 公認会計士 和田 朝 喜

指定有限責任社員
業務執行社員 公認会計士 岡 本 健 一 郎

当監査法人は、金融商品取引法第193条の2第1項の規定に基づく監査証明を行うため、「経理の状況」に掲げられているメック株式会社の平成27年4月1日から平成28年3月31日までの第47期事業年度の財務諸表、すなわち、貸借対照表、損益計算書、株主資本等変動計算書、重要な会計方針、その他の注記及び附属明細表について監査を行った。

財務諸表に対する経営者の責任

経営者の責任は、我が国において一般に公正妥当と認められる企業会計の基準に準拠して財務諸表を作成し適正に表示することにある。これには、不正又は誤謬による重要な虚偽表示のない財務諸表を作成し適正に表示するために経営者が必要と判断した内部統制を整備及び運用することが含まれる。

監査人の責任

当監査法人の責任は、当監査法人が実施した監査に基づいて、独立の立場から財務諸表に対する意見を表明することにある。当監査法人は、我が国において一般に公正妥当と認められる監査の基準に準拠して監査を行った。監査の基準は、当監査法人に財務諸表に重要な虚偽表示がないかどうかについて合理的な保証を得るために、監査計画を策定し、これに基づき監査を実施することを求めている。

監査においては、財務諸表の金額及び開示について監査証拠を入手するための手続が実施される。監査手続は、当監査法人の判断により、不正又は誤謬による財務諸表の重要な虚偽表示のリスクの評価に基づいて選択及び適用される。財務諸表監査の目的は、内部統制の有効性について意見表明するためのものではないが、当監査法人は、リスク評価の実施に際して、状況に応じた適切な監査手続を立案するために、財務諸表の作成と適正な表示に関連する内部統制を検討する。また、監査には、経営者が採用した会計方針及びその適用方法並びに経営者によって行われた見積りの評価も含め全体としての財務諸表の表示を検討することが含まれる。

当監査法人は、意見表明の基礎となる十分かつ適切な監査証拠を入手したと判断している。

監査意見

当監査法人は、上記の財務諸表が、我が国において一般に公正妥当と認められる企業会計の基準に準拠して、メック株式会社の平成28年3月31日現在の財政状態及び同日をもって終了する事業年度の経営成績をすべての重要な点において適正に表示しているものと認める。

利害関係

会社と当監査法人又は業務執行社員との間には、公認会計士法の規定により記載すべき利害関係はない。

以上

1. 上記は監査報告書の原本に記載された事項を電子化したものであり、その原本は当社(有価証券報告書提出会社)が別途保管しております。
2. X B R L データは監査の対象には含まれていません。