

**【表紙】**

【提出書類】	有価証券報告書
【根拠条文】	金融商品取引法第24条第1項
【提出先】	関東財務局長
【提出日】	平成28年6月27日
【事業年度】	第19期（自平成27年4月1日至平成28年3月31日）
【会社名】	株式会社バイ・テクノロジー
【英訳名】	V Technology Co., Ltd.
【代表者の役職氏名】	代表取締役社長 杉本 重人
【本店の所在の場所】	神奈川県横浜市保土ヶ谷区神戸町134番地
【電話番号】	(045)338-1980
【事務連絡者氏名】	社長室 IRグループ長 吉村 省吾
【最寄りの連絡場所】	神奈川県横浜市保土ヶ谷区神戸町134番地
【電話番号】	(045)338-1980
【事務連絡者氏名】	社長室 IRグループ長 吉村 省吾
【縦覧に供する場所】	株式会社東京証券取引所 (東京都中央区日本橋兜町2番1号)

## 第一部【企業情報】

### 第1【企業の概況】

#### 1【主要な経営指標等の推移】

##### (1) 連結経営指標等

回次	第15期	第16期	第17期	第18期	第19期
決算年月	平成24年3月	平成25年3月	平成26年3月	平成27年3月	平成28年3月
売上高 (百万円)	13,682	3,662	13,075	16,456	39,153
経常利益又は経常損失 ( ) (百万円)	597	1,105	435	1,053	2,235
親会社株主に帰属する当期 純利益又は親会社株主に帰 属する当期純損失( ) (百万円)	328	834	223	533	989
包括利益 (百万円)	290	597	415	750	851
純資産額 (百万円)	8,460	7,791	8,089	8,695	9,387
総資産額 (百万円)	13,936	13,567	15,892	21,049	37,183
1株当たり純資産額 (円)	177,652.40	1,623.78	1,687.56	1,823.53	1,905.37
1株当たり当期純利益金額 又は1株当たり当期純損失 金額( ) (円)	7,017.24	178.23	47.86	113.40	209.46
潜在株式調整後1株当たり 当期純利益金額 (円)	-	-	47.86	113.30	209.43
自己資本比率 (%)	59.6	56.0	49.7	40.8	24.2
自己資本利益率 (%)	3.9	10.5	2.9	6.5	11.2
株価収益率 (倍)	41.38	-	69.68	21.47	24.59
営業活動によるキャッ シュ・フロー (百万円)	3,971	483	325	240	5,525
投資活動によるキャッ シュ・フロー (百万円)	91	954	225	82	445
財務活動によるキャッ シュ・フロー (百万円)	2,285	794	333	50	3,246
現金及び現金同等物の期末 残高 (百万円)	4,942	5,281	4,539	4,375	12,571
従業員数 (人) (外、平均臨時雇用者数)	228 (58)	179 (19)	225 (19)	226 (36)	443 (121)

(注) 1. 売上高には、消費税等を含んでおりません。

2. 潜在株式調整後1株当たり当期純利益金額については、第16期は潜在株式は存在するものの1株当たり当期純損失が計上されているため記載しておりません。また、第15期は希薄化効果を有している潜在株式が存在しないため記載しておりません。

3. 第16期の株価収益率については、親会社株主に帰属する当期純損失であるため記載しておりません。

4. 当社は平成26年1月27日開催の取締役会において、平成26年4月1日付で株式1株につき100株の割合をもって株式分割を行っております。第16期の期首に株式分割が行われたものと仮定して、1株当たり純資産額、1株当たり当期純利益金額又は1株当たり当期純損失金額及び潜在株式調整後1株当たり当期純利益金額を算定しております。

5. 「企業結合に関する会計基準」(企業会計基準第21号 平成25年9月13日)等を適用し、当連結会計年度より、「当期純利益又は当期純損失」を「親会社株主に帰属する当期純利益又は親会社株主に帰属する当期純損失」としております。

## (2) 提出会社の経営指標等

回次	第15期	第16期	第17期	第18期	第19期
決算年月	平成24年 3月	平成25年 3月	平成26年 3月	平成27年 3月	平成28年 3月
売上高 (百万円)	12,617	2,847	11,873	15,949	22,316
経常利益又は経常損失 ( ) (百万円)	310	1,155	637	743	502
当期純利益又は当期純損失 ( ) (百万円)	108	873	588	310	138
資本金 (百万円)	2,408	2,408	2,408	2,456	2,476
発行済株式総数 (株)	47,540	47,540	47,540	4,788,000	4,802,000
純資産額 (百万円)	7,295	6,361	6,823	6,993	6,961
総資産額 (百万円)	12,523	12,085	14,526	18,627	25,396
1株当たり純資産額 (円)	152,760.23	1,318.26	1,417.01	1,462.24	1,451.98
1株当たり配当額 (うち1株当たり中間配当 額) (円)	3,750 (2,500)	2,500 (1,250)	2,500 (1,250)	37.5 (18.75)	50.0 (25.00)
1株当たり当期純利益金額 又は1株当たり当期純損失 金額 ( ) (円)	2,329.14	186.70	125.80	66.08	29.40
潜在株式調整後1株当たり 当期純利益金額 (円)	-	-	125.80	66.02	29.39
自己資本比率 (%)	57.1	51.0	45.6	37.0	27.0
自己資本利益率 (%)	1.5	13.1	9.2	4.6	2.0
株価収益率 (倍)	124.68	-	26.51	36.85	175.17
配当性向 (%)	161.0	-	19.9	56.7	170.1
従業員数 (人) (外、平均臨時雇用者数)	152 (45)	124 (6)	150 (6)	158 (7)	174 (19)

(注) 1. 売上高には、消費税等を含んでおりません。

2. 潜在株式調整後1株当たり当期純利益金額については、第16期は潜在株式は存在するものの1株当たり当期純損失が計上されているため記載しておりません。また、第15期は希薄化効果を有している潜在株式が存在しないため記載しておりません。

3. 第16期の株価収益率及び配当性向については、当期純損失であるため記載しておりません。

4. 当社は平成26年1月27日開催の取締役会において、平成26年4月1日付で株式1株につき100株の割合をもって株式分割を行っております。第16期の期首に株式分割が行われたものと仮定して、1株当たり純資産額、1株当たり当期純利益金額又は1株当たり当期純損失金額及び潜在株式調整後1株当たり当期純利益金額を算定しております。また、1株当たり配当額については株式分割前の金額になっております。

## 2【沿革】

年月	沿革
平成9年10月	株式会社ブイ・テクノロジーとして神奈川県厚木市に設立（資本金30百万円）
平成10年4月	大阪支店を開設
平成10年6月	福岡支店を開設
平成12年4月	当社製品の販売を目的として韓国にV Technology Korea Co.,Ltd.設立（現・連結子会社）
平成12年12月	東京証券取引所マザーズに株式を上場（資本金2,009百万円）
平成13年5月	北米における研究開発及び製造拠点としてV Technology North America Inc.及びV Technology USA Inc.を設立（連結子会社）
平成13年11月	台湾に営業拠点としてV-TEC Co.,Ltd.を設立（現・連結子会社）
平成14年2月	北米における連結子会社2社を売却
平成14年3月	福岡支店を閉鎖
平成14年11月	大阪支店を閉鎖
平成15年4月	亀山事務所（三重県）を開設
平成16年10月	本社を現在地（横浜市保土ヶ谷区）に移転
平成17年6月	液晶ディスプレイの基板製造装置ビジネスへの参入を目的として株式会社ブイ・イメージング・テクノロジーを横浜市保土ヶ谷区に設立
平成19年11月	中国上海に駐在員事務所を設置
平成20年10月	堺事務所（大阪市）を開設
平成22年1月	株式会社ブイ・イメージング・テクノロジーを吸収合併
平成23年2月	東京証券取引所市場第一部に指定
平成23年6月	中国に営業拠点として上海微鉄克貿易有限公司（現・上海微恩氏貿易有限公司）を設立（現・連結子会社）
平成24年6月	亀山事務所（三重県）を閉鎖
平成24年9月	堺事務所（大阪市）を閉鎖
平成25年10月	オムロンレーザーフロント株式会社及び連結子会社よりF P D・半導体業界向けリペア装置事業の事業譲受
平成26年12月	中国に営業拠点として昆山微鉄克光電設備有限公司を設立（現・連結子会社）
平成27年6月	株式会社V Nシステムズの株式取得（現・連結子会社）
平成27年12月	威東新技有限公司の株式取得（現・連結子会社）

### 3【事業の内容】

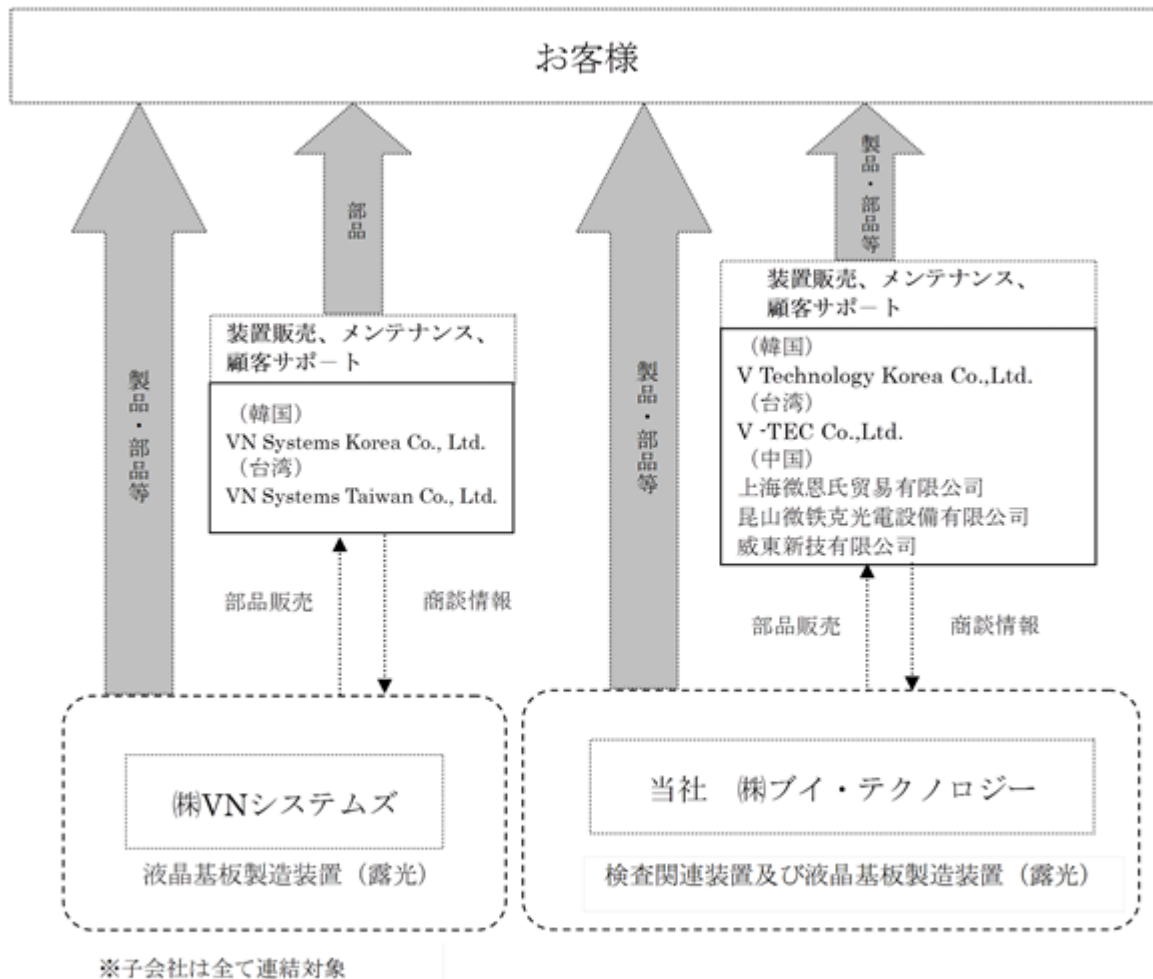
当社グループは、当社、連結国内子会社1社（同社の連結海外子会社2社を含む）、連結海外子会社5社及び関連会社1社により構成され、主に液晶ディスプレイ（LCD）に代表されるフラットパネルディスプレイ（FPD）の製造工程における検査関連装置（検査装置、測定装置、観察装置、修正装置）及び液晶基板製造装置（露光装置）の開発、設計、製造（協力会社に委託）販売を事業内容とし、国内及び東アジアのFPD関連メーカー（パネル製造及びカラーフィルター製造など）を主な得意先として事業活動を行っております。

連結国内子会社は、株式会社VNシステムズであり、同社の連結海外子会社は、韓国子会社VN Systems Korea Co.,Ltd.、台湾子会社VN Systems Taiwan Co.,Ltd.であります。それぞれ当該地域及び隣接地域の顧客を対象に、FPD製造用露光装置及び同部品の製造販売を行っております。

連結海外子会社は、韓国子会社V Technology Korea Co.,Ltd.、台湾子会社V-TEC Co.,Ltd.、中国子会社上海微恩氏貿易有限公司（注）及び中国子会社昆山微鉄克光電設備有限公司であり、それぞれ当該地域及び隣接地域の顧客を対象に、受注活動、販売サポート、製品のメンテナンス、消耗部品等の販売を行っております。韓国子会社V Technology Korea Co.,Ltd.についてはFPDメーカーに対する検査関連装置の製造販売を、中国子会社上海微恩氏貿易有限公司（注）及び中国子会社昆山微鉄克光電設備有限公司はFPDメーカーに対する検査関連装置の製造販売を行っておりま

す。持分法適用関連会社は、株式会社日本生産技術研究所であり、半導体・太陽光パネル製造装置の製造及び販売を行っております。

（注）平成27年12月、上海微鉄克貿易有限公司は、上海微恩氏貿易有限公司に商号変更いたしました。



4【関係会社の状況】

名称	住所	資本金	主要な事業内容	議決権の所有割合 (%)	関係内容
(連結子会社) V Technology Korea Co.,Ltd.	Cheonan-si, Chungcheongnam-do, Korea	350百万ウォン	検査関連装置の製造・販売及びメンテナンス	100.0	役員の兼務有り
(連結子会社) V-TEC Co.,Ltd.	Tainan City, Taiwan, R.O.C.	8,550千NTドル	検査関連装置の販売(仲介)及びメンテナンス	100.0	役員の兼務有り
(連結子会社) 上海微恩氏貿易有限公司(注)1	Jingan District, Shanghai, China	6,461千人民元	検査関連装置の製造・販売(仲介)及びメンテナンス	100.0	役員の兼務有り
(連結子会社) 昆山微鉄克光電設備有限公司	ChunXu Road, Kunshan, China	4,712千人民元	検査関連装置の製造・販売(仲介)及びメンテナンス	100.0	役員の兼務有り
(連結子会社) 株式会社VNシステムズ(注)2	神奈川県横浜市	350百万円	F P D製造用露光装置及び同部品の製造・販売	100.0	役員の兼務有り
(連結子会社) 威東新技有限公司	Hong Kong, China	2,795千人民元	中国における当社製品の受注営業及び新規事業開拓	50.0	役員の兼務有り
その他2社					
(持分法適用関連会社) 株式会社日本生産技術研究所	神奈川県厚木市	80百万円	半導体・太陽光パネル製造装置の製造及び販売	25.0	役員の兼務無し 資金援助有り

(注)1. 平成27年12月、上海微鉄克貿易有限公司は、上海微恩氏貿易有限公司に商号変更いたしました。

(注)2. 株式会社VNシステムズについては、売上高(連結会社相互間の内部売上高を除く。)の連結売上高に占める割合が10%を超えております。

主要な損益情報等	(1)売上高	11,004	百万円
	(2)経常利益	911	百万円
	(3)当期純利益	575	百万円
	(4)純資産額	1,304	百万円
	(5)総資産額	10,358	百万円

## 5【従業員の状況】

### (1) 連結会社の状況

平成28年3月31日現在

セグメントの名称	従業員数(人)
F P D 事業	443 ( 121 )
合計	443 ( 121 )

- (注) 1. 従業員数は、就業人員であり、臨時雇用者数(パート、アルバイト及び派遣社員)は、年間の平均人員を( )外数で記載をしております。
2. 使用人数が前連結会計年度末に比べ217名増加していますが、その主な理由は、株式会社V Nシステムズ及び同子会社2社を連結子会社化したことに伴うものです。

### (2) 提出会社の状況

平成28年3月31日現在

従業員数(人)	平均年齢(歳)	平均勤続年数(年)	平均年間給与(千円)
174( 19 )	43.7	7.2	7,685

セグメントの名称	従業員数(人)
F P D 事業	174( 19 )
合計	174( 19 )

- (注) 1. 従業員数は、就業人員(当社から社外への出向者を除く)であり、臨時雇用者数(パート、アルバイト及び派遣社員)は、年間の平均人員を( )外数で記載をしております。
2. 平均年間給与は、賞与及び基準外賃金を含んでおります。

### (3) 労働組合の状況

労働組合は結成されておりませんが、労使関係は円満に推移しております。

## 第2【事業の状況】

### 1【業績等の概要】

当社グループは、当連結会計年度より、「企業結合に関する会計基準」（企業会計基準第21号 平成25年9月13日）等を適用し、「当期純利益」を「親会社株主に帰属する当期純利益」としております。

#### (1)業績

当連結会計年度における世界経済は、中国経済の成長鈍化と資源価格の低迷などの影響を受けやや減速しました。米国経済は、個人消費が底堅く良好な状態を継続しました。欧州経済は、個人消費が牽引し緩やかな景気回復が継続されました。わが国経済は、設備投資の持ち直しを確認できたものの、マイナス金利導入後も株安・円高が継続し景気の先行きに不透明さが残りました。

当社グループの主要な市場であるフラットパネルディスプレイ（FPD）の製造装置市場においては、スマートフォンなどモバイル端末用の中小型液晶パネルの設備投資に加えて、テレビ向け大型液晶パネルの設備投資等が継続されました。

このような環境の中、当社グループは、国内外のパネルメーカーに拡販活動を行ってまいりました。

受注金額は、主に中国、国内向けの検査関連装置及び露光装置の受注、国内外向けの関連消耗部品及びメンテナンス等の受注により、690億3千6百万円（前年同期226億7千9百万円）となりました。なお、受注残高は426億7千1百万円（前年同期127億8千8百万円）となりました。

この結果、当連結会計年度において、株式会社VNシステムズ及び同子会社2社を連結子会社化したこと等に伴い、売上高は391億5千3百万円（前年同期売上高164億5千6百万円）、営業利益は25億7千8百万円（前年同期営業利益8億6千2百万円）、経常利益は22億3千5百万円（前年同期経常利益10億5千3百万円）、親会社株主に帰属する当期純利益は9億8千9百万円（前年同期親会社株主に帰属する当期純利益5億3千3百万円）となりました。

#### (2) キャッシュ・フローの状況

当連結会計年度末における現金及び現金同等物（以下「資金」という）は、前連結会計年度末に比べ、81億9千6百万円増加し、125億7千1百万円となりました。各キャッシュ・フローの状況は以下のとおりです。

##### （営業活動によるキャッシュ・フロー）

営業活動の結果取得した資金は、55億2千5百万円となりました。資金の取得は、主に、前受金の増加21億6千5百万円、税金等調整前当期純利益17億9千6百万円、仕入債務の増加14億9千7百万円により、資金の使用は、主に、売上債権の増加12億8千9百万円、法人税等の支払額8億4千1百万円によります。

##### （投資活動によるキャッシュ・フロー）

投資活動の結果使用した資金は4億4千5百万円となりました。資金の取得は、主に、定期預金の払戻による収入7億2千9百万円、資金の使用は、主に、連結の範囲の変更を伴う子会社株式の取得による支出4億9千1百万円によります。

##### （財務活動によるキャッシュ・フロー）

財務活動の結果取得した資金は、32億4千6百万円となりました。資金の取得は、主に、短期借入れによる収入124億4千万円、資金の使用は、主に、短期借入金の返済による支出103億2千万円によります。



## 2【生産、受注及び販売の状況】

### (1) 生産実績

当連結会計年度の生産実績をセグメントごとに示すと、次のとおりであります。

セグメントの名称	当連結会計年度 (自 平成27年4月1日 至 平成28年3月31日)	前年同期比(%)
F P D事業(百万円)	34,153	152.5
合計(百万円)	34,153	152.5

- (注) 1. 金額は販売価格によっております。  
2. 上記の金額には、消費税等は含まれておりません。  
3. 当連結会計年度において著しく増加した理由は、主として、株式会社V Nシステムズ及び同社子会社2社を連結子会社化したためであります。

### (2) 受注状況

当連結会計年度の受注状況をセグメントごとに示すと、次のとおりであります。

セグメントの名称	受注高(百万円)	前年同期比(%)	受注残高(百万円)	前年同期比(%)
F P D事業	69,036	204.4	42,671	233.68
合計	69,036	204.4	42,671	233.68

- (注) 1. 金額は販売価格によっております。  
2. 上記の金額には、消費税等は含まれておりません。  
3. 当連結会計年度において著しく増加した理由は、主として、株式会社V Nシステムズ及び同社子会社2社を連結子会社化したためであります。

### (3) 販売実績

当連結会計年度の販売実績をセグメントに示すと、次のとおりであります。

セグメントの名称	当連結会計年度 (自 平成27年4月1日 至 平成28年3月31日)	前年同期比(%)
F P D事業(百万円)	39,153	137.9
合計(百万円)	39,153	137.9

- (注) 1. 最近2連結会計年度の主な相手先別の販売実績及び当該販売実績の総販売実績に対する割合は次のとおりであります。

相手先	前連結会計年度 (自 平成26年4月1日 至 平成27年3月31日)		当連結会計年度 (自 平成27年4月1日 至 平成28年3月31日)	
	金額(百万円)	割合(%)	金額(百万円)	割合(%)
Nanjing CEC Panda FPD Technology Co., Ltd.	4,321	26.3	8,869	22.7
Shenzhen China Star Optoelectronics Technology Co., Ltd.	1,866	11.3	-	-
Samsung Electronics Suzhou LCD Co., Ltd.	-	-	5,056	12.9
Chongqing BOE Optoelectronics Technology Co., Ltd.	-	-	4,905	12.5

2. 前連結会計年度のSamsung Electronics Suzhou LCD Co., Ltd.及びChongqing BOE Optoelectronics Technology Co., Ltd.につきましては、当該割合が100分の10未満のため記載を省略しております。また、当連結会計年度のShenzhen China Star Optoelectronics Technology Co., Ltd.につきましても、当該割合が100分の10未満のため記載を省略しております。
3. 上記の金額には、消費税等は含まれておりません。
4. 当連結会計年度において著しく増加した理由は、主として、株式会社VNシステムズ及び同社子会社2社を連結子会社化したためであります。

### 3【対処すべき課題】

F P D業界は、今後スマートフォン及びタブレット端末向けの中小型液晶パネル及びテレビ向けの大型液晶パネルの需要並びに有機E Lディスプレイ分野及びタッチパネル関連分野への期待感はあるものの、最終製品の大幅な価格下落により、顧客の液晶パネル製造設備に対するコストダウン要求も一段と厳しさを増してきております。このような環境下において、当社グループは、以下の諸施策を進め、経営基盤の強化に努めてまいります。

#### (1) 市場ニーズへの適合

顧客へのトータルソリューションの提供を目標として、検査、測定、観察及び修正装置のフルラインアップ化を進め、検査関連装置の一括供給体制を整えてまいりましたが、これに液晶基板露光装置を加え、液晶基板の製造から検査、修正に至る顧客ニーズにスピーディかつ広範囲に低コストで対応できる体制を強化するため、従来の国内協力会社に加えて現地有力装置メーカーとの提携等により、生産・販売・メンテナンスの一貫体制を構築してまいります。

#### (2) 検査関連装置及び露光装置のコスト競争力強化

検査関連装置及び露光装置に関しましては、機能面で差別化できる製品の改善・開発を進めるとともに、引き続き、開発、生産、販売に係るサプライチェーン体制の強化を進めてまいります。特に、コスト競争力を強化するため、現地生産化を更に推進し、海外市場における現地メーカーとの競合に対処してまいります。

#### (3) 新規分野への参入

既存のF P D市場においては市場拡大が期待される中小型液晶案件及びテレビ向けの大型液晶案件への取り組みに加え、次世代高画質テレビの有力候補として成長が期待される有機E Lディスプレイ分野への参入を果たしてまいりました。今後は、タッチパネル関連分野への参入を図るべく、必要に応じて他社との業務提携等を通じて、製品の開発、評価機の製作及び顧客へのデモ等を積極的に展開してまいります。

#### (4) 営業キャッシュ・フローへの対応

検査関連装置等の売掛債権を早期に回収するとともに、営業キャッシュ・フローを大きく左右する可能性がある露光装置に係る運転資本については、営業キャッシュ・フローを悪化させないために、特に売掛債権回転期間及び仕入債務回転期間の見直しに注力していく所存です。

### 4【事業等のリスク】

有価証券報告書に記載した事業の状況、経理の状況等に関する事項のうち、投資者の判断に重要な影響を及ぼす可能性のある事項には、以下のようなものがあります。

なお、文中における将来に関する事項は、当連結会計年度末現在において当社グループが判断したものであります。

#### (1) 特定市場への依存について

当社グループはF P D関連企業を主要取引先としておりますが、売上のほとんどは液晶関連企業向けとなっております。したがって液晶事業を取り巻く市場環境に業績が大きく左右される可能性があります。

なお、F P Dパネルの需要が増大した場合であっても、当社グループのF P D関連装置のシェア上昇や売上増加が保証されるわけではありません。

また、F P D関連製造設備は生産性向上のために大型化し1件当たりの投資額が巨額になってきていること及び検査関連装置に比べて単価が多額である露光装置の事業が拡大していることから、市場環境の変化等が当社グループの業績に与える影響は大きくなりつつあります。

#### (2) 売上計上時期の変動について

当社グループでは、顧客の個別注文に応じた受注生産販売を行っているため、顧客の都合によっては受注や納入の時期が変動し、業績に与える影響が大きくなることもあります。

(3) 製品の生産及び部品の供給について

当社グループの製品の生産及び部品の供給は、全面的に第三者に依存しております。主要な生産委託先及び部品供給先とは協力を組織し、定期的な会合を通じて、当社グループの業況や今後の事業計画を共有し、強固な相互協力体制を築く努力をしております。また、同種製品や部品を扱うことができるサプライヤー等を複数確保し、製品及び部品の供給に支障が起きない体制作りを進めております。かかる努力にも係らず、取引先の経営方針の変更、経営状態の悪化、天変地異や事故による操業停止などにより、製品あるいは部品の供給に支障が生じた場合には、当社グループの経営成績に影響を及ぼす可能性があります。

(4) 競合について

当社グループが事業を展開するFPD市場において、当社グループが販売する装置等は、基本的にはそれぞれ複数の競合メーカーが存在し、技術性能面及び価格面で激しい競争にさらされています。当社グループは、顧客ニーズに基づく新たな技術を他社に先駆けて製品化し市場に投入することで、他社との差別化を図りたいと考えておりますが、製品によっては他社との価格競争等により、十分な利益の確保が困難な状況になる可能性があります。

(5) 研究開発等の先行投資について

当社は、既存製品の改良や新規製品の開発等のために研究開発及びそれに関連する設備投資を先行して行っておりますが、事業環境の変化等により、その成果が必ずしも収益の獲得に繋がらない可能性があります。

(6) ノウハウ及び知的財産権について

当社グループでは、製品設計仕様書に基づき、加工部品の設計等を社内で行い、部品の加工及び組立を協力工場に委託しておりますが、協力工場との間では、当社の技術・ノウハウの他への転用・利用を禁止する旨の契約を締結するとともに、当社の供給する部品のブラックボックス化や画像処理ソフトウェアの開示制限等により、ノウハウの社外流出の防止に努めております。しかしこのような措置を講じても、人材の流出等によりノウハウが外部流出する可能性を否定することは出来ないと考えられます。

また、当社は、技術の流出の危険性に対する防止策及び競合他社に対する知的財産権上の優位性の維持及び獲得のため、特許・実用新案の出願を積極的に行っております。しかしながら、特定の国や地域では、当社の知的財産権の保護が十分にできない場合があり、当社の知的財産権を使用して類似製品を製造することにより、当社が損害を被る可能性があります。一方、第三者の知的財産権については、これを侵害しないよう努めておりますが、万が一抵触した場合には、多額の係争費用や損害賠償金などが発生する可能性を否定することは出来ないと考えられます。いずれの場合も経営成績や財政状態に多大な影響を及ぼすことがあります。

(7) 製品の瑕疵について

当社グループの製品の品質管理に関して十分な注意を払っておりますが、先端技術あるいは新技術を用いた製品を扱うことも多く、納入時点では予見できない瑕疵が発生する可能性を否定することは出来ないと考えられます。瑕疵の内容によってはその修復に多大な費用と時間を要する場合があります。当社グループの経営成績、財政状態に影響を及ぼす可能性があります。

また、液晶パネルの生産装置である露光装置の本格的な事業展開に伴い、当社製品が顧客の液晶パネルの生産に与える影響度が高まったことから、当社製品の瑕疵等が顧客からの損害賠償請求に繋がる可能性を否定することは出来ないと考えられます。本リスクにつきましては、保険等により可能な限りの対応策を施してはおりますが、損害賠償請求の内容によっては、当社グループの経営成績、財政状態に影響を及ぼす可能性があります。

(8) 海外拠点について

当社グループの海外展開は、顧客へのサポート体制の確立のため、韓国、台湾及び中国に現地法人を設立しております。海外では予測し難い規制や法律、政情不安、社会的混乱、為替、人材確保などのリスクが存在しております。これらの事象によっては当社グループの経営成績、財政状態に影響を及ぼす可能性があります。

(9) 人材確保と育成について

当社グループは、「LCD製造分野」、「有機ELディスプレイ分野」及び「タッチパネル関連分野」を事業ドメインとし、当社独自技術の展開により事業拡大を目指しておりますが、海外拠点において、人員体制の見直し並びに優秀な人材の確保及び育成が急務になっております。当社グループが必要とする人員体制の見直し並びに人材の確保及び育成が十分に出来ない場合、あるいは現在在籍する優秀な人材が退職した場合、当社グループの現在及び将来の経営成績に影響を及ぼす可能性があります。

## 5【経営上の重要な契約等】

当連結会計年度における、当社の経営上の重要な契約は以下のとおりであります。

### (1)技術援助等を受けている契約

契約会社名	相手方の名称	国名	契約品目	契約締結日	契約内容	契約期間
株式会社 ブイ・テクノロ ジー	独立行政法人 科学技術振興 機構	日本	産学共同実用 化開発事業	平成27年3月1 日	大型フラットパネ ルディスプレイ向 けレーザアニール 技術の開発	平成27年3月1日か ら平成30年3月31日 まで

### (2)オー・エイチ・ティー株式会社の株式取得

当社は、平成28年3月23日開催の臨時取締役会において、オー・エイチ・ティー株式会社の株式のうち67%を取得し、子会社化することについて決議を行い、平成28年4月1日付けで、オー・エイチ・ティー株式会社の全株式のうち469株を取得しております。

詳細につきましては、「第5 経理の状況 1 連結財務諸表等 注記事項（重要な後発事象）」に記載のとおりであります。

## 6【研究開発活動】

当社グループ（当社及び連結子会社）はF P Dパネル製造にかかわる検査・修正、パターン形成に係る基幹要素技術の研究開発活動を進めており、電子回路設計、光学設計、材料設計、制御システム設計技術、プロセス技術開発をベースに、業界をリードできる技術の早期事業展開を目指しております。

当社グループの研究開発は当社にて実施されており、技術部門とも綿密に連携しながら研究開発効率の向上に努めております。また、新規テーマ探索等のために大学研究機関との積極的な交流も継続して進めております。

当連結会計年度における研究開発費は、新製品及び新機能の開発、既存製品の性能向上のための要素技術開発を目的に7億6千3百万円となっております。また、研究開発活動の状況は、次のとおりであります。

F P Dパネル製造における修正技術に関しましては、高精細パネルの配線修正要素技術開発を行っております。本要素技術にかかわる当連結会計年度で実施した項目としては、配線修正材料、配線修正プロセスの開発及びレーザ発振器の開発を行いました。

F P Dパネル製造におけるパネル製造技術に関しましては、高精細露光、有機E Lパネル向け蒸着用マスク製造、レーザアニール及びマスク検査にかかわる要素技術開発を行っております。本要素技術にかかわる当連結会計年度で実施した項目としては、高精細パネルの露光を行うためのマイクロレンズの開発、有機E Lパネル向けの高精細蒸着用マスクの開発、T F Tパネル内のアモルファスシリコン膜を再結晶化するレーザアニール向け光学系開発及び、それらにかかわるプロセス開発等が挙げられます。

また、このレーザアニール技術に関しては科学技術振興機構（J S T）の産学共同実用化開発事業を山形大学及び東北大学と連携しながら進めております。

## 7【財政状態、経営成績及びキャッシュ・フローの状況の分析】

文中における将来に関する事項は、当連結会計年度末現在において当社グループが判断したものであります。なお、当連結会計年度より、「企業結合に関する会計基準」（企業会計基準第21号 平成25年9月13日）等を適用し、「当期純利益」を「親会社株主に帰属する当期純利益」としております。

### (1) 重要な会計方針及び見積り

当社グループの連結財務諸表は、わが国において一般に公正妥当と認められている企業会計の基準に基づき作成されております。この連結財務諸表の作成に当たりましては、決算日における資産・負債の報告数値及び報告期間における収入・費用の報告数値に影響を与える見積り及び仮定設定を行い、その判断に基づいて算定した数値を報告数値に反映させなければなりません。当社では、費用（原価）の認識、製品保証引当金、棚卸資産等に関する見積り及び判断について、継続して評価を行っております。過去の実績や現時点で得られる今後の状況などの様々な要因に基づいて判断及び見積りを行っておりますが、見積り特有の不確実性から、実際の結果と異なる場合があります。

当社は、特に以下の重要な会計方針が、当社の連結財務諸表の作成において使用される判断と見積りに大きな影響を及ぼすと考えております。

#### 費用（原価）の認識

当社グループの製品の多くは引渡し時点で即時使用できるものではなく、取引先の工場へ搬入した後、装置の据付及び調整を行う必要があります。また、当社の装置は生産設備の一部を形成しているため、他社納入の生産設備との連携をとりながらライン全体が稼動するまでの作業が必要となる場合があります。このため売上計上時以降に費用が発生する場合があります。この作業にかかる費用については、可能な限り過去の実績等から見積り、製造原価として認識しております。

当社グループの製品の仕様は納入先によってさまざまであり、部品の交換やソフトウェアの修正等に予想外の費用が発生する可能性があります。

#### 製品保証引当金

当社グループでは、過去の実績や最近の計画を勘案してアフターサービス費用の支出額を見積り、その支出見込額に基づいて製品保証引当金を計上しております。アフターサービス費用の支出額の見積りが実際と異なる場合は、製品保証引当金の修正が必要となる可能性があります。

#### 棚卸資産

当社グループでは、棚卸資産（主に製造委託先に支給する部品やメンテナンス用の部品等の在庫）については、「棚卸資産の評価に関する会計基準」に則り、将来の使用可能性を個々に判断し、使用可能性の低い部品については評価損を計上しております。製品の安定生産のために供給の不安定な部品や長納期の特殊部品を状況に応じ確保しておくこと、また顧客サポートのために過去に販売した装置に係る部品は一定数量を確保しておく必要がありますが、基板サイズの変動や装置改良などの要因から、過去に使用していた部品を使用できなくなる可能性があります。この場合、評価損が多額に発生する可能性があります。

#### 繰延税金資産

当社グループでは、繰延税金資産は定期的かつ合理的に評価を行っております。

繰延税金資産の回収可能性については、将来の課税所得の予測によりますが、課税所得の予測は当社製品の市況や当社の事業活動の状況、その他の要因により変化します。

繰延税金資産の全部又は一部が回収できないと判断した場合は、当該判断を行った期間に取崩し、費用として計上します。

また、将来減算一時差異の回収可能額が既計上済の繰延税金資産を上回ると判断した場合は、繰延税金資産を増額計上することにより、利益が増加することがあります。

(2) 当連結会計年度の経営成績の分析

販売状況は、主に中国、国内向けの検査関連装置及び露光装置の受注、国内外向けの関連消耗部品及びメンテナンス等の受注を消化した結果、売上高は391億5千3百万円（前年同期売上高164億5千6百万円）となりました。販売地域別では、国内向けが前年同期比約66.6%増の48億8千1百万円、中国向けが前年同期比約95.9%増の219億6百万円、韓国向けが前年同期比約809.8%増の85億8千1百万円、台湾向けが前年同期比約169.8%増の37億8千3百万円となりました。

上記の結果から、営業利益は25億7千8百万円（前年同期営業利益8億6千2百万円）、経常利益は22億3千5百万円（前年同期経常利益10億5千3百万円）、親会社株主に帰属する当期純利益は9億8千9百万円（前年同期親会社株主に帰属する当期純利益5億3千3百万円）となりました。

なお、地域別の受注金額及び販売実績は以下のとおりです。

受注金額

地域	前連結会計年度 （自 平成26年 4月 1日 至 平成27年 3月31日 （百万円）	当連結会計年度 （自 平成27年 4月 1日 至 平成28年 3月31日） （百万円）	前年同期比（%）
日本	5,922	2,560	56.8
中国	13,369	49,878	273.1
韓国	959	8,904	828.2
台湾	2,428	7,693	216.8
合計	22,679	69,036	204.4

- (注) 1. 金額は販売価格によっております。  
2. 上記の金額には、消費税等は含まれておりません。

販売実績

地域	前連結会計年度 （自 平成26年 4月 1日 至 平成27年 3月31日） （百万円）	当連結会計年度 （自 平成27年 4月 1日 至 平成28年 3月31日） （百万円）	前年同期比（%）
日本	2,929	4,881	66.6
中国	11,181	21,906	95.9
韓国	943	8,581	809.8
台湾	1,402	3,783	169.8
合計	16,456	39,153	137.9

- (注) 上記の金額には、消費税等は含まれておりません。

(3) 財政状態の分析

(資産)

当連結会計年度末における流動資産は、前連結会計年度末に比べ161億5千7百万円増加し、360億1千4百万円となりました。これは、当連結会計年度において、株式会社V Nシステムズ及び同社子会社2社を連結子会社化したこと等に伴い、主に、「現金及び預金」が77億6千1百万円、「受取手形及び売掛金」が56億7千2百万円、「仕掛品」が13億3千9百万円増加したことによります。

固定資産は、前連結会計年度末に比べ2千3百万円減少し、11億6千9百万円となりました。主な要因は、「建設仮勘定」が4億2千1百万円減少したことによります。

(負債)

当連結会計年度末における流動負債は、前連結会計年度末に比べ139億9千6百万円増加し、247億6千7百万円となりました。これは、当連結会計年度において、株式会社V Nシステムズ及び同社子会社2社を連結子会社化したこと等に伴い、主に、「前受金」が48億4千9百万円増加したこと、「短期借入金」が45億2千万円増加したこと、「支払手形及び買掛金」が34億7千万円増加したことによります。

固定負債は、前連結会計年度末に比べ14億4千6百万円増加し、30億2千8百万円となりました。主な要因は、「長期借入金」が12億9千5百万円増加したことによります。

この結果、負債は、前連結会計年度末に比べ154億4千2百万円増加し、277億9千5百万円となりました。

(純資産)

当連結会計年度末における純資産は、前連結会計年度末に比べ6億9千1百万円増加し、93億8千7百万円となりました。主な要因は、「利益剰余金」が7億8千2百万円増加したことによります。

(4) キャッシュ・フローの状況の分析

キャッシュ・フローの状況につきましては「第2 事業の状況」、「1 業績等の概要」に記載しております。

### 第3【設備の状況】

#### 1【設備投資等の概要】

当社グループは、ファブレスのため生産設備などの大規模な投資はありません。設備投資は研究開発用の計測装置や治具、販売促進用のデモ装置及び情報システム関連機器が中心となります。当連結会計年度は、情報システム関連機器を中心に、自社利用ソフトウェア等の無形固定資産を含む3億5千4百万円の投資を実施しております。

なお、当連結会計年度において、重要な設備の売却、除却はありません。

#### 2【主要な設備の状況】

当社グループにおける主要な設備は、次のとおりであります。

##### (1) 提出会社

平成28年3月31日現在

事業所名 (所在地)	セグメントの名称	設備の内容	帳簿価額					従業員数 (人)
			建物 (百万円)	機械及び 装置 (百万円)	工具、器具 及び備品 (百万円)	その他 (百万円)	合計 (百万円)	
本社 (神奈川県横浜市保土ヶ谷区)	F P D事業	設計開発設備 及びデモ機	15	34	268	2	321	174 (19)

(注) 1. 帳簿価額のうち「その他」は、車両運搬具及び建設仮勘定であります。

なお、金額には消費税等を含めておりません。

2. 従業員数は就業人員であります。

3. 臨時雇用者数(パート、アルバイト及び派遣社員)は、年間の平均人員を( )外数で記載をしております。

##### (2) 国内子会社

平成28年3月31日現在

事業所名 (所在地)	セグメントの名称	設備の内容	帳簿価額					従業員数 (人)
			建物 (百万円)	機械及び 装置 (百万円)	工具、器具 及び備品 (百万円)	その他 (百万円)	合計 (百万円)	
株式会社VNシステムズ (神奈川県横浜市保土ヶ谷区)	F P D事業	設計開発設備 及びデモ機	17	20	47	-	85	78 (57)

(注) 1. 金額には消費税等を含めておりません。

2. 従業員数は就業人員であります。

3. 臨時雇用者数(パート、アルバイト及び派遣社員)は、年間の平均人員を( )外数で記載をしております。

##### (3) 在外子会社

平成28年3月31日現在

会社名 (所在地)	セグメントの名称	設備の内容	帳簿価額					従業員数 (人)
			建物 (百万円)	機械及び 装置 (百万円)	工具、器具 及び備品 (百万円)	土地 (百万円) (面積㎡)	合計 (百万円)	
V Technology Korea Co.,Ltd. (Cheonan-si, Chungcheongnam-do, Korea)	F P D事業	事務所及び工場	61	0	0	0 (102.51)	62	41

(注) 1. なお、金額には消費税等を含めておりません。

2. 従業員数は就業人員であります。



### 3【設備の新設、除却等の計画】

当社グループの設備投資については、原則として当社で策定しております。ただし、事務機器などの重要性の乏しい案件については連結子会社各社が個別に策定しております。

- (1) 重要な設備の新設  
該当事項はありません。
  
- (2) 重要な改修  
該当事項はありません。

## 第4【提出会社の状況】

### 1【株式等の状況】

#### (1)【株式の総数等】

##### 【株式の総数】

種類	発行可能株式総数(株)
普通株式	17,590,300
計	17,590,300

##### 【発行済株式】

種類	事業年度末現在発行数 (株) (平成28年3月31日)	提出日現在発行数(株) (平成28年6月27日)	上場金融商品取引所 名又は登録認可金融 商品取引業協会名	内容
普通株式	4,802,000	4,802,000	東京証券取引所 (市場第一部)	単元株式数 100株
計	4,802,000	4,802,000	-	-

(注)「提出日現在発行数」には、平成28年6月1日からこの有価証券報告書提出日までの新株予約権の権利行使により発行された株式数は含まれておりません。

(2)【新株予約権等の状況】

会社法に基づき発行した新株予約権は、次のとおりであります。

平成22年6月25日開催定時株主総会決議（平成23年5月26日取締役会決議）

	事業年度末現在 (平成28年3月31日)	提出日の前月末現在 (平成28年5月31日)
新株予約権の数(個)	274	274
新株予約権のうち自己新株予約権の数(個)	-	-
新株予約権の目的となる株式の種類	普通株式	同左
新株予約権の目的となる株式の数(株)	27,400	27,400
新株予約権の行使時の払込金額(円)	6,877.5	同左
新株予約権の行使期間	平成25年7月1日から 平成28年6月30日まで	同左
新株予約権の行使により株式を発行する場合 の株式の発行価格及び資本組入額(円)	発行価格 6,878 資本組入額 3,439	同左
新株予約権の行使の条件	(1) 本新株予約権者は、権利行使時において当社並びに当社関係会社の取締役、執行役員または従業員の地位を保有していることを要する。ただし、任期満了による退任、定年退職、関係会社への移籍、その他これらに準ずる正当な理由のある場合にはこの限りではない。 (2) 本新株予約権者の相続人による本新株予約権の行使は認めない。 (3) その他の行使条件については、取締役会決議に基づき本新株予約権者との契約による。	同左
新株予約権の譲渡に関する事項	本新株予約権を譲渡するには取締役会の承認を要する。	同左
代用払込みにに関する事項	-	-
組織再編成行為に伴う新株予約権の交付に関する事項	当社が消滅会社となる合併契約書の議案、当社が完全子会社となる株式交換契約書承認の議案または株式移転の議案が株主総会で承認された場合には、当社は新株予約権を無償で取得することができる。	同左

(注) 当社は平成26年1月27日開催の取締役会決議により、平成26年4月1日付で1株につき100株の株式分割を行っております。これにより「新株予約権の目的となる株式の数」、「新株予約権の行使時の払込金額」及び「新株予約権の行使により株式を発行する場合の株式の発行価格及び資本組入額」が調整されております。

平成26年12月25日開催取締役会決議

	事業年度末現在 (平成28年3月31日)	提出日の前月末現在 (平成28年5月31日)
新株予約権の数(個)	2,000	2,000
新株予約権のうち自己新株予約権の数(個)	-	-
新株予約権の目的となる株式の種類	普通株式	同左
新株予約権の目的となる株式の数(株)	200,000	200,000
新株予約権の行使時の払込金額(円)	2,275	同左
新株予約権の行使期間	平成28年7月1日から 平成29年6月30日まで	同左
新株予約権の行使により株式を発行する場合 の株式の発行価格及び資本組入額(円)	発行価格 2,275 資本組入額 1,137.5	同左
新株予約権の行使の条件	<p>(1) 本新株予約権者は、下記(i)及び(ii)に掲げる条件が満たされた場合、それぞれ定められた割合までの個数を行使することができる。</p> <p>(i) 平成28年3月期の連結営業利益が15億円を超過した場合、割り当てられた新株予約権の50%まで</p> <p>(ii) 平成28年3月期の連結営業利益20億円を超過した場合、割り当てられた新株予約権の全て</p> <p>(2) 本新株予約権者は、権利行使時において当社並びに当社関係会社の取締役、監査役または従業員であることを要する。ただし、任期満了による退任、定年退職、その他正当な理由があると取締役が認めた場合はこの限りではない。</p> <p>(3) 本新株予約権者の相続人による本新株予約権の行使は認めない。</p> <p>(4) その他の行使条件については、取締役会決議に基づき本新株予約権者との契約による。</p>	同左
新株予約権の譲渡に関する事項	本新株予約権を譲渡するには取締役会の承認を要する。	同左
代用払込みにに関する事項	-	-
組織再編成行為に伴う新株予約権の交付に関する事項	当社が消滅会社となる合併契約書の議案、当社が完全子会社となる株式交換契約書承認の議案または株式移転の議案が株主総会で承認された場合には、当社は新株予約権を無償で取得することができる。	同左

(3) 【行使価額修正条項付新株予約権付社債券等の行使状況等】  
該当事項はありません。

(4) 【ライツプランの内容】  
該当事項はありません。

(5) 【発行済株式総数、資本金等の推移】

年月日	発行済株式総 数増減数 (株)	発行済株式総 数残高(株)	資本金増減額 (百万円)	資本金残高 (百万円)	資本準備金増 減額 (百万円)	資本準備金残 高(百万円)
平成23年4月1日～ 平成24年3月31日	-	47,540	-	2,408	-	2,064
平成26年4月1日～ 平成27年3月31日 (注)1(注)2	34,000	4,788,000	47	2,456	47	2,112
平成27年4月1日～ 平成28年3月31日 (注)1	14,000	4,802,000	19	2,476	19	2,131

(注)1. 新株予約権(ストックオプション)の権利行使による増加であります。

(注)2. 平成26年1月27日開催の取締役会決議により、平成26年4月1日付で1株につき100株の株式分割を行っているため、4,706,460株増加しております。

(6) 【所有者別状況】

平成28年3月31日現在

区分	株式の状況(1単元の株式数100株)							単元未満株 式の状況 (株)	
	政府及び地 方公共団体	金融機関	金融商品取 引業者	その他の 法人	外国法人等		個人その他		計
					個人以外	個人			
株主数(人)	-	22	35	58	58	4	3,890	4,067	-
所有株式数(単元)	-	12,251	2,105	3,018	9,472	11	21,161	48,020	-
所有株式数の割合 (%)	-	25.51	4.38	6.28	19.73	0.02	44.07	100.00	-

(注)自己株式の74,800株は「個人その他」に74,800株含めて記載しております。

(7)【大株主の状況】

平成28年3月31日現在

氏名又は名称	住所	所有株式数 (株)	発行済株式総数 に対する所有株 式数の割合 (%)
日本トラスティ・サービス信託銀行 株式会社(信託口)	東京都中央区晴海1-8-11	620,400	12.92
杉本 重人	東京都世田谷区	519,300	10.81
新菱冷熱工業株式会社	東京都新宿区四谷2-4	233,300	4.86
日本マスタートラスト信託銀行株式 会社(信託口)	東京都港区浜松町2-11-3	206,100	4.29
ビーエヌワイ ジーシーエム クラ イエン アカウント ジェーピー アールディ エーシー アイエス ジー(エフイーエーシー) (常任代理人)株式会社三菱東京U F J銀行	PETERBOROUGH COURT 133 FLEET STREET LONDON EC 4 A 2BB UNITED KINGDOM (東京都千代田区丸の内2-7-1)	171,172	3.56
エムエスアイピー クライアント セキュリティーズ (常任代理人)モルガン・スタン レーM U F G証券株式会社	25 Cabot Square, Canary Wharf, London E14 4QA, U.K. (東京都千代田区大手町1-9-7)	152,000	3.17
チェース マンハッタン バンク ジーティーエス クライアント ア カアカウント エスクロー (常任代理人)株式会社みずほ銀行 決済営業部	5TH FLOOR, TRINITY TOWER 9, THOMAS MORE STREET LONDON, EIW 1 YT, UNITED KINGDOM (東京都中央区月島4-16-13)	103,473	2.15
ステート ストリート バンク ア ンド トラスト カンパニー 505012 (常任代理人)香港上海銀行東京支 店	ONE LINCOLN STREET, BOSTON MA USA 02111 (東京都中央区日本橋3-11-1)	96,000	2.00
株式会社ブイ・テクノロジー	神奈川県横浜市保土ヶ谷区神戸町134	74,800	1.56
資産管理サービス信託銀行株式 会社(証券投資信託口)	東京都中央区晴海1-8-12	65,700	1.37
計	-	2,242,245	46.69

(注)株式会社ブイ・テクノロジーが所有している株式については、会社法第308条第2項の規定により議決権を有して  
おりません。

( 8 ) 【議決権の状況】  
【発行済株式】

平成28年 3月31日現在

区分	株式数 (株)	議決権の数 (個)	内容
無議決権株式	-	-	-
議決権制限株式 (自己株式等)	-	-	-
議決権制限株式 (その他)	-	-	-
完全議決権株式 (自己株式等)	普通株式 74,800	-	-
完全議決権株式 (その他)	普通株式 4,727,200	47,272	-
単元未満株式	-	-	-
発行済株式総数	4,802,000	-	-
総株主の議決権	-	47,272	-

【自己株式等】

平成28年 3月31日現在

所有者の氏名又は名称	所有者の住所	自己名義所有株式数 (株)	他人名義所有株式数 (株)	所有株式数の合計 (株)	発行済株式総数に対する所有株式数の割合 (%)
株式会社ブイ・テクノロジー	神奈川県横浜市保土ヶ谷区神戸町134番地	74,800	-	74,800	1.56
計	-	74,800	-	74,800	1.56

( 9 ) 【ストックオプション制度の内容】

当社は、ストックオプション制度を採用しております。当該制度は、会社法に基づき新株予約権を発行する方法によるものです。

当該制度の内容は、以下のとおりであります。

(平成22年6月25日定時株主総会決議)

会社法に基づき、従業員等に対して、ストックオプションとして特に有利な条件で新株予約権を発行することを、平成22年6月25日第13回定時株主総会において特別決議されたものであります。

決議年月日	平成22年6月25日
付与対象者の区分及び人数(名)	当社取締役4名及び従業員27名、当社子会社の取締役1名及び従業員1名
新株予約権の目的となる株式の種類	「(2)新株予約権等の状況」に記載しております。
株式の数(株)	同上(注1)
新株予約権の行使時の払込金額(円)	同上(注2)
新株予約権の行使期間	同上
新株予約権の行使の条件	同上
新株予約権の譲渡に関する事項	同上
組織再編成行為に伴う新株予約権の交付に関する事項	同上

(注) 1. 株式分割または株式併合を行う場合、次の算式により新株予約権の目的となる株式の数を調整するものとする。ただし、かかる調整は、新株予約権のうち当該時点で権利行使されていない目的たる株式の数について行われ、調整の結果生じる1株未満の端数は、これを切り捨てるものとする。

$$\text{調整後株式数} = \text{調整前株式数} \times \text{分割または併合の比率}$$

また、当社の合併、株式交換、会社分割等により、目的となる株式の数の調整を必要とする場合には、取締役会が合理的な範囲内で目的となる株式の数を調整するものとする。

2. 新株予約権発行の日の属する月の前月の各日(取引が成立していない日を除く。)の東京証券取引所における当社普通株式の普通取引の終値の平均値に1.05を乗じた金額(ただし、1円未満の端数は切り上げる。)とする。ただし、かかる金額が新株予約権発行の日の終値(当日に終値がない場合は、それに先立つ直近日の終値とする。)を下回る場合は、新株予約権発行の日の終値をもって払込金額とする。なお、当社が株式分割、株式併合を行う場合、それぞれの効力発生のときをもって、次の算式により払込金額を調整し、調整の結果生じる1円未満の端数は、これを切り上げるものとする。

$$\text{調整後払込金額} = \text{調整前払込金額} \times \frac{1}{\text{分割または併合の比率}}$$

また、当社の合併、株式交換、会社分割等により、払込金額の調整を必要とする場合には、取締役会が適当と判断する払込金額に変更されるものとする。



(平成26年12月25取締役会決議)

会社法に基づき、取締役に対して、ストックオプションとして新株予約権を発行することを、平成26年12月25取締役会において決議されたものであります。

なお、本新株予約権は、本新株予約権を引き受ける者に対して公正価格にて有償で発行するものであり、特に有利な条件ではないことから、株主総会の承認を得ることなく実施いたします。

決議年月日	平成26年12月25日
付与対象者の区分及び人数(名)	当社取締役4名及び従業員8名
新株予約権の目的となる株式の種類	「(2)新株予約権等の状況」に記載しております。
株式の数(株)	同上
新株予約権の行使時の払込金額(円)	同上
新株予約権の行使期間	同上
新株予約権の行使の条件	同上
新株予約権の譲渡に関する事項	同上
組織再編成行為に伴う新株予約権の交付に関する事項	同上

## 2【自己株式の取得等の状況】

【株式の種類等】 該当事項はありません。

(1)【株主総会決議による取得の状況】

該当事項はありません。

(2)【取締役会決議による取得の状況】

該当事項はありません。

(3)【株主総会決議又は取締役会決議に基づかないものの内容】

該当事項はありません。

(4)【取得自己株式の処理状況及び保有状況】

区分	当事業年度		当期間	
	株式数(株)	処分価額の総額(円)	株式数(株)	処分価額の総額(円)
引き受ける者の募集を行った取得自己株式	-	-	-	-
消却の処分を行った取得自己株式	-	-	-	-
合併、株式交換、会社分割に係る移転を行った取得自己株式	-	-	-	-
その他	-	-	-	-
保有自己株式数	74,800	-	74,800	-

### 3【配当政策】

当社は、将来の事業拡大や経営基盤強化のために必要な内部留保の充実を図りつつ、配当の安定性・継続性を考慮の上、経営成績に応じた利益還元を行うことを基本方針としております。具体的には配当性向10%以上を目標とし、今後の事業環境（収益、投資、研究開発支出等）を勘案しつつ決定いたします。

当社は、中間配当と期末配当の年2回の剰余金の配当を行うことを基本方針としております。

これらの剰余金の配当の決定機関は、期末配当については株主総会、中間配当については取締役会であります。

当事業年度の配当につきましては、上記方針に基づき1株当たり50.0円の配当(うち中間配当25.00円)を実施することを決定いたしました。

内部留保資金につきましては、経営基盤の強化及び将来の事業展開等に備えることとしております。

当社は、「取締役会の決議により、毎年9月30日を基準日として、中間配当を行うことができる。」旨を定款に定めております。

なお、当事業年度に係る剰余金の配当は以下のとおりであります。

決裁年月日	配当金の総額 (百万円)	1株当たり配当額 (円)
平成27年11月10日 取締役会決議	118	25.00
平成28年6月24日 定時株主総会決議	118	25.00

### 4【株価の推移】

#### (1)【最近5年間の事業年度別最高・最低株価】

回次	第15期	第16期	第17期	第18期	第19期
決算年月	平成24年3月	平成25年3月	平成26年3月	平成27年3月	平成28年3月
最高(円)	764,000	417,000	380,000 3,360	4,425	5,690
最低(円)	264,600	120,600	193,800 2,910	2,260	2,391

(注)1.当社は平成26年1月27日開催の取締役会決議により、平成26年4月1日付で1株につき100株の株式分割を行っております。印は権利落後の株価であります。

(注)2.最高・最低株価は、東京証券取引所(市場第一部)におけるものであります。

#### (2)【最近6月間の月別最高・最低株価】

月別	平成27年10月	11月	12月	平成28年1月	2月	3月
最高(円)	4,100	5,420	5,470	4,640	4,530	5,690
最低(円)	3,070	3,960	4,320	3,580	3,110	4,290

(注)最高・最低株価は、東京証券取引所(市場第一部)におけるものであります。

5【役員の状況】

男性10名 女性 - 名 ( 役員のうち女性の比率 - % )

役名	職名	氏名	生年月日	略歴	任期	所有株式数 (株)
代表取締役 社長	-	杉本 重人	昭和33年7月9日生	昭和56年4月 株式会社測機舎(現株式会社ト ブコン)入社 平成8年4月 同社計測営業部 部長 平成9年12月 当社代表取締役社長(現任) 平成17年6月 株式会社ブイ・イメージング・ テクノロジー代表取締役社長 平成27年12月 威東新技有限公司董事(現任)	注3	519,300
専務取締役	-	梶山 康一	昭和27年2月24日生	昭和49年4月 株式会社小松製作所(現コマツ株 式会社)入社 昭和61年10月 アドモンサイエンス株式会社代表 取締役社長 平成11年10月 イノテック株式会社入社 平成12年2月 当社入社 技術顧問 平成12年4月 取締役 技術担当 平成14年5月 常務取締役 開発部長 平成16年6月 常務取締役 生産管理、開発及び 技術担当 平成17年10月 常務取締役 開発、技術担当 平成17年12月 常務取締役 開発担当 平成19年7月 専務取締役 開発担当 平成26年2月 株式会社VPT取締役(現任) 平成27年6月 当社専務取締役第一開発担当(現 任)	注3	14,500
常務取締役	第三研究開発 部長	米澤 良	昭和33年6月28日生	昭和56年4月 日本自動制御株式会社(現レー ザーテック株式会社)入社 平成8年3月 同社技術二部長 平成13年3月 同社技術一部ゼネラルマネー ジャー 平成13年9月 同社取締役 平成18年7月 同社常務取締役第二事業部長 平成19年9月 同社取締役兼常務執行役員、第二 事業部第一部長 平成21年7月 同社先端技術部長 平成23年1月 同社常務取締役、技術本部副本部 長、先端開発室長 平成24年9月 同社常務取締役、先端開発室長 平成25年9月 同社先端開発室長 平成26年12月 当社入社、執行役員 平成27年6月 当社常務取締役第二開発担当兼 第三研究開発部長(現任)	注3	-

役名	職名	氏名	生年月日	略歴	任期	所有株式数 (株)
取締役	調達本部長	勝原 隆	昭和26年4月24日生	昭和49年4月 株式会社伊藤忠データシステム入社 平成元年10月 イノテック株式会社に転籍 平成9年4月 アドモンサイエンス株式会社専務取締役 平成12年5月 株式会社オーク製作所入社 執行役員 平成16年6月 同社取締役 平成19年4月 同社取締役 装置カンパニープレジデント 平成21年12月 当社入社 執行役員営業担当補佐 平成22年6月 取締役 営業担当兼V-TEC Co., Ltd. 董事長(現任) 平成27年6月 株式会社VNシステムズ取締役(現任) 上海微鉄克貿易有限公司(現上海微恩氏貿易有限公司) 董事長 昆山微鉄克光電設備有限公司 董事長(現任) 平成27年12月 上海微恩氏貿易有限公司 董事(現任) 平成28年4月 当社取締役調達本部長(現任)	注3	1,500
取締役	-	城戸 淳二	昭和34年2月11日生	平成元年3月 山形大学助手 工学部高分子化学科 平成7年5月 同大学助教授 工学部物質工学科 平成8年4月 同大学助教授 大学院工学研究科 生体センシング機能工学専攻 平成14年11月 同大学教授 工学部機能高分子工学科 平成19年4月 同大学教授 大学院理工学研究科 有機デバイス工学専攻 平成21年7月 同ウロピウム株式会社代表取締役社長(現任) 平成24年4月 同大学卓越研究教授 大学院理工学研究科有機デバイス工学専攻(現任) ナチュラルプロセスファクトリー株式会社代表取締役社長(現任) 平成27年6月 当社社外取締役(現任) オーガニックライティング株式会社取締役(現任)	注1,3	-
取締役	-	天日 和仁	昭和34年8月22日生	昭和58年4月 日本精工株式会社入社 平成15年6月 同社中国精機本部長 平成22年4月 同社海外プロジェクトチーム部長 平成23年10月 同社直動技術センター試験研究部長 平成26年4月 N S Kテクノロジー株式会社代表取締役社長 平成27年6月 株式会社VNシステムズ代表取締役社長(現任) VN Systems Korea Co.,Ltd. 董事(現任) VN Systems Taiwan Co.,Ltd. 董事長(現任) 平成27年8月 当社入社、執行役員 平成27年12月 上海微恩氏貿易有限公司 董事長(現任) 平成28年6月 当社取締役(現任)	注3	400

役名	職名	氏名	生年月日	略歴	任期	所有株式数 (株)
常勤監査役	-	和田 正	昭和23年3月7日生	<p>昭和46年4月 日本電気株式会社入社 半導体事業部所属</p> <p>昭和50年10月 山形日本電気株式会社出向</p> <p>昭和55年7月 NEC do BRASIL Ltd.出向</p> <p>平成3年7月 鹿児島日本電気株式会社出向 カラー液晶設備技術部長</p> <p>平成7年1月 同社カラーPDP事業準備室長</p> <p>平成11年7月 NECエレクトロニクスカンパニー 知的財産部グループマネジャー</p> <p>平成13年7月 株式会社NEC特許技術情報センター入社 技術情報部長</p> <p>平成16年12月 当社入社 執行役員技術統括兼生産管理部長</p> <p>平成20年6月 取締役 技術担当兼生産管理担当補佐兼生産管理部長</p> <p>平成22年1月 取締役 技術担当兼生産管理担当補佐兼生産管理部長兼技術管理部長</p> <p>平成22年6月 取締役 生産管理担当兼生産管理部長</p> <p>平成23年8月 取締役 業務担当兼 V Technology Korea Co., Ltd. 理事兼上海微鉄克貿易有限公司(現上海微恩氏貿易有限公司) 董事</p> <p>平成24年11月 取締役業務担当兼関係会社管理室長兼 V Technology Korea Co., Ltd. 理事兼上海微鉄克貿易有限公司(現上海微恩氏貿易有限公司) 董事長</p> <p>平成26年12月 昆山微鉄克光電設備有限公司 董事長</p> <p>平成27年6月 当社監査役(現任)</p>	注5	-
監査役	-	大倉 修和	昭和19年5月4日生	<p>昭和44年4月 伊藤忠商事株式会社入社</p> <p>平成11年6月 同社執行役員エネルギー・化学品カンパニー化学品部門長兼シーアイ化成株式会社取締役</p> <p>平成12年4月 同社執行役員</p> <p>平成14年6月 シーアイ化成株式会社取締役兼常務執行役員</p> <p>平成17年6月 西日本シーアイ販売株式会社代表取締役社長</p> <p>平成19年6月 シーアイアグロ株式会社代表取締役社長</p> <p>平成20年4月 シーアイマテックス株式会社代表取締役社長</p> <p>平成22年6月 同社相談役</p> <p>平成23年6月 当社監査役(現任)</p>	注2,5	-

役名	職名	氏名	生年月日	略歴	任期	所有株式数 (株)
監査役	-	吾田 啓一郎	昭和16年5月2日生	昭和39年3月 日本生命保険相互会社入社 平成8年3月 日本ベンチャーキャピタル株式会社入社 平成8年6月 同社常務取締役 平成14年6月 同社代表取締役 専務取締役 平成16年6月 同社退任 平成16年12月 ホソカワミクロン株式会社監査役 平成19年6月 当社監査役(現任)	注2,4	-
監査役	-	住田 勲勇	昭和18年8月21日生	昭和45年4月 松下電器産業株式会社入社 平成7年5月 北米Plasmaco Inc. 転勤 上席副社長 平成15年9月 NBC株式会社入社 技術顧問 平成20年10月 当社入社 執行役員ソーラーステム事業推進統括 平成22年6月 執行役員 企画担当兼企画部長 平成24年4月 執行役員 企画担当 平成24年6月 当社監査役(現任)	注4	-
計						535,700

- (注) 1. 取締役城戸淳二は社外取締役であります。  
2. 監査役大倉修和及び吾田啓一郎は、社外監査役であります。  
3. 平成28年6月24日開催の定時株主総会の終結の時から2年間  
4. 平成28年6月24日開催の定時株主総会の終結の時から4年間  
5. 平成27年6月25日開催の定時株主総会の終結の時から4年間

## 6【コーポレート・ガバナンスの状況等】

### (1)【コーポレート・ガバナンスの状況】

当社のコーポレート・ガバナンスに関する基本的な考え方は、持続的な利潤の追求と企業価値の増大を図るために、経営監督機能が十分に機能する組織体であることが必要であると認識しております。そのために、社外監査役を選任し、経営執行機能の監視・監査機能が十分に働くようにしております。また、株主をはじめとする利害関係者に対し、経営の透明性を高めるために、適時、公平かつ十分な情報開示に努めております。

#### 企業統治の体制

##### イ．企業統治の体制の概要

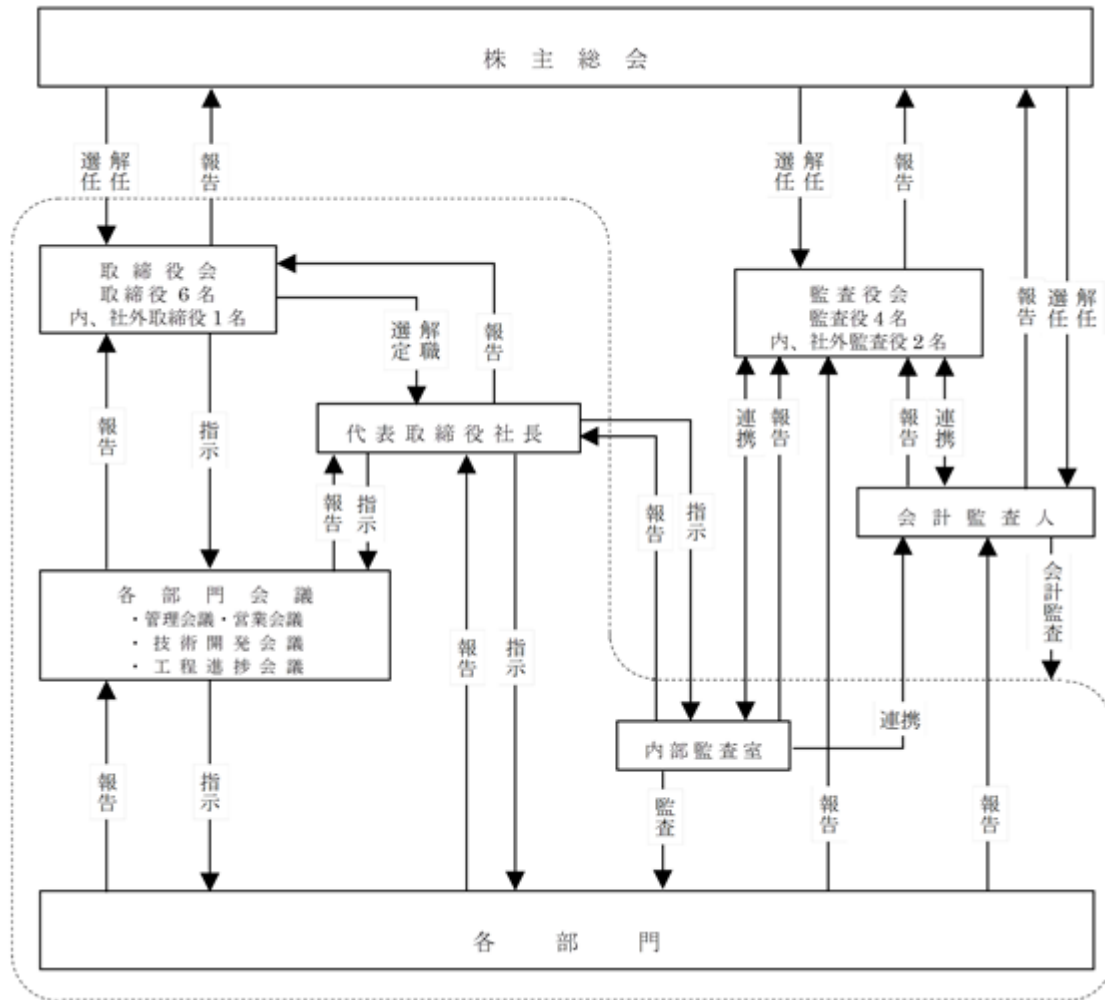
- ( ) 当社の企業統治の体制は、組織をフラットかつスリムにすることで情報収集から意思決定までのサイクルを短縮化し、情報の一元集中化と意思決定の迅速化を図ることを目指した体制であります。
- ( ) 当社は、監査役制度を採用しており、監査役のうち常勤の監査役が1名、非常勤の監査役が3名（うち社外監査役が2名）の構成となっております。
- ( ) 当社は、月1回定例の取締役会を開催して、法令で定められた事項及び経営における重要事項に係る意思決定を行い、その他重要事項並びに業務執行の状況に関する報告を行っております。また、臨時での取締役会決議が必要な際は、臨時取締役会を開催しております。取締役会は、取締役6名（うち社外取締役1名）の構成となっております。

##### ロ．当該体制を採用する理由

当社が上記の体制を採用する理由は、以下のとおりです。

- ( ) 当社が、FPD業界において持続的な利潤の追求及び企業価値の増大を図るためには、環境の変化や顧客ニーズの多様化に対応できる「機動的かつ柔軟な組織運営を実現できる管理体制」が重要であると考えているからであります。
- ( ) 当社は各業界において豊富な経験と幅広い見識及び専門性を有する人材を社外監査役として選任し、それら監査役が監査業務を執行することにより、経営監督機能を十分に遂行できると考えております。

(会社機関・経営の監視の仕組み及び内部統制の整備の状況の模式図)



#### 八．内部統制システムの整備の状況

当社は、業務の適正を確保するための体制構築の基本方針を、取締役会にて決議し次のとおり定め、それらの対応に努めております。

( ) 取締役、使用人の職務の執行が法令及び定款に適合することを確保する体制

取締役、使用人が法令、定款を遵守し、社会倫理を尊重するため、コンプライアンス基本規程を整備し、社内に周知徹底、コンプライアンス意識の醸成を図ってまいります。

担当部門は、問題の有無を調査し、取締役会に報告することとしております。

( ) 取締役の職務の執行に係る情報の保存及び管理に関する体制

取締役および使用人の職務執行に係わる文書については、取締役会に定めるものの他、文書管理に関する規程を整備し、その保存媒体に応じて閲覧、保管、廃棄等の体制を構築いたします。また、稟議規程により、申請、決裁等の意思決定の具体的な手続きを定めてまいります。

( ) 損失の危険の管理に関する規程その他の体制

社内各規程遵守によりリスクの未然防止に努めると共に、リスクの発生に備え、その種類に応じた基本的な対応策を定め、損失発生時の最小限化に努めてまいります。また、損失の程度に応じたディスクロージャー体制を整備いたします。



- ( ) 取締役の職務の執行が効率的に行われることを確保するための体制
  - ア) 取締役会の定時開催のみならず、適宜臨時に開催し、取締役、監査役間での情報の共有化、迅速かつ透明性のある意思決定に努めてまいります。
  - イ) 営業会議等の開催により取締役、監査役、使用人間での情報や問題意識の共有化を進めてまいります。
  - ウ) 職務権限、組織、業務分掌の社内各規程を整備し、取締役、使用人の職務、権限を明確にし、適切、効率的かつ透明性のある意思決定に努めてまいります。
  
- ( ) 子会社の業務の適正を確保するための体制整備の状況
  - ア) 企業集団としての体制  
関係会社の統括責任者の設置など関係会社管理の体制を整備し、関係会社の的確な管理を通じて、当社グループの円滑な運営に努めてまいります。
  - イ) 子会社の取締役及び業務を執行する社員等が職務の執行に係る事項の当社への報告に関する体制  
子会社は、当社との間で定めた営業成績、財務・経理、人事その他の経営上の重要事項を関係会社の統括責任者を通じて本社へ定期的に報告いたします。
  - ウ) 子会社の損失の危険の管理に対する体制  
当社危機管理基本規程に、子会社も含めて当社グループ全体のリスク管理体制を定めると共に各子会社はその体制整備に努めてまいります。
  - エ) 子会社の取締役等の執行が効率的に行われることを確保するための体制  
当社は、経営の重要事項等を適時各子会社へ伝え、情報の共有化を図ることにより子会社の取締役の執行が効率的に行われるように努めてまいります。
  - オ) 子会社の取締役、使用人の職務の執行が法令及び定款に適合することを確保するための体制  
グループ全体の行動規範、グループコンプライアンス基本規程を整備すると共に、関係会社の統括責任者並びに本社監査室が内部監査を実施いたします。
  
- ( ) 監査役がその職務を補助すべき使用人を置くことを求めた場合における当該使用人に関する体制及びその実効性を確保する体制並びにその使用人の取締役からの独立性に関する体制
  - ア) 監査役が必要とした場合、監査役の職務を補助する使用人を置き、当該使用人の処遇は、監査役会の意見を尊重したうえで行うものとし、当該使用人の取締役からの独立性を確保するものとしております。
  - イ) 監査役を補助すべき使用人は、他部署の使用人を兼務せず、監査役の指揮命令に従うものとしております。
  
- ( ) 取締役及び使用人が監査役に報告するための体制その他の監査役への報告に関する体制及びその他監査役の監査が実効的に行われることを確保するための体制
  - ア) 監査役は、会計監査人、当社及び子会社の取締役、監査役及び使用人又はこれらの者から報告を受けた者から随時報告を受け、意見交換を行い、監査の実効性を確保するものとしております。
  - イ) 当社グループの取締役、監査役及び使用人は、当社監査役から業務執行に関する事項について報告を求められたときは、速やかに適切な報告を行うものとしております。
  
- ( ) 監査役へ報告した者が不利な取り扱いを受けないようにする体制  
グループコンプライアンス基本規程に、通報者保護に関する事項を定め、当社グループに周知徹底いたします。
  
- ( ) 監査役がその職務の執行について生じる費用の前払い又は償還の手続きその他の当該職務の執行について生じる費用または債務の処理に係る方針  
当社は、監査役がその職務の執行について、当社に対し、会社法第388条に基づく費用の請求をする際は、総務部において受理し速やかに当該費用または債務を処理するものとしております。

## 二．リスク管理体制の整備の状況

当社では、危機管理基本規定及びリスク管理基本指針を作成し、この指針に沿って各リスク管理責任部署がリスク管理を実施しております。またリスクが発生したときは、取締役社長を本部長とし、リスクの種類及び内容による管理責任部署を事務局とした対策本部を設置し、会社が置かれた状況を厳しく認識し、危機の解決、克服もしくは回避のための体制を整えリスク管理に取り組んでおります。

#### ホ．責任限定契約の内容の概要

会社法第427条第1項の規定により、当社は社外監査役との間に任務を怠ったことによる損害賠償責任を限定する契約を締結できるものとしており、当社は社外監査役全員と責任限定契約を締結しております。ただし、当該契約に基づく損害賠償責任の限度額は、法令が規定する最低責任限度額とする旨を定款に定めております。

##### 内部監査及び監査役監査の状況

内部監査室の人員は、内部監査室長1名です。内部監査室は、社内規程である内部監査規程に基づき、経営の遵法性及び適法性の確保並びに経営効率の増進に資するべく、内部監査に係る各計画書等の作成、内部監査の遂行、内部監査報告書の作成及び代表者への報告等を実施しており、監査役及び会計監査人との連携をとりつつ効率的な内部監査の実現を目指しております。

監査役会は、常勤監査役1名、非常勤監査役3名の計4名で構成されており、うち2名は社外監査役です。常勤監査役は取締役会、管理会議等の各種部門会議に常時出席することとなっており、非常勤監査役につきましても同程度の頻度で取締役会、管理会議に出席することを求めており、取締役の執務を十分に監査できる体制となっております。

また、内部監査室及び監査役は、内部統制部門から内部統制の整備・運用状況について定期的に報告を受ける等、内部統制部門との連携を深め、その機能強化を図っております。

##### 会計監査の状況

当社は有限責任監査法人トーマツと監査契約を締結しており、業務を執行した公認会計士は北方宏樹、細野和寿の2名です。また補助者として公認会計士5名、会計士補等2名、その他1名で構成され、会計監査を実施しております。

##### 社外取締役及び社外監査役

当社の社外取締役は1名、社外監査役は2名であります。

社外取締役城戸淳二は平成28年6月24日の定時株主総会において、経営管理体制の一層の強化を図るため、選任しております。当社が独立行政法人科学技術振興機構から受託した産学共同実用化開発事業に関し、当社と共同研究を行う山形大学の担当研究者です。当社と山形大学は、今後共同研究に関する契約を締結し、山形大学による技術援助につき、当社が費用を負担する予定です。

社外監査役大倉修和及び吾田啓一郎は、当社グループの出身ではない社外監査役であります。社外監査役2名と当社グループとの間における人的関係、資本的關係又は取引関係その他の利害関係はありません。なお、吾田啓一郎については独立役員として指定し、経営監視機能の客観性及び中立性を確保しております。

当社の社外監査役は、取締役会をはじめとする重要な各種部門会議への出席や、各種業務の遂行において必要な状況調査を直接行い確認するほか、常勤監査役との情報共有を図っております。

現在当社には、社外監査役を選任するための独立性に関する基準または方針はありませんが、東京証券取引所の規則等の独立性に関する諸規定を参考に選任しております。社外監査役の選任にあたっては、商社及び金融業界における企業経営の経験者を選任しており、社外監査役は取締役会の意思決定の適法性・妥当性を確保するための助言・提言を行っております。

なお、社外監査役による監査と内部監査及び会計監査との相互連携並びに内部統制主幹部門との関係については、共有すべき事項について、相互に連携し把握できるような関係にあります。

社外監査役が他の会社等の役員若しくは使用人である、又は役員若しくは使用人であった場合における当該他の会社等と当社との間に、人的関係、資本的關係又は取引関係その他の利害関係はありません。

役員報酬等

イ．役員区分ごとの報酬等の総額、報酬等の種類別の総額及び対象となる役員の員数

役員区分	報酬等の総額 (百万円)	報酬等の種類別の総額(百万円)				対象となる 役員の員数 (人)
		基本報酬	ストック オプション	賞与	退職慰労金	
取締役 (社外取締役を除く。)	192	192	-	-	-	5
監査役 (社外監査役を除く。)	14	14	-	-	-	2
社外役員	21	21	-	-	-	3

ロ．報酬等の総額が1億円以上である者の報酬等の総額等  
該当事項はございません。

ハ．使用人兼務役員の使用人分給与のうち重要なもの  
該当事項はございません。

ニ．役員の報酬等の額又はその算定方法の決定に関する方針の内容及び決定方法

取締役及び監査役の報酬限度額につきましては、株主総会にて報酬限度額を決定しております。なお、実際の役員個人の報酬額につきましては、取締役は取締役会の決議により、監査役は監査役会の決議により決定しております。

株式の保有状況

イ．投資株式のうち保有目的が純投資目的以外の目的であるものの銘柄数及び貸借対照表計上額の合計額

1 銘柄 23百万円

ロ．保有目的が純投資目的以外の目的である投資株式の保有区分、銘柄、株式数、貸借対照表計上額及び保有目的

前事業年度

特定投資株式

銘柄	株式数(株)	貸借対照表計上額 (百万円)	保有目的
凸版印刷株式会社	23,274.95	21	取引の維持・向上

当事業年度

特定投資株式

銘柄	株式数(株)	貸借対照表計上額 (百万円)	保有目的
凸版印刷株式会社	25,209.39	23	取引の維持・向上

ハ．保有目的が純投資目的である投資株式の前事業年度及び当事業年度における貸借対照表計上額の合計額並びに当事業年度における受取配当金、売却損益及び評価損益の合計額  
該当事項はございません。

取締役の定数

当社の取締役は7名以内とする旨定款に定めております。

取締役の選任の決議要件

当社は、取締役の選任決議は、議決権を行使することができる株主の議決権の3分の1以上を有する株主が出席し、その議決権の過半数をもって行う旨定款に定めております。また、取締役の選任については、累積投票によらないものとする旨を定款に定めております。

**剰余金の配当（中間配当）**

当社は取締役会の決議によって、毎年9月30日の最終の株主名簿に記載又は記録された株主又は登録株式質権者に対し、会社法第454条第5項に定める剰余金の配当（中間配当）を行うことができる旨定款に定めております。これは株主への利益還元を機動的に行うためであります。

**自己の株式の取得**

当社は、自己の株式の取得について、経済情勢の変化に対応して財務政策等の経営諸政策を機動的に遂行することを可能とするため、会社法第165条第2項の規定に基づき、取締役会の決議によって市場取引等により自己の株式の取得をすることができる旨定款に定めております。

**取締役及び監査役の実任免除**

当社は、会社法第426条第1項の規定により、任務を怠ったことによる取締役（取締役であった者を含む。）及び監査役（監査役であったものを含む。）の損害賠償責任を、法令の限度において、取締役会の決議によって免除することができる旨を定款に定めております。これは、取締役及び監査役が職務の遂行にあたり、期待される役割を十分発揮できるようにすることを目的としております。

**株主総会の特別決議要件**

当社は、会社法第309条第2項に定める株主総会の特別決議の要件について、議決権を行使することができる株主の議決権の3分の1以上を有する株主が出席し、その議決権の3分の2以上をもって行う旨定款に定めております。これは、株主総会における特別決議の定足数を緩和することにより、株主総会の円滑な運営を行うことを目的としております。

**（2）【監査報酬の内容等】**

**【監査公認会計士等に対する報酬の内容】**

区分	前連結会計年度		当連結会計年度	
	監査証明業務に基づく報酬（百万円）	非監査業務に基づく報酬（百万円）	監査証明業務に基づく報酬（百万円）	非監査業務に基づく報酬（百万円）
提出会社	29	-	29	-
連結子会社	-	-	21	-
計	29	-	50	-

**【その他重要な報酬の内容】**

**（前連結会計年度）**

当社の連結子会社であるV Technology Korea Co.,Ltd.は、当社の監査公認会計士等と同一のネットワークに属しているDeloitte Anjin LLCに対して、監査証明業務に基づく報酬3百万円を支払っております。

**（当連結会計年度）**

該当事項はありません。

**【監査公認会計士等の提出会社に対する非監査業務の内容】**

**（前連結会計年度）**

該当事項はありません。

**（当連結会計年度）**

該当事項はありません。

**【監査報酬の決定方針】**

特に定めたものではありませんが、監査日数等を勘案のうえ、監査役会の同意を得て決定しております。

## 第5【経理の状況】

### 1．連結財務諸表及び財務諸表の作成方法について

(1) 当社の連結財務諸表は、「連結財務諸表の用語、様式及び作成方法に関する規則」(昭和51年大蔵省令第28号)に基づいて作成しております。

(2) 当社の財務諸表は、「財務諸表等の用語、様式及び作成方法に関する規則」(昭和38年大蔵省令第59号。以下「財務諸表等規則」という。)に基づいて作成しております。

また、当社は、特例財務諸表提出会社に該当し、財務諸表等規則第127条の規定により財務諸表を作成しております。

### 2．監査証明について

当社は、金融商品取引法第193条の2第1項の規定に基づき、連結会計年度(平成27年4月1日から平成28年3月31日まで)の連結財務諸表及び事業年度(平成27年4月1日から平成28年3月31日まで)の財務諸表について、有限責任監査法人トーマツによる監査を受けております。

### 3．連結財務諸表等の適正性を確保するための特段の取組みについて

当社は、連結財務諸表等の適正性を確保するための特段の取組みを行っております。具体的には、会計基準等の内容を適切に把握し、又は会計基準等の変更等についての確に対応することができる体制を整備するため、公益財団法人財務会計基準機構へ加入し、各種セミナーへの参加及び会計専門書の定期購読を行っております。

## 1【連結財務諸表等】

## (1)【連結財務諸表】

## 【連結貸借対照表】

(単位：百万円)

	前連結会計年度 (平成27年3月31日)	当連結会計年度 (平成28年3月31日)
<b>資産の部</b>		
<b>流動資産</b>		
現金及び預金	4,810	12,571
受取手形及び売掛金	9,502	15,174
商品及び製品	133	393
仕掛品	3,297	4,636
原材料及び貯蔵品	342	489
繰延税金資産	462	875
その他	1,336	1,972
貸倒引当金	27	100
<b>流動資産合計</b>	<b>19,857</b>	<b>36,014</b>
<b>固定資産</b>		
<b>有形固定資産</b>		
<b>建物</b>		
減価償却累計額	2 153	2 175
建物(純額)	71	77
建物(純額)	82	98
<b>機械及び装置</b>		
減価償却累計額	113	384
機械及び装置(純額)	66	329
機械及び装置(純額)	46	55
<b>工具、器具及び備品</b>		
減価償却累計額	2 825	2 1,113
工具、器具及び備品(純額)	617	755
工具、器具及び備品(純額)	207	357
<b>建設仮勘定</b>		
建設仮勘定	423	2
<b>その他</b>		
減価償却累計額	2	4
その他(純額)	2	2
その他(純額)	0	1
<b>有形固定資産合計</b>	<b>760</b>	<b>515</b>
<b>無形固定資産</b>		
のれん	15	73
特許権	112	96
その他	2 14	2 98
<b>無形固定資産合計</b>	<b>142</b>	<b>268</b>
<b>投資その他の資産</b>		
投資有価証券	21	23
繰延税金資産	-	37
その他	267	344
貸倒引当金	-	21
<b>投資その他の資産合計</b>	<b>288</b>	<b>384</b>
<b>固定資産合計</b>	<b>1,192</b>	<b>1,169</b>
<b>資産合計</b>	<b>21,049</b>	<b>37,183</b>

(単位：百万円)

	前連結会計年度 (平成27年3月31日)	当連結会計年度 (平成28年3月31日)
<b>負債の部</b>		
<b>流動負債</b>		
支払手形及び買掛金	6,279	9,749
短期借入金	1,750	15,270
1年内返済予定の長期借入金	1,246	1,221
未払金	937	837
未払法人税等	256	475
前受金	863	5,712
賞与引当金	125	233
製品保証引当金	206	828
その他	106	438
流動負債合計	10,771	24,767
<b>固定負債</b>		
長期借入金	1,373	2,668
繰延税金負債	114	207
退職給付に係る負債	94	150
その他	-	1
固定負債合計	1,582	3,028
<b>負債合計</b>	<b>12,353</b>	<b>27,795</b>
<b>純資産の部</b>		
<b>株主資本</b>		
資本金	2,456	2,476
資本剰余金	2,112	2,131
利益剰余金	3,708	4,491
自己株式	125	125
株主資本合計	8,151	8,973
<b>その他の包括利益累計額</b>		
その他有価証券評価差額金	0	1
繰延ヘッジ損益	-	14
為替換算調整勘定	442	46
その他の包括利益累計額合計	442	33
新株予約権	101	98
非支配株主持分	-	282
<b>純資産合計</b>	<b>8,695</b>	<b>9,387</b>
<b>負債純資産合計</b>	<b>21,049</b>	<b>37,183</b>

## 【連結損益計算書及び連結包括利益計算書】

## 【連結損益計算書】

(単位：百万円)

	前連結会計年度 (自 平成26年4月1日 至 平成27年3月31日)	当連結会計年度 (自 平成27年4月1日 至 平成28年3月31日)
売上高	16,456	39,153
売上原価	5 12,405	5 30,194
売上総利益	4,050	8,959
販売費及び一般管理費	1 2 3,188	1 2 6,381
営業利益	862	2,578
営業外収益		
受取利息及び配当金	17	13
為替差益	221	-
受取保険金	-	11
その他	9	12
営業外収益合計	249	37
営業外費用		
支払利息	29	43
持分法による投資損失	20	-
為替差損	-	311
その他	7	25
営業外費用合計	58	379
経常利益	1,053	2,235
特別利益		
固定資産売却益	7	-
新株予約権戻入益	96	2
特別利益合計	103	2
特別損失		
固定資産除却損	3 1	3 13
減損損失	4 90	4 423
関係会社株式売却損	-	3
特別損失合計	92	441
税金等調整前当期純利益	1,065	1,796
法人税、住民税及び事業税	286	656
法人税等調整額	245	120
法人税等合計	532	535
当期純利益	533	1,261
非支配株主に帰属する当期純利益	-	271
親会社株主に帰属する当期純利益	533	989



## 【連結包括利益計算書】

(単位：百万円)

	前連結会計年度 (自 平成26年4月1日 至 平成27年3月31日)	当連結会計年度 (自 平成27年4月1日 至 平成28年3月31日)
当期純利益	533	1,261
その他の包括利益		
その他有価証券評価差額金	2	0
繰延ヘッジ損益	-	14
為替換算調整勘定	214	395
その他の包括利益合計	217	409
包括利益	750	851
(内訳)		
親会社株主に係る包括利益	750	593
非支配株主に係る包括利益	-	257

【連結株主資本等変動計算書】

前連結会計年度（自 平成26年4月1日 至 平成27年3月31日）

(単位：百万円)

	株主資本				
	資本金	資本剰余金	利益剰余金	自己株式	株主資本合計
当期首残高	2,408	2,064	3,322	125	7,670
当期変動額					
新株の発行	47	47			95
剰余金の配当			146		146
親会社株主に帰属する当期純利益			533		533
株主資本以外の項目の当期変動額（純額）					
当期変動額合計	47	47	386	-	481
当期末残高	2,456	2,112	3,708	125	8,151

	その他の包括利益累計額			新株予約権	純資産合計
	その他有価証券 評価差額金	為替換算調整勘 定	その他の包括利 益累計額合計		
当期首残高	1	227	225	192	8,089
当期変動額					
新株の発行					95
剰余金の配当					146
親会社株主に帰属する当期純利益					533
株主資本以外の項目の当期変動額（純額）	2	214	217	91	125
当期変動額合計	2	214	217	91	606
当期末残高	0	442	442	101	8,695

当連結会計年度（自 平成27年4月1日 至 平成28年3月31日）

（単位：百万円）

	株主資本				
	資本金	資本剰余金	利益剰余金	自己株式	株主資本合計
当期首残高	2,456	2,112	3,708	125	8,151
当期変動額					
新株の発行	19	19			39
剰余金の配当			206		206
親会社株主に帰属する当期純利益			989		989
株主資本以外の項目の当期変動額（純額）					
当期変動額合計	19	19	782	-	822
当期末残高	2,476	2,131	4,491	125	8,973

	その他の包括利益累計額				新株予約権	非支配株主持分	純資産合計
	その他有価証券評価差額金	繰延ヘッジ損益	為替換算調整勘定	その他の包括利益累計額合計			
当期首残高	0	-	442	442	101	-	8,695
当期変動額							
新株の発行							39
剰余金の配当							206
親会社株主に帰属する当期純利益							989
株主資本以外の項目の当期変動額（純額）	0	14	395	409	3	282	130
当期変動額合計	0	14	395	409	3	282	691
当期末残高	1	14	46	33	98	282	9,387

## 【連結キャッシュ・フロー計算書】

(単位：百万円)

	前連結会計年度 (自 平成26年4月1日 至 平成27年3月31日)	当連結会計年度 (自 平成27年4月1日 至 平成28年3月31日)
<b>営業活動によるキャッシュ・フロー</b>		
税金等調整前当期純利益	1,065	1,796
減価償却費	112	196
減損損失	90	423
のれん償却額	10	24
新株予約権戻入益	96	2
貸倒引当金の増減額(は減少)	4	22
賞与引当金の増減額(は減少)	8	108
製品保証引当金の増減額(は減少)	4	572
退職給付に係る負債の増減額(は減少)	10	23
関係会社株式売却損益(は益)	-	3
受取利息及び受取配当金	17	13
支払利息	29	43
手形売却損	-	7
為替差損益(は益)	45	4
持分法による投資損益(は益)	20	-
有形固定資産売却損益(は益)	7	-
有形固定資産除却損	1	13
売上債権の増減額(は増加)	3,300	1,289
たな卸資産の増減額(は増加)	1,285	711
その他の流動資産の増減額(は増加)	606	281
その他の固定資産の増減額(は増加)	55	31
仕入債務の増減額(は減少)	3,088	1,497
前受金の増減額(は減少)	472	2,165
その他の流動負債の増減額(は減少)	420	153
小計	75	6,404
利息及び配当金の受取額	17	14
利息の支払額	28	51
法人税等の支払額	154	841
法人税等の還付額	-	0
営業活動によるキャッシュ・フロー	240	5,525
<b>投資活動によるキャッシュ・フロー</b>		
定期預金の預入による支出	518	312
定期預金の払戻による収入	518	729
投資有価証券の取得による支出	1	1
連結の範囲の変更を伴う子会社株式の取得による支出	-	2 491
有形固定資産の取得による支出	56	259
有形固定資産の売却による収入	8	-
無形固定資産の取得による支出	33	105
短期貸付けによる支出	-	0
短期貸付金の回収による収入	-	1
その他の支出	-	3
投資活動によるキャッシュ・フロー	82	445
<b>財務活動によるキャッシュ・フロー</b>		
短期借入れによる収入	1,720	12,440
短期借入金の返済による支出	1,900	10,320
長期借入れによる収入	1,749	2,732
長期借入金の返済による支出	1,472	1,462
株式の発行による収入	92	37
非支配株主からの払込みによる収入	-	25
配当金の支払額	146	206
新株予約権の発行による収入	8	-
財務活動によるキャッシュ・フロー	50	3,246

(単位：百万円)

	前連結会計年度 (自 平成26年4月1日 至 平成27年3月31日)	当連結会計年度 (自 平成27年4月1日 至 平成28年3月31日)
現金及び現金同等物に係る換算差額	108	131
現金及び現金同等物の増減額（は減少）	163	8,196
現金及び現金同等物の期首残高	4,539	4,375
現金及び現金同等物の期末残高	1 4,375	1 12,571

【注記事項】

(連結財務諸表作成のための基本となる重要な事項)

1. 連結の範囲に関する事項

(1) 連結子会社の数8社

すべての子会社を連結しております。

(2) 主要な連結子会社の名称

V Technology Korea Co.,Ltd.

V-TEC Co.,Ltd.

上海微恩氏貿易有限公司

昆山微鉄克光電設備有限公司

株式会社V Nシステムズ

威東新技有限公司

平成27年12月、上海微鉄克貿易有限公司は、上海微恩氏貿易有限公司に商号変更いたしました。

当連結会計年度より、株式会社V Nシステムズと同社会社であるV N Systems Korea Co.,Ltd.並びにV N Systems Taiwan Co.,Ltd.、及び威東新技有限公司を、株式取得により子会社化したため、連結の範囲に含めております。

2. 持分法の適用に関する事項

(1) 持分法適用の関連会社数 1社

(2) 持分法適用の関連会社の名称

株式会社日本生産技術研究所

3. 連結子会社の事業年度等に関する事項

連結子会社の内、上海微恩氏貿易有限公司及び昆山微鉄克光電設備有限公司の決算日は12月31日のため、3月31日現在で実施した仮決算に基づく財務諸表を使用しております。その他の連結子会社の事業年度の末日は、連結決算日と一致しております。

4. 会計方針に関する事項

(1) 重要な資産の評価基準及び評価方法

イ 有価証券

その他有価証券

市場価格のあるもの

期末日の市場価格等に基づく時価法(評価差額は全部純資産直入法により処理し、売却原価は移動平均法により算定)を採用しております。

市場価格のないもの

移動平均法による原価法を採用しております。

ロ たな卸資産

商品、製品、仕掛品

個別法による原価法(貸借対照表価額は収益性の低下に基づく簿価切下げの方法)を採用しております。

原材料、貯蔵品

当社は、原材料は月別総平均法による原価法を、貯蔵品は最終仕入原価法を採用しております。なお、貸借対照表価額についてはいずれも収益性の低下に基づく簿価切下げの方法により算定しております。

ハ デリバティブ

時価法を採用しております。

(2) 重要な減価償却資産の減価償却の方法

イ 有形固定資産

当社は、建物については定額法（附属設備については定率法）を、機械及び装置、工具、器具及び備品については定率法を採用しております。

（主な耐用年数）

建物	3年～40年
機械及び装置	5年～8年
工具、器具及び備品	2年～17年

ロ 無形固定資産

当社は定額法を採用しております。

また、特許権については8年間、のれんについては3年～5年間で均等償却をしております。

(3) 重要な引当金の計上基準

イ 貸倒引当金

売上債権の貸倒損失に備えるため、一般債権については貸倒実績率により、貸倒懸念債権等特定の債権については個別に回収可能性を勘案し、回収不能見込額を計上しております。

ロ 賞与引当金

当社は、従業員に対して支給する賞与の支出に充てるため、将来の支給見込額のうち、当連結会計年度の負担額を計上しております。

ハ 製品保証引当金

製品販売後のアフターサービス費用の支出（当社の瑕疵に基づく無償サービス費を含む）に備えるため、アフターサービス費用の支出実績を勘案した支出見込額を計上しております。

(4) 退職給付に係る負債の計上基準

当社は、退職給付に係る負債及び退職給付費用の計算に、退職給付に係る期末自己都合要支給額を退職給付債務とする方法を用いた簡便法を適用しております。

(5) 重要な外貨建の資産又は負債の本邦通貨への換算の基準

外貨建金銭債権債務は、連結決算日の直物為替相場により円貨に換算し、換算差額は損益として処理しております。なお、在外子会社等の資産及び負債は、連結決算日の直物為替相場により円貨に換算し、収益及び費用は期中平均相場により円貨に換算し、換算差額は純資産の部における為替換算調整勘定及び非支配株主持分に含めて計上しております。

(6) 重要なヘッジ会計の方法

イ ヘッジ会計の方法

繰延ヘッジ処理を採用しております。また、為替変動リスクのヘッジについて振当処理の要件を充たしている場合には振当処理を採用しております。また、金利スワップ取引について特例処理の要件を充たしている場合には特例処理を採用しております。

ロ ヘッジ手段とヘッジ対象

ヘッジ手段...為替予約、金利スワップ

ヘッジ対象...外貨建金銭債務及び外貨建予定取引、借入金の利息

ハ ヘッジ方針

当社の内規である「デリバティブ管理規程」に基づき、為替変動リスク及び金利変動リスクをヘッジしております。

ニ ヘッジ有効性評価の方法

ヘッジ対象の相場変動又はキャッシュ・フロー変動の累計とヘッジ手段の相場変動又はキャッシュ・フロー変動の累計を比較し、その変動額の比率によって有効性を評価しております。ただし、ヘッジ手段とヘッジ対象の外貨建金銭債務又は外貨建予定取引に関する重要な条件が同一である場合には、ヘッジ有効性の評価を省略しております。また、金利スワップの特例処理の要件を充たしておりますので、決算日における有効性の評価を省略しております。

(7) 連結キャッシュ・フロー計算書における資金の範囲

手許現金、随時引き出し可能な預金及び容易に換金可能であり、かつ、価値の変動について僅少なりリスクしか負わない取得日から3ヶ月以内に償還期限の到来する短期投資からなっております。

(8) その他連結財務諸表作成のための重要な事項

消費税等の会計処理

税抜方式によっております。

( 会計方針の変更 )

( 企業結合に関する会計基準等の適用 )

「企業結合に関する会計基準」(企業会計基準第21号平成25年9月13日。以下「企業結合会計基準」という。)、  
「連結財務諸表に関する会計基準」(企業会計基準第22号平成25年9月13日。以下「連結会計基準」という。)及び  
「事業分離等に関する会計基準」(企業会計基準第7号平成25年9月13日。以下「事業分離等会計基準」という。)  
等を当連結会計年度から適用し、取得関連費用を発生した連結会計年度の費用として計上する方法に変更して  
おります。また、当連結会計年度の期首以後実施される企業結合については、暫定的な会計処理の確定による取得原  
価の配分額の見直しを企業結合日の属する連結会計年度の連結財務諸表に反映させる方法に変更して  
おります。加えて、当期純利益等の表示の変更を行っております。当該表示の変更を反映させるため、前連結会計年度  
については、連結財務諸表の組替えを行っております。

当連結会計年度の連結キャッシュ・フロー計算書においては、連結範囲の変動を伴わない子会社株式の取得又は  
売却に係るキャッシュ・フローについては、「財務活動によるキャッシュ・フロー」の区分に記載し、連結範囲の  
変動を伴う子会社株式の取得関連費用もしくは連結範囲の変動を伴わない子会社株式の取得又は売却に関連して生  
じた費用に係るキャッシュ・フローは、「営業活動によるキャッシュ・フロー」の区分に記載して  
おります。

企業結合会計基準等の適用については、企業結合会計基準第58 - 2項(4)、連結会計基準第44 - 5項(4)及び事業  
分離等会計基準第57 - 4項(4)に定める経過的な取扱いに従っており、当連結会計年度の期首時点から将来にわ  
たって適用して  
おります。

この結果、当連結会計年度の損益に与える影響は軽微であります。

( 未適用の会計基準等 )

「繰延税金資産の回収可能性に関する適用指針」(企業会計基準適用指針第26号 平成28年3月28日)

(1) 概要

「繰延税金資産の回収可能性に関する適用指針」は、日本公認会計士協会における税効果会計に関する会計上の  
実務指針及び監査上の実務指針(会計処理に関する部分)を企業会計基準委員会に移管するに際して、企業会計基  
準委員会が、当該実務指針のうち主に日本公認会計士協会監査委員会報告第66号「繰延税金資産の回収可能性の判  
断に関する監査上の取扱い」において定められている繰延税金資産の回収可能性に関する指針について、企業を5  
つに分類し、当該分類に応じて繰延税金資産の計上額を見積るという取扱いの枠組みを基本的に踏襲した上で、分  
類の要件及び繰延税金資産の計上額の取扱いの一部について必要な見直しを行ったもので、繰延税金資産の回収可  
能性について、「税効果会計に係る会計基準」(企業会計審議会)を適用する際の指針を定めたものであります。

(2) 適用予定日

平成28年4月1日以後開始する連結会計年度の期首から適用します。

(3) 当該会計基準等の適用による影響

「繰延税金資産の回収可能性に関する適用指針」の適用による連結財務諸表に与える影響額については、現時点  
で評価中であります。

( 表示方法の変更 )

( 連結貸借対照表 )

前連結会計年度において、「流動負債」の「その他」に含めて表示していた「前受金」は、当連結会計年度から金  
額的重要性が増したため区分掲記することとしました。この表示方法の変更を反映させるため、前連結会計年度の連  
結財務諸表の組替えを行っております。この結果、前連結会計年度の連結貸借対照表において、「流動負債」の「そ  
の他」に表示していた969百万円は、「前受金」863百万円、「その他」106百万円として組み替えて  
おります。



(連結貸借対照表関係)

1. 当社グループは、運転資金の効率的な調達を行うため取引銀行10行と当座貸越契約を締結しております。これらの契約に基づく当連結会計年度末の借入未実行残高は次のとおりであります。

	前連結会計年度 (平成27年3月31日)	当連結会計年度 (平成28年3月31日)
当座貸越限度額	4,100百万円	6,520百万円
借入実行残高	750	5,270
差引額	3,350	1,250

2. 当連結会計年度末の国庫補助金の受入れによる圧縮記帳累計額は次のとおりであります。

	前連結会計年度 (平成27年3月31日)	当連結会計年度 (平成28年3月31日)
建物	0百万円	0百万円
工具、器具及び備品	32	32
ソフトウェア	2	2

(連結損益計算書関係)

1. 販売費及び一般管理費のうち主要な費目及び金額は次のとおりであります。

	前連結会計年度 (自 平成26年4月1日 至 平成27年3月31日)	当連結会計年度 (自 平成27年4月1日 至 平成28年3月31日)
発送費	376百万円	1,003百万円
販売手数料	377	376
販売活動費	236	224
役員報酬	214	290
従業員給料手当	249	676
研究開発費	507	763
賞与引当金繰入額	23	114
退職給付費用	16	53
製品保証引当金繰入額	128	836
貸倒引当金繰入額	10	17

2. 一般管理費に含まれる研究開発費

	前連結会計年度 (自 平成26年4月1日 至 平成27年3月31日)	当連結会計年度 (自 平成27年4月1日 至 平成28年3月31日)
	507百万円	763百万円

3. 固定資産除却損の内容は次のとおりであります。

	前連結会計年度 (自 平成26年4月1日 至 平成27年3月31日)	当連結会計年度 (自 平成27年4月1日 至 平成28年3月31日)
建物附属設備	0百万円	1百万円
機械及び装置	0	11
工具、器具及び備品	1	0
計	1	13

4. 減損損失

当社グループは以下の資産グループについて減損損失を計上しました。

前連結会計年度（自 平成26年4月1日 至 平成27年3月31日）

場所	用途	種類
神奈川県横浜市	遊休資産	建設仮勘定

当社グループは、原則として、全体を一つとして、グルーピングを行っており、遊休資産については個別資産ごとにグルーピングを行っております。

当連結会計年度において、事業の用に供していない遊休資産のうち、時価が著しく下落した資産グループの帳簿価額を回収可能価額まで減額し、当該減少額を減損損失（90百万円）として特別損失に計上しました。その内訳は、建設仮勘定90百万円であります。

なお、当資産グループの回収可能価額は正味売却価額により測定しており、正味売却価額は、合理的に算定した売却予定価額に基づく金額により評価しております。

当連結会計年度（自 平成27年4月1日 至 平成28年3月31日）

場所	用途	種類
神奈川県横浜市	遊休資産	建設仮勘定

当社グループは、原則として、全体を一つとして、グルーピングを行っており、遊休資産については個別資産ごとにグルーピングを行っております。

当連結会計年度において、事業の用に供していない遊休資産については、今後も事業の用に供する予定がないため、当該資産の帳簿価額を回収可能価額まで減額し、当該減少額を減損損失（423百万円）として特別損失に計上しました。その内訳は、建設仮勘定423百万円であります。

なお、当資産グループの回収可能価額は正味売却価額により測定しており、当該資産は売却見込みがないため、正味売却価額は零としております。

5. 期末たな卸高は収益性の低下に伴う簿価切下後の金額であり、次のたな卸資産評価損（は戻入額）が売上原価に含まれております。

前連結会計年度 （自 平成26年4月1日 至 平成27年3月31日）	当連結会計年度 （自 平成27年4月1日 至 平成28年3月31日）
223百万円	74百万円

(連結包括利益計算書関係)

その他の包括利益に係る組替調整額及び税効果額

	前連結会計年度 (自 平成26年4月1日 至 平成27年3月31日)	当連結会計年度 (自 平成27年4月1日 至 平成28年3月31日)
その他有価証券評価差額金：		
当期発生額	3百万円	0百万円
組替調整額	-	-
税効果調整前	3	0
税効果額	1	0
その他有価証券評価差額金	2	0
繰延ヘッジ損益：		
当期発生額	-	14
組替調整額	-	-
税効果調整前	-	14
税効果額	-	-
繰延ヘッジ損益	-	14
為替換算調整勘定：		
当期発生額	214	395
その他の包括利益合計額	217	409

(連結株主資本等変動計算書関係)

前連結会計年度(自平成26年4月1日至平成27年3月31日)

1. 発行済株式の種類及び総数並びに自己株式の種類及び株式数に関する事項

	当連結会計年度期首株式数(株)	当連結会計年度増加株式数(株)	当連結会計年度減少株式数(株)	当連結会計年度末株式数(株)
発行済株式				
普通株式	4,754,000	34,000	-	4,788,000
合計	4,754,000	34,000	-	4,788,000
自己株式				
普通株式	74,800	-	-	74,800
合計	74,800	-	-	74,800

(注)平成26年1月27日開催の取締役会において、平成26年4月1日付で株式1株につき100株の割合をもって株式分割を行っております。

2. 新株予約権及び自己新株予約権に関する事項

区分	新株予約権の内訳	新株予約権の目的となる株式の種類	新株予約権の目的となる株式の数(株)				当連結会計年度末残高(百万円)
			当連結会計年度期首	当連結会計年度増加	当連結会計年度減少	当連結会計年度末	
提出会社 (親会社)	平成21年新株予約権	普通株式	33,100	-	33,100	-	-
	平成23年新株予約権	普通株式	28,700	-	1,000	27,700	90
	平成25年新株予約権	普通株式	60,000	-	46,000	14,000	2
	平成27年新株予約権	普通株式	-	200,000	-	200,000	8
合計		-	121,800	200,000	80,100	241,700	101

(注)1. 上表の新株予約権は全てストックオプションによるものであります。

2. 上表の新株予約権の当連結会計年度減少は、平成21年新株予約権、平成23年新株予約権はともに失効(退職による)によるものであり、平成25年新株予約権は新株予約権行使および失効によるものであります。

3. 平成27年新株予約権は、権利行使期間の初日が到来しておりません。

4. 平成27年新株予約権の当連結会計年度増加は、新株予約権の発行によるものであります。

5. 平成26年1月27日開催の取締役会において、平成26年4月1日付で株式1株につき100株の割合をもって株式分割を行っております。

3. 配当に関する事項

(1) 配当金支払額

(決議)	株式の種類	配当金の総額(百万円)	1株当たり配当額(円)	基準日	効力発生日
平成26年6月26日 定時株主総会	普通株式	58	1,250	平成26年3月31日	平成26年6月27日
平成26年11月7日 取締役会	普通株式	88	18.75	平成26年9月30日	平成26年12月8日

(注)平成26年4月1日付で、普通株式1株につき100株の株式分割を行っておりますが、平成26年6月26日定時株主総会決議の配当金については、当該株式分割前の株式数を基準に配当を実施しております。

(2) 基準日が当連結会計年度に属する配当のうち、配当の効力発生日が翌連結会計年度となるもの

(決議)	株式の種類	配当金の総額(百万円)	配当の原資	1株当たり配当額(円)	基準日	効力発生日
平成27年6月25日 定時株主総会	普通株式	88	利益剰余金	18.75	平成27年3月31日	平成27年6月26日

当連結会計年度（自 平成27年4月1日 至 平成28年3月31日）

1. 発行済株式の種類及び総数並びに自己株式の種類及び株式数に関する事項

	当連結会計年度期首株式数（株）	当連結会計年度増加株式数（株）	当連結会計年度減少株式数（株）	当連結会計年度末株式数（株）
発行済株式				
普通株式	4,788,000	14,000	-	4,802,000
合計	4,788,000	14,000	-	4,802,000
自己株式				
普通株式	74,800	-	-	74,800
合計	74,800	-	-	74,800

（注）普通株式の発行済株式総数の増加14,000株は、新株予約権の権利行使による新株発行による増加であります。

2. 新株予約権及び自己新株予約権に関する事項

区分	新株予約権の内訳	新株予約権の目的となる株式の種類	新株予約権の目的となる株式の数（株）				当連結会計年度末残高（百万円）
			当連結会計年度期首	当連結会計年度増加	当連結会計年度減少	当連結会計年度末	
提出会社（親会社）	平成23年新株予約権	普通株式	27,700	-	300	27,400	89
	平成25年新株予約権	普通株式	14,000	-	14,000	-	-
	平成27年新株予約権	普通株式	200,000	-	-	200,000	8
合計		-	241,700	-	14,300	227,400	98

（注）1. 上表の新株予約権は全てストックオプションによるものであります。

2. 上表の新株予約権の当連結会計年度減少は、平成23年新株予約権はとも失効(退職による)によるものであり、平成25年新株予約権は行使によるものであります。

3. 平成27年新株予約権は、権利行使期間の初日が到来しておりません。

3. 配当に関する事項

(1) 配当金支払額

（決議）	株式の種類	配当金の総額（百万円）	1株当たり配当額（円）	基準日	効力発生日
平成27年6月25日 定時株主総会	普通株式	88	18.75	平成27年3月31日	平成27年6月26日
平成27年11月10日 取締役会	普通株式	118	25.00	平成27年9月30日	平成27年12月7日

(2) 基準日が当連結会計年度に属する配当のうち、配当の効力発生日が翌連結会計年度となるもの

（決議）	株式の種類	配当金の総額（百万円）	配当の原資	1株当たり配当額（円）	基準日	効力発生日
平成28年6月24日 定時株主総会	普通株式	118	利益剰余金	25.00	平成28年3月31日	平成28年6月27日

(連結キャッシュ・フロー計算書関係)

1. 現金及び現金同等物の期末残高と連結貸借対照表に掲記されている科目の金額との関係

	前連結会計年度 (自 平成26年4月1日 至 平成27年3月31日)	当連結会計年度 (自 平成27年4月1日 至 平成28年3月31日)
現金及び預金勘定	4,810百万円	12,571百万円
預入期間が3ヶ月を超える定期預金	434	-
現金及び現金同等物	4,375	12,571

2. 当連結会計年度に株式の取得により新たに連結子会社となった会社の資産及び負債の主な内訳

株式の取得により新たに株式会社VNシステムズ及び同社の子会社2社を連結したことに伴う連結開始時の資産及び負債の内訳並びに株式会社VNシステムズ株式の取得価額と株式会社VNシステムズ取得のための支出(純額)との関係は次のとおりであります。

流動資産	9,850百万円
固定資産	164
のれん	82
流動負債	7,903
固定負債	192
株式会社VNシステムズ株式の取得価額	2,000
株式会社VNシステムズ現金及び現金同等物	1,508
差引：株式会社VNシステムズ取得のための支出	491

なお、威東新技有限公司については、金額的重要性が乏しいため記載を省略しております。

(リース取引関係)

(借主側)

オペレーティング・リース取引

オペレーティング・リース取引のうち解約不能のものに係る未経過リース料

(単位：百万円)

	前連結会計年度 (平成27年3月31日)	当連結会計年度 (平成28年3月31日)
1年内	6	6
1年超	10	3
合計	16	10

(金融商品関係)

1. 金融商品の状況に関する事項

(1) 金融商品に対する取組方針

当社グループは、資金調達には主に銀行からの借入により、資金運用は安全性の高い預金等により運用しております。デリバティブは、為替及び金利の変動リスクのヘッジに限定しており、投機的な取引は行わない方針であります。

(2) 金融商品の内容及びそのリスク

営業債権である受取手形及び売掛金は、顧客の信用リスクに晒されております。また、外貨建の営業債権は、為替の変動リスクに晒されております。

投資有価証券は、業務上の関係を有する企業の株式であり、市場価格の変動リスクに晒されております。

営業債務である支払手形及び買掛金は、そのほとんどが6ヶ月以内の支払期日であります。一部海外生産に伴う外貨建債務については、為替の変動リスクに晒されておりますが、先物為替予約及び直物為替を利用してヘッジしております。

借入金は、主に運転資金及び企業買収資金に係る資金調達を目的としたものであり、借入期間は1年以内と1年超と混在しております。

デリバティブ取引は、外貨建の営業債務に係る為替の変動リスクに対するヘッジを目的とした先物為替予約取引、借入金に係る支払金利の変動リスクに対するヘッジを目的とした金利スワップ取引であります。なお、ヘッジ会計に関するヘッジ手段とヘッジ対象、ヘッジ方針、ヘッジの有効性の評価方法等については、前述の(連結財務諸表作成のための基本となる重要な事項)「4. 会計方針に関する事項(6) 重要なヘッジ会計の方法」をご参照下さい。

(3)金融商品に係るリスク管理体制

信用リスク（取引先の契約不履行等に係るリスク）の管理

当社は、営業債権について、営業管理グループが販売管理規程に従い、取引相手ごとに期日及び残高を管理するとともに、財務状況等の悪化等による回収懸念の早期把握や軽減を図っております。連結子会社についても、当社の債権管理規程に準じて、同様の管理を行っております。

市場リスク（為替及び金利等の変動リスク）の管理

当社は、外貨建の営業債務について、通貨別月別に把握された為替の変動リスクに対して、原則として先物為替予約及び直物為替を利用してヘッジしております。また、当社は、借入金に係る支払金利の変動リスクを抑制するために、借入金の一部に金利スワップを利用しております。

デリバティブ取引の執行・管理については、取引の基本方針や範囲、運用管理体制等を定めた社内規程に従い、担当部署が決裁担当者の承認を得て行っております。

資金調達に係る流動性リスク（支払期日に支払いを実行できなくなるリスク）の管理

当社は、担当部署が適時に資金繰計画を作成・更新するとともに、手許流動性の維持などにより流動性リスクを管理しております。

(4)金融商品の時価等に関する事項についての補足説明

金融商品の時価には、市場価格に基づく価額のほか、市場価格がない場合には合理的に算定された価額が含まれております。当該価額の算定においては変動要因を織り込んでいるため、異なる前提条件等を採用することにより、当該価額が変動することがあります。



2. 金融商品の時価等に関する事項

連結貸借対照表計上額、時価及びこれらの差額については、次のとおりであります。なお、時価を把握することが極めて困難と認められるものは含まれておりません。

前連結会計年度（平成27年3月31日）

	連結貸借対照表計上額 (百万円)	時価(百万円)	差額(百万円)
(1) 現金及び預金	4,810	4,810	-
(2) 受取手形及び売掛金( )	9,474	9,473	1
(3) 投資有価証券	21	21	-
資産計	14,306	14,305	1
(1) 支払手形及び買掛金	6,279	6,279	-
(2) 短期借入金	750	750	-
(3) 1年内返済予定の長期借入金	1,246	1,246	-
(4) 未払金	937	937	-
(5) 未払法人税等	256	256	-
(6) 長期借入金	1,373	1,351	21
負債計	10,842	10,821	21
デリバティブ取引	-	-	-

( ) 受取手形及び売掛金に対応する貸倒引当金を控除しております。

当連結会計年度（平成28年3月31日）

	連結貸借対照表計上額 (百万円)	時価(百万円)	差額(百万円)
(1) 現金及び預金	12,571	12,571	-
(2) 受取手形及び売掛金( 1 )	15,074	15,074	-
(3) 投資有価証券	23	23	-
資産計	27,670	27,670	-
(1) 支払手形及び買掛金	9,749	9,749	-
(2) 短期借入金	5,270	5,270	-
(3) 1年内返済予定の長期借入金	1,221	1,221	-
(4) 未払金	837	837	-
(5) 未払法人税等	475	475	-
(6) 長期借入金	2,668	2,638	30
負債計	20,222	20,192	30
デリバティブ取引( 2 )	( 20 )	( 20 )	-

( 1 ) 受取手形及び売掛金に対応する貸倒引当金を控除しております。

( 2 ) デリバティブ取引によって生じた正味の債権・債務は純額で表示しており、合計で正味の債務となる項目については、( )で表示しております。

(注) 1. 金融商品の時価の算定方法並びに有価証券及びデリバティブ取引に関する事項  
資 産

(1) 現金及び預金

これらは短期間で決済されるものであるため、時価は帳簿価額と近似していることから、当該帳簿価額によっております。

(2) 受取手形及び売掛金

これらはほとんどが1年以内に決済されますが、その一部に契約条件等により1年を超えるものが含まれております。このため一定期間ごとに分類し、その期間に見合う国債の利回り等適切な指標により割り引いた現在価値に信用リスクを加味して時価を算定しております。

(3) 投資有価証券

上場株式であり、取引所の価格によっております。

負 債

(1) 支払手形及び買掛金、(2) 短期借入金、(4) 未払金、(5) 未払法人税等

これらは短期間で決済されるものであるため、時価は帳簿価額と近似していることから、当該帳簿価額によっております。

(3) 1年内返済予定の長期借入金、(6) 長期借入金

これらの時価については、残存期間における元利金の合計額を、新規に同様の借入を行った場合に想定される利率で割り引いて算定する方法によっております。

デリバティブ取引

デリバティブ取引の時価については、取引先金融機関から提示された価格等によっております。なお、金利スワップの特例処理によるものは、ヘッジ対象とされている長期借入金と一体として処理されているため、その時価は長期借入金の時価に含めて記載しております。

2. 金銭債権の連結決算日後の償還予定額

前連結会計年度(平成27年3月31日)

	1年以内 (百万円)	1年超5年以内 (百万円)	5年超10年以内 (百万円)	10年超 (百万円)
現金及び預金	4,810	-	-	-
受取手形及び売掛金	7,373	2,128	-	-
合計	12,184	2,128	-	-

当連結会計年度(平成28年3月31日)

	1年以内 (百万円)	1年超5年以内 (百万円)	5年超10年以内 (百万円)	10年超 (百万円)
現金及び預金	12,571	-	-	-
受取手形及び売掛金	10,600	4,574	-	-
合計	23,171	4,574	-	-

3. 短期借入金及び長期借入金の連結決算日後の返済予定額

前連結会計年度（平成27年3月31日）

	1年以内 (百万円)	1年超 2年以内 (百万円)	2年超 3年以内 (百万円)	3年超 4年以内 (百万円)	4年超 5年以内 (百万円)	5年超 (百万円)
短期借入金	750	-	-	-	-	-
長期借入金	1,246	933	390	-	-	-
合計	1,996	933	390	-	-	-

(注) 独立行政法人科学技術振興機構からの長期借入金49百万円については、開発成功認定日等が未定であるので、上表には含めておりません。

当連結会計年度（平成28年3月31日）

	1年以内 (百万円)	1年超 2年以内 (百万円)	2年超 3年以内 (百万円)	3年超 4年以内 (百万円)	4年超 5年以内 (百万円)	5年超 (百万円)
短期借入金	5,270	-	-	-	-	-
長期借入金	1,221	678	288	288	1,332	-
合計	6,491	678	288	288	1,332	-

(注) 独立行政法人科学技術振興機構からの長期借入金82百万円については、開発成功認定日等が未定であるので、上表には含めておりません。

(有価証券関係)

その他有価証券

前連結会計年度（平成27年3月31日）

	種類	連結貸借対照表計 上額 (百万円)	取得原価 (百万円)	差額 (百万円)
連結貸借対照表計 上額が取得原価を 超えるもの	株式	21	20	1

当連結会計年度（平成28年3月31日）

	種類	連結貸借対照表計 上額 (百万円)	取得原価 (百万円)	差額 (百万円)
連結貸借対照表計 上額が取得原価を 超えるもの	株式	23	21	1

(デリバティブ取引関係)

1. ヘッジ会計が適用されているデリバティブ取引

(1) 金利関連

前連結会計年度(平成27年3月31日)

ヘッジ会計の方法	取引の種類等	主なヘッジ対象	契約額等 (百万円)	契約額のうち 1年超 (百万円)	時価 (百万円)
金利スワップの特 例処理	金利スワップ取引 変動受取・固定支 払	長期借入金	100	-	(注)

(注) 金利スワップの特例処理によるものは、ヘッジ対象とされている長期借入金と一体として処理されているため、その時価は、当該長期借入金の時価に含めて記載しております。

当連結会計年度(平成28年3月31日)

該当事項はありません。

(2) 通貨関連

前連結会計年度(平成27年3月31日)

該当事項はありません。

当連結会計年度(平成28年3月31日)

ヘッジ会計の方法	取引の種類等	主なヘッジ対象	契約額等 (百万円)	契約額のうち 1年超 (百万円)	時価 (百万円)
原則的処理方法	直物為替先渡取引 (NDF) 買建 台湾ドル	買掛金	581	-	20

(注) 時価の算定方法

取引先金融機関等から提示された価格等に基づき算定しております。

(退職給付関係)

1. 採用している退職給付制度の概要

当社及び連結子会社は、確定拠出年金制度及び退職一時金制度を採用しております。

なお、当社及び連結子会社は、退職給付債務の算定にあたり、簡便法を採用しております。

2. 確定給付制度

(1) 簡便法を適用した制度の、退職給付に係る負債の期首残高と期末残高の調整表

	前連結会計年度	当連結会計年度
	(自 平成26年4月1日 至 平成27年3月31日)	(自 平成27年4月1日 至 平成28年3月31日)
退職給付に係る負債の期首残高	83百万円	94百万円
新規連結子会社の期首残高	-	33
退職給付費用	35	67
退職給付の支払額	10	4
制度への拠出額	15	36
その他	1	3
退職給付に係る負債の期末残高	94	150

(2) 退職給付債務及び年金資産の期末残高と連結貸借対照表に計上された退職給付に係る負債及び退職給付に係る資産の調整表

	前連結会計年度	当連結会計年度
	(平成27年3月31日)	(平成28年3月31日)
積立型制度の退職給付債務	104百万円	246百万円
年金資産	102	201
	1	44
非積立型制度の退職給付債務	93	106
連結貸借対照表に計上された負債と資産の純額	94	150
退職給付に係る負債	94	150
連結貸借対照表に計上された負債と資産の純額	94	150

(3) 退職給付費用

簡便法で計算した退職給付費用 前連結会計年度35百万円 当連結会計年度67百万円

3. 確定拠出制度

当社及び連結子会社の確定拠出制度への要拠出額は、前連結会計年度12百万円、当連結会計年度23百万円であります。

(ストック・オプション等関係)

1. スtock・オプションに係る費用計上額及び科目

(単位：百万円)

	前連結会計年度 (自 平成26年4月1日 至 平成27年3月31日)	当連結会計年度 (自 平成27年4月1日 至 平成28年3月31日)
販売費及び一般管理費の株式報酬費	-	-
現金及び預金	8	-

2. 権利不行使による失効により利益として計上した金額

(単位：百万円)

	前連結会計年度 (自 平成26年4月1日 至 平成27年3月31日)	当連結会計年度 (自 平成27年4月1日 至 平成28年3月31日)
新株予約権戻入益	96	2

3. スtock・オプションの内容、規模及びその変動状況

(1) スtock・オプションの内容

	平成23年ストック・オプション	平成27年ストック・オプション
付与対象者の区分及び人数	当社取締役 4名 当社従業員 27名 当社子会社の取締役 1名 当社子会社の従業員 1名	当社取締役 4名 当社従業員 8名
ストック・オプション数 (注)	普通株式 34,200株	普通株式 200,000株
付与日	平成23年5月31日	平成27年2月2日
権利確定条件	付与日以降、権利確定日まで継続して当社及び関係会社の取締役、執行役員及び従業員の地位にあることを要する。	権利行使時において当社並びに関係会社の取締役、監査役または従業員であることを要する。
対象勤務期間	期間の定めがありません。	期間の定めがありません。
権利行使期間	平成25年7月1日～平成28年6月30日	平成28年7月1日～平成29年6月30日

(注) 株式数に換算して記載しております。

(2) ストック・オプションの規模及びその変動状況

当連結会計年度（平成28年3月期）において存在したストック・オプションを対象とし、ストック・オプションの数については、株式数に換算して記載しております。

ストック・オプションの数

	平成23年 ストック・ オプション	平成25年 ストック・ オプション	平成27年 ストック・ オプション
権利確定前 (株)			
前連結会計年度末	-	-	200,000
付与	-	-	-
失効	-	-	-
権利確定	-	-	-
未確定残	-	-	200,000
権利確定後 (株)			
前連結会計年度末	27,700	14,000	-
権利確定	-	-	-
権利行使	-	14,000	-
失効	300	-	-
未行使残	27,400	-	-

(注) 当社は、平成26年4月1日付で株式1株につき100株の割合をもって株式分割を行っております。株式数は、これら株式分割考慮後の株式数により記載しております。

単価情報

	平成23年 ストック・ オプション	平成25年 ストック・ オプション	平成27年 ストック・ オプション
権利行使価格 (円)	6,878	2,710	2,275
行使時平均株価 (円)	-	3,442	-
公正な評価単価(付与日)(円)	3,275	85.4	42

(注) 当社は、平成26年4月1日付で株式1株につき100株の割合をもって株式分割を行っております。株式数は、これら株式分割考慮後の株式数により記載しております。

4. ストック・オプションの権利確定数の見積り方法

基本的には、将来の失効数の合理的な見積りは困難であるため、実績の失効数のみ反映させる方法を採用しております。

(税効果会計関係)

1. 繰延税金資産及び繰延税金負債の発生の主な原因別の内訳

	前連結会計年度 (平成27年3月31日)	当連結会計年度 (平成28年3月31日)
<b>繰延税金資産</b>		
税務上の繰越欠損金	5百万円	147百万円
賞与引当金	41	69
製品保証引当金	65	258
退職給付に係る負債	29	31
貸倒引当金	2	40
未払事業税等	18	5
未払金等否認額	147	214
たな卸資産評価損否認額	318	197
有価証券評価損否認額	25	24
固定資産評価損否認額	29	162
連結会社間内部利益	38	49
その他	20	68
<b>繰延税金資産小計</b>	<b>743</b>	<b>1,269</b>
評価性引当額	232	182
<b>繰延税金資産合計</b>	<b>510</b>	<b>1,087</b>
<b>繰延税金負債</b>		
子会社配当金	-	373
のれん	7	5
海外子会社の留保利益	149	-
その他	4	1
<b>繰延税金負債合計</b>	<b>161</b>	<b>380</b>
<b>繰延税金資産の純額</b>	<b>348</b>	<b>706</b>

(注) 前連結会計年度及び当連結会計年度における繰延税金資産の純額は、連結貸借対照表の以下の項目に含まれております。

	前連結会計年度 (平成27年3月31日)	当連結会計年度 (平成28年3月31日)
流動資産 - 繰延税金資産	462百万円	875百万円
固定資産 - 繰延税金資産	-	37
固定負債 - 繰延税金負債	114	207



2. 法定実効税率と税効果会計適用後の法人税等の負担率との間に重要な差異があるときの、当該差異の原因となった主要な項目別の内訳

	前連結会計年度 (平成27年3月31日)	当連結会計年度 (平成28年3月31日)
法定実効税率	35.6 %	33.0 %
(調整)		
交際費等永久に損金に算入されない項目	1.4	1.5
受取配当金等永久に益金に算入されない項目	2.3	-
住民税等均等割	0.4	0.2
利子割・所得税	2.5	1.1
外国企業所得税	-	1.9
子会社との税率差異	5.1	12.3
法人税額の特別控除額	4.5	-
評価性引当額の増減	10.8	3.8
税率変更による期末繰延税金資産の減額修正	3.6	2.7
持分法による投資損益	0.7	-
のれん償却額	0.3	0.4
株式取得費用	-	1.3
法人税前期不足分充当	-	0.6
海外子会社の留保利益	7.5	3.1
その他	0.9	0.1
税効果会計適用後の法人税等の負担率	50.0	29.8

3. 法人税等の税率変更による繰延税金資産及び繰延税金負債の金額の修正

「所得税法等の一部を改正する法律」(平成28年法律第15号)及び「地方税法等の一部を改正する等の法律」(平成28年法律第13号)が平成28年3月29日に国会で成立し、平成28年4月1日以降に開始する連結会計年度から法人税率が引き下げ等が行われることとなりました。これに伴い、繰延税金資産及び繰延税金負債の計算に使用する法定実効税率は従来からの32.2%から平成28年4月1日に開始する連結会計年度及び平成29年4月1日に開始する連結会計年度に解消が見込まれる一時差異については30.8%に、平成30年4月1日に開始する連結会計年度以降に解消が見込まれる一時差異については、30.6%となります。

この税率変更により、繰延税金資産の金額(繰延税金負債の金額を控除した金額)は47百万円減少し、法人税等調整額が47百万円増加しております。

(企業結合等関係)

取得による企業結合

1. 企業結合の概要

(1) 被取得企業の名称及び事業の内容

相手企業の名称 NSKテクノロジー株式会社及びその子会社2社

事業内容 FPD製造用露光装置及び同部品の製造販売

(2) 株式の取得の目的

NSKテクノロジー株式会社の手がけるFPD製造用露光装置事業と当社手がける光配向プロセス向けの露光装置事業を統合し、更なる経営効率化と競争力強化を図り、両事業の価値最大化の実現を目的としております。

(3) 企業結合日 平成27年6月1日

(4) 企業結合の法的形式 現金を対価とする株式の取得

(5) 結合後企業の名称 株式会社VNシステムズ

VN Systems Korea Co.,Ltd.

VN Systems Taiwan Co.,Ltd.

(6) 取得した議決権比率 100%

(7) 取得企業を決定するに至った主な根拠  
当社が現金を対価として株式を取得したためであります。

2. 連結財務諸表に含まれる被取得企業の業績の期間  
平成27年6月1日から平成28年3月31日まで

3. 被取得企業の取得原価及び対価の種類ごとの内訳  
取得の対価 現金及び預金 2,000百万円  
取得原価 2,000

4. 主要な取得関連費用の内容及び金額  
アドバイザー費用等 11百万円

5. 発生したのれんの金額、発生原因、償却方法及び償却期間

(1) 発生したのれん 82百万円

(2) 発生原因

取得原価が企業結合時における時価純資産を上回ったためであります。

(3) 償却方法及び償却期間 5年間にわたる均等償却

6. 企業結合日に受け入れた資産及び引き受けた負債の額並びにその主な内訳

流動資産	9,850百万円
固定資産	164
資産合計	10,014
流動負債	7,903
固定負債	192
負債合計	8,096

7. 企業結合が当連結会計年度の開始の日に完了したと仮定した場合の当連結会計年度の連結損益計算書に及ぼす影響の概算額及び算定方法

売上高	2,748百万円
営業損失	205
経常損失	202
親会社株主に帰属する当期純損失	110

企業結合が当連結会計年度開始の日に完了したと仮定して算出された売上高及び損益情報と、当社の連結損益及び包括利益計算書における売上高及び損益情報との差額を影響の概算額としております。

なお、影響の概算額については監査証明を受けておりません。

(資産除去債務関係)

前連結会計年度(自平成26年4月1日 至 平成27年3月31日)及び当連結会計年度(自平成27年4月1日 至平成28年3月31日)

重要性が乏しいため記載を省略しております。

(セグメント情報等)

【セグメント情報】

前連結会計年度(自 平成26年4月1日 至 平成27年3月31日)及び当連結会計年度(自 平成27年4月1日 至 平成28年3月31日)

当社グループは、FPD事業の単一セグメントであるため、記載を省略しております。

【関連情報】

前連結会計年度(自 平成26年4月1日 至 平成27年3月31日)

1. 製品及びサービスごとの情報

単一の製品区分の外部顧客への売上高が連結損益計算書の売上高の90%を超えるため、記載を省略しております。

2. 地域ごとの情報

(1) 売上高

(単位:百万円)

日本	韓国	中国	台湾	合計
2,929	943	11,181	1,402	16,456

(注) 売上高は顧客の所在地を基礎とし、国又は地域に分類しております。

(2) 有形固定資産

(単位:百万円)

日本	韓国	その他	合計
684	64	11	760

3. 主要な顧客ごとの情報

(単位:百万円)

顧客の名称又は氏名	売上高	関連するセグメント名
Nanjing CEC Panda FPD Technology Co., Ltd.	4,321	FPD事業
Shenzhen China Star Optoelectronics Technology Co., Ltd.	1,866	FPD事業

当連結会計年度（自 平成27年4月1日 至 平成28年3月31日）

1. 製品及びサービスごとの情報

単一の製品区分の外部顧客への売上高が連結損益計算書の売上高の90%を超えるため、記載を省略しております。

2. 地域ごとの情報

(1) 売上高

(単位：百万円)

日本	韓国	中国	台湾	合計
4,881	8,581	21,906	3,783	39,153

(注) 売上高は顧客の所在地を基礎とし、国又は地域に分類しております。

(2) 有形固定資産

(単位：百万円)

日本	韓国	その他	合計
406	69	39	515

3. 主要な顧客ごとの情報

(単位：百万円)

顧客の名称又は氏名	売上高	関連するセグメント名
Nanjing CEC Panda FPD Technology Co., Ltd.	8,869	F P D 事業
Samsung Electronics Suzhou LCD Co., Ltd.	5,056	F P D 事業
Chongqing BOE Optoelectronics Technology Co., Ltd.	4,905	F P D 事業

【報告セグメントごとの固定資産の減損損失に関する情報】

前連結会計年度（自 平成26年4月1日 至 平成27年3月31日）及び当連結会計年度（自 平成27年4月1日 至 平成28年3月31日）

当社グループは、F P D 事業の単一セグメントであるため、記載を省略しております。

【報告セグメントごとののれんの償却額及び未償却残高に関する情報】

前連結会計年度（自 平成26年4月1日 至 平成27年3月31日）及び当連結会計年度（自 平成27年4月1日 至 平成28年3月31日）

当社グループは、F P D 事業の単一セグメントであるため、記載を省略しております。

【報告セグメントごとの負ののれん発生益に関する情報】

前連結会計年度（自 平成26年4月1日 至 平成27年3月31日）及び当連結会計年度（自 平成27年4月1日 至 平成28年3月31日）

該当事項はありません。

【関連当事者情報】

関連当事者との取引

連結財務諸表提出会社と関連当事者との取引

連結財務諸表提出会社の役員及び主要株主（個人の場合に限る）等

前連結会計年度（自 平成26年4月1日 至 平成27年3月31日）及び当連結会計年度（自 平成27年4月1日 至 平成28年3月31日）

該当事項はありません。

( 1株当たり情報 )

	前連結会計年度 (自 平成26年4月1日 至 平成27年3月31日)	当連結会計年度 (自 平成27年4月1日 至 平成28年3月31日)
1株当たり純資産額	1,823円 53銭	1,905円 37銭
1株当たり当期純利益金額	113円 40銭	209円 46銭
潜在株式調整後1株当たり当期純利益金額	113円 30銭	209円 43銭

(注) 1. 1株当たり純資産額の算定上の基礎は、以下のとおりであります。

	前連結会計年度 (平成27年3月31日)	当連結会計年度 (平成28年3月31日)
純資産の部の合計額(百万円)	8,695	9,387
純資産の部の合計額から控除する金額 (百万円)	101	380
(うち新株予約権(百万円))	(101)	(98)
(うち非支配株主持分(百万円))	(-)	(282)
普通株式に係る期末の純資産額(百万円)	8,594	9,007
1株当たり純資産額の算定に用いられた 期末の普通株式の数(株)	4,713,200	4,727,200

2. 1株当たり当期純利益金額及び潜在株式調整後1株当たり当期純利益金額の算定上の基礎は、以下のとおりであります。

	前連結会計年度 (自 平成26年4月1日 至 平成27年3月31日)	当連結会計年度 (自 平成27年4月1日 至 平成28年3月31日)
1株当たり当期純利益金額		
親会社株主に帰属する当期純利益金額 (百万円)	533	989
普通株主に帰属しない金額(百万円)	-	-
普通株式に係る親会社株主に帰属する当 期純利益金額(百万円)	533	989
期中平均株式数(株)	4,700,559	4,724,351
潜在株式調整後1株当たり当期純利益金額		
親会社株主に帰属する当期純利益金額 (百万円)	-	-
普通株式増加数(株)	3,857	639
(うち新株予約権(株))	3,857	639
希薄化効果を有しないため、潜在株式調 整後1株当たり当期純利益金額の算定に 含めなかった潜在株式の概要	-	-

(重要な後発事象)

オー・エイチ・ティー株式会社の株式取得(子会社化)について

当社は、平成28年3月23日開催の臨時取締役会において、株式会社ひろしまイノベーション推進機構が運営するHIF-A投資事業組合(通称:ひろしまイノベーションファンド、主な出資者:広島県)が保有するオー・エイチ・ティー株式会社(以下、OHT社)の株式のうち67%を取得し子会社化することを決議し、同日付で株式譲渡契約を締結し、平成28年4月1日付けで同社の株式を取得いたしました。

(1) 株式取得の目的

当社は、独自の検査・修正・測定及びモジュール検査関連のソリューションでFPD用検査装置事業及び、カラーフィルターや光配向プロセス用のFPD製造装置事業を展開しており、FPD製造に関するトータルソリューションプロバイダーとして市場において確固たる地位を占めております。また、中長期的な成長を実現すべく市場ニーズを先取りしたイノベティブな新製品の開発及びシナジーと中長期的な発展が期待できる事業の取得などに積極的に取り組み、事業拡大を加速しております。OHT社の昨今の事業展開は大変素晴らしく、協業による新製品・新技術の開発促進及び両社製品のセット販売による営業強化等のシナジーで、両社の企業価値最大化が共に目指せると判断し、この度、ひろしまイノベーションファンドが保有する株式の取得を決定いたしました。

(2) 買収する会社の概要

名称	オー・エイチ・ティー株式会社
事業内容	各種電気検査装置の企画・開発・製造・販売
企業規模(平成27年4月期)	
資本金	420百万円
純資産	3,065百万円
総資産	8,636百万円
売上高	6,341百万円
経常利益	579百万円

(注)上記の連結経営成績及び連結財政状態は、会計監査人の監査対象外であります。

(3) 株式取得の日

平成28年4月1日

(4) 取得する株式の数、取得価額及び取得後の持分比率

取得株式数	469株
取得価額	1,825百万円
取得後持分比率	67%

(5) 発生するのれんの金額、企業結合日に受入れる資産及び引受ける負債の額並びにその主な内容

取得した資産及び引受けた負債のうち企業結合日時点における識別可能なものの特定と時価の測定が未了であるため、のれん金額並びに企業結合日に受入れた資産及び引受けた負債等の額については確定しておりません。

(6) 被取得企業の取得原価及び対価の種類ごとの内訳

取得の対価	現金
取得の原価	1,825百万円

(注)上記に記載されている取得原価は現時点での見込額であり、実際の取得原価は上記と異なる可能性があります。

(7) 主要な取得関連費用の内容及び金額

アドバイザー費用等 87百万円

(注)上記に記載されている取得関連費用は現時点での見込額であり、実際の取得関連費用は上記と異なる可能性があります。

(8) 支払資金の調達方法

金融機関からの借入によっております。

【連結附属明細表】

【社債明細表】

該当事項はありません。

【借入金等明細表】

区分	当期首残高 (百万円)	当期末残高 (百万円)	平均利率 (%)	返済期限
短期借入金	750	5,270	0.59	-
1年以内に返済予定の長期借入金	1,246	1,221	0.73	-
長期借入金(1年以内に返済予定のものを除く。)	1,323	2,586	0.63	平成29年～平成32年
その他有利子負債	-	-	-	-
計	3,319	9,077	-	-

(注) 1. 平均利率については、期末借入金残高に対する加重平均利率を記載しております。

2. 長期借入金の連結決算日後5年間の返済予定額は下記のとおりであります。

	1年超2年以内 (百万円)	2年超3年以内 (百万円)	3年超4年以内 (百万円)	4年超5年以内 (百万円)
長期借入金	678	288	288	1,332

3. 長期借入金には、独立行政法人科学技術振興機構からの長期借入金当期末残高82百万円(前期末残高49百万円)があり、無利息です。また、開発成功認定日等が未定であるので、上表には含めておりません。

【資産除去債務明細表】

当連結会計年度期首及び当連結会計年度末における資産除去債務の金額が、当連結会計年度期首及び当連結会計年度末における負債及び純資産の合計額の100分の1以下であるため、連結財務諸表規則第92条の2の規定により記載を省略しております。

(2) 【その他】

当連結会計年度における四半期情報等

(累計期間)	第1四半期	第2四半期	第3四半期	当連結会計年度
売上高(百万円)	5,121	12,596	25,108	39,153
税金等調整前四半期(当期) 純利益金額(百万円)	331	529	987	1,796
親会社株主に帰属する四半期 (当期)純利益金額(百万 円)	182	322	659	989
1株当たり四半期(当期)純 利益金額(円)	38.73	68.30	139.53	209.46

(会計期間)	第1四半期	第2四半期	第3四半期	第4四半期
1株当たり四半期純利益金額 (円)	38.73	29.58	71.20	69.92



## 2【財務諸表等】

## (1)【財務諸表】

## 【貸借対照表】

(単位：百万円)

	前事業年度 (平成27年3月31日)	当事業年度 (平成28年3月31日)
<b>資産の部</b>		
<b>流動資産</b>		
現金及び預金	3,015	6,613
受取手形	225	2,154
電子記録債権	23	15
売掛金	2,952	2,987
仕掛品	2,761	2,101
原材料及び貯蔵品	343	343
前渡金	283	247
前払費用	27	29
未収入金	122	226
繰延税金資産	429	374
未収消費税等	657	724
その他	34	236
貸倒引当金	57	64
流動資産合計	17,393	22,261
<b>固定資産</b>		
<b>有形固定資産</b>		
建物	354	351
減価償却累計額	35	35
建物(純額)	19	15
機械及び装置	108	108
減価償却累計額	62	74
機械及び装置(純額)	46	34
車両運搬具	2	2
減価償却累計額	2	2
車両運搬具(純額)	0	0
工具、器具及び備品	376	394
減価償却累計額	572	645
工具、器具及び備品(純額)	195	268
建設仮勘定	423	2
有形固定資産合計	684	321
<b>無形固定資産</b>		
のれん	15	5
特許権	112	96
ソフトウェア	312	334
電話加入権	0	0
無形固定資産合計	141	136
<b>投資その他の資産</b>		
投資有価証券	21	23
関係会社株式	177	2,285
長期前払費用	7	4
敷金及び保証金	38	35
保険積立金	92	92
繰延税金資産	34	197
その他	36	58
貸倒引当金	-	21
投資その他の資産合計	408	2,676
<b>固定資産合計</b>	1,234	3,134
<b>資産合計</b>	18,627	25,396

(単位：百万円)

	前事業年度 (平成27年3月31日)	当事業年度 (平成28年3月31日)
<b>負債の部</b>		
流動負債		
支払手形	3,532	4,452
買掛金	2,2510	2,2566
短期借入金	1,750	1,5270
1年内返済予定の長期借入金	1,246	1,221
未払金	1,009	1,116
未払費用	66	77
未払法人税等	198	-
前受金	526	515
預り金	13	16
賞与引当金	125	142
製品保証引当金	182	229
その他	8	53
流動負債合計	10,170	15,662
固定負債		
長期借入金	1,373	2,668
退職給付引当金	91	102
固定負債合計	1,464	2,771
負債合計	11,634	18,434
<b>純資産の部</b>		
株主資本		
資本金	2,456	2,476
資本剰余金		
資本準備金	2,112	2,131
資本剰余金合計	2,112	2,131
利益剰余金		
その他利益剰余金		
別途積立金	1,300	1,300
繰越利益剰余金	1,148	1,080
利益剰余金合計	2,448	2,380
自己株式	125	125
株主資本合計	6,891	6,862
評価・換算差額等		
その他有価証券評価差額金	0	1
評価・換算差額等合計	0	1
新株予約権	101	98
純資産合計	6,993	6,961
負債純資産合計	18,627	25,396

## 【損益計算書】

(単位：百万円)

	前事業年度 (自 平成26年4月1日 至 平成27年3月31日)	当事業年度 (自 平成27年4月1日 至 平成28年3月31日)
売上高	15,949	22,316
売上原価		
製品期首たな卸高	-	-
当期製品製造原価	12,139	17,625
合計	12,139	17,625
製品期末たな卸高	-	-
売上原価合計	12,139	17,625
売上総利益	3,810	4,690
販売費及び一般管理費	2,318	2,458
営業利益	629	108
営業外収益		
受取利息及び配当金	1	1,403
為替差益	171	34
その他	3	7
営業外収益合計	176	445
営業外費用		
支払利息	29	44
貸倒引当金繰入額	29	-
手形売却損	2	5
その他	2	1
営業外費用合計	63	51
経常利益	743	502
特別利益		
新株予約権戻入益	96	2
特別利益合計	96	2
特別損失		
固定資産除却損	31	32
減損損失	90	423
関係会社株式評価損	33	-
関係会社株式売却損	-	3
特別損失合計	125	429
税引前当期純利益	714	74
法人税、住民税及び事業税	218	44
法人税等調整額	185	108
法人税等合計	404	64
当期純利益	310	138

【製造原価明細書】

区分	注記 番号	前事業年度 (自 平成26年 4月 1日 至 平成27年 3月31日)		当事業年度 (自 平成27年 4月 1日 至 平成28年 3月31日)	
		金額(百万円)	構成比 (%)	金額(百万円)	構成比 (%)
材料費	1	7,607	55.2	10,132	56.1
労務費		992	7.2	1,162	6.4
経費		5,192	37.6	6,763	37.5
当期総製造費用		13,792	100.0	18,057	100.0
期首仕掛品たな卸高		2,003		2,761	
合計		15,796		20,819	
期末仕掛品たな卸高		2,761		2,101	
他勘定振替高	2	895		1,091	
当期製品製造原価		12,139		17,625	

原価計算方法

原価計算の方法は、個別原価計算であり、原価差額は期末において売上原価に賦課しております。

(注) 1.経費のうち主なものは次のとおりであります。

項目	前事業年度 (自 平成26年 4月 1日 至 平成27年 3月31日)	当事業年度 (自 平成27年 4月 1日 至 平成28年 3月31日)
外注加工費(百万円)	4,302	5,727
旅費交通費(百万円)	299	488
地代家賃(百万円)	119	95

2.他勘定振替高の内訳は次のとおりであります。

項目	前事業年度 (自 平成26年 4月 1日 至 平成27年 3月31日)	当事業年度 (自 平成27年 4月 1日 至 平成28年 3月31日)
研究開発費(百万円)	507	739
販売活動費(百万円)	236	224
その他(百万円)	151	127

【株主資本等変動計算書】

前事業年度（自 平成26年4月1日 至 平成27年3月31日）

（単位：百万円）

	株主資本							自己株式	株主資本合計
	資本金	資本剰余金		利益剰余金					
		資本準備金	資本剰余金合計	その他利益剰余金		利益剰余金合計			
				別途積立金	繰越利益剰余金				
当期首残高	2,408	2,064	2,064	1,300	984	2,284	125	6,632	
当期変動額									
新株の発行	47	47	47					95	
剰余金の配当					146	146		146	
当期純利益					310	310		310	
株主資本以外の項目の当期変動額（純額）									
当期変動額合計	47	47	47	-	163	163	-	258	
当期末残高	2,456	2,112	2,112	1,300	1,148	2,448	125	6,891	

	評価・換算差額等		新株予約権	純資産合計
	その他有価証券評価差額金	評価・換算差額等合計		
当期首残高	1	1	192	6,823
当期変動額				
新株の発行				95
剰余金の配当				146
当期純利益				310
株主資本以外の項目の当期変動額（純額）	2	2	91	88
当期変動額合計	2	2	91	169
当期末残高	0	0	101	6,993

当事業年度（自 平成27年4月1日 至 平成28年3月31日）

(単位：百万円)

	株主資本							自己株式	株主資本合計
	資本金	資本剰余金		利益剰余金					
		資本準備金	資本剰余金合計	その他利益剰余金		利益剰余金合計			
				別途積立金	繰越利益剰余金				
当期首残高	2,456	2,112	2,112	1,300	1,148	2,448	125	6,891	
当期変動額									
新株の発行	19	19	19					39	
剰余金の配当					206	206		206	
当期純利益					138	138		138	
株主資本以外の項目の当期変動額（純額）								-	
当期変動額合計	19	19	19	-	67	67	-	28	
当期末残高	2,476	2,131	2,131	1,300	1,080	2,380	125	6,862	

	評価・換算差額等		新株予約権	純資産合計
	その他有価証券評価差額金	評価・換算差額等合計		
当期首残高	0	0	101	6,993
当期変動額				
新株の発行				39
剰余金の配当				206
当期純利益				138
株主資本以外の項目の当期変動額（純額）	0	0	3	2
当期変動額合計	0	0	3	31
当期末残高	1	1	98	6,961

【注記事項】

(重要な会計方針)

1. 資産の評価基準及び評価方法

(1) 有価証券の評価基準及び評価方法

子会社株式及び関連会社株式.....移動平均法による原価法

その他有価証券

市場価格のあるもの.....期末日の市場価格等に基づく時価法(評価差額は全部純資産直入法により処理し、売却原価は移動平均法により算定)

市場価格のないもの.....移動平均法による原価法

(2) たな卸資産の評価基準及び評価方法

製品、仕掛品.....個別法に基づく原価法(貸借対照表価額については収益性の低下に基づく簿価切り下げの方法により算定)

原材料及び貯蔵品.....原材料は月別総平均法による原価法(貸借対照表価額は収益性の低下に基づく簿価切り下げの方法により算定)、貯蔵品は最終仕入原価法

(3) デリバティブの評価基準及び評価方法

デリバティブ.....時価法

2. 固定資産の減価償却の方法

(1) 有形固定資産

建物.....定額法を採用しております。なお、附属設備は定率法によっております。

機械及び装置、工具、器具及び備品.....定率法を採用しております。

なお、主な耐用年数は、以下のとおりであります。

建物 3年～18年

機械及び装置 5年～8年

工具、器具及び備品 2年～17年

(2) 無形固定資産

なお、主な耐用年数は、以下のとおりであります。

特許権 8年間で均等償却

のれん 3年間で均等償却

3. 引当金の計上基準

(1) 貸倒引当金

売上債権の貸倒れによる損失に備えるため、一般債権については貸倒実績率により、貸倒懸念債権等特定の債権については個別に回収可能性を検討し、回収不能見込額を計上しております。

(2) 賞与引当金

当社は、従業員に対して支給する賞与の支出に充てるため、将来の支給見込額のうち、当事業年度の負担額を計上しております。

(3) 製品保証引当金

製品販売後のアフターサービス費用の支出(当社の瑕疵に基づく無償サービス費を含む)に備えるため、アフターサービス費用の支出実績を勘案した支出見込額を計上しております。

(4) 退職給付引当金

従業員の退職給付に備えるため、当事業年度末における退職給付債務の見込額に基づき、計上しております。退職給付引当金及び退職給付費用の計算に、退職給付に係る期末自己都合要支給額を退職給付債務とする方法を用いた簡便法を適用しております。

4. その他財務諸表作成のための基本となる重要な事項

(1) 外貨建の資産及び負債の本邦通貨への換算基準

外貨建金銭債権債務は、期末日の直物為替相場により円貨に換算し、換算差額は損益として処理しております。

(2) 消費税等の会計処理

消費税及び地方消費税の会計処理は、税抜方式によっております。

(会計方針の変更)

「企業結合に関する会計基準」(企業会計基準第21号 平成25年9月13日。以下「企業結合会計基準」という。)及び「事業分離等に関する会計基準」(企業会計基準第7号 平成25年9月13日。以下「事業分離等会計基準」という。)等を当事業年度から適用し、取得関連費用を発生した事業年度の費用として計上する方法に変更しております。また、当事業年度の期首以後実施される企業結合については、暫定的な会計処理の確定による取得原価の配分額の見直しを企業結合日の属する事業年度の財務諸表に反映させる方法に変更しております。

企業結合会計基準等の適用については、企業結合会計基準第58 - 2項(4)及び事業分離等会計基準第57 - 4項(4)に定める経過的な取扱いに従っており、当事業年度の期首時点から将来にわたって適用しております。

この結果、当事業年度の財務諸表に与える影響は軽微であります。

(表示方法の変更)

(損益計算書)

前事業年度において、「販売費及び一般管理費」の主要な費目及び金額の注記に記載していなかった「業務委託費」は販売費及び一般管理費の総額の100分の10を超えたため、当事業年度より注記することといたしました。この表示方法の変更を反映させるため、前事業年度において表示していなかった「業務委託費」214百万円は、「販売費及び一般管理費」の主要な費目及び金額の注記に記載することとしております。

前事業年度において、「営業外費用」の「その他」に含めていた「手形売却損」は、金額的重要性が増したため、当事業年度より独立掲記することとしました。この表示方法の変更を反映させるため、前事業年度の財務諸表の組替えを行っております。

この結果、前事業年度の損益計算書において、「営業外費用」の「その他」に表示していた4百万円は、「手形売却損」2百万円、「その他」2百万円として組み替えております。



(貸借対照表関係)

1. 当社は、運転資金の効率的な調達を行うため取引銀行10行と当座貸越契約を締結しております。これらの契約に基づく当事業年度末の借入未実行残高は次のとおりであります。

	前事業年度 (平成27年3月31日)	当事業年度 (平成28年3月31日)
当座貸越限度額	4,100百万円	6,520百万円
借入実行残高	750	5,270
差引額	3,350	1,250

2. 関係会社に対する金銭債権及び金銭債務

	前事業年度 (平成27年3月31日)	当事業年度 (平成28年3月31日)
短期金銭債権		
受取手形	- 百万円	1百万円
売掛金	718百万円	1,972百万円
短期金銭債務		
買掛金	19百万円	410百万円

3. 当事業年度末の国庫補助金の受入れによる圧縮記帳累計額は次のとおりであります。

	前事業年度 (平成27年3月31日)	当事業年度 (平成28年3月31日)
建物	0百万円	0百万円
工具、器具及び備品	32	32
ソフトウェア	2	2

4. 保証債務

次の関係会社について、受注に対する入札履行保証に伴って銀行が保証状の発行を行ったことに対し、保証を行っております。

	前事業年度 (平成27年3月31日)	当事業年度 (平成28年3月31日)
上海微恩氏貿易有限公司	89百万円	80百万円

(損益計算書関係)

1. 関係会社との取引高

	前事業年度 (自 平成26年4月1日 至 平成27年3月31日)	当事業年度 (自 平成27年4月1日 至 平成28年3月31日)
関係会社からの受取利息及び配当金	- 百万円	401百万円

2. 販売費に属する費用のおおよその割合は前事業年度52%、当事業年度41%、一般管理費に属する費用のおおよその割合は前事業年度48%、当事業年度59%であります。

販売費及び一般管理費のうち主要な項目は次のとおりであります。

	前事業年度 (自 平成26年4月1日 至 平成27年3月31日)	当事業年度 (自 平成27年4月1日 至 平成28年3月31日)
発送費	374百万円	565百万円
販売手数料	469	402
販売活動費	236	224
賞与引当金繰入額	23	24
給料手当	174	170
役員報酬	173	228
減価償却費	42	44
業務委託費	214	882
研究開発費	507	739
退職給付費用	3	2
製品保証引当金繰入額	125	229
貸倒引当金繰入額	6	28
プロ・サービス費	125	233

3. 固定資産除却損は次のとおりであります。

	前事業年度 (自 平成26年4月1日 至 平成27年3月31日)	当事業年度 (自 平成27年4月1日 至 平成28年3月31日)
建物附属設備	0百万円	1百万円
機械及び装置	0	-
工具、器具及び備品	1	0

(有価証券関係)

子会社株式及び関連会社株式(当事業年度の貸借対照表計上額は関係会社株式2,285百万円、前事業年度の貸借対照表計上額は関係会社株式177百万円)は、市場価格がなく、時価を把握することが極めて困難と認められることから、記載しておりません。

( 税効果会計関係 )

1. 繰延税金資産及び繰延税金負債の発生の主な原因別の内訳

	前事業年度 (平成27年3月31日)	当事業年度 (平成28年3月31日)
繰延税金資産		
税務上の繰越欠損金	- 百万円	128 百万円
賞与引当金	41	43
製品保証引当金	60	70
退職給付引当金	29	31
貸倒引当金	11	26
未払事業税等	18	5
未払金等否認額	147	52
たな卸資産評価損否認額	314	190
有価証券評価損否認額	25	24
固定資産評価損否認額	29	157
関係会社株式評価損否認額	11	10
その他	15	30
繰延税金資産小計	705	760
評価性引当額	232	182
繰延税金資産合計	472	578
繰延税金負債		
負債調整勘定	7	5
その他	0	0
繰延税金負債合計	8	5
繰延税金資産の純額	464	572

(注) 前事業年度及び当事業年度における繰延税金資産の純額は、貸借対照表の以下の項目に含まれております。

	前事業年度 (平成27年3月31日)	当事業年度 (平成28年3月31日)
流動資産 - 繰延税金資産	429 百万円	374 百万円
固定資産 - 繰延税金資産	34	197

2. 法定実効税率と税効果会計適用後の法人税等の負担率との間に重要な差異があるときの、当該差異の原因となった主要な項目別の内訳

	前事業年度 (平成27年3月31日)	当事業年度 (平成28年3月31日)
法定実効税率	35.6 %	33.0 %
(調整)		
交際費等永久に損金に算入されない項目	1.9	20.3
受取配当金等永久に益金に算入されない項目	3.4	175.9
住民税等均等割	0.6	3.3
利子割・所得税	3.8	27.4
外国企業所得税	-	14.5
法人税額の特別控除額	6.7	-
評価性引当額の増減	16.1	67.8
税率変更による期末繰延税金資産の減額修正	5.4	38.0
法人税前期充当不足	-	14.9
のれん償却額	0.5	4.6
その他	2.8	1.7
税効果会計適用後の法人税等の負担率	56.5	86.0

### 3. 法人税等の税率変更による繰延税金資産及び繰延税金負債の金額の修正

「所得税法等の一部を改正する法律」（平成28年法律第15号）及び「地方税法等の一部を改正する等の法律」（平成28年法律第13号）が平成28年3月29日に国会で成立し、平成28年4月1日以後に開始する事業年度から法人税率等の引下げ等が行われることとなりました。これに伴い、繰延税金資産及び繰延税金負債の計算に使用する法定実効税率は従来の32.2%から平成28年4月1日に開始する事業年度及び平成29年4月1日に開始する事業年度に解消が見込まれる一時差異については30.8%に、平成30年4月1日に開始する事業年度以降に解消が見込まれる一時差異については、30.6%となります。

この税率変更により、繰延税金資産の金額（繰延税金負債の金額を控除した金額）は28百万円減少し、法人税等調整額が28百万円増加しております。

（企業結合等関係）

連結財務諸表「注記事項（企業結合等関係）」に記載しているため、注記を省略しております。

(重要な後発事象)

オー・エイチ・ティー株式会社の株式取得(子会社化)について

当社は、平成28年3月23日開催の臨時取締役会において、株式会社ひろしまイノベーション推進機構が運営するH I F - A投資事業組合(通称:ひろしまイノベーションファンド、主な出資者:広島県)が保有するオー・エイチ・ティー株式会社の株式のうち67%を取得し子会社化することを決議し、同日付で株式譲渡契約書を締結し、平成28年4月1日付けで同社の株式を取得しました。

詳細については、連結財務諸表「注記事項(重要な後発事象)」に記載のとおりであります。

【附属明細表】

【有形固定資産等明細表】

資産の種類	当期首残高 (百万円)	当期増加額 (百万円)	当期減少額 (百万円)	当期末残高 (百万円)	当期末減価 償却累計額 又は償却累 計額 (百万円)	当期償却額 (百万円)	差引当期末 残高 (百万円)
有形固定資産							
建物	54	0	3	51	35	2	15
機械及び装置	108	-	-	108	74	11	34
車両運搬具	2	-	-	2	2	0	0
工具、器具及び備品	768	158	13	914	645	85	268
建設仮勘定	423	87	508 (423)	2	-	-	2
有形固定資産計	1,357	246	525	1,079	758	99	321
無形固定資産							
のれん	30	-	-	30	25	10	5
特許権	327	-	-	327	230	15	96
ソフトウェア	42	31	17	56	22	8	34
電話加入権	0	-	-	0	-	-	0
無形固定資産計	401	31	17	415	278	35	136
長期前払費用	7	6	9	4	-	-	4

(注) 1. 「当期減少額」欄の( )内は内書きで、減損損失の計上額であります。

2. 当期増減額のうち、主なものは次のとおりであります。

資産の種類	区分	内容	金額(百万円)
工具器具備品	増加額	デモ機	59
工具器具備品	増加額	フォトマスク防塵用カバー	18

【引当金明細表】

区分	当期首残高 (百万円)	当期増加額 (百万円)	当期減少額 (目的使用) (百万円)	当期減少額 (その他) (百万円)	当期末残高 (百万円)
貸倒引当金	57	85	-	57	85
賞与引当金	125	142	125	-	142
製品保証引当金	182	229	-	182	229

(注) 貸倒引当金及び製品保証引当金の当期減少額のその他は洗替によるものであります。

(2) 【主な資産及び負債の内容】

連結財務諸表を作成しているため、記載を省略しております。

(3) 【その他】

該当事項はありません。

## 第6【提出会社の株式事務の概要】

事業年度	4月1日から3月31日まで
定時株主総会	6月中
基準日	3月31日
剰余金の配当の基準日	9月30日 3月31日
1単元の株式数	100株
公告掲載方法	電子公告により行う。ただし、事故その他やむを得ない事由によって電子公告によることができない場合は、日本経済新聞に掲載して行う。 当社の公告掲載URLは次のとおり。 <a href="http://www.vtec.co.jp/">http://www.vtec.co.jp/</a>
株主に対する特典	該当事項はありません。

## 第7【提出会社の参考情報】

### 1【提出会社の親会社等の情報】

当社は、金融商品取引法第24条の7第1項に規定する親会社等はありません。

### 2【その他の参考情報】

当事業年度の開始日から有価証券報告書提出日までの間に、次の書類を提出しております。

(1) 有価証券報告書及びその添付書類並びに確認書

事業年度（第18期）（自 平成26年4月1日 至 平成27年3月31日）平成27年6月26日関東財務局長に提出

(2) 内部統制報告書及びその添付書類

平成27年6月26日関東財務局長に提出

(3) 四半期報告書及び確認書

（第19期第1四半期）（自 平成27年4月1日 至 平成27年6月30日）平成27年8月13日関東財務局長に提出

（第19期第2四半期）（自 平成27年7月1日 至 平成27年9月30日）平成27年11月11日関東財務局長に提出

（第19期第3四半期）（自 平成27年10月1日 至 平成27年12月31日）平成28年2月12日関東財務局長に提出

(4) 臨時報告書

平成28年3月23日関東財務局長に提出

金融商品取引法第24条の5第4項及び企業内容等の開示に関する内閣府令第19条第2項第3号（特定子会社の異動）及び第8号の2（子会社の取得）に基づく臨時報告書であります。

(5) 四半期報告書の訂正報告書及び確認書

平成28年5月27日関東財務局長に提出

（第19期第3四半期）（自 平成27年10月1日 至 平成27年12月31日）の四半期報告書に係る訂正報告書及びその確認書であります。



## 第二部【提出会社の保証会社等の情報】

該当事項はありません。

独立監査人の監査報告書及び内部統制監査報告書

平成28年6月27日

株式会社 ブイ・テクノロジー

取締役会 御中

有限責任監査法人トーマツ

指定有限責任社員  
業務執行社員 公認会計士 北方 宏樹 印

指定有限責任社員  
業務執行社員 公認会計士 細野 和寿 印

< 財務諸表監査 >

当監査法人は、金融商品取引法第193条の2第1項の規定に基づく監査証明を行うため、「経理の状況」に掲げられている株式会社ブイ・テクノロジーの平成27年4月1日から平成28年3月31日までの連結会計年度の連結財務諸表、すなわち、連結貸借対照表、連結損益計算書、連結包括利益計算書、連結株主資本等変動計算書、連結キャッシュ・フロー計算書、連結財務諸表作成のための基本となる重要な事項、その他の注記及び連結附属明細表について監査を行った。

連結財務諸表に対する経営者の責任

経営者の責任は、我が国において一般に公正妥当と認められる企業会計の基準に準拠して連結財務諸表を作成し適正に表示することにある。これには、不正又は誤謬による重要な虚偽表示のない連結財務諸表を作成し適正に表示するために経営者が必要と判断した内部統制を整備及び運用することが含まれる。

監査人の責任

当監査法人の責任は、当監査法人が実施した監査に基づいて、独立の立場から連結財務諸表に対する意見を表明することにある。当監査法人は、我が国において一般に公正妥当と認められる監査の基準に準拠して監査を行った。監査の基準は、当監査法人に連結財務諸表に重要な虚偽表示がないかどうかについて合理的な保証を得るために、監査計画を策定し、これに基づき監査を実施することを求めている。

監査においては、連結財務諸表の金額及び開示について監査証拠を入手するための手続が実施される。監査手続は、当監査法人の判断により、不正又は誤謬による連結財務諸表の重要な虚偽表示のリスクの評価に基づいて選択及び適用される。財務諸表監査の目的は、内部統制の有効性について意見表明するためのものではないが、当監査法人は、リスク評価の実施に際して、状況に応じた適切な監査手続を立案するために、連結財務諸表の作成と適正な表示に関連する内部統制を検討する。また、監査には、経営者が採用した会計方針及びその適用方法並びに経営者によって行われた見積りの評価も含め全体としての連結財務諸表の表示を検討することが含まれる。

当監査法人は、意見表明の基礎となる十分かつ適切な監査証拠を入手したと判断している。

監査意見

当監査法人は、上記の連結財務諸表が、我が国において一般に公正妥当と認められる企業会計の基準に準拠して、株式会社ブイ・テクノロジー及び連結子会社の平成28年3月31日現在の財政状態並びに同日をもって終了する連結会計年度の経営成績及びキャッシュ・フローの状況をすべての重要な点において適正に表示しているものと認める。

#### 強調事項

重要な後発事象に記載されているとおり、会社は、平成28年4月1日付けで、オー・エイチ・ティー株式会社の株式を取得し、同社を子会社化している。

当該事項は、当監査法人の意見に影響を及ぼすものではない。

#### < 内部統制監査 >

当監査法人は、金融商品取引法第193条の2第2項の規定に基づく監査証明を行うため、株式会社ブイ・テクノロジーの平成28年3月31日現在の内部統制報告書について監査を行った。

#### 内部統制報告書に対する経営者の責任

経営者の責任は、財務報告に係る内部統制を整備及び運用し、我が国において一般に公正妥当と認められる財務報告に係る内部統制の評価の基準に準拠して内部統制報告書を作成し適正に表示することにある。

なお、財務報告に係る内部統制により財務報告の虚偽の記載を完全には防止又は発見することができない可能性がある。

#### 監査人の責任

当監査法人の責任は、当監査法人が実施した内部統制監査に基づいて、独立の立場から内部統制報告書に対する意見を表明することにある。当監査法人は、我が国において一般に公正妥当と認められる財務報告に係る内部統制の監査の基準に準拠して内部統制監査を行った。財務報告に係る内部統制の監査の基準は、当監査法人に内部統制報告書に重要な虚偽表示がないかどうかについて合理的な保証を得るために、監査計画を策定し、これに基づき内部統制監査を実施することを求めている。

内部統制監査においては、内部統制報告書における財務報告に係る内部統制の評価結果について監査証拠を入手するための手続が実施される。内部統制監査の監査手続は、当監査法人の判断により、財務報告の信頼性に及ぼす影響の重要性に基づいて選択及び適用される。また、内部統制監査には、財務報告に係る内部統制の評価範囲、評価手続及び評価結果について経営者が行った記載を含め、全体としての内部統制報告書の表示を検討することが含まれる。

当監査法人は、意見表明の基礎となる十分かつ適切な監査証拠を入手したと判断している。

#### 監査意見

当監査法人は、株式会社ブイ・テクノロジーが平成28年3月31日現在の財務報告に係る内部統制は有効であると表示した上記の内部統制報告書が、我が国において一般に公正妥当と認められる財務報告に係る内部統制の評価の基準に準拠して、財務報告に係る内部統制の評価結果について、すべての重要な点において適正に表示しているものと認める。

#### 強調事項

内部統制報告書の付記事項に記載されているとおり、会社は、平成28年4月1日付けで、オー・エイチ・ティー株式会社の株式を取得し、同社を子会社化している。

#### 利害関係

会社と当監査法人又は業務執行社員との間には、公認会計士法の規定により記載すべき利害関係はない。

以 上

- 
- (注) 1. 上記は、監査報告書の原本に記載された事項を電子化したものであり、その原本は当社が連結財務諸表に添付する形で別途保管しております。
2. X B R L データは監査の対象には含まれていません。

## 独立監査人の監査報告書

平成28年6月27日

株式会社 ブイ・テクノロジー

取締役会 御中

### 有限責任監査法人トーマツ

指定有限責任社員  
業務執行社員 公認会計士 北方 宏樹 印

指定有限責任社員  
業務執行社員 公認会計士 細野 和寿 印

当監査法人は、金融商品取引法第193条の2第1項の規定に基づく監査証明を行うため、「経理の状況」に掲げられている株式会社ブイ・テクノロジーの平成27年4月1日から平成28年3月31日までの第19期事業年度の財務諸表、すなわち、貸借対照表、損益計算書、株主資本等変動計算書、重要な会計方針、その他の注記及び附属明細表について監査を行った。

#### 財務諸表に対する経営者の責任

経営者の責任は、我が国において一般に公正妥当と認められる企業会計の基準に準拠して財務諸表を作成し適正に表示することにある。これには、不正又は誤謬による重要な虚偽表示のない財務諸表を作成し適正に表示するために経営者が必要と判断した内部統制を整備及び運用することが含まれる。

#### 監査人の責任

当監査法人の責任は、当監査法人が実施した監査に基づいて、独立の立場から財務諸表に対する意見を表明することにある。当監査法人は、我が国において一般に公正妥当と認められる監査の基準に準拠して監査を行った。監査の基準は、当監査法人に財務諸表に重要な虚偽表示がないかどうかについて合理的な保証を得るために、監査計画を策定し、これに基づき監査を実施することを求めている。

監査においては、財務諸表の金額及び開示について監査証拠を入手するための手続が実施される。監査手続は、当監査法人の判断により、不正又は誤謬による財務諸表の重要な虚偽表示のリスクの評価に基づいて選択及び適用される。財務諸表監査の目的は、内部統制の有効性について意見表明するためのものではないが、当監査法人は、リスク評価の実施に際して、状況に応じた適切な監査手続を立案するために、財務諸表の作成と適正な表示に関連する内部統制を検討する。また、監査には、経営者が採用した会計方針及びその適用方法並びに経営者によって行われた見積りの評価も含め全体としての財務諸表の表示を検討することが含まれる。

当監査法人は、意見表明の基礎となる十分かつ適切な監査証拠を入手したと判断している。

#### 監査意見

当監査法人は、上記の財務諸表が、我が国において一般に公正妥当と認められる企業会計の基準に準拠して、株式会社ブイ・テクノロジーの平成28年3月31日現在の財政状態及び同日をもって終了する事業年度の経営成績をすべての重要な点において適正に表示しているものと認める。

#### 強調事項

重要な後発事象に記載されているとおり、会社は、平成28年4月1日付けで、オー・エイチ・ティー株式会社の株式を取得し、同社を子会社化している。

当該事項は、当監査法人の意見に影響を及ぼすものではない。

#### 利害関係

会社と当監査法人又は業務執行社員との間には、公認会計士法の規定により記載すべき利害関係はない。

以上

- 
- (注) 1. 上記は、監査報告書の原本に記載された事項を電子化したものであり、その原本は当社が財務諸表に添付する形で別途保管しております。
2. X B R L データは監査の対象には含まれていません。