

【表紙】

【提出書類】	有価証券報告書
【根拠条文】	金融商品取引法第24条第1項
【提出先】	関東財務局長
【提出日】	平成28年6月29日
【事業年度】	第63期（自 平成27年4月1日 至 平成28年3月31日）
【会社名】	株式会社フコク
【英訳名】	Fukoku Co.,Ltd.
【代表者の役職氏名】	代表取締役社長 河本 次郎
【本店の所在の場所】	埼玉県上尾市菅谷三丁目105番地
【電話番号】	048(615)1700(代表)
【事務連絡者氏名】	執行役員財務本部長 木村 尚
【最寄りの連絡場所】	埼玉県上尾市菅谷三丁目105番地
【電話番号】	048(615)1700(代表)
【事務連絡者氏名】	執行役員財務本部長 木村 尚
【縦覧に供する場所】	株式会社東京証券取引所 (東京都中央区日本橋兜町2番1号)

第一部【企業情報】

第1【企業の概況】

1【主要な経営指標等の推移】

(1) 連結経営指標等

回次	第59期	第60期	第61期	第62期	第63期
決算年月	平成24年3月	平成25年3月	平成26年3月	平成27年3月	平成28年3月
売上高 (百万円)	54,469	56,906	64,300	70,067	72,216
経常利益 (百万円)	3,267	3,072	3,519	4,113	3,370
親会社株主に帰属する当期純利益 (百万円)	2,323	1,898	2,457	2,789	1,968
包括利益 (百万円)	1,858	3,287	4,789	4,983	997
純資産額 (百万円)	23,302	26,117	30,490	34,973	34,930
総資産額 (百万円)	47,731	50,044	55,804	63,835	63,848
1株当たり純資産額 (円)	1,289.34	1,439.79	1,666.49	1,902.81	1,964.19
1株当たり当期純利益金額 (円)	135.35	110.53	142.90	161.99	116.68
潜在株式調整後1株当たり当期純利益金額 (円)	135.22	110.43	142.81	161.86	116.67
自己資本比率 (%)	46.4	49.5	51.4	51.4	51.3
自己資本利益率 (%)	10.86	8.10	9.20	9.07	6.00
株価収益率 (倍)	6.80	7.84	6.93	7.27	7.64
営業活動によるキャッシュ・フロー (百万円)	5,220	4,490	3,895	6,084	6,679
投資活動によるキャッシュ・フロー (百万円)	3,699	3,798	3,705	5,207	6,906
財務活動によるキャッシュ・フロー (百万円)	1,334	1,888	149	139	171
現金及び現金同等物の期末残高 (百万円)	7,947	7,024	7,519	8,914	8,624
従業員数 (人)	3,772	4,155	4,252	4,633	4,801
(外、平均臨時雇用者数)	(1,151)	(1,477)	(1,861)	(1,944)	(2,027)

(注) 1. 売上高には消費税等は含まれておりません。

2. 「企業結合に関する会計基準」(企業会計基準第21号 平成25年9月13日)等を適用し、当連結会計年度より、「当期純利益」を「親会社株主に帰属する当期純利益」としております。

(2) 提出会社の経営指標等

回次	第59期	第60期	第61期	第62期	第63期
決算年月	平成24年3月	平成25年3月	平成26年3月	平成27年3月	平成28年3月
売上高 (百万円)	32,935	32,249	34,963	36,126	35,764
経常利益 (百万円)	2,343	1,811	2,017	2,315	1,826
当期純利益 (百万円)	1,730	1,196	1,323	1,584	1,473
資本金 (百万円)	1,395	1,395	1,395	1,395	1,395
発行済株式総数 (株)	17,609,130	17,609,130	17,609,130	17,609,130	17,609,130
純資産額 (百万円)	17,875	18,765	19,770	20,985	21,453
総資産額 (百万円)	34,261	33,188	34,218	36,044	36,847
1株当たり純資産額 (円)	1,040.30	1,090.11	1,148.50	1,217.01	1,285.57
1株当たり配当額 (内1株当たり中間配当額) (円)	20.00 (10.00)	20.00 (10.00)	20.00 (10.00)	20.00 (10.00)	20.00 (10.00)
1株当たり当期純利益金額 (円)	100.79	69.63	76.94	92.02	87.36
潜在株式調整後1株当たり 当期純利益金額 (円)	100.69	69.57	76.89	91.95	87.35
自己資本比率 (%)	52.1	56.5	57.7	58.2	58.2
自己資本利益率 (%)	10.08	6.54	6.87	7.78	6.95
株価収益率 (倍)	9.13	12.44	12.87	12.79	10.20
配当性向 (%)	19.8	28.7	26.0	21.7	22.9
従業員数 (外、平均臨時雇用者数) (人)	1,093 (401)	1,123 (457)	1,136 (486)	1,171 (543)	1,211 (509)

(注) 売上高には消費税等は含まれておりません。

2【沿革】

年月	事項
昭和28年12月	工業用ゴム製品の製造及び販売を目的として、富国ゴム工業株式会社（本社 東京都中野区、工場 東京都荒川区）を設立
昭和31年4月	ワイパーブレードラバー技術開発に成功、生産開始
昭和33年9月	国鉄（現JR）軌道パッドのメーカー指定を受ける
昭和38年12月	ダイヤフラム開発、生産開始
昭和42年9月	埼玉県上尾市に上尾工場を建設し操業開始
昭和42年10月	トルクロッドブッシュの開発に成功、生産開始
昭和45年1月	エンジンマウントの開発に成功、生産開始
昭和47年9月	末吉工業株式会社に資本参加
昭和48年1月	大洋ゴム工業株式会社（埼玉県所沢市）を吸収合併し、所沢工場とする
昭和55年8月	群馬県邑楽郡邑楽町に群馬工場を建設し操業開始
昭和55年8月	埼玉県上尾市に本店を移転
昭和56年1月	中外商事株式会社（大阪市）を吸収合併し、輸出事業に進出
昭和58年1月	タイ国バンコク市に合併会社としてタイフコク株式会社を設立し、現地生産を開始
昭和61年1月	商号を株式会社フコクに変更
昭和61年4月	愛知県高浜市に中部製作所（現愛知工場）を建設し操業開始
昭和61年6月	超音波モータの開発に成功、生産開始
昭和62年5月	韓国安山市に子会社韓国フコク株式会社を設立し、現地生産を開始
平成2年4月	フコクセイキ株式会社（埼玉県所沢市）を吸収合併し、所沢工場とする
平成2年5月	群馬県邑楽郡千代田町に群馬第二工場を建設し操業開始
平成5年8月	所沢工場を廃止し、金型製造部門を群馬第二工場に移管
平成6年10月	日本証券業協会に株式を店頭登録
平成6年11月	米国イリノイ州に子会社パーミリオンラバーテクノロジーインクを設立
平成7年12月	タイ国サムトラカン県に合併会社としてサイアムフコク株式会社を設立
平成8年2月	株式会社東京ゴム製作所に資本参加
平成9年11月	ポリマー技研工業株式会社に資本参加
平成9年12月	インドネシア国に子会社株式会社フコクインドネシアを設立
平成10年4月	ISO9001認証取得
平成10年6月	藤沢営業所開設
平成10年12月	子会社である韓国フコク株式会社は韓国シンブソン株式会社と合併し、韓国フコクシンブソン株式会社となる
平成12年8月	単位株式数を1,000株から500株に変更
平成13年1月	中国上海市に合併会社として上海フコク有限公司を設立
平成13年5月	米国サウスカロライナ州に持株会社フコクアメリカインクを設立。同時に米国第2の製造会社として、フコクサウスカロライナインクを設立
平成14年4月	中国上海市にフコク貿易（上海）有限公司を設立
平成14年5月	韓国忠清北道清原郡に富原産業株式会社を設立
平成15年5月	子会社であるフコク貿易（上海）有限公司を貿易会社から加工会社に認可変更してフコクゴム（上海）に社名変更
平成15年7月	中国東莞市に東莞フコク有限公司を設立
平成15年8月	単元株式数を500株から100株に変更
平成16年3月	東京証券取引所市場第二部に上場
平成16年5月	子会社である株式会社フコクインドネシアに東海ゴム工業株式会社が資本参加し、株式会社フコク東海ゴムインドネシアとなる
平成16年5月	子会社である韓国フコクシンブソン株式会社が出資し、中国山東省に青島フコク有限公司を設立
平成16年7月	子会社である韓国フコクシンブソン株式会社はメタルダイン社の資本参加を解消し、韓国フコク株式会社となる
平成16年12月	米国イリノイ州の子会社パーミリオンラバーテクノロジーインクを清算

年月	事項
平成16年12月	ルクセンブルク国にCFゴンマ社との合併会社であるCFフコクルクセンブルクS.A.を設立
平成17年3月	東京証券取引所市場第一部に上場
平成17年6月	さいたま市中央区に本店を移転
平成17年9月	中国貴陽市に合併会社として貴州CFAゴンマ有限公司を設立
平成18年1月	米国の子会社フコクサウスカロライナインクとフコクアメリカインクを統合し、新会社をフコクアメリカインクとする
平成20年6月	韓国の子会社韓国フコク株式会社と富原産業株式会社を統合し、新会社を韓国フコク株式会社とする
平成22年4月	韓国安山市に韓国フコク株式会社の子会社として、富原テック株式会社を設立
平成22年10月	インドマハラシュトラ州に子会社フコクインドIA株式会社を設立
平成22年11月	子会社タイフコク株式会社が出資し、タイ国サムトラカン県にタイフコクパナプラスファウンドリー株式会社を設立
平成22年12月	CFフコクルクセンブルクS.A.が保有する貴州CFAゴンマ有限公司の出資持分を全て売却
平成23年1月	中国南京市に南京富国勃朗峰橡 [®] 有限公司を設立
平成23年3月	ベトナム国ハノイ市に子会社フコクベトナム有限会社を設立
平成23年6月	埼玉県上尾市に本店を移転
平成23年12月	インドネシア国に株式会社東京ゴム製作所の子会社として、株式会社トリムラバーを設立
平成24年10月	中国上海市の子会社フコクゴム(上海)有限公司を清算
平成24年11月	タイ国サムトラカン県のタイフコクパナプラスファウンドリー株式会社を子会社化
平成25年12月	ルクセンブルク国のCFフコクルクセンブルクS.A.を清算
平成26年4月	チェコ国ウースチー州にフコクチェコ有限会社を設立
平成26年6月	韓国の子会社韓国フコク株式会社と富原テック株式会社を統合し、新会社を韓国フコク株式会社とする
平成26年7月	メキシコ国グアナファト州にフコクメキシコ株式会社を設立
平成28年3月	国内子会社のポリマー技研工業株式会社を清算

3【事業の内容】

当社グループ(当社及び当社の関係会社)は、当社(株式会社フコク)及び連結子会社17社、持分法適用会社1社により構成されており、機能品事業、防振事業、金属加工事業、その他の事業を主な事業として営んでおります。

当該事業に係る位置付けは次のとおりであります。

なお、次の4部門は「第5 経理の状況 1 連結財務諸表等 (1)連結財務諸表 注記事項」に掲げるセグメントの区分と同一であります。

機能品事業・・・シール部品及びワイパーブレードラバー等の製品の製造販売であります。

当社及び韓国フコク(株)、サイアムフコク(株)、フコクインドIA(株)、フコクベトナム(有)、上海フコク有限公司、東莞フコク有限公司、フコクアメリカインク、フコクチェコ(有)が製造しております。販売については、当社は国内及び海外の得意先に販売しており、韓国フコク(株)、サイアムフコク(株)、フコクインドIA(株)、フコクベトナム(有)、上海フコク有限公司、東莞フコク有限公司、フコクアメリカインク、フコクチェコ(有)、フコクメキシコ(株)、フコク(上海)貿易有限公司は主としてそれぞれの国内の得意先に販売しております。なお、フコクメキシコ(株)は、生産に向け機械等の生産設備を準備しております。

防振事業・・・ダンパー及びマウント等の製品の製造販売であります。

当社及び韓国フコク(株)、タイフコク(株)、タイフコクパナプラスファウンドリー(株)、(株)フコク東海ゴムインドネシア、フコクインドIA(株)、上海フコク有限公司、東莞フコク有限公司、青島フコク有限公司、南京富国勃朗峰橡[®]有限公司が製造しております。販売については、当社は国内及び海外の得意先に販売しており、韓国フコク(株)、タイフコク(株)、タイフコクパナプラスファウンドリー(株)、(株)フコク東海ゴムインドネシア、フコクインドIA(株)、上海フコク有限公司、東莞フコク有限公司、青島フコク有限公司、フコク(上海)貿易有限公司、南京富国勃朗峰橡[®]有限公司は主としてそれぞれの国内の得意先に販売しております。

金属加工事業・・・トラック及び建設機械用金属部品等の製品の製造販売であります。

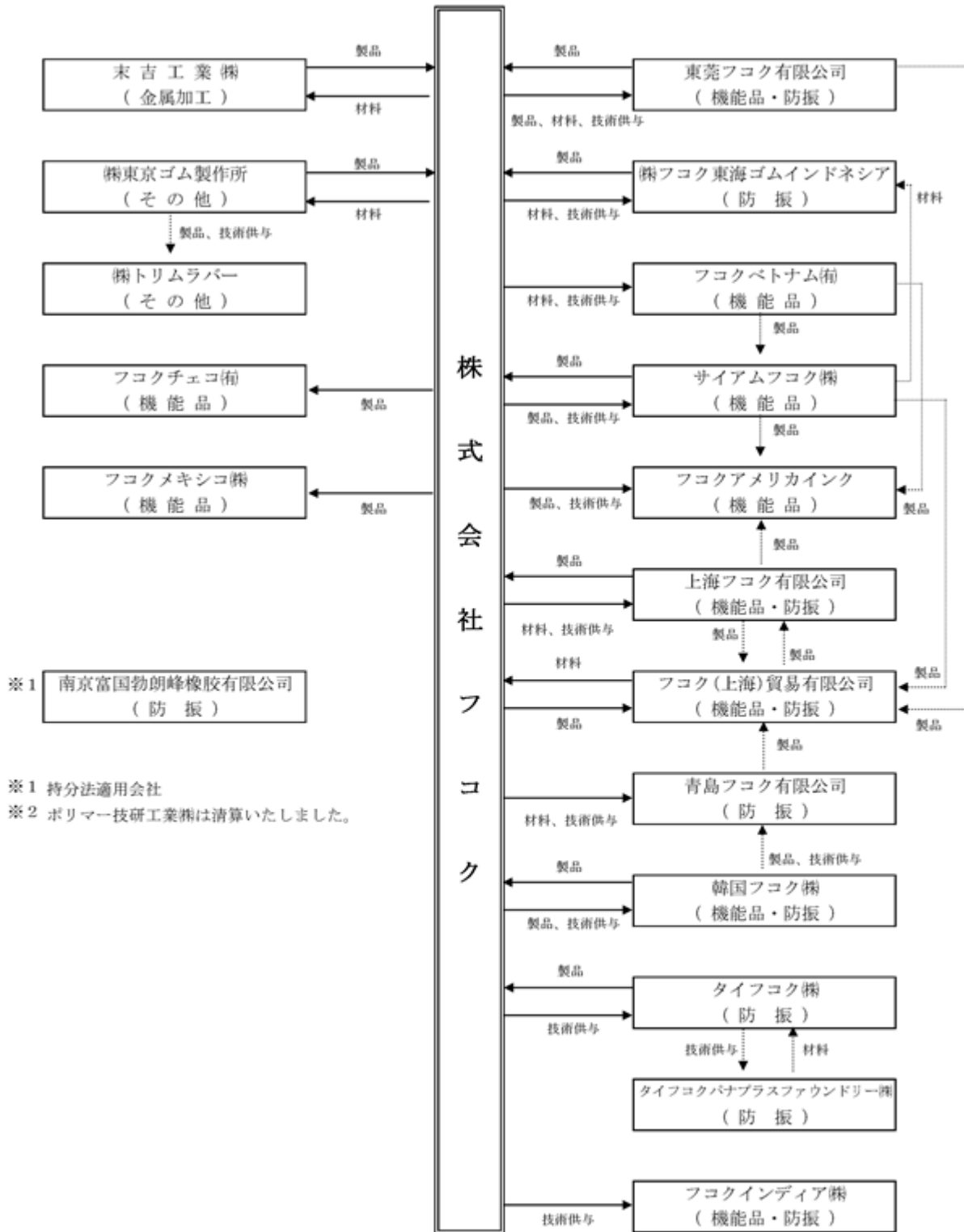
末吉工業(株)が製造販売しております。

その他の事業・・・ホース製品の製造販売等であります。

サイアムフコク(株)、(株)東京ゴム製作所、(株)トリムラバーがホースの製造販売をしておりません。

「事業系統図」

以上述べた事項を事業系統図によって示すと次のとおりであります。



4【関係会社の状況】

連結子会社

名称	住所	資本金	主要な事業の内容	議決権の所有割合(%)	関係内容
末吉工業(株)	埼玉県北足立郡	百万円 80	金属加工	100	当社から材料を仕入れております。 また、当社へ金属加工部品を販売しております。
(株)東京ゴム製作所	神奈川県藤沢市	百万円 298	その他	100	当社から材料を仕入れております。 また、当社へホース製品を販売しております。
韓国フコク(株)	韓国 京畿道安山市	百万ウォン 4,372	機能品、防振	80	当社からシール部品及びワイパーブレードラバー等を仕入れております。 また、当社へダンパー等の製品を販売しております。
タイフコク(株)	タイ国 バンコク市	百万バーツ 114	防振	51	当社へダンパー等の製品を販売しております。
サイアムフコク(株)	タイ国 サムトラカン県	百万バーツ 480	機能品、その他	99	当社からシール部品等の製品を仕入れております。 また、当社へシール部品及びワイパーブレードラバー等の製品を販売しております。
タイフコクパナブラスファウンドリー(株)	タイ国 サムトラカン県	百万バーツ 15	防振	26 (26)	
(株)フコク東海ゴム インドネシア	インドネシア国 西ジャワ州	千米ドル 8,550	防振	80	当社から材料を仕入れております。 また、当社へダンパー等の製品を販売しております。
(株)トリムラバー	インドネシア国 西ジャワ州	千米ドル 2,550	その他	100 (100)	
フコクインディア(株)	インド国 マハラシュトラ州	百万ルピー 355	機能品、防振	100 (0)	役員の兼任あり 資金援助あり
フコクベトナム(有)	ベトナム国 ハノイ市	千米ドル 15,000	機能品	100	当社から材料を仕入れております。 資金援助あり
上海フコク有限公司	中国上海市	百万円 160	機能品、防振	80	当社からシール部品等の製品の加工を受託しております。
東莞フコク有限公司	中国東莞市	千米ドル 3,000	機能品、防振	100	当社からシール部品等の製品及び材料を仕入れております。 また、当社へシール部品等の製品を販売しております。
青島フコク有限公司	中国青島平度市	千米ドル 2,010	防振	90 (40)	当社から材料を仕入れております。
フコク(上海)貿易 有限公司	中国上海市	千米ドル 1,000	機能品、防振	100	当社からワイパーブレードラバー等の製品を仕入れております。 また、当社へ材料を販売しております。
フコクアメリカインク	米国サウスカロライナ州	千米ドル 2,411	機能品	100	当社からシール部品等の製品を仕入れております。
フコクメキシコ(株)	メキシコ国 グアナファト州	百万墨ペソ 113.2	機能品	100 (4)	当社からシール部品等の製品を仕入れております。 資金援助あり
フコクチェコ(有)	チェコ国 ウースチー州	百万コルナ 60	機能品	100	当社からシール部品等の製品を仕入れております。

持分法適用関連会社

名称	住所	資本金	主要な事業の内容	議決権の所有割合(%)	関係内容
南京富国勃朗峰橡 有限公司	中国 南京市	百万元 10	防振	49	

(注) 1. 「主要な事業の内容」欄には、セグメントの名称を記載しております。

2. 上記連結子会社のうち、(株)東京ゴム製作所、韓国フコク(株)、タイフコク(株)、サイアムフコク(株)、(株)フコク東海ゴムインドネシア、(株)トリムラパー、フコクインドア(株)、フコクベトナム(有)、上海フコク有限公司、東莞フコク有限公司、青島フコク有限公司、フコクアメリカインク、フコクチェコ(有)、フコクメキシコ(株)は、特定子会社に該当します。
3. タイフコクパナプラスファウンドリー(株)は、実質的に支配しているため連結子会社としております。
4. 議決権の所有割合の()内は、間接所有割合で内数であります。
5. 平成27年4月に、タイフコク(株)は政策上の理由により利益剰余金から資本金へ50百万パーツの組入れを実施いたしました。
6. 平成27年5月に、当社はフコクメキシコ(株)に資本金を50百万メキシコペソ増資いたしました。
7. 平成27年10月に、当社はフコクベトナム(有)に資本金を8,000千米ドル増資いたしました。
8. (株)トリムラパーは、平成27年12月15日付けで、(株)東京ゴム製作所に対する債務2,450千米ドルの資本化(デット・エクイティ・スワップ)を実施いたしました。
9. ポリマー技研工業(株)は、平成28年3月11日をもって清算完了いたしました。
10. 平成28年3月に、当社はフコクメキシコ(株)に資本金を17百万メキシコペソ増資いたしました。
11. 韓国フコク(株)については、売上高(連結会社相互間の内部売上高を除く。)の連結売上高に占める割合が10%を超えております。

主要な損益情報等	(1) 売上高	10,775百万円
	(2) 経常利益	786百万円
	(3) 当期純利益	659百万円
	(4) 純資産額	4,212百万円
	(5) 総資産額	7,872百万円

5【従業員の状況】

(1)連結会社の状況

平成28年3月31日現在

セグメントの名称	従業員数(人)
機能品	2,860 (1,346)
防振	1,289 (484)
金属加工	171 (41)
その他	147 (138)
全社(共通)	334 (18)
合計	4,801 (2,027)

(注)1.従業員数は就業人員であります。

2.従業員数の()は、臨時従業員の年間平均雇用人員で外数であります。

(2)提出会社の状況

平成28年3月31日現在

従業員数(人)	平均年齢(歳)	平均勤続年数(年)	平均年間給与(円)
1,211(509)	41.6	14.2	5,760,401

セグメントの名称	従業員数(人)
機能品	649 (443)
防振	228 (48)
金属加工	- (-)
その他	- (-)
全社(共通)	334 (18)
合計	1,211 (509)

(注)1.従業員数は就業人員であります。

2.平均年間給与は、賞与及び基準外賃金を含んでおります。

3.従業員数の()は、臨時従業員の年間平均雇用人員で外数であります。

(3)労働組合の状況

当社の労働組合は、フコク労働組合と称し、上部団体の全日産・一般業種労働組合連合会に加盟しております。また、一部連結子会社においても労働組合が結成されております。

なお、何れも労使関係は安定しております。

第2【事業の状況】

1【業績等の概要】

(1)業績

当連結会計年度における経済情勢を見ますと、米国・欧州が比較的安定した景況を示す一方で、中国経済の減速懸念やイスラム圏発の地政学的リスクが鮮明となり、アセアンや南米の失速感が引き続き影を落とすなど、各エリアで様々な様相を呈しました。我が国におきましては、総じて緩やかな回復基調を維持したものの、中国市場への警戒感によって株価や為替が揺れ動く中、足元では海外需要のさらなる鈍化、原油安の今後の帰趨や国際金融市場の混乱などに対する懸念から、先行きの不透明感が増しております。

このような状況下、当社グループの主要顧客先である自動車産業におきましては、エリア毎の経済情勢による強弱はあるものの、グローバル全体の需要増に対応するため、引き続き生産を伸張させております。

当社グループの受注状況は、大型建機向け等の伸び悩みが見られる中、自動車産業の堅調を背景に全体としては順調に推移し、連結売上高は前年同期比3.1%増の722億16百万円と4期連続で過去最高を更新しました。一方、損益面では、営業利益が防振その他の事業の製造原価増等により前年同期比6.5%減の32億29百万円、経常利益が為替差益の減少等によって同18.1%減の33億70百万円、親会社株主に帰属する当期純利益が子会社の固定資産減損等によって同29.4%減の19億68百万円と、いずれも減益となっております。

セグメントの業績は次の通りです。

機能品事業

国内外における受注の好調を反映し、売上高は前年同期比5.3%増の363億18百万円、セグメント利益は同31.6%増の45億87百万円となりました。

防振事業

建機メーカー向けはやや低調ながら、カーメーカー向けの堅調に支えられて売上高は前年同期比1.2%増の280億15百万円となりました。またセグメント利益は、国内事業の製品構成の変化やアセアンにおける製造原価の上昇等の影響もあり、同11.9%減の25億29百万円となりました。

金属加工事業

主に建機メーカー向けの不調により、売上高は前年同期比2.6%減の60億19百万円となりました。またセグメント利益は、子会社の構造改革等の負担も加わり、前年同期比84.3%減の2百万円となりました。

その他

主に建機メーカー向けの不調により、国内ホース事業の受注が振るわず、売上高は前年同期比0.8%減の29億92百万円となりました。また、損益面ではアセアンにおけるホース事業推進の負担が大きく影響し、6億52百万円の損失となりました（前年同期は24百万円の利益）。

なお、当連結会計年度より、「企業結合に関する会計基準」（企業会計基準第21号 平成25年9月13日）等を通し、「当期純利益」を「親会社株主に帰属する当期純利益」としております。

(2) キャッシュ・フロー

当連結会計年度における現金及び現金同等物（以下「資金」という。）は、前連結会計年度末に比べ2億90百万円減少し、86億24百万円となりました。

当連結会計年度における各キャッシュ・フローの状況とそれらの要因は次のとおりです。

（営業活動によるキャッシュ・フロー）

営業活動の結果得られた資金は66億79百万円（前年同期は60億84百万円）となりました。これは主に税金等調整前当期純利益29億40百万円、減価償却費46億64百万円による資金の増加と、たな卸資産の増加5億20百万円、法人税の支払額8億59百万円等の資金の減少によるものです。

（投資活動によるキャッシュ・フロー）

投資活動の結果使用した資金は69億6百万円（前年同期は52億7百万円）となりました。これは主に有形固定資産の取得が66億4百万円あったことによるものです。

（財務活動によるキャッシュ・フロー）

財務活動の結果得られた資金は1億71百万円（前年同期は1億39百万円）となりました。これは主に借入金の調達が返済を15億91百万円上回ったこと、リース債務の返済が3億84百万円、自己株式の取得が6億36百万円、配当金の支払が3億39百万円あったことによるものです。

2【生産、受注及び販売の状況】

(1) 生産実績

当連結会計年度の生産実績をセグメントごとに示すと、次のとおりであります。

セグメントの名称	当連結会計年度 (自 平成27年 4月 1日 至 平成28年 3月31日)	前年同期比(%)
機能品(百万円)	35,431	105.4
防振(百万円)	28,048	100.7
金属加工(百万円)	5,977	97.3
報告セグメント計(百万円)	69,457	102.7
その他(百万円)	2,919	99.5
合計(百万円)	72,377	102.6

- (注) 1. 金額は販売価格によっております。
2. 上記の金額には、消費税等は含まれておりません。

(2) 受注状況

当連結会計年度における受注状況をセグメントごとに示すと、次のとおりであります。

セグメントの名称	受注高(百万円)	前年同期比 (%)	受注残高(百万円)	前年同期比 (%)
機能品	35,332	107.0	2,998	99.5
防振	27,839	100.7	2,338	99.5
金属加工	5,935	97.2	456	93.4
報告セグメント計	69,107	103.5	5,793	99.0
その他	2,900	100.9	258	98.6
合計	72,008	103.4	6,051	99.0

- (注) 上記の金額には、消費税等は含まれておりません。

(3) 販売実績

当連結会計年度の販売実績をセグメントごとに示すと、次のとおりであります。

セグメントの名称	当連結会計年度 (自 平成27年 4月 1日 至 平成28年 3月31日)	前年同期比(%)
機能品(百万円)	35,339	106.0
防振(百万円)	28,015	101.2
金属加工(百万円)	5,967	97.3
報告セグメント計(百万円)	69,322	103.2
その他(百万円)	2,893	99.4
合計(百万円)	72,216	103.1

- (注) 上記の金額には、消費税等は含まれておりません。

3【対処すべき課題】

(1) 営業上の対処する課題について

当社グループの事業は、自動車産業を始めとして建機、鉄道、OA、医療など、グローバルに展開している国内外メーカーに製品を供給することで成り立ち、目まぐるしく変化する世界情勢と最適地生産・調達の流れの中で、熾烈な競争にさらされております。

足元の経済情勢を見ますと、日本国内は企業業績の回復や雇用環境の改善が続いており、欧米を中心とした先進国の景況も概ね堅調を維持しておりますが、一方で地政学的リスクの高まり、中国経済の変調や新興国経済の鈍化傾向、原油価格の極端な下落等が各国経済に様々な影響を与えており、引き続き不安定な様相を呈しています。

自動車産業はグローバルベースで生産を伸張させつつありますが、各メーカーとも新興国市場への参入、部品の共通化、HVやEV、燃料電池車の開発など、新たな競争構造への対応を迫られております。円高と震災を経てサプライチェーンの再編および海外シフトを進めてきた日本のメーカーも、空洞化懸念に悩まされつつ、新たに伸びゆく地域において従来の枠組みを超えたビジネスに適應してきました。近年は円安基調が続いたほか、TPPなどの新たな貿易構造への期待も生じ、国内外のバランスも調整局面に入っておりますが、グローバル事業展開の重要性は今後も変わらないものと予想されます。

長期的・持続的な発展を目指す当社グループとしましても、このような流れに追従していくため、アジア・アセアン中心の体制に加えて東欧、中米にも拠点を拡げ、グローバル事業の再編や管理体制の整備、本体の体質強化に向けたFRP (Fukoku Revival Plan) の推進などに取り組んでおります。そのため、投資の先行とコスト増の影響を被っておりますが、『新しい価値創造に挑戦し、夢あふれる未来づくりに貢献する』という企業理念に則し、新技術・新商品の開発、原価低減に注力して、引き続き世界中のお客様の要望に応えられる商品並びにサービスの充実を図ってまいります。

(2) 会社の支配に関する基本方針について

基本方針の内容

当社は、金融商品取引所に株式を上場している者として、市場における当社株式の自由な取引を尊重し、特定の者による当社株式の大量買付行為であっても、当社グループの企業価値ひいては株主共同の利益の確保・向上に資するものである限り、これを一概に否定するものではありません。また、最終的には株式の大量買付提案に応じるかどうかは株主の皆様のご決定に委ねられるべきだと考えています。

ただし、株式の大量買付提案の中には、例えばステークホルダーとの良好な関係を保ち続けることができない可能性があるなど、当社グループの企業価値ひいては株主共同の利益を損なうおそれのあるものや、当社グループの価値を十分に反映しているとは言えないもの、あるいは株主の皆様が最終的な決定をされるために必要な情報が十分に提供されないものもありえます。

そのような提案に対して、当社取締役会は、株主の皆様から負託された者の責務として、株主の皆様のために、必要な時間や情報の確保、株式の大量買付提案者との交渉などを行う必要があると考えています。

具体的な取組み

イ．基本方針の実現に資する特別な取組み

当社は、多数の株主及び投資家の皆様の中長期的に継続して当社に投資していただくため、当社の企業価値ひいては株主の皆様のご共同の利益を向上させるため、() 企業理念・経営ビジョンの実現による中長期的な企業価値向上、() コーポレート・ガバナンスの強化、() 安全で高品質な製品の提供、に取り組んでおります。

これらの取組みは、株主及び投資家の皆様をはじめ、お得意先、お取引先、従業員あるいは地域社会等のすべてのステークホルダーから評価され、そして、そのことが株主価値の最大化に資するものであると考えております。

ロ．不適切な支配の防止のための取組み

当社取締役会は、当社株式等の大量買付行為等を行おうとする者が遵守すべきルールを明確にし、株主及び投資家の皆様が適切な判断をするために必要かつ十分な情報及び時間、並びに大量買付行為等を行おうとする者との交渉の機会を確保するために、平成27年6月26日開催の第62回定時株主総会において、当社株式等の大量買付行為等に関する対応策(以下「買収防衛策」といいます。)の継続について、株主の皆様のご承認をいただきました。

当社の買収防衛策の主な内容は、当社の株式等保有割合が20%以上となるような買付等を行う者または提案する者に対して、() 買付行為の前に、当社取締役会に対して、買付等の内容検討に必要な情報及び当社が定める手続きを遵守する旨の誓約文を提出すること、() その後、当社取締役会から独立した第三者により構成される独立委員会が、その買付等の内容と当社取締役会の事業計画等を比較検討する期間を設けるとともに、当社が定める手続きを遵守しなかった場合または当社の企業価値・株主共同の利益を害するおそれがある場合等には、新株予約権の無償割当ての方法による対抗措置を講じるというものであります。

なお、この買収防衛策の詳細については、平成27年5月15日付けで「当社株式等の大量買付行為等に関する対応策(買収防衛策)の継続について」として公表いたしております。このプレスリリースの全文は、インターネット上の当社ウェブサイト(アドレス<http://www.fukoku-rubber.co.jp/>)に掲載しておりますのでご参照下さい。

上記 の取組みについての取締役会の判断

イ．当社取締役会は、上記 の取組みが当社の上記 の基本方針に沿って策定され、当社の企業価値・株主共同の利益を確保するための取組みであり、株主の皆様の共同の利益を損なうものではないと考えます。

それは、()企業理念・経営ビジョンの実現による中長期的な企業価値向上、()コーポレート・ガバナンスの強化、()安全で高品質な製品の提供といった取組みを事業の重要な課題として推し進めることが、更なる高収益事業構造の構築ひいては企業価値・株主共同の利益の確保・向上に資するものであると考えること、及び、買収防衛策は、企業価値・株主共同の利益を確保・向上させる目的をもって導入されたものでありますので、いずれも当社基本方針に沿うものと考えます。

ロ．当社の買収防衛策は、取締役会の恣意的な判断を排するため、当社経営陣から独立した者のみから構成される独立委員会を設置し、独立委員会の勧告を最大限尊重して買収防衛策を発動すること等が定められており、取締役の地位の維持を目的とするものではありません。

4【事業等のリスク】

以下において、当社グループの事業展開その他に関するリスク要因となる可能性があると考えられる主な事項を記載しております。

なお、文中における将来に関する事項は、当連結会計年度末において当社グループが判断したものであります。

国内及び海外の経済状況の変化

日本国内及び海外展開先の経済状況の変化によって、当社グループの業績と財務状況が影響を被る可能性があります。

自動車産業への依存

当社グループは、自動車メーカーや1次部品メーカーに対する売上が多数を占め、自動車産業に大きく依存した状況にあり、自動車産業の景況の変化によって当社グループの業績と財務状況が影響を被る可能性があります。

海外事業の拡大

当社グループは、従来より積極的に海外への事業拡大を図っておりますが、進出した地域の固有の事情、あるいは各国の体制や法律の変化等によって計画に支障をきたした場合には、当社グループの業績と財務状況が影響を被る可能性があります。

戦略的提携と合併事業

当社グループが推進する戦略的提携や合併事業は、パートナーの経営方針や経営環境の変化によって維持できなくなる場合があります、そのことによって当社グループの業績と財務状況が影響を被る可能性があります。

原材料及び部品の外部業者への依存

当社グループは多数の外部の取引先から原材料及び部品を購入しており、原材料及び部品の高騰などによって当社グループの業績と財務状況が影響を被る可能性があります。

為替変動

当社グループは海外に多くの取引先や提携先を持ち、事業所を展開しておりますため、為替レートの変動によって当社グループの業績と財務状況が影響を被る可能性があります。

知的財産の保護

当社グループは長年にわたり、自社製品に関連する多数の特許及び商標を保有しております。このような知的財産が広範囲にわたって保護できない場合、あるいは不当に侵害された場合には、事業活動が影響を被る可能性があります。

製造物責任

大規模なりコールや製造物責任賠償につながるような製品の欠陥は、当社グループの業績と財務状況に重大な影響を及ぼす可能性があります。

環境規制

自動車部品業界は広範囲な環境その他の法的規制に服しております。そのため、これらの規制を遵守するための費用が当社グループの事業にとって重大な金額となる可能性もあります。

災害・戦争・社会インフラ麻痺等の影響

当社グループは国内外に広く事業を展開しており、地震や津波等の自然災害、戦争、電力不足等の社会インフラの麻痺、伝染病、テロ、ストライキ等の事象が発生した地域においては、原材料や部品の調達、生産活動、製品の販売及び物流などに遅延や停滞が生じる可能性があります。そのような場合には、当社グループの業績と財務状況が影響を被る可能性があります。

ストック・オプション

当社はストック・オプション制度を導入し、役員及び従業員の会社業績の向上に対する意欲や士気を高めることを目的として、新株予約権を付与しております。これらの新株予約権が行使され新株が発行された場合には、当社の1株当たりの株式価値は希薄化する可能性があります。また、行使時の株価次第では短期的な需給バランスの変動が発生し、株価形成に影響を与える可能性があります。

5【経営上の重要な契約等】

当社の主な技術援助契約は次のとおりであります。

技術供与契約

契約締結先	内容	有効期間	対価
河北富躍鐵路裝備有限公司(中国)	鉄道用ゴム部品の製造技術	自平成21年10月13日 至平成41年10月12日	売上高の一定割合
南京富国勃朗峰橡膠有限公司(中国)	鉄道用ゴム部品の製造技術	自平成22年11月15日 至平成42年11月14日	売上高の一定割合

6【研究開発活動】

当連結会計年度の研究開発活動は、自動車分野の重点商品を中心として、産業機械、OA機器など成長産業分野の商品開発活動を実施しております。また、新素材や新技術の研究とその用途開発にも積極的に取り組んでおり、当連結会計年度の研究開発費の総額は、17億31百万円となっております。

セグメント別の新規研究開発活動の結果を示すと、次の通りであります。

[機能品セグメント]

(1) 自動車部品の開発

欧州系スポーツ車向けに、ブレーキ部品を新たに受注いたしました。
 米国自動車部品メーカー向けに、ブレーキ部品を新たに受注いたしました。
 国内部品メーカー向けに、車高調整装置の空気流量制御バルブの量産を新たに開始いたしました。
 国内部品メーカー向けに、車高調整装置の空気吸入バルブの量産を新たに開始いたしました。
 国内部品メーカー向けに、揮発ガソリン供給装置の圧力調整弁の量産を新たに開始いたしました。
 欧州系スポーツ車向けに、揮発ガソリン供給装置の圧力調整弁の量産を新たに開始いたしました。
 北米車向けに、揮発ガソリンの漏れを感知する装置のダイヤフラムの量産を新たに開始いたしました。
 北米車向けに、揮発ガソリンの漏れを感知する装置のバルブの量産を新たに開始いたしました。

(2) 産業用品(非自動車部品)の開発

測量用マイクロモータの量産を新たに開始いたしました。
 ハンディータイプ吸入器用圧電振動子と駆動回路の量産を新たに開始いたしました。
 国内産業機械向けに、樹脂ブーツの量産を新たに開始いたしました。

(3) 海外生産品の支援事業

当社中国子会社で生産する、車高調整装置のブッシュの量産を新たに開始いたしました。
 当社メキシコ子会社で生産する、日系部品メーカー向け樹脂ブーツの開発を新たに開始いたしました。
 当社中国子会社で生産する、日系部品メーカー向け樹脂ブーツの量産を新たに開始いたしました。
 当社インドネシア子会社で生産する、日系部品メーカー向けの樹脂ブーツの量産を新たに開始いたしました。
 当社チェコ子会社で生産する、日系部品メーカー向けの樹脂ブーツの開発を新たに開始いたしました。
 当社ベトナム子会社で生産する、吸気系部品のクッションの量産を新たに開始いたしました。

(4) 要素技術

ライフサイエンス関連事業領域の拡大を目標として、当社にとって新たな商品であるマイクロ流路チップの量産化技術を開発いたしました。

[防振セグメント]

(1) 自動車部品の開発

国内自動車メーカー向けに、ダイナミックダンパーを新たに受注いたしました。
国内自動車メーカー向けに、ガソリンエンジン用ダンパーブリークの量産を新たに開始いたしました。
米国自動車メーカー向けに、ガソリンエンジン用ダンパーブリークの量産を新たに開始いたしました。

(2) 産業用品(非自動車部品)の開発

海外鉄道車両向けに、鉄道用防振ゴム製品を新たに受注いたしました。
国内家具メーカー向けに、椅子用防振製品の量産を新たに開始いたしました。
海外建機メーカー向けに、キャビン用マウントを新たに受注いたしました。

(3) 海外生産品の支援事業

当社インドネシア子会社で生産する、乗用車メーカー向けのマフラーマウントを新たに受注いたしました。
当社中国子会社で生産する、商用車メーカー向けのキャビン用マウントの量産を新たに開始いたしました。
当社インドネシア子会社で生産する、日系部品メーカー向けのトーションダンパーの量産を新たに開始いたしました。
当社インドネシア子会社で生産する、日系自動車メーカー向けのディーゼルエンジン用ダンパーブリークを新たに受注いたしました。
当社タイ子会社で生産する、日系自動車メーカー向けのガソリンエンジン用ダンパーブリークを新たに受注いたしました。
当社インドネシア子会社で生産する、日系自動車メーカー向けのガソリンエンジン用ダンパーブリークを新たに受注いたしました。

7【財政状態、経営成績及びキャッシュ・フローの状況の分析】

以下に記載される全ての財務情報は、当有価証券報告書において開示される連結財務諸表に基づいております。また、文中における将来に関する事項は、当連結会計年度末において当社グループが判断したものであります。

なお、当連結会計年度より、「企業結合に関する会計基準」（企業会計基準第21号 平成25年9月13日）等を適用し、「当期純利益」を「親会社株主に帰属する当期純利益」としております。

当社が連結財務諸表を作成する際の会計基準、および当社の重要な判断と見積りに大きな影響を与える会計方針については「第5 経理の状況」を参照願います。

(1) 財政状態の分析

資産

当連結会計年度末の総資産は、前年同期比12百万円（0.0%）増の638億48百万円となりました。うち流動資産は同3億62百万円（1.0%）減の344億62百万円、固定資産は同3億75百万円（1.3%）増の293億85百万円となっております。流動資産の減少は、現金及び預金並びに受取手形及び売掛金の減少等によるものです。また固定資産の増加は、設備投資に伴う機械装置及び運搬具等の有形固定資産の増加によるものです。

負債

当連結会計年度末の負債の合計は、前年同期比55百万円（0.2%）増の289億17百万円となりました。うち流動負債は同5億68百万円（2.5%）減の221億79百万円、固定負債は同6億24百万円（10.2%）増の67億38百万円となっております。流動負債の減少は、主として営業債務の減少等によるものです。また固定負債の増加は、長期借入金並びに退職給付に係る負債の増加等によるものです。

純資産

当連結会計年度末における純資産は、前年同期比42百万円（0.1%）減の349億30百万円となりました。その主な要因は、親会社株主に帰属する当期純利益19億68百万円の計上による利益剰余金の増加と、為替換算調整勘定が円高の影響により前連結会計年度末の24億72百万円から14億77百万円に減少したこと及び6億36百万円の自己株式の取得等によるものです。非支配株主持分は、非支配株主に帰属する当期純利益2億4百万円の計上及び為替換算調整勘定の減少により、前年同期比11百万円（0.5%）減の21億51百万円となりました。

上記の結果、自己資本比率は前年同期比0.1ポイント減の51.3%、期末発行済株式総数に基づく1株当たり純資産は前年同期比61.38円増の1,964.19円となりました。

(2) 経営成績の分析

当連結会計年度（以下「当期」という）における当社グループの経営成績は増収減益となりました。

中国その他の新興国の成長は鈍化しましたが、米国は好調を維持し、ヨーロッパでも緩やかな回復傾向が見られ、日本国内も、終盤に為替や株価の不安定化が影を落としましたが、概ね堅調に推移しました。そのような状況の中、当社グループの主力商品群も自動車関連を中心にグローバルで受注を伸張させ、連結売上高は前年同期比3.1%増の722億16百万円となりました。単体の売上は頭打ちながら海外の伸びでカバーし、4期連続で過去最高を更新した格好です。

損益面では、引き続きグローバル事業体制の構築に積極的に取り組み、その負荷が事業セグメントごとの収益を浮き沈みさせる中、全体として売上原価が増加したことにより、営業利益は前年同期比6.5%減の32億29百万円となりました。また、経常利益は為替差損益のマイナス影響を受けて同18.1%減の33億70百万円、親会社株主に帰属する当期純利益は子会社のホース事業の減損等もあって同29.4%減の19億68百万円となりました。これにより、1株当たりの当期純利益は前年同期比45.31円減の116.68円となっております。

なお、セグメント別の業績分析につきましては、「1.業績等の概要」を参照願います。

(3) キャッシュ・フローの分析

当社グループの営業活動によるキャッシュ・フローは、前年同期比5億94百万円増の66億79百万円となりました。減価償却費が46億64百万円（前年同期は38億22百万円）と増加し、さらに売上債権が前年同期の12億9百万円の増加から9百万円の減少になったこと及び税金等調整前当期純利益が29億40百万円（前年同期は42億68百万円）と減少したこと等が主な要因となります。なお法人税等の支払額は8億59百万円（前年同期は13億59百万円）となっております。

投資活動によるキャッシュ・フローは、前年同期比16億98百万円減の69億6百万円の支出となりました。有形固定資産の取得による支出が66億4百万円（前年同期は49億95百万円）に増加したことが主たる要因となります。

財務活動によるキャッシュ・フローは、主として長期借入れによる収入が28億円（前年同期は20億円）に増加したことと自己株式の取得による支出が6億36百万円（前年同期は0百万円）となったことが主要因で前年同期比31百万円増の1億71百万円となりました。なお配当金の支払額は前年同期比4百万円減の3億39百万円となっております。

現金及び現金同等物に係る換算差額は、円高の影響により2億35百万円の減少要因となりました。

この結果、当連結会計年度末の現金及び現金同等物は、前連結会計年度に比べて2億90百万円減少し、86億24百万円となりました。

(4) 戦略的現状と見通し

当社グループは収益の多くの部分を自動車産業に依存しておりますが、2008年のリーマンショックを機に、先進国の自動車メーカーの市場戦略は大きな変化を迫られることとなりました。今後の成長が期待される新興国を中心とした市場への拡販の成否が鍵となり、日系メーカーも世界的な市場再編への対応を急ぐ中、震災や円高等のインパクトで国内空洞化の不安にさらされ、その後はアベノミクス効果による円安と株価の回復、国内景況の安定化に明るさを見出しておりますが、足下では中国経済の変動や欧米の金融政策の影響等を受け、再び円高傾向が頭をもたげるなど、踊り場の様相を呈しております。

当社グループといたしましても、このような変化を見据えつつ確固とした企業理念の制定、10年先を目指した経営ビジョンの構築、3か年中期計画の再確認等を行い、目まぐるしい市場と顧客の動きに対応するためのグローバル化戦略を推進してきました。アセアン、中国、韓国、北米、インドに加え、近年はチェコとメキシコにも橋頭堡を築き、主要エリアを押さえながら事業を立上げて、グローバル市場の成長に追随していく体制を整えつつあります。このため拠点の増設や再整備、商品群の海外展開、R&Dを始めとする本社機能の強化等のコストが負担となっている状況ですが、引き続き既存事業の拡大と改善によって収益を確保しながら、新たな分野への投資並びに一層の高収益体質の獲得に向けた取り組みを継続してまいります。

第3【設備の状況】

1【設備投資等の概要】

当社グループでは、受注競争に対処するため、グループ全体で66億28百万円の設備投資を実施いたしました。その主なものは当社及びサイアムフコク㈱における機械装置等とフコクメキシコ㈱における工場建設等であります。

セグメント別の設備投資額は、機能品事業41億21百万円、防振事業17億85百万円、金属加工事業1億42百万円及びその他の事業3億97百万円であります。

2【主要な設備の状況】

当社グループにおける主要な設備は、次のとおりであります。

(1) 提出会社

平成28年3月31日現在

事業所 (所在地)	セグメントの名称	設備の内容	帳簿価額					従業員数 (人)
			建物及び 構築物 (百万円)	機械装置及び 運搬具 (百万円)	土地 (百万円) (面積㎡)	その他 (百万円)	合計 (百万円)	
上尾工場 (埼玉県上尾市)	機能品	工業用ゴム 生産設備	214	369	249 (25,027)	127	961	290 (126)
群馬工場 (群馬県邑楽郡)	機能品、防振	工業用ゴム等 生産設備	656	863	1,283 (76,988)	185	2,988	309 (77)
群馬第二工場 (群馬県邑楽郡)	機能品	工業用ゴム等 生産設備	992	1,190	1,160 (61,655)	312	3,656	415 (208)
愛知工場 (愛知県高浜市)	機能品	工業用ゴム 生産設備	238	91	580 (15,748)	73	984	99 (86)
西尾工場 (愛知県西尾市)	機能品	工業用ゴム 生産設備	26	26	-	2	55	7 (7)

(2) 国内連結子会社

平成28年3月31日現在

会社名	事業所名 (所在地)	セグメント の名称	設備の内容	帳簿価額						従業員数 (人)
				建物及び 構築物 (百万円)	機械装置及 び運搬具 (百万円)	土地 (百万円) (面積㎡)	リース 資産 (百万円)	その他 (百万円)	合計 (百万円)	
未吉工業㈱	本社工場 上尾工場 (埼玉県北足 立郡、上尾 市)	金属加工	金属加工板 金生産設備	293	228	399 (31,913)	-	40	962	175 (41)
㈱東京ゴム製 作所	本社工場 (神奈川県藤 沢市)	その他	工業用ゴム 生産設備	139	199	25 (15,899)	-	150	515	109 (56)

(3) 在外連結子会社

平成28年3月31日現在

会社名	事業所名 (所在地)	セグメント の名称	設備の内容	帳簿価額						従業員数 (人)
				建物及び 構築物 (百万円)	機械装置及 び運搬具 (百万円)	土地 (百万円) (面積㎡)	リース 資産 (百万円)	その他 (百万円)	合計 (百万円)	
韓国フコク(株)	本社 保寧工場 (韓国京畿道 安山市、忠清南道 保寧市)	機能品、 防振	工業用ゴム 生産設備	2,388	1,089	504 (113,814)	-	228	4,210	421 (15)
タイフコク(株)	工場 (タイ国チャチェ ンサオ県)	防振	工業用ゴム 生産設備	72	743	144 (19,200)	65	85	1,112	253 (117)
サイアム フコク(株)	本社工場 コラート工場 コラート第二工場 コラート第三工場 (タイ国サムト プラカン県、ナコン ラチャシマ県)	機能品、 その他	工業用ゴム 生産設備	1,555	1,284	530 (126,012)	599	557	4,528	750 (559)
タイフコクバ ナプラスファ ウンドリー(株)	本社工場 (タイ国サムト プラカン県)	防振	工業用ゴム 生産設備	9	86	-	21	10	128	76 (-)
(株)フコク東 海ゴムイン ドネシア	本社工場 第二工場 第三工場 (インドネシア国 西ジャワ州)	防振	工業用ゴム 生産設備	92	584	76 (13,483)	-	116	869	192 (347)
(株)トリムラ バー	本社工場 (インドネシア国 西ジャワ州)	その他	工業用ゴム 生産設備	-	73	-	-	17	91	13 (35)
フコクイン ディア(株)	本社工場 (インド国マハ ラシュトラ州)	機能品、 防振	工業用ゴム 生産設備	173	184	-	-	54	412	162 (9)
フコクベト ナム(有)	本社工場 (ベトナム国ハ ノイ市)	機能品	工業用ゴム 生産設備	285	448	-	-	119	853	295 (218)
上海フコク 有限公司	本社工場 (中国上海市)	機能品、 防振	工業用ゴム 生産設備	81	351	-	-	55	488	508 (76)
東莞フコク 有限公司	本社工場 (中国東莞市)	機能品、 防振	工業用ゴム 生産設備	71	625	-	-	52	749	362 (12)
青島フコク 有限公司	本社工場 (中国青島平度 市)	防振	工業用ゴム 生産設備	127	644	-	-	14	785	125 (-)
フコクアメリ カインク	本社工場 (米国サウスカロ ライナ州)	機能品	工業用ゴム 生産設備	358	351	32 (78,626)	-	26	768	103 (32)
フコクメキシ コ(株)	本社工場 (メキシコ国グ アナファト州)	機能品	工業用ゴム 生産設備	384	112	97 (35,177)	-	4	599	11 (-)
フコクチェコ (有)	本社工場 (チェコ国ウス チー州)	機能品	工業用ゴム 生産設備	13	174	-	-	103	291	22 (-)

(注) 1. 帳簿価額のうち「その他」は、工具、器具及び備品、建設仮勘定であります。

2. 従業員数の()は、臨時従業員の年間平均雇用人員で外数であります。

3【設備の新設、除却等の計画】

当社グループの設備投資計画は、原則的には連結会社各社が個別に策定しておりますが、計画立案にあたっては、当社を中心に調整を図っており、効率のよい投資を総合的に企画しております。

なお、当連結会計年度末現在における重要な設備の新設、改修、売却等の計画は次のとおりであります。

重要な設備の新設

会社名 事業所名	所在地	セグメン トの名称	設備の内容	投資予定金額		資金調達 方法	着手及び完了予定 年月	
				総額 (百万円)	既支払額 (百万円)		着手	完了
フコクベトナム (株)本社工場	ベトナム国ハノイ 市	機能品	工場建屋	428	98	自己資金	平成27年 12月	平成28年 6月
サイアムフコク (株)コラート第二 工場	タイ国ナコンラ チャシマ県	機能品	工場建屋、 工業用ゴム 生産設備	768	231	自己資金及 び借入金	平成28年 1月	平成28年 6月

第4【提出会社の状況】

1【株式等の状況】

(1)【株式の総数等】

【株式の総数】

種類	発行可能株式総数(株)
普通株式	70,000,000
計	70,000,000

【発行済株式】

種類	事業年度末現在発行数(株) (平成28年3月31日)	提出日現在発行数(株) (平成28年6月29日)	上場金融商品取引所 名又は登録認可金融 商品取引業協会名	内容
普通株式	17,609,130	17,609,130	東京証券取引所 市場第一部	単元株式数 100株
計	17,609,130	17,609,130	-	-

(注)「提出日現在発行数」欄には、平成28年6月1日からこの有価証券報告書提出日までの新株予約権の行使により発行された株式数は含まれておりません。

(2)【新株予約権等の状況】

会社法に基づき発行した新株予約権は、次のとおりであります。

平成21年6月26日定時株主総会決議

	事業年度末現在 (平成28年3月31日)	提出日の前月末現在 (平成28年5月31日)
新株予約権の数(個)	40	40
新株予約権のうち自己新株予約権の数(個)	-	-
新株予約権の目的となる株式の種類	普通株式	同左
新株予約権の目的となる株式の数(株)	4,000	4,000
新株予約権の行使時の払込金額(円)	509	同左
新株予約権の行使期間	平成23年9月1日から 平成28年6月25日まで	同左
新株予約権の行使により株式を発行する場合の株式の 発行価格及び資本組入額(円)	発行価格 509 資本組入額 255	同左
新株予約権の行使の条件	新株予約権の一部行使はでき ないものとする。	同左
新株予約権の譲渡に関する事項	新株予約権を譲渡するには、 当社取締役会の承認を要す る。	同左
代用払込みに関する事項	-	-
組織再編成行為に伴う新株予約権の交付に関する事項	(注)	同左

(注)当社が、合併(当社が合併により消滅する場合に限ります。)、吸収分割もしくは新設分割(それぞれ当社が分割会社となる場合に限ります。)、または株式交換もしくは株式移転(それぞれ当社が完全子会社となる場合に限ります。)(以上を総称して以下、「組織再編成行為」といいます。)をする場合において、組織再編成行為の効力発生日(吸収合併につき吸収合併がその効力を生ずる日、新設合併につき新設合併設立会社の成立の日、吸収分割につき吸収分割がその効力を生ずる日、新設分割につき新設分割設立会社の成立の日、株式交換につき株式交換がその効力を生ずる日、及び株式移転につき株式移転設立完全親会社の成立の日をいいます。)の直前において残存する新株予約権(以下「残存新株予約権」といいます。)を保有する新株予約権者に対し、それぞれの場合につき、会社法第236条第1項第8号イからホまでに掲げる株式会社(以下「再編成対象会社」といいます。)の新株予約権をそれぞれ交付することとします。

ただし、以下の条件に沿って再編成対象会社の新株予約権を交付する旨を、吸収合併契約、新設合併契約、吸収分割契約、新設分割計画、株式交換契約または株式移転計画において定めることを条件とします。

交付する再編成対象会社の新株予約権の数
新株予約権者が保有する残存新株予約権の数と同一の数をそれぞれ交付するものとします。

新株予約権の目的である再編成対象会社の株式の種類
再編成対象会社の普通株式とします。

新株予約権の目的である再編成対象会社の株式の数
組織再編成行為の条件等を勘案のうえ、当該事項について定められた内容に準じて決定いたします。

新株予約権の行使に際して出資される財産の価額
交付される各新株予約権の行使に際して出資される財産の価額は、行使価額を組織再編成行為の条件等を勘案の
うえ、調整して得られる再編成後払込金額に上記 に従って決定される当該新株予約権の目的である再編成対象
会社の株式の数に乗じて得られる金額とします。

新株予約権を行使することができる期間
上表「新株予約権の行使期間」に定める新株予約権を行使することができる期間の開始日と組織再編成行為の効
力発生日のうちいずれか遅い日から、上表「新株予約権の行使期間」に定める新株予約権を行使することができ
る期間の満了日までとします。

新株予約権の行使により株式を発行する場合における増加する資本金及び資本準備金に関する事項
当該事項について定められた内容に準じて決定します。

譲渡による新株予約権の取得の制限
譲渡による新株予約権の取得については、再編成対象会社の取締役会の決議による承認を要するものとします。

新株予約権の取得条項
当該事項について定められた内容に準じて決定いたします。

(3) 【行使価額修正条項付新株予約権付社債券等の行使状況等】
該当事項はありません。

(4) 【ライツプランの内容】
該当事項はありません。

(5) 【発行済株式総数、資本金等の推移】

年月日	発行済株式総数 増減数(株)	発行済株式総数 残高(株)	資本金増減額 (百万円)	資本金残高 (百万円)	資本準備金 増減額 (百万円)	資本準備金 残高 (百万円)
平成13年 5月18日 (注)	1,600,830	17,609,130	-	1,395	-	1,514

(注) 1株を1.1株に株式分割

(6) 【所有者別状況】

平成28年3月31日現在

区分	株式の状況(1単元の株式数100株)								単元未満株式 の状況 (株)
	政府及び地方 公共団体	金融機関	金融商品取 引業者	その他の法 人	外国法人等		個人その他	計	
					個人以外	個人			
株主数(人)	-	26	21	127	83	10	16,872	17,139	-
所有株式数 (単元)	-	20,013	833	50,986	12,005	16	92,108	175,961	13,030
所有株式数の割 合(%)	-	11.37	0.47	28.98	6.82	0.01	52.35	100.00	-

- (注) 1. 自己株式921,205株は、「個人その他」に9,212単元及び「単元未満株式の状況」に5株を含めて記載しております。
2. 上記「その他の法人」及び「単元未満株式の状況」の欄に、証券保管振替機構名義の株式がそれぞれ100単元及び11株含まれております。

(7) 【大株主の状況】

平成28年3月31日現在

氏名又は名称	住所	所有 株式数 (千株)	発行済株式総数に 対する所有株式数 の割合(%)
J河本(株)	埼玉県白岡市新白岡1-6-3	2,526	14.34
KAWAMOTO CMK(株)	東京都目黒区青葉台1-4-7	2,171	12.32
渡辺 まり	埼玉県さいたま市浦和区	1,343	7.62
日本トラスティ・サービス信託銀行(株)	東京都中央区晴海1-8-11	1,173	6.66
フコク取引先持株会	埼玉県上尾市菅谷3-105	804	4.57
フコク従業員持株会	埼玉県上尾市菅谷3-105	518	2.94
河本 太郎	東京都目黒区	517	2.93
河本 次郎	埼玉県白岡市	517	2.93
(株)みずほ銀行	東京都中央区晴海1-8-12	311	1.77
日本マスタートラスト信託銀行(株)	東京都港区浜松町2-11-3	204	1.15
計	-	10,088	57.29

- (注) 1. 前事業年度末において主要株主でなかったJ河本(株)及びKAWAMOTO CMK(株)は、当事業年度末現在では主要株主となっております。
2. 上記のほか当社所有の自己株式921千株があります。
3. 上記日本トラスティ・サービス信託銀行(株)の所有株式数のうち、信託業務に係る株式の総数は、1,173千株であります。
4. 上記日本マスタートラスト信託銀行(株)の所有株式数のうち、信託業務に係る株式の総数は、204千株であります。

(8) 【議決権の状況】
【発行済株式】

平成28年3月31日現在

区分	株式数(株)	議決権の数(個)	内容
無議決権株式	-	-	-
議決権制限株式(自己株式等)	-	-	-
議決権制限株式(その他)	-	-	-
完全議決権株式(自己株式等)	普通株式 921,200	-	-
完全議決権株式(その他)	普通株式 16,674,900	166,749	-
単元未満株式	普通株式 13,030	-	-
発行済株式総数	17,609,130	-	-
総株主の議決権	-	166,749	-

(注)上記「完全議決権株式(その他)」の欄には、証券保管振替機構名義の株式が10,000株含まれております。また、「議決権の数」欄には、同機構名義の完全議決権株式に係る議決権の数100個が含まれております。

【自己株式等】

平成28年3月31日現在

所有者の氏名 又は名称	所有者の住所	自己名義所有株 式数(株)	他人名義所有株 式数(株)	所有株式数の合 計(株)	発行済株式総数に 対する所有株式数 の割合(%)
(株)フコク	上尾市菅谷3-105	921,200	-	921,200	5.23
計	-	921,200	-	921,200	5.23

(9) 【ストック・オプション制度の内容】

当社はストック・オプション制度を採用しております。当該制度は、会社法の規定に基づき新株予約権を発行する方法であります。

当該制度の内容は、以下のとおりであります。

(平成21年6月26日定時株主総会決議)

会社法の規定に基づき、当社の取締役及び従業員に対し、ストック・オプションとして発行する新株予約権の募集事項の決定を取締役に委任することが、平成21年6月26日開催の第56回定時株主総会において特別決議されたものであります。

決議年月日	平成21年6月26日
付与対象者の区分及び人数	取締役 3名 従業員で資格を有する者 12名
新株予約権の目的となる株式の種類	普通株式
株式の数	57,000株を上限とする
新株予約権の行使時の払込金額	509円(注)1
新株予約権の行使期間	平成23年9月1日から平成28年6月25日まで
新株予約権の行使の条件	<p>新株予約権の割当てを受けた者(以下「新株予約権者」という。)は、権利行使時において当社の取締役または従業員であること。ただし、取締役の任期満了による退任、従業員の定年または会社都合による退職、その他正当な事由により、取締役または従業員の地位を喪失した場合を除く。</p> <p>新株予約権者が死亡した場合は、相続人は、新株予約権者の死亡の日から1年間以内(ただし、権利行使期間の満了日を限度とする。)に限り、新株予約権割当契約において定める条件に従って、死亡時において新株予約権者が行使することができた新株予約権の数を上限として権利を行使することができる。</p> <p>その他の新株予約権の行使の条件は、新株予約権割当契約において定める。</p>
新株予約権の譲渡に関する事項	取締役会の承認を要する
代用払込みに関する事項	-
組織再編成行為に伴う新株予約権の交付に関する事項	(注)2

(注)1. 発行価格は、新株予約権発行日以降、当社が時価を下回る払込金額で普通株式を新たに発行し、または自己株式を処分する場合(新株予約権の行使の場合を除く)には、次の算式により払込価格を調整し、調整による1円未満の端数は切り上げます。

$$\text{調整後発行価額} = \text{調整前発行価額} \times \frac{\text{既発行株式数} + \frac{\text{新規発行株式数} \times \text{1株当たり払込金額}}{\text{新規発行前の普通株式の株価}}}{\text{既発行株式数} + \text{新規発行株式数}}$$

また、発行価額は、予約権発行日以降に当社普通株式の分割または併合が行われる場合、次の算式により払込価額を調整し、調整により生ずる1円未満の端数は切り上げます。

$$\text{調整後払込価額} = \text{調整前払込価額} \times \frac{1}{\text{分割・併合の比率}}$$

2. 当社が、合併（当社が合併により消滅する場合に限ります。）、吸収分割もしくは新設分割（それぞれ当社が分割会社となる場合に限ります。）、または株式交換もしくは株式移転（それぞれ当社が完全子会社となる場合に限ります。）（以上を総称して以下、「組織再編成行為」といいます。）をする場合において、組織再編成行為の効力発生日（吸収合併につき吸収合併がその効力を生ずる日、新設合併につき新設合併設立会社の成立の日、吸収分割につき吸収分割がその効力を生ずる日、新設分割につき新設分割設立会社の成立の日、株式交換につき株式交換がその効力を生ずる日、及び株式移転につき株式移転設立完全親会社の成立の日をいいます。）の直前において残存する新株予約権（以下「残存新株予約権」といいます。）を保有する新株予約権者に対し、それぞれの場合につき、会社法第236条第1項第8号イからホまでに掲げる株式会社（以下「再編成対象会社」といいます。）の新株予約権をそれぞれ交付することとします。ただし、以下の条件に沿って再編成対象会社の新株予約権を交付する旨を、吸収合併契約、新設合併契約、吸収分割契約、新設分割計画、株式交換契約または株式移転計画において定めることを条件とします。

交付する再編成対象会社の新株予約権の数

新株予約権者が保有する残存新株予約権の数と同一の数をそれぞれ交付するものとします。

新株予約権の目的である再編成対象会社の株式の種類

再編成対象会社の普通株式とします。

新株予約権の目的である再編成対象会社の株式の数

組織再編成行為の条件等を勘案のうえ、当該事項について定められた内容に準じて決定します。

新株予約権の行使に際して出資される財産の価額

交付される各新株予約権の行使に際して出資される財産の価額は、行使価額を組織再編成行為の条件等を勘案のうえ、調整して得られる再編成後払込金額に上記に従って決定される当該新株予約権の目的である再編成対象会社の株式の数を乗じて得られる金額とします。

新株予約権を行使することができる期間

上表「新株予約権の行使期間」に定める新株予約権を行使することができる期間の開始日と組織再編成行為の効力発生日のうちいずれか遅い日から、上表「新株予約権の行使期間」に定める新株予約権を行使することができる期間の満了日までとします。

新株予約権の行使により株式を発行する場合における増加する資本金及び資本準備金に関する事項

当該事項について定められた内容に準じて決定します。

譲渡による新株予約権の取得の制限

譲渡による新株予約権の取得については、再編成対象会社の取締役会の決議による承認を要するものとします。

新株予約権の取得条項

当該事項について定められた内容に準じて決定いたします。

2【自己株式の取得等の状況】

【株式の種類等】 会社法第155条第3号に該当する普通株式の取得及び会社法第155条第7号に該当する普通株式の取得

（1）【株主総会決議による取得の状況】

該当事項はありません。

（2）【取締役会決議による取得の状況】

区分	株式数（株）	価額の総額（円）
取締役会（平成27年7月31日）での決議状況 （取得期間 平成27年8月3日）	600,000	688,200,000
当事業年度前における取得自己株式	-	-
当事業年度における取得自己株式	555,000	636,585,000
残存決議株式数の総数及び価額の総額	45,000	51,615,000
当事業年度の末日現在の未行使割合（％）	7.50	7.50
当期間における取得自己株式	-	-
提出日現在の未行使割合（％）	7.50	7.50

(3) 【株主総会決議又は取締役会決議に基づかないものの内容】

区分	株式数(株)	価額の総額(円)
当事業年度における取得自己株式	72	74,578
当期間における取得自己株式	20	16,400

(注) 当期間における取得自己株式については、平成28年6月1日からこの有価証券報告書提出日までの単元未満株式の買取請求による株式は含まれておりません。

(4) 【取得自己株式の処理状況及び保有状況】

区分	当事業年度		当期間	
	株式数(株)	処分価額の総額(円)	株式数(株)	処分価額の総額(円)
引き受ける者の募集を行った取得自己株式	-	-	-	-
消却の処分を行った取得自己株式	-	-	-	-
合併、株式交換、会社分割に係る移転を行った取得自己株式	-	-	-	-
その他 (新株予約権の権利行使)	1,000	871,000	-	-
保有自己株式数	921,205	-	921,225	-

(注) 当期間における保有自己株式については、平成28年6月1日からこの有価証券報告書提出日までの単元未満株式の買取請求による株式は含まれておりません。

3 【配当政策】

配当政策については、株主資本の充実と恒常的な収益力確保によって、株主への利益還元並びに配当水準の安定的維持を図ることを基本方針としております。

また当社は、中間配当と期末配当の年2回の剰余金の配当を行うことを基本方針としております。

これらの剰余金の配当の決定機関は、期末配当については株主総会、中間配当については取締役会であります。

当事業年度の配当金につきましては、上記方針に基づき年間配当金を1株当たり20円(うち中間配当金10円)と決定いたしました。

内部留保資金につきましては、連結ベースの業績等を勘案して、第一に配当の安定的な推移に配慮するとともに、さらなる事業展開と競争力強化のために内部留保を確保し、研究開発、人材育成、各事業基盤の強化などの投資原資として有効活用を図ってまいります。

当社は、「取締役会の決議によって、毎年9月30日の最終の株主名簿に記載または記録された株主または登録株式質権者に対し、会社法第454条第5項に定める剰余金の配当を行なうことができる。」旨を定款に定めております。

なお、当事業年度に係る剰余金の配当は以下のとおりであります。

決議年月日	配当金の総額 (百万円)	1株当たりの配当額 (円)
平成27年10月30日取締役会決議	166	10
平成28年6月29日定時株主総会決議	166	10

4【株価の推移】

(1)【最近5年間の事業年度別最高・最低株価】

回次	第59期	第60期	第61期	第62期	第63期
決算年月	平成24年3月	平成25年3月	平成26年3月	平成27年3月	平成28年3月
最高(円)	925	938	1,107	1,372	1,300
最低(円)	641	665	749	874	826

(注) 最高・最低株価は、東京証券取引所市場第一部におけるものであります。

(2)【最近6月間の月別最高・最低株価】

月別	平成27年10月	11月	12月	平成28年1月	2月	3月
最高(円)	1,043	1,074	1,093	1,048	986	934
最低(円)	959	990	1,000	903	826	845

(注) 最高・最低株価は、東京証券取引所市場第一部におけるものであります。

5【役員状況】

男性 8名 女性 名 (役員のうち女性の比率 %)

役名	職名	氏名	生年月日	略歴	任期	所有株式数 (千株)
取締役 会長		河本 太郎	昭和28年5月27日生	昭和51年4月 当社入社 昭和54年4月 伊藤忠商事(株)入社 昭和59年3月 当社取締役製造部長 昭和62年2月 当社取締役海外営業部長 平成3年4月 当社取締役生産本部長 平成4年9月 当社取締役管理本部長 平成5年6月 当社専務取締役管理本部長 平成6年4月 当社専務取締役生産本部長兼 精密ブレーキ事業部長 平成8年3月 当社専務取締役営業本部長 平成9年6月 当社取締役副社長営業本部長 平成11年6月 当社代表取締役社長 平成21年6月 当社取締役会長(現任)	(注)5	517
代表取締役 社長		河本 次郎	昭和31年8月31日生	昭和55年4月 当社入社 昭和61年6月 当社取締役(非常勤) 昭和63年10月 米国ダウケミカル中央研究所 入所 平成5年3月 当社取締役開発本部長 平成5年6月 当社常務取締役開発本部長 平成9年6月 当社専務取締役技術開発本部長 兼海外事業本部長兼新事業 開発部長 平成12年4月 当社専務取締役構造改革プロ ジェクト室長 平成13年6月 当社代表取締役副社長構造改 革プロジェクト室長 平成16年6月 当社取締役中央研究所管掌 平成17年6月 当社取締役副社長 平成20年3月 当社取締役副社長購買本部長 平成20年6月 当社代表取締役副社長購買本 部長 平成21年6月 当社代表取締役社長(現任)	(注)5	517

役名	職名	氏名	生年月日	略歴	任期	所有株式数 (千株)
取締役副社長執行役員	輸送機器事業統括本部長兼調達本部長	猪原 昭	昭和17年 8月15日生	昭和40年 4月 (株)ブリヂストン入社 昭和56年 7月 同社シンガポール支店長 平成 3年 8月 ブリヂストン/ファイアストーン・インク Executive Director 平成 6年 7月 (株)ブリヂストン購買本部長 平成 9年 4月 同社取締役購買本部長 平成12年10月 同社常務取締役購買担当 平成14年 4月 同社常務執行役員購買担当 平成17年 3月 同社退社 平成20年 6月 当社入社購買副本部長 平成21年 6月 当社取締役管理本部長、購買部、購買企画室担当 平成22年 6月 当社常務取締役管理本部長 平成23年 6月 当社取締役専務執行役員管理本部長 平成26年 4月 当社取締役専務執行役員、購買部、情報システム部、経営企画部、財務部、人事部、総務部担当 平成27年 4月 当社取締役副社長執行役員管理本部長 平成28年 4月 当社取締役副社長執行役員輸送機器事業統括本部長兼調達本部長、総合企画室、管理本部、財務本部、品質保証本部担当 平成28年 6月 当社取締役副社長執行役員輸送機器事業統括本部長兼調達本部長、総合企画室、管理本部、財務本部担当(現任)	(注) 5	3

役名	職名	氏名	生年月日	略歴	任期	所有株式数 (千株)
取締役専務 執行役員	製造本部長	町田 省司	昭和28年11月5日生	昭和51年4月 当社入社 平成14年4月 当社子会社サイアムフコク(株)副社長 平成14年8月 当社執行役員サイアムフコク(株)副社長 平成15年6月 当社執行役員上尾事業部長 平成17年6月 当社取締役上尾事業部長 平成21年6月 当社上級執行役員シール機能品事業統括本部長 平成22年7月 当社常務執行役員機能品統括本部長 平成23年12月 当社子会社フコクインディア(株)取締役会長 平成25年6月 当社取締役専務執行役員機能品統括本部長兼シール機能品事業本部長 平成26年4月 当社取締役専務執行役員機能品統括本部長兼生産本部長、シール事業部、機能品事業部、ワイパー事業部担当 平成27年4月 当社取締役専務執行役員機能品統括本部長兼生産本部長、シール事業部、機能品事業部、防振事業部、ダンパー事業部、樹脂事業部、精練部担当 平成28年4月 当社取締役専務執行役員製造本部長、工場統括室長、生産技術本部担当 平成28年6月 当社取締役専務執行役員製造本部長、生産技術本部担当(現任)	(注)5	14
取締役常務 執行役員	品質保証本部長	井上 明彦	昭和30年11月27日生	昭和53年4月 日本電装(株)入社(現(株)デンソー) 平成14年1月 同社ボデー機器品質保証部長 平成24年1月 同社品質管理部TQM推進室担当部長 平成25年4月 当社品質保証副本部長(出向) 平成26年4月 当社入社執行役員品質保証本部長(転籍) 平成27年4月 当社常務執行役員品質保証本部長 平成28年6月 当社取締役常務執行役員品質保証本部長、技術本部担当(現任)	(注)5	-

役名	職名	氏名	生年月日	略歴	任期	所有株式数 (千株)
取締役 (監査等委員)		酒井 達夫	昭和22年2月25日生	昭和45年3月 当社入社 平成8年3月 当社経理部長 平成13年7月 当社執行役員経理部長 平成17年6月 当社取締役経理部長 平成18年4月 当社取締役管理副本部長兼経理部長 平成19年6月 当社取締役管理本部長兼経理部長 平成21年4月 当社取締役管理本部長 平成21年6月 当社常勤監査役 平成27年6月 当社取締役(監査等委員) (現任)	(注)6	26
取締役 (監査等委員)		瀬下 明人	昭和23年10月8日生	昭和44年4月 日信工業(株)入社 平成4年4月 同社経理部センター長 平成14年1月 同社事業センター事業企画室長 平成16年7月 同社購買部長 平成18年4月 アケハイ工業(株)代表取締役社長 平成19年5月 同社退社 平成19年6月 日信工業(株)常勤監査役 平成19年6月 (株)ショーワ監査役(非常勤) 平成21年6月 日信工業(株)及び(株)ショーワ退社 平成23年6月 当社監査役(非常勤) 平成27年6月 当社取締役(監査等委員) (現任)	(注)6	0
取締役 (監査等委員)		樋口 節夫	昭和23年10月9日生	昭和49年4月 監査法人中央会計事務所(後のみずぎ監査法人)入所 昭和60年8月 同監査法人社員就任 昭和63年6月 同監査法人代表社員就任 平成19年7月 みずぎ監査法人退所 平成19年8月 新日本監査法人(現新日本有限責任監査法人)入所代表社員就任 平成23年6月 同監査法人退所 平成23年6月 樋口節夫公認会計士事務所設立 平成24年6月 当社監査役(非常勤) 平成27年6月 当社取締役(監査等委員) (現任)	(注)6	-
計						1,078

- (注) 1. 平成27年6月26日開催の定時株主総会において定款の変更が決議されたことにより、当社は同日付をもって監査等委員会設置会社に移行しております。
2. 取締役(監査等委員)瀬下明人及び樋口節夫は、社外取締役であります。
3. 当社の監査等委員会については以下のとおりであります。
委員長 酒井達夫、委員 瀬下明人、樋口節夫
なお、酒井達夫は、常勤の監査等委員であります。常勤の監査等委員を選定している理由は、常勤の監査等委員を選定することにより実効性のある監査を可能とすることができるからであります。
4. 取締役会長河本太郎は、代表取締役社長河本次郎の長兄であります。
5. 平成28年6月29日開催の定時株主総会終結の時から1年間
6. 平成27年6月26日開催の定時株主総会終結の時から2年間
7. 当社は、法令に定める監査等委員である取締役の員数を欠くことになる場合に備え、会社法第329条第3項に定める監査等委員である補欠取締役1名を選任しております。補欠取締役の略歴は次のとおりであります。

氏名	生年月日	略歴	所有株式数 (千株)
梶原 則子	昭和32年2月11日生	昭和61年4月 第一東京弁護士会登録、梶原法律事務所 昭和63年10月 成富法律事務所 平成5年3月 梶原法律事務所 平成12年1月 山下・遠山法律特許事務所	-

6【コーポレート・ガバナンスの状況等】

(1)【コーポレート・ガバナンスの状況】

企業統治の体制

1) 企業統治の体制の概要

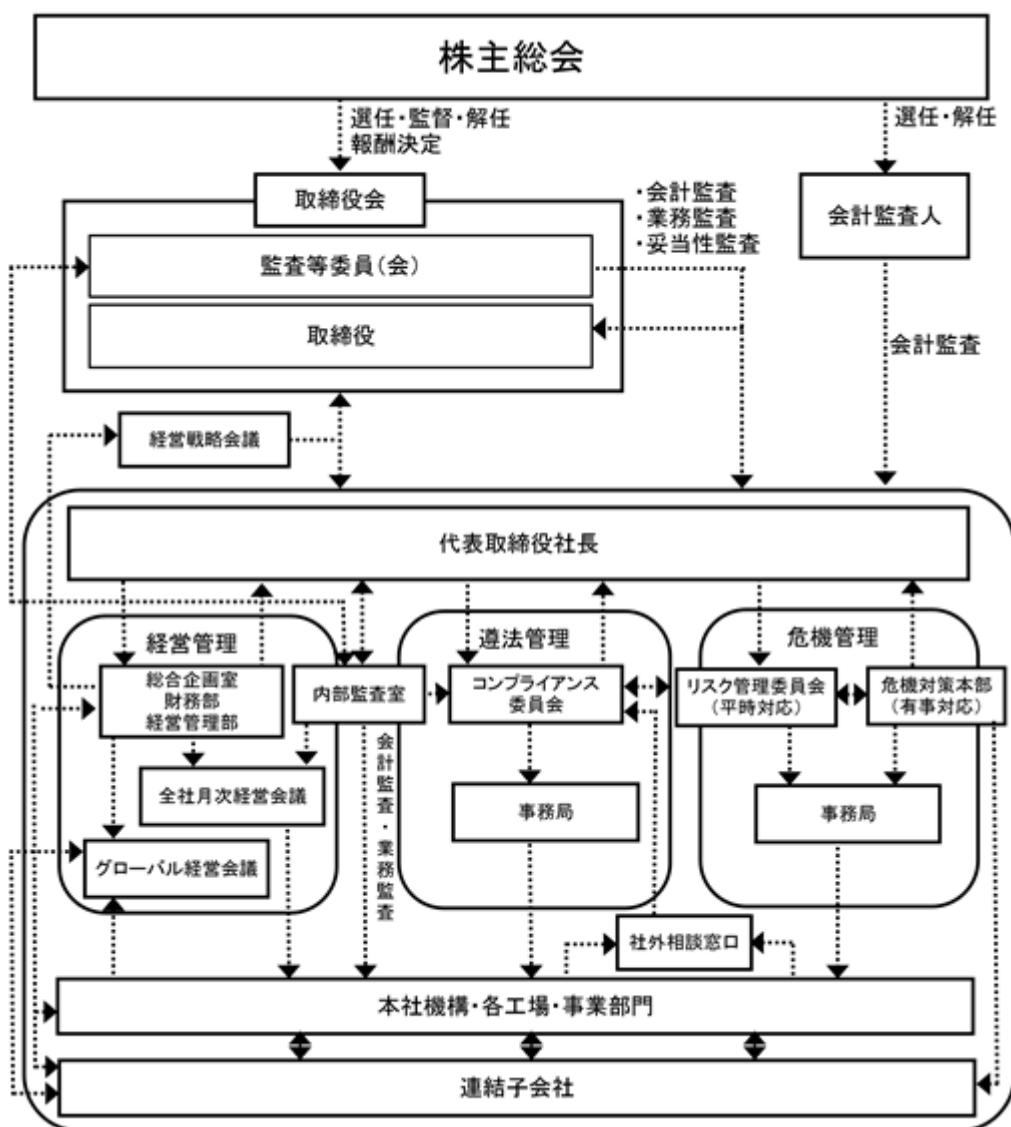
当社は監査等委員会設置会社であります。

取締役会は有価証券報告書提出日現在において取締役8名（うち社外取締役2名）で構成され、代表取締役社長を議長として取締役会を毎月開催し、取締役会規程に基づいて重要事項の審議、報告を行っております。また、取締役会に付議される事項は、取締役会規程に基づき事前に事務局によってとりまとめられ、必要に応じて関連資料を補充するなど経営に関する意思決定機関である取締役会の機動的な運営に努めております。また、社外取締役には取締役会の運営に積極的に参画していただくことで取締役会の監査・監督機能を強化し、ひいてはコーポレート・ガバナンスを一層強化することで、より透明性の高い経営の実現と経営の機動性の向上の両立を目指してまいります。その他、取締役会付議事項の事前確認を含む経営戦略会議や当社及びグループ会社の業績確認を中心とした全社月次経営会議等を開催しております。

監査等委員会は有価証券報告書提出日現在において常勤の監査等委員である取締役1名、非常勤の監査等委員である取締役（社外取締役）2名の3名で構成され、監査等委員会を定期に開催しております。また監査等委員は取締役会その他重要な会議にも出席することで、機能強化とともに経営の監視機能の充実を図り、業務執行の適法性、妥当性の監査・監督のより高い次元での実現を目指しております。

なお、上記のほか、内部統制システム整備の一環として、コンプライアンス委員会、リスク管理委員会、内部監査室の設置等を行うことで、より実効性の高いコーポレート・ガバナンス体制の確保に努めております。

当社のコーポレート・ガバナンス体制は模式図のとおりであります。



2) 企業統治の体制を採用する理由

取締役会の監査・監督機能を強化し、コーポレート・ガバナンスを一層強化することで、より透明性の高い経営の実現と経営の機動性の向上の両立を目指すことを目的として監査等委員会設置会社を当社の機関設計として採用しております。

3) 内部統制システムの整備の状況

当社は、取締役会で決議した内部統制システムの構築に関する下記の基本方針に沿い、その整備を進めています。

）事業運営の基本方針

当社及び当社子会社（以下「フコクグループ」という。）は、法令、定款を遵守し、また社会からの要請に応え、さらに、創業の精神、企業理念、2023経営ビジョン、2023経営戦略の柱に則り、フコクグループの着実な事業基盤の強化を推進する。

）取締役及び使用人の職務の執行が法令及び定款に適合することを確保するための体制

イ. 企業行動指針の遵守と企業理念の実現

取締役及び使用人は、企業行動指針を遵守することはもちろん、企業理念を実現するために、高い倫理観と責任を持ち、良識ある行動をとる。

ロ. コンプライアンス体制整備

当社は、コンプライアンス体制の整備の取組みを通じてコンプライアンス体制の有効性を確保するとともに、フコクグループ全体でルールを共有することで、一層の企業価値向上を図る。

ハ. 取締役会の開催

取締役の職務の執行が法令及び定款に適合して行われることを確保するための体制の基礎として、取締役会規程に基づき、取締役会を月1回定期に開催する。

ニ. 監査等委員会監査

監査等委員会は、監査等委員会規程及び監査等委員会監査規程に則り、取締役の職務の執行に関する適法性及び妥当性について監査監督を行う。

ホ. 内部監査

内部監査室が業務監査を実施し、その結果は、代表取締役社長及び監査等委員会に報告される。

ヘ. 取締役の取引等の制限

取締役がする取引等の制限については、取締役業務執行規程等によりこれを明らかにする。

ト. 財務報告の適正性確保のための体制整備

各種手続きの文書化を始めとする社内規程等の整備を推進するとともに、財務報告の適正性を確保するための体制について一層の充実を図る。

）取締役の業務の執行に係る情報の保存及び管理に関する体制

取締役の職務執行に係る情報については、適切且つ確実に検索性の高い状態で保存・管理し、必要に応じて10年間は閲覧可能な状態を維持する。

）損失の危険の管理に関する規程その他の体制

リスク管理委員会は、事業活動における様々なリスクについて横断的なリスク管理を行うほか、各分野の所管部門が当該部門固有のリスク管理を行う。これらに加え、当社ではコンプライアンス違反のリスク、マネジメントレベルによるオペレーショナルリスク、海外に関するリスク及び知的財産に関するリスクの管理を行っている。

）取締役の職務の執行が効率的に行われることを確保するための体制

取締役会の決定に基づく業務執行については、各社内規程にそれぞれの責任者及びその責任、執行手続の詳細について定めるとともに、その執行にあたってはフコクグループの企業理念を踏まえる。

）当社及び子会社から成る企業集団における業務の適正を確保するための体制

イ. グループ体制

当社は、子会社の事業運営、意思決定についてその独立性を尊重し、子会社は、フコクグループの一員として企業理念を実現するための事業運営をする。

ロ. 子会社の取締役等の職務の執行に係る事項の当社への報告に関する体制

当社は、情報収集、リスク管理及び業務の適正を確保する観点から子会社に対して使用人を派遣し、経営に参画させるとともに、月1回の月報と年2回のグローバル経営会議において子会社の職務の執行状況について報告を受ける。

ハ. 子会社の損失の危機の管理に関する規程及び子会社の取締役等の職務の執行が効率的に行われていることを確保するための体制

当社は、フコクグループとして共有すべき規程を制定し、これら規程において、損失の危険及びその他事業運営全般に関して詳細を定め、子会社の取締役等が職務の執行を効率的に行っていることを定期的に確認する。なお、特に連結決算対象となる子会社については、関連規程に基づいた連結決算に必要な管理を行う。

二. 子会社の取締役等及び使用人の職務の執行が法令及び定款に適合するための体制

内部監査室が子会社に対して業務監査を実施し、その結果を代表取締役社長及び監査等委員に報告する。

) 監査等委員会の職務を補助すべき取締役及び使用人に関する事項

当社は、監査等委員会の職務を補助すべき者とその体制の維持に関する事項を監査等委員会補助者規程に定め、必要な場合にいつでも設置できるようにしている。なお、有価証券報告書提出日現在、補助者を選任していないが、監査等委員会の職務の補助者が任命された場合、その指揮命令権は監査等委員会が有する。

) 取締役（監査等委員である取締役を除く。）及び使用人が監査等委員会に報告するための体制、その他の監査等委員会への報告に関する体制及びその他監査等委員会の監査が実効的に行われることを確保するための体制

イ. 監査等委員会監査の尊重

当社は、社内規程にて監査等委員会監査に対する協力、監査体制の構築及びその尊重について明らかにしている。

ロ. 内部監査（業務監査）体制

業務の法規、その他の要求事項への適合性と効率性を監査するための内部監査室を設置している。

ハ. 監査等委員会への報告体制

当社及び子会社において、財務及び事業に重大な影響を及ぼす懸念について、取締役（監査等委員である取締役を除く。）及び使用人並びに子会社の取締役等及び使用人から報告を受けた者は、監査等委員会に遅滞無く報告する。

ニ. 内部通報内容の監査等委員会への情報伝達

監査等委員会に対し、速やかに内部通報の内容に関して適切な情報伝達を行う。

ホ. 監査等委員会へ報告をした者及び内部通報者の取扱い

当該報告をしたことを理由として、当社または子会社において不利な取扱いをしない。

ヘ. 監査等委員会の職務の執行について生ずる費用の処理の方針

監査等委員会の職務の執行について生ずる費用の前払又は償還の手続その他の執行について生ずる費用又は債務の処理は、社内規程の定めに従い、監査等委員会が決裁する。

) 反社会的勢力排除に向けた基本的な考え方

市民社会の秩序や安全に脅威を与える反社会的勢力とは一切関わりを持たず、また不当な要求にも一切応じない。

4) リスク管理体制の整備の状況

当社は、事業運営に関して極めて重要な影響を与える危機が発生した場合の措置及びその予防策等を明確にするために「危機管理規程」を制定しており、その把握、分析、評価に努めております。さらに危機管理体制の充実と危機対応の継続的検討のため、リスク管理委員会を開催する仕組みとなっております。また、コンプライアンスリスク軽減のために、コンプライアンス委員会を設置するとともに「コンプライアンス管理規程」及び「企業行動指針」を制定し、遵法精神に則った企業活動が行われるよう努めております。

5) 子会社の業務の適正を確保するための体制整備の状況

当社は、子会社に対して、当社全社方針に基づいた事業計画を策定させ、グローバル経営会議において事業計画の承認を行い、半年経過後のレビュー会議では業務の執行状況を確認しています。なお、各規程により、子会社の損失の危険及びその他事業運営全般に関して詳細を定めるとともに、これらの会議にて、当社が子会社に対し、経営に関する指導・助言及び執行状況の確認を行うことで、業務の適正性を確保し、グローバルでの管理体制の強化を図っております。

6) 責任限定契約の内容の概要

当社は取締役（業務執行取締役等であるものを除く。）との間で、会社法第427条第1項の規定に基づき、同法第423条第1項の損害賠償責任を限定する契約を締結しており、当該契約に基づく損害賠償責任の限度額は、金10万円以上であらかじめ定めた額または法令が定める最低責任限度額のいずれか高い額としております。

内部監査及び監査等委員会監査の状況

内部監査：代表取締役社長直轄の内部監査室（2名）

内部監査室は、監査計画に従い、各部・各事業部及び連結子会社の業務全般に亘り内部監査を実施し、代表取締役社長及び監査等委員に報告を行います。被監査部門に対しては、監査結果を踏まえて改善指示を行い、監査後は遅滞なく改善状況を報告させ、その改善確認監査を行うことにより内部監査の実効性を担保しております。

監査等委員会監査：常勤の監査等委員（1名）、非常勤の監査等委員（2名）

監査等委員は、取締役会での議決権行使、重要会議への出席及び代表取締役社長と定期的に協議することにより経営の監査監督機能を担っております。さらに常勤の監査等委員による取締役（監査等委員である取締役を除く。）及び部長等の従業員に対する業務執行状況ヒアリングや、各事業部の資産管理、安全管理、設備保全状況等の実査を行い、法令、定款違反や株主利益を侵害する事実の有無について重点的に監査を実施し、3ヵ月に1度の定時監査等委員会でその報告及び重要事項につき協議することとしております。

なお、酒井達夫及び瀬下明人は、長年経理業務を経験し、財務及び会計、原価に関する相当程度の知見を有しております。また、樋口節夫は、公認会計士の資格を有し、財務及び会計に関する相当程度の知見を有しております。

監査の連携

監査法人による監査計画及び監査結果の報告には、監査等委員、内部監査室長が出席し、相互に意見交換を図ることとしております。会計監査には、必要に応じて監査等委員、内部監査室長が同席し問題点の共有を図るなど、効率的かつ効果的な監査の実施に努めております。

会計監査の状況

当社は新日本有限責任監査法人と監査契約を締結し、同監査法人に会社法監査及び金融商品取引法監査を委嘱しております。

平成28年3月期における会計監査の体制は以下のとおりです。

業務を執行した監査法人

新日本有限責任監査法人

業務を執行した公認会計士の氏名

入江 秀雄

大金 陽和

監査業務に係る補助者の構成

公認会計士 11名 会計士試験合格者等10名 その他 8名

社外取締役

当社の社外取締役は2名であり、当社は監査等委員会設置会社であることから、監査等委員である社外取締役であります。

上記の社外取締役うち1名は当社の株式を所有しており、その所有株式数は、「5. 役員状況」の所有株式数の欄に記載のとおりであります。当社との間にそれ以外の利害関係はありません。

当社では社外取締役の独立性については、会社との間で利害関係がないことを前提とし、経営陣に対し忌憚のない質問や意見を適宜述べられることが基本であると考えております。このことは企業統治において重要な機能であり、当社はその実行を社外取締役の重要な役割と考え、選任しております。なお、当社は、独立性に関する基準または方針を定めておりません。

また、社外取締役の監査は、内部監査室が実施した業務全般に亘る内部監査の内容、監査法人による監査計画及び監査結果の内容及び常勤の監査等委員による取締役及び部長等の従業員に対する業務執行ヒアリングや、各部門の実査等の内容について報告を受け、その内容について意見交換や協議し、実施しております。

取締役の定数及び選任の決議要件

当社は、定款で取締役（監査等委員であるものを除く。）の員数を15名以内、監査等委員である取締役の員数を4名以内と定めるほか、株主総会における取締役の選任議案について、監査等委員である取締役とそれ以外の取締役を区別して、議決権を行使することができる株主の議決権の3分の1以上を有する株主が出席し、その議決権の過半数をもって行い、累積投票によらないものとする旨を定款で定めております。

株主総会決議事項を取締役会で決議することができることとした事項

1) 自己の株式の取得

当社は、財務政策等の経営諸施策を機動的に遂行することを可能とするため、会社法第165条第2項の規定に基づき、取締役会の決議によって市場取引等により自己の株式を取得することができる旨を定款で定めております。

2) 取締役の責任免除

当社は、取締役が期待される役割を十分に発揮できるよう、会社法第426条第1項の規定により、同法第423条第1項の行為に関する取締役（取締役であったものを含む。）の賠償責任を法令の限度において取締役会の決議をもって免除できる旨を定款で定めております。

3) 中間配当

当社は、株主への機動的な利益還元を行うために、会社法第454条第5項の規定により、取締役会の決議によって、毎年9月30日の最終の株主名簿に記載または記録された株主又は登録株式質権者に対し、剰余金の配当（中間配当金）を行うことができる旨を定款で定めております。

株主総会の特別決議要件

当社は、会社法第309条第2項に定める株主総会の決議（特別決議）の要件について、定足数を緩和することにより株主総会の円滑な運営を行うことを目的として、議決権を行使することができる株主の議決権の3分の1以上を有する株主が出席し、その議決権の3分の2以上をもって行う旨を定款で定めております。

役員報酬等

1) 役員区分ごとの報酬等の総額、報酬等の種類別の総額及び対象となる役員の員数

役員区分	報酬等の総額 (百万円)	報酬等の種類別の総額(百万円)				対象となる 役員の員数 (人)
		基本報酬	ストック オプション	賞与	退職慰労金	
監査等委員以外の取締役 (社外取締役を除く)	178	151	-	-	27	5
監査等委員である取締役 (社外取締役を除く)	7	6	-	-	0	1
監査役 (社外監査役を除く)	3	2	-	-	0	1
社外役員	6	6	-	-	0	2

(注) 当社は、平成27年6月26日付で監査役会設置会社から監査等委員会設置会社に移行しております。

2) 使用人兼務役員の使用人分給与のうち重要なもの

総額(百万円)	対象となる役員の員数(人)	内容
63	3	各役職に対する使用人分給与

3) 役員の報酬等の額又はその算定方法の決定に関する方針の内容及び決定方法

取締役及び監査等委員である取締役の報酬等については、株主総会で決議した報酬等の限度額の範囲内で、取締役については取締役会の決議により、監査等委員である取締役については監査等委員会の協議により決定しております。

また、当社では役員退職慰労金について定めております。当該支給額には基準があり、在任中の各年度に毎期積立額を引当計上しております。

株式の保有状況

1) 投資株式のうち保有目的が純投資目的以外の目的であるものの銘柄及び貸借対照表計上額の合計額
18銘柄 384百万円

2) 保有目的が純投資目的以外の目的である投資株式の銘柄、株式数、貸借対照表計上額及び保有目的
前事業年度
特定投資株式

銘柄	株式数(株)	貸借対照表計上額 (百万円)	保有目的
(株)ミツバ	21,845	58	取引関係強化
(株)エクセディ	19,416	55	取引関係強化
(株)三菱UFJフィナンシャル・グループ	50,000	37	取引関係強化
(株)東海理化電機製作所	8,400	23	取引関係強化
いすゞ自動車(株)	14,159	22	取引関係強化
東海旅客鉄道(株)	1,000	21	取引関係強化
オリックス(株)	12,000	20	取引関係強化
東日本旅客鉄道(株)	2,000	19	取引関係強化
小倉クラッチ(株)	47,521	15	取引関係強化
第一生命保険(株)	4,400	7	取引関係強化
西日本旅客鉄道(株)	1,000	6	取引関係強化
(株)みずほフィナンシャルグループ	20,000	4	取引関係強化
(株)三井住友フィナンシャルグループ	800	3	取引関係強化
曙ブレーキ(株)	8,039	3	取引関係強化
三菱自動車工業(株)	2,100	2	取引関係強化
(株)りそなホールディングス	1,300	0	取引関係強化

当事業年度
特定投資株式

銘柄	株式数(株)	貸借対照表計上額 (百万円)	保有目的
(株)エクセディ	19,555	48	取引関係強化
(株)ミツバ	22,206	38	取引関係強化
(株)三菱UFJフィナンシャル・グループ	50,000	26	取引関係強化
東海旅客鉄道(株)	1,000	19	取引関係強化
東日本旅客鉄道(株)	2,000	19	取引関係強化
オリックス(株)	12,000	19	取引関係強化
(株)東海理化電機製作所	8,400	17	取引関係強化
いすゞ自動車(株)	14,247	16	取引関係強化
小倉クラッチ(株)	48,882	15	取引関係強化
西日本旅客鉄道(株)	1,000	6	取引関係強化
第一生命保険(株)	4,400	5	取引関係強化
(株)みずほフィナンシャルグループ	20,000	3	取引関係強化
(株)三井住友フィナンシャルグループ	800	2	取引関係強化
曙ブレーキ(株)	8,466	2	取引関係強化
三菱自動車工業(株)	2,100	1	取引関係強化
(株)りそなホールディングス	1,300	0	取引関係強化

3) 保有目的が純投資目的である投資株式の前事業年度及び当事業年度における貸借対照表計上額の合計額並びに当事業年度における受取配当金、売却損益及び評価損益の合計額

区分	前事業年度 (百万円)	当事業年度(百万円)			
	貸借対照表計 上額の合計額	貸借対照表計 上額の合計額	受取配当金 の合計額	売却損益 の合計額	評価損益 の合計額
非上場株式	-	-	-	-	-
上記以外の株式	12	15	0	-	12

(2) 【監査報酬の内容等】

【監査公認会計士等に対する報酬の内容】

区分	前連結会計年度		当連結会計年度	
	監査証明業務に基づく 報酬(百万円)	非監査業務に基づく報 酬(百万円)	監査証明業務に基づく 報酬(百万円)	非監査業務に基づく報 酬(百万円)
提出会社	55	-	56	-
連結子会社	-	-	-	-
計	55	-	56	-

【その他重要な報酬の内容】

(前連結会計年度)

該当事項はありません。

(当連結会計年度)

当社の連結子会社で当社の監査公認会計士等同一のネットワークに属しているアーンスト・アンド・ヤングのメンバーファームに対して監査証明業務に基づく報酬14百万円を支払っており、非監査業務に基づく報酬6百万円を支払っております。

【監査公認会計士等の提出会社に対する非監査業務の内容】

(前連結会計年度)

該当事項はありません。

(当連結会計年度)

該当事項はありません。

【監査報酬の決定方針】

当社の会計監査人に対する監査報酬については、監査計画に基づき所要工数及び金額の妥当性を検証の上、決定しております。

第5【経理の状況】

1．連結財務諸表及び財務諸表の作成方法について

- (1) 当社の連結財務諸表は、「連結財務諸表の用語、様式及び作成方法に関する規則」（昭和51年大蔵省令第28号）に基づいて作成しております。
- (2) 当社の財務諸表は、「財務諸表等の用語、様式及び作成方法に関する規則」（昭和38年大蔵省令第59号）に基づいて作成しております。

2．監査証明について

当社は、金融商品取引法第193条の2第1項の規定に基づき、連結会計年度（平成27年4月1日から平成28年3月31日まで）の連結財務諸表及び事業年度（平成27年4月1日から平成28年3月31日まで）の財務諸表について、新日本有限責任監査法人による監査を受けております。

3．連結財務諸表等の適正性を確保するための特段の取組みについて

当社は、連結財務諸表等の適正性を確保するための特段の取組みを行っております。具体的には、会計基準等の内容を適切に把握する体制を整備するため、公益財団法人財務会計基準機構へ加入しております。

また、日本公認会計士協会、公益財団法人財務会計基準機構等の行う研修会に参加しております。

1 【連結財務諸表等】
(1) 【連結財務諸表】
【連結貸借対照表】

(単位：百万円)

	前連結会計年度 (平成27年3月31日)	当連結会計年度 (平成28年3月31日)
資産の部		
流動資産		
現金及び預金	9,336	9,039
受取手形及び売掛金	18,429	17,937
商品及び製品	2,865	3,117
仕掛品	967	935
原材料及び貯蔵品	1,709	1,820
繰延税金資産	360	324
その他	1,168	1,299
貸倒引当金	11	11
流動資産合計	34,825	34,462
固定資産		
有形固定資産		
建物及び構築物(純額)	7,983	8,180
機械装置及び運搬具(純額)	9,133	9,725
工具、器具及び備品(純額)	1,173	1,123
土地	6,245	6,237
リース資産(純額)	1,154	686
建設仮勘定	1,250	1,335
有形固定資産合計	1, 2 26,940	1, 2 27,289
無形固定資産		
のれん	37	25
その他	618	878
無形固定資産合計	656	903
投資その他の資産		
投資有価証券	3 819	3 730
長期前払費用	47	30
保険積立金	74	79
退職給付に係る資産	23	52
繰延税金資産	181	129
その他	376	214
貸倒引当金	110	44
投資その他の資産合計	1,412	1,192
固定資産合計	29,010	29,385
資産合計	63,835	63,848

(単位：百万円)

	前連結会計年度 (平成27年3月31日)	当連結会計年度 (平成28年3月31日)
負債の部		
流動負債		
支払手形及び買掛金	6,640	5,589
電子記録債務	3,350	3,961
短期借入金	2 5,235	2 5,862
1年内返済予定の長期借入金	2 1,802	2 1,875
リース債務	398	150
未払法人税等	385	214
賞与引当金	802	632
設備関係支払手形	274	758
その他	3,858	3,134
流動負債合計	22,747	22,179
固定負債		
長期借入金	2 2,657	2 3,230
リース債務	381	208
繰延税金負債	575	594
退職給付に係る負債	1,782	1,946
役員退職慰労引当金	717	757
固定負債合計	6,114	6,738
負債合計	28,862	28,917
純資産の部		
株主資本		
資本金	1,395	1,395
資本剰余金	1,575	1,576
利益剰余金	27,412	29,041
自己株式	196	832
株主資本合計	30,187	31,181
その他の包括利益累計額		
その他有価証券評価差額金	151	121
繰延ヘッジ損益	2	1
為替換算調整勘定	2,472	1,477
その他の包括利益累計額合計	2,620	1,597
新株予約権	1	0
非支配株主持分	2,163	2,151
純資産合計	34,973	34,930
負債純資産合計	63,835	63,848

【連結損益計算書及び連結包括利益計算書】

【連結損益計算書】

(単位：百万円)

	前連結会計年度 (自 平成26年4月1日 至 平成27年3月31日)	当連結会計年度 (自 平成27年4月1日 至 平成28年3月31日)
売上高	70,067	72,216
売上原価	1 57,410	1 58,977
売上総利益	12,656	13,238
販売費及び一般管理費		
給料	3,529	3,955
運賃	1,649	1,766
減価償却費	252	296
役員退職慰労引当金繰入額	51	60
退職給付費用	164	171
賞与引当金繰入額	228	179
貸倒引当金繰入額	108	77
その他	3,218	3,502
販売費及び一般管理費合計	1 9,201	1 10,009
営業利益	3,454	3,229
営業外収益		
受取利息	39	40
受取配当金	16	10
ロイヤルティ収入	64	73
持分法による投資利益	87	110
為替差益	434	-
その他	272	361
営業外収益合計	914	596
営業外費用		
支払利息	179	168
為替差損	-	204
その他	76	82
営業外費用合計	256	455
経常利益	4,113	3,370
特別利益		
投資有価証券売却益	30	-
受取保険金	128	-
特別利益合計	159	-
特別損失		
投資有価証券評価損	-	85
減損損失	2 4	2 331
関係会社株式評価損	-	13
特別損失合計	4	430
税金等調整前当期純利益	4,268	2,940
法人税、住民税及び事業税	1,171	643
法人税等調整額	114	123
法人税等合計	1,286	766
当期純利益	2,981	2,173
非支配株主に帰属する当期純利益	192	204
親会社株主に帰属する当期純利益	2,789	1,968

【連結包括利益計算書】

(単位：百万円)

	前連結会計年度 (自 平成26年4月1日 至 平成27年3月31日)	当連結会計年度 (自 平成27年4月1日 至 平成28年3月31日)
当期純利益	2,981	2,173
その他の包括利益		
その他有価証券評価差額金	49	30
繰延ヘッジ損益	1	0
為替換算調整勘定	1,924	1,129
持分法適用会社に対する持分相当額	25	16
その他の包括利益合計	1,201	1,175
包括利益	4,983	997
(内訳)		
親会社株主に係る包括利益	4,555	945
非支配株主に係る包括利益	428	52

【連結株主資本等変動計算書】

前連結会計年度（自 平成26年4月1日 至 平成27年3月31日）

(単位：百万円)

	株主資本				
	資本金	資本剰余金	利益剰余金	自己株式	株主資本合計
当期首残高	1,395	1,565	25,068	218	27,810
会計方針の変更による累積的影響額			94		94
会計方針の変更を反映した当期首残高	1,395	1,565	24,973	218	27,715
当期変動額					
剰余金の配当			344		344
親会社株主に帰属する当期純利益			2,789		2,789
自己株式の取得				0	0
自己株式の処分		10		21	32
その他			5		5
株主資本以外の項目の当期変動額（純額）					
当期変動額合計		10	2,439	21	2,472
当期末残高	1,395	1,575	27,412	196	30,187

	その他の包括利益累計額			新株予約権	非支配株主持分	純資産合計
	その他有価証券 評価差額金	繰延ヘッジ損益	為替換算調整勘定			
当期首残高	102	4	757	14	1,810	30,490
会計方針の変更による累積的影響額						94
会計方針の変更を反映した当期首残高	102	4	757	14	1,810	30,395
当期変動額						
剰余金の配当						344
親会社株主に帰属する当期純利益						2,789
自己株式の取得						0
自己株式の処分						32
その他						5
株主資本以外の項目の当期変動額（純額）	49	1	1,714	13	353	2,106
当期変動額合計	49	1	1,714	13	353	4,578
当期末残高	151	2	2,472	1	2,163	34,973

当連結会計年度（自 平成27年4月1日 至 平成28年3月31日）

(単位：百万円)

	株主資本				
	資本金	資本剰余金	利益剰余金	自己株式	株主資本合計
当期首残高	1,395	1,575	27,412	196	30,187
当期変動額					
剰余金の配当			339		339
親会社株主に帰属する当期純利益			1,968		1,968
自己株式の取得				636	636
自己株式の処分		0		0	0
株主資本以外の項目の当期変動額（純額）					
当期変動額合計		0	1,629	636	993
当期末残高	1,395	1,576	29,041	832	31,181

	その他の包括利益累計額			新株予約権	非支配株主持分	純資産合計
	その他有価証券 評価差額金	繰延ヘッジ損益	為替換算調整勘定			
当期首残高	151	2	2,472	1	2,163	34,973
当期変動額						
剰余金の配当						339
親会社株主に帰属する当期純利益						1,968
自己株式の取得						636
自己株式の処分						0
株主資本以外の項目の当期変動額（純額）	30	0	994	1	11	1,036
当期変動額合計	30	0	994	1	11	42
当期末残高	121	1	1,477	0	2,151	34,930

【連結キャッシュ・フロー計算書】

(単位：百万円)

	前連結会計年度 (自 平成26年4月1日 至 平成27年3月31日)	当連結会計年度 (自 平成27年4月1日 至 平成28年3月31日)
営業活動によるキャッシュ・フロー		
税金等調整前当期純利益	4,268	2,940
減価償却費	3,822	4,664
減損損失	4	331
のれん償却額	12	12
貸倒引当金の増減額（は減少）	101	71
賞与引当金の増減額（は減少）	104	168
退職給付に係る資産負債の増減額（は減少）	386	177
役員退職慰労引当金の増減額（は減少）	54	54
受取利息及び受取配当金	56	51
支払利息	179	168
持分法による投資損益（は益）	87	110
投資有価証券売却損益（は益）	30	-
為替差損益（は益）	327	136
有形固定資産売却損益（は益）	70	12
有形固定資産除却損	38	22
関係会社株式評価損	-	13
有価証券評価損益（は益）	-	85
受取保険金	128	-
売上債権の増減額（は増加）	1,209	9
たな卸資産の増減額（は増加）	306	520
仕入債務の増減額（は減少）	138	42
その他の資産の増減額（は増加）	212	128
その他の負債の増減額（は減少）	210	20
その他	100	47
小計	7,417	7,627
利息及び配当金の受取額	80	78
利息の支払額	182	167
法人税等の支払額又は還付額（は支払）	1,359	859
保険金の受取額	128	-
営業活動によるキャッシュ・フロー	6,084	6,679

(単位：百万円)

	前連結会計年度 (自 平成26年4月1日 至 平成27年3月31日)	当連結会計年度 (自 平成27年4月1日 至 平成28年3月31日)
投資活動によるキャッシュ・フロー		
定期預金の預入による支出	116	133
定期預金の払戻による収入	-	132
長期前払費用の取得による支出	68	2
有形固定資産の取得による支出	4,995	6,604
有形固定資産の売却による収入	96	45
無形固定資産の取得による支出	150	342
投資有価証券の取得による支出	0	2
投資有価証券の売却による収入	35	-
その他	8	1
投資活動によるキャッシュ・フロー	5,207	6,906
財務活動によるキャッシュ・フロー		
短期借入れによる収入	1,954	1,387
短期借入金の返済による支出	1,273	451
長期借入れによる収入	2,000	2,800
長期借入金の返済による支出	1,727	2,145
リース債務の返済による支出	412	384
自己株式の売却による収入	29	0
自己株式の取得による支出	0	636
配当金の支払額	344	339
非支配株主への配当金の支払額	86	59
財務活動によるキャッシュ・フロー	139	171
現金及び現金同等物に係る換算差額	377	235
現金及び現金同等物の増減額(は減少)	1,394	290
現金及び現金同等物の期首残高	7,519	8,914
現金及び現金同等物の期末残高	1 8,914	1 8,624

【注記事項】

(連結財務諸表作成のための基本となる重要な事項)

1. 連結の範囲に関する事項

連結子会社は、末吉工業(株)、(株)東京ゴム製作所、韓国フコク(株)、タイフコク(株)、サイアムフコク(株)、(株)フコク東海ゴムインドネシア、上海フコク有限公司、東莞フコク有限公司、青島フコク有限公司、フコク(上海)貿易有限公司、フコクアメリカインク、フコクインドア(株)、フコクベトナム(有)、(株)トリムラバー、タイフコクパナプラスファウンドリー(株)、フコクチェコ(有)及びフコクメキシコ(株)の17社であります。なお、前連結会計年度において連結子会社でありましたポリマー技研工業(株)は清算したため、連結の範囲から除いております。

2. 持分法の適用に関する事項

持分法を適用した関連会社は、南京富国勃朗峰橡膠有限公司の1社であります。持分法を適用していない関連会社フルイドウェアテクノロジーズ(株)は、当期純損益(持分に見合う額)及び利益剰余金(持分に見合う額)等からみて、持分法の対象から除いても連結財務諸表に及ぼす影響が軽微であり、かつ、全体としても重要性がないため持分法の適用範囲から除外しております。

3. 連結子会社の事業年度等に関する事項

すべての連結子会社の決算日は、12月31日であり、連結財務諸表の作成に当たっては、同決算日現在の財務諸表を使用しております。

ただし、連結子会社各社の決算日以降連結決算日3月31日までの期間に発生した連結会社間の重要な取引については、連結上必要な調整を行っております。

4. 会計方針に関する事項

(1)重要な資産の評価基準及び評価方法

1) 有価証券

その他有価証券

時価のあるもの

決算日の市場価格等に基づく時価法(評価差額は全部純資産直入法により処理し、売却原価は移動平均法により算定)

時価のないもの

移動平均法による原価法

2) たな卸資産

主として総平均法による原価法(貸借対照表価額は収益性の低下に基づく簿価切下げの方法により算定)を採用しております。

(2)重要な減価償却資産の減価償却の方法

1) 有形固定資産(リース資産を除く)

当社及び国内連結子会社は定率法を、また、在外連結子会社は所在地国の会計基準の規定に基づく定額法を採用しております。

ただし、当社及び国内連結子会社は平成10年4月1日以降に取得した建物(附属設備を除く)は定額法によっております。

なお、主な耐用年数は以下のとおりであります。

建物及び構築物 18～45年

機械装置及び運搬具 5～10年

2) 無形固定資産(リース資産を除く)

当社及び国内連結子会社は定額法を採用し、在外連結子会社は所在地国の会計基準に基づく定額法を採用しております。

なお、自社利用のソフトウェアについては、社内における利用可能期間(5年)に基づいております。

3) リース資産

リース期間を耐用年数とし、残存価額を零とする定額法を採用しております。

(3)重要な引当金の計上基準

1) 貸倒引当金

売掛金等債権の貸倒による損失に備えるため、一般債権については貸倒実績率により、貸倒懸念債権等特定の債権については個別に回収可能性を勘案し、回収不能見込額を計上しております。

2) 賞与引当金

従業員に対して支給する賞与の支出に充てるため、支給見込額に基づき計上しております。

3) 役員退職慰労引当金

役員の退職慰労金の支給に備えるため、主として内規に基づく期末要支給見積額を引当計上しております。

(4)退職給付に係る会計処理の方法

1) 退職給付見込額の期間帰属方法

退職給付債務の算定にあたり、退職給付見込額を当連結会計年度末までの期間に帰属させる方法については、給付算定式基準によっております。

2) 数理計算上の差異及び過去勤務費用の費用処理方法

数理計算上の差異及び過去勤務費用については、発生時の連結会計年度において一括して費用処理しております。

3) 小規模企業等における簡便法の採用

一部の連結子会社は、退職給付に係る負債及び資産並びに退職給付費用の計算に、退職給付に係る期末自己都合要支給額及び直近の年金財政計算上の数理債務を退職給付債務とする方法を用いた簡便法を適用しております。

(5)重要な外貨建の資産又は負債の本邦通貨への換算の基準

外貨建金銭債権債務は、連結決算日の直物為替相場により円貨に換算し、換算差額は損益として処理しております。なお、在外子会社等の資産及び負債は、連結決算日の直物為替相場により円貨に換算し、収益及び費用は期中平均相場により円貨に換算し、換算差額は純資産の部における為替換算調整勘定及び非支配株主持分に含めて計上しております。

(6)重要なヘッジ会計の方法

1) ヘッジ会計の方法

原則として繰延ヘッジ処理を採用しております。なお、金利スワップについて、特例処理の条件を満たしている場合には特例処理を採用しております。

2) ヘッジ手段とヘッジ対象

ヘッジ手段

為替予約取引等、金利スワップ取引

ヘッジ対象

原材料輸入に係る外貨建予定取引、借入金の変動金利

3) ヘッジ方針

当社グループのデリバティブ取引は、将来の為替、金利の変動によるリスク回避を目的としており、投機的な取引は行わない方針であります。

4) ヘッジ有効性評価の方法

ヘッジ対象及びヘッジ手段の相場変動又はキャッシュ・フロー変動の累計を比較し、その変動額の比率によって有効性を評価しています。ただし、特例処理によっている金利スワップについては、有効性の評価を省略しております。

5) 取引に係るリスク管理体制

当社グループでは、デリバティブ取引の執行、管理については、取引権限及び取引限度額を定めた社内ルールに従い、資金担当部門が決裁担当者の承認を得て行っております。

(7)のれんの償却方法及び償却期間

のれんの償却については、5年間の定額法により償却を行っております。

(8)連結キャッシュ・フロー計算書における資金の範囲

手許現金、随時引出し可能な預金及び容易に換金可能であり、かつ、価値の変動について僅少なりリスクしか負わない取得日から3ヶ月以内に償還期限の到来する短期投資からなっております。

(9)その他連結財務諸表作成のための重要な事項

消費税等の会計処理

税抜方式によっております。

(会計方針の変更)

(企業結合に関する会計基準等の適用)

「企業結合に関する会計基準」(企業会計基準第21号 平成25年9月13日。以下「企業結合会計基準」という。)、「連結財務諸表に関する会計基準」(企業会計基準第22号 平成25年9月13日。以下「連結会計基準」という。)及び「事業分離等に関する会計基準」(企業会計基準第7号 平成25年9月13日。以下「事業分離等会計基準」という。)等を当連結会計年度から適用し、支配が継続している場合の子会社に対する当社の持分変動による差額を資本剰余金として計上するとともに、取得関連費用を発生した連結会計年度の費用として計上する方法に変更しております。また、当連結会計年度の期首以後実施される企業結合については、暫定的な会計処理の確定による取得原価の配分額の見直しを企業結合日の属する連結会計年度の連結財務諸表に反映させる方法に変更しております。加えて、当期純利益等の表示の変更及び少数株主持分から非支配株主持分への表示の変更を行っております。当該表示の変更を反映させるため、前連結会計年度については、連結財務諸表の組替えを行っております。

企業結合会計基準等の適用については、企業結合会計基準第58 - 2項(4)、連結会計基準第44 - 5項(4)及び事業分離等会計基準第57 - 4項(4)に定める経過的な取扱いに従っており、当連結会計年度の期首時点から将来にわたって適用しております。

これによる連結財務諸表に与える影響はありません。

(未適用の会計基準等)

「繰延税金資産の回収可能性に関する適用指針」(企業会計基準適用指針第26号 平成28年3月28日)

(1) 概要

「繰延税金資産の回収可能性に関する適用指針」は、日本公認会計士協会における税効果会計に関する会計上の実務指針及び監査上の実務指針(会計処理に関する部分)を企業会計基準委員会に移管するに際して、企業会計基準委員会が、当該実務指針のうち主に日本公認会計士協会監査委員会報告第66号「繰延税金資産の回収可能性の判断に関する監査上の取扱い」において定められている繰延税金資産の回収可能性に関する指針について、企業を5つに分類し、当該分類に応じて繰延税金資産の計上額を見積るという取扱いの枠組みを基本的に踏襲した上で、分類の要件及び繰延税金資産の計上額の取扱いの一部について必要な見直しを行ったもので、繰延税金資産の回収可能性について、「税効果会計に係る会計基準」(企業会計審議会)を適用する際の指針を定めたものであります。

(2) 適用予定日

平成28年4月1日以後開始する連結会計年度の期首から適用します。

(3) 当該会計基準等の適用による影響

「繰延税金資産の回収可能性に関する適用指針」の適用による連結財務諸表に与える影響額については、現時点で評価中であります。

(連結貸借対照表関係)

1 有形固定資産の減価償却累計額

	前連結会計年度 (平成27年3月31日)	当連結会計年度 (平成28年3月31日)
	50,738百万円	52,739百万円

2 担保に供している資産並びに担保付債務は次のとおりであります。
担保資産

	前連結会計年度 (平成27年3月31日)		当連結会計年度 (平成28年3月31日)	
建物及び構築物	2,936百万円	(1百万円)	2,737百万円	(1百万円)
機械装置及び運搬具	0	(0)	0	(0)
土地	1,403	(98)	1,371	(98)
合計	4,340	(99)	4,108	(99)

担保付債務

	前連結会計年度 (平成27年3月31日)		当連結会計年度 (平成28年3月31日)	
短期借入金	1,435百万円	(- 百万円)	729百万円	(- 百万円)
1年内返済予定の長期借入金	1,156	(428)	1,218	(499)
長期借入金	957	(271)	823	(200)
合計	3,549	(700)	2,772	(700)

上記のうち()内書は工場財団根抵当権並びに当該債務を示しております。

3 関連会社に対するものは次のとおりであります。

	前連結会計年度 (平成27年3月31日)	当連結会計年度 (平成28年3月31日)
投資有価証券(株式)	265百万円 (うち共同支配企業に対する 投資の金額251百万円)	317百万円 (うち共同支配企業に対する 投資の金額317百万円)

(連結損益計算書関係)

1 一般管理費及び当期製造費用に含まれる研究開発費

	前連結会計年度 (自平成26年4月1日 至平成27年3月31日)	当連結会計年度 (自平成27年4月1日 至平成28年3月31日)
	1,533百万円	1,731百万円

2 減損損失

前連結会計年度（自 平成26年4月1日 至 平成27年3月31日）

当連結会計年度において減損損失を計上しておりますが、重要性が乏しいため内訳は省略しております。

当連結会計年度（自 平成27年4月1日 至 平成28年3月31日）

当連結会計年度にて計上した重要な減損損失は以下のとおりであります。

場所	用途	種類
サイアムフコク 株式会社	ホース事業 生産設備	機械装置他

当社グループは、原則として事業区分を基準として資産のグルーピングを行っております。

連結子会社が保有するホース事業生産設備について、収益性の低下により帳簿価額を回収可能価額まで減額し、当該減少額を減損損失（機械装置187百万円、建物98百万円、工具器具及び備品3百万円）として特別損失に計上しております。

なお、回収可能価額は正味売却価額により測定しております。

また、上記以外の減損損失は、重要性が乏しいため、記載を省略しております。

（連結包括利益計算書関係）

1 その他の包括利益に係る組替調整額及び税効果額

	前連結会計年度 （自 平成26年4月1日 至 平成27年3月31日）	当連結会計年度 （自 平成27年4月1日 至 平成28年3月31日）
その他有価証券評価差額金：		
当期発生額	65百万円	57百万円
組替調整額	-	-
税効果調整前	65	57
税効果額	15	27
その他有価証券評価差額金	49	30
繰延ヘッジ損益		
当期発生額	2	0
組替調整額	-	-
税効果調整前	2	0
税効果額	0	0
繰延ヘッジ損益	1	0
為替換算調整勘定：		
当期発生額	1,924	1,129
持分法適用会社に対する持分相当額：		
当期発生額	25	16
組替調整額	-	-
税効果調整前	25	16
税効果額	-	-
持分法適用会社に対する持分相当額	25	16
その他の包括利益合計	2,001	1,175

(連結株主資本等変動計算書関係)

前連結会計年度(自平成26年4月1日至平成27年3月31日)

1. 発行済株式の種類及び総数並びに自己株式の種類及び株式数に関する事項

	当連結会計年度 期首株式数 (千株)	当連結会計年度 増加株式数 (千株)	当連結会計年度 減少株式数 (千株)	当連結会計年度末 株式数 (千株)
発行済株式				
普通株式	17,609	-	-	17,609
合計	17,609	-	-	17,609
自己株式				
普通株式(注)	408	0	41	367
合計	408	0	41	367

(注) 自己株式の株式数の増加0千株は単元未満株式の買取りによる増加であり、減少41千株はストックオプションの行使に伴う減少であります。

2. 新株予約権及び自己新株予約権に関する事項

区分	新株予約権の内訳	新株予約権 の目的となる 株式の種類	新株予約権の目的となる株式の数(株)				当連結会計 年度末残高 (百万円)
			当連結会計 年度期首	当連結会計 年度増加	当連結会計 年度減少	当連結会計 年度末	
提出会社	ストック・オプションとしての 新株予約権	-	-	-	-	-	1
合計		-	-	-	-	-	1

3. 配当に関する事項

(1) 配当金支払額

(決議)	株式の種類	配当金の総額 (百万円)	1株当たり配当 額(円)	基準日	効力発生日
平成26年6月27日 定時株主総会	普通株式	172	10	平成26年3月31日	平成26年6月30日
平成26年10月31日 取締役会	普通株式	172	10	平成26年9月30日	平成26年12月5日

(2) 基準日が当連結会計年度に属する配当のうち、配当の効力発生日が翌連結会計年度となるもの

(決議)	株式の種類	配当金の総額 (百万円)	配当の原資	1株当たり配 当額(円)	基準日	効力発生日
平成27年6月26日 定時株主総会	普通株式	172	利益剰余金	10	平成27年3月31日	平成27年6月29日

当連結会計年度（自 平成27年 4月 1日 至 平成28年 3月31日）

1. 発行済株式の種類及び総数並びに自己株式の種類及び株式数に関する事項

	当連結会計年度 期首株式数 (千株)	当連結会計年度 増加株式数 (千株)	当連結会計年度 減少株式数 (千株)	当連結会計年度末 株式数 (千株)
発行済株式				
普通株式	17,609	-	-	17,609
合計	17,609	-	-	17,609
自己株式				
普通株式(注)	367	555	1	921
合計	367	555	1	921

(注) 1. 自己株式の株式数の増加555千株は、取締役会決議による自己株式の取得による増加555千株、単元未満株式の買取りによる増加0千株であります。

2. 自己株式の株式数の減少1千株はストックオプションの行使に伴う減少であります。

2. 新株予約権及び自己新株予約権に関する事項

区分	新株予約権の内訳	新株予約権 の目的とな る株式の種 類	新株予約権の目的となる株式の数(株)				当連結会計 年度末残高 (百万円)
			当連結会計 年度期首	当連結会計 年度増加	当連結会計 年度減少	当連結会計 年度末	
提出会社	ストック・オプションとして の新株予約権	-	-	-	-	-	0
	合計	-	-	-	-	-	0

3. 配当に関する事項

(1) 配当金支払額

(決議)	株式の種類	配当金の総額 (百万円)	1株当たり配 当額(円)	基準日	効力発生日
平成27年 6月26日 定時株主総会	普通株式	172	10	平成27年 3月31日	平成27年 6月29日
平成27年10月30日 取締役会	普通株式	166	10	平成27年 9月30日	平成27年12月 4日

(2) 基準日が当連結会計年度に属する配当のうち、配当の効力発生日が翌連結会計年度となるもの

(決議)	株式の種類	配当金の総額 (百万円)	配当の原資	1株当たり配 当額(円)	基準日	効力発生日
平成28年 6月29日 定時株主総会	普通株式	166	利益剰余金	10	平成28年 3月31日	平成28年 6月30日

(連結キャッシュ・フロー計算書関係)

1 現金及び現金同等物の期末残高と連結貸借対照表に掲載されている科目の金額との関係

	前連結会計年度 (自 平成26年4月1日 至 平成27年3月31日)	当連結会計年度 (自 平成27年4月1日 至 平成28年3月31日)
現金及び預金勘定	9,336百万円	9,039百万円
預入期間が3か月を超える定期預金	422	415
現金及び現金同等物	8,914	8,624

2 重要な非資金取引の内容

新たに計上したファイナンス・リース取引に係る資産及び負債の額

	前連結会計年度 (自 平成26年4月1日 至 平成27年3月31日)	当連結会計年度 (自 平成27年4月1日 至 平成28年3月31日)
ファイナンス・リース取引に係る資産及び負債の額	89百万円	13百万円

(リース取引関係)

(借主側)

1. ファイナンス・リース取引

所有権移転外ファイナンス・リース取引

(1) リース資産の内容

有形固定資産

工業用ゴム製品生産設備(機械装置及び運搬具)であります。

(2) リース資産の減価償却の方法

連結財務諸表作成のための基本となる重要な事項「4. 会計方針に関する事項 (2)重要な減価償却資産の減価償却の方法」に記載のとおりであります。

2. オペレーティング・リース取引

オペレーティング・リース取引のうち解約不能のものに係る未経過リース料

(単位: 百万円)

	前連結会計年度 (平成27年3月31日)	当連結会計年度 (平成28年3月31日)
1年内	85	67
1年超	383	205
合計	469	272

(金融商品関係)

1. 金融商品の状況に関する事項

(1)金融商品に対する取組方針

当社グループは、設備投資計画に照らして、必要な資金（主に銀行借入）を調達しております。一時的な余資は主に流動性の高い金融資産で運用し、また、短期的な運転資金を銀行借入により調達しております。デリバティブは、後述するリスクを回避するために利用しており、投機的な取引は行わない方針であります。

(2)金融商品の内容及びそのリスク

営業債権である受取手形及び売掛金は、顧客の信用リスクに晒されております。当該リスクに関しては、当社グループの与信管理規程に従い、取引先ごとの期日管理及び残高管理を行うとともに主な取引先の信用状況を把握する体制としております。

投資有価証券は、主に業務上の関係を有する企業の株式であり、市場価格の変動リスクに晒されております。

営業債務である支払手形及び買掛金は、そのほとんどが5ヶ月以内の支払期日であります。

借入金のうち、短期借入金は主に営業取引に係る資金調達を、長期借入金及びファイナンス・リース取引に係る債務は主に設備投資に係る資金調達を、それぞれ目的としたものであり、償還日は最長で決算日後5年であります。長期借入金のうち、金利の変動リスクの重要性が高いと判断したものについては、デリバティブ取引（金利スワップ取引）を利用してヘッジしております。

デリバティブ取引は、外貨建ての営業債権債務に係る為替の変動リスクに対するヘッジを目的とした為替予約取引、借入金に係る支払金利の変動リスクに対するヘッジを目的とした金利スワップ取引であります。なお、ヘッジ会計に関するヘッジ手段とヘッジ対象、ヘッジ方針、ヘッジの有効性の評価方法等については、前述の連結財務諸表作成のための基本となる重要な事項「4. 会計方針に関する事項 (6)重要なヘッジ会計の方法」をご参照下さい。

(3)金融商品に係るリスク管理体制

信用リスク（取引先の契約不履行等に係るリスク）の管理

当社は、債権管理規程に従い、営業債権については、営業部門が主要な取引先の状況を定期的にモニタリングし、取引相手ごとに期日及び残高を管理するとともに、財務状況等の悪化等による回収懸念の早期把握や軽減を図っております。連結子会社についても、当社の債権管理規程に準じて、同様の管理を行っております。

デリバティブ取引については、取引相手先を高格付を有する金融機関に限定しているため信用リスクはほとんどないと認識しております。

市場リスク（為替や金利等の変動リスク）の管理

当社は、外貨建ての金銭債権債務に係る為替の変動リスクに対して、一部は為替予約を利用してヘッジしております。また、借入金に係る支払金利の変動リスクを抑制するために、金利スワップ取引を利用しております。

投資有価証券については、定期的に時価や発行体（取引先企業）の財務状況等を把握し、市況や取引先企業との関係を勘案して保有状況を継続的に見直しております。

デリバティブ取引の執行・管理については、取引権限及び取引限度額等を定めた管理規程に従い、資金担当部門が決裁担当者の承認を得て行っております。

資金調達に係る流動性リスク（支払期日に支払いを実行できなくなるリスク）の管理

当社は、各部署からの報告に基づき資金担当部門が適時に資金繰計画を作成・更新するとともに、手許流動性の維持などにより流動性リスクを管理しております。連結子会社においても各社の担当部署が同様の管理を行っており、親会社の資金担当部門がその管理状況をモニタリングしております。

(4)金融商品の時価等に関する事項についての補足説明

金融商品の時価には、市場価格に基づく価額のほか、市場価格がない場合には合理的に算定された価額が含まれております。当該価額の算定においては変動要因を織り込んでいるため、異なる前提条件等を採用することにより、当該価額が変動することがあります。また、注記事項「デリバティブ取引関係」におけるデリバティブ取引に関する契約額等については、その金額自体がデリバティブ取引に係る市場リスクを示すものではありません。

2. 金融商品の時価等に関する事項

連結貸借対照表計上額、時価及びこれらの差額については、次のとおりであります。なお、時価を把握することが極めて困難と認められるものは含まれておりません（（注）2.参照）。

前連結会計年度（平成27年3月31日）

（単位：百万円）

	連結貸借対照表計上額 (*)	時価(*)	差額
(1) 現金及び預金	9,336	9,336	-
(2) 受取手形及び売掛金	18,429	18,429	-
(3) 投資有価証券	329	329	-
(4) 支払手形及び買掛金	(6,640)	(6,640)	-
(5) 電子記録債務	(3,350)	(3,350)	-
(6) 短期借入金	(5,235)	(5,235)	-
(7) 1年内返済予定の長期借入金	(1,802)	(1,815)	12
(8) リース債務（短期）	(398)	(415)	16
(9) 未払法人税等	(385)	(385)	-
(10) 設備関係支払手形	(274)	(274)	-
(11) 長期借入金	(2,657)	(2,640)	17
(12) リース債務（長期）	(381)	(370)	11
(13) デリバティブ取引	(3)	(3)	-

(*)負債に計上されているものについては、（ ）で示しております。

当連結会計年度（平成28年3月31日）

（単位：百万円）

	連結貸借対照表計上額 (*)	時価(*)	差額
(1) 現金及び預金	9,039	9,039	-
(2) 受取手形及び売掛金	17,937	17,937	-
(3) 投資有価証券	274	274	-
(4) 支払手形及び買掛金	(5,589)	(5,589)	-
(5) 電子記録債務	(3,961)	(3,961)	-
(6) 短期借入金	(5,862)	(5,862)	-
(7) 1年内返済予定の長期借入金	(1,875)	(1,886)	11
(8) リース債務（短期）	(150)	(159)	9
(9) 未払法人税等	(214)	(214)	-
(10) 設備関係支払手形	(758)	(758)	-
(11) 長期借入金	(3,230)	(3,217)	12
(12) リース債務（長期）	(208)	(202)	6
(13) デリバティブ取引	(2)	(2)	-

(*)負債に計上されているものについては、（ ）で示しております。

（注）1. 金融商品の時価の算定方法並びに有価証券に関する事項

(1)現金及び預金、(2)受取手形及び売掛金

これらは短期間で決済されるものであるため、時価は帳簿価額と近似していることから、当該帳簿価額によっております。

(3)投資有価証券

これらの時価について、株式等は取引所の価格によっており、債券は取引所の価格又は取引金融機関等から提示された価格によっております。また、保有目的ごとの有価証券に関する事項については、注記事項「有価証券関係」をご参照下さい。

(4)支払手形及び買掛金、(5)電子記録債務、(6)短期借入金、(9)未払法人税等、(10)設備関係支払手形

これらは短期間で決済されるものであるため、時価は帳簿価額と近似していることから、当該帳簿価額によっております。

(7)1年内返済予定の長期借入金、(11)長期借入金

長期借入金の時価については、元利金の合計額を同様の新規借入を行った場合に想定される利率で割り引いて算定する方法によっております。

(8)リース債務(短期)、(12)リース債務(長期)

リース債務の時価については、元利金の合計額を同様の新規リース取引を行った場合に想定される利率で割り引いて算定する方法によっております。

(13)デリバティブ取引

注記事項「デリバティブ取引関係」をご参照下さい。

2. 時価を把握することが極めて困難と認められる金融商品

(単位：百万円)

区分	前連結会計年度 (平成27年3月31日)	当連結会計年度 (平成28年3月31日)
非上場株式及び非上場外国債券	490	456

これらについては、市場価格がなく、時価を把握することが極めて困難と認められることから、「(3)投資有価証券」には含めておりません。

3. 金銭債権及び満期のある有価証券の連結決算日後の償還予定額

前連結会計年度(平成27年3月31日)

	1年以内 (百万円)	1年超 5年以内 (百万円)	5年超 10年以内 (百万円)	10年超 (百万円)
現金及び預金	9,327	-	-	-
受取手形及び売掛金	18,429	-	-	-
投資有価証券				
その他有価証券のうち満期があるもの	-	-	-	-
合計	27,756	-	-	-

当連結会計年度(平成28年3月31日)

	1年以内 (百万円)	1年超 5年以内 (百万円)	5年超 10年以内 (百万円)	10年超 (百万円)
現金及び預金	9,030	-	-	-
受取手形及び売掛金	17,937	-	-	-
投資有価証券				
その他有価証券のうち満期があるもの	-	-	-	-
合計	26,968	-	-	-

4. 社債、長期借入金、リース債務及びその他の有利子負債の連結決算日後の返済予定額
前連結会計年度（平成27年3月31日）

	1年以内 (百万円)	1年超 2年以内 (百万円)	2年超 3年以内 (百万円)	3年超 4年以内 (百万円)	4年超 5年以内 (百万円)
短期借入金	5,235	-	-	-	-
長期借入金	1,802	1,214	930	438	75
リース債務	398	169	146	60	5
合計	7,436	1,384	1,076	498	80

当連結会計年度（平成28年3月31日）

	1年以内 (百万円)	1年超 2年以内 (百万円)	2年超 3年以内 (百万円)	3年超 4年以内 (百万円)	4年超 5年以内 (百万円)
短期借入金	5,862	-	-	-	-
長期借入金	1,875	1,586	1,101	452	90
リース債務	150	141	57	7	1
合計	7,888	1,728	1,159	459	91

(有価証券関係)

前連結会計年度(平成27年3月31日)

1. その他有価証券

	種類	連結貸借対照表計上額(百万円)	取得原価(百万円)	差額(百万円)
連結貸借対照表計上額が取得原価を超えるもの	(1) 株式	329	104	225
	(2) 債券			
	国債・地方債等	-	-	-
	社債	-	-	-
	その他	-	-	-
	(3) その他	-	-	-
	小計	329	104	225
連結貸借対照表計上額が取得原価を超えないもの	(1) 株式	-	-	-
	(2) 債券			
	国債・地方債等	-	-	-
	社債	-	-	-
	その他	-	-	-
	(3) その他	-	-	-
	小計	-	-	-
合計		329	104	225

2. 当連結会計年度中に売却したその他有価証券(自平成26年4月1日至平成27年3月31日)

種類	売却額(百万円)	売却益の合計額(百万円)	売却損の合計額(百万円)
(1) 株式	31	30	-
(2) 債券			
国債・地方債等	-	-	-
社債	-	-	-
その他	-	-	-
(3) その他	-	-	-
合計	31	30	-

当連結会計年度（平成28年3月31日）

1. その他有価証券

	種類	連結貸借対照表計上額（百万円）	取得原価（百万円）	差額（百万円）
連結貸借対照表計上額が取得原価を超えるもの	(1) 株式	263	103	160
	(2) 債券			
	国債・地方債等	-	-	-
	社債	-	-	-
	その他	-	-	-
	(3) その他	-	-	-
	小計	263	103	160
連結貸借対照表計上額が取得原価を超えないもの	(1) 株式	10	12	2
	(2) 債券			
	国債・地方債等	-	-	-
	社債	-	-	-
	その他	-	-	-
	(3) その他	-	-	-
	小計	10	12	2
合計		274	116	158

2. 当連結会計年度中に売却したその他有価証券（自 平成27年4月1日 至 平成28年3月31日）

該当事項はありません。

3. 当連結会計年度において減損処理を行った有価証券（自 平成27年4月1日 至 平成28年3月31日）

当連結会計年度において、投資有価証券99百万円（非上場株式99百万円）について減損処理を行っております。

なお、時価を把握することが極めて困難と認められる非上場株式の減損処理にあたっては、時価発行会社の財政状態の悪化により実質価格が取得原価に比べ、50%以上低下した場合には、著しく低下したものとし、回復可能性が十分な証拠によって裏付けされている場合を除き、減損処理を行っております。

(デリバティブ取引関係)

前連結会計年度(自 平成26年4月1日 至 平成27年3月31日)

1. ヘッジ会計が適用されていないデリバティブ取引

該当するものではありません。

2. ヘッジ会計が適用されているデリバティブ取引

(1)通貨関連

ヘッジ会計の方法	取引の種類	主なヘッジ対象	契約額等 (百万円)	契約額等のうち 1年超 (百万円)	時価 (百万円)
原則的処理方法	為替予約取引 売建 米ドル 日本円	売掛金	19	-	0
			39	-	0
	為替予約取引 買建 米ドル 日本円	買掛金	209	-	2
			1	-	0
合計			270	-	3

(注) 時価の算定は、取引先金融機関から提示された価格等によっております。

(2)金利関連

ヘッジ会計の方法	取引の種類	主なヘッジ対象	契約額等 (百万円)	契約額等のうち 1年超 (百万円)	時価 (百万円)
金利スワップの特例 処理	金利スワップ取引 変動受取・固定 支払	長期借入金	160	120	0

(注) 時価の算定は、取引先金融機関から提示された価格等によっております。

当連結会計年度(自 平成27年4月1日 至 平成28年3月31日)

1. ヘッジ会計が適用されていないデリバティブ取引

該当するものではありません。

2. ヘッジ会計が適用されているデリバティブ取引

(1)通貨関連

ヘッジ会計の方法	取引の種類	主なヘッジ対象	契約額等 (百万円)	契約額等のうち 1年超 (百万円)	時価 (百万円)
原則的処理方法	為替予約取引 売建 米ドル 日本円	売掛金	19	-	0
			23	-	0
	為替予約取引 買建 米ドル 日本円	買掛金	202	-	1
			-	-	-
合計			245	-	2

(注) 時価の算定は、取引先金融機関から提示された価格等によっております。

(2)金利関連

ヘッジ会計の方法	取引の種類	主なヘッジ対象	契約額等 (百万円)	契約額等のうち 1年超 (百万円)	時価 (百万円)
金利スワップの特例 処理	金利スワップ取引 変動受取・固定 支払	長期借入金	120	80	0

(注) 時価の算定は、取引先金融機関から提示された価格等によっております。

(退職給付関係)

1. 採用している退職給付制度の概要

当社及び連結子会社は、従業員の退職給付に充てるため、積立型、非積立型の確定給付制度及び確定拠出制度を採用しております。

確定給付企業年金制度(すべて積立型制度であります。)では、給与と勤務期間に基づいた一時金または年金を支給します。

一部の連結子会社が有する確定給付企業年金制度及び退職一時金制度は、簡便法により退職給付に係る資産、退職給付に係る負債及び退職給付費用を計算しております。

2. 確定給付制度

(1) 退職給付債務の期首残高と期末残高の調整表

	前連結会計年度 (自 平成26年4月1日 至 平成27年3月31日)	当連結会計年度 (自 平成27年4月1日 至 平成28年3月31日)
退職給付債務の期首残高	4,338百万円	4,907百万円
会計方針の変更による累積的影響額	146	-
会計方針の変更を反映した期首残高	4,485	4,907
勤務費用	289	335
利息費用	48	38
数理計算上の差異の発生額	242	184
退職給付の支払額	132	204
その他	25	13
退職給付債務の期末残高	4,907	5,248

(2) 年金資産の期首残高と期末残高の調整表

	前連結会計年度 (自 平成26年4月1日 至 平成27年3月31日)	当連結会計年度 (自 平成27年4月1日 至 平成28年3月31日)
年金資産の期首残高	3,384百万円	3,668百万円
期待運用収益	33	36
数理計算上の差異の発生額	15	31
事業主からの拠出額	366	378
退職給付の支払額	131	202
年金資産の期末残高	3,668	3,912

(3) 簡便法を適用した制度の、退職給付に係る負債の期首残高と期末残高の調整表

	前連結会計年度 (自 平成26年4月1日 至 平成27年3月31日)	当連結会計年度 (自 平成27年4月1日 至 平成28年3月31日)
退職給付に係る負債の期首残高	353百万円	520百万円
退職給付費用	223	223
退職給付の支払額	74	90
制度への拠出額	59	65
その他	76	28
退職給付に係る負債の期末残高	520	558

(4) 退職給付債務及び年金資産の期末残高と連結貸借対照表に計上された退職給付に係る負債及び退職給付に係る資産の調整表

	前連結会計年度 (平成27年3月31日)	当連結会計年度 (平成28年3月31日)
積立型制度の退職給付債務	5,702百万円	6,042百万円
年金資産	4,180	4,426
	1,521	1,616
非積立型制度の退職給付債務	236	277
連結貸借対照表に計上された負債と資産の純額	1,758	1,894
退職給付に係る負債	1,782	1,946
退職給付に係る資産	23	52
連結貸借対照表に計上された負債と資産の純額	1,758	1,894

(5) 退職給付費用及びその内訳項目の金額

	前連結会計年度 (自平成26年4月1日 至平成27年3月31日)	当連結会計年度 (自平成27年4月1日 至平成28年3月31日)
勤務費用	289百万円	335百万円
利息費用	48	38
期待運用収益	33	36
数理計算上の差異の費用処理額	226	153
簡便法で計算した退職給付費用	223	223
確定給付制度に係る退職給付費用	753	713

(6) 年金資産に関する事項

年金資産の主な内訳

年金資産合計に対する主な分類ごとの比率は、次のとおりであります。

	前連結会計年度 (平成27年3月31日)	当連結会計年度 (平成28年3月31日)
債券	1%	1%
株式	-	-
一般勘定	95	96
その他	3	3
合計	100	100

長期期待運用収益率の設定方法

年金資産の長期期待運用収益率を決定するため、現在及び予想される年金資産の配分と、年金資産を構成する多様な資産からの現在及び将来期待される長期の収益率を考慮しております。

(7) 数理計算上の計算基礎に関する事項

主要な数理計算上の計算基礎(加重平均で表わしております。)

	前連結会計年度 (平成27年3月31日)	当連結会計年度 (平成28年3月31日)
割引率	0.9%	0.7%
長期期待運用収益率	1.0%	1.0%
予想昇給率	2.7%	2.3%

3. 確定拠出制度

連結子会社の確定拠出制度への要拠出額は、前連結会計年度(自平成26年4月1日至平成27年3月31日)2百万円、当連結会計年度(自平成27年4月1日至平成28年3月31日)2百万円であります。

4. 複数事業主制度

確定拠出制度と同様に会計処理する、複数事業主制度の厚生年金基金制度への要拠出額は、前連結会計年度33百万円、当連結会計年度は東部ゴム厚生年金基金制度が解散、子会社の清算により大阪ゴム工業厚生年金基金制度より脱退をしたため、該当事項はございません。

(1) 複数事業主制度の直近の積立状況

年金基金制度の名称	前連結会計年度 (平成27年3月31日)		当連結会計年度 (平成28年3月31日)	
	東部ゴム厚生 年金基金制度	大阪ゴム工業厚生 年金基金制度	東部ゴム厚生 年金基金制度	大阪ゴム工業厚生 年金基金制度
年金資産の額	33,178百万円	11,376百万円	- 百万円	- 百万円
年金財政計算上の数理債務の額と 最低責任準備金の額との合計額	45,192	11,675	-	-
差引額	12,013	299	-	-

(2) 複数事業主制度の掛金に占める当社グループの割合

前連結会計年度(自平成26年4月1日至平成27年3月31日)

東部ゴム厚生年金基金制度	大阪ゴム工業厚生年金基金制度
1.2%	- %

当連結会計年度(自平成27年4月1日至平成28年3月31日)

東部ゴム厚生年金基金制度	大阪ゴム工業厚生年金基金制度
- %	- %

(3) 補足説明

上記(1)の東部ゴム厚生年金基金制度に係る差引額の主な要因は、年金財政計算上の過去勤務債務残高(前連結会計年度12,209百万円)及び繰越不足金(前連結会計年度452百万円)であります。

なお、上記(2)の割合は当社グループの実際の負担割合とは一致しません。

(ストック・オプション等関係)

1. スtock・オプションに係る費用計上額及び科目名

該当事項はありません。

2. スtock・オプションの内容、規模及びその変動状況

(1) スtock・オプションの内容

	平成20年 ストック・オプション	平成21年 ストック・オプション
付与対象者の区分及び人数	当社取締役 2名 当社従業員 16名	当社取締役 3名 当社従業員 12名
株式の種類別のストック・オプションの数(注)	普通株式 37,000株	普通株式 57,000株
付与日	平成20年8月21日	平成21年8月21日
権利確定条件	定めはありません	定めはありません
対象勤務期間	定めはありません	定めはありません
権利行使期間	平成22年9月1日から 平成27年6月25日まで	平成23年9月1日から 平成28年6月25日まで

(注) 株式数に換算して記載しております。

(2) スtock・オプションの規模及びその変動状況

当連結会計年度(平成28年3月期)において存在したストック・オプションを対象とし、ストック・オプションの数については、株式数に換算して記載しております。

ストック・オプションの数

	平成20年 ストック・オプション	平成21年 ストック・オプション
権利確定前 (株)		
前連結会計年度末	-	-
付与	-	-
失効	-	-
権利確定	-	-
未確定残	-	-
権利確定後 (株)		
前連結会計年度末	13,000	4,000
権利確定	-	-
権利行使	1,000	-
失効	12,000	-
未行使残	-	4,000

単価情報

	平成20年 ストック・オプション	平成21年 ストック・オプション
権利行使価格 (円)	871	509
行使時平均株価 (円)	1,221	-
公正な評価単価(付与日)(円)	91	67

3. スtock・オプションの権利確定数の見積方法

基本的には、将来の失効数の合理的な見積りは困難であるため、実績の失効数のみ反映させる方法を採用しております。

(税効果会計関係)

1. 繰延税金資産及び繰延税金負債の発生の主な原因別の内訳

	前連結会計年度 (平成27年3月31日)	当連結会計年度 (平成28年3月31日)
	(百万円)	(百万円)
繰延税金資産		
減損損失	229	218
投資有価証券評価損	10	40
貸倒引当金損金算入限度超過額	0	0
未払事業税	28	5
賞与引当金	259	190
退職給付に係る負債	550	583
役員退職慰労引当金	159	158
子会社の繰越欠損金	38	62
その他	426	426
評価性引当額	628	683
繰延税金資産計	1,073	1,002
繰延税金負債		
減価償却認容額	112	166
土地圧縮積立金	53	51
退職給付に係る資産	8	17
在外子会社の留保利益	821	816
その他有価証券評価差額金	71	44
その他	39	47
繰延税金負債計	1,107	1,143
繰延税金資産の純額	-	-
繰延税金負債の純額	33	141

(注) 前連結会計年度及び当連結会計年度における繰延税金資産及び繰延税金負債の純額は、連結貸借対照表の以下の項目に含まれております。

	前連結会計年度 (平成27年3月31日)	当連結会計年度 (平成28年3月31日)
流動資産 - 繰延税金資産	360百万円	324百万円
固定資産 - 繰延税金資産	181	129
固定負債 - 繰延税金負債	575	594

2. 法定実効税率と税効果会計適用後の法人税等の負担率との間に重要な差異があるときの、当該差異の原因となった主要な項目別の内訳

	前連結会計年度 (平成27年3月31日)	当連結会計年度 (平成28年3月31日)
	(%)	(%)
法定実効税率	35.4	32.8
(調整)		
交際費等永久に損金に算入されない項目	0.5	0.6
住民税均等割	0.4	0.5
外国税率との差異	8.4	9.7
在外子会社留保利益	4.2	0.2
評価性引当額の増減	0.3	5.1
税率変更による期末繰延税金資産の減額修正	0.9	0.8
その他	3.1	4.2
税効果会計適用後の法人税等の負担率	30.1	26.1

3. 法人税等の税率の変更による繰延税金資産及び繰延税金負債の金額の修正

「所得税法等の一部を改正する法律」(平成28年法律第15号)及び「地方税法等の一部を改正する等の法律」(平成28年法律第13号)が平成28年3月29日に国会で成立し、平成28年4月1日以後に開始する連結会計年度から法人税率等の引下げ等が行われることとなりました。これに伴い、繰延税金資産及び繰延税金負債の計算に使用する法定実効税率は前連結会計年度の計算において使用した32.06%から平成28年4月1日に開始する連結会計年度及び平成29年4月1日に開始する連結会計年度に解消が見込まれる一時差異については30.69%に、平成30年4月1日に開始する連結会計年度以降に解消が見込まれる一時差異については、30.46%となります。

この税率変更により、繰延税金資産の金額(繰延税金負債の金額を控除した金額)は20百万円減少し、法人税等調整額が22百万円、その他有価証券評価差額金が2百万円、それぞれ増加しております。

(セグメント情報等)

【セグメント情報】

1. 報告セグメントの概要

当社の報告セグメントは、当社の構成単位のうち分離された財務情報が入手可能であり、取締役会が、経営資源の配分の決定及び業績を評価するために、定期的に検討を行う対象となっているものであります。

当社は、本社に製品群別の統括本部を置き、各統括本部は、取り扱う製品群について国内及び海外の包括的な戦略を立案し、事業活動を展開しております。ただし、国内子会社の事業のうち、上記の統括本部の製品群に属さないものについては、親会社が直接これを統括することとしております。

したがって、当社は、統括本部を基礎とした製品群別のセグメントと、統括本部に属さない国内子会社の事業セグメントから構成されており、これらの中から「機能品事業」、「防振事業」及び「金属加工事業」の3つを報告セグメントとしております。

「機能品事業」は、シール部品及びワイパーブレードラバー等の製品を製造販売しております。「防振事業」は、ダンパー及びマウント等の製品を製造販売しております。「金属加工事業」は、トラック及び建設機械用金属部品等の製品を製造販売しております。

2. 報告セグメントごとの売上高、利益又は損失、資産、負債その他の項目の金額の算定方法

報告されている事業セグメントの会計処理の方法は、「連結財務諸表作成のための基本となる重要な事項」における記載と同一であります。

報告セグメントの利益は、営業利益ベースの数値であります。

セグメント間の内部収益及び振替高は市場実勢価格に基づいております。

(企業結合に関する会計基準等の適用)

「会計方針の変更」に記載のとおり、当連結会計年度から「企業結合に関する会計基準」等を適用し、支配が継続している場合の子会社に対する当社の持分変動による差額を資本剰余金として計上するとともに、取得関連費用を発生した連結会計年度の費用として計上する方法に変更しております。また、当連結会計年度の期首以後実施される企業結合については、暫定的な会計処理の確定による取得原価の配分額の見直しを企業結合日の属する連結会計年度の連結財務諸表に反映させる方法に変更しております。

この変更による当連結会計年度のセグメント利益への影響はありません。

3. 報告セグメントごとの売上高、利益又は損失、資産、負債その他の項目の金額に関する情報

前連結会計年度(自 平成26年4月1日 至 平成27年3月31日)

(単位:百万円)

	報告セグメント				その他 (注)1	合計	調整額 (注)2	連結 財務諸表 計上額
	機能品	防振	金属加工	計				
売上高								
外部顧客への売上高	33,325	27,695	6,136	67,156	2,910	70,067	-	70,067
セグメント間の内部売上高又は振替高	1,180	-	45	1,226	106	1,332	1,332	-
計	34,505	27,695	6,182	68,382	3,016	71,399	1,332	70,067
セグメント利益	3,486	2,871	18	6,376	24	6,401	2,946	3,454
セグメント資産	30,132	20,012	3,730	53,875	3,534	57,409	6,426	63,835
その他の項目								
減価償却費	2,145	1,321	139	3,606	156	3,762	59	3,822
のれんの償却額	12	-	-	12	-	12	-	12
減損損失	4	-	-	4	-	4	-	4
持分法適用会社への投資額	-	251	-	251	-	251	-	251
有形固定資産及び無形固定資産の増加額	3,864	1,524	184	5,574	258	5,833	278	6,111

(注)1. 「その他」の区分は、報告セグメントに含まれない事業セグメントであり、国内子会社のホース事業等であります。

2. 調整額は以下の通りです。

(1) セグメント利益の調整額 2,946百万円には、セグメント間取引消去105百万円、各報告セグメントに配分していない全社費用 3,052百万円が含まれております。全社費用は、主に報告セグメントに帰属しない一般管理費等であります。

(2) セグメント資産の調整額6,426百万円には、セグメント間取引消去 757百万円、各報告セグメントに配分していない全社資産7,184百万円が含まれております。全社資産は、主に報告セグメントに帰属しない親会社の現金及び預金であります。

(3) 減価償却費の調整額59百万円は、主に親会社の研究開発部門における固定資産減価償却費であります。

(4) 有形固定資産及び無形固定資産の増加額の調整額278百万円は、各報告セグメントに配分していない全社資産の増加額であります。

3. セグメント利益は、連結財務諸表の営業利益と調整を行っております。

当連結会計年度（自 平成27年4月1日 至 平成28年3月31日）

（単位：百万円）

	報告セグメント				その他 (注) 1	合計	調整額 (注) 2	連結 財務諸表 計上額
	機能品	防振	金属加工	計				
売上高								
外部顧客への売上高	35,339	28,015	5,967	69,322	2,893	72,216	-	72,216
セグメント間の内部売上高又は振替高	978	0	51	1,030	98	1,129	1,129	-
計	36,318	28,015	6,019	70,353	2,992	73,345	1,129	72,216
セグメント利益又は損失 ()	4,587	2,529	2	7,119	652	6,467	3,238	3,229
セグメント資産	29,416	21,388	3,663	54,468	4,052	58,521	5,326	63,848
その他の項目								
減価償却費	2,521	1,543	139	4,204	340	4,545	119	4,664
のれんの償却額	12	-	-	12	-	12	-	12
減損損失	5	35	-	40	290	330	0	331
持分法適用会社への投資額	-	317	-	317	-	317	-	317
有形固定資産及び無形固定資産の増加額	4,121	1,785	142	6,049	397	6,447	181	6,628

(注) 1. 「その他」の区分は、報告セグメントに含まれない事業セグメントであり、子会社のホース事業等であり
ます。

2. 調整額は以下の通りです。

(1) セグメント利益又は損失()の調整額 3,238百万円には、セグメント間取引消去105百万円、各報告セグメントに配分していない全社費用 3,343百万円が含まれております。全社費用は、主に報告セグメントに帰属しない一般管理費等であります。

(2) セグメント資産の調整額5,326百万円には、セグメント間取引消去 691百万円、各報告セグメントに配分していない全社資産6,018百万円が含まれております。全社資産は、主に報告セグメントに帰属しない親会社の現金及び預金であります。

(3) 減価償却費の調整額119百万円は、主に親会社の研究開発部門における固定資産減価償却費であります。

(4) 有形固定資産及び無形固定資産の増加額の調整額181百万円は、各報告セグメントに配分していない全社資産の増加額であります。

3. セグメント利益又は損失()は、連結財務諸表の営業利益と調整を行っております。

【関連情報】

前連結会計年度（自 平成26年4月1日 至 平成27年3月31日）

1．製品及びサービスごとの情報

セグメント情報に同様の情報を開示しているため、記載を省略しております。

2．地域ごとの情報

(1) 売上高

（単位：百万円）

日本	韓国	その他	合計
38,258	7,415	24,393	70,067

（注）売上高は顧客の所在地を基礎とし、国又は地域に分類しております。

(2) 有形固定資産

（単位：百万円）

日本	韓国	タイ国	その他	合計
11,350	4,634	5,599	5,355	26,940

3．主要な顧客ごとの情報

該当事項はありません。

当連結会計年度（自 平成27年4月1日 至 平成28年3月31日）

1．製品及びサービスごとの情報

セグメント情報に同様の情報を開示しているため、記載を省略しております。

2．地域ごとの情報

(1) 売上高

（単位：百万円）

日本	韓国	米国	その他	合計
37,148	7,634	7,287	20,145	72,216

（注）売上高は顧客の所在地を基礎とし、国又は地域に分類しております。

(2) 有形固定資産

（単位：百万円）

日本	韓国	タイ国	その他	合計
11,398	4,210	5,769	5,910	27,289

3．主要な顧客ごとの情報

該当事項はありません。

【報告セグメントごとの固定資産の減損損失に関する情報】

前連結会計年度（自 平成26年4月1日 至 平成27年3月31日）

セグメント情報に同様の情報を開示しているため、記載を省略しております。

当連結会計年度（自 平成27年4月1日 至 平成28年3月31日）

セグメント情報に同様の情報を開示しているため、記載を省略しております。

【報告セグメントごとののれんの償却額及び未償却残高に関する情報】

前連結会計年度（自 平成26年4月1日 至 平成27年3月31日）

（単位：百万円）

	機能品	防振	金属加工	計	その他 (注)	合計	調整額	合計
当期償却額	12	-	-	12	-	12	-	12
当期末残高	37	-	-	37	-	37	-	37

（注）「その他」の区分は、報告セグメントに含まれない事業セグメントであり、国内子会社のホース事業等があります。

当連結会計年度（自 平成27年4月1日 至 平成28年3月31日）

（単位：百万円）

	機能品	防振	金属加工	計	その他 (注)	合計	調整額	合計
当期償却額	12	-	-	12	-	12	-	12
当期末残高	25	-	-	25	-	25	-	25

（注）「その他」の区分は、報告セグメントに含まれない事業セグメントであり、子会社のホース事業等ではありません。

【報告セグメントごとの負ののれん発生益に関する情報】

前連結会計年度（自 平成26年4月1日 至 平成27年3月31日）

該当事項はありません。

当連結会計年度（自 平成27年4月1日 至 平成28年3月31日）

該当事項はありません。

【関連当事者情報】

前連結会計年度（自平成26年4月1日 至平成27年3月31日）

該当事項はありません。

当連結会計年度（自平成27年4月1日 至平成28年3月31日）

種類	会社等の名称又は氏名	所在地	資本金又は出資金 (百万円)	事業の内容 又は職業	議決権等の所有 (被所有) 割合(%)	関連当事者 との関係	取引の内容	取引金額 (百万円)	科目	期末残高 (百万円)
役員およびその近親者	河本 太郎	-	-	当社取締役	(被所有) 直接 3.1	-	自己株式の取得	407	自己株式	-
	渡辺 まり	-	-	-	(被所有) 直接 8.0	-	自己株式の取得	229	自己株式	-

（注）平成27年7月31日の取締役会決議に基づき、自己株式立会外買付取引(ToSTNeT-3)を利用し、平成27年8月3日に取引を行っております。

(1株当たり情報)

	前連結会計年度 (自 平成26年4月1日 至 平成27年3月31日)	当連結会計年度 (自 平成27年4月1日 至 平成28年3月31日)
1株当たり純資産額	1,902円81銭	1,964円19銭
1株当たり当期純利益金額	161円99銭	116円68銭
潜在株式調整後1株当たり当期純利益金額	161円86銭	116円67銭

(注) 1株当たり当期純利益金額及び潜在株式調整後1株当たり当期純利益金額の算定上の基礎は、以下のとおりであります。

	前連結会計年度 (自 平成26年4月1日 至 平成27年3月31日)	当連結会計年度 (自 平成27年4月1日 至 平成28年3月31日)
1株当たり当期純利益金額		
親会社株主に帰属する当期純利益 (百万円)	2,789	1,968
普通株主に帰属しない金額(百万円)	-	-
普通株式に係る親会社株主に帰属する 当期純利益(百万円)	2,789	1,968
期中平均株式数(千株)	17,218	16,872
潜在株式調整後1株当たり当期純利益金額		
親会社株主に帰属する当期純利益調整額 (百万円)	-	-
普通株式増加数(千株)	13	2
(うち新株予約権)	(13)	(2)
希薄化効果を有しないため、潜在株式調整 後1株当たり当期純利益の算定に含めな かった潜在株式の概要		

(重要な後発事象)

該当事項はありません。

【連結附属明細表】

【社債明細表】

該当事項はありません。

【借入金等明細表】

区分	当期首残高 (百万円)	当期末残高 (百万円)	平均利率 (%)	返済期限
短期借入金	5,235	5,862	2.0	-
1年以内に返済予定の長期借入金	1,802	1,875	0.5	-
1年以内に返済予定のリース債務	398	150	4.5	-
長期借入金(1年以内に返済予定のものを除く。)	2,657	3,230	0.4	平成29～32年
リース債務(1年以内に返済予定のものを除く。)	381	208	4.4	平成29～32年
その他有利子負債	-	-	-	-
合計	10,476	11,327	-	-

(注) 1. 「平均利率」については、借入金等の期末残高に対する加重平均利率を記載しております。

2. 長期借入金及びリース債務(1年以内に返済予定のものを除く)の連結決算日後5年間の返済予定額は以下のとおりであります。

	1年超2年以内 (百万円)	2年超3年以内 (百万円)	3年超4年以内 (百万円)	4年超5年以内 (百万円)
長期借入金	1,586	1,101	452	90
リース債務	141	57	7	1

【資産除去債務明細表】

当連結会計年度期首及び当連結会計年度末における資産除去債務の金額が、当連結会計年度期首及び当連結会計年度末における負債及び純資産の合計額の100分の1以下であるため、連結財務諸表規則第92条の2の規定により記載を省略しております。

(2) 【その他】

当連結会計年度における四半期情報等

(累計期間)	第1四半期	第2四半期	第3四半期	当連結会計年度
売上高(百万円)	18,373	36,846	54,695	72,216
税金等調整前四半期(当期)純利益金額(百万円)	1,230	2,109	3,089	2,940
親会社株主に帰属する四半期(当期)純利益金額(百万円)	792	1,428	2,158	1,968
1株当たり四半期(当期)純利益金額(円)	45.98	83.74	127.49	116.68

(会計期間)	第1四半期	第2四半期	第3四半期	第4四半期
1株当たり四半期純利益金額又は1株当たり四半期純損失金額()(円)	45.98	37.68	43.77	11.40

決算日後の状況

特記事項はありません。

2【財務諸表等】

(1)【財務諸表】

【貸借対照表】

(単位：百万円)

	前事業年度 (平成27年3月31日)	当事業年度 (平成28年3月31日)
資産の部		
流動資産		
現金及び預金	4,842	3,751
受取手形	714	666
電子記録債権	1,491	2,077
売掛金	2,819	2,830
商品及び製品	1,015	1,112
仕掛品	460	438
原材料及び貯蔵品	286	333
前払費用	18	16
繰延税金資産	328	250
その他	2,139	2,169
流動資産合計	19,356	18,616
固定資産		
有形固定資産		
建物（純額）	2,027	1,922
構築物（純額）	220	210
機械及び装置（純額）	2,429	2,540
車両運搬具（純額）	6	3
工具、器具及び備品（純額）	558	527
土地	3,278	3,278
建設仮勘定	146	213
有形固定資産合計	18,669	18,695
無形固定資産		
特許権	13	11
ソフトウェア	112	181
のれん	37	25
その他	102	18
無形固定資産合計	266	236
投資その他の資産		
投資有価証券	539	400
関係会社株式	5,739	7,480
関係会社長期貸付金	1,040	958
長期前払費用	43	30
繰延税金資産	276	311
その他	115	119
貸倒引当金	0	0
投資その他の資産合計	7,752	9,299
固定資産合計	16,688	18,231
資産合計	36,044	36,847

(単位：百万円)

	前事業年度 (平成27年3月31日)	当事業年度 (平成28年3月31日)
負債の部		
流動負債		
支払手形	704	807
買掛金	2,360	2,322
電子記録債務	3,350	3,082
短期借入金	100	100
1年内返済予定の長期借入金	1,570	1,696
未払金	815	756
未払費用	666	670
未払法人税等	147	-
未払消費税等	57	-
賞与引当金	737	580
設備関係支払手形	94	221
その他	445	442
流動負債合計	11,050	10,680
固定負債		
長期借入金	1,291	1,298
退職給付引当金	1,145	1,225
役員退職慰労引当金	472	501
固定負債合計	4,009	4,713
負債合計	15,059	15,394
純資産の部		
株主資本		
資本金	1,395	1,395
資本剰余金		
資本準備金	1,514	1,514
その他資本剰余金	61	62
資本剰余金合計	1,575	1,576
利益剰余金		
利益準備金	262	262
その他利益剰余金		
土地圧縮積立金	96	96
別途積立金	6,750	6,750
繰越利益剰余金	10,952	12,087
利益剰余金合計	18,061	19,196
自己株式	196	832
株主資本合計	20,836	21,335
評価・換算差額等		
その他有価証券評価差額金	146	117
評価・換算差額等合計	146	117
新株予約権	1	0
純資産合計	20,985	21,453
負債純資産合計	36,044	36,847

【損益計算書】

(単位：百万円)

	前事業年度 (自 平成26年4月1日 至 平成27年3月31日)	当事業年度 (自 平成27年4月1日 至 平成28年3月31日)
売上高	36,126	35,764
売上原価		
製品期首たな卸高	883	1,015
当期製品製造原価	31,399	30,901
合計	32,282	31,916
製品期末たな卸高	1,015	1,112
製品売上原価	31,267	30,804
売上総利益	4,859	4,959
販売費及び一般管理費		
給料	1,976	2,101
退職給付費用	132	127
運賃	823	861
減価償却費	115	153
役員退職慰労引当金繰入額	28	28
賞与引当金繰入額	221	174
その他	1,721	1,676
販売費及び一般管理費合計	2 5,018	2 5,124
営業損失()	159	165
営業外収益		
受取利息	15	18
受取配当金	1 926	1 969
為替差益	379	-
ロイヤルティ収入	1 993	1 932
その他	205	299
営業外収益合計	2,520	2,219
営業外費用		
支払利息	20	20
為替差損	-	189
その他	25	18
営業外費用合計	46	227
経常利益	2,315	1,826
特別利益		
投資有価証券売却益	30	-
関係会社清算益	-	4
受取保険金	70	-
特別利益合計	100	4
特別損失		
減損損失	4	6
投資有価証券評価損	-	85
関係会社株式評価損	325	13
その他	1	-
特別損失合計	331	106
税引前当期純利益	2,084	1,724
法人税、住民税及び事業税	547	180
法人税等調整額	47	70
法人税等合計	499	250
当期純利益	1,584	1,473

【株主資本等変動計算書】

前事業年度（自 平成26年4月1日 至 平成27年3月31日）

（単位：百万円）

	株主資本							
	資本金	資本剰余金		利益剰余金				
		資本準備金	その他資本剰余金	利益準備金	その他利益剰余金			
					建物圧縮積立金	土地圧縮積立金	別途積立金	繰越利益剰余金
当期首残高	1,395	1,514	51	262	3	96	6,750	9,803
会計方針の変更による累積的影響額								94
会計方針の変更を反映した当期首残高	1,395	1,514	51	262	3	96	6,750	9,708
当期変動額								
圧縮積立金の取崩					3			3
剰余金の配当								344
当期純利益								1,584
自己株式の取得								
自己株式の処分			10					
株主資本以外の項目の当期変動額（純額）								
当期変動額合計			10		3			1,244
当期末残高	1,395	1,514	61	262	-	96	6,750	10,952

	株主資本		評価・換算差額等	新株予約権	純資産合計
	自己株式	株主資本合計	その他有価証券評価差額金		
当期首残高	218	19,658	96	14	19,770
会計方針の変更による累積的影響額		94			94
会計方針の変更を反映した当期首残高	218	19,563	96	14	19,675
当期変動額					
圧縮積立金の取崩		-			-
剰余金の配当		344			344
当期純利益		1,584			1,584
自己株式の取得	0	0			0
自己株式の処分	21	32			32
株主資本以外の項目の当期変動額（純額）			50	13	36
当期変動額合計	21	1,273	50	13	1,310
当期末残高	196	20,836	146	1	20,985

当事業年度（自 平成27年4月1日 至 平成28年3月31日）

(単位：百万円)

	株主資本						
	資本金	資本剰余金		利益準備金	利益剰余金		
		資本準備金	その他資本剰余金		その他利益剰余金		
				土地圧縮積立金	別途積立金	繰越利益剰余金	
当期首残高	1,395	1,514	61	262	96	6,750	10,952
当期変動額							
剰余金の配当							339
当期純利益							1,473
自己株式の取得							
自己株式の処分			0				
株主資本以外の項目の 当期変動額（純額）							
当期変動額合計			0				1,134
当期末残高	1,395	1,514	62	262	96	6,750	12,087

	株主資本		評価・換算 差額等	新株予約権	純資産合計
	自己株式	株主資本合計	その他有価 証券評価差 額金		
当期首残高	196	20,836	146	1	20,985
当期変動額					
剰余金の配当		339			339
当期純利益		1,473			1,473
自己株式の取得	636	636			636
自己株式の処分	0	0			0
株主資本以外の項目の 当期変動額（純額）			29	1	30
当期変動額合計	636	498	29	1	468
当期末残高	832	21,335	117	0	21,453

【注記事項】

(重要な会計方針)

1. 有価証券の評価基準及び評価方法

(1) 子会社株式及び関連会社株式

移動平均法による原価法

(2) その他有価証券

時価のあるもの

決算日の市場価格等に基づく時価法

(評価差額は全部純資産直入法により処理し、売却原価は移動平均法により算定)

時価のないもの

移動平均法による原価法

2. たな卸資産の評価基準及び評価方法

主として総平均法による原価法(貸借対照表価額は収益性の低下に基づく簿価切下げの方法により算定)を採用しております。

3. 固定資産の減価償却の方法

(1) 有形固定資産

定率法(ただし、平成10年4月1日以降に取得した建物(附属設備を除く)については、定額法)を採用しております。なお、主な耐用年数は以下のとおりであります。

建物 18~31年

機械及び装置 9年

(2) 無形固定資産

定額法を採用しております。

なお、自社利用のソフトウェアについては、社内における利用可能期間(5年)に基づいております。

4. 引当金の計上基準

(1) 貸倒引当金

売掛金等債権の貸倒による損失に備えるため、一般債権については貸倒実績率により、貸倒懸念債権等特定の債権については個別に回収可能性を勘案し、回収不能見込額を計上しております。

(2) 賞与引当金

従業員に対して支給する賞与の支出に充てるため、支給見込額に基づき計上しております。

(3) 退職給付引当金

従業員の退職給付に備えるため、当事業年度末における退職給付債務及び年金資産の見込額に基づき計上しております。

1) 退職給付見込額の期間帰属方法

退職給付債務の算定にあたり、退職給付見込額を当事業年度末までの期間に帰属させる方法については、給付算定式基準によっております。

2) 数理計算上の差異及び過去勤務費用の費用処理方法

数理計算上の差異及び過去勤務費用については、発生時の事業年度において一括して費用処理しております。

(4) 役員退職慰労引当金

役員の退職慰労金の支給に備えるため、当社内規に基づく期末要支給見積額を引当計上しております。

5. ヘッジ会計の方法

(1) ヘッジ会計の方法

原則として繰延ヘッジ処理を採用しております。なお、金利スワップについて、特例処理の条件を充たしている場合には特例処理を採用しております。

(2) ヘッジ手段とヘッジ対象

ヘッジ手段

デリバティブ取引(金利スワップ取引)

ヘッジ対象

相場変動等による損失の可能性があり、相場変動等が評価に反映されていないもの及びキャッシュ・フローが固定されその変動が回避されるもの

(3) ヘッジ方針

当社のデリバティブ取引は、将来の為替、金利の変動によるリスク回避を目的としており、投機的な取引は行わない方針であります。

(4)ヘッジ有効性評価の方法

金利スワップについては、特例処理のため有効性の評価を省略しております。

(5)取引に係るリスク管理体制

当社では、デリバティブ取引の執行、管理については、取引権限及び取引限度額を定めた社内ルールに従い、資金担当部門が決裁担当者の承認を得て行っております。

6. その他財務諸表作成のための基本となる重要な事項

消費税等の会計処理

消費税等の会計処理は税抜方式によっております。

(会計方針の変更)

(企業結合に関する会計基準等の適用)

「企業結合に関する会計基準」(企業会計基準第21号 平成25年9月13日。以下「企業結合会計基準」という。)及び「事業分離等に関する会計基準」(企業会計基準第7号 平成25年9月13日。以下「事業分離等会計基準」という。)等を当事業年度から適用し、取得関連費用を発生した事業年度の費用として計上する方法に変更しております。また、当事業年度の期首以後実施される企業結合については、暫定的な会計処理の確定による取得原価の配分額の見直しを企業結合日の属する事業年度の財務諸表に反映させる方法に変更しております。

企業結合会計基準等の適用については、企業結合会計基準第58 - 2項(4)及び事業分離等会計基準第57 - 4項(4)に定める経過的な取扱いに従っており、当事業年度の期首時点から将来にわたって適用しております。

これによる財務諸表に与える影響はありません。

(表示方法の変更)

(貸借対照表)

前事業年度において、流動資産の「受取手形」に含めていた「電子記録債権」は、金額的重要性が増したため、当事業年度より独立掲記することとしました。この表示方法の変更を反映させるため、前事業年度の組替えを行っております。

この結果、前事業年度の貸借対照表において、流動資産の「受取手形」に表示していた2,205百万円は、「受取手形」714百万円、「電子記録債権」1,491百万円として組み替えております。

(貸借対照表関係)

1 担保に供している資産並びに担保付債務は次のとおりであります。

担保資産

	前事業年度 (平成27年3月31日)		当事業年度 (平成28年3月31日)	
	建物	97百万円	(1百万円)	90百万円
機械及び装置	0	(0)	0	(0)
土地	483	(98)	483	(98)
合計	581	(99)	574	(99)

担保付債務

	前事業年度 (平成27年3月31日)		当事業年度 (平成28年3月31日)	
	1年内返済予定の長期借入金	968	(428)	1,039
長期借入金	691	(271)	580	(200)
合計	1,660	(700)	1,620	(700)

上記のうち()内書は工場財団根抵当権並びに当該債務を示しております。

2 関係会社に対するものが次のとおり含まれております。

	前事業年度 (平成27年3月31日)		当事業年度 (平成28年3月31日)	
	売掛金	1,030百万円		1,070百万円
未収入金	848		937	
買掛金	613		628	

3 偶発債務

(1) 保証債務

前事業年度 (平成27年3月31日)		当事業年度 (平成28年3月31日)	
㈱東京ゴム製作所 (銀行借入)	399百万円	㈱東京ゴム製作所 (銀行借入)	387百万円
上海フコク有限公司 (銀行借入)	185	上海フコク有限公司 (銀行借入)	330
青島フコク有限公司 (銀行借入)	257	青島フコク有限公司 (銀行借入)	191
東莞フコク有限公司 (銀行借入)	120	東莞フコク有限公司 (銀行借入)	-
計	962	計	909

(損益計算書関係)

1 関係会社との取引に係るものが次のとおり含まれております。

前事業年度 (自平成26年4月1日 至平成27年3月31日)	当事業年度 (自平成27年4月1日 至平成28年3月31日)
受取配当金	930百万円
ロイヤルティ収入	859

2 販売費に属する費用のおおよその割合は前事業年度23%、当事業年度23%、一般管理費に属する費用のおおよその割合は前事業年度77%、当事業年度77%であります。

(有価証券関係)

前事業年度(自平成26年4月1日 至平成27年3月31日)

子会社株式及び関連会社株式(貸借対照表計上額 関係会社株式5,739百万円)は市場価格がなく、時価を把握することが極めて困難と認められることから、記載しておりません。

当事業年度(自平成27年4月1日 至平成28年3月31日)

子会社株式及び関連会社株式(貸借対照表計上額 関係会社株式7,480百万円)は市場価格がなく、時価を把握することが極めて困難と認められることから、記載しておりません。

(税効果会計関係)

1. 繰延税金資産及び繰延税金負債の発生の主な原因別の内訳

	前事業年度 (平成27年3月31日)	当事業年度 (平成28年3月31日)
繰延税金資産	(百万円)	(百万円)
減価償却超過額	17	15
少額減価償却資産	9	5
減損損失	205	194
投資有価証券評価損	7	33
関係会社株式評価損	460	441
ゴルフ会員権評価損	13	12
貸倒引当金損金算入限度超過額	0	0
未払事業税	26	5
賞与引当金	241	178
退職給付引当金	367	373
役員退職慰労引当金	151	152
その他	57	67
評価性引当額	830	824
繰延税金資産合計	728	655
繰延税金負債		
土地圧縮積立金	53	51
その他有価証券評価差額金	69	43
繰延税金負債合計	123	94
繰延税金資産の純額	604	561

2. 法定実効税率と税効果会計適用後の法人税等の負担率との間に重要な差異があるときの、当該差異の原因となった主要な項目別の内訳

	前事業年度 (平成27年3月31日)	当事業年度 (平成28年3月31日)
	(%)	(%)
法定実効税率	35.4	32.83
(調整)		
交際費等永久に損金に算入されない項目	0.9	0.9
受取配当金等永久に益金に算入されない項目	15.0	17.4
住民税均等割	0.7	0.8
評価性引当額の増減	5.8	1.8
税率変更による期末繰延税金資産の減額修正	2.6	1.7
その他	6.3	6.1
税効果会計適用後の法人税等の負担率	24.0	14.5

3. 法人税等の税率の変更による繰延税金資産及び繰延税金負債の金額の修正

「所得税法等の一部を改正する法律」(平成28年法律第15号)及び「地方税法等の一部を改正する等の法律」(平成28年法律第13号)が平成28年3月29日に国会で成立し、平成28年4月1日以後に開始する事業年度から法人税率等の引下げ等が行われることとなりました。これに伴い、繰延税金資産及び繰延税金負債の計算に使用する法定実効税率は前事業年度の計算において使用した32.06%から平成28年4月1日に開始する事業年度及び平成29年4月1日に開始する事業年度に解消が見込まれる一時差異については30.69%に、平成30年4月1日に開始する事業年度以降に解消が見込まれる一時差異については、30.46%となります。

この税率変更により、繰延税金資産の金額(繰延税金負債の金額を控除した金額)は27百万円減少し、法人税等調整額が29百万円、その他有価証券評価差額金が2百万円、それぞれ増加しております。

(重要な後発事象)

該当事項はありません。

【附属明細表】

【有形固定資産等明細表】

資産の種類	当期首残高 (百万円)	当期増加額 (百万円)	当期減少額 (百万円)	当期末残高 (百万円)	当期末減価 却累計額又は 償却累計額 (百万円)	当期償却額 (百万円)	差引当期末 残高 (百万円)
有形固定資産							
建物	8,388	57	10	8,435	6,513	161	1,922
構築物	1,246	13	0	1,259	1,048	24	210
機械及び装置	18,178	847	954 (6)	18,071	15,530	695	2,540
車両運搬具	79	0	1	78	75	4	3
工具、器具及び備品	5,752	605	79 (0)	6,277	5,749	634	527
土地	3,278	-	-	3,278	-	-	3,278
建設仮勘定	146	1,168	1,101	213	-	-	213
有形固定資産計	37,070	2,691	2,148 (6)	37,614	28,918	1,519	8,695
無形固定資産							
特許権	22	-	-	22	11	2	11
ソフトウェア	361	123	-	485	303	54	181
のれん	63	-	-	63	37	12	25
その他	106	40	123	22	4	0	18
無形固定資産計	552	163	123	593	357	70	236
長期前払費用	43	-	12	30	-	-	30

(注) 1. 当期増加額の内訳は次のとおりであります。

機械及び装置	シール機能製品生産設備	386百万円
	ワイパーブレードドラバー等生産設備	261百万円
	防振ゴム製品等生産設備	180百万円
工具、器具及び備品	ワイパーブレードドラバー等生産設備	229百万円
	シール機能製品生産設備	207百万円

2. 当期減少額の内訳は次のとおりであります。

機械及び装置	ワイパーブレードドラバー等生産設備	594百万円
	シール機能製品生産設備	220百万円
	防振ゴム製品等生産設備	121百万円

3. 「当期減少額」欄の()内は内書きで、減損損失の計上額であります。

【引当金明細表】

区分	当期首残高 (百万円)	当期増加額 (百万円)	当期減少額 (目的使用) (百万円)	当期減少額 (その他) (百万円)	当期末残高 (百万円)
貸倒引当金	0	-	-	-	0
賞与引当金	737	580	737	-	580
役員退職慰労引当金	472	28	-	-	501

(2) 【主な資産及び負債の内容】

連結財務諸表を作成しているため、記載を省略しております。

(3) 【その他】

該当事項はありません。

第6【提出会社の株式事務の概要】

事業年度	4月1日から3月31日まで
定時株主総会	6月中
基準日	3月31日
剰余金の配当の基準日	9月30日 3月31日
1単元の株式数	100株
単元未満株式の買取り	
取扱場所	(特別口座) 東京都千代田区丸の内一丁目4番5号 三菱UFJ信託銀行株式会社 証券代行部
株主名簿管理人	(特別口座) 東京都千代田区丸の内一丁目4番5号 三菱UFJ信託銀行株式会社
取次所	
買取手数料	無料
公告掲載方法	当会社の公告方法は、電子公告とします。ただし、事故その他やむを得ない事由によって電子公告によることができない場合は、日本経済新聞に掲載して行うものとします。 なお、電子公告は以下のアドレスに掲載しております。 http://www.pronexus.co.jp/koukoku/5185/5185.html
株主に対する特典	株主優待制度 (1) 対象株主 毎年3月末日現在の株主名簿に記載または記録された1単元(100株)以上保有の株主 (2) 優待内容 新潟県長岡市小国町産棚田米(銘柄:こしひかり)2Kg 優待内容は、産地の作況等やむを得ない理由により、他の銘柄米もしくは他の商品に変更となる場合があります。 (3) 贈呈の時期 毎年3月末日現在の株主に対し11月頃贈呈

第7【提出会社の参考情報】

1【提出会社の親会社等の情報】

当社は、金融商品取引法第24条の7第1項に規定する親会社等はありません。

2【その他の参考情報】

当事業年度の開始日から有価証券報告書提出日までの間に、次の書類を提出しております。

(1) 有価証券報告書及びその添付書類並びに確認書

事業年度(第61期)(自平成26年4月1日 至平成27年3月31日)平成27年6月26日関東財務局長に提出

(2) 内部統制報告書及びその添付書類

平成27年6月26日関東財務局長に提出

(3) 四半期報告書及び確認書

(第63期第1四半期)(自平成27年4月1日 至平成27年6月30日)平成27年8月7日関東財務局長に提出

(第63期第2四半期)(自平成27年7月1日 至平成27年9月30日)平成27年11月12日関東財務局長に提出

(第63期第3四半期)(自平成27年10月1日 至平成27年12月31日)平成28年2月12日関東財務局長に提出

(4) 臨時報告書

平成27年7月2日関東財務局長に提出

金融商品取引法第24条の5第4項及び企業内容等の開示に関する内閣府令第19条第2項第9号の2(株主総会における議決権行使の結果)に基づく臨時報告書であります。

平成27年11月11日関東財務局長に提出

金融商品取引法第24条の5第4項及び企業内容等の開示に関する内閣府令第19条第2項第4号(主要株主の異動)に基づく臨時報告書であります。

(5) 自己株券買付状況報告書

報告期間(自平成27年7月1日 至平成27年7月31日)平成27年10月20日関東財務局長に提出

報告期間(自平成27年8月1日 至平成27年8月31日)平成27年10月20日関東財務局長に提出

第二部【提出会社の保証会社等の情報】

該当事項はありません。

独立監査人の監査報告書及び内部統制監査報告書

平成28年6月28日

株式会社フコク

取締役会 御中

新日本有限責任監査法人

指定有限責任社員
業務執行社員 公認会計士 入江 秀雄

指定有限責任社員
業務執行社員 公認会計士 大金 陽和

<財務諸表監査>

当監査法人は、金融商品取引法第193条の2第1項の規定に基づく監査証明を行うため、「経理の状況」に掲げられている株式会社フコクの平成27年4月1日から平成28年3月31日までの連結会計年度の連結財務諸表、すなわち、連結貸借対照表、連結損益計算書、連結包括利益計算書、連結株主資本等変動計算書、連結キャッシュ・フロー計算書、連結財務諸表作成のための基本となる重要な事項、その他の注記及び連結附属明細表について監査を行った。

連結財務諸表に対する経営者の責任

経営者の責任は、我が国において一般に公正妥当と認められる企業会計の基準に準拠して連結財務諸表を作成し適正に表示することにある。これには、不正又は誤謬による重要な虚偽表示のない連結財務諸表を作成し適正に表示するために経営者が必要と判断した内部統制を整備及び運用することが含まれる。

監査人の責任

当監査法人の責任は、当監査法人が実施した監査に基づいて、独立の立場から連結財務諸表に対する意見を表明することにある。当監査法人は、我が国において一般に公正妥当と認められる監査の基準に準拠して監査を行った。監査の基準は、当監査法人に連結財務諸表に重要な虚偽表示がないかどうかについて合理的な保証を得るために、監査計画を策定し、これに基づき監査を実施することを求めている。

監査においては、連結財務諸表の金額及び開示について監査証拠を入手するための手続が実施される。監査手続は、当監査法人の判断により、不正又は誤謬による連結財務諸表の重要な虚偽表示のリスクの評価に基づいて選択及び適用される。財務諸表監査の目的は、内部統制の有効性について意見表明するためのものではないが、当監査法人は、リスク評価の実施に際して、状況に応じた適切な監査手続を立案するために、連結財務諸表の作成と適正な表示に関連する内部統制を検討する。また、監査には、経営者が採用した会計方針及びその適用方法並びに経営者によって行われた見積りの評価も含め全体としての連結財務諸表の表示を検討することが含まれる。

当監査法人は、意見表明の基礎となる十分かつ適切な監査証拠を入手したと判断している。

監査意見

当監査法人は、上記の連結財務諸表が、我が国において一般に公正妥当と認められる企業会計の基準に準拠して、株式会社フコク及び連結子会社の平成28年3月31日現在の財政状態並びに同日をもって終了する連結会計年度の経営成績及びキャッシュ・フローの状況をすべての重要な点において適正に表示しているものと認める。

< 内部統制監査 >

当監査法人は、金融商品取引法第193条の2第2項の規定に基づく監査証明を行うため、株式会社フコクの平成28年3月31日現在の内部統制報告書について監査を行った。

内部統制報告書に対する経営者の責任

経営者の責任は、財務報告に係る内部統制を整備及び運用し、我が国において一般に公正妥当と認められる財務報告に係る内部統制の評価の基準に準拠して内部統制報告書を作成し適正に表示することにある。

なお、財務報告に係る内部統制により財務報告の虚偽の記載を完全には防止又は発見することができない可能性がある。

監査人の責任

当監査法人の責任は、当監査法人が実施した内部統制監査に基づいて、独立の立場から内部統制報告書に対する意見を表明することにある。当監査法人は、我が国において一般に公正妥当と認められる財務報告に係る内部統制の監査の基準に準拠して内部統制監査を行った。財務報告に係る内部統制の監査の基準は、当監査法人に内部統制報告書に重要な虚偽表示がないかどうかについて合理的な保証を得るために、監査計画を策定し、これに基づき内部統制監査を実施することを求めている。

内部統制監査においては、内部統制報告書における財務報告に係る内部統制の評価結果について監査証拠を入手するための手続が実施される。内部統制監査の監査手続は、当監査法人の判断により、財務報告の信頼性に及ぼす影響の重要性に基づいて選択及び適用される。また、内部統制監査には、財務報告に係る内部統制の評価範囲、評価手続及び評価結果について経営者が行った記載を含め、全体としての内部統制報告書の表示を検討することが含まれる。

当監査法人は、意見表明の基礎となる十分かつ適切な監査証拠を入手したと判断している。

監査意見

当監査法人は、株式会社フコクが平成28年3月31日現在の財務報告に係る内部統制は有効であると表示した上記の内部統制報告書が、我が国において一般に公正妥当と認められる財務報告に係る内部統制の評価の基準に準拠して、財務報告に係る内部統制の評価結果について、すべての重要な点において適正に表示しているものと認める。

利害関係

会社と当監査法人又は業務執行社員との間には、公認会計士法の規定により記載すべき利害関係はない。

以 上

-
- (注) 1. 上記は監査報告書の原本に記載された事項を電子化したものであり、その原本は当社が連結財務諸表に添付する形で別途保管しております。
2. X B R L データは監査の対象には含まれていません。

独立監査人の監査報告書

平成28年6月28日

株式会社フコク

取締役会 御中

新日本有限責任監査法人

指定有限責任社員
業務執行社員 公認会計士 入 江 秀 雄

指定有限責任社員
業務執行社員 公認会計士 大 金 陽 和

当監査法人は、金融商品取引法第193条の2第1項の規定に基づく監査証明を行うため、「経理の状況」に掲げられている株式会社フコクの平成27年4月1日から平成28年3月31日までの第63期事業年度の財務諸表、すなわち、貸借対照表、損益計算書、株主資本等変動計算書、重要な会計方針、その他の注記及び附属明細表について監査を行った。

財務諸表に対する経営者の責任

経営者の責任は、我が国において一般に公正妥当と認められる企業会計の基準に準拠して財務諸表を作成し適正に表示することにある。これには、不正又は誤謬による重要な虚偽表示のない財務諸表を作成し適正に表示するために経営者が必要と判断した内部統制を整備及び運用することが含まれる。

監査人の責任

当監査法人の責任は、当監査法人が実施した監査に基づいて、独立の立場から財務諸表に対する意見を表明することにある。当監査法人は、我が国において一般に公正妥当と認められる監査の基準に準拠して監査を行った。監査の基準は、当監査法人に財務諸表に重要な虚偽表示がないかどうかについて合理的な保証を得るために、監査計画を策定し、これに基づき監査を実施することを求めている。

監査においては、財務諸表の金額及び開示について監査証拠を入手するための手続が実施される。監査手続は、当監査法人の判断により、不正又は誤謬による財務諸表の重要な虚偽表示のリスクの評価に基づいて選択及び適用される。財務諸表監査の目的は、内部統制の有効性について意見表明するためのものではないが、当監査法人は、リスク評価の実施に際して、状況に応じた適切な監査手続を立案するために、財務諸表の作成と適正な表示に関連する内部統制を検討する。また、監査には、経営者が採用した会計方針及びその適用方法並びに経営者によって行われた見積りの評価も含め全体としての財務諸表の表示を検討することが含まれる。

当監査法人は、意見表明の基礎となる十分かつ適切な監査証拠を入手したと判断している。

監査意見

当監査法人は、上記の財務諸表が、我が国において一般に公正妥当と認められる企業会計の基準に準拠して、株式会社フコクの平成28年3月31日現在の財政状態及び同日をもって終了する事業年度の経営成績をすべての重要な点において適正に表示しているものと認める。

利害関係

会社と当監査法人又は業務執行社員との間には、公認会計士法の規定により記載すべき利害関係はない。

以 上

(注) 1. 上記は監査報告書の原本に記載された事項を電子化したものであり、その原本は当社が財務諸表に添付する形で別途保管しております。

2. X B R L データは監査の対象には含まれていません。