

【表紙】

【提出書類】	有価証券報告書
【根拠条文】	金融商品取引法第24条第1項
【提出先】	関東財務局長
【提出日】	平成28年6月29日
【事業年度】	第165期（自平成27年4月1日至平成28年3月31日）
【会社名】	北陸瓦斯株式会社
【英訳名】	HOKURIKU GAS CO.,LTD.
【代表者の役職氏名】	取締役社長 敦井 榮一
【本店の所在の場所】	新潟市中央区東大通一丁目2番23号 北陸ビル内
【電話番号】	025(245)2211(代表)
【事務連絡者氏名】	経理グループマネージャー 上村 健介
【最寄りの連絡場所】	新潟市中央区東大通一丁目2番23号 北陸ビル内
【電話番号】	025(245)2211(代表)
【事務連絡者氏名】	経理グループマネージャー 上村 健介
【縦覧に供する場所】	株式会社東京証券取引所 (東京都中央区日本橋兜町2番1号)

第一部【企業情報】

第1【企業の概況】

1【主要な経営指標等の推移】

(1) 連結経営指標等

回次	第 161 期	第 162 期	第 163 期	第 164 期	第 165 期
決算年月	平成24年 3 月	平成25年 3 月	平成26年 3 月	平成27年 3 月	平成28年 3 月
売上高 (千円)	46,628,873	48,947,116	50,950,938	51,304,575	45,975,493
経常利益 (千円)	2,493,892	2,450,180	1,826,073	2,010,710	2,289,649
親会社株主に帰属する 当期純利益 (千円)	1,397,436	1,470,982	1,015,698	1,340,362	1,448,179
包括利益 (千円)	1,551,340	1,824,371	1,233,089	1,650,695	832,351
純資産額 (千円)	41,346,583	42,821,934	43,673,490	44,380,439	44,812,741
総資産額 (千円)	58,097,659	58,405,244	58,725,014	57,710,599	57,524,885
1株当たり純資産額 (円)	815.67	843.70	858.20	870.97	877.64
1株当たり当期純利益 金額 (円)	29.14	30.68	21.18	27.95	30.20
潜在株式調整後1株当 たり当期純利益金額 (円)	-	-	-	-	-
自己資本比率 (%)	67.3	69.3	70.1	72.4	73.1
自己資本利益率 (%)	3.6	3.7	2.5	3.2	3.5
株価収益率 (倍)	7.4	7.9	12.7	10.2	9.1
営業活動によるキャッ シュ・フロー (千円)	8,351,987	7,748,862	7,607,706	6,676,897	7,613,390
投資活動によるキャッ シュ・フロー (千円)	6,206,284	5,438,135	6,406,745	3,700,677	6,879,520
財務活動によるキャッ シュ・フロー (千円)	1,722,251	1,673,409	1,639,701	1,411,289	1,269,605
現金及び現金同等物の 期末残高 (千円)	3,008,407	3,645,724	3,206,983	4,771,914	4,236,178
従業員数 (外、平均臨時雇用者 数) (人)	541 (106)	546 (92)	560 (94)	576 (100)	584 (99)

(注) 1. 売上高には消費税等は含まれておりません。

2. 潜在株式調整後1株当たり当期純利益金額については、潜在株式が存在しないため記載しておりません。

3. 「企業結合に関する会計基準」(企業会計基準第21号 平成25年9月13日)等を適用し、当連結会計年度より、「当期純利益」を「親会社株主に帰属する当期純利益」としております。

(2) 提出会社の経営指標等

回次	第 161 期	第 162 期	第 163 期	第 164 期	第 165 期
決算年月	平成24年 3 月	平成25年 3 月	平成26年 3 月	平成27年 3 月	平成28年 3 月
売上高 (千円)	38,737,911	40,119,834	41,983,090	42,293,752	37,948,349
経常利益 (千円)	1,738,257	1,703,155	976,836	1,348,331	1,587,209
当期純利益 (千円)	1,078,784	1,125,244	627,501	1,041,769	1,123,700
資本金 (千円)	2,400,000	2,400,000	2,400,000	2,400,000	2,400,000
発行済株式総数 (千株)	48,000	48,000	48,000	48,000	48,000
純資産額 (千円)	34,020,035	35,017,666	35,257,233	35,535,012	36,113,027
総資産額 (千円)	47,761,587	47,941,186	47,784,450	46,820,056	46,637,171
1株当たり純資産額 (円)	709.48	730.28	735.31	741.12	753.20
1株当たり配当額 (円)	7.00	9.00	8.00	8.00	8.00
(内 1株当たり中間配当額) (円)	(-)	(-)	(-)	(-)	(-)
1株当たり当期純利益金額 (円)	22.50	23.47	13.09	21.73	23.44
潜在株式調整後 1株当たり当期純利益金額 (円)	-	-	-	-	-
自己資本比率 (%)	71.2	73.0	73.8	75.9	77.4
自己資本利益率 (%)	3.2	3.3	1.8	2.9	3.1
株価収益率 (倍)	9.6	10.3	20.5	13.1	11.7
配当性向 (%)	31.1	38.3	61.1	36.8	34.1
従業員数 (外、平均臨時雇用者 (人数))	377 (57)	378 (48)	388 (52)	398 (52)	404 (50)

(注) 1. 売上高には消費税等は含まれておりません。

2. 潜在株式調整後 1株当たり当期純利益金額については、潜在株式が存在しないため記載しておりません。

3. 第162期の 1株当たり配当額は創立100周年記念配当 2円を含んでおります。

2【沿革】

年月	沿革
大正2年6月	資本金50万円の「合同瓦斯株式会社」として新潟市に設立。
大正6年10月	商号を「新潟瓦斯株式会社」と改称。
昭和18年12月	新潟瓦斯株式会社・長岡瓦斯株式会社（大正7年12月設立）・三条瓦斯株式会社（昭和3年6月設立）三社合併成立。資本金205万円となる。
昭和19年4月	商号を「北陸瓦斯株式会社」と改称。
昭和22年6月	新潟工場天然ガス1号井自噴以後、新潟地区の天然ガス自家採取を開始。天然ガスベースに移行。
昭和24年7月	新潟証券取引所に上場。
昭和24年9月	「蒲原瓦斯株式会社」巻町（現新潟市西蒲区）に設立。
昭和30年10月	天然ガス採取部門を独立。「北陸天然瓦斯興業株式会社」を新潟市に設立。
昭和34年9月	通産大臣のガス採取規制勧告により、ガス井15坑休止。
昭和36年1月	蒲原瓦斯株式会社に資本参加。 工事部門を独立。「北陸瓦斯水道工業株式会社」を新潟市に設立。
昭和37年10月	亀田町（現新潟市江南区）へ供給開始。
昭和38年7月	「北陸瓦斯水道工業株式会社」より商号を「北栄建設株式会社」と改称。
昭和39年6月	新潟地震により、新潟地区甚大な被害をこうむる。
昭和44年7月	都市ガスお客さま数10万件突破。
昭和47年5月	熱量変更事業に着手。（1m ³ 当たり17.58141メガジュール（4,200キロカロリー）から39.767475メガジュール（9,500キロカロリー）に転換）昭和50年8月完了。
昭和47年8月	豊栄市（現新潟市北区）へ供給開始。
昭和54年12月	県産天然ガス需給逼迫のため、SNGプラント（大形工場）を新設。
昭和55年2月	ガス設備の保全、設計施工等を目的として、「北陸ガス保安サービス株式会社」を新潟市に設立。
昭和55年2月	住宅設備機器の販売施工等を目的として、「北陸ガスリビングサービス株式会社」を新潟市に設立。
昭和55年12月	都市ガスお客さま数20万件突破。
昭和57年6月	田上町へ供給開始。
昭和57年8月	第二次熱量変更事業に着手。（1m ³ 当たり39.767475メガジュール（9,500キロカロリー）から41.8605メガジュール（10,000キロカロリー）に転換）昭和58年9月完了。
昭和58年12月	日本海エル・エヌ・ジー株式会社よりインドネシア産LNGを導入。
昭和63年5月	「北陸ガス保安サービス株式会社」より商号を「北陸ガスエンジニアリング株式会社」と改称。
平成9年11月	都市ガスお客さま数30万件突破。
平成12年3月	新潟証券取引所閉場に伴い、東京証券取引所市場第二部に上場。
平成15年4月	新潟市より新潟市黒埼地区のガス事業を譲受け、同地区へ供給開始。
平成17年1月	東港工場稼働。
平成17年3月	東港工場の稼働に伴い、大形工場のSNGプラントを廃止。
平成20年1月	12Aガスから13Aガスへの熱量変更事業に着手。平成23年1月完了。
平成21年10月	長岡市より長岡市越路地区、三島・与板地区、栃尾地区のガス事業を譲受け、同地区へ供給開始。
平成26年4月	長岡市より長岡市川口地区のガス事業を譲受け、同地区へ供給開始。

3【事業の内容】

当社グループ（当社、当社の子会社及び関連会社）は、北陸瓦斯㈱（当社）、子会社9社、関連会社4社で構成され、ガスの製造、供給及び販売、ガス事業に付随する受注工事及び器具販売、その他の事業を行っております。このうち、5社を連結子会社としております。

事業の内容と当社グループ各社の当該事業に係わる位置づけは次のとおりであります。

なお、次部門は、「第5 経理の状況 1 連結財務諸表等 (1) 連結財務諸表 注記事項」に掲げるセグメントの区分と同一であります。

(1) 都市ガス

北陸瓦斯㈱は、都市ガスの製造、供給、販売及びガス引用に関する受注工事、ガス器具の販売を行っております。

蒲原瓦斯㈱（連結子会社）は、都市ガスの供給、販売及びガス引用に関する受注工事、ガス器具の販売を行っております。

なお、北陸瓦斯㈱は、原料の一部を北陸天然瓦斯興業㈱（連結子会社）から仕入れております。

また、北陸瓦斯㈱は北陸ガスリビングサービス㈱（連結子会社）に対し、㈱ガスサービス（非連結子会社）は蒲原瓦斯㈱に対し、ガス器具の一部を卸販売しております。

(2) その他

北陸天然瓦斯興業㈱及び蒲原瓦斯㈱は、LPG及びLPG機器の販売、LPG配管工事並びに簡易ガス事業を行っております。

また、北陸天然瓦斯興業㈱は蒲原瓦斯㈱及び新潟ガス㈱（非連結子会社）に対し、LPGの卸販売を行っております。

北陸ガスエンジニアリング㈱（連結子会社）は、ガス設備の保全、設計施工業務等を行っており、北陸瓦斯㈱は保安点検等の業務を委託しております。

北陸ガスリビングサービス㈱は住宅設備機器の販売施工、検針業務等を行っており、北陸瓦斯㈱は検針等の業務を委託しております。

北栄建設㈱（連結子会社）はガス工事、土木工事等を行っており、北陸瓦斯㈱はガス工事の一部を発注しております。

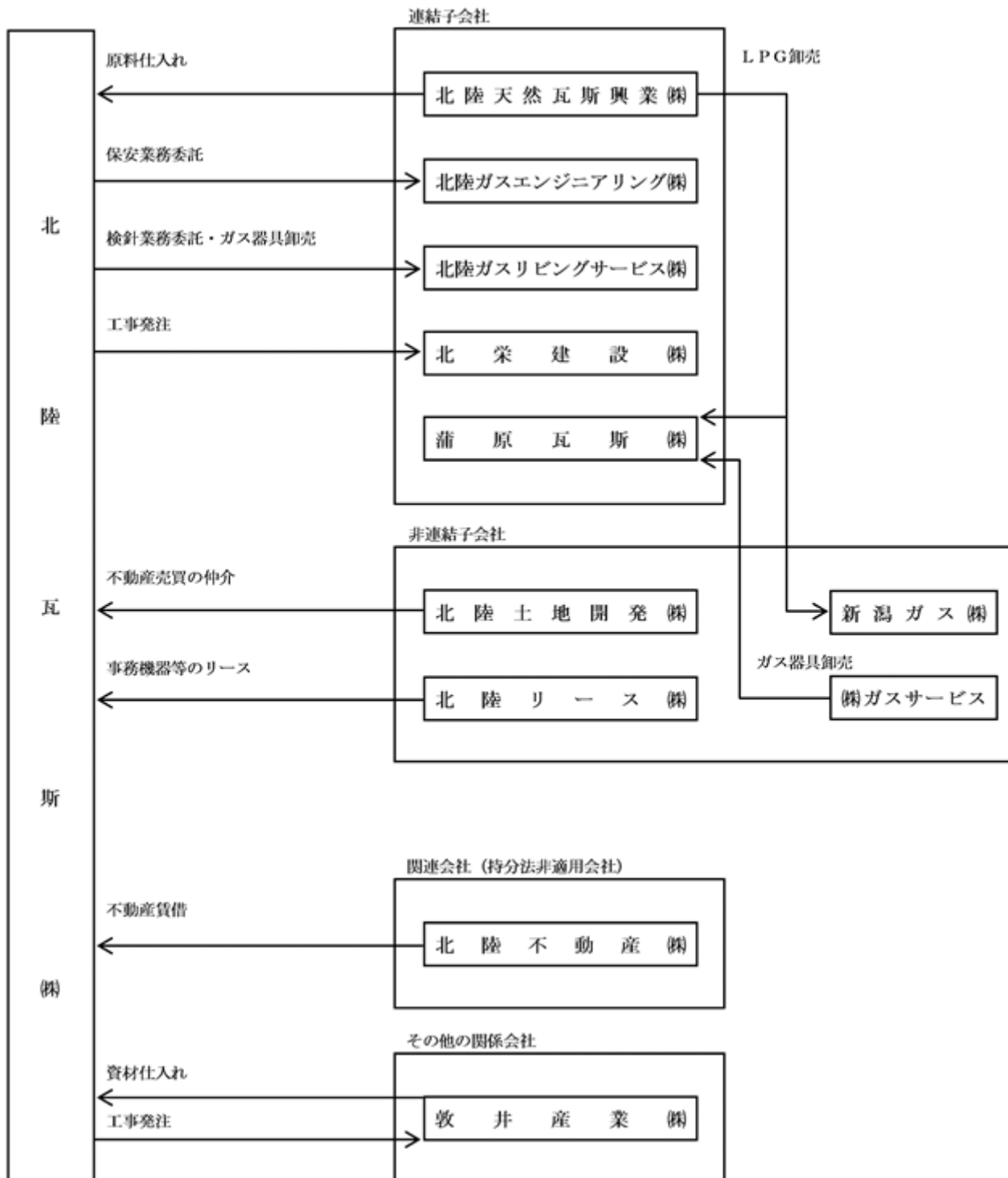
北陸不動産㈱（関連会社）は、ビルの賃貸、管理を行っており、北陸瓦斯㈱は、事務所の一部を賃借しております。

北陸リース㈱（非連結子会社）は、北陸瓦斯㈱、連結子会社各社並びに関連会社各社に、事務機器、車両等のリースを行っております。

北陸瓦斯㈱は、北陸土地開発㈱（非連結子会社）から不動産売買の仲介を受けております。

なお、北陸瓦斯㈱は、その他の関係会社である敦井産業㈱より、工事資材の一部を仕入れているほか、ガス工事の一部を同社に発注しております。

事業の系統図は次のとおりであります。



4【関係会社の状況】

名称	住所	資本金 (千円)	主要な事業の内容	議決権の所有 又は 被所有割合 (%)	関係内容
(連結子会社) 北陸天然瓦斯興業(株)	新潟市 東区	70,000	その他	100.00	当社へ原料ガスを販売している。 役員の兼任等 兼任5名、出向1名、転籍1名
北陸ガスエンジニアリン グ(株)	新潟市 中央区	50,000	その他	100.00	当社から検満メーター取替及び内管検査等の業務 を受託している。 当社から土地及び建物を賃借している。 役員の兼任等 兼任4名、出向1名、転籍1名
北陸ガスリビングサービ ス(株)	新潟市 中央区	50,000	その他	100.00	当社から検針等の業務を受託している。 当社から土地及び建物を賃借している。 役員の兼任等 兼任5名、出向2名、転籍1名
蒲原瓦斯(株) (注)2、3	新潟市 西蒲区	180,000	都市ガス その他	41.82 (0.98) 〔21.70〕	役員の兼任等 兼任2名、出向1名、転籍2名
北栄建設(株) (注)2	新潟市 中央区	150,000	その他	62.16 (5.52) 〔37.80〕	当社から本支管工事等を受注している。 役員の兼任等 兼任2名、転籍1名
(その他の関係会社) 敦井産業(株) (注)2	新潟市 中央区	700,000	燃料、建材、金属、管材 並びに機械に係る商 品の卸販売	(被所有) 16.10 (5.48) 〔8.40〕	当社へ工事資材を販売している。また当社から本 支管工事等を受注している。 役員の兼任等 兼任3名

(注)1. 連結子会社の「主要な事業の内容」欄には、セグメントの名称を記載しております。

2. 議決権の所有又は被所有割合の()内は、間接所有又は被間接所有割合で内数、〔)内は、緊密な者若しくは同意している者の所有又は被所有割合で外数となっております。

3. 持分は100分の50以下であるが、実質的に支配しているため子会社としたものであります。

5【従業員の状況】

(1) 連結会社の状況

平成28年3月31日現在

セグメントの名称	従業員数(人)
都市ガス	441 (54)
その他	143 (45)
合計	584 (99)

(注) 従業員数は就業人員であり、臨時雇用者数は年間の平均人員を()外数で記載しております。

(2) 提出会社の状況

平成28年3月31日現在

従業員数(人)	平均年令(歳)	平均勤続年数(年)	平均年間給与(円)
404 (50)	39.0	16.1	5,432,157

セグメントの名称	従業員数(人)
都市ガス	404 (50)
合計	404 (50)

(注) 1. 従業員数は就業人員であり、臨時雇用者数は年間の平均人員を()外数で記載しております。

2. 平均年間給与は、賞与を含んでおります。

(3) 労働組合の状況

提出会社の従業員は関係会社等への出向社員を含めて北陸ガス労働組合を組織し、平成28年3月31日現在における組合員数は345人(出向社員3人を含む)で全国ガス労働組合連合会に属しております。

労働組合との間に特記すべき事項はありません。

第2【事業の状況】

1【業績等の概要】

(1)業績

当連結会計年度におけるわが国経済は、実質賃金の伸び悩みにより個人消費で停滞感が見られたものの、政府の経済政策や日銀の金融政策の効果から、雇用、所得環境の改善が進むなど、緩やかな回復基調で推移いたしました。

エネルギー業界におきましては、平成28年4月の電力小売り全面自由化に続き、平成29年4月にはガスも小売り全面自由化が決定しており、エネルギー間の垣根を越えた相互参入や異業種からの新規参入の動きが高まるなど、当社を取り巻く環境は大きく変化しつつあります。

こうした情勢下にあります、当社グループ（当社及び連結子会社）は総力をあげて都市ガスの普及拡大、事業基盤の強化及び保安の確保に取り組んでまいりました。

当連結会計年度の売上高は、ガス販売量の減少に加え原料費調整制度に基づくガス料金単価の引き下げがあったことなどから、459億75百万円（前期比10.4%減）となりました。

営業費用につきましては、ガス販売量の減少や原油価格下落に伴い原料費が減少したことに加え、経営全般にわたり経費の削減に努めたことなどから、新たに設定した器具保証引当金への繰入があったものの439億20百万円（前期比11.3%減）となりました。

その結果、営業利益は20億55百万円（前期比14.7%増）、営業外収益及び営業外費用を加えた経常利益は22億89百万円（前期比13.9%増）、親会社株主に帰属する当期純利益は14億48百万円（前期比8.0%増）となりました。

セグメントの業績は次のとおりであります。

なお、売上高及びセグメント利益には、セグメント間の内部取引に係る金額を含んでおります。

<都市ガス>

ガス販売量は、351,649千 m^3 （前期比3.6%減）となりました。用途別では、家庭用ガス販売量は冬場の気温が前年に比べ高めに推移したことにより、給湯・暖房用需要が減少したこと、159,808千 m^3 （前期比4.1%減）となりました。業務用（商業用、工業用、その他用）ガス販売量は、冬場の気温が前年に比べ高めに推移したことに加え、夏場の気温が前年に比べ低めに推移した影響により空調用需要が減少したことや、お客さま設備の稼働減少により、191,841千 m^3 （前期比3.1%減）となりました。

都市ガス事業（付随する受注工事及び器具販売を含む）の売上高は、ガス販売量の減少に加え原料費調整制度に基づくガス料金単価の引き下げがあったことなどから420億12百万円（前期比10.4%減）、セグメント利益は15億43百万円（前期比18.3%増）となりました。

<その他>

その他の事業の売上高は74億74百万円（前期比11.3%減）、セグメント利益は5億12百万円（前期比1.2%減）となりました。

（注）1．消費税等については税抜方式を採用しております。

2．ガス量は本報告では、特に記載のある場合を除き、全て1 m^3 当たり45メガジュール換算で表示しております。

(2)キャッシュ・フロー

当連結会計年度における現金及び現金同等物の期末残高は、前連結会計年度末に比べ5億35百万円減少し、42億36百万円となりました。当連結会計年度における各キャッシュ・フローの状況とそれらの要因は次のとおりであります。

<営業活動によるキャッシュ・フロー>

営業活動の結果増加した現金及び現金同等物は、76億13百万円（前期比14.0%増）となりました。これは、減価償却費が54億10百万円計上されたこと及び税金等調整前当期純利益が22億89百万円計上されたことなどによるものです。

<投資活動によるキャッシュ・フロー>

投資活動の結果減少した現金及び現金同等物は、68億79百万円（前期比85.9%増）となりました。これは、定期預金の払戻による収入が22億30百万円ありましたものの、有形固定資産の取得による支出が52億38百万円あったこと及び定期預金の預入による支出が41億40百万円あったことなどによるものです。

<財務活動によるキャッシュ・フロー>

財務活動の結果減少した現金及び現金同等物は、12億69百万円（前期比10.0%減）となりました。これは、長期借入金の返済による支出が8億69百万円あったこと及び配当金の支払額が3億83百万円あったことなどによるものです。

2【生産、受注及び販売の状況】

当社グループは、都市ガスを中心とした生産及び販売活動を行っておりますので、都市ガス供給事業に限定して記載しております。

(1) 生産実績

項目	当連結会計年度 (自 平成27年4月1日 至 平成28年3月31日)	前期比(%)
製品ガス	229,288千m ³	96.4

(注) 1. 1 m³当たり45メガジュールで表示しております。

2. 上記表に含まれていない当連結会計年度の「製品ガス仕入」は126,407千m³(前期比95.5%)であります。

(2) 受注状況

当社グループは事業の性質上受注生産は行っておりません。

(3) 販売実績

当社グループの主製品である都市ガスは製造工場から導管により直接お客さまに販売しております。

ガス販売実績

区分	当連結会計年度 (自 平成27年4月1日 至 平成28年3月31日)			
	数量(千m ³)	前期比(%)	金額(千円)	前期比(%)
ガス販売量				
家庭用	159,808	95.9	21,843,093	90.0
その他	191,841	96.9	15,323,878	88.4
計	351,649	96.4	37,166,971	89.3
月平均調定件数	360,286件			100.3
調定件数1件当たり月平均販売量	81m ³			96.4

(注) 1 m³当たり45メガジュールで表示しております。

ガス普及状況

当社グループにおける都市ガスお客さま数は、連結財務諸表提出会社がその大半を占めておりますので、以下は連結財務諸表提出会社のガス普及状況について記載しております。

地区別	供給区域内世帯数(世帯)	都市ガスお客さま数(件)	普及率(%)
新潟地区	254,289	251,486	98.9
長岡地区	124,670	117,822	94.5
計	378,959	369,308	97.5
前期末計	375,088	367,024	97.9

(注) 1. 供給区域内世帯数は各地区内の市町の統計資料から推計した一般世帯数であります。

2. 都市ガスお客さま数はガスメーター取付数であります。

ガス料金

当社グループにおける都市ガスお客さま数は、連結財務諸表提出会社がその大半を占めておりますので、以下は連結財務諸表提出会社のガス料金について記載しております。

下表は、供給ガスの標準熱量が45メガジュールの新潟地区における一般ガス供給約款に定める料金表であります。標準熱量が43メガジュールの長岡地区、越路地区、三島地区・与板地区、42メガジュールの三条地区、栃尾地区、及び43.9535メガジュールの川口地区では、それぞれの標準熱量に換算した料金表を適用しております。

なお、これ以外の料金として、選択約款料金及び個別の交渉に基づく大口需要家向け料金があります。

(45メガジュール/m³)

区分	料金表A	料金表B	料金表C	料金表D
	月間使用量 18m ³ まで	月間使用量 18m ³ 超93m ³ まで	月間使用量 93m ³ 超325m ³ まで	月間使用量 325m ³ 超
基本料金 (1ヵ月当たり・税込)	561.60円	841.32円	1,000.08円	3,222.72円
従量料金(基準単位料金) (1m ³ 当たり・税込)	146.40円	131.34円	129.66円	122.82円

- (注) 1. 基本料金はガスメーター1個について、従量料金は使用量に従量料金単価を乗じて算出します。
2. 当社では、ガス料金のお支払が支払期限日(検針日の翌日から30日目)を経過した場合に、その経過日数に応じて1日当たり0.0274%(年率約10%)の率で算定した延滞利息をいただく延滞利息制度を導入しております。
3. 為替レートや原料価格等の外的要因により変動する原料価格をガス料金に反映させる原料費調整制度に基づき、下記のとおり、当連結会計年度において従量料金単価の調整を実施しております。

料金適用期間	1m ³ 当たり調整額(税込)
平成27年4月	+13.63円
平成27年5月	+11.42円
平成27年6月	+7.97円
平成27年7月	+3.54円
平成27年8月	0.18円
平成27年9月	4.08円
平成27年10月	5.23円
平成27年11月	4.70円
平成27年12月	4.17円
平成28年1月	3.99円
平成28年2月	4.43円
平成28年3月	5.41円

3【対処すべき課題】

当社グループ（当社、当社の子会社及び関連会社）は、ガス事業を通じて地域社会の発展に貢献するとともに、業績の向上を図り、お客さまや株主の皆さまから常に信頼・評価され、選択していただける企業であることを基本方針としております。

さらに、企業活動のあらゆる場面において、企業倫理の向上、法令遵守の徹底を図り、社会的責任を確実に果たしてまいります。

日本経済の先行きにつきましては、雇用、所得環境の改善が続くなかで、各種政策の効果もあり、緩やかに回復していくことが期待されております。

一方、電力に続き平成29年にガスの小売り全面自由化が実施されるなど、当社を取り巻く事業環境は変革期を迎えており、今後は新規参入や異業種連携の動きが活性化するなど、自由化に向けて競争環境はますます厳しくなると想定されます。

そのような状況のなか、当社はお客さまから選択され続ける企業となるため、生産・供給体制を強化し、都市ガスを中心としたエネルギーを安定的に供給するとともに、お客さまの多様なニーズに対応した高品質なサービスを提供し、より地域に密着した事業活動を展開してまいります。

また、当社は「暮らしをスマートにするガスの先進性」を「ガ、スマート！」というコンセプトワードにこめて広く訴求し、お客さまとのコミュニケーション促進に努めてまいります。

さらに、3カ年計画の最終年となる中期家庭用ガス機器販売戦略「プロジェクトE³ Ene・farm Energy Evolution」の目標達成に向け全社をあげて取り組んでまいります。具体的には、家庭用燃料電池「エネファーム」の普及拡大による発電需要の開発を主体とし、あわせて家庭用コージェネレーションシステム及びガス温水暖房システム「T E S」の拡販による温水暖房需要の開発に取り組む2本の柱で積極的に家庭用需要の獲得に努めてまいります。

そのため、従来から進めております「フェイス・トゥ・フェイス訪問」の一層の推進を図り、あらゆる機会をとらえて都市ガスに関する最新情報をすべてのお客さまに積極的にPRしてまいります。

保安強化の面では、お客さまから安心してガスをご使用いただくため、すべてのバーナーに安全センサーが搭載された「Siセンサーコンロ」など安全型ガス機器の普及促進を図るとともに、白ガス管などの経年ガス管取替を継続的かつ積極的に推進してまいります。災害対策としては、地震・津波浸水への備えとして、設備対策・緊急対策を検討・実施してまいります。

加えて、当社が持続的な成長を遂げるための中長期的な課題につきましても引き続き取り組むとともに、コーポレートガバナンス・コードの趣旨を踏まえ、各種改革を実行し、継続的に企業価値を高めていくこと並びに経営の健全性を維持向上させるためコンプライアンスの徹底を図ってまいります。

4【事業等のリスク】

有価証券報告書に記載した事業の状況、経理の状況等に関する事項のうち、投資者の判断に重要な影響を及ぼす可能性のある事項には、以下のようなものがあります。

なお、文中の将来に関する事項は、当連結会計年度末現在において当社グループが判断したものであります。

(1) 法令・制度の変更等による競合激化

当社グループ事業の中心である都市ガス事業においては、小売り事業の全面自由化に向けてガス事業法など法令や制度が変更され新規参入者との競合が激化し、業績に影響を及ぼす可能性があります。また、電力会社の厨房給湯分野への進出によるオール電化住宅攻勢により、お客さま件数の減少などシェアの低下を余儀なくされる可能性があります。

(2) 天候状況及び経済状況

天候による気温、水温の変動はガスの需要に大きく影響します。特に家庭用ガス販売量のシェアが高く、家庭用暖房需要への依存度の高い当社グループにおいては、天候状況により業績が著しく変動する可能性があります。また業務用需要においては、天候状況のほか景気動向の経済状況により影響を受ける可能性があります。

(3) 自然災害・事故等

地震等の大規模な自然災害や事故等により、工場の製造設備や導管などの供給設備に損害が発生し都市ガスの供給に支障を及ぼす場合や、ガスの消費機器・設備に関する重大なトラブルが発生した場合、基幹となる情報システムにおける重大な支障が発生した場合には、業績に影響を及ぼす可能性があります。

(4) 原料価格の変動

ガスの原料価格は為替レートや原油価格等の外的要因の変動により影響を受けます。この影響については原料費調整制度の適用により、原料価格の変動をガス販売価格に反映させることができますが、タイムラグにより、決算期をまたがって影響が発生する可能性があります。また当社が購入するLNG気化ガスの指標となるLNG価格と、ガス料金を決定する際の指標とされるLNG価格の水準に大きな乖離がある場合には、業績に影響を及ぼす可能性があります。

(5) 資金調達における金利変動

当社グループはガス導管の更新等に毎年多額の設備投資を実施しておりますが、資金調達的手段として金融機関からの借入れを行っております。資金調達に際しては、借入れ時点での金利水準により経営成績及び財政状態に影響を及ぼす可能性があります。固定金利での借入れにより借入時に債務額を確定させておりますので、金利変動による影響は限定的であります。

(6) 情報漏洩その他

お客さま個人情報の外部への流出や、法令・規則違反もしくは企業倫理に反する行為等が発生した場合には、対応に要する直接的な費用にとどまらず、社会的責任の発生等有形無形の損害が発生する可能性があります。

また、当社の退職給付制度は積立型の確定給付制度を採用しておりますので、退職給付債務及び年金資産は国債利回り、株式の時価により変動します。こうした市場価格の変動に伴って負担や損失が発生し、業績に影響を及ぼす可能性があります。

5【経営上の重要な契約等】

該当事項はありません。

6【研究開発活動】

特記事項はありません。

7【財政状態、経営成績及びキャッシュ・フローの状況の分析】

(1) 経営成績の分析

(売上高)

当連結会計年度の売上高は、ガス販売量の減少に加え原料費調整制度に基づくガス料金単価の引き下げがあったことなどから、前連結会計年度に比べて10.4%減少し、459億75百万円となりました。

当連結会計年度の家計用ガス販売量は、冬場の気温が前年に比べ高めに推移したことにより、給湯・暖房用需要が減少したことから前連結会計年度に比べ4.1%減少し、159,808千 m^3 となりました。業務用（商業用、工業用、その他用）ガス販売量は、冬場の気温が前年に比べ高めに推移したことに加え、夏場の気温が前年に比べ低めに推移した影響により空調用需要が減少したことや、お客さま設備の稼働減少により、前連結会計年度に比べ3.1%減少の191,841千 m^3 となりました。この結果、当連結会計年度の都市ガス販売量は前連結会計年度に比べ3.6%減少の351,649千 m^3 となりました。

都市ガス事業（付随する受注工事及び器具販売を含む）の売上高は、ガス販売量の減少に加え原料費調整制度に基づくガス料金単価の引き下げがあったことなどから、前連結会計年度に比べ10.4%減少の420億12百万円となりました。

その他の事業の売上高は、前連結会計年度に比べ11.3%減少の74億74百万円となりました。

なお、上記の金額は部門間の内部取引を含んだものであります。

(営業利益)

売上原価は、ガス販売量の減少や原油価格下落に伴い原料費が減少したことから、新たに設定した器具保証引当金への繰入があったものの前連結会計年度に比べ15.8%減少し、288億35百万円となりました。

供給販売費及び一般管理費につきましては、経営全般にわたり経費の削減に努めたことなどから、前連結会計年度に比べ1.1%減少し150億84百万円となりました。

この結果、売上総利益は前連結会計年度に比べ0.5%増加し171億40百万円、営業利益は前連結会計年度に比べ14.7%増加し、20億55百万円となりました。

(経常利益)

営業外収益は、前連結会計年度に比べ4.6%増加の2億86百万円、営業外費用は、前連結会計年度に比べ6.6%減少の51百万円となりました。この結果、経常利益は前連結会計年度に比べ13.9%増加し、22億89百万円となりました。

(親会社株主に帰属する当期純利益)

親会社株主に帰属する当期純利益は、前連結会計年度に比べ8.0%増加の14億48百万円となりました。

当連結会計年度の経営成績につきましては上記のとおりであります。また、「3. 対処すべき課題」にも記載してあるとおり、当社は引き続きお客さまサービスの向上と保安の確保を前提とした経営全般にわたる効率化に努め、市場対応力のあるガス料金政策を推進するとともに、「暮らしをスマートにするガスの先進性」を「ガ、スマート！」というコンセプトワードにこめて広く訴求し、お客さまとのコミュニケーション促進に努めてまいります。

(2) 財政状態の分析

貸借対照表の分析

(資産)

当連結会計年度末における資産の残高につきましては、前連結会計年度に比べ1億85百万円減少し、575億24百万円となりました。

投資その他の資産は、投資有価証券の減少により6億80百万円減少しました。

流動資産は、現金及び預金残高の増加などにより、5億92百万円増加しました。

繰延資産は、熱量変更事業費用の償却が進み、72百万円減少しました。

(負債)

当連結会計年度末における負債の残高は、当社及び連結子会社において長期借入金の返済が進んだことから、前連結会計年度に比べ6億18百万円減少し、127億12百万円となりました。

(純資産)

当連結会計年度末における純資産の残高は、親会社株主に帰属する当期純利益の計上に伴う利益剰余金の増加等により448億12百万円となり、自己資本比率は73.1%となりました。

キャッシュ・フローの分析

営業活動では、現金及び現金同等物が76億13百万円増加しました。これは、減価償却費が54億10百万円計上されたこと及び税金等調整前当期純利益が22億89百万円計上されたことなどによるものです。

投資活動では、現金及び現金同等物が68億79百万円減少しました。これは、定期預金の払戻による収入が22億30百万円ありましたが、有形固定資産の取得による支出が52億38百万円あったこと及び定期預金の預入による支出が41億40百万円あったことなどによるものです。

財務活動では、現金及び現金同等物が12億69百万円減少しました。これは、長期借入金の返済による支出が8億69百万円あったこと及び配当金の支払額が3億83百万円あったことなどによるものです。

第3【設備の状況】

1【設備投資等の概要】

当社グループでは、都市ガス需要増加への対応及び安定供給体制を確立するため、ガス事業における導管等供給設備を主なものとして5,490,320千円の設備投資を実施いたしました。

ガス事業における供給設備においては、新規需要（開発地区）への本支管工事、その他幹線導管の整備・強化工事、経年管の取替・補強工事を中心としたガス事業設備の取得等、5,528,593千円の設備投資を実施いたしました。

その他の事業においては、101,957千円の設備投資を実施し、セグメント間取引消去の金額は140,231千円となりました。

なお、設備投資額の金額は、有形固定資産及び無形固定資産への投資金額であり、消費税等は含まれておりません。

2【主要な設備の状況】

当社グループにおける主要な設備は、次のとおりであります。

(1) 提出会社

平成28年3月31日現在

事業所名 (所在地)	セグメント の名称	設備の 内容	帳簿価額(千円)					従業員数 (人)	
			土地 (面積㎡)	建物及び 構築物	機械装置	導管及びガ スメーター	その他		合計
新潟支社 (新潟市中央区)	都市ガス	供給設備 業務設備	687,330 (40,473.35)	395,959	448,795	12,228,670	19,509	13,780,265	163 (15)
長岡支社 (新潟県長岡市)	都市ガス	供給設備 業務設備	217,101 (23,112.43)	381,975	251,722	6,834,914	9,710	7,695,424	99 (16)
三条事務所 (新潟県三条市)	都市ガス	供給設備 業務設備	190,726 (14,049.37)	91,704	116,127	2,253,944	1,966	2,654,469	22 (2)
東港工場 (新潟県北蒲原郡 聖籠町)	都市ガス その他	製造設備 その他 の設備	2,813,758 (116,525.00)	477,664	551,215	-	589	3,843,228	19 (4)

(2) 国内子会社

平成28年3月31日現在

会社名 (所在地)	セグメント の名称	設備の 内容	帳簿価額(千円)					従業員数 (人)	
			土地 (面積㎡)	建物及び 構築物	機械装置	導管及びガ スメーター	その他		合計
北陸天然 瓦斯興業(株) (新潟市東区)	その他	その他 の設備	114,530 (5,580.29)	66,948	9,481	15,415	678	207,055	12 (4)
蒲原瓦斯(株) (新潟市西蒲区)	都市ガス その他	供給設備 業務設備 その他 の設備	451,983 (21,354.59)	118,977	117,020	2,589,386	16,069	3,293,437	41 (4)
北栄建設(株) (新潟市中央区)	その他	その他 の設備	407,867 (21,064.85)	226,511	446	-	11,482	646,307	68 (9)

(注) 1. 帳簿価額のうち「その他」は、工具器具備品及び車両であり、建設仮勘定は含んでおりません。なお、金額には消費税等を含めておりません。

2. 従業員数の()は、臨時雇用者数を外書しております。

3 【設備の新設、除却等の計画】

当連結会計年度末現在における、当社グループ（当社及び連結子会社）の重要な設備の新設・拡充等の計画は下記のとおりであります。

当社における平成28年度の設備投資は5,583,880千円を計画しており、その資金については、自己資金でまかなう予定であります。

なお、重要な設備の除却、売却等の予定はありません。

会社名事業所名	所在地	セグメントの名称	設備の内容	投資予定金額		資金調達方法	着手及び完了予定年月		完成後の増加能力
				総額 (百万円)	既支払額 (百万円)		着手	完了	
北陸瓦斯株	新潟市、 長岡市他	都市ガス	導管	4,147	-	自己資金	平成28年 4月	平成29年 3月	導管延長 83,828m

（注）上記金額には、消費税等は含まれておりません。

第4【提出会社の状況】

1【株式等の状況】

(1)【株式の総数等】

【株式の総数】

種類	発行可能株式総数(株)
普通株式	96,000,000
計	96,000,000

【発行済株式】

種類	事業年度末現在発行数(株) (平成28年3月31日)	提出日現在発行数(株) (平成28年6月29日)	上場金融商品取引所 名又は登録認可金融 商品取引業協会名	内容
普通株式	48,000,000	48,000,000	東京証券取引所 市場第二部	単元株式数は1,000 株であります。
計	48,000,000	48,000,000	-	-

(2)【新株予約権等の状況】

該当事項はありません。

(3)【行使価額修正条項付新株予約権付社債券等の行使状況等】

該当事項はありません。

(4)【ライツプランの内容】

該当事項はありません。

(5)【発行済株式総数、資本金等の推移】

年月日	発行済株式総 数増減数 (千株)	発行済株式総 数残高 (千株)	資本金増減額 (千円)	資本金残高 (千円)	資本準備金増 減額(千円)	資本準備金残 高(千円)
昭和52年11月1日 (注)	12,000	48,000	600,000	2,400,000	4,214	21,043

(注) 株主割当 3:1 11,860千株

発行価格 50円

資本組入額 50円

一般募集 140千株

発行価格 80円

資本組入額 50円

(6) 【所有者別状況】

平成28年3月31日現在

区分	株式の状況(1単元の株式数1,000株)								単元未満株式の状況(株)
	政府及び地方公共団体	金融機関	金融商品取引業者	その他の法人	外国法人等		個人その他	計	
					個人以外	個人			
株主数(人)	-	14	8	59	29	1	2,375	2,486	-
所有株式数(単元)	-	7,284	147	19,107	2,541	1	18,727	47,807	193,000
所有株式数の割合(%)	-	15.23	0.30	39.96	5.31	0.00	39.17	100.00	-

(注) 自己株式53,645株は、「個人その他」に53単元及び「単元未満株式の状況」に645株を含めて記載しております。

(7) 【大株主の状況】

平成28年3月31日現在

氏名又は名称	住所	所有株式数(千株)	発行済株式総数に対する所有株式数の割合(%)
敦井産業株式会社	新潟市中央区下大川前通四ノ町2230番地12	5,075	10.57
公益財団法人北陸瓦斯奨学会	新潟市中央区東大通一丁目2番23号	3,477	7.24
新潟ヒューム管株式会社	新潟市中央区下大川前通四ノ町2230番地12	2,618	5.45
公益財団法人敦井奨学会	新潟市中央区東大通一丁目2番23号	2,258	4.70
ビービーエイチ フォー ファイデリティ ロー プライズド ストック フアンド (プリンシパル オール セクター サポートフォリオ) (常任代理人 株式会社三菱東京UFJ銀行)	245 SUMMER STREET BOSTON , MA 02210 U.S.A. (東京都千代田区丸の内二丁目7番1号)	1,662	3.46
日本マスタートラスト信託銀行株式会社 (管理信託口・79211)	東京都港区浜松町二丁目11番3号	1,607	3.34
株式会社第四銀行	新潟市中央区東堀前通七番町1071番地1	1,371	2.85
三条信用金庫	新潟県三条市旭町二丁目5番10号	1,182	2.46
敦井 一友	新潟市中央区	840	1.75
敦井株式会社	新潟市中央区下大川前通四ノ町2230番地12	798	1.66
計	-	20,890	43.52

(8) 【議決権の状況】

【発行済株式】

平成28年3月31日現在

区分	株式数(株)	議決権の数(個)	内容
無議決権株式	-	-	-
議決権制限株式(自己株式等)	-	-	-
議決権制限株式(その他)	-	-	-
完全議決権株式(自己株式等)	普通株式 53,000	-	-
完全議決権株式(その他)	普通株式 47,754,000	47,754	-
単元未満株式	普通株式 193,000	-	-
発行済株式総数	48,000,000	-	-
総株主の議決権	-	47,754	-

【自己株式等】

平成28年3月31日現在

所有者の氏名又は名称	所有者の住所	自己名義所有株式数(株)	他人名義所有株式数(株)	所有株式数の合計(株)	発行済株式総数に対する所有株式数の割合(%)
北陸瓦斯株式会社	新潟市中央区東大通一丁目2番23号	53,000	-	53,000	0.11
計	-	53,000	-	53,000	0.11

(9) 【ストックオプション制度の内容】

該当事項はありません。

2【自己株式の取得等の状況】

【株式の種類等】 会社法第155条第7号に該当する普通株式の取得

(1)【株主総会決議による取得の状況】

該当事項はありません。

(2)【取締役会決議による取得の状況】

該当事項はありません。

(3)【株主総会決議又は取締役会決議に基づかないものの内容】

区分	株式数(株)	価額の総額(円)
当事業年度における取得自己株式	1,278	366,941
当期間における取得自己株式	289	77,741

(注) 当期間における取得自己株式には、平成28年6月1日からこの有価証券報告書提出日までの単元未満株式の買取による株式は含まれておりません。

(4)【取得自己株式の処理状況及び保有状況】

区分	当事業年度		当期間	
	株式数(株)	処分価額の総額(円)	株式数(株)	処分価額の総額(円)
引き受ける者の募集を行った取得自己株式	-	-	-	-
消却の処分を行った取得自己株式	-	-	-	-
合併、株式交換、会社分割に係る移転を行った取得自己株式	-	-	-	-
その他(単元未満株式の売渡請求による売渡)	-	-	-	-
保有自己株式数	53,645	-	53,934	-

(注) 当期間における処分自己株式数及び保有自己株式数には、平成28年6月1日からこの有価証券報告書提出日までの単元未満株式の売渡及び買取による株式は含めておりません。

3【配当政策】

経営基盤及び財務体質の強化を図り、企業価値の増大を通じて株主への安定的かつ適正な利益還元と、先行投資を可能とする内部留保の充実を基本方針としております。

当社は、中間配当と期末配当の年2回の剰余金の配当を行うことができることを基本方針としております。

これらの剰余金の配当の決定機関は、期末配当については株主総会、中間配当については取締役会であります。

当期の剰余金の配当につきましては、財政状態、業績を勘案のうえ、当社普通株式1株につき8円といたしました。

なお、当社は、「取締役会の決議によって、毎年9月30日を基準日として中間配当をすることができる。」旨を定款に定めております。

(注) 当期に係る剰余金の配当

株主総会決議日 平成28年6月29日 配当金の総額 383,570,840円 1株当たりの配当額 8円

4【株価の推移】

(1)【最近5年間の事業年度別最高・最低株価】

回次	第161期	第162期	第163期	第164期	第165期
決算年月	平成24年3月	平成25年3月	平成26年3月	平成27年3月	平成28年3月
最高(円)	227	248	298	302	300
最低(円)	200	200	233	245	262

(注) 最高・最低株価は、東京証券取引所市場第二部におけるものであります。

(2)【最近6月間の月別最高・最低株価】

月別	平成27年10月	11月	12月	平成28年1月	2月	3月
最高(円)	286	283	296	288	285	288
最低(円)	274	277	281	275	262	270

(注) 最高・最低株価は、東京証券取引所市場第二部におけるものであります。

5【役員の状況】

男性15名 女性 - 名 (役員のうち女性の比率 - %)

役名	職名	氏名	生年月日	略歴	任期	所有株式数 (千株)
取締役社長 (代表取締役)		敦井 榮一	昭和17年12月22日生	昭和58年6月 当社取締役 昭和60年6月 敦井産業株式会社取締役社長 昭和63年6月 当社取締役副社長 平成6年6月 当社取締役社長(現任) 平成23年6月 敦井産業株式会社取締役会長 (現任)	注1	496
取締役副社長 (代表取締役)		敦井 一友	昭和46年10月27日生	平成16年6月 敦井産業株式会社常務取締役 平成18年6月 当社取締役 平成23年6月 敦井産業株式会社取締役社長 (現任) 平成24年6月 当社取締役副社長(現任)	注1	840
常務取締役 (代表取締役)		今井 眞哉	昭和27年5月9日生	昭和50年3月 当社入社 平成15年3月 当社生産部長 平成16年6月 当社取締役 平成22年6月 当社常務取締役(現任)	注1	8
常務取締役		平松 健二	昭和31年4月19日生	昭和54年3月 当社入社 平成20年7月 当社供給部長 平成22年6月 当社取締役 平成23年6月 当社常務取締役(現任)	注1	4
取締役	企画部長	今井 康晴	昭和32年4月17日生	昭和55年3月 当社入社 平成20年7月 当社社長岡支社長 平成22年6月 当社取締役長岡支社長 平成23年6月 当社取締役総合企画部長(現任)	注1	7
取締役	生産部長兼 供給部長	津野 徹	昭和34年1月15日生	昭和56年3月 当社入社 平成23年6月 当社生産部長兼供給部長 平成24年6月 当社取締役生産部長兼供給部長(現任)	注1	7
取締役	新潟支社長	中野 充	昭和33年11月25日生	昭和57年3月 当社入社 平成23年6月 当社新潟支社長 平成26年6月 当社取締役新潟支社長(現任)	注1	3
取締役	営業部長	渡邊 義彦	昭和34年10月23日生	昭和57年3月 当社入社 平成24年6月 当社営業部長 平成27年6月 当社取締役営業部長(現任)	注1	2
取締役	総務部長	高橋 嘉津夫	昭和35年4月19日生	昭和58年3月 当社入社 平成25年4月 当社社長岡支社長 平成27年6月 当社取締役総務部長(現任)	注1	4
取締役		小林 宏一	昭和18年7月12日生	平成3年5月 小林石油株式会社取締役社長 (現任) 平成8年6月 当社取締役(現任) 平成11年3月 株式会社いいがたエネルギー 取締役会長(現任)	注1	30

役名	職名	氏名	生年月日	略歴	任期	所有株式数 (千株)
取締役		並木 富士雄	昭和26年 6月20日生	平成23年 6月 株式会社第四銀行専務取締役 平成24年 6月 同銀行取締役頭取(現任) 平成24年 6月 当社取締役(現任)	注 1	-
取締役		鶴巻 克恕	昭和19年 8月26日生	昭和49年 5月 弁護士登録 平成19年 6月 当社監査役 平成28年 6月 当社取締役(現任)	注 1	-
常勤監査役		篠原 昭博	昭和31年10月19日生	昭和55年 3月 当社入社 平成20年 7月 当社経理部長 平成24年11月 当社監査室 平成28年 6月 当社常勤監査役(現任)	注 2	3
監査役		西潟 精一	昭和29年 1月14日生	平成17年 6月 三条信用金庫常勤理事 平成22年 6月 同信用金庫理事長(現任) 平成25年 6月 当社監査役(現任)	注 3	-
監査役		能勢 正敏	昭和23年10月 6日生	平成22年 6月 敦井産業株式会社常務取締役 平成25年 6月 同社常務取締役退任 平成27年 6月 当社監査役(現任)	注 3	-
計						1,404

- (注) 1 . 平成28年 6月29日開催の定時株主総会終結の時から 2年間であります。
2 . 平成28年 6月29日開催の定時株主総会終結の時から 4年間であります。
3 . 平成27年 6月26日開催の定時株主総会終結の時から 4年間であります。
4 . 取締役小林宏一氏、並木富士雄氏及び鶴巻克恕氏は、社外取締役であります。
5 . 監査役西潟精一氏及び能勢正敏氏は、社外監査役であります。
6 . 取締役副社長敦井一友氏は、取締役社長敦井榮一氏の長男であります。

6【コーポレート・ガバナンスの状況等】

(1)【コーポレート・ガバナンスの状況】

コーポレート・ガバナンスに関する基本的な考え方

当社は、ガス事業を通じて地域社会の発展に貢献するとともに、業績の向上を図り、お客さまや株主の皆さまから常に信頼・評価され、選択していただける企業であることを経営の基本方針としております。それらを踏まえ、長期にわたる各種改革及び社会情勢の変化に即応した俊敏な経営を実行し、継続的に企業価値を高めていくこと並びに経営の健全性を維持向上させるためコンプライアンスの徹底を図ってまいります。

企業統治の体制

当社は、監査役制度採用会社であり、取締役会と監査役会により業務執行の監督及び監視を行っております。

取締役会においては、迅速な意思決定を行うため取締役の員数を12名（うち社外取締役は3名就任）とし、経営方針等の重要事項に関する意思決定を迅速に行っております。

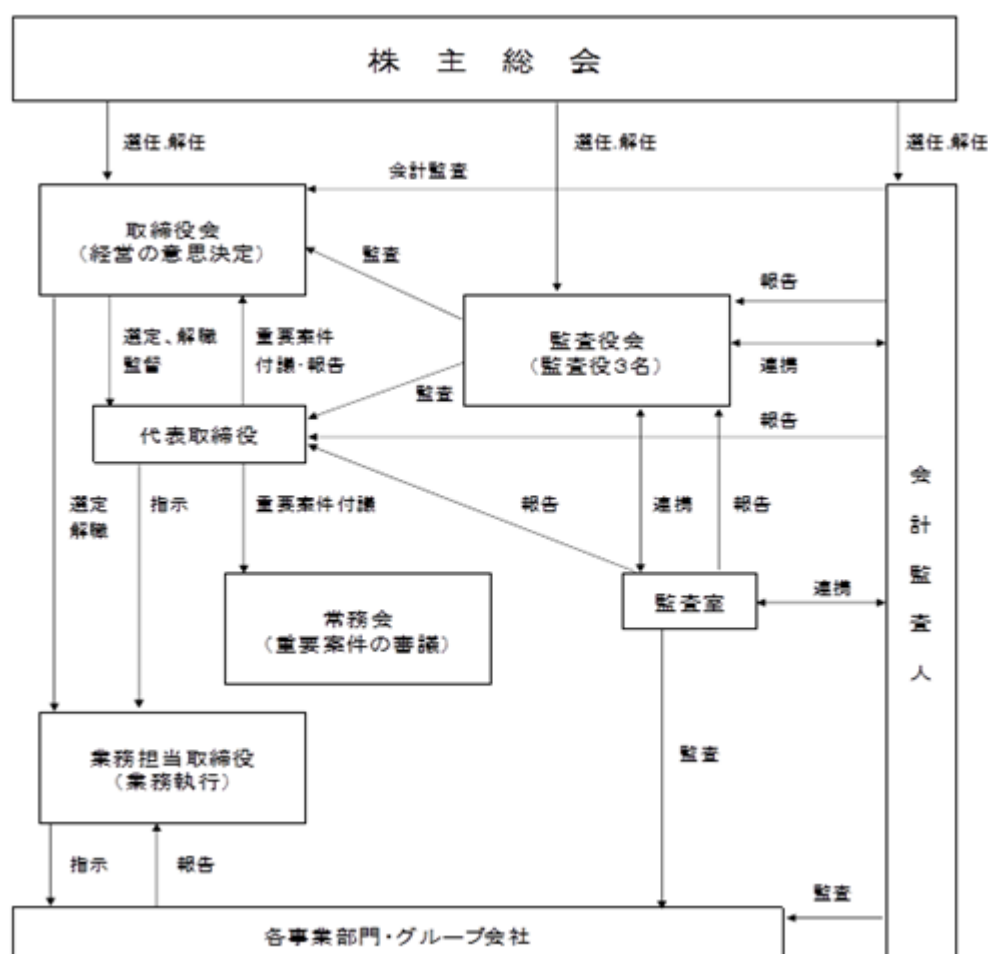
なお、当社の取締役は14名以内、監査役は4名以内とする旨定款に定めております。

当社は、取締役の選任決議について、議決権を行使することができる株主の議決権の3分の1以上を有する株主が出席し、その議決権の過半数をもって行う旨定款に定めております。また、取締役の選任決議は累積投票によらないものとする旨定款に定めております。

当社は、会社法第309条第2項に定める株主総会の特別決議要件について、議決権を行使することができる株主の議決権の3分の1以上を有する株主が出席し、その議決権の3分の2以上をもって行う旨定款に定めております。これは、株主総会における特別決議の定足数を緩和することにより、株主総会の円滑な運営を行うことを目的とするものであります。

また、経営に関する重要事項については、取締役会に付議される事項をはじめ、必要に応じて開催される常務会において審議・決定することにより、的確かつ迅速な意思決定を行っております。通常の業務執行については、取締役社長の指示のもと、取締役会で決定した業務分担に従い効率的に行っております。

会社の機関・内部統制の関係は以下のとおりであります。



企業統治の体制を採用する理由

当社の事業内容及び規模を勘案し、取締役会から独立した監査役会が経営監視にあたる監査役制度を選択しております。

なお、社外監査役2名を含めた監査役3名による監査体制となっており、経営監視機能は有効であると判断しております。

内部統制システムの整備の状況

会社法及び会社法施行規則に基づく当社の業務の適正並びに当社及びその子会社から成る企業集団の業務の適正を確保するための体制は以下のとおりであります。

- a. 取締役及び使用人の職務の執行が法令及び定款に適合することを確保するための体制
定期的開催される社長他業務担当取締役出席の議論の場（以下「常務会等」という）でコンプライアンス事案を含む重要案件を審議し、その場で常勤監査役の意見を求め、必要に応じて顧問弁護士、会計監査人等から意見を求める。また、公益通報規程を制定するとともにそれに基づき内部通報窓口を設置する。
- b. 取締役の職務の執行に係る情報の保存及び管理に関する体制
取締役会規則、稟議規程等個別規程類の定めにより、情報文書の保存管理を行い、引き続きその充実を図る。
- c. 損失の危険の管理に関する規程その他の体制
災害・事故等当社の主要リスクについては、担当部署において規程・要領等による管理や必要に応じた研修・訓練を実施する。リスク発生時には担当部署での一次対応に加え、常務会等の場において適切な対応を行う。
- d. 取締役の職務の執行が効率的に行われることを確保するための体制
経営計画に基づく各部門の活動方針や業務目標の設定、定期的進捗管理・業績報告により、全社一体的な執行体制の継続を図る。
- e. 当社及びその子会社から成る企業集団における業務の適正を確保するための体制
当社取締役と子会社取締役とが定期的に情報交換を行うとともに、監査室による子会社への内部監査を通じて、子会社のコンプライアンス体制及びリスク管理体制の整備を図る。また、グループ全体の内部通報窓口を当社に設置、運用する。子会社において重大なリスクが発生した場合に、当社は報告を受け、連携して対応にあたる。
当社は子会社取締役より、業務執行状況その他の重要な情報について報告を受ける。
子会社の事業運営については自主性を尊重しつつ、事業運営にとって重要な事項については当社と協議することにより、連携を図る。
- f. 監査役がその職務を補助すべき使用人を置くことを求めた場合における当該使用人に関する事項、その使用人の取締役からの独立性に関する事項並びに監査役の使用人に対する指示の実効性の確保に関する事項
監査役から補助使用人設置の要請があった場合、監査役の指示に従い適切に対応する。
- g. 取締役及び使用人が監査役に報告をするための体制その他の監査役への報告に関する体制
監査役へは常務会等の場で重要な決議事項や経営状況の報告を行うとともに、業務執行取締役が決裁する重要な稟議書を回付する。また、監査室による内部監査結果についても監査役へ報告する。
子会社取締役は監査役から業務執行に関する事項について報告を求められたときは、適切な報告を行う。内部通報制度により子会社から通報があった場合、当社は通報の状況を監査役に報告する。
監査役へ報告を行った者に対して、当該報告をしたことを理由とする不利益な取り扱いを行わない。
- h. その他監査役の監査が実効的に行われることを確保するための体制
監査役監査については、十分な協力を行うとともに監査室等と緊密な連携を図る。監査役の職務を執行するうえで必要な費用について適切に対応する。

反社会的勢力排除に向けた基本的な考え方及びその整備状況

当社は、法令を遵守した企業活動を行い、反社会的勢力との取引関係を遮断することを基本方針としております。具体的には顧問弁護士や警察、新潟県暴力追放運動推進センター等の外部機関と連携して、反社会的勢力を排除するとともに、さらなる社内体制の整備に努めております。

内部監査及び監査役監査の状況

監査役会については3名で構成しており、うち社外監査役は2名であります。監査役は、監査役会で策定された監査方針及び監査計画に基づき、取締役会をはじめとした重要な会議への出席や業務、財産の状況調査を通じて取締役の職務執行を監査するとともに、子会社については、営業の報告を求め、必要に応じて業務、財産の状況を調査しております。

内部監査組織としては、取締役社長直轄の組織として「監査室」（3名）を設置しており、業務遂行の適正性・効率性の検証を行っております。

監査役は監査室から内部統制システムの整備状況について定期的かつ随時に報告を受けるとともに、必要に応じて監査室及び会計監査人と情報交換や打合せを行うなど連携を深めております。

なお、常勤監査役篠原昭博は、当社の経理部門および監査室において豊富な業務経験を有するとともに、財務・会計に関する適切な知見を有しております。

会計監査の状況

会計監査人については、新日本有限責任監査法人と監査契約を締結しております。新日本有限責任監査法人は、独立の立場から財務諸表等に対する意見を表明しております。また、主要な事業所及び子会社において、年間を通じて計画的な監査を実施しております。

監査役、監査室及び会計監査人は、必要に応じて情報交換や打合せを行うなど連携を深めております。

なお、当社の会計監査業務を執行した公認会計士は塚田一誠及び井口 誠であり、新日本有限責任監査法人に所属しております。同監査法人はすでに自主的に業務執行社員について、当社の会計監査に一定期間を超えて関与することのないよう措置をとっております。また、当社の会計監査業務に係る補助者は公認会計士7名、その他6名であります。

社外取締役及び社外監査役

社外取締役は、小林宏一氏、並木富士雄氏、鶴巻克恕氏の3名であります。

社外監査役は、西潟精一氏、能勢正敏氏の2名であります。

社外取締役 小林宏一氏は小林石油株式会社の取締役社長及び株式会社いぎたエネルギーの取締役会長であり、当社と各社の間にはエコステーション運営委託等の取引関係があります。

社外取締役 並木富士雄氏は株式会社第四銀行の取締役頭取であり、当社と同社の間には資金の借入等の取引関係があります。また、同氏は株式会社新潟放送の取締役及び一般社団法人新潟県経営者協会の会長であります。当社とそれぞれとの間に特別の利害関係はありません。

社外取締役 鶴巻克恕氏は鶴巻克恕法律事務所の弁護士であり、当社との間に特別の利害関係はありません。

社外監査役 西潟精一氏は三条信用金庫理事長であり、当社と同社の間に特別の利害関係はありません。

社外監査役 能勢正敏氏は平成25年6月まで敦井産業株式会社の常務取締役であり、当社と同社の間には資材等の購入および配管工事の発注等の取引関係があります。

当社は、会社法第427条第1項の規定に基づき、社外取締役及び社外監査役との間において、会社法第423条第1項の損害賠償責任を法令の定める限度額に限定する契約を締結しております。

当社は、社外取締役に対し、経営の重要事項について意思決定を行う取締役会において監督機能を発揮していただくとともに、経験や専門知識を活かし当社の経営全般に対し適切な助言をいただくことを期待しております。社外監査役に対しては、高い識見と豊富な経験による経営監視の機能強化を期待しております。

当社は、社外役員の選任にあたっては、会社法や東京証券取引所が定める基準に加え、当社が定める独立性基準を満たす候補者を選定するよう努めております。その内容は以下のとおりであります。

<社外役員の独立性基準>

当社は、社外役員（社外取締役及び社外監査役）の独立性基準を以下のとおり定め、社外役員が次の項目を全て満たす場合、当該社外役員は当社からの独立性を有し、一般株主と利益相反が生じるおそれがないものと判断する。

1. 現在または過去において当社及び当社の連結子会社の業務執行者（注1）となったことがないこと。
2. 当社を主要な取引先とする者又はその業務執行者（注2）でないこと。
3. 当社の主要な取引先又はその業務執行者（注2）でないこと。
4. 当社の主要な借入先又はその業務執行者（注3）でないこと。
5. 当社の議決権の10%以上を直接又は間接的に保有している当社の大株主又はその業務執行者でないこと。
6. 当社が総議決権の10%以上を直接又は間接的に保有している者の業務執行者でないこと。
7. 当社から多額（注4）の寄付を受けている者又はその業務執行者でないこと。

8. 当社から役員報酬以外に多額（注4）の金銭その他の財産を得ているコンサルタント、会計専門家又は法律専門家（当該財産を得ている者が法人、組合等の団体である場合は、当該団体に所属する者をいう。）でないこと。
 9. 上記1～8に掲げる者の二親等内の親族又は同居の親族でないこと。
 10. 過去3年において上記2～9のいずれかに該当していた者でないこと。
 11. その他当社一般株主と利益相反が生じうる特段の理由が存在すると認められる者でないこと。
 12. 仮に上記2～11までのいずれかに該当する者であっても、当該人物の人格、識見等に照らし、当社の独立役員としてふさわしいと当社が考える者については、当社は、当該人物が会社法上の社外取締役または社外監査役の要件を充足しており、かつ、当該人物が当社の独立役員としてふさわしいと考える理由を、対外的に示した上で、当該人物を当社の独立役員とすることができるものとする。
- （注1）「業務執行者」とは、業務執行取締役、執行役、執行役員その他これらに準じる使用人をいう。
- （注2）「主要な取引先」とは、当社または相手方から見た販売先、仕入先であって直近事業年度における取引額が連結売上高の2%を超える者をいう。
- （注3）「主要な借入先」とは、当社の資金調達において必要不可欠であり、代替性がない程度に依存している金融機関その他の大口債権者またはその親会社もしくは重要な子会社の取締役、監査役、会計参与、執行役、執行役員または支配人その他の使用人をいう。
- （注4）「多額」とは、年間1,000万円超であることをいう。

なお、社外取締役小林宏一氏、鶴巻克恕氏及び社外監査役西潟精一氏を東京証券取引所の定めに基づく独立役員として指定し、同取引所に届け出ております。

また、社外取締役及び社外監査役は、企業経営において一般株主の利益確保という職務もあるものの、会社利益の最大化のためにその職務を果たすという重責もあることから、当社においては現在の社外取締役3名及び社外監査役2名を選任しております。

なお、社外監査役は、監査役会に参画することで、監査室及び会計監査人と必要に応じて情報交換や打合せを行うなど連携を深めております。社外取締役は、これらの機関からの報告を基に、取締役会において合理性、客観性のある意思決定を行っております。

役員報酬等

a. 役員区分ごとの報酬等の総額、報酬等の種類別の総額及び対象となる役員の員数

役員区分	報酬等の総額 (千円)	報酬等の種類別の総額(千円)				対象となる 役員の員数 (人)
		基本報酬	ストック オプション	賞与	退職慰労金	
取締役 (社外取締役を除く。)	168,248	153,120	-	9,250	5,878	10
監査役 (社外監査役を除く。)	18,634	16,818	-	1,452	364	1
社外役員	15,060	12,600	-	2,090	370	6

b. 役員の報酬等の額又はその算定方法の決定に関する方針の内容及び決定方法

役員の報酬については、株主総会で決議された報酬限度額の範囲内で、業績や個々の役員の職責、経済情勢等を勘案し、取締役の報酬については取締役会の協議により、監査役の報酬については監査役の協議に以下の方針に基づいて決定しております。

1. 個々の役員が担う役割・責任に応じた報酬体系とする。
2. 当社の事業環境や業績を考慮した報酬体系とする。
3. 監査役の報酬は監査役の独立性や機能を考慮した報酬とする。

株式の保有状況

a. 保有目的が純投資目的以外の目的である投資株式

銘柄数 59銘柄

貸借対照表計上額の合計額 1,994百万円

b. 保有目的が純投資目的以外の目的である投資株式の保有区分、銘柄、株式数、貸借対照表計上額及び保有目的

(前事業年度)

該当事項はありません。

(当事業年度)

特定投資株式

銘柄	株式数 (株)	貸借対照表計上額 (百万円)	保有目的
(株)第四銀行	1,760,000	681	事業運営上の関係維持・強化
リンナイ(株)	22,000	218	事業運営上の関係維持・強化
石油資源開発(株)	71,252	179	事業運営上の関係維持・強化
三菱瓦斯化学(株)	250,000	151	事業運営上の関係維持・強化
(株)みずほフィナンシャルグループ	710,000	119	事業運営上の関係維持・強化
セコム上信越(株)	28,000	94	事業運営上の関係維持・強化
野村ホールディングス(株)	164,000	82	事業運営上の関係維持・強化
第一生命保険(株)	40,000	54	事業運営上の関係維持・強化
国際石油開発帝石(株)	40,000	34	事業運営上の関係維持・強化
(株)北越銀行	180,000	32	事業運営上の関係維持・強化
日本電信電話(株)	6,000	29	事業運営上の関係維持・強化
(株)NTTドコモ	10,000	25	事業運営上の関係維持・強化
東北電力(株)	15,000	21	事業運営上の関係維持・強化
(株)新潟放送	30,000	18	事業運営上の関係維持・強化
東邦瓦斯(株)	10,000	7	事業運営上の関係維持・強化
静岡ガス(株)	10,000	7	事業運営上の関係維持・強化
K&Oエナジーグループ(株)	5,000	6	事業運営上の関係維持・強化
東京瓦斯(株)	10,000	5	事業運営上の関係維持・強化
(株)三菱UFJフィナンシャル・グループ	10,000	5	事業運営上の関係維持・強化
京葉瓦斯(株)	10,000	4	事業運営上の関係維持・強化
大阪瓦斯(株)	10,000	4	事業運営上の関係維持・強化
広島ガス(株)	10,000	3	事業運営上の関係維持・強化
東京電力ホールディングス(株)	6,000	3	事業運営上の関係維持・強化
北海道瓦斯(株)	10,000	2	事業運営上の関係維持・強化
西部瓦斯(株)	10,000	2	事業運営上の関係維持・強化
中部瓦斯(株)	10,000	2	事業運営上の関係維持・強化

c. 保有目的が純投資目的である投資株式

区分	前事業年度 (千円)	当事業年度(千円)			
	貸借対照表計 上額の合計額	貸借対照表計 上額の合計額	受取配当金 の合計額	売却損益 の合計額	評価損益 の合計額
非上場株式	193,554	-	-	-	-
上記以外の株式	2,043,636	-	-	-	-

d. 投資株式の保有目的を純投資目的から純投資目的以外の目的に変更したものの銘柄、株式数、貸借対照表計上額

当社は、保有する投資株式の保有目的について再度検討を行った結果、全ての保有する投資株式の保有目的を、純投資目的以外の目的へ変更いたしました。

銘柄	株式数 (株)	貸借対照表計上額 (百万円)
(株)第四銀行	1,760,000	681
リンナイ(株)	22,000	218
石油資源開発(株)	71,252	179
三菱瓦斯化学(株)	250,000	151
(株)みずほフィナンシャルグループ	710,000	119
セコム上信越(株)	28,000	94
野村ホールディングス(株)	164,000	82
第一生命保険(株)	40,000	54
国際石油開発帝石(株)	40,000	34
(株)北越銀行	180,000	32
日本電信電話(株)	6,000	29
(株)NTTドコモ	10,000	25
東北電力(株)	15,000	21
(株)新潟放送	30,000	18
東邦瓦斯(株)	10,000	7
静岡ガス(株)	10,000	7
K&Oエナジーグループ(株)	5,000	6
東京瓦斯(株)	10,000	5
(株)三菱UFJフィナンシャル・グループ	10,000	5
京葉瓦斯(株)	10,000	4
大阪瓦斯(株)	10,000	4
広島ガス(株)	10,000	3
東京電力ホールディングス(株)	6,000	3
北海道瓦斯(株)	10,000	2
西部瓦斯(株)	10,000	2
中部瓦斯(株)	10,000	2

取締役会で決議することができる株主総会決議事項

a．自己株式の取得

当社は、市場取引等による自己の株式の機動的な取得を可能とするため、会社法第165条第2項の規定により、取締役会の決議によって、自己の株式を取得することができる旨を定款で定めております。

b．中間配当

当社は、株主への機動的な利益還元を可能とするため、会社法第454条第5項の規定により、取締役会の決議によって、毎年9月30日を基準日として中間配当をすることができる旨を定款で定めております。

(2) 【監査報酬の内容等】

【監査公認会計士等に対する報酬の内容】

区分	前連結会計年度		当連結会計年度	
	監査証明業務に基づく報酬(千円)	非監査業務に基づく報酬(千円)	監査証明業務に基づく報酬(千円)	非監査業務に基づく報酬(千円)
提出会社	28,200	380	28,200	380
連結子会社	-	400	-	400
計	28,200	780	28,200	780

【その他重要な報酬の内容】

該当事項はありません。

【監査公認会計士等の提出会社に対する非監査業務の内容】

(前連結会計年度)

当社及び連結子会社蒲原瓦斯株式会社は、会計監査人に対してガス事業部門別収支計算規則に基づく証明書発行業務を委託し、その対価を支払っております。

(当連結会計年度)

当社及び連結子会社蒲原瓦斯株式会社は、会計監査人に対してガス事業部門別収支計算規則に基づく証明書発行業務を委託し、その対価を支払っております。

【監査報酬の決定方針】

監査公認会計士等に対する報酬の額の決定方針は定めておりませんが、監査日数・監査人員を勘案して適切に決定しております。当社の監査公認会計士等に対する監査報酬は監査役も交えた監査法人との十分な協議の上、会社法第399条により当社の監査役会の同意を得て決定しております。

第5【経理の状況】

1．連結財務諸表及び財務諸表の作成方法について

(1) 当社の連結財務諸表は、「連結財務諸表の用語、様式及び作成方法に関する規則」（昭和51年大蔵省令第28号）及び「ガス事業会計規則」（昭和29年通商産業省令第15号）に基づいて作成しております。

(2) 当社の財務諸表は、「財務諸表等の用語、様式及び作成方法に関する規則」（昭和38年大蔵省令第59号。以下「財務諸表等規則」という。）第2条の規定により「ガス事業会計規則」（昭和29年通商産業省令第15号）に従っておりますが、一部については「財務諸表等規則」に準拠して作成しております。

2．監査証明について

当社は、金融商品取引法第193条の2第1項の規定に基づき、連結会計年度（平成27年4月1日から平成28年3月31日まで）の連結財務諸表及び第165期事業年度（平成27年4月1日から平成28年3月31日まで）の財務諸表について、新日本有限責任監査法人により監査を受けております。

3．連結財務諸表等の適正性を確保するための特段の取組みについて

当社は、連結財務諸表等の適正性を確保するための特段の取組みを行っております。具体的には、会計基準等の内容を適切に把握し、又は会計基準等の変更等について適格に対応できる体制を整備するため、公益財団法人財務会計基準機構へ加入しております。

1【連結財務諸表等】

(1)【連結財務諸表】

【連結貸借対照表】

(単位：千円)

	前連結会計年度 (平成27年3月31日)	当連結会計年度 (平成28年3月31日)
資産の部		
固定資産		
有形固定資産		
製造設備	5,505,659	5,180,474
供給設備	30,680,572	30,891,845
業務設備	1,147,761	1,114,514
その他の設備	936,245	988,213
建設仮勘定	220,690	255,693
有形固定資産合計	1,38,490,929	1,38,430,740
無形固定資産		
のれん	1,357,670	1,264,037
その他無形固定資産	552,145	681,278
無形固定資産合計	1,909,816	1,945,316
投資その他の資産		
投資有価証券	2,357,114	2,302,804
退職給付に係る資産	45,182	-
繰延税金資産	423,352	412,511
その他投資	1,182,490	1,106,329
貸倒引当金	21,396	18,087
投資その他の資産合計	5,208,743	4,528,558
固定資産合計	45,609,489	44,904,615
流動資産		
現金及び預金	5,871,914	7,306,178
受取手形及び売掛金	4,524,785	3,890,406
有価証券	350,353	300,097
繰延税金資産	324,999	307,940
その他流動資産	966,151	823,085
貸倒引当金	11,872	9,334
流動資産合計	12,026,331	12,618,375
繰延資産		
開発費	74,778	1,894
繰延資産合計	74,778	1,894
資産合計	57,710,599	57,524,885

(単位：千円)

	前連結会計年度 (平成27年3月31日)	当連結会計年度 (平成28年3月31日)
負債の部		
固定負債		
長期借入金	3 2,356,246	3 1,488,473
繰延税金負債	411,526	9,504
役員退職慰労引当金	621,713	162,391
ガスホルダー修繕引当金	1,294,656	1,191,906
器具保証引当金	-	266,965
退職給付に係る負債	78,559	825,276
その他固定負債	180,651	589,052
固定負債合計	4,943,353	4,533,568
流動負債		
1年以内に期限到来の固定負債	3 869,115	3 867,773
支払手形及び買掛金	3,564,314	2,727,370
未払法人税等	614,979	771,379
役員賞与引当金	17,090	4,209
その他流動負債	3,321,307	3,807,842
流動負債合計	8,386,806	8,178,575
負債合計	13,330,160	12,712,143
純資産の部		
株主資本		
資本金	2,400,000	2,400,000
資本剰余金	21,043	21,043
利益剰余金	38,162,635	39,227,234
自己株式	15,923	16,290
株主資本合計	40,567,755	41,631,986
その他の包括利益累計額		
その他有価証券評価差額金	1,093,957	930,884
退職給付に係る調整累計額	99,289	483,428
その他の包括利益累計額合計	1,193,246	447,456
非支配株主持分	2,619,437	2,733,299
純資産合計	44,380,439	44,812,741
負債純資産合計	57,710,599	57,524,885

【連結損益計算書及び連結包括利益計算書】
【連結損益計算書】

(単位：千円)

	前連結会計年度 (自 平成26年4月1日 至 平成27年3月31日)	当連結会計年度 (自 平成27年4月1日 至 平成28年3月31日)
売上高	51,304,575	45,975,493
売上原価	34,254,810	28,835,091
売上総利益	17,049,764	17,140,401
供給販売費及び一般管理費		
供給販売費	1 12,568,571	1 12,321,369
一般管理費	2, 3 2,688,462	2, 3 2,763,577
供給販売費及び一般管理費合計	15,257,033	15,084,946
営業利益	1,792,731	2,055,454
営業外収益		
受取利息	11,598	10,770
受取配当金	49,324	53,150
導管修理補償料	63,312	80,326
受取賃貸料	78,389	77,654
その他	71,010	64,265
営業外収益合計	273,634	286,166
営業外費用		
支払利息	53,394	39,806
その他	2,260	12,166
営業外費用合計	55,655	51,972
経常利益	2,010,710	2,289,649
特別利益		
負ののれん発生益	92,605	-
特別利益合計	92,605	-
税金等調整前当期純利益	2,103,316	2,289,649
法人税、住民税及び事業税	508,615	775,354
法人税等調整額	143,715	64,460
法人税等合計	652,331	710,894
当期純利益	1,450,985	1,578,755
非支配株主に帰属する当期純利益	110,622	130,575
親会社株主に帰属する当期純利益	1,340,362	1,448,179

【連結包括利益計算書】

(単位：千円)

	前連結会計年度 (自 平成26年4月1日 至 平成27年3月31日)	当連結会計年度 (自 平成27年4月1日 至 平成28年3月31日)
当期純利益	1,450,985	1,578,755
その他の包括利益		
その他有価証券評価差額金	165,721	163,685
退職給付に係る調整額	33,989	582,717
その他の包括利益合計	199,710	746,403
包括利益	1,650,695	832,351
(内訳)		
親会社株主に係る包括利益	1,539,122	702,388
非支配株主に係る包括利益	111,573	129,963

【連結株主資本等変動計算書】

前連結会計年度（自 平成26年4月1日 至 平成27年3月31日）

(単位：千円)

	株主資本				
	資本金	資本剰余金	利益剰余金	自己株式	株主資本合計
当期首残高	2,400,000	21,043	37,749,577	15,581	40,155,038
会計方針の変更による 累積的影響額			543,713		543,713
会計方針の変更を反映した 当期首残高	2,400,000	21,043	37,205,864	15,581	39,611,325
当期変動額					
剰余金の配当			383,590		383,590
親会社株主に帰属する当期 純利益			1,340,362		1,340,362
自己株式の取得				341	341
株主資本以外の項目の当期 変動額（純額）					
当期変動額合計	-	-	956,771	341	956,429
当期末残高	2,400,000	21,043	38,162,635	15,923	40,567,755

	その他の包括利益累計額			非支配株主持分	純資産合計
	その他有価証券評価 差額金	退職給付に係る調整 累計額	その他の包括利益累 計額合計		
当期首残高	929,186	65,300	994,486	2,523,965	43,673,490
会計方針の変更による 累積的影響額					543,713
会計方針の変更を反映した 当期首残高	929,186	65,300	994,486	2,523,965	43,129,777
当期変動額					
剰余金の配当					383,590
親会社株主に帰属する当期 純利益					1,340,362
自己株式の取得					341
株主資本以外の項目の当期 変動額（純額）	164,770	33,989	198,759	95,472	294,231
当期変動額合計	164,770	33,989	198,759	95,472	1,250,661
当期末残高	1,093,957	99,289	1,193,246	2,619,437	44,380,439

当連結会計年度（自 平成27年4月1日 至 平成28年3月31日）

(単位：千円)

	株主資本				
	資本金	資本剰余金	利益剰余金	自己株式	株主資本合計
当期首残高	2,400,000	21,043	38,162,635	15,923	40,567,755
会計方針の変更による 累積的影響額					-
会計方針の変更を反映した 当期首残高	2,400,000	21,043	38,162,635	15,923	40,567,755
当期変動額					
剰余金の配当			383,581		383,581
親会社株主に帰属する当期 純利益			1,448,179		1,448,179
自己株式の取得				366	366
株主資本以外の項目の当期 変動額（純額）					
当期変動額合計	-	-	1,064,598	366	1,064,231
当期末残高	2,400,000	21,043	39,227,234	16,290	41,631,986

	その他の包括利益累計額			非支配株主持分	純資産合計
	その他有価証券評価 差額金	退職給付に係る調整 累計額	その他の包括利益累 計額合計		
当期首残高	1,093,957	99,289	1,193,246	2,619,437	44,380,439
会計方針の変更による 累積的影響額					-
会計方針の変更を反映した 当期首残高	1,093,957	99,289	1,193,246	2,619,437	44,380,439
当期変動額					
剰余金の配当					383,581
親会社株主に帰属する当期 純利益					1,448,179
自己株式の取得					366
株主資本以外の項目の当期 変動額（純額）	163,072	582,717	745,790	113,861	631,928
当期変動額合計	163,072	582,717	745,790	113,861	432,302
当期末残高	930,884	483,428	447,456	2,733,299	44,812,741

【連結キャッシュ・フロー計算書】

(単位：千円)

	前連結会計年度 (自 平成26年4月1日 至 平成27年3月31日)	当連結会計年度 (自 平成27年4月1日 至 平成28年3月31日)
営業活動によるキャッシュ・フロー		
税金等調整前当期純利益	2,103,316	2,289,649
減価償却費	5,384,590	5,410,018
繰延資産償却額	293,848	72,884
負ののれん発生益	92,605	-
退職給付に係る負債の増減額(は減少)	654,460	18,607
役員退職慰労引当金の増減額(は減少)	28,833	459,322
ガスホルダー修繕引当金の増減額(は減少)	48,760	102,750
器具保証引当金の増減額(は減少)	-	266,965
貸倒引当金の増減額(は減少)	1,394	5,847
役員賞与引当金の増減額(は減少)	499	12,881
受取利息及び受取配当金	60,923	63,920
支払利息	53,394	39,806
有形固定資産除却損	65,659	100,707
売上債権の増減額(は増加)	361,378	638,030
たな卸資産の増減額(は増加)	196,859	31,021
その他の流動資産の増減額(は増加)	16,813	22,963
仕入債務の増減額(は減少)	124,921	876,458
未払消費税等の増減額(は減少)	51,565	193,772
その他の流動負債の増減額(は減少)	393,908	248,897
その他	74,135	408,297
小計	7,168,545	8,183,225
利息及び配当金の受取額	66,363	68,702
利息の支払額	54,156	40,381
法人税等の支払額	503,854	598,156
営業活動によるキャッシュ・フロー	6,676,897	7,613,390
投資活動によるキャッシュ・フロー		
定期預金の預入による支出	1,840,000	4,140,000
定期預金の払戻による収入	2,010,000	2,230,000
有価証券の償還による収入	2,130,101	350,161
有形固定資産の取得による支出	5,561,685	5,238,251
有形固定資産の売却による収入	1,213	1,727
無形固定資産の取得による支出	187,715	188,573
投資有価証券の取得による支出	80,029	136
貸付金の回収による収入	2,070	101,010
事業譲受による支出	176,700	-
その他	2,068	4,541
投資活動によるキャッシュ・フロー	3,700,677	6,879,520

(単位：千円)

	前連結会計年度 (自 平成26年4月1日 至 平成27年3月31日)	当連結会計年度 (自 平成27年4月1日 至 平成28年3月31日)
財務活動によるキャッシュ・フロー		
長期借入れによる収入	150,000	-
長期借入金の返済による支出	1,161,929	869,115
自己株式の取得による支出	341	366
配当金の支払額	383,053	383,487
非支配株主への配当金の支払額	15,965	16,636
財務活動によるキャッシュ・フロー	1,411,289	1,269,605
現金及び現金同等物の増減額（は減少）	1,564,930	535,735
現金及び現金同等物の期首残高	3,206,983	4,771,914
現金及び現金同等物の期末残高	4,771,914	4,236,178

【注記事項】

(連結財務諸表作成のための基本となる重要な事項)

1. 連結の範囲に関する事項

(1) 連結子会社の数 5社

連結子会社の名称

北陸天然瓦斯興業(株)

北陸ガスエンジニアリング(株)

北陸ガスリビングサービス(株)

蒲原瓦斯(株)

北栄建設(株)

(2) 主要な非連結子会社の名称等

非連結子会社

北陸土地開発(株)

北陸リース(株)

(株)ガスサービス

新潟ガス(株)

(連結の範囲から除いた理由)

非連結子会社は、いずれも小規模であり、総資産、売上高、当期純損益(持分に見合う額)及び利益剰余金(持分に見合う額)等は、いずれも連結財務諸表に重要な影響を及ぼしていないため連結の範囲から除外しております。

2. 持分法の適用に関する事項

(1) 持分法を適用した非連結子会社又は関連会社はありません。

(2) 持分法を適用していない非連結子会社4社(北陸土地開発(株)、北陸リース(株)、(株)ガスサービス、新潟ガス(株))及び関連会社4社(うち主要なものは北陸不動産(株))は、それぞれ当期純損益及び利益剰余金等に及ぼす影響が軽微であり、かつ、全体としても重要性がないため持分法の範囲から除外しております。

3. 連結子会社の事業年度等に関する事項

すべての連結子会社の事業年度の末日は、連結決算日と一致しております。

4. 会計方針に関する事項

(1) 重要な資産の評価基準及び評価方法

イ 有価証券

(イ) 満期保有目的の債券

償却原価法(定額法)によっております。

(ロ) その他有価証券

時価のあるもの

決算日の市場価格等に基づく時価法(評価差額は全部純資産直入法により処理し、売却原価は移動平均法により算定)によっております。

時価のないもの

移動平均法による原価法によっております。

ロ たな卸資産

(イ) 製品、原料、貯蔵品

移動平均法による原価法(貸借対照表価額については収益性の低下に基づく簿価切下げの方法)によっております。

(ロ) 未成工事支出金

個別法による原価法によっております。

(2) 重要な減価償却資産の減価償却の方法

イ 有形固定資産

定率法（ただし、平成10年4月1日以降に取得した建物（建物附属設備を除く）については定額法）を採用しております。

なお、主な耐用年数は次のとおりであります。

建物及び構築物	3～50年
導管	13～22年
機械装置及び工具器具備品	3～20年

ロ 無形固定資産

定額法を採用しております。

なお、のれんについては、投資効果の発現する期間を合理的に見積り、当該期間において均等償却しております。また、自社利用のソフトウェアについては、社内における利用可能期間（5年）に基づく定額法を採用しております。

(3) 繰延資産の処理方法

都市ガスの熱量変更に係る費用を繰延資産の開発費に計上し、5年間の均等償却を行っております。なお、その償却額は供給販売費の需要開発費に計上しております。

(4) 重要な引当金の計上基準

イ 貸倒引当金

売上債権、貸付金等の貸倒損失に備えるため、一般債権については貸倒実績率により、貸倒懸念債権等特定の債権については個別に回収可能性を勘案し、回収不能見込額を計上しております。

ロ 役員退職慰労引当金

役員の退職慰労金の支出に備えるため、内規に基づく期末要支給額を計上しております。

ハ ガスホルダー修繕引当金

球形ホルダーの定期開放検査費用の支出に備えるため、必要費用を期間均等配分方式で計上しております。

ニ 器具保証引当金

販売器具の保証期間内のサービスに要する費用の支出に備えるため、当該費用の見積額を計上しております。

（追加情報）

当期において、販売器具の保証期間内のサービスに要する費用について、過去の点検実績等により合理的に見積もることが可能となったため、当該費用の発生見積額を引当計上することといたしました。

これに伴い、器具保証引当金266,965千円を計上し、営業利益、経常利益及び税金等調整前当期純利益がそれぞれ同額減少しております。

ホ 役員賞与引当金

役員の賞与の支出に備えるため、支給見込額に基づき計上しております。

(5) 退職給付に係る会計処理の方法

退職給付見込額の期間帰属方法

退職給付債務の算定にあたり、退職給付見込額を当連結会計年度末までの期間に帰属させる方法については、給付算定式基準によっております。

数理計算上の差異及び過去勤務費用の費用処理方法

過去勤務費用は、5年による定額法により費用処理しております。

数理計算上の差異は、各連結会計年度における発生額について5年による定額法により按分した額をそれぞれ発生の翌連結会計年度から費用処理しております。

小規模企業等における簡便法の採用

一部の連結子会社は、退職給付に係る負債及び退職給付費用の計算に、退職給付に係る期末自己都合要支給額を退職給付債務とする方法を用いた簡便法を適用しております。

(6) 重要な収益及び費用の計上基準

完成工事高及び完成工事原価の計上基準

イ 当連結会計年度末までの進捗部分について成果の確実性が認められる工事

工事進行基準（工事の進捗率の見積りは原価比例法）

ロ その他の工事

工事完成基準

(7) のれんの償却方法及び償却期間

のれんの償却については、投資効果の発現する期間を合理的に見積り、当該期間において均等償却しております。

(8) 連結キャッシュ・フロー計算書における資金の範囲

手許現金、随時引き出し可能な預金及び容易に換金可能であり、かつ、価値の変動について僅少なりリスクしか負わない取得日から3ヶ月以内に償還期限の到来する短期投資からなっております。

(9) その他連結財務諸表作成のための重要な事項

消費税等の会計処理

消費税等の会計処理は、税抜方式によっております。

(会計方針の変更)

(企業結合に関する会計基準等の適用)

「企業結合に関する会計基準」(企業会計基準第21号 平成25年9月13日。以下「企業結合会計基準」という。)、「連結財務諸表に関する会計基準」(企業会計基準第22号 平成25年9月13日。以下「連結会計基準」という。)及び「事業分離等に関する会計基準」(企業会計基準第7号 平成25年9月13日。以下「事業分離等会計基準」という。)等を当連結会計年度から適用し、支配が継続している場合の子会社に対する当社の持分変動による差額を資本剰余金として計上するとともに、取得関連費用を発生した連結会計年度の費用として計上する方法に変更しております。また、当連結会計年度の期首以後実施される企業結合については、暫定的な会計処理の確定による取得原価の配分額の見直しを企業結合日の属する連結会計年度の連結財務諸表に反映させる方法に変更しております。加えて、当期純利益等の表示の変更及び少数株主持分から非支配株主持分への表示の変更を行っております。当該表示の変更を反映させるため、前連結会計年度については、連結財務諸表の組替えを行っております。

企業結合会計基準等の適用については、企業結合会計基準第58 - 2項(4)、連結会計基準第44 - 5項(4)及び事業分離等会計基準第57 - 4項(4)に定める経過的な取扱いに従っており、当連結会計年度の期首時点から将来にわたって適用しております。

これによる連結財務諸表に与える影響はありません。

(表示方法の変更)

(連結キャッシュ・フロー計算書)

前連結会計年度において、「投資活動によるキャッシュ・フロー」の「その他」に含めていた「貸付金の回収による収入」は、金額の重要性が増したため、当連結会計年度より独立掲記することとしました。この表示方法の変更を反映させるため、前連結会計年度の連結財務諸表の組替えを行っております。

この結果、前連結会計年度の連結キャッシュ・フロー計算書において、「投資活動によるキャッシュ・フロー」の「その他」に表示していた4,138千円は、「貸付金の回収による収入」2,070千円、「その他」2,068千円として組み替えております。

(追加情報)

(役員退職慰労金制度の廃止)

当社は、平成27年6月26日開催の定時株主総会において、役員退職慰労金制度廃止に伴う打ち切り支給を決議しました。

これに伴い、当社の「役員退職慰労引当金」の金額を取崩し、打ち切り支給額の未払分438,828千円を「その他固定負債」として固定負債に表示しております。

なお、連結子会社については引き続き役員の退職慰労金の支給に備えるため、内規に基づく要支給額を「役員退職慰労引当金」に計上しております。

(連結貸借対照表関係)

1 有形固定資産の減価償却累計額は、次のとおりであります。

	前連結会計年度 (平成27年3月31日)	当連結会計年度 (平成28年3月31日)
有形固定資産の減価償却累計額	117,197,911千円	121,570,282千円

2 非連結子会社及び関連会社に対するものは、次のとおりであります。

	前連結会計年度 (平成27年3月31日)	当連結会計年度 (平成28年3月31日)
投資有価証券(株式)	84,955千円	84,955千円

3 担保資産及び担保付債務

工場財団担保に供している資産は、次のとおりであります。

	前連結会計年度 (平成27年3月31日)	当連結会計年度 (平成28年3月31日)
供給設備	36,658千円	25,907千円

担保付債務は、次のとおりであります。

	前連結会計年度 (平成27年3月31日)	当連結会計年度 (平成28年3月31日)
1年以内に期限到来の固定負債	33,600千円	33,600千円
長期借入金	41,200	7,600
計	74,800	41,200

4 保証債務

関東信越ガス事業協同組合の独立行政法人中小企業基盤整備機構からの高度化資金借入に対する連結子会社の債務保証の金額は、次のとおりであります。

	前連結会計年度 (平成27年3月31日)	当連結会計年度 (平成28年3月31日)
保証債務	113,867千円	100,367千円

(連結損益計算書関係)

1 供給販売費のうち主要な費目及び金額は、次のとおりであります。

	前連結会計年度 (自 平成26年4月1日 至 平成27年3月31日)	当連結会計年度 (自 平成27年4月1日 至 平成28年3月31日)
給料	1,306,407千円	1,335,014千円
退職給付費用	117,786	138,968
修繕費	373,588	389,578
ガスホルダー修繕引当金繰入額	237,455	259,764
委託作業費	1,181,150	1,156,185
減価償却費	4,837,025	4,891,896

2 一般管理費のうち主要な費目及び金額は、次のとおりであります。

	前連結会計年度 (自 平成26年4月1日 至 平成27年3月31日)	当連結会計年度 (自 平成27年4月1日 至 平成28年3月31日)
給料	562,746千円	579,383千円
退職給付費用	3,008	57,157
役員退職慰労引当金繰入額	60,297	19,861
役員賞与引当金繰入額	17,090	4,209
委託作業費	202,113	180,511
減価償却費	152,621	145,073

3 一般管理費に含まれる研究開発費の総額は、次のとおりであります。

	前連結会計年度 (自 平成26年4月1日 至 平成27年3月31日)	当連結会計年度 (自 平成27年4月1日 至 平成28年3月31日)
	2,321千円	2,515千円

(連結包括利益計算書関係)

その他の包括利益に係る組替調整額及び税効果額

	前連結会計年度 (自 平成26年4月1日 至 平成27年3月31日)	当連結会計年度 (自 平成27年4月1日 至 平成28年3月31日)
その他有価証券評価差額金：		
当期発生額	194,154千円	245,557千円
組替調整額	-	-
税効果調整前	194,154	245,557
税効果額	28,432	81,872
その他有価証券評価差額金	165,721	163,685
退職給付に係る調整額：		
当期発生額	94,496	854,812
組替調整額	49,314	44,305
税効果調整前	45,182	810,507
税効果額	11,193	227,789
退職給付に係る調整額	33,989	582,717
その他の包括利益合計	199,710	746,403

(連結株主資本等変動計算書関係)

前連結会計年度(自平成26年4月1日至平成27年3月31日)

1. 発行済株式の種類及び総数並びに自己株式の種類及び株式数に関する事項

	当連結会計年度期 首株式数(株)	当連結会計年度増 加株式数(株)	当連結会計年度減 少株式数(株)	当連結会計年度末 株式数(株)
発行済株式				
普通株式	48,000,000	-	-	48,000,000
合計	48,000,000	-	-	48,000,000
自己株式				
普通株式	51,127	1,240	-	52,367
合計	51,127	1,240	-	52,367

(注) 普通株式の自己株式数の増加1,240株は、単元未満株式の買取による増加であります。

2. 配当に関する事項

(1) 配当金支払額

(決議)	株式の種類	配当金の総額 (千円)	1株当たり配当 額(円)	基準日	効力発生日
平成26年6月27日 定時株主総会	普通株式	383,590	8.0	平成26年3月31日	平成26年6月30日

(2) 基準日が当連結会計年度に属する配当のうち、配当の効力発生日が翌連結会計年度となるもの

(決議)	株式の種類	配当金の総額 (千円)	配当の原資	1株当たり配 当額(円)	基準日	効力発生日
平成27年6月26日 定時株主総会	普通株式	383,581	利益剰余金	8.0	平成27年3月31日	平成27年6月29日

当連結会計年度（自 平成27年4月1日 至 平成28年3月31日）

1. 発行済株式の種類及び総数並びに自己株式の種類及び株式数に関する事項

	当連結会計年度期首株式数（株）	当連結会計年度増加株式数（株）	当連結会計年度減少株式数（株）	当連結会計年度末株式数（株）
発行済株式				
普通株式	48,000,000	-	-	48,000,000
合計	48,000,000	-	-	48,000,000
自己株式				
普通株式	52,367	1,278	-	53,645
合計	52,367	1,278	-	53,645

（注）普通株式の自己株式数の増加1,278株は、単元未満株式の買取による増加であります。

2. 配当に関する事項

(1) 配当金支払額

（決議）	株式の種類	配当金の総額（千円）	1株当たり配当額（円）	基準日	効力発生日
平成27年6月26日 定時株主総会	普通株式	383,581	8.0	平成27年3月31日	平成27年6月29日

(2) 基準日が当連結会計年度に属する配当のうち、配当の効力発生日が翌連結会計年度となるもの

（決議）	株式の種類	配当金の総額（千円）	配当の原資	1株当たり配当額（円）	基準日	効力発生日
平成28年6月29日 定時株主総会	普通株式	383,570	利益剰余金	8.0	平成28年3月31日	平成28年6月30日

（連結キャッシュ・フロー計算書関係）

現金及び現金同等物の期末残高と連結貸借対照表に掲記されている科目の金額との関係

	前連結会計年度 （自 平成26年4月1日 至 平成27年3月31日）	当連結会計年度 （自 平成27年4月1日 至 平成28年3月31日）
現金及び預金勘定	5,871,914千円	7,306,178千円
預入期間が3か月を超える定期預金	1,100,000	3,070,000
現金及び現金同等物	4,771,914	4,236,178

(リース取引関係)

1. ファイナンス・リース取引

所有権移転外ファイナンス・リース取引のうち、リース取引開始日が、平成20年3月31日以前のリース取引については、通常の賃貸借取引に係る方法に準じた会計処理によっており、その内容は次のとおりであります。

(1) リース物件の取得価額相当額、減価償却累計額相当額及び期末残高相当額

(単位：千円)

	前連結会計年度(平成27年3月31日)		
	取得価額相当額	減価償却累計額相当額	期末残高相当額
製造設備	-	-	-
供給設備	15,541	14,965	575
業務設備	-	-	-
その他の設備	-	-	-
合計	15,541	14,965	575

(単位：千円)

	当連結会計年度(平成28年3月31日)		
	取得価額相当額	減価償却累計額相当額	期末残高相当額
製造設備	-	-	-
供給設備	-	-	-
業務設備	-	-	-
その他の設備	-	-	-
合計	-	-	-

(注) 取得価額相当額は、未経過リース料期末残高が有形固定資産の期末残高等に占める割合が低いため、支払利子込み法により算定しております。

(2) 未経過リース料期末残高相当額等

(単位：千円)

	前連結会計年度 (平成27年3月31日)	当連結会計年度 (平成28年3月31日)
未経過リース料期末残高相当額		
1年内	575	-
1年超	-	-
合計	575	-

(注) 未経過リース料期末残高相当額は、未経過リース料期末残高が有形固定資産の期末残高等に占める割合が低いため、支払利子込み法により算定しております。

(3) 支払リース料及び減価償却費相当額

(単位：千円)

	前連結会計年度 (自平成26年4月1日 至平成27年3月31日)	当連結会計年度 (自平成27年4月1日 至平成28年3月31日)
支払リース料	1,726	575
減価償却費相当額	1,726	575

(4) 減価償却費相当額の算定方法

リース期間を耐用年数とし、残存価額を零とする定額法によっております。

(金融商品関係)

1. 金融商品の状況に関する事項

(1) 金融商品に対する取組方針

当社グループは、設備投資計画に照らして、必要な資金を銀行借入により調達しております。一時的な余資は主に流動性の高い金融資産で運用し、また、短期的な運転資金を銀行借入により調達しております。デリバティブ取引は行っており、投機的な取引は行わない方針であります。

(2) 金融商品の内容及びそのリスク

営業債権である受取手形及び売掛金は、顧客の信用リスクに晒されております。

有価証券及び投資有価証券は、主に業務上の関係を有する企業の株式及び満期保有目的の債券であり、市場価格の変動リスクに晒されております。

営業債務である支払手形及び買掛金は、そのほとんどが1ヶ月以内の支払期日であります。

長期借入金は、主に設備投資に係る資金調達を目的としたものであり返済期日は最長で決算日後11年であり、すべて固定金利であります。

(3) 金融商品に係るリスク管理体制

信用リスク(取引先の契約不履行等に係るリスク)の管理

当社グループは、与信管理規程に従い、営業債権について、担当部署が主要な取引先の状況を定期的にモニタリングし、取引相手ごとに期日及び残高を管理するとともに、財務状況等の悪化等による回収懸念の早期把握や軽減を図っております。

市場リスク(為替や金利等の変動リスク)の管理

当社グループは、借入金に係る支払金利の変動リスクを抑制するために、固定金利での借入を行っておりません。

投資有価証券については、定期的に時価や発行体の財務状況等を把握しております。

資金調達に係る流動性リスク(支払期日に支払いを実行できなくなるリスク)の管理

当社グループは、担当部署が適時に資金繰計画を作成することにより、流動性リスクを管理しております。

2. 金融商品の時価等に関する事項

連結貸借対照表計上額、時価及びこれらの差額については、次のとおりであります。なお、時価を把握することが極めて困難と認められるものは含まれておりません（（注）2.参照）。

前連結会計年度（平成27年3月31日）

	連結貸借対照表計上額 （千円）	時価（千円）	差額（千円）
(1) 現金及び預金	5,871,914	5,871,914	-
(2) 受取手形及び売掛金	4,524,785	4,524,785	-
(3) 有価証券及び投資有価証券	3,632,922	3,651,145	18,223
資産計	14,029,622	14,047,845	18,223
(1) 支払手形及び買掛金	3,564,314	3,564,314	-
(2) 未払法人税等	614,979	614,979	-
(3) 長期借入金及び1年以内に期限到来の 固定負債	3,225,361	3,209,158	16,202
負債計	7,404,655	7,388,453	16,202

当連結会計年度（平成28年3月31日）

	連結貸借対照表計上額 （千円）	時価（千円）	差額（千円）
(1) 現金及び預金	7,306,178	7,306,178	-
(2) 受取手形及び売掛金	3,890,406	3,890,406	-
(3) 有価証券及び投資有価証券	3,032,557	3,055,004	22,447
資産計	14,229,143	14,251,590	22,447
(1) 支払手形及び買掛金	2,727,370	2,727,370	-
(2) 未払法人税等	771,379	771,379	-
(3) 長期借入金及び1年以内に期限到来の 固定負債	2,356,246	2,351,226	5,019
負債計	5,854,996	5,849,976	5,019

（注）1. 金融商品の時価の算定方法並びに有価証券に関する事項

資 産

(1)現金及び預金、(2)受取手形及び売掛金

これらは短期間で決済されるものであるため、時価は帳簿価額と近似していることから、当該帳簿価額によっております。

(3)有価証券及び投資有価証券

これらの時価について、株式等は取引所の価格によっております。また、保有目的ごとの有価証券に関する事項については、注記事項「有価証券関係」をご参照下さい。

負 債

(1)支払手形及び買掛金、(2)未払法人税等

これらは短期間で決済されるものであるため、時価は帳簿価額と近似していることから、当該帳簿価額によっております。

(3)長期借入金及び1年以内に期限到来の固定負債

この時価は、元利金の合計額を、同様の新規借入を行った場合に想定される利率で割り引いた現在価値により算定しております。

2. 時価を把握することが極めて困難と認められる金融商品

(単位：千円)

区分	前連結会計年度 (平成27年3月31日)	当連結会計年度 (平成28年3月31日)
非上場株式	296,546	295,344

これらについては、市場価格がなく、時価を把握することが極めて困難と認められることから、「(3) 有価証券及び投資有価証券」には含めておりません。

3. 金銭債権及び満期のある有価証券の連結決算日後の償還予定額

前連結会計年度(平成27年3月31日)

	1年以内 (千円)	1年超 5年以内 (千円)	5年超 10年以内 (千円)	10年超 (千円)
現金及び預金	5,871,914	-	-	-
受取手形及び売掛金	4,524,785	-	-	-
有価証券及び投資有価証券				
満期保有目的の債券				
国債・地方債等	350,000	950,000	240,000	-
その他有価証券のうち 満期があるもの				
その他	-	-	-	-
合計	10,746,699	950,000	240,000	-

当連結会計年度(平成28年3月31日)

	1年以内 (千円)	1年超 5年以内 (千円)	5年超 10年以内 (千円)	10年超 (千円)
現金及び預金	7,306,178	-	-	-
受取手形及び売掛金	3,890,406	-	-	-
有価証券及び投資有価証券				
満期保有目的の債券				
国債・地方債等	300,000	790,000	100,000	-
その他有価証券のうち 満期があるもの				
その他	-	-	-	-
合計	11,496,585	790,000	100,000	-

4. 長期借入金の連結決算日後の返済予定額
 前連結会計年度（平成27年3月31日）

	1年以内 (千円)	1年超 2年以内 (千円)	2年超 3年以内 (千円)	3年超 4年以内 (千円)	4年超 5年以内 (千円)	5年超 (千円)
長期借入金	869,115	867,773	718,423	536,013	215,316	18,721
合計	869,115	867,773	718,423	536,013	215,316	18,721

当連結会計年度（平成28年3月31日）

	1年以内 (千円)	1年超 2年以内 (千円)	2年超 3年以内 (千円)	3年超 4年以内 (千円)	4年超 5年以内 (千円)	5年超 (千円)
長期借入金	867,773	718,423	536,013	215,316	4,691	14,030
合計	867,773	718,423	536,013	215,316	4,691	14,030

(有価証券関係)

1. 満期保有目的の債券

前連結会計年度(平成27年3月31日)

	種類	連結貸借対照表計上額(千円)	時価(千円)	差額(千円)
時価が連結貸借対照表計上額を超えるもの	(1) 国債・地方債等	1,558,933	1,577,157	18,223
	(2) 社債	-	-	-
	(3) その他	-	-	-
	小計	1,558,933	1,577,157	18,223
時価が連結貸借対照表計上額を超えないもの	(1) 国債・地方債等	-	-	-
	(2) 社債	-	-	-
	(3) その他	-	-	-
	小計	-	-	-
合計		1,558,933	1,577,157	18,223

当連結会計年度(平成28年3月31日)

	種類	連結貸借対照表計上額(千円)	時価(千円)	差額(千円)
時価が連結貸借対照表計上額を超えるもの	(1) 国債・地方債等	1,203,990	1,226,438	22,447
	(2) 社債	-	-	-
	(3) その他	-	-	-
	小計	1,203,990	1,226,438	22,447
時価が連結貸借対照表計上額を超えないもの	(1) 国債・地方債等	-	-	-
	(2) 社債	-	-	-
	(3) その他	-	-	-
	小計	-	-	-
合計		1,203,990	1,226,438	22,447

2. その他有価証券

前連結会計年度（平成27年3月31日）

	種類	連結貸借対照表計上額（千円）	取得原価（千円）	差額（千円）
連結貸借対照表計上額が取得原価を超えるもの	(1) 株式	2,073,052	539,673	1,533,378
	(2) 債券			
	国債・地方債等	-	-	-
	社債	-	-	-
	その他	-	-	-
	(3) その他	-	-	-
	小計	2,073,052	539,673	1,533,378
連結貸借対照表計上額が取得原価を超えないもの	(1) 株式	936	980	44
	(2) 債券			
	国債・地方債等	-	-	-
	社債	-	-	-
	その他	-	-	-
	(3) その他	-	-	-
	小計	936	980	44
	合計	2,073,988	540,654	1,533,334

（注）非上場株式等（連結貸借対照表計上額 296,546千円）については、市場価格がなく、時価を把握することが極めて困難と認められることから、上表の「その他有価証券」には含めておりません。

当連結会計年度（平成28年3月31日）

	種類	連結貸借対照表計上額（千円）	取得原価（千円）	差額（千円）
連結貸借対照表計上額が取得原価を超えるもの	(1) 株式	1,771,295	481,710	1,289,585
	(2) 債券			
	国債・地方債等	-	-	-
	社債	-	-	-
	その他	-	-	-
	(3) その他	-	-	-
	小計	1,771,295	481,710	1,289,585
連結貸借対照表計上額が取得原価を超えないもの	(1) 株式	57,271	59,080	1,808
	(2) 債券			
	国債・地方債等	-	-	-
	社債	-	-	-
	その他	-	-	-
	(3) その他	-	-	-
	小計	57,271	59,080	1,808
	合計	1,828,566	540,790	1,287,776

（注）非上場株式等（連結貸借対照表計上額 295,344千円）については、市場価格がなく、時価を把握することが極めて困難と認められることから、上表の「その他有価証券」には含めておりません。

3. 減損処理を行った有価証券

前連結会計年度において、有価証券について141千円（非上場株式等141千円）、当連結会計年度において、有価証券について301千円（非上場株式等301千円）それぞれ減損処理を行っております。

なお、減損処理にあたっては、期末における時価が取得原価に比べ50%以上下落した場合には全て減損処理を行い、30～50%程度下落した場合には、回復可能性等を考慮して必要と認められた額について減損処理を行っております。

（デリバティブ取引関係）

前連結会計年度（自 平成26年4月1日 至 平成27年3月31日）及び当連結会計年度（自 平成27年4月1日 至 平成28年3月31日）

デリバティブ取引を全く行っておりませんので該当事項はありません。

(退職給付関係)

1. 採用している退職給付制度の概要

当社及び連結子会社は、従業員の退職給付に備えるため、積立型、非積立型の確定給付制度及び確定拠出制度を採用しております。

確定給付企業年金制度(すべて積立型制度であります。)では、給与と勤務期間に基づいた一時金又は年金を支給します。

退職一時金制度(すべて非積立型制度であります。)では、退職給付として、給与と勤務期間に基づいた一時金を支給します。

一部の連結子会社は、複数事業主制度の厚生年金基金制度に加入しており、このうち、自社の拠出に対応する年金資産の額を合理的に計算することができない制度については、確定拠出制度と同様に会計処理しております。

なお、連結子会社が有する退職一時金制度は、簡便法により退職給付に係る負債及び退職給付費用を計算しております。

また、従業員の退職に際して、退職給付会計基準に準拠した数理計算による退職給付債務の対象とされない割増退職金を支払う場合があります。

2. 確定給付制度

(1)退職給付債務の期首残高と期末残高の調整表(簡便法を適用した制度を除く。)

	前連結会計年度 (自 平成26年4月1日 至 平成27年3月31日)	当連結会計年度 (自 平成27年4月1日 至 平成28年3月31日)
退職給付債務の期首残高	5,261,606千円	6,110,908千円
会計方針の変更による累積的影響額	784,918	-
会計方針の変更を反映した期首残高	6,046,524	6,110,908
勤務費用	184,146	188,349
利息費用	60,465	61,109
数理計算上の差異の発生額	42,778	942,563
退職給付の支払額	223,006	243,476
退職給付債務の期末残高	6,110,908	7,059,453

(2)年金資産の期首残高と期末残高の調整表(簡便法を適用した制度を除く。)

	前連結会計年度 (自 平成26年4月1日 至 平成27年3月31日)	当連結会計年度 (自 平成27年4月1日 至 平成28年3月31日)
年金資産の期首残高	5,388,675千円	6,156,090千円
期待運用収益	80,830	92,341
数理計算上の差異の発生額	137,275	87,750
事業主からの拠出額	772,316	219,889
退職給付の支払額	223,006	243,476
年金資産の期末残高	6,156,090	6,312,596

(3)簡便法を適用した制度の、退職給付に係る負債の期首残高と期末残高の調整表

	前連結会計年度 (自 平成26年4月1日 至 平成27年3月31日)	当連結会計年度 (自 平成27年4月1日 至 平成28年3月31日)
退職給付に係る負債の期首残高	75,170千円	78,559千円
退職給付費用	5,255	5,682
退職給付の支払額	1,865	5,823
退職給付に係る負債の期末残高	78,559	78,418

(4)退職給付債務及び年金資産の期末残高と連結貸借対照表に計上された退職給付に係る負債及び退職給付に係る資産の調整表

	前連結会計年度 (平成27年3月31日)	当連結会計年度 (平成28年3月31日)
積立型制度の退職給付債務	6,110,908千円	7,059,453千円
年金資産	6,156,090	6,312,596
	45,182	746,857
非積立型制度の退職給付債務	78,559	78,418
連結貸借対照表に計上された負債と資産の純額	33,377	825,276
退職給付に係る負債	78,559	825,276
退職給付に係る資産	45,182	-
連結貸借対照表に計上された負債と資産の純額	33,377	825,276

(5)退職給付費用及びその内訳項目の金額

	前連結会計年度 (自平成26年4月1日 至平成27年3月31日)	当連結会計年度 (自平成27年4月1日 至平成28年3月31日)
勤務費用	184,146千円	188,349千円
利息費用	60,465	61,109
期待運用収益	80,830	92,341
数理計算上の差異の費用処理額	49,314	44,305
簡便法で計算した退職給付費用	5,255	5,682
確定給付制度に係る退職給付費用	119,721	207,105

(6)退職給付に係る調整額

退職給付に係る調整額に計上した項目(税効果控除前)の内訳は次のとおりであります。

	前連結会計年度 (自平成26年4月1日 至平成27年3月31日)	当連結会計年度 (自平成27年4月1日 至平成28年3月31日)
数理計算上の差異	45,182千円	810,507千円

(7)退職給付に係る調整累計額

退職給付に係る調整累計額に計上した項目(税効果控除前)の内訳は次のとおりであります。

	前連結会計年度 (平成27年3月31日)	当連結会計年度 (平成28年3月31日)
未認識数理計算上の差異	139,451千円	671,055千円

(8)年金資産に関する事項

年金資産の主な内訳

年金資産合計に対する主な分類ごとの比率は、次のとおりであります。

	前連結会計年度 (平成27年3月31日)	当連結会計年度 (平成28年3月31日)
債券	25%	39%
株式	34	21
保険資産(一般勘定)	29	28
現金及び預金	7	7
その他	5	5
合計	100	100

長期期待運用収益率の設定方法

年金資産の長期期待運用収益率を決定するため、現在及び予想される年金資産の配分と、年金資産を構成する多様な資産からの現在及び将来期待される長期の収益率を考慮しております。

(9) 数理計算上の計算基礎に関する事項

主要な数理計算上の計算基礎

	前連結会計年度 (自 平成26年4月1日 至 平成27年3月31日)	当連結会計年度 (自 平成27年4月1日 至 平成28年3月31日)
割引率	1.0%	0.2%
長期期待運用収益率	1.5%	1.5%
予想昇給率	3.3%	3.3%

3. 確定拠出制度

連結子会社の確定拠出制度（確定拠出制度と同様に会計処理する、複数事業主制度の厚生年金基金制度を含む。）への要拠出額は、20,341千円であります。

要拠出額を退職給付費用として処理している複数事業主制度に関する事項は以下のとおりであります。

(1) 複数事業主制度の直近の積立状況

	前連結会計年度 平成26年3月31日現在	当連結会計年度 平成27年3月31日現在
年金資産の額	20,589,105千円	22,923,175千円
年金財政計算上の数理債務の額と最低責任 準備金の額との合計額	23,520,589	23,907,154
差引額	2,931,483	983,978

(2) 複数事業主制度の掛金に占める当社グループの割合

前連結会計年度 0.4%（自 平成25年4月1日 至 平成26年3月31日）

当連結会計年度 0.5%（自 平成26年4月1日 至 平成27年3月31日）

(3) 補足説明

上記(1)の差引額的主要因は、年金財政計算上の過去勤務債務残高（前連結会計年度5,540,048千円、当連結会計年度5,252,916千円）であります。本制度における過去勤務債務の償却方法は期間20年の元利均等償却であり、当社グループは、当期の連結財務諸表上、当該償却に充てられる特別掛金（前連結会計年度1,790千円、当連結会計年度1,501千円）を費用処理しております。

なお、上記(2)の割合は当社グループの実際の負担割合とは一致しておりません。

(税効果会計関係)

1. 繰延税金資産及び繰延税金負債の発生の主な原因別の内訳

	前連結会計年度 (平成27年3月31日)	当連結会計年度 (平成28年3月31日)
繰延税金資産		
退職給付に係る負債否認	22,625千円	230,747千円
役員退職慰労引当金否認	182,259	171,252
未払事業税否認	67,189	57,645
一括償却資産損算入限度超過額	62,445	51,283
未払賞与否認	149,410	154,749
ガスホルダー修繕引当金繰入超過否認	340,594	334,451
器具保証引当金繰入否認	-	77,979
固定資産減損損失否認	186,370	180,934
その他	499,211	476,931
繰延税金資産小計	1,510,105	1,735,975
評価性引当額	226,195	217,193
繰延税金資産合計	1,283,910	1,518,782
繰延税金負債		
退職給付に係る資産	13,012	-
その他有価証券評価差額金	437,295	355,423
連結子会社の時価評価差額	61,785	58,826
固定資産圧縮積立金	43,851	39,690
資産調整勘定	391,009	353,874
債権債務消去に伴う貸倒引当金の取崩し	129	20
繰延税金負債合計	947,084	807,834
繰延税金資産の純額	336,825	710,947

2. 法定実効税率と税効果会計適用後の法人税等の負担率との間に重要な差異があるときの、当該差異の原因となった主要な項目別の内訳

	前連結会計年度 (平成27年3月31日)	当連結会計年度 (平成28年3月31日)
法定実効税率 (調整)	法定実効税率と税効果会計適用後の法人税等の負担率との間の差異が法定実効税率の100分の5以下であるため注記を省略しております。	28.80%
交際費等永久に損金に算入されない項目		0.62
受取配当金等永久に益金に算入されない項目		0.35
住民税均等割		0.31
税率変更による期末繰延税金資産の減額修正		0.74
税額控除		0.04
評価性引当額の増減		0.41
その他		1.38
税効果会計適用後の法人税等の負担率		31.05

3. 法人税等の税率変更による繰延税金資産及び繰延税金負債の金額の修正

「所得税法等の一部を改正する法律」(平成28年法律第15号)及び「地方税法等の一部を改正する等の法律」(平成28年法律第13号)が平成28年3月29日に国会で成立し、平成28年4月1日以後に開始する連結会計年度から法人税率等の引下げ等が行われることとなりました。これに伴い、繰延税金資産及び繰延税金負債の計算に使用する法定実効税率は従来の28.80%から平成28年4月1日に開始する連結会計年度及び平成29年4月1日に開始する連結会計年度に解消が見込まれる一時差異については28.20%に、平成30年4月1日に開始する連結会計年度以降に解消が見込まれる一時差異については、27.96%となります。

この税率変更により、繰延税金資産の金額(繰延税金負債の金額を控除した金額)は11,881千円、退職給付にかかる調整累計額が5,636千円それぞれ減少し、法人税等調整額が16,958千円、その他有価証券評価差額金が10,713千円それぞれ増加しております。

(資産除去債務関係)

資産除去債務のうち連結貸借対照表に計上しているもの

イ 当該資産除去債務の概要

都市ガス供給所用土地の不動産賃貸借契約に伴う原状回復義務等であります。

ロ 当該資産除去債務の金額の算定方法

平成23年3月時点において、平成26年3月31日までに当該用地の使用を終了することを計画したことから、使用見込期間を計画時点から3年と見積り、割引率は0.32%を使用して資産除去債務の金額を計算しております。

ハ 当該資産除去債務の総額の増減

	前連結会計年度 (自 平成26年4月1日 至 平成27年3月31日)	当連結会計年度 (自 平成27年4月1日 至 平成28年3月31日)
期首残高	44,410千円	24,600千円
当連結会計年度計上額	-	-
見積りの変更による減少額	19,810	-
資産除去債務の履行による減少額	-	24,600
期末残高	24,600	-

(セグメント情報等)

【セグメント情報】

1. 報告セグメントの概要

当社グループの報告セグメントは、当社グループの構成単位のうち分離された財務情報が入手可能であり、取締役会が、経営資源の配分の決定及び業績を評価するために、定期的に検討を行う対象となっているものがあります。

当社グループは、都市ガス供給が事業の大半を占めているため、「都市ガス」のみを報告セグメントとしております。

なお、「都市ガス」事業は、都市ガス供給及び付随する受注工事、器具販売などを行っております。

2. 報告セグメントごとの売上高、利益又は損失、資産その他の項目の金額の算定方法

報告されている事業セグメントの会計処理方法は、「連結財務諸表作成のための基本となる重要な事項」における記載と同一であります。

報告セグメントの利益は、営業利益ベースの数値であります。

セグメント間の内部売上高及び振替高は連結会社間の取引であり、市場価格等に基づいております。

3. 報告セグメントごとの売上高、利益又は損失、資産その他の項目の金額に関する情報

前連結会計年度(自 平成26年4月1日 至 平成27年3月31日)

(単位:千円)

	報告セグメント	その他 (注)1	合計	調整額 (注)2	連結 財務諸表 計上額 (注)3
	都市ガス				
売上高					
外部顧客への売上高	46,846,951	4,457,623	51,304,575	-	51,304,575
セグメント間の内部売上高 又は振替高	24,529	3,971,177	3,995,706	3,995,706	-
計	46,871,481	8,428,800	55,300,281	3,995,706	51,304,575
セグメント利益	1,305,184	518,854	1,824,039	31,307	1,792,731
セグメント資産	50,993,016	7,662,268	58,655,284	944,684	57,710,599
その他の項目					
減価償却費	5,327,536	54,514	5,382,051	91,093	5,290,958
のれんの償却額	93,632	-	93,632	-	93,632
有形固定資産及び無形固定 資産の増加額	5,884,402	25,638	5,910,040	150,530	5,759,510

(注)1. 「その他」の区分は報告セグメントに含まれない事業セグメントであり、LPG事業、ガス設備の保全・設計・施工事業、住宅設備機器の販売・施工事業、土木・管工事業、太陽光発電事業等を含んでおります。

2. セグメント利益の調整額 31,307千円及びセグメント資産の調整額 944,684千円はセグメント間取引消去であります。

3. セグメント利益は連結財務諸表の営業利益と調整を行っております。

当連結会計年度（自 平成27年4月1日 至 平成28年3月31日）

（単位：千円）

	報告セグメント	その他 (注) 1	合計	調整額 (注) 2	連結 財務諸表 計上額 (注) 3
	都市ガス				
売上高					
外部顧客への売上高	41,979,061	3,996,432	45,975,493	-	45,975,493
セグメント間の内部売上高 又は振替高	32,977	3,477,847	3,510,825	3,510,825	-
計	42,012,038	7,474,279	49,486,318	3,510,825	45,975,493
セグメント利益	1,543,572	512,838	2,056,411	956	2,055,454
セグメント資産	50,900,933	7,624,449	58,525,383	1,000,497	57,524,885
その他の項目					
減価償却費	5,364,032	50,981	5,415,014	98,628	5,316,385
のれんの償却額	93,632	-	93,632	-	93,632
有形固定資産及び無形固定 資産の増加額	5,528,593	101,957	5,630,551	140,231	5,490,320

(注) 1 . 「その他」の区分は報告セグメントに含まれない事業セグメントであり、L P G事業、ガス設備の保全・設計・施工事業、住宅設備機器の販売・施工事業、土木・管工事業、太陽光発電事業等を含んでおります。

2 . セグメント利益の調整額 956千円及びセグメント資産の調整額 1,000,497千円はセグメント間取引消去であります。

3 . セグメント利益は連結財務諸表の営業利益と調整を行っております。

【関連情報】

前連結会計年度（自 平成26年4月1日 至 平成27年3月31日）及び当連結会計年度（自 平成27年4月1日 至 平成28年3月31日）

1. 製品及びサービスごとの情報

セグメント情報の中で同様の情報が開示されているため、記載を省略しております。

2. 地域ごとの情報

(1) 売上高

本邦以外の外部顧客への売上高がないため、該当事項はありません。

(2) 有形固定資産

本邦以外に所在している有形固定資産がないため、該当事項はありません。

3. 主要な顧客ごとの情報

外部顧客への売上高のうち、連結損益計算書の売上高の10%以上を占める相手先がないため、記載はありません。

【報告セグメントごとの固定資産の減損損失に関する情報】

該当事項はありません。

【報告セグメントごとののれんの償却額及び未償却残高に関する情報】

前連結会計年度（自 平成26年4月1日 至 平成27年3月31日）

（単位：千円）

	都市ガス	その他	全社・消去	合計
当期償却額	93,632	-	-	93,632
当期末残高	1,357,670	-	-	1,357,670

当連結会計年度（自 平成27年4月1日 至 平成28年3月31日）

（単位：千円）

	都市ガス	その他	全社・消去	合計
当期償却額	93,632	-	-	93,632
当期末残高	1,264,037	-	-	1,264,037

【報告セグメントごとの負ののれん発生益に関する情報】

前連結会計年度（自 平成26年4月1日 至 平成27年3月31日）

「都市ガス」セグメントにおいて、長岡市が運営しておりました川口地区ガス事業を平成26年4月1日付で譲受けたことに伴い、当連結会計年度において92,605千円の負ののれん発生益を計上しております。

当連結会計年度（自 平成27年4月1日 至 平成28年3月31日）

該当事項はありません。

【関連当事者情報】

前連結会計年度（自 平成26年4月1日 至 平成27年3月31日）

1. 関連当事者との取引

(1) 連結財務諸表提出会社と関連当事者との取引

(ア) 連結財務諸表提出会社の親会社及び法人主要株主等

種類	会社等の名称 又は氏名	所在地	資本金 又は 出資金 (千円)	事業の 内容 又は 職業	議決権等 の所有 (被所有) 割合 (%)	関連当事者 との関係		取引の 内容	取引金額 (千円)	科目	期末残高 (千円)
						役員 の兼 任等	事業上 の 関係				
その他の 関係会社	敦井産 業(株)	新潟市 中央区	700,000	総合商 社	(被所有) 直接10.6 間接 5.4	役員 3名	資材等の 購入先及 び本支管 工事等の 発注先	資材等 の購入 1	1,608,508	その他 流動負債	105,356
								本支管 工事等 の発注 2	1,095,071	その他 流動負債	109,633

(イ) 連結財務諸表提出会社の役員及び個人主要株主等

種類	会社等の名称 又は氏名	所在地	資本金 又は 出資金 (千円)	事業の 内容 又は 職業	議決権等 の所有 (被所有) 割合 (%)	関連当事者 との関係		取引の 内容	取引金額 (千円)	科目	期末残高 (千円)
						役員 の兼 任等	事業上 の 関係				
役員及びその近親者が議決権の過半数を所有している会社等	敦井(株)	新潟市 中央区	20,000	保険代 理店業	(被所有) 直接 1.6	役員 2名	各種保険 契約先	各種保 険契約 3	46,597	その他 流動負債	3,888

(注) 1. 上記(ア)～(イ)の金額のうち、取引金額には消費税等が含まれておらず、期末残高には消費税等が含まれております。

2. 敦井産業(株)は当社役員敦井榮一氏及びその近親者が議決権の過半数を所有しているため、「役員及び個人主要株主等」にも該当しております。
3. 敦井(株)は当社役員敦井榮一氏及びその近親者が議決権の過半数を所有しております。
4. 取引条件及び取引条件の決定方針等
 - 1 資材等の購入については、市場の実勢価格をみて、交渉のうえ決定しております。
 - 2 本支管工事及び供内管工事の発注については、当社が定めた工事費支払基準に準拠して提示された見積をもとに、その他の工事については過去の発注条件等を勘案し、交渉により決定しております。
 - 3 一般取引価格を参考のうえ、決定しております。

(2) 連結財務諸表提出会社の連結子会社と関連当事者との取引

(ア) 連結財務諸表提出会社の親会社及び法人主要株主等

種類	会社等の名称 又は氏名	所在地	資本金 又は 出資金 (千円)	事業の 内容 又は 職業	議決権等 の所有 (被所有) 割合 (%)	関連当事者 との関係		取引の 内容	取引金額 (千円)	科目	期末残高 (千円)
						役員 の兼 任等	事業上 の関係				
その他の 関係会社	敦井産 業(株)	新潟市 中央区	700,000	総合商 社	(被所有) 直接10.6 間接 5.4	役員 3名	資材等の 購入先及 び設備機 器の販売 先	資材等 の購入 1	1,676,592	その他 流動負債	129,361
								設備機 器等の 販売 1	14,236	受取手形 及び 売掛金 その他 流動資産	1,118 9

(イ) 連結財務諸表提出会社の役員及び個人主要株主等

種類	会社等の名称 又は氏名	所在地	資本金 又は 出資金 (千円)	事業の 内容 又は 職業	議決権等 の所有 (被所有) 割合 (%)	関連当事者 との関係		取引の 内容	取引金額 (千円)	科目	期末残高 (千円)
						役員 の兼 任等	事業上 の関係				
役員及びそ の近親者が 議決権の過 半数を所有 している会 社等	敦井(株)	新潟市 中央区	20,000	保険代 理店業	(被所有) 直接 1.6	役員 2名	各種保険 契約先	各種保 険契約 2	17,609	-	-

(注) 1. 上記(ア)~(イ)の金額のうち、取引金額には消費税等が含まれておらず、期末残高には消費税等が含まれております。

2. 敦井産業(株)は当社役員敦井榮一氏及びその近親者が議決権の過半数を所有しているため、「役員及び個人主要株主等」にも該当しております。
3. 敦井(株)は当社役員敦井榮一氏及びその近親者が議決権の過半数を所有しております。
4. 取引条件及び取引条件の決定方針等
 - 1 市場の実勢価格や過去の受発注条件等を勘案し、交渉のうえ決定しております。
 - 2 一般取引価格を参考のうえ、決定しております。

当連結会計年度（自 平成27年4月1日 至 平成28年3月31日）

1. 関連当事者との取引

(1) 連結財務諸表提出会社と関連当事者との取引

(ア) 連結財務諸表提出会社の親会社及び法人主要株主等

種類	会社等の名称 又は氏名	所在地	資本金 又は 出資金 (千円)	事業の 内容 又は 職業	議決権等 の所有 (被所有) 割合 (%)	関連当事者 との関係		取引の 内容	取引金額 (千円)	科目	期末残高 (千円)
						役員 の兼 任等	事業上 の 関係				
その他の 関係会社	敦井産 業(株)	新潟市 中央区	700,000	総合商 社	(被所有) 直接10.6 間接 5.4	役員 3名	資材等の 購入先及 び本支管 工事等の 発注先	資材等 の購入 1	1,495,038	その他 流動負債	119,667
								本支管 工事等 の発注 2	1,213,909	その他 流動負債	318,923

(イ) 連結財務諸表提出会社の役員及び個人主要株主等

種類	会社等の名称 又は氏名	所在地	資本金 又は 出資金 (千円)	事業の 内容 又は 職業	議決権等 の所有 (被所有) 割合 (%)	関連当事者 との関係		取引の 内容	取引金額 (千円)	科目	期末残高 (千円)
						役員 の兼 任等	事業上 の 関係				
役員及びそ の近親者が 議決権の過 半数を所有 している会 社等	敦井(株)	新潟市 中央区	20,000	保険代 理店業	(被所有) 直接 1.6	役員 2名	各種保険 契約先	各種保 険契約 3	21,629	その他 流動負債	4,066

(注) 1. 上記(ア)～(イ)の金額のうち、取引金額には消費税等が含まれておらず、期末残高には消費税等が含まれております。

2. 敦井産業(株)は当社役員敦井榮一氏及びその近親者が議決権の過半数を所有しているため、「役員及び個人主要株主等」にも該当しております。
3. 敦井(株)は当社役員敦井榮一氏及びその近親者が議決権の過半数を所有しております。
4. 取引条件及び取引条件の決定方針等
 - 1 資材等の購入については、市場の実勢価格をみて、交渉のうえ決定しております。
 - 2 本支管工事及び管内管工事の発注については、当社が定めた工事費支払基準に準拠して提示された見積をもとに、その他の工事については過去の発注条件等を勘案し、交渉により決定しております。
 - 3 一般取引価格を参考のうえ、決定しております。

(2) 連結財務諸表提出会社の連結子会社と関連当事者との取引

(ア) 連結財務諸表提出会社の親会社及び法人主要株主等

種類	会社等の名称 又は氏名	所在地	資本金 又は 出資金 (千円)	事業の 内容 又は 職業	議決権等 の所有 (被所有) 割合 (%)	関連当事者 との関係		取引の 内容	取引金額 (千円)	科目	期末残高 (千円)
						役員 の兼 任等	事業上 の関係				
その他の 関係会社	敦井産 業(株)	新潟市 中央区	700,000	総合商 社	(被所有) 直接10.6 間接 5.4	役員 3名	資材等の 購入先及 び設備機 器の販売 先	資材等 の購入 1	1,146,275	その他 流動負債	145,016
								設備機 器等の 販売 1	18,841	受取手形 及び 売掛金	790

(イ) 連結財務諸表提出会社の役員及び個人主要株主等

種類	会社等の名称 又は氏名	所在地	資本金 又は 出資金 (千円)	事業の 内容 又は 職業	議決権等 の所有 (被所有) 割合 (%)	関連当事者 との関係		取引の 内容	取引金額 (千円)	科目	期末残高 (千円)
						役員 の兼 任等	事業上 の関係				
役員及びそ の近親者が 議決権の過 半数を所有 している会 社等	敦井(株)	新潟市 中央区	20,000	保険代 理店業	(被所有) 直接 1.6	役員 2名	各種保険 契約先	各種保 険契約 2	16,936	-	-

(注) 1. 上記(ア)~(イ)の金額のうち、取引金額には消費税等が含まれておらず、期末残高には消費税等が含まれております。

2. 敦井産業(株)は当社役員敦井榮一氏及びその近親者が議決権の過半数を所有しているため、「役員及び個人主要株主等」にも該当しております。
3. 敦井(株)は当社役員敦井榮一氏及びその近親者が議決権の過半数を所有しております。
4. 取引条件及び取引条件の決定方針等
 - 1 市場の実勢価格や過去の受発注条件等を勘案し、交渉のうえ決定しております。
 - 2 一般取引価格を参考のうえ、決定しております。

(1株当たり情報)

	前連結会計年度 (自 平成26年4月1日 至 平成27年3月31日)	当連結会計年度 (自 平成27年4月1日 至 平成28年3月31日)
1株当たり純資産額	870.97円	877.64円
1株当たり当期純利益金額	27.95円	30.20円

(注) 1. 潜在株式調整後1株当たり当期純利益金額については、潜在株式が存在しないため記載しておりません。

2. 1株当たり当期純利益金額の算定上の基礎は、以下のとおりであります。

	前連結会計年度 (自 平成26年4月1日 至 平成27年3月31日)	当連結会計年度 (自 平成27年4月1日 至 平成28年3月31日)
親会社株主に帰属する当期純利益金額(千円)	1,340,362	1,448,179
普通株主に帰属しない金額(千円)	-	-
普通株式に係る親会社株主に帰属する当期純利益金額(千円)	1,340,362	1,448,179
期中平均株式数(千株)	47,948	47,947

(重要な後発事象)

(株式併合及び単元株式数の変更)

当社は平成28年5月25日開催の取締役会において、平成28年6月29日開催の第165回定時株主総会に、株式併合及び単元株式数の変更について付議することを決議し、同株主総会において承認されました。

(1) 株式併合及び単元株式数の変更の目的

全国証券取引所は、「売買単位の集約に向けた行動計画」を発表し、すべての国内上場会社の普通株式の売買単位を100株に統一することを目指しております。

当社は、東京証券取引所に上場する企業として、この趣旨を尊重し、当社株式の売買単位である単元株式数を1,000株から100株に変更することとし、併せて、当社株式につき、証券取引所が望ましいとしている投資単位の水準(5万円以上50万円未満)とすることを目的として、株式併合(10株を1株に併合)を実施するものであります。

(2) 株式併合の内容

併合する株式の種類

普通株式

併合の方法・比率

平成28年10月1日をもって、平成28年9月30日の最終の株主名簿に記録された株主様の所有株式数を基準に、10株につき1株の割合をもって併合いたします。

株式併合により減少する株式数

株式併合前の発行済株式総数(平成28年3月31日現在)	48,000,000株
株式併合により減少する株式数	43,200,000株
株式併合後の発行済株式総数	4,800,000株

(注)「株式併合により減少する株式数」及び「株式併合後の発行済株式総数」は、株式併合前の発行済株式総数に株式の併合割合を乗じた理論値です。

1株未満の端数が生じる場合の処理

株式併合の結果、1株に満たない端数が生じた場合には、会社法の定めに基づき、一括して処分し、その処分代金を端数が生じた株主様に対して、端数の割合に応じて分配いたします。

(3) 単元株式数の変更の内容

株式併合の効力発生と同時に、当社普通株式の単元株式数を1,000株から100株に変更いたします。

(4) 株式併合及び単元株式数の変更の日程

取締役会決議日	平成28年5月25日
株主総会決議日	平成28年6月29日
株式併合及び単元株式数の変更	平成28年10月1日

(5) 1株当たり情報に及ぼす影響

当該株式併合が前連結会計年度の期首に実施されたと仮定した場合の、前連結会計年度及び当連結会計年度における1株当たり情報は以下のとおりです。

	前連結会計年度 (自平成26年4月1日 至平成27年3月31日)	当連結会計年度 (自平成27年4月1日 至平成28年3月31日)
1株当たり純資産額	8,709.71円	8,776.36円
1株当たり当期純利益金額	279.54円	302.04円

(注)潜在株式調整後1株当たり当期純利益金額については、潜在株式が存在しないため記載しておりません。

【連結附属明細表】

【社債明細表】

該当事項はありません。

【借入金等明細表】

区分	当期首残高 (千円)	当期末残高 (千円)	平均利率 (%)	返済期限
短期借入金	-	-	-	-
1年以内に返済予定の長期借入金	869,115	867,773	1.37	-
1年以内に返済予定のリース債務	-	-	-	-
長期借入金(1年以内に返済予定のものを除く。)	2,356,246	1,488,473	1.37	平成29年～ 平成38年
リース債務(1年以内に返済予定のものを除く。)	-	-	-	-
その他有利子負債	-	-	-	-
合計	3,225,361	2,356,246	-	-

(注)1.「平均利率」については、期中平均残高に対する加重平均利率によっております。

2.長期借入金及びリース債務(1年以内に返済予定のものを除く。)の連結決算日後5年間の返済予定額は以下のとおりであります。

	1年超2年以内 (千円)	2年超3年以内 (千円)	3年超4年以内 (千円)	4年超5年以内 (千円)
長期借入金	718,423	536,013	215,316	4,691
リース債務	-	-	-	-

【資産除去債務明細表】

当連結会計年度期首及び当連結会計年度末における資産除去債務の金額が、当連結会計年度期首及び当連結会計年度末における負債及び純資産の合計額の100分の1以下であるため、連結財務諸表規則第92条の2の規定により記載を省略しております。

(2)【その他】

当連結会計年度における四半期情報等

(累計期間)	第1四半期	第2四半期	第3四半期	当連結会計年度
売上高(千円)	11,233,066	20,011,392	31,039,781	45,975,493
税金等調整前四半期(当期) 純利益金額(千円)	1,289,927	652,374	377,665	2,289,649
親会社株主に帰属する四半期 (当期)純利益金額(千円)	860,161	397,422	182,818	1,448,179
1株当たり四半期(当期)純 利益金額(円)	17.94	8.29	3.81	30.20

(会計期間)	第1四半期	第2四半期	第3四半期	第4四半期
1株当たり四半期純利益金額 又は1株当たり四半期純損失 金額()(円)	17.94	9.65	4.48	26.39

2【財務諸表等】

(1)【財務諸表】

【貸借対照表】

(単位：千円)

	前事業年度 (平成27年3月31日)	当事業年度 (平成28年3月31日)
資産の部		
固定資産		
有形固定資産		
製造設備	5,505,713	5,180,478
供給設備	28,157,642	28,412,321
業務設備	933,401	907,603
附帯事業設備	8,740	7,578
建設仮勘定	188,082	222,595
有形固定資産合計	1 34,793,580	1 34,730,578
無形固定資産		
借地権	1,017	1,017
鉱業権	500	500
のれん	1,357,670	1,264,037
その他無形固定資産	528,343	653,531
無形固定資産合計	2 1,887,531	2 1,919,086
投資その他の資産		
投資有価証券	2,237,191	1,994,320
関係会社投資	310,123	310,123
出資金	15	15
長期前払費用	227,725	218,743
その他投資	64,958	61,180
貸倒引当金	18,384	14,895
投資その他の資産合計	2,821,629	2,569,487
固定資産合計	39,502,740	39,219,153
流動資産		
現金及び預金	2,636,649	3,417,092
受取手形	185,933	215,931
売掛金	3,401,012	2,853,358
関係会社売掛金	14,903	11,414
未収入金	254,481	229,649
製品	86,118	69,501
原料	16,437	11,114
貯蔵品	299,469	286,151
関係会社短期債権	45,223	35,379
繰延税金資産	254,677	243,886
その他流動資産	56,682	50,992
貸倒引当金	9,665	8,399
流動資産合計	7,241,923	7,416,074
繰延資産		
開発費	75,392	1,943
繰延資産合計	75,392	1,943
資産合計	46,820,056	46,637,171

(単位：千円)

	前事業年度 (平成27年3月31日)	当事業年度 (平成28年3月31日)
負債の部		
固定負債		
長期借入金	2,250,000	1,440,000
繰延税金負債	371,457	197,343
退職給付引当金	94,269	75,802
役員退職慰労引当金	442,392	-
ガスホルダー修繕引当金	1,206,864	1,079,764
器具保証引当金	-	271,320
その他固定負債	-	446,293
固定負債合計	4,364,982	3,510,522
流動負債		
1年以内に期限到来の固定負債	810,000	810,000
買掛金	2,865,758	2,119,073
未払金	3,968,451	3,124,959
未払費用	925,717	984,140
未払法人税等	426,609	608,494
前受金	290,344	396,940
預り金	29,248	31,628
関係会社短期債務	591,929	813,748
役員賞与引当金	12,000	-
流動負債合計	6,920,061	7,013,621
負債合計	11,285,043	10,524,144
純資産の部		
株主資本		
資本金	2,400,000	2,400,000
資本剰余金		
資本準備金	21,043	21,043
資本剰余金合計	21,043	21,043
利益剰余金		
利益準備金	600,000	600,000
その他利益剰余金		
固定資産圧縮積立金	108,411	102,109
別途積立金	26,100,000	26,100,000
繰越利益剰余金	5,231,221	5,977,642
利益剰余金合計	32,039,633	32,779,752
自己株式	15,923	16,290
株主資本合計	34,444,752	35,184,504
評価・換算差額等		
その他有価証券評価差額金	1,090,260	928,522
評価・換算差額等合計	1,090,260	928,522
純資産合計	35,535,012	36,113,027
負債純資産合計	46,820,056	46,637,171

【損益計算書】

(単位：千円)

	前事業年度 (自 平成26年4月1日 至 平成27年3月31日)	当事業年度 (自 平成27年4月1日 至 平成28年3月31日)
製品売上		
ガス売上	37,424,817	33,393,987
売上原価		
期首たな卸高	75,528	86,118
当期製品製造原価	17,447,476	13,755,661
当期製品仕入高	5,739,312	4,956,750
当期製品自家使用高	100,479	83,575
期末たな卸高	86,118	69,501
売上原価合計	23,075,720	18,645,453
売上総利益	14,349,096	14,748,533
供給販売費	11,307,142	11,119,942
一般管理費	2,076,245	2,171,222
供給販売費及び一般管理費合計	13,383,388	13,291,164
事業利益	965,708	1,457,369
営業雑収益		
受注工事収益	1,433,384	1,489,440
器具販売収益	3,352,710	2,976,348
その他営業雑収益	12,754	17,692
営業雑収益合計	4,798,849	4,483,481
営業雑費用		
受注工事費用	1,412,409	1,448,420
器具販売費用	3,286,627	3,206,489
営業雑費用合計	4,699,037	4,654,909
附帯事業収益	70,085	70,880
附帯事業費用	8,565	7,464
営業利益	1,127,039	1,349,357
営業外収益		
受取利息	1,254	1,169
有価証券利息	75	-
受取配当金	1 61,988	1 65,800
導管修理補償料	57,467	61,549
受取賃貸料	1 91,013	1 90,843
雑収入	1 60,266	1 57,682
営業外収益合計	272,066	277,046
営業外費用		
支払利息	50,634	38,893
雑支出	141	301
営業外費用合計	50,775	39,194
経常利益	1,348,331	1,587,209
特別利益		
負ののれん発生益	92,605	-
特別利益合計	92,605	-
税引前当期純利益	1,440,936	1,587,209
法人税等	2 274,000	2 546,000
法人税等調整額	125,166	82,491
法人税等合計	399,166	463,508
当期純利益	1,041,769	1,123,700

(附 表)

【営業費明細表】

区分	注記 番号	前事業年度 (平成26年4月1日～平成27年3月31日)				当事業年度 (平成27年4月1日～平成28年3月31日)			
		製造費 (千円)	供給販売費 (千円)	一般管理費 (千円)	合計 (千円)	製造費 (千円)	供給販売費 (千円)	一般管理費 (千円)	合計 (千円)
1. 原材料費		16,488,805	-	-	16,488,805	12,733,736	-	-	12,733,736
原料費		16,476,099	-	-	16,476,099	12,722,626	-	-	12,722,626
加熱燃料費		6,730	-	-	6,730	5,445	-	-	5,445
補助材料費		5,975	-	-	5,975	5,663	-	-	5,663
2. 諸給与		273,187	1,887,669	960,220	3,121,077	273,742	1,977,865	1,031,837	3,283,445
役員給与		-	-	147,081	147,081	-	-	195,330	195,330
役員賞与引当 金繰入額		-	-	12,000	12,000	-	-	-	-
給料		146,705	1,003,838	414,111	1,564,656	142,488	1,047,982	424,175	1,614,646
雑給		21,797	98,380	38,137	158,315	22,970	90,079	37,167	150,217
賞与手当		53,620	388,973	166,885	609,478	54,972	414,904	172,977	642,853
法定福利費		33,295	224,834	100,808	358,938	33,681	236,525	104,287	374,494
厚生福利費		6,191	79,481	41,165	126,838	5,523	74,286	39,822	119,632
退職手当		-	-	-	-	-	-	516	516
退職給付費用		11,576	92,160	2,826	100,910	14,106	114,086	51,465	179,659
役員退職慰労 引当金繰入額		-	-	42,858	42,858	-	-	6,096	6,096
3. 諸経費		302,806	5,037,111	994,988	6,334,906	388,557	4,671,611	1,021,839	6,082,009
修繕費		83,065	290,986	89,891	463,942	113,086	315,095	143,778	571,960
ガスホルダー 修繕引当金繰 入額		30,737	216,045	-	246,782	13,498	235,414	-	248,912
電力料		58,851	18,719	14,179	91,750	45,550	17,546	13,356	76,453
水道料		1,104	735	961	2,801	1,028	698	998	2,725
使用ガス費		17,964	4,941	5,869	28,774	12,986	3,714	4,505	21,206
消耗品費		8,684	797,386	19,218	825,288	5,564	752,681	30,509	788,755
運賃		1	3,014	7,115	10,130	6	3,128	7,110	10,245
旅費交通費		251	2,518	23,341	26,111	204	3,191	24,542	27,938
通信費		3,736	107,826	12,674	124,237	3,765	107,636	11,537	122,939
保険料		1,434	6,109	15,192	22,735	1,398	6,102	16,005	23,506
賃借料		3,396	77,910	88,377	169,684	3,271	87,718	84,137	175,127
託送料		-	-	-	-	-	-	-	-
委託作業費		7,064	1,282,873	205,692	1,495,630	6,511	1,267,405	184,147	1,458,064
租税課金	1	41,038	615,464	48,643	705,145	42,632	495,033	48,207	585,873
事業税		-	-	316,100	316,100	-	-	292,100	292,100
試験研究費		-	-	2,321	2,321	-	-	2,515	2,515
教育費		822	12,110	14,151	27,085	948	13,061	14,863	28,872
需要開発費		-	623,186	-	623,186	-	391,252	-	391,252
たな卸減耗費		1,540	830	-	2,371	-	1,153	-	1,153
固定資産除却 費		39,735	916,149	6,236	962,122	134,402	922,139	6,818	1,063,360
貸倒引当金繰 入額		-	3,825	-	3,825	-	4,638	-	4,638
雑費		3,376	56,477	125,023	184,876	3,700	43,998	136,705	184,404
4. 減価償却費		382,677	4,382,361	121,036	4,886,075	359,624	4,470,465	117,545	4,947,634
計		17,447,476	11,307,142	2,076,245	30,830,864	13,755,661	11,119,942	2,171,222	27,046,826

(注) 1. 租税課金の主なものは次のとおりであります。

	(前事業年度)	(当事業年度)
固定資産税・都市計画税	393,560千円	404,785千円
道路占用料	288,321千円	157,146千円

2. 原価計算は単純総合原価計算方式を採用しております。

【株主資本等変動計算書】

前事業年度（自 平成26年4月1日 至 平成27年3月31日）

(単位：千円)

	株主資本							
	資本金	資本剰余金		利益準備金	利益剰余金			利益剰余金 合計
		資本準備金	資本剰余金 合計		その他利益剰余金			
					固定資産圧 縮積立金	別途積立金	繰越利益剰 余金	
当期首残高	2,400,000	21,043	21,043	600,000	113,589	26,100,000	5,111,577	31,925,167
会計方針の変更による 累積的影響額							543,713	543,713
会計方針の変更を反映した 当期首残高	2,400,000	21,043	21,043	600,000	113,589	26,100,000	4,567,864	31,381,454
当期変動額								
剰余金の配当							383,590	383,590
固定資産圧縮積立金の積立					2,938		2,938	-
固定資産圧縮積立金の取崩					8,116		8,116	-
当期純利益							1,041,769	1,041,769
自己株式の取得								
株主資本以外の項目の当期 変動額（純額）								
当期変動額合計	-	-	-	-	5,177	-	663,356	658,178
当期末残高	2,400,000	21,043	21,043	600,000	108,411	26,100,000	5,231,221	32,039,633

	株主資本		評価・換算 差額等	純資産合計
	自己株式	株主資本合 計	その他有価 証券評価差 額金	
当期首残高	15,581	34,330,628	926,605	35,257,233
会計方針の変更による 累積的影響額		543,713		543,713
会計方針の変更を反映した 当期首残高	15,581	33,786,915	926,605	34,713,520
当期変動額				
剰余金の配当		383,590		383,590
固定資産圧縮積立金の積立		-		-
固定資産圧縮積立金の取崩		-		-
当期純利益		1,041,769		1,041,769
自己株式の取得	341	341		341
株主資本以外の項目の当期 変動額（純額）			163,655	163,655
当期変動額合計	341	657,836	163,655	821,492
当期末残高	15,923	34,444,752	1,090,260	35,535,012

当事業年度（自 平成27年4月1日 至 平成28年3月31日）

(単位：千円)

	株主資本							
	資本金	資本剰余金		利益準備金	利益剰余金			利益剰余金 合計
		資本準備金	資本剰余金 合計		その他利益剰余金			
					固定資産圧 縮積立金	別途積立金	繰越利益剰 余金	
当期首残高	2,400,000	21,043	21,043	600,000	108,411	26,100,000	5,231,221	32,039,633
会計方針の変更による 累積的影響額								-
会計方針の変更を反映した 当期首残高	2,400,000	21,043	21,043	600,000	108,411	26,100,000	5,231,221	32,039,633
当期変動額								
剰余金の配当							383,581	383,581
固定資産圧縮積立金の積立					1,148		1,148	-
固定資産圧縮積立金の取崩					7,450		7,450	-
当期純利益							1,123,700	1,123,700
自己株式の取得								
株主資本以外の項目の当期 変動額（純額）								
当期変動額合計	-	-	-	-	6,302	-	746,421	740,119
当期末残高	2,400,000	21,043	21,043	600,000	102,109	26,100,000	5,977,642	32,779,752

	株主資本		評価・換算 差額等	純資産合計
	自己株式	株主資本合 計	その他有価 証券評価差 額金	
当期首残高	15,923	34,444,752	1,090,260	35,535,012
会計方針の変更による 累積的影響額		-		-
会計方針の変更を反映した 当期首残高	15,923	34,444,752	1,090,260	35,535,012
当期変動額				
剰余金の配当		383,581		383,581
固定資産圧縮積立金の積立		-		-
固定資産圧縮積立金の取崩		-		-
当期純利益		1,123,700		1,123,700
自己株式の取得	366	366		366
株主資本以外の項目の当期 変動額（純額）			161,737	161,737
当期変動額合計	366	739,752	161,737	578,014
当期末残高	16,290	35,184,504	928,522	36,113,027

【注記事項】

(重要な会計方針)

1. 有価証券の評価基準及び評価方法

(1) 満期保有目的の債券

償却原価法(定額法)によっております。

(2) 子会社株式及び関連会社株式

移動平均法による原価法によっております。

(3) その他有価証券

時価のあるもの

決算日の市場価格等に基づく時価法(評価差額は全部純資産直入法により処理し、売却原価は移動平均法により算定)によっております。

時価のないもの

移動平均法による原価法によっております。

2. たな卸資産の評価基準及び評価方法

移動平均法による原価法(貸借対照表価額については収益性の低下に基づく簿価切下げの方法)によっております。

3. 固定資産の減価償却の方法

(1) 有形固定資産

定率法(ただし、平成10年4月1日以降に取得した建物(建物附属設備を除く)については定額法)を採用しております。

なお、主な耐用年数は以下のとおりであります。

建物及び構築物	3～50年
導管	13～22年
機械装置及び工具器具備品	3～20年

(2) 無形固定資産

定額法を採用しております。

なお、のれんについては、投資効果の発現する期間を合理的に見積り、当該期間において均等償却しております。また、自社利用のソフトウェアについては、社内における利用可能期間(5年)に基づく定額法を採用しております。

4. 繰延資産の処理方法

都市ガスの熱量変更に係る費用を繰延資産の開発費に計上し、5年間の均等償却を行っております。なお、その償却額は供給販売費の需要開発費に計上しております。

5. 引当金の計上基準

(1) 貸倒引当金

売上債権、貸付金等の貸倒損失に備えるため、一般債権については貸倒実績率により、貸倒懸念債権等特定の債権については個別に回収可能性を勘案し、回収不能見込額を計上しております。

(2) 退職給付引当金

従業員の退職給付に備えるため、当事業年度末における退職給付債務及び年金資産の見込額に基づき計上しております。

退職給付見込額の期間帰属方法

退職給付債務の算定にあたり、退職給付見込額を当事業年度末までの期間に帰属させる方法については、給付算定式基準によっております。

数理計算上の差異及び過去勤務費用の費用処理方法

過去勤務費用は、5年による定額法により費用処理しております。

数理計算上の差異は、各事業年度における発生額について5年による定額法により按分した額をそれぞれ発生翌事業年度から費用処理しております。

(3) ガスホルダー修繕引当金

球形ホルダーの定期開放検査費用の支出に備えるため、必要費用を期間均等配分方式で計上しております。

(4) 器具保証引当金

販売器具の保証期間内のサービスに要する費用の支出に備えるため、当該費用の見積額を計上しております。

(追加情報)

当期において、販売器具の保証期間内のサービスに要する費用について、過去の点検実績等により合理的に見積もることが可能となったため、当該費用の発生見積額を引当計上することといたしました。

これに伴い、器具保証引当金271,320千円を計上し、営業利益、経常利益及び税引前当期純利益がそれぞれ同額減少しております。

6. その他財務諸表作成のための基本となる重要な事項

(1) 退職給付に係る会計処理

退職給付に係る未認識数理計算上の差異及び未認識過去勤務費用の未処理額の会計処理の方法は、連結財務諸表におけるこれらの会計処理の方法と異なっております。

(2) 消費税等の会計処理

消費税等の会計処理は、税抜方式によっております。

(会計方針の変更)

(企業結合に関する会計基準等の適用)

「企業結合に関する会計基準」(企業会計基準第21号 平成25年9月13日。以下「企業結合会計基準」という。)及び「事業分離等に関する会計基準」(企業会計基準第7号 平成25年9月13日。以下「事業分離等会計基準」という。)等を当事業年度から適用し、取得関連費用を発生した事業年度の費用として計上する方法に変更しております。また、当事業年度の期首以後実施される企業結合については、暫定的な会計処理の確定による取得原価の配分額の見直しを企業結合日の属する事業年度の財務諸表に反映させる方法に変更しております。

企業結合会計基準等の適用については、企業結合会計基準第58 - 2項(4)及び事業分離等会計基準第57 - 4項(4)に定める経過的な取扱いに従っており、当事業年度の期首時点から将来にわたって適用しております。

これによる財務諸表に与える影響はありません。

(表示方法の変更)

(貸借対照表)

前事業年度において独立掲記して表示しておりました「無形固定資産」の「ソフトウェア」は、資産の総額の100分の5以下となったため、当事業年度においては「その他無形固定資産」に含めて表示しております。この表示方法の変更を反映させるため、前事業年度の財務諸表の組替えを行っております。

この結果、前事業年度の貸借対照表において、「無形固定資産」の「ソフトウェア」に表示していた514,327千円は、「その他無形固定資産」として組み替えております。

(追加情報)

(役員退職慰労金制度の廃止)

当社は、平成27年6月26日開催の定時株主総会において、役員退職慰労金制度廃止に伴う打ち切り支給を決議しました。

これに伴い、当社の「役員退職慰労引当金」の金額を取崩し、打ち切り支給額の未払分438,828千円を「その他固定負債」として固定負債に表示しております。

(貸借対照表関係)

1 工事負担金等直接圧縮記帳方式による圧縮累計額は、次のとおりであります。

	前事業年度 (平成27年3月31日)	当事業年度 (平成28年3月31日)
工事負担金等直接圧縮記帳方式による 圧縮累計額	15,646,754千円	15,674,294千円

2 無形固定資産の減価償却累計額は、次のとおりであります。

	前事業年度 (平成27年3月31日)	当事業年度 (平成28年3月31日)
無形固定資産の減価償却累計額	1,054,694千円	1,270,474千円

3 未払金は、次のとおり未払消費税等を含んでおります。

	前事業年度 (平成27年3月31日)	当事業年度 (平成28年3月31日)
未払消費税等	5,423千円	243,802千円

(損益計算書関係)

1 関係会社に係る営業外収益は、次のとおりであります。

	前事業年度 (自平成26年4月1日 至平成27年3月31日)	当事業年度 (自平成27年4月1日 至平成28年3月31日)
受取賃貸料	48,074千円	47,835千円
受取配当金・雑収入	19,123	20,403

2 法人税等に含まれる住民税は、次のとおりであります。

	前事業年度 (自平成26年4月1日 至平成27年3月31日)	当事業年度 (自平成27年4月1日 至平成28年3月31日)
	57,000千円	73,000千円

(有価証券関係)

子会社株式及び関連会社株式(当事業年度の貸借対照表計上額は子会社株式263,640千円、関連会社株式38,655千円、前事業年度の貸借対照表計上額は子会社株式263,640千円、関連会社株式38,655千円)は、市場価格がなく、時価を把握することが極めて困難と認められることから、記載しておりません。

(税効果会計関係)

1. 繰延税金資産及び繰延税金負債の発生の主な原因別の内訳

	前事業年度 (平成27年3月31日)	当事業年度 (平成28年3月31日)
繰延税金資産		
退職給付引当金否認	27,149千円	21,194千円
役員退職慰労引当金否認	127,408	122,696
一括償却資産損算入限度超過額	56,877	47,495
未払事業税否認	54,305	47,147
ガスホルダー修繕引当金繰入超過否認	316,935	303,028
器具保証引当金否認	-	76,071
未払賞与否認	104,991	109,659
未払固定資産税否認	29,449	28,705
固定資産減損損失否認	186,370	180,934
その他	57,637	53,806
繰延税金資産小計	961,125	990,738
評価性引当額	208,496	196,914
繰延税金資産合計	752,628	793,823
繰延税金負債		
その他有価証券評価差額金	434,547	353,715
固定資産圧縮積立金	43,851	39,690
資産調整勘定	391,009	353,874
繰延税金負債合計	869,408	747,280
繰延税金資産又は繰延税金負債()の純額	116,779	46,543

2. 法定実効税率と税効果会計適用後の法人税等の負担率との間に重要な差異があるときの、当該差異の原因となった主要な項目別の内訳

	前事業年度 (平成27年3月31日)	当事業年度 (平成28年3月31日)
法定実効税率 (調整)	30.73%	法定実効税率と税効果会計適用後の法人税等の負担率との間の差異が法定実効税率の100分の5以下であるため注記を省略しております。
交際費等永久に損金に算入されない項目	0.65	
受取配当金等永久に益金に算入されない項目	0.82	
住民税均等割	0.11	
税率変更による期末繰延税金資産の減額修正	1.48	
税額控除	4.40	
その他	0.05	
税効果会計適用後の法人税等の負担率	27.70	

3. 法人税等の税率変更による繰延税金資産及び繰延税金負債の金額の修正

「所得税法等の一部を改正する法律」(平成28年法律第15号)及び「地方税法等の一部を改正する等の法律」(平成28年法律第13号)が平成28年3月29日に国会で成立し、平成28年4月1日以後に開始する事業年度から法人税率等の引下げ等が行われることとなりました。これに伴い、繰延税金資産及び繰延税金負債の計算に使用する法定実効税率は従来の28.80%から平成28年4月1日に開始する事業年度及び平成29年4月1日に開始する事業年度に解消が見込まれる一時差異については28.20%に、平成30年4月1日に開始する事業年度以降に解消が見込まれる一時差異については、27.96%となります。

この税率変更により、繰延税金負債の金額(繰延税金資産の金額を控除した金額)は1,776千円減少し、法人税等調整額が8,850千円、その他有価証券評価差額金が10,626千円それぞれ増加しております。

(重要な後発事象)

(株式併合及び単元株式数の変更)

当社は平成28年5月25日開催の取締役会において、平成28年6月29日開催の第165回定時株主総会に、株式併合及び単元株式数の変更について付議することを決議し、同株主総会において承認されました。

(1) 株式併合及び単元株式数の変更の目的

全国証券取引所は、「売買単位の集約に向けた行動計画」を発表し、すべての国内上場会社の普通株式の売買単位を100株に統一することを目指しております。

当社は、東京証券取引所に上場する企業として、この趣旨を尊重し、当社株式の売買単位である単元株式数を1,000株から100株に変更することとし、併せて、当社株式につき、証券取引所が望ましいとしている投資単位の水準(5万円以上50万円未満)とすることを目的として、株式併合(10株を1株に併合)を実施するものであります。

(2) 株式併合の内容

併合する株式の種類

普通株式

併合の方法・比率

平成28年10月1日をもって、平成28年9月30日の最終の株主名簿に記録された株主様の所有株式数を基準に、10株につき1株の割合をもって併合いたします。

株式併合により減少する株式数

株式併合前の発行済株式総数(平成28年3月31日現在)	48,000,000株
株式併合により減少する株式数	43,200,000株
株式併合後の発行済株式総数	4,800,000株

(注)「株式併合により減少する株式数」及び「株式併合後の発行済株式総数」は、株式併合前の発行済株式総数に株式の併合割合を乗じた理論値です。

1株未満の端数が生じる場合の処理

株式併合の結果、1株に満たない端数が生じた場合には、会社法の定めに基づき、一括して処分し、その処分代金を端数が生じた株主様に対して、端数の割合に応じて分配いたします。

(3) 単元株式数の変更の内容

株式併合の効力発生と同時に、当社普通株式の単元株式数を1,000株から100株に変更いたします。

(4) 株式併合及び単元株式数の変更の日程

取締役会決議日	平成28年5月25日
株主総会決議日	平成28年6月29日
株式併合及び単元株式数の変更	平成28年10月1日

(5) 1株当たり情報に及ぼす影響

当該株式併合が前事業年度の期首に実施されたと仮定した場合の、前事業年度および当事業年度における1株当たり情報は以下のとおりです。

	前事業年度 (自 平成26年4月1日 至 平成27年3月31日)	当事業年度 (自 平成27年4月1日 至 平成28年3月31日)
1株当たり純資産額	7,411.21円	7,531.96円
1株当たり当期純利益金額	217.27円	234.36円

(注) 潜在株式調整後1株当たり当期純利益金額については、潜在株式が存在しないため記載しておりません。

【附属明細表】

【固定資産等明細表】

資産の種類	当期首残高 (千円)	当期増加額 (千円)	当期減少額 (千円)	当期末残高 (千円)	当期末減価償却累計額又は償却累計額 (千円)	当期償却額 (千円)	差引当期末残高 (千円)
有形固定資産							
製造設備(内土地)	10,733,049 (3,043,132)	61,448 (-)	234,720 (-)	10,559,777 (3,043,132)	5,379,299	337,277	5,180,478 (3,043,132)
供給設備(内土地)	126,203,426 (3,458,269)	4,558,612 (9,756)	503,397 (-)	130,258,642 (3,468,026)	101,846,320	4,256,243	28,412,321 (3,468,026)
業務設備(内土地)	3,522,629 (186,764)	43,572 (-)	16,796 (-)	3,549,405 (186,764)	2,641,801	67,858	907,603 (186,764)
附帯事業設備(内土地)	500,800 (-)	- (-)	- (-)	500,800 (-)	493,221	1,162	7,578 (-)
建設仮勘定(内土地)	188,082 (-)	4,743,088 (9,756)	4,708,574 (9,756)	222,595 (-)	-	-	222,595 (-)
有形固定資産計 (内土地)	141,147,988 (6,688,167)	9,406,721 (19,512)	5,463,488 (9,756)	145,091,221 (6,697,923)	110,360,642	4,662,542	34,730,578 (6,697,923)
無形固定資産							
借地権	1,017	-	-	1,017	-	-	1,017
鉱業権	500	-	-	500	-	-	500
のれん	1,872,648	-	-	1,872,648	608,610	93,632	1,264,037
その他無形固定資産	1,068,059	454,215	206,880	1,315,394	661,863	192,622	653,531
無形固定資産計	2,942,225	454,215	206,880	3,189,560	1,270,474	286,255	1,919,086
長期前払費用	290,633	5,387	7,197	288,823	70,079	8,981	218,743
繰延資産							
開発費	3,626,464	-	-	3,626,464	3,624,521	73,448	1,943
繰延資産計	3,626,464	-	-	3,626,464	3,624,521	73,448	1,943

(注) 1. 当期増加額から控除した圧縮額は次のとおりであります。

供給設備 工事負担金 68,082千円

2. 長期前払費用の償却方法は、均等額償却によっております。

3. 各設備の期中増減の主なものは次のとおりであります。

資産の種類	増加			減少		
	件名	期間	金額 (千円)	件名	期間	金額 (千円)
供給設備	導管(全社)	4～3月	4,211,182	導管(全社)	4～3月	279,478
				生産供給監視システム無線装置 (更新による除却)	3月	149,153
建設仮勘定	導管(全社)	4～3月	4,269,317	建設仮勘定の減少は設備工事の 完成により振替えたものであり ます。		-

【有価証券明細表】
 【株式】

銘柄	株式数(株)	貸借対照表計上額 (千円)
(投資有価証券)		
その他の有価証券		
(株)第四銀行	1,760,000.0	681,120
リンナイ(株)	22,000.0	218,680
石油資源開発(株)	71,252.0	179,697
三菱瓦斯化学(株)	250,000.0	151,500
日本海エル・エヌ・ジー(株)	277,000.0	138,500
(株)みずほフィナンシャルグループ	710,000.0	119,351
セコム上信越(株)	28,000.0	94,080
野村ホールディングス(株)	164,000.0	82,475
第一生命保険(株)	40,000.0	54,500
国際石油開発帝石(株)	40,000.0	34,140
(株)北越銀行	180,000.0	32,760
日本電信電話(株)	6,000.0	29,088
(株)NTTドコモ	10,000.0	25,525
その他46銘柄	268,332.0	152,903
計	3,826,584.0	1,994,320

【債券】

該当事項はありません。

【引当金明細表】

科目		当期首残高 (千円)	当期増加額 (千円)	当期減少額		当期末残高 (千円)
				目的使用 (千円)	その他 (千円)	
貸倒引当金	投資その他の資産	18,384	895	4,198	186	14,895
	流動資産	9,665	8,399	5,224	4,440	8,399
	計	28,049	9,294	9,422	4,627	23,294
退職給付引当金		94,269	201,422	219,889		75,802
役員退職慰労引当金		442,392	6,096	9,660	438,828	-
ガスホルダー修繕引当金		1,206,864	248,912	350,162	25,850	1,079,764
器具保証引当金		-	271,320	-	-	271,320
役員賞与引当金		12,000	-	12,000	-	-

- (注) 1. 貸倒引当金(投資その他の資産)の当期減少額(その他)は、回収によるものであります。
 2. 貸倒引当金(流動資産)の当期減少額(その他)は、当期首残高の洗替額であります。
 3. 役員退職慰労引当金の当期減少額(その他)は平成27年6月26日開催の定時株主総会における、役員退職慰労金制度廃止に伴う打ち切り支給の決議により取崩したものであります。
 4. ガスホルダー修繕引当金の当期減少額(その他)はガスホルダー廃止により取崩したものであります。

(2) 【主な資産及び負債の内容】

連結財務諸表を作成しているため、記載を省略しております。

(3) 【その他】

該当事項はありません。

第6【提出会社の株式事務の概要】

事業年度	4月1日から3月31日まで
定時株主総会	6月中
基準日	3月31日
剰余金の配当の基準日	3月31日及び9月30日
1単元の株式数	1,000株
単元未満株式の買取り・売渡し	
取扱場所	(特別口座) 東京都中央区八重洲一丁目2番1号 みずほ信託銀行株式会社 本店証券代行部
株主名簿管理人	(特別口座) 東京都中央区八重洲一丁目2番1号 みずほ信託銀行株式会社
取次所	
買取・売渡手数料	株式の売買の委託に係る手数料相当額として別途定める金額
売渡請求の受付停止期間	3月31日の10営業日前から3月31日まで 9月30日の10営業日前から9月30日まで
公告掲載方法	当会社の公告方法は、電子公告とする。但し、事故その他やむを得ない事由によって電子公告による公告をすることができない場合は、日本経済新聞に掲載して行う。 電子公告は当社ホームページに掲載しており、そのアドレスは次のとおりである。 http://www.hokurikugas.co.jp/
株主に対する特典	なし

(注) 当社定款の定めにより、単元未満株主は、会社法第189条第2項各号に掲げる権利、会社法第166条第1項の規定による請求をする権利、株主の有する株式数に応じて募集株式の割当て及び募集新株予約権の割当てを受ける権利並びに単元未満株式の売渡請求をする権利以外の権利を有しておりません。

第7【提出会社の参考情報】

1【提出会社の親会社等の情報】

当社は、金融商品取引法第24条の7第1項に規定する親会社等はありません。

2【その他の参考情報】

当事業年度の開始日から有価証券報告書提出日までの間に、次の書類を提出しております。

(1) 有価証券報告書及びその添付書類並びに確認書

事業年度(第164期)(自 平成26年4月1日 至 平成27年3月31日)平成27年6月26日関東財務局長に提出

(2) 内部統制報告書及びその添付書類

平成27年6月26日関東財務局長に提出

(3) 四半期報告書及び確認書

(第165期第1四半期)(自 平成27年4月1日 至 平成27年6月30日)平成27年8月14日関東財務局長に提出

(第165期第2四半期)(自 平成27年7月1日 至 平成27年9月30日)平成27年11月13日関東財務局長に提出

(第165期第3四半期)(自 平成27年10月1日 至 平成27年12月31日)平成28年2月15日関東財務局長に提出

(4) 臨時報告書

平成27年7月1日関東財務局長に提出

企業内容等の開示に関する内閣府令第19条第2項第9号の2(株主総会における議決権行使の結果)に基づく臨時報告書であります。

第二部【提出会社の保証会社等の情報】

該当する事項はありません。

独立監査人の監査報告書及び内部統制監査報告書

平成28年6月29日

北陸瓦斯株式会社

取締役会 御中

新日本有限責任監査法人

指定有限責任社員
業務執行社員 公認会計士 塚田 一誠 印

指定有限責任社員
業務執行社員 公認会計士 井口 誠 印

< 財務諸表監査 >

当監査法人は、金融商品取引法第193条の2第1項の規定に基づく監査証明を行うため、「経理の状況」に掲げられている北陸瓦斯株式会社の平成27年4月1日から平成28年3月31日までの連結会計年度の連結財務諸表、すなわち、連結貸借対照表、連結損益計算書、連結包括利益計算書、連結株主資本等変動計算書、連結キャッシュ・フロー計算書、連結財務諸表作成のための基本となる重要な事項、その他の注記及び連結附属明細表について監査を行った。

連結財務諸表に対する経営者の責任

経営者の責任は、我が国において一般に公正妥当と認められる企業会計の基準に準拠して連結財務諸表を作成し適正に表示することにある。これには、不正又は誤謬による重要な虚偽表示のない連結財務諸表を作成し適正に表示するために経営者が必要と判断した内部統制を整備及び運用することが含まれる。

監査人の責任

当監査法人の責任は、当監査法人が実施した監査に基づいて、独立の立場から連結財務諸表に対する意見を表明することにある。当監査法人は、我が国において一般に公正妥当と認められる監査の基準に準拠して監査を行った。監査の基準は、当監査法人に連結財務諸表に重要な虚偽表示がないかどうかについて合理的な保証を得るために、監査計画を策定し、これに基づき監査を実施することを求めている。

監査においては、連結財務諸表の金額及び開示について監査証拠を入手するための手続が実施される。監査手続は、当監査法人の判断により、不正又は誤謬による連結財務諸表の重要な虚偽表示のリスクの評価に基づいて選択及び適用される。財務諸表監査の目的は、内部統制の有効性について意見表明するためのものではないが、当監査法人は、リスク評価の実施に際して、状況に応じた適切な監査手続を立案するために、連結財務諸表の作成と適正な表示に関連する内部統制を検討する。また、監査には、経営者が採用した会計方針及びその適用方法並びに経営者によって行われた見積りの評価も含め全体としての連結財務諸表の表示を検討することが含まれる。

当監査法人は、意見表明の基礎となる十分かつ適切な監査証拠を入手したと判断している。

監査意見

当監査法人は、上記の連結財務諸表が、我が国において一般に公正妥当と認められる企業会計の基準に準拠して、北陸瓦斯株式会社及び連結子会社の平成28年3月31日現在の財政状態並びに同日をもって終了する連結会計年度の経営成績及びキャッシュ・フローの状況をすべての重要な点において適正に表示しているものと認める。

< 内部統制監査 >

当監査法人は、金融商品取引法第193条の2第2項の規定に基づく監査証明を行うため、北陸瓦斯株式会社の平成28年3月31日現在の内部統制報告書について監査を行った。

内部統制報告書に対する経営者の責任

経営者の責任は、財務報告に係る内部統制を整備及び運用し、我が国において一般に公正妥当と認められる財務報告に係る内部統制の評価の基準に準拠して内部統制報告書を作成し適正に表示することにある。

なお、財務報告に係る内部統制により財務報告の虚偽の記載を完全には防止又は発見することができない可能性がある。

監査人の責任

当監査法人の責任は、当監査法人が実施した内部統制監査に基づいて、独立の立場から内部統制報告書に対する意見を表明することにある。当監査法人は、我が国において一般に公正妥当と認められる財務報告に係る内部統制の監査の基準に準拠して内部統制監査を行った。財務報告に係る内部統制の監査の基準は、当監査法人に内部統制報告書に重要な虚偽表示がないかどうかについて合理的な保証を得るために、監査計画を策定し、これに基づき内部統制監査を実施することを求めている。

内部統制監査においては、内部統制報告書における財務報告に係る内部統制の評価結果について監査証拠を入手するための手続が実施される。内部統制監査の監査手続は、当監査法人の判断により、財務報告の信頼性に及ぼす影響の重要性に基づいて選択及び適用される。また、内部統制監査には、財務報告に係る内部統制の評価範囲、評価手続及び評価結果について経営者が行った記載を含め、全体としての内部統制報告書の表示を検討することが含まれる。

当監査法人は、意見表明の基礎となる十分かつ適切な監査証拠を入手したと判断している。

監査意見

当監査法人は、北陸瓦斯株式会社が平成28年3月31日現在の財務報告に係る内部統制は有効であると表示した上記の内部統制報告書が、我が国において一般に公正妥当と認められる財務報告に係る内部統制の評価の基準に準拠して、財務報告に係る内部統制の評価結果について、すべての重要な点において適正に表示しているものと認める。

利害関係

会社と当監査法人又は業務執行社員との間には、公認会計士法の規定により記載すべき利害関係はない。

以 上

(注) 1. 上記は監査報告書の原本に記載された事項を電子化したものであり、その原本は当社(有価証券報告書提出会社)が別途保管しております。

2. X B R L データは監査の対象には含まれていません。

独立監査人の監査報告書

平成28年6月29日

北陸瓦斯株式会社

取締役会 御中

新日本有限責任監査法人

指定有限責任社員
業務執行社員 公認会計士 塚田 一誠 印

指定有限責任社員
業務執行社員 公認会計士 井口 誠 印

当監査法人は、金融商品取引法第193条の2第1項の規定に基づく監査証明を行うため、「経理の状況」に掲げられている北陸瓦斯株式会社の平成27年4月1日から平成28年3月31日までの第165期事業年度の財務諸表、すなわち、貸借対照表、損益計算書、株主資本等変動計算書、重要な会計方針、その他の注記及び附属明細表について監査を行った。

財務諸表に対する経営者の責任

経営者の責任は、我が国において一般に公正妥当と認められる企業会計の基準に準拠して財務諸表を作成し適正に表示することにある。これには、不正又は誤謬による重要な虚偽表示のない財務諸表を作成し適正に表示するために経営者が必要と判断した内部統制を整備及び運用することが含まれる。

監査人の責任

当監査法人の責任は、当監査法人が実施した監査に基づいて、独立の立場から財務諸表に対する意見を表明することにある。当監査法人は、我が国において一般に公正妥当と認められる監査の基準に準拠して監査を行った。監査の基準は、当監査法人に財務諸表に重要な虚偽表示がないかどうかについて合理的な保証を得るために、監査計画を策定し、これに基づき監査を実施することを求めている。

監査においては、財務諸表の金額及び開示について監査証拠を入手するための手続が実施される。監査手続は、当監査法人の判断により、不正又は誤謬による財務諸表の重要な虚偽表示のリスクの評価に基づいて選択及び適用される。財務諸表監査の目的は、内部統制の有効性について意見表明するためのものではないが、当監査法人は、リスク評価の実施に際して、状況に応じた適切な監査手続を立案するために、財務諸表の作成と適正な表示に関連する内部統制を検討する。また、監査には、経営者が採用した会計方針及びその適用方法並びに経営者によって行われた見積りの評価も含め全体としての財務諸表の表示を検討することが含まれる。

当監査法人は、意見表明の基礎となる十分かつ適切な監査証拠を入手したと判断している。

監査意見

当監査法人は、上記の財務諸表が、我が国において一般に公正妥当と認められる企業会計の基準に準拠して、北陸瓦斯株式会社の平成28年3月31日現在の財政状態及び同日をもって終了する事業年度の経営成績をすべての重要な点において適正に表示しているものと認める。

利害関係

会社と当監査法人又は業務執行社員との間には、公認会計士法の規定により記載すべき利害関係はない。

以上

- (注) 1. 上記は監査報告書の原本に記載された事項を電子化したものであり、その原本は当社(有価証券報告書提出会社)が別途保管しております。
2. XBR Lデータは監査の対象には含まれていません。