

【表紙】

【提出書類】	有価証券報告書
【根拠条文】	金融商品取引法第24条第1項
【提出先】	関東財務局長
【提出日】	平成28年6月30日
【事業年度】	第86期（自平成27年4月1日至平成28年3月31日）
【会社名】	日本精線株式会社
【英訳名】	Nippon Seisen Co.,Ltd.
【代表者の役職氏名】	代表取締役社長 新貝 元
【本店の所在の場所】	大阪市中央区高麗橋四丁目1番1号
【電話番号】	06（6222）5431（代表）
【事務連絡者氏名】	取締役執行役員経営企画部長兼経理部長 秋田 康明
【最寄りの連絡場所】	大阪市中央区高麗橋四丁目1番1号
【電話番号】	06（6222）5432
【事務連絡者氏名】	取締役執行役員経営企画部長兼経理部長 秋田 康明
【縦覧に供する場所】	日本精線株式会社東京支店 （東京都中央区京橋一丁目1番5号 セントラルビル） 株式会社東京証券取引所 （東京都中央区日本橋兜町2番1号） （注）東京支店は法定の縦覧場所ではありませんが、投資家の便宜のため縦覧に供しております。

第一部【企業情報】

第1【企業の概況】

1【主要な経営指標等の推移】

(1) 連結経営指標等

回次	第82期	第83期	第84期	第85期	第86期
決算年月	平成24年3月	平成25年3月	平成26年3月	平成27年3月	平成28年3月
売上高 (百万円)	32,878	29,500	30,917	33,530	32,162
経常利益 (百万円)	3,053	2,029	2,294	2,655	2,530
親会社株主に帰属する当期純利益 (百万円)	1,749	1,245	1,414	1,393	1,621
包括利益 (百万円)	1,587	1,567	1,659	1,819	746
純資産額 (百万円)	21,166	22,408	23,665	24,976	24,520
総資産額 (百万円)	31,307	31,485	34,063	35,944	34,532
1株当たり純資産額 (円)	648.91	686.01	724.08	763.21	792.71
1株当たり当期純利益金額 (円)	54.01	38.48	43.69	43.06	50.77
潜在株式調整後1株当たり当期純利益金額 (円)	-	-	-	-	-
自己資本比率 (%)	67.12	70.55	68.81	68.73	70.42
自己資本利益率 (%)	8.59	5.76	6.20	5.79	6.62
株価収益率 (倍)	7.91	9.20	9.41	14.24	8.73
営業活動によるキャッシュ・フロー (百万円)	1,502	2,835	3,273	2,789	3,063
投資活動によるキャッシュ・フロー (百万円)	1,911	1,602	1,325	1,805	1,502
財務活動によるキャッシュ・フロー (百万円)	371	505	269	681	1,512
現金及び現金同等物の期末残高 (百万円)	6,619	7,462	9,179	9,704	9,592
従業員数 (人)	762	746	737	741	750
[外、平均臨時雇用者数]	[231]	[200]	[170]	[161]	[168]

(注) 1. 売上高には、消費税等は含まれておりません。

2. 潜在株式調整後1株当たり当期純利益金額は、潜在株式が存在しないため記載しておりません。

3. 第84期連結会計年度より、一部の在外子会社について国際会計基準を適用したため、第82期連結会計年度及び第83期連結会計年度の各数値については、遡及処理後の数値を記載しております。

4. 第84期連結会計年度より、固定資産除却損の表示方法の変更を実施したため、第83期連結会計年度につきましては、当該表示方法の変更を反映した遡及処理後の数値を記載しております。

5. 「企業結合に関する会計基準」(企業会計基準第21号 平成25年9月13日)等を適用し、当連結会計年度より、「当期純利益」を「親会社株主に帰属する当期純利益」としております。

(2) 提出会社の経営指標等

回次	第82期	第83期	第84期	第85期	第86期
決算年月	平成24年 3月	平成25年 3月	平成26年 3月	平成27年 3月	平成28年 3月
売上高 (百万円)	31,765	27,867	29,774	31,701	31,027
経常利益 (百万円)	2,757	1,712	2,047	2,278	2,348
当期純利益 (百万円)	1,552	1,017	1,225	1,119	1,468
資本金 (百万円)	5,000	5,000	5,000	5,000	5,000
発行済株式総数 (千株)	32,461	32,461	32,461	32,461	32,461
純資産額 (百万円)	20,818	21,548	22,589	23,199	23,341
総資産額 (百万円)	30,586	30,143	32,463	33,270	32,399
1株当たり純資産額 (円)	642.86	665.51	697.83	716.75	760.92
1株当たり配当額 (円)	10.00	10.00	10.00	10.00	12.00
(内 1株当たり中間配当額)	(5.00)	(5.00)	(5.00)	(5.00)	(6.00)
1株当たり当期純利益金額 (円)	47.94	31.41	37.85	34.59	45.97
潜在株式調整後1株当たり当期純利益金額 (円)	-	-	-	-	-
自己資本比率 (%)	68.1	71.5	69.6	69.7	72.0
自己資本利益率 (%)	7.68	4.80	5.55	4.89	6.31
株価収益率 (倍)	8.91	11.27	10.86	17.72	9.64
配当性向 (%)	20.86	31.84	26.42	28.91	26.10
従業員数 (人)	555	547	541	535	535
[外、平均臨時雇用者数]	[231]	[200]	[170]	[161]	[168]

(注) 1. 売上高には、消費税等は含まれておりません。

2. 潜在株式調整後1株当たり当期純利益金額は、潜在株式が存在しないため記載しておりません。

3. 第84期事業年度より、固定資産除却損の表示方法の変更を実施したため、第83期事業年度につきましては、当該表示方法の変更を反映した遡及処理後の数値を記載しております。

2【沿革】

昭和26年6月	ステンレス鋼線製造を目的として、大阪市旭区森小路に三信特殊線工業株式会社を設立
昭和28年5月	日本冶金工業株式会社の資本参加を得て、同社の系列に入る
昭和28年6月	大阪市旭区大宮町四丁目31番地に新工場を完成し本社を同地に移転
昭和31年10月	本社を大阪市北区梅田町47番地新阪神ビルに移転し、商号を日本精線株式会社と改称
昭和37年3月	東京・大阪両証券取引所市場第二部に株式を上場
昭和37年5月	大阪府枚方市池之宮四丁目17番1号に枚方工場を完成し、操業を開始
昭和39年10月	本社を大阪市東区高麗橋五丁目45番地（興銀ビル別館）に移転
昭和44年8月	本社を大阪府枚方市池之宮四丁目17番1号に移転
昭和51年4月	東京都中央区宝町一丁目9番地に東京支店を開設
昭和55年8月	本社を大阪市東区高麗橋五丁目45番地（興銀ビル別館）に移転
昭和59年6月	枚方工場内にナスロン・フィルター工場完成
昭和60年4月	枚方工場内に硬質線工場完成
昭和63年5月	海外現地法人THAI SEISEN CO.,LTD.をタイ国に設立（現・連結子会社）
平成6年12月	本社を大阪府中央区高麗橋四丁目1番1号に移転
平成8年9月	東京・大阪両証券取引所市場第一部銘柄に指定
平成10年6月	I S O 9001規格の認証を取得（枚方工場）
平成13年12月	枚方工場内に自動酸洗工場完成
平成15年1月	I S O 9001規格の認証を取得（本社）
平成15年11月	大同特殊鋼株式会社が当社の筆頭株主となり、同社のグループに入る
平成17年9月	I S O 14001規格の認証を取得（枚方工場）
平成18年5月	中国江蘇省に耐素龍精密濾機（常熟）有限公司を設立（現・連結子会社）
平成19年10月	大同ステンレス株式会社を吸収合併
平成20年9月	韓国ソウル市に韓国ナスロン株式会社を設立（当社出資比率100%）
平成21年2月	I S O 9001規格の認証を取得（全社）
平成21年12月	東京支店を東京都中央区京橋一丁目1番5号（セントラルビル）に移転
平成26年12月	大阪府枚方市に日精テクノ株式会社を設立（当社出資比率100%）

3【事業の内容】

当社グループは、当社、親会社、子会社5社、関連会社2社で構成され、ステンレス鋼線・金属繊維（ナスロン）の製造販売を主な内容とし、当事業の構成、会社名及び事業に係る位置づけと事業部門別の関連は、次のとおりであります。

なお、次の2部門は「第5 経理の状況 1 連結財務諸表等（1）連結財務諸表 注意事項」に掲げるセグメントの区分と異なるため、本文及び事業の系統図にセグメント名称を記載すると次のとおりとなります。

〔伸線加工事業〕

ステンレス鋼線 : 当社〔(セグメント)日本〕・大同特殊鋼(株)〔親会社〕・THAI SEISEN CO.,LTD.〔連結子会社(セグメント)タイ〕・大同不銹鋼(大連)有限公司〔非連結子会社〕・日精テクノ(株)〔非連結子会社〕・四国研磨(株)〔関連会社〕・日精金網(株)〔関連会社〕

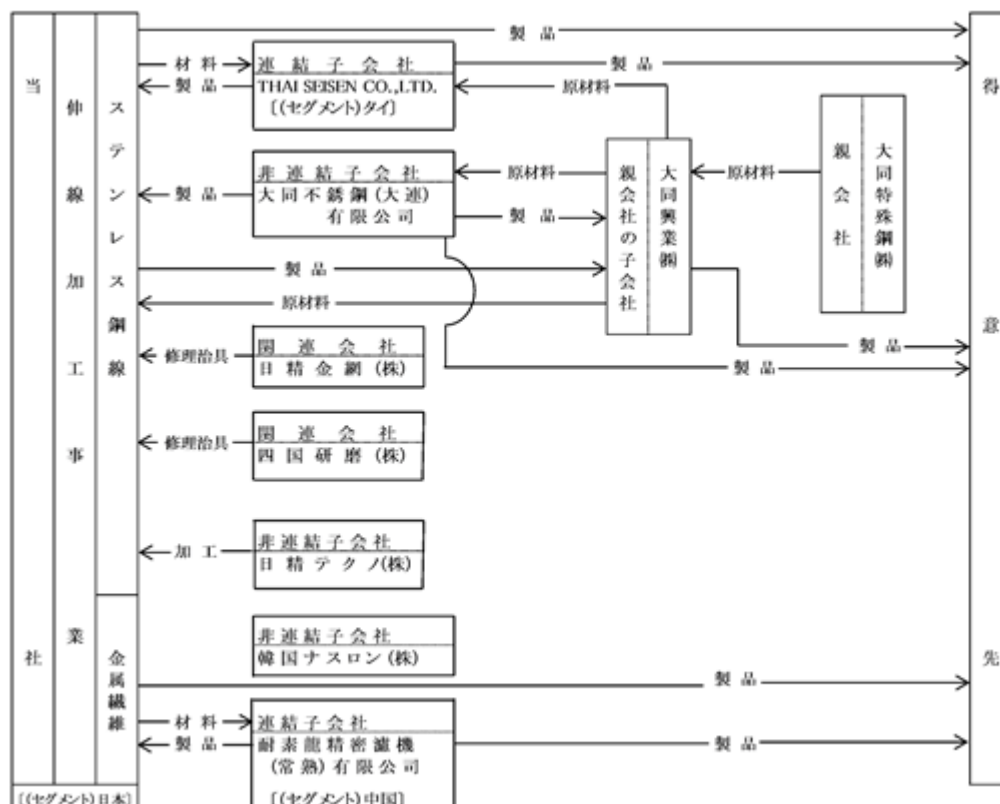
ステンレス鋼線は、当社・THAI SEISEN CO., LTD.及び大同不銹鋼(大連)有限公司が製造販売しております。大同特殊鋼(株)は当社・THAI SEISEN CO., LTD.及び大同不銹鋼(大連)有限公司の原材料の主要供給元であり、THAI SEISEN CO., LTD.及び大同不銹鋼(大連)有限公司の製品の一部は、当社が仕入・販売しております。日精テクノ(株)は当社のステンレス鋼線製造のうち、主に直線切断加工及び磨引伸線加工の一部を行っております。

ダイヤモンド工具は、当社及び THAI SEISEN CO., LTD. が製造販売し、四国研磨(株)及び日精金網(株)は、当社で使用するダイヤモンド工具の修理先であります。なお、THAI SEISEN CO., LTD. の製品は主に当社が仕入れ、その材料については当社が同社に販売しております。

金属繊維（ナスロン）: 当社〔(セグメント)日本〕・耐素龍精密濾機（常熟）有限公司〔連結子会社(セグメント)中国〕・韓国ナスロン(株)〔非連結子会社〕

当社及び耐素龍精密濾機(常熟)有限公司が製造販売しております。耐素龍精密濾機(常熟)有限公司の材料の一部は当社が販売し、同社の製品の一部は当社が仕入れております。なお、韓国ナスロン(株)は、主に当社が韓国で販売活動をする際の販売支援を行っております。

上記のほか、大同興業(株)は当社グループのステンレス鋼線の主要販売先であり、また原材料の購入先でもあります。事業の系統図は、次のとおりであります。



4【関係会社の状況】

(1) 親会社

名称	住所	資本金 (百万円)	主要な事業の内容	議決権の被所有割合(%)	関係内容
大同特殊鋼株	名古屋市東区	37,172	特殊鋼鋼材等の製造・販売	42.88 (0.17)	・役員の兼任等あり。 ・原材料の供給元。

- (注) 1. 大同特殊鋼株は、有価証券報告書を提出しております。
2. 議決権の被所有割合の()内は、間接被所有割合で内数であります。

(2) 連結子会社

名称	住所	資本金	主要な事業の内容	議決権の所有割合(%)	関係内容
THAI SEISEN CO.,LTD.	タイ国 サムットプラカーン県	3億20百万 バーツ	伸線加工事業 ステンレス鋼線	95.00	・役員の兼任等あり。 ・一部材料の販売及び一部製品の購入。
耐素龍精密濾機(常熟)有限公司	中華人民共和國江蘇省	60百万円	伸線加工事業 金属繊維	80.00	・役員の兼任等あり。 ・一部材料の販売及び一部製品の購入。

- (注) 1. THAI SEISEN CO.,LTD.及び耐素龍精密濾機(常熟)有限公司は、特定子会社であります。
2. 耐素龍精密濾機(常熟)有限公司は、持分の追加取得により出資比率が70.00%から80.00%へ増加しております。

5【従業員の状況】

(1) 連結会社の状況

平成28年3月31日現在

セグメントの名称	従業員数(人)
日 本	535[168]
タ イ	182[-]
中 国	33[-]
合計	750[168]

- (注) 従業員数は就業人員(当社グループからグループ外への出向者を除き、グループ外から当社グループへの出向者を含む。)であり、臨時雇用者数(パートタイマー、人材会社からの派遣社員、期間工等を含む。)は、年間の平均人員を[]外数で記載しております。

(2) 提出会社の状況

平成28年3月31日現在

従業員数(人)	平均年令	平均勤続年数	平均年間給与(円)
535[168]	40歳11ヶ月	18年10ヶ月	6,340,000

- (注) 1. 従業員数は就業人員(当社から社外への出向者を除き、社外から当社への出向者を含む。)であり、臨時雇用者数(パートタイマー、期間工等を含む。)は、年間の平均人員を[]外数で記載しております。
2. 平均年間給与は、賞与及び基準外賃金を含んでおります。
3. 提出会社の従業員は、すべて「日本」セグメントに属しております。

(3) 労働組合の状況

労働組合との間に特記すべき事項はなく、労使関係は相互信頼の基盤に立ち、極めて円満であります。

第2【事業の状況】

1【業績等の概要】

(1)業績

当連結会計年度におけるわが国経済は、企業収益や所得・雇用環境の改善に支えられ、緩やかな回復基調で推移しましたが、中国をはじめとした新興国経済の減速や不安定な金融情勢に加え、期後半には地政学的リスクが増大するなど、景気の先行きは予断を許さない状況となっております。

当社及び連結子会社（以下「当社グループ」という。）が属するステンレス鋼線業界では、建材関連の需要が期を通じて低調に推移したため、業界出荷数量は前期比減少となりました。また、LMEニッケル価格が前期末比で30%以上下落、期後半には12年半振りに1ポンドあたり3\$台を付けるなどその傾向に歯止めがかからず、非常に厳しい環境下にありました。

このような状況の中、当社グループでは、連結経常利益40億円以上、連結経常利益率（ROS）10%以上などを経営目標とする『第13次中期計画（SR17）』（最終年度平成30年3月期）の達成に向け、収益の一段の向上に鋭意取り組んでまいりました。

売上高は、金属繊維部門は堅調に推移し前期比増収となりましたが、主力のステンレス鋼線部門が低調となり前期比減収となった結果、当期の売上高は、321億62百万円（前期比4.1%減）となりました。損益につきましてはステンレス鋼線部門での売上高減少に伴う粗利の減少やニッケル価格下落に伴う評価損の計上などにより営業利益24億70百万円（同5.0%減）、経常利益25億30百万円（同4.7%減）と前期比減益となりましたが、前期に計上した特別損失がなくなったことにより、親会社株主に帰属する当期純利益は16億21百万円（同16.4%増）と前期比増益となりました。

事業部門別の業績は、次のとおりであります。

ステンレス鋼線

SR17の重点施策である高機能・独自製品の拡販に注力しましたが、建材関連需要が期を通じて低調に推移したことなどにより、販売数量は減少しました。

この結果、ステンレス鋼線の売上高は270億55百万円（前期比6.4%減）となりました。

金属繊維

主力のナスロンフィルターは、ポリエステルフィルム向けに加え、化合繊維向けや液晶用など高機能樹脂用途についても堅調に推移し増収となりました。また、超精密ガスフィルター（ナスクリン）も韓国や台湾での半導体メーカーを中心とした設備投資が堅調に推移したため、増収となりました。

この結果、金属繊維の売上高は51億6百万円（前期比10.2%増）となりました。

なお、当連結会計年度より、「企業結合に関する会計基準」（企業会計基準第21号 平成25年9月13日）等を適用し、「当期純利益」を「親会社株主に帰属する当期純利益」としております。

セグメントの業績は次のとおりであります。なお、セグメントの業績については、セグメント間の内部売上高又は振替高の相殺消去前の金額を記載しております。

日本

主力のステンレス鋼線部門では、建材関連需要が期を通じて低調に推移したことなどにより販売数量が減少した結果、売上高は減収となりました。

一方、金属繊維部門は、主力のナスロンフィルター及び超精密ガスフィルター(ナスクリーン)がともに堅調に推移した結果、売上高は増収となりました。

これらの結果、売上高は310億27百万円(前期比2.1%減)と前期比減収となったものの、セグメント利益は24億3百万円(同4.9%増)と前期比増益となりました。

タイ

ステンレス鋼線の販売数量が減少した結果、売上高は28億35百万円(同23.6%減)、セグメント利益は1億84百万円(同49.0%減)となりました。

中国

中国経済減速等の影響を受け、売上高は3億25百万円(同10.2%減)、セグメント損失は37百万円(前期は1百万円の利益)となりました。

なお、上記記載金額には消費税等は含まれておりません。

(2) キャッシュ・フロー

当連結会計年度末における連結ベースの現金及び現金同等物(以下「資金」という。)は、たな卸資産の減少による増加などがあったものの、自己株式の取得による支出の増加等により、前連結会計年度末に比べ1億12百万円減少の95億92百万円となりました。

(営業活動によるキャッシュ・フロー)

営業活動の結果得られた資金は、30億63百万円(前期比9.8%増)となりました。これは主として、たな卸資産の減少などによるものであります。

(投資活動によるキャッシュ・フロー)

投資活動の結果使用した資金は、15億2百万円(同16.8%減)となりました。これは主として、有形固定資産の取得による支出が減少したことなどによるものであります。

(財務活動によるキャッシュ・フロー)

財務活動の結果使用した資金は、15億12百万円(同122.1%増)となりました。これは、自己株式の取得による支出や配当金の支払いなどによるものであります。

2【生産、受注及び販売の状況】

(1) 生産実績

当連結会計年度の生産実績をセグメントごとに示すと、次のとおりであります。

セグメントの名称	当連結会計年度 (自 平成27年4月1日 至 平成28年3月31日)	前年同期比(%)
日本(百万円)	28,357	1.2
タイ(百万円)	2,823	24.4
中国(百万円)	300	17.3
合計(百万円)	31,481	4.1

(注) 1. 金額は平均販売価格によっており、セグメント間の内部振替前の数値によっております。
2. 上記の金額には、消費税等は含まれておりません。

(2) 受注状況

当連結会計年度における受注状況をセグメントごとに示すと、次のとおりであります。

セグメントの名称	当連結会計年度(自 平成27年4月1日 至 平成28年3月31日)			
	受注高 (百万円)	前年同期比(%)	受注残高 (百万円)	前年同期比(%)
日本	30,201	5.5	2,870	21.4
タイ	911	42.6	169	13.5
中国	272	8.9	18	47.1
合計	31,385	7.2	3,058	20.3

(注) 1. 金額は販売価格によっており、セグメント間の取引については相殺消去しております。
2. 上記の金額には、消費税等は含まれておりません。

(3) 販売実績

当連結会計年度における販売実績をセグメントごとに示すと、次のとおりであります。

セグメントの名称	当連結会計年度 (自 平成27年4月1日 至 平成28年3月31日)	前年同期比(%)
日本(百万円)	31,027	2.1
タイ(百万円)	2,835	23.6
中国(百万円)	325	10.2
消去(百万円)	2,025	9.8
合計(百万円)	32,162	4.1

(注) 1. 最近2連結会計年度の主な相手先別の販売実績及び当該販売実績の総販売実績に対する割合は次のとおりであります。

相手先	前連結会計年度 (自 平成26年4月1日 至 平成27年3月31日)		当連結会計年度 (自 平成27年4月1日 至 平成28年3月31日)	
	金額(百万円)	割合(%)	金額(百万円)	割合(%)
大同興業株式会社	8,062	24.0	8,152	25.3

2. 本表の金額には、消費税等は含まれておりません。

3【対処すべき課題】

個人消費の伸び悩み、新興国経済の減速などによる海外景気の下振れ懸念、さらには金融情勢や資源価格の動向等懸念すべき課題は山積しております。また、業界特有の問題として、当社グループの主力製品のステンレス鋼線は、中国や韓国のステンレス鋼線メーカーとの競争激化による収益低下などの懸念があり、加えてニッケル価格に起因する原材料価格の変動リスクなど厳しい環境下に置かれております。また、金属繊維（ナスロン）も化合繊維向けなどの一般汎用製品については競争が激しくなっております。

当社グループでは、斯かる経営環境に対応するべく、より筋肉質な企業基盤を目指し、既述の『第13次中期計画（SR17）』の課題に鋭意取り組んでまいります。

具体的には、ステンレス鋼線部門において、販売面では国内外市場に対し、ばね用材や極細線をはじめとする高機能製品、自動車向け耐熱ボルト用材や高合金線などの独自製品の拡販に加え、新用途製品の立ち上げを推進してまいります。一方、生産面では需要家のグローバル展開に対応して海外2工場の拡張や、枚方工場リニューアルの推進等により、引き続き国内外の最適生産体制の構築を進めてまいります。開発面では当社グループの保有する技術力・ノウハウに大同特殊鋼グループの技術力を結集することによる新製品開発の強化や新規事業の確立などに引き続き取り組んでまいります。

金属繊維部門では、中国・韓国の現地法人の活用等による海外市場への拡販、また、国内でもより高機能化・高精度化する需要に応えるべく技術開発を継続してまいります。

さらには、環境・医療・エネルギー関連など幅広い分野での新製品開発などにも鋭意取り組んでまいります。

以上により、収益の一段の向上を図るとともに、事業のグローバル化推進や高度化・多様化する顧客ニーズへの対応などにより、『さらなる企業価値の向上』を目指してまいります。

4【事業等のリスク】

当社グループの経営成績及び財政状態などに影響を及ぼす可能性のあるリスクとしては、関連業界の市場動向、各販売地域における景気変動、海外進出地域における政変、当社グループの拠点における地震や水害などによる人的及び物的被害が会社業績に及ぼす影響、設備投資や営業活動状況の変動によるキャッシュ・フローの変動、国際市況の影響による原材料価格の変動、競合優位性の確保並びに新技術・新製品の開発に係る能力の変動、異業種からの代替製品開発による参入、環境規制などへの対応コストの増加、製品の欠陥による対応コストの発生などが挙げられます。

当社グループでは、リスク発生の回避及び発生した場合の影響を軽微にすべく努めておりますが、完全に回避または軽微にすることが困難な場合には、経営成績及び財政状態に影響を受ける可能性があります。

（注）事業等のリスクについては、有価証券報告書提出日現在において当社グループが判断したものであります。

5【経営上の重要な契約等】

該当事項はありません。

6【研究開発活動】

当社グループの研究開発活動は、主として、当社の研究開発部を核として、製造部門の技術スタッフとの協業で行われております。ステンレス鋼線では、コア技術を基盤に競争力を強化するための新技術開発とともに、顧客ニーズを迅速に捉えた新製品の開発を行っております。金属繊維では、既存製品群の更なる生産技術の向上と品質改善並びにその応用製品である金属フィルター製品群は、高分子・化学工業分野向けの高機能フィルター及び半導体・液晶産業分野向けの超精密フィルターなどの高付加価値の新製品の研究開発を行っております。

当連結会計年度における研究開発は、すべて「日本」セグメントに属しております。

なお、当連結会計年度の研究費の総額については特定の製品群に区分できない基礎研究費等を含め5億65百万円となっており、当連結会計年度における主要な新製品の研究開発活動の状況を示すと次のとおりであります。

(1) ステンレス鋼線

高強度導電ばね材(商品名：エレメタル)の開発

高強度高耐熱材料(商品名：タフステン)の開発

耐水素脆性ばね材(商品名：ハイブレム)の開発

高精度スクリーン用極細線の開発

医療用高強度高耐食Co基合金材料(商品名：INS605PH)の開発

加圧溶解超高窒素鋼線(商品名：オーステナイト系 INS009X、マルテンサイト系 INS016P)の開発

コモンレールシステム用高強度ばね材の開発

2相系ステンレス鋼線の開発

耐熱ばね材の開発

(2) 金属繊維

超精密ガスフィルター低圧損3層メディアの開発

新型複合フィルターの開発

超高性能LF・高性能PFの開発

硝子成形用高耐久金属繊維KNITの開発

高性能ベントフィルターの開発

(3) その他

水素分離膜モジュールの開発

水素発生モジュールの開発

7【財政状態、経営成績及びキャッシュ・フローの状況の分析】

文中の将来に関する事項は、当連結会計年度末現在において当社グループが判断したものであります。

なお、当連結会計年度より、「企業結合に関する会計基準」（企業会計基準第21号 平成25年9月13日）等を適用し、「当期純利益」を「親会社株主に帰属する当期純利益」としております。

(1) 重要な会計方針及び見積り

当社グループの連結財務諸表は、わが国において一般に公正妥当と認められる会計基準に基づき作成しております。重要な会計方針については、「第5 経理の状況 1. 連結財務諸表等 (1) 連結財務諸表 連結財務諸表作成のための基本となる重要な事項」に記載しております。この連結財務諸表の作成に当たっては、過去の実績や状況に応じて合理的と考えられる様々な要因に基づき、見積り及び判断を行っております。

(2) 当連結会計年度の経営成績の分析

売上高

当社グループの当連結会計年度の売上高は、321億62百万円と前連結会計年度に比べて13億68百万円の減収となりました。事業部門別の内容については、「第2 事業の状況 1. 業績等の概要 (1) 業績」に記載のとおりであります。

経常利益及び親会社株主に帰属する当期純利益

当社グループの当連結会計年度の経常利益は、25億30百万円と前連結会計年度に比べて1億24百万円の減益となりました。これは、売上高減少に伴う粗利の減少やニッケル価格下落に伴う評価損の計上などによるものであります。一方、親会社株主に帰属する当期純利益は16億21百万円と前連結会計年度に比べて2億28百万円の増益となりました。これは、前期に計上した特別損失がなくなったことによるものであります。

(3) 経営成績に重要な影響を与える要因について

当社グループの主力製品のステンレス鋼線は、ニッケル価格に起因する原材料価格の変動リスク並びに金網用などの汎用品については、中国・韓国メーカーとの競合激化による収益低下リスクがあります。また、金属繊維（ナスロン）も化合繊維向けなどの一般汎用製品については競争が激しくなっております。

(4) 資本の財源及び資金の流動性についての分析

当社グループの資金状況は、営業活動によるキャッシュ・フローでは、前連結会計年度より2億73百万円増加し30億63百万円の収入となりました。これはたな卸資産の減少などによるものであります。

投資活動によるキャッシュ・フローは、有形固定資産の取得による支出が前期に比べ減少したことなどにより15億2百万円の支出となりました。

財務活動によるキャッシュ・フローは、自己株式の取得による支出増などにより前期に比べ8億31百万円増加の15億12百万円の支出となりました。

(5) 経営者の問題意識と今後の方針について

当社グループの経営陣は、本報告書「第一部 企業情報 第2 事業の状況 3. 対処すべき課題」に記載しているとおり、当社グループを取り巻く事業環境の先行きの不透明感が拭えない状況を認識のうえ、『第13次中期計画（SR17）』を着実に実行し、『さらなる企業価値の向上』に取り組んでまいります。

なお、財政状態及び経営成績の分析については、有価証券報告書提出日において当社グループが判断したものであります。

第3【設備の状況】

1【設備投資等の概要】

当社グループでは、急速な技術革新や販売競争の激化に対処し、あわせて環境・安全対策の観点から、9億55百万円（完工ベース）の設備投資を実施しました。セグメントごとの設備投資について示すと、次のとおりであります。

日本では、枚方工場・東大阪工場の2拠点をはじめとした、増産体制の構築及び品質の向上やコストダウンを図った設備投資等8億43百万円（同）を実施しました。

タイでは、増産体制の構築および品質改善のために1億6百万円（同）の設備投資を実施しました。

なお、当連結会計年度において重要な設備の除却、売却はありません。

2【主要な設備の状況】

当社グループにおける主要な設備は、次のとおりであります。

(1)提出会社

（平成28年3月31日現在）

事業所名 （所在地）	セグメントの 名称	設備の内容	帳簿価額						従業員数 （人）
			建物及び 構築物 （百万円）	機械装置 及び運搬 具 （百万円）	土地 （百万円） （面積㎡）	リース資産 （百万円）	その他 （百万円）	合計 （百万円）	
枚方工場 （大阪府枚方市）	日本	生産設備・研 究開発設備	1,831	3,605	1,166 (126,331)	1	106	6,711	376 [155]
東大阪工場 （大阪府東大阪市）	日本	生産設備	249	409	32 (11,881)	-	8	700	77 [4]

(2)在外子会社

（平成28年3月31日現在）

会社名	事業所名 （所在地）	セグメント の名称	設備の内容	帳簿価額						従業員数 （人）
				建物及び 構築物 （百万円）	機械装置 及び運搬 具 （百万円）	土地 （百万円） （面積㎡）	リース資産 （百万円）	その他 （百万円）	合計 （百万円）	
THAI SEISEN CO.,LTD.	本社工場 （タイ国サ ムットプラ カーン県）	タイ	生産設備及 び統括業務 施設	536	394	130 (46,052)	-	84	1,145	182 [-]
耐素龍精密 濾機(常熟) 有限公司	本社工場 （中華人民 共和国江蘇 省）	中国	生産設備及 び統括業務 施設	9	115	- [3,983]	-	5	131	33 [-]

（注）1．帳簿価額のうち「その他」は、工具、器具及び備品であり、建設仮勘定は含んでおりません。

2．提出会社の枚方工場には、外注先に対する貸与機械6百万円を含んでおります。

3．提出会社の枚方工場には、本社組織のうち情報システム部の設備を含んでおります。

4．面積のうち[]は、連結会社以外から賃借している土地の面積であります。

5．従業員数の[]は、臨時従業員を外書してあります。

3【設備の新設、除却等の計画】

当社グループの設備投資については、景気予測、業界動向、投資効率等を総合的に勘案して策定しております。設備計画は原則的に連結会社各社が個別に策定していますが、当社グループ全体の計画策定等については、当社経営企画部において提出会社を中心に調整を図っております。

当連結会計年度末における重要な設備の新設は次の通りであります。なお、重要な設備の除却等はありません。

会社名 事業所名	所在地	セグメントの名称	設備の内容	投資予定金額		資金調達 方法	着手及び完了予定年月		完成後の 増加能力
				総額 (百万円)	既支払額 (百万円)		着手	完了	
当社 枚方工場	大阪府 枚方市	日本	その他設備	850	650	自己資金	平成27.3	平成28.5	(注1) (注2)

(注1) 工場事務所棟の建て替えであり、生産能力の増加はありません。

(注2) 完了予定年月を平成28年2月から平成28年5月へ変更しております。

第4【提出会社の状況】

1【株式等の状況】

(1)【株式の総数等】

【株式の総数】

種類	発行可能株式総数(株)
普通株式	82,800,000
計	82,800,000

【発行済株式】

種類	事業年度末現在発行数(株) (平成28年3月31日)	提出日現在発行数(株) (平成28年6月30日)	上場金融商品取引所名 又は登録認可金融商品 取引業協会名	内容
普通株式	32,461,468	32,461,468	東京証券取引所 市場第一部	単元株式数 1,000株
計	32,461,468	32,461,468	-	-

(2)【新株予約権等の状況】

該当事項はありません。

(3)【行使価額修正条項付新株予約権付社債券等の行使状況等】

該当事項はありません。

(4)【ライツプランの内容】

該当事項はありません。

(5)【発行済株式総数、資本金等の推移】

年月日	発行済株式総 数増減数 (株)	発行済株式総 数残高(株)	資本金増減額 (百万円)	資本金残高 (百万円)	資本準備金増 減額(百万円)	資本準備金残 高(百万円)
平成19年10月1日	4,440,000	32,461,468	937	5,000	2,010	5,446

(注) 上記の増加は、大同ステンレス株式会社の吸収合併に伴う新株発行によるものであります(合併比率1:11.1)。

(6)【所有者別状況】

平成28年3月31日現在

区分	株式の状況(1単元の株式数1,000株)							計	単元未満株 式の状況 (株)
	政府及び地 方公共団体	金融機関	金融商品取 引業者	その他の法 人	外国法人等		個人その他		
					個人以外	個人			
株主数(人)	-	27	23	130	64	3	2,681	2,928	-
所有株式数 (単元)	-	5,226	110	15,036	2,483	36	9,455	32,346	115,468
所有株式数の 割合(%)	-	16.16	0.34	46.48	7.68	0.11	29.23	100.0	-

(注) 自己株式1,786,444株は、「個人その他」欄に1,786単元及び「単元未満株式の状況」欄に444株を含めて記載しております。

(7)【大株主の状況】

平成28年3月31日現在

氏名又は名称	住所	所有株式数 (千株)	発行済株式総数に 対する所有株式数 の割合(%)
大同特殊鋼株式会社	名古屋市東区東桜一丁目1番10号	13,103	40.36
日本トラスティ・サービス信託銀行株式会社	東京都中央区晴海一丁目8番11号	2,468	7.60
株式会社みずほ銀行	東京都千代田区大手町一丁目5番5号	1,086	3.34
BBH BOSTON FOR NOMURA JAPAN SMALLER CAPITALIZATION FUND 620065	180 MAIDEN LANE, NEW YORK, NEW YORK 10038 U.S.A	546	1.68
特殊発條興業株式会社	兵庫県伊丹市北河原一丁目1番1号	532	1.64
ASADA株式会社	東京都墨田区押上二丁目14番1号	500	1.54
日本マスタートラスト信託銀行株式会社	東京都港区浜松町二丁目11番3号	492	1.51
前尾和男	和歌山県紀の川市	492	1.51
株式会社池田泉州銀行	大阪市北区茶屋町18番14号	401	1.23
株式会社三菱東京UFJ銀行	東京都千代田区丸の内二丁目7番1号	338	1.04
計	-	19,961	61.49

(注) 1. 上記の所有株式数のうち、信託業務に係る株式数は次のとおりであります。

日本トラスティ・サービス信託銀行株式会社 2,468千株

日本マスタートラスト信託銀行株式会社 492千株

2. 上記のほか、自己株式が1,786千株あります。

(8) 【議決権の状況】

【発行済株式】

平成28年 3月31日現在

区分	株式数(株)	議決権の数(個)	内容
無議決権株式	-	-	-
議決権制限株式(自己株式等)	-	-	-
議決権制限株式(その他)	-	-	-
完全議決権株式(自己株式等)	普通株式 1,786,000	-	-
完全議決権株式(その他)	普通株式 30,560,000	30,560	-
単元未満株式	普通株式 115,468	-	-
発行済株式総数	32,461,468	-	-
総株主の議決権	-	30,560	-

【自己株式等】

平成28年 3月31日現在

所有者の氏名又は名称	所有者の住所	自己名義所有株式数(株)	他人名義所有株式数(株)	所有株式数の合計(株)	発行済株式総数に対する所有株式数の割合(%)
日本精線株式会社	大阪市中央区高麗橋四丁目1番1号	1,786,000	-	1,786,000	5.50
計	-	1,786,000	-	1,786,000	5.50

(9) 【ストックオプション制度の内容】

該当事項はありません。

2 【自己株式の取得等の状況】

【株式の種類等】 会社法第155条第3号に該当する普通株式の取得及び会社法第155条第7号に該当する普通株式の取得

(1) 【株主総会決議による取得の状況】

該当事項はありません。

(2) 【取締役会決議による取得の状況】

区分	株式数(株)	価格の総額(円)
取締役会(平成28年1月28日)での決議状況 (取得期間 平成28年1月29日~平成28年3月31日)	2,000,000	1,200,000,000
当事業年度前における取得自己株式	-	-
当事業年度における取得自己株式	1,688,000	801,800,000
残存決議株式の総数及び価格の総額	312,000	398,200,000
当事業年度の末日現在の未行使割合(%)	15.6	33.2
当期間における取得自己株式	-	-
提出日現在の未行使割合(%)	15.6	33.2

(3) 【株主総会決議又は取締役会決議に基づかないものの内容】

区分	株式数(株)	価額の総額(円)
当事業年度における取得自己株式	4,228	2,330,499
当期間における取得自己株式	189	85,289

(注) 当期間における取得自己株式には、平成28年6月1日からこの有価証券報告書提出日までの単元未満株式の買取りによる株式は含まれておりません。

(4) 【取得自己株式の処理状況及び保有状況】

区分	当事業年度		当期間	
	株式数(株)	処分価額の総額(円)	株式数(株)	処分価額の総額(円)
引き受ける者の募集を行った取得自己株式	-	-	-	-
消却の処分を行った取得自己株式	-	-	-	-
合併、株式交換、会社分割に係る移転を行った取得自己株式	-	-	-	-
その他 (-)	-	-	-	-
保有自己株式数	1,786,444	-	1,786,633	-

(注) 当期間における保有自己株式数には、平成28年6月1日からこの有価証券報告書提出日までの単元未満株式の買取りによる株式は含まれておりません。

3 【配当政策】

当社の利益配分は、連結業績や財政状態などを総合的に勘案し、配当性向20%以上を目途に安定的かつ継続的に配当を行うことを基本とし、あわせて厳しい経済環境に耐え得る企業体質の強化と今後の事業展開に備えるための内部留保の充実などを勘案して決定することを方針としております。

当社は、中間配当と期末配当の年2回の剰余金の配当を行うことを基本方針としております。これらの剰余金の配当の決定機関は、期末配当については株主総会、中間配当については取締役会であります。

当事業年度の配当については、1株につき普通配当12円(うち中間配当6円)とすることを決定いたしました。

内部留保資金については、将来の成長戦略に必要な設備投資及び研究開発活動や新たな事業展開など「さらなる企業価値の向上」を図るための資金に活用したいと考えております。

当社は、「取締役会の決議により、毎年9月30日を基準日として、中間配当を行うことができる」旨を定款に定めております。

なお、当事業年度に係る剰余金の配当は以下のとおりであります。

決議年月日	配当金の総額 (百万円)	1株当たり配当額 (円)
平成27年10月29日 取締役会決議	194	6
平成28年6月29日 定時株主総会決議	184	6

4 【株価の推移】

(1) 【最近5年間の事業年度別最高・最低株価】

回次	第82期	第83期	第84期	第85期	第86期
決算年月	平成24年3月	平成25年3月	平成26年3月	平成27年3月	平成28年3月
最高(円)	470	425	516	757	647
最低(円)	351	271	333	392	430

(注) 最高・最低株価は、東京証券取引所市場第一部におけるものであります。

(2) 【最近6月間の月別最高・最低株価】

月別	平成27年10月	11月	12月	平成28年1月	2月	3月
最高(円)	537	599	597	561	510	489
最低(円)	470	524	536	453	430	443

(注) 最高・最低株価は、東京証券取引所市場第一部におけるものであります。

5【役員 の 状 況】

男性11名 女性 - 名 (役員のうち女性の比率 - %)

役名	職名	氏名	生年月日	略歴	任期	所有株式数 (千株)
代表取締役 社長		新貝 元	昭和32年12月12日生	昭和57年4月 大同特殊鋼株式会社入社 平成13年12月 同社鋼材事業部知多工場副工場長 平成15年6月 同社鋼材事業部知多工場技術部長 兼知多工場副工場長 平成16年4月 同社鋼材事業部星崎工場長 平成18年6月 同社高機能材料事業部長 平成20年1月 同社鋼材事業部知多工場長 平成21年6月 同社取締役高合金事業部長 平成22年6月 同社取締役調達本部長 平成24年4月 同社取締役機能材料製品本部長 平成24年6月 同社常務取締役 平成24年6月 当社取締役(社外)就任 平成25年6月 当社取締役(社外)退任 平成26年6月 大同特殊鋼株式会社代表取締役副社長 平成27年6月 同社代表取締役副社長執行役員 平成28年6月 当社代表取締役社長就任(現任)	注4	12
取締役		川端 泰司	昭和30年12月9日生	昭和54年4月 当社入社 平成19年6月 当社販売企画部長 平成22年4月 当社執行役員東京支店長 平成26年4月 当社執行役員大阪支店長 平成26年5月 当社常務執行役員大阪支店長 平成27年1月 当社常務執行役員 平成28年6月 当社取締役常務執行役員就任(現任)	注4	5
取締役	経営企画部長 兼経理部長	秋田 康明	昭和34年10月14日生	昭和57年4月 大同特殊鋼株式会社入社 平成16年6月 同社経理部長 平成20年6月 同社人事部長 平成22年6月 同社関連事業部長 平成26年6月 当社取締役執行役員就任 経営企画部長 平成28年6月 当社取締役執行役員経営企画部長兼経理部長(現任)	注4	5
取締役相談 役		近藤 龍夫	昭和22年10月1日生	昭和46年4月 大同製鋼株式会社(現大同特殊鋼株式会社)入社 平成15年10月 同社鋼材事業部大阪支店長 平成16年6月 同社取締役就任 大阪支店長 平成16年6月 当社監査役就任 平成17年6月 大同特殊鋼株式会社取締役大阪支店長兼工具鋼部長 平成18年6月 当社監査役退任 平成18年6月 大同特殊鋼株式会社常務取締役就任 鋼材事業部長 平成19年6月 当社代表取締役社長就任 平成28年6月 当社取締役相談役就任(現任)	注4	11

役名	職名	氏名	生年月日	略歴	任期	所有株式数 (千株)
取締役		花井 健	昭和29年10月16日生	昭和52年4月 株式会社日本興業銀行（現株式会社みずほ銀行）入行 平成12年7月 同行国際為替営業部長 平成14年4月 株式会社みずほコーポレート銀行（現株式会社みずほ銀行）本店営業第四部長 平成16年4月 同行執行役員就任 上海支店長 平成18年3月 同行常務執行役員就任 アジア・オセアニア地域統括役員 平成19年6月 同行常務執行役員 日本瑞穂実業銀行（中国）有限公司董事長 みずほ中国総代表 平成20年4月 同行常務執行役員 営業統括役員 平成21年4月 同行理事 平成21年5月 楽天株式会社常務執行役員就任 平成22年3月 同社取締役常務執行役員就任 平成23年8月 興和不動産株式会社（現新日鉄興和不動産株式会社）顧問（現任） 平成24年7月 株式会社コーポレートディレクション顧問（現任） 平成25年6月 株式会社ネクスト監査役（社外）（現任） 平成26年6月 株式会社アシックス取締役（社外）（現任） 平成26年6月 株式会社丸運取締役（社外）（現任） 平成27年6月 当社取締役（社外）就任（現任）	注4	-
取締役		関 公彦	昭和35年11月29日生	昭和59年4月 大同特殊鋼株式会社入社 平成21年6月 同社特殊鋼事業部自動車営業部長 平成24年4月 同社特殊鋼製品本部特殊鋼棒線事業部長 平成25年6月 同社大阪支店長 平成27年6月 同社執行役員就任 ステンレス・軸受産機ビジネスユニット長兼大阪支店長（現任） 平成27年6月 当社取締役就任（現任）	注4	-
取締役		滝沢 正明	昭和23年8月8日生	昭和46年4月 岡谷鋼機株式会社入社 平成4年3月 米国岡谷鋼機株式会社ニューヨーク店長 平成11年5月 岡谷鋼機株式会社貿易本部長 平成14年5月 同社取締役貿易本部長 平成15年5月 同社取締役海外関連事業部・海外事業所担当兼貿易本部長 平成17年6月 ブラザー工業株式会社監査役（非常勤） 平成18年5月 岡谷鋼機株式会社取締役生活産業事業・現地法人等海外事業担当兼海外関連事業部長 平成19年5月 同社取締役生活産業事業・海外関連事業担当兼東京本店副本店長 平成20年5月 同社取締役、米国岡谷鋼機株式会社CEO会長兼社長 平成20年6月 ブラザー工業株式会社監査役（非常勤）退任 平成24年5月 岡谷鋼機株式会社取締役退任、米国岡谷鋼機株式会社CEO会長兼社長退任、米国岡谷鋼機株式会社顧問就任 平成25年5月 同社顧問退任 平成28年6月 当社取締役（社外）就任（現任）	注4	1

役名	職名	氏名	生年月日	略歴	任期	所有株式数 (千株)
常勤監査役		浮田 昌秀	昭和29年11月27日生	昭和52年4月 当社入社 平成19年6月 金属繊維製造部長 平成22年4月 品質保証部長 平成26年6月 常勤監査役就任(現任)	注6	7
常勤監査役		中川 幸朋	昭和32年10月29日生	昭和56年4月 当社入社 平成22年4月 経営企画部部长 平成23年10月 経理部長 平成28年6月 当社常勤監査役就任(現任)	注5	2
監査役		野中 章男	昭和23年4月6日生	昭和46年4月 日本冶金工業株式会社入社 平成15年6月 同社取締役就任 ステンレス販売部長 平成18年6月 同社常務取締役就任 ステンレス販売部長 平成20年6月 同社常務取締役 営業本部長 平成23年6月 同社専務取締役就任 営業本部長 平成24年6月 同社取締役専務執行役員就任 営業本部長 平成24年12月 同社代表取締役専務執行役員就任 営業本部長 平成25年6月 同社顧問 平成25年6月 当社監査役(社外)就任(現任)	注7	-
監査役		花輪 博	昭和25年5月14日生	昭和48年4月 大同製鋼株式会社(現大同特殊鋼株式会社)入社 平成12年6月 同社鋼材事業部溶材販売部長 平成14年3月 DAIDO PDM(THAILAND)CO.,LTD.社長就任 平成17年7月 大同興業株式会社東京支店長付(理事) 平成18年4月 同社東京支店鋼材第二部長(理事) 平成18年6月 同社取締役就任 東京支店鋼材第二部長 平成20年6月 同社常務取締役就任 大阪支店長 平成22年4月 同社常務取締役 鋼材営業本部長兼東京支店長 平成26年6月 同社顧問(現任) 平成27年6月 当社監査役(社外)就任(現任)	注5	-
計						43

- (注) 1. 取締役 花井 健及び滝沢 正明は、社外取締役であります。
2. 監査役 野中章男及び花輪 博は、社外監査役であります。
3. 当社は、法令に定める監査役の員数を欠くことになる場合に備え、会社法第329条第3項に定める補欠監査役1名を選任しております。補欠監査役の略歴は次のとおりであります。

氏名	生年月日	略歴	所有株式数 (千株)
木幡 武	昭和37年10月28日生	昭和60年4月 日本冶金工業株式会社入社 平成13年10月 同社大阪支店第一チームリーダー 平成18年4月 同社ステンレス販売部第二チームリーダー 平成22年4月 同社名古屋支店長 平成27年4月 同社大阪支店副支店長兼第一チームリーダー 平成28年4月 同社大阪支店長(現任)	-

4. 平成27年6月26日開催の定時株主総会の終結の時から2年間。
5. 平成27年6月26日開催の定時株主総会の終結の時から4年間。
6. 平成26年6月27日開催の定時株主総会の終結の時から4年間。
7. 平成25年6月27日開催の定時株主総会の終結の時から4年間。
8. 当社では、経営意思決定の効率化と、経営監督機能と業務執行機能を区分して役割・責任を明確化するため執行役員制度を導入しております。

なお、平成28年6月30日現在の執行役員の陣容は次のとおりであります。

執行役員役名	氏名	担当及び重要な兼職の状況
* 常務執行役員	川端 泰司	総務部・経営企画部・経理部担当
常務執行役員	西田 成夫	金属繊維主担当 研究開発部・顧客サービス部担当、耐素龍精密濾機（常熟）有限公司董事長
常務執行役員	富永 誠司	鋼線販売部門担当、東京支店長
執行役員	安部 明夫	枚方リニューアル・設備部担当
執行役員	大間 英之	研究開発部長・顧客サービス部長
* 執行役員	秋田 康明	経営企画部長、経理部長、大同不銹鋼（大連）有限公司董事長
執行役員	吉田 厚	金属繊維販売部門担当（金属繊維副担当）、韓国ナスロン（株）代表理事
執行役員	津田 俊之	営業統括部長
執行役員	加藤 泰資	総務部長
執行役員	高橋 一朗	鋼線製造主担当、情報システム部・安全統括室担当、枚方工場長
執行役員	岩城 泰王	生産業務部長
執行役員	小林 真	大阪支店長

（注）*印の執行役員は取締役を兼務しております。

6【コーポレート・ガバナンスの状況等】

(1)【コーポレート・ガバナンスの状況】

当社は、「経営の透明性と効率性を確保し、ステークホルダーの要望に応じて、企業価値の継続的増大を図ること」がコーポレート・ガバナンスの基本であると認識しております。また、コンプライアンス経営がコーポレート・ガバナンスの根幹をなすとの判断のもと、企業倫理憲章の制定やコンプライアンス委員会の設置を行い、その推進体制を強化しております。

(1) 企業統治の体制

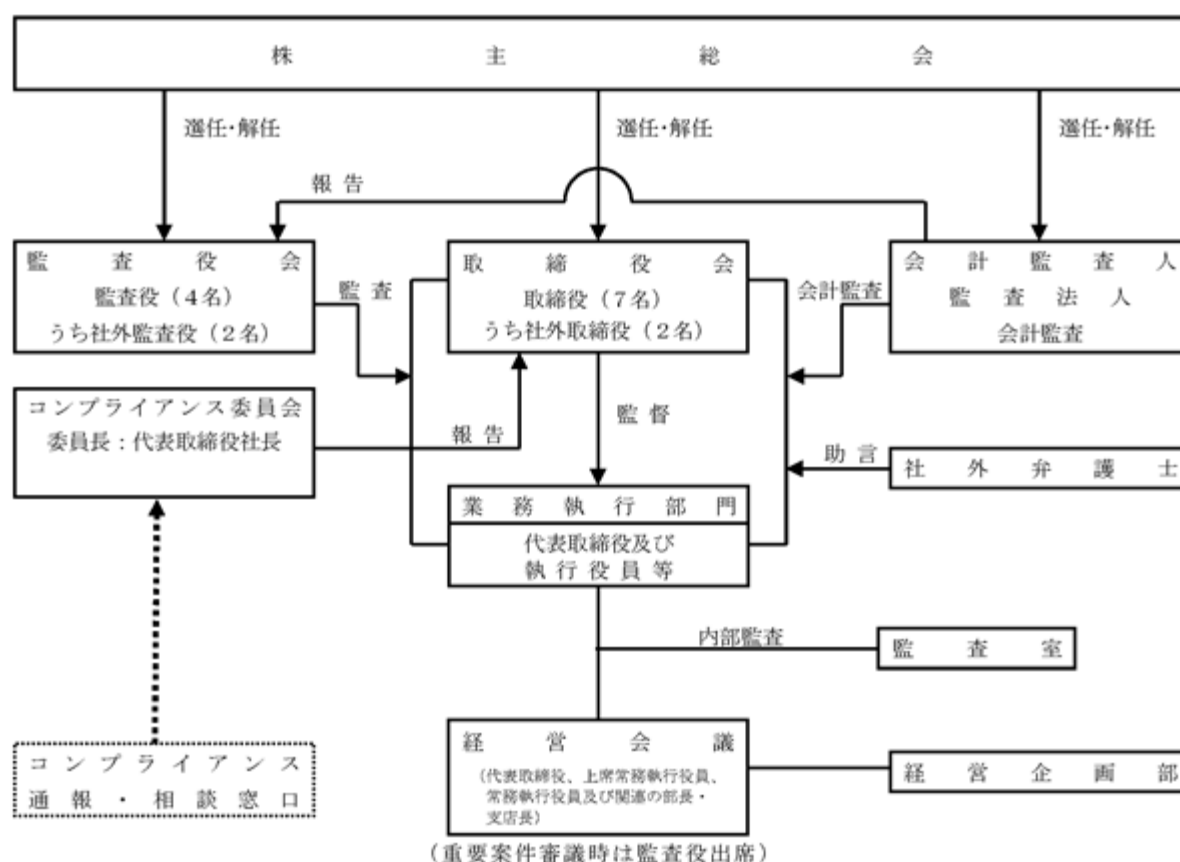
企業統治の体制の概要及びその体制を採用する理由

当社の企業規模や事業内容から、監査役設置会社形態が最適であると判断しており、社外監査役2名を含む監査役4名体制で取締役の業務執行の監督機能向上を図っております。また、企業経営に関する豊富な経験と幅広い知識を有する社外取締役2名を選任し、監督機能の実効性向上を図っております。

また、業務執行に関しては、取締役会以外に経営会議を設置し、経営全般に亘る意思決定を行い、その内容は全ての取締役及び監査役に報告し、監視できる体制を採っております。

さらに、当社は経営意思決定の効率化を図り、経営監督機能と業務執行機能の役割と責任を明確化するため執行役員制度を採用し、平成19年6月28日より運用しております。

なお、業務執行・監査・監視および内部統制の仕組みは、次のとおりであります。



内部統制システムの整備の状況

当社の内部統制システムは、取締役会で定めた企業倫理憲章及び行動規準をすべての役員・執行役員及び使用人に配付しその重要性を継続して伝えるとともに、代表取締役社長を委員長とする「コンプライアンス委員会」を設置し、取締役・執行役員及び使用人が行動規準の実施を徹底するよう啓蒙、改善を継続し、その内容を取締役会に報告する体制を採っております。

業務執行に関しては、「取締役会」で定めた経営目標に基づき、代表取締役、上席常務執行役員及び常務執行役員が、半期毎に、具体的活動方針及び目標を設定し業務の執行及びレビューを行っております。

なお、重要事項に関しては、意思決定の機動性を高めるため、原則毎週1回代表取締役、上席常務執行役員及び常務執行役員と関連部門長が出席する「経営会議」で審議を行い、定めた案件については取締役会に上程し、その決議・報告により監督機能を発動しております。

また、監査機能強化に向け、重要案件を審議する経営会議には監査役の出席を仰ぐほか、議案及び議事録は監査役に都度報告するとともに、「内部監査部門」が実地監査を行い、代表取締役社長並びに監査役に結果を報告する体制を整備しております。

内部監査、監査役監査及び会計監査人監査の状況

当社は、内部監査部門として代表取締役社長直轄の監査室に専従者2名を配置して、年間の監査計画に基づき実地監査を行い、監査結果を監査役にも報告しております。監査役と監査室は、監査の方法などに関して意見交換を行うなど緊密な連携を図っており、当事業年度（平成27年4月1日から平成28年3月31日）には48回の打合せ会合を持っております。

監査役は、会計監査人からあらかじめ年間の監査計画を聴取のうえ、監査結果の把握や意見交換を行うなど緊密な連携を図っており、当事業年度（平成27年4月1日から平成28年3月31日）には23回の打合せ会合を持っております。

監査室と会計監査人は、相互の専門知識と経験を生かした深度ある監査の確保と監査の効率化のために、監査対象部署、実施項目、日程など相互の監査計画を調整して、合同で監査を実施するほか、双方の独自の監査結果を報告するなど随時頻りに意見交換を行うなど緊密な連携を図っております。当事業年度（平成27年4月1日から平成28年3月31日）には27回の打合せ会合を実施しております。

また、監査役及び監査室長は「コンプライアンス委員会」に出席しており、それぞれの監査結果を適宜審議に反映させることで、コンプライアンス経営の推進強化を図っております。

当社の会計監査業務を執行した公認会計士は、洲崎篤史氏、武藤元洋氏の2名であり、ひびき監査法人に所属しております。また、当社の会計監査業務に係る補助者は、公認会計士5名、その他1名であります。

社外取締役及び社外監査役

当社の社外取締役は2名、社外監査役は2名であります。

社外取締役花井健は株式会社ネクストの社外監査役、株式会社アシックス及び株式会社丸運の社外取締役を兼任しておりますが、各社と当社との間には特別の利害関係はありません。また、同氏と当社との間に社外取締役の報酬以外、いかなる金銭等の取引もなく、特別な利害関係を有しておりません。選任については、同氏は他社の経営に長年にわたり携わっておられ、企業経営に関する豊富な経験と幅広い知識を、当社の経営に反映いただけると判断したためであります。なお同氏は、現在・最近及び過去において、一般株主と利益相反が生じる立場にはなく、独立した立場から、取締役の職務執行の監督機能の実効性向上に寄与いただけるものと判断しております。

社外取締役滝沢正明は岡谷鋼機株式会社の元取締役であり、同社は当社製品の販売先であります。なお、「5役員の状況」に記載のとおり当社株式を保有しておりますが、僅少であり、当社との人的関係、資本的關係または取引関係その他特別の利害関係はありません。選任については、同氏はグローバルにビジネスを展開する企業の取締役に長年携わり、企業経営に関する豊富な経験と幅広い知識を、当社の経営に反映いただけるものと判断したためであります。なお同氏は、現在・最近及び過去において、一般株主と利益相反が生じる立場にはなく、独立した立場から、取締役の職務執行の監督機能の実効性向上に寄与いただけるものと判断しております。

社外監査役野中章男は日本冶金工業株式会社の元代表取締役専務執行役員であります。同社と当社の間で製品販売等の取引関係はありませんが、過去に当社の取締役であった者が同社の社外監査役であります。また、同氏と当社との間に社外監査役の報酬以外、いかなる金銭等の取引もなく、特別な利害関係を有しておりません。選任については、同氏は当社の事業内容に関する知識が豊富で、また、日本冶金工業株式会社での長年の経験と知識を、当社の監査業務に生かしていただけると判断したためであります。なお同氏は、現在・最近及び過去において、一般株主と利益相反が生じる立場にはなく、独立した立場から、取締役の職務執行の監督機能の向上に寄与いただけるものと判断しております。

社外監査役花輪博は大同興業株式会社の顧問であり、同社は当社の兄弟会社です。同社と当社との間で製品販売及び原材料購入の取引関係があり、また、同社従業員を受入れております。同氏と当社との間に社外監査役の報酬以外、いかなる金銭等の取引もなく、特別な利害関係を有しておりません。選任については、同氏は当社の事業内容に関する知識が豊富で、また、大同特殊鋼株式会社及び大同興業株式会社での長年の経験と知識を、当社の監査業務に生かしていただけると判断したためであります。なお同氏は、現在・最近及び過去において、一般株主と利益相反が生じる立場にはなく、独立した立場から、取締役の職務執行の監督機能の向上に寄与いただけるものと判断しております。

当社は社外取締役又は社外監査役の独立性に関する基準を設けておりませんが、東京証券取引所の規程等による独立役員の確保に関する定めを参考とし、個別に判断しております。

(2) リスク管理体制の整備の状況

当社の事業推進に伴うリスクに関しては、業務執行取締役がそれぞれの担当部署のリスクを認識、統括・管理し、その内容につき取締役会に報告いたします。突発的リスク発生時は、経営危機管理規定に基づき、対外的影響を最小限にするための対応策を協議・実施することとしております。

なお、当社は全社的な事業リスク分析を行っており、今後計画的にその対策を実行していくこととしております。

また、当社は社外弁護士として御堂筋法律事務所と顧問契約を締結して、適宜相談しアドバイスを受けております。

(3) 子会社の業務の適正を確保するための体制整備の状況

当社では、「経営会議」において、子会社取締役は業績及び計画を適宜報告し、年次決算及び予算に関しては「経営会議」にて審議を行っております。また、子会社における重要な設備投資については「経営会議」にて子会社取締役が説明のうえ審議し実施しております。子会社の経営が順調に進展するように、適宜、子会社取締役は当社関係部署と打合せを実施しております。

当社取締役、執行役員及び使用人は子会社の非常勤監査役または非常勤取締役に就任し、子会社を監査、監視しております。内部監査部門は1年に1回重要な子会社の監査を実施し、代表取締役社長並びに監査役会にその結果を報告しております。

子会社に「日本精線企業倫理憲章」及び「日本精線行動規準」を配布し、指導・支援を行い、法令遵守意識を啓蒙しております。また、財務報告の信頼性の確保については、体制の整備と運用に関する基本的な事項を「内部統制規程」に定め責任体制を明確化して推進し、財務報告の信頼性の維持・向上を図っております。

(4) 役員報酬の内容

役員区分ごとの報酬等の総額、報酬等の種類別の総額及び対象となる役員の員数

役員区分	報酬等の総額 (百万円)	報酬等の種類別の総額(百万円)			対象となる 役員の員数 (名)
		基本報酬	賞与	退職慰労金	
取締役 (社外取締役を除く)	136	87	30	19	5
監査役 (社外監査役を除く)	27	24	-	3	2
社外役員	18	15	-	2	3

役員の報酬等の額又はその算定方法の決定に関する方針

当社は、役員の月額報酬について、役付等による一定の基準に基づき株主総会で決議された月額報酬限度額の範囲内で支給しておりますが、役員の報酬等の額又はその算定方法の決定に関する方針は定めておりません。

(5) 株式の保有状況

投資株式のうち保有目的が純投資目的以外の目的であるものの銘柄数及び貸借対照表計上額の合計額

22銘柄 385百万円

保有目的が純投資目的以外の目的である投資株式の保有区分、銘柄、株式数、貸借対照表計上額及び保有目的前事業年度

特定投資株式

銘柄	株式数 (株)	貸借対照表 計上額 (百万円)	保有目的
日本冶金工業(株)	1,200,000	284	伸線加工事業取引の維持強化目的
(株)三菱UFJフィナンシャル・グループ	263,300	195	金融機関取引の維持強化目的
(株)みずほフィナンシャルグループ	656,600	138	金融機関取引の維持強化目的
(株)池田泉州ホールディングス	126,540	72	金融機関取引の維持強化目的
(株)テクノアソシエ	19,700	22	伸線加工事業取引の維持強化目的
丸紅(株)	29,000	20	伸線加工事業取引の維持強化目的
日本フィルコン(株)	33,000	16	伸線加工事業取引の維持強化目的
フジオーゼックス(株)	30,000	15	伸線加工事業取引の維持強化目的
日本発条(株)	9,500	11	伸線加工事業取引の維持強化目的
(株)ナ・デックス	12,000	11	伸線加工事業取引の維持強化目的
(株)中京銀行	54,000	11	金融機関取引の維持強化目的
岡谷鋼機(株)	800	6	伸線加工事業取引の維持強化目的
三井住友トラスト・ホールディングス(株)	11,000	5	金融機関取引の維持強化目的
(株)アドバネクス	10,000	1	伸線加工事業取引の維持強化目的
阪和興業(株)	3,000	1	伸線加工事業取引の維持強化目的
サンコーテクノ(株)	800	1	伸線加工事業取引の維持強化目的

みなし保有株式

該当事項はありません。

当事業年度
特定投資株式

銘柄	株式数 (株)	貸借対照表 計上額 (百万円)	保有目的
(株)三菱UFJフィナンシャル・グループ	263,300	137	金融機関取引の維持強化目的
(株)みずほフィナンシャルグループ	656,600	110	金融機関取引の維持強化目的
(株)池田泉州ホールディングス	126,540	51	金融機関取引の維持強化目的
日本フィルコン(株)	33,000	14	伸線加工事業取引の維持強化目的
フジオーゼックス(株)	30,000	13	伸線加工事業取引の維持強化目的
(株)中京銀行	54,000	10	金融機関取引の維持強化目的
日本発条(株)	9,500	10	伸線加工事業取引の維持強化目的
(株)テクノアソシエ	8,300	7	伸線加工事業取引の維持強化目的
岡谷鋼機(株)	800	5	伸線加工事業取引の維持強化目的
(株)ナ・デックス	12,000	5	伸線加工事業取引の維持強化目的
三井住友トラスト・ホールディングス(株)	11,000	3	金融機関取引の維持強化目的
阪和興業(株)	3,000	1	伸線加工事業取引の維持強化目的
(株)アドバネクス (注)	1,000	1	伸線加工事業取引の維持強化目的
サンコーテクノ(株)	800	0	伸線加工事業取引の維持強化目的

(注) (株)アドバネクスは、平成27年10月1日付で普通株式10株につき1株の割合で株式併合を実施しております。

みなし保有株式

該当事項はありません。

保有目的が純投資目的である投資株式の前事業年度及び当事業年度における貸借対照表計上額の合計額並びに当事業年度における受取配当金、売却損益及び評価損益の合計額
該当事項はありません。

(6) 責任限定契約の内容の概要

当社と社外取締役及び社外監査役は、会社法第427条第1項の規定に基づき、同法第423条第1項の損害賠償責任を限定する契約を締結しております。当該契約に基づく損害賠償責任の限度額は、法令が定める額としております。

(7) 取締役の定数

当社の取締役は3名以上とする旨定款に定めております。

(8) 取締役の選任の決議要件

当社は、取締役の選任決議について、議決権を行使することができる株主の議決権の3分の1以上を有する株主が出席し、その議決権の過半数をもって行う旨、また累積投票によらないものとする旨定款に定めております。

(9) 中間配当

当社は、株主への機動的な利益還元を行うため、会社法第454条第5項の規定により、取締役会の決議によって毎年9月30日を基準日として、中間配当を行うことができる旨定款に定めております。

(10) 自己の株式の取得

当社は、会社法第165条第2項の規定により、取締役会の決議によって市場取引等により自己の株式を取得することができる旨定款に定めております。

(11) 株主総会の特別決議要件

当社は、会社法第309条第2項に定める株主総会の特別決議要件について、議決権を行使することができる株主の議決権の3分の1以上を有する株主が出席し、その議決権の3分の2以上をもって行う旨定款に定めております。これは、株主総会における特別決議の定足数を緩和することにより、株主総会の円滑な運営を行うことを目的とするものであります。

(2) 【監査報酬の内容等】

【監査公認会計士等に対する報酬の内容】

区分	前連結会計年度		当連結会計年度	
	監査証明業務に基づく報酬(百万円)	非監査業務に基づく報酬(百万円)	監査証明業務に基づく報酬(百万円)	非監査業務に基づく報酬(百万円)
提出会社	22	-	22	-
連結子会社	-	-	-	-
計	22	-	22	-

【その他重要な報酬の内容】

該当事項はありません。

【監査公認会計士等の提出会社に対する非監査業務の内容】

該当事項はありません。

【監査報酬の決定方針】

該当事項はありません。

第5【経理の状況】

1．連結財務諸表及び財務諸表の作成方法について

(1) 当社の連結財務諸表は、「連結財務諸表の用語、様式及び作成方法に関する規則」(昭和51年大蔵省令第28号)に基づいて作成しております。

(2) 当社の財務諸表は、「財務諸表等の用語、様式及び作成方法に関する規則」(昭和38年大蔵省令第59号。以下「財務諸表等規則」という。)に基づいて作成しております。

また、当社は、特例財務諸表提出会社に該当し、財務諸表等規則第127条の規定により財務諸表を作成しております。

2．監査証明について

当社は、金融商品取引法第193条の2第1項の規定に基づき、連結会計年度(平成27年4月1日から平成28年3月31日まで)の連結財務諸表及び事業年度(平成27年4月1日から平成28年3月31日まで)の財務諸表について、ひびき監査法人による監査を受けております。

3．連結財務諸表等の適正性を確保するための特段の取組みについて

当社は、連結財務諸表等の適正性を確保するための特段の取組みを行っております。具体的には、会計基準等の内容を適切に把握し、会計基準等の変更等についての確に対応することができる体制を整備するため、公益財団法人財務会計基準機構等へ加入し、定期的に研修会に参加しております。

1【連結財務諸表等】

(1)【連結財務諸表】

【連結貸借対照表】

(単位：百万円)

	前連結会計年度 (平成27年3月31日)	当連結会計年度 (平成28年3月31日)
資産の部		
流動資産		
現金及び預金	9,790	9,629
受取手形及び売掛金	7,112	6,723
商品及び製品	1,853	1,730
仕掛品	2,728	2,189
原材料及び貯蔵品	1,480	1,342
繰延税金資産	390	237
その他	184	204
流動資産合計	23,540	22,057
固定資産		
有形固定資産		
建物及び構築物	10,632	10,495
減価償却累計額	7,469	7,545
建物及び構築物(純額)	2,3162	2,2949
機械装置及び運搬具	27,018	26,861
減価償却累計額	22,283	22,337
機械装置及び運搬具(純額)	2,4734	2,4524
土地	2,1612	2,1581
リース資産	22	7
減価償却累計額	16	6
リース資産(純額)	6	1
建設仮勘定	110	770
その他	1,714	1,692
減価償却累計額	1,496	1,481
その他(純額)	218	211
有形固定資産合計	9,845	10,038
無形固定資産		
ソフトウェア	42	162
ソフトウェア仮勘定	124	134
その他	56	56
無形固定資産合計	224	353
投資その他の資産		
投資有価証券	1,976	1,533
関係会社出資金	192	192
繰延税金資産	948	1,150
その他	216	206
投資その他の資産合計	2,334	2,082
固定資産合計	12,403	12,474
資産合計	35,944	34,532

(単位：百万円)

	前連結会計年度 (平成27年3月31日)	当連結会計年度 (平成28年3月31日)
負債の部		
流動負債		
支払手形及び買掛金	4,212	3,335
短期借入金	718	684
リース債務	6	1
未払法人税等	526	324
未払消費税等	220	182
賞与引当金	561	561
役員賞与引当金	30	30
資産除去債務	21	-
その他	754	793
流動負債合計	7,053	5,913
固定負債		
長期借入金	358	-
リース債務	1	-
役員退職慰労引当金	145	132
環境対策引当金	-	39
退職給付に係る負債	3,409	3,925
固定負債合計	3,914	4,098
負債合計	10,967	10,012
純資産の部		
株主資本		
資本金	5,000	5,000
資本剰余金	5,446	5,442
利益剰余金	13,925	15,191
自己株式	38	842
株主資本合計	24,332	24,790
その他の包括利益累計額		
その他有価証券評価差額金	159	7
繰延ヘッジ損益	0	0
為替換算調整勘定	299	78
退職給付に係る調整累計額	88	388
その他の包括利益累計額合計	370	474
非支配株主持分	273	204
純資産合計	24,976	24,520
負債純資産合計	35,944	34,532

【連結損益計算書及び連結包括利益計算書】

【連結損益計算書】

(単位：百万円)

	前連結会計年度 (自 平成26年4月1日 至 平成27年3月31日)	当連結会計年度 (自 平成27年4月1日 至 平成28年3月31日)
売上高	33,530	32,162
売上原価	2, 5 28,090	2, 5 26,822
売上総利益	5,440	5,340
販売費及び一般管理費	1, 2 2,838	1, 2 2,869
営業利益	2,601	2,470
営業外収益		
受取利息	9	6
受取配当金	16	45
仕入割引	18	18
為替差益	51	80
補助金収入	28	7
その他	14	7
営業外収益合計	137	164
営業外費用		
支払利息	16	11
売上割引	18	17
支払補償費	12	8
固定資産除却損	4 20	4 24
環境対策引当金繰入額	-	39
その他	16	3
営業外費用合計	84	105
経常利益	2,655	2,530
特別利益		
固定資産売却益	3 0	3 2
投資有価証券売却益	53	19
特別利益合計	53	21
特別損失		
固定資産除却損	4 369	-
ゴルフ会員権評価損	0	-
投資有価証券売却損	-	51
特別損失合計	369	51
税金等調整前当期純利益	2,339	2,499
法人税、住民税及び事業税	937	720
法人税等調整額	5	161
法人税等合計	931	882
当期純利益	1,407	1,617
非支配株主に帰属する当期純利益又は非支配株主に 帰属する当期純損失()	14	4
親会社株主に帰属する当期純利益	1,393	1,621

【連結包括利益計算書】

(単位：百万円)

	前連結会計年度 (自 平成26年4月1日 至 平成27年3月31日)	当連結会計年度 (自 平成27年4月1日 至 平成28年3月31日)
当期純利益	1,407	1,617
その他の包括利益		
その他有価証券評価差額金	1	166
繰延ヘッジ損益	0	0
為替換算調整勘定	426	404
退職給付に係る調整額	13	299
その他の包括利益合計	411	870
包括利益	1,819	746
(内訳)		
親会社株主に係る包括利益	1,772	777
非支配株主に係る包括利益	47	30

【連結株主資本等変動計算書】

前連結会計年度（自 平成26年4月1日 至 平成27年3月31日）

（単位：百万円）

	株主資本				
	資本金	資本剰余金	利益剰余金	自己株式	株主資本合計
当期首残高	5,000	5,446	13,037	36	23,447
会計方針の変更による累積的影響額			182		182
会計方針の変更を反映した当期首残高	5,000	5,446	12,855	36	23,265
当期変動額					
剰余金の配当			323		323
親会社株主に帰属する当期純利益			1,393		1,393
自己株式の取得				2	2
株主資本以外の項目の当期変動額（純額）					
当期変動額合計	-	-	1,069	2	1,067
当期末残高	5,000	5,446	13,925	38	24,332

	その他の包括利益累計額					非支配株主持分	純資産合計
	その他有価証券評価差額金	繰延ヘッジ損益	為替換算調整勘定	退職給付に係る調整累計額	その他の包括利益累計額合計		
当期首残高	160	0	93	74	8	226	23,665
会計方針の変更による累積的影響額							182
会計方針の変更を反映した当期首残高	160	0	93	74	8	226	23,483
当期変動額							
剰余金の配当							323
親会社株主に帰属する当期純利益							1,393
自己株式の取得							2
株主資本以外の項目の当期変動額（純額）	1	0	393	13	378	47	425
当期変動額合計	1	0	393	13	378	47	1,492
当期末残高	159	0	299	88	370	273	24,976

当連結会計年度（自 平成27年4月1日 至 平成28年3月31日）

(単位：百万円)

	株主資本				
	資本金	資本剰余金	利益剰余金	自己株式	株主資本合計
当期首残高	5,000	5,446	13,925	38	24,332
当期変動額					
剰余金の配当			356		356
連結子会社株式の取得による持分の増減		3			3
親会社株主に帰属する当期純利益			1,621		1,621
自己株式の取得				804	804
株主資本以外の項目の当期変動額（純額）					
当期変動額合計		3	1,265	804	458
当期末残高	5,000	5,442	15,191	842	24,790

	その他の包括利益累計額					非支配株主持分	純資産合計
	その他有価証券評価差額金	繰延ヘッジ損益	為替換算調整勘定	退職給付に係る調整累計額	その他の包括利益累計額合計		
当期首残高	159	0	299	88	370	273	24,976
当期変動額							
剰余金の配当							356
連結子会社株式の取得による持分の増減							3
親会社株主に帰属する当期純利益							1,621
自己株式の取得							804
株主資本以外の項目の当期変動額（純額）	166	0	378	299	844	69	913
当期変動額合計	166	0	378	299	844	69	455
当期末残高	7	0	78	388	474	204	24,520

【連結キャッシュ・フロー計算書】

(単位：百万円)

	前連結会計年度 (自 平成26年4月1日 至 平成27年3月31日)	当連結会計年度 (自 平成27年4月1日 至 平成28年3月31日)
営業活動によるキャッシュ・フロー		
税金等調整前当期純利益	2,339	2,499
減価償却費	1,356	1,208
ゴルフ会員権評価損	0	-
投資有価証券売却損益（は益）	53	32
退職給付に係る負債の増減額（は減少）	14	90
役員退職慰労引当金の増減額（は減少）	1	12
賞与引当金の増減額（は減少）	19	0
役員賞与引当金の増減額（は減少）	2	-
環境対策引当金の増減額（は減少）	-	39
受取利息及び受取配当金	25	51
支払利息	16	11
為替差損益（は益）	26	25
有形固定資産売却損益（は益）	0	2
有形固定資産除却損	389	24
売上債権の増減額（は増加）	293	298
前受金の増減額（は減少）	15	15
たな卸資産の増減額（は増加）	541	692
その他の流動資産の増減額（は増加）	21	3
仕入債務の増減額（は減少）	481	823
未払消費税等の増減額（は減少）	126	38
その他の流動負債の増減額（は減少）	49	19
その他	0	13
小計	3,852	3,952
利息及び配当金の受取額	25	51
利息の支払額	16	12
法人税等の支払額	1,072	927
営業活動によるキャッシュ・フロー	2,789	3,063
投資活動によるキャッシュ・フロー		
定期預金の預入による支出	18	0
定期預金の払戻による収入	1	31
有形固定資産の取得による支出	1,686	1,542
有形固定資産の売却による収入	0	20
資産除去債務の履行による支出	-	10
無形固定資産の取得による支出	29	157
投資有価証券の取得による支出	48	-
投資有価証券の売却による収入	64	161
関係会社株式の取得による支出	90	-
その他	0	5
投資活動によるキャッシュ・フロー	1,805	1,502
財務活動によるキャッシュ・フロー		
長期借入金の返済による支出	346	346
リース債務の返済による支出	9	6
自己株式の増減額（は増加）	2	2
自己株式の取得による支出	-	801
配当金の支払額	323	355
財務活動によるキャッシュ・フロー	681	1,512
現金及び現金同等物に係る換算差額	221	160
現金及び現金同等物の増減額（は減少）	524	112
現金及び現金同等物の期首残高	9,179	9,704
現金及び現金同等物の期末残高	9,704	9,592

【注記事項】

(連結財務諸表作成のための基本となる重要な事項)

1. 連結の範囲に関する事項

(1) 連結子会社の数

2社

THAI SEISEN CO.,LTD.

耐素龍精密濾機(常熟)有限公司

(2) 主要な非連結子会社の名称等

主要な非連結子会社

大同不銹鋼(大連)有限公司

韓国ナスロン(株)

日精テクノ(株)

(連結の範囲から除いた理由)

非連結子会社は、いずれも小規模であり、合計の総資産、売上高、当期純損益(持分に見合う額)及び利益剰余金(持分に見合う額)等は、いずれも連結財務諸表に重要な影響を及ぼしていないためであります。

2. 持分法の適用に関する事項

持分法を適用していない非連結子会社[大同不銹鋼(大連)有限公司・韓国ナスロン(株)・日精テクノ(株)]及び関連会社[四国研磨(株)・日精金網(株)]は、当期純損益(持分に見合う額)及び利益剰余金(持分に見合う額)等からみて、持分法の対象から除いても連結財務諸表に及ぼす影響が軽微であり、かつ、全体としても重要性がないため、持分法の適用範囲から除外しております。

3. 連結子会社の事業年度等に関する事項

連結子会社THAI SEISEN CO.,LTD.の決算日は2月末日、耐素龍精密濾機(常熟)有限公司の決算日は12月末日であります。連結財務諸表の作成に当たっては、同決算日現在の決算財務諸表を採用しておりますが、連結決算日との間に生じた重要な取引については連結上必要な調整を行っております。

4. 会計方針に関する事項

(1) 重要な資産の評価基準及び評価方法

イ 有価証券

(イ)満期保有目的の債券

償却原価法(定額法)

(ロ)その他有価証券

時価のあるもの

決算日の市場価格等に基づく時価法(評価差額は全部純資産直入法により処理し、売却原価は主として移動平均法により算定)

時価のないもの

移動平均法による原価法

ロ デリバティブ

時価法

ハ たな卸資産

通常の販売目的で保有するたな卸資産

総平均法による原価法(貸借対照表価額は収益性の低下に基づく簿価切下げの方法により算定)

(2) 重要な減価償却資産の減価償却の方法

イ 有形固定資産（リース資産を除く）

当社は定率法（ただし、建物(建物附属設備を除く)は定額法）を採用し、在外連結子会社は定額法を採用しております。

なお、主な耐用年数は以下のとおりであります。

建物及び構築物 3～60年

機械装置及び運搬具 4～14年

ロ 無形固定資産（リース資産を除く）

定額法を採用しております。

なお、自社利用のソフトウェアについては、社内における利用可能期間（5年）に基づいております。

ハ リース資産

所有権移転外ファイナンス・リース取引に係るリース資産

リース期間を耐用年数とし、残存価額を零とする定額法を採用しております。

(3) 重要な引当金の計上基準

イ 貸倒引当金

売上債権、貸付金等の貸倒損失に備えるため、一般債権については貸倒実績率により、貸倒懸念債権等特定の債権については個別に回収可能性を勘案し、回収不能見込額を計上しております。

ロ 賞与引当金

当社及び一部の連結子会社は従業員に対して支給する賞与の支出に充てるため、将来の支給見込額のうち当連結会計年度の負担額を計上しております。

ハ 役員賞与引当金

当社は役員賞与の支出に備えて、当連結会計年度における支給見込額に基づき計上しております。

ニ 役員退職慰労引当金

当社は役員の退職慰労金の支出に備えて、役員退職慰労金規程に基づく期末要支給額を計上しております。

ホ 環境対策引当金

当社は「ポリ塩化ビフェニル廃棄物の適正な処理の推進に関する特別措置法」により義務付けられている処理等に関する支出に備えるため、その処理に係る支出見込額を計上しております。

(4) 退職給付に係る会計処理の方法

退職給付見込額の期間帰属方法

退職給付債務の算定にあたり、退職給付見込額を当連結会計年度末までの期間に帰属させる方法については、給付算定式基準によっております。

数理計算上の差異及び過去勤務費用の費用処理方法

過去勤務費用については、その発生連結会計年度に全額を処理することとしております。

数理計算上の差異については、各連結会計年度の発生時における従業員の平均残存勤務期間以内の一定の年数（5年）による定額法により按分した額をそれぞれ発生の翌連結会計年度から費用処理しております。

(5) 重要な外貨建の資産又は負債の本邦通貨への換算の基準

外貨建金銭債権債務は、連結決算日の直物為替相場により円貨に換算し、換算差額は損益として処理しております。なお、在外子会社等の資産及び負債、収益及び費用は、期末日の直物為替相場により円貨に換算し、換算差額は純資産の部における為替換算調整勘定及び非支配株主持分に含めて計上しております。

(6) 重要なヘッジ会計の方法

イ ヘッジ会計の方法

繰延ヘッジ処理を採用しております。

また、為替予約について振当処理の要件を満たしている場合には、振当処理を採用しております。

ロ ヘッジ手段とヘッジ対象

当連結会計年度にヘッジ会計を適用したヘッジ手段とヘッジ対象は以下のとおりであります。

ヘッジ手段...為替予約

ヘッジ対象...製品輸出による外貨建金銭債権及び外貨建予定取引

ハ ヘッジ方針

為替変動リスクを一定の範囲内でヘッジしております。

ニ ヘッジ有効性評価の方法

ヘッジ手段とヘッジ対象に関する重要な条件が同一であり、ヘッジ開始時及びその後も継続して相場変動又はキャッシュ・フロー変動を完全に相殺するものと想定することができるためヘッジの有効性の評価は省略しております。

(7) 連結キャッシュ・フロー計算書における資金の範囲

手許現金、随時引き出し可能な預金及び容易に換金可能であり、かつ、価格の変動について僅少なりリスクしか負わない取得日から3ヶ月以内に償還期限の到来する短期投資からなっております。

(8) その他連結財務諸表作成のための重要な事項

消費税等の会計処理

消費税等の会計処理は、税抜方式によっております。

(会計方針の変更)

(企業結合に関する会計基準等の適用)

「企業結合に関する会計基準」(企業会計基準第21号 平成25年9月13日。以下「企業結合会計基準」という。)、 「連結財務諸表に関する会計基準」(企業会計基準第22号 平成25年9月13日。以下「連結会計基準」という。)及び「事業分離等に関する会計基準」(企業会計基準第7号 平成25年9月13日。以下「事業分離等会計基準」という。)等を当連結会計年度から適用し、支配が継続している場合の子会社に対する当社の持分変動による差額を資本剰余金として計上するとともに、取得関連費用を発生した連結会計年度の費用として計上する方法に変更いたしました。また、当連結会計年度の期首以後実施される企業結合については、暫定的な会計処理の確定による取得原価の配分額の見直しを企業結合日の属する連結会計年度の連結財務諸表に反映させる方法に変更いたします。加えて、当期純利益等の表示の変更及び少数株主持分から非支配株主持分への表示の変更を行っております。当該表示の変更を反映させるため、前連結会計年度については、連結財務諸表の組替えを行っております。

企業結合会計基準等の適用については、企業結合会計基準第58-2項(4)、連結会計基準第44-5項(4)及び事業分離等会計基準第57-4項(4)に定める経過的な取扱いに従っており、当連結会計年度の期首時点から将来にわたって適用しております。

この結果、当連結会計年度の営業利益、経常利益及び税金等調整前当期純利益はそれぞれ1百万円減少しております。また、当連結会計年度末の資本剰余金が3百万円減少しております。

当連結会計年度の連結キャッシュ・フロー計算書においては、連結範囲の変動を伴わない子会社株式の取得又は売却に係るキャッシュ・フローについては、「財務活動によるキャッシュ・フロー」の区分に記載し、連結範囲の変動を伴う子会社株式の取得関連費用もしくは連結範囲の変動を伴わない子会社株式の取得又は売却に関連して生じた費用に係るキャッシュ・フローは「営業活動によるキャッシュ・フロー」の区分に記載いたします。

当連結会計年度の連結株主資本等変動計算書の資本剰余金の期末残高は3百万円減少しております。

また、当連結会計年度の1株当たり純資産額及び1株当たり当期純利益金額はそれぞれ、0.15円及び0.04円減少しております。

(未適用の会計基準等)

「繰延税金資産の回収可能性に関する適用指針」(企業会計基準適用指針第26号 平成28年3月28日)

(1) 概要

「繰延税金資産の回収可能性に関する適用指針」は、日本公認会計士協会における税効果会計に関する会計上の実務指針及び監査上の実務指針(会計処理に関する部分)を企業会計基準委員会に移管するに際して、企業会計基準委員会が、当該実務指針のうち主に日本公認会計士協会監査委員会報告第66号「繰延税金資産の回収可能性の判断に関する監査上の取扱い」において定められている繰延税金資産の回収可能性に関する指針について、企業を5つに分類し、当該分類に応じて繰延税金資産の計上額を見積るという取扱いの枠組みを基本的に踏襲した上で、分類の要件及び繰延税金資産の計上額の取扱いの一部について必要な見直しを行ったもので、繰延税金資産の回収可能性について、「税効果会計に係る会計基準」(企業会計審議会)を適用する際の指針を定めたものであります。

(2) 適用予定日

平成28年4月1日以後開始する連結会計年度の期首から適用します。

(3) 当該会計基準等の適用による影響

「繰延税金資産の回収可能性に関する適用指針」の適用による連結財務諸表に与える影響額については、現時点で評価中であります。

(連結貸借対照表関係)

1 非連結子会社及び関連会社に対するものは、次のとおりであります。

	前連結会計年度 (平成27年3月31日)	当連結会計年度 (平成28年3月31日)
投資有価証券(株式)	147百万円	147百万円

2 担保資産及び担保付債務

担保に供している資産は、次のとおりであります。なお、担保付債務はございません。

	前連結会計年度 (平成27年3月31日)	当連結会計年度 (平成28年3月31日)
建物	1,370百万円	1,308百万円
構築物	92	83
機械装置	1,553	1,311
土地	1,162	1,162
計	4,178	3,865

(連結損益計算書関係)

1 販売費及び一般管理費のうち主要な費目及び金額は次のとおりであります。

	前連結会計年度 (自 平成26年4月1日 至 平成27年3月31日)	当連結会計年度 (自 平成27年4月1日 至 平成28年3月31日)
減価償却費	81百万円	83百万円
賞与引当金繰入額	137	148
役員賞与引当金繰入額	30	30
役員退職慰労引当金繰入額	27	25
退職給付費用	71	62
運搬費	485	466
従業員給料手当	655	675

2 一般管理費及び当期製造費用に含まれる研究開発費の総額

	前連結会計年度 (自 平成26年4月1日 至 平成27年3月31日)	当連結会計年度 (自 平成27年4月1日 至 平成28年3月31日)
	541百万円	565百万円

3 固定資産売却益の内容は次のとおりであります。

	前連結会計年度 (自 平成26年4月1日 至 平成27年3月31日)	当連結会計年度 (自 平成27年4月1日 至 平成28年3月31日)
車両運搬具	0百万円	建物及び土地 車両運搬具 その他
		1百万円 0 0
計	0	計 2

4 固定資産除却損の内容は次のとおりであります。

	前連結会計年度 (自 平成26年4月1日 至 平成27年3月31日)	当連結会計年度 (自 平成27年4月1日 至 平成28年3月31日)
機械装置	332百万円	機械装置
建物他	56	建物他
		21百万円 3
計	389	計 24

5 期末たな卸高は収益性の低下に伴う簿価切下後の金額であり、次のたな卸資産評価損が売上原価に含まれております。

	前連結会計年度 (自 平成26年4月1日 至 平成27年3月31日)	当連結会計年度 (自 平成27年4月1日 至 平成28年3月31日)
	32百万円	63百万円

(連結包括利益計算書関係)
 その他の包括利益に係る組替調整額及び税効果額

	前連結会計年度 (自 平成26年4月1日 至 平成27年3月31日)	当連結会計年度 (自 平成27年4月1日 至 平成28年3月31日)
その他有価証券評価差額金		
当期発生額	14百万円	281百万円
組替調整額	-	32
税効果調整前	14	248
税効果額	13	82
その他有価証券評価差額金	1	166
繰延ヘッジ損益		
当期発生額	0	0
税効果額	0	0
繰延ヘッジ損益	0	0
為替換算調整勘定		
当期発生額	426	404
税効果額	-	-
為替換算調整勘定	426	404
退職給付に係る調整額		
当期発生額	50	471
組替調整額	36	42
税効果調整前	14	429
税効果額	0	129
退職給付に係る調整額	13	299
その他の包括利益合計	411	870

(連結株主資本等変動計算書関係)

前連結会計年度(自平成26年4月1日至平成27年3月31日)

1. 発行済株式の種類及び総数並びに自己株式の種類及び株式数に関する事項

	当連結会計年度期 首株式数(株)	当連結会計年度 増加株式数(株)	当連結会計年度 減少株式数(株)	当連結会計年度末 株式数(株)
発行済株式				
普通株式	32,461,468	-	-	32,461,468
合計	32,461,468	-	-	32,461,468
自己株式				
普通株式(注)	89,499	4,717	-	94,216
合計	89,499	4,717	-	94,216

(注) 普通株式の自己株式の株式数の増加4,717株は、単元未満株式の買取りによる増加であります。

2. 配当に関する事項

(1) 配当金支払額

(決議)	株式の種類	配当金の総額 (百万円)	1株当たり配当 額(円)	基準日	効力発生日
平成26年6月27日 定時株主総会	普通株式	161	5	平成26年3月31日	平成26年6月30日
平成26年10月29日 取締役会	普通株式	161	5	平成26年9月30日	平成26年12月5日

(2) 基準日が当連結会計年度に属する配当のうち、配当の効力発生日が翌連結会計年度となるもの

(決議)	株式の種類	配当金の総額 (百万円)	配当の原資	1株当たり配 当額(円)	基準日	効力発生日
平成27年6月26日 定時株主総会	普通株式	161	利益剰余金	5	平成27年3月31日	平成27年6月29日

当連結会計年度（自 平成27年4月1日 至 平成28年3月31日）

1. 発行済株式の種類及び総数並びに自己株式の種類及び株式数に関する事項

	当連結会計年度期 首株式数（株）	当連結会計年度 増加株式数（株）	当連結会計年度 減少株式数（株）	当連結会計年度末 株式数（株）
発行済株式				
普通株式	32,461,468	-	-	32,461,468
合計	32,461,468	-	-	32,461,468
自己株式				
普通株式（注）	94,216	1,692,228	-	1,786,444
合計	94,216	1,692,228	-	1,786,444

（注）普通株式の自己株式の株式数の増加1,692,228株は、取締役会決議による自己株式の取得による増加1,688,000株、単元未満株式の買取りによる増加4,228株であります。

2. 配当に関する事項

(1) 配当金支払額

（決議）	株式の種類	配当金の総額 （百万円）	1株当たり配当 額（円）	基準日	効力発生日
平成27年6月26日 定時株主総会	普通株式	161	5	平成27年3月31日	平成27年6月29日
平成27年10月29日 取締役会	普通株式	194	6	平成27年9月30日	平成27年12月4日

(2) 基準日が当連結会計年度に属する配当のうち、配当の効力発生日が翌連結会計年度となるもの

（決議）	株式の種類	配当金の総額 （百万円）	配当の原資	1株当たり配 当額（円）	基準日	効力発生日
平成28年6月29日 定時株主総会	普通株式	184	利益剰余金	6	平成28年3月31日	平成28年6月30日

（連結キャッシュ・フロー計算書関係）

現金及び現金同等物の期末残高と連結貸借対照表に掲記されている科目の金額との関係

	前連結会計年度 （自 平成26年4月1日 至 平成27年3月31日）	当連結会計年度 （自 平成27年4月1日 至 平成28年3月31日）
現金及び預金勘定	9,790百万円	9,629百万円
預入期間が3ヶ月を超える定期預金	127	78
流動資産・その他勘定（有価証券）	40	40
現金及び現金同等物	9,704	9,592

(リース取引関係)

(借主側)

ファイナンス・リース取引

所有権移転外ファイナンス・リース取引

リース資産の内容

有形固定資産

伸線加工事業における事務用機器(工具、器具及び備品)であります。

リース資産の減価償却の方法

連結財務諸表作成のための基本となる重要な事項「4.会計方針に関する事項 (2)重要な減価償却資産の減価償却の方法」に記載のとおりであります。

(金融商品関係)

1. 金融商品の状況に関する事項

(1) 金融商品に対する取組方針

当社グループは、設備投資計画等に照らして、必要な資金を銀行借入により調達しており、一時的な余資は安全性及び流動性の高い金融資産（主に銀行預金）で運用しております。また、デリバティブは、後述するリスクを回避するために利用しており、投機的な取引は行わない方針であります。

(2) 金融商品の内容及びリスク

項目	内容	リスク
・受取手形及び売掛金	通常の営業活動に伴い生じた営業債権であります。	顧客の信用リスクに晒されており、外貨建ての営業債権は、為替の変動リスクに晒されております。
・有価証券及び投資有価証券	主に業務上の関係を有する企業の株式であります。	市場価格の変動リスクに晒されております。
・支払手形及び買掛金	通常の営業活動に伴い生じた営業債務であります。	全てが6ヶ月以内の短期決済となっております。
・借入金	運転資金及び設備投資資金に係る資金調達のためのものであります。	変動金利により資金調達しております。
・デリバティブ取引	内容及びリスク	
	外貨建ての営業債権に係る為替の変動リスクに対するヘッジを目的とした先物為替予約取引のみであります。なお、ヘッジ会計に関するヘッジ手段とヘッジ対象、ヘッジ方針、ヘッジの有効性の評価方法等については、「4. 会計方針に関する事項 (6)重要なヘッジ会計の方法」をご参照下さい。	

(3) 金融商品に係るリスク管理体制

項目	リスク管理部署	リスク管理方針、リスク管理規程及びリスクの減殺方法等
〔信用リスク〕 ・受取手形及び売掛金	営業統括部及び経理部	当社グループは、当社信用管理規程をベースに主要な取引先の状況を定期的にモニタリングし、取引相手ごとに期日及び残高を管理するとともに、財務状況等の悪化等による回収懸念の早期把握や軽減を図っております。
・デリバティブ取引	経理部	当社は、格付の高い金融機関とのみ取引を行っております。
〔市場リスク〕 ・売掛金（外貨建て）	経理部	当社は、通貨別月別に把握された為替の変動リスクに対して、先物為替予約を利用してヘッジしております。
・有価証券及び投資有価証券	経理部	当社は、定期的に時価や発行体（取引企業先）の財務状況等を把握し、また、市況や取引企業先との関係を勘案して保有状況を継続的に見直しております。
・デリバティブ取引	経理部及び監査室	当社は、取引権限及び取引期間等を定めたデリバティブ取引管理細則に従い、外貨建ての営業債権につき経理部にて先物為替予約を行っております。また、契約先及び予約残高等の契約内容については、半年ごとに監査室の監査を受けております。
〔資金調達に係る流動性リスク〕	経理部	当社グループは、各部署からの報告に基づき、経理部門が適時に資金繰計画を作成・更新するとともに、手許流動性の維持などにより流動性リスクを管理しております。

2. 金融商品の時価等に関する事項

連結貸借対照表計上額、時価及びこれらの差額については、次のとおりであります。なお、時価を把握することが極めて困難と認められるものは含まれておりません（（注）2.参照）。

前連結会計年度（平成27年3月31日）

	連結貸借対照表計上額 （百万円）	時価（百万円）	差額（百万円）
(1) 現金及び預金	9,790	9,790	-
(2) 受取手形及び売掛金	7,112	7,112	-
(3) 有価証券及び投資有価証券	857	857	-
資産計	17,760	17,760	-
(1) 支払手形及び買掛金	4,212	4,212	-
(2) 短期借入金	718	718	-
(3) 未払法人税等	526	526	-
(4) 長期借入金	358	358	-
負債計	5,815	5,815	-
デリバティブ取引（注）	(0)	(0)	-

（注） デリバティブ取引によって生じた正味の債権・債務は純額で表示しており、合計で正味の債務となる項目については（ ）で示しております。

当連結会計年度（平成28年3月31日）

	連結貸借対照表計上額 （百万円）	時価（百万円）	差額（百万円）
(1) 現金及び預金	9,629	9,629	-
(2) 受取手形及び売掛金	6,723	6,723	-
(3) 有価証券及び投資有価証券	413	413	-
資産計	16,767	16,767	-
(1) 支払手形及び買掛金	3,335	3,335	-
(2) 短期借入金	684	684	-
(3) 未払法人税等	324	324	-
負債計	4,344	4,344	-
デリバティブ取引（注）	0	0	-

（注） デリバティブ取引によって生じた正味の債権・債務は純額で表示しており、合計で正味の債務となる項目については（ ）で示しております。

（注）1. 金融商品の時価の算定方法並びに有価証券及びデリバティブ取引に関する事項

資 産

(1) 現金及び預金、(2) 受取手形及び売掛金

これらは短期間で決済されるものであるため、時価は帳簿価額と近似していることから、当該帳簿価額によっております。なお、売掛金に関し、先物為替予約の振当処理によるものは、ヘッジ対象とされている売掛金と一体として処理されているため、その時価は、当該売掛金の時価に含めて記載しております。

(3) 有価証券及び投資有価証券

これらの時価について、株式は取引所の価格によっており、債券等は取引金融機関から提示された価格によっております。

負債

(1) 支払手形及び買掛金、(2) 短期借入金、(3) 未払法人税等

これらは短期間で決済されるものであるため、時価は帳簿価額と近似していることから、当該帳簿価額によっております。

(4) 長期借入金

短期間で市場金利が反映されており、時価は帳簿価額と近似していると考えられるため、当該帳簿価額を時価としております。

デリバティブ取引

注記事項「デリバティブ取引関係」をご参照下さい。

2. 時価を把握することが極めて困難と認められる金融商品 (単位：百万円)

区分	前連結会計年度 (平成27年3月31日)	当連結会計年度 (平成28年3月31日)
非上場株式	12	12
非上場関係会社株式	147	147
合計	160	160

これらについては、市場価格がなく、時価を把握することが極めて困難と認められることから、「(3) 有価証券及び投資有価証券」には含めておりません。

3. 金銭債権の連結決算日後の償還予定額

前連結会計年度(平成27年3月31日)

	1年以内 (百万円)	1年超5年以内 (百万円)	5年超10年以内 (百万円)	10年超 (百万円)
現金及び預金	9,790	-	-	-
受取手形及び売掛金	7,112	-	-	-
合計	16,903	-	-	-

当連結会計年度(平成28年3月31日)

	1年以内 (百万円)	1年超5年以内 (百万円)	5年超10年以内 (百万円)	10年超 (百万円)
現金及び預金	9,629	-	-	-
受取手形及び売掛金	6,723	-	-	-
合計	16,353	-	-	-

4. 短期借入金及び長期借入金の連結決算日後の返済予定額
 前連結会計年度(平成27年3月31日)

	1年以内 (百万円)	1年超 2年以内 (百万円)	2年超 3年以内 (百万円)	3年超 4年以内 (百万円)	4年超 5年以内 (百万円)	5年超 (百万円)
短期借入金	372	-	-	-	-	-
長期借入金	346	358	-	-	-	-
合計	718	358	-	-	-	-

当連結会計年度(平成28年3月31日)

	1年以内 (百万円)	1年超 2年以内 (百万円)	2年超 3年以内 (百万円)	3年超 4年以内 (百万円)	4年超 5年以内 (百万円)	5年超 (百万円)
短期借入金	326	-	-	-	-	-
長期借入金	358	-	-	-	-	-
合計	684	-	-	-	-	-

(有価証券関係)

1. その他有価証券

前連結会計年度(平成27年3月31日)

	種類	連結貸借対照表計上額(百万円)	取得原価(百万円)	差額(百万円)
連結貸借対照表計上額が取得原価を超えるもの	(1) 株式	732	483	249
	(2) 債券			
	国債・地方債等	-	-	-
	社債	-	-	-
	その他	-	-	-
	(3) その他	-	-	-
	小計	732	483	249
連結貸借対照表計上額が取得原価を超えないもの	(1) 株式	83	97	14
	(2) 債券			
	国債・地方債等	-	-	-
	社債	-	-	-
	その他	-	-	-
	(3) その他	40	40	-
	小計	124	138	14
合計		857	622	234

当連結会計年度(平成28年3月31日)

	種類	連結貸借対照表計上額(百万円)	取得原価(百万円)	差額(百万円)
連結貸借対照表計上額が取得原価を超えるもの	(1) 株式	200	159	41
	(2) 債券			
	国債・地方債等	-	-	-
	社債	-	-	-
	その他	-	-	-
	(3) その他	-	-	-
	小計	200	159	41
連結貸借対照表計上額が取得原価を超えないもの	(1) 株式	172	227	55
	(2) 債券			
	国債・地方債等	-	-	-
	社債	-	-	-
	その他	-	-	-
	(3) その他	40	40	-
	小計	213	268	55
合計		413	427	14

2. 売却したその他有価証券

前連結会計年度(自 平成26年4月1日 至 平成27年3月31日)

種類	売却額(百万円)	売却益の合計額 (百万円)	売却損の合計額 (百万円)
(1) 株式	64	53	-
(2) 債券			
国債・地方債等	-	-	-
社債	-	-	-
その他	-	-	-
(3) その他	-	-	-
合計	64	53	-

当連結会計年度(自 平成27年4月1日 至 平成28年3月31日)

種類	売却額(百万円)	売却益の合計額 (百万円)	売却損の合計額 (百万円)
(1) 株式	161	19	51
(2) 債券			
国債・地方債等	-	-	-
社債	-	-	-
その他	-	-	-
(3) その他	-	-	-
合計	161	19	51

3. 減損処理を行った有価証券

前連結会計年度及び当連結会計年度において、該当事項はありません。

(デリバティブ取引関係)
ヘッジ会計が適用されているデリバティブ取引
通貨関連
前連結会計年度(平成27年3月31日)

ヘッジ会計の方法	取引の種類	主なヘッジ対象	契約額等 (百万円)	契約額等の うち1年超 (百万円)	時価 (百万円)
原則的処理方法	為替予約取引 売建 米ドル	売掛金	16	-	0
為替予約等の振当 処理	為替予約取引 売建 米ドル	売掛金	12	-	(注) 2
合 計			29	-	0

(注) 1. 時価の算定方法

取引先金融機関から提示された価格等に基づき算定しております。

2. 為替予約の振当処理によるものは、ヘッジ対象とされている売掛金と一体となって処理されているため、その時価は、当該売掛金の時価に含めて記載しております。

当連結会計年度(平成28年3月31日)

ヘッジ会計の方法	取引の種類	主なヘッジ対象	契約額等 (百万円)	契約額等の うち1年超 (百万円)	時価 (百万円)
原則的処理方法	為替予約取引 売建 米ドル	売掛金	2	-	0
	ユーロ	売掛金	0	-	0
為替予約等の振当 処理	為替予約取引 売建 米ドル	売掛金	1	-	(注) 2
	ユーロ	売掛金	9	-	(注) 2
合 計			13	-	0

(注) 1. 時価の算定方法

取引先金融機関から提示された価格等に基づき算定しております。

2. 為替予約の振当処理によるものは、ヘッジ対象とされている売掛金と一体となって処理されているため、その時価は、当該売掛金の時価に含めて記載しております。

(退職給付関係)

1. 採用している退職給付制度の概要

当社グループは、確定給付制度として退職一時金制度を採用しております。また、従業員の退職等に際して割増退職金を支払う場合があります。

なお、一部の在外連結子会社では、政府の定める退職金基金制度に加入しております。

在外連結子会社では、退職給付債務の算定にあたり、簡便法を採用しております。

2. 確定給付制度

(1) 退職給付債務の期首残高と期末残高の調整表

	前連結会計年度	当連結会計年度
	(自 平成26年4月1日 至 平成27年3月31日)	(自 平成27年4月1日 至 平成28年3月31日)
退職給付債務の期首残高	3,094百万円	3,409百万円
会計方針の変更による累積的影響額	283	-
会計方針の変更を反映した期首残高	3,377	3,409
勤務費用	208	198
利息費用	39	40
数理計算上の差異の発生額	50	471
退職給付の支払額	267	194
退職給付債務の期末残高	3,409	3,925

(2) 退職給付債務及び年金資産の期末残高と連結貸借対照表に計上された退職給付に係る負債及び退職給付に係る資産の調整表

	前連結会計年度	当連結会計年度
	(平成27年3月31日)	(平成28年3月31日)
非積立型制度の退職給付債務	3,409百万円	3,925百万円
連結貸借対照表に計上された負債と資産の純額	3,409	3,925
退職給付に係る負債	3,409	3,925
連結貸借対照表に計上された負債と資産の純額	3,409	3,925

(3) 退職給付費用及びその内訳項目の金額

	前連結会計年度	当連結会計年度
	(自 平成26年4月1日 至 平成27年3月31日)	(自 平成27年4月1日 至 平成28年3月31日)
勤務費用	208百万円	198百万円
利息費用	39	40
数理計算上の差異の費用処理額	36	42
割増退職金	42	1
その他	0	-
確定給付制度に係る退職給付費用	326	282

(4) 退職給付に係る調整額

退職給付に係る調整額に計上した項目（税効果控除前）の内訳は次のとおりであります。

	前連結会計年度 (自 平成26年4月1日 至 平成27年3月31日)	当連結会計年度 (自 平成27年4月1日 至 平成28年3月31日)
数理計算上の差異	14百万円	429百万円

(5) 退職給付に係る調整累計額

退職給付に係る調整累計額に計上した項目（税効果控除前）の内訳は次のとおりであります。

	前連結会計年度 (平成27年3月31日)	当連結会計年度 (平成28年3月31日)
未認識数理計算上の差異	130百万円	559百万円

(6) 数理計算上の計算基礎に関する事項

主要な数理計算上の計算基礎（加重平均で表わしております。）

	前連結会計年度 (平成27年3月31日)	当連結会計年度 (平成28年3月31日)
割引率	1.2%	0.2%
予想昇給率	3.0%	3.0%

(税効果会計関係)

1. 繰延税金資産及び繰延税金負債の発生の主な原因別の内訳

	前連結会計年度 (平成27年3月31日)	当連結会計年度 (平成28年3月31日)
繰延税金資産(流動)		
賞与引当金	184百万円	172百万円
固定資産除却損	121	-
未払事業税	37	24
その他	48	39
計	392	237
繰延税金負債(流動)		
その他	1	0
計	1	0
繰延税金資産(流動)の純額	390	237
繰延税金資産(固定)		
退職給付に係る負債	1,081	1,196
役員退職慰労引当金	47	40
その他有価証券評価差額金	4	16
敷金(資産除去債務)	14	14
その他	34	45
計	1,182	1,314
評価性引当額	50	59
計	1,132	1,254
繰延税金負債(固定)		
その他有価証券評価差額金	80	10
土地・建物評価益	43	40
圧縮積立金	37	32
投資有価証券評価益	22	20
計	183	104
繰延税金資産(固定)の純額	948	1,150

2. 法定実効税率と税効果会計適用後の法人税等の負担率との間に重要な差異があるときの、当該差異の原因となった主要な項目別の内訳

	前連結会計年度 (平成27年3月31日)	当連結会計年度 (平成28年3月31日)
法定実効税率	35.6%	33.0%
(調整)		
交際費等永久に損金に算入されない項目	0.9	0.9
役員賞与の永久に損金に算入されない項目	0.5	0.4
受取配当金等永久に益金に算入されない項目	0.1	0.4
住民税均等割等	0.7	0.7
試験研究費控除額	1.8	1.9
税率変更による期末繰延税金資産の減額修正	6.6	2.4
その他	2.6	0.2
税効果会計適用後の法人税等の負担率	39.8	35.3

3. 法人税等の税率の変更等による繰延税金資産及び繰延税金負債の金額の修正

「所得税法等の一部を改正する法律」(平成28年法律第15号)及び「地方税法等の一部を改正する等の法律」(平成28年法律第13号)が平成28年3月29日に国会で成立し、平成28年4月1日以後に開始する連結会計年度から法人税率等の引下げ等が行われることとなりました。これに伴い、繰延税金資産及び繰延税金負債の計算に使用する法定実効税率は従来の32.2%から、平成28年4月1日に開始する連結会計年度及び平成29年4月1日に開始する連結会計年度に解消が見込まれる一時差異については30.8%に、平成30年4月1日に開始する連結会計年度以降に解消が見込まれる一時差異については、30.6%となります。

この税率変更により、繰延税金資産の金額(繰延税金負債の金額を控除した金額)は69百万円減少し、法人税等調整額が60百万円、繰延ヘッジ損益が0百万円それぞれ増加し、その他有価証券評価差額金が0百万円、退職給付に係る調整累計額が8百万円それぞれ減少しております。

(企業結合等関係)
共通支配下の取引等
子会社株式の追加取得

1. 取引の概要

(1) 結合当事企業の名称及びその事業の内容

名称：耐素龍精密濾機（常熟）有限公司

事業の内容：伸線加工事業 金属繊維

(2) 企業結合日

平成28年3月31日（みなし取得日）

(3) 企業結合の法的形式

非支配株主からの株式取得

(4) 結合後の企業の名称

変更ありません

(5) その他取引の概要に関する事項

今後予想される中国市場の高機能化・高品質ニーズに応える拠点として、経営戦略上の重要性が高いため、追加取得いたしました。

2. 実施した会計処理の概要

「企業結合に関する会計基準」（企業会計基準第21号 平成25年9月13日）及び「企業結合会計基準及び事業分離等会計基準に関する適用指針」（企業会計基準適用指針第10号 平成25年9月13日）に基づき、共通支配下の取引等のうち、非支配株主との取引として処理しております。

3. 子会社株式を追加取得した場合に掲げる事項

被取得企業の取得原価及び対価の種類ごとの内訳

現金及び預金（未払金を含む） 42百万円

4. 非支配株主との取引に係る当社の持分変動に関する事項

(1) 資本剰余金の主な変動

子会社株式の追加取得

(2) 非支配株主との取引によって減少した資本剰余金の金額

3百万円

(資産除去債務関係)

資産除去債務のうち連結貸借対照表に計上しているもの

イ 当該資産除去債務の概要

伸線加工事業の工場建物の賃貸借契約に伴う原状回復義務であります。

ロ 当該資産除去債務の金額の算定方法

使用見込期間を取得から14年と見積っており、割引率は1.4%を使用しております。

ハ 当該資産除去債務の総額の増減

	前連結会計年度 (平成27年3月31日)	当連結会計年度 (平成28年3月31日)
期首残高(百万円)	21	21
有形固定資産の取得に伴う増加額(百万円)	-	-
時の経過による調整額(百万円)	0	-
資産除去債務の履行による減少額(百万円)	-	21
期末残高(百万円)	21	-

(注) 当社は、本社等の不動産賃貸借契約に基づく退去時における原状回復義務を資産除去債務として認識しておりますが、当該債務の総額に重要性が乏しいため、記載を省略しております。

なお、当連結会計年度末における資産除去債務は、負債計上に代えて、不動産賃貸借契約に関連する敷金の回収が最終的に見込めないと認められる金額を合理的に見積り、当連結会計年度の負担に属する金額を費用に計上する方法によっております。

(賃貸等不動産関係)

当社では、東京都において賃貸用の倉庫(土地を含む。)を有しております。

平成27年3月期における当該賃貸等不動産に関する賃貸損益は0百万円(賃貸収益は営業外収益に、主な賃貸費用は販売費及び一般管理費に計上)であります。

平成28年3月期における当該賃貸等不動産に関する賃貸損益は0百万円(賃貸収益は営業外収益に、主な賃貸費用は販売費及び一般管理費に計上)であります。

また、当該賃貸等不動産の連結貸借対照表計上額、期中増減額及び時価は、以下のとおりであります。

(単位:百万円)

	前連結会計年度 (自 平成26年4月1日 至 平成27年3月31日)	当連結会計年度 (自 平成27年4月1日 至 平成28年3月31日)
連結貸借対照表計上額		
期首残高	116	115
期中増減額	1	1
期末残高	115	113
期末時価	305	303

(注) 1. 連結貸借対照表計上額は、取得原価から減価償却累計額を控除した金額であります。

2. 期末の時価は、主として「固定資産税評価額」に基づいて自社で算定した金額であります。

(セグメント情報等)

【セグメント情報】

1. 報告セグメントの概要

当社グループの報告セグメントは、当社グループの構成単位のうち分離された財務情報が入手可能であり、取締役会および重要事項を審議する経営会議において経営資源の配分の決定及び業績を評価するために、定期的に検討を行う対象となっているものであります。

当社グループは、主に伸線加工事業であるステンレス鋼線・金属繊維を製造販売しており、国内においては当社が、海外においては当社及び連結子会社が担当しており、取り扱う製品について各地域の包括的な戦略を立案し、事業活動を展開しております。

したがって、当社グループは、製造・販売を基礎とした地域別のセグメントから構成されており、「日本」、「タイ」、「中国」の3つを報告セグメントとしております。

2. 報告セグメントごとの売上高、利益又は損失、資産その他の項目の金額の算定方法

報告されている事業セグメントの会計処理の方法は、「連結財務諸表作成のための基本となる重要な事項」における記載と概ね同一であります。

報告セグメントの利益は、営業利益をベースとした数値であります。

セグメント間の売上高は、市場実勢価格に基づいております。

3. 報告セグメントごとの売上高、利益又は損失、資産その他の項目の金額に関する情報

前連結会計年度(自 平成26年4月1日 至 平成27年3月31日)

(単位:百万円)

	報告セグメント				調整額 (注) 1	連結 財務諸表 計上額 (注) 2
	日本	タイ	中国	計		
売上高						
外部顧客への売上高	31,656	1,548	326	33,530	-	33,530
セグメント間の内部売上高又は 振替高	45	2,164	35	2,245	2,245	-
計	31,701	3,713	361	35,776	2,245	33,530
セグメント利益	2,291	361	1	2,654	52	2,601
セグメント資産	31,967	3,854	531	36,352	408	35,944
その他の項目						
減価償却費	1,175	124	55	1,355	0	1,356
有形固定資産及び無形固定資産 の増加額	917	748	5	1,672	-	1,672

当連結会計年度（自 平成27年4月1日 至 平成28年3月31日）

（単位：百万円）

	報告セグメント				調整額 (注) 1	連結 財務諸表 計上額 (注) 2
	日本	タイ	中国	計		
売上高						
外部顧客への売上高	30,982	891	288	32,162	-	32,162
セグメント間の内部売上高又は 振替高	44	1,944	36	2,025	2,025	-
計	31,027	2,835	325	34,187	2,025	32,162
セグメント利益又は損失()	2,403	184	37	2,551	80	2,470
セグメント資産	31,198	3,058	467	34,724	192	34,532
その他の項目						
減価償却費	1,017	137	53	1,207	0	1,208
有形固定資産及び無形固定資産 の増加額	1,755	122	5	1,883	-	1,883

(注) 1. 調整額の内容は以下のとおりであります。

(1)セグメント利益又は損失

(単位：百万円)

	前連結会計年度	当連結会計年度
セグメント間取引消去	1	30
全社費用	50	50
合計	52	80

全社費用は、主に報告セグメントに帰属しない一般管理費であります。

(2)セグメント資産

(単位：百万円)

	前連結会計年度	当連結会計年度
セグメント間取引消去	425	206
全社資産	16	14
合計	408	192

全社資産は、主に報告セグメントに帰属しない親会社本社資産であります。

(3)その他の項目

減価償却費の調整額（前連結会計年度及び当連結会計年度）は、親会社本社資産の減価償却費であります。

2. セグメント利益又は損失は、連結損益計算書の営業利益と調整を行っております。

【関連情報】

前連結会計年度（自 平成26年4月1日 至 平成27年3月31日）

1. 製品及びサービスごとの情報

（単位：百万円）

	ステンレス鋼線	金属繊維	合計
外部顧客への売上高	28,895	4,635	33,530

2. 地域ごとの情報

(1) 売上高

（単位：百万円）

日本	アジア	北米	欧州	その他	合計
26,459	6,201	672	190	7	33,530

（注）売上高は顧客の所在地を基礎とし、国又は地域に分類しております。

(2) 有形固定資産

（単位：百万円）

日本	タイ	中国	合計
8,252	1,397	195	9,845

3. 主要な顧客ごとの情報

（単位：百万円）

顧客の名称又は氏名	売上高	関連するセグメント名
大同興業株式会社	8,062	日本

当連結会計年度（自 平成27年4月1日 至 平成28年3月31日）

1. 製品及びサービスごとの情報

（単位：百万円）

	ステンレス鋼線	金属繊維	合計
外部顧客への売上高	27,055	5,106	32,162

2. 地域ごとの情報

(1) 売上高

（単位：百万円）

日本	アジア	北米	欧州	その他	合計
25,218	5,838	735	363	5	32,162

（注）売上高は顧客の所在地を基礎とし、国又は地域に分類しております。

(2) 有形固定資産

（単位：百万円）

日本	タイ	中国	合計
8,746	1,160	131	10,038

3. 主要な顧客ごとの情報

(単位：百万円)

顧客の名称又は氏名	売上高	関連するセグメント名
大同興業株式会社	8,152	日本

【報告セグメントごとの固定資産の減損損失に関する情報】

該当事項はありません。

【報告セグメントごとののれんの償却額及び未償却残高に関する情報】

該当事項はありません。

【報告セグメントごとの負ののれん発生益に関する情報】

該当事項はありません。

【関連当事者情報】

1. 関連当事者との取引

連結財務諸表提出会社と関連当事者との取引

(1) 連結財務諸表提出会社の親会社及び主要株主(会社等の場合に限る。)等

前連結会計年度(自 平成26年4月1日 至 平成27年3月31日)

該当事項はありません。

当連結会計年度(自 平成27年4月1日 至 平成28年3月31日)

該当事項はありません。

(2) 連結財務諸表提出会社と同一の親会社をもつ会社等及び連結財務諸表提出会社のその他の関係会社の子会社等

前連結会計年度(自 平成26年4月1日 至 平成27年3月31日)

種類	会社等の名称又は氏名	所在地	資本金又は出資金(百万円)	事業の内容又は職業	議決権等の所有(被所有)割合(%)	関連当事者との関係	取引の内容	取引金額(百万円)	科目	期末残高(百万円)
同一の親会社をもつ会社	大同興業(株)	名古屋市東区	1,511	特殊鋼・製鋼原材料等の販売	(所有) 直接 0.24 (被所有) 直接 0.16	・当社製品の販売 ・原材料の購入	ステンレス鋼線等の販売	8,062	受取手形及び売掛金	805
							原材料の購入	8,719	支払手形及び買掛金	1,454
							仕入割引料	13	-	-

当連結会計年度(自 平成27年4月1日 至 平成28年3月31日)

種類	会社等の名称又は氏名	所在地	資本金又は出資金(百万円)	事業の内容又は職業	議決権等の所有(被所有)割合(%)	関連当事者との関係	取引の内容	取引金額(百万円)	科目	期末残高(百万円)
同一の親会社をもつ会社	大同興業(株)	名古屋市東区	1,511	特殊鋼・製鋼原材料等の販売	(所有) 直接 0.24 (被所有) 直接 0.17	・当社製品の販売 ・原材料の購入	ステンレス鋼線等の販売	8,152	受取手形及び売掛金	670
							原材料の購入	8,274	支払手形及び買掛金	1,206
							仕入割引料	12	-	-

(注) 1. 上記の金額のうち、取引金額は消費税等を含まず、期末残高は消費税等を含んで表示しております。

2. 取引条件及び取引条件の決定方針等

製品の販売及び原材料の購入について、価格その他の取引条件は、当社と関連を有しない他の当事者と同様一般の取引条件により決定しております。

2. 親会社又は重要な関連会社に関する注記

親会社情報

大同特殊鋼(株)(東京証券取引所及び名古屋証券取引所に上場)

(1株当たり情報)

前連結会計年度 (自 平成26年 4月 1日 至 平成27年 3月31日)		当連結会計年度 (自 平成27年 4月 1日 至 平成28年 3月31日)	
1株当たり純資産額	763.21円	1株当たり純資産額	792.71円
1株当たり当期純利益金額	43.06円	1株当たり当期純利益金額	50.77円
なお、潜在株式調整後1株当たり当期純利益金額については、潜在株式が存在しないため記載しておりません。		なお、潜在株式調整後1株当たり当期純利益金額については、潜在株式が存在しないため記載しておりません。	

(注) 1株当たり当期純利益金額の算定上の基礎は、以下のとおりであります。

項目	前連結会計年度 (自 平成26年 4月 1日 至 平成27年 3月31日)	当連結会計年度 (自 平成27年 4月 1日 至 平成28年 3月31日)
親会社株主に帰属する当期純利益 (百万円)	1,393	1,621
普通株主に帰属しない金額(百万円)	-	-
普通株式に係る親会社株主に帰属する当期純利益(百万円)	1,393	1,621
期中平均株式数(千株)	32,369	31,943

「会計方針の変更」に記載のとおり、企業結合に関する会計基準等を適用し、当該会計基準等に定める経過的な取扱いに従っております。

この結果、当連結会計年度の1株当たり純資産額及び1株当たり当期純利益金額はそれぞれ0.15円、0.04円減少しております。

(重要な後発事象)

該当事項はありません。

【連結附属明細表】

【社債明細表】

該当事項はありません。

【借入金等明細表】

区分	当期首残高 (百万円)	当期末残高 (百万円)	平均利率 (%)	返済期限
短期借入金	372	326	2.6	-
1年以内に返済予定の長期借入金	346	358	0.6	-
1年以内に返済予定のリース債務	6	1	-	-
長期借入金(1年以内に返済予定のものを除く。)	358	-	-	-
リース債務(1年以内に返済予定のものを除く。)	1	-	-	-
その他有利子負債	-	-	-	-
合計	1,084	685	-	-

(注)平均利率については、期末借入金残高に対する加重平均利率を記載しております。

【資産除去債務明細表】

該当事項はありません。

(2)【その他】

当連結会計年度における四半期情報等

(累計期間)	第1四半期	第2四半期	第3四半期	当連結会計年度
売上高(百万円)	8,452	16,455	24,330	32,162
税金等調整前四半期(当期) 純利益金額(百万円)	817	1,477	1,922	2,499
親会社株主に帰属する四半期 (当期)純利益金額 (百万円)	544	988	1,289	1,621
1株当たり四半期(当期)純 利益金額(円)	16.82	30.56	39.85	50.77

(会計期間)	第1四半期	第2四半期	第3四半期	第4四半期
1株当たり四半期純利益金額 (円)	16.82	13.73	9.29	10.83

決算日後の状況

特記事項はありません。

2【財務諸表等】

(1)【財務諸表】

【貸借対照表】

(単位：百万円)

	前事業年度 (平成27年3月31日)	当事業年度 (平成28年3月31日)
資産の部		
流動資産		
現金及び預金	8,477	8,590
受取手形	2,321	2,967
売掛金	2,370	2,351
有価証券	40	40
商品及び製品	1,639	1,526
仕掛品	2,537	2,041
原材料及び貯蔵品	980	959
前払費用	39	36
繰延税金資産	377	225
その他	2,185	2,87
流動資産合計	21,202	20,057
固定資産		
有形固定資産		
建物	1,245	1,153
構築物	1,259	1,250
機械及び装置	1,402	1,410
車両運搬具	2	4
工具、器具及び備品	116	121
土地	1,461	1,451
リース資産	6	1
建設仮勘定	78	753
有形固定資産合計	8,252	8,746
無形固定資産		
電話加入権	8	8
特許権	30	32
商標権	17	15
ソフトウェア	42	162
ソフトウェア仮勘定	124	134
無形固定資産合計	224	353

(単位：百万円)

	前事業年度 (平成27年3月31日)	当事業年度 (平成28年3月31日)
投資その他の資産		
投資有価証券	829	385
関係会社株式	1,281	1,281
関係会社出資金	373	416
従業員に対する長期貸付金	1	0
長期前払費用	20	9
繰延税金資産	913	972
その他	170	176
投資その他の資産合計	3,591	3,241
固定資産合計	12,068	12,342
資産合計	33,270	32,399
負債の部		
流動負債		
支払手形	30	25
買掛金	2,413	2,314
1年内返済予定の長期借入金	346	358
リース債務	5	1
未払金	160	2,480
未払費用	257	246
未払法人税等	477	314
未払消費税等	220	182
前受金	24	8
預り金	53	36
賞与引当金	560	560
役員賞与引当金	30	30
資産除去債務	21	-
その他	0	0
流動負債合計	6,319	5,557
固定負債		
長期借入金	358	-
リース債務	1	-
退職給付引当金	3,247	3,329
役員退職慰労引当金	145	132
環境対策引当金	-	39
固定負債合計	3,751	3,501
負債合計	10,071	9,058

(単位：百万円)

	前事業年度 (平成27年3月31日)	当事業年度 (平成28年3月31日)
純資産の部		
株主資本		
資本金	5,000	5,000
資本剰余金		
資本準備金	5,446	5,446
資本剰余金合計	5,446	5,446
利益剰余金		
利益準備金	359	359
その他利益剰余金		
圧縮記帳積立金	56	62
別途積立金	5,000	5,000
繰越利益剰余金	7,217	8,323
利益剰余金合計	12,633	13,745
自己株式	38	842
株主資本合計	23,040	23,348
評価・換算差額等		
その他有価証券評価差額金	159	7
繰延ヘッジ損益	0	0
評価・換算差額等合計	158	7
純資産合計	23,199	23,341
負債純資産合計	33,270	32,399

【損益計算書】

(単位：百万円)

	前事業年度 (自 平成26年4月1日 至 平成27年3月31日)	当事業年度 (自 平成27年4月1日 至 平成28年3月31日)
売上高	1 31,701	1 31,027
売上原価	1 26,911	1 26,058
売上総利益	4,789	4,968
販売費及び一般管理費	1, 2 2,543	1, 2 2,609
営業利益	2,246	2,359
営業外収益		
受取利息及び配当金	18	1 47
その他	1 66	1 32
営業外収益合計	85	79
営業外費用		
支払利息	5	3
固定資産除却損	4 18	4 16
その他	29	69
営業外費用合計	53	90
経常利益	2,278	2,348
特別利益		
固定資産売却益	-	3 2
投資有価証券売却益	53	19
特別利益合計	53	21
特別損失		
固定資産除却損	4 369	-
投資有価証券売却損	-	51
ゴルフ会員権評価損	0	-
特別損失合計	369	51
税引前当期純利益	1,962	2,318
法人税、住民税及び事業税	853	673
法人税等調整額	11	175
法人税等合計	842	849
当期純利益	1,119	1,468

【株主資本等変動計算書】

前事業年度（自 平成26年4月1日 至 平成27年3月31日）

（単位：百万円）

	株主資本									
	資本金	資本剰余金		利益剰余金					自己株式	株主資本合計
		資本準備金	資本剰余金合計	利益準備金	その他利益剰余金			利益剰余金合計		
					圧縮記帳積立金	別途積立金	繰越利益剰余金			
当期首残高	5,000	5,446	5,446	359	59	5,000	6,599	12,019	36	22,429
会計方針の変更による累積的影響額							182	182		182
会計方針の変更を反映した当期首残高	5,000	5,446	5,446	359	59	5,000	6,417	11,837	36	22,247
当期変動額										
圧縮記帳積立金の取崩					3		3	-		-
剰余金の配当							323	323		323
当期純利益							1,119	1,119		1,119
自己株式の取得									2	2
株主資本以外の項目の当期変動額（純額）										
当期変動額合計	-	-	-	-	3	-	799	796	2	793
当期末残高	5,000	5,446	5,446	359	56	5,000	7,217	12,633	38	23,040

	評価・換算差額等			純資産合計
	その他有価証券評価差額金	繰延ヘッジ損益	評価・換算差額等合計	
当期首残高	160	0	160	22,589
会計方針の変更による累積的影響額				182
会計方針の変更を反映した当期首残高	160	0	160	22,407
当期変動額				
圧縮記帳積立金の取崩				-
剰余金の配当				323
当期純利益				1,119
自己株式の取得				2
株主資本以外の項目の当期変動額（純額）	1	0	1	1
当期変動額合計	1	0	1	791
当期末残高	159	0	158	23,199

当事業年度（自 平成27年4月1日 至 平成28年3月31日）

(単位：百万円)

	株主資本									
	資本金	資本剰余金		利益剰余金				自己株式	株主資本合計	
		資本準備金	資本剰余金合計	利益準備金	その他利益剰余金					利益剰余金合計
					圧縮記帳積立金	別途積立金	繰越利益剰余金			
当期首残高	5,000	5,446	5,446	359	56	5,000	7,217	12,633	38	23,040
当期変動額										
圧縮記帳積立金の取崩					3		3	-		-
圧縮記帳積立金の積立					9		9	-		-
剰余金の配当							356	356		356
当期純利益							1,468	1,468		1,468
自己株式の取得									804	804
株主資本以外の項目の当期変動額（純額）										
当期変動額合計	-	-	-	-	6	-	1,106	1,112	804	308
当期末残高	5,000	5,446	5,446	359	62	5,000	8,323	13,745	842	23,348

	評価・換算差額等			純資産合計
	その他有価証券評価差額金	繰延ヘッジ損益	評価・換算差額等合計	
当期首残高	159	0	158	23,199
当期変動額				
圧縮記帳積立金の取崩				-
圧縮記帳積立金の積立				-
剰余金の配当				356
当期純利益				1,468
自己株式の取得				804
株主資本以外の項目の当期変動額（純額）	166	0	166	166
当期変動額合計	166	0	166	141
当期末残高	7	0	7	23,341

【注記事項】

(重要な会計方針)

1. 資産の評価基準及び評価方法

(1) 有価証券の評価基準及び評価方法

満期保有目的債券・・・・・・・・・・償却原価法(定額法)

関係会社株式・・・・・・・・・・移動平均法による原価法

その他有価証券

市場価格のあるもの・・・・・・・・・・事業年度末日の市場価格等に基づく時価法(評価差額は全部純資産直入法により処理し、売却原価は移動平均法により算定)

市場価格のないもの・・・・・・・・・・移動平均法による原価法

(2) デリバティブの評価基準及び評価方法

デリバティブ・・・・・・・・・・時価法

(3) たな卸資産の評価基準及び評価方法

たな卸資産・・・・・・・・・・総平均法による原価法(貸借対照表価額は収益性の低下に基づく簿価切下げの方法により算定)

2. 固定資産の減価償却の方法

(1) 有形固定資産(リース資産を除く)

定率法(ただし、建物(附属設備除く)については定額法)

(2) 無形固定資産(リース資産を除く)

定額法

なお、自社利用のソフトウェアについては、社内における利用可能期間(5年)に基づいております。

(3) リース資産

所有権移転外ファイナンス・リース取引

リース期間を耐用年数とし、残存価額を零とする定額法を採用しております。

3. 引当金の計上基準

(1) 貸倒引当金

一般債権・・・・・・・・・・貸倒実績率

貸倒懸念債権等・・回収不能見込額

(2) 賞与引当金

支給見込額

(3) 役員賞与引当金

支給見込額

(4) 退職給付引当金

当事業年度末において発生していると認められる額(当事業年度末における退職給付債務の見込額に基づく)

過去勤務費用・・・・・・・・・・発生年度に全額を処理

数理計算上の差異・・・・・・・・・・5年による定額法により翌期から費用処理

(5) 役員退職慰労引当金

役員退職慰労金規程に基づく期末要支給額

(6) 環境対策引当金

「ポリ塩化ビフェニル廃棄物の適正な処理の推進に関する特別措置法」により義務付けられている処理等に関する支出に備えるため、その処理に係る支出見込額を計上しております。

4. その他財務諸表作成のための基本となる重要な事項

(1)退職給付に係る会計処理の方法

退職給付に係る未認識数理計算上の差異及び未認識過去勤務費用の未処理額の会計処理の方法は、連結財務諸表におけるこれらの会計処理の方法と異なっております。

(2)ヘッジ会計の処理

ヘッジ会計の方法・・・・・・繰延ヘッジ処理を採用しております。また、為替予約について振当処理の要件を満たしている場合には、振当処理を採用しております。

ヘッジ手段・・・・・・・・・・為替予約

ヘッジ対象・・・・・・・・・・製品輸出による外貨建金銭債権及び外貨建予定取引

ヘッジ方針・・・・・・・・・・為替変動リスクを一定の範囲内でヘッジしております。

ヘッジ有効性評価の方法・・ヘッジ手段とヘッジ対象に関する重要な条件が同一であり、ヘッジ開始時及びその後も継続して相場変動又はキャッシュ・フロー変動を完全に相殺するものと想定することができるため、ヘッジの有効性の評価は省略しております。

(3)消費税等の会計処理

税抜方式

(会計方針の変更)

(企業結合に関する会計基準等の適用)

「企業結合に関する会計基準」(企業会計基準第21号 平成25年9月13日。以下「企業結合会計基準」という。)及び「事業分離等に関する会計基準」(企業会計基準第7号 平成25年9月13日。以下「事業分離等会計基準」という。)等を当事業年度から適用し、取得関連費用を発生した事業年度の費用として計上する方法に変更しております。また、当事業年度の期首以後実施される企業結合については、暫定的な会計処理の確定による取得原価の配分額の見直しを企業結合日の属する事業年度の財務諸表に反映させる方法に変更しております。

企業結合会計基準等の適用については、企業結合会計基準第58-2項(4)及び事業分離等会計基準第57-4項(4)に定める経過的な取扱いに従っており、当事業年度の期首時点から将来にわたって適用しております。

これによる財務諸表に与える影響はありません。

(貸借対照表関係)

1 担保資産及び担保付債務

担保に供している資産

	前事業年度 (平成27年3月31日)	当事業年度 (平成28年3月31日)
建物	1,370百万円	1,308百万円
構築物	92	83
機械及び装置	1,553	1,311
土地	1,162	1,162
計	4,178	3,865

なお、担保付債務はございません。

2 関係会社に対する金銭債権及び金銭債務(区分表示したものを除く)

	前事業年度 (平成27年3月31日)	当事業年度 (平成28年3月31日)
短期金銭債権	179百万円	81百万円
短期金銭債務	247百万円	185百万円

3 保証債務

次の関係会社等の金融機関等からの借入債務に対し、保証を行っております。

	前事業年度 (平成27年3月31日)	当事業年度 (平成28年3月31日)
耐素龍精密濾機(常熟)有限公司	41百万円	耐素龍精密濾機(常熟)有限公司 41百万円

(損益計算書関係)

1 関係会社との取引高

	前事業年度 (自 平成26年4月1日 至 平成27年3月31日)	当事業年度 (自 平成27年4月1日 至 平成28年3月31日)	
営業取引による取引高		営業取引による取引高	
売上高	124百万円	売上高	150百万円
仕入高	2,337	仕入高	2,206
その他の営業取引高	103	その他の営業取引高	93
営業取引以外の取引高	285	営業取引以外の取引高	116

2 販売費に属する費用のおおよその割合は前事業年度40%、当事業年度39%、一般管理費に属する費用のおおよその割合は前事業年度60%、当事業年度61%であります。

販売費及び一般管理費のうち主要な費目及び金額は次の通りであります。

	前事業年度 (自 平成26年4月1日 至 平成27年3月31日)	当事業年度 (自 平成27年4月1日 至 平成28年3月31日)
運搬費	416百万円	408百万円
減価償却費	74	77
従業員給料及び手当	589	613
賞与引当金繰入額	137	147
役員賞与引当金繰入額	30	30
役員退職慰労引当金繰入額	27	25
退職給付費用	57	57

3 固定資産売却益の内容は次のとおりであります。

	前連結会計年度 (自 平成26年4月1日 至 平成27年3月31日)	当連結会計年度 (自 平成27年4月1日 至 平成28年3月31日)	
-	- 百万円	建物及び土地	1百万円
		その他	0
計	-	計	2

4 固定資産除却損の内容は次のとおりであります。

	前事業年度 (自 平成26年4月1日 至 平成27年3月31日)	当事業年度 (自 平成27年4月1日 至 平成28年3月31日)	
機械及び装置	332百万円	機械及び装置	15百万円
建物他	54	建物他	1
計	387	計	16

(有価証券関係)

子会社株式及び関連会社株式(当事業年度の貸借対照表計上額は子会社株式1,274百万円、関連会社株式7百万円、前事業年度の貸借対照表計上額は1,274百万円、関連会社株式7百万円)は、市場価格がなく、時価を把握することが極めて困難と認められることから、記載しておりません。

(税効果会計関係)

1. 繰延税金資産及び繰延税金負債の発生の主な原因別の内訳

	前事業年度 (平成27年3月31日)	当事業年度 (平成28年3月31日)
繰延税金資産(流動)		
賞与引当金	184百万円	172百万円
固定資産除却損	121	-
未払事業税	37	24
その他	35	28
計	379	225
繰延税金負債(流動)		
その他	1	0
計	1	0
繰延税金資産(流動)の純額	377	225
繰延税金資産(固定)		
退職給付引当金	1,046	1,019
関係会社出資金評価損	144	137
役員退職慰労引当金	46	40
その他有価証券評価差額金	4	16
敷金(資産除去債務)	14	14
その他	34	44
計	1,292	1,273
評価性引当額	194	196
計	1,097	1,077
繰延税金負債(固定)		
圧縮記帳積立金	37	32
土地・建物評価益	43	40
投資有価証券評価益	22	20
その他有価証券評価差額金	80	10
計	183	104
繰延税金資産(固定)の純額	913	972

2. 法定実効税率と税効果会計適用後の法人税等の負担率との間に重要な差異があるときの、当該差異の原因となった主要な項目別の内訳

	前事業年度 (平成27年3月31日)	当事業年度 (平成28年3月31日)
法定実効税率	35.6%	33.0%
(調整)		
交際費等永久に損金に算入されない項目	1.1	1.0
役員賞与の永久に損金に算入されない項目	0.5	0.4
受取配当金等永久に益金に算入されない項目	0.1	0.4
住民税均等割	0.8	0.7
試験研究費控除額	2.2	2.0
税率変更による期末繰延税金資産の減額修正	7.9	2.6
その他	0.7	1.4
税効果会計適用後の法人税等の負担率	42.9	36.7

3. 法人税等の税率の変更による繰延税金資産及び繰延税金負債の金額の修正

「所得税法等の一部を改正する法律」(平成28年法律第15号)及び「地方税法等の一部を改正する等の法律」(平成28年法律第13号)が平成28年3月29日に国会で成立し、平成28年4月1日以後に開始する事業年度から法人税率等の引下げ等が行われることとなりました。これに伴い、繰延税金資産及び繰延税金負債の計算に使用する法定実効税率は従来の32.2%から、平成28年4月1日に開始する事業年度及び平成29年4月1日に開始する事業年度に解消が見込まれる一時差異については30.8%に、平成30年4月1日に開始する事業年度以降に解消が見込まれる一時差異については、30.6%となります。

この税率変更により、繰延税金資産の金額(繰延税金負債の金額を控除した金額)は60百万円減少し、法人税等調整額が60百万円、繰延ヘッジ損益が0百万円それぞれ増加し、その他有価証券評価差額金が0百万円減少しております。

(企業結合等関係)

連結財務諸表「注記事項(企業結合等関係)」に記載しているため、注記を省略しております。

(重要な後発事象)

該当事項はありません。

【附属明細表】

【有形固定資産等明細表】

(単位：百万円)

区分	資産の種類	当期首残高	当期増加額	当期減少額	当期償却額	当期末残高	減価償却 累計額
有形 固定資産	建物	2,245	63	3	152	2,153	5,429
	構築物	259	23	1	31	250	1,321
	機械及び装置	4,082	674	20	724	4,010	20,475
	車両運搬具	2	3	0	2	4	54
	工具、器具及び備品	116	77	0	71	121	970
	土地	1,461	-	10	-	1,451	-
	リース資産	6	-	-	5	1	6
	建設仮勘定	78	753	78	-	753	-
	計	8,252	1,597	114	988	8,746	28,258
無形 固定資産	電話加入権	8	-	-	-	8	-
	特許権	30	9	-	7	32	-
	商標権	17	1	-	3	15	-
	ソフトウェア	42	137	-	17	162	-
	ソフトウェア仮勘定	124	134	124	-	134	-
		計	224	282	124	28	353

(注) 当期増加額のうち主なものは次のとおりであります。

建設仮勘定	枚方工場事務所棟	650百万円
機械及び装置	枚方工場鋼線部門品質改善及び原価低減設備	349百万円

【引当金明細表】

(百万円)

科目	当期首残高	当期増加額	当期減少額	当期末残高
賞与引当金	560	560	560	560
役員賞与引当金	30	30	30	30
役員退職慰労引当金	145	25	37	132
環境対策引当金	-	39	-	39

(2) 【主な資産及び負債の内容】

連結財務諸表を作成しているため、記載を省略しております。

(3) 【その他】

決算日後の状況

特記事項はありません。

訴訟

特記事項はありません。

第6【提出会社の株式事務の概要】

事業年度	4月1日から3月31日まで
定時株主総会	6月中
基準日	3月31日
剰余金の配当の基準日	9月30日 3月31日
1単元の株式数	1,000株
単元未満株式の買取り	
取扱場所	(特別口座) 東京都中央区八重洲一丁目2番1号 みずほ信託銀行株式会社 本店証券代行部
株主名簿管理人	(特別口座) 東京都中央区八重洲一丁目2番1号 みずほ信託銀行株式会社
取次所	
買取手数料	無料
公告掲載方法	日本経済新聞
株主に対する特典	毎年3月31日現在の株主名簿に記録された、1単元(1,000株)以上を保有している株主に一律2,000円相当のクオカードを贈呈

(注) 当社定款の定めにより、当会社の株主は、その有する単元未満株式について、会社法第189条第2項各号に掲げる権利、会社法第166条第1項の規定による請求をする権利、株主の有する株式数に応じて募集株式の割当て及び募集新株予約権の割当てを受ける権利以外の権利を有していません。

第7【提出会社の参考情報】

1【提出会社の親会社等の情報】

当社は、金融商品取引法第24条の7第1項に規定する親会社等はありません。

2【その他の参考情報】

当事業年度の開始日から有価証券報告書提出日までの間に、次の書類を提出しております。

(1) 有価証券報告書及びその添付書類並びに確認書

事業年度（第85期）（自 平成26年4月1日 至 平成27年3月31日）平成27年6月29日関東財務局長に提出

(2) 内部統制報告書及びその添付書類

平成27年6月29日関東財務局長に提出

(3) 四半期報告書及び確認書

（第86期第1四半期）（自 平成27年4月1日 至 平成27年6月30日）平成27年8月11日関東財務局長に提出

（第86期第2四半期）（自 平成27年7月1日 至 平成27年9月30日）平成27年11月13日関東財務局長に提出

（第86期第3四半期）（自 平成27年10月1日 至 平成27年12月31日）平成28年2月12日関東財務局長に提出

(4) 臨時報告書

平成27年7月1日関東財務局長に提出

企業内容等の開示に関する内閣府令第19条第2項第9号の2（株主総会における議決権行使の結果）に基づく臨時報告書であります。

第二部【提出会社の保証会社等の情報】

該当事項はありません。

独立監査人の監査報告書及び内部統制監査報告書

平成28年 6月29日

日本精線株式会社

取締役会 御中

ひびき監査法人

代表社員 公認会計士 洲崎 篤史 印
業務執行社員

業務執行社員 公認会計士 武藤 元洋 印

<財務諸表監査>

当監査法人は、金融商品取引法第193条の2第1項の規定に基づく監査証明を行うため、「経理の状況」に掲げられている日本精線株式会社の平成27年4月1日から平成28年3月31日までの連結会計年度の連結財務諸表、すなわち、連結貸借対照表、連結損益計算書、連結包括利益計算書、連結株主資本等変動計算書、連結キャッシュ・フロー計算書、連結財務諸表作成のための基本となる重要な事項、その他の注記及び連結附属明細表について監査を行った。

連結財務諸表に対する経営者の責任

経営者の責任は、我が国において一般に公正妥当と認められる企業会計の基準に準拠して連結財務諸表を作成し適正に表示することにある。これには、不正又は誤謬による重要な虚偽表示のない連結財務諸表を作成し適正に表示するために経営者が必要と判断した内部統制を整備及び運用することが含まれる。

監査人の責任

当監査法人の責任は、当監査法人が実施した監査に基づいて、独立の立場から連結財務諸表に対する意見を表明することにある。当監査法人は、我が国において一般に公正妥当と認められる監査の基準に準拠して監査を行った。監査の基準は、当監査法人に連結財務諸表に重要な虚偽表示がないかどうかについて合理的な保証を得るために、監査計画を策定し、これに基づき監査を実施することを求めている。

監査においては、連結財務諸表の金額及び開示について監査証拠を入手するための手続が実施される。監査手続は、当監査法人の判断により、不正又は誤謬による連結財務諸表の重要な虚偽表示のリスクの評価に基づいて選択及び適用される。財務諸表監査の目的は、内部統制の有効性について意見表明するためのものではないが、当監査法人は、リスク評価の実施に際して、状況に応じた適切な監査手続を立案するために、連結財務諸表の作成と適正な表示に関連する内部統制を検討する。また、監査には、経営者が採用した会計方針及びその適用方法並びに経営者によって行われた見積りの評価も含め全体としての連結財務諸表の表示を検討することが含まれる。

当監査法人は、意見表明の基礎となる十分かつ適切な監査証拠を入手したと判断している。

監査意見

当監査法人は、上記の連結財務諸表が、我が国において一般に公正妥当と認められる企業会計の基準に準拠して、日本精線株式会社及び連結子会社の平成28年3月31日現在の財政状態並びに同日をもって終了する連結会計年度の経営成績及びキャッシュ・フローの状況をすべての重要な点において適正に表示しているものと認める。

< 内部統制監査 >

当監査法人は、金融商品取引法第193条の2第2項の規定に基づく監査証明を行うため、日本精線株式会社の平成28年3月31日現在の内部統制報告書について監査を行った。

内部統制報告書に対する経営者の責任

経営者の責任は、財務報告に係る内部統制を整備及び運用し、我が国において一般に公正妥当と認められる財務報告に係る内部統制の評価の基準に準拠して内部統制報告書を作成し適正に表示することにある。

なお、財務報告に係る内部統制により財務報告の虚偽の記載を完全には防止又は発見することができない可能性がある。

監査人の責任

当監査法人の責任は、当監査法人が実施した内部統制監査に基づいて、独立の立場から内部統制報告書に対する意見を表明することにある。当監査法人は、我が国において一般に公正妥当と認められる財務報告に係る内部統制の監査の基準に準拠して内部統制監査を行った。財務報告に係る内部統制の監査の基準は、当監査法人に内部統制報告書に重要な虚偽表示がないかどうかについて合理的な保証を得るために、監査計画を策定し、これに基づき内部統制監査を実施することを求めている。

内部統制監査においては、内部統制報告書における財務報告に係る内部統制の評価結果について監査証拠を入手するための手続が実施される。内部統制監査の監査手続は、当監査法人の判断により、財務報告の信頼性に及ぼす影響の重要性に基づいて選択及び適用される。また、内部統制監査には、財務報告に係る内部統制の評価範囲、評価手続及び評価結果について経営者が行った記載を含め、全体としての内部統制報告書の表示を検討することが含まれる。

当監査法人は、意見表明の基礎となる十分かつ適切な監査証拠を入手したと判断している。

監査意見

当監査法人は、日本精線株式会社が平成28年3月31日現在の財務報告に係る内部統制は有効であると表示した上記の内部統制報告書が、我が国において一般に公正妥当と認められる財務報告に係る内部統制の評価の基準に準拠して、財務報告に係る内部統制の評価結果について、すべての重要な点において適正に表示しているものと認める。

利害関係

会社と当監査法人又は業務執行社員との間には、公認会計士法の規定により記載すべき利害関係はない。

以 上

-
- (注) 1. 上記は監査報告書の原本に記載された事項を電子化したものであり、その原本は当社(有価証券報告書提出会社)が連結財務諸表に添付する形で別途保管しております。
2. X B R L データは監査の対象には含まれていません。

独立監査人の監査報告書

平成28年6月29日

日本精線株式会社

取締役会 御中

ひびき監査法人

代表社員 公認会計士 洲崎 篤史 印
業務執行社員

業務執行社員 公認会計士 武藤 元洋 印

当監査法人は、金融商品取引法第193条の2第1項の規定に基づく監査証明を行うため、「経理の状況」に掲げられている日本精線株式会社の平成27年4月1日から平成28年3月31日までの第86期事業年度の財務諸表、すなわち、貸借対照表、損益計算書、株主資本等変動計算書、重要な会計方針、その他の注記及び附属明細表について監査を行った。

財務諸表に対する経営者の責任

経営者の責任は、我が国において一般に公正妥当と認められる企業会計の基準に準拠して財務諸表を作成し適正に表示することにある。これには、不正又は誤謬による重要な虚偽表示のない財務諸表を作成し適正に表示するために経営者が必要と判断した内部統制を整備及び運用することが含まれる。

監査人の責任

当監査法人の責任は、当監査法人が実施した監査に基づいて、独立の立場から財務諸表に対する意見を表明することにある。当監査法人は、我が国において一般に公正妥当と認められる監査の基準に準拠して監査を行った。監査の基準は、当監査法人に財務諸表に重要な虚偽表示がないかどうかについて合理的な保証を得るために、監査計画を策定し、これに基づき監査を実施することを求めている。

監査においては、財務諸表の金額及び開示について監査証拠を入手するための手続が実施される。監査手続は、当監査法人の判断により、不正又は誤謬による財務諸表の重要な虚偽表示のリスクの評価に基づいて選択及び適用される。財務諸表監査の目的は、内部統制の有効性について意見表明するためのものではないが、当監査法人は、リスク評価の実施に際して、状況に応じた適切な監査手続を立案するために、財務諸表の作成と適正な表示に関連する内部統制を検討する。また、監査には、経営者が採用した会計方針及びその適用方法並びに経営者によって行われた見積りの評価も含め全体としての財務諸表の表示を検討することが含まれる。

当監査法人は、意見表明の基礎となる十分かつ適切な監査証拠を入手したと判断している。

監査意見

当監査法人は、上記の財務諸表が、我が国において一般に公正妥当と認められる企業会計の基準に準拠して、日本精線株式会社の平成28年3月31日現在の財政状態及び同日をもって終了する事業年度の経営成績をすべての重要な点において適正に表示しているものと認める。

利害関係

会社と当監査法人又は業務執行社員との間には、公認会計士法の規定により記載すべき利害関係はない。

以上

(注) 1. 上記は監査報告書の原本に記載された事項を電子化したものであり、その原本は当社(有価証券報告書提出会社)が財務諸表に添付する形で別途保管しております。

2. X B R L データは監査の対象には含まれていません。