

【表紙】

【提出書類】	有価証券報告書
【根拠条文】	金融商品取引法第24条第1項
【提出先】	関東財務局長
【提出日】	平成28年6月29日
【事業年度】	第36期（自平成27年4月1日至平成28年3月31日）
【会社名】	株式会社フェローテック
【英訳名】	Ferrotec Corporation
【代表者の役職氏名】	代表取締役社長 山村 章
【本店の所在の場所】	東京都中央区日本橋二丁目3番4号
【電話番号】	03(3281)8808(代表)
【事務連絡者氏名】	取締役執行役員財務統括担当 鈴木孝則
【最寄りの連絡場所】	東京都中央区日本橋二丁目3番4号日本橋プラザビル5階
【電話番号】	03(3281)8808(代表)
【事務連絡者氏名】	取締役執行役員財務統括担当 鈴木孝則
【縦覧に供する場所】	株式会社東京証券取引所 (東京都中央区日本橋兜町2番1号)

第一部【企業情報】

第1【企業の概況】

1【主要な経営指標等の推移】

(1)連結経営指標等

回次	第32期	第33期	第34期	第35期	第36期
決算年月	平成24年3月	平成25年3月	平成26年3月	平成27年3月	平成28年3月
売上高 (千円)	60,088,120	38,424,906	44,745,522	59,078,737	69,463,600
経常利益又は経常損失 () (千円)	3,287,553	3,465,667	1,262,129	2,030,650	3,822,225
親会社株主に帰属する当期純利益又は親会社株主に帰属する当期純損失 () (千円)	1,715,169	6,532,730	1,391,905	2,132,357	2,162,172
包括利益 (千円)	1,534,264	3,369,070	8,047,582	1,534,989	11,190
純資産額 (千円)	34,186,775	30,439,166	38,060,666	39,431,211	39,488,545
総資産額 (千円)	72,571,546	66,343,820	74,723,634	79,410,592	78,769,191
1株当たり純資産額 (円)	1,090.66	966.10	1,216.76	1,260.82	1,255.55
1株当たり当期純利益金額又は1株当たり当期純損失金額 () (円)	59.18	212.05	45.18	69.21	70.18
潜在株式調整後1株当たり当期純利益金額 (円)	58.35	-	-	-	69.93
自己資本比率 (%)	46.0	44.9	50.2	48.9	49.1
自己資本利益率 (%)	5.9	20.7	4.1	5.6	5.6
株価収益率 (倍)	14.46	-	11.97	-	17.16
営業活動によるキャッシュ・フロー (千円)	642,716	1,584,202	3,927,656	7,829,075	4,642,345
投資活動によるキャッシュ・フロー (千円)	8,492,967	401,753	2,813,550	3,552,785	4,023,712
財務活動によるキャッシュ・フロー (千円)	10,098,380	3,991,187	1,861,015	2,111,134	520,895
現金及び現金同等物の期末残高 (千円)	9,560,891	7,373,137	7,550,727	10,517,647	10,038,534
従業員数 (人)	5,584	4,920	5,329	5,468	5,411

(注) 1. 売上高には、消費税等は含まれておりません。

2. 「企業結合に関する会計基準」(企業会計基準第21号 平成25年9月13日)等を適用し、当連結会計年度より、「当期純利益又は当期純損失」を「親会社株主に帰属する当期純利益又は親会社株主に帰属する当期純損失」としております。

3. 第33期の潜在株式調整後1株当たり当期純利益金額については、1株当たり当期純損失金額であり、また、潜在株式が存在しないため記載しておりません。

4. 第33期及び第35期の株価収益率については、親会社株主に帰属する当期純損失のため記載しておりません。

5. 第34期の潜在株式調整後1株当たり当期純利益金額については、潜在株式が存在しないため記載しておりません。

6. 第35期の潜在株式調整後1株当たり当期純利益金額については、潜在株式は存在するものの1株当たり当期純損失金額であるため記載しておりません。

(2) 提出会社の経営指標等

回次	第32期	第33期	第34期	第35期	第36期
決算年月	平成24年 3 月	平成25年 3 月	平成26年 3 月	平成27年 3 月	平成28年 3 月
売上高 (千円)	17,118,968	14,235,126	17,033,689	20,738,862	19,770,911
経常利益又は経常損失 () (千円)	1,133,436	216,232	2,091,174	2,191,666	3,872,446
当期純利益又は当期純損失 () (千円)	943,253	2,492,858	3,114,793	1,757,531	1,044,735
資本金 (千円)	13,101,346	13,201,346	13,201,346	13,201,346	13,201,346
発行済株式総数 (株)	30,705,663	30,903,702	30,903,702	30,903,702	30,903,702
純資産額 (千円)	30,922,817	28,129,872	30,966,934	32,547,183	33,234,649
総資産額 (千円)	45,145,743	42,443,064	44,905,064	46,845,012	46,753,656
1株当たり純資産額 (円)	1,010.14	913.00	1,005.08	1,056.08	1,077.90
1株当たり配当額 (円)	20.00	5.00	6.00	8.00	10.00
(内 1株当たり中間配当額)	(-)	(-)	(-)	(-)	(-)
1株当たり当期純利益金額又は1株当たり当期純損失金額 (円)	32.55	80.92	101.10	57.04	33.91
潜在株式調整後1株当たり当期純利益金額 (円)	32.18	-	-	57.04	33.79
自己資本比率 (%)	68.5	66.3	69.0	69.5	71.0
自己資本利益率 (%)	3.5	8.4	10.5	5.5	3.2
株価収益率 (倍)	26.30	-	5.35	12.31	35.51
配当性向 (%)	61.4	-	5.9	14.0	29.5
従業員数 (人)	210	185	169	126	129

(注) 1. 売上高には、消費税等は含まれておりません。

2. 第33期の潜在株式調整後1株当たり当期純利益金額については、1株当たり当期純損失金額であり、また、潜在株式が存在しないため記載しておりません。
3. 第33期の株価収益率及び配当性向については、当期純損失金額のため記載しておりません。
4. 第34期の潜在株式調整後1株当たり当期純利益金額については、潜在株式が存在しないため記載しておりません。

2【沿革】

年月	事項
昭和55年9月	日本フェローフルイディクス株式会社（現、株式会社フェローテック）を、フェローフルイディクス社（現、Ferrotec（USA）Corporation）が東京都港区に設立し、コンピュータシール、真空シールおよび磁性流体の輸入販売を開始。
昭和56年3月	本社を東京都千代田区に移転。
昭和57年12月	千葉工場を千葉県八日市場市（現、匝瑳市）に建設。
昭和58年1月	コンピュータシールおよび真空シールの製造を開始。
昭和59年2月	本社を東京都港区に移転。
昭和62年4月	久保田鉄工株式会社（現、株式会社クボタ）等が、フェローフルイディクス社より当社全株式を譲受。
昭和63年4月	磁性流体の製造を開始。
平成元年3月	釜石工場を岩手県釜石市に建設。
平成4年1月	杭州大和熱磁電子有限公司を中国浙江省杭州市に設立し、サーモモジュールの製造を開始。
平成5年12月	本社を東京都台東区に移転。
平成7年5月	上海申和熱磁電子有限公司を中国上海市に設立。
10月	商号を株式会社フェローテックに変更。
平成8年10月	当社株式を日本証券業協会に店頭登録。
平成9年7月	シンガポールのラップ社（現、FERROTEC CORPORATION SINGAPORE PTE LTD.）の株式を取得し、東南アジアでの販売および技術開発の強化。
平成10年7月	株式会社ジーエスキューの株式を取得し、石英事業に参入。
7月	株式会社フェローテッククオーツを設立。
平成11年11月	フェローフルイディクス社（現、Ferrotec（USA）Corporation）を株式公開買付により買収。
平成13年1月	株式会社フェローテックジーエスキュー（旧商号、株式会社ジーエスキュー）と株式会社フェローテッククオーツを合併し、商号を株式会社フェローテッククオーツとする。
10月	本社を東京都中央区に移転。
平成14年3月	株式会社テクノシリコン（同年11月株式会社フェローテックシリコンへ商号変更）の株式を取得し、シリコン単結晶事業を開始。
平成15年11月	アリオンテック株式会社の株式を取得。
平成16年12月	日本証券業協会への店頭登録を取消し、ジャスダック証券取引所に株式を上場。
平成17年3月	上海漢虹精密機械有限公司を中国上海市に設立。
4月	杭州和源精密工具有限公司を中国浙江省杭州市に設立。
7月	SCTB NORD社（現、Ferrotec Nord Corporation）の株式を取得。
平成18年9月	台湾飛羅得股份有限公司を台湾に設立。
10月	杭州先進石英材料有限公司を中国浙江省杭州市に設立。
平成20年3月	香港漢虹新能源裝備集團有限公司を香港に設立。
7月	住金セラミックス・アンド・クオーツ株式会社（現、株式会社フェローテックセラミックス）の株式を取得。
平成22年4月	株式会社フェローテッククオーツと合併（存続会社は当社）。
9月	杭州晶鑫科技有限公司を中国浙江省杭州市に設立。
平成23年3月	東日本大震災の被災により、当社釜石事業所を閉鎖。
平成23年4月	寧夏銀和新能源科技有限公司を中国寧夏回族自治区銀川市に設立。
4月	寧夏富樂徳石英材料有限公司を中国寧夏回族自治区銀川市に設立。
10月	株式会社フェローテックシリコンと合併（存続会社は当社）。
平成25年7月	株式会社東京証券取引所と株式会社大阪証券取引所の統合に伴い、東京証券取引所JASDAQに株式を上場。
平成26年7月	杭州大和江東新材料科技有限公司を中国浙江省杭州市に設立。
平成26年9月	当社会津工場を譲渡。
平成27年6月	四川富樂徳科技發展有限公司を中国四川省内江市に設立。
平成27年7月	株式会社アドマップの株式を取得。
平成27年12月	寧夏銀和半導体科技有限公司を中国寧夏回族自治区銀川市に設立。

3【事業の内容】

当社グループは、当社と当社の子会社等33社（連結子会社27社、持分法適用非連結子会社1社、持分法適用関連会社4社、持分法非適用関連会社1社）により構成されております。

当社グループの主な事業内容は、半導体やF P D（フラットパネルディスプレイ）の製造装置等に使用される真空シール、石英製品、セラミックス製品、C V D - S i C製品、太陽電池向けシリコン結晶製造装置、太陽電池向けシリコン製品、坩堝・角槽、温調機器等に使用されるサーモジュールの他、シリコン製品、磁性流体およびその応用製品などの開発、製造、販売であります。

次の3部門は「第5 経理の状況 1 連結財務諸表等 (1)連結財務諸表 注記事項」に掲げるセグメントの区分と同一であります。

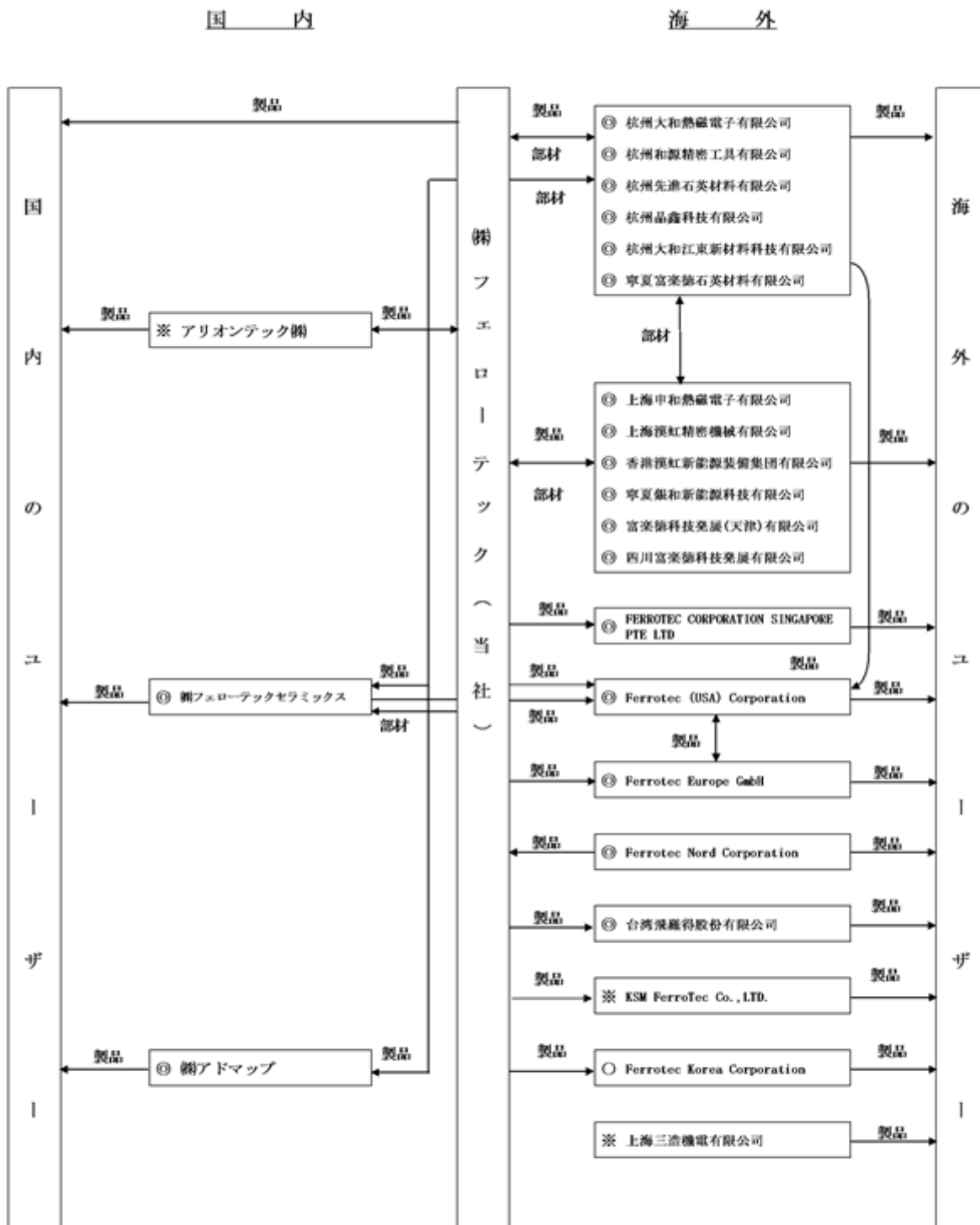
当社および主要な子会社等の事業にかかる位置付けならびに各セグメントとの関連は、次のとおりであります。

区分	主要製商品	主要な会社	
装置関連事業	真空シール	開発 製造 販売	当社 Ferrotec (USA) Corporation
		製造 販売	杭州大和熱磁電子有限公司 台湾飛羅得股份有限公司 KSM FerroTec Co.,Ltd.
		販売	FERROTEC CORPORATION SINGAPORE PTE LTD
	石英製品	製造 販売	当社 アリオンテック(株) 杭州大和熱磁電子有限公司
		販売	Ferrotec (USA) Corporation FERROTEC CORPORATION SINGAPORE PTE LTD 台湾飛羅得股份有限公司
	セラミックス製品	開発 製造 販売	(株)フェローテックセラミックス 杭州大和熱磁電子有限公司 杭州大和江東新材料科技有限公司
		販売	Ferrotec (USA) Corporation FERROTEC CORPORATION SINGAPORE PTE LTD
C V D - S i C製品	開発 製造 販売	(株)アドマップ	
シリコンウエーハ加工	製造 販売	上海申和熱磁電子有限公司	
その他	製造 販売	当社 Ferrotec (USA) Corporation Ferrotec Europe GmbH	
太陽電池関連事業	太陽電池向けシリコン(単・多)結晶製造装置	開発 製造	上海漢虹精密機械有限公司 香港漢虹新能源裝備集團有限公司
		販売	当社 Ferrotec Korea Corporation
	太陽電池向けシリコン製品	開発 製造 販売	上海申和熱磁電子有限公司 杭州大和熱磁電子有限公司 寧夏銀和新能源科技有限公司
		販売	当社
坩堝・角槽	開発 製造 販売	杭州先進石英材料有限公司 杭州晶鑫科技有限公司 寧夏富樂德石英材料有限公司	
	販売	当社 Ferrotec Korea Corporation	
電子デバイス事業	サーモジュール	開発 販売	当社 Ferrotec (USA) Corporation Ferrotec Nord Corporation
		製造	杭州大和熱磁電子有限公司 上海申和熱磁電子有限公司
	磁性流体	開発 製造 販売	当社 Ferrotec (USA) Corporation
		販売	上海申和熱磁電子有限公司 FERROTEC CORPORATION SINGAPORE PTE LTD
その他	開発 製造 販売	当社	
その他		製造 販売	Ferrotec (USA) Corporation 杭州大和熱磁電子有限公司 杭州和源精密工具有限公司 上海申和熱磁電子有限公司 上海漢虹精密機械有限公司 富樂德科技發展(天津)有限公司 上海三造機電有限公司 四川富樂德科技發展有限公司

[事業系統図]

以上の当社グループについて、主要な会社の構成図を図示すると次の通りであります。

当 社 グ ル ー プ



(注) ◎ 連結子会社

○ 持分法適用非連結子会社

※ 持分法適用関連会社

4【関係会社の状況】

名称	住所	資本金	主要な事業内容	議決権の所有割合(%)	関係内容
(連結子会社)					
(株)フェローテックセラミックス	東京都中央区	千円 485,500	装置関連事業	100.00	役員の兼任あり。 債務保証あり。 資金貸付あり。
(株)アドマップ	岡山県玉野市	千円 160,000	装置関連事業	66.02	役員の兼任あり。 資金貸付あり。
杭州大和熱磁電子有限公司 (注)2.5	中国浙江省	千中国元 518,756	装置関連事業 電子デバイス事業 太陽電池関連事業	100.00	当社製商品を製造、販売している。 役員の兼任あり。 債務保証等あり。
杭州和源精密工具有限公司 (注)4	中国浙江省	千中国元 41,913	その他	100.00 (47.65)	役員の兼任あり。
杭州先進石英材料有限公司 (注)2.4	中国浙江省	千中国元 120,219	太陽電池関連事業	100.00 (44.44)	当社製商品を製造、販売している。 役員の兼任あり。 資金貸付あり。
杭州晶鑫科技有限公司 (注)2.4	中国浙江省	千中国元 132,349	太陽電池関連事業	75.44 (10.00)	役員の兼任あり。 債務保証等あり。
杭州大和江東新材料科技有限公司	中国浙江省	千中国元 30,684	装置関連事業	100.00	役員の兼任あり。
上海申和熱磁電子有限公司 (注)2.5	中国上海市	千中国元 723,326	装置関連事業 太陽電池関連事業 電子デバイス事業	100.00	当社製商品を開発、製造、販売している。 役員の兼任あり。 債務保証等あり。
上海漢虹精密機械有限公司 (注)2.4	中国上海市	千中国元 266,051	太陽電池関連事業 その他	95.03 (95.03)	当社製商品を開発、製造、販売している。 役員の兼任あり。 債務保証あり。 資金貸付あり。
寧夏銀和新能源科技有限公司 (注)2.4	中国銀川市	千中国元 319,500	太陽電池関連事業	100.00 (100.00)	当社製商品を製造、販売している。 役員の兼任あり。 債務保証あり。
寧夏富樂德石英材料有限公司 (注)2.4	中国銀川市	千中国元 100,000	太陽電池関連事業	100.00 (100.00)	当社製商品を製造、販売している。 役員の兼任あり。 債務保証あり。
富樂德科技發展(天津)有限公司 (注)4	中国天津市	千中国元 20,000	その他	100.00 (100.00)	洗浄加工を受託している。 役員の兼任あり。
四川富樂德科技發展有限公司 (注)4	中国四川省	千中国元 20,000	その他	100.00 (100.00)	洗浄加工を受託している。 役員の兼任あり。
香港漢虹新能源裝備集團有限公司 (注)2	香港	千香港ドル 359,072	太陽電池関連事業	95.03	当社製商品の一部を販売している。 役員の兼任あり。 資金貸付あり。
台湾飛羅得股份有限公司	台湾	千新台幣ドル 10,000	装置関連事業	100.00	当社製商品を修理、販売している。 役員の兼任あり。
Ferrotec (USA) Corporation (注)2.5	米国ニューハンプシャー州	千米ドル 41,611	装置関連事業 電子デバイス事業 太陽電池関連事業	100.00	当社製品を開発、販売している。 役員の兼任あり。
Ferrotec Europe GmbH (注)4	ドイツ	千ユーロ 511	装置関連事業 電子デバイス事業	100.00	当社製品を販売している。 資金貸付あり。
FERROTEC CORPORATION SINGAPORE PTE LTD	シンガポール	千シンガポールドル 1,300	装置関連事業 電子デバイス事業	100.00	当社製商品を開発、販売している。 役員の兼任あり。

名称	住所	資本金	主要な事業内容	議決権の所有割合(%)	関係内容
Ferrotec Nord Corporation	ロシア	千ルーブル 30,620	電子デバイス事業	100.00 (100.00)	役員の兼任あり。 資金貸付あり。
その他8社					
(持分法適用非連結子会社) Ferrotec Korea Corporation	韓国	千韓国ウォン 750,000	太陽電池関連事業	100.00	当社製品を販売している。 役員の兼任あり。
(持分法適用関連会社) アリオンテック(株)	山形県山形市	千円 93,000	装置関連事業	39.00	当社製品を販売している。
KSM FerroTec Co.,Ltd.	韓国	千韓国ウォン 400,000	装置関連事業	49.00	当社製品を販売している。 役員の兼任あり。
上海三造機電有限公司 (注)4	中国上海市	千中国元 27,554	その他	40.00 (20.00)	
その他1社					

(注)1. 「主要な事業内容」欄には、セグメントの名称を記載しております。

2. 特定子会社に該当しております。

3. 上記の子会社のうちには、有価証券届出書または有価証券報告書を提出している会社はありません。

4. 子会社の議決権に対する所有割合の()は間接所有で内数であります。

5. 杭州大和熱磁電子有限公司および上海申和熱磁電子有限公司、Ferrotec(USA)Corporationは、売上高(連結会社相互間の内部売上高を除く。)の連結売上高に占める割合が10%を超えております。

主要な損益情報等

	杭州大和熱 磁電子有限公司	上海申和熱 磁電子有限公司	Ferrotec (USA) Corporation
(1) 売上高	29,358,080千円	21,330,068千円	17,928,076千円
(2) 経常利益	2,853,089千円	214,839千円	1,088,363千円
(3) 当期純利益	2,394,472千円	226,086千円	1,518,256千円
(4) 純資産額	12,227,885千円	11,839,543千円	4,922,068千円
(5) 総資産額	23,486,217千円	20,925,554千円	9,176,457千円

5【従業員の状況】

(1) 連結会社の状況

平成28年3月31日現在

セグメントの名称	従業員数(人)
装置関連事業	1,932
太陽電池関連事業	1,377
電子デバイス事業	1,262
その他	791
全社	49
合計	5,411

(注) 1. 従業員数は就業人員であります。

2. 全社として記載されている従業員数は、親会社の管理部門及び全社資産を管理する会社に所属しているものであります。

(2) 提出会社の状況

平成28年3月31日現在

従業員数(人)	平均年齢(才)	平均勤続年数(年)	平均年間給与(千円)
129	45.3	15.89	6,468

セグメントの名称	従業員数(人)
装置関連事業	42
太陽電池関連事業	4
電子デバイス事業	34
その他	-
全社	49
合計	129

(注) 1. 従業員数は就業人員であります。

2. 平均年間給与は、税込支払給与額であり、基準外賃金及び賞与を含んでおります。

(3) 労働組合の状況

提出会社には労働組合は組織されておりませんが、労使関係は円満に推移しており特記すべき事項はありません。また、当社グループ各社においても、労使関係は円満に推移しております。

第2【事業の状況】

1【業績等の概要】

(1)業績

当連結会計年度における経済状況は、米国経済に緩やかな回復が見られますが、中国の経済成長がやや鈍化し、新興国経済も通貨安やインフレの進行で足踏み状態が続いております。我が国では、緩やかに景気回復の兆しが見られるものの、力強さに欠ける状況が続いております。為替相場では、年明けから円高が進行し企業業績への影響が懸念され、株式市場では乱高下が続いております。

当社グループの属するエレクトロニクス産業におきましては、スマートフォンやタブレット端末の需要が旺盛であり、電子部品は年間を通じて好調に推移しました。半導体業界での設備投資や設備稼働率は一定の水準が続き、半導体の微細化投資が進み半導体製造装置や消耗品需要増加により、概ね堅調に推移しました。

太陽電池産業では、これまで太陽電池の導入を推進してきた日本・米国・中国に加え、新興国での導入が進みました。しかしながら、価格競争が依然として続いており、販売価格は下落したままで推移しました。自動車産業では、北米や中国などで自動車の販売台数が好調に推移しました。

このような事業環境のなか、当社グループの装置関連事業におきましては、半導体製造装置の需給状況は安定的に推移したことから、真空シール、石英製品、セラミックス等の主要製品の売上高は、計画を上回る結果となりました。

太陽電池関連事業におきましては、パネル需要はあるものの価格下落の影響でシリコン製品が振るいませんでした。ユーザーの経営破たんによる貸倒引当金や材料在庫の評価損などの計上もあり、厳しい事業環境でした。そのため、事業構造改革を継続しており、シリコン製品と石英坩堝の製造を中国内陸部の工場に移設した効果が表れており、不採算設備の売却や在庫処分を行い、人員整理も実行しました。

電子デバイス事業におきましては、主力のサーモモジュールは、自動車温調シート向けが好調に推移し、国内外の民生品への採用も増え、バイオ機器向けなど高機能製品も通年で堅調に推移しました。新たに投入したパワー半導体用基板も計画のとおり伸長しました。

この結果、当連結会計年度につきましては、売上高は69,463百万円（前連結会計年度比17.6%増）、営業利益は4,024百万円（前連結会計年度比140.8%増）、経常利益は3,822百万円（前連結会計年度比88.2%増）、親会社株主に帰属する当期純利益は2,162百万円（前連結会計年度は2,132百万円の親会社株主に帰属する当期純損失）となりました。

セグメントにつきましては、製品用途の類似性と販売先業種により区分し、「装置関連事業」、「太陽電池関連事業」および「電子デバイス事業」の3区分を報告セグメントとして分類しております。

(装置関連事業)

当該事業の主な製品は、真空シール、石英製品、セラミックス製品、CVD-SiC製品、シリコンウエーハ加工などです。

石英製品、セラミックス製品、新たに加わったCVD-SiC製品など半導体製造プロセスに使用されるマテリアル製品は、スマートフォン用半導体およびフラッシュメモリーなどの製造用途に需要があり、設備稼働率が高水準で推移したため、堅調に推移しました。また、各種製造装置の機能部品である真空シールは、半導体微細化の設備投資需要に加え、大型液晶パネル用途が回復に転じ、有機ELパネル用途の引合いも増加しております。シリコンウエーハ加工は、安定的な小口径ウエーハの需要があり比較的底堅く推移しました。

この結果、当該事業の売上高は31,405百万円（前連結会計年度比18.2%増）、営業利益は3,148百万円（前連結会計年度比106.6%増）となりました。

(太陽電池関連事業)

当該事業の主な製品は、シリコン結晶製造装置、シリコン製品、石英坩堝、角槽などです。

太陽電池産業は、太陽電池パネルの価格は需要増加に伴い底打ちしたものの、低位のままで推移しました。国内では、生産調整や事業撤退、海外では経営破たんなどもあり、厳しい市場環境のままでした。顧客の経営破たんによる貸倒引当金の発生や材料在庫の評価損などもあり、不本意な結果となりました。対処策として、当社のシリコン製品と石英坩堝の生産工場を中国内陸部へ移管しており、製造コスト低減に努めた結果、収益が改善傾向となりました。年後半には世界各国でCO₂削減策の実施に向けたパリ協定が採択され、再生エネルギーである太陽光発電が見直されることになり、インドを中心に需要が活発となりました。

この結果、当該事業の売上高は18,505百万円（前連結会計年度比3.1%増）、営業損失は1,692百万円（前連結会計年度は営業損失1,272百万円）となりました。

(電子デバイス事業)

当該事業の主な製品は、サーモモジュール、パワー半導体用基板、磁性流体などです。

主力の自動車温調シート向けサーモモジュールは、米国市場での自動車販売が堅調に推移し、温調シートが搭載される高級車の販売が好調に推移しました。医療検査装置やバイオ関連機器用途の高機能製品も好調で、国内の民生分野や中国における通信機器分野の販売も堅調に推移し、売上高は過去最高となりました。さらにパワー半導体用基板も新たな顧客からの認定を取得するなど売上を伸ばしました。

磁性流体は、自動車販売が好調なことから車載用スピーカー用途が伸長し、4Kテレビのスピーカーや釣具のリールなど幅広く採用され堅調に推移しました。

この結果、売上高は13,328百万円(前連結会計年度比37.7%増)、営業利益は2,467百万円(前連結会計年度比69.0%増)となりました。

(2) キャッシュ・フロー

当連結会計年度末における現金及び現金同等物(以下「資金」という。)の残高は、前連結会計年度末に比べ479百万円減少し、10,038百万円となりました。

当連結会計年度における各キャッシュ・フローの状況とそれらの要因は次の通りであります。

(営業活動によるキャッシュ・フロー)

営業活動の結果得られた資金は4,642百万円(前連結会計年度比 3,186百万円減)となりました。これは税金等調整前当期純利益3,356百万円、減価償却費4,303百万円、仕入債務の減少額2,340百万円、売上債権の増加額1,042百万円によるものであります。

(投資活動によるキャッシュ・フロー)

投資活動の結果使用した資金は4,023百万円(前連結会計年度比470百万円増)となりました。これは主に有形固定資産の取得による支出3,440百万円によるものであります。

(財務活動によるキャッシュ・フロー)

財務活動の結果使用した資金は520百万円(前連結会計年度比1,590百万円減)となりました。これは主に長期借入れによる収入4,989百万円の方で、長期借入金の返済による支出3,755百万円、短期借入金の減少額1,398百万円によるものであります。

2【生産、受注及び販売の状況】

(1) 生産実績

当連結会計年度の生産実績をセグメントごとに示すと、次のとおりであります。

セグメントの名称	当連結会計年度 (自 平成27年4月1日 至 平成28年3月31日)	前年同期比(%)
装置関連事業	30,255,123	118.2
太陽電池関連事業	19,047,882	103.1
電子デバイス事業	12,900,728	121.4
報告セグメント計	62,203,735	113.7
その他	6,197,108	123.9
合計(千円)	68,400,843	114.6

(注) 1. 金額は販売価格によっており、セグメント間の内部振替前の数値によっております。

2. 上記の金額には消費税等は含まれておりません。

(2) 受注状況

当連結会計年度の受注状況をセグメントごとに示すと、次のとおりであります。

セグメントの名称	受注高(千円)	前年同期比(%)	受注残高(千円)	前年同期比(%)
装置関連事業	31,689,730	118.3	3,364,330	154.2
太陽電池関連事業	19,131,431	107.7	1,961,649	146.8
電子デバイス事業の うち受注生産品目	1,366,519	109.6	44,919	64.4
その他	6,228,851	125.4	280,535	101.6
合計(千円)	58,416,531	115.1	5,651,433	146.3

(注) 1. 金額は販売価格によっており、セグメント間の内部振替前の数値によっております。

2. 電子デバイス事業のサーモモジュールは見込み生産を行っております。

3. 上記の金額には消費税等は含まれておりません。

(3) 販売実績

当連結会計年度の販売実績をセグメントごとに示すと、次のとおりであります。

セグメントの名称	当連結会計年度 (自 平成27年4月1日 至 平成28年3月31日)	前年同期比(%)
装置関連事業	31,405,324	118.2
太陽電池関連事業	18,505,688	103.1
電子デバイス事業	13,328,247	137.7
報告セグメント計	63,239,260	116.7
その他	6,224,339	127.4
合計(千円)	69,463,600	117.6

(注) 1. セグメント間の取引については相殺消去しております。

2. 最近2連結会計年度の主な相手先別の販売実績及び当該販売実績の総販売実績に対する割合は次のとおりであります。なお、当連結会計年度については、当該割合が10%未満のため、記載を省略しております。

相手先	前連結会計年度 (自 平成26年4月1日 至 平成27年3月31日)		当連結会計年度 (自 平成27年4月1日 至 平成28年3月31日)	
	金額(千円)	割合(%)	金額(千円)	割合(%)
パナソニック株式会社	8,028,436	13.6	-	-

3. 上記の金額には消費税等は含まれておりません。

3【対処すべき課題】

当社グループの対処すべき課題は、安定的な収益力の確保と財務体質の改善にあります。当社グループが関連するエレクトロニクス産業および太陽電池産業では、市場の需給動向に伴う設備稼働率や設備投資意欲の変動が極めて大きく、これに対応することにあります。当社グループでは、各産業の需要低迷時に対処するため、自動車、民生品、光通信分野向けの電子デバイス事業の3つの事業セグメントを有して事業リスクを分散しております。特に成長著しいパワー半導体向けにサーモモジュールの技術を応用した、銅回路を接合したDCBアルミナ基板を提供しており、今後、成長が見込めることから経営資源を投入してまいります。

一方、高騰する中国の人件費抑制のため、製造拠点の内陸部への移転と製造ラインの自動化をさらに進めてまいります。

今後の事業戦略といたしましては、医療機器・医薬品関連機器、食品加工関連機器など各方面に対し、当社のコア技術である真空技術や精密加工技術を用いたエンジニアリング・サービスを提供し、新たな事業へと育成してまいります。

<短期的に対処すべき事業戦略>

中国半導体国内製造に対応した半導体ウエーハ事業の拡充

医科・歯科検査機器および関連機器販売の拡充

太陽電池関連事業のシリコン結晶製造装置と石英坩堝の半導体産業用途への転換を目指しており、真空技術や精密加工技術で培ったエンジニアリング力を発揮し、事業の柱へと育成してまいります。

また、当社グループでは、業務の適正を確保する体制整備に努め、J-SOXに対応した内部統制システムの運営をグループ各社で実施しており、適正な財務諸表の作成を保証する体制の強化を目指し、日々、適切な運営の実施と監査を継続的に行ってまいります。

4【事業等のリスク】

当社グループの経営成績、株価及び財務状況等に影響を及ぼす可能性のあるリスク要因は以下のとおりです。

なお、文中における将来に関する事項は、当連結会計年度末現在において当社グループが判断したものであります。

(エレクトロニクス産業の製品需給動向及び設備投資動向、自動車産業における新車販売台数の影響について)

当社グループの装置関連セグメントの主力製品である真空シール、石英製品、並びにセラミックス製品は、液晶製造装置用部品や半導体製造装置用部品として販売されるものが多く、エレクトロニクス産業における製品需給動向及び設備投資動向の影響を受ける傾向にあります。

また、電子デバイスセグメントの主力製品であるサーモモジュールは、主に自動車温調シートに使用されており、自動車産業における新車販売台数の影響を受ける傾向にあります。

これらの需給動向次第では、当社グループの財政状態や経営成績に影響を及ぼす可能性があります。

(太陽電池産業の動向について)

当社グループは、太陽電池産業向けに製造装置・消耗品等を供給しており、当該産業の市場拡大予測に基づき、生産能力の拡大投資を行う方針を取りますが、将来何らかの理由により太陽電池の普及が停滞あるいは減速し製品需要が拡大しない場合や、競合他社の動向により価格競争が一層激化する場合には、当社グループの財政状態や経営成績に影響を及ぼす可能性があります。

(原材料の市況状況について)

当社グループの製品の原材料は、市況価格が上昇したり、需要量が供給量を大きく上回り調達に困難となる可能性があるものを含みます。当社グループでは調達先の多様化等対応しておりますが、市況価格の暴騰等、市況の急変動があった場合、当社グループの財政状態や経営成績に影響を及ぼす可能性があります。

(中国における事業展開について)

当社グループの製品の大半は、主に製造コストを低減するための戦略に基づき、現地法人である中国子会社にて製造しております。これらの現地法人においては、今後とも製造能力増強に向けた設備投資を計画する場合がありますが、中国における事業展開においては、投資・税制・通貨管理・貿易・環境・労働に関する法令や規制等の変更、人民元切り上げ等の為替政策動向などの政治的、経済的リスク、その他社会的リスクが存在しており、これらが顕在化した場合は、当社グループの財政状態や経営成績に影響を及ぼす可能性があります。

(債権回収について)

当社グループは、与信管理には十分な注意をはらっておりますが、景気後退等により、想定を超える水準で倒産や債務不履行が発生し、債権回収が困難となった場合には、当社グループの財政状態や経営成績に影響を及ぼす可能性があります。

(為替相場の変動について)

当社グループは、主に米国ドルなど外貨建ての製品の輸出及び原材料の輸入を行っており、又、外貨建ての借入金等を有していることから、為替相場の変動は、当社グループの財政状態や経営成績に影響を及ぼす可能性があります。

なお、米国ドルをはじめとする他の通貨に対する円高は、国内から海外市場に輸出される当社グループの製品の価格競争力を弱め、収益に悪影響を及ぼす可能性があります。

また、連結財務諸表作成に際し、在外連結子会社・在外持分法適用関連会社の財務諸表項目(現地通貨金額)を円換算する際に、為替相場の変動の影響を受けております。

(株価及び金利の変動について)

当社グループは、株式等の有価証券を保有しており、これらの有価証券の価格の下落は、当社グループの財政状態や経営成績に影響を及ぼす可能性があります。

また、市場金利の変動の状況によっては、借入金利息の負担の増大等、当社グループの経営成績に影響を及ぼす可能性があります。

また、借入金の一部には財務制限条項が付加されており、この条項に抵触した場合には借入利率の上昇や期限の利益を喪失する等、当社グループの財政状態や経営成績に影響を及ぼす可能性があります。

(減損会計について)

当社グループの保有している固定資産に、地価の下落やこれらの資産を利用した事業の収益性に低下があった場合、減損会計により当該固定資産に対する減損処理が必要となり、当社グループの財政状態や経営成績に影響を及ぼす可能性があります。

(技術革新について)

当社グループにおいては、磁性流体応用製品、サーモモジュール、石英製品など高度な技術を必要とする製品の開発、製造及び販売を行っているため、当該事業における技術は重要な要素であります。しかしながら、今後、革新的な技術や製品が現れたり、代替技術等が誕生することにより、当社グループの技術面の優位性が失われ、財政状態や経営成績に影響を及ぼす可能性があります。

(知的財産権等について)

当社グループは、開発・設計・製造の各プロセスにおいて蓄積した技術等については特許権の取得により保護を図っております。一方、当社グループは第三者の知的財産権に抵触する事が無きよう調査しておりますが、当社グループの認識外でこれに抵触し、第三者より損害賠償・対価の支払等を求められた場合、当社グループの財政状態や経営成績に影響を及ぼす可能性があります。

(人材確保について)

当社グループの事業拡大に必要な人材の採用が困難となった場合、または、重要な人材が社外流出した場合、当社グループの事業拡大に影響を及ぼす可能性があります。

(自然災害等について)

当社グループでは、主たる生産拠点は中国子会社に置いておりますが、これらの生産拠点において、大規模な地震等の自然災害が発生し、工場の操業に影響を及ぼすような損害を被った場合には、当社グループの財政状態や経営成績に影響を及ぼす可能性があります。

5【経営上の重要な契約等】

- (1) 当社は、平成23年9月30日付で、株式会社三菱東京UFJ銀行をアレンジャーとする総額50億円のシンジケート方式によるコミットメント期間付タームローン契約を締結しております。

なお、当該契約のコミットメント期間は平成24年9月28日で終了しております。

契約金額	総額50億円
契約締結日	平成23年9月30日
契約期間	5年
資金用途	長期運転資金
アレンジャー	株式会社三菱東京UFJ銀行
コアレンジャー	住友信託銀行株式会社、株式会社北日本銀行
参加銀行	株式会社三菱東京UFJ銀行、住友信託銀行株式会社、株式会社北日本銀行、株式会社みずほ銀行、株式会社三井住友銀行、株式会社千葉銀行、株式会社京葉銀行、株式会社第四銀行、株式会社千葉興業銀行、株式会社東京都民銀行、株式会社横浜銀行、株式会社りそな銀行、日本生命保険相互会社、明治安田生命保険相互会社
財務制限条項	各年度の決算期の末日における借入人の連結の貸借対照表における純資産の部の金額を、当該決算期の直前の決算期の末日または平成23年3月に終了する決算期の末日における借入人の連結の貸借対照表における純資産の部の金額のいずれか大きい方の75%の金額以上にそれぞれ維持すること 各年度の決算期に係る借入人の連結の損益計算書類上の経常損益に関して、それぞれ2期連続して経常損失を計上しないこと

- (2) 当社は、平成28年4月25日付で、株式会社三菱東京UFJ銀行と三井住友信託銀行株式会社をジョイント・アレンジャーとする総額65億円のシンジケート方式によるコミットメントライン契約を締結いたしました。

なお、詳細につきましては、「第5 経理の状況 1 連結財務諸表(1) 連結財務諸表等 注記事項(重要な後発事象)」に記載しております。

- (3)(持株会社体制移行に伴う会社分割)

当社は、平成28年4月15日開催の取締役会において、平成29年4月1日(予定)を効力発生日として会社分割の方式により持株会社体制へ移行すること、及び分割準備会社として当社100%出資の子会社「株式会社フェローテック分割準備会社」(以下、「分割準備会社」といいます。)を設立することを決議いたしました。

また、当社は、平成28年5月13日付開催の取締役会において、平成29年4月1日(予定)を効力発生日として、当社事業のうち、グループ経営管理、研究開発業務を除く一切の事業に関して有する権利義務を分割準備会社に承継させる吸収分割(以下、「本件分割」といいます。)を行うため、分割準備会社との間で吸収分割契約を締結することを決議し、同日付で締結いたしました。

本件分割後の当社は、平成29年4月1日付で商号を「株式会社フェローテックホールディングス」に変更するとともに、その事業目的を持株会社体制移行後の事業に合わせて変更する予定です。

なお、詳細につきましては、「第5 経理の状況 1 連結財務諸表(1) 連結財務諸表等 注記事項(重要な後発事象)」に記載しております。

6【研究開発活動】

研究開発につきましては、技術革新と市場環境変化の激しい半導体、FPD、LED、太陽電池製造装置業界にあって、各ユーザーとの情報交換・技術交流を通して今後の技術発展動向とユーザーニーズを先取りすることを重視し、研究開発をすすめております。

現在の研究開発は、当社の技術担当部門が中心となり、日本・米国・欧州・アジアの各拠点で進めております。

当連結会計年度の研究開発費は1,589百万円であります。なお、研究開発費については、セグメント別に表示することは困難であるため総額で表示しております。

その主な成果は次のとおりであります。

(1)装置関連事業

真空シール

新磁性流体の評価およびデバイスの改良設計を行い、従来品と比較してシール性能の長寿命化に取り組み、顧客から好評を得ております。さらに、シール性能が大幅に欠落するバースト現象に着目し、バースト・フリーを目指した製品設計を行っております。顧客満足度を向上させるべく、技術向上および製品品質向上を行っております。

セラミックス製品

ファインセラミックス事業については、次世代エッチング装置向けセラミックス製品用の接合技術および表面加工技術の開発を推進中です。マシナブルセラミックス事業では、半導体検査装置向けセラミックスガイド板の機械加工技術の更なる微細化、高アスペクト化を進めました。また、レーザーでの角穴加工技術についても高精度化を進め、主要顧客へのサンプル出荷を進めております。

CVD-SiC事業については、半導体装置用リング部品の量産技術の開発に取り組み、大型装置での量産化を進めました。また、SiCパワーデバイス用基板の製造技術の開発に関しては、目標とする材料特性を持つ多結晶SiC基板の製造技術確立に目途をつけました。

真空蒸着装置

処理能力を大幅に向上させた真空蒸着装置を開発し、欧州、米国向けに販売しております。また、装置に用いられるエレクトロン・ビームガンを日本、中国を含むアジア市場向けに投入しております。

(2)太陽電池関連事業

太陽電池用結晶製造装置

これまで蓄積した結晶加工技術を応用し、結晶基板スライス装置、結晶基板研磨装置等の開発に着手しており、結晶加工関連製品の販売強化を実施しております。特に、長年の技術開発で培ってきた単結晶引上炉についても、更なる技術革新を実施しており、半導体分野への応用を目指しております。

太陽電池用ウエーハ

高変換効率・コストダウンの要請が強く、パートナーシップを考慮した受託製造事業化へシフトしています。

(3)電子デバイス事業

サーモモジュール

製品性能改善を引き続き実施しており、熱電材料開発のほか、新たなモジュール設計に取り組みました。新規に開発されたモジュールについては、順調に顧客の評価を得ております。これまで販売してまいりましたモジュールについても、引き続きアジア各国市場向けに堅調に推移しており、品質維持と技術改良に取り組んでおります。

磁性流体

真空シールをはじめとする各種シール用、スピーカ大手顧客からの技術的な要望に対応するため、開発・製造拠点の刷新を行い、顧客満足度の向上に努めております。さらに、磁性流体（磁性ナノ粒子）技術を利用した新たな分野への製品展開のため、国内外の複数の協力会社と連携し、バイオメディカル、熱輸送媒体材、新素材技術の開発ならびに応用デバイス分野への事業展開を積極的に進めております。

パワー半導体用基板

日本及び欧州の顧客の要求仕様を満たす為に、パワーデバイス向けアルミナ基板の性能向上及び品質改善に取り組み、堅調に推移しております。引き続き、新たなパワーデバイス用セラミック基板の開発を積極的に実施しております。

7【財政状態、経営成績及びキャッシュ・フローの状況の分析】

文中の将来に関する事項は、当連結会計年度末現在において当社グループが判断したものであります。

(1) 重要な会計方針及び見積もり

当社グループの連結財務諸表は、わが国において一般に公正妥当と認められている会計基準に基づき作成しております。この連結財務諸表作成に当たり、必要となる見積もりに関しては、過去の実績等を勘案し合理的と判断される基準に基づき行っております。

詳細に関しては、「第5 経理の状況 1 連結財務諸表等 (1) 連結財務諸表 連結財務諸表作成のための基本となる重要な事項」に記載のとおりであります。

(2) 当連結会計年度の経営成績の分析

概要

当連結会計年度につきましては、売上高は69,463百万円（前連結会計年度比17.6%増）、営業利益は4,024百万円（前連結会計年度比140.8%増）、経常利益は3,822百万円（前連結会計年度比88.2%増）、親会社株主に帰属する当期純利益は2,162百万円（前連結会計年度は2,132百万円の親会社株主に帰属する当期純損失）となりました。

当連結会計年度の経営成績の概要は、「第2 事業の状況 1 業績等の概要 (1) 業績」に記載したとおりであります。

売上高

連結売上高の概要は「第2 事業の状況 1 業績等の概要 (1) 業績」において記載したとおりであります。

売上原価

売上原価は52,149百万円（前連結会計年度比14.4%増）となり、売上高に対する売上原価率は2.1ポイント低下の75.1%となりました。これは主に装置関連事業、電子デバイス事業の増収によるものであります。

販売費及び一般管理費

販売費及び一般管理費は13,289百万円（前連結会計年度比12.5%増）となりました。これは主に人件費、研究開発費の増加によるものであります。

営業外損益

営業外収益664百万円（前連結会計年度比50.2%減）の主な内容は為替差益236百万円、持分法による投資利益142百万円によるものであります。また、営業外費用867百万円（前連結会計年度比11.0%減）の主な内容は支払利息545百万円によるものであります。

特別損益

特別利益33百万円（前連結会計年度比378.3%増）の内容は、固定資産売却益33百万円によるものであります。また、特別損失499百万円（前連結会計年度比85.1%減）の主な内容は、固定資産の減損損失415百万円となっております。

法人税等合計

法人税、住民税及び事業税と法人税等調整額を合わせた法人税等合計は1,266百万円（前連結会計年度比44.1%増）となりました。

(3) 経営成績に重要な影響を与える要因について

経営成績に重要な影響を与える要因は、「第2 事業の状況 4 事業等のリスク」に記載したとおりであります。

(4) 経営戦略の現状と見通し

経営戦略の現状と見通しは、「第2 事業の状況 3 対処すべき課題」に記載したとおりであります。

(5) 資本の財源及び資金の流動性についての分析

財政状態

< 資産 >

当連結会計年度末の資産は前連結会計年度末と比べ641百万円減少し、78,769百万円となりました。これは主に受取手形及び売掛金774百万円が増加した一方、有形固定資産1,694百万円の減少によるものです。

< 負債 >

負債は、前連結会計年度末と比べ698百万円減少し、39,280百万円となりました。これは主にその他流動負債1,289百万円が増加した一方、支払手形及び買掛金2,245百万円の減少によるものです。

< 純資産 >

純資産は、前連結会計年度末と比べ57百万円増加し、39,488百万円となりました。これは主に為替換算調整勘定1,968百万円の減少と利益剰余金1,915百万円の増加によるものです。

キャッシュ・フローの状況

当連結会計年度のキャッシュ・フローの分析は、「第2 事業の状況 1業績等の概要 (2)キャッシュ・フロー」に記載したとおりであります。また、キャッシュ・フロー関連指標の推移は、以下のとおりであります。

キャッシュ・フロー関連指標の推移

	平成24年3月期	平成25年3月期	平成26年3月期	平成27年3月期	平成28年3月期
自己資本比率(%)	46.0	44.9	50.2	48.9	49.1
時価ベースの自己資本比率(%)	36.1	16.0	22.3	27.2	47.0
キャッシュ・フロー対有利子負債比率(年)	32.8	11.6	4.6	2.2	3.6
インタレスト・カバレッジ・レシオ(倍)	1.1	2.4	6.5	13.9	8.5

自己資本比率：自己資本 / 総資産

時価ベースの自己資本比率：株式時価総額 / 総資産

キャッシュ・フロー対有利子負債比率：有利子負債 / キャッシュ・フロー

インタレスト・カバレッジ・レシオ：キャッシュ・フロー / 利払い

(注1) いずれも連結ベースの財務数値により計算しております。

(注2) 株式時価総額は自己株式を除く発行済株式数をベースに計算しております。

(注3) キャッシュ・フローは、営業キャッシュ・フローを利用しております。

(注4) 有利子負債は連結貸借対照表に計上されている負債のうち利子を支払っている全ての負債を対象としておりません。

第3【設備の状況】

1【設備投資等の概要】

当連結会計年度における設備投資の総額は3,440百万円で、中国子会社での生産設備の購入が主なものであります。

なお、セグメントの区分に関連付けるのは困難であるため、包括的に記載しております。

また、当連結会計年度において重要な設備の除却、売却等はありません。

2【主要な設備の状況】

当社及び連結子会社の主要な設備は、次のとおりであります。

(1) 提出会社

平成28年3月31日現在

事業所名 (所在地)	セグメントの名称	設備又は 業務内容	帳簿価額						従業員数 (人)
			建物 及び 構築物 (千円)	機械装置 及び車両 運搬具 (千円)	工具器具 備品 (千円)	土地 (千円) (面積㎡)	リース資産 (千円)	合計 (千円)	
本社 (東京都中央区)	装置関連事業 太陽電池関連事業 電子デバイス事業 その他 管理業務	販売及び 管理業務	45,454	-	19,351	- (-)	30,946	95,752	81
千葉工場 (千葉県匝瑳市)	装置関連事業 電子デバイス事業 その他	製造及び 研究開発	212,592	51,239	8,865	207,662 (6,270.11)	275,464	755,823	39

(注) 1. 金額は帳簿価額であり、建設仮勘定は含んでおりません。

2. 本社の建物は賃借です。上記の表中の建物及び構築物の金額は、賃借中の建物に施した建物付帯設備の金額です。なお、年間賃借料は76百万円であります。

(2) 国内子会社

平成28年3月31日現在

会社名 (所在地)	セグメントの名称	設備の内容	帳簿価額						従業員数 (人)
			建物及び 構築物 (千円)	機械装置 及び 運搬具 (千円)	工具、 器具及び 備品 (千円)	土地 (千円) (面積㎡)	リース資産 (千円)	合計 (千円)	
(株)フェローテックセラミックス (石川県白山市、兵庫県尼崎市)	装置関連事業	製造設備	376,343	561,982	19,722	329,580 (9,333.00)	71,325	1,358,955	188
(株)アドマップ (岡山県玉野市)	装置関連事業	製造設備	8,286	22,290	6,429	- (-) [11,239.84]	369,880	406,887	43

(注) 1. 金額は帳簿価額であり、建設仮勘定は含んでおりません。

2. (株)アドマップの土地及び建物は連結会社以外から賃借しており、土地の面積は[]で記載しております。

(3)在外子会社

平成28年3月31日現在

会社名 (所在地)	セグメントの名称	設備の内容	帳簿価額					従業員数 (人)	
			建物及び 構築物 (千円)	機械装置 及び 運搬具 (千円)	工具器具 備品 (千円)	土地等 (千円) (面積㎡)	リース資産 (千円)		合計 (千円)
Ferrotec (USA) Corporation (米国ニューハンプ シャー州)	装置関連事業 電子デバイス事業 太陽電池関連事業 その他	製造設備	186,789	264,700	37,736	- (-) [26,992.53]	-	489,226	171
杭州大和熱磁電子有限公司 (中国浙江省)	装置関連事業 電子デバイス事業 太陽電池関連事業 その他	製造設備	2,351,745	699,182	4,703,399	269,705 (97,665.00)	-	8,024,032	2,193
上海申和熱磁電子有限公司 (中国上海市)	装置関連事業 電子デバイス事業 太陽電池関連事業 その他	製造設備	1,426,835	3,092,011	430,358	157,829 (41,890.00)	-	5,107,034	1,194
上海漢虹精密機械有限公司 (中国上海市)	太陽電池関連事業 その他	製造設備	692,689	417,994	90,184	232,227 (58,872.20)	-	1,433,096	120
杭州晶鑫科技有限公司 (中国杭州市)	太陽電池関連事業	製造設備	1,071,569	476,422	491,973	195,644 (33,333.00)	-	2,235,610	213
寧夏銀和新能源科技有限公 司 (中国銀川市)	太陽電池関連事業	製造設備	15,731	3,414,944	113,551	- (-) [66,666.00]	-	3,544,227	368

- (注) 1. 金額は帳簿価額であり、建設仮勘定は含んでおりません。
2. 杭州大和熱磁電子有限公司の土地等に記載した金額は、土地使用権の残高で無形固定資産の「その他」に計上しています。
3. 上海申和熱磁電子有限公司の土地等に記載した金額は、土地使用権の残高で無形固定資産の「その他」に計上しています。
4. 上海漢虹精密機械有限公司の土地等に記載した金額は、土地使用権の残高で無形固定資産の「その他」に計上しています。
5. 杭州晶鑫科技有限公司の土地等に記載した金額は、土地使用権の残高で無形固定資産の「その他」に計上しています。
6. Ferrotec (USA) Corporation及び寧夏銀和新能源科技有限公司の土地は連結会社以外から賃借しており、面積は[]で記載しております。

3【設備の新設、除却等の計画】

(1) 重要な設備の新設等

当社グループは、多種多様な事業を国内外で行っており、期末時点ではその設備の新設・拡充の計画を個々のプロジェクトごとに決定しておりません。そのためセグメントごとの数値を開示する方法によっております。

セグメントの名称	平成28年3月末計画金額 (千円)	設備等の主な内容・目的	資金調達方法
装置関連事業	6,500,000	8インチ半導体ウエーハ、CVD-SiC、セラミックス製品等の製造設備の新設、増設、更新等	自己資金
太陽電池関連事業	600,000	既存設備の更新等	同上
電子デバイス事業	900,000	パワー半導体用基板等の自動化設備	同上
合計	8,000,000		

(注) 上記金額には、消費税等は含まれておりません。

(2) 重要な設備の除却等

平成28年3月31日現在において、重要な設備の除却等の計画はありません。

第4【提出会社の状況】

1【株式等の状況】

(1)【株式の総数等】

【株式の総数】

種類	発行可能株式総数(株)
普通株式	67,000,000
計	67,000,000

【発行済株式】

種類	事業年度末現在発行数(株) (平成28年3月31日)	提出日現在発行数(株) (平成28年6月29日)	上場金融商品取引所名 又は登録認可金融商品 取引業協会名	内容
普通株式	30,903,702	30,903,702	東京証券取引所 JASDAQ (スタンダード)	単元株式数 100株
計	30,903,702	30,903,702	-	-

(2)【新株予約権等の状況】

会社法に基づき発行した新株予約権は、次のとおりであります。

平成26年11月12日開催取締役会決議

第1回新株予約権

	事業年度末現在 (平成28年3月31日)	提出日の前月末現在 (平成28年5月31日)
新株予約権の数(個)	1,900	1,900
新株予約権のうち自己新株予約権の数(個)	-	-
新株予約権の目的となる株式の種類	普通株式	同左
新株予約権の目的となる株式の数(株)	190,000	190,000
新株予約権の行使時の払込金額(円)	626	同左
新株予約権の行使期間	自平成29年7月1日 至平成31年6月30日	同左
新株予約権の行使により株式を発行する場合 の株式の発行価格及び資本組入額(円)	発行価格 644.90 資本組入額 322.45	同左
新株予約権の行使の条件	(注)5	同左
新株予約権の譲渡に関する事項	譲渡による新株予約権の取得につ いては、当社取締役会の決議によ る承認を要するものとする。	同左
代用払込みに関する事項	-	-
組織再編成行為に伴う新株予約権の交付に関 する事項	(注)7	同左

(注)1. 新株予約権1個につき1,890円で有償発行しております。

2. 新株予約権の目的となる株式の数

本新株予約権1個当たりの目的となる株式の数(以下、「付与株式数」という。)は、100株とする。

付与株式数は、本新株予約権の割当日後、当社が株式分割(当社普通株式の無償割当てを含む。以下、同じ。)又は株式併合を行う場合、次の算式により調整されるものとする。係る調整は、本新株予約権のうち、当該時点で行使されていない新株予約権の目的である株式の数についてのみ行われ、調整の結果生じる1株未満の端数については、これを切り捨てるものとする。

調整後付与株式数 = 調整前付与株式数 × 分割(又は併合)の比率

また、本新株予約権の割当日後、当社が合併、会社分割又は資本金の額の減少を行う場合その他これらの場合に準じ付与株式数の調整を必要とする場合には、当社は、合理的な付与株式数は適切に調整されるものとする。

3. 新株予約権の行使時の払込金額

本新株予約権の割当日後に以下の事由が生じた場合は、行使価額をそれぞれ調整する。

当社が株式分割又は株式併合を行う場合、次の算式により行使価額を調整し、調整による1円未満の端数は切り上げる。

$$\text{調整後行使価額} = \text{調整前行使価額} \times \frac{1}{\text{分割(又は併合)の比率}}$$

当社が当社普通株式につき時価を下回る価額で新株の発行又は自己株式の処分を行う場合（新株予約権の行使に基づく新株の発行及び自己株式の処分並びに株式交換による自己株式の移転の場合を除く。）、次の算式により行使価額を調整し、調整による1円未満の端数は切り上げる。

$$\text{調整後行使価額} = \text{調整前行使価額} \times \frac{\text{既発行株式数} + \frac{\text{新規発行株式数} \times \text{1株当たり払込金額}}{\text{新規発行前の1株当たりの時価}}}{\text{既発行株式数} + \text{新規発行株式数}}$$

なお、上記算式において「既発行株式数」とは、当社普通株式に係る発行済株式総数から当社普通株式に係る自己株式数を控除した数とし、また、当社普通株式に係る自己株式の処分を行う場合には、「新規発行株式数」を「処分する自己株式数」に読み替えるものとする。

さらに、上記のほか、本新株予約権の割当日後、当社が他社と合併する場合、会社分割を行う場合、その他これらの場合に準じて行使価額の調整を必要とする場合には、当社は、合理的な範囲で適切に行使価額の調整を行うことができるものとする。

4. 新株予約権の行使により株式を発行する場合における増加する資本金及び資本準備金に関する事項

本新株予約権の行使により株式を発行する場合における増加する資本金の額は、会社計算規則第17条第1項に従い算出される資本金等増加限度額の2分の1の金額とする。計算の結果1円未満の端数が生じたときは、その端数を切り上げるものとする。

本新株予約権の行使により株式を発行する場合における増加する資本準備金の額は、上記記載の資本金等増加限度額から、上記に定める増加する資本金の額を減じた額とする。

5. 新株予約権の行使の条件

新株予約権者は、平成28年3月期及び平成29年3月期の各事業年度にかかる当社が提出した有価証券報告書に記載される監査済みの当社連結損益計算書において、平成28年3月期の営業利益が24億円以上かつ平成29年3月期の営業利益が28億円以上の場合にのみ、本新株予約権を行使することができる。また、国際財務報告基準の適用等により参照すべき営業利益の概念に重要な変更があった場合には、別途参照すべき指標を取締役会にて定めるものとする。

割当日から本新株予約権の行使期間が満了する日までの間に、いずれかの連続する5取引日において東京証券取引所における当社普通株式の普通取引終値の平均値が一度でも行使価額に60%を乗じた価格（1円未満の端数は切り上げる）を下回った場合、上記の条件を満たしている場合でも、本新株予約権を行使することができないものとする。

新株予約権者は、本新株予約権の権利行使時においても、当社又は当社関係会社（当社子会社等、当社と資本関係にある会社をいう。）の取締役、監査役又は使用人であることを要する。但し、任期満了による退任及び定年退職、その他正当な理由のある場合は、この限りではない。

新株予約権者の相続人による本新株予約権の行使は認めない。

本新株予約権の行使によって、当社の発行済株式総数が当該時点における発行可能株式総数を超過することとなるときは、当該本新株予約権の行使を行うことはできない。

各本新株予約権の1個未満の行使を行うことはできない。

その他の条件については、当社と新株予約権者との間で締結する「新株予約権割当契約」に定めるところによる。

6. 新株予約権の取得に関する事項

当社が消滅会社となる合併契約、当社が分割会社となる会社分割についての分割契約若しくは分割計画、又は当社が完全子会社となる株式交換契約若しくは株式移転計画について株主総会の承認（株主総会の承認を要しない場合には取締役会決議）がなされた場合は、当社は、当社取締役会が別途定める日の到来をもって、本新株予約権の全部を無償で取得することができる。

当社は、東京証券取引所における当社普通株式の終値が、5営業日連続で行使価額に60%を乗じた価額（1円未満の端数は切り上げる）を下回った場合、無償で新株予約権を取得するものとする。

新株予約権者が権利行使をする前に、上記（注）5に定める規定により本新株予約権の行使ができなくなった場合は、当社は本新株予約権を無償で取得することができる。

7. 組織再編成行為に伴う新株予約権の交付に関する事項

当社が、合併（当社が合併により消滅する場合に限る。）、吸収分割、新設分割、株式交換又は株式移転（以上を総称して以下、「組織再編行為」という。）を行う場合において、組織再編行為の効力発生日に新株予約権者に対し、それぞれの場合につき、会社法第236条第1項第8号イからホまでに掲げる株式会社（以下、「再編対象会社」という。）の新株予約権を以下の条件に基づきそれぞれ交付することとする。但し、以下の条件に沿って再編対象会社の新株予約権を交付する旨を、吸収合併契約、新設合併契約、吸収分割契約、新設分割計画、株式交換契約又は株式移転計画において定めた場合に限るものとする。

交付する再編対象会社の新株予約権の数

新株予約権者が保有する新株予約権の数と同一の数をそれぞれ交付する。

新株予約権の目的となる再編対象会社の株式の種類

再編対象会社の普通株式とする。

新株予約権の目的となる再編対象会社の株式の数

組織再編行為の条件を勘案の上、上記（注）2に準じて決定する。

新株予約権の行使に際して出資される財産の価額

交付される各新株予約権の行使に際して出資される財産の価額は、組織再編行為の条件等を勘案の上、上記（注）3で定められる行使価額を調整して得られる再編後行使価額に、上記に従って決定される当該新株予約権の目的となる再編対象会社の株式の数を乗じた額とする。

新株予約権を行使することができる期間

上記「新株予約権の行使期間」に定める行使期間の初日と組織再編行為の効力発生日のうち、いずれか遅い日から上記「新株予約権の行使期間」に定める行使期間の末日までとする。

新株予約権の行使により株式を発行する場合における増加する資本金及び資本準備金に関する事項

上記（注）4に準じて決定する。

譲渡による新株予約権の取得の制限

譲渡による取得の制限については、再編対象会社の取締役会の決議による承認を要するものとする。

その他新株予約権の行使の条件

上記（注）5に準じて決定する。

新株予約権の取得事由及び条件

上記（注）6に準じて決定する。

その他の条件

再編対象会社の条件に準じて決定する。

第2回新株予約権

	事業年度末現在 (平成28年3月31日)	提出日の前月末現在 (平成28年5月31日)
新株予約権の数(個)	1,060	1,030
新株予約権のうち自己新株予約権の数(個)	-	-
新株予約権の目的となる株式の種類	普通株式	同左
新株予約権の目的となる株式の数(株)	106,000	103,000
新株予約権の行使時の払込金額(円)	612	同左
新株予約権の行使期間	自平成28年11月28日 至平成31年11月27日	同左
新株予約権の行使により株式を発行する場合の株式の発行価格及び資本組入額(円)	発行価格 905.77 資本組入額 452.89	同左
新株予約権の行使の条件	(注)4	同左
新株予約権の譲渡に関する事項	譲渡による新株予約権の取得については、当社取締役会の決議による承認を要するものとする。	同左
代用払込みに関する事項	-	-
組織再編成行為に伴う新株予約権の交付に関する事項	(注)6	同左

(注)1. 新株予約権の目的となる株式の数

本新株予約権1個当たりの目的となる株式の数(以下、「付与株式数」という。)は、100株とする。

付与株式数は、本新株予約権の割当日後、当社が株式分割(当社普通株式の無償割当てを含む。以下、同じ。)又は株式併合を行う場合、次の算式により調整されるものとする。係る調整は、本新株予約権のうち、当該時点で行使されていない新株予約権の目的である株式の数についてのみ行われ、調整の結果生じる1株未満の端数については、これを切り捨てるものとする。

調整後付与株式数 = 調整前付与株式数 × 分割(又は併合)の比率

また、本新株予約権の割当日後、当社が合併、会社分割又は資本金の額の減少を行う場合その他これらの場合に準じ付与株式数の調整を必要とする場合には、当社は、合理的な付与株式数は適切に調整されるものとする。

2. 新株予約権の行使時の払込金額

本新株予約権の割当日後に以下の事由が生じた場合は、行使価額をそれぞれ調整する。

当社が株式分割又は株式併合を行う場合、次の算式により行使価額を調整し、調整による1円未満の端数は切り上げる。

$$\text{調整後行使価額} = \text{調整前行使価額} \times \frac{1}{\text{分割(又は併合)の比率}}$$

当社が当社普通株式につき時価を下回る価額で新株の発行又は自己株式の処分を行う場合(新株予約権の行使に基づく新株の発行及び自己株式の処分並びに株式交換による自己株式の移転の場合を除く。)、次の算式により行使価額を調整し、調整による1円未満の端数は切り上げる。

$$\text{調整後行使価額} = \text{調整前行使価額} \times \frac{\text{既発行株式数} + \frac{\text{新規発行株式数} \times \text{1株当たり払込金額}}{\text{新規発行前の1株当たりの時価}}}{\text{既発行株式数} + \text{新規発行株式数}}$$

なお、上記算式において「既発行株式数」とは、当社普通株式に係る発行済株式総数から当社普通株式に係る自己株式数を控除した数とし、また、当社普通株式に係る自己株式の処分を行う場合には、「新規発行株式数」を「処分する自己株式数」に読み替えるものとする。

さらに、上記のほか、本新株予約権の割当日後、当社が他社と合併する場合、会社分割を行う場合、その他これらの場合に準じて行使価額の調整を必要とする場合には、当社は、合理的な範囲で適切に行使価額の調整を行うことができるものとする。

3. 新株予約権の行使により株式を発行する場合における増加する資本金及び資本準備金に関する事項

本新株予約権の行使により株式を発行する場合における増加する資本金の額は、会社計算規則第17条第1項に従い算出される資本金等増加限度額の2分の1の金額とする。計算の結果1円未満の端数が生じたときは、その端数を切り上げるものとする。

本新株予約権の行使により株式を発行する場合における増加する資本準備金の額は、上記記載の資本金等増加限度額から、上記に定める増加する資本金の額を減じた額とする。

4. 新株予約権の行使の条件

新株予約権者は、本新株予約権の権利行使時においても、当社又は当社関係会社（当社子会社等、当社と資本関係にある会社をいう。）の取締役、監査役又は使用人であることを要する。但し、任期満了による退任及び定年退職、その他正当な理由のある場合は、この限りではない。

新株予約権者の相続人による本新株予約権の行使は認めない。

本新株予約権の行使によって、当社の発行済株式総数が当該時点における発行可能株式総数を超過することとなるときは、当該本新株予約権の行使を行うことはできない。

各本新株予約権 1 個未満の行使を行うことはできない。

その他の条件については、当社と新株予約権者との間で締結する「新株予約権割当契約」に定めるところによる。

5. 新株予約権の取得に関する事項

当社が消滅会社となる合併契約、当社が分割会社となる会社分割についての分割契約若しくは分割計画、又は当社が完全子会社となる株式交換契約若しくは株式移転計画について株主総会の承認（株主総会の承認を要しない場合には取締役会決議）がなされた場合は、当社は、当社取締役会が別途定める日の到来をもって、本新株予約権の全部を無償で取得することができる。

新株予約権者が権利行使をする前に、上記（注）4 に定める規定により本新株予約権の行使ができなくなった場合は、当社は新株予約権を無償で取得することができる。

6. 組織再編成行為に伴う新株予約権の交付に関する事項

当社が、合併（当社が合併により消滅する場合に限る。）、吸収分割、新設分割、株式交換又は株式移転（以上を総称して以下、「組織再編行為」という。）を行う場合において、組織再編行為の効力発生日に新株予約権者に対し、それぞれの場合につき、会社法第236条第1項第8号イからホまでに掲げる株式会社（以下、「再編対象会社」という。）の新株予約権を以下の条件に基づきそれぞれ交付することとする。但し、以下の条件に沿って再編対象会社の新株予約権を交付する旨を、吸収合併契約、新設合併契約、吸収分割契約、新設分割計画、株式交換契約又は株式移転計画において定めた場合に限るものとする。

交付する再編対象会社の新株予約権の数

新株予約権者が保有する新株予約権の数と同一の数をそれぞれ交付する。

新株予約権の目的である再編対象会社の株式の種類

再編対象会社の普通株式とする。

新株予約権の目的である再編対象会社の株式の数

組織再編行為の条件を勘案のうえ、上記（注）1 に準じて決定する。

新株予約権の行使に際して出資される財産の価額

交付される各新株予約権の行使に際して出資される財産の価額は、組織再編行為の条件等を勘案のうえ、上記（注）2 で定められる行使価額を調整して得られる再編後行使価額に、上記 に従って決定される当該新株予約権の目的である再編対象会社の株式の数を乗じた額とする。

新株予約権を行使することができる期間

上記「新株予約権の行使期間」に定める行使期間の初日と組織再編行為の効力発生日のうち、いずれか遅い日から上記「新株予約権の行使期間」に定める行使期間の末日までとする。

新株予約権の行使により株式を発行する場合における増加する資本金及び資本準備金に関する事項

上記（注）3 に準じて決定する。

譲渡による新株予約権の取得の制限

譲渡による取得の制限については、再編対象会社の取締役会の決議による承認を要するものとする。

その他新株予約権の行使の条件

上記（注）4 に準じて決定する。

新株予約権の取得事由及び条件

上記（注）5 に準じて決定する。

その他の条件

再編対象会社の条件に準じて決定する。

（3）【行使価額修正条項付新株予約権付社債券等の行使状況等】

該当事項はありません。

（4）【ライツプランの内容】

該当事項はありません。

(5) 【発行済株式総数、資本金等の推移】

年月日	発行済株式 総数増減数 (株)	発行済株式総 数残高(株)	資本金増減額 (千円)	資本金残高 (千円)	資本準備金 増減額 (千円)	資本準備金 残高(千円)
平成23年7月27日 (注)1	4,000,000	29,088,592	3,017,900	122,252,229	3,017,900	10,957,156
平成23年8月24日 (注)2	65,100	29,153,692	49,116	12,301,346	49,116	11,006,272
平成23年4月1日～ 平成24年3月31日 (注)3	1,551,971	30,705,663	800,000	13,101,346	800,000	11,806,272
平成24年4月1日～ 平成25年3月31日 (注)4	198,039	30,903,702	100,000	13,201,346	100,000	11,906,272

- (注)1. 平成23年7月27日有償一般募集
発行株数 4,000,000株
発行価格 1,591円
発行価額 1,508.95円
資本組入額 754.475円
払込金総額 6,035,800千円
2. 平成23年8月24日有償第三者割当(オーバーアロットメントによる売出しに関連した第三者割当増資)
発行株数 65,100株
発行価格 1,508.95円
資本組入額 754.475円
割当先 大和証券キャピタル・マーケット(株)
3. 平成23年4月26日第1回無担保転換社債型新株予約権付社債の権利行使
発行株数 957,854株 資本組入額 522円 発行価額 1,044円
平成23年7月28日第1回無担保転換社債型新株予約権付社債の権利行使
発行株数 198,039株 資本組入額 504.95円 発行価額 1,009.90円
平成23年9月2日第1回無担保転換社債型新株予約権付社債の権利行使
発行株数 198,039株 資本組入額 504.95円 発行価額 1,009.90円
平成23年10月27日第1回無担保転換社債型新株予約権付社債の権利行使
発行株数 198,039株 資本組入額 504.95円 発行価額 1,009.90円
4. 平成24年4月5日第1回無担保転換社債型新株予約権付社債の権利行使
発行株数 198,039株 資本組入額 504.95円 発行価額 1,009.90円

(6) 【所有者別状況】

平成28年3月31日現在

区分	株式の状況(1単元の株式数100株)							単元未満株式の状況(株)	
	政府及び地方公共団体	金融機関	金融商品取引業者	その他の法人	外国法人等		個人その他		計
					個人以外	個人			
株主数(人)	-	22	27	75	106	15	9,891	10,136	-
所有株式数(単元)	-	92,555	5,631	11,588	113,851	204	85,160	308,989	4,802
所有株式数の割合(%)	-	29.95	1.82	3.75	36.84	0.06	27.56	100.00	-

(注) 1. 自己株式93,424株は、「個人その他」に934単元及び「単元未満株式の状況」に24株を含めて記載しております。

2. 所有株式数の割合は、小数点第3位以下を切り捨てて記載しております。

(7) 【大株主の状況】

平成28年3月31日現在

氏名又は名称	住所	所有株式数(千株)	発行済株式総数に対する所有株式数の割合(%)
日本トラスティ・サービス信託銀行株式会社(信託口)	東京都中央区晴海1丁目8番11号	4,258	13.77
日本マスタートラスト信託銀行株式会社(信託口)	東京都港区浜松町2丁目11番3号	2,003	6.48
PICTET AND CIE (EUROPE)S.A. (常任代理人 株式会社三井住友銀行)	15A, AVENUE J. F. KENNEDY L-1855 LUXEMBOURG 東京都千代田区丸の内1丁目3番2号	985	3.18
山村 章	東京都港区	822	2.66
THE BANK OF NEW YORK 133522 (常任代理人 株式会社みずほ銀行決済営業部)	RUE MONTROYERSTRAAT 46, 1000 BRUSSELS, BELGIUM 東京都港区港南2丁目15番1号 品川インターシティA棟	763	2.46
CBNY DFA INTL SMALL CAP VALUE PORTFOLIO (常任代理人 シティバンク銀行株式会社)	388 GREENWICH STREET, NY, NY 10013, USA 東京都新宿区新宿6丁目27番30号	745	2.41
野村信託銀行株式会社(投信口)	東京都千代田区大手町2丁目2番2号	531	1.72
JP MORGAN CHASE BANK 385166 (常任代理人 株式会社みずほ銀行決済営業部)	25 BANK STREET, CANARY WHARF, LONDON, E14 5JP, UNITED KINGDOM 東京都港区港南2丁目15番1号 品川インターシティA棟	530	1.71
BNY GCM CLIENT ACCOUNT JPRD AC ISG (FE-AC) (常任代理人 株式会社三菱東京UFJ銀行)	PETERBOROUGH COURT 133 FREET STREET LONDON EC4A2BB UNITED KINGDOM 東京都千代田区丸の内2丁目7番1号	457	1.48
株式会社三菱東京UFJ銀行	東京都千代田区丸の内2丁目7番1号	420	1.35
計	-	11,517	37.22

(注) 1. 上記の所有株式数のうち、信託業務にかかる株式数は次のとおりであります。

日本トラスティ・サービス信託銀行株式会社(信託口) 4,258千株
日本マスタートラスト信託銀行株式会社(信託口) 2,003千株
野村信託銀行株式会社(投信口) 531千株

2. 大和証券投資信託委託株式会社から、平成27年7月6日付で公衆の縦覧に供されている大量保有報告書（変更報告書）において、平成27年6月30日現在で以下のとおり株式を所有している旨の記載がされているものの、当社として当事業年度末現在における実質所有株式数の確認ができませんので、上記大株主の状況には含めておりません。

なお、大和証券投資信託委託株式会社の大量保有報告書の写しの内容は次のとおりであります。

氏名又は名称	住所	保有株券等の数 (千株)	株券等保有割合 (%)
大和証券投資信託委託株式会社	東京都千代田区丸の内一丁目9番1号	1,561	5.05

3. 三井住友信託銀行株式会社から、平成27年10月21日付で公衆の縦覧に供されている大量保有報告書（変更報告書）において、日興アセットマネジメント株式会社を共同所有として平成27年10月15日現在で以下のとおり株式を保有している旨の記載がされているものの、日興アセットマネジメント株式会社については当社として事業年度末現在における実質所有株式数の確認ができませんので、上記大株主の状況には含めておりません。

なお、三井住友信託銀行株式会社の大量保有報告書（変更報告書）の写しの内容は以下のとおりであります。

氏名又は名称	住所	保有株券等の数 (千株)	株券等保有割合 (%)
三井住友信託銀行株式会社	東京都千代田区丸の内一丁目4番1号	400	1.29
日興アセットマネジメント株式会社	東京都港区赤坂九丁目7番1号	772	2.50
計	-	1,172	3.79

4. フィデリティ投信株式会社から、平成27年10月22日付で公衆の縦覧に供されている大量保有報告書（変更報告書）において、平成27年10月15日現在で以下のとおり株式を所有している旨の記載がされているものの、当社として当事業年度末現在における実質所有株式数の確認ができませんので、上記大株主の状況には含めておりません。

なお、フィデリティ投信株式会社の大量保有報告書（変更報告書）の写しの内容は次のとおりであります。

氏名又は名称	住所	保有株券等の数 (千株)	株券等保有割合 (%)
フィデリティ投信株式会社	東京都港区虎ノ門四丁目3番1号 城山トラストタワー	2,385	7.72

5. Wellington Management Company LLPから、平成27年11月5日付で公衆の縦覧に供されている大量保有報告書（変更報告書）において、Wellington Management Japan Pte Ltdを共同所有として平成27年10月30日現在で以下のとおり株式を保有している旨の記載がされているものの、当社として事業年度末現在における実質所有株式数の確認ができませんので、上記大株主の状況には含めておりません。

なお、Wellington Management Company LLPの大量保有報告書（変更報告書）の写しの内容は以下のとおりであります。

氏名又は名称	住所	保有株券等の数 (千株)	株券等保有割合 (%)
Wellington Management Company LLP	アメリカ合衆国、02210 マサチューセッツ州ボストン、コングレス・ストリート280	1,715	5.55
Wellington Management Japan Pte Ltd	東京都千代田区丸の内一丁目1番1号パレスビル7階（日本における営業所）	1,256	4.06
計	-	2,972	9.62

6. インベスコ・アセット・マネジメント株式会社から、平成28年2月4日付で公衆の縦覧に供されている大量保有報告書（変更報告書）において、平成28年1月29日現在で以下のとおり株式を所有している旨の記載がされているものの、当社として当事業年度末現在における実質所有株式数の確認ができませんので、上記大株主の状況には含めておりません。

なお、インベスコ・アセット・マネジメント株式会社の大量保有報告書（変更報告書）の写しの内容は次のとおりであります。

氏名又は名称	住所	保有株券等の数 (千株)	株券等保有割合 (%)
インベスコ・アセット・ マネジメント株式会社	東京都港区六本木六丁目10番1号 六本木ヒルズ森タワー14階	1,896	6.14

7. 上記の各表の所有株数は、千株未満の端数を切り捨てて記載しております。

8. 上記の各表の株券等保有割合は、小数点第3位以下を切り捨てて記載しております。

(8) 【議決権の状況】
【発行済株式】

平成28年3月31日現在

区分	株式数(株)	議決権の数(個)	内容
無議決権株式	-	-	-
議決権制限株式(自己株式等)	-	-	-
議決権制限株式(その他)	-	-	-
完全議決権株式(自己株式等)	普通株式 93,400	-	-
完全議決権株式(その他)	普通株式 30,805,500	308,055	-
単元未満株式	普通株式 4,802	-	1単元(100株)未満の株式
発行済株式総数	30,903,702	-	-
総株主の議決権	-	308,055	-

【自己株式等】

平成28年3月31日現在

所有者の氏名又は名称	所有者の住所	自己名義所有株式数(株)	他人名義所有株式数(株)	所有株式数の合計(株)	発行済株式総数に対する所有株式数の割合(%)
(株)フェローテック	東京都中央区日本橋二丁目3番4号	93,400	-	93,400	0.3
計	-	93,400	-	93,400	0.3

(9) 【ストックオプション制度の内容】

当社は、ストックオプション制度を採用しております。当該制度は、会社法に基づき新株予約権を発行する方法によるものであります。

当該制度の内容は、以下のとおりであります。

第 1 回新株予約権

会社法に基づき、新株予約権を発行することを、平成26年11月12日開催の取締役会において決議したものであります。なお、新株予約権を引き受ける者に対して公正価格にて有償で発行するものであり、特に有利な条件ではないことから株主総会の承認を得ることなく実施しております。

決議年月日	平成26年11月12日
付与対象者の区分及び人数	当社取締役 8 名（社外取締役を含む） 当社監査役 2 名（社外監査役を含む）
新株予約権の目的となる株式の種類	「（ 2 ）新株予約権の状況」に記載しております。
株式の数（株）	同上
新株予約権の行使時の払込金額（円）	同上
新株予約権の行使期間	同上
新株予約権の行使の条件	同上
新株予約権の譲渡に関する事項	同上
代用払込みに関する事項	同上
組織再編成行為に伴う新株予約権の交付に関する事項	同上

第 2 回新株予約権

会社法に基づき、新株予約権を発行することを、平成26年11月22日開催の取締役会において決議したものであります。

決議年月日	平成26年11月12日
付与対象者の区分及び人数	当社従業員33名
新株予約権の目的となる株式の種類	「（ 2 ）新株予約権の状況」に記載しております。
株式の数（株）	同上
新株予約権の行使時の払込金額（円）	同上
新株予約権の行使期間	同上
新株予約権の行使の条件	同上
新株予約権の譲渡に関する事項	同上
代用払込みに関する事項	同上
組織再編成行為に伴う新株予約権の交付に関する事項	同上

2 【自己株式の取得等の状況】

【株式の種類等】 該当事項はありません。

(1) 【株主総会決議による取得の状況】

該当事項はありません。

(2) 【取締役会決議による取得の状況】

該当事項はありません。

(3) 【株主総会決議又は取締役会決議に基づかないものの内容】

該当事項はありません。

(4) 【取得自己株式の処理状況及び保有状況】

区分	当事業年度		当期間	
	株式数(株)	処分価額の総額 (円)	株式数(株)	処分価額の総額 (円)
引き受ける者の募集を行った取得自己株式	-	-	-	-
売却の処分を行った取得自己株式	-	-	-	-
合併、株式交換、会社分割に係る移転を行った取得自己株式	-	-	-	-
その他	-	-	-	-
保有自己株式数	93,424	-	93,424	-

3 【配当政策】

当社グループは、エレクトロニクス産業に限らず、ものづくりにおける要素技術を拡充し、高品質の製品を国際競争力のある価格で世界に送り出すグローバル製造業を目指しております。また、企業活動のあらゆる面で環境保全活動を積極的に推進するとともに、株主の皆様にとって「成長する楽しみが持てる企業」であり続けることに努めております。

このような観点から、磁性流体をはじめとする新素材および生産技術の開発に注力し、世界での市場シェアを高め、高収益体質の企業集団を形成することを経営の基本方針としております。

当社は、経営の基本方針に基づき、将来の事業展開に備え、内部留保の充実により企業体質の強化を図りながら、株主の皆様に対する安定的な利益還元を継続して行なうことを経営の重要施策の一つと考えております。

このような考え方に基づき、業績が回復したことから、当期の期末配当金は1株につき2円増配し、普通配当10円とさせていただきます。

当社は、「取締役会の決議により、毎年9月30日を基準日として、中間配当を行うことができる。」旨を定款に定めております。

なお、当事業年度に係る剰余金の配当は以下のとおりであります。

決議年月日	配当金の総額 (千円)	1株当たり配当額 (円)
平成28年6月28日 定時株主総会決議	308,102	10

4 【株価の推移】

(1) 【最近5年間の事業年度別最高・最低株価】

回次	第32期	第33期	第34期	第35期	第36期
決算年月	平成24年3月	平成25年3月	平成26年3月	平成27年3月	平成28年3月
最高(円)	2,246	838	865	817	1,522
最低(円)	656	248	322	495	653

(注) 最高・最低株価は、平成25年7月16日より東京証券取引所JASDAQ(スタンダード)におけるものであり、それ以前は大阪証券取引所JASDAQ(スタンダード)におけるものであります。

(2) 【最近6月間の月別最高・最低株価】

月別	平成27年10月	11月	12月	平成28年1月	2月	3月
最高(円)	1,240	1,224	1,522	1,519	1,339	1,357
最低(円)	1,043	1,003	1,163	1,155	887	1,085

(注) 最高・最低株価は、東京証券取引所JASDAQ(スタンダード)におけるものであります。

5 【役員の状況】

男性12名 女性0名 (役員のうち女性の比率0%)

役名	職名	氏名	生年月日	略歴	任期	所有株式数 (千株)
取締役社長 (代表取締役)		山村 章	昭和19年4月1日生	昭和54年12月 Ferrofluidics Corporation (現Ferrotec (USA) Corporation) 入社 昭和55年9月 当社代表取締役社長(現任) 平成2年5月 有限会社シグマテックノリサーチ (現有限会社山村産業) 代表取 締役(現任) 平成6年6月 杭州大和熱磁電子有限公司董事 長(現任) 平成7年5月 上海申和熱磁電子有限公司董事 長(現任) 平成15年2月 Ferrotec (USA) Corporation取 締役会長(現任)	(注) 4	822
取締役副社長 (代表取締役)	執行役員 管理統括担当	山村 丈	昭和46年2月2日生	平成6年10月 セコムキャド(株)入社 平成8年4月 当社入社 平成16年4月 当社電子デバイス事業部T E 部 長 平成18年8月 当社機能素材事業部T E 部長 平成20年4月 当社社長付 平成20年6月 当社取締役 平成20年6月 当社業務改善担当取締役 平成21年6月 当社取締役兼執行役員管理統括 担当 平成22年1月 台湾飛羅得股份有限公司董事長 (現任) 平成23年1月 Ferrotec (USA) Corporation取 締役(現任) 平成23年4月 当社代表取締役副社長兼執行役 員管理統括担当(現任) 平成25年1月 Ferrotec Korea Corporation代 表理事(現任) 平成25年3月 KSM FerroTec Co.,Ltd. 理事 (現任) 平成25年4月 FERROTEC CORPORATION SINGAPORE PTE LTD取締役(現 任) 平成27年5月 Ferrotec Nord Corporation取 締役会長(現任)	(注) 1 (注) 4	7

役名	職名	氏名	生年月日	略歴	任期	所有株式数 (千株)
取締役副社長 (代表取締役)	執行役員 事業統括担当	賀 賢漢	昭和32年10月14日生	平成5年4月 当社入社 平成5年11月 杭州大和熱磁電子有限公司總經理 平成10年3月 同公司副董事長(現任) 平成10年3月 上海申和熱磁電子有限公司副董事長兼總經理(現任) 平成13年6月 当社取締役 平成15年2月 上海漢虹國際貿易有限公司董事長(現任) 平成16年6月 当社常務取締役 平成17年3月 上海漢虹精密機械有限公司董事長(現任) 平成18年8月 当社事業統括担当常務取締役 平成18年10月 杭州先進石英材料有限公司董事長(現任) 平成20年3月 香港漢虹新能源裝備集團有限公司董事長(現任) 平成21年6月 当社取締役兼常務執行役員事業統括担当 平成22年9月 杭州晶鑫科技有限公司董事長(現任) 平成23年3月 Ferrotec Green Energy Corporation(現Ferrotec Korea Corporation)理事(現任) 平成23年4月 寧夏銀和新能源科技有限公司董事長(現任) 平成23年4月 寧夏富樂德石英材料有限公司董事長(現任) 平成23年6月 当社代表取締役副社長兼執行役員事業統括担当(現任) 平成23年6月 富樂德科技發展(天津)有限公司董事長(現任) 平成25年1月 杭州大和熱磁電子有限公司總裁(現任) 平成25年1月 杭州博日科技有限公司董事長(現任) 平成25年7月 杭州先導自動化科技有限公司法定代表人(現任) 平成26年7月 杭州大和江東新材料科技有限公司法定代表人(現任) 平成27年6月 四川富樂德科技發展有限公司董事長(現任) 平成27年9月 杭州和源精密工具有限公司董事長(現任) 平成27年12月 寧夏銀和半導體科技有限公司董事長(現任)	(注)4	34
取締役	執行役員 新規事業担当	小松 輝寿	昭和31年12月3日生	昭和58年7月 当社入社 平成10年9月 FERROTEC CORPORATION SINGAPORE PTE LTD社長 平成13年6月 当社執行役員C P部長 平成15年4月 当社執行役員営業本部長 平成18年8月 当社執行役員事業推進部長 平成20年6月 当社取締役 平成20年6月 当社事業推進担当取締役 平成20年7月 (株)フェローテックセラミックス代表取締役 平成21年6月 当社取締役兼執行役員事業推進担当 平成24年7月 当社取締役執行役員社長室長 平成25年1月 当社取締役執行役員経営企画担当 平成26年6月 当社取締役執行役員新規事業担当(現任) 平成27年3月 (株)フェローテックセラミックス取締役(現任) 平成27年7月 (株)アドマップ執行役員営業統括(現任)	(注)4	9

役名	職名	氏名	生年月日	略歴	任期	所有株式数 (千株)
取締役	執行役員 財務統括担当	鈴木 孝則	昭和29年7月31日生	昭和53年4月 (株)東京銀行(現(株)三菱東京UFJ銀行)入行 平成19年7月 (株)三菱東京UFJ銀行より当社へ出向、財務部長 平成20年1月 当社入社、財務部長兼経理部長 平成20年6月 執行役員財務部長兼経理部長 平成20年7月 (株)フェローテックセラミックス 監査役(現任) 平成20年8月 KSM FerroTec Co.,Ltd. 監事(現任) 平成22年1月 台湾飛羅得股份有限公司 監察人(現任) 平成22年9月 杭州晶鑫科技有限公司監事(現任) 平成23年3月 Ferrotec Korea Corporation 監事(現任) 平成23年4月 寧夏銀和新能源科技有限公司 監事(現任) 平成23年4月 寧夏富樂德石英材料有限公司 監事(現任) 平成25年1月 執行役員管理本部長、財務部長兼経理部長 平成26年5月 Ferrotec Nord Corporation 監査役(現任) 平成26年6月 当社取締役執行役員財務統括担当(現任) 平成27年6月 四川富樂德科技發展有限公司監事(現任) 平成27年7月 株式会社アドマップ監査役(現任) 平成27年12月 寧夏銀和半導体科技有限公司監事(現任)	(注)4	13
取締役	執行役員 経営企画担当	若木 啓男	昭和33年2月5日生	平成10年8月 当社入社 平成14年4月 経営管理本部総務部長 平成16年4月 総務部長 平成20年6月 執行役員総務部長 平成21年4月 執行役員総務部長兼社長室長 平成21年7月 執行役員社長室長 平成24年7月 執行役員事業推進室長 平成25年1月 執行役員社長室長 平成26年6月 当社取締役執行役員経営企画担当兼社長室長(現任)	(注)4	8
取締役	欧米事業担当	宮永 英治	昭和45年7月15日生	平成13年7月 Ferrotec (USA) Corporation入社 平成14年4月 同社取締役(現任) 平成17年1月 同社COO兼社長 平成22年11月 同社CEO兼社長(現任) 平成27年1月 Ferrotec Europe GmbH CEO(現任) 平成27年5月 Ferrotec Nord Corporation取締役(現任) 平成27年6月 当社取締役欧米事業担当(現任) 平成27年7月 株式会社アドマップ取締役(現任) 平成27年8月 ADMAP CERAMICS INC.取締役社長(現任)	(注)4	5

役名	職名	氏名	生年月日	略歴	任期	所有株式数 (千株)
取締役		片山 茂雄	昭和23年11月16日生	昭和49年4月 監査法人千代田事務所(現あらた監査法人)入所 昭和58年8月 片山茂雄公認会計士事務所開設(現任) 平成12年6月 ピーブル(株)取締役 平成15年4月 同社社外取締役 平成22年6月 当社監査役 平成25年6月 当社取締役(現任)	(注)2 (注)4 (注)7	3
取締役		中村 久三	昭和22年2月24日生	昭和49年10月 日本真空技術(株)(現(株)アルバック)入社 昭和63年7月 同社千葉超材料研究所長 平成2年9月 同社取締役 平成6年7月 同社常務取締役 平成8年7月 同社第1半導体装置事業部長 平成8年9月 同社代表取締役社長 平成18年9月 同社代表取締役会長 平成24年7月 同社取締役相談役 平成24年9月 同社顧問(現任) 平成25年6月 当社取締役(現任)	(注)2 (注)4 (注)7	2
常勤監査役		樋口 隆昌	昭和29年10月9日生	昭和52年4月 (株)東京銀行(現(株)三菱東京UFJ銀行)入行 昭和57年12月 同行名古屋支店支店長代理 昭和60年11月 同行為替資金部部長代理 昭和61年6月 同行ブラッセル支店為替資金課長 平成10年3月 (株)三菱東京UFJ銀行(現(株)三菱東京UFJ銀行)バンコック支店次長 平成14年5月 同行業務監査室監査主任 平成18年5月 (株)三菱東京UFJ銀行退職 平成18年5月 公益財団法人世界自然保護基金ジャパン事務局長 平成27年6月 当社常勤監査役(現任)	(注)3 (注)5 (注)7	-
監査役		福森 久美	昭和27年12月13日生	昭和57年3月 公認会計士登録 昭和57年4月 日本合同ファイナンス(株)(現(株)ジャフコ)入社 昭和63年6月 同社投資企画部長 平成9年6月 同社取締役 平成13年6月 同社常務取締役 平成16年4月 (株)ヴィクトリア取締役社長 平成17年5月 (株)ジャフコ常務執行役員 平成18年6月 同社常勤監査役 平成22年6月 同社経営理事 平成23年1月 公認会計士福森久美事務所開設(現任) 平成23年6月 当社監査役(現任) 平成25年6月 東京エレクトロンデバイス(株)社外監査役(現任) 平成25年6月 みらい證券(株)監査役(現任) 平成26年3月 (株)ユニホー社外取締役(現任) 平成27年6月 日本ラッド(株)社外監査役(現任)	(注)3 (注)5 (注)7	-

役名	職名	氏名	生年月日	略歴	任期	所有株式数 (千株)
監査役		藤本 豪	昭和48年3月31日生	平成15年10月 弁護士登録(日本)アンダーソン・毛利法律事務所(現アンダーソン・毛利・友常法律事務所)入所 平成23年2月 弁護士登録(米国ニューヨーク州) 平成24年7月 上海盛沃律師事務所入所 平成25年8月 北京大成律師事務所 上海分所入所 平成26年4月 西村あさひ法律事務所入所(現任) 平成28年6月 当社監査役(現任)	(注)3 (注)6 (注)7	-
計						906

- (注) 1. 代表取締役山村 丈氏は、代表取締役山村 章氏の長男であります。
2. 取締役片山茂雄および取締役中村久三の両氏は、社外取締役であります。
3. 常勤監査役樋口隆昌、監査役福森久美、および監査役藤本 豪の3氏は、社外監査役であります。
4. 平成28年6月28日開催の定時株主総会の終結の時から1年間
5. 平成27年6月25日開催の定時株主総会の終結の時から4年間
6. 平成28年6月28日開催の定時株主総会の終結の時から4年間
7. 当社が定める基準に則り、社外取締役2名、社外監査役3名を東京証券取引所の定めに基づく独立役員として指定し、同取引所に届け出ております。
所有株数は、千株未満の端数を切り捨てて表示しております。

6【コーポレート・ガバナンスの状況等】

(1)【コーポレート・ガバナンスの状況】

コーポレート・ガバナンスの状況

1) 企業統治の体制の概要

当社は、企業価値を高め、株主、顧客、取引先、地域社会などステークホルダーに信頼され支持される企業となるべく、経営の健全性を重視し、併せて経営環境の急激な変化にも迅速かつ的確に対応できる経営体制を確立することが重要であると考えております。

現在の取締役9名の内、社外取締役2名を選任しており、また、経営環境の変化に迅速に対応できるよう取締役の任期は1年としております。月一回の定例取締役会開催に加え、重要案件が生じたときは、機動的にその都度、臨時取締役会を開催しております。

業務執行につきましては、現在、執行役員12名〔内、男性11名、女性1名/内、取締役6名（内、男性6名）〕をそれぞれ担当職務・部門責任者として配置し、業務執行上の役割分担を明確にしております。

当社は、監査役会設置会社であります。監査役会は、現在、監査役3名（内、常勤監査役1名）全員が社外監査役で構成され、企業統治の強化を図っております。

当社は、後藤法律事務所とは法務顧問契約に基づき、業務上必要に応じて法務に関わる助言を受けております。また、会計監査人である新日本有限責任監査法人とは、監査契約に基づき会計監査を受けており、監査の過程及び監査終了後において指摘等に関する報告を受けております。

東京証券取引所JASDAQ（スタンダード）に上場する企業として、開示規定に定める事象がおきた場合は、遅滞なく情報の開示に努めております。

2) 当該体制を採用する理由

当社が採用する監査役会設置会社においては、経営環境や内部の状況に深い知見を有する取締役、豊富な経験・実績・見識を有する社外取締役、独立性が高く、銀行及び公益財団法人の業務執行者として幅広い知見を有する常勤社外監査役、事業法人の業務執行者並びに法務・会計等の専門的な知見を有する社外監査役の相互作用により、経営意思決定プロセスの透明性・遵法性が確保されるものと考えております。

内部統制システム、リスク管理体制の整備の状況

当社では、内部統制システム構築の基本方針を定め、全業務に係る「コンプライアンスガイドライン」「職務権限規程」「業務分掌規程」「内部情報管理規程」「内部通報規程」「個人情報保護基本規程」「反社会的勢力への対応方針」「災害時事業継続管理規程」「安全保障輸出管理規程」等各種規程を制定し、各組織の業務の役割及び責任を明確にしております。また、平成27年5月1日施行の会社法改正に伴い、内部統制システム構築の基本方針を改訂し、業務執行及び監督に係る経営管理組織その他のコーポレート・ガバナンス体制に基づき内部牽制を実施し、リスク管理体制の整備を行っております。当社の内部統制システム構築の基本方針は、以下のとおりです。

< 内部統制システム構築基本方針 >

- 1) 当社及びグループ会社の取締役・使用人の職務執行が法令・定款に適合することを確保するための体制
 - i) 当社の企業理念と行動規範に基づき、コンプライアンス体制に係る規定を制定し、役職員が法令・定款及び社会規範を遵守した行動をとるための行動規範とする。
 - ii) その徹底を図るため、経営管理組織の協力を得てコンプライアンスの取り組みを横断的に統括することとし、経営管理組織を中心に役職員教育等を行う。
 - iii) 内部監査室は、経営管理組織と連携の上、コンプライアンスの状況を監査する。これら活動は必要に応じ取締役会及び監査役に報告される。
 - iv) 法令上疑義のある行為等について使用人が直接情報提供を行う手段としてホットラインを設置・運営する。
- 2) 取締役の職務の執行に係る情報の保存及び管理に関する事項
 - i) 文書管理規程に従い、取締役の職務執行に係る情報を文書または電磁的媒体（以下、文書等という）に記録し、保存する。
 - ii) 取締役及び監査役は、常時これらの文書等を閲覧できる。
- 3) 当社及びグループ会社の損失の危険の管理に関する規程その他の体制
 - i) コンプライアンス、市場、環境、災害、品質、情報セキュリティ及び輸出管理等に係るリスクについては、それぞれの主管部署にて、規程・ガイドラインの制定、研修の実施、マニュアルの作成・配布等を行う。
 - ii) リスク状況の監視及び全社的対応は経営管理組織が行う。また、新たに生じたリスクについては取締役会において速やかに対応責任者となる取締役を定める。

- 4) 当社及びグループ会社の取締役の職務の執行が効率的に行われることを確保するための体制
 - i) 取締役会は、当社及びグループ会社の取締役、使用人が共有する全社的な目標を定め、業務担当取締役はその目標達成のために各部門の具体的目標及び会社の権限分配・意思決定ルールに基づく権限を含めた効率的な達成の方法を定める。
 - ii) 経営に関する重要事項は、取締役及び執行役員を含む経営戦略会議で審議された後、取締役会に付議され決定する。
 - iii) 全社的な目標は、取締役会が月次及び四半期毎に進捗状況をレビューし、改善を促すことで、全社的な業務の効率化を実現する。
- 5) 当社及びグループ会社から成る企業集団における業務の適性を確保するための体制
 - i) 取締役会は、関係会社管理規程に基づきグループ会社に対し、重要事項についての報告及び決裁を求めるとともに、グループ会社に関して責任を負う役員を任命し、法令遵守体制、リスク管理体制を構築する権限と責任を与える。
 - ii) 取締役及び経営管理組織並びに内部監査室は、これらを横断的に管理・監督する。
- 6) 監査役がその補助すべき使用人を置くことを求めた場合における当該使用人に関する体制並びにその使用人の取締役からの独立性に関する事項
 - i) 監査役の職務を補助すべき使用人は、監査役と協議して配置される。
 - ii) 監査役の職務を補助すべき使用人は、その命令に関して、取締役等の指揮命令を受けないものとし、人事考課は監査役の同意を得る。
- 7) 当社及びグループ会社の取締役及び使用人が監査役に報告するための体制その他の監査役への報告に関する体制
 - i) 当社及びグループ会社の取締役または使用人は、監査役に対して、法定の事項に加え、当社及びグループ会社に重大な影響を及ぼす事項、内部監査の実施状況、コンプライアンスのホットラインによる通報状況及びその内容を速やかに報告する体制を構築する。
 - ii) 報告の方法（報告者、報告受領者、報告時期等）については、取締役と監査役との協議により決定する方法による。
 - iii) 当社は、前号に定める方法に従い、監査役への報告を行った当社及びグループ会社の取締役及び使用人に対して、不利益な扱いを行うことを禁じる。
- 8) その他監査役の監査が実効的に行われることを確保するための体制
 - i) 監査役と代表取締役との間の定期的な意見交換会を設定する。
 - ii) 監査役がその職務について生じる費用の前払い等の請求をしたときは、担当部門の審議のうえ、監査役の職務の執行に必要なと認められた場合を除き、速やかに当該費用または債務を処理する。
- 9) 財務報告の信頼性を確保するための体制
財務報告の信頼性の確保及び金融商品取引法に基づく内部統制の有効性の評価かつ内部統制報告書の適切な提出に向け内部統制システムを構築する。また、本システムが適正に機能し、運用が継続されるよう評価及び是正を行う。

10) 反社会的勢力排除に向けた体制

当社及びグループ会社は、市民社会の秩序や安全に脅威を与える反社会的勢力及び団体とは一切の関わりを持たず、また、不当な要求に対しては、所轄警察と連携し断固としてこれを拒否する。

会社のコーポレート・ガバナンスの充実にに向けた取組みの実施状況

当社は、執行役員会、当社執行役員及び当社子会社代表者等により構成される経営戦略会議を設置し、業務執行上の基本方針その他重要事項を討議すると同時に、内部及び当社グループの管理体制の充実に努めております。

会計監査の状況

当社は、会計監査人として新日本有限責任監査法人を選任しており、同監査法人と会社法及び金融商品取引法に基づく監査契約を締結し、会計監査を受けております。

業務を執行した公認会計士は坂本満夫氏、相澤範忠氏、跡部尚志氏であり、会計監査業務に関わる補助者は、公認会計士9名、その他21名であります。

なお、継続監査年数については、全員7年以内であるため記載を省略しております。

内部監査及び監査役監査の状況

当社では、社長直属の組織として経営管理室（人員3名）及び内部監査室（人員4名）を設けており、当社及びグループ各社の業務監査を行っており、法令及び内部規程を厳守させる機能を有しております。

社外監査役3名で構成される監査役会は、原則年8回以上開催され、監査に関する重要な事項について報告を受け、協議し、または決議しております。必要に応じて監査役間の情報の共有や意見交換等の場を設け、監査意見の形成に資するとともに監査の実効性を高めております。また、監査役は、重要な意思決定の過程及び業務執行状況を把握するため、取締役会、執行役員会、経営戦略会議等への出席、各事業所・子会社への往査等実施のほか、取締役及び使用人等からその職務の執行状況について報告、説明を受け、重要な決裁書類等を閲覧し、また、必要に応じて社外取締役と協議するなど取締役の職務執行における監督の強化を図っております。更に、独立監査人から定期的に監査報告を受けるほか適宜協議を行うなど監査の強化に努めております。なお、これら監査役の監査を補助すべく、使用人1名を置いております。

社外取締役及び社外監査役との関係

当社は、社外取締役及び社外監査役候補の選定に関して、会社法に定める社外性の要件を満たすだけでなく、実質的に当社の経営者及びあらゆるステークホルダーから独立し、一般株主と利益相反が生じるおそれのないことを基本的な考え方として以下の基準に基づき選任しております。

(1) 社外取締役候補の選定基準

取締役のうち原則として1名以上は、社外取締役候補者として選定するものとする。当該候補者については、企業統治の観点から以下の条件を満たすものを候補者として選定する。

- (a) 他の企業等で経営にあたり、取締役及び同等の経営幹部を歴任したことがあること。または、弁護士・会計士などの有資格者であること。
- (b) 代表取締役及び他の取締役または主要な使用人との特別な利害関係をもたない独立性の確保に問題がないこと。
- (c) 社外取締役として中立の立場から、代表取締役及び取締役会に対して客観的に意見を表明することができること。
- (d) 取締役の業務執行の監督にあたることができること。

(2) 社外監査役候補の選定基準

監査役の内、半数以上は社外監査役候補者として選定するものとし、当該候補者については当社との関係について特に以下の事項を勘案の上、候補者を選定する。

- (a) 代表取締役、その他の取締役または主要な使用人との関係等を勘案し、独立性の確保に問題ないこと。
- (b) 社外監査役としての中立の立場から、代表取締役及び取締役会に対して忌憚のない質問を行い、客観的に監査意見を表明することを期待される者。
- (c) 必要な情報の入手を心がけ、他の監査役と情報共有に努め、他の監査役と協力して監査にあたることを期待される者。

また、当社は、一般株主保護のため、株式会社東京証券取引所の規則を参考に、当社の独立役員選任基準を定め、社外取締役2名及び社外監査役3名の全員を独立役員として指定しております。

<当社独立役員選任基準の概要>

- 1) 株式会社フェローテック社外取締役または社外監査役であること。
- 2) フェローテックグループと重大な利害関係がない者であること。
- 3) 以下の(a)から(e)に掲げる者のいずれにも該当しない場合は、フェローテックグループと重大な利害関係のない独立役員であるとみなす。
 - (a) フェローテックグループの内部従事者・内部出身者。
 - (b) フェローテックグループに対する専門的サービス提供者。
 - (c) フェローテックグループの主要顧客、主要取引先(仕入先、借入先等)、または、発行済株式10%以上を保有する株主としての関係を有する者。
 - (d) フェローテックグループと「取締役の相互兼任」の関係を有する者。
 - (e) フェローテックグループの業務執行者とその他の利害関係を有する者。

上記(a)から(e)に掲げる者に関する内部詳細基準

- (a) フェローテックグループの内部従事者・内部出身者に該当する場合

本人が、会社法上の社外取締役(会社法第2条第1項第15号)または社外監査役としての要件(会社法第2条第1項第16号)を満たさない場合。

本人が、「対等な合併会社」の「経営幹部」(*1)である場合又は過去3年以内にそうであった場合。

本人の「家族」(*2)が、現在、フェローテックグループの「経営幹部」である場合。

- (b) フェローテックグループに対する現在の専門的サービス提供者に該当する場合
本人またはその「家族」が、フェローテックグループに会計監査業務を提供し、若しくは就任時点から遡り3年以内に提供していた場合、または、フェローテックグループに会計監査業務を提供していた監査法人に現在所属し、若しくは就任時点から遡り3年以内に所属していた場合。
本人またはその「家族」が、就任時点から遡り3年以内にフェローテックグループに会計監査業務以外の次の業務を提供し、且つ、700万円（若しくはこれに相当する外貨）以上の報酬を受けていた場合。
(i) 弁護士、(ii) 税理士、(iii) 弁理士、(iv) 司法書士、(v) 経営・財務・技術・マーケティングに関するコンサルタント
- (c) 主要顧客、主要取引先（仕入先、借入先）、または、発行済株式10%以上を保有する株主としての関係を有する者に該当する場合
本人が、フェローテックグループの現在の「主要な顧客・取引先・大株主」（*3,4）である国内外の会社その他営利団体の取締役（これに準ずる「経営幹部に独立役員就任時点に従事している、または、就任時点から遡り10年以内に従事していた場合。
- (d) フェローテックグループの大口債権者との利害関係を有する者
フェローテックグループの資金調達において必要不可欠であり、代替性がない程度に依存している金融機関その他の大口債権者（以下「大口債権者等」という。）またはその親会社若しくは重要な子会社の取締役、監査役、会計参与、執行役、執行役員又は支配人その他の使用人。
最近3年以内に、フェローテックグループの現在の大口債権者等またはその親会社若しくは重要な子会社の取締役、監査役、会計参与、執行役、執行役員または支配人その他の使用人であった者。
- (e) フェローテックグループと「取締役の相互兼任」に該当する場合
社外取締役または社外監査役本人が取締役に就任している国内外の会社または取締役に相当する役員に就任している営利団体において、フェローテックグループの取締役もしくは監査役が、その取締役もしくは監査役またはこれらに相当する役員に就任している関係にある場合。
- (f) フェローテックグループとその他の利害関係を有する者に該当する場合
本人が、現在、フェローテックグループから100万円以上の寄附・融資・債務保証を受けている場合。
本人の「家族」が、現在、フェローテックグループから100万円以上の寄附・融資・債務保証を受けている場合。
本人または「家族」が、現在、フェローテックグループのいずれかから100万円以上の寄附・融資・債務保証を受けている国内外の会社その他の営利団体の取締役（これに準ずる「役員・上級幹部」を含む）に就任している、若しくは就任していた場合。
- 上記における用語の定義は以下のとおり。
- *1: 「経営幹部」とは、取締役、監査役、執行役、部長を超えるその他の重要な使用人、及び相談役・顧問
- *2: 「家族」とは、配偶者、子供及び同居している2親等以内の血族・姻族
- *3: 「主要な顧客・取引先」とは、過去3期において売買を含む全ての年間取引総額が、単体売上高の5%を超えるもの。
- *4: 「大株主」とは、就任時点で当社議決権行使総数の10%以上の株式を保有すると判明しているもの。

社外取締役は、取締役会、経営戦略会議等に参加し、取締役の業務執行の妥当性、事業等におけるリスクの可能性などを追求し、高度な知見に基づく発言をしており、また、社外監査役との協議を適宜行っております。

当社の社外取締役2名と当社との間には、取引関係はありません。

当社の社外監査役3名と当社との間には、取引関係はありません。

当社の株式を社外取締役片山茂雄は3,000株、社外取締役中村久三は2,500株を保有しております。

役員報酬等

1) 役員区分ごとの報酬等の総額、報酬等の種類別の総額及び対象となる役員の員数

役員区分	報酬等の総額 (千円)	報酬等の種類別の総額(千円)				対象となる 役員の員数 (人)
		基本報酬	ストック オプション	賞与	退職慰労金	
取締役 (社外取締役を除く。)	276,272	196,272	-	80,000	-	7
監査役 (社外監査役を除く。)	-	-	-	-	-	-
社外役員	35,700	35,700	-	-	-	6

2) 連結報酬等の総額が1億円以上である者の連結報酬等の総額等

氏名	役員区分	会社区分	連結報酬等の種類別の額(千円)				連結報酬等 の総額 (千円)
			基本報酬	ストック オプション	賞与	退職慰労金	
山村 章	代表取締役	提出会社	88,500	-	18,000	-	279,152
	董事長	杭州大和熱磁 電子有限公司	164,209	-	8,443	-	
賀 賢漢	代表取締役	提出会社	22,500	-	16,000	-	385,554
	副董事長	杭州大和熱磁 電子有限公司	110,534	-	49,894	-	
	副董事長	上海申和熱磁 電子有限公司	104,777	-	26,866	-	
	董事長	香港漢虹新能 源裝備集團 有限公司	52,449	-	-	-	
	董事長	上海漢虹精密 機械有限公司	2,533	-	-	-	

(注) 在外連結子会社からの役員報酬に関しては、現地通貨建て年額を、期中平均レート(人民元:19.19円、香港ドル:15.61円)で換算しております。

3) 役員報酬等の額又はその算定方法の決定に関する方針の内容及び決定方法

当社グループでは、高い収益を実現する経営能力に対するインセンティブとして、各子会社のROEや営業利益を勘案の上、当社の報酬委員会において協議の上決定し、取締役会へ報告しております。

取締役は企業活動を通じて企業価値を継続的に向上させることがその使命であることを鑑み、取締役の報酬額の総額を株主総会で決議しております。

提出会社の取締役の個々の月額報酬については、代表取締役と代表取締役が指名する3名以内の取締役を委員とする委員会において、常勤・非常勤の区分、会社への貢献度などを勘案の上決定し、取締役会へ報告しております。

監査役報酬については、報酬額の総額を、株主総会で決議しております。個々の報酬額は、常勤・非常勤の区別で、監査役会の協議により決定しております。

また、利益連動給与制度を導入しており、その算定方法は以下のとおりです。

なお、監査役会より利益連動給与の算定方法は適正である旨の報告を受けております。

支給条件：利益連動給与は、当社個別業績(非連結)の経常利益より、配当金総額を法定実効税率を基礎とし割り戻した額を控除し、得た金額の20%とする。但し、上限金額は80百万円とする。

取締役への配分は、業務を執行する取締役に対し、代表取締役62.5%、取締役37.5%を株主総会終了後の就任時の取締役に分配する。但し、Aが80百万円を下回った場合、上述の分配比率により、分配額を決めるものとする。

但し、当期純利益が配当支払額を下回る場合は、支給されないものとする。

また、事業年度途中で退任した取締役へも、全額支給されるものとする。

算定式の説明：

A：連動給与

B：連動給与算入前経常利益

C：配当金

C1：C÷(1-法定実効税率33.06%) (配当金を法定実効税率を基礎とし割り戻した額)

算定式：A=(B-C1)÷6の計算式で求められ、Aは80百万円以内とする。

(上記の算定式は A=(B-A-C1)×20%を展開・整理したものです)

責任限定契約の内容の概要等

当社は、会社法第427条及び当社定款の規定に基づき、非業務執行取締役及び監査役との責任限定契約の規定を設けております。責任限定契約の内容の概要は以下のとおりであります。

1) 非業務執行取締役との責任限定契約

非業務執行取締役が、当社の取締役として本契約締結後にその任務を怠り、それにより当社に損害を与えた場合において、非業務執行取締役がその職務を行うにつき善意でかつ重大な過失がなかったときは、会社法第425条第1項に定める最低責任限度額を上限として会社法第423条第1項の損害賠償責任を負担する責任限定契約を締結しております。

また、当社は、会社法第423条第1項の規定により、任務を怠ったことによる取締役（取締役であった者を含む。）の損害賠償責任を、法令の限度において、取締役会の決議によって免除することができる旨を定款で定めております。

2) 監査役との責任限定契約等

監査役が、当社の監査役として本契約締結後にその任務を怠り、それにより当社に損害を与えた場合において、監査役がその職務を行うにつき善意でかつ重大な過失がなかったときは、会社法第425条第1項に定める最低責任限度額を上限として会社法第423条第1項の損害賠償責任を負担する責任限定契約を締結しております。

また、当社は、会社法第426条第1項の規定により、任務を怠ったことによる監査役（監査役であった者を含む。）の損害賠償責任を、法令の限度において、取締役会の決議によって免除することができる旨を定款で定めております。

取締役の定数

当社の取締役は、9名以内とする旨定款に定めております。

取締役の取締役選任の決議要件

取締役の選任決議は、議決権を行使することができる株主の議決権の3分1以上を有する株主が出席し、その議決権の過半数をもって行う旨定款に定めております。

取締役の任期

当社の取締役の任期は、1年とする旨定款に定めております。

自己株式の取得の決定機関

当社は、会社法第165条第2項の規定により、取締役会の決議によって自己の株式を取得することができる旨定款に定めております。これは、自己株式の取得を取締役会の権限とし、機動的に行えるようにするためであります。

中間配当

当社は、毎年9月30日を基準日として、取締役会の決議によって中間配当を行うことができる旨定款に定めております。これは、株主への機動的な利益還元を行うことを目的とするものであります。

株主総会の特別決議要件

当社は、会社法第309条第2項に定める株主総会の特別決議要件について、議決権を行使することができる株主の議決権の3分の1以上を有する株主が出席し、その議決権の3分の2以上をもって行う旨定款に定めております。これは、株主総会における特別決議の定足数を緩和することにより、株主総会の円滑な運営を行うことを目的とするものであります。

株式の保有状況

1) 投資株式のうち保有目的が純投資目的以外の目的であるものの銘柄数及び貸借対照表計上額の合計額

9 銘柄 572,402千円

2) 保有目的が純投資目的以外の目的である投資株式の保有区分、銘柄、株式数、貸借対照表計上額及び保有目的

前事業年度

(特定投資株式)

銘柄	株式数(株)	貸借対照表計上額 (千円)	保有目的
(株)日本マイクロニクス	80,000	280,000	事業協力関係の維持・強化
グロープライド(株)	827,000	158,784	取引関係の維持・強化
(株)ユーシン	145,000	114,260	業界情報の収集・交換
三井造船(株)	410,000	84,050	事業協力関係の維持・強化
(株)北日本銀行	16,250	57,037	安定的な資金調達の維持
三井住友トラスト・ホールディングス(株)	46,264	22,923	安定的な資金調達の維持
(株)三菱UFJフィナンシャル・グループ	28,350	21,083	安定的な資金調達の維持
(株)SCREENホールディングス	19,693	17,921	取引関係の維持・強化
ツインバード工業(株)	10,000	3,170	取引関係の維持・強化

(みなし保有株式)

該当事項はありません。

当事業年度

(特定投資株式)

銘柄	株式数(株)	貸借対照表計上額 (千円)	保有目的
(株)日本マイクロニクス	160,000	179,680	事業協力関係の維持・強化
グロープライド(株)	82,700	119,666	取引関係の維持・強化
(株)ユーシン	145,000	104,835	業界情報の収集・交換
三井造船(株)	410,000	68,880	事業協力関係の維持・強化
(株)北日本銀行	16,250	46,475	安定的な資金調達の維持
(株)SCREENホールディングス	21,441	19,382	取引関係の維持・強化
三井住友トラスト・ホールディングス(株)	46,264	15,248	安定的な資金調達の維持
(株)三菱UFJフィナンシャル・グループ	28,350	14,784	安定的な資金調達の維持
ツインバード工業(株)	10,000	3,450	取引関係の維持・強化

(みなし保有株式)

該当事項はありません。

3) 保有目的が純投資目的である投資株式の前事業年度及び当事業年度における貸借対照表計上額の合計額並びに当事業年度における受取配当金、売却損益及び評価損益の合計額

	前事業年度 (千円)	当事業年度(千円)			
	貸借対照表計 上額の合計額	貸借対照表計 上額の合計額	受取配当金 の合計額	売却損益 の合計額	評価損益 の合計額
非上場株式	453	20,453	-	-	(注)
上記以外の株式	-	-	-	-	-

(注) 非上場株式については、市場価格がなく、時価を把握することが極めて困難と認められることから「評価損益の合計額」は記載しておりません。

4) 投資株式の保有目的を純投資目的から純投資目的以外の目的に変更したものの銘柄、株式数、貸借対照表計上額

該当事項はありません。

5) 投資株式の保有目的を純投資目的以外の目的から純投資目的に変更したものの銘柄、株式数、貸借対照表計上額

該当事項はありません。

(2) 【監査報酬の内容等】

【監査公認会計士等に対する報酬の内容】

区分	前連結会計年度		当連結会計年度	
	監査証明業務に基づく 報酬(百万円)	非監査業務に基づく報 酬(百万円)	監査証明業務に基づく 報酬(百万円)	非監査業務に基づく報 酬(百万円)
提出会社	54	-	56	-
連結子会社	-	-	-	-
計	54	-	56	-

【その他重要な報酬の内容】

(前連結会計年度)

当社の連結子会社(中国子会社および欧米子会社)は、当社の監査公認会計士等と同一のネットワークに属している、監査公認会計士等に対して、監査証明業務等に該当すると認められる業務に対して支払うべき報酬として86百万円を支払っております。

(当連結会計年度)

当社の連結子会社(中国子会社および欧米子会社)は、当社の監査公認会計士等と同一のネットワークに属している、監査公認会計士等に対して、監査証明業務等に該当すると認められる業務に対して支払うべき報酬として100百万円を支払っております。

【監査公認会計士等の提出会社に対する非監査業務の内容】

(前連結会計年度)

該当事項はありません。

(当連結会計年度)

該当事項はありません。

【監査報酬の決定方針】

当社は監査公認会計士等に対する監査報酬は、業務量を見積もった上で監査法人と協議し、監査役会の承認を経て決定しております。

第5【経理の状況】

1．連結財務諸表及び財務諸表の作成方法について

(1) 当社の連結財務諸表は、「連結財務諸表の用語、様式及び作成方法に関する規則」(昭和51年大蔵省令第28号)に基づいて作成しております。

(2) 当社の財務諸表は、「財務諸表等の用語、様式及び作成方法に関する規則」(昭和38年大蔵省令第59号。以下「財務諸表等規則」という。)に基づいて作成しております。

また、当社は、特例財務諸表提出会社に該当し、財務諸表等規則第127条の規定により財務諸表を作成しております。

2．監査証明について

当社は、金融商品取引法第193条の2第1項の規定に基づき、連結会計年度(平成27年4月1日から平成28年3月31日まで)の連結財務諸表及び事業年度(平成27年4月1日から平成28年3月31日まで)の財務諸表について、新日本有限責任監査法人により監査を受けております。

3．連結財務諸表等の適正性を確保するための特段の取組みについて

当社は、連結財務諸表等の適正性を確保するための特段の取組みを行っております。具体的には、会計基準等の内容を適切に把握し、または会計基準等の変更等についての確に対応する事ができる体制を整備するため、公益財団法人財務会計基準機構への加入、監査法人等の研修への参加、会計専門誌の定期購読等による情報収集を行っております。

また、将来の指定国際会計基準の適用に備え、導入インパクト分析を行い、国際財務報告基準と日本基準における会計基準差異の分析、国際財務報告基準で要求される財務情報の提供を可能にする体制整備に努めております。

1【連結財務諸表等】

(1)【連結財務諸表】

【連結貸借対照表】

(単位：千円)

	前連結会計年度 (平成27年3月31日)	当連結会計年度 (平成28年3月31日)
資産の部		
流動資産		
現金及び預金	10,517,647	10,038,534
受取手形及び売掛金	16,971,007	17,745,985
商品及び製品	5,887,154	6,224,747
仕掛品	2,408,382	3,269,650
原材料及び貯蔵品	5,840,708	4,949,465
繰延税金資産	296,538	293,771
その他	3,401,867	3,631,205
貸倒引当金	904,797	868,803
流動資産合計	44,418,509	45,284,554
固定資産		
有形固定資産		
建物及び構築物	13,128,699	12,881,780
減価償却累計額	5,841,389	6,185,820
建物及び構築物(純額)	7,287,309	6,695,959
機械装置及び運搬具	26,777,102	25,259,811
減価償却累計額	16,781,312	15,684,435
機械装置及び運搬具(純額)	9,995,789	9,575,375
工具、器具及び備品	17,302,047	17,767,061
減価償却累計額	10,907,700	11,663,648
工具、器具及び備品(純額)	6,394,347	6,103,413
土地	638,540	631,880
リース資産	527,799	1,160,196
減価償却累計額	123,177	411,859
リース資産(純額)	404,621	748,336
建設仮勘定	3,018,448	2,289,822
有形固定資産合計	27,739,056	26,044,787
無形固定資産		
のれん	530,176	668,198
その他	1,345,420	1,394,412
無形固定資産合計	1,875,596	2,062,610
投資その他の資産		
投資有価証券	1,128,839	1,231,072
長期貸付金	106,885	64,356
繰延税金資産	476,924	624,569
その他	1,410,548	1,421,801
貸倒引当金	594,701	758,563
投資その他の資産合計	5,377,430	5,377,238
固定資産合計	34,992,083	33,484,636
資産合計	79,410,592	78,769,191

(単位：千円)

	前連結会計年度 (平成27年3月31日)	当連結会計年度 (平成28年3月31日)
負債の部		
流動負債		
支払手形及び買掛金	13,241,079	10,996,028
短期借入金	8,352,662	6,922,551
1年内返済予定の長期借入金	3,321,300	3,386,074
リース債務	55,010	150,797
繰延税金負債	55,235	3,486
未払法人税等	283,724	512,070
賞与引当金	954,851	819,636
その他	5,271,688	6,560,899
流動負債合計	31,535,553	29,351,545
固定負債		
長期借入金	5,239,960	6,399,071
役員退職慰労引当金	55,950	33,350
リース債務	364,115	649,211
繰延税金負債	373,634	398,716
退職給付に係る負債	176,339	184,927
資産除去債務	82,643	94,281
その他	2,151,186	2,169,543
固定負債合計	8,443,828	9,929,100
負債合計	39,979,381	39,280,646
純資産の部		
株主資本		
資本金	13,201,346	13,201,346
資本剰余金	13,803,253	13,800,414
利益剰余金	1,368,728	3,284,418
自己株式	86,355	86,355
株主資本合計	28,286,972	30,199,823
その他の包括利益累計額		
その他有価証券評価差額金	200,170	73,961
為替換算調整勘定	10,461,849	8,493,053
退職給付に係る調整累計額	102,708	82,898
その他の包括利益累計額合計	10,559,311	8,484,116
新株予約権	8,927	24,350
非支配株主持分	575,998	780,254
純資産合計	39,431,211	39,488,545
負債純資産合計	79,410,592	78,769,191

【連結損益計算書及び連結包括利益計算書】

【連結損益計算書】

(単位：千円)

	前連結会計年度 (自 平成26年4月1日 至 平成27年3月31日)	当連結会計年度 (自 平成27年4月1日 至 平成28年3月31日)
売上高	59,078,737	69,463,600
売上原価	1 45,594,526	1 52,149,636
売上総利益	13,484,210	17,313,963
販売費及び一般管理費	2, 3 11,813,007	2, 3 13,289,066
営業利益	1,671,202	4,024,897
営業外収益		
受取利息	26,903	31,204
受取配当金	8,913	14,818
賃貸収入	24,791	27,753
補助金収入	71,827	74,471
持分法による投資利益	176,235	142,569
為替差益	854,849	236,073
その他	170,823	137,710
営業外収益合計	1,334,343	664,600
営業外費用		
支払利息	559,762	545,835
支払手数料	4 24,222	4 11,566
特別退職金	116,484	-
その他	274,425	309,870
営業外費用合計	974,895	867,273
経常利益	2,030,650	3,822,225
特別利益		
固定資産売却益	5 7,046	5 33,704
特別利益合計	7,046	33,704
特別損失		
固定資産処分損	6 48,701	6 80,413
減損損失	7 3,302,048	7 415,252
その他	11,277	3,722
特別損失合計	3,362,026	499,388
税金等調整前当期純利益又は税金等調整前当期純損失()	1,324,329	3,356,541
法人税、住民税及び事業税	860,256	1,279,477
法人税等調整額	18,996	12,782
法人税等合計	879,252	1,266,694
当期純利益又は当期純損失()	2,203,581	2,089,846
非支配株主に帰属する当期純損失()	71,223	72,325
親会社株主に帰属する当期純利益又は親会社株主に帰属する当期純損失()	2,132,357	2,162,172

【連結包括利益計算書】

(単位：千円)

	前連結会計年度 (自 平成26年4月1日 至 平成27年3月31日)	当連結会計年度 (自 平成27年4月1日 至 平成28年3月31日)
当期純利益又は当期純損失()	2,203,581	2,089,846
その他の包括利益		
その他有価証券評価差額金	1,348	126,209
為替換算調整勘定	3,747,465	1,968,350
退職給付に係る調整額	44,659	19,810
持分法適用会社に対する持分相当額	37,113	26,287
その他の包括利益合計	3,738,571	2,101,037
包括利益	1,534,989	11,190
(内訳)		
親会社株主に係る包括利益	1,542,331	86,977
非支配株主に係る包括利益	7,341	98,167

【連結株主資本等変動計算書】

前連結会計年度（自平成26年4月1日 至平成27年3月31日）

（単位：千円）

	株主資本				
	資本金	資本剰余金	利益剰余金	自己株式	株主資本合計
当期首残高	13,201,346	13,803,253	3,685,947	86,355	30,604,192
当期変動額					
剰余金の配当			184,861		184,861
親会社株主に帰属する当期純損失（ ）			2,132,357		2,132,357
株主資本以外の項目の当期変動額（純額）					
当期変動額合計	-	-	2,317,219	-	2,317,219
当期末残高	13,201,346	13,803,253	1,368,728	86,355	28,286,972

	その他の包括利益累計額				新株予約権	非支配株主持分	純資産合計
	その他有価証券評価差額金	為替換算調整勘定	退職給付に係る調整累計額	その他の包括利益累計額合計			
当期首残高	201,519	6,741,152	58,049	6,884,622	-	571,851	38,060,666
当期変動額							
剰余金の配当							184,861
親会社株主に帰属する当期純損失（ ）							2,132,357
株主資本以外の項目の当期変動額（純額）	1,348	3,720,696	44,659	3,674,689	8,927	4,147	3,687,763
当期変動額合計	1,348	3,720,696	44,659	3,674,689	8,927	4,147	1,370,544
当期末残高	200,170	10,461,849	102,708	10,559,311	8,927	575,998	39,431,211

当連結会計年度（自平成27年4月1日 至平成28年3月31日）

（単位：千円）

	株主資本				
	資本金	資本剰余金	利益剰余金	自己株式	株主資本合計
当期首残高	13,201,346	13,803,253	1,368,728	86,355	28,286,972
当期変動額					
剰余金の配当			246,482		246,482
親会社株主に帰属する当期純利益			2,162,172		2,162,172
連結子会社の増資による持分の増減		2,839			2,839
株主資本以外の項目の当期変動額（純額）					
当期変動額合計	-	2,839	1,915,690	-	1,912,850
当期末残高	13,201,346	13,800,414	3,284,418	86,355	30,199,823

	その他の包括利益累計額				新株予約権	非支配株主持分	純資産合計
	その他有価証券評価差額金	為替換算調整勘定	退職給付に係る調整累計額	その他の包括利益累計額合計			
当期首残高	200,170	10,461,849	102,708	10,559,311	8,927	575,998	39,431,211
当期変動額							
剰余金の配当							246,482
親会社株主に帰属する当期純利益							2,162,172
連結子会社の増資による持分の増減							2,839
株主資本以外の項目の当期変動額（純額）	126,209	1,968,796	19,810	2,075,195	15,422	204,256	1,855,516
当期変動額合計	126,209	1,968,796	19,810	2,075,195	15,422	204,256	57,334
当期末残高	73,961	8,493,053	82,898	8,484,116	24,350	780,254	39,488,545

【連結キャッシュ・フロー計算書】

(単位：千円)

	前連結会計年度 (自 平成26年4月1日 至 平成27年3月31日)	当連結会計年度 (自 平成27年4月1日 至 平成28年3月31日)
営業活動によるキャッシュ・フロー		
税金等調整前当期純利益又は税金等調整前当期純損失()	1,324,329	3,356,541
減価償却費	3,964,473	4,303,416
減損損失	3,302,048	415,252
のれん償却額	149,405	155,367
株式報酬費用	5,336	15,679
役員退職慰労引当金の増減額(は減少)	5,170	22,600
賞与引当金の増減額(は減少)	246,334	105,489
貸倒引当金の増減額(は減少)	353,085	207,753
退職給付に係る負債の増減額(は減少)	52,072	323
受取利息及び受取配当金	35,816	46,022
支払利息	559,762	545,835
為替差損益(は益)	273,278	239,815
持分法による投資損益(は益)	176,235	142,569
有形固定資産売却損益(は益)	7,046	33,704
固定資産処分損	48,701	80,413
売上債権の増減額(は増加)	1,569,978	1,042,363
たな卸資産の増減額(は増加)	469,612	478,895
その他の資産の増減額(は増加)	254,409	365,329
仕入債務の増減額(は減少)	773,613	2,340,159
その他の負債の増減額(は減少)	185,594	1,144,269
その他	17,769	30,362
小計	9,155,556	5,917,250
利息及び配当金の受取額	34,459	63,030
利息の支払額	559,579	541,175
法人税等の支払額	801,360	796,759
営業活動によるキャッシュ・フロー	7,829,075	4,642,345

(単位：千円)

	前連結会計年度 (自 平成26年4月1日 至 平成27年3月31日)	当連結会計年度 (自 平成27年4月1日 至 平成28年3月31日)
投資活動によるキャッシュ・フロー		
有形固定資産の取得による支出	3,375,279	3,440,423
有形固定資産の売却による収入	368,347	204,016
投資有価証券の取得による支出	192,972	21,316
関係会社株式の取得による支出	38,077	30,257
貸付けによる支出	2,100	20,000
連結の範囲の変更を伴う子会社株式の取得による支出	-	2 221,008
貸付金の回収による収入	58,363	66,324
その他投資活動による収入	24,366	161,201
その他投資活動による支出	395,432	722,248
投資活動によるキャッシュ・フロー	3,552,785	4,023,712
財務活動によるキャッシュ・フロー		
短期借入金の純増減額（ は減少）	1,658,548	1,398,395
長期借入れによる収入	2,872,600	4,989,302
長期借入金の返済による支出	3,075,292	3,755,128
リース債務の返済による支出	64,182	107,869
配当金の支払額	185,092	248,803
その他	617	-
財務活動によるキャッシュ・フロー	2,111,134	520,895
現金及び現金同等物に係る換算差額	801,763	576,850
現金及び現金同等物の増減額（ は減少）	2,966,919	479,112
現金及び現金同等物の期首残高	7,550,727	10,517,647
現金及び現金同等物の期末残高	1 10,517,647	1 10,038,534

【注記事項】

(継続企業の前提に関する事項)

該当事項はありません。

(連結財務諸表作成のための基本となる重要な事項)

1. 連結の範囲に関する事項

(1)連結子会社の数 27社

主要な連結子会社の名称

(株)フェローテックセラミックス(日本)

(株)アドマップ(日本)

杭州大和熱磁電子有限公司(中国)

杭州和源精密工具有限公司(中国)

杭州先進石英材料有限公司(中国)

杭州晶鑫科技有限公司(中国)

杭州大和江東新材料科技有限公司(中国)

上海申和熱磁電子有限公司(中国)

上海漢虹精密機械有限公司(中国)

四川富樂德科技發展有限公司(中国)

寧夏銀和新能源科技有限公司(中国)

寧夏富樂德石英材料有限公司(中国)

富樂德科技發展(天津)有限公司(中国)

香港漢虹新能源裝備集團有限公司(香港)

台灣飛羅得股份有限公司(台湾)

Ferrotec (USA) Corporation(米国)

Ferrotec Europe GmbH(ドイツ)

FERROTEC CORPORATION SINGAPORE PTE LTD (シンガポール)

Ferrotec Nord Corporation (ロシア)

上記のうち、株式会社アドマップは、当連結会計年度に株式を取得したため、同社及びその子会社ADMAP

Ceramics Inc.を連結の範囲に含めております。また、四川富樂德科技發展有限公司は、当連結会計年度に設立したため、連結の範囲に含めております。

(2)主要な非連結子会社の名称等

Ferrotec Korea Corporation(韓国)

(連結の範囲から除いた理由)

非連結子会社は小規模であり、総資産、売上高、当期純損益(持分に見合う額)及び利益剰余金(持分に見合う額)等は、連結財務諸表に重要な影響を及ぼしていないためであります。

2. 持分法の適用に関する事項

(1)持分法を適用した非連結子会社及び関連会社数 5社

主要な会社の名称

アリオンテック(株)(日本)

上海三造機電有限公司(中国)

KSM FerroTec Co.,Ltd.(韓国)

Ferrotec Korea Corporation(韓国)

OFF GRID INNOVATIONS (PROPRIETARY) LIMITEDは、当連結会計年度に新たに出資したため、持分法の適用範囲に含めております。また、北京和源豪迈精密工具有限公司は、当連結会計年度に清算が完了していることから、持分法の適用範囲から除外しております。

(2)持分法を適用していない関連会社(CSUN Japan ソーラーエナジー(株))は、当期純損益(持分に見合う額)および利益剰余金(持分に見合う額)等からみて、持分法の対象から除いても連結財務諸表に及ぼす影響が軽微であり、かつ重要性がないため持分法の適用範囲から除外しております。

3. 連結子会社の事業年度等に関する事項

連結子会社のうち株式会社アドマップの決算日は3月31日であり、その他の連結子会社の決算日は12月31日であります。連結財務諸表の作成に当たっては、同決算日現在の財務諸表に基づき連結しております。なお、連結決算日との間に生じた重要な取引については連結上必要な調整を行っております。

4. 会計方針に関する事項

(1) 重要な資産の評価基準及び評価方法

有価証券

その他有価証券

時価のあるもの

決算日の市場価格等に基づく時価法(評価差額は全部純資産直入法により処理し、売却原価は移動平均法により算定)

時価のないもの

移動平均法に基づく原価法

ただし、投資事業有限責任組合及びそれに類する組合の出資(金融商品取引法第2条第2項により有価証券とみなされるもの)については、組合契約に規定される決算報告日に応じて入手可能な最近の決算書類を基礎として、持分相当額で取り込む方法によっております。

デリバティブ

時価法

たな卸資産

当社及び国内連結子会社は、主に移動平均法による原価法(貸借対照表価額は収益性の低下に基づく簿価切下げの方法により算定)によっており、連結子会社のうち米国子会社は、先入先出法による低価法、他の連結子会社は、主として移動平均法による低価法によっております。

(2) 重要な減価償却資産の減価償却の方法

有形固定資産(リース資産を除く)

・当社及び国内連結子会社

定率法

ただし、平成10年4月1日以降に取得した建物(建物附属設備を除く)については、定額法を採用しております。

・在外連結子会社

定額法

なお、主な耐用年数は次のとおりであります。

建物及び構築物 6年～50年

機械装置及び運搬具 2年～17年

工具、器具及び備品 2年～20年

無形固定資産(リース資産を除く)

定額法

ただし、自社利用のソフトウェアについては、社内における見込利用可能期間(5年)に基づく定額法

リース資産

リース期間を耐用年数とし、残存価格を零とする定額法を採用しております。

長期前払費用

定額法

(3) 重要な引当金の計上基準

貸倒引当金

債権の貸倒による損失に備えるため、一般債権については貸倒実績率により、貸倒懸念債権等特定の債権については個別に回収可能性を勘案し、回収不能見込額を計上しております。

賞与引当金

従業員の賞与支給に充当するため、賞与支給見込額の当連結会計年度負担額を計上しております。

役員退職慰労引当金

国内連結子会社は役員について、退職慰労金の支給に備えるため、会社内規による連結会計年度末必要額の100%を計上しております。

(4)退職給付に係る会計処理の方法

当社及び国内連結子会社は従業員の退職給付に備えるため、当連結会計年度末における退職給付債務及び年金資産の見込額に基づき当連結会計年度に発生していると認められる額を計上しております。数理計算上の差異は、その発生時の従業員の平均残存勤務期間以内の一定の年数（主として10年）による定額法により発生した翌連結会計年度から、また、過去勤務費用は、その発生時の従業員の平均残存勤務期間以内の一定の年数（主として10年）による定額法により発生時からそれぞれ費用処理しております。

(5)重要な外貨建の資産又は負債の本邦通貨への換算の基準

外貨建金銭債権債務は、決算日の直物為替相場により円貨に換算し、換算差額は損益として処理しております。なお、在外子会社等の資産及び負債は、決算日の直物為替相場により円貨に換算し、収益及び費用は期中平均相場により円貨に換算し、換算差額は純資産の部における為替換算調整勘定及び非支配株主持分に含めて計上しております。

(6)重要なヘッジ会計の方法

ヘッジ会計の方法

金利スワップについては、特例処理の要件を満たしておりますので、特例処理によっております。

ヘッジ手段とヘッジ対象

ヘッジ手段 金利スワップ

ヘッジ対象 借入金の利息

ヘッジ方針

借入金の金利変動リスクを回避することを目的として、金利スワップ取引を行っており、ヘッジ対象の識別は個別契約毎に行っております。

ヘッジ有効性の評価方法

金利スワップについては、特例処理の要件を満たしているため、有効性の評価を省略しております。

(7)のれんの償却方法及び償却期間

のれんの償却については、20年以内のその効果の及ぶ期間にわたって定額法により定期的に償却しております。ただし、金額的に重要性が乏しい場合には、発生時にその全額を償却しております。

(8)連結キャッシュ・フロー計算書における資金の範囲

連結キャッシュ・フロー計算書における資金（現金及び現金同等物）は、手許現金、随時引き出し可能な預金及び容易に換金可能であり、かつ、価値の変動について僅少なりリスクしか負わない取得日から3ヶ月以内に償還期限の到来する短期投資からなっております。

(9)その他連結財務諸表作成のための重要な事項

消費税等の会計処理

消費税及び地方消費税の会計処理は税抜方式によっております。

（会計方針の変更）

（企業結合に関する会計基準等の適用）

「企業結合に関する会計基準」（企業会計基準第21号 平成25年9月13日。以下「企業結合会計基準」という。）、「連結財務諸表に関する会計基準」（企業会計基準第22号 平成25年9月13日。以下「連結会計基準」という。）及び「事業分離等に関する会計基準」（企業会計基準第7号 平成25年9月13日。以下「事業分離等会計基準」という。）等を当連結会計年度から適用し、支配が継続している場合の子会社に対する当社の持分変動による差額を資本剰余金として計上するとともに、取得関連費用を発生した連結会計年度の費用として計上する方法に変更しております。また、当連結会計年度の期首以後実施される企業結合については、暫定的な会計処理の確定による取得原価の配分額の見直しを企業結合日の属する連結会計年度の連結財務諸表に反映させる方法に変更しております。加えて、当期純利益等の表示の変更及び少数株主持分から非支配株主持分への表示の変更を行っております。当該表示の変更を反映させるため、前連結会計年度については、連結財務諸表の組替えを行っております。

企業結合会計基準等の適用については、企業結合会計基準第58 - 2項(4)、連結会計基準第44 - 5項(4)及び事業分離等会計基準第57 - 4項(4)に定める経過的な取扱いに従っており、当連結会計年度の期首時点から将来にわたって適用しております。

なお、当連結会計年度において、連結財務諸表に与える影響は軽微であります。

(未適用の会計基準等)

「繰延税金資産の回収可能性に関する適用指針」(企業会計基準適用指針第26号 平成28年3月28日)

(1) 概要

「繰延税金資産の回収可能性に関する適用指針」は、日本公認会計士協会における税効果会計に関する会計上の実務指針及び監査上の実務指針(会計処理に関する部分)を企業会計基準委員会に移管するに際して、企業会計基準委員会が、当該実務指針のうち主に日本公認会計士協会監査委員会報告第66号「繰延税金資産の回収可能性の判断に関する監査上の取扱い」において定められている繰延税金資産の回収可能性に関する指針について、企業を5つに分類し、当該分類に応じて繰延税金資産の計上額を見積るという取扱いの枠組みを基本的に踏襲した上で、分類の要件及び繰延税金資産の計上額の取扱いの一部について必要な見直しを行ったもので、繰延税金資産の回収可能性について、「税効果会計に係る会計基準」(企業会計審議会)を適用する際の指針を定めたものであります。

(2) 適用予定日

平成28年4月1日以後開始する連結会計年度の期首から適用します。

(3) 当該会計基準等の適用による影響

「繰延税金資産の回収可能性に関する適用指針」の適用による連結財務諸表に与える影響額については、現時点で評価中であります。

(連結貸借対照表関係)

1 非連結子会社及び関連会社に対するものは、次のとおりであります。

	前連結会計年度 (平成27年3月31日)	当連結会計年度 (平成28年3月31日)
投資有価証券(株式)	490,363千円	606,390千円
投資その他の資産の「その他」(出資金)	175,021	187,607

2 貸出コミットメント

当社においては、運転資金の効率的な調達を行うため、取引銀行7行とのシンジケート方式による短期コミットメントライン契約を締結しておりましたが、平成28年2月26日に期間満了に伴い当該契約は終了しております。貸出コミットメントの総額および借入未実行残高は次のとおりであります。

	前連結会計年度 (平成27年3月31日)	当連結会計年度 (平成28年3月31日)
	(千円)	(千円)
短期コミットメントライン契約の総額	2,000,000	-
借入実行残高	-	-
差引額	2,000,000	-

3 財務制限事項

前連結会計年度(平成27年3月31日)

当社が締結している取引銀行12行及び生命保険会社2社とのシンジケート方式によるタームローン契約及び取引銀行7行とのシンジケート方式による短期コミットメントライン契約については下記の財務制限条項が付加されております。

・シンジケート方式によるタームローン契約

各年度の決算期の末日における連結貸借対照表における純資産の部の金額を、当該決算期の直前の決算期の末日または平成23年3月に終了する決算期の末日における連結貸借対照表における純資産の部の金額のいずれか大きい方の75%の金額以上にそれぞれ維持すること。

各年度の決算期に係る連結損益計算書における経常損益に関して、それぞれ2期連続して経常損失を計上しないこと。

・シンジケート方式による短期コミットメントライン契約

各年度の決算期の末日における連結貸借対照表における純資産の部の金額を、当該決算期の直前の決算期の末日または平成25年3月に終了する決算期の末日における連結貸借対照表における純資産の部の金額のいずれか大きい方の75%の金額以上にそれぞれ維持すること。

各年度の決算期に係る連結損益計算書における経常損益に関して、それぞれ2期連続して経常損失を計上しないこと。

当連結会計年度(平成28年3月31日)

当社が締結している取引銀行12行及び生命保険会社2社とのシンジケート方式によるタームローン契約については下記の財務制限条項が付加されております。

・シンジケート方式によるタームローン契約

各年度の決算期の末日における連結貸借対照表における純資産の部の金額を、当該決算期の直前の決算期の末日または平成23年3月に終了する決算期の末日における連結貸借対照表における純資産の部の金額のいずれか大きい方の75%の金額以上にそれぞれ維持すること。

各年度の決算期に係る連結損益計算書における経常損益に関して、それぞれ2期連続して経常損失を計上しないこと。

(連結損益計算書関係)

1 期末たな卸高は収益性の低下に伴う簿価切下後の金額であり、次のたな卸資産評価損が売上原価に含まれております。

	前連結会計年度 (自 平成26年4月1日 至 平成27年3月31日)	当連結会計年度 (自 平成27年4月1日 至 平成28年3月31日)
	433,928千円	577,721千円

2 販売費及び一般管理費のうち主要な費目及び金額は次のとおりであります。

	前連結会計年度 (自 平成26年4月1日 至 平成27年3月31日)	当連結会計年度 (自 平成27年4月1日 至 平成28年3月31日)
給与手当	2,895,600千円	3,441,096千円
賞与引当金繰入額	83,815	113,737
貸倒引当金繰入額	426,580	223,524
研究開発費	1,476,728	1,589,963
退職給付費用	54,665	232,483

3 一般管理費及び当期製造費用に含まれる研究開発費の総額

	前連結会計年度 (自 平成26年4月1日 至 平成27年3月31日)	当連結会計年度 (自 平成27年4月1日 至 平成28年3月31日)
	1,476,728千円	1,589,963千円

4 営業外費用に計上されている「支払手数料」には、取引銀行との間に設定されたシンジケートローンに関するアレンジメントフィー及びエージェンツフィー等の手数料を計上しております。

	前連結会計年度 (自 平成26年4月1日 至 平成27年3月31日)	当連結会計年度 (自 平成27年4月1日 至 平成28年3月31日)
支払手数料	24,222千円	11,566千円

5 固定資産売却益の内容は次のとおりであります。

	前連結会計年度 (自 平成26年4月1日 至 平成27年3月31日)	当連結会計年度 (自 平成27年4月1日 至 平成28年3月31日)
機械装置及び運搬具	7,046千円	33,704千円
計	7,046	33,704

6 固定資産処分損の内容は次のとおりであります。

	前連結会計年度 (自 平成26年4月1日 至 平成27年3月31日)	当連結会計年度 (自 平成27年4月1日 至 平成28年3月31日)
建物及び構築物	- 千円	44,003千円
機械装置及び運搬具	15,898	16,079
工具、器具及び備品	28,380	20,330
その他	4,421	-
計	48,701	80,413

7 前連結会計年度（自 平成26年4月1日 至 平成27年3月31日）

当社グループは以下の資産グループについて減損損失を計上しました。

用途	種類	場所	減損損失(千円)
装置関連事業用資産	建物及び構築物、土地等	福島県会津若松市	38,989（注1）
太陽電池関連事業用資産	機械装置及び運搬具等	中国上海市	1,157,737（注2）
太陽電池関連事業用資産	機械装置及び運搬具等	中国銀川市	1,760,004（注2）
太陽電池関連事業用資産	機械装置及び運搬具等	中国杭州市	345,315（注2）

（グルーピングの方法）

当社グループは、原則として会社単位でグルーピングを行っております。ただし、工場等、独立してキャッシュ・フローが把握可能な場合は物件単位としております。また、遊休資産は、個別物件単位でグルーピングを行っております。

（注1）（減損損失に至った理由）

売却の意思決定に伴い回収可能価額が帳簿価額を下回ったことから、帳簿価額を回収可能価額まで減額し、当該減少額を減損損失として特別損失に計上いたしました。

（回収可能価額の算定方法）

回収可能価額は、正味売却価額により測定しており、正味売却価額は売却予定価額により評価しております。

（注2）（減損損失に至った理由）

収益性の低下により投資額の回収が見込めなくなったため、帳簿価額を回収可能価額まで減額し、当該減少額を減損損失として特別損失に計上いたしました。

（回収可能価額の算定方法）

回収可能価額は、使用価値により測定しており、将来キャッシュ・フローを15.26%で割り引いて算定しております。

（減損損失の内訳）

種類	金額(千円)
建物及び構築物	29,513
機械装置及び運搬具	2,395,935
工具、器具及び備品	141,312
土地	12,053
建設仮勘定	723,233
計	3,302,048

当連結会計年度（自 平成27年4月1日 至 平成28年3月31日）

当社グループは以下の資産グループについて減損損失を計上しました。

用途	種類	場所	減損損失(千円)
太陽電池関連事業用資産	機械装置及び運搬具等	中国上海市	238,503（注）
太陽電池関連事業用資産	機械装置及び運搬具	中国杭州市	56,993（注）
その他事業用資産	機械装置及び運搬具	中国上海市	119,755（注）

（グルーピングの方法）

当社グループは、原則として会社単位でグルーピングを行っております。ただし、工場等、独立してキャッシュ・フローが把握可能な場合は物件単位としております。また、遊休資産は、個別物件単位でグルーピングを行っております。

（注）（減損損失に至った理由）

収益性の低下により投資額の回収が見込めなくなったため、帳簿価額を回収可能価額まで減額し、当該減少額を減損損失として特別損失に計上いたしました。

（回収可能価額の算定方法）

回収可能価額は、正味売却価額により測定しております。なお、正味売却価額については他への転用や転売が困難であることから零円としております。

（減損損失の内訳）

種類	金額（千円）
機械装置及び運搬具	414,479
工具、器具及び備品	772
計	415,252

(連結包括利益計算書関係)
その他の包括利益に係る組替調整額及び税効果額

	前連結会計年度 (自 平成26年4月1日 至 平成27年3月31日)	当連結会計年度 (自 平成27年4月1日 至 平成28年3月31日)
その他有価証券評価差額金：		
当期発生額	17,439千円	189,070千円
組替調整額	-	-
税効果調整前	17,439	189,070
税効果額	16,091	62,860
その他有価証券評価差額金	1,348	126,209
為替換算調整勘定：		
当期発生額	3,747,465	1,968,350
退職給付に係る調整額：		
当期発生額	83,458	22,723
組替調整額	11,774	20,120
税効果調整前	71,683	42,844
税効果額	27,024	23,034
退職給付に係る調整額	44,659	19,810
持分法適用会社に対する持分相当額：		
当期発生額	37,113	21,391
組替調整額	-	4,895
持分法適用会社に対する持分相当額	37,113	26,287
その他の包括利益合計	3,738,571	2,101,037

(連結株主資本等変動計算書関係)

前連結会計年度(自平成26年4月1日 至平成27年3月31日)

1. 発行済株式の種類及び総数並びに自己株式の種類及び株式数に関する事項

	当連結会計年度期首株式数(千株)	当連結会計年度増加株式数(千株)	当連結会計年度減少株式数(千株)	当連結会計年度末株式数(千株)
発行済株式				
普通株式	30,903	-	-	30,903
合計	30,903	-	-	30,903
自己株式				
普通株式	93	-	-	93
合計	93	-	-	93

2. 新株予約権及び自己新株予約権に関する事項

区分	新株予約権の内訳	新株予約権の目的となる株式の種類	新株予約権の目的となる株式の数(千株)				当連結会計年度末残高(千円)
			当連結会計年度期首	当連結会計年度増加	当連結会計年度減少	当連結会計年度末	
提出会社(親会社)	ストック・オプションとしての新株予約権	-	-	-	-	-	8,927
	合計	-	-	-	-	-	8,927

3. 配当に関する事項

(1) 配当金支払額

(決議)	株式の種類	配当金の総額(千円)	1株当たり配当額(円)	基準日	効力発生日
平成26年6月26日 定時株主総会	普通株式	184,861	6	平成26年3月31日	平成26年6月27日

(2) 基準日が当期に属する配当のうち、配当の効力発生日が翌期となるもの

(決議)	株式の種類	配当金の総額(千円)	配当の原資	1株当たり配当額(円)	基準日	効力発生日
平成27年6月25日 定時株主総会	普通株式	246,482	利益剰余金	8	平成27年3月31日	平成27年6月26日

当連結会計年度（自平成27年4月1日 至平成28年3月31日）

1. 発行済株式の種類及び総数並びに自己株式の種類及び株式数に関する事項

	当連結会計年度期首株式数（千株）	当連結会計年度増加株式数（千株）	当連結会計年度減少株式数（千株）	当連結会計年度末株式数（千株）
発行済株式				
普通株式	30,903	-	-	30,903
合計	30,903	-	-	30,903
自己株式				
普通株式	93	-	-	93
合計	93	-	-	93

2. 新株予約権及び自己新株予約権に関する事項

区分	新株予約権の内訳	新株予約権の目的となる株式の種類	新株予約権の目的となる株式の数（千株）				当連結会計年度末残高（千円）
			当連結会計年度期首	当連結会計年度増加	当連結会計年度減少	当連結会計年度末	
提出会社（親会社）	ストック・オプションとしての新株予約権	-	-	-	-	-	24,350
合計		-	-	-	-	-	24,350

3. 配当に関する事項

(1) 配当金支払額

（決議）	株式の種類	配当金の総額（千円）	1株当たり配当額（円）	基準日	効力発生日
平成27年6月25日 定時株主総会	普通株式	246,482	8	平成27年3月31日	平成27年6月26日

(2) 基準日が当期に属する配当のうち、配当の効力発生日が翌期となるもの

（決議）	株式の種類	配当金の総額（千円）	配当の原資	1株当たり配当額（円）	基準日	効力発生日
平成28年6月28日 定時株主総会	普通株式	308,102	利益剰余金	10	平成28年3月31日	平成28年6月29日

(連結キャッシュ・フロー計算書関係)

- 1 現金及び現金同等物の期末残高と連結貸借対照表に掲記されている科目の金額との関係
現金及び現金同等物の期末残高と連結貸借対照表上の現金及び預金勘定とは、同額であります。
- 2 当連結会計年度に株式の取得により新たに連結子会社となった会社の資産及び負債の内訳
株式の取得により新たに株式会社アドマップ及びその子会社ADMAP Ceramics Inc.を連結したことに伴う連結開始時の資産及び負債の内訳並びに同社株式の取得価額と取得のための支出(純額)との関係は次のとおりであります。

流動資産	2,174,817千円
固定資産	430,339
のれん	295,521
流動負債	1,373,567
固定負債	349,185
非支配株主持分	299,840
株式の取得価額	878,085
現金及び現金同等物	657,076
差引：連結の範囲の変更を伴う子会社 株式の取得による支出	221,008

(リース取引関係)

ファイナンス・リース取引

所有権移転外ファイナンス・リース取引

リース資産の内容

有形固定資産

主に太陽光発電設備、事務機器等であります。

リース資産の減価償却の方法

連結財務諸表作成のための基本となる重要な事項「4. 会計方針に関する事項 (2) 重要な減価償却資産の減価償却の方法」に記載のとおりであります。

(金融商品関係)

1. 金融商品の状況に関する事項

当社グループは、現金及び預金に関しては、短期的な預金等に限定し、流動性リスクや信用リスクのある金融商品の取得を回避する方針で臨んでおります。受取手形及び売掛金に係る顧客の信用リスクは、四半期毎にその評価を行い、リスク低減を図っています。また、投資有価証券は主として株式であり、四半期毎に時価の把握を行っています。資金調達に関しては、主として銀行等の金融機関よりの借入で賄っており、その用途は、運転資金および設備投資資金等、事業性資金に限っております。デリバティブ取引は、金利変動リスクに対応すべく、長期借入金の金利スワップ取引による金利の固定化を行っておりますが、その他投機的な取引は行わない方針であります。

2. 金融商品の時価等に関する事項

連結貸借対照表計上額、時価及びこれらの差額については、次のとおりであります。なお、時価を把握することが極めて困難と認められるものは含まれておりません(注)2.参照)。

前連結会計年度(平成27年3月31日)

	連結貸借対照表計上額 (千円)	時価(千円)	差額(千円)
(1) 現金及び預金	10,517,647	10,517,647	-
(2) 受取手形及び売掛金	16,971,007	-	-
貸倒引当金()	716,563	-	-
	16,254,444	16,254,444	-
(3) 投資有価証券	772,344	772,344	-
(4) 長期貸付金	106,885	-	-
貸倒引当金()	29,686	-	-
	77,198	80,781	3,582
資産計	27,621,634	27,625,216	3,582
(1) 支払手形及び買掛金	13,241,079	13,241,079	-
(2) 短期借入金	8,352,662	8,352,662	-
(3) 1年内返済予定の長期借入金	3,321,300	3,321,300	-
(4) 長期借入金	5,239,960	5,182,009	57,950
(5) リース債務(固定負債)	364,115	338,873	25,241
負債計	30,519,118	30,435,925	83,192

()個別に計上している貸倒引当金を控除しております。

当連結会計年度(平成28年3月31日)

	連結貸借対照表計上額 (千円)	時価(千円)	差額(千円)
(1) 現金及び預金	10,038,534	10,038,534	-
(2) 受取手形及び売掛金	17,745,985	-	-
貸倒引当金()	1,586,827	-	-
	16,159,157	16,159,157	-
(3) 投資有価証券	584,590	584,590	-
(4) 長期貸付金	64,356	-	-
貸倒引当金()	28,966	-	-
	35,390	36,530	1,140
資産計	26,817,673	26,818,813	1,140
(1) 支払手形及び買掛金	10,996,028	10,996,028	-
(2) 短期借入金	6,922,551	6,922,551	-
(3) 1年内返済予定の長期借入金	3,386,074	3,386,074	-
(4) 長期借入金	6,399,071	6,344,732	54,338
(5) リース債務(固定負債)	649,211	625,150	24,060
負債計	28,352,937	28,274,538	78,399

()個別に計上している貸倒引当金を控除しております。

(注) 1. 金融商品の時価の算定方法並びに有価証券及びデリバティブ取引に関する事項

資産

(1)現金及び預金、(2)受取手形及び売掛金

これらは短期間で決済されるものであるため、時価は帳簿価額と近似していることから、当該帳簿価額によっております。

(3)投資有価証券

市場価格のある株式の時価については取引所の価格によっており、投資信託については、公表されている基準価格によっております。

(4)長期貸付金

回収可能性の評価により、個別に計上した貸倒引当金を控除した額を、リスク・フリー・レートで割引き算出しております。

負債

(1)支払手形及び買掛金、(2)短期借入金、(3)1年内返済予定の長期借入金

これらは短期間で決済されるものであるため、時価は帳簿価額と近似していることから、当該帳簿価額によっております。

(4)長期借入金、(5)リース債務(固定負債)

これらの時価は、元利金の合計額を地域毎に、同様の新規借入又はリース取引を行った場合に想定される利率で割引いて算定する方法によっております。なお、金利変動リスクに対応するために、金利スワップを行っている長期借入金に関しては、金利スワップと一体とする特例処理の対象とされており、一体処理後の元利金の合計額を同様の借入を行った場合に適用されると合理的に見積もられる利率で割引いて算出しております。

2. 時価を把握することが極めて困難と認められる金融商品

(単位：千円)

区分	前連結会計年度 (平成27年3月31日)	当連結会計年度 (平成28年3月31日)
非上場株式及び 投資事業有限責任組合出資金	510,494	646,481

これらについては、市場価格がなく、時価を把握することが極めて困難と認められることから、「(3)投資有価証券」には含めておりません。

3. 金銭債権及び満期のある有価証券の連結決算日後の償還予定額

前連結会計年度(平成27年3月31日)

	1年以内 (千円)	1年超5年以内 (千円)	5年超10年以内 (千円)	10年超(千円)
現金及び預金	10,517,647	-	-	-
受取手形及び売掛金	16,254,444	-	-	-
長期貸付金	-	75,783	1,415	-
合計	26,772,091	75,783	1,415	-

当連結会計年度(平成28年3月31日)

	1年以内 (千円)	1年超5年以内 (千円)	5年超10年以内 (千円)	10年超(千円)
現金及び預金	10,038,534	-	-	-
受取手形及び売掛金	16,159,157	-	-	-
長期貸付金	-	34,615	775	-
合計	26,197,692	34,615	775	-

4. 社債、長期借入金、リース債務及びその他の有利子負債の連結決算日後の返済予定額
前連結会計年度（平成27年3月31日）

	1年以内 (千円)	1年超 2年以内 (千円)	2年超 3年以内 (千円)	3年超 4年以内 (千円)	4年超 5年以内 (千円)	5年超 (千円)
短期借入金	8,352,662	-	-	-	-	-
長期借入金	3,321,300	2,072,260	1,451,700	940,000	776,000	-
リース債務（固定負債）	-	55,450	50,602	45,417	39,002	173,641
合計	11,673,963	2,127,710	1,502,302	985,417	815,002	173,641

当連結会計年度（平成28年3月31日）

	1年以内 (千円)	1年超 2年以内 (千円)	2年超 3年以内 (千円)	3年超 4年以内 (千円)	4年超 5年以内 (千円)	5年超 (千円)
短期借入金	6,922,551	-	-	-	-	-
長期借入金	3,386,074	2,408,464	2,314,607	1,376,000	300,000	-
リース債務（固定負債）	-	146,446	137,915	126,436	42,480	195,932
合計	10,308,626	2,554,910	2,452,522	1,502,436	342,480	195,932

(有価証券関係)

前連結会計年度

1. その他有価証券

	種類	連結貸借対照表計上額 (千円)	取得原価 (千円)	差額 (千円)
連結貸借対照表計上額が取得原価を超えるもの	(1)株式	759,230	464,972	294,257
	(2)債券	-	-	-
	(3)その他	13,114	11,698	1,416
	小計	772,344	476,670	295,673
連結貸借対照表計上額が取得原価を超えないもの	(1)株式	-	-	-
	(2)債券	-	-	-
	(3)その他	-	-	-
	小計	-	-	-
合計		772,344	476,670	295,673

(注) 非上場株式(連結貸借対照表計上額15,548千円)及び、投資事業有限責任組合等出資金(連結貸借対照表計上額4,583千円)については、市場価格がなく、時価を把握することが極めて困難と認められることから、上表の「その他有価証券」には含めておりません。

2. 売却したその他有価証券

該当事項はありません。

3. 減損処理を行った有価証券

当連結会計年度において、有価証券について11,277千円(関係会社株式)の減損処理を行っております。

なお、減損処理にあたっては、期末における時価が取得原価に比べ50%以上下落した場合には全て減損処理を行い、30~50%程度下落した場合には、回復可能性等を考慮して必要と認められた額について減損処理を行っております。

当連結会計年度

1. その他有価証券

	種類	連結貸借対照表計上額 (千円)	取得原価 (千円)	差額 (千円)
連結貸借対照表計上額が取得原価を超えるもの	(1)株式	503,522	389,539	113,982
	(2)債券	-	-	-
	(3)その他	12,188	11,698	490
	小計	515,710	401,237	114,472
連結貸借対照表計上額が取得原価を超えないもの	(1)株式	68,880	76,449	7,569
	(2)債券	-	-	-
	(3)その他	-	-	-
	小計	68,880	76,449	7,569
合計		584,590	477,687	106,903

(注) 非上場株式(連結貸借対照表計上額35,555千円)及び、投資事業有限責任組合等出資金(連結貸借対照表計上額4,535千円)については、市場価格がなく、時価を把握することが極めて困難と認められることから、上表の「その他有価証券」には含めておりません。

2. 売却したその他有価証券
該当事項はありません。

3. 減損処理を行った有価証券

当連結会計年度において、有価証券について3,722千円(関係会社株式)の減損処理を行っております。

なお、減損処理にあたっては、期末における時価が取得原価に比べ50%以上下落した場合には全て減損処理を行い、30~50%程度下落した場合には、回復可能性等を考慮して必要と認められた額について減損処理を行っております。

(デリバティブ取引関係)

1. ヘッジ会計が適用されていないデリバティブ取引

前連結会計年度(平成27年3月31日)

該当事項はありません。

当連結会計年度(平成28年3月31日)

該当事項はありません。

2. ヘッジ会計が適用されているデリバティブ取引

金利関連

前連結会計年度(平成27年3月31日)

ヘッジ会計の方法	取引の種類	主なヘッジ対象	契約額等 (千円)	契約額等の うち1年超 (千円)	時価 (千円)
金利スワップの 特例処理	金利スワップ取引				
	変動受取・固定支払	長期借入金	4,605,000	3,143,000	(注)

(注) 金利スワップの特例処理によるものは、ヘッジ対象とされている長期借入金と一体として処理されているため、その時価は、当該長期借入金の時価に含めて記載しております。

当連結会計年度(平成28年3月31日)

ヘッジ会計の方法	取引の種類	主なヘッジ対象	契約額等 (千円)	契約額等の うち1年超 (千円)	時価 (千円)
金利スワップの 特例処理	金利スワップ取引				
	変動受取・固定支払	長期借入金	5,573,000	3,981,000	(注)

(注) 金利スワップの特例処理によるものは、ヘッジ対象とされている長期借入金と一体として処理されているため、その時価は、当該長期借入金の時価に含めて記載しております。

(退職給付関係)

1. 採用している退職給付制度の概要

当社及び一部の連結子会社は、確定給付退職年金制度、確定拠出年金制度及び退職一時金制度を設けております。また、従業員の退職等に際して割増退職金を支払う場合があります。

2. 確定給付制度

(1) 退職給付債務の期首残高と期末残高の調整表(簡便法を適用した制度を除く。)

	前連結会計年度 (自 平成26年4月1日 至 平成27年3月31日)	当連結会計年度 (自 平成27年4月1日 至 平成28年3月31日)
退職給付債務の期首残高	475,444千円	605,810千円
勤務費用	48,337	58,298
利息費用	9,508	7,687
数理計算上の差異の発生額	81,032	22,962
退職給付の支払額	8,513	39,980
退職給付債務の期末残高	605,810	608,854

(2) 年金資産の期首残高と期末残高の調整表(簡便法を適用した制度を除く。)

	前連結会計年度 (自 平成26年4月1日 至 平成27年3月31日)	当連結会計年度 (自 平成27年4月1日 至 平成28年3月31日)
年金資産の期首残高	392,935千円	437,593千円
期待運用収益	7,858	8,751
数理計算上の差異の発生額	2,425	238
事業主からの拠出額	47,738	45,413
退職給付の支払額	8,513	39,980
年金資産の期末残高	437,593	451,540

(3) 簡便法を適用した制度の、退職給付に係る負債の期首残高と期末残高の調整表

	前連結会計年度 (自 平成26年4月1日 至 平成27年3月31日)	当連結会計年度 (自 平成27年4月1日 至 平成28年3月31日)
退職給付に係る負債の期首残高	41,757千円	8,122千円
退職給付費用	14,859	47,137
退職給付の支払額	38,155	27,290
制度への拠出額	10,339	9,267
その他	-	8,911
退職給付に係る負債の期末残高	8,122	27,613

(4) 退職給付債務及び年金資産の期末残高と連結貸借対照表に計上された退職給付に係る負債及び退職給付に係る資産の調整表

	前連結会計年度 (平成27年3月31日)	当連結会計年度 (平成28年3月31日)
積立型制度の退職給付債務	1,021,576千円	1,038,888千円
年金資産	845,237	854,217
	176,339	184,671
非積立型制度の退職給付債務	-	256
連結貸借対照表に計上された負債と資産の純額	176,339	184,927
退職給付に係る負債	176,339	184,927
連結貸借対照表に計上された負債と資産の純額	176,339	184,927

(注) 簡便法を適用した制度を含みます。

(5) 退職給付費用及びその内訳項目の金額

	前連結会計年度 (自 平成26年 4月 1日 至 平成27年 3月31日)	当連結会計年度 (自 平成27年 4月 1日 至 平成28年 3月31日)
勤務費用	48,337千円	58,298千円
利息費用	9,508	7,687
期待運用収益	7,858	8,751
数理計算上の差異の費用処理額	2,717	11,063
過去勤務費用の費用処理額	9,056	9,056
簡便法で計算した退職給付費用	14,859	47,137
その他(注)	38,949	164,874
確定給付制度に係る退職給付費用	115,570	289,365

(注) 確定拠出年金制度への拠出金であります。

(6) 退職給付に係る調整額

退職給付に係る調整額に計上した項目(税効果控除前)の内訳は次のとおりであります。

	前連結会計年度 (自 平成26年 4月 1日 至 平成27年 3月31日)	当連結会計年度 (自 平成27年 4月 1日 至 平成28年 3月31日)
過去勤務費用	9,056千円	9,056千円
数理計算上の差異	80,740	33,787
合 計	71,683	42,844

(7) 退職給付に係る調整累計額

退職給付に係る調整累計額に計上した項目(税効果控除前)の内訳は次のとおりであります。

	前連結会計年度 (平成27年 3月31日)	当連結会計年度 (平成28年 3月31日)
未認識過去勤務費用	58,867千円	49,810千円
未認識数理計算上の差異	105,994	72,206
合 計	164,861	122,017

(8) 年金資産に関する事項

年金資産の主な内訳

年金資産合計に対する主な分類ごとの比率は、次のとおりであります。

	前連結会計年度 (平成27年 3月31日)	当連結会計年度 (平成28年 3月31日)
保険資産(一般勘定)	100%	100%
合 計	100	100

長期期待運用収益率の設定方法

年金資産の長期期待運用収益率を決定するため、現在及び予想される年金資産の配分と、年金資産を構成する多様な資産からの現在及び将来期待される長期の収益率を考慮しております。

(9) 数理計算上の計算基礎に関する事項

主要な数理計算上の計算基礎

	前連結会計年度 (平成27年 3月31日)	当連結会計年度 (平成28年 3月31日)
割引率	1.3%	1.2%
長期期待運用収益率	2.0	2.0
予想昇給率	1.2~7.2	1.2~7.2

(ストック・オプション等関係)

1. スtock・オプションに係る資産計上額又は費用計上額及び科目名

(単位：千円)

	前連結会計年度 (自 平成26年4月1日 至 平成27年3月31日)	当連結会計年度 (自 平成27年4月1日 至 平成28年3月31日)
現金及び預金	3,591	-
販売費及び一般管理費の株式報酬費用	5,336	15,679

2. スtock・オプションの内容、規模及びその変動状況

(1) スtock・オプションの内容

	第1回新株予約権	第2回新株予約権
付与対象者の区分及び人数	当社取締役 8名 当社監査役 2名	当社従業員 33名
株式の種類別のストック・オプションの数(注)1	普通株式 190,000株	普通株式 109,000株
付与日	平成26年11月28日	同左
権利確定条件	(注)2	(注)3
対象勤務期間	対象期間の定めはありません。	自平成26年11月28日 至平成28年11月27日
権利行使期間	自平成29年7月1日 至平成31年6月30日	自平成28年11月28日 至平成31年11月27日

(注)1. 株式数に換算して記載しております。

2. 新株予約権者は、平成28年3月期及び平成29年3月期の各事業年度にかかる当社が提出した有価証券報告書に記載される監査済みの当社連結損益計算書において、平成28年3月期の営業利益が24億円以上かつ平成29年3月期の営業利益が28億円以上の場合にのみ、本新株予約権を行使することができる。また、国際財務報告基準の適用等により参照すべき営業利益の概念に重要な変更があった場合には、別途参照すべき指標を取締役会にて定めるものとする。
- 割当日から本新株予約権の行使期間が満了する日までの間に、いずれかの連続する5取引日において東京証券取引所における当社普通株式の普通取引終値の平均値が一度でも行使価額に60%を乗じた価格(1円未満の端数は切り上げる)を下回った場合、上記の条件を満たしている場合でも、本新株予約権を行使することができないものとする。
- 新株予約権者は、本新株予約権の権利行使時においても、当社又は当社関係会社(当社子会社等、当社と資本関係にある会社をいう。)の取締役、監査役又は使用人であることを要する。但し、任期満了による退任及び定年退職、その他正当な理由のある場合は、この限りではない。
- 新株予約権者の相続人による本新株予約権の行使は認めない。
- 本新株予約権の行使によって、当社の発行済株式総数が当該時点における発行可能株式総数を超過することとなるときは、当該本新株予約権の行使を行うことはできない。
- 各本新株予約権の1個未満の行使を行うことはできない。
- その他の条件については、当社と新株予約権者との間で締結する「新株予約権割当契約」に定めるところによる。
3. 新株予約権者は、本新株予約権の権利行使時においても、当社又は当社関係会社(当社子会社等、当社と資本関係にある会社をいう。)の取締役、監査役又は使用人であることを要する。但し、任期満了による退任及び定年退職、その他正当な理由のある場合は、この限りではない。
- 新株予約権者の相続人による本新株予約権の行使は認めない。
- 本新株予約権の行使によって、当社の発行済株式総数が当該時点における発行可能株式総数を超過することとなるときは、当該本新株予約権の行使を行うことはできない。
- 各本新株予約権1個未満の行使を行うことはできない。
- その他の条件については、当社と新株予約権者との間で締結する「新株予約権割当契約」に定めるところによる。

(2) ストック・オプションの規模及びその変動状況

当連結会計年度（平成28年3月期）において存在したストック・オプションを対象とし、ストック・オプションの数については、株式数に換算して記載しております。

ストック・オプションの数

	第1回新株予約権	第2回新株予約権
権利確定前（株）		
前連結会計年度末	190,000	109,000
付与	-	-
失効	-	3,000
権利確定	-	-
未確定残	190,000	106,000
権利確定後（株）		
前連結会計年度末	-	-
権利確定	-	-
権利行使	-	-
失効	-	-
未行使残	-	-

単価情報

	第1回新株予約権	第2回新株予約権
権利行使価格（円）	626	612
行使時平均株価（円）	-	-
付与日における公正な評価単価（円）	18.90	293.77

3. 当連結会計年度において付与されたストック・オプションの公正な評価単価の見積方法

該当事項はありません。

4. ストック・オプションの権利確定数の見積方法

基本的には、将来の失効数の合理的な見積りは困難であるため、実績の失効数のみ反映させる方法を採用しております。

(税効果会計関係)

1. 繰延税金資産及び繰延税金負債の発生の主な原因別の内訳

	前連結会計年度 (平成27年3月31日)	当連結会計年度 (平成28年3月31日)
繰延税金資産		
賞与引当金	38,750千円	45,894千円
投資有価証券評価損	28,382	26,905
関係会社株式評価損	406,262	1,065,040
役員退職慰労引当金	71,107	59,377
退職給付に係る負債	341,840	468,379
貸倒引当金	254,418	277,447
ゴルフ会員権評価損	24,092	22,936
繰越欠損金	1,691,081	1,817,912
たな卸資産評価損	504,150	415,017
減損損失	946,607	785,145
資産除去債務	28,505	25,438
その他	324,019	488,749
繰延税金資産小計	4,659,219	5,498,246
評価性引当額	3,742,362	4,579,905
繰延税金資産合計	916,857	918,341
繰延税金負債		
時価評価による簿価修正額	143,393	-
その他有価証券評価差額金	95,502	32,641
在外子会社の留保利益	270,942	358,966
その他	62,425	10,595
繰延税金負債合計	572,263	402,202
繰延税金資産の純額	344,593	516,138

注) 前連結会計年度及び当連結会計年度における繰延税金資産の純額は、連結貸借対照表の以下の項目に含まれております。

	前連結会計年度 (平成27年3月31日)	当連結会計年度 (平成28年3月31日)
流動資産 - 繰延税金資産	296,538千円	293,771千円
固定資産 - 繰延税金資産	476,924	624,569
流動負債 - 繰延税金負債	55,235	3,486
固定負債 - 繰延税金負債	373,634	398,716

2. 法定実効税率と税効果会計適用後の法人税等の負担率との間に重要な差異があるときの、当該差異の原因となった
主要な項目別の内訳

	前連結会計年度 (平成27年3月31日)	当連結会計年度 (平成28年3月31日)
法定実効税率 (調整)	税金等調整前当期純損失を 計上しているため、記載を 省略しております。	33.06%
交際費等永久に損金に算入されない項目 のれん償却額		0.72 1.53
住民税均等割		0.44
評価性引当額		9.68
連結子会社との税率の差異		4.36
外国税額控除による影響額		16.03
税率変更による期末繰延税金資産の減額修正		3.08
外国源泉税		9.03
その他		0.59
税効果会計適用後の法人税等の負担率		37.74

3. 法人税等の税率の変更による繰延税金資産及び繰延税金負債の金額の修正

「所得税法等の一部を改正する法律」(平成28年法律第15号)及び「地方税法等の一部を改正する等の法律」(平成28年法律第13号)が平成28年3月29日に国会で成立し、平成28年4月1日以後に開始する連結会計年度から法人税率等の引下げ等が行われることとなりました。これに伴い、繰延税金資産及び繰延税金負債の計算に使用する法定実効税率は、前連結会計年度の計算において使用した32.30%から平成28年4月1日に開始する連結会計年度及び平成29年4月1日に開始する連結会計年度に解消が見込まれる一時差異等については30.86%に、平成30年4月1日に開始する連結会計年度以降に解消が見込まれる一時差異等については、30.62%となります。

この税率変更により、繰延税金資産の金額(繰延税金負債を控除した金額)は9,476千円減少し、法人税等調整額が3,732千円、その他有価証券評価差額金が1,790千円、退職給付に係る調整累計額3,953千円それぞれ増加しております。

(企業結合等関係)

取得による企業結合

1. 企業結合の概要

(1) 被取得企業の名称及びその事業の内容

被取得企業の名称 株式会社アドマップ及びその子会社ADMAP Ceramics Inc.

事業の内容 CVD-SiC製品の製造・販売、半導体製造装置用構造部品の販売

(2) 企業結合を行った主な理由

当社は、石英、セラミックス、結晶シリコンを素材とする、半導体製造装置用構造部品の製造・販売し、幅広い半導体装置メーカーへのソリューション提案を展開しております。

株式会社アドマップは、独自のCVD-SiC製品の生産技術を有しており、今後、需要の増加が予想されるSiC素材の中でも、超高純度・高耐食性・高耐酸化性・高耐熱性・高耐摩耗性の、高品質CVD-SiC製品を提供しております。

CVD-SiC素材は、パーティクル発生の低い構造部品素材として、半導体製造装置メーカーから期待されているものであり、このCVD-SiC構造部品を当社グループの販売ルートを通じて半導体製造装置メーカーへ提供を行うとともに、顧客ニーズに対応した生産体制の拡充を図り、グループの取扱商品のラインナップを強化し、業容の拡大が可能と判断したものです。

また、同社は従来から、当社グループの生産する石英、セラミックス製品を販売している実績もあり、資本参加によりお客様への対応を一層円滑化し、グループ全体の売上高の増加も期待できると考えております。

(3) 企業結合日

平成27年7月1日

(4) 企業結合の法的形式

現金を対価とする株式取得

(5) 結合後企業の名称

変更はありません。

(6) 取得した議決権比率

66.02%

(7) 取得企業を決定するに至った主な根拠

現金を対価とした株式の取得により、当社が議決権を66.02%所有したためであります。

2. 連結財務諸表に含まれている被取得企業の業績の期間

平成27年7月1日～平成28年3月31日まで

3. 被取得企業の取得原価及び対価の種類ごとの内訳

取得の対価	現金及び預金	878,085千円
取得原価		878,085

4. 主要な取得関連費用の内容及び金額

該当事項はありません。

5. 発生したのれんの金額、発生原因、償却方法及び償却期間

(1) 発生したのれん

295,521千円

(2) 発生原因

企業結合時の時価純資産が取得価額を下回ったため、その差額をのれんとして認識しております。

(3) 償却方法及び償却期間

5年間にわたる均等償却

6. 企業結合日に受け入れた資産及び引き受けた負債の額並びにその主な内訳

流動資産	2,174,817千円
固定資産	430,339
資産合計	2,605,156
流動負債	1,373,567
固定負債	349,185
負債合計	1,722,752

7. 企業結合が連結会計年度の開始の日に完了したと仮定した場合の当連結会計年度の連結損益計算書に及ぼす影響の概算額及びその算定方法

概算額の算定が困難であるため、記載しておりません。

(資産除去債務関係)

資産除去債務のうち連結貸借対照表に計上しているもの

1. 当該資産除去債務の概要

事務所及び工場の不動産賃貸借契約に伴う原状回復義務等であります。

2. 当該資産除去債務の金額の算定方法

使用見込期間を取得から9年から18年と見積り、割引率は0.47%から1.81%を使用して資産除去債務の金額を計算しております。

3. 当該資産除去債務の総額の増減

	前連結会計年度 (自 平成26年4月1日 至 平成27年3月31日)	当連結会計年度 (自 平成27年4月1日 至 平成28年3月31日)
期首残高	81,860千円	82,643千円
時の経過による調整額	782	761
その他増減額(は減少)	-	10,876
期末残高	82,643	94,281

(賃貸等不動産関係)

重要性が乏しいため記載を省略しております。

(セグメント情報等)

【セグメント情報】

1. 報告セグメントの概要

当社の報告セグメントは、当社の構成単位のうち分離された財務情報が入手可能であり、取締役会が、経営資源の配分の決定及び業績を評価するために、定期的に検討を行う対象となっているものであります。

当社では、取扱い製品を製品用途の類似性と販売先業種により区分し、「装置関連事業」、「太陽電池関連事業」及び「電子デバイス事業」の3つを報告セグメントとしております。

「装置関連事業」は、真空シール、石英製品、セラミックス製品等の生産、並びにシリコンウエーハ加工を行っております。

「太陽電池関連事業」は、シリコン結晶製造装置、石英坩堝、太陽電池用シリコン等を生産しております。

「電子デバイス事業」は、サーモモジュール、磁性流体等を生産しております。

2. 報告セグメントごとの売上高、利益又は損失その他の項目の金額の算定方法

報告されている事業セグメントの会計処理の方法は、「連結財務諸表のための基本となる重要な事項」における記載と同一であります。

報告セグメントの利益は、営業利益ベースの数値であります。セグメント間の内部収益及び振替高は市場実勢価格に基づいております。

なお、当社では事業セグメントへの資産の配分は行っておりません。

3. 報告セグメントごとの売上高、利益又は損失その他の項目の金額に関する情報

前連結会計年度(自平成26年4月1日 至平成27年3月31日)

(単位：千円)

	報告セグメント				その他 (注)1	合計	調整額 (注)2	連結財務諸 表計上額 (注)3
	装置関連 事業	太陽電池 関連事業	電子デバイ ス事業	計				
売上高								
外部顧客への 売上高	26,566,870	17,948,451	9,679,661	54,194,984	4,883,753	59,078,737	-	59,078,737
セグメント間の 内部売上高 又は振替高	104,745	-	-	104,745	7,825	112,570	112,570	-
計	26,671,616	17,948,451	9,679,661	54,299,730	4,891,578	59,191,308	112,570	59,078,737
セグメント利益 又は損失()	1,523,859	1,272,381	1,459,757	1,711,234	10,128	1,721,363	50,160	1,671,202
その他の項目								
減価償却費	1,645,820	1,694,690	216,390	3,556,901	359,891	3,916,793	47,680	3,964,473
のれんの償却 額	132,315	17,089	-	149,405	-	149,405	-	149,405

(注)1 「その他」の区分は、報告セグメントに含まれない事業セグメントであり、ソーブレード、装置部品洗浄、工作機械、表面処理等の事業を含んでおります。

2 セグメント利益又は損失の調整額 50,160千円には、各報告セグメントに配分していない全社費用が含まれております。全社費用は、主に報告セグメントに帰属しない一般管理費であります。

3 セグメント利益又は損失は、連結財務諸表の営業利益と調整を行っております。

当連結会計年度（自平成27年4月1日 至平成28年3月31日）

（単位：千円）

	報告セグメント				その他 (注) 1	合計	調整額 (注) 2	連結財務諸 表計上額 (注) 3
	装置関連 事業	太陽電池 関連事業	電子デバイ ス事業	計				
売上高								
外部顧客への 売上高	31,405,324	18,505,688	13,328,247	63,239,260	6,224,339	69,463,600	-	69,463,600
セグメント間 の内部売上高 又は振替高	96,952	-	-	96,952	2,610	99,562	99,562	-
計	31,502,277	18,505,688	13,328,247	63,336,213	6,226,949	69,563,163	99,562	69,463,600
セグメント利益 又は損失()	3,148,332	1,692,009	2,467,403	3,923,725	143,190	4,066,916	42,018	4,024,897
その他の項目								
減価償却費	1,967,291	1,700,790	219,882	3,887,965	372,944	4,260,909	42,506	4,303,416
のれんの償却 額	155,367	-	-	155,367	-	155,367	-	155,367

(注) 1 「その他」の区分は、報告セグメントに含まれない事業セグメントであり、ソーブレード、装置部品洗浄、工作機械、表面処理等の事業を含んでおります。

2 セグメント利益又は損失の調整額 42,018千円には、各報告セグメントに配分していない全社費用が含まれております。全社費用は、主に報告セグメントに帰属しない一般管理費であります。

3 セグメント利益又は損失は、連結財務諸表の営業利益と調整を行っております。

【関連情報】

前連結会計年度（自 平成26年4月1日 至 平成27年3月31日）

1．製品及びサービスごとの情報

セグメント情報に同様の情報を開示しているため、記載を省略しております。

2．地域ごとの情報

(1) 売上高

（単位：千円）

日本	アジア	欧米	合計
16,833,342	26,446,690	15,798,704	59,078,737

（注）売上高は所在地を基礎とし、国又は地域に分類しております。

(2) 有形固定資産

（単位：千円）

日本	アジア	欧米	合計
2,191,556	24,659,385	888,114	27,739,056

3．主要な顧客ごとの情報

（単位：千円）

顧客の名称又は氏名	売上高	関連するセグメント名
パナソニック株式会社	8,028,436	太陽電池関連事業

当連結会計年度（自 平成27年4月1日 至 平成28年3月31日）

1．製品及びサービスごとの情報

セグメント情報に同様の情報を開示しているため、記載を省略しております。

2．地域ごとの情報

(1) 売上高

（単位：千円）

日本	アジア	欧米	合計
17,393,791	31,018,449	21,051,359	69,463,600

（注）売上高は所在地を基礎とし、国又は地域に分類しております。

(2) 有形固定資産

（単位：千円）

日本	アジア	欧米	合計
2,761,275	22,380,040	903,471	26,044,787

3．主要な顧客ごとの情報

外部顧客への売上高のうち、連結損益計算書の売上高の10%以上を占める相手先がないため、記載しておりません。

【報告セグメントごとの固定資産の減損損失に関する情報】

前連結会計年度（自 平成26年4月1日 至 平成27年3月31日）

（単位：千円）

	報告セグメント				その他	全社・消去	合計
	装置関連事業	太陽電池関連事業	電子デバイス事業	計			
減損損失	38,989	3,263,058	-	3,302,048	-	-	3,302,048

当連結会計年度（自 平成27年4月1日 至 平成28年3月31日）

（単位：千円）

	報告セグメント				その他	全社・消去	合計
	装置関連事業	太陽電池関連事業	電子デバイス事業	計			
減損損失	-	295,496	-	295,496	119,755	-	415,252

【報告セグメントごとののれんの償却額及び未償却残高に関する情報】

前連結会計年度（自 平成26年4月1日 至 平成27年3月31日）

（単位：千円）

	報告セグメント				その他	全社・消去	合計
	装置関連事業	太陽電池関連事業	電子デバイス事業	計			
当期償却額	132,315	17,089	-	149,405	-	-	149,405
当期末残高	530,176	-	-	530,176	-	-	530,176

当連結会計年度（自 平成27年4月1日 至 平成28年3月31日）

（単位：千円）

	報告セグメント				その他	全社・消去	合計
	装置関連事業	太陽電池関連事業	電子デバイス事業	計			
当期償却額	155,367	-	-	155,367	-	-	155,367
当期末残高	668,198	-	-	668,198	-	-	668,198

【報告セグメントごとの負ののれん発生益に関する情報】

前連結会計年度（自 平成26年4月1日 至 平成27年3月31日）

該当事項はありません。

当連結会計年度（自 平成27年4月1日 至 平成28年3月31日）

該当事項はありません。

【関連当事者情報】

前連結会計年度（自平成26年4月1日 至平成27年3月31日）

(1) 連結財務諸表提出会社と関連当事者との取引
重要性が乏しいため、省略しております。

(2) 連結財務諸表提出会社の連結子会社と関連当事者との取引

ア．連結財務諸表提出会社の役員及び主要株主（個人の場合に限る。）等
該当ありません。

イ．連結財務諸表提出会社の役員が議決権の過半数を所有している会社

種類	会社等の名称又は氏名	所在地	資本金又は出資金	事業の内容又は職業	議決権等の所有(被所有)割合(%)	関連当事者との関係	取引の内容	取引金額(千円)	科目	期末残高(千円)
法人	杭州博日科技有限公司	中国	千中国元 18,769	製造業	-	当社代表取締役が議決権の過半数を所有	物品の販売	38,431	受取手形及び売掛金	16,162
法人	若比(上海)国际贸易有限公司	中国	千米ドル 200	商社	-	当社代表取締役が議決権の過半数を所有	物品の販売	1,118,591	受取手形及び売掛金	411,923
法人	杭州先導自動化科技有限公司	中国	千中国元 3,000	商社	-	当社代表取締役が議決権の過半数を所有	物品の販売	352,319	受取手形及び売掛金	120,836
法人	浙江先導精密機械有限公司	中国	千中国元 5,000	製造業	-	当社代表取締役が議決権の過半数を所有	物品の販売	30,451	受取手形及び売掛金	239
							役務の提供	23,418	買掛金	6,042

(注) 販売価格は、一般の取引先と同条件で決定しております。

当連結会計年度（自平成27年4月1日 至平成28年3月31日）

(1) 連結財務諸表提出会社と関連当事者との取引

重要性が乏しいため、省略しております。

(2) 連結財務諸表提出会社の連結子会社と関連当事者との取引

ア．連結財務諸表提出会社の役員及び主要株主（個人の場合に限る。）等
該当ありません。

イ．連結財務諸表提出会社の役員が議決権の過半数を所有している会社

種類	会社等の名称又は氏名	所在地	資本金又は出資金	事業の内容又は職業	議決権等の所有(被所有)割合(%)	関連当事者との関係	取引の内容	取引金額(千円)	科目	期末残高(千円)
法人	杭州博日科技有限公司	中国	千中国元 18,769	製造業	-	当社代表取締役が議決権の過半数を所有	物品の販売	50,714	受取手形及び売掛金	13,486
法人	若比(上海)国际贸易有限公司	中国	千米ドル 200	商社	-	当社代表取締役が議決権の過半数を所有	物品の販売	1,099,337	受取手形及び売掛金	351,984
法人	杭州先導自動化科技有限公司	中国	千中国元 3,000	商社	-	当社代表取締役が議決権の過半数を所有	物品の販売	158,323	受取手形及び売掛金	109,070
法人	浙江先導精密機械有限公司	中国	千中国元 5,000	製造業	-	当社代表取締役が議決権の過半数を所有	役務の提供	225,391	支払手形及び買掛金	52,376
法人	杭州友濱医療総合門診部	中国	千中国元 800	健康診断サービス	-	当社代表取締役が議決権の過半数を所有	役務の提供	15,130	その他流動負債	3,397

(注) 販売価格は、一般の取引先と同条件で決定しております。

(1株当たり情報)

	前連結会計年度 (自 平成26年 4月 1日 至 平成27年 3月 31日)	当連結会計年度 (自 平成27年 4月 1日 至 平成28年 3月 31日)
1株当たり純資産額	1,260.82円	1,255.55円
1株当たり当期純利益金額又は 1株当たり当期純損失金額 ()	69.21円	70.18円
潜在株式調整後 1株当たり当期純利益金額	-	69.93円

(注) 1. 前連結会計年度の潜在株式調整後 1株当たり当期純利益金額については、潜在株式は存在するものの 1株当たり当期純損失金額であるため記載しておりません。

2. 1株当たり当期純利益金額又は 1株当たり当期純損失金額及び潜在株式調整後 1株当たり当期純利益金額の算定上の基礎は、以下のとおりであります。

	前連結会計年度 (自 平成26年 4月 1日 至 平成27年 3月 31日)	当連結会計年度 (自 平成27年 4月 1日 至 平成28年 3月 31日)
1株当たり当期純利益金額又は 1株当たり当期純損失金額 ()		
親会社株主に帰属する当期純利益金額又は 親会社株主に帰属する当期純損失金額 () (千円)	2,132,357	2,162,172
普通株主に帰属しない金額 (千円)	-	-
普通株式に係る親会社株主に帰属する当 期純利益金額又は親会社株主に帰属する 当期純損失金額 () (千円)	2,132,357	2,162,172
期中平均株式数 (株)	30,810,278	30,810,278
潜在株式調整後 1株当たり当期純利益金額		
親会社株主に帰属する当期純利益調整 額 (千円)	-	-
普通株式増加数 (株)	-	106,914
(うち新株予約権 (株))	-	(106,914)
希薄化効果を有しないため、潜在株式調整 後 1株当たり当期純利益金額の算定に含め なかった潜在株式の概要	平成26年11月12日取締役会決議によ る第 2 回新株予約権 (普通株式 109千株)	-

(重要な後発事象)

(会社分割による持株会社体制への移行)

当社は、平成28年4月15日開催の取締役会において、平成29年4月1日(予定)を効力発生日として会社分割の方式により持株会社体制に移行すること、及び分割準備会社として当社100%出資の子会社「株式会社フェローテック分割準備会社」を設立することを決議いたしました。

また、当社は、平成28年5月13日開催の取締役会において、平成29年4月1日(予定)を効力発生日として、当社事業のうち、グループ経営管理、研究開発業務を除く一切の事業に関して有する権利義務を分割準備会社に承継させる吸収分割(以下、「本件分割」といいます。)を行うため、分割準備会社との間で吸収分割契約を締結することを決議し、同日付で締結いたしました。

なお、吸収分割契約及び定款の一部変更(商号及び事業目的の一部変更等)については、平成28年6月28日開催の第36期定時株主総会において承認されました。

本件分割の当事会社の概要

[当事会社の概要]

	分割会社 平成28年3月31日現在	承継会社 平成28年4月27日設立時現在																		
(1)名称	株式会社フェローテック	株式会社フェローテック分割準備会社																		
(2)所在地	東京都中央区日本橋二丁目3番4号	東京都中央区日本橋二丁目3番4号																		
(3)代表者の役職・氏名	代表取締役社長 山村 章	代表取締役社長 山村 章																		
(4)事業内容	磁性流体及び応用製品の製造・販売・輸出、半導体・液晶製造装置、真空装置及び同部品の製造・販売・修理・輸出入、石英製品・シリコン製品・熱電素子及び応用製品の販売・輸出入	磁性流体及び応用製品の製造・販売・輸出、半導体・液晶製造装置、真空装置及び同部品の製造・販売・修理・輸出入、石英製品・シリコン製品・熱電素子及び応用製品の販売・輸出入																		
(5)資本金	13,201百万円	10百万円																		
(6)設立年月日	昭和55年9月27日	平成28年4月27日																		
(7)発行済株式数	30,903,702株	200株																		
(8)決算期	3月31日	3月31日																		
(9)大株主及び持株比率	<table border="1"> <tr> <td>日本トラスティ・サービス信託銀行株式会社(信託口)</td> <td>13.82%</td> </tr> <tr> <td>日本マスタートラスト信託銀行株式会社(信託口)</td> <td>6.50%</td> </tr> <tr> <td>PICTET AND CIE (EUROPE)S.A. (常任代理人 株式会社三井住友銀行)</td> <td>3.19%</td> </tr> <tr> <td>山村 章</td> <td>2.66%</td> </tr> <tr> <td>CBNY DFA INTL SMALL CAP VALUE PORTFOLIO (常任代理人 シティバンク銀行株式会社)</td> <td>2.41%</td> </tr> <tr> <td>野村信託銀行株式会社(投信口)</td> <td>1.72%</td> </tr> <tr> <td>JP MORGAN CHASE BANK 385166 (常任代理人 株式会社みずほ銀行 決済営業部)</td> <td>1.72%</td> </tr> <tr> <td>BNY GCM CLIENT ACCOUNT JPRD AC ISG(FE-AC) (常任代理人 株式会社三菱東京UFJ銀行)</td> <td>1.48%</td> </tr> <tr> <td>株式会社三菱東京UFJ銀行</td> <td>1.36%</td> </tr> </table>	日本トラスティ・サービス信託銀行株式会社(信託口)	13.82%	日本マスタートラスト信託銀行株式会社(信託口)	6.50%	PICTET AND CIE (EUROPE)S.A. (常任代理人 株式会社三井住友銀行)	3.19%	山村 章	2.66%	CBNY DFA INTL SMALL CAP VALUE PORTFOLIO (常任代理人 シティバンク銀行株式会社)	2.41%	野村信託銀行株式会社(投信口)	1.72%	JP MORGAN CHASE BANK 385166 (常任代理人 株式会社みずほ銀行 決済営業部)	1.72%	BNY GCM CLIENT ACCOUNT JPRD AC ISG(FE-AC) (常任代理人 株式会社三菱東京UFJ銀行)	1.48%	株式会社三菱東京UFJ銀行	1.36%	株式会社フェローテック 100%
日本トラスティ・サービス信託銀行株式会社(信託口)	13.82%																			
日本マスタートラスト信託銀行株式会社(信託口)	6.50%																			
PICTET AND CIE (EUROPE)S.A. (常任代理人 株式会社三井住友銀行)	3.19%																			
山村 章	2.66%																			
CBNY DFA INTL SMALL CAP VALUE PORTFOLIO (常任代理人 シティバンク銀行株式会社)	2.41%																			
野村信託銀行株式会社(投信口)	1.72%																			
JP MORGAN CHASE BANK 385166 (常任代理人 株式会社みずほ銀行 決済営業部)	1.72%																			
BNY GCM CLIENT ACCOUNT JPRD AC ISG(FE-AC) (常任代理人 株式会社三菱東京UFJ銀行)	1.48%																			
株式会社三菱東京UFJ銀行	1.36%																			
(10)当事会社間の関係等	資本関係	分割会社が承継会社の発行済株式の100%を保有しております。																		
	人的関係	分割会社より承継会社に取り締役1名を派遣しております。																		
	取引関係	営業を開始していないため、現時点では、分割会社との取引関係はありません。																		
	関連当事者への該当状況	承継会社は分割会社(連結財務諸表提出会社)の非連結子会社に該当するため、関連当事者です。																		

	分割会社 平成28年3月31日現在	承継会社 平成28年4月27日設立時現在
(11) 直前事業年度の財政状態及び経営成績（平成28年3月期）		
純資産	39,488百万円（連結）	10百万円（単体）
総資産	78,769百万円（連結）	10百万円（単体）
1株当たり純資産	1,255.55円（連結）	50,000円（単体）
売上高	69,463百万円（連結）	-
営業利益	4,024百万円（連結）	-
経常利益	3,822百万円（連結）	-
親会社株主に帰属する当期純利益	2,162百万円（連結）	-
1株当たり当期純利益	70.18円（連結）	-

- (注) 1. 分割会社は、平成29年4月1日付で「株式会社フェローテックホールディングス」に商号を変更するとともに、その事業目的を持株会社体制移行後の事業に合わせて変更する予定です。
2. 承継会社は、平成29年4月1日付で「株式会社フェローテック」に商号変更予定です。
3. 承継会社におきましては最終事業年度が存在しないため、その設立の日における貸借対照表記載項目のみ表記しております。

(シンジケート方式によるコミットメントライン契約の締結)

当社は、収益体質強化にかかる機動的な事業資金調達と、流動性補完を行う事を可能とするため、株式会社三菱東京UFJ銀行と三井住友信託銀行株式会社を、ジョイント・アレンジャーとするシンジケート銀行団との間で、コミットメントライン契約を締結いたしました。

コミットメントラインの概要

契約金額総額	65億円
契約締結日	平成28年4月25日
借入可能期間	平成28年4月28日～平成30年4月27日（2年間）
資金使途	運転資金
ジョイント・アレンジャー	株式会社三菱東京UFJ銀行、三井住友信託銀行株式会社
参加銀行	株式会社三菱東京UFJ銀行、三井住友信託銀行株式会社、株式会社北日本銀行、株式会社みずほ銀行、株式会社三井住友銀行、株式会社千葉銀行

【連結附属明細表】

【社債明細表】

該当事項はありません。

【借入金等明細表】

区分	当期首残高 (千円)	当期末残高 (千円)	平均利率 (%)	返済期限
短期借入金	8,352,662	6,922,551	3.69	-
1年以内に返済予定の長期借入金	3,321,300	3,386,074	2.20	-
1年以内に返済予定のリース債務	55,010	150,797	-	-
長期借入金(1年以内に返済予定のものを除く。)	5,239,960	6,399,071	2.20	平成29年～32年
リース債務(1年以内に返済予定のものを除く。)	364,115	649,211	-	平成29年～43年
合計	17,333,049	17,507,706	-	-

(注) 1. 「平均利率」の算定は、期末の利息の加重平均によります。

2. リース債務の平均利率については、所有権が移転すると見なされるもの以外のリース物件は、リース料総額に含まれる利息相当額を控除する前の金額でリース債務を連結貸借対照表に計上しているため、記載しておりません。

3. 長期借入金及びリース債務(1年以内に返済予定のものを除く)の連結決算日後5年間の返済予定額は以下のとおりであります。

区分	1年超2年以内 (千円)	2年超3年以内 (千円)	3年超4年以内 (千円)	4年超5年以内 (千円)
長期借入金	2,408,464	2,314,607	1,376,000	300,000
リース債務	146,446	137,915	126,436	42,480

【資産除去債務明細表】

本明細表に記載すべき事項が、連結財務諸表規則第15条の23に規定する注記事項として記載されているため、資産除去債務明細表の記載を省略しております。

(2) 【その他】

当連結会計年度における四半期情報等

(累計期間)	第1四半期	第2四半期	第3四半期	当連結会計年度
売上高(千円)	16,760,673	33,615,889	51,312,993	69,463,600
税金等調整前四半期(当期) 純利益金額(千円)	842,222	1,864,062	2,716,643	3,356,541
親会社株主に帰属する四半期 (当期)純利益金額(千円)	583,727	1,202,362	1,513,982	2,162,172
1株当たり四半期(当期) 純利益金額(円)	18.95	39.02	49.14	70.18

(会計期間)	第1四半期	第2四半期	第3四半期	第4四半期
1株当たり四半期純利益金額 (円)	18.95	20.08	10.11	21.04

2【財務諸表等】

(1)【財務諸表】

【貸借対照表】

(単位：千円)

	前事業年度 (平成27年3月31日)	当事業年度 (平成28年3月31日)
資産の部		
流動資産		
現金及び預金	2,771,032	1,946,959
受取手形	216,839	308,002
売掛金	7,211,862	5,175,000
商品	2,396	118,347
製品	371,286	725,588
原材料	19,733	17,090
仕掛品	15,814	29,034
前払費用	50,454	38,362
短期貸付金	425,240	1,445,166
未収入金	666,191	1,590,907
未収消費税等	166,777	167,259
その他	59,693	60,962
貸倒引当金	738	-
流動資産合計	11,976,584	11,622,681
固定資産		
有形固定資産		
建物	297,048	341,215
構築物	5,565	4,642
機械及び装置	80,664	62,812
車両運搬具	0	-
工具、器具及び備品	29,122	31,907
土地	315,376	315,376
リース資産	313,762	307,130
建設仮勘定	-	425
有形固定資産合計	1,041,540	1,063,510
無形固定資産		
電話加入権	5,197	5,197
ソフトウェア	36,524	21,730
無形固定資産合計	41,722	26,928
投資その他の資産		
投資有価証券	777,381	609,579
関係会社株式	12,600,185	10,790,371
関係会社出資金	18,946,505	21,599,580
長期貸付金	1,106,885	669,994
長期前払費用	63,248	68,204
投資不動産	120,485	118,946
その他	201,810	214,474
貸倒引当金	31,335	30,615
投資その他の資産合計	13,785,165	13,404,536
固定資産合計	34,868,428	35,130,975
資産合計	46,845,012	46,753,656

(単位：千円)

	前事業年度 (平成27年3月31日)	当事業年度 (平成28年3月31日)
負債の部		
流動負債		
支払手形	353,522	552,148
買掛金	4,907,531	2,442,811
短期借入金	-	900,000
1年内返済予定の長期借入金	3,058,688	2,901,708
リース債務	35,503	37,357
未払金	145,426	104,486
未払費用	154,000	223,300
未払法人税等	34,785	9,305
賞与引当金	88,035	95,919
その他	21,078	47,549
流動負債合計	1 8,798,573	1 7,314,588
固定負債		
長期借入金	4,909,244	5,674,204
リース債務	289,676	281,698
繰延税金負債	100,767	37,275
退職給付引当金	8,122	27,357
資産除去債務	22,257	22,623
その他	169,187	161,260
固定負債合計	5,499,256	6,204,418
負債合計	14,297,829	13,519,006
純資産の部		
株主資本		
資本金	13,201,346	13,201,346
資本剰余金		
資本準備金	11,906,272	11,906,272
その他資本剰余金	1,657,970	1,657,970
資本剰余金合計	13,564,242	13,564,242
利益剰余金		
その他利益剰余金		
繰越利益剰余金	5,658,850	6,457,104
利益剰余金合計	5,658,850	6,457,104
自己株式	86,355	86,355
株主資本合計	32,338,084	33,136,338
評価・換算差額等		
その他有価証券評価差額金	200,170	73,961
評価・換算差額等合計	200,170	73,961
新株予約権	8,927	24,350
純資産合計	32,547,183	33,234,649
負債純資産合計	46,845,012	46,753,656

【損益計算書】

(単位：千円)

	前事業年度 (自 平成26年4月1日 至 平成27年3月31日)	当事業年度 (自 平成27年4月1日 至 平成28年3月31日)
売上高	1 20,738,862	1 19,770,911
売上原価	1 18,321,643	1 17,029,248
売上総利益	2,417,218	2,741,663
販売費及び一般管理費	2 2,036,359	2 2,411,546
営業利益	380,859	330,117
営業外収益		
受取利息	28,787	28,893
受取配当金	1,588,702	3,845,609
賃貸収入	29,978	30,055
為替差益	427,583	-
その他	37,000	40,051
営業外収益合計	1 2,112,053	1 3,944,610
営業外費用		
支払利息	137,645	168,026
支払手数料	24,222	11,566
賃貸費用	19,194	19,465
為替差損	-	161,626
たな卸資産処分損	34,330	-
特別退職金	51,187	-
その他	34,664	41,596
営業外費用合計	301,246	402,281
経常利益	2,191,666	3,872,446
特別利益		
固定資産売却益	131	-
特別利益合計	131	-
特別損失		
固定資産売却損	900	-
固定資産処分損	4,469	45,869
関係会社株式評価損	125,059	2,530,472
減損損失	38,989	-
その他	-	142,061
特別損失合計	169,419	2,718,403
税引前当期純利益	2,022,378	1,154,043
法人税、住民税及び事業税	265,808	109,939
法人税等調整額	961	631
法人税等合計	264,847	109,307
当期純利益	1,757,531	1,044,735

【株主資本等変動計算書】

前事業年度（自平成26年4月1日 至平成27年3月31日）

（単位：千円）

	株主資本							
	資本金	資本剰余金			利益剰余金		自己株式	株主資本合計
		資本準備金	その他資本剰余金	資本剰余金合計	その他利益剰余金 繰越利益剰余金	利益剰余金合計		
当期首残高	13,201,346	11,906,272	1,657,970	13,564,242	4,086,181	4,086,181	86,355	30,765,414
当期変動額								
剰余金の配当					184,861	184,861		184,861
当期純利益					1,757,531	1,757,531		1,757,531
株主資本以外の項目の当期変動額（純額）								
当期変動額合計	-	-	-	-	1,572,669	1,572,669	-	1,572,669
当期末残高	13,201,346	11,906,272	1,657,970	13,564,242	5,658,850	5,658,850	86,355	32,338,084

	評価・換算差額等		新株予約権	純資産合計
	その他有価証券評価差額金	評価・換算差額等合計		
当期首残高	201,519	201,519	-	30,966,934
当期変動額				
剰余金の配当				184,861
当期純利益				1,757,531
株主資本以外の項目の当期変動額（純額）	1,348	1,348	8,927	7,578
当期変動額合計	1,348	1,348	8,927	1,580,248
当期末残高	200,170	200,170	8,927	32,547,183

当事業年度（自平成27年4月1日 至平成28年3月31日）

（単位：千円）

	株主資本							
	資本金	資本剰余金			利益剰余金		自己株式	株主資本合計
		資本準備金	その他資本剰余金	資本剰余金合計	その他利益剰余金 繰越利益剰余金	利益剰余金合計		
当期首残高	13,201,346	11,906,272	1,657,970	13,564,242	5,658,850	5,658,850	86,355	32,338,084
当期変動額								
剰余金の配当					246,482	246,482		246,482
当期純利益					1,044,735	1,044,735		1,044,735
株主資本以外の項目の当期変動額（純額）								
当期変動額合計	-	-	-	-	798,253	798,253	-	798,253
当期末残高	13,201,346	11,906,272	1,657,970	13,564,242	6,457,104	6,457,104	86,355	33,136,338

	評価・換算差額等		新株予約権	純資産合計
	その他有価証券評価差額金	評価・換算差額等合計		
当期首残高	200,170	200,170	8,927	32,547,183
当期変動額				
剰余金の配当				246,482
当期純利益				1,044,735
株主資本以外の項目の当期変動額（純額）	126,209	126,209	15,422	110,786
当期変動額合計	126,209	126,209	15,422	687,466
当期末残高	73,961	73,961	24,350	33,234,649

【注記事項】

(継続企業の前提に関する事項)

該当事項はありません。

(重要な会計方針)

1 . 資産の評価基準及び評価方法

(1)有価証券の評価基準及び評価方法

- | | |
|-------------|--|
| 子会社及び関連会社株式 | 移動平均法による原価法 |
| ・ 其他有価証券 | |
| ・ 時価のあるもの | 事業年度の末日の市場価格等に基づく時価法（評価差額は全部純資産直入法により処理し、売却原価は移動平均法により算定） |
| ・ 時価のないもの | 移動平均法に基づく原価法
ただし、投資事業有限責任組合及びそれに類する組合の出資（金融商品取引法第2条第2項により有価証券とみなされるもの）については、組合契約に規定される決算報告日に応じて入手可能な最近の決算書類を基礎とし、持分相当額で取り込む方法によっております |

(2)デリバティブの評価基準及び評価方法

デリバティブ 時価法

(3)たな卸資産の評価基準及び評価方法

- | | |
|-------------------------|--|
| ・ 通常の販売目的で保有する
たな卸資産 | 移動平均法に基づく原価法（貸借対照表価額は収益性の低下に基づく簿価切下げの方法により算定）によっております。 |
|-------------------------|--|

2 . 固定資産の減価償却の方法

(1)有形固定資産（リース資産を除く）

定率法

ただし、平成10年4月1日以降に取得した建物（建物附属設備を除く）については、定額法を採用してあります。

なお、主な耐用年数は以下のとおりであります。

建 物	8年～50年
機 械 装 置	2年～17年
工 具 器 具 備 品	2年～20年

(2)無形固定資産（リース資産を除く）

定額法

ただし、自社利用のソフトウェアについては、社内における利用可能期間(5年)に基づく定額法

(3)リース資産

リース期間を耐用年数とし、残存価額を零とする定額法を採用してあります。

(4)長期前払費用

定額法

3 . 外貨建の資産及び負債の本邦通貨への換算基準

外貨建金銭債権債務は、期末日の直物為替相場により円貨に換算し、換算差額は損益として処理してあります。

4 . 引当金の計上基準

(1)貸倒引当金

債権の貸倒れによる損失に備えるため、一般債権については、貸倒実績率により、貸倒懸念債権等特定の債権については個別に回収可能性を勘案し、回収不能見込額を計上してあります。

(2)賞与引当金

従業員の賞与支給に備えるため、賞与支給見込額のうち当事業年度に負担すべき額を計上してあります。

(3)退職給付引当金

従業員の退職給付に備えるため、当事業年度の末日における退職給付債務及び年金資産の見込額に基づき計上してあります。

5. 重要なヘッジ会計の方法

(1)ヘッジ会計の方法

金利スワップについては、特例処理の要件を満たしておりますので、特例処理によっております。

(2)ヘッジ手段とヘッジ対象

ヘッジ手段 金利スワップ

ヘッジ対象 借入金の利息

(3)ヘッジ方針

借入金の金利変動によるリスクを回避することを目的として、金利スワップ取引を行っており、ヘッジ対象の識別は個別契約毎に行っております。

(4)ヘッジ有効性の評価方法

金利スワップについては、特例処理の要件を満たしているため、有効性の評価を省略しております。

6. その他財務諸表作成のための重要な事項

消費税等の会計処理

消費税及び地方消費税の会計処理は税抜方式によっております。

(貸借対照表関係)

1. 関係会社項目

関係会社に対する金銭債権及び金銭債務(区分表示したものを除く)

	前事業年度 (平成27年3月31日)	当事業年度 (平成28年3月31日)
短期金銭債権	4,927,055千円	6,125,845千円
長期金銭債権	1,000,000	605,637
短期金銭債務	2,837,128	2,123,716

2. 保証債務

子会社の金融機関からの借入金、リース債務及び仕入債務等に対し保証を行っております。

	前事業年度 (平成27年3月31日)	当事業年度 (平成28年3月31日)
上海申和熱磁電子有限公司	3,439,638千円	3,591,366千円
杭州大和熱磁電子有限公司	1,587,968	2,123,665
寧夏銀和新能源科技有限公司	-	347,800
杭州晶鑫科技有限公司	-	89,375
上海漢虹精密機械有限公司	80,395	88,933
(株)フェローテックセラミックス	855,359	58,443
寧夏富樂徳石英材料有限公司	21,652	45,094
計	5,985,014	6,344,679

3. 貸出コミットメント

当社においては、運転資金の効率的な調達を行うため、取引銀行7行とのシンジケート方式による短期コミットメントライン契約を締結しておりましたが、平成28年2月26日に期間満了に伴い当該契約は終了しております。

貸出コミットメントの総額および借入未実行残高は次のとおりであります。

	前事業年度 (平成27年3月31日)	当事業年度 (平成28年3月31日)
	(千円)	(千円)
短期コミットメントライン契約の総額	2,000,000	-
借入実行残高	-	-
差引額	2,000,000	-

4. 財務制限事項

前事業年度（平成27年3月31日）

当社が締結している取引銀行12行及び生命保険会社2社とのシンジケート方式によるタームローン契約及び取引銀行7行とのシンジケート方式による短期コミットメントライン契約については下記の財務制限条項が付加されております。

・シンジケート方式によるタームローン契約

各年度の決算期の末日における連結貸借対照表における純資産の部の金額を、当該決算期の直前の決算期の末日または平成23年3月に終了する決算期の末日における連結貸借対照表における純資産の部の金額のいずれか大きい方の75%の金額以上にそれぞれ維持すること。

各年度の決算期に係る連結損益計算書における経常損益に関して、それぞれ2期連続して経常損失を計上しないこと。

・シンジケート方式による短期コミットメントライン契約

各年度の決算期の末日における連結貸借対照表における純資産の部の金額を、当該決算期の直前の決算期の末日または平成25年3月に終了する決算期の末日における連結貸借対照表における純資産の部の金額のいずれか大きい方の75%の金額以上にそれぞれ維持すること。

各年度の決算期に係る連結損益計算書における経常損益に関して、それぞれ2期連続して経常損失を計上しないこと。

当事業年度（平成28年3月31日）

当社が締結している取引銀行12行及び生命保険会社2社とのシンジケート方式によるタームローン契約については下記の財務制限条項が付加されております。

・シンジケート方式によるタームローン契約

各年度の決算期の末日における連結貸借対照表における純資産の部の金額を、当該決算期の直前の決算期の末日または平成23年3月に終了する決算期の末日における連結貸借対照表における純資産の部の金額のいずれか大きい方の75%の金額以上にそれぞれ維持すること。

各年度の決算期に係る連結損益計算書における経常損益に関して、それぞれ2期連続して経常損失を計上しないこと。

（損益計算書関係）

1. 関係会社との取引に係るものが次のとおり含まれております。

	前事業年度 (自 平成26年4月1日 至 平成27年3月31日)	当事業年度 (自 平成27年4月1日 至 平成28年3月31日)
売上高	7,279,247千円	9,206,883千円
仕入高	16,460,806	16,147,089
営業取引以外の取引高	1,621,382	3,875,971

2. 販売費に属する費用のおおよその割合は前事業年度23%、当事業年度21%、一般管理費に属する費用のおおよその割合は前事業年度77%、当事業年度79%であります。

販売費及び一般管理費のうち主要な費目及び金額は次のとおりであります。

	前事業年度 (自 平成26年4月1日 至 平成27年3月31日)	当事業年度 (自 平成27年4月1日 至 平成28年3月31日)
役員報酬	197,050千円	311,972千円
給与手当	652,807	661,688
賞与引当金繰入額	77,377	83,349
減価償却費	74,915	54,563

(有価証券関係)

前事業年度(自 平成26年4月1日 至 平成27年3月31日)

子会社株式及び関連会社株式(貸借対照表計上額 関係会社株式12,600,185千円)は、市場価格がなく、時価を把握することが極めて困難と認められることから、記載しておりません。

当事業年度(自 平成27年4月1日 至 平成28年3月31日)

子会社株式及び関連会社株式(貸借対照表計上額 関係会社株式10,790,371千円)は、市場価格がなく、時価を把握することが極めて困難と認められることから、記載しておりません。

(税効果会計関係)

1. 繰延税金資産および繰延税金負債の発生の主な原因別の内訳

	前事業年度 (平成27年3月31日)	当事業年度 (平成28年3月31日)
繰延税金資産		
未払事業税	1,627千円	2,209千円
賞与引当金	29,104	29,600
投資有価証券評価損	28,382	26,905
役員退職慰労引当金	51,357	48,685
貸倒引当金	13,595	12,436
関係会社株式評価損	406,262	1,065,040
ゴルフ会員権評価損	24,092	22,936
減損損失	82,323	77,840
未払費用	13,134	18,660
退職給付引当金	2,623	8,376
資産除去債務	7,189	6,927
繰越欠損金	389,380	421,179
その他	1,875	3,203
繰延税金資産小計	1,050,949	1,744,004
評価性引当額	1,050,949	1,744,004
繰延税金資産合計	-	-
繰延税金負債		
その他有価証券評価差額金	95,502	32,641
資産除去債務に対する除却費用	5,265	4,633
繰延税金負債 計	100,767	37,275
繰延税金資産・負債の純額	100,767	37,275

(注) 前事業年度及び当事業年度における繰延税金負債の純額は貸借対照表の以下の項目に含まれております。

	前事業年度 (平成27年3月31日)	当事業年度 (平成28年3月31日)
繰延税金負債		
固定負債 - 繰延税金負債	100,767千円	37,275千円

2. 法定実効税率と税効果会計適用後の法人税等の負担率の間に重要な差異があるときの、当該差異の原因となった主要な項目別の内訳

	前事業年度 (平成27年3月31日)	当事業年度 (平成28年3月31日)
法定実効税率	35.64%	33.06%
(調整)		
交際費等永久に損金にされない項目	0.20	0.66
受取配当金等永久に益金に算入されない項目	26.51	104.59
住民税均等割額	0.39	0.64
海外子会社からの配当金に係る源泉税等	10.69	8.85
評価性引当額に関する影響額	11.17	60.05
税率変更による期末繰延税金資産の減額修正	4.83	8.97
その他	0.97	1.83
税効果会計適用後の法人税等の負担率	13.10	9.47

3. 法人税等の税率の変更による繰延税金資産及び繰延税金負債の金額の修正

「所得税法等の一部を改正する法律」(平成28年法律第15号)及び「地方税法等の一部を改正する等の法律」(平成28年法律第13号)が平成28年3月29日に国会で成立し、平成28年4月1日以後に開始する事業年度から法人税率等の引下げ等が行われることとなりました。これに伴い、繰延税金資産及び繰延税金負債の計算に使用する法定実効税率は前事業年度の計算において使用した32.30%から平成28年4月1日に開始する事業年度及び平成29年4月1日に開始する事業年度に解消が見込まれる一時差異については30.86%に、平成30年4月1日以後に開始する事業年度以降に解消が見込まれる一時差異については、30.62%となります。

この税率変更により、繰延税金負債の金額は2,045千円減少し、法人税等調整額が254千円、その他有価証券評価差額金が1,790千円それぞれ増加しております。

(企業結合等関係)
該当事項はありません。

(重要な後発事象)
(会社分割による持株会社体制への移行)

当社は、平成28年4月15日開催の取締役会において、平成29年4月1日(予定)を効力発生日として会社分割の方式により持株会社体制に移行すること、及び分割準備会社として当社100%出資の子会社「株式会社フェローテック分割準備会社」を設立することを決議いたしました。

また、当社は、平成28年5月13日開催の取締役会において、平成29年4月1日(予定)を効力発生日として、当社事業のうち、グループ経営管理、研究開発業務を除く一切の事業に関して有する権利義務を分割準備会社に承継させる吸収分割(以下、「本件分割」といいます。)を行うため、分割準備会社との間で吸収分割契約を締結することを決議し、同日付で締結いたしました。

なお、吸収分割契約及び定款の一部変更(商号及び事業目的の一部変更等)については、平成28年6月28日開催の第36期定時株主総会において承認されました。

なお、詳細につきましては、「第5 経理の状況 1 連結財務諸表等 (1) 連結財務諸表等 注記事項 (重要な後発事象)」に記載しております。

(シンジケート方式によるコミットメントライン契約の締結)

当社は、収益体質強化にかかる機動的な事業資金調達と、流動性補完を行う事を可能とするため、株式会社三菱東京UFJ銀行と三井住友信託銀行株式会社を、ジョイント・アレンジャーとするシンジケート銀行団との間で、コミットメントライン契約を締結いたしました。

コミットメントラインの概要

契約金額総額	65億円
契約締結日	平成28年4月25日
借入可能期間	平成28年4月28日～平成30年4月27日(2年間)
資金用途	運転資金
ジョイント・アレンジャー	株式会社三菱東京UFJ銀行、三井住友信託銀行株式会社
参加銀行	株式会社三菱東京UFJ銀行、三井住友信託銀行株式会社、株式会社北日本銀行、株式会社みずほ銀行、株式会社三井住友銀行、株式会社千葉銀行

【附属明細表】

【有形固定資産等明細表】

区分	資産の種類	当期首残高(千円)	当期増加額(千円)	当期減少額(千円) (注4)	当期末残高(千円)	当期末減価償却累計額又は償却累計額(千円)	当期償却額(千円)	差引 当期末残高(千円)
有形固定資産	建物	847,126	注1) 96,203	注4) 125,765	817,564	476,349	20,170	341,215
	構築物	46,801	-	-	46,801	42,159	923	4,642
	機械及び装置	278,945	5,149	10,709	273,385	210,573	21,159	62,812
	工具、器具及び備品	241,103	11,379	7,808	244,675	212,767	8,571	31,907
	リース資産	369,583	注2) 27,414	3,422	393,575	86,444	34,045	307,130
	土地	315,376	-	-	315,376	-	-	315,376
	建設仮勘定	-	注3) 132,363	注5) 131,937	425	-	-	425
	計	2,098,936	272,510	279,643	2,091,803	1,028,293	84,871	1,063,510
無形固定資産	電話加入権	5,197	-	-	5,197	-	-	5,197
	ソフトウェア	140,221	5,580	-	145,801	124,070	20,373	21,730
	リース資産	267,430	-	-	267,430	267,430	-	-
	その他	1,234	-	-	1,234	1,234	-	-
	計	414,084	5,580	-	419,664	392,735	20,373	26,928

- (注) 1. 建物の当期増加額のうち92,593千円は、当社千葉工場改修による計上額であります。
 2. リース資産の当期増加額27,414千円は、当社千葉工場で太陽光発電設備増設による計上額であります。
 3. 建設仮勘定の当期増加額のうち109,105千円は、当社千葉工場改修による計上額であります。
 4. 建物の当期減少額125,765千円は、当社千葉工場改修による計上額であります。
 5. 建設仮勘定の当期減少額のうち108,679千円は、当社千葉工場改修による計上額であります。

【引当金明細表】

(単位：千円)

科目	当期首残高	当期増加額	当期減少額	当期末残高
貸倒引当金	32,073	-	1,458	30,615
賞与引当金	88,035	95,919	88,035	95,919

(2) 【主な資産及び負債の内容】

連結財務諸表を作成しているため、記載を省略しております。

(3) 【その他】

決算日後の状況

特記事項はありません。

訴訟

該当事項はありません。

第6【提出会社の株式事務の概要】

事業年度	4月1日から3月31日まで
定時株主総会	6月中
基準日	3月31日
剰余金の配当の基準日	9月30日 3月31日
1単元の株式数	100株
単元未満株式の買取り 株主名簿管理人 事務取扱場所 株主名簿管理人および特別 口座の口座管理機関 買取手数料	東京都千代田区丸の内一丁目4番1号 三井住友信託銀行株式会社 証券代行部 (特別口座) 東京都千代田区丸の内一丁目4番1号 三井住友信託銀行株式会社 株式の売買の委託に係る手数料相当額として別途定める金額
公告掲載方法	電子公告とする。但し、事故その他やむを得ない事由によって電子公告による公告をすることができない場合は、日本経済新聞に掲載して行う。当社の公告掲載URLは次のとおり。 http://www.ferrotec.co.jp
株主に対する特典	該当事項はありません。

(注) 1. 当社定款の定めにより、単元未満株主は、会社法第189条第2項各号に掲げる権利、会社法第166条第1項の規程による請求をする権利、株主の有する株式数に応じて募集株式の割当て及び募集新株予約権の割当てを受ける権利を有していません。

第7【提出会社の参考情報】

1【提出会社の親会社等の情報】

当社は親会社等はありません。

2【その他の参考情報】

当事業年度の開始日から有価証券報告書提出日までの間に、次の書類を提出しております。

- 1 有価証券報告書及びその添付書類並びに確認書
事業年度（第35期）（自 平成26年4月1日 至 平成27年3月31日）平成27年6月26日関東財務局長に提出
- 2 内部統制報告書及びその添付書類
平成27年6月26日関東財務局長に提出
- 3 四半期報告書及び確認書
（第36期第1四半期）（自 平成27年4月1日 至 平成27年6月30日）平成27年8月14日関東財務局長に提出
（第36期第2四半期）（自 平成27年7月1日 至 平成27年9月30日）平成27年11月13日関東財務局長に提出
（第36期第3四半期）（自 平成27年10月1日 至 平成27年12月31日）平成28年2月12日関東財務局長に提出
- 4 臨時報告書
平成27年7月2日関東財務局長に提出
企業内容等の開示に関する内閣府令第19条第2項第9号の2（株主総会における議決権行使の結果）に基づく臨時報告書であります。
- 5 臨時報告書
平成28年4月15日関東財務局長に提出
企業内容等の開示に関する内閣府令第19条第2項第7号（吸収分割の決定）に基づく臨時報告書であります。
- 6 訂正臨時報告書
平成28年5月13日関東財務局長に提出
平成28年4月15日提出の臨時報告書（吸収分割の決定）に係る訂正報告書であります。

第二部【提出会社の保証会社等の情報】

該当事項はありません。

独立監査人の監査報告書及び内部統制監査報告書

平成28年6月29日

株式会社フェローテック

取締役会 御中

新日本有限責任監査法人

指定有限責任社員
業務執行社員 公認会計士 坂本満夫

指定有限責任社員
業務執行社員 公認会計士 相澤範忠

指定有限責任社員
業務執行社員 公認会計士 跡部尚志

<財務諸表監査>

当監査法人は、金融商品取引法第193条の2第1項の規定に基づく監査証明を行うため、「経理の状況」に掲げられている株式会社フェローテックの平成27年4月1日から平成28年3月31日までの連結会計年度の連結財務諸表、すなわち、連結貸借対照表、連結損益計算書、連結包括利益計算書、連結株主資本等変動計算書、連結キャッシュ・フロー計算書、連結財務諸表作成のための基本となる重要な事項、その他の注記及び連結附属明細表について監査を行った。

連結財務諸表に対する経営者の責任

経営者の責任は、我が国において一般に公正妥当と認められる企業会計の基準に準拠して連結財務諸表を作成し適正に表示することにある。これには、不正又は誤謬による重要な虚偽表示のない連結財務諸表を作成し適正に表示するために経営者が必要と判断した内部統制を整備及び運用することが含まれる。

監査人の責任

当監査法人の責任は、当監査法人が実施した監査に基づいて、独立の立場から連結財務諸表に対する意見を表明することにある。当監査法人は、我が国において一般に公正妥当と認められる監査の基準に準拠して監査を行った。監査の基準は、当監査法人に連結財務諸表に重要な虚偽表示がないかどうかについて合理的な保証を得るために、監査計画を策定し、これに基づき監査を実施することを求めている。

監査においては、連結財務諸表の金額及び開示について監査証拠を入手するための手続が実施される。監査手続は、当監査法人の判断により、不正又は誤謬による連結財務諸表の重要な虚偽表示のリスクの評価に基づいて選択及び適用される。財務諸表監査の目的は、内部統制の有効性について意見表明するためのものではないが、当監査法人は、リスク評価の実施に際して、状況に応じた適切な監査手続を立案するために、連結財務諸表の作成と適正な表示に関連する内部統制を検討する。また、監査には、経営者が採用した会計方針及びその適用方法並びに経営者によって行われた見積りの評価も含め全体としての連結財務諸表の表示を検討することが含まれる。

当監査法人は、意見表明の基礎となる十分かつ適切な監査証拠を入手したと判断している。

監査意見

当監査法人は、上記の連結財務諸表が、我が国において一般に公正妥当と認められる企業会計の基準に準拠して、株式会社フェローテック及び連結子会社の平成28年3月31日現在の財政状態並びに同日をもって終了する連結会計年度の経営成績及びキャッシュ・フローの状況をすべての重要な点において適正に表示しているものと認める。

< 内部統制監査 >

当監査法人は、金融商品取引法第193条の2第2項の規定に基づく監査証明を行うため、株式会社フェローテックの平成28年3月31日現在の内部統制報告書について監査を行った。

内部統制報告書に対する経営者の責任

経営者の責任は、財務報告に係る内部統制を整備及び運用し、我が国において一般に公正妥当と認められる財務報告に係る内部統制の評価の基準に準拠して内部統制報告書を作成し適正に表示することにある。

なお、財務報告に係る内部統制により財務報告の虚偽の記載を完全には防止又は発見することができない可能性がある。

監査人の責任

当監査法人の責任は、当監査法人が実施した内部統制監査に基づいて、独立の立場から内部統制報告書に対する意見を表明することにある。当監査法人は、我が国において一般に公正妥当と認められる財務報告に係る内部統制の監査の基準に準拠して内部統制監査を行った。財務報告に係る内部統制の監査の基準は、当監査法人に内部統制報告書に重要な虚偽表示がないかどうかについて合理的な保証を得るために、監査計画を策定し、これに基づき内部統制監査を実施することを求めている。

内部統制監査においては、内部統制報告書における財務報告に係る内部統制の評価結果について監査証拠を入手するための手続が実施される。内部統制監査の監査手続は、当監査法人の判断により、財務報告の信頼性に及ぼす影響の重要性に基づいて選択及び適用される。また、内部統制監査には、財務報告に係る内部統制の評価範囲、評価手続及び評価結果について経営者が行った記載を含め、全体としての内部統制報告書の表示を検討することが含まれる。

当監査法人は、意見表明の基礎となる十分かつ適切な監査証拠を入手したと判断している。

監査意見

当監査法人は、株式会社フェローテックが平成28年3月31日現在の財務報告に係る内部統制は有効であると表示した上記の内部統制報告書が、我が国において一般に公正妥当と認められる財務報告に係る内部統制の評価の基準に準拠して、財務報告に係る内部統制の評価結果について、すべての重要な点において適正に表示しているものと認める。

利害関係

会社と当監査法人又は業務執行社員との間には、公認会計士法の規定により記載すべき利害関係はない。

以 上

(注) 1. 上記は監査報告書の原本に記載された事項を電子化したものであり、その原本は当社(有価証券報告書提出会社)が別途保管しております。

2. X B R L データは監査の対象には含まれていません。

独立監査人の監査報告書

平成28年6月29日

株式会社フェローテック

取締役会 御中

新日本有限責任監査法人

指定有限責任社員
業務執行社員 公認会計士 坂本満夫

指定有限責任社員
業務執行社員 公認会計士 相澤範忠

指定有限責任社員
業務執行社員 公認会計士 跡部尚志

当監査法人は、金融商品取引法第193条の2第1項の規定に基づく監査証明を行うため、「経理の状況」に掲げられている株式会社フェローテックの平成27年4月1日から平成28年3月31日までの第36期事業年度の財務諸表、すなわち、貸借対照表、損益計算書、株主資本等変動計算書、重要な会計方針、その他の注記及び附属明細表について監査を行った。

財務諸表に対する経営者の責任

経営者の責任は、我が国において一般に公正妥当と認められる企業会計の基準に準拠して財務諸表を作成し適正に表示することにある。これには、不正又は誤謬による重要な虚偽表示のない財務諸表を作成し適正に表示するために経営者が必要と判断した内部統制を整備及び運用することが含まれる。

監査人の責任

当監査法人の責任は、当監査法人が実施した監査に基づいて、独立の立場から財務諸表に対する意見を表明することにある。当監査法人は、我が国において一般に公正妥当と認められる監査の基準に準拠して監査を行った。監査の基準は、当監査法人に財務諸表に重要な虚偽表示がないかどうかについて合理的な保証を得るために、監査計画を策定し、これに基づき監査を実施することを求めている。

監査においては、財務諸表の金額及び開示について監査証拠を入手するための手続が実施される。監査手続は、当監査法人の判断により、不正又は誤謬による財務諸表の重要な虚偽表示のリスクの評価に基づいて選択及び適用される。財務諸表監査の目的は、内部統制の有効性について意見表明するためのものではないが、当監査法人は、リスク評価の実施に際して、状況に応じた適切な監査手続を立案するために、財務諸表の作成と適正な表示に関連する内部統制を検討する。また、監査には、経営者が採用した会計方針及びその適用方法並びに経営者によって行われた見積りの評価も含め全体としての財務諸表の表示を検討することが含まれる。

当監査法人は、意見表明の基礎となる十分かつ適切な監査証拠を入手したと判断している。

監査意見

当監査法人は、上記の財務諸表が、我が国において一般に公正妥当と認められる企業会計の基準に準拠して、株式会社フェローテックの平成28年3月31日現在の財政状態及び同日をもって終了する事業年度の経営成績をすべての重要な点において適正に表示しているものと認める。

強調事項

重要な後発事象に記載されているとおり、会社は平成28年4月15日開催の取締役会において、平成29年4月1日を効力発生日として会社分割の方式により持株会社体制に移行すること、及び分割準備会社として100%出資の子会社「株式会社フェローテック分割準備会社」を設立することを決議した。また、会社は平成28年5月13日開催の取締役会において、会社事業のうち、グループ経営管理、研究開発業務を除く一切の事業に関して有する権利義務を分割準備会社に承継させる吸収分割を行うため、分割準備会社との間で吸収分割契約を締結することを決議し、同日付で締結した。

なお、吸収分割契約及び定款の一部変更（商号及び事業目的の一部変更等）については、平成28年6月28日開催の第36期定時株主総会において承認を受けている。

当該事項は、当監査法人の意見に影響を及ぼすものではない。

利害関係

会社と当監査法人又は業務執行社員との間には、公認会計士法の規定により記載すべき利害関係はない。

以 上

-
- (注) 1. 上記は監査報告書の原本に記載された事項を電子化したものであり、その原本は当社(有価証券報告書提出会社)が別途保管しております。
2. X B R L データは監査の対象には含まれていません。