

【表紙】

【提出書類】	有価証券報告書
【根拠条文】	金融商品取引法第24条第1項
【提出先】	近畿財務局長
【提出日】	平成29年6月23日
【事業年度】	第30期（自平成28年4月1日至平成29年3月31日）
【会社名】	株式会社ファルコホールディングス
【英訳名】	FALCO HOLDINGS Co., Ltd.
【代表者の役職氏名】	代表取締役社長 安田 忠史
【本店の所在の場所】	京都市中京区河原町通二条上る清水町346番地
【電話番号】	075(257)8585
【事務連絡者氏名】	戦略業務室 黒田 修平
【最寄りの連絡場所】	京都市中京区河原町通二条上る清水町346番地
【電話番号】	075(257)8585
【事務連絡者氏名】	戦略業務室 黒田 修平
【縦覧に供する場所】	株式会社東京証券取引所 (東京都中央区日本橋兜町2番1号)

第一部【企業情報】

第1【企業の概況】

1【主要な経営指標等の推移】

(1) 連結経営指標等

回次	第26期	第27期	第28期	第29期	第30期
決算年月	平成25年3月	平成26年3月	平成27年3月	平成28年3月	平成29年3月
売上高 (百万円)	62,758	58,401	46,593	48,727	45,971
経常利益 (百万円)	2,186	1,118	1,825	2,229	2,269
親会社株主に帰属する当期純利益 (百万円)	1,290	2,278	1,117	1,347	1,478
包括利益 (百万円)	1,637	2,378	1,376	918	1,700
純資産額 (百万円)	14,342	15,772	16,365	16,766	17,664
総資産額 (百万円)	37,300	32,878	30,192	30,906	30,839
1株当たり純資産額 (円)	1,173.48	1,368.86	1,459.99	1,504.50	1,624.31
1株当たり当期純利益金額 (円)	105.40	189.11	98.97	120.44	133.90
潜在株式調整後1株当たり当期純利益金額 (円)	-	-	-	-	133.89
自己資本比率 (%)	38.5	48.0	54.2	54.2	57.2
自己資本利益率 (%)	9.39	15.13	6.95	8.13	8.59
株価収益率 (倍)	11.05	6.45	14.00	11.32	11.26
営業活動によるキャッシュ・フロー (百万円)	5,431	375	1,054	2,009	1,220
投資活動によるキャッシュ・フロー (百万円)	40	4,358	1,282	874	1,802
財務活動によるキャッシュ・フロー (百万円)	2,710	4,856	3,329	250	653
現金及び現金同等物の期末残高 (百万円)	8,176	8,054	7,063	7,945	6,709
従業員数 (人)	1,757	1,524	1,531	1,486	1,402
(外、平均臨時雇用者数)	(1,755)	(1,389)	(1,405)	(1,403)	(1,369)

(注) 1. 売上高には消費税等は含まれておりません。

2. 第29期以前の潜在株式調整後1株当たり当期純利益金額については、潜在株式が存在しないため記載しておりません。

(2) 提出会社の経営指標等

回次	第26期	第27期	第28期	第29期	第30期
決算年月	平成25年3月	平成26年3月	平成27年3月	平成28年3月	平成29年3月
営業収益 (百万円)	1,915	1,779	1,589	1,641	1,853
経常利益 (百万円)	672	285	413	336	462
当期純利益 (百万円)	814	3,793	532	443	567
資本金 (百万円)	3,371	3,371	3,371	3,371	3,371
発行済株式総数 (株)	12,280,177	12,280,177	12,280,177	11,280,177	11,280,177
純資産額 (百万円)	12,065	14,800	14,811	14,308	14,295
総資産額 (百万円)	23,767	22,210	19,438	19,523	19,766
1株当たり純資産額 (円)	987.14	1,284.54	1,321.30	1,283.89	1,314.21
1株当たり配当額 (内1株当たり中間配当額) (円)	25.00 (13.00)	30.00 (12.50)	36.00 (17.50)	38.00 (18.50)	40.00 (19.00)
1株当たり当期純利益金額 (円)	66.50	314.82	47.21	39.65	51.40
潜在株式調整後1株当たり 当期純利益金額 (円)	-	-	-	-	51.40
自己資本比率 (%)	50.8	66.6	76.2	73.3	72.2
自己資本利益率 (%)	7.0	28.2	3.6	3.0	4.0
株価収益率 (倍)	17.52	3.87	29.36	34.38	29.34
配当性向 (%)	37.59	9.53	76.26	95.84	77.82
従業員数 (外、平均臨時雇用者数) (人)	2 (6)	6 (7)	8 (6)	3 (3)	5 (2)

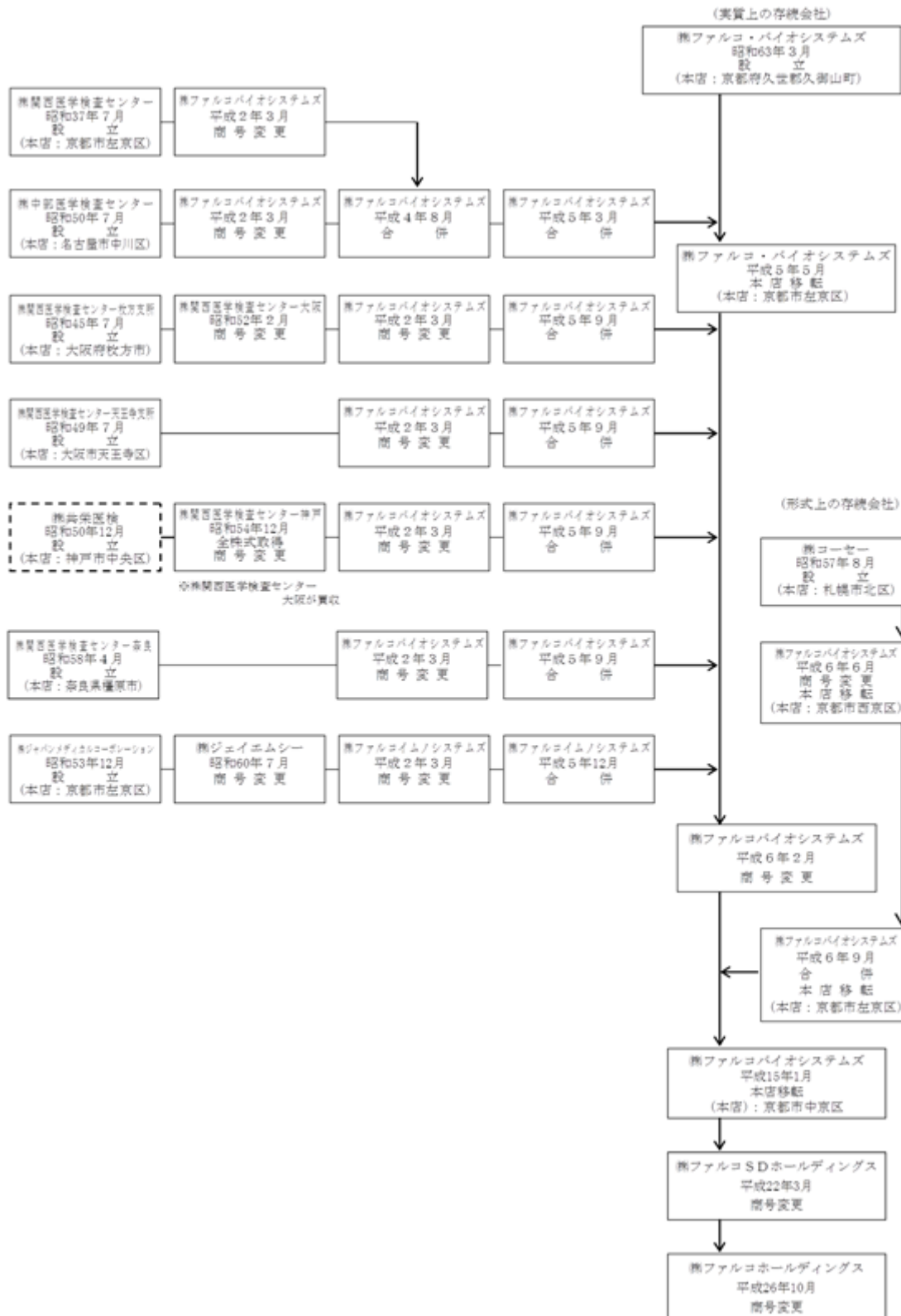
(注) 1. 営業収益には消費税等は含まれておりません。

2. 第29期以前の潜在株式調整後1株当たり当期純利益金額については、潜在株式が存在しないため記載しておりません。

3. 第26期の1株当たり配当額(1株当たり中間配当額)には、創業50周年記念配当2円を含んでおります。

2【沿革】

当社の沿革は次の記載にありますように、昭和37年7月に設立しました(株)関西医学検査センターを母体として、(株)中部医学検査センター他5社が独立創業し、関西医学検査センターグループを形成しておりました。昭和63年3月にグループの中核検査施設であり、実質上の存続会社である旧(株)ファルコバイオシステムズを設立して、厳しい業界環境に対応すべく組織統合、経営規模の拡大のためにグループ各社を吸収合併してきた経緯があります。従いまして、以下の記述におきましても特段の記載がない限り、全て当社の記載は、実質上の存続会社である旧(株)ファルコバイオシステムズを意味しております。



年月	事項
昭和63年3月	京都府久世郡久御山町において、(株)ファルコ・バイオシステムズを設立。
平成元年11月	関西医学検査センター(現(株)ファルコホールディングス)グループの中核検査施設として京都府久世郡久御山町に総合研究所を竣工。
平成5年3月	(株)ファルコバイオシステムズ(本店：名古屋市中川区)を吸収合併。
平成5年5月	本店所在地を、京都府久世郡久御山町から京都市左京区へ移転。
平成5年9月	(株)ファルコバイオシステムズ(本店：大阪府枚方市、本店：大阪市天王寺区、本店：神戸市中央区、本店：奈良県橿原市)の4法人と合併。
平成5年11月	当社100%出資の子会社として、熊本県熊本市に(株)ファルコバイオシステムズ九州を設立。
平成6年2月	(株)ファルコバイオシステムズに商号変更。
平成6年9月	<ul style="list-style-type: none"> ・(株)ファルコバイオシステムズ(形式上の存続会社 本店：京都市西京区)と合併。 ・(株)ファルコバイオシステムズ(本店：広島市南区)の株式を取得し、子会社とする。同時に、商号を(株)ファルコバイオシステムズ広島に変更。 ・(株)中国予防医学研究所(現(株)フレスコメディカル)の株式を取得し、子会社とする。
平成9年4月	大阪証券取引所市場第二部並びに京都証券取引所に株式を上場。
平成9年9月	(株)エルデ(現(株)ファルコライフサイエンス)の株式を取得し、子会社とする。
平成10年4月	(株)保健医学研究所の株式を取得し、子会社とする。
平成10年9月	<ul style="list-style-type: none"> ・(株)肥後臨床検査研究所の株式を取得し、子会社とする。 ・(株)国際生物物理化学研究所の株式を取得し、関連会社とする。 ・(株)ファルコバイオシステムズ九州は、(株)ファルコバイオシステムズ沖縄を吸収合併。
平成11年4月	京都市山科区に調剤薬局1号店ファルコおとわ薬局を開設。
平成11年9月	<ul style="list-style-type: none"> ・(株)ファルコバイオシステムズ西日本は、(株)西日本メディコの株式を取得し、子会社とする。 ・(株)熊本臨床検査センターの株式を取得し、子会社とする。
平成12年3月	ファルコおとわ薬局他1店舗を含め調剤薬局事業を、(株)国際生物物理化学研究所へ譲渡。
平成12年5月	食品衛生検査の業務を(株)エルデに移管。
平成12年9月	(株)国際生物物理化学研究所の株式を追加取得し、子会社とする。
平成13年9月	(株)ファルコバイオシステムズ兵庫(旧(株)保健医学研究所)が、(株)ファルコバイオシステムズ山陰の株式を取得し、子会社とする。
平成14年9月	<ul style="list-style-type: none"> ・(株)熊本臨床検査センターは、(株)ファルコバイオシステムズ九州及び(株)肥後臨床検査研究所から臨床検査事業を譲り受ける。同時に、商号を(株)ファルコバイオシステムズ九州に変更。 ・(株)ファルコバイオシステムズ九州は、(有)ピーシーテックの出資持分を取得し、子会社とする。
平成14年10月	(株)ファルコバイオシステムズ福井の株式を取得し、子会社とする。
平成15年1月	<ul style="list-style-type: none"> ・(株)肥後臨床検査研究所(株)ファルココミュニケーションズに商号変更)は、(株)ファルコバイオシステムズ九州を吸収合併。 ・本店所在地を京都市左京区から京都市中京区へ移転。
平成15年2月	岡山県岡山市に岡山研究所を設置。
平成16年3月	チューリップ調剤(株)の株式を取得し、子会社とする。
平成16年10月	東京証券取引所市場第二部に株式を上場。
平成17年1月	(有)飛騨臨床検査センター(株)ファルコバイオシステムズ飛騨に商号変更)の出資持分を取得し、子会社とする。
平成17年3月	(株)ファーマプロット及び(株)MINORIの株式を取得し、子会社とする。
平成17年9月	東京証券取引所、大阪証券取引所の市場第一部に指定。
平成18年2月	Hitzコスミック(株)の株式を取得し、子会社とする。
平成18年3月	(株)志太医研及び(株)東予中検の株式を取得し、子会社とする。

年月	事項
平成19年1月	(株)ファルコクリニカルプラン(旧(株)国際生物物理化学研究所)、チューリップ調剤(株)、(株)ファーマプロット、(株)MINORIの4社は、株式移転の方法により、純粋持株会社である(株)ファルコファーマシーズを設立し、4社は同社の子会社となる。
平成19年2月	(株)ファルコバイオシステムズ西日本及び(株)ファルコバイオシステムズ山陰を吸収合併。
平成19年4月	(株)ファルコバイオシステムズ九州を吸収合併。
平成19年7月	名古屋市守山区に東海中央研究所を設置。
平成19年8月	(株)志太医研及び(株)東予中検を吸収合併。
平成21年3月	・(株)ファルココミュニケーションズ(現(株)ファルコバイオシステムズ)は、コスミック(株)(旧Hitzコスミック(株))を吸収合併。 ・(株)ファルコクリニカルプランは、(株)ファーマプロット及び(株)MINORIを吸収合併。
平成22年3月	臨床検査事業、周辺事業であるIT事業及びバイオ事業を(株)ファルココミュニケーションズに吸収分割後、商号を(株)ファルコSDホールディングスに変更。
平成22年4月	(株)示野薬局の株式を取得し、子会社とする。
平成22年8月	(株)ファルコビジネスサポートを設立。
平成23年3月	(株)ファルコバイオシステムズは、(株)ファルコバイオシステムズ福井及び(株)ファルコバイオシステムズ飛騨を吸収合併。
平成23年4月	(株)アテストの全株式を取得し、子会社とする。
平成24年4月	(株)ファルコクリニカルプランは、(株)ファルコファーマシーズを吸収合併し、商号を(株)ファルコファーマシーズに変更。
平成25年2月	(株)ファルコバイオシステムズは、(株)ファルコバイオシステムズ兵庫を吸収合併。
平成25年7月	東京証券取引所と大阪証券取引所の市場統合に伴い、大阪証券取引所市場第一部は、東京証券取引所市場第一部に統合。
平成25年12月	(株)示野薬局の全株式を譲渡。
平成26年10月	(株)ファルコホールディングスに商号変更。
平成27年10月	(株)ファルコバイオシステムズは、(株)フレスコメディカルを吸収合併。
平成28年10月	(株)ファルコバイオシステムズは、(株)ファルコライフサイエンスを吸収合併。

3【事業の内容】

当社グループは、当社及び連結子会社5社で構成され、臨床検査事業及び調剤薬局事業を行っております。

当社グループの事業内容及び当社と連結子会社の当該事業に係る位置付けは、次のとおりであります。

次の2事業は「第5 経理の状況 1 連結財務諸表等 (1) 連結財務諸表 注記事項」に掲げるセグメントの区分と同一であります。

なお、当社は、有価証券の取引等の規制に関する内閣府令第49条第2項に規定する特定上場会社等に該当しており、これにより、インサイダー取引規制の重要事実の軽微基準については連結ベースの数値に基づいて判断することとなります。

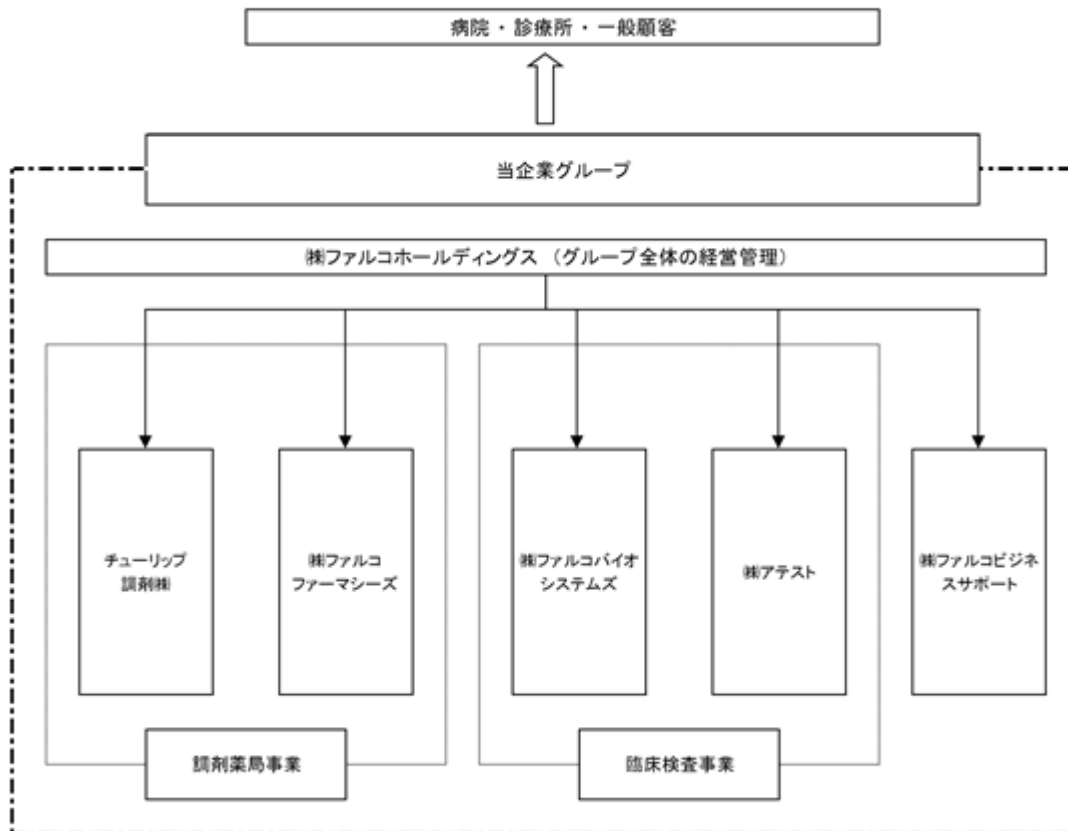
(臨床検査事業)

(株)ファルコバイオシステムズは、各地の病院及び診療所等から臨床検体検査等を受託しており、その他に電子カルテ等の医療情報システムの開発・販売を行っております。また、(株)アテストは体外診断用医薬品等の卸売を行っております。

(調剤薬局事業)

(株)ファルコファーマシーズ及びチューリップ調剤(株)は、調剤薬局の運営を行っております。

当社グループの事業系統図は次のとおりであります。



注) 平成28年10月1日付で(株)ファルコバイオシステムズは(株)ファルコライフサイエンスを吸収合併しました。

4【関係会社の状況】

名称	住所	資本金 (百万円)	主要な事業の内容	議決権の所有割合又は被所有割合 (%)	関係内容
(連結子会社) ㈱ファルコバイオシステムズ (注)1, 3, 4	京都市 中京区	98	臨床検体検査受託業務 医療情報システムの 開発・販売	100	当社が建物を賃貸しております。 業務委託 役員の兼任あり
㈱アテスト	京都府 宇治市	50	体外診断用医薬品等 の販売	100	業務委託 債務保証 役員の兼任あり
㈱ファルコファーマシーズ (注)1, 3	京都市 中京区	45	調剤薬局の経営	100	当社が建物を賃貸しております。 業務委託 役員の兼任あり
チューリップ調剤㈱ (注)1, 3	富山県 富山市	453	調剤薬局の経営	100	業務委託 役員の兼任あり
㈱ファルコビジネスサポート (注)1	京都市 中京区	5	管理業務の受託	100	当社が建物を賃貸しております。 業務委託 役員の兼任あり

(注)1. 特定子会社に該当しております。

2. 上記の子会社のうちには、有価証券届出書又は有価証券報告書を提出している会社はありません。

3. 以下の連結子会社については、売上高(連結会社相互間の内部売上高を除く)の連結売上高に占める割合が10%を超えております。

名 称	主要な損益情報等				
	売上高 (百万円)	経常利益 (百万円)	当期純利益 (百万円)	純資産額 (百万円)	総資産額 (百万円)
㈱ファルコバイオシステムズ	24,530	1,175	718	1,261	8,248
㈱ファルコファーマシーズ	9,196	559	393	2,330	4,261
チューリップ調剤㈱	8,945	736	499	2,064	3,992

4. 平成28年10月1日付で、㈱ファルコバイオシステムズは㈱ファルコライフサイエンスを吸収合併しました。

5【従業員の状況】

(1) 連結会社の状況

平成29年3月31日現在

セグメントの名称	従業員数(人)	
臨床検査事業	917	(1,195)
調剤薬局事業	425	(164)
全社(共通)	60	(10)
合計	1,402	(1,369)

- (注) 1. 従業員数は、就業人員(当社グループからグループ外への出向者は除く)であります。
 2. 従業員数欄の()外数は、定時社員、契約社員及び嘱託社員の年間の平均雇用人員であります。
 3. 全社(共通)として記載されている従業員数は、特定のセグメントに区分できない管理部門に所属しているものであります。

(2) 提出会社の状況

平成29年3月31日現在

従業員数(人)	平均年齢(才)	平均勤続年数(年)	平均年間給与(円)
5(2)	56.4	32.7	7,090,611

セグメントの名称	従業員数(人)
全社(共通)	5(2)

- (注) 1. 従業員数は、就業人員(社外から当社への出向者を含む)であります。
 2. 従業員数欄の()外数は、嘱託社員の年間の平均雇用人員であります。
 3. 平均年間給与は、賞与及び基準外賃金を含んでおります。

(3) 労働組合の状況

当社及び連結子会社5社では、労働組合は結成されておませんが、労使関係は円満に推移しております。

第2【事業の状況】

1【業績等の概要】

(1)業績

当連結会計年度におけるわが国経済は、企業収益や雇用環境の改善を背景に緩やかな回復基調で推移したものの、新興国経済の減速や英国のEU離脱問題、米国新政権の政策動向に対する懸念等により、景気の先行きは不透明な状況で推移しております。

当社グループを取り巻く受託臨床検査市場は、診療報酬の改定の影響に加え、同業他社間の競争が激化しており、厳しい環境が続いております。また、調剤薬局市場は、調剤報酬及び薬価の改定の影響を受け、厳しい状況となっております。

当社グループでは、このような経営環境のもと、グループ内の事業再編を進め、コスト構造の見直しや業務の効率化を図り、各事業において収益力の向上に取り組んでまいりました。

こうした取り組みの結果、当連結会計年度の売上高は45,971百万円(前年同期比5.7%減)となりましたが、営業利益は2,148百万円(同1.6%増)、経常利益は2,269百万円(同1.8%増)、親会社株主に帰属する当期純利益は1,478百万円(同9.7%増)となり、経常利益は過去最高利益を更新いたしました。

セグメント別の業績は、次のとおりであります。

臨床検査事業

臨床検査事業につきましては、将来の事業環境の変化を見据え、営業拠点や検査施設の再編を進めるとともに、検査工程の見直しや業務の効率化を図り、コスト削減に取り組んでまいりました。

また、平成28年10月1日付で、株式会社ファルコバイオシステムズが、株式会社ファルコライフサイエンスを吸収合併するなど、グループ内の事業再編を進めてまいりました。

当連結会計年度において、新たに大阪事業所を開設し、現在は今後の売上拡大に向けて営業活動の強化に取り組んでおります。

臨床検査事業の売上高は、臨床検査の受託検体数の伸び悩み等により、27,868百万円(前年同期比2.8%減)となりました。また、営業利益は、検査原価の低減や人件費の減少等により、1,169百万円(同66.9%増)となりました。

調剤薬局事業

調剤薬局事業につきましては、医療機関等との連携を図りながら、地域特性に合わせた調剤薬局の展開を進めており、既存店舗の処方箋応需の拡大、ジェネリック医薬品の使用の促進及び店舗運営の効率化を図り、収益力の向上に取り組んでまいりました。

また、当連結会計年度において、1店舗を開局、3店舗を閉局したことにより、当連結会計年度末における当社グループが運営する調剤薬局等店舗総数は110店舗(フランチャイズ店5店舗含む)となりました。

平成28年4月に実施された調剤報酬及び薬価の改定の影響やC型肝炎治療薬の処方箋応需の減少により、調剤薬局事業の売上高は18,125百万円(前年同期比9.8%減)、営業利益は1,266百万円(同24.1%減)となりました。

(2)キャッシュ・フロー

当連結会計年度における連結ベ-スの現金及び現金同等物(以下「資金」という。)は、前連結会計年度末に比べ1,236百万円減少し、6,709百万円となりました。

当連結会計年度における各キャッシュ・フローの状況とそれらの要因は次のとおりであります。

(営業活動によるキャッシュ・フロー)

営業活動の結果得られた資金は1,220百万円(前年同期は2,009百万円)となりました。これは主に、税金等調整前当期純利益2,228百万円、減価償却費845百万円、仕入債務の減少額949百万円及び法人税等の支払額1,009百万円によるものであります。

(投資活動によるキャッシュ・フロー)

投資活動の結果使用した資金は1,802百万円(前年同期は874百万円)となりました。これは主に、有形固定資産の取得による支出1,592百万円、投資有価証券の取得による支出925百万円及び投資有価証券の売却による収入662百万円によるものであります。

(財務活動によるキャッシュ・フロー)

財務活動の結果使用した資金は653百万円(前年同期は250百万円)となりました。これは主に、短期借入金の純増加額520百万円、長期借入金の返済による支出368百万円、配当金の支払額427百万円及び自己株式の取得による支出391百万円によるものであります。

2【生産、受注及び販売の状況】

(1) 生産実績

当連結会計年度における生産実績をセグメントごとに示すと、次のとおりであります。

セグメントの名称	当連結会計年度 (自 平成28年4月1日 至 平成29年3月31日)	前年同期比(%)
臨床検査事業(百万円)	27,846	97.2
調剤薬局事業(百万円)	18,124	90.2
合計(百万円)	45,971	94.3

(注) 1. 金額は販売価額によっており、セグメント間の取引については相殺消去しております。

2. 上記の金額には、消費税等は含まれておりません。

(2) 受注状況

当連結会計年度における受注状況をセグメントごとに示すと、次のとおりであります。

セグメントの名称	受注高(百万円)	前年同期比(%)	受注残高(百万円)	前年同期比(%)
臨床検査事業	27,741	96.7	196	65.0
調剤薬局事業	-	-	-	-
合計	27,741	96.7	196	65.0

(注) 上記の金額には、消費税等は含まれておりません。

(3) 販売実績

当連結会計年度における販売実績をセグメントごとに示すと、次のとおりであります。

セグメントの名称	当連結会計年度 (自 平成28年4月1日 至 平成29年3月31日)	前年同期比(%)
臨床検査事業(百万円)	27,846	97.2
調剤薬局事業(百万円)	18,124	90.2
合計(百万円)	45,971	94.3

(注) 1. セグメント間の取引については相殺消去しております。

2. 上記の金額には、消費税等は含まれておりません。

3. 主要な販売先(総販売実績に対する割合が10%以上)に該当するものではありません。

3【経営方針、経営環境及び対処すべき課題等】

文中の将来に関する事項は、当連結会計年度末現在において当社グループが判断したものであります。

(1) 経営方針

当社グループは、「人に未来により近く」をコーポレートスローガンに掲げ、「心と体の健康を支え、人の豊かな未来を提案する」ことを経営理念として、事業活動を行っております。

医療を取り巻く環境は大きく変化しており、国民の健康に対する関心も高まるなかで、医療・健康に関連する事業領域は広がりを見せております。当社グループは、このような事業環境の変化を見据えながら、臨床検査事業及び調剤薬局事業で培ったノウハウを活用し、顧客ニーズに対応した医療・健康サポートサービスを提供してまいります。

また、ステークホルダーの信頼に応えるため、財務基盤の安定化に努めるとともに、事業の収益力の向上を図り、グループ全体での企業価値の向上を目指してまいります。

当社グループでは、バランスシート重視の経営を行っており、資産効率性の状況を判断するための指標として、株主資本利益率（ROE）を主な経営指標としております。また、株主に対する利益還元を経営の重要課題の一つとして認識しており、剰余金の配当に自己株式の取得その他還元策を含め株主総還元額とし、連結純資産総還元率を株主還元の指標としております。

(2) 経営環境及び対処すべき課題

わが国では、高齢化社会の進展や医療費の増加、医療・情報技術の高度化を背景に、新たな医療制度・システムの確立や医療費抑制に向けた取り組みが行われております。このような状況のもと、受託臨床検査市場は、今後も診療報酬改定の影響等により、同業他社間の競争激化が続くことが見込まれております。また、調剤薬局市場は、患者本位の医薬分業の実現に向けて、かかりつけ薬剤師・薬局としての役割・機能が求められるなか、今後も調剤報酬及び薬価の改定の影響が懸念され、引き続き厳しい状況になることが予想されております。

当社グループは、このような事業環境のもと、臨床検査事業及び調剤薬局事業の収益力の向上を図るとともに、将来の事業環境の変化を見据えた事業展開を進めてまいります。

臨床検査事業につきましては、営業力を強化し、売上の拡大を図るとともに、生産性の向上及びコスト競争力の強化を図り、収益力の向上に取り組んでまいります。

調剤薬局事業につきましては、堅実な店舗運営を推進しつつ、既存店舗の処方箋応需の拡大、ジェネリック医薬品の使用の促進及び店舗運営の効率化を図ることにより、店舗の収益力の向上に取り組んでまいります。また、かかりつけ薬剤師・薬局として求められる役割・機能を果たすべく、高齢者施設及び在宅を中心とした地域医療との連携を進めてまいります。

さらに、事業間・企業間の連携を推進し、市場環境の変化や顧客ニーズに対応した新たなサービスを提供することにより、事業領域の拡大に取り組んでまいります。

4【事業等のリスク】

当社グループの経営成績及び財政状態等に影響を及ぼす可能性のある重要なリスク並びに要因については、以下のようなものがありますが、これらに限定されるものではありません。

なお、文中の将来に関する事項は、当連結会計年度末現在において当社グループが判断したものであります。

(1) 臨床検査事業の法的規制について

当社グループが実施する臨床検査事業は、「臨床検査技師等に関する法律」により衛生検査所が所在する都道府県知事の許可を必要とし、衛生検査所の設備、管理組織等の面において、同法に基づく規制が実施されております。万一、法令違反により、営業停止又は取消を受けることとなった場合、当社グループの経営成績及び財政状態に影響を及ぼす可能性があります。

許認可の名称	有効期限	関連する法令	登録等の交付者
衛生検査所登録	-	臨床検査技師等に関する法律	各都道府県知事

(2) 調剤薬局事業に対する法的規制について

当社グループが実施する調剤薬局事業は、「医薬品医療機器等法」や「健康保険法」等により各都道府県知事の許可並びに各地方厚生局長の指定等を必要とし、調剤薬局の設備、管理組織等の面において、同法等に基づく規制が実施されております。万一、法令違反により、営業停止又は取消を受けることとなった場合、当社グループの経営成績及び財政状態に影響を及ぼす可能性があります。

許認可等の名称	有効期限	関連する法令	登録者の交付者
医薬品販売業許可	6年	医薬品医療機器等法	各都道府県知事
薬局開設許可	6年	医薬品医療機器等法	各都道府県知事
保険薬局指定	6年	健康保険法	各地方厚生(支)局長
麻薬小売業者免許	3年	麻薬及び向精神薬取締法	各都道府県知事
医療機器販売業許可	6年	医薬品医療機器等法	各都道府県知事

(3) その他法的規制について

上記の臨床検査事業及び調剤薬局事業の法的規制以外にも独占禁止法、税制、環境関連諸法令等様々な公的規制を受けております。

万一、これらの規制を遵守できなかった場合、制裁金等を課される可能性があります。また、今後規制の強化や大幅な変更がなされた場合、当社グループの活動の制約を受けたり、規制内容の変更に対応するためのコストが発生する可能性があります。これらの規制は、当社グループの業績に影響を及ぼす可能性があります。

(4) 診療報酬点数の改定について

当社グループが実施する臨床検査に係る診療報酬点数は、「健康保険法」の規定により厚生労働省が決定しております。また、2年毎の診療報酬点数の引き下げが慣例となっており、今後、健康保険法の改定が行われ診療報酬点数が引き下げられた場合、臨床検査事業の業績に影響を及ぼす可能性があります。

(5) 薬価並びに調剤報酬の改定について

当社グループが実施する調剤薬局事業に係る薬価並びに調剤報酬は、「健康保険法」の規定により厚生労働省が決定しております。また、2年毎の薬価並びに調剤報酬の引き下げが慣例となっており、今後、健康保険法の改定が行われ薬価並びに調剤報酬が引き下げられた場合、調剤薬局事業の業績に影響を及ぼす可能性があります。

(6) 検査過誤及び調剤過誤について

当社グループが実施する臨床検査事業に係る検査過誤を防止するため、標準作業書に基づく作業の徹底と精度管理体制を整えるとともに、細心の注意を払い検査業務を行っておりますが、万一、検査過誤等による訴訟等が生じた場合、信用失墜や賠償責任等により当社グループの経営成績及び財政状態に影響を及ぼす可能性があります。

また、調剤薬局事業に係る調剤過誤を防止するために「調剤ミス防止ITシステム」等を順次導入し、ミス防止体制を整えるとともに、細心の注意を払い調剤業務を行っておりますが、万一、調剤過誤等による訴訟等が生じた場合、信用失墜や賠償責任等により当社グループの経営成績及び財政状態に影響を及ぼす可能性があります。

(7) 情報保護について

当社グループの事業において、事業活動上多くの個人・顧客情報を取り扱っており、その保護に努めておりますが、万一、情報が外部に流出した場合、信用失墜や賠償責任等により当社グループの経営成績及び財政状態に影響を及ぼす可能性があります。

(8) 企業買収等について

当社グループは、企業買収及び資本参加を含む投資による事業の拡大を企画することがあります。当社グループは対象事業との統合効果を最大限に高めるために当社グループの経営戦略等を図りますが、期待した利益やシナジー効果をあげられる保証はありません。

(9) 投資有価証券の減損処理について

当社グループは、時価のある有価証券を保有しておりますが、時価が著しく下落した場合には、取得原価と時価との差額を当該期の損失とすることとなり、当社グループの経営成績及び財政状態に影響を及ぼす可能性があります。

(10) 関係会社株式の減損処理について

今後、企業買収等により取得した関係会社株式において、当初想定していた超過収益力が低下した場合、関係会社株式の減損処理等によって、当社グループの経営成績及び財政状態に影響を及ぼす可能性があります。

(11) 固定資産の減損処理について

当社グループは、自社保有している固定資産の価値が将来大幅に下落した場合並びに店舗等の収益性が低下した場合、減損会計の適用により対象となる資産又は資産グループに対して、固定資産の減損処理が必要になる場合があります。これにより、当社グループの業績及び財政状態に影響を及ぼす可能性があります。

(12) 子会社の統廃合について

当社は、競争力強化のため買収した子会社の統廃合を実施しております。今後、子会社の統廃合を実施した場合、当社の財務状況に影響を及ぼす可能性があります。

(13) 災害、事故等に起因する事業活動の停止、制約等について

当社グループの各事業所が、大規模な台風、地震等の自然災害に見舞われた場合は操業に支障が生じ、業績に影響を及ぼす可能性があります。また、重大な労働災害、設備事故等が発生した場合には事業活動の停止、制約等により、業績に影響を及ぼす可能性があります。

5【経営上の重要な契約等】

業務・資本提携契約

契約会社名	相手方の名称	契約締結日	契約内容
株式会社ファルコホールディングス(当社)	株式会社ODKソリューションズ	平成28年8月5日	業務提携 1. ITシステムに係る業務の委託 2. ITシステム開発における協力 3. 協業サービスの商品企画 4. 協業サービスの提供実現に向けたシステム開発及び導入 5. 協業サービスの共同営業展開 資本提携 株式の相互保有

6【研究開発活動】

当社グループは、臨床検査事業において医療情報システムに関する研究開発に取り組んでおります。

医療情報システムの新製品の開発を目的として、当社の連結子会社である㈱ファルコバイオシステムズのITシステム部において研究開発を進めておりましたが、当連結会計年度にクラウド型電子カルテ「HAYATE/NEO」の製品開発を完了し、販売を開始しました。

また、顧客ニーズに対応し、製品の付加価値を向上させるため、追加機能の開発を継続して進めております。当連結会計年度の研究開発費の総額は85百万円となっております。

7【財政状態、経営成績及びキャッシュ・フローの状況の分析】

文中における将来に関する事項は、当連結会計年度末現在において当社グループが判断したものであります。

(1) 重要な会計方針及び見積り

当社グループの連結財務諸表は、我が国において一般に公正妥当と認められている会計基準に基づき作成されております。この連結財務諸表の作成にあたり採用している重要な会計方針は、「第5 経理の状況 1 連結財務諸表等 (1) 連結財務諸表 注記事項(連結財務諸表作成のための基本となる重要な事項)」に記載されているとおりであります。当社の連結財務諸表の作成において、損益又は資産の状況に影響を与える見積り及び判断は、過去の実績やその時点で入手可能な情報に基づいた合理的と考えられるさまざまな要因を考慮したうえで行っておりますが、実際の結果は、見積り特有の不確実性があるため、これらの見積りと異なる場合があります。

当社グループでは、見積り及び判断に影響を及ぼす重要な会計方針として以下のものがあると考えております。

子会社への投資に係る損失の計上

将来、子会社の財務状況が悪化した場合、のれんの償却期間及び評価の見直しなどにより損失を計上する可能性があります。

退職給付費用

当社グループの従業員の退職給付に備えるための退職給付費用及び債務は、数理計算上で設定されている割引率、将来の給与水準、退職率等の前提条件に基づいて算出しております。実際の結果が前提条件と異なる場合、又は前提条件が変更された場合、その影響は累積され、将来にわたって定期的に認識されるため、一般的には将来期間において認識される費用及び債務に影響を与える可能性があります。

固定資産の減損損失

当社グループは、自社保有している固定資産の価値が将来大幅に下落した場合並びに店舗等の収益性が低下した場合、減損会計の適用により対象となる資産又は資産グループに対して、固定資産の減損処理が必要になる場合があります。

(2) 当連結会計年度の経営成績及び財政状態の分析

経営成績

当社グループの当連結会計年度の売上高は、前連結会計年度に比べ2,756百万円減少し、45,971百万円(前年同期比5.7%減)となりました。臨床検査事業につきましては、臨床検査の受託検体数の伸び悩み等により、売上高は前連結会計年度に比べ793百万円減少し、27,868百万円となりました。調剤薬局事業につきましては、平成28年4月に実施された調剤報酬及び薬価の改定の影響やC型肝炎治療薬の処方箋応需の減少により、売上高は前連結会計年度に比べ1,965百万円減少し、18,125百万円となりました。

営業利益は、前連結会計年度に比べ33百万円増加し、2,148百万円(同1.6%増)となりました。臨床検査事業につきましては、検査原価の低減や人件費の減少等により、営業利益は前連結会計年度と比べ468百万円増加し、1,169百万円となりました。一方で、調剤薬局事業につきましては、平成28年4月に実施された調剤報酬及び薬価の改定の影響やC型肝炎治療薬の処方箋応需の減少による売上減少に伴い、営業利益は前連結会計年度に比べ402百万円減少し、1,266百万円となりました。

経常利益は、営業利益の増加に伴い、前連結会計年度に比べ39百万円増加し、過去最高利益を更新し、2,269百万円(同1.8%増)となりました。

この結果、親会社株主に帰属する当期純利益は、前連結会計年度に比べ130百万円増加し、1,478百万円(同9.7%増)となりました。

財政状態

当社グループの当連結会計年度末における資産につきましては、前連結会計年度に比べ67百万円減少し、30,839百万円(前年同期末比0.2%減)となりました。流動資産は、主に現金及び預金が減少したことにより、前連結会計年度末に比べ1,527百万円減少し、16,346百万円(同8.5%減)となりました。固定資産は、主に有形固定資産や投資有価証券の増加により、前連結会計年度末に比べ1,460百万円増加し、14,493百万円(同11.2%増)となりました。

負債につきましては、前連結会計年度末に比べ964百万円減少し、13,175百万円(同6.8%減)となりました。流動負債は、主に支払手形及び買掛金が減少したことにより、前連結会計年度末に比べ756百万円減少し、9,953百万円(同7.1%減)となりました。固定負債は、主に長期借入金の減少により、前連結会計年度末に比べ208百万円減少し、3,221百万円(同6.1%減)となりました。

純資産につきましては、主に親会社株主に帰属する当期純利益の計上による利益剰余金の増加及び剰余金の配当により、前連結会計年度末に比べ897百万円増加し、17,664百万円(同5.4%増)となりました。この結果、自己資本比率は57.2%(前連結会計年度末は54.2%)となりました。

(3) 経営成績に重要な影響を与える要因について

「第2 事業の状況 4 事業等のリスク」に記載のとおりであります。

(4) 資本の財源及び資金の流動性についての分析

資金需要

設備投資、運転資金、借入金の返済及び利息の支払い並びに配当及び法人税の支払い等に資金を充当しております。

資金の源泉

主として営業活動によるキャッシュ・フロー、金融機関からの借入により、必要とする資金を調達しております。

キャッシュ・フロー

「第2 事業の状況 1 業績等の概要 (2) キャッシュ・フロー」に記載のとおりであります。

長期借入金及び短期借入金

当連結会計年度の借入金残高は2,252百万円であります。このうち、金融機関からの長期借入金(1年内返済予定の長期借入金を含む)は452百万円であり、金融機関からの短期借入金は1,800百万円であります。

(5) 経営者の問題意識と今後の方針について

「第2 事業の状況 3 経営方針、経営環境及び対処すべき課題等」に記載のとおりであります。

第3【設備の状況】

1【設備投資等の概要】

当連結会計年度において、当社グループでは1,589百万円の設備投資を実施しました。

その主なものとして、大阪地区の営業拠点や検査施設等の整備・充実のため、大阪事業所の土地・建物等に1,113百万円の設備投資を実施しました。

その他に、臨床検査事業においては、主に検査体制の整備・充実のため、検査機器及びシステム関連機器・ソフトウェア等に304百万円の設備投資を実施しました。

また、調剤薬局事業においては、主に調剤薬局店舗の設備の整備・充実のため、店舗設備及び調剤機器等に75百万円の設備投資を実施しました。

2【主要な設備の状況】

当社グループにおける主要な設備は、次のとおりであります。

(1) 提出会社

平成29年3月31日現在

事業所名 (所在地)	セグメントの 名称	設備の内容	帳簿価額						従業員数 (人)
			建物及び 構築物 (百万円)	工具器具 備品 (百万円)	土地 (百万円) (面積㎡)	リース 資産 (百万円)	その他 (百万円)	合計 (百万円)	
本社(京都市中京区)	全社(共通)	事務所用	471	8	340 (493)	-	9	829	5

(注) 1. 帳簿価額のうち「その他」は、ソフトウェアであり、建設仮勘定は含んでおりません。

2. 金額には、消費税等を含めておりません。

(2) 子会社

平成29年3月31日現在

会社名	事業所名 (所在地)	セグメント の名称	設備の内容	帳簿価額						従業員数 (人)
				建物及び 構築物 (百万円) [百万円]	工具器具 備品 (百万円)	土地 (百万円) [百万円] <百万円> (面積㎡)	リース 資産 (百万円)	その他 (百万円)	合計 (百万円)	
(株)ファルコパイ オシステムズ	総合研究所 (京都府久世郡)	臨床検査事業	臨床検査機器 事務所用	67 [665]	279	[1,716] (12,813)	-	24	371	302
(株)ファルコパイ オシステムズ	東海中央研究所・ 名古屋第一営業所 (名古屋市守山区)	臨床検査事業	臨床検査機器 事務所用	15 [426]	42	-	-	29	87	209
(株)ファルコパイ オシステムズ	大阪事業所 (大阪市中央区)	臨床検査事業	臨床検査機器 事務所用	3 [279]	40	[393] (326)	-	10	55	92
(株)ファルコ ファーマシーズ	ファルコおとわ薬 局他 (京都市山科区他)	調剤薬局事業	薬局店舗用	240	28	205 (910)	17	0	493	200
チューリップ調 剤(株)	チューリップ牛島 薬局他 (富山県富山市他)	調剤薬局事業	薬局店舗用	368 <38>	76	210 <74> (4,856)	-	5	661	225

(注) 1. 帳簿価額のうち「その他」は、ソフトウェアであり、建設仮勘定は含んでおりません。

2. 金額には、消費税等を含めておりません。

3. 上記中[]書は、提出会社から賃借しているものであります。

4. 上記中< >書は、関係会社から賃借しているものであります。

3【設備の新設、除却等の計画】

当社グループの設備投資については、景気予測、業界動向、投資効率などを総合的に勘案して策定しております。設備計画は、原則的に連結会社各社が個別に策定しておりますが、策定にあたっては、提出会社を中心に調整を図っております。

なお、当連結会計年度末現在における重要な設備の新設、改修計画は次のとおりであります。

(1) 重要な設備の新設及び改修

会社名 事業所名	所在地	セグメント の名称	設備の内容	投資予定金額		資金調達 方法	着手及び完了予定年月		完成後の 増加能力
				総額 (百万円)	既支払額 (百万円)		着 手	完 了	
㈱ファルコバイオシステムズ	京都市中京区	臨床検査事業	基幹研究所の検査機器等	194	-	自己資金	平成29年4月	平成30年3月	(注)1
㈱ファルコバイオシステムズ横浜ラボラトリー	神奈川県横浜市江南区	臨床検査事業	新規検査室の検査機器等	39	1	自己資金	平成29年4月	平成29年6月	

(注) 1. 計画完成後の生産能力は、当連結会計年度末とほぼ同程度の見込みであります。

2. 上記の金額には、消費税等を含めておりません。

(2) 重要な設備の除却等

該当事項はありません。

第4【提出会社の状況】

1【株式等の状況】

(1)【株式の総数等】

【株式の総数】

種類	発行可能株式総数(株)
普通株式	40,000,000
計	40,000,000

【発行済株式】

種類	事業年度末現在発行数 (株) (平成29年3月31日)	提出日現在発行数 (株) (平成29年6月23日)	上場金融商品取引所名 又は登録認可金融商品 取引業協会名	内容
普通株式	11,280,177	11,280,177	東京証券取引所 市場第一部	単元株式数 100株
計	11,280,177	11,280,177	-	-

(2)【新株予約権等の状況】

会社法に基づき発行した新株予約権は、次のとおりであります。

平成29年2月10日取締役会決議

平成29年2月10日開催の取締役会決議に基づき、平成29年2月27日付で、当社子会社の取締役(非常勤取締役及び使用人兼務取締役を除きます。)に対して株式報酬型ストックオプションとして発行した新株予約権は、次のとおりであります。

	事業年度末現在 (平成29年3月31日)	提出日の前月末現在 (平成29年5月31日)
新株予約権の数	147個	同左
新株予約権のうち自己新株予約権の数	-	-
新株予約権の目的となる株式の種類	普通株式	同左
新株予約権の目的となる株式の数	14,700株 (注)1	同左
新株予約権の行使時の払込金額	1株当たり1円	同左
新株予約権の行使期間	自平成29年2月28日 至平成49年2月27日	同左
新株予約権の行使により株式を発行する場合の株式の発行価格及び資本組入額	発行価格 1,166円 資本組入額 (注)2	同左
新株予約権の行使の条件	(注)3	同左
新株予約権の譲渡に関する事項	譲渡による新株予約権の取得については、当社の取締役会の承認を要するものとする。	同左
代用払込みに関する事項	-	-
組織再編成行為に伴う新株予約権の交付に関する事項	(注)4	同左
新株予約権の取得条項に関する事項	(注)5	同左

(注)1. 新株予約権の目的となる株式の数に関する事項

新株予約権の目的である株式の数(以下、「付与株式数」といいます。)は、1個当たり100株とします。

ただし、新株予約権を割り当てる日(以下、「割当日」といいます。)後、当社が当社普通株式につき、株式分割(当社普通株式の無償割当を含みます。以下、株式分割の記載につき同じ。)又は株式併合を行う場合には、新株予約権のうち、当該株式分割又は株式併合の時点で行使されていない新株予約権について、付与株式数を次の計算により調整するものとします。

調整後付与株式数 = 調整前付与株式数 × 株式分割又は株式併合の比率

また、上記の他、付与株式数の調整を必要とするやむを得ない事由が生じたときは、当社は、当社の取締役会において必要と認められる付与株式数の調整を行うことができるものとします。

なお、上記の調整の結果生じる1株未満の端数は、これを切り捨てるものとします。

2. 新株予約権の行使により株式を発行する場合に増加する資本金及び資本準備金の額に関する事項
- (1) 新株予約権の行使により株式を発行する場合における増加する資本金の額は、会社計算規則第17条第1項に従い算出される資本金等増加限度額の2分の1の金額とし、計算の結果1円未満の端数が生じる場合は、これを切り上げるものとします。
- (2) 新株予約権の行使により株式を発行する場合における増加する資本準備金の額は、上記(1)記載の資本金等増加限度額から上記(1)に定める増加する資本金の額を減じた額とします。
3. 新株予約権の行使の条件
- (1) 新株予約権の割当てを受けた者(以下、「新株予約権者」といいます。)は、当社及び当社グループ会社のいずれの地位をも喪失した日の翌日から新株予約権の行使期間内において、新株予約権を行使できるものとします。
- (2) 上記(1)にかかわらず、当社株式を対象とする公開買付けについて公開買付者から公開買付届出書が提出された場合及び以下イ、ロ、ハ、ニ又はホの議案につき当社の株主総会で承認された場合(株主総会決議が不要の場合は、当社の取締役会で承認された場合)は、当該日の翌日から30日間に限り新株予約権を行使できるものとします。ただし、(注)4に記載の組織再編成行為に伴う新株予約権の交付に関する事項に従って新株予約権者に再編成対象会社の新株予約権が交付される場合を除くものとします。
- イ 当社が消滅会社となる合併契約承認の議案
- ロ 当社が分割会社となる分割契約又は分割計画承認の議案
- ハ 当社が完全子会社となる株式交換契約又は株式移転計画承認の議案
- ニ 当社の発行する全部の株式の内容として譲渡による当該株式の取得について当社の承認を要することについての定めを設ける定款の変更承認の議案
- ホ 新株予約権の目的である種類の株式の内容として譲渡による当該種類の株式の取得について当社の承認を要すること又は当該種類の株式について当社が株主総会の決議によってその全部を取得することについての定めを設ける定款の変更承認の議案
- (3) 新株予約権者が死亡した場合、その者の相続人は、新株予約権を行使することができるものとします。
- (4) その他の条件については、当社と新株予約権者との間で締結する新株予約権割当契約に定めるところによります。
4. 組織再編成行為に伴う新株予約権の交付に関する事項
- 当社が合併(当社が合併により消滅する場合に限ります。)、吸収分割若しくは新設分割(それぞれ当社が分割会社となる場合に限ります。)、株式交換若しくは株式移転(それぞれ当社が完全子会社となる場合に限ります。)(以上を総称して以下、「組織再編成行為」といいます。)をする場合において、組織再編成行為の効力発生日(吸収合併につき吸収合併がその効力を生ずる日、新設合併につき新設合併設立会社の成立の日、吸収分割につき吸収分割がその効力を生ずる日、新設分割につき新設分割設立会社の成立の日、株式交換につき株式交換がその効力を生ずる日、及び株式移転につき株式移転設立完全親会社の成立の日をいう。以下同じ。)の直前において残存する新株予約権(以下、「残存新株予約権」といいます。)を保有する新株予約権者に対し、それぞれの場合につき、会社法第236条第1項第8号のイからホまでに掲げる株式会社(以下「再編成対象会社」といいます。)の新株予約権をそれぞれ交付することとします。ただし、以下の各号に沿って再編成対象会社の新株予約権を交付する旨を、吸収合併契約、新設合併契約、吸収分割契約、新設分割計画、株式交換契約又は株式移転計画において定めた場合に限ります。
- 交付する再編成対象会社の新株予約権の数
新株予約権者が保有する残存新株予約権の数と同一の数をそれぞれ交付するものとします。
- 新株予約権の目的である再編成対象会社の株式の種類
再編成対象会社の普通株式とします。
- 新株予約権の目的である再編成対象会社の株式の数
組織再編成行為の条件等を勘案のうえ、(注)1に準じて決定します。
- 新株予約権の行使に際して出資される財産の価額
交付される各新株予約権の行使に際して出資される財産の価額は、以下に定める再編成後行使価額に上記に従って決定される当該各新株予約権の目的である再編成対象会社の株式の数を乗じて得られる金額とします。再編成後行使価額は、交付される各新株予約権を行使することにより交付を受けることができる再編成対象会社の株式1株当たり1円とします。
- 新株予約権を行使することができる期間
上記に定める新株予約権を行使することができる期間の初日と組織再編成行為の効力発生日のいずれか遅い日から、上記に定める新株予約権を行使することができる期間の満了日までとします。

新株予約権の行使により株式を発行する場合における増加する資本金及び資本準備金に関する事項

(注) 2 に準じて決定します。

譲渡による新株予約権の取得の制限

譲渡による新株予約権の取得については、再編成対象会社の取締役会の決議による承認を要するものとします。

新株予約権の行使条件

(注) 3 に準じて決定します。

新株予約権の取得条項

(注) 5 に準じて決定します。

5. 新株予約権の取得条項に関する事項

新株予約権者が権利行使をする前に、(注) 3 の定め又は新株予約権割当契約の定めにより新株予約権を行使できなくなった場合、当社は当社の取締役会が別途定める日をもって当該新株予約権を無償で取得することができるものとします。

(3) 【行使価額修正条項付新株予約権付社債券等の行使状況等】

該当事項はありません。

(4) 【ライツプランの内容】

該当事項はありません。

(5) 【発行済株式総数、資本金等の推移】

年月日	発行済株式 総数増減数 (株)	発行済株式 総数残高 (株)	資本金増減額 (百万円)	資本金残高 (百万円)	資本準備金 増減額 (百万円)	資本準備金 残高 (百万円)
平成25年3月29日 (注)	700,000	12,280,177	-	3,371	-	3,208
平成27年4月1日 (注)	1,000,000	11,280,177	-	3,371	-	3,208

(注) 自己株式の消却による減少であります。

(6) 【所有者別状況】

平成29年3月31日現在

区分	株式の状況(1単元の株式数100株)							単元未満株式の状況 (株)	
	政府及び地方公共団体	金融機関	金融商品取引業者	その他の法人	外国法人等		個人その他		計
					個人以外	個人			
株主数(人)	-	29	21	126	82	18	11,436	11,712	-
所有株式数 (単元)	-	23,584	1,640	25,259	7,848	19	54,146	112,496	30,577
所有株式数の割合(%)	-	20.96	1.46	22.45	6.98	0.02	48.13	100	-

(注) 1. 自己株式415,904株は、「個人その他」の欄に4,159単元及び「単元未満株式の状況」に4株含めて記載しております。

2. 上記「その他の法人」の欄には、証券保管振替機構名義の株式が9単元含まれております。

(7) 【大株主の状況】

平成29年3月31日現在

氏名又は名称	住所	所有株式数 (千株)	発行済株式総数 に対する所有株式 数の割合(%)
株式会社京都銀行	京都市下京区烏丸通松原上る薬師前町700番地	531	4.71
ファルコホールディングス従業員持株会	京都市中京区河原町通二条上る清水町346番地	421	3.74
平崎 健治郎	大阪府枚方市	336	2.98
株式会社三菱東京UFJ銀行	東京都千代田区丸の内2丁目7番1号	315	2.80
株式会社ビー・エム・エル	東京都渋谷区千駄ヶ谷5丁目21番3号	314	2.79
赤澤 寛治	大阪府枚方市	266	2.36
日本トラスティ・サービス信託銀行株式会社(信託口)	東京都中央区晴海1丁目8番11号	264	2.34
株式会社ホルスクリエーションズアカザワ	大阪府枚方市香里ヶ丘6丁目1番10号	252	2.23
大阪中小企業投資育成株式会社	大阪市北区中之島3丁目3番23号	208	1.84
金田 直樹	京都市左京区	202	1.79
計	-	3,113	27.60

(注) 上記のほか、自己株式が415千株あります。

(8)【議決権の状況】

【発行済株式】

平成29年3月31日現在

区分	株式数(株)	議決権の数(個)	内容
無議決権株式	-	-	-
議決権制限株式(自己株式等)	-	-	-
議決権制限株式(その他)	-	-	-
完全議決権株式(自己株式等)	普通株式 415,900	-	-
完全議決権株式(その他)	普通株式 10,833,700	108,337	-
単元未満株式	普通株式 30,577	-	-
発行済株式総数	11,280,177	-	-
総株主の議決権	-	108,337	-

(注)「完全議決権株式(その他)」の欄には、証券保管振替機構名義の株式が900株含まれております。また、「議決権の数」欄には、同機構名義の完全議決権株式に係る議決権の数9個が含まれております。

【自己株式等】

平成29年3月31日現在

所有者の氏名又は名称	所有者の住所	自己名義所有株式数(株)	他人名義所有株式数(株)	所有株式数の合計(株)	発行済株式総数に対する所有株式数の割合(%)
株式会社ファルコホールディングス	京都市中京区河原町通二条上る清水町346番地	415,900	-	415,900	3.69
計	-	415,900	-	415,900	3.69

(9)【ストックオプション制度の内容】

当社は、当社の取締役、使用人等に対するストックオプション制度を採用していません。

ただし、当社子会社は株式報酬型ストックオプション制度を採用しており、当社は、当社子会社の取締役(非常勤取締役及び使用人兼務取締役を除きます。)が、株価上昇によるメリット及び株価下落によるリスクを当社株主と共有することで、中長期的な業績向上及び企業価値向上への貢献意欲や士気を一層高めることを目的として、これらの者に対して株式報酬型ストックオプションとして新株予約権を発行することを決議しております。当該制度は、会社法に基づき新株予約権を発行する方法によるものであります。

当該制度の内容は、以下のとおりであります。

(平成29年2月10日取締役会決議)

会社法に基づき、平成29年2月10日の取締役会において決議されたものであります。

決議年月日	平成29年2月10日
付与対象者の区分及び人数	当社子会社の取締役(非常勤取締役及び使用人兼務取締役を除く。)10名
新株予約権の目的となる株式の種類	「(2)新株予約権等の状況」に記載しております。
株式の数	同上
新株予約権の行使時の払込金額	同上
新株予約権の行使期間	同上
新株予約権の行使の条件	同上
新株予約権の譲渡に関する事項	同上
代用払込みに関する事項	-
組織再編成行為に伴う新株予約権の交付に関する事項	「(2)新株予約権等の状況」に記載しております。
新株予約権の取得条項に関する事項	同上

2【自己株式の取得等の状況】

【株式の種類等】 会社法第155条第3号に該当する普通株式の取得及び会社法第155条第7号に該当する普通株式の取得

(1)【株主総会決議による取得の状況】

該当事項はありません。

(2)【取締役会決議による取得の状況】

区分	株式数(株)	価額の総額(円)
取締役会(平成28年11月14日)での決議状況 (取得期間 平成28年11月15日～平成28年11月15日)	300,000	419,100,000
当事業年度前における取得自己株式	-	-
当事業年度における取得自己株式	280,000	391,160,000
残存決議株式の総数及び価額の総額	20,000	27,940,000
当事業年度の末日現在の未行使割合(%)	6.7	6.7
当期間における取得自己株式	-	-
提出日現在の未行使割合(%)	6.7	6.7

(注) 東京証券取引所における自己株式立会外買付取引(ToSTNeT-3)による取得であります。

(3)【株主総会決議又は取締役会決議に基づかないものの内容】

区分	株式数(株)	価額の総額(円)
当事業年度における取得自己株式	120	166,830
当期間における取得自己株式	-	-

(注) 当期間における取得自己株式には、平成29年6月1日からこの有価証券報告書提出日までの単元未満株式の買取りによる株式は含まれておりません。

(4)【取得自己株式の処理状況及び保有状況】

区分	当事業年度		当期間	
	株式数(株)	処分価額の総額(円)	株式数(株)	処分価額の総額(円)
引き受ける者の募集を行った取得自己株式	-	-	-	-
消却の処分を行った取得自己株式	-	-	-	-
合併、株式交換、会社分割に係る移転を行った取得自己株式	-	-	-	-
その他 (-)	-	-	-	-
保有自己株式数	415,904	-	415,904	-

(注) 1. 当期間における処理自己株式数には、平成29年6月1日からこの有価証券報告書提出日までの単元未満株式の売渡しによる株式は含まれておりません。

2. 当期間における保有自己株式数には、平成29年6月1日からこの有価証券報告書提出日までの単元未満株式の買取り及び売渡しによる株式は含まれておりません。

3【配当政策】

当社は、株主に対する利益還元を経営の重要課題の一つとして認識しており、強固な経営基盤の確保と株主資本利益率の向上に努めるとともに、安定的な配当を維持しながら、内部留保の充実、業績等に応じた適正な利益還元を行うことを基本方針としております。

また、連結業績に連動しつつ、配当の安定性とのバランスを鑑み、剰余金の配当に自己株式の取得その他還元策を含め株主総還元額とし、連結純資産総還元率は3%程度を目標としております。

当社は、中間（第2四半期末）配当と期末配当の年2回の剰余金の配当を行うことを基本方針としております。

これらの剰余金の配当の決定機関は、期末配当については株主総会、中間（第2四半期末）配当については取締役会であります。

当事業年度の配当につきましては、上記方針に基づき1株当たり中間配当19円、期末配当21円とし、合わせて1株当たり40円の配当を実施することを決定しました。

内部留保資金につきましては、臨床検査事業におきましては検査設備の拡充や合理化のための設備投資に、調剤薬局事業におきましては新規店舗への投資などに活用してまいります。

当社は「取締役会の決議により、毎年9月30日の最終の株主名簿に記載または記録された株主もしくは登録株式質権者に対し、中間配当を行うことができる。」旨を定款に定めております。

なお、当事業年度に係る剰余金の配当は以下のとおりであります。

決議年月日	配当金の総額 (百万円)	1株当たり配当額 (円)
平成28年11月8日 取締役会決議	211	19.00
平成29年6月23日 定時株主総会決議	228	21.00

4【株価の推移】

(1)【最近5年間の事業年度別最高・最低株価】

回次	第26期	第27期	第28期	第29期	第30期
決算年月	平成25年3月	平成26年3月	平成27年3月	平成28年3月	平成29年3月
最高(円)	1,297	1,779	1,486	1,807	1,614
最低(円)	867	1,050	998	1,191	1,281

(注) 最高・最低株価は、平成25年7月16日より東京証券取引所(市場第一部)におけるものであり、それ以前は大阪証券取引所(市場第一部)におけるものであります。

(2)【最近6月間の月別最高・最低株価】

月別	平成28年10月	平成28年11月	平成28年12月	平成29年1月	平成29年2月	平成29年3月
最高(円)	1,388	1,429	1,477	1,526	1,515	1,614
最低(円)	1,298	1,340	1,383	1,461	1,455	1,502

(注) 最高・最低株価は東京証券取引所(市場第一部)におけるものであります。

5【役員の状況】

男性 8名 女性 -名 (役員のうち女性の比率 -%)

役名	職名	氏名	生年月日	略歴	任期	所有株式数 (千株)
代表取締役 会長		赤澤 寛治	昭和18年11月22日生	昭和37年7月 (株)関西医学検査センター(本店:京都市左京区)(現当社)入社 昭和63年3月 当社代表取締役社長 平成5年3月 当社代表取締役会長 平成8年1月 当社代表取締役会長兼社長 平成20年1月 当社代表取締役会長 平成22年3月 (株)ファルコバイオシステムズ代表取締役会長 平成27年6月 当社代表取締役社長 平成29年6月 当社代表取締役会長(現任)	(注)3	266
代表取締役 社長	戦略業務 室長	安田 忠史	昭和33年8月9日生	平成7年2月 当社入社 平成10年12月 当社経営企画部長 平成12年7月 当社経理部長 平成15年4月 当社経理部長(兼)経営企画室長 平成15年12月 当社取締役経理部長(兼)経営企画室長 平成17年10月 当社取締役経営企画室長 平成17年12月 当社常務取締役経営企画本部長(兼)事業開発本部長 平成18年9月 当社常務取締役経営企画本部長(兼)バイオ事業本部長 平成19年9月 当社常務取締役企画管理本部長 平成20年1月 当社専務取締役企画管理本部長 平成22年3月 当社専務取締役戦略業務室長(兼)ファーマ事業室長 平成22年8月 (株)ファルコビジネスサポート代表取締役社長(現任) 平成25年6月 当社取締役戦略業務室長 平成27年6月 (株)ファルコバイオシステムズ代表取締役(現任) 平成27年6月 (株)ファルコファーマシーズ代表取締役(現任) 平成27年6月 当社取締役副社長戦略業務室長 平成29年6月 当社代表取締役社長戦略業務室長(現任)	(注)3	18
常務取締役	臨床事業 室長	江口 宏志	昭和32年3月7日生	昭和56年3月 (株)関西医学検査センター(現当社)入社 平成15年7月 当社総合研究所長(部長) 平成17年12月 当社執行役員臨床検査事業本部副本部長 平成22年4月 当社執行役員臨床事業室副室長 平成23年6月 (株)ファルコバイオシステムズ取締役 平成26年4月 当社執行役員臨床事業室長 平成26年6月 (株)ファルコバイオシステムズ常務取締役 平成27年6月 (株)ファルコバイオシステムズ代表取締役社長(現任) 平成27年6月 当社取締役臨床事業室長 平成29年6月 当社常務取締役臨床事業室長(現任)	(注)3	10

役名	職名	氏名	生年月日	略歴	任期	所有株式数 (千株)
常務取締役	ファーマ 事業室長 事業開発 室長	松原 宣正	昭和34年2月19日生	平成元年4月 ㈱関西医学検査センター(現当社)入社 平成20年9月 当社総務部長 平成22年4月 当社戦略業務室副室長 平成22年10月 ㈱ファルコビジネスサポート執行役員 平成25年6月 ㈱ファルコビジネスサポート取締役 平成26年6月 ㈱ファルコビジネスサポート常務取締役 平成26年7月 当社執行役員戦略業務室副室長 平成27年6月 ㈱ファルコファーマシーズ代表取締役社長(現任) 平成27年6月 ㈱ファルコビジネスサポート取締役(現任) 平成27年6月 当社取締役ファーマ事業室長(現任) 平成28年6月 ㈱ファルコバイオシステムズ代表取締役副社長(現任) 平成28年6月 チューリップ調剤㈱代表取締役(現任) 平成29年6月 当社常務取締役ファーマ事業室長(兼)事業開発室長(現任)	(注)3	6
取締役		内藤 欣也	昭和30年11月24日生	昭和61年4月 弁護士登録(大阪弁護士会入会) 鎌倉法律事務所入所 平成2年4月 小寺・内藤法律事務所設立 平成11年3月 内藤法律事務所設立 平成16年2月 みずほパートナーズ法律事務所設立、代表(現任) 平成24年4月 大阪弁護士副会長 平成26年4月 国立大学法人大阪大学非常勤監事 平成28年6月 上新電気㈱社外監査役(現任) 平成28年6月 当社取締役(現任) 平成29年3月 大阪市開発審査会委員(現任) 平成29年4月 内藤法律事務所設立	(注)3	1
監査役 (常勤)		佐野 啓一	昭和34年3月24日生	昭和58年10月 ㈱関西医学検査センター(現当社)入社 平成22年1月 当社システムサービス部長 平成24年10月 ㈱ファルコバイオシステムズシステム運用グループ長(部長) 平成26年7月 ㈱ファルコバイオシステムズ執行役員ITシステム統括部部长 平成27年6月 株式会社ファルコビジネスサポート取締役 平成27年7月 当社執行役員業務監理室長 平成28年6月 当社監査役(常勤)(現任)	(注)4	8
監査役		福井 啓介	昭和21年2月2日生	昭和47年4月 弁護士登録(京都弁護士会入会) 昭和51年3月 福井法律事務所(現福井・稲田総合法律事務所)設立、代表(現任) 平成8年4月 京都簡易裁判所民事調停委員(現任) 平成13年4月 京都弁護士会会長 平成13年4月 日本弁護士連合会常務理事 平成14年4月 日本弁護士連合会監事 平成15年7月 京都府人事委員会委員(現任) 平成21年4月 近畿弁護士会連合会理事長 平成21年4月 日本弁護士連合会監事 平成23年7月 京都府人事委員会委員長(現任) 平成28年6月 当社監査役(現任)	(注)4	2

役名	職名	氏名	生年月日	略歴	任期	所有株式数 (千株)
監査役		勝山 武彦	昭和40年11月16日生	平成7年8月 公認会計士開業登録 平成7年10月 税理士堀三芳事務所入所 平成7年11月 税理士登録 平成28年6月 当社監査役(現任)	(注)4	1
計						315

(注) 1. 取締役内藤欣也は社外取締役であります。

2. 監査役福井啓介及び勝山武彦は、社外監査役であります。

3. 平成29年6月23日開催の定時株主総会の終結の時から2年間

4. 平成28年6月24日開催の定時株主総会の終結の時から4年間

5. 当社は、法令に定める監査役の数に欠ける場合に備え、会社法第329条第3項に定める補欠監査役1名を選任しております。補欠監査役の略歴は次のとおりであります。

氏名	生年月日	略歴	所有株式数 (千株)
森下 修吉	昭和22年2月8日生	平成7年4月大阪中小企業投資育成(株)業務第2部長 平成10年6月同社取締役 平成12年6月同社常務取締役 平成20年6月同社常勤監査役 平成22年6月一般社団法人日本企業承継監理機構代表理事(現任) (株)MACアソシエイツ代表取締役	1

6【コーポレート・ガバナンスの状況等】

(1)【コーポレート・ガバナンスの状況】

当社グループは、コーポレート・ガバナンスの目的を長期にわたる株主利益の増大と考えており、「経営の透明性の確保と迅速・明確な意思決定」、「コンプライアンス経営の強化」、「株主への説明責任の充実」、「リスクマネジメントの強化」及び「企業倫理の確立」の実行に全社を挙げて取り組んでおります。

企業統治の体制

1) 企業統治の体制の概要

当社は監査役会設置会社であり、監査役会は3名(うち2名は社外監査役)で構成されております。監査役会を原則として毎月1回開催しているほか、必要に応じて臨時監査役会を適宜開催し、監査体制の充実を図ることで経営監督機能を高めております。

取締役会は、代表取締役1名、取締役4名(うち1名は社外取締役)の計5名で構成されており、原則として毎月1回開催しているほか、機動的に臨時取締役会を開催し、意思決定の迅速化を図っております。取締役会では、付議事項の審議及び重要な報告がなされるとともに、経営上の重要な事項を決定し、経営の適正化に努めております。

また、経営効率の向上を図るため、執行役員制度を導入し、取締役数の適正化により的確かつ迅速な経営判断ができる体制を整えております。

2) 企業統治の体制を採用する理由

当社は、取締役会及び監査役会設置会社であり、提出日現在、取締役会は5名(うち1名は社外取締役)、監査役会は3名(うち2名は社外監査役)で構成され、迅速・明確な意思決定を図り、経営の効率化を図りつつ、その公正性・透明性の向上に努めております。

また、監査役3名が取締役会に出席することにより、経営者の職務遂行が妥当なものであるかどうかを監視しており、経営の監視機能面では十分な体制が整っているものと判断しております。

3) 内部統制システムの整備の状況

当社は、会社法及び会社法施行規則に基づき、取締役会において内部統制システム構築の基本方針を決議し、次のように整備しております。

・取締役及び使用人の職務の執行が法令及び定款に適合することを確保するための体制

) 当社は、ファルコホールディングスグループで働くすべての取締役及び使用人が、法令・定款を遵守し、企業市民として社会に共感を得られる行動をとるため、「コンプライアンス規程」及び「ファルコホールディングスグループ行動憲章」を制定するとともに、その周知徹底を図っております。

) コンプライアンスの重要な問題を審議するとともに、ファルコホールディングスグループ全社のコンプライアンス体制の整備及びコンプライアンスの遵守・徹底を推進し、コンプライアンスへの取り組みを組織横断的に統括するため、リスク管理委員会を設置しております。

) 財務報告の適正性と信頼性を確保するために必要な体制を整備し、有効性を定期的に評価して、その評価結果を取締役に報告しております。

) 「ファルコホールディングスグループ行動憲章」の違反またはその恐れのある事実、法令上疑義のある行為等について使用人が直接情報提供を行う手段として外部専門家を窓口にするホットラインを活用し、コンプライアンスに係る問題の早期発見に努めております。

) 反社会的勢力に対し、毅然たる態度で臨み一切の関係をもたないことを「反社会的勢力に対する行動基準、倫理方針」に定めるとともに、外部専門機関との連携を通じ、反社会的勢力からの不当要求に対処するための社内体制を整備しております。

・取締役の職務の執行に係る情報の保存及び管理に関する体制

「文書管理規程」に従い、取締役の職務執行に係る情報を文書または電磁的媒体(以下、文書等という)に記録し、保存しております。また、取締役及び監査役は、常時これらの文書等を閲覧できる状態にあります。

・損失の危険の管理に関する規程その他の体制

) 「総合リスク管理規程」に基づき、ファルコホールディングスグループ全体のリスクを組織横断的・統括的に管理するリスク管理体制を整備・強化するため、リスク管理委員会を設置しております。

) リスク管理委員会は、各部門担当取締役の業務及び各事業会社に係るリスク管理状況の把握及びリスク対策状況の検証を行い、必要に応じて支援・提言を行うとともに、定期的にとり締役に報告しております。

・取締役の職務の執行が効率的に行われることを確保するための体制

) 取締役会は、グループ戦略や資本政策を決定するとともに、グループ中期経営戦略、年度予算等を決議し、定期的に進捗状況の把握及び是正を行っております。

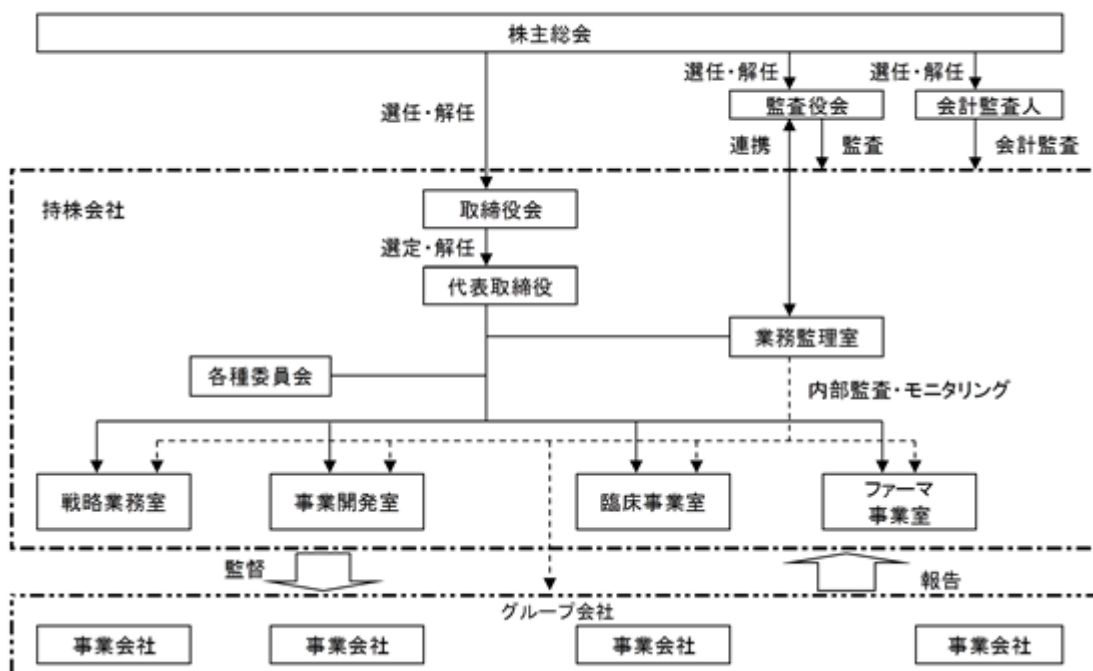
) 当社及び各事業会社の職務執行上の重要事項を報告、審議するため、代表取締役の諮問機関として経営会議を開催しております。

) 各組織・役職等の役割・権限、所管事項を定め、意思決定及び業務執行を効率的かつ適正に行っております。

- ・当社及び子会社から成る企業集団における業務の適正を確保するための体制
 - ）グループの経営戦略やグループ経営の根幹となる各種基本方針を事業会社に示すとともに、「事業会社管理規程」を制定し、当社取締役会で承認する事項及び当社へ報告する事項を定め、この規程に基づき事業会社の経営管理を行っております。
 - ）内部監査部門は、コンプライアンス体制、リスク管理体制の監査を含め、当社及び各事業会社の内部監査を実施し、その結果を当社取締役会に報告するとともに、当該部署及び事業会社に対して業務の適正を確保する体制構築のための指導、助言を行っております。
 - ）当社及び各事業会社における内部統制の整備・運営を適正に図るため、当社に各事業会社全体の内部統制に関する統括部署及びリスク管理委員会を設置し、当社及び各事業会社間での内部統制に関する協議、情報の共用化、指示・要請の伝達等を効果的・効率的に行っております。
- ・監査役がその職務を補助すべき使用人を置くことを求めた場合における当該使用人に関する事項
 - 監査役の求めに応じて、会社使用人の中から補助使用人として監査補助の任に当たらせることとしております。
- ・監査役の補助使用人の取締役からの独立性及び当該補助使用人に対する指示の実行性の確保に関する事項
 - 前記の補助使用人が兼任で監査役補助職務を担う場合、補助使用人は監査役補助職務に関し、取締役以下補助使用人の属する組織の上長等の指揮命令を受けないものとしております。また、補助使用人の人事異動（異動先を含む）、人事評価、懲戒処分等については監査役の事前同意を得た上で行っております。
- ・取締役及び使用人が監査役に報告をするための体制、その他の監査役への報告に関する体制
 - ）当社及び各事業会社の取締役及び使用人は、監査役会に対して、「当社及び各事業会社に重大な影響もしくは損害を及ぼすおそれのある事項」、「毎月の経営状況として重要な事項」、「重大な法令・定款違反」、「内部監査状況及びリスク管理に関する重要な事項」、「コンプライアンスに係る問題のホットラインによる通報状況とその内容」、「コンプライアンス上重要な事項」、「重要な訴訟・係争に関する事項」を速やかに報告しております。
 - ）監査役への報告を行った当社及び各事業会社の取締役及び使用人に対して、不利益な取扱いを行わないものとしております。
- ・監査役の監査が実効的に行われることを確保するための体制
 - ）当社及び各事業会社の取締役と監査役会の定期的な意見交換会を設けております。監査役会は独自に顧問弁護士に委嘱し、特に専門性の高い法務・会計事項についてはより高い専門性を有する専門家に相談できる機会を保障しております。
 - ）当社は、監査役の職務の執行について生じる費用等を負担するため、毎年一定額の予算を設けております。

当社の内部統制システムの概要は、以下のとおりであります。

模式図



平成29年5月12日開催の取締役会決議に基づき、グループの経営管理を担う役割を明確にするため、平成29年7月11日付で、戦略業務室を管理室に変更する予定です。

4) 責任限定契約の内容の概要

当社と社外取締役及び社外監査役は、会社法第427条第1項の規定に基づき、同法第423条第1項の損害賠償責任を限定する契約を締結しております。当該契約に基づく損害賠償責任の限度額は、定款に定めた額の範囲内である5百万円または法令が定める額のいずれか高い額としております。なお、当該責任限定が認められるのは、当該社外取締役または社外監査役が責任の原因となった職務の遂行について善意でかつ重大な過失がないときに限られます。

5) 取締役の定数

当社の取締役は11名以内とする旨を定款に定めております。

6) 取締役選任の決議要件

当社の取締役の選任決議については、議決権を行使することができる株主の議決権の3分の1以上を有する株主が出席した株主総会において、その議決権の過半数をもって行う旨を定款に定めております。また、取締役の選任決議は累積投票によらないものとする旨を定款に定めております。

7) 株主総会決議事項のうち取締役会で決議することができる事項

i) 自己の株式の取得

当社は、機動的な資本政策を図るため、会社法第165条第2項の規定に基づき、取締役会の決議をもって市場取引等により自己の株式を取得できる旨を定款に定めております。

) 中間配当の決定機関

当社は、会社法第454条第5項の規定により、株主総会の決議によらず取締役会の決議により毎年9月30日を基準日として中間配当を行うことができる旨を定款に定めております。これは、中間配当を取締役会の権限とすることにより、株主への機動的な利益還元を行うことを目的とするものであります。

) 取締役及び監査役の責任免除

当社は、取締役及び監査役がその期待される役割を十分に発揮できるようにするため、会社法第426条第1項の規定により、任務を怠ったことによる取締役及び監査役（取締役であった者、監査役であった者を含む）の損害賠償責任を、法令の限度において、取締役会の決議によって免除することができる旨を定款に定めております。

8) 株主総会の特別決議要件

当社は、株主総会の円滑な運営を行うことを目的として、会社法第309条第2項に定める株主総会の特別決議は、議決権を行使することができる株主の議決権の3分の1以上を有する株主が出席し、その議決権の3分の2以上をもって行う旨を定款に定めております。

内部監査及び監査役監査の状況

内部監査につきましては、社長直轄である業務監理室が、会社財産の保全並びに経営効率の向上に資することを目的とし、当社及び事業会社のすべての部門を対象に、内部監査規程に基づいて、法令、定款、社内諸規程の遵守状況を調査し、社長への報告並びに各部署への適切な指導を行っております。業務監理室の人員は6名であります。必要に応じて監査役及び会計監査人と調整を行い、効率的な監査の実施に努めております。

監査役監査につきましては、監査役が取締役会へ出席し、取締役の職務執行の監督を強化するとともに、社内重要会議への出席、経営に係る重要な決裁書類等の閲覧、取締役及び従業員からの営業報告の聴取などにより、グループ全体の業務及び財産を調査しております。また、会計監査人と内部監査部門とは定期的に連絡会を設け、緊密な連携を保ち、合理的な監査の実施に努めております。

また、社外監査役2名のうち1名は弁護士、1名は公認会計士の資格を有しております。

会計監査の状況

当社はPwC京都監査法人と監査契約を締結し、会社法並びに金融商品取引法に基づく会計監査を受けております。当社の会計監査業務を執行した公認会計士は、以下のとおりであります。

公認会計士の氏名	所属する監査法人名	監査継続年数
指定社員 業務執行社員 秋山直樹	PwC京都監査法人	6年
指定社員 業務執行社員 高井晶治	PwC京都監査法人	4年

当社の会計監査業務に係る補助者は、公認会計士4名、会計士試験合格者1名、その他9名であります。

社外取締役及び社外監査役

当社は社外取締役1名及び社外監査役2名を選任しております。

社外取締役の内藤欣也氏は、弁護士としての豊富な経験、専門知識及び高い見識を有していることから、法令を踏まえた客観的な視点で経営を監視できる人材として、当社の社外取締役として選任されております。また、同氏は当社の株式を保有しております。同氏は他社の社外役員を兼任しておりますが、上記の他に同氏と当社との間に人的関係・資本的關係その他の利害関係はありません。

社外監査役の福井啓介氏は、弁護士としての豊富な経験と財務に関する高度な専門知識を有していることから、当社業務執行の適法性を監査する社外監査役として選任されております。また、同氏は当社の株式を保有しております。なお、当社が同氏と締結しておりました顧問契約は平成28年7月31日をもって終了しております。この他に同氏と当社との間に人的関係・資本的關係その他の利害関係はありません。

社外監査役の勝山武彦氏は、公認会計士としての豊富な経験と財務及び会計に関する高度な専門知識を有していることから、当社業務執行の適法性を監査する社外監査役として選任されております。また、同氏は当社の株式を保有しております。この他に同氏と当社との間に人的関係・資本的關係その他の利害関係はありません。

当社においては、社外取締役及び社外監査役を選任するための独立性に関する基準又は方針として明確に定めたものではありませんが、社外取締役及び社外監査役の選任にあたっては、独立性を確保するため、一般株主と利益相反が生じるおそれがなく、専門知識及び幅広い経験・見識等を有し、社外の客観的・中立的立場から監査、助言等の職務を適切に遂行し得る者を選任しております。

監査役と会計監査人の連携状況につきましては、期初に会計監査人より監査体制及び監査計画が当社監査役に示され、法定監査終了後に会計監査人から当社監査役に監査結果報告が行われます。また、当社内部監査部門とは、必要に応じて監査役と調整を行い、厳正な監査を実施しております。

役員報酬等

1) 役員区分ごとの報酬等の総額、報酬等の種類別の総額及び対象となる役員の員数

役員区分	報酬等の総額 (百万円)	報酬等の種類別の総額(百万円)				対象となる 役員の員数 (人)
		基本報酬	ストック オプション	賞与	退職慰労金	
取締役 (社外取締役を除く)	175	175	-	-	-	5
監査役 (社外監査役を除く)	31	31	-	-	-	3
社外役員	11	11	-	-	-	5

2) 使用人兼務役員の使用人分給与のうち重要なもの

該当事項はありません。

3) 役員報酬等の額又はその算定方法の決定に関する方針の内容及び決定方法

株主総会にて決定する報酬総額の限度内で、経営内容、経済情勢などを考慮し、業績などに対する各取締役の貢献度に基づき報酬の額を決定しております。

また、平成22年6月22日開催の第23回定時株主総会での決議により、取締役の報酬限度額は年額400百万円以内(ただし、使用人分給与は含まない)、監査役の報酬額は年額55百万円以内としております。

なお、当社子会社の取締役を兼任する者については、当該子会社の報酬の一部として株式報酬型ストックオプションを付与しております。

株式の保有状況

1) 投資株式のうち保有目的が純投資目的以外の目的であるものの銘柄数及び貸借対照表計上額の合計額

11銘柄 1,898百万円

2) 保有目的が純投資目的以外の目的である投資株式の保有区分、銘柄、株式数、貸借対照表計上額及び保有目的 前事業年度

特定投資株式

銘柄	株式数(株)	貸借対照表計上額 (百万円)	保有目的
(株)三菱UFJフィナンシャル・グループ	1,000,020	521	取引関係の強化
(株)松風	166,500	229	友好関係の維持
(株)京都銀行	250,050	183	取引関係の強化
(株)みずほフィナンシャルグループ	800,000	134	取引関係の強化
(株)SCREENホールディングス	90,000	80	友好関係の維持
(株)中央倉庫	78,000	72	取引関係の強化
(株)ニイタカ	42,900	60	取引関係の強化
岩井コスモホールディングス(株)	30,000	32	取引関係の強化
(株)たけびし	30,000	29	取引関係の強化
(株)エスケーエレクトロニクス	33,500	24	友好関係の維持
上原成商事(株)	30,000	15	取引関係の強化

当事業年度
特定投資株式

銘柄	株式数(株)	貸借対照表計上額 (百万円)	保有目的
(株)三菱UFJフィナンシャル・グループ	1,300,020	909	取引関係の強化
(株)松風	166,500	220	友好関係の維持
(株)京都銀行	250,050	202	取引関係の強化
(株)SCREENホールディングス	18,000	147	友好関係の維持
(株)ODKソリューションズ	300,000	114	取引関係の強化
(株)中央倉庫	78,000	84	取引関係の強化
(株)ニイタカ	42,900	83	取引関係の強化
(株)たけびし	30,000	43	取引関係の強化
(株)エスケーエレクトロニクス	33,500	39	友好関係の維持
岩井コスモホールディングス(株)	30,000	32	取引関係の強化
上原成商事(株)	30,000	20	取引関係の強化

- 3) 保有目的が純投資目的である投資株式の前事業年度及び当事業年度における貸借対照表計上額の合計額並びに当事業年度における受取配当金、売却損益及び評価損益の合計額

区分	前事業年度 (百万円)	当事業年度(百万円)			
	貸借対照表計 上額の合計額	貸借対照表計 上額の合計額	受取配当金 の合計額	売却損益 の合計額	評価損益 の合計額
非上場株式	-	-	-	-	-
上記以外の株式	548	725	21	25	11

- 4) 投資株式の保有目的を純投資目的以外の目的から純投資目的に変更したものの銘柄、株式数、貸借対照表計上額

銘柄	株式数(株)	貸借対照表計上額 (百万円)
(株)みずほフィナンシャルグループ	200,000	40

(2) 【監査報酬の内容等】

【監査公認会計士等に対する報酬の内容】

区分	前連結会計年度		当連結会計年度	
	監査証明業務に基づく 報酬(百万円)	非監査業務に基づく報 酬(百万円)	監査証明業務に基づく 報酬(百万円)	非監査業務に基づく報 酬(百万円)
提出会社	30	-	30	-
連結子会社	10	-	10	-
計	40	-	40	-

【その他重要な報酬の内容】

(前連結会計年度)

該当事項はありません。

(当連結会計年度)

該当事項はありません。

【監査公認会計士等の提出会社に対する非監査業務の内容】

(前連結会計年度)

該当事項はありません。

(当連結会計年度)

該当事項はありません。

【監査報酬の決定方針】

監査報酬の決定方針については、監査計画の妥当性などを検証した上で決定しております。

第5【経理の状況】

1．連結財務諸表及び財務諸表の作成方法について

(1) 当社の連結財務諸表は、「連結財務諸表の用語、様式及び作成方法に関する規則」（昭和51年大蔵省令第28号）に基づいて作成しております。

(2) 当社の財務諸表は、「財務諸表等の用語、様式及び作成方法に関する規則」（昭和38年大蔵省令第59号。以下「財務諸表等規則」という。）に基づいて作成しております。

また、当社は、特例財務諸表提出会社に該当し、財務諸表等規則第127条の規定により財務諸表を作成しております。

2．監査証明について

当社は、金融商品取引法第193条の2第1項の規定に基づき、連結会計年度（平成28年4月1日から平成29年3月31日まで）の連結財務諸表及び事業年度（平成28年4月1日から平成29年3月31日まで）の財務諸表について、PwC京都監査法人による監査を受けております。

なお、従来、当社が監査証明を受けている京都監査法人は平成28年12月1日に名称を変更し、PwC京都監査法人となっております。

3．連結財務諸表等の適正性を確保するための特段の取組みについて

当社は、連結財務諸表等の適正性を確保するための特段の取組みを行っております。具体的には、会計基準等の内容を適切に把握し、会計基準等の変更等についての確に対応することができる体制を整備するため、公益財団法人財務会計基準機構へ加入し、各セミナー等へ参加しております。

1【連結財務諸表等】

(1)【連結財務諸表】

【連結貸借対照表】

(単位：百万円)

	前連結会計年度 (平成28年3月31日)	当連結会計年度 (平成29年3月31日)
資産の部		
流動資産		
現金及び預金	7,968	6,729
受取手形及び売掛金	7,041	6,524
商品及び製品	977	1,150
仕掛品	98	51
原材料及び貯蔵品	404	410
繰延税金資産	306	295
その他	1,103	1,192
貸倒引当金	25	7
流動資産合計	17,874	16,346
固定資産		
有形固定資産		
建物及び構築物	8,935	9,241
減価償却累計額	5,483	5,473
建物及び構築物(純額)	3,451	3,768
工具、器具及び備品	7,591	7,343
減価償却累計額	6,810	6,545
工具、器具及び備品(純額)	781	797
土地	4,215	4,591
リース資産	520	526
減価償却累計額	377	426
リース資産(純額)	142	100
建設仮勘定	-	1
その他	0	0
減価償却累計額	0	0
その他(純額)	0	0
有形固定資産合計	8,591	9,258
無形固定資産		
のれん	76	59
ソフトウェア	370	306
その他	5	4
無形固定資産合計	453	370
投資その他の資産		
投資有価証券	2,048	2,753
繰延税金資産	785	842
その他	1,170	1,285
貸倒引当金	16	17
投資その他の資産合計	3,987	4,863
固定資産合計	13,032	14,493
資産合計	30,906	30,839

(単位：百万円)

	前連結会計年度 (平成28年3月31日)	当連結会計年度 (平成29年3月31日)
負債の部		
流動負債		
支払手形及び買掛金	5,760	4,816
短期借入金	1,280	1,800
1年内返済予定の長期借入金	352	214
リース債務	84	58
未払金	954	1,155
未払法人税等	587	429
賞与引当金	650	582
その他	1,040	897
流動負債合計	10,710	9,953
固定負債		
長期借入金	368	238
リース債務	92	98
繰延税金負債	86	177
役員退職慰労引当金	773	137
退職給付に係る負債	1,864	1,918
資産除去債務	144	147
その他	100	503
固定負債合計	3,429	3,221
負債合計	14,140	13,175
純資産の部		
株主資本		
資本金	3,371	3,371
資本剰余金	3,307	3,307
利益剰余金	10,059	11,108
自己株式	187	579
株主資本合計	16,550	17,208
その他の包括利益累計額		
その他有価証券評価差額金	216	438
その他の包括利益累計額合計	216	438
新株予約権	-	17
純資産合計	16,766	17,664
負債純資産合計	30,906	30,839

【連結損益計算書及び連結包括利益計算書】

【連結損益計算書】

(単位：百万円)

	前連結会計年度 (自 平成27年4月1日 至 平成28年3月31日)	当連結会計年度 (自 平成28年4月1日 至 平成29年3月31日)
売上高	48,727	45,971
売上原価	34,380	32,243
売上総利益	14,346	13,728
販売費及び一般管理費	1, 2 12,231	1, 2 11,579
営業利益	2,114	2,148
営業外収益		
受取利息	1	1
受取配当金	46	54
貸倒引当金戻入額	0	13
指導料収入	23	21
その他	75	61
営業外収益合計	147	152
営業外費用		
支払利息	15	12
支払手数料	5	5
保険解約損	-	5
その他	11	8
営業外費用合計	32	31
経常利益	2,229	2,269
特別利益		
投資有価証券売却益	200	172
事業譲渡益	-	46
特別利益合計	200	218
特別損失		
固定資産除却損	3 8	3 14
投資有価証券売却損	-	44
減損損失	4 89	4 66
災害損失	-	23
退職給付費用	-	40
事務所移転費用	19	58
その他	-	10
特別損失合計	117	259
税金等調整前当期純利益	2,313	2,228
法人税、住民税及び事業税	904	796
法人税等調整額	61	45
法人税等合計	965	750
当期純利益	1,347	1,478
親会社株主に帰属する当期純利益	1,347	1,478

【連結包括利益計算書】

(単位：百万円)

	前連結会計年度 (自 平成27年4月1日 至 平成28年3月31日)	当連結会計年度 (自 平成28年4月1日 至 平成29年3月31日)
当期純利益	1,347	1,478
その他の包括利益		
その他有価証券評価差額金	429	222
その他の包括利益合計	429	222
包括利益	918	1,700
(内訳)		
親会社株主に係る包括利益	918	1,700

【連結株主資本等変動計算書】

前連結会計年度（自 平成27年4月1日 至 平成28年3月31日）

(単位：百万円)

	株主資本				
	資本金	資本剰余金	利益剰余金	自己株式	株主資本合計
当期首残高	3,371	3,439	10,201	1,292	15,720
当期変動額					
剰余金の配当			207		207
剰余金の配当（中間配当）			207		207
親会社株主に帰属する当期純利益			1,347		1,347
自己株式の取得				102	102
自己株式の処分		0		0	0
自己株式の消却		132	1,074	1,206	-
株主資本以外の項目の当期変動額（純額）					
当期変動額合計	-	132	142	1,104	829
当期末残高	3,371	3,307	10,059	187	16,550

	その他の包括利益累計額		純資産合計
	その他有価証券評価差額金	その他の包括利益累計額合計	
当期首残高	645	645	16,365
当期変動額			
剰余金の配当			207
剰余金の配当（中間配当）			207
親会社株主に帰属する当期純利益			1,347
自己株式の取得			102
自己株式の処分			0
自己株式の消却			-
株主資本以外の項目の当期変動額（純額）	429	429	429
当期変動額合計	429	429	400
当期末残高	216	216	16,766

当連結会計年度（自 平成28年4月1日 至 平成29年3月31日）

(単位：百万円)

	株主資本				
	資本金	資本剰余金	利益剰余金	自己株式	株主資本合計
当期首残高	3,371	3,307	10,059	187	16,550
当期変動額					
剰余金の配当			217		217
剰余金の配当（中間配当）			211		211
親会社株主に帰属する当期純利益			1,478		1,478
自己株式の取得				391	391
株主資本以外の項目の当期変動額（純額）					
当期変動額合計	-	-	1,049	391	657
当期末残高	3,371	3,307	11,108	579	17,208

	その他の包括利益累計額		新株予約権	純資産合計
	その他有価証券評価差額金	その他の包括利益累計額合計		
当期首残高	216	216	-	16,766
当期変動額				
剰余金の配当				217
剰余金の配当（中間配当）				211
親会社株主に帰属する当期純利益				1,478
自己株式の取得				391
株主資本以外の項目の当期変動額（純額）	222	222	17	239
当期変動額合計	222	222	17	897
当期末残高	438	438	17	17,664

【連結キャッシュ・フロー計算書】

(単位：百万円)

	前連結会計年度 (自 平成27年4月1日 至 平成28年3月31日)	当連結会計年度 (自 平成28年4月1日 至 平成29年3月31日)
営業活動によるキャッシュ・フロー		
税金等調整前当期純利益	2,313	2,228
減価償却費	850	845
減損損失	89	66
のれん償却額	63	17
貸倒引当金の増減額(は減少)	27	16
退職給付に係る負債の増減額(は減少)	19	54
受取利息及び受取配当金	47	55
支払利息	15	12
固定資産除却損	8	14
事業譲渡損益(は益)	-	46
投資有価証券売却損益(は益)	200	127
売上債権の増減額(は増加)	578	554
たな卸資産の増減額(は増加)	154	131
仕入債務の増減額(は減少)	264	949
その他	159	280
小計	2,763	2,186
利息及び配当金の受取額	47	55
利息の支払額	18	12
法人税等の支払額	782	1,009
営業活動によるキャッシュ・フロー	2,009	1,220
投資活動によるキャッシュ・フロー		
定期預金の預入による支出	3	-
定期預金の払戻による収入	3	3
有形固定資産の取得による支出	402	1,592
有形固定資産の売却による収入	-	170
無形固定資産の取得による支出	89	87
事業譲渡による収入	-	52
投資有価証券の取得による支出	943	925
投資有価証券の売却による収入	538	662
保険積立金の解約による収入	11	20
その他	10	104
投資活動によるキャッシュ・フロー	874	1,802
財務活動によるキャッシュ・フロー		
短期借入金の純増減額(は減少)	810	520
長期借入れによる収入	550	100
長期借入金の返済による支出	995	368
ファイナンス・リース債務の返済による支出	98	86
配当金の支払額	413	427
自己株式の取得による支出	103	391
その他	0	-
財務活動によるキャッシュ・フロー	250	653
現金及び現金同等物に係る換算差額	3	0
現金及び現金同等物の増減額(は減少)	881	1,236
現金及び現金同等物の期首残高	7,063	7,945
現金及び現金同等物の期末残高	7,945	6,709

【注記事項】

(連結財務諸表作成のための基本となる重要な事項)

1. 連結の範囲に関する事項

(1) 連結子会社の数 5社

主要な連結子会社の名称

㈱ファルコバイオシステムズ

㈱アテスト

㈱ファルコファーマシーズ

チューリップ調剤㈱

㈱ファルコビジネスサポート

前連結会計年度において連結子会社でありました㈱ファルコライフサイエンスについては、平成28年10月1日付で㈱ファルコバイオシステムズと合併したため、連結の範囲から除いております。

2. 連結子会社の事業年度等に関する事項

すべての連結子会社の事業年度の末日は、連結決算日と一致しております。

3. 会計方針に関する事項

(1) 重要な資産の評価基準及び評価方法

有価証券

その他有価証券

時価のあるもの

決算日の市場価格等に基づく時価法(評価差額は全部純資産直入法により処理し、売却原価は移動平均法により算定)を採用しております。

時価のないもの

移動平均法による原価法を採用しております。

たな卸資産

商品

主として総平均法による原価法(貸借対照表価額は収益性の低下に基づく簿価切下げの方法により算定)を採用しております。

製品、仕掛品、原材料及び貯蔵品

主として移動平均法による原価法(貸借対照表価額は収益性の低下に基づく簿価切下げの方法により算定)を採用しております。

(2) 重要な減価償却資産の減価償却の方法

有形固定資産(リース資産を除く)

平成19年3月31日以前に取得したものは旧定率法により償却しております。ただし、平成10年4月1日以降に取得した建物(建物附属設備を除く)については、旧定額法を採用しております。

平成19年4月1日以降に取得したものは定率法により償却しております。ただし、建物(建物附属設備を除く)並びに平成28年4月1日以降に取得した建物附属設備及び構築物については、定額法を採用しております。

事業用定期借地権契約による借地上の建物については、残存価額を零とし、契約残年数を基準とした定額法を採用しております。

なお、主な耐用年数は以下のとおりであります。

建物及び構築物 10～65年

工具器具備品 2～20年

無形固定資産(リース資産を除く)

定額法により償却しております。

市場販売目的のソフトウェアについては、販売可能な見込有効期間(3年)に基づく定額法を採用しております。

自社利用のソフトウェアについては、社内における利用可能期間(5年)に基づく定額法を採用しております。

リース資産

リース資産については、リース契約期間に基づくリース期間定額法により償却しております。

長期前払費用

支出の効果の及ぶ期間で均等償却しております。

(3) 重要な引当金の計上基準

貸倒引当金

債権の貸倒れによる損失に備えるため、一般債権については貸倒実績率により、貸倒懸念債権等特定の債権については個別に回収可能性を勘案し、回収不能見込額を計上しております。

賞与引当金

従業員の賞与の支給に備えるため、支給見込額に基づき計上しております。

役員退職慰労引当金

連結子会社は、役員の退職慰労金の支出に備えるため、内規に基づく期末要支給額を計上しております。

(4) 退職給付に係る会計処理の方法

退職給付に係る負債は、従業員の退職給付に備えるため、当連結会計年度末における退職給付債務の見込額に基づき計上しております。

退職給付見込額の期間帰属方法

退職給付債務の算定にあたり、退職給付見込額を当連結会計年度末までの期間に帰属させる方法については、給付算定式基準によっております。

数理計算上の差異及び過去勤務費用の費用処理方法

数理計算上の差異及び過去勤務費用は、発生した連結会計年度において一括で費用処理しております。

小規模企業等における簡便法の採用

一部の連結子会社は、退職給付に係る負債及び退職給付費用の計算に、退職給付に係る期末自己都合要支給額を退職給付債務とする方法を用いた簡便法を適用しております。

(5) のれんの償却方法及び償却期間

のれんの償却については、臨床検査事業では10年間、調剤薬局事業では5年間から20年間の均等償却を行っております。

(6) 連結キャッシュ・フロー計算書における資金の範囲

手許現金、随時引き出し可能な預金及び容易に換金可能であり、かつ、価値の変動について僅少なりリスクしか負わない取得日から3ヶ月以内に償還期限の到来する短期投資からなっております。

(7) その他連結財務諸表作成のための重要な事項

消費税等の会計処理

消費税及び地方消費税の会計処理は、税抜方式によっております。

なお、たな卸資産に係る控除対象外消費税等については、当連結会計年度の費用として処理しております。

(会計方針の変更)

(平成28年度税制改正に係る減価償却方法の変更に関する実務上の取扱いの適用)

法人税法の改正に伴い、「平成28年度税制改正に係る減価償却方法の変更に関する実務上の取扱い」(実務対応報告第32号 平成28年6月17日)を当連結会計年度に適用し、平成28年4月1日以後に取得した建物附属設備及び構築物に係る減価償却方法を定率法から定額法に変更しております。

これによる損益に与える影響は軽微であります。

(追加情報)

「繰延税金資産の回収可能性に関する適用指針」(企業会計基準適用指針第26号 平成28年3月28日)を当連結会計年度から適用しております。

(連結損益計算書関係)

1 販売費及び一般管理費のうち主要な費目及び金額は次のとおりであります。

	前連結会計年度 (自 平成27年4月1日 至 平成28年3月31日)	当連結会計年度 (自 平成28年4月1日 至 平成29年3月31日)
運送費	263百万円	245百万円
貸倒引当金繰入額	1	0
役員報酬	369	429
給料及び賞与	4,725	4,357
賞与引当金繰入額	303	245
退職給付費用	354	266
役員退職慰労引当金繰入額	39	39
福利厚生費	1,071	1,062
減価償却費	209	228
賃借料	629	622
消耗品費	960	966
のれん償却額	63	17
雑費	847	916

2 一般管理費及び当期製造費用に含まれる研究開発費の総額

	前連結会計年度 (自 平成27年4月1日 至 平成28年3月31日)	当連結会計年度 (自 平成28年4月1日 至 平成29年3月31日)
	250百万円	85百万円

3 固定資産除却損の内容は次のとおりであります。

	前連結会計年度 (自 平成27年4月1日 至 平成28年3月31日)	当連結会計年度 (自 平成28年4月1日 至 平成29年3月31日)
建物及び構築物	0百万円	3百万円
工具、器具及び備品	4	9
ソフトウェア	3	0
計	8	14

4 減損損失

前連結会計年度(自 平成27年4月1日 至 平成28年3月31日)

場所	用途	種類	その他
北陸地区(1店舗)	薬局店舗	建物及び構築物	-
東海地区(1カ所)	処分予定不動産	建物及び構築物、土地	-

当社グループは、調剤薬局事業については店舗単位、その他の事業については会社単位によって、資産のグルーピングを行っております。ただし、遊休資産及び処分予定資産については、個別物件単位でグルーピングを行っております。

薬局店舗につきましては、営業活動から生ずる損益が継続してマイナスであるため、帳簿価額を回収可能価額まで減額し、当該減少額(0百万円)を減損損失として特別損失に計上しました。その内訳は建物及び構築物0百万円であります。なお、当資産グループの回収可能価額は使用価値により測定しており、将来キャッシュ・フローを2.8%で割り引いて算定しております。

営業所及び検査室の移転により処分予定の不動産につきましては、帳簿価額を回収可能価額まで減額し、当該減少額(88百万円)を減損損失として特別損失に計上しました。その内訳は建物及び構築物57百万円及び土地31百万円であります。なお、当資産グループの回収可能価額は正味売却価額により測定しており、建物及び土地については不動産鑑定評価額及び査定価額等に基づき評価しております。

当連結会計年度(自 平成28年4月1日 至 平成29年3月31日)

場所	用途	種類	その他
北陸地区(2店舗)	薬局店舗	建物及び構築物等	-
東海地区(1店舗)	薬局店舗	建物及び構築物等	-
東海地区(1カ所)	処分予定不動産	土地	-
関西地区(1カ所)	処分予定不動産	建物及び構築物等	-

当社グループは、調剤薬局事業については店舗単位、その他の事業については会社単位によって、資産のグルーピングを行っております。ただし、遊休資産及び処分予定資産については、個別物件単位でグルーピングを行っております。

薬局2店舗(北陸地区、東海地区)につきましては、営業活動から生ずる損益が継続してマイナスであるため、帳簿価額を回収可能価額まで減額し、当該減少額(13百万円)を減損損失として特別損失に計上しました。その内訳は建物及び構築物7百万円、工具、器具及び備品0百万円、リース資産5百万円及びその他0百万円であります。なお、当資産グループの回収可能価額は使用価値により測定しており、将来キャッシュ・フローを1.6%で割り引いて算定しております。

薬局1店舗(北陸地区)につきましては、閉店の意思決定を行ったことから、帳簿価額を回収可能価額まで減額し、当該減少額(26百万円)を減損損失として特別損失に計上しました。その内訳は建物及び構築物25百万円、工具、器具及び備品0百万円及びその他0百万円であります。なお、当資産グループの回収可能価額は正味売却価額により測定しており、転用可能な資産以外については売却可能性が見込めないため零としております。

営業所及び検査室の移転により処分予定の不動産につきましては、帳簿価額を回収可能価額まで減額し、当該減少額(27百万円)を減損損失として特別損失に計上しました。その内訳は建物及び構築物6百万円、工具、器具及び備品0百万円及び土地21百万円であります。なお、当資産グループの回収可能価額は正味売却価額により測定しており、土地については不動産鑑定評価額及び査定価額等に基づき評価しており、建物及び構築物等については売却可能性が見込めないため零としております。

(連結包括利益計算書関係)

その他の包括利益に係る組替調整額及び税効果額

	前連結会計年度 (自 平成27年4月1日 至 平成28年3月31日)		当連結会計年度 (自 平成28年4月1日 至 平成29年3月31日)	
	その他有価証券評価差額金：			
当期発生額		424百万円		442百万円
組替調整額		201		127
税効果調整前		626		315
税効果額		197		92
その他有価証券評価差額金		429		222
その他の包括利益合計		429		222

(連結株主資本等変動計算書関係)

前連結会計年度(自 平成27年4月1日 至 平成28年3月31日)

1. 発行済株式の種類及び総数並びに自己株式の種類及び株式数に関する事項

	当連結会計年度期首 株式数 (株)	当連結会計年度 増加株式数 (株)	当連結会計年度 減少株式数 (株)	当連結会計年度末 株式数 (株)
発行済株式				
普通株式(注)1	12,280,177	-	1,000,000	11,280,177
合計	12,280,177	-	1,000,000	11,280,177
自己株式				
普通株式(注)2,3	1,070,554	65,300	1,000,070	135,784
合計	1,070,554	65,300	1,000,070	135,784

(注)1. 普通株式の発行済株式の株式数の減少1,000,000株は、取締役会決議による自己株式の消却による減少であります。

2. 普通株式の自己株式の株式数の増加65,300株は、取締役会決議による自己株式の取得による増加65,000株、単元未満株式の買取りによる増加300株であります。

3. 普通株式の自己株式の株式数の減少1,000,070株は、取締役会決議による自己株式の消却による減少1,000,000株、単元未満株式の売渡しによる減少70株であります。

2. 配当に関する事項

(1) 配当金支払額

決議	株式の種類	配当金の総額 (百万円)	1株当たり 配当額 (円)	基準日	効力発生日
平成27年6月24日 定時株主総会	普通株式	207	18.50	平成27年3月31日	平成27年6月25日
平成27年11月6日 取締役会	普通株式	207	18.50	平成27年9月30日	平成27年12月7日

(2) 基準日が当連結会計年度に属する配当のうち、配当の効力発生日が当連結会計年度末後となるもの

決議	株式の種類	配当金の総額 (百万円)	配当の原資	1株当たり 配当額 (円)	基準日	効力発生日
平成28年6月24日 定時株主総会	普通株式	217	利益剰余金	19.50	平成28年3月31日	平成28年6月27日

当連結会計年度（自 平成28年4月1日 至 平成29年3月31日）

1. 発行済株式の種類及び総数並びに自己株式の種類及び株式数に関する事項

	当連結会計年度期首 株式数 (株)	当連結会計年度 増加株式数 (株)	当連結会計年度 減少株式数 (株)	当連結会計年度末 株式数 (株)
発行済株式				
普通株式	11,280,177	-	-	11,280,177
合計	11,280,177	-	-	11,280,177
自己株式				
普通株式(注)	135,784	280,120	-	415,904
合計	135,784	280,120	-	415,904

(注) 普通株式の自己株式の株式数の増加280,120株は、取締役会決議による自己株式の取得による増加280,000株、単元未満株式の買取りによる増加120株であります。

2. 新株予約権及び自己新株予約権に関する事項

区分	新株予約権の内訳	新株予約権の 目的となる株 式の種類	新株予約権の目的となる株式の数(株)				当連結会計 年度末残高 (百万円)
			当連結会計 年度期首	当連結会計 年度増加	当連結会計 年度減少	当連結会計 年度末	
提出会社 (親会社)	ストック・オプションとして の新株予約権	-	-	-	-	-	17
	合計	-	-	-	-	-	17

3. 配当に関する事項

(1) 配当金支払額

決議	株式の種類	配当金の総額 (百万円)	1株当たり 配当額 (円)	基準日	効力発生日
平成28年6月24日 定時株主総会	普通株式	217	19.50	平成28年3月31日	平成28年6月27日
平成28年11月8日 取締役会	普通株式	211	19.00	平成28年9月30日	平成28年12月6日

(2) 基準日が当連結会計年度に属する配当のうち、配当の効力発生日が当連結会計年度末後となるもの

決議	株式の種類	配当金の総額 (百万円)	配当の原資	1株当たり 配当額 (円)	基準日	効力発生日
平成29年6月23日 定時株主総会	普通株式	228	利益剰余金	21.00	平成29年3月31日	平成29年6月26日

(連結キャッシュ・フロー計算書関係)

現金及び現金同等物の期末残高と連結貸借対照表に掲記されている科目の金額との関係

	前連結会計年度 (自 平成27年4月1日 至 平成28年3月31日)	当連結会計年度 (自 平成28年4月1日 至 平成29年3月31日)
現金及び預金勘定	7,968百万円	6,729百万円
預入期間が3か月を超える定期預金	23百万円	20百万円
現金及び現金同等物	7,945百万円	6,709百万円

(リース取引関係)

重要性が乏しいため、記載を省略しております。

(金融商品関係)

1. 金融商品の状況に関する事項

(1) 金融商品に対する取組方針

当社グループは、収益計画及び設備投資計画に照らして、必要な資金（主に銀行借入）を調達しております。一時的な余資は主に流動性の高い金融資産で運用し、また、短期的な運転資金を銀行借入により調達しております。

(2) 金融商品の内容及びそのリスク

営業債権である受取手形及び売掛金は、顧客の信用リスクに晒されております。

投資有価証券は、主に業務上の関係を有する企業の株式、その他有価証券のうち満期のある債券並びに投資信託受益証券であり、市場価格の変動リスクに晒されております。

営業債務である支払手形及び買掛金は、そのほとんどが3ヶ月以内の支払期日であります。

借入金は、主に営業取引及び設備投資に係る資金調達を目的としたものであり、償還日は最長で決算日後3年です。また、変動金利の借入金は金利の変動リスクに晒されております。

ファイナンス・リース取引に係るリース債務は、主に設備投資に係る資金調達を目的としたものであり、償還日は最長で決算日後8年です。

(3) 金融商品に係るリスク管理体制

信用リスク（取引先の契約不履行等に係るリスク）の管理

当社グループは、与信稟議規程に従い、営業債権について、各事業部門が主要な取引先の状況を定期的にモニタリングし、取引相手ごとに期日及び残高を管理するとともに、財務状況等の悪化等による回収懸念の早期把握や軽減を図っております。

市場リスク（為替や金利等の変動リスク）の管理

当社グループは、投資有価証券について、定期的に時価や発行体（取引先企業）の財務状況等を把握し、市況や取引先企業との関係を勘案して保有状況を継続的に見直しております。

資金調達に係る流動性リスク（支払期日に支払いを実行できなくなるリスク）の管理

当社グループは、担当部署が資金繰計画を作成するとともに、手許流動性の維持等により流動性リスクを管理しております。

(4) 金融商品の時価等に関する事項についての補足説明

金融商品の時価には、市場価格に基づく価額のほか、市場価格がない場合には合理的に算定された価額が含まれております。当該価額の算定においては変動要因を織り込んでいるため、異なる前提条件等を採用することにより、当該価額が変動することがあります。

2. 金融商品の時価等に関する事項

連結貸借対照表計上額、時価及びこれらの差額については、次のとおりであります。なお、時価を把握することが極めて困難と認められるものは含まれておりません（（注）2.参照）。

前連結会計年度（平成28年3月31日）

	連結貸借対照表計上額 （百万円）	時価（百万円）	差額（百万円）
(1) 現金及び預金	7,968	7,968	-
(2) 受取手形及び売掛金	7,041	7,041	-
(3) 投資有価証券	2,048	2,048	-
資産計	17,058	17,058	-
(1) 支払手形及び買掛金	5,760	5,760	-
(2) 短期借入金	1,280	1,280	-
(3) 未払金	954	954	-
(4) 未払法人税等	587	587	-
(5) 長期借入金（ ）	720	716	3
(6) リース債務	177	170	7
負債計	9,479	9,469	10

（ ）1年内返済予定の長期借入金は、長期借入金に含めております。

当連結会計年度（平成29年3月31日）

	連結貸借対照表計上額 （百万円）	時価（百万円）	差額（百万円）
(1) 現金及び預金	6,729	6,729	-
(2) 受取手形及び売掛金	6,524	6,524	-
(3) 投資有価証券	2,753	2,753	-
資産計	16,007	16,007	-
(1) 支払手形及び買掛金	4,816	4,816	-
(2) 短期借入金	1,800	1,800	-
(3) 未払金	1,155	1,155	-
(4) 未払法人税等	429	429	-
(5) 長期借入金（ ）	452	450	1
(6) リース債務	157	147	9
負債計	8,810	8,799	10

（ ）1年内返済予定の長期借入金は、長期借入金に含めております。

（注）1. 金融商品の時価の算定方法及び有価証券に関する事項

資 産

(1) 現金及び預金、(2) 受取手形及び売掛金

これらは短期間で決済されるものであるため、時価は帳簿価額と近似していることから、当該帳簿価額によっております。

(3) 投資有価証券

これらの時価について、株式等は取引所の価格によっており、債券は取引所の価格、取引金融機関等から提示された価格によっております。

負債

(1) 支払手形及び買掛金、(2) 短期借入金、(3) 未払金、(4) 未払法人税等

これらは短期間で決済されるものであるため、時価は帳簿価額と近似していることから、当該帳簿価額によっております。

(5) 長期借入金、(6) リース債務

これらの時価は、元利金の合計額を、同様の新規借入又はリース取引を行った場合に想定される利率で割り引いた現在価値により算定しております。

2. 金銭債権及び満期のある有価証券の連結決算日後の償還予定額

前連結会計年度（平成28年3月31日）

	1年以内 (百万円)	1年超 5年以内 (百万円)	5年超 10年以内 (百万円)	10年超 (百万円)
現金及び預金	7,968	-	-	-
受取手形及び売掛金	7,041	-	-	-
投資有価証券				
その他有価証券のうち満期 があるもの				
(1) 債券（社債）	-	-	-	-
(2) その他	-	-	57	-
合計	15,009	-	57	-

当連結会計年度（平成29年3月31日）

	1年以内 (百万円)	1年超 5年以内 (百万円)	5年超 10年以内 (百万円)	10年超 (百万円)
現金及び預金	6,729	-	-	-
受取手形及び売掛金	6,524	-	-	-
投資有価証券				
その他有価証券のうち満期 があるもの				
(1) 債券（社債）	-	-	-	-
(2) その他	-	-	64	-
合計	13,253	-	64	-

3. 長期借入金及びリース債務の連結決算日後の返済予定額

前連結会計年度(平成28年3月31日)

	1年以内 (百万円)	1年超 2年以内 (百万円)	2年超 3年以内 (百万円)	3年超 4年以内 (百万円)	4年超 5年以内 (百万円)	5年超 (百万円)
短期借入金	1,280	-	-	-	-	-
長期借入金	352	182	186	-	-	-
リース債務	84	48	18	11	9	3
合計	1,716	230	204	11	9	3

当連結会計年度(平成29年3月31日)

	1年以内 (百万円)	1年超 2年以内 (百万円)	2年超 3年以内 (百万円)	3年超 4年以内 (百万円)	4年超 5年以内 (百万円)	5年超 (百万円)
短期借入金	1,800	-	-	-	-	-
長期借入金	214	218	20	-	-	-
リース債務	58	29	22	21	10	13
合計	2,072	247	42	21	10	13

(有価証券関係)

1. その他有価証券

前連結会計年度(平成28年3月31日)

	種類	連結貸借対照表 計上額(百万円)	取得原価(百万円)	差額(百万円)
連結貸借対照表計上額 が取得原価を超えるもの	(1) 株式	1,381	969	412
	(2) 債券	-	-	-
	(3) その他	-	-	-
	小計	1,381	969	412
連結貸借対照表計上額 が取得原価を超えないもの	(1) 株式	552	667	115
	(2) 債券	-	-	-
	(3) その他	115	120	5
	小計	667	788	121
合計		2,048	1,757	291

当連結会計年度(平成29年3月31日)

	種類	連結貸借対照表 計上額(百万円)	取得原価(百万円)	差額(百万円)
連結貸借対照表計上額 が取得原価を超えるもの	(1) 株式	2,088	1,481	607
	(2) 債券	-	-	-
	(3) その他	119	110	9
	小計	2,208	1,591	616
連結貸借対照表計上額 が取得原価を超えないもの	(1) 株式	535	545	10
	(2) 債券	-	-	-
	(3) その他	9	9	0
	小計	545	555	10
合計		2,753	2,147	606

2. 売却したその他有価証券

前連結会計年度(自 平成27年4月1日 至 平成28年3月31日)

種類	売却額(百万円)	売却益の合計額 (百万円)	売却損の合計額 (百万円)
(1) 株式	540	200	-
(2) 債券	-	-	-
(3) その他	-	-	-
合計	540	200	-

当連結会計年度(自 平成28年4月1日 至 平成29年3月31日)

種類	売却額(百万円)	売却益の合計額 (百万円)	売却損の合計額 (百万円)
(1) 株式	664	172	44
(2) 債券	-	-	-
(3) その他	-	-	-
合計	664	172	44

3. 減損処理を行った有価証券

該当事項はありません。

なお、減損処理にあたっては、時価のあるものについては期末における時価が取得原価に比べ50%以上下落した場合には全て減損処理を行い、30~50%程度下落した場合には、当該金額の重要性、回復可能性等を考慮して必要と認められた額について減損処理を行っております。

(デリバティブ取引関係)

1. ヘッジ会計が適用されていないデリバティブ取引

該当事項はありません。

2. ヘッジ会計が適用されているデリバティブ取引

該当事項はありません。

(退職給付関係)

1. 採用している退職給付制度の概要

当社及び連結子会社は、従業員の退職給付に充てるため、確定給付制度及び確定拠出制度を採用しており、主に確定給付型の制度として退職一時金制度及び厚生年金基金制度、確定拠出型の制度として確定拠出年金制度を設けております。

当社及び一部の子会社は、複数事業主制度の厚生年金基金制度として日本衛生検査所厚生年金基金に加入していましたが、同基金は平成28年11月21日付で厚生労働大臣より解散の認可を受けております。また、一部の連結子会社は、複数事業主制度の厚生年金基金制度として大阪薬業厚生年金基金に加入してありますが、同基金は平成28年7月5日の代議員会で解散の方針が決議され、平成28年9月1日付で厚生労働大臣より将来返上（将来期間分の代行部分を国に返上）の認可を受けております。上記の複数事業主制度の厚生年金基金制度は、自社の拠出に対応する年金資産の額を合理的に計算することができない制度であるため、確定拠出制度と同様に会計処理しております。

なお、一部の連結子会社が有する退職一時金制度は、簡便法により退職給付に係る負債及び退職給付費用を計算しております。

2. 確定給付制度

(1) 退職給付債務の期首残高と期末残高の調整表（(2)に掲げられた簡便法を適用した制度を除く）

	前連結会計年度	当連結会計年度
	(自 平成27年4月1日 至 平成28年3月31日)	(自 平成28年4月1日 至 平成29年3月31日)
退職給付債務の期首残高	1,540百万円	1,551百万円
勤務費用	97	94
利息費用	5	-
数理計算上の差異の発生額	123	23
退職給付の支払額	236	146
過去勤務費用の発生額	-	40
その他	21	-
退職給付債務の期末残高	1,551	1,564

(注)「その他」は、転籍に伴う退職給付債務の移管による増加額等であります。

(2) 簡便法を適用した制度の、退職給付に係る負債の期首残高と期末残高の調整表

	前連結会計年度	当連結会計年度
	(自 平成27年4月1日 至 平成28年3月31日)	(自 平成28年4月1日 至 平成29年3月31日)
退職給付に係る負債の期首残高	304百万円	312百万円
退職給付費用	56	58
退職給付の支払額	24	17
その他	24	-
退職給付に係る負債の期末残高	312	353

(注)「その他」は、転籍に伴う退職給付債務の移管による減少額等であります。

(3) 退職給付債務の期末残高と連結貸借対照表に計上された退職給付に係る負債及び退職給付に係る資産の調整表

	前連結会計年度	当連結会計年度
	(平成28年3月31日)	(平成29年3月31日)
非積立型制度の退職給付債務	1,864百万円	1,918百万円
連結貸借対照表に計上された負債と資産の純額	1,864	1,918
退職給付に係る負債	1,864	1,918
連結貸借対照表に計上された負債と資産の純額	1,864	1,918

(注)複数事業主制度の厚生年金基金制度については、確定拠出制度と同様に会計処理しているため、積立型制度の退職給付債務及び年金資産の残高はありません。

(4) 退職給付費用及びその内訳項目の金額

	前連結会計年度 (自 平成27年4月1日 至 平成28年3月31日)	当連結会計年度 (自 平成28年4月1日 至 平成29年3月31日)
勤務費用	97百万円	94百万円
利息費用	5	-
数理計算上の差異の費用処理額	123	23
過去勤務費用の費用処理額	-	40
簡便法で計算した退職給付費用	56	58
その他	227	216
確定給付制度に係る退職給付費用	510	435

(注)「その他」は、退職者転進支援制度による割増退職金等であります。

(5) 数理計算上の計算基礎に関する事項

主要な数理計算上の計算基礎

	前連結会計年度 (平成28年3月31日)	当連結会計年度 (平成29年3月31日)
割引率	0.00%	0.01%
予想昇給率	1.19%	1.13%

3. 確定拠出制度

当社及び連結子会社の確定拠出制度への要拠出額は、前連結会計年度101百万円、当連結会計年度94百万円であります。

4. 複数事業主制度

確定拠出制度と同様に会計処理する、複数事業主制度の厚生年金基金制度への要拠出額は、前連結会計年度86百万円、当連結会計年度52百万円であります。

(日本衛生検査所厚生年金基金)

(1) 複数事業主制度の直近の積立状況

	前連結会計年度 (平成28年3月31日)	当連結会計年度 (平成29年3月31日)
年金資産の額	43,751百万円	43,728百万円
年金財政計算上の数理債務の額と 最低責任準備金の額との合計額	43,531	44,100
差引額	219	371

(注)直近の積立状況については、前連結会計年度は平成27年3月31日、当連結会計年度は平成28年3月31日における状況を記載しております。

(2) 複数事業主制度の掛金に占める当社グループの割合

前連結会計年度 14.5% (自 平成27年4月1日 至 平成28年3月31日)

当連結会計年度 14.5% (自 平成28年4月1日 至 平成29年3月31日)

(注)前連結会計年度は平成27年3月31日現在、当連結会計年度は平成28年3月31日現在の掛金拠出割合を記載しております。

(3) 補足説明

上記(1)の差引額は、前連結会計年度は年金財政上の剰余金219百万円、当連結会計年度は年金財政上の不足金371百万円であります。

なお、上記(2)の各割合は、当社グループの実際の負担割合とは一致しません。

(大阪薬業厚生年金基金)

(1) 複数事業主制度の直近の積立状況

	前連結会計年度 (平成28年3月31日)	当連結会計年度 (平成29年3月31日)
年金資産の額	334,667百万円	306,490百万円
年金財政計算上の数理債務の額と 最低責任準備金の額との合計額	381,437	365,488
差引額	46,769	58,997

(注) 直近の積立状況については、前連結会計年度は平成27年3月31日、当連結会計年度は平成28年3月31日における状況を記載しております。

(2) 複数事業主制度の掛金に占める当社グループの割合

前連結会計年度 0.1% (自平成27年4月1日至平成28年3月31日)

当連結会計年度 0.1% (自平成28年4月1日至平成29年3月31日)

(注) 前連結会計年度は平成27年3月31日現在、当連結会計年度は平成28年3月31日現在の掛金拠出割合を記載しております。

(3) 補足説明

上記(1)の差引額の内訳は、前連結会計年度は年金財政上の過去勤務債務残高49,404百万円と別途積立金2,634百万円との差額、当連結会計年度は年金財政上の過去勤務債務残高47,872百万円及び別途積立金11,126百万円との差額であります。本制度における過去勤務債務の償却方法は期間15年の元利均等償却であります。

なお、上記(2)の各割合は、当社グループの実際の負担割合とは一致しません。

(ストック・オプション等関係)

1. スtock・オプションに係る費用計上額及び科目名

(単位：百万円)

	前連結会計年度 (自平成27年4月1日 至平成28年3月31日)	当連結会計年度 (自平成28年4月1日 至平成29年3月31日)
販売費及び一般管理費	-	17

2. スtock・オプションの内容、規模及びその変動状況

(1) スtock・オプションの内容

	第1回新株予約権
付与対象者の区分及び人数	当社子会社の取締役 10名
株式の種類別のストック・オプションの数(注)	普通株式 14,700株
付与日	平成29年2月27日
権利確定条件	権利確定条件は付されていません。
対象勤務期間	対象勤務期間の定めはありません。
権利行使期間	自平成29年2月28日 至平成49年2月27日

(注) 株式数に換算して記載しております。

(2) ストック・オプションの規模及びその変動状況

当連結会計年度（平成29年3月期）において存在したストック・オプションを対象とし、ストック・オプションの数については、株式数に換算して記載しております。

ストック・オプションの数

	第1回新株予約権
権利確定前（株）	
前連結会計年度末	-
付与	14,700
失効	-
権利確定	14,700
未確定残	-
権利確定後（株）	
前連結会計年度末	-
権利確定	14,700
権利行使	-
失効	-
未行使残	14,700

単価情報

	第1回新株予約権
権利行使価格（円）	1
行使時平均株価（円）	-
付与日における公正な評価単価（円）	1,165

3. ストック・オプションの公正な評価単価の見積方法

当連結会計年度において付与されたストック・オプションについての公正な評価単価の見積方法は以下のとおりであります。

使用した評価技法 ブラック・ショールズ式

主な基礎数値及び見積方法

	第1回新株予約権
株価変動性（注）1	31.313%
予想残存期間（注）2	10年
予想配当（注）3	38.5円/株
無リスク利率（注）4	0.06%

（注）1．10年間（平成19年2月28日から平成29年2月27日まで）の週次株価に基づき算定した当社の週次ヒストリカルボラティリティを採用しております。

2．十分なデータの蓄積がなく、合理的な見積りが困難であるため、権利行使期間の中間点において行使されるものと推定して見積もっております。

3．直近1年間の配当実績に基づいております。

4．新株予約権の付与日から予想残存期間を経過した日を基準として、前後3ヶ月以内に償還日が到来する長期国債の複利利回りの平均値であります。

4. ストック・オプションの権利確定数の見積方法

付与日に権利が確定したため、権利確定数は付与数と同数となっております。

(税効果会計関係)

1. 繰延税金資産及び繰延税金負債の発生の主な原因別の内訳

	前連結会計年度 (平成28年3月31日)	当連結会計年度 (平成29年3月31日)
繰延税金資産		
未払事業税	46百万円	33百万円
賞与引当金損金不算入額	200	200
退職給付に係る負債損金不算入額	583	651
役員退職慰労引当金損金不算入額	237	183
減価償却超過額	122	104
関係会社株式	914	914
繰越欠損金	103	139
その他	275	339
繰延税金資産小計	2,483	2,566
評価性引当額	1,385	1,423
繰延税金資産合計	1,098	1,142
繰延税金負債		
その他投資有価証券評価差額金	74	167
その他	16	15
繰延税金負債合計	91	182
繰延税金資産の純額	1,006	959

2. 法定実効税率と税効果会計適用後の法人税等の負担率との差異の原因となった主要な項目別の内訳

	前連結会計年度 (平成28年3月31日)	当連結会計年度 (平成29年3月31日)
法定実効税率	33.0%	30.8%
(調整)		
交際費等永久に損金に算入されない項目	1.8	2.3
住民税均等割	3.2	3.2
のれん償却額	0.7	0.0
評価性引当額の増減	0.3	0.5
税率変更による期末繰延税金資産の減額修正	2.3	-
その他	0.5	3.1
税効果会計適用後の法人税等の負担率	41.8	33.7

(資産除去債務関係)

資産除去債務のうち連結貸借対照表に計上しているもの

(1) 当該資産除去債務の概要

事業所・店舗等の不動産賃貸借契約及び定期借地契約に伴う原状回復義務等であります。

(2) 当該資産除去債務の金額の算定方法

使用見込期間を取得から9～50年と見積り、割引率は0.56～2.17%を使用して資産除去債務の金額を計算しております。

(3) 当該資産除去債務の総額の増減

	前連結会計年度 (自 平成27年4月1日 至 平成28年3月31日)	当連結会計年度 (自 平成28年4月1日 至 平成29年3月31日)
期首残高	144百万円	144百万円
有形固定資産の取得に伴う増加額	-	-
時の経過による調整額	2	2
資産除去債務の履行による減少額	2	-
その他増減額(は減少)	-	-
期末残高	144	147

(賃貸等不動産関係)

重要性が乏しいため、記載を省略しております。

(セグメント情報等)

【セグメント情報】

1. 報告セグメントの概要

当社グループの報告セグメントは、当社の構成単位のうち分離された財務情報が入手可能であり、取締役会が、経営資源の配分の決定及び業績を評価するために、定期的に検討を行う対象となっているものであります。

当社グループは、臨床検査事業及び調剤薬局事業を主要事業と位置付けており、各社毎に業績評価を行い、事業活動を展開しております。各社で取り扱う商品・サービスの種類・性質、経済的特徴が類似していることから、事業セグメントを集約した「臨床検査事業」及び「調剤薬局事業」の2つを報告セグメントとしております。

「臨床検査事業」は、主に各地の病院及び診療所等から臨床検体検査を受託し、検査結果を提供しております。

「調剤薬局事業」は、処方箋に基づく調剤薬局の店舗運営をしております。

2. 報告セグメントごとの売上高、利益、資産、その他の項目の金額の算定方法

報告されている事業セグメントの会計処理の方法は、「連結財務諸表作成のための基本となる重要な事項」における記載と概ね同一であります。

報告セグメントの利益は、営業利益ベースの数値であります。

セグメント間の内部収益及び振替高は市場実勢価格に基づいております。

3. 報告セグメントごとの売上高、利益又は損失、資産、負債その他の項目の金額に関する情報

前連結会計年度(自平成27年4月1日 至平成28年3月31日)

(単位:百万円)

	報告セグメント			調整額 (注)1	合計
	臨床検査 事業	調剤薬局 事業	計		
売上高					
外部顧客への売上高	28,637	20,089	48,727	-	48,727
セグメント間の内部売上高又は振替高	23	0	24	24	-
計	28,661	20,090	48,751	24	48,727
セグメント利益	700	1,668	2,369	254	2,114
セグメント資産	9,538	8,762	18,300	12,606	30,906
その他の項目					
減価償却費	549	146	695	154	850
のれんの償却額	45	17	63	-	63
減損損失	-	0	0	88	89
有形固定資産及び無形固定資産の増加額	306	155	461	70	532

(注)1. 調整額は以下のとおりであります。

(1) セグメント利益の調整額 254百万円には、各報告セグメントに配分していない全社費用 1,350百万円及び内部取引の消去に伴う調整額1,095百万円が含まれております。全社費用は、主に人事・経理部門等の管理費用及び建物の減価償却費であります。

(2) セグメント資産の調整額12,606百万円は、各報告セグメントに配分していない全社資産等であり、その主なものは、当社の現金預金、投資有価証券及び固定資産であります。

(3) 減価償却費の調整額154百万円は、主に全社資産等に係る建物の減価償却費であります。

(4) 減損損失の調整額88百万円は、全社資産等に係る建物及び土地等の減損損失であります。

2. セグメント利益は、連結損益計算書の営業利益と調整を行っております。

当連結会計年度（自平成28年4月1日 至平成29年3月31日）

（単位：百万円）

	報告セグメント			調整額 (注)1	合計
	臨床検査 事業	調剤薬局 事業	計		
売上高					
外部顧客への売上高	27,846	18,124	45,971	-	45,971
セグメント間の内部売上高又 は振替高	21	0	22	22	-
計	27,868	18,125	45,993	22	45,971
セグメント利益	1,169	1,266	2,435	286	2,148
セグメント資産	9,199	5,773	14,972	15,866	30,839
その他の項目					
減価償却費	546	140	687	158	845
のれんの償却額	-	17	17	-	17
減損損失	6	39	45	21	66
有形固定資産及び無形固定資 産の増加額	484	87	572	1,132	1,705

(注)1. 調整額は以下のとおりであります。

- (1) セグメント利益の調整額 286百万円には、各報告セグメントに配分していない全社費用 1,384百万円及び内部取引の消去に伴う調整額1,097百万円が含まれております。全社費用は、主に人事・経理部門等の管理費用及び建物の減価償却費であります。
 - (2) セグメント資産の調整額15,866百万円は、各報告セグメントに配分していない全社資産等であり、その主なものは、当社の現金預金、投資有価証券及び固定資産であります。
 - (3) 減価償却費の調整額158百万円は、主に全社資産等に係る建物の減価償却費であります。
 - (4) 減損損失の調整額21百万円は、全社資産等に係る土地の減損損失であります。
2. セグメント利益は、連結損益計算書の営業利益と調整を行っております。

【関連情報】

前連結会計年度（自平成27年4月1日 至平成28年3月31日）及び当連結会計年度（自平成28年4月1日 至平成29年3月31日）

1. 製品及びサービスごとの情報

セグメント情報に同様の情報を開示しているため、記載を省略しております。

2. 地域ごとの情報

(1) 売上高

本邦の外部顧客への売上高が連結損益計算書の売上高の90%を超えるため、記載を省略しております。

(2) 有形固定資産

本邦以外の国または地域に所在する固定資産がないため、該当事項はありません。

3. 主要な顧客ごとの情報

外部顧客への売上高のうち、連結損益計算書の売上高の10%以上を占める相手先がないため、記載を省略しております。

【報告セグメントごとの固定資産の減損損失に関する情報】

前連結会計年度（自平成27年4月1日 至平成28年3月31日）及び当連結会計年度（自平成28年4月1日 至平成29年3月31日）

セグメント情報に同様の情報を開示しているため、記載を省略しております。

【報告セグメントごとののれんの償却額及び未償却残高に関する情報】

前連結会計年度（自平成27年4月1日 至平成28年3月31日）

（単位：百万円）

	臨床検査 事業	調剤薬局 事業	全社・消去	合計
当期末残高	-	76	-	76

当連結会計年度（自平成28年4月1日 至平成29年3月31日）

（単位：百万円）

	臨床検査 事業	調剤薬局 事業	全社・消去	合計
当期末残高	-	59	-	59

（注） のれんの償却額については、セグメント情報に同様の情報を開示しているため、記載を省略しております。

【報告セグメントごとの負ののれん発生益に関する情報】

前連結会計年度（自平成27年4月1日 至平成28年3月31日）及び当連結会計年度（自平成28年4月1日 至平成29年3月31日）

該当事項はありません。

【関連当事者情報】

前連結会計年度（自平成27年4月1日 至平成28年3月31日）

重要性が乏しいため、記載を省略しております。

当連結会計年度（自平成28年4月1日 至平成29年3月31日）

関連当事者との取引

連結財務諸表提出会社と関連当事者との取引

連結財務諸表提出会社の役員及び主要株主（個人の場合に限る。）等

種類	会社等の名称又は氏名	所在地	資本金又は出資金（百万円）	事業の内容又は職業	議決権等の所有（被所有）割合（％）	関連当事者との関係	取引の内容	取引金額（百万円）	科目	期末残高（百万円）
役員	赤澤寛治	-	-	当社代表取締役会長	（被所有） 直接 2.45 間接 2.32	当社代表取締役会長	自己株式の取得（注1）	139	-	-
役員及びその近親者が議決権の過半数を所有している会社等	㈱ホルスクリエーションアカザワ（注2）	大阪府枚方市	22	株式の運用他	（被所有） 直接 2.32	役員の兼任	自己株式の取得（注1）	69	-	-

（注）1．自己株式の取得については、平成28年11月14日開催の取締役会決議に基づき、東京証券取引所の自己株式立会外買付取引（ToSTNet-3）により、平成28年11月14日の終値（1株1,397円）で取得しております。

2．当社代表取締役会長赤澤寛治及びその近親者が議決権の過半数を所有しております。

(1株当たり情報)

	前連結会計年度 (自 平成27年4月1日 至 平成28年3月31日)	当連結会計年度 (自 平成28年4月1日 至 平成29年3月31日)
1株当たり純資産額	1,504.50円	1,624.31円
1株当たり当期純利益金額	120.44円	133.90円
潜在株式調整後1株当たり当期純利益金額	-	133.89円

(注) 1. 前連結会計年度の潜在株式調整後1株当たり当期純利益金額については、潜在株式が存在しないため記載していません。

2. 1株当たり当期純利益金額及び潜在株式調整後1株当たり当期純利益金額の算定上の基礎は、以下のとおりであります。

	前連結会計年度 (自 平成27年4月1日 至 平成28年3月31日)	当連結会計年度 (自 平成28年4月1日 至 平成29年3月31日)
1株当たり当期純利益金額		
親会社株主に帰属する当期純利益金額 (百万円)	1,347	1,478
普通株主に帰属しない金額(百万円)	-	-
普通株式に係る親会社株主に帰属する当期純利益金額(百万円)	1,347	1,478
普通株式の期中平均株式数(株)	11,186,859	11,039,247
潜在株式調整後1株当たり当期純利益金額		
親会社株主に帰属する当期純利益調整額 (百万円)	-	-
普通株式増加数(株)	-	1,328
(うち新株予約権(株))	(-)	(1,328)
希薄化効果を有しないため、潜在株式調整後1株当たり当期純利益金額の算定に含めなかった潜在株式の概要	-	-

3. 1株当たり純資産額の算定上の基礎は、以下のとおりであります。

	前連結会計年度 (平成28年3月31日)	当連結会計年度 (平成29年3月31日)
純資産の部の合計額(百万円)	16,766	17,664
純資産の部の合計額から控除する金額 (百万円)	-	17
(うち新株予約権(百万円))	(-)	(17)
普通株式に係る期末の純資産額(百万円)	16,766	17,646
1株当たり純資産額の算定に用いられた期末の普通株式の数(株)	11,144,393	10,864,273

(重要な後発事象)

該当事項はありません。

【連結附属明細表】

【社債明細表】

該当事項はありません。

【借入金等明細表】

区分	当期末残高 (百万円)	当期末残高 (百万円)	平均利率 (%)	返済期限
短期借入金	1,280	1,800	0.36	-
1年以内に返済予定の長期借入金	352	214	0.47	-
1年以内に返済予定のリース債務	84	58	-	-
長期借入金(1年以内に返済予定のものを除く。)	368	238	0.46	平成30年～31年
リース債務(1年以内に返済予定のものを除く。)	92	98	2.52	平成30年～36年
その他有利子負債	-	-	-	-
合計	2,177	2,409	-	-

(注) 1. 平均利率については、期末借入金残高に対する加重平均利率を記載しております。

2. リース債務の平均利率については、リース料総額に含まれる利息相当額を控除する前の金額でリース債務を連結貸借対照表に計上しているものを除いて算定しております。

3. 長期借入金及びリース債務(1年以内に返済予定のものを除く。)の連結決算日後5年間の返済予定額は以下のとおりであります。

	1年超2年以内 (百万円)	2年超3年以内 (百万円)	3年超4年以内 (百万円)	4年超5年以内 (百万円)
長期借入金	218	20	-	-
リース債務	29	22	21	10

【資産除去債務明細表】

当連結会計年度期首及び当連結会計年度末における資産除去債務の金額が、当連結会計年度期首及び当連結会計年度末における負債及び純資産の合計額の100分の1以下であるため、連結財務諸表規則第92条の2の規定により記載を省略しております。

(2) 【その他】

当連結会計年度における四半期情報等

(累計期間)	第1四半期	第2四半期	第3四半期	当連結会計年度
売上高(百万円)	11,770	23,240	34,744	45,971
税金等調整前四半期(当期) 純利益金額(百万円)	361	1,106	1,692	2,228
親会社株主に帰属する四半期 (当期)純利益金額(百万 円)	202	674	1,013	1,478
1株当たり四半期(当期)純 利益金額(円)	18.21	60.57	91.35	133.90

(会計期間)	第1四半期	第2四半期	第3四半期	第4四半期
1株当たり四半期純利益金額 (円)	18.21	42.36	30.79	41.68

2【財務諸表等】

(1)【財務諸表】

【貸借対照表】

(単位：百万円)

	前事業年度 (平成28年3月31日)	当事業年度 (平成29年3月31日)
資産の部		
流動資産		
現金及び預金	6,248	5,067
関係会社短期貸付金	1,508	80
未収入金	1,258	1,313
その他	31	55
流動資産合計	8,046	5,515
固定資産		
有形固定資産		
建物及び構築物	2,505	2,921
土地	3,624	4,000
その他	11	12
有形固定資産合計	6,141	6,934
無形固定資産		
ソフトウェア	23	13
その他	0	0
無形固定資産合計	23	14
投資その他の資産		
投資有価証券	2,048	2,732
関係会社株式	2,733	2,733
関係会社長期貸付金	-	1,200
その他	532	640
貸倒引当金	3	3
投資その他の資産合計	5,311	7,302
固定資産合計	11,476	14,250
資産合計	19,523	19,766

(単位：百万円)

	前事業年度 (平成28年3月31日)	当事業年度 (平成29年3月31日)
負債の部		
流動負債		
短期借入金	1,280	1,800
関係会社短期借入金	2,766	2,662
1年内返済予定の長期借入金	352	214
未払金	174	1108
未払法人税等	15	16
その他	81	85
流動負債合計	4,570	4,887
固定負債		
長期借入金	368	238
繰延税金負債	86	177
その他	190	168
固定負債合計	644	584
負債合計	5,215	5,471
純資産の部		
株主資本		
資本金	3,371	3,371
資本剰余金		
資本準備金	3,208	3,208
資本剰余金合計	3,208	3,208
利益剰余金		
利益準備金	103	103
その他利益剰余金		
配当平均積立金	1,000	2,000
別途積立金	3,500	3,500
繰越利益剰余金	3,096	2,234
利益剰余金合計	7,699	7,838
自己株式	187	579
株主資本合計	14,092	13,839
評価・換算差額等		
その他有価証券評価差額金	216	438
評価・換算差額等合計	216	438
新株予約権	-	17
純資産合計	14,308	14,295
負債純資産合計	19,523	19,766

【損益計算書】

(単位：百万円)

	前事業年度 (自 平成27年4月1日 至 平成28年3月31日)	当事業年度 (自 平成28年4月1日 至 平成29年3月31日)
営業収益	1,164	1,185
営業費用	1,213	1,241
営業利益	308	422
営業外収益		
受取利息及び受取配当金	46	54
その他	2	5
営業外収益合計	49	60
営業外費用		
支払利息	11	8
その他	9	11
営業外費用合計	21	20
経常利益	336	462
特別利益		
投資有価証券売却益	200	172
特別利益合計	200	172
特別損失		
投資有価証券売却損	-	44
減損損失	88	21
その他	0	1
特別損失合計	88	67
税引前当期純利益	448	567
法人税、住民税及び事業税	6	0
法人税等調整額	1	1
法人税等合計	5	0
当期純利益	443	567

【株主資本等変動計算書】

前事業年度（自 平成27年4月1日 至 平成28年3月31日）

(単位：百万円)

	株主資本								
	資本金	資本剰余金			利益準備金	利益剰余金			利益剰余金合計
		資本準備金	その他資本剰余金	資本剰余金合計		その他利益剰余金			
					配当平均積立金	別途積立金	繰越利益剰余金		
当期首残高	3,371	3,208	301	3,510	103	1,000	3,500	3,972	8,576
当期変動額									
剰余金の配当								207	207
剰余金の配当（中間配当）								207	207
当期純利益								443	443
配当平均積立金の積立									-
自己株式の取得									
自己株式の処分			0	0					
自己株式の消却			301	301				905	905
株主資本以外の項目の当期変動額（純額）									
当期変動額合計	-	-	301	301	-	-	-	876	876
当期末残高	3,371	3,208	-	3,208	103	1,000	3,500	3,096	7,699

	株主資本		評価・換算差額等		純資産合計
	自己株式	株主資本合計	その他有価証券評価差額金	評価・換算差額等合計	
当期首残高	1,292	14,165	645	645	14,811
当期変動額					
剰余金の配当		207			207
剰余金の配当（中間配当）		207			207
当期純利益		443			443
配当平均積立金の積立		-			-
自己株式の取得	102	102			102
自己株式の処分	0	0			0
自己株式の消却	1,206	-			-
株主資本以外の項目の当期変動額（純額）			429	429	429
当期変動額合計	1,104	73	429	429	503
当期末残高	187	14,092	216	216	14,308

当事業年度（自 平成28年4月1日 至 平成29年3月31日）

(単位：百万円)

	株主資本								
	資本金	資本剰余金			利益剰余金				
		資本準備金	その他資本剰余金	資本剰余金合計	利益準備金	その他利益剰余金			利益剰余金合計
					配当平均積立金	別途積立金	繰越利益剰余金		
当期首残高	3,371	3,208	-	3,208	103	1,000	3,500	3,096	7,699
当期変動額									
剰余金の配当								217	217
剰余金の配当（中間配当）								211	211
当期純利益								567	567
配当平均積立金の積立						1,000		1,000	-
自己株式の取得									
株主資本以外の項目の当期変動額（純額）									
当期変動額合計	-	-	-	-	-	1,000	-	861	138
当期末残高	3,371	3,208	-	3,208	103	2,000	3,500	2,234	7,838

	株主資本		評価・換算差額等		新株予約権	純資産合計
	自己株式	株主資本合計	その他有価証券評価差額金	評価・換算差額等合計		
当期首残高	187	14,092	216	216	-	14,308
当期変動額						
剰余金の配当		217				217
剰余金の配当（中間配当）		211				211
当期純利益		567				567
配当平均積立金の積立		-				-
自己株式の取得	391	391				391
株主資本以外の項目の当期変動額（純額）			222	222	17	239
当期変動額合計	391	252	222	222	17	13
当期末残高	579	13,839	438	438	17	14,295

【注記事項】

(重要な会計方針)

1. 資産の評価基準及び評価方法

有価証券の評価基準及び評価方法

子会社株式

移動平均法による原価法を採用しております。

その他有価証券

時価のあるもの

決算日の市場価格等に基づく時価法(評価差額は全部純資産直入法により処理し、売却原価は移動平均法により算定)を採用しております。

時価のないもの

移動平均法による原価法を採用しております。

2. 固定資産の減価償却の方法

(1) 有形固定資産

平成19年3月31日以前に取得したものは旧定率法により償却しております。ただし、平成10年4月1日以降に取得した建物(建物附属設備を除く)については、旧定額法を採用しております。

平成19年4月1日以降に取得したものは定率法により償却しております。ただし、建物(建物附属設備を除く)並びに平成28年4月1日以降に取得した建物附属設備及び構築物については、定額法を採用しております。

事業用定期借地権契約による借地上の建物については、残存価額を零とし、契約残年数を基準とした定額法を採用しております。

なお、主な耐用年数は以下のとおりであります。

建物及び構築物 10~65年

(2) 無形固定資産

定額法により償却しております。

自社利用のソフトウェアについては、社内における利用可能期間(5年)に基づく定額法を採用しております。

3. 引当金の計上基準

(1) 貸倒引当金

債権の貸倒れによる損失に備えるため、一般債権については貸倒実績率により、貸倒懸念債権等特定の債権については個別に回収可能性を勘案し、回収不能見込額を計上しております。

4. その他財務諸表作成のための基本となる重要な事項

消費税等の会計処理

消費税及び地方消費税の会計処理は、税抜方式によっております。

(会計方針の変更)

(平成28年度税制改正に係る減価償却方法の変更に関する実務上の取扱いの適用)

法人税法の改正に伴い、「平成28年度税制改正に係る減価償却方法の変更に関する実務上の取扱い」(実務対応報告第32号 平成28年6月17日)を当事業年度に適用し、平成28年4月1日以後に取得した建物附属設備及び構築物に係る減価償却方法を定率法から定額法に変更しております。

これによる損益に与える影響は軽微であります。

(追加情報)

「繰延税金資産の回収可能性に関する適用指針」(企業会計基準適用指針第26号 平成28年3月28日)を当事業年度から適用しております。

(貸借対照表関係)

1 関係会社に対する金銭債権及び金銭債務(区分表示したものを除く)

	前事業年度 (平成28年3月31日)	当事業年度 (平成29年3月31日)
短期金銭債権	153百万円	160百万円
短期金銭債務	60	60

2 偶発債務

(1) 保証債務

次の関係会社の仕入債務に対し、債務保証を行っております。

	前事業年度 (平成28年3月31日)	当事業年度 (平成29年3月31日)
(株)アテスト	240百万円	(株)アテスト 248百万円
計	240	計 248

(2) 重畳的債務引受による連帯債務

平成22年3月21日付の会社分割により(株)ファルコバイオシステムズが承継した債務及び平成22年10月1日付の会社分割により(株)ファルコビジネスサポートが承継した債務につき、重畳的債務引受を行っております。

	前事業年度 (平成28年3月31日)	当事業年度 (平成29年3月31日)
(株)ファルコバイオシステムズ	1,069百万円	(株)ファルコバイオシステムズ 1,025百万円
(株)ファルコビジネスサポート	32	(株)ファルコビジネスサポート 31
計	1,102	計 1,056

(損益計算書関係)

1 関係会社との取引高

	前事業年度 (自平成27年4月1日 至平成28年3月31日)	当事業年度 (自平成28年4月1日 至平成29年3月31日)
営業取引による取引高		
営業収益	1,638百万円	1,850百万円
営業費用	588	617
営業取引以外の取引による取引高	-	-

2 営業費用の主要な費目及び金額は次のとおりであります。

	前事業年度 (自平成27年4月1日 至平成28年3月31日)	当事業年度 (自平成28年4月1日 至平成29年3月31日)
役員報酬	157百万円	218百万円
役員退職慰労引当金繰入額	4	-
減価償却費	154	158
業務委託費	584	612

(有価証券関係)

子会社株式(当事業年度の貸借対照表計上額は2,733百万円、前事業年度の貸借対照表計上額は2,733百万円)は、市場価格がなく、時価を把握することが極めて困難と認められることから、記載しておりません。

(税効果会計関係)

1. 繰延税金資産及び繰延税金負債の発生の主な原因別の内訳

	前事業年度 (平成28年3月31日)	当事業年度 (平成29年3月31日)
繰延税金資産		
未払事業税	4百万円	4百万円
減価償却超過額	96	75
関係会社株式	914	914
繰越欠損金	103	139
その他	114	111
繰延税金資産小計	1,233	1,245
評価性引当額	1,233	1,245
繰延税金資産合計	-	-
繰延税金負債		
その他有価証券評価差額金	74	167
その他	11	10
繰延税金負債合計	86	177
繰延税金資産(負債)の純額	86	177

2. 法定実効税率と税効果会計適用後の法人税等の負担率との差異の原因となった主要な項目別の内訳

	前事業年度 (平成28年3月31日)	当事業年度 (平成29年3月31日)
法定実効税率	33.0%	30.8%
(調整)		
交際費等永久に損金に算入されない項目	6.9	6.3
受取配当金等永久に益金に算入されない項目	37.2	39.1
住民税均等割	0.3	0.2
評価性引当額の増減	1.7	1.8
税率変更による期末繰延税金資産(負債)の減額修正	0.1	-
その他	0.0	0.0
税効果会計適用後の法人税等の負担率	1.2	0.0

(重要な後発事象)

該当事項はありません。

【附属明細表】

【有形固定資産等明細表】

(単位：百万円)

区分	資産の種類	当期首 残高	当 期 増加額	当 期 減少額	当 期 償却額	当期末 残高	減価償却 累計額
有形固定資産	建物及び構築物	2,505	559	0	143	2,921	4,282
	土地	3,624	567	191 (21)	-	4,000	-
	その他	11	1,123	1,119	2	12	69
	計	6,141	2,250	1,310 (21)	146	6,934	4,351
無形固定資産	ソフトウェア	23	1	-	11	13	-
	その他	0	-	-	0	0	-
	計	23	1	-	11	14	-

(注) 1. 「当期減少額」欄の()は内書きで、減損損失の計上額であります。

2. 当期増加額のうち主なものは、次のとおりです。

建物及び構築物 大阪事業所の不動産等の取得 539百万円

土地 大阪事業所の不動産の取得 567百万円

その他(建設仮勘定) 大阪事業所の不動産等の建設仮勘定への振替 1,119百万円

3. 当期減少額のうち主なものは、次のとおりです。

その他(建設仮勘定) 大阪事業所の稼動に伴う本勘定へ振替 1,119百万円

【引当金明細表】

(単位：百万円)

科目	当期首残高	当期増加額	当期減少額	当期末残高
貸倒引当金	3	-	-	3

(2) 【主な資産及び負債の内容】

連結財務諸表を作成しているため、記載を省略しております。

(3) 【その他】

該当事項はありません。

第6【提出会社の株式事務の概要】

事業年度	4月1日から3月31日まで
定時株主総会	毎年6月中
基準日	3月31日
剰余金の配当の基準日	9月30日 3月31日
1単元の株式数	100株
単元未満株式の買取り・売渡し	
取扱場所	(特別口座) 大阪市中央区北浜四丁目5番33号 三井住友信託銀行株式会社 証券代行部
株主名簿管理人	(特別口座) 東京都千代田区丸の内一丁目4番1号 三井住友信託銀行株式会社
取次所	
買取・売渡手数料	無料
公告掲載方法	当会社の公告方法は、電子公告としております。ただし、事故その他のやむを得ない事由により電子公告による公告をすることができない場合には、日本経済新聞に掲載して行います。 なお、電子公告は当社のホームページに記載しており、そのアドレスは次のとおりです。 http://www.falco-hd.co.jp/stockholder/
株主に対する特典	毎年3月31日現在及び9月30日現在の株主名簿に記載又は記録された1単元(100株)以上を保有する株主に対して、一律QUOカード(クオカード)1,000円分を贈呈致します。

(注) 当社定款の定めにより、単元未満株主は、会社法第189条第2項各号に掲げる権利、会社法第166条第1項の規定による請求をする権利、株主の有する株式数に応じて募集株式の割当て及び募集新株予約権の割当てを受ける権利並びに株主の有する単元未満株式の数と併せて単元株式数となる数の株式を売り渡すことを請求をする権利以外の権利を有していません。

第7【提出会社の参考情報】

1【提出会社の親会社等の情報】

当社は、金融商品取引法第24条の7第1項に規定する親会社等はありません。

2【その他の参考情報】

当事業年度の開始日から有価証券報告書提出日までの間に、次の書類を提出しております。

- (1) 有価証券報告書及びその添付書類並びに確認書
事業年度（第29期）（自 平成27年4月1日 至 平成28年3月31日） 平成28年6月24日近畿財務局長に提出
- (2) 内部統制報告書及びその添付書類
平成28年6月24日近畿財務局長に提出
- (3) 四半期報告書及び確認書
（第30期第1四半期）（自 平成28年4月1日 至 平成28年6月30日） 平成28年8月8日近畿財務局長に提出
（第30期第2四半期）（自 平成28年7月1日 至 平成28年9月30日） 平成28年11月10日近畿財務局長に提出
（第30期第3四半期）（自 平成28年10月1日 至 平成28年12月31日） 平成29年2月13日近畿財務局長に提出
- (4) 臨時報告書
平成28年6月28日近畿財務局長に提出
企業内容等の開示に関する内閣府令第19条第2項第9号の2（株主総会における議決権行使の結果）に基づく臨時報告書であります。
- (5) 自己株券買付状況報告書
報告期間（自 平成28年11月1日 至 平成28年11月30日） 平成28年12月13日近畿財務局長に提出

第二部【提出会社の保証会社等の情報】

該当事項はありません。

独立監査人の監査報告書及び内部統制監査報告書

平成29年 6月23日

株式会社ファルコホールディングス

取締役会 御中

P w C 京都監査法人

指 定 社 員 公認会計士 秋山 直樹 印
業 務 執 行 社 員

指 定 社 員 公認会計士 高井 晶治 印
業 務 執 行 社 員

< 財務諸表監査 >

当監査法人は、金融商品取引法第193条の2第1項の規定に基づく監査証明を行うため、「経理の状況」に掲げられている株式会社ファルコホールディングスの平成28年4月1日から平成29年3月31日までの連結会計年度の連結財務諸表、すなわち、連結貸借対照表、連結損益計算書、連結包括利益計算書、連結株主資本等変動計算書、連結キャッシュ・フロー計算書、連結財務諸表作成のための基本となる重要な事項、その他の注記及び連結附属明細表について監査を行った。

連結財務諸表に対する経営者の責任

経営者の責任は、我が国において一般に公正妥当と認められる企業会計の基準に準拠して連結財務諸表を作成し適正に表示することにある。これには、不正又は誤謬による重要な虚偽表示のない連結財務諸表を作成し適正に表示するために経営者が必要と判断した内部統制を整備及び運用することが含まれる。

監査人の責任

当監査法人の責任は、当監査法人が実施した監査に基づいて、独立の立場から連結財務諸表に対する意見を表明することにある。当監査法人は、我が国において一般に公正妥当と認められる監査の基準に準拠して監査を行った。監査の基準は、当監査法人に連結財務諸表に重要な虚偽表示がないかどうかについて合理的な保証を得るために、監査計画を策定し、これに基づき監査を実施することを求めている。

監査においては、連結財務諸表の金額及び開示について監査証拠を入手するための手続が実施される。監査手続は、当監査法人の判断により、不正又は誤謬による連結財務諸表の重要な虚偽表示のリスクの評価に基づいて選択及び適用される。財務諸表監査の目的は、内部統制の有効性について意見表明するためのものではないが、当監査法人は、リスク評価の実施に際して、状況に応じた適切な監査手続を立案するために、連結財務諸表の作成と適正な表示に関連する内部統制を検討する。また、監査には、経営者が採用した会計方針及びその適用方法並びに経営者によって行われた見積りの評価も含め全体としての連結財務諸表の表示を検討することが含まれる。

当監査法人は、意見表明の基礎となる十分かつ適切な監査証拠を入手したと判断している。

監査意見

当監査法人は、上記の連結財務諸表が、我が国において一般に公正妥当と認められる企業会計の基準に準拠して、株式会社ファルコホールディングス及び連結子会社の平成29年3月31日現在の財政状態並びに同日をもって終了する連結会計年度の経営成績及びキャッシュ・フローの状況をすべての重要な点において適正に表示しているものと認める。

< 内部統制監査 >

当監査法人は、金融商品取引法第193条の2第2項の規定に基づく監査証明を行うため、株式会社ファルコホールディングスの平成29年3月31日現在の内部統制報告書について監査を行った。

内部統制報告書に対する経営者の責任

経営者の責任は、財務報告に係る内部統制を整備及び運用し、我が国において一般に公正妥当と認められる財務報告に係る内部統制の評価の基準に準拠して内部統制報告書を作成し適正に表示することにある。

なお、財務報告に係る内部統制により財務報告の虚偽の記載を完全には防止又は発見することができない可能性がある。

監査人の責任

当監査法人の責任は、当監査法人が実施した内部統制監査に基づいて、独立の立場から内部統制報告書に対する意見を表明することにある。当監査法人は、我が国において一般に公正妥当と認められる財務報告に係る内部統制の監査の基準に準拠して内部統制監査を行った。財務報告に係る内部統制の監査の基準は、当監査法人に内部統制報告書に重要な虚偽表示がないかどうかについて合理的な保証を得るために、監査計画を策定し、これに基づき内部統制監査を実施することを求めている。

内部統制監査においては、内部統制報告書における財務報告に係る内部統制の評価結果について監査証拠を入手するための手続が実施される。内部統制監査の監査手続は、当監査法人の判断により、財務報告の信頼性に及ぼす影響の重要性に基づいて選択及び適用される。また、内部統制監査には、財務報告に係る内部統制の評価範囲、評価手続及び評価結果について経営者が行った記載を含め、全体としての内部統制報告書の表示を検討することが含まれる。

当監査法人は、意見表明の基礎となる十分かつ適切な監査証拠を入手したと判断している。

監査意見

当監査法人は、株式会社ファルコホールディングスが平成29年3月31日現在の財務報告に係る内部統制は有効であると表示した上記の内部統制報告書が、我が国において一般に公正妥当と認められる財務報告に係る内部統制の評価の基準に準拠して、財務報告に係る内部統制の評価結果について、すべての重要な点において適正に表示しているものと認める。

利害関係

会社と当監査法人又は業務執行社員との間には、公認会計士法の規定により記載すべき利害関係はない。

以 上

(注) 1. 上記は監査報告書の原本に記載された事項を電子化したものであり、その原本は当社(有価証券報告書提出会社)が別途保管しております。

2. X B R Lデータは監査の対象には含まれていません。

独立監査人の監査報告書

平成29年 6 月23日

株式会社ファルコホールディングス

取締役会 御中

P w C 京都監査法人

指 定 社 員 公認会計士 秋山 直樹 印
業務執行社員

指 定 社 員 公認会計士 高井 晶治 印
業務執行社員

当監査法人は、金融商品取引法第193条の2第1項の規定に基づく監査証明を行うため、「経理の状況」に掲げられている株式会社ファルコホールディングスの平成28年4月1日から平成29年3月31日までの第30期事業年度の財務諸表、すなわち、貸借対照表、損益計算書、株主資本等変動計算書、重要な会計方針、その他の注記及び附属明細表について監査を行った。

財務諸表に対する経営者の責任

経営者の責任は、我が国において一般に公正妥当と認められる企業会計の基準に準拠して財務諸表を作成し適正に表示することにある。これには、不正又は誤謬による重要な虚偽表示のない財務諸表を作成し適正に表示するために経営者が必要と判断した内部統制を整備及び運用することが含まれる。

監査人の責任

当監査法人の責任は、当監査法人が実施した監査に基づいて、独立の立場から財務諸表に対する意見を表明することにある。当監査法人は、我が国において一般に公正妥当と認められる監査の基準に準拠して監査を行った。監査の基準は、当監査法人に財務諸表に重要な虚偽表示がないかどうかについて合理的な保証を得るために、監査計画を策定し、これに基づき監査を実施することを求めている。

監査においては、財務諸表の金額及び開示について監査証拠を入手するための手続が実施される。監査手続は、当監査法人の判断により、不正又は誤謬による財務諸表の重要な虚偽表示のリスクの評価に基づいて選択及び適用される。財務諸表監査の目的は、内部統制の有効性について意見表明するためのものではないが、当監査法人は、リスク評価の実施に際して、状況に応じた適切な監査手続を立案するために、財務諸表の作成と適正な表示に関連する内部統制を検討する。また、監査には、経営者が採用した会計方針及びその適用方法並びに経営者によって行われた見積りの評価も含め全体としての財務諸表の表示を検討することが含まれる。

当監査法人は、意見表明の基礎となる十分かつ適切な監査証拠を入手したと判断している。

監査意見

当監査法人は、上記の財務諸表が、我が国において一般に公正妥当と認められる企業会計の基準に準拠して、株式会社ファルコホールディングスの平成29年3月31日現在の財政状態及び同日をもって終了する事業年度の経営成績をすべての重要な点において適正に表示しているものと認める。

利害関係

会社と当監査法人又は業務執行社員との間には、公認会計士法の規定により記載すべき利害関係はない。

以 上

(注) 1. 上記は監査報告書の原本に記載された事項を電子化したものであり、その原本は当社(有価証券報告書提出会社)が別途保管しております。

2. X B R L データは監査の対象には含まれていません。