

**【表紙】**

【提出書類】	有価証券報告書
【根拠条文】	金融商品取引法第24条第1項
【提出先】	関東財務局長
【提出日】	平成29年6月23日
【事業年度】	第89期（自平成28年4月1日至平成29年3月31日）
【会社名】	株式会社P A L T A C
【英訳名】	P A L T A C C O R P O R A T I O N
【代表者の役職氏名】	代表取締役社長 木村 清隆
【本店の所在の場所】	大阪市中央区本町橋2番46号
【電話番号】	06-4793-1050（代表）
【事務連絡者氏名】	取締役専務執行役員 財務本部長 田代 雅彦
【最寄りの連絡場所】	大阪市中央区本町橋2番46号
【電話番号】	06-4793-1050（代表）
【事務連絡者氏名】	取締役専務執行役員 財務本部長 田代 雅彦
【縦覧に供する場所】	株式会社東京証券取引所 （東京都中央区日本橋兜町2番1号）

## 第一部【企業情報】

## 第1【企業の概況】

## 1【主要な経営指標等の推移】

提出会社の経営指標等

回次		第85期	第86期	第87期	第88期	第89期
決算年月		平成25年3月	平成26年3月	平成27年3月	平成28年3月	平成29年3月
売上高	(百万円)	785,833	831,899	794,221	860,350	922,095
経常利益	(百万円)	14,880	15,779	16,322	18,556	21,573
当期純利益	(百万円)	8,397	9,185	10,267	11,929	14,605
持分法を適用した場合の投資利益	(百万円)	-	-	-	-	-
資本金	(百万円)	15,869	15,869	15,869	15,869	15,869
発行済株式総数	(千株)	63,553	63,553	63,553	63,553	63,553
純資産額	(百万円)	125,756	132,427	143,535	154,976	166,921
総資産額	(百万円)	302,851	325,189	318,186	351,880	361,363
1株当たり純資産額	(円)	1,978.85	2,083.86	2,258.71	2,438.74	2,626.72
1株当たり配当額 (うち1株当たり中間配当額)	(円)	42.00 (20.00)	43.00 (21.00)	45.00 (22.00)	50.00 (24.00)	56.00 (28.00)
1株当たり当期純利益金額	(円)	144.41	144.54	161.58	187.73	229.84
潜在株式調整後1株当たり当期純利益金額	(円)	-	-	-	-	-
自己資本比率	(%)	41.5	40.7	45.1	44.0	46.2
自己資本利益率	(%)	7.1	7.1	7.4	8.0	9.1
株価収益率	(倍)	8.4	8.1	10.5	10.6	13.5
配当性向	(%)	29.1	29.7	27.8	26.6	24.4
営業活動によるキャッシュ・フロー	(百万円)	11,792	3,340	23,204	5,226	24,721
投資活動によるキャッシュ・フロー	(百万円)	9,982	11,686	365	19,327	6,413
財務活動によるキャッシュ・フロー	(百万円)	2,705	1,191	15,464	10,675	17,876
現金及び現金同等物の期末残高	(百万円)	20,556	13,402	21,507	18,082	18,513
従業員数 (外、平均臨時雇用者数)	(人)	2,284 (5,101)	2,250 (5,131)	2,202 (5,078)	2,245 (4,973)	2,221 (4,803)

(注) 1. 当社は連結財務諸表を作成しておりませんので、連結会計年度に係る主要な経営指標等の推移については記載しておりません。

2. 売上高には、消費税等を含めておりません。

3. 潜在株式調整後1株当たり当期純利益金額については、潜在株式が存在しないため記載しておりません。

4. 第88期において会計方針の変更及び表示方法の変更を行っており、第87期については、当該会計方針の変更及び表示方法の変更を反映した遡及適用・組替後の数値を記載しております。

2【沿革】

年月	事項
明治31年12月	角倉種次郎が、化粧品・小間物商として「おぼこ号角倉支店」を創業。
大正7年5月	合資会社角倉商店設立。
昭和3年12月	業容の拡大を図るため、合資会社を株式会社に改組。株式会社角倉商店に商号を変更。
昭和13年4月	雑貨関係の販売を目的に角倉商事株式会社設立。
昭和19年2月	戦時下の事業継続を図るため、角倉商事株式会社を角倉化工株式会社に商号を変更。
昭和22年3月	角倉化工株式会社を大五商事株式会社に商号を変更。
昭和24年5月	大五商事株式会社を株式会社大粧に商号を変更。
昭和25年12月	株式会社角倉商店が経営の効率化を目的に株式会社大粧と合併。
昭和26年1月	株式会社大粧に商号を変更。
昭和39年1月	株式会社名粧と合併。愛知県名古屋市西区に名古屋支社開設。
昭和40年1月	株式会社大粧堂と合併。東京都千代田区に東京支社開設。
昭和51年10月	株式会社大粧を株式会社パルタックに商号を変更。
昭和52年4月	株式会社大伸と合併。福岡県博多区に福岡支社（現九州支社）開設。
昭和63年5月	株式を日本証券業協会より店頭登録銘柄として承認され、東京・大阪両地区で売買開始。
平成10年4月	北陸・中部地区の販売強化及び経営体質の強化のため株式会社新和と合併。
平成10年10月	関東首都圏の販売強化及び経営体質強化のため、株式会社ドメス、株式会社スミック及び株式会社折目の3社それぞれの営業の一部譲受け。横浜支社開設。
平成11年3月	集約による物流の効率化を図るためR D C近畿開設。（ 1 ）
平成11年10月	仙台支店（現東北支社）開設。
平成13年10月	山陽地区の販売強化及び経営体質の強化のため株式会社新和パルタックと合併。広島支店（現中四国支社）開設。
平成13年11月	集約による物流の効率化を図るためR D C九州開設。
平成14年4月	株式会社香川パルタック、株式会社徳島パルタック及び株式会社シンコーパルタックの3社と合併。四国支店（現中四国支社）開設。
平成14年10月	物流受託事業展開のため、株式会社ワッツ・ジャパン設立。
平成15年4月	経営基盤の強化と経営の効率化を図るため株式会社小川屋と合併。関東支社（現東京支社）開設。
平成15年4月	経営基盤の強化と経営の効率化を図るため加納商事株式会社と合併。
平成15年12月	集約による物流の効率化を図るためR D C東京開設。
平成16年9月	物流受託事業展開のため、株式会社アイザス設立。
平成16年12月	日本証券業協会への店頭登録を取り消し、ジャスダック証券取引所（現東京証券取引所 J A S D A Q市場）に株式を上場。
平成17年1月	産業再生機構の支援を受けていた粧連株式会社から営業譲受け。北海道支社開設。
平成17年3月	集約による物流の効率化を図るためR D C新潟開設。
平成17年4月	株式会社鹿児島パルタックと合併。鹿児島支店開設。
平成17年5月	集約による物流の効率化を図るためR D C四国開設。
平成17年9月	ジャスダック証券取引所（現東京証券取引所 J A S D A Q市場）上場廃止。
平成17年10月	医療用医薬品等卸株式会社メディセオホールディングス（東証一部上場）との株式交換の方法により経営統合。同社の完全子会社となる。また、同社は株式会社メディセオ・パルタックホールディングス（現㈱メディパルホールディングス）に商号を変更。
平成18年4月	株式会社メディセオ・パルタックホールディングス（現㈱メディパルホールディングス）の完全子会社である株式会社アルコスと合併。
平成18年10月	株式会社クラヤ三星堂（現㈱メディセオ）、株式会社エバルスよりヘルスケア事業の営業を譲受け。
平成18年12月	集約による物流の効率化を図るためR D C中国開設。
平成19年5月	集約による物流の効率化を図るためR D C堺開設。
平成19年7月	完全子会社の松江共和物産株式会社と合併。

年月	事項
平成20年4月	株式会社メディセオ・パルタックホールディングス（現（株）メディパルホールディングス）の完全子会社である株式会社コパシヨウと合併。株式会社パルタックK Sに商号を変更。
平成20年10月	完全子会社の株式会社エイコーと合併。
平成21年3月	完全子会社の株式会社アイザス、株式会社ワッツ・ジャパンと合併。
平成21年4月	株式会社P a l t a cに商号を変更。
平成21年5月	集約による物流の効率化を図るためR D C北海道開設。
平成21年11月	東北地区における物流の効率化を図るためR D C東北開設。
平成22年3月	東京証券取引所市場第一部及び大阪証券取引所市場第一部に株式を上場。（ 2 ）
平成22年10月	物流受託事業の基盤強化のため、高槻物流センター開設。
平成23年1月	神奈川地区及び首都圏での高品質・ローコスト物流サービスの提供を目的として、当社最大規模のR D C横浜開設。
平成23年2月	沖縄県における高品質・ローコスト物流サービスの提供を目的として、R D C沖縄開設。
平成24年3月	B C P（事業継続計画）の強化及び本社機能の効率化を図るため大阪市中央区に本社移転。
平成24年11月	東海地区における物流拠点の集約及び出荷能力の増強を図るためR D C中部を開設。
平成25年4月	中国地区及び四国地区の営業強化のため、両地区の支社を統合し中四国支社を開設。
平成25年8月	東北地区におけるR D C東北との2拠点体制による物流の効率化を図るためR D C宮城開設。
平成25年10月	北陸地区における物流の効率化を図るためR D C北陸開設。
平成27年7月	株式会社P A L T A Cに商号を変更。
平成27年7月	関東地区における出荷能力の増強と生産性の向上を図るため、当社最大規模となるR D C関東開設。
平成27年10月	東北地区における物流の効率化を図るため、F D C青森及びF D C八戸開設。（ 3 ）
平成27年10月	経営基盤の強化と経営の効率化を図るため、伊東秀商事株式会社と合併。
平成28年4月	東海地区及び北陸地区の営業強化のため、中部支社を名古屋支社と北陸支社に分割。
平成28年11月	首都圏及び関東地区の営業強化のため、東京支社と関東支社を統合し、新たに東京支社を開設。
平成29年4月	関東地区における物流の効率化を図るため、F D C白岡開設。
平成29年5月	中国地区における物流の効率化を図るため、F D C広島開設。

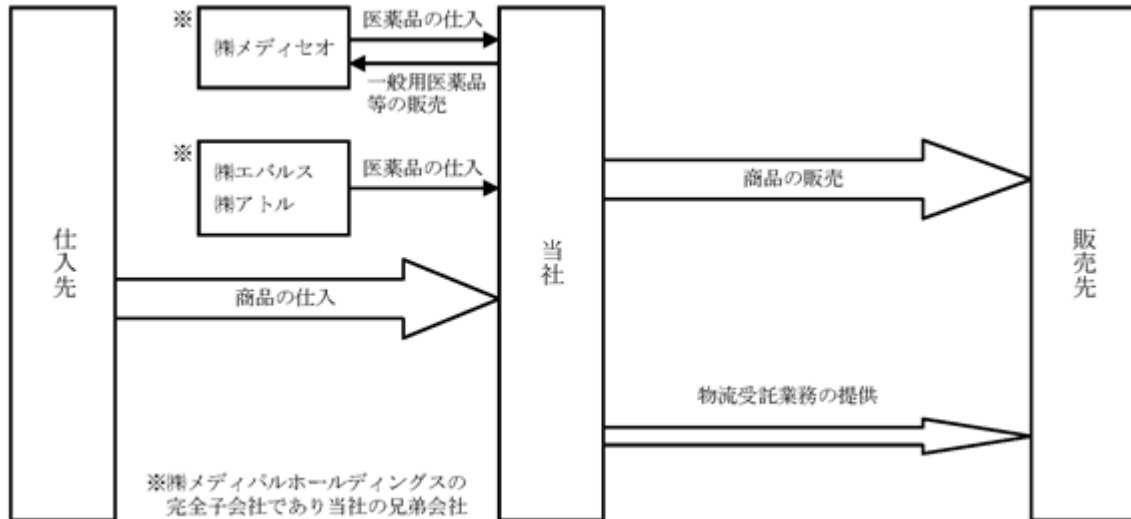
- （注） 1 . R D C（Regional Distribution Center）とは、大型物流センターのことをいいます。  
2 . 平成25年7月に大阪証券取引所の現物市場が東京証券取引所に統合されました。  
3 . F D C（Front Distribution Center）とは、発注頻度の高いケース商品を在庫し、R D Cを支援する物流センターのことをいいます。

### 3【事業の内容】

当社グループは、株式会社メディカルホールディングスを親会社として、当社と非連結子会社1社で構成されており、全国のドラッグストア、ホームセンター、コンビニエンスストア、スーパーマーケット等に化粧品・日用品、一般用医薬品等を販売する卸売事業を主たる事業としております。「美と健康」に関する生活必需品をフルラインで安定的に供給する卸売業として、生産から店舗、さらにはリサイクルまでのサプライチェーン全体の最適化・効率化に貢献する安心・安全、高品質及びローコストの物流機能、並びに需要開発や店舗作業の効率化に貢献する営業機能を提供しております。当社の事業基盤となる物流については、広域をカバーするRDCを全国に設置し、独自で開発した物流機器を駆使して入庫から出庫までの高品質・ローコスト体制を構築しております。

#### [事業系統図]

当社グループの事業系統図は、次のとおりであります。



#### 4【関係会社の状況】

名称	住所	資本金 (百万円)	主要な事業の内容	議決権の所有 又は被所有割 合(%)	関係内容
(親会社) ㈱メディopalホールディングス	東京都中央区	22,398	持株会社として関係 会社の支配・管理・ 支援	被所有 50.2	保険料等の支払・受取 役員の兼任等

- (注) 1. 主要な事業の内容欄には、代表的な事業の名称を記載しております。  
2. 同社は、有価証券報告書を提出しております。

#### 5【従業員の状況】

##### (1) 提出会社の状況

平成29年3月31日現在

従業員数(人)	平均年齢(歳)	平均勤続年数(年)	平均年間給与(円)
2,221(4,803)	45.3	17.9	6,368,650

区分	従業員数(人)
卸売事業	2,160(4,801)
全社(共通)	61(2)
合計	2,221(4,803)

- (注) 1. 従業員数は就業人員であります。  
2. 従業員数には、社外への出向者(2名)を除き、嘱託(143名)を含めております。  
3. 臨時雇用者(パートタイマー、アルバイト、派遣社員を含む)を雇用しており、年間平均人員(労働時間を月間150時間で換算)を従業員数欄に( )外数で記載しております。  
4. 平均年間給与は、賞与及び基準外賃金を含んでおります。なお、勤続1年未満の者(休職者を含む)は除いております。  
5. 全社(共通)として記載されている従業員数は、管理部門に所属している者であります。  
6. 当社は、卸売事業の単一セグメントであるため、セグメント別の記載を省略しております。

##### (2) 労働組合の状況

平成29年3月31日現在

名称	結成年月日	組合員数(人)
P A L T A C 労働組合	平成19年3月1日	1,782

- (注) 1. 上部組織には所属していません。  
2. 労使関係は円満に推移しており、特記すべき事項はありません。

## 第2【事業の状況】

### 1【業績等の概要】

#### (1)業績

当事業年度におけるわが国経済は、各種政策効果等により、雇用環境の改善が続くなかで、緩やかな景気回復基調で推移いたしました。

化粧品・日用品、一般用医薬品業界においては、雇用環境の改善などを背景に、消費マインドの改善に伴う個人消費の持ち直しなどにより、市場環境は堅調に推移いたしました。

このような状況のなか、当社は「顧客満足の最大化と流通コストの最小化」をコーポレートスローガンに、人々の生活に密着した「美と健康」に関する商品をフルラインで提供する中間流通業として、サプライチェーン全体の最適化・効率化を目指した取組みを行っております。小売業の効果的な品揃えや販売活動を支援する営業体制の強化、及び、安心・安全で高品質・ローコスト物流機能の強化を図り、平時の安定供給はもとより有事の際にも「止めない物流」体制により、小売業ひいては消費者のみなさまへローコストかつ安定的に商品をお届けする取組みを行っております。

当事業年度は「社会に真に必要なとされる中間流通業に向けた取組み」をビジョンとする中期経営計画の2年目にあたり、重点戦略である情報提供力を高めるための「情報システムの強化」と業務の高度化・効率化を担う「人材の育成」により、社内の生産性はもとより小売業・メーカーとの協働によるサプライチェーン全体の「さらなる生産性向上」、そして安心・安全をベースとした営業・物流などの中間流通業としての「機能強化」を加速することに取組み、持続的成長による企業価値向上に努めてまいりました。

また、全国の市場の3分の1を占める最大市場の関東エリアにおいては「物流・営業・管理」のそれぞれの視点から強化、改善に取り組んでまいりました。物流面では、交通の要衝である埼玉県白岡市において、「RDC関東」の隣接地に「FDC白岡」を平成29年3月より稼働させ、生産性向上・出荷能力拡大を図りました。一方、営業・管理面では、関東エリアのコントロールセンターの役割を担う事務所ビルを東京都北区に開設し、拠点の統合や仕入部門の強化などを図りました。

さらに、「(仮称)FDC広島」(広島市佐伯区)の建設及び「RDC沖縄」(沖縄県うるま市)の増設など基盤強化に向けた設備投資を計画どおりに進めております。

これらの結果、当事業年度の業績は、売上高9,220億95百万円(前期比7.2%増)、営業利益191億29百万円(前期比18.8%増)、経常利益215億73百万円(前期比16.3%増)、当期純利益146億5百万円(前期比22.4%増)となりました。

なお、当社のセグメント報告は、単一セグメントのためセグメント別の記載を省略しております。

#### (2)キャッシュ・フロー

当事業年度末における現金及び現金同等物(以下、「資金」という。)の残高は、前事業年度末より4億31百万円増加し、185億13百万円となりました。

当事業年度中における各キャッシュ・フローの状況とそれらの要因は次のとおりであります。

##### (営業活動によるキャッシュ・フロー)

営業活動の結果得られた資金は247億21百万円(前期比194億95百万円の増加)となりました。これは主に、税引前当期純利益213億86百万円、減価償却費49億31百万円、売上債権の増加額48億12百万円、たな卸資産の増加額11億34百万円、仕入債務の増加額64億77百万円、未収消費税等の減少額15億80百万円、未払消費税等の増加額12億15百万円、法人税等の支払額64億76百万円によるものであります。

##### (投資活動によるキャッシュ・フロー)

投資活動の結果使用した資金は64億13百万円(前期比129億13百万円の減少)となりました。これは主に、有形固定資産の取得による支出66億58百万円によるものであります。

##### (財務活動によるキャッシュ・フロー)

財務活動の結果使用した資金は178億76百万円(前期は106億75百万円の収入)となりました。これは主に、短期借入金の純減少204億円、長期借入れによる収入140億円、長期借入金の返済による支出79億52百万円、配当金の支払額34億33百万円によるものであります。

## 2【生産、受注及び販売の状況】

当社は、卸売事業を営んでいるため生産、受注の実績はありません。このため、販売実績について記載していません。

### (1) 販売方法

当社は化粧品・日用品、一般用医薬品等の卸売業であり、メーカー及び商社から仕入れた商品を量販店、小売店及び卸売業者等へ販売しております。

### (2) 販売実績

当事業年度における販売実績を商品分類別に示すと、次のとおりであります。

商品分類別の名称	当事業年度 (自 平成28年4月1日 至 平成29年3月31日)	前年同期比(%)
	金額(百万円)	
化粧品	237,685	109.5
日用品	394,913	107.9
医薬品	132,589	103.9
健康・衛生関連品	143,764	105.1
その他	13,141	100.9
合計	922,095	107.2

(注) 上記の金額には、消費税等を含めておりません。

当事業年度における販売実績を販売先業態別に示すと、次のとおりであります。

販売先業態別の名称		当事業年度 (自 平成28年4月1日 至 平成29年3月31日)	前年同期比(%)
		金額(百万円)	
Drug	ドラッグストア	576,085	109.5
HC	ホームセンター	88,846	100.8
CVS	コンビニエンスストア	69,082	113.6
SM、SSM	スーパーマーケット、スー パースーパーマーケット	56,821	102.5
DS、Su.C	ディスカウントストア、 スーパーセンター	53,161	109.7
GMS	ゼネラルマーチャングダイジ ングストア	42,730	88.5
その他	輸出、その他	35,365	107.6
合計		922,095	107.2

(注) 上記の金額には、消費税等を含めておりません。

最近2事業年度の主な相手先別の販売実績及び当該販売実績の総販売実績に対する割合は次のとおりであります。

相手先	前事業年度 (自 平成27年4月1日 至 平成28年3月31日)		当事業年度 (自 平成28年4月1日 至 平成29年3月31日)	
	金額(百万円)	割合(%)	金額(百万円)	割合(%)
株式会社マツモトキヨシホール ディングス	68,230	7.9	92,242	10.0

(注) 上記の金額には、消費税等を含めておりません。



### 3【経営方針、経営環境及び対処すべき課題等】

#### (1) 経営方針

当社は、「美と健康」に関する生活必需品をフルラインで安定的に供給する卸売業として、高品質・ローコストの物流機能と小売業の利益経営に貢献する営業機能を両輪に、メーカーから小売業に至るまでのサプライチェーン全体の最適化・効率化に貢献する中間流通業を目指すことを基本方針としております。

#### (2) 経営戦略等

当社は、持続的成長と中長期的な企業価値向上を目的に、平成28年3月期を初年度とする3ヵ年の中期経営計画を策定しております。生活必需品をお届けする社会インフラを担う企業として、「社会に真に必要とされる中間流通業に向けた取組み」をビジョンに掲げ、これを実現するために「情報システムの強化」「さらなる生産性向上」「機能強化」「人材の育成」の4つの課題に取り組んでおります。

#### (3) 経営上の目標の達成状況を判断するための客観的な指標等

当社は、事業活動の成果を示す売上高、営業利益、経常利益を重視しており、平成30年3月期は以下の目標を設定しております。

売上高	9,600億円
営業利益	205億円
経常利益	230億円

#### (4) 経営環境及び対処すべき課題

当社を取り巻く環境は、少子高齢化社会の進展や人口減少による人材不足等の社会構造の変化、及び価格競争の激化、小売業界におけるグループ化、企業統合等による再編の加速化や異業種との合従連衡など市場構造の変化が目まぐるしく続くものと思われまます。このような環境を背景に、生産・流通・小売のサプライチェーン全体での生産性向上が求められ、その中間に位置する卸売業の役割・使命はますます大きくなってまいります。当社といたしましては、既成概念にとらわれることなく環境の変化に対応し、持続的成長による企業価値向上に向けて邁進してまいります。

当社は、以下の事項を対処すべき課題として認識し、中期経営計画等で取り組んでまいります。

##### 機能強化を支える「情報システムの強化」

高度情報化社会に対応し、化粧品・日用品、一般用医薬品をフルラインで扱える強みをより活かすために基幹システムをはじめとする既存システムの刷新・改善を行うことで、営業活動における「情報提供力、提案力」を強化できる体制整備を進めてまいります。併せて、当社が持つ業界最大規模の情報を「数値の見える化」等により、サプライチェーン全体の最適化・効率化に向けた取組みを加速させてまいります。

##### 環境変化に耐えうる「さらなる生産性向上」

社内の商品発注から納品に至るまでの全ての業務の見直しを継続的に推進し、生産性向上に努めてまいります。国内最大市場である関東エリアにおいて、出荷能力向上と既存センターとの連携による同エリア全体での生産性向上に努め、そこで培ったノウハウを、全国の各センターに反映してまいります。同時に、業務集約など組織体制の見直しを図り、将来の環境変化に左右されない効率の高い事業基盤を構築してまいります。

##### 中間流通業としての「機能強化」

当社が持つ「安心・安全」をベースとした営業力・物流力を活用し、小売業・メーカーとの連携強化を図り、それぞれが利益を確保できる効果的な仕組み作りを取組み、サプライチェーン全体における中間流通業としての価値を高めてまいります。また、小売業・メーカーにおける収益・コスト改善等の様々なニーズに的確にお応えできる体制を整え、営業のみならず物流部門、システム部門等の連携による、チーム営業体制を強化してまいります。同時に自然災害などの有事の際にも「止めない物流」体制を強化することで、生活必需品を扱う当社が、小売業ひいては消費者のみならずみなさまにとってなくてはならない「社会インフラ企業」になりえるよう努めてまいります。

#### 持続的成長を実現させる「人材の育成」

商品を製造していない中間流通業において、「人材」は最大の経営資源であると認識しております。次世代の育成や各個人のスキル・知識を向上させる取組みを実行するとともに、それらの有能な人材が活躍できる環境を整えることにより、業務の高度化・効率化を図れる人材を確保してまいります。

#### 社内管理体制の強化

C S R（企業の社会的責任）に対する取組みは、企業の成長と存続を左右する重要な課題と認識しております。当社としては、コーポレート・ガバナンス体制、リスクマネジメント体制の一層の強化を図り、経営の透明性・健全性を確保してまいります。また、社内管理体制の強化を図り、生産性の高い強固な企業体質の確立に努めてまいります。

#### 4【事業等のリスク】

本書に記載した事業の状況、経理の状況等に関する事項のうち、投資家の判断に重要な影響を及ぼす可能性のある事項には、以下のようなものがあります。

なお、文中の将来に関する事項は、当事業年度末現在において当社が判断したものであります。

##### (1) 競合による投資コストの増加と価格競争リスク

他事業者との競合規模や当社の事業領域が拡大しており、これらに対応すべく物流・情報システム機能の充実・拡大に伴う設備投資が必要となる可能性があります。この場合、減価償却費の増加や設備の運営・管理に係る人件費・諸経費等の増加により業績に影響を及ぼす可能性があります。

また、販売価格競争の激化により、当社が期待する利益率の確保が十分にできない場合は、業績に影響を及ぼす可能性があります。

##### (2) 債権回収リスク

当社は、販売先との継続取引に伴う債権について、当該販売先との密な連携体制の強化や当社内における債権管理の徹底、さらには取引信用保険の加入等により貸倒発生リスクを抑える活動を行っておりますが、結果として販売先の破産、民事再生等による債務不履行が発生した場合は、業績に影響を与える可能性があります。

##### (3) 商品在庫リスク

当社が所有する商品在庫及び販売先からの返品在庫は、ほとんどが仕入先へ返品が可能のため商品在庫リスクを回避することができますが、仕入先の破産や民事再生等が発生した場合、商品在庫の価値低下を招くと同時に返品が不能となるため、業績に影響を及ぼす可能性があります。

##### (4) 特有の法的規制等に係るもの

当社は、一般用医薬品及びその関連商品を取り扱っております。このため主に医薬品医療機器等法（旧薬事法）などの関連法規の規制を受けており、各事業所が所轄の都道府県知事より必要な許可、登録、指定及び免許を受け、あるいは監督官公庁に届出の後、販売活動を行っております。このため、法令違反等によりその許認可等が取り消された場合や許認可等が得られない場合は、販売できる商品が制限され事業活動及び業績に影響を及ぼす可能性があります。

##### (5) 業績の変動について

当社の業績は、第4四半期において、他の各四半期に比べて売上高は減少する傾向にあり、利益も売上高の変動の影響を受けて減少する傾向になっております。

これは主に、1月は年末にかけて日用品をまとめて購入する消費需要が12月に発生する影響により、また2月は営業日数が少ないため他の月に比べて売上高が少なくなることによりです。

このため、第3四半期までの業績の傾向が、年間の当社の業績の傾向を示さない可能性があります。

なお、平成29年3月期における四半期毎の業績の概要は以下のとおりであります。

	平成29年3月期				
	第1四半期	第2四半期	第3四半期	第4四半期	年間
売上高（百万円）	234,677	240,403	233,243	213,770	922,095
（構成比 %）	(25.4)	(26.1)	(25.3)	(23.2)	(100.0)
営業利益（百万円）	4,717	5,978	5,174	3,259	19,129
（構成比 %）	(24.7)	(31.3)	(27.0)	(17.0)	(100.0)
経常利益（百万円）	5,328	6,595	5,748	3,900	21,573
（構成比 %）	(24.7)	(30.6)	(26.6)	(18.1)	(100.0)

（注）上記には、消費税等を含めておりません。

(6) 自然災害等の発生

当社は、全国に多数の事業所、物流センターを設置し事業を展開しております。自然災害等における損失を最小限に抑えるため、一部の事業所の物流機能が不全となった場合においても、他の事業所からバックアップできる体制を敷くなど、BCPの整備に努めておりますが、大規模な地震等による甚大な自然災害が発生した場合においては、ライフラインや交通網が寸断され、商品調達やバックアップ体制が機能しない可能性があり、物流サービスの提供などに支障が生じ業績に影響を及ぼす可能性があります。

(7) システムトラブル

当社は、重要な営業・物流施設であるRDCの運営・管理において、複雑にプログラミングされた独自の物流システムを用いるなど、当社の事業運営は、コンピュータネットワークシステムに依拠しております。

このため当社では基幹コンピュータ機器は、耐震設備及び自家発電装置を備えたデータセンターに設置し、別媒体（ディスク及び磁気テープ）により定期的にデータのバックアップを行い、またコンピュータウィルスの侵入を防ぐ対策を講じておりますが、大規模な自然災害や事故又はコンピュータウィルスの侵入等により機能停止した場合、販売・物流に大きな支障が生じる可能性があります。

(8) 親会社グループとの関係

当社は、「化粧品・日用品、一般用医薬品卸売事業」、親会社グループは、主に「医療用医薬品卸売事業」を行っており、取り扱い商品や流通形態等が大きく異なることから、現状は親会社グループの事業との間に競合関係はなく、当社の自由な営業活動や経営判断に影響を与えるものではありません。また、当社の事業戦略、人事政策等につきましては、全て当社が独立して主体的に検討のうえ、決定しております。現状は、これら親会社グループとの関係については大きな変更を想定しておりませんが、仮に将来において親会社グループが当社と同一の事業に参入し新たな競合関係が発生するなど親会社グループが経営方針を変更した場合、当社の業績に影響を及ぼす可能性があります。

なお、当事業年度末現在の親会社グループとの関係につきましては、次のとおりであります。

資本関係

当社親会社である株式会社メディパルホールディングスの持株比率は50.12%となっております。

人的関係

[ 役員の兼任 ]

当社取締役副社長執行役員二宮邦夫は、親会社グループにおける「化粧品・日用品、一般用医薬品卸売事業」セグメントの代表者として当社の業績等の報告、業界動向の説明を行うだけでなく、親会社に対する当社としての適切な主張等を行うことにより、親会社からの独立性を確保することを目的として親会社の取締役を兼任しております。

なお、同氏は平成29年4月1日付で当社代表取締役副社長執行役員に就任しております。

取引関係

関連当事者取引のうち、親会社グループに関連する取引は以下のとおりであります。

(単位：百万円)

会社名	取引内容	取引金額		取引条件等
		平成28年3月期	平成29年3月期	
(親会社) (株)メディパルホールディングス	保険料の支払	12	12	団体保険を親会社グループ一括で運用しており、負担分を支払っております。
	保険金等の受取	9	10	保険契約に基づき、保険金等を受取しております。
(兄弟会社) (株)メディセオ	確定拠出年金信託報酬の支払	2	2	親会社グループ一括で運用しており、負担分を支払っております。
	商品の販売等	645	704	卸売業者間の取引条件を勘案して決定しております。
	商品の仕入	45	37	配送コスト等を勘案して双方交渉のうえ決定しております。
	不動産の賃貸	56	56	第三者機関の価格査定を基に決定しております。
(兄弟会社) (株)エパルス	商品の仕入	1	0	配送コスト等を勘案して双方交渉のうえ決定しております。
(兄弟会社) (株)アトル	商品の仕入	6	6	配送コスト等を勘案して双方交渉のうえ決定しております。
(兄弟会社) (株)トリム	保険料の支払	229	237	当社の保険代理店として取引しており、第三者の取引条件と同等であります。

(注) 上記には、消費税等を含めておりません。

5 【経営上の重要な契約等】

該当事項はありません。

6 【研究開発活動】

該当事項はありません。

## 7【財政状態、経営成績及びキャッシュ・フローの状況の分析】

文中の将来に関する事項は、当事業年度末現在において当社が判断したものであります。

### (1) 重要な会計方針及び見積り

当社の財務諸表は、わが国において一般に公正妥当と認められる企業会計の基準に準拠して作成しております。この財務諸表の作成にあたっては、過去の実績や状況に応じ合理的であると考えられる様々な要因に基づき、見積り及び判断を行っておりますが、実際の結果は、見積り特有の不確実性があるために、これらの見積りと異なる場合があります。

なお、当社の財務諸表で採用している重要な会計方針は、「第一部 企業情報 第5 経理の状況 1 財務諸表等 注記事項（重要な会計方針）」に記載しております。

### (2) 当事業年度の経営成績の分析

#### （売上高）

当事業年度の売上高は、前事業年度に比べ617億44百万円増加し、9,220億95百万円（前期比7.2%増）となりました。この主な要因は、雇用環境の改善などを背景に、消費マインドの改善に伴う個人消費の持ち直しや一部地域における訪日外国人のインバウンド消費が堅調に推移していることなどによるものであります。

#### （売上総利益、販売費及び一般管理費、営業利益）

当事業年度の売上総利益は、売上高の増加に伴い前事業年度に比べ42億43百万円増加し、713億48百万円（前期比6.3%増）となりました。販売費及び一般管理費は、売上高の増加に伴い額が増加したものの生産性向上により対売上高比率は5.7%（前期比0.3%減）となりました。

以上の結果、営業利益は前事業年度に比べ30億28百万円増加し、191億29百万円（前期比18.8%増）となりました。

#### （営業外損益、経常利益）

営業外収益は、前事業年度に比べ75百万円減少し、27億60百万円となりました。また営業外費用は、前事業年度に比べ62百万円減少し、3億17百万円となりました。

以上の結果、経常利益は前事業年度に比べ30億16百万円増加し、215億73百万円（前期比16.3%増）となりました。

#### （特別損益、当期純利益）

特別利益は、前事業年度に比べ78百万円減少し、10百万円となりました。この主な要因は、前事業年度において、株式売却に伴う投資有価証券売却益を計上したこと等によるものであります。特別損失は、前事業年度に比べ10億93百万円減少し、1億97百万円となりました。この主な要因は、前事業年度及び当事業年度において物流センター閉鎖に伴い減損損失を計上したこと等によるものであります。

以上の結果、当期純利益は前事業年度に比べ26億76百万円増加し、146億5百万円（前期比22.4%増）となりました。

### (3) 経営成績に重要な影響を与える要因について

「4. 事業等のリスク」を参照ください。

### (4) 経営戦略の現状と見通し

「1. 業績等の概要（1）業績」及び「3. 経営方針、経営環境及び対処すべき課題等」を参照ください。

(5) 資本の財源及び資金の流動性についての分析

財務方針

当社は、常に事業活動のための適切な資金確保、流動性の維持並びに健全な財務体質を目指し、安定的な営業活動によるキャッシュ・フローの創出、幅広い資金調達手段の確保に努めております。

当事業年度末現在において、当社の流動性は十分な水準にあり、財務の柔軟性は高いと考えております。

資産、負債及び純資産

当事業年度末の総資産は、3,613億63百万円（前期比2.7%増）となりました。その内訳は主に、現金及び預金185億13百万円、売掛金1,654億13百万円、商品及び製品403億51百万円、未収入金143億7百万円、固定資産1,155億38百万円であります。

負債につきましては、1,944億42百万円（前期比1.3%減）となりました。その内訳は主に、買掛金1,285億1百万円、未払金182億32百万円、長期借入金154億44百万円であります。

純資産につきましては、1,669億21百万円（前期比7.7%増）となりました。その内訳は主に、資本金158億69百万円、資本剰余金278億27百万円、利益剰余金1,145億28百万円であります。

キャッシュ・フロー

当事業年度の資金の状況として、営業活動の結果得られた資金は247億21百万円（前期比194億95百万円の増加）となりました。これは主に、税引前当期純利益213億86百万円、減価償却費49億31百万円、売上債権の増加額48億12百万円、たな卸資産の増加額11億34百万円、仕入債務の増加額64億77百万円、未収消費税等の減少額15億80百万円、未払消費税等の増加額12億15百万円、法人税等の支払額64億76百万円によるものであります。

投資活動の結果使用した資金は64億13百万円（前期比129億13百万円の減少）となりました。これは主に、有形固定資産の取得による支出66億58百万円によるものであります。

財務活動の結果使用した資金は178億76百万円（前期は106億75百万円の収入）となりました。これは主に、短期借入金の純減少204億円、長期借入れによる収入140億円、長期借入金の返済による支出79億52百万円、配当金の支払額34億33百万円によるものであります。

以上の結果、当事業年度末における現金及び現金同等物の残高は、185億13百万円となりました。

当社の現在のキャッシュ・フローの状況において、営業活動による資金の創出、金融機関からの円滑な資金の借入及び適正な手元資金の保有が図られており、財務方針に基づく流動性及び財務の柔軟性は確保できていると考えております。

(6) 経営者の問題意識と今後の方針について

「3. 経営方針、経営環境及び対処すべき課題等」を参照ください。

### 第3【設備の状況】

#### 1【設備投資等の概要】

当社では、従前より「顧客満足の最大化と流通コストの最小化」を目指し、R D Cの建設を進めてまいりました。

当事業年度の設備投資の総額は97億91百万円であり、その主な内容は東京支社の新設36億65百万円、F D C白岡の建設25億96百万円、F D C広島建設用地の取得15億33百万円、(仮称)新R D C新潟建設用地の取得7億63百万円、R D C沖縄増設用地の取得1億69百万円であります。

なお、当社は卸売事業の単一セグメントであるため、セグメント別の記載を省略しております。



## 2【主要な設備の状況】

当社における主要な設備は、以下のとおりであります。

なお、当社は卸売事業の単一セグメントであるため、セグメント別の記載を省略しております。

平成29年3月31日現在

事業所名 (所在地)	設備の内容	帳簿価額(百万円)						従業員数 (人)
		建物及び 構築物	機械装置 及び運搬 具	工具、器 具及び備 品	土地 (面積㎡)	リース資 産	合計	
本社 (大阪府中央区)	事務所・統括業務施設	789	12	55	389 (1,187)	15	1,262	217 [25]
北海道支社 R D C 北海道 (北海道北広島市)	事務所・物流設備	2,325	461	7	564 (34,397)	4	3,362	108 [216]
東北支社 R D C 宮城 (宮城県白石市)	事務所・物流設備	1,926	839	13	416 (38,327)	2	3,198	59 [187]
岩手支店 R D C 東北 (岩手県花巻市)	事務所・物流設備	4,013	1,150	15	315 (40,091)	1	5,496	31 [197]
青森支店 F D C 青森 (青森県青森市)	事務所・物流設備	1,186	4	6	293 (21,397)	0	1,490	15 [14]
東京支社 (東京都北区)	事務所	2,241	55	50	1,259 (690)	1	3,608	251 [2]
埼玉支店 R D C 関東、 F D C 白岡 (埼玉県白岡市)	事務所・物流設備	6,541	1,995	53	4,098 (83,351)	8	12,696	98 [358]
R D C 東京 (千葉県浦安市)	事務所・物流設備	1,095	132	8	2,931 (24,960)	9	4,177	34 [441]
新潟支店 R D C 新潟 (新潟県見附市)	事務所・物流設備	497	38	1	339 (14,461)	2	880	23 [90]
横浜支社 R D C 横浜 (神奈川県座間市)	事務所・物流設備	2,165	708	10	6,057 (41,686)	11	8,954	165 [321]
名古屋支社 R D C 中部、 R D C 春日井(注4) (愛知県春日井市)	事務所・物流設備	3,884	1,512	26	5,282 (73,080)	6	10,711	158 [689]
大垣支店 大垣物流センター (岐阜県大垣市)	事務所・物流設備	693	88	6	1,039 (21,853)	2	1,830	40 [217]
北陸支社 R D C 北陸 (石川県能美市)	事務所・物流設備	1,990	884	15	892 (39,669)	1	3,785	70 [233]
近畿支社 R D C 近畿 (大阪府泉大津市)	事務所・物流設備	1,004	81	6	3,796 (27,020)	6	4,895	249 [350]
R D C 堺 (堺市西区)	事務所・物流設備	1,734	223	1	2,245 (40,823)	4	4,210	42 [327]
高槻支店 高槻物流センター (大阪府高槻市)	事務所・物流設備	1,964	648	5	4,174 (38,517)	0	6,793	44 [294]

平成29年3月31日現在

事業所名 (所在地)	設備の内容	帳簿価額(百万円)					従業員数 (人)	
		建物及び 構築物	機械装置 及び運搬 具	工具、器 具及び備 品	土地 (面積㎡)	リース資 産		合計
中四国支社 R D C 中国 (広島市安佐南区)	事務所・物流設備	1,315	248	7	1,980 (29,465)	3	3,555	81 [202]
四国営業部 R D C 四国 (香川県観音寺市)	事務所・物流設備	835	86	3	509 (20,640)	2	1,438	40 [122]
九州支社 R D C 九州 (福岡県小郡市)	事務所・物流設備	962	280	8	1,102 (28,933)	3	2,356	146 [343]
沖縄支店 R D C 沖縄 (沖縄県うるま市)	事務所・物流設備	676	61	3	413 (15,500)	2	1,157	33 [68]

(注) 1. 帳簿価額には、建設仮勘定は含まれておりません。

2. 従業員数には嘱託を含み、社外への出向者及び臨時雇用者は含まれておりません。

3. 従業員数の[ ]は臨時雇用者数で、外書しております。

4. 平成29年4月1日付で、R D C 中部をR D C 中部第1センターに、R D C 春日井をR D C 中部第2センターにそれぞれ名称を変更いたしました。

### 3【設備の新設、除却等の計画】

当社の設備投資については、先行投資型のRDC建設が主なもので、業界動向、投資効率等を勘案して策定しております。

当事業年度末現在における重要な設備の新設、除却等の計画は次のとおりであります。

なお、当社は卸売事業の単一セグメントであるため、セグメント別の記載を省略しております。

#### (1) 重要な設備の新設

事業所名	所在地	設備の内容	投資予定金額		資金調達方法	着手及び完了予定		完成後の増加能力
			総額 (百万円)	既支払額 (百万円)		着手	完了	
FDC広島(注)2	広島市 佐伯区	事務所・ 物流設備	3,530	1,533	自己資金及 び借入金	平成28年 5月	平成29年 5月	(注)3
(仮称)新RDC新潟	新潟県 見附市	事務所・ 物流設備	8,093	763	自己資金及 び借入金	平成28年 12月	平成30年 6月	(注)3
事務所・物流設備用地	埼玉県 北葛飾郡 杉戸町	土地	3,856	385	自己資金及 び借入金	平成29年 3月	平成29年 9月	-

(注)1. 上記には、消費税等を含めておりません。

2. 当該設備は、平成29年5月に竣工いたしました。

3. 当該設備は、完成後の増加能力は測定できないため、記載を省略しております。

#### (2) 重要な設備の拡充

事業所名	所在地	設備の内容	投資予定金額		資金調達方法	着手及び完了予定		完成後の増加能力
			総額 (百万円)	既支払額 (百万円)		着手	完了	
RDC沖縄(増設)	沖縄県 うるま市	物流設備	2,870	169	自己資金及 び借入金	平成28年 8月	平成29年 9月	(注)2

(注)1. 上記には、消費税等を含めておりません。

2. 当該設備は、完成後の増加能力は測定できないため、記載を省略しております。

#### (3) 重要な設備の売却

事業所名	所在地	設備の内容	期末帳簿価額 (百万円)	売却の予定時期
旧RDC群馬	群馬県館林市	事務所・物流設備	1,114	平成29年4月

(注)1. 上記には、消費税等を含めておりません。

2. 当該設備は、平成29年4月に売却を完了しております。

## 第4【提出会社の状況】

### 1【株式等の状況】

#### (1)【株式の総数等】

##### 【株式の総数】

種類	発行可能株式総数(株)
普通株式	180,000,000
計	180,000,000

##### 【発行済株式】

種類	事業年度末現在発行数 (株) (平成29年3月31日)	提出日現在発行数(株) (平成29年6月23日)	上場金融商品取引所 名又は登録認可金融 商品取引業協会名	内容
普通株式	63,553,485	63,553,485	東京証券取引所 (市場第一部)	単元株式数 100株
計	63,553,485	63,553,485	-	-

#### (2)【新株予約権等の状況】

該当事項はありません。

#### (3)【行使価額修正条項付新株予約権付社債券等の行使状況等】

該当事項はありません。

#### (4)【ライツプランの内容】

該当事項はありません。

#### (5)【発行済株式総数、資本金等の推移】

年月日	発行済株式総 数増減数 (株)	発行済株式総 数残高(株)	資本金増減額 (百万円)	資本金残高 (百万円)	資本準備金増 減額 (百万円)	資本準備金残 高(百万円)
平成24年12月11日 (注)1	6,700,000	62,553,485	2,947	15,429	2,947	16,157
平成24年12月26日 (注)2	1,000,000	63,553,485	439	15,869	439	16,597

##### (注)1. 有償一般募集

発行価格 879円72銭

資本組入額 439円86銭

##### 2. 有償第三者割当(オーバーアロットメントによる売出しに関連した第三者割当増資)

発行価格 879円72銭

資本組入額 439円86銭

割当先 野村證券株式会社

( 6 ) 【所有者別状況】

平成29年3月31日現在

区分	株式の状況(1単元の株式数100株)							単元未満株式の状況(株)	
	政府及び地方公共団体	金融機関	金融商品取引業者	その他の法人	外国法人等		個人その他		計
					個人以外	個人			
株主数(人)	-	33	28	62	206	3	3,876	4,208	-
所有株式数(単元)	-	99,312	4,503	354,404	137,398	3	39,009	634,629	90,585
所有株式数の割合(%)	-	15.65	0.71	55.84	21.65	0.00	6.15	100	-

(注) 自己株式5,958株は、「個人その他」に59単元及び「単元未満株式の状況」に58株を含めて記載しております。

( 7 ) 【大株主の状況】

平成29年3月31日現在

氏名又は名称	住所	所有株式数(株)	発行済株式総数に対する所有株式数の割合(%)
株式会社メディパルホールディングス	東京都中央区八重洲2丁目7番15号	31,853,485	50.12
日本トラスティ・サービス信託銀行株式会社(信託口)	東京都中央区晴海1丁目8-11	2,338,500	3.68
日本トラスティ・サービス信託銀行株式会社(信託口9)	東京都中央区晴海1丁目8-11	1,580,500	2.49
日本マスタートラスト信託銀行株式会社(信託口)	東京都港区浜松町2丁目11番3号	1,440,200	2.27
PALTA C従業員持株会	大阪市中央区本町橋2番46号	1,385,500	2.18
JP MORGAN CHASE BANK 385632	25 BANK STREET, CANARY WHARF, LONDON, E14 5JP, UNITED KINGDOM		
(常任代理人 株式会社みずほ銀行決済営業部)	(東京都港区港南2丁目15-1 品川インターシティA棟)	1,251,350	1.97
J.P. MORGAN BANK LUXEMBOURG S.A. 380578	EUROPEAN BANK AND BUSINESS CENTER 6, ROUTE DE TREVES, L-2633 SENNINGERBERG, LUXEMBOURG	872,700	1.37
(常任代理人 株式会社みずほ銀行決済営業部)	(東京都港区港南2丁目15-1 品川インターシティA棟)		
資産管理サービス信託銀行株式会社(証券投資信託口)	東京都中央区晴海1丁目8-12 晴海トリトンスクエアタワーZ	779,200	1.23
日本マスタートラスト信託銀行株式会社(退職給付信託口・ライオン株式会社口)	東京都港区浜松町2丁目11番3号	606,900	0.95
小林製薬株式会社	大阪市中央区道修町4丁目4-10	600,000	0.94
株式会社資生堂	東京都中央区銀座7丁目5-5	600,000	0.94
計	-	43,308,335	68.14

( 8 ) 【議決権の状況】  
【発行済株式】

平成29年3月31日現在

区分	株式数(株)	議決権の数(個)	内容
無議決権株式	-	-	-
議決権制限株式(自己株式等)	-	-	-
議決権制限株式(その他)	-	-	-
完全議決権株式(自己株式等)	普通株式 5,900	-	-
完全議決権株式(その他)	普通株式 63,457,000	634,570	-
単元未満株式	普通株式 90,585	-	-
発行済株式総数	63,553,485	-	-
総株主の議決権	-	634,570	-

【自己株式等】

平成29年3月31日現在

所有者の氏名又は名称	所有者の住所	自己名義所有株式数(株)	他人名義所有株式数(株)	所有株式数の合計(株)	発行済株式総数に対する所有株式数の割合(%)
株式会社P A L T A C	大阪市中央区 本町橋2番46号	5,900	-	5,900	0.01
計	-	5,900	-	5,900	0.01

( 9 ) 【ストックオプション制度の内容】  
該当事項はありません。

## 2【自己株式の取得等の状況】

【株式の種類等】 会社法第155条第7号に該当する普通株式の取得

(1)【株主総会決議による取得の状況】

該当事項はありません。

(2)【取締役会決議による取得の状況】

該当事項はありません。

(3)【株主総会決議又は取締役会決議に基づかないものの内容】

区分	株式数(株)	価額の総額(円)
当事業年度における取得自己株式	100	257,250
当期間における取得自己株式	-	-

(注) 当期間における取得自己株式には、平成29年6月1日からこの有価証券報告書提出日までの単元未満株式の買取による株式は含まれておりません。

(4)【取得自己株式の処理状況及び保有状況】

区分	当事業年度		当期間	
	株式数(株)	処分価額の総額(円)	株式数(株)	処分価額の総額(円)
引き受ける者の募集を行った取得自己株式	-	-	-	-
消却の処分を行った取得自己株式	-	-	-	-
合併、株式交換、会社分割に係る移転を行った取得自己株式	-	-	-	-
その他 (-)	-	-	-	-
保有自己株式数	5,958	-	5,958	-

(注) 当期間における保有自己株式数には、平成29年6月1日からこの有価証券報告書提出日までの単元未満株式の買取による株式は含まれておりません。

### 3【配当政策】

当社は、株主に対する利益配分と持続的成長による企業価値向上を経営の最重要課題と認識しております。利益配分につきましては、資本政策における重要項目であるとの認識の下、財務基盤の強化と積極的な事業展開に必要な内部留保の充実を確保しつつ、安定した配当を継続して実施することを基本方針としております。当面は、配当性向25%以上を目処とし、中長期的には業績拡大に応じた増配に努めてまいります。

当社は、中間配当と期末配当の年2回の剰余金の配当を行うことを基本方針としております。

当社は、取締役会決議によって、毎年9月30日の最終の株主名簿に記載又は記録された株主に対し、会社法第454条第5項に定める剰余金の配当（中間配当）を行うことができる旨を定款に定めており、また、同法第459条第1項の規定に基づき、取締役会の決議によって剰余金の配当ができる旨も定款に定めております。

当事業年度の期末配当金につきましては、上記方針に基づき、1株当たり28円といたしました。これにより、既の実施済みの中間配当金1株当たり28円と合わせまして、年間配当金は前事業年度に比べ6円増配し56円となります。

なお、当事業年度に係る剰余金の配当は以下のとおりであります。

決議年月日	配当金の総額（百万円）	1株当たり配当額（円）
平成28年10月28日 取締役会決議	1,779	28
平成29年5月12日 取締役会決議	1,779	28

### 4【株価の推移】

#### （1）【最近5年間の事業年度別最高・最低株価】

回次	第85期	第86期	第87期	第88期	第89期
決算年月	平成25年3月	平成26年3月	平成27年3月	平成28年3月	平成29年3月
最高（円）	1,242	1,428	1,783	2,657	3,415
最低（円）	924	1,082	1,145	1,659	1,807

（注）最高・最低株価は、東京証券取引所（市場第一部）におけるものであります。

#### （2）【最近6月間の月別最高・最低株価】

月別	平成28年10月	11月	12月	平成29年1月	2月	3月
最高（円）	2,594	2,630	2,793	2,953	3,195	3,415
最低（円）	2,300	2,463	2,443	2,758	2,935	3,100

（注）最高・最低株価は、東京証券取引所（市場第一部）におけるものであります。



5【役員の状況】

男性14名 女性1名 (役員のうち女性の比率6.7%)

役名	職名	氏名	生年月日	略歴	任期	所有株式数 (株)
代表取締役 会長	C E O	三木田 國夫	昭和18年10月23日生	昭和41年3月 (株)大粧(現 (株)P A L T A C)入社 平成2年12月 取締役営業本部第一営業部長 平成7年10月 常務取締役営業本部長 平成8年12月 代表取締役副社長営業本部長 平成10年12月 代表取締役社長 平成17年10月 (株)メディセオ・パルタックホールディングス(現 (株)メディバルホールディングス)代表取締役副社長 平成20年6月 同社取締役会長 平成21年6月 同社取締役相談役 平成22年6月 代表取締役会長最高経営責任者 平成23年6月 代表取締役会長C E O 平成24年6月 代表取締役会長兼C E O(現任)	(注)3	144,524
取締役 副会長		守永 雅	昭和23年5月1日生	昭和42年3月 (株)大粧(現 (株)P A L T A C)入社 平成10年12月 取締役東京支社リソース・マネジメント統括兼横浜支社リソース・マネジメント統括補佐 平成15年12月 常務取締役総務本部長 平成18年10月 取締役専務執行役員管理統括本部長 平成24年6月 代表取締役副社長執行役員管理・C S R担当 平成26年4月 代表取締役副社長執行役員管理担当 平成29年4月 取締役副会長(現任)	(注)3	57,778
代表取締役 社長	C O O	木村 清隆	昭和29年4月18日生	昭和48年3月 (株)大粧(現 (株)P A L T A C)入社 平成12年12月 取締役九州支社長 平成17年12月 取締役常務執行役員東京支社長 平成24年6月 取締役専務執行役員東日本営業本部長兼首都圏執行責任者 平成25年10月 取締役副社長執行役員営業統括本部長 平成26年4月 代表取締役社長兼C O O営業統括本部長 平成27年4月 代表取締役社長兼C O O(現任)	(注)3	42,274
代表取締役 副社長執行役員		二宮 邦夫	昭和31年2月22日生	昭和53年4月 (株)パルタック(現 (株)P A L T A C)入社 平成16年12月 執行役員商品本部長 平成20年4月 常務執行役員中国支社長 平成22年6月 専務執行役員近畿支社長 平成24年6月 取締役専務執行役員総務本部長 平成26年4月 取締役副社長執行役員西日本営業本部長兼商品本部長 平成27年4月 取締役副社長執行役員営業統括本部長 平成28年6月 (株)メディバルホールディングス取締役(現任) 平成29年4月 代表取締役副社長執行役員(現任)	(注)3	27,304

役名	職名	氏名	生年月日	略歴	任期	所有株式数 (株)
取締役 専務執行役員	商品本部長	宮井 喜章	昭和27年2月9日生	昭和51年3月 (株)大粧(現 (株)P A L T A C)入社 平成17年12月 執行役員LC事業部長 平成23年6月 常務執行役員LC事業本部長 平成24年6月 取締役専務執行役員LC・海外担当 平成27年4月 取締役専務執行役員海外事業本部長兼(株)ハバクリエーション代表取締役社長 平成28年4月 取締役専務執行役員商品本部長(現任)	(注)3	32,229
取締役 専務執行役員	財務本部長	田代 雅彦	昭和31年8月22日生	昭和54年4月 (株)三星堂(現 (株)メディバルホールディングス)入社 平成19年4月 当社中部支社営業統括部長 平成20年4月 執行役員財務本部副本部長 平成23年6月 常務執行役員財務本部長 平成26年4月 専務執行役員財務本部長 平成26年6月 取締役専務執行役員財務本部長(現任)	(注)3	24,456
取締役 専務執行役員	営業本部長	糟谷 誠一	昭和37年9月22日生	昭和60年4月 (株)バルタック(現 (株)P A L T A C)入社 平成23年6月 執行役員横浜支社長 平成25年4月 常務執行役員横浜支社長 平成26年6月 取締役常務執行役員横浜支社長 平成28年6月 常務執行役員営業本部長 平成29年6月 取締役専務執行役員営業本部長(現任)	(注)3	12,952
取締役		余郷 勝利	昭和20年7月18日生	昭和43年4月 トヨタ自動車販売(株)(現 トヨタ自動車(株))入社 平成8年6月 同社第5車両部長 平成11年6月 大阪トヨペット(株)常務取締役 平成16年6月 トヨタファイナンス(株)代表取締役副社長 平成18年6月 トヨタ東京カローラ(株)代表取締役社長 平成23年6月 当社取締役(現任)	(注)3	5,548
取締役		松本 隆	昭和27年6月26日生	昭和50年4月 (株)西武百貨店(現 (株)そごう・西武)入社 平成21年8月 同社取締役執行役員 平成22年1月 同社取締役常務執行役員 平成23年2月 同社取締役専務執行役員 平成25年3月 同社代表取締役社長 平成29年6月 当社取締役(現任)	(注)3	-
取締役		大石 歌織	昭和52年4月21日生	平成13年10月 弁護士登録 平成13年10月 北浜法律事務所入所 平成25年1月 同事務所パートナー(現任) 平成29年6月 当社取締役(現任)	(注)3	-

役名	職名	氏名	生年月日	略歴	任期	所有株式数 (株)
常勤監査役		豊田 一憲	昭和29年6月16日生	昭和53年4月 (株)三星堂(現 (株)メディカルホールディングス)入社 平成16年7月 同社執行役員 平成23年4月 当社専務執行役員経営企画本部長 平成24年6月 取締役専務執行役員経営企画本部長 平成26年4月 取締役専務執行役員C S R推進本部長 平成29年6月 常勤監査役(現任)	(注)4	18,124
常勤監査役		金岡 幸宏	昭和35年3月27日生	昭和57年4月 小林製薬(株)入社 平成13年4月 (株)コバシヨウ(現 (株)P A L T A C)入社 平成15年10月 (株)青瑛(現 (株)P A L T A C)代表取締役社長 平成18年6月 (株)コバシヨウ執行役員 平成20年1月 同社取締役 平成20年4月 当社常務執行役員四国支社長 平成21年10月 常務執行役員経営企画本部長 平成22年10月 常務執行役員商品本部長 平成24年6月 常勤監査役(現任)	(注)5	11,036
監査役		鈴木 秀夫	昭和18年1月3日生	昭和41年4月 野村證券(株)入社 昭和47年3月 同社海外投資顧問室 昭和48年6月 バンコックノムライインターナショナル常務取締役 昭和61年11月 野村国際(香港)有限公司代表取締役社長 平成2年6月 野村證券(株)取締役 平成6年6月 野村ファイナンス(株)常務取締役 平成11年5月 (株)ユニマットライフ代表取締役社長 平成17年4月 (株)ユニマットリバティール代表取締役社長 平成20年7月 同社取締役相談役 平成23年1月 当社顧問 平成23年6月 監査役(現任)	(注)6	4,048
監査役		小寺 陽平	昭和51年9月8日生	平成16年10月 弁護士登録 平成16年10月 菊池綜合法律事務所入所 平成17年12月 小寺一矢法律事務所入所(現任) 平成24年6月 当社監査役(現任)	(注)5	3,037
監査役		亀井 浩	昭和17年12月7日生	昭和42年4月 (株)マンガム入社 昭和56年6月 同社取締役 昭和62年6月 同社常務取締役 平成7年6月 同社専務取締役 平成8年6月 同社代表取締役専務 平成12年6月 同社代表取締役副社長 平成16年6月 同社代表取締役副社長執行役員 平成27年6月 当社監査役(現任)	(注)6	934
計						384,244

- (注) 1. 取締役余郷勝利、松本隆及び大石歌織は、社外取締役であります。  
2. 監査役鈴木秀夫、小寺陽平及び亀井浩は、社外監査役であります。  
3. 平成29年6月23日開催の定時株主総会の終結の時から平成30年3月期に係る定時株主総会終結の時までであります。  
4. 平成29年6月23日開催の定時株主総会の終結の時から平成33年3月期に係る定時株主総会終結の時までであります。  
5. 平成28年6月23日開催の定時株主総会の終結の時から平成32年3月期に係る定時株主総会終結の時までであります。  
6. 平成27年6月23日開催の定時株主総会の終結の時から平成31年3月期に係る定時株主総会終結の時までであります。

7. 取締役会で決定した会社の方針に基づき、担当業務の執行にあたる者を執行役員と称し、上記の他24名おり、その役名、職名及び氏名は次のとおりであります。

役名	職名	氏名
専務執行役員	九州支社長	安田 健一
専務執行役員	秘書室長 兼 海外事業本部長	辻本 欽則
専務執行役員	東京支社長	伊東 宏武
常務執行役員	名古屋支社長	野間 正裕
常務執行役員	物流本部長	和田 治
常務執行役員	北陸支社長	菅野 幸一
常務執行役員	情報システム本部長	新谷 尚志
常務執行役員	東京支社 副支社長	中曽根 義裕
常務執行役員	M K 事業部長	伊東 章文
常務執行役員	財務本部 副本部長	森谷 晃佳
常務執行役員	総務本部長	磯部 良平
常務執行役員	C S R 推進本部長	久留宮 伸道
執行役員	経営企画室長	嶋田 政治
執行役員	L C 事業本部長	五味 威夫
執行役員	R S 本部長	村井 浩
執行役員	北海道支社長	吉田 研一
執行役員	東北支社長	高山 博一
執行役員	近畿支社長	吉田 拓也
執行役員	横浜支社長	平田 雅史
執行役員	中四国支社長	山田 恭嵩
執行役員	営業本部 副本部長 H C 担当	関 光彦
執行役員	九州支社 副支社長 (沖縄担当)	久田 英則
執行役員	M K 事業部 営業部長	伊東 秀博
執行役員	営業本部 副本部長	鳴海 勝之

## 6【コーポレート・ガバナンスの状況等】

### (1)【コーポレート・ガバナンスの状況】

コーポレート・ガバナンスに関する基本的な考え方

当社は、経営の透明性と健全性を確保しながら、企業価値を最大限に高めていくことを重視した取組みを行っております。

取締役会は、経営方針や法令で定められた事項、またその他経営に関する重要事項を検討及び決定するとともに、業務執行状況の監督機関として位置付けております。

監査役は、取締役の職務執行について、適法性、効率性の観点から、厳正な監視を行っております。

また、業務全般にわたる適正な運営及び改善を目指し、計画的かつ全社的な内部監査を社長直轄の監査部が実施しております。

なお、当社は適宜行方質の高い情報開示こそがステークホルダーに対する責任を果たすことであり、経営の透明性と健全性の向上に資するものと考え、情報開示に積極的に取り組んでまいります。

企業統治の体制

イ．企業統治の体制の概要及び当該体制を採用している理由

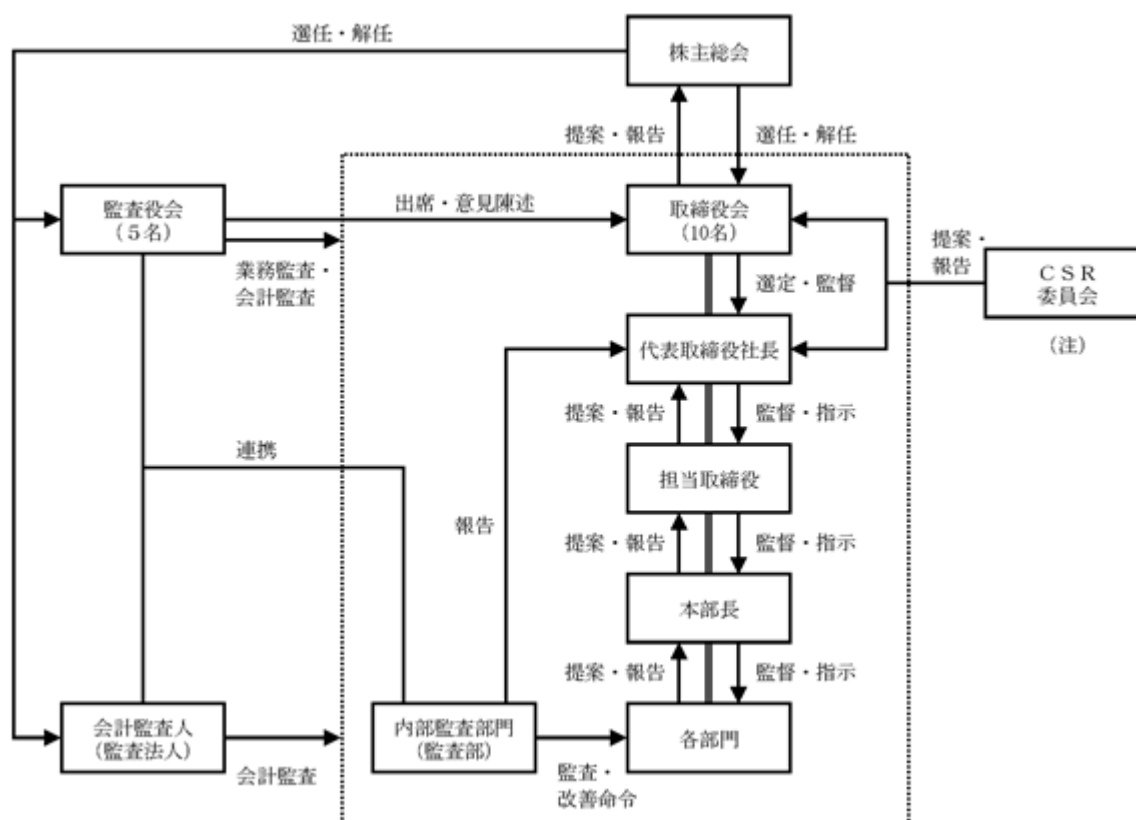
当社の取締役会は取締役10名（うち、社外取締役3名）で構成し、監査役出席のもと、原則毎月1回以上開催し、経営方針や法令で定められた事項、またその他経営に関する重要事項を検討及び決定するとともに、業務執行状況の監督機関として位置付けております。

また、当社は監査役会制度を採用し、監査役5名（うち、社外監査役3名）が就任しており、取締役の職務執行について、適法性、効率性の観点から、厳正な監視を行っております。各監査役は、取締役会に出席するとともに、その他の経営に係わる重要な会議への出席、部署往査、書類の閲覧、取締役との協議等により経営方針、職務執行状況を客観的な視点で監査しております。

また、社外監査役は、当社と人的関係、資本的関係、取引関係その他利害関係のない立場で、客観性及び独立性を確保した監査を実施しております。

以上により、当社は、経営に対する客観的・中立的な監視体制が有効に機能していると考えており、現状の体制を採用しております。

ロ．会社の機関・内部統制の関係を表す模式図



(注) C S R 委員会はコンプライアンスに関する重大な問題が生じた場合等、必要に応じて開催される委員会であります。

また、当該委員会の事務局はC S R 推進本部が担当しております。

#### 八．内部統制システムの整備の状況

当社は、「内部統制基本方針」を次のとおり決議しております。

- 1．取締役の職務の執行が法令及び定款に適合することを確保するための体制
  - 1) 事業展開の指標となる経営理念、会社の目標を定めるほか、取締役会規則に定める経営上の重要事項については取締役会において決定する。さらに、その他の重要会議において監査役の出席を求め、重要な決定についても日常的に監査役の監査を受ける。
  - 2) 内部統制の整備・充実を図るため、必要に応じ適宜に見直し、改善を図る。また、その周知徹底によって経営の透明性と健全性を継続確保しながら、円滑な事業展開と収益確保を通じ、企業価値を最大限に高めていくことをめざす。
- 2．取締役の職務の執行に係る情報の保存及び管理に関する体制  
情報管理規則、個人情報取扱基準等の社内規程により、保存及び管理（廃棄を含む）を適切に実施し、必要に応じて適宜に見直し等を行う。
- 3．損失の危険の管理に関する規程その他の体制
  - 1) リスク管理体制については、損失発生の未然の防止や早期発見のため、情報管理規則、情報セキュリティ・ポリシーをはじめ、リスクマネジメント基本規則、C S R 委員会規則その他各種社内規程、ガイドラインの制定、研修の実施、マニュアルの作成、見直し等を行い、その周知徹底を図る。  
また、大規模地震等災害発生時の使用人の安否や事業継続の可否を早期に把握するため、災害対策マニュアルや安否確認システムを導入している。
  - 2) 通常業務については、代表取締役社長の直轄組織である監査部が内部業務監査を行うものとし、リスクが現実化し、重大な影響が予測される場合は、代表取締役社長が主体的役割を担う。
  - 3) 金融商品取引法に基づく財務報告に係る内部統制報告制度への対応としては、C S R 推進本部が内部統制の維持・整備を進める部門とし、モニタリングを実施するための機能を、監査部に付加し、損失の危険を早期に発見することに努める。
  - 4) 反社会的勢力による経営活動への関与については、C S R 推進本部長のもと、同部門において一元的に管理することにより防止を徹底する。
- 4．取締役の職務の執行が効率的に行われることを確保するための体制
  - 1) 経営組織及び職務分掌並びに職務の権限と責任を明確にするための社内規程を取締役会において制定し、これに基づき組織的かつ効率的な企業運営を行う。
  - 2) 代表取締役社長は、決算会議・営業会議などの会議体を主催し、組織間の意思統一や連携を図り、職務を執行する。
  - 3) 予算管理規則に基づき経営計画を策定し、I T を活用した効率的な業務を行う。
- 5．使用人の職務の執行が法令及び定款に適合することを確保するための体制
  - 1) 社内規程を整備し、使用人に対し周知徹底を図るとともに、監査・モニタリング体制を整備することにより、業務の適正を確保する。併せて、定期的な研修やC S R 委員会の活動を通じ、使用人に対して当社の社会的責任・法令遵守についての意識を啓蒙する。
  - 2) 公益通報に関する窓口を社内及び社外に設置し、ガイドラインなどの制定を行うとともに、使用人に対し周知徹底を図る。
- 6．当社及び子会社からなる企業集団における業務の適正を確保するための体制
  - 1) 当社は、子会社と相互に連携を図ることにより、上記第1項から第5項までの体制の構築、運用、整備に努める。また、関係会社管理規則に則り、必要に応じて子会社に関係資料等を提出させ、経営計画や事業戦略等の重要事項の事前承認を行う。
  - 2) 監査部は、当社及び子会社に対して統一的な監査基準のもとに内部業務監査を行い、併せて財務報告に係る内部統制についても、必要に応じて有効性評価を実施する。

7. 監査役の職務を補助すべき使用人を置くことに関する事項  
監査役から求めのあった場合は、以下の事項に準拠した専任の補助すべき使用人を置くこととする。
- 1) 監査役の職務を補助すべき専任の使用人に関する人事は、監査役会の同意を必要とする。
  - 2) 監査役の職務を補助すべき専任の使用人は、監査役の指揮命令に服するものとする。
  - 3) 取締役は当該補助すべき使用人に対して不当な制約を行うことにより、その独立性を阻害することがないように留意する。
8. 当社の取締役及び使用人並びに子会社の取締役、監査役等及び使用人又はこれらの者から報告を受けた者が当社の監査役に報告するための体制
- 1) 当社の取締役及び使用人並びに子会社の取締役、監査役等及び使用人は、各監査役の要請に応じて必要な報告及び情報提供を行う。
  - 2) 上記の報告及び情報提供の主なものは、次のとおりとする。
    - ・ 経営状況
    - ・ 事業遂行状況
    - ・ 財務状況、月次・四半期・期末決算状況
    - ・ 監査部が実施した内部監査の結果
    - ・ リスク管理の状況
    - ・ コンプライアンスの状況（内部通報された事実を含む）
    - ・ 事故・不正・苦情・トラブルの状況
    - ・ 業績の発表内容・重要開示書類の内容、その他対外的に公表する事実
  - 3) 当社の取締役及び使用人並びに子会社の取締役、監査役等及び使用人は、各監査役の要請の有無を問わず、会社に著しい損害を及ぼすおそれのある事実を発見したときは遅滞なく監査役に報告する。
  - 4) 監査役へ報告した者に対して、当該報告したことを理由として不利な取扱いを行うことを禁止し、その旨を社内に周知徹底する。
9. その他監査役の監査が実効的に行われることを確保するための体制
- 1) 代表取締役社長は、監査役と定期的に会合を持ち、対処すべき課題、当社を取り巻く重要なリスク、監査上の重要課題等について意見交換を行う。
  - 2) 監査役からの要請があった場合、監査部及び会計監査人は監査役との会合等により連携を図ること、また重要会議へ監査役が出席すること、さらに内部監査部門、法務部門その他の管理部門は、監査役を補助を行うことなど、監査役の監査が実効的に行われる体制の確保をする。
  - 3) 当社は、監査役が監査の実施のために所用の費用を請求するときは、当該請求に係る費用が監査役の職務の遂行に必要でないと認められる場合を除き、これを拒むことはできない。

## ニ．リスク管理体制の整備の状況

リスク管理体制については、経営目標の達成を阻害するリスク要因を可能な限り排除し、企業の社会的責任を果すことを目的に「リスクマネジメント基本規則」を制定し、リスク管理の統括部署であるCSR推進本部に重要なリスク情報を集約することで、網羅的なリスク管理を可能にする体制を構築しております。

## ホ．取締役の定数

当社の取締役は15名以内とする旨定款に定めております。

## ヘ．取締役の選任及び解任要件

当社は、取締役の選任決議については、議決権を行使することができる株主の議決権の3分の1以上を有する株主が出席し、その議決権の過半数の決議をもって行い、累積投票によらないものとする旨、定款に定めております。また、解任の決議につきましては、定款において特別の定めを行っておりません。

## ト．取締役及び監査役の責任限定契約

当社は、取締役（業務執行取締役等を除く）及び監査役との間で、会社法第427条第1項の規定により、任務を怠ったことによる損害賠償責任を限定する契約を締結することができる旨を定款で定めております。これに基づき、社外取締役及び常勤でない社外監査役との間で、それぞれ責任限定契約を締結しております。当該責任限定契約に基づく責任の限度額は法令に定める額となっており、その責任範囲が認められるのは、その責任の原因となった職務の遂行において善意かつ重大な過失がない場合に限定しております。

## チ．中間配当及び剰余金の配当等の決定機関

当社は、株主への利益還元の機動性を高めるため、中間配当及び剰余金の配当等について、次のとおり定款に定めております。

- 1．取締役会の決議によって、毎年9月30日の最終の株主名簿に記載又は記録された株主又は登録質権者に対し、会社法第454条第5項に定める剰余金の配当（中間配当）を行うことができる旨。
- 2．上記1のほか、法令に別段の定めがある場合を除き、取締役会決議によって会社法第459条第1項各号に掲げる事項を定めることができる旨。

## リ．株主総会の特別決議要件

当社は、会社法第309条第2項に定める株主総会の特別決議要件について、議決権を行使することができる株主の議決権の3分の1以上を有する株主が出席し、その議決権の3分の2以上をもって行う旨を定款に定めております。これは、株主総会の円滑な運営を行うことを目的とするものであります。



## 内部監査及び監査役監査の状況

内部監査は、「内部監査規則」に基づき、社長直轄の監査部（9名）が担当しております。監査部は年度ごとに作成した「監査計画書」に基づき、業務全般にわたる業務監査、会計監査及び財務報告に係る内部統制の有効性評価を実地監査もしくは書面監査又はこれを併用して行い、「監査報告書」を作成し、不適切な事項の速やかな改善を行っております。

また、金融商品取引法に基づく財務報告に係る内部統制報告制度への対応としては、CSR推進本部が内部統制の維持・整備を進める主管部門とし、そのモニタリングを実施するための機能を監査部が担うことで、損失の危険を早期に発見することに努めております。

監査役監査は、5名の監査役（うち、常勤監査役2名）で監査役会を構成し取締役の職務執行状況を監査しております。監査役は取締役会に出席し経営全般に対する監視機能を発揮するとともに、法令・定款違反、競業取引や利益相反取引等の事実の有無についての監査を実施しております。

また、監査部、監査役及び会計監査人は監査の相互補完及び効率性の観点から、適宜に情報の交換を行うとともに相互に連携し、監査の実効性を高めております。

## 社外取締役及び社外監査役

### イ．員数

当社の社外取締役は3名、社外監査役は3名であります。

### ロ．当社との関係

社外取締役については、余郷勝利、松本隆及び大石歌織の3名を選任しており、各社外取締役と当社との間に、人的関係、取引関係その他の利害関係について該当事項はありません。

社外監査役については、鈴木秀夫、小寺陽平及び亀井浩の3名を選任しており、各社外監査役と当社との間に、人的関係、取引関係その他の利害関係について該当事項はありません。

なお、社外役員が所有する当社株式の状況については、「5．役員状況」に記載のとおりであります。

### ハ．機能及び役割並びに選任状況に関する考え方

社外取締役余郷勝利は、日本を代表する自動車製造関連企業の経営者としての豊富な経験と幅広い見識を活かし、当社の決定や業務執行の監督等において、独立した立場から参画することを目的に、社外取締役として選任しております。

社外取締役松本隆は、小売業界における経営者としての豊富な経験と幅広い見識を活かし、当社の決定や業務執行の監督等において、独立した立場から参画することを目的に、社外取締役として選任しております。

社外取締役大石歌織は、弁護士としての専門知識及び豊富な経験を有しており、当社の決定や業務執行の監督等において、独立した立場に加え女性の目線で参画することを目的に、社外取締役として選任しております。

社外監査役鈴木秀夫は、金融関連企業を中心とした経営者としての豊富な経験と知識を活かし、独立した立場から監査体制を強化することを目的に、社外監査役として選任しております。

社外監査役小寺陽平は、弁護士として企業法務に関する豊富な知識を有しており、主に適法性の観点から独立した立場で監査体制を強化することを目的に、社外監査役として選任しております。

社外監査役亀井浩は、当社事業エリアである化粧品関連の製造業における経営者としての豊富な経験と幅広い見識を活かし、独立した立場から監査体制を強化することを目的に、社外監査役として選任しております。

## 二．連携状況

監査役は、内部監査部門である監査部や会計監査人と適宜連携を図っており、その内容については、取締役会に先立ち開催される監査役会において社外監査役に報告・連携されており、社外監査役としての監査機能が十分に発揮できる体制を構築しております。

社外取締役についても必要に応じて社内各部門との相互連携を図ることのできる体制を整えております。

会計監査の状況

当社は、会計監査については有限責任 あずさ監査法人と監査契約を締結しており、同監査法人及び当社監査に従事する同監査法人の業務執行社員と当社の間には、特別な利害関係はなく、また同監査法人は従来より自主的に業務執行社員について、当社の会計監査に一定期間を超えて関与することのないよう措置をとっております。

業務を執行した公認会計士の氏名及び監査業務にかかる従事者の構成については下記のとおりであります。

業務を執行した公認会計士の氏名

指定有限責任社員 業務執行社員 土居 正明（継続監査年数5年）

指定有限責任社員 業務執行社員 余野 憲司（継続監査年数1年）

監査業務に係わる補助者の構成

公認会計士10名、その他10名

役員報酬

イ．役員区分ごとの報酬等の総額、報酬等の種類別の総額及び対象となる役員の員数

役員区分	報酬等の総額 (百万円)	報酬等の種類別の総額(百万円)					対象となる 役員の員数 (人)
		基本報酬	ストック オプション	賞与	退職慰労金	その他	
取締役 (社外取締役 を除く。)	556	400	-	150	-	5	13
監査役 (社外監査役 を除く。)	24	20	-	4	-	-	1
社外役員	84	75	-	8	-	-	6

(注)「その他」の内容は、社宅提供等の非金銭報酬として支給しております。

ロ．報酬等の総額が1億円以上である者の報酬等の総額等

氏名	役員区分	会社区分	報酬等の種類別の額(百万円)					報酬等の総額 (百万円)
			基本報酬	ストック オプション	賞与	退職慰労金	その他	
三木田 國夫	取締役	提出会社	111	-	55	-	-	166

ハ．役員の報酬等の額又はその算定方法の決定に関する方針の内容及び決定方法

取締役の報酬のうち、金銭報酬については平成18年6月26日開催の第78期定時株主総会決議により年額750百万円以内、非金銭報酬については平成21年6月23日開催の第81期定時株主総会決議により年額200百万円以内と定められております。金銭報酬における個別の報酬額については、年間の限度額の範囲内において、取締役会において決定しております。非金銭報酬については、年間の限度額の範囲内において、内規に従い社宅の提供等を行っております。

監査役の報酬については、平成21年6月23日開催の第81期定時株主総会決議により年額150百万円以内と定められており、各監査役の個別の報酬額については監査役の協議により決定しております。

株式の保有状況

イ．投資株式のうち保有目的が純投資目的以外の目的であるものの銘柄数及び貸借対照表計上額の合計額

銘柄数	70銘柄
貸借対照表計上額の合計額	20,674百万円

ロ．保有目的が純投資目的以外の目的である投資株式の保有区分、銘柄、株式数、貸借対照表計上額及び保有目的

前事業年度  
特定投資株式

銘柄	株式数 (株)	貸借対照表計上額 (百万円)	保有目的
株式会社クリエイティブSDホールディングス	1,724,596	4,880	商品流通業務における取組強化のため
ライオン株式会社	1,359,503	1,725	同上
株式会社マンダム	224,005	1,122	同上
株式会社イズミ	215,047	1,044	同上
株式会社マツモトキヨシホールディングス	132,511	780	同上
株式会社クスリのアオキ	120,000	738	同上
株式会社ココカラファイン	140,884	688	同上
ロート製薬株式会社	318,169	652	同上
エーザイ株式会社	95,478	646	同上
イオン株式会社	391,251	636	同上
株式会社平和堂	219,849	513	同上
久光製薬株式会社	96,910	487	同上
株式会社オークワ	433,560	435	同上
株式会社ジョイフル本田	148,000	373	同上
ウエルシアホールディングス株式会社	55,505	359	同上
株式会社バローホールディングス	107,280	304	同上
エイチ・ツー・オー リテイリング株式会社	154,153	299	同上
小林製薬株式会社	27,752	274	同上
参天製薬株式会社	150,000	253	同上
株式会社フジ	101,755	235	同上
アステラス製薬株式会社	152,360	228	同上
フマキラー株式会社	245,640	162	同上
スギホールディングス株式会社	26,792	159	同上
ユニ・チャーム株式会社	62,262	152	同上
株式会社ライフコーポレーション	52,703	148	同上
ユニーグループ・ホールディングス株式会社	177,544	140	同上
株式会社ツルハホールディングス	12,000	132	同上
株式会社サッポロドラッグストアー	60,000	132	同上
株式会社キリン堂ホールディングス	124,277	124	同上
株式会社マミーマート	68,022	120	同上

当事業年度

特定投資株式

銘柄	株式数 (株)	貸借対照表計上額 (百万円)	保有目的
株式会社クリエイトSDホールディングス	1,725,303	4,568	商品流通業務における取組強化のため
ライオン株式会社	1,359,503	2,721	同上
株式会社マンダム	224,005	1,169	同上
株式会社イズミ	216,676	1,082	同上
株式会社マツモトキヨシホールディングス	133,263	703	同上
ロート製薬株式会社	327,773	683	同上
株式会社ココカラファイン	140,884	679	同上
イオン株式会社	400,893	651	同上
久光製薬株式会社	99,671	633	同上
株式会社平和堂	225,292	608	同上
株式会社クスリのアオキホールディングス	120,000	595	同上
エーザイ株式会社	96,331	555	同上
株式会社ジョイフル本田	148,000	549	同上
株式会社オークワ	337,499	381	同上
ウエルシアホールディングス株式会社	113,947	354	同上
小林製薬株式会社	58,322	314	同上
エイチ・ツー・オー リテイリング株式会社	159,357	285	同上
株式会社バローホールディングス	107,280	281	同上
株式会社フジ	104,894	255	同上
参天製薬株式会社	150,000	241	同上
アステラス製薬株式会社	152,360	223	同上
フマキラー株式会社	245,640	211	同上
株式会社ライフコーポレーション	53,831	175	同上
ユニー・ファミリーマートホールディングス株式会社	25,131	166	同上
ユニ・チャーム株式会社	62,262	166	同上
スギホールディングス株式会社	26,792	136	同上
株式会社マミーマート	69,137	136	同上
ゲンキー株式会社	19,266	132	同上
サツドラホールディングス株式会社	60,000	132	同上
株式会社ツルハホールディングス	12,000	123	同上

八．保有目的が純投資目的である投資株式の前事業年度及び当事業年度における貸借対照表計上額の合計額並びに当事業年度における受取配当金、売却損益及び評価損益の合計額

当社は、保有目的が純投資目的である投資株式は保有していません。

( 2 ) 【 監査報酬の内容等】

【 監査公認会計士等に対する報酬の内容】

前事業年度		当事業年度	
監査証明業務に基づく報酬 (百万円)	非監査業務に基づく報酬 (百万円)	監査証明業務に基づく報酬 (百万円)	非監査業務に基づく報酬 (百万円)
86	6	89	-

【その他重要な報酬の内容】

( 前事業年度 )

該当事項はありません。

( 当事業年度 )

該当事項はありません。

【 監査公認会計士等の提出会社に対する非監査業務の内容】

( 前事業年度 )

当社が監査公認会計士等に対して報酬を支払っている非監査業務の内容は、公認会計士法第2条第1項の業務以外の業務である財務デューデリジェンス業務であります。

( 当事業年度 )

該当事項はありません。

【 監査報酬の決定方針】

当社の監査公認会計士等に対する監査報酬の決定方針については、監査公認会計士等の往査場所、往査内容、監査見積り日数等を基に算出された見積り監査報酬について、その金額の妥当性を吟味し、監査役会の同意を得たうえで決定しております。

## 第5【経理の状況】

### 1．財務諸表の作成方法について

当社の財務諸表は、「財務諸表等の用語、様式及び作成方法に関する規則」（昭和38年大蔵省令第59号）に基づいて作成しております。

### 2．監査証明について

当社は、金融商品取引法第193条の2第1項の規定に基づき、事業年度（平成28年4月1日から平成29年3月31日まで）の財務諸表について有限責任 あずさ監査法人により監査を受けております。

### 3．連結財務諸表について

連結財務諸表の用語、様式及び作成方法に関する規則（昭和51年大蔵省令第28号）第5条第2項により、当社では、子会社の資産、売上高、損益、利益剰余金及びキャッシュ・フローその他の項目から見て、当企業集団の財政状態、経営成績及びキャッシュ・フローの状況に関する合理的な判断を誤らせない程度に重要性が乏しいものとして、連結財務諸表は作成しておりません。

なお、資産基準、売上高基準、利益基準及び利益剰余金基準による割合は次のとおりであります。

資産基準	0.2%
売上高基準	0.1%
利益基準	0.0%
利益剰余金基準	0.2%

### 4．財務諸表等の適正性を確保するための特段の取組みについて

当社は、財務諸表等の適正性を確保するための特段の取組みを行っております。具体的には、会計基準等の内容を適切に把握し、又は会計基準等の変更等についての確に対応することができる体制を整備するため、公益財団法人財務会計基準機構へ加入し、セミナーへ参加しております。

## 1【財務諸表等】

## (1)【財務諸表】

## 【貸借対照表】

(単位：百万円)

	前事業年度 (平成28年3月31日)	当事業年度 (平成29年3月31日)
資産の部		
流動資産		
現金及び預金	18,082	18,513
受取手形	5,605	4,880
売掛金	159,876	165,413
商品及び製品	39,217	40,351
前渡金	580	637
前払費用	385	374
繰延税金資産	1,125	1,145
未収入金	14,495	14,307
その他	1,832	277
貸倒引当金	22	77
流動資産合計	241,180	245,825
固定資産		
有形固定資産		
建物	51,754	55,580
減価償却累計額	16,152	17,523
建物(純額)	35,602	38,057
構築物	4,317	4,190
減価償却累計額	2,717	2,761
構築物(純額)	1,599	1,428
機械及び装置	31,520	31,789
減価償却累計額	20,243	22,244
機械及び装置(純額)	11,277	9,544
車両運搬具	1,305	1,297
減価償却累計額	1,229	1,236
車両運搬具(純額)	76	61
工具、器具及び備品	2,263	2,293
減価償却累計額	1,941	1,930
工具、器具及び備品(純額)	322	363
土地	38,894	42,443
リース資産	361	359
減価償却累計額	172	183
リース資産(純額)	189	176
建設仮勘定	-	391
有形固定資産合計	87,962	92,466
無形固定資産		
のれん	620	482
ソフトウェア	264	205
ソフトウェア仮勘定	99	106
電話加入権	84	84
その他	18	16
無形固定資産合計	1,087	895

(単位：百万円)

	前事業年度 (平成28年3月31日)	当事業年度 (平成29年3月31日)
<b>投資その他の資産</b>		
投資有価証券	19,650	20,674
関係会社株式	20	20
出資金	3	0
破産更生債権等	237	0
長期前払費用	257	177
前払年金費用	1,178	937
差入保証金	308	253
その他	244	117
貸倒引当金	248	5
<b>投資その他の資産合計</b>	<b>21,650</b>	<b>22,176</b>
<b>固定資産合計</b>	<b>110,700</b>	<b>115,538</b>
<b>資産合計</b>	<b>351,880</b>	<b>361,363</b>
<b>負債の部</b>		
<b>流動負債</b>		
電子記録債務	5,760	5,651
買掛金	121,857	128,501
短期借入金	23,400	3,000
1年内返済予定の長期借入金	5,378	8,132
リース債務	76	77
未払金	15,065	18,232
未払費用	285	294
未払法人税等	3,672	4,231
前受金	23	27
預り金	109	110
賞与引当金	2,029	2,026
返品調整引当金	216	192
資産除去債務	25	-
その他	192	1,415
<b>流動負債合計</b>	<b>178,092</b>	<b>171,892</b>
<b>固定負債</b>		
長期借入金	12,150	15,444
リース債務	126	112
繰延税金負債	3,072	3,406
退職給付引当金	2,036	2,183
資産除去債務	77	75
長期預り金	1,078	1,057
その他	270	270
<b>固定負債合計</b>	<b>18,812</b>	<b>22,549</b>
<b>負債合計</b>	<b>196,904</b>	<b>194,442</b>



(単位：百万円)

	前事業年度 (平成28年3月31日)	当事業年度 (平成29年3月31日)
<b>純資産の部</b>		
株主資本		
資本金	15,869	15,869
資本剰余金		
資本準備金	16,597	16,597
その他資本剰余金	11,229	11,229
資本剰余金合計	27,827	27,827
利益剰余金		
利益準備金	665	665
その他利益剰余金		
固定資産圧縮積立金	2,265	2,161
別途積立金	87,244	95,244
繰越利益剰余金	13,179	16,457
利益剰余金合計	103,354	114,528
自己株式	7	7
株主資本合計	147,043	158,217
評価・換算差額等		
その他有価証券評価差額金	7,970	8,692
繰延ヘッジ損益	37	11
評価・換算差額等合計	7,932	8,704
純資産合計	154,976	166,921
負債純資産合計	351,880	361,363

## 【損益計算書】

(単位：百万円)

	前事業年度 (自 平成27年4月1日 至 平成28年3月31日)	当事業年度 (自 平成28年4月1日 至 平成29年3月31日)
<b>売上高</b>		
商品売上高	849,091	911,176
その他売上高	11,259	10,918
売上高合計	860,350	922,095
<b>売上原価</b>		
商品売上原価		
商品期首たな卸高	32,339	39,217
合併による商品受入高	2,820	-
当期商品仕入高	787,452	842,917
小計	822,613	882,134
商品期末たな卸高	<sup>1</sup> 39,217	40,351
差引	783,395	841,783
返品調整引当金戻入額	195	216
返品調整引当金繰入額	216	192
差引	20	23
商品売上原価	783,416	841,759
その他売上原価	9,829	8,987
売上原価合計	793,245	850,746
<b>売上総利益</b>	67,104	71,348
販売費及び一般管理費	<sup>2</sup> 51,003	<sup>2</sup> 52,218
<b>営業利益</b>	16,101	19,129
<b>営業外収益</b>		
受取配当金	252	268
情報提供料収入	1,411	1,646
不動産賃貸料	224	135
助成金収入	616	300
その他	330	409
営業外収益合計	2,835	2,760
<b>営業外費用</b>		
支払利息	218	194
不動産賃貸費用	121	45
業務委託契約解除費用	-	54
その他	39	22
営業外費用合計	380	317
<b>経常利益</b>	18,556	21,573

(単位：百万円)

	前事業年度 (自 平成27年4月1日 至 平成28年3月31日)	当事業年度 (自 平成28年4月1日 至 平成29年3月31日)
<b>特別利益</b>		
固定資産売却益	3 1	3 0
投資有価証券売却益	87	10
特別利益合計	89	10
<b>特別損失</b>		
固定資産売却損	-	4 0
固定資産除却損	5 142	5 64
減損損失	6 1,143	6 116
その他	4	17
特別損失合計	1,290	197
税引前当期純利益	17,355	21,386
法人税、住民税及び事業税	6,139	6,807
法人税等調整額	713	26
法人税等合計	5,425	6,780
当期純利益	11,929	14,605

【売上原価明細書】

その他売上原価明細書

区分	注記 番号	前事業年度 (自 平成27年4月1日 至 平成28年3月31日)		当事業年度 (自 平成28年4月1日 至 平成29年3月31日)	
		金額(百万円)	構成比 (%)	金額(百万円)	構成比 (%)
人件費		3,014	30.7	2,988	33.2
配送費		4,547	46.2	3,845	42.8
減価償却費		1,230	12.5	1,256	14.0
その他		1,037	10.6	897	10.0
合計		9,829	100.0	8,987	100.0

## 【株主資本等変動計算書】

前事業年度（自 平成27年4月1日 至 平成28年3月31日）

（単位：百万円）

	株主資本								
	資本金	資本剰余金			利益剰余金				
		資本準備金	その他資本剰余金	資本剰余金合計	利益準備金	その他利益剰余金			利益剰余金合計
					固定資産圧縮積立金	別途積立金	繰越利益剰余金		
当期首残高	15,869	16,597	11,229	27,827	665	2,025	80,244	11,475	94,411
当期変動額									
剰余金の配当								2,986	2,986
当期純利益								11,929	11,929
固定資産圧縮積立金の積立						341		341	
固定資産圧縮積立金の取崩						102		102	
別途積立金の積立							7,000	7,000	
自己株式の取得									
株主資本以外の項目の当期変動額（純額）									
当期変動額合計	-	-	-	-	-	239	7,000	1,703	8,942
当期末残高	15,869	16,597	11,229	27,827	665	2,265	87,244	13,179	103,354

	株主資本		評価・換算差額等			純資産合計
	自己株式	株主資本合計	その他有価証券評価差額金	繰延ヘッジ損益	評価・換算差額等合計	
当期首残高	7	138,100	5,420	14	5,434	143,535
当期変動額						
剰余金の配当		2,986				2,986
当期純利益		11,929				11,929
固定資産圧縮積立金の積立						
固定資産圧縮積立金の取崩						
別途積立金の積立						
自己株式の取得	0	0				0
株主資本以外の項目の当期変動額（純額）			2,550	52	2,497	2,497
当期変動額合計	0	8,942	2,550	52	2,497	11,440
当期末残高	7	147,043	7,970	37	7,932	154,976

当事業年度（自 平成28年4月1日 至 平成29年3月31日）

（単位：百万円）

	株主資本								
	資本金	資本剰余金			利益剰余金				
		資本準備金	その他資本剰余金	資本剰余金合計	利益準備金	その他利益剰余金			利益剰余金合計
					固定資産圧縮積立金	別途積立金	繰越利益剰余金		
当期首残高	15,869	16,597	11,229	27,827	665	2,265	87,244	13,179	103,354
当期変動額									
剰余金の配当								3,431	3,431
当期純利益								14,605	14,605
固定資産圧縮積立金の積立									
固定資産圧縮積立金の取崩						104		104	
別途積立金の積立							8,000	8,000	
自己株式の取得									
株主資本以外の項目の当期変動額（純額）									
当期変動額合計	-	-	-	-	-	104	8,000	3,278	11,174
当期末残高	15,869	16,597	11,229	27,827	665	2,161	95,244	16,457	114,528

	株主資本		評価・換算差額等			純資産合計
	自己株式	株主資本合計	その他有価証券評価差額金	繰延ヘッジ損益	評価・換算差額等合計	
当期首残高	7	147,043	7,970	37	7,932	154,976
当期変動額						
剰余金の配当		3,431				3,431
当期純利益		14,605				14,605
固定資産圧縮積立金の積立						
固定資産圧縮積立金の取崩						
別途積立金の積立						
自己株式の取得	0	0				0
株主資本以外の項目の当期変動額（純額）			722	49	771	771
当期変動額合計	0	11,173	722	49	771	11,945
当期末残高	7	158,217	8,692	11	8,704	166,921

## 【キャッシュ・フロー計算書】

(単位：百万円)

	前事業年度 (自 平成27年4月1日 至 平成28年3月31日)	当事業年度 (自 平成28年4月1日 至 平成29年3月31日)
<b>営業活動によるキャッシュ・フロー</b>		
税引前当期純利益	17,355	21,386
減価償却費	4,985	4,931
減損損失	1,143	116
貸倒引当金の増減額(は減少)	1	188
賞与引当金の増減額(は減少)	31	2
返品調整引当金の増減額(は減少)	20	23
退職給付引当金の増減額(は減少)	286	388
受取利息及び受取配当金	252	268
支払利息	218	194
投資有価証券売却損益(は益)	82	2
売上債権の増減額(は増加)	9,694	4,812
たな卸資産の増減額(は増加)	4,056	1,134
仕入債務の増減額(は減少)	5,341	6,477
未収消費税等の増減額(は増加)	1,532	1,580
未払消費税等の増減額(は減少)	2,686	1,215
その他	428	1,259
小計	11,505	31,123
利息及び配当金の受取額	252	268
利息の支払額	218	194
法人税等の支払額	6,313	6,476
営業活動によるキャッシュ・フロー	5,226	24,721
<b>投資活動によるキャッシュ・フロー</b>		
有形固定資産の取得による支出	15,556	6,658
有形固定資産の売却による収入	198	411
無形固定資産の取得による支出	90	114
投資有価証券の取得による支出	151	146
投資有価証券の売却による収入	187	160
合併による支出	4,040	-
その他	125	65
投資活動によるキャッシュ・フロー	19,327	6,413
<b>財務活動によるキャッシュ・フロー</b>		
短期借入金の純増減額(は減少)	6,000	20,400
長期借入れによる収入	14,500	14,000
長期借入金の返済による支出	6,754	7,952
リース債務の返済による支出	82	91
自己株式の取得による支出	0	0
配当金の支払額	2,987	3,433
財務活動によるキャッシュ・フロー	10,675	17,876
現金及び現金同等物の増減額(は減少)	3,425	431
現金及び現金同等物の期首残高	21,507	18,082
現金及び現金同等物の期末残高	18,082	18,513

【注記事項】

(重要な会計方針)

1. 有価証券の評価基準及び評価方法

(1) 子会社株式及び関連会社株式

移動平均法による原価法を採用しております。

(2) その他有価証券

時価のあるもの

決算期末日の市場価格等に基づく時価法(評価差額は全部純資産直入法により処理し、売却原価は、移動平均法により算定)を採用しております。

時価のないもの

移動平均法による原価法を採用しております。

2. デリバティブ等の評価基準及び評価方法

時価法を採用しております。

3. たな卸資産の評価基準及び評価方法

移動平均法による原価法(収益性の低下による簿価切下げの方法)を採用しております。

4. 固定資産の減価償却の方法

(1) 有形固定資産(リース資産を除く)

定率法(ただし、平成10年4月1日以降に取得した建物(建物附属設備を除く)、並びに平成28年4月1日以降に取得した建物附属設備及び構築物については定額法)を採用しております。

なお、主な耐用年数は以下のとおりであります。

建物 8～50年

機械及び装置 8～12年

(2) 無形固定資産(リース資産を除く)

定額法を採用しております。

なお、自社利用のソフトウェアについては、社内における利用可能期間(5年)に基づいております。

(3) リース資産

所有権移転外ファイナンス・リース取引に係るリース資産

リース期間を耐用年数とし、残存価額を零とする定額法を採用しております。

(4) 長期前払費用

均等償却を採用しております。

5. 引当金の計上基準

(1) 貸倒引当金

債権の貸倒れによる損失に備えるため、一般債権については貸倒実績率により、貸倒懸念債権等特定の債権については個別に回収可能性を検討し、回収不能見込額を計上しております。

(2) 賞与引当金

従業員に対する賞与の支給に備えるため、支給見込額のうち当事業年度の負担相当額を計上しております。

(3) 返品調整引当金

商品の返品による損失に備えるため、法人税法の規定に基づく繰入限度相当額を計上しております。

(4) 退職給付引当金

従業員の退職給付に備えるため、当事業年度末における退職給付債務及び年金資産の見込額に基づき計上しております。

退職給付見込額の期間帰属方法

退職給付債務の算定にあたり、退職給付見込額を当事業年度末までの期間に帰属させる方法については、給付算定式基準によっております。

数理計算上の差異の費用処理方法

各事業年度の発生時における従業員の平均残存勤務期間以内の一定の年数(10年)による定額法により按分した額を、発生翌事業年度から費用処理しております。



## 6．ヘッジ会計の方法

### (1) ヘッジ会計の方法

繰延ヘッジ処理によっております。

為替予約については振当処理の要件を満たしている場合には振当処理を行っております。

### (2) ヘッジ手段とヘッジ対象

ヘッジ手段...デリバティブ取引（為替予約取引）

ヘッジ対象...外貨建債務及び外貨建予定取引

### (3) ヘッジ方針

事業活動に伴う為替相場等変動によるリスクを低減させること、又はキャッシュ・フロー固定化を目的としており、投機的な取引は行わない方針であります。

### (4) ヘッジ有効性評価の方法

為替予約について原則としてヘッジ開始時から有効性判定時点までの期間において、ヘッジ対象の為替相場変動の累計とヘッジ手段の相場変動の累計とを比較し、両者の変動額等を基礎にして判定しております。ただし、ヘッジ手段とヘッジ対象の資産・負債に関する重要な条件が同一である場合には、有効性が100%であることが明らかであるため、有効性の判定は省略しております。

## 7．のれんの償却方法及び償却期間

5年間の定額法により償却を行っております。

## 8．キャッシュ・フロー計算書における資金の範囲

手許現金、随時引き出し可能な預金及び容易に換金可能であり、かつ、価値の変動について僅少なりスクしか負わない取得日から3ヵ月以内に償還期限の到来する短期投資からなっております。

## 9．その他財務諸表作成のための基本となる重要な事項

### 消費税等の会計処理

消費税等の会計処理は、税抜方式によっております。

( 会計方針の変更 )

( 平成28年度税制改正に係る減価償却方法の変更に関する実務上の取扱いの適用 )

法人税法の改正に伴い、「平成28年度税制改正に係る減価償却方法の変更に関する実務上の取扱い」(実務対応報告第32号 平成28年6月17日)を当事業年度から適用し、平成28年4月1日以後に取得した建物附属設備及び構築物に係る減価償却方法を定率法から定額法に変更しております。

なお、この変更による損益に与える影響は軽微であります。

( 表示方法の変更 )

( 損益計算書 )

前事業年度において、独立掲記していた「営業外費用」の「休止固定資産減価償却費」は、金額的重要性が乏しくなったため、当事業年度より「その他」に含めて表示しております。この表示方法の変更を反映させるため、前事業年度の財務諸表の組替えを行っております。

この結果、前事業年度の損益計算書において、「営業外費用」の「休止固定資産減価償却費」に表示していた0百万円は、「その他」として組替えております。

( 追加情報 )

( 繰延税金資産の回収可能性に関する適用指針の適用 )

「繰延税金資産の回収可能性に関する適用指針」(企業会計基準適用指針第26号 平成28年3月28日)を当事業年度から適用しております。

( 損益計算書関係 )

- 1 商品期末たな卸高は収益性の低下に伴う簿価切下後の金額であり、次のたな卸資産評価損が売上原価に含まれております。

なお、金額は評価損戻入益と評価損を相殺した後の金額であります。

	前事業年度 (自 平成27年4月1日 至 平成28年3月31日)	当事業年度 (自 平成28年4月1日 至 平成29年3月31日)
	0百万円	- 百万円

- 2 販売費に属する費用のおおよその割合は前事業年度31.4%、当事業年度30.8%、一般管理費に属する費用のおおよその割合は前事業年度68.6%、当事業年度69.2%であります。

販売費及び一般管理費のうち主要な費目及び金額は次のとおりであります。

	前事業年度 (自 平成27年4月1日 至 平成28年3月31日)	当事業年度 (自 平成28年4月1日 至 平成29年3月31日)
配送費	10,430百万円	10,172百万円
貸倒引当金繰入額	1	23
減価償却費	3,728	3,650
給料手当	17,162	17,080
賞与引当金繰入額	2,029	2,026
退職給付費用	1,603	1,703

- 3 固定資産売却益の内容は次のとおりであります。

	前事業年度 (自 平成27年4月1日 至 平成28年3月31日)	当事業年度 (自 平成28年4月1日 至 平成29年3月31日)
建物	- 百万円	0百万円
車両運搬具	1	-
計	1	0

- 4 固定資産売却損の内容は次のとおりであります。

	前事業年度 (自 平成27年4月1日 至 平成28年3月31日)	当事業年度 (自 平成28年4月1日 至 平成29年3月31日)
土地	- 百万円	0百万円
計	-	0

5 固定資産除却損の内容は次のとおりであります。

	前事業年度 (自 平成27年4月1日 至 平成28年3月31日)	当事業年度 (自 平成28年4月1日 至 平成29年3月31日)
建物	20百万円	11百万円
構築物	17	0
機械及び装置	77	7
車両運搬具	0	0
工具、器具及び備品	2	1
リース資産(有形)	-	9
ソフトウェア	3	0
長期前払費用	1	0
取壊撤去費用等	19	33
計	142	64

6 減損損失

当社は、以下の資産又は資産グループについて減損損失を計上しております。

前事業年度（自 平成27年4月1日 至 平成28年3月31日）

場所	用途	種類	減損損失 (百万円)
群馬県館林市	事業用資産	土地等	972
愛知県みよし市	賃貸資産	土地及び建物	87
埼玉県春日部市	遊休資産	土地及び建物等	84

当社は、事業用資産については原則として支社または物流センター単位で、賃貸資産及び遊休資産については個別物件単位でグルーピングしております。

当社の保有する資産のうち、営業活動から生じる損益が継続してマイナスである資産及び遊休状態にあり今後使用が見込まれない資産について、帳簿価額を回収可能価額まで減額し、当該減少額を減損損失（1,143百万円）として特別損失に計上しております。その内訳は、建物28百万円、土地1,068百万円、その他46百万円であります。

なお、当資産グループの回収可能価額は、正味売却価額により測定しております。正味売却価額は、不動産鑑定士による不動産鑑定評価額（売却予定の資産については売却予定価額）又は固定資産税評価額を基に算定した金額によっております。

当事業年度（自 平成28年4月1日 至 平成29年3月31日）

場所	用途	種類	減損損失 (百万円)
神奈川県座間市	事業用資産	構築物	82
埼玉県春日部市	遊休資産	土地	26
東京都中央区	事業用資産	建物等	6
千葉県市川市	事業用資産	工具、器具及び備品	0
大阪府門真市	事業用資産	工具、器具及び備品	0

当社は、事業用資産については原則として支社または物流センター単位で、賃貸資産及び遊休資産については個別物件単位でグルーピングしております。

当社の保有する資産のうち、営業活動から生じる損益が継続してマイナスである資産及び遊休状態にあり今後使用が見込まれない資産について、帳簿価額を回収可能価額まで減額し、当該減少額を減損損失（116百万円）として特別損失に計上しております。その内訳は、建物5百万円、構築物82百万円、工具、器具及び備品2百万円、土地26百万円であります。

なお、当資産グループの回収可能価額は、正味売却価額により測定しております。正味売却価額は、不動産鑑定士による不動産鑑定評価額（売却予定の資産については売却予定価額）又は固定資産税評価額を基に算定した金額によっております。

(株主資本等変動計算書関係)

前事業年度(自平成27年4月1日至平成28年3月31日)

1. 発行済株式の種類及び総数並びに自己株式の種類及び株式数に関する事項

	当事業年度期首株式数(株)	当事業年度増加株式数(株)	当事業年度減少株式数(株)	当事業年度末株式数(株)
発行済株式				
普通株式	63,553,485	-	-	63,553,485
合計	63,553,485	-	-	63,553,485
自己株式				
普通株式(注)	5,758	100	-	5,858
合計	5,758	100	-	5,858

(注)自己株式の株式数の増加100株は、単元未満株式の買取りによる増加であります。

2. 新株予約権及び自己新株予約権に関する事項

該当事項はありません。

3. 配当に関する事項

(1) 配当金支払額

決議	株式の種類	配当金の総額(百万円)	1株当たり配当額(円)	基準日	効力発生日
平成27年5月12日取締役会	普通株式	1,461	23	平成27年3月31日	平成27年6月5日
平成27年10月29日取締役会	普通株式	1,525	24	平成27年9月30日	平成27年12月1日

(2) 基準日が当事業年度に属する配当のうち、配当の効力発生日が翌事業年度となるもの

決議	株式の種類	配当金の総額(百万円)	配当の原資	1株当たり配当額(円)	基準日	効力発生日
平成28年5月12日取締役会	普通株式	1,652	利益剰余金	26	平成28年3月31日	平成28年6月6日

当事業年度（自 平成28年4月1日 至 平成29年3月31日）

1. 発行済株式の種類及び総数並びに自己株式の種類及び株式数に関する事項

	当事業年度期首株式数（株）	当事業年度増加株式数（株）	当事業年度減少株式数（株）	当事業年度末株式数（株）
発行済株式				
普通株式	63,553,485	-	-	63,553,485
合計	63,553,485	-	-	63,553,485
自己株式				
普通株式（注）	5,858	100	-	5,958
合計	5,858	100	-	5,958

（注）自己株式の株式数の増加100株は、単元未満株式の買取りによる増加であります。

2. 新株予約権及び自己新株予約権に関する事項

該当事項はありません。

3. 配当に関する事項

(1) 配当金支払額

決議	株式の種類	配当金の総額（百万円）	1株当たり配当額（円）	基準日	効力発生日
平成28年5月12日取締役会	普通株式	1,652	26	平成28年3月31日	平成28年6月6日
平成28年10月28日取締役会	普通株式	1,779	28	平成28年9月30日	平成28年12月2日

(2) 基準日が当事業年度に属する配当のうち、配当の効力発生日が翌事業年度となるもの

決議	株式の種類	配当金の総額（百万円）	配当の原資	1株当たり配当額（円）	基準日	効力発生日
平成29年5月12日取締役会	普通株式	1,779	利益剰余金	28	平成29年3月31日	平成29年6月2日

(キャッシュ・フロー計算書関係)

現金及び現金同等物の期末残高と貸借対照表に掲記されている科目の金額との関係

	前事業年度 (自 平成27年4月1日 至 平成28年3月31日)	当事業年度 (自 平成28年4月1日 至 平成29年3月31日)
現金及び預金勘定	18,082百万円	18,513百万円
預入期間が3ヵ月を超える定期預金	-	-
現金及び現金同等物	18,082	18,513

(リース取引関係)

(借主側)

1. ファイナンス・リース取引

(1) 所有権移転外ファイナンス・リース取引

リース資産の内容

有形固定資産

主として基幹システムに係る情報機器(工具、器具及び備品)であります。

リース資産の減価償却の方法

重要な会計方針「4. 固定資産の減価償却の方法」に記載のとおりであります。

2. オペレーティング・リース取引

オペレーティング・リース取引のうち解約不能のものに係る未経過リース料

(単位:百万円)

	前事業年度 (平成28年3月31日)	当事業年度 (平成29年3月31日)
1年内	171	168
1年超	319	256
合計	490	425



## (金融商品関係)

## 1. 金融商品の状況に関する事項

## (1) 金融商品に対する取組方針

当社は、主に化粧品・日用品、一般用医薬品卸売事業を行うための設備投資計画に照らして、必要な資金（主に銀行借入）を調達しております。一時的な余資は安全性の高い金融資産で運用し、また短期的な運転資金を銀行借入により調達しております。デリバティブは、後述するリスクを回避するために利用しており、投機的な取引は行わない方針であります。

## (2) 金融商品の内容及びそのリスク

営業債権である受取手形、売掛金及び未収入金には、顧客及び取引先の信用リスクがあります。

投資有価証券である株式には、市場価格の変動リスクがあります。

営業債務である電子記録債務、買掛金及び未払金は、1年以内の支払期日であります。

短期借入金には主に営業取引に係る資金調達であります。

長期借入金は主に設備投資に必要な資金の調達を目的としたものであり、償還日は決算日後、5年以内であります。

デリバティブ取引は、外貨建ての営業債務に係る為替の変動リスクに対するヘッジ取引を目的とした先物為替予約取引であります。

なお、ヘッジ会計に関するヘッジ手段とヘッジ対象、ヘッジ方針及びヘッジ有効性評価の方法等については、前述の重要な会計方針「6.ヘッジ会計の方法」をご覧ください。

## (3) 金融商品に係るリスク管理体制

信用リスク（取引先の契約不履行等に係るリスク）の管理

当社は、取引先との継続取引に伴う債権について、取引先との密な連携体制や社内債権管理の徹底、さらには取引信用保険の加入等により貸倒発生リスクを抑える活動を行っております。

市場リスク（為替や金利等の変動リスク）の管理

投資有価証券については、定期的に時価や発行体（取引先企業等）の財務状況等を把握し、取引先企業等との関係を勘案して保有状況を定期的に見直しております。

デリバティブ取引は、「職務権限規則」に基づいて実行されております。当該実行は海外事業本部が対象としている外貨建金銭債務の範囲内で行っており、毎月金融機関よりデリバティブ取引の実行残高通知を受領し、実績表との突合にて一致の確認を行っております。また、これらの執行、管理状況について社内の監査部門が監査を実施しております。

資金調達に係る流動性リスク（支払期日に支払いを実行できなくなるリスク）の管理

当社は、各部署からの報告に基づき財務部が適時に資金繰計画を作成・更新することにより、流動性リスクを管理しております。

## (4) 金融商品の時価等に関する事項についての補足説明

金融商品の時価には、市場価格に基づく価額のほか、市場価格がない場合には合理的に算定された価額が含まれております。当該価額の算定においては変動要因を織り込んでいるため、異なる前提条件等を採用することにより、当該価額が変動することがあります。

## 2. 金融商品の時価等に関する事項

貸借対照表計上額、時価及びこれらの差額については、次のとおりであります。なお、時価を把握することが極めて困難と認められるものは含まれておりません（（注）2.参照）。

前事業年度（平成28年3月31日）

	貸借対照表計上額 (百万円)	時価(百万円)	差額(百万円)
(1) 現金及び預金	18,082	18,082	-
(2) 受取手形	5,605	5,605	-
(3) 売掛金	159,876	159,876	-
(4) 未収入金	14,495	14,495	-
(5) 投資有価証券	18,932	18,932	-
資産計	216,993	216,993	-
(1) 電子記録債務	5,760	5,760	-
(2) 買掛金	121,857	121,857	-
(3) 短期借入金	23,400	23,400	-
(4) 1年内返済予定の長期借入金	5,378	5,432	54
(5) 未払金	15,065	15,065	-
(6) 長期借入金	12,150	12,081	68
負債計	183,612	183,598	13
デリバティブ取引( )	(54)	(54)	-

( )デリバティブ取引によって生じた正味の債権・債務は純額で表示しており、合計で正味の債務となる項目については( )で示しております。

当事業年度（平成29年3月31日）

	貸借対照表計上額 （百万円）	時価（百万円）	差額（百万円）
(1) 現金及び預金	18,513	18,513	-
(2) 受取手形	4,880	4,880	-
(3) 売掛金	165,413	165,413	-
(4) 未収入金	14,307	14,307	-
(5) 投資有価証券	19,957	19,957	-
資産計	223,073	223,073	-
(1) 電子記録債務	5,651	5,651	-
(2) 買掛金	128,501	128,501	-
(3) 短期借入金	3,000	3,000	-
(4) 1年内返済予定の長期借入金	8,132	8,179	47
(5) 未払金	18,232	18,232	-
(6) 長期借入金	15,444	15,335	108
負債計	178,960	178,899	61
デリバティブ取引( )	16	16	-

( )デリバティブ取引によって生じた正味の債権・債務は純額で表示しており、合計で正味の債務となる項目については( )で示しております。

(注) 1. 金融商品の時価の算定方法並びに有価証券及びデリバティブ取引に関する事項

資 産

(1) 現金及び預金、(2) 受取手形、(3) 売掛金、(4) 未収入金

これらは短期間で決済されるものであるため、時価は帳簿価額と近似していることから、当該帳簿価額によっております。

(5) 投資有価証券

これらの時価については、株式は取引所の価格によっております。また、有価証券はその他有価証券として保有しており、これに関する事項については、注記事項「有価証券関係」をご覧ください。

負 債

(1) 電子記録債務、(2) 買掛金、(3) 短期借入金、(5) 未払金

これらは短期間で決済されるものであるため、時価は帳簿価額と近似していることから、当該帳簿価額によっております。

(4) 1年内返済予定の長期借入金、(6) 長期借入金

長期借入金の時価については、元利金の合計額を同様の新規借入を行った場合に想定される利率で割り引いて算定する方法によっております。

デリバティブ取引

デリバティブ取引については、注記事項「デリバティブ取引関係」をご覧ください。

2. 時価を把握することが極めて困難と認められる金融商品

(単位：百万円)

区分	前事業年度 （平成28年3月31日）	当事業年度 （平成29年3月31日）
非上場株式( 1 )	717	717
関係会社株式( 2 )	20	20

( 1 ) これらについては、市場価格がなく、時価を把握することが極めて困難と認められることから、「(5) 投資有価証券」には含めておりません。

( 2 ) これらについては、市場価格がなく、時価を把握することが極めて困難と認められることから、上記表上には記載しておりません。

3. 金銭債権の決算日後の償還予定額

前事業年度（平成28年3月31日）

	1年以内 (百万円)	1年超 5年以内 (百万円)	5年超 10年以内 (百万円)	10年超 (百万円)
現金及び預金	18,082	-	-	-
受取手形	5,605	-	-	-
売掛金	159,876	-	-	-
未収入金	14,495	-	-	-
合計	198,060	-	-	-

当事業年度（平成29年3月31日）

	1年以内 (百万円)	1年超 5年以内 (百万円)	5年超 10年以内 (百万円)	10年超 (百万円)
現金及び預金	18,513	-	-	-
受取手形	4,880	-	-	-
売掛金	165,413	-	-	-
未収入金	14,307	-	-	-
合計	203,116	-	-	-

4. 短期借入金及び長期借入金の決算日後の返済予定額

前事業年度（平成28年3月31日）

	1年以内 (百万円)	1年超 2年以内 (百万円)	2年超 3年以内 (百万円)	3年超 4年以内 (百万円)	4年超 5年以内 (百万円)	5年超 (百万円)
短期借入金	23,400	-	-	-	-	-
1年内返済予定の長期借入金	5,378	-	-	-	-	-
長期借入金	-	4,700	3,400	3,050	1,000	-
合計	28,778	4,700	3,400	3,050	1,000	-

当事業年度（平成29年3月31日）

	1年以内 (百万円)	1年超 2年以内 (百万円)	2年超 3年以内 (百万円)	3年超 4年以内 (百万円)	4年超 5年以内 (百万円)	5年超 (百万円)
短期借入金	3,000	-	-	-	-	-
1年内返済予定の長期借入金	8,132	-	-	-	-	-
長期借入金	-	6,832	5,502	3,110	-	-
合計	11,132	6,832	5,502	3,110	-	-

(有価証券関係)

1. 子会社株式及び関連会社株式

子会社株式(当事業年度の貸借対照表計上額は20百万円、前事業年度の貸借対照表計上額は20百万円)は、市場価格がなく、時価を把握することが極めて困難と認められることから、記載しておりません。

2. その他有価証券

前事業年度(平成28年3月31日)

	種類	貸借対照表計上額 (百万円)	取得原価 (百万円)	差額(百万円)
貸借対照表計上額が取得 原価を超えるもの	(1) 株式	18,478	6,938	11,540
	(2) 債券			
	国債・地方 債等	-	-	-
	社債	-	-	-
	その他	-	-	-
	(3) その他	-	-	-
	小計	18,478	6,938	11,540
貸借対照表計上額が取得 原価を超えないもの	(1) 株式	453	507	53
	(2) 債券			
	国債・地方 債等	-	-	-
	社債	-	-	-
	その他	-	-	-
	(3) その他	-	-	-
	小計	453	507	53
合計		18,932	7,446	11,486

(注) 非上場株式(貸借対照表計上額 717百万円)については、市場価格がなく、時価を把握することが極めて困難と認められることから、「その他有価証券」には含めておりません。

当事業年度（平成29年3月31日）

	種類	貸借対照表計上額 (百万円)	取得原価 (百万円)	差額(百万円)
貸借対照表計上額が取得 原価を超えるもの	(1) 株式	19,939	7,411	12,527
	(2) 債券			
	国債・地方 債等	-	-	-
	社債	-	-	-
	その他	-	-	-
	(3) その他	-	-	-
	小計	19,939	7,411	12,527
貸借対照表計上額が取得 原価を超えないもの	(1) 株式	17	17	0
	(2) 債券			
	国債・地方 債等	-	-	-
	社債	-	-	-
	その他	-	-	-
	(3) その他	-	-	-
	小計	17	17	0
合計		19,957	7,429	12,527

(注) 非上場株式(貸借対照表計上額 717百万円)については、市場価格がなく、時価を把握することが極めて困難と認められることから、「その他有価証券」には含めておりません。

3. 売却したその他有価証券

前事業年度（自 平成27年4月1日 至 平成28年3月31日）

種類	売却額（百万円）	売却益の合計額 （百万円）	売却損の合計額 （百万円）
(1) 株式	187	87	4
(2) 債券			
国債・地方債等	-	-	-
社債	-	-	-
その他	-	-	-
(3) その他	-	-	-
合計	187	87	4

当事業年度（自 平成28年4月1日 至 平成29年3月31日）

種類	売却額（百万円）	売却益の合計額 （百万円）	売却損の合計額 （百万円）
(1) 株式	160	10	13
(2) 債券			
国債・地方債等	-	-	-
社債	-	-	-
その他	-	-	-
(3) その他	-	-	-
合計	160	10	13

(デリバティブ取引関係)

1. ヘッジ会計が適用されていないデリバティブ取引  
該当事項はありません。
2. ヘッジ会計が適用されているデリバティブ取引  
通貨関連  
前事業年度(平成28年3月31日)

ヘッジ会計の方法	取引の種類	主なヘッジ対象	契約額等 (百万円)	契約額等のうち 1年超 (百万円)	時価 (百万円)
原則的処理方法	為替予約取引 買建 米ドル	買掛金	1,106	-	54
合計			1,106	-	54

(注) 時価の算定方法

取引先金融機関から提示された価格等に基づき算定しております。

当事業年度(平成29年3月31日)

ヘッジ会計の方法	取引の種類	主なヘッジ対象	契約額等 (百万円)	契約額等のうち 1年超 (百万円)	時価 (百万円)
原則的処理方法	為替予約取引 買建 米ドル	買掛金	1,151	-	16
合計			1,151	-	16

(注) 時価の算定方法

取引先金融機関から提示された価格等に基づき算定しております。

(退職給付関係)

1. 採用している退職給付制度の概要

当社は、確定給付型の制度として、総合設立型の厚生年金基金制度、規約型企業年金制度及び退職一時金制度を設けております。また、確定拠出型の制度として、確定拠出年金制度を設けております。

なお、当社は複数事業主制度の厚生年金基金制度に加入しており、自社の拠出に対応する年金資産の額を合理的に計算することができないため、要拠出額を退職給付費用として会計処理しております。

東京薬業厚生年金基金は、厚生年金の代行部分について、平成29年1月1日付で厚生労働大臣より将来分返上の認可を受けております。

2. 確定給付制度

(1) 制度全体の積立状況に関する事項

	(平成27年3月31日現在)	(平成28年3月31日現在)
(東京薬業厚生年金基金)		
年金資産の額	571,380百万円	531,916百万円
年金財政計算上の数理債務の額と 最低責任準備金との合計額	561,736	538,160
差引額	9,644	6,243

(2) 制度全体に占める当社の掛金拠出割合

	(平成27年3月31日現在)	(平成28年3月31日現在)
(東京薬業厚生年金基金)	4.0%	4.9%

(3) 補足説明

前事業年度(平成27年3月31日現在)

上記(1)の差引額の主な要因は、年金財政計算上の過去勤務債務残高40,107百万円と、当年度剰余金49,751百万円であります。本制度における過去勤務債務の償却方法は元利均等償却であり、償却残余期間は7年0ヵ月であります。

当事業年度(平成28年3月31日現在)

上記(1)の差引額の主な要因は、年金財政計算上の過去勤務債務残高34,540百万円と、当年度剰余金28,296百万円であります。本制度における過去勤務債務の償却方法は元利均等償却であり、償却残余期間は6年0ヵ月であります。

(4) 退職給付債務の期首残高と期末残高の調整表

	前事業年度 (自平成27年4月1日 至平成28年3月31日)	当事業年度 (自平成28年4月1日 至平成29年3月31日)
退職給付債務の期首残高	5,632百万円	6,446百万円
勤務費用	445	499
利息費用	61	12
数理計算上の差異の発生額	548	21
退職給付の支払額	242	307
退職給付債務の期末残高	6,446	6,628



(5) 年金資産の期首残高と期末残高の調整表

	前事業年度	当事業年度
	(自 平成27年4月1日 至 平成28年3月31日)	(自 平成28年4月1日 至 平成29年3月31日)
年金資産の期首残高	4,176百万円	4,238百万円
期待運用収益	45	8
数理計算上の差異の発生額	101	81
事業主からの拠出額	265	267
退職給付の支払額	147	167
年金資産の期末残高	4,238	4,429

(6) 退職給付債務及び年金資産の期末残高と貸借対照表に計上された退職給付引当金及び前払年金費用の調整表

	前事業年度	当事業年度
	(平成28年3月31日)	(平成29年3月31日)
積立型制度の退職給付債務	3,852百万円	3,947百万円
年金資産	4,238	4,429
	386	481
非積立型制度の退職給付債務	2,594	2,681
未積立退職給付債務	2,207	2,199
未認識数理計算上の差異	1,349	953
貸借対照表に計上された負債と資産の純額	857	1,246
退職給付引当金	2,036	2,183
前払年金費用	1,178	937
貸借対照表に計上された負債と資産の純額	857	1,246

(7) 退職給付費用及びその内訳項目の金額

	前事業年度	当事業年度
	(自 平成27年4月1日 至 平成28年3月31日)	(自 平成28年4月1日 至 平成29年3月31日)
勤務費用	445百万円	499百万円
利息費用	61	12
期待運用収益	45	8
数理計算上の差異の費用処理額	185	292
その他	832	781
確定給付制度に係る退職給付費用	1,479	1,577

(注) 「その他」は、厚生年金基金制度への掛金支払額等であります。

確定拠出制度と同様に会計処理する複数事業主制度の厚生年金基金への要拠出額は、前事業年度687百万円、当事業年度610百万円であります。

(8) 年金資産に関する事項

年金資産の主な内訳

年金資産合計に対する主な分類ごとの比率は、次のとおりであります。

	前事業年度 (平成28年3月31日)	当事業年度 (平成29年3月31日)
債券	54%	56%
株式	26	25
生保一般勘定	11	11
その他	9	8
合計	100	100

長期期待運用収益率の設定方法

年金資産の長期期待運用収益率は、現在及び将来予想される年金資産の配分と、年金資産を構成する資産からの現在及び将来期待される長期の収益率を考慮して決定しております。

(9) 数理計算上の計算基礎に関する事項

主要な数理計算上の計算基礎(加重平均で表しております。)

	前事業年度 (平成28年3月31日)	当事業年度 (平成29年3月31日)
割引率	0.2%	0.2%
長期期待運用収益率	1.1	0.2

3. 確定拠出制度

当社の確定拠出制度への要拠出額は、前事業年度161百万円、当事業年度162百万円であります。

(税効果会計関係)

1. 繰延税金資産及び繰延税金負債の発生の主な原因別の内訳

	前事業年度 (平成28年3月31日)	当事業年度 (平成29年3月31日)
繰延税金資産		
未払事業税	254百万円	236百万円
賞与引当金	625	624
貸倒引当金	83	25
未払経費	213	264
退職給付引当金	623	668
投資有価証券評価損	179	389
未払役員退職慰労金	82	82
減損損失	354	299
資産調整勘定	232	180
その他	86	61
繰延税金資産合計	2,735	2,834
繰延税金負債		
固定資産圧縮積立金	999	953
其他有価証券評価差額金	3,303	3,832
前払年金費用	362	287
資産除去債務に対応する除去費用	7	6
その他	9	14
繰延税金負債合計	4,682	5,094
繰延税金資産(負債)の純額	1,946	2,260

2. 法定実効税率と税効果会計適用後の法人税等の負担率との間に重要な差異があるときの、当該差異の原因となった主要な項目別の内訳

	前事業年度 (平成28年3月31日)	当事業年度 (平成29年3月31日)
法定実効税率	33.0%	30.8%
(調整)		
交際費等永久に損金に算入されない項目	0.7	0.5
住民税均等割等	0.6	0.5
評価性引当額	2.1	-
税率変更による期末繰延税金資産の減額修正	0.4	-
その他	1.3	0.1
税効果会計適用後の法人税等の負担率	31.3	31.7

(持分法損益等)

該当事項はありません。

(資産除去債務関係)

重要性が乏しいため、注記を省略しております。

(賃貸等不動産関係)

重要性が乏しいため、注記を省略しております。

(セグメント情報等)

【セグメント情報】

前事業年度(自 平成27年4月1日 至 平成28年3月31日)

当社は「卸売事業」の単一セグメントであるため、記載を省略しております。

当事業年度(自 平成28年4月1日 至 平成29年3月31日)

当社は「卸売事業」の単一セグメントであるため、記載を省略しております。

【関連情報】

前事業年度(自 平成27年4月1日 至 平成28年3月31日)

1. 製品及びサービスごとの情報

単一の製品・サービスの区分の外部顧客への売上高が損益計算書の売上高の90%を超えるため、記載を省略しております。

2. 地域ごとの情報

(1) 売上高

本邦の外部顧客への売上高が損益計算書の売上高の90%を超えるため、記載を省略しております。

(2) 有形固定資産

貸借対照表の有形固定資産は、すべて本邦に所在しております。

3. 主要な顧客ごとの情報

損益計算書の売上高の10%以上を占める特定の顧客への売上高がないため、記載を省略しております。

当事業年度(自 平成28年4月1日 至 平成29年3月31日)

1. 製品及びサービスごとの情報

単一の製品・サービスの区分の外部顧客への売上高が損益計算書の売上高の90%を超えるため、記載を省略しております。

2. 地域ごとの情報

(1) 売上高

本邦の外部顧客への売上高が損益計算書の売上高の90%を超えるため、記載を省略しております。

(2) 有形固定資産

貸借対照表の有形固定資産は、すべて本邦に所在しております。

3. 主要な顧客ごとの情報

(単位：百万円)

顧客の氏名又は名称	売上高
株式会社マツモトキヨシホールディングス	92,242

(注)当社は「卸売事業」の単一セグメントであるため、関連するセグメント名の記載を省略しております。

【報告セグメントごとの固定資産の減損損失に関する情報】

前事業年度（自 平成27年4月1日 至 平成28年3月31日）

当社は「卸売事業」の単一セグメントであるため、記載を省略しております。

当事業年度（自 平成28年4月1日 至 平成29年3月31日）

当社は「卸売事業」の単一セグメントであるため、記載を省略しております。

【報告セグメントごとののれんの償却額及び未償却残高に関する情報】

前事業年度（自 平成27年4月1日 至 平成28年3月31日）

当社は「卸売事業」の単一セグメントであるため、記載を省略しております。

当事業年度（自 平成28年4月1日 至 平成29年3月31日）

当社は「卸売事業」の単一セグメントであるため、記載を省略しております。

【報告セグメントごとの負ののれん発生益に関する情報】

前事業年度（自 平成27年4月1日 至 平成28年3月31日）

該当事項はありません。

当事業年度（自 平成28年4月1日 至 平成29年3月31日）

該当事項はありません。

【関連当事者情報】

前事業年度（自 平成27年4月1日 至 平成28年3月31日）

1. 関連当事者との取引

該当事項はありません。

2. 親会社又は重要な関連会社に関する注記

(1) 親会社情報

株式会社メディopalホールディングス（東京証券取引所に上場）

(2) 重要な関連会社の要約財務情報

該当事項はありません。

当事業年度（自 平成28年4月1日 至 平成29年3月31日）

1. 関連当事者との取引

該当事項はありません。

2. 親会社又は重要な関連会社に関する注記

(1) 親会社情報

株式会社メディopalホールディングス（東京証券取引所に上場）

(2) 重要な関連会社の要約財務情報

該当事項はありません。

（1株当たり情報）

	前事業年度 （自 平成27年4月1日 至 平成28年3月31日）	当事業年度 （自 平成28年4月1日 至 平成29年3月31日）
1株当たり純資産額	2,438.74円	2,626.72円
1株当たり当期純利益金額	187.73円	229.84円

（注）潜在株式調整後1株当たり当期純利益金額については、潜在株式が存在しないため記載していません。

	前事業年度 （自 平成27年4月1日 至 平成28年3月31日）	当事業年度 （自 平成28年4月1日 至 平成29年3月31日）
当期純利益金額（百万円）	11,929	14,605
普通株主に帰属しない金額（百万円）	-	-
普通株式に係る当期純利益金額（百万円）	11,929	14,605
期中平均株式数（千株）	63,547	63,547

（重要な後発事象）

該当事項はありません。

【附属明細表】

【有形固定資産等明細表】

資産の種類	当期首残高 (百万円)	当期増加額 (百万円)	当期減少額 (百万円)	当期末残高 (百万円)	当期末減価 償却累計額 又は償却累 計額 (百万円)	当期償却額 (百万円)	差引当期末 残高 (百万円)
有形固定資産							
建物	51,754	4,665	840 (5)	55,580	17,523	2,076	38,057
構築物	4,317	200	327 (82)	4,190	2,761	283	1,428
機械及び装置	31,520	358	89	31,789	22,244	2,088	9,544
車両運搬具	1,305	35	43	1,297	1,236	50	61
工具、器具及び備品	2,263	153	123 (2)	2,293	1,930	112	363
土地	38,894	3,802	253 (26)	42,443	-	-	42,443
リース資産	361	77	79	359	183	81	176
建設仮勘定	-	2,528	2,137	391	-	-	391
有形固定資産計	130,418	11,823	3,894 (116)	138,346	45,880	4,692	92,466
無形固定資産							
のれん	-	-	-	689	206	137	482
ソフトウェア	-	-	-	966	761	159	205
ソフトウェア仮勘定	-	-	-	106	-	-	106
電話加入権	-	-	-	84	-	-	84
その他	-	-	-	27	10	2	16
無形固定資産計	-	-	-	1,874	978	299	895
長期前払費用	476	52	74	454	276	77	177

(注) 1. 当期増加額のうち主なものは次のとおりであります。

(1) 東京支社新設による増加

建物 2,285百万円 土地 1,259百万円

(2) F D C 白岡の建設による増加

建物 2,335百万円 構築物 145百万円

土地 81百万円

(3) F D C 広島建設用地の取得による増加

土地 1,533百万円

(4) (仮称) 新 R D C 新潟建設用地の取得による増加

土地 763百万円

(5) R D C 沖縄増設用地の取得による増加

土地 164百万円

2. 当期減少額のうち主なものは次のとおりであります。

不動産売却による減少

建物 791百万円 構築物 83百万円

土地 227百万円

3. 無形固定資産の金額が資産の総額の1%以下であるため「当期首残高」、「当期増加額」及び「当期減少額」の記載を省略しております。

4. 「当期減少額」欄の( )内は内書きで、減損損失の計上額であります。



【社債明細表】

該当事項はありません。

【借入金等明細表】

区分	当期末残高 (百万円)	当期末残高 (百万円)	平均利率 (%)	返済期限
短期借入金	23,400	3,000	0.32	-
1年以内に返済予定の長期借入金	5,378	8,132	0.38	-
1年以内に返済予定のリース債務	76	77	-	-
長期借入金(1年以内に返済予定のものを除く。)	12,150	15,444	0.35	平成30年9月28日 ~ 平成33年3月31日
リース債務(1年以内に返済予定のものを除く。)	126	112	-	平成30年4月30日 ~ 平成35年10月31日
其他有利子負債 預り保証金	1,004	974	1.23	-
合計	42,134	27,739	-	-

(注) 1. 平均利率については、期末借入金残高に対する加重平均利率を記載しております。

なお、復興庁より5年間の利子補給(復興特区支援利子補給金)を受けているものが、1年以内に返済予定の長期借入金に400百万円含まれており、これを除いた期末借入金残高及び期末現在の利率に基づき計算しております。

2. リース債務の平均利率については、リース料総額に含まれる利息相当額を控除する前の金額でリース債務を貸借対照表に計上しているため記載しておりません。

3. 長期借入金及びリース債務(1年以内に返済予定のものを除く。)の貸借対照表日後5年間の返済予定額は次のとおりであります。

	1年超2年以内 (百万円)	2年超3年以内 (百万円)	3年超4年以内 (百万円)	4年超5年以内 (百万円)	5年超 (百万円)
長期借入金	6,832	5,502	3,110	-	-
リース債務	60	32	14	3	0

4. 其他有利子負債の「預り保証金」は営業取引保証金であり、営業取引の継続中は原則として返済を予定していないため、「返済期限」及び貸借対照表日後5年間の返済予定額については記載しておりません。

【引当金明細表】

区分	当期首残高 (百万円)	当期増加額 (百万円)	当期減少額 (目的使用) (百万円)	当期減少額 (その他) (百万円)	当期末残高 (百万円)
貸倒引当金	271	73	208	52	82
賞与引当金	2,029	2,026	2,029	-	2,026
返品調整引当金	216	192	-	216	192

(注) 当期減少額のうち、目的使用以外の減少額

貸倒引当金	債権回収による戻入額	31百万円
	洗替による戻入額	21百万円
返品調整引当金	洗替による戻入額	216百万円

【資産除去債務明細表】

当事業年度期首及び当事業年度末における資産除去債務の金額が、当事業年度期首及び当事業年度末における負債及び純資産の合計額の100分の1以下であるため、財務諸表等規則第125条の2の規定により記載を省略しております。

(2)【主な資産及び負債の内容】

現金及び預金

区分	金額(百万円)
現金	7
預金	
当座預金	17,819
普通預金	681
別段預金	6
小計	18,506
合計	18,513

受取手形

(イ)相手先別内訳

相手先	金額(百万円)
株式会社キリン堂	2,649
イオンリテール株式会社	1,312
イオンビッグ株式会社	176
アスクル株式会社	136
株式会社光洋	108
その他	497
合計	4,880

(ロ)期日別内訳

期日別	金額(百万円)
平成29年4月	1,987
5月	2,237
6月	655
合計	4,880

売掛金

(イ) 相手先別内訳

相手先	金額 (百万円)
株式会社マツモトキヨシホールディングス	15,716
スギホールディングス株式会社	11,451
株式会社ココカラファインヘルスケア	8,477
株式会社カワチ薬品	6,980
株式会社ローソン	6,083
その他	116,703
合計	165,413

(ロ) 売掛金の発生及び回収並びに滞留状況

当期首残高 (百万円)	当期発生高 (百万円)	当期回収高 (百万円)	当期末残高 (百万円)	回収率 (%)	滞留期間 (日)
(A)	(B)	(C)	(D)	$\frac{(C)}{(A) + (B)} \times 100$	$\frac{(A) + (D)}{2} - \frac{(B)}{365}$
159,876	983,531	977,994	165,413	85.5	60.4

(注) 当期発生高には消費税等を含めております。

商品及び製品

品目	金額 (百万円)
商品	
化粧品	10,677
日用品	16,609
医薬品	5,837
健康・衛生関連品	7,118
その他	108
合計	40,351

投資有価証券

銘柄	金額 (百万円)
株式会社クリエイトSDホールディングス	4,568
ライオン株式会社	2,721
株式会社マンダム	1,169
株式会社イズミ	1,082
株式会社マツモトキヨシホールディングス	703
その他	10,428
合計	20,674

電子記録債務  
(イ) 相手先別内訳

相手先	金額(百万円)
ロート製薬株式会社	2,275
株式会社明色化粧品	549
株式会社ナリスアップコスメティクス	259
日本臓器製薬株式会社	238
皇漢堂薬品株式会社	191
その他	2,136
合計	5,651

(ロ) 期日別内訳

期日別	金額(百万円)
平成29年4月	1,970
5月	2,779
6月	547
7月	316
8月	37
合計	5,651

買掛金

相手先	金額(百万円)
小林製薬株式会社	24,321
ライオン株式会社	7,774
アース製薬株式会社	4,959
第一三共ヘルスケア株式会社	4,239
株式会社ディーエイチシー	3,069
その他	84,137
合計	128,501

未払金

相手先	金額(百万円)
株式会社大本組	2,871
株式会社マツモトキヨシホールディングス	1,673
株式会社ローソン	1,031
株式会社カワチ薬品	610
スギホールディングス株式会社	513
その他	11,531
合計	18,232

( 3 ) 【その他】

当事業年度における四半期情報等

( 累計期間 )	第 1 四半期	第 2 四半期	第 3 四半期	当事業年度
売上高 ( 百万円 )	234,677	475,080	708,324	922,095
税引前四半期 ( 当期 ) 純利益金額 ( 百万円 )	5,295	11,868	17,522	21,386
四半期 ( 当期 ) 純利益金額 ( 百万円 )	3,623	8,128	11,995	14,605
1 株当たり四半期 ( 当期 ) 純利益金額 ( 円 )	57.02	127.92	188.77	229.84

( 会計期間 )	第 1 四半期	第 2 四半期	第 3 四半期	第 4 四半期
1 株当たり四半期純利益金額 ( 円 )	57.02	70.90	60.85	41.07

## 第6【提出会社の株式事務の概要】

事業年度	4月1日から3月31日まで
定時株主総会	6月中
基準日	3月31日
株券の種類	-
剰余金の配当の基準日	9月30日 3月31日
1単元の株式数	100株
単元未満株式の買取り	
取扱場所	(特別口座) 大阪市中央区伏見町三丁目6番3号 三菱UFJ信託銀行株式会社 大阪証券代行部
株主名簿管理人	(特別口座) 東京都千代田区丸の内一丁目4番5号 三菱UFJ信託銀行株式会社
取次所	
買取手数料	無料
公告掲載方法	当会社の公告方法は、電子公告とする。但し、事故その他やむを得ない事由によって電子公告による公告をすることができない場合は、日本経済新聞に掲載して行う。 公告掲載URLは次のとおり。http://www.paltac.co.jp/
株主に対する特典	該当事項なし

(注) 当社定款の定めにより、単元未満株主は、会社法第189条第2項各号に掲げる権利、取得請求権付株式の取得を請求する権利、株主の有する株式数に応じて募集株式の割当て及び募集新株予約権の割当てを受ける権利以外の権利を有しておりません。

## 第7【提出会社の参考情報】

### 1【提出会社の親会社等の情報】

当社は、金融商品取引法第24条の7第1項に規定する親会社等はありません。

### 2【その他の参考情報】

当事業年度の開始日から有価証券報告書提出日までの間に、次の書類を提出しております。

(1) 有価証券報告書及びその添付書類並びに確認書

事業年度（第88期）（自 平成27年4月1日 至 平成28年3月31日）平成28年6月23日関東財務局長に提出

(2) 内部統制報告書及びその添付書類

平成28年6月23日関東財務局長に提出

(3) 四半期報告書及び確認書

（第89期第1四半期）（自 平成28年4月1日 至 平成28年6月30日）平成28年8月10日関東財務局長に提出

（第89期第2四半期）（自 平成28年7月1日 至 平成28年9月30日）平成28年11月11日関東財務局長に提出

（第89期第3四半期）（自 平成28年10月1日 至 平成28年12月31日）平成29年2月10日関東財務局長に提出

(4) 臨時報告書

平成28年6月23日関東財務局長に提出

企業内容等の開示に関する内閣府令第19条第2項第9号の2（株主総会における議決権行使の結果）に基づく臨時報告書であります。

平成29年2月10日関東財務局長に提出

企業内容等の開示に関する内閣府令第19条第2項第9号（代表取締役の異動）に基づく臨時報告書であります。



## 第二部【提出会社の保証会社等の情報】

該当事項はありません。

独立監査人の監査報告書及び内部統制監査報告書

平成29年6月23日

株式会社P A L T A C

取締役会 御中

有限責任 あずさ監査法人

指定有限責任社員 公認会計士 土居 正明  
業務執行社員

指定有限責任社員 公認会計士 余野 憲司  
業務執行社員

< 財務諸表監査 >

当監査法人は、金融商品取引法第193条の2第1項の規定に基づく監査証明を行うため、「経理の状況」に掲げられている株式会社P A L T A Cの平成28年4月1日から平成29年3月31日までの第89期事業年度の財務諸表、すなわち、貸借対照表、損益計算書、株主資本等変動計算書、キャッシュ・フロー計算書、重要な会計方針、その他の注記及び附属明細表について監査を行った。

財務諸表に対する経営者の責任

経営者の責任は、我が国において一般に公正妥当と認められる企業会計の基準に準拠して財務諸表を作成し適正に表示することにある。これには、不正又は誤謬による重要な虚偽表示のない財務諸表を作成し適正に表示するために経営者が必要と判断した内部統制を整備及び運用することが含まれる。

監査人の責任

当監査法人の責任は、当監査法人が実施した監査に基づいて、独立の立場から財務諸表に対する意見を表明することにある。当監査法人は、我が国において一般に公正妥当と認められる監査の基準に準拠して監査を行った。監査の基準は、当監査法人に財務諸表に重要な虚偽表示がないかどうかについて合理的な保証を得るために、監査計画を策定し、これに基づき監査を実施することを求めている。

監査においては、財務諸表の金額及び開示について監査証拠を入手するための手続が実施される。監査手続は、当監査法人の判断により、不正又は誤謬による財務諸表の重要な虚偽表示のリスクの評価に基づいて選択及び適用される。財務諸表監査の目的は、内部統制の有効性について意見表明するためのものではないが、当監査法人は、リスク評価の実施に際して、状況に応じた適切な監査手続を立案するために、財務諸表の作成と適正な表示に関連する内部統制を検討する。また、監査には、経営者が採用した会計方針及びその適用方法並びに経営者によって行われた見積りの評価も含め全体としての財務諸表の表示を検討することが含まれる。

当監査法人は、意見表明の基礎となる十分かつ適切な監査証拠を入手したと判断している。

監査意見

当監査法人は、上記の財務諸表が、我が国において一般に公正妥当と認められる企業会計の基準に準拠して、株式会社P A L T A Cの平成29年3月31日現在の財政状態並びに同日をもって終了する事業年度の経営成績及びキャッシュ・フローの状況をすべての重要な点において適正に表示しているものと認める。

#### < 内部統制監査 >

当監査法人は、金融商品取引法第193条の2第2項の規定に基づく監査証明を行うため、株式会社P A L T A Cの平成29年3月31日現在の内部統制報告書について監査を行った。

#### 内部統制報告書に対する経営者の責任

経営者の責任は、財務報告に係る内部統制を整備及び運用し、我が国において一般に公正妥当と認められる財務報告に係る内部統制の評価の基準に準拠して内部統制報告書を作成し適正に表示することにある。

なお、財務報告に係る内部統制により財務報告の虚偽の記載を完全には防止又は発見することができない可能性がある。

#### 監査人の責任

当監査法人の責任は、当監査法人が実施した内部統制監査に基づいて、独立の立場から内部統制報告書に対する意見を表明することにある。当監査法人は、我が国において一般に公正妥当と認められる財務報告に係る内部統制の監査の基準に準拠して内部統制監査を行った。財務報告に係る内部統制の監査の基準は、当監査法人に内部統制報告書に重要な虚偽表示がないかどうかについて合理的な保証を得るために、監査計画を策定し、これに基づき内部統制監査を実施することを求めている。

内部統制監査においては、内部統制報告書における財務報告に係る内部統制の評価結果について監査証拠を入手するための手続が実施される。内部統制監査の監査手続は、当監査法人の判断により、財務報告の信頼性に及ぼす影響の重要性に基づいて選択及び適用される。また、内部統制監査には、財務報告に係る内部統制の評価範囲、評価手続及び評価結果について経営者が行った記載を含め、全体としての内部統制報告書の表示を検討することが含まれる。

当監査法人は、意見表明の基礎となる十分かつ適切な監査証拠を入手したと判断している。

#### 監査意見

当監査法人は、株式会社P A L T A Cが平成29年3月31日現在の財務報告に係る内部統制は有効であると表示した上記の内部統制報告書が、我が国において一般に公正妥当と認められる財務報告に係る内部統制の評価の基準に準拠して、財務報告に係る内部統制の評価結果について、すべての重要な点において適正に表示しているものと認める。

#### 利害関係

会社と当監査法人又は業務執行社員との間には、公認会計士法の規定により記載すべき利害関係はない。

以 上

- 
1. 上記は監査報告書の原本に記載された事項を電子化したものであり、その原本は当社（有価証券報告書提出会社）が別途保管しております。
  2. X B R L データは監査の対象には含まれていません。