

【表紙】

【提出書類】	有価証券報告書
【根拠条文】	金融商品取引法第24条第1項
【提出先】	関東財務局長
【提出日】	平成29年6月29日
【事業年度】	第115期(自平成28年4月1日至平成29年3月31日)
【会社名】	清水建設株式会社
【英訳名】	SHIMIZU CORPORATION
【代表者の役職氏名】	取締役社長 井上 和 幸
【本店の所在の場所】	東京都中央区京橋二丁目16番1号
【電話番号】	03 - 3561 - 1111(大代表)
【事務連絡者氏名】	経理部長 山 口 充 穂
【最寄りの連絡場所】	東京都中央区京橋二丁目16番1号
【電話番号】	03 - 3561 - 1111(大代表)
【事務連絡者氏名】	経理部長 山 口 充 穂
【縦覧に供する場所】	清水建設株式会社 横浜支店 (横浜市中区吉田町65番地) 清水建設株式会社 千葉支店 (千葉市中央区富士見二丁目11番1号) 清水建設株式会社 関東支店 (さいたま市大宮区錦町682番地2) 清水建設株式会社 名古屋支店 (名古屋市中区錦一丁目3番7号) 清水建設株式会社 関西支店 (大阪市中央区本町三丁目5番7号) 株式会社東京証券取引所 (東京都中央区日本橋兜町2番1号) 株式会社名古屋証券取引所 (名古屋市中区栄三丁目8番20号)

第一部 【企業情報】

第1 【企業の概況】

1 【主要な経営指標等の推移】

(1) 最近5連結会計年度に係る主要な経営指標等の推移

回次		第111期	第112期	第113期	第114期	第115期
決算年月		平成25年3月	平成26年3月	平成27年3月	平成28年3月	平成29年3月
売上高	(百万円)	1,416,044	1,497,578	1,567,843	1,664,933	1,567,427
経常利益	(百万円)	17,330	29,277	56,246	95,501	131,197
親会社株主に帰属する 当期純利益	(百万円)	5,901	14,191	33,397	59,322	98,946
包括利益	(百万円)	56,598	30,960	111,329	11,303	103,864
純資産額	(百万円)	358,094	376,048	481,896	485,655	576,879
総資産額	(百万円)	1,456,441	1,512,686	1,703,399	1,722,936	1,688,197
1株当たり純資産額	(円)	452.79	474.43	607.82	612.70	728.78
1株当たり当期純利益	(円)	7.52	18.09	42.56	75.61	126.11
潜在株式調整後 1株当たり当期純利益	(円)	7.49	18.05	42.53	75.57	126.07
自己資本比率	(%)	24.4	24.6	28.0	27.9	33.9
自己資本利益率	(%)	1.8	3.9	7.9	12.4	18.8
株価収益率	(倍)	40.7	29.6	19.1	12.6	7.9
営業活動による キャッシュ・フロー	(百万円)	46,364	17,395	56,105	38,335	143,668
投資活動による キャッシュ・フロー	(百万円)	29,744	27,977	17,644	14,051	34,654
財務活動による キャッシュ・フロー	(百万円)	14,045	28,592	14,305	9,199	65,375
現金及び現金同等物 の期末残高	(百万円)	216,634	183,440	242,482	274,167	315,803
従業員数 (うち、契約社員数)	(人)	15,616 (3,127)	15,518 (3,775)	15,587 (3,512)	15,640 (3,315)	15,925 (2,992)

(注) 1 売上高には、消費税等は含まれていない。

2 契約社員数には、第112期から再雇用社員数、嘱託社員数を含めている。

(2) 提出会社の最近5事業年度に係る主要な経営指標等の推移

回次		第111期	第112期	第113期	第114期	第115期
決算年月		平成25年3月	平成26年3月	平成27年3月	平成28年3月	平成29年3月
売上高	(百万円)	1,217,341	1,253,060	1,340,766	1,406,833	1,291,550
経常利益	(百万円)	12,115	16,126	42,583	81,177	114,878
当期純利益	(百万円)	5,680	6,713	23,554	52,077	86,020
資本金	(百万円)	74,365	74,365	74,365	74,365	74,365
発行済株式総数	(株)	788,514,613	788,514,613	788,514,613	788,514,613	788,514,613
純資産額	(百万円)	298,179	312,367	399,901	407,959	481,879
総資産額	(百万円)	1,233,028	1,287,900	1,445,421	1,453,426	1,434,690
1株当たり純資産額	(円)	379.35	397.42	508.81	519.08	613.15
1株当たり配当額 (うち1株当たり中間配当額)	(円)	7.00 (3.50)	7.00 (3.50)	8.00 (3.50)	16.00 (5.00)	26.00 (5.00)
1株当たり当期純利益	(円)	7.23	8.54	29.97	66.26	109.45
潜在株式調整後 1株当たり当期純利益	(円)	-	-	-	-	-
自己資本比率	(%)	24.2	24.3	27.7	28.1	33.6
自己資本利益率	(%)	2.1	2.2	6.6	12.9	19.3
株価収益率	(倍)	42.3	62.6	27.1	14.4	9.1
配当性向	(%)	96.8	82.0	26.7	24.1	23.8
従業員数 (うち、契約社員数)	(人)	10,721 (1,882)	10,714 (2,461)	10,547 (2,187)	10,466 (1,925)	10,431 (1,619)

- (注) 1 売上高には、消費税等は含まれていない。
2 潜在株式調整後1株当たり当期純利益は、潜在株式がないため、記載していない。
3 契約社員数には、第112期から再雇用社員数、嘱託社員数を含めている。

2 【沿革】

文化元年(西暦1804年)、清水喜助が江戸神田鍛冶町に大工業を開業したのが、当社の起源である。以来、個人営業の時代が続いたが、明治中期には近代建設業者としての基礎を確立した。

その後の当社グループの主な変遷は次のとおりである。

- 大正4年10月 資本金100万円をもって合資会社清水組を設立し、会社組織に変更した。
- 昭和3年2月 本店芝浦鐵工所を、合資会社東京鐵骨橋梁製作所として設立
- 昭和12年8月 株式会社清水組設立
- 昭和12年11月 合資会社清水組を合併
名古屋支店・大阪支店・九州支店開設
- 昭和14年5月 北海道支店開設
- 昭和20年5月 広島支店開設
- 昭和21年4月 仙台支店開設
- 昭和21年7月 北陸支店・四国支店開設
- 昭和21年8月 建設資材等の販売会社の丸喜産業株式会社(現 株式会社ミルックス)を設立
- 昭和22年3月 総合設備会社の第一設備工業株式会社を設立
- 昭和23年2月 清水建設株式会社と社名変更
- 昭和23年9月 合資会社東京鐵骨橋梁製作所を株式会社に変更
- 昭和24年6月 橋梁・鉄骨製作請負会社の株式会社片山鉄工所(現 片山ストラテック株式会社)が、当社の関係会社となる。
- 昭和24年10月 建設業法による建設大臣登録(イ)第95号の登録を受けた。(以後2年ごとに登録更新)
- 昭和36年4月 当社株式を東京店頭市場に公開
- 昭和36年10月 当社株式を東京証券取引所市場第2部に上場
- 昭和37年2月 当社株式を東京証券取引所市場第1部に上場
- 昭和37年10月 当社株式を名古屋・大阪両証券取引所市場第1部に上場
- 昭和46年5月 不動産取引に関する業務を事業目的に追加した。
- 昭和46年12月 宅地建物取引業法による宅地建物取引業者として建設大臣免許(1)第1081号を受けた。(以後3年ごとに免許更新)
- 昭和49年2月 建設業法改正により、建設大臣許可(特 48)第3200号の許可を受けた。
- 昭和49年9月 建設大臣許可(般 49)第3200号の許可を受けた。
- 昭和52年2月 建設大臣許可(特般 51)第3200号の許可を受けた。(以後3年ごとに許可更新)
- 昭和55年4月 横浜支店開設
- 昭和57年6月 EC(エンジニアリング・コンストラクター)化に備えるため、定款の事業目的を追加した。
- 昭和61年4月 仙台支店を東北支店と名称変更
当社リフォームセンターを株式会社シミズリフォーム(現 株式会社シミズ・ビルライフケア)として設立
- 昭和62年4月 千葉支店開設
- 昭和63年4月 当社機械事業部を株式会社エスシー・リース・マシーナリ(現 株式会社エスシー・マシーナリ)として設立
- 平成2年6月 資源エネルギー開発、環境整備等への業容拡大と、情報通信システム分野、医療用機械器具の販売、損害保険代理業等新規事業分野への展開に備えるため、定款の事業目的を追加した。

- 平成3年4月 本店を東京都中央区から港区に移転
神戸支店開設
- 平成4年4月 東京支店・土木東京支店・関東支店開設
- 平成7年2月 建設大臣許可(特般 6)第3200号の許可を受けた。(以後5年ごとに許可更新)
- 平成10年12月 宅地建物取引業者として建設大臣免許(10)第1081号を受けた。(以後5年ごとに免許更新)
- 平成12年6月 エネルギー供給事業、公共施設の企画・建設・保有などPFI事業等の展開に備えるため、定款の事業目的を追加した。
- 平成12年11月 不動産会社の清水総合開発株式会社を設立
- 平成15年4月 東京支店を、東京建築第一事業部、東京建築第二事業部、東京建築第三事業部、電力・エネルギー事業部に再編した。
- 平成18年4月 電力・エネルギー事業部の機能を東京建築第三事業部に移管した。
- 平成18年6月 土壌浄化事業、温室効果ガス排出権の取引に関する事業等の展開に備えるため、定款の事業目的を追加するとともに、当面事業展開を予定しない事業目的を削除した。
- 平成21年4月 海外支店と海外土木支店を統合し、国際支店に再編した。
- 平成22年4月 東京建築第一事業部、東京建築第二事業部及び東京建築第三事業部を統合し、東京支店を新設した。
- 平成24年8月 本店を東京都港区から中央区に移転
- 平成26年6月 自然共生事業の拡大を目指し、農林水産関連分野の事業展開に備えるため、定款の事業目的を追加した。
- 平成27年7月 B S P (Building Service Provider) 事業の強化・収益拡大を図るため、株式会社シミズ・ビルライフケアが、地域会社(東海・関西・九州)の3社を統合した。
- 平成28年1月 事業競争力・収益力向上を目的に機構改革を行い、従来の建築事業本部を東京・千葉・横浜支店及び建築総本部に、土木事業本部を土木東京支店及び土木総本部に、関西事業本部を関西(旧大阪)・神戸・四国支店に再編した。
- 平成28年10月 橋梁事業と鉄骨事業の事業競争力・収益力の強化を目的に、株式会社東京鐵骨橋梁と片山ストラテック株式会社が、株式会社東京鐵骨橋梁を分割承継会社、片山ストラテック株式会社を分割会社として経営統合した。

(注) 株式会社東京鐵骨橋梁は、平成29年4月1日付で商号を「日本ファブテック株式会社」に変更した。

3 【事業の内容】

当社グループは、当社、子会社62社及び関連会社12社で構成され、建設事業、開発事業及び各事業に附帯関連する事業を営んでいる。

建設事業..... 当社及び(株)東京鐵骨橋梁、第一設備工業(株)、(株)シミズ・ビルライフケア、日本道路(株)等が営んでおり、当社は工事の一部を関係会社に発注している。

開発事業..... 当社及び清水総合開発(株)等が営んでおり、当社は一部の関係会社と土地・建物の賃貸借を行い、また建設工事を受注している。

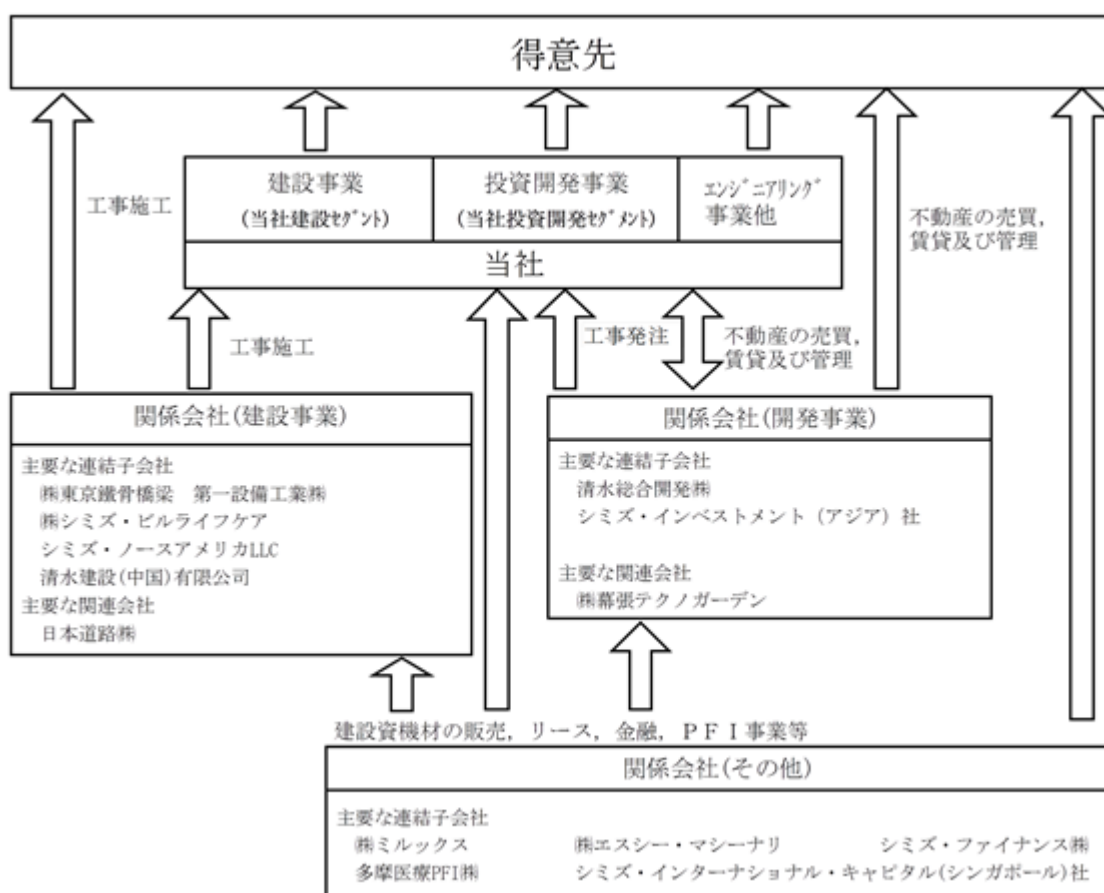
その他の事業... 建設資機材の販売及びリース事業を(株)ミルックスが営んでおり、当社は建設資機材の一部を購入・賃借している。建設機械のレンタル事業を(株)エスシー・マシーナリが営んでおり、当社は一部の建設機械を賃借している。当社及び関係会社等への資金貸付事業をシミズ・ファイナンス(株)等が営んでいる。

このほか、公共施設等の建設・維持管理・運営等のPFI事業を多摩医療PFI(株)等が営んでいる。

各事業と報告セグメントとの関連は、次のとおりである。

当社グループは、当社における建設事業及び投資開発事業を主要な事業としており、報告セグメントは、当社の建設事業を「当社建設事業」、当社の投資開発事業を「当社投資開発事業」としている。また、当社が営んでいるエンジニアリング事業や子会社が営んでいる各種事業は、報告セグメントに含まれない事業セグメントであり、「セグメント情報」において「その他」に含めている。

事業の系統図は次のとおりである。なお、関係会社の一部は、複数の事業を行っている。



(注) 当社グループの橋梁事業・鉄骨事業の事業競争力と収益力の強化を目的とし、平成28年10月1日付で(株)東京鐵骨橋梁と片山ストラテック(株)は、(株)東京鐵骨橋梁を分割承継会社、片山ストラテック(株)を分割会社として経営統合した。

なお、(株)東京鐵骨橋梁は、平成29年4月1日付で商号を「日本ファブテック(株)」に変更した。

4 【関係会社の状況】

(1) 連結子会社

(平成29年3月31日現在)

名称	住所	資本金 又は出資金 (百万円)	主要な事業 の内容	議決権の 所有割合 (%)	関係内容
清水総合開発㈱	東京都中央区	3,000	開発事業	100	当社に工事を発注している。 当社から施設の管理を受託している。 役員の兼任4人
㈱東京鐵骨橋梁 1	東京都中央区	2,437	建設事業	84.6	当社施工工事の一部を受注している。 役員の兼任1人
第一設備工業㈱	東京都港区	400	建設事業	94.3	当社施工工事の一部を受注している。 役員の兼任3人
㈱ミルックス	東京都中央区	372	建設資機材販 売、リース及び 保険代理業	100	当社施工工事の一部を受注している。当社に建設資機 材の販売、リース等を行っている。当社から建物・構 築物等を賃借している。役員の兼任2人
㈱エスシー・マシーナリ	横浜市瀬谷区	200	建設機械の レンタル	100	当社に建設機械のレンタルを行っている。 当社から建物・構築物等を賃借している。 役員の兼任3人
㈱シミズ・ビルライフケア	東京都中央区	100	建設事業	100	当社施工工事の一部を受注している。 役員の兼任10人
北清土地㈱	札幌市中央区	480	開発事業	100	当社に建物を賃借している。 役員の兼任3人
㈱エスシー・プレコン	千葉県流山市	100	建設事業	100	当社にPC板を製造・納入している。 当社から建物・構築物等を賃借している。 役員の兼任4人
シミズ・ファイナンス㈱	東京都中央区	2,000	当社関係会社 への融資	100	当社と資金の貸借等の取引を行っている。 役員の兼任4人
多摩医療PFI㈱	東京都中央区	500	医療センター の運営	95.0	当社に工事を発注している。 役員の兼任6人
シミズ・インターナショナル・ ファイナンス(U.S.A.)社 2	アメリカ合衆国 デラウェア州	千US\$ 60,000	当社関係会社 への融資	100	役員の兼任3人
シミズ・ノースアメリカLLC	アメリカ合衆国 デラウェア州	千US\$ 3,000	建設事業	100 (100)	役員の兼任3人
清水建設(中国)有限公司	中華人民共和国 上海市	千元 80,000	建設事業	100	役員の兼任4人
シミズ・インベストメント(ア ジア)社	シンガポール 共和国	千シンガ ポールドル 50,000	開発事業	100	役員の兼任5人
シミズ・インターナショナル・ キャピタル(シンガポール)社	シンガポール 共和国	千シンガ ポールドル 10,000	当社関係会社 への融資	100	役員の兼任4人
その他47社					

(注) 1 議決権の所有割合の()内は、間接所有割合で内数である。

2 1 当社グループの橋梁事業・鉄骨事業の事業競争力と収益力の強化を目的とし、平成28年10月1日付で
㈱東京鐵骨橋梁と片山ストラテック㈱は、㈱東京鐵骨橋梁を分割承継会社、片山ストラテック㈱を分
割会社として経営統合した。

なお、㈱東京鐵骨橋梁は、平成29年4月1日付で商号を「日本ファブテック㈱」に変更した。

3 2 特定子会社である。

(2) 持分法適用関連会社

(平成29年3月31日現在)

名称	住所	資本金 又は出資金 (百万円)	主要な事業 の内容	議決権の 所有割合 (%)	関係内容
日本道路(株)	東京都港区	12,290	建設事業	24.8	当社施工工事の一部を受注している。
東京コンクリート(株)	東京都江東区	150	建設事業	33.3	役員の兼任2人
(株)幕張テクノガーデン	千葉県美浜区	1,500	開発事業	26.7	役員の兼任1人
プロパティデータバンク(株)	東京都港区	100	不動産関連情報 の運用管理	37.9	役員の兼任1人
その他8社					

(注) 有価証券報告書を提出している会社である。

5 【従業員の状況】

(1) 連結会社の状況

(平成29年3月31日現在)

セグメントの名称	従業員数(人)
当社建設	9,315 (1,510)
当社投資開発	86 (2)
その他	6,524 (1,480)
合計	15,925 (2,992)

(注) 従業員数は、()内に内書きで記載した期末の契約社員数を含む合計人数を記載している。
なお、契約社員数には再雇用社員数、嘱託社員数を含めて記載している。

(2) 提出会社の状況

(平成29年3月31日現在)

従業員数(人)	平均年齢(歳)	平均勤続年数(年)	平均年間給与(千円)
10,431 (1,619)	43.3	16.6	9,661

セグメントの名称	従業員数(人)
当社建設	9,315 (1,510)
当社投資開発	86 (2)
その他	1,030 (107)
合計	10,431 (1,619)

(注) 1 従業員数は、()内に内書きで記載した期末の契約社員数を含む合計人数を記載している。
なお、契約社員数には再雇用社員数、嘱託社員数を含めて記載している。
2 平均年齢、平均勤続年数、平均年間給与は、契約社員1,619人を除く従業員8,812人の状況を記載している。
3 平均年間給与は、期末手当及び諸手当を含んでいる。

(3) 労働組合の状況

特記すべき事項はない。

第2 【事業の状況】

以下「第2 事業の状況」に記載している金額には、消費税等は含まれていない。

1 【業績等の概要】

(1) 業績

平成28年度の日本経済は、一部に改善の遅れもあったが、企業収益は好転し、個人消費や設備投資などにも持ち直しの動きがみられ、緩やかな回復基調が続いた。

建設業界においても、民間工事が堅調に推移したうえ、官公庁工事で大型工事が受注の増加に寄与したことから、業界全体の受注高は前年度をやや上回る水準で推移した。

このような状況のもと、当社グループの売上高は、完成工事高の減少などにより、前連結会計年度に比べ5.9%減少し1兆5,674億円となった。

利益については、完成工事高は減少したものの、工事採算の改善による完成工事総利益の増加などにより、営業利益は前連結会計年度に比べ36.1%増加し1,288億円、経常利益は37.4%増加し1,311億円、親会社株主に帰属する当期純利益は66.8%増加し989億円となった。

セグメントの業績は、以下のとおりである。（セグメントの業績については、セグメント間の内部売上高又は振替高を含めて記載している。また、報告セグメントの利益は、連結財務諸表の作成にあたって計上した引当金の繰入額及び取崩額を含んでいない。なお、セグメント利益は、連結損益計算書の営業利益と調整を行っている。）

(当社建設事業)

当社建設事業の売上高は、前連結会計年度に比べ8.4%減少し1兆2,530億円となったが、セグメント利益は、完成工事総利益率の改善などにより、前連結会計年度に比べ20.5%増加し1,129億円となった。

(当社投資開発事業)

当社投資開発事業の売上高は、前連結会計年度に比べ43.6%減少し181億円となったが、セグメント利益は、前連結会計年度に比べ12.8%増加し53億円となった。

(その他)

当社が営んでいるエンジニアリング事業や子会社が営んでいる各種事業の売上高は、前連結会計年度に比べ1.2%減少し4,729億円となり、セグメント利益は前連結会計年度に比べ3.6%減少し189億円となった。

(2) キャッシュ・フローの状況

当連結会計年度の連結キャッシュ・フローの状況については、投資活動により346億円、財務活動により653億円それぞれ資金が減少したが、営業活動により1,436億円資金が増加した結果、現金及び現金同等物の当連結会計年度末の残高は、前連結会計年度末に比べ416億円増加し3,158億円となった。

(営業活動によるキャッシュ・フロー)

営業活動によるキャッシュ・フローは、税金等調整前当期純利益1,370億円の計上などにより1,436億円の資金増加となった。

(投資活動によるキャッシュ・フロー)

投資活動によるキャッシュ・フローは、当社における賃貸事業用資産の取得などにより346億円の資金減少となった。

(財務活動によるキャッシュ・フロー)

財務活動によるキャッシュ・フローは、長期借入金の返済や社債の償還などにより653億円の資金減少となった。

2 【生産、受注及び販売の状況】

当社グループが営んでいる事業の大部分を占める建設事業及び開発事業では、「生産」を定義することが困難であり、また、子会社が営んでいる事業には、「受注」生産形態をとっていない事業もあるため、当該事業においては生産実績及び受注実績を示すことはできない。

また、当社グループの主な事業である建設事業では、請負形態をとっているため、「販売」という概念には適合しないため、販売実績を示すことはできない。

このため、「生産、受注及び販売の状況」については、記載可能な項目を「1 業績等の概要」においてセグメントの業績に関連付けて記載している。

なお、参考のため当社単独の事業の状況は次のとおりである。

(1) 受注(契約)高、売上高、及び次期繰越高

期別	種類別	前期繰越高 (百万円)	当期受注(契約)高 (百万円)	計 (百万円)	当期売上高 (百万円)	次期繰越高 (百万円)
第114期 自 至 平成 27年 4月 1日 平成 28年 3月 31日	建設事業					
	建築工事	958,588	1,000,775	1,959,363	1,067,585	891,777
	土木工事	463,832	283,858	747,691	282,762	464,928
	計	1,422,420	1,284,633	2,707,054	1,350,347	1,356,706
	開発事業等	25,725	57,266	82,991	56,485	26,505
	合計	1,448,145	1,341,900	2,790,045	1,406,833	1,383,212
第115期 自 至 平成 28年 4月 1日 平成 29年 3月 31日	建設事業					
	建築工事	891,777	1,112,687	2,004,465	956,387	1,048,078
	土木工事	464,928	311,666	776,595	288,644	487,950
	計	1,356,706	1,424,353	2,781,060	1,245,031	1,536,028
	開発事業等	26,505	60,707	87,212	46,518	40,694
	合計	1,383,212	1,485,061	2,868,273	1,291,550	1,576,722

- (注) 1 前期以前に受注したもので、契約の更改により請負金額に変更のあるものについては、当期受注(契約)高にその増減額を含む。したがって当期売上高にもかかる増減額が含まれる。
2 開発事業等は、投資開発事業及びエンジニアリング事業等である。

(2) 受注工事高の受注方法別比率

工事の受注方法は、特命と競争に大別される。

期別	区分	特命(%)	競争(%)	計(%)
第114期 (自 平成27年4月1日 至 平成28年3月31日)	建築工事	40.6	59.4	100
	土木工事	14.4	85.6	100
第115期 (自 平成28年4月1日 至 平成29年3月31日)	建築工事	36.5	63.5	100
	土木工事	15.5	84.5	100

- (注) 百分比は請負金額比である。

(3) 売上高

期別	区分	官公庁(百万円)	民間(百万円)	合計(百万円)
第114期 自 至 平成 27年 4月 1日 平成 28年 3月 31日	建設事業			
	建築工事	126,222	941,362	1,067,585
	土木工事	181,462	101,299	282,762
	計	307,684	1,042,662	1,350,347
	開発事業等	148	56,337	56,485
	合計	307,833	1,099,000	1,406,833
第115期 自 至 平成 28年 4月 1日 平成 29年 3月 31日	建設事業			
	建築工事	129,144	827,242	956,387
	土木工事	197,347	91,297	288,644
	計	326,491	918,540	1,245,031
	開発事業等	243	46,275	46,518
	合計	326,734	964,815	1,291,550

(注) 完成工事のうち主なものは、次のとおりである。

第114期

三菱地所(株)	大名古屋ビルヂング新築工事
大日本印刷(株)	市谷工場整備計画建設工事(A工区)
(同)スピードハウス	東急プラザ銀座新築工事
(株)ユーラス六ヶ所太陽光	ユーラス六ヶ所ソーラーパーク建設工事
中日本高速道路(株)	第二東名高速道路 観音山トンネル工事

第115期

京橋二丁目西地区市街地再開発組合	京橋二丁目西地区第一種市街地再開発事業施設建築物 (再開発棟)新築工事
埼玉県	埼玉県立小児医療センター新病院建設工事
東京建物(株)	
三井不動産レジデンシャル(株)	
三菱地所レジデンス(株)	バイスタワー & ガーデン新築工事
東急不動産(株)	
住友不動産(株)	
野村不動産(株)	
国土交通省	平成23 - 27年度 鹿野川ダムトンネル洪水吐新設工事
首都高速道路(株)	(高負) Y K 13工区(2) ~ Y K 23工区(1) 下部・半地下・トンネル・土工・街路築造工事 (首都高神奈川7号横浜北線新横浜出入口)

(4) 次期繰越高(平成29年3月31日現在)

区分	官公庁(百万円)	民間(百万円)	合計(百万円)
建設事業			
建築工事	199,085	848,993	1,048,078
土木工事	346,390	141,559	487,950
計	545,475	990,553	1,536,028
開発事業等	48	40,645	40,694
合計	545,523	1,031,198	1,576,722

(注) 次期繰越工事のうち主なものは、次のとおりである。

春日・後楽園駅前地区市街地 再開発組合	春日・後楽園駅前地区第一種市街地再開発事業 施設建築物等新築工事(北街区)
道玄坂一丁目駅前地区市街地 再開発組合	道玄坂一丁目駅前地区第一種市街地再開発事業 施設建築物新築工事
メープルツリー・ビジネス・シティ社	メープルツリー・ビジネス・シティ新築工事第2期 (シンガポール)
東日本高速道路(株)	東京外かく環状道路本線トンネル(南行)大泉南工事
国土交通省	ハツ場ダム本体建設工事

3 【経営方針、経営環境及び対処すべき課題等】

当社は、10年後のシミズグループとしてのあるべき姿を示す長期ビジョン「Smart Vision 2010」、5年間の方針を定める「中期経営方針」に基づき、向こう3ヶ年の経営戦略を示す「経営3ヶ年計画」を、毎年ローリング方式で策定している。

なお、文中の将来に関する事項は、当連結会計年度末現在において当社グループが判断したものである。

平成26年7月に策定した「中期経営方針2014」の要旨は以下のとおりである。

「中期経営方針2014」（要旨）

1．建設事業の進化

- ・ 営業・ソリューションの進化
- ・ 技術、人材の進化
- ・ 現場マネジメントの進化

2．重点3事業(ストックマネジメント、グローバル、サステナビリティ)の着実な成長

- ・ 投資開発・エンジニアリング事業の収益安定化
- ・ グローバル事業の持続的成長、安定的な収益の確保
- ・ 新規事業3分野(e c o B C P 1事業、自然共生事業、新事業)の将来の収益化に向けた重点投資

- 1 e c o B C P : 非常時の事業継続機能(B C P)を考慮したうえで、平常時の節電・省エネ(e c o)を実現するという考え方

3．経営基盤の一層の強化

- ・ 技術力強化
- ・ 人材マネジメント強化
- ・ 企業体質強化
- ・ C S R推進強化

以上1～3の戦略により、社会・顧客価値創造への貢献、株主価値向上を図りながら、企業価値(シミズバリュー)向上を目指す。

平成29年度を初年度とする「経営3ヶ年計画」は、国内建設事業を主な収益源の柱としながらも、新たな事業領域にも経営基盤を確立していくための施策を打ち出す内容としている。

現3ヶ年計画の最終年度(平成31年度)における経営目標は次のとおりである。

平成31年度(平成32年3月期)経営目標

(単位:億円)

	売上高	経常利益	有利子負債
連結	17,600	1,150	3,500以内
当社	14,400	1,000	2,500以内

「経営3ヶ年計画(平成29～31年度)」の要旨は以下のとおりである。

「経営3ヶ年計画(平成29～31年度)」(要旨)

経営方針

「環境変化に迅速・果敢に対応し、建設事業の進化と収益基盤の多様化を推進するとともに、経営基盤の強化と働き方改革を図り、シミズグループの持続的成長を実現する」

重点施策

1. 品質・安全・工程管理の再徹底
 - ・ものづくりの基本に立ち返る管理体制の再徹底
 - ・ものづくりの技と心を兼ね備えた人材の育成
2. 建設事業の競争力・収益力強化及び生産性向上
 - ・事業量の確保及び受注利益率の向上
 - ・確実な生産体制の構築及び生産性向上の推進
 - ・建設業の担い手確保に向けた諸施策の実践
3. 労働環境改善及びダイバーシティ経営推進
 - ・ワーク・ライフ・バランスの実現
 - ・ダイバーシティ経営の着実な推進
4. 国内建設事業に次ぐ、新たな収益源の構築
 - ・関係部門の密接な連携によるグローバル事業の推進
 - ・ストックマネジメント事業の戦略的強化
 - ・環境・エネルギーを軸とするサステナビリティ分野の事業化
 - ・将来に向けた戦略的な事業投資
5. CSR経営の推進及びコンプライアンス経営の実践
 - ・「攻め」と「守り」の環境経営の推進
 - ・事業活動と連動したCSR経営の推進
 - ・実効あるコーポレートガバナンスの確立
6. 災害発生時の体制整備による、安全・安心社会の実現
 - ・震災・自然災害・テロ等、BCP対策の推進
 - ・インフラや施設に関する安全安心技術の開発推進

分野別の取組

建設事業（国内）

ものづくりの基本に立ち返り、品質・安全・工程管理の再徹底を図ったうえで、確実な生産体制の構築及びICTを活用したi-Construction²等による生産性の向上を推進している。また、建設業の担い手確保に向け、技能労働者の処遇向上を進めるとともに、週休二日制をはじめとする作業所における労働環境の改善を図っていく。

2 i-Construction：建設生産システム全体でICT等を活用し、建設現場の生産性向上を図る取組み

グローバル事業

建設、投資開発、エンジニアリング等、関係部門の密接な連携により、中・長期を見据えた海外戦略を図っていく。建設事業では、安定した日系案件に加え、海外の地元資本、多国籍企業からの受注を推進している。また、海外の橋梁、トンネル等の土木インフラプロジェクトにも積極的に取組んでいく。

ストックマネジメント事業

投資開発事業として、当社グループの営業力、技術力を活用した付加価値の高い優良案件の創出に取り組んでいる。

また、建物竣工後の施設運営サービスを総合的に提供するBSP³事業については、今後、潜在的需要の大きい建築物の老朽化に伴うリニューアルや管理・運営ビジネスに加え、土木インフラメンテナンス、PPP⁴/コンセッション分野にも事業を展開していく。

3 B S P : Building Service Providerの略。竣工後の施設運営管理サービスを総合的に提供するもの

4 P P P : Public Private Partnershipの略。公共サービスの提供に民間が参画する手法

サステナビリティ事業

「環境」と「事業継続」を融合した当社グループ独自の「e c o B C P」を基軸としたエネルギーサービス事業を推進するとともに、太陽光、風力、地熱など再生可能エネルギー分野にも積極的に取り組んでいる。

経営基盤の強化

女性、外国人、障がい者等の「ダイバーシティ経営」、優秀な人材の確保・育成のための「人財投資」とともに、「働き方改革」も積極的に進めていく。

また、将来に向けた戦略的な投資を図りながら、C S Rとコーポレートガバナンスの確立にも邁進していく。

以上のような取組みを通じ、コーポレート・メッセージの「子どもたちに誇れるしごとを。」に込めた想いを、役員・従業員全員が日常の諸活動の中で実践し、震災復興、日本・国際経済の成長に寄与すべく、全力を尽くしていく。

4 【事業等のリスク】

有価証券報告書に記載した事業の状況、経理の状況等に関する事項のうち、投資者の判断に重要な影響を及ぼす可能性のある事項には、次のようなものがある。

なお、文中の将来に関する事項は、当連結会計年度末現在において当社グループが判断したものである。

(1) 市場リスク

短期的には、各種経済政策による公共投資の増加や、民間設備投資の回復が予測されるものの、国内外の景気後退等により民間設備投資が縮小した場合や、財政再建を目的として公共投資が減少した場合には、今後の受注動向に影響を及ぼす可能性がある。

(2) 建設資材価格及び労務単価の変動リスク

建設資材価格や労務単価等が、請負契約締結後に予想を超えて大幅に上昇し、それを請負金額に反映することが困難な場合には、建設コストの増加につながり、利益が悪化する可能性がある。

(3) 取引先の信用リスク

景気の減速や建設市場の縮小などにより、発注者、協力業者、共同施工会社などの取引先が信用不安に陥った場合には、資金の回収不能や施工遅延などの事態が発生する可能性がある。

(4) 技術・品質上の重大事故や不具合などによる瑕疵等のリスク

設計、施工段階における技術・品質面での重大事故や不具合が発生し、その修復に多大な費用負担や施工遅延が生じたり、重大な瑕疵となった場合には、業績や企業評価に影響を及ぼす可能性がある。

(5) 海外事業リスク

海外での事業を展開する上で、海外諸国での政治・経済情勢、為替や法的規制等に著しい変化が生じた場合や、資材価格の高騰及び労務単価の著しい上昇や労務需給のひっ迫があった場合には、工事の進捗や工事利益の確保に影響を及ぼす可能性がある。

(6) 投資開発事業リスク

景気の減速による不動産市況の低迷や不動産ファンド等の破綻など、投資開発分野の事業環境に著しい変化が生じた場合には、業績に影響を及ぼす可能性がある。

(7) P F I 事業におけるリスク

P F I 事業は事業期間が長期にわたることから、諸物価や人件費等の上昇など、事業環境に著しい変化が生じた場合には、業績に影響を及ぼす可能性がある。

(8) 保有資産の価格・収益性の変動リスク

保有資産の時価が著しく下落した場合または収益性が著しく低下した場合には、業績に影響を及ぼす可能性がある。

(9) 自然災害リスク

地震、津波、風水害等の自然災害や、感染症の世界的流行が発生した場合は、当社グループが保有する資産や当社グループの従業員に直接被害が及び、損害が発生する可能性がある。

災害規模が大きな場合には、受注動向の変化・建設資材価格の高騰・電力エネルギー供給能力の低下等で事業環境が変化し、業績に影響を及ぼす可能性がある。

(10) 法令等に係るリスク

当社グループの主な事業分野である建設業界は、建設業法、建築基準法、宅地建物取引業法、国土利用計画法、都市計画法、独占禁止法、さらには環境、労働関連の法令等、さまざまな法的規制を受けており、当社グループにおいて違法な行為があった場合には、業績や企業評価に影響を及ぼす可能性がある。

また、事業活動において取得した個人情報、機密情報が漏洩した場合には、業績や企業評価に影響を及ぼす可能性がある。

加えて、社会や時代の変化により、新たな法規制の制定や法令の改廃等があった場合には、業績や企業評価に影響を及ぼす可能性がある。

5 【経営上の重要な契約等】

該当事項なし。

6 【研究開発活動】

当社グループの当連結会計年度における研究開発費は101億円であり、うち当社の研究開発費は99億円である。研究開発活動は当社の技術研究所と事業部門の技術開発部署で行われており、その内容は主に当社建設事業に係るものである。

当社は、建築・土木分野の生産性向上や品質確保のための新工法・新技術の研究開発はもとより、多様化する社会ニーズに対応するための新分野・先端技術分野や、さらに地球環境問題に寄与するための研究開発にも、幅広く積極的に取り組んでいる。技術研究所を中心とした研究開発活動は、基礎・応用研究から商品開発まで多岐にわたっており、異業種企業、公的研究機関、国内外の大学との技術交流、共同開発も積極的に推進している。

これまでの研究開発の成果として、地震動予測で日本建築学会賞（論文）を、液状化対策技術で日本建築学会賞（技術）を受賞した他、土木学会、日本火災学会、日本建築仕上学会、日本風工学会より種々の賞を受賞した。

当連結会計年度における研究開発活動の主な成果は次のとおりである。

(1)生産技術・i-Construction

屋内位置情報を基盤とした現場情報共有システムを開発

建設現場における作業関係者間のコミュニケーション効率の向上を目的に、屋内位置情報を基盤とした現場情報共有システムを、国際航業(株)と共同開発した。現場内に設置した測位インフラから現場作業者の位置情報を取得し、作業者がその場所で必要とする施工管理情報をスマート端末にプッシュ配信する。

環境負荷の少ない解体工法「シミズ・クールカット」を本格適用

環境負荷の少ない解体工法「シミズ・クールカット（2013年：(株)コンセックとの共同開発）」を本格適用した。シミズ・クールカットによって、解体に伴う振動がほぼゼロ、敷地境界での騒音は従来工法の3/4程度(85dB 63dB)、粉じん量は10%以下となることを確認した。

200kgクラスの重量鉄筋を楽に運べるアシストロボを開発

重量鉄筋の配筋作業をアシストするロボットアーム型の作業支援ロボット「配筋アシストロボ」を、アクティブリンク(株)、(株)エスシー・マシーナリと共同開発した。従来、6～7人を要していた重量200kgクラスにもおよぶ重量鉄筋の配筋作業を、1/2程度に省人化できる。

アクティブリンク(株)は2017年4月1日に社名を(株)A T O U Nに変更した。

ICTを活用したダムコンクリート締固め管理システムを開発

パイプレータ付きバックハウ（パイバック）による、ダムコンクリートのICTを活用した締固め管理システムを開発した。3Dスキャナと油量センサでコンクリート打設面の平滑度評価を、パイプレータの作動油量で締固めの完了判定を行う。締固め管理を定量的に行うことが可能となり、ダムコンクリートの一層の品質向上を図る。

「山岳トンネル三次元前方予測・探査システム」を開発

切羽前方30～50m先までの地山性状を三次元で予測・見える化するシステム「山岳トンネル三次元前方予測・探査システム」を開発・実用化した。トンネル掘削時に打設するロックボルトの削孔エネルギーデータで切羽前方の地山性状を予測することで、山岳トンネル施工の効率化と安全性向上を図る。

日常探査が可能な切羽前方探査システム「S-BEAT」を開発

トンネル掘削振動の反射波を利用して、掘削作業を中断することなく、切羽前方50～100m先までの地山状況を三次元的に探査するシステム「S-BEAT」を開発した。掘削作業に使用する資機材を探査に利用するため導入が容易で日常的に使用でき、山岳トンネル施工のさらなる生産性向上が期待できる。

コンクリートの充填状況を予測する三次元シミュレーションシステムを開発

型枠内へのコンクリートの充填状況を予測する三次元シミュレーションシステムを開発した。高密度配筋となる高架橋などの土木構造物を対象に、最適なコンクリート材料・配合、施工方法などの組合せを施工計画に反映することが可能になる。

亀裂から出る高水圧の湧水を抑制する技術を開発

岐阜県瑞浪市にある瑞浪超深地層研究所において、高水圧の湧水を抑制するグラウチング技術を、日本原子力研究開発機構と共同開発した。深度500m水平坑道で、グラウチングによる湧水抑制技術を実施した結果、実施しない場合の予測値に対して湧水量を約1/100まで低減した。

(2)防災・BCP技術

機器免震システム「安震スライダー」を開発・初適用

地震時に重要設備機器の安全性を向上させる機器免震システム「安震スライダー」を日本ピラー工業㈱と共同開発し、初適用した。安震スライダーは、2014年に両社で共同開発した立体自動倉庫向けの免震システム「ラックベーススライダー」をバージョンアップしたもので、軽荷重の機器に対応できることを特長とする。

高性能免震システム「マルチステップ免震」の適用実績が50万㎡突破

超精密環境生産施設・研究施設向け高性能免震システム「マルチステップ免震（2007年開発）」の適用実績が、延床面積50万㎡を突破した。マルチステップ免震は微振動抑制と地震対応の免震機能を兼ね備えた高性能免震システムであり、平常時には生産・研究施設の生産機能に影響を及ぼす微小な揺れを抑制、大地震時には被害を最小化し早期復旧に寄与する。

「1855年安政江戸地震」の震源と揺れを推定

近年の地震観測記録に基づき、歴史資料が残る首都直下地震の中で最大被害をもたらした「1855年安政江戸地震」の震源モデルと地震動を推定し、その特性を明らかにした。この震源モデルから推定される首都圏での地震動には、建物に大きな影響を与える周期1～2秒の揺れが卓越する特性があることが分かった。今後、この研究成果を都心部での超高層建物等の耐震設計に反映していく。

「ちきゅう」の断層掘削試料の分析と動力学解析による南海トラフ地震での断層すべり量の定量的評価

地球深部探査船「ちきゅう」により採取された日本海溝と南海トラフのプレート境界断層の試料を大阪大学、海洋研究開発機構高知コア研究所、カリフォルニア工科大学、国立研究開発法人建築研究所、東京大学地震研究所、京都大学防災研究所と共同で分析し、2011年東北地方太平洋沖地震での海溝付近の巨大すべり約80mを再現した。また、南海トラフ地震での海溝付近の断層が、約30～50m程度すべる可能性を世界で初めて明らかにした。

(3)環境・設備技術

ニーズを先取りし、再生医療エンジニアリングを展開

再生医療の普及に伴う細胞培養施設の建設ニーズに対応すべく、細胞加工・調製施設「S-Cellラボ」を当社技術研究所内に建設した。S-Cellラボは、培養の過程で細胞に影響を与える種々の環境要因をリアルタイム・モニタリングし、細胞培養環境を最適化する高度な環境制御機能を備える。今後、この研究施設の中で実際に各種細胞を培養しながら最適な培養環境を究明し、再生医療エンジニアリングに展開する。

病室内の不快感な臭いをいち早くキャッチし、換気で解消する「スメルケア」を開発

病室内の快適性の向上を目的として、病室向けの臭気制御システム「スメルケア」を、新コスモス電機㈱と共同開発した。スメルケアは、オムツ交換や食事に伴う臭気を半導体センサにより拡散前に素早く感知し、給排気ファンを臭気濃度に合わせて即時に制御する。

置換空調技術を応用したクリーン空調システムを開発

クリーンルームの生産効率向上と省エネルギーを両立する、クリーン空調システム「置換クリーン空調」を開発した。清浄冷気をクリーンルームの床面に向かって吹き出し、生産装置などの内部発熱により温まった室内空気と置換することで、室内空調と作業エリアの清浄化を行う。天井部に空調設備を設置する必要がないため階高を最大限活用でき、より大型の生産装置の導入が可能になる。

「再生の杜」ビオトープによる生物多様性への貢献を確認

「再生の杜」の10年間にわたるモニタリングによって、都市部の人工的な緑地が生物多様性を高めることを確認した。2006年4月に当社技術研究所内に建設した都市型の大規模ビオトープ「再生の杜」において、生物相や植生環境の継続的なモニタリングを実施してきた。その結果、都市部に構築された人工的な緑地が、生物生息環境を着実に形成し、生物多様性向上に寄与していることが確認できた。

移動式の温熱・風環境計測システムを開発

都市の屋外温熱環境を簡便に計測できる、移動式の環境計測システムを開発・実用化した。このシステムは、エリアの温熱環境を計測する「エリア計測車」と局地の温熱や風環境を計測する「スポット計測車」から構成され、ヒートアイランド現象等により酷暑化が進む都市において、酷暑緩和策が必要な地点や原因の特定に役立てる。実用化第一弾として、夏季に都心で計画されているマラソンコースの温熱環境を、東京大学と共同で計測した。

ベトナムの枯葉剤汚染土壌の無害化

ベトナム政府機関の要請に基づき、ダイオキシン汚染土壌、いわゆる枯葉剤汚染土壌に対する当社土壌洗浄技術の有効性確認実験を実施した。その結果、同国汚染土壌の大半を占めるとみられる汚染レベル20,000pg-TEQ/gの汚染土壌におけるダイオキシン除去率は95%に達し、洗浄後は7割程度が再利用可能な1,000pg-TEQ/g未満の浄化土に再生できることを確認した。今後、パイロットテストの実施や大規模な浄化事業の実施などの可能性について広く検討を進めていく。

埋め立て処理された石炭灰（エージング灰）を再生資材化

石炭火力発電所から発生する石炭灰（新生灰）のうち、処分場に埋め立てられた石炭灰（エージング灰）のリサイクル技術を恵和興業(株)、東北電力(株)と共同開発した。エージング灰にセメントと水を混合することで、砂粒状のリサイクル資材として、路盤材、盛土材に活用する。東北地方の震災復興事業での活用を目指し、自治体、省庁など関係機関に提案していく。

(4) ICT・AI活用技術

車イス利用者や視覚障がい者などに対応した屋内外ナビゲーション・システムを開発

インクルーシブなまちづくりを支援する屋内外ナビゲーション・システムを、日本アイ・ビー・エム(株)東京基礎研究所と共同開発した。汎用のスマートデバイスを用い、位置測定機能・音声ナビゲーション機能・対話機能を備えたスマートフォン・アプリ、空間情報データベース、位置情報インフラが協調して、屋内外を継ぎ目なくナビゲーションすることで、車イス利用者や視覚障がい者などの円滑な移動をサポートする。

さらに、日本橋室町地区を対象として、バリアフリー・ストレスフリーな街づくりの実現に向けた公開実験を、日本アイ・ビー・エム(株)、三井不動産(株)と共同実施した。

名古屋大学と共同でシールド機操作のAI化に挑戦

熟練オペレータの経験や技量に基づくシールド機操作のAIによるモデル化を、名古屋大学と共同で実施している。これまでに構築した操作モデルで、オペレータの操作行動を7割近く再現できており、これを発展させてシールド機操作へのAI活用を目指す。

ディープラーニングで建物の電力需要を高精度で予測するシステムを開発

AI技術による建物電力需要の高精度予測システムを、中部大学の協力を得て開発した。日々の電力需要と気象データ、設備・施設利用状況等の関係を蓄積、AIを使ってピーク電力需要の予測を行った。1年分のデータで検証した結果、従来の電力需要予測システムに比べて3.6ポイントの精度向上を実現し、予測誤差が5.7%に収まることを確認した。本技術の活用により、電力関連事業ならびに施設のエネルギー運用の効率化が見込まれる。

7 【財政状態、経営成績及びキャッシュ・フローの状況の分析】

(1) 財政状態の分析

当連結会計年度末の資産の部は、有価証券に含まれる譲渡性預金は増加したが、受取手形・完成工事未収入金等の減少などにより1兆6,881億円となり、前連結会計年度末に比べ347億円減少した。

当連結会計年度末の負債の部は、支払手形・工事未払金等の減少や社債の償還などにより1兆1,113億円となり、前連結会計年度末に比べ1,259億円減少した。連結有利子負債の残高は3,400億円となり、前連結会計年度末に比べ524億円減少した。

当連結会計年度末の純資産の部は、親会社株主に帰属する当期純利益の計上に伴う利益剰余金の増加などにより5,768億円となり、前連結会計年度末に比べ912億円増加した。また、自己資本比率は33.9%となり、前連結会計年度末に比べ6.0ポイント増加した。

(2) 経営成績の分析

当連結会計年度の売上高は、完成工事高の減少などにより、前連結会計年度に比べ5.9%減少し1兆5,674億円となった。

利益については、完成工事高は減少したものの、工事採算の改善による完成工事総利益の増加などにより、営業利益は前連結会計年度に比べ36.1%増加し1,288億円、経常利益は37.4%増加し1,311億円、親会社株主に帰属する当期純利益は66.8%増加し989億円となった。

(3) キャッシュ・フローの状況

キャッシュ・フローの状況は、「第2 事業の状況 1 業績等の概要 (2) キャッシュ・フローの状況」に記載のとおりである。

第3 【設備の状況】

以下「第3 設備の状況」に記載している金額には、消費税等は含まれていない。

1 【設備投資等の概要】

当社グループの当連結会計年度の設備投資額は309億円であり、うち当社の設備投資額は217億円である。

なお、当社グループでは資産を事業セグメントに配分していないため、セグメント別の記載を省略している。

当連結会計年度の設備投資の主なものは、当社における賃貸事業用固定資産の取得、(株)エスシー・マシーナリにおけるレンタル事業用の建設機械の取得である。

また、連結子会社である片山ストラテック(株)は、当社グループの橋梁事業・鉄骨事業の事業競争力と収益力の強化を目的とした(株)東京鐵骨橋梁との経営統合に伴い、平成28年4月に東京工場を(株)東京鐵骨橋梁に承継させ、平成28年11月に大阪本社・大阪工場（前連結会計年度末帳簿価額3,401百万円）を外部に売却した。

2 【主要な設備の状況】

当社グループにおける主要な設備は、次のとおりである。

(1) 提出会社

(平成29年3月31日現在)

事業所名 (所在地)	帳簿価額(百万円)					従業員数 (人)
	建物・構築物	機械、運搬具及び 工具器具備品	土地		合計	
			面積(m ²)	金額		
本社 (東京都中央区)	17,356	2,790	(244) 248,584	33,100	53,247	483
技術研究所 (東京都江東区)	5,573	396	(-) 20,976	4,214	10,184	226
東京支店 (東京都中央区)	174	56	(60) 7,983	1,905	2,136	1,585
名古屋支店 (名古屋市中区)	1,101	70	(1,630) 104,253	5,520	6,692	809
関西支店 (大阪府中央区)	346	89	(-) 19,275	1,597	2,032	698
九州支店 (福岡市中央区)	807	102	(-) 48,698	5,781	6,691	505
投資開発本部 (東京都中央区)	41,293	400	(69,245) 149,583	60,779	102,474	86

(2) 国内子会社

(平成29年3月31日現在)

会社名	事業所名 (所在地)	帳簿価額(百万円)					従業員数 (人)
		建物・ 構築物	機械、運搬具 及び工具器具 備品	土地		合計	
				面積(m ²)	金額		
(株)東京鐵骨橋梁	取手工場他 (茨城県取手市他)	1,865	1,232	(45,348) 413,696	5,796	8,893	673
(株)ミルックス	本店他 (東京都中央区他)	1,666	542	(8,185) 207,949	8,265	10,474	373

(3) 在外子会社

記載すべき主要な設備はない。

- (注) 1 帳簿価額に建設仮勘定は含めていない。
2 提出会社は、資産を事業セグメントに配分していないため、主要な事業所ごと一括して記載している。
3 土地の面積の()内は、賃借中のものを外書きで記載している。
4 当社グループの設備の内容は、主として研究所、事務所ビル及び工場等である。
5 土地、建物のうち賃貸中の主なもの

名称	土地(m ²)	建物(m ²)
投資開発本部	80,659	315,625

- 6 従業員数は、期末の契約社員数を含む合計人数を記載している。

3 【設備の新設、除却等の計画】

当社グループの当連結会計年度後1年間の設備投資計画額は300億円であり、うち当社の設備投資計画額は230億円である。

設備投資計画額の主なものは、当社における賃貸事業用固定資産、(株)エスシー・マシーナリにおけるレンタル事業用の建設機械の取得である。

第4 【提出会社の状況】

1 【株式等の状況】

(1) 【株式の総数等】

【株式の総数】

種類	発行可能株式総数(株)
普通株式	1,500,000,000
計	1,500,000,000

【発行済株式】

種類	事業年度末現在 発行数(株) (平成29年3月31日)	提出日現在 発行数(株) (平成29年6月29日)	上場金融商品取引所名 又は登録認可金融商品 取引業協会名	内容
普通株式	788,514,613	788,514,613	東京証券取引所 (市場第一部) 名古屋証券取引所 (市場第一部)	権利内容に何ら限定のない株式であり、単元株式数は1,000株である。
計	788,514,613	788,514,613		

(注) 当社は、平成29年5月11日開催の取締役会において、平成29年7月1日をもって、単元株式数を1,000株から100株に変更することを決議した。

(2) 【新株予約権等の状況】

平成27年9月30日の取締役会決議に基づき平成27年10月16日に発行した2020年満期ユーロ円建取得条項付転換社債型新株予約権付社債は、次のとおりである。

	事業年度末現在 (平成29年3月31日)	提出日の前月末現在 (平成29年5月31日)
新株予約権の数	3,000個	同左
新株予約権のうち自己新株予約権の数(個)	-	-
新株予約権の目的となる株式の種類	普通株式	同左
新株予約権の目的となる株式の数	22,339,712株(注1)	同左
新株予約権の行使時の払込金額	1株当たり 1,342.9円(注2)	同左
新株予約権の行使期間	平成27年10月30日から平成32年10月2日まで(行使請求受付場所現地時間)(注3)	同左
新株予約権の行使により株式を発行する場合の株式の発行価格及び資本組入額	発行価格 1,342.9円 資本組入額 672円(注4)	同左
新株予約権の行使の条件	(注5)	同左
新株予約権の譲渡に関する事項	本新株予約権は、転換社債型新株予約権付社債に付されたものであり、本社債からの分離譲渡はできないものとする。	同左
代用払込みに関する事項	各本新株予約権の行使に際しては、当該本新株予約権に係る本社債を出資するものとし、当該本社債の価額は、その額面金額と同額とする。	同左
組織再編成行為に伴う新株予約権の交付に関する事項	(注6)	同左
新株予約権付社債の残高	30,106百万円	30,101百万円

- (注1) 本新株予約権の目的である株式の種類及び内容は当社普通株式(単元株式数1,000株)とし、その行使により当社が当社普通株式を交付する数は、行使請求に係る本社債の額面金額の総額を下記(注2)記載の転換価額で除した数とする。但し、行使により生じる1株未満の端数は切り捨て、現金による調整は行わない。
- (注2) (1) 各本新株予約権の行使に際しては、当該本新株予約権に係る本社債を出資するものとし、当該本社債の価額は、その額面金額と同額とする。
- (2) 払込金額(以下「転換価額」という。)は、当初1株当たり1,352円とする。
- (3) 転換価額は、本新株予約権付社債の発行後、当社が当社普通株式の時価を下回る払込金額で当社普通株式を発行し又は当社の保有する当社普通株式を処分する場合、下記の算式により調整される。なお、下記の算式において、「既発行株式数」は当社の発行済普通株式(当社が保有するものを除く。)の総数をいう。

$$\begin{array}{r} \text{既発行} \\ \text{株式数} \end{array} + \frac{\text{発行又は} \\ \text{処分株式数} \times \text{1株当たりの} \\ \text{払込金額}}{\text{時 価}} \\ \text{調整後} \\ \text{転換価額} = \text{調整前} \\ \text{転換価額} \times \frac{\text{既発行株式数} + \text{発行又は} \\ \text{処分株式数}}{\text{時 価}}$$

また、転換価額は、当社普通株式の分割又は併合、一定の剰余金の配当、当社普通株式の時価を下回る価額をもって当社普通株式の交付を請求できる新株予約権(新株予約権付社債に付されるものを含む。)の発行が行われる場合その他一定の事由が生じた場合にも適宜調整される。

- (注3) 平成27年10月30日から平成32年10月2日まで(行使請求受付場所現地時間)とする。但し、当社による本社債の繰上償還の場合は、償還日の東京における3営業日前の日まで(但し、本新株予約権付社債の要項に定める税制変更による繰上償還の場合に、繰上償還を受けないことが選択された本社債に係る新株予約権を除く。)、当社による本新株予約権付社債の取得がなされる場合、又は当社による本社債の買入消却がなされる場合は、本社債が消却される時まで、また本社債の期限の利益の喪失の場合は、期限の利益の喪失時までとする。上記いずれの場合も、平成32年10月2日(行使請求受付場所現地時間)より後に本新株予約権を行使することはできない。

上記にかかわらず、当社による本新株予約権付社債の取得の場合、取得通知の翌日から取得日までの間は本新株予約権を行使することはできない。また、当社の組織再編等を行うために必要であると当社が合理的に判断した場合、組織再編等の効力発生日の翌日から起算して14日以内に終了する30日以内の当社が指定する期間中、本新株予約権を行使することはできない。

上記にかかわらず、本新株予約権の行使の効力が発生する日本における暦日(又は当該暦日が東京における営業日でない場合、その東京における翌営業日)が、当社の定める基準日又は社債、株式等の振替に関する法律第151条第1項に関連して株主を確定するために定められたその他の日(以下、当社の定める基準日と併せて「株主確定日」と総称する。)の東京における2営業日前の日(又は当該株主確定日が東京における営業日でない場合、その東京における3営業日前の日)(同日を含む。)から当該株主確定日(又は当該株主確定日が東京における営業日でない場合、その東京における翌営業日)(同日を含む。)までの期間に当たる場合、本新株予約権を行使することはできない。但し、社債、株式等の振替に関する法律に基づく振替制度を通じた新株予約権の行使に係る株式の交付に関する日本法、規制又は慣行が変更された場合、当社は、本段落による本新株予約権を行使することができる期間の制限を、当該変更を反映するために修正することができる。

- (注4) 本新株予約権の行使により株式を発行する場合における増加する資本金の額は、会社計算規則第17条の定めるところに従って算定された資本金等増加限度額に0.5を乗じた金額とし、計算の結果1円未満の端数を生じる場合はその端数を切り上げた額とする。増加する資本準備金の額は、資本金等増加限度額より増加する資本金の額を減じた額とする。

- (注5) (1) 各本新株予約権の一部行使はできない。
- (2) 平成32年7月16日(同日を含む。)までは、本新株予約権付社債権者は、ある四半期の最後の取引日(以下に定義する。)に終了する20連続取引日において、当社普通株式の終値が、当該最後の取引日において適用のある転換価額の130%を超えた場合に限って、翌四半期の初日から末日(但し、平成32年7月1日に開始する四半期に関しては、平成32年7月16日)までの期間において、本新株予約権を行使することができる。但し、本(2)記載の本新株予約権の行使の条件は、以下、及びの期間は適用されない。

当社が、本新株予約権付社債権者に対して、本社債の繰上償還の通知を行った日以後の期間(但し、繰上償還を受けないことが選択された本社債に係る本新株予約権を除く。)

()株式会社格付投資情報センター若しくはその承継格付機関(以下「R&I」という。)による当社の発行体格付がBBB-以下である期間、()R&Iにより当社の発行体格付が付与されなくなった期間、又は()R&Iによる当社の発行体格付が停止若しくは撤回されている期間

当社が組織再編等を行うにあたり、上記(注3)記載のとおり本新株予約権の行使を禁止しない限り、本新株予約権付社債の要項に従い本新株予約権付社債権者に対し当該組織再編等に関する通知が最初に要求される日(同日を含む。)から当該組織再編等の効力発生日(同日を含む。)までの期間

「取引日」とは、株式会社東京証券取引所が開設されている日をいい、終値が発表されない日を含まない。

(注6)(1)組織再編等が生じた場合、当社は、承継会社等(以下に定義する。)をして、本新株予約権付社債の要項に従って、本新株予約権付社債の主債務者としての地位を承継させ、かつ、本新株予約権に代わる新たな新株予約権を交付させるよう最善の努力をするものとする。但し、かかる承継及び交付については、()その時点で適用のある法律上実行可能であり、()そのための仕組みが既に構築されているか又は構築可能であり、かつ、()当社又は承継会社等が、当該組織再編等の全体から見て不合理な(当社がこれを判断する。)費用(租税を含む。)を負担せずに、それを実行することが可能であることを前提条件とする。かかる場合、当社は、また、承継会社等が当該組織再編等の効力発生日において日本の上場会社であるよう最善の努力をするものとする。本(1)に記載の当社の努力義務は、当社が本新株予約権付社債の財務代理人に対して、承継会社等が当該組織再編等の効力発生日において、理由の如何を問わず、日本の上場会社であることを当社は予想していない旨の証明書を交付する場合、適用されない。

「承継会社等」とは、組織再編等における相手方であって、本新株予約権付社債及び/又は本新株予約権に係る当社の義務を引き受ける会社をいう。

(2)上記(1)の定めに従って交付される承継会社等の新株予約権の内容は下記のとおりとする。

新株予約権の数

当該組織再編等の効力発生日の直前において残存する本新株予約権付社債に係る本新株予約権の数と同一の数とする。

新株予約権の目的である株式の種類

承継会社等の普通株式とする。

新株予約権の目的である株式の数

承継会社等の新株予約権の行使により交付される承継会社等の普通株式の数は、当該組織再編等の条件等を勘案のうえ、本新株予約権付社債の要項を参照して決定するほか、下記()又は()に従う。なお、転換価額は上記(注2)(3)と同様の調整に服する。

()一定の合併、株式交換又は株式移転の場合、当該組織再編等の効力発生日の直前に本新株予約権を行使した場合に得られる数の当社普通株式の保有者が当該組織再編等において受領する承継会社等の普通株式の数を、当該組織再編等の効力発生日の直後に承継会社等の新株予約権を行使したときに受領できるように、転換価額を定める。当該組織再編等に際して承継会社等の普通株式以外の証券又はその他の財産が交付されるときは、当該証券又は財産の価値を承継会社等の普通株式の時価で除して得られる数に等しい承継会社等の普通株式の数を併せて受領させる。

()上記以外の組織再編等の場合、当該組織再編等の効力発生日の直前に本新株予約権を行使した場合に本新株予約権付社債権者が得られるのと同等の経済的利益を、当該組織再編等の効力発生日の直後に承継会社等の新株予約権を行使したときに受領できるように、転換価額を定める。

新株予約権の行使に際して出資される財産の内容及びその価額

承継会社等の新株予約権の行使に際しては、承継された本社債を出資するものとし、当該本社債の価額は、承継された本社債の額面金額と同額とする。

新株予約権を行使することができる期間

当該組織再編等の効力発生日(場合によりその14日後以内の日)から、上記(注3)に定める本新株予約権の行使期間の満了日までとする。

その他の新株予約権の行使の条件

承継会社等の各新株予約権の一部行使はできないものとする。また、承継会社等の新株予約権の行使は、上記(注5)(2)と同様の制限を受ける。

承継会社等による新株予約権付社債の取得

承継会社等は、承継会社等の新株予約権及び承継された本社債を、本新株予約権付社債の要項に定めるものと同様に取得することができる。

新株予約権の行使により株式を発行する場合における増加する資本金及び資本準備金

承継会社等の新株予約権の行使により株式を発行する場合における増加する資本金の額は、会社計算規則第17条の定めるところに従って算定された資本金等増加限度額に0.5を乗じた金額とし、計算の結果1円未満の端数を生じる場合はその端数を切り上げた額とする。増加する資本準備金の額は、資本金等増加限度額より増加する資本金の額を減じた額とする。

組織再編等が生じた場合

承継会社等について組織再編等が生じた場合にも、本新株予約権付社債と同様の取り扱いを行う。

その他

承継会社等の新株予約権の行使により生じる1株未満の端数は切り捨て、現金による調整は行わない。承継会社等の新株予約権は承継された本社債と分離して譲渡できない。

(3) 当社は、上記(1)の定めに従い本社債に基づく当社の義務を承継会社等に引き受け又は承継させる場合、本新株予約権付社債の要項に定める一定の場合には保証を付すほか、本新株予約権付社債の要項に従う。

(3) 【行使価額修正条項付新株予約権付社債券等の行使状況等】

該当事項なし。

(4) 【ライツプランの内容】

該当事項なし。

(5) 【発行済株式総数、資本金等の推移】

年月日	発行済株式 総数増減数 (株)	発行済株式 総数残高 (株)	資本金増減額 (千円)	資本金残高 (千円)	資本準備金 増減額 (千円)	資本準備金 残高 (千円)
平成8年4月1日～ 平成9年3月31日	42,986	788,514,613	22,997	74,365,317	22,997	43,143,530

(注) 転換社債の株式転換による増加である。

(6) 【所有者別状況】

(平成29年3月31日現在)

区分	株式の状況(1単元の株式数1,000株)								単元未満 株式の状況 (株)
	政府及び 地方公共 団体	金融機関	金融商品 取引業者	その他の 法人	外国法人等		個人 その他	計	
					個人以外	個人			
株主数 (人)		129	46	558	550	18	34,120	35,421	
所有株式数 (単元)		249,480	11,620	189,611	180,898	46	154,262	785,917	2,597,613
所有株式数 の割合(%)		31.74	1.48	24.13	23.02	0.00	19.63	100	

(注) 1 自己株式2,611,622株は「個人その他」に2,611単元及び「単元未満株式の状況」に622株含めて記載している。なお、自己株式2,611,622株は、株主名簿記載上の株式数であり、平成29年3月31日現在の実保有残高は2,610,622株である。

2 「その他の法人」には、(株)証券保管振替機構名義の株式が、1単元含まれている。

3 当社は、平成29年5月11日開催の取締役会において、平成29年7月1日をもって、単元株式数を1,000株から100株に変更することを決議した。

(7)【大株主の状況】

(平成29年3月31日現在)

氏名又は名称	住所	所有株式数 (千株)	発行済株式総数に対する 所有株式数の割合(%)
清水地所株式会社	東京都中央区京橋二丁目17番4号	60,430	7.66
日本マスタートラスト信託銀行株式会社(信託口)	東京都港区浜松町二丁目11番3号	43,570	5.53
社会福祉法人清水基金	東京都中央区日本橋三丁目12番2号	38,195	4.84
日本トラスティ・サービス信託銀行株式会社(信託口)	東京都中央区晴海一丁目8番11号	32,652	4.14
清水建設持株会	東京都中央区京橋二丁目16番1号	17,739	2.25
一般財団法人住総研	東京都世田谷区船橋四丁目29番8号	17,420	2.21
株式会社みずほ銀行	東京都千代田区大手町一丁目5番5号	16,197	2.05
日本トラスティ・サービス信託銀行株式会社(信託口4)	東京都中央区晴海一丁目8番11号	12,744	1.62
日本トラスティ・サービス信託銀行株式会社(信託口5)	東京都中央区晴海一丁目8番11号	12,598	1.60
第一生命保険株式会社	東京都千代田区有楽町一丁目13番1号	10,564	1.34
計		262,111	33.24

(注) 1 社会福祉法人清水基金とは、元社長故清水康雄の遺志により、当社株式を基本財産とし、その配当金を心身障がい者施設に寄付することを目的として設立された法人である。

2 平成28年10月21日付で公衆の縦覧に供されている大量保有報告書(変更報告書)において、株式会社みずほ銀行他4名の共同保有者が平成28年10月14日現在で以下のとおり当社株式を保有している旨が記載されているものの、当社として当事業年度末現在における実質所有株式数の確認ができないため、上記大株主の状況は株主名簿によっている。

氏名又は名称	住所	保有株券等 の数 (千株)	株券等保有割合 (%)
株式会社みずほ銀行	東京都千代田区大手町一丁目5番5号	16,197	2.04
みずほ証券株式会社	東京都千代田区大手町一丁目5番1号	3,470	0.44
アセットマネジメントOne株式会社	東京都千代田区丸の内一丁目8番2号	30,899	3.89
みずほインターナショナル (Mizuho International plc)	Mizuho House, 30 Old Bailey, London, EC4M 7AU, United Kingdom	0	0.00
アセットマネジメントOneインターナショナル (Asset Management One International Ltd.)	Mizuho House, 30 Old Bailey, London, EC4M 7AU, UK	1,005	0.13
計	-	51,571	6.49

(8)【議決権の状況】
【発行済株式】

(平成29年3月31日現在)

区分	株式数(株)	議決権の数(個)	内容
無議決権株式			
議決権制限株式(自己株式等)			
議決権制限株式(その他)			
完全議決権株式(自己株式等)	(自己保有株式) 普通株式 2,610,000		単元株式数1,000株
完全議決権株式(その他)	普通株式 783,307,000	783,306	同上
単元未満株式	普通株式 2,597,613		1単元(1,000株)未満の株式
発行済株式総数	788,514,613		
総株主の議決権		783,306	

(注) 完全議決権株式(その他)の株式数には、株主名簿上は当社名義となっているが実質的に所有していない株式1,000株を含めている。なお、議決権の数には、これらの株式に係る議決権を含めていない。

【自己株式等】

(平成29年3月31日現在)

所有者の氏名 又は名称	所有者の住所	自己名義 所有株式数 (株)	他人名義 所有株式数 (株)	所有株式数 の合計 (株)	発行済株式 総数に対する 所有株式数 の割合(%)
(自己保有株式) 清水建設株式会社	東京都中央区京橋二丁目16番1号	2,610,000		2,610,000	0.33
計		2,610,000		2,610,000	0.33

(注) このほか、株主名簿上は当社名義となっているが、実質的に所有していない株式が1,000株ある。
当該株式数は上記「発行済株式」の完全議決権株式(その他)の株式数に含めている。

(9)【ストックオプション制度の内容】

該当事項なし。

2 【自己株式の取得等の状況】

【株式の種類等】

会社法第155条第7号に該当する普通株式の取得

(1) 【株主総会決議による取得の状況】

該当事項なし。

(2) 【取締役会決議による取得の状況】

該当事項なし。

(3) 【株主総会決議又は取締役会決議に基づかないものの内容】

区分	株式数(株)	価額の総額(円)
当事業年度における取得自己株式	21,560	21,615,243
当期間における取得自己株式	2,910	3,091,398

(注) 当期間における取得自己株式には、平成29年6月1日からこの有価証券報告書提出日までの単元未満株式の買取りによる株式は含まれていない。

(4) 【取得自己株式の処理状況及び保有状況】

区分	当事業年度		当期間	
	株式数(株)	処分価額の総額(円)	株式数(株)	処分価額の総額(円)
引き受ける者の募集を行った取得自己株式				
消却の処分を行った取得自己株式				
合併、株式交換、会社分割に係る移転を行った取得自己株式				
その他(単元未満株式の買増し請求による買増し)	1,467	653,061		
保有自己株式数	2,610,622		2,613,532	

(注) 1 当期間におけるその他(単元未満株式の買増し請求による買増し)には、平成29年6月1日からこの有価証券報告書提出日までの単元未満株式の買増しによる株式は含まれていない。
2 当期間における保有自己株式数には、平成29年6月1日からこの有価証券報告書提出日までの単元未満株式の買取り及び買増しによる株式は含まれていない。

3 【配当政策】

当社は、長期的発展の礎となる財務体質の強化と安定配当を経営の重要な課題と位置付け、業績に裏付けられた配当を行うことを基本方針としている。

剰余金の配当は、中間配当と期末配当の年2回の配当を行うことを基本方針としており、これらの配当の決定機関は、中間配当については取締役会、期末配当については株主総会である。

なお、当社は、取締役会の決議によって、毎年9月30日を基準日として中間配当をすることができる旨を定款に定めている。

当事業年度の剰余金の配当は次のとおりである。

決議年月日	配当金の総額	1株当たり配当額
平成28年11月8日 取締役会決議	3,929百万円	5円
平成29年6月29日 定時株主総会決議	16,503百万円	21円

(注) 平成29年6月29日定時株主総会決議の1株当たり配当額21円には特別配当16円が含まれている。

内部留保資金については、将来にわたる企業体質の強化などに活用する考えである。

4 【株価の推移】

(1) 【最近5年間の事業年度別最高・最低株価】

回次	第111期	第112期	第113期	第114期	第115期
決算年月	平成25年3月	平成26年3月	平成27年3月	平成28年3月	平成29年3月
最高(円)	341	570	871	1,237	1,110
最低(円)	223	294	507	800	868

(注) 最高・最低株価は、東京証券取引所市場第一部におけるものである。

(2) 【最近6月間の月別最高・最低株価】

月別	平成28年10月	11月	12月	平成29年1月	2月	3月
最高(円)	940	1,055	1,105	1,110	1,063	1,060
最低(円)	876	894	1,025	1,026	1,003	997

(注) 最高・最低株価は、東京証券取引所市場第一部におけるものである。

5 【役員の状況】

男性15名 女性1名 (役員のうち女性の比率6.3%)

役名	職名	氏名	生年月日	略歴	任期	所有株式数(千株)
代表取締役 会長		宮本 洋一	昭和22年5月16日生	昭和46年7月 当社に入社 平成15年4月 北陸支店長 同 15年6月 執行役員 北陸支店長 同 17年4月 執行役員 九州支店長 同 17年6月 常務執行役員 九州支店長 同 18年4月 専務執行役員 九州支店長 同 19年4月 専務執行役員 営業担当 同 19年6月 代表取締役社長 同 28年4月 代表取締役会長 現在に至る	注3	134
代表取締役 社長		井上 和幸	昭和31年10月3日生	昭和56年4月 当社に入社 平成25年4月 執行役員 建築事業本部 第二営業本部長 同 26年4月 常務執行役員 名古屋支店長 同 27年4月 専務執行役員 名古屋支店長 同 27年6月 取締役 専務執行役員 名古屋支店長 同 28年3月 取締役 専務執行役員 営業担当 同 28年4月 代表取締役社長 現在に至る	注3	29
代表取締役 副社長	国際事業全般担当 新事業担当 エンジニアリング 事業担当	寺田 修	昭和28年4月7日生	昭和52年4月 当社に入社 平成17年4月 建築事業本部 東京建築第二事業部長 同 17年6月 執行役員 建築事業本部 東京建築第二事業部長 同 19年4月 執行役員 九州支店長 同 22年4月 常務執行役員 名古屋支店長 同 24年4月 常務執行役員 建築事業本部 東京支店長 同 24年9月 常務執行役員 建築事業本部 副本部長 建築事業本部 東京支店長 同 25年4月 専務執行役員 建築事業本部 副本部長 建築事業本部 東京支店長 同 26年4月 専務執行役員 建築事業本部長 海外担当 同 26年6月 代表取締役副社長 建築担当 建築事業本部長 海外担当 同 28年1月 代表取締役副社長 建築総本部長 海外担当 同 29年4月 代表取締役副社長 国際事業全般担当 新事業担当 エンジニアリング事業担当 現在に至る	注3	37
代表取締役 副社長	土木総本部長	岡本 正	昭和29年9月12日生	昭和52年4月 当社に入社 平成22年4月 関西事業本部 四国支店長 同 23年4月 執行役員 関西事業本部 四国支店長 同 25年4月 常務執行役員 土木事業本部 土木東京支店長 同 27年4月 専務執行役員 土木事業本部長 同 28年1月 専務執行役員 土木総本部長 同 28年6月 代表取締役副社長 土木総本部長 現在に至る	注3	30
代表取締役 副社長	建築総本部長 生産性向上推進 担当 情報統括担当	今木 繁行	昭和30年1月3日生	昭和55年4月 当社に入社 平成19年4月 執行役員 建築事業本部 東京建築第三事業部長 同 20年6月 執行役員 人事部長 同 22年4月 執行役員 北陸支店長 同 25年4月 常務執行役員 北陸支店長 同 26年4月 専務執行役員 建築事業本部 副本部長 建築事業本部 東京支店長 同 27年6月 取締役 専務執行役員 建築事業本部 副本部長 建築事業本部 東京支店長 同 28年1月 取締役 専務執行役員 首都圏担当 東京支店長 同 28年4月 取締役副社長 首都圏担当 東京支店長 同 29年4月 代表取締役副社長 建築総本部長 生産性向上推進 担当 情報統括担当 現在に至る	注3	37

役名	職名	氏名	生年月日	略歴	任期	所有株式数 (千株)
代表取締役 副社長	本社管理部門担当 コーポレート企画 室長 I R担当	東 出 公 一 郎	昭和27年7月11日生	昭和51年4月 当社に入社 平成22年4月 執行役員 秘書室長 同 25年4月 常務執行役員 同 28年4月 コーポレート企画室長 同 28年6月 専務執行役員 同 28年6月 コーポレート企画室長 同 28年6月 取締役 専務執行役員 同 29年4月 本社管理部門担当 総務担当 同 29年4月 コーポレート企画室長 I R担当 同 29年4月 代表取締役副社長 同 29年4月 本社管理部門担当 同 29年4月 コーポレート企画室長 I R担当 現在に至る	注3	27
代表取締役 副社長	営業担当 建築総本部 営業 本部長	山 地 徹	昭和31年5月18日生	昭和56年4月 当社に入社 平成23年4月 執行役員 建築事業本部 同 24年4月 東京支店 副支店長 同 27年4月 執行役員 九州支店長 同 28年4月 常務執行役員 九州支店長 同 28年4月 専務執行役員 営業担当 同 29年4月 専務執行役員 営業担当 同 29年6月 建築総本部 営業本部長 同 29年6月 代表取締役副社長 営業担当 同 29年6月 建築総本部 営業本部長 現在に至る	注3	23
取締役 専務執行役員	関西圏担当 関西支店長	池 田 耕 二	昭和28年10月22日生	昭和54年4月 当社に入社 平成21年4月 執行役員 建築事業本部 同 23年5月 千葉支店長 同 25年4月 執行役員 企画担当 同 25年4月 執行役員 広島支店長 同 27年4月 常務執行役員 同 28年1月 関西事業本部 副本部長 同 28年1月 大阪支店長 同 28年4月 常務執行役員 関西支店長 同 28年4月 専務執行役員 関西支店長 同 29年4月 専務執行役員 同 29年6月 関西圏担当 関西支店長 同 29年6月 取締役 専務執行役員 同 29年6月 関西圏担当 関西支店長 現在に至る	注3	27
取締役		清 水 基 昭	昭和46年4月25日生	平成10年2月 日本アイ・ピー・エム(株)に入社 同 16年7月 当社に入社 同 23年6月 清水地所(株) 取締役 同 26年6月 清水地所(株) 代表取締役社長 同 29年3月 (現) 同 29年6月 当社取締役 同 29年6月 現在に至る	注3	6,500
取締役		竹 内 洋	昭和24年7月14日生	昭和48年4月 大蔵省に入省 平成14年7月 財務省関東財務局長 同 17年8月 財務省関税局長 同 18年8月 日本政策投資銀行 理事 同 20年10月 (株)日本政策投資銀行 同 20年10月 取締役常務執行役員 同 25年6月 当社取締役 同 26年2月 弁護士登録 同 26年4月 西川シンドリー・オースティン法律事 同 26年6月 務所・外国法共同事業(現) 同 26年6月 (株)プロネクサス 監査役(現) 同 28年2月 オールニッポン・アセットマネジ 同 28年2月 メント(株) 代表取締役社長(現) 同 28年2月 現在に至る	注3	-
取締役		村 上 文	昭和29年8月7日生	昭和52年4月 労働省に入省 平成8年4月 労働省婦人局婦人福祉課長 同 10年7月 厚生省老人保健福祉局 同 10年7月 老人福祉振興課長 同 13年1月 介護保険制度実施推進本部長 同 15年8月 内閣府男女共同参画局推進課長 同 18年12月 厚生労働省埼玉労働局長 同 18年12月 財団法人21世紀職業財団 同 23年4月 専務理事 同 23年4月 帝京大学 教授(現) 同 27年6月 当社取締役 同 27年6月 現在に至る	注3	2

役名	職名	氏名	生年月日	略歴	任期	所有株式数 (千株)
監査役 (常勤)		荒川 千尋	昭和29年12月2日生	昭和52年4月 当社に入社 平成11年8月 九州支店 経理部長 同 17年2月 資金部 主査 同 18年5月 建築事業本部 経理部長 同 20年6月 北陸支店 副支店長 同 22年6月 監査部長 同 28年6月 監査役(常勤) 現在に至る	注4	11
監査役 (常勤)		渡邊 英人	昭和32年10月1日生	昭和55年4月 当社に入社 平成18年6月 経理部長 同 28年6月 監査部長 同 29年6月 監査役(常勤) 現在に至る	注5	2
監査役 (常勤)		金子 初仁	昭和31年11月2日生	昭和54年4月 三菱信託銀行(株)に入社 平成18年6月 三菱UFJ信託銀行(株) 執行役員 リテール企画推進部長 同 18年10月 同社執行役員 リテール企画部長 同 20年6月 同社執行役員 京都支店長兼京都中央支店長 同 21年6月 同社常務執行役員 同 23年6月 同社専務執行役員 同 24年6月 同社専務取締役 同 25年6月 同社取締役副社長 同 27年6月 三菱UFJ不動産販売(株) 代表取締役会長 同 28年6月 三菱製紙(株) 監査役 同 29年6月 当社監査役(常勤) 現在に至る	注5	-
監査役 (非常勤)		西川 徹矢	昭和22年6月1日生	昭和47年4月 警察庁に入庁 平成元年8月 警視庁刑事部捜査第二課長 同 5年4月 和歌山県警察本部長 同 10年3月 新潟県警察本部長 同 19年1月 防衛省大臣官房長 同 21年8月 内閣官房副長官補 同 23年11月 (株)損害保険ジャパン(現 損害保 険ジャパン日本興亜(株)) 顧問 同 24年1月 弁護士登録 笠原総合法律事務所(現) 同 25年5月 (株)セキド 監査役(現) 同 25年6月 (株)ラック 取締役(現) 同 26年6月 当社監査役(非常勤) 現在に至る	注6	-
監査役 (非常勤)		石川 薫	昭和25年11月7日生	昭和47年4月 外務省に入省 平成14年9月 総合外交政策局 国際社会協力部 長 同 17年1月 経済局長 同 19年1月 在エジプト特命全権大使 同 22年6月 在カナダ特命全権大使 同 25年4月 同省退官 同 25年6月 公益財団法人日本国際フォーラム 専務理事 同 26年4月 川村学園女子大学 特任教授(現) 同 26年5月 学校法人川村学園 理事(現) 同 28年6月 当社監査役(非常勤) 同 29年6月 S M K(株) 取締役(現) 現在に至る	注4	-
計						6,859

- (注) 1 取締役 竹内洋及び取締役 村上文は、社外取締役である。
2 監査役 金子初仁、監査役 西川徹矢及び監査役 石川薫は、社外監査役である。
3 平成29年6月29日開催の定時株主総会の終結の時から2年間
4 平成28年6月29日開催の定時株主総会の終結の時から4年間
5 平成29年6月29日開催の定時株主総会の終結の時から4年間
6 平成26年6月27日開催の定時株主総会の終結の時から4年間
7 所有株式数には、持株会における各自の持分を含めた実質所有株式数を記載している。

9 平成29年6月29日現在の執行役員は次のとおりである。
は取締役兼務者である。

役職	氏名	担当
専務執行役員	池田 耕二	関西圏担当, 関西支店長
専務執行役員	波岡 滋	技術担当, 安全環境担当, CSR担当, ものづくり担当, 自然共生事業担当
専務執行役員	岩川 千行	名古屋支店長
専務執行役員	小野 義之	エンジニアリング事業本部長
専務執行役員	栗山 茂樹	建築総本部 設計本部長
専務執行役員	黒澤 達也	投資開発本部長
常務執行役員	山中 庸彦	関東支店長
常務執行役員	石川 裕	技術戦略室長, 技術研究所長
常務執行役員	印藤 正裕	建築総本部 生産技術本部長
常務執行役員	石水 功一	首都圏担当, 東京支店長
常務執行役員	梅津 誠二	建築総本部 調達・見積総合センター所長
常務執行役員	池本 明正	原子力・火力本部長
常務執行役員	三澤 正俊	千葉支店長
常務執行役員	山口 眞樹	北陸支店長
常務執行役員	北 直紀	国際支店長
常務執行役員	曾根 豊次	財務担当, 関係会社担当
常務執行役員	藤村 広志	建築総本部 営業本部 副本部長
常務執行役員	福留 信也	広島支店長
常務執行役員	杉原 克郎	土木東京支店長
常務執行役員	石川 慎一	土木総本部 技術担当
執行役員	久保 周太郎	土木総本部 第一土木営業本部長
執行役員	小野 重記	建築総本部 生産管理室長, 建築企画室長, ものづくり研修センター所長
執行役員	那須原 和良	e c o B C P事業推進室長
執行役員	河田 孝志	土木総本部 土木技術本部長
執行役員	寺田 宏	建築総本部 営業本部 副本部長, 建築総本部 設計本部 副本部長
執行役員	齊藤 真	建築総本部 営業本部 営業担当
執行役員	瀧口 新市	建築総本部 営業本部 営業担当
執行役員	川村 雅一	建築総本部 営業本部 副本部長
執行役員	武田 明彦	建築総本部 設備・B L C本部長
執行役員	丑場 英温	建築総本部 構造担当, 建築総本部 設計本部 副本部長
執行役員	谷口 寛明	北海道支店長
執行役員	山崎 明	横浜支店長
執行役員	牛頭 豊	国際支店 副支店長, 国際支店 シンガポール営業所長
執行役員	栗田 弘幸	自然共生事業推進室長
執行役員	堤 義人	九州支店長
執行役員	山口 秀樹	土木総本部 現業担当, 土木東京支店 副支店長
執行役員	池田 謙太郎	土木総本部 第二土木営業本部長, 土木総本部 土木企画室長
執行役員	大西 正修	建築総本部 設計本部 副本部長, 建築総本部 設計本部 プロポーザル・ソリューション推進室長
執行役員	中村 和人	建築総本部 設計本部 副本部長
執行役員	三木 正道	神戸支店長
執行役員	森井 満男	四国支店長
執行役員	浅野 貞泰	新事業推進室長
執行役員	新村 達也	東京支店 副支店長
執行役員	桑原 泰秀	東北支店長
執行役員	辻 俊一	関西圏 土木担当
執行役員	平田 芳己	次世代リサーチセンター所長
執行役員	飯田 宏一	建築総本部 営業本部 副本部長
執行役員	羽田 宇男	総務部長, 企業倫理相談室長
執行役員	田頭 能成	人事部長, 働き方改革担当
執行役員	末 永俊英	関西圏 営業担当
執行役員	望 月 宣典	建築総本部 営業本部 副本部長, 建築総本部 営業本部 開発推進室長

6 【コーポレート・ガバナンスの状況等】

(1) 【コーポレート・ガバナンスの状況】

(コーポレート・ガバナンスに関する基本的な考え方)

当社は「論語と算盤」の経営の基本理念の下、事業活動を通じた社会的責任を果たすことで、株主・投資家をはじめ顧客・従業員・地域社会等のステークホルダーからの信頼を高めるとともに、持続的な成長と中長期的な企業価値の向上を図るため、迅速性・効率性・透明性の高い、適法な経営を目指している。

このため、経営戦略決定機能と業務執行機能の分離を基本に、それぞれの職務執行を取締役会及び監査役が的確に監督・監査する体制を築くこと、併せてすべての取締役、執行役員、監査役及び従業員が高い企業倫理観に基づいたコンプライアンス経営を実践することを、コーポレート・ガバナンスの基本的な方針としている。

(コーポレート・ガバナンスに関する施策の実施状況)

コーポレート・ガバナンス体制の概要及び現状の体制を採用している理由

当社は、取締役の少人数化及び執行役員制度の導入により経営戦略決定・経営監督機能と業務執行機能を明確にし、取締役会の活性化を実現するとともに、独立性の高い社外取締役及び社外監査役を選任すること等により、経営を客観的・中立的な立場から監視する体制が整っている。

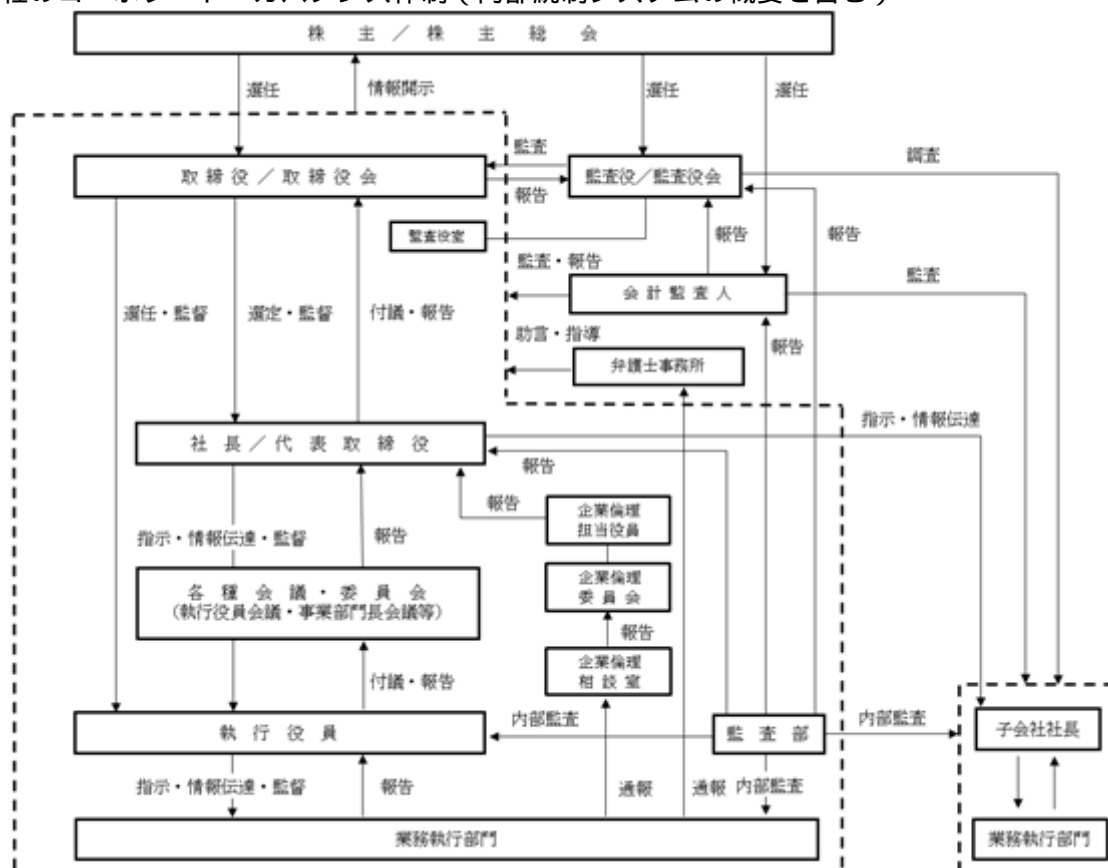
イ. 経営監視機能の客観性及び中立性を、以下のとおり確保している。

- ・取締役会の審議を更に活性化し、経営監督機能を強化するため、複数名の社外取締役を選任している。
- ・社外取締役及び社外監査役は、それぞれの経歴に基づく豊富な経験と卓越した見識から、必要な助言を適宜行っている。
- ・社外監査役は、公平、公正の観点から、取締役の職務執行の全般を監査している。

ロ. 経営監視機能の強化に係る具体的な体制及び実施状況は、以下のとおりである。

- ・監査役を補助する使用人の専任組織として、監査役室を設置し、必要な人材を確保することにより、監査役監査をより実効的に行える体制を整えている。
- ・監査役は、重要な会議への出席、役員・従業員からの十分かつ遅滞ない情報提供等により、経営監視の実効性を高めている。

< 当社のコーポレート・ガバナンス体制（内部統制システムの概要を含む） >



内部統制システム整備の状況

当社は、業務の適正を確保するための体制を整備するため、「内部統制システム整備の基本方針」を取締役会で決議している。

内部統制システム整備の状況は、以下のとおりである。

- イ．当社の取締役の職務の執行が法令及び定款に適合することを確保するための体制
- ロ．当社の使用人の職務の執行が法令及び定款に適合することを確保するための体制

（コンプライアンス体制）

- ・役員・従業員の業務執行が法令及び定款に適合することを確保するため、「企業倫理行動規範」を制定し、法令順守をはじめとする、企業倫理の徹底に取り組んでいる。
 - ・役員・従業員による「企業倫理行動規範」の徹底と実践的運用を行うため、教育・研修を実施するとともに、企業倫理担当役員の任命、企業倫理委員会・企業倫理相談室の設置、内部通報制度の確立など、社内体制を整備している。
 - ・建設業法の順守を更に徹底するため、取引業者との契約及び支払の適正化のための施策の展開と徹底並びに施工体制台帳の整備体制の確立のための社内体制を整備している。
 - ・独占禁止法違反行為を断固排除するため、独占禁止法順守プログラムを適宜見直すとともに、営業担当者の定期的な人事異動、教育・研修の徹底、社内チェックシステム・社外弁護士事務所への通報制度の確立、行動基準の策定、違反者への厳格な社内処分の実施など、社内体制を整備し徹底している。
 - ・反社会的勢力・団体との関係を根絶するため、企業倫理行動規範に「反社会的行為の根絶」を明記するとともに、教育・研修の実施、不当要求防止責任者の選任、不当要求を受けた場合の通報連絡体制の整備、取引業者との契約に暴力団等の関係排除条項明記など、実践的運用のための社内体制を整備し徹底している。
 - ・国内外における贈賄防止を更に徹底するため、「企業倫理行動規範」に贈賄行為の禁止を明記するとともに、「贈賄防止規程」を制定し、実施体制の確立、教育・研修、違反者への厳格な処分の実施など、社内体制を整備している。
 - ・プライバシー・ポリシーを制定するとともに、全社個人情報保護管理者を設置し、個人番号（マイナンバー）を含む個人情報の適正な管理のため、的確な対応を推進している。
 - ・情報セキュリティリスクに対応するため、「情報セキュリティガイドライン」を適宜見直すとともに、グループ各社を含めたセキュリティ管理体制を整備し、日本シーサート協議会に加盟している。
- また、エンジニアリング事業本部においては、情報セキュリティマネジメントが適切に実施されていることを証する「ISO/IEC 27001:2013/JIS Q 27001:2014（情報セキュリティマネジメントシステム）」の認証を取得している。

（内部監査体制）

- ・内部統制・牽制機能として監査部を設置し、取締役会において承認された監査計画に基づき、業務執行部門の活動全般に関して内部監査を実施し、監査結果を取締役に報告するとともに監査役に報告している。

八．当社及び子会社の損失の危険の管理に関する規程その他の体制

（リスク管理体制）

- ・総合的なリスク管理に関する規程を定め、当社及び子会社から成る企業集団に重大な影響を及ぼすリスク全般の管理及びリスク発生時の対応を的確に行える体制を整備している。

- ・品質、安全、環境、災害、情報、事業損失等、機能別の諸種のリスクについては、その機能に依りて対応する部門・部署あるいは委員会等を設けることにより、リスクの未然防止や再発防止等を的確に行える体制を整備している。

ニ．当社の取締役の職務の執行が効率的に行われることを確保するための体制

（効率的な業務執行の体制）

- ・戦略決定・経営監督機能と業務執行機能を明確にし、効率的な運営を行うため、取締役の少数化と執行役員制度を導入している。
- ・取締役会の審議を更に活性化し、経営監督機能を強化するため、社外取締役を選任している。
- ・業務執行に関わる重要事項の決裁、戦略決定などを効率的に行うため各種会議体を設置し、取締役会が定めた取締役会規程付表「重要事項の権限一覧表」に基づき審議、決定し、実施している。
- ・執行役員の選任を公正かつ透明に行うため役員等推薦委員会を、また取締役、執行役員の評価及び報酬の決定を公正かつ透明に行うため役員評価委員会を設置している。
- ・執行役員は、取締役会において定めた職制規程、業務分掌規程、職務権限規程に基づいて業務を執行している。

ホ．当社の取締役の職務の執行に係る情報の保存及び管理に関する体制

（業務執行に関する情報の保存及び管理）

- ・文書規程及び情報セキュリティポリシーを定め、取締役会議事録、稟議書類、各種契約書類その他の業務執行状況を示す主要な情報を適切に保存・管理するとともに、電子情報を安全かつ有効に活用するための社内体制を整備している。

ヘ．当社及び子会社から成る企業集団における業務の適正を確保するための体制

（企業集団における業務適正化の体制）

- ・当社と子会社間で情報共有等を行う会議を定期的で開催するとともに、「子会社マネジメント規程」の定めにより、子会社の業務執行に係る重要事項について、報告又は当社の承認を得ることを求め、管理を行っている。
- ・当社の監査部による内部監査を実施するとともに、監査役の派遣等を通じて、適宜、子会社の適正な業務執行を監視している。
- ・子会社は、業務の適正を確保するため、事業の特性に応じて社内規程を整備し、内部通報制度の確立など、社内体制を整備している。
- ・財務報告の信頼性を確保し、社会的な信用の維持・向上に資するために必要な内部統制の体制を整備し、運用している。

ト．当社の監査役の職務を補助すべき使用人に関する事項

チ．前号の使用人の当社の取締役からの独立性及び当社の監査役の当該使用人に対する指示の実効性の確保に関する事項

（監査役の監査体制に関する事項）

- ・監査役が法令に定める権限を行使し、効率的な監査ができるよう、監査役を補助する使用人の専任組織として「監査役室（常勤使用人）」を設けている。
- ・監査役室員は監査役の直接指揮により、監査上必要な情報の収集の権限を持って、業務を行っている。また、監査役室員の人事異動等については、事前に監査役会の同意を得ることとしている。

リ．当社の取締役及び使用人並びに子会社の取締役、監査役及び使用人等が当社の監査役に報告

をするための体制

(業務執行に関する監査役への報告体制)

- ・役員及び従業員は、監査役に対して、当社あるいは子会社に関し、法定の事項に加え、著しい信用失墜や損害を及ぼす恐れのある事象、社内不祥事や法令違反等の重大な不正行為が発生した場合は、遅滞なく報告している。また、当社の監査部が行う内部監査の結果や内部通報制度による通報の状況についても報告している。
- ・当社及び子会社の役員及び従業員が、監査役への報告を行ったことを理由として、不利な取扱いを受けないことを確保するための体制を整備している。

又、当社の監査役の職務の執行について生ずる費用の前払又は償還の手続その他の当該職務の執行について生ずる費用又は債務の処理に係る方針に関する事項

(監査役の職務の執行について生ずる費用又は債務に関する事項)

- ・監査役の職務の執行について生ずる費用又は債務は、監査役からの請求に基づき、当社にて速やかに処理している。

ル、その他当社の監査役の監査が実効的に行われることを確保するための体制

(監査役の重要会議への出席権の確保)

- ・監査役による業務執行の監査が実効的に行われることを確保するため、代表取締役と監査役は、定期的に経営情報を共有する機会を持つとともに、「社長室会議」「事業部門長会議」など重要な会議に、監査役会の指名した監査役が出席している。

(監査役による計算書類等の監査に関する事項)

- ・監査役は、会計監査人の監査の方法・結果の相当性を判断し、会計監査人の取締役からの独立性を確保するため、会計監査人の年次監査計画について事前に確認し、逐次、監査結果の報告を受けている。
- ・監査役と会計監査人が相互に連携を保ち、効率的な監査のできる体制を確保している。

内部監査及び監査役監査について

- イ、業務執行部門の活動全般に関して内部監査を実施するため監査部（12名）を設置しており、監査役全員が出席する取締役会において承認された監査計画に基づく監査結果を、適宜、取締役会に報告するとともに、監査役及び会計監査人に報告している。
- ロ、当社は、監査役制度を採用しており、監査役5名中3名は常勤監査役として常時執務するとともに、取締役会に出席し、取締役の職務執行を監査している。また、監査役監査の実効性を確保するため、専任組織である監査役室を設置し、常勤使用人（3名）を配置している。監査役は、会計監査人の監査計画策定時に監査体制、監査に関する品質管理等について聴取するとともに、四半期決算期末後に監査の結果報告を受けるほか、適宜、会計監査人監査に立ち会う等の連携をとっている。

社外取締役及び社外監査役との関係

社外取締役は取締役11名中2名であり、当社との関係は以下のとおりである。

社外取締役 竹内洋氏は、当社の定める独立性に関する基準を満たしており、当社との間には特別な利害関係はない。なお、当社は、同氏が平成25年5月まで所属していた株式会社日本政策投資銀行と、運転資金の借入、工事の請負などの取引を行っているが、当事業年度末における同社からの借入金残高は、当社の同時点における連結総資産の0.2%未満であり、当事業年度の同社からの工事代金等の受取額は、当社の同事業年度連結総売上高の0.1%未満である。

社外取締役 村上文氏は、当社の定める独立性に関する基準を満たしており、当社との間には特別な利害関係はない。なお、当社は、同氏が現在所属する学校法人帝京大学と、工事の請負などの取引を行っているが、当事業年度の同法人からの工事代金等の受取額は、当社の同事業年度連結総売上高の0.1%未満である。また、同事業年度において、当社は同法人に対し寄付の実績があるが、帝京大学創立50周年記念事業への寄付であり、当該寄付の規模・性質に照らし、株主・投資者の判断に影響を及ぼすおそれはないと考えられることから概要の記載を省略する。

社外監査役は監査役5名中3名であり、当社との関係は以下のとおりである。

社外監査役 金子初仁氏は、当社の定める独立性に関する基準を満たしており、当社との間には特別な利害関係はない。なお、当社は、同氏が平成27年6月まで所属していた三菱UFJ信託銀行株式会社と、運転資金の借入、工事の請負、株主名簿管理業務委託などの取引を、平成29年6月まで所属していた三菱UFJ不動産販売株式会社と、工事の請負などの取引を行っているが、当事業年度末における三菱UFJ信託銀行株式会社からの借入金残高は、当社の同時点における連結総資産の1.0%程度、当事業年度の両社からの工事代金等の受取額は、当社の同事業年度連結総売上高のそれぞれ0.1%未満である。

社外監査役 西川徹矢氏は、当社の定める独立性に関する基準を満たしており、当社との間には特別な利害関係はない。

社外監査役 石川薫氏は、当社の定める独立性に関する基準を満たしており、当社との間には特別な利害関係はない。なお、当社は、同氏が理事を務める学校法人川村学園と、工事の請負などの取引を行っているが、当事業年度の同法人からの工事代金等の受取額は、当社の同事業年度連結総売上高の0.1%未満である。

当社は、社外役員（社外取締役及び社外監査役）の独立性に関する基準を以下のとおり定め、その要件を満たす社外役員及びその候補者を、当社からの独立性を有しているものと判断する。

< 社外役員（社外取締役及び社外監査役）の独立性に関する基準 >

1. 当社又は当社の子会社の業務執行者（業務執行取締役又は執行役員その他の使用人）ではなく、就任の前10年間にもあったことがないこと。
2. 当社の主要株主（議決権所有割合10%以上の株主）の重要な業務執行者（業務執行取締役、会計参与、執行役、執行役員又は支配人その他の重要な使用人）でないこと。
3. 当社の主要な取引先（直近事業年度における取引の対価となる当社の取引先からの受取額が、当社の連結総売上高の2%を超える取引先）の重要な業務執行者でないこと。
4. 当社を主要な取引先とする者（直近事業年度における取引の対価となる当社の取引先への支払額が、その取引先の連結総売上高の2%を超える取引先）の重要な業務執行者でないこと。
5. 当社の資金調達において、代替性がない程度に依存している金融機関の重要な業務執行者でないこと。
6. 当社から役員報酬以外に多額の報酬（直近事業年度における1,000万円を超える報酬）を受領している弁護士、公認会計士、各種コンサルタントの専門的サービスを提供する者でないこと。

7. 当社又は当社の子会社の重要な業務執行者の親族関係（配偶者又は二親等以内の親族）でないこと。

また、当社は、会社法第427条第1項、定款第26条及び同第33条の規定に基づき、社外取締役及び監査役の全員と、その任務を怠ったことにより当社に損害を与えた場合において、その職務を行うに当たり善意でかつ重大な過失がないときは、会社法第425条第1項に定める最低責任限度額を限度として当社に対して損害賠償責任を負う旨の責任限定契約を締結している。

提出会社の役員の報酬等

イ. 取締役及び監査役の報酬等

役員区分	報酬等の総額 (百万円)	報酬等の種類別の総額(百万円)		対象となる 役員の員数(人)
		基本報酬	賞与	
取締役 (社外取締役を除く)	759	493	266	11
監査役 (社外監査役を除く)	62	62	-	3
社外役員	81	74	6	6

ロ. 役員ごとの報酬等の総額等

氏名	報酬等の総額 (百万円)	役員区分	会社区分	報酬等の種類別の額(百万円)	
				基本報酬	賞与
宮本 洋一	125	取締役	提出会社	81	44
井上 和幸	140	取締役	提出会社	91	49

(注) 報酬等の総額が1億円以上である者に限定して記載している。

ハ. 役員の報酬等の額の決定に関する方針

取締役報酬は、平成11年6月29日開催の第97期定時株主総会決議に基づく月総額60百万円以内を限度として、取締役の評価及び報酬の決定を公正かつ透明に行うために設置した「役員評価委員会」の審議により決定している。

また、監査役報酬は、平成3年6月27日開催の第89期定時株主総会決議に基づく月総額13百万円以内を限度として、監査役会での協議により決定している。

業務を執行した公認会計士について

会社法及び金融商品取引法の会計監査について、会計監査人と監査契約を締結し、公正な監査を受けている。

当事業年度において業務執行した公認会計士の氏名、監査業務に係る補助者の構成は以下のとおりである。

・業務を執行した公認会計士の氏名

新日本有限責任監査法人 指定有限責任社員 業務執行社員 : 岸 洋平
鈴木 裕司
中川 政人

・会計監査業務に係る補助者の構成

会計監査業務に係る補助者の構成は、公認会計士等を主たる構成員とし、システム専門家も加えて構成されている。その構成員は、監査法人の選定基準に基づき決定されている。

会計監査人又は当社監査に従事する会計監査人の業務執行社員と当社の間には、人的関係、資本的関係又は取引関係その他の利害関係はない。

なお、新日本有限責任監査法人は、当社に対して、海外における税務申告のための各種証明書発行業務等を実施している。

定款において定めている事項

- イ．取締役の員数については12名以内とする旨を定款に定めている。
- ロ．株主総会における取締役の選任決議について、議決権を行使することができる株主の議決権の3分の1以上を有する株主が出席し、その議決権の過半数をもって行う旨、及び取締役の選任決議は、累積投票によらないものとする旨を定款に定めている。
- ハ．自己の株式の取得を必要とする場合に機動的な対応ができるように、会社法第165条第2項の規定により、取締役会の決議によって、市場取引等により自己の株式を取得することができる旨を定款に定めている。
- ニ．株主への利益還元を機動的に行うため、会社法第454条第5項の規定により、取締役会の決議によって、毎年9月30日を基準日として中間配当を実施できる旨を定款に定めている。
- ホ．会社法第309条第2項に定める決議について、定足数を緩和することにより株主総会の円滑な運営を行うことを目的として、議決権を行使することができる株主の議決権の3分の1以上を有する株主が出席し、その議決権の3分の2以上をもって行う旨を定款に定めている。

提出会社の株式の保有状況

- イ．保有目的が純投資目的以外の目的の投資株式
 - ・ 銘柄数：341銘柄
 - ・ 貸借対照表計上額の合計額：321,221百万円

□ 保有目的が純投資目的以外の目的の上場投資株式

前事業年度

主な特定投資株式

銘柄	株式数 (株)	貸借対照表計上額 (百万円)	保有目的
(株)秋田銀行	2,621,000	804	取引先との関係強化
アサヒグループホールディングス(株)	1,000,000	3,507	
味の素(株)	7,071,250	17,957	
(株)伊予銀行	2,172,000	1,600	
A N Aホールディングス(株)	3,684,000	1,168	
(株)オリエンタルランド	2,728,000	21,742	
オリンパス(株)	1,697,000	7,424	
花王(株)	500,000	3,001	
カシオ計算機(株)	600,000	1,362	
(株)歌舞伎座	1,017,250	5,065	
近鉄グループホールディングス(株)	2,596,000	1,183	
京王電鉄(株)	1,303,000	1,287	
京成電鉄(株)	1,647,000	2,607	
京阪電気鉄道(株)	939,000	744	
京浜急行電鉄(株)	2,878,000	2,849	
(株)神戸製鋼所	8,985,000	889	
(株)静岡銀行	1,642,000	1,333	
シチズンホールディングス(株)	4,128,000	2,633	
澁澤倉庫(株)	3,749,000	1,083	
(株)十六銀行	2,262,000	760	
松竹(株)	3,690,000	3,915	
住友不動産(株)	7,500,000	24,705	
セイコーエプソン(株)	3,300,000	5,999	
セイコーホールディングス(株)	2,333,000	1,040	
(株)西武ホールディングス	2,121,100	5,050	
第一三共(株)	3,360,100	8,408	
第一生命保険(株)	4,221,700	5,752	
(株)第四銀行	3,085,000	1,193	
(株)千葉銀行	1,747,000	980	
(株)帝国ホテル	2,500,000	6,095	
テルモ(株)	440,000	1,775	
電源開発(株)	972,000	3,416	
東海旅客鉄道(株)	946,200	18,834	
東急建設(株)	3,000,000	2,760	
東京瓦斯(株)	12,397,000	6,504	
トヨタ自動車(株)	666,200	3,965	
西日本鉄道(株)	1,837,000	1,348	
西日本旅客鉄道(株)	300,000	2,084	
(株)ニチレイ	954,000	873	
日機装(株)	1,000,000	827	
(株)日清製粉グループ本社	1,210,000	2,164	
日清紡ホールディングス(株)	637,000	761	
日東電工(株)	300,000	1,877	
日本通運(株)	3,382,100	1,731	
日本ペイントホールディングス(株)	370,000	923	
日本空港ビルデング(株)	1,000,000	4,000	
日本たばこ産業(株)	200,000	938	
(株)八十二銀行	7,983,000	3,871	
東日本旅客鉄道(株)	1,000,000	9,713	
(株)百五銀行	3,930,000	1,658	
藤田観光(株)	1,842,000	1,072	
本田技研工業(株)	1,000,000	3,086	
(株)みずほフィナンシャルグループ	47,077,180	7,913	
三井不動産(株)	4,861,000	13,649	
(株)三越伊勢丹ホールディングス	6,200,000	8,153	
(株)三菱UFJフィナンシャル・グループ	1,710,000	891	
三菱鉛筆(株)	264,000	1,275	
三菱地所(株)	16,231,000	33,930	
森永製菓(株)	1,960,000	1,123	
(株)山口フィナンシャルグループ	2,033,000	2,079	
(株)ユーグレナ	562,500	917	
ライオン(株)	1,500,000	1,903	

(注) 京阪電気鉄道(株)は、平成28年4月1日付で株式移転により持株会社「京阪ホールディングス(株)」を設立している。

みなし保有株式

該当事項なし。

当事業年度
主な特定投資株式

銘柄	株式数 (株)	貸借対照表計上額 (百万円)	保有目的
(株)IHI	3,000,000	1,053	取引先との関係強化
(株)秋田銀行	2,621,000	909	
アサヒグループホールディングス(株)	1,000,000	4,208	
味の素(株)	7,071,250	15,532	
(株)アドバンテスト	510,000	1,060	
(株)伊予銀行	2,172,000	1,626	
ANAホールディングス(株)	3,684,000	1,251	
(株)オリエンタルランド	2,728,000	17,412	
オリンパス(株)	1,697,000	7,263	
花王(株)	500,000	3,052	
カシオ計算機(株)	600,000	929	
(株)歌舞伎座	1,017,250	5,137	
近鉄グループホールディングス(株)	2,596,000	1,040	
栗田工業(株)	283,300	762	
京王電鉄(株)	1,316,000	1,160	
京成電鉄(株)	826,000	2,133	
京浜急行電鉄(株)	2,889,000	3,530	
(株)神戸製鋼所	898,500	912	
ジェイエフイーホールディングス(株)	428,096	817	
(株)静岡銀行	1,642,000	1,487	
シチズン時計(株)	4,128,000	2,947	
澁澤倉庫(株)	3,749,000	1,327	
シャープ(株)	4,247,000	1,996	
(株)十六銀行	2,262,000	812	
松竹(株)	3,690,000	4,837	
住友不動産(株)	7,500,000	21,645	
セイコーエプソン(株)	3,300,000	7,735	
セイコーホールディングス(株)	3,721,000	1,689	
(株)西武ホールディングス	2,121,100	3,896	
セーレン(株)	550,000	913	
第一三共(株)	3,360,100	8,423	
第一生命ホールディングス(株)	4,221,700	8,428	
(株)第四銀行	3,085,000	1,360	
(株)千葉銀行	1,747,000	1,249	
(株)帝国ホテル	2,500,000	5,215	
テルモ(株)	440,000	1,700	
電源開発(株)	972,000	2,532	
東海旅客鉄道(株)	946,200	17,164	
東急建設(株)	3,000,000	2,625	
東京瓦斯(株)	12,397,000	6,280	
トヨタ自動車(株)	666,200	4,025	
西日本鉄道(株)	1,858,000	871	
西日本旅客鉄道(株)	300,000	2,172	
(株)ニチレイ	477,000	1,313	
日機装(株)	1,000,000	1,275	
(株)日清製粉グループ本社	1,210,000	2,009	
日東電工(株)	300,000	2,580	
(株)日本触媒	100,000	758	
日本通運(株)	3,382,100	1,934	
日本ペイントホールディングス(株)	370,000	1,433	
日本空港ビルデング(株)	1,000,000	3,865	
(株)八十二銀行	7,983,000	5,021	
東日本旅客鉄道(株)	1,000,000	9,694	
久光製薬(株)	127,000	807	
(株)百五銀行	3,930,000	1,744	
本田技研工業(株)	1,000,000	3,351	
(株)みずほフィナンシャルグループ	47,077,180	9,603	
三井不動産(株)	4,861,000	11,540	
(株)三越伊勢丹ホールディングス	6,200,000	7,576	
(株)三菱UFJフィナンシャル・グループ	1,710,000	1,196	
三菱鉛筆(株)	264,000	1,473	
三菱地所(株)	16,231,000	32,948	
森永製菓(株)	392,000	1,936	
(株)山口フィナンシャルグループ	2,033,000	2,453	
ライオン(株)	1,500,000	3,003	

みなし保有株式
該当事項なし。

- 八．保有目的が純投資目的の投資株式
該当事項なし。
- 二．保有目的を変更した投資株式
該当事項なし。

(2) 【監査報酬の内容等】

【監査公認会計士等に対する報酬の内容】

区分	前連結会計年度		当連結会計年度	
	監査証明業務に基づく報酬(百万円)	非監査業務に基づく報酬(百万円)	監査証明業務に基づく報酬(百万円)	非監査業務に基づく報酬(百万円)
提出会社	95	20	95	14
連結子会社	63	-	67	-
計	158	20	162	14

【その他重要な報酬の内容】

前連結会計年度(自 平成27年4月1日 至 平成28年3月31日)及び
当連結会計年度(自 平成28年4月1日 至 平成29年3月31日)
該当事項なし。

【監査公認会計士等の提出会社に対する非監査業務の内容】

前連結会計年度(自 平成27年4月1日 至 平成28年3月31日)及び
当連結会計年度(自 平成28年4月1日 至 平成29年3月31日)
海外における税務申告のための各種証明書発行業務等を実施している。

【監査報酬の決定方針】

特段の方針は策定していないが、監査報酬の決定にあたっては、会計監査人と協議のうえ、監査役会の同意を得て決定している。

第5 【経理の状況】

1 連結財務諸表及び財務諸表の作成方法について

(1) 当社の連結財務諸表は、「連結財務諸表の用語、様式及び作成方法に関する規則」(昭和51年大蔵省令第28号)に準拠して作成し、「建設業法施行規則」(昭和24年建設省令第14号)に準じて記載している。

(2) 当社の財務諸表は、「財務諸表等の用語、様式及び作成方法に関する規則」(昭和38年大蔵省令第59号)第2条の規定に基づき、同規則及び「建設業法施行規則」(昭和24年建設省令第14号)により作成している。

2 監査証明について

当社は、金融商品取引法第193条の2第1項の規定に基づき、連結会計年度(平成28年4月1日から平成29年3月31日まで)の連結財務諸表及び事業年度(平成28年4月1日から平成29年3月31日まで)の財務諸表について、新日本有限責任監査法人による監査を受けている。

3 連結財務諸表等の適正性を確保するための特段の取組みについて

当社は、連結財務諸表等の適正性を確保するための特段の取組みを行っている。具体的には、会計基準等の内容を適切に把握し、会計基準等の変更等についての的確に対応することができる体制を整備するため、公益財団法人財務会計基準機構に加入し、一般社団法人日本建設業連合会の会計・税制委員会に参画している。

また、公益財団法人財務会計基準機構や一般財団法人会計教育研修機構、新日本有限責任監査法人等の主催するセミナー等に参加している。

1【連結財務諸表等】

(1)【連結財務諸表】

【連結貸借対照表】

(単位：百万円)

	前連結会計年度 (平成28年3月31日)	当連結会計年度 (平成29年3月31日)
資産の部		
流動資産		
現金預金	189,167	172,803
受取手形・完成工事未収入金等	548,925	449,049
有価証券	85,202	143,000
販売用不動産	21,620	39,479
未成工事支出金	¹ 84,518	¹ 76,851
開発事業支出金	26,041	29,613
P F I事業等たな卸資産	² 57,983	² 52,033
繰延税金資産	26,539	20,865
その他	81,372	76,256
貸倒引当金	976	861
流動資産合計	1,120,395	1,059,091
固定資産		
有形固定資産		
建物・構築物	167,046	169,974
機械、運搬具及び工具器具備品	58,675	59,270
土地	³ 132,083	³ 146,711
建設仮勘定	2,719	4,368
減価償却累計額	129,142	133,628
有形固定資産合計	231,382	246,696
無形固定資産		
投資その他の資産		
投資有価証券	⁴ 349,447	⁴ 359,902
繰延税金資産	1,474	1,571
その他	⁵ 18,250	⁵ 18,568
貸倒引当金	2,288	2,206
投資その他の資産合計	366,884	377,835
固定資産合計	602,541	629,106
資産合計	1,722,936	1,688,197

(単位：百万円)

	前連結会計年度 (平成28年3月31日)	当連結会計年度 (平成29年3月31日)
負債の部		
流動負債		
支払手形・工事未払金等	441,301	390,395
短期借入金	125,120	121,171
1年内返済予定のノンリコース借入金	6,945	6,719
1年内償還予定の社債	25,000	15,000
1年内償還予定のノンリコース社債	7,668	7,659
未払法人税等	19,520	21,284
未成工事受入金	102,916	93,530
預り金	83,049	85,343
完成工事補償引当金	3,799	3,037
工事損失引当金	22,950	13,008
役員賞与引当金	176	273
その他	33,615	39,966
流動負債合計	867,576	790,868
固定負債		
社債	65,000	50,000
転換社債型新株予約権付社債	30,136	30,106
ノンリコース社債	8,167	8,149
長期借入金	76,772	64,600
ノンリコース借入金	9,435	9,363
繰延税金負債	32,131	32,113
再評価に係る繰延税金負債	17,847	17,738
関連事業損失引当金	5,510	-
退職給付に係る負債	68,150	59,915
その他	13,828	14,699
固定負債合計	369,704	320,449
負債合計	1,237,281	1,111,318
純資産の部		
株主資本		
資本金	74,365	74,365
資本剰余金	43,155	43,116
利益剰余金	219,507	306,128
自己株式	1,571	1,592
株主資本合計	335,457	422,017
その他の包括利益累計額		
その他有価証券評価差額金	131,849	132,894
繰延ヘッジ損益	15	20
土地再評価差額金	26,293	26,044
為替換算調整勘定	756	638
退職給付に係る調整累計額	13,656	8,522
その他の包括利益累計額合計	145,258	149,756
非支配株主持分	4,939	5,105
純資産合計	485,655	576,879
負債純資産合計	1,722,936	1,688,197

【連結損益計算書及び連結包括利益計算書】

【連結損益計算書】

(単位：百万円)

	前連結会計年度 (自 平成27年4月1日 至 平成28年3月31日)	当連結会計年度 (自 平成28年4月1日 至 平成29年3月31日)
売上高		
完成工事高	1 1,516,054	1 1,410,120
開発事業等売上高	148,879	157,306
売上高合計	1,664,933	1,567,427
売上原価		
完成工事原価	2 1,357,546	2 1,222,346
開発事業等売上原価	3 132,012	3 135,460
売上原価合計	1,489,559	1,357,806
売上総利益		
完成工事総利益	158,508	187,774
開発事業等総利益	16,866	21,845
売上総利益合計	175,374	209,620
販売費及び一般管理費	4 80,706	4 80,784
営業利益	94,668	128,835
営業外収益		
受取利息	1,231	1,033
受取配当金	4,401	4,630
持分法による投資利益	1,094	909
その他	1,560	1,564
営業外収益合計	8,288	8,137
営業外費用		
支払利息	3,171	2,842
為替差損	1,859	901
その他	2,423	2,031
営業外費用合計	7,455	5,775
経常利益	95,501	131,197
特別利益		
固定資産売却益	5 734	5 1,719
関連事業損失引当金戻入額	-	4,367
特別利益合計	734	6,087
特別損失		
固定資産売却損	6 223	6 13
投資有価証券評価損	-	172
関連事業損失	2,406	-
特別損失合計	2,630	186
税金等調整前当期純利益	93,605	137,098
法人税、住民税及び事業税	32,402	35,076
法人税等調整額	1,541	2,877
法人税等合計	33,943	37,953
当期純利益	59,661	99,144
非支配株主に帰属する当期純利益	339	198
親会社株主に帰属する当期純利益	59,322	98,946

【連結包括利益計算書】

(単位：百万円)

	前連結会計年度 (自 平成27年4月1日 至 平成28年3月31日)	当連結会計年度 (自 平成28年4月1日 至 平成29年3月31日)
当期純利益	59,661	99,144
その他の包括利益		
その他有価証券評価差額金	37,570	980
繰延ヘッジ損益	10	56
土地再評価差額金	994	-
為替換算調整勘定	1,252	1,454
退職給付に係る調整額	10,406	5,208
持分法適用会社に対する持分相当額	113	41
その他の包括利益合計	48,358	4,719
包括利益	11,303	103,864
(内訳)		
親会社株主に係る包括利益	11,299	103,693
非支配株主に係る包括利益	3	170

【連結株主資本等変動計算書】

前連結会計年度（自 平成27年4月1日 至 平成28年3月31日）

(単位：百万円)

	株主資本				
	資本金	資本剰余金	利益剰余金	自己株式	株主資本合計
当期首残高	74,365	43,143	167,283	1,533	283,259
当期変動額					
剰余金の配当			7,466		7,466
親会社株主に帰属する当期純利益			59,322		59,322
土地再評価差額金の取崩			368		368
自己株式の取得				39	39
自己株式の処分		0		0	0
連結子会社株式の持分の増減		11			11
株主資本以外の項目の当期変動額（純額）					
当期変動額合計	-	12	52,224	38	52,197
当期末残高	74,365	43,155	219,507	1,571	335,457

	その他の包括利益累計額						非支配株主持分	純資産合計
	その他有価証券評価差額金	繰延ヘッジ損益	土地再評価差額金	為替換算調整勘定	退職給付に係る調整累計額	その他の包括利益累計額合計		
当期首残高	169,474	41	25,667	1,758	3,291	193,649	4,987	481,896
当期変動額								
剰余金の配当								7,466
親会社株主に帰属する当期純利益								59,322
土地再評価差額金の取崩								368
自己株式の取得								39
自己株式の処分								0
連結子会社株式の持分の増減							34	23
株主資本以外の項目の当期変動額（純額）	37,625	25	626	1,001	10,365	48,391	12	48,404
当期変動額合計	37,625	25	626	1,001	10,365	48,391	47	3,758
当期末残高	131,849	15	26,293	756	13,656	145,258	4,939	485,655

当連結会計年度（自 平成28年4月1日 至 平成29年3月31日）

（単位：百万円）

	株主資本				
	資本金	資本剰余金	利益剰余金	自己株式	株主資本合計
当期首残高	74,365	43,155	219,507	1,571	335,457
当期変動額					
剰余金の配当			12,574		12,574
親会社株主に帰属する当期純利益			98,946		98,946
土地再評価差額金の取崩			249		249
自己株式の取得				21	21
自己株式の処分		0		0	1
連結子会社株式の持分の増減		40			40
株主資本以外の項目の当期変動額（純額）					
当期変動額合計	-	39	86,621	21	86,560
当期末残高	74,365	43,116	306,128	1,592	422,017

	その他の包括利益累計額						非支配株主持分	純資産合計
	その他有価証券評価差額金	繰延ヘッジ損益	土地再評価差額金	為替換算調整勘定	退職給付に係る調整累計額	その他の包括利益累計額合計		
当期首残高	131,849	15	26,293	756	13,656	145,258	4,939	485,655
当期変動額								
剰余金の配当								12,574
親会社株主に帰属する当期純利益								98,946
土地再評価差額金の取崩								249
自己株式の取得								21
自己株式の処分								1
連結子会社株式の持分の増減							40	-
株主資本以外の項目の当期変動額（純額）	1,044	36	249	1,395	5,134	4,498	125	4,623
当期変動額合計	1,044	36	249	1,395	5,134	4,498	165	91,223
当期末残高	132,894	20	26,044	638	8,522	149,756	5,105	576,879

【連結キャッシュ・フロー計算書】

(単位：百万円)

	前連結会計年度 (自 平成27年4月1日 至 平成28年3月31日)	当連結会計年度 (自 平成28年4月1日 至 平成29年3月31日)
営業活動によるキャッシュ・フロー		
税金等調整前当期純利益	93,605	137,098
減価償却費	11,568	11,662
貸倒引当金の増減額（ は減少）	359	191
工事損失引当金の増減額（ は減少）	6,092	9,941
退職給付に係る負債の増減額（ は減少）	1,516	844
固定資産売却損益（ は益）	219	1,385
投資有価証券評価損益（ は益）	-	172
投資有価証券売却損益（ は益）	729	320
受取利息及び受取配当金	5,632	5,663
支払利息	3,171	2,842
売上債権の増減額（ は増加）	76,836	99,686
販売用不動産の増減額（ は増加）	4,733	16,916
未成工事支出金の増減額（ は増加）	21,308	7,592
開発事業支出金の増減額（ は増加）	6,714	3,572
P F I 事業等たな卸資産の増減額（ は増加）	5,763	5,950
仕入債務の増減額（ は減少）	12,014	50,441
未成工事受入金の増減額（ は減少）	16,493	8,831
その他	53,118	8,040
小計	70,898	174,936
利息及び配当金の受取額	6,220	6,038
利息の支払額	3,164	2,927
法人税等の支払額	35,618	34,379
営業活動によるキャッシュ・フロー	38,335	143,668
投資活動によるキャッシュ・フロー		
有形固定資産の取得による支出	16,006	30,940
有形固定資産の売却による収入	487	5,064
有価証券及び投資有価証券の取得による支出	388	9,100
有価証券及び投資有価証券の売却による収入	2,647	705
その他	791	383
投資活動によるキャッシュ・フロー	14,051	34,654

(単位：百万円)

	前連結会計年度 (自 平成27年4月1日 至 平成28年3月31日)	当連結会計年度 (自 平成28年4月1日 至 平成29年3月31日)
財務活動によるキャッシュ・フロー		
短期借入金の純増減額（は減少）	880	520
長期借入れによる収入	17,450	10,750
長期借入金の返済による支出	34,275	26,397
ノンリコース借入れによる収入	13,444	-
ノンリコース借入金の返済による支出	8,152	9,468
社債の償還による支出	-	25,000
ノンリコース社債の発行による収入	-	15,600
ノンリコース社債の償還による支出	2,547	17,453
転換社債型新株予約権付社債の発行による収入	30,150	-
配当金の支払額	7,466	12,574
その他	282	312
財務活動によるキャッシュ・フロー	9,199	65,375
現金及び現金同等物に係る換算差額	1,798	2,003
現金及び現金同等物の増減額（は減少）	31,685	41,635
現金及び現金同等物の期首残高	242,482	274,167
現金及び現金同等物の期末残高	274,167	315,803

【注記事項】

(連結財務諸表作成のための基本となる重要な事項)

1 連結の範囲に関する事項

すべての子会社(62社)を連結している。

主要な連結子会社名は、「第1 企業の概況 4 関係会社の状況」に記載のとおりである。

なお、当連結会計年度から子会社となった3社を連結の範囲に含めている。また、子会社でなくなった1社を連結の範囲に含めていない。

2 持分法の適用に関する事項

すべての関連会社(12社)に対する投資について、持分法を適用している。

主要な関連会社名は、「第1 企業の概況 4 関係会社の状況」に記載のとおりである。

なお、当連結会計年度から関連会社でなくなった1社は持分法を適用していない。

3 連結子会社の事業年度等に関する事項

連結子会社のうち在外子会社13社及び国内子会社2社の決算日は12月31日、国内子会社1社の決算日は3月26日であり、連結財務諸表の作成にあたっては、同決算日現在の財務諸表を使用している。ただし、これらの子会社の決算日から連結決算日3月31日までの期間に発生した重要な取引については、連結上必要な調整を行っている。

上記以外の連結子会社の事業年度は、連結財務諸表提出会社と同一である。

4 会計方針に関する事項

(1)重要な資産の評価基準及び評価方法

イ 有価証券

満期保有目的の債券
償却原価法

その他有価証券

時価のあるもの

決算期末日の市場価格等に基づく時価法

(評価差額は全部純資産直入法により処理し、売却原価は移動平均法により算定している。)

時価のないもの

移動平均法による原価法

ロ たな卸資産

販売用不動産

個別法による原価法

(貸借対照表価額は収益性の低下に基づく簿価切下げの方法により算定している。)

未成工事支出金

個別法による原価法

開発事業支出金

個別法による原価法

(貸借対照表価額は収益性の低下に基づく簿価切下げの方法により算定している。)

P F I 事業等たな卸資産

個別法による原価法又は移動平均法による原価法

(貸借対照表価額は収益性の低下に基づく簿価切下げの方法により算定している。)

(2)重要な減価償却資産の減価償却の方法

有形固定資産

リース資産を除き定率法(一部の連結子会社は定額法)

(3)重要な引当金の計上基準

イ 貸倒引当金

債権の貸倒れによる損失に備えるため、一般債権については過去の実績による必要額、貸倒懸念債権及び破産更生債権等については個別に見積りした必要額を計上している。

- 完成工事補償引当金
完成工事に係る責任補修費用に備えるため、過去の実績による必要額を計上している。
 - 八 工事損失引当金
手持工事に係る将来の工事損失に備えるため、損失見込額を計上している。
 - 二 役員賞与引当金
役員の賞与支給に備えるため、支給見込額を計上している。
 - ホ 関連事業損失引当金
関連事業に係る将来の損失に備えるため、損失見込額を計上している。
- (4)退職給付に係る会計処理の方法
- イ 退職給付見込額の期間帰属方法
給付算定式基準
 - 数理計算上の差異の費用処理方法
定額法（10年）
発生の翌連結会計年度から処理している。
 - 八 過去勤務費用の費用処理方法
定額法（10年）
 - 二 連結子会社における簡便法の採用
一部の連結子会社は、退職給付に係る負債及び退職給付費用の計算にあたり、簡便法を採用している。
- (5)重要な収益及び費用の計上基準
- 完成工事高及び完成工事原価の計上基準
- 当連結会計年度末までの進捗部分について成果の確実性が認められる工事については工事進行基準を、その他の工事については工事完成基準を適用している。なお、工事進行基準を適用する工事の当連結会計年度末における工事進捗度の見積りは、原価比例法によっている。
- (6)重要なヘッジ会計の方法
- イ ヘッジ会計の方法
繰延ヘッジ処理によっている。
ただし、金利スワップ取引のうち、要件を満たすものについては、特例処理によっている。
 - ヘッジ手段とヘッジ対象
ヘッジ手段
デリバティブ取引（金利スワップ取引及び為替予約取引）

ヘッジ対象
金利変動リスク及び為替変動リスクを有する資産・負債
 - 八 ヘッジ方針
現在又は将来において、ヘッジ対象となる資産・負債が存在する場合に限りデリバティブ取引を利用する方針であり、短期的な売買差益の獲得や投機を目的とするデリバティブ取引は行わない。
- (7)のれんの償却方法及び償却期間
- のれんは発生年度以降、原則として5年間で均等償却している。
- (8)連結キャッシュ・フロー計算書における資金の範囲
- 連結キャッシュ・フロー計算書における資金（現金及び現金同等物）は、手許現金、随時引き出し可能な預金及び容易に換金可能であり、かつ、価値の変動についてリスクのない定期預金等としている。
- (9)その他連結財務諸表作成のための重要な事項
- 消費税等の会計処理
- 消費税及び地方消費税の会計処理は、税抜方式によっている。

(表示方法の変更)

(連結貸借対照表関係)

前連結会計年度において、「預り金」は、流動負債の「その他」に含めて表示していたが、負債及び純資産の合計額の100分の5を超えることとなったため、当連結会計年度から区分掲記することとした。この表示方法の変更を反映させるため、前連結会計年度の連結財務諸表の組替えを行っている。

この結果、前連結会計年度において、流動負債の「その他」に表示していた116,664百万円は、「預り金」83,049百万円、「その他」33,615百万円として組み替えている。

(連結貸借対照表関係)

1 2 PFI事業等たな卸資産の内訳

	前連結会計年度 (平成28年3月31日)	当連結会計年度 (平成29年3月31日)
商品	668百万円	758百万円
材料貯蔵品	477	432
PFI事業等支出金	56,838	50,841

2 4 投資有価証券のうち関連会社の株式

	前連結会計年度 (平成28年3月31日)	当連結会計年度 (平成29年3月31日)
投資有価証券のうち関連会社の株式	19,916百万円	20,587百万円

3 3 「土地の再評価に関する法律」(平成10年3月31日法律第34号)に基づき、連結財務諸表提出会社は事業用土地の再評価を行っている。

再評価の方法...「土地の再評価に関する法律施行令」(平成10年3月31日政令第119号)第2条第3号に定める固定資産税評価額に合理的な調整を行って算定する方法
再評価を行った年月日...平成14年3月31日

4 担保資産及び担保付債務

(1)関係会社等の借入金の担保に供している資産

	前連結会計年度 (平成28年3月31日)	当連結会計年度 (平成29年3月31日)
4 投資有価証券	173百万円	125百万円
5 投資その他の資産「その他」	86	78
計	259	203

(2)ノンリコース借入金の担保に供しているPFI事業を営む連結子会社の事業資産の額

	前連結会計年度 (平成28年3月31日)	当連結会計年度 (平成29年3月31日)
6, 9 ノンリコース借入金の担保に供しているPFI事業を営む連結子会社の事業資産の額	60,193百万円	49,560百万円

5 ノンリコース社債に対応する開発事業を営む連結子会社の事業資産の額

	前連結会計年度 (平成28年3月31日)	当連結会計年度 (平成29年3月31日)
7, 8 ノンリコース社債に対応する開発事業を営む連結子会社の事業資産の額	22,567百万円	20,987百万円

6 保証債務

	前連結会計年度 (平成28年3月31日)	当連結会計年度 (平成29年3月31日)
従業員の住宅取得資金借入に対する保証額	219百万円	147百万円

- 7 1 損失が見込まれる工事に係る未成工事支出金と工事損失引当金は、相殺せずに両建てで表示している。
工事損失引当金に対応する未成工事支出金の額

	前連結会計年度 (平成28年3月31日)	当連結会計年度 (平成29年3月31日)
工事損失引当金に対応する未成工事支出金の額	2,004百万円	416百万円

(連結損益計算書関係)

1 1 工事進行基準による完成工事高

	前連結会計年度 (自 平成27年4月1日 至 平成28年3月31日)	当連結会計年度 (自 平成28年4月1日 至 平成29年3月31日)
工事進行基準による完成工事高	1,319,145百万円	1,220,677百万円

2 2 売上原価のうち工事損失引当金繰入額

	前連結会計年度 (自 平成27年4月1日 至 平成28年3月31日)	当連結会計年度 (自 平成28年4月1日 至 平成29年3月31日)
売上原価のうち工事損失引当金繰入額	11,489百万円	2,688百万円

3 3 期末たな卸高は収益性の低下に伴う簿価切下げ後の金額で計上している。
売上原価に含まれている簿価切下げ額

	前連結会計年度 (自 平成27年4月1日 至 平成28年3月31日)	当連結会計年度 (自 平成28年4月1日 至 平成29年3月31日)
売上原価に含まれている簿価切下げ額	823百万円	324百万円

4 4 販売費及び一般管理費のうち主要な費目及び金額

	前連結会計年度 (自 平成27年4月1日 至 平成28年3月31日)	当連結会計年度 (自 平成28年4月1日 至 平成29年3月31日)
従業員給料手当	25,927百万円	26,601百万円
退職給付費用	1,749	1,953

5 一般管理費及び当期製造費用に含まれる研究開発費の総額

	前連結会計年度 (自 平成27年4月1日 至 平成28年3月31日)	当連結会計年度 (自 平成28年4月1日 至 平成29年3月31日)
一般管理費及び当期製造費用に含まれる 研究開発費の総額	8,557百万円	10,129百万円

6 5 固定資産売却益の内訳

	前連結会計年度 (自 平成27年4月1日 至 平成28年3月31日)	当連結会計年度 (自 平成28年4月1日 至 平成29年3月31日)
土地	- 百万円	327百万円
建物	-	743
投資有価証券	729	322
その他	4	325

7 6 固定資産売却損の内訳

	前連結会計年度 (自 平成27年4月1日 至 平成28年3月31日)	当連結会計年度 (自 平成28年4月1日 至 平成29年3月31日)
土地	213百万円	- 百万円
投資有価証券	-	1
その他	9	11

(連結包括利益計算書関係)

その他の包括利益に係る組替調整額及び税効果額

	前連結会計年度 (自 平成27年4月1日 至 平成28年3月31日)	当連結会計年度 (自 平成28年4月1日 至 平成29年3月31日)
その他有価証券評価差額金		
当期発生額	58,641百万円	1,310百万円
組替調整額	662	40
税効果調整前	59,303	1,351
税効果額	21,733	371
その他有価証券評価差額金	37,570	980
繰延ヘッジ損益		
当期発生額	43	18
組替調整額	77	48
税効果調整前	33	66
税効果額	22	10
繰延ヘッジ損益	10	56
土地再評価差額金		
税効果額	994	-
為替換算調整勘定		
当期発生額	1,252	1,454
組替調整額	-	-
為替換算調整勘定	1,252	1,454
退職給付に係る調整額		
当期発生額	16,233	4,533
組替調整額	1,581	2,850
税効果調整前	14,651	7,383
税効果額	4,245	2,175
退職給付に係る調整額	10,406	5,208
持分法適用会社に対する持分相当額		
当期発生額	129	32
組替調整額	16	8
持分法適用会社に対する持分相当額	113	41
その他の包括利益合計	48,358	4,719

(連結株主資本等変動計算書関係)

前連結会計年度(自 平成27年4月1日 至 平成28年3月31日)

1 発行済株式の種類及び総数並びに自己株式の種類及び株式数に関する事項

	当連結会計年度期首 株式数(千株)	当連結会計年度 増加株式数(千株)	当連結会計年度 減少株式数(千株)	当連結会計年度末 株式数(千株)
発行済株式 普通株式	788,514	-	-	788,514
自己株式 普通株式	3,890	39	0	3,928

(注) 1 自己株式の増加 39千株は、単元未満株式の買取り等による増加である。

2 自己株式の減少 0千株は、単元未満株式の買増しによる減少である。

2 配当に関する事項

(1)配当金支払額

(決議)	株式の種類	配当金の総額	1株当たり 配当額	基準日	効力発生日
平成27年6月26日 定時株主総会	普通株式	3,536百万円	4円50銭	平成27年3月31日	平成27年6月29日
平成27年11月9日 取締役会	普通株式	3,929百万円	5円	平成27年9月30日	平成27年12月2日

(2)基準日が当連結会計年度に属する配当のうち、配当の効力発生日が翌連結会計年度となるもの

(決議)	株式の種類	配当の原資	配当金の総額	1株当たり 配当額	基準日	効力発生日
平成28年6月29日 定時株主総会	普通株式	利益剰余金	8,645百万円	11円	平成28年3月31日	平成28年6月30日

(注) 1株当たり配当額11円には特別配当6円が含まれている。

当連結会計年度（自 平成28年 4月 1日 至 平成29年 3月31日）

1 発行済株式の種類及び総数並びに自己株式の種類及び株式数に関する事項

	当連結会計年度期首 株式数（千株）	当連結会計年度 増加株式数（千株）	当連結会計年度 減少株式数（千株）	当連結会計年度末 株式数（千株）
発行済株式 普通株式	788,514	-	-	788,514
自己株式 普通株式	3,928	22	1	3,949

（注）1 自己株式の増加 22千株は、単元未満株式の買取り等による増加である。

2 自己株式の減少 1千株は、単元未満株式の買増しによる減少である。

2 配当に関する事項

(1)配当金支払額

（決議）	株式の種類	配当金の総額	1株当たり 配当額	基準日	効力発生日
平成28年 6月29日 定時株主総会	普通株式	8,645百万円	(注)11円	平成28年 3月31日	平成28年 6月30日
平成28年11月 8日 取締役会	普通株式	3,929百万円	5円	平成28年 9月30日	平成28年12月 2日

（注）1株当たり配当額11円には特別配当6円が含まれている。

(2)基準日が当連結会計年度に属する配当のうち、配当の効力発生日が翌連結会計年度となるもの

（決議）	株式の種類	配当の原資	配当金の総額	1株当たり 配当額	基準日	効力発生日
平成29年 6月29日 定時株主総会	普通株式	利益剰余金	16,503百万円	21円	平成29年 3月31日	平成29年 6月30日

（注）1株当たり配当額21円には特別配当16円が含まれている。

(連結キャッシュ・フロー計算書関係)

現金及び現金同等物の期末残高と連結貸借対照表に掲記されている科目の金額との関係

	前連結会計年度 (自 平成27年 4月 1日 至 平成28年 3月31日)	当連結会計年度 (自 平成28年 4月 1日 至 平成29年 3月31日)
現金預金勘定	189,167百万円	172,803百万円
有価証券勘定に含まれる譲渡性預金	85,000	143,000
現金及び現金同等物	274,167	315,803

(金融商品関係)

1 金融商品の状況に関する事項

(1)金融商品に対する取組方針

当社グループは、主に銀行借入及び社債の発行により運転資金を調達し、資金運用については、リスクの少ない短期的な預金等により運用している。また、デリバティブ取引は、ヘッジ対象となる資産・負債がある場合に限り利用し、投機目的では行わない方針である。

(2)金融商品の内容及びそのリスク並びにリスク管理体制

受取手形・完成工事未収入金等などの営業債権に係る発注者の信用リスクについては、支払条件や取引先の信用状況に応じて、適正な管理を行い、リスクの軽減を図っている。

主に営業政策上の理由から保有している投資有価証券については、当社の利益と取得額、株価変動リスク等を総合的に勘案して取得の可否を判断するとともに、毎年、同様の観点から保有意義の見直しを実施している。

為替や金利等の変動リスクに対しては、金融相場変動リスク管理規程に従い、リスク管理を行っている。

年度資金計画表を作成するとともに、毎月3ヶ月の資金繰り表を作成し、必要資金を計画的に調達するなどの方法により、資金調達に係る流動性リスクを管理している。

(3)金融商品の時価等に関する事項についての補足説明

金融商品の時価には、市場価格に基づく価額のほか、市場価格がない場合には合理的に算定された価額が含まれている。当該価額の算定においては一定の前提条件等を採用しているため、異なる前提条件等によった場合、当該価額が異なることもある。また、注記事項「デリバティブ取引関係」におけるデリバティブ取引に関する契約額等については、その金額自体がデリバティブ取引に係る市場リスクを示すものではない。

2 金融商品の時価等に関する事項

連結貸借対照表計上額、時価及びこれらの差額については、次のとおりである。なお、時価を把握することが極めて困難と認められるものは、以下の表には含めていない。

前連結会計年度（平成28年3月31日）

資 産	連結貸借対照表計上額（百万円）	時価（百万円）	差額（百万円）
現金預金	189,167	189,167	-
受取手形・完成工事未収入金等	548,925	548,925	-
有価証券	85,202	85,202	-
投資有価証券	316,643	316,643	-
負 債	連結貸借対照表計上額（百万円）	時価（百万円）	差額（百万円）
支払手形・工事未払金等	441,301	441,301	-
短期借入金	125,120	125,120	-
社債及び1年内償還予定の社債	90,000	91,259	1,259
転換社債型新株予約権付社債	30,136	31,929	1,792
ノンリコース社債及び 1年内償還予定のノンリコース社債	17,453	17,453	-
長期借入金	76,772	78,467	1,695
ノンリコース借入金及び 1年内返済予定のノンリコース借入金	53,000	55,235	2,234
デリバティブ取引(*)	連結貸借対照表計上額（百万円）	時価（百万円）	差額（百万円）
デリバティブ取引 ヘッジ会計が適用されていないもの	(20)	(20)	-
ヘッジ会計が適用されているもの	43	43	-

(*)デリバティブ取引によって生じた正味の債権・債務は純額で表示しており、合計で正味の債務となる場合については、()書きで表示している。

当連結会計年度（平成29年3月31日）

資 産	連結貸借対照表 計上額（百万円）	時価（百万円）	差額（百万円）
現金預金	172,803	172,803	-
受取手形・完成工事未収入金等	449,049	449,030	19
有価証券	143,000	143,000	-
投資有価証券	318,959	318,959	-
負 債	連結貸借対照表 計上額（百万円）	時価（百万円）	差額（百万円）
支払手形・工事未払金等	390,395	390,395	-
短期借入金	121,171	121,171	-
社債及び1年内償還予定の社債	65,000	65,665	665
転換社債型新株予約権付社債	30,106	32,274	2,167
ノンリコース社債及び 1年内償還予定のノンリコース社債	15,600	15,600	-
長期借入金	64,600	65,462	861
ノンリコース借入金及び 1年内返済予定のノンリコース借入金	43,532	44,787	1,254
デリバティブ取引(*)	連結貸借対照表 計上額（百万円）	時価（百万円）	差額（百万円）
デリバティブ取引 ヘッジ会計が適用されているもの	(23)	(23)	-

(*)デリバティブ取引によって生じた正味の債権・債務は純額で表示しており、合計で正味の債務となる場合については、()書きで表示している。

(注) 1 金融商品の時価の算定方法

現金預金， 有価証券， 支払手形・工事未払金等， 短期借入金

これらは短期間で決済されるため、時価は帳簿価額にほぼ等しいことから、当該帳簿価額によっている。

受取手形・完成工事未収入金等

これらの時価は、一定の期間ごとに区分した債権ごとに、債権額を回収までの期間及び信用リスクを加味した利率により割り引いて算定する方法によっている。

投資有価証券

これらの時価について、株式は取引所の価格、債券は取引所の価格又は取引金融機関から提示された価格によっている。

なお、前連結会計年度において、「投資有価証券」のうち、非上場株式等（連結貸借対照表計上額32,804百万円）については、時価を把握することが極めて困難と認められるため、含めていない。

当連結会計年度において、「投資有価証券」のうち、非上場株式等（連結貸借対照表計上額40,942百万円）については、時価を把握することが極めて困難と認められるため、含めていない。

社債及び1年内償還予定の社債， 転換社債型新株予約権付社債

当社の発行する社債の時価は、市場価格によっている。

ノンリコース社債及び1年内償還予定のノンリコース社債

これらは変動金利であり、短期間で市場金利を反映しているため、時価は帳簿価額と近似していることから、当該帳簿価額によっている。

長期借入金， ノンリコース借入金及び1年内返済予定のノンリコース借入金

これらの時価については、元利金の合計額を同様の新規借入を行った場合に想定される利率で割り引いて算定する方法によっている。なお、一部の長期借入金・ノンリコース借入金については、金利スワップの特例処理の対象としており、当該金利スワップと一体として処理された元利金の合計額を、同様の新規借入を行った場合に想定される利率で割り引いて算定する方法によっている。

デリバティブ取引

これらの時価は、取引金融機関から提示された価格によっている。

(注) 2 金銭債権及び満期のある有価証券の連結決算日後の償還予定額

前連結会計年度(平成28年3月31日)

	1年以内 (百万円)	1年超 5年以内 (百万円)	5年超 (百万円)
現金預金	189,167	-	-
受取手形・完成工事未収入金等	539,634	9,290	-
有価証券及び投資有価証券			
その他有価証券のうち満期があるもの			
(1)債券(社債)	202	200	100
(2)その他(譲渡性預金)	85,000	-	-
合計	814,004	9,491	100

当連結会計年度(平成29年3月31日)

	1年以内 (百万円)	1年超 5年以内 (百万円)	5年超 (百万円)
現金預金	172,803	-	-
受取手形・完成工事未収入金等	433,710	15,335	4
有価証券及び投資有価証券			
その他有価証券のうち満期があるもの			
(1)債券(社債)	-	170	100
(2)その他(譲渡性預金)	143,000	-	-
合計	749,513	15,505	104

(注) 3 社債，長期借入金及びその他の有利子負債の連結決算日後の返済予定額
前連結会計年度（平成28年3月31日）

	1年以内 (百万円)	1年超 2年以内 (百万円)	2年超 3年以内 (百万円)	3年超 4年以内 (百万円)	4年超 5年以内 (百万円)	5年超 (百万円)
短期借入金	125,120	-	-	-	-	-
社債及び 1年内償還予定の 社債	25,000	15,000	10,000	20,000	10,000	10,000
転換社債型 新株予約権付社債	-	-	-	-	30,000	-
ノンリコース社債 及び 1年内償還予定の ノンリコース社債	668	16,785	-	-	-	-
長期借入金	-	20,800	19,119	14,134	9,955	12,761
ノンリコース借入金 及び 1年内返済予定の ノンリコース借入金	9,458	7,185	6,074	5,752	5,431	19,098
合計	160,247	59,770	35,193	39,887	55,387	41,860

当連結会計年度（平成29年3月31日）

	1年以内 (百万円)	1年超 2年以内 (百万円)	2年超 3年以内 (百万円)	3年超 4年以内 (百万円)	4年超 5年以内 (百万円)	5年超 (百万円)
短期借入金	121,171	-	-	-	-	-
社債及び 1年内償還予定の 社債	15,000	10,000	20,000	10,000	10,000	-
転換社債型 新株予約権付社債	-	-	-	30,000	-	-
ノンリコース社債 及び 1年内償還予定の ノンリコース社債	659	879	14,060	-	-	-
長期借入金	-	20,771	15,527	11,407	7,769	9,125
ノンリコース借入金 及び 1年内返済予定の ノンリコース借入金	7,197	6,083	5,759	5,435	5,019	14,037
合計	144,028	37,734	55,346	56,843	22,788	23,163

(有価証券関係)

1 その他有価証券

前連結会計年度(平成28年3月31日)

種類	連結貸借対照表 計上額 (百万円)	取得原価 (百万円)	差額 (百万円)
連結貸借対照表計上額が 取得原価を超えるもの			
株式	299,678	113,124	186,554
小計	299,678	113,124	186,554
連結貸借対照表計上額が 取得原価を超えないもの			
株式	16,964	17,934	970
社債	202	202	-
その他	85,000	85,000	-
小計	102,166	103,137	970
合計	401,845	216,261	185,584

当連結会計年度(平成29年3月31日)

種類	連結貸借対照表 計上額 (百万円)	取得原価 (百万円)	差額 (百万円)
連結貸借対照表計上額が 取得原価を超えるもの			
株式	311,816	124,467	187,349
小計	311,816	124,467	187,349
連結貸借対照表計上額が 取得原価を超えないもの			
株式	7,142	7,526	383
その他	143,000	143,000	-
小計	150,142	150,526	383
合計	461,959	274,993	186,965

2 連結会計年度中に売却したその他有価証券

前連結会計年度(自 平成27年4月1日 至 平成28年3月31日)

種類	売却額 (百万円)	売却益の 合計額 (百万円)	売却損の 合計額 (百万円)
株式等	2,647	729	-
合計	2,647	729	-

当連結会計年度(自 平成28年4月1日 至 平成29年3月31日)

種類	売却額 (百万円)	売却益の 合計額 (百万円)	売却損の 合計額 (百万円)
株式等	705	322	1
合計	705	322	1

(デリバティブ取引関係)

1 ヘッジ会計が適用されていないデリバティブ取引

(1) 通貨関連

前連結会計年度(平成28年3月31日)

区分	取引の種類	契約額等 (百万円)	契約額等の うち1年超 (百万円)	時価 (百万円)	評価損益 (百万円)
市場取引以外の取引	為替予約取引 米ドル売建・円買建	33,676	-	20	20
	合計	33,676	-	20	20

(注) 時価の算定方法 取引金融機関から提示された価格に基づき算定している。

当連結会計年度(平成29年3月31日)

該当事項なし。

2 ヘッジ会計が適用されているデリバティブ取引

(1) 通貨関連

前連結会計年度(平成28年3月31日)

ヘッジ会計の方法	取引の種類	主なヘッジ対象	契約額等 (百万円)	契約額等の うち1年超 (百万円)	時価 (百万円)
原則的処理方法	為替予約取引 ユーロ買建・タイバー ツ売建	外貨建予定取引	500	-	33
	米ドル買建・円売建		696	222	25
	英ポンド買建・円売建		18	-	2
	シンガポールドル売建 ・円買建		1,898	1,898	13

(注) 時価の算定方法 取引金融機関から提示された価格に基づき算定している。

当連結会計年度(平成29年3月31日)

ヘッジ会計の方法	取引の種類	主なヘッジ対象	契約額等 (百万円)	契約額等の うち1年超 (百万円)	時価 (百万円)
原則的処理方法	為替予約取引 米ドル買建・円売建	外貨建予定取引	965	920	23

(注) 時価の算定方法 取引金融機関から提示された価格に基づき算定している。

(2) 金利関連

前連結会計年度(平成28年3月31日)

ヘッジ会計の方法	取引の種類	主なヘッジ対象	契約額等 (百万円)	契約額等の うち1年超 (百万円)	時価 (百万円)
金利スワップの 特例処理	金利スワップ取引 支払固定・受取変動	長期借入金・ ノンリコース借入金	5,195	4,950	(注)

(注) 金利スワップの特例処理によるものは、ヘッジ対象とされている長期借入金・ノンリコース借入金と
一体として処理されているため、その時価は、当該長期借入金・ノンリコース借入金の時価に含めて
記載している。

当連結会計年度(平成29年3月31日)

ヘッジ会計の方法	取引の種類	主なヘッジ対象	契約額等 (百万円)	契約額等の うち1年超 (百万円)	時価 (百万円)
金利スワップの 特例処理	金利スワップ取引 支払固定・受取変動	長期借入金・ ノンリコース借入金	4,050	3,150	(注)

(注) 金利スワップの特例処理によるものは、ヘッジ対象とされている長期借入金・ノンリコース借入金と
一体として処理されているため、その時価は、当該長期借入金・ノンリコース借入金の時価に含めて
記載している。

(退職給付関係)

1 採用している退職給付制度の概要

連結財務諸表提出会社及び一部の連結子会社は、退職一時金制度及び確定給付企業年金制度を設けている。

前連結会計年度末においては、連結財務諸表提出会社及び連結子会社全体で、退職一時金制度については21社が有しており、うち8社は確定給付企業年金制度を併用している。

当連結会計年度末においては、連結財務諸表提出会社及び連結子会社全体で、退職一時金制度については21社が有しており、うち6社は確定給付企業年金制度を併用している。

2 確定給付制度

(1)退職給付債務の期首残高と期末残高の調整表

	(単位：百万円)	
	前連結会計年度 (自 平成27年4月1日 至 平成28年3月31日)	当連結会計年度 (自 平成28年4月1日 至 平成29年3月31日)
退職給付債務の期首残高	154,711	167,178
勤務費用	5,625	6,778
利息費用	1,475	3
数理計算上の差異の発生額	15,881	2,684
退職給付の支払額	11,065	10,320
その他	549	609
退職給付債務の期末残高	167,178	161,565

(注)一部の連結子会社は、退職給付債務の算定にあたり、簡便法を採用している。

(2)年金資産の期首残高と期末残高の調整表

	(単位：百万円)	
	前連結会計年度 (自 平成27年4月1日 至 平成28年3月31日)	当連結会計年度 (自 平成28年4月1日 至 平成29年3月31日)
年金資産の期首残高	99,637	99,027
期待運用収益	770	773
数理計算上の差異の発生額	351	1,848
事業主からの拠出額	7,331	7,448
退職給付の支払額	8,141	7,417
その他	218	31
年金資産の期末残高	99,027	101,649

(3)退職給付債務及び年金資産の期末残高と連結貸借対照表に計上された退職給付に係る負債及び資産の調整表

	(単位：百万円)	
	前連結会計年度 (平成28年3月31日)	当連結会計年度 (平成29年3月31日)
積立型制度の退職給付債務	115,263	109,508
年金資産	99,027	101,649
	16,236	7,858
非積立型制度の退職給付債務	51,914	52,056
連結貸借対照表に計上された負債と資産の純額	68,150	59,915
退職給付に係る負債	68,150	59,915
連結貸借対照表に計上された負債と資産の純額	68,150	59,915

(4)退職給付費用及びその内訳項目の金額

	(単位：百万円)	
	前連結会計年度 (自 平成27年4月1日 至 平成28年3月31日)	当連結会計年度 (自 平成28年4月1日 至 平成29年3月31日)
勤務費用	5,625	6,778
利息費用	1,475	3
期待運用収益	770	773
数理計算上の差異の費用処理額	1,608	2,877
過去勤務費用の費用処理額	27	27
その他	832	641
確定給付制度に係る退職給付費用	8,745	9,500

(5)退職給付に係る調整額

退職給付に係る調整額に計上した項目（税効果控除前）の内訳は、次のとおりである。

	(単位：百万円)	
	前連結会計年度 (自 平成27年4月1日 至 平成28年3月31日)	当連結会計年度 (自 平成28年4月1日 至 平成29年3月31日)
過去勤務費用	27	27
数理計算上の差異	14,624	7,411
合計	14,651	7,383

(6)退職給付に係る調整累計額

退職給付に係る調整累計額に計上した項目（税効果控除前）の内訳は、次のとおりである。

	(単位：百万円)	
	前連結会計年度 (平成28年3月31日)	当連結会計年度 (平成29年3月31日)
未認識過去勤務費用	102	75
未認識数理計算上の差異	19,546	12,134
合計	19,443	12,059

(7)年金資産に関する事項

年金資産の主な内訳

年金資産合計に対する主な分類ごとの比率は、次のとおりである。

	前連結会計年度 (平成28年3月31日)	当連結会計年度 (平成29年3月31日)
株式	13%	13%
債券	10%	11%
一般勘定	75%	75%
その他	2%	1%
合計	100%	100%

長期期待運用収益率の設定方法

年金資産の長期期待運用収益率は、現在及び予想される年金資産の配分と、年金資産を構成する多様な資産からの現在及び将来期待される長期の収益率を考慮して決定している。

(8)数理計算上の計算基礎に関する事項

主要な数理計算上の計算基礎（加重平均で表している。）

	前連結会計年度 (自 平成27年4月1日 至 平成28年3月31日)	当連結会計年度 (自 平成28年4月1日 至 平成29年3月31日)
割引率	主として0.0%	主として0.0%
長期期待運用収益率	主として0.8%	主として0.8%

(税効果会計関係)

1 繰延税金資産及び繰延税金負債の発生の主な原因別の内訳

	前連結会計年度 (平成28年3月31日)	当連結会計年度 (平成29年3月31日)
繰延税金資産		
退職給付に係る負債	19,630百万円	17,245百万円
引当金超過額	14,326	10,791
資産評価損	10,104	10,051
繰越欠損金	4,112	4,388
その他	26,065	22,300
繰延税金資産小計	74,239	64,776
評価性引当額	20,331	16,080
繰延税金資産合計	53,907	48,695
繰延税金負債		
その他有価証券評価差額金	53,751	54,154
その他	4,306	4,242
繰延税金負債合計	58,058	58,396
繰延税金資産(負債)の純額	4,150	9,701

2 法定実効税率と税効果会計適用後の法人税等の負担率との差異の原因となった主な項目別の内訳

	前連結会計年度 (平成28年3月31日)	当連結会計年度 (平成29年3月31日)
法定実効税率	32.9%	30.8%
(調整)		
永久に損金に算入されない項目	3.2	1.0
永久に益金に算入されない項目	1.2	0.8
受取配当金連結消去	1.1	0.7
外国法人税	0.6	0.5
評価性引当額の減少()	3.2	3.2
税率変更に伴う期末繰延税金資産の取崩	2.4	-
その他	0.5	1.3
税効果会計適用後の法人税等の負担率	36.3	27.7

(賃貸等不動産関係)

当社及び一部の連結子会社では、東京などの全国主要都市を中心に、賃貸用のオフィスビル、住宅などを所有している。これら賃貸等不動産の連結貸借対照表計上額、期中増減額及び時価は、次のとおりである。

(単位：百万円)

	前連結会計年度 (自 平成27年4月1日 至 平成28年3月31日)	当連結会計年度 (自 平成28年4月1日 至 平成29年3月31日)
連結貸借対照表計上額		
期首残高	106,935	110,163
期中増減額	3,227	12,907
期末残高	110,163	123,070
期末時価	179,909	201,812

- (注) 1 連結貸借対照表計上額は、取得原価から減価償却累計額を控除した金額である。
2 前連結会計年度の期中増減額のうち、主な増加額は不動産取得(6,962百万円)であり、主な減少額は減価償却(3,421百万円)である。
3 当連結会計年度の期中増減額のうち、主な増加額は不動産取得(20,298百万円)であり、主な減少額は減価償却(3,902百万円)である。
4 期末の時価は、主として「不動産鑑定評価基準」に基づいて自社で算定した金額又は社外の不動産鑑定士による不動産鑑定評価に基づく金額である。

また、賃貸等不動産に関する損益は、次のとおりである。

(単位：百万円)

	前連結会計年度 (自 平成27年4月1日 至 平成28年3月31日)	当連結会計年度 (自 平成28年4月1日 至 平成29年3月31日)
賃貸事業売上高	14,225	15,249
賃貸事業原価	10,787	9,988
賃貸事業利益	3,437	5,260
その他の損益	56	247

(セグメント情報等)

【セグメント情報】

1 報告セグメントの概要

当社グループは、建設事業、開発事業及び各事業に附帯関連する事業を営んでおり、当社における建設事業、投資開発事業を主要な事業としている。

当社は、地域別に設置している支店及び総本部が建設事業を遂行し、投資開発本部が不動産の開発・賃貸・売却等の投資開発事業を遂行しており、取締役会において、業績目標管理及び業績評価を定期的に行っている。

したがって、当社グループは集約基準及び量的基準に基づき、当社の建設事業を遂行する支店及び総本部を集約した「当社建設事業」、投資開発本部が遂行する「当社投資開発事業」の2つを報告セグメントとしている。

2 報告セグメントごとの売上高、利益又は損失、資産、負債その他の項目の金額の算定方法

報告セグメントの会計処理の方法は、「連結財務諸表作成のための基本となる重要な事項」における記載と概ね同一である。ただし、報告セグメントの利益は、連結財務諸表の作成にあたって計上した引当金の繰入額及び取崩額を含んでいない。

セグメント間の内部売上高は、第三者間取引価格に基づいている。

3 報告セグメントごとの売上高、利益又は損失、資産、負債その他の項目の金額に関する情報

前連結会計年度(自 平成27年4月1日 至 平成28年3月31日)

(単位:百万円)

	当社建設	当社投資開発	その他 (注2)	合計	調整額 (注3)	連結財務諸表 計上額
売上高						
外部顧客への売上高	1,344,467	31,635	288,830	1,664,933	-	1,664,933
セグメント間の内部 売上高又は振替高	23,388	590	189,765	213,744	213,744	-
計	1,367,856	32,225	478,596	1,878,678	213,744	1,664,933
セグメント利益(注1)	93,734	4,727	19,690	118,152	23,484	94,668

(注) 1 セグメント利益は、連結損益計算書の営業利益と調整を行っている。

2 「その他」の区分は、報告セグメントに含まれない事業セグメントであり、当社が営んでいるエンジニアリング事業や子会社が営んでいる各種事業を含んでいる。

3 セグメント利益の調整額 23,484百万円は、セグメント間取引消去等である。

4 セグメント資産の金額は、事業セグメントに配分を行っていないため、開示していない。

当連結会計年度(自 平成28年4月1日 至 平成29年3月31日)

(単位:百万円)

	当社建設	当社投資開発	その他 (注2)	合計	調整額 (注3)	連結財務諸表 計上額
売上高						
外部顧客への売上高	1,237,784	17,902	311,740	1,567,427	-	1,567,427
セグメント間の内部 売上高又は振替高	15,284	267	161,252	176,804	176,804	-
計	1,253,069	18,169	472,993	1,744,231	176,804	1,567,427
セグメント利益(注1)	112,945	5,331	18,980	137,257	8,422	128,835

(注) 1 セグメント利益は、連結損益計算書の営業利益と調整を行っている。

2 「その他」の区分は、報告セグメントに含まれない事業セグメントであり、当社が営んでいるエンジニアリング事業や子会社が営んでいる各種事業を含んでいる。

3 セグメント利益の調整額 8,422百万円は、セグメント間取引消去等である。

4 セグメント資産の金額は、事業セグメントに配分を行っていないため、開示していない。

【関連情報】

前連結会計年度(自 平成27年4月1日 至 平成28年3月31日)

1 製品及びサービスごとの情報

建築・土木その他建設工事請負全般に関する事業である建設事業の外部顧客への売上高が、連結損益計算書の売上高の90%を超えるため、記載を省略している。

2 地域ごとの情報

(1) 売上高

(単位：百万円)

日本	アジア	その他	合計
1,492,604	147,186	25,142	1,664,933

(注) 売上高は顧客の所在地を基礎とし、国又は地域に分類している。

(2) 有形固定資産

本邦に所在している有形固定資産の金額が、連結貸借対照表の有形固定資産の金額の90%を超えるため、記載を省略している。

3 主要な顧客ごとの情報

連結損益計算書の売上高の10%以上を占める外部顧客がないため、記載を省略している。

当連結会計年度(自 平成28年4月1日 至 平成29年3月31日)

1 製品及びサービスごとの情報

建築・土木その他建設工事請負全般に関する事業である建設事業の外部顧客への売上高は1,410,120百万円である。

2 地域ごとの情報

(1) 売上高

本邦の外部顧客への売上高が、連結損益計算書の売上高の90%を超えるため、記載を省略している。

(2) 有形固定資産

本邦に所在している有形固定資産の金額が、連結貸借対照表の有形固定資産の金額の90%を超えるため、記載を省略している。

3 主要な顧客ごとの情報

連結損益計算書の売上高の10%以上を占める外部顧客がないため、記載を省略している。

【報告セグメントごとの固定資産の減損損失に関する情報】

前連結会計年度(自 平成27年4月1日 至 平成28年3月31日)及び

当連結会計年度(自 平成28年4月1日 至 平成29年3月31日)

該当事項なし。

【報告セグメントごとののれんの償却額及び未償却残高に関する情報】

前連結会計年度(自 平成27年4月1日 至 平成28年3月31日)

該当事項なし。

当連結会計年度(自 平成28年4月1日 至 平成29年3月31日)

連結財務諸表規則第15条の2第4項の規定により記載を省略している。

【報告セグメントごとの負ののれん発生益に関する情報】

該当事項なし。

【関連当事者情報】

関連当事者との取引

連結財務諸表提出会社と関連当事者との取引

連結財務諸表提出会社の役員及び主要株主（個人の場合に限る。）等
前連結会計年度（自 平成27年 4月 1日 至 平成28年 3月31日）

種類	会社等の 名称 又は氏名	所在地	資本金 又は 出資金 (百万円)	事業の内容 又は職業	議決権等の 所有(被所 有)割合	関連当事者 との関係	取引の 内容	取引 金額 (百万円)	科目	期末 残高 (百万円)
役員及び その近親者	清水 満昭	-	-	提出会社 取締役	(被所有) 直接 0.5%	建設工事 の請負	建設工事 の請負	222	-	-

- (注) 1 取引金額には、消費税等は含まれていない。
 2 建設工事の請負の取引金額には、工事進行基準による完成工事高を記載している。
 なお、工事請負契約に係る契約金額は648百万円（税抜）である。
 3 取引条件及び取引条件の決定方針
 建設工事の請負契約は、民間連合協定工事請負契約約款によっており、工事価格については、一般取引先と同様に、適正な見積りに基づき決定している。

当連結会計年度（自 平成28年 4月 1日 至 平成29年 3月31日）

該当事項なし。

(1株当たり情報)

	前連結会計年度 (自 平成27年4月1日 至 平成28年3月31日)	当連結会計年度 (自 平成28年4月1日 至 平成29年3月31日)
1株当たり純資産額(円)	612.70	728.78
1株当たり当期純利益(円)	75.61	126.11
潜在株式調整後1株当たり当期純利益(円)	75.57	126.07

(注) 1 1株当たり当期純利益及び潜在株式調整後1株当たり当期純利益の算定上の基礎は、以下のとおりである。

	前連結会計年度 (自 平成27年4月1日 至 平成28年3月31日)	当連結会計年度 (自 平成28年4月1日 至 平成29年3月31日)
1株当たり当期純利益		
親会社株主に帰属する当期純利益(百万円)	59,322	98,946
普通株主に帰属しない金額(百万円)	-	-
普通株式に係る親会社株主に帰属する当期純利益(百万円)	59,322	98,946
普通株式の期中平均株式数(千株)	784,601	784,576
潜在株式調整後1株当たり当期純利益		
親会社株主に帰属する当期純利益調整額 (百万円) (関連会社における新株予約権が、権利行使された場合の持分法投資利益減少額)	31	35
普通株式増加数(千株)	-	-
希薄化効果を有していないため、潜在株式調整後1株当たり当期純利益の算定に含めなかった潜在株式の概要	2020年満期ユーロ円建取得条項付 転換社債型新株予約権付社債 ・額面金額の総額 300億円 ・新株予約権の数 3,000個 ・目的となる株式の種類及び数 普通株式 本社債の額面金額の総額を転換 価額で除した数 ・転換価額 1,352円 ・新株予約権の行使期間 平成27年10月30日から平成32年 10月2日まで	2020年満期ユーロ円建取得条項付 転換社債型新株予約権付社債 ・額面金額の総額 300億円 ・新株予約権の数 3,000個 ・目的となる株式の種類及び数 普通株式 本社債の額面金額の総額を転換 価額で除した数 ・転換価額 1,342.9円 ・新株予約権の行使期間 平成27年10月30日から平成32年 10月2日まで

2 1株当たり純資産額の算定上の基礎は、以下のとおりである。

	前連結会計年度 (平成28年3月31日)	当連結会計年度 (平成29年3月31日)
純資産の部の合計額(百万円)	485,655	576,879
純資産の部の合計額から控除する金額 (百万円)	4,939	5,105
(うち非支配株主持分(百万円))	(4,939)	(5,105)
普通株式に係る期末の純資産額(百万円)	480,715	571,773
普通株式の期末株式数(千株)	784,585	784,565

【連結附属明細表】

【社債明細表】

会社名	銘柄	発行年月日	当期首残高 (百万円)	当期末残高 (百万円) (注1)	利率(%)	担保	償還期限
提出会社	第15回無担保社債(社債間限定同順位特約付)	平成22年12月2日	15,000	15,000 (15,000)	1.180	なし	平成29年12月1日
提出会社	第16回無担保社債(社債間限定同順位特約付)	平成23年2月2日	15,000	-	1.040	なし	平成29年2月2日
提出会社	第17回無担保社債(社債間限定同順位特約付)	平成23年12月2日	10,000	-	0.710	なし	平成28年12月2日
提出会社	第18回無担保社債(社債間限定同順位特約付)	平成24年3月6日	10,000	10,000	0.947	なし	平成31年3月6日
提出会社	第19回無担保社債(社債間限定同順位特約付)	平成24年6月21日	10,000	10,000	0.817	なし	平成31年6月21日
提出会社	第20回無担保社債(社債間限定同順位特約付)	平成25年3月8日	10,000	10,000	0.599	なし	平成32年3月6日
提出会社	第21回無担保社債(社債間限定同順位特約付)	平成26年12月4日	10,000	10,000	0.390	なし	平成33年12月3日
提出会社	第22回無担保社債(社債間限定同順位特約付)	平成27年3月6日	10,000	10,000	0.337	なし	平成33年3月5日
提出会社	2020年満期一口円建取得条項付転換社債型新株予約権付社債(注2)	平成27年10月16日	30,136	30,106	-	なし	平成32年10月16日
MM21-46 特定目的会社	第1回一般担保付特定社債(適格機関投資家限定)(注3)	平成26年5月2日	17,453	-	0.167 (注4)	あり	平成29年5月31日
MM21-46 特定目的会社	第2回一般担保付特定社債(適格機関投資家限定)(注3)	平成29年3月31日	-	15,600 (659)	0.182 (注4)	あり	平成32年3月31日
合計			137,589	110,706 (15,659)			

- (注) 1 当期末残高の括弧内金額(内数)は、1年内償還予定の金額である。
2 転換社債型新株予約権付社債に関する記載は次のとおりである。

発行すべき株式	普通株式
新株予約権の発行価額(円)	
株式の発行価額(円)	1,342.9
発行価額の総額(百万円)	30,000
新株予約権の行使により発行した株式の発行価額の総額(百万円)	
新株予約権の付与割合(%)	100
新株予約権の行使期間	平成27年10月30日から平成32年10月2日まで

各本新株予約権の行使に際しては、当該本新株予約権に係る本社債を出資するものとし、当該本社債の価額は、その額面金額と同額とする。

- 3 当該社債は、ノンリコース債務に該当する。
4 当該利率は、変動金利であり、直近の利率を記載している。
5 連結決算日後5年内における償還予定額は、次のとおりである。

	1年以内 (百万円)	1年超2年以内 (百万円)	2年超3年以内 (百万円)	3年超4年以内 (百万円)	4年超5年以内 (百万円)
社債	15,000	10,000	20,000	10,000	10,000
転換社債型 新株予約権付社債	-	-	-	30,000	-
ノンリコース社債	659	879	14,060	-	-

【借入金等明細表】

区分	当期末残高 (百万円)	当期末残高 (百万円)	平均利率(%)	返済期限
短期借入金	99,190	98,716	0.53	
1年以内に返済予定の長期借入金	25,930	22,454	1.03	
1年内返済予定のノンリコース借入金	9,458	7,197	1.55	
1年以内に返済予定のリース債務	285	245	-	
長期借入金 (1年以内に返済予定のものを除く。)	76,772	64,600	1.02	平成30年～平成43年
ノンリコース借入金 (1年以内に返済予定のものを除く。)	43,542	36,335	1.48	平成31年～平成43年
リース債務 (1年以内に返済予定のものを除く。)	629	520	-	平成30年～平成38年
合計	255,808	230,070	-	

- (注) 1 「平均利率」については、借入金の期中平均残高に対する加重平均利率を記載している。
- 2 リース債務の平均利率については、リース料総額に含まれる利息相当額を控除する前の金額でリース債務を連結貸借対照表に計上しているため、記載していない。
- 3 長期借入金、ノンリコース借入金及びリース債務(1年以内に返済予定のものを除く。)の連結決算日後5年内における返済予定額は、次のとおりである。

	1年超2年以内 (百万円)	2年超3年以内 (百万円)	3年超4年以内 (百万円)	4年超5年以内 (百万円)
長期借入金	20,771	15,527	11,407	7,769
ノンリコース借入金	6,083	5,759	5,435	5,019
リース債務	188	106	60	43

【資産除去債務明細表】

当連結会計年度期首及び当連結会計年度末における資産除去債務の金額が、当連結会計年度期首及び当連結会計年度末における負債及び純資産の合計額の100分の1以下であるため、連結財務諸表規則第92条の2の規定により記載を省略している。

(2) 【その他】

当連結会計年度における四半期情報等

(累計期間)	第 1 四半期	第 2 四半期	第 3 四半期	当連結会計年度
売上高 (百万円)	353,841	712,427	1,099,247	1,567,427
税金等調整前 四半期 (当期) 純利益 (百万円)	22,539	52,001	97,038	137,098
親会社株主に帰属する 四半期 (当期) 純利益 (百万円)	14,578	35,053	67,524	98,946
1 株当たり 四半期 (当期) 純利益 (円)	18.58	44.68	86.07	126.11

(会計期間)	第 1 四半期	第 2 四半期	第 3 四半期	第 4 四半期
1 株当たり四半期純利益 (円)	18.58	26.10	41.39	40.04

2【財務諸表等】

(1)【財務諸表】

【貸借対照表】

(単位：百万円)

	前事業年度 (平成28年3月31日)	当事業年度 (平成29年3月31日)
資産の部		
流動資産		
現金預金	131,204	111,060
受取手形	38,227	32,760
完成工事未収入金	439,898	375,048
有価証券	85,000	143,000
販売用不動産	3,314	14,713
未成工事支出金	80,805	71,643
材料貯蔵品	121	92
前払費用	66	67
繰延税金資産	24,855	19,729
その他	1 72,237	1 68,100
貸倒引当金	844	766
流動資産合計	874,887	835,450
固定資産		
有形固定資産		
建物	132,231	135,215
減価償却累計額	60,574	65,812
建物(純額)	2 71,657	2 69,403
構築物	4,549	4,707
減価償却累計額	3,111	3,203
構築物(純額)	3 1,438	3 1,503
機械及び装置	6,128	6,509
減価償却累計額	5,092	5,281
機械及び装置(純額)	4 1,036	4 1,227
車両運搬具	874	903
減価償却累計額	479	471
車両運搬具(純額)	394	431
工具器具・備品	7,442	7,834
減価償却累計額	4,376	4,633
工具器具・備品(純額)	5 3,065	5 3,200
土地	107,315	122,984
建設仮勘定	2,594	3,641
有形固定資産合計	187,502	202,393
無形固定資産		
借地権	1,556	1,543
ソフトウェア	1,515	1,664
その他	44	41
無形固定資産合計	3,117	3,249
投資その他の資産		
投資有価証券	336,566	335,241
関係会社株式	6 34,757	6 34,733
その他の関係会社有価証券	4,025	10,225
出資金	130	130

(単位：百万円)

	前事業年度 (平成28年3月31日)	当事業年度 (平成29年3月31日)
長期貸付金	7 25	7 22
従業員に対する長期貸付金	6	4
関係会社長期貸付金	8 6,282	8 5,278
破産更生債権等	2	1
長期前払費用	1,140	1,012
その他	7,378	9,211
貸倒引当金	2,396	2,264
投資その他の資産合計	387,918	393,597
固定資産合計	578,538	599,240
資産合計	1,453,426	1,434,690
負債の部		
流動負債		
支払手形	9,688	107,935
工事未払金	369,063	233,832
短期借入金	87,807	91,856
1年内償還予定の社債	25,000	15,000
リース債務	422	459
未払金	7,528	14,222
未払費用	18,162	17,135
未払法人税等	16,513	19,100
未成工事受入金	90,537	77,322
預り金	9 112,946	9 111,557
完成工事補償引当金	3,240	2,863
工事損失引当金	22,630	12,347
役員賞与引当金	176	273
資産除去債務	98	99
その他	260	275
流動負債合計	764,077	704,282
固定負債		
社債	65,000	50,000
転換社債型新株予約権付社債	30,136	30,106
長期借入金	71,955	60,478
リース債務	828	864
繰延税金負債	37,052	34,687
再評価に係る繰延税金負債	17,847	17,738
退職給付引当金	43,911	42,966
関連事業損失引当金	4,172	-
資産除去債務	8	8
その他	10,478	11,678
固定負債合計	281,390	248,528
負債合計	1,045,467	952,810

(単位：百万円)

	前事業年度 (平成28年3月31日)	当事業年度 (平成29年3月31日)
純資産の部		
株主資本		
資本金	74,365	74,365
資本剰余金		
資本準備金	43,143	43,143
その他資本剰余金	0	1
資本剰余金合計	43,144	43,144
利益剰余金		
利益準備金	18,394	18,394
その他利益剰余金		
固定資産圧縮積立金	6,011	6,094
別途積立金	61,400	101,300
繰越利益剰余金	48,592	82,304
利益剰余金合計	134,398	208,093
自己株式	1,149	1,170
株主資本合計	250,758	324,432
評価・換算差額等		
その他有価証券評価差額金	130,896	131,418
繰延ヘッジ損益	10	15
土地再評価差額金	26,293	26,044
評価・換算差額等合計	157,200	157,446
純資産合計	407,959	481,879
負債純資産合計	1,453,426	1,434,690

【損益計算書】

(単位：百万円)

	前事業年度 (自 平成27年4月1日 至 平成28年3月31日)	当事業年度 (自 平成28年4月1日 至 平成29年3月31日)
売上高		
完成工事高	1,350,347	1,245,031
開発事業等売上高	56,485	46,518
売上高合計	1,406,833	1,291,550
売上原価		
完成工事原価	1,216,342	1,080,720
開発事業等売上原価	47,472	36,790
売上原価合計	1,263,814	1,117,511
売上総利益		
完成工事総利益	134,005	164,311
開発事業等総利益	9,013	9,728
売上総利益合計	143,018	174,039
販売費及び一般管理費		
役員報酬	757	903
執行役員報酬	1,359	1,603
従業員給料手当	19,071	19,638
退職給付費用	1,504	1,660
法定福利費	3,080	3,154
福利厚生費	2,882	2,949
修繕維持費	102	233
事務用品費	504	499
通信交通費	2,974	3,105
動力用水光熱費	370	353
研究開発費	6,723	7,551
広告宣伝費	1,484	1,616
交際費	1,228	1,268
寄付金	5,405	667
地代家賃	1,344	1,479
減価償却費	1,869	1,820
租税公課	2,404	3,672
保険料	230	355
雑費	11,111	11,237
販売費及び一般管理費合計	64,411	63,772
営業利益	78,607	110,267

(単位：百万円)

	前事業年度 (自 平成27年4月1日 至 平成28年3月31日)	当事業年度 (自 平成28年4月1日 至 平成29年3月31日)
営業外収益		
受取利息	502	467
有価証券利息	89	92
受取配当金	2,7425	27,540
その他	983	1,126
営業外収益合計	9,000	9,226
営業外費用		
支払利息	1,910	1,770
社債利息	713	664
為替差損	1,846	824
その他	1,960	1,355
営業外費用合計	6,430	4,614
経常利益	81,177	114,878
特別利益		
固定資産売却益	3,729	3,361
関連事業損失引当金戻入額	-	4,172
特別利益合計	729	4,533
特別損失		
固定資産売却損	4,223	46
投資有価証券評価損	-	169
関係会社株式評価損	-	221
関連事業損失	1,033	-
特別損失合計	1,257	397
税引前当期純利益	80,649	119,014
法人税、住民税及び事業税	26,930	30,530
法人税等調整額	1,642	2,464
法人税等合計	28,572	32,994
当期純利益	52,077	86,020

【完成工事原価報告書】

区分	注記 番号	前事業年度 (自 平成27年4月1日 至 平成28年3月31日)		当事業年度 (自 平成28年4月1日 至 平成29年3月31日)	
		金額(百万円)	構成比 (%)	金額(百万円)	構成比 (%)
材料費		116,143	9.6	94,012	8.7
労務費 (うち労務外注費)		73,071 (73,071)	6.0 (6.0)	61,841 (61,841)	5.7 (5.7)
外注費		815,315	67.0	718,801	66.5
経費 (うち人件費)		211,812 (55,822)	17.4 (4.6)	206,065 (53,431)	19.1 (4.9)
合計		1,216,342	100	1,080,720	100

(注) 原価計算の方法は、個別原価計算である。

【開発事業等売上原価報告書】

区分	注記 番号	前事業年度 (自 平成27年4月1日 至 平成28年3月31日)		当事業年度 (自 平成28年4月1日 至 平成29年3月31日)	
		金額(百万円)	構成比 (%)	金額(百万円)	構成比 (%)
土地代		9,368	19.7	432	1.2
建築費		12,639	26.6	800	2.2
その他		25,463	53.7	35,558	96.6
合計		47,472	100	36,790	100

(注) 原価計算の方法は、個別原価計算である。

【株主資本等変動計算書】

前事業年度（自 平成27年4月1日 至 平成28年3月31日）

（単位：百万円）

	株主資本								
	資本金	資本剰余金			利益剰余金				
		資本準備金	その他資本剰余金	資本剰余金合計	利益準備金	その他利益剰余金			利益剰余金合計
					固定資産圧縮積立金	別途積立金	繰越利益剰余金		
当期首残高	74,365	43,143	0	43,143	18,394	6,008	44,700	20,316	89,419
当期変動額									
固定資産圧縮積立金の積立・取崩						3		3	-
別途積立金の積立							16,700	16,700	-
剰余金の配当								7,466	7,466
当期純利益								52,077	52,077
土地再評価差額金の取崩								368	368
自己株式の取得									
自己株式の処分			0	0					
株主資本以外の項目の当期変動額（純額）									
当期変動額合計	-	-	0	0	-	3	16,700	28,275	44,978
当期末残高	74,365	43,143	0	43,144	18,394	6,011	61,400	48,592	134,398

	株主資本		評価・換算差額等				純資産合計
	自己株式	株主資本合計	その他有価証券評価差額金	繰延ヘッジ損益	土地再評価差額金	評価・換算差額等合計	
当期首残高	1,111	205,817	168,365	51	25,667	194,084	399,901
当期変動額							
固定資産圧縮積立金の積立・取崩			-				-
別途積立金の積立			-				-
剰余金の配当		7,466					7,466
当期純利益		52,077					52,077
土地再評価差額金の取崩		368					368
自己株式の取得	38	38					38
自己株式の処分	0	0					0
株主資本以外の項目の当期変動額（純額）			37,469	40	626	36,883	36,883
当期変動額合計	38	44,940	37,469	40	626	36,883	8,057
当期末残高	1,149	250,758	130,896	10	26,293	157,200	407,959

当事業年度（自 平成28年4月1日 至 平成29年3月31日）

（単位：百万円）

	株主資本								
	資本金	資本剰余金			利益準備金	利益剰余金			利益剰余金合計
		資本準備金	その他資本剰余金	資本剰余金合計		その他利益剰余金			
					固定資産圧縮積立金	別途積立金	繰越利益剰余金		
当期首残高	74,365	43,143	0	43,144	18,394	6,011	61,400	48,592	134,398
当期変動額									
固定資産圧縮積立金の積立・取崩						82		82	-
別途積立金の積立							39,900	39,900	-
剰余金の配当								12,574	12,574
当期純利益								86,020	86,020
土地再評価差額金の取崩								249	249
自己株式の取得									
自己株式の処分			0	0					
株主資本以外の項目の当期変動額（純額）									
当期変動額合計	-	-	0	0	-	82	39,900	33,712	73,694
当期末残高	74,365	43,143	1	43,144	18,394	6,094	101,300	82,304	208,093

	株主資本		評価・換算差額等				純資産合計
	自己株式	株主資本合計	その他有価証券評価差額金	繰延ヘッジ損益	土地再評価差額金	評価・換算差額等合計	
当期首残高	1,149	250,758	130,896	10	26,293	157,200	407,959
当期変動額							
固定資産圧縮積立金の積立・取崩			-				-
別途積立金の積立			-				-
剰余金の配当		12,574					12,574
当期純利益		86,020					86,020
土地再評価差額金の取崩		249					249
自己株式の取得	21	21					21
自己株式の処分	0	1					1
株主資本以外の項目の当期変動額（純額）			521	26	249	246	246
当期変動額合計	20	73,674	521	26	249	246	73,920
当期末残高	1,170	324,432	131,418	15	26,044	157,446	481,879

【注記事項】

(重要な会計方針)

1 有価証券の評価基準及び評価方法

(1)満期保有目的の債券

償却原価法

(2)子会社株式、関連会社株式及びその他の関係会社有価証券

移動平均法による原価法

(3)その他有価証券

時価のあるもの

期末日の市場価格等に基づく時価法

(評価差額は全部純資産直入法により処理し、売却原価は移動平均法により算定している。)

時価のないもの

移動平均法による原価法

2 たな卸資産の評価基準及び評価方法

(1)販売用不動産

個別法による原価法

(貸借対照表価額は収益性の低下に基づく簿価切下げの方法により算定している。)

(2)未成工事支出金

個別法による原価法

(3)材料貯蔵品

移動平均法による原価法

(貸借対照表価額は収益性の低下に基づく簿価切下げの方法により算定している。)

3 固定資産の減価償却の方法

(1)有形固定資産

リース資産を除き定率法

(2)無形固定資産

定額法

(3)長期前払費用

定額法

4 引当金の計上基準

(1)貸倒引当金

債権の貸倒れによる損失に備えるため、一般債権については過去の実績による必要額、貸倒懸念債権及び破産更生債権等については個別に見積りした必要額を計上している。

(2)完成工事補償引当金

完成工事に係る責任補修費用に備えるため、過去の実績による必要額を計上している。

(3)工事損失引当金

手持工事に係る将来の工事損失に備えるため、損失見込額を計上している。

(4)役員賞与引当金

役員の賞与支給に備えるため、支給見込額を計上している。

(5)退職給付引当金

従業員の退職給付に備えるため、当事業年度末における退職給付債務及び年金資産の見込額に基づき計上している。

退職給付見込額の期間帰属方法は、給付算定式基準によっている。

過去勤務費用は、定額法(10年)により処理している。

数理計算上の差異は、定額法(10年)により翌事業年度から処理している。

(6)関連事業損失引当金

関係会社が営む事業に係る将来の損失に備えるため、当社が負担することとなる損失見込額を計上している。

5 完成工事高及び完成工事原価の計上基準

当事業年度末までの進捗部分について成果の確実性が認められる工事については工事進行基準を、その他の工事については工事完成基準を適用している。なお、工事進行基準を適用する工事の当事業年度末における工事進捗度の見積りは、原価比例法によっている。

6 ヘッジ会計の方法

(1)ヘッジ会計の方法

繰延ヘッジ処理によっている。

ただし、金利スワップ取引のうち、要件を満たすものについては、特例処理によっている。

(2)ヘッジ手段とヘッジ対象

ヘッジ手段

デリバティブ取引(金利スワップ取引及び為替予約取引)

ヘッジ対象

金利変動リスク及び為替変動リスクを有する資産・負債

(3)ヘッジ方針

現在又は将来において、ヘッジ対象となる資産・負債が存在する場合に限りデリバティブ取引を利用する方針であり、短期的な売買差益の獲得や投機を目的とするデリバティブ取引は行わない。

7 その他財務諸表作成のための基本となる重要な事項

(1)退職給付に係る会計処理

退職給付に係る未認識数理計算上の差異及び未認識過去勤務費用の会計処理の方法は、連結財務諸表におけるこれらの会計処理の方法と異なっている。

(2)消費税等の会計処理

消費税及び地方消費税の会計処理は、税抜方式によっている。

(貸借対照表関係)

1 担保資産及び担保付債務

関係会社等の借入金の担保に供している資産

	前事業年度 (平成28年3月31日)	当事業年度 (平成29年3月31日)
1 流動資産「その他」	28百万円	24百万円
6 関係会社株式	548	440
7 長期貸付金	25	22
8 関係会社長期貸付金	3,410	2,999
計	4,013	3,486

2 金融取引として会計処理をした資産及び負債

「特別目的会社を活用した不動産の流動化に係る譲渡人の会計処理に関する実務指針」(日本公認会計士協会 会計制度委員会報告第15号)に基づき、金融取引として会計処理した資産及び負債

	前事業年度 (平成28年3月31日)	当事業年度 (平成29年3月31日)
2 建物	14,075百万円	12,952百万円
3 構築物	110	105
4 機械及び装置	341	275
5 工具器具・備品	25	20
9 預り金	14,992	13,653

3 保証債務

	前事業年度 (平成28年3月31日)	当事業年度 (平成29年3月31日)
従業員の住宅取得資金借入に対する保証額	218百万円	146百万円

(損益計算書関係)

1 1 工事進行基準による完成工事高

	前事業年度 (自 平成27年4月1日 至 平成28年3月31日)	当事業年度 (自 平成28年4月1日 至 平成29年3月31日)
工事進行基準による完成工事高	1,226,352百万円	1,122,416百万円

2 2 関係会社に対する事項

	前事業年度 (自 平成27年4月1日 至 平成28年3月31日)	当事業年度 (自 平成28年4月1日 至 平成29年3月31日)
受取配当金	3,050百万円	2,938百万円

3 3 固定資産売却益の内訳

	前事業年度 (自 平成27年4月1日 至 平成28年3月31日)	当事業年度 (自 平成28年4月1日 至 平成29年3月31日)
土地	- 百万円	31百万円
投資有価証券	725	321
その他	4	7

4 4 固定資産売却損の内訳

	前事業年度 (自 平成27年4月1日 至 平成28年3月31日)	当事業年度 (自 平成28年4月1日 至 平成29年3月31日)
土地	213百万円	- 百万円
投資有価証券	-	0
その他	9	5

(有価証券関係)

子会社株式及び関連会社株式

前事業年度(平成28年3月31日)

種類	貸借対照表 計上額 (百万円)	時価 (百万円)	差額 (百万円)
関連会社株式	3,609	11,419	7,809

当事業年度(平成29年3月31日)

種類	貸借対照表 計上額 (百万円)	時価 (百万円)	差額 (百万円)
関連会社株式	3,609	11,157	7,547

(注)時価を把握することが極めて困難と認められる子会社株式及び関連会社株式の貸借対照表計上額

(単位：百万円)

種類	前事業年度 (平成28年3月31日)	当事業年度 (平成29年3月31日)
子会社株式	29,985	29,985
関連会社株式	1,162	1,138

これらについては、市場価格がなく、時価を把握することが極めて困難と認められることから、上表の「子会社株式及び関連会社株式」には含めていない。

(税効果会計関係)

1 繰延税金資産及び繰延税金負債の発生の主な原因別の内訳

	前事業年度 (平成28年3月31日)	当事業年度 (平成29年3月31日)
繰延税金資産		
引当金超過額	25,640百万円	21,818百万円
資産評価損	9,671	9,888
固定資産償却超過額	6,478	6,601
その他	18,738	16,008
繰延税金資産小計	60,528	54,317
評価性引当額	16,702	13,022
繰延税金資産合計	43,826	41,294
繰延税金負債		
その他有価証券評価差額金	53,379	53,578
その他	2,644	2,675
繰延税金負債合計	56,023	56,253
繰延税金資産(負債)の純額	12,197	14,958

2 法定実効税率と税効果会計適用後の法人税等の負担率との差異の原因となった主な項目別の内訳

	前事業年度 (平成28年3月31日)	当事業年度 (平成29年3月31日)
法定実効税率	32.9%	30.8%
(調整)		
永久に損金に算入されない項目	3.3	0.9
永久に益金に算入されない項目	1.4	0.9
外国法人税	0.6	0.6
評価性引当額の増加又は減少()	3.0	3.1
税率変更に伴う期末繰延税金資産の取崩	2.7	-
その他	0.3	0.6
税効果会計適用後の法人税等の負担率	35.4	27.7

【附属明細表】

【有価証券明細表】

【株式】

		銘柄	株式数 (株)	貸借対照表計上額 (百万円)
投資有価証券	その他有価証券	(株)I H I	3,000,000	1,053
		(株)秋田銀行	2,621,000	909
		アサヒグループホールディングス(株)	1,000,000	4,208
		味の素(株)	7,071,250	15,532
		(株)アドバンテスト	510,000	1,060
		(株)伊予銀行	2,172,000	1,626
		A N Aホールディングス(株)	3,684,000	1,251
		(株)オリエンタルランド	2,728,000	17,412
		オリンパス(株)	1,697,000	7,263
		花王(株)	500,000	3,052
		カシオ計算機(株)	600,000	929
		(株)歌舞伎座	1,017,250	5,137
		近鉄グループホールディングス(株)	2,596,000	1,040
		栗田工業(株)	283,300	762
		京王電鉄(株)	1,316,000	1,160
		京成電鉄(株)	826,000	2,133
		京浜急行電鉄(株)	2,889,000	3,530
		(株)神戸製鋼所	898,500	912
		興和(株)	897,000	1,810
		ジェイエフイーホールディングス(株)	428,096	817
		(株)静岡銀行	1,642,000	1,487
		シチズン時計(株)	4,128,000	2,947
		澁澤倉庫(株)	3,749,000	1,327
		シャープ(株)	4,247,000	1,996
		(株)十六銀行	2,262,000	812
		松竹(株)	3,690,000	4,837
		住友不動産(株)	7,500,000	21,645
		セイコーエプソン(株)	3,300,000	7,735
		セイコーホールディングス(株)	3,721,000	1,689
		(株)西武ホールディングス	2,121,100	3,896
		セーレン(株)	550,000	913
		第一三共(株)	3,360,100	8,423
		第一生命ホールディングス(株)	4,221,700	8,428
		(株)第四銀行	3,085,000	1,360
		(株)千葉銀行	1,747,000	1,249
		(株)帝国ホテル	2,500,000	5,215
		テルモ(株)	440,000	1,700
		電源開発(株)	972,000	2,532
		東海旅客鉄道(株)	946,200	17,164
		東急建設(株)	3,000,000	2,625
		東京瓦斯(株)	12,397,000	6,280
トヨタ自動車(株)	666,200	4,025		
西日本鉄道(株)	1,858,000	871		
西日本旅客鉄道(株)	300,000	2,172		
(株)ニチレイ	477,000	1,313		
日機装(株)	1,000,000	1,275		
(株)日清製粉グループ本社	1,210,000	2,009		
日東電工(株)	300,000	2,580		

銘 柄		株式数 (株)	貸借対照表計上額 (百万円)	
投資有価証券	その他有価証券	(株)日本触媒	100,000	758
		日本通運(株)	3,382,100	1,934
		日本ペイントホールディングス(株)	370,000	1,433
		日本空港ビルデング(株)	1,000,000	3,865
		日本土地建物(株)	107,000	1,402
		(株)八十二銀行	7,983,000	5,021
		東日本旅客鉄道(株)	1,000,000	9,694
		久光製薬(株)	127,000	807
		(株)百五銀行	3,930,000	1,744
		本田技研工業(株)	1,000,000	3,351
		(株)みずほフィナンシャルグループ	47,077,180	9,603
		三井不動産(株)	4,861,000	11,540
		(株)三越伊勢丹ホールディングス	6,200,000	7,576
		(株)三菱UFJフィナンシャル・グループ	1,710,000	1,196
		三菱鉛筆(株)	264,000	1,473
		三菱地所(株)	16,231,000	32,948
		森永製菓(株)	392,000	1,936
		(株)山口フィナンシャルグループ	2,033,000	2,453
		ライオン(株)	1,500,000	3,003
		その他(274銘柄)	39,632,182	29,357
計		251,024,158	321,221	

【債券】

銘柄		券面総額 (百万円)	貸借対照表計上額 (百万円)
投資有価証券	その他有価証券	京橋開発特定目的会社 第6回一般担保付特定社債	1,300
		その他特定社債2銘柄	200
		小計	1,500
投資その他の 資産 「その他」	満期保有 目的の債券	国債1銘柄	553
		小計	553
計		2,053	2,035

【その他】

種類及び銘柄		投資口数等 (口)	貸借対照表計上額 (百万円)	
有価証券	その他有価証券	(譲渡性預金)		
		(株)みずほ銀行	-	128,000
		(株)秋田銀行	-	9,000
		三井住友信託銀行(株)	-	4,000
		(株)北九州銀行	-	2,000
小計		-	143,000	
投資有価証券	その他有価証券	(優先出資証券)		
		特定目的会社T X	147,000	7,350
		農林中央金庫	1,115,540	999
		その他1銘柄	9,228,912	0
		(匿名組合出資)		
		合同会社K R F 4 3	-	1,590
		ジャパンエステート合同会社	-	1,500
その他1銘柄	-	80		
投資有価証券	その他有価証券	(不動産投資法人投資証券)		
		三井不動産プライベートリート投資法人	1,000	1,000
小計		10,492,452	12,520	
計		10,492,452	155,520	

【有形固定資産等明細表】

資産の種類	当期首残高 (百万円)	当期増加額 (百万円)	当期減少額 (百万円)	当期末残高 (百万円)	当期末減価 償却累計額 又は償却累 計額 (百万円)	当期償却額 (百万円)	差引当期末 残高 (百万円)
有形固定資産							
建物	132,231	4,060	1,076	135,215	65,812	5,599	69,403
構築物	4,549	332	174	4,707	3,203	182	1,503
機械及び装置	6,128	485	105	6,509	5,281	278	1,227
車両運搬具	874	197	168	903	471	147	431
工具器具・備品	7,442	768	376	7,834	4,633	626	3,200
土地(注1,注2)	107,315 [44,219]	16,030	361 [358]	122,984 [43,860]	-	-	122,984
建設仮勘定	2,594	3,624	2,576	3,641	-	-	3,641
有形固定資産計	261,136	25,498	4,839	281,795	79,402	6,834	202,393
無形固定資産(注3)							
借地権	-	-	-	1,807	264	13	1,543
ソフトウェア	-	-	-	3,145	1,481	579	1,664
その他	-	-	-	53	12	3	41
無形固定資産計	-	-	-	5,006	1,757	596	3,249
長期前払費用	2,439	277	556	2,160	1,148	400	1,012

- (注) 1 土地の当期増加は、主に賃貸事業用固定資産の取得によるものである。
2 土地の[]内は、「土地の再評価に関する法律」(平成10年3月31日法律第34号)に基づき平成14年3月31日に行った事業用土地の再評価による再評価差額である。なお、当期減少額は、土地の売却によるものである。
3 無形固定資産は、資産総額の100分の1以下のため、当期首残高、当期増加額及び当期減少額の記載を省略している。

【引当金明細表】

区分	当期首残高 (百万円)	当期増加額 (百万円)	当期減少額 (目的使用) (百万円)	当期減少額 (その他) (百万円)	当期末残高 (百万円)
貸倒引当金	3,240	11	21	200	3,030
完成工事補償引当金	3,240	1,800	2,178	-	2,863
工事損失引当金	22,630	2,208	6,501	5,989	12,347
役員賞与引当金	176	273	176	-	273
関連事業損失引当金	4,172	-	-	4,172	-

- (注) 1 貸倒引当金の当期減少額(その他)は、一般債権の貸倒実績率及び貸倒懸念債権、破産更生債権等の個別見積りの見直しなどによるものである。
2 工事損失引当金の当期減少額(その他)は、必要額の減少によるものである。
3 関連事業損失引当金の当期減少額(その他)は、必要額の減少によるものである。

(2) 【主な資産及び負債の内容】

連結財務諸表を作成しているため、記載を省略している。

(3) 【その他】

特記事項なし。

第6 【提出会社の株式事務の概要】

事業年度	4月1日から3月31日まで
定時株主総会	6月中
基準日	3月31日
剰余金の配当の基準日	9月30日 3月31日
1単元の株式数	1,000株
単元未満株式の買取り・買増し	
取扱場所	(特別口座) 東京都千代田区丸の内一丁目4番5号 三菱UFJ信託銀行株式会社 証券代行部
株主名簿管理人	(特別口座) 東京都千代田区丸の内一丁目4番5号 三菱UFJ信託銀行株式会社
取次所	
買取・買増手数料	株式の売買の委託に係る手数料相当額として別途定める金額及びこれにかかる消費税額等の合計額
公告掲載方法	電子公告により行う。ただし、事故その他やむを得ない事由によって電子公告による公告を行うことができない場合は、日本経済新聞に掲載して行う。 公告掲載URL http://www.shimz.co.jp/
株主に対する特典	株主優待制度 毎年3月31日現在の当社株主名簿に記載又は記録された株主のうち、1,000株以上所有の株主に対して、所有株数に応じて当社東京木工場製品を提供する。

(注) 1 当会社の株主は、その有する単元未満株式について、次に掲げる権利以外の権利を行使することができない。

- (1) 会社法第189条第2項各号に掲げる権利
 - (2) 会社法第166条第1項の規定による請求をする権利
 - (3) 株主の有する株式数に応じて募集株式の割当て及び募集新株予約権の割当てを受ける権利
 - (4) 株式取扱規程に定めるところにより、その有する単元未満株式の数と併せて単元株式数となる数の株式を売り渡すことを請求する権利
- 2 株券電子化に伴い、単元未満株式の買取り・買増し等については、原則として証券会社等を経由して行うこととなっている。ただし、特別口座に記録された株式については、三菱UFJ信託銀行(株)が取り扱う。
 - 3 平成29年5月11日開催の取締役会において、平成29年7月1日をもって、単元株式数を1,000株から100株に変更することを決議した。

第7 【提出会社の参考情報】

1 【提出会社の親会社等の情報】

金融商品取引法第24条の7第1項に規定する親会社等はない。

2 【その他の参考情報】

当事業年度の開始日から有価証券報告書提出日までの間に、次の書類を提出している。

(1) 有価証券報告書及びその添付書類並びに確認書	事業年度 (第114期)	自 平成27年4月1日 至 平成28年3月31日	平成28年6月29日 関東財務局長に提出。
(2) 内部統制報告書			平成28年6月29日 関東財務局長に提出。
(3) 臨時報告書	企業内容等の開示に関する内閣府令第19条第2項第9号の2(株主総会における決議事項)の規定に基づく臨時報告書		平成28年6月30日 関東財務局長に提出。
(4) 四半期報告書及び確認書	(第115期第1四半期)	自 平成28年4月1日 至 平成28年6月30日	平成28年8月10日 関東財務局長に提出。
(5) 発行登録書(社債)及びその添付書類			平成28年8月22日 関東財務局長に提出。
(6) 四半期報告書及び確認書	(第115期第2四半期)	自 平成28年7月1日 至 平成28年9月30日	平成28年11月9日 関東財務局長に提出。
(7) 四半期報告書及び確認書	(第115期第3四半期)	自 平成28年10月1日 至 平成28年12月31日	平成29年2月14日 関東財務局長に提出。
(8) 臨時報告書	企業内容等の開示に関する内閣府令第19条第2項第9号(代表取締役の異動)の規定に基づく臨時報告書		平成29年3月8日 関東財務局長に提出。
(9) 訂正発行登録書			平成29年3月8日 関東財務局長に提出。

第二部 【提出会社の保証会社等の情報】

該当事項なし。

独立監査人の監査報告書及び内部統制監査報告書

平成29年6月29日

清水建設株式会社

取締役社長 井上 和幸殿

新日本有限責任監査法人

指定有限責任社員
業務執行社員 公認会計士 岸 洋平

指定有限責任社員
業務執行社員 公認会計士 鈴木 裕司

指定有限責任社員
業務執行社員 公認会計士 中川 政人

< 財務諸表監査 >

当監査法人は、金融商品取引法第193条の2第1項の規定に基づく監査証明を行うため、「経理の状況」に掲げられている清水建設株式会社の平成28年4月1日から平成29年3月31日までの連結会計年度の連結財務諸表、すなわち、連結貸借対照表、連結損益計算書、連結包括利益計算書、連結株主資本等変動計算書、連結キャッシュ・フロー計算書、連結財務諸表作成のための基本となる重要な事項、その他の注記及び連結附属明細表について監査を行った。

連結財務諸表に対する経営者の責任

経営者の責任は、我が国において一般に公正妥当と認められる企業会計の基準に準拠して連結財務諸表を作成し適正に表示することにある。これには、不正又は誤謬による重要な虚偽表示のない連結財務諸表を作成し適正に表示するために経営者が必要と判断した内部統制を整備及び運用することが含まれる。

監査人の責任

当監査法人の責任は、当監査法人が実施した監査に基づいて、独立の立場から連結財務諸表に対する意見を表明することにある。当監査法人は、我が国において一般に公正妥当と認められる監査の基準に準拠して監査を行った。監査の基準は、当監査法人に連結財務諸表に重要な虚偽表示がないかどうかについて合理的な保証を得るために、監査計画を策定し、これに基づき監査を実施することを求めている。

監査においては、連結財務諸表の金額及び開示について監査証拠を入手するための手続が実施される。監査手続は、当監査法人の判断により、不正又は誤謬による連結財務諸表の重要な虚偽表示のリスクの評価に基づいて選択及び適用される。財務諸表監査の目的は、内部統制の有効性について意見表明するためのものではないが、当監査法人は、リスク評価の実施に際して、状況に応じた適切な監査手続を立案するために、連結財務諸表の作成と適正な表示に関連する内部統制を検討する。また、監査には、経営者が採用した会計方針及びその適用方法並びに経営者によって行われた見積りの評価も含め全体としての連結財務諸表の表示を検討することが含まれる。

当監査法人は、意見表明の基礎となる十分かつ適切な監査証拠を入手したと判断している。

監査意見

当監査法人は、上記の連結財務諸表が、我が国において一般に公正妥当と認められる企業会計の基準に準拠して、清水建設株式会社及び連結子会社の平成29年3月31日現在の財政状態並びに同日をもって終了する連結会計年度の経営成績及びキャッシュ・フローの状況をすべての重要な点において適正に表示しているものと認める。

< 内部統制監査 >

当監査法人は、金融商品取引法第193条の2第2項の規定に基づき監査証明を行うため、清水建設株式会社の平成29年3月31日現在の内部統制報告書について監査を行った。

内部統制報告書に対する経営者の責任

経営者の責任は、財務報告に係る内部統制を整備及び運用し、我が国において一般に公正妥当と認められる財務報告に係る内部統制の評価の基準に準拠して内部統制報告書を作成し適正に表示することにある。

なお、財務報告に係る内部統制により財務報告の虚偽の記載を完全には防止又は発見することができない可能性がある。

監査人の責任

当監査法人の責任は、当監査法人が実施した内部統制監査に基づいて、独立の立場から内部統制報告書に対する意見を表明することにある。当監査法人は、我が国において一般に公正妥当と認められる財務報告に係る内部統制の監査の基準に準拠して内部統制監査を行った。財務報告に係る内部統制の監査の基準は、当監査法人に内部統制報告書に重要な虚偽表示がないかどうかについて合理的な保証を得るために、監査計画を策定し、これに基づき内部統制監査を実施することを求めている。

内部統制監査においては、内部統制報告書における財務報告に係る内部統制の評価結果について監査証拠を入手するための手続が実施される。内部統制監査の監査手続は、当監査法人の判断により、財務報告の信頼性に及ぼす影響の重要性に基づいて選択及び適用される。また、内部統制監査には、財務報告に係る内部統制の評価範囲、評価手続及び評価結果について経営者が行った記載を含め、全体としての内部統制報告書の表示を検討することが含まれる。

当監査法人は、意見表明の基礎となる十分かつ適切な監査証拠を入手したと判断している。

監査意見

当監査法人は、清水建設株式会社が平成29年3月31日現在の財務報告に係る内部統制は有効であると表示した上記の内部統制報告書が、我が国において一般に公正妥当と認められる財務報告に係る内部統制の評価の基準に準拠して、財務報告に係る内部統制の評価結果について、すべての重要な点において適正に表示しているものと認める。

利害関係

会社と当監査法人又は業務執行社員との間には、公認会計士法の規定により記載すべき利害関係はない。

以 上

-
- () 1. 上記は監査報告書の原本に記載された事項を電子化したものであり、その原本は当社（有価証券報告書提出会社）が別途保管している。
2. X B R L データは監査の対象には含まれていない。

独立監査人の監査報告書

平成29年6月29日

清水建設株式会社

取締役社長 井上 和幸殿

新日本有限責任監査法人

指定有限責任社員
業務執行社員 公認会計士 岸 洋平

指定有限責任社員
業務執行社員 公認会計士 鈴木 裕司

指定有限責任社員
業務執行社員 公認会計士 中川 政人

当監査法人は、金融商品取引法第193条の2第1項の規定に基づく監査証明を行うため、「経理の状況」に掲げられている清水建設株式会社の平成28年4月1日から平成29年3月31日までの第115期事業年度の財務諸表、すなわち、貸借対照表、損益計算書、株主資本等変動計算書、重要な会計方針、その他の注記及び附属明細表について監査を行った。

財務諸表に対する経営者の責任

経営者の責任は、我が国において一般に公正妥当と認められる企業会計の基準に準拠して財務諸表を作成し適正に表示することにある。これには、不正又は誤謬による重要な虚偽表示のない財務諸表を作成し適正に表示するために経営者が必要と判断した内部統制を整備及び運用することが含まれる。

監査人の責任

当監査法人の責任は、当監査法人が実施した監査に基づいて、独立の立場から財務諸表に対する意見を表明することにある。当監査法人は、我が国において一般に公正妥当と認められる監査の基準に準拠して監査を行った。監査の基準は、当監査法人に財務諸表に重要な虚偽表示がないかどうかについて合理的な保証を得るために、監査計画を策定し、これに基づき監査を実施することを求めている。

監査においては、財務諸表の金額及び開示について監査証拠を入手するための手続が実施される。監査手続は、当監査法人の判断により、不正又は誤謬による財務諸表の重要な虚偽表示のリスクの評価に基づいて選択及び適用される。財務諸表監査の目的は、内部統制の有効性について意見表明するためのものではないが、当監査法人は、リスク評価の実施に際して、状況に応じた適切な監査手続を立案するために、財務諸表の作成と適正な表示に関連する内部統制を検討する。また、監査には、経営者が採用した会計方針及びその適用方法並びに経営者によって行われた見積りの評価も含め全体としての財務諸表の表示を検討することが含まれる。

当監査法人は、意見表明の基礎となる十分かつ適切な監査証拠を入手したと判断している。

監査意見

当監査法人は、上記の財務諸表が、我が国において一般に公正妥当と認められる企業会計の基準に準拠して、清水建設株式会社の平成29年3月31日現在の財政状態及び同日をもって終了する事業年度の経営成績をすべての重要な点において適正に表示しているものと認める。

利害関係

会社と当監査法人又は業務執行社員との間には、公認会計士法の規定により記載すべき利害関係はない。

以 上

- () 1 . 上記は監査報告書の原本に記載された事項を電子化したものであり、その原本は当社（有価証券報告書提出会社）が別途保管している。
- 2 . X B R L データは監査の対象には含まれていない。