

【表紙】

【提出書類】	有価証券報告書
【根拠条文】	金融商品取引法第24条第1項
【提出先】	近畿財務局長
【提出日】	平成29年6月26日
【事業年度】	第71期（自平成28年4月1日至平成29年3月31日）
【会社名】	ダイトケミックス株式会社
【英訳名】	Daito Chemix Corporation
【代表者の役職氏名】	代表取締役 執行役員社長 永松真一
【本店の所在の場所】	大阪市鶴見区茨田大宮三丁目1番7号
【電話番号】	06(6911)9310(代表)
【事務連絡者氏名】	執行役員 管理部長、QA・RC部担当 南修一
【最寄りの連絡場所】	大阪市鶴見区茨田大宮三丁目1番7号
【電話番号】	06(6911)9310(代表)
【事務連絡者氏名】	執行役員 管理部長、QA・RC部担当 南修一
【縦覧に供する場所】	株式会社東京証券取引所 (東京都中央区日本橋兜町2番1号)

第一部【企業情報】

第1【企業の概況】

1【主要な経営指標等の推移】

(1)連結経営指標等

回次	第67期	第68期	第69期	第70期	第71期
決算年月	平成25年 3月	平成26年 3月	平成27年 3月	平成28年 3月	平成29年 3月
売上高 (百万円)	8,411	8,665	9,216	9,751	11,905
経常利益又は経常損失 (百万円)	886	276	420	521	1,091
親会社株主に帰属する当期純利益又は親会社株主に帰属する当期純損失 (百万円)	1,379	269	365	970	1,545
包括利益 (百万円)	1,138	373	565	1,285	1,778
純資産額 (百万円)	8,062	8,423	8,967	7,649	9,425
総資産額 (百万円)	12,483	12,429	12,992	12,366	15,257
1株当たり純資産額 (円)	748.93	783.72	834.66	712.06	877.76
1株当たり当期純利益金額又は1株当たり当期純損失金額 (円)	128.32	25.05	34.04	90.37	143.92
潜在株式調整後1株当たり当期純利益金額 (円)	-	-	-	-	-
自己資本比率 (%)	64.5	67.8	69.0	61.9	61.8
自己資本利益率 (%)	-	3.3	4.2	-	18.1
株価収益率 (倍)	-	7.3	7.3	-	4.9
営業活動によるキャッシュ・フロー (百万円)	18	537	1,181	1,183	2,208
投資活動によるキャッシュ・フロー (百万円)	150	188	73	94	185
財務活動によるキャッシュ・フロー (百万円)	143	607	441	863	264
現金及び現金同等物の期末残高 (百万円)	534	648	1,313	870	2,628
従業員数 (名)	268 (61)	255 (62)	246 (61)	249 (59)	252 (68)

(注) 1 売上高には消費税等は含まれておりません。

2 潜在株式調整後1株当たり当期純利益金額については、第67期については、潜在株式が存在するものの1株当たり当期純損失金額であるため記載しておりません。また、第68期から第71期については、潜在株式が存在しないため記載しておりません。

3 第67期および第70期の自己資本利益率および株価収益率については、親会社株主に帰属する当期純損失であるため記載しておりません。

4 従業員数欄の(外書)は、臨時従業員の年間平均雇用人員であります。

(2)提出会社の経営指標等

回次	第67期	第68期	第69期	第70期	第71期
決算年月	平成25年 3月	平成26年 3月	平成27年 3月	平成28年 3月	平成29年 3月
売上高 (百万円)	6,841	7,277	7,678	8,209	10,311
経常利益又は経常損失 (百万円)	751	154	234	305	849
当期純利益又は当期純損失 (百万円)	1,342	178	204	1,177	1,309
資本金 (百万円)	2,901	2,901	2,901	2,901	2,901
発行済株式総数 (千株)	11,400	11,400	11,400	11,400	11,400
純資産額 (百万円)	8,232	8,463	8,810	7,316	8,828
総資産額 (百万円)	12,189	11,770	12,196	11,502	13,888
1株当たり純資産額 (円)	764.77	787.43	820.05	681.05	822.19
1株当たり配当額 (円)	2.00	2.00	3.00	-	6.00
(内、1株当たり中間配当額) (円)	(2.00)	(-)	(-)	(-)	(-)
1株当たり当期純利益金額又は1株当たり当期純損失金額 (円)	124.86	16.61	19.03	109.57	121.89
潜在株式調整後1株当たり当期純利益金額 (円)	-	-	-	-	-
自己資本比率 (%)	67.4	71.9	72.2	63.6	63.6
自己資本利益率 (%)	-	2.1	2.4	-	16.2
株価収益率 (倍)	-	11.0	13.1	-	5.8
配当性向 (%)	-	12.0	15.8	-	4.9
従業員数 (名)	202 (20)	193 (21)	186 (19)	185 (18)	188 (25)

(注) 1 売上高には消費税等は含まれておりません。

2 潜在株式調整後1株当たり当期純利益金額については、第67期については、潜在株式が存在するものの1株当たり当期純損失金額であるため記載しておりません。また、第68期から第71期については、潜在株式が存在しないため記載しておりません。

3 第67期および第70期の自己資本利益率、株価収益率および配当性向については、当期純損失であるため記載しておりません。

4 従業員数欄の(外書)は、臨時従業員の年間平均雇用人員であります。

2【沿革】

昭和13年11月 大阪府北河内郡（現 大東市 技術開発センター）に大東化学工業所として創業。群青の製造を開始。

昭和24年12月 株式会社大東化学工業所に改組（会社設立年月）。ナフトール染料（天然繊維用）を中心に製造販売。

昭和32年 5月 分散アゾイック染料を上市、合成繊維用染料分野に進出。

昭和32年 8月 ジアゾ感光紙用感光剤を上市、記録材料分野に進出。

昭和37年 4月 写真材料分野に進出。

昭和39年 2月 本社を大阪市東区（現 中央区）に移転。

昭和39年 5月 東京都中央区に東京営業所を開設。

昭和47年10月 静岡県小笠郡（現 掛川市）に静岡工場を開設。

昭和49年10月 子会社鶴見興業株式会社（現 日本エコロジー株式会社）を設立。（現 連結子会社）

昭和53年 4月 電子材料（感光性材料）分野に進出。

昭和53年 7月 ダイトー技研株式会社を設立。

昭和60年 6月 子会社大東サービス有限公司（現 ディー・エス・エス株式会社）を設立。（現 連結子会社）

昭和61年 2月 医薬中間体分野に進出。

平成 3年10月 社名をダイトーケミックス株式会社に変更、本社を大阪市福島区に移転。

平成 5年 9月 関連会社ダイトー技研株式会社を子会社とする。

平成 7年 8月 子会社岩手ケミカル株式会社を設立。

平成 8年10月 大阪証券取引所市場第二部に株式を上場。

平成10年 4月 福井県福井市に福井工場を開設。

平成12年 3月 静岡工場にて医薬品製造業許可を取得、医薬原体分野に進出。

平成14年 2月 本社を大阪市鶴見区に移転。

平成16年 2月 関連会社DAITO CHEMIX (CHINA) CO.,LTDを設立。

平成17年 3月 関連会社DAITO-KISCO Corporationを設立。（現 関連会社）

平成17年 6月 関連会社DAITO CHEMIX (CHINA) CO.,LTDを子会社とする。

平成19年 5月 子会社ダイトー技研株式会社の全株式を譲渡。

平成23年12月 子会社岩手ケミカル株式会社を清算。

平成25年 5月 子会社DAITO CHEMIX (CHINA) CO.,LTDを清算。

平成25年 7月 東京証券取引所と大阪証券取引所の市場統合に伴い、大阪証券取引所市場第二部は、東京証券取引所市場第二部に統合。

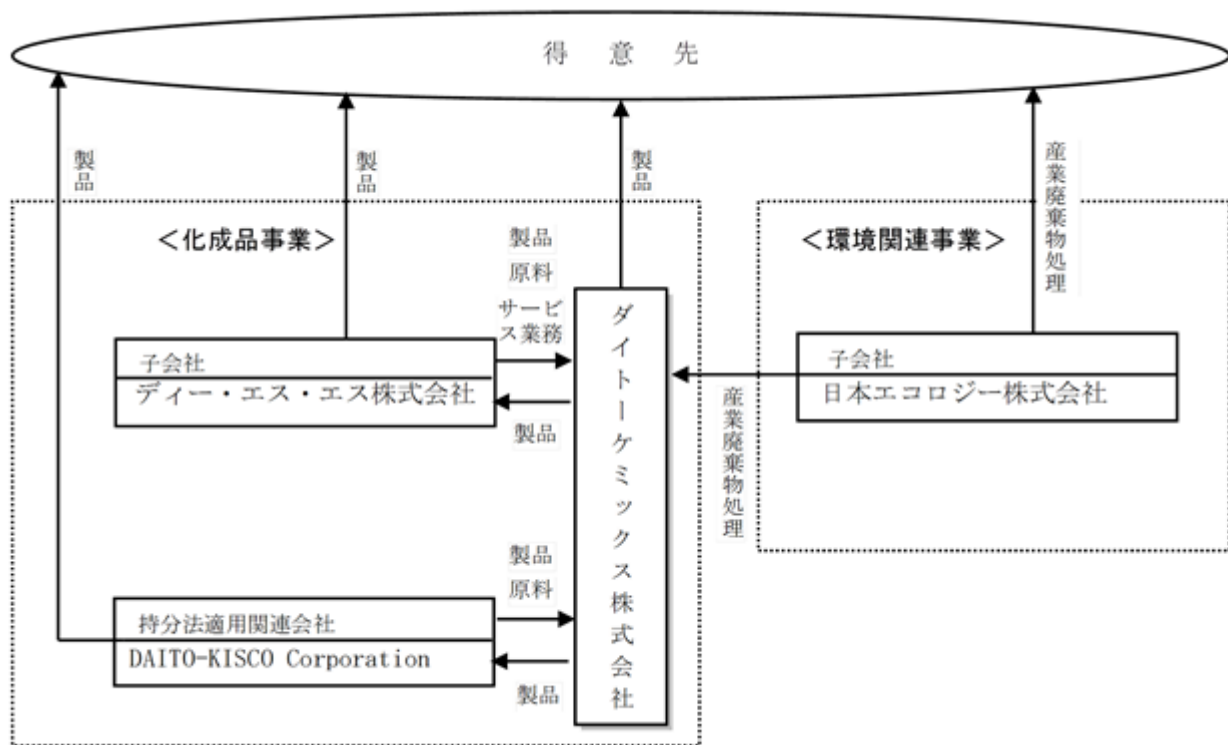
3【事業の内容】

当社の企業集団は、当社、子会社2社、関連会社1社で構成されており、「化成品事業」として各種化成品の製造・販売を主な事業とし、「環境関連事業」として産業廃棄物の処理等の事業を営んでおります。

次の2部門は「第5 経理の状況 1 連結財務諸表等 (1)連結財務諸表 注記事項」に掲げるセグメントの区分と同一であります。

事業区分	売上区分	事業に係わる位置付け
化成品事業	感光性材料及び印刷材料	当社およびDAITO-KISCO Corporationが製造・販売しております。また、当社はDAITO-KISCO Corporationから製品・原料の一部を購入しております。
	写真材料及び記録材料	当社が製造・販売しております。
	医薬中間体	当社が製造・販売しております。
	その他化成品	当社およびディー・エス・エス株式会社が製造・販売しているほか、ディー・エス・エス株式会社は物流管理、生産、環境・設備保全等の業務請負をしております。また、当社はディー・エス・エス株式会社から製品・原料の一部を購入しております。
環境関連事業	産業廃棄物の処理及び化学品のリサイクル	日本エコロジー株式会社は産業廃棄物の処理および化学品のリサイクルを主な業務としており、一部当社が廃液処理を委託しております。

事業の系統図は次のとおりであります。



(注) 子会社2社は、連結子会社であります。

4【関係会社の状況】

名称	住所	資本金 (百万円)	主要な事業の内容	議決権の 所有割合 (%)	関係内容		
					役員の兼任 等(名)	営業上の取引	その他
(連結子会社) 日本エコロジー株式会 社	大阪市都島区	200	環境関連事業	100.0	1	産業廃棄物の 処理委託他	資金取引 設備等の賃貸 債務保証 担保の提供
ディー・エス・エス株 式会社	大阪市鶴見区	12	化成品事業	100.0	1	原料の購入 物流管理、生 産補助等の請 負業務	設備等の賃貸
(持分法適用関連会社) DAITO - KISCO Corporation	韓国仁川広域市	(百万ウォン) 8,000	同上	50.0	2	製品・原料の 購入および製 品の販売	-

(注) 1 「主要な事業の内容」欄には、セグメントの名称を記載しております。

2 上記各社は特定子会社に該当いたしません。

3 上記各社は有価証券届出書または有価証券報告書を提出していません。

4 日本エコロジー株式会社については、売上高(連結会社相互間の内部売上高を除く)の連結売上高に占める割合が10%を超えております。

主要な損益情報等	(1) 売上高	1,546百万円
	(2) 経常利益	234百万円
	(3) 当期純利益	239百万円
	(4) 純資産額	631百万円
	(5) 総資産額	2,426百万円

5【従業員の状況】

(1) 連結会社の状況

平成29年3月31日現在

セグメントの名称	従業員数(名)
化成品事業	219 (58)
環境関連事業	33 (10)
合計	252 (68)

- (注) 1 従業員数欄の(外書)は、臨時従業員の年間平均雇用人員であります。
 2 臨時従業員には、パート社員および嘱託契約の従業員を含み、派遣社員を除いております。

(2) 提出会社の状況

平成29年3月31日現在

従業員数(名)	平均年齢(歳)	平均勤続年数(年)	平均年間給与(千円)
188 (25)	44.9	20.3	6,400

- (注) 1 従業員数は、当社から他社への出向者を除く就業人員であります。
 2 従業員数欄の(外書)は、臨時従業員の年間平均雇用人員であります。
 3 平均年間給与は、賞与および基準外賃金を含んでおります。
 4 臨時従業員数には、パート社員および嘱託契約の従業員を含み、派遣社員を除いております。
 5 当社従業員は全て化成品事業に属しております。

(3) 労働組合の状況

提出会社および国内連結子会社のうちディー・エス・エス株式会社においてそれぞれ組織されており、化学一般労働連合組合関西地方本部に属しております。

なお、労使関係については概ね良好であります。

第2【事業の状況】

1【業績等の概要】

(1)業績

当連結会計年度におけるわが国経済は、鉱工業生産の増加や雇用所得環境の改善がみられるなど、緩やかな景気回復基調が続いているものの、英国のEU離脱問題、米国の新政権の政策動向を起因とする金融市場の不安定な動きなど、依然として先行き不透明な状況で推移いたしました。

当社グループの化成事業に関連する半導体業界では、パソコン向けの半導体の需要は減少いたしました。スマートフォン向けなどの需要の増加とメモリ価格が上昇したことにより、半導体市場全体では前年度に比較して拡大いたしました。また、フラットパネルディスプレイ業界では、スマートフォン向けの需要の伸びが減速し、TV向け需要も前年度比で減少いたしました。

写真業界では、銀塩材料は需要の減少が続いていますが、インスタント写真用材料の需要が増加いたしました。

医薬品業界では、高齢化や医療高度化などに伴い医薬品使用額は増加いたしました。薬価改定による値下げや後発医薬品の普及拡大の影響を受け、拡大ペースは鈍化いたしました。

環境関連事業では、関連する製造業の生産が、足踏み状態から脱する動きがでてきたことから、産業廃棄物発生の動きも改善いたしました。また、リユース、リサイクルへの関心は、引き続き強くなっており、

このような環境のもとで当社グループは、平成29年3月期をスタートとする3ヵ年の中期経営計画を策定し、企業体質の強化に努めてまいりました。特に、先端の半導体用感光性材料、フラットパネルディスプレイ周辺材料、機能性材料、医薬中間体の新製品開発、廃棄物処理、リサイクルの特殊技術開発などに積極的に取り組みました。

その結果、当連結会計年度の売上高は、前連結会計年度比22.1%増の119億5百万円となりました。経常利益は、売上高の増加に加え、生産性の向上に鋭意取り組んだことにより、前連結会計年度比109.3%増の10億91百万円となりました。また、親会社株主に帰属する当期純利益は、船舶火災に係る求償金請求訴訟の和解解決金5億円を特別利益として計上したため、15億45百万円（前連結会計年度は9億70百万円の親会社株主に帰属する当期純損失）となりました。

セグメント別の業績は、次のとおりであります。

化成事業

当事業の売上高は、前連結会計年度比25.1%増の104億26百万円となりました。

）感光性材料及び印刷材料

半導体用感光性材料につきましては、需要の増加により販売数量、売上高ともに増加いたしました。また、フラットパネルディスプレイ周辺材料につきましても、主力製品および新製品の需要が増加したことから、販売数量、売上高ともに増加いたしました。

この結果、感光性材料及び印刷材料の売上高は、前連結会計年度比29.3%増の75億92百万円となりました。

）写真材料及び記録材料

写真材料につきましては、インスタント写真用材料および添加剤の需要の増加により売上高が増加いたしました。イメージング材料につきましても、主力製品および新製品の需要の増加により販売数量、売上高ともに増加いたしました。また、記録材料は主力製品の需要の増加により、販売数量、売上高ともに増加いたしました。

この結果、写真材料及び記録材料の売上高は、前連結会計年度比36.2%増の17億18百万円となりました。

）医薬中間体

医薬中間体につきましては、主力製品の需要が減少したことに加え、国内の顧客向け開発品も減少し、販売数量、売上高ともに減少いたしました。

この結果、医薬中間体の売上高は、前連結会計年度比17.0%減の8億99百万円となりました。

）その他化成品

その他化成品につきましては、当連結会計年度から没食子酸誘導体の売上高を計上いたしました。

この結果、その他化成品の売上高は、前連結会計年度比88.4%増の2億16百万円となりました。

環境関連事業

当事業の売上高は、前連結会計年度比4.3%増の14億79百万円となりました。

産業廃棄物処理分野につきましては、受託量が増加したことにより、売上高が増加いたしました。化学品リサイクル分野につきましては、電子部品関連および非電子部品関連がともに低調に推移したため、受託量、売上高ともに減少いたしました。

(2) キャッシュ・フローの状況

当連結会計年度における現金及び現金同等物は、たな卸資産の増加4億87百万円、長期借入金の返済による支出6億94百万円、社債の償還による支出7億93百万円はありましたが、税金等調整前当期純利益15億91百万円、減価償却費3億55百万円、長期借入れによる収入7億4百万円、社債の発行による収入5億87百万円、収用補償金の受取額4億23百万円により、前連結会計年度末に比べ17億57百万円増加し、当連結会計年度末には26億28百万円となりました。

当連結会計年度における各キャッシュ・フローの状況とそれらの要因は次のとおりであります。

(営業活動によるキャッシュ・フロー)

当連結会計年度における営業活動の結果増加した資金は、22億8百万円（前連結会計年度は11億83百万円の減少）となりました。これは主に税金等調整前当期純利益15億91百万円、減価償却費3億55百万円や収用補償金の受取額4億23百万円によるものであります。

(投資活動によるキャッシュ・フロー)

当連結会計年度における投資活動の結果減少した資金は、1億85百万円（前連結会計年度は94百万円の減少）となりました。これは主に有形固定資産の取得による支出1億66百万円、無形固定資産の取得による支出1億24百万円、投資有価証券の売却による収入1億4百万円によるものであります。

(財務活動によるキャッシュ・フロー)

当連結会計年度における財務活動の結果減少した資金は、2億64百万円（前連結会計年度は8億63百万円の増加）となりました。これは主に長期借入れによる収入7億4百万円、社債の発行による収入5億87百万円、長期借入金の返済による支出6億94百万円、社債の償還による支出7億93百万円によるものであります。

2【生産、受注及び販売の状況】

(1) 生産実績

当連結会計年度の生産実績をセグメントごとに示すと、次のとおりであります。

セグメントの名称	当連結会計年度 (自 平成28年 4月 1日 至 平成29年 3月31日) (百万円)	前年同期比(%)
化成品事業	10,087	135.0
環境関連事業	1,138	116.1
合 計	11,226	132.8

(注) 1 セグメント間取引については、相殺消去しております。

2 金額は販売価格によっております。

3 上記金額には消費税等は含まれておりません。

仕入実績

当連結会計年度の製品仕入実績をセグメントごとに示すと、次のとおりであります。

セグメントの名称	当連結会計年度 (自 平成28年 4月 1日 至 平成29年 3月31日) (百万円)	前年同期比(%)
化成品事業	632	94.3
環境関連事業	15	84.4
合 計	647	94.0

(注) 1 セグメント間取引については、相殺消去しております。

2 金額は仕入価格によっております。

3 上記金額には消費税等は含まれておりません。

(2) 受注状況

受注生産は行っておりません。

(3) 販売実績

当連結会計年度の販売実績をセグメントごとに示すと、次のとおりであります。

セグメントの名称	当連結会計年度 (自 平成28年4月1日 至 平成29年3月31日) (百万円)	前年同期比(%)
化成品事業	10,426	125.1
環境関連事業	1,479	104.3
合 計	11,905	122.1

(注) 1 セグメント間の取引については相殺消去しております。

2 主な相手先別の販売実績およびそれぞれの総販売実績に対する割合は次のとおりであります。

相手先	前連結会計年度		当連結会計年度	
	平成27年4月～平成28年3月		平成28年4月～平成29年3月	
	金額(百万円)	割合(%)	金額(百万円)	割合(%)
三木産業(株)	1,707	17.5	2,163	18.2
東京応化工業(株)	1,137	11.7	1,660	13.9
住友化学(株)	1,150	11.8	1,416	11.9

3 上記金額には消費税等は含まれておりません。

3【経営方針、経営環境及び対処すべき課題等】

今後のわが国経済は、緩やかな回復基調が続く見通しとなっておりますが、米国の政策動向等、引き続き不安定な世界情勢が継続する可能性があり、依然として、先行き不透明な状況が続くものと考えております。

このような環境が予測される中で、当社グループは、広く社会に必要とされる製品を安定的に供給し、社会の責任を果たしていくために、企業体質の向上を図っていきたくと考えております。

そのため、当社は、平成28年3月に平成29年3月期をスタートとする3カ年の中期経営計画を策定しましたが、平成29年3月期の業績見通しを勘案し、平成29年3月に中期経営目標を上方修正いたしました。この結果、当社グループは、平成31年3月期における中期的な連結ベースでの業績目標を売上高130億円、経常利益8億円、連結経常利益率6%以上としており、当社グループ一丸となってこの中期経営計画に取り組んでいく所存です。

具体的な取り組みとして、化成品事業では、顧客の要望にお応えするために研究から生産にいたるスピードの向上を図ってまいります。そのために人材教育の強化、採用による人材の増強、研究機材の充実、外部機関との連携など開発環境の整備に取り組みます。これらにより研究開発を促進させて新規開発品の売上を増加させてまいります。また、収益性向上のため、原料のグローバル調達、既存製品の製法改良等の技術改良、工場部門の生産性向上など一層の原価低減を進めてまいります。環境関連事業では、ニーズの高まっているリユース、リサイクル事業を強化することにより競争力を高め、事業拡大を図ってまいります。

中期経営計画の概要は以下の通りです。

経営方針

変動の激しい事業環境の中で、安定的、持続的に成長可能な企業基盤の構築を図っていく。

1. CSRを推進し、コンプライアンスの徹底、コーポレートガバナンスの充実・強化に取り組む。
2. 「ものづくり」メーカーとして、安全第一を基本に置き、QCDを大切に迅速かつ丁寧に対応し顧客満足を上げていく。
3. 既存の技術・ノウハウ・知見・経験、新規技術を活かし、付加価値を増加させていく。
4. 健全な財務体質を向上していくとともに、資源の有効活用を図っていく。
5. 困難な課題にもあきらめずに挑戦し、乗り切っていく。

経営課題

1. 売上拡大と新製品開発のスピードアップ
2. 全体最適化での徹底した生産性向上
3. 設備投資を充実させ、安全、品質、生産性向上を推進
4. 人材育成・採用、社員教育の充実
5. すべてのコスト要素にメスを入れたコスト削減
6. 新基幹システム構築による業務効率向上
7. グループ力を強化し、シナジー効果の最大化

《平成30年度（平成31年3月期）連結経営目標》

売上高	130億円
経常利益	8億円
経常利益率	6%以上

なお、上記の将来に関する事項は、当連結会計年度末現在において当社グループが判断したものであり、将来の業績を保証するものではありません。

4【事業等のリスク】

当社グループの事業展開上のリスク要因としては、以下のようなものがあります。なお、以下に記載しておりますリスクのほかに様々なリスクが存在しており、当社グループに関する全てのリスクを網羅したものではありません。当社グループは、各種リスク発生の可能性を把握し、発生の回避および発生時に迅速・的確な対応に万全を尽くす所存であります。

また、文中の将来に関する事項は、当連結会計年度末現在において当社グループが判断したものであります。

(1) 業界景気変動リスク

当社グループが主力の事業として展開する業界は、半導体業界、フラットパネルディスプレイ業界、写真業界、医薬品業界および環境関連業界であります。当社グループの関連業界は、技術革新が速くライフサイクルも短いものが多いため、市場状況や技術革新により当社グループの業績および財務状況に影響を及ぼす可能性があります。

半導体業界は、循環的な市況変動が大きく、半導体用フォトレジストが半導体の需要動向に大きな影響を受け、当社グループの業績に影響を及ぼす可能性があります。

フラットパネルディスプレイ業界は、液晶パネル用フォトレジストが薄型テレビやスマートフォン、タブレット型端末といった表示材料の需要や価格に大きな影響を受け、当社グループの業績に影響を及ぼす可能性があります。

写真業界は、デジタル化やカメラ付携帯電話の普及による、従来型の銀塩写真関連の減少傾向が続いており、当社グループの業績に影響を及ぼす可能性があります。

医薬品業界は、中間体メーカー間の競争は激化しており、当社グループの業績に影響を及ぼす可能性があります。

環境関連業界は、工場の海外移転に伴う産業廃棄物の急速な減少により、当社グループの業績に影響を及ぼす可能性があります。

(2) 研究開発リスク

当社グループの研究開発は、技術革新のリスクとともに、顧客で製品化までの一貫生産をされることにより、工業化の研究開発依頼が減少していくリスクがあります。また、医薬中間体の研究開発に関しては、ユーザーにおける新薬開発に中長期を要する時間的リスクがあり、さらに、業界再編による新薬開発のテーマ減少が当社グループの業績および財務状況に影響を及ぼす可能性があります。

(3) 生産活動リスク

当社グループの生産拠点において、地震、津波、その他の自然災害もしくは人災、原材料等の製造中止およびその他要因による混乱により当社グループ製品の生産や供給が妨げられ、当社グループの業績および財務状況に影響を及ぼす可能性があります。

(4) 公的規制リスク

当社グループの事業は、投資等の許認可、輸出入に関する制限や規制、化学物質に関する制限や規制等さまざまな公的規制の適用を受けます。さらに今後規制が強化されたり、大幅な変更がなされることが考えられ、その場合、当社グループの活動が制限されたり、規制遵守のためのコストが発生する可能性も否定できません。これらの規制は、当社グループの業績および財務状況に影響を及ぼす可能性があります。

(5) 製品の品質リスク

当社グループは、品質保証の国際規格ISO9001に従って品質マネジメントシステムを確立し、各生産拠点の品質管理体制のもとで各製品を製造しておりますが、全ての製品について欠陥がなく、クレームが発生する可能性がないという保証はありません。製品の欠陥は、当社グループの評価に影響を与え、業績および財務状況に影響を及ぼす可能性があります。

(6) 環境リスク

当社グループは、環境改善の国際規格ISO14001に従って環境マネジメントシステムを確立し、排気、排水、有害物質の使用、廃棄物の処理、土壌汚染を規制する様々な環境に関する法的規制に対して環境改善活動を積極的に推進しております。当社グループは、これらに細心の注意を払い環境の保護と向上に努めておりますが、事業活動に関し環境責任を負うリスクを抱えております。また、近年においては、環境に関する規制が強化される傾向にあり、当社グループにおいては、これらの法規制等への対応のために費用や補償が生じ、業績および財務状況に影響を及ぼす可能性があります。

(7) 為替変動による影響リスク

当社グループは、海外との取引につきましては、円建てでの決済を基本としておりますが、最近ではドル建てによる取引が増加傾向にあり、為替予約等によるリスクヘッジを実需の範囲内で行っております。これによる当該リスクを完全に回避できる保証はなく、当社グループの業績および財務状況に影響を及ぼす可能性があります。

(8) 原材料の調達価格の急騰・高騰リスク

当社グループは、市況価格に影響を受ける原材料を使用して、製造、販売活動を行っております。想定を上回る原材料の調達価格の急騰、高騰により、日常の生産活動のなかでのコスト低減努力や製品価格の改定で原材料の調達価格の上昇分を吸収できない場合には、当社グループの業績および財務状況に影響を及ぼす可能性があります。

(9) 訴訟リスク

当社グループは、取引先や第三者との間で紛争が生じ、訴訟・その他法的手続きにつながるリスクがあります。これらのリスクが顕在化した場合には、当社グループの業績および財務状況に影響を及ぼす可能性があります。

5【経営上の重要な契約等】

該当事項はありません。

6【研究開発活動】

当連結会計年度の研究開発活動は、スペシャリティ・ファインケミカルメーカーを指向し、感光性材料分野、写真・記録材料分野、医薬分野および高度技術を必要とするその他化成品分野を中心として、市場ニーズに焦点をあてて新製品の開発から生産技術および新技術の開発に至るまで、積極的な研究開発活動を行っております。

当連結会計年度における当社グループの研究開発費は8億83百万円であり、各セグメント別の研究開発活動は、次のとおりであります。

(1) 化成品事業

当社が研究開発を行っております。

〔感光性材料及び印刷材料〕

当社は、主として半導体あるいはTFT液晶パネルの製造に使用されるフォトレジスト材料について、これらの分野でトップクラスのメーカーと緊密な関係を保ち、新しい材料の提案や共同開発を通じ、製品化に貢献しております。主力パネルメーカーの拠点がある韓国におきましては、現地メーカーとの合弁会社により、シェアの拡大に努めております。一方、液晶パネルの価格低下に対しましても、製造プロセスの効率化など積極的にコスト低減を図り、加えて顧客を増やすことで需要の拡大に努めております。

感光性材料は、半導体集積回路の更なる微細化、自動車のエレクトロニクス化、スマートフォンやタブレット端末等のスマートデバイスの需要により、今後も成長が見込める分野です。微細化に向けた最先端のARF液浸材料開発においては、顧客の開発スピード・高度化する品質要望にタイムリーに応えるため、技術開発センターの試作ライン、福井工場の量産化専用ライン、そして極微量元素分析装置の充実を図るなど、少量試作から、量産までの一貫した製品開発に積極的に取り組んでおります。

TFT液晶パネル材料において、従来の製品に加え、カラーフィルター用材料、永久膜用材料、機能性配合薬剤などの、高性能・高品質の材料開発を顧客とともに精力的に進めております。自社開発した新規光重合開始剤は協力会社と採用に向けた活動を進めると共に顧客との共同開発にも取り組んでおります。

〔写真材料及び記録材料〕

写真材料の製造技術が応用される画像表示材料は、成長が期待されるスマートデバイス等の材料としても使用されており、積極的にコスト低減を行い、多岐にわたる用途への展開を目指しています。さらに電子写真用の記録材料の開発も手掛けており、新製品の試験生産から商用品の量産化の体制を整え、高品質な記録材料を提供しております。

今後も、主力製品群の拡販に向け、顧客開拓とコストダウンを積極的に進めてまいります。

〔医薬中間体〕

当社は、ファインケミカル製品の開発で培ってきた技術力の活用と新規技術の積極的な導入により、主に国内外の大手製薬メーカーからの受託製造を進めております。

開発活動といたしましては、市販原薬および治験薬など様々なステージにおける中間体の開発に注力しております。迅速な対応が求められる納期および品質への対応や、コストダウンに向けた製造プロセス・中間体の提案など、顧客ニーズに合致した開発活動を継続しております。

医薬中間体製造拠点となる福井工場では、国内外製薬メーカーの監査を積極的に受け入れ、GMPに基づいたさらなる品質管理体制の充実に向け、取り組んでおります。

〔生産技術〕

日々高まる顧客からのコストおよび品質要望に対し、技術開発センターで開発された製品の競争力をより強固なものとするために、長年培った合成技術と最新の知見に裏付けされた技術とを融合させた生産技術力を駆使し、究極的な製造法の確立を目指し改良研究を行っております。製品のコストおよび品質競争力は、生産過程のトータルとして、その結果を集約しております。法的、社会的要請も順守し、I S O、G M Pなど品質システムを見直しながら更なるコストダウンを推進しております。

また、韓国合弁会社のDAITO - KISCO Corporationへの技術フォローは静岡工場の技術課員を技術担当として、関連部署と課題を共有しながら、さらなる製造技術確立の向上を図っております。

なお、化成品事業にかかる研究開発費の金額は、8億43百万円であります。

(2) 環境関連事業

日本エコロジー株式会社が研究開発を行っております。

産業廃棄物処理分野では難処理廃液の処理、化学品リサイクル分野では廃溶剤および廃液のリサイクルや廃液を原料とした化学品の製造などを中心に研究開発を行っております。更に、リサイクルの研究開発では、工程の改善やリサイクル率のアップなどの原価低減検討や、品質の維持向上検討にも注力しております。

また、化学品リサイクル分野は、レスポンシブルケアに通じると同時に、循環型社会にも対応する主要な研究開発テーマと位置づけております。

なお、環境関連事業にかかる研究開発費の金額は40百万円であります。

7【財政状態、経営成績及びキャッシュ・フローの状況の分析】

文中の将来に関する事項は、当連結会計年度末現在において当社グループが判断したものであります。

(1) 資産、負債および純資産の状況

当連結会計年度末の総資産は前連結会計年度末比28億91百万円増の152億57百万円となりました。流動資産は前連結会計年度末比23億42百万円増の79億1百万円となりました。主な要因は、現金及び預金の増加13億57百万円、有価証券の増加4億円、たな卸資産の増加4億87百万円、繰延税金資産の増加1億37百万円であります。

固定資産は前連結会計年度末比5億48百万円増の73億56百万円となりました。主な要因は、無形固定資産の増加1億74百万円、投資有価証券の増加3億1百万円であります。

負債合計は前連結会計年度末比11億15百万円増の58億32百万円となりました。主な要因は、支払手形及び買掛金の増加1億65百万円、未払法人税等の増加2億22百万円、前受金の増加4億17百万円であります。

純資産は前連結会計年度末比17億75百万円増の94億25百万円となりました。主な要因は、利益剰余金の増加15億45百万円、その他有価証券評価差額金の増加1億92百万円であります。

これにより自己資本比率は61.8%となりました。

(2) 損益の状況

当連結会計年度の売上高は、前連結会計年度比22.1%増の119億5百万円となりました。セグメントの業績は、「第2 事業の状況」「1 業績等の概要」「(1) 業績」に記載のとおりであります。

経常利益は、経費の削減や生産性の向上など売上原価低減に鋭意努めたことにより、前連結会計年度比109.3%増の10億91百万円となりました。

親会社株主に帰属する当期純利益は、船舶火災に関係する求償金請求訴訟の和解解決金5億円を特別利益として計上したため15億45百万円（前連結会計年度は9億70百万円の親会社株主に帰属する当期純損失）となりました。

(3) キャッシュ・フローの状況

当連結会計年度の営業活動によるキャッシュ・フローは、22億8百万円の収入となりました。これは主に税金等調整前当期純利益15億91百万円、減価償却費3億55百万円や収用補償金の受取額4億23百万円によるものであります。

投資活動によるキャッシュ・フローは1億85百万円の支出となりました。これは主に有形固定資産の取得による支出1億66百万円、無形固定資産の取得による支出1億24百万円、投資有価証券の売却による収入1億4百万円によるものであります。

財務活動によるキャッシュ・フローは2億64百万円の支出となりました。これは主に長期借入れによる収入7億4百万円、社債の発行による収入5億87百万円、長期借入金の返済による支出6億94百万円、社債の償還による支出7億93百万円によるものであります。

この結果、現金及び現金同等物は、前連結会計年度末に比べ17億57百万円増加し、26億28百万円となりました。

第3【設備の状況】

1【設備投資等の概要】

当連結会計年度の設備投資につきましては、主として化成品事業の新基幹システム、研究開発設備、生産能力の増強を中心に6億25百万円の設備投資を実施いたしました。

2【主要な設備の状況】

当社グループ（当社および連結子会社）における主要な設備は、以下のとおりであります。

(1) 提出会社

平成29年3月31日現在

事業所名 (所在地)	セグメント の名称	設備の内容	帳簿価額(百万円)					従業員数 (名)	
			建物及び 構築物	機械装置 及び運搬 具	工具器具 及び備品	土地 (面積千 ㎡)	リース資産		合計
技術開発センター (大阪市鶴見区・ 大阪府大東市)	化成品事業	化成品 生産設備	242	39	51	231 (23)	-	564	80 (12)
静岡工場 (静岡県掛川市)	化成品事業	化成品 生産設備	339	205	38	335 (77)	-	919	66 (8)
福井工場 (福井県福井市)	化成品事業	化成品 生産設備	219	84	33	1,271 (98)	34	1,644	32 (4)

- (注) 1 帳簿価額には、建設仮勘定の金額は含んでおりません。
 2 国内子会社への賃貸設備は含んでおりません。
 3 従業員数の()は、臨時従業員数を外書しております。

(2) 国内子会社

平成29年3月31日現在

会社名	事業所名 (所在地)	セグメント の名称	設備の内 容	帳簿価額(百万円)					従業員数 (名)	
				建物及び構 築物	機械装置及 び運搬具	工具器具及 び備品	土地 (面積千㎡)	リース資産		合計
日本エコ ロジー(株)	大阪工場 (大阪市 鶴見区)	環境関連 事業	産業 廃棄物 処理設 備	0	0	0	37 (2)	-	37	- (-)
日本エコ ロジー(株)	明石工場 (兵庫県 明石市)	環境関連 事業	化学薬 品 再生設 備	65	14	2	156 (3)	5	243	11 (3)
日本エコ ロジー(株)	岸和田工場 (大阪府 岸和田市)	環境関連 事業	産業 廃棄物 処理設 備	587	14	5	959 (10)	13	1,581	14 (5)

- (注) 1 帳簿価額には建設仮勘定の金額は含んでおりません。
 2 提出会社からの賃借設備を含めております。
 3 従業員数の()は、臨時従業員数を外書しております。

3【設備の新設、除却等の計画】

(1) 重要な設備計画の変更

前連結会計年度末に計画していた「新基幹システム」については、投資金額、完成予定年月を見直し、次のとおりに変更しております。

会社名	事業所名 (所在地)	セグメントの 名称	設備の内容	投資予定金額		資金調達方法	着手及び完了予定年月	
				総額 (百万円)	既支払額 (百万円)		着手	完了
当社	本社 (大阪市鶴見区)	化成品事業	新基幹システム	350	95	自己資金	平成27.10	平成30.4

(2) 重要な設備の新設

会社名	事業所名 (所在地)	セグメント の名称	設備の内容	投資予定金額		資金調達方法	着手及び完了予定年月		完成後の 増加能力
				総額 (百万円)	既支払額 (百万円)		着手	完了	
当社	福井工場 (福井県福井市)	化成品事業	感光性材料 生産設備	300	78	自己資金	平成29.1	平成29.7	-

(注) 完成後の増加能力については、合理的に算出することが困難なため、記載を省略しております。

(3) 重要な設備の除却等

該当事項はありません。

第4【提出会社の状況】

1【株式等の状況】

(1)【株式の総数等】

【株式の総数】

種類	発行可能株式総数(株)
普通株式	47,900,000
計	47,900,000

【発行済株式】

種類	事業年度末現在発行数 (株) (平成29年3月31日)	提出日現在発行数(株) (平成29年6月26日)	上場金融商品取引所名 又は登録認可金融商品 取引業協会名	内容
普通株式	11,400,000	11,400,000	東京証券取引所 市場第二部	単元株式数 1,000株
計	11,400,000	11,400,000	-	-

(2)【新株予約権等の状況】

該当事項はありません。

(3)【行使価額修正条項付新株予約権付社債券等の行使状況等】

該当事項はありません。

(4)【ライツプランの内容】

該当事項はありません。

(5)【発行済株式総数、資本金等の推移】

年月日	発行済株式総 数増減数 (株)	発行済株式総 数残高 (株)	資本金増減額 (百万円)	資本金残高 (百万円)	資本準備金増 減額 (百万円)	資本準備金残 高 (百万円)
平成23年2月15日	500,000	11,400,000	-	2,901	-	4,421

(注) 自己株式の利益による消却による減少であります。

(6) 【所有者別状況】

平成29年3月31日現在

区分	株式の状況(1単元の株式数1,000株)								単元未満株式の状況(株)
	政府及び地方公共団体	金融機関	金融商品取引業者	その他の法人	外国法人等		個人その他	計	
					個人以外	個人			
株主数(人)	-	12	29	51	20	3	795	910	-
所有株式数(単元)	-	2,121	735	2,953	446	4	5,073	11,332	68,000
所有株式数の割合(%)	-	18.72	6.49	26.06	3.94	0.03	44.76	100.00	-

(注) 1 自己株式662,053株は、「個人その他」に662単元、「単元未満株式の状況」に53株含まれております。

なお、株主名簿上の株数と実質的な所有株式数は同一であります。

2 「単元未満株式の状況」欄には、証券保管振替機構名義の失念株式が200株含まれております。

(7) 【大株主の状況】

平成29年3月31日現在

氏名又は名称	住所	所有株式数(千株)	発行済株式総数に対する所有株式数の割合(%)
東京応化工業(株)	川崎市中原区中丸子150番地	522	4.58
日本生命保険(相)	東京都千代田区丸の内一丁目6番6号	499	4.38
ダイソーケミックス取引先持株会	大阪市鶴見区茨田大宮三丁目1番7号	488	4.28
日本トラスティ・サービス信託銀行(株)(信託口4)	東京都中央区晴海一丁目8番11号	482	4.23
ダイソーケミックス社員持株会	大阪市鶴見区茨田大宮三丁目1番7号	467	4.10
富士フイルム(株)	東京都港区西麻布二丁目26番30号	439	3.85
竹中 一雄	東京都東大和市	400	3.51
(株)三井住友銀行	東京都千代田区丸の内一丁目1番2号	371	3.25
みずほ証券(株)	東京都千代田区大手町一丁目5番1号	241	2.11
日本精化(株)	大阪市中央区備後町二丁目4番9号	201	1.76
計	-	4,112	36.07

(注) 当社は自己株式662千株を保有しておりますが、当該株式には議決権がないため、上記の大株主から除いております。

(8) 【議決権の状況】

【発行済株式】

平成29年3月31日現在

区分	株式数(株)	議決権の数(個)	内容
無議決権株式	-	-	-
議決権制限株式(自己株式等)	-	-	-
議決権制限株式(その他)	-	-	-
完全議決権株式(自己株式等)	(自己保有株式等) 普通株式 662,000	-	-
完全議決権株式(その他)	普通株式 10,670,000	10,670	-
単元未満株式	普通株式 68,000	-	-
発行済株式総数	11,400,000	-	-
総株主の議決権	-	10,670	-

(注) 「単元未満株式」欄の普通株式には、当社所有の自己株式53株が含まれております。

【自己株式等】

平成29年3月31日現在

所有者の氏名又は名称	所有者の住所	自己名義所有株式数(株)	他人名義所有株式数(株)	所有株式数の合計(株)	発行済株式総数に対する所有株式数の割合(%)
(自己保有株式) ダイトーケミックス株	大阪市鶴見区茨田大宮 三丁目1番7号	662,000	-	662,000	5.81
計	-	662,000	-	662,000	5.81

(9) 【ストックオプション制度の内容】

該当事項はありません。

2【自己株式の取得等の状況】

【株式の種類】 会社法第155条第7号に該当する普通株式の取得

(1)【株主総会決議による取得の状況】

該当事項はありません。

(2)【取締役会決議による取得の状況】

該当事項はありません。

(3)【株主総会決議又は取締役会決議に基づかないものの内容】

区分	株式数(株)	価額の総額(千円)
当事業年度における取得自己株式	4,773	2,516
当期間における取得自己株式	729	441

(注) 当期間における取得自己株式には、平成29年6月1日からこの有価証券報告書提出日までの単元未満株式の買取りによる株式は含まれておりません。

(4)【取得自己株式の処理状況及び保有状況】

区分	当事業年度		当期間	
	株式数(株)	処分価額の総額(千円)	株式数(株)	処分価額の総額(千円)
引き受ける者の募集を行った取得自己株式	-	-	-	-
消却の処分を行った取得自己株式	-	-	-	-
合併、株式交換、会社分割に係る移転を行った取得自己株式	-	-	-	-
その他 (-)	-	-	-	-
保有自己株式数	662,053	-	662,782	-

(注) 当期間における保有自己株式数には、平成29年6月1日からこの有価証券報告書提出日までの単元未満株式の買取りによる株式は含まれておりません。

3【配当政策】

当社は、健全な企業経営に努めると共に、企業価値を高めることによって、株主の皆様へ利益還元を図っていくことが最も重要であると考えております。また、利益配分につきましては、安定的な配当を念頭におき、当期の業績、配当性向、今後の事業展開に備えた内部留保など総合的に勘案して決定することを基本方針としております。

当社は、中間配当と期末配当の年2回の剰余金の配当を行うことを基本方針としております。

これらの剰余金の配当の決定機関は、期末配当については株主総会、中間配当については取締役会であります。

また、当社は、「毎年9月30日を基準日として、取締役会の決議によって、中間配当を行うことができる。」旨を定款に定めております。

なお、当社のおかれている事業環境は、急速な技術革新、新製品開発競争の激化とそれに伴うユーザーニーズへの迅速な対応が求められていることから、引き続き、内部留保資金を新製品、新技術の研究開発投資および生産対応の設備投資に有効に活用していく考えであります。

なお、当事業年度に係る剰余金の配当は以下のとおりであります。

決議年月日	配当金の総額 (百万円)	1株当たり配当額 (円)
平成29年6月23日 定時株主総会決議	64	6

4【株価の推移】

(1)【最近5年間の事業年度別最高・最低株価】

回次	第67期	第68期	第69期	第70期	第71期
決算年月	平成25年3月	平成26年3月	平成27年3月	平成28年3月	平成29年3月
最高(円)	185	224	322	374	1,059
最低(円)	130	145	156	176	187

(注) 最高・最低株価は平成25年7月16日より東京証券取引所市場第二部におけるものであり、それ以前は大阪証券取引所市場第二部におけるものであります。

(2)【最近6月間の月別最高・最低株価】

月別	平成28年 10月	11月	12月	平成29年 1月	2月	3月
最高(円)	450	541	744	1,059	1,041	994
最低(円)	351	410	563	662	893	678

(注) 最高・最低株価は東京証券取引所市場第二部におけるものであります。

5【役員の状況】

男性 7名 女性 1名 (役員のうち女性の比率12.5%)

役名	職名	氏名	生年月日	略歴		任期	所有株式数 (株)
代表取締役 執行役員社長		永松 真一	昭和31年4月10日生	昭和56年3月 平成21年6月 平成23年4月 平成25年4月 平成26年6月 平成27年6月 平成28年4月	当社入社 当社取締役執行役員管理部長 ・経営企画室担当 当社取締役執行役員管理部長 当社取締役執行役員 管理部担当 当社取締役常務執行役員 管理部担当 当社代表取締役執行役員社長 管理部担当 当社代表取締役執行役員社長 (現任)	(注)3	73,000
取締役 常務執行役員	開発全般担当	根津 欽一郎	昭和32年6月15日生	平成4年3月 平成21年6月 平成25年4月 平成27年6月 平成29年6月	当社入社 当社取締役執行役員営業部長 ・資材部担当 当社取締役執行役員 営業部・資材部担当 当社取締役常務執行役員 技術開発センター担当 当社取締役常務執行役員 開発全般担当(現任)	(注)3	27,000
取締役 執行役員	工場担当	山田 基昭	昭和36年10月12日生	昭和62年3月 平成21年6月 平成22年10月 平成27年6月	当社入社 当社執行役員 技術開発部長 当社執行役員 技術開発センター長 当社取締役執行役員 工場担当(現任)	(注)3	17,000
取締役 執行役員	営業部担当	坂本 晃一	昭和35年12月15日生	昭和59年4月 平成27年6月 平成28年4月	当社入社 当社取締役執行役員 資材部長、営業担当 当社取締役執行役員 営業部担当(現任)	(注)3	27,000
取締役		中村 あつ子	昭和33年9月4日生	昭和57年4月 昭和61年2月 平成元年2月 平成21年4月 平成23年9月 平成24年4月 平成27年6月	株式会社ヤラクス館入社 アン企画創業 株式会社アンティム代表取締 役 大阪府都市魅力創造局副理事 兼都市魅力課長 大阪府立大学観光産業戦略研 究所客員研究員(現任) 株式会社ハル取締役副社長 (現任) 当社取締役(現任)	(注)3	-

役名	職名	氏名	生年月日	略歴		任期	所有株式数 (株)
常勤監査役		衛藤 巧	昭和36年7月8日生	昭和61年3月 平成16年4月 平成23年4月 平成27年6月 平成29年4月 平成29年6月	当社入社 当社QA・RC推進部長 当社福井工場長 日本エコロジー株式会社 取締役(岸和田工場長大阪工場長) 当社特命事項担当 日本エコロジー株式会社 取締役(非常勤) 当社常勤監査役(現任)	(注)5	1,000
監査役		草尾 光一	昭和35年3月7日生	平成2年4月 平成23年6月 平成24年10月	弁護士登録 弁護士法人第一法律事務所 入所 当社監査役(現任) 草尾法律事務所開設	(注)4	9,000
監査役		飯田 健一	昭和38年4月2日生	昭和63年10月 平成4年3月 平成9年10月 平成9年12月 平成23年6月	太田昭和監査法人(現新日本 有限責任監査法人)入所 公認会計士登録 飯田会計事務所開設 税理士登録 当社監査役(現任)	(注)4	6,000
計							160,000

- (注) 1 取締役 中村あつ子氏は、社外取締役であります。
 2 監査役 草尾光一氏および飯田健一氏は、社外監査役であります。
 3 平成29年6月23日開催の定時株主総会の終結の時から1年間
 4 平成27年6月24日開催の定時株主総会の終結の時から4年間
 5 平成29年6月23日開催の定時株主総会の終結の時から4年間
 6 当社は、厳しい経営環境の変化に即応できる経営体制を確立するため、執行役員制度を導入しております。
 執行役員は6名で、上記4名のほか南 修一(管理部長、QA・RC部担当)、島巻 利治(技術開発センター長)で構成されております。

6【コーポレート・ガバナンスの状況等】

(1)【コーポレート・ガバナンスの状況】

コーポレート・ガバナンスに関する基本的な考え方

当社は、健全で透明な経営管理システムを確立し、コーポレート・ガバナンスの有効な機能を維持していくことが、投資家および利害関係者に対する企業の重要な責務と考えております。当社は、取締役会において、十分な議論を行い、的確かつ迅速な意思決定を行っております。また、取締役が担うべき「経営の意思決定および監督機能」と執行役員が担うべき「業務執行」の責任分担を明確にするために、執行役員制度を導入いたしております。さらに、独立性を確保した社外取締役、社外監査役を選任することにより、経営の多様化や監督機能の強化を図っております。また、適時情報開示やIR活動等を通じて、投資家および利害関係者に対して適切に経営状況を報告することで、経営の透明性を高めております。

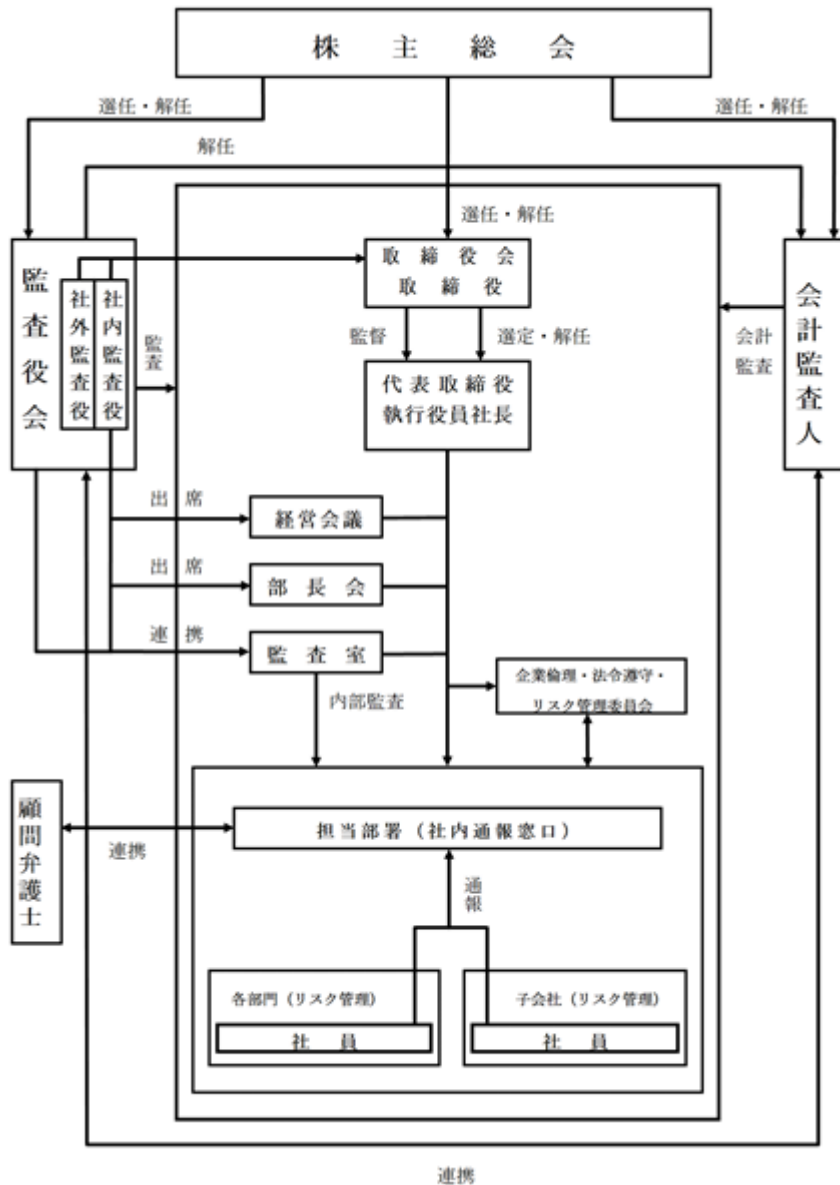
企業統治の体制

・企業統治の体制の概要

当社は、取締役会において経営の基本方針、会社の重要事項の決定ならびに業務執行状況の監督などを実施し、監査役会において業務執行における適法性を監査しております。業務執行の会議体として、執行役員で構成する経営会議および部長会を設置し、取締役会から委譲された権限の範囲内で業務執行に係る重要事項の協議ならびに決定を行っております。

内部監査につきましては、業務執行部門から独立した監査室がその任を担っております。

当社の企業統治の体制を図示すると、以下のようになります。



・企業統治の体制を採用する理由

監査役設置会社として、少数の取締役による迅速な意思決定と取締役会の活性化を図り、コンプライアンス体制の確立など経営改革を行い、経営の公正性および透明性を高め、効率的な経営システムの確立を実現してまいりました。監査役3名のうち2名を社外監査役とすることで客観性、中立性は確保し、これまで実施してまいりました諸施策が実効を上げており、経営の監視機能の面では十分に機能する体制が整っているものと判断しております。

イ 当社は、以下のとおり、経営監視機能の客観性および中立性を確保しております。

(イ)各監査役は、法令、財務・会計、企業統治などに知見を有しており、職歴、経験、知識などを活かして、適法性の監査に留まらず経営全般について大局的な観点で助言を行っております。

(ロ)常勤監査役(1名)は、社内に精通し経営に対する理解が深く、適法性監査に加え、重要な会議に参加し、経営課題に対するプロセスと結果について客観的評価を行うなどの確かな分析に基づく発言をすることで、経営監視の実効性を高めております。

(ハ)非常勤監査役(2名)は、経営陣から一定の距離にある外部者の立場で、取締役会に参加することにより、取締役の職務執行の状況について明確な説明を求めることとなり、経営監視の実効性を高めております。

ロ 経営監視機能の強化に係る具体的な体制および実行状況は、以下のとおりです。

(イ)当社は、監査役会設置会社として、取締役会において経営の基本方針、会社の重要事項の決定ならびに業務執行状況の監督等を実施し、監査役会において業務執行における適法性を監査しております。

(ロ)当社は、業務執行における会議体として経営会議、部長会を設置し、取締役会から委譲された権限の範囲内で業務執行に関わる重要事項の協議ならびに決定を行っております。当該会議には、常勤監査役が出席し、業務執行状況の把握と監督を行っております。

(ハ)監査役は、会計監査人より適時報告を受けております。

(ニ)当社は、法律上の判断が必要な場合においては、顧問弁護士から適宜適切なアドバイスを受けており、会社経営における適法性を維持しております。

(ホ)会計監査については、会計監査人である新日本有限責任監査法人から、期末監査を受けているほか、期中にもグループ子会社を含め、適宜監査を受けております。

従って、当社は、社外監査役による独立・公正な立場で取締役の重要な業務執行に対する有効性および効率性の検証を行う等客観性および中立性を確保したガバナンス体制を整えており、その上で現状の監査役の機能を有効に活用しながら、監査役には株主からの付託を受けた実効性のある経営監視の実行がなされていることから、当面、現状のガバナンス体制を維持することとしております。

・その他の企業統治に関する事項

イ 内部統制システム等の整備の状況

当社グループは、会社法、会社法施行規則が規定する「業務の適正を確保するための体制(内部統制システム)」について、以下のとおり規定しております。

(イ)取締役および使用人の職務の執行が法令および定款に適合することを確保するための体制

「企業倫理・法令遵守・リスク管理規程」、および行動規範となる「コンプライアンス基準」を定め、役員・社員はこれに従って業務を執行する。

「企業倫理・法令遵守・リスク管理委員会」を設置し、コンプライアンスに関する重要な問題を審議する。

当社の社員、子会社の社員、社外の利害関係者も対象とした社内通報制度を設け、適切に運用する。なお、通報者に対し不利益な取り扱いを行うことを禁止する。

執行役員社長直轄の監査室は、各部門の業務執行およびコンプライアンスの状況等について定期的に監査を実施し、その結果を執行役員社長および常勤監査役に報告する。

(ロ)取締役の職務の執行に係る情報の保存および管理に関する体制

取締役の職務執行に係る情報は、文書または電磁的媒体に記録し、「文書管理規程」に従いこれらを保存、管理する。

(ハ)損失の危険の管理に関する規程その他の体制

事業活動全般に係る個々のリスクについて、各規程に従いリスク管理体制を構築・運用する。

不測の事態が発生した場合には、執行役員社長あるいは事業所長を本部長とする対策本部を設置し、損害・影響額を最小限にとどめる体制を構築・運用する。

(ニ)取締役の職務の執行が効率的に行われることを確保するための体制

市場環境変化に対する迅速な意思決定を図るため、執行役員制度を導入し、職務執行権限と責任を執行役員へ委譲する。

取締役会は、原則毎月1回開催し、経営上の重要な項目についての意思決定を行うとともに、執行役員以下の職務執行の状況を監督する。

経営効率を向上させるため、経営会議や部長会などの社内会議体を設け、その会議の目的に合わせた効率的な会議運営を行う。

取締役、執行役員およびその他使用人の職務分掌と権限を社内規程で明確にし、適正かつ効率的に職務が行われる体制を確保する。

(ホ) 当社および子会社から成る企業集団における業務の適正を確保するための体制

子会社の経営について「子会社管理規程」を定め、その自主性を尊重しつつ、定期的に事業内容の報告を受け、重要案件については、事前協議を行い、業務の適正を図る。

子会社に対しても、「企業倫理・法令遵守・リスク管理規程」、「コンプライアンス基準」を適用して、子会社の役員・社員にもそれにしたがって業務を執行することを求める。

執行役員社長直轄の監査室が、子会社に対しても、職務執行状況を監査する。

子会社が作成する経営計画について報告を受けるとともに、当社が保有する機能、資産を効率的に活用できるようにする。

(ヘ) 監査役がその職務を補助すべき使用人を置くことを求めた場合における当該使用人に関する事項、および使用人の取締役からの独立性に関する事項

監査役がその職務を補助すべき使用人を置くことを求めた場合は、遅滞なく対応するとともに、その職務を遂行するために十分な体制を構築する。

監査役職務を補助すべき使用人は監査役の指揮命令に従うものとし、取締役等の指揮命令は受けない。

監査役職務を補助すべき使用人の処遇については、監査役会と協議して行う。

(ト) 取締役および使用人が監査役または監査役会に報告するための体制、その他の監査役への報告に関する体制

監査役は、取締役、社員の業務執行状況を把握するため、取締役会へ出席し、また常勤監査役は、経営会議他の重要会議に出席し必要に応じて説明を求める。前記に関わらず、監査役はいつでも必要に応じて、取締役および社員に対して報告を求めることができる。なお、報告者に対し不利益な取り扱いを行うことを禁止する。

取締役は、企業倫理、法令遵守、リスク管理に関し、当社の業務または業績に影響を与える重要な事項について、遅滞なく監査役に報告する。

(チ) その他監査役の監査が実効的に行われることを確保するための体制

代表取締役は、監査役と適宜会合を持ち、業務報告とは別に会社運営に関する意見交換などを行い、意思の疎通を図る。

監査役は、会計監査人から会計監査内容について説明を受けるとともに、情報の交換を行うなど連携を図る。

監査役がその職務の執行につき当社に対して費用の前払い等の請求をしたときは、当該請求に係る費用又は債務が当該監査役の職務の執行に必要なでないと認められた場合を除き、速やかにこれに応じるものとする。

(リ) 財務報告の信頼性を確保するための体制

金融商品取引法の定めにより、財務報告に係る内部統制が有効かつ適切に行われる体制を整備し、会計監査人との連携を図り、財務報告の信頼性と適正性を確保する。

(ヌ) 反社会的勢力の排除に向けた体制

反社会的勢力に対しては、管理部に情報を収集し対応する。

反社会的勢力とは、取引関係をはじめとする一切の関わりを排除したうえで、企業活動における社会的責任を果たしていくことを基本方針とする。

警察官や顧問弁護士等の外部専門機関と反社会的勢力に関して連携を図る。

上記業務の適正を確保するための体制の運用状況は、その基本方針に基づき具体的な取組みを行っております。また、管理部および監査室が中心となり、当社および子会社の各部門での運用状況の確認や内部通報の対応を行うとともに内部統制システムの重要性和コンプライアンスに対する意識づけを行い、当社全体を統括、推進させています。

・責任限定契約の内容の概要

当社と社外取締役および社外監査役は、会社法第427条第1項の規定に基づき、会社法第423条第1項の損害賠償責任を限定する契約を締結しております。当該契約に基づく賠償の限度額は、法令に定める最低責任限度としております。

内部監査および監査役監査の状況

当社の内部監査および監査役監査は、1名からなる監査室が、内部監査の方針・計画について、監査役会への事前説明を行ったうえで、各部門・子会社等への内部監査を行い、その監査結果を監査役会に定例的に報告するなど、監査役会とも緊密に連携を図り、厳格な監査を行う体制をとっております。

監査役または監査役会は、代表取締役その他取締役とコーポレートガバナンス、コンプライアンス等の情報交換を緊密にして、代表取締役その他取締役が会社に著しい損害を及ぼすおそれのある事実があることを発見したときは、法令に従ってただちに監査役または監査役会に報告する体制をとっております。

また、監査役または監査役会は、当社の会計監査人と定期的に情報交換を行うなど緊密な連携をとり、監査が実効的に行なわれることを確保する体制をとっております。また、内部統制部門は、監査室が対応しております。

なお、監査役飯田健一氏は、公認会計士および税理士の資格を有しており、財務および会計に関する相当程度の知見を有しております。

会計監査の状況

業務を執行した公認会計士の氏名、所属する監査法人名および継続監査年数

公認会計士の氏名等		所属する監査法人名
指定有限責任社員	増田 明彦	新日本有限責任監査法人
業務執行社員	神前 泰洋	

継続監査年数については、全員が7年以内であるため記載を省略しております。なお、各社員は、同監査法人において策定された交代計画に基づき、適時交代する予定となっております。

監査業務に係る補助者の構成

公認会計士 4名 その他 7名

社外取締役および社外監査役

当社の社外取締役は1名、社外監査役は2名であります。

社外取締役 中村 あつ子氏と当社との関係は、同氏が取締役副社長を務める株式会社ハルとの間に、僅少ではありますが、当社ホームページの更新等にかかる受託および委託の関係があります。

当社は、社外の独立した立場から経営の監督機能を果たすとともに、会社経営を含めた幅広い知見と経験を当社の経営に反映していただくことができるとの考えから社外取締役を選任しており、その責務は十分に果たされております。

社外監査役 草尾 光一氏および社外監査役 飯田 健一氏は、当社との間に「5 役員の状況」に記載の株式所有以外に特別な関係はありません。

当社は、経営者や特定の利害関係者の利益に偏ることなく、公正に経営の客観性や中立性を監視できる社外監査役の立場から、監査役会において、貴重な意見を随時受けております。

当社は、経営の意思決定機能と、執行役員による業務執行を管理監督する機能を持つ取締役会に対し、監査役3名中の2名を社外監査役とすることで経営への監視機能を強化しています。コーポレート・ガバナンスにおいて、外部からの客観的、中立の経営監視の機能が重要と考えており、社外監査役2名による監査が実施されることにより、外部からの経営監視機能が十分に機能する体制が整っているため、現状の体制としております。

当社は、社外取締役または社外監査役の選任にあたり、当社からの会社法上の社外性要件に加え、候補者の会社経営等における豊富な経験と高い見識も重視しております。また、東京証券取引所の定める独立役員の資格を満たしており、一般株主の皆様と利益相反の生じる恐れのないことを独立性判断の基準としております。

役員報酬等

イ. 役員区分ごとの報酬等の総額、報酬等の種類別の総額および対象となる役員の員数

役員区分	報酬等の総額 (百万円)	報酬等の種類別の総額(百万円)				対象となる 役員の員数 (人)
		基本報酬	ストック オプション	賞与	退職慰労金	
取締役 (社外取締役を除く。)	84	64	-	20	-	4
監査役 (社外監査役を除く。)	13	12	-	0	-	1
社外役員	11	10	-	1	-	3

ロ. 役員の報酬等の額またはその算定方法の決定に関する方針の内容および決定方法
 当社は役員の報酬等の額またはその算定方法の決定に関する方針は定めておりません。

株式の保有状況

イ. 投資株式のうち保有目的が純投資目的以外の目的であるものの銘柄数および貸借対照表計上額の合計額
 22銘柄 1,209百万円

ロ. 保有目的が純投資目的以外の目的である投資株式の保有区分、銘柄、株式数、貸借対照表計上額および保有目的

前事業年度
 特定投資株式

銘柄	株式数(株)	貸借対照表計上額 (百万円)	保有目的
(株)京仁洋行	482,000	172	安定的な取引関係 強化・維持のため
東京応化工業(株)	49,975	140	同上
日本精化(株)	170,000	130	同上
富士フィルムホール ディングス(株)	17,424	77	同上
(株)大阪ソーダ	170,000	69	同上
(株)テクノスマート	167,000	58	同上
大日精化工業(株)	94,600	42	同上
住友化学(株)	72,100	36	同上
(株)アサヒペン	220,000	36	同上
大阪有機化学工業(株)	58,000	35	同上
長瀬産業(株)	24,000	29	同上
(株)南都銀行	82,000	25	資金調達・運用の 取引関係強化・維持のため
蝶理(株)	16,300	23	安定的な取引関係 強化・維持のため
三京化成(株)	25,410	5	同上
(株)みずほフィナンシャ ルグループ	27,205	4	資金運用の取引関係 強化・維持のため
田岡化学工業(株)	1,000	0	安定的な取引関係 強化・維持のため

みなし保有株式

該当事項はありません。

当事業年度

特定投資株式

銘柄	株式数(株)	貸借対照表計上額 (百万円)	保有目的
(株)京仁洋行	482,000	205	安定的な取引関係 強化・維持のため
東京応化工業(株)	49,975	184	同上
日本精化(株)	170,000	161	同上
(株)テクノスマート	167,000	127	同上
(株)大阪ソーダ	170,000	84	同上
富士フィルムホール ディングス(株)	17,424	75	同上
大日精化工業(株)	94,600	71	同上
大阪有機化学工業(株)	58,000	52	同上
住友化学(株)	72,100	44	同上
(株)アサヒペン	220,000	38	同上
長瀬産業(株)	24,000	37	同上
(株)南都銀行	8,200	33	資金調達・運用の 取引関係強化・維持のため
蝶理(株)	16,300	31	安定的な取引関係 強化・維持のため
三京化成(株)	25,410	6	同上
(株)みずほフィナンシャ ルグループ	27,205	5	資金運用の取引関係 強化・維持のため
田岡化学工業(株)	1,000	0	安定的な取引関係 強化・維持のため

みなし保有株式

該当事項はありません。

取締役の定数

当社の取締役は、7名以内とする旨定款に定めております。

取締役の選任の決定要件

当社は、取締役の選任決議は、議決権を行使することができる株主の議決権の3分の1以上を有する株主が出席し、その議決権の過半数をもって行う旨および累積投票によらないものとする旨定款に定めております。

株主総会決議事項を取締役会で決議することができる事項

イ 自己の株式の取得の決定機関

当社は、会社法第165条第2項の規定により、取締役会の決議によって自己の株式を取得することができる旨定款に定めております。これは、機動的に自己株式の取得を行うことを目的とするものであります。

ロ 中間配当

当社は、会社法第454条第5項の規定に基づき、取締役会の決議によって毎年9月30日を基準日として、中間配当をすることができる旨定款に定めております。これは、株主への機動的な利益還元を行うことを目的とするものであります。

株主総会の特別決議要件

当社は、会社法第309条第2項に定める決議は、議決権を行使することができる株主の議決権の3分の1以上を有する株主が出席し、その議決権の3分の2以上をもって行う旨定款に定めております。これは、株主総会における特別決議の定足数を緩和することにより、株主総会の特別決議事項の審査をより確実にを行うことを目的とするものであります。

(2) 【監査報酬の内容等】

【監査公認会計士等に対する報酬の内容】

区分	前連結会計年度		当連結会計年度	
	監査証明業務に基づく報酬(百万円)	非監査業務に基づく報酬(百万円)	監査証明業務に基づく報酬(百万円)	非監査業務に基づく報酬(百万円)
提出会社	18	-	19	-
連結子会社	-	-	-	-
計	18	-	19	-

【その他重要な報酬の内容】

(前連結会計年度)

該当事項はありません。

(当連結会計年度)

該当事項はありません。

【監査公認会計士等の提出会社に対する非監査業務の内容】

(前連結会計年度)

該当事項はありません。

(当連結会計年度)

該当事項はありません。

【監査報酬の決定方針】

該当事項はありませんが、規模・特性・監査日数等を勘案した上定めております。

第5【経理の状況】

1 連結財務諸表及び財務諸表の作成方法について

(1) 当社の連結財務諸表は、「連結財務諸表の用語、様式及び作成方法に関する規則」(昭和51年大蔵省令第28号)に基づいて作成しております。

(2) 当社の財務諸表は、「財務諸表等の用語、様式及び作成方法に関する規則」(昭和38年大蔵省令第59号。以下「財務諸表等規則」という。)に基づいて作成しております。

また、当社は、特例財務諸表提出会社に該当し、財務諸表等規則第127条の規定により財務諸表を作成していません。

2 監査証明について

当社は、金融商品取引法第193条の2第1項の規定に基づき、連結会計年度(平成28年4月1日から平成29年3月31日まで)の連結財務諸表および事業年度(平成28年4月1日から平成29年3月31日まで)の財務諸表について、新日本有限責任監査法人により監査を受けております。

3 連結財務諸表等の適正性を確保するための特段の取組みについて

当社は、連結財務諸表等の適正性を確保するための特段の取組みを行っております。具体的には、会計基準等の内容を適切に把握し、または会計基準等の変更等についての的確に対応することができる体制を整備するため、監査法人と緊密に意見を交換しております。

また、監査法人の主催する会計基準等に関する研修に参加しております。

1【連結財務諸表等】

(1)【連結財務諸表】

【連結貸借対照表】

(単位：百万円)

	前連結会計年度 (平成28年3月31日)	当連結会計年度 (平成29年3月31日)
資産の部		
流動資産		
現金及び預金	870	2,228
受取手形及び売掛金	2,075	2,143
有価証券	-	400
商品及び製品	664	780
仕掛品	966	1,175
原材料及び貯蔵品	621	783
繰延税金資産	158	296
その他	201	92
流動資産合計	5,559	7,901
固定資産		
有形固定資産		
建物及び構築物	10,060	10,067
減価償却累計額	8,485	8,610
建物及び構築物(純額)	2,157	2,145
機械装置及び運搬具	16,542	16,370
減価償却累計額	16,239	16,011
機械装置及び運搬具(純額)	2,302	2,359
工具、器具及び備品	1,781	1,787
減価償却累計額	1,733	1,648
工具、器具及び備品(純額)	48	139
土地	2,290	2,290
リース資産	60	74
減価償却累計額	6	20
リース資産(純額)	54	53
建設仮勘定	16	81
有形固定資産合計	4,988	5,080
無形固定資産		
ソフトウェア	10	14
ソフトウェア仮勘定	41	211
無形固定資産合計	51	225
投資その他の資産		
投資有価証券	1,213,355	1,216,657
長期貸付金	1	1
繰延税金資産	28	33
退職給付に係る資産	309	253
その他	73	104
投資その他の資産合計	1,767	2,049
固定資産合計	6,807	7,356
資産合計	12,366	15,257

(単位：百万円)

	前連結会計年度 (平成28年3月31日)	当連結会計年度 (平成29年3月31日)
負債の部		
流動負債		
支払手形及び買掛金	650	816
短期借入金	2 750	2 700
1年内償還予定の社債	751	129
1年内返済予定の長期借入金	2 472	2 461
リース債務	11	15
未払法人税等	27	249
賞与引当金	221	289
役員賞与引当金	-	34
前受金	12	3 429
その他	472	829
流動負債合計	3,369	3,953
固定負債		
社債	45	474
長期借入金	2 1,059	2 1,101
リース債務	46	42
繰延税金負債	163	225
退職給付に係る負債	13	15
その他	19	19
固定負債合計	1,347	1,878
負債合計	4,716	5,832
純資産の部		
株主資本		
資本金	2,901	2,901
資本剰余金	4,421	4,421
利益剰余金	373	1,919
自己株式	352	354
株主資本合計	7,344	8,887
その他の包括利益累計額		
その他有価証券評価差額金	231	423
繰延ヘッジ損益	16	0
為替換算調整勘定	90	114
その他の包括利益累計額合計	305	537
純資産合計	7,649	9,425
負債純資産合計	12,366	15,257

【連結損益及び包括利益計算書】

(単位：百万円)

	前連結会計年度 (自 平成27年4月1日 至 平成28年3月31日)	当連結会計年度 (自 平成28年4月1日 至 平成29年3月31日)
売上高	9,751	11,905
売上原価	1,384,412	1,399,819
売上総利益	1,338	2,086
販売費及び一般管理費	2,3828	2,3930
営業利益	510	1,156
営業外収益		
受取利息	0	0
受取配当金	23	24
持分法による投資利益	47	6
不動産賃貸料	15	15
雑収入	19	13
営業外収益合計	106	60
営業外費用		
支払利息	35	28
訴訟関連費用	6	13
支払手数料	-	21
社債発行費	-	12
為替差損	21	30
雑損失	30	19
営業外費用合計	95	125
経常利益	521	1,091
特別利益		
投資有価証券売却益	102	-
受取和解金	-	4,500
特別利益合計	102	500
特別損失		
訴訟関連損失	5,1754	-
特別損失合計	1,754	-
税金等調整前当期純利益又は税金等調整前当期純損失()	1,130	1,591
法人税、住民税及び事業税	24	207
法人税等調整額	184	162
法人税等合計	160	45
当期純利益又は当期純損失()	970	1,545
(内訳)		
親会社株主に帰属する当期純利益又は親会社株主に帰属する当期純損失()	970	1,545
その他の包括利益		
その他有価証券評価差額金	270	192
繰延ヘッジ損益	17	16
持分法適用会社に対する持分相当額	26	23
その他の包括利益合計	6,314	6,232
包括利益	1,285	1,778
(内訳)		
親会社株主に係る包括利益	1,285	1,778
非支配株主に係る包括利益	-	-

【連結株主資本等変動計算書】

前連結会計年度（自 平成27年4月1日 至 平成28年3月31日）

（単位：百万円）

	株主資本				
	資本金	資本剰余金	利益剰余金	自己株式	株主資本合計
当期首残高	2,901	4,421	1,376	351	8,347
当期変動額					
剰余金の配当			32		32
親会社株主に帰属する当期純損失（ ）			970		970
自己株式の取得				0	0
株主資本以外の項目の当期変動額（純額）					
当期変動額合計	-	-	1,003	0	1,003
当期末残高	2,901	4,421	373	352	7,344

	その他の包括利益累計額				純資産合計
	その他有価証券 評価差額金	繰延ヘッジ損益	為替換算調整勘 定	その他の包括利 益累計額合計	
当期首残高	501	0	117	620	8,967
当期変動額					
剰余金の配当					32
親会社株主に帰属する当期純損失（ ）					970
自己株式の取得					0
株主資本以外の項目の当期変動額（純額）	270	17	26	314	314
当期変動額合計	270	17	26	314	1,318
当期末残高	231	16	90	305	7,649

当連結会計年度（自 平成28年4月1日 至 平成29年3月31日）

(単位：百万円)

	株主資本				
	資本金	資本剰余金	利益剰余金	自己株式	株主資本合計
当期首残高	2,901	4,421	373	352	7,344
当期変動額					
剰余金の配当			-		-
親会社株主に帰属する当期純利益			1,545		1,545
自己株式の取得				2	2
株主資本以外の項目の当期変動額（純額）					
当期変動額合計	-	-	1,545	2	1,543
当期末残高	2,901	4,421	1,919	354	8,887

	その他の包括利益累計額				純資産合計
	その他有価証券 評価差額金	繰延ヘッジ損益	為替換算調整勘 定	その他の包括利 益累計額合計	
当期首残高	231	16	90	305	7,649
当期変動額					
剰余金の配当					-
親会社株主に帰属する当期純利益					1,545
自己株式の取得					2
株主資本以外の項目の当期変動額（純額）	192	16	23	232	232
当期変動額合計	192	16	23	232	1,775
当期末残高	423	0	114	537	9,425

【連結キャッシュ・フロー計算書】

(単位：百万円)

	前連結会計年度 (自 平成27年4月1日 至 平成28年3月31日)	当連結会計年度 (自 平成28年4月1日 至 平成29年3月31日)
営業活動によるキャッシュ・フロー		
税金等調整前当期純利益又は税金等調整前当期純損失()	1,130	1,591
減価償却費	354	355
訴訟関連損失	1,754	-
受取和解金	-	500
退職給付に係る資産の増減額(は増加)	38	56
退職給付に係る負債の増減額(は減少)	2	2
役員退職慰労引当金の増減額(は減少)	20	-
賞与引当金の増減額(は減少)	38	67
役員賞与引当金の増減額(は減少)	-	34
受取利息及び受取配当金	23	25
支払利息	35	28
持分法による投資損益(は益)	47	6
投資有価証券売却損益(は益)	102	-
売上債権の増減額(は増加)	91	67
たな卸資産の増減額(は増加)	50	487
仕入債務の増減額(は減少)	19	165
その他	166	106
小計	611	1,320
利息及び配当金の受取額	24	25
利息の支払額	35	26
訴訟関連損失の支払額	1,754	-
法人税等の支払額	28	33
和解金の受取額	-	500
収用補償金の受取額	-	423
営業活動によるキャッシュ・フロー	1,183	2,208
投資活動によるキャッシュ・フロー		
有形固定資産の取得による支出	117	188
無形固定資産の取得による支出	2	102
投資有価証券の売却による収入	24	104
貸付金の回収による収入	2	1
その他	1	0
投資活動によるキャッシュ・フロー	94	185
財務活動によるキャッシュ・フロー		
短期借入金の純増減額(は減少)	650	50
長期借入れによる収入	800	704
長期借入金の返済による支出	350	694
社債の発行による収入	-	587
社債の償還による支出	196	793
リース債務の返済による支出	7	15
自己株式の取得による支出	0	2
配当金の支払額	32	-
財務活動によるキャッシュ・フロー	863	264
現金及び現金同等物に係る換算差額	28	0
現金及び現金同等物の増減額(は減少)	442	1,757
現金及び現金同等物の期首残高	1,313	870
現金及び現金同等物の期末残高	1,870	1,268

【注記事項】

(連結財務諸表作成のための基本となる重要な事項)

1 連結の範囲に関する事項

連結子会社の数 2社

子会社すべてを連結しております。

連結子会社名

日本エコロジー株式会社

ディー・エス・エス株式会社

2 持分法の適用に関する事項

持分法適用の関連会社数 1社

会社名

DAITO-KISCO Corporation

3 連結子会社等の事業年度等に関する事項

連結子会社等の決算日は、DAITO-KISCO Corporationを除きすべて連結決算日と一致しております。DAITO-KISCO Corporationの決算日は12月31日であり、連結財務諸表の作成にあたっては、同日現在の財務諸表を使用し、連結決算日との間に重要な取引が生じた場合には、連結上必要な調整を行っております。

4 会計方針に関する事項

(1) 重要な資産の評価基準及び評価方法

イ 有価証券

その他有価証券

時価のあるもの

連結決算日の市場価格等に基づく時価法によっております。(評価差額は全部純資産直入法により処理し、売却原価は移動平均法により算定しております。)

時価のないもの

移動平均法による原価法によっております。

ロ デリバティブ

時価法によっております。

ハ たな卸資産

通常の販売目的で保有するたな卸資産

主として総平均法による原価法(貸借対照表価額は収益性の低下に基づく簿価切下げの方法により算定)によっております。

(2) 重要な減価償却資産の減価償却の方法

イ 有形固定資産(リース資産を除く)

主として定率法によっております。

なお、主な耐用年数は以下のとおりであります。

建物及び構築物 6～60年

機械装置及び運搬具 3～10年

工具、器具及び備品 2～20年

ロ 無形固定資産(リース資産を除く)

定額法によっております。

ただし、ソフトウェア(自社利用)については、社内における利用可能期間(5年)に基づいております。

ハ リース資産

所有権移転外ファイナンス・リース取引に係るリース資産

リース期間を耐用年数とし、残存価額を零とする定額法を採用しております。

(3) 重要な引当金の計上基準

イ 貸倒引当金

当社および連結子会社は、債権の貸倒による損失に備えるため、一般債権については、貸倒実績率による計算額を、貸倒懸念債権および破産更生債権等については、個別に回収可能性を検討し回収不能見込額を計上しております。なお、当連結会計年度においては計上しておりません。

ロ 賞与引当金

当社および連結子会社は、従業員の賞与の支給に備えるため、過去の支給実績を勘案し当連結会計年度の負担すべき支給見込額を計上しております。

ハ 役員賞与引当金

当社および連結子会社は、役員の賞与の支給に備えるため、当連結会計年度における支給見込額を計上しております。

(4) 退職給付に係る会計処理の方法

イ 退職給付見込額の期間帰属方法

退職給付債務の算定にあたり、退職給付見込額を当連結会計年度末までの期間に帰属させる方法については、給付算定式基準によっております。

ロ 数理計算上の差異の費用処理方法

数理計算上の差異については、発生時の連結会計年度に全額を費用処理しております。

(5) 重要な外貨建の資産又は負債の本邦通貨への換算基準

外貨建金銭債権債務は、連結決算日の直物為替相場により円貨に換算し、換算差額は損益として処理しております。なお、持分法適用の在外関連会社の資産および負債は、在外関連会社の決算日の直物為替相場により円貨に換算し、収益および費用は期中平均相場により円貨に換算し、換算差額は純資産の部における為替換算調整勘定に含めております。

(6) 重要なヘッジ会計の方法

イ ヘッジ会計の方法

繰延ヘッジ処理によっております。

ロ ヘッジ手段とヘッジ対象

ヘッジ手段...為替予約

ヘッジ対象...外貨建債務および外貨建の予定取引

ハ ヘッジ方針

社内規程に従い、通常の輸出入取引に伴う為替相場の変動によるリスクを軽減するために、為替予約を行っております。為替予約については、実需の範囲内で行うこととしております。

ニ ヘッジ有効性評価の方法

ヘッジ手段とヘッジ対象の相場変動の累計を比較し、両者の変動額等を基礎にして判断しております。

(7) のれんの償却方法及び償却期間

のれんの償却については、20年以内のその効果の及ぶ期間にわたって、定額法により償却しております。ただし、金額の重要性が乏しい場合には、発生年度に全額償却しております。

(8) 連結キャッシュ・フロー計算書における資金の範囲

連結キャッシュ・フロー計算書における資金（現金及び現金同等物）は、手許現金、随時引き出し可能な預金および容易に換金可能であり、かつ、価値の変動について僅少なりリスクしか負わない取得日から3か月以内に償還期限の到来する短期投資からなっております。

(9) その他連結財務諸表作成のための重要な事項

イ 消費税等の会計処理

消費税および地方消費税の会計処理は税抜方式によっております。

ロ 連結納税制度の適用

当社および連結子会社は、連結納税制度を適用しております。

(会計方針の変更)

(平成28年度税制改正に係る減価償却方法の変更に関する実務上の取扱いの適用)

法人税法の改正に伴い、「平成28年度税制改正に係る減価償却方法の変更に関する実務上の取扱い」(実務対応報告第32号 平成28年6月17日)を当連結会計年度から適用し、一部の子会社において平成28年4月1日以降に取得した建物附属設備および構築物に係る減価償却方法を定率法から定額法に変更しております。

なお、これによる損益に与える影響は軽微であります。

(表示方法の変更)

(連結貸借対照表)

前連結会計年度において、「流動負債」の「その他」に含めていた「前受金」は、重要性が増したため、当連結会計年度より区分掲記しております。この表示方法の変更を反映させるため、前連結会計年度の連結財務諸表の組替えを行っております。

この結果、前連結会計年度の連結貸借対照表において、「流動負債」の「その他」に表示していた484百万円は、「前受金」12百万円、「その他」472百万円として組み替えております。

(連結損益及び包括利益計算書)

前連結会計年度において、「営業外費用」の「雑損失」に含めていた「訴訟関連費用」は、重要性が増したため、当連結会計年度より区分掲記しております。この表示方法の変更を反映させるため、前連結会計年度の連結財務諸表の組替えを行っております。

この結果、前連結会計年度の連結損益及び包括利益計算書において、「営業外費用」の「雑損失」に表示していた37百万円は、「訴訟関連費用」6百万円、「雑損失」30百万円として組み替えております。

(連結キャッシュ・フロー計算書)

前連結会計年度において、「営業活動によるキャッシュ・フロー」の「その他」に含めていた「賞与引当金の増減額(は減少)」は、重要性が増したため、当連結会計年度より区分掲記しております。この表示方法の変更を反映させるため、前連結会計年度の連結財務諸表の組替えを行っております。

この結果、前連結会計年度の連結キャッシュ・フロー計算書において、「営業活動によるキャッシュ・フロー」の「その他」に表示していた127百万円は、「賞与引当金の増減額(は減少)」38百万円、「その他」166百万円として組み替えております。

前連結会計年度において、「投資活動によるキャッシュ・フロー」の「その他」に含めていた「無形固定資産の取得による支出」は、重要性が増したため、当連結会計年度より区分掲記しております。この表示方法の変更を反映させるため、前連結会計年度の連結財務諸表の組替えを行っております。

この結果、前連結会計年度の連結キャッシュ・フロー計算書において、「投資活動によるキャッシュ・フロー」の「その他」に表示していた4百万円は、「無形固定資産の取得による支出」2百万円、「その他」1百万円として組み替えております。

(追加情報)

(繰延税金資産の回収可能性に関する適用指針の適用)

「繰延税金資産の回収可能性に関する適用指針」(企業会計基準適用指針第26号 平成28年3月28日)を当連結会計年度から適用しております。

(連結貸借対照表関係)

1 関連会社に対するものは、次のとおりであります。

	前連結会計年度 (平成28年3月31日)	当連結会計年度 (平成29年3月31日)
投資有価証券(株式)	417百万円	447百万円
(内、共同支配株式)	(417百万円)	(447百万円)

2 担保資産及び担保付債務

担保に供している資産は、次のとおりであります。

	前連結会計年度 (平成28年3月31日)		当連結会計年度 (平成29年3月31日)	
建物及び構築物	766百万円	(104百万円)	708百万円	(92百万円)
機械装置及び運搬具	0	(0)	0	(0)
土地	2,594	(128)	2,594	(128)
計	3,362	(233)	3,303	(220)
投資有価証券	662	(-)	885	(-)
計	662	(-)	885	(-)
合計	4,025	(233)	4,189	(220)

担保付債務は、次のとおりであります。

	前連結会計年度 (平成28年3月31日)		当連結会計年度 (平成29年3月31日)	
短期借入金	650百万円	(- 百万円)	600百万円	(- 百万円)
長期借入金	1,300	(340)	1,376	(236)
(1年内返済予定分を含む)				
計	1,950	(340)	1,976	(236)

上記のうち、()内書は工場財団抵当ならびに当該債務を表示しております。

3 前受金に関する事項

当連結会計年度(平成29年3月31日)

大阪府が施工する都市計画道路大阪住道線街路事業に伴う当社技術開発センターの一部の用地収用に応じ、引渡し前に収受した土地売却代金および収用補償金423百万円を含んでおります。

(連結損益及び包括利益計算書関係)

- 1 期末たな卸高は収益性の低下に伴う簿価切下後の金額であり、次のたな卸資産評価損が売上原価に含まれております。なお、以下の金額は戻入額と相殺した後のものであります。

	前連結会計年度 (自平成27年4月1日 至平成28年3月31日)	当連結会計年度 (自平成28年4月1日 至平成29年3月31日)
	12百万円	13百万円

2 販売費及び一般管理費の主要な費目及び金額は次のとおりであります。

	前連結会計年度 (自平成27年4月1日 至平成28年3月31日)	当連結会計年度 (自平成28年4月1日 至平成29年3月31日)
従業員給与	223百万円	218百万円
役員報酬	147	146
賞与引当金繰入額	46	57
役員賞与引当金繰入額	-	34
退職給付費用	25	24
役員退職慰労引当金繰入額	1	-
運賃	43	51
研究開発費	64	46
減価償却費	7	9

3 販売費及び一般管理費及び当期製造費用に含まれる研究開発費の金額は次のとおりであります。

	前連結会計年度 (自平成27年4月1日 至平成28年3月31日)	当連結会計年度 (自平成28年4月1日 至平成29年3月31日)
研究開発費	838百万円	883百万円

4 受取和解金

当連結会計年度（自 平成28年4月1日 至 平成29年3月31日）

当社がDKSHジャパン株式会社に対して、平成28年3月29日付けにて大阪地方裁判所に提起した求償金請求訴訟について、和解が成立し、解決金として受け取ったものであります。

5 訴訟関連損失

前連結会計年度（自 平成27年4月1日 至 平成28年3月31日）

当社に対して保険会社と船会社等から提起されていた損害賠償請求訴訟等に対する損害賠償金および遅延損害金であります。

6 その他の包括利益に係る組替調整額及び税効果額

	前連結会計年度 (自 平成27年4月1日 至 平成28年3月31日)	当連結会計年度 (自 平成28年4月1日 至 平成29年3月31日)
その他有価証券評価差額金：		
当期発生額	292百万円	271百万円
組替調整額	102	-
税効果調整前	394	271
税効果額	123	79
その他有価証券評価差額金	270	192
繰延ヘッジ損益：		
当期発生額	16	0
組替調整額	1	16
税効果調整前	18	16
税効果額	0	0
繰延ヘッジ損益	17	16
持分法適用会社に対する持分相当額：		
当期発生額	26	23
その他の包括利益合計	314	232

(連結株主資本等変動計算書関係)

前連結会計年度(自 平成27年4月1日 至 平成28年3月31日)

1. 発行済株式の種類及び総数並びに自己株式の種類及び株式数に関する事項

株式の種類	当連結会計年度期首 株式数(千株)	当連結会計年度増加 株式数(千株)	当連結会計年度減少 株式数(千株)	当連結会計年度末株 式数(千株)
発行済株式				
普通株式	11,400	-	-	11,400
合計	11,400	-	-	11,400
自己株式				
普通株式 (注)	655	1	-	657
合計	655	1	-	657

(注) 普通株式の自己株式の増加の内訳は、単元未満株式の買取による増加1千株であります。

2. 配当に関する事項

(1) 配当金支払額

決議	株式の種類	配当金の総額 (百万円)	1株当たり 配当額 (円)	基準日	効力発生日
平成27年6月24日 定時株主総会	普通株式	32	3	平成27年3月31日	平成27年6月25日

当連結会計年度（自 平成28年4月1日 至 平成29年3月31日）

1. 発行済株式の種類及び総数並びに自己株式の種類及び株式数に関する事項

株式の種類	当連結会計年度期首 株式数（千株）	当連結会計年度増加 株式数（千株）	当連結会計年度減少 株式数（千株）	当連結会計年度末株 式数（千株）
発行済株式				
普通株式	11,400	-	-	11,400
合計	11,400	-	-	11,400
自己株式				
普通株式 （注）	657	4	-	662
合計	657	4	-	662

（注） 普通株式の自己株式の増加の内訳は、単元未満株式の買取による増加4千株であります。

2. 配当に関する事項

(1) 配当金支払額

該当事項はありません。

(2) 基準日が当連結会計年度に属する配当のうち、配当の効力発生日が翌連結会計年度となるもの

決議	株式の種類	配当金の総額 （百万円）	配当の原資	1株当 たり配当額 （円）	基準日	効力発生日
平成29年6月23日 定時株主総会	普通株式	64	利益剰余金	6	平成29年3月31日	平成29年6月26日

（連結キャッシュ・フロー計算書関係）

1 現金及び現金同等物の期末残高と連結貸借対照表に掲記されている科目の金額との関係

	前連結会計年度 （自 平成27年4月1日 至 平成28年3月31日）	当連結会計年度 （自 平成28年4月1日 至 平成29年3月31日）
現金及び預金勘定	870百万円	2,228百万円
有価証券勘定	-	400
現金及び現金同等物	870	2,628

（リース取引関係）

1. ファイナンス・リース取引

所有権移転外ファイナンス・リース取引

リース資産の内容

有形固定資産

主として、化成品事業における生産設備（「機械装置及び運搬具」）であります。

リース資産の減価償却の方法

連結財務諸表作成のための基本となる重要な事項「4. 会計方針に関する事項 (2) 重要な減価償却資産の減価償却の方法」に記載のとおりであります。

(金融商品関係)

1. 金融商品の状況に関する事項

(1) 金融商品に対する取組方針

当社グループは、資金運用については短期的な預金等に限定し、資金調達については銀行等金融機関からの借入および社債の発行により調達しております。デリバティブ取引は、為替の変動リスクを回避するために利用し、投機的な取引は行わない方針であります。

(2) 金融商品の内容および当該金融商品に係るリスク

営業債権である受取手形及び売掛金は、顧客の信用リスクに晒されております。

有価証券は、容易に換金可能であり、かつ価格変動について僅少なリスクしか負わない譲渡性預金であります。

投資有価証券は、主に業務上の関係を有する企業の株式であり、市場価格の変動リスクに晒されております。

短期借入金は、主に営業取引に係る運転資金の調達であります。長期借入金および社債は、主に設備投資に係る資金調達であり、返済日および償還日は最長で決算日後6年であります。金利の変動リスクに関しては、支払金利の変動リスクを回避し支払利息の固定化を図るために、個別の契約ごとに原則固定金利での契約を利用しております。

デリバティブ取引は、外貨建ての営業債権債務に係る為替の変動リスクに対するヘッジを目的とした為替予約であります。なお、ヘッジ会計に関するヘッジ手段とヘッジ対象、ヘッジ方針、ヘッジ有効性評価の方法等については、前述の連結財務諸表作成のための基本となる重要な事項「4. 会計方針に関する事項(6) 重要なヘッジ会計の方法」をご参照下さい。

(3) 金融商品に係るリスク管理体制

信用リスク(取引先の契約不履行等に係るリスク)の管理

当社は、与信管理規程に従い、取引先ごとの期日管理および残高管理を行うとともに、取引先の信用状況を毎年把握する体制をとり、リスク低減を図っております。

デリバティブ取引は、取引相手先を格付の高い金融機関に限定しているため、信用リスクはほとんどないと認識しております。

市場リスク(為替や金利等の変動リスク)の管理

当社は、外貨建ての営業債権債務について、通貨別月別に把握された為替の変動リスクに対して、原則として先物為替予約を利用してヘッジしております。

投資有価証券については、四半期ごとに上場株式は時価の把握、その他は発行体(取引先企業)の財務状況等を把握し、定例報告等によって取締役会に報告しております。

デリバティブ取引の執行・管理については、取引権限および取引限度額等を定めた社内規程に従い、担当部署が経営会議の承認を得て行っております。取引実績は、定例報告等によって経営会議に報告しております。

資金調達に係る流動性リスク(支払期日に支払いを実行できなくなるリスク)の管理

当社および連結子会社は、各部署からの報告に基づき担当部署が適時に資金繰計画を作成・更新するとともに、手元流動性の維持などにより流動性リスクを管理しております。また、連結子会社は、定期的に資金繰計画を親会社に報告しております。

(4) 金融商品の時価等に関する事項についての補足説明

金融商品の時価には、市場価格に基づく価額のほか、市場価格がない場合には合理的に算定された価額が含まれております。当該価額の算定においては変動要因を織り込んでいるため、異なる前提条件等を採用することにより、当該価額が変動することがあります。また、注記事項「デリバティブ取引関係」におけるデリバティブ取引に関する契約額等については、その金額自体がデリバティブ取引に係る市場リスクを示すものではありません。

2. 金融商品の時価等に関する事項

連結貸借対照表計上額、時価およびこれらの差額については、次のとおりであります。なお、時価を把握することが極めて困難と認められるものは、次表には含まれておりません。

前連結会計年度（平成28年3月31日）

	連結貸借対照表計上額 (百万円)	時価(百万円)	差額(百万円)
(1) 現金及び預金	870	870	-
(2) 受取手形及び売掛金	2,075	2,075	-
(3) 投資有価証券	889	889	-
資産計	3,835	3,835	-
(1) 短期借入金	750	750	-
(2) 社債	796	795	1
(3) 長期借入金	1,531	1,538	7
負債計	3,078	3,084	5
デリバティブ取引	13	13	-

当連結会計年度（平成29年3月31日）

	連結貸借対照表計上額 (百万円)	時価(百万円)	差額(百万円)
(1) 現金及び預金	2,228	2,228	-
(2) 受取手形及び売掛金	2,143	2,143	-
(3) 有価証券および 投資有価証券	1,560	1,560	-
資産計	5,932	5,932	-
(1) 短期借入金	700	700	-
(2) 社債	603	608	5
(3) 長期借入金	1,562	1,562	0
負債計	2,865	2,870	4
デリバティブ取引	0	0	-

(注) 1. 金融商品の時価の算定方法

資産

(1) 現金及び預金および(2)受取手形及び売掛金

これらは短期間で決済されるため、時価は帳簿価額にほぼ等しいことから、当該帳簿価額によっております。

(3) 有価証券および投資有価証券

これらの時価について、譲渡性預金は短期間で決済されるため、時価は帳簿価額にほぼ等しいことから当該帳簿価額によっており、株式は取引所の価格、債券は取引所の価格または取引金融機関から提示された価格によっております。

負債

(1) 短期借入金

短期借入金は、短期で決済されるため、時価は帳簿価額にほぼ等しいことから、当該帳簿価額によっております。

(2) 社債

当社の発行する社債の時価は、市場価格のあるものは市場価格に基づき、市場価格のないものは、元利金の合計額を当該社債の残存期間および信用リスクに加味した利率で割り引いた現在価値により算定しております。

なお、1年内償還予定の社債（前連結会計年度751百万円、当連結会計年度129百万円）を含めて記載しております。

(3) 長期借入金

長期借入金の時価は、元利金の合計額を同様の新規借入を行った場合に想定される利率で割り引いた方法で算定しております。

なお、1年内返済予定の長期借入金（前連結会計年度472百万円、当連結会計年度461百万円）を含めて記載しております。

デリバティブ取引

注記事項「デリバティブ取引関係」をご参照下さい。

2. 時価を把握することが極めて困難と認められる金融商品

(単位：百万円)

区分	前連結会計年度 (平成28年3月31日)	当連結会計年度 (平成29年3月31日)
非上場株式	49	49
関連会社株式	417	447

これらについては、市場価格がなく、時価を把握することが極めて困難と認められることから、「(3) 有価証券および投資有価証券」には含めておりません。

3. 金銭債権の連結決算日後の償還予定額

前連結会計年度(平成28年3月31日)

	1年以内 (百万円)	1年超 5年以内 (百万円)	5年超 10年以内 (百万円)	10年超 (百万円)
現金及び預金	870	-	-	-
受取手形及び売掛金	2,075	-	-	-
合計	2,946	-	-	-

当連結会計年度(平成29年3月31日)

	1年以内 (百万円)	1年超 5年以内 (百万円)	5年超 10年以内 (百万円)	10年超 (百万円)
現金及び預金	2,228	-	-	-
受取手形及び売掛金	2,143	-	-	-
有価証券および投資有価証券 その他有価証券のうち満期 があるもの 譲渡性預金	400	-	-	-
合計	4,772	-	-	-

4. 社債、長期借入金およびその他の有利子負債の連結決算日後の返済予定額
 前連結会計年度（平成28年3月31日）

	1年以内 (百万円)	1年超 2年以内 (百万円)	2年超 3年以内 (百万円)	3年超 4年以内 (百万円)	4年超 5年以内 (百万円)	5年超 (百万円)
短期借入金	750	-	-	-	-	-
社債	751	45	-	-	-	-
長期借入金	472	415	325	189	125	3
合計	1,973	460	325	189	125	3

当連結会計年度（平成29年3月31日）

	1年以内 (百万円)	1年超 2年以内 (百万円)	2年超 3年以内 (百万円)	3年超 4年以内 (百万円)	4年超 5年以内 (百万円)	5年超 (百万円)
短期借入金	700	-	-	-	-	-
社債	129	84	84	84	84	138
長期借入金	461	666	229	161	43	-
合計	1,290	750	313	245	127	138

(有価証券関係)

1 その他有価証券

前連結会計年度(平成28年3月31日)

区分	連結貸借対照表計上額 (百万円)	取得原価 (百万円)	差額 (百万円)
連結貸借対照表計上額が取得原価を超えるもの			
株式	805	468	336
連結貸借対照表計上額が取得原価を超えないもの			
株式	83	105	22
合計	889	574	314

(注)非上場株式(連結貸借対照表計上額 49百万円)については、市場価格がなく、時価を把握することが極めて困難と認められることから、上表の「その他有価証券」には含めておりません。

当連結会計年度(平成29年3月31日)

区分	連結貸借対照表計上額 (百万円)	取得原価 (百万円)	差額 (百万円)
連結貸借対照表計上額が取得原価を超えるもの			
株式	1,160	574	586
連結貸借対照表計上額が取得原価を超えないもの			
譲渡性預金	400	400	-
合計	1,560	974	586

(注)非上場株式(連結貸借対照表計上額 49百万円)については、市場価格がなく、時価を把握することが極めて困難と認められることから、上表の「その他有価証券」には含めておりません。

2 減損処理を行った有価証券

前連結会計年度(自平成27年4月1日至平成28年3月31日)

該当事項はありません。

なお、減損処理にあたっては、期末における時価が取得価額に比べ30%以上下落した場合には全て減損処理を行っております。

当連結会計年度(自平成28年4月1日至平成29年3月31日)

該当事項はありません。

なお、減損処理にあたっては、期末における時価が取得価額に比べ30%以上下落した場合には全て減損処理を行っております。

3 売却したその他有価証券

前連結会計年度(自平成27年4月1日至平成28年3月31日)

種類	売却額(百万円)	売却益の合計額 (百万円)	売却損の合計額 (百万円)
株式	129	102	-
合計	129	102	-

当連結会計年度(自平成28年4月1日至平成29年3月31日)

該当事項はありません。

(デリバティブ取引関係)

1. ヘッジ会計が適用されていないデリバティブ取引

該当事項はありません。

2. ヘッジ会計が適用されているデリバティブ取引

通貨関連

前連結会計年度(自 平成27年4月1日 至 平成28年3月31日)

ヘッジ会計の方法	取引の種類	主なヘッジ対象	契約額等 (百万円)	契約額等のうち 1年超 (百万円)	時価 (百万円)
原則的処理方法	為替予約取引				
	買建				
	米ドル	買掛金	406	-	13
合計			406	-	13

(注) 時価の算定方法

取引先金融機関等から提示された価格等に基づき算定しております。

当連結会計年度(自 平成28年4月1日 至 平成29年3月31日)

ヘッジ会計の方法	取引の種類	主なヘッジ対象	契約額等 (百万円)	契約額等のうち 1年超 (百万円)	時価 (百万円)
原則的処理方法	為替予約取引				
	買建				
	米ドル	買掛金	72	-	0
合計			72	-	0

(注) 時価の算定方法

取引先金融機関等から提示された価格等に基づき算定しております。

(退職給付関係)

1 採用している退職給付制度の概要

当社および一部の連結子会社は、確定給付型の制度として、確定給付企業年金制度を設けております。
 なお、連結子会社のディー・エス・エス㈱におきましては中小企業退職金共済制度に加入しております。

2. 確定給付制度

(1) 退職給付債務の期首残高と期末残高の調整表

	前連結会計年度 (自 平成27年4月1日 至 平成28年3月31日)	当連結会計年度 (自 平成28年4月1日 至 平成29年3月31日)
退職給付債務の期首残高	2,264百万円	2,381百万円
勤務費用	142	144
利息費用	11	11
数理計算上の差異の発生額	26	18
退職給付の支払額	63	101
退職給付債務の期末残高	2,381	2,453

(注) 連結子会社は退職給付債務の算定にあたり、簡便法を採用しております。

(2) 年金資産の期首残高と期末残高の調整表

	前連結会計年度 (自 平成27年4月1日 至 平成28年3月31日)	当連結会計年度 (自 平成28年4月1日 至 平成29年3月31日)
年金資産の期首残高	2,601百万円	2,676百万円
期待運用収益	26	25
数理計算上の差異の発生額	22	14
事業主からの拠出額	55	56
退職給付の支払額	29	81
年金資産の期末残高	2,676	2,690

(3) 退職給付債務及び年金資産の期末残高と連結貸借対照表に計上された退職給付に係る負債及び退職給付に係る資産の調整表

	前連結会計年度 (平成28年3月31日)	当連結会計年度 (平成29年3月31日)
積立型制度の退職給付債務	2,379百万円	2,452百万円
年金資産	2,676	2,690
	297	238
非積立型制度の退職給付債務	1	1
連結貸借対照表に計上された負債と資産の純額	295	237
退職給付に係る負債	13	15
退職給付に係る資産	309	253
連結貸借対照表に計上された負債と資産の純額	295	237

(注) 連結子会社は退職給付債務の算定にあたり、簡便法を採用しております。

(4) 退職給付費用及びその内訳項目の金額

	前連結会計年度 (自 平成27年4月1日 至 平成28年3月31日)	当連結会計年度 (自 平成28年4月1日 至 平成29年3月31日)
勤務費用	142百万円	144百万円
利息費用	11	11
期待運用収益	26	25
数理計算上の差異の費用処理額	3	3
確定給付制度に係る退職給付費用	129	134

(注) 簡便法を採用している連結子会社の退職給付費用は、「勤務費用」に計上しております。

(5) 年金資産に関する事項

年金資産の主な内訳

年金資産合計に対する主な分類ごとの比率は、次のとおりであります。

	前連結会計年度 (平成28年3月31日)	当連結会計年度 (平成29年3月31日)
一般勘定	100%	100%
合計	100	100

長期期待運用収益率の設定方法

年金資産の長期期待運用収益率を決定するため、現在及び予想される年金資産の配分と、年金資産を構成する多様な資産からの現在及び将来期待される長期の収益率を考慮しております。

(6) 数理計算上の計算基礎に関する事項

主要な数理計算上の計算基礎(加重平均で表わしております。)

	前連結会計年度 (平成28年3月31日)	当連結会計年度 (平成29年3月31日)
割引率	0.55%	0.55%
長期期待運用収益率	1.0%	1.0%
予想昇給率	1.8%	1.7%

4. 確定拠出制度

当社及び連結子会社の確定拠出制度への要拠出額は、前連結会計年度5百万円、当連結会計年度5百万円であります。

(税効果会計関係)

1. 繰延税金資産及び繰延税金負債の発生の主な原因別の内訳

	前連結会計年度 (平成28年3月31日)	当連結会計年度 (平成29年3月31日)
繰延税金資産(流動)		
たな卸資産	48百万円	49百万円
賞与引当金	68	89
繰越欠損金	75	150
その他	13	53
繰延税金資産小計	205	343
評価性引当額	47	46
繰延税金負債との相殺	-	0
繰延税金資産の純額	158	296
繰延税金負債(流動)		
繰延ヘッジ損益	-	0
繰延税金負債小計	-	0
繰延税金資産との相殺	-	0
繰延税金負債の純額	-	-
繰延税金資産(固定)		
投資有価証券評価損	29	29
減損損失	448	437
ゴルフ会員権評価損	25	25
繰越欠損金	1,526	1,108
その他	78	78
繰延税金資産小計	2,108	1,680
評価性引当額	2,065	1,631
繰延税金負債との相殺	14	14
繰延税金資産の純額	28	33
繰延税金負債(固定)		
退職給付に係る資産	94	77
その他有価証券評価差額金	83	162
繰延税金負債小計	177	240
繰延税金資産との相殺	14	14
繰延税金負債の純額	163	225

2. 連結財務諸表提出会社の法定実効税率と税効果会計適用後の法人税等の負担率との間に重要な差異があるときの、当該差異の原因となった主な項目別の内訳

	前連結会計年度 (平成28年3月31日)	当連結会計年度 (平成29年3月31日)
法定実効税率 (調整)	当連結会計年度につきましては、税金等調整前当期純損失となりましたため、差異原因の項目別内訳の記載を省略しております。	30.81%
交際費等永久に損金に算入されない項目		0.21
受取配当金等永久に益金に算入されない項目		1.48
住民税均等割		0.72
税額控除		1.31
評価性引当		27.29
その他		1.19
税効果会計適用後の法人税等の負担率		2.85

3. 法人税等の税率の変更等による繰延税金資産および繰延税金負債の金額の修正

「社会保障の安定財源の確保等を図る税制の抜本的な改革を行うための消費税法の一部を改正する等の法律等の一部を改正する法律」(平成28年法律第85号)及び「社会保障の安定財源の確保等を図る税制の抜本的な改革を行うための地方税法及び地方交付税法の一部を改正する法律等の一部を改正する法律」(平成28年法律第86号)が平成28年11月18日に国会で成立し、消費税率の10%への引上げ時期が平成29年4月1日から平成31年10月1日に延期されました。

これに伴い、地方法人特別税の廃止およびそれに伴う法人事業税の復元、地方法人税の税率改正、法人住民税法人税割の税率改正の実施時期も平成29年4月1日以後に開始する連結会計年度から平成31年10月1日以後に開始する連結会計年度に延期されました。

繰延税金資産及び繰延税金負債の計算に使用する法定実効税率に変更はありませんが、国税と地方税の間で税率の組替えが発生する結果、流動資産の繰延税金資産の金額が3百万円、固定資産の繰延税金資産の金額が8百万円、法人税等調整額が11百万円、それぞれ増加しております。

(賃貸等不動産関係)

前連結会計年度(自平成27年4月1日至平成28年3月31日)

賃貸等不動産の総額に重要性がないため省略しております。

当連結会計年度(自平成28年4月1日至平成29年3月31日)

賃貸等不動産の総額に重要性がないため省略しております。

(セグメント情報等)

【セグメント情報】

1. 報告セグメントの概要

当社の報告セグメントは、当社の構成単位のうち分離された財務情報が入手可能であり、取締役会が経営資源の配分の決定および業績を評価するために、定期的に検討を行う対象となっているものであります。

当社は、取り扱う製品・サービスについて国内および海外の包括的な戦略を立案し、事業活動を展開しております。

従って、当社は、「化成品事業」および「環境関連事業」の2つを報告セグメントとしております。

「化成品事業」は感光性材料及び印刷材料、写真材料及び記録材料、医薬中間体などの化成品の製造販売を行っております。「環境関連事業」は産業廃棄物の処理および化学品のリサイクルを行っております。

2. 報告セグメントごとの売上高、利益又は損失、資産その他の項目の金額の算定方法

報告されている事業セグメントの会計処理の方法は、連結財務諸表の作成と概ね同一であります。

報告セグメントの利益は、営業利益ベースの数値であります。

セグメント間の内部収益および振替高は市場実勢価格に基づいております。

3. 報告セグメントごとの売上高、利益又は損失、資産その他の項目の金額に関する情報

前連結会計年度(自 平成27年4月1日 至 平成28年3月31日)

(単位:百万円)

	報告セグメント		
	化成品事業	環境関連事業	計
売上高			
外部顧客への売上高	8,333	1,418	9,751
セグメント間の内部売上高又は振替高	0	54	54
計	8,333	1,472	9,805
セグメント利益	285	215	500
セグメント資産	11,830	2,361	14,192
その他の項目			
減価償却費	253	101	354
持分法投資利益	47	-	47
持分法適用会社への投資額	417	-	417
有形固定資産及び無形固定資産の増加額	144	36	180

当連結会計年度（自 平成28年4月1日 至 平成29年3月31日）

（単位：百万円）

	報告セグメント		
	化成品事業	環境関連事業	計
売上高			
外部顧客への売上高	10,426	1,479	11,905
セグメント間の内部売上高又は振替高	0	67	67
計	10,426	1,546	11,973
セグメント利益	868	277	1,145
セグメント資産	14,271	2,426	16,698
その他の項目			
減価償却費	259	95	355
持分法投資利益	6	-	6
持分法適用会社への投資額	447	-	447
有形固定資産及び無形固定資産の増加額	270	34	304

4. 報告セグメント合計額と連結財務諸表計上額との差額及び当該差額の主な内容（差異調整に関する事項）

（単位：百万円）

売上高	前連結会計年度	当連結会計年度
報告セグメント計	9,805	11,973
セグメント間取引消去	54	67
連結財務諸表の売上高	9,751	11,905

（単位：百万円）

利益	前連結会計年度	当連結会計年度
報告セグメント計	500	1,145
セグメント間取引消去	9	10
連結財務諸表の営業利益	510	1,156

（単位：百万円）

資産	前連結会計年度	当連結会計年度
報告セグメント計	14,192	16,698
全社資産（注）	1,825	1,441
連結財務諸表の資産合計	12,366	15,257

（注）全社資産は、セグメント間における債権の相殺消去および投資と資本の相殺消去であります。

【関連情報】

前連結会計年度（自 平成27年4月1日 至 平成28年3月31日）

1. 製品及びサービスごとの情報

セグメント情報に同様の情報を開示しているため記載を省略しております。

2. 地域ごとの情報

(1) 売上高

(単位：百万円)

日本	アジア	米国	その他	合計
8,229	1,324	151	46	9,751

(注) 売上高は顧客の所在地を基礎とし、国又は地域に分類しております。

(2) 有形固定資産

本邦に所在している有形固定資産の金額が連結貸借対照表の有形固定資産の金額の90%を超えるため、記載を省略しております。

3. 主要な顧客ごとの情報

(単位：百万円)

顧客の名称又は氏名	売上高	関連するセグメント名
三木産業(株)	1,707	化成品事業
住友化学(株)	1,150	同上
東京応化工業(株)	1,137	同上

当連結会計年度（自 平成28年4月1日 至 平成29年3月31日）

1. 製品及びサービスごとの情報

セグメント情報に同様の情報を開示しているため記載を省略しております。

2. 地域ごとの情報

(1) 売上高

(単位：百万円)

日本	アジア	米国	その他	合計
10,178	1,566	146	14	11,905

(注) 売上高は顧客の所在地を基礎とし、国又は地域に分類しております。

(2) 有形固定資産

本邦に所在している有形固定資産の金額が連結貸借対照表の有形固定資産の金額の90%を超えるため、記載を省略しております。

3. 主要な顧客ごとの情報

(単位：百万円)

顧客の名称又は氏名	売上高	関連するセグメント名
三木産業(株)	2,163	化成品事業
東京応化工業(株)	1,660	同上
住友化学(株)	1,416	同上

【報告セグメントごとの固定資産の減損損失に関する情報】

該当事項はありません。

【報告セグメントごとののれんの償却額及び未償却残高に関する情報】

該当事項はありません。

【報告セグメントごとの負ののれん発生益に関する情報】

該当事項はありません。

【関連当事者情報】

連結財務諸表提出会社の関連会社

1. 関連当事者との取引

前連結会計年度（自 平成27年 4月 1日 至 平成28年 3月31日）

種類	会社等の名称又は氏名	所在地	資本金又は出資金 (百万 ウォン)	事業の内容 又は職 業	議決権等の所 有(被所有) 割合 (%)	関連当事者 との関係	取引の内容	取引金額 (百万円)	科目	期末残高 (百万円)
関連会社	DAITO-KISCO Corporation	韓国仁 川広域 市	8,000	感光性材 料の製造 販売	(所有) 直接 50.0	製品の販売 製品・原料 の仕入 役員の兼任	製品の販売	285	受取手形 及び売掛 金	75
							製品・原料 の仕入	36	支払手形 及び買掛 金	-

(注) 1. 上記の金額のうち、取引金額には消費税等が含まれておらず、期末残高には消費税等が含まれております。

2. 取引条件および取引条件の決定方針

(1) 製品の販売、製品・原料の仕入については、一般の取引条件と同様に決定しております。

当連結会計年度（自 平成28年 4月 1日 至 平成29年 3月31日）

種類	会社等の名称又は氏名	所在地	資本金又は出資金 (百万 ウォン)	事業の内容 又は職 業	議決権等の所 有(被所有) 割合 (%)	関連当事者 との関係	取引の内容	取引金額 (百万円)	科目	期末残高 (百万円)
関連会社	DAITO-KISCO Corporation	韓国仁 川広域 市	8,000	感光性材 料の製造 販売	(所有) 直接 50.0	製品の販売 製品・原料 の仕入 役員の兼任	製品の販売	248	受取手形 及び売掛 金	52
							製品・原料 の仕入	36	支払手形 及び買掛 金	-

(注) 1. 上記の金額のうち、取引金額には消費税等が含まれておらず、期末残高には消費税等が含まれております。

2. 取引条件および取引条件の決定方針

(1) 製品の販売、製品・原料の仕入については、一般の取引条件と同様に決定しております。

2. 親会社又は重要な関連会社に関する注記

(1) 親会社情報

該当事項はありません。

(2) 重要な関連会社の要約財務情報

当連結会計年度において、重要な関連会社はDAITO-KISCO Corporationであり、その要約財務情報は以下のとおりであります。

(単位：百万ウォン)

	DAITO-KISCO Corporation	
	前連結会計年度	当連結会計年度
流動資産合計	9,184	10,255
固定資産合計	1,016	1,262
流動負債合計	1,879	3,151
固定負債合計	-	-
純資産合計	8,321	8,365
売上高	17,392	15,431
税引前当期純利益金額	1,054	150
当期純利益金額	892	139

(1株当たり情報)

	前連結会計年度 (自 平成27年4月1日 至 平成28年3月31日)	当連結会計年度 (自 平成28年4月1日 至 平成29年3月31日)
1株当たり純資産額	712.06円	877.76円
1株当たり当期純利益金額又は1株当たり当期純損失金額()	90.37円	143.92円
潜在株式調整後1株当たり当期純利益金額	潜在株式が存在しないため記載していません。	同左

(注) 1株当たり当期純利益金額又は1株当たり当期純損失金額の算定上の基礎は、以下のとおりであります。

	前連結会計年度 (自 平成27年4月1日 至 平成28年3月31日)	当連結会計年度 (自 平成28年4月1日 至 平成29年3月31日)
親会社株主に帰属する当期純利益金額又は親会社株主に帰属する当期純損失金額() (百万円)	970	1,545
普通株主に帰属しない金額(百万円)	-	-
普通株式に係る親会社株主に帰属する当期純利益金額又は親会社株主に帰属する当期純損失金額()(百万円)	970	1,545
普通株式の期中平均株式数(千株)	10,743	10,740

(重要な後発事象)

該当事項はありません。

【連結附属明細表】

【社債明細表】

会社名	銘柄	発行年月日	当期首残高 (百万円)	当期末残高 (百万円)	利率(%)	担保	償還期限
		平成年月日					平成年月日
ダイソーケミックス㈱	第3回適格機関投資家 譲渡限定私募	19.3.30	81 (81)	- (-)	1.67	なし	29.3.30
ダイソーケミックス㈱	第7回適格機関投資家 譲渡限定私募	22.9.10	115 (70)	45 (45)	0.66	なし	29.9.8
ダイソーケミックス㈱	第8回適格機関投資家 譲渡限定私募	23.9.30	600 (600)	- (-)	0.63	なし	28.9.30
ダイソーケミックス㈱	第9回適格機関投資家 譲渡限定私募	28.9.30	- (-)	558 (84)	0.12	なし	35.9.29
合計	-	-	796 (751)	603 (129)	-	-	-

(注) 1. () 内書は、1年以内の償還予定額であります。

2. 連結決算日後5年間の償還予定額は以下のとおりであります。

1年以内 (百万円)	1年超2年以内 (百万円)	2年超3年以内 (百万円)	3年超4年以内 (百万円)	4年超5年以内 (百万円)
129	84	84	84	84

【借入金等明細表】

区分	当期首残高 (百万円)	当期末残高 (百万円)	平均利率 (%)	返済期限
短期借入金	750	700	0.41	-
1年以内に返済予定の長期借入金	472	461	1.24	-
1年以内に返済予定のリース債務	11	15	-	
長期借入金(1年以内に返済予定のものを除く。)	1,059	1,101	1.30	平成30年から 平成34年
リース債務(1年以内に返済予定のものを除く。)	46	42	-	平成30年から 平成33年
合計	2,340	2,320	-	-

(注) 1 「平均利率」については、借入金の期末残高に対する加重平均利率を記載しております。

2 リース債務の平均利率については、リース料総額に含まれる利息相当額を控除する前の金額でリース債務を連結貸借対照表に計上しているため、記載しておりません。

3 長期借入金およびリース債務の連結決算日後5年間の返済予定額は以下のとおりであります。

区分	1年超2年以内 (百万円)	2年超3年以内 (百万円)	3年超4年以内 (百万円)	4年超5年以内 (百万円)
長期借入金	666	229	161	43
リース債務	16	16	8	1

【資産除去債務明細表】

該当事項はありません。

(2) 【その他】

当連結会計年度における四半期情報等

(累計期間)	第1四半期	第2四半期	第3四半期	当連結会計年度
売上高(百万円)	3,074	5,952	9,273	11,905
税金等調整前四半期(当期) 純利益金額(百万円)	358	559	1,073	1,591
親会社株主に帰属する四半期 (当期)純利益金額(百万 円)	307	483	937	1,545
1株当たり四半期(当期)純 利益金額(円)	28.64	44.99	87.29	143.92

(会計期間)	第1四半期	第2四半期	第3四半期	第4四半期
1株当たり四半期純利益金額 (円)	28.64	16.34	42.30	56.64

決算日後の状況

特記事項はありません。

訴訟

平成16年10月に、当社製品を積載し地中海を航行していた船舶に火災が起り、積荷や船体に損害が発生いたしました。当該船舶で輸送されていた他の貨物の荷主、荷主を保険代位した保険会社と船会社等(以下、「原告ら」)が、当社が国内で製造・販売した製品を海外に輸出したD K S Hジャパン株式会社と当社をそれぞれ別訴で被告として、損害賠償請求訴訟等を提起して争っておりました。

当社に対する訴訟等は、当社が第二審の東京高等裁判所における敗訴の判決を不服として、最高裁判所に対して上告の提起および上告受理の申立てを行っておりましたが、平成27年12月22日に最高裁判所より上告を棄却する旨および上告審として受理しない旨の決定がなされ、D K S Hジャパン株式会社に対する訴訟等についても、同日に同様の決定がなされました。

これらの決定により、原告らは当社に対して損害賠償金および遅延損害金の全額請求を行い、当社は原告らに対して、平成28年1月22日に総額17億54百万円を支払いました。

当社は、上記船舶火災に関連して当社の支払分につき、損害賠償支払金額に対する最終的な責任金額を明らかにするために、平成28年3月29日に大阪地方裁判所へD K S Hジャパン株式会社に対し求償金請求訴訟を提起いたしました。

その後、同裁判所より和解勧告を受け、本件訴訟の早期解決を図る観点から、和解に応じることとし、平成29年2月17日にD K S Hジャパン株式会社が当社に対し、本件解決金として5億円を支払い、当社はD K S Hジャパン株式会社に対するその余の請求を放棄し、本件は終結いたしました。

2【財務諸表等】

(1)【財務諸表】

【貸借対照表】

(単位：百万円)

	前事業年度 (平成28年3月31日)	当事業年度 (平成29年3月31日)
資産の部		
流動資産		
現金及び預金	759	1,976
売掛金	2 1,764	2 1,854
有価証券	-	400
商品及び製品	628	743
仕掛品	974	1,185
原材料及び貯蔵品	603	774
前払費用	11	15
短期貸付金	2 50	2 550
繰延税金資産	131	232
その他	2 194	2 91
流動資産合計	5,117	7,825
固定資産		
有形固定資産		
建物	1 710	1 662
構築物	1 139	1 139
機械及び装置	1 272	1 328
車両運搬具	1	1
工具、器具及び備品	39	131
土地	1 1,875	1 1,875
リース資産	44	34
建設仮勘定	16	81
有形固定資産合計	3,099	3,254
無形固定資産		
ソフトウェア	10	14
ソフトウェア仮勘定	41	211
無形固定資産合計	51	225
投資その他の資産		
投資有価証券	1 938	1 1,209
関係会社株式	581	581
長期貸付金	2 1,350	2 450
長期前払費用	1	25
前払年金費用	309	253
その他	52	61
投資その他の資産合計	3,233	2,581
固定資産合計	6,384	6,062
資産合計	11,502	13,888

(単位：百万円)

	前事業年度 (平成28年3月31日)	当事業年度 (平成29年3月31日)
負債の部		
流動負債		
買掛金	2 622	2 784
短期借入金	1 650	1 600
1年内償還予定の社債	751	129
1年内返済予定の長期借入金	1 372	1 361
リース債務	10	10
未払金	2 296	2 646
未払費用	73	81
未払法人税等	17	231
前受金	12	4 429
賞与引当金	165	225
役員賞与引当金	-	22
その他	22	23
流動負債合計	2,994	3,545
固定負債		
社債	45	474
長期借入金	1 934	1 775
リース債務	37	26
繰延税金負債	163	225
長期未払金	12	12
固定負債合計	1,191	1,513
負債合計	4,185	5,059
純資産の部		
株主資本		
資本金	2,901	2,901
資本剰余金		
資本準備金	4,421	4,421
資本剰余金合計	4,421	4,421
利益剰余金		
利益準備金	245	127
その他利益剰余金		
別途積立金	368	-
繰越利益剰余金	485	1,309
利益剰余金合計	127	1,437
自己株式	352	354
株主資本合計	7,098	8,405
評価・換算差額等		
その他有価証券評価差額金	231	423
繰延ヘッジ損益	13	-
評価・換算差額等合計	217	423
純資産合計	7,316	8,828
負債純資産合計	11,502	13,888

【損益計算書】

(単位：百万円)

	前事業年度 (自 平成27年4月1日 至 平成28年3月31日)	当事業年度 (自 平成28年4月1日 至 平成29年3月31日)
売上高	2 8,209	2 10,311
売上原価	2 7,290	2 8,735
売上総利益	918	1,575
販売費及び一般管理費	1 656	1 745
営業利益	261	829
営業外収益		
受取利息	2 44	2 37
受取配当金	2 28	2 46
不動産賃貸料	2 29	2 29
雑収入	2 21	2 16
営業外収益合計	122	129
営業外費用		
支払利息	2 18	18
社債利息	7	3
損害賠償金	9	-
訴訟関連費用	6	13
支払手数料	-	21
社債発行費	-	12
為替差損	20	20
雑損失	2 17	2 19
営業外費用合計	79	109
経常利益	305	849
特別利益		
投資有価証券売却益	102	-
受取和解金	-	3 500
特別利益合計	102	500
特別損失		
子会社債権放棄損	2 22	2 35
訴訟関連損失	1,754	-
特別損失合計	1,776	35
税引前当期純利益又は税引前当期純損失()	1,369	1,314
法人税、住民税及び事業税	28	123
法人税等調整額	163	118
法人税等合計	192	4
当期純利益又は当期純損失()	1,177	1,309

【株主資本等変動計算書】

前事業年度（自 平成27年4月1日 至 平成28年3月31日）

(単位：百万円)

	株主資本								自己株式	株主資本合計
	資本金	資本剰余金		利益準備金	利益剰余金		利益剰余金合計			
		資本準備金	資本剰余金合計		その他利益剰余金					
					別途積立金	繰越利益剰余金				
当期首残高	2,901	4,421	4,421	245	368	723	1,337	351	8,308	
当期変動額										
剰余金の配当						32	32		32	
当期純損失（ ）						1,177	1,177		1,177	
自己株式の取得								0	0	
株主資本以外の項目の当期変動額（純額）										
当期変動額合計	-	-	-	-	-	1,209	1,209	0	1,209	
当期末残高	2,901	4,421	4,421	245	368	485	127	352	7,098	

	評価・換算差額等			純資産合計
	その他有価証券評価差額金	繰延ヘッジ損益	評価・換算差額等合計	
当期首残高	501	0	502	8,810
当期変動額				
剰余金の配当				32
当期純損失（ ）				1,177
自己株式の取得				0
株主資本以外の項目の当期変動額（純額）	270	14	284	284
当期変動額合計	270	14	284	1,494
当期末残高	231	13	217	7,316

当事業年度（自 平成28年4月1日 至 平成29年3月31日）

（単位：百万円）

	株主資本								
	資本金	資本剰余金		利益剰余金			自己株式	株主資本合計	
		資本準備金	資本剰余金合計	利益準備金	その他利益剰余金				利益剰余金合計
					別途積立金	繰越利益剰余金			
当期首残高	2,901	4,421	4,421	245	368	485	127	352	7,098
当期変動額									
剰余金の配当							-		-
利益準備金の取崩				117		117	-		-
別途積立金の取崩					368	368	-		-
当期純利益						1,309	1,309		1,309
自己株式の取得								2	2
株主資本以外の項目の当期変動額（純額）									
当期変動額合計	-	-	-	117	368	1,794	1,309	2	1,306
当期末残高	2,901	4,421	4,421	127	-	1,309	1,437	354	8,405

	評価・換算差額等			純資産合計
	その他有価証券評価差額金	繰延ヘッジ損益	評価・換算差額等合計	
当期首残高	231	13	217	7,316
当期変動額				
剰余金の配当				-
利益準備金の取崩				-
別途積立金の取崩				-
当期純利益				1,309
自己株式の取得				2
株主資本以外の項目の当期変動額（純額）	192	13	205	205
当期変動額合計	192	13	205	1,512
当期末残高	423	-	423	8,828

【注記事項】

(重要な会計方針)

1. 資産の評価基準および評価方法

(1) 有価証券の評価基準及び評価方法

子会社株式及び関連会社株式

移動平均法による原価法を採用しております。

その他有価証券

時価のあるもの

決算日の市場価格等に基づく時価法(評価差額は全部純資産直入法により処理し、売却原価は移動平均法により算定)を採用しております。

時価のないもの

移動平均法による原価法を採用しております。

(2) デリバティブの評価基準及び評価方法

時価法によっております。

(3) たな卸資産の評価基準及び評価方法

通常の目的で保有するたな卸資産

総平均法による原価法(貸借対照表価額は収益性の低下に基づく簿価切下げの方法により算定)によっております。

2. 固定資産の減価償却の方法

(1) 有形固定資産(リース資産を除く)

定率法によっております。

なお、主な耐用年数は以下のとおりであります。

建物 6～47年

構築物 6～60年

機械及び装置 5～8年

(2) 無形固定資産(リース資産を除く)

定額法によっております。

ただし、ソフトウェア(自社利用)については、社内における利用可能期間(5年)に基づいております。

(3) リース資産

所有権移転外ファイナンス・リース取引に係るリース資産

リース期間を耐用年数とし、残存価額を零とする定額法を採用しております。

3. 繰延資産の処理方法

社債発行費

発生年度に全額費用処理しております。

4. 引当金の計上基準

(1) 貸倒引当金

債権の貸倒による損失に備えるため、一般債権については、貸倒実績率による計算額を、貸倒懸念債権および破産更生債権等については、個別に回収可能性を検討し回収不能見込額を計上しております。なお、当事業年度においては計上しておりません。

(2) 賞与引当金

従業員の賞与の支給に備えて、過去の支給実績を勘案し当期の負担すべき支給見込額を計上しております。

(3) 役員賞与引当金

役員の賞与の支給に備えて、当事業年度における支給見込額を計上しております。

(4) 退職給付引当金

従業員の退職給付に備えるため、当事業年度末における退職給付債務および年金資産に基づき計上しております。

イ 退職給付見込額の期間帰属方法

退職給付債務の算定にあたり、退職給付見込額を当事業年度末までの期間に帰属させる方法については、給付算定式基準によっております。

ロ 数理計算上の差異の費用処理方法

数理計算上の差異については、発生時の事業年度に全額を処理しております。

5. 外貨建の資産及び負債の本邦通貨への換算基準

外貨建金銭債権債務は、期末日の直物為替相場により円貨に換算し、換算差額は損益として処理しております。

6. ヘッジ会計の方法

(1) ヘッジ会計の方法

繰延ヘッジ処理によっております。

(2) ヘッジ手段とヘッジ対象

ヘッジ手段...為替予約

ヘッジ対象...外貨建債務および外貨建の予定取引

(3) ヘッジ方針

社内規程に従い、通常の輸出入取引に伴う為替相場の変動によるリスクを軽減するために、為替予約を行っております。為替予約については、実需の範囲内で行うこととしております。

(4) ヘッジ有効性評価の方法

ヘッジ手段とヘッジ対象の相場変動の累計を比較し、両者の変動額等を基礎にして判断しております。

6. その他財務諸表作成のための基本となる重要な事項

(1) 消費税等の会計処理

消費税および地方消費税の会計処理は、税抜方式によっております。

(2) 連結納税制度の適用

連結納税制度を適用しております。

(表示方法の変更)

(損益計算書)

前事業年度において、「営業外費用」の「雑損失」に含めていた「訴訟関連費用」は、金額的重要性が増したため、当事業年度より独立掲記することとしました。この表示方法の変更を反映させるため、前事業年度の財務諸表の組替えを行っております。

この結果、前事業年度の損益計算書において、「営業外費用」の「雑損失」に表示していた24百万円は、「訴訟関連費用」6百万円、「雑損失」17百万円として組み替えております。

(追加情報)

(繰延税金資産の回収可能性に関する適用指針の適用)

「繰延税金資産の回収可能性に関する適用指針」(企業会計基準適用指針第26号 平成28年3月28日)を当事業年度から適用しております。

(貸借対照表関係)

1 担保資産及び担保付債務

担保に供している資産は、次のとおりであります。

	前事業年度 (平成28年3月31日)		当事業年度 (平成29年3月31日)	
建物	403百万円	(93百万円)	369百万円	(82百万円)
構築物	11	(11)	9	(9)
機械及び装置	0	(0)	0	(0)
土地	1,635	(128)	1,635	(128)
計	2,051	(233)	2,014	(220)
投資有価証券	662	(-)	885	(-)
計	662	(-)	885	(-)
合計	2,714	(233)	2,899	(220)

担保付債務は、次のとおりであります。

	前事業年度 (平成28年3月31日)		当事業年度 (平成29年3月31日)	
短期借入金	650百万円	(- 百万円)	600百万円	(- 百万円)
長期借入金 (1年内返済予定分を含む)	1,075	(340)	951	(236)
計	1,725	(340)	1,551	(236)

(注) 1. 上記のうち、()内書は工場財団抵当ならびに当該債務を表示しております。

2. 上記の投資有価証券のうちの一部(前事業年度117百万円、当事業年度141百万円)は、関係会社日本エコロジ株式会社(株)の借入金のための担保として提供しております。

2 関係会社に対する金銭債権および金銭債務

	前事業年度 (平成28年3月31日)		当事業年度 (平成29年3月31日)	
短期金銭債権		159百万円		640百万円
長期金銭債権		1,350		450
短期金銭債務		58		77

3 偶発債務

保証債務

以下の関係会社の金融機関からの借り入れに対し債務保証を行っております。

	前事業年度 (平成28年3月31日)		当事業年度 (平成29年3月31日)	
日本エコロジ株式会社	325百万円	日本エコロジ株式会社	525百万円	

4 前受金に関する事項

当事業年度(平成29年3月31日)

大阪府が施工する都市計画道路大阪住道線街路事業に伴う当社技術開発センターの一部の用地収用に応じ、引渡し前に収受した土地売却代金および収用補償金423百万円を含んでおります。

(損益計算書関係)

1 販売費に属する費用のおおよその割合は前事業年度33%、当事業年度32%、一般管理費に属する費用のおおよその割合は前事業年度67%、当事業年度68%であります。

販売費及び一般管理費のうち主要な費目および金額は次のとおりであります。

	前事業年度 (自 平成27年4月1日 至 平成28年3月31日)	当事業年度 (自 平成28年4月1日 至 平成29年3月31日)
従業員給料手当及び賞与	161百万円	159百万円
役員報酬	85	87
賞与引当金繰入額	35	45
役員賞与引当金繰入額	-	22
雑給	39	47
退職給付費用	22	21
法定福利費	39	43
運送費	43	51
研究開発費	64	46
減価償却費	7	9

2 関係会社との取引高

	前事業年度 (自 平成27年4月1日 至 平成28年3月31日)	当事業年度 (自 平成28年4月1日 至 平成29年3月31日)
営業取引による取引高		
売上高	290百万円	249百万円
仕入高	624	667
営業取引以外の取引による取引高	96	115

3 受取和解金

当事業年度(自 平成28年4月1日 至 平成29年3月31日)

当社がD K S Hジャパン株式会社に対して、平成28年3月29日付けにて大阪地方裁判所に提起した求償金請求訴訟について、和解が成立し、解決金として受け取ったものであります。

(有価証券関係)

子会社株式および関連会社株式(前事業年度の貸借対照表計上額は子会社株式413百万円、関連会社株式168百万円、当事業年度の貸借対照表計上額は子会社株式413百万円、関連会社株式168百万円)は、市場価格がなく、時価を把握することが極めて困難と認められることから、記載しておりません。

(税効果会計関係)

1. 繰延税金資産及び繰延税金負債の発生の主な原因別の内訳

	前事業年度 (平成28年3月31日)	当事業年度 (平成29年3月31日)
繰延税金資産(流動)		
たな卸資産	47百万円	42百万円
賞与引当金	50	69
繰越欠損金	72	118
その他	8	45
繰延税金資産小計	178	275
評価性引当額	47	43
繰延税金負債との相殺	-	-
繰延税金資産の純額	131	232
繰延税金負債(流動)		
繰延ヘッジ損益	-	-
繰延税金負債小計	-	-
繰延税金資産との相殺	-	-
繰延税金負債の純額	-	-
繰延税金資産(固定)		
投資有価証券評価損	29	29
減損損失	448	437
ゴルフ会員権評価損	25	25
関係会社株式評価損	60	60
繰越欠損金	1,301	921
その他	11	12
繰延税金資産小計	1,876	1,486
評価性引当額	1,862	1,471
繰延税金負債との相殺	14	14
繰延税金資産の純額	-	-
繰延税金負債(固定)		
前払年金費用	94	77
その他有価証券評価差額金	83	162
繰延税金負債小計	177	240
繰延税金資産との相殺	14	14
繰延税金負債の純額	163	225

2. 法定実効税率と税効果会計適用後の法人税等の負担率との間に重要な差異があるときの、当該差異の原因となった主な項目別の内訳

	前事業年度 (平成28年3月31日)	当事業年度 (平成29年3月31日)
法定実効税率 (調整)	当事業年度につきまして	30.81%
交際費等永久に損金に算入されない項目	は、税引前当期純損失となり	0.20
受取配当金等永久に益金に算入されない項目	ましたため、差異原因の項目	1.79
住民税均等割	別内訳の記載を省略しており	0.87
評価性引当	ます。	30.05
その他		0.34
税効果会計適用後の法人税等の負担率		0.38

3. 法人税等の税率の変更等による繰延税金資産および繰延税金負債の金額の修正

「社会保障の安定財源の確保等を図る税制の抜本的な改革を行うための消費税法の一部を改正する等の法律等の一部を改正する法律」(平成28年法律第85号)及び「社会保障の安定財源の確保等を図る税制の抜本的な改革を行うための地方税法及び地方交付税法の一部を改正する法律等の一部を改正する法律」(平成28年法律第86号)が平成28年11月18日に国会で成立し、消費税率の10%への引上げ時期が平成29年4月1日から平成31年10月1日に延期されました。

これに伴い、地方法人特別税の廃止およびそれに伴う法人事業税の復元、地方法人税の税率改正、法人住民税法人税割の税率改正の実施時期も平成29年4月1日以後に開始する事業年度から平成31年10月1日以後に開始する事業年度に延期されました。

繰延税金資産及び繰延税金負債の計算に使用する法定実効税率に変更はありませんが、国税と地方税の間で税率の組替えが発生する結果、流動資産の繰延税金資産の金額が3百万円、法人税等調整額が3百万円、それぞれ増加しております。

(重要な後発事象)

該当事項はありません。

【附属明細表】

【有形固定資産等明細表】

(単位：百万円)

資産の種類	当期首残高	当期増加額	当期減少額	当期償却額	当期末残高	減価償却累計額
有形固定資産						
建物	710	25	0	72	662	5,632
構築物	139	21	0	20	139	2,116
機械及び装置	272	171	2	112	328	14,335
車両運搬具	1	0	-	1	1	121
工具、器具及び備品	39	130	0	39	131	1,470
土地	1,875	-	-	-	1,875	-
リース資産	44	-	-	9	34	14
建設仮勘定	16	409	345	-	81	-
有形固定資産計	3,099	759	348	255	3,254	23,691
無形固定資産						
ソフトウェア	10	8	-	3	14	-
ソフトウェア仮勘定	41	178	8	-	211	-
無形固定資産計	51	187	8	3	225	-

(注) 1. 当期増加額のうち主なものは次のとおりです。

機械及び装置	感光性材料生産設備(静岡工場)	48百万円
機械及び装置	写真材料生産設備(静岡工場)	42百万円
工具、器具及び備品	分析機器(技術開発センター)	46百万円
建設仮勘定	感光性材料生産設備(静岡工場)	95百万円
建設仮勘定	感光性材料生産設備(福井工場)	89百万円
建設仮勘定	写真材料生産設備(静岡工場)	30百万円
ソフトウェア仮勘定	新基幹システム(本社)	169百万円

2. 当期減少額のうち主なものは次のとおりです。

建設仮勘定	感光性材料生産設備(静岡工場)	48百万円
建設仮勘定	写真材料生産設備(静岡工場)	42百万円
建設仮勘定	分析機器(技術開発センター)	46百万円

【引当金明細表】

(単位：百万円)

区分	当期首残高	当期増加額	当期減少額	当期末残高
賞与引当金	165	225	165	225
役員賞与引当金	-	22	-	22

(2) 【主な資産及び負債の内容】

連結財務諸表を作成しているため、記載を省略しております。

(3)【その他】

決算日後の状況

特記事項はありません。

訴訟

平成16年10月に、当社製品を積載し地中海を航行していた船舶に火災が起こり、積荷や船体に損害が発生いたしました。当該船舶で輸送されていた他の貨物の荷主、荷主を保険代位した保険会社と船会社等（以下、「原告ら」）が、当社が国内で製造・販売した製品を海外に輸出したDKSHジャパン株式会社と当社をそれぞれ別訴で被告として、損害賠償請求訴訟等を提起して争っておりました。

当社に対する訴訟等は、当社が第二審の東京高等裁判所における敗訴の判決を不服として、最高裁判所に対して上告の提起および上告受理の申立てを行っておりましたが、平成27年12月22日に最高裁判所より上告を棄却する旨および上告審として受理しない旨の決定がなされ、DKSHジャパン株式会社に対する訴訟等についても、同日に同様の決定がなされました。

これらの決定により、原告らは当社に対して損害賠償金および遅延損害金の全額請求を行い、当社は原告らに対して、平成28年1月22日に総額17億54百万円を支払いました。

当社は、上記船舶火災に関連して当社の支払分につき、損害賠償支払金額に対する最終的な責任金額を明らかにするために、平成28年3月29日に大阪地方裁判所へDKSHジャパン株式会社に対し求償金請求訴訟を提起いたしました。

その後、同裁判所より和解勧告を受け、本件訴訟の早期解決を図る観点から、和解に応じることとし、平成29年2月17日にDKSHジャパン株式会社が当社に対し、本件解決金として5億円を支払い、当社はDKSHジャパン株式会社に対するその余の請求を放棄し、本件は終結いたしました。

第6【提出会社の株式事務の概要】

事業年度	4月1日から3月31日まで
定時株主総会	6月中
基準日	3月31日
剰余金の配当の基準日	9月30日 3月31日
1単元の株式数	1,000株
単元未満株式の買取り	
取扱場所	(特別口座) 大阪市中央区北浜四丁目5番33号 三井住友信託銀行株式会社 証券代行部
株主名簿管理人	(特別口座) 東京都千代田区丸の内一丁目4番1号 三井住友信託銀行株式会社
取次所	
買取手数料	当社株式取扱規則の定める1単元当たりの売買委託手数料相当額を買取った単元未満株式の数で按分した額
公告掲載方法	電子公告により行う。ただし電子公告によることができない事故その他やむを得ない事由が生じたときは、日本経済新聞に掲載して行う。
株主に対する特典	なし

(注) 平成29年4月28日開催の取締役会決議により、1単元の株式数を1,000株から100株に変更しております。なお、実施日は平成29年10月1日であります。

第7【提出会社の参考情報】

1【提出会社の親会社等の情報】

当社は、金融商品取引法第24条の7第1項に規定する親会社等はありません。

2【その他の参考情報】

当事業年度の開始日から有価証券報告書提出日までの間に次の書類を提出しております。

有価証券報告書 (1) 及びその添付書類 並びに確認書	事業年度 (第70期)	自 平成27年4月1日 至 平成28年3月31日	平成28年6月27日 近畿財務局長に提出。
(2) 内部統制報告書 及びその添付書類			平成28年6月27日 近畿財務局長に提出。
(3) 四半期報告書 及び確認書	(第71期第1四半期)	自 平成28年4月1日 至 平成28年6月30日	平成28年8月12日 近畿財務局長に提出。
	(第71期第2四半期)	自 平成28年7月1日 至 平成28年9月30日	平成28年11月14日 近畿財務局長に提出。
	(第71期第3四半期)	自 平成28年10月1日 至 平成28年12月31日	平成29年2月14日 近畿財務局長に提出。
(4) 臨時報告書	企業内容等の開示に関する内閣府令第19条第2項 第9号の2(株主総会における議決権行使の結果) にもとづく臨時報告書 企業内容等の開示に関する内閣府令第19条第2項 第12号および第19号(当社および当社の連結グ ループの財政状態、経営成績およびキャッシュ・ フローの状況に著しい影響を与える事象の発生 (求償金請求訴訟の和解))にもとづく臨時報告 書		平成28年6月28日 近畿財務局長に提出。
			平成29年1月23日 近畿財務局長に提出。

第二部【提出会社の保証会社等の情報】

該当事項はありません。

独立監査人の監査報告書及び内部統制監査報告書

平成29年6月23日

ダイトケミックス株式会社

取締役会 御中

新日本有限責任監査法人

指定有限責任社員
業務執行社員 公認会計士 増田 明彦

指定有限責任社員
業務執行社員 公認会計士 神前 泰洋

< 財務諸表監査 >

当監査法人は、金融商品取引法第193条の2第1項の規定に基づく監査証明を行うため、「経理の状況」に掲げられているダイトケミックス株式会社の平成28年4月1日から平成29年3月31日までの連結会計年度の連結財務諸表、すなわち、連結貸借対照表、連結損益及び包括利益計算書、連結株主資本等変動計算書、連結キャッシュ・フロー計算書、連結財務諸表作成のための基本となる重要な事項、その他の注記及び連結附属明細表について監査を行った。

連結財務諸表に対する経営者の責任

経営者の責任は、我が国において一般に公正妥当と認められる企業会計の基準に準拠して連結財務諸表を作成し適正に表示することにある。これには、不正又は誤謬による重要な虚偽表示のない連結財務諸表を作成し適正に表示するために経営者が必要と判断した内部統制を整備及び運用することが含まれる。

監査人の責任

当監査法人の責任は、当監査法人が実施した監査に基づいて、独立の立場から連結財務諸表に対する意見を表明することにある。当監査法人は、我が国において一般に公正妥当と認められる監査の基準に準拠して監査を行った。監査の基準は、当監査法人に連結財務諸表に重要な虚偽表示がないかどうかについて合理的な保証を得るために、監査計画を策定し、これに基づき監査を実施することを求めている。

監査においては、連結財務諸表の金額及び開示について監査証拠を入手するための手続が実施される。監査手続は、当監査法人の判断により、不正又は誤謬による連結財務諸表の重要な虚偽表示のリスクの評価に基づいて選択及び適用される。財務諸表監査の目的は、内部統制の有効性について意見表明するためのものではないが、当監査法人は、リスク評価の実施に際して、状況に応じた適切な監査手続を立案するために、連結財務諸表の作成と適正な表示に関連する内部統制を検討する。また、監査には、経営者が採用した会計方針及びその適用方法並びに経営者によって行われた見積りの評価も含め全体としての連結財務諸表の表示を検討することが含まれる。

当監査法人は、意見表明の基礎となる十分かつ適切な監査証拠を入手したと判断している。

監査意見

当監査法人は、上記の連結財務諸表が、我が国において一般に公正妥当と認められる企業会計の基準に準拠して、ダイトケミックス株式会社及び連結子会社の平成29年3月31日現在の財政状態並びに同日をもって終了する連結会計年度の経営成績及びキャッシュ・フローの状況をすべての重要な点において適正に表示しているものと認める。

< 内部統制監査 >

当監査法人は、金融商品取引法第193条の2第2項の規定に基づく監査証明を行うため、ダイトケミックス株式会社の平成29年3月31日現在の内部統制報告書について監査を行った。

内部統制報告書に対する経営者の責任

経営者の責任は、財務報告に係る内部統制を整備及び運用し、我が国において一般に公正妥当と認められる財務報告に係る内部統制の評価の基準に準拠して内部統制報告書を作成し適正に表示することにある。

なお、財務報告に係る内部統制により財務報告の虚偽の記載を完全には防止又は発見することができない可能性がある。

監査人の責任

当監査法人の責任は、当監査法人が実施した内部統制監査に基づいて、独立の立場から内部統制報告書に対する意見を表明することにある。当監査法人は、我が国において一般に公正妥当と認められる財務報告に係る内部統制の監査の基準に準拠して内部統制監査を行った。財務報告に係る内部統制の監査の基準は、当監査法人に内部統制報告書に重要な虚偽表示がないかどうかについて合理的な保証を得るために、監査計画を策定し、これに基づき内部統制監査を実施することを求めている。

内部統制監査においては、内部統制報告書における財務報告に係る内部統制の評価結果について監査証拠を入手するための手続が実施される。内部統制監査の監査手続は、当監査法人の判断により、財務報告の信頼性に及ぼす影響の重要性に基づいて選択及び適用される。また、内部統制監査には、財務報告に係る内部統制の評価範囲、評価手続及び評価結果について経営者が行った記載を含め、全体としての内部統制報告書の表示を検討することが含まれる。

当監査法人は、意見表明の基礎となる十分かつ適切な監査証拠を入手したと判断している。

監査意見

当監査法人は、ダイトケミックス株式会社が平成29年3月31日現在の財務報告に係る内部統制は有効であると表示した上記の内部統制報告書が、我が国において一般に公正妥当と認められる財務報告に係る内部統制の評価の基準に準拠して、財務報告に係る内部統制の評価結果について、すべての重要な点において適正に表示しているものと認める。

利害関係

会社と当監査法人又は業務執行社員との間には、公認会計士法の規定により記載すべき利害関係はない。

以 上

-
1. 上記は監査報告書の原本に記載された事項を電子化したものであり、その原本は当社（有価証券報告書提出会社）が別途保管しております。
 2. X B R L データは監査の対象には含まれていません。

独立監査人の監査報告書

平成29年6月23日

ダイトケミックス株式会社

取締役会 御中

新日本有限責任監査法人

指定有限責任社員
業務執行社員 公認会計士 増田 明彦

指定有限責任社員
業務執行社員 公認会計士 神前 泰洋

当監査法人は、金融商品取引法第193条の2第1項の規定に基づく監査証明を行うため、「経理の状況」に掲げられているダイトケミックス株式会社の平成28年4月1日から平成29年3月31日までの第71期事業年度の財務諸表、すなわち、貸借対照表、損益計算書、株主資本等変動計算書、重要な会計方針、その他の注記及び附属明細表について監査を行った。

財務諸表に対する経営者の責任

経営者の責任は、我が国において一般に公正妥当と認められる企業会計の基準に準拠して財務諸表を作成し適正に表示することにある。これには、不正又は誤謬による重要な虚偽表示のない財務諸表を作成し適正に表示するために経営者が必要と判断した内部統制を整備及び運用することが含まれる。

監査人の責任

当監査法人の責任は、当監査法人が実施した監査に基づいて、独立の立場から財務諸表に対する意見を表明することにある。当監査法人は、我が国において一般に公正妥当と認められる監査の基準に準拠して監査を行った。監査の基準は、当監査法人に財務諸表に重要な虚偽表示がないかどうかについて合理的な保証を得るために、監査計画を策定し、これに基づき監査を実施することを求めている。

監査においては、財務諸表の金額及び開示について監査証拠を入手するための手続が実施される。監査手続は、当監査法人の判断により、不正又は誤謬による財務諸表の重要な虚偽表示のリスクの評価に基づいて選択及び適用される。財務諸表監査の目的は、内部統制の有効性について意見表明するためのものではないが、当監査法人は、リスク評価の実施に際して、状況に応じた適切な監査手続を立案するために、財務諸表の作成と適正な表示に関連する内部統制を検討する。また、監査には、経営者が採用した会計方針及びその適用方法並びに経営者によって行われた見積りの評価も含め全体としての財務諸表の表示を検討することが含まれる。

当監査法人は、意見表明の基礎となる十分かつ適切な監査証拠を入手したと判断している。

監査意見

当監査法人は、上記の財務諸表が、我が国において一般に公正妥当と認められる企業会計の基準に準拠して、ダイトケミックス株式会社の平成29年3月31日現在の財政状態及び同日をもって終了する事業年度の経営成績をすべての重要な点において適正に表示しているものと認める。

利害関係

会社と当監査法人又は業務執行社員との間には、公認会計士法の規定により記載すべき利害関係はない。

以上

1. 上記は監査報告書の原本に記載された事項を電子化したものであり、その原本は当社（有価証券報告書提出会社）が別途保管しております。
2. X B R L データは監査の対象には含まれていません。