

【表紙】

【提出書類】	有価証券報告書
【根拠条文】	金融商品取引法第24条第1項
【提出先】	近畿財務局長
【提出日】	平成29年6月30日
【事業年度】	第69期（自平成28年4月1日至平成29年3月31日）
【会社名】	株式会社電響社
【英訳名】	DENKYOSHA CO.,LTD.
【代表者の役職氏名】	代表取締役社長 坂田 周平
【本店の所在の場所】	大阪市浪速区日本橋東2丁目1番3号
【電話番号】	06(6644)6711(代表)
【事務連絡者氏名】	代表取締役専務管理本部長 辻 正秀
【最寄りの連絡場所】	大阪市浪速区日本橋東2丁目1番3号
【電話番号】	06(6644)6711(代表)
【事務連絡者氏名】	代表取締役専務管理本部長 辻 正秀
【縦覧に供する場所】	株式会社東京証券取引所 (東京都中央区日本橋兜町2番1号)

第一部【企業情報】

第1【企業の概況】

1【主要な経営指標等の推移】

(1) 連結経営指標等

回次	第65期	第66期	第67期	第68期	第69期
決算年月	平成25年3月	平成26年3月	平成27年3月	平成28年3月	平成29年3月
売上高 (百万円)	43,337	44,060	42,319	43,760	44,711
経常利益 (百万円)	1,260	1,186	849	1,009	1,029
親会社株主に帰属する当期純利益 (百万円)	754	596	418	693	864
包括利益 (百万円)	838	902	1,337	643	983
純資産額 (百万円)	21,844	22,492	23,540	23,931	24,415
総資産額 (百万円)	29,389	30,046	31,408	31,642	32,276
1株当たり純資産額 (円)	3,483.06	3,588.04	3,756.10	3,819.43	4,002.07
1株当たり当期純利益金額 (円)	120.30	95.16	66.78	110.75	138.37
潜在株式調整後 1株当たり当期純利益金額 (円)	-	-	-	-	-
自己資本比率 (%)	74.3	74.9	74.9	75.6	75.6
自己資本利益率 (%)	3.5	2.7	1.8	2.9	3.5
株価収益率 (倍)	8.55	12.04	18.54	11.79	9.26
営業活動による キャッシュ・フロー (百万円)	321	494	1,303	507	473
投資活動による キャッシュ・フロー (百万円)	115	158	524	192	150
財務活動による キャッシュ・フロー (百万円)	240	819	123	552	448
現金及び現金同等物の期末残高 (百万円)	3,999	3,530	4,440	4,584	4,756
従業員数 (人)	341	359	381	377	377
(外、平均臨時雇用者数)	(116)	(122)	(111)	(87)	(81)

(注) 1. 売上高には、消費税等は含まれておりません。

2. 潜在株式調整後1株当たり当期純利益金額については、潜在株式が存在しないため記載しておりません。

3. 平成25年4月1日より、リード㈱が当社の連結子会社となりました。

4. 平成26年7月1日より、㈱アピックスインターナショナルが当社の連結子会社となりました。

5. 平成28年10月1日付で普通株式2株につき普通株式1株の割合で株式併合を行っております。第65期の期首に当該株式併合が行われたと仮定し、1株当たり純資産額及び1株当たり当期純利益金額を算定しております。

(2) 提出会社の経営指標等

回次	第65期	第66期	第67期	第68期	第69期
決算年月	平成25年3月	平成26年3月	平成27年3月	平成28年3月	平成29年3月
売上高 (百万円)	19,281	19,250	17,750	19,105	19,572
経常利益 (百万円)	806	769	692	703	742
当期純利益 (百万円)	515	379	417	542	716
資本金 (百万円)	2,644	2,644	2,644	2,644	2,644
発行済株式総数 (千株)	13,330	13,330	13,330	13,330	6,665
純資産額 (百万円)	20,690	21,114	22,075	22,301	22,599
総資産額 (百万円)	23,734	24,270	25,745	25,926	26,331
1株当たり純資産額 (円)	3,299.09	3,368.18	3,522.31	3,559.41	3,704.28
1株当たり配当額 (うち1株当たり中間配当額) (円)	20.00 (10.00)	23.00 (10.00)	20.00 (10.00)	23.00 (10.00)	30.00 (10.00)
1株当たり当期純利益金額 (円)	82.20	60.50	66.54	86.63	114.68
潜在株式調整後 1株当たり当期純利益金額 (円)	-	-	-	-	-
自己資本比率 (%)	87.2	87.0	85.7	86.0	85.8
自己資本利益率 (%)	2.5	1.8	1.9	2.4	3.2
株価収益率 (倍)	12.51	18.94	18.61	15.08	11.17
配当性向 (%)	48.7	76.0	60.1	53.1	34.9
従業員数 (外、平均臨時雇用者数) (人)	141 (8)	143 (10)	141 (5)	143 (2)	146 (2)

(注) 1. 売上高には、消費税等は含まれておりません。

2. 潜在株式調整後1株当たり当期純利益金額については、潜在株式が存在しないため記載しておりません。

3. 第66期及び第68期の1株当たり配当額には、記念配当3円(期末3円)を含んでおります。

4. 平成28年10月1日付で普通株式2株につき普通株式1株の割合で株式併合を行っております。第65期の期首に当該株式併合が行われたと仮定し、1株当たり純資産額、1株当たり当期純利益金額を算定しております。

5. 第69期の1株当たり配当額30円は、中間配当額10円と期末配当額20円の合計となります。なお、平成28年10月1日付で普通株式2株につき普通株式1株の割合で株式併合を行っておりますので、中間配当額10円は株式併合前の配当額、期末配当額20円は株式併合後の配当額となります。

2【沿革】

当社（登記上の設立年月日 昭和24年12月15日）は、株式会社電響社（実質上の存続会社）の株式額面を変更するため、昭和51年7月20日を合併期日として、同社を吸収合併しました。合併前の当社は休業状態であるため、以下特に記載のない限り、実質上の存続会社に関して記載しております。

年月	沿革
昭和23年5月	岩谷邦三氏が大阪市南区（現、中央区）において電気・音響関連商品の卸売を目的に個人経営で電響社を創業（岩谷邦三氏は平成8年6月17日逝去）。
昭和30年7月	東京営業所を開設（昭和49年12月1日、組織改正により東京支店に変更したが、平成18年3月31日、閉鎖、関東支店に併合）。
昭和30年12月	法人組織に改組し、株式会社電響社を設立。
昭和33年9月	札幌営業所を開設（平成19年3月31日、閉鎖、北日本営業所に併合し、札幌出張所に変更、平成26年10月1日、組織改正により札幌駐在所に変更）。
昭和36年9月	広島営業所を開設（平成19年3月31日、閉鎖、中四国営業所に併合）。
昭和37年8月	福岡営業所（現、九州営業部）を開設。
昭和39年11月	名古屋営業所（現、支店）を開設。
昭和42年5月	神戸営業所を開設（平成11年9月30日、閉鎖、大阪支店に併合）。
昭和43年10月	横浜営業所及び岡山営業所を開設（岡山営業所は、平成14年6月30日、閉鎖、広島営業所に併合。横浜営業所は、平成18年3月31日、閉鎖、関東支店に併合）。
昭和44年2月	福山市に販売子会社の㈱福山電響社を設立（平成6年4月1日、当社が吸収合併し、福山営業所としたが、平成10年1月31日、閉鎖、岡山営業所に併合）。
昭和44年11月	大阪北営業所を開設（平成8年7月31日、閉鎖、大阪支店に併合）。
昭和46年9月	高松営業所を開設（平成18年3月31日、閉鎖、松山営業所に併合）。
昭和46年10月	多摩営業所を開設（平成18年3月31日、閉鎖、関東支店に併合）。
昭和46年11月	大阪市に子会社㈱システム機器センター（現、連結子会社）を設立、電気関連システム化事業に進出。
昭和47年6月	本社事務所を大阪市浪速区に移転（現、本店）。
昭和48年5月	大阪市に子会社㈱響和（現、連結子会社）を設立、不動産管理業務を移管。
昭和48年9月	鹿児島営業所を開設（平成15年6月27日、組織改正により鹿児島駐在所に変更したが、平成18年3月31日、閉鎖、福岡支店に併合）。
昭和49年5月	熊本営業所を開設（平成16年3月31日、閉鎖、福岡支店に併合）。
昭和50年8月	仙台営業所を開設（平成19年3月31日、閉鎖、北日本営業所に併合）。
昭和51年7月	株式額面変更のため合併。
昭和51年8月	松山営業所を開設（平成19年3月31日、閉鎖、中四国営業所に併合し、松山出張所に変更したが、平成25年3月31日、閉鎖、中四国支店に併合）。
昭和52年3月	千葉営業所を開設（平成18年3月31日、閉鎖、関東支店に併合）。
昭和53年9月	金沢営業所を開設（平成15年6月27日、組織改正により金沢駐在所に変更したが、平成18年3月31日、閉鎖、大阪支店に併合）。
昭和55年3月	ホームセンター「サンポー」くずは店を開設、DIY事業に進出（平成8年8月18日、閉鎖）。
昭和56年3月	大宮営業所を開設（平成18年3月31日、閉鎖、関東支店に併合）。
昭和56年9月	ホームセンター「サンポー」香里店を開設（平成9年6月15日、閉鎖）。
昭和57年9月	静岡営業所を開設（平成20年4月1日、組織改正により静岡出張所に変更、平成24年4月1日、組織改正により静岡駐在所に変更したが、平成25年3月31日、閉鎖、関東営業部に併合）。
昭和59年3月	大阪証券取引所の市場第二部（特別指定銘柄）に上場。
昭和59年11月	京都営業所を開設（平成14年3月31日、閉鎖、大阪支店に併合）。
昭和61年9月	北九州営業所を開設（平成12年9月30日、閉鎖、福岡支店に併合）。
昭和62年7月	小山営業所を開設（平成13年8月31日、閉鎖）。
昭和63年4月	新潟営業所を開設（平成20年4月1日、組織改正により新潟出張所に変更したが、平成22年5月31日、閉鎖、関東営業部に併合）。
平成2年9月	大阪証券取引所の市場第二部銘柄に指定（特別指定銘柄の指定解除）。
平成2年12月	郡山出張所を開設（平成8年3月31日、閉鎖）。
平成13年9月	北関東営業所を開設。（平成20年4月1日、組織改正により北関東物流センターに変更したが、平成21年2月28日、閉鎖、関東物流センターに併合）
平成18年4月	大和無線電器株式会社（平成18年4月1日より、連結子会社）の全株式を取得し完全子会社化。
平成18年4月	関東支店（現、関東営業部）及び関東物流センターを開設。
平成19年4月	北日本営業所（現、支店）、中四国営業所（現、支店）及び関西物流センターを開設。
平成21年4月	梶原産業株式会社（平成21年4月1日より、連結子会社）の全株式を取得し完全子会社化。
平成22年2月	組織改正により、関東支店を関東営業部、大阪支店を関西営業部、福岡支店を九州営業部と変更。

年月	沿革
平成24年4月	新潟駐在所を開設。
平成24年8月	第二関東物流センターを開設。
平成25年4月	リード株式会社（平成25年4月1日より、連結子会社）の全株式を取得し完全子会社化。
平成25年7月	大阪証券取引所と東京証券取引所の現物市場統合により、東京証券取引所の市場第二部に上場。
平成26年7月	株式会社アピックスインターナショナル（平成26年7月1日より、連結子会社）の全株式を取得し完全子会社化。
平成26年8月	九州物流センターを開設。

3【事業の内容】

当社グループは、(株)電響社（当社）及び連結子会社6社（大和無線電器(株)、梶原産業(株)、(株)アピックスインターナショナル、リード(株)、(株)システム機器センター、(株)響和）で構成されており、電気商品、家庭用品の卸販売を主な事業としております。その他の事業につきましては、電子部品の販売、家電製品企画製造販売、家電製品の修理・商品の保管・配送・取付設置、弱電設備の設計・施工及び不動産管理・賃貸・駐車場管理等行っております。

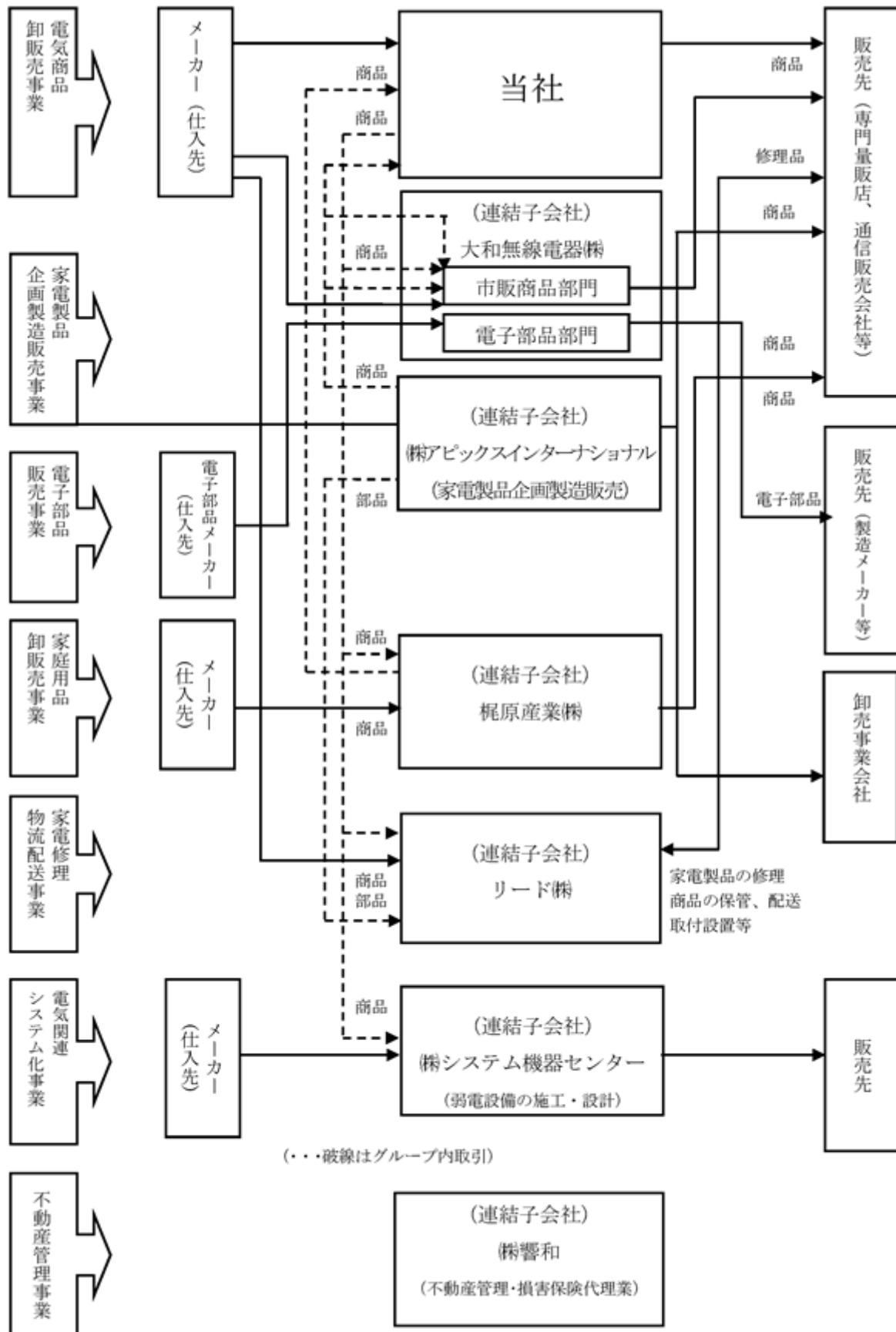
当社グループの事業内容及び当社と連結子会社の当該事業に係る位置付けは、次のとおりであります。

なお、(1)及び(2)の事業は、「第5 経理の状況 1 連結財務諸表等(1)連結財務諸表 注記事項」に掲げる報告セグメントの区分と同一であります。

(3)～(7)の事業は、報告セグメントに含まれない事業セグメントであり、「その他」の区分に含めております。

- (1) 電気商品卸販売事業.....当社及び連結子会社の大和無線電器(株)が、メーカー（仕入先）より商品を仕入れ、家電量販店、ホームセンター等の専門量販店、通信販売会社の他、小売事業者等に販売しております。
- (2) 家庭用品卸販売事業.....連結子会社の梶原産業(株)が、メーカー（仕入先）より商品を仕入れ、家電量販店、ホームセンター等の専門量販店、通信販売会社の他、小売事業者等に販売しております。
- (3) 電子部品販売事業.....連結子会社の大和無線電器(株)が、電子部品メーカー（仕入先）より電子部品を仕入れ、製造メーカー等に販売しております。
- (4) 家電製品企画製造販売事業...連結子会社の(株)アピックスインターナショナルが、家電製品を海外で企画製造し、国内の卸売業者や小売業者等に販売しております。
- (5) 家電修理物流配送事業.....連結子会社のリード(株)が、家電製品の修理、商品の保管、配送、取付設置等を行っております。
- (6) 電気関連システム化事業.....連結子会社の(株)システム機器センターが、弱電設備の設計・施工等を行っております。
- (7) 不動産管理事業.....連結子会社の(株)響和が、当社グループの営業設備及び賃貸設備の土地・建物の管理、並びに損害保険代理業等を行っております。

当社グループの系統図は次のとおりであります。



(・・・破線はグループ内取引)

4【関係会社の状況】

連結子会社

名称	住所	資本金 (百万円)	主要な事業の内容	子会社の 議決権に 対する所 有割合 (%)	関係内容				
					役員の 兼任等	資金援助 (百万円)	営業上 の取引	設備の 賃貸借	業務 提携等
大和無線電器(株)	京都市 右京区	337	電気商品卸販売 事業及び電子部 品販売事業	100	兼任あり	なし	商品の販売 及び仕入	なし	なし
梶原産業(株)	大阪府 東大阪市	60	家庭用品卸販売 事業	100	兼任あり	なし	商品の販売 及び仕入	なし	なし
(株)アピックスイン ターナショナル	大阪市 浪速区	93	家電製品企画製 造販売事業	100	兼任あり	なし	商品の仕入	建物の賃貸	なし
リード(株)	京都市 南区	10	家電修理物流配 送事業	100	兼任あり	5	家電製品の 修理及び配 送等	なし	なし
(株)システム機器セ ンター	大阪市 浪速区	20	電気関連システ ム化事業	100	兼任あり	なし	商品の販売	建物の賃貸	なし
(株)響和	大阪市 浪速区	12	不動産管理事業	100	兼任あり	なし	なし	土地、建物 の賃貸	なし

- (注) 1. 上記のうち、大和無線電器(株)は特定子会社であります。
2. 有価証券届出書又は有価証券報告書を提出している会社はありません。
3. 大和無線電器(株)及び梶原産業(株)については、売上高(連結会社相互間の内部売上高を除く。)の連結売上高に占める割合が10%を超えております。

主要な損益情報等

	大和無線電器(株)	梶原産業(株)
(1) 売上高	17,622百万円	6,947百万円
(2) 経常利益	345百万円	37百万円
(3) 当期純利益	232百万円	21百万円
(4) 純資産額	2,589百万円	2,705百万円
(5) 総資産額	5,282百万円	3,655百万円

5【従業員の状況】

(1) 連結会社の状況

平成29年3月31日現在

セグメントの名称	従業員数(人)
電気商品卸販売事業	214 (27)
家庭用品卸販売事業	96 (37)
報告セグメント計	310 (64)
その他	44 (17)
全社(共通)	23 (-)
合計	377 (81)

(注) 1. 従業員数は、就業人員であり、臨時雇用者数(パート、派遣社員)は、年間の平均人員を()外数で記載しております。

2. 全社(共通)として、記載されている従業員数は、特定のセグメントに区分できない管理部門に所属しているものであります。

(2) 提出会社の状況

平成29年3月31日現在

従業員数(人)	平均年齢(歳)	平均勤続年数(年)	平均年間給与(円)
146 (2)	43.5	17.3	5,360,194

セグメントの名称	従業員数(人)
電気商品卸販売事業	125 (2)
全社(共通)	21 (-)
合計	146 (2)

(注) 1. 従業員数は就業人員(当社から社外への出向者を除き、社外から当社への出向者を含んでおります。)であり、臨時雇用者数(パート、派遣社員)は、年間の平均人員を()外数で記載しております。

2. 平均年間給与は、基準外賃金及び賞与を含んでおります。

3. 全社(共通)として、記載されている従業員数は、特定のセグメントに区分できない管理部門に所属しているものであります。

(3) 労働組合の状況

労働組合は結成されておられません。

第2【事業の状況】

1【業績等の概要】

(1)業績

当連結会計年度におけるわが国経済は、極めて緩和的な金融環境と政府の大型経済対策の効果を背景に企業業績は改善傾向にあり、景況感も若干改善するものの、個人消費は根強い節約志向を背景に横ばい圏で推移いたしました。

一方、世界経済は回復局面が持続しているなか、中国をはじめとする新興国の成長鈍化や不安定な欧州・中東情勢に加え、英国のEU離脱問題、米国新政権による政策等の影響が懸念されるなど、為替・株式相場の動向や景気の先行きは依然として不透明な状況となっております。

このような経済状況の下、当社グループの当連結会計年度の売上高は447億1千1百万円（前年同期比2.2%増）となり、利益面におきましても、売上総利益率の改善等により、営業利益は3億8百万円（前年同期比5.7%増）、経常利益は10億2千9百万円（前年同期比2.1%増）となりました。

親会社株主に帰属する当期純利益は、投資有価証券売却益2億5千9百万円を特別利益に計上したこともあり、8億6千4百万円（前年同期比24.6%増）となりました。

セグメントの業績を示すと次のとおりであります。

電気商品卸販売事業におきましては、天候不順による季節商品の苦戦があったものの、取引先への企画提案の強化と営業施策の推進等により、売上高は356億4千5百万円（前年同期比3.1%増）となりました。

利益面におきましては、売上総利益率の改善等があったものの販売費の増加等により、セグメント利益は2億2千9百万円（前年同期比2.3%減）となりました。

家庭用品卸販売事業におきましては、取引先への企画提案の強化と営業施策の推進等を行ったものの、売上高は68億5千7百万円（前年同期比1.8%減）となりました。

利益面におきましても、販売費の増加等により、セグメント損失4千7百万円（前年同期は1千9百万円のセグメント利益）となりました。

(2) キャッシュ・フロー

当連結会計年度における連結ベースの現金及び現金同等物（以下「資金」という。）は、前連結会計年度末比1億7千2百万円増加し、当連結会計年度末には47億5千6百万円となりました。

また、当連結会計年度におけるフリー・キャッシュ・フローは、4億2千2百万円（前連結会計年度は1億1千2百万円）となりました。

営業活動により得られた資金は4億7千3百万円（前連結会計年度は5億7百万円の獲得）となりました。

これは主に、税金等調整前当期純利益が12億8千9百万円（前連結会計年度比1億6千7百万円増）得られた一方で、売上債権の増加3億8千7百万円、法人税等の支払4億8千6百万円があったこと等によるものであります。

投資活動により得られた資金は1億5千万円（前連結会計年度は1億9千2百万円の獲得）となりました。

これは主に、定期預金の払戻による収入14億3千7百万円、投資有価証券の売却による収入3億6千8百万円等により資金が増加した一方で、定期預金の預入による支出12億3千7百万円、有形固定資産の取得による支出3億7千2百万円などにより資金が減少したこと等によるものであります。

財務活動に使用した資金は4億4千8百万円（前連結会計年度は5億5千2百万円の使用）となりました。

これは、長期借入れによる収入3億円があった一方、長期借入金の返済による支出1億9千9百万円、親会社による配当金の支払2億8千8百万円、自己株式の取得による支出2億1千万円などにより資金が減少したこと等によるものであります。

（注）フリー・キャッシュ・フローは以下の計算式を使っております。

フリー・キャッシュ・フロー＝当期純利益＋減価償却費－設備投資額－運転資本増加額

なお、運転資本は、売掛金＋受取手形＋電子記録債権＋たな卸資産－買掛金－支払手形で算出しております。

2【販売の状況】

販売実績

当連結会計年度の販売実績をセグメントごとに示すと、次のとおりであります。

セグメントの名称	当連結会計年度 (自 平成28年 4月 1日 至 平成29年 3月31日)	前年同期比(%)
電気商品卸販売事業(百万円)	35,645	103.1
家庭用品卸販売事業(百万円)	6,857	98.2
報告セグメント計(百万円)	42,502	102.3
その他(百万円)	2,209	100.5
合計(百万円)	44,711	102.2

- (注) 1. セグメント間の取引については、相殺消去しております。
2. 最近2連結会計年度における主な相手先別の販売実績及び当該販売実績の総販売実績に対する割合は次のとおりであります。

相手先	前連結会計年度 (自 平成27年 4月 1日 至 平成28年 3月31日)		当連結会計年度 (自 平成28年 4月 1日 至 平成29年 3月31日)	
	金額(百万円)	割合(%)	金額(百万円)	割合(%)
株式会社エディオン	8,243	18.8	9,201	20.6

3. 上記の金額には、消費税等は含まれておりません。

3【経営方針、経営環境及び対処すべき課題等】

文中の将来に関する事項は、当連結会計年度末現在において当社グループが判断したものであります。

(1) 基本方針

当社グループは、電気機器、音響通信機器、健康美容器具、家庭用品などの生活関連商品や、電子部品他を取り扱う卸商社であります。

当社グループは、消費者に家庭用電気機器や日用品などの魅力を存分に享受していただき、また快適な生活を送っていただくため、当社グループの主要販売先である専門量販店等の他、あらゆるチャネルを通じて生活関連商品等を提供しております。一方で消費者第一主義をモットーに、消費者のニーズを捉えたオリジナル商品の開発も行っております。

当社グループは、こうした快適な生活を演出する商品を消費者に提供することが社会貢献となること、またそうすることが社会的使命であると考えております。

また、当社グループは、株主、投資家、取引先等、ステークホルダーの信頼と期待にお応えするために、ローコスト経営の仕組みと利益を創出できる体質作りを構築することにより経営の健全化を図り、企業価値の一層の向上を目指しております。

(2) 経営戦略等

平成27年3月、当社グループは、平成27年度(平成28年3月期)を初年度とした平成29年度(平成30年3月期)までの3ヶ年の「中期経営計画2017」を策定いたしました。

中期経営計画の骨子

コア事業への重点的投資による企業価値の向上(事業戦略)

当社グループのコア事業である電気商品卸販売事業、及び家庭用品卸販売事業において、重点的投資(M&Aの推進、オリジナル商品の開発強化、ロジスティクス及びITインフラの整備・強化、新しい販売ルートの開拓、及び新しい事業への挑戦等)を行うことによって、独立系の卸商社として業界における地位を確固たるものとし、売上高の増大と利益率の向上を図り当社グループの企業価値を高めてまいります。

事業投資と株主への安定的利益還元などによる資本効率の改善(財務戦略)

当社グループの信用力の源泉である安定した財務基盤の維持を前提に、上記企業価値向上のための事業投資への自己資金の活用など、当社グループ資産の一層の有効活用を図るとともに、株主への安定的利益還元などにより資本効率の改善を進めてまいります。

(3) 経営上の目標の達成状況を判断するための客観的な指標等

健全な経営と株主価値向上のため、中長期目標として、連結ベースにおいて「売上高経常利益率4%以上」を掲げております。

売上高の確実な伸長と利益率の向上、経費の削減等により、経営効率の改善に取り組み、当社グループ一丸となり、全力を挙げて目標達成に向けて邁進してまいります。

(4) 経営環境

当社グループ各社の主要販売先である専門量販店等、流通業界を取り巻く経営環境は、消費者の「価格・サービス・店舗・Web」選好が強まる中、業種業態の垣根を越えた顧客獲得競争や価格競争など、生き残りを賭けた熾烈な競争が激しさを増しております。

また、流通の変遷やITの進化により、流通業界における卸売業が求められる業容は大きく変化してまいりました。

こうした中、当社グループ各社は、主要販売先から、ITを駆使したデリバリー機能、新商品やその演出方法の販売先への提案、リアル店舗各店のラウンドと売り場作り等、多岐に亘る対応を求められております。

このような状況の下、当社グループ各社におきましては、主要販売先の要望に可能な限りお応えするとともに、当社グループの業績並びに企業価値の向上に向け、積極的な営業施策を推進してまいります。

(5) 事業上及び財務上の対処すべき課題

主要販売先である専門量販店等におきましては、業界のマーケットの伸び悩み、個人消費動向の不透明感、インターネットショッピング拡大基調、業種業態を超えた価格競争の激化等、課題が山積しております。

当社グループ各社におきましても、主要販売先の課題にお応えするための営業施策、ソリューション営業が求められております。

また、商品物流を担う流通業界は、今後一層のITソリューションの革新とともに大きく変遷していくものと認識しております。

こうした中、当社グループにおきましては、グループ一体となって、ネット通販の他、新しい流通形態にも迅速に対応できる体制を構築し、業績の向上を目指してまいります。

一方、財務上の対処すべき課題といたしましては、当社グループの信用力の源泉である安定した財務基盤の維持を前提に、更なる企業価値向上のための事業投資への自己資金の活用など、当社グループ資産の一層の有効活用を図るとともに、株主への安定的利益還元などにより資本効率の改善を進めてまいります。

(6) 経営者の問題認識と今後の方針について

当社グループを取り巻く経営環境や事業上及び財務上の対処すべき課題等を踏まえ、業績の拡大と企業価値の向上を目指してまいります。

具体的な取り組みとしては、消費者が求めている商品の発掘と取引先への企画提案やオリジナル商品の開発等をさらに強化、また、当社と連結子会社の大和無線電器株式会社、梶原産業株式会社の3社共催による合同商談会を実施するなど、引き続きグループシナジーを発揮させた積極的な営業施策を推進してまいります。

また、現中期経営計画に続く次期中期経営計画につきましても、将来のグループ経営の指針として、策定準備に執りかかりたいと考えております。

4【事業等のリスク】

有価証券報告書に記載した事業の状況、経理の状況等に関する事項のうち、投資者の判断に重要な影響を及ぼす可能性のある事項には、以下のようなものがあります。

なお、文中における将来に関する事項は、当連結会計年度末現在において当社グループが判断したものであります。

また、事業等のリスクは、これらに限定されるものではありません。

経済動向による影響について

当社グループは、電気機器、音響通信機器、健康美容器具、家庭用品などの生活関連商品を卸販売しており、グループの売上高は、国内の景気動向と個人消費に連関しております。従いまして、今後の国内経済及び個人消費の動向において、計画・予算編成時の想定を超える不確定要素が顕在化した場合、当社グループの業績が影響を受ける可能性があります。

業界動向及び競合等による影響について

当社グループの主要販売先である専門量販店等におきましては、業種業態を超えた価格競争がますます激化し、依然として合従連衡、寡占化が進んでおります。今後のこうした動向によって当社グループの業績が影響を受ける可能性があります。

仕入先・メーカーとの連携について

当社グループの主要販売先の多くはオンラインによる受発注はもとより、コンピューターによる高度な商品管理を行っております。これらに対応するためには、当社グループと仕入先・メーカーとの連携が必要不可欠であります。こうした中、仕入先・メーカーのたとえ一社に生産トラブル等が発生しても、それが当社グループの業績に影響を及ぼす恐れがあります。

製造物責任について

当社グループのオリジナル商品は仕入先・メーカーや委託生産工場の厳格な品質管理のもと製造しており、また、商品の欠陥等が発生した場合のメーカー責任を果たすため、製造物責任賠償保険に加入しております。しかしながら、大規模な商品の欠陥やリコールが発生した場合は、当社グループの業績及び財政状態に影響を及ぼす可能性があります。

原材料価格の変動について

当社グループが販売している生活関連商品等の原材料は、国際市況に大きく影響されております。原油価格の高騰や原材料価格の上昇は、当社グループの業績及び財政状態に影響を及ぼす可能性があります。

過剰在庫について

当社グループのオリジナル商品は一定の在庫リスクを抱えており、市場での販売状況等によっては過剰在庫となり、当社グループの財政状態に影響を及ぼす可能性があります。

海外生産について

当社グループのオリジナル商品や多くの仕入先・メーカーにおいては、中国をはじめ海外生産の比重が高くなっております。こうした中、その国情の変化及び社会的事件の発生等が生産の支障となる場合があり、当社グループの業績に影響を及ぼす可能性があります。

自然災害等について

大地震や台風等の巨大な自然災害が発生した場合、当社グループの営業設備、物流施設及び情報管理関連施設等の拠点は甚大な被害を受ける恐れがあり、その規模によっては当社グループの業績に悪影響を及ぼす可能性があります。

為替変動リスクについて

当社グループが取扱う商品の多くは海外で生産しており、為替相場の変動によっては仕入商品の価格に影響を及ぼす可能性があります。また、当社グループは外貨建預金（米ドル）を保有しておりますので、同様に当社グループの業績及び財政状態に影響を及ぼす可能性があります。

投資有価証券の減損処理について

投資有価証券の減損処理については、当社グループでは「時価が著しく下落した」と判断するための合理的な社内基準に基づいて行っております。株式市況の動向、また保有する個別銘柄の業績の動向によって減損処理を余儀なくされる銘柄が出てくる可能性があります。

退職給付債務について

当社グループは、外部積立による退職年金制度等を設けております。退職給付費用及び債務は簡便法により算出しておりますが、計算要素となる年金資産の運用状況によって当社グループの業績に影響を受ける可能性があります。

システムトラブルについて

当社グループのコンピューターシステムは、本社及び外部のデータセンターに設置されたホストコンピューターと、各事業所の端末機を通信会社専用ネットワーク網、又はインターネット網で接続する本社集中型となっております。万一、ネットワークに障害が発生した場合、当社グループの業績に影響を及ぼす可能性があります。

情報の管理について

当社グループにおける取引先等の個人情報や機密情報の保護については、社内規程の制定、従業員への教育、システムによるセキュリティ等対策をしておりますが、情報漏洩が全く起きない保証はありません。万一、情報漏洩が起きた場合、当社グループの信用は低下し、販売先等に対する賠償責任が発生する恐れがあります。

事業戦略について

当社グループの事業戦略を遂行する中で、新しい分野の商品を取り扱った場合、故障等の不具合、多額な販促費用、売れ残りによる返品リスク等が全く生じない保証はありません。万一、これらの問題が発生した場合、当社グループの業績に悪影響を及ぼす恐れがあります。

上位販売先への依存について

当社グループの売上高は、上位数十社の販売先に大きく依存しております。これら上位販売先とは現在良好な関係を維持しておりますが、何らかの事情によりこれら販売先との取引が大きく変動した場合、当社グループの業績に影響を及ぼす可能性があります。

人材確保及び育成について

当社グループの持続的発展、事業拡大のためには優秀な人材の採用及び育成が重要であると考えております。優秀な人材を確保又は育成ができなかった場合、当社グループの事業展開や業績に影響が及ぶ可能性があります。

オリジナル商品や新商品の開発について

当社グループのオリジナル商品や当社グループが企画した新商品が、必ずしも消費者の支持を得るとは限りません。当社グループが消費者にとって魅力ある商品を開発できなかった場合、当社グループの将来の成長と収益性を低下させ、投下資金の負担も含めて、業績と財務状況に影響を及ぼす可能性があります。

5【経営上の重要な契約等】

当連結会計年度において、経営上の重要な契約等の決定又は締結等はありません。

6【研究開発活動】

該当事項はありません。

7【財政状態、経営成績及びキャッシュ・フローの状況の分析】

文中の将来に関する事項は、当連結会計年度末現在において当社グループが判断したものであります。

(1) 重要な会計方針及び見積り

当社グループの連結財務諸表は、わが国において一般に公正妥当と認められている会計基準に基づき作成されております。この連結財務諸表の作成に当たりまして、当社経営者は、決算日における資産・負債の報告数値及び偶発資産・負債の開示、並びに報告期間における収入・費用の報告数値に影響を与える見積り及び仮定設定を行わなければなりません。当社経営者は、売掛金、貸倒債権、棚卸資産、投資有価証券、買掛金、退職給付費用、偶発事象や訴訟等に関する見積り及び判断に対して、継続的に評価を行っております。

当社経営者は、過去の実績や状況に応じ合理的であると考えられる様々な要因に基づき、見積りと判断を行い、その結果は、他の方法では判定しにくい資産・負債の簿価及び収入・費用の報告数値についての判断の基礎となります。

実際の結果は、見積り特有の不確実性があるため、これらの見積りと異なる場合があります。

(2) 当連結会計年度の経営成績の分析

当社グループの当連結会計年度の経営成績は、消費者が求めている商品の発掘と取引先への企画提案、消費者ニーズを捉えたオリジナル商品の開発等をさらに強化、また、当社と連結子会社の大和無線電器株式会社、梶原産業株式会社の3社共催による合同商談会も引き続き実施するなど、グループシナジーを発揮させた積極的な営業施策を推進してまいりました。

この結果、当社グループの当連結会計年度の売上高は447億1千1百万円（前年同期比2.2%増）となり、利益面におきましても、売上総利益率の改善等により、営業利益は3億8百万円（前年同期比5.7%増）、経常利益は10億2千9百万円（前年同期比2.1%増）となりました。

親会社株主に帰属する当期純利益は、投資有価証券売却益2億5千9百万円を特別利益に計上したこともあり、8億6千4百万円（前年同期比24.6%増）となりました。

セグメントの業績を示すと次のとおりであります。

電気商品卸販売事業におきましては、天候不順による季節商品の苦戦があったものの、取引先への企画提案の強化と営業施策の推進等により、売上高は356億4千5百万円（前年同期比3.1%増）となりました。

利益面におきましては、売上総利益率の改善等があったものの販売費の増加等により、セグメント利益は2億2千9百万円（前年同期比2.3%減）となりました。

家庭用品卸販売事業におきましては、取引先への企画提案の強化と営業施策の推進等を行ったものの、売上高は68億5千7百万円（前年同期比1.8%減）となりました。

利益面におきましても、販売費の増加等により、セグメント損失4千7百万円（前年同期は1千9百万円のセグメント利益）となりました。

(3) 経営成績に重要な影響を与える要因について

当社グループの主要販売先である専門量販店等におきましては、業種業態の垣根を超えた顧客獲得競争や価格競争がますます激化し、生き残りを賭けた熾烈な競争がますます激しさを増しております。

合従連衡、業界再編等の状況によっては、当社グループの業績が大きく影響されます。

また、当社グループが販売する商品の多くは、中国の他、海外で生産されるものが多く、当該国での原材料価格や人件費、並びに為替の動向によっては、当社グループの業績が大きく影響されます。

(4) 資本の財源及び資金の流動性についての分析

（財政状態の分析）

当連結会計年度末の資産につきましては、前連結会計年度末比6億3千4百万円増加し322億7千6百万円となりました。

流動資産において、受取手形及び売掛金で2億9千5百万円、電子記録債権で9千1百万円、それぞれ増加した一方、現金及び預金で1億6千5百万円減少したことなどにより、流動資産で2億2千6百万円増加いたしました。

有形固定資産においては、賃貸固定資産からの振替による土地の増加2億2千4百万円、電響社グループ関東ビルの新設工事に係る建設仮勘定3億5千5百万円の増加などにより、有形固定資産で5億3千7百万円増加いたしました。

投資その他の資産においては、投資有価証券で9千2百万円、長期預金で1億3千5百万円、それぞれ増加した一方、賃貸不動産（土地）の有形固定資産への振替により賃貸固定資産で2億6千9百万円減少したことなどにより、投資その他の資産で5千3百万円減少いたしました。

以上が当連結会計年度末の資産の増加の概要であります。

当連結会計年度末の負債につきましては、前連結会計年度末比1億4千9百万円増加し、78億6千万円となりました。

流動負債において、支払手形及び買掛金で1億9千6百万円、1年内返済予定の長期借入金が1億6千6百万円、それぞれ増加した一方、短期借入金で5千万円、未払法人税等が4千万円、それぞれ減少があったことなどにより、流動負債で1億9千8百万円増加いたしました。

固定負債においては、長期借入金で6千6百万円減少したことなどにより、固定負債で4千9百万円減少いたしました。

以上が当連結会計年度末の負債の増加の概要であります。

当連結会計年度末の純資産につきましては、前連結会計年度末比4億8千4百万円増加し、244億1千5百万円となりました。

これは主に、利益剰余金が5億7千6百万円増加し、また投資有価証券の時価評価に伴い、その他有価証券評価差額金が1億1千8百万円増加したこと等によるものであります。

(キャッシュ・フローの状況の分析)

「第2 事業の状況 1 業績等の概要(2) キャッシュ・フロー」に記載しております。

第3【設備の状況】

1【設備投資等の概要】

当連結会計年度において実施しました企業集団の設備投資額は、3億7千8百万円であり、主に、当社の電響社グループ関東ビル（建設中）によるものであります。

2【主要な設備の状況】

当社グループにおける主要な設備は、次のとおりであります。

(1) 提出会社

（平成29年3月31日現在）

セグメントの名称 （区分）	事業所名 （用途）	所在地	設備の内容	土地		建物 （百万円）	その他 （百万円）	投下資本 合計 （百万円）	従業員数 （人）
				面積（㎡）	金額 （百万円）				
電気商品卸 販売事業 （営業設備）	本社・関西営業部	大阪市浪速区	事務所・倉庫	1,402.75	491	31	4	527	54
	関東物流センター	千葉県柏市	事務所・倉庫	5,680.00	479	197	2	679	4
（賃貸設備）	札幌貸駐車場	札幌市中央区	駐車場	1,102.93	70	2	-	72	-
	仙台貸事務所	仙台市若林区	事務所・倉庫	1,067.23	42	6	-	49	-
	新潟貸事務所	新潟市東区	事務所・倉庫	1,085.00	57	13	0	71	-
	小山貸事務所	栃木県小山市	事務所・倉庫	886.24	65	9	0	75	-
	板橋倉庫	東京都板橋区	事務所・倉庫	1,356.79	549	31	0	581	-
	千葉貸事務所	千葉市中央区	事務所・倉庫	731.57	148	5	0	154	-
	立川貸事務所	東京都立川市	事務所・倉庫	764.77	120	8	0	128	-
	静岡貸事務所	静岡市駿河区	事務所・倉庫	1,080.04	273	4	0	277	-
	名古屋貸事務所	名古屋市西区	事務所・倉庫	1,313.35	256	15	0	272	-
	名古屋児玉ビル	名古屋市西区	店舗	664.00	51	20	-	72	-
	響和モーターブール	石川県金沢市	駐車場	527.00	113	0	-	113	-
	京都貸事務所	京都市南区	事務所・倉庫	661.17	95	4	-	99	-
	奈良貸事務所	奈良県奈良市	事務所	419.19	73	16	-	89	-
	日本橋2丁目ビル	大阪市中央区	店舗	682.57	32	41	-	74	-
	デンキョー日本橋ビル	大阪市浪速区	事務所	224.26	21	93	-	115	-
	千里丘店舗	大阪府摂津市	店舗	663.00	36	19	-	56	-
	神戸貸事務所	神戸市兵庫区	事務所・倉庫	359.60	31	31	-	63	-
	広島貸駐車場	広島市西区	駐車場	700.17	150	1	-	151	-
	高松賃貸土地	香川県高松市	土地	1,040.64	71	-	-	71	-
	松山貸事務所	愛媛県松山市	事務所・倉庫	1,465.81	84	8	0	92	-
北九州貸事務所	北九州市小倉南区	事務所・倉庫	774.34	79	8	-	87	-	
福岡貸駐車場	福岡市博多区	駐車場	641.01	53	0	-	53	-	
福岡店舗	福岡市博多区	店舗	2,824.00	137	302	0	440	-	
熊本貸事務所	熊本県熊本市	事務所・倉庫	527.91	57	4	0	61	-	

- (注) 1. 投下資本額は平成29年3月末帳簿価額によっております。
2. 投下資本の「その他」は、車両運搬具、器具及び備品であります。
3. 従業員数は就業人員（提出会社から社外への出向者を除き、社外から提出会社への出向者を含んでおります。）であり、臨時雇用者数（パート、派遣社員）は含んでおりません。
4. 前連結会計年度において、賃貸設備の東京貸駐車場（土地390.27㎡、247百万円）としていた設備は、電響社グループ関東ビル（建設中）の敷地として用途変更中のため、上記主要な設備から除いております。

上記の他、主要な賃借設備は、以下のとおりであります。

セグメントの名称 （区分）	事業所名 （用途）	所在地	設備の内容	建物延面積 （㎡）	従業員数 （人）	投下資本 合計 （百万円）	年間賃借料 （百万円）
電気商品卸販売事業 （営業設備）	第二関東物流センター	千葉県流山市	物流センター	3,050.81	5	1	33
	九州物流センター	福岡県糟屋郡	物流センター	2,793.39	5	0	26

- (注) 1. 投下資本合計は、建物、器具及び備品であります。
2. 従業員数は就業人員（提出会社から社外への出向者を除き、社外から提出会社への出向者を含んでおります。）であり、臨時雇用者数（パート、派遣社員）は含んでおりません。

(2) 国内子会社

(平成29年3月31日現在)

会社名	セグメントの名称(区分)	事業所名(用途)	所在地	設備の内容	土地		建物(百万円)	その他(百万円)	投下資本合計(百万円)	従業員数(人)
					面積(m ²)	金額(百万円)				
大和無線電器(株)	電気商品卸販売事業(営業設備)	本社・電子京都営業所	京都市右京区	事務所・倉庫	498.19	93	7	7	108	24
		関西営業部・電子大阪・商品業務部	大阪府吹田市	事務所	495.00	169	28	-	198	47
	(賃貸設備)	東東貸事務所 舞鶴貸店舗	滋賀県栗東市 京都府舞鶴市	事務所・倉庫 店舗	523.43 1,006.00	42 124	18 20	0 -	60 145	- -
梶原産業(株)	家庭用品卸販売事業(営業設備)	本社・関西営業部 本社物流センター	大阪府東大阪市	事務所・物流センター・駐車場	2,921.05	505	45	2	553	60

- (注) 1. 投下資本額は平成29年3月末帳簿価額によっております。
2. 投下資本の「その他」は、車両運搬具、器具及び備品であります。
3. 従業員数は就業人員(国内子会社から社外への出向者を除き、社外から国内子会社への出向者を含んでおります。)であり、臨時雇用者数(パート、派遣社員)は含んでおりません。

上記の他、主要な賃借設備は、以下のとおりであります。

(平成29年3月31日現在)

会社名	セグメントの名称(区分)	事業所名(用途)	所在地	設備の内容	建物延面積(m ²)	従業員数(人)	投下資本合計(百万円)	年間賃借料(百万円)
大和無線電器(株)	電気商品卸販売事業(営業設備)	東日本物流センター	千葉県流山市	物流センター	2,542.55	-	3	27
		関西物流センター	大阪市東大阪市	物流センター	1,513.24	3	1	18
		第二関西物流センター	兵庫県朝来市	物流センター	2,663.38	4	2	24
梶原産業(株)	家庭用品卸販売事業(営業設備)	柏原物流センター	大阪府柏原市	物流センター	4,280.40	13	5	54
		関東物流センター	千葉県流山市	物流センター	2,002.55	5	1	22
		九州物流センター	福岡県糟屋郡	物流センター	561.98	1	0	5

- (注) 1. 投下資本合計は、建物、器具及び備品であります。
2. 従業員数は就業人員(国内子会社から社外への出向者を除き、社外から国内子会社への出向者を含んでおります。)であり、臨時雇用者数(パート、派遣社員)は含んでおりません。

連結子会社の(株)システム機器センター及び(株)響和における主要な設備、(株)アピックスインターナショナルの本社設備は、提出会社からの賃借によっております。

3【設備の新設、除却等の計画】

(1) 重要な設備等の新設

提出会社

物件名称	所在地	セグメントの名称	設備の内容	投資予定金額		資金調達方法	着手年月	完成予定年月
				総額(百万円)	既支払額(百万円)			
電響社グループ 関東ビル	東京都千代田区	主として電気商品卸販売事業	事務所	1,000	300	借入金	平成28年10月	平成30年3月

(注) 上記の金額には、消費税等を含んでおりません。

(2) 重要な設備の除却等

重要な除却等の計画はありません。

第4【提出会社の状況】

1【株式等の状況】

(1)【株式の総数等】

【株式の総数】

種類	発行可能株式総数(株)
普通株式	23,667,000
計	23,667,000

【発行済株式】

種類	事業年度末現在発行数(株) (平成29年3月31日)	提出日現在発行数(株) (平成29年6月30日)	上場金融商品取引所名 又は登録認可金融商品 取引業協会名	内容
普通株式	6,665,021	6,665,021	株東京証券取引所 (市場第二部)	単元株式数 100株
計	6,665,021	6,665,021	-	-

- (注) 1. 平成28年6月29日開催の定時株主総会決議により、平成28年10月1日付で2株を1株に株式併合いたしました。これにより株式数は6,665,021株減少し、発行済株式総数は6,665,021株となっております。
2. 平成28年5月13日開催の取締役会決議により、平成28年10月1日付で単元株式数を1,000株から100株に変更しております。

(2)【新株予約権等の状況】

該当事項はありません。

(3)【行使価額修正条項付新株予約権付社債券等の行使状況等】

該当事項はありません。

(4)【ライツプランの内容】

該当事項はありません。

(5)【発行済株式総数、資本金等の推移】

年月日	発行済株式総 数増減数(株)	発行済株式総 数残高(株)	資本金増減額 (千円)	資本金残高 (千円)	資本準備金増 減額(千円)	資本準備金残 高(千円)
平成28年10月1日 (注)	6,665,021	6,665,021	-	2,644,650	-	2,560,800

(注) 普通株式2株を1株とする株式併合(による減少)であります。

(6)【所有者別状況】

平成29年3月31日現在

区分	株式の状況(1単元の株式数100株)								単元未満株 式の状況 (株)
	政府及び地 方公共団体	金融機関	金融商品取 引業者	その他の法 人	外国法人等		個人その他	計	
					個人以外	個人			
株主数(人)	-	9	10	70	13	-	1,128	1,230	-
所有株式数 (単元)	-	10,070	136	18,108	1,038	-	37,185	66,537	11,321
所有株式数の 割合(%)	-	15.13	0.20	27.21	1.56	-	55.88	100.00	-

- (注) 1. 自己株式564,191株は「個人その他」に5,641単元及び「単元未満株式の状況」に91株を含めて記載しております。
2. 平成28年5月13日開催の取締役会決議により、平成28年10月1日付けで1単元の株式数は1,000株から100株となっております。

(7) 【大株主の状況】

平成29年3月31日現在

氏名又は名称	住所	所有株式数 (千株)	発行済株式総数に 対する所有株式数 の割合(%)
株式会社イワタニ	大阪府池田市石橋2丁目8-1	920	13.80
電響社取引先持株会	大阪市浪速区日本橋東2丁目1-3	628	9.42
株式会社三菱東京UFJ銀行	東京都千代田区丸の内2丁目7-1	300	4.50
株式会社北陸銀行	富山県富山市堤町通り1丁目2-26	295	4.43
電響社従業員持株会	大阪市浪速区日本橋東2丁目1-3	195	2.93
中野 修	東京都中野区	168	2.53
東京海上日動火災保険株式会社	東京都千代田区丸の内1丁目2-1	162	2.43
日本生命保険相互会社	東京都千代田区丸の内1丁目6-6 日本生命証券管理部内	120	1.80
オーナンバ株式会社	大阪市東成区深江北3丁目1-27	104	1.56
象印マホービン株式会社	大阪市北区天満1丁目20番5号	102	1.53
計	-	2,997	44.97

(注) 1. 上記の他、自己株式が564千株あります。

2. 前事業年度末において主要株主でなかった電響社取引先持株会は、当事業年度末現在では主要株主となっております。この主要株主の異動に際し、金融商品取引法第24条の5第4項及び企業内容等の開示に関する内閣府令第19条第2項第4号の規定に基づき、平成29年1月18日付で臨時報告書を提出しております。

(8) 【議決権の状況】

【発行済株式】

平成29年3月31日現在

区分	株式数(株)	議決権の数(個)	内容
無議決権株式	-	-	-
議決権制限株式(自己株式等)	-	-	-
議決権制限株式(その他)	-	-	-
完全議決権株式(自己株式等)	普通株式 564,100	-	-
完全議決権株式(その他)	普通株式 6,089,600	60,896	-
単元未満株式	普通株式 11,321	-	-
発行済株式総数	6,665,021	-	-
総株主の議決権	-	60,896	-

【自己株式等】

平成29年3月31日現在

所有者の氏名又は名称	所有者の住所	自己名義所有株式数(株)	他人名義所有株式数(株)	所有株式数の合計(株)	発行済株式総数に 対する所有株式数 の割合(%)
株式会社電響社	大阪市浪速区日本橋東2丁目1番3号	564,100	-	564,100	8.46
計	-	564,100	-	564,100	8.46

- (9) 【ストックオプション制度の内容】
該当事項はありません。

2 【自己株式の取得等の状況】

【株式の種類等】会社法第155条第3号及び会社法第155条第7号、会社法第155条第9号に該当する普通株式の取得

- (1) 【株主総会決議による取得の状況】
該当事項はありません。

- (2) 【取締役会決議による取得の状況】
会社法第155条第9号による取得

区分	株式数(株)	価額の総額(円)
取締役会(平成28年10月24日)での決議状況 (取得日 平成28年10月24日)	77	買取単価に買取対象株式数を乗じた金額(注)
当事業年度前における取得自己株式	-	-
当事業年度における取得自己株式	77	95,326
残存決議株式の総数及び価額の総額	-	-
当事業年度の末日現在の未行使割合(%)	-	-
当期間における取得自己株式	-	-
提出日現在の未行使割合(%)	-	-

(注)平成28年6月29日開催の第68回定時株主総会の決議により、平成28年10月1日付で普通株式2株を1株とする株式併合を実施しており、当該株式併合により発生した1株に満たない端数の処理について、会社法第235条第2項、第234条第4項及び第5項の規定に基づく自己株式の買取りを行ったものであり、買取単価は、取得日の株式会社東京証券取引所(市場第二部)における当社普通株式の終値であります。

会社法第155条第3号による取得

区分	株式数(株)	価額の総額(円)
取締役会(平成29年2月20日)での決議状況 (取得日平成29年2月24日)	180,000	230,040,000
当事業年度前における取得自己株式	-	-
当事業年度における取得自己株式	164,500	210,231,000
残存決議株式の総数及び価額の総額	15,500	19,809,000
当事業年度の末日現在の未行使割合(%)	8.6	8.6
当期間における取得自己株式	-	-
提出日現在の未行使割合(%)	8.6	8.6

(注)上記取得自己株式は、自己株式立会外買付取引(ToSTNeT-3)により取得したものであります。

- (3) 【株主総会決議又は取締役会決議に基づかないものの内容】

区分	株式数(株)	価額の総額(円)
当事業年度における取得自己株式	277	250,656
当期間における取得自己株式	75	94,575

- (注)1.平成28年6月29日開催の定時株主総会決議により、平成28年10月1日付で2株を1株に株式併合いたしました。当事業年度における取得自己株式数277株の内訳は、株式併合前150株、株式併合後127株であります。
2.当期間における取得自己株式には、平成29年6月1日からこの有価証券報告書提出日までに取得した数は含まれておりません。

(4) 【取得自己株式の処理状況及び保有状況】

区分	当事業年度		当期間	
	株式数(株)	処分価額の総額 (円)	株式数(株)	処分価額の総額 (円)
引き受ける者の募集を行った取得自己株式	-	-	-	-
消却の処分を行った取得自己株式	-	-	-	-
合併、株式交換、会社分割に係る移転を行った取得自己株式	-	-	-	-
その他(株式併合による減少)	399,487	-	-	-
保有自己株式数	564,191	-	564,266	-

- (注) 1. 平成28年6月29日開催の定時株主総会決議により、平成28年10月1日付で2株を1株に株式併合いたしました。
2. 当期間における保有自己株式には、平成29年6月1日からこの有価証券報告書提出日までに取得した数は含まれておりません。

3【配当政策】

当社は、株主への配当政策を経営上の最重要課題のひとつとして位置づけており、利益配分につきましては、財務体質と経営基盤の強化を図るとともに、株主の皆様への安定的な配当の維持及び適正な利益還元を基本としております。

当社は、中間配当と期末配当の年2回の剰余金の配当を行うことを基本方針としており、これらの剰余金の配当の決定機関は、期末配当については株主総会、中間配当については取締役会であります。

なお、当社は、「取締役会の決議により、毎年9月30日を基準日として中間配当をすることができる。」旨を定款に定めております。

当社は、平成28年6月29日開催の第68回定時株主総会決議により、平成28年10月1日付で2株を1株に株式併合いたしました。

当期の期末配当につきましては、1株当たり期末普通配当20円（株式併合後）を実施することを決定いたしました。中間配当につきましては、平成28年11月4日開催の取締役会において決議し、同年12月5日支払開始日として、1株当たり中間普通配当10円（株式併合前）を実施いたしました。

内部留保資金につきましては、今後ますます厳しくなる同業他社との価格競争に備え、今まで以上にコスト競争力を高めることや、将来の事業展開に役立てたいと考えております。

なお、当事業年度に係る剰余金の配当は以下のとおりであります。

決議年月日	配当金の総額 (百万円)	1株当たり配当額 (円)
平成28年11月4日 取締役会決議	125	10
平成29年6月29日 定時株主総会決議	122	20

4【株価の推移】

(1)【最近5年間の事業年度別最高・最低株価】

回次	第65期	第66期	第67期	第68期	第69期
決算年月	平成25年3月	平成26年3月	平成27年3月	平成28年3月	平成29年3月
最高(円)	540	614	661	720	670 1,328
最低(円)	439	495	552	609	595 1,179

(注) 1. 最高・最低株価は、平成25年7月16日より株式会社東京証券取引所（市場第二部）におけるものであります。それ以前は株式会社大阪証券取引所（市場第二部）におけるものであります。

2. 印は、株式併合（平成28年10月1日、2株 1株）による権利落後の株価であります。

(2)【最近6月間の月別最高・最低株価】

月別	平成28年10月	11月	12月	平成29年1月	2月	3月
最高(円)	1,260	1,242	1,260	1,256	1,287	1,328
最低(円)	1,200	1,179	1,221	1,212	1,231	1,260

(注) 最高・最低株価は、株式会社東京証券取引所（市場第二部）におけるものであります。

5【役員の状況】

男性10名 女性 - 名 (役員のうち女性の比率 - %)

(平成29年6月30日現在)

役名	職名	氏名	生年月日	略歴	任期	所有株式数 (千株)
代表取締役 会長		藤野 博	昭和23年12月19日生	昭和42年3月 当社へ入社 平成3年4月 名古屋支店長 平成9年6月 当社取締役に就任 平成15年6月 当社常務取締役に就任 平成15年6月 東日本営業部長兼東京支店長 平成16年6月 当社代表取締役に就任 平成16年6月 営業本部長兼商品本部長 平成19年4月 営業本部長 平成29年6月 当社代表取締役会長に就任 (現) (主要な兼職) 平成18年4月 大和無線電器株式会社代表取締役 会長に就任(現) 平成29年5月 梶原産業株式会社代表取締役会 長に就任(現)	(注)3	48
代表取締役 社長	営業本部長	坂田 周平	昭和31年4月25日生	昭和55年4月 日立家電販売株式会社(現 日立 コンシューマ・マーケティング 株式会社)へ入社 平成23年4月 同社 国内営業統括本部 量販 営業本部長 平成24年7月 当社へ入社 営業本部 総括営 業部長 平成25年6月 当社執行役員に就任 平成25年6月 関東営業部長 平成26年6月 当社取締役に就任 平成27年4月 関西営業部長 平成28年6月 営業本部 統括部長兼関西営業 部長 平成29年6月 当社代表取締役社長に就任 (現) 平成29年6月 営業本部長(現) (主要な兼職) 平成29年5月 株式会社システム機器センター 代表取締役社長に就任(現) 平成29年5月 株式会社響和代表取締役社長に 就任(現)	(注)3	7
代表取締役 専務	管理本部長 兼経理部長	辻 正秀	昭和28年9月16日生	昭和51年3月 当社へ入社 平成15年6月 当社執行役員に就任 平成15年6月 経理部長 平成17年6月 当社取締役に就任 平成20年4月 当社常務取締役に就任 平成20年4月 管理本部長兼経理部長 平成20年6月 管理本部長兼経理部長兼情報シ ステム部長 平成21年10月 管理本部長兼経理部長(現) 平成29年6月 当社代表取締役専務に就任 (現)	(注)3	20
常務取締役	営業本部 統括部長兼 関東営業部長	富金原 弘寿	昭和34年5月23日生	昭和53年3月 当社へ入社 平成18年4月 大阪支店長 平成19年4月 当社執行役員に就任 平成22年2月 中日本統括営業部長兼関西営業 部長 平成23年6月 当社取締役に就任 平成24年4月 西日本統括営業部長兼関西営業 部長 平成26年4月 西日本統括営業部長兼関西営業 部長兼九州営業部長 平成27年4月 当社常務取締役に就任(現) 平成27年4月 営業副本部長兼関東営業部長 平成28年6月 営業本部長 平成29年6月 営業本部統括部長兼関東営業部 長(現)	(注)3	13

役名	職名	氏名	生年月日	略歴	任期	所有株式数 (千株)
取締役		公文 雅人	昭和28年4月22日生	昭和51年3月 当社へ入社 平成16年4月 当社執行役員に就任 平成16年4月 関東広域担当部長 平成23年6月 当社取締役に就任(現) (主要な兼職) 平成18年4月 大和無線電器株式会社代表取締役社長に就任(現) 平成29年4月 リード株式会社代表取締役社長に就任(現)	(注)3	16
取締役	九州営業部長	山下 俊治	昭和36年3月19日生	昭和54年3月 当社へ入社 平成22年2月 関東営業部 営業一部長 平成24年4月 名古屋支店長 平成27年4月 九州営業部長(現) 平成27年6月 当社取締役に就任(現)	(注)3	3
取締役		徳丸 公義	昭和30年12月30日生	昭和57年9月 監査法人中央会計事務所へ入所 昭和61年3月 公認会計士登録 平成3年7月 株式会社タックスブレイン代表取締役社長に就任(現) 平成4年8月 北斗監査法人(現 仰星監査法人)へ入所 平成7年7月 税理士登録 平成26年6月 当社取締役に就任(現) 平成26年7月 仰星監査法人 副理事長代表社員(現)	(注)3	0
常勤監査役		遊上 利之	昭和31年7月13日生	昭和55年4月 株式会社三和銀行(現 株式会社三菱東京UFJ銀行)へ入行 平成19年6月 同行 難波支店長兼難波駅前支店長 平成21年6月 三菱UFJスタッフサービス株式会社(現 三菱UFJ人事サービス株式会社)執行役員大阪支社長 平成26年10月 当社へ入社 顧問 平成27年6月 当社常勤監査役に就任(現)	(注)4	3
監査役		天羽 和彦	昭和28年6月30日生	昭和47年4月 大阪国税局入局 平成18年7月 浪速税務署長 平成22年7月 大阪国税局 課税第二部 法人課税課長 平成24年7月 大阪国税局 課税第二部 次長 平成25年7月 東税務署長 平成26年8月 税理士登録 平成26年9月 天羽和彦税理士事務所開設(現) 平成27年6月 当社監査役に就任(現)	(注)4	0
監査役		武貞 文隆	昭和29年3月29日生	昭和51年4月 株式会社三和銀行(現 株式会社三菱東京UFJ銀行)入行 平成14年3月 同行審査第3部審査役 平成16年4月 森下仁丹株式会社 執行役員経営企画室付部長 平成17年6月 同社取締役執行役員財務部長 兼 経営企画室長 平成26年6月 同社取締役常務執行役員管理本部長 平成28年6月 当社監査役に就任(現)	(注)5	0
計						113

- (注) 1. 取締役徳丸公義は、社外取締役であります。
2. 監査役天羽和彦及び武貞文隆は、社外監査役であります。
3. 平成29年6月29日開催の定時株主総会の終結の時から2年間
4. 平成27年6月26日開催の定時株主総会の終結の時から4年間
5. 平成28年6月29日開催の定時株主総会の終結の時から4年間
6. 当社は、法令に定める監査役の数に欠くことになる場合に備え、会社法第329条第3項に定める補欠監査役1名を選任しております。補欠監査役の略歴は次のとおりであります。

氏名	生年月日	略歴	所有株式数 (千株)
妙中 茂樹	昭和36年9月10日生	昭和60年8月 青山監査法人大阪事務所入所 昭和63年3月 公認会計士登録 平成元年10月 妙中幹男公認会計士事務所入所 平成7年6月 西本産業株式会社(現 キヤノン ライフケアソリューション株式会 社) 監査役 平成18年1月 妙中茂樹公認会計士事務所 所長 (現) 平成21年6月 日本システム技術株式会社監査役 (現)	-

6【コーポレート・ガバナンスの状況等】

(1)【コーポレート・ガバナンスの状況】

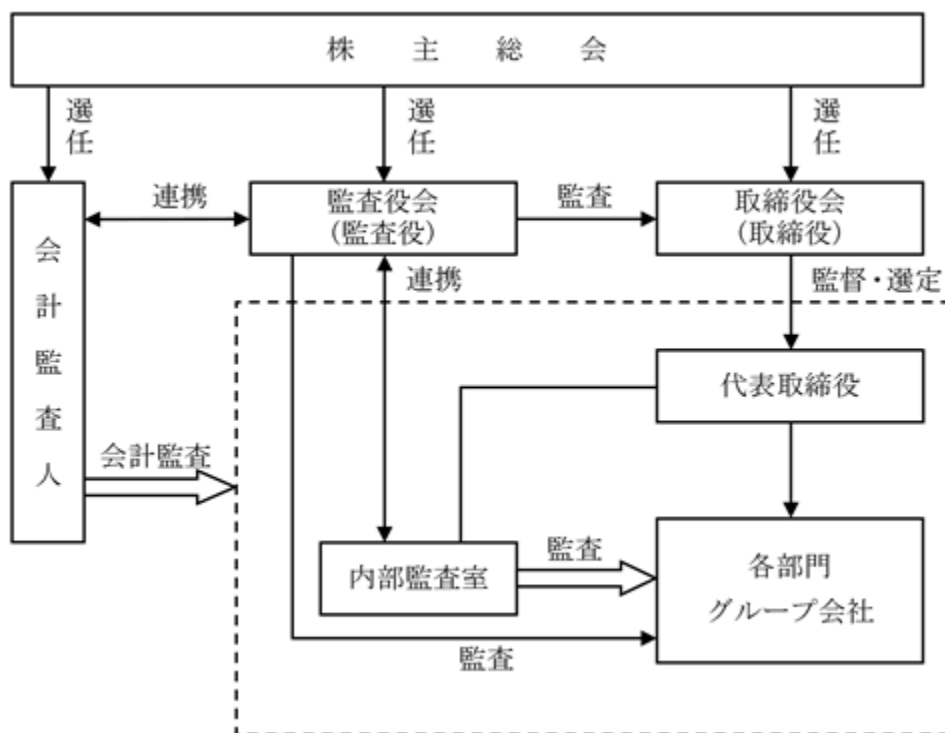
企業統治の体制

イ 企業統治の体制の概要と当該体制を採用する理由

当社は監査役設置会社であります。また、株主総会、取締役及び取締役会、監査役及び監査役会、会計監査人が会社の機関の基本となっております。取締役会は代表取締役を含む取締役7名（うち、社外取締役1名）で構成し、監査役3名（うち、社外監査役2名）も常時出席し、客観的経営監視のもと議論を行い、取締役会が決定した経営方針、戦略に従って、使用人が権限の一部委譲を受け、業務執行の迅速化と責任の明確化を図っております。また、取締役、監査役、執行役員等使用人による幹部会議を随時開催し、重要事項の検討を行っております。なお、当社の社外役員3名（社外取締役1名、社外監査役2名）は全員が、独立役員であります。当社は、このような体制によって十分なガバナンスが確保されていると考え、現状の体制を採用しております。

ロ 会社の機関・内部統制システムの関係

会社の機関と内部統制システムの関係の模式図は次のとおりであります。（提出日現在）



(注) 当社は、企業経営及び日常の業務に関して、必要に応じて、弁護士など複数の専門家から、経営判断上の参考とするためのアドバイスを受ける体制を取っております。

ハ 内部統制システムの整備の状況

1. 取締役及び使用人の職務執行が法令及び定款に適合することを確保するための体制
 - a. 当社は「コンプライアンス基本方針」に基づき、法令及び定款の遵守を徹底するとともに、総務部にコンプライアンス担当者を置き、コンプライアンス体制の維持・向上を推進する。
 - b. 内部監査部門による監査及び内部通報制度により、不祥事の早期発見及び予防に努める。
 - c. 財務報告の適正性を確保するため、財務報告に係る内部統制を構築する。また、その体制の整備・運用状況を定期的に評価し維持・改善に努める。
 - d. 市民社会の秩序や安全に脅威を与える反社会的勢力に対しては、毅然とした態度で臨み、これを断固として排除する。
2. 取締役の職務の執行に係る情報の保存及び管理に関する体制

取締役の職務執行に係る情報は、文書管理規程に基づき、適切に保存及び管理する。
3. 損失の危険の管理に関する規程その他の体制
 - a. 当社は「リスク管理規程」に基づき、経営に重大な影響を及ぼすおそれのあるリスクに対し、未然防止、再発防止及び迅速な対応に努める。
 - b. 取締役及び使用人は、リスクを認識した際、その情報内容及び入手先等の情報を迅速かつ正確にリスク管理統括部門である総務部へ報告する。

4. 取締役の職務の執行が効率的に行われることを確保するための体制
 - a. 取締役会は、当社の経営に関わる重要事項の審議並びに意思決定、会社の事業、経営全般に対する監督を行う。
 - b. 経営の迅速化、事業構造改革推進、監督機能の強化を図るため、業務執行権限の一部を執行役員に委譲する。
 - c. 緊急かつ全社的に重要な影響を及ぼす事項については、多面的かつ慎重な検討を加えるため、取締役、執行役員等使用人による幹部会議を必要に応じて開催し、その進捗を取締役に諮問又は報告する。
5. 当社及び子会社からなる企業集団における業務の適正を確保するための体制
 - a. 当社は「コンプライアンス基本方針」に基づき、グループ会社全体のコンプライアンス体制の構築に努める。
 - b. 当社は「グループ会社管理規程」に基づき、各グループ会社の状況に応じて必要な管理を行う。また、各グループ会社の経営成績その他の重要な情報について、当社への定期的な報告を義務付ける。
 - c. 内部監査部門は、各グループ会社の業務の状況について、定期的に監査を行う。
6. 監査役がその職務を補助すべき使用人を置くことを求めた場合における当該使用人に関する事項
 - a. 当社は、監査役がその職務を補助すべき使用人を置くことを求めた場合、必要な人員を配置する。また、当該使用人は監査役の指揮命令に従うものとし、取締役からの指揮は受けないものとする。
 - b. 当該使用人の人事異動、人事評価及び懲戒に関しては、監査役会の事前の同意を得るものとする。
7. 当社及び子会社の取締役及び使用人が監査役に報告するための体制その他の監査役への報告に関する体制
 - a. 当社及び子会社の取締役及び使用人は、会社に重大な損失を与える事項が発生し、もしくは発生するおそれがあるとき、又は取締役及び使用人による違法もしくは不正な行為を発見したときは、書面もしくは口頭にて監査役に報告する。
 - b. 監査役は、必要に応じて業務執行に関する報告、説明又は関係資料の提出を当社及び子会社の取締役及び使用人に求めることができる。
8. 上記7.の報告をした者が当該報告をしたことを理由として不利な取扱いを受けないことを確保するための体制
取締役及び使用人からの監査役への通報については、法令等に従い通報内容を秘密として保持するとともに、当該通報者に対する不利益な取扱いを禁止する。
9. 当社の監査役の職務の執行について生ずる費用又は債務の処理にかかる方針に関する事項
 - a. 当社は、監査役がその職務の執行について費用の前払い等を請求したときは、担当部門において必要でないと思われた場合を除き、速やかに当該費用又は債務を処理する。
 - b. 監査役が職務執行に必要であると判断した場合、弁護士、公認会計士等の専門家に意見・アドバイスを依頼するなど必要な監査費用を認める。
10. その他監査役の監査が実効的に行われることを確保するための体制
 - a. 取締役及び使用人の監査役監査に対する理解を深め、監査役監査の環境を整備するよう努める。
 - b. 代表取締役と監査役との会合を随時開催し、また内部監査部門との連携を図り、適切な意思疎通及び効果的な監査業務の遂行を図る。

二 リスク管理体制の整備の状況

当社は、事業活動全般にわたり生じ得る様々なリスクのうち、経営戦略上のリスクについては、事前に関連事業においてリスクの分析やその対応策の検討を行い、必要に応じてリスク管理委員会、幹部会議、取締役会において審議を行っております。

また、部門毎にリスクの所在・種類等を的確に把握し、リスク管理の徹底を図っております。

ホ 責任限定契約の概要

当社と社外取締役及び社外監査役は、会社法第427条第1項の規定に基づき、同法第423条第1項の損害賠償責任を限定する契約を締結しております。当該契約に基づく損害賠償責任の限度額は、法令が規定する額としております。

内部監査、監査役監査及び会計監査の状況

内部監査については、内部監査室を設置しており、人員は3名であります。また、内部監査室内に内部統制監査グループを設置し、当社及びグループ会社の内部監査の充実強化に努めております。

監査役監査については、常勤監査役が中心となり実施しております。（常勤1名、非常勤2名）

監査役は3名中2名が社外監査役であり、2名とも独立役員に指定しております。監査役は、取締役会その他重要な会議に出席し、法令・定款違反や株主利益を侵害する事実の有無、内部統制システムの機能状況等について重点的に監査を実施しております。また、取締役及び内部監査室・内部統制監査グループとの情報交換を随時行うなど、監査役の機能強化を図っております。

なお、監査役天羽和彦は税理士の資格を有し、財務及び会計に関する相当程度の知見を有しております。また、監査役武貞文隆は金融機関における豊富な経験、上場企業の財務及び会計に関する業務の経験があり、財務及び会計に関する相当程度の知見を有しております。

会計監査については、会社法及び金融商品取引法に基づく会計監査人として、太陽有限責任監査法人を選任し、期末の会計監査及び四半期レビューを受けております。また、当社の会計監査業務を執行した公認会計士の氏名は、高木勇と荒井巖の2名であり、それぞれ太陽有限責任監査法人に所属しております。また、当社の会計監査業務に係る補助者は、公認会計士12名、その他7名であります。

会計監査人と、監査役との情報交換は、会計監査人による監査報告会や会計監査人の監査役会への出席等により随時行っております。また、会計監査人は、内部監査室・内部統制監査グループとも必要に応じて情報交換を行っております。

社外取締役及び社外監査役

当社の社外取締役は1名、社外監査役は2名であります。

社外取締役徳丸公義は、仰星監査法人の副理事長代表社員であります。当社と同監査法人の間には、利害関係はありません。また、株式会社タックスブレインの代表取締役社長であります。当社と同社との間には、利害関係はありません。よって、一般株主と利益相反が生じるおそれはないことから、東京証券取引所の定めに基づく独立役員に指定しております。

社外監査役天羽和彦は、天羽和彦税理士事務所を開設しております。当社と同税理士事務所との間に利害関係はありません。よって、一般株主と利益相反が生じるおそれはないことから、東京証券取引所の定めに基づく独立役員に指定しております。

社外監査役武貞文隆は、過去に森下仁丹株式会社に勤務しておりましたが、当社と同社との間には、利害関係はありません。よって、一般株主と利益相反が生じるおそれはないことから、東京証券取引所の定めに基づく独立役員に指定しております。

当社は社外取締役及び社外監査役を選任するための独立性に関する基準は制定しておりませんが、主要な取引先の業務執行者や出身者でない事、当社から役員報酬以外の多額の金銭等を得ているコンサルタント等でない事など、東京証券取引所が定める独立役員の独立性に関する判断基準を参考にし、一般株主と利益相反が生じるおそれのない独立した立場の候補者を選任することとしております。

社外取締役は、取締役会に常時出席し、独立した立場で公認会計士の知見、豊富な経験を生かして、外部の視点から適宜発言を行っております。また、必要に応じて社内各部門と連携を図り、適法性のチェック及び企業価値向上の一翼を担っております。

社外監査役は取締役会に常時出席し、独立した立場から取締役会の意思決定の妥当・公正性を確保するため適宜意見を述べております。また、客観的・中立的な立場で、適宜、幹部会議への出席、事業所・グループ会社等の現場往査を行うとともに、会計監査人及び内部監査室・内部統制監査グループと情報交換を行うなど、企業統治強化に寄与しております。

当社はこのような体制により、経営監視機能が十分に確保できているものと考えております。

役員報酬等

イ 役員区分ごとの報酬等の総額、報酬等の種類別の総額及び対象となる役員の員数

役員区分	報酬等の総額 (百万円)	報酬等の種類別の総額(百万円)		対象となる 役員の員数
		基本報酬	賞与	
取締役 (社外取締役を除く。)	130	99	31	8
監査役 (社外監査役を除く。)	12	12	-	1
社外役員	11	11	-	4

(注) 1. 取締役の報酬等の総額には、使用人兼務取締役の使用人分給与は含まれておりません。

2. 取締役の賞与は、当事業年度末の引当額であります。

- 使用人兼務役員の使用人分給与のうち重要なもの
使用人分給与で重要なものはありません。

八 役員の報酬等の額又はその算定方法の決定に関する方針の内容及び決定方法

当社の役員報酬は、株主総会の決議により、取締役及び監査役全員の報酬総額を決定しております。各取締役及び各監査役の報酬額は、責任の大きさ、過去の実績、世間水準、使用人とのバランス等を考慮し、取締役は取締役会において、監査役は監査役の協議により決定しております。

また、取締役に対する役員賞与は、当該年度の業績等を勘案して、定時株主総会に支給総額を提案し、ご承認をいただき、各取締役に対する支給額については、取締役会の決議により決定しております。

株式の保有状況

- イ 投資株式のうち保有目的が純投資目的以外の目的であるものの銘柄数及び貸借対照表計上額の合計額
57銘柄 3,833(百万円)

- 保有目的が純投資目的以外の目的である投資株式の保有区分、銘柄、株式数、貸借対照表計上額及び保有目的

前事業年度
特定投資株式

銘柄	株式数(株)	貸借対照表計上額(百万円)	保有目的
象印マホービン(株)	496,000	888	営業上の取引関係の維持強化のため
日本瓦斯(株)	231,000	586	営業上の取引関係の維持強化のため
上新電機(株)	400,000	346	営業上の取引関係の維持強化のため
T D K(株)	47,330	295	協力関係維持のため
アイホン(株)	142,297	268	営業上の取引関係の維持強化のため
岩谷産業(株)	313,000	204	営業上の取引関係の維持強化のため
(株)エディオン	154,265	131	営業上の取引関係の維持強化のため
オーナンバ(株)	368,000	130	営業上の取引関係の維持強化のため
(株)三栄コーポレーション	30,000	122	営業上の取引関係の維持強化のため
リンナイ(株)	11,000	109	営業上の取引関係の維持強化のため
(株)三菱UFJフィナンシャル・グループ	173,800	90	取引の維持強化のため
日本セラミック(株)	43,424	84	協力関係維持のため
大和ハウス工業(株)	24,809	78	営業上の取引関係の維持強化のため
(株)ほくほくフィナンシャルグループ	364,232	53	取引の維持強化のため
(株)ケーヨー	87,771	44	営業上の取引関係の維持強化のため
(株)リヒトラブ	215,000	38	協力関係維持のため
(株)パローホールディングス	12,000	34	営業上の取引関係の維持強化のため
(株)エンチャー	63,419	27	営業上の取引関係の維持強化のため
D C Mホールディングス(株)	30,110	24	営業上の取引関係の維持強化のため
(株)イズミ	4,900	23	営業上の取引関係の維持強化のため
(株)アサヒペン	140,000	22	協力関係維持のため
イオン九州(株)	12,585	20	営業上の取引関係の維持強化のため
(株)Mr M a x	73,597	20	営業上の取引関係の維持強化のため
(株)マキヤ	30,868	18	営業上の取引関係の維持強化のため
オーデリック(株)	5,000	17	営業上の取引関係の維持強化のため
コーナン商事(株)	10,454	17	営業上の取引関係の維持強化のため
片倉工業(株)	12,594	14	営業上の取引関係の維持強化のため
(株)ノジマ	11,421	14	営業上の取引関係の維持強化のため
(株)ビックカメラ	11,215	11	営業上の取引関係の維持強化のため
(株)ケーズホールディングス	3,027	11	営業上の取引関係の維持強化のため

みなし保有株式
該当事項はありません。

当事業年度
特定投資株式

銘柄	株式数(株)	貸借対照 表計上額 (百万円)	保有目的
象印マホービン(株)	498,300	804	営業上の取引関係の維持強化のため
上新電機(株)	400,000	454	営業上の取引関係の維持強化のため
日本瓦斯(株)	116,000	376	営業上の取引関係の維持強化のため
T D K(株)	47,843	337	協力関係維持のため
アイホン(株)	145,977	262	営業上の取引関係の維持強化のため
岩谷産業(株)	313,000	202	営業上の取引関係の維持強化のため
オーナンバ(株)	368,000	162	営業上の取引関係の維持強化のため
(株)エディオン	154,252	157	営業上の取引関係の維持強化のため
(株)三菱UFJフィナンシャル・グループ	173,732	121	取引の維持強化のため
(株)三栄コーポレーション	30,000	109	営業上の取引関係の維持強化のため
日本セラミック(株)	43,424	104	協力関係維持のため
リンナイ(株)	11,000	97	営業上の取引関係の維持強化のため
大和ハウス工業(株)	25,778	82	営業上の取引関係の維持強化のため
(株)ほくほくフィナンシャルグループ	36,792	64	取引の維持強化のため
(株)ケーヨー	92,675	52	営業上の取引関係の維持強化のため
トモニホールディングス(株)	69,900	41	取引の維持強化のため
(株)リヒトラブ	21,500	36	協力関係維持のため
(株)MrMax	78,469	31	営業上の取引関係の維持強化のため
D C Mホールディングス(株)	30,710	31	営業上の取引関係の維持強化のため
(株)パロー	12,000	31	営業上の取引関係の維持強化のため
(株)エンチャー	64,507	30	営業上の取引関係の維持強化のため
(株)アサヒペン	140,000	24	協力関係維持のため
(株)イズミ	4,804	23	営業上の取引関係の維持強化のため
コーナン商事(株)	10,931	23	営業上の取引関係の維持強化のため
イオン九州(株)	12,923	22	営業上の取引関係の維持強化のため
(株)マキヤ	32,125	20	営業上の取引関係の維持強化のため
オーデリック(株)	5,000	19	営業上の取引関係の維持強化のため
片倉工業(株)	12,680	17	営業上の取引関係の維持強化のため
(株)ノジマ	12,025	17	営業上の取引関係の維持強化のため
(株)ケーズホールディングス	6,054	12	営業上の取引関係の維持強化のため

みなし保有株式
該当事項はありません。

八 保有目的が純投資目的である投資株式の前事業年度及び当事業年度における貸借対照表計上額の合計額並びに当事業年度における受取配当金、売却損益及び評価損益の合計額

区分	前事業年度 (百万円)	当事業年度(百万円)			
	貸借対照表計 上額の合計額	貸借対照表計 上額の合計額	受取配当金 の合計額	売却損益 の合計額	評価損益 の合計額
上場株式	19	36	0	-	17

取締役の定数

当社の取締役は、9名以内とする旨を定款に定めております。

取締役の選任の決議要件

当社は、取締役の選任決議について、議決権を行使することができる株主の議決権の3分の1以上を有する株主が出席し、その議決権の過半数をもって行う旨を定款に定めております。また、取締役の選任決議は、累積投票によらないものとする旨も定款に定めております。

株主総会決議事項を取締役会で決議することができる事項

イ 当社は、自己の株式の取得について、機動的な資本政策の遂行を可能とするため、会社法第165条第2項の規定により、取締役会の決議によって市場取引等により自己の株式を取得することができる旨を定款に定めております。

ロ 当社は、株主への機動的な利益還元を行うため、会社法第454条第5項の規定により、取締役会の決議によって毎年9月30日を基準日として、中間配当を行うことができる旨定款に定めております。

株主総会の特別決議要件

当社は、会社法第309条第2項に定める株主総会の特別決議要件について、議決権を行使することができる株主の議決権の3分の1以上を有する株主が出席し、その議決権の3分の2以上をもって行う旨を定款に定めております。

これは、株主総会における特別決議の定足数を緩和することにより、株主総会の円滑な運営を行うことを目的とするものであります。

(2) 【監査報酬の内容等】

【監査公認会計士等に対する報酬の内容】

区分	前連結会計年度		当連結会計年度	
	監査証明業務に基づく 報酬(百万円)	非監査業務に基づく報 酬(百万円)	監査証明業務に基づく 報酬(百万円)	非監査業務に基づく報 酬(百万円)
提出会社	29	-	29	-
連結子会社	-	-	-	-
計	29	-	29	-

【その他重要な報酬の内容】

該当事項はありません。

【監査公認会計士等の提出会社に対する非監査業務の内容】

該当事項はありません。

【監査報酬の決定方針】

監査報酬は、監査法人による監査計画の内容について、監査法人と当社で協議し、また監査法人から監査役会への同計画の内容の説明を行ったうえで、監査役会の同意を得て決定しております。

第5【経理の状況】

1．連結財務諸表及び財務諸表の作成方法について

(1) 当社の連結財務諸表は、「連結財務諸表の用語、様式及び作成方法に関する規則」(昭和51年大蔵省令第28号)に基づいて作成しております。

(2) 当社の財務諸表は、「財務諸表等の用語、様式及び作成方法に関する規則」(昭和38年大蔵省令第59号。以下「財務諸表等規則」という。)に基づいて作成しております。

また、当社は、特例財務諸表提出会社に該当し、財務諸表等規則第127条の規定により財務諸表を作成しております。

2．監査証明について

当社は、金融商品取引法第193条の2第1項の規定に基づき、連結会計年度(平成28年4月1日から平成29年3月31日まで)の連結財務諸表及び事業年度(平成28年4月1日から平成29年3月31日まで)の財務諸表について、太陽有限責任監査法人による監査を受けております。

3．連結財務諸表等の適正性を確保するための特段の取組みについて

当社は、連結財務諸表等の適正性を確保するための特段の取組みを行っております。具体的には、会計基準等の改正内容を適切に把握するため、税務研究会出版の経営財務・税務通信を継続購読し、財務諸表等作成関連の各種セミナーへ積極的に参加しております。また、平成22年4月より公益財団法人財務会計基準機構へ加入し、各種情報を入力しております。

1【連結財務諸表等】

(1)【連結財務諸表】

【連結貸借対照表】

(単位：百万円)

	前連結会計年度 (平成28年3月31日)	当連結会計年度 (平成29年3月31日)
資産の部		
流動資産		
現金及び預金	4,921	4,756
受取手形及び売掛金	6,965	7,261
電子記録債権	948	1,040
商品及び製品	3,191	3,221
仕掛品	46	41
原材料及び貯蔵品	1	1
繰延税金資産	91	87
その他	684	667
貸倒引当金	4	5
流動資産合計	16,846	17,073
固定資産		
有形固定資産		
建物	1,321	1,276
減価償却累計額	962	943
建物（純額）	358	333
土地	1,662	1,886
その他	428	419
減価償却累計額	376	384
その他（純額）	51	34
建設仮勘定	3	359
有形固定資産合計	2,076	2,613
無形固定資産		
のれん	418	387
その他	145	100
無形固定資産合計	563	487
投資その他の資産		
投資有価証券	4,272	4,365
賃貸固定資産	6,239	6,066
減価償却累計額	2,078	2,175
賃貸固定資産（純額）	4,161	3,891
長期預金	3,200	3,335
繰延税金資産	0	-
その他	533	526
貸倒引当金	11	16
投資その他の資産合計	12,155	12,101
固定資産合計	14,795	15,203
資産合計	31,642	32,276

(単位：百万円)

	前連結会計年度 (平成28年3月31日)	当連結会計年度 (平成29年3月31日)
負債の部		
流動負債		
支払手形及び買掛金	3,874	4,071
短期借入金	1,250	1,200
1年内返済予定の長期借入金	199	366
未払法人税等	273	232
賞与引当金	125	125
役員賞与引当金	50	49
その他	572	500
流動負債合計	6,346	6,545
固定負債		
長期借入金	66	-
繰延税金負債	684	731
退職給付に係る負債	2,282	2,280
預り保証金	218	206
その他	112	96
固定負債合計	1,364	1,314
負債合計	7,711	7,860
純資産の部		
株主資本		
資本金	2,644	2,644
資本剰余金	2,560	2,560
利益剰余金	17,690	18,266
自己株式	439	650
株主資本合計	22,456	22,822
その他の包括利益累計額		
その他有価証券評価差額金	1,475	1,593
繰延ヘッジ損益	0	-
その他の包括利益累計額合計	1,474	1,593
純資産合計	23,931	24,415
負債純資産合計	31,642	32,276

【連結損益計算書及び連結包括利益計算書】

【連結損益計算書】

(単位：百万円)

	前連結会計年度 (自 平成27年4月1日 至 平成28年3月31日)	当連結会計年度 (自 平成28年4月1日 至 平成29年3月31日)
売上高	43,760	44,711
売上原価	36,720	37,399
売上総利益	7,040	7,312
販売費及び一般管理費		
販売費	3,792	3,996
一般管理費	2,955	3,006
販売費及び一般管理費合計	1 6,747	1 7,003
営業利益	292	308
営業外収益		
受取利息	15	8
受取配当金	68	77
仕入割引	717	708
投資不動産賃貸料	343	334
その他	84	78
営業外収益合計	1,228	1,207
営業外費用		
支払利息	9	6
売上割引	310	327
不動産賃貸原価	117	125
為替差損	26	5
その他	47	22
営業外費用合計	511	486
経常利益	1,009	1,029
特別利益		
固定資産売却益	2 168	-
投資有価証券売却益	-	259
特別利益合計	168	259
特別損失		
投資有価証券評価損	32	-
固定資産除却損	3 22	-
特別損失合計	55	-
税金等調整前当期純利益	1,121	1,289
法人税、住民税及び事業税	418	418
法人税等調整額	9	6
法人税等合計	427	424
当期純利益	693	864
親会社株主に帰属する当期純利益	693	864

【連結包括利益計算書】

(単位：百万円)

	前連結会計年度 (自 平成27年4月1日 至 平成28年3月31日)	当連結会計年度 (自 平成28年4月1日 至 平成29年3月31日)
当期純利益	693	864
その他の包括利益		
その他有価証券評価差額金	49	118
繰延ヘッジ損益	0	0
その他の包括利益合計	1 50	1 119
包括利益	643	983
(内訳)		
親会社株主に係る包括利益	643	983

【連結株主資本等変動計算書】

前連結会計年度（自 平成27年4月1日 至 平成28年3月31日）

(単位：百万円)

	株主資本				
	資本金	資本剰余金	利益剰余金	自己株式	株主資本合計
当期首残高	2,644	2,560	17,247	437	22,015
当期変動額					
剰余金の配当			250		250
親会社株主に帰属する当期純利益			693		693
自己株式の取得				2	2
株主資本以外の項目の当期変動額（純額）					
当期変動額合計	-	-	443	2	441
当期末残高	2,644	2,560	17,690	439	22,456

	その他の包括利益累計額			純資産合計
	その他有価証券評価差額金	繰延ヘッジ損益	その他の包括利益累計額	
当期首残高	1,525	-	1,525	23,540
当期変動額				
剰余金の配当				250
親会社株主に帰属する当期純利益				693
自己株式の取得				2
株主資本以外の項目の当期変動額（純額）	49	0	50	50
当期変動額合計	49	0	50	390
当期末残高	1,475	0	1,474	23,931

当連結会計年度（自 平成28年4月1日 至 平成29年3月31日）

（単位：百万円）

	株主資本				
	資本金	資本剰余金	利益剰余金	自己株式	株主資本合計
当期首残高	2,644	2,560	17,690	439	22,456
当期変動額					
剰余金の配当			288		288
親会社株主に帰属する当期純利益			864		864
自己株式の取得				210	210
株主資本以外の項目の当期変動額（純額）					
当期変動額合計	-	-	576	210	365
当期末残高	2,644	2,560	18,266	650	22,822

	その他の包括利益累計額			純資産合計
	その他有価証券評価差額金	繰延ヘッジ損益	その他の包括利益累計額	
当期首残高	1,475	0	1,474	23,931
当期変動額				
剰余金の配当				288
親会社株主に帰属する当期純利益				864
自己株式の取得				210
株主資本以外の項目の当期変動額（純額）	118	0	119	119
当期変動額合計	118	0	119	484
当期末残高	1,593	-	1,593	24,415

【連結キャッシュ・フロー計算書】

(単位：百万円)

	前連結会計年度 (自 平成27年4月1日 至 平成28年3月31日)	当連結会計年度 (自 平成28年4月1日 至 平成29年3月31日)
営業活動によるキャッシュ・フロー		
税金等調整前当期純利益	1,121	1,289
減価償却費	160	152
貸倒引当金の増減額（は減少）	0	4
賞与引当金の増減額（は減少）	3	0
役員賞与引当金の増減額（は減少）	8	0
退職給付に係る負債の増減額（は減少）	2	1
受取利息及び受取配当金	83	85
支払利息	9	6
投資有価証券評価損益（は益）	32	-
投資有価証券売却損益（は益）	0	260
為替差損益（は益）	26	5
固定資産売却損益（は益）	168	-
固定資産除却損	12	-
売上債権の増減額（は増加）	615	387
たな卸資産の増減額（は増加）	107	25
その他の流動資産の増減額（は増加）	218	17
のれん償却額	31	31
その他の固定資産の増減額（は増加）	0	10
仕入債務の増減額（は減少）	85	196
未払消費税等の増減額（は減少）	68	55
その他の流動負債の増減額（は減少）	5	12
預り保証金の増減額（は減少）	19	11
その他の固定負債の増減額（は減少）	2	16
小計	679	880
利息及び配当金の受取額	84	86
利息の支払額	9	6
法人税等の支払額	245	486
営業活動によるキャッシュ・フロー	507	473
投資活動によるキャッシュ・フロー		
定期預金の預入による支出	-	1,237
定期預金の払戻による収入	100	1,437
有形固定資産の取得による支出	54	372
無形固定資産の取得による支出	48	6
固定資産の売却による収入	232	-
投資有価証券の取得による支出	38	39
投資有価証券の売却による収入	1	368
投資活動によるキャッシュ・フロー	192	150
財務活動によるキャッシュ・フロー		
短期借入金の純増減額（は減少）	100	50
長期借入れによる収入	-	300
長期借入金の返済による支出	199	199
配当金の支払額	250	288
自己株式の取得による支出	2	210
財務活動によるキャッシュ・フロー	552	448
現金及び現金同等物に係る換算差額	2	3
現金及び現金同等物の増減額（は減少）	144	172
現金及び現金同等物の期首残高	4,440	4,584
現金及び現金同等物の期末残高	1,4,584	1,4,756

【注記事項】

(連結財務諸表作成のための基本となる重要な事項)

1. 連結の範囲に関する事項

(1) 連結子会社の数 6社

大和無線電器(株)

梶原産業(株)

(株)アビックスインターナショナル

リード(株)

(株)システム機器センター

(株)響和

(2) 非連結子会社の数

該当事項はありません

2. 持分法の適用に関する事項

該当事項はありません。

3. 連結子会社の事業年度等に関する事項

連結子会社の決算日は下記を除いて連結決算日(毎3月末日)と同一であります。

決算日 法人名

3月20日 (株)響和

なお、連結財務諸表の作成にあたっては、上記(株)響和の3月20日の本決算に基づく財務諸表を使用しております。ただし、連結決算日との間に重要な取引が生じた場合には、連結上必要な調整を行っております。

4. 会計方針に関する事項

(1) 重要な資産の評価基準及び評価方法

有価証券

満期保有目的の債券

償却原価法(定額法)

その他有価証券

(時価のあるもの)

連結決算日の市場価格等に基づく時価法(評価差額は全部純資産直入法により処理し、売却原価は移動平均法により算定)

(時価のないもの)

移動平均法による原価法

デリバティブ

時価法

たな卸資産

当社及び連結子会社は主として月別移動平均法による原価法(貸借対照表価額は収益性の低下に基づく簿価切下げの方法により算定)を採用しております。

(2) 重要な減価償却資産の減価償却の方法

有形固定資産(リース資産を除く)

定率法を採用しております。(ただし、平成10年4月1日以降に取得した建物(建物附属設備を除く。)並びに平成28年4月1日以降に取得した建物附属設備及び構築物については定額法によっております。)

なお、主な耐用年数は以下のとおりであります。

建物 31~38年

無形固定資産(リース資産を除く)

定額法を採用しております。

なお、自社利用のソフトウェアについては、社内における利用可能期間(5年)に基づいております。

賃貸固定資産(リース資産を除く)

定率法を採用しております。(ただし、平成10年4月1日以降に取得した建物(建物附属設備を除く。)並びに平成28年4月1日以降に取得した建物附属設備及び構築物については定額法によっております。)

なお、主な耐用年数は以下のとおりであります。

建物 22~47年

リース資産

リース期間を耐用年数とし、残存価額を零とする定額法を採用しております。

- (3) 重要な引当金の計上基準
- 貸倒引当金
売上債権、貸付金等の貸倒損失に備えるため、一般債権については貸倒実績率により、貸倒懸念債権等特定の債権については個別に回収可能性を検討し、回収不能見込額を計上しております。
 - 賞与引当金
従業員に対して支給する賞与の支出に充てるため、将来の支給見込額のうち当連結会計年度の負担額を計上しております。
 - 役員賞与引当金
役員に対する賞与支給に充てるため、支給見込額を計上しております。
- (4) 退職給付に係る会計処理の方法
- 従業員の退職給付に備えるため、当連結会計年度末における退職給付債務及び年金資産の残高に基づき計上しております。
- 当社及び連結子会社は、退職給付に係る負債及び退職給付費用の計算に退職給付に係る期末自己都合要支給額を退職給付債務とする方法を用いた簡便法を適用しております。
- なお、一部連結子会社の役員退職慰労金の支出に充てるため、内規に基づき計算された金額を、退職給付に係る負債に含めて計上しております。
- (5) 重要な収益及び費用の計上基準
- (完成工事高及び完成工事原価の計上基準)
- イ 当連結会計年度末までの進捗部分について成果の確実性が認められる工事
工事進行基準（工事の進捗率の見積りは原価比例法）
 - ロ その他の工事
工事完成基準
- (6) 重要な外貨建の資産又は負債の本邦通貨への換算基準
- 外貨建金銭債権債務は、連結決算日の直物為替相場により円貨に換算し、換算差額は損益として処理しております。
- (7) 重要なヘッジ会計の方法
- ヘッジ会計の方法
- 繰延ヘッジ処理を採用しております。また、為替変動リスクのヘッジについて振当処理の要件を充たしている場合には振当処理を採用しております。
- ヘッジ手段とヘッジ対象
- ヘッジ手段...為替予約取引
- ヘッジ対象...輸入に係わる外貨建債務及び外貨建予定取引
- ヘッジ方針
- 将来の為替相場の変動に伴うリスクを回避し、外貨建債務の円貨によるキャッシュ・フローを固定化することを目的として、原則実需の範囲内で為替予約取引を行っており、投機目的では利用しておりません。
- ヘッジ有効性評価の方法
- ヘッジ手段とヘッジ対象の相場変動割合の相関関係を求めることにより、その有効性を判定しております。
- (8) のれんの償却に関する事項
- のれんについては、20年で均等償却しております。
- (9) 連結キャッシュ・フロー計算書における資金の範囲
- 手許現金、随時引き出し可能な預金及び容易に換金可能であり、かつ、価値の変動について僅少なりリスクしか負わない取得日から3ヶ月以内に償還期限の到来する短期投資からなっております。
- (10) その他連結財務諸表作成のための基本となる重要な事項
- 消費税等の会計処理方法
- 税抜方式を採用しております。

(会計方針の変更)

(平成28年度税制改正に係る減価償却方法の変更に関する実務上の取扱いの適用)

法人税法の改正に伴い、「平成28年度税制改正に係る減価償却方法の変更に関する実務上の取扱い」(実務対応報告第32号 平成28年6月17日)を当連結会計年度に適用し、平成28年4月1日以後に取得した建物附属設備及び構築物に係る減価償却方法を定率法から定額法に変更しております。

なお、この変更が連結財務諸表に与える影響は、軽微であります。

(追加情報)

(繰延税金資産の回収可能性に関する適用指針の適用)

「繰延税金資産の回収可能性に関する適用指針」(企業会計基準適用指針第26号 平成28年3月28日)を当連結会計年度から適用しております。

(連結貸借対照表関係)

1 受取手形裏書譲渡高

	前連結会計年度 (平成28年3月31日)	当連結会計年度 (平成29年3月31日)
受取手形裏書譲渡高	55百万円	68百万円

2 退職給付に係る負債のうち役員分

退職給付に係る負債のうち、一部連結子会社の役員分については、次のとおりであります。

	前連結会計年度 (平成28年3月31日)	当連結会計年度 (平成29年3月31日)
退職給付に係る負債のうち役員分	17百万円	19百万円

(連結損益計算書関係)

1 販売費のうち主要な費目及び金額は、次のとおりであります。

	前連結会計年度 (自平成27年4月1日 至平成28年3月31日)	当連結会計年度 (自平成28年4月1日 至平成29年3月31日)
販売促進費	806百万円	881百万円
配送費	1,869	1,974
給料手当	896	919

一般管理費のうち主要な費目及び金額は、次のとおりであります。

	前連結会計年度 (自平成27年4月1日 至平成28年3月31日)	当連結会計年度 (自平成28年4月1日 至平成29年3月31日)
給料手当	987百万円	999百万円
賞与引当金繰入額	125	125
役員賞与引当金繰入額	50	49
役員退職慰労引当金繰入額	3	2
退職給付費用	111	94
福利厚生費	316	342
消耗品費	93	112
減価償却費	98	94

2 固定資産売却益の内容は次のとおりであります。

	前連結会計年度 (自平成27年4月1日 至平成28年3月31日)	当連結会計年度 (自平成28年4月1日 至平成29年3月31日)
土地	1百万円	-百万円
賃貸固定資産	166	-
計	168	-

3 固定資産除却損の内容は次のとおりであります。

	前連結会計年度 (自平成27年4月1日 至平成28年3月31日)	当連結会計年度 (自平成28年4月1日 至平成29年3月31日)
建物	0百万円	-百万円
有形固定資産 その他	1	-
無形固定資産 その他	0	-
賃貸固定資産	20	-
計	22	-

(連結包括利益計算書関係)

1 その他の包括利益に係る組替調整額及び税効果額

	前連結会計年度 (自 平成27年4月1日 至 平成28年3月31日)	当連結会計年度 (自 平成28年4月1日 至 平成29年3月31日)
その他有価証券評価差額金：		
当期発生額	153百万円	421百万円
組替調整額	32	260
税効果調整前	120	161
税効果額	71	43
その他有価証券評価差額金	49	118
繰延ヘッジ損益：		
当期発生額	1	-
組替調整額	-	1
税効果調整前	1	1
税効果額	0	0
繰延ヘッジ損益	0	0
その他の包括利益合計	50	119

(連結株主資本等変動計算書関係)

前連結会計年度(自平成27年4月1日 至平成28年3月31日)

1. 発行済株式の種類及び総数並びに自己株式の種類及び株式数に関する事項

	当連結会計年度 期首株式数(千株)	当連結会計年度 増加株式数(千株)	当連結会計年度 減少株式数(千株)	当連結会計年度末 株式数(千株)
発行済株式				
普通株式	13,330	-	-	13,330
合計	13,330	-	-	13,330
自己株式				
普通株式(注)	795	3	-	798
合計	795	3	-	798

(注) 普通株式の自己株式数の増加3千株は、単元未満株式の買取りによるものであります。

2. 配当に関する事項

(1) 配当金支払額

(決議)	株式の種類	配当金の総額 (百万円)	1株当たり配当 額(円)	基準日	効力発生日
平成27年6月26日 定時株主総会	普通株式	125	10	平成27年3月31日	平成27年6月29日
平成27年11月6日 取締役会	普通株式	125	10	平成27年9月30日	平成27年12月4日

(2) 基準日が当連結会計年度に属する配当のうち、配当の効力発生日が翌連結会計年度となるもの

(決議)	株式の種類	配当金の総額 (百万円)	配当の原資	1株当たり配 当額(円)	基準日	効力発生日
平成28年6月29日 定時株主総会	普通株式	162	利益剰余金	13	平成28年3月31日	平成28年6月30日

(注) 1株当たり配当額の内訳(普通配当10円 記念配当3円)

当連結会計年度(自平成28年4月1日 至平成29年3月31日)

1. 発行済株式の種類及び総数並びに自己株式の種類及び株式数に関する事項

	当連結会計年度 期首株式数(千株)	当連結会計年度 増加株式数(千株)	当連結会計年度 減少株式数(千株)	当連結会計年度末 株式数(千株)
発行済株式				
普通株式(注)	13,330	-	6,665	6,665
合計	13,330	-	6,665	6,665
自己株式				
普通株式(注)	798	164	399	564
合計	798	164	399	564

(注) 平成28年10月1日付で普通株式2株を1株とする株式併合を実施しております。

(変動事由の概要)

増加株式数の内訳は、次のとおりであります。

- ・自己株式
株式併合による端数株式の買取りによる取得 0千株
単元未満株式の買取りによる取得 0千株
自己株式立会買付取引(ToSTNeT-3)による増加 164千株

減少株式数の内訳は、次のとおりであります。

- ・発行済株式
株式併合による減少 6,665千株
- ・自己株式
株式併合による減少 399千株

2. 配当に関する事項

(1) 配当金支払額

(決議)	株式の種類	配当金の総額 (百万円)	1株当たり配当 額(円)	基準日	効力発生日
平成28年6月29日 定時株主総会	普通株式	162	13	平成28年3月31日	平成28年6月30日
平成28年11月4日 取締役会	普通株式	125	10	平成28年9月30日	平成28年12月5日

(注) 平成28年11月4日取締役会決議における1株当たり配当額は、基準日が平成28年9月30日であるため、平成28年10月1日付の株式併合前の金額を記載しております。

(2) 基準日が当連結会計年度に属する配当のうち、配当の効力発生日が翌連結会計年度となるもの

(決議)	株式の種類	配当金の総額 (百万円)	配当の原資	1株当たり配 当額(円)	基準日	効力発生日
平成29年6月29日 定時株主総会	普通株式	122	利益剰余金	20	平成29年3月31日	平成29年6月30日

(連結キャッシュ・フロー計算書関係)

1 現金及び現金同等物の期末残高と連結貸借対照表に掲記されている科目の金額との関係

	前連結会計年度 (自 平成27年4月1日 至 平成28年3月31日)	当連結会計年度 (自 平成28年4月1日 至 平成29年3月31日)
現金及び預金勘定	4,921百万円	4,756百万円
預入期間が3か月を超える定期預金	337	-
現金及び現金同等物	4,584	4,756

(リース取引関係)

オペレーティング・リース取引

(借主側)

オペレーティング・リース取引のうち解約不能のものに係る未経過リース料

(単位：百万円)

	前連結会計年度 (平成28年3月31日)	当連結会計年度 (平成29年3月31日)
1年内	-	1
1年超	-	7
合計	-	9

(金融商品関係)

1. 金融商品の状況に関する事項

(1) 金融商品に対する取組方針

当社グループは、経営方針・経営戦略等に照らして、必要な資金を銀行より調達しております。一時的な余剰資金は主にリスクの極めて低い金融資産で運用し、短期的な運転資金については銀行借入により調達しております。また、企業価値向上等のためのM & A資金の一部及び設備資金については、銀行からの長期借入によっております。デリバティブは、外貨建ての営業債務に係る為替の変動リスクに対するヘッジを目的とした先物為替予約取引であり、投機的な取引は行っておりません。

(2) 金融商品の内容及びそのリスク

当社の現金及び預金の中には、外貨預金が一部含まれており、為替の変動リスクに晒されております。

営業債権である受取手形及び売掛金、電子記録債権は、顧客の信用リスクに晒されております。

投資有価証券は、主に業務上の関係を有する企業の株式であり、市場価格の変動リスクに晒されております。

長期預金の中には、外貨預金が一部含まれており、為替の変動リスクに晒されております。

営業債務である支払手形及び買掛金は、そのほとんどが3ヶ月内の支払期日であります。また、その一部には輸入に伴う外貨建てのものがあり、為替の変動リスクに晒されておりますが、通常取引の範囲内で外貨建営業債務に係る将来の為替の変動リスクを回避する目的で、先物為替予約取引を行っております。

短期借入金については、そのほとんどが3ヶ月内の返済期日であります。

1年内返済予定の長期借入金、及び長期借入金は、M & A資金の一部及び設備資金であります。

連結子会社が利用しているデリバティブ取引は、外貨建ての営業債務に係る為替の変動リスクに対するヘッジを目的とした先物為替予約取引であります。なお、ヘッジ会計に関するヘッジ手段とヘッジ対象、ヘッジ方針、ヘッジ有効性評価の方法等については、連結財務諸表作成のための基本となる重要な事項4.会計方針に関する事項 (7)重要なヘッジ会計の方法に記載のとおりです。

(3) 金融商品に係るリスク管理体制

信用リスク(取引先の契約不履行等に係るリスク)の管理

当社は、取引先の債権管理において、相手先ごとの与信管理を行っており、主要取引先については、取引信用保険等により一定のリスク低減を図っております。連結子会社においても、当社の債権管理に準じた方法によりリスク管理を行っております。

市場リスク(為替や金利等の変動リスク)の管理

当社が保有する外貨預金は為替の変動リスク、また、投資有価証券においては市場価格の変動リスクを有しておりますが、これらのリスク管理は経理部で行っております。また、連結子会社が利用しているデリバティブ取引については、必要の範囲内で当社の管理本部責任者の承認のもとで取引を行い、担当部署において管理しております。

当社が利用している複合金融商品の契約の相手先及び連結子会社が利用している為替予約取引の契約の相手先は、信用度の高い国内の銀行であり、相手先の契約不履行による信用リスクはほとんどないと認識しております。

なお、これらの状況については、定例の取締役会で報告・検討しております。

連結子会社においても、当社に準じた方法によりリスク管理を行っております。

資金調達に係る流動性リスク(支払期日に支払を実行できなくなるリスク)の管理

当社は、流動性預金の管理は経理部で行っており、支払に関しては、関係部署からの報告に基づき、流動性リスクを一元的に管理しております。

連結子会社においても、当社に準じた方法によりリスク管理を行っております。

(4) 金融商品の時価等に関する事項についての補足説明

金融商品の時価には、市場価格に基づく価額のほか、市場価格がない場合には合理的に算定された価額が含まれております。当該価額の算定においては変動要因を織り込んでいるため、異なる前提条件等を採用することにより、当該価額が変動することがあります。また、注記事項「デリバティブ取引関係」におけるデリバティブ取引に関する契約額等については、その金額自体がデリバティブ取引に係る市場リスクを示すものではありません。

2. 金融商品の時価等に関する事項

連結貸借対照表計上額、時価及びこれらの差額については、次のとおりであります。なお、時価を把握することが極めて困難と認められるものは、次表には含まれていません。(注)2.参照)

前連結会計年度(平成28年3月31日)

	連結貸借対照表計上額 (百万円)	時価(百万円)	差額(百万円)
(1) 現金及び預金	4,921	4,921	0
(2) 受取手形及び売掛金	6,965	6,965	-
(3) 電子記録債権	948	948	-
(4) 投資有価証券 その他有価証券	4,242	4,242	-
(5) 長期預金	3,200	3,174	25
資産計	20,278	20,252	26
(1) 支払手形及び買掛金	3,874	3,874	-
(2) 短期借入金	1,250	1,250	-
(3) 1年内返済予定の長期借入金	199	199	-
(4) 長期借入金	66	66	-
負債計	5,391	5,391	-
デリバティブ取引(*)	(1)	(1)	-

(*)デリバティブ取引によって生じた正味の債権・債務は純額で表示しており、合計で正味の債務となる項目については()で示しております。

当連結会計年度(平成29年3月31日)

	連結貸借対照表計上額 (百万円)	時価(百万円)	差額(百万円)
(1) 現金及び預金	4,756	4,756	-
(2) 受取手形及び売掛金	7,261	7,261	-
(3) 電子記録債権	1,040	1,040	-
(4) 投資有価証券 その他有価証券	4,358	4,358	-
(5) 長期預金	3,335	3,282	53
資産計	20,751	20,698	53
(1) 支払手形及び買掛金	4,071	4,071	-
(2) 短期借入金	1,200	1,200	-
(3) 1年内返済予定の長期借入金	366	366	-
負債計	5,637	5,637	-

(注)1. 金融商品の時価の算定方法並びに有価証券及びデリバティブ取引に関する事項

資 産

(1) 現金及び預金

現金及び預金のうち、1年内満期予定の長期預金は、元本が保証されたデリバティブ内包型預金であり、時価の算定方法は、取引金融機関から提示された価格によっております。それ以外は、短期間で決済されるものであるため、時価は帳簿価額にほぼ等しいことから、当該帳簿価額によっております。

(2) 受取手形及び売掛金、(3) 電子記録債権

これらは短期間で決済されるものであるため、時価は帳簿価額にほぼ等しいことから、当該帳簿価額によっております。

(4) 投資有価証券

これらの時価について、株式等は取引所の価格によっており、その他の有価証券については、取引金融機関等から提示された価格によっております。

(5) 長期預金

長期預金は、元本が保証されたデリバティブ内包型預金であり、時価の算定方法は、取引金融機関から提示された価格によっております。

負債

(1) 支払手形及び買掛金、(2) 短期借入金、(3) 1年内返済予定の長期借入金

これらは短期間で決済されるため、時価は帳簿価額にほぼ等しいことから、当該帳簿価額によっております。

(4) 長期借入金

変動金利による長期借入金については、金利が一定期間ごとに更改される条件となっているため、時価は帳簿価額にほぼ等しいといえることから、当該帳簿価額によっております。

デリバティブ取引

注記事項「デリバティブ取引関係」をご参照下さい。

(注) 2. 時価を把握することが極めて困難と認められる金融商品

(単位：百万円)

区分	前連結会計年度 (平成28年3月31日)	当連結会計年度 (平成29年3月31日)
非上場株式	30	6

これらについては、市場価格がなく、時価を把握することが極めて困難と認められるため、「(4) 投資有価証券 その他有価証券」には含めておりません。

(注) 3. 金銭債権及び満期のある有価証券の連結決算日後の償還予定額

前連結会計年度(平成28年3月31日)

	1年以内 (百万円)	1年超 5年以内 (百万円)	5年超 10年以内 (百万円)	10年超 (百万円)
現金及び預金	4,921	-	-	-
受取手形及び売掛金	6,965	-	-	-
電子記録債権	948	-	-	-
長期預金	-	-	3,200	-
合計	12,835	-	3,200	-

当連結会計年度(平成29年3月31日)

	1年以内 (百万円)	1年超 5年以内 (百万円)	5年超 10年以内 (百万円)	10年超 (百万円)
現金及び預金	4,756	-	-	-
受取手形及び売掛金	7,261	-	-	-
電子記録債権	1,040	-	-	-
長期預金	-	335	3,000	-
合計	13,058	335	3,000	-

(注) 4. 長期借入金の連結決算日後の返済予定額

前連結会計年度(平成28年3月31日)

	1年超2年以内 (百万円)	2年超3年以内 (百万円)	3年超4年以内 (百万円)	4年超5年以内 (百万円)	5年超 (百万円)
長期借入金	66	-	-	-	-

当連結会計年度(平成29年3月31日)

該当事項はありません。

(有価証券関係)

1. その他有価証券

前連結会計年度(平成28年3月31日)

	種類	連結貸借対照表計上額(百万円)	取得原価(百万円)	差額(百万円)
連結貸借対照表計上額が取得原価を超えるもの	株式	3,709	1,465	2,244
	債券			
	国債・地方債等	-	-	-
	社債	-	-	-
	その他	-	-	-
	その他	14	13	0
	小計	3,723	1,478	2,244
連結貸借対照表計上額が取得原価を超えないもの	株式	519	577	57
	債券			
	国債・地方債等	-	-	-
	社債	-	-	-
	その他	-	-	-
	その他	-	-	-
	小計	519	577	57
	合計	4,242	2,056	2,186

(注) 非上場株式(連結貸借対照表計上額 30百万円)については、市場価格がなく、時価を把握することが極めて困難と認められることから、上表の「その他有価証券」には含めておりません。

当連結会計年度(平成29年3月31日)

	種類	連結貸借対照表計上額(百万円)	取得原価(百万円)	差額(百万円)
連結貸借対照表計上額が取得原価を超えるもの	株式	4,200	1,822	2,377
	債券			
	国債・地方債等	-	-	-
	社債	-	-	-
	その他	-	-	-
	その他	4	3	0
	小計	4,204	1,826	2,378
連結貸借対照表計上額が取得原価を超えないもの	株式	143	173	29
	債券			
	国債・地方債等	-	-	-
	社債	-	-	-
	その他	-	-	-
	その他	10	10	-
	小計	153	183	29
	合計	4,358	2,010	2,348

(注) 非上場株式(連結貸借対照表計上額 6百万円)については、市場価格がなく、時価を把握することが極めて困難と認められることから、上表の「その他有価証券」には含めておりません。

2. 売却したその他有価証券

前連結会計年度（自 平成27年4月1日 至 平成28年3月31日）

種類	売却額（百万円）	売却益の合計 （百万円）	売却損の合計 （百万円）
(1) 株式	1	0	-
(2) 債券			
国債・地方債等	-	-	-
社債	-	-	-
その他	-	-	-
(3) その他	-	-	-
合計	1	0	-

当連結会計年度（自 平成28年4月1日 至 平成29年3月31日）

種類	売却額（百万円）	売却益の合計 （百万円）	売却損の合計 （百万円）
(1) 株式	368	260	0
(2) 債券			
国債・地方債等	-	-	-
社債	-	-	-
その他	-	-	-
(3) その他	-	-	-
合計	368	260	0

3. 減損処理を行った有価証券

前連結会計年度において、有価証券について32百万円（その他有価証券の株式32百万円）減損処理を行っております。

当連結会計年度において、有価証券について減損処理を行ったものはありません。

なお、当該株式の減損処理にあたっては、時価が「著しく下落した」と判断するための合理的な社内基準に基づいて行っております。

有価証券の減損に関する評価の社内基準は以下のとおりであります。

・ 市場価格又は合理的に算定された価額のある有価証券の減損処理

- (1) 売買目的有価証券以外の有価証券（子会社株式及び関連会社株式を含む）のうち、市場価格又は合理的に算定された価額（すなわち時価）のあるものについて、個々の銘柄の時価が取得原価に比べて50%以上下落したときは、回復する見込みがあると認められる場合を除き当該時価をもって貸借対照表価額とし、評価差額を当期の損失として処理する。

なお、その他有価証券については、減損処理の基礎となった時価により帳簿価額を付け替えて取得原価を修正し、以後当該修正後の取得原価と毎期末の時価とを比較して評価額を算定する。

- (2) 取得原価に比べて時価が30%以上50%未満下落している有価証券の評価減については、時価がおおむね1年以内に取得原価にほぼ近い水準にまで回復する見込みがあるかどうかの判定によることとし、判定の基準は次のとおりとする。

市場価格のある株式……個別銘柄で時価が2年間にわたり取得原価に比べて30%以上50%未満下落した状態にある場合や、発行会社が債務超過の状態にある場合、又は2期連続で損失を計上しており、翌期もそのように予想される場合には、回復する見込みがあるとは認められない。

市場価格のある債券……格付の著しい低下があった場合など信用リスクの増大に起因して、時価が2年間にわたり取得原価に比べて30%以上50%未満下落した状態にある場合は、回復する見込みがあるとは認められない。

この基準により回復する見込みがあるとは認められないと判定した場合は、期末に当該銘柄の時価に減額し、差額は当期の損失として処理する。

・市場価格のない有価証券の減損処理

市場価格のない株式は、取得原価をもって貸借対照表価額とする。当該株式の発行会社の財政状態の悪化により、実質価額が著しく低下したときは減損処理を行い、評価差額は当期の損失として処理する。

財政状態の悪化とは、1株当たりの純資産が、当該株式を取得したときのそれと比較して、50%以上下回っている場合をいう。

また、時価のない債券の貸借対照表価額は、債権の貸借対照表価額に準ずるとされているため、当該債券については償却原価法を適用した上で、債権の貸倒見積高の算定方法に準じて信用リスクに応じた償還不能見積高を算定し、会計処理を行う。

(デリバティブ取引関係)

前連結会計年度(平成28年3月31日)

1. ヘッジ会計が適用されていないデリバティブ取引

該当事項はありません。

2. ヘッジ会計が適用されているデリバティブ取引

(通貨関連)

ヘッジ会計の方法	取引の種類	主なヘッジ対象	契約額等 (百万円)	契約額等のうち 1年超 (百万円)	時価 (百万円)
原則的処理方法	為替予約取引 買建 米ドル	買掛金	46	-	1

(注) 時価の算定方法

取引金融機関から提示された価格等に基づき算定しております。

当連結会計年度(平成29年3月31日)

1. ヘッジ会計が適用されていないデリバティブ取引

該当事項はありません。

2. ヘッジ会計が適用されているデリバティブ取引

該当事項はありません。

(退職給付関係)

前連結会計年度(自平成27年4月1日至平成28年3月31日)

1. 採用している退職給付制度の概要

当社及び連結子会社は、従業員の退職給付に充てるため、積立型、非積立型の確定給付制度及び確定拠出制度を採用しております。

確定給付企業年金制度(すべて積立型制度であります。)では、給与と勤務期間に基づいた一時金又は年金を支給しております。

退職一時金制度(非積立型制度であります。)では、退職給付として、給与と勤務期間に基づいた一時金を支給しております。

当社及び連結子会社が有する確定給付企業年金制度及び退職一時金制度は、簡便法により退職給付に係る負債及び退職給付費用を計算しております。

一部の連結子会社は、複数事業主制度の厚生年金基金制度に加入しており、このうち、自社の拠出に対応する年金資産の額を合理的に計算することができない制度については、確定拠出制度と同様に会計処理しております。

(1) 制度全体の積立状況に関する事項(平成27年3月31日現在)

	大和無線電器(株)	梶原産業(株)
年金資産の額	261,938百万円	46,238百万円
年金財政計算上の数理債務の額と最低責任準備金の額との合計額	295,512百万円	51,843百万円
差引額	33,573百万円	5,604百万円

(2) 制度全体に占める当社グループの掛金拠出割合(自平成27年4月1日至平成28年3月31日)

大和無線電器(株)	0.20%
梶原産業(株)	1.15%

(3) 補足説明

上記(1)の大和無線電器(株)の差引額の主な要因は、年金財政計算上の過去勤務債務残高であり、30,399百万円であります。本制度における過去勤務債務の償却方法は期間20年の元利均等償却であり、大和無線電器(株)は、連結財務諸表上、特別掛金を4百万円費用処理しております。

また、上記(1)梶原産業(株)の差引額の主な要因は、年金財政計算上の過去勤務債務残高であり、11,606百万円であります。本制度における過去勤務債務の償却方法は期間20年の元利均等償却であり、梶原産業(株)は、連結財務諸表上、特別掛金を11百万円費用処理しております。

なお、上記(2)の割合は当社グループの実際の負担割合とは一致しておりません。

2. 確定給付制度

(1) 簡便法を適用した制度の、退職給付に係る負債の期首残高と期末残高の調整表

期首における退職給付に係る負債	270百万円
退職給付費用	55
退職給付の支払額	25
制度への拠出額	35
期末における退職給付に係る負債	264

(2) 退職給付債務及び年金資産の期末残高と連結貸借対照表に計上された退職給付に係る負債及び退職給付に係る資産の調整表

積立型制度の退職給付債務	493百万円
年金資産	426
	66
非積立型制度の退職給付債務	198
連結貸借対照表に計上された負債と資産の純額	264
退職給付に係る負債	264
連結貸借対照表に計上された負債と資産の純額	264

(3) 退職給付費用

簡便法で計算した退職給付費用	55百万円
----------------	-------

3. 確定拠出制度

確定拠出制度(確定拠出制度と同様に会計処理する、複数事業主制度の厚生年金基金制度を含む。)への要拠出額は、55百万円であります。

なお、上記のうち、複数事業主制度の厚生年金基金制度への要拠出額は、42百万円であります。

当連結会計年度（自 平成28年4月1日 至 平成29年3月31日）

1. 採用している退職給付制度の概要

当社及び連結子会社は、従業員の退職給付に充てるため、積立型、非積立型の確定給付制度及び確定拠出制度を採用しております。

確定給付企業年金制度（すべて積立型制度であります。）では、給与と勤務期間に基づいた一時金又は年金を支給しております。

退職一時金制度（非積立型制度であります。）では、退職給付として、給与と勤務期間に基づいた一時金を支給しております。

当社及び連結子会社が有する確定給付企業年金制度及び退職一時金制度は、簡便法により退職給付に係る負債及び退職給付費用を計算しております。

一部の連結子会社は、複数事業主制度の厚生年金基金制度に加入しており、このうち、自社の拠出に対応する年金資産の額を合理的に計算することができない制度については、確定拠出制度と同様に会計処理しております。

なお、一部の国内連結子会社が加入する全国電子情報技術産業厚生年金基金は、厚生年金基金の代行部分について、平成28年4月1日に厚生労働大臣から将来分支給義務免除の認可を受けております。

(1) 制度全体の積立状況に関する事項（平成28年3月31日現在）

	大和無線電器㈱	梶原産業㈱
年金資産の額	256,615百万円	43,763百万円
年金財政計算上の数理債務の額と 最低責任準備金の額との合計額	287,427百万円	48,231百万円
差引額	30,812百万円	4,468百万円

(2) 制度全体に占める当社グループの掛金拠出割合（自平成28年4月1日 至平成29年3月31日）

大和無線電器㈱	0.21%
梶原産業㈱	1.13%

(3) 補足説明

上記(1)の大和無線電器㈱の差引額の主な要因は、年金財政計算上の過去勤務債務残高であり、28,989百万円であります。本制度における過去勤務債務の償却方法は期間20年の元利均等償却であり、大和無線電器㈱は、連結財務諸表上、特別掛金を5百万円費用処理しております。

また、上記(1)梶原産業㈱の差引額の主な要因は、年金財政計算上の過去勤務債務残高であり、11,258百万円であります。本制度における過去勤務債務の償却方法は期間20年の元利均等償却であり、梶原産業㈱は、連結財務諸表上、特別掛金を11百万円費用処理しております。

なお、上記(2)の割合は当社グループの実際の負担割合とは一致しておりません。

2. 確定給付制度

(1) 簡便法を適用した制度の、退職給付に係る負債の期首残高と期末残高の調整表

期首における退職給付に係る負債	264百万円
退職給付費用	49
退職給付の支払額	18
制度への拠出額	35
期末における退職給付に係る負債	260

(2) 退職給付債務及び年金資産の期末残高と連結貸借対照表に計上された退職給付に係る負債及び退職給付に係る資産の調整表

積立型制度の退職給付債務	511百万円
年金資産	446
	65
非積立型制度の退職給付債務	195
連結貸借対照表に計上された負債と資産の純額	260
退職給付に係る負債	260
連結貸借対照表に計上された負債と資産の純額	260

(3) 退職給付費用

簡便法で計算した退職給付費用	49百万円
----------------	-------

3. 確定拠出制度

確定拠出制度（確定拠出制度と同様に会計処理する、複数事業主制度の厚生年金基金制度を含む。）への要拠出額は、44百万円であります。

なお、上記のうち、複数事業主制度の厚生年金基金制度への要拠出額は、31百万円であります。

(税効果会計関係)

1. 繰延税金資産及び繰延税金負債の発生の主な原因別の内訳

	前連結会計年度 (平成28年3月31日)	当連結会計年度 (平成29年3月31日)
繰延税金資産(流動)		
賞与引当金	40百万円	39百万円
未払事業税	19	17
棚卸資産評価損	3	4
貸倒引当金繰入超過	0	4
繰越欠損金	28	22
その他	26	18
小計	118	108
評価性引当額	26	20
繰延税金資産(流動)の純額	91	87
繰延税金資産(固定)		
貸倒引当金繰入超過	3	2
退職給付に係る負債	76	75
投資有価証券評価損	36	36
土地	298	298
その他	37	33
小計	451	445
評価性引当額	338	338
計	112	107
繰延税金負債(固定)		
土地	110	110
その他有価証券評価差額金	645	688
圧縮積立金	41	39
計	797	838
繰延税金負債(固定)の純額	684	731

2. 法定実効税率と税効果会計適用後の法人税等の負担率との間に重要な差異があるときの、当該差異の原因となった主要な項目別の内訳

	前連結会計年度 (平成28年3月31日)	当連結会計年度 (平成29年3月31日)
法定実効税率	33.0%	30.8%
(調整)		
交際費等永久に損金に算入されない項目	2.1	1.7
受取配当金等永久に益金に算入されない項目	0.4	0.4
住民税均等割	1.8	1.6
評価性引当額	1.1	0.5
のれん償却の税効果不適用	0.9	0.7
税率変更による期末繰延税金資産の減額修正	0.5	-
その他	1.3	1.0
税効果会計適用後の法人税等の負担率	38.1	32.9

(企業結合等関係)

該当事項はありません。

(賃貸等不動産関係)

当社及び一部の連結子会社では、東京都その他の地域において、賃貸収益を得ることを目的として賃貸事務所等(土地を含む。)を所有しております。

なお、賃貸不動産の一部については、一部の連結子会社が使用しているため、賃貸等不動産として使用される部分を含む不動産としております。

これら賃貸等不動産及び賃貸等不動産として使用される部分を含む不動産に関する連結貸借対照表計上額、期中増減額及び時価は、次のとおりであります。

(単位：百万円)

	前連結会計年度 (自 平成27年4月1日 至 平成28年3月31日)	当連結会計年度 (自 平成28年4月1日 至 平成29年3月31日)
賃貸等不動産		
連結貸借対照表計上額		
期首残高	4,142	4,039
期中増減額	102	264
期末残高	4,039	3,775
期末時価	5,018	4,864
賃貸等不動産として使用される部分を含む不動産		
連結貸借対照表計上額		
期首残高	125	119
期中増減額	5	4
期末残高	119	115
期末時価	175	171

(注) 1. 連結貸借対照表計上額は、取得原価から減価償却累計額を控除した金額であります。

2. 前連結会計年度の主な増加額は、不動産の取得(25百万円)であり、主な減少額は不動産の除売却(72百万円)及び減価償却費(61百万円)によるものであります。当連結会計年度の主な増加額は、有形固定資産からの振替(30百万円)及び不動産(建物附属設備)の取得(5百万円)等によるものであり、主な減少額は有形固定資産への振替(247百万円)及び減価償却費(57百万円)等によるものであります。

3. 連結会計年度末の時価は、以下によっております。

- (1) 賃貸等不動産のうち、主要な物件については、外部の不動産鑑定士による不動産鑑定評価書に基づく金額であります。
- (2) 上記(1)以外の賃貸等不動産については、固定資産税評価額等を合理的に調整した価額により算定した金額であります。

また、賃貸等不動産及び賃貸等不動産として使用される部分を含む不動産に関する損益は、次のとおりであります。

(単位：百万円)

	前連結会計年度 (自 平成27年4月1日 至 平成28年3月31日)	当連結会計年度 (自 平成28年4月1日 至 平成29年3月31日)
賃貸等不動産		
賃貸収益	343	334
賃貸費用	106	115
差額	236	219
その他(売却損益等)	145	-
賃貸等不動産として使用される部分を含む不動産		
賃貸収益	-	-
賃貸費用	10	10
差額	10	10
その他(売却損益等)	-	-

- (注) 1. 賃貸等不動産及び賃貸等不動産として使用される部分を含む不動産には、一部の連結子会社が使用している部分も含むため、当該部分の賃貸収益は計上されておりません。なお、当該不動産に係る費用(減価償却費、修繕費、保険料、租税公課等)については、賃貸費用に含まれております。
2. 前連結会計年度のその他は固定資産売却益及び固定資産除却損であり、それぞれ「特別利益」及び「特別損失」に計上されております。

(セグメント情報等)

【セグメント情報】

1. 報告セグメントの概要

当社の報告セグメントは、当社の構成単位のうち分離された財務情報が入手可能であり、取締役会が、経営資源の配分の決定及び業績を評価するために、定期的に検討を行う対象となっているものであります。

当社及び連結子会社の大和無線電器(株)は、主に電気商品を卸販売しており、また連結子会社の梶原産業(株)は、主に家庭用品を卸販売しております。

各法人は、それぞれ独立した経営単位であります。当社及び連結子会社の大和無線電器(株)は、取扱商品が主に電気商品であり、また販売先もほぼ同じ業界であるため、連結グループとしての販売戦略のもとに事業活動を展開しております。

したがって、当社は、事業を基礎としたセグメントから構成されており、「電気商品卸販売事業」「家庭用品卸販売事業」の2つを報告セグメントとしております。

2. 報告セグメントごとの売上高、利益又は損失、資産、負債その他の項目の金額の算定方法

報告されている事業セグメントの会計処理の方法は、「連結財務諸表作成のための基本となる重要な事項」における記載と概ね同一であります。

報告セグメントの利益は、営業利益(のれん償却後)ベースの数値であります。

セグメント間の売上高は、E D P登録単価を基にした価格によっております。

(平成28年度税制改正に係る減価償却方法の変更に関する実務上の取扱いの適用)

「会計方針の変更」に記載のとおり、当連結会計年度に「平成28年度税制改正に係る減価償却方法の変更に関する実務上の取扱い」を適用し、平成28年4月1日以後に取得した建物附属設備及び構築物に係る減価償却方法を定率法から定額法に変更しております。

この変更による当連結会計年度のセグメント損益に与える影響は、軽微であります。

3. 報告セグメントごとの売上高、利益又は損失、資産、負債その他の項目の金額に関する情報

前連結会計年度(自平成27年4月1日 至平成28年3月31日)

(単位: 百万円)

	報告セグメント			その他 (注)	合計
	電気商品卸 販売事業	家庭用品卸 販売事業	計		
売上高					
外部顧客への売上高	34,580	6,982	41,563	2,197	43,760
セグメント間の内部売上高又は振替高	109	64	173	1,238	1,412
計	34,689	7,047	41,737	3,436	45,173
セグメント利益	234	19	254	112	367
セグメント資産	15,094	3,504	18,599	1,426	20,026
セグメント負債	3,795	757	4,553	570	5,124
その他の項目					
減価償却費	60	24	85	12	98
のれんの償却額	17	-	17	13	31
有形固定資産及び無形固定資産の増加額	73	3	77	0	78

(注)「その他」の区分は、報告セグメントに含まれない事業セグメントであり、電子部品販売事業、家電製品企画製造販売事業、家電修理物流配送事業、電気関連システム化事業、不動産管理事業を含んでおります。

当連結会計年度（自平成28年4月1日 至平成29年3月31日）

（単位：百万円）

	報告セグメント			その他 (注)	合計
	電気商品卸 販売事業	家庭用品卸 販売事業	計		
売上高					
外部顧客への売上高	35,645	6,857	42,502	2,209	44,711
セグメント間の内部売上高又は振替高	129	89	219	1,014	1,234
計	35,774	6,947	42,722	3,224	45,946
セグメント利益又は損失（ ）	229	47	181	118	299
セグメント資産	15,856	3,481	19,338	1,363	20,701
セグメント負債	3,957	770	4,728	542	5,271
その他の項目					
減価償却費	64	20	85	9	94
のれんの償却額	17	-	17	13	31
有形固定資産及び無形固定資産の増加額	368	1	370	2	373

(注)「その他」の区分は、報告セグメントに含まれない事業セグメントであり、電子部品販売事業、家電製品企画製造販売事業、家電修理物流配送事業、電気関連システム化事業、不動産管理事業を含んでおります。

4. 報告セグメント合計額と連結財務諸表計上額との差額及び当該差額の主な内容（差異調整に関する事項）

（単位：百万円）

売上高	前連結会計年度	当連結会計年度
報告セグメント計	41,737	42,722
「その他」の区分の売上高	3,436	3,224
セグメント間取引消去	1,412	1,234
連結財務諸表の売上高	43,760	44,711

（単位：百万円）

利益	前連結会計年度	当連結会計年度
報告セグメント計	254	181
「その他」の区分の利益	112	118
セグメント間取引消去	74	9
連結財務諸表の営業利益	292	308

（単位：百万円）

資産	前連結会計年度	当連結会計年度
報告セグメント計	18,599	19,338
「その他」の区分の資産	1,426	1,363
全社資産（注）	11,616	11,575
連結財務諸表の資産合計	31,642	32,276

(注) 全社資産は、主に報告セグメントに帰属しない投資有価証券、賃貸固定資産、長期預金であります。

(単位：百万円)

負債	前連結会計年度	当連結会計年度
報告セグメント計	4,553	4,728
「その他」の区分の負債	570	542
全社負債(注)	2,586	2,589
連結財務諸表の負債合計	7,711	7,860

(注) 全社負債は、主に報告セグメント及び「その他」の区分に帰属する支払手形及び買掛金、短期借入金以外の負債であります。

(単位：百万円)

その他の項目	報告セグメント計		その他		調整額		連結財務諸表計上額	
	前連結会計年度	当連結会計年度	前連結会計年度	当連結会計年度	前連結会計年度	当連結会計年度	前連結会計年度	当連結会計年度
減価償却費	85	85	12	9	(注) 62	(注) 57	160	152
のれんの償却額	17	17	13	13	-	-	31	31
有形固定資産及び無形固定資産の増加額	77	370	0	2	(注) 17	(注) 5	95	378

(注) 減価償却費の「調整額」は賃貸固定資産に対するものであり、不動産賃貸原価の一部を構成しております。また、有形固定資産及び無形固定資産の増加額の「調整額」の前連結会計年度17百万円及び当連結会計年度5百万円は、報告セグメントに帰属しない賃貸固定資産の取得によるものであります。

【関連情報】

前連結会計年度（自平成27年4月1日 至平成28年3月31日）

1. 製品及びサービスごとの情報

（単位：百万円）

	電気商品卸販売事業	家庭用品卸販売事業	その他	合計
外部顧客への売上高	34,580	6,982	2,197	43,760

2. 地域ごとの情報

(1) 売上高

連結損益計算書における売上高はすべて日本国内の売上高であるため、記載を省略しております。

(2) 有形固定資産

連結貸借対照表における有形固定資産の金額はすべて日本国内に所在する有形固定資産の金額であるため、記載を省略しております。

3. 主要な顧客ごとの情報

（単位：百万円）

顧客の名称又は氏名	売上高	関連するセグメント名
株式会社エディオン	8,243	電気商品卸販売事業

当連結会計年度（自平成28年4月1日 至平成29年3月31日）

1. 製品及びサービスごとの情報

（単位：百万円）

	電気商品卸販売事業	家庭用品卸販売事業	その他	合計
外部顧客への売上高	35,645	6,857	2,209	44,711

2. 地域ごとの情報

(1) 売上高

連結損益計算書における売上高はその90%超が日本国内の売上高であるため、記載を省略しております。

(2) 有形固定資産

連結貸借対照表における有形固定資産の金額はすべて日本国内に所在する有形固定資産の金額であるため、記載を省略しております。

3. 主要な顧客ごとの情報

（単位：百万円）

顧客の名称又は氏名	売上高	関連するセグメント名
株式会社エディオン	9,201	電気商品卸販売事業

【報告セグメントごとの固定資産の減損損失に関する情報】

該当事項はありません。

【報告セグメントごとののれんの償却額及び未償却残高に関する情報】

前連結会計年度（自平成27年4月1日 至平成28年3月31日）

（単位：百万円）

	電気商品卸販売事業	家庭用品卸販売事業	その他	全社・消去	合計
当期償却額	17	-	13	-	31
当期末残高	179	-	239	-	418

（注）「その他」の金額は、家電製品企画製造販売事業に係る金額であります。

当連結会計年度（自平成28年4月1日 至平成29年3月31日）

（単位：百万円）

	電気商品卸販売事業	家庭用品卸販売事業	その他	全社・消去	合計
当期償却額	17	-	13	-	31
当期末残高	161	-	226	-	387

（注）「その他」の金額は、家電製品企画製造販売事業に係る金額であります。

【報告セグメントごとの負ののれん発生益に関する情報】

該当事項はありません。

【関連当事者情報】

該当事項はありません。

（1株当たり情報）

	前連結会計年度 （自平成27年4月1日 至平成28年3月31日）	当連結会計年度 （自平成28年4月1日 至平成29年3月31日）
1株当たり純資産額	3,819.43円	4,002.07円
1株当たり当期純利益金額	110.75円	138.37円

（注）1.潜在株式調整後1株当たり当期純利益金額については、潜在株式が存在しないため記載しておりません。

2.平成28年10月1日付で普通株式2株につき1株の割合をもって株式併合を実施しております。これに伴い、1株当たり純資産額及び1株当たり当期純利益金額は、平成28年3月期の期首に当該株式併合が行われたと仮定し、算定しております。

3.1株当たり当期純利益金額の算定上の基礎は、以下のとおりであります。

	前連結会計年度 （自平成27年4月1日 至平成28年3月31日）	当連結会計年度 （自平成28年4月1日 至平成29年3月31日）
1株当たり当期純利益金額		
親会社株主に帰属する当期純利益金額 （百万円）	693	864
普通株主に帰属しない金額（百万円）	-	-
普通株式に係る親会社株主に帰属する 当期純利益金額（百万円）	693	864
期中平均株式数（千株）	6,266	6,247

（重要な後発事象）

該当事項はありません。

【連結附属明細表】

【社債明細表】

該当事項はありません。

【借入金等明細表】

区分	当期首残高 (百万円)	当期末残高 (百万円)	平均利率 (%)	返済期限
短期借入金	1,250	1,200	0.26	-
1年以内に返済予定の長期借入金	199	366	0.20	-
1年以内に返済予定のリース債務	2	1	-	-
長期借入金(1年以内に返済予定のものを除く。)	66	-	-	-
リース債務(1年以内に返済予定のものを除く。)	1	-	-	-
その他有利子負債	-	-	-	-
合計	1,520	1,568	-	-

(注) 1. 平均利率については、期末借入金残高に対する加重平均利率を記載しております。

2. 短期借入金は、連結子会社の大和無線電器(株)、梶原産業(株)及び(株)アピックスインターナショナルのものであります。

3. リース債務については、リース料総額に含まれる利息相当額を控除する前の金額でリース債務を連結貸借対照表に計上しているため、「平均利率」を記載しておりません。

4. 「リース債務」は、連結貸借対照表では流動負債の「その他」に含めて表示しております。

【資産除去債務明細表】

該当事項はありません。

(2) 【その他】

当連結会計年度における四半期情報等

(累計期間)	第1四半期	第2四半期	第3四半期	当連結会計年度
売上高(百万円)	10,310	20,564	34,804	44,711
税金等調整前四半期(当期)純利益金額(百万円)	126	330	1,138	1,289
親会社株主に帰属する四半期(当期)純利益金額(百万円)	54	188	782	864
1株当たり四半期(当期)純利益金額(円)	8.72	30.13	124.95	138.37

(会計期間)	第1四半期	第2四半期	第3四半期	第4四半期
1株当たり四半期純利益金額	8.72	21.41	94.82	13.18

(注) 平成28年10月1日付けで普通株式2株につき普通株式1株の割合で株式併合を行っております。当連結会計年度の期首に当該株式併合が行われたと仮定し、1株当たり四半期(当期)純利益金額を算定しております。

2【財務諸表等】
(1)【財務諸表】
【貸借対照表】

(単位：百万円)

	前事業年度 (平成28年3月31日)	当事業年度 (平成29年3月31日)
資産の部		
流動資産		
現金及び預金	3,522	3,340
受取手形	1,220	1,214
電子記録債権	905	936
売掛金	1,285	1,315
商品及び製品	1,559	1,402
繰延税金資産	35	37
未収入金	1,353	1,353
その他	152	149
流動資産合計	9,475	9,449
固定資産		
有形固定資産		
建物	251	234
土地	993	1,218
その他	15	368
有形固定資産合計	1,261	1,821
無形固定資産		
ソフトウェア	10	38
その他	47	5
無形固定資産合計	58	43
投資その他の資産		
投資有価証券	3,860	3,884
関係会社株式	3,989	3,989
賃貸固定資産	3,922	3,657
保険積立金	89	82
長期預金	3,200	3,335
その他	69	66
投資その他の資産合計	15,131	15,016
固定資産合計	16,450	16,881
資産合計	25,926	26,331

(単位：百万円)

	前事業年度 (平成28年3月31日)	当事業年度 (平成29年3月31日)
負債の部		
流動負債		
買掛金	1,179	1,894
1年内返済予定の長期借入金	199	366
未払金	1,146	1,143
未払法人税等	190	163
賞与引当金	58	58
役員賞与引当金	34	31
その他	1,195	1,135
流動負債合計	2,623	2,792
固定負債		
長期借入金	66	-
繰延税金負債	570	599
退職給付引当金	66	65
預り保証金	198	189
その他	98	85
固定負債合計	1,000	939
負債合計	3,624	3,732
純資産の部		
株主資本		
資本金	2,644	2,644
資本剰余金		
資本準備金	2,560	2,560
資本剰余金合計	2,560	2,560
利益剰余金		
利益準備金	360	360
その他利益剰余金		
圧縮積立金	94	89
別途積立金	14,000	14,000
繰越利益剰余金	1,690	2,124
利益剰余金合計	16,146	16,575
自己株式	439	650
株主資本合計	20,912	21,130
評価・換算差額等		
その他有価証券評価差額金	1,389	1,468
評価・換算差額等合計	1,389	1,468
純資産合計	22,301	22,599
負債純資産合計	25,926	26,331

【損益計算書】

(単位：百万円)

	前事業年度 (自 平成27年4月1日 至 平成28年3月31日)	当事業年度 (自 平成28年4月1日 至 平成29年3月31日)
売上高	1 19,105	1 19,572
売上原価	1 16,091	1 16,431
売上総利益	3,013	3,141
販売費及び一般管理費	1, 2 3,000	1, 2 3,135
営業利益	13	5
営業外収益		
受取利息及び受取配当金	1 168	1 211
仕入割引	1 344	1 325
投資不動産賃貸料	1 339	1 332
その他	52	46
営業外収益合計	905	916
営業外費用		
支払利息	2	0
売上割引	41	38
不動産賃貸原価	1 116	1 119
為替差損	26	5
その他	1 28	1 16
営業外費用合計	214	179
経常利益	703	742
特別利益		
固定資産売却益	3 168	-
投資有価証券売却益	-	259
特別利益合計	168	259
特別損失		
投資有価証券評価損	32	-
固定資産除却損	4 21	-
特別損失合計	54	-
税引前当期純利益	817	1,001
法人税、住民税及び事業税	271	284
法人税等調整額	3	0
法人税等合計	274	285
当期純利益	542	716

【株主資本等変動計算書】

前事業年度（自 平成27年4月1日 至 平成28年3月31日）

(単位：百万円)

	株主資本							
	資本金	資本剰余金		利益準備金	利益剰余金			利益剰余金 合計
		資本準備金	資本剰余金 合計		その他利益剰余金			
					圧縮積立金	別途積立金	繰越利益剰 余金	
当期首残高	2,644	2,560	2,560	360	97	14,000	1,395	15,854
当期変動額								
剰余金の配当							250	250
当期純利益							542	542
圧縮積立金の取崩					2		2	-
自己株式の取得								
株主資本以外の項目の当期変動額 (純額)								
当期変動額合計	-	-	-	-	2	-	295	292
当期末残高	2,644	2,560	2,560	360	94	14,000	1,690	16,146

	株主資本		評価・換算差額等		純資産合計
	自己株式	株主資本合 計	その他有価 証券評価差 額金	評価・換算 差額等合計	
当期首残高	437	20,622	1,452	1,452	22,075
当期変動額					
剰余金の配当		250			250
当期純利益		542			542
圧縮積立金の取崩		-			-
自己株式の取得	2	2			2
株主資本以外の項目の当期変動額 (純額)			63	63	63
当期変動額合計	2	290	63	63	226
当期末残高	439	20,912	1,389	1,389	22,301

当事業年度（自 平成28年4月1日 至 平成29年3月31日）

（単位：百万円）

	株主資本							利益剰余金 合計
	資本金	資本剰余金		利益準備金	その他利益剰余金			
		資本準備金	資本剰余金 合計		圧縮積立金	別途積立金	繰越利益剰 余金	
当期首残高	2,644	2,560	2,560	360	94	14,000	1,690	16,146
当期変動額								
剰余金の配当							288	288
当期純利益							716	716
圧縮積立金の取崩					5		5	-
自己株式の取得								
株主資本以外の項目の当期変動額 （純額）								
当期変動額合計	-	-	-	-	5	-	433	428
当期末残高	2,644	2,560	2,560	360	89	14,000	2,124	16,575

	株主資本		評価・換算差額等		純資産合計
	自己株式	株主資本合 計	その他有価 証券評価差 額金	評価・換算 差額等合計	
当期首残高	439	20,912	1,389	1,389	22,301
当期変動額					
剰余金の配当		288			288
当期純利益		716			716
圧縮積立金の取崩		-			-
自己株式の取得	210	210			210
株主資本以外の項目の当期変動額 （純額）			79	79	79
当期変動額合計	210	217	79	79	297
当期末残高	650	21,130	1,468	1,468	22,599

【注記事項】

(重要な会計方針)

1. 有価証券の評価基準及び評価方法

(1) 子会社株式

移動平均法による原価法

(2) 満期保有目的の債券

償却原価法(定額法)

(3) その他有価証券

(時価のあるもの)

事業年度末日の市場価格等に基づく時価法(評価差額は全部純資産直入法により処理し、売却原価は移動平均法により算定)

(時価のないもの)

移動平均法による原価法

2. たな卸資産の評価基準及び評価方法

月別移動平均法による原価法(貸借対照表価額は収益性の低下に基づく簿価切下げの方法により算定)を採用しております。

3. 固定資産の減価償却の方法

(1) 有形固定資産(リース資産を除く)

定率法(ただし、平成10年4月1日以降に取得した建物(建物附属設備を除く。)並びに平成28年4月1日以降に取得した建物附属設備及び構築物については定額法)を採用しております。

なお、主な耐用年数は以下のとおりであります。

建物 31~38年

(2) 無形固定資産(リース資産を除く)

定額法を採用しております。

なお、自社利用のソフトウェアについては、社内における利用可能期間(5年)に基づいております。

(3) 賃貸固定資産(リース資産を除く)

定率法(ただし、平成10年4月1日以降に取得した建物(建物附属設備を除く。)並びに平成28年4月1日以降に取得した建物附属設備及び構築物については定額法)を採用しております。

なお、主な耐用年数は以下のとおりであります。

建物 22~47年

(4) リース資産

所有権移転外ファイナンス・リース取引に係るリース資産の減価償却の方法については、リース期間を耐用年数とし、残存価額を零とする定額法を採用しております。

4. 外貨建の資産及び負債の本邦通貨への換算基準

外貨建金銭債権債務は、事業年度末日の直物為替相場により円貨に換算し、換算差額は損益として処理しております。

5. 引当金の計上基準

(1) 貸倒引当金

売上債権、貸付金等の貸倒損失に備えるため、一般債権については貸倒実績率により、貸倒懸念債権等特定の債権については個別に回収可能性を検討し、回収不能見込額を計上しております。

(2) 賞与引当金

従業員に対して支給する賞与の支出に充てるため、将来の支給見込額のうち当事業年度の負担額を計上しております。

(3) 役員賞与引当金

役員に対する賞与支給に充てるため、支給見込額を計上しております。

(4) 退職給付引当金

従業員の退職給付に備えるため、簡便法により当事業年度末における退職給付債務及び年金資産の残高に基づき、計上しております。

6. その他財務諸表作成のための基本となる重要な事項

(1) 消費税等の会計処理

税抜方式を採用しております。

(会計方針の変更)

(平成28年度税制改正に係る減価償却方法の変更に関する実務上の取扱いの適用)

法人税法の改正に伴い、「平成28年度税制改正に係る減価償却方法の変更に関する実務上の取扱い」(実務対応報告第32号 平成28年6月17日)を当事業年度に適用し、平成28年4月1日以後に取得した建物附属設備及び構築物に係る減価償却方法を定率法から定額法に変更しております。

なお、この変更が財務諸表に与える影響は、軽微であります。

(追加情報)

(繰延税金資産の回収可能性に関する適用指針の適用)

「繰延税金資産の回収可能性に関する適用指針」(企業会計基準適用指針第26号 平成28年3月28日)を当事業年度から適用しております。

(貸借対照表関係)

1 関係会社に対する金銭債権及び金銭債務

	前事業年度 (平成28年3月31日)	当事業年度 (平成29年3月31日)
短期金銭債権	126百万円	142百万円
短期金銭債務	109	91

2 受取手形裏書高

	前事業年度 (平成28年3月31日)	当事業年度 (平成29年3月31日)
受取手形裏書高	15百万円	38百万円

(損益計算書関係)

1. 関係会社との取引高

	前事業年度 (自平成27年4月1日 至平成28年3月31日)	当事業年度 (自平成28年4月1日 至平成29年3月31日)
売上高	387百万円	434百万円
仕入高	981	763
営業取引以外の取引高	253	237

2. 販売費に属する費用のおおよその割合は前事業年度57.4%、当事業年度60.4%、一般管理費に属する費用のおおよその割合は前事業年度42.6%、当事業年度39.6%であります。

販売費及び一般管理費のうち主要な費目及び金額は次のとおりであります。

	前事業年度 (自平成27年4月1日 至平成28年3月31日)	当事業年度 (自平成28年4月1日 至平成29年3月31日)
販売促進費	406百万円	433百万円
配送費	817	927
給料手当	729	749
賞与引当金繰入額	58	58
役員賞与引当金繰入額	34	31
退職給付費用	42	40
減価償却費	24	27

3 固定資産売却益の内容は次のとおりであります。

	前事業年度 (自平成27年4月1日 至平成28年3月31日)	当事業年度 (自平成28年4月1日 至平成29年3月31日)
土地	1百万円	-百万円
賃貸固定資産	166	-
計	168	-

4. 固定資産除却損の内容は次のとおりであります。

	前事業年度 (自平成27年4月1日 至平成28年3月31日)	当事業年度 (自平成28年4月1日 至平成29年3月31日)
建物	0百万円	-百万円
有形固定資産 その他	0	-
賃貸固定資産	20	-
計	21	-

(有価証券関係)

子会社株式(当事業年度の貸借対照表計上額3,989百万円、前事業年度の貸借対照表計上額3,989百万円)は、市場価格がなく、時価を把握することが極めて困難と認められることから、記載しておりません。

(税効果会計関係)

1. 繰延税金資産及び繰延税金負債の発生の主な原因別の内訳

	前事業年度 (平成28年3月31日)	当事業年度 (平成29年3月31日)
繰延税金資産(流動)		
賞与引当金	17百万円	18百万円
未払事業税	13	12
その他	4	7
繰延税金資産(流動)の純額	35	37
繰延税金資産(固定)		
退職給付引当金	20	20
投資有価証券評価損	33	33
減損損失	113	113
その他	30	26
小計	197	193
評価性引当額	147	147
計	50	46
繰延税金負債(固定)		
その他有価証券評価差額金	579	605
圧縮積立金	41	39
計	621	645
繰延税金負債(固定)の純額	570	599

2. 法定実効税率と税効果会計適用後の法人税等の負担率との間の差異があるときの、当該差異の原因となった主要な項目別の内訳

	前事業年度 (平成28年3月31日)	当事業年度 (平成29年3月31日)
法定実効税率	法定実効税率と税効果会計適用後の法人税等の負担率との間の差異が法定実効税率の100分の5以下であるため注記を省略しております。	30.8%
(調整)		
交際費等永久に損金に算入されない項目		1.3
受取配当金等永久に益金に算入されない項目		4.5
住民税均等割		1.6
その他		0.7
税効果会計適用後の法人税等の負担率		28.5

(企業結合等関係)

該当事項はありません。

(重要な後発事象)

該当事項はありません。

【附属明細表】

【有形固定資産等明細表】

区分	資産の種類	当期首残高 (百万円)	当期増加額 (百万円)	当期減少額 (百万円)	当期償却額 (百万円)	当期末残高 (百万円)	減価償却 累計額 (百万円)
有形固定資産	建物	251	0	6	11	234	415
	土地	993	247	23	-	1,218	-
	その他	15	362	3	5	368	123
	計	1,261	610	33	16	1,821	538
無形固定資産	ソフトウェア	10	39	-	11	38	-
	その他	47	0	42	-	5	-
	計	58	39	42	11	43	-
投資その他の資産	賃貸固定資産	3,922	35	247	53	3,657	2,079

- (注) 1. 有形固定資産の土地の当期増加額247百万円は賃貸固定資産からの振替であり、その他の当期増加額362百万円は主に建設仮勘定359百万円であり、いずれも電響社グループ関東ビルの新設工事に関するものであります。
2. 無形固定資産のソフトウェアの当期増加額39百万円及びその他の当期減少額42百万円は、ソフトウェア仮勘定からソフトウェアへの振替であります。
3. 賃貸固定資産の当期減少額247百万円は、賃貸不動産(土地)の有形固定資産への振替であります。

【引当金明細表】

科目	当期首残高 (百万円)	当期増加額 (百万円)	当期減少額 (百万円)	当期末残高 (百万円)
賞与引当金	58	58	58	58
役員賞与引当金	34	31	34	31

(2) 【主な資産及び負債の内容】

連結財務諸表を作成しているため、記載を省略しております。

(3) 【その他】

該当事項はありません。

第6【提出会社の株式事務の概要】

事業年度	4月1日から3月31日まで
定時株主総会	6月中
基準日	3月31日
剰余金の配当の基準日	9月30日 3月31日
1単元の株式数	100株
単元未満株式の買取り	
取扱場所	(特別口座) 大阪市中央区伏見町3丁目6番3号 三菱UFJ信託銀行株式会社大阪証券代行部
株主名簿管理人	(特別口座) 東京都千代田区丸の内1丁目4番5号 三菱UFJ信託銀行株式会社
取次所	
買取手数料	無料
公告掲載方法	電子公告により行う。ただし電子公告によることができない事故その他やむを得ない事由が生じたときは、日本経済新聞に掲載して行う。 公告掲載URL http://www.denkyosha.co.jp/
株主に対する特典	なし

(注) 1. 単元未満株式についての権利

当社定款には、次のことを定めております。

当会社の株主は、その有する単元未満株式について、次に掲げる権利以外の権利を行使することができない。

- (1) 会社法第189条第2項各号に掲げる権利
- (2) 会社法第166条第1項の規定による請求をする権利
- (3) 株主の有する株式数に応じて募集株式の割当ておよび募集新株予約権の割当てを受ける権利

第7【提出会社の参考情報】

1【提出会社の親会社等の情報】

当社は、金融商品取引法第24条の7第1項に規定する親会社等はありません。

2【その他の参考情報】

当事業年度の開始日から有価証券報告書提出日までの間に、次の書類を提出しております。

- (1) 有価証券報告書及びその添付書類並びに確認書
事業年度（第68期）（自 平成27年4月1日 至 平成28年3月31日）平成28年6月30日近畿財務局長に提出。
- (2) 内部統制報告書及びその添付書類
平成28年6月30日近畿財務局長に提出。
- (3) 四半期報告書及び確認書
（第69期第1四半期）（自 平成28年4月1日 至 平成28年6月30日）平成28年8月10日近畿財務局長に提出。
（第69期第2四半期）（自 平成28年7月1日 至 平成28年9月30日）平成28年11月11日近畿財務局長に提出。
（第69期第3四半期）（自 平成28年10月1日 至 平成28年12月31日）平成29年2月13日近畿財務局長に提出。
- (4) 臨時報告書
平成28年7月1日近畿財務局長に提出。
企業内容等の開示に関する内閣府令第19条第2項第9号の2（株主総会における議決権行使の結果）に基づく臨時報告書であります。
平成29年1月18日近畿財務局長に提出。
企業内容等の開示に関する内閣府令第19条第2項第4号（主要株主の異動）に基づく臨時報告書であります。
- (5) 自己株券買付状況報告書
報告期間（自 平成29年2月1日 至 平成29年2月28日）平成29年3月8日近畿財務局長に提出。

第二部【提出会社の保証会社等の情報】

該当事項はありません。

独立監査人の監査報告書及び内部統制監査報告書

平成29年 6月30日

株式会社電響社

取締役会 御中

太陽有限責任監査法人

指定有限責任社員
業務執行社員 公認会計士 高木 勇 印

指定有限責任社員
業務執行社員 公認会計士 荒井 巖 印

<財務諸表監査>

当監査法人は、金融商品取引法第193条の2第1項の規定に基づく監査証明を行うため、「経理の状況」に掲げられている株式会社電響社の平成28年4月1日から平成29年3月31日までの連結会計年度の連結財務諸表、すなわち、連結貸借対照表、連結損益計算書、連結包括利益計算書、連結株主資本等変動計算書、連結キャッシュ・フロー計算書、連結財務諸表作成のための基本となる重要な事項、その他の注記及び連結附属明細表について監査を行った。

連結財務諸表に対する経営者の責任

経営者の責任は、我が国において一般に公正妥当と認められる企業会計の基準に準拠して連結財務諸表を作成し適正に表示することにある。これには、不正又は誤謬による重要な虚偽表示のない連結財務諸表を作成し適正に表示するために経営者が必要と判断した内部統制を整備及び運用することが含まれる。

監査人の責任

当監査法人の責任は、当監査法人が実施した監査に基づいて、独立の立場から連結財務諸表に対する意見を表明することにある。当監査法人は、我が国において一般に公正妥当と認められる監査の基準に準拠して監査を行った。監査の基準は、当監査法人に連結財務諸表に重要な虚偽表示がないかどうかについて合理的な保証を得るために、監査計画を策定し、これに基づき監査を実施することを求めている。

監査においては、連結財務諸表の金額及び開示について監査証拠を入手するための手続が実施される。監査手続は、当監査法人の判断により、不正又は誤謬による連結財務諸表の重要な虚偽表示のリスクの評価に基づいて選択及び適用される。財務諸表監査の目的は、内部統制の有効性について意見表明するためのものではないが、当監査法人は、リスク評価の実施に際して、状況に応じた適切な監査手続を立案するために、連結財務諸表の作成と適正な表示に関連する内部統制を検討する。また、監査には、経営者が採用した会計方針及びその適用方法並びに経営者によって行われた見積りの評価も含め全体としての連結財務諸表の表示を検討することが含まれる。

当監査法人は、意見表明の基礎となる十分かつ適切な監査証拠を入手したと判断している。

監査意見

当監査法人は、上記の連結財務諸表が、我が国において一般に公正妥当と認められる企業会計の基準に準拠して、株式会社電響社及び連結子会社の平成29年3月31日現在の財政状態並びに同日をもって終了する連結会計年度の経営成績及びキャッシュ・フローの状況をすべての重要な点において適正に表示しているものと認める。

< 内部統制監査 >

当監査法人は、金融商品取引法第193条の2第2項の規定に基づく監査証明を行うため、株式会社電響社の平成29年3月31日現在の内部統制報告書について監査を行った。

内部統制報告書に対する経営者の責任

経営者の責任は、財務報告に係る内部統制を整備及び運用し、我が国において一般に公正妥当と認められる財務報告に係る内部統制の評価の基準に準拠して内部統制報告書を作成し適正に表示することにある。

なお、財務報告に係る内部統制により財務報告の虚偽の記載を完全には防止又は発見することができない可能性がある。

監査人の責任

当監査法人の責任は、当監査法人が実施した内部統制監査に基づいて、独立の立場から内部統制報告書に対する意見を表明することにある。当監査法人は、我が国において一般に公正妥当と認められる財務報告に係る内部統制の監査の基準に準拠して内部統制監査を行った。財務報告に係る内部統制の監査の基準は、当監査法人に内部統制報告書に重要な虚偽表示がないかどうかについて合理的な保証を得るために、監査計画を策定し、これに基づき内部統制監査を実施することを求めている。

内部統制監査においては、内部統制報告書における財務報告に係る内部統制の評価結果について監査証拠を入手するための手続が実施される。内部統制監査の監査手続は、当監査法人の判断により、財務報告の信頼性に及ぼす影響の重要性に基づいて選択及び適用される。また、内部統制監査には、財務報告に係る内部統制の評価範囲、評価手続及び評価結果について経営者が行った記載を含め、全体としての内部統制報告書の表示を検討することが含まれる。

当監査法人は、意見表明の基礎となる十分かつ適切な監査証拠を入手したと判断している。

監査意見

当監査法人は、株式会社電響社が平成29年3月31日現在の財務報告に係る内部統制は有効であると表示した上記の内部統制報告書が、我が国において一般に公正妥当と認められる財務報告に係る内部統制の評価の基準に準拠して、財務報告に係る内部統制の評価結果について、すべての重要な点において適正に表示しているものと認める。

利害関係

会社と当監査法人又は業務執行社員との間には、公認会計士法の規定により記載すべき利害関係はない。

以 上

(注) 1. 上記は監査報告書の原本に記載された事項を電子化したものであり、その原本は当社(有価証券報告書提出会社)が別途保管しております。

2. X B R L データは監査の対象には含まれていません。

独立監査人の監査報告書

平成29年 6月30日

株式会社電響社

取締役会 御中

太陽有限責任監査法人

指定有限責任社員
業務執行社員 公認会計士 高木 勇 印

指定有限責任社員
業務執行社員 公認会計士 荒井 巖 印

当監査法人は、金融商品取引法第193条の2第1項の規定に基づく監査証明を行うため、「経理の状況」に掲げられている株式会社電響社の平成28年4月1日から平成29年3月31日までの第69期事業年度の財務諸表、すなわち、貸借対照表、損益計算書、株主資本等変動計算書、重要な会計方針、その他の注記及び附属明細表について監査を行った。

財務諸表に対する経営者の責任

経営者の責任は、我が国において一般に公正妥当と認められる企業会計の基準に準拠して財務諸表を作成し適正に表示することにある。これには、不正又は誤謬による重要な虚偽表示のない財務諸表を作成し適正に表示するために経営者が必要と判断した内部統制を整備及び運用することが含まれる。

監査人の責任

当監査法人の責任は、当監査法人が実施した監査に基づいて、独立の立場から財務諸表に対する意見を表明することにある。当監査法人は、我が国において一般に公正妥当と認められる監査の基準に準拠して監査を行った。監査の基準は、当監査法人に財務諸表に重要な虚偽表示がないかどうかについて合理的な保証を得るために、監査計画を策定し、これに基づき監査を実施することを求めている。

監査においては、財務諸表の金額及び開示について監査証拠を入手するための手続が実施される。監査手続は、当監査法人の判断により、不正又は誤謬による財務諸表の重要な虚偽表示のリスクの評価に基づいて選択及び適用される。財務諸表監査の目的は、内部統制の有効性について意見表明するためのものではないが、当監査法人は、リスク評価の実施に際して、状況に応じた適切な監査手続を立案するために、財務諸表の作成と適正な表示に関連する内部統制を検討する。また、監査には、経営者が採用した会計方針及びその適用方法並びに経営者によって行われた見積りの評価も含め全体としての財務諸表の表示を検討することが含まれる。

当監査法人は、意見表明の基礎となる十分かつ適切な監査証拠を入手したと判断している。

監査意見

当監査法人は、上記の財務諸表が、我が国において一般に公正妥当と認められる企業会計の基準に準拠して、株式会社電響社の平成29年3月31日現在の財政状態及び同日をもって終了する事業年度の経営成績をすべての重要な点において適正に表示しているものと認める。

利害関係

会社と当監査法人又は業務執行社員との間には、公認会計士法の規定により記載すべき利害関係はない。

以上

(注) 1. 上記は監査報告書の原本に記載された事項を電子化したものであり、その原本は当社(有価証券報告書提出会社)が別途保管しております。

2. XBR Lデータは監査の対象には含まれていません。