

【表紙】

【提出書類】 有価証券報告書

【根拠条文】 金融商品取引法第24条第1項

【提出先】 関東財務局長

【提出日】 平成29年6月29日

【事業年度】 第8期(自平成28年4月1日至平成29年3月31日)

【会社名】 株式会社池田泉州ホールディングス

【英訳名】 Senshu Ikeda Holdings, Inc.

【代表者の役職氏名】 取締役社長 藤田博久

【本店の所在の場所】 大阪市北区茶屋町18番14号

【電話番号】 大阪(06)4802局0181番(代表)

【事務連絡者氏名】 企画部長 入江 努

【最寄りの連絡場所】 大阪市北区茶屋町18番14号
株式会社池田泉州ホールディングス 企画部

【電話番号】 大阪(06)4802局0013番

【事務連絡者氏名】 企画部長 入江 努

【縦覧に供する場所】 株式会社東京証券取引所
(東京都中央区日本橋兜町2番1号)

第一部 【企業情報】

第1 【企業の概況】

1 【主要な経営指標等の推移】

(1) 当連結会計年度の前4連結会計年度及び当連結会計年度に係る次に掲げる主要な経営指標等の推移

		平成24年度	平成25年度	平成26年度	平成27年度	平成28年度
		(自 平成24年 4月1日 至 平成25年 3月31日)	(自 平成25年 4月1日 至 平成26年 3月31日)	(自 平成26年 4月1日 至 平成27年 3月31日)	(自 平成27年 4月1日 至 平成28年 3月31日)	(自 平成28年 4月1日 至 平成29年 3月31日)
連結経常収益	百万円	111,558	104,855	114,324	110,347	103,065
連結経常利益	百万円	12,806	17,551	21,342	22,335	20,668
親会社株主に帰属する 当期純利益	百万円	10,102	16,604	17,584	16,472	12,210
連結包括利益	百万円	30,132	9,201	45,069	12,797	1,170
連結純資産額	百万円	185,389	196,397	234,788	258,005	249,217
連結総資産額	百万円	4,994,458	5,349,776	5,519,533	5,406,626	5,572,906
1株当たり純資産額	円	591.97	610.84	774.83	759.29	736.46
1株当たり当期純利益 金額	円	35.80	64.77	66.38	55.07	39.61
潜在株式調整後1株 当たり当期純利益金額	円	35.77	64.73	66.34	47.49	35.39
自己資本比率	%	3.53	3.47	4.09	4.61	4.38
連結自己資本利益率	%	5.96	9.15	8.52	6.92	4.94
連結株価収益率	倍	14.80	7.27	8.60	7.35	11.61
営業活動による キャッシュ・フロー	百万円	77,395	277,352	51,639	176,158	171,535
投資活動による キャッシュ・フロー	百万円	58,346	185,936	287,566	102,002	94,160
財務活動による キャッシュ・フロー	百万円	16,877	19,778	12,839	4,660	50,222
現金及び現金同等物の 期末残高	百万円	95,361	206,317	532,484	453,968	669,243
従業員数 [外、平均臨時従業員 数]	人	3,012 [1,200]	2,939 [1,193]	2,818 [1,179]	2,771 [1,258]	2,773 [1,217]

(注) 1 当社及び連結子会社の消費税及び地方消費税の会計処理は、主として税抜方式によっております。

2 当社は、平成24年8月1日に、普通株式、第一種優先株式及び第二種優先株式について、それぞれ、5株を1株の割合で併合いたしました。平成23年度の期首に当該株式併合が行われたと仮定して1株当たり純資産額、1株当たり当期純利益金額、潜在株式調整後1株当たり当期純利益金額を算定しております。

3 自己資本比率は、(期末純資産の部合計 - 期末新株予約権 - 期末非支配株主持分)を期末資産の部の合計で除して算出しております。

4 従業員数には嘱託及び臨時従業員の平均人員数を[]内に外数で記載しております。

(2) 当社の当事業年度の前4事業年度及び当事業年度に係る主要な経営指標等の推移

回次		第4期	第5期	第6期	第7期	第8期
決算年月		平成25年3月	平成26年3月	平成27年3月	平成28年3月	平成29年3月
営業収益	百万円	6,434	10,983	6,133	6,223	6,358
経常利益	百万円	5,664	10,000	5,425	5,343	5,642
当期純利益	百万円	5,649	10,010	5,410	5,333	5,616
資本金	百万円	72,311	79,811	79,811	102,999	102,999
発行済株式総数	千株	普通株式 238,458 第一種優先株式 7,400 第二種優先株式 23,125	普通株式 238,458 第二種優先株式 23,125 第三種優先株式 7,500	普通株式 238,458 第二種優先株式 23,125 第三種優先株式 7,500	普通株式 281,008 第三種優先株式 7,500 第1回第七種優先株式 25,000	普通株式 281,008 第三種優先株式 7,500 第1回第七種優先株式 25,000
純資産額	百万円	177,869	187,814	188,813	204,989	205,708
総資産額	百万円	190,891	198,523	190,847	209,620	207,964
1株当たり純資産額	円	597.77	617.52	617.33	596.45	596.38
1株当たり配当額 (内1株当たり 中間配当額)	円 (円)	普通株式 15.00 () 第一種優先株式 980を18.5で 除した額 () 第二種優先株式 1,020を18.5で 除した額 ()	普通株式 15.00 (-) 第二種優先株式 1,020を18.5で 除した額 () 第三種優先株式 ()	普通株式 15.00 (-) 第二種優先株式 1,020を18.5で 除した額 (-) 第三種優先株式 70.70 ()	普通株式 15.00 (7.50) 第三種優先株式 70.00 (35.00) 第1回第七種優先株式 29.51 (14.51)	普通株式 15.00 (7.50) 第三種優先株式 70.00 (35.00) 第1回第七種優先株式 30.00 (15.00)
1株当たり当期純利益金額	円	16.90	36.90	15.16	14.74	15.72
潜在株式調整後1株 当たり当期純利益金額	円	16.89	36.88	15.15	12.71	15.42
自己資本比率	%	93.14	94.57	98.89	97.74	98.86
自己資本利益率	%	3.09	5.47	2.87	2.70	2.73
株価収益率	倍	31.36	12.76	37.66	27.47	29.26
配当性向	%	88.75	40.65	98.94	101.76	95.41
従業員数	人	3	3	3	3	3

(注) 1 消費税及び地方消費税の会計処理は、税抜方式によっております。

2 当社は、平成24年8月1日に、普通株式、第一種優先株式及び第二種優先株式について、それぞれ、5株を1株の割合で併合いたしました。平成23年度の期首に当該株式併合が行われたと仮定して1株当たり純資産額、1株当たり当期純利益金額、潜在株式調整後1株当たり当期純利益金額を算定しております。

3 自己資本比率は、(期末純資産の部合計 - 期末新株予約権)を期末資産の部の合計で除して算出しております。

2 【沿革】

- 平成21年 5月25日 池田銀行及び泉州銀行は、銀行法上の認可、並びに、両行の定時株主総会、池田銀行の普通株式の株主による種類株主総会、池田銀行の第一種優先株式の株主による種類株主総会及び池田銀行の第二種優先株式の株主による種類株主総会の承認を前提として、取締役会において承認の上、「株式移転計画」を作成し、両行の経営統合に関する「経営統合契約書」を締結致しました。
- 平成21年 6月16日 池田銀行の第一種優先株式の株主による種類株主総会において議決権を行使することができる株主の全員から書面による同意の意思表示を得たので、会社法第325条及び第319条第1項により、両行が共同で株式移転の方法により当社を設立し、両行がその完全子会社となることについて、同種類株主総会の決議があったものとみなされました。
- 平成21年 6月25日 池田銀行の第二種優先株式の株主による種類株主総会において議決権を行使することができる株主の全員から書面による同意の意思表示を得たので、会社法第325条及び第319条第1項により、両行が共同で株式移転の方法により当社を設立し、両行がその完全子会社となることについて、同種類株主総会の決議があったものとみなされました。
- 平成21年 6月26日 池田銀行及び泉州銀行の定時株主総会並びに池田銀行の普通株式の株主による種類株主総会において、両行が共同で株式移転の方法により当社を設立し、両行がその完全子会社となることについてそれぞれ決議致しました。
- 平成21年10月 1日 池田銀行及び泉州銀行が株式移転の方法により当社を設立致しました。当社の普通株式を株式会社東京証券取引所及び株式会社大阪証券取引所に上場致しました。
- 平成22年 1月13日 池田銀行及び泉州銀行の取締役会において、関係当局の認可を前提として、合併契約を締結することを決議し、両行は合併契約を締結致しました。また、当社の取締役会において、関係当局の認可を前提として、両行が合併することを承認する旨を決議致しました。
- 平成22年 5月 1日 当社の完全子会社である池田銀行と泉州銀行は、存続会社を池田銀行として合併し、商号を株式会社池田泉州銀行(以下「池田泉州銀行」という。)に変更しました。
- 平成24年 1月 4日 当社の完全子会社である池田泉州銀行は、合併後併存しておりました旧池田銀行、旧泉州銀行の基幹系システムを、旧池田銀行のシステムである「NTTデータ地銀共同センター」へ統合しました。
- 平成25年 7月16日 大阪証券取引所の現物市場の東京証券取引所への統合に伴い、大阪証券取引所への上場を廃止しました。
- 平成25年 9月 2日 池田泉州TT証券株式会社の開業に伴い、第三者割当増資を引き受け、同社を連結子会社としました。

3 【事業の内容】

当社及び当社の関係会社は、「銀行業」の単一セグメントであるため、セグメント情報を記載しておりません。そのため、事業の種類別の事業の内容を記載しております。

当社は、銀行、その他銀行法により子会社とすることのできる会社の経営管理及び付帯する業務を行っております。

当社及び当社の関係会社は、当社、連結子会社28社及び持分法適用関連会社2社で構成され、銀行業務を中心に証券業務、リース業務、信用保証業務、クレジットカード業務などの金融サービスを提供しております。

当社及び当社の関係会社の事業に係る位置づけは、次のとおりであります。

〔銀行業務〕

株式会社池田泉州銀行の本店及び支店136カ店、出張所5カ所において、預金業務、貸出業務、商品有価証券売買業務、有価証券投資業務、内国為替業務、外国為替業務、社債受託及び登録業務等の受託等業務並びに付帯業務(代理業務、債務の保証、証券投資信託・保険商品の窓口販売業務、証券仲介業務等)を行っております。また、子会社の池田泉州ターンアラウンド・パートナーズ株式会社及び池田泉州コーポレート・パートナーズ株式会社において、貸出業務を行っております。

〔証券業務〕

子会社の池田泉州TT証券株式会社において、証券業務を行っております。

〔リース業務〕

子会社の池田泉州リース株式会社において、産業機械、工作機械、電子計算機・事務用機器等のリース業務を行っております。

〔信用保証業務〕

子会社の池田泉州信用保証株式会社及び近畿信用保証株式会社において、池田泉州銀行の住宅ローン等の保証業務を行っております。

〔クレジットカード業務〕

子会社の株式会社池田泉州JCB、株式会社池田泉州DC及び株式会社池田泉州VCの3社において、クレジットカード業務等を行っております。

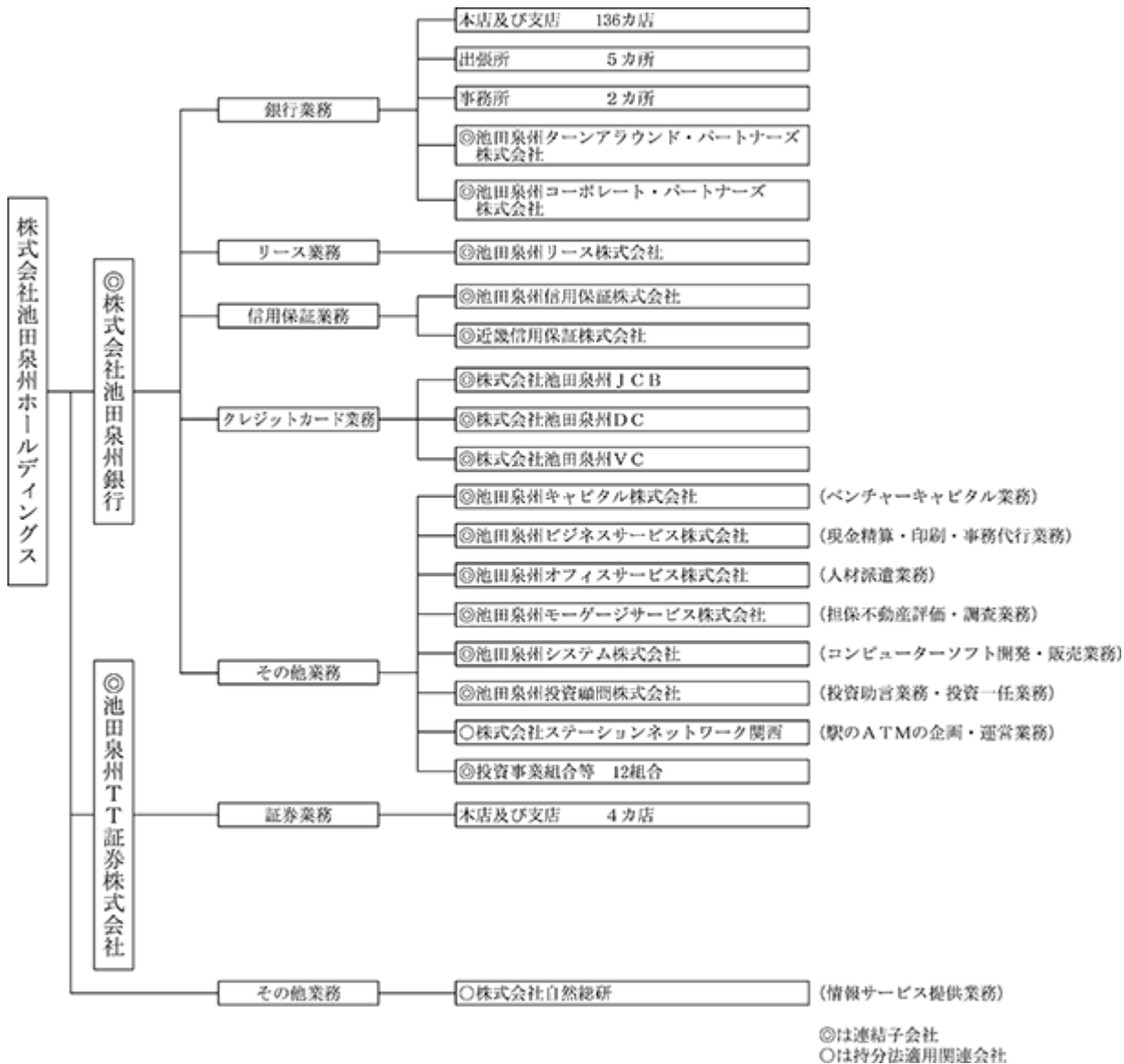
〔その他業務〕

上記の業務のほか、子会社・関連会社において、ベンチャーキャピタル業務、コンピューターソフト開発・販売業務、投資助言業務・投資一任業務、情報サービス提供業務を行っております。また、子会社・関連会社において、株式会社池田泉州銀行の従属業務(現金精算・印刷・事務代行業務、人材派遣業務、担保不動産評価・調査業務、駅のATMの企画・運営業務等)を行っております。

なお、当社は特定上場会社等に該当し、インサイダー取引規制の重要事実の軽微基準のうち、上場会社の規模との対比で定められる数値基準については、連結ベースの計数に基づいて判断することになります。

[事業系統図]

当社及び当社の関係会社の事業系統図は次のとおりであります。(平成29年3月31日現在)



- (注) 1 平成28年4月1日に、池田泉州リース株式会社と泉銀総合リース株式会社は、存続会社を池田泉州リース株式会社として合併いたしました。
- 2 前連結会計年度において連結子会社であった池銀キャピタルニュービジネスファンド3号投資事業有限責任組合及び池銀キャピタル夢仕込ファンド2号投資事業有限責任組合は、清算が終了したため、当連結会計年度より連結の範囲から除外しております。
- 3 池田泉州キャピタルニュービジネスファンド5号投資事業有限責任組合に出資し、当連結会計年度より連結の範囲に含めております。

4 【関係会社の状況】

名称	住所	資本金 又は出資金 (百万円)	主要な事業 の内容	議決権の 所有割合 (被所有 割合) (%)	当社との関係内容				
					役員の 兼任等 (人)	資金 援助	営業上の取引	設備の 賃貸借	業務 提携
(連結子会社)									
株式会社池田泉州銀行	大阪市北区	61,385	銀行業務	100.00 () []	8 (8)		経営管理 預金取引関係	当社へ建 物の一部 賃貸	
池田泉州ＴＴ証券株式会社	大阪市北区	1,250	証券業務	60.00 () []			経営管理		
池田泉州ターンアラウンド・パートナーズ株式会社	大阪市北区	100	銀行業務	100.00 (100.00) []	3 (3)				
池田泉州コーポレート・パートナーズ株式会社	大阪市北区	100	銀行業務	100.00 (100.00) []	3 (3)				
池田泉州リース株式会社	大阪市北区	50	リース業務	96.92 (96.92) []					
池田泉州信用保証株式会社	大阪府池田市	180	信用保証業務	100.00 (100.00) []	1 ()				
近畿信用保証株式会社	大阪府貝塚市	100	信用保証業務	100.00 (100.00) []	1 ()				
株式会社池田泉州ＪＣＢ	大阪府池田市	60	クレジットカード業務	100.00 (100.00) []	1 (1)				
株式会社池田泉州ＤＣ	大阪府池田市	30	クレジットカード業務	100.00 (100.00) []	1 (1)				
株式会社池田泉州ＶＣ	大阪府池田市	40	クレジットカード業務	100.00 (100.00) []	1 (1)				
池田泉州キャピタル株式会社	大阪市北区	90	ベンチャーキャピタル業務	100.00 (100.00) []					
池田泉州ビジネスサービス株式会社	大阪市北区	30	現金精算・印刷・事務代行業務	100.00 (100.00) []	1 ()				
池田泉州オフィスサービス株式会社	大阪府池田市	20	人材派遣業務	100.00 (100.00) []	2 ()				
池田泉州モーゲージサービス株式会社	大阪府箕面市	20	担保不動産評価・調査業務	100.00 (100.00) []					
池田泉州システム株式会社	大阪市北区	50	コンピューターソフト開発・販売業務	98.00 (98.00) []	2 ()				
池田泉州投資顧問株式会社	大阪市北区	120	投資助言業務・投資一任業務	100.00 (100.00) []					
池田泉州キャピタルニュービジネスファンド４号投資事業有限責任組合	大阪市北区	500	ベンチャー企業への投資業務						

名称	住所	資本金 又は出資金 (百万円)	主要な事業 の内容	議決権の 所有割合 (被所有 割合) (%)	当社との関係内容				
					役員の 兼任等 (人)	資金 援助	営業上の取引	設備の 賃貸借	業務 提携
池銀キャピタル 夢仕込ファンド 3号投資事業有 限責任組合	大阪市北区	200	ベンチャー企業 への投資業務						
池銀キャピタル 夢仕込ファンド P C I 投資事業 有限責任組合	大阪市北区	100	ベンチャー企業 への投資業務						
池銀キャピタル 夢仕込ファンド K I 投資事業有 限責任組合	大阪市北区	100	ベンチャー企業 への投資業務						
池田泉州キャピ タル事業承継 ファンド絆投資 事業有限責任組 合	大阪市北区	1,000	ベンチャー企業 への投資業務						
池田泉州キャピ タル夢仕込ファ ンドO I 投資事 業有限責任組合	大阪市北区	100	ベンチャー企業 への投資業務						
エイ・ディ安定 収益追求ファン ド匿名組合	大阪市中央区	300	有価証券の運用 業務						
S I 未来イファ ンド1号投資事 業有限責任組合	大阪市北区	300	中小企業の事業 再生のための投 資業務						
池田泉州キャピ タル事業承継 ファンド絆2号 投資事業有限責 任組合	大阪市北区	1,000	ベンチャー企業 への投資業務						
S I 地域創生 ファンド投資事 業有限責任組合	大阪市北区	149	ベンチャー企業 への投資業務						
S I 創業応援 ファンド投資事 業有限責任組合	大阪市北区	300	ベンチャー企業 への投資業務						
池田泉州キャピ タルニュービジ ネスファンド5 号投資事業有限 責任組合	大阪市北区	500	ベンチャー企業 への投資業務						
(持分法適用関連 会社)									
株式会社自然総 研	大阪府池田市	80	情報サービス提 供業務	15.00 () []	3 (2)				
株式会社ステー ションネット ワーク関西	大阪市北区	100	駅のATMの企 画・運営業務	40.00 (40.00) []	2 ()				

- (注) 1 当社グループは、「銀行業」の単一セグメントであるため、セグメント情報を記載していません。そのため、「主要な事業の内容」欄には、事業の種類を記載しております。
- 2 上記関係会社のうち、特定子会社に該当するのは、株式会社池田泉州銀行であります。
- 3 上記関係会社のうち、有価証券報告書又は有価証券届出書を提出している会社は、株式会社池田泉州銀行であります。
- 4 上記関係会社のうち、株式会社池田泉州銀行の経常収益(連結会社相互間の内部取引を除く)は、連結財務諸表の経常収益の100分の10を超えておりますが、有価証券報告書を提出しているため、主要な損益情報等の記載を省略しております。
- 5 「議決権の所有割合(被所有割合)」欄の()内は子会社による間接所有の割合(内書き)、[]内は「自己と出資、人事、資金、技術、取引等において緊密な関係があることにより自己の意思と同一の内容の議決権を行使すると認められる者」又は「自己の意思と同一の内容の議決権を行使することに同意している者」による所有割合(外書き)であります。
- 6 「当社との関係内容」の「役員の兼任等」欄の()内は、当社の役員(内書き)であります。

5 【従業員の状況】

(1) 連結会社における従業員数

平成29年3月31日現在

	銀行業務	証券業務	リース業務	信用保証業務	クレジット カード業務	その他業務	合計
従業員数 (人)	2,460 [1,044]	95 [-]	22 [14]	22 [40]	36 [11]	138 [108]	2,773 [1,217]

- (注) 1 従業員数は、嘱託及び臨時従業員1,185人を含んでおりません。
 2 嘱託及び臨時従業員は、[]内に年間の平均人員を外書きで記載しております。
 3 当社グループは、「銀行業」の単一セグメントであるため、セグメント情報を記載しておりません。そのため、事業の種類別の従業員数を記載しております。
 4 従業員数は、執行役員を含んでおりません。

(2) 当社の従業員数

平成29年3月31日現在

従業員数(人)	平均年齢(歳)	平均勤続年数(年)	平均年間給与(千円)
3	56.6	33.2	8,177

- (注) 1 当社従業員は全員、池田泉州銀行の出向者であります。なお、上記のほかに池田泉州銀行113人の兼務者が従事しております。
 2 当社グループは、「銀行業」の単一セグメントであるため、セグメント情報を記載しておりません。なお、当社の従業員はすべてその他業務に属しております。
 3 平均勤続年数は、出向元での勤務年数を通算しております。
 4 平均年間給与は、3月末の当社従業員に対して支給された年間の給与、賞与及び基準外賃金を合計したものであります。
 5 当社は、嘱託及び臨時従業員を雇用しておりません。

(3) 労働組合の状況

当社には、労働組合はありません。また、当社グループには、池田泉州銀行職員組合と池田泉州銀行従業員組合の2つがあり、組合員数は池田泉州銀行職員組合2,066人、池田泉州銀行従業員組合1人です。双方の組合とも労使間においては特記すべき事項はありません。

第2 【事業の状況】

1 【業績等の概要】

・業績

当連結会計年度におけるわが国経済は、雇用・所得環境の着実な改善を背景に個人消費は持ち直しの動きが続き、企業収益に改善の動きがみられるなど、景気全体は緩やかな回復基調が続きました。

物価情勢につきましては、国内企業物価は緩やかな下落のあと、国際商品市況や為替相場を受けて緩やかな上昇となり、消費者物価（食料及びエネルギーを除く総合）は緩やかに上昇した後、横ばいでの推移となりました。

金融面につきましては、日本銀行によるマイナス金利政策が続くなか、無担保コールレート（翌日物）はマイナス圏で推移しました。長期金利は、金融緩和期待や日本銀行の国債購入等を受け、7月には一時マイナス0.3%まで低下しました。その後、9月に日本銀行が長短金利操作付き量的・質的金融緩和を発表したことや、11月の米国大統領選挙の結果を受け、日本国債利回り（10年物）は上昇しプラスに転じました。

日経平均株価につきましては、昨年6月に英国のEU離脱の決定が伝わるとリスク回避から大きく売られて14,800円台まで下落しましたが、11月以降は米国トランプ新大統領による経済政策への期待に加え、円安ドル高の進行を受けて上昇し、19,000円台を中心に推移しました。

当連結会計年度の経常収益は、前連結会計年度比72億82百万円減少して、1,030億65百万円となりました。また、当連結会計年度の経常費用は、前連結会計年度比56億15百万円減少して、823億96百万円となりました。この結果、経常利益は、前連結会計年度比16億67百万円減少し、206億68百万円となりました。また、親会社株主に帰属する当期純利益は、前連結会計年度比42億62百万円減少し、122億10百万円となりました。

セグメントの業績につきましては、当社グループの報告セグメントが銀行業のみであり、当社グループの業績における「その他」の重要性が乏しいため、記載を省略しております。

・キャッシュ・フローの状況

現金及び現金同等物の当連結会計年度末残高は、前連結会計年度末比2,152億74百万円増加して、6,692億43百万円となりました。

（営業活動によるキャッシュ・フロー）

営業活動によるキャッシュ・フローは、3,476億93百万円増加して、1,715億35百万円の収入となりました。

（投資活動によるキャッシュ・フロー）

投資活動によるキャッシュ・フローは、前連結会計年度比78億42百万円減少して、941億60百万円の収入となりました。

（財務活動によるキャッシュ・フロー）

財務活動によるキャッシュ・フローは、前連結会計年度比455億62百万円減少して、502億22百万円の支出となりました。

(1) 国内・国際業務部門別収支

当連結会計年度の資金運用収支は、国内業務部門では前連結会計年度比7.2%減少し、国際業務部門でも前連結会計年度比27.2%減少した結果、合計では前連結会計年度比8.5%、45億75百万円減少しました。

当連結会計年度の役務取引等収支は、国内業務部門では前連結会計年度比13.7%減少し、国際業務部門でも前連結会計年度比180.0%減少した結果、合計では前連結会計年度比13.9%、20億13百万円減少しました。

当連結会計年度のその他業務収支は、国内業務部門では前連結会計年度比104.5%増加し、国際業務部門でも前連結会計年度比75.5%増加した結果、合計では前連結会計年度比344.9%、106億85百万円増加しました。

種類	期別	国内業務部門	国際業務部門	合計
		金額(百万円)	金額(百万円)	金額(百万円)
資金運用収支	前連結会計年度	50,379	3,396	53,775
	当連結会計年度	46,728	2,472	49,200
うち資金運用収益	前連結会計年度	56,416	5,046	97 61,366
	当連結会計年度	51,060	5,898	81 56,876
うち資金調達費用	前連結会計年度	6,037	1,650	97 7,590
	当連結会計年度	4,331	3,426	81 7,675
役務取引等収支	前連結会計年度	14,461	15	14,445
	当連結会計年度	12,475	42	12,432
うち役務取引等収益	前連結会計年度	20,077	204	20,281
	当連結会計年度	18,696	196	18,893
うち役務取引等費用	前連結会計年度	5,615	220	5,835
	当連結会計年度	6,221	239	6,461
その他業務収支	前連結会計年度	7,235	4,136	3,098
	当連結会計年度	326	7,260	7,587
うちその他業務収益	前連結会計年度	2,045	6,704	217 8,532
	当連結会計年度	2,512	8,954	- 11,466
うちその他業務費用	前連結会計年度	9,281	2,567	217 11,631
	当連結会計年度	2,185	1,694	- 3,879

(注) 1 国内業務部門は、当社及び連結子会社の円建取引であります。

2 国際業務部門は、連結子会社の外貨建取引であります。ただし、円建対非居住者取引、特別国際金融取引勘定分等は国際業務部門に含めております。

3 資金調達費用は、金銭の信託運用見合費用(前連結会計年度32百万円、当連結会計年度21百万円)を控除して表示しております。

4 資金運用収益及び資金調達費用の合計欄の上段の計数は、国内業務部門と国際業務部門の間の資金貸借の利息であります。

5 その他業務収益及びその他業務費用の合計欄の上段の計数は、国内業務部門と国際業務部門の間に相殺される金融派生商品損益であります。

(2) 国内・国際業務部門別資金運用 / 調達の状況

当連結会計年度の資金運用勘定平均残高は、国内業務部門では、有価証券並びにコールローン及び買入手形が減少したことを中心に、前連結会計年度比0.7%減少しましたが、国際業務部門では、有価証券が増加したことを中心に、前連結会計年度比14.3%増加しました。この結果、資金運用勘定平均残高合計は、前連結会計年度比0.3%増加しました。

当連結会計年度の資金調達勘定平均残高は、国内業務部門では、預金並びにコールマネー及び売渡手形が増加したことを中心に、前連結会計年度比2.5%増加しました。また、国際業務部門でも、債券貸借取引受入担保金が増加したことを中心に、前連結会計年度比12.9%増加しました。この結果、資金調達勘定平均残高合計は、前連結会計年度比3.1%増加しました。

次に、当連結会計年度の資金運用利回りについては、国際業務部門では、主に貸出金利回りを中心に、前連結会計年度比0.04%上昇しましたが、国内業務部門では、主に貸出金利回り並びに有価証券利回りを中心に、前連結会計年度比0.11%低下しました。この結果、資金運用利回り全体では、前連結会計年度比0.09%低下しました。

当連結会計年度の資金調達利回りについては、国際業務部門では、債券貸借取引受入担保金利回り並びに借入金利回りを中心に、前連結会計年度比0.42%上昇しましたが、国内業務部門では、主に預金利回り並びに借入金利回りを中心に、前連結会計年度比0.04%低下しました。この結果、資金調達利回り全体では、前連結会計年度と同様の0.14%となりました。

国内業務部門

種類	期別	平均残高	利息	利回り
		金額(百万円)	金額(百万円)	(%)
資金運用勘定	前連結会計年度	(64,930) 4,506,415	(97) 56,416	1.25
	当連結会計年度	(67,790) 4,475,132	(81) 51,060	1.14
うち貸出金	前連結会計年度	3,590,893	44,950	1.25
	当連結会計年度	3,679,464	41,567	1.12
うち商品有価証券	前連結会計年度	202	0	0.21
	当連結会計年度	224	0	0.19
うち有価証券	前連結会計年度	789,621	10,815	1.36
	当連結会計年度	708,569	9,016	1.27
うちコールローン 及び買入手形	前連結会計年度	46,192	50	0.10
	当連結会計年度	6,601	0	0.00
うち買現先勘定	前連結会計年度	-	-	-
	当連結会計年度	-	-	-
うち債券貸借取引 支払保証金	前連結会計年度	-	-	-
	当連結会計年度	-	-	-
うち預け金	前連結会計年度	14,217	20	0.14
	当連結会計年度	12,107	1	0.01
資金調達勘定	前連結会計年度	4,813,274	6,037	0.12
	当連結会計年度	4,933,072	4,331	0.08
うち預金	前連結会計年度	4,670,546	4,330	0.09
	当連結会計年度	4,724,217	3,149	0.06
うち譲渡性預金	前連結会計年度	11,506	0	0.00
	当連結会計年度	21,705	0	0.00
うちコールマネー 及び売渡手形	前連結会計年度	1,952	2	0.12
	当連結会計年度	47,497	13	0.02
うち売現先勘定	前連結会計年度	-	-	-
	当連結会計年度	-	-	-
うち債券貸借取引 受入担保金	前連結会計年度	555	0	0.01
	当連結会計年度	6,131	0	0.00
うちコマース・ ペーパー	前連結会計年度	-	-	-
	当連結会計年度	-	-	-
うち借入金	前連結会計年度	88,518	520	0.58
	当連結会計年度	110,797	327	0.29

(注) 1 平均残高は、原則として日々の残高の平均に基づいて算出しておりますが、銀行業以外の連結子会社については、半年毎の残高に基づく平均残高を利用しております。

2 国内業務部門は、当社及び連結子会社の円建取引であります。ただし、円建対非居住者取引、特別国際金融取引勘定分等は国際業務部門に含めております。

3 資金運用勘定は、無利息預け金の平均残高(前連結会計年度434,641百万円、当連結会計年度587,662百万円)を、資金調達勘定は、金銭の信託運用見合額の平均残高(前連結会計年度27,000百万円、当連結会計年度26,999百万円)及び利息(前連結会計年度32百万円、当連結会計年度21百万円)を、それぞれ控除して表示しております。

4 預け金は、日本銀行への預け金の利息(前連結会計年度441百万円、当連結会計年度376百万円)を控除して表示しております。

5 ()内は、国内業務部門と国際業務部門の間の資金貸借の平均残高及び利息(内書き)であります。

国際業務部門

種類	期別	平均残高	利息	利回り
		金額(百万円)	金額(百万円)	(%)
資金運用勘定	前連結会計年度	324,152	5,046	1.55
	当連結会計年度	370,507	5,898	1.59
うち貸出金	前連結会計年度	62,385	517	0.82
	当連結会計年度	60,098	846	1.40
うち商品有価証券	前連結会計年度	-	-	-
	当連結会計年度	-	-	-
うち有価証券	前連結会計年度	252,286	4,395	1.74
	当連結会計年度	301,426	4,998	1.65
うちコールローン 及び買入手形	前連結会計年度	2,454	22	0.90
	当連結会計年度	1,997	26	1.32
うち買現先勘定	前連結会計年度	-	-	-
	当連結会計年度	-	-	-
うち債券貸借取引 支払保証金	前連結会計年度	-	-	-
	当連結会計年度	-	-	-
うち預け金	前連結会計年度	115	0	0.06
	当連結会計年度	172	0	0.49
資金調達勘定	前連結会計年度	(64,930) 333,291	(97) 1,650	0.49
	当連結会計年度	(67,790) 376,306	(81) 3,426	0.91
うち預金	前連結会計年度	32,261	140	0.43
	当連結会計年度	16,396	76	0.46
うち譲渡性預金	前連結会計年度	-	-	-
	当連結会計年度	-	-	-
うちコールマネー 及び売渡手形	前連結会計年度	321	1	0.39
	当連結会計年度	2,346	37	1.59
うち売現先勘定	前連結会計年度	-	-	-
	当連結会計年度	4,051	36	0.91
うち債券貸借取引 受入担保金	前連結会計年度	202,636	842	0.41
	当連結会計年度	253,434	1,517	0.59
うちコマースナル・ ペーパー	前連結会計年度	-	-	-
	当連結会計年度	-	-	-
うち借入金	前連結会計年度	32,885	156	0.47
	当連結会計年度	32,026	345	1.07

(注) 1 平均残高は、原則として日々の残高の平均に基づいて算出しておりますが、銀行業以外の連結子会社については、半年毎の残高に基づく平均残高を利用しております。

2 国際業務部門は、連結子会社の外貨建取引であります。ただし、円建対非居住者取引、特別国際金融取引勘定分等は国際業務部門に含めております。

3 資金運用勘定は、無利息預け金の平均残高(前連結会計年度3,244百万円、当連結会計年度2,007百万円)を、控除して表示しております。

4 ()内は、国内業務部門と国際業務部門の間の資金貸借の平均残高及び利息(内書き)であります。

5 国際業務部門の国内店外貨建取引の平均残高は、月次カレント方式(前月末TT仲値を当該月のノンエクスチェンジ取引に適用する方式)により算出しております。

合計

種類	期別	平均残高	利息	利回り
		金額(百万円)	金額(百万円)	(%)
資金運用勘定	前連結会計年度	4,765,636	61,366	1.28
	当連結会計年度	4,777,848	56,876	1.19
うち貸出金	前連結会計年度	3,653,278	45,467	1.24
	当連結会計年度	3,739,562	42,414	1.13
うち商品有価証券	前連結会計年度	202	0	0.21
	当連結会計年度	224	0	0.19
うち有価証券	前連結会計年度	1,041,907	15,211	1.45
	当連結会計年度	1,009,995	14,014	1.38
うちコールローン 及び買入手形	前連結会計年度	48,646	72	0.14
	当連結会計年度	8,599	26	0.30
うち買現先勘定	前連結会計年度	-	-	-
	当連結会計年度	-	-	-
うち債券貸借取引 支払保証金	前連結会計年度	-	-	-
	当連結会計年度	-	-	-
うち預け金	前連結会計年度	14,332	20	0.14
	当連結会計年度	12,279	2	0.02
資金調達勘定	前連結会計年度	5,081,634	7,590	0.14
	当連結会計年度	5,241,588	7,675	0.14
うち預金	前連結会計年度	4,702,807	4,470	0.09
	当連結会計年度	4,740,614	3,226	0.06
うち譲渡性預金	前連結会計年度	11,506	0	0.00
	当連結会計年度	21,705	0	0.00
うちコールマネー 及び売渡手形	前連結会計年度	2,273	3	0.16
	当連結会計年度	49,844	23	0.04
うち売現先勘定	前連結会計年度	-	-	-
	当連結会計年度	4,051	36	0.91
うち債券貸借取引 受入担保金	前連結会計年度	203,191	842	0.41
	当連結会計年度	259,565	1,518	0.58
うちコマーシャル・ ペーパー	前連結会計年度	-	-	-
	当連結会計年度	-	-	-
うち借入金	前連結会計年度	121,404	676	0.55
	当連結会計年度	142,824	673	0.47

(注) 1 平均残高は、原則として日々の残高の平均に基づいて算出しておりますが、銀行業以外の連結子会社については、半年毎の残高に基づく平均残高を利用しております。

2 資金運用勘定は、無利息預け金の平均残高(前連結会計年度437,885百万円、当連結会計年度589,669百万円)を、資金調達勘定は、金銭の信託運用見合額の平均残高(前連結会計年度27,000百万円、当連結会計年度26,999百万円)及び利息(前連結会計年度32百万円、当連結会計年度21百万円)を、それぞれ控除して表示しております。

3 預け金は、日本銀行への預け金の利息(前連結会計年度441百万円、当連結会計年度376百万円)を控除して表示しております。

4 国内業務部門と国際業務部門の間の資金貸借の平均残高及び利息は、相殺して記載しております。

(3) 国内・国際業務部門別役務取引の状況

当連結会計年度の国内業務部門の役務取引等収益は、投資信託・保険販売業務を中心に前連結会計年度比6.9%減少して、186億96百万円となり、役務取引等費用は、前連結会計年度比10.8%増加して、62億21百万円となりました。また、国際業務部門の役務取引等収益は1億96百万円となり、役務取引等費用は2億39百万円となりました。この結果、全体の役務取引等収益は、前連結会計年度比6.8%減少して、188億93百万円となり、役務取引等費用は、前連結会計年度比10.7%増加して、64億61百万円となりました。

種類	期別	国内業務部門	国際業務部門	合計
		金額(百万円)	金額(百万円)	金額(百万円)
役務取引等収益	前連結会計年度	20,077	204	20,281
	当連結会計年度	18,696	196	18,893
うち預金・貸出業務	前連結会計年度	3,009	-	3,009
	当連結会計年度	3,418	-	3,418
うち為替業務	前連結会計年度	2,201	196	2,398
	当連結会計年度	2,167	195	2,363
うち証券関連業務	前連結会計年度	1,271	-	1,271
	当連結会計年度	1,252	-	1,252
うち代理業務	前連結会計年度	332	-	332
	当連結会計年度	314	-	314
うち保護預り・貸金庫業務	前連結会計年度	568	-	568
	当連結会計年度	561	-	561
うち保証業務	前連結会計年度	1,747	7	1,755
	当連結会計年度	1,786	1	1,787
うち投資信託・保険販売業務	前連結会計年度	7,818	-	7,818
	当連結会計年度	6,077	-	6,077
役務取引等費用	前連結会計年度	5,615	220	5,835
	当連結会計年度	6,221	239	6,461
うち為替業務	前連結会計年度	466	220	686
	当連結会計年度	474	239	713

(注) 1 国内業務部門は、当社及び連結子会社の円建取引であります。

2 国際業務部門は、連結子会社の外貨建取引であります。

(4) 国内・国際業務部門別預金残高の状況

預金の種類別残高(未残)

種類	期別	国内業務部門	国際業務部門	合計
		金額(百万円)	金額(百万円)	金額(百万円)
預金合計	前連結会計年度	4,711,203	18,872	4,730,075
	当連結会計年度	4,784,018	15,474	4,799,493
うち流動性預金	前連結会計年度	2,217,429	-	2,217,429
	当連結会計年度	2,361,756	-	2,361,756
うち定期性預金	前連結会計年度	2,472,262	-	2,472,262
	当連結会計年度	2,394,365	-	2,394,365
うちその他	前連結会計年度	21,511	18,872	40,383
	当連結会計年度	27,895	15,474	43,370
譲渡性預金	前連結会計年度	3,800	-	3,800
	当連結会計年度	-	-	-
総合計	前連結会計年度	4,715,003	18,872	4,733,875
	当連結会計年度	4,784,018	15,474	4,799,493

(注) 1 国内業務部門は、当社及び連結子会社の円建取引であります。

2 国際業務部門は、連結子会社の外貨建取引であります。ただし、円建対非居住者取引、特別国際金融取引勘定分等は国際業務部門に含めております。

3 流動性預金 = 当座預金 + 普通預金 + 貯蓄預金 + 通知預金

4 定期性預金 = 定期預金 + 定期積金

(5) 貸出金残高の状況

業種別貸出状況(未残・構成比)

業種別	前連結会計年度		当連結会計年度	
	金額(百万円)	構成比(%)	金額(百万円)	構成比(%)
国内 (除く特別国際金融取引勘定分)	3,765,182	100.00	3,813,333	100.00
製造業	348,800	9.26	343,839	9.02
農業, 林業	846	0.02	760	0.02
漁業	140	0.00	42	0.00
鉱業, 採石業, 砂利採取業	193	0.01	304	0.01
建設業	92,496	2.46	91,596	2.40
電気・ガス・熱供給・水道業	15,378	0.41	16,228	0.43
情報通信業	13,593	0.36	13,356	0.35
運輸業, 郵便業	100,739	2.68	106,691	2.80
卸売業, 小売業	259,411	6.89	270,469	7.09
金融業, 保険業	174,237	4.63	170,859	4.48
不動産業, 物品賃貸業	534,512	14.20	564,946	14.81
学術研究, 専門・技術サービス業	11,951	0.32	13,114	0.34
宿泊業, 飲食業	25,870	0.69	26,793	0.70
生活関連サービス業, 娯楽業	19,282	0.51	19,878	0.52
教育, 学習支援業	8,355	0.22	9,917	0.26
医療・福祉	50,240	1.33	68,985	1.81
その他のサービス	76,141	2.02	84,884	2.23
地方公共団体	219,574	5.83	186,091	4.88
その他	1,813,410	48.16	1,824,571	47.85
特別国際金融取引勘定分	-	-	-	-
政府等	-	-	-	-
金融機関	-	-	-	-
その他	-	-	-	-
合計	3,765,182		3,813,333	

(注) 「国内」とは、当社及び連結子会社であります。

外国政府等向け債権残高(国別)

前連結会計年度、当連結会計年度とも該当ありません。

(6) 国内・国際業務部門別有価証券の状況

有価証券残高(未残)

種類	期別	国内業務部門	国際業務部門	合計
		金額(百万円)	金額(百万円)	金額(百万円)
国債	前連結会計年度	76,259	-	76,259
	当連結会計年度	62,050	-	62,050
地方債	前連結会計年度	49,338	-	49,338
	当連結会計年度	32,269	-	32,269
短期社債	前連結会計年度	-	-	-
	当連結会計年度	-	-	-
社債	前連結会計年度	277,505	-	277,505
	当連結会計年度	237,678	-	237,678
株式	前連結会計年度	69,297	-	69,297
	当連結会計年度	72,932	-	72,932
その他の証券	前連結会計年度	304,167	250,234	554,402
	当連結会計年度	231,853	292,721	524,574
合計	前連結会計年度	776,569	250,234	1,026,804
	当連結会計年度	636,784	292,721	929,505

(注) 1 国内業務部門は、当社及び連結子会社の円建取引であります。

2 国際業務部門は、連結子会社の外貨建取引であります。ただし、円建外国証券は、国際業務部門に含めております。

3 「その他の証券」には、外国証券を含んでおります。

(自己資本比率の状況)

(参考)

自己資本比率は、銀行法第52条の25の規定に基づき、銀行持株会社が銀行持株会社及びその子会社の保有する資産等に照らしそれらの自己資本の充実の状況が適当であるかどうかを判断するための基準(平成18年金融庁告示第20号。以下、「告示」という。)に定められた算式に基づき、連結ベースについて算出しております。

なお、当社は、国内基準を適用のうえ、信用リスク・アセットの算出においては平成28年3月31日については標準的手法を、平成29年3月31日からは基礎的内部格付手法を採用しております。

連結自己資本比率(国内基準)

(単位：百万円、%)

	平成28年3月31日	平成29年3月31日
1. 連結自己資本比率(2 / 3)	10.59	10.59
2. 連結における自己資本の額	288,687	261,985
3. リスク・アセットの額	2,724,851	2,473,114
4. 連結総所要自己資本額	108,994	98,924

(資産の査定)

(参考)

資産の査定は、「金融機能の再生のための緊急措置に関する法律」(平成10年法律第132号)第6条に基づき、池田泉州銀行の貸借対照表の社債(当該社債を有する金融機関がその元本の償還及び利息の支払の全部又は一部について保証しているものであって、当該社債の発行が金融商品取引法(昭和23年法律第25号)第2条第3項に規定する有価証券の私募によるものに限る。)、貸出金、外国為替、その他資産中の未収利息及び仮払金、支払承諾見返の各勘定に計上されるもの並びに貸借対照表に注記することとされている有価証券の貸付けを行っている場合のその有価証券(使用貸借又は賃貸借契約によるものに限る。)について債務者の財政状態及び経営成績等を基礎として次のとおり区分するものであります。

1 破産更生債権及びこれらに準ずる債権

破産更生債権及びこれらに準ずる債権とは、破産手続開始、更生手続開始、再生手続開始の申立て等の事由により経営破綻に陥っている債務者に対する債権及びこれらに準ずる債権をいう。

2 危険債権

危険債権とは、債務者が経営破綻の状態には至っていないが、財政状態及び経営成績が悪化し、契約に従った債権の元本の回収及び利息の受取りができない可能性の高い債権をいう。

3 要管理債権

要管理債権とは、3カ月以上延滞債権及び貸出条件緩和債権をいう。

4 正常債権

正常債権とは、債務者の財政状態及び経営成績に特に問題がないものとして、上記1から3までに掲げる債権以外のものに区分される債権をいう。

池田泉州銀行の資産の査定の額

債権の区分	平成28年3月31日	平成29年3月31日
	金額(百万円)	金額(百万円)
破産更生債権及びこれらに準ずる債権	4,648	3,016
危険債権	37,149	29,540
要管理債権	10,604	10,495
正常債権	3,720,083	3,787,777

2 【生産、受注及び販売の状況】

「生産、受注及び販売の状況」は、銀行持株会社における業務の特殊性のため、該当する情報がないので記載しておりません。

3 【経営方針、経営環境及び対処すべき課題等】

以下の記載における将来に関する事項は、当連結会計年度末日現在において当社グループ(当社及び連結子会社)が判断したものであります。

(1) 経営の基本方針

当社グループは、「幅広いご縁」と「進取の精神」を大切に、お客さまのニーズに合ったサービスを提供し、地域の皆さまに「愛される」金融グループを目指しております。

関西地域における代表的な金融グループとして、以下の6つの経営方針の下、役職員一同総力を挙げて経営の諸課題に取り組んでまいります。

人と人のふれあいを大切にし、誠実で親しみやすく、お客さまから最も「信頼される」金融グループを創ります。

情報収集と時代の先取りに励み、先進的で高品質なサービスの提供によって、地域での存在感が最も高い金融グループを創ります。

健全な財務体質、高い収益力、経営効率の優位性を持つとともに、透明性の高い経営を行い、株主の信頼に応えます。

産・学・官のネットワークを活用し、様々なマッチングを通して、「地域との共生」を進めます。

法令やルールを厳守し、環境に配慮した企業活動を行うことによって、社会からの信頼向上に努めます。

グループ行員に、自由闊達に能力を発揮し、また能力向上を図れる職場を提供するとともに、よき市民としての成長を支援していきます。

(2) 対処すべき課題

当社グループの地盤とする大阪ベイエリアは、阪神港と3つの空港を有し、東京都に匹敵する人口と事業所が高密度に存在する全国有数の恵まれたマーケットです。当社グループは、こうした「地域力(ポテンシャル)」を活かし、当社グループも地域とともに成長していくビジネスモデルを推進してまいりました。

こうしたなか、日本銀行によるマイナス金利政策による利鞘の縮小、人口の減少、競争激化といった環境変化の中でも安定的な成長を続けるため、当社グループは昨年4月から3年間を計画期間とする第3次中期経営計画をスタートさせました。戦略テーマとして、「変えること」と「変えないこと」を明確化し、これらを「両輪」として推進することで、中小企業と個人を収益基盤とし、金利以外にも確固たる収益源を持つ、高収益かつROEの高い銀行グループを目指しております。

「変えること」としまして、「貸出金」、「預金」、「有価証券」、「非金利収益」、「顧客」、「人員」、「経費」の7つの分野において「構造イノベーション」を断行し、収益構造を抜本的に変革することで、持続可能なビジネスモデルを確立し、企業価値の向上に努めてまいります。

その一方で、地域金融機関として将来に亘って絶対に「変えないこと」を、改めて明確化しております。それが「地域との共存共栄」です。私どもは地域金融グループとして、地域の発展があってこそ私どもの成長があると考え、地域活性化に繋がる様々な取組みを通じて、地域への貢献力を高め、地域の力そのものを増大させ、それを私ども自身の成長に繋げるという、いわば『地域との共存共栄サイクル』の構築が使命であると考えております。

当社グループはこれからも、地域の皆さまとの「ご縁」と「リレーション」を大切に、自らイノベーションを起こしながら、「未来をつくる」「未来へつなぐ」取組みを全力で進めてまいります。

目指すべき経営指標

経営指標		平成30年度 目標
持株会社 (連結)	連結当期純利益 1	200億円以上
	株主資本ROE 2	8%以上
	グループ個人総預り資産残高 3	5兆円以上
銀行 (単体)	中小企業貸出残高	20%以上増加 1兆5千億円以上
	非金利収益比率	20%

1 親会社株主に帰属する当期純利益

2 有価証券評価差額金等含み損益を控除した株主資本ベース

3 池田泉州銀行の個人預金、個人預り資産(投信・保険・公共債)、及び池田泉州TT証券の個人預り資産の合計

4 【事業等のリスク】

有価証券報告書に記載した事業の状況、経理の状況等に関する事項のうち、投資者の判断に重要な影響を及ぼす可能性のある事項には、以下のようなものがあります。

なお、以下の記載における将来に関する事項は、本有価証券報告書提出日（平成29年6月29日）現在において当社グループ（当社及び連結子会社）が判断したものであります。

(1) 事業戦略に関するリスク

当社グループの地盤とする大阪ベイエリアは、阪神港と3つの空港を有し、東京都に匹敵する人口と事業所が高密度に存在する全国有数の恵まれたマーケットです。当社グループは、こうした「地域力（ポテンシャル）」を活かし、当社グループも地域とともに成長していくビジネスモデルを推進してまいりました。

こうしたなか、日本銀行によるマイナス金利政策による利鞘の縮小、人口の減少、競争激化といった環境変化の中でも安定的な成長を続けるため、当社グループは昨年4月から3年間を計画期間とする第3次中期経営計画をスタートさせました。戦略テーマとして、「変えること」と「変えないこと」を明確化し、これらを「両輪」として推進することで、中小企業と個人を収益基盤とし、金利以外にも確固たる収益源を持つ、高収益かつROEの高い銀行グループを目指しております。

しかしながら、企図した経営戦略が当初想定していた結果をもたらさない、また事業計画が達成できない等により、当社グループの財政状態及び経営成績に悪影響を及ぼす可能性があります。

(2) 優先株式の取得に関するリスク

当社は、第三種優先株式及び第1回第七種優先株式を発行しております。当社は、当社グループとしての最適な資本政策を常に検討しており、今後、必要に応じて優先株式を取得する場合には、当社グループの財政状態、分配可能額や当社の株価が影響を受ける可能性があります。

(3) 優先株式による希薄化リスク

当社は、平成27年2月23日開催の取締役会において、第1回第七種優先株式（以下「同優先株式」という。）を25,000,000株発行することを決議し、同年4月7日に発行いたしました。同優先株式は、取得請求権のない優先株式であり、第1回第七種優先株主（以下「同優先株主」という。）は、当社普通株式を対象とした取得請求権を有しません。当社は、平成34年7月1日以降、一定の条件の下、法令上可能な範囲で同優先株式を金銭を対価として取得することができる他、株主総会の決議に基づき同優先株主との合意により同優先株式の金銭による取得をすることもできます。ただし、これらの取得が実施されなかった場合には、平成37年3月31日に当社が同優先株式を取得すると引換に当社普通株式を交付いたします（以下「一斉取得」という。）。

同優先株式に係る一斉取得において交付する普通株式数は、平成37年3月31日に先立つ45取引日目に始まる30連続取引日の毎日の終値の平均値に相当する金額により算出するため現時点では未確定であります。仮に下限取得価額で株式を交付とした場合、当社は最大で53,879,310株の当社普通株式を同優先株主に対し交付する可能性があります。当社の発行済普通株式数が増加します。

当社は、同優先株式を金銭により取得する方針を有しておりますが、同優先株式の一斉取得により、当社の発行済普通株式数が増加し、当社普通株式の既存持分の希薄化が生じる可能性があります。

(4) 地域経済への依存のリスク

当社グループは、関西地区を主要な営業基盤としております。当社グループは、関西地区のうちの特定の地域又は特定の顧客へ過度に依存することがないように営業を行っておりますが、主要な営業地域の経済が悪化した場合には、取引先の業況悪化等を通じて信用リスクが増大し、当社グループの財政状態及び経営成績に悪影響を及ぼす可能性があります。

(5) 競争に関するリスク

当社グループの主要な営業基盤は、既存のメガバンクや他の地元金融機関に加え、近隣地銀の参入等もあり、今後一層の競争激化が予想されます。当社グループがこのような事業環境の影響を受け、計画している営業戦略が奏功しないこと等により、当社グループの財政状態及び経営成績に悪影響を及ぼす可能性があります。

(6) 持株会社のリスク

当社が銀行子会社及び関連事業を営む子会社・関連会社から受け取る配当については、一定の状況下で、様々な規制等により、その金額が制限される場合があります。また、これら会社が十分な利益を計上することができず、当社に対して配当を支払えない状況が生じた場合には、当社は当社株主に対し配当を支払えなくなる可能性があります。

(7) 信用リスク

貸出先の財務状況悪化等に起因する信用リスクは当社グループが保有する主要なリスクであり、当社グループの不良債権は、景気動向や、不動産価格及び株価の変動、貸出先の経営状況等によっては増加する可能性があります。その結果、現時点の想定を上回る信用コストが発生した場合、当社グループの財政状態及び経営成績に悪影響を及ぼす可能性があります。

(8) 市場リスク

当社グループの市場関連業務においては、様々な金融商品での運用を行っており、金利・為替・株式等の相場変動の影響を受けます。これらのリスクに対しては、ヘッジ取引等によりリスクのエクスポージャーを低減するための諸施策を実施しておりますが、かかる施策によって必ずしもこれらのリスクを完全に回避することができるわけではありません。当社グループの予想を超える変動が生じた場合、当社グループの財政状態及び経営成績に悪影響を及ぼす可能性があります。

(9) 流動性リスク

内外の経済情勢や市場環境の変化等により、資金繰りに影響をきたしたり、通常より著しく高い金利での調達を余儀なくされたりする可能性があります。また、外部の格付機関が当社や銀行子会社の格付けを引き下げた場合等にも、不利な条件での資金調達取引を余儀なくされる可能性があります。

(10) 事務リスク

当社グループでは、事務処理手続きに関する諸規定を定め、それに則った正確な事務処理を励行することを徹底し、事務事故の未然防止を図るため事務管理体制の強化に努めております。しかしながら、これらの対策にもかかわらず、重大な事故・不正等が発生した場合には、当社グループの財政状態及び経営成績に悪影響を及ぼす可能性があります。

(11) システムリスク

当社グループは、銀行子会社における営業店、ATM及び他行とを結ぶオンラインシステムや顧客情報を蓄積している情報システムを保有しております。当社グループでは、コンピュータシステムの停止や誤作動又は不正利用等のシステムリスクに対してシステムの安全稼働に万全を期すほか、厳格な情報管理を行い、運用面での対策を実施しております。しかしながら、これらの対策にもかかわらず、重大なシステム障害が発生した場合には、決済業務に支障をきたす等当社グループの事業に重大な影響を及ぼす可能性があります。その結果、当社グループの財政状態及び経営成績に悪影響を及ぼす可能性があります。

(12) サイバー攻撃等に関するリスク

当社グループでは、昨今急激に高まっているコンピュータウイルスへの感染や巧妙化しているサイバー攻撃などのリスクに備え、サイバーセキュリティに関するリスクを適切に管理する態勢の確立、リスク影響度に応じたセキュリティ対策の向上、コンティンジェンシープランの策定等、様々な対策を実施しています。しかしながら、想定を超えるサイバー攻撃の発生やウイルス等への感染が発生した場合には、業務の停止、重要なデータの消失、機密情報や個人情報の盗取や漏えい等のインシデントを引き起こす可能性があります。その結果、当社グループの業績や信頼性に対する評判、財政状態及び経営成績に悪影響を及ぼす可能性があります。

(13) 人的リスク

他の金融機関や異業種との競合の結果として当社グループの求める人材を確保できない場合、人材の流出や士気の低下、法令等遵守の観点から問題となる行為等が発生した場合には、当社グループの経営成績や業務遂行に影響を及ぼす可能性があります。

(14)有形資産リスク

災害や資産管理の瑕疵等の結果、有形資産の毀損や執務環境等の質の低下等が発生した場合には、当社グループの業績や業務遂行に影響を及ぼす可能性があります。特に、南海地震・東南海地震等の大規模自然災害が発生した場合、当社グループ自身の被災による損害のほか、取引先の被災による業績悪化が、当社グループの経営成績に影響を及ぼす可能性があります。

(15)各種規制の変更リスク

当社は、池田泉州銀行及び池田泉州ＴＴ証券を子会社とする持株会社として、事業運営上の様々な公的規制や金融システム秩序維持のための諸規制・政策のもとで業務を遂行しておりますが、これらの諸規制・政策は、今後の経済及び金融市況、又は金融機関への規制に関する世界的な潮流等に応じて、変更される可能性があります。このような諸規則・政策の変更については、現時点でその影響を正確に予測することは困難ですが、その変更内容及び事業運営に及ぼす影響の程度によっては、当社グループの財政状態及び経営成績に悪影響を及ぼす可能性があります。

(16)風説・風評の流布によるリスク

銀行業界及び当社グループに対するネガティブな報道を含め、悪質な風説や風評の流布は、それが正確であるか否かにかかわらず、また、当社グループに該当するか否かにかかわらず、当社グループの財政状態及び経営成績並びに当社の株価に悪影響を及ぼす可能性があります。

(17)外部委託に関するリスク

当社グループは、様々な業務に関して外部への委託を行っております。業務の外部委託に当たっては、委託先の適格性などの検証を行うとともに、委託先の管理に努めておりますが、委託先において、委託業務遂行への支障が生じた場合や、情報の漏えい、紛失、不正利用などがあった場合には、当社グループの管理態勢に対する信頼が毀損され、また、当社グループの財政状態及び経営成績に影響を及ぼす可能性があります。

(18)繰延税金資産に関するリスク

現時点の会計基準では、ある一定の状況において、実現すると見込まれる税務上の便益を繰延税金資産として計上することが認められております。繰延税金資産の計算は、将来の課税所得に関する様々な予測・仮定に基づいており、実際の結果がかかる予測・仮定とは異なる可能性があります。当社グループは、一般に公正妥当と認められる会計基準に基づき繰延税金資産を貸借対照表に計上しておりますが、今後も、当社グループの将来の課税所得の予測に基づいて繰延税金資産の一部又は全額の回収ができないと判断される場合や、将来的に制度の変更により繰延税金資産の算入額が規制された場合には、当社グループの財政状態及び経営成績に影響を及ぼす可能性があります。

(19)自己資本比率に関するリスク

当社グループは、連結自己資本比率を平成18年金融庁告示第20号に定められる国内基準(4%)以上に維持する必要があります。また、当社グループの銀行子会社は、連結自己資本比率及び単体自己資本比率を平成18年金融庁告示第19号に定められる国内基準(4%)以上に維持する必要があります。これらの「告示」の一部改正が平成25年3月8日に公布され、規制上の自己資本を普通株式・内部留保等を中心とした「コア資本」と定義する等の新しい基準が平成26年3月31日から適用されております。

当社グループ又は銀行子会社の自己資本比率が、求められる水準を下回った場合、金融庁長官から業務の全部又は一部の停止命令等を含む様々な命令を受けることとなり、当社グループの事業、財政状態及び経営成績に影響を及ぼす可能性があります。当社グループ又は銀行子会社の自己資本比率に影響を与える主な要因として以下のものがあります。

- ・不良債権処理額の増加による与信関連費用の増加
- ・株価の下落、市場金利の上昇
- ・繰延税金資産の取崩し
- ・自己資本比率の基準及び算定方法の変更
- ・本項記載のその他の不利益な展開

(20)情報漏洩に関するリスク

当社グループでは、膨大な顧客情報を保有しているため、情報管理に関する内部管理体制の整備により、情報資産の厳正な管理に努めております。しかしながら、顧客情報や経営情報などの漏洩、紛失、改ざん、不正利用等が発生し、当社グループの信用低下等が生じた場合、当社グループの財政状態及び経営成績に悪影響を及ぼす可能性があります。

(21)退職給付債務に関するリスク

当社グループの退職給付費用及び債務は、割引率等数理計算上で設定される前提条件に基づき算出しております。これらの前提条件が変更された場合、又は実際の年金資産の時価が下落した場合、当社グループの財政状態及び経営成績に悪影響を及ぼす可能性があります。

(22)固定資産減損に関するリスク

今後の経済環境の動向や不動産価格の変動等により、当社グループが所有する固定資産に減損処理に伴う損失が発生し、当社グループの経営成績に悪影響を及ぼす可能性があります。

(23)外的要因に関するリスク

自然災害やテロ等外部要因によるシステムや社会インフラの大規模な障害発生等及び感染症(新型インフルエンザ等)の流行等により、当社グループの業務の一部が不全となった場合、当社グループの経営成績や業務遂行に悪影響を及ぼす可能性があります。

(24)訴訟等のリスク

当社グループは事業活動を行う上で、会社法、金融商品取引法、銀行法等の法令諸規制を受けるほか、各種取引上の契約を締結しております。当社グループはこれら法令諸規制や契約内容が遵守されるよう法務リスク管理等を行っておりますが、法令解釈の相違、法令手続きの不備により法令諸規制や契約内容を遵守できなかった場合には、当社グループの財政状態及び経営成績に悪影響を及ぼす可能性があります。

(25)内部統制の構築等に関するリスク

当社は、金融商品取引法に基づき、連結財務諸表に関して財務報告に係る内部統制報告書を開示しております。また、会社法上の規定に従い、内部統制システムの構築を行っております。

当社グループとして、金融商品取引法や会社法等に基づく内部統制に関する体制の構築・維持・運営に努めておりますが、予期しない問題が発生した場合等において内部統制について開示すべき重要な不備が存在する等の場合には、当社グループの財政状態及び経営成績並びに当社の株価に悪影響を及ぼす可能性があります。

5 【経営上の重要な契約等】

当社子銀行との経営管理契約締結について

当社は、当社の完全子会社である池田銀行及び泉州銀行(両行は平成22年5月1日に合併し商号を「池田泉州銀行」に変更しております。)との間で、当社が両行に対して行う経営管理に関して、平成21年10月1日付で「経営管理契約書」を締結しております。

6 【研究開発活動】

該当事項はありません。

7 【財政状態、経営成績及びキャッシュ・フローの状況の分析】

以下の記載における将来に関する事項は、当連結会計年度の末日現在において当社グループ(当社及び連結子会社)が判断したものであります。

(1) 経営成績の分析

連結粗利益

当連結会計年度の連結粗利益については、資金利益並びに役務取引等利益が、それぞれ45億64百万円、20億13百万円減少しましたが、その他業務利益が106億85百万円増加したことから、前連結会計年度比41億8百万円増加して、691億98百万円となりました。

イ 資金利益

当連結会計年度の資金利益については、貸出金利息などの資金運用収益が前連結会計年度比44億90百万円減少し、債券貸借取引支払利息などの資金調達費用が前連結会計年度比75百万円増加したことから、前連結会計年度比45億64百万円減少して、491億79百万円となりました。

ロ 役務取引等利益

当連結会計年度の役務取引等利益については、役務取引等収益が投資信託・保険販売業務などを中心に前連結会計年度比13億88百万円減少し、役務取引等費用が前連結会計年度比6億26百万円増加したことから、前連結会計年度比20億13百万円減少し、124億32百万円となりました。

ハ その他業務利益

当連結会計年度のおその他業務利益については、金融派生商品損益が前連結会計年度比10億26百万円減少しましたが、国債等債券関係損益が前連結会計年度比116億30百万円改善したことを主因として、前連結会計年度比106億85百万円改善し、75億87百万円となりました。

経常利益

当連結会計年度の経常利益については、連結粗利益が前連結会計年度比41億8百万円増加して、691億98百万円となりましたが、営業経費が前連結会計年度比18億92百万円増加して、519億55百万円、与信関連費用が前連結会計年度比6億6百万円増加して、30億32百万円となり、また、株式等関係損益は前連結会計年度比19億72百万円減少したことなどから、前連結会計年度比16億67百万円減少して、206億68百万円となりました。

親会社株主に帰属する当期純利益

当連結会計年度の親会社株主に帰属する当期純利益については、経常利益が前連結会計年度比16億67百万円減少して、206億68百万円となり、法人税等合計が前連結会計年度比11億59百万円増加して、65億2百万円となったことなどから、前連結会計年度比42億62百万円減少して、122億10百万円となりました。

主要損益の状況

	前連結会計年度(A) (百万円)	当連結会計年度(B) (百万円)	増減(B)-(A) (百万円)
連結粗利益	65,090	69,198	4,108
資金利益	53,743	49,179	4,564
役務取引等利益	14,445	12,432	2,013
その他業務利益	3,098	7,587	10,685
営業経費()	50,063	51,955	1,892
与信関連費用()	2,426	3,032	606
うち貸出金償却()	4,137	2,612	1,525
うち個別貸倒引当金繰入額()	-	1,093	1,093
うち一般貸倒引当金繰入額()	-	615	615
うち貸倒引当金戻入益	117	-	117
うち償却債権取立益	1,481	1,522	41
株式等関係損益	7,202	5,230	1,972
持分法による投資損益	3	34	37
その他	2,536	1,193	1,343
経常利益	22,335	20,668	1,667
特別損益	410	297	113
税金等調整前当期純利益	21,925	20,371	1,554
法人税等合計()	5,343	6,502	1,159
法人税、住民税及び事業税()	632	2,458	1,826
法人税等調整額()	4,710	4,043	667
当期純利益	16,582	13,869	2,713
非支配株主に帰属する当期純利益()	109	1,658	1,549
親会社株主に帰属する当期純利益	16,472	12,210	4,262

連結粗利益 = (資金運用収益 - 資金調達費用) + (役務取引等収益 - 役務取引等費用)
+ (その他業務収益 - その他業務費用)

(2) 財政状態の分析

預金残高

当連結会計年度末の預金残高は、前連結会計年度末比694億円増加して、4兆7,994億円となりました。

	前連結会計年度末(A) (百万円)	当連結会計年度末(B) (百万円)	増減(B)-(A) (百万円)
預金	4,730,075	4,799,493	69,418
うち個人預金	3,726,769	3,783,872	57,103

貸出金残高

当連結会計年度末の貸出金残高は、地元中小企業への事業性貸出を中心に、前連結会計年度末比481億円増加して、3兆8,133億円となりました。

	前連結会計年度末(A) (百万円)	当連結会計年度末(B) (百万円)	増減(B)-(A) (百万円)
貸出金	3,765,182	3,813,333	48,151
うち住宅ローン	1,701,561	1,710,333	8,772

有価証券残高

当連結会計年度末の有価証券残高は、子銀行における国内債の売却・償還などにより、前連結会計年度末比972億円減少して、9,295億円となりました。

	前連結会計年度末(A) (百万円)	当連結会計年度末(B) (百万円)	増減(B)-(A) (百万円)
有価証券	1,026,804	929,505	97,299

(3) キャッシュ・フローの状況の分析

現金及び現金同等物の当連結会計年度末残高は、前連結会計年度末比2,152億74百万円増加して、6,692億43百万円となりました。

(営業活動によるキャッシュ・フロー)

前連結会計年度は、貸出金の増加や預金、借入金(劣後特約付借入金を除く)並びに債券貸借取引受入担保金の減少による支出2,123億57百万円などを主因に、1,761億58百万円の支出となりました。当連結会計年度は、貸出金の増加や譲渡性預金の減少による支出が519億51百万円ありましたが、預金、借入金(劣後特約付借入金を除く)、債券貸借取引受入担保金並びにコールマネー等の増加による収入2,171億68百万円があったことを主因に、前連結会計年度比3,476億93百万円増加して、1,715億35百万円の収入となりました。

(投資活動によるキャッシュ・フロー)

前連結会計年度は、有価証券の売却及び償還による収入8,301億82百万円が、有価証券の取得による支出並びに金銭の信託の増加による支出7,244億43百万円を上回ったことを主因に、1,020億2百万円の収入となりました。当連結会計年度は、有価証券の売却及び償還による収入8,121億45百万円が、有価証券の取得による支出7,139億62百万円を上回ったことを主因に、前連結会計年度比78億42百万円減少して、941億60百万円の収入となりました。

(財務活動によるキャッシュ・フロー)

前連結会計年度は、株式の発行による収入463億75百万円がありましたが、劣後特約付社債の償還による支出150億円、自己株式取得による支出276億21百万円並びに配当金の支払による支出81億6百万円などがあったことから、46億60百万円の支出となりました。当連結会計年度は、劣後特約付社債及び新株予約権付社債の償還による支出350億円並びに劣後特約付借入金の返済による支出100億円があったことなどから、前連結会計年度比455億62百万円減少して、502億22百万円の支出となりました。

第3 【設備の状況】

1 【設備投資等の概要】

当社グループは、「銀行業」の単一セグメントであるため、セグメント情報を記載しておりません。そのため、事業の種類別の設備投資等の概要を記載しております。

当社及び連結子会社では、主にお客さまの利便性向上と営業力強化のために、全体で42億14百万円の設備投資を行いました。

銀行業務部門では、店舗の改修・設備更新などを行いました結果、設備投資額は40億55百万円となりました。

なお、証券業務部門、リース業務部門、信用保証業務部門、クレジットカード業務部門及びその他業務部門では、重要な設備投資はありません。

2 【主要な設備の状況】

当連結会計年度末における主要な設備の状況は次のとおりであります。なお、当社グループは、「銀行業」の単一セグメントであるため、セグメント情報を記載しておりません。そのため、事業の種類別の設備の状況を記載しております。

平成29年3月31日現在

	会社名	店舗名 その他	所在地	設備の 内容	土地		建物	その他の有 形固定資産	リース資産	合計	従業員数 (人)
					面積 (㎡)	帳簿価額 (百万円)	帳簿価額 (百万円)	帳簿価額 (百万円)	帳簿価額 (百万円)	帳簿価額 (百万円)	
当社		本社	大阪市北区	事務所				0		0	3 ()

銀行業務

	会社名	店舗名 その他	所在地	設備の 内容	土地		建物	その他の有 形固定資産	リース資産	合計	従業員数 (人)
					面積 (㎡)	帳簿価額 (百万円)	帳簿価額 (百万円)	帳簿価額 (百万円)	帳簿価額 (百万円)	帳簿価額 (百万円)	
連結 子会社	株式会社 池田泉州 銀行	大阪梅田本部	大阪市北区	店舗 事務所	(889) 889		1,989	228	11	2,230	378 (43)
		梅田支店 ほか1店	大阪市北区	店舗			53	52		106	38 (9)
		本町支店 ほか2店	大阪市中央区	店舗			134	78		212	62 (9)
		大阪西支店	大阪市西区	店舗			4	11		15	12 (2)
		淡路支店 ほか2店	大阪市東淀川区	店舗	347	1	275	135		412	48 (13)
		大宮町支店	大阪市旭区	店舗	555	52	34	19		105	11 (6)
		新大阪支店	大阪市淀川区	店舗			7	11		19	16 (3)
		城東支店	大阪市城東区	店舗			33	31		65	24 (5)
		昭和町支店 ほか1店	大阪市阿倍野区	店舗			164	115		279	37 (8)
		帝塚山支店 ほか1店	大阪市住吉区	店舗	1,181	376	38	30		445	19 (6)
		駒川町支店	大阪市東住吉区	店舗	360	66	35	20		123	12 (2)
		住之江支店	大阪市住之江区	店舗			40	23		64	10 (3)
		池田営業部 ほか4店	大阪府池田市	店舗 事務所	5,473	1,592	1,089	329	3	3,014	98 (44)
		箕面支店 ほか2店	大阪府箕面市	店舗	1,154	101	110	120		331	37 (15)

会社名	店舗名 その他	所在地	設備の 内容	土地		建物	その他の有 形固定資産	リース資産	合計	従業員数 (人)	
				面積 (㎡)	帳簿価額 (百万円)	帳簿価額 (百万円)	帳簿価額 (百万円)	帳簿価額 (百万円)	帳簿価額 (百万円)		
連結 子会社	株式会社 池田泉州 銀行	能勢支店	大阪府 豊能郡能勢町	店舗	(7) 1,473	27	43	24		94	9 (8)
		ときわ台支店 ほか1店	大阪府 豊能郡豊能町	店舗	1,149	102	250	74		427	13 (7)
		豊中支店 ほか9店	大阪府豊中市	店舗	2,499	723	490	286		1,500	137 (62)
		摂津支店 ほか1店	大阪府摂津市	店舗			65	41		107	27 (3)
		吹田支店 ほか5店	大阪府吹田市	店舗	364	222	296	156		674	74 (30)
		彩都支店	大阪府茨木市	店舗	1,071	220	104	28		354	7 (4)
		富田支店 ほか1店	大阪府高槻市	店舗	777	150	260	97		508	34 (5)
		枚方北支店 ほか1店	大阪府枚方市	店舗	(6) 6		90	36		126	19 (6)
		交野支店	大阪府交野市	店舗	418	290	35	19		345	8 (2)
		大東支店 ほか1店	大阪府大東市	店舗	1,048	234	91	37		362	21 (6)
		東大阪中央支 店ほか2店	大阪府東大阪市	店舗	(34) 34		81	52		133	34 (5)
		高安支店 ほか1店	大阪府八尾市	店舗	357	79	64	39		183	30 (7)
		羽曳野支店	大阪府羽曳野市	店舗	(5) 402	28	31	19		80	10 (6)
		松原支店	大阪府松原市	店舗	(23) 578	34	183	60		278	11 (1)
		藤井寺支店	大阪府藤井寺市	店舗			29	22		52	18 (3)
		金剛支店 ほか1店	大阪府富田林市	店舗			96	49		145	16 (5)
		堺支店 ほか1店	堺市堺区	店舗	728	55	147	56		258	36 (7)
		初芝支店 ほか2店	堺市東区	店舗	1,141	299	210	68		579	32 (11)
		鳳支店 ほか3店	堺市西区	店舗	(103) 2,059	181	392	119		694	51 (19)
		泉ヶ丘支店	堺市南区	店舗			40	28		69	13 (7)
		堺市駅前支店 ほか2店	堺市北区	店舗	(6) 501	6	87	52		145	29 (12)
		東山支店	堺市中区	店舗	375	61	38	17		117	7 (4)
		高石支店	大阪府高石市	店舗			150	78		228	20 (5)
		泉大津支店	大阪府泉大津市	店舗	(16) 914	151	3	21		176	15 (5)
		和泉支店 ほか3店	大阪府和泉市	店舗	(29) 2,540	534	312	99		945	54 (16)
		忠岡支店	大阪府 泉北郡忠岡町	店舗	(332) 332		26	31		57	12 (5)
		泉州営業部 ほか3店	大阪府岸和田市	店舗 事務所	(682) 4,152	759	749	561	3	2,073	103 (44)
		貝塚支店 ほか1店	大阪府貝塚市	店舗	(22) 22		67	66		133	27 (13)
		泉佐野支店 ほか2店	大阪府泉佐野市	店舗	(466) 1,466	116	114	65		296	48 (19)
		泉南支店 ほか1店	大阪府泉南市	店舗	(35) 1,500	174	170	63		408	24 (12)
阪南支店 ほか1店	大阪府阪南市	店舗	(509) 909	1	170	54		226	25 (10)		

	会社名	店舗名 その他	所在地	設備の 内容	土地		建物 帳簿価額 (百万円)	その他の有 形固定資産 帳簿価額 (百万円)	リース資産 帳簿価額 (百万円)	合計 帳簿価額 (百万円)	従業員数 (人)
					面積 (㎡)	帳簿価額 (百万円)					
連結 子会社	株式会社 池田泉州 銀行	熊取支店	大阪府 泉南郡熊取町	店舗	(18) 660	207	149	25		382	15 (5)
		田尻支店	大阪府 泉南郡田尻町	店舗	(390) 390		66	13		80	7 (4)
		岬町支店	大阪府 泉南郡岬町	店舗	(9) 9		21	16		37	7 (2)
		神戸支店	神戸市中央区	店舗			21	14		35	19 (5)
		住吉御影支店	神戸市東灘区	店舗	912	704	299	62		1,066	14 (3)
		六甲支店	神戸市灘区	店舗			62	19		82	12 (5)
		芦屋支店	兵庫県芦屋市	店舗	(473) 473		152	39		191	12 (4)
		武庫之荘支店 ほか2店	兵庫県尼崎市	店舗	934	287	182	55		525	34 (16)
		西宮北口支店 ほか3店	兵庫県西宮市	店舗	(1,666) 2,235	35	326	137		499	55 (19)
		伊丹支店 ほか2店	兵庫県伊丹市	店舗	386	28	83	41		153	27 (18)
		宝塚支店 ほか6店	兵庫県宝塚市	店舗	940	399	371	134		905	72 (43)
		川西支店 ほか5店	兵庫県川西市	店舗	(10) 1,012	113	220	198		532	76 (41)
		日生中央支店	兵庫県 川辺郡猪名川町	店舗			27	54		82	13 (8)
		三田支店 ほか2店	兵庫県三田市	店舗	117	59	228	59		347	27 (15)
		京都支店	京都市中京区	店舗			95	26		122	14 ()
		和歌山支店	和歌山県 和歌山市	店舗			24	20		44	16 (3)
		東京支店 東京事務所	東京都千代田区	店舗 事務所			12	8		20	18 ()
		情報システム センター	兵庫県三田市	事務セン ター	25,846	3,515	2,517	534		6,566	23 (37)
		システムセン ター	大阪府泉佐野市	システム センター	6,035	2,514	1,235	124		3,874	12 ()
		大阪センター	大阪市浪速区	事務セン ター・事 務所			29	51		81	26 (10)
	堺事務集中セ ンター	堺市堺区	事務集中 センター	1,963	116	139	15		271	()	
社宅・寮ほか	大阪府池田市ほ か	社宅・寮 ほか	(3,144) 8,889	1,146	883	99		2,129	31 (39)		
池田泉州 ターンアラ ウンド・パ ートナ ーズ株 式会社	本社	大阪市北区	事務所			0	0		0	3 ()	
池田泉州 コーポ レート・ パ ート ナ ーズ株 式会社	本社	大阪市北区	事務所			0	0		0	3 ()	

証券業務

	会社名	店舗名 その他	所在地	設備の 内容	土地		建物 帳簿価額 (百万円)	その他の有 形固定資産 帳簿価額 (百万円)	リース資産 帳簿価額 (百万円)	合計 帳簿価額 (百万円)	従業員数 (人)
					面積 (㎡)	帳簿価額 (百万円)					
連結 子会社	池田泉州 T T証券 株式会社	本社ほか	大阪市北区	事務所 店舗			17	36		53	44 ()
		堺支店	堺市堺区	店舗			0	12		13	20 ()
		神戸支店	神戸市中央区	店舗			9	7	0	17	22 ()
		池田支店	大阪府池田市	店舗			4	14		18	9 ()

リース業務

	会社名	店舗名 その他	所在地	設備の 内容	土地		建物	その他の有 形固定資産	リース資産	合計	従業員数 (人)
					面積 (㎡)	帳簿価額 (百万円)	帳簿価額 (百万円)	帳簿価額 (百万円)	帳簿価額 (百万円)	帳簿価額 (百万円)	
連結 子会社	池田泉州リー ス株式会社	本社	大阪府北区	事務所			4	1		5	7 (8)
		泉州支社	大阪府岸和田市	事務所			2	0		3	4 (3)
		堺支店	堺市堺区	事務所			1	0		1	4 ()
		池田支店	大阪府池田市	事務所			1	1		2	4 (1)
		東大阪支 店	大阪府東大阪市	事務所			1	1		2	3 (2)

信用保証業務

	会社名	店舗名 その他	所在地	設備の 内容	土地		建物	その他の有 形固定資産	リース資産	合計	従業員数 (人)
					面積 (㎡)	帳簿価額 (百万円)	帳簿価額 (百万円)	帳簿価額 (百万円)	帳簿価額 (百万円)	帳簿価額 (百万円)	
連結 子会社	池田泉州信用 保証株式会社	本社	大阪府池田市	事務所			1	2		4	2 (6)
		淀屋橋事 務所	大阪府中央区	事務所			4	5		10	14 (13)
	近畿信用保証 株式会社	本社	大阪府貝塚市	事務所			2	0		3	(5)
		淀屋橋事 務所	大阪府中央区	事務所			2	3		5	6 (16)

クレジットカード業務

	会社名	店舗名 その他	所在地	設備の 内容	土地		建物	その他の有 形固定資産	リース資産	合計	従業員数 (人)
					面積 (㎡)	帳簿価額 (百万円)	帳簿価額 (百万円)	帳簿価額 (百万円)	帳簿価額 (百万円)	帳簿価額 (百万円)	
連結 子会社	株式会社 池田泉州 J C B	本社	大阪府池田市	事務所				1	0	2	15 (2)
		岸和田支 社	大阪府岸和田市	事務所			1	0	0	2	10 (8)
	株式会社 池田泉州 D C	本社	大阪府池田市	事務所				0		0	3 (1)
	株式会社 池田泉州 V C	本社	大阪府池田市	事務所				0		0	8 ()

その他業務

	会社名	店舗名 その他	所在地	設備の 内容	土地		建物 帳簿価額 (百万円)	その他の有 形固定資産 帳簿価額 (百万円)	リース資産 帳簿価額 (百万円)	合計 帳簿価額 (百万円)	従業 員数 (人)
					面積 (㎡)	帳簿価額 (百万円)					
連結 子会社	池田泉州キャ ピタル株式会 社	本社	大阪市北区	事務所				0		0	3 (1)
	池田泉州ビジ ネスサービス 株式会社	本社 ほか	大阪市北区ほか	事務所			0	0		1	27 (88)
	池田泉州オ フィスサービ ス株式会社	本社	大阪府池田市	事務所					0	0	1 (4)
	池田泉州モー ゲージサービ ス株式会社	本社 ほか	大阪府箕面市ほ か	事務所				2		2	17 (5)
	池田泉州シス テム株式会社	本社 ほか	大阪市北区ほか	事務所			1	24		26	82 (8)
	池田泉州投資 顧問株式会 社	本社	大阪市北区	事務所			1	1		3	5 ()

- (注) 1 土地の面積欄の()内は、借地の面積(内書き)であり、その年間賃借料は建物も含め2,732百万円であります。
- 2 従業員数の()内は、臨時従業員数(外書き)であります。
- 3 その他の有形固定資産は、事務機械3,023百万円、その他2,501百万円であります。
- 4 銀行業務を営む連結子会社の店舗外現金自動設備228か所は上記に含めて記載しております。
- 5 上記には、連結会社以外に貸与している土地12百万円(768㎡)及び建物65百万円が含まれております。
- 6 上記には、リース業務を営む連結子会社からのリース資産0百万円が含まれております。

3 【設備の新設、除却等の計画】

当社及び連結子会社の設備投資については、店舗政策、利益に対する投資割合等を総合的に勘案して計画しております。

当連結会計年度末において計画中的重要な設備の新設、改修等に係る投資予定金額は54億86百万円であり、その所要資金についてはほぼ全額自己資金にて充当する予定であります。

当連結会計年度末において計画中的重要な設備の新設、除却等は次のとおりであります。

なお、当社グループは、「銀行業」の単一セグメントであるため、セグメント情報を記載しておりません。そのため、事業の種類別の計画を記載しております。

(1) 新設、改修

銀行業務

会社名	店舗名 その他	所在地	区分	事業(部門) の別	設備の内容	投資予定金額 (百万円)		資金 調達方法	着手年月	完了 予定年月
						総額	既支払額			
株式会 社池田 泉州銀 行	東成支店	大阪市 東成区	新設	銀行業務	店舗	151	122	自己資金	平成28年 8月	平成29年 5月
	伊丹鴻池支店	兵庫県 伊丹市	新設	銀行業務	店舗	205		自己資金	平成28年 12月	平成29年 7月
	東大阪支店	大阪府 東大阪市	移転	銀行業務	店舗	300		自己資金	平成28年 3月	平成30年 2月
	その他		移転・新設 改修・改装	銀行業務	店舗他	2,241		自己資金	平成29年 4月	平成30年 3月
	事務機器等		更新	銀行業務		2,480		自己資金	平成29年 4月	平成30年 3月
	合計						5,377	122		

(注) 上記設備計画の記載金額には、消費税及び地方消費税を含んでおりません。

リース業務

会社名	店舗名 その他	所在地	区分	事業(部門) の別	設備の内容	投資予定金額 (百万円)		資金 調達方法	着手年月	完了 予定年月
						総額	既支払額			
池田泉 州リー ス株式 会社	本社	大阪市 北区	更新	リース業務	ソフトウェア	109	10	自己資金	平成28年 10月	平成31年 1月

(注) 上記設備計画の記載金額には、消費税及び地方消費税を含んでおりません。

(2) 除却

重要な設備の除却等の計画はありません。

第4【提出会社の状況】

1【株式等の状況】

(1)【株式の総数等】

【株式の総数】

種類	発行可能株式総数(株)
普通株式	850,050,000
第三種優先株式	7,500,000
第1回第七種優先株式	25,000,000
計	900,000,000

(注) 計の欄には、定款で規定されている発行可能株式総数を記載しております。

【発行済株式】

種類	事業年度末現在 発行数(株) (平成29年3月31日)	提出日現在 発行数(株) (平成29年6月29日)	上場金融商品取引所 名又は登録認可金融 商品取引業協会名	内容
普通株式	281,008,632	同左	東京証券取引所 市場第一部	(注1)
第三種優先株式	7,500,000	同左		(注2、3)
第1回第七種優先株式	25,000,000	同左		(注2、4)
計	313,508,632	同左		

(注) 1 完全議決権株式であり、剰余金の配当に関する請求権その他の権利内容に何ら限定のない、当社における標準となる株式です。

単元株式数は100株です。

2 資金調達を柔軟かつ機動的に行うための選択肢の多様化を図り、適切な資本政策を実行することを可能とするため、会社法第108条第1項第3号に定める内容について普通株式と異なる定めをした優先株式を発行しております。

3 第三種優先株式の内容は次のとおりであります。

(1) 優先配当金

毎年3月31日の最終の株主名簿に記載又は記録された第三種優先株式を有する株主(以下「第三種優先株主」という。)又は第三種優先株式の登録株式質権者(以下「第三種優先登録株式質権者」という。)に対し、普通株主又は普通登録株式質権者に先立ち、次に定める額の金銭による剰余金の配当(以下「第三種優先配当金」という。)を行う。ただし、当該事業年度において(2)の第三種優先中間配当金を支払ったときは、その額を控除した額とする。

第三種優先株式 1株につき 70円

但し、平成26年3月31日を基準日とする第三種優先配当金については、これを支払わないものとし、平成27年3月31日を基準日とする第三種優先配当金については、第三種優先株式1株につき70.7円を支払うものとする。

非累積条項

ある事業年度において第三種優先株主又は第三種優先登録株式質権者に対して支払う剰余金の配当の額が第三種優先配当金の額に達しないときは、その不足額は、翌事業年度以降に累積しない。

非参加条項

第三種優先株主又は第三種優先登録株式質権者に対しては、第三種優先配当金を超えて配当は行わない。但し、当社が行う吸収分割手続の中で行われる会社法第758条第8号口若しくは同法第760条第7号口に規定される剰余金の配当又は当社が行う新設分割手続の中で行われる同法第763条第1項第12号口若しくは同法第765条第1項第8号口に規定される剰余金の配当についてはこの限りではない。

(2) 優先中間配当金

毎年9月30日の最終の株主名簿に記載又は記録された第三種優先株主または第三種優先登録株式質権者に対し、普通株主または普通登録株式質権者に先立ち、次に定める額の金銭による剰余金の配当(以下「第三種優先中間配当金」という。)を行う。

第三種優先株式 1株につき 35円

(3) 残余財産の分配

残余財産を分配するときは、第三種優先株主又は第三種優先登録株式質権者に対し、普通株主及び普通登録株式質権者に先立ち、次に定める額を金銭により支払う。

第三種優先株式 1株につき 2,000円

第三種優先株主又は第三種優先登録株式質権者に対しては、前項のほか残余財産の分配は行わない。

(4) 議決権

第三種優先株主は、法令に別段の定めがある場合を除き、株主総会において議決権を有しない。但し、第三種優先株主は、第三種優先配当金の額全部(第三種優先中間配当金を支払ったときは、その額を控除した額)の支払を受ける旨の議案が定時株主総会に提出されないときはその株主総会より、第三種優先配当金の額全部(第三種優先中間配当金を支払ったときは、その額を控除した額)の支払を受ける旨の議案が定時株主総会において否決されたときはその株主総会の終結の時より第三種優先配当金の額全部(第三種優先中間配当金を支払ったときは、その額を控除した額)の支払を受ける旨の決議がある時までは議決権を有する。

(5) 株式の併合又は分割、募集株式の割当てを受ける権利等

法令に定める場合を除き、第三種優先株式について株式の併合又は株式の分割を行わない。

第三種優先株式に対し、募集株式の割当てを受ける権利又は募集新株予約権の割当てを受ける権利を与えない。

第三種優先株主に対し、株式無償割当て又は新株予約権の無償割当ては行わない。

(6) 取得条項

平成31年3月28日以降の日で、第三種優先株式の発行後に取締役会の決議で定める日(以下「第三種優先株式取得日」という。)をもって、第三種優先株式1株につき2,000円に、第三種優先株式に係る優先配当金の額を第三種優先株式取得日の属する事業年度の初日(同日含む。)から第三種優先株式取得日の前日(同日含む。)までの日数で日割り計算した額(円位未満小数第3位まで算出し、その小数第3位を四捨五入する。)(但し、第三種優先株式取得日の属する事業年度において第三種優先株式を有する優先株主又は第三種優先株式の優先登録株式質権者に対して優先中間配当金を支払ったときは、その額を控除した額とする。)を加算した額の金銭の交付と引換えに、かかる第三種優先株式の全部又は一部を取得することができる。

一部取得をするときは、按分比例の方法又は抽選により行う。

(7) 優先順位

第三種優先株式の優先配当金及び第三種優先株式の残余財産の支払順位は、当社の発行する他の種類の優先株式と同順位とする。

(8) 単元株式数 100株

(9) 会社法第322条第2項に規定する定款の定め

該当事項はありません。

4 第1回第七種優先株式の内容は次のとおりであります。

(1) 優先配当金

毎年3月31日の最終の株主名簿に記載又は記録された第1回第七種優先株式を有する株主(以下「第1回第七種優先株主」という。)又は第1回第七種優先株式の登録株式質権者(以下「第1回第七種優先登録株式質権者」という。)に対し、普通株主又は普通登録株式質権者に先立ち、第1回第七種優先株式1株につき年30円(ただし、平成28年3月31日を基準日とする第1回第七種優先配当金については、第1回第七種優先株式1株につき29.51円を支払うものとする。)の金銭による剰余金の配当(かかる配当により支払われる金銭を以下「第1回第七種優先配当金」という。)を行う。ただし、当該事業年度において(2)の第1回第七種優先中間配当金を支払ったときは、その額を控除した額とする。

非累積条項

ある事業年度において第1回第七種優先株主又は第1回第七種優先登録株式質権者に対して支払う剰余金の配当の額が第1回第七種優先配当金の額に達しないときは、その不足額は、翌事業年度以降に累積しない。

非参加条項

第1回第七種優先株主又は第1回第七種優先登録株式質権者に対しては、第1回第七種優先配当金を超えて剰余金の配当は行わない。ただし、当社が行う吸収分割手続の中で行われる会社法第758条第8号口若しくは同法第760条第7号口に規定される剰余金の配当又は当社が行う新設分割手続の中で行われる同法第763条第12号口若しくは同法第765条第1項第8号口に規定される剰余金の配当についてはこの限りではない。

(2) 優先中間配当金

毎年9月30日の最終の株主名簿に記載又は記録された第1回第七種優先株主または第1回第七種優先登録株式質権者に対し、普通株主または普通登録株式質権者に先立ち、次に定める額の金銭による剰余金の配当(以下「第1回第七種優先中間配当金」という。)を行う。

第1回第七種優先株式 1株につき 15円

ただし、平成27年9月30日を基準日とする第1回第七種優先中間配当金については、1株につき14.51円とする。

(3) 残余財産の分配

残余財産を分配するときは、第1回第七種優先株主又は第1回第七種優先登録株式質権者に対し、普通株主及び普通登録株式質権者に先立ち、第1回第七種優先株式1株につき1,000円を支払う。

第1回第七種優先株主又は第1回第七種優先登録株式質権者に対しては、前項のほか残余財産の分配は行わない。

(4) 議決権

第1回第七種優先株主は、法令に別段の定めがある場合を除き、株主総会において議決権を有しない。

(5) 株式の併合又は分割、募集株式の割当てを受ける権利等

法令に別段の定めがある場合を除き、第1回第七種優先株式について株式の併合又は株式の分割を行わない。

第1回第七種優先株主に対し、募集株式の割当てを受ける権利又は募集新株予約権の割当てを受ける権利を与えない。

第1回第七種優先株主に対し、株式無償割当て又は新株予約権の無償割当ては行わない。

(6) 普通株式を対価とする取得条項

平成37年3月31日(以下「一斉取得日」という。)に第1回第七種優先株式の全てを取得する。この場合、かかる第1回第七種優先株式を取得するのと引換えに、各第1回第七種優先株主に対し、その有する第1回第七種優先株式数に第1回第七種優先株式1株当たりの払込金額相当額を乗じた額を下記に定める普通株式の時価(以下「一斉取得価額」という。)で除した数の普通株式を交付するものとする。第1回第七種優先株式の取得と引換えに交付すべき普通株式の数に1株に満たない端数がある場合には、会社法第234条に従ってこれを取扱う。

一斉取得価額

一斉取得価額は、一斉取得日に先立つ45取引日目に始まる30連続取引日(終値が算出されない日を除く。)の毎日の株式会社東京証券取引所における当社の普通株式の普通取引の終値(以下「終値」という。)の平均値に相当する金額(円位未満小数第1位まで算出し、その小数第1位を切り捨てる。)とする。但し、かかる計算の結果、一斉取得価額が下限取得価額(平成27年3月23日の終値に0.8を乗じた金額(円位未満小数第1位まで算出し、その小数第1位を切り捨てた価額)とし、その価額が421円を下回る場合は、421円とする。)を下回る場合は、一斉取得価額は下限取得価額(ただし、下記による調整を受ける。)とする。

下限取得価額の調整

イ. 第1回第七種優先株式の発行後、次の各号のいずれかに該当する場合には、下限取得価額を次に定める算式(以下「下限取得価額調整式」という。)により調整する(以下、調整後の下限取得価額を「調整後下限取得価額」という。)。下限取得価額調整式の計算については、円位未満小数第1位まで算出し、その小数第1位を切り捨てる。

$$\text{調整後下限取得価額} = \text{調整前下限取得価額} \times \frac{\text{既発行普通株式数} + \frac{\text{交付普通株式数} \times \text{1株当たりの払込金額}}{\text{時価}}}{\text{既発行普通株式数} + \text{交付普通株式数}}$$

- (A) 下限取得価額調整式に使用する時価(下記八. に定義する。以下同じ。)を下回る払込金額をもって普通株式を発行又は自己株式である普通株式を処分する場合(無償割当ての場合を含む。)(ただし、当社の普通株式の交付を請求できる取得請求権付株式もしくは新株予約権(新株予約権付社債に付されたものを含む。以下本において同じ。))その他の証券(以下「取得請求権付株式等」という。)、又は当社の普通株式の交付と引換えに当社が取得することができる取得条項付株式もしくは取得条項付新株予約権その他の証券(以下「取得条項付株式等」という。)が取得又は行使され、これに対して普通株式が交付される場合を除く。)

調整後下限取得価額は、払込期日(払込期間が定められた場合は当該払込期間の末日とする。以下同じ。)(無償割当ての場合はその効力発生日)の翌日以降、又は株主に募集株式の割当てを受ける権利を与えるためもしくは無償割当てのための基準日がある場合はその日の翌日以降、これを適用する。

- (B) 株式の分割をする場合

調整後下限取得価額は、株式の分割のための基準日に分割により増加する普通株式数(基準日における当社の自己株式である普通株式に係り増加する普通株式数を除く。)が交付されたものとみなして下限取得価額調整式を適用して算出し、その基準日の翌日以降これを適用する。

- (C) 下限取得価額調整式に使用する時価を下回る価額(下記二. に定義する。以下本(C)、下記(D)及び(E)並びに下記八.(D)において同じ。)をもって当社の普通株式の交付を請求できる取得請求権付株式等を発行する場合(無償割当ての場合を含む。)

調整後下限取得価額は、当該取得請求権付株式等の払込期日(新株予約権の場合は割当日)(無償割当ての場合はその効力発生日)に、又は株主に取得請求権付株式等の割当てを受ける権利を与えるためもしくは無償割当てのための基準日がある場合はその日に、当該取得請求権付株式等の全部が当初の条件で取得又は行使されて普通株式が交

付されたものとみなして下限取得価額調整式を適用して算出し、その払込期日(新株予約権の場合は割当日)(無償割当ての場合はその効力発生日)の翌日以降、又はその基準日の翌日以降、これを適用する。

上記にかかわらず、上記の普通株式が交付されたものとみなされる日において価額が確定しておらず、後日一定の日(以下「価額決定日」という。)に価額が決定される取得請求権付株式等を発行した場合において、決定された価額が下限取得価額調整式に使用する時価を下回る場合には、調整後下限取得価額は、当該価額決定日に残存する取得請求権付株式等の全部が価額決定日に確定した条件で取得又は行使されて普通株式が交付されたものとみなして下限取得価額調整式を適用して算出し、当該価額決定日の翌日以降これを適用する。

- (D) 当社が発行した取得請求権付株式等に、価額がその発行日以降に修正される条件(本イ・又は下記ロ・と類似する希薄化防止のための調整を除く。)が付されている場合で、当該修正が行われる日(以下「修正日」という。)における修正後の価額(以下「修正価額」という。)が下限取得価額調整式に使用する時価を下回る場合
調整後下限取得価額は、修正日に、残存する当該取得請求権付株式等の全部が修正価額で取得又は行使されて普通株式が交付されたものとみなして下限取得価額調整式を適用して算出し、当該修正日の翌日以降これを適用する。
- (E) 取得条項付株式等の取得と引換えに下限取得価額調整式に使用される時価を下回る価額をもって普通株式を交付する場合
調整後下限取得価額は、取得日の翌日以降これを適用する。
ただし、当該取得条項付株式等について既上記(C)又は(D)による取得価額の調整が行われている場合には、調整後下限取得価額は、当該取得と引換えに普通株式が交付された後の完全希薄化後普通株式数(下記ホ・に定義する。)が、当該取得の直前の既発行普通株式数を超えるときに限り、当該超過する普通株式数が交付されたものとみなして下限取得価額調整式を適用して算出し、取得の直前の既発行普通株式数を超えないときは、本(E)による調整は行わない。
- (F) 株式の併合をする場合
調整後下限取得価額は、株式の併合の効力発生日以降、併合により減少した普通株式数(効力発生日における当社の自己株式である普通株式に係り減少した普通株式数を除く。)を負の値で表示して交付普通株式数とみなして下限取得価額調整式を適用して算出し、これを適用する。

ロ・上記イ・(A)ないし(F)に掲げる場合のほか、合併、会社分割、株式交換又は株式移転等により、下限取得価額の調整を必要とする場合は、取締役会が適当と判断する下限取得価額に変更される。

- 八.(A) 下限取得価額調整式に使用する「時価」は、調整後下限取得価額を適用する日に先立つ45取引日目に始まる30連続取引日(終値が算出されない日を除く。)の毎日の終値の平均値に相当する金額(円位未満小数第1位まで算出し、その小数第1位を切り捨てる。)とする。なお、上記30連続取引日の間に、取得価額の調整事由が生じた場合、調整後下限取得価額は、本 に準じて調整する。
- (B) 下限取得価額調整式に使用する「調整前下限取得価額」は、調整後下限取得価額を適用する日の前日において有効な下限取得価額とする。
- (C) 下限取得価額調整式に使用する「既発行普通株式数」は、基準日がある場合はその日(上記イ・(A)ないし(C)に基づき当該基準日において交付されたものとみなされる普通株式数は含まない。)の、基準日がない場合は調整後下限取得価額を適用する日の1ヶ月前の日の当社の発行済普通株式数(自己株式である普通株式数を除く。)に当該下限取得価額の調整の前に上記イ・及びロ・に基づき「交付普通株式数」とみなされた普通株式であって未だ交付されていない普通株式数を加えたものとする。
- (D) 下限取得価額調整式に使用する「1株当たりの払込金額」とは、上記イ・(A)の場合には、当該払込金額(無償割当ての場合は0円)(金銭以外の財産による払込みの場合には適正な評価額)、上記イ・(B)及び(F)の場合には0円、上記イ・(C)ないし(E)の場合には価額(ただし、(D)の場合は修正価額)とする。

二・上記イ・(C)ないし(E)及び上記八・(D)において「価額」とは、取得請求権付株式等又は取得条項付株式等の発行に際して払込みがなされた額(新株予約権の場合には、その行使に際して出資される財産の価額を加えた額とする。)から、その取得又は行使に際して当該取得請求権付株式等又は取得条項付株式等の所持人に交付される普通株式以外の財産の価額を控除した金額を、その取得又は行使に際して交付される普通株式数で除した金額をいう。

ホ．上記イ．(E)において「完全希薄化後普通株式数」とは、調整後下限取得価額を適用する日の既発行普通株式数から、上記ハ．(C)に従って既発行普通株式数に含まれている未だ交付されていない普通株式数で当該取得条項付株式等に係るものを除いて、当該取得条項付株式等の取得により交付される普通株式数を加えたものとする。

ヘ．上記イ．(A)ないし(C)において、当該各行為に係る基準日が定められ、かつ当該各行為が当該基準日以降に開催される当社の株主総会における一定の事項に関する承認決議を停止条件としている場合には、上記イ．(A)ないし(C)の規定にかかわらず、調整後下限取得価額は、当該承認決議をした株主総会の終結の日の翌日以降にこれを適用する。

ト．下限取得価額調整式により算出された上記イ．第2文を適用する前の調整後下限取得価額と調整前下限取得価額との差額が1円未満にとどまるときは、取得価額の調整は、これを行わない。但し、その後下限取得価額調整式による下限取得価額の調整を必要とする事由が発生し、下限取得価額を算出する場合には、下限取得価額調整式中の調整前下限取得価額に代えて調整前下限取得価額からこの差額を差し引いた額(ただし、円位未満小数第2位までを算出し、その小数第2位を切り捨てる。)を使用する。

(7) 金銭を対価とする取得条項

平成34年7月1日以降の日で、第1回第七種優先株式の発行後に取締役会の決議で定める日(以下「取得日」という。)が到来したときは、第1回第七種優先株主又は第1回第七種優先登録株式質権者に対して、法令上可能な範囲で、第1回第七種優先株式の全部又は一部を取得することができる。但し、取締役会は、当該取締役会の開催日までの10連続取引日(開催日を含む。)の全ての日において終値が下限取得価額を下回っている場合で、かつ金融庁の事前承認を得ている場合に限り、取得日を定めることができる。この場合、当社は、第1回第七種優先株式を取得するのと引換えに、下記に定める財産を第1回第七種優先株主に対して交付するものとする。

第1回第七種優先株式の取得と引換えに、第1回第七種優先株式1株につき1,000円に第1回第七種優先配当金の額を取得日の属する事業年度の初日(同日を含む。)から取得日の前日(同日を含む。)までの日数で日割り計算した額(円位未満小数第3位まで算出し、その小数第3位を四捨五入する。)(但し、第1回第七種優先株式取得日の属する事業年度において第1回第七種優先株式を有する第1回第七種優先株主又は第1回第七種優先株式の第1回第七種優先登録株式質権者に対して第1回第七種優先中間配当金を支払ったときは、その額を控除した額とする。)を加算した額の金銭を支払う。

一部取得をするときは、按分比例の方法又は抽選により行う。

(8) 優先順位

第1回第七種優先配当金並びに第1回第七種優先中間配当金及び第1回第七種優先株式の残余財産の支払順位は、当社の発行する他の種類の優先株式と同順位とする。

(9) 単元株式数 100株

(10) 会社法第322条第2項に規定する定款の定め

該当事項はありません。

(11) 除斥期間

当社定款第52条の規定は、第1回第七種優先配当金及び第1回第七種優先中間配当金の支払についてこれを準用する。

(2) 【新株予約権等の状況】

平成23年2月24日取締役会決議

	事業年度末現在 (平成29年3月31日)	提出日の前月末現在 (平成29年5月31日)
新株予約権の数(個)	618 (注2)	同左
新株予約権のうち自己新株予約権の数(個)		
新株予約権の目的となる株式の種類	普通株式(注3)	同左
新株予約権の目的となる株式の数(株)	12,360 (注4)	同左
新株予約権の行使時の払込金額(円)	1株当たり1円	同左
新株予約権の行使期間	平成23年3月16日～ 平成53年7月31日	同左
新株予約権の行使により株式を発行する場合の株式の発行価格及び資本組入額(円)	発行価格 491 資本組入額は、会社計算規則第17条第1項に定めるところに従い算出される資本金等増加限度額に2分の1を乗じた額とし、計算の結果1円未満の端数を生じたときは、当該端数は切り上げることとする。	同左
新株予約権の行使の条件	(注5)	同左
新株予約権の譲渡に関する事項	譲渡による新株予約権の取得については、当社取締役会の決議による承認を要するものとする。	同左
代用払込みにに関する事項		
組織再編成行為に伴う新株予約権の交付に関する事項	(注6)	同左

(注) 1 平成24年8月1日付株式併合(5株につき1株)の影響を勘案しております。

2 新株予約権1個当たりの目的となる株式数 20株

3 「1(1) 発行済株式」の内容欄に記載のとおりであります。

4 新株予約権の目的となる株式の数

新株予約権の割当日後に、当社が当社普通株式につき、株式分割(当社普通株式の株式無償割当てを含む。以下、株式分割の記載につき同じ。)又は株式併合を行う場合、次の算式により付与株式数を調整するものとする。ただし、かかる調整は、新株予約権のうち、当該時点で行使されていない新株予約権の目的である株式の数について行われ、調整の結果生じる1株未満の端数については、これを切り捨てるものとする。

調整後付与株式数 = 調整前付与株式数 × 株式分割・株式併合の比率

調整後付与株式数は、株式分割の場合は、当該株式分割の基準日の翌日(基準日を定めないときは、その効力発生日)以降、株式併合の場合は、その効力発生日以降、これを適用する。ただし、剰余金の額を減少して資本金又は準備金を増加する議案が当社株主総会において承認されることを条件として株式分割が行われる場合で、当該株主総会の終結の日以前の日を株式分割のための基準日とする場合は、調整後付与株式数は、当該株主総会の終結の日の翌日以降、当該基準日の翌日に遡及してこれを適用する。

また、上記の他、割当日後、これらの場合に準じて付与株式数の調整を必要とする場合、当社は、当社取締役会において必要と認める付与株式数の調整を行うことができる。

5 新株予約権の行使の条件

新株予約権者は、子会社の取締役及び執行役員のいずれの地位をも喪失した日の翌日から10日間以内(10日目が休日に当たる場合には翌営業日)に限り、新株予約権を行使することができるものとする。

6 組織再編成行為に伴う新株予約権の交付に関する事項

当社が合併(当社が合併により消滅する場合に限る。)、吸収分割若しくは新設分割(それぞれ当社が分割会社となる場合に限る。)、株式交換若しくは株式移転(それぞれ当社が完全子会社となる場合に限る。)(以上を総称して以下「組織再編行為」という。)をする場合において、組織再編行為の効力発生日(吸収合併につき吸収合併がその効力を生ずる日、新設合併につき新設合併設立株式会社成立の日、吸収分割につき吸収分割がその効力を生ずる日、新設分割につき新設分割設立株式会社成立の日、株式交換につき株式交換がその効力を生ずる日、及び株式移転につき株式移転設立完全親会社の成立の日をいう。以下同じ。)の直前において残存する新株予約権(以下、「残存新株予約権」という。)を保有する新株予約権者に対し、それぞれの場合につき、会社法第236条第1項第8号のイからホまでに掲げる株式会社(以下「再編対象会社」という。)の新株予約権

をそれぞれ交付することとする。この場合においては、残存新株予約権は消滅し、再編対象会社は再編対象会社新株予約権を新たに交付するものとする。ただし、以下の各号に沿って再編対象会社の新株予約権を交付する旨を、吸収合併契約、新設合併契約、吸収分割契約、新設分割計画、株式交換契約又は株式移転計画において定めた場合に限るものとする。

交付する再編対象会社の新株予約権の数

新株予約権者が保有する残存新株予約権の数と同一の数をそれぞれ交付するものとする。

新株予約権の目的である再編対象会社の株式の種類

再編対象会社の普通株式とする。

新株予約権の目的である再編対象会社の株式の数

組織再編行為の条件等を勘案のうえ、前記(注4)に準じて決定する。

新株予約権の行使に際して出資される財産の価額

交付される各新株予約権の行使に際して出資される財産の価額は、以下に定める再編後行使価額に上記に従って決定される当該各新株予約権の目的である再編対象会社の株式の数を乗じて得られる金額とする。再編後行使価額は、交付される各新株予約権を行使することにより交付を受けることができる再編対象会社の株式1株当たり1円とする。

新株予約権を行使することができる期間

前記「新株予約権の行使期間」に定める新株予約権を行使することができる期間の開始日と組織再編行為の効力発生日のうちいずれか遅い日から、前記「新株予約権の行使期間」に定める新株予約権を行使することができる期間の満了日までとする。

新株予約権の行使により株式を発行する場合における増加する資本金及び資本準備金に関する事項

前記「新株予約権の行使により株式を発行する場合の株式の発行価格及び資本組入額」に準じて決定する。

譲渡による新株予約権の取得の制限

譲渡による新株予約権の取得については、再編対象会社の取締役会の決議による承認を要するものとする。

新株予約権の行使の条件

前記(注5)に準じて決定する。

新株予約権の取得条項

ア 当社が消滅会社となる合併契約承認の議案、当社が分割会社となる分割契約又は分割計画承認の議案、当社が完全子会社となる株式交換契約又は株式移転計画承認の議案、当社の発行する全部の株式の内容として譲渡による当該株式の取得について当社の承認を要することについての定めを設ける定款の変更承認の議案、又は新株予約権の目的である種類の株式の内容として譲渡による当該種類の株式の取得について当社の承認を要すること又は当該種類の株式について当社が株主総会の決議によってその全部を取得することについての定めを設ける定款の変更承認の議案につき、当社株主総会で承認された場合(株主総会決議が不要の場合は、当社取締役会決議又は会社法第416条第4項の規定に従い委任された執行役の決定がなされた場合は、当社取締役会が別途定める日に、新株予約権を無償で取得することができる。

イ 新株予約権者が、(注5)の行使条件に該当しなくなった場合、又は権利を放棄した場合、新株予約権を無償で取得することができる。

平成23年7月28日取締役会決議

	事業年度末現在 (平成29年3月31日)	提出日の前月末現在 (平成29年5月31日)
新株予約権の数(個)	660 (注2)	同左
新株予約権のうち自己新株予約権の数(個)		
新株予約権の目的となる株式の種類	普通株式(注3)	同左
新株予約権の目的となる株式の数(株)	13,200 (注4)	同左
新株予約権の行使時の払込金額(円)	1株当たり1円	同左
新株予約権の行使期間	平成23年9月1日～ 平成53年7月31日	同左
新株予約権の行使により株式を発行する場合の株式の発行価格及び資本組入額(円)	発行価格 536 資本組入額は、会社計算規則第17条第1項に定めるところに従い算出される資本金等増加限度額に2分の1を乗じた額とし、計算の結果1円未満の端数を生じたときは、当該端数は切り上げるものとする。	同左
新株予約権の行使の条件	(注5)	同左
新株予約権の譲渡に関する事項	譲渡による新株予約権の取得については、当社取締役会の決議による承認を要するものとする。	同左
代用払込みに関する事項		
組織再編成行為に伴う新株予約権の交付に関する事項	(注6)	同左

(注)1 平成24年8月1日付株式併合(5株につき1株)の影響を勘案しております。

2 新株予約権1個当たりの目的となる株式数 20株

3 「1(1)発行済株式」の内容欄に記載のとおりであります。

4 新株予約権の目的となる株式の数

新株予約権の割当日後、当社が当社普通株式につき、株式分割(当社普通株式の株式無償割当てを含む。以下、株式分割の記載につき同じ。)又は株式併合を行う場合、次の算式により付与株式数を調整するものとする。ただし、かかる調整は、新株予約権のうち、当該時点で行使されていない新株予約権の目的である株式の数について行われ、調整の結果生じる1株未満の端数については、これを切り捨てるものとする。

調整後付与株式数 = 調整前付与株式数 × 株式分割・株式併合の比率

調整後付与株式数は、株式分割の場合は、当該株式分割の基準日の翌日(基準日を定めないときは、その効力発生日)以降、株式併合の場合は、その効力発生日以降、これを適用する。ただし、剰余金の額を減少して資本金又は準備金を増加する議案が当社株主総会において承認されることを条件として株式分割が行われる場合で、当該株主総会の終結の日以前の日を株式分割のための基準日とする場合は、調整後付与株式数は、当該株主総会の終結の日の翌日以降、当該基準日の翌日に遡及してこれを適用する。

また、上記の他、割当日後、これらの場合に準じて付与株式数の調整を必要とする場合、当社は、当社取締役会において必要と認める付与株式数の調整を行うことができる。

5 新株予約権の行使の条件

新株予約権者は、子会社の取締役及び執行役員のいずれの地位をも喪失した日の翌日から10日間以内(10日目が休日に当たる場合には翌営業日)に限り、新株予約権を行使することができるものとする。

6 組織再編成行為に伴う新株予約権の交付に関する事項

当社が合併(当社が合併により消滅する場合に限る。)、吸収分割若しくは新設分割(それぞれ当社が分割会社となる場合に限る。)、株式交換若しくは株式移転(それぞれ当社が完全子会社となる場合に限る。)(以上を総称して以下「組織再編行為」という。)をする場合において、組織再編行為の効力発生日(吸収合併につき吸収合併がその効力を生ずる日、新設合併につき新設合併設立株式会社成立の日、吸収分割につき吸収分割がその効力を生ずる日、新設分割につき新設分割設立株式会社成立の日、株式交換につき株式交換がその効力を生ずる日、及び株式移転につき株式移転設立完全親会社の成立の日をいう。以下同じ。)の直前において残存する新株予約権(以下、「残存新株予約権」という。)を保有する新株予約権者に対し、それぞれの場合につき、会社法第236条第1項第8号のイからホまでに掲げる株式会社(以下「再編対象会社」という。)の新株予約権をそれぞれ交付することとする。この場合においては、残存新株予約権は消滅し、再編対象会社は再編対象会社新株予約権を新たに交付するものとする。ただし、以下の各号に沿って再編対象会社の新株予約権を交付す

る旨を、吸収合併契約、新設合併契約、吸収分割契約、新設分割計画、株式交換契約又は株式移転計画において定めた場合に限るものとする。

交付する再編対象会社の新株予約権の数

新株予約権者が保有する残存新株予約権の数と同一の数をそれぞれ交付するものとする。

新株予約権の目的である再編対象会社の株式の種類

再編対象会社の普通株式とする。

新株予約権の目的である再編対象会社の株式の数

組織再編行為の条件等を勘案のうえ、前記(注4)に準じて決定する。

新株予約権の行使に際して出資される財産の価額

交付される各新株予約権の行使に際して出資される財産の価額は、以下に定める再編後行使価額に上記に従って決定される当該各新株予約権の目的である再編対象会社の株式の数を乗じて得られる金額とする。再編後行使価額は、交付される各新株予約権を行使することにより交付を受けることができる再編対象会社の株式1株当たり1円とする。

新株予約権を行使することができる期間

前記「新株予約権の行使期間」に定める新株予約権を行使することができる期間の開始日と組織再編行為の効力発生日のうちいずれか遅い日から、前記「新株予約権の行使期間」に定める新株予約権を行使することができる期間の満了日までとする。

新株予約権の行使により株式を発行する場合における増加する資本金及び資本準備金に関する事項

前記「新株予約権の行使により株式を発行する場合の株式の発行価格及び資本組入額」に準じて決定する。

譲渡による新株予約権の取得の制限

譲渡による新株予約権の取得については、再編対象会社の取締役会の決議による承認を要するものとする。

新株予約権の行使の条件

前記(注5)に準じて決定する。

新株予約権の取得条項

ア 当社が消滅会社となる合併契約承認の議案、当社が分割会社となる分割契約又は分割計画承認の議案、当社が完全子会社となる株式交換契約又は株式移転計画承認の議案、当社の発行する全部の株式の内容として譲渡による当該株式の取得について当社の承認を要することについての定めを設ける定款の変更承認の議案、又は新株予約権の目的である種類の株式の内容として譲渡による当該種類の株式の取得について当社の承認を要すること又は当該種類の株式について当社が株主総会の決議によってその全部を取得することについての定めを設ける定款の変更承認の議案につき、当社株主総会で承認された場合(株主総会決議が不要の場合は、当社取締役会決議又は会社法第416条第4項の規定に従い委任された執行役の決定がなされた場合は、当社取締役会が別途定める日に、新株予約権を無償で取得することができる。

イ 新株予約権者が、(注5)の行使条件に該当しなくなった場合、又は権利を放棄した場合、新株予約権を無償で取得することができる。

平成24年8月31日取締役会決議

	事業年度末現在 (平成29年3月31日)	提出日の前月末現在 (平成29年5月31日)
新株予約権の数(個)	263 (注1)	同左
新株予約権のうち自己新株予約権の数(個)		
新株予約権の目的となる株式の種類	普通株式(注2)	同左
新株予約権の目的となる株式の数(株)	26,300 (注3)	同左
新株予約権の行使時の払込金額(円)	1株当たり1円	同左
新株予約権の行使期間	平成24年10月2日～ 平成54年7月31日	同左
新株予約権の行使により株式を発行する場合の株式の発行価格及び資本組入額(円)	発行価格 450 資本組入額は、会社計算規則第17条第1項に定めるところに従い算出される資本金等増加限度額に2分の1を乗じた額とし、計算の結果1円未満の端数を生じたときは、当該端数は切り上げることとする。	同左
新株予約権の行使の条件	(注4)	同左
新株予約権の譲渡に関する事項	譲渡による新株予約権の取得については、当社取締役会の決議による承認を要するものとする。	同左
代用払込みに関する事項		
組織再編成行為に伴う新株予約権の交付に関する事項	(注5)	同左

(注) 1 新株予約権1個当たりの目的となる株式数 100株

2 「1(1) 発行済株式」の内容欄に記載のとおりであります。

3 新株予約権の目的となる株式の数

新株予約権の割当日後、当社が当社普通株式につき、株式分割(当社普通株式の株式無償割当てを含む。以下、株式分割の記載につき同じ。)又は株式併合を行う場合、次の算式により付与株式数を調整するものとする。ただし、かかる調整は、新株予約権のうち、当該時点で行使されていない新株予約権の目的である株式の数について行われ、調整の結果生じる1株未満の端数については、これを切り捨てるものとする。

調整後付与株式数 = 調整前付与株式数 × 株式分割・株式併合の比率

調整後付与株式数は、株式分割の場合は、当該株式分割の基準日の翌日(基準日を定めないときは、その効力発生日)以降、株式併合の場合は、その効力発生日以降、これを適用する。ただし、剰余金の額を減少して資本金又は準備金を増加する議案が当社株主総会において承認されることを条件として株式分割が行われる場合、当該株主総会の終結の日以前の日を株式分割のための基準日とする場合は、調整後付与株式数は、当該株主総会の終結の日の翌日以降、当該基準日の翌日に遡及してこれを適用する。

また、上記の他、割当日後、これらの場合に準じて付与株式数の調整を必要とする場合、当社は、当社取締役会において必要と認める付与株式数の調整を行うことができる。

4 新株予約権の行使の条件

新株予約権者は、子会社の取締役及び執行役員のいずれの地位をも喪失した日の翌日から10日間以内(10日目が休日に当たる場合には翌営業日)に限り、新株予約権を行使することができるものとする。

5 組織再編成行為に伴う新株予約権の交付に関する事項

当社が合併(当社が合併により消滅する場合に限る。)、吸収分割若しくは新設分割(それぞれ当社が分割会社となる場合に限る。)、株式交換若しくは株式移転(それぞれ当社が完全子会社となる場合に限る。)(以上を総称して以下「組織再編行為」という。)をする場合において、組織再編行為の効力発生日(吸収合併につき吸収合併がその効力を生ずる日、新設合併につき新設合併設立株式会社成立の日、吸収分割につき吸収分割がその効力を生ずる日、新設分割につき新設分割設立株式会社成立の日、株式交換につき株式交換がその効力を生ずる日、及び株式移転につき株式移転設立完全親会社の成立の日をいう。以下同じ。)の直前において残存する新株予約権(以下、「残存新株予約権」という。)を保有する新株予約権者に対し、それぞれの場合につき、会社法第236条第1項第8号のイからホまでに掲げる株式会社(以下「再編対象会社」という。)の新株予約権をそれぞれ交付することとする。この場合においては、残存新株予約権は消滅し、再編対象会社は再編対象会社新株予約権を新たに交付するものとする。ただし、以下の各号に沿って再編対象会社の新株予約権を交付す

る旨を、吸収合併契約、新設合併契約、吸収分割契約、新設分割計画、株式交換契約又は株式移転計画において定めた場合に限るものとする。

交付する再編対象会社の新株予約権の数

新株予約権者が保有する残存新株予約権の数と同一の数をそれぞれ交付するものとする。

新株予約権の目的である再編対象会社の株式の種類

再編対象会社の普通株式とする。

新株予約権の目的である再編対象会社の株式の数

組織再編行為の条件等を勘案のうえ、前記(注3)に準じて決定する。

新株予約権の行使に際して出資される財産の価額

交付される各新株予約権の行使に際して出資される財産の価額は、以下に定める再編後行使価額に上記に従って決定される当該各新株予約権の目的である再編対象会社の株式の数を乗じて得られる金額とする。再編後行使価額は、交付される各新株予約権を行使することにより交付を受けることができる再編対象会社の株式1株当たり1円とする。

新株予約権を行使することができる期間

前記「新株予約権の行使期間」に定める新株予約権を行使することができる期間の開始日と組織再編行為の効力発生日のうちいずれか遅い日から、前記「新株予約権の行使期間」に定める新株予約権を行使することができる期間の満了日までとする。

新株予約権の行使により株式を発行する場合における増加する資本金及び資本準備金に関する事項

前記「新株予約権の行使により株式を発行する場合の株式の発行価格及び資本組入額」に準じて決定する。

譲渡による新株予約権の取得の制限

譲渡による新株予約権の取得については、再編対象会社の取締役会の決議による承認を要するものとする。

新株予約権の行使の条件

前記(注4)に準じて決定する。

新株予約権の取得条項

ア 当社が消滅会社となる合併契約承認の議案、当社が分割会社となる分割契約又は分割計画承認の議案、当社が完全子会社となる株式交換契約又は株式移転計画承認の議案、当社の発行する全部の株式の内容として譲渡による当該株式の取得について当社の承認を要することについての定めを設ける定款の変更承認の議案、又は新株予約権の目的である種類の株式の内容として譲渡による当該種類の株式の取得について当社の承認を要すること又は当該種類の株式について当社が株主総会の決議によってその全部を取得することについての定めを設ける定款の変更承認の議案につき、当社株主総会で承認された場合(株主総会決議が不要の場合は、当社取締役会決議又は会社法第416条第4項の規定に従い委任された執行役の決定がなされた場合は)、当社取締役会が別途定める日に、新株予約権を無償で取得することができる。

イ 新株予約権者が、(注4)の行使条件に該当しなくなった場合、又は権利を放棄した場合、新株予約権を無償で取得することができる。

平成25年7月31日取締役会決議

	事業年度末現在 (平成29年3月31日)	提出日の前月末現在 (平成29年5月31日)
新株予約権の数(個)	306 (注1)	同左
新株予約権のうち自己新株予約権の数(個)		
新株予約権の目的となる株式の種類	普通株式(注2)	同左
新株予約権の目的となる株式の数(株)	30,600 (注3)	同左
新株予約権の行使時の払込金額(円)	1株当たり1円	同左
新株予約権の行使期間	平成25年9月3日～ 平成55年7月31日	同左
新株予約権の行使により株式を発行する場合の株式の発行価格及び資本組入額(円)	発行価格 431 資本組入額は、会社計算規則第17条第1項に定めるところに従い算出される資本金等増加限度額に2分の1を乗じた額とし、計算の結果1円未満の端数を生じたときは、当該端数は切り上げることとする。	同左
新株予約権の行使の条件	(注4)	同左
新株予約権の譲渡に関する事項	譲渡による新株予約権の取得については、当社取締役会の決議による承認を要するものとする。	同左
代用払込みに関する事項		
組織再編成行為に伴う新株予約権の交付に関する事項	(注5)	同左

(注) 1 新株予約権1個当たりの目的となる株式数 100株

2 「1(1) 発行済株式」の内容欄に記載のとおりであります。

3 新株予約権の目的となる株式の数

新株予約権の割当日後、当社が当社普通株式につき、株式分割(当社普通株式の株式無償割当てを含む。以下、株式分割の記載につき同じ。)又は株式併合を行う場合、次の算式により付与株式数を調整するものとする。ただし、かかる調整は、新株予約権のうち、当該時点で行使されていない新株予約権の目的である株式の数について行われ、調整の結果生じる1株未満の端数については、これを切り捨てるものとする。

調整後付与株式数 = 調整前付与株式数 × 株式分割・株式併合の比率

調整後付与株式数は、株式分割の場合は、当該株式分割の基準日の翌日(基準日を定めないときは、その効力発生日)以降、株式併合の場合は、その効力発生日以降、これを適用する。ただし、剰余金の額を減少して資本金又は準備金を増加する議案が当社株主総会において承認されることを条件として株式分割が行われる場合で、当該株主総会の終結の日以前の日を株式分割のための基準日とする場合は、調整後付与株式数は、当該株主総会の終結の日の翌日以降、当該基準日の翌日に遡及してこれを適用する。

また、上記の他、割当日後、これらの場合に準じて付与株式数の調整を必要とする場合、当社は、当社取締役会において必要と認める付与株式数の調整を行うことができる。

4 新株予約権の行使の条件

新株予約権者は、子会社の取締役及び執行役員のいずれの地位をも喪失した日の翌日から10日間以内(10日目が休日に当たる場合には翌営業日)に限り、新株予約権を行使することができるものとする。

5 組織再編成行為に伴う新株予約権の交付に関する事項

当社が合併(当社が合併により消滅する場合に限る。)、吸収分割若しくは新設分割(それぞれ当社が分割会社となる場合に限る。)、株式交換若しくは株式移転(それぞれ当社が完全子会社となる場合に限る。)(以上を総称して以下「組織再編行為」という。)をする場合において、組織再編行為の効力発生日(吸収合併につき吸収合併がその効力を生ずる日、新設合併につき新設合併設立株式会社成立の日、吸収分割につき吸収分割がその効力を生ずる日、新設分割につき新設分割設立株式会社成立の日、株式交換につき株式交換がその効力を生ずる日、及び株式移転につき株式移転設立完全親会社の成立の日をいう。以下同じ。)の直前において残存する新株予約権(以下、「残存新株予約権」という。)を保有する新株予約権者に対し、それぞれの場合につき、会社法第236条第1項第8号のイからホまでに掲げる株式会社(以下「再編対象会社」という。)の新株予約権をそれぞれ交付することとする。この場合においては、残存新株予約権は消滅し、再編対象会社は再編対象会社新株予約権を新たに交付するものとする。ただし、以下の各号に沿って再編対象会社の新株予約権を交付す

る旨を、吸収合併契約、新設合併契約、吸収分割契約、新設分割計画、株式交換契約又は株式移転計画において定めた場合に限るものとする。

交付する再編対象会社の新株予約権の数

新株予約権者が保有する残存新株予約権の数と同一の数をそれぞれ交付するものとする。

新株予約権の目的である再編対象会社の株式の種類

再編対象会社の普通株式とする。

新株予約権の目的である再編対象会社の株式の数

組織再編行為の条件等を勘案のうえ、前記(注3)に準じて決定する。

新株予約権の行使に際して出資される財産の価額

交付される各新株予約権の行使に際して出資される財産の価額は、以下に定める再編後行使価額に上記に従って決定される当該各新株予約権の目的である再編対象会社の株式の数を乗じて得られる金額とする。再編後行使価額は、交付される各新株予約権を行使することにより交付を受けることができる再編対象会社の株式1株当たり1円とする。

新株予約権を行使することができる期間

前記「新株予約権の行使期間」に定める新株予約権を行使することができる期間の開始日と組織再編行為の効力発生日のうちいずれか遅い日から、前記「新株予約権の行使期間」に定める新株予約権を行使することができる期間の満了日までとする。

新株予約権の行使により株式を発行する場合における増加する資本金及び資本準備金に関する事項

前記「新株予約権の行使により株式を発行する場合の株式の発行価格及び資本組入額」に準じて決定する。

譲渡による新株予約権の取得の制限

譲渡による新株予約権の取得については、再編対象会社の取締役会の決議による承認を要するものとする。

新株予約権の行使の条件

前記(注4)に準じて決定する。

新株予約権の取得条項

ア 当社が消滅会社となる合併契約承認の議案、当社が分割会社となる分割契約又は分割計画承認の議案、当社が完全子会社となる株式交換契約又は株式移転計画承認の議案、当社の発行する全部の株式の内容として譲渡による当該株式の取得について当社の承認を要することについての定めを設ける定款の変更承認の議案、又は新株予約権の目的である種類の株式の内容として譲渡による当該種類の株式の取得について当社の承認を要すること又は当該種類の株式について当社が株主総会の決議によってその全部を取得することについての定めを設ける定款の変更承認の議案につき、当社株主総会で承認された場合(株主総会決議が不要の場合は、当社取締役会決議又は会社法第416条第4項の規定に従い委任された執行役の決定がなされた場合は、当社取締役会が別途定める日に、新株予約権を無償で取得することができる。

イ 新株予約権者が、(注4)の行使条件に該当しなくなった場合、又は権利を放棄した場合、新株予約権を無償で取得することができる。

平成26年7月30日取締役会決議

	事業年度末現在 (平成29年3月31日)	提出日の前月末現在 (平成29年5月31日)
新株予約権の数(個)	417 (注1)	同左
新株予約権のうち自己新株予約権の数(個)		
新株予約権の目的となる株式の種類	普通株式(注2)	同左
新株予約権の目的となる株式の数(株)	41,700 (注3)	同左
新株予約権の行使時の払込金額(円)	1株当たり1円	同左
新株予約権の行使期間	平成26年8月29日～ 平成56年7月31日	同左
新株予約権の行使により株式を発行する場合の株式の発行価格及び資本組入額(円)	発行価格 498 資本組入額は、会社計算規則第17条第1項に定めるところに従い算出される資本金等増加限度額に2分の1を乗じた額とし、計算の結果1円未満の端数を生じたときは、当該端数は切り上げることとする。	同左
新株予約権の行使の条件	(注4)	同左
新株予約権の譲渡に関する事項	譲渡による新株予約権の取得については、当社取締役会の決議による承認を要するものとする。	同左
代用払込みに関する事項		
組織再編成行為に伴う新株予約権の交付に関する事項	(注5)	同左

(注) 1 新株予約権1個当たりの目的となる株式数 100株

2 「1(1) 発行済株式」の内容欄に記載のとおりであります。

3 新株予約権の目的となる株式の数

新株予約権の割当日後、当社が当社普通株式につき、株式分割(当社普通株式の株式無償割当てを含む。以下、株式分割の記載につき同じ。)又は株式併合を行う場合、次の算式により付与株式数を調整するものとする。ただし、かかる調整は、新株予約権のうち、当該時点で行使されていない新株予約権の目的である株式の数について行われ、調整の結果生じる1株未満の端数については、これを切り捨てるものとする。

調整後付与株式数 = 調整前付与株式数 × 株式分割・株式併合の比率

調整後付与株式数は、株式分割の場合は、当該株式分割の基準日の翌日(基準日を定めないときは、その効力発生日)以降、株式併合の場合は、その効力発生日以降、これを適用する。ただし、剰余金の額を減少して資本金又は準備金を増加する議案が当社株主総会において承認されることを条件として株式分割が行われる場合で、当該株主総会の終結の日以前の日を株式分割のための基準日とする場合は、調整後付与株式数は、当該株主総会の終結の日の翌日以降、当該基準日の翌日に遡及してこれを適用する。

また、上記の他、割当日後、これらの場合に準じて付与株式数の調整を必要とする場合、当社は、当社取締役会において必要と認める付与株式数の調整を行うことができる。

4 新株予約権の行使の条件

新株予約権者は、子会社の取締役及び執行役員のいずれの地位をも喪失した日の翌日から10日間以内(10日目が休日に当たる場合には翌営業日)に限り、新株予約権を行使することができるものとする。

5 組織再編成行為に伴う新株予約権の交付に関する事項

当社が合併(当社が合併により消滅する場合に限る。)、吸収分割若しくは新設分割(それぞれ当社が分割会社となる場合に限る。)、株式交換若しくは株式移転(それぞれ当社が完全子会社となる場合に限る。)(以上を総称して以下「組織再編行為」という。)をする場合において、組織再編行為の効力発生日(吸収合併につき吸収合併がその効力を生ずる日、新設合併につき新設合併設立株式会社成立の日、吸収分割につき吸収分割がその効力を生ずる日、新設分割につき新設分割設立株式会社成立の日、株式交換につき株式交換がその効力を生ずる日、及び株式移転につき株式移転設立完全親会社の成立の日をいう。以下同じ。)の直前において残存する新株予約権(以下、「残存新株予約権」という。)を保有する新株予約権者に対し、それぞれの場合につき、会社法第236条第1項第8号のイからホまでに掲げる株式会社(以下「再編対象会社」という。)の新株予約権をそれぞれ交付することとする。この場合においては、残存新株予約権は消滅し、再編対象会社は再編対象会社新株予約権を新たに交付するものとする。ただし、以下の各号に沿って再編対象会社の新株予約権を交付す

る旨を、吸収合併契約、新設合併契約、吸収分割契約、新設分割計画、株式交換契約又は株式移転計画において定めた場合に限るものとする。

交付する再編対象会社の新株予約権の数

新株予約権者が保有する残存新株予約権の数と同一の数をそれぞれ交付するものとする。

新株予約権の目的である再編対象会社の株式の種類

再編対象会社の普通株式とする。

新株予約権の目的である再編対象会社の株式の数

組織再編行為の条件等を勘案のうえ、前記(注3)に準じて決定する。

新株予約権の行使に際して出資される財産の価額

交付される各新株予約権の行使に際して出資される財産の価額は、以下に定める再編後行使価額に上記に従って決定される当該各新株予約権の目的である再編対象会社の株式の数を乗じて得られる金額とする。再編後行使価額は、交付される各新株予約権を行使することにより交付を受けることができる再編対象会社の株式1株当たり1円とする。

新株予約権を行使することができる期間

前記「新株予約権の行使期間」に定める新株予約権を行使することができる期間の開始日と組織再編行為の効力発生日のうちいずれか遅い日から、前記「新株予約権の行使期間」に定める新株予約権を行使することができる期間の満了日までとする。

新株予約権の行使により株式を発行する場合における増加する資本金及び資本準備金に関する事項

前記「新株予約権の行使により株式を発行する場合の株式の発行価格及び資本組入額」に準じて決定する。

譲渡による新株予約権の取得の制限

譲渡による新株予約権の取得については、再編対象会社の取締役会の決議による承認を要するものとする。

新株予約権の行使の条件

前記(注4)に準じて決定する。

新株予約権の取得条項

ア 当社が消滅会社となる合併契約承認の議案、当社が分割会社となる分割契約又は分割計画承認の議案、当社が完全子会社となる株式交換契約又は株式移転計画承認の議案、当社の発行する全部の株式の内容として譲渡による当該株式の取得について当社の承認を要することについての定めを設ける定款の変更承認の議案、又は新株予約権の目的である種類の株式の内容として譲渡による当該種類の株式の取得について当社の承認を要すること又は当該種類の株式について当社が株主総会の決議によってその全部を取得することについての定めを設ける定款の変更承認の議案につき、当社株主総会で承認された場合(株主総会決議が不要の場合は、当社取締役会決議又は会社法第416条第4項の規定に従い委任された執行役の決定がなされた場合は、当社取締役会が別途定める日に、新株予約権を無償で取得することができる。

イ 新株予約権者が、(注4)の行使条件に該当しなくなった場合、又は権利を放棄した場合、新株予約権を無償で取得することができる。

平成27年7月29日取締役会決議

	事業年度末現在 (平成29年3月31日)	提出日の前月末現在 (平成29年5月31日)
新株予約権の数(個)	412 (注1)	同左
新株予約権のうち自己新株予約権の数(個)		
新株予約権の目的となる株式の種類	普通株式(注2)	同左
新株予約権の目的となる株式の数(株)	41,200 (注3)	同左
新株予約権の行使時の払込金額(円)	1株当たり1円	同左
新株予約権の行使期間	平成27年9月2日～ 平成57年7月31日	同左
新株予約権の行使により株式を発行する場合の株式の発行価格及び資本組入額(円)	発行価格 475 資本組入額は、会社計算規則第17条第1項に定めるところに従い算出される資本金等増加限度額に2分の1を乗じた額とし、計算の結果1円未満の端数を生じたときは、当該端数は切り上げることとする。	同左
新株予約権の行使の条件	(注4)	同左
新株予約権の譲渡に関する事項	譲渡による新株予約権の取得については、当社取締役会の決議による承認を要するものとする。	同左
代用払込みに関する事項		
組織再編成行為に伴う新株予約権の交付に関する事項	(注5)	同左

(注) 1 新株予約権1個当たりの目的となる株式数 100株

2 「1(1) 発行済株式」の内容欄に記載のとおりであります。

3 新株予約権の目的となる株式の数

新株予約権の割当日後、当社が当社普通株式につき、株式分割(当社普通株式の株式無償割当てを含む。以下、株式分割の記載につき同じ。)又は株式併合を行う場合、次の算式により付与株式数を調整するものとする。ただし、かかる調整は、新株予約権のうち、当該時点で行使されていない新株予約権の目的である株式の数について行われ、調整の結果生じる1株未満の端数については、これを切り捨てるものとする。

調整後付与株式数 = 調整前付与株式数 × 株式分割・株式併合の比率

調整後付与株式数は、株式分割の場合は、当該株式分割の基準日の翌日(基準日を定めないときは、その効力発生日)以降、株式併合の場合は、その効力発生日以降、これを適用する。ただし、剰余金の額を減少して資本金又は準備金を増加する議案が当社株主総会において承認されることを条件として株式分割が行われる場合で、当該株主総会の終結の日以前の日を株式分割のための基準日とする場合は、調整後付与株式数は、当該株主総会の終結の日の翌日以降、当該基準日の翌日に遡及してこれを適用する。

また、上記の他、割当日後、これらの場合に準じて付与株式数の調整を必要とする場合、当社は、当社取締役会において必要と認める付与株式数の調整を行うことができる。

4 新株予約権の行使の条件

新株予約権者は、子会社の取締役及び執行役員のいずれの地位をも喪失した日の翌日から10日間以内(10日目が休日に当たる場合には翌営業日)に限り、新株予約権を行使することができるものとする。

5 組織再編成行為に伴う新株予約権の交付に関する事項

当社が合併(当社が合併により消滅する場合に限る。)、吸収分割若しくは新設分割(それぞれ当社が分割会社となる場合に限る。)、株式交換若しくは株式移転(それぞれ当社が完全子会社となる場合に限る。)(以上を総称して以下「組織再編行為」という。)をする場合において、組織再編行為の効力発生日(吸収合併につき吸収合併がその効力を生ずる日、新設合併につき新設合併設立株式会社成立の日、吸収分割につき吸収分割がその効力を生ずる日、新設分割につき新設分割設立株式会社成立の日、株式交換につき株式交換がその効力を生ずる日、及び株式移転につき株式移転設立完全親会社の成立の日をいう。以下同じ。)の直前において残存する新株予約権(以下、「残存新株予約権」という。)を保有する新株予約権者に対し、それぞれの場合につき、会社法第236条第1項第8号のイからホまでに掲げる株式会社(以下「再編対象会社」という。)の新株予約権をそれぞれ交付することとする。この場合においては、残存新株予約権は消滅し、再編対象会社は再編対象会社新株予約権を新たに交付するものとする。ただし、以下の各号に沿って再編対象会社の新株予約権を交付す

る旨を、吸収合併契約、新設合併契約、吸収分割契約、新設分割計画、株式交換契約又は株式移転計画において定めた場合に限るものとする。

交付する再編対象会社の新株予約権の数

新株予約権者が保有する残存新株予約権の数と同一の数をそれぞれ交付するものとする。

新株予約権の目的である再編対象会社の株式の種類

再編対象会社の普通株式とする。

新株予約権の目的である再編対象会社の株式の数

組織再編行為の条件等を勘案のうえ、前記(注3)に準じて決定する。

新株予約権の行使に際して出資される財産の価額

交付される各新株予約権の行使に際して出資される財産の価額は、以下に定める再編後行使価額に上記に従って決定される当該各新株予約権の目的である再編対象会社の株式の数を乗じて得られる金額とする。再編後行使価額は、交付される各新株予約権を行使することにより交付を受けることができる再編対象会社の株式1株当たり1円とする。

新株予約権を行使することができる期間

前記「新株予約権の行使期間」に定める新株予約権を行使することができる期間の開始日と組織再編行為の効力発生日のうちいずれか遅い日から、前記「新株予約権の行使期間」に定める新株予約権を行使することができる期間の満了日までとする。

新株予約権の行使により株式を発行する場合における増加する資本金及び資本準備金に関する事項

前記「新株予約権の行使により株式を発行する場合の株式の発行価格及び資本組入額」に準じて決定する。

譲渡による新株予約権の取得の制限

譲渡による新株予約権の取得については、再編対象会社の取締役会の決議による承認を要するものとする。

新株予約権の行使の条件

前記(注4)に準じて決定する。

新株予約権の取得条項

ア 当社が消滅会社となる合併契約承認の議案、当社が分割会社となる分割契約又は分割計画承認の議案、当社が完全子会社となる株式交換契約又は株式移転計画承認の議案、当社の発行する全部の株式の内容として譲渡による当該株式の取得について当社の承認を要することについての定めを設ける定款の変更承認の議案、又は新株予約権の目的である種類の株式の内容として譲渡による当該種類の株式の取得について当社の承認を要すること又は当該種類の株式について当社が株主総会の決議によってその全部を取得することについての定めを設ける定款の変更承認の議案につき、当社株主総会で承認された場合(株主総会決議が不要の場合は、当社取締役会決議又は会社法第416条第4項の規定に従い委任された執行役の決定がなされた場合は、当社取締役会が別途定める日に、新株予約権を無償で取得することができる。

イ 新株予約権者が、(注4)の行使条件に該当しなくなった場合、又は権利を放棄した場合、新株予約権を無償で取得することができる。

平成28年7月27日取締役会決議

	事業年度末現在 (平成29年3月31日)	提出日の前月末現在 (平成29年5月31日)
新株予約権の数(個)	948 (注1)	同左
新株予約権のうち自己新株予約権の数(個)		
新株予約権の目的となる株式の種類	普通株式(注2)	同左
新株予約権の目的となる株式の数(株)	94,800 (注3)	同左
新株予約権の行使時の払込金額(円)	1株当たり1円	同左
新株予約権の行使期間	平成28年8月31日～ 平成58年7月31日	同左
新株予約権の行使により株式を発行する場合の株式の発行価格及び資本組入額(円)	発行価格 411 資本組入額は、会社計算規則第17条第1項に定めるところに従い算出される資本金等増加限度額に2分の1を乗じた額とし、計算の結果1円未満の端数を生じたときは、当該端数は切り上げることとする。	同左
新株予約権の行使の条件	(注4)	同左
新株予約権の譲渡に関する事項	譲渡による新株予約権の取得については、当社取締役会の決議による承認を要するものとする。	同左
代用払込みに関する事項		
組織再編成行為に伴う新株予約権の交付に関する事項	(注5)	同左

(注) 1 新株予約権1個当たりの目的となる株式数 100株

2 「1(1) 発行済株式」の内容欄に記載のとおりであります。

3 新株予約権の目的となる株式の数

新株予約権の割当日後、当社が当社普通株式につき、株式分割(当社普通株式の株式無償割当てを含む。以下、株式分割の記載につき同じ。)又は株式併合を行う場合、次の算式により付与株式数を調整するものとする。ただし、かかる調整は、新株予約権のうち、当該時点で行使されていない新株予約権の目的である株式の数について行われ、調整の結果生じる1株未満の端数については、これを切り捨てるものとする。

調整後付与株式数 = 調整前付与株式数 × 株式分割・株式併合の比率

調整後付与株式数は、株式分割の場合は、当該株式分割の基準日の翌日(基準日を定めないときは、その効力発生日)以降、株式併合の場合は、その効力発生日以降、これを適用する。ただし、剰余金の額を減少して資本金又は準備金を増加する議案が当社株主総会において承認されることを条件として株式分割が行われる場合、当該株主総会の終結の日以前の日を株式分割のための基準日とする場合は、調整後付与株式数は、当該株主総会の終結の日の翌日以降、当該基準日の翌日に遡及してこれを適用する。

また、上記の他、割当日後、これらの場合に準じて付与株式数の調整を必要とする場合、当社は、当社取締役会において必要と認める付与株式数の調整を行うことができる。

4 新株予約権の行使の条件

新株予約権者は、子会社の取締役及び執行役員のいずれの地位をも喪失した日の翌日から10日間以内(10日目が休日に当たる場合には翌営業日)に限り、新株予約権を行使することができるものとする。

5 組織再編成行為に伴う新株予約権の交付に関する事項

当社が合併(当社が合併により消滅する場合に限る。)、吸収分割若しくは新設分割(それぞれ当社が分割会社となる場合に限る。)、株式交換若しくは株式移転(それぞれ当社が完全子会社となる場合に限る。)(以上を総称して以下「組織再編行為」という。)をする場合において、組織再編行為の効力発生日(吸収合併につき吸収合併がその効力を生ずる日、新設合併につき新設合併設立株式会社成立の日、吸収分割につき吸収分割がその効力を生ずる日、新設分割につき新設分割設立株式会社成立の日、株式交換につき株式交換がその効力を生ずる日、及び株式移転につき株式移転設立完全親会社の成立の日をいう。以下同じ。)の直前において残存する新株予約権(以下、「残存新株予約権」という。)を保有する新株予約権者に対し、それぞれの場合につき、会社法第236条第1項第8号のイからホまでに掲げる株式会社(以下「再編対象会社」という。)の新株予約権をそれぞれ交付することとする。この場合においては、残存新株予約権は消滅し、再編対象会社は再編対象会社新株予約権を新たに交付するものとする。ただし、以下の各号に沿って再編対象会社の新株予約権を交付す

る旨を、吸収合併契約、新設合併契約、吸収分割契約、新設分割計画、株式交換契約又は株式移転計画において定めた場合に限るものとする。

交付する再編対象会社の新株予約権の数

新株予約権者が保有する残存新株予約権の数と同一の数をそれぞれ交付するものとする。

新株予約権の目的である再編対象会社の株式の種類

再編対象会社の普通株式とする。

新株予約権の目的である再編対象会社の株式の数

組織再編行為の条件等を勘案のうえ、前記(注3)に準じて決定する。

新株予約権の行使に際して出資される財産の価額

交付される各新株予約権の行使に際して出資される財産の価額は、以下に定める再編後行使価額に上記に従って決定される当該各新株予約権の目的である再編対象会社の株式の数を乗じて得られる金額とする。再編後行使価額は、交付される各新株予約権を行使することにより交付を受けることができる再編対象会社の株式1株当たり1円とする。

新株予約権を行使することができる期間

前記「新株予約権の行使期間」に定める新株予約権を行使することができる期間の開始日と組織再編行為の効力発生日のうちいずれか遅い日から、前記「新株予約権の行使期間」に定める新株予約権を行使することができる期間の満了日までとする。

新株予約権の行使により株式を発行する場合における増加する資本金及び資本準備金に関する事項

前記「新株予約権の行使により株式を発行する場合の株式の発行価格及び資本組入額」に準じて決定する。

譲渡による新株予約権の取得の制限

譲渡による新株予約権の取得については、再編対象会社の取締役会の決議による承認を要するものとする。

新株予約権の行使の条件

前記(注4)に準じて決定する。

新株予約権の取得条項

ア 当社が消滅会社となる合併契約承認の議案、当社が分割会社となる分割契約又は分割計画承認の議案、当社が完全子会社となる株式交換契約又は株式移転計画承認の議案、当社の発行する全部の株式の内容として譲渡による当該株式の取得について当社の承認を要することについての定めを設ける定款の変更承認の議案、又は新株予約権の目的である種類の株式の内容として譲渡による当該種類の株式の取得について当社の承認を要すること又は当該種類の株式について当社が株主総会の決議によってその全部を取得することについての定めを設ける定款の変更承認の議案につき、当社株主総会で承認された場合(株主総会決議が不要の場合は、当社取締役会決議又は会社法第416条第4項の規定に従い委任された執行役の決定がなされた場合は、当社取締役会が別途定める日に、新株予約権を無償で取得することができる。

イ 新株予約権者が、(注4)の行使条件に該当しなくなった場合、又は権利を放棄した場合、新株予約権を無償で取得することができる。

(3) 【行使価額修正条項付新株予約権付社債券等の行使状況等】

該当事項はありません。

(4) 【ライツプランの内容】

該当事項はありません。

(5) 【発行済株式総数、資本金等の推移】

年月日	発行済株式 総数増減数 (株)	発行済株式 総数残高 (株)	資本金増減額 (百万円)	資本金残高 (百万円)	資本準備金 増減額 (百万円)	資本準備金 残高 (百万円)
平成24年 8月 1日(注 1)	1,105,534,531	276,383,632		72,311		34,811
平成25年 3月 8日(注 2)	7,400,000	268,983,632		72,311		34,811
平成26年 3月28日(注 3)	7,500,000	276,483,632	7,500	79,811	7,500	42,311
平成26年 3月28日(注 2)	7,400,000	269,083,632		79,811		42,311
平成27年 4月 7日(注 4)	25,000,000	294,083,632	12,500	92,311	12,500	54,811
平成27年 4月 7日(注 5)	23,125,000	270,958,632		92,311		54,811
平成27年 4月28日(注 6)	37,000,000	307,958,632	9,293	101,605	9,293	64,105
平成27年 5月26日(注 7)	5,550,000	313,508,632	1,394	102,999	1,394	65,499

(注) 1 平成24年 8月 1日に、平成24年 7月31日の株主名簿に記載された株主に対し、普通株式、第一種優先株式及び第二種優先株式について、それぞれ、5株を1株の割合で併合いたしました。

2 発行済株式総数の減少は、自己株式(第一種優先株式)の消却によるものであります。

3 有償第三者割当(第三種優先株式) 発行価格2,000円 資本組入額1,000円

割当先 株式会社日本政策投資銀行 ほか10社

4 有償第三者割当(第1回第七種優先株式) 発行価額1,000円 資本組入額500円

割当先 株式会社オーシー・ファイナンス ほか12社

5 発行済株式総数の減少は、自己株式(第二種優先株式)の消却によるものであります。

6 有償一般募集(普通株式) 発行価格524円 発行価額502.36円 資本組入額251.18円

7 有償第三者割当(普通株式) 発行価額502.36円 資本組入額251.18円

割当先 野村證券株式会社

(6) 【所有者別状況】

普通株式

平成29年3月31日現在

区分	株式の状況(1単元の株式数100株)								単元未満株式の状況(株)
	政府及び地方公共団体	金融機関	金融商品取引業者	その他の法人	外国法人等		個人その他	計	
					個人以外	個人			
株主数(人)		58	33	1,606	224	9	26,962	28,892	
所有株式数(単元)		1,210,017	54,520	548,037	511,171	90	482,101	2,805,936	415,032
所有株式数の割合(%)		43.13	1.94	19.53	18.22	0.00	17.18	100.00	

- (注) 1 自己株式198,112株は「個人その他」に1,981単元、「単元未満株式の状況」に12株含まれております。
 2 「その他の法人」及び「単元未満株式の状況」の欄には、株式会社証券保管振替機構名義の株式が、それぞれ83単元及び60株含まれております。

第三種優先株式

平成29年3月31日現在

区分	株式の状況(1単元の株式数100株)								単元未満株式の状況(株)
	政府及び地方公共団体	金融機関	金融商品取引業者	その他の法人	外国法人等		個人その他	計	
					個人以外	個人			
株主数(人)		3		8				11	
所有株式数(単元)		45,000		30,000				75,000	
所有株式数の割合(%)		60.00		40.00				100.00	

第1回第七種優先株式

平成29年3月31日現在

区分	株式の状況(1単元の株式数100株)								単元未満株式の状況(株)
	政府及び地方公共団体	金融機関	金融商品取引業者	その他の法人	外国法人等		個人その他	計	
					個人以外	個人			
株主数(人)		1		12				13	
所有株式数(単元)		30,000		220,000				250,000	
所有株式数の割合(%)		12.00		88.00				100.00	

(7) 【大株主の状況】

所有株式数別

平成29年3月31日現在

氏名又は名称	住所	所有株式数 (千株)	発行済株式 総数に対する 所有株式数 の割合(%)
日本トラスティ・サービス信託銀行株式会社	東京都中央区晴海1丁目8番11号	77,281	24.65
株式会社三菱東京UFJ銀行	東京都千代田区丸の内2丁目7番1号	11,869	3.78
ダイキン工業株式会社	大阪市北区中崎西2丁目4番12号 梅田センタービル	6,781	2.16
池田泉州銀行従業員持株会	大阪市北区茶屋町18番14号	6,772	2.16
CBNY-GOVERNMENT OF NORWAY (常任代理人 シティバンク銀行株式会社)	388 GREENWICH STREET, NY, NY 10013, USA (東京都新宿区新宿6丁目27番30号)	6,305	2.01
伊丹産業株式会社	兵庫県伊丹市中央5丁目5番10号	6,192	1.97
日本マスタートラスト信託銀行株式会社	東京都港区浜松町2丁目11番3号	6,175	1.96
株式会社オーシー・ファイナンス	東京都港区港南2丁目15番2号	5,000	1.59
野村信託銀行株式会社	東京都千代田区大手町2丁目2番2号	4,943	1.57
株式会社あおぞら銀行	東京都千代田区九段南1丁目3番1号	4,500	1.43
計		135,822	43.32

- (注) 1. 日本トラスティ・サービス信託銀行株式会社の所有株式77,281千株は、信託業務に係る株式であります。
そのうち294千株は、大建工業株式会社が同社に委託した退職給付信託の信託財産であり、その議決権行使の指図権は大建工業株式会社が留保しております。
そのうち56千株は、東ソー株式会社が同社に委託した退職給付信託の信託財産であり、その議決権行使の指図権は東ソー株式会社が留保しております。
2. 日本マスタートラスト信託銀行株式会社の所有株式6,175千株は、信託業務に係る株式であります。
3. 野村信託銀行株式会社の所有株式4,943千株は、信託業務に係る株式であります。
そのうち4,198千株は、当社が同社に設定した池田泉州銀行従業員持株会信託の信託財産であり、その議決権行使の指図権は信託管理人が留保しております。

所有議決権数別

平成29年3月31日現在

氏名又は名称	住所	所有議決権数 (個)	総株主の議決権 に対する 所有議決権数 の割合(%)
日本トラスティ・サービス信託銀行株式会社	東京都中央区晴海1丁目8番11号	772,813	27.56
株式会社三菱東京UFJ銀行	東京都千代田区丸の内2丁目7番1号	118,695	4.23
池田泉州銀行従業員持株会	大阪市北区茶屋町18番14号	67,728	2.41
CBNY-GOVERNMENT OF NORWAY (常任代理人 シティバンク銀行株式会社)	388 GREENWICH STREET, NY, NY 10013, USA (東京都新宿区新宿6丁目27番30号)	63,054	2.24
日本マスタートラスト信託銀行株式会社	東京都港区浜松町2丁目11番3号	61,753	2.20
野村信託銀行株式会社	東京都千代田区大手町2丁目2番2号	49,430	1.76
CBNY DFA INTL SMALL CAP VALUE PORTFOLIO (常任代理人 シティバンク銀行株式会社)	388 GREENWICH STREET, NY, NY 10013, USA (東京都新宿区新宿6丁目27番30号)	40,680	1.45
伊丹産業株式会社	兵庫県伊丹市中央5丁目5番10号	36,926	1.31
株式会社大林組	東京都港区港南2丁目15番2号	33,188	1.18
JP MORGAN CHASE BANK 385151 (常任代理人 株式会社みずほ銀行 決済営業部)	25 BANK STREET, CANARY WHARF, LONDON, E14 5JP, UNITED KINGDOM (東京都港区港南2丁目15番1号 品川 インターシティA棟)	32,853	1.17
計		1,277,120	45.54

(注) 1. 日本トラスティ・サービス信託銀行株式会社の所有議決権数772,813個は、信託業務に係る株式であります。

そのうち2,948個は、大建工業株式会社が同社に委託した退職給付信託の信託財産であり、その議決権行使の指図権は大建工業株式会社が留保しております。

そのうち569個は、東ソー株式会社が同社に委託した退職給付信託の信託財産であり、その議決権行使の指図権は東ソー株式会社が留保しております。

2. 日本マスタートラスト信託銀行株式会社の所有議決権数61,753個は、信託業務に係る株式であります。

3. 野村信託銀行株式会社の所有議決権数49,430個は、信託業務に係る株式であります。

そのうち41,989個は、当社が同社に設定した池田泉州銀行従業員持株会信託の信託財産であり、その議決権行使の指図権は信託管理人が留保しております。

(8) 【議決権の状況】

【発行済株式】

平成29年3月31日現在

区分	株式数(株)	議決権の数(個)	内容
無議決権株式	第三種優先株式 7,500,000 第1回第七種優先株式 25,000,000		(注) 1
議決権制限株式(自己株式等)			
議決権制限株式(その他)			
完全議決権株式(自己株式等)	(自己保有株式) 普通株式 198,100		(注) 2
完全議決権株式(その他)	普通株式 280,395,500	2,803,955	(注) 2
単元未満株式	普通株式 415,032		1単元(100株)未満の株式
発行済株式総数	313,508,632		
総株主の議決権		2,803,955	

(注) 1 「第4 提出会社の状況 1 株式等の状況 (1) 株式の総数等 発行済株式」の(注) 3 及び(注) 4 を参照してください。

2 「第4 提出会社の状況 1 株式等の状況 (1) 株式の総数等 発行済株式」の(注) 1 を参照してください。

3 上記の「完全議決権株式(その他)」の欄には、株式会社証券保管振替機構名義の株式が8,300株含まれております。

また、「議決権の数」の欄に、同機構名義の完全議決権株式に係る議決権の数が83個含まれております。

4 連結財務諸表並びに財務諸表においては、当社と信託口が一体であるとする会計処理に基づき、当連結会計年度末に池田泉州銀行従業員持株会専用信託が所有する当社株式4,198,900株を含めて自己株式として計上しております。

なお、当該株式は上記「発行済株式」の「完全議決権株式(その他)」に含まれております。

【自己株式等】

平成29年3月31日現在

所有者の氏名 又は名称	所有者の住所	自己名義 所有株式数 (株)	他人名義 所有株式数 (株)	所有株式数 の合計 (株)	発行済株式 総数に対する 所有株式数 の割合(%)
(自己保有株式) 株式会社池田泉州 ホールディングス	大阪市北区茶屋町18番14号	198,100		198,100	0.06
計		198,100		198,100	0.06

(注) 連結財務諸表並びに財務諸表においては、当社と信託口が一体であるとする会計処理に基づき、当連結会計年度末に池田泉州銀行従業員持株会専用信託が所有する当社株式4,198,900株を含めて自己株式として計上しております。

なお、当該株式は上記「自己株式等」には含まれておりません。

(9) 【ストックオプション制度の内容】

平成23年2月24日開催の取締役会において決議されたもの

決議年月日	平成23年2月24日
付与対象者の区分及び人数(名)	当社子会社の取締役：22 当社子会社の執行役員：19
新株予約権の目的となる株式の種類	「(2) 新株予約権等の状況」に記載しております。
株式の数(株)	同上
新株予約権の行使時の払込金額(円)	同上
新株予約権の行使期間	同上
新株予約権の行使の条件	同上
新株予約権の譲渡に関する事項	同上
代用払込みに関する事項	同上
組織再編成行為に伴う新株予約権の交付に関する事項	同上

平成23年7月28日開催の取締役会において決議されたもの

決議年月日	平成23年7月28日
付与対象者の区分及び人数(名)	当社子会社の取締役：16 当社子会社の執行役員：18
新株予約権の目的となる株式の種類	「(2) 新株予約権等の状況」に記載しております。
株式の数(株)	同上
新株予約権の行使時の払込金額(円)	同上
新株予約権の行使期間	同上
新株予約権の行使の条件	同上
新株予約権の譲渡に関する事項	同上
代用払込みに関する事項	同上
組織再編成行為に伴う新株予約権の交付に関する事項	同上

平成24年8月31日開催の取締役会において決議されたもの

決議年月日	平成24年8月31日
付与対象者の区分及び人数(名)	当社子会社の取締役：10 当社子会社の執行役員：16
新株予約権の目的となる株式の種類	「(2) 新株予約権等の状況」に記載しております。
株式の数(株)	同上
新株予約権の行使時の払込金額(円)	同上
新株予約権の行使期間	同上
新株予約権の行使の条件	同上
新株予約権の譲渡に関する事項	同上
代用払込みに関する事項	同上
組織再編成行為に伴う新株予約権の交付に関する事項	同上

平成25年7月31日開催の取締役会において決議されたもの

決議年月日	平成25年7月31日
付与対象者の区分及び人数(名)	当社子会社の取締役：10 当社子会社の執行役員：16
新株予約権の目的となる株式の種類	「(2) 新株予約権等の状況」に記載しております。
株式の数(株)	同上
新株予約権の行使時の払込金額(円)	同上
新株予約権の行使期間	同上
新株予約権の行使の条件	同上
新株予約権の譲渡に関する事項	同上
代用払込みにに関する事項	同上
組織再編成行為に伴う新株予約権の交付に関する事項	同上

平成26年7月30日開催の取締役会において決議されたもの

決議年月日	平成26年7月30日
付与対象者の区分及び人数(名)	当社子会社の取締役：10 当社子会社の執行役員：15
新株予約権の目的となる株式の種類	「(2) 新株予約権等の状況」に記載しております。
株式の数(株)	同上
新株予約権の行使時の払込金額(円)	同上
新株予約権の行使期間	同上
新株予約権の行使の条件	同上
新株予約権の譲渡に関する事項	同上
代用払込みにに関する事項	同上
組織再編成行為に伴う新株予約権の交付に関する事項	同上

平成27年7月29日開催の取締役会において決議されたもの

決議年月日	平成27年7月29日
付与対象者の区分及び人数(名)	当社子会社の取締役：10 当社子会社の執行役員：14
新株予約権の目的となる株式の種類	「(2) 新株予約権等の状況」に記載しております。
株式の数(株)	同上
新株予約権の行使時の払込金額(円)	同上
新株予約権の行使期間	同上
新株予約権の行使の条件	同上
新株予約権の譲渡に関する事項	同上
代用払込みにに関する事項	同上
組織再編成行為に伴う新株予約権の交付に関する事項	同上

平成28年7月27日開催の取締役会において決議されたもの

決議年月日	平成28年7月27日
付与対象者の区分及び人数(名)	当社子会社の取締役：8 当社子会社の執行役員：17
新株予約権の目的となる株式の種類	「(2) 新株予約権等の状況」に記載しております。
株式の数(株)	同上
新株予約権の行使時の払込金額(円)	同上
新株予約権の行使期間	同上
新株予約権の行使の条件	同上
新株予約権の譲渡に関する事項	同上
代用払込みにに関する事項	同上
組織再編成行為に伴う新株予約権の交付に関する事項	同上

(10) 【従業員株式所有制度の内容】

従業員株式所有制度の概要

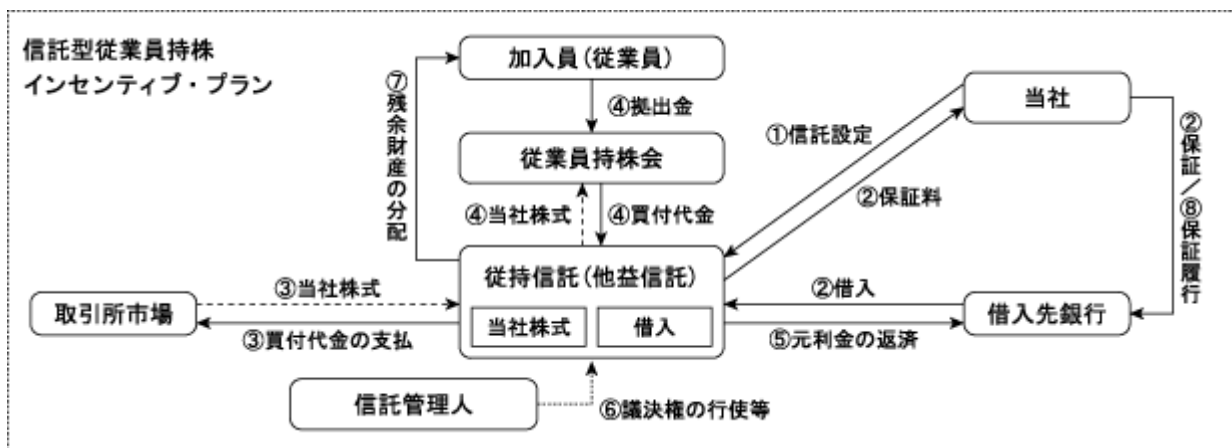
当社は、池田泉州銀行従業員に対する当社の中長期的な企業価値向上へのインセンティブの付与を目的として、「信託型従業員持株インセンティブ・プラン(以下、「本プラン」といいます。))を導入しております。

本プランは、「池田泉州銀行従業員持株会」(以下、「持株会」といいます。))に加入するすべての従業員を対象とするインセンティブ・プランです。本プランでは、当社が信託銀行に「池田泉州銀行従業員持株会信託」(以下、「従持信託」といいます。))を設定し、従持信託は、今後5年間にわたり持株会が取得すると見込まれる数の当社株式を予め取得します。

その後は、従持信託から持株会に対して継続的に当社株式の売却が行われるとともに、信託終了時点で従持信託内に株式売却益相当額が累積した場合には、当該株式売却益相当額が残余財産として受益者適格要件を満たす者に分配されます。

なお、当社は、従持信託が当社株式を取得するための借入に対し保証することになるため、当社株価の下落により従持信託内に株式売却損相当額が累積し、信託終了時点において従持信託内に当該株式売却損相当の借入金残債がある場合は、かかる保証行為に基づき、当社が当該残債を弁済することになります。

本プランの仕組みは以下のとおりであります。



持株会に取得させる予定の株式の総額

2,600百万円を上限とする

当該従業員株式所有制度による受益権その他の権利を受けることができる者の範囲

受益者適格要件を満たす者(受益権確定事由の発生後、一定の手続を経て存在するに至ります。)

2 【自己株式の取得等の状況】

【株式の種類等】 会社法第155条第7号による普通株式の取得

(1) 【株主総会決議による取得の状況】

該当事項はありません。

(2) 【取締役会決議による取得の状況】

該当事項はありません。

(3) 【株主総会決議又は取締役会決議に基づかないものの内容】

会社法第155条第7号による普通株式の取得

区分	株式数(株)	価額の総額(円)
当事業年度における取得自己株式	2,425	1,161,267
当期間における取得自己株式	250	116,398

(注) 当期間における取得自己株式には、平成29年6月1日から有価証券報告書提出日までの単元未満株式の買取りによる株式数は含めておりません。

(4) 【取得自己株式の処理状況及び保有状況】

区分	当事業年度		当期間	
	株式数(株)	処分価額の総額(円)	株式数(株)	処分価額の総額(円)
引き受ける者の募集を行った取得自己株式				
消却の処分を行った取得自己株式				
合併、株式交換、会社分割に係る移転を行った取得自己株式				
その他 (ストック・オプションの権利行使による譲渡)	43,800	25,425,023		
保有自己株式数	198,112		198,362	

(注) 当期間における取得自己株式の処理状況及び保有状況には、平成29年6月1日から有価証券報告書提出日までの単元未満株式の買取り及び単元未満株式の売渡しによる株式数は含めておりません。

3 【配当政策】

当社は、銀行持株会社としての公共性に鑑み、財務体質の健全性を確保するとともに、今後蓄積される内部留保を基に、安定配当をベースとした「業績連動型」（配当もしくは自己株式の取得）の株主還元を採用しております。

（株主還元方針）

- (1) 1株当たり15円配当を安定的に継続
- (2) ベースの利益を175億円とし、親会社株主に帰属する当期純利益の実績がこれを上回った場合、他の要素も勘案しながらその上回った部分の30%程度を配当もしくは自己株式の取得の方法により還元
- (3) 株主還元比率25～30%を目指し、市況動向等を考慮したうえで每期判断

当社の剰余金の配当は、中間配当及び期末配当の年2回を基本的な配当方針としております。配当の決定機関は、中間配当は取締役会、期末配当は株主総会であります。

当事業年度の剰余金の期末配当につきましては、株主還元方針に基づき、業績の状況や経営環境等を総合的に勘案し、普通株式につきましては、1株につき7.50円（中間配当を含め、当期の配当金は年間15.00円）の配当としております。また、第三種優先株式につきましては、定款の定めに従い1株につき35.00円（中間配当を含め、当期の配当金は年間70.00円）、第1回第七種優先株式につきましては、定款の定めに従い1株につき15.00円（中間配当を含め、当期の配当金は年間30.00円）の配当としております。

また、内部留保資金につきましては、将来の事業発展のための投資や財務体質強化のための原資として活用してまいります。

なお、当社は会社法第454条第5項に規定する中間配当を行うことができる旨を定款で定めております。

（注） 基準日が当事業年度に属する剰余金の配当は、以下のとおりであります。

決議年月日	種類	配当金総額(百万円)	1株当たり配当金(円)
平成28年11月14日 取締役会決議	普通株式	2,106	7.50
	第三種優先株式	262	35.00
	第1回第七種優先株式	375	15.00
平成29年6月28日 定時株主総会決議	普通株式	2,106	7.50
	第三種優先株式	262	35.00
	第1回第七種優先株式	375	15.00

4 【株価の推移】

(1) 【最近5年間の事業年度別最高・最低株価】

普通株式

回次	第4期	第5期	第6期	第7期	第8期
決算年月	平成25年3月	平成26年3月	平成27年3月	平成28年3月	平成29年3月
最高(円)	545 (117)	567	607	592	564
最低(円)	397 (88)	437	434	373	364

（注） 1 最高・最低株価は、東京証券取引所市場第一部における株価を記載しております。

2 平成24年8月1日付けで普通株式5株を1株の割合で併合したため、第4期の株価については当該株式併合後の最高・最低株価を記載し、()内に当該株式併合前の最高・最低株価を記載しております。

優先株式

当社第三種優先株式及び第1回第七種優先株式は、非上場であるため、該当事項はありません。

(2) 【最近6月間の月別最高・最低株価】

普通株式

月別	平成28年10月	11月	12月	平成29年1月	2月	3月
最高(円)	480	505	564	560	528	521
最低(円)	440	449	495	518	499	460

（注） 最高・最低株価は、東京証券取引所市場第一部における株価を記載しております。

優先株式

当社第三種優先株式及び第1回第七種優先株式は、非上場であるため、該当事項はありません。

5 【役員 の 状況】

男性17名 女性0名 (役員のうち女性の比率0.0%)

役名	職名	氏名	生年月日	略歴	任期	所有株式数 (株)
取締役社長 (代表取締役)		藤田 博久	昭和27年11月1日生	昭和51年4月 池田銀行(現池田泉州銀行)入行 平成10年5月 同行システム部長 平成12年5月 同行執行役員 平成15年6月 同行取締役 平成17年6月 同行常務取締役 平成21年10月 当社取締役 平成22年5月 池田泉州銀行常務取締役 平成23年6月 同行専務取締役 平成24年6月 当社代表取締役社長(現職) 平成24年6月 池田泉州銀行代表取締役頭取(現職)	(注)3	普通株式 35,282
取締役会長 (代表取締役)		片岡 和行	昭和27年5月19日生	昭和51年4月 三和銀行(現三菱東京UFJ銀行) 入行 平成16年5月 UFJ銀行(現三菱東京UFJ銀行) 企業部(大阪)部長(部付) 平成16年9月 同行執行役員 平成17年6月 UFJセントラルリース(現三菱 UFJリース)執行役員 平成18年6月 同社常務執行役員 平成21年6月 泉州銀行(現池田泉州銀行)顧問 平成21年6月 同行専務取締役兼専務執行役員 平成21年10月 当社取締役 平成22年5月 池田泉州銀行専務取締役 平成24年6月 当社代表取締役会長(現職) 平成24年6月 池田泉州銀行代表取締役会長(現職)	(注)3	普通株式 21,960
取締役	秘書役兼人事総務部長	鶴川 淳	昭和31年7月19日生	昭和55年4月 池田銀行(現池田泉州銀行)入行 平成18年8月 同行企画調整部長 平成18年11月 同行執行役員 平成22年5月 池田泉州銀行執行役員 平成23年6月 同行取締役 平成24年6月 当社取締役 平成26年6月 池田泉州銀行常務取締役 平成28年6月 池田泉州銀行取締役専務執行役員 秘書役(現職) 平成29年6月 当社取締役秘書役兼人事総務部長 (現職)	(注)3	普通株式 16,600
取締役	秘書役	田原 彰	昭和31年9月22日生	昭和54年4月 三和銀行(現三菱東京UFJ銀行) 入行 平成21年5月 泉州銀行(現池田泉州銀行)入行 経営企画部長 平成21年10月 当社企画部統括部長 平成22年5月 当社執行役員 平成22年5月 池田泉州銀行取締役 平成24年6月 当社取締役 平成24年6月 池田泉州銀行常務取締役 平成28年6月 同行取締役専務執行役員 平成29年6月 当社取締役秘書役(現職) 平成29年6月 池田泉州銀行取締役専務執行役員 秘書役(現職)	(注)3	普通株式 13,820
取締役		太田 享之	昭和33年1月29日生	昭和56年4月 泉州銀行(現池田泉州銀行)入行 平成21年6月 同行審査部長 平成22年5月 池田泉州銀行執行役員 平成23年6月 同行理事審査一部長 平成25年6月 同行執行役員 平成26年6月 同行常務執行役員 平成28年6月 当社取締役(現職) 平成28年6月 池田泉州銀行取締役専務執行役員 平成29年6月 同行取締役専務執行役員CS本部長 (現職)	(注)3	普通株式 15,280
取締役		井上 基	昭和35年5月31日生	昭和58年4月 池田銀行(現池田泉州銀行)入行 平成18年11月 同行芦屋支店長 平成20年4月 同行執行役員 平成22年5月 池田泉州銀行執行役員 平成25年4月 同行常務執行役員 平成26年6月 当社取締役(現職) 平成26年6月 池田泉州銀行常務取締役 平成28年6月 同行取締役専務執行役員 平成29年6月 同行取締役専務執行役員融資本部長 (現職)	(注)3	普通株式 14,086

役名	職名	氏名	生年月日	略歴	任期	所有株式数 (株)
取締役		前野 博生	昭和37年1月30日生	昭和60年4月 泉州銀行(現池田泉州銀行)入行 平成24年6月 当社総合リスク管理部長 平成24年6月 池田泉州銀行リスク統括部長 平成25年6月 同行執行役員 平成26年6月 当社取締役(現職) 平成26年6月 池田泉州銀行取締役 平成28年6月 同行取締役常務執行役員(現職)	(注)3	普通株式 14,900
取締役		細見 恭樹	昭和38年2月15日生	昭和60年4月 池田銀行(現池田泉州銀行)入行 平成24年4月 池田泉州銀行堺支店長 平成25年6月 同行執行役員 平成27年6月 同行常務執行役員 平成28年6月 当社取締役(現職) 平成28年6月 池田泉州銀行取締役常務執行役員 CS本部副本部長兼リレーションユニット長(現職)	(注)3	普通株式 23,488
取締役 (社外) (注)1		大橋 太郎	昭和14年8月31日生	昭和37年4月 京阪神急行電鉄入社 (昭和48年4月1日に阪急電鉄、 平成17年4月1日に阪急ホール ディングス、平成18年10月1日に 阪急阪神ホールディングスに商号 変更) 平成2年6月 同社取締役 平成4年6月 同社常務取締役 平成7年6月 同社専務取締役 平成10年6月 同社代表取締役専務取締役 平成11年6月 同社代表取締役社長 平成15年5月 東宝監査役 平成15年6月 阪急電鉄代表取締役会長 平成16年4月 東京楽天地監査役 平成17年4月 阪急電鉄相談役(現職) 阪急電鉄は平成17年4月1日に 会社分割を行い、鉄道事業その他 の全ての営業を阪急電鉄分割準備 (同日付で阪急電鉄に商号変更)に 承継するとともに、商号を阪急 ホールディングスへと変更した。 阪急ホールディングスは平成18 年10月1日に、商号を阪急阪神 ホールディングスへと変更した。 東京楽天地社外取締役 平成19年4月 池田銀行(現池田泉州銀行)社外監 査役 平成19年6月 池田泉州銀行社外監査役 平成22年5月 当社社外取締役(現職) 平成27年6月 池田泉州銀行社外取締役 平成28年6月 F M802社外取締役(現職)	(注)3	普通株式 18,610
取締役 (社外) (注)1		平松 一夫	昭和22年8月10日生	昭和54年4月 関西学院大学商学部助教 昭和60年4月 同大学商学部教授 平成13年4月 学校法人関西学院理事 平成14年4月 関西学院大学学長 平成20年6月 住友電気工業社外取締役(現職) 平成22年6月 大同生命保険社外監査役(現職) 平成22年6月 新明和工業社外取締役(現職) 平成23年6月 当社社外取締役(現職) 池田泉州銀行社外取締役 平成28年4月 学校法人関西学院常任理事(現職) 平成28年4月 関西学院大学名誉教授(現職)	(注)3	
取締役 (社外) (注)1		古川 実	昭和18年6月13日生	昭和41年4月 日立造船入社 平成6年6月 同社理事経理部長 平成10年6月 同社取締役 平成13年6月 同社代表取締役専務取締役 平成17年4月 同社代表取締役取締役社長 平成22年6月 同社代表取締役取締役会長兼社長 平成25年4月 同社代表取締役取締役会長兼CEO 平成28年4月 同社代表取締役取締役会長 平成28年6月 池田泉州銀行社外取締役 平成29年4月 日立造船取締役相談役 平成29年6月 当社社外取締役(現職) 平成29年6月 池田泉州銀行取締役(現職)	(注)3	
取締役 (社外) (注)1		小山 孝男	昭和23年12月11日生	昭和46年4月 日立製作所入社 平成16年4月 同社関東支社支社長 平成19年4月 同社執行役常務関西支社支社長 平成23年4月 日立ソリューションズ代表取締役 副社長執行役員 平成24年4月 同社取締役副社長執行役員 平成28年6月 池田泉州銀行社外取締役 平成29年6月 当社社外取締役(現職) 平成29年6月 池田泉州銀行取締役(現職)	(注)3	

役名	職名	氏名	生年月日	略歴	任期	所有株式数 (株)
監査役 (常勤)		青 柳 茂	昭和27年9月15日生	昭和51年4月 池田銀行(現池田泉州銀行)入行 平成12年4月 同行人事部長 平成12年5月 同行執行役員 平成15年6月 同行取締役 平成16年3月 同行取締役兼常務執行役員 平成17年6月 同行常務取締役 平成22年5月 当社執行役員 平成22年5月 池田泉州銀行常務取締役 平成23年6月 同行専務執行役員 平成24年6月 当社代表取締役 平成24年6月 池田泉州銀行代表取締役専務 平成25年6月 自然総研代表取締役副社長 平成28年6月 当社監査役(現職)	(注)4	普通株式 25,630
監査役 (常勤)		川 上 晋	昭和31年1月22日生	昭和54年4月 泉州銀行(現池田泉州銀行)入行 平成19年6月 同行個人部長 平成21年6月 同行執行役員 平成22年5月 池田泉州銀行執行役員 平成23年6月 同行常務執行役員 平成28年6月 同行専務執行役員 平成29年6月 当社監査役(現職)	(注)5	普通株式 13,040
監査役 (社外) (注)2		佐々木 敏 昭	昭和16年2月23日生	昭和38年4月 興紀相互銀行入行 昭和50年5月 大阪銀行(現近畿大阪銀行)入行 平成2年3月 同行本店支配人 平成2年6月 泉州銀行(現池田泉州銀行)監査役 平成2年9月 学校法人泉州学園専務理事 平成10年8月 同学園理事長(現職) 平成21年10月 当社社外監査役(現職) (他の法人等の代表状況) 学校法人泉州学園理事長	(注)5	普通株式 31,360
監査役 (社外) (注)2		森 信 静 治	昭和24年7月9日生	昭和53年4月 大阪弁護士会登録 昭和63年4月 梅新法律事務所開設 所長(現職) 平成16年4月 大阪弁護士会副会長 日本弁護士連合会理事 平成17年4月 大阪大学大学院法学研究科招聘教授 連携大学院客員教授 平成25年4月 日本弁護士連合会常務理事 平成27年2月 北恵社外取締役(現職) 平成29年6月 当社社外監査役(現職)	(注)5	
監査役 (社外) (注)2		中 西 孝 平	昭和29年11月13日生	昭和52年4月 日本輸出入銀行(現国際協力銀行)入行 平成16年10月 同行人事部長 平成19年8月 同行欧州・中東地域外事審議役 平成20年10月 日本政策金融公庫 国際協力銀行 特別参与 平成23年6月 同社国際協力銀行取締役 平成24年4月 国際協力銀行取締役企画・管理部門長 平成25年9月 三菱商事顧問(現職) 平成28年3月 S U M C O 社外取締役(監査等委員)(現職) 平成29年6月 当社社外監査役(現職)	(注)5	
計						普通株式 244,056

- (注) 1 取締役のうち大橋太郎、平松一夫、古川実及び小山孝男の4名は、会社法第2条第15号に定める社外取締役であります。
- 2 監査役のうち佐々木敏昭、森信静治及び中西孝平の3名は、会社法第2条第16号に定める社外監査役であります。
- 3 取締役の任期は、平成29年3月期に係る定時株主総会終結の時より、平成30年3月期に係る定時株主総会終結の時までであります。
- 4 任期は、平成28年3月期に係る定時株主総会終結の時より、平成32年3月期に係る定時株主総会終結の時までであります。
- 5 任期は、平成29年3月期に係る定時株主総会終結の時より、平成33年3月期に係る定時株主総会終結の時までであります。

6 【コーポレート・ガバナンスの状況等】

(1) 【コーポレート・ガバナンスの状況】

当社は、池田泉州銀行などを子会社とする持株会社であり、「幅広いご縁」と「進取の精神」を大切に、お客さまのニーズに合ったサービスを提供し、地域の皆さまに「愛される」金融グループを目指すことを経営理念に掲げ、持続的な成長と中長期的な企業価値の向上を図るため、次の基本的な考え方に沿って、コーポレートガバナンスの充実に取り組んでおります。

- (1) 株主の皆さまの権利を尊重するとともに、平等性の確保に努めます。
- (2) ステークホルダーの利益を考慮するとともに、適切な協働に努めます。
- (3) 会社情報を適切に開示するとともに、その会社情報の透明性の確保に努めます。
- (4) 取締役会及び監査役会は株主の皆さまに対する受託者責任等を踏まえ、業務執行の監督及び監査の実効性向上に努めます。
- (5) 持続的な成長と中長期的な企業価値の向上に資するため、株主の皆さまとの建設的な対話に努めます。

なお、本項においては、別段の記載がない限り、提出日現在の状況を記載しております。

企業統治の体制の概要等

当社は、継続的な企業価値の向上を目指す企業統治体制として、社外取締役の選任と監査役会等との連携により、経営に対する監督機能を強化する体制を採用しております。

具体的には、複雑かつ高度な経営判断が要求される銀行業務等に精通した取締役が代表取締役の業務執行の監督を行い、監査役が重要な会議への出席や重要書類の閲覧等を通じて取締役の職務執行を監査しております。さらに、高度な人格、見識等を備えた社外取締役・社外監査役が取締役会等へ出席し、活発な発言を行うことで、企業統治体制を強化する役割を担っております。

なお、当社は、社外取締役並びに社外監査役との間において、その職務の遂行について善意かつ重大な過失がないときは定款の規定に基づき、会社法第423条第1項の損害賠償責任の限度額を会社法第425条第1項が定める額とする内容の責任限定契約を締結しております。

イ 会社の機関の内容

取締役会

取締役会は、12名の取締役（うち社外取締役4名）で構成され、取締役会規定に基づき重要な経営事項を意思決定、報告聴取するとともに、取締役及び執行役員の職務執行の監督を行います。取締役会は原則として毎月1回開催し、監査役の出席のもと、コンプライアンスやリスク管理を重視した意思決定を行います。

人事委員会

取締役候補者の選定等に関する委員会として、人事委員会を設置しております。人事委員会は、社内取締役1名及び社外取締役4名からなる5名の取締役で構成し、その委員長は社内取締役が務め、取締役会機能の客観性、透明性を確保し、コーポレートガバナンスの強化を図ることを目的に、取締役会の任意の諮問機関として独立社外取締役の関与・助言を得ております。

報酬委員会

取締役等の報酬等に関する委員会として、報酬委員会を設置しております。報酬委員会は、社内取締役1名及び社外取締役4名からなる5名の取締役で構成し、その委員長は社外取締役から選定し、取締役会機能の客観性、透明性を確保し、コーポレートガバナンスの強化を図ることを目的に、取締役会の任意の諮問機関として独立社外取締役の関与・助言を得ております。

監査役会

当社では、監査役制度を採用しております。監査役は5名のうち、過半数の3名を社外監査役とすることで、透明性を確保します。各監査役は、監査役会で定めた監査方針・監査計画等に従い、「取締役会」、「経営会議」等重要な会議への出席や重要書類の閲覧等を通じ、取締役の職務執行を監査します。社外監査役には、誠実な人柄、高い見識と能力を有し、それぞれの専門分野についての知識や実務経験が豊富な人材を配置し、多角的な視点から経営上の助言を受けております。

経営会議

業務執行において、よりの確・迅速な経営の意思決定を行うために、取締役会の下に「経営会議」を設置し、取締役会から委譲された権限に基づき経営の重要事項に関する意思決定や報告聴取を行います。経営会議は原則として毎週1回開催し、監査役も出席のもと、コンプライアンスやリスク管理を重視した意思決定を行います。

内部統制、内部管理・内部監査部門

内部統制、内部管理や内部監査部門として、「企画部」「総合リスク管理部」「監査部」を設置しております。

企画部は、会社法並びに金融商品取引法上の内部統制の統括部署の役割を担います。総合リスク管理部は、内部管理の要でありますコンプライアンス管理を担当します。コンプライアンスにつきましては、取締役会で承認されたコンプライアンス・プログラムのもと諸施策の企画や進捗管理を行います。さらに、総合リスク管理部は、リスク管理の統括部署として、リスク管理体制の定期的な見直しと改善を行います。

一方、監査部は、年度ごとに取締役会で承認された内部監査計画のもと、当社各部に対する内部監査を実施するとともに、当社グループの内部監査業務全般を統括管理するほか、グループ各社に対し、必要に応じて単独、または子会社等の内部監査部門と協働・連携して内部監査を実施し、業務運営の改善に向け、具体的な指導及び提言等を行います。

□ 内部統制システムに関する基本的な考え方及びその整備状況

当社及び当社グループ会社は、人と人とのふれあいを大切に、誠実で親しみやすく、お客さまから最も「信頼される」金融グループを目指し、業務の適正を確保するために必要な体制を以下のような観点で構築しております。

当社及び当社グループ会社の取締役・使用人の職務執行が法令及び定款に適合することを確保するための体制

当社及び当社グループ会社では、法令等遵守(コンプライアンス)を経営の最重要課題の一つとして位置づけ、役職員が法令・定款及び社会規範を遵守した行動をとるため、倫理綱領及び行動規範を制定するとともに、コンプライアンス基本規定を定め、コンプライアンス委員会において、全般的な方針や具体的施策などの審議を行います。

また、その徹底を図るため、コンプライアンスを担当する役員を設置するとともに、総合リスク管理部においてコンプライアンスの取組みを組織横断的に統括し、コンプライアンス・プログラムやコンプライアンス・マニュアルの制定、研修の実施などを通じ、役職員の教育等を行います。

さらに、法令上疑義のある行為等について当社及び当社グループ会社の役職員が直接情報提供を行う手段としてのグループ・コンプライアンス・ホットライン制度を設置・運営しており、当該通報を行ったことにより、通報者が不利益な扱いを受けないよう通報者の保護を図っております。

インサイダー取引未然防止規定に役職員が遵守すべき基本事項を定め、インサイダー取引の未然防止を図ります。

また、市民社会の秩序や安全に脅威を与える反社会的勢力に対しては毅然とした態度を貫き、取引の介入排除に努めるとともに、金融機関を通じて取引される資金が各種の犯罪やテロに利用される可能性があることに留意し、マネーロンダリングの防止に努めます。

さらに、お客さまの保護及び利便性向上を推進し、「お客さま本位の徹底」を実現するため、顧客保護等管理を行います。

取締役の職務の執行に係る情報の保存及び管理に関する体制

取締役会、経営会議、その他委員会等の重要会議について、職務執行の記録として議事録等を作成・保管いたします。

また、取締役を決定者とする決裁文書及び付属書類についても適切に作成・保管いたします。

当社及び当社グループ会社の損失の危険の管理に関する規程その他の体制

当社及び当社グループ会社の経営の健全性の維持と安定した収益確保を図るため、リスク管理基本規定を定め、当社及び当社グループ会社が抱えるリスクを信用リスク、市場リスク、資金流動性リスク、オペレーションリスクに区分の上、それぞれの所管部を明確にするとともに、リスク管理委員会を設置し、各リスクのモニタリングを行います。

また、危機管理規定を定め、危機事象の発生に伴う経済的損失及び信用失墜等を最小限に留めるとともに、業務継続及び迅速な通常機能の回復を確保いたします。

当社及び当社グループ会社の取締役の職務の執行が効率的に行われることを確保するための体制

取締役会は、当社及び当社グループ会社の役職員の職務の執行が効率的に行われるため、当社及び当社グループ会社の経営目標を定めるとともに、「グループ経営計画」を策定し、当該計画を具体化するため半期毎の業務計画を定めております。

また、取締役の職務の執行を効率的に行うため、経営会議を設置し、取締役会で決議した経営の基本方針に基づき、これを執行する上での重要事項を協議、決議する他、取締役会の意思決定に資するため、取締役会付議事項を事前に検討することとしております。

さらに、取締役の所管する本部及びその権限と責任を明確にするとともに、ITの活用も図りながら効率的な業務執行体制を構築・維持します。

当社及び当社グループ会社から成る当社グループにおける業務の適正を確保するための体制

当社では、当社グループ各社を池田泉州ホールディングスのグループとして一体と考え、当社が適切に主導し、当社グループ各社が当社との連携を保ちつつ、自社の規模、事業の性質に応じた適切な内部管理体制を構築し、業務の健全かつ適切な運営を行います。

また、当社は、グループ経営管理として子会社に対する経営管理規定等を制定し、当社グループ各社から、その役職員の職務の執行に係る事項その他必要な報告を受け、協議する体制を構築しております。

監査役がその職務を補助すべき使用人を置くことを求めた場合における当該使用人に関する事項、その使用人の取締役からの独立性に関する事項並びに当該使用人に対する指示の実効性の確保に関する事項

監査役を補助するため、監査役会事務局として監査役スタッフを配置いたします。このスタッフに対する業務執行の指揮命令は監査役が行うこととし、人事異動、人事評価等においても監査役の同意が必要であるなど、取締役からの独立性を確保いたします。

取締役及び使用人等が監査役に報告をするための体制その他の監査役への報告に関する体制、報告したことを理由として不利な取扱いを受けないことを確保するための体制

当社及び当社グループ会社の取締役及び従業員等は、監査役に対して、法定の事項に加え、当社及び当社グループ会社に重大な影響を及ぼす事項、その他必要な事項をすみやかに報告することといたします。また、グループ・コンプライアンス・ホットラインへの通報を行ったことにより、通報者が不利益な扱いを受けないよう通報者の保護を図っております。

さらに、これを補完するため、取締役会、経営会議、コンプライアンス委員会、リスク管理委員会、ALM委員会等の重要な会議について、監査役が出席できる体制を構築しております。

その他監査役の監査が実効的に行われることを確保するための体制

監査役は、代表取締役、内部監査部署、監査法人との間で意見交換会を開催しております。

また、監査役は取締役会、経営会議、コンプライアンス委員会、リスク管理委員会、ALM委員会等の重要な会議に出席し、業務執行上の様々な問題点の把握に努めます。

さらに、監査役会は、職務の執行上必要と認める費用について、あらかじめ予算を計上し、緊急又は臨時に支出した費用については、事後、当社に償還を請求することが出来るものとしております。

八 リスク管理体制について

リスク管理の基本的な考え方

金融業務の自由化・高度化・国際化の進展や情報通信技術の著しい進歩などにより、金融機関のビジネスチャンスが拡大する一方で、金融機関の抱えるリスクは、ますます複雑化・多様化しています。

また、金融機関が様々な顧客ニーズに応えながら収益を安定的かつ継続的に確保するためには、多様なリスクを適切に把握・評価・管理し、環境の変化に適時・適切に対応することが重要となっています。このような状況の下、当社グループは、リスク管理体制の充実・強化を経営の重要課題として位置づけ、健全性の維持・向上に努めています。

具体的には、リスク管理に関する体制及び諸規定を取締役会で定め、リスクカテゴリー毎の責任部署を明確にするとともに、それらを統括するリスク管理統括部署を設置しています。さらに、経営陣を中心に構成する「リスク管理委員会」ならびに「ALM委員会」を設置し、当社グループ及び子会社のリスクの状況を把握するとともに、課題及び対応方針を審議したうえで、それらの事項を取締役会等に付議・報告することにより、経営レベルでの実効性のあるリスク管理体制を確保しています。

また、環境の変化等に伴い新たに発生するリスク等に対しても適時・適切に対応できるよう、グループ戦略を踏まえたリスク管理の行動計画として、半期毎にリスク管理の基本方針を決定し、継続的に見直しを行っています。

なお、リスク管理体制の適切性及び有効性を客観的に検証するため、被監査部署からの独立性を十分に確保した内部監査部門による監査を行い、リスク管理上の課題の把握や改善策の実施等を通じて、業務の健全かつ円滑な運営を図っています。

統合的リスク管理

統合的リスク管理

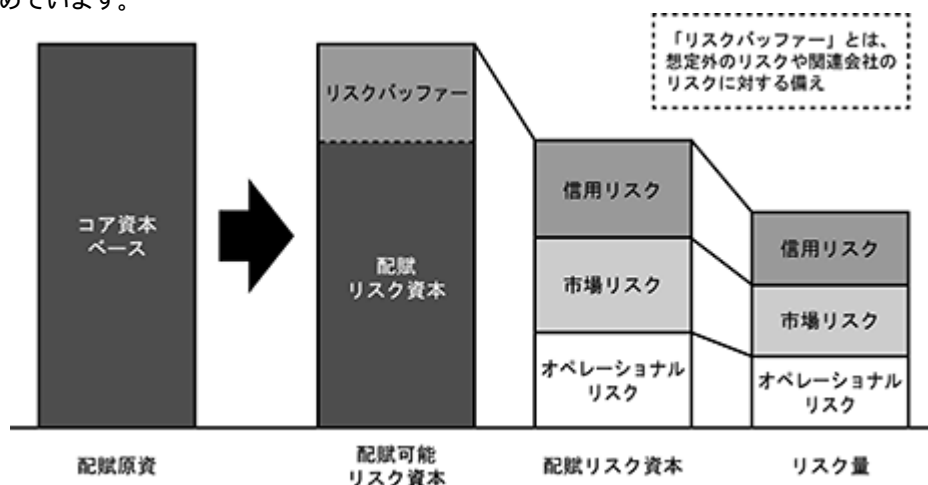
統合的リスク管理とは、金融機関が直面するリスクに関して、自己資本比率の算定対象に含まれない与信集中リスクや銀行勘定の金利リスク等も含めて、信用リスク、市場リスク、オペレーショナル・リスク等のリスクカテゴリー毎の方法で評価したリスクを統合的に捉え、金融機関の経営体力（自己資本）と対比することにより、適切にリスク管理を行うことをいいます。

当社グループは、リスク管理体制の充実・強化を経営の重要な課題として位置づけ、業務遂行に伴う様々なリスクを可能な限り統一的な尺度で統合的に把握・認識し、リスクに見合った収益の安定的な確保及び適正な資本構成の達成、資源の適正配分等を実現するため、リスク管理統括部署がすべてのリスクを一元的に把握する統合的リスク管理体制を構築しています。

リスク資本管理制度

当社グループは、統合的リスク管理の枠組みの下、リスクの総量を自己資本の一定範囲内にコントロールするため、リスク資本管理制度に基づいて業務運営を実施しています。

具体的には、信用リスク、市場リスク、オペレーショナル・リスクのリスクカテゴリー毎にリスク量を算定したうえで、コア資本を配賦原資としたリスク資本配賦を行っています。また、経営として許容可能な範囲内にリスク量が収まるよう継続的にモニタリングを行い、グループ全体の業務の円滑な遂行ならびに健全性の確保に努めています。



自己資本比率規制の計測手法

当社グループでは、自己資本比率規制におけるリスクアセットの計測手法として、信用リスクについては基礎的内部格付手法、オペレーショナル・リスクについては粗利益配分手法を採用しています。

信用リスク管理

信用リスクとは、信用供与先の財務状況の悪化、契約不履行等により、資産の価値が減少ないし消失し、損失を被るリスクをいいます。

当社グループでは、経営方針を踏まえつつ与信行為の具体的な考え方を明示した「クレジットポリシー」を子銀行において制定し、健全性の確保を第一に取り組んでいます。

具体的には、管理方法を明示した「信用リスク管理規定」に基づき、子銀行の信用リスク管理部署であるリスク統括部では、与信集中リスクの状況に加え、業種別・債務者区分別・信用格付区分別等さまざまな角度から与信ポートフォリオの分析・管理を行い、最適なポートフォリオの構築を図るべく、きめ細かな対応を行っています。

子銀行における個別案件の審査・与信管理につきましては、審査部署（融資部、ソリューション部）の、営業推進部署からの独立性を確保するとともに、取締役会等で大口与信先の個別案件や与信方針の検討を行うなど、審査体制の整備・強化を図っています。さらに、住宅ローンに関しては、融資本部内に融資業務部を設置し、住宅ローン債権の管理を行っています。

また、資産の自己査定の実施状況を監査する担当部署として、監査部を設け、資産の健全性の維持・向上に努めています。

市場リスク管理

市場リスクとは、金利、有価証券の価格、為替等の様々な市場のリスクファクターの変化により、保有する資産・負債の価格が変動し損失を被るリスク（市場リスク）と、市場の混乱や取引の厚みの不足などのために、必要とされる数量を妥当な水準で取引できないことにより損失を被るリスク（市場流動性リスク）をいいます。

当社グループでは、経営陣を中心に構成する「リスク管理委員会」ならびに「ALM委員会」を設置し、市場環境の変化に応じた的確・迅速な対応策を協議することにより、資産・負債の総合的な管理を行い、安定的かつ継続的な収益の確保に努めています。

資金流動性リスク管理

資金流動性リスクとは、市場の状況や当社グループの財務内容の悪化等を通じて必要な資金が確保できなくなり、資金繰りに支障をきたす場合や、資金の確保に際して通常より高い金利での資金調達を余儀なくされることにより損失を被るリスクをいいます。

当社グループでは、資金の運用・調達状況をきめ細かく把握することを通じて、適切な資金管理を行い、保有資産の流動性の確保や調達手段の多様化を図るなど、資金流動性リスクの管理に万全の体制で臨んでいます。

オペレーショナル・リスク管理

オペレーショナル・リスクとは、業務遂行の過程や、役職員の活動、システムが不適切であること、または外生的な事象により損失を被るリスクをいいます。

当社グループでは、「オペレーショナル・リスク管理規定」を制定し、オペレーショナル・リスクを、事務リスク、情報資産（システム）リスク、有形資産リスク、人材リスク、法的リスク、評判リスクの6つに分けて管理しています。

また、新たな商品やサービスの開発・提供等を行う場合には、それに伴い発生するリスクを識別・評価し、適切なリスク管理を行っています。このほか、業務を外委託する場合には、お客さまの情報を適切に管理するとともに、経営の健全性確保に努めています。

事務リスク管理

事務リスクとは、事務処理の間違いや不正、事故等に伴い損失を被るリスクをいいます。

当社グループでは、お客さまに安心して取引を行っていただけるよう、事務処理手続きに関する諸規定を詳細に定め、正確かつ迅速な事務処理を通じて事故発生未然防止に取り組んでいます。また、事務工程の分析による潜在的なリスクの把握を通じて、処理手順の見直しを行うなど、事務リスクの削減に取り組んでいます。

情報資産（システム）リスク管理

情報資産（システム）リスクとは、情報の喪失・改竄・不正使用・外部への漏洩、並びにコンピューターシステムが自然災害や故障などによって損失を被るリスクをいいます。

当社グループでは、業務運営が様々なコンピューターシステムによって支えられていることを踏まえ、システムの信頼性及安全性に万全を期すとともに、万一の場合に備えて、バックアップ体制を構築しています。

また、データの暗号化やアクセス権限の管理強化を行うなど、情報の漏洩や不正アクセスなどの防止に向けて体制の整備に努めています。

有形資産リスク管理

有形資産リスクとは、災害や資産管理の瑕疵等の結果、建物・設備の毀損や執務環境の質が低下することにより損失を被るリスクをいいます。

当社グループでは、耐震診断や停電対策を行い、災害発生時においても業務を継続できるよう、環境整備に努めています。

人材リスク管理

人材リスクとは、人材の流出・喪失や士気の低下によって、業務の遅延が生じたり専門的な技術・知識の継承が損なわれるといったことにより損失を被るリスクをいいます。

当社グループでは、職員の能力向上に努めるとともに、各々の職員が能力を最大限発揮できる職場環境の整備に努めています。

法的リスク管理

法的リスクとは、法令等の違反や、各種制度変更への対応が不十分であったために損失を被るリスクをいいます。

当社グループでは、総合リスク管理部を設置し、法律問題に関する情報の集約・管理をはじめ、法的リスクへの対応を適切に行い、法的リスクの顕在化の未然防止およびリスクの軽減に努めています。

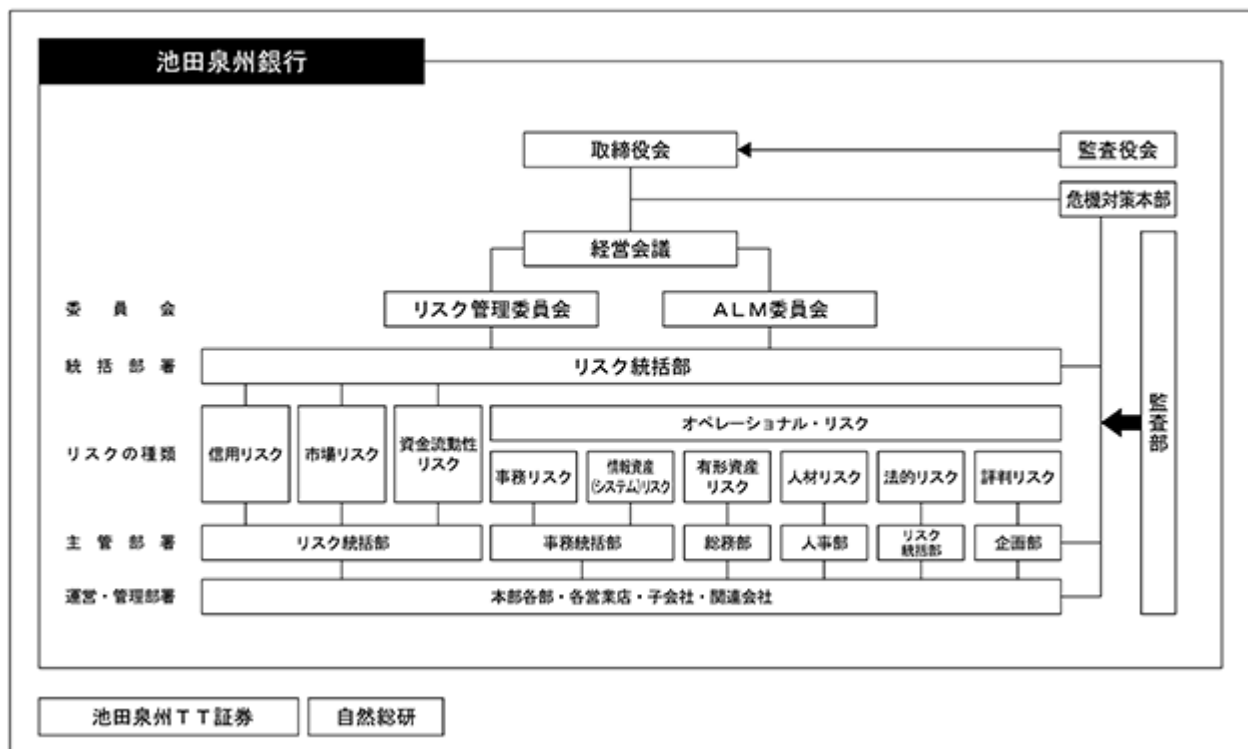
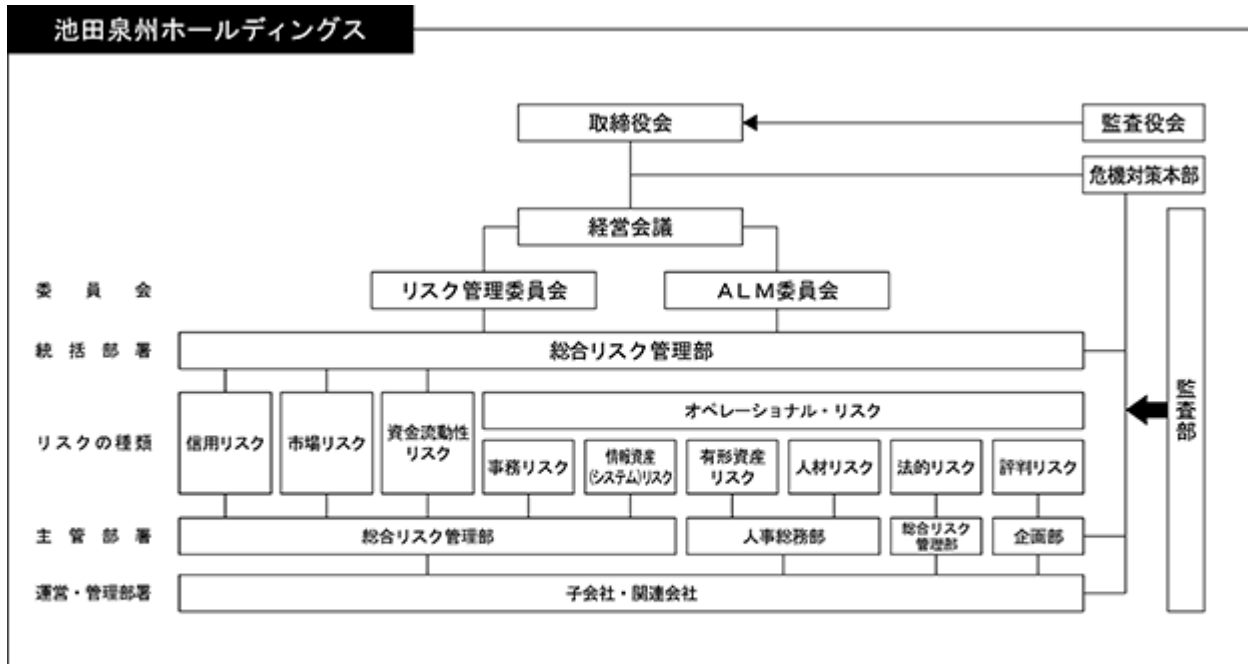
評判リスク管理

評判リスクとは、事実と異なる風説・風評が流布された結果、または事実に係る当社グループの対応の不備により、当社グループの評判が悪化し、損失を被るリスクをいいます。

当社グループでは、経営に与える影響の重大性に鑑み、積極的な情報開示を通じて経営の透明性を高めることにより、評判リスクの回避に努めています。

危機管理

当社グループでは、大規模な自然災害やシステム障害の発生等、突発的な事象に対処するための基本的な方針として「危機管理規定」を制定しており、重大な危機が発生した際には、「危機対策本部」を設置し、全社的な対応を行う体制としています。危機発生時の具体的な対応については、「コンティンジェンシープラン」を整備のうえ、お客さまや職員の安全確保に努めるとともに、金融システム機能の業務継続体制を構築しています。



二 コンプライアンス体制について

当社及び当社グループは、社会的責任と公共的使命を自覚し、お客さまや地域社会からの信認を得られるよう「コンプライアンス」を経営の最重要課題に位置付けて取り組んでおります。

当社は「コンプライアンス委員会」を設置し、グループ・コンプライアンスに関する重要事項について審議を行っています。また、「コンプライアンスオフィサー」のもとにグループ・コンプライアンスに関する一元的な管理を行う部署として「総合リスク管理部」を設置しております。

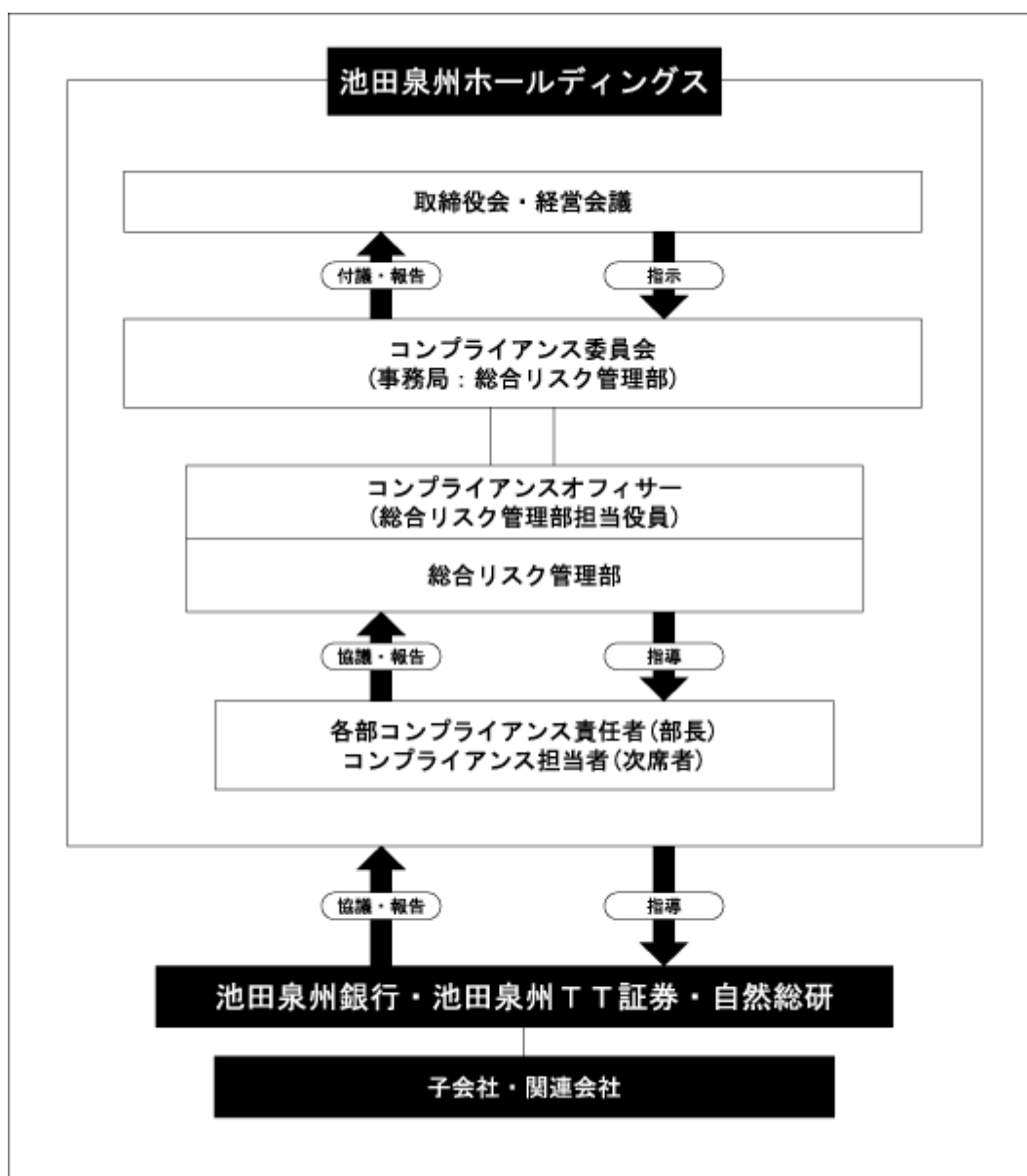
総合リスク管理部では、法令等遵守に係る実践計画であるコンプライアンス・プログラムの策定・見直しやフォローアップ、コンプライアンスの基本的な事項を取りまとめたコンプライアンス・マニュアルの策定・更新・周知徹底、各種研修等を通じた法令等遵守啓発活動などによりコンプライアンスの推進に取り組んでおります。

各部署においてはコンプライアンスを実践・浸透させるため「コンプライアンス責任者」や「コンプライアンス担当者」を配置し、コンプライアンスの観点からのチェックや研修を実施するなど、コンプライアンスの浸透に努めております。

また、コンプライアンス上の問題を早期発見し是正を図るため、社外の受付窓口を含むホットラインを設置・運営しております。

金融機関におけるコンプライアンスの重要性はますます高まっており、当社及び当社グループは、銀行法や金融商品取引法をはじめとする関係法令の遵守はもとより、反社会的勢力の排除や適切なお客さま保護等のための体制強化等に取り組んでおります。

今後もお客さまに「安心」してお取引いただけますよう、規定の整備や教育を継続的に行うことでコンプライアンス体制の強化・充実を図ってまいります。



倫理綱領

当グループでは、役職員が遵守すべき基本的な事項をまとめた「倫理綱領」を以下のとおり定めています。私たち役職員は、当グループの経営理念・方針を実施するために、倫理綱領の遵守を日常業務の根幹と位置付け、法令やルールを厳格に遵守し、誠実かつ公正な企業活動を遂行します。

1. 信頼の確立

私たちは社会的責任と公共的使命の重みを十分認識し、情報管理と適正な開示を含め、健全かつ適切な業務運営を通じて、お客さまから最も信頼される金融グループを目指します。

2. お客さま本位の徹底

常にお客さま本位で考え、創意と工夫を活かして質の高い金融サービスを提供し、地域の経済や社会の発展に貢献します。

3. 法令等の厳格な遵守

あらゆる法令やルールを厳格に遵守し、社会規範にもとることのない、誠実かつ公正な企業活動を遂行します。

4. 人権および環境の尊重

人と人とのふれあいを大切にし、お互いの人格や個性を尊重するとともに、環境に配慮した企業活動を行います。

5. 反社会的勢力の排除

市民社会の秩序や安全に脅威を与える反社会的勢力に対しては、毅然とした態度を貫き、屈することなく断固として排除します。

内部監査及び監査役監査の状況

内部監査

当社では、内部監査の目的・方針等を定めた「グループ内部監査基本規定」を制定し、本規定に基づき内部監査を行う部署として「監査部」を設置しております。当社の内部監査方針は、業務の健全性・適切性を確保するため、独立性と専門性を備えた実効性のある内部監査態勢を整備し、リスク管理、内部統制等の適切性・有効性を検証・評価するとともに、必要に応じ、経営陣に対し問題点の改善方法の提言等を行うことにより、グループにおける内部管理態勢の改善、企業価値の拡大等の経営目標の効果的な達成に資することとしております。

当社の監査部は、11名（うち子銀行監査部との兼任8名：平成29年3月末現在）により構成され、年度ごとに取締役会で承認された内部監査計画のもと、当社各部に対する内部監査を実施するとともに、当社グループの内部監査業務全般を統括管理するほか、グループ各社に対し、必要に応じて単独、または子会社等の内部監査部門と協働・連携して内部監査を実施し、業務運営の改善に向け、具体的な指導及び提言等を行っております。また、監査結果については、定期的に取り締り委員会等に報告を行っております。

監査役監査

各監査役は、株主の負託を受けた独立の機関として監査役会で定めた監査方針・監査計画等のもと、「監査役監査基準」「内部統制システムに係る監査の実施基準」等に基づき、「取締役会」及び「経営会議」等重要な会議への出席や重要書類の閲覧等を通じ、取締役の職務執行を監査します。

監査役と会計監査人は、定期的に情報交換の場を設け、監査における諸問題等について意見交換を行うなど、緊密に連携することで効率的かつ実効性の高い監査業務を行っております。また、子会社の監査役と連携を図り、監査役と内部監査部門においても、内部監査に監査役が立ち会ったり意見交換を行うなど、緊密に連携することで効率的かつ実効性の高い監査業務を行っております。

内部監査部門、監査役及び会計監査人は、意思疎通を十分に図って緊密に連携し、また、内部統制部門からの各種報告を受け、効率的かつ実効性の高い監査を実施するよう努めております。

社外取締役及び社外監査役

当社の社外取締役は4名であります。また、社外監査役は3名であります。

当社は、社外取締役及び社外監査役（以下、社外役員といいます。）の独立性を客観的に判断するため、以下のとおり社外役員の独立性に関する基準を定め、この基準をもとに社外役員を選任しております。社外取締役大橋太郎氏、平松一夫氏、古川実氏及び小山孝男氏、並びに社外監査役佐々木敏昭氏、森信静治氏及び中西孝平氏の7名は、この独立性に関する基準を満たしており、上場している証券取引所が定める独立性の要件を満たし、一般株主と利益相反の生じる恐れがないため独立役員として指定し、東京証券取引所に届け出ております。

< 独立性判断基準 >

原則として、現在または最近（ 1 ）において以下のいずれの要件にも該当しない者とする。

1. 当社グループを主要（ 2 ）な取引先とする者またはその業務執行者
 2. 当社グループの主要な取引先またはその業務執行者
 3. 当社グループから役員報酬以外に多額（ 3 ）の金銭その他財産を得ているコンサルタント、会計専門家、法律家（当該財産を得ている者が法人等の場合は、当該法人等に所属する者）
 4. 当社の主要株主（ 4 ）またはその業務執行者
 5. 当社グループから多額の寄付等を受ける者またはその業務執行者
 6. 過去（ 5 ）に当社グループの業務執行者であった者
 7. 次に掲げる者（重要でない者を除く）の近親者（ 6 ）
 - A. 上記1～6に該当する者
 - B. 当社グループの企業の取締役、監査役、執行役員および重要な使用人等
- 1 「最近」の定義：実質的に現在と同視できるような場合をいい、例えば、社外取締役または社外監査役として選任する株主総会の議案の内容が決定された時点において該当していた場合等を含む
 - 2 「主要」の定義：直近事業年度における年間連結総売上高（当社の場合は年間連結経常収益）の2%以上を基準に判定
 - 3 「多額」の定義：過去3年間の平均で、年間10百万円以上
 - 4 「主要株主」の定義：直近の事業年度末時点において、総議決権の10%以上の議決権を保有する者
 - 5 「過去」の定義：10年以内
 - 6 「近親者」の定義：2親等以内

社外取締役大橋太郎氏は、池田泉州銀行との間に通常の銀行取引があり、当社普通株式を18,610株（平成29年3月31日現在）保有しております。また、社外取締役大橋太郎氏の兼職先である阪急電鉄株式会社と池田泉州銀行との間には通常の銀行取引が、株式会社F M802と池田泉州銀行との間には通常の銀行取引が、それぞれあります。

社外取締役大橋太郎氏は、上場会社の代表取締役として企業経営に関与した幅広い経験と高い見識に基づき、当社の社外取締役として業務執行に対する監督等の役割を果たしております。

社外取締役平松一夫氏は、池田泉州銀行との間に通常の銀行取引があります。また、社外取締役平松一夫氏が常任理事を務める学校法人関西学院と池田泉州銀行との間には通常の銀行取引があります。社外取締役平松一夫氏の兼職先である住友電気工業株式会社と池田泉州銀行との間には通常の銀行取引が、大同生命保険株式会社と当社並びに池田泉州銀行との間には資本的関係が、新明和工業株式会社と池田泉州銀行との間には通常の銀行取引が、それぞれあります。

社外取締役平松一夫氏は、学校法人及び企業における幅広い経験と高い見識に基づき、当社の社外取締役として業務執行に対する監督等の役割を果たしております。

社外取締役古川実氏は、池田泉州銀行との間に通常の銀行取引があります。また、社外取締役古川実氏の兼職先である日立造船株式会社と池田泉州銀行との間には通常の銀行取引が、株式会社みどり会と池田泉州銀行との間には通常の銀行取引及び人材派遣契約が、それぞれあります。

社外取締役古川実氏は、上場会社の代表取締役として企業経営に関与した幅広い経験と高い見識があり、かつ十分な社会的信用を有していることから、社外取締役としての役割を果たしていただくことが期待できます。なお、社外取締役古川実氏は、池田泉州銀行の非業務執行取締役（非常勤）を兼職しております。

社外取締役小山孝男氏は、池田泉州銀行との間に通常の銀行取引があります。また、社外取締役小山孝男氏の出身元である株式会社日立製作所及び株式会社日立ソリューションズと池田泉州銀行との間にシステム開発及び運用の委託取引並びに通常の銀行取引があり、株式会社日立製作所と当社との間には資本的関係があります。

社外取締役小山孝男氏は、代表取締役として企業経営に関与した幅広い経験と高い見識があり、かつ十分な社会的信用を有していることから、社外取締役としての役割を果たしていただくことが期待できます。なお、社外取締役小山孝男氏は、池田泉州銀行の非業務執行取締役（非常勤）を兼職しております。

社外監査役佐々木敏昭氏は、池田泉州銀行との間に通常の銀行取引があり、当社普通株式を31,360株（平成29年3月31日現在）保有しております。また、社外監査役佐々木敏昭氏が理事長を務める学校法人泉州学園と池田泉州銀行との間には通常の銀行取引があります。

社外監査役佐々木敏昭氏は、長年に亘る金融機関の監査役としての幅広い経験と高い見識に基づき、当社の社外監査役としての役割を果たしております。

社外監査役森信静治氏は、池田泉州銀行との間に通常の銀行取引があります。また、社外監査役森信静治氏の兼職先である北恵株式会社と池田泉州銀行との間には通常の銀行取引があります。

社外監査役森信静治氏は、弁護士としての幅広い経験と高い見識があり、かつ十分な社会的信用を有していること、また企業の社外取締役としての経験から、当社の経営執行等の適法性について、客観的・中立的な立場に立って、社外監査役としての役割を果たしていただくことが期待できます。

社外監査役中西孝平氏は、池田泉州銀行との間に通常の銀行取引があります。また、社外監査役中西孝平氏の出身元である株式会社国際協力銀行と池田泉州銀行との間で海外に進出する本邦企業へのサポートを目的とした業務協力協定を締結しておりますが、対価の授受を伴うものではありません。

社外監査役中西孝平氏は、銀行の取締役や企業の社外取締役を通じて培ってきた、国際金融に関する幅広い経験と見識並びに企業経営に関する経験及びコーポレートガバナンスに関する見識があり、かつ十分な社会的信用を有していることから、客観的・中立的な立場に立って、社外監査役としての役割を果たしていただくことが期待できます。

当社は、取締役12名中4名を社外取締役として、監査役5名中3名を社外監査役として選任しており、社外取締役及び社外監査役の選任を通じて、継続的な企業価値の向上に十分な体制を整備しております。

社外取締役は、取締役会を通じて監査役監査、内部監査及び会計監査の状況並びに内部統制部門からの内部統制の状況の報告を受けており、提言・助言等を行っております。また、社外監査役は、常勤監査役から監査役監査、内部監査及び会計監査の状況並びに内部統制部門からの内部統制の状況の報告を受けており、提言・助言等を行っております。

役員の報酬等の内容（平成29年3月期）

イ 提出会社の役員区分ごとの報酬等の総額、報酬等の種類別の総額及び対象となる役員の員数

役員区分	報酬等の総額 (百万円)	報酬等の種類別			対象となる役員の員数(名)
		基本報酬	役員退職慰労 引当金繰入額	その他	
取締役(社外取締役を除く)	40	40			12
監査役(社外監査役を除く)	40	40			3
社外役員	29	29			4

ロ 提出会社の役員ごとの連結報酬等の総額等

連結報酬等の額が1億円以上である者が存在しないため、記載しておりません。

ハ 使用人兼務役員の使用人給与のうち、重要なもの

重要性に乏しいため、記載しておりません。

ニ 役員の報酬等の額の決定に関する方針

役員の報酬等の額については、経営環境や業績等を勘案し、株主総会にて決定する報酬総額の限度内で、取締役の報酬は取締役会の決議により、監査役の報酬は監査役の協議により決定しております。

株式の保有状況

当社は、子会社の経営管理を主たる業務としている会社であります。保有する株式は関係会社株式のみであり、投資株式は保有しておりません。

当社の連結子会社の中で、投資株式の最大保有会社に該当する株式会社池田泉州銀行について、その株式等の保有状況は以下のとおりであります。

イ 保有目的が純投資目的以外の目的である投資株式の銘柄数及び貸借対照表計上額

銘柄数 180銘柄
貸借対照表計上額の合計額 71,209百万円

ロ 保有目的が純投資目的以外の目的である投資株式の保有区分、銘柄、株式数、貸借対照表計上額及び保有目的

(前事業年度)

(特定投資株式)

銘柄	株式数(株)	貸借対照表計上額 (百万円)	保有目的
ダイキン工業株式会社	2,468,000	20,223	取引関係維持・強化のため
塩野義製薬株式会社	1,050,987	5,571	同上
南海電気鉄道株式会社	7,945,438	5,011	同上
株式会社大林組	3,612,619	3,965	同上
ロート製薬株式会社	1,496,264	3,117	同上
ダイハツ工業株式会社	1,300,996	2,096	同上
損保ジャパン日本興亜ホールディングス株式会社	493,573	1,609	同上
株式会社みずほフィナンシャルグループ	7,926,847	1,405	同上
株式会社島精機製作所	700,000	1,288	同上
象印マホービン株式会社	711,000	1,251	同上
株式会社シマノ	68,287	1,227	同上
株式会社モリタホールディングス	720,000	925	同上
株式会社大阪ソーダ	2,120,000	896	同上
株式会社T & Dホールディングス	740,000	822	同上
飯野海運株式会社	1,745,200	799	同上

銘柄	株式数(株)	貸借対照表計上額 (百万円)	保有目的
株式会社フジオフードシステム	307,400	718	取引関係維持・強化のため
東京海上ホールディングス株式会社	160,000	632	同上
大建工業株式会社	2,086,799	611	同上
日亜鋼業株式会社	2,040,575	538	同上
株式会社高松コンストラクショングループ	228,900	531	同上
住江織物株式会社	1,475,270	458	同上
株式会社三菱UFJフィナンシャル・グループ	844,136	455	同上

(みなし保有株式)

銘柄	株式数(株)	貸借対照表計上額 (百万円)	保有目的
ダイキン工業株式会社	782,000	6,578	議決権行使の指図
株式会社大林組	2,732,583	3,033	同上
阪急阪神ホールディングス株式会社	3,723,022	2,673	同上
M S & A D インシュアランスグループホールディングス株式会社	667,190	2,092	同上
興銀リース株式会社	405,000	809	同上
株式会社椿本チエイン	1,024,000	713	同上
大和ハウス工業株式会社	164,000	519	同上
フジ住宅株式会社	681,200	465	同上

(注) 貸借対照表計上額の上位銘柄を選定する段階で、特定投資株式とみなし保有株式を合算しておりません。

(当事業年度)

(特定投資株式)

銘柄	株式数(株)	貸借対照表計上額 (百万円)	保有目的
ダイキン工業株式会社	2,468,000	27,296	取引関係維持・強化のため
南海電気鉄道株式会社	7,945,438	4,466	同上
ロート製薬株式会社	1,496,264	3,247	同上
株式会社島精機製作所	700,000	2,879	同上
株式会社大林組	1,612,619	1,689	同上
株式会社みずほフィナンシャルグループ	7,926,847	1,670	同上
塩野義製薬株式会社	250,987	1,425	同上
株式会社T & Dホールディングス	740,000	1,307	同上
S O M P Oホールディングス株式会社	293,573	1,255	同上
株式会社モリタホールディングス	720,000	1,209	同上
株式会社シマノ	68,287	1,164	同上
トヨタ自動車株式会社	169,158	1,072	同上
株式会社大阪ソーダ	2,120,000	1,071	同上
大建工業株式会社	417,359	893	同上
飯野海運株式会社	1,745,200	893	同上

銘柄	株式数(株)	貸借対照表計上額 (百万円)	保有目的
株式会社フジオフードシステム	307,400	841	取引関係維持・強化のため
東邦亜鉛株式会社	1,400,000	799	同上
東京海上ホールディングス株式会社	160,000	793	同上
象印マホービン株式会社	500,000	778	同上
株式会社三菱UFJフィナンシャル・グループ	844,136	626	同上
株式会社南都銀行	140,300	609	同上
日亜鋼業株式会社	2,040,575	579	同上

(みなし保有株式)

銘柄	株式数(株)	貸借対照表計上額 (百万円)	保有目的
ダイキン工業株式会社	782,000	8,746	議決権行使の指図
株式会社大林組	2,732,583	2,844	同上
阪急阪神ホールディングス株式会社	744,604	2,695	同上
MS&ADインシュアランスグループホールディングス株式会社	667,190	2,361	同上
興銀リース株式会社	405,000	962	同上
株式会社椿本チエイン	1,024,000	950	同上
大和ハウス工業株式会社	164,000	524	同上
ニチユ三菱フォークリフト株式会社	700,000	499	同上

(注) 貸借対照表計上額の上位銘柄を選定する段階で、特定投資株式とみなし保有株式を合算しておりません。

- ハ 保有目的が純投資目的である投資株式の貸借対照表計上額、受取配当額、売却損益及び評価損益該当事項ありません。
- ニ 当事業年度中に投資株式のうち、保有目的を純投資目的から純投資目的以外の目的に変更したもの該当事項ありません。
- ホ 当事業年度中に投資株式のうち、保有目的を純投資目的以外の目的から純投資目的に変更したもの該当事項ありません。

その他

- イ 当社の取締役は15名以内とする旨を定款で定めております。取締役の選任決議は、議決権を行使することができる株主の議決権の3分の1以上を有する株主が出席し、その議決権の過半数をもって行う旨定款で定めております。また、取締役の選任決議は、累積投票によらないものとする旨を定款で定めております。取締役の任期は、選任後1年以内に終了する事業年度のうち最終のものに関する定時株主総会の終結のときまでとしております。
- ロ 当社は、株主総会の普通決議要件について、出席した議決権を行使することができる株主の議決権の過半数をもって行う旨定款に定めております。
- ハ 当社は、会社法第309条第2項に定める株主総会の特別決議要件について、議決権を行使することができる株主の議決権の3分の1以上を有する株主が出席し、その議決権の3分の2以上をもって行う旨定款に定めております。これは、株主総会における特別決議の定足数を緩和することにより、株主総会の円滑な運営を行うことを目的とするものです。
- ニ 当社は、種類株主総会の普通決議要件について、出席した議決権を行使することができる株主の議決権の過半数をもって行う旨定款に定めております。

ホ 当社は、会社法第324条第2項に定める種類株主総会の特別決議要件について、議決権を行使することができる株主の議決権の3分の1以上を有する株主が出席し、その議決権の3分の2以上をもって行う旨定款に定めております。これは、種類株主総会における特別決議の定足数を緩和することにより、種類株主総会の円滑な運営を行うことを目的とするものです。

ヘ 当社は、機動的な資本政策の遂行を可能にするため、会社法第165条第2項の規定により、取締役会の決議によって、自己の株式を取得することができる旨定款に定めております。

ト 当社は、株主への機動的な利益還元を行うため、会社法第454条第5項の規定により、取締役会の決議によって、毎年9月30日を基準日として、中間配当を行うことができる旨定款に定めております。

チ 当社は、資金調達を柔軟かつ機動的に行うための選択肢の多様化を図り、適切な資本政策を実行することを可能とするため、会社法第108条第1項第3号に定める内容について普通株式と異なる定めをした第三種優先株式及び第1回第七種優先株式（以下「優先株式」と総称する。）についての定めを定款に定めております。優先株式の単元株式数は普通株式と同数の100株であり、優先株主は、法令に別段の定めがある場合を除き、株主総会において議決権を有しません。

ただし、第三種優先株主は、優先配当金を受ける旨の議案が定時株主総会に提出されないときはその株主総会より、その議案が定時株主総会において否決されたときはその株主総会の終結の時より優先配当金を受ける旨の議案がある時まで議決権を有します。

(2) 【監査報酬の内容等】

【監査公認会計士等に対する報酬の内容】

区分	前連結会計年度		当連結会計年度	
	監査証明業務に基づく報酬(百万円)	非監査業務に基づく報酬(百万円)	監査証明業務に基づく報酬(百万円)	非監査業務に基づく報酬(百万円)
提出会社	16	1	16	
連結子会社	91	1	92	8
計	107	2	108	8

【その他重要な報酬の内容】

該当事項はありません。

【監査公認会計士等の提出会社に対する非監査業務の内容】

前連結会計年度

新株発行のためのコンフォートレター作成に係るものであります。

当連結会計年度

該当事項はありません。

【監査報酬の決定方針】

該当事項はありません。

第5 【経理の状況】

- 1 当社の連結財務諸表は、「連結財務諸表の用語、様式及び作成方法に関する規則」(昭和51年大蔵省令第28号)に基づいて作成しておりますが、資産及び負債の分類並びに収益及び費用の分類は、「銀行法施行規則」(昭和57年大蔵省令第10号)に準拠しております。
- 2 当社の財務諸表は、「財務諸表等の用語、様式及び作成方法に関する規則」(昭和38年大蔵省令第59号)に基づいて作成しております。
- 3 当社は、金融商品取引法第193条の2第1項の規定に基づき、連結会計年度(自平成28年4月1日 至平成29年3月31日)の連結財務諸表及び事業年度(自平成28年4月1日 至平成29年3月31日)の財務諸表について、新日本有限責任監査法人の監査証明を受けております。
- 4 当社は、連結財務諸表等の適正性を確保するための特段の取組みを行っております。具体的には公益財団法人財務会計基準機構への加入や会計基準設定主体等の行う研修への参加により、会計基準等の内容を適切に把握し、または会計基準等の変更等についての的確に対応することができる体制を整備しております。

1【連結財務諸表等】

(1)【連結財務諸表】

【連結貸借対照表】

(単位：百万円)

	前連結会計年度 (平成28年3月31日)	当連結会計年度 (平成29年3月31日)
資産の部		
現金預け金	460,293	675,966
コールローン及び買入手形	885	172
買入金銭債権	67	31
商品有価証券	221	317
金銭の信託	27,000	26,979
有価証券	1, 8, 14 1,026,804	1, 8, 14 929,505
貸出金	2, 3, 4, 5, 6, 7, 8, 9 3,765,182	2, 4, 5, 6, 7, 8, 9 3,813,333
外国為替	6 6,451	6 6,340
その他資産	8 63,765	8 61,550
有形固定資産	10, 11 38,714	10, 11 38,508
建物	16,501	16,352
土地	15,464	15,776
リース資産	16	19
建設仮勘定	62	122
その他の有形固定資産	6,668	6,238
無形固定資産	6,123	5,216
ソフトウェア	4,800	4,102
のれん	475	285
その他の無形固定資産	847	828
退職給付に係る資産	13,018	14,334
繰延税金資産	14,181	9,526
支払承諾見返	14,399	13,006
貸倒引当金	30,483	21,883
資産の部合計	5,406,626	5,572,906
負債の部		
預金	8 4,730,075	8 4,799,493
譲渡性預金	3,800	-
コールマネー及び売渡手形	-	14,809
売現先勘定	-	8 9,907
債券貸借取引受入担保金	8 211,509	8 249,762
借入金	8, 12 86,216	8, 12 160,997
外国為替	429	583
社債	13 55,000	13 20,000
その他負債	8 43,488	8 51,996
賞与引当金	1,787	1,798
退職給付に係る負債	741	142
役員退職慰労引当金	39	33
睡眠預金払戻損失引当金	456	486
ポイント引当金	223	226
偶発損失引当金	343	350
特別法上の引当金	0	1
繰延税金負債	110	92
支払承諾	14,399	13,006
負債の部合計	5,148,621	5,323,688

(単位：百万円)

	前連結会計年度 (平成28年3月31日)	当連結会計年度 (平成29年3月31日)
純資産の部		
資本金	102,999	102,999
資本剰余金	57,361	57,365
利益剰余金	68,521	75,244
自己株式	2,678	2,097
株主資本合計	226,203	233,512
その他有価証券評価差額金	21,753	7,793
繰延ヘッジ損益	144	139
退職給付に係る調整累計額	1,927	3,184
その他の包括利益累計額合計	23,536	10,838
新株予約権	91	105
非支配株主持分	8,172	4,760
純資産の部合計	258,005	249,217
負債及び純資産の部合計	5,406,626	5,572,906

【連結損益計算書及び連結包括利益計算書】

【連結損益計算書】

(単位：百万円)

	前連結会計年度 (自 平成27年 4月 1日 至 平成28年 3月31日)	当連結会計年度 (自 平成28年 4月 1日 至 平成29年 3月31日)
経常収益	110,347	103,065
資金運用収益	61,366	56,876
貸出金利息	45,467	42,414
有価証券利息配当金	15,211	14,015
コールローン利息及び買入手形利息	72	26
預け金利息	462	379
その他の受入利息	151	42
役務取引等収益	20,281	18,893
その他業務収益	8,532	11,466
その他経常収益	20,166	15,828
貸倒引当金戻入益	117	-
偶発損失引当金戻入益	8	-
償却債権取立益	1,481	1,522
その他の経常収益	2 18,558	2 14,305
経常費用	88,011	82,396
資金調達費用	7,622	7,697
預金利息	4,470	3,226
譲渡性預金利息	0	0
コールマネー利息及び売渡手形利息	3	23
売現先利息	-	36
債券貸借取引支払利息	842	1,518
借用金利息	676	673
社債利息	1,206	876
その他の支払利息	423	1,341
役務取引等費用	5,835	6,461
その他業務費用	11,631	3,879
営業経費	1 50,063	1 51,955
その他経常費用	12,858	12,402
貸倒引当金繰入額	-	1,709
その他の経常費用	3 12,858	3 10,692
経常利益	22,335	20,668
特別損失	410	297
固定資産処分損	118	202
減損損失	291	93
その他の特別損失	0	1
税金等調整前当期純利益	21,925	20,371
法人税、住民税及び事業税	632	2,458
法人税等調整額	4,710	4,043
法人税等合計	5,343	6,502
当期純利益	16,582	13,869
非支配株主に帰属する当期純利益	109	1,658
親会社株主に帰属する当期純利益	16,472	12,210

【連結包括利益計算書】

(単位：百万円)

	前連結会計年度 (自 平成27年4月1日 至 平成28年3月31日)	当連結会計年度 (自 平成28年4月1日 至 平成29年3月31日)
当期純利益	16,582	13,869
その他の包括利益	1 3,784	1 12,698
その他有価証券評価差額金	652	13,960
繰延ヘッジ損益	150	5
退職給付に係る調整額	4,286	1,257
包括利益	12,797	1,170
(内訳)		
親会社株主に係る包括利益	12,687	487
非支配株主に係る包括利益	110	1,657

【連結株主資本等変動計算書】

前連結会計年度(自 平成27年 4月 1日 至 平成28年 3月31日)

(単位：百万円)

	株主資本				
	資本金	資本剰余金	利益剰余金	自己株式	株主資本合計
当期首残高	79,811	59,197	60,155	253	198,910
当期変動額					
新株の発行	23,187	23,187			46,375
剰余金の配当			8,106		8,106
親会社株主に帰属する 当期純利益			16,472		16,472
自己株式の取得				27,621	27,621
自己株式の処分		3		175	172
自己株式の消却		25,020		25,020	-
株主資本以外の項目の 当期変動額（純額）					
当期変動額合計	23,187	1,836	8,366	2,424	27,293
当期末残高	102,999	57,361	68,521	2,678	226,203

	その他の包括利益累計額				新株予約権	非支配株主持分	純資産合計
	その他有価証券 評価差額金	繰延ヘッジ損益	退職給付に係る 調整累計額	その他の包括 利益累計額合計			
当期首残高	21,101	5	6,214	27,321	69	8,485	234,788
当期変動額							
新株の発行							46,375
剰余金の配当							8,106
親会社株主に帰属する 当期純利益							16,472
自己株式の取得							27,621
自己株式の処分							172
自己株式の消却							-
株主資本以外の項目の 当期変動額（純額）	651	150	4,286	3,785	22	312	4,076
当期変動額合計	651	150	4,286	3,785	22	312	23,216
当期末残高	21,753	144	1,927	23,536	91	8,172	258,005

当連結会計年度(自 平成28年 4月 1日 至 平成29年 3月31日)

(単位：百万円)

	株主資本				
	資本金	資本剰余金	利益剰余金	自己株式	株主資本合計
当期首残高	102,999	57,361	68,521	2,678	226,203
当期変動額					
合併による増減		8			8
剰余金の配当			5,486		5,486
親会社株主に帰属する 当期純利益			12,210		12,210
自己株式の取得				1	1
自己株式の処分		4		581	577
株主資本以外の項目の 当期変動額(純額)					
当期変動額合計	-	4	6,723	580	7,308
当期末残高	102,999	57,365	75,244	2,097	233,512

	その他の包括利益累計額				新株予約権	非支配株主持分	純資産合計
	その他有価証券 評価差額金	繰延ヘッジ損益	退職給付に係る 調整累計額	その他の包括 利益累計額合計			
当期首残高	21,753	144	1,927	23,536	91	8,172	258,005
当期変動額							
合併による増減							8
剰余金の配当							5,486
親会社株主に帰属する 当期純利益							12,210
自己株式の取得							1
自己株式の処分							577
株主資本以外の項目の 当期変動額(純額)	13,959	5	1,257	12,697	13	3,412	16,095
当期変動額合計	13,959	5	1,257	12,697	13	3,412	8,787
当期末残高	7,793	139	3,184	10,838	105	4,760	249,217

【連結キャッシュ・フロー計算書】

(単位：百万円)

	前連結会計年度 (自平成27年4月1日 至平成28年3月31日)	当連結会計年度 (自平成28年4月1日 至平成29年3月31日)
営業活動によるキャッシュ・フロー		
税金等調整前当期純利益	21,925	20,371
減価償却費	5,050	5,179
減損損失	291	93
のれん償却額	190	190
持分法による投資損益(は益)	3	34
貸倒引当金の増減()	1,424	8,600
賞与引当金の増減額(は減少)	104	10
退職給付に係る資産の増減額(は増加)	1,662	147
退職給付に係る負債の増減額(は減少)	1	4
役員退職慰労引当金の増減額(は減少)	-	5
睡眠預金払戻損失引当金の増減()	46	29
ポイント引当金の増減額(は減少)	24	3
偶発損失引当金の増減()	7	7
資金運用収益	61,366	56,876
資金調達費用	7,622	7,697
有価証券関係損益()	883	10,542
金銭の信託の運用損益(は運用益)	1,593	190
為替差損益(は益)	9,742	2,731
固定資産処分損益(は益)	89	178
貸出金の純増()減	92,660	48,151
預金の純増減()	7,047	69,417
譲渡性預金の純増減()	2,256	3,800
借入金(劣後特約付借入金を除く)の純増減()	72,981	84,780
預け金(日銀預け金を除く)の純増()減	5,704	397
商品有価証券の純増()減	43	95
コールローン等の純増()減	250	750
コールマネー等の純増減()	-	24,716
債券貸借取引受入担保金の純増減()	39,667	38,253
外国為替(資産)の純増()減	129	110
外国為替(負債)の純増減()	109	153
資金運用による収入	62,015	56,890
資金調達による支出	8,285	7,940
その他	1,700	3,580
小計	174,744	171,493
法人税等の支払額又は還付額(は支払)	1,414	41
営業活動によるキャッシュ・フロー	176,158	171,535

(単位：百万円)

	前連結会計年度 (自 平成27年4月1日 至 平成28年3月31日)	当連結会計年度 (自 平成28年4月1日 至 平成29年3月31日)
投資活動によるキャッシュ・フロー		
有価証券の取得による支出	724,154	713,962
有価証券の売却による収入	547,418	604,194
有価証券の償還による収入	282,763	207,951
金銭の信託の増加による支出	289	228
金銭の信託の減少による収入	1,860	420
有形固定資産の取得による支出	4,204	2,762
無形固定資産の取得による支出	1,392	1,452
有形固定資産の売却による収入	-	0
投資活動によるキャッシュ・フロー	102,002	94,160
財務活動によるキャッシュ・フロー		
株式の発行による収入	46,375	-
劣後特約付借入金の返済による支出	-	10,000
劣後特約付社債及び新株予約権付社債の償還による支出	15,000	35,000
配当金の支払額	8,106	5,486
非支配株主への配当金の支払額	480	312
自己株式の取得による支出	27,621	1
自己株式の処分による収入	172	577
財務活動によるキャッシュ・フロー	4,660	50,222
現金及び現金同等物に係る換算差額	300	197
現金及び現金同等物の増減額（は減少）	78,515	215,274
現金及び現金同等物の期首残高	532,484	453,968
現金及び現金同等物の期末残高	1 453,968	1 669,243

【注記事項】

(連結財務諸表作成のための基本となる重要な事項)

1 連結の範囲に関する事項

(1) 連結子会社 28社

連結子会社名は、「第1 企業の概況 4 関係会社の状況」に記載しているため、省略しております。

(連結の範囲の変更)

前連結会計年度において連結子会社であった池田泉州リース株式会社並びに泉銀総合リース株式会社は、平成28年4月1日に池田泉州リース株式会社を存続会社として合併いたしました。

前連結会計年度において連結子会社であった池銀キャピタルニュービジネスファンド3号投資事業有限責任組合及び池銀キャピタル夢仕込ファンド2号投資事業有限責任組合は、清算が終了したため、当連結会計年度より連結の範囲から除外しております。

また、池田泉州キャピタルニュービジネスファンド5号投資事業有限責任組合に出資し、当連結会計年度より連結の範囲に含めております。

(2) 非連結子会社

該当ありません。

2 持分法の適用に関する事項

(1) 持分法適用の非連結子会社

該当ありません。

(2) 持分法適用の関連会社 2社

会社名

株式会社自然総研

株式会社ステーションネットワーク関西

(3) 持分法非適用の非連結子会社

該当ありません。

(4) 持分法非適用の関連会社

該当ありません。

3 連結子会社の事業年度等に関する事項

(1) 連結子会社の決算日は次のとおりであります。

12月末日 11社

3月末日 17社

(2) 連結子会社のうち、決算日が連結決算日と異なる子会社については、各社の決算日の財務諸表により連結しております。なお、連結決算日との間に生じた重要な取引については、必要な調整を行っております。

4 会計方針に関する事項

(1) 商品有価証券の評価基準及び評価方法

商品有価証券の評価は、時価法(売却原価は移動平均法により算定)により行っております。

(2) 有価証券の評価基準及び評価方法

(イ) 有価証券の評価は、満期保有目的の債券については移動平均法による償却原価法(定額法)、その他有価証券については原則として連結決算日の市場価格等(株式及び投資信託については連結決算日前1カ月の市場価格等の平均)に基づく時価法(売却原価は移動平均法により算定)、ただし時価を把握することが極めて困難と認められるものについては移動平均法による原価法により行っております。

なお、その他有価証券の評価差額については、全部純資産直入法により処理しております。

(ロ) 有価証券運用を主目的とする単独運用の金銭の信託において信託財産として運用されている有価証券の評価は、時価法により行っております。

(3) デリバティブ取引の評価基準及び評価方法

デリバティブ取引の評価は、時価法により行っております。

(4) 固定資産の減価償却の方法

有形固定資産(リース資産を除く)

当社及び連結子会社の有形固定資産は、主として定額法を採用しております。

また、主な耐用年数は次のとおりであります。

建物 3年～50年

その他 2年～20年

無形固定資産

無形固定資産は、定額法により償却しております。なお、自社利用のソフトウェアについては、当社及び連結子会社で定める利用可能期間(主として5年)に基づいて償却しております。

リース資産

所有権移転外ファイナンス・リース取引に係る「有形固定資産」中のリース資産は、リース期間を耐用年数とした定額法により償却しております。なお、残存価額については、リース契約上に残価保証の取決めがあるものは当該残価保証額とし、それ以外のは零としております。

(5) 貸倒引当金の計上基準

銀行業を営む連結子会社の貸倒引当金は、予め定めている償却・引当基準に則り、次のとおり計上しております。

破産、特別清算等法的に経営破綻の事実が発生している債務者(以下「破綻先」という。)に係る債権及びそれと同等の状況にある債務者(以下「実質破綻先」という。)に係る債権については、以下のなお書きに記載されている直接減額後の帳簿価額から、担保の処分可能見込額及び保証による回収可能見込額を控除し、その残額を計上しております。また、現在は経営破綻の状況にないが、今後経営破綻に陥る可能性が大きいと認められる債務者(以下「破綻懸念先」という。)に係る債権については、債権額から、担保の処分可能見込額及び保証による回収可能見込額を控除し、その残額のうち、債務者の支払能力を総合的に判断し必要と認める額を計上しております。

上記以外の債権については、過去の一定期間における貸倒実績から算出した貸倒実績率等に基づき計上しております。

すべての債権は、資産の自己査定基準に基づき、営業関連部署が資産査定を実施し、当該部署から独立した資産監査部署が査定結果を監査しております。

銀行業以外の連結子会社の貸倒引当金は、一般債権については過去の貸倒実績率等を勘案して必要と認めた額を、貸倒懸念債権等特定の債権については、個別に回収可能性を勘案し、回収不能見込額をそれぞれ計上しております。

なお、破綻先及び実質破綻先に対する担保・保証付債権等については、債権額から担保の評価額及び保証による回収が可能と認められる額を控除した残額を取立不能見込額として債権額から直接減額しており、その金額は37,285百万円(前連結会計年度末は35,998百万円)であります。

(6) 賞与引当金の計上基準

賞与引当金は、従業員への賞与の支払いに備えるため、従業員に対する賞与の支給見込額のうち、当連結会計年度に帰属する額を計上しております。

(7) 役員退職慰労引当金の計上基準

役員退職慰労引当金は、役員への退職慰労金の支払いに備えるため、役員に対する退職慰労金の支給見積額のうち、当連結会計年度末までに発生していると認められる額を計上しております。

(8) 睡眠預金払戻損失引当金の計上基準

睡眠預金払戻損失引当金は、負債計上を中止した預金について、預金者からの払戻請求に備えるため、将来の払戻請求に応じて発生する損失を見積り、必要と認める額を計上しております。

(9) ポイント引当金の計上基準

ポイント引当金は、ポイントの将来の利用による負担に備えるため、未利用の付与済ポイントを金額に換算した残高のうち、将来利用される見込額を見積り、必要と認められる額を計上しております。

(10) 偶発損失引当金の計上基準

偶発損失引当金は、他の引当金で引当対象とした事象以外の偶発事象に対し、将来発生する可能性のある損失を見積り、必要と認められる額を計上しております。

(11) 特別法上の引当金の計上基準

特別法上の引当金は、池田泉州TT証券株式会社が計上した金融商品取引責任準備金1百万円であり、有価証券の売買その他の取引等に関して生じた事故による損失の補填に充てるため、金融商品取引法第46条の5及び金融商品取引業等に関する内閣府令第175条の規定に定めるところにより算出した額を計上しております。

(12) 退職給付に係る会計処理の方法

退職給付債務の算定にあたり、退職給付見込額を当連結会計年度末までの期間に帰属させる方法については給付算定式基準によっております。また、過去勤務費用及び数理計算上の差異の損益処理方法は次のとおりであります。

過去勤務費用：その発生時の従業員の平均残存勤務期間内の一定の年数(11年～12年)による定額法により損益処理

数理計算上の差異：各連結会計年度の発生時の従業員の平均残存勤務期間内の一定の年数(11年～12年)による定額法により按分した額を、それぞれ発生の翌連結会計年度から損益処理

なお、一部の連結子会社は、退職給付に係る負債及び退職給付費用の計算に、退職給付に係る期末自己都合要支給額を退職給付債務とする方法を用いた簡便法を適用しております。

(13) 外貨建の資産及び負債の本邦通貨への換算基準

連結子会社の外貨建資産・負債は、連結決算日の為替相場による円換算額を付しております。

(14) リース取引の処理方法

(借手側)

連結子会社の所有権移転外ファイナンス・リース取引のうち、リース取引開始日が平成20年4月1日前に開始する連結会計年度に属するものについては、通常の賃貸借取引に準じた会計処理によっております。

(貸手側)

ファイナンス・リース取引に係る収益の計上基準については、リース料受取時に売上高と売上原価を計上する方法によっております。

なお、リース取引開始日が適用初年度開始前の所有権移転外ファイナンス・リース取引については、期首に前連結会計年度末における固定資産の減価償却累計額控除後の額で契約したものとしております。

(15) 重要なヘッジ会計の方法

(イ)金利リスク・ヘッジ

銀行業を営む連結子会社の金融資産・負債から生じる金利リスクに対するヘッジ会計の方法は、「銀行業における金融商品会計基準適用に関する会計上及び監査上の取扱い」(日本公認会計士協会業種別監査委員会報告第24号 平成14年2月13日。以下「業種別監査委員会報告第24号」という。)に規定する繰延ヘッジ又は時価ヘッジによっております。

(ロ)為替変動リスク・ヘッジ

銀行業を営む連結子会社の外貨建金融資産・負債から生じる為替変動リスクに対するヘッジ会計の方法は、「銀行業における外貨建取引等の会計処理に関する会計上及び監査上の取扱い」(日本公認会計士協会業種別監査委員会報告第25号 平成14年7月29日。)に規定する繰延ヘッジによっております。ヘッジ有効性評価の方法については、外貨建金銭債権債務等の為替変動リスクを減殺する目的で行う通貨スワップ取引及び為替スワップ取引等をヘッジ手段とし、ヘッジ対象である外貨建金銭債権債務等に見合うヘッジ手段の外貨ポジション相当額が存在することを確認することによりヘッジの有効性を評価しております。

(16) のれんの償却方法及び償却期間

5年間の定額法により償却を行っております。

(17) 連結キャッシュ・フロー計算書における資金の範囲

連結キャッシュ・フロー計算書における資金の範囲は、連結貸借対照表上の「現金預け金」のうち現金及び日本銀行への預け金であります。

(18) 消費税等の会計処理

当社及び国内連結子会社の消費税及び地方消費税の会計処理は、主として税抜方式によっております。

(19) 連結納税制度の適用

当社及び一部の連結子会社は法人税法(昭和40年法律第34号)に規定する連結納税制度を適用しております。

(追加情報)

「繰延税金資産の回収可能性に関する適用指針」(企業会計基準適用指針第26号 平成28年3月28日)を当連結会計年度から適用しております。

当社は、従業員持株会に信託を通じて自社の株式を交付する取引を行っております。

平成27年12月導入の信託型従業員持株インセンティブ・プラン

取引の概要

当社は、池田泉州銀行従業員に対する当社の中長期的な企業価値向上へのインセンティブの付与を目的として、「信託型従業員持株インセンティブ・プラン」(以下、「本プラン」という。)を導入しております。

本プランは、「池田泉州銀行従業員持株会」(以下「持株会」という。)に加入するすべての従業員を対象とするインセンティブ・プランです。本プランでは、当社が信託銀行に「池田泉州銀行従業員持株会信託」(以下、「従持信託」という。)を設定し、従持信託は、今後5年間にわたり持株会が取得すると見込まれる数の当社株式を予め取得します。その後は、従持信託から持株会に対して継続的に当社株式の売却が行われるとともに、信託終了時点で従持信託内に株式売却益相当額が累積した場合には、当該株式売却益相当額が残余財産として受益者適格要件を満たす者に分配されます。

なお、当社は、従持信託が当社株式を取得するための借入に対し保証することになるため、当社株価の下落により従持信託内に株式売却損相当額が累積し、信託終了時点において従持信託内に当該株式売却損相当の借入金残債がある場合は、かかる保証行為に基づき、当社が当該残債を弁済することになります。

信託に残存する自社の株式

従持信託に残存する当社株式を、従持信託における帳簿価額(付随費用の金額を除く)により、純資産の部に自己株式として計上しております。当該自己株式の帳簿価額及び株式数は、前連結会計年度2,539百万円、5,377千株、当連結会計年度1,931百万円、4,198千株であります。

総額法の適用により計上された借入金帳簿価額

前連結会計年度2,550百万円、当連結会計年度1,942百万円

(連結貸借対照表関係)

1 関連会社の株式の総額

	前連結会計年度 (平成28年3月31日)	当連結会計年度 (平成29年3月31日)
株式	21百万円	55百万円

2 貸出金のうち破綻先債権額及び延滞債権額は次のとおりであります。

	前連結会計年度 (平成28年3月31日)	当連結会計年度 (平成29年3月31日)
破綻先債権額	2,628百万円	1,621百万円
延滞債権額	50,252百万円	43,099百万円

なお、破綻先債権とは、元本又は利息の支払の遅延が相当期間継続していることその他の事由により元本又は利息の取立て又は弁済の見込みがないものとして未収利息を計上しなかった貸出金(貸倒償却を行った部分を除く。以下「未収利息不計上貸出金」という。)のうち、法人税法施行令(昭和40年政令第97号)第96条第1項第3号イからホまでに掲げる事由又は同項第4号に規定する事由が生じている貸出金であります。

また、延滞債権とは、未収利息不計上貸出金であって、破綻先債権及び債務者の経営再建又は支援を図ることを目的として利息の支払を猶予した貸出金以外の貸出金であります。

3 貸出金のうち3カ月以上延滞債権額は次のとおりであります。

	前連結会計年度 (平成28年3月31日)	当連結会計年度 (平成29年3月31日)
3カ月以上延滞債権額	5百万円	-百万円

なお、3カ月以上延滞債権とは、元本又は利息の支払が、約定支払日の翌日から3月以上遅延している貸出金で破綻先債権及び延滞債権に該当しないものであります。

4 貸出金のうち貸出条件緩和債権額は次のとおりであります。

	前連結会計年度 (平成28年3月31日)	当連結会計年度 (平成29年3月31日)
貸出条件緩和債権額	12,834百万円	10,755百万円

なお、貸出条件緩和債権とは、債務者の経営再建又は支援を図ることを目的として、金利の減免、利息の支払猶予、元本の返済猶予、債権放棄その他の債務者に有利となる取決めを行った貸出金で破綻先債権、延滞債権及び3カ月以上延滞債権に該当しないものであります。

5 破綻先債権額、延滞債権額、3カ月以上延滞債権額及び貸出条件緩和債権額の合計額は次のとおりであります。

	前連結会計年度 (平成28年3月31日)	当連結会計年度 (平成29年3月31日)
合計額	65,721百万円	55,476百万円

なお、上記2から5に掲げた債権額は、貸倒引当金控除前の金額であります。

6 手形割引は、業種別監査委員会報告第24号に基づき金融取引として処理しております。これにより受け入れた銀行引受手形、商業手形、荷付為替手形及び買入外国為替等は、売却又は(再)担保という方法で自由に処分できる権利を有しておりますが、その額面金額は次のとおりであります。

	前連結会計年度 (平成28年3月31日)	当連結会計年度 (平成29年3月31日)
	19,469百万円	18,837百万円

7 ローン・パーティシペーションで、「ローン・パーティシペーションの会計処理及び表示」(日本公認会計士協会会計制度委員会報告第3号 平成26年11月28日)に基づいて、原債務者に対する貸出金として会計処理した参加元本金額のうち、連結貸借対照表計上額は次のとおりであります。

	前連結会計年度 (平成28年3月31日)	当連結会計年度 (平成29年3月31日)
	19,990百万円	17,175百万円

8 担保に供している資産は次のとおりであります。

	前連結会計年度 (平成28年3月31日)	当連結会計年度 (平成29年3月31日)
担保に供している資産		
有価証券	348,435百万円	423,257百万円
貸出金	45,231 "	61,764 "
その他資産	1,136 "	875 "
計	394,803 "	485,897 "

担保資産に対応する債務

預金	6,828 "	13,401 "
売現先勘定	- "	9,907 "
債券貸借取引受入担保金	211,509 "	249,762 "
借入金	25,188 "	114,148 "
その他負債	343 "	232 "

上記のほか、為替決済等の取引の担保あるいは先物取引証拠金等の代用として、次のものを差し入れております。

	前連結会計年度 (平成28年3月31日)	当連結会計年度 (平成29年3月31日)
有価証券	28,004百万円	20,503百万円

また、その他資産には、先物取引差入証拠金、保証金、先物取引負担金、金融商品等差入担保金及び中央清算機関差入証拠金が含まれておりますが、その金額は次のとおりであります。

	前連結会計年度 (平成28年3月31日)	当連結会計年度 (平成29年3月31日)
先物取引差入証拠金	3,575百万円	4,130百万円
保証金	4,749百万円	4,811百万円
先物取引負担金	503百万円	503百万円
金融商品等差入担保金	- 百万円	10百万円
中央清算機関差入証拠金	- 百万円	4,797百万円

- 9 当座貸越契約及び貸付金に係るコミットメントライン契約は、顧客からの融資実行の申し出を受けた場合に、契約上規定された条件について違反がない限り、一定の限度額まで資金を貸し付けることを約する契約であります。これらの契約に係る融資未実行残高は次のとおりであります。

	前連結会計年度 (平成28年3月31日)	当連結会計年度 (平成29年3月31日)
融資未実行残高	708,987百万円	732,992百万円
うち原契約期間が1年以内のもの (又は任意の時期に無条件で取消 可能なもの)	697,784百万円	719,805百万円

なお、これらの契約の多くは、融資実行されずに終了するものであるため、融資未実行残高そのものが必ずしも連結子会社の将来のキャッシュ・フローに影響を与えるものではありません。これらの契約の多くには、金融情勢の変化、債権の保全及びその他相当の事由があるときは、連結子会社が実行申し込みを受けた融資の拒絶又は契約極度額の減額をすることができる旨の条項が付けられております。また、契約時において必要に応じて不動産・有価証券等の担保を徴求するほか、契約後も定期的に予め定めている行内(社内)手続きに基づき顧客の業況等を把握し、必要に応じて契約の見直し、与信保全上の措置等を講じております。

10 有形固定資産の減価償却累計額

	前連結会計年度 (平成28年3月31日)	当連結会計年度 (平成29年3月31日)
減価償却累計額	44,075百万円	45,498百万円

11 有形固定資産の圧縮記帳額

	前連結会計年度 (平成28年3月31日)	当連結会計年度 (平成29年3月31日)
圧縮記帳額	376百万円	375百万円
(当該連結会計年度の圧縮記帳額)	(- 百万円)	(- 百万円)

- 12 借入金には、他の債務よりも債務の履行が後順位である旨の特約が付された劣後特約付借入金が含まれておりません。

	前連結会計年度 (平成28年3月31日)	当連結会計年度 (平成29年3月31日)
劣後特約付借入金	17,000百万円	7,000百万円

- 13 社債は、劣後特約付無担保社債であります。

- 14 「有価証券」中の社債のうち、有価証券の私募(金融商品取引法第2条第3項)による社債に対する保証債務の額

	前連結会計年度 (平成28年3月31日)	当連結会計年度 (平成29年3月31日)
	3,429百万円	3,886百万円

(連結損益計算書関係)

1 営業経費には、次のものを含んでおります。

	前連結会計年度 (自 平成27年4月1日 至 平成28年3月31日)	当連結会計年度 (自 平成28年4月1日 至 平成29年3月31日)
給料・手当	25,702百万円	25,739百万円
減価償却費	4,890百万円	4,935百万円

2 その他の経常収益には、次のものを含んでおります。

	前連結会計年度 (自 平成27年4月1日 至 平成28年3月31日)	当連結会計年度 (自 平成28年4月1日 至 平成29年3月31日)
株式等売却益	7,773百万円	5,464百万円
金銭の信託運用益	1,869百万円	441百万円
債権売却益	592百万円	226百万円
株式関連派生商品収益	127百万円	- 百万円

3 その他の経常費用には、次のものを含んでおります。

	前連結会計年度 (自 平成27年4月1日 至 平成28年3月31日)	当連結会計年度 (自 平成28年4月1日 至 平成29年3月31日)
貸出金償却	4,137百万円	2,612百万円
株式交付費	267百万円	- 百万円
債権譲渡損	229百万円	147百万円
株式等償却	204百万円	163百万円
株式等売却損	367百万円	70百万円
金銭の信託運用損	276百万円	250百万円
保証協会負担金	268百万円	295百万円
株式関連派生商品費用	- 百万円	199百万円

(連結包括利益計算書関係)

1 その他の包括利益に係る組替調整額及び税効果額

(単位：百万円)

	前連結会計年度 (自 平成27年4月1日 至 平成28年3月31日)	当連結会計年度 (自 平成28年4月1日 至 平成29年3月31日)
その他有価証券評価差額金		
当期発生額	2,806	3,406
組替調整額	1,661	10,517
税効果調整前	1,144	13,924
税効果額	491	36
その他有価証券評価差額金	652	13,960
繰延ヘッジ損益		
当期発生額	628	427
組替調整額	412	434
税効果調整前	215	7
税効果額	65	2
繰延ヘッジ損益	150	5
退職給付に係る調整額		
当期発生額	5,260	2,066
組替調整額	1,129	255
税効果調整前	6,389	1,810
税効果額	2,103	553
退職給付に係る調整額	4,286	1,257
その他の包括利益合計	3,784	12,698

(連結株主資本等変動計算書関係)

前連結会計年度(自 平成27年4月1日 至 平成28年3月31日)

1 発行済株式の種類及び総数並びに自己株式の種類及び株式数に関する事項

(単位：千株)

	当連結会計年度 期首株式数	当連結会計年度 増加株式数	当連結会計年度 減少株式数	当連結会計年度末 株式数	摘要
発行済株式					
普通株式	238,458	42,550	-	281,008	注1
第二種優先株式	23,125	-	23,125	-	注2
第三種優先株式	7,500	-	-	7,500	
第1回第七種 優先株式	-	25,000	-	25,000	注3
合計	269,083	67,550	23,125	313,508	
自己株式					
普通株式	438	5,507	328	5,616	注4,5,6
第二種優先株式	-	23,125	23,125	-	注7,8
合計	438	28,632	23,453	5,616	

(注) 1 普通株式の発行済株式の増加42,550千株は、一般募集による新株の発行37,000千株、第三者割当による新株の発行5,550千株によるものであります。

2 第二種優先株式の発行済株式の減少23,125千株は、自己株式の消却であります。

3 第1回第七種優先株式の発行済株式の増加25,000千株は、第三者割当による新株の発行であります。

4 当連結会計年度期首及び当連結会計年度末の自己株式数には、池田泉州銀行従業員持株会信託が保有する自社の株式がそれぞれ、196千株及び5,377千株含まれております。

5 普通株式の自己株式の株式数の増加5,507千株は、単元未満株式の買取3千株及び池田泉州銀行従業員持株会信託の取得5,503千株によるものであります。

6 普通株式の自己株式の株式数の減少328千株は、単元未満株式の買増請求による処分0千株、ストック・オプションの権利行使による譲渡6千株及び池田泉州銀行従業員持株会信託から池田泉州銀行従業員持株会への譲渡322千株によるものであります。

7 第二種優先株式の自己株式の増加23,125千株は、取締役会決議に基づく自己株式の取得であります。

8 第二種優先株式の自己株式の減少23,125千株は、取締役会決議に基づく自己株式の消却であります。

2 新株予約権及び自己新株予約権に関する事項

区分	新株予約権の内訳	新株予約権の 目的となる 株式の種類	新株予約権の目的となる株式の数(株)			当連結会計 年度末残高 (百万円)	摘要
			当連結 会計年度 期首	当連結会計年度			
				増加	減少		
当社	ストック・オプションとしての新株予約権					91	

3 配当に関する事項

(1) 当連結会計年度中の配当金支払額

(決議)	株式の種類	配当金の総額 (百万円)	1株当たり 配当額(円)	基準日	効力発生日
平成27年6月26日 定時株主総会	普通株式	3,573	15.00	平成27年3月31日	平成27年6月29日
	第二種優先株式	1,275	1,020を18.5で 除した額	平成27年3月31日	平成27年6月29日
	第三種優先株式	530	70.70	平成27年3月31日	平成27年6月29日
平成27年11月11日 取締役会	普通株式	2,105	7.50	平成27年9月30日	平成27年12月7日
	第三種優先株式	262	35.00	平成27年9月30日	平成27年12月7日
	第1回第七種 優先株式	362	14.51	平成27年9月30日	平成27年12月7日

(注) 平成27年6月26日定時株主総会決議による普通株式の配当金の総額には、池田泉州銀行従業員持株会信託が保有する自社の株式に対する配当金2百万円が含まれております。

(2) 基準日が当連結会計年度に属する配当のうち、配当の効力発生日が当連結会計年度の末日後となるもの

(決議)	株式の種類	配当金の総額 (百万円)	配当の原資	1株当たり 配当額(円)	基準日	効力発生日
平成28年6月28日 定時株主総会	普通株式	2,105	その他 利益剰余金	7.50	平成28年3月31日	平成28年6月29日
	第三種 優先株式	262	その他 利益剰余金	35.00	平成28年3月31日	平成28年6月29日
	第1回第七種 優先株式	375	その他 利益剰余金	15.00	平成28年3月31日	平成28年6月29日

(注) 平成28年6月28日定時株主総会決議による普通株式の配当金の総額には、池田泉州銀行従業員持株会信託が保有する自社の株式に対する配当金40百万円が含まれております。

当連結会計年度(自 平成28年4月1日 至 平成29年3月31日)

1 発行済株式の種類及び総数並びに自己株式の種類及び株式数に関する事項

(単位:千株)

	当連結会計年度 期首株式数	当連結会計年度 増加株式数	当連結会計年度 減少株式数	当連結会計年度末 株式数	摘要
発行済株式					
普通株式	281,008	-	-	281,008	
第三種優先株式	7,500	-	-	7,500	
第1回第七種 優先株式	25,000	-	-	25,000	
合計	313,508	-	-	313,508	
自己株式					
普通株式	5,616	2	1,222	4,397	注1, 2, 3
合計	5,616	2	1,222	4,397	

(注) 1 当連結会計年度期首及び当連結会計年度末の自己株式数には、池田泉州銀行従業員持株会信託が保有する自社の株式がそれぞれ、5,377千株及び4,198千株含まれております。
2 普通株式の自己株式の株式数の増加2千株は、単元未満株式の買取2千株によるものであります。
3 普通株式の自己株式の株式数の減少1,222千株は、ストック・オプションの権利行使による譲渡43千株及び池田泉州銀行従業員持株会信託から池田泉州銀行従業員持株会への譲渡1,178千株によるものであります。

2 新株予約権及び自己新株予約権に関する事項

区分	新株予約権の内訳	新株予約権の 目的となる 株式の種類	新株予約権の目的となる株式の数(株)			当連結会計 年度末残高 (百万円)	摘要
			当連結 会計年度 期首	当連結会計年度			
				増加	減少		
当社	ストック・オブ ションとしての新 株予約権					105	

3 配当に関する事項

(1) 当連結会計年度中の配当金支払額

(決議)	株式の種類	配当金の総額 (百万円)	1株当たり 配当額(円)	基準日	効力発生日
平成28年6月28日 定時株主総会	普通株式	2,105	7.50	平成28年3月31日	平成28年6月29日
	第三種優先株式	262	35.00	平成28年3月31日	平成28年6月29日
	第1回第七種 優先株式	375	15.00	平成28年3月31日	平成28年6月29日
平成28年11月14日 取締役会	普通株式	2,106	7.50	平成28年9月30日	平成28年12月5日
	第三種優先株式	262	35.00	平成28年9月30日	平成28年12月5日
	第1回第七種 優先株式	375	15.00	平成28年9月30日	平成28年12月5日

(注) 1 平成28年6月28日定時株主総会決議による普通株式の配当金の総額には、池田泉州銀行従業員持株会信託が保有する自社の株式に対する配当金40百万円が含まれております。
2 平成28年11月14日取締役会決議による普通株式の配当金の総額には、池田泉州銀行従業員持株会信託が保有する自社の株式に対する配当金35百万円が含まれております。

(2) 基準日が当連結会計年度に属する配当のうち、配当の効力発生日が当連結会計年度の末日後となるもの

(決議予定)	株式の種類	配当金の総額 (百万円)	配当の原資	1株当たり 配当額(円)	基準日	効力発生日
平成29年6月28日 定時株主総会	普通株式	2,106	その他 利益剰余金	7.50	平成29年3月31日	平成29年6月29日
	第三種 優先株式	262	その他 利益剰余金	35.00	平成29年3月31日	平成29年6月29日
	第1回第七種 優先株式	375	その他 利益剰余金	15.00	平成29年3月31日	平成29年6月29日

(注) 平成29年6月28日定時株主総会決議による普通株式の配当金の総額には、池田泉州銀行従業員持株会信託が保有する自社の株式に対する配当金31百万円が含まれております。

(連結キャッシュ・フロー計算書関係)

1 現金及び現金同等物の期末残高と連結貸借対照表に掲記されている科目の金額との関係

	前連結会計年度 (自 平成27年4月1日 至 平成28年3月31日)	当連結会計年度 (自 平成28年4月1日 至 平成29年3月31日)
現金預け金勘定	460,293百万円	675,966百万円
当座預け金	306百万円	11百万円
普通預け金	4,545百万円	4,272百万円
通知預け金	30百万円	30百万円
定期預け金	85百万円	85百万円
外貨預け金	186百万円	158百万円
振替貯金	270百万円	264百万円
その他預け金	900百万円	1,900百万円
現金及び現金同等物	453,968百万円	669,243百万円

(リース取引関係)

1 ファイナンス・リース取引

重要性が乏しいため記載を省略しております。

2 オペレーティング・リース取引

オペレーティング・リース取引のうち解約不能のものに係る未経過リース料

(単位：百万円)

	前連結会計年度 (平成28年3月31日)	当連結会計年度 (平成29年3月31日)
1年内	752	922
1年超	4,368	5,852
合計	5,120	6,775

(金融商品関係)

1 金融商品の状況に関する事項

(1) 金融商品に対する取組方針

当社グループは、池田泉州銀行を中心に、地域金融機関として各種金融サービスに係る事業を行っています。主たる業務である預金業務、貸出業務ならびに有価証券運用等のマーケット業務において、金利変動及び市場価格の変動を伴う金融資産及び金融負債を有しています。市場環境等の変化に応じた戦略目標等の策定に資するため、これらの資産及び負債の総合的管理(A L M)を行うとともに、その一環として、デリバティブ取引を行っています。

(2) 金融商品の内容及びそのリスク

当社グループが保有する金融資産は、主として国内の取引先及び個人に対する貸出金であり、顧客の契約不履行によってもたらされる信用リスク及び金利の変動リスクに晒されています。

また、保有有価証券は、主に株式、債券、投資信託等であり、その他有価証券として、純投資目的及び政策投資目的で保有しているほか、一部は満期保有目的の債券、売買目的有価証券として保有しています。

これらは、それぞれ発行体の信用リスク及びマーケット(金利・株価・為替等)の変動に伴う市場リスクに晒されています。

主な金融負債である預金については、予期せぬ資金流出が発生するなどの流動性リスクが存在します。また、そのほかの調達資金については、一定の環境の下で当社グループが市場を利用できなくなる場合等において必要な資金が確保できない、あるいは、通常よりも高い金利での資金調達を余儀なくされるといった流動性リスクに晒されています。また、これらの金融負債は、金融資産と同様、金利変動リスクに晒されています。

デリバティブ取引は、顧客ニーズへの対応や、資産・負債のリスクコントロール手段を主な目的として利用しています。また、トレーディング(短期的な売買差益獲得)の一環として、債券や株式の先物取引等を利用しています。これらのデリバティブ取引は、取引相手先の契約不履行などに係る信用リスク(カウンターパーティーリスク)及びマーケット(金利・株価・為替等)の変動に伴う市場リスクに晒されています。

(3) 金融商品に係るリスク管理体制

当社グループは、フロント部門から独立したリスク管理部署を設置し、リスク管理についての基本方針を定めています。具体的には、リスク管理に関する体制及びリスク管理基本規定等の諸規定を取締役会で定め、リスクカテゴリー毎の責任部署を明確にするとともに、それらを統括するリスク管理統括部署を設置しています。

さらに、「リスク管理委員会」並びに「A L M委員会」を設置し、当社グループのリスクの状況を把握するとともに、課題及び対応策を審議しています。それらの審議事項を取締役会等に付議・報告することにより、経営レベルでの実効性のあるリスク管理体制を構築しています。

統合的リスク管理

当社グループは、当社のリスク管理基本規定及び統合的リスク管理に関する諸規定に従い、統合的リスク管理を行っています。

具体的には、自己資本比率の算定に含まれない与信集中リスクや銀行勘定の金利リスク等も含めて、信用リスクや市場リスク等のリスクカテゴリー毎の方法で評価したリスクを統合的に捉え、経営体力(自己資本)と対比することによって、統合的な管理を行っています。

信用リスクの管理

当社グループは、当社の信用リスク管理規定及び信用リスク管理に関する諸規定に従い、与信ポートフォリオの分析・管理を行っています。また、個別案件の与信管理については、審査、内部格付、資産自己査定等の体制を整備し運営しています。

これらの与信管理は、傘下銀行の各営業店、審査部署、リスク管理部署により行われ、有価証券の発行体の信用リスク及びデリバティブ取引のカウンターパーティーリスクについても、リスク管理部署が、信用情報や時価の把握をモニタリングしています。また、当社においても定期的に取締役会等へ報告を行っております。

さらに、与信管理の状況については、監査部署が監査をしています。

市場リスクの管理

(i)市場リスク管理

当社グループは、当社の市場リスク管理規定及び市場リスク管理に関する諸規定に従い、マーケット(金利・株価・為替等)の変動に伴う市場リスクの管理を行っています。具体的には、リスク管理部署がバリュエーション・アット・リスク(VaR)を用いて市場リスク量を把握するとともに、市場リスク量を一定の範囲内にコントロールすることを目的として、継続的なモニタリングを実施し、リスク限度額の遵守状況を監視しています。有価証券については、上記のリスク限度額管理に加えて、損失に上限を設定し、管理しています。なお、これらの情報はリスク管理部署から、リスク管理委員会及び取締役会へ定期的に報告されています。

また、ALM委員会において、資産・負債構成ならびに金利リスクの把握・確認を行うとともに、今後の対応等の協議を行っています。具体的には、ALM担当部署において金融資産及び負債の金利や期間を総合的に把握し、ギャップ分析や金利感応度分析等を行うことにより、安定的かつ継続的な収益の確保に努めています。

なお、傘下銀行において外為取引や外債投資等の為替リスクを伴う取引を行っていますが、為替持高をできるだけスクウェアに近い状態にすることで、為替リスクの低減に努めています。

()デリバティブ取引

デリバティブ取引に関しては、取引の執行、リスク管理、事務管理に関する部門をそれぞれ分離し内部牽制を図るとともに、市場リスク管理に関する諸規定に従い取引を行っています。

()市場リスクに係る定量的情報

市場リスクは他のリスクに比べて日々の変動が大きいいため、当社グループでは、預金、貸出金や有価証券などの金融商品の市場リスク量を、VaRを用いて日次で把握、管理しています。

このVaR算定にあたっては、分散共分散法(保有期間120営業日、信頼区間99.0%、観測期間240営業日)を採用しています。

平成29年3月31日(当期の連結決算日)現在で当社グループの金融商品の市場リスク量(損失額の推計値)は、金利が147億円、株式が259億円となっています。また、相関を考慮した市場リスク量全体では330億円となっています。

なお、当社グループでは、金融商品のうち市場変動の影響が大きい有価証券関連のVaRについて、市場リスク計測モデルの正確性を検証するために、モデルが算出した保有期間1日のVaRと実際の損益を比較するバックテストを実施しています。

平成28年度分に関して実施したバックテストの結果、実際の損失がVaRを超えた回数は1回であり、使用する計測モデルは十分な精度により市場リスクを捕捉しているものと考えています。

ただし、VaRは過去の相場変動をベースに統計的に算出した一定の発生確率での市場リスク量を計測しており、通常では考えられないほど市場環境が激変する状況下におけるリスクは捕捉できない場合があります。

資金調達に係る流動性リスクの管理

当社グループは、当社の資金流動性リスク管理規定及び資金流動性リスク管理に関する諸規定に従い、資金調達に係る流動性リスクの管理を行っています。

具体的には、傘下銀行のALM担当部署や資金為替担当部署が、グループ全体の運用・調達状況を適時適切に把握するとともに、保有資産の流動性の確保や調達手段の多様化を図るなど、市場環境を考慮した長短の調達バランスの調整などによって、安定した資金繰りの確保に努めています。

また、リスク管理部署は、短期間に資金化可能な流動性準備資産額を定期的に確認することで、流動性リスク顕現化時の対応力を把握するとともに、資金繰り管理の適切性をモニタリングし、リスク管理委員会や取締役会等に報告しています。

(4) 金融商品の時価等に関する事項についての補足説明

金融商品の時価には、市場価格に基づく価額のほか、市場価格がない場合には合理的に算定された価額が含まれています。

当該価額の算定においては一定の前提条件等を採用しているため、異なる前提条件等によった場合、当該価額が異なることもあります。

2 金融商品の時価等に関する事項

連結貸借対照表計上額、時価及びこれらの差額は、次のとおりであります。なお、時価を把握することが極めて困難と認められる非上場株式等は、次表には含めておりません（注2）参照）。

前連結会計年度(平成28年3月31日)

(単位：百万円)

	連結貸借対照表 計上額	時価	差額
(1) 現金預け金	460,293	460,293	-
(2) コールローン及び買入手形	885	885	-
(3) 買入金銭債権(*1)	67	67	-
(4) 商品有価証券			
売買目的有価証券	221	221	-
(5) 金銭の信託	27,000	27,000	-
(6) 有価証券			
満期保有目的の債券	75,702	76,168	465
その他有価証券	943,236	943,236	-
(7) 貸出金	3,765,182		
貸倒引当金(*1)	29,131		
	3,736,050	3,751,477	15,427
(8) 外国為替(*1)	6,450	6,451	0
資産計	5,249,908	5,265,802	15,893
(1) 預金	4,730,075	4,730,284	208
(2) 譲渡性預金	3,800	3,800	-
(5) 債券貸借取引受入担保金	211,509	211,509	-
(6) 借入金	86,216	86,425	209
(7) 外国為替	429	429	-
(8) 社債	55,000	55,805	805
負債計	5,087,030	5,088,254	1,223
デリバティブ取引(*2)			
ヘッジ会計が適用されていないもの	391	391	-
ヘッジ会計が適用されているもの	1,639	1,639	-
デリバティブ取引計	2,030	2,030	-

(*1) 貸出金に対応する一般貸倒引当金及び個別貸倒引当金を控除しております。なお、買入金銭債権及び外国為替に対する貸倒引当金については、重要性が乏しいため、連結貸借対照表計上額から直接減額しております。

(*2) その他資産・負債に計上しているデリバティブ取引を一括して表示しております。

デリバティブ取引によって生じた正味の債権・債務は純額で表示しており、合計で正味の債務となる項目については、()で表示しております。

当連結会計年度(平成29年3月31日)

(単位：百万円)

	連結貸借対照表 計上額	時価	差額
(1) 現金預け金	675,966	675,966	-
(2) コールローン及び買入手形	172	172	-
(3) 買入金銭債権(*1)	31	31	-
(4) 商品有価証券			
売買目的有価証券	317	317	-
(5) 金銭の信託	26,979	26,979	-
(6) 有価証券			
満期保有目的の債券	49,799	50,070	271
その他有価証券	869,826	869,826	-
(7) 貸出金	3,813,333		
貸倒引当金(*1)	20,241		
	3,793,092	3,801,526	8,434
(8) 外国為替(*1)	6,340	6,340	0
資産計	5,422,524	5,431,230	8,706
(1) 預金	4,799,493	4,799,611	118
(3) コールマネー及び売渡手形	14,809	14,809	-
(4) 売現先勘定	9,907	9,907	-
(5) 債券貸借取引受入担保金	249,762	249,762	-
(6) 借入金	160,997	161,017	20
(7) 外国為替	583	583	-
(8) 社債	20,000	20,196	196
負債計	5,255,553	5,255,888	334
デリバティブ取引(*2)			
ヘッジ会計が適用されていないもの	232	232	-
ヘッジ会計が適用されているもの	3,060	3,060	-
デリバティブ取引計	3,292	3,292	-

(*1) 貸出金に対応する一般貸倒引当金及び個別貸倒引当金を控除しております。なお、買入金銭債権及び外国為替に対する貸倒引当金については、重要性が乏しいため、連結貸借対照表計上額から直接減額しております。

(*2) その他資産・負債に計上しているデリバティブ取引を一括して表示しております。

デリバティブ取引によって生じた正味の債権・債務は純額で表示しており、合計で正味の債務となる項目については、()で表示しております。

(注1) 金融商品の時価の算定方法

資産

(1) 現金預け金

満期のない預け金については、時価は帳簿価額と近似していることから、当該帳簿価額を時価としております。
満期のある預け金については、約定期間が短期間(1年以内)であり、時価は帳簿価額と近似していることから、当該帳簿価額を時価としております。

(2) コールローン及び買入手形

これらは、残存期間が短期間(1年以内)であり、時価は帳簿価額と近似していることから、当該帳簿価額を時価としております。

(3) 買入金銭債権

ファクタリング業務に係る債権は、貸出金と同様の方法により算定しております。

(4) 商品有価証券

ディーリング業務のために保有している債券等の有価証券については、取引所の価格又は取引金融機関から提示された価格によっております。

(5) 金銭の信託

有価証券運用を主目的とする単独運用の金銭の信託において信託財産として運用されている有価証券については、株式は取引所の価格、債券は取引所の価格又は取引金融機関から提示された価格によっております。

なお、保有目的ごとの金銭の信託に関する注記事項については、「(金銭の信託関係)」に記載しております。

(6) 有価証券

株式は取引所の価格、債券は取引所の価格又は取引金融機関から提示された価格によっております。投資信託は、公表されている基準価格によっております。

自行保証付私募債は、貸出金と同様の方法により算定しております。

なお、保有目的ごとの有価証券に関する注記事項については、「(有価証券関係)」に記載しております。

(7) 貸出金

貸出金のうち、変動金利によるものは、短期間で市場金利を反映するため、貸出先の信用状態が実行後大きく異なっていない限り、時価は帳簿価額と近似していることから、当該帳簿価額を時価としております。固定金利によるものは、貸出金の種類及び内部格付、期間に基づく区分ごとに、元利金の合計額を同様の新規貸出を行った場合に想定される利率で割り引いて時価を算定しております。なお、約定期間が短期間(1年以内)のものは、時価は帳簿価額と近似していることから、当該帳簿価額を時価としております。

また、破綻先、実質破綻先及び破綻懸念先に対する債権等については、見積将来キャッシュ・フローの現在価値又は担保及び保証による回収見込額等に基づいて貸倒見積高を算定しているため、時価は連結決算日における連結貸借対照表上の債権等計上額から貸倒引当金計上額を控除した金額に近似しており、当該価額を時価としております。

貸出金のうち、当該貸出を担保資産の範囲内に限るなどの特性により、返済期限を設けていないものについては、返済見込み期間及び金利条件等から、時価は帳簿価額と近似しているものと想定されるため、帳簿価額を時価としております。

(8) 外国為替

外国為替は、他の銀行に対する外貨預け金(外国他店預け)、輸出手形・旅行小切手等(買入外国為替)及び輸入手形による手形貸付(取立外国為替)であります。これらは、満期のない預け金、又は約定期間が短期間(1年以内)であり、それぞれ時価は帳簿価額と近似していることから、当該帳簿価額を時価としております。

負債

(1) 預金、及び(2) 譲渡性預金

要求払預金については、連結決算日に要求された場合の支払額(帳簿価額)を時価とみなしております。また、定期預金の時価は、一定の期間ごとに区分して、将来のキャッシュ・フローを割り引いて現在価値を算定しております。その割引率は、新規に預金を受け入れる際に使用する利率を用いております。なお、預入期間が短期間(1年以内)のものは、時価は帳簿価額と近似していることから、当該帳簿価額を時価としております。

(3) コールマネー及び売渡手形、(4) 売現先勘定、及び(5) 債券貸借取引受入担保金

これらは、約定期間が短期間(1年以内)であり、時価は帳簿価額と近似していることから、当該帳簿価額を時価としております。

(6) 借入金

借入金のうち、変動金利によるものは、短期間で市場金利を反映し、また、当社及び連結子会社の信用状態は実行後大きく異なっていないことから、時価は帳簿価額と近似していると考えられるため、当該帳簿価額を時価としております。固定金利によるものは、一定の期間ごとに区分した当該借入金の元利金の合計額を同様の借入において想定される利率で割り引いて現在価値を算定しております。なお、約定期間が短期間(1年以内)のものは、時価は帳簿価額と近似していることから、当該帳簿価額を時価としております。

(7) 外国為替

外国為替は、売渡外国為替及び未払外国為替であり、これらは、約定期間が短期間(1年以内)であり、それぞれ時価は帳簿価額と近似していることから、当該帳簿価額を時価としております。

(8) 社債

連結子会社の発行する社債の時価は、市場価格によっております。

デリバティブ取引

デリバティブ取引については、「(デリバティブ取引関係)」に記載しております。

(注2) 時価を把握することが極めて困難と認められる金融商品の連結貸借対照表計上額は次のとおりであり、金融商品の時価情報の「資産(6) その他有価証券」には含まれておりません。

(単位：百万円)

区分	前連結会計年度 (平成28年3月31日)	当連結会計年度 (平成29年3月31日)
非上場株式(*1、2)	5,999	6,179
組合出資金(*3)	1,838	3,638
その他	5	5
合計	7,844	9,823

(*1) 非上場株式については、市場価格がなく、時価を把握することが極めて困難と認められることから時価開示の対象とはしておりません。

(*2) 前連結会計年度において、非上場株式について161百万円減損処理を行っております。

当連結会計年度において、非上場株式について155百万円減損処理を行っております。

(*3) 組合出資金のうち、組合財産が非上場株式など時価を把握することが極めて困難と認められるもので構成されているものについては、時価開示の対象とはしておりません。

(注3) 金銭債権及び満期のある有価証券の連結決算日後の償還予定額
前連結会計年度(平成28年3月31日)

(単位:百万円)

	1年以内	1年超 3年以内	3年超 5年以内	5年超 7年以内	7年超 10年以内	10年超
預け金	409,830	-	-	-	-	-
コールローン及び買入手形	885	-	-	-	-	-
買入金銭債権(*1)	67	-	-	-	-	-
有価証券	136,266	237,030	53,205	29,051	172,781	146,040
満期保有目的の債券	25,900	48,800	1,000	-	-	-
うち国債	-	25,000	-	-	-	-
社債	20,900	2,800	-	-	-	-
その他	5,000	21,000	1,000	-	-	-
その他有価証券のうち 満期があるもの	110,366	188,230	52,205	29,051	172,781	146,040
うち国債	14,100	35,000	2,000	-	-	-
地方債	24,866	18,432	3,150	2,580	-	-
社債	69,816	118,539	9,483	65	2,804	50,820
その他	1,583	16,259	37,571	26,405	169,977	95,219
貸出金(*1、2)	768,088	638,999	476,428	303,860	329,761	1,191,655
外国為替	6,451	-	-	-	-	-
合計	1,321,589	876,030	529,633	332,911	502,543	1,337,696

(*1) 貸出金及び買入金銭債権のうち、破綻先、実質破綻先及び破綻懸念先に対する債権等、償還予定額が見込めない156,388百万円は含めておりません。

(*2) 貸出金のうち当座貸越については、「1年以内」に含めて開示しております。

当連結会計年度(平成29年3月31日)

(単位:百万円)

	1年以内	1年超 3年以内	3年超 5年以内	5年超 7年以内	7年超 10年以内	10年超
預け金	629,234	-	-	-	-	-
コールローン及び買入手形	172	-	-	-	-	-
買入金銭債権(*1)	31	-	-	-	-	-
有価証券	150,768	116,504	31,138	22,460	300,279	113,720
満期保有目的の債券	38,800	11,000	-	-	-	-
うち国債	25,000	-	-	-	-	-
社債	2,800	-	-	-	-	-
その他	11,000	11,000	-	-	-	-
その他有価証券のうち 満期があるもの	111,968	105,504	31,138	22,460	300,279	113,720
うち国債	35,000	2,000	-	-	-	-
地方債	13,052	10,060	6,894	2,000	-	-
社債	62,866	84,730	12,430	18,721	3,159	52,310
その他	1,049	8,714	11,813	1,738	297,120	61,409
貸出金(*1、2)	757,325	651,480	500,070	293,521	367,174	1,200,193
外国為替	6,340	-	-	-	-	-
合計	1,543,873	767,985	531,208	315,982	667,454	1,313,913

(*1) 貸出金及び買入金銭債権のうち、破綻先、実質破綻先及び破綻懸念先に対する債権等、償還予定額が見込めない143,567百万円は含めておりません。

(*2) 貸出金のうち当座貸越については、「1年以内」に含めて開示しております。

(注4) 社債、借入金及びその他の有利子負債の連結決算日後の返済予定額
前連結会計年度(平成28年3月31日)

(単位:百万円)

	1年以内	1年超 3年以内	3年超 5年以内	5年超 7年以内	7年超 10年以内	10年超
預金(*)	4,441,205	237,345	23,701	443	882	-
譲渡性預金	3,800	-	-	-	-	-
債券貸借取引受入担保金	211,509	-	-	-	-	-
借入金	49,174	3,846	16,160	17,036	-	-
社債	-	-	-	35,000	20,000	-
合計	4,705,688	241,191	39,861	52,479	20,882	-

(*) 預金のうち、要求払預金については、「1年以内」に含めて開示しております。また、満期日を経過した定期性預金26,496百万円は含めておりません。

当連結会計年度(平成29年3月31日)

(単位:百万円)

	1年以内	1年超 3年以内	3年超 5年以内	5年超 7年以内	7年超 10年以内	10年超
預金(*)	4,520,389	226,849	19,160	419	785	-
コールマネー及び売渡手形	14,809	-	-	-	-	-
売現先勘定	9,907	-	-	-	-	-
債券貸借取引受入担保金	249,762	-	-	-	-	-
借入金	45,745	6,993	101,258	7,000	-	-
社債	-	-	-	20,000	-	-
合計	4,840,613	233,842	120,419	27,419	785	-

(*) 預金のうち、要求払預金については、「1年以内」に含めて開示しております。また、満期日を経過した定期性預金31,889百万円は含めておりません。

(有価証券関係)

- 1 連結貸借対照表の「有価証券」のほか、「商品有価証券」を含めて記載しております。
- 2 「子会社株式及び関連会社株式」については、財務諸表における注記事項として記載しております。
- 1 売買目的有価証券

	前連結会計年度 (平成28年3月31日)	当連結会計年度 (平成29年3月31日)
連結会計年度の損益に 含まれた評価差額(百万円)	0	0

2 満期保有目的の債券

前連結会計年度(平成28年3月31日)

	種類	連結貸借対照表計上額 (百万円)	時価 (百万円)	差額 (百万円)
時価が連結貸借 対照表計上額を 超えるもの	国債	24,998	25,143	145
	地方債	-	-	-
	短期社債	-	-	-
	社債	23,704	23,741	37
	その他	26,000	26,291	291
	小計	74,702	75,177	474
時価が連結貸借 対照表計上額を 超えないもの	国債	-	-	-
	地方債	-	-	-
	短期社債	-	-	-
	社債	-	-	-
	その他	1,000	991	8
	小計	1,000	991	8
合計		75,702	76,168	465

当連結会計年度(平成29年3月31日)

	種類	連結貸借対照表計上額 (百万円)	時価 (百万円)	差額 (百万円)
時価が連結貸借 対照表計上額を 超えるもの	国債	24,998	25,062	63
	地方債	-	-	-
	短期社債	-	-	-
	社債	2,800	2,801	0
	その他	22,000	22,206	206
	小計	49,799	50,070	271
時価が連結貸借 対照表計上額を 超えないもの	国債	-	-	-
	地方債	-	-	-
	短期社債	-	-	-
	社債	-	-	-
	その他	-	-	-
	小計	-	-	-
合計		49,799	50,070	271

3 その他有価証券

前連結会計年度(平成28年3月31日)

	種類	連結貸借対照表計上額 (百万円)	取得原価 (百万円)	差額 (百万円)
連結貸借対照表 計上額が取得原 価を超えるもの	株式	56,999	26,780	30,218
	債券	309,758	307,331	2,426
	国債	51,260	51,151	109
	地方債	29,810	29,616	193
	短期社債	-	-	-
	社債	228,686	226,562	2,124
	その他	295,832	288,634	7,197
	小計	662,589	622,746	39,843
連結貸借対照表 計上額が取得原 価を超えないもの	株式	6,277	7,920	1,642
	債券	44,642	44,672	30
	国債	-	-	-
	地方債	19,528	19,532	4
	短期社債	-	-	-
	社債	25,114	25,139	25
	その他	229,725	238,831	9,105
	小計	280,646	291,424	10,778
合計	943,236	914,171	29,064	

当連結会計年度(平成29年3月31日)

	種類	連結貸借対照表計上額 (百万円)	取得原価 (百万円)	差額 (百万円)
連結貸借対照表 計上額が取得原 価を超えるもの	株式	64,653	28,279	36,374
	債券	213,524	212,564	960
	国債	37,051	37,013	38
	地方債	25,386	25,234	151
	短期社債	-	-	-
	社債	151,086	150,316	769
	その他	36,697	33,414	3,283
	小計	314,875	274,257	40,618
連結貸借対照表 計上額が取得原 価を超えないもの	株式	2,044	2,217	172
	債券	90,674	90,890	216
	国債	-	-	-
	地方債	6,882	6,893	10
	短期社債	-	-	-
	社債	83,791	83,996	205
	その他	462,232	487,321	25,088
	小計	554,950	580,428	25,477
合計	869,826	854,685	15,140	

- 4 当連結会計年度中に売却した満期保有目的の債券
該当ありません。

- 5 当連結会計年度中に売却したその他有価証券

前連結会計年度(自 平成27年4月1日 至 平成28年3月31日)

種類	売却額(百万円)	売却益の合計額(百万円)	売却損の合計額(百万円)
株式	14,602	6,803	-
債券	45,171	858	0
国債	21,312	436	-
地方債	-	-	-
短期社債	-	-	-
社債	23,859	421	0
その他	483,860	3,632	10,164
合計	543,634	11,294	10,164

当連結会計年度(自 平成28年4月1日 至 平成29年3月31日)

種類	売却額(百万円)	売却益の合計額(百万円)	売却損の合計額(百万円)
株式	9,658	5,409	20
債券	26,601	840	0
国債	-	-	-
地方債	-	-	-
短期社債	-	-	-
社債	26,601	840	0
その他	556,656	5,386	2,699
合計	592,916	11,636	2,719

- 6 減損処理を行った有価証券

売買目的有価証券以外の有価証券(時価を把握することが極めて困難なものを除く)のうち、当該有価証券の時価が取得原価に比べて著しく下落しており、時価が取得原価まで回復する見込みがあると認められないものについては、当該時価をもって連結貸借対照表計上額とするとともに、評価差額を当該連結会計年度の損失として処理(以下「減損処理」という。)しております。

前連結会計年度における減損処理額は、42百万円(すべて株式)であります。

当連結会計年度における減損処理額は、7百万円(すべて株式)であります。

また、時価が「著しく下落した」と判断するための基準は、取得原価に比べて時価が50%以上下落した場合、または、時価が30%以上50%未満下落した場合においては、過去の一定期間における時価の推移並びに当該発行会社の信用リスク等を勘案した基準により行っております。

(金銭の信託関係)

1 運用目的の金銭の信託

前連結会計年度(平成28年3月31日)

	連結貸借対照表計上額(百万円)	連結会計年度の損益 に含まれた評価差額(百万円)
運用目的の金銭の信託	27,000	91

当連結会計年度(平成29年3月31日)

	連結貸借対照表計上額(百万円)	連結会計年度の損益 に含まれた評価差額(百万円)
運用目的の金銭の信託	26,979	20

2 満期保有目的の金銭の信託

該当ありません。

3 その他の金銭の信託(運用目的及び満期保有目的以外)

該当ありません。

(その他有価証券評価差額金)

連結貸借対照表に計上されているその他有価証券評価差額金の内訳は、次のとおりであります。

前連結会計年度(平成28年3月31日)

	金額(百万円)
評価差額	29,064
その他有価証券	29,064
その他の金銭の信託	
()繰延税金負債	7,308
その他有価証券評価差額金(持分相当額調整前)	21,756
()非支配株主持分相当額	3
(+)持分法適用会社が所有するその他有価証券に係る 評価差額金のうち親会社持分相当額	
その他有価証券評価差額金	21,753

当連結会計年度(平成29年3月31日)

	金額(百万円)
評価差額	15,140
その他有価証券	15,140
その他の金銭の信託	
()繰延税金負債	7,344
その他有価証券評価差額金(持分相当額調整前)	7,795
()非支配株主持分相当額	2
(+)持分法適用会社が所有するその他有価証券に係る 評価差額金のうち親会社持分相当額	
その他有価証券評価差額金	7,793

(デリバティブ取引関係)

1 ヘッジ会計が適用されていないデリバティブ取引

ヘッジ会計が適用されていないデリバティブ取引について、取引の対象物の種類ごとの連結決算日における契約額又は契約において定められた元本相当額、時価及び評価損益並びに当該時価の算定方法は、次のとおりであります。なお、契約額等については、その金額自体がデリバティブ取引に係る市場リスクを示すものではありません。

(1) 金利関連取引

該当ありません。

(2) 通貨関連取引

前連結会計年度(平成28年3月31日)

区分	種類	契約額等 (百万円)	契約額等のうち 1年超のもの (百万円)	時価 (百万円)	評価損益 (百万円)
金融商品 取引所	通貨先物				
	売建	-	-	-	-
	買建	-	-	-	-
	通貨オプション				
	売建	-	-	-	-
	買建	-	-	-	-
店頭	通貨スワップ	55,319	51,853	337	337
	為替予約				
	売建	12,500	-	242	242
	買建	6,450	-	236	236
	通貨オプション				
	売建	34,998	23,929	1,403	192
	買建	34,998	23,929	1,403	126
	その他				
売建	-	-	-	-	
買建	-	-	-	-	
合計				343	661

(注) 1 上記取引については時価評価を行い、評価損益を連結損益計算書に計上しております。

2 時価の算定

割引現在価値等により算定しております。

当連結会計年度(平成29年3月31日)

区分	種類	契約額等 (百万円)	契約額等のうち 1年超のもの (百万円)	時価 (百万円)	評価損益 (百万円)
金融商品 取引所	通貨先物				
	売建	-	-	-	-
	買建	-	-	-	-
	通貨オプション				
	売建	-	-	-	-
	買建	-	-	-	-
店頭	通貨スワップ	64,198	49,979	389	389
	為替予約				
	売建	11,659	-	70	70
	買建	2,862	-	12	12
	通貨オプション				
	売建	33,866	23,242	1,358	374
	買建	33,866	23,242	1,358	69
	その他				
	売建	-	-	-	-
買建	-	-	-	-	
合計				331	636

(注) 1 上記取引については時価評価を行い、評価損益を連結損益計算書に計上しております。

2 時価の算定

割引現在価値等により算定しております。

(3) 株式関連取引

該当ありません。

(4) 債券関連取引

前連結会計年度(平成28年3月31日)

区分	種類	契約額等 (百万円)	契約額等のうち 1年超のもの (百万円)	時価 (百万円)	評価損益 (百万円)
金融商品 取引所	債券先物				
	売建	-	-	-	-
	買建	-	-	-	-
	債券先物オプション				
	売建	-	-	-	-
	買建	30,000	-	48	5
店頭	債券店頭オプション				
	売建	-	-	-	-
	買建	-	-	-	-
	その他				
	売建	-	-	-	-
	買建	-	-	-	-
合計				48	5

(注) 1 上記取引については時価評価を行い、評価損益を連結損益計算書に計上しております。

2 時価の算定

取引所取引については、大阪取引所等における最終の価格によっております。

当連結会計年度(平成29年3月31日)

区分	種類	契約額等 (百万円)	契約額等のうち 1年超のもの (百万円)	時価 (百万円)	評価損益 (百万円)
金融商品 取引所	債券先物				
	売建	6,078	-	86	86
	買建	6,177	-	12	12
	債券先物オプション				
	売建	-	-	-	-
	買建	-	-	-	-
店頭	債券店頭オプション				
	売建	-	-	-	-
	買建	-	-	-	-
	その他				
	売建	-	-	-	-
	買建	-	-	-	-
	合計			98	98

(注) 1 上記取引については時価評価を行い、評価損益を連結損益計算書に計上しております。

2 時価の算定

取引所取引については、大阪取引所等における最終の価格によっております。

(5) 商品関連取引

該当ありません。

(6) クレジット・デリバティブ取引

該当ありません。

2 ヘッジ会計が適用されているデリバティブ取引

ヘッジ会計が適用されているデリバティブ取引について、取引の対象物の種類ごと、ヘッジ会計の方法別の連結決算日における契約額又は契約において定められた元本相当額及び時価並びに当該時価の算定方法は、次のとおりであります。なお、契約額等については、その金額自体がデリバティブ取引に係る市場リスクを示すものではありません。

(1) 金利関連取引

前連結会計年度(平成28年3月31日)

該当ありません。

当連結会計年度(平成29年3月31日)

ヘッジ会計 の方法	種類	主なヘッジ対象	契約額等 (百万円)	契約額等のうち 1年超のもの (百万円)	時価 (百万円)
原則的処理 方法	金利スワップ				
	受取固定・支払変動		-	-	-
	受取変動・支払固定		-	-	-
	受取変動・支払変動		-	-	-
ヘッジ対象に 係る損益を認 識する方法	金利スワップ				
	受取変動・支払固定	外貨建の有価証券	185,113	185,113	2,160
	受取変動・支払変動		-	-	-
	合計				2,160

(注) 時価の算定

割引現在価値等により算定しております。

(2) 通貨関連取引

前連結会計年度(平成28年3月31日)

ヘッジ会計の方法	種類	主なヘッジ対象	契約額等 (百万円)	契約額等のうち 1年超のもの (百万円)	時価 (百万円)
原則的処理 方法	通貨スワップ	外貨建の貸出金	26,592	19,493	1,639
	為替予約		-	-	-
	その他		-	-	-
為替予約等の 振当処理	通貨スワップ 為替予約		- -	- -	- -
合計					1,639

(注) 1 主として「銀行業における外貨建取引等の会計処理に関する会計上及び監査上の取扱い」(日本公認会計士協会業種別監査委員会報告第25号 平成14年7月29日)に基づき、繰延ヘッジによっております。

2 時価の算定

割引現在価値等により算定しております。

当連結会計年度(平成29年3月31日)

ヘッジ会計の方法	種類	主なヘッジ対象	契約額等 (百万円)	契約額等のうち 1年超のもの (百万円)	時価 (百万円)
原則的処理 方法	通貨スワップ	外貨建の貸出金	24,019	20,878	900
	為替予約		-	-	-
	その他		-	-	-
為替予約等の 振当処理	通貨スワップ 為替予約		- -	- -	- -
合計					900

(注) 1 主として「銀行業における外貨建取引等の会計処理に関する会計上及び監査上の取扱い」(日本公認会計士協会業種別監査委員会報告第25号 平成14年7月29日)に基づき、繰延ヘッジによっております。

2 時価の算定

割引現在価値等により算定しております。

(3) 株式関連取引

該当ありません。

(4) 債券関連取引

該当ありません。

(退職給付関係)

1 採用している退職給付制度の概要

連結子会社は、従業員の退職給付に充てるため、積立型の確定給付制度を採用しております。

連結子会社の確定給付企業年金制度（積立型制度であります。）では、勤務期間等に基づいて一時金又は年金を支給しております。確定給付企業年金制度には、退職給付信託が設定されております。

連結子会社の退職一時金制度（非積立型制度であります。退職給付信託を設定した結果、積立型制度となっております。）では、退職給付として、勤務期間等に基づいて一時金を支給しております。

一部の連結子会社においても、確定給付型の制度として、退職一時金制度（すべて非積立型制度であります。）を設け、簡便法により退職給付に係る負債及び退職給付費用を計算しております。

2 確定給付制度

(1) 退職給付債務の期首残高と期末残高の調整表

(百万円)

区分	前連結会計年度 (自 平成27年 4月 1日 至 平成28年 3月31日)	当連結会計年度 (自 平成28年 4月 1日 至 平成29年 3月31日)
退職給付債務の期首残高	30,625	34,517
勤務費用	795	1,015
利息費用	410	129
数理計算上の差異の発生額	4,150	1,393
退職給付の支払額	1,478	1,344
その他	13	12
退職給付債務の期末残高	34,517	35,723

(2) 年金資産の期首残高と期末残高の調整表

(百万円)

区分	前連結会計年度 (自 平成27年 4月 1日 至 平成28年 3月31日)	当連結会計年度 (自 平成28年 4月 1日 至 平成29年 3月31日)
年金資産の期首残高	46,502	46,795
期待運用収益	867	904
数理計算上の差異の発生額	1,109	3,459
事業主からの拠出額	1,730	-
退職給付の支払額	1,195	1,243
年金資産の期末残高	46,795	49,915

(3) 退職給付債務及び年金資産の期末残高と連結貸借対照表に計上された退職給付に係る負債及び退職給付に係る資産の調整表

(百万円)

区分	前連結会計年度 (平成28年3月31日)	当連結会計年度 (平成29年3月31日)
積立型制度の退職給付債務	34,378	35,580
年金資産	46,795	49,915
	12,416	14,334
非積立型制度の退職給付債務	138	142
連結貸借対照表に計上された負債と資産の純額	12,277	14,192

区分	前連結会計年度 (平成28年3月31日)	当連結会計年度 (平成29年3月31日)
退職給付に係る負債	741	142
退職給付に係る資産	13,018	14,334
連結貸借対照表に計上された負債と資産の純額	12,277	14,192

(4) 退職給付費用及びその内訳項目の金額

(百万円)

区分	前連結会計年度 (自平成27年4月1日 至平成28年3月31日)	当連結会計年度 (自平成28年4月1日 至平成29年3月31日)
勤務費用	795	1,015
利息費用	410	129
期待運用収益	867	904
数理計算上の差異の費用処理額	793	81
過去勤務費用の費用処理額	336	336
確定給付制度に係る退職給付費用	790	14

(5) 退職給付に係る調整額

退職給付に係る調整額に計上した項目(税効果控除前)の内訳は次のとおりであります。

(百万円)

区分	前連結会計年度 (自平成27年4月1日 至平成28年3月31日)	当連結会計年度 (自平成28年4月1日 至平成29年3月31日)
過去勤務費用	336	336
数理計算上の差異	6,053	2,147
合計	6,389	1,810

(6) 退職給付に係る調整累計額

退職給付に係る調整累計額に計上した項目(税効果控除前)の内訳は次のとおりであります。

(百万円)

区分	前連結会計年度 (平成28年3月31日)	当連結会計年度 (平成29年3月31日)
未認識過去勤務費用	1,777	1,441
未認識数理計算上の差異	999	3,146
合計	2,776	4,587

(7) 年金資産に関する事項

年金資産合計に対する主な分類ごとの比率は、次のとおりであります。

区分	前連結会計年度 (平成28年3月31日)	当連結会計年度 (平成29年3月31日)
債券	11%	10%
株式	60%	63%
現金及び預金等短期運用資金	14%	12%
生保一般勘定	4%	4%
その他	11%	11%
合計	100%	100%

(注) 年金資産合計には、企業年金制度に対して設定した退職給付信託が、前連結会計年度は36%、当連結会計年度は35%含まれております。

長期期待運用収益率の設定方法

年金資産の長期期待運用収益率を決定するため、現在及び予想される年金資産の配分と、年金資産を構成する多様な資産からの現在及び将来期待される長期の収益率を考慮しております。

(8) 数理計算上の計算基礎に関する事項

主要な数理計算上の計算基礎

区分	前連結会計年度 (自平成27年4月1日 至平成28年3月31日)	当連結会計年度 (自平成28年4月1日 至平成29年3月31日)
割引率	0.01%～0.65%	0.00%～1.01%
長期期待運用収益率	2.5%	2.5%
予想昇給率	1.72%～3.80%	1.68%～3.60%

(ストック・オプション等関係)

1. スtock・オプションにかかる費用計上額及び科目名

	前連結会計年度 (自 平成27年4月1日 至 平成28年3月31日)	当連結会計年度 (自 平成28年4月1日 至 平成29年3月31日)
営業経費	25百万円	34百万円

2. スtock・オプションの内容、規模及びその変動状況

(1) スtock・オプションの内容

決議年月日	平成23年2月24日	平成23年7月28日
付与対象者の区分及び人数(名)	子会社取締役 22 子会社執行役員 19	子会社取締役 16 子会社執行役員 18
株式の種類別のストック・オプションの数(株) (注)	普通株式 84,780	普通株式 72,760
付与日	平成23年3月15日	平成23年8月31日
権利確定条件	退任後10日内の権利行使	退任後10日内の権利行使
対象勤務期間	平成23年3月15日から退任日	平成23年8月31日から退任日
権利行使期間	平成23年3月16日から 平成53年7月31日まで	平成23年9月1日から 平成53年7月31日まで

決議年月日	平成24年8月31日	平成25年7月31日
付与対象者の区分及び人数(名)	子会社取締役 10 子会社執行役員 16	子会社取締役 10 子会社執行役員 16
株式の種類別のストック・オプションの数(株) (注)	普通株式 69,500	普通株式 53,800
付与日	平成24年10月1日	平成25年9月2日
権利確定条件	退任後10日内の権利行使	退任後10日内の権利行使
対象勤務期間	平成24年10月1日から退任日	平成25年9月2日から退任日
権利行使期間	平成24年10月2日から 平成54年7月31日まで	平成25年9月3日から 平成55年7月31日まで

決議年月日	平成26年7月30日	平成27年7月29日
付与対象者の区分及び人数(名)	子会社取締役 10 子会社執行役員 15	子会社取締役 10 子会社執行役員 14
株式の種類別のストック・オプションの数(株) (注)	普通株式 55,900	普通株式 51,800
付与日	平成26年8月28日	平成27年9月1日
権利確定条件	退任後10日内の権利行使	退任後10日内の権利行使
対象勤務期間	平成26年8月28日から退任日	平成27年9月1日から退任日
権利行使期間	平成26年8月29日から 平成56年7月31日まで	平成27年9月2日から 平成57年7月31日まで

決議年月日	平成28年7月27日
付与対象者の区分及び人数(名)	子会社取締役 8 子会社執行役員 17
株式の種類別のストック・オプションの数(株) (注)	普通株式 94,800
付与日	平成28年8月30日
権利確定条件	退任後10日内の権利行使
対象勤務期間	平成28年8月30日から退任日
権利行使期間	平成28年8月31日から 平成58年7月31日まで

(注) 株式数に換算して記載しております。なお、平成24年8月1日付株式併合(5株につき1株の割合)による併合後の株式数に換算して記載しております。

(2) スtock・オプションの規模及びその変動状況

当連結会計年度(平成29年3月期)において存在したストック・オプションを対象とし、ストック・オプションの数については、株式数に換算して記載しております。

ストック・オプションの数

決議年月日	平成23年2月24日	平成23年7月28日	平成24年8月31日	平成25年7月31日
権利確定前(株)				
前連結会計年度末	16,020	17,640	32,600	38,000
付与	-	-	-	-
失効	-	-	-	-
権利確定	3,660	4,440	6,300	7,400
未確定残	12,360	13,200	26,300	30,600
権利確定後(株)				
前連結会計年度末	-	-	-	-
権利確定	3,660	4,440	1,260	1,480
権利行使	3,660	4,440	1,260	1,480
失効	-	-	-	-
未行使残	-	-	-	-

決議年月日	平成26年7月30日	平成27年7月29日	平成28年7月27日
権利確定前(株)			
前連結会計年度末	53,100	51,800	-
付与	-	-	94,800
失効	-	-	-
権利確定	11,400	10,600	-
未確定残	41,700	41,200	94,800
権利確定後(株)			
前連結会計年度末	-	-	-
権利確定	2,280	2,120	-
権利行使	2,280	2,120	-
失効	-	-	-
未行使残	-	-	-

(注) 平成24年8月1日付株式併合(5株につき1株の割合)による併合後の株式数に換算して記載しております。

単価情報

決議年月日	平成23年 2月24日	平成23年 7月28日	平成24年 8月31日	平成25年 7月31日
権利行使価格(円)	1	1	1	1
行使時平均株価(円)	383	383	383	383
付与日における公正な評価単価(円)	490	535	449	430

決議年月日	平成26年 7月30日	平成27年 7月29日	平成28年 7月27日
権利行使価格(円)	1	1	1
行使時平均株価(円)	383	383	-
付与日における公正な評価単価(円)	497	474	410

(注) 平成24年 8月 1日付株式併合(5株につき1株の割合)による影響を勘案しております。

3 スtock・オプションの公正な評価単価の見積方法

当連結会計年度において付与されたストック・オプションについての公正な評価単価の見積方法は以下のとおりであります。

(1) 使用した評価技法 ブラック・ショールズ式

(2) 主な基礎数値及び見積り方法

決議年月日	平成28年 7月27日
株価変動性 (注1)	25.94%
予想残存期間 (注2)	3.615年
予想配当率 (注3)	3.247%
無リスク利子率 (注4)	0.182%

(注) 1 予想残存期間に対応する過去期間(平成25年 1月18日から平成28年 8月30日)の株価実績

2 在任者ごとに「退任者の在任期間平均」と「在任者の付与時の在任期間」の差を取り、0.8年未満の場合は次回定時株主総会までの期間を考慮し、0.8年として平均する方法により算定

3 直近年間配当額15円 / 算定基準日における株価462円

4 予想残存期間に近似する国債利回り

4 スtock・オプションの権利確定数の見積方法

基本的には、将来の失効数の合理的な見積りは困難であるため、実績の失効数のみ反映させる方法を採用しております。

(税効果会計関係)

1 繰延税金資産及び繰延税金負債の発生主な原因別の内訳

	前連結会計年度 (平成28年3月31日)	当連結会計年度 (平成29年3月31日)
繰延税金資産		
貸倒引当金	16,377百万円	15,613百万円
賞与引当金	555百万円	560百万円
退職給付に係る負債	229百万円	48百万円
有価証券評価損	4,174百万円	4,053百万円
繰越欠損金	13,803百万円	11,078百万円
減価償却費	665百万円	658百万円
その他有価証券評価差額金	110百万円	4,305百万円
その他	2,759百万円	3,042百万円
繰延税金資産小計	38,676百万円	39,361百万円
評価性引当額	16,650百万円	21,109百万円
繰延税金資産合計	22,025百万円	18,251百万円
繰延税金負債		
未収配当金益金不算入	222百万円	210百万円
その他有価証券評価差額金	7,358百万円	7,393百万円
退職給付に係る資産	240百万円	1,148百万円
その他	133百万円	64百万円
繰延税金負債合計	7,954百万円	8,817百万円
繰延税金資産の純額	14,070百万円	9,434百万円

2 連結財務諸表提出会社の法定実効税率と税効果会計適用後の法人税等の負担率との間に重要な差異があるときの、当該差異の原因となった主な項目別の内訳

	前連結会計年度 (平成28年3月31日)	当連結会計年度 (平成29年3月31日)
法定実効税率	33.0%	30.8%
(調整)		
受取配当金等永久に益金に算入されない項目	0.5%	0.0%
交際費等永久に損金に算入されない項目	0.2%	0.3%
住民税均等割等	0.5%	0.5%
評価性引当額の増減	13.1%	0.6%
繰越欠損金控除限度額制限	0.3%	- %
税率変更による期末繰延税金資産の減額修正	4.7%	- %
その他	0.7%	0.3%
税効果会計適用後の法人税等の負担率	24.4%	31.9%

(企業結合等関係)

該当ありません。

(資産除去債務関係)

資産除去債務の総額に重要性が乏しいため、注記を省略しております。

(セグメント情報等)

【セグメント情報】

当社グループは、報告セグメントが銀行業のみであり、当社グループの業績における「その他」の重要性が乏しいため、記載を省略しております。なお、「その他」にはリース業務等が含まれております。

【関連情報】

前連結会計年度(自 平成27年4月1日 至 平成28年3月31日)

1 サービスごとの情報

(単位：百万円)

	貸出業務	有価証券投資業務	その他	合計
外部顧客に対する 経常収益	45,467	31,957	32,921	110,347

(注) 一般企業の売上高に代えて、経常収益を記載しております。

2 地域ごとの情報

(1) 経常収益

当社グループは、本邦の外部顧客に対する経常収益に区分した金額が連結損益計算書の経常収益の90%を超えるため、記載を省略しております。

(2) 有形固定資産

当社グループは、本邦に所在している有形固定資産の金額が連結貸借対照表の有形固定資産の金額の90%を超えるため、記載を省略しております。

3 主要な顧客ごとの情報

特定の顧客に対する経常収益で連結損益計算書の経常収益の10%以上を占めるものがないため、記載を省略しております。

当連結会計年度(自 平成28年4月1日 至 平成29年3月31日)

1 サービスごとの情報

(単位：百万円)

	貸出業務	有価証券投資業務	その他	合計
外部顧客に対する 経常収益	42,414	29,749	30,901	103,065

(注) 一般企業の売上高に代えて、経常収益を記載しております。

2 地域ごとの情報

(1) 経常収益

当社グループは、本邦の外部顧客に対する経常収益に区分した金額が連結損益計算書の経常収益の90%を超えるため、記載を省略しております。

(2) 有形固定資産

当社グループは、本邦に所在している有形固定資産の金額が連結貸借対照表の有形固定資産の金額の90%を超えるため、記載を省略しております。

3 主要な顧客ごとの情報

特定の顧客に対する経常収益で連結損益計算書の経常収益の10%以上を占めるものがないため、記載を省略しております。

【報告セグメントごとの固定資産の減損損失に関する情報】

当社グループは、銀行業の単一セグメントであるため、記載を省略しております。

【報告セグメントごとののれんの償却額及び未償却残高に関する情報】

当社グループは、銀行業の単一セグメントであるため、記載を省略しております。

【報告セグメントごとの負ののれん発生益に関する情報】

当社グループは、銀行業の単一セグメントであるため、記載を省略しております。

【関連当事者情報】

1 関連当事者との取引

(1) 連結財務諸表提出会社と関連当事者との取引

該当ありません。

(2) 連結財務諸表提出会社の連結子会社と関連当事者との取引

(ア) 連結財務諸表提出会社の親会社及び主要株主(会社等の場合に限る。)等

該当ありません。

(イ) 連結財務諸表提出会社の非連結子会社及び関連会社等

該当ありません。

(ウ) 連結財務諸表提出会社と同一の親会社をもつ会社等及び連結財務諸表提出会社のその他の関係会社の子会社等

該当ありません。

(工) 連結財務諸表提出会社の役員及び主要株主(個人の場合に限る。)等

前連結会計年度(自 平成27年4月1日 至 平成28年3月31日)

該当ありません。

当連結会計年度(自 平成28年4月1日 至 平成29年3月31日)

種類	会社等の名称 又は氏名	所在地	資本金又は 出資金 (百万円)	事業の内容 又は職業	議決権等 の所有 (非所有) 割合(%)	関連当事者 との関係	取引の内容	取引金額 (百万円)	科目	期末残高 (百万円)
役員及びその近親者	細見 歳一 (注) 1	大阪府 池田市	-	不動産 賃貸業	-	銀行取引	金銭貸借 取引	-	証書貸付 未収収益	430 0
役員及びその近親者が議決権の過半数を所有している会社	有限会社洪七 (注) 1、2	大阪府 池田市	3	不動産 賃貸業	-	銀行取引	金銭貸借 取引	-	証書貸付 前受収益	339 0

取引条件及び取引条件の決定方針等

- (注) 1 貸出取引条件等については、一般の取引先と同様に決定しております。
2 当社取締役細見恭樹及びその近親者が議決権の100%を直接所有しております。

2 親会社又は重要な関連会社に関する注記

(1) 親会社情報

該当ありません。

(2) 重要な関連会社の要約財務情報

重要な関連会社はありません。

(1株当たり情報)

		前連結会計年度 (自 平成27年 4月 1日 至 平成28年 3月31日)	当連結会計年度 (自 平成28年 4月 1日 至 平成29年 3月31日)
1株当たり純資産額	円	759.29	736.46
1株当たり当期純利益金額	円	55.07	39.61
潜在株式調整後1株当たり当期純利益金額	円	47.49	35.39

(注) 1 1株当たり純資産額の算定上の基礎は、次のとおりであります。

	前連結会計年度 (平成28年 3月31日)	当連結会計年度 (平成29年 3月31日)
純資産の部の合計額(百万円)	258,005	249,217
純資産の部の合計額から控除する金額(百万円)	48,902	45,504
(うち第三種優先株式払込金額)	15,000	15,000
(うち第三種優先株式配当額)	262	262
(うち第1回第七種優先株式払込金額)	25,000	25,000
(うち第1回第七種優先株式配当額)	375	375
(うち新株予約権)	91	105
(うち非支配株主持分)	8,172	4,760
普通株式に係る期末の純資産額(百万円)	209,102	203,713
1株当たり純資産額の算定に用いられた 期末の普通株式の数(千株)	275,391	276,611

2 1株当たり当期純利益金額及び潜在株式調整後1株当たり当期純利益金額の算定上の基礎は、次のとおりであります。

		前連結会計年度 (自 平成27年 4月 1日 至 平成28年 3月31日)	当連結会計年度 (自 平成28年 4月 1日 至 平成29年 3月31日)
1株当たり当期純利益金額			
親会社株主に帰属する当期純利益	百万円	16,472	12,210
普通株主に帰属しない金額	百万円	1,262	1,275
うち取締役会決議による第三種優先株式配当額	百万円	262	262
うち定時株主総会決議による第三種優先株式配当額	百万円	262	262
うち取締役会決議による第1回第七種優先株式配当額	百万円	362	375
うち定時株主総会決議による第1回第七種優先株式配当額	百万円	375	375
普通株式に係る親会社株主に帰属する当期純利益	百万円	15,210	10,935
普通株式の期中平均株式数	千株	276,174	276,049
潜在株式調整後1株当たり当期純利益金額			
親会社株主に帰属する当期純利益調整額	百万円	-	750
うち取締役会決議による第1回第七種優先株式配当額	百万円	-	375
うち定時株主総会決議による第1回第七種優先株式配当額	百万円	-	375
普通株式増加数	千株	44,090	54,097
うち新株予約権	千株	179	218
うち第1回第七種優先株式	千株	43,911	53,879
希薄化効果を有しないため、潜在株式調整後1株当たり当期純利益金額の算定に含めなかった潜在株式の概要		-	-

- 3 株主資本において自己株式として計上されている池田泉州銀行従業員持株信託に残存する自社の株式は、1株当たり当期純利益金額及び潜在株式調整後1株当たり当期純利益金額の算定上、期中平均株式数の計算において控除する自己株式に含めており、また、1株当たり純資産額の算定上、期末発行済株式総数から控除する自己株式に含めております。
- 1株当たり当期純利益金額及び潜在株式調整後1株当たり当期純利益金額の算定上、控除した当該自己株式の期中平均株式数は、前連結会計年度1,031千株、当連結会計年度4,750千株であり、1株当たり純資産額の算定上、控除した当該自己株式の期末株式数は、前連結会計年度5,377千株、当連結会計年度4,198千株であります。

(重要な後発事象)

該当ありません。

【連結附属明細表】

【社債明細表】

会社名	銘柄	発行年月日	当期首残高 (百万円)	当期末残高 (百万円)	利率 (%)	担保	償還期限
株式会社 池田泉州銀行	第2回国内劣後 特約付無担保社債	平成23年 9月21日	10,000	-	-	-	-
	第3回国内劣後 特約付無担保社債	平成23年 12月16日	5,000	-	-	-	-
	第4回国内劣後 特約付無担保社債	平成24年 3月23日	20,000	-	-	-	-
	第5回国内劣後 特約付無担保社債	平成25年 9月25日	10,000	10,000	1.40	なし	平成35年 9月25日
	第6回国内劣後 特約付無担保社債	平成25年 12月27日	10,000	10,000	1.35	なし	平成35年 12月27日
合計			55,000	20,000			

(注) 連結決算日後5年以内における償還予定額はありません。

【借入金等明細表】

区分	当期首残高 (百万円)	当期末残高 (百万円)	平均利率(%)	返済期限
借入金	86,216	160,997	0.36	
借入金	86,216	160,997	0.36	平成29年4月～ 平成34年10月
1年以内に返済予定のリース 債務	8	6	1.96	
リース債務(1年以内に返済予 定のものを除く。)	8	12	2.01	平成30年7月～ 平成35年7月

(注) 1 「平均利率」は、期末日現在の「利率」及び「当期末残高」により算出(加重平均)しております。但し、1年以内に返済予定のリース債務及びリース債務(1年以内に返済予定のものを除く)は、一部の連結子会社でリース料総額に含まれる利息相当額を控除する前の金額で連結貸借対照表に計上しており、当該リース債務については「平均利率」の計算に含めておりません。

2 借入金及びリース債務の連結決算日後5年以内における返済額は次のとおりであります。

	1年以内	1年超2年以内	2年超3年以内	3年超4年以内	4年超5年以内
借入金(百万円)	45,745	2,070	4,922	100,959	299
リース債務(百万円)	6	4	3	3	1

銀行業は、預金の受入れ、コール・手形市場からの資金の調達・運用等を営業活動として行っているため、借入金等明細表については連結貸借対照表中「負債の部」の「借入金」及び「その他負債」中のリース債務の内訳を記載しております。

(参考) 営業活動として資金調達を行っている約束手形方式によるコマーシャル・ペーパーの発行は、該当ありません。

【資産除去債務明細表】

当連結会計年度期首及び当連結会計年度末における資産除去債務の金額が、当連結会計年度期首及び当連結会計年度末における負債及び純資産の合計額の100分の1以下であるため、資産除去債務明細表の作成を省略しております。

(2) 【その他】

当連結会計年度における四半期情報

(累計期間)	第1四半期	第2四半期	第3四半期	当連結会計年度
経常収益(百万円)	26,331	51,919	76,433	103,065
税金等調整前四半期(当期)純利益金額 (百万円)	6,425	11,650	12,552	20,371
親会社株主に帰属する四半期(当期) 純利益金額(百万円)	5,711	8,817	9,126	12,210
1株当たり四半期(当期)純利益金額(円)	20.73	29.66	30.76	39.61

(注) 一般企業の売上高に代えて、経常収益を記載しております。

(会計期間)	第1四半期	第2四半期	第3四半期	第4四半期
1株当たり四半期純利益金額(円)	20.73	8.94	1.11	8.84

2【財務諸表等】

(1)【財務諸表】

【貸借対照表】

(単位：百万円)

	前事業年度 (平成28年3月31日)	当事業年度 (平成29年3月31日)
資産の部		
流動資産		
現金及び預金	1 286	1 482
繰延税金資産	4	7
未収入金	1 250	1 305
未収還付法人税等	2,740	878
その他	46	47
流動資産合計	3,328	1,721
固定資産		
有形固定資産		
工具、器具及び備品(純額)	1	0
有形固定資産合計	1	0
無形固定資産		
ソフトウェア	3	2
商標権	3	2
無形固定資産合計	7	4
投資その他の資産		
関係会社株式	206,142	206,142
長期前払費用	128	93
繰延税金資産	-	0
その他	12	-
投資その他の資産合計	206,282	206,237
固定資産合計	206,291	206,242
資産合計	209,620	207,964
負債の部		
流動負債		
未払費用	8	15
未払法人税等	4	80
未払消費税等	3	14
未払金	1 1,866	0
賞与引当金	11	13
その他	56	58
流動負債合計	1,950	182
固定負債		
長期借入金	2,550	1,942
長期前受収益	128	93
繰延税金負債	1	-
その他	-	36
固定負債合計	2,680	2,072
負債合計	4,630	2,255

(単位：百万円)

	前事業年度 (平成28年3月31日)	当事業年度 (平成29年3月31日)
純資産の部		
株主資本		
資本金	102,999	102,999
資本剰余金		
資本準備金	65,499	65,499
その他資本剰余金	30,012	30,007
資本剰余金合計	95,511	95,507
利益剰余金		
その他利益剰余金		
繰越利益剰余金	9,064	9,194
利益剰余金合計	9,064	9,194
自己株式	2,678	2,097
株主資本合計	204,897	205,603
新株予約権	91	105
純資産合計	204,989	205,708
負債純資産合計	209,620	207,964

【損益計算書】

(単位：百万円)

	前事業年度 (自 平成27年 4月 1日 至 平成28年 3月31日)	当事業年度 (自 平成28年 4月 1日 至 平成29年 3月31日)
営業収益		
関係会社受取配当金	1 5,501	1 5,601
経営管理料	1 722	1 757
営業収益合計	6,223	6,358
営業費用		
販売費及び一般管理費	2 704	2 752
営業費用合計	704	752
営業利益	5,519	5,605
営業外収益		
受取利息	1	0
受取保証料	8	34
雑収入	3 8	2
営業外収益合計	17	37
営業外費用		
支払利息	0	-
雑損失	192	0
営業外費用合計	193	0
経常利益	5,343	5,642
税引前当期純利益	5,343	5,642
法人税、住民税及び事業税	2	32
法人税等調整額	7	5
法人税等合計	10	26
当期純利益	5,333	5,616

【株主資本等変動計算書】

前事業年度(自 平成27年4月1日 至 平成28年3月31日)

(単位：百万円)

	株主資本			
	資本金	資本剰余金		
		資本準備金	その他資本剰余金	資本剰余金合計
当期首残高	79,811	42,311	55,036	97,347
当期変動額				
新株の発行	23,187	23,187		23,187
剰余金の配当				
当期純利益				
自己株式の取得				
自己株式の処分			3	3
自己株式の消却			25,020	25,020
株主資本以外の項目 の当期変動額(純額)				
当期変動額合計	23,187	23,187	25,024	1,836
当期末残高	102,999	65,499	30,012	95,511

	株主資本				新株予約権	純資産合計
	利益剰余金		自己株式	株主資本合計		
	その他利益剰余金	利益剰余金合計				
	繰越利益剰余金					
当期首残高	11,837	11,837	253	188,743	69	188,813
当期変動額						
新株の発行				46,375		46,375
剰余金の配当	8,106	8,106		8,106		8,106
当期純利益	5,333	5,333		5,333		5,333
自己株式の取得			27,621	27,621		27,621
自己株式の処分			175	172		172
自己株式の消却			25,020	-		-
株主資本以外の項目 の当期変動額(純額)					22	22
当期変動額合計	2,772	2,772	2,424	16,153	22	16,176
当期末残高	9,064	9,064	2,678	204,897	91	204,989

当事業年度(自 平成28年4月1日 至 平成29年3月31日)

(単位：百万円)

	株主資本			
	資本金	資本剰余金		
		資本準備金	その他資本剰余金	資本剰余金合計
当期首残高	102,999	65,499	30,012	95,511
当期変動額				
剰余金の配当				
当期純利益				
自己株式の取得				
自己株式の処分			4	4
株主資本以外の項目 の当期変動額(純額)				
当期変動額合計	-	-	4	4
当期末残高	102,999	65,499	30,007	95,507

	株主資本				新株予約権	純資産合計
	利益剰余金		自己株式	株主資本合計		
	その他利益剰余金	利益剰余金合計				
	繰越利益剰余金					
当期首残高	9,064	9,064	2,678	204,897	91	204,989
当期変動額						
剰余金の配当	5,486	5,486		5,486		5,486
当期純利益	5,616	5,616		5,616		5,616
自己株式の取得			1	1		1
自己株式の処分			581	577		577
株主資本以外の項目 の当期変動額(純額)					13	13
当期変動額合計	129	129	580	705	13	719
当期末残高	9,194	9,194	2,097	205,603	105	205,708

【注記事項】

(重要な会計方針)

1 有価証券の評価基準及び評価方法

有価証券の評価は、子会社株式及び関連会社株式については移動平均法による原価法により行っております。

2 固定資産の減価償却の方法

(1) 有形固定資産

有形固定資産は、定額法を採用しております。

また、主な耐用年数は次のとおりであります。

工具、器具及び備品 4年～10年

(2) 無形固定資産

無形固定資産は、定額法により償却しております。

3 賞与引当金の計上基準

賞与引当金は、従業員への賞与の支払いに備えるため、従業員に対する賞与の支給見込額のうち、当事業年度に帰属する額を計上しております。

4 消費税等の会計処理

消費税及び地方消費税の会計処理は、税抜方式によっております。

5 連結納税制度の適用

当社及び一部の連結子会社は法人税法(昭和40年法律第34号)に規定する連結納税制度を適用しております。

(追加情報)

連結財務諸表に記載している同項目をご参照ください。

(貸借対照表関係)

- 1 各科目に含まれている関係会社に対する資産及び負債は、次のとおりであります。

	前事業年度 (平成28年3月31日)	当事業年度 (平成29年3月31日)
預金	251百万円	451百万円
未収入金	250百万円	305百万円
未払金	1,865百万円	- 百万円

(損益計算書関係)

- 1 各科目に含まれている関係会社に対するものは、次のとおりであります。

	前事業年度 (自 平成27年4月1日 至 平成28年3月31日)	当事業年度 (自 平成28年4月1日 至 平成29年3月31日)
関係会社受取配当金	5,501百万円	5,601百万円
経営管理料	722百万円	757百万円

- 2 販売費及び一般管理費で主なものは、次のとおりであります。なお、全額が一般管理費に属するものであります。

	前事業年度 (自 平成27年4月1日 至 平成28年3月31日)	当事業年度 (自 平成28年4月1日 至 平成29年3月31日)
給料・手当	331百万円	372百万円
土地建物賃借料	37百万円	37百万円
租税公課	21百万円	20百万円
通信費	22百万円	22百万円
減価償却費	4百万円	3百万円
その他	287百万円	295百万円

- 3 各科目に含まれている関係会社に対する営業外収益は、次のとおりであります。

	前事業年度 (自 平成27年4月1日 至 平成28年3月31日)	当事業年度 (自 平成28年4月1日 至 平成29年3月31日)
雑収入	5百万円	- 百万円

(有価証券関係)

子会社株式及び関連会社株式で時価のあるものはありません。

(注) 時価を把握することが極めて困難と認められる子会社株式及び関連会社株式の貸借対照表計上額

(百万円)

	前事業年度 (平成28年3月31日)	当事業年度 (平成29年3月31日)
子会社株式	206,121	206,121
関連会社株式	21	21
合計	206,142	206,142

これらについては、市場価格がなく、時価を把握することが極めて困難と認められることから、「子会社株式及び関連会社株式」には含めておりません。

(税効果会計関係)

1 繰延税金資産及び繰延税金負債の発生の主な原因別の内訳

	前事業年度 (平成28年3月31日)	当事業年度 (平成29年3月31日)
繰延税金資産		
賞与引当金	3百万円	4百万円
未払事業税	0百万円	3百万円
繰越欠損金	41百万円	38百万円
新株予約権	28百万円	32百万円
その他	0百万円	0百万円
繰延税金資産小計	73百万円	79百万円
評価性引当額	69百万円	65百万円
繰延税金資産合計	4百万円	13百万円
繰延税金負債		
その他	1百万円	5百万円
繰延税金負債合計	1百万円	5百万円
繰延税金資産の純額	2百万円	8百万円

2 法定実効税率と税効果会計適用後の法人税等の負担率との間に重要な差異があるときの、当該差異の原因となった主な項目別の内訳

	前事業年度 (平成28年3月31日)	当事業年度 (平成29年3月31日)
法定実効税率	33.0%	30.8%
(調整)		
受取配当等永久に益金に算入されない項目	34.0%	30.5%
評価性引当額の増減	0.9%	0.1%
その他	0.3%	0.3%
税効果会計適用後の法人税等の負担率	0.2%	0.5%

(企業結合等関係)

該当ありません。

(重要な後発事象)

該当ありません。

【附属明細表】

【有形固定資産等明細表】

資産の種類	当期首残高 (百万円)	当期増加額 (百万円)	当期減少額 (百万円)	当期末残高 (百万円)	当期末減価 償却累計額 又は償却累 計額 (百万円)	当期償却額 (百万円)	差引当期末 残高 (百万円)
有形固定資産							
工具、器具及び備品				47	46	0	0
有形固定資産計				47	46	0	0
無形固定資産							
ソフトウェア				10	7	2	2
商標権				9	7	0	2
無形固定資産計				19	14	2	4
長期前払費用	136			136	42	34	93

(注) 有形固定資産及び無形固定資産の金額が資産の総額の1%以下であるため、「当期首残高」「当期増加額」及び「当期減少額」の記載を省略しております。

【引当金明細表】

区分	当期首残高 (百万円)	当期増加額 (百万円)	当期減少額 (目的使用) (百万円)	当期減少額 (その他) (百万円)	当期末残高 (百万円)
賞与引当金	11	13	11	-	13

(2) 【主な資産及び負債の内容】

連結財務諸表を作成しているため記載を省略しております。

(3) 【その他】

該当事項はありません。

第6 【提出会社の株式事務の概要】

事業年度	4月1日から3月31日まで
定時株主総会	6月中
基準日	3月31日
剰余金の配当の基準日	3月31日、9月30日
1単元の株式数	100株
株式の名義書換え (注2)	優先株式
取扱場所	大阪市中央区伏見町三丁目6番3号 三菱UFJ信託銀行株式会社 大阪証券代行部
株主名簿管理人	東京都千代田区丸の内一丁目4番5号 三菱UFJ信託銀行株式会社
名義書換手数料	無料
単元未満株式の買取り・ 買増し	(特別口座) 大阪市中央区伏見町三丁目6番3号 三菱UFJ信託銀行株式会社 大阪証券代行部 (特別口座) 東京都千代田区丸の内一丁目4番5号 三菱UFJ信託銀行株式会社
買取・買増手数料	下記の算式により1単元当たりの金額を算定し、これを買取ったまたは買増しをした単元未満株式の数で按分した額。 (算式) 1株当たりの買取価格または買増価格に1単元の株式数を乗じた合計金額のうち 100万円以下の金額につき 1.150% 100万円を超え500万円以下の金額につき 0.900% (円未満の端数を生じた場合は切り捨てる。) ただし、1単元当たりの算定額が2,500円に満たない場合には2,500円とする。
公告掲載方法	電子公告の方法により行います。 但し、事故その他やむを得ない事由によって電子公告による公告をすることができない場合は、産業経済新聞に掲載して行います。 公告掲載URL http://www.senshuikedada-hd.co.jp/
株主に対する特典	(注3)

(注) 1 当社の株主は、その有する単元未満株式について、次に掲げる権利以外の権利を行使することができません。

会社法第189条第2項各号に掲げる権利

取得請求権付株式の取得を請求する権利

募集株式又は募集新株予約権の割当てを受ける権利

株主の有する単元未満株式の数と併せて単元株式数となる数の株式を売り渡すことを請求する権利

2 普通株式は振替株式であるため「株式の名義書換え」は記載しておりません。

3 3月31日現在の株主名簿において、200株以上所有する株主に対する優待を以下の通り実施いたします。

保有株数	優待商品
10,000株以上	5,000円相当の地域特産品等、または株主優待定期預金(1)のいずれかをお選びいただきます。 なお、10,000株以上を継続して3年以上保有(2)されている株主は10,000円相当の地域特産品等、または株主優待定期預金(1)のいずれかをお選びいただきます。
6,000株以上 10,000株未満	3,000円相当の地域特産品等、または株主優待定期預金(1)のいずれかをお選びいただきます。 なお、6,000株以上10,000株未満を継続して3年以上保有(2)されている株主は5,000円相当の地域特産品等、または株主優待定期預金(1)のいずれかをお選びいただきます。
2,000株以上 6,000株未満	2,000円相当の地域特産品等、または株主優待定期預金(1)のいずれかをお選びいただきます。 なお、2,000株以上6,000株未満を継続して3年以上保有(2)されている株主は3,000円相当の地域特産品等、または株主優待定期預金(1)のいずれかをお選びいただきます。
200株以上 2,000株未満	株主優待定期預金(1)

1 株主優待定期預金の概要

お取扱店舗	・池田泉州銀行の全店舗窓口 ・ダイレクト支店・インターネット支店のテレホンバンキング (インターネットバンキングではお取扱いできません)
定期預金の種類	スーパー定期・スーパー定期300
お預入期間	1年
お預入金額	10万円以上500万円以下
適用金利	スーパー定期店頭表示金利+0.3%(初回満期日まで適用) (預入金額300万円以上の場合は、スーパー定期300の店頭表示金利+0.3%)

2 3年以上継続保有の確認は、直近の3月31日を基準として遡り、毎年3月31日及び9月30日の当社の株主名簿に同一株主番号で連続して7回記載または記録されていることをもって判定いたします。

第7 【提出会社の参考情報】

1 【提出会社の親会社等の情報】

当社は、金融商品取引法第24条の7第1項に規定する親会社等はありません。

2 【その他の参考情報】

当事業年度の開始日から有価証券報告書提出日までの間に、次の書類を提出しております。

- | | | | | |
|-----|---|--|---|---|
| (1) | 有価証券報告書及び
その添付書類並びに確認書 | 事業年度
(第7期) | 自 平成27年4月1日
至 平成28年3月31日 | 平成28年6月29日
関東財務局長に提出 |
| (2) | 内部統制報告書
及びその添付書類 | | | 平成28年6月29日
関東財務局長に提出 |
| (3) | 四半期報告書
及び確認書 | 第8期
第1四半期
第8期
第2四半期
第8期
第3四半期 | 自 平成28年4月1日
至 平成28年6月30日
自 平成28年7月1日
至 平成28年9月30日
自 平成28年10月1日
至 平成28年12月31日 | 平成28年8月9日
関東財務局長に提出
平成28年11月29日
関東財務局長に提出
平成29年2月13日
関東財務局長に提出 |
| (4) | 臨時報告書 | | | |
| | 金融商品取引法第24条の5第4項並びに企業内容等の開示に関する内閣府令第19条第2項第9号の2(株主総会における議決権行使の結果)の規定に基づく臨時報告書であります。 | | | 平成28年7月1日
関東財務局長に提出 |

第二部 【提出会社の保証会社等の情報】

該当事項はありません。

独立監査人の監査報告書及び内部統制監査報告書

平成29年 6月27日

株式会社 池田泉州ホールディングス

取締役会 御中

新日本有限責任監査法人

指定有限責任社員
業務執行社員 公認会計士 荒 井 憲 一 郎 印

指定有限責任社員
業務執行社員 公認会計士 田 中 宏 和 印

指定有限責任社員
業務執行社員 公認会計士 刀 禰 哲 朗 印

< 財務諸表監査 >

当監査法人は、金融商品取引法第193条の2第1項の規定に基づく監査証明を行うため、「経理の状況」に掲げられている株式会社池田泉州ホールディングスの平成28年4月1日から平成29年3月31日までの連結会計年度の連結財務諸表、すなわち、連結貸借対照表、連結損益計算書、連結包括利益計算書、連結株主資本等変動計算書、連結キャッシュ・フロー計算書、連結財務諸表作成のための基本となる重要な事項、その他の注記及び連結附属明細表について監査を行った。

連結財務諸表に対する経営者の責任

経営者の責任は、我が国において一般に公正妥当と認められる企業会計の基準に準拠して連結財務諸表を作成し適正に表示することにある。これには、不正又は誤謬による重要な虚偽表示のない連結財務諸表を作成し適正に表示するために経営者が必要と判断した内部統制を整備及び運用することが含まれる。

監査人の責任

当監査法人の責任は、当監査法人が実施した監査に基づいて、独立の立場から連結財務諸表に対する意見を表明することにある。当監査法人は、我が国において一般に公正妥当と認められる監査の基準に準拠して監査を行った。監査の基準は、当監査法人に連結財務諸表に重要な虚偽表示がないかどうかについて合理的な保証を得るために、監査計画を策定し、これに基づき監査を実施することを求めている。

監査においては、連結財務諸表の金額及び開示について監査証拠を入手するための手続が実施される。監査手続は、当監査法人の判断により、不正又は誤謬による連結財務諸表の重要な虚偽表示のリスクの評価に基づいて選択及び適用される。財務諸表監査の目的は、内部統制の有効性について意見表明するためのものではないが、当監査法人は、リスク評価の実施に際して、状況に応じた適切な監査手続を立案するために、連結財務諸表の作成と適正な表示に関連する内部統制を検討する。また、監査には、経営者が採用した会計方針及びその適用方法並びに経営者によって行われた見積りの評価も含め全体としての連結財務諸表の表示を検討することが含まれる。

当監査法人は、意見表明の基礎となる十分かつ適切な監査証拠を入手したと判断している。

監査意見

当監査法人は、上記の連結財務諸表が、我が国において一般に公正妥当と認められる企業会計の基準に準拠して、株式会社池田泉州ホールディングス及び連結子会社の平成29年3月31日現在の財政状態並びに同日をもって終了する連結会計年度の経営成績及びキャッシュ・フローの状況をすべての重要な点において適正に表示しているものと認める。

< 内部統制監査 >

当監査法人は、金融商品取引法第193条の2第2項の規定に基づく監査証明を行うため、株式会社池田泉州ホールディングスの平成29年3月31日現在の内部統制報告書について監査を行った。

内部統制報告書に対する経営者の責任

経営者の責任は、財務報告に係る内部統制を整備及び運用し、我が国において一般に公正妥当と認められる財務報告に係る内部統制の評価の基準に準拠して内部統制報告書を作成し適正に表示することにある。

なお、財務報告に係る内部統制により財務報告の虚偽の記載を完全には防止又は発見することができない可能性がある。

監査人の責任

当監査法人の責任は、当監査法人が実施した内部統制監査に基づいて、独立の立場から内部統制報告書に対する意見を表明することにある。当監査法人は、我が国において一般に公正妥当と認められる財務報告に係る内部統制の監査の基準に準拠して内部統制監査を行った。財務報告に係る内部統制の監査の基準は、当監査法人に内部統制報告書に重要な虚偽表示がないかどうかについて合理的な保証を得るために、監査計画を策定し、これに基づき内部統制監査を実施することを求めている。

内部統制監査においては、内部統制報告書における財務報告に係る内部統制の評価結果について監査証拠を入手するための手続が実施される。内部統制監査の監査手続は、当監査法人の判断により、財務報告の信頼性に及ぼす影響の重要性に基づいて選択及び適用される。また、内部統制監査には、財務報告に係る内部統制の評価範囲、評価手続及び評価結果について経営者が行った記載を含め、全体としての内部統制報告書の表示を検討することが含まれる。

当監査法人は、意見表明の基礎となる十分かつ適切な監査証拠を入手したと判断している。

監査意見

当監査法人は、株式会社池田泉州ホールディングスが平成29年3月31日現在の財務報告に係る内部統制は有効であると表示した上記の内部統制報告書が、我が国において一般に公正妥当と認められる財務報告に係る内部統制の評価の基準に準拠して、財務報告に係る内部統制の評価結果について、すべての重要な点において適正に表示しているものと認める。

利害関係

会社と当監査法人又は業務執行社員との間には、公認会計士法の規定により記載すべき利害関係はない。

以 上

-
- 1 上記は監査報告書の原本に記載された事項を電子化したものであり、その原本は当社(有価証券報告書提出会社)が別途保管しております。
 - 2 XBRLデータは監査の対象には含まれておりません。

独立監査人の監査報告書

平成29年6月27日

株式会社 池田泉州ホールディングス
取締役会 御中

新日本有限責任監査法人

指定有限責任社員
業務執行社員 公認会計士 荒井 憲一郎 印

指定有限責任社員
業務執行社員 公認会計士 田中 宏和 印

指定有限責任社員
業務執行社員 公認会計士 刀襦 哲朗 印

当監査法人は、金融商品取引法第193条の2第1項の規定に基づく監査証明を行うため、「経理の状況」に掲げられている株式会社池田泉州ホールディングスの平成28年4月1日から平成29年3月31日までの第8期事業年度の財務諸表、すなわち、貸借対照表、損益計算書、株主資本等変動計算書、重要な会計方針、その他の注記及び附属明細表について監査を行った。

財務諸表に対する経営者の責任

経営者の責任は、我が国において一般に公正妥当と認められる企業会計の基準に準拠して財務諸表を作成し適正に表示することにある。これには、不正又は誤謬による重要な虚偽表示のない財務諸表を作成し適正に表示するために経営者が必要と判断した内部統制を整備及び運用することが含まれる。

監査人の責任

当監査法人の責任は、当監査法人が実施した監査に基づいて、独立の立場から財務諸表に対する意見を表明することにある。当監査法人は、我が国において一般に公正妥当と認められる監査の基準に準拠して監査を行った。監査の基準は、当監査法人に財務諸表に重要な虚偽表示がないかどうかについて合理的な保証を得るために、監査計画を策定し、これに基づき監査を実施することを求めている。

監査においては、財務諸表の金額及び開示について監査証拠を入手するための手続が実施される。監査手続は、当監査法人の判断により、不正又は誤謬による財務諸表の重要な虚偽表示のリスクの評価に基づいて選択及び適用される。財務諸表監査の目的は、内部統制の有効性について意見表明するためのものではないが、当監査法人は、リスク評価の実施に際して、状況に応じた適切な監査手続を立案するために、財務諸表の作成と適正な表示に関連する内部統制を検討する。また、監査には、経営者が採用した会計方針及びその適用方法並びに経営者によって行われた見積りの評価も含め全体としての財務諸表の表示を検討することが含まれる。

当監査法人は、意見表明の基礎となる十分かつ適切な監査証拠を入手したと判断している。

監査意見

当監査法人は、上記の財務諸表が、我が国において一般に公正妥当と認められる企業会計の基準に準拠して、株式会社池田泉州ホールディングスの平成29年3月31日現在の財政状態及び同日をもって終了する事業年度の経営成績をすべての重要な点において適正に表示しているものと認める。

利害関係

会社と当監査法人又は業務執行社員との間には、公認会計士法の規定により記載すべき利害関係はない。

以上

- 1 上記は監査報告書の原本に記載された事項を電子化したものであり、その原本は当社(有価証券報告書提出会社)が別途保管しております。
- 2 XBRLデータは監査の対象には含まれておりません。