

【表紙】

【提出書類】	有価証券報告書
【根拠条文】	金融商品取引法第24条第1項
【提出先】	関東財務局長
【提出日】	2017年6月28日
【事業年度】	第4期(自 2016年4月1日 至 2017年3月31日)
【会社名】	飯田グループホールディングス株式会社
【英訳名】	Iida Group Holdings Co.,Ltd.
【代表者の役職氏名】	代表取締役社長 西河 洋一
【本店の所在の場所】	東京都西東京市北原町三丁目2番22号 (同所は登記上の本店所在地で実際の業務は「最寄りの連絡場所」で行っております。)
【電話番号】	該当事項はありません。
【事務連絡者氏名】	該当事項はありません。
【最寄りの連絡場所】	東京都新宿区西新宿二丁目6番1号 新宿住友ビル46階
【電話番号】	03-5989-0923(代表)
【事務連絡者氏名】	経営企画部長 小山 人士
【縦覧に供する場所】	株式会社東京証券取引所 (東京都中央区日本橋兜町2番1号)

第一部【企業情報】

第1【企業の概況】

1【主要な経営指標等の推移】

(1) 連結経営指標等

回次	国際会計基準			
	移行日	第2期	第3期	第4期
決算年月	2014年4月1日	2015年3月	2016年3月	2017年3月
売上収益 (百万円)	-	1,189,452	1,136,011	1,232,476
税引前利益 (百万円)	-	62,549	91,567	110,878
親会社の所有者に帰属する当期利益 (百万円)	-	38,848	64,914	76,741
親会社の所有者に帰属する当期包括利益 (百万円)	-	39,009	65,376	77,423
親会社の所有者に帰属する持分 (百万円)	506,277	535,162	590,355	654,511
資産合計 (百万円)	944,252	955,011	1,013,527	1,168,389
1株当たり親会社所有者帰属持分 (円)	1,755.53	1,855.71	2,047.11	2,269.59
基本的1株当たり当期利益 (親会社の所有者に帰属) (円)	-	134.71	225.10	266.11
希薄化後1株当たり当期利益 (親会社の所有者に帰属) (円)	-	-	-	-
親会社所有者帰属持分比率 (%)	53.6	56.0	58.2	56.0
親会社所有者帰属持分当期利益率 (%)	-	7.5	11.5	12.3
株価収益率 (倍)	-	11.1	9.8	6.4
営業活動によるキャッシュ・フロー (百万円)	-	124,755	63,957	29,616
投資活動によるキャッシュ・フロー (百万円)	-	5,211	8,149	13,327
財務活動によるキャッシュ・フロー (百万円)	-	60,909	9,116	73,956
現金及び現金同等物の期末残高 (百万円)	124,197	182,881	229,751	260,745
従業員数 (人)	5,299	6,129	6,386	7,041

(注) 1. 第3期より国際会計基準(以下「IFRS」)に基づいて連結財務諸表を作成しております。

2. 売上収益には、消費税等は含まれておりません。

3. 希薄化後1株当たり当期利益(親会社の所有者に帰属)は、第2期においては潜在株式が存在しないため、第3期及び第4期においては希薄化効果を有する潜在株式が存在しないため記載しておりません。

回次	日本基準		
	第1期	第2期	第3期
決算年月	2014年3月	2015年3月	2016年3月
売上高 (百万円)	753,799	1,188,125	1,136,011
経常利益 (百万円)	54,752	52,213	82,280
親会社株主に帰属する当期純利益 (百万円)	33,809	28,590	54,850
包括利益 (百万円)	34,030	28,572	54,923
純資産額 (百万円)	509,961	528,582	573,260
総資産額 (百万円)	944,206	927,476	992,209
1株当たり純資産額 (円)	1,766.60	1,830.92	1,982.92
1株当たり当期純利益金額 (円)	210.72	99.14	190.20
潜在株式調整後 1株当たり当期純利益金額 (円)	-	-	-
自己資本比率 (%)	54.0	56.9	57.6
自己資本利益率 (%)	14.7	5.5	10.0
株価収益率 (倍)	6.8	15.1	11.5
営業活動による キャッシュ・フロー (百万円)	42,357	124,568	63,957
投資活動による キャッシュ・フロー (百万円)	2,141	5,420	8,149
財務活動による キャッシュ・フロー (百万円)	71,825	61,322	9,116
現金及び現金同等物の期末残高 (百万円)	124,197	182,027	229,751
従業員数 (人)	5,299	5,734	6,386

(注) 1. 当社は、2013年11月1日に一建設株式会社(以下、「一建設」という。)、株式会社飯田産業(以下、「飯田産業」という。)、株式会社東栄住宅(以下、「東栄住宅」という。)、タクトホーム株式会社(以下、「タクトホーム」という。)、株式会社アーネストワン(以下、「アーネストワン」という。))及びアイディホーム株式会社(以下、「アイディホーム」という。))が経営統合し、共同株式移転の方法により6社を完全子会社とする株式移転設立完全親会社として設立されました。

当社の第1期事業年度は、設立日の2013年11月1日から2014年3月31日までであります。第1期連結会計年度は、取得企業である一建設の決算期の変更に伴い2013年2月1日から2014年3月31日までの14ヶ月間の変則決算となり、一建設の連結会計年度(2013年2月1日から2014年3月31日までの14ヶ月間)の連結経営成績を基礎に、飯田産業の2013年11月1日から2014年3月31日までの5ヶ月間、東栄住宅の2013年11月1日から2014年3月31日までの5ヶ月間、タクトホームについては2013年9月1日をみなし取得日としており、2013年9月1日から2014年3月31日までの7ヶ月間、アーネストワンについては2013年10月1日をみなし取得日としており、2013年10月1日から2014年3月31日までの6ヶ月間、アイディホームについては2013年10月1日をみなし取得日としており、2013年10月1日から2014年3月31日までの6ヶ月間の連結経営成績及び経営成績を連結したものといたします。

2. 売上高には、消費税等は含まれておりません。
3. 潜在株式調整後1株当たり当期純利益金額は、第1期及び第2期においては潜在株式が存在しないため、第3期においては希薄化効果を有する潜在株式が存在しないため記載しておりません。
4. 第1期の1株当たり当期純利益金額は、当社が2013年11月1日に株式移転によって設立された会社であるため、会社設立前の2013年2月1日から2013年10月31日までの期間について、一建設の期中平均株式数に株式移転比率を乗じた数値を用いて計算しております。
5. 第3期の日本基準の諸数値につきましては、金融商品取引法第193条の2第1項の規定に基づく監査を受けておりません。
6. 「企業結合に関する会計基準」(企業会計基準第21号 平成25年9月13日)等を第3期より適用し、「当期純利益」を「親会社株主に帰属する当期純利益」としております。

(2) 提出会社の経営指標等

回次	第1期	第2期	第3期	第4期
決算年月	2014年3月	2015年3月	2016年3月	2017年3月
営業収益 (百万円)	12,473	13,174	14,737	20,283
経常利益 (百万円)	11,948	12,018	12,938	17,270
当期純利益 (百万円)	11,900	12,007	12,745	17,352
資本金 (百万円)	10,000	10,000	10,000	10,000
発行済株式総数 (千株)	294,431	294,431	294,431	294,431
純資産額 (百万円)	510,264	511,963	502,144	506,228
総資産額 (百万円)	511,019	515,433	545,640	670,089
1株当たり純資産額 (円)	1,733.14	1,738.92	1,738.53	1,752.70
1株当たり配当額 (円)	16.00	38.00	42.00	54.00
(うち1株当たり中間配当額)	(-)	(19.00)	(19.00)	(23.00)
1株当たり当期純利益金額 (円)	40.42	40.78	43.40	60.17
潜在株式調整後 1株当たり当期純利益金額 (円)	-	-	-	-
自己資本比率 (%)	99.9	99.3	91.9	75.4
自己資本利益率 (%)	2.4	2.3	2.5	3.4
株価収益率 (倍)	35.4	36.7	50.6	28.4
配当性向 (%)	39.6	93.2	96.8	89.7
従業員数 (人)	35	43	52	59

(注) 1. 当社は、2013年11月1日設立のため、第1期の会計期間は2013年11月1日から2014年3月31日までとなっております。

2. 営業収益には、消費税等は含まれておりません。

3. 潜在株式調整後1株当たり当期純利益金額は、第1期及び第2期においては潜在株式が存在しないため、第3期及び第4期においては希薄化効果を有する潜在株式が存在しないため記載しておりません。

2【沿革】

- 2013年6月 一建設、飯田産業、東栄住宅、タクトホーム、アーネストワン及びアイディホームが経営統合に係る株式移転契約を締結し、株式移転計画書を作成。
- 2013年7月 飯田産業の株主総会で株式移転計画書が承認される。
- 2013年8月 一建設、東栄住宅、タクトホーム、アーネストワン及びアイディホームの株主総会で株式移転計画書が承認される。
- 2013年11月 当社設立（東京証券取引所市場第一部に上場）
- 2014年5月 ファーストウッド株式会社（以下、「ファーストウッド」という。）を子会社化。
- 2016年3月 本件事務所を東京都新宿区西新宿二丁目に移転。

3【事業の内容】

当社グループは、当社、連結子会社16社を中心として構成されており、当社は持株会社として、戸建分譲事業、マンション分譲事業、請負工事事業及びこれらに関連する事業を行う子会社等の経営管理並びにこれらに附帯する業務を行っております。

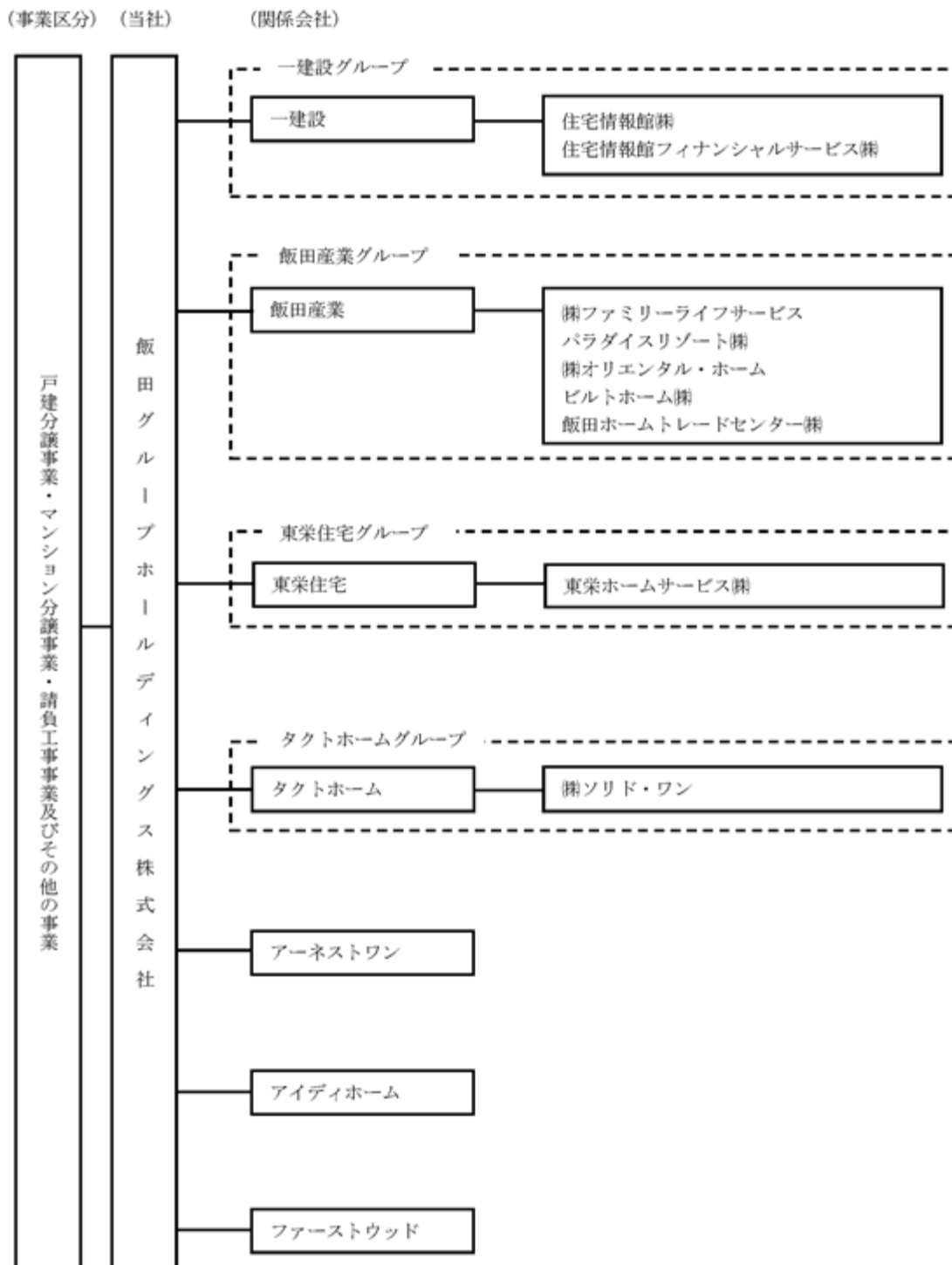
なお、当社は連結子会社単位及び当社の事業単位を事業セグメントとして認識し、「一建設グループ」、「飯田産業グループ」、「東栄住宅グループ」、「タクトホームグループ」、「アーネストワン」及び「アイディホーム」を報告セグメントとしております。

また、当社は、有価証券の取引等の規制に関する内閣府令第49条第2項に規定する特定上場会社等に該当しており、これにより、インサイダー取引規制の重要事実の軽微基準については連結ベースの数値に基づいて判断することとなります。

報告セグメント	連結子会社（事業セグメント）	主要な事業内容
一建設 グループ	一建設	戸建分譲事業、マンション分譲事業、請負工事事業
	住宅情報館(株)	請負工事事業
	住宅情報館フィナンシャルサービス(株)	保険代理店事業
飯田産業 グループ	飯田産業	戸建分譲事業、マンション分譲事業、請負工事事業、不動産賃貸事業、スパ温泉事業
	(株)ファミリーライフサービス	貸金業、企業買収の仲介事業
	パラダイスリゾート(株)	戸建分譲事業、マンション分譲事業、不動産賃貸事業、ゴルフ場事業、スパ温泉施設管理事業
	(株)オリエンタル・ホーム	戸建分譲事業、請負工事事業
	ビルトホーム(株)	戸建分譲事業、請負工事事業
	飯田ホームトレードセンター(株)	戸建分譲事業、不動産仲介事業
東栄住宅 グループ	東栄住宅	戸建分譲事業、請負工事事業、不動産賃貸事業
	東栄ホームサービス(株)	リフォーム等の請負工事事業、住宅の定期検査
タクトホーム グループ	タクトホーム	戸建分譲事業、請負工事事業、不動産賃貸事業
	(株)ソリド・ワン	建物解体工事事業、造成工事事業
アーネストワン	アーネストワン	戸建分譲事業、マンション分譲事業、請負工事事業
アイディホーム	アイディホーム	戸建分譲事業、請負工事事業
その他	ファーストウッド	集成材製造・プレカット加工等の木材製造事業

以上、述べた事項を事業系統図によって示すと次のとおりであります。

< 事業系統図 >



4【関係会社の状況】

名称	住所	資本金 (百万円)	主要な事業の内容	議決権の所有割合又は被所有割合(%)	関係内容
(連結子会社)					
一建設(注)2.3	東京都練馬区	3,298	戸建分譲事業 マンション分譲事業 請負工事事業	100.0	同社の経営管理 役員の兼任あり
飯田産業(注)2.4	東京都武蔵野市	2,000	戸建分譲事業 マンション分譲事業 請負工事事業 不動産賃貸事業 スパ温泉事業	100.0	同社の経営管理 役員の兼任あり
東栄住宅(注)2.5	東京都西東京市	7,819	戸建分譲事業 請負工事事業 不動産賃貸事業	100.0	同社の経営管理 役員の兼任あり
タクトホーム(注)2	東京都西東京市	1,429	戸建分譲事業 請負工事事業 不動産賃貸事業	100.0	同社の経営管理 役員の兼任あり
アーネストワン (注)2.6	東京都西東京市	4,269	戸建分譲事業 マンション分譲事業 請負工事事業	100.0	同社の経営管理 設備の賃借 役員の兼任あり
アイディホーム	東京都新宿区	879	戸建分譲事業 請負工事事業	100.0	同社の経営管理 役員の兼任あり
住宅情報館(株)	神奈川県相模原市 中央区	100	請負工事事業	95.1 (95.1)	役員の兼任あり
住宅情報館フィナン シャルサービス(株)	神奈川県相模原市 中央区	80	保険代理店事業	100.0 (100.0)	-
(株)ファミリーライフ サービス(注)2	東京都武蔵野市	1,000	貸金業 企業買収の仲介事業	100.0 (100.0)	役員の兼任あり
パラダイスリゾート(株)	東京都武蔵野市	98	戸建分譲事業 マンション分譲事業 不動産賃貸事業 ゴルフ場事業 スパ温泉施設管理事業	100.0 (100.0)	役員の兼任あり
(株)オリエンタル・ホーム	福岡市中央区	90	戸建分譲事業 請負工事事業	100.0 (100.0)	役員の兼任あり
ビルトホーム(株)	東京都江東区	98	戸建分譲事業 請負工事事業	100.0 (100.0)	役員の兼任あり
飯田ホームトレードセ ンター(株)	東京都武蔵野市	290	戸建分譲事業 不動産仲介事業	100.0 (100.0)	役員の兼任あり
東栄ホームサービス(株)	東京都小平市	50	リフォーム等の請負工 事事業 住宅の定期検査	100.0 (100.0)	役員の兼任あり
(株)ソリド・ワン	東京都西東京市	50	建物解体工事事業 造成工事事業	100.0 (100.0)	役員の兼任あり
ファーストウッド	福井県福井市	498	集成材製造・ プレカット加工等の木 材製造事業	100.0	役員の兼任あり

(注)1.「議決権の所有割合又は被所有割合」欄の(内書)は、間接所有割合であります。

2.特定子会社であります。

3. 一建設については、売上収益（連結会社相互間の内部売上収益を除く。）の連結売上収益に占める割合が10%を超えております。日本において一般に公正妥当と認められる会計基準に基づいて作成された同社の財務諸表における主要な損益情報等は次のとおりであります。

主要な損益情報等（1）売上高	308,531百万円
（2）経常利益	25,768百万円
（3）当期純利益	17,940百万円
（4）純資産額	113,440百万円
（5）総資産額	237,500百万円

4. 飯田産業については、売上収益（連結会社相互間の内部売上収益を除く。）の連結売上収益に占める割合が10%を超えております。日本において一般に公正妥当と認められる会計基準に基づいて作成された同社の財務諸表における主要な損益情報等は次のとおりであります。

主要な損益情報等（1）売上高	195,038百万円
（2）経常利益	19,305百万円
（3）当期純利益	13,325百万円
（4）純資産額	87,396百万円
（5）総資産額	159,344百万円

5. 東栄住宅については、売上収益（連結会社相互間の内部売上収益を除く。）の連結売上収益に占める割合が10%を超えております。日本において一般に公正妥当と認められる会計基準に基づいて作成された同社の財務諸表における主要な損益情報等は次のとおりであります。

主要な損益情報等（1）売上高	130,687百万円
（2）経常利益	10,439百万円
（3）当期純利益	6,981百万円
（4）純資産額	51,478百万円
（5）総資産額	107,797百万円

6. アーネストワンについては、売上収益（連結会社相互間の内部売上収益を除く。）の連結売上収益に占める割合が10%を超えております。日本において一般に公正妥当と認められる会計基準に基づいて作成された同社の財務諸表における主要な損益情報等は次のとおりであります。

主要な損益情報等（1）売上高	281,229百万円
（2）経常利益	28,434百万円
（3）当期純利益	19,622百万円
（4）純資産額	107,970百万円
（5）総資産額	172,488百万円

5【従業員の状況】

(1) 連結会社の状況

2017年3月31日現在

セグメントの名称	従業員数(人)
一建設グループ	2,148
飯田産業グループ	1,437
東栄住宅グループ	698
タクトホームグループ	634
アーネストワン	1,272
アイディホーム	422
その他	371
全社(共通)	59
合計	7,041

(注) 1. 従業員数は就業人員であります。

2. 全社(共通)として記載されている従業員数は、当社の従業員数であります。

(2) 提出会社の状況

2017年3月31日現在

従業員数(人)	平均年齢(歳)	平均勤続年数(年)	平均年間給与(千円)
59	41.8	1.9	8,961

(注) 1. 当社は、2013年11月に設立しているため平均勤続年数が短くなっております。

2. 平均年間給与のうち、当事業年度の出向者にかかる出向費用の平均額は1,710千円です。

(3) 労働組合の状況

労働組合は結成されておりませんが、労使関係は円満に推移しております。

第2【事業の状況】

1【業績等の概要】

(1) 業績

当連結会計年度におけるわが国経済は、企業収益や雇用環境に改善が見られ、緩やかな回復基調が続いているものの、新興国経済の減速懸念に加え、米国新政権の政策への警戒感等が影響し、先行きに不透明感を残す状況で推移いたしました。

当不動産業界におきましては、住宅ローン減税等の住宅取得支援制度や低金利を背景として、住宅投資に持ち直しの動きがみられたものの、足元では弱含みの状況で推移しております。

このような状況のもと、当社グループは「誰もがあたり前に家を買える社会」の実現を目指し、徹底した原価管理と品質の向上に努め、高品質の住宅を低価格で供給することに注力してまいりました。

また、2014年度からスタートした「第1次中期経営計画」の最終年度として、コア事業の競争力強化、事業ポートフォリオの拡大、財務・経営体質の強化を基本戦略に、営業拠点の効率的な展開や、全国展開に向けたエリア拡大を図るとともに、新工法・新技術の開発や住宅関連事業の内製化、共同購買によるコストダウンやブランド戦略の推進など、各種施策に取り組んでまいりました。更に、リフォーム事業や不動産賃貸事業（不動産再生事業）、海外事業など新たな収益源確保に向けた取組みを実施し、総合不動産住宅メーカーとして、更なる成長を遂げるための基盤整備を図ってまいりました。

その結果、当連結会計年度の売上収益は1兆2,324億76百万円（前期比8.5%増）、営業利益は1,136億47百万円（前期比20.1%増）、税引前利益は1,108億78百万円（前期比21.1%増）、親会社の所有者に帰属する当期利益は767億41百万円（前期比18.2%増）となりました。

セグメント別の業績は、次のとおりであります。

セグメントの名称	件数	売上収益（百万円）	前期比（%）
一建設グループ（注）4			
（区分）戸建分譲事業	11,302	284,115	7.7
マンション分譲事業	520	31,292	16.7
請負工事業	2,466	41,907	15.0
その他	-	3,029	5.1
小計	14,288	360,345	5.7
飯田産業グループ			
（区分）戸建分譲事業	6,773	219,551	7.7
マンション分譲事業	168	5,316	14.6
請負工事業	164	1,967	57.4
その他	-	6,092	20.5
小計	7,105	232,928	8.5
東栄住宅グループ			
（区分）戸建分譲事業	3,710	125,362	8.9
マンション分譲事業	-	-	-
請負工事業	234	6,210	2.6
その他	-	1,080	8.5
小計	3,944	132,653	8.6
タクトホームグループ			
（区分）戸建分譲事業	3,874	109,711	12.9
マンション分譲事業（注）5	1	5,160	51.5
請負工事業	94	1,434	0.3
その他	-	621	13.5
小計	3,969	116,926	13.9

セグメントの名称	件数	売上収益(百万円)	前期比(%)
アーネストワン			
(区分) 戸建分譲事業	10,740	247,534	2.7
マンション分譲事業	810	29,427	50.8
請負工事業	292	3,688	32.8
その他	-	372	1.9
小計	11,842	281,022	6.6
アイディホーム			
(区分) 戸建分譲事業	4,341	105,954	19.1
マンション分譲事業	-	-	-
請負工事業	10	189	37.5
その他	-	469	3.6
小計	4,351	106,613	19.1
その他(注)6			
(区分) その他	-	1,985	19.0
(区分計) 戸建分譲事業	40,740	1,092,230	8.2
マンション分譲事業	1,499	71,196	9.3
請負工事業	3,260	55,398	15.2
その他	-	13,651	5.5
総合計	45,499	1,232,476	8.5

(注) 1. セグメント間の取引については、相殺消去しております。

2. 上記の金額には、消費税等は含まれておりません。

3. 戸建分譲事業には、戸建住宅のほか、建築条件付戸建住宅及び宅地等が含まれます。マンション分譲事業には、分譲マンションのほか、マンション用地等が含まれます。請負工事業には、注文住宅のほか、リフォームやオプション工事等が含まれます。

4. 一建設グループの住宅情報館㈱における戸建住宅、建築条件付戸建住宅及び宅地等については、前連結会計年度までは同セグメントの請負工事業に含めて記載していましたが、当連結会計年度より、同セグメントの戸建分譲事業に含めて記載しており、前連結会計年度においても同セグメントの戸建分譲事業に含めたうえで前期比を算定しております。

5. タクトホームグループにおけるマンション分譲事業の件数は、オフィスビルの一棟販売を1件として記載しております。

6. 「その他」の区分は、報告セグメントに含まれない事業セグメントであり、ファーストウッド及び当社の事業に係るものであります。

(2) キャッシュ・フローの状況

当連結会計年度末の現金及び現金同等物(以下「資金」という)の残高は2,607億45百万円となり、前連結会計年度末比で309億94百万円の増加となりました。

当連結会計年度における各キャッシュ・フローの状況とそれらの要因は次のとおりであります。

(営業活動によるキャッシュ・フロー)

営業活動の結果使用した資金は296億16百万円(前連結会計年度は639億57百万円の獲得)となりました。

これは主に、税引前利益1,108億78百万円、棚卸資産の増加額979億17百万円及び法人所得税の支払額373億94百万円があったことによるものであります。

(投資活動によるキャッシュ・フロー)

投資活動の結果使用した資金は133億27百万円(前連結会計年度は81億49百万円の使用)となりました。

これは主に、固定資産の取得による支出93億90百万円、投資の取得による支出31億20百万円があったことによるものであります。

(財務活動によるキャッシュ・フロー)

財務活動の結果獲得した資金は739億56百万円(前連結会計年度は91億16百万円の使用)となりました。

これは主に、借入金の増加876億10百万円、配当金の支払額132億59百万円があったことによるものであります。

(3) 並行開示情報

IFRSにより作成した連結財務諸表における主要な項目と日本基準により作成した場合の連結財務諸表におけるこれらに相当する項目との差異に関する事項は、次のとおりであります。

(のれんの償却停止)

当社グループは、のれんを一定期間にわたり償却しておりました。IFRSでは、のれんの償却は行われず、每期減損テストを実施することが要求されます。

この影響により、当連結会計年度にて、IFRSでは日本基準に比べて、販売費及び一般管理費が10,151百万円減少しております。

2【生産、受注及び販売の状況】

(1) 生産実績

当連結会計年度における生産実績をセグメントごとに示すと、次のとおりであります。

セグメントの名称	件数	金額(百万円)	前期比(%)
一建設グループ(注)5			
(区分)戸建分譲事業	11,365	285,432	21.8
マンション分譲事業	531	31,765	9.2
請負工事業(注文住宅)	2,451	39,832	13.5
小計	14,347	357,029	17.3
飯田産業グループ			
(区分)戸建分譲事業	7,032	229,583	21.7
マンション分譲事業	112	4,048	54.4
請負工事業(注文住宅)	163	1,954	58.7
小計	7,307	235,586	18.6
東栄住宅グループ			
(区分)戸建分譲事業	3,978	137,151	35.3
マンション分譲事業	-	-	-
請負工事業(注文住宅)	234	4,308	1.5
小計	4,212	141,459	33.8
タクトホームグループ			
(区分)戸建分譲事業	3,798	112,006	21.5
マンション分譲事業	-	-	-
請負工事業(注文住宅)	86	1,143	17.3
小計	3,884	113,149	21.0
アーネストワン			
(区分)戸建分譲事業	10,137	238,051	1.2
マンション分譲事業	844	29,711	28.9
請負工事業(注文住宅)	295	3,659	36.0
小計	11,276	271,422	4.0
アイディホーム			
(区分)戸建分譲事業	4,387	108,328	22.3
マンション分譲事業	-	-	-
請負工事業(注文住宅)	10	189	50.3
小計	4,397	108,518	22.4
(区分計)戸建分譲事業	40,697	1,110,553	18.1
マンション分譲事業	1,487	65,524	2.1
請負工事業(注文住宅)	3,239	51,088	13.8
総合計	45,423	1,227,166	16.6

(注)1.セグメント間の取引については、相殺消去しておりません。

2.金額は、販売価額によっております。

3.上記の金額には、消費税等は含まれておりません。

4.戸建分譲事業には、戸建住宅のほか、建築条件付戸建住宅及び宅地等が含まれます。

5.一建設グループの住宅情報館㈱における戸建住宅、建築条件付戸建住宅及び宅地等については、前連結会計年度までは同セグメントの請負工事業に含めて記載していましたが、当連結会計年度より、同セグメントの戸建分譲事業に含めて記載しており、前連結会計年度においても同セグメントの戸建分譲事業に含めたうえで前期比を算定しております。

(2) 受注実績

当連結会計年度における受注実績をセグメントごとに示すと、次のとおりであります。

セグメントの名称	受注高(百万円)	前期比(%)	受注残高(百万円)	前期末比(%)
一建設グループ 請負工事業(注文住宅)	43,023	9.6	30,669	11.8
飯田産業グループ 請負工事業(注文住宅)	1,936	16.6	686	4.3
東栄住宅グループ 請負工事業(注文住宅)	4,935	15.6	3,153	19.2
タクトホームグループ 請負工事業(注文住宅)	1,073	35.3	419	26.5
アーネストワン 請負工事業(注文住宅)	3,515	10.3	1,317	7.5
アイディホーム 請負工事業(注文住宅)	268	12.1	78	22.6
合計	54,753	8.9	36,325	11.1

(注) 1. セグメント間の取引については、相殺消去しておりません。

2. 金額は、請負金額によっております。

3. 上記の金額には、消費税等は含まれておりません。

(3) 販売実績

当連結会計年度における販売実績につきましては、前述の「1. 業績等の概要(1)業績」をご参照ください。

3【経営方針、経営環境及び対処すべき課題等】

文中の将来に関する事項は、当連結会計年度末現在において当社グループが判断したものであります。

(1) 会社の経営の基本方針

当社グループは、「より多くの人々が幸せに暮らせる住環境を創造し、豊かな社会作りに貢献する」という経営理念のもと、「誰もがあたり前に家を買える社会」を目指し、理想の住まいづくりを通じて社会の発展に貢献していくことを経営の基本方針としております。更に、今後展開を進める海外市場においては、「良質で安全、安価な住宅を供給して社会に貢献する」という経営理念を掲げ、「時代の変革をいち早く読み、素早く対応できる企業集団」として、常に変革に挑みながら、世界中により良い住まいを提供できるよう、更なる発展・成長を続けてまいります。

(2) 目標とする経営指標

当社グループは営業利益率を重要な経営目標のひとつと捉え、株主資本の有効活用を目指しつつ、安定的に成長投資資金を調達できる強固な財務基盤の確保を目指すために、在庫回転率年2回転を目標値としており、これを実現することで、高い資本効率と持続的なキャッシュ・フロー創出を目指しております。

目標とする経営指標	目標値
在庫回転率（戸建）（注）	年2回転
営業利益率	10%以上

（注）在庫回転率：365日／土地の仕入決済～物件のお客様への引渡しまでの日数

(3) 中長期的な会社の経営戦略及び対処すべき課題

当社グループの主要な事業である不動産事業は、人口・世帯数の減少による住宅市場の縮小、他業界からの戸建分譲市場への新規参入による競争激化、中古住宅リフォーム等のストック市場の拡大等、今後も厳しい事業環境が続くものと予想されます。また、人工知能やIoT等のテクノロジーの進化や、女性の社会進出の進展に伴い、個人のライフスタイルや企業の競争環境にも、さまざまな変化が続いております。その他、新興国の経済成長やグローバル化の加速といった動きも、当社グループの事業環境に大きな影響を及ぼすことが見込まれます。

このような状況下において、当社グループでは「『より多くの人々が幸せに暮らせる住環境を創造し、豊かな社会作りに貢献する』という経営理念に基づき、経営統合による経営資源・ノウハウを結集させた新しい顧客価値の創造と、海外市場展開をはじめとする新たな収益源の確保により構築する新しいビジネスモデルで、総合不動産住宅メーカーとして成長する」ことを経営ビジョンとして掲げ、国内においては「現状のビジネスモデルの更なる強化」、海外においては「発展途上国を中心にその国に合ったビジネスモデルの構築」を重要な経営課題と位置付けました。これらの経営課題を踏まえ、土地仕入から設計、施工、販売、アフターまで一貫して自社で行うという当社グループのビジネスモデルに加え、研究開発や商社機能等にも注力し、総合不動産住宅メーカーとしての新しいビジネスモデル構築に向けた各種施策に取り組んでまいります。

また、当社グループでは2017年5月に「第2次中期経営計画」（2018年3月期～2020年3月期）を策定し、上記経営ビジョンの実現に向けた長期経営計画の第2ステージをスタートいたしました。本計画では、第1次中期経営計画に引き続き、「コア事業の競争力強化」と「事業ポートフォリオの拡大」を基本戦略に掲げ、安定的に収益を見込める事業及び成長分野への重点投資を追及してまいります。

コア事業の競争力強化

戸建分譲事業では、未進出エリアへの展開やブランド戦略、新商品開発等により、更なるシェア拡大を目指してまいります。マンション分譲事業については、土地仕入価格の高騰や工事原価の高騰等の市場環境を注視し、採算性を考慮しながら臨機応変に対処してまいります。請負工事（注文住宅）事業については、当社グループのノウハウ、経営（顧客）資源、不動産業界における情報ネットワーク、グループ間ネットワークを最大限に利用し、戸建分譲事業に次ぐコア事業として確立することを目指してまいります。

事業ポートフォリオの拡大

総合不動産住宅メーカーを目指し、不動産賃貸事業、リフォーム・中古住宅（流通）事業等の新規事業の育成に取り組み、ノウハウの蓄積を図るとともに、提携、M&Aによる事業ポートフォリオの拡大、成長の加速も選択肢として検討してまいります。また、海外市場においても中長期的に安定成長が図れるよう、積極的な事業展開を進めてまいります。

4【事業等のリスク】

当社グループの事業等に関するリスクについて、投資者の判断に重要な影響を及ぼす可能性のある事項には、以下のようなものがあります。

なお、これらのリスク情報につきましては、当連結会計年度末日現在の判断によるものであり、また、当社グループの事業等に関するリスクの全てを網羅するものではありません。

(1) 消費者の需要動向について

当社グループの主要な事業である不動産分譲事業の業績は、景気動向、金利動向、地価動向及び税制等に基づく購買者の購入意欲や需要動向に影響を受けやすいため、景気の見通しの悪化や大幅な金利の上昇、地価の上昇、税制の変更等があった場合には、購買者の購入意欲が減退し、当社グループの業績及び財政状態に影響を及ぼす可能性があります。また、当社グループでは建物が完成する前に顧客と販売契約を結ぶことを基本方針としておりますが、未契約の完成物件が長期化すると消費者より売れ残りと判断され、また、1年以上経過すると未入居でも中古物件扱いとなり価格の大幅引き下げによる対応を強いられるため、建物の工事進捗状況や完成在庫の販売経過時期等を総合的に考慮しながら、消費者の需要動向を的確に捉えて価格判断をする必要があります。需要が極端に少なかったり、判断を誤り長期化してしまった場合等は、採算が悪化する可能性があります。

(2) 法的規制について

当社グループは、「宅地建物取引業法」に基づく宅地建物取引業、「建設業法」に基づく建設業、更には「建築士法」及び「建築基準法」に基づく建築士事務所として不動産分譲事業及び住宅建設を行っております。

また、事業用地の仕入れから企画・設計・施工・販売業務を一貫して行っているため、上記以外にも「都市計画法」、「土地区画整理法」、「農地法」、「宅地造成等規制法」、「国土利用計画法」、「住宅の品質確保の促進等に関する法律」、「建設工事に係る資材の再資源化等に関する法律」、「廃棄物の処理及び清掃に関する法律」、「私的独占の禁止及び公正取引の確保に関する法律」、「消費者契約法」、「個人情報の保護に関する法律」その他業務に関する法令等、並びにその他関係告示及び地方公共団体の条例等も含め様々な規制を受けております。これらの法令等に違反し行政処分等を受けた場合には、業務の円滑な遂行に影響を及ぼす可能性があります。

(3) 住宅品質保証について

住宅供給業者は、「住宅の品質確保の促進等に関する法律」により、新築住宅の構造上主要な部分及び雨水の浸入を防止する部分については住宅の引渡日から10年間、その他の部分については、「宅地建物取引業法」により住宅の引渡日から最低2年間について瑕疵担保責任を負います。加えて「特定住宅瑕疵担保責任の履行の確保等に関する法律」により、住宅の瑕疵担保責任履行のための資力の確保が義務付けられており、当社グループでは、「保証金の供託」または「保険加入」による資力の確保を行い、その保証責任を十分履行できるような体制を整えております。

当社グループは、保証体制の整備及び品質の確保のため、施工を充実させ、品質管理に万全を期すとともに、販売後のクレーム等に関しましても十分に対応しておりますが、万一、当社グループの販売した物件に重大な瑕疵があることが判明した場合には、その直接的な原因が当社グループの責めに帰すべきものでない場合であっても、売主としての瑕疵担保責任を負わなければならない場合があります。その結果として生じる保証工事費の引当金の増加や、信用の低下等により、業績及び財政状態に影響を及ぼす可能性があります。

(4) 事業用地の仕入れについて

当社グループは、分譲用の事業用地の仕入れに際して、立地条件、面積、地盤、周辺環境及び仕入れ価格等について事前に十分調査し、その結果を踏まえて事業用地の仕入れを行っております。この事業用地の仕入れの成否によっては業績に多大な影響を及ぼしますが、他社との競争激化や地価の上昇等により、採算が合う土地の仕入れが計画通りとならない場合には、当社グループの業績及び財政状態に影響を及ぼす可能性があります。

(5) 外注先について

当社グループでは、不動産分譲事業における施工面の大部分を外注に出しているため、選定基準に合致する外注先や工事従事者等の人的資源を十分に確保できない場合や、外注先の経営不振等により工期が遅延した場合には、業績及び財政状態に影響を及ぼす可能性があります。また、国内外の市場の動向等により、資材価格が上昇し、外注先の原材料調達状況に影響が及び、その状況を販売価格へ転嫁することが難しい場合にも、外注費の上昇により当社グループの業績及び財政状態に影響を及ぼす可能性があります。

(6) 借入金への依存度について

事業用地の仕入資金の一部は金融機関からの借入金によって調達しております。事業資金の調達及び返済は、金利情勢その他の外的環境に左右されるため、これにより当社グループの業績及び財政状態に影響を受ける可能性があります。

また、当社グループの信用力低下等何らかの理由により調達に制約を受けた場合には、業績及び財政状態に影響を及ぼす可能性があります。

(7) 個人情報等の情報管理について

当社グループは、個人情報のほか、多くの重要情報を保有しております。これらの情報管理については、管理体制の構築、システム上のセキュリティ対策、社内規程の整備、社員教育の徹底等に努めておりますが、システム障害や災害等により情報の漏洩等が発生した場合には、当事者への賠償や当社グループに対する社会的信頼の失墜、更なる情報管理体制構築のための支出等により当社グループの業績及び財政状態に影響を及ぼす可能性があります。

(8) 自然災害、事故等について

地震、台風、洪水等の自然災害のほか、当社グループの工場等において、火災・爆発等の産業事故が発生した場合、対応費用の発生や生産活動の停止による機会損失又は当社グループが所有する不動産価値の下落等により、当社グループの業績及び財政状態に影響を及ぼす可能性があります。

(9) 海外事業について

海外での事業活動には、経済状況の変化・景気の後退、為替レートの変動、法律・規制・税制等の予期せぬ変更、政情の悪化、テロ・戦争・暴動等による社会的又は政治的混乱のリスクが存在します。これらのリスクが顕在化した場合、当社グループの業績及び財政状態に影響を及ぼす可能性があります。

(10) M & A について

当社グループは、既存事業の規模拡大や新規事業進出に際し、事業戦略の一環としてM & Aを実施しております。M & A実施に当たっては、相手先企業の入念な調査、検討を行います。市場環境や競争環境の著しい変化等により買収した事業が計画通りに展開できなくなった場合、当社グループの業績及び財政状態に影響を及ぼす可能性があります。

5 【経営上の重要な契約等】

特記すべき事項はありません。

6 【研究開発活動】

当連結会計年度のグループ全体の研究開発費は183百万円であります。

研究開発の主な内容は下記のとおりであり、報告セグメントに帰属しない当社において発生した研究開発費であります。

日本とは異なる高温多湿な国での住宅建築向けに、独自のコンクリートブロック工法を開発し、2016年12月に国内特許査定を受け、現在は国際特許を出願中であります。

当社が国内で採用する在来軸組工法よりも海外適応性を高めた「木質系新工法」を開発中で、2016年11月に国内特許出願を行いました。

木材加工工場が無い地域において、現場技術者の技能の高低によらずに高い品質の木造住宅を供給することを目的とした「移動式木材加工設備」の開発が完了いたしました。

インフラ状況に依存しないことで、世界の如何なる場所でも住宅供給が可能になる「ゼロエネルギーハウス」の実現の具体策として、人工光合成技術によって生成した水素で発電する研究に取り組んでおり、先般、この基本技術が完成し、2017年1月に3件の国内特許出願を行いました。

7【財政状態、経営成績及びキャッシュ・フローの状況の分析】

文中の将来に関する事項は、当連結会計年度末現在において当社グループが判断したものであります。

(1) 重要な会計方針及び見積り

当社グループの連結財務諸表は、「連結財務諸表の用語、様式及び作成方法に関する規則」第93条の規定によりIFRSに準拠して作成しております。この連結財務諸表の作成にあたって、見積りが必要な事項につきましては、合理的な基準に基づき会計上の見積りを行っております。

(2) 当連結会計年度の経営成績の分析

売上収益

売上収益は前連結会計年度に比べて964億64百万円増加し1兆2,324億76百万円となりました。

売上原価、売上総利益

売上原価は前連結会計年度に比べて680億72百万円増加し1兆177億93百万円となりました。この結果、売上総利益は前連結会計年度に比べて283億91百万円増加し2,146億82百万円となりました。

販売費及び一般管理費、その他の営業収益、その他の営業費用、営業利益

販売費及び一般管理費は前連結会計年度に比べて104億91百万円増加し1,017億7百万円、その他の営業収益は前連結会計年度に比べて2億39百万円減少し16億85百万円、その他の営業費用は前連結会計年度に比べて13億25百万円減少し10億11百万円となりました。この結果、営業利益は前連結会計年度に比べて189億86百万円増加し1,136億47百万円となりました。

金融収益、金融費用、税引前利益

金融収益は前連結会計年度に比べて1億10百万円増加し2億44百万円、金融費用は前連結会計年度に比べて2億14百万円減少し30億13百万円となりました。この結果、税引前利益は前連結会計年度に比べて193億11百万円増加し1,108億78百万円となりました。

法人所得税費用、親会社の所有者に帰属する当期利益

法人所得税費用は前連結会計年度に比べて74億22百万円増加し339億95百万円となりました。これらの結果、親会社の所有者に帰属する当期利益は前連結会計年度に比べて118億27百万円増加し767億41百万円となりました。

(3) 経営成績に重要な影響を与える要因について

「4. 事業等のリスク」をご参照下さい。

(4) 経営戦略の現状と見通し

当不動産業界におきましては、引き続き、住宅ローン減税やすまい給付金、贈与税非課税措置等の各種住宅取得支援策や、住宅ローン金利の低下などにより、住宅投資は底堅く推移していくと期待されますが、一方では、他社との価格競争の激化など依然として厳しい状況が続くと予想されます。

このような環境の下、当社グループは、用地仕入の厳選、事業サイクルの短縮、原価管理の徹底等ビジネスモデルの原点に立ち返り、事業効率と収益性の向上に努めるとともに、経営統合による経営資源・ノウハウを結集させ、更なる競争力強化と新しいビジネスモデルの構築を図ってまいります。

(5) 資本の財源及び資金の流動性についての分析

資産

当連結会計年度末の資産合計は1兆1,683億89百万円となり、前連結会計年度末比で1,548億62百万円の増加となりました。

流動資産については8,790億9百万円となり、前連結会計年度末比で1,444億79百万円の増加となりました。これは主に、現金及び預金の増加322億69百万円、棚卸資産の増加980億59百万円等によるものであります。

非流動資産については2,893億79百万円となり、前連結会計年度末比で103億82百万円の増加となりました。これは主に、有形固定資産の増加46億59百万円、その他の金融資産の増加62億円等によるものであります。

負債

当連結会計年度末の負債合計は5,131億12百万円となり、前連結会計年度末比で905億78百万円の増加となりました。

流動負債については3,811億44百万円となり、前連結会計年度末比で287億96百万円の増加となりました。これは主に、社債及び借入金の増加266億83百万円等によるものであります。

非流動負債については1,319億68百万円となり、前連結会計年度末比で617億82百万円の増加となりました。これは主に、社債及び借入金の増加607億75百万円等によるものであります。

資本

当連結会計年度末の資本合計は6,552億76百万円となり、前連結会計年度末比で642億83百万円の増加となりました。これは主に、剰余金の配当132億79百万円に対し、当期利益768億83百万円を計上したこと等によるものであります。

キャッシュ・フローの状況

「1.業績等の概要 (2) キャッシュ・フローの状況」をご参照下さい。

第3【設備の状況】

1【設備投資等の概要】

当連結会計年度に実施した設備投資の総額は98億5百万円であり、その主なものは、沖縄県宮古島リゾートホテル事業等への投資を含む飯田産業グループにおける設備投資28億32百万円及び本社ビル取得等を含むアイディホームにおける設備投資23億41百万円であります。

2【主要な設備の状況】

当社グループにおける主要な設備は、次のとおりであります。

(1) 提出会社

2017年3月31日現在

設備の名称 (所在地)	設備の内容 (件数)	帳簿価額(百万円)					従業員数 (人)
		建物及び 構築物	工具器具 及び備品	土地 (面積㎡)	その他	合計	
本社 他 (東京都)	事務所及び店舗 (3件)	71	21	1,180 (1,006.14)	56	1,329	59

(注) 1. 帳簿価額のうち「その他」は、機械装置及び運搬具等であります。

2. 上記の金額には、消費税等は含まれておりません。

(2) 国内子会社

一建設グループ

2017年3月31日現在

設備の名称 (所在地)	設備の内容 (件数)	帳簿価額(百万円)					従業員数 (人)
		建物及び 構築物	工具器具 及び備品	土地 (面積㎡)	その他	合計	
一建設本社 他 (東京都)	事務所及び店舗 (29件)	662	122	2,691 (4,303.76)	547	4,024	706
住宅情報館本社 他 (神奈川県)	事務所及び店舗 (27件)	1,437	95	1,635 (8,278.55)	7	3,175	564
一建設・住宅情報館事務所 他 (埼玉県)	事務所及び店舗 (27件)	231	29	285 (1,218.47)	16	562	314

(注) 1. 帳簿価額のうち「その他」は、機械装置及び運搬具等であります。

2. 上記の金額には、消費税等は含まれておりません。

飯田産業グループ

2017年3月31日現在

設備の名称 (所在地)	設備の内容 (件数)	帳簿価額(百万円)					従業員数 (人)
		建物及び 構築物	工具器具 及び備品	土地 (面積 ^{m²})	その他	合計	
飯田産業本社 他 (東京都)	事務所及び店舗 (39件)	2,548	61	3,818 (3,953.47) <54.06>	635	7,064	712
戸塚営業所 他 (神奈川県)	事務所及び店舗 (13件)	233	0	523 (1,297.24)	1	758	130
浦和営業所 他 (埼玉県)	事務所及び店舗 (16件)	170	2	577 (2,145.77)	0	750	128
吉祥寺北町ハイム 他 (東京都)	賃貸用不動産 (7件)	934	0	879 (2,582.20)	-	1,813	-
センチュリー朝霞台 (埼玉県)	賃貸用不動産	226	-	317 (2,639.27)	-	544	-
センチュリー水戸 他 (茨城県)	賃貸用不動産 (2件)	536	0	110 (416.36)	-	647	-
エスパワー小金井 他 (東京都)	福利厚生施設 (4件)	83	-	448 (1,370.92)	-	532	-
江の島アイランドスパ (神奈川県)	温泉設備	710	23	1,587 (4,261.15)	36	2,358	29
イーストウッドカントリー クラブ (栃木県)	ゴルフ場	133	0	174 (1,090,260.00)	629	936	19
宮古島事業用設備 (沖縄県)	リゾートホテル	-	-	1,538 (130,870.00)	1,665	3,204	-

(注) 1. < >内の数値は内書きで、賃貸中の土地の面積を示しております。

2. 帳簿価額のうち「その他」は、建設仮勘定、コース勘定等であります。

3. 上記の金額には、消費税等は含まれておりません。

東栄住宅グループ

2017年3月31日現在

設備の名称 (所在地)	設備の内容 (件数)	帳簿価額(百万円)					従業員数 (人)
		建物及び 構築物	工具器具 及び備品	土地 (面積㎡)	その他	合計	
東栄住宅本社 他 (東京都)	事務所及び店舗 (18件)	615	55	1,242 (5,321.16)	35	1,948	364
日吉営業所 他 (神奈川県)	事務所及び店舗 (10件)	78	7	588 (1,505.40)	0	674	64
浦和営業所 他 (埼玉県)	事務所及び店舗 (8件)	37	4	569 (2,889.36)	-	610	86
東栄神宮外苑ビル 他 (東京都)	賃貸用不動産 (32件)	948	0	2,554 (7,449.99) <5,041.22>	-	3,503	-
戸建賃貸住宅 (神奈川県)	賃貸用不動産 (18件)	147	-	437 (2,408.35) <2,199.76>	1	585	-
戸建賃貸住宅 (埼玉県)	賃貸用不動産 (24件)	280	-	331 (2,423.79) <2,423.79>	-	612	-
戸建賃貸住宅 (千葉県)	賃貸用不動産 (26件)	155	0	487 (3,419.39) <3,419.39>	42	686	-

(注) 1. < >内の数値は内書きで、賃貸中の土地の面積を示しております。

2. 帳簿価額のうち「その他」は、機械装置及び運搬具、建設仮勘定等であります。

3. 上記の金額には、消費税等は含まれておりません。

タクトホームグループ

2017年3月31日現在

設備の名称 (所在地)	設備の内容 (件数)	帳簿価額(百万円)					従業員数 (人)
		建物及び 構築物	工具器具 及び備品	土地 (面積㎡)	その他	合計	
タクトホーム本社 他 (東京都)	事務所及び店舗 (10件)	1,187	50	2,295 (5,874.97)	8	3,541	231
浦和営業所 他 (埼玉県)	事務所及び店舗 (10件)	411	33	368 (1,172.09)	-	813	125
ビバリーハウス清水 他 (東京都)	賃貸用不動産 (2件)	379	-	560 (1,022.56)	-	939	-

(注) 1. 帳簿価額のうち「その他」は、機械装置及び運搬具等であります。

2. 上記の金額には、消費税等は含まれておりません。

アーネストワン

2017年3月31日現在

設備の名称 (所在地)	設備の内容 (件数)	帳簿価額(百万円)					従業員数 (人)
		建物及び 構築物	工具器具 及び備品	土地 (面積㎡)	その他	合計	
アーネストワン本社 他 (東京都)	事務所及び店舗 (9件)	479	109	660 (2,558.02)	4	1,255	306

(注) 1. 帳簿価額のうち「その他」は、機械装置及び運搬具等であります。

2. 上記の金額には、消費税等は含まれておりません。

アイディホーム

2017年3月31日現在

設備の名称 (所在地)	設備の内容 (件数)	帳簿価額(百万円)					従業員数 (人)
		建物及び 構築物	工具器具 及び備品	土地 (面積㎡)	その他	合計	
アイディホーム本社 他 (東京都)	事務所及び店舗 (8件)	697	20	1,033 (3,634.00)	0	1,751	113
大阪店 (大阪府)	事務所及び店舗	394	1	320 (1,560.32)	0	717	18

(注) 1. 帳簿価額のうち「その他」は、機械装置及び運搬具等であります。

2. 上記の金額には、消費税等は含まれておりません。

ファーストウッド

2017年3月31日現在

設備の名称 (所在地)	設備の内容 (件数)	帳簿価額(百万円)					従業員数 (人)
		建物及び 構築物	工具器具 及び備品	土地 (面積㎡)	その他	合計	
福井工場 他 (福井県)	事務所及び工場 (2件)	1,512	5	1,084 (252,860.89)	969	3,572	387
真岡工場 (栃木県)	事務所及び工場	137	2	2,910 (883,687.23) <30,152.53>	1,444	4,494	107

(注) 1. < >内の数値は内書きで、賃貸中の土地の面積を示しております。

2. 帳簿価額のうち「その他」は、機械装置及び運搬具等であります。

3. 上記の金額には、消費税等は含まれておりません。

3【設備の新設、除却等の計画】

当連結会計年度末現在における重要な設備の新設計画は次のとおりであります。

事業所名 (所在地)	セグメント 名称	会社名	設備の内容	投資予定額(百万円)		資金調達 方法	着手 年月	完了予定 年月	完成後の 増加能力
				総額	既支払額				
本社 (東京都武蔵野市)	-	当社	本社事務所	3,579	1,183	借入金 及び 自己資金	2016年 3月	2019年 7月	-
宮古島プロジェクト (沖縄県宮古島市)	飯田産業 グループ	飯田産業	リゾート ホテル事業	8,103	3,204	借入金 及び 自己資金	2015年 5月	2018年 10月	-

当連結会計年度末現在における重要な設備の除却等の計画はありません。

第4【提出会社の状況】

1【株式等の状況】

(1)【株式の総数等】

【株式の総数】

種類	発行可能株式総数(株)
普通株式	1,100,000,000
計	1,100,000,000

【発行済株式】

種類	事業年度末現在発行数(株) (2017年3月31日)	提出日現在発行数(株) (2017年6月28日)	上場金融商品取引所名 又は登録認可金融商品 取引業協会名	内容
普通株式	294,431,639	294,431,639	東京証券取引所 (市場第一部)	単元株式数は100株 であります。
計	294,431,639	294,431,639	-	-

(2)【新株予約権等の状況】

2015年6月2日開催の取締役会決議に基づき発行した2020年満期ユーロ円建転換社債型新株予約権付社債に付された新株予約権

	連結会計年度末現在 (2017年3月31日)	提出日の前月末現在 (2017年5月31日)
新株予約権の数(個)	3,000(注)1	同左
新株予約権のうち自己新株予約権の数	-	-
新株予約権の目的となる株式の種類	普通株式(単元株式数100株)	同左
新株予約権の目的となる株式の数(株)	10,946,108(注)2	11,037,527株(注)2
新株予約権の行使時の払込金額(円)	(注)3	同左
新株予約権の行使期間	(注)4	同左
新株予約権の行使により株式を 発行する場合の株式の 発行価格及び資本組入額(円)	発行価格 2,740.7 資本組入額 1,371(注)5	発行価格 2,718.0 資本組入額 1,359(注)5
新株予約権の行使の条件	各本新株予約権の一部行使はできない。	同左
新株予約権の譲渡に関する事項	本新株予約権は、転換社債型新株予約権付社債に付されたものであり、本社債からの分離譲渡はできない。	同左
代用払込みに関する事項	各本新株予約権の行使に際しては、当該本新株予約権に係る本社債を出資するものとし、当該本社債の価額は、その額面金額と同額とする。	同左
組織再編成行為に伴う新株予約権の 交付に関する事項	(注)6	同左
新株予約権付社債の残高(百万円)	29,564	29,587

(注)1. 本社債の額面金額10百万円につき1個とする。

2. 本新株予約権の行使により当社が当社普通株式を交付する数は、行使請求に係る本社債の額面金額の総額を下記3.記載の転換価額で除した数とする。但し、行使により生じる1株未満の端数は切り捨て、現金による調整は行わない。

3. (1) 各本新株予約権の行使に際しては、当該本新株予約権に係る本社債を出資するものとし、当該本社債の価額は、その額面金額と同額とする。
- (2) 転換価額は、当初、2,746円とする。
- (3) 転換価額は、本新株予約権付社債の発行後、当社が当社普通株式の時価を下回る払込金額で当社普通株式を発行し又は当社の保有する当社普通株式を処分する場合には、下記の算式により調整される。
- なお、下記の算式において、「既発行株式数」は当社の発行済普通株式（当社が保有するものを除く。）の総数をいう。

$$\text{調整後転換価額} = \text{調整前転換価額} \times \frac{\text{既発行株式数} + \frac{\text{発行又は処分株式数} \times 1 \text{株当たりの払込金額}}{\text{時価}}}{\text{既発行株式数} + \text{発行又は処分株式数}}$$

また、転換価額は、当社普通株式の分割又は併合、一定の剰余金の配当、当社普通株式の時価を下回る価額をもって当社普通株式の交付を請求できる新株予約権（新株予約権付社債に付されるものを含む。）の発行が行われる場合その他一定の事由が生じた場合にも適宜調整される。

- (4) 2017年6月27日開催の第4期（2017年3月期）定時株主総会において期末配当を1株につき31円とする剰余金配当案が承認可決され、2017年3月期の年間配当が1株につき54円と決定されたことに伴い、2020年満期ユーロ円建転換社債型新株予約権付社債の転換価額調整条項に従い、調整後転換価額を2,718.0円といたしました。
- なお、調整後転換価額は2017年4月1日より適用しております。

4. 2015年7月2日から2020年6月4日まで（行使請求受付場所現地時間）とする。但し、本新株予約権付社債の要項に定めるクリーンアップ条項による繰上償還乃至スクイズアウトによる繰上償還の場合は、償還日の東京における3営業日前の日まで（但し、本新株予約権付社債の要項に定める税制変更による繰上償還の場合に、繰上償還を受けないことが選択された本社債に係る本新株予約権を除く。）、本社債の買入消却がなされる場合は、本社債が消却される時まで、また本社債の期限の利益の喪失の場合は、期限の利益の喪失時までとする。上記いずれの場合も、2020年6月4日（行使請求受付場所現地時間）より後に本新株予約権を行使することはできない。上記にかかわらず、当社の本新株予約権付社債の要項に定める組織再編等を行うために必要であると当社が合理的に判断した場合には、組織再編等の効力発生日の翌日から14日以内に終了する30日以内の当社が指定する期間中、本新株予約権を行使することはできない。

また、本新株予約権の行使の効力が発生する日（又はかかる日が東京における営業日でない場合、東京における翌営業日）が、当社の定める基準日又は社債、株式等の振替に関する法律第151条第1項に関連して株主を確定するために定められたその他の日（以下、「株主確定日」と総称する。）の東京における2営業日前の日（又は当該株主確定日が東京における営業日でない場合には、東京における3営業日前の日）から当該株主確定日（又は当該株主確定日が東京における営業日でない場合、東京における翌営業日）までの期間に当たる場合、本新株予約権を行使することはできない。但し、社債、株式等の振替に関する法律に基づく振替制度を通じた新株予約権の行使に係る株式の交付に関する法令又は慣行が変更された場合、当社は、本段落による本新株予約権を行使することができる期間の制限を、当該変更を反映するために修正することができる。

5. 本新株予約権の行使により株式を発行する場合における増加する資本金の額は、会社計算規則第17条の定めるところに従って算定された資本金等増加限度額に0.5を乗じた金額とし、計算の結果1円未満の端数を生じる場合はその端数を切り上げた額とする。増加する資本準備金の額は、資本金等増加限度額より増加する資本金の額を減じた額とする。

6. 当社が組織再編等を行う場合の承継会社等による新株予約権の交付

(1) 組織再編等が生じた場合、当社は、承継会社等(以下に定義する。)をして、本新株予約権付社債の要項に従って、本新株予約権付社債の主債務者としての地位を承継させ、かつ、本新株予約権に代わる新たな新株予約権を交付させるよう最善の努力をするものとする。但し、かかる承継及び交付については、()その時点で適用のある法律上実行可能であり、()そのための仕組みが既に構築されているか又は構築可能であり、かつ、()当社又は承継会社等が、当該組織再編等の全体から見て不合理な(当社がこれを判断する。)費用(租税を含む。)を負担せずに、それを実行することが可能であることを前提条件とする。かかる場合、当社は、また、承継会社等が当該組織再編等の効力発生日において日本の上場会社であるよう最善の努力をするものとする。本(1)記載の当社の努力義務は、当社が財務代理人に対して、承継会社等が、当該組織再編等の効力発生日において、理由の如何を問わず、日本の上場会社であることを当社は予想していない旨の証明書を交付する場合、適用されない。

「承継会社等」とは、組織再編等における相手方であって、本新株予約権付社債及び/又は本新株予約権に係る当社の義務を引き受ける会社をいう。

(2) 上記(1)の定めに従って交付される承継会社等の新株予約権の内容は下記の通りとする。

新株予約権の数

当該組織再編等の効力発生日の直前において残存する本新株予約権付社債に係る本新株予約権の数と同一の数とする。

新株予約権の目的である株式の種類

承継会社等の普通株式とする。

新株予約権の目的である株式の数

承継会社等の新株予約権の行使により交付される承継会社等の普通株式の数は、当該組織再編等の条件等を勘案のうえ、本新株予約権付社債の要項を参照して決定するほか、下記()又は()に従う。なお、転換価額は上記3.(3)と同様の調整に服する。

()合併、株式交換又は株式移転の場合には、当該組織再編等の効力発生日の直前に本新株予約権を行使した場合に得られる数の当社普通株式の保有者が、当該組織再編等において受領する承継会社等の普通株式の数を、当該組織再編等の効力発生日の直後に承継会社等の新株予約権を行使したときに受領できるように、転換価額を定める。当該組織再編等に際して承継会社等の普通株式以外の証券又はその他の財産が交付されるときは、当該証券又は財産の価値を承継会社等の普通株式の時価で除して得られる数に等しい承継会社等の普通株式の数を併せて受領できるようにする。

()上記以外の組織再編等の場合には、当該組織再編等の効力発生日の直前に本新株予約権を行使した場合に本新株予約権付社債権者が得られるのと同等の経済的利益を、当該組織再編等の効力発生日の直後に承継会社等の新株予約権を行使したときに受領できるように、転換価額を定める。

新株予約権の行使に際して出資される財産の内容及びその価額

承継会社等の新株予約権の行使に際しては、承継された本社債を出資するものとし、当該本社債の価額は、承継された本社債の額面金額と同額とする。

新株予約権を行使することができる期間

当該組織再編等の効力発生日(場合によりその14日後以内の日)から、上記4.に定める本新株予約権の行使期間の満了日までとする。

その他の新株予約権の行使の条件

承継会社等の各新株予約権の一部行使はできないものとする。

新株予約権の行使により株式を発行する場合における増加する資本金及び資本準備金

承継会社等の新株予約権の行使により株式を発行する場合における増加する資本金の額は、会社計算規則第17条の定めるところに従って算定された資本金等増加限度額に0.5を乗じた金額とし、計算の結果1円未満の端数を生じる場合はその端数を切り上げた額とする。増加する資本準備金の額は、資本金等増加限度額より増加する資本金の額を減じた額とする。

組織再編等が生じた場合

承継会社等について組織再編等が生じた場合にも、本新株予約権付社債と同様の取り扱いを行う。

その他

承継会社等の新株予約権の行使により生じる1円未満の端数は切り捨て、現金による調整は行わない。承継会社等の新株予約権は承継された本社債と分離して譲渡できない。

(3) 当社は、上記(1)の定めに従い本社債に基づく当社の義務を承継会社等に引き受け又は承継させる場合、本新株予約権付社債の要項に定める一定の場合には保証を付すほか、本新株予約権付社債の要項に従う。

(3) 【行使価額修正条項付新株予約権付社債券等の行使状況等】

該当事項はありません。

(4) 【ライツプランの内容】

該当事項はありません。

(5) 【発行済株式総数、資本金等の推移】

年月日	発行済株式総数 増減数(株)	発行済株式総数 残高(株)	資本金増減額 (百万円)	資本金残高 (百万円)	資本準備金増減額 (百万円)	資本準備金残高 (百万円)
2013年11月1日(注)	294,431,639	294,431,639	10,000	10,000	2,500	2,500

(注) 発行済株式総数、資本金及び資本準備金の増加は、2013年11月1日付で一建設、飯田産業、東栄住宅、タクトホーム、アーネストワン及びアイディホームの共同株式移転の方法により当社が設立されたことによるものであります。

(6) 【所有者別状況】

2017年3月31日現在

区分	株式の状況(1単元の株式100株)								単元未満 株式の状況 (株)
	政府及び 地方公共 団体	金融機関	金融商品 取引業者	その他 の法人	外国法人等		個人 その他	計	
					個人以外	個人			
株主数(人)	-	50	55	287	503	39	19,247	20,181	-
所有株式数 (単元)	-	419,907	49,567	845,491	621,129	111	1,005,458	2,941,663	265,339
所有株式数 の割合(%)	-	14.27	1.69	28.74	21.12	0.00	34.18	100.00	-

(注) 1. 自己株式6,048,414株は、「個人その他」に60,484単元及び「単元未満株式の状況」に14株含まれております。

2. 「その他の法人」及び「単元未満株式の状況」の欄には、証券保管振替機構名義の株式が、それぞれ29単元及び24株含まれております。

(7)【大株主の状況】

2017年3月31日現在

氏名又は名称	住所	所有株式数 (株)	発行済株式総数 に対する所有株式 数の割合 (%)
飯田興産株式会社(注)1	東京都西東京市保谷町2丁目1-4	52,970,373	17.99
西河 洋一	東京都練馬区	29,208,120	9.92
森 和彦	東京都武蔵野市	18,420,533	6.26
有限会社K・フォレスト	東京都武蔵野市西久保1丁目3-7	11,662,080	3.96
飯田 和美	東京都杉並区	8,350,340	2.84
日本トラスティ・サービス信託銀行株式会社(信託口)	東京都中央区晴海1丁目8-11	8,243,800	2.80
株式会社バンブーフィールド	東京都新宿区西新宿6丁目5-1 新宿アイランドタワー4階	7,731,920	2.63
日本マスタートラスト信託銀行株式会社(信託口)	東京都港区浜松町2丁目11-3	7,631,600	2.59
山本商事株式会社	東京都武蔵野市吉祥寺南町3丁目31-9	6,642,000	2.26
飯田 一樹	東京都杉並区	4,538,934	1.54
計	-	155,399,700	52.78

(注)1. 2016年7月27日付で有限会社樹商事が飯田興産株式会社に商号変更し、2016年9月1日付で有限会社一商事と合併しております。

2. 上記のほか、自己株式が6,048,414株あります。

(8) 【議決権の状況】

【発行済株式】

2017年3月31日現在

区分	株式数(株)	議決権の数(個)	内容
無議決権株式	-	-	-
議決権制限株式(自己株式等)	-	-	-
議決権制限株式(その他)	-	-	-
完全議決権株式(自己株式等)	(自己保有株式) 普通株式 6,048,400	-	-
完全議決権株式(その他)	普通株式 288,117,900	2,881,179	-
単元未満株式	普通株式 265,339	-	-
発行済株式総数	294,431,639	-	-
総株主の議決権	-	2,881,179	-

(注)「完全議決権株式(その他)」欄の普通株式には、証券保管振替機構名義の株式が2,900株含まれております。

また、「議決権の数」欄には、同機構名義の完全議決権株式に係る議決権の数29個が含まれております。

【自己株式等】

2017年3月31日現在

所有者の氏名又は名称	所有者の住所	自己名義所有 株式数(株)	他人名義所有 株式数(株)	所有株式数の 合計(株)	発行済株式総 数に対する所 有株式数の割 合(%)
(自己保有株式) 飯田グループホールディ ングス(株)	東京都西東京市北原町三丁目 2番22号	6,048,400	-	6,048,400	2.05
計	-	6,048,400	-	6,048,400	2.05

(9) 【ストック・オプション制度の内容】

該当事項はありません。

2【自己株式の取得等の状況】

【株式の種類等】会社法第155条第7号に該当する普通株式の取得

(1)【株主総会決議による取得の状況】

該当事項はありません。

(2)【取締役会決議による取得の状況】

該当事項はありません。

(3)【株主総会決議又は取締役会決議に基づかないものの内容】

区分	株式数(株)	価額の総額(円)
当事業年度における取得自己株式	1,140	2,489,114
当期間における取得自己株式	126	217,858

(注) 当期間における取得自己株式には、2017年6月1日からこの有価証券報告書提出日までの単元未満株式の買取りによる株式は含まれておりません。

(4)【取得自己株式の処理状況及び保有状況】

区分	当事業年度		当期間	
	株式数(株)	処分価額の総額(円)	株式数(株)	処分価額の総額(円)
引き受ける者の募集を行った取得自己株式	-	-	-	-
消却の処分を行った取得自己株式	-	-	-	-
合併、株式交換、会社分割に係る移転を行った取得自己株式	-	-	-	-
その他	-	-	-	-
保有自己株式数	6,048,414	-	6,048,540	-

(注) 当期間における保有自己株式数には、2017年6月1日からこの有価証券報告書提出日までの単元未満株式の買取り及び売渡による株式数は含まれておりません。

3【配当政策】

当社は、株主の皆様への利益還元を経営上の重要政策のひとつと位置付け、経営体質の強化と将来のグループ全体としての事業展開を考慮しつつ、安定的かつ継続的な配当を行うことを基本方針としております。

利益配分につきましては、中間配当と期末配当の年2回の剰余金の配当を行うことを基本方針としております。これらの剰余金の配当の決定機関は、期末配当については株主総会、中間配当については取締役会であります。

当事業年度の配当につきましては、上記方針に基づき1株当たり31円の期末配当を実施することを決定いたしました。内部留保資金につきましては、グループ全体の更なる成長に向けた事業基盤強化のために活用していく予定です。

当社は、「取締役会の決議により、毎年9月30日を基準日として、中間配当を行うことができる」旨を定款に定めております。

なお、当事業年度に係る剰余金の配当は以下のとおりであります。

決議年月日	配当金の総額(百万円)	1株当たりの配当額(円)
2016年11月11日取締役会	6,632	23
2017年6月27日定時株主総会	8,939	31

4【株価の推移】

(1)【最近5年間の事業年度別最高・最低株価】

回次	第1期	第2期	第3期	第4期
決算年月	2014年3月	2015年3月	2016年3月	2017年3月
最高(円)	2,238	1,737	2,472	2,443
最低(円)	1,291	1,038	1,508	1,708

(注) 1. 最高・最低株価は、東京証券取引所(市場第一部)におけるものであります。

2. 当社は、2013年11月1日に設立され上場したため、第1期の最高・最低株価は、設立後5ヶ月間におけるものであります。

(2)【最近6ヶ月間の月別最高・最低株価】

月別	2016年10月	11月	12月	2017年1月	2月	3月
最高(円)	2,041	2,258	2,309	2,327	2,125	1,909
最低(円)	1,896	1,850	2,175	2,115	1,808	1,708

(注) 最高・最低株価は、東京証券取引所(市場第一部)におけるものであります。

5【役員の状況】

男性14名 女性1名 (役員のうち女性の比率6.7%)

役名	氏名	生年月日	略歴	任期	所有株式数 (千株)
代表取締役 会長	森 和彦	1945年 3月8日生	1977年7月 (株)飯田産業監査役就任 1978年7月 同社取締役就任 1980年5月 同社代表取締役社長就任 1988年8月 住宅新興事業協同組合代表理事就任 (現任) 1996年2月 (有)K・フォレスト取締役就任 2002年7月 パラダイスリゾート(株)代表取締役社長 就任(現任) 2003年7月 (株)ファミリーライフサービス取締役会 長就任(現任) 2006年8月 (株)飯田産業代表取締役会長就任(現 任) 2006年9月 (株)オリエンタルホーム(現(株)オリエン タル・ホーム)代表取締役会長就任 (現任) 2007年10月 ビルトホーム(株)代表取締役会長就任 (現任) 2010年6月 ホームトレードセンター(株)(現飯田 ホームトレードセンター(株))代表取締 役会長就任(現任) 2013年11月 当社代表取締役副会長就任 2014年2月 当社代表取締役会長就任(現任) 2015年3月 (有)K・フォレスト代表取締役就任(現 任)	(注)3	18,420
代表取締役 社長	西河 洋一	1963年 8月20日生	1999年4月 (株)アーネストワン入社 1999年5月 同社取締役就任 営業副部門長 2000年1月 同社代表取締役就任 2000年2月 同社代表取締役社長就任 2000年5月 第一住宅協同組合監事就任 2006年8月 同組合理事就任 (株)エイワンプラス取締役就任(現任) 2012年9月 ダイヤロン(株)代表取締役就任(現任) 2013年9月 (株)アーネストワン代表取締役会長就任 (現任) 2013年11月 当社代表取締役社長就任(現任) 2015年2月 ファーストウッド(株)代表取締役会長就 任(現任) 2015年12月 同社代表取締役社長就任 2016年8月 第一住宅協同組合代表理事就任(現 任) 2017年4月 社会福祉法人年輪理事長就任(現任)	(注)3	29,208

役名	氏名	生年月日	略歴	任期	所有株式数 (千株)
取締役相談役	山本 重穂	1952年 2月15日生	1982年2月 ㈱飯田産業入社 1992年4月 同社取締役就任 1995年6月 タクトホーム㈱取締役就任 1998年7月 同社代表取締役社長就任 1999年8月 住宅新興事業協同組合監事就任 2007年8月 タクトホーム㈱代表取締役社長兼管理 本部長 2008年8月 同社代表取締役社長 2009年8月 住宅新興事業協同組合専務理事就任 (現任) 2010年6月 ティーア라운드㈱代表取締役会長就 任(現任) ㈱ソリド・ワン代表取締役会長就任 (現任) 2013年8月 タクトホーム㈱代表取締役会長就任 (現任) 2013年11月 当社取締役相談役就任(現任)	(注)3	777
取締役	久林 欣也	1966年 8月27日生	2002年9月 アイディホーム㈱入社 2003年3月 同社取締役就任 2003年9月 同社代表取締役社長就任 2012年5月 同社代表取締役社長兼統括本部長 2013年2月 同社代表取締役社長(現任) 2013年11月 当社取締役就任(現任) 2014年8月 第一住宅協同組合理事就任(現任) 2016年9月 住生活空間㈱代表取締役社長就任(現 任)	(注)3	4,359
取締役	堀口 忠美	1964年 2月12日生	1992年4月 飯田建設工業㈱(現一建設㈱)入社 2000年2月 同社工事統括部長 2002年8月 同社取締役就任 生産本部長 2005年10月 ファーストウッド㈱取締役就任(現 任) 2006年4月 一建設㈱常務取締役就任 生産本部長 2011年11月 同社代表取締役社長就任 生産本部長 2012年4月 一建設㈱代表取締役社長(現任) 2013年11月 当社取締役就任(現任) 2014年8月 第一住宅協同組合理事就任(現任) 2015年6月 住宅情報館㈱取締役就任(現任)	(注)3	722

役名	氏名	生年月日	略歴	任期	所有株式数 (千株)
取締役	兼井 雅史	1966年 7月7日生	1992年11月 (株)飯田産業入社 1994年4月 同社設計課課長代理 1996年4月 同社企画部次長 1999年11月 同社本店営業部長 2002年7月 パラダイスリゾート(株)取締役就任(現任) 2004年4月 (株)飯田産業執行役員 本店営業部長 2006年4月 同社執行役員 東京統括部長兼本店営業部長 2006年7月 同社取締役執行役員就任 東京統括部長兼本店営業部長 (株)ファミリーライフサービス社外監査役就任 2006年8月 (株)飯田産業代表取締役社長就任(現任) 2006年9月 (株)オリエンタルホーム(現(株)オリエンタル・ホーム)取締役就任(現任) 2010年6月 ホームトレードセンター(株)(現飯田ホームトレードセンター(株))取締役就任 2011年7月 ビルトホーム(株)取締役就任 2012年7月 同社代表取締役社長就任 2013年11月 当社取締役就任(現任) 2014年6月 ビルトホーム(株)取締役就任(現任) 2014年12月 (株)飯田産業エンジニアリング代表取締役社長就任(現任) 2015年12月 飯田ホームトレードセンター(株)代表取締役社長就任(現任) 2016年6月 (株)ファミリーライフサービス監査役就任(現任) 2017年1月 (株)ユニバーサルホーム代表取締役会長就任(現任)	(注)3	82
取締役	西野 弘	1964年 3月14日生	2006年4月 (株)東栄住宅入社 取締役就任 人材開発室長 2006年9月 同社取締役 企画本部長兼人材開発室長 2007年8月 同社代表取締役社長就任 2008年4月 同社代表取締役社長兼社長執行役員 ブルーミング・ガーデン住宅販売(株)代表取締役社長就任 2009年4月 ティ・ジェイホームサービス(株)(現東栄ホームサービス(株))代表取締役社長就任(現任) 2012年4月 (株)東栄住宅代表取締役社長兼社長執行役員 エリア統括本部長 2013年2月 同社代表取締役社長兼社長執行役員(現任) 2013年11月 当社取締役就任(現任) 2014年1月 (株)藤義建設(現(株)東栄藤義建設)代表取締役社長就任(現任) 2016年8月 住宅新興事業協同組合理事就任(現任)	(注)3	7

役名	氏名	生年月日	略歴	任期	所有株式数 (千株)
取締役	松林 重行	1963年 1月26日生	1991年2月 (株)アーネストワン入社 2001年12月 同社取締役就任 生産事業部長 2002年4月 同社取締役 戸建事業本部長 2004年4月 同社常務取締役就任 戸建事業本部長 2007年6月 同社常務取締役 戸建事業本部長兼マンション事業部長 2008年10月 同社常務取締役 営業本部長 2013年9月 同社代表取締役社長就任(現任) 2013年11月 当社取締役就任(現任) 2016年8月 第一住宅協同組合理事就任(現任)	(注)3	400
取締役	小寺 一裕	1967年 7月18日生	1991年8月 飯田建設工業(株)(現一建設(株))入社 2000年1月 タクトホーム(株)入社 2000年5月 同社本店店長 2001年5月 同社取締役就任 戸建事業部長 2002年12月 同社常務取締役就任 2004年6月 同社常務取締役 営業本部長兼企画営業部長(現営業推進部長) 2007年8月 同社専務取締役就任 2008年8月 同社専務取締役 営業企画部長 2013年8月 同社代表取締役社長就任 2015年4月 BMM(株)代表取締役社長就任(現任) 2015年6月 当社取締役就任(現任) 2016年4月 タクトホーム(株)代表取締役社長兼営業本部長兼営業企画部長 2016年6月 (株)ソリド・ワン取締役就任(現任) 2017年4月 タクトホーム(株)代表取締役社長兼営業本部長(現任)	(注)3	108
取締役	浅野 昌宏	1947年 3月14日生	1969年4月 丸紅飯田(株)(現丸紅(株))入社 1976年10月 同社 リピア通信工事事務所長 1994年4月 同社 ナイロビ支店長 1998年5月 グローバルアクセス(株)代表取締役社長 1999年6月 丸紅ネットワークシステムズ(株)代表取締役社長 2002年10月 (株)タウンテレビ南横浜(現(株)ジェイコム南横浜)代表取締役社長 2006年4月 (株)コアラテレビ 代表取締役社長 2007年6月 (株)JCNコアラ葛飾(現(株)ジェイコム東葛葛飾)代表取締役社長 2009年6月 (株)JCN関東(現(株)ジェイコム北関東)常勤監査役 2014年10月 一般社団法人アフリカ協会 副理事長就任(現任) 2016年6月 当社取締役就任(現任)	(注)3	1

役名	氏名	生年月日	略歴	任期	所有株式数 (千株)
取締役	佐々木 俊彦	1953年 2月28日生	1977年4月 日本銀行入行 1985年2月 国際通貨基金(IMF)エコノミスト 1994年4月 日本銀行 ニューヨーク事務所次長 2000年4月 同行 高知支店長 2002年6月 同行 香港駐在参事 2004年1月 外務省 外務大臣政務秘書官 2006年5月 日本銀行 業務局長 2008年7月 日本証券業協会入職 2011年7月 同会 金融教育担当常務執行役 2015年4月 帝京大学 経済学部経済学科教授(現任) (株)太陽 経営アドバイザー就任(現任) 2016年6月 当社取締役就任(現任)	(注)3	-
監査役 (常勤)	石丸 郁子	1947年 4月27日生	1978年7月 (株)飯田産業入社 1993年4月 同社経理部長 1994年6月 同社取締役就任 経理部長 2001年4月 同社取締役 財務部長 2002年4月 同社取締役執行役員 財務部長 2006年9月 同社取締役執行役員 一般管理本部長 兼財務部長 2011年7月 同社常勤監査役就任 パラダイスリゾート(株)監査役就任 (株)オリエンタル・ホーム監査役就任 ビルトホーム(株)監査役就任 ホームトレードセンター(株)(現飯田 ホームトレードセンター(株))監査役就任 2013年11月 当社常勤監査役就任(現任) 2015年8月 ファーストウッド(株)非常勤監査役就任 (現任)	(注)4	929
監査役 (常勤)	金子 竜幸	1958年 3月28日生	1980年4月 (株)富士銀行入行 2003年2月 (株)みずほ銀行コンプライアンス統括部 市場・証券コンプライアンス室室長 2006年7月 みずほ信託銀行(株)業務監査部副部長 2009年3月 みずほインベスターズ証券(株)内部管理 統括部付部長 2011年9月 同社内部管理部門担当役員付部長 2013年1月 みずほ証券(株)コンプライアンス統括グ ループ付ディレクター 2014年9月 (株)みずほ銀行吉祥寺支店吉祥寺・三鷹 エリア法人部 2015年6月 当社常勤監査役就任(現任)	(注)5	-

役名	氏名	生年月日	略歴	任期	所有株式数 (千株)
監査役	林 千春	1950年 4月6日生	1980年4月 弁護士登録 中村法律事務所入所 2006年4月 一建設(株)社外監査役就任 2006年5月 東京協立法律事務所入所 2013年11月 当社社外監査役就任(現任)	(注)4	-
監査役	田中 千税	1963年 11月28日生	1988年4月 白須経営会計事務所入所 1998年5月 税理士登録 田中千税税理士事務所開設 2003年6月 (株)アーネストワン社外監査役就任 2017年6月 当社社外監査役就任(現任)	(注)4	-
計					55,016

- (注) 1. 取締役浅野昌宏及び佐々木俊彦は社外取締役であります。
2. 監査役林千春及び田中千税は社外監査役であります。
3. 取締役の任期は、2017年3月期に係る定時株主総会の終結の時から2019年3月期に係る定時株主総会の終結の時までであります。
4. 監査役の任期は、2017年3月期に係る定時株主総会の終結の時から2021年3月期に係る定時株主総会の終結の時までであります。
5. 監査役の任期は、2015年3月期に係る定時株主総会の終結の時から2019年3月期に係る定時株主総会の終結の時までであります。

6【コーポレート・ガバナンスの状況等】

(1)【コーポレート・ガバナンスの状況】

コーポレート・ガバナンスに関する基本的な考え方

当社は、グループ共通の経営理念として、「より多くの人々が幸せに暮らせる住環境を創造し、豊かな社会作りに貢献する」を掲げております。当社では、この経営理念のもと、グループの持続的な成長と中長期的な企業価値向上を図るため、経営の効率性、透明性、健全性を重視したコーポレート・ガバナンスの充実に努めております。

企業統治の体制

イ．企業統治の体制の概要

当社は監査役制度を採用しており、監査役及び監査役会による監査と、取締役会による取締役の職務執行の監督を行っております。

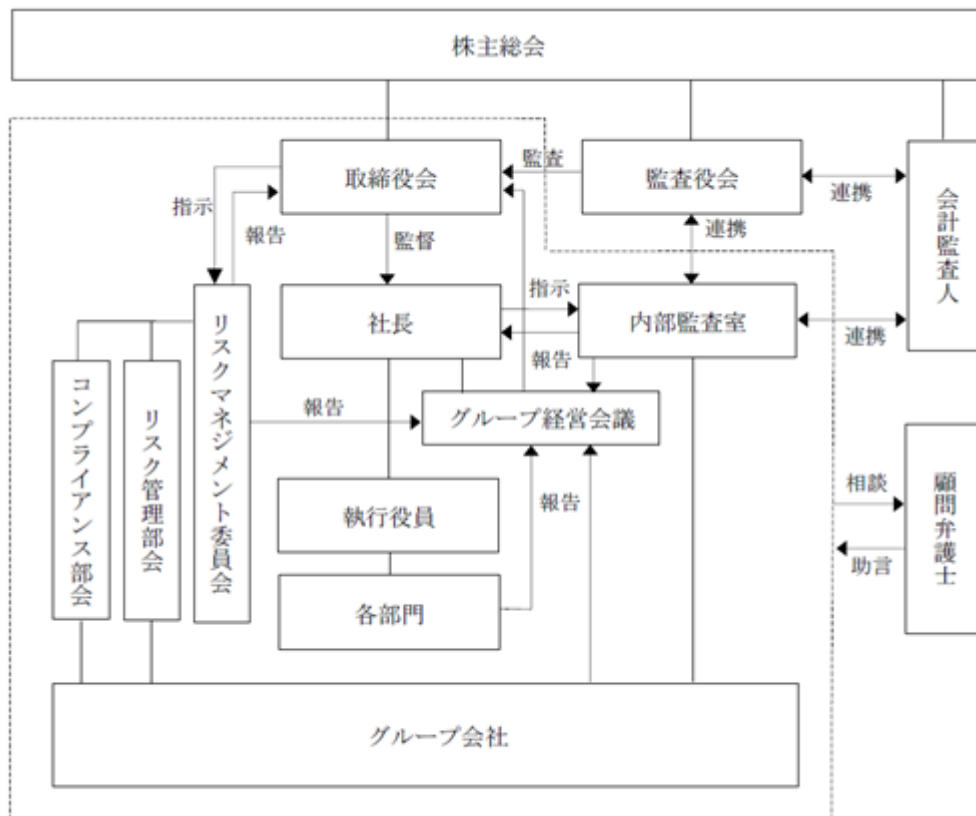
取締役会は、取締役11名により構成され、2名を独立性の高い社外取締役とすることで、経営監視機能の一層の強化を図っております。取締役会は、経営戦略や経営計画等の重要事項に関する意思決定機関及び取締役の職務執行の監督機関として機能しており、原則月1回開催するほか、必要に応じて臨時取締役会を開催し、経営判断の迅速化に努めております。

監査役会は、監査役4名により構成され、2名を独立性の高い社外監査役とすることで、経営の監視を客観的に行うとともに、監査役会が定めた監査の方針、職務の分担等に従い、取締役の職務の執行状況について監査を行っております。

このほかコーポレート・ガバナンスの充実にに向けた取組みとして、グループ経営会議を原則月2回開催しており、グループ全体に影響を与える経営課題等の分析・協議等を行っております。

また、取締役会の諮問機関としてリスクマネジメント委員会を設置し、グループ全体のリスクマネジメントを統括・管理するとともに、下部組織にリスク管理部会とコンプライアンス部会を設置し、平時におけるリスクやコンプライアンスに係る全社的施策を企画・立案・推進しております。

当社の企業統治の体制の概要を図によって示すと次のとおりであります。



ロ．当該体制を採用する理由

当社は監査役制度を採用しておりますが、監査役機能と併せ、社外取締役の選任により取締役会の機能を一層強化し、経営の監視機能の更なる充実を図ることが合理的と判断し、現在の体制を採用しております。

ハ．その他の企業統治に関する事項

当社グループの内部統制システム及びリスク管理体制の概要は次のとおりであります。

(当社及び子会社の取締役及び使用人の職務の執行が法令及び定款に適合することを確保するための体制)

- ・当社グループは、法令遵守や企業倫理の徹底を図るため「飯田グループ行動基準」を定めるとともに、これに則った業務運営を実現するための具体的な手引書として「コンプライアンス・マニュアル」を制定し、これをグループの全役員及び使用人に配付する。
- ・コンプライアンス部会を設置し、グループ全体のコンプライアンスの状況について検証を行うとともに、コンプライアンスプログラムの企画・立案・実施等を通じて、コンプライアンスの充実・徹底を図る。
- ・内部監査室は、子会社の内部監査部門と連携を図り、内部監査規程に基づく監査を行い、経営に重要な影響を及ぼすと思われる事項については、社長、監査役及びグループ経営会議等に報告する。
- ・法令違反その他コンプライアンスに関する報告体制として内部通報制度を構築し、社内外に通報窓口を設置するとともに、内部通報規程に基づきその運用を行う。
- ・当社及び子会社の取締役の職務執行状況は、各社の監査役及び監査役会の監査方針及び監査計画に基づき監査を受ける。また、監査役は、グループ内の法令遵守体制及び内部通報制度の運用に問題があると認めるときは、意見を述べるとともに改善策の策定を求めることができる。

(取締役の職務の執行に係る情報の保存及び管理に関する体制)

- ・取締役会は、稟議書及び議事録等の取締役の職務の執行に係る情報を相当期間保存管理する体制を構築し、文書管理規程に定めるとともに、当該情報を文書又は電磁的記録媒体に記録し、整理・保存する。
- ・監査役会は、取締役の職務の執行に係る情報の保存及び管理について、関連諸規程に準拠して実施されているかについて監査し、必要に応じて取締役会に報告する。

(当社及び子会社の損失の危険の管理に関する規程その他の体制)

- ・業務の適切性及び健全性を確保するため、リスク管理に係る社内規程を含む体制等を整備するとともに、リスクの種類・範囲に対応した適正なリスク管理を行う。
- ・当社及び子会社の取締役及び各部署の責任者は、担当する業務の内容を整理し、内在するリスクを把握、分析、評価し、適切な対策を実施するとともに、定期的な見直しを行う。
- ・当社及び子会社の社長を構成メンバーとするリスクマネジメント委員会を設置し、グループ全体のリスクマネジメントを統括・管理するとともに、委員会を構成する組織としてリスク管理やコンプライアンスを協議・統制する部会を各々設置し、効果的かつ効率的なリスクマネジメントを実施する。
- ・グループ全体の重要なリスクについては、リスクマネジメント委員会で十分討議し対策を検討するほか、特に重要なものについては取締役会で審議する。

(当社及び子会社の取締役の職務の執行が効率的に行われることを確保するための体制)

- ・取締役の職務の執行が効率的に行われることを確保するための体制の基礎として、取締役会及びグループ経営会議を定期的開催するほか、必要に応じて適宜臨時に開催する。
- ・取締役会の決定に基づく業務執行については、組織規程、職務分掌規程において、各責任者及びその責任、執行手続きについて定めるほか、法令上、取締役会が決議しなければならない事項を除き、職務権限規程で取締役等に業務執行の決定権を委任しており、子会社においてもこれに準拠した体制を構築する。

- (子会社の取締役の職務の執行に係る事項の当社への報告に関する体制その他の当社並びに子会社から成る企業集団における業務の適正を確保するための体制)
- ・子会社の代表取締役及び取締役会は、他の取締役の職務執行の監視・監督を行うとともに、重要な事項について当社の取締役会に報告する。
 - ・子会社から当社への報告事項等を定めた関係会社管理規程を設け、各社の内部統制システムの構築及び有効な運用を支援するとともに、報告制度等によりグループ全体の業務の適正を管理する。
 - ・子会社の管理状況及び業務活動については、当社及び子会社において監査役の監査及び内部監査を実施する。
- (監査役がその職務を補助すべき使用人を置くことを求めた場合における当該使用人に関する事項及び当該使用人の取締役からの独立性に関する事項並びに当該使用人に対する指示の実効性の確保に関する事項)
- ・必要に応じて、監査役の職務を補助すべき使用人として当社の使用人から監査役補助者を任命する。監査役補助者の評価は監査役が行い、監査役補助者の任命、解任、人事異動、賃金などの改定については、監査役会の同意を得たうえで決定する。
 - ・当該使用人が他部署の使用人を兼務する場合は、監査役に係る業務を優先して従事するものとする。
- (当社の取締役及び使用人並びに子会社の取締役、監査役及び使用人又はこれらの者から報告を受けた者が当社監査役に報告するための体制その他の監査役への報告に関する体制及び報告をした者が当該報告をしたことを理由として不利な取扱いを受けないことを確保するための体制)
- ・当社及び子会社の役員及び使用人等は、当社グループの業績等に著しい損害を及ぼす恐れのある重要な事項について監査役に報告する。また、監査役はいつでも必要に応じて、取締役及び使用人に対して報告を求めることができる。
 - ・子会社の運営状況や重要な不正行為等については、取締役会やグループ経営会議等を通じて定期的に監査役に報告するとともに、監査役の求めがある場合は随時報告を行うものとする。
 - ・内部通報窓口への通報内容が、監査役の職務の執行に必要な範囲に係る場合及び通報者が監査役へ通報を希望する場合は速やかに監査役に報告する。
 - ・当社は、監査役へ報告した者が当該報告をしたことを理由として、当社又は子会社において不利な取扱いを受けないことを確保する。また、被通報者に対しても、事の真意が明らかになるまでは、当該報告がされたことを理由として当社又は子会社において不利な取扱いを受けないことを確保する。
- (監査役がその職務の執行について生ずる費用の前払又は償還の手続その他の当該職務の執行について生ずる費用又は債務の処理に係る方針に関する事項)
- ・監査役がその職務の執行につき、費用の前払等を請求したときは、請求にかかる費用又は債務が当該監査役の職務の執行に必要なと判断した場合を除き、速やかに当該費用又は債務を処理するものとする。
- (その他監査役が実効的に行われることを確保するための体制)
- ・監査役は、重要な意思決定の過程及び業務執行状況を把握するため、取締役会、グループ経営会議及びその他の重要会議に出席することができるほか、主要な稟議書その他業務執行に関する重要な書類を閲覧し、取締役又は使用人に対し、その説明を求めることができる。
 - ・監査役は、代表取締役と定期的な意見交換会を開催するとともに会計監査人、内部監査室との連携を図り、適切な意思疎通及び効果的な監査業務の遂行を図る。
- (財務報告の信頼性を確保するための体制)
- ・当社グループは、当社及び子会社の財務報告に関する信頼性を確保するため、「財務報告に係る内部統制に関する基本的計画及び方針」に基づき、必要かつ適切な財務報告に係る内部統制を整備・運用するとともに、その体制及び運用状況を継続的に評価し、必要な是正を行うものとする。

(反社会的勢力の排除に向けた体制)

- ・当社グループは、市民社会の秩序や安全に脅威を与える反社会的勢力、団体、個人に対しては毅然とした態度で対応し、一切の取引を行わないものとする。また、反社会的勢力による不当要求に対しては、警察、弁護士等の外部の専門機関と連携し、必要に応じて民事と刑事の両面から法的対応を行う。

二．責任限定契約の内容の概要

当社と社外取締役及び監査役は、会社法第427条第1項の規定に基づき、同法第423条第1項の損害賠償責任を限定する契約を締結しております。当該契約に基づく損害賠償責任の限度額は、法令が定める額としております。

内部監査及び監査役監査の状況

イ．内部監査

内部監査につきましては、社長直轄の組織として内部監査室(2名)を設置しております。内部監査室は他の業務執行ラインから分離され、独立的かつ客観的な立場から内部監査を実施し、内部統制の整備・運用状況や業務の適切性、リスク対応状況などを確認・評価しております。一方、グループ会社においても、それぞれ内部監査部門を設置し、各社の保有リスクに応じた内部監査を実施しております。

内部監査室ではグループ会社の業務に関し、その運営の健全性の確保や内部統制の評価を目的として、グループ会社の内部監査の結果をモニタリングし、必要と認められる場合は、各社の内部監査部門に対して助言や提案等を行っております。また、重要な事項については、社長や監査役のほかグループ経営会議等に適宜報告しており、必要に応じて直接監査を実施する体制を整備しております。

ロ．監査役監査

監査役監査につきましては、常勤監査役が中心となり、取締役会及びグループ経営会議等の重要な会議に出席し、会社の重要な意思決定の過程を監視し、適切な経営判断がなされているか、取締役の職務執行について違法性がないか等客観的な視点で経営の監視を行っております。

また、監査役は代表取締役と定期的に会合を行い、経営及び監査上の課題等について意見交換を行い、代表取締役との共通認識を深めるとともに、会計監査人との定期的な会合を通じて相互連携を図っております。更に内部監査室及び内部統制部門から定期的に報告を受け、必要に応じて説明を求めることで、効率的かつ組織的な監査を行うよう努めております。

なお、常勤監査役石丸郁子氏は当社子会社の飯田産業において財務部を長く経験しており、財務及び会計に関する相当の知見を有しているだけでなく、当社業界及び社内制度等にも精通しております。

会計監査の状況

当連結会計年度において会計監査業務を執行した公認会計士は以下のとおりであります。

(業務を執行した公認会計士の氏名及び所属する監査法人名)

公認会計士の氏名等		所属する監査法人名
指定有限責任社員 業務執行社員	柴田 憲一	新日本有限責任監査法人
	向出 勇治	
	山本 高揮	

(注) 1. 関与継続年数については、全員7年以内であるため、記載を省略しております。

2. 同監査法人は、すでに自主的に業務執行社員について、当社の会計監査に一定期間を超えて関与することのないよう措置をとっております。

(監査業務に係る補助者の構成)

公認会計士 14名

その他 9名

社外取締役及び社外監査役

イ．社外取締役及び社外監査役が提出会社の企業統治において果たす機能及び役割

当社は、企業経営や金融経済等に関する豊富な知見を有する社外取締役を選任し、取締役会の意思決定に外部の視点を取り入れ、経営の透明性・客観性を確保する体制を構築しております。これにより、当社経営に対する独立監督機能及び業務執行の適正性保持機能を確保していると考えております。

また、法務や税務・会計の専門知識を有する社外監査役を選任し、取締役の職務執行に対する独立性の高い監視機能を構築しております。これにより、経営の適正性・適法性を監視する経営監視機能を確保していると考えております。

ロ．社外取締役及び社外監査役の選任状況

当社は、社外取締役の選任にあたっては、経営監視機能及び経営体制強化の観点から、独立性のほか、他社での経営経験、当社課題への理解、専門性等を総合的に勘案しております。

社外取締役浅野昌宏氏は、複数の会社において取締役等の要職を歴任されており、企業経営者としての豊富な経験と幅広い知見を有しております。また、社外取締役佐々木俊彦氏は、金融経済の専門家としての高度な知見に加え、大学教授や他団体での執行役としての豊富な経験を有しております。

両取締役からは、業界の既成概念に捉われない発想やグローバルな視点に基づくアドバイスを受けることにより、更なる経営効率の向上やコーポレート・ガバナンス体制の強化に繋がることを期待し、社外取締役に選任しております。なお、各社外取締役と当社との間に重要な人的関係、資本的関係又は取引関係その他の利害関係はなく、また出身会社等や兼職先との関係においても記載すべき利害関係はありません。

社外監査役の選任にあたっては、経営監視機能充実の観点から、独立性のほか、当業界への理解や専門性等について総合的に勘案しております。

社外監査役林千春氏は、弁護士として法務に関する専門的な知識と豊富な経験を有しております。また社外監査役田中千税氏は、税理士として税務・会計に関する専門的な知識と豊富な経験を有しております。

両監査役は、法務並びに税務・会計についての専門的な知識や経験を活かし、中立的かつ客観的な立場から経営の監視・監督・助言を行うとともに、それぞれの活動を通じて、経営の透明性向上や健全性維持に貢献していただくことを期待し社外監査役に選任しております。なお、林千春氏は2016年6月まで当社子会社である一建設株式会社の社外監査役を、また田中千税氏は2017年6月まで当社子会社である株式会社アーネストワンの社外監査役を兼務しておりました。

また、各社外監査役と当社との間にその他の利害関係はなく、出身会社等や兼職先との関係においても記載すべき利害関係はありません。社外取締役及び社外監査役による当社株式の保有は「5 役員状況」のそれぞれの所有株式数欄に記載のとおりです。

なお、社外取締役及び社外監査役の選任にあたっては、東京証券取引所が定める独立性基準を満たすことを前提としつつ、以下のいずれかに該当する者については独立性を阻害するおそれがないか、特に慎重に検討するとともに、経歴や当社グループとの関係を踏まえて、当社経営陣から独立した立場で社外役員としての職務を遂行できる十分な独立性が確保できることを前提に判断しております。

- (1) 過去に当社グループの業務執行者であった者
- (2) 過去に当社グループを主要な取引先とする者の業務執行者であった者
- (3) 過去に当社グループの主要な取引先の業務執行者であった者
- (4) 当社グループから役員報酬以外に多額の金銭その他の財産を得ているコンサルタント、会計専門家又は法律専門家（法人、組合等の団体であるものに限る。）に過去に所属していた者
- (5) 当社の主要株主
- (6) 上記(1)～(5)の近親者
- (7) 当社グループの取引先またはその出身者（上記(2)～(4)に該当する場合を除く）
- (8) 社外役員の相互就任の関係にある先の出身者
- (9) 当社グループが寄付を行っている先又はその出身者

ハ．社外取締役、監査役（社外監査役含む）、会計監査人、内部監査部門及び内部統制部門の相互連携

社外取締役又は社外監査役は、取締役会等の重要会議への出席を通じ、直接又は間接的に内部監査、監査役監査及び会計監査並びに内部統制に関する報告を受け、必要に応じて意見を表明しているほか、随時情報交換を行うことで、監督又は監査の実効性を高めております。

役員報酬等の内容

当社の役員区分ごとの報酬等の総額、報酬等の種類別の総額及び対象となる役員の員数は以下のとおりであります。

イ．役員区分ごとの報酬等の総額、報酬等の種類別の総額及び対象となる役員の員数

役員区分	報酬等の総額 (百万円)	報酬等の種類別の総額(百万円)		対象となる役員の員数 (人)
		基本報酬	賞与	
取締役 (社外取締役を除く)	32	32	-	9
社外取締役	8	8	-	2
監査役 (社外監査役を除く)	39	39	-	2
社外監査役	7	7	-	2

ロ．連結報酬等の総額が1億円以上である者の連結報酬等の総額等

氏名	役員区分	会社区分	連結報酬等の種類別の額 (百万円)			連結報酬等の総額 (百万円)
			基本報酬	賞与	退職慰労金	
森 和彦	代表取締役	飯田産業	100	31	-	187
	取締役	(株)ファミリーライフサービス	6	2	-	
	代表取締役	パラダイスリゾート(株)	-	10	-	
	代表取締役	(株)オリエンタル・ホーム	12	4	-	
	代表取締役	ビルトホーム(株)	12	4	-	
	代表取締役	飯田ホームトレードセンター(株)	-	4	-	
山本 重穂	代表取締役	タクトホーム	79	31	-	114
	代表取締役	(株)ソリド・ワン	3	-	-	

ハ．役員の報酬等の額又はその算定方法の決定に関する方針の内容及び決定方法

当社は、以下のとおり取締役及び監査役の報酬等の内容の決定に関する方針を定め、第5期より運用しております。

取締役の報酬については、「固定報酬」と業績目標の達成度や業績への貢献度に応じて変動する「業績連動報酬」によって構成されており、業績向上に対するインセンティブとして有効に機能するよう、そのバランスに配慮するとともに、各項目の水準は、同業あるいは同規模の他企業と比較して、当社の業績に見合った水準を設定しております。

報酬額については、株主総会で決議された報酬等の総額の範囲内で、取締役会にて上記方針を踏まえて設定された具体的な算定方法に基づき決定しております。

なお、業務執行から独立した立場である社外取締役の報酬については、業績連動報酬は相応しくないため、固定報酬のみとしております。

監査役の報酬については、当社グループ全体の職務執行に対する監査の職責を追うことから、株主総会において承認された範囲内で、定額報酬として経験及び職位に応じて定められた額を支給しております。

株式の保有状況

当社については以下のとおりであります。

当社は、子会社の経営管理を行うことを主たる業務としております。当社が保有する株式は全て子会社株式であり、それ以外の保有目的が純投資目的もしくは純投資目的以外の目的の株式は保有しておりません。

連結子会社のうち、投資株式の貸借対照表計上額（投資株式計上額）が最も大きい会社（最大保有会社）である飯田産業及び次に大きい会社である東栄住宅の株式の保有状況については以下のとおりであります。

（飯田産業）

イ．保有目的が純投資目的以外の目的である投資株式

銘柄数 6 銘柄
 貸借対照表計上額の合計額 427百万円

ロ．保有目的が純投資目的以外の目的である投資株式の保有区分、銘柄、株式数、貸借対照表計上額及び保有目的特定投資株式

前事業年度

銘柄	株式数（株）	貸借対照表計上額 （百万円）	保有目的
(株)みずほフィナンシャルグループ	1,060,450	174	取引関係の強化
(株)商工組合中央金庫	900,000	136	取引関係の強化
(株)栃木銀行	60,000	25	取引関係の強化
A N Aホールディングス(株)	10,000	3	取引関係の強化
ファースト住建(株)	4,200	5	安定株主として長期保有

当事業年度

銘柄	株式数（株）	貸借対照表計上額 （百万円）	保有目的
(株)みずほフィナンシャルグループ	1,060,450	216	取引関係の強化
(株)商工組合中央金庫	900,000	156	取引関係の強化
(株)栃木銀行	60,000	30	取引関係の強化
A N Aホールディングス(株)	10,000	3	取引関係の強化
ファースト住建(株)	4,200	6	安定株主として長期保有

ハ．保有目的が純投資目的である投資株式の前事業年度及び当事業年度における貸借対照表計上額の合計額並びに当事業年度における受取配当金、売却損益及び評価損益の合計額
 該当事項はありません。

（東栄住宅）

イ．保有目的が純投資目的以外の目的である投資株式

銘柄数 5 銘柄
 貸借対照表計上額の合計額 167百万円

ロ．保有目的が純投資目的以外の目的である投資株式の保有区分、銘柄、株式数、貸借対照表計上額及び保有目的特定投資株式
前事業年度

銘柄	株式数（株）	貸借対照表計上額 （百万円）	保有目的
(株)商工組合中央金庫	400,000	65	取引関係の強化

当事業年度

銘柄	株式数（株）	貸借対照表計上額 （百万円）	保有目的
(株)商工組合中央金庫	400,000	65	取引関係の強化

ハ．保有目的が純投資目的である投資株式の前事業年度及び当事業年度における貸借対照表計上額の合計額並びに当事業年度における受取配当金、売却損益及び評価損益の合計額
該当事項はありません。

取締役の定数

当社の取締役は12名以内とする旨定款に定めております。

取締役の選任の決議要件

当社は、取締役の選任決議について、議決権を行使することができる株主の議決権の3分の1以上を有する株主が出席し、その議決権の過半数をもって行う旨定款に定めております。

株主総会の特別決議要件

当社は、株主総会の特別決議に必要な定足数の確保を確実にするため、会社法第309条第2項に定める株主総会の決議は議決権を行使することができる株主の議決権の3分の1以上を有する株主が出席し、その議決権の3分の2以上をもって行う旨定款に定めております。

中間配当

当社は、会社法第454条第5項の規定により、取締役会の決議によって毎年9月30日を基準日として、中間配当を行うことができる旨定款に定めております。これは、株主への機動的な利益還元を可能にするためであります。

自己の株式の取得

当社は、会社法第165条第2項の規定により、取締役会の決議をもって、自己の株式を取得することができる旨を定款に定めております。これは、経営環境の変化に対応した機動的な資本政策の遂行を可能とするため、市場取引等により自己の株式を取得することを目的とするものであります。

取締役及び監査役の責任免除

当社は、会社法第426条第1項の規定により、取締役会の決議をもって同法第423条第1項の行為に関する取締役（取締役であった者を含む。）及び監査役（監査役であった者を含む。）の責任を法令の限度において免除することができる旨定款に定めております。これは、取締役及び監査役が職務を遂行するにあたり、その能力を十分に発揮して、期待される役割を果たしうる環境を整備することを目的とするものであります。

(2) 【監査報酬の内容等】

【監査公認会計士等に対する報酬の内容】

区分	前連結会計年度		当連結会計年度	
	監査証明業務に基づく報酬(百万円)	非監査業務に基づく報酬(百万円)	監査証明業務に基づく報酬(百万円)	非監査業務に基づく報酬(百万円)
提出会社	76	28	62	10
連結子会社	257	6	271	3
計	333	34	333	13

【その他重要な報酬の内容】

該当事項はありません。

【監査公認会計士等の提出会社に対する非監査業務の内容】

前連結会計年度

当社は、会計監査人に対して、公認会計士法第2条第1項の業務以外の業務(非監査業務)であるIFRSへの移行にかかる助言業務等を委託し対価を支払っています。

当連結会計年度

当社は、会計監査人に対して、公認会計士法第2条第1項の業務以外の業務(非監査業務)であるIFRSにかかる助言業務等を委託し対価を支払っています。

【監査報酬の決定方針】

当社の監査公認会計士等に対する報酬については、監査計画に基づく監査日数、当社の規模や業務の特性等の要素を勘案し、監査公認会計士等と協議を行い、監査役会の同意を得た上で監査報酬を決定しております。

第5【経理の状況】

1．連結財務諸表及び財務諸表の作成方法について

(1) 当社の連結財務諸表は、「連結財務諸表の用語、様式及び作成方法に関する規則」(昭和51年大蔵省令第28号)第93条の規定により、IFRSに準拠して作成しております。

(2) 当社の財務諸表は、「財務諸表等の用語、様式及び作成方法に関する規則」(昭和38年大蔵省令第59号。以下「財務諸表等規則」という。)に基づいて作成しております。

また、当社は、特例財務諸表提出会社に該当し、財務諸表等規則第127条の規定により財務諸表を作成しております。

2．監査証明について

当社は、金融商品取引法第193条の2第1項の規定に基づき、連結会計年度(2016年4月1日から2017年3月31日まで)の連結財務諸表及び事業年度(2016年4月1日から2017年3月31日まで)の財務諸表について新日本有限責任監査法人により監査を受けております。

3．連結財務諸表等の適正性を確保するための特段の取組み及びIFRSに基づいて連結財務諸表等を適正に作成することができる体制の整備について

(1) 当社は、連結財務諸表等の適正性を確保するための特段の取組み及びIFRSに基づいて連結財務諸表等を適正に作成することができる体制の整備を行っております。具体的には、会計基準等の内容を適正に把握し、連結財務諸表等を適正に作成できる体制を整備するため、公益財団法人財務会計基準機構へ加入し、同機構や監査法人等が主催するセミナーへの参加及び会計専門書の定期購読等を行っております。

(2) IFRSの適用については、国際会計基準審議会が公表するプレスリリースや基準書を随時入手し、最新の基準の把握を行っております。また、IFRSに基づく適正な連結財務諸表を作成するために、IFRSに準拠したグループ会計方針及び会計指針を作成し、それらに基づいて会計処理を行っております。

1【連結財務諸表等】

(1)【連結財務諸表】

【連結財政状態計算書】

(単位：百万円)

	注記	前連結会計年度 (2016年3月31日)	当連結会計年度 (2017年3月31日)
資産			
流動資産			
現金及び預金	8,13,35	233,316	265,586
営業債権及びその他の債権	9,13	2,516	3,353
棚卸資産	10,35	460,794	558,853
営業貸付金及び営業未収入金	11,13,34,35	25,745	36,332
その他の金融資産	12,13	1,498	1,930
その他の流動資産	14,34	10,658	12,953
流動資産 合計		734,529	879,009
非流動資産			
有形固定資産	15,35	56,032	60,691
のれん	16	198,297	198,288
無形資産	16	1,164	1,140
その他の金融資産	12,13,34,35	15,519	21,720
繰延税金資産	17	7,832	7,330
その他の非流動資産	14	150	208
非流動資産 合計		278,997	289,379
資産 合計		1,013,527	1,168,389

(単位：百万円)

	注記	前連結会計年度 (2016年3月31日)	当連結会計年度 (2017年3月31日)
負債及び資本			
負債			
流動負債			
社債及び借入金	13,18,35	195,409	222,092
営業債務及びその他の債務	13,19,34	117,996	116,695
その他の金融負債	13,18	3,268	4,107
未払法人所得税等		20,014	20,512
その他の流動負債	22,34,35	15,658	17,736
流動負債 合計		352,347	381,144
非流動負債			
社債及び借入金	13,18,35	60,309	121,085
その他の金融負債	13,18	1,012	266
退職給付に係る負債	20	5,350	6,683
引当金	21	3,072	3,442
繰延税金負債	17	331	357
その他の非流動負債	22	110	133
非流動負債 合計		70,186	131,968
負債 合計		422,534	513,112
資本			
資本金	23	10,000	10,000
資本剰余金	23	418,503	418,503
利益剰余金	23	174,000	237,476
自己株式	23	13,196	13,198
その他の資本の構成要素	23	1,047	1,729
親会社の所有者に帰属する 持分合計		590,355	654,511
非支配持分		637	765
資本 合計		590,992	655,276
負債及び資本合計		1,013,527	1,168,389

【連結損益計算書及び連結包括利益計算書】

【連結損益計算書】

(単位：百万円)

	注記	前連結会計年度 (自 2015年4月1日 至 2016年3月31日)	当連結会計年度 (自 2016年4月1日 至 2017年3月31日)
売上収益	6,25	1,136,011	1,232,476
売上原価	10,15,16, 20,28	949,721	1,017,793
売上総利益		186,290	214,682
販売費及び一般管理費	15,16,20, 27,28	91,216	101,707
その他の営業収益	26	1,924	1,685
その他の営業費用	29	2,336	1,011
営業利益		94,661	113,647
金融収益	30	134	244
金融費用	30	3,228	3,013
税引前利益		91,567	110,878
法人所得税費用	17	26,572	33,995
当期利益		64,994	76,883
当期利益の帰属			
親会社の所有者		64,914	76,741
非支配持分		80	142
当期利益		64,994	76,883
1株当たり当期利益			
基本的1株当たり当期利益(円)	32	225.10	266.11
希薄化後1株当たり当期利益(円)		-	-

【連結包括利益計算書】

(単位：百万円)

	注記	前連結会計年度 (自 2015年4月1日 至 2016年3月31日)	当連結会計年度 (自 2016年4月1日 至 2017年3月31日)
当期利益		64,994	76,883
その他の包括利益			
純損益に振り替えられることのない項目			
確定給付制度の再測定	23,31	109	51
純損益に振り替えられることのない項目 合計		109	51
純損益に振り替えられる可能性のある項目			
売却可能金融資産の公正価値の純変動	23,31	352	736
キャッシュ・フロー・ヘッジの公正価値 の純変動	23,31	0	2
純損益に振り替えられる可能性のある項 目合計		353	734
税引後その他の包括利益		462	682
当期包括利益		65,457	77,565
当期包括利益の帰属			
親会社の所有者		65,376	77,423
非支配持分		80	142
当期包括利益		65,457	77,565

【連結持分変動計算書】

前連結会計年度(自 2015年4月1日 至 2016年3月31日)

(単位:百万円)

	注記	親会社の所有者に帰属する持分					その他の資本の構成要素	
		資本金	資本剰余金	利益剰余金	自己株式	確定給付制度 の再測定	売却可能 金融資産の 公正価値 の純変動	
2015年4月1日残高		10,000	417,723	120,045	13,190	60	646	
当期利益		-	-	64,914	-	-	-	
その他の包括利益	31	-	-	-	-	109	352	
当期包括利益合計		-	-	64,914	-	109	352	
配当金	24	-	-	10,958	-	-	-	
自己株式の変動	23	-	-	-	5	-	-	
その他の増減額		-	780	-	-	-	-	
所有者との取引額合計		-	780	10,958	5	-	-	
2016年3月31日残高		10,000	418,503	174,000	13,196	48	999	

(単位:百万円)

	注記	親会社の所有者に帰属する持分				
		その他の資本の構成要素		親会社の 所有者に 帰属する 持分合計	非支配持分	資本合計
		キャッシュ・ フロー・ヘッ ジの公正価値 の純変動	その他の資本 構成要素合計			
2015年4月1日残高		1	584	535,162	569	535,732
当期利益		-	-	64,914	80	64,994
その他の包括利益	31	0	462	462	-	462
当期包括利益合計		0	462	65,376	80	65,457
配当金	24	-	-	10,958	12	10,971
自己株式の変動	23	-	-	5	-	5
その他の増減額		-	-	780	-	780
所有者との取引額等合計		-	-	10,184	12	10,196
2016年3月31日残高		0	1,047	590,355	637	590,992

当連結会計年度(自 2016年4月1日 至 2017年3月31日)

(単位:百万円)

注記	親会社の所有者に帰属する持分					
	資本金	資本剰余金	利益剰余金	自己株式	その他の資本の構成要素	
					確定給付制度 の再測定	売却可能 金融資産の 公正価値 の純変動
2016年4月1日残高	10,000	418,503	174,000	13,196	48	999
当期利益	-	-	76,741	-	-	-
その他の包括利益	31	-	-	-	51	736
当期包括利益合計	-	-	76,741	-	51	736
配当金	24	-	13,265	-	-	-
自己株式の変動	23	-	-	2	-	-
所有者との取引額合計	-	-	13,265	2	-	-
2017年3月31日残高	10,000	418,503	237,476	13,198	3	1,736

(単位:百万円)

注記	親会社の所有者に帰属する持分				
	その他の資本の構成要素		親会社の 所有者に 帰属する 持分合計	非支配持分	資本合計
	キャッシュ・ フロー・ヘッ ジの公正価値 の純変動	その他の資本 構成要素合計			
2016年4月1日残高	0	1,047	590,355	637	590,992
当期利益	-	-	76,741	142	76,883
その他の包括利益	31	2	682	-	682
当期包括利益合計	2	682	77,423	142	77,565
配当金	24	-	13,265	13	13,279
自己株式の変動	23	-	2	-	2
所有者との取引額等合計	-	-	13,268	13	13,282
2017年3月31日残高	3	1,729	654,511	765	655,276

【連結キャッシュ・フロー計算書】

(単位：百万円)

	注記	前連結会計年度 (自 2015年4月1日 至 2016年3月31日)	当連結会計年度 (自 2016年4月1日 至 2017年3月31日)
営業活動によるキャッシュ・フロー			
税引前利益		91,567	110,878
減価償却費及び償却費		2,697	2,550
減損損失		997	391
金融収益		134	244
金融費用		3,228	3,013
棚卸資産の増減額(は増加)		2,264	97,917
営業貸付金及び営業未収入金の増減額(は増加)		2,778	10,620
その他		1,845	437
小計		91,466	7,614
補助金の受取額		1,223	0
利息及び配当金の受取額		120	162
利息の支払額		2,905	2,730
法人所得税の支払額		28,485	37,394
法人所得税の還付額		2,537	2,731
営業活動によるキャッシュ・フロー		63,957	29,616
投資活動によるキャッシュ・フロー			
定期預金の預入による支出		2,795	6,760
定期預金の払戻による収入		4,320	5,485
有形固定資産の取得による支出		5,892	9,161
有形固定資産の売却による収入		148	2,444
無形資産の取得による支出		391	229
投資の取得による支出		1,186	3,120
投資の売却、償還による収入		20	14
貸付による支出		2,460	2,322
貸付金の回収による収入		214	567
その他		126	245
投資活動によるキャッシュ・フロー		8,149	13,327
財務活動によるキャッシュ・フロー			
短期借入金の純増減額		22,171	39,524
長期借入れによる収入		32,917	122,666
長期借入金の返済による支出		38,893	74,581
社債の発行による収入		30,094	-
社債の償還による支出		-	300
配当金の支払額	24	10,953	13,259
その他		110	94
財務活動によるキャッシュ・フロー		9,116	73,956
現金及び現金同等物に係る換算差額		177	17
現金及び現金同等物の増減額(は減少)		46,869	30,994
現金及び現金同等物の期首残高		182,881	229,751
現金及び現金同等物の期末残高	8	229,751	260,745

【連結財務諸表注記】

1. 報告企業

飯田グループホールディングス株式会社（以下、当社）は日本に所在する企業であります。本社事務所は東京都新宿区に所在しております。当社の連結財務諸表は、2017年3月31日を期末日とし、当社及びその子会社により構成されております。

当社グループは、戸建分譲事業、マンション分譲事業、請負工事事業及びこれらに関連する事業を主な事業として展開しております。

2. 作成の基礎

(1) IFRSに準拠している旨

当社グループの連結財務諸表は、国際会計基準審議会によって公表されたIFRSに準拠して作成しております。当社グループは「連結財務諸表の用語、様式及び作成方法に関する規則」（昭和51年大蔵省令第28号）第1条の2に掲げる「指定国際会計基準特定会社」の要件を満たすことから、同第93条の規定を適用しております。

本連結財務諸表は、2017年6月27日に取締役会によって承認されております。

(2) 測定の基礎

当社グループの連結財務諸表は、注記「3. 重要な会計方針」に記載のとおり、公正価値で測定されている特定の金融商品等を除き、取得原価を基礎として作成しております。

(3) 機能通貨及び表示通貨

当社グループの連結財務諸表は、当社の機能通貨である日本円を表示通貨としており、百万円未満の端数を切り捨てて表示しております。

3. 重要な会計方針

連結財務諸表の作成にあたり適用した重要な会計方針は以下のとおりであります。

(1) 連結の基礎

子会社

子会社とは、当社グループにより支配されている企業をいいます。子会社の財務諸表は、支配開始日から支配終了日までの間、当社の連結財務諸表に含まれております。子会社の会計方針は、当社が適用する会計方針と整合させるため、必要に応じて修正しております。

当社グループがある企業への関与により生じる変動リターンに対するエクスポージャー又は権利を有し、かつ、当該企業に対するパワーにより当該リターンに影響を及ぼす能力を有している場合に、当社グループは当該企業を支配していると判断しております。

連結上消去される取引

連結グループ内の債権債務残高及び取引、並びに連結グループ内取引によって発生した未実現損益は、連結財務諸表の作成に際して消去しております。

(2) 企業結合

企業結合は取得法を用いて会計処理しております。取得対価は、被取得企業の支配と交換に譲渡した資産、引き受けた負債及び当社が発行する資本性金融商品の取得日の公正価値の合計として測定されます。取得対価が識別可能な資産及び負債の公正価値を超過する場合は、連結財政状態計算書においてのれんとして計上しております。反対に下回る場合には、直ちに連結損益計算書において利得として計上しております。

仲介手数料、弁護士費用、デュー・デリジェンス費用等の、企業結合に関連して発生する取引費用は、発生時に費用処理しております。

企業結合の当初の会計処理が、企業結合が発生した連結会計年度末までに完了していない場合には、完了していない項目を暫定的な金額で報告しております。取得日時点に存在していた事実と状況を、取得日当初に把握していたとしたら認識される金額の測定に影響を与えていたと判断される期間（以下、測定期間）に入手した場合、その情報を反映して、取得日に認識した暫定的な金額を遡及的に修正しております。新たに得た情報が、資産と負債の新たな認識をもたらす場合には、追加の資産と負債を認識しております。測定期間は最長で1年間であります。

非支配持分の追加取得については、資本取引として会計処理しているため、当該取引からのれんは認識しておりません。

被取得企業における識別可能な資産及び負債は、以下を除いて、取得日の公正価値で測定しております。

- ・繰延税金資産・負債及び従業員給付契約に関連する資産・負債

(3) 外貨換算

外貨建取引の換算

外貨建取引は、取引日における為替レートで当社グループの機能通貨に換算しております。

外貨建貨幣性資産及び負債は、期末日の為替レートで機能通貨に換算しております。公正価値で測定している外貨建非貨幣性資産及び負債は、当該公正価値の測定日における為替レートで機能通貨に換算しております。

この結果生じる換算差額は、純損益に認識しております。

外貨建取得原価にて測定される非貨幣性資産及び負債は、取引日の為替レートで換算しております。

(4) 金融商品

金融資産

() 当初認識及び測定

金融資産及び金融負債は、当社グループが金融商品の契約上の当事者になった時点で認識しております。

金融資産及び金融負債は、当初認識時に公正価値で測定しております。「純損益を通じて公正価値で測定する金融資産」及び「純損益を通じて公正価値で測定する金融負債」を除き、金融資産の取得及び金融負債の発行に直接起因する取引コストは、当初認識時において、金融資産の公正価値に加算又は金融負債の公正価値から減算しております。

当社グループは、金融資産について、「純損益を通じて公正価値で測定する金融資産」、「満期保有投資」、「貸付金及び債権」、及び「売却可能金融資産」の各カテゴリーに分類しております。この分類は、その性質と取得した目的に応じて、当初認識時に決定しております。

() 純損益を通じて公正価値で測定する金融資産

金融資産が、トレーディング目的保有又は純損益を通じて公正価値で測定する金融資産に指定された場合、「純損益を通じて公正価値で測定する金融資産」に分類されます。

「純損益を通じて公正価値で測定する金融資産」に指定された金融資産については、公正価値で測定し、関連する変動は純損益として認識されます。

() 満期保有投資

当社グループが満期まで保有する明確な意思と能力を有するデリバティブ以外の金融資産は、「満期保有投資」に分類されます。

「満期保有投資」は、減損控除後の実効金利法を使用した償却原価で測定され、収益は実効金利にて認識されます。

() 貸付金及び債権

活発な市場における公表価格が存在しない貸付金、売上債権、その他の債権は、「貸付金及び債権」に分類されます。

「貸付金及び債権」は、実効金利法を適用した償却原価から減損損失を控除して測定されます。

() 売却可能金融資産

デリバティブ以外の金融資産のうち、「売却可能金融資産」に指定されたもの、又は、「純損益を通じて公正価値で測定する金融資産」、「満期保有投資」もしくは「貸付金及び債権」のいずれにも分類されないものは「売却可能金融資産」に分類されます。

「売却可能金融資産」は、公正価値で測定し、公正価値の変動額はその他の包括利益として認識しております。

金融資産の認識が中止された場合、又は減損損失が認識された場合には、当該時点までその他の包括利益として認識していた累積額は、その期間の純損益に振替えております。

() 金融資産の減損

「純損益を通じて公正価値で測定する金融資産」以外の金融資産について、每期、減損の客観的証拠があるかどうかを検討しております。

金融資産が減損していることを示す客観的な証拠には、発行者又は関係者の重大な財政状態の悪化、利息又は元本支払の債務不履行もしくは延滞、発行者が破産又は財政的再編成を行う兆候等が含まれます。

(償却原価で計上される金融資産)

当社グループは、債権の減損の証拠を、個々の資産ごとに検討するとともに全体としても検討しております。個々に重要な債権は、個々に減損を評価しております。個々に重要な債権のうち個別に減損する必要がないものについては、発生しているが未特定となっている減損の有無の評価を全体として実施しております。個々に重要でない債権は、リスクの特徴が類似するものごとにグルーピングを行い、全体として減損の評価を行っております。

償却原価で測定される金融資産の減損損失は、その帳簿価額と、当該資産の当初の実効金利で割引いた見積将来キャッシュ・フローの現在価値との差額として測定されます。減損損失は純損益として認識し、債権から直接控除しております。減損損失認識後に減損損失を減額する事象が発生した場合は、減損損失の減少額を純損益として戻し入れております。

(売却可能金融資産)

売却可能金融資産に分類された資本性投資に関する減損の客観的な証拠には、公正価値の取得原価に対する著しい下落又は長期にわたる下落が含まれています。「著しい」か否かは当初の投資額と比較して判断し、「長期にわたる」か否かは公正価値が当初の原価を下回る期間によって判断しています。減損の証拠がある場合、取得原価と現在の公正価値との差額から以前に純損益で認識された累積損失を控除した金額を減損損失として測定し、その他の包括利益から純損益へ振り替えています。資本性投資に生じた減損損失は、事後的に純損益を通じて戻し入れられることはなく、減損後の公正価値の上昇はその他の包括利益に直接認識しています。

「著しい」又は「長期にわたる」に該当するか否かの決定には、当社グループの判断が求められます。この判断に際し、当社グループは他の要因に加えて、投資の公正価値が原価を下回っている状況が継続している期間やその程度について評価しています。

() 金融資産の認識の中止

当社グループは、金融資産からのキャッシュ・フローに対する契約上の権利が失効する、又は当社グループが金融資産の所有のリスクと経済価値のほとんどすべてを移転する場合にのみ金融資産の認識を中止します。当社グループが、移転した当該金融資産に対する支配を継続している場合には、継続的関与を有している範囲において、資産と関連する負債を認識します。

金融負債

() 当初認識及び測定

当社グループは、金融負債について、「純損益を通じて公正価値で測定する金融負債」又は「その他の金融負債」のいずれかに分類しております。

() 純損益を通じて公正価値で測定する金融負債
金融負債が、トレーディング目的保有又は純損益を通じて公正価値で測定する金融負債に指定された場合、「純損益を通じて公正価値で測定する金融負債」に分類されます。
「純損益を通じて公正価値で測定する金融負債」に指定された金融負債については、公正価値で測定し、関連する変動は純損益として認識されます。
なお、2017年3月31日現在、「純損益を通じて公正価値で測定する金融負債」に指定された金融負債を保有しておりません。

() その他の金融負債
借入金を含むその他の金融負債は、取引費用控除後の公正価値で当初測定されます。当初認識後は、実効金利法を使用した償却原価で測定され、支払利息は、実効金利法で認識されます。

() 金融負債の認識の中止
当社グループは、金融負債が消滅したとき、すなわち、契約中に特定された債務が免責、取消し、又は失効となった時に、金融負債の認識を中止いたします。

(5) 現金及び預金
現金及び預金は、手許現金及び預金から構成されております。

(6) 現金及び現金同等物
現金及び現金同等物は、手許現金、随時引き出し可能な預金及び容易に換金可能であり、かつ、価値の変動について僅少なりスクシカ負わない取得日から3ヶ月以内に償還期限の到来する短期投資から構成されております。

(7) 棚卸資産
棚卸資産は、取得原価と正味実現可能価額のいずれか低い価額で測定しております。
正味実現可能価額は、通常の事業過程における見積売価から、完成までに要する見積原価及び見積販売費用を控除した額であります。取得原価は主として個別法に基づいて算定されており、取得費、外注費及び現在の場所及び状態に至るまでに要したすべての費用を含んでおります。
棚卸資産は、主として、販売用不動産、仕掛販売用不動産、未成工事支出金、貯蔵品及び原材料から構成されております。

(8) 有形固定資産
認識及び測定
有形固定資産については、取得原価から減価償却累計額及び減損損失累計額を控除した額で測定しております。
取得原価には資産の取得に直接関連する費用、解体・除去及び土地の原状回復費用、及び資産計上すべき借入コストが含まれております。
有形固定資産の構成要素の耐用年数が構成要素ごとに異なる場合は、それぞれ別個の有形固定資産項目として計上しております。

減価償却
減価償却費は償却可能価額をもとに算定しております。償却可能価額は、資産の取得価額又は取得価額に準じる額から残存価額を差し引いて算出しております。
減価償却については、土地及び建設仮勘定以外の有形固定資産は各構成要素の見積耐用年数にわたり、主に定額法に基づいております。定額法を採用している理由は、これが資産によって生み出される将来の経済的便益の消費の想定パターンに最も近似していると考えられるためであります。リース資産については、リース契約の終了時まで当社が所有権を獲得することが合理的に確実な場合を除き、リース期間又は経済的耐用年数のいずれか短い期間で償却しております。

当期における見積耐用年数は以下のとおりであります。

- ・建物及び構築物 2年～50年
- ・機械設備及び車両運搬具 2年～20年
- ・工具、器具及び備品 2年～20年

なお、見積耐用年数、残存価額及び減価償却方法は、毎期末日に見直しを行い、必要に応じて改定しております。

(9) のれん及び無形資産

のれん

企業結合から生じたのれんは、無形資産に計上しております。

当初認識時におけるのれんの測定については「(2) 企業結合」に記載しております。

のれんの償却は行わず、毎期かつ減損の兆候が存在する場合にはその都度、減損テストを実施しております。

のれんの減損損失は連結損益計算書において認識され、その後の戻入れは行っておりません。

また、のれんは連結財政状態計算書において、取得原価から減損損失累計額を控除した帳簿価額で計上されます。

その他の無形資産

個別に取得した無形資産は、当初認識時に取得原価で測定されます。

のれん以外の無形資産は、当初認識後、耐用年数を確定できない無形資産を除いて、それぞれの見積耐用年数にわたって定額法で償却され、取得原価から償却累計額及び減損損失累計額を控除した帳簿価額で計上しております。主要な無形資産の見積耐用年数は以下のとおりであります。なお、耐用年数を確定できない無形資産については償却を行わず、毎期かつ減損の兆候が存在する場合にはその都度、減損テストを実施しております。

- ・ソフトウェア 5年

なお、見積耐用年数、残存価額及び償却方法は、毎期末日に見直しを行い、必要に応じて改定しております。

(10) 減損

棚卸資産及び繰延税金資産を除く当社の非金融資産の帳簿価額は、期末日ごとに減損の兆候の有無を判断しております。

減損の兆候が存在する場合は、当該資産の回収可能価額を見積っております。

のれん及び耐用年数を確定できない、又は未だ使用可能ではない無形資産については、回収可能価額を毎年同じ時期に見積っております。

資産又は資金生成単位の回収可能価額は、使用価値と処分費用控除後の公正価値のうちいずれか大きい方の金額としております。

使用価値の算定において、見積将来キャッシュ・フローを、貨幣の時間的価値及び当該資産に固有のリスクを反映した税引前割引率を用いて現在価値に割り引いております。

減損テストにおいて個別にテストされない資産は、継続的な使用により他の資産又は資産グループのキャッシュ・インフローから、概ね独立したキャッシュ・インフローを生成する最小の資金生成単位に統合しております。

のれんの減損テストを行う際には、のれんが配分される資金生成単位を、のれんが関連する最小の単位を反映して減損がテストされるように統合しております。

企業結合により取得したのれんは、結合のシナジーが得られると期待される資金生成単位に配分しております。

当社グループの全社資産は、独立したキャッシュ・インフローを生成いたしません。

全社資産に減損の兆候がある場合、全社資産が帰属する資金生成単位の回収可能価額を決定しております。

減損損失は、資産又は資金生成単位の帳簿価額が見積回収可能価額を超過する場合に純損益として認識いたします。

資金生成単位に関連して認識した減損損失は、まずその単位に配分されたのれんの帳簿価額を減額するように配分し、次に資金生成単位内のその他の資産の帳簿価額を比例的に減額いたします。

のれんに関連する減損損失は戻入いたしません。

その他の資産については、過去に認識した減損損失は、毎期末日において損失の減少又は消滅を示す兆候の有無を評価しております。

回収可能価額の決定に使用した見積りが変化した場合は、減損損失を戻し入れます。

減損損失は、減損損失を認識しなかった場合の帳簿価額から必要な減価償却費及び償却額を控除した後の帳簿価額を超えない金額を上限として戻し入れます。

(11) 従業員給付

当社及び連結子会社は、確定給付制度として退職一時金制度を設けており、一部の連結子会社は確定拠出年金制度を採用しております。

確定給付制度

当社グループは、確定給付制度債務の現在価値及び関連する当期勤務費用並びに過去勤務費用を、予測単位積増方式を用いて算定しております。

割引率は、将来の毎年度の給付支払見込日までの期間を基に割引期間を設定し、割引期間に対応した期末日時点の優良社債の市場利回りに基づき算定しております。

確定給付制度の再測定額は、発生した期においてその他の包括利益として一括認識しております。

過去勤務費用は、発生した期の純損益として処理しております。

勤務費用及び確定給付負債の純額に係る純利息費用は純損益として認識しております。

確定拠出制度

確定拠出制度への拠出は、従業員がサービスを提供した期間に費用として認識し、未払拠出額を債務として認識しております。

(12) 引当金

引当金は、過去の事象の結果として、当社が、現在の法的又は推定的債務を負っており、当該債務を決済するために経済的資源の流出が生じる可能性が高く、当該債務の金額について信頼性のある見積りができる場合に認識しております。引当金は、見積将来キャッシュ・フローを貨幣の時間的価値及び当該負債に特有のリスクを反映した税引前の利率を用いて現在価値に割引いております。時の経過に伴う割引額の割戻しは金融費用として認識しております。

(13) 収益

収益は、不動産の販売等から受領する対価の公正価値から、値引、及び売上関連の消費税等の税金を控除した金額で測定しております。

不動産の販売

不動産の販売による収益は、契約で定められた引渡しの条件が充足された時点で認識しております。

(14) 政府補助金

政府補助金は、補助金交付のための付帯条件を満たし、かつ補助金を受領するという合理的な保証が得られた時に、公正価値で認識しています。

発生した費用に対する補助金は、費用の発生と同じ連結会計年度に収益として計上しております。資産の取得に対する補助金は、当該補助金の金額を資産の取得原価から控除しております。

(15) 法人所得税

法人所得税は、当期税金と繰延税金から構成されています。これらは、企業結合に関連するもの、及び直接資本又はその他の包括利益に認識する項目を除き、純損益として認識しております。

当期税金は、税務当局に対する納付又は税務当局から還付が予想される金額で測定されます。税額の算定にあたっては、当社グループが事業活動を行い、課税対象となる純損益を稼得する国において、連結会計年度末日までに制定又は実質的に制定されている税率及び税法に従っております。

繰延税金は、決算日における資産及び負債の会計上の帳簿価額と税務上の金額との一時差異、繰越欠損金及び繰越税額控除に対して認識しております。

なお、以下の一時差異に対しては、繰延税金資産及び負債を計上しておりません。

- ・のれんの当初認識から生じる一時差異
- ・企業結合取引を除く、会計上の利益にも税務上の課税所得にも影響を与えない取引によって発生する資産及び負債の当初認識により生じる一時差異
- ・子会社に対する投資に係る将来加算一時差異のうち、解消時期をコントロールでき、かつ予測可能な期間内に一時差異が解消しない可能性が高い場合
- ・子会社に対する投資に係る将来減算一時差異のうち、予見可能な期間内に一時差異が解消される可能性が高くない場合

繰延税金負債は原則としてすべての将来加算一時差異について認識され、繰延税金資産は将来減算一時差異を使用できるだけの課税所得が稼得される可能性が高い範囲内で、すべての将来減算一時差異について認識されます。

繰延税金資産の帳簿価額は毎期見直され、繰延税金資産の全額又は一部が使用できるだけの十分な課税所得が稼得されない可能性が高い部分については、帳簿価額を減額しております。未認識の繰延税金資産は毎期再評価され、将来の課税所得により繰延税金資産が回収される可能性が高くなった範囲内で認識されます。

繰延税金資産及び負債は、連結会計年度末日において制定されている、又は実質的に制定されている法定税率及び税法に基づいて資産が実現する期間又は負債が決済される期間に適用されると予想される税率及び税法によって測定されます。

繰延税金資産及び負債は、当期税金負債と当期税金資産を相殺する法律上強制力のある権利を有し、かつ同一の税務当局によって同一の納税主体に課されている場合、相殺しております。

(16) 1株当たり利益

基本的1株当たり当期利益は、親会社の所有者に帰属する当期損益を、当該連結会計年度の自己株式を調整した発行済普通株式の加重平均株式数で除して計算しております。なお、希薄化後1株当たり当期利益は、希薄化効果のある潜在的普通株式が存在しないため算定しておりません。

(17) セグメント情報

事業セグメントとは、他の事業セグメントとの取引を含む、収益を稼得し費用を発生させる事業活動の構成単位であります。すべての事業セグメントの事業の成果は、個別にその財務情報が入手可能なものであり、かつ各セグメントへの経営資源の配分及び業績の評価を行うために、当社の取締役会が定期的にレビューしております。

(18) 売却目的で保有する資産

継続的な使用ではなく、売却により回収が見込まれる資産及び資産グループのうち、1年以内に売却する可能性が非常に高く、かつ現在の状態で即時に売却可能で、当社グループの経営者が売却を確約している場合には、売却目的で保有する非流動資産及び処分グループとして分類し、非流動資産は減価償却又は償却は行わず、帳簿価額と売却費用控除後の公正価値のうち、いずれか低い方の金額で測定されます。

なお、2017年3月31日現在、売却目的で保有する資産はありません。

(19) 株主資本

普通株式

普通株式は、発行価額を資本金及び資本剰余金に計上しております。

自己株式

自己株式を取得した場合には、その支払対価を資本の控除項目として認識しております。

自己株式を売却した場合には、帳簿価額と売却時の対価の差額を資本剰余金として認識しております。

(20) 金融収益及び金融費用

金融収益は、主として受取利息及び受取配当金から構成されております。受取利息は実効金利法により、発生時に認識しております。受取配当金は、配当を受ける権利が確定した時点で認識しております。

金融費用は、主として支払利息から構成されております。支払利息は実効金利法により、発生時に認識しております。

(21) 借入コスト

当社グループは、意図した使用又は販売が可能となるまでに相当の期間を必要とする資産、つまり、適格資産の取得、建設又は生成に直接帰属する借入コストは、その資産が実質的に意図した使用又は販売を可能にするときまで、それらの資産の取得原価に加算しております。

上記以外のすべての借入コストは、それが発生した会計期間に純損益として認識しております。

4. 重要な会計上の見積り及び見積りを伴う判断

当社グループは、連結財務諸表を作成するために、会計方針の適用及び資産、負債、収益及び費用の報告額に影響を及ぼす判断、会計上の見積り及び仮定を用いております。見積り及び仮定は、過去の実績や状況に応じ合理的だと考えられる様々な要因に基づく経営者の最善の判断に基づいております。しかしながら実際の結果は、その性質上、見積り及び仮定と異なることがあります。

見積り及びその基礎となる仮定は継続して見直されております。これらの見積りの見直しによる影響は、当該見積りを見直した会計期間及び将来の会計期間において認識しております。

経営者が行った連結財務諸表の金額に重要な影響を与える判断及び見積りは以下のとおりであります。

- ・ 棚卸資産の評価（注記「10. 棚卸資産」）
- ・ 金融商品の公正価値測定（注記「13. 金融商品」）
- ・ のれん及びその他の無形資産の減損（注記「16. のれん及び無形資産」）
- ・ 繰延税金資産の回収可能性（注記「17. 法人所得税」）
- ・ 確定給付制度債務の測定（注記「20. 従業員給付」）

5. 未適用の新基準

連結財務諸表の承認日までに主に以下の基準書及び解釈指針の新設又は改訂が公表されておりますが、当社グループはこれらを早期適用しておりません。

なお、これらの適用による当社の連結財務諸表への影響については検討中であり、現時点では見積ることはできません。

IFRS		強制適用時期 (以降開始年度)	当社グループ 適用時期	新設・改訂の概要
IAS 第7号	キャッシュ・フロー 計算書	2017年1月1日～	2018年3月期	財務活動から生じる負債の変動についての開示の追加
IAS 第12号	法人所得税	2017年1月1日～	2018年3月期	公正価値で測定される負債性金融商品に係る繰延税金資産の認識を明確化
IFRS 第9号	金融商品	2018年1月1日～	2019年3月期	金融資産の分類、測定及び減損 金融負債に関する公正価値の変動の取り扱い 及びヘッジ会計の改訂等
IFRS 第15号	顧客との契約から生 じる収益	2018年1月1日～	2019年3月期	IAS第18号、IAS第11号及び関連する解釈指針 の置き換えとなる新たな収益認識の基準
IFRS 第16号	リース	2019年1月1日～	2020年3月期	IAS第17号及び関連する解釈指針の置き換え

6. セグメント情報

(1) 報告セグメントの概要

当社グループの報告セグメントは、当社の構成単位のうち分離された財務情報が入手可能であり、取締役会が、経営資源の配分の決定及び業績を評価するために、定期的に検討を行う対象となっているものであります。

当社は、連結子会社単位及び当社の事業単位を事業セグメントとして認識し、「一建設グループ」、「飯田産業グループ」、「東栄住宅グループ」、「タクトホームグループ」、「アーネストワン」及び「アイディホーム」を報告セグメントとしております。各報告セグメントにおける主な事業内容は以下となります。

報告セグメントの名称	主な事業内容
一建設グループ	戸建分譲事業、マンション分譲事業、請負工事業
飯田産業グループ	戸建分譲事業、マンション分譲事業、請負工事業、不動産賃貸事業、スパ温泉事業
東栄住宅グループ	戸建分譲事業、請負工事業、不動産賃貸事業
タクトホームグループ	戸建分譲事業、請負工事業、不動産賃貸事業
アーネストワン	戸建分譲事業、マンション分譲事業、請負工事業
アイディホーム	戸建分譲事業、請負工事業

(2) セグメント収益及び業績

当社グループの報告セグメントによる収益及び業績は以下のとおりであります。

なお、セグメント間の売上収益は、市場実勢価格に基づいております。

前連結会計年度（自 2015年4月1日 至 2016年3月31日）

（単位：百万円）

	報告セグメント						
	一建設 グループ	飯田産業 グループ	東栄住宅 グループ	タクトホーム グループ	アーネスト ワン	アイディ ホーム	計
売上収益							
外部収益	340,758	214,756	122,170	102,694	263,650	89,530	1,133,561
セグメント間の内部 売上収益又は振替高	90	942	0	6	255	-	1,295
合計	340,849	215,698	122,171	102,700	263,906	89,530	1,134,856
セグメント利益 (営業利益)	26,971	20,002	7,611	9,469	23,361	6,939	94,356

	その他 (注) 1	合計	調整額 (注) 2	連結
売上収益				
外部収益	2,450	1,136,011	-	1,136,011
セグメント間の内部 売上収益又は振替高	27,324	28,620	28,620	-
合計	29,775	1,164,632	28,620	1,136,011
セグメント利益 (営業利益)	305	94,662	1	94,661
			金融収益	134
			金融費用	3,228
			税引前利益	91,567

その他の項目

	報告セグメント						
	一建設 グループ	飯田産業 グループ	東栄住宅 グループ	タクトホーム グループ	アーネスト ワン	アイディ ホーム	計
減価償却費及び償却費	508	478	319	126	151	47	1,632
セグメント資産	232,606	192,915	96,170	65,746	147,633	51,505	786,577
資本的支出	1,655	2,526	529	69	184	232	5,198

	その他 (注) 1	合計	調整額 (注) 3	連結
減価償却費及び償却費	1,075	2,708	11	2,697
セグメント資産	22,340	808,918	204,608	1,013,527
資本的支出	546	5,745	635	6,380

(注) 1. 「その他」の区分は報告セグメントに含まれない事業セグメントであり、ファーストウッド及び当社の事業に係るものであります。

2. セグメント利益の調整額 1百万円は、セグメント間取引消去等1,634百万円、各報告セグメントに配分していない全社(本社)収益及び費用 1,636百万円であります。全社収益は報告セグメントに帰属しない収益であり、全社費用は主に報告セグメントに帰属しない当社の一般管理費であります。

3. セグメント資産の調整額204,608百万円は、セグメント間取引消去等 21,564百万円、のれん198,278百万円、各報告セグメントに配分していない全社資産27,895百万円であります。全社資産は、主に報告セグメントに帰属しない当社の現金及び預金であります。

当連結会計年度(自 2016年4月1日 至 2017年3月31日)

(単位:百万円)

	報告セグメント						
	一建設 グループ	飯田産業 グループ	東栄住宅 グループ	タクトホーム グループ	アーネスト ワン	アイディ ホーム	計
売上収益							
外部収益	360,345	232,928	132,653	116,926	281,022	106,613	1,230,490
セグメント間の内部 売上収益又は振替高	129	491	2	34	206	-	865
合計	360,475	233,420	132,656	116,961	281,229	106,613	1,231,355
セグメント利益 (営業利益)	29,778	23,337	11,163	10,779	28,421	9,208	112,689

	その他 (注)1	合計	調整額 (注)2	連結
売上収益				
外部収益	1,985	1,232,476	-	1,232,476
セグメント間の内部 売上収益又は振替高	31,228	32,093	32,093	-
合計	33,214	1,264,569	32,093	1,232,476
セグメント利益 (営業利益)	220	112,910	737	113,647
			金融収益	244
			金融費用	3,013
			税引前利益	110,878

その他の項目

	報告セグメント						
	一建設 グループ	飯田産業 グループ	東栄住宅 グループ	タクトホーム グループ	アーネスト ワン	アイディ ホーム	計
減価償却費及び償却費	628	421	330	121	150	63	1,717
セグメント資産	264,577	224,010	109,467	85,354	174,046	65,950	923,408
資本的支出	829	2,832	1,054	1,232	332	2,341	8,623

	その他 (注)1	合計	調整額 (注)3	連結
減価償却費及び償却費	824	2,541	9	2,550
セグメント資産	21,707	945,115	223,274	1,168,389
資本的支出	568	9,192	612	9,805

(注)1. 「その他」の区分は報告セグメントに含まれない事業セグメントであり、ファーストウッド及び当社の事業に係るものであります。

2. セグメント利益の調整額737百万円は、セグメント間取引消去等3,389百万円、各報告セグメントに配分していない全社(本社)収益及び費用 2,652百万円であります。全社収益は報告セグメントに帰属しない収益であり、全社費用は主に報告セグメントに帰属しない当社の一般管理費であります。

3. セグメント資産の調整額223,274百万円は、セグメント間取引消去等 58,053百万円、のれん198,278百万円、各報告セグメントに配分していない全社資産83,049百万円であります。全社資産は、主に報告セグメントに帰属しない当社の現金及び預金であります。

(3) 製品及びサービスに関する情報

製品及びサービスごとの外部顧客に対する売上収益は以下のとおりであります。

(単位：百万円)

	前連結会計年度 (自 2015年4月1日 至 2016年3月31日)	当連結会計年度 (自 2016年4月1日 至 2017年3月31日)
戸建分譲事業	1,009,843	1,092,230
マンション分譲事業	65,136	71,196
請負工事業	48,096	55,398
その他	12,934	13,651
合計	1,136,011	1,232,476

(注)一建設グループの住宅情報館(株)における戸建住宅、建築条件付戸建住宅及び宅地等については、前連結会計年度までは請負工事業に含めて記載しておりましたが、当連結会計年度より、戸建分譲事業に含めて記載する方法に変更し、上記の前連結会計年度においても当該変更等を考慮したうえで記載しております。

(4) 地域別情報

外部顧客への売上収益

本邦の外部顧客への売上収益が連結損益計算書の売上収益の大部分を占めるため、地域別の売上収益の記載を省略しております。

非流動資産

本邦以外に所在している非流動資産がないため、地域別の非流動資産の記載を省略しております。

(5) 主要な顧客に関する情報

単一の外部顧客との取引による売上収益が当社グループ売上収益の10%を超える外部顧客がないため、記載を省略しております。

7. 企業結合

該当事項はありません。

8. 現金及び預金

現金及び預金の内訳は以下のとおりであります。

(単位：百万円)

	前連結会計年度 (2016年3月31日)	当連結会計年度 (2017年3月31日)
連結財政状態計算書における現金及び預金	233,316	265,586
預入期間が3ヶ月超の定期預金等	3,565	4,840
連結キャッシュ・フロー計算書における現金及び現金同等物	229,751	260,745

9. 営業債権及びその他の債権

営業債権及びその他の債権の内訳は以下のとおりであります。

(単位：百万円)

	前連結会計年度 (2016年3月31日)	当連結会計年度 (2017年3月31日)
売掛金(注)	751	1,018
未収入金	1,558	1,854
その他	223	483
貸倒引当金	17	3
合計	2,516	3,353

(注) 売掛金は、主に請負工事の提供及びプレカット材、集成材の販売に関する売上から生じたものであります。

10. 棚卸資産

棚卸資産の内訳は以下のとおりであります。

(単位：百万円)

	前連結会計年度 (2016年3月31日)	当連結会計年度 (2017年3月31日)
販売用不動産	154,092	180,553
仕掛販売用不動産	264,576	327,348
未成工事支出金	38,627	47,078
貯蔵品	157	157
原材料	3,316	3,692
その他	24	23
棚卸資産合計	460,794	558,853
うち12ヶ月を超えて販売する予定の棚卸資産	26,971	52,166

棚卸資産の取得原価のうち、前連結会計年度及び当連結会計年度において費用として認識され、「売上原価」に含まれている金額は、それぞれ950,001百万円及び1,015,366百万円であります。

正味実現可能価額が取得原価より下落している場合には、当該正味実現可能価額で測定し、取得原価との差額を棚卸資産の評価損として認識しております。

前連結会計年度及び当連結会計年度において費用認識された棚卸資産の評価損計上額は、それぞれ829百万円及び2,069百万円で、洗替法による評価減の戻入金額はそれぞれ、2,761百万円、2,145百万円であります。

前連結会計年度及び当連結会計年度において資産化された借入コストの金額は、それぞれ535百万円及び678百万円であります。

11. 営業貸付金及び営業未収入金

営業貸付金及び営業未収入金の内訳は以下のとおりであります。

(単位：百万円)

	前連結会計年度 (2016年3月31日)	当連結会計年度 (2017年3月31日)
住宅ローン貸付金(注)1	9,547	13,736
事業貸付金(注)2	2,998	3,758
住宅ローン債権譲渡未収入金(注)3	13,197	18,872
その他	25	2
貸倒引当金	24	38
合計	25,745	36,332

(注)1. 住宅ローン貸付金は、住宅ローンに係るつなぎ融資による貸付金であります。

2. 事業貸付金は、一般事業会社への融資による貸付金であります。

3. 住宅ローン債権譲渡未収入金は、フラット35住宅ローン債権の住宅金融支援機構による買取代金等でありませ

12. その他の金融資産

その他の金融資産の内訳は以下のとおりであります。

(単位：百万円)

	前連結会計年度 (2016年3月31日)	当連結会計年度 (2017年3月31日)
その他の金融資産		
満期保有投資	1,302	1,302
貸付金及び債権	7,209	9,981
売却可能金融資産	9,553	13,390
貸倒引当金	1,047	1,023
合計	17,018	23,650
流動資産	1,498	1,930
非流動資産	15,519	21,720
合計	17,018	23,650

13. 金融商品

(1) 資本管理

当社グループは、経営の健全性・効率性を維持し、持続的な成長を実現するため、事業のリスクに見合った適正な資本水準並びに負債・資本構成を維持することを基本方針としており、各連結会計年度末における現金及び現金同等物・有利子負債・資本の構成(残高)は以下のとおりであります。

(単位：百万円)

	前連結会計年度 (2016年3月31日)	当連結会計年度 (2017年3月31日)
現金及び現金同等物	229,751	260,745
有利子負債(社債及び借入金)	255,719	343,178
資本合計	590,992	655,276

なお、当社グループが適用を受ける重要な資本規制はありません。

(2) 財務上のリスク管理

当社グループは、経営活動を行う過程において、財務上のリスク（信用リスク・流動性リスク・為替リスク・金利リスク）に晒されており、当該財務上のリスクを軽減するために、リスク管理を行っております。

(3) 信用リスク管理

信用リスクは、顧客が契約上の債務に関して債務不履行になり、当社グループに財務上の損失を発生させるリスクであります。

当社グループは、与信管理規定等に基づいて、取引先に対して与信限度額を設定し、管理しております。

当社グループの債権は、広範囲の産業や地域に広がる多数の取引先に対するものであります。

なお、当社グループは、単独の相手先又はその相手先が所属するグループについて、過度に集中した信用リスクを有しておりません。

連結財務諸表に表示されている金融資産の減損後の帳簿価額は、獲得した担保の評価額を考慮に入れない、当社グループの金融資産の信用リスクに対するエクスポージャーの最大値であります。

報告期間の末日現在で期日が経過しているが、減損していない金融資産の年齢分析は、以下のとおりであります。

前連結会計年度（2016年3月31日）

（単位：百万円）

	合計	期日経過額			
		30日以内	31日以上 60日以内	61日以上 90日以内	90日超
営業債権及びその他の債権	21	-	-	-	21

当連結会計年度（2017年3月31日）

（単位：百万円）

	合計	期日経過額			
		30日以内	31日以上 60日以内	61日以上 90日以内	90日超
営業債権及びその他の債権	3	0	0	-	2
営業貸付金及び営業未収入金等	1	0	0	-	1

当社グループは、取引先の信用状態に応じて営業債権等の回収可能性を検討し、貸倒引当金を設定しております。

貸倒引当金の増減は以下のとおりであります。

（単位：百万円）

	前連結会計年度 (自 2015年4月1日 至 2016年3月31日)	当連結会計年度 (自 2016年4月1日 至 2017年3月31日)
期首残高	1,153	1,089
期中増加額	18	2
期中減少額（目的使用）	10	10
期中減少額（戻入れ）	32	13
その他の増減	38	2
期末残高	1,089	1,065

(4) 流動性リスク管理

流動性リスクは、当社グループが期限の到来した金融負債の返済義務を履行するにあたり、支払期日にその支払を実行できなくなるリスクであります。

当社グループは、適切な返済資金を準備するとともに、金融機関より随時利用可能な信用枠を確保し、継続的にキャッシュ・フローの計画と実績をモニタリングすることで流動性リスクを管理しております。

金融負債の期日別残高は以下のとおりであります。

前連結会計年度（2016年3月31日）

（単位：百万円）

	帳簿価額	契約上の金額	1年以内	1年超 2年以内	2年超 3年以内
営業債務及びその他の債務	117,996	117,996	117,996	-	-
短期借入金	178,897	181,205	181,205	-	-
1年内返済予定の長期借入金	16,211	16,435	16,435	-	-
1年内償還予定の社債	300	302	302	-	-
長期借入金	30,881	31,841	373	24,386	2,578
転換社債型新株予約権付社債	29,428	30,000	-	-	-
その他の金融負債（流動）	3,268	3,268	3,268	-	-
その他の金融負債（非流動）	1,012	1,012	-	63	44
合計	377,997	382,062	319,581	24,449	2,623

	3年超 4年以内	4年超 5年以内	5年超
営業債務及びその他の債務	-	-	-
短期借入金	-	-	-
1年内返済予定の長期借入金	-	-	-
1年内償還予定の社債	-	-	-
長期借入金	1,216	467	2,818
転換社債型新株予約権付社債	-	30,000	-
その他の金融負債（流動）	-	-	-
その他の金融負債（非流動）	7	3	894
合計	1,223	30,470	3,713

当連結会計年度(2017年3月31日)

(単位:百万円)

	帳簿価額	契約上の金額	1年以内	1年超 2年以内	2年超 3年以内
営業債務及びその他の債務	116,695	116,695	116,695	-	-
短期借入金	218,421	220,970	220,970	-	-
1年内返済予定の長期借入金	3,670	3,716	3,716	-	-
長期借入金	91,520	98,998	665	5,241	3,096
転換社債型新株予約権付社債	29,564	30,000	-	-	-
その他の金融負債(流動)	4,107	4,107	4,107	-	-
その他の金融負債(非流動)	266	266	-	63	30
合計	464,247	474,753	346,155	5,305	3,126

	3年超 4年以内	4年超 5年以内	5年超
営業債務及びその他の債務	-	-	-
短期借入金	-	-	-
1年内返済予定の長期借入金	-	-	-
長期借入金	1,724	1,379	86,890
転換社債型新株予約権付社債	30,000	-	-
その他の金融負債(流動)	-	-	-
その他の金融負債(非流動)	3	-	169
合計	31,727	1,379	87,059

(5) 為替リスク管理

当社グループは、主に米ドルレート及び露ルーブルレート等の変動による為替リスクに晒されていますが、現時点においては、その影響は当社グループにとっては限定的なものであると考えております。

(6) 金利リスク管理

当社グループは、事業活動の中で様々な金利変動リスクに晒されており、主に事業用地の取得に対する資金調達を目的とした借入金及び社債の金利変動は、借入コストに大きく影響いたします。

当社グループは、金利変動リスクを軽減するために、主に月次単位で報告資料の作成を行い、急激な金利変動がないか管理を行うことにより金利変動リスクを管理しております。

金利感応度分析

各報告期間において、金利が1%上昇した場合に、連結損益計算書の税引前利益に与える影響は以下のとおりであります。

ただし、本分析においては、その他の変動要因(残高、為替レート等)は一定であることを前提としております。

(単位:百万円)

	前連結会計年度 (自 2015年4月1日 至 2016年3月31日)	当連結会計年度 (自 2016年4月1日 至 2017年3月31日)
税引前利益	2,264	1,905

(7) 金融商品の公正価値

金融商品の帳簿価額及び公正価値

金融商品の帳簿価額と公正価値は以下のとおりであります。

(単位：百万円)

	前連結会計年度 (2016年3月31日)		当連結会計年度 (2017年3月31日)	
	帳簿価額	公正価値	帳簿価額	公正価値
金融資産				
現金及び預金	233,316	233,316	265,586	265,586
満期保有投資	1,302	1,384	1,302	1,365
貸付金及び債権	34,423	34,457	48,643	48,652
売却可能金融資産	9,553	9,553	13,390	13,390
合計	278,596	278,711	328,922	328,994
金融負債				
償却原価で測定する金融負債				
社債及び借入金	255,719	256,086	343,178	346,566
営業債務及びその他の債務	117,996	117,996	116,695	116,695
その他の金融負債	4,281	4,281	4,373	4,373
合計	377,997	378,364	464,247	467,635

金融商品の公正価値の算定方法

(現金及び預金)

満期までの期間が短期であるため、帳簿価額は公正価値に近似しております。

(満期保有投資)

公正価値は市場価格によっております。

(貸付金及び債権)

短期間に決済されるものについては、帳簿価額は公正価値に近似しております。

一般債権に区分される貸付金等は、主に変動金利によるものであり、短期間で市場金利を反映するため、貸付先の信用状態が実行後大きく異ならない限り、公正価値は帳簿価額と近似していることから、公正価値は当該帳簿価額によっております。

貸倒懸念債権等に区分されるものについては、担保及び保証による回収見込額等に基づいて貸倒見積額を算定しているため、公正価値は決算日における連結財政状態計算書価額から現在の貸倒見積高を控除した金額に近似していることから、公正価値は当該価額によっております。

上記以外の営業債権等の公正価値は、一定の期間ごとに区分し、債権額を満期までの期間及び信用リスクを加味した利率により割り引いた現在価値により算定しております。

(売却可能金融資産)

売却可能金融資産のうち、上場株式の公正価値については、期末日の市場価格によって算定しております。非上場株式の公正価値については合理的な方法により算定しております。

(社債及び借入金)

社債及び借入金の公正価値は、一定の期間ごとに区分し、債務額を満期までの期間及び信用リスクを加味した利率により割り引いた現在価値により算定しております。

(営業債務及びその他の債務、その他の金融負債)

当該債務については、主として短期間に決済されるものであるため、帳簿価額は公正価値に近似しております。

公正価値ヒエラルキー

公正価値で測定される金融商品について、測定に用いたインプットの観察可能性及び重要性に応じた公正価値測定額を、レベル1からレベル3まで分類しております。

レベル1：活発な市場における同一の資産又は負債の市場価格

レベル2：レベル1以外の、観察可能な価格を直接又は間接的に使用して算出された公正価値

レベル3：観察不能なインプットを含む評価技法から算出された公正価値

公正価値ヒエラルキーのレベル間の振替は、各四半期の期末時点で発生したものと認識しております。

なお、前連結会計年度及び当連結会計年度において、レベル1とレベル2の間における振替はありません。

()連結財政状態計算書において公正価値で測定されていないが、公正価値が開示されている金融資産及び金融負債

上記の売却可能金融資産以外の金融資産及び金融負債は、連結財政状態計算書(帳簿価額)において公正価値で測定されていないが公正価値が開示されている金融資産及び金融負債であり、そのうち満期保有投資、貸付金及び債権、社債及び借入金には帳簿価額と公正価値が乖離するものが含まれます。

これらのそれぞれの公正価値ヒエラルキーの測定レベルは、満期保有投資がレベル1、貸付金及び債権、社債及び借入金がレベル2であります。

()経常的に公正価値で測定される金融資産の公正価値
前連結会計年度(2016年3月31日)

(単位：百万円)

	レベル1	レベル2	レベル3	合計
売却可能金融資産				
上場株式	289	-	-	289
非上場株式	319	-	4,565	4,885
その他	1,201	-	3,177	4,378
合計	1,809	-	7,743	9,553

当連結会計年度(2017年3月31日)

(単位：百万円)

	レベル1	レベル2	レベル3	合計
売却可能金融資産				
上場株式	353	-	-	353
非上場株式	350	-	7,353	7,704
その他	1,173	-	4,159	5,332
合計	1,876	-	11,513	13,390

レベル3に分類された金融商品の期首から期末までの変動は、以下のとおりであります。

前連結会計年度（自 2015年4月1日 至 2016年3月31日）

（単位：百万円）

	決算日時点での公正価値測定
期首残高	6,876
利得及び損失合計	
純損益（注）1	315
その他の包括利益（注）2	461
購入	962
売却	4
レベル3からの振替	234
その他	6
期末残高	7,743

（注）1．純損益に含まれている利得及び損失は、決算日時点の売却可能金融資産に関するものであります。これらの純損益は連結損益計算書の「金融収益」及び「金融費用」に含まれております。

2．その他の包括利益に含まれている利得及び損失は、決算日時点に保有する市場で取引されていない株式等に関するものであります。これらは連結包括利益計算書の「売却可能金融資産の公正価値の純変動」に含まれております。

当連結会計年度（自 2016年4月1日 至 2017年3月31日）

（単位：百万円）

	決算日時点での公正価値測定
期首残高	7,743
利得及び損失合計	
純損益（注）1	351
その他の包括利益（注）2	1,005
購入	3,120
売却	0
レベル3からの振替	-
その他	4
期末残高	11,513

（注）1．純損益に含まれている利得及び損失は、決算日時点の売却可能金融資産に関するものであります。これらの純損益は連結損益計算書の「金融収益」及び「金融費用」に含まれております。

2．その他の包括利益に含まれている利得及び損失は、決算日時点に保有する市場で取引されていない株式等に関するものであります。これらは連結包括利益計算書の「売却可能金融資産の公正価値の純変動」に含まれております。

なお、当連結会計年度において、レベル3への振替又はレベル3からの振替はありません。

レベル3に分類されている金融資産は、主に非上場株式により構成されています。

なお、公正価値の測定に主として使用されるインプットは、市場参加者が資産又は負債の価格を決定する上で使用している前提条件についての連結会社の判断を反映した観察不能なインプットであり、公正価値は純資産簿価の上昇（低下）により増加（減少）することとなります。

レベル3に分類された資産、負債については公正価値測定の評価方針及び手続きに従い、担当部署が対象資産、負債の評価方法を決定し、公正価値を測定しております。公正価値の測定結果については適切な責任者が承認しております。

レベル3に分類された金融商品について、観察可能でないインプットを合理的に考えうる代替的な仮定に変更した場合に重要な公正価値の変動は見込まれていません。

14. その他の資産

その他の資産の内訳は以下のとおりであります。

(単位：百万円)

	前連結会計年度 (2016年3月31日)	当連結会計年度 (2017年3月31日)
その他の流動資産		
前渡金	6,132	6,705
前払費用	1,332	1,075
その他	3,193	5,172
合計	10,658	12,953
その他の非流動資産		
長期前払費用	150	208
その他	0	0
合計	150	208

15. 有形固定資産

(1) 増減表

有形固定資産の帳簿価額の増減は以下のとおりであります。

(単位：百万円)

取得原価	土地	建物及び 構築物	機械装置 及び運搬具	工具器具 及び備品	建設仮勘定	その他	合計
2015年4月1日残高	29,387	30,807	8,861	3,181	558	1,066	73,862
取得	2,668	1,022	208	227	1,724	151	6,002
売却又は処分	275	865	101	104	-	16	1,364
科目振替	148	413	531	14	1,111	105	107
その他	-	72	574	-	-	-	501
2016年3月31日残高	31,928	31,450	8,927	3,318	1,171	1,095	77,891
取得	3,758	3,012	194	460	1,981	22	9,429
売却又は処分	835	2,285	183	447	65	78	3,896
科目振替	46	574	-	121	613	0	128
その他	1	87	-	65	22	-	2
2017年3月31日残高	34,897	32,839	8,937	3,387	2,450	1,039	83,551

(単位：百万円)

減価償却累計額及び減損損失 累計額	土地	建物及び 構築物	機械装置 及び運搬具	工具器具 及び備品	建設仮勘定	その他	合計
2015年4月1日残高	106	13,099	3,597	2,429	-	114	19,346
減価償却費	-	1,055	1,051	268	-	50	2,425
減損損失	284	437	40	7	-	221	991
減損損失戻入	106	44	-	0	-	-	150
売却又は処分	111	623	102	97	-	6	941
その他	33	170	1	0	-	14	188
2016年3月31日残高	205	14,095	4,584	2,608	-	366	21,859
減価償却費	-	1,076	822	274	-	46	2,220
減損損失	16	350	3	8	-	0	379
売却又は処分	-	984	157	435	-	75	1,653
その他	-	2	0	62	-	5	54
2017年3月31日残高	222	14,535	5,251	2,517	-	332	22,859

(単位：百万円)

帳簿価額	土地	建物及び 構築物	機械装置 及び運搬具	工具器具 及び備品	建設仮勘定	その他	合計
2015年4月1日残高	29,280	17,708	5,264	752	558	951	54,516
2016年3月31日残高	31,723	17,354	4,343	710	1,171	728	56,032
2017年3月31日残高	34,674	18,303	3,685	869	2,450	707	60,691

(注) その他のうち、主なものはコース勘定(フェアウェイ、グリーン等ゴルフコースを構成するもの)になります。
減価償却費は連結損益計算書の「売上原価」及び「販売費及び一般管理費」に計上しております。

(2) 減損損失

有形固定資産は、概ね独立したキャッシュ・インフローを生成する最小の資金生成単位として、主として店舗及びその他事業用資産ごとにグルーピングを行っており、以下の資産グループについて減損損失を計上しております。

用途	種類	前連結会計年度	当連結会計年度
		(自 2015年4月1日 至 2016年3月31日)	(自 2016年4月1日 至 2017年3月31日)
店舗及びその他事業用資産	土地	284	16
	建物及び構築物	437	350
	機械装置及び運搬具	40	3
	工具器具及び備品	7	8
	その他	221	0
合計		991	379

- (注) 1. 前連結会計年度において、減損損失を認識した店舗及びその他事業用資産は、5店舗、その他事業用資産3件であります。
2. 当連結会計年度において、減損損失を認識した店舗及びその他事業用資産は、4店舗、その他事業用資産6件であります。

店舗及びその他事業用資産の営業損益が継続してマイナス又は資産の市場価値が帳簿価額より著しく下落している資産グループの帳簿価額を回収可能価額まで減額し、当該減少額を連結損益計算書の「その他の営業費用」に計上しております。(注記「29. その他の営業費用」参照)

なお、当該資産グループの回収可能価額は、使用価値と処分費用控除後の公正価値のうちいずれか大きい方の金額としております。

使用価値の算定においては、見積将来キャッシュ・フローを、貨幣の時間的価値及び当該資産に固有のリスクを反映した税引前割引率を用いて現在価値に割り引いております。

処分費用控除後の公正価値の算定においては、主に不動産鑑定評価基準に基づく評価額を基礎としております。

前連結会計年度(2016年3月期)及び当連結会計年度(2017年3月期)において、それぞれ9百万円、29百万円の借入コストを、適格資産の取得原価の構成要素として建設仮勘定に計上しております。

16. のれん及び無形資産

(1) 増減表

のれん及び無形資産の帳簿価額の増減は以下のとおりであります。

(単位：百万円)

取得原価	のれん	無形資産		
		ソフトウェア	その他	合計
2015年4月1日残高	203,091	2,683	400	3,084
取得	-	227	150	377
処分	-	24	1	25
科目振替	-	314	301	12
2016年3月31日残高	203,091	3,201	248	3,449
取得	-	223	152	375
処分	-	59	-	59
科目振替	-	-	59	59
その他	-	-	3	3
2017年3月31日残高	203,091	3,365	337	3,702

(単位：百万円)

償却累計額及び減損損失累計額	のれん	無形資産		
		ソフトウェア	その他	合計
2015年4月1日残高	4,783	1,962	70	2,032
償却費	-	261	9	271
減損損失	-	6	-	6
処分	-	24	0	24
その他	9	-	-	-
2016年3月31日残高	4,793	2,205	79	2,285
償却費	-	321	8	330
減損損失	-	0	5	5
処分	-	59	-	59
その他	9	6	6	-
2017年3月31日残高	4,802	2,462	100	2,562

(注) 無形資産の償却費は、連結損益計算書の「売上原価」及び「販売費及び一般管理費」に含まれております。

(単位：百万円)

帳簿価額	のれん	無形資産		
		ソフトウェア	その他	合計
2015年4月1日残高	198,307	721	330	1,052
2016年3月31日残高	198,297	995	168	1,164
2017年3月31日残高	198,288	903	237	1,140

連結財政状態計算書に計上されているのれんのうち主要なものは、2013年に共同株式移転の方法により6社を完全子会社とする株式移転設立完全親会社として設立された際に発生したものであり、帳簿価額は前連結会計年度及び当連結会計年度においてそれぞれ198,297百万円及び198,288百万円です。

(2) のれんの減損テスト

当社グループは、のれんについて、毎期かつ減損の兆候が存在する場合にはその都度、減損テストを実施しております。減損テストの回収可能価額は、使用価値に基づき算定しております。

企業結合で生じたのれんは、取得日に、企業結合から利益がもたらされる資金生成単位に配分しております。

のれんの帳簿価額の資金生成単位別内訳は以下のとおりであります。

(単位：百万円)

	前連結会計年度 (2016年3月31日)	当連結会計年度 (2017年3月31日)
一建設グループ	37	37
飯田産業グループ	62,003	61,993
東栄住宅グループ	26,992	26,992
タクトホームグループ	17,204	17,204
アーネストワン	80,571	80,571
アイディホーム	11,488	11,488
合計	198,297	198,288

使用価値及び使用価値の算定に用いた主要な仮定は、以下のとおりであります。

使用価値は、経営者が承認した事業計画に基づく将来キャッシュ・フローの見積額を、当該資金生成単位の税引前加重平均資本コスト(WACC)を基礎として現在価値に割引いて算定しております。

前連結会計年度及び当連結会計年度において減損テストに使用した割引率はそれぞれ6.0%です。将来キャッシュ・フローの予測期間は、各資金生成単位の事業に応じた適切な期間を設定しております。

各資金生成単位グループに配分されたのれんの使用価値は帳簿価額を十分に上回っており、使用価値の算定に用いた主要な仮定が合理的な範囲で変動したとしても、使用価値が帳簿価額を下回る可能性は低いと考えております。

17. 法人所得税

(1) 繰延税金資産及び繰延税金負債

繰延税金資産及び繰延税金負債の発生の主な原因別の内訳は以下のとおりであります。

(単位：百万円)

	前連結会計年度 (2016年3月31日)	当連結会計年度 (2017年3月31日)
繰延税金資産：		
棚卸資産評価損	732	670
未払事業税	1,370	972
未払賞与	854	960
退職給付に係る負債	1,375	1,554
保証工事引当金	496	735
企業結合に伴う時価評価差額	1,843	1,607
その他	4,038	3,888
繰延税金資産合計	10,711	10,389
繰延税金負債：		
売却可能金融資産	498	725
企業結合に伴う時価評価差額	1,876	1,823
その他	834	867
繰延税金負債合計	3,209	3,416
繰延税金資産純額	7,501	6,973

連結財政状態計算書上の繰延税金資産及び繰延税金負債は以下のとおりであります。

(単位：百万円)

	前連結会計年度 (2016年3月31日)	当連結会計年度 (2017年3月31日)
繰延税金資産	7,832	7,330
繰延税金負債	331	357

当社グループは、繰延税金資産の認識にあたり、将来減算一時差異又は繰越欠損金の一部又は全部が将来課税所得に対して利用できる可能性を考慮しております。繰延税金資産の回収可能性の評価においては、予定される繰延税金負債の取崩、予測される将来課税所得及びタックスプランニングを考慮しております。当社は、認識された繰延税金資産については、過去の課税所得水準及び繰延税金資産が認識できる期間における将来課税所得の予測に基づき、税務便益が実現する可能性は高いと判断しております。

繰延税金資産純額の増減額の内訳は次のとおりであります。

(単位：百万円)

	前連結会計年度 (2016年3月31日)	当連結会計年度 (2017年3月31日)
期首繰延税金資産純額	3,624	7,501
純損益を通じて認識	4,082	237
その他の包括利益において認識	114	282
その他	91	8
期末繰延税金資産純額	7,501	6,973

繰延税金資産を認識していない税務上の繰越欠損金及び将来減算一時差異は以下のとおりであります。

(単位：百万円)

	前連結会計年度 (2016年3月31日)	当連結会計年度 (2017年3月31日)
税務上の繰越欠損金	575	208
将来減算一時差異	15,380	16,230
合計	15,956	16,438

繰延税金資産を認識していない税務上の繰越欠損金の失効予定は以下のとおりであります。

(単位：百万円)

	前連結会計年度 (2016年3月31日)	当連結会計年度 (2017年3月31日)
1年目	-	-
2年目	-	-
3年目	24	-
4年目	115	-
5年目以降	435	208
合計	575	208

(2) 法人所得税費用

法人所得税費用の内訳は以下のとおりであります。

(単位：百万円)

	前連結会計年度 (自 2015年4月1日 至 2016年3月31日)	当連結会計年度 (自 2016年4月1日 至 2017年3月31日)
当期税金費用		
当期税金費用 計	30,655	33,758
繰延税金費用		
一時差異の発生及び解消	4,454	57
税制改正に伴う税率変更の影響額	260	-
未認識の将来減算一時差異の変動	180	244
その他	69	64
繰延税金費用 計	4,082	237
法人所得税費用 合計	26,572	33,995

各年度の法定実効税率と実際負担税率との調整は以下のとおりであります。実際負担税率は税引前利益に対する法人所得税の負担割合を表示しております。

	前連結会計年度 (自 2015年4月1日 至 2016年3月31日)	当連結会計年度 (自 2016年4月1日 至 2017年3月31日)
法定実効税率	33.06%	30.86%
永久に損金算入されない項目	0.24	0.22
未認識の繰延税金資産の増減	-	0.06
税率変更による影響額	0.42	0.00
税額控除	0.73	0.64
子会社保有の自己株式取得に伴う繰延税金負債の取崩し	5.03	-
その他	1.05	0.16
実際負担税率	29.01%	30.66%

当社グループは、主に法人税、住民税及び事業税を課されており、これらを基礎として計算した法定実効税率は、前連結会計年度及び当連結会計年度においてそれぞれ33.06%及び30.86%であります。

18. 社債及び借入金（その他の金融負債含む）

金融負債の内訳

「社債及び借入金」及び「その他の金融負債」の内訳は以下のとおりであります。

（単位：百万円）

	前連結会計年度 (2016年3月31日)	当連結会計年度 (2017年3月31日)	平均利率 (%) (注)1	返済期限
社債及び借入金				
短期借入金(注)2	178,897	218,421	1.14%	-
1年内返済予定の長期借入金 (注)2	16,211	3,670	0.95%	-
1年内償還予定の社債(注)3	300	-	-	-
長期借入金(注)2	30,881	91,520	0.83%	2018年～2027年
転換社債型新株予約権付社債 (注)3	29,428	29,564	0.00%	2020年
その他の金融負債				
短期リース債務	59	29	-	-
長期リース債務	73	35	-	2018年～2021年
預り金	3,184	4,051	-	-
その他	964	258	-	-
合計	260,000	347,552	-	-
流動負債	198,677	226,200	-	-
非流動負債	61,322	121,351	-	-
合計	260,000	347,552	-	-

(注)1. 「平均利率」については、当期末残高に対する加重平均利率を記載しております。

2. 当社グループは一部の借入金について、一定の単体自己資本水準の維持等を要求する銀行財務制限条項が付されており、前連結会計年度及び当連結会計年度において規制を遵守しております。

当該条項につきましては、必要とされる水準を維持するようにモニタリングしております。

なお、当社グループでは、借入金に関し取引銀行と当座貸越契約及びコミットメントライン契約を締結しております。

これらの契約に基づく借入未実行残高は、前連結会計年度末186,405百万円、当連結会計年度末173,821百万円であります。

3. 社債の発行条件の要約は以下のとおりであります。

（単位：百万円）

会社名	銘柄	発行 年月日	前連結 会計年度 (2016年 3月31日)	当連結 会計年度 (2017年 3月31日)	利率 (%)	担保	償還期限
タクトホーム	第3回 無担保社債	2013/8/26	300 (300)	-	0.69%	無し	2016/8/26
飯田グループホール ディングス(株)	2020年満期ユーロ 円建転換社債型新 株予約権付社債	2015/6/18	29,428	29,564	0.00%	無し	2020/6/4
合計	-	-	29,728 (300)	29,564	-	-	-

(注)1. ()内書は、1年以内の償還予定額であります。

2. 「利率」欄には、それぞれの社債において適用されている表面利率を記載しております。したがって、償却原価の測定に使用した実効金利とは異なります。

19. 営業債務及びその他の債務

営業債務及びその他の債務の内訳は以下のとおりであります。

(単位：百万円)

	前連結会計年度 (2016年3月31日)	当連結会計年度 (2017年3月31日)
支払手形及び買掛金	54,355	58,527
工事未払金	57,017	54,033
その他	6,623	4,133
合計	117,996	116,695

20. 従業員給付

当社及び連結子会社は、確定給付制度として退職一時金を給付する退職金制度を設けており、一部の連結子会社は確定拠出年金制度を採用しております。

なお、これらの年金制度は、一般的な投資リスク、利率リスク、インフレリスク等に晒されていますが、重要性はないものと判断しております。

(1) 確定給付制度

確定給付制度債務の調整表

確定給付制度債務と連結財政状態計算書に計上された確定給付負債及び資産の純額との関係は以下のとおりであります。

(単位：百万円)

	前連結会計年度 (2016年3月31日)	当連結会計年度 (2017年3月31日)
非積立型の確定給付制度債務の現在価値	5,350	6,683
確定給付負債及び資産の純額	5,350	6,683
連結財政状態計算書上の金額		
退職給付に係る負債	5,350	6,683
退職給付に係る資産	-	-
連結財政状態計算書に計上された確定給付負債及び資産の純額	5,350	6,683

確定給付制度債務の現在価値の調整表

確定給付制度債務の現在価値の増減は以下のとおりであります。

(単位：百万円)

	前連結会計年度 (自 2015年4月1日 至 2016年3月31日)	当連結会計年度 (自 2016年4月1日 至 2017年3月31日)
確定給付制度債務の現在価値の期首残高	4,795	5,350
勤務費用	870	706
利息費用	35	19
再測定		
- 人口統計上の仮定の変化により生じた数理 計算上の差異	175	11
- 財務上の仮定の変化により生じた数理計算 上の差異	268	44
- その他	34	121
過去勤務費用	7	-
給付支払額	230	201
その他	-	722
確定給付制度債務の現在価値の期末残高	5,350	6,683

確定給付制度債務の加重平均デュレーションは、前連結会計年度において13.4年、当連結会計年度において13.1年であります。

主な数理計算上の仮定

数理計算に用いた主な仮定は以下のとおりであります。

(単位：%)

	前連結会計年度 (2016年3月31日)	当連結会計年度 (2017年3月31日)
割引率	0.42	0.48

感応度分析

数理計算に用いた割引率が変動した場合に、確定給付制度債務の現在価値に与える影響は以下のとおりであります。

(単位：百万円)

	前連結会計年度 (2016年3月31日)	当連結会計年度 (2017年3月31日)
割引率が0.5%上昇した場合	296	326
割引率が0.5%低下した場合	328	360

(2) 確定拠出制度

確定拠出制度に関して費用として計上された金額は、前連結会計年度が2,961百万円、当連結会計年度が3,659百万円であります。

(注) 本邦の厚生年金保険法に基づく厚生年金保険料の事業主負担分を含んでおります。

(3) 従業員給付費用

前連結会計年度及び当連結会計年度における連結損益計算書の「売上原価」及び「販売費及び一般管理費」に含まれる従業員給付費用の合計額は、それぞれ44,429百万円及び49,217百万円であります。

21. 引当金

引当金の内訳は以下のとおりであります。

(単位：百万円)

	保証工事引当金	資産除去債務	合計
2015年4月1日残高	2,190	649	2,840
期中増加額	574	176	750
期中減少額(目的使用)	453	75	528
期中減少額(戻入)	4	0	4
割引計算の期間利息費用	-	13	13
2016年3月31日残高	2,307	764	3,072
期中増加額	811	108	919
期中減少額(目的使用)	548	11	560
割引計算の期間利息費用	-	10	10
2017年3月31日残高	2,570	871	3,442

連結財政状態計算書における引当金の計上額の内訳は以下のとおりであります。

(単位：百万円)

	前連結会計年度 (2016年3月31日)	当連結会計年度 (2017年3月31日)
非流動負債	3,072	3,442

保証工事引当金は、当社グループが製品の信頼性や性能に対して保証を与えた場合に設定されます。保証工事引当金の金額は、過去のクレームの実績水準に基づき算定されます。将来におけるクレームの発生水準は、過去の実績とは異なる可能性があります。クレーム水準の変化が引当金の金額に重要な影響を及ぼすとは想定しておりません。保証工事引当金は、与えられた保証期間にわたって使用され、その平均使用期間は10年以内と想定しております。

資産除去債務は建物・賃貸事務所等に対する原状回復義務及び固定資産に関連する有害物質の除去に備え、過去の原状回復実績及び事務所等に施した内部造作の耐用年数を考慮して決定した使用見込期間等を基礎として、各物件の状況を個別具体的に勘案して資産除去債務を見積り、認識・測定しております。計算に用いる割引率は使用見込期間等により異なります。

22. その他の負債

その他の負債の内訳は以下のとおりであります。

(単位：百万円)

	前連結会計年度 (2016年3月31日)	当連結会計年度 (2017年3月31日)
その他の流動負債		
前受金	5,926	5,802
未払費用	4,997	5,507
その他	4,734	6,427
合計	15,658	17,736
その他の非流動負債		
その他	110	133
合計	110	133

23. 資本及びその他の資本項目

(1) 資本金及び資本剰余金

授權株式数、発行済株式数及び資本金等の残高の増減は以下のとおりであります。

	授權株式数 (株)	発行済株式数 (株)	資本金 (百万円)	資本剰余金 (百万円)
前連結会計年度期首(2015年4月1日)	1,100,000,000	294,431,639	10,000	417,723
期中増減	-	-	-	780
前連結会計年度(2016年3月31日)	1,100,000,000	294,431,639	10,000	418,503
期中増減	-	-	-	-
当連結会計年度(2017年3月31日)	1,100,000,000	294,431,639	10,000	418,503

(注) 当社の発行する株式は、すべて権利内容に何ら限定のない無額面の普通株式であり、発行済株式は全額払込済みとなっております。

(2) 自己株式

自己株式数及び残高の増減は以下のとおりであります。

	株式数(株)	金額(百万円)
前連結会計年度期首(2015年4月1日)	6,044,327	13,190
期中増減	2,947	5
前連結会計年度(2016年3月31日)	6,047,274	13,196
期中増減	1,140	2
当連結会計年度(2017年3月31日)	6,048,414	13,198

(注) 期中増減の主な要因は、単元未満株式の買い取りによるものであります。

(3) 資本に含まれる各種剰余金の内容及び目的

資本剰余金

日本における会社法では、株式の発行に際しての払込み又は給付に係る額の2分の1以上を資本金に組み入れ、資本金として計上しないこととした金額は資本準備金として計上することが規定されております。また、会社法では、資本準備金は株主総会の決議により、資本金に組み入れることができます。

複合金融商品の資本要素として、転換社債型新株予約権付社債の発行時及び買入償還時に資本要素として分類された金額が計上されております。

利益剰余金

会社法では、剰余金の配当として支出する金額の10分の1を、資本準備金及び利益準備金の合計額が資本金の4分の1に達するまで資本準備金又は利益準備金として積み立てることが規定されております。積み立てられた利益準備金は、欠損填補に充てられます。また、株主総会の決議をもって、利益準備金を取り崩すことができることとされております。

(4) その他の資本の構成要素の内容及び目的

確定給付制度の再測定

確定給付制度の再測定は、期首時点の数理計算上の仮定と実際の結果との差異による影響額及び数理計算上の仮定の変更による影響額であります。これについては、発生時にその他の包括利益で認識しております。

売却可能金融資産の公正価値の純変動

売却可能金融資産の売却又は減損が行われるまでの公正価値の変動の累積額であります。

キャッシュ・フロー・ヘッジ

キャッシュ・フロー・ヘッジにおけるヘッジ手段に係る利得又は損失のうち有効部分であります。

24. 配当金

(1) 配当金支払額

配当金の支払額は以下のとおりであります。

前連結会計年度（自 2015年4月1日 至 2016年3月31日）

決議日	株式の種類	配当金の総額 (百万円)	1株当たり 配当額 (円)	基準日	効力発生日
2015年6月26日 定時株主総会	普通株式	5,593	19	2015年3月31日	2015年6月29日
2015年11月12日 取締役会	普通株式	5,593	19	2015年9月30日	2015年12月4日

(注) 2015年6月26日定時株主総会決議の配当金の総額は内部取引合計114百万円を、2015年11月12日取締役会決議の配当金の総額は内部取引合計114百万円を含んでおります。

当連結会計年度（自 2016年4月1日 至 2017年3月31日）

決議日	株式の種類	配当金の総額 (百万円)	1株当たり 配当額 (円)	基準日	効力発生日
2016年6月28日 定時株主総会	普通株式	6,632	23	2016年3月31日	2016年6月29日
2016年11月11日 取締役会	普通株式	6,632	23	2016年9月30日	2016年12月5日

(2) 配当の効力発生日が翌連結会計年度となるもの

基準日が当連結会計年度に属する配当のうち、配当の効力発生日が翌連結会計年度となるものは以下のとおりであります。

前連結会計年度（自 2015年4月1日 至 2016年3月31日）

(決議)	株式の種類	配当金の総額 (百万円)	1株当たり 配当額 (円)	基準日	効力発生日
2016年6月28日 定時株主総会	普通株式	6,632	23	2016年3月31日	2016年6月29日

当連結会計年度（自 2016年4月1日 至 2017年3月31日）

(決議)	株式の種類	配当金の総額 (百万円)	1株当たり 配当額 (円)	基準日	効力発生日
2017年6月27日 定時株主総会	普通株式	8,939	31	2017年3月31日	2017年6月28日

25. 売上収益

売上収益の内訳は以下のとおりであります。

(単位：百万円)

	前連結会計年度 (自 2015年4月1日 至 2016年3月31日)	当連結会計年度 (自 2016年4月1日 至 2017年3月31日)
不動産の販売	1,123,077	1,218,825
その他	12,934	13,651
合計	1,136,011	1,232,476

(注) 前連結会計年度まで請負工事業に含めて記載していた一建設グループの住宅情報館(株)における戸建住宅、建築条件付戸建住宅及び宅地等を、当連結会計年度より戸建分譲事業に含めて記載する方法に変更しており、上記の前連結会計年度においても当該変更等を考慮したうえで記載しております。

26. その他の営業収益

その他の営業収益の内訳は以下のとおりであります。

(単位：百万円)

	前連結会計年度 (自 2015年4月1日 至 2016年3月31日)	当連結会計年度 (自 2016年4月1日 至 2017年3月31日)
補助金収入	810	2
固定資産売却益	-	719
その他	1,114	963
合計	1,924	1,685

27. 販売費及び一般管理費

販売費及び一般管理費の内訳は以下のとおりであります。

(単位：百万円)

	前連結会計年度 (自 2015年4月1日 至 2016年3月31日)	当連結会計年度 (自 2016年4月1日 至 2017年3月31日)
人件費(注記28.人件費参照)	30,956	34,331
減価償却費及び償却費	1,142	1,341
支払手数料	27,188	29,115
広告宣伝費	10,590	12,117
研究開発費	103	183
その他	21,235	24,618
合計	91,216	101,707

28. 人件費

人件費の内訳は以下のとおりであります。

(単位：百万円)

	前連結会計年度 (自 2015年4月1日 至 2016年3月31日)	当連結会計年度 (自 2016年4月1日 至 2017年3月31日)
給料及び諸手当	25,684	28,360
法定福利費	910	831
退職給付費用	3,537	3,685
その他	823	1,453
合計	30,956	34,331

(注) 上記に加え、売上原価に含まれる人件費は前連結会計年度15,218百万円、当連結会計年度16,543百万円であります。

29. その他の営業費用

その他の営業費用の内訳は以下のとおりであります。

(単位：百万円)

	前連結会計年度 (自 2015年4月1日 至 2016年3月31日)	当連結会計年度 (自 2016年4月1日 至 2017年3月31日)
減損損失	997	391
固定資産圧縮損	597	-
その他	741	620
合計	2,336	1,011

30. 金融収益及び金融費用

金融収益の内訳は以下のとおりであります。

(単位：百万円)

	前連結会計年度 (自 2015年4月1日 至 2016年3月31日)	当連結会計年度 (自 2016年4月1日 至 2017年3月31日)
受取利息		
預金、貸付金及び債権	42	55
その他	12	13
受取配当金		
売却可能金融資産	78	100
その他	1	75
合計	134	244

金融費用の内訳は以下のとおりであります。

(単位：百万円)

	前連結会計年度 (自 2015年4月1日 至 2016年3月31日)	当連結会計年度 (自 2016年4月1日 至 2017年3月31日)
支払利息		
有利子負債	2,671	2,573
その他	557	440
合計	3,228	3,013

31. その他の包括利益

その他の包括利益の各項目別の当期発生額及び損益への組替調整額、並びに税効果の影響額は以下のとおりであります。

前連結会計年度(自 2015年4月1日 至 2016年3月31日)

(単位：百万円)

	当期発生額	組替調整額	税効果前	税効果	税効果後
純損益に振り替えられることのない項目					
確定給付制度の再測定	144	-	144	35	109
純損益に振り替えられることのない項目合計	144	-	144	35	109
純損益に振り替えられる可能性のある項目					
売却可能金融資産の公正価値の純変動	431	-	431	79	352
キャッシュ・フロー・ヘッジの公正価値の純変動	0	2	1	0	0
純損益に振り替えられる可能性のある項目合計	430	2	433	79	353

当連結会計年度(自 2016年4月1日 至 2017年3月31日)

(単位：百万円)

	当期発生額	組替調整額	税効果前	税効果	税効果後
純損益に振り替えられることのない項目					
確定給付制度の再測定	58	-	58	6	51
純損益に振り替えられることのない項目合計	58	-	58	6	51
純損益に振り替えられる可能性のある項目					
売却可能金融資産の公正価値の純変動	1,027	-	1,027	290	736
キャッシュ・フロー・ヘッジの公正価値の純変動	4	0	3	1	2
純損益に振り替えられる可能性のある項目合計	1,022	0	1,023	288	734

32. 1株当たり利益

基本的1株当たり当期利益の計算は以下のとおりであります。

	前連結会計年度 (自 2015年4月1日 至 2016年3月31日)	当連結会計年度 (自 2016年4月1日 至 2017年3月31日)
親会社の所有者に帰属する当期利益(百万円)	64,914	76,741
発行済普通株式の加重平均株式数(千株)	288,385	288,383
基本的1株当たり当期利益(円)	225.10	266.11

(注)前連結会計年度及び当連結会計年度においては、希薄化効果を有する潜在株式が存在しないため、希薄化後1株当たり当期利益は記載していません。

33. 重要な子会社

名称	住所	主要な事業の内容	議決権の所有割合又は被所有割合(%)
(連結子会社) 一建設	東京都練馬区	戸建分譲事業 マンション分譲事業 請負工事業	100.0
飯田産業	東京都武蔵野市	戸建分譲事業 マンション分譲事業 請負工事業 不動産賃貸事業 スパ温泉事業	100.0
東栄住宅	東京都西東京市	戸建分譲事業 請負工事業 不動産賃貸事業	100.0
タクトホーム	東京都西東京市	戸建分譲事業 請負工事業 不動産賃貸事業	100.0
アーネストワン	東京都西東京市	戸建分譲事業 マンション分譲事業 請負工事業	100.0
アイディホーム	東京都新宿区	戸建分譲事業 請負工事業	100.0
ファーストウッド	福井県福井市	集成材製造・ プレカット加工等の木材製造事業	100.0

34. 関連当事者

(1) 関連当事者との取引

当社と関連当事者との間の取引及び債権債務の残高は以下のとおりであります。

前連結会計年度（自 2015年4月1日 至 2016年3月31日）

（単位：百万円）

種類	会社等の名称又は氏名	関連当事者との取引の内容	取引金額	未決済残高
役員	当社代表取締役社長 西河洋一	建物請負工事の受注	63	-
役員 の近親者	当社代表取締役社長 西河洋一の近親者	賃貸物件の購入	179	2
	当社取締役相談役 山本重穂の近親者	マンションの販売	31	-
役員及びその近親者が議決権の過半数を所有している会社（当該会社の子会社を含む）	有限会社K・フォレスト（注）1	不動産賃借	48	27
	森産業株式会社 （注）2	建物請負工事の受注	143	2
		造成工事等の発注	163	35
		資金の貸付	426	173
		資金の回収	326	-
	ウエストリバー株式会社（注）3	土地付建物の販売	50	-
	ダイヤロン株式会社（注）4	商品の購入等	108	19
	有限会社一商事 （注）5	不動産賃借	17	1
		銀行借入に伴う担保提供（注）8	4,600	-
	ファーストプラス株式会社（注）6	システムキッチン等の購入	4,089	1,093
伏見管理サービス株式会社（注）6	マンション管理業務の委託等	10	0	
Y'sライフ株式会社（注）7	土地付建物の販売	66	-	

当連結会計年度(自 2016年4月1日 至 2017年3月31日)

(単位:百万円)

種類	会社等の名称又は氏名	関連当事者との取引の内容	取引金額	未決済残高
役員	当社代表取締役社長 西河洋一	建物請負工事の受注	29	-
役員 の近親者	当社代表取締役社長 西河洋一の近親者	建売分譲用地の購入	50	-
役員及びその近親者が議決権の過半数を所有している会社(当該会社の子会社を含む)	有限会社K・フォレスト(注)1	不動産賃借	61	41
	森産業株式会社 (注)2	建物請負工事の受注	139	3
		造成工事等の発注	165	67
		資金の貸付	279	166
		資金の回収	286	-
	ダイヤロン株式会社 (注)4	商品の購入等	149	21
	飯田興産株式会社 (注)5	不動産賃借	38	3
		銀行借入に伴う担保提供(注)8	4,600	-
	ファーストプラス株式会社(注)6	住宅設備資材の販売	1,190	389
		システムキッチン等の購入	4,911	1,544
伏見管理サービス株式会社(注)6	マンション管理業務の委託等	13	1	

- (注)1. 当社代表取締役会長森和彦が議決権の過半数を保有しております。
2. 当社代表取締役会長森和彦の近親者が議決権の過半数を保有しております。
3. 当社代表取締役社長西河洋一が議決権の過半数を保有しております。
4. 当社代表取締役社長西河洋一が議決権の過半数を間接保有しております。
5. 当社代表取締役社長西河洋一の近親者が議決権の過半数を保有しております。なお、2016年7月27日付で有限会社樹商事が飯田興産株式会社に商号変更し、2016年9月1日付で有限会社一商事と合併しております。
6. 当社代表取締役社長西河洋一の近親者が議決権の過半数を間接保有しております。
7. 当社取締役相談役山本重穂が前連結会計年度において議決権の過半数を保有しておりました。
8. 当社連結子会社ファーストウッドの銀行借入に対し、担保提供を受けております。
9. 取引条件及び取引条件の決定方針については、一般取引条件と同様に決定しており、飯田興産株式会社からの不動産賃借については市場実勢を勘案して価格交渉の上で決定しております。
10. 債権に貸倒引当金は設定しておりません。
11. 取引金額は消費税等を含まず、未決済残高は消費税等を含んでおります。

(2) 経営幹部に対する報酬

当社の経営幹部に対する報酬は以下のとおりであります。

(単位：百万円)

	前連結会計年度 (自 2015年4月1日 至 2016年3月31日)	当連結会計年度 (自 2016年4月1日 至 2017年3月31日)
報酬及び賞与	77	88
退職後給付	1	2
合計	79	90

(注) 経営幹部に対する報酬は、個々の業績や市場の傾向を勘案して、株主総会により総額が決定されます。

35. 担保

(1) 前連結会計年度末及び当連結会計年度末において、次の資産を担保に差入れております。

(単位：百万円)

	前連結会計年度 (2016年3月31日)	当連結会計年度 (2017年3月31日)
現金及び預金(定期預金)	165	140
販売用不動産(注)	46,288	51,489
仕掛販売用不動産(注)	144,084	121,939
建物及び構築物	4,458	3,029
土地	7,563	3,823
差入保証金(非流動資産のその他の金融資産に含む)	40	26
合計	202,598	180,448

(注) 上記には、抵当権の登記を留保されている販売用不動産が前連結会計年度39,672百万円、当連結会計年度43,091百万円含まれており、抵当権の登記を留保されている仕掛販売用不動産が前連結会計年度90,144百万円、当連結会計年度104,679百万円含まれております。

前連結会計年度末及び当連結会計年度末における、被担保債務は以下のとおりです。

(単位：百万円)

	前連結会計年度 (2016年3月31日)	当連結会計年度 (2017年3月31日)
短期借入金	127,419	146,750
1年内返済予定の長期借入金	15,889	2,014
前受金(その他の流動負債に含む)	378	393
長期借入金	30,298	4,706
合計	173,986	153,865

(2) 上記の他に、以下の譲渡担保等を差入れております。

(単位：百万円)

	前連結会計年度 (2016年3月31日)	当連結会計年度 (2017年3月31日)
譲渡担保 (フラット35住宅ローン債権の住宅金融支援機構による買取代金)： 将来回収予定の営業未収入金	12,152	17,368
質権 (フラット35融資に係るつなぎ融資資金担保)： 営業貸付金	1,977	2,211
質権 (フラット35住宅ローン及びフラット35融資に係るつなぎ融資資金の担保)： 現金及び預金(普通預金)	411	199
合計	14,541	19,779

これらの担保に対応する債務は以下のとおりであります。

(単位：百万円)

	前連結会計年度 (2016年3月31日)	当連結会計年度 (2017年3月31日)
フラット35融資に係る短期借入金	12,152	17,382
フラット35融資のつなぎ融資に係る短期借入金	2,295	2,353

(注) 上記のほか、住宅瑕疵担保履行法に基づく住宅瑕疵担保保証金(非流動資産のその他の金融資産)が前連結会計年度末3,280百万円、当連結会計年度末3,989百万円あります。

また、宅地建物取引業法に基づく営業保証金(非流動資産のその他の金融資産)が前連結会計年度末367百万円、当連結会計年度末371百万円あります。

36. コミットメント

決算日以降の支出に関するコミットメントは以下のとおりであります。

(単位：百万円)

	前連結会計年度 (2016年3月31日)	当連結会計年度 (2017年3月31日)
有形固定資産の取得	1,465	1,317
合計	1,465	1,317

37. 偶発債務

保証債務額

以下の関係会社等の金融機関からの借入金に対して、次のとおり債務保証を行っております。

(単位：百万円)

	前連結会計年度 (2016年3月31日)	当連結会計年度 (2017年3月31日)
ファーストプライウッド株式会社	2,470	2,284
ティーアラウンド株式会社	-	777
大宗建設株式会社	50	121
住宅ローン利用者	-	480
合計	2,520	3,663

38. 後発事象

該当事項はありません。

(2) 【その他】

当連結会計年度における四半期情報等

(累計期間)	第1四半期	第2四半期	第3四半期	当連結会計年度
売上収益 (百万円)	276,252	586,969	877,307	1,232,476
税引前四半期(当期)利益(百万円)	26,897	57,515	83,051	110,878
親会社の所有者に帰属する 四半期(当期)利益 (百万円)	18,260	39,102	56,495	76,741
基本的1株当たり四半期 (当期)利益 (円)	63.32	135.59	195.90	266.11

(会計期間)	第1四半期	第2四半期	第3四半期	第4四半期
基本的1株当たり四半期利益 (円)	63.32	72.27	60.31	70.20

2【財務諸表等】

(1)【財務諸表】

【貸借対照表】

(単位：百万円)

	前事業年度 (2016年3月31日)	当事業年度 (2017年3月31日)
資産の部		
流動資産		
現金及び預金	21,857	73,215
関係会社未収入金	7,085	9,642
関係会社短期貸付金	10,437	77,820
1年内回収予定の関係会社長期貸付金	1,176	112
繰延税金資産	90	129
未収還付法人税等	2,515	3,118
その他	139	520
流動資産合計	43,301	164,558
固定資産		
有形固定資産		
建物	118	155
機械及び装置	-	49
車両運搬具	-	6
工具器具及び備品	31	43
土地	906	1,747
建設仮勘定	29	2
減価償却累計額	21	54
有形固定資産合計	1,064	1,950
無形固定資産		
ソフトウェア	12	48
その他	-	0
無形固定資産合計	12	48
投資その他の資産		
関係会社株式	499,524	499,948
関係会社出資金	678	1,250
関係会社長期貸付金	885	2,169
その他	127	127
投資その他の資産合計	501,216	503,496
固定資産合計	502,293	505,495
繰延資産		
社債発行費	45	34
繰延資産合計	45	34
資産合計	545,640	670,089

(単位：百万円)

	前事業年度 (2016年3月31日)	当事業年度 (2017年3月31日)
負債の部		
流動負債		
短期借入金	1,000	1,000
関係会社短期借入金	12,148	-
未払金	421	448
関係会社預り金	-	50,000
未払法人税等	174	281
賞与引当金	23	55
その他	73	295
流動負債合計	13,840	52,079
固定負債		
転換社債型新株予約権付社債	29,473	29,599
長期借入金	-	82,000
繰延税金負債	143	98
退職給付引当金	6	49
資産除去債務	30	30
その他	1	2
固定負債合計	29,656	111,780
負債合計	43,496	163,860
純資産の部		
株主資本		
資本金	10,000	10,000
資本剰余金		
資本準備金	2,500	2,500
その他資本剰余金	485,893	485,893
資本剰余金合計	488,393	488,393
利益剰余金		
その他利益剰余金		
繰越利益剰余金	15,161	19,247
利益剰余金合計	15,161	19,247
自己株式	12,190	12,192
株主資本合計	501,364	505,448
新株予約権	780	780
純資産合計	502,144	506,228
負債純資産合計	545,640	670,089

【損益計算書】

(単位：百万円)

	前事業年度 (自 2015年4月1日 至 2016年3月31日)	当事業年度 (自 2016年4月1日 至 2017年3月31日)
営業収益		
関係会社受取配当金	1 12,995	1 17,546
経営指導料	1 1,726	1 2,674
不動産賃貸収入	14	37
その他	-	23
営業収益合計	14,737	20,283
営業原価		
不動産賃貸原価	8	19
営業総利益	14,728	20,263
営業費用		
販売費及び一般管理費	1, 2 1,622	1, 2 2,729
営業利益	13,106	17,533
営業外収益	1 56	1 982
営業外費用	1 223	1 1,245
経常利益	12,938	17,270
特別損失	8	-
税引前当期純利益	12,930	17,270
法人税、住民税及び事業税	64	3
法人税等調整額	120	84
法人税等合計	184	81
当期純利益	12,745	17,352

【株主資本等変動計算書】

前事業年度（自 2015年4月1日 至 2016年3月31日）

(単位：百万円)

	株主資本							
	資本金	資本剰余金			利益剰余金		自己株式	株主資本合計
		資本準備金	その他資本剰余金	資本剰余金合計	その他利益剰余金 繰越利益剰余金	利益剰余金合計		
当期首残高	10,000	2,500	485,893	488,393	13,603	13,603	32	511,963
当期変動額								
剰余金の配当					11,187	11,187		11,187
当期純利益					12,745	12,745		12,745
自己株式の取得							12,157	12,157
株主資本以外の項目の 当期変動額（純額）								
当期変動額合計	-	-	-	-	1,557	1,557	12,157	10,599
当期末残高	10,000	2,500	485,893	488,393	15,161	15,161	12,190	501,364

(単位：百万円)

	新株予約権	純資産合計
当期首残高	-	511,963
当期変動額		
剰余金の配当		11,187
当期純利益		12,745
自己株式の取得		12,157
株主資本以外の項目の 当期変動額（純額）	780	780
当期変動額合計	780	9,819
当期末残高	780	502,144

当事業年度(自 2016年4月1日 至 2017年3月31日)

(単位:百万円)

	株主資本							
	資本金	資本剰余金			利益剰余金		自己株式	株主資本 合計
		資本準備金	その他資本 剰余金	資本剰余金 合計	その他利益 剰余金 繰越利益 剰余金	利益剰余金 合計		
当期首残高	10,000	2,500	485,893	488,393	15,161	15,161	12,190	501,364
当期変動額								
剰余金の配当					13,265	13,265		13,265
当期純利益					17,352	17,352		17,352
自己株式の取得							2	2
当期変動額合計	-	-	-	-	4,086	4,086	2	4,083
当期末残高	10,000	2,500	485,893	488,393	19,247	19,247	12,192	505,448

(単位:百万円)

	新株予約権	純資産合計
当期首残高	780	502,144
当期変動額		
剰余金の配当		13,265
当期純利益		17,352
自己株式の取得		2
当期変動額合計	-	4,083
当期末残高	780	506,228

【注記事項】

(重要な会計方針)

1. 資産の評価基準及び評価方法

有価証券
子会社株式

移動平均法による原価法を採用しております。

2. 固定資産の減価償却の方法

(1) 有形固定資産

建物及び2016年4月1日以後に取得した建物附属設備 定額法
上記以外の有形固定資産 定率法

なお、主な耐用年数は以下のとおりであります。

建物 3～15年
機械及び装置 8年
工具器具及び備品 3～20年

(2) 無形固定資産

定額法を採用しております。

なお、自社利用のソフトウェアについては、社内における利用可能期間(5年)に基づく定額法を採用しております。

3. 引当金の計上基準

(1) 賞与引当金

従業員に対して支給する賞与の支出に充てるため、支給見込額のうち当事業年度の負担額を計上しております。

(2) 退職給付引当金

従業員の退職給付に備えるため、当事業年度末における退職給付債務の見込額に基づき計上しております。退職給付引当金及び退職給付費用の計算に、退職給付に係る期末自己都合要支給額を退職給付債務とする方法を用いた簡便法を採用しております。

4. 繰延資産の処理方法

社債発行費

社債の償還までの期間にわたり定額法により償却しております。

5. その他財務諸表作成のための基本となる重要な事項

消費税等の会計処理

税抜方式を採用しております。

(会計方針の変更)

(平成28年度税制改正に係る減価償却方法の変更に関する実務上の取扱いの適用)

法人税法の改正に伴い、「平成28年度税制改正に係る減価償却方法の変更に関する実務上の取扱い」(実務対応報告第32号 平成28年6月17日)を当事業年度から適用し、2016年4月1日以後に取得した建物附属設備に係る減価償却方法を定率法から定額法に変更しております。

なお、当事業年度の営業利益、経常利益、税引前当期純利益に与える影響は軽微であります。

(追加情報)

(繰延税金資産の回収可能性に関する適用指針の適用)

「繰延税金資産の回収可能性に関する適用指針」(企業会計基準適用指針第26号 平成28年3月28日)を当事業年度から適用しております。

(貸借対照表関係)

関係会社に対する金銭債権、債務は以下のとおりであります。(区分表示したものを除く)

	前事業年度 (2016年3月31日)	当事業年度 (2017年3月31日)
短期金銭債権	51百万円	109百万円
短期金銭債務	35百万円	3百万円

(損益計算書関係)

- 1 関係会社との取引に係るものが以下のとおり含まれております。

	前事業年度 (自 2015年4月1日 至 2016年3月31日)	当事業年度 (自 2016年4月1日 至 2017年3月31日)
営業取引による取引高		
営業収益	14,722百万円	20,221百万円
営業費用	271百万円	119百万円
営業取引以外の取引による取引高	80百万円	1,047百万円

- 2 販売費に属する費用のおおよその割合は、前事業年度1%、当事業年度1%、一般管理費に属する費用のおおよその割合は、前事業年度99%、当事業年度99%であります。

販売費及び一般管理費のうち主要な費目及び金額は、以下のとおりであります。

	前事業年度 (自 2015年4月1日 至 2016年3月31日)	当事業年度 (自 2016年4月1日 至 2017年3月31日)
租税公課	310百万円	460百万円
広告宣伝費	306百万円	955百万円
給料及び諸手当	199百万円	365百万円
業務代行料	169百万円	70百万円
賞与引当金繰入額	23百万円	55百万円
退職給付費用	3百万円	8百万円
減価償却費	9百万円	24百万円

(有価証券関係)

子会社株式(当事業年度の貸借対照表計上額は499,948百万円、前事業年度の貸借対照表計上額は499,524百万円)は、市場価格がなく、時価を把握することが極めて困難と認められることから、記載しておりません。

(税効果会計関係)

1. 繰延税金資産及び繰延税金負債の発生の主な原因別の内訳

	前事業年度 (2016年 3月31日)	当事業年度 (2017年 3月31日)
繰延税金資産		
未払事業税	49百万円	89百万円
賞与引当金	7百万円	17百万円
未払金	13百万円	12百万円
繰延資産償却超過額	19百万円	8百万円
繰越欠損金	- 百万円	30百万円
為替差損益	27百万円	1百万円
その他	2百万円	5百万円
繰延税金資産小計	119百万円	165百万円
評価性引当額	1百万円	- 百万円
繰延税金資産合計	117百万円	165百万円
繰延税金負債		
新株予約権	161百万円	125百万円
その他	9百万円	8百万円
繰延税金負債合計	170百万円	133百万円
繰延税金資産（負債）の純額	53百万円	31百万円

2. 法定実効税率と税効果会計適用後の法人税等の負担率との間に重要な差異があるときの、当該差異の原因となった主な項目別の内訳

	前事業年度 (2016年 3月31日)	当事業年度 (2017年 3月31日)
法定実効税率	33.06%	30.86%
(調整)		
交際費等永久に損金に算入されない項目	0.06%	0.03%
受取配当金等永久に益金に算入されない項目	33.23%	31.35%
社債利息	1.52%	-
その他	0.02%	0.01%
税効果会計適用後の法人税等の負担率	1.43%	0.47%

(重要な後発事象)

該当事項はありません。

【附属明細表】

【有形固定資産等明細表】

(単位：百万円)

区分	資産の種類	当期首残高	当期増加額	当期減少額	当期償却額	当期末残高	減価償却累計額
有形固定資産	建物	118	37	-	22	155	30
	機械及び装置	-	49	-	-	49	-
	車両運搬具	-	6	-	2	6	2
	工具器具及び備品	31	13	1	9	43	22
	土地	906	842	1	-	1,747	-
	建設仮勘定	29	2	29	-	2	-
	計	1,085	951	31	33	2,005	54
無形固定資産	ソフトウェア	16	40	-	5	57	8
	その他	-	0	-	0	0	0
	計	16	41	-	5	57	8

- (注) 1. 当期首残高及び当期末残高は、取得価額により記載しております。
2. 土地の当期増加額は、主に本社事務所の新設計画における用地取得によるものであります。

【引当金明細表】

(単位：百万円)

区分	当期首残高	当期増加額	当期減少額	当期末残高
賞与引当金	23	55	23	55

(2) 【主な資産及び負債の内容】

連結財務諸表を作成しているため、記載を省略しております。

(3) 【その他】

該当事項はありません。

第6【提出会社の株式事務の概要】

事業年度	4月1日から3月31日まで
定時株主総会	6月中
基準日	3月31日
剰余金の配当の基準日	9月30日、3月31日
1単元の株式数	100株
単元未満株式の買取り	
取扱場所	<p>(特別口座)</p> <ul style="list-style-type: none"> ・一建設、東栄住宅、タクトホーム又はアーネストワンの株式を所有していた株主 <p>東京都千代田区丸の内一丁目4番5号 三菱UFJ信託銀行株式会社 証券代行部</p> <ul style="list-style-type: none"> ・飯田産業の株式を所有していた株主 <p>東京都中央区八重洲一丁目2番1号 みずほ信託銀行株式会社 本店証券代行部</p>
株主名簿管理人	<p>(特別口座)</p> <p>東京都中央区八重洲一丁目2番1号 みずほ信託銀行株式会社</p>
取次所	-
買取手数料	無料
公告掲載方法	<p>当社の公告方法は、電子公告とする。</p> <p>ただし、事故その他やむを得ない事由によって電子公告による公告をすることができない場合は、日本経済新聞に掲載して行う。</p>
株主に対する特典	該当事項はありません。

(注) 当社の株主は、その有する単元未満株式について、次に掲げる権利以外の権利を行使することができません。

会社法第189条第2項各号に掲げる権利

会社法第166条第1項の規定による請求をする権利

株主の有する株式数に応じて募集株式の割当て及び募集新株予約権の割当てを受ける権利

第7【提出会社の参考情報】

1【提出会社の親会社等の情報】

当社には、親会社等はありません。

2【その他の参考情報】

当事業年度の開始日から有価証券報告書提出日までの間に、次の書類を提出しております。

(1) 有価証券報告書及びその添付書類並びに確認書

事業年度（第3期）（自 2015年4月1日 至 2016年3月31日）2016年6月29日関東財務局長に提出

(2) 内部統制報告書及びその添付書類

2016年6月29日関東財務局長に提出

(3) 四半期報告書及び確認書

第4期第1四半期（自 2016年4月1日 至 2016年6月30日）2016年8月12日関東財務局長に提出

第4期第2四半期（自 2016年7月1日 至 2016年9月30日）2016年11月11日関東財務局長に提出

第4期第3四半期（自 2016年10月1日 至 2016年12月31日）2017年2月10日関東財務局長に提出

(4) 臨時報告書

2016年6月30日関東財務局長に提出

企業内容等の開示に関する内閣府令第19条第2項第9号の2の規定（株主総会における議決権行使の結果）に基づく臨時報告書であります。

第二部【提出会社の保証会社等の情報】

該当事項はありません。

独立監査人の監査報告書及び内部統制監査報告書

2017年6月27日

飯田グループホールディングス株式会社

取締役会 御中

新日本有限責任監査法人

指定有限責任社員
業務執行社員

公認会計士 柴田 憲一 印

指定有限責任社員
業務執行社員

公認会計士 向出 勇治 印

指定有限責任社員
業務執行社員

公認会計士 山本 高揮 印

< 財務諸表監査 >

当監査法人は、金融商品取引法第193条の2第1項の規定に基づく監査証明を行うため、「経理の状況」に掲げられている飯田グループホールディングス株式会社の2016年4月1日から2017年3月31日までの連結会計年度の連結財務諸表、すなわち、連結財政状態計算書、連結損益計算書、連結包括利益計算書、連結持分変動計算書、連結キャッシュ・フロー計算書及び連結財務諸表注記について監査を行った。

連結財務諸表に対する経営者の責任

経営者の責任は、「連結財務諸表の用語、様式及び作成方法に関する規則」第93条の規定により国際会計基準に準拠して連結財務諸表を作成し適正に表示することにある。これには、不正又は誤謬による重要な虚偽表示のない連結財務諸表を作成し適正に表示するために経営者が必要と判断した内部統制を整備及び運用することが含まれる。

監査人の責任

当監査法人の責任は、当監査法人が実施した監査に基づいて、独立の立場から連結財務諸表に対する意見を表明することにある。当監査法人は、我が国において一般に公正妥当と認められる監査の基準に準拠して監査を行った。監査の基準は、当監査法人に連結財務諸表に重要な虚偽表示がないかどうかについて合理的な保証を得るために、監査計画を策定し、これに基づき監査を実施することを求めている。

監査においては、連結財務諸表の金額及び開示について監査証拠を入手するための手続が実施される。監査手続は、当監査法人の判断により、不正又は誤謬による連結財務諸表の重要な虚偽表示のリスクの評価に基づいて選択及び適用される。財務諸表監査の目的は、内部統制の有効性について意見表明するためのものではないが、当監査法人は、リスク評価の実施に際して、状況に応じた適切な監査手続を立案するために、連結財務諸表の作成と適正な表示に関連する内部統制を検討する。また、監査には、経営者が採用した会計方針及びその適用方法並びに経営者によって行われた見積りの評価も含め全体としての連結財務諸表の表示を検討することが含まれる。

当監査法人は、意見表明の基礎となる十分かつ適切な監査証拠を入手したと判断している。

監査意見

当監査法人は、上記の連結財務諸表が、国際会計基準に準拠して、飯田グループホールディングス株式会社及び連結子会社の2017年3月31日現在の財政状態並びに同日をもって終了する連結会計年度の経営成績及びキャッシュ・フローの状況をすべての重要な点において適正に表示しているものと認める。

< 内部統制監査 >

当監査法人は、金融商品取引法第193条の2第2項の規定に基づく監査証明を行うため、飯田グループホールディングス株式会社の2017年3月31日現在の内部統制報告書について監査を行った。

内部統制報告書に対する経営者の責任

経営者の責任は、財務報告に係る内部統制を整備及び運用し、我が国において一般に公正妥当と認められる財務報告に係る内部統制の評価の基準に準拠して内部統制報告書を作成し適正に表示することにある。

なお、財務報告に係る内部統制により財務報告の虚偽の記載を完全には防止又は発見することができない可能性がある。

監査人の責任

当監査法人の責任は、当監査法人が実施した内部統制監査に基づいて、独立の立場から内部統制報告書に対する意見を表明することにある。当監査法人は、我が国において一般に公正妥当と認められる財務報告に係る内部統制の監査の基準に準拠して内部統制監査を行った。財務報告に係る内部統制の監査の基準は、当監査法人に内部統制報告書に重要な虚偽表示がないかどうかについて合理的な保証を得るために、監査計画を策定し、これに基づき内部統制監査を実施することを求めている。

内部統制監査においては、内部統制報告書における財務報告に係る内部統制の評価結果について監査証拠を入手するための手続が実施される。内部統制監査の監査手続は、当監査法人の判断により、財務報告の信頼性に及ぼす影響の重要性に基づいて選択及び適用される。また、内部統制監査には、財務報告に係る内部統制の評価範囲、評価手続及び評価結果について経営者が行った記載を含め、全体としての内部統制報告書の表示を検討することが含まれる。

当監査法人は、意見表明の基礎となる十分かつ適切な監査証拠を入手したと判断している。

監査意見

当監査法人は、飯田グループホールディングス株式会社が2017年3月31日現在の財務報告に係る内部統制は有効であると表示した上記の内部統制報告書が、我が国において一般に公正妥当と認められる財務報告に係る内部統制の評価の基準に準拠して、財務報告に係る内部統制の評価結果について、すべての重要な点において適正に表示しているものと認める。

利害関係

会社と当監査法人又は業務執行社員との間には、公認会計士法の規定により記載すべき利害関係はない。

以上

-
1. 上記は監査報告書の原本に記載された事項を電子化したものであり、その原本は当社（有価証券報告書提出会社）が別途保管しております。
 2. X B R L データは監査の対象には含まれていません。

独立監査人の監査報告書

2017年6月27日

飯田グループホールディングス株式会社
取締役会 御中

新日本有限責任監査法人

指定有限責任社員
業務執行社員 公認会計士 柴田 憲一 印

指定有限責任社員
業務執行社員 公認会計士 向出 勇治 印

指定有限責任社員
業務執行社員 公認会計士 山本 高揮 印

当監査法人は、金融商品取引法第193条の2第1項の規定に基づく監査証明を行うため、「経理の状況」に掲げられている飯田グループホールディングス株式会社の2016年4月1日から2017年3月31日までの第4期事業年度の財務諸表、すなわち、貸借対照表、損益計算書、株主資本等変動計算書、重要な会計方針、その他の注記及び附属明細表について監査を行った。

財務諸表に対する経営者の責任

経営者の責任は、我が国において一般に公正妥当と認められる企業会計の基準に準拠して財務諸表を作成し適正に表示することにある。これには、不正又は誤謬による重要な虚偽表示のない財務諸表を作成し適正に表示するために経営者が必要と判断した内部統制を整備及び運用することが含まれる。

監査人の責任

当監査法人の責任は、当監査法人が実施した監査に基づいて、独立の立場から財務諸表に対する意見を表明することにある。当監査法人は、我が国において一般に公正妥当と認められる監査の基準に準拠して監査を行った。監査の基準は、当監査法人に財務諸表に重要な虚偽表示がないかどうかについて合理的な保証を得るために、監査計画を策定し、これに基づき監査を実施することを求めている。

監査においては、財務諸表の金額及び開示について監査証拠を入手するための手続が実施される。監査手続は、当監査法人の判断により、不正又は誤謬による財務諸表の重要な虚偽表示のリスクの評価に基づいて選択及び適用される。財務諸表監査の目的は、内部統制の有効性について意見表明するためのものではないが、当監査法人は、リスク評価の実施に際して、状況に応じた適切な監査手続を立案するために、財務諸表の作成と適正な表示に関連する内部統制を検討する。また、監査には、経営者が採用した会計方針及びその適用方法並びに経営者によって行われた見積りの評価も含め全体としての財務諸表の表示を検討することが含まれる。

当監査法人は、意見表明の基礎となる十分かつ適切な監査証拠を入手したと判断している。

監査意見

当監査法人は、上記の財務諸表が、我が国において一般に公正妥当と認められる企業会計の基準に準拠して、飯田グループホールディングス株式会社の2017年3月31日現在の財政状態及び同日をもって終了する事業年度の経営成績をすべての重要な点において適正に表示しているものと認める。

利害関係

会社と当監査法人又は業務執行社員との間には、公認会計士法の規定により記載すべき利害関係はない。

以上

1. 上記は監査報告書の原本に記載された事項を電子化したものであり、その原本は当社（有価証券報告書提出会社）が別途保管しております。
2. X B R L データは監査の対象には含まれていません。