

## 【表紙】

【提出書類】	有価証券報告書
【根拠条文】	金融商品取引法第24条第1項
【提出先】	関東財務局長
【提出日】	平成29年6月28日
【事業年度】	第45期（自平成28年4月1日至平成29年3月31日）
【会社名】	株式会社ニチイ学館
【英訳名】	NICHIIGAKKAN CO.,LTD.
【代表者の役職氏名】	代表取締役会長兼社長 寺田 明彦
【本店の所在の場所】	東京都千代田区神田駿河台2丁目9番地
【電話番号】	03-3291-2121（代表）
【事務連絡者氏名】	代表取締役副社長 森 信介
【最寄りの連絡場所】	東京都千代田区神田駿河台2丁目9番地
【電話番号】	03-3291-2121（代表）
【事務連絡者氏名】	代表取締役副社長 森 信介
【縦覧に供する場所】	株式会社ニチイ学館千葉支店 （千葉県千葉市中央区新町1番地17 JPR千葉ビル） 株式会社ニチイ学館大宮支店 （埼玉県さいたま市大宮区桜木町1丁目7番地5 ソニックシティビル） 株式会社ニチイ学館横浜支店 （神奈川県横浜市西区北幸1丁目4番1号 天理ビル） 株式会社ニチイ学館名古屋支店 （愛知県名古屋市中村区名駅4丁目5番28号 桜通豊田ビル） 株式会社ニチイ学館大阪支店 （大阪府大阪市北区梅田3丁目3番20号 明治安田生命大阪梅田ビル） 株式会社ニチイ学館神戸支店 （兵庫県神戸市中央区磯上通8丁目3番10号 井門三宮ビル） 株式会社東京証券取引所 （東京都中央区日本橋兜町2番1号） （注）平成29年7月10日から大阪支店は下記に移転する予定であります。 大阪府大阪市北区角田町8番1号 梅田阪急ビルオフィスタワー

## 第一部【企業情報】

## 第1【企業の概況】

## 1【主要な経営指標等の推移】

## (1) 連結経営指標等

回次	第41期	第42期	第43期	第44期	第45期
決算年月	平成25年3月	平成26年3月	平成27年3月	平成28年3月	平成29年3月
売上高 (千円)	267,191,576	271,447,305	271,868,409	273,583,422	276,659,882
経常利益又は経常損失 (千円)	8,326,156	4,940,611	3,144,800	3,629,594	1,429,074
親会社株主に帰属する当期純利益又は親会社株主に帰属する当期純損失 (千円)	4,383,291	2,831,209	416,037	15,995,932	1,403,227
包括利益 (千円)	4,678,683	2,726,904	264,492	16,371,608	655,833
純資産額 (千円)	61,255,314	62,327,248	56,685,224	38,101,877	37,924,381
総資産額 (千円)	166,619,700	176,246,468	184,554,782	184,170,136	191,708,076
1株当たり純資産額 (円)	872.17	887.18	860.09	574.35	570.05
1株当たり当期純利益又は1株当たり当期純損失 (円)	62.95	40.51	6.03	248.83	21.86
潜在株式調整後1株当たり当期純利益 (円)	-	-	-	-	21.84
自己資本比率 (%)	36.6	35.2	30.5	20.0	19.1
自己資本利益率 (%)	7.4	4.6	0.7	-	3.8
株価収益率 (倍)	13.30	23.67	175.46	-	38.61
営業活動によるキャッシュ・フロー (千円)	12,847,798	7,520,290	10,629,128	2,546,924	9,379,047
投資活動によるキャッシュ・フロー (千円)	9,534,428	4,110,747	8,085,450	6,250,061	3,567,267
財務活動によるキャッシュ・フロー (千円)	4,146,368	1,026,186	3,198,352	5,381,875	4,246,443
現金及び現金同等物の期末残高 (千円)	8,028,550	10,439,653	9,821,045	14,373,159	16,189,428
従業員数 (人)	15,998	16,548	16,805	18,492	20,393
[外、平均臨時雇用者数]	(78,966)	(80,705)	(79,785)	(78,599)	(74,701)

(注) 1. 売上高には、消費税等は含まれておりません。

2. 第41期、第42期及び第43期の潜在株式調整後1株当たり当期純利益については、潜在株式が存在しないため記載しておりません。

3. 第44期の潜在株式調整後1株当たり当期純利益については、潜在株式は存在するものの1株当たり当期純損失金額であるため記載しておりません。

4. 第44期の自己資本利益率及び株価収益率については、親会社株主に帰属する当期純損失であるため記載しておりません。

(2) 提出会社の経営指標等

回次	第41期	第42期	第43期	第44期	第45期
決算年月	平成25年 3月	平成26年 3月	平成27年 3月	平成28年 3月	平成29年 3月
売上高 (千円)	236,272,477	238,342,572	238,835,819	238,885,564	239,776,775
経常利益又は経常損失 (千円)	6,708,330	2,918,706	1,699,285	2,772,417	2,639,594
当期純利益又は当期純損失 (千円)	3,418,631	1,471,906	272,000	15,910,808	3,044,816
資本金 (千円)	11,933,790	11,933,790	11,933,790	11,933,790	11,933,790
発行済株式総数 (千株)	73,017	73,017	73,017	73,017	73,017
純資産額 (千円)	63,103,628	63,124,813	57,486,227	39,261,663	40,922,368
総資産額 (千円)	145,216,872	150,186,988	153,910,679	149,486,465	150,839,232
1株当たり純資産額 (円)	902.95	903.28	877.70	603.66	629.21
1株当たり配当額 (円)	18.00	20.00	20.00	22.00	22.00
(内1株当たり中間配当額)	(9.00)	(10.00)	(10.00)	(11.00)	(11.00)
1株当たり当期純利益又は1株当たり当期純損失 (円)	49.10	21.06	3.94	247.51	47.43
潜在株式調整後1株当たり当期純利益 (円)	-	-	-	-	47.38
自己資本比率 (%)	43.5	42.0	37.4	25.9	26.8
自己資本利益率 (%)	5.5	2.3	0.5	-	7.7
株価収益率 (倍)	17.05	45.54	268.53	-	17.79
配当性向 (%)	36.66	94.97	507.61	-	46.38
従業員数 (人)	13,703	14,226	14,472	15,961	17,551
[外、平均臨時雇用者数]	(77,528)	(79,096)	(78,250)	(76,456)	(72,372)

(注) 1. 売上高には、消費税等は含まれておりません。

2. 第41期、第42期及び第43期の潜在株式調整後1株当たり当期純利益については、潜在株式が存在しないため記載しておりません。

3. 第44期の潜在株式調整後1株当たり当期純利益については、潜在株式は存在するものの1株当たり当期純損失金額であるため記載しておりません。

4. 第44期の自己資本利益率、株価収益率及び配当性向については、当期純損失であるため記載しておりません。

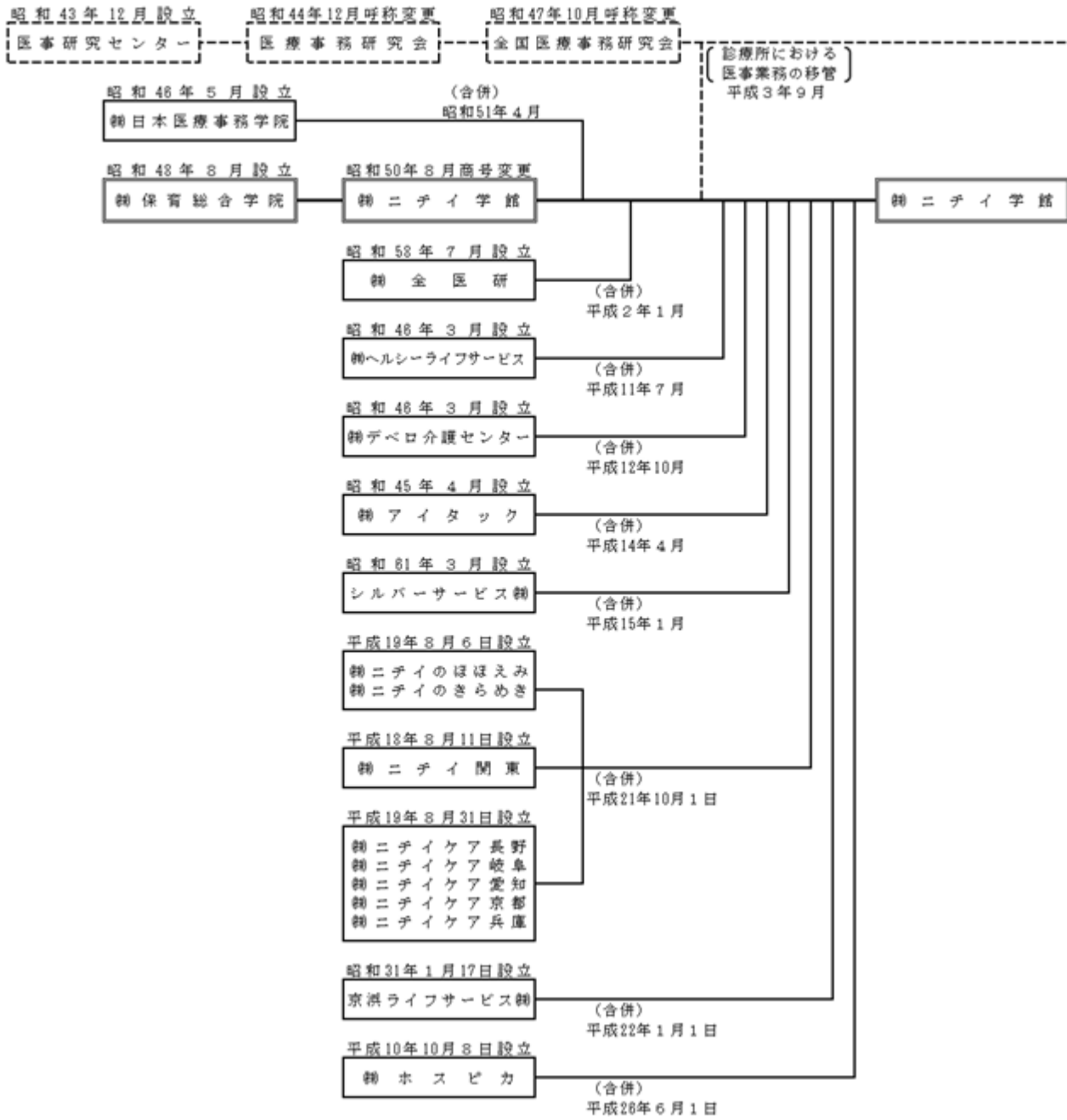
## 2【沿革】

当社は、平成2年1月1日に株式会社全医研を吸収合併し、病院における医事業務受託を開始し、平成3年9月1日に全国医療事務研究会から診療所における医事業務の移管を受け、当該業務を開始しております。以下、株式会社全医研（昭和58年7月設立）及び全国医療事務研究会（昭和43年12月設立）を含めて現在に至るまでの変遷を記載しております。

年月	事項
昭和43年12月	現 代表取締役会長兼社長寺田明彦が個人で医事業務の受託事業を開始し、医事研究センター(現 全国医療事務研究会)を東京都世田谷区に設立。
昭和45年4月	株式会社サンルームは、移動入浴及び福祉用具レンタル・販売事業を主目的として株式会社サンルーム(資本金1,000千円)を愛知県豊田市に設立。
昭和46年5月	通学形式での体系的医療事務教育を開始し、現在の当社の医事教育部門の前身である株式会社日本医療事務学院(資本金4,010千円)を東京都千代田区に設立。
昭和47年9月	株式会社東京丸の内出版は、教育事業にかかる学習図書、学術図書の出版を目的として株式会社東京丸の内出版(資本金20,000千円)を東京都千代田区に設立。
昭和47年10月	全国医療事務研究会が全国的な事業展開を開始(現在の当社診療所・調剤薬局等受託業務部門の前身)。
昭和48年8月	家庭保育に関する知識の普及と保母試験受験準備の教育を目的として、株式会社保育総合学院(資本金20,000千円)を東京都千代田区に設立。
昭和49年9月	医療事務教育講座(医科)のテキストが、労働省認定教材に指定。
昭和50年8月	株式会社保育総合学院を株式会社ニチイ学館と商号変更。
昭和51年4月	企業体制の強化と事業活動の拡大を図り、医療事務教育を中心に社会教育事業を展開する基盤を築くため、株式会社日本医療事務学院(資本金99,929千円)を吸収合併(合併比率1:1)。
昭和51年4月	株式会社東京丸の内出版は、株式会社ニチイ学館に株式を譲渡し、株式会社ニチイ学館100%出資子会社となる。
昭和55年8月	全国医療事務研究会とともに47都道府県全て地方事業拠点を設置し全国営業体制を確立(10支社98支店)。
昭和58年1月	株式会社ニチイシステムサービス(現株式会社日本サポートサービス以下同じ)は、コンピュータ及び通信システムの研究・開発を主目的として株式会社ニチイシステムサービス(資本金20,000千円)を東京都千代田区に設立。
昭和58年2月	株式会社ニチイシステムサービスは、株式会社ニチイ学館に株式を譲渡し、株式会社ニチイ学館100%出資子会社となる。
昭和58年7月	公立病院の業務委託増に対応して、株式会社全医研(資本金30,000千円)を東京都千代田区に設立(現在の当社病院受託業務部門の前身)。
昭和62年1月	医療事務オリジナル業務システムを開発し、全国医療事務研究会でマンマシンシステム(コンピュータ持込による業務受託システム)として、診療所の医事業務に導入を開始。
平成2年1月	当社の育成した人材の病院受託業務部門での有効活用による企業体質の強化を図るため株式会社全医研(資本金171,000千円)を吸収合併(合併比率1:1)。
平成3年9月	病院受託業務部門、診療所・調剤薬局等受託業務部門、教育事業部門を一体化するため、全国医療事務研究会の診療所業務部門を当社へ移管。
平成3年11月	事業拡大による体制整備を図るため、東京本社ビルを設置。
平成5年7月	ジャーマン・アイリス等の花卉の生産と販売を目的として株式会社エム・アンド・アール(資本金40,000千円)(現株式会社ニチイグリーンファーム)を東京都千代田区に設立。
平成5年9月	株式会社エム・アンド・アールは、株式会社ニチイ学館に株式を譲渡し、株式会社ニチイ学館100%出資子会社となる。
平成6年1月	株式会社エム・アンド・アールは商号を株式会社ローリスに変更。
平成6年6月	医療事務教育講座(歯科)のテキストが、労働省認定教材に指定。
平成6年12月	医療関連サービス事業の新たな展開として、医療機関の医療用器材の消毒・滅菌業務を開始。
平成7年2月	財団法人医療関連サービス振興会の医療関連サービスマーク(マル適マーク)を取得。
平成7年7月	日本証券業協会に株式を店頭登録。 株式会社東京丸の内出版、株式会社ニチイシステムサービス及び株式会社ローリスは、本社を東京都千代田区錦町から東京都千代田区猿楽町に移転。
平成7年8月	本社ビルを東京都千代田区神田駿河台に新築し、本社を移転。
平成10年6月	ヘルスケアスタッフ研修等を目的として、千葉県柏市に総合センター設置。
平成11年3月	東京証券取引所市場第2部上場。
平成11年5月	株式会社サンルームは、株式会社ニチイ学館に株式を譲渡(株式会社ニチイ学館15%出資)
平成11年7月	株式会社ヘルシーライフサービスを吸収合併。

年月	事項
平成12年3月	株式会社サンルームは、第三者割当増資（資本金171,250千円）により、株式会社ニチイ学館51.5%出資子会社となる。
平成12年3月	京浜ライフサービス株式会社は、第三者割当増資（資本金850,000千円）により、株式会社ニチイ学館50.3%出資子会社となる。
平成12年4月	介護保険制度施行 介護拠点770ヵ所を全国に設置。
平成12年8月	株式会社サンルームが株式会社たかひこを吸収合併し、商号を株式会社アイタックに変更。株式会社ニチイ学館35.8%出資となる。
平成12年10月	株式会社デベロ介護センターを吸収合併。
平成13年9月	医事部門及び介護部門において、ISO9001（2000年度版）の認証を取得する。
平成13年11月	株式会社アイタックは、株式の追加取得により、株式会社ニチイ学館53.97%出資子会社となる。
平成13年12月	株式会社アイタックは、第三者割当増資（資本金396,434千円）により、株式会社ニチイ学館67.71%出資となる。
平成14年4月	株式会社アイタックを吸収合併。 株式会社ニチイシステムサービスは、株式会社日本サポートサービスに商号変更。
平成14年9月	株式会社東京証券取引所市場第1部に指定替え。
平成15年1月	シルバーサービス株式会社を吸収合併。
平成15年9月	京浜ライフサービス株式会社を完全子会社とするため株式交換を行い、株式会社ニチイ学館100%出資子会社となる。
平成19年1月	レハティームジャパン株式会社は、株式会社ニチイケアネットに商号変更。
平成19年9月	株式会社ニチイケアパレス（旧日本シルバーサービス株式会社）の全株式を取得。
平成19年11月	株式会社ニチイのほほえみ、株式会社ニチイのきらめき及び株式会社ニチイホームが株式会社コムソンの施設介護事業（居住系サービス）を吸収分割により承継（平成19年8月 株式会社ニチイのほほえみ、株式会社ニチイのきらめき及び株式会社ニチイホームの全株式取得）。
平成21年3月	株式会社ローリスは、商号を株式会社ニチイグリーンファームに変更。
平成21年10月	株式会社ニチイのほほえみ、株式会社ニチイのきらめき、株式会社ニチイ関東、株式会社ニチイケア長野、株式会社ニチイケア岐阜、株式会社ニチイケア愛知、株式会社ニチイケア京都、株式会社ニチイケア兵庫を株式会社ニチイ学館に吸収合併。 株式会社ニチイホーム、株式会社ニチイリビングを株式会社ニチイケアパレスに吸収合併。
平成22年1月	京浜ライフサービス株式会社を株式会社ニチイ学館に吸収合併。
平成23年9月	株式会社GABAを公開買付けにより子会社化。
平成23年12月	株式会社GABAを株式交換により完全子会社化。
平成24年2月	株式会社ニチイケアネットは、中国現地法人日医福利器具貿易（上海）有限公司を設立。
平成24年2月	SELCA AUSTRALIA PTY LTD.を株式取得により子会社化。
平成24年4月	語学スクール「COCO塾」の展開を開始。
平成24年10月	NICHII INTERNATIONAL CLINIC PTE.LTD.を設立。 SELCA ENGLISH LANGUAGE CENTRE CANADA LTD.、SELCA CAREER COLLEGE CANADA LTD.を株式取得により子会社化。
平成24年11月	株式会社ヨーク国際留学センターを設立。
平成25年4月	子ども向け語学スクール「COCO塾ジュニア」の展開を開始。
平成25年12月	中国現地法人日医（北京）商貿有限公司を設立。
平成26年2月	中国現地法人日医香港有限公司を設立。
平成26年5月	株式会社ジェイエスエスと資本業務提携契約を締結し、株式取得により持分法適用関連会社化。
平成26年6月	株式会社ホスピカを株式会社ニチイ学館に吸収合併。
平成26年7月	中華人民共和国「民政部」直轄機関である中民養老企画院と戦略的提携合意書を締結。
平成26年11月	中国現地法人日医（広州）商貿有限公司を設立。
平成27年3月	中国現地法人日医福利器具貿易（上海）有限公司は、株式会社ニチイケアネットから株式会社ニチイ学館への持分譲渡により、株式会社ニチイ学館の100%出資子会社となる。 中国現地法人日医福利器具貿易（上海）有限公司は日医（上海）商貿有限公司へ商号変更。
平成27年12月	北京至愛宏宇科技有限公司、上海中民老齡事業發展服務中心との合弁契約により、中福日医（上海）健康服務有限公司を設立。
平成28年7月	株式会社小田急ライフアソシエを株式取得により子会社化、株式会社ニチイふらわあに商号変更。
平成28年7月	さわやか保育株式会社を株式取得により子会社化。
平成29年2月	グルーミングサロン「A-LOVE」の展開を開始。

前記における創業から現在の株式会社ニチイ学館に至る経緯を図式で示しますと、以下のとおりであります。



### 3【事業の内容】

ニチイグループは、株式会社ニチイ学館および子会社63社、関連会社3社により構成されており、主に6つの部門（医療関連部門、介護部門、ヘルスケア部門、教育部門、保育部門、中国事業部門）を展開しております。

医療関連部門は、主として医療機関・調剤薬局における医事業務の受託、医療用器材の販売・消毒・滅菌業務（院内）、医事コンサルティング、シンガポールにおけるクリニックの運営、医療事務講座をはじめとする医療関連講座等を提供しています。

介護部門は、介護保険等、制度下での在宅系介護サービス（居宅介護支援サービス・訪問介護サービス・訪問入浴サービス・訪問看護サービス・通所介護サービス等）、居住系介護サービス（特定施設入居者生活介護サービス、認知症対応型共同生活介護サービス等の運営）、福祉用具の販売・レンタル、障がい福祉サービス、介護職員初任者研修をはじめとする介護関連講座等を提供しております。

ヘルスケア部門は、制度外サービスとしてヘルスケア商品の販売、家事支援サービス、介護職員の派遣サービス、花卉・種苗等の生産・販売、観光施設の運営・管理、ペット犬の飼育・販売、犬専用グルーミングサロン・ホテルの運営等を提供しております。

教育部門は、株式会社GABAにおいてマンツーマン英会話を提供するとともに、グループレッスン「COCO塾」「COCO塾ジュニア」の展開や留学支援態勢の整備等により、幅広い年齢・ニーズに対応した語学教育を提供しております。

保育部門は、病院内保育所の運営、企業内・直営保育所の運営、企業主導型保育所の運営、保育系講座（ベビーシッター等）等を提供しております。

中国事業部門は、中国での産後ケア人材の養成・産後ケアサービスの提供、介護人材の養成・介護サービスの提供、家政サービスの人材養成・家政サービスの提供、サニタリー用品の販売、保育人材の養成・保育サービスの提供、子供向けケア用品の販売等を提供しております。

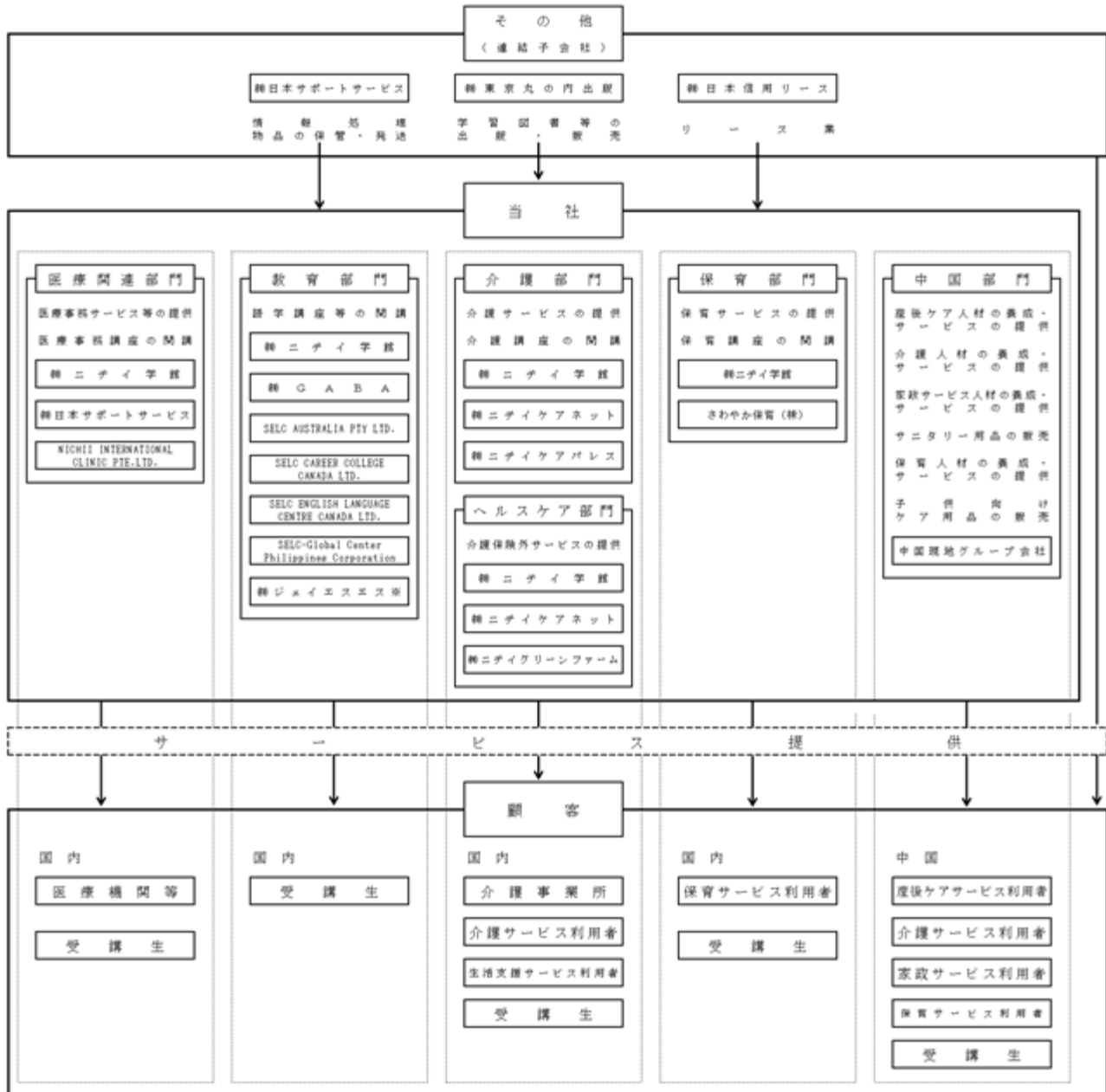
その他に、子会社を中心に情報処理、物品の保管・配送、書籍の出版・販売、リース業等を展開しております。

ニチイグループの事業内容と当該事業に係る位置づけは次のとおりであり、セグメント情報と概ね同一であります。

なお、当連結会計年度より報告セグメントの区分を変更しております。詳細については、「第5 経理の状況 1. 連結財務諸表 (1) 連結財務諸表 注記事項 (セグメント情報等)」に記載しております。

部門	主要業務・製品	主要な会社
医療関連部門	受付業務、診療報酬請求事務業務、会計業務、コンピューター業務、カルテ管理業務等の医事業務の受託、医療用器材の販売・消毒・滅菌業務（院内）、医事コンサルティング、シンガポールにおけるクリニックの経営、医療事務講座の提供等	当社 (株)日本サポートサービス NICHII INTERNATIONAL CLINIC PTE.LTD.
介護部門	居宅介護支援サービス（ケアプラン作成）、訪問介護サービス、訪問入浴サービス、訪問看護サービス、通所介護サービス（デイサービス）、特定施設入居者生活介護サービス（有料老人ホーム）、認知症対応型共同生活介護サービス（グループホーム）、福祉用具の販売・レンタルサービス、障がい福祉サービス、介護職員初任者研修、介護福祉士実務者研修の提供等	当社 (株)ニチイケアネット (株)ニチイケアパレス
ヘルスケア部門	ヘルスケア商品の販売、家事支援サービス、介護職員の派遣サービス、花卉・種苗等の生産・販売、観光施設の運営・管理、セラピー犬の育成・セラピー活動の実施、ペット犬の飼育・販売、犬専用グルーミングサロンの運営等	当社 (株)ニチイケアネット (株)ニチイグリーンファーム
教育部門	英会話スクールの運営、スイミングスクールを中心とした会員制スポーツクラブの運営等	当社 (株)GABA SELC AUSTRALIA PTY LTD. SELC ENGLISH LANGUAGE CENTRE CANADA LTD. SELC CAREER COLLEGE CANADA LTD. SELC-Global Center Philippines Corporation (株)ジェイエスエス
保育部門	病院内保育所の運営、企業内・直営保育所の運営、企業主導型保育所の運営、ベビーシッター講座の提供等	当社 さわやか保育(株)

部門	主要業務・製品	主要な会社
中国事業部門	中国での産後ケア人材の養成・産後ケアサービスの提供、介護人材の養成・介護サービスの提供、家政サービスの人材養成・家政サービスの提供、サニタリー用品の販売、保育人材の養成・保育サービスの提供、子供向けケア用品の販売等	中国現地グループ会社
その他	情報処理、物品の保管・配送、書籍の出版・販売、リース業等	(株)日本サポートサービス (株)東京丸の内出版 (株)日本信用リース



注：※印は関連会社で持分法適用会社



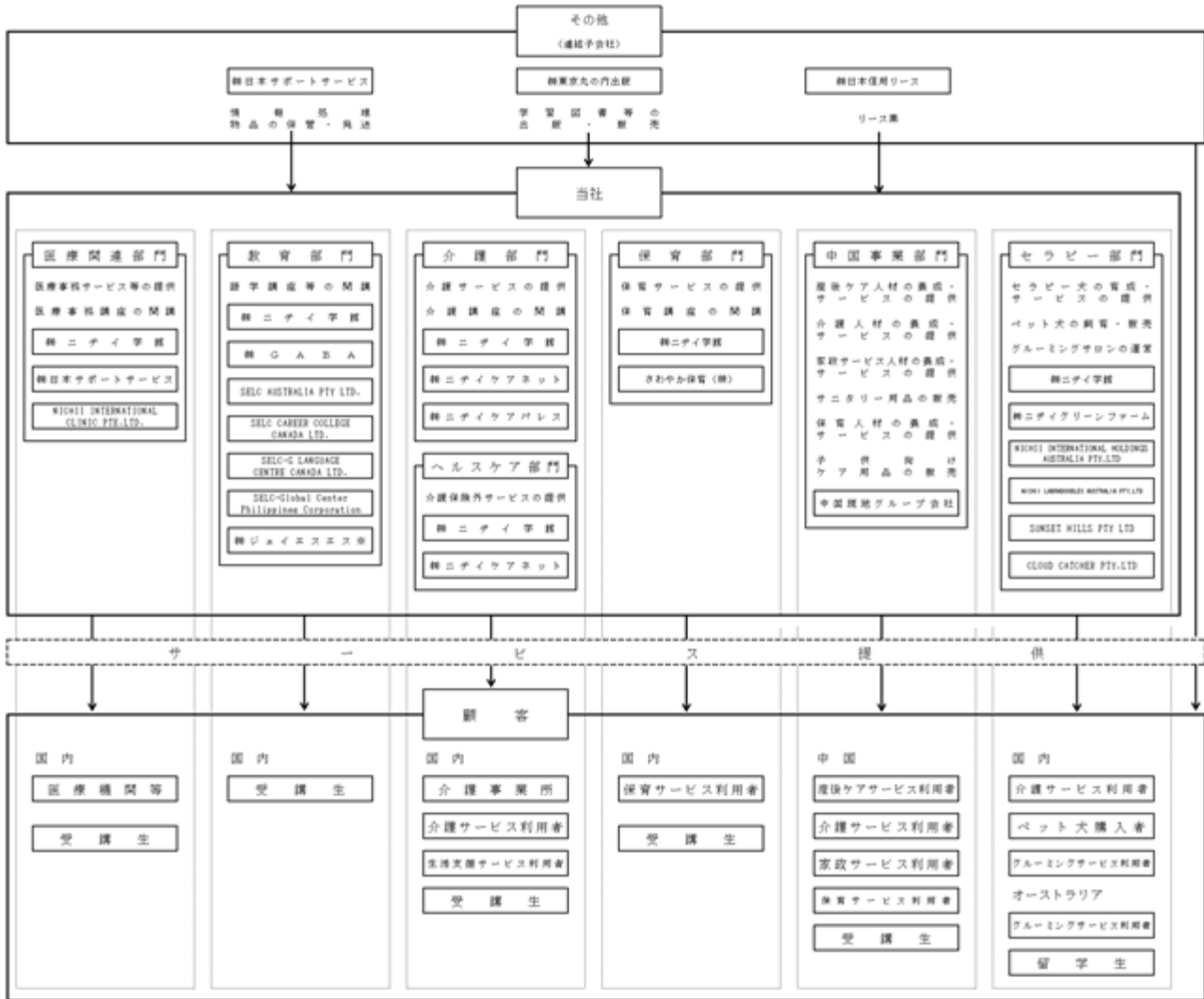
(参考)

次期につきましては、以下のとおり、セグメントを変更いたします。

- ・セラピー事業、グルーミング事業をヘルスケア部門から分離し、「セラピー部門」として独立。
- ・介護職員の派遣サービスをヘルスケア部門から介護部門へと移管。

それぞれの事業内容と当該事業に係る位置づけは以下のとおりです。

部門	主要業務・製品	主要な会社
医療関連部門	受付業務、診療報酬請求事務業務、会計業務、コンピューター業務、カルテ管理業務等の医事業務の受託、医療用器材の販売・消毒・滅菌業務(院内)、医事コンサルティング、シンガポールにおけるクリニックの経営、医療事務講座の提供等	当社 (株)日本サポートサービス NICHII INTERNATIONAL CLINIC PTE.LTD.
介護部門	居宅介護支援サービス(ケアプラン作成)、訪問介護サービス、訪問入浴サービス、訪問看護サービス、通所介護サービス(デイサービス)、特定施設入居者生活介護サービス(有料老人ホーム)、認知症対応型共同生活介護サービス(グループホーム)、福祉用具の販売・レンタルサービス、障がい福祉サービス、介護職員初任者研修、介護福祉士実務者研修、介護職員の派遣サービスの提供等	当社 (株)ニチイケアネット (株)ニチイケアパレス
ヘルスケア部門	ヘルスケア商品の販売、家事支援サービスの提供等	当社 (株)ニチイケアネット
教育部門	英会話スクールの運営、スイミングスクールを中心とした会員制スポーツクラブの運営等	当社 (株)G A B A SELC AUSTRALIA PTY LTD. SELC ENGLISH LANGUAGE CENTRE CANADA LTD. SELC CAREER COLLEGE CANADA LTD. SELC-Global Center Philippines Corporation (株)ジェイエスエス
保育部門	病院内保育所の運営、企業内・直営保育所の運営、企業主導型保育所の運営、ベビーシッター講座の提供等	当社 さわやか保育(株)
中国事業部門	中国での産後ケア人材の養成・産後ケアサービスの提供、介護人材の養成・介護サービスの提供、家政サービスの人材養成・家政サービスの提供、サニタリー用品の販売、保育人材の養成・保育サービスの提供、子供向けケア用品の販売等	中国現地グループ会社
セラピー部門	セラピー犬の育成・セラピー活動の実施、ペット犬の飼育・販売、犬専用グルーミングサロン・ホテルの運営、花卉・種苗等の生産・販売、観光施設の運営・管理等	当社 (株)ニチイグリーンファーム NICHII INTERNATIONAL HOLDINGS AUSTRALIA PTY.LTD NICHII LABRADOODLES AUSTRALIA PTY.LTD SUNSET HILLS PTY LTD CLOUD CATCHER PTY.LTD
その他	情報処理、物品の保管・配送、書籍の出版・販売、リース業等	(株)日本サポートサービス (株)東京丸の内出版 (株)日本信用リース



注：※印は関連会社で持分法適用会社

#### 4【関係会社の状況】

名称	住所	資本金 (千円)	主要な事業内容	子会社の議 決権に対す る所有割合 (%)	関係内容	
					役員の 兼任等	事業上の関係
(連結子会社)						
株式会社東京丸の内出版	東京都千代田区	20,000	書籍の出版・販売	100.0	3名	教材の仕入 印刷物の購入及び 企業広告 資金貸借
株式会社日本サポートサービス	東京都千代田区	100,000	情報処理、物品の保管・配 送	100.0	-	情報管理の委託 配送委託
株式会社ニチイグリーンファーム (注)1	東京都千代田区	300,000	花卉・種苗等の生産販売、 観光施設の運営・管理等、 ペット犬の飼育・販売等	100.0	1名	消耗品の購入 資金貸借
株式会社ニチイケアネット	東京都千代田区	220,000	福祉用具の販売・レンタル サービス	100.0	1名	福祉用具の仕入 資金貸借
株式会社日本信用リース	東京都千代田区	100,000	リース業(主として仲介)	70.0	1名	リース取引 資金貸借
株式会社ニチイケアパレス (注)2	東京都千代田区	80,000	特定施設入居者生活介護 サービス	100.0	2名	業務連携 資金貸借
株式会社GABA	東京都新宿区	490,000	英会話学校	100.0	-	業務連携 資金貸借
SELC AUSTRALIA PTY LTD.	オーストラリア シドニー	200 千豪ドル	英会話学校	100.0	2名	業務連携 資金貸借
NICHII INTERNATIONAL CLINIC PTE.LTD.	シンガポール	1,000 千シンガポ ールドル	シンガポールにおける クリニックの運営	100.0	2名	業務連携 資金貸借
日醫香港有限公司 (注)3	香港 中環	268,138 千香港ドル	統括業務	100.0	1名	業務連携 資金貸借
日医(北京)商貿有限公司	中国 北京市	38,000 千人民元	統括業務	100.0	1名	業務連携
日医(上海)商貿有限公司	中国 上海市	38,000 千人民元	統括業務	100.0	-	業務連携
日医(広州)商貿有限公司	中国 広東省広州市	38,000 千人民元	統括業務	100.0	1名	業務連携
その他34社						
(持分法適用関連会社) 株式会社ジェイエスエス (注)4	大阪府大阪市	330,729	スイミングスクール等の運 営	24.8	1名	業務連携

- (注)1. 債務超過会社で債務超過の額は、平成29年3月末時点で2,346,505千円となっております。  
2. 債務超過会社で債務超過の額は、平成29年3月末時点で4,629,950千円となっております。  
3. 特定子会社に該当しております。  
4. 有価証券報告書を提出しております。

## 5【従業員の状況】

### (1) 連結会社の状況

平成29年3月31日現在

セグメントの名称	従業員数（人）	
医療関連部門	7,041	(42,302)
介護部門	10,402	(28,600)
ヘルスケア部門	386	(1,097)
教育部門	1,113	(614)
保育部門	1,139	(681)
中国事業部門	54	(1,309)
報告セグメント計	20,135	(74,603)
その他	33	(48)
全社（共通）	225	(50)
合計	20,393	(74,701)

- (注) 1. 従業員数は就業人員であり、臨時雇用者数は( )内に年間の平均人員を外数で記載しております。  
2. 全社（共通）として、記載されている従業員数は、特定のセグメントに区分できない管理部門に所属しているものであります。  
3. 従業員数が前連結会計年度末に比べ1,901名増加したのは、臨時雇用者を正社員へ登用したことなどによるものであります。

### (2) 提出会社の状況

平成29年3月31日現在

従業員数（人）	平均年齢（才）	平均勤続年数（年）	平均年間給与（円）
17,551(72,372)	43.6	9.1	3,512,133

セグメントの名称	従業員数（人）	
医療関連部門	7,036	(42,139)
介護部門	8,439	(28,023)
ヘルスケア部門	353	(1,052)
教育部門	435	(444)
保育部門	1,063	(664)
中国事業部門	-	(-)
報告セグメント計	17,326	(72,322)
その他	-	(-)
全社（共通）	225	(50)
合計	17,551	(72,372)

- (注) 1. 従業員数は就業人員であり、臨時雇用者数は( )内に年間の平均人員を外数で記載しております。  
2. 平均年間給与は、税込給与額であり、基準外賃金及び賞与が含まれております。  
3. 全社（共通）として、記載されている従業員数は、特定のセグメントに区分できない管理部門に所属しているものであります。  
4. 従業員数が前事業年度末に比べ1,590名増加したのは、臨時雇用者を正社員へ登用したことなどによるものであります。

### (3) 労働組合の状況

特記事項はありません。

## 第2【事業の状況】

### 1【業績等の概要】

#### (1)業績

ニチイグループでは、当期を長期利益の安定成長実現に向けたターニング・イヤーとして位置付け、「社会貢献」「利益還元」「未来指向」全てを網羅する事業ラインナップの展開により、制度動向の影響を受けにくく、安定的且つ収益性・成長性の高い事業基盤を構築してまいりました。事業推進の根幹を成す「組織力」「人材力」の強化を当期の改善施策として掲げ、期首における執行役員体制の拡充による経営執行迅速化、事業現場・支店・支社・本社、全社員参加型経営態勢の構築、生産性向上への取り組み等により、持続的な成長軌道を描く企業体質への変革を進めてまいりました。

経営成績につきましては、有料老人ホーム等の居住系介護サービス利用者数が堅調に推移したこと、認可保育所を中心とした積極開設・高稼働率維持により、介護事業・保育事業の伸長が牽引し、増収となりました。利益につきましては、人員配置やシフト管理の見直しを図り、効率的なサービス間連携等により収益向上を果たした介護事業が牽引し、黒字転換となりました。

当連結会計年度の売上高は276,659百万円(前年同期は273,583百万円)、営業利益は4,206百万円(前年同期は営業損失785百万円)、経常利益は1,429百万円(前年同期は経常損失3,629百万円)、親会社株主に帰属する当期純利益は1,403百万円(前年同期は親会社株主に帰属する当期純損失15,995百万円)となりました。

セグメント別の状況は以下のとおりです。

当連結会計年度より、報告セグメントの区分を変更しており、従来、医療関連部門・介護部門・ヘルスケア部門・保育部門・その他にそれぞれ組み入っていた中国事業を中国事業部門としてセグメント表示しております。また、教育部門に組み入っていた保育系講座(ベビーシッター講座等)を保育部門に組み入れています。

なお、以下の前年同期比較については、前年同期の数値を変更後のセグメント区分に組み替えた数値で比較しております。

#### <医療関連部門>

長年の経営支援ノウハウを活かし、医業経営における多角的な提案営業強化による高付加価値サービスの提供推進・業容拡大に努めてきました。その中で、人材獲得・定着による収益拡大を図るべく、スタッフへの処遇改善の原資となる適正利益創出に向けた体質改善に注力してまいりました。また、診療所(クリニック)における人材獲得に寄与できる新規講座「クリニック受付事務講座」の開講準備を進めてまいりました。下期以降に強化した戦略的営業活動が奏功したことにより、当社サービスの質が適正に評価され、収益改善となりました。

その結果、売上は弱含んで推移したため減収となり、利益については適正な利益水準への改善が現れ増益となりました。

当連結会計年度における売上高は108,322百万円(前年同期は108,785百万円)、営業利益は8,012百万円(前年同期は7,691百万円)となりました。

#### <介護部門>

介護サービス提供人材の獲得・定着を目指し、介護職員初任者研修における就業促進プロモーションの強化、処遇改善、キャリアアップ制度の拡充を行ってまいりました。

在宅系介護サービスにつきましては、政策的な給付の重点化・効率化が進められる中、介護予防サービスにおける総合事業への移行により利用者数が減少いたしました。中重度者対応強化への体制整備を進め、その成果が現れはじめる所となりました。居住系介護サービスにつきましては、有料老人ホームを中心に利用者数が堅調推移を辿り、収益貢献を果たしています。在宅系・居住系介護サービス共に、人員配置やシフト管理の効率化を図り、利益水準は回復傾向となっております。

その結果、在宅系介護サービス利用者数の伸び悩みは続いておりますが、居住系介護サービス利用者数の伸長により増収となり、効率的な人員配置・事業所運営によるコストコントロールが奏功し、増益となりました。

当連結会計年度における売上高は143,788百万円(前年同期は142,896百万円)、営業利益は11,048百万円(前年同期は6,809百万円)となりました。

#### <ヘルスケア部門>

家事支援サービス「ニチイライフ」では、高齢者世帯や共働き世帯の増加等によるサービスニーズの拡大に応えるべく、季節限定キャンペーンの積極実施等により新規顧客開拓を強化し、サービスラインナップの拡充による継続利用を推進してまいりました。また、顧客の声から誕生したPB商品につきましては、ライフスタイルの変化に合わせて選択できる商品構成で展開し、堅調に販売数を伸ばしています。

フードサービスの廃止やヘルパー派遣業務の縮小により減収となりましたが、ニチイライフ利用者数及びPB商品販売数が堅調に推移したため増益となりました。

国家戦略特区での受入が解禁された家事支援外国人受入事業につきましては、東京都・神奈川県・大阪市での認可を受けることができ、日本国内でのサービス開始に向け、受入準備を進めています。

当連結会計年度における売上高は3,662百万円(前年同期は3,723百万円)、営業利益は643百万円(前年同期は568百万円)となりました。

#### <教育部門>

グループレッスンによる「対話力」習得を強みとするCOCO塾ブランドにつきましては、「通いやすさ」「学びやすさ」「親しみやすさ」という顧客志向の追求により、着実に、受講生数を伸ばしてまいりました。

フィリピン人インストラクターの起用により、オンラインレッスンと通学レッスンの組み合わせ受講やホスピタリティあふれる対話重視のレッスン展開、英語と国際文化をレクチャーするイベント開催に注力し、顧客満足度向上・効率的なクラス設定・講師稼働率向上を図ってまいりました。そして、地域に根ざしたスクール運営を目指し、子どもが通いやすい住宅地エリアでの出店や教育講座教室の有効活用を行っております。

景況感の影響を受け、マンツーマン英会話GABAの受講生数が減少し、減収となりましたが、COCO塾ブランドにおける費用対効果を重視した広告展開・全国でのスクール展開を活かした積極的なプロモーションイベント開催により、増益(営業損失の縮小)となりました。

当連結会計年度における売上高は12,771百万円(前年同期は13,003百万円)、営業損失は4,647百万円(前年同期は営業損失5,677百万円)となりました。

#### <保育部門>

地域における待機児童解消・女性の活躍推進に貢献すべく、認可保育所を中心に拠点展開を強化し、当期においては42カ所の新規開設により計122カ所の施設展開となりました。自治体窓口や保育コンシェルジュへのアプローチ強化や地域交流イベントの開催等、営業・広報活動に注力してまいりました。

その結果、新規開設施設を中心に堅調な稼働率を維持できたことにより約73%の増収となり、積極的な新設に伴う先行投資の影響により減益となりましたが、四半期別利益において改善が進みました。

また、内閣府の推進事業「企業主導型保育事業」におきまして、日本生命保険相互会社との保育利用基本契約締結により、企業主導型保育所の全国展開を発表いたしました。同社が所有する不動産物件の活用により、2018年度中に計100カ所の開設を目指し、準備を進めております。

当連結会計年度における売上高は5,940百万円(前年同期は3,431百万円)、営業損失は781百万円(前年同期は営業損失883百万円)となりました。

#### <中国事業部門>

地域事業会社17社・6学校法人にて、中国でのサービス提供体制を構築しており、当期におきましては、中国における「日本式介護(自立支援)」の浸透・普及活動に努め、国内事業で培ってきた人材養成スキーム・サービス提供スキームの確立に注力してまいりました。また、経済産業省「医療技術・サービス拠点化促進事業」を受託し、中国での地域包括ケアシステム構築推進に向けた実証調査を通じて、「介護・介護予防」等の普及啓蒙活動に取り組んでまいりました。

連結会社や学校法人数の増加により増収となりましたが、介護サービスの認知度向上、サービス提供人材・顧客の獲得に時間を要し、先行投資費用を吸収できず減益となりました。

中国全土の顧客に対する効率的なサービス提供・顧客満足度向上を目的として、事業推進に資するITシステムを整備すべく、その技術を有する事業者と合弁会社「日医恒基(北京)健康産業有限公司」を設立し、グループ全体の生産性向上を図っていくことを決定いたしました。

当連結会計年度における売上高は1,966百万円(前年同期は1,604百万円)、営業損失は1,416百万円(前年同期は営業損失1,033百万円)となりました。

#### <その他>

ニチイ学館本体事業とグループ各社のシナジー効果創出による収益改善に努めてまいりました。

当連結会計年度における売上高は207百万円(前年同期は138百万円)、営業利益は285百万円(前年同期は274百万円)となりました。

(2) キャッシュ・フロー

当連結会計年度における現金及び現金同等物は、16,189百万円となり、前年同期と比べ1,816百万円増加いたしました。各キャッシュ・フローの状況と要因は次のとおりであります。

(営業活動によるキャッシュ・フロー)

当連結会計年度における営業活動の結果、9,379百万円増加いたしました。これは主に、減価償却費やのれん償却額などによるものであります。

(投資活動によるキャッシュ・フロー)

当連結会計年度における投資活動の結果、3,567百万円減少いたしました。これは主に、有形固定資産の取得による支出や無形固定資産の取得による支出などによるものであります。

(財務活動によるキャッシュ・フロー)

当連結会計年度における財務活動の結果、4,246百万円減少いたしました。これは主に、長期借入金の返済による支出などによるものであります。

2【販売の状況】

当連結会計年度の販売実績をセグメントごとに示すと、次のとおりであります。

セグメントの名称	当連結会計年度 (自 平成28年4月1日 至 平成29年3月31日)	前年同期比(%)
医療関連部門(千円)	108,322,352	99.6
介護部門(千円)	143,788,829	100.6
ヘルスケア部門(千円)	3,662,838	98.4
教育部門(千円)	12,771,796	98.2
保育部門(千円)	5,940,155	173.1
中国事業部門(千円)	1,966,170	122.5
報告セグメント計(千円)	276,452,143	101.1
その他(千円)	207,739	150.5
合計(千円)	276,659,882	101.1

(注) 1. 上記金額には、消費税等は含まれておりません。

2. セグメント間の取引については相殺消去しております。

3. 当連結会計年度より、報告セグメントの区分を変更しており、前年同期比については、前年同期の数値を変更後のセグメント区分に組み替えた数値を基に算出しております。

### 3【経営方針、経営環境及び対処すべき課題等】

文中の将来に関する事項は、当連結会計年度末現在において当社グループ（当社及び連結子会社）が判断したものであります。

#### （1）会社の基本方針

ニチイグループでは、創業から「社業の発展を通して豊かな人間生活の向上に貢献する」という経営理念のもと、総合生活支援企業として多角的に事業を展開してまいりました。

企業の社会的使命は、変化を遂げる社会ニーズに応え、企業成長と社会的課題のソリューションとを併せて成し遂げることに、企業としての存在価値があると考えております。

今後も社会ニーズに応え続け、企業が永続的に事業活動していく上で、社会的使命を遂行することを企業活動の中心に据えて、挑戦し続けてまいります。

#### （2）目標とする経営指標

目標とする経営指標といたしましては、以下の4点を掲げております。

売上高前年対比（伸長率）	2桁成長の達成
売上高営業利益率	8%以上の達成
事業別構成比率の改良	
売上構成比	基幹事業70%、戦略事業20%、グローバル化事業10%
営業利益構成比	基幹事業50%、戦略事業40%、グローバル化事業10%
ROE（自己資本当期純利益率）	最低8%以上で15%の達成を目指す

#### （3）中長期的な会社の経営戦略

ニチイグループでは、グローバルに貢献するエクセレントカンパニーを目指し、2020年までの中長期事業戦略を推進しております。

医療関連、介護、保育事業など社会性・社会的価値の高い「基幹事業」、教育、ヘルスケア、セラピー事業など収益性・経済的価値の高い「戦略事業」、そしてニチイグループの「限りない未来への成長」に向けた「グローバル化事業」と3分類に事業分けして事業戦略を推し進めております。このトライアングルを相互補完、好循環させながら発展的に拡張させ、全社員参加型の経営態勢を構築し、長期利益の安定成長実現を果たしてまいります。

#### （4）会社の対処すべき課題

##### （エリアマネジメントの強化）

ニチイグループを取り巻く事業環境は、外部環境の急激な変化により、事業領域も変化を遂げ、事業展開エリアも次第に変わりながらも拡大しております。しかしながら、社会から求められている根源的な使命は不変であり、変化する事業領域及びエリアにおいて、磐石な体制を構築する必要があります。

ニチイグループは地域社会に根ざしたサービスを展開しており、地域特性やニーズに即応しうる事業推進態勢を構築するためには、エリアマネジメントの強化が必要不可欠となっております。

支店、事業現場を中心に生産性やマネジメント機能を高め、事業効率及び収益性の向上を図るとともに、企業競争力を鍛え、経済動向や社会ニーズの変化に耐えうる強固な企業組織を構築してまいります。

これにより、戦略的投資の回収が急務となる教育事業においても、スクールマネージャーを中心にマネジメント力の強化を図り、受講生獲得のプロモーションや教室のドミナント展開等、事業効率を加速化させ、利益創出体質へと変革してまいります。

##### （収益力の強化）

わが国の社会保障費は増大の一途を辿り、制度や仕組みの見直しが求められる中、ニチイグループの展開する「基幹事業（医療関連、介護、保育）」は極めて社会的価値の高い事業である一方、国の政策や制度等に左右されるため、収益力の安定成長が課題となっております。

こうした状況のもと、長期利益の安定成長実現を果たすための構造改革として、事業構成バランスの改良に取り組み、「戦略事業（教育、ヘルスケア、セラピー）」を収益力のある経済的価値の高い事業へと発展させるべく、事業間連携や相互補完、シナジーの発揮による付加価値の創造に努めてまいります。そして、少子高齢化やグローバル化等によって変化を遂げる社会ニーズに応え、企業成長と社会的課題のソリューションとを併せて成し遂げてまいります。



（人材戦略の強化）

少子高齢化の進展により、労働力人口が減少する一方、地域社会のインフラ整備の一助を担う基幹事業（医療関連、介護、保育）のニーズは高まる中、人材確保及び定着が課題となっております。

この課題解決に向けて、魅力ある職場環境を整備すべく、研修制度の拡充や、安心して仕事と子育てが出来る態勢構築のための保育所整備、処遇改善、IT活用による事業効率化等と併せて、ニチイグループの強みである「教育から就業まで」におけるプロモーション強化を図り、人材確保及び定着に繋げてまいります。

また、2017年11月に導入される介護分野での技能実習制度を活用し、外国人人材を受け入れ、技術移転による国際貢献に寄与するとともに、サービス提供態勢の充実によってもたらされる新たな価値創造に努めてまいります。

（グローバル化の強化）

中国において急速に進む高齢社会の基盤構築、及び雇用創出や内需産業の拡大に貢献すべく、在宅介護を基軸とした「日本式介護（自立支援）」の浸透・普及を図り、事業コンセプトである「三優（優れた人材・優れたサービス・優れた用品）」の実践に向けた基盤整備と、中国全土へと展開エリアを拡大すべく、現地企業のグループ会社化を推し進めてまいりました。

一方、介護サービスの認知度向上、サービス提供人材・顧客の獲得に繋がるスキームを強化し、事業として軌道に乗せることが喫緊の課題となっております。

独資・合弁会社・地域事業会社の基盤をもとに、インフラ整備を急務とする中国地方政府の課題解決のイメージ造りに貢献すべく、ロールモデルとなる施設の展開を進め、これまで推し進めてまいりました在宅介護とのシナジー効果を生み出し、中国における貢献と「限りない未来への成長」に向けたグローバル化事業発展の礎を築いてまいります。

#### 4【事業等のリスク】

以下は、ニチイグループ各部門における事業運営上のリスクとなる可能性のある事項を記載しております。

ニチイグループでは、医療・介護保険制度に依存しない高付加価値サービスの開発・提供に注力するなど、事業構成バランスの改良を図ることで、グループ内のリスク軽減に努めておりますが、予想を超える事態が発生した場合は、経営成績及び財政状態に重大な影響を及ぼす事もあります。

下記内容は、当連結会計年度末において当社が判断したものであり、当社株式への投資に関連するリスク全てを網羅するものではありません。

##### (1) 事業に関するリスク

###### 医療関連部門について

ニチイグループの医療関連部門は、各種医療機関が行う医療行為以外の医事業務、医事周辺業務、医業経営のコンサルティング業務、医療事務講座をはじめとする医療関連講座などを提供しております。医療機関は、2年に1度を目処に行われる診療報酬の改定、医療保険制度改革に連動し、医業収入が大きく左右されることとなります。医療機関においてサービス提供を行っているニチイグループにおいても、社会保障と税の一体改革の内容、診療報酬改定率、IT化の進捗等により、契約料金、契約内容に影響を受ける可能性があります。

医療関連講座につきましては、雇用環境の変化等により受講生数が大きく変動し、業績に影響を及ぼす可能性があります。

###### 介護部門について

ニチイグループの介護部門は、介護保険法をはじめとする各種関連法令によって規制を受ける公的介護保険法内のサービスが中心となっております。これらのサービスは5年毎の介護保険制度の改定、3年毎の介護報酬の改定により収益に影響を受ける可能性があります。当社では、ヘルスケア部門における介護保険外サービスやサービスラインナップの拡充により、リスク分散に取り組んでおりますが、報酬引下げ等による減少分を吸収できない場合、収益に大きな影響を及ぼすことがあります。

当社企業グループが展開する介護施設（グループホーム、有料老人ホーム、通所介護施設等）においては、賃貸借契約による地域に密着した事業展開を行っております。契約期間は20年契約が中心となっているため、入居者の減少による施設稼働率の低下や、入居費用等の相場が下落した場合には、介護部門の収益に影響を及ぼす可能性があります。

介護職員初任者研修をはじめとする介護関連講座は、雇用環境の変化等により受講生数が大きく変動し、業績に影響を及ぼす可能性があります。

###### 教育部門について

ニチイグループの教育部門は「COCO塾」「COCO塾ジュニア」「GABA」の各英会話スクールを中心にサービスを提供しております。これらの英会話スクールでは申込時に入金された受講料のうち、未受講レッスン相当額が前受金として貸借対照表上の負債の部に計上されております。短期間に多くの受講生が中途解約を行った場合等には、多額の前受金の返金が発生し、当社の財政状態および業績に影響を及ぼす可能性があります。

###### 保育部門について

ニチイグループの保育事業は、認可保育所、院内・企業内保育所をはじめとした保育サービス、保育系講座を提供しております。これらのサービスは保育制度の改正等により、サービスの展開及び業績に影響を及ぼす可能性があります。

###### 中国事業部門について

ニチイグループの中国事業は、中国において介護、産後ケア、家政サービス、保育事業等に従事する人材の養成、および各種サービスを提供しておりますが、これらのサービスは予期せぬ法令・規定の変更、政治的・社会的混乱等の要因により、事業展開及び業績に影響を及ぼす場合があります。

##### (2) 内部管理態勢に関するリスク

ニチイグループでは、業務上の人為的ミスや社員による不正行為等が生じることのないよう、自律ある業務管理態勢及び内部牽制機能の強化に努めております。しかしながら、将来的に業務管理上の問題が発生した場合、ステークホルダーに対する信頼性の喪失が生じ、当社業績に影響を及ぼす可能性があります。

###### 個人情報に関するリスク

ニチイグループにおいては、個人情報保護法に定められた個人情報を取扱っております。ニチイグループは、個人情報の保護については、極めて重要な経営課題と認識し、個人情報の適正な取得及び利用管理の義務付けを行うため、個人情報保護委員会を設置し、各種規程の策定、研修等の社内教育等を通して個人情報の漏洩・再発防止に努めております。

しかしながら、万一、個人情報が漏洩した場合は社会的信用の失墜、損害賠償請求等により業績に影響を及ぼす可能性があります。

(3) 人材ビジネスにおける許認可及び法的規制

医療関連部門、ヘルスケア部門において実施している人材派遣業務については、「労働者派遣事業の適正な運営の確保及び派遣労働者の保護等に関する法律(労働者派遣法)」に基づき一般労働者派遣事業の許可を取得しております。「労働者派遣法」は、派遣事業を行う事業主が欠格事由に該当した場合や違法行為を行った場合、派遣事業の認可取消しや業務停止となる可能性があります。

ニチイグループでは、コンプライアンスの徹底に努めておりますが、万一、法令等に抵触する場合は、当社企業グループの業績に影響を受ける可能性があります。

また、労働者派遣法および関係諸法令については、今後も雇用情勢等に応じて改正される可能性があり、改正の内容によっては、業績に影響を受ける可能性があります。

(4) 雇用環境の変化に関するリスク

ニチイグループにおいては、「教育から就業まで」というビジネスモデルのもと、人材確保に向けて当社独自の人材獲得スキームを有しておりますが、労働人口の減少が見込まれる中、雇用環境の変化により人材に不足が生じた場合、サービス提供に影響を及ぼす可能性があります。

(5) 自然災害・事故に関するリスク

ニチイグループでは、全国の契約医療機関、介護施設、教室等においてサービスを展開しております。地震や津波等の大規模な自然災害や、新型インフルエンザ等の感染症の拡大が発生した場合、当該エリアにおいて、スタッフ及び当社事業所が稼働できない状況になると考えられます。ニチイグループでは、事業所機能の早期復旧や支援スタッフの派遣等、サービス提供態勢の維持に努めてまいりますが、サービス提供ができなくなる場合、当社グループの経営成績及び財政状態に影響を与える可能性があります。

各支店・事業所において、緊急時における事業継続に係るリスク対策を総点検し、顧客の安全を最優先とした危機管理態勢の強化を図ってまいります。

(6) 減損会計が適用されるリスク

ニチイグループでは、各事業の収益性が著しく低下した場合には、保有する土地・建物・のれん等について減損損失の計上が必要となることも考えられ、その場合は、ニチイグループの業績及び財務状況に影響を与える可能性があります。

なお、「のれん」につきましては、今後、IFRSが導入された場合、「のれん」が非償却となるため、最低年1回実施される減損テストにより回収可能価額と帳簿価額に毀損が発生した際は、一時に減損損失が計上される可能性があります。

(7) 繰延税金資産に関するリスク

ニチイグループでは、繰延税金資産について、課税所得の将来の見積額や一時差異等のスケジューリングの結果に基づき計上しております。今後、経営環境の悪化等により課税所得の見積りを減額した場合等には、繰延税金資産を取り崩す必要が生じ、当社グループの業績及び財務状況に影響を及ぼす可能性があります。

(8) 海外展開におけるリスク

ニチイグループでは、中国事業を中軸としたグローバルイノベーション戦略を推し進めており、中国をはじめ、シンガポール、オーストラリア、カナダ、フィリピンにて事業を展開しております。海外における事業展開にあたっては、政府動向や法改正、治安情勢等に関する情報収集、リスク抑止策や適切な対処を行うべく努めておりますが、以下のような想定できない、または想定以上の変化があった場合、事業推進及び経営成績に影響を受ける場合があります。

- ・ 予期せぬ法令・規定の変更
- ・ テロや紛争等の政治的・社会的混乱
- ・ 想定以上の市場や経済動向及び為替レートの変動
- ・ 労使関係、商習慣の相違

5 【経営上の重要な契約等】

特記事項はありません。

6 【研究開発活動】

特記事項はありません。

## 7【財政状態、経営成績及びキャッシュ・フローの状況の分析】

文中の将来に関する事項は、当連結会計年度末現在において当社グループ（当社及び連結子会社）が判断したものであります。

### （1）重要な会計方針及び見積り

ニチイグループの連結財務諸表は、わが国において一般に公正妥当と認められている会計基準に基づき作成されております。この連結財務諸表の作成に当たり、見積りが必要な事項につきましては、合理的な基準に基づき、会計上の見積りを行っております。詳細については、「第5 経理の状況 1. 連結財務諸表等（1）連結財務諸表 注記事項（連結財務諸表作成のための基本となる重要な事項）」に記載しております。

### （2）当連結会計年度の経営成績の分析

当連結会計年度の概況につきましては「第2 事業の状況 1. 業績等の概要（1）業績」に記載しております。

なお、財政状態及び経営成績の分析につきましては、以下のとおりです。

#### 財政状態

##### （流動資産）

当連結会計年度末における流動資産の残高は、64,723百万円（前連結会計年度末残高は63,181百万円）となり、1,541百万円（前連結会計年度比2.4%増）増加いたしました。

増加の主な要因は、現金及び預金が2,826百万円（前連結会計年度比20.9%増）、リース投資資産が520百万円（前連結会計年度比96.2%増）増加したことなどによるものであります。

減少の主な要因は、有価証券が2,820百万円（前連結会計年度比93.4%減）、未収入金が487百万円（前連結会計年度比10.0%減）減少したことなどによるものであります。

##### （固定資産）

当連結会計年度末における固定資産の残高は、126,984百万円（前連結会計年度末残高は120,988百万円）となり、5,996百万円（前連結会計年度比5.0%増）増加いたしました。

増加の主な要因は、有形リース資産が7,595百万円（前連結会計年度比19.3%増）、差入保証金が685百万円（前連結会計年度比5.3%増）増加したことなどによるものであります。

減少の主な要因は、建物及び構築物が912百万円（前連結会計年度比3.8%減）、のれんが1,551百万円（前連結会計年度比9.8%減）減少したことなどによるものであります。

##### （流動負債）

当連結会計年度末における流動負債の残高は、68,530百万円（前連結会計年度末残高は68,171百万円）となり、359百万円（前連結会計年度比0.5%増）増加いたしました。

増加の主な要因は、未払法人税等が790百万円（前連結会計年度比65.9%増）、預り金が742百万円（前連結会計年度比61.7%増）増加したことなどによるものであります。

減少の主な要因は、未払金が1,374百万円（前連結会計年度比28.6%減）、未払費用が385百万円（前連結会計年度比2.4%減）減少したことなどによるものであります。

##### （固定負債）

当連結会計年度末における固定負債の残高は、85,252百万円（前連結会計年度末残高は77,896百万円）となり、7,356百万円（前連結会計年度比9.4%増）増加いたしました。

増加の主な要因は、リース債務が8,793百万円（前連結会計年度比20.3%増）、長期前受金が468百万円（前連結会計年度比14.4%増）増加したことなどによるものであります。

減少の主な要因は、長期借入金が1,985百万円（前連結会計年度比10.2%減）、長期繰延税金負債が370百万円（前連結会計年度比98.1%減）減少したことなどによるものであります。

##### （純資産）

当連結会計年度末における純資産は、37,924百万円（前連結会計年度末の純資産は38,101百万円）となり、177百万円（前連結会計年度比0.5%減）減少いたしました。

減少の主な要因は、為替換算調整勘定が790百万円（前連結会計年度比237.4%減）減少したことなどによるものであります。

## 経営成績

当連結会計年度における売上高は276,659百万円（前連結会計年度比1.1%増）、営業利益は4,206百万円、経常利益は1,429百万円、親会社株主に帰属する当期純利益は1,403百万円となりました。

売上高が前連結会計年度に比べ3,076百万円増加した主な要因は以下のとおりです。

医療関連部門においては、高付加価値サービスの提供推進・業容拡大等により、病院部門では増収となりましたが、診療所部門等において減収傾向が続いたことにより、売上高は108,322百万円（前連結会計年度は108,785百万円）となりました。

介護部門においては、在宅系介護サービスの利用者数は介護事業から総合事業への移行により減少いたしました。また、居住系介護サービスの利用者数が増加したことにより、売上高は143,788百万円（前連結会計年度は142,896百万円）となりました。

ヘルスケア部門においては、ニチイライフ及びPB商品につきましては、ニーズに応じた商品ラインナップの拡充に取組み堅調に推移いたしました。一方で、フードサービスの廃止やヘルパー派遣業務の縮小により、売上高は3,662百万円（前連結会計年度は3,723百万円）となりました。

教育部門においては、COCO塾では、効率的な広告展開や全国の教室基盤を活用したプロモーション活動により、受講生数が増加いたしました。また、マンツーマン英会話のGABAにおいて景況感の影響により受講生数が減少したことにより、売上高は12,771百万円（前連結会計年度は13,003百万円）となりました。

保育部門につきましては、認可保育所を中心とした積極的な拠点展開を進めるとともに積極的な営業・広報活動を実施したことにより、新規開設施設を中心に堅調な稼働率を維持し、売上高は5,940百万円（前連結会計年度は3,431百万円）となりました。

中国事業部門につきましては、連結子会社や学校法人数の増加により、売上高は1,966百万円（前連結会計年度は1,604百万円）となりました。

営業利益が前連結会計年度に比べ4,991百万円増加した主な要因は以下のとおりです。

医療関連部門においては、下期以降に強化した戦略的営業活動が奏功し、適正な利益水準への改善が見られたことにより、営業利益は8,012百万円（前連結会計年度は7,691百万円）となりました。

介護部門においては、効率的な人員配置・事業所運営によるコストコントロールが奏功し、営業利益は11,048百万円（前連結会計年度は6,809百万円）となりました。

ヘルスケア部門においては、ニチイライフ利用者数やPB商品販売数が増加したことにより、営業利益は643百万円（前連結会計年度は568百万円）となりました。

教育部門においては、広告宣伝費を中心とした販売管理費の抑制等により、営業損失は4,647百万円（前連結会計年度は営業損失5,677百万円）となりました。

保育部門においては、積極的な拠点展開による先行費用が発生いたしました。また、稼働率の向上により、営業損失は781百万円（前連結会計年度は営業損失883百万円）となりました。

中国事業部門につきましては、中国におけるサービス人材の育成や顧客獲得に時間を要したことにより、先行投資を吸収できず、営業損失は1,416百万円（前連結会計年度は営業損失1,033百万円）となりました。

経常利益は、支払利息等の営業外費用が増加いたしました。また、増収に伴う増益や為替差益等により1,429百万円（前連結会計年度は経常損失3,629百万円）となりました。

親会社株主に帰属する当期純利益は、収益力が回復傾向にあることから、繰延税金資産の回収可能性が高まり、法人税等調整額が減少したこと等により、1,403百万円（前連結会計年度は親会社株主に帰属する当期純損失15,995百万円）となりました。

### (3) 経営成績に重要な影響を与える要因について

「第2 事業の状況 4. 事業等のリスク」に記載しております。

### (4) 経営戦略の現状と見通し

経営戦略の現状につきましては、「第2 事業の状況 3. 経営方針、経営環境及び対処すべき課題等」に記載しております。

#### (次期の見通しについて)

社会保障分野においては、平成29年4月の介護職員への処遇改善を目的とした介護報酬改定や、女性の就業促進・待機児童解消に向けた保育所設置の推進、国家戦略特区における家事支援外国人受入事業等、労働供給力強化への諸施策が進められております。

ニチイグループにおきましては、事業現場・支店を中心とした、地域ニーズに即応しうる機動的な事業推進態勢を構築し、更なる事業運営効率の向上、収益力の向上を図ってまいります。

基幹事業（医療関連・介護・保育）では、引き続き、人材定着率の向上、制度動向・政策動向に合わせたサービス展開を進めてまいります。

戦略事業（語学・ヘルスケア・セラピー）では、地域に根差したマーケティングの推進、プロモーションの推進により、拠点稼働率の向上を図ってまいります。国家戦略特区における家事支援外国人受入事業については、上期中のサービス開始を予定しております。

グローバル化事業（中国等の海外事業）では、中国における各地方政府が介護インフラの整備に着手し始め、日本式介護への関心が高まっております。そのため、北京・上海にそれぞれ1カ所ずつ、介護施設の開設を予定しており、自立支援型介護や認知症対応型介護への更なる理解促進を図ってまいります。そして、これまでに構築してきた中国政府とのコネクション、現地地域事業会社のサービス提供網、ITプラットフォームを活用し、中国における介護サービスのロールモデルを構築してまいります。

(5) 資本の財源及び資金の流動性についての分析

(キャッシュ・フロー)

当連結会計年度末における現金及び現金同等物は、16,189百万円となり、前連結会計年度末と比べ1,816百万円増加いたしました。各キャッシュ・フローの状況と要因は次のとおりであります。

営業活動によるキャッシュ・フローは、税金等調整前当期純利益が1,349百万円となり、減価償却費5,895百万円及びのれん償却額2,144百万円などにより法人税等支払前のキャッシュ・フローは14,317百万円の増加（前連結会計年度は7,996百万円の増加）となりました。法人税等の支払額は889百万円となり、営業活動によるキャッシュ・フローは9,379百万円の増加（前連結会計年度は2,546百万円の増加）となりました。

投資活動によるキャッシュ・フローは、有形固定資産の取得による支出2,186百万円及び無形固定資産の取得による支出1,953百万円などにより、3,567百万円の減少（前連結会計年度は6,250百万円の減少）となりました。

財務活動によるキャッシュ・フローは、長期借入れによる収入2,821百万円の一方、長期借入金の返済による支出4,328百万円などにより4,246百万円の減少（前連結会計年度は5,381百万円の増加）となりました。

(キャッシュ・フロー指標のトレンド)

	第44期 平成28年3月期	第45期 平成29年3月期
自己資本比率(%)	20.0	19.1
時価ベースの自己資本比率(%)	27.2	28.3
キャッシュ・フロー対有利子負債比率(年)	35.0	10.3
インタレスト・カバレッジ・レシオ(倍)	0.7	2.3

自己資本比率：自己資本 / 総資産

時価ベースの自己資本比率：株式時価総額 / 総資産

キャッシュ・フロー対有利子負債比率：有利子負債 / 営業キャッシュ・フロー

インタレスト・カバレッジ・レシオ：営業キャッシュ・フロー / 利払い

- 各指標は、いずれも連結ベースの財務数値により計算しております。
- 株式時価総額は、期末株価終値×期末発行済株式総数（自己株式控除後）により算出しております。
- 営業キャッシュ・フローは連結キャッシュ・フロー計算書の営業活動によるキャッシュ・フローを使用しております。有利子負債は、連結貸借対照表に計上されている負債のうち利子を払っている全ての負債を対象にしております。また、利払いについては、連結キャッシュ・フロー計算書の利息の支払額を使用しております。

### 第3【設備の状況】

#### 1【設備投資等の概要】

当社企業グループ（当社及び連結子会社）における設備投資等の概要につきましては、主として有料老人ホーム、保育施設の新設等で、当連結会計年度の設備投資額は4,925,474千円（無形固定資産及び差入保証金を含み、リース資産を除く）となりました。

セグメント別には、医療関連部門に84,832千円、介護部門に1,583,077千円、ヘルスケア部門に50,352千円、教育部門に1,037,488千円、保育部門に1,555,152千円、中国事業部門に185,837千円、その他に185千円、全社共通として428,549千円の設備投資を実施しております。

なお、当連結会計年度において重要な設備の除却、売却等はありません。

#### 2【主要な設備の状況】

当社企業グループにおける主要な設備は、次のとおりであります。

##### (1) 提出会社

（平成29年3月31日現在）

事業所名 （所在地）	セグメント の名称	設備の内容	帳簿価額					従業員数 （人）	
			建物及び構 築物 （千円）	機械装置及 び運搬具 （千円）	土地 （千円） （面積㎡）	リース資産 （千円）	その他 （千円）		合計 （千円）
本社 （東京都千代田区）	会社統括業 務	統括業務施設	563,988	1,849	3,549,553 (610.37)	22,375	27,925	4,165,692	175 [10]
本社別館ビル （東京都千代田区）	会社統括業 務	統括業務施設	49,357	-	475,174 (331.40)	-	8,270	532,802	-
猿楽町ビル （東京都千代田区）	当社グル ープ管理業 務	賃貸施設	110,160	-	1,509,820 (163.06)	-	122	1,620,102	-
ニチイケアプラザ柏 （千葉県柏市）	会社統括業 務・管理業 務	統括業務施設 研修施設 賃貸施設	421,092	-	-	-	284	421,376	8 [12]
総合センター （千葉県柏市）	管理業 務	研修施設	127,662	-	1,095,472 (4,631.01)	1,929	475	1,225,540	1 [4]
神戸ポートアイラン ドセンター （兵庫県神戸市中央 区）	会社統括業 務	統括業務施設 研修施設	1,852,608	-	-	10,684	63,251	1,926,543	26 [21]
	管理業 務	賃貸施設	179,931	-	-	-	32	179,963	-
通所介護事業所 （全380カ所）	介護部門	介護施設 （デイサービ スセンター）	12,152,191	-	431,658 (2,622.00)	3,798,989	1,773,182	18,156,023	998 [4,525]
グループホーム「ニ チイのほほえみ」 （全277カ所）	介護部門	介護施設 （グルー プ ホーム）	925,437	-	23,306 (1,036.16)	5,499,129	1,331,344	7,779,217	1,204 [3,025]
有料老人ホーム「ニ チイのきらめき」 （全68カ所）	介護部門	介護施設 （有料老人 ホーム）	241,982	-	110,471 (1,823.17)	14,164,278	1,597,790	16,114,522	637 [1,222]

（注）1．帳簿価額のうち「その他」は工具、器具及び備品、建設仮勘定であり、差入保証金を含んでおります。

2．従業員数の〔 〕は、臨時従業員数を外書しております。

(2) 国内子会社

(平成29年3月31日現在)

会社名	事業所名 (所在地)	セグメント の名称	設備の内容	帳簿価額						従業員数 (人)
				建物及び 構築物 (千円)	機械装置 及び運搬 具 (千円)	土地 (千円) (面積㎡)	リース 資産 (千円)	その他 (千円)	合計 (千円)	
(株)日本サ ポートサー ビス	上田情報流通セ ンター (長野県上田市)	その他	教材発送 センター	62,799	0	159,295 (10,874.53)	8,441	0	230,536	6 [35]
(株)ニチイケ アパレス	有料老人ホーム 「ニチイホーム」 (全66カ所)	介護部門	介護施設 (有料老人 ホーム)	2,135,411	-	246,689 (12,548.03)	17,769,756	2,332,082	22,483,939	1,579 [508]

(注) 1. 帳簿価額のうち「その他」は工具、器具及び備品、建設仮勘定であり、差入保証金を含んでおります。  
2. 従業員数の〔 〕は、臨時従業員数を外書しております。

3 【設備の新設、除却等の計画】

(1) 重要な設備の新設等

該当事項はありません。

(2) 重要な設備の除却等

該当事項はありません。

(3) 重要な設備計画の完了

該当事項はありません。



## 第4【提出会社の状況】

## 1【株式等の状況】

## (1)【株式の総数等】

## 【株式の総数】

種類	発行可能株式総数(株)
普通株式	220,000,000
計	220,000,000

## 【発行済株式】

種類	事業年度末現在発行数(株) (平成29年3月31日)	提出日現在発行数(株) (平成29年6月28日)	上場金融商品取引所 名又は登録認可金融 商品取引業協会名	内容
普通株式	73,017,952	73,017,952	東京証券取引所 (市場第一部)	単元株式数 100株
計	73,017,952	73,017,952	-	-

## (2)【新株予約権等の状況】

会社法に基づき発行した新株予約権は、次のとおりであります。

平成27年6月30日取締役会決議(第1回新株予約権(通常型))

	事業年度末現在 (平成29年3月31日)	提出日の前月末現在 (平成29年5月31日)
新株予約権の数(個)	1,315,900	1,301,400
新株予約権のうち自己新株予約権の数(個)	-	-
新株予約権の目的となる株式の種類	普通株式	同左
新株予約権の目的となる株式の数(株)	1,315,900	1,301,400
新株予約権の行使時の払込金額(円)	1,108	同左
新株予約権の行使期間	自平成27年7月25日 至平成57年7月24日	同左
新株予約権の行使により株式を発行する場合の株式の 発行価格及び資本組入額(円)	発行価格 1,469(注)2 資本組入額 735(注)3	同左
新株予約権の行使の条件	(注)4	同左
新株予約権の譲渡に関する事項	譲渡による新株予約権の取得 については、当社の取締役会 の承認を要するものとする。	同左
代用払込みに関する事項	-	-
組織再編成行為に伴う新株予約権の交付に関する事項	(注)5	同左

(注)1. 新株予約権の目的である株式の種類及び内容は当社普通株式(単元株数は100株)とし、新株予約権の目的である株式の数(以下、「付与株式数」という。)は1個当たり1株とする。  
ただし、新株予約権の割り当てる日後、当社が普通株式につき、株式分割(当社普通株式の無償割当を含む。以下、株式分割の記載につき同じ。)又は株式併合を行う場合には、新株予約権のうち、当該株式分割又は株式併合の時点で行使されていない新株予約権について、付与株式数を次の計算により調整する。

調整後付与株式数 = 調整前付与株式数 × 分割又は併合の比率

また、上記の他、付与株式数の調整を必要とするやむを得ない事由が生じたときは、当社は、当社の取締役会において必要と認められる付与株式数の調整を行うことができる。

なお、上記の調整の結果生じる1株未満の端数は、これを切り捨てる。

2. 発行価格は、新株予約権の行使時の払込金額(1株当たり1,108円)と、付与日における新株予約権の公正な評価単価(1株当たり361円)を合算するものとする。

3. (1) 新株予約権の行使により株式を発行する場合における増加する資本金の額は、会社計算規則第17条第1項に従い算出される資本金等増加限度額の2分の1の金額とし、計算の結果1円未満の端数が生じる場合は、これを切り上げるものとする。
- (2) 新株予約権の行使により株式を発行する場合における増加する資本準備金の額は、上記(1)の資本金等増加限度額から上記(1)に定める増加する資本金の額を減じた額とする。
4. (1) 新株予約権者は、新株予約権の行使期間内において、当社及び当社子会社の取締役及び執行役員のいずれの地位をも喪失した日の翌日から10日(10日目が休日に当たる場合には翌営業日)を経過する日までの間に限り、新株予約権を一括してのみ行使できるものとする。
- (2) 新株予約権者が死亡した場合、その者の相続人は、本新株予約権を一括してのみ行使することができる。
- (3) その他の条件については、当社と新株予約権者との間で締結する新株予約権割当契約に定めるところによる。
- (4) 平成28年5月30日開催の取締役会において、新株予約権の行使の条件を「当社及び子会社の取締役」から、「当社及び子会社の取締役及び執行役員」に変更しました。
5. 当社が合併(当社が合併により消滅する場合に限る。)、吸収分割もしくは新設分割(それぞれ当社が分割会社となる場合に限る。)、株式交換もしくは株式移転(それぞれ当社が完全子会社となる場合に限る。)(以上を総称して以下、「組織再編行為」という。)をする場合において、組織再編行為の効力発生日(吸収合併につき吸収合併がその効力を生ずる日、新設合併につき新設合併設立会社成立の日、吸収分割につき吸収分割がその効力を生ずる日、新設分割につき新設分割設立会社成立の日、株式交換につき株式交換がその効力を生ずる日、及び株式移転につき株式移転設立完全親会社の成立の日をいう。以下同じ。)の直前において残存する新株予約権を保有する新株予約権者に対し、それぞれの場合につき、会社法第236条第1項第8号のイからホまでに掲げる株式会社(以下「再編対象会社」という。)の新株予約権を本新株予約権の発行要領に準じた条件に基づきそれぞれ交付することとする。ただし、本新株予約権の発行要領に準じた条件に沿って再編対象会社の新株予約権を交付する旨を、吸収合併契約、新設合併契約、吸収分割契約、新設分割計画、株式交換契約又は株式移転計画において定めた場合に限る。

平成27年6月30日取締役会決議（第2回新株予約権（株式報酬型））

	事業年度末現在 (平成29年3月31日)	提出日の前月末現在 (平成29年5月31日)
新株予約権の数(個)	40,300	39,300
新株予約権のうち自己新株予約権の数(個)	-	-
新株予約権の目的となる株式の種類	普通株式	同左
新株予約権の目的となる株式の数(株)	40,300	39,300
新株予約権の行使時の払込金額(円)	1	同左
新株予約権の行使期間	自平成27年7月25日 至平成57年7月24日	同左
新株予約権の行使により株式を発行する場合の株式の発行価格及び資本組入額(円)	発行価格 920(注)2 資本組入額 460(注)3	同左
新株予約権の行使の条件	(注)4	同左
新株予約権の譲渡に関する事項	譲渡による新株予約権の取得については、当社の取締役会の承認を要するものとする。	同左
代用払込みに関する事項	-	-
組織再編成行為に伴う新株予約権の交付に関する事項	(注)5	同左

(注)1. 新株予約権の目的である株式の種類及び内容は当社普通株式(単元株数は100株)とし、新株予約権の目的である株式の数(以下、「付与株式数」という。)は1個当たり1株とする。  
ただし、新株予約権の割り当てる日後、当社が普通株式につき、株式分割(当社普通株式の無償割当を含む。以下、株式分割の記載につき同じ。)又は株式併合を行う場合には、新株予約権のうち、当該株式分割又は株式併合の時点で行使されていない新株予約権について、付与株式数を次の計算により調整する。

調整後付与株式数 = 調整前付与株式数 × 分割又は併合の比率

また、上記の他、付与株式数の調整を必要とするやむを得ない事由が生じたときは、当社は、当社の取締役会において必要と認められる付与株式数の調整を行うことができる。

なお、上記の調整の結果生じる1株未満の端数は、これを切り捨てる。

2. 発行価格は、新株予約権の行使時の払込金額(1株当たり1円)と、付与日における新株予約権の公正な評価単価(1株当たり919円)を合算するものとする。
3. (1) 新株予約権の行使により株式を発行する場合における増加する資本金の額は、会社計算規則第17条第1項に従い算出される資本金等増加限度額の2分の1の金額とし、計算の結果1円未満の端数が生じる場合は、これを切り上げるものとする。  
(2) 新株予約権の行使により株式を発行する場合における増加する資本準備金の額は、上記(1)の資本金等増加限度額から上記(1)に定める増加する資本金の額を減じた額とする。
4. (1) 新株予約権者は、新株予約権の行使期間内において、当社及び当社子会社の取締役及び執行役員のいずれの地位をも喪失した日の翌日から10日(10日目が休日当たる場合には翌営業日)を経過する日までの間に限り、新株予約権を一括してのみ行使できるものとする。  
(2) 新株予約権者が死亡した場合、その者の相続人は、本新株予約権を一括してのみ行使することができる。  
(3) その他の条件については、当社と新株予約権者との間で締結する新株予約権割当契約に定めるところによる。  
(4) 平成28年5月30日開催の取締役会において、新株予約権の行使の条件を「当社及び子会社の取締役」から、「当社及び子会社の取締役及び執行役員」に変更しました。
5. 当社が合併(当社が合併により消滅する場合に限る。)、吸収分割もしくは新設分割(それぞれ当社が分割会社となる場合に限る。)、株式交換もしくは株式移転(それぞれ当社が完全子会社となる場合に限る。)(以上を総称して以下、「組織再編行為」という。)をする場合において、組織再編行為の効力発生日(吸収合併につき吸収合併がその効力を生ずる日、新設合併につき新設合併設立会社成立の日、吸収分割につき吸収分割がその効力を生ずる日、新設分割につき新設分割設立会社成立の日、株式交換につき株式交換がその効力を生ずる日、及び株式移転につき株式移転設立完全親会社の成立の日をいう。以下同じ。)の直前において残存する新株予約権を保有する新株予約権者に対し、それぞれの場合につき、会社法第236条第1項第8号のイからホまでに掲げる株式会社(以下「再編対象会社」という。)の新株予約権を本新株予約権の発行要領に準じた条件に基づきそれぞれ交付することとする。ただし、本新株予約権の発行要領に準じた条件に沿って再編対象会社の新株予約権を交付する旨を、吸収合併契約、新設合併契約、吸収分割契約、新設分割計画、株式交換契約又は株式移転計画において定めた場合に限る。

平成28年6月28日取締役会決議（第3回新株予約権（株式報酬型））

	事業年度末現在 （平成29年3月31日）	提出日の前月末現在 （平成29年5月31日）
新株予約権の数（個）	43,200	42,700
新株予約権のうち自己新株予約権の数（個）	-	-
新株予約権の目的となる株式の種類	普通株式	同左
新株予約権の目的となる株式の数（株）	43,200	42,700
新株予約権の行使時の払込金額（円）	1	同左
新株予約権の行使期間	自 平成28年7月26日 至 平成58年7月25日	同左
新株予約権の行使により株式を発行する場合の株式の発行価格及び資本組入額（円）	発行価格 611（注）2 資本組入額 306（注）3	同左
新株予約権の行使の条件	（注）4	同左
新株予約権の譲渡に関する事項	譲渡による新株予約権の取得については、当社の取締役会の承認を要するものとする。	同左
代用払込みに関する事項	-	-
組織再編成行為に伴う新株予約権の交付に関する事項	（注）5	同左

（注）1．新株予約権の目的である株式の種類及び内容は当社普通株式（単元株数は100株）とし、新株予約権の目的である株式の数（以下、「付与株式数」という。）は1個当たり1株とする。  
ただし、新株予約権の割り当てる日後、当社が普通株式につき、株式分割（当社普通株式の無償割当を含む。以下、株式分割の記載につき同じ。）又は株式併合を行う場合には、新株予約権のうち、当該株式分割又は株式併合の時点で行使されていない新株予約権について、付与株式数を次の計算により調整する。

調整後付与株式数 = 調整前付与株式数 × 分割又は併合の比率

また、上記の他、付与株式数の調整を必要とするやむを得ない事由が生じたときは、当社は、当社の取締役会において必要と認められる付与株式数の調整を行うことができる。

なお、上記の調整の結果生じる1株未満の端数は、これを切り捨てる。

- 発行価格は、新株予約権の行使時の払込金額（1株当たり1円）と、付与日における新株予約権の公正な評価単価（1株当たり610円）を合算するものとする。
- 新株予約権の行使により株式を発行する場合における増加する資本金の額は、会社計算規則第17条第1項に従い算出される資本金等増加限度額の2分の1の金額とし、計算の結果1円未満の端数が生じる場合は、これを切り上げるものとする。
  - 新株予約権の行使により株式を発行する場合における増加する資本準備金の額は、上記(1)の資本金等増加限度額から上記(1)に定める増加する資本金の額を減じた額とする。
- 新株予約権者は、新株予約権の行使期間内において、当社及び当社子会社の取締役及び執行役員のいずれの地位をも喪失した日の翌日から10日（10日目が休日に当たる場合には翌営業日）を経過する日までの間に限り、新株予約権を一括してのみ行使できるものとする。
  - 新株予約権者が死亡した場合、その者の相続人は、本新株予約権を一括してのみ行使することができる。
  - その他の条件については、当社と新株予約権者との間で締結する新株予約権割当契約に定めるところによる。
  - 平成28年5月30日開催の取締役会において、新株予約権の行使の条件を「当社及び子会社の取締役」から、「当社及び子会社の取締役及び執行役員」に変更しました。
- 当社が合併（当社が合併により消滅する場合に限る。）、吸収分割もしくは新設分割（それぞれ当社が分割会社となる場合に限る。）、株式交換もしくは株式移転（それぞれ当社が完全子会社となる場合に限る。）（以上を総称して以下、「組織再編行為」という。）をする場合において、組織再編行為の効力発生日（吸収合併につき吸収合併がその効力を生ずる日、新設合併につき新設合併設立会社成立の日、吸収分割につき吸収分割がその効力を生ずる日、新設分割につき新設分割設立会社成立の日、株式交換につき株式交換がその効力を生ずる日、及び株式移転につき株式移転設立完全親会社の成立の日をいう。以下同じ。）の直前において残存する新株予約権を保有する新株予約権者に対し、それぞれの場合につき、会社法第236条第1項第8号のイからホまでに掲げる株式会社（以下「再編対象会社」という。）の新株予約権を本新株予約権の発行要領に準じた条件に基づきそれぞれ交付することとする。ただし、本新株予約権の発行要領に準じた条件に沿って再編対象会社の新株予約権を交付する旨を、吸収合併契約、新設合併契約、吸収分割契約、新設分割計画、株式交換契約又は株式移転計画において定めた場合に限る。

(3) 【行使価額修正条項付新株予約権付社債券等の行使状況等】  
該当事項はありません。

(4) 【ライツプランの内容】  
該当事項はありません。

(5) 【発行済株式総数、資本金等の推移】

年月日	発行済株式総 数増減数 (株)	発行済株式総 数残高(株)	資本金増減額 (千円)	資本金残高 (千円)	資本準備金増 減額(千円)	資本準備金残 高(千円)
平成21年4月1日 (注)1	36,508,976	73,017,952	-	11,933,790	-	15,262,748

(注)1 株式分割(1:2)によるものであります。

2 平成29年6月27日開催の定時株主総会の決議により、平成29年6月28日を効力発生日として、資本準備金の額の全額を減少させ、その他資本剰余金に振り替えております。

(6) 【所有者別状況】

平成29年3月31日現在

区分	株式の状況(1単元の株式数100株)								単元未満株 式の状況 (株)
	政府及び地 方公共団体	金融機関	金融商品取 引業者	その他の法 人	外国法人等		個人その他	計	
					個人以外	個人			
株主数(人)	-	31	26	122	125	15	20,996	21,315	-
所有株式数(単元)	-	94,334	7,696	167,454	131,908	117	325,533	727,042	313,752
所有株式数の割合 (%)	-	12.98	1.06	23.03	18.14	0.02	44.77	100	-

(注)1 自己株式8,825,656株は「個人その他」に88,256単元及び「単元未満株式の状況」に56株を含めて記載しております。

2 上記「その他の法人」及び「単元未満株式の状況」の欄には、証券保管振替機構名義の株式がそれぞれ22単元及び24株含まれております。

(7)【大株主の状況】

平成29年3月31日現在

氏名又は名称	住所	所有株式数 (千株)	発行済株式総数に 対する所有株式数 の割合(%)
有限会社明和	東京都大田区下丸子2-13-2-1107	16,303	22.33
寺田 明彦	東京都大田区	10,012	13.71
ROYAL BANK OF CANADA TRUST COMPANY (CAYMAN) LIMITED (常任代理人 立花証券株式会社)	24 SHEDDEN ROAD PO BOX 1586 GEORGE TOWN GRAND CAYMAN KY1-1110 CAYMAN ISLANDS (東京都中央区日本橋茅場町1-13-14)	8,596	11.77
日本トラスティ・サービス 信託銀行株式会社	東京都中央区晴海1-8-11	3,553	4.87
株式会社三菱東京UFJ銀行	東京都千代田区丸の内2-7-1	1,607	2.20
日本生命保険相互会社	東京都千代田区丸の内1-6-6	1,239	1.70
ニチイ学館従業員持株会	東京都千代田区神田駿河台2-9	1,122	1.54
株式会社東京都民銀行 (常任代理人 資産管理サー ビス信託銀行株式会社)	東京都港区六本木2-3-11 (東京都中央区晴海1-8-12)	1,010	1.38
みずほ信託銀行株式会社 退職給付信託 みずほ銀行口 再信託受託者 資産管理サー ビス信託銀行株式会社	東京都中央区晴海1-8-12	1,009	1.38
BNP PARIBAS SECURITIES SERVICES LUXEMBOURG/JASDEC/H ENDERSON HHF SICAV	33 RUE DE GASPERICH, L-5826 HOWALD- HESPERANGE, LUXEMBOURG	863	1.18
計	-	45,318	62.07

(注) 1. 上記のほか、自己株式が8,825千株あります。

2. 上記信託銀行の所有株式数のうち、信託業務に係る株式数は、以下のとおりであります。

日本トラスティ・サービス信託銀行株式会社 3,553千株

( 8 ) 【議決権の状況】  
【発行済株式】

平成29年 3月31日現在

区分	株式数(株)	議決権の数(個)	内容
無議決権株式	-	-	-
議決権制限株式(自己株式等)	-	-	-
議決権制限株式(その他)	-	-	-
完全議決権株式(自己株式等)	(自己保有株式) 普通株式 8,825,600	-	-
完全議決権株式(その他)	普通株式 63,878,600	638,786	-
単元未満株式	普通株式 313,752	-	-
発行済株式総数	73,017,952	-	-
総株主の議決権	-	638,786	-

(注) 「完全議決権株式(その他)」欄の普通株式には、証券保管振替機構名義の株式が2,200株(議決権の数22個)含まれております。

【自己株式等】

平成29年 3月31日現在

所有者の氏名 又は名称	所有者の住所	自己名義所有株式数 (株)	他人名義所有株式数 (株)	所有株式数の合計 (株)	発行済株式総数 に対する所有株 式数の割合 (%)
株式会社 ニチイ学館	東京都千代田区 神田駿河台2丁 目9番地	8,825,600	-	8,825,600	12.09
計	-	8,825,600	-	8,825,600	12.09

## ( 9 ) 【ストックオプション制度の内容】

当社は、新株予約権方式によるストックオプション制度を採用しております。  
当該制度は、会社法に基づき新株予約権を発行する方法によるものであります。  
当該制度の内容は、以下のとおりであります。

## 平成27年6月30日取締役会決議（第1回新株予約権（通常型））

決議年月日	平成27年6月30日
付与対象者の区分及び人数（名）	当社取締役（社外取締役除く） 13 当社子会社取締役（社外取締役除く） 13
新株予約権の目的となる株式の種類	「（2）新株予約権等の状況」に記載しております。
株式の数（株）	同上
新株予約権の行使時の払込金額（円）	同上
新株予約権の行使期間	同上
新株予約権の行使の条件	同上
新株予約権の譲渡に関する事項	同上
代用払込みに関する事項	-
組織再編成行為に伴う新株予約権の交付に関する事項	「（2）新株予約権等の状況」に記載しております。

## 平成27年6月30日取締役会決議（第2回新株予約権（株式報酬型））

決議年月日	平成27年6月30日
付与対象者の区分及び人数（名）	当社取締役（社外取締役除く） 15 当社子会社取締役（社外取締役除く） 13
新株予約権の目的となる株式の種類	「（2）新株予約権等の状況」に記載しております。
株式の数（株）	同上
新株予約権の行使時の払込金額（円）	同上
新株予約権の行使期間	同上
新株予約権の行使の条件	同上
新株予約権の譲渡に関する事項	同上
代用払込みに関する事項	-
組織再編成行為に伴う新株予約権の交付に関する事項	「（2）新株予約権等の状況」に記載しております。

## 平成28年6月28日取締役会決議（第3回新株予約権（株式報酬型））

決議年月日	平成28年6月28日
付与対象者の区分及び人数（名）	当社取締役（社外取締役除く） 8 当社執行役員 5 当社子会社取締役（社外取締役除く） 12
新株予約権の目的となる株式の種類	「（2）新株予約権等の状況」に記載しております。
株式の数（株）	同上
新株予約権の行使時の払込金額（円）	同上
新株予約権の行使期間	同上
新株予約権の行使の条件	同上
新株予約権の譲渡に関する事項	同上
代用払込みに関する事項	-
組織再編成行為に伴う新株予約権の交付に関する事項	「（2）新株予約権等の状況」に記載しております。



## 2【自己株式の取得等の状況】

【株式の種類等】 会社法第155条第7号に該当する普通株式の取得

(1)【株主総会決議による取得の状況】

該当事項はありません。

(2)【取締役会決議による取得の状況】

該当事項はありません。

(3)【株主総会決議又は取締役会決議に基づかないものの内容】

区分	株式数(株)	価額の総額(円)
当事業年度における取得自己株式	886	740,878
当期間における取得自己株式	278	253,060

(注) 当期間における取得自己株式には、平成29年6月1日からこの有価証券報告書提出日までの単元未満株式の買取りによる株式は含まれておりません。

(4)【取得自己株式の処理状況及び保有状況】

区分	当事業年度		当期間	
	株式数(株)	処分価額の総額(円)	株式数(株)	処分価額の総額(円)
引き受ける者の募集を行った取得自己株式	-	-	-	-
消却の処分を行った取得自己株式	-	-	-	-
合併、株式交換、会社分割に係る移転を行った取得自己株式	-	-	-	-
その他				
(単元未満株式の売渡請求による売渡)	48	61,876	-	-
(ストックオプションの権利行使)	1,100	1,418,021	1,375	1,772,471
保有自己株式数	8,825,656	-	8,824,559	-

(注) 1. 当期間における処理自己株式数には、平成29年6月1日からこの有価証券報告書提出日までのストックオプションの権利行使及び単元未満株式の売渡による株式は含まれておりません。

2. 当期間における保有自己株式数には、平成29年6月1日からこの有価証券報告書提出日までのストックオプションの権利行使、単元未満株式の買取り及び売渡による株式は含まれておりません。

### 3【配当政策】

ニチイグループは、株主の皆様への安定的且つ継続的な利益還元を基本方針とし、中長期的な視野での業績動向を勘案し、連結をベースとした配当政策を策定しております。

当社は、中間配当と期末配当の年2回の剰余金の配当を行うことを基本方針としております。

これらの剰余金の配当の決定機関は、期末配当については株主総会、中間配当については取締役会であります。

当事業年度の期末配当金につきましては、1株当たり11円（普通配当11円）の配当を実施することを決定いたしました。

内部留保資金につきましては、今後予想される経営環境の変化に対応すべく、財務体質の一層の強化とグローバル戦略の展開を図るために有効投資してまいりたいと考えております。

当社は、「取締役会の決議により、毎年9月30日を基準日として、中間配当を行うことができる。」旨を定款に定めております。

なお、当事業年度に係る剰余金の配当は以下のとおりであります。

決議年月日	配当金の総額 (千円)	1株当たり配当額 (円)
平成28年11月9日 取締役会決議	706,121	11
平成29年6月27日 定時株主総会決議	706,115	11

### 4【株価の推移】

#### (1)【最近5年間の事業年度別最高・最低株価】

回次	第41期	第42期	第43期	第44期	第45期
決算年月	平成25年3月	平成26年3月	平成27年3月	平成28年3月	平成29年3月
最高(円)	1,129	1,020	1,298	1,195	918
最低(円)	595	763	749	735	647

(注) 最高・最低株価は、東京証券取引所市場第一部におけるものであります。

#### (2)【最近6月間の月別最高・最低株価】

月別	平成28年10月	11月	12月	平成29年1月	2月	3月
最高(円)	889	897	908	888	918	903
最低(円)	782	826	838	812	795	844

(注) 最高・最低株価は、東京証券取引所市場第一部におけるものであります。

5【役員の状況】

男性11名 女性2名（役員のうち女性の比15.4%）

役名	職名	氏名	生年月日	略歴	任期	所有株式数 (千株)
代表取締役 会長兼社長		寺田 明彦	昭和11年4月23日生	昭和43年12月 医事研究センター設立（現 全国医療事務研究会） 昭和46年5月 株式会社日本医療事務学院（昭和51年4月当社に吸収合併）設立 代表取締役社長 昭和48年5月 株式会社東京丸の内出版代表取締役社長（現任） 昭和48年8月 株式会社保育総合学院（現 株式会社ニチイ学館）設立 代表取締役社長 昭和49年7月 財団法人日本医療教育財団理事長 昭和56年1月 財団法人日本学芸協会理事長 平成元年3月 全国医事振興協会会長（現任） 平成10年10月 株式会社ホスピカ代表取締役社長 平成10年10月 レハティーム・ジャパン株式会社（現 株式会社ニチイケアネット）代表取締役会長 平成11年6月 一般社団法人日本在宅介護協会会長 平成11年12月 株式会社日本信用リース代表取締役社長 平成12年3月 京浜ライフサービス株式会社代表取締役会長 平成14年3月 株式会社日本信用リース代表取締役会長 平成14年8月 株式会社ニチイパワーバンク代表取締役会長 平成15年8月 京浜ライフサービス株式会社（平成22年1月 当社に吸収合併）代表取締役社長 平成17年6月 当社代表取締役会長（現任） 平成17年10月 株式会社パワーバンク（平成19年3月会社清算）代表取締役会長 平成19年7月 株式会社ニチイリビング（平成21年10月 株式会社ニチイケアパレスに吸収合併）代表取締役社長 平成21年5月 社団法人全国産業人能力開発団体連合会会長 平成22年5月 株式会社ニチイグリーンファーム（旧 株式会社ローリス）代表取締役社長 平成24年4月 一般社団法人日本オーストラリアン・ラブラドゥールドル協会代表理事（現任） 平成26年10月 当社代表取締役社長（現任）	(注) 5	10,487

役名	職名	氏名	生年月日	略歴	任期	所有株式数 (千株)
代表取締役 副社長	経営管理統轄 本部担当	森 信介	昭和39年3月3日生	平成10年3月 当社入社 平成13年4月 当社広報室長代理 平成14年10月 当社社長室長補佐 平成16年10月 当社社長室長 平成17年4月 当社経営管理本部社長室長 平成17年10月 当社経営企画本部広報室長 平成17年10月 株式会社パワーバンク(平成19年3 月会社清算)代表取締役社長 平成17年11月 当社経営企画本部長兼経営企画室長 兼広報室長 平成18年4月 当社経営企画本部長兼広報室長 平成18年6月 当社取締役 平成20年4月 当社広報部担当 平成21年4月 当社取締役広報本部長 平成21年6月 当社常務取締役広報担当 平成21年10月 当社常務取締役社長室長 平成22年6月 当社常務取締役社長室長兼コンプラ イアンス本部長兼お客様相談室長 平成22年10月 当社常務取締役社長室長兼コンプラ イアンス本部長 平成23年4月 当社専務取締役経営企画本部長 平成23年6月 株式会社サイバークラーク研究所 (平成25年3月会社清算)代表取締 役副社長 平成25年6月 株式会社ニチイ総合研究所(平成25 年11月会社清算)代表取締役社長 平成25年8月 当社中国事業本部長 平成26年10月 当社専務取締役社長室長 平成27年6月 一般財団法人日本在宅介護協会副会 長(現任) 平成27年10月 当社専務取締役社長室担当兼経営監 理部担当 平成28年6月 当社代表取締役副社長(現任) 当社社長室担当兼経営監理部担当 平成28年8月 当社経営管理統轄本部担当(現任) 平成29年6月 株式会社日本信用リース代表取締役 会長(現任)	(注)5	10
代表取締役 副社長	中国事業担当 兼中福日医 事業統轄本部 担当	寺田 大輔	昭和43年8月10日生	平成4年9月 当社入社 平成10年4月 当社経営企画室次長 平成10年6月 当社取締役 平成10年8月 当社広報室長 平成13年1月 当社介護支援事業本部長 平成13年10月 当社ヘルスケア事業本部長 平成14年10月 当社常務取締役 平成16年4月 当社事業経営本部長 平成18年4月 当社専務取締役 平成20年6月 当社代表取締役副社長 平成21年4月 当社代表取締役社長 平成22年6月 株式会社ニチイケアネット取締役 (現任) 平成23年4月 株式会社ニチイケアネット代表取締 役社長 平成24年2月 日医福利器具貿易(上海)有限公司 (現 日医(上海)商貿易有限公 司)董事長 平成26年6月 当社代表取締役副社長(現任) 平成26年6月 当社中国事業担当 平成27年10月 当社中国事業担当兼中福日医事業統 轄本部担当(現任)	(注)5	275

役名	職名	氏名	生年月日	略歴	任期	所有株式数 (千株)
専務取締役	中国事業最高 執行責任者 兼中国事業統 轄本部長	増田 崇之	昭和40年4月26日生	平成9年12月 株式会社ヘルシーライフサービス入 社(平成11年7月当社に吸収合併) 平成17年12月 当社事業経営本部事業部長補佐 平成18年4月 当社経営企画本部経営企画室長 平成20年4月 当社経営企画本部兼経営企画室長 平成20年6月 当社取締役 平成23年4月 当社常務取締役教育事業本部長 平成23年12月 株式会社GABA代表取締役副社長 平成24年3月 株式会社GABA代表取締役社長兼 CEO 平成27年4月 当社専務執行役員中国事業最高執行 責任者 平成27年5月 日医(北京)商貿有限公司董事長兼 總經理(現任) 平成27年6月 当社専務取締役中国事業最高執行責 任者(現任) 平成27年10月 当社中国事業統轄本部長(現任)	(注)5	5
常務取締役	戦略事業統轄 本部長兼経営 企画本部長	寺田 剛	昭和48年3月22日生	平成15年5月 当社入社 平成19年11月 当社経営企画本部広報室長代理 平成20年4月 当社広報部長 平成21年4月 当社広報本部広報部長 平成21年6月 当社取締役 平成21年6月 当社広報本部長兼広報部長 平成21年10月 当社広報本部長 平成23年4月 当社インターナショナル事業部長 平成23年7月 当社インターナショナル事業担当 平成23年10月 当社インターナショナル事業部長 平成24年1月 当社常務取締役(現任) 当社経営管理本部長 平成24年11月 株式会社ヨーク国際留学センター代 表取締役社長(現任) 平成25年1月 当社常務取締役マーケティング本部 長 平成25年7月 当社教育事業統括本部長 平成26年4月 当社常務取締役国際事業統括本部長 兼アメリカ・オセアニア事業本部長 兼中国事業本部長 平成26年6月 当社会長室長 平成26年10月 当社経営管理統轄本部長兼経営管理 本部長兼事業統轄本部国際事業本部 長 平成27年4月 当社常務取締役経営管理統轄本部長  平成28年5月 株式会社ニチイグリーンファーム 代表取締役社長(現任) 平成28年8月 当社戦略事業統轄本部長(現任) 当社経営企画本部長(現任)	(注)5	150
常務取締役	基幹事業統轄 本部長	井出 貴子	昭和43年3月11日生	平成9年8月 当社入社 平成19年3月 当社経営管理本部組織監理室長代行 平成20年4月 当社経営管理本部組織監理室長 平成22年6月 当社取締役 平成23年2月 当社保育事業担当 平成24年4月 当社保育事業本部長 平成26年10月 当社事業統轄本部長補佐兼保育事業 本部長兼中国事業統轄本部保育事業 本部長 平成27年4月 当社事業統轄本部長 平成27年10月 当社常務取締役(現任) 平成28年4月 当社教育事業強化担当 平成28年8月 当社基幹事業統轄本部長(現任) 平成28年12月 当社東京支社長	(注)5	2

役名	職名	氏名	生年月日	略歴	任期	所有株式数 (千株)
取締役	経営管理統轄 本部経営管理 本部長	海瀬 光雄	昭和34年1月19日生	昭和56年10月 当社入社 平成6年3月 当社経理部次長 平成9年5月 当社情報システム開発本部情報管理 部長 平成10年1月 当社管理本部情報管理部長 平成12年4月 当社管理本部長補佐兼情報管理部長 平成12年6月 当社取締役(現任) 平成12年7月 当社情報システム本部長兼情報シス テム部長 平成15年5月 当社監査室長 平成16年4月 当社総務・人事本部長兼人事部長 平成18年12月 当社お客様相談室長 平成19年3月 当社お客様相談室担当 平成21年4月 当社コンプライアンス本部長兼お客 様相談室長 平成22年6月 当社総務・人事本部長 平成24年4月 当社コンプライアンス推進室長 平成25年1月 当社人事本部長 平成26年10月 当社経営管理統轄本部経営管理本部 人事担当 平成27年4月 当社経営管理統轄本部経営管理本部 長(現任)	(注)5	12
取締役	基幹事業統轄 本部長補佐兼 介護事業本部 長兼施設介護 事業部担当	黒木 悦子	昭和41年3月8日生	平成11年10月 当社入社 平成20年4月 当社ヘルスケア事業統括本部介護事 業監査室長代理 平成21年10月 当社ヘルスケア事業統括本部施設介 護事業本部長代理 平成22年8月 当社ヘルスケア事業統括本部施設介 護事業本部長代理兼ほほえみ事業部 長 平成22年10月 当社ヘルスケア事業統括本部施設介 護事業本部長代理兼地域密着型サー ビス事業部長 平成23年4月 当社ヘルスケア事業統括本部統括副 本部長兼施設介護事業本部長兼介護 事業監査室長 平成23年6月 当社ヘルスケア事業統括本部長 平成24年6月 当社取締役(現任) 平成25年4月 当社介護事業統括本部長 平成25年7月 当社介護事業統括本部施設介護事業 本部長兼施設介護サービス事業部長 平成26年4月 当社介護事業統括本部施設介護事業 本部長 平成26年10月 当社事業統轄本部介護事業本部長兼 中国事業統轄本部介護事業本部長 平成27年4月 当社事業統轄本部長補佐兼介護事業 本部長 平成27年8月 当社事業統轄本部介護事業本部施設 介護事業部担当 平成28年8月 当社基幹事業統轄本部長補佐兼介護 事業本部長兼施設介護事業部担当 (現任)	(注)5	2
取締役		森脇 啓太	昭和48年3月19日生	平成12年10月 三井安田法律事務所入所 平成15年3月 佐藤総合法律事務所入所 平成21年1月 弁護士法人大江橋法律事務所入所 平成23年1月 弁護士法人大江橋法律事務所パート ナー就任(現任) 平成25年6月 当社社外取締役(現任)	(注)5	-

役名	職名	氏名	生年月日	略歴	任期	所有株式数 (千株)
取締役		杉本 勇次	昭和44年7月11日生	平成4年4月 三菱商事株式会社入社 平成12年12月 リップルウッド・ホールディングス 入社 平成18年6月 ベインキャピタル・アジア・LLC 入社 マネージング・ディレクター (現任) 平成24年6月 株式会社すかいらく 取締役 (現任) 平成24年7月 ジュビターショップチャンネル株式 会社 取締役 平成26年3月 株式会社ベルシステム24ホールディ ングス 取締役(現任) 平成26年7月 株式会社マクロミル取締役、監査委 員(現任) 平成27年5月 株式会社雪国まいたけ 取締役 (現任) 平成27年6月 当社社外取締役(現任) 平成27年7月 日本風力開発株式会社 取締役 (現任) 平成28年2月 大江戸温泉物語株式会社 取締役 (現任)	(注)5	-
常勤監査役		乙丸 秀次	昭和26年1月14日生	昭和44年4月 警視庁警察官採用 平成11年3月 警視庁警視 平成20年8月 警視正 平成22年8月 警視長 平成23年6月 当社常勤監査役(現任)	(注)6	-
監査役		大島 秀二	昭和24年12月27日生	昭和60年3月 公認会計士登録 昭和62年11月 税理士登録 平成16年3月 当社仮監査役 平成16年6月 当社社外監査役(現任) 平成20年2月 株式会社協和コンサルタンツ 社外監査役 平成26年6月 メディキット株式会社 社外監査役 (現任) 平成28年2月 株式会社協和コンサルタンツ社外取 締役(現任)	(注)6	-
監査役		松野 一平	昭和36年6月6日生	昭和59年4月 株式会社東海銀行入社 平成5年3月 税理士登録 平成5年3月 税務会計事務所開設 平成27年6月 当社社外監査役(現任)	(注)6	-
計						10,471

- (注) 1. 取締役森脇啓太、杉本勇次は、社外取締役であります。  
2. 監査役乙丸秀次、大島秀二及び松野一平は、社外監査役であります。  
3. 代表取締役副社長寺田大輔は、代表取締役会長兼社長寺田明彦の長男であります。  
4. 常務取締役寺田剛は、代表取締役会長兼社長寺田明彦の次男であります。  
5. 平成28年6月28日開催の定時株主総会の終結の時から2年間。  
6. 平成27年6月25日開催の定時株主総会の終結の時から4年間。

## 6【コーポレート・ガバナンスの状況等】

### (1)【コーポレート・ガバナンスの状況】

コーポレート・ガバナンスに関する基本的な考え方は、ニチイグループでは、コーポレート・ガバナンスの強化を重要な経営課題の一つとして位置付け、ステークホルダーとの信頼構築や社会の進歩・発展への貢献、企業価値の永続的な成長を目指し、「透明且つ効率的な企業経営」、「経営意思決定の迅速化」、「コンプライアンス・リスクマネジメント」を追求したコーポレート・ガバナンスの確立に取り組むことであります。

#### 企業統治の体制

##### 1) 企業統治の体制の概要

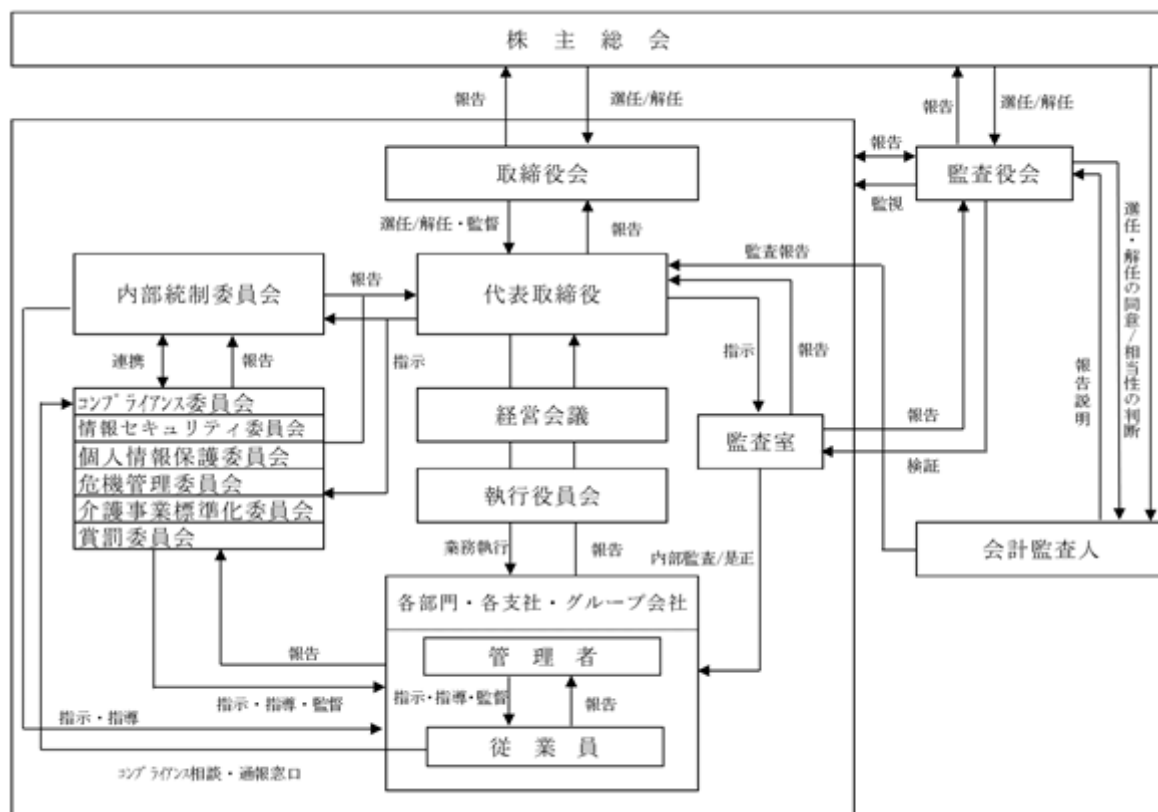
ニチイグループは、透明性のある経営を推し進めるべく、監査役制度を採用するとともに内部統制委員会を設置し、経営監視機能を強化しております。また、業務執行の意思決定スピードを高め、経営環境の変化、地域別ニーズに迅速に対応するため、執行役員を配置し、業務の一層の迅速化を図っております。

当社の経営体制は、取締役10名（うち社外取締役2名）、監査役3名（うち社外監査役3名）、執行役員26名にて構成されております。また、弁護士等の第三者の状況については、法律事務所と顧問契約を締結し、会社経営や日常業務における重要な事項について、必要に応じてアドバイスを受ける体制を構築しております。

##### 2) 企業統治の体制を採用する理由

現在の経営体制において、十分な議論の上で迅速な意思決定が行えており、監査役3名とともに社外監査役であることから、取締役の職務執行状況の監督が十分に機能していることを勘案し、現在の企業統治体制（監査役設置会社形態）を採用しております。

##### 3) コーポレート・ガバナンス体制図



##### 4) 取締役会と執行役員

- ・取締役会は、重要な経営目標、経営戦略、その他法定事項について適時且つ適切に意思決定するとともに、業務執行の監督を行います。原則毎月1回の定期開催を行い、代表取締役社長が議長を務めております。
- ・執行役員は、事業エリアや職能の責任者を中心に選任・配置しており、取締役会から委託された責任と権限に基づき、業務執行の一層の迅速化を図っております。
- ・取締役会における決定事項の周知及び執行役員相互の連携を促進するため、執行役員会を原則毎月1回定期開催しております。



5) 会社の機関の内容及び内部統制システムの整備の状況、リスク管理体制の整備の状況

(内部統制システム構築の基本方針)

ニチイグループは「効率的且つ効果的な事業活動」、「コンプライアンス・リスクマネジメント」、「財務報告の信頼性」の追求を重要な経営課題として位置付け、内部統制システムの構築をとおして、適正な企業経営を行います。

この内部統制システム運用の中核をなす機関を内部統制委員会とし、監査役及び内部監査部門と連携の上、ニチイグループにおける事業活動の継続的な改善を指導し監督することといたします。

これらの取組みから、全役職員が統制環境の構築に向けた共通認識を持ち、適正な事業活動を行うことにより、企業価値の向上及びニチイグループの永続的な成長を目指すことを基本方針といたします。

なお、ニチイグループの内部統制システムの整備状況は以下のとおりとなります。

(取締役・使用人の職務の執行が法令及び定款に適合することを確保するための体制)

- ・内部統制全体を統括する機関を「内部統制委員会」といたします。
- ・監査役による監査及び監査室による内部監査を実施することで、それぞれの職務の執行が法令や定款に適合することを確保いたします。
- ・内部監査の範囲は、会社全般に及ぶものとし、グループ会社の業務を含むものといたします。
- ・監査の実施にあたっては、内部監査規程に則り、事業年度計画で定められた「定期監査」及び代表取締役社長より特に命ぜられた事項等の「臨時監査」を行い、その結果を報告いたします。
- ・内部統制システムの構築において重要視されるコンプライアンスの推進にあたっては、「コンプライアンス委員会」を設置しております。
- ・コンプライアンス委員会は当社及びグループ会社の社員が遵守すべきコンプライアンスに関する根幹となる倫理・行動指針として「ニチイ学館グループ コンプライアンス・ポリシー」を策定し、教育・研修を実施することで、コンプライアンスの確実な浸透・定着を図ります。
- ・社員からの内部告発、その他の企業倫理に関する通報・相談窓口として、コンプライアンス委員会に「コンプライアンス相談・通報窓口」を置いております。
- ・反社会的勢力とは取引関係その他一切の関係を遮断するため、コンプライアンス本部を中心に内部体制を構築し、反社会的勢力による不当要求に対しては、断固として拒否する等組織全体で毅然とした態度で対処します。

(取締役の職務の執行に係る情報の保存及び管理に関する体制)

- ・取締役の職務の執行に係る情報は、法令及び社内規定に従い適切に保存及び管理を行います。
- ・株主総会議事録及び取締役会議事録や、その他稟議書等の重要事項の意思決定に係る文書については、「文書管理規程」により、その取扱方法及び保管基準等を定めます。
- ・その他の情報については、「内部情報管理規程」及び「機密情報取扱規程」にて重要な内部情報に該当する事項を明確化し、その取扱いを定めた方法で管理いたします。

(損失の危険の管理に関する規程その他の体制)

- ・組織横断的なリスク状況の管理については、内部統制委員会が行い、各部門の所轄業務に付随するリスクの把握及び管理については、当該部門にて部門長を責任者とし、推進担当者を設け、リスク軽減への取り組みを推進いたします。
- ・当社の事業活動において想定されるリスクを未然に防止するため、各種委員会を設け、リスクマネジメント体制を更に強化いたします。
- ・危機が発生した場合においては、危機管理委員会が中心となり、損失の最小化を図るため、適切な方法を検討し、迅速な対応を行います。

(取締役の職務の執行が効率的に行われることを確保するための体制)

- ・定例の取締役会を原則毎月1回開催し、経営目標、経営戦略、その他重要事項及び法定事項について適時且つ適切に意思決定を行うとともに、業務執行の監督を行います。
- ・業務執行に係る重要事項の決定に関しては、役付取締役をメンバーとする経営会議を必要に応じて開催し、機動的な意思決定を図ることといたします。
- ・取締役の職務権限及び妥当な意思決定ルールを職務権限規程により制定し、運用状況を定期的に検証することで、職務執行における一層の効率化に努めます。

(当社及びその子会社から成る企業集団における業務の適正を確保するための体制)

- ・内部統制委員会は、ニチイグループにおける業務の適正を統括・管理いたします。
- ・コンプライアンスに関しては、ニチイグループ各社にコンプライアンス推進担当者を置くとともに、コンプライアンス委員会がグループ全体のコンプライアンスを統括・推進する体制といたします。
- ・コンプライアンス委員会が実施する教育・研修及び同委員会が設置する「コンプライアンス相談・通報窓口」は、ニチイグループ各社の社員全体を対象といたします。
- ・監査役及び内部監査部門である監査室が行う監査は、ニチイグループの業務も含むものとし、定期監査の他、必要の都度、会計監査及び業務監査を行います。
- ・財務報告に係る内部統制の構築に関しては、専任部署を設置し、構築すべき内部統制の範囲及び水準につき、会計監査人と協議の上、代表取締役へ報告しその承認を受け、全社的に取り組みます。

(監査役職務を補助すべき使用人に関する体制と当該使用人の取締役からの独立性に関する事項)

- ・監査役がその職務を補助すべき使用人を求めた場合は、必要な人員を配置し、その使用人の人事異動、人事評価、懲戒に関しては、監査役会の事前の同意を得るものといたします。
- ・監査役職務を補助すべき使用人の取締役からの独立性に関する事項は、監査役会規程に定めるものといたします。

(取締役及び使用人が監査役に報告するための体制及びその他の監査役職務の監査が実効的に行われることを確保するための体制)

- ・ニチイグループに著しい損害を及ぼす恐れのある事項や、取締役会に付議する重要事項、報告すべき緊急の事項が生じた場合は、速やかに監査役へ報告することといたします。
- ・監査役は、取締役会だけでなく、必要に応じて重要会議に同席し、業務の執行状況及びその意思決定の過程に関して、説明を求められることができる他、会議時以外にも、必要と認められる事項については、その都度、担当部門にヒアリングを行うことができます。
- ・監査役が内部統制委員会及び内部監査部門との適切な意思疎通を図り、その監査業務が効果的に行われることを確保するため以下の体制を整備いたします。
  - a. 監査役及び監査室長より監査の状況を踏まえ、経営トップと当社の経営に係る事業等のリスクやその管理状況について協議を行います。
  - b. 監査役と内部監査部門である監査室は、定期的に会議を設け、内部監査内容及び会計監査人より報告を受け、会計監査内容の把握・検証を行います。
  - c. 常勤監査役及び監査室長は、内部統制委員会にオブザーバーとして参加することで、内部統制委員会との連携を図ります。

#### 内部監査及び監査役監査の状況

内部監査は、代表取締役社長直属の内部監査組織として「監査室(5名)」を設置し、経営活動が適正且つ効率的に運営されているか否かを監視し、業務改善に向けた具体的な助言を行っております。また、会計監査人から会計監査に関する報告及び説明を受け、相互連携した監査を行っております。

監査役会は、社外監査役3名で構成され、取締役会の業務遂行状況及び経営状況の監視を行っております。また、会計監査人から会計監査に関する報告及び説明を受け、相互連携した監査を行っております。

監査役と内部監査部門である監査室は、常勤監査役及び監査室長が、内部統制委員会にオブザーバーとして参加することで、内部統制委員会との連携を図っております。

大島秀二氏は、公認会計士、税理士の資格を有し、松野一平氏は、税理士の資格を有しており、高度な見識と長年の豊富な経験により、財務及び会計に関する相当程度の知見を有しております。

#### 会計監査の状況

会計監査の状況は、当社と監査契約を締結しているPwC京都監査法人が監査を実施しております。

会計監査を執行した公認会計士は高田佳和、岩崎亮一であり、それぞれの継続監査年数は7年以下であります。また、会計監査業務に係る補助者は、公認会計士9名、その他18名であります。

### 社外取締役及び社外監査役

当社は、社外取締役及び社外監査役の選任に際しての独立性に関する具体的な規準又は方針は定めておりませんが、より広い見地からの意思決定の実施、業務執行の監督を図るため社外取締役及び社外監査役を選任しております。社外取締役については、社外役員による公正かつ客観的な経営監視機能を確保するため、一般株主と利益相反の生じるおそれがない独立した立場で、それぞれの卓越した知見・経験をもとに職務が執行されるとの判断に基づき選任しております。社外監査役についても、同様に独立した立場で、それぞれの卓越した知見・経験をもとに職務が執行されるとの判断に基づき選任しております。

当社の社外取締役は、森脇啓太氏（弁護士）、杉本勇次氏の2名であります。社外監査役は、乙丸秀次氏（前職 警視庁）、大島秀二氏（公認会計士）及び松野一平氏（税理士）の3名であります。森脇啓太氏は、弁護士法人大江橋法律事務所の弁護士であり、当社と同事務所との間に法律業務委託等の取引関係がありますが、その取引高は12百万円以下であり、また、同事務所の年間売上高の1%未満と僅少であります。杉本勇次氏はペインキャピタル・アジア・LLCマネージング・ディレクター、株式会社ベルシステム24ホールディングス取締役、株式会社マクロミル取締役・監査委員、株式会社すかいらく取締役、株式会社雪国まいたけ取締役、日本風力開発株式会社取締役、大江戸温泉物語株式会社取締役を兼任しておりますが、各社ともに当社との間に取引関係はございません。社外監査役3名と当社との間に特別な利害関係はありません。なお、大島秀二氏は大島公認会計事務所の代表、松野一平氏は松野一平税理士事務所の代表ではありますが、同事務所と当社との間に取引関係はなく、大島秀二氏が社外取締役として兼職している株式会社協和コンサルタンツ及び社外監査役として兼職しているメディキット株式会社と当社との間に取引関係はございません。

社外取締役に対しては、社長室による情報共有をはじめ、特に重要な案件についての取締役会前の事前報告など、職務執行に資する連携体制を構築しております。

社外監査役による監督又は監査と内部監査、監査役監査及び会計監査との相互連携並びに内部統制部門につきましては、上記「内部監査及び監査役監査の状況」のとおり、監査役会が、会計監査人から会計監査に関する報告及び説明を受ける他、取締役会の都度、社長室よりその概要を事前に説明・報告する体制を構築しております。

### 役員報酬等

#### 1) 役員区分ごとの報酬等の総額、報酬等の種類別の総額及び対象となる役員の人数

役員区分	報酬等の総額 (千円)	報酬等の種類別の総額(千円)				対象となる役員 の員数 (人)
		基本報酬	ストックオプション (株式報酬型)	ストックオプション (通常型)	賞与	
取締役(社外取締役を除く。)	132,020	71,760	25,060	-	35,200	15
監査役(社外監査役を除く。)	-	-	-	-	-	-
社外役員	23,090	20,290	-	-	2,800	5

#### 2) 役員の報酬等の額又はその算定方法の決定に関する方針の内容及び決定方法

当社は役員の報酬等の額又はその算定方法の決定に関する方針は定めておりません。

株式の保有状況

1) 投資株式のうち保有目的が純投資目的以外の目的であるものの銘柄数及び貸借対照表計上額の合計額

15銘柄 146,028千円

2) 保有目的が純投資目的以外である投資株式の銘柄、株式数、貸借対照表計上額及び保有目的

前事業年度

特定投資株式

銘柄	株式数 (株)	貸借対照表計上額 (千円)	保有目的
(株)三菱UFJフィナンシャル・グループ	46,500	24,249	経営戦略における取引先情報の取得及び友好関係維持等
(株)みずほフィナンシャルグループ	45,000	7,564	経営戦略における取引先情報の取得及び友好関係維持等
(株)東京TYフィナンシャルグループ	1,665	4,353	経営戦略における取引先情報の取得及び友好関係維持等

当事業年度

特定投資株式

銘柄	株式数 (株)	貸借対照表計上額 (千円)	保有目的
(株)三菱UFJフィナンシャル・グループ	46,500	32,536	経営戦略における取引先情報の取得及び友好関係維持等
(株)みずほフィナンシャルグループ	45,000	9,180	経営戦略における取引先情報の取得及び友好関係維持等
(株)東京TYフィナンシャルグループ	1,665	5,552	経営戦略における取引先情報の取得及び友好関係維持等

取締役の定数

当社の取締役は18名以内とする旨定款に定めております。

責任限定契約の内容の概要

当社と社外取締役、社外監査役は、会社法第427条第1項の規定に基づき、同法第423条第1項の損害賠償責任を限定する契約を締結しております。当該契約に基づく損害賠償責任の限度額は、法令が定める額としております。なお、当該責任限定が認められるのは、当該社外取締役、社外監査役が責任の原因となった職務の遂行について善意でかつ重大な過失がないときに限られます。

取締役の選任の決議要件

当社は、取締役の選任決議について、議決権を行使することができる株主の議決権の3分の1以上を有する株主が出席し、その議決権の過半数をもって行う旨及び累積投票によらないものとする旨を定款に定めております。

株主総会決議を取締役会で決議することができることとした事項

1) 自己株式の取得

当社は、自己株式の取得について、会社法第165条第2項の規定により、取締役会の決議によって自己株式が取得できる旨定款に定めております。これは、企業環境の変化に対応し、機動的な経営を遂行することを目的とするものであります。

2) 中間配当

当社は、中間配当について、取締役会の決議によって、毎年9月30日を基準として中間配当をすることができる旨定款に定めております。これは、株主への機動的な利益還元を行うことを目的とするものであります。

**取締役及び監査役の責任免除**

当社は、会社法第426条第1項の規定により、取締役会の決議をもって同法第423条第1項の行為に関する取締役（取締役であった者も含む。）並びに監査役（監査役であった者も含む。）の責任を法令の限度において免除することができる旨定款に定めております。

これは、取締役並びに監査役が職務を遂行するにあたり、その能力を十分に発揮して、期待される役割を果たしうる環境を整備することを目的とするものであります。

**株主総会の特別決議要件**

当社は、会社法第309条第2項の規定に定める株主総会の特別決議要件について、議決権を行使することができる株主の議決権の3分の1以上を有する株主が出席し、その議決権の3分の2以上をもって行う旨定款に定めております。これは、株主総会における特別決議の定足数を緩和することにより、株主総会の円滑な運営を行うことを目的とするものであります。

**（2）【監査報酬の内容等】**

**【監査公認会計士等に対する報酬の内容】**

区分	前連結会計年度		当連結会計年度	
	監査証明業務に基づく報酬（千円）	非監査業務に基づく報酬（千円）	監査証明業務に基づく報酬（千円）	非監査業務に基づく報酬（千円）
提出会社	71,000	-	92,000	-
連結子会社	4,000	-	4,000	-
計	75,000	-	96,000	-

**【その他重要な報酬の内容】**

前連結会計年度及び当連結会計年度

該当事項はありません。

**【監査公認会計士等の提出会社に対する非監査業務の内容】**

前連結会計年度及び当連結会計年度

該当事項はありません。

**【監査報酬の決定方針】**

当社は、監査役会の同意を得て監査公認会計士等に対する監査報酬について、当社の規模や業務の特性等を勘案して監査日数等を検討した上で、報酬総額を決定しています。

## 第5【経理の状況】

### 1．連結財務諸表及び財務諸表の作成方法について

- (1) 当社の連結財務諸表は、「連結財務諸表の用語、様式及び作成方法に関する規則」(昭和51年大蔵省令第28号)に基づいて作成しております。
- (2) 当社の財務諸表は「財務諸表等の用語、様式及び作成方法に関する規則」(昭和38年大蔵省令第59号)に基づいて作成しております。

### 2．監査証明について

当社は、金融商品取引法第193条の2第1項の規定に基づき、連結会計年度(平成28年4月1日から平成29年3月31日まで)の連結財務諸表及び事業年度(平成28年4月1日から平成29年3月31日まで)の財務諸表について、PwC京都監査法人により監査を受けております。

なお、当社の監査人は、次のとおり交代しております。

前連結会計年度及び前事業年度	東陽監査法人
当連結会計年度及び当事業年度	PwC京都監査法人

また、京都監査法人は平成28年12月1日付をもって名称をPwC京都監査法人に変更しております。

臨時報告書に記載した事項は、次のとおりであります。

#### (1) 異動に係る監査公認会計士等の名称

選任する監査公認会計士等の名称

京都監査法人

退任する監査公認会計士等の名称

東陽監査法人

#### (2) 異動の年月日

平成28年6月28日(第44回定時株主総会開催予定日)

#### (3) 退任する監査公認会計士等が直近において監査公認会計士等となった年月日

平成27年6月25日

#### (4) 退任する監査公認会計士等が直近3年間に作成した監査報告書等における意見等に関する事項

該当事項はありません。

#### (5) 異動の決定又は異動に至った理由及び経緯

当社の会計監査人である東陽監査法人は、平成28年6月28日開催予定の第44回定時株主総会終結の時をもって任期満了となりますので、新たに京都監査法人を公認会計士等に選任するものであります。

#### (6) 上記(5)の理由及び経緯に対する監査報告書等の記載事項に係る退任する監査公認会計士等の意見

特段の意見は無い旨の回答を得ております。

### 3．連結財務諸表等の適正性を確保するための特段の取組みについて

当社は、連結財務諸表等の適正性を確保するための特段の取組みを行っております。具体的には、会計基準等の内容を適切に把握し、連結財務諸表等の適正性を確保できる体制を整備するため、公益財団法人財務会計基準機構へ加入しております。

## 1【連結財務諸表等】

## (1)【連結財務諸表】

## 【連結貸借対照表】

(単位：千円)

	前連結会計年度 (平成28年3月31日)	当連結会計年度 (平成29年3月31日)
<b>資産の部</b>		
<b>流動資産</b>		
現金及び預金	13,530,688	16,357,197
受取手形及び売掛金	32,803,595	32,855,836
有価証券	3,020,964	200,416
商品及び製品	1,037,203	1,076,922
仕掛品	13,335	8,570
原材料及び貯蔵品	205,143	232,588
繰延税金資産	1,477,876	2,314,021
その他	11,178,378	11,687,703
貸倒引当金	85,387	9,802
流動資産合計	63,181,798	64,723,455
<b>固定資産</b>		
<b>有形固定資産</b>		
建物及び構築物	2 51,585,011	2 52,811,993
減価償却累計額	27,584,443	29,723,740
建物及び構築物(純額)	24,000,568	23,088,252
機械装置及び運搬具	89,085	88,992
減価償却累計額	74,257	78,155
機械装置及び運搬具(純額)	14,828	10,836
工具、器具及び備品	2 4,531,686	2 4,633,559
減価償却累計額	3,632,140	3,829,133
工具、器具及び備品(純額)	899,545	804,426
土地	8,157,252	8,444,356
リース資産	45,584,267	54,742,692
減価償却累計額	6,276,345	7,839,548
リース資産(純額)	39,307,921	46,903,144
建設仮勘定	878,358	1,354,524
有形固定資産合計	73,258,475	80,605,541
<b>無形固定資産</b>		
のれん	15,776,886	14,225,873
ソフトウェア	2,577,303	2,701,829
ソフトウェア仮勘定	2,253,761	2,367,560
リース資産	221,353	170,901
その他	193,646	207,001
無形固定資産合計	21,022,951	19,673,166

(単位：千円)

	前連結会計年度 (平成28年3月31日)	当連結会計年度 (平成29年3月31日)
<b>投資その他の資産</b>		
投資有価証券	1 2,281,430	1 1,567,930
長期貸付金	8,442,236	8,022,901
長期前払費用	2,545,462	2,297,901
差入保証金	13,053,827	13,739,404
繰延税金資産	518,006	717,096
その他	1 741,536	1 739,777
投資損失引当金	140,000	-
貸倒引当金	735,588	379,098
投資その他の資産合計	26,706,911	26,705,912
固定資産合計	120,988,337	126,984,620
資産合計	184,170,136	191,708,076
<b>負債の部</b>		
流動負債		
支払手形及び買掛金	884,520	840,286
短期借入金	20,307,461	20,269,380
1年内返済予定の長期借入金	4,444,089	4,869,890
リース債務	1,358,392	1,431,046
未払法人税等	1,199,674	1,990,593
未払消費税等	1,496,584	1,414,113
未払費用	16,300,768	15,914,778
前受金	11,206,334	11,337,562
繰延税金負債	1,468	-
賞与引当金	4,892,578	4,990,083
役員賞与引当金	38,000	38,000
その他	6,041,741	5,435,045
流動負債合計	68,171,614	68,530,780
固定負債		
長期借入金	19,548,389	17,563,057
リース債務	43,399,237	52,192,808
長期前受金	3,248,604	3,716,866
繰延税金負債	377,666	7,321
資産除去債務	2,308,169	2,378,419
退職給付に係る負債	7,015,433	7,311,817
その他	1,999,142	2,082,623
固定負債合計	77,896,643	85,252,913
負債合計	146,068,258	153,783,694



(単位：千円)

	前連結会計年度 (平成28年3月31日)	当連結会計年度 (平成29年3月31日)
<b>純資産の部</b>		
株主資本		
資本金	11,933,790	11,933,790
資本剰余金	17,354,214	17,277,876
利益剰余金	19,635,508	20,006,631
自己株式	11,377,668	11,376,929
株主資本合計	37,545,845	37,841,369
その他の包括利益累計額		
その他有価証券評価差額金	12,815	20,543
為替換算調整勘定	333,133	457,572
退職給付に係る調整累計額	1,022,986	811,515
その他の包括利益累計額合計	677,038	1,248,544
新株予約権	511,733	531,839
非支配株主持分	721,337	799,717
純資産合計	38,101,877	37,924,381
負債純資産合計	184,170,136	191,708,076

## 【連結損益計算書及び連結包括利益計算書】

## 【連結損益計算書】

(単位：千円)

	前連結会計年度 (自 平成27年4月1日 至 平成28年3月31日)	当連結会計年度 (自 平成28年4月1日 至 平成29年3月31日)
売上高	273,583,422	276,659,882
売上原価	223,872,201	224,459,969
売上総利益	49,711,220	52,199,913
販売費及び一般管理費		
広告宣伝費	6,315,391	4,432,329
役員報酬	169,358	184,847
給料及び手当	18,887,041	17,956,358
賞与引当金繰入額	1,166,308	1,119,010
役員賞与引当金繰入額	38,000	38,000
退職給付費用	549,617	611,243
株式報酬費用	28,534	29,275
法定福利費	3,304,586	3,280,131
旅費及び交通費	1,653,906	1,522,707
賃借料	3,288,174	3,426,398
貸倒引当金繰入額	10,299	3,988
減価償却費	1,353,246	1,593,053
のれん償却額	2,141,812	2,144,110
その他	11,590,309	11,651,837
販売費及び一般管理費合計	50,496,590	47,993,291
営業利益又は営業損失( )	785,369	4,206,621
営業外収益		
受取利息	169,256	151,528
受取賃貸収入	220,968	188,103
補助金収入	340,101	176,310
為替差益	-	401,609
奨励金収入	106,349	73,670
持分法による投資利益	41,349	55,250
その他	270,480	426,047
営業外収益合計	1,148,505	1,472,519
営業外費用		
支払利息	3,456,218	4,103,515
賃貸費用	59,065	36,745
その他	477,447	109,805
営業外費用合計	3,992,731	4,250,066
経常利益又は経常損失( )	3,629,594	1,429,074
特別利益		
新株予約権戻入益	-	8,158
賃貸契約解約損戻入益	-	50,610
その他	-	1,144
特別利益合計	-	59,913

(単位：千円)

	前連結会計年度 (自 平成27年4月1日 至 平成28年3月31日)	当連結会計年度 (自 平成28年4月1日 至 平成29年3月31日)
<b>特別損失</b>		
固定資産除却損	1 23,451	1 15,350
固定資産売却損	2 547	2 507
関係会社株式評価損	701,999	-
貸倒引当金繰入額	408,463	-
減損損失	3 5,718,710	3 120,936
その他	744,905	2,221
特別損失合計	7,598,078	139,016
税金等調整前当期純利益又は税金等調整前当期純損失( )	11,227,673	1,349,971
法人税、住民税及び事業税	1,309,512	1,502,718
法人税等調整額	3,573,033	1,417,447
法人税等合計	4,882,545	85,271
当期純利益又は当期純損失( )	16,110,218	1,264,700
非支配株主に帰属する当期純損失( )	114,286	138,527
親会社株主に帰属する当期純利益又は親会社株主に帰属する当期純損失( )	15,995,932	1,403,227

【連結包括利益計算書】

(単位：千円)

	前連結会計年度 (自 平成27年4月1日 至 平成28年3月31日)	当連結会計年度 (自 平成28年4月1日 至 平成29年3月31日)
当期純利益又は当期純損失( )	16,110,218	1,264,700
その他の包括利益		
その他有価証券評価差額金	8,663	7,739
為替換算調整勘定	247,374	828,077
退職給付に係る調整額	500,100	211,471
その他の包括利益合計	1 261,389	1 608,866
包括利益	16,371,608	655,833
(内訳)		
親会社株主に係る包括利益	16,240,632	831,721
非支配株主に係る包括利益	130,975	175,888

【連結株主資本等変動計算書】

前連結会計年度（自 平成27年4月1日 至 平成28年3月31日）

（単位：千円）

	株主資本					その他の包括利益 累計額
	資本金	資本剰余金	利益剰余金	自己株式	株主資本合計	その他有価証券 評価差額金
当期首残高	11,933,790	17,354,214	37,399,513	9,921,957	56,765,561	21,479
当期変動額						
子会社等の持分変動による増減						
剰余金の配当			1,361,086		1,361,086	
親会社株主に帰属する当期純損失（ ）			15,995,932		15,995,932	
自己株式の取得				1,455,863	1,455,863	
自己株式の処分			26	152	125	
連結範囲の変動			406,959		406,959	
株主資本以外の項目の当期変動額（純額）						8,663
当期変動額合計	-	-	17,764,004	1,455,711	19,219,715	8,663
当期末残高	11,933,790	17,354,214	19,635,508	11,377,668	37,545,845	12,815

	その他の包括利益累計額			新株予約権	非支配株主持分	純資産合計
	為替換算調整勘定	退職給付に係る調整累計額	その他の包括利益累計額合計			
当期首残高	69,069	522,886	432,337	-	352,000	56,685,224
当期変動額						
子会社等の持分変動による増減						
剰余金の配当						1,361,086
親会社株主に帰属する当期純損失（ ）						15,995,932
自己株式の取得						1,455,863
自己株式の処分						125
連結範囲の変動						406,959
株主資本以外の項目の当期変動額（純額）	264,063	500,100	244,700	511,733	369,336	636,369
当期変動額合計	264,063	500,100	244,700	511,733	369,336	18,583,346
当期末残高	333,133	1,022,986	677,038	511,733	721,337	38,101,877

当連結会計年度（自 平成28年4月1日 至 平成29年3月31日）

（単位：千円）

	株主資本					その他の包括利益 累計額
	資本金	資本剰余金	利益剰余金	自己株式	株主資本合計	その他有価証券 評価差額金
当期首残高	11,933,790	17,354,214	19,635,508	11,377,668	37,545,845	12,815
当期変動額						
子会社等の持分変動による増減		76,337			76,337	
剰余金の配当			1,412,233		1,412,233	
親会社株主に帰属する当期純利益			1,403,227		1,403,227	
自己株式の取得				740	740	
自己株式の処分			425	1,479	1,054	
連結範囲の変動			380,554		380,554	
株主資本以外の項目の当期変動額（純額）						7,727
当期変動額合計	-	76,337	371,123	739	295,524	7,727
当期末残高	11,933,790	17,277,876	20,006,631	11,376,929	37,841,369	20,543

	その他の包括利益累計額			新株予約権	非支配株主持分	純資産合計
	為替換算調整勘定	退職給付に係る調整累計額	その他の包括利益累計額合計			
当期首残高	333,133	1,022,986	677,038	511,733	721,337	38,101,877
当期変動額						
子会社等の持分変動による増減						76,337
剰余金の配当						1,412,233
親会社株主に帰属する当期純利益						1,403,227
自己株式の取得						740
自己株式の処分						1,054
連結範囲の変動						380,554
株主資本以外の項目の当期変動額（純額）	790,705	211,471	571,506	20,106	78,380	473,020
当期変動額合計	790,705	211,471	571,506	20,106	78,380	177,495
当期末残高	457,572	811,515	1,248,544	531,839	799,717	37,924,381

【連結キャッシュ・フロー計算書】

(単位：千円)

	前連結会計年度 (自 平成27年4月1日 至 平成28年3月31日)	当連結会計年度 (自 平成28年4月1日 至 平成29年3月31日)
<b>営業活動によるキャッシュ・フロー</b>		
税金等調整前当期純利益又は税金等調整前当期純損失( )	11,227,673	1,349,971
減価償却費	5,945,753	5,895,983
のれん償却額	2,141,812	2,144,110
減損損失	5,718,710	120,936
役員退職慰労引当金の増減額( は減少)	166,513	-
賞与引当金の増減額( は減少)	165,861	75,173
役員賞与引当金の増減額( は減少)	1,700	-
貸倒引当金の増減額( は減少)	397,303	25,707
退職給付に係る負債の増減額( は減少)	461,780	509,527
投資損失引当金の増減額( は減少)	140,000	-
受取利息及び受取配当金	170,988	153,256
支払利息	3,456,218	4,103,515
持分法による投資損益( は益)	41,349	55,250
関係会社株式評価損	701,999	-
固定資産除却損	23,451	15,350
固定資産売却損益( は益)	547	1,144
株式報酬費用	360,903	29,275
売上債権の増減額( は増加)	173,457	221,922
たな卸資産の増減額( は増加)	478,476	101,114
その他の流動資産の増減額( は増加)	643,033	134,469
破産更生債権等の増減額( は増加)	11,075	1,499
その他の固定資産の増減額( は増加)	80,165	263,580
仕入債務の増減額( は減少)	24,123	217,774
未払消費税等の増減額( は減少)	2,097,807	85,682
その他の流動負債の増減額( は減少)	1,894,571	76,865
その他の固定負債の増減額( は減少)	596,544	580,549
その他	910,159	295,988
小計	7,996,928	14,317,873
利息及び配当金の受取額	41,574	42,933
持分法適用会社からの配当金の受取額	6,250	8,750
利息の支払額	3,456,334	4,101,253
法人税等の支払額	2,041,494	889,256
営業活動によるキャッシュ・フロー	2,546,924	9,379,047

(単位：千円)

	前連結会計年度 (自 平成27年4月1日 至 平成28年3月31日)	当連結会計年度 (自 平成28年4月1日 至 平成29年3月31日)
<b>投資活動によるキャッシュ・フロー</b>		
定期預金の預入による支出	799,844	311,274
定期預金の払戻による収入	1,499,844	311,274
有価証券の取得による支出	1,520,837	502,798
有価証券の売却による収入	1,700,000	2,319,644
有形固定資産の取得による支出	2,046,714	2,186,276
有形固定資産の売却による収入	486	7,161
無形固定資産の取得による支出	1,791,095	1,953,717
投資有価証券の取得による支出	1,005,610	19,059
投資有価証券の売却による収入	-	500,000
連結の範囲の変更を伴う子会社株式の取得による支出	-	3 470,421
連結の範囲の変更を伴う子会社出資金の取得による支出	3 1,394,781	3 499,278
貸付けによる支出	1,566,380	673,760
貸付金の回収による収入	668,814	194,293
差入保証金の取得による支出	589,923	1,435,673
差入保証金の回収による収入	600,873	841,508
補助金収入	310,418	470,067
その他投資（純額）	315,311	158,956
<b>投資活動によるキャッシュ・フロー</b>	<b>6,250,061</b>	<b>3,567,267</b>
<b>財務活動によるキャッシュ・フロー</b>		
短期借入金の純増減額（は減少）	18,338,627	38,041
長期借入れによる収入	-	2,821,502
長期借入金の返済による支出	8,813,574	4,328,556
自己株式の売却による収入	125	42
自己株式の取得による支出	1,455,863	740
親会社による配当金の支払額	1,360,387	1,410,995
非支配株主への配当金の支払額	9,600	7,500
リース債務の返済による支出	1,262,905	1,215,967
連結範囲の変更を伴わない子会社出資金の取得による支出	48,532	83,101
その他	6,013	16,913
<b>財務活動によるキャッシュ・フロー</b>	<b>5,381,875</b>	<b>4,246,443</b>
現金及び現金同等物に係る換算差額	20,018	37
<b>現金及び現金同等物の増減額（は減少）</b>	<b>1,658,720</b>	<b>1,565,298</b>
現金及び現金同等物の期首残高	9,821,045	14,373,159
<b>新規連結に伴う現金及び現金同等物の増加額</b>	<b>2,893,394</b>	<b>250,970</b>
現金及び現金同等物の期末残高	1 14,373,159	1 16,189,428



【注記事項】

(連結財務諸表作成のための基本となる重要な事項)

1. 連結の範囲に関する事項

(1) 連結子会社の数 47社

主要な連結子会社の名称

(株)東京丸の内出版、(株)日本サポートサービス、(株)ニチイグリーンファーム、(株)ニチイケアネット、(株)日本信用リース、(株)ニチイケアパレス、(株)G A B A、SELC AUSTRALIA PTY LTD.、NICHII INTERNATIONAL CLINIC PTE.LTD.、日醫香港有限公司、日医(北京)商貿有限公司、日医(上海)商貿有限公司、日医(広州)商貿有限公司

前連結会計年度まで非連結子会社であった(株)ヨーク国際留学センター他13社は、その重要性が増したため、連結の範囲に含めております。

また、日医(珠海)健康服務有限公司他1社は新規設立したため、さわやか保育(株)他3社は新たに持分を取得したため、連結の範囲に含めております。

(2) 主要な非連結子会社の名称等

主要な非連結子会社

八尾医療P F I(株)他15社

(連結の範囲から除いた理由)

非連結子会社はいずれも小規模であり、合計の総資産、売上高、当期純損益(持分に見合う額)及び利益剰余金(持分に見合う額)等は、いずれも連結財務諸表に重要な影響を及ぼしていないためであります。

2. 持分法の適用に関する事項

(1) 持分法適用の関連会社数 1社

(株)ジェイエスエス

(2) 非連結子会社である八尾医療P F I(株)他15社及び関連会社2社については、それぞれ当期純損益(持分に見合う額)及び利益剰余金(持分に見合う額)等に及ぼす影響が軽微であり、かつ全体として重要性がないため、これらの会社に対する投資については、持分法を適用しておりません。

3. 連結子会社の事業年度等に関する事項

連結子会社の決算日が連結決算日と異なる会社は次のとおりであります。

会社名	決算日
NICHII INTERNATIONAL CLINIC PTE.LTD.他18社	12月31日 * 1
SELC AUSTRALIA PTY LTD.	6月30日 * 2

\* 1 : 連結子会社の決算日現在の財務諸表を使用しております。ただし、連結決算日との間に生じた重要な取引については、連結上必要な調整を行っております。

\* 2 : 連結決算日現在で本決算に準じた仮決算を行った財務諸表を基礎としております。

#### 4. 会計方針に関する事項

##### (1) 重要な資産の評価基準及び評価方法

###### (イ) 有価証券

満期保有目的の債券

償却原価法（定額法）を採用しております。

その他有価証券

時価のあるもの

決算日の市場価格等に基づく時価法（評価差額は全部純資産直入法により処理し、売却原価は移動平均法により算定）によっております。

時価のないもの

移動平均法による原価法によっております。

###### (ロ) 受講料金銭信託

時価法

###### (ハ) たな卸資産

商品

移動平均法による原価法（貸借対照表価額は収益性の低下に基づく簿価切下げの方法により算定）によっております。

教材

移動平均法による原価法（貸借対照表価額は収益性の低下に基づく簿価切下げの方法により算定）によっております。

その他のたな卸資産

主として個別法による原価法（貸借対照表価額は収益性の低下に基づく簿価切下げの方法により算定）によっております。

##### (2) 重要な減価償却資産の減価償却の方法

###### (イ) 有形固定資産（リース資産を除く）

定額法によっております。

なお、主な耐用年数は次のとおりであります。

建物及び構築物 8～50年

工具、器具及び備品 2～10年

###### (ロ) 無形固定資産（リース資産を除く）

定額法によっております。

なお、ソフトウェア（自社利用）については、社内における見込利用可能期間（5年）に基づく定額法を採用しております。

###### (ハ) リース資産

リース期間を耐用年数とし、残存価額を零とする定額法を採用しております。

なお、所有権移転外ファイナンス・リース取引のうち、リース取引開始日が平成20年3月31日以前のリース取引については、通常の賃貸借取引に係る方法に準じた会計処理によっております。

###### (ニ) 長期前払費用

定額法を採用しております。

##### (3) 重要な引当金の計上基準

###### (イ) 貸倒引当金

売上債権等の貸倒損失に備えるため、一般債権については貸倒実績率により、貸倒懸念債権等特定の債権については個別に回収可能性を勘案し、回収不能見込額を計上しております。

###### (ロ) 賞与引当金

従業員の賞与の支給に充てるため、実際支給見込額基準により計上しております。

###### (ハ) 役員賞与引当金

役員に対して支給する賞与の支出に充てるため、支給見込額に基づき当連結会計年度に見合う分を計上しております。

###### (ニ) 投資損失引当金

関係会社への投資に係る損失に備えるため、当該会社の財政状態等を勘案して必要と認められる額を計上しております。

(4) 退職給付に係る会計処理の方法

退職給付見込額の期間帰属方法

退職給付債務の算定にあたり、退職給付見込額を当連結会計年度末までの期間に帰属させる方法については、給付算定式基準によっております。

数理計算上の差異の費用処理方法

数理計算上の差異の処理年数は、正社員、準社員及び業務社員役職者分は5年、役職者を除く業務社員分は4年であり、それぞれ発生の翌連結会計年度から定額法により按分した額を費用処理することにしております。

(5) 重要な外貨建の資産又は負債の本邦通貨への換算の基準

外貨建金銭債権債務は、連結決算日の直物為替相場により円貨に換算し、換算差額は損益として処理しております。なお、在外子会社等の資産及び負債は、連結決算日の直物為替相場により円貨に換算し、収益及び費用は期中平均相場により円貨に換算し、換算差額は純資産の部における為替換算調整勘定及び非支配株主持分に含めて計上しております。

(6) のれんの償却方法及び償却期間

のれんの償却については、その効果の及び期間（5年～20年）にわたって均等償却を行っております。

(7) 連結キャッシュ・フロー計算書における資金の範囲

連結キャッシュ・フロー計算書における資金（現金及び現金同等物）は、手許現金、随時引き出し可能な預金及び容易に換金可能であり、かつ、価値の変動について僅少なりリスクしか負わない取得から3ヶ月以内に償還期限の到来する短期投資からなっております。

(8) その他連結財務諸表作成のための重要な事項

消費税等の会計処理方法

税抜方式を採用しております。ただし、控除対象外消費税等は、当連結会計年度の費用として処理しております。

(追加情報)

(繰延税金資産の回収可能性に関する適用指針の適用)

「繰延税金資産の回収可能性に関する適用指針」（企業会計基準適用指針第26号 平成28年3月28日）を当連結会計年度から適用しております。

(連結貸借対照表関係)

1. 非連結子会社及び関連会社に対するものは、次のとおりであります。

	前連結会計年度 (平成28年3月31日)	当連結会計年度 (平成29年3月31日)
投資有価証券(株式)	1,134,871千円	909,176千円
投資その他の資産「その他」(出資金)	46,378	86,577

2. 有形固定資産に係る国庫補助金等の受入れによる圧縮記帳累計額

	前連結会計年度 (平成28年3月31日)	当連結会計年度 (平成29年3月31日)
建物及び構築物	1,996,340千円	2,437,753千円
工具、器具及び備品	57,506	83,697
計	2,053,846	2,521,451

3. 当座貸越契約

当社及び連結子会社(株)日本サポートサービス)においては、運転資金の効率的な調達を行うため、取引銀行6行と当座貸越契約を締結しております。これら契約に基づく当連結会計年度末の借入未実行残高は次のとおりであります。

	前連結会計年度 (平成28年3月31日)	当連結会計年度 (平成29年3月31日)
当座貸越極度額の総額	38,450,000千円	36,450,000千円
借入実行残高	20,207,002	18,207,002
差引額	18,242,998	18,242,998

(連結損益計算書関係)

1. 固定資産売却損の内容は次のとおりであります。

	前連結会計年度 (自平成27年4月1日 至平成28年3月31日)	当連結会計年度 (自平成28年4月1日 至平成29年3月31日)
建物及び構築物	17,964千円	10,460千円
工具、器具及び備品	5,401	4,890
その他	86	-
計	23,451	15,350

2. 固定資産売却損の内容は次のとおりであります。

	前連結会計年度 (自平成27年4月1日 至平成28年3月31日)	当連結会計年度 (自平成28年4月1日 至平成29年3月31日)
工具、器具及び備品	547千円	507千円

### 3. 減損損失

当社グループは、以下の資産グループについて減損損失を計上いたしました。

前連結会計年度（自 平成27年4月1日 至 平成28年3月31日）

場所	用途	種類
埼玉県さいたま市他14件	介護施設（有料老人ホーム等）	建物及び構築物、工具、器具及び備品、土地、リース資産、施設利用権
東京都新宿区他80件	語学教室等	建物及び構築物、工具、器具及び備品、ソフトウェア、長期前払費用
静岡県伊豆市他8件	(株)ニチイケアパレス 有料老人ホーム「ニチイホーム」	建物及び構築物、機械装置及び運搬具、工具、器具及び備品、リース資産
千葉県茂原市	(株)ニチイグリーンファーム レイクウッズガーデンひめはるの里等	建物及び構築物、機械装置及び運搬具、工具、器具及び備品、リース資産
東京都立川市他1件	(株)GABA ラーニングスタジオ	建物及び構築物、工具、器具及び備品
シドニー（オーストラリア） バンクーバー（カナダ）	SELC AUSTRALIA PTY LTD.他2社 英会話学校	建物及び構築物、工具、器具及び備品、のれん、ソフトウェア

当社グループは、単独でキャッシュ・フローを生み出す最小の事業単位である事業所ごとにグループ化し、減損会計を適用しております。

#### 介護施設（有料老人ホーム等）

介護施設（有料老人ホーム等）について、営業活動から生じる損益が継続してマイナスとなっているため、回収可能価額を保守的に零と見積り（土地については不動産鑑定評価額に準ずる評価額に基づき算定）、当該減少額を減損損失（1,732,731千円）として特別損失に計上しました。その内訳は、建物及び構築物126,738千円、工具、器具及び備品1,822千円、土地6,002千円、リース資産1,597,822千円及び施設利用権344千円であります。

#### 語学教室等

語学教室等について、営業活動から生じる損益が継続してマイナスとなっているため、回収可能価額を保守的に零と見積り、当該減少額を減損損失（1,582,337千円）として特別損失に計上しました。その内訳は、建物及び構築物1,186,163千円、工具、器具及び備品227,210千円、ソフトウェア168,070千円及び長期前払費用892千円であります。

#### 有料老人ホーム「ニチイホーム」

(株)ニチイケアパレスの有料老人ホーム「ニチイホーム」について、営業活動から生じる損益が継続してマイナスとなっているため、回収可能価額を保守的に零と見積り、当該減少額を減損損失（1,038,563千円）として特別損失に計上しました。その内訳は、建物及び構築物963,595千円、機械装置及び運搬具0千円、工具、器具及び備品23,350千円及びリース資産51,617千円であります。

#### レイクウッズガーデンひめはるの里等

(株)ニチイグリーンファームのレイクウッズガーデンひめはるの里等について、営業活動から生じる損益が継続してマイナスとなっているため、回収可能価額を保守的に零と見積り、当該減少額を減損損失（904,948千円）として特別損失に計上しました。その内訳は、建物及び構築物878,596千円、機械装置及び運搬具52千円、工具、器具及び備品26,172千円及びリース資産126千円であります。

#### ラーニングスタジオ

(株)GABAのラーニングスタジオについて、移転の意思決定を行い除却する見込みとなったため、回収可能価額を零と見積り、当該減少額を減損損失（33,171千円）として特別損失に計上しました。その内訳は、建物及び構築物32,991千円及び工具、器具及び備品179千円であります。

#### 英会話学校

SELC AUSTRALIA PTY LTD.、SELC ENGLISH LANGUAGE CENTRE CANADA LTD.及びSELC CAREER COLLEGE CANADA LTD.の英会話学校について、営業活動から生じる損益が継続してマイナスとなっているため、回収可能価額を保守的に零と見積り、当該減少額を減損損失（426,959千円）として特別損失に計上しました。その内訳は、建物及び構築物2,826千円、工具、器具及び備品2,907千円、のれん420,934千円及びソフトウェア290千円であります。

当連結会計年度（自 平成28年4月1日 至 平成29年3月31日）

場所	用途	種類
東京都立川市他1件	(株)GABA ラーニングスタジオ	建物及び構築物、工具、器具及び備品
シドニー（オーストラリア）	SELC AUSTRALIA PTY LTD. 英会話学校	建物及び構築物、工具、器具及び備品、ソフトウェア

当社グループは、単独でキャッシュ・フローを生み出す最小の事業単位である事業所ごとにグループ化し、減損会計を適用しております。

ラーニングスタジオ

(株)GABAのラーニングスタジオについて、移転の意思決定を行い除却する見込みとなったため、回収可能価額を零と見積り、当該減少額を減損損失（36,367千円）として特別損失に計上しました。その内訳は、建物及び構築物15,136千円及び工具、器具及び備品190千円、資産除去債務として計上した発生すると見込まれる原状回復費用21,040千円であります。

英会話学校

SELC AUSTRALIA PTY LTD.の英会話学校について、営業活動から生じる損益が継続してマイナスとなっているため、回収可能価額を保守的に零と見積り、当該減少額を減損損失（84,569千円）として特別損失に計上しました。その内訳は、建物及び構築物66,663千円、工具、器具及び備品10,416千円、ソフトウェア7,488千円であります。

(連結包括利益計算書関係)

1 その他の包括利益に係る組替調整額及び税効果額

	前連結会計年度 (自 平成27年4月1日 至 平成28年3月31日)	当連結会計年度 (自 平成28年4月1日 至 平成29年3月31日)
その他有価証券評価差額金：		
当期発生額	13,274千円	11,158千円
組替調整額	-	-
税効果調整前	13,274	11,158
税効果額	4,610	3,418
その他有価証券評価差額金	8,663	7,739
為替換算調整勘定：		
当期発生額	247,374	828,077
退職給付に係る調整額：		
当期発生額	565,690	94,143
組替調整額	221,105	312,594
税効果調整前	344,584	218,451
税効果額	155,515	6,980
退職給付に係る調整額	500,100	211,471
その他の包括利益合計	261,389	608,866

(連結株主資本等変動計算書関係)

前連結会計年度(自平成27年4月1日至平成28年3月31日)

1. 発行済株式の種類及び総数並びに自己株式の種類及び株式数に関する事項

	当連結会計年度期首 株式数(株)	当連結会計年度増加 株式数(株)	当連結会計年度減少 株式数(株)	当連結会計年度末株 式数(株)
発行済株式				
普通株式	73,017,952	-	-	73,017,952
合計	73,017,952	-	-	73,017,952
自己株式				
普通株式(注)	7,521,206	1,304,830	118	8,825,918
合計	7,521,206	1,304,830	118	8,825,918

(注) 1. 普通株式の自己株式の株式数の増加1,304,830株は、取締役会決議による自己株式の取得による増加1,303,600株、単元未満株式の買取りによる増加1,230株であります。

2. 普通株式の自己株式の株式数の減少118株は、単元未満株式の買増請求によるものであります。

2. 新株予約権及び自己新株予約権に関する事項

区分	新株予約権の内訳	新株予約権の 目的となる株 式の種類	新株予約権の目的となる株式の数(株)				当連結会計 年度末残高 (千円)
			当連結会計 年度期首	当連結会計 年度増加	当連結会計 年度減少	当連結会計 年度末	
提出会社 (親会社)	ストック・オプション としての新株予約権	-	-	-	-	-	511,733
	合計	-	-	-	-	-	511,733

3. 配当に関する事項

(1) 配当金支払額

(決議)	株式の種類	配当金の総額 (千円)	1株当たり配当額 (円)	基準日	効力発生日
平成27年6月25日 定時株主総会	普通株式	654,967	10	平成27年3月31日	平成27年6月26日
平成27年11月10日 取締役会	普通株式	706,118	11	平成27年9月30日	平成27年12月7日

(2) 基準日が当連結会計年度に属する配当のうち、配当の効力発生日が翌連結会計年度となるもの

(決議)	株式の種類	配当金の総額 (千円)	配当の原資	1株当たり配 当額(円)	基準日	効力発生日
平成28年6月28日 定時株主総会	普通株式	706,112	利益剰余金	11	平成28年3月31日	平成28年6月29日



当連結会計年度（自 平成28年4月1日 至 平成29年3月31日）

1. 発行済株式の種類及び総数並びに自己株式の種類及び株式数に関する事項

	当連結会計年度期首 株式数（株）	当連結会計年度増加 株式数（株）	当連結会計年度減少 株式数（株）	当連結会計年度末株 式数（株）
発行済株式				
普通株式	73,017,952	-	-	73,017,952
合計	73,017,952	-	-	73,017,952
自己株式				
普通株式（注）	8,825,918	886	1,148	8,825,656
合計	8,825,918	886	1,148	8,825,656

（注）1. 普通株式の自己株式の株式数の増加886株は、単元未満株式の買取りによるものであります。

2. 普通株式の自己株式の株式数の減少1,148株は、ストック・オプションの行使による減少1,100株、単元未満株式の買増請求による減少48株であります。

2. 新株予約権及び自己新株予約権に関する事項

区分	新株予約権の内訳	新株予約権の 目的となる株 式の種類	新株予約権の目的となる株式の数（株）				当連結会計 年度末残高 （千円）
			当連結会計 年度期首	当連結会計 年度増加	当連結会計 年度減少	当連結会計 年度末	
提出会社 （親会社）	ストック・オプション としての新株予約権	-	-	-	-	-	531,839
	合計	-	-	-	-	-	531,839

3. 配当に関する事項

(1) 配当金支払額

（決議）	株式の種類	配当金の総額 （千円）	1株当たり配当額 （円）	基準日	効力発生日
平成28年6月28日 定時株主総会	普通株式	706,112	11	平成28年3月31日	平成28年6月29日
平成28年11月9日 取締役会	普通株式	706,121	11	平成28年9月30日	平成28年12月6日

(2) 基準日が当連結会計年度に属する配当のうち、配当の効力発生日が翌連結会計年度となるもの

（決議）	株式の種類	配当金の総額 （千円）	配当の原資	1株当たり配 当額（円）	基準日	効力発生日
平成29年6月27日 定時株主総会	普通株式	706,115	利益剰余金	11	平成29年3月31日	平成29年6月28日

(連結キャッシュ・フロー計算書関係)

1 現金及び現金同等物の期末残高と連結貸借対照表に掲記されている科目の金額との関係

	前連結会計年度 (自 平成27年4月1日 至 平成28年3月31日)	当連結会計年度 (自 平成28年4月1日 至 平成29年3月31日)
現金及び預金勘定	13,530,688千円	16,357,197千円
預入期間が3か月を超える定期預金	157,336	167,769
取得日から3か月以内に償還期限の到来する有価証券	999,807	-
現金及び現金同等物	14,373,159	16,189,428

2 重要な非資金取引の内容

(1) ファイナンス・リース取引に係る資産及び債務の額

	前連結会計年度 (自 平成27年4月1日 至 平成28年3月31日)	当連結会計年度 (自 平成28年4月1日 至 平成29年3月31日)
ファイナンス・リース取引に係る資産及び債務の額	8,729,672千円	10,289,143千円

(2) 新たに計上した資産除去債務に係る債務の額

	前連結会計年度 (自 平成27年4月1日 至 平成28年3月31日)	当連結会計年度 (自 平成28年4月1日 至 平成29年3月31日)
資産除去債務に係る債務の額	39,565千円	45,089千円

3 当連結会計年度に出資持分の取得により新たに連結子会社となった会社の資産及び負債の主な内訳

株式の取得により新たに㈱さわやか保育を連結したことに伴う連結開始時の資産及び負債の内訳並びに株式の取得価額と取得のための支出との関係は次のとおりであります。

流動資産	77,669千円
固定資産	253,348
のれん	213,046
流動負債	38,756
固定負債	5,308
株式の取得原価	500,000
現金及び現金同等物	29,578
連結範囲の変更を伴う子会社株式の取得による支出	470,421

出資持分の取得により新たに西安海鑫家政清潔工程他3社を連結したことに伴う連結開始時の資産及び負債の内訳並びに出資持分の取得価額と取得のための支出との関係は次のとおりであります。

流動資産	100,510千円
固定資産	16,664
のれん	527,527
流動負債	96,402
固定負債	29,801
非支配株主持分	142,877
出資持分の取得原価	375,621
現金及び現金同等物	15,620
差引：取得のための支出(純額)	360,001
非支配株主からの払込による収入	139,277
連結範囲の変更を伴う子会社出資金の取得による支出	499,278

(リース取引関係)

(借主側)

1. ファイナンス・リース取引

所有権移転外ファイナンス・リース取引

リース資産の内容

(ア) 有形固定資産

介護部門及び管理部門における施設内什器備品並びに介護部門における不動産リースが主であります。

(イ) 無形固定資産

管理部門における運用管理システムのソフトウェアが主であります。

リース資産の減価償却の方法

連結財務諸表作成のための基本となる重要な事項「4. 会計方針に関する事項 (2) 重要な減価償却資産の減価償却の方法」に記載のとおりであります。

2. オペレーティング・リース取引

オペレーティング・リース取引のうち解約不能のものに係る未経過リース料

(単位：千円)

	前連結会計年度 (平成28年3月31日)	当連結会計年度 (平成29年3月31日)
1年内	1,011,787	742,892
1年超	1,718,999	934,722
合計	2,730,787	1,677,614

(金融商品関係)

1. 金融商品の状況に関する事項

(1) 金融商品に対する取組方針

当社グループは、資金運用については短期的な預金等に限定し、また、資金調達については銀行借入による方針であります。デリバティブは、借入金の金利変動リスクを回避するために利用し、投機的な取引は行いません。

(2) 金融商品の内容及びそのリスク並びにリスク管理体制

営業債権である受取手形及び売掛金は、顧客の信用リスクに晒されております。当該リスクに関しては、取引先ごとの期日管理及び残高管理を行うとともに、主な取引先の信用状況を適時に把握することとしております。

有価証券及び投資有価証券については、債券及び株式を保有しており、時価があるものについては市場価額の変動リスクに晒されております。株式は、主に業務上の関係を有する企業の株式であり、定期的な時価や発行体(取引先企業)の財務状況を把握し、取引先企業との関係を勘案して保有状況を継続的に見直しております。債券は、金銭及び金融資産運用規程に従い、格付の高い債券のみを対象としているため、信用リスクは僅少であります。

長期貸付金は、主に介護施設の建設等に際し建設協力金として取引先企業等に対し行っており、取引先の信用リスクに晒されております。当該リスクに関しては、主要な取引先の状況を定期的に把握し、財政状況等の悪化等による回収懸念の早期把握や軽減を行っております。

差入保証金は主に全国の事業所等の賃借に際し、差し入れている保証金等であり、信用リスクに晒されております。当該リスクに関しては、主要な差入先の状況を定期的に把握し、財政状況等の悪化等による回収懸念の早期把握や軽減を行っております。

営業債務である支払手形及び買掛金は、そのほとんどが1年以内の支払期日であります。

短期借入金には主に営業取引に係る資金調達であり、長期借入金は事業の譲受けに係る資金及び運転資金の調達であります。また、ファイナンス・リース取引に係るリース債務は、主に設備投資に必要な資金の調達を目的としたものであります。

また、営業債務や借入金は、流動性リスクに晒されておりますが、当社グループでは、各社が適時に資金繰計画を作成するなどの方法により管理しております。

なお、当連結会計年度において、当社グループではデリバティブ取引を行っておりません。

(3) 金融商品の時価等に関する事項についての補足説明

金融商品の時価には、市場価格に基づく価額のほか、市場価格がない場合には合理的に算定された価額が含まれています。当該価額の算定においては一定の前提条件等を採用しているため、異なる前提条件等によった場合、当該価額が異なることもあります。また、「2. 金融商品の時価等に関する事項」におけるデリバティブ取引に関する契約額等については、その金額自体がデリバティブ取引に係る市場リスクを示すものではありません。

2. 金融商品の時価等に関する事項

連結貸借対照表計上額、時価及びこれらの差額については、次のとおりであります。なお、時価を把握することが極めて困難と認められるものについては、次の表には含まれておりません（（注2）をご参照下さい）。

前連結会計年度（平成28年3月31日）

	連結貸借対照表計上額 (千円)	時価(千円)	差額(千円)
(1) 現金及び預金	13,530,688	13,530,688	-
(2) 受取手形及び売掛金	32,803,595	32,803,595	-
(3) 有価証券及び投資有価証券			
満期保有目的の債券	4,010,563	4,006,205	4,358
その他有価証券	36,168	36,168	-
(4) 長期貸付金	8,442,236		
貸倒引当金( )	597,563		
	7,844,673	8,796,768	952,094
(5) 差入保証金	11,255,525	10,110,114	1,145,411
資産計	69,481,214	69,283,539	197,675
(1) 支払手形及び買掛金	884,520	884,520	-
(2) 短期借入金	20,307,461	20,307,461	-
(3) 未払法人税等	1,199,674	1,199,674	-
(4) 未払消費税等	1,496,584	1,496,584	-
(5) 長期借入金	23,992,479	23,989,835	2,643
(6) リース債務	44,757,630	45,917,666	1,160,036
負債計	92,638,350	93,795,742	1,157,392
デリバティブ取引	-	-	-

( ) 長期貸付金に個別に計上している貸倒引当金を控除しております。

当連結会計年度（平成29年3月31日）

	連結貸借対照表計上額 (千円)	時価(千円)	差額(千円)
(1) 現金及び預金	16,357,197	16,357,197	-
(2) 受取手形及び売掛金	32,855,836	32,855,836	-
(3) 有価証券及び投資有価証券			
満期保有目的の債券	704,900	701,523	3,377
その他有価証券	48,128	48,128	-
(4) 長期貸付金	8,022,901		
貸倒引当金( )	217,000		
	7,805,901	8,565,202	759,301
(5) 差入保証金	12,661,100	11,114,850	1,546,250
資産計	70,433,065	69,642,739	790,326
(1) 支払手形及び買掛金	840,286	840,286	-
(2) 短期借入金	20,269,380	20,269,380	-
(3) 未払法人税等	1,990,593	1,990,593	-
(4) 未払消費税等	1,414,113	1,414,113	-
(5) 長期借入金	22,432,947	22,434,955	2,007
(6) リース債務	53,623,854	54,759,704	1,135,849
負債計	100,571,176	101,709,033	1,137,857

( ) 長期貸付金に個別に計上している貸倒引当金を控除しております。

(注) 1. 金融商品の時価の算定方法並びに有価証券及びデリバティブ取引に関する事項

資 産

(1) 現金及び預金、(2) 受取手形及び売掛金

これらは短期間で決済されるものであるため、時価は帳簿価額にほぼ等しいことから、当該帳簿価額によっております。

(3) 有価証券及び投資有価証券

・満期保有目的の債券

満期保有目的の債券の時価については、取引金融機関等から提示された価格によっております。

・その他有価証券

その他有価証券の時価については、株式は取引所の価格及び債券は取引金融機関等から提示された価格によっております。

また、保有目的ごとの有価証券に関する事項については、注記事項「有価証券関係」をご参照下さい。

(4) 長期貸付金

長期貸付金の時価の算定は、その将来キャッシュ・フローを安全性の高い利率等適切な指標に信用スプレッドを上乗せした利率で割り引いた現在価値により算定しています。また、一部の長期貸付金については、回収可能性を反映した受取見込額を残存期間に対応する安全性の高い利率で割り引いた現在価値により算定しております。

(5) 差入保証金

差入保証金の時価については、回収可能性を反映した受取見込額を残存期間に対応する安全性の高い利率で割り引いた現在価値により算定しております。

負債

(1) 支払手形及び買掛金、(2) 短期借入金、(3) 未払法人税等、(4) 未払消費税等

これらは短期間で決済されるため、時価は帳簿価額にほぼ等しいことから、当該帳簿価額によっております。

(5) 長期借入金

長期借入金の時価については、元利金の合計額を同様の新規借入れを行った場合に想定される利率で割り引いて算定する方法によっております。なお、長期借入金には、1年以内返済予定の借入金を含んでおります。

(6) リース債務

リース債務の時価については、元利金の合計額を同様のリース取引を行った場合に想定される利率で割り引いて算定する方法によっております。なお、リース債務には、1年以内支払い予定のリース料を含んでおります。

2. 時価を把握することが極めて困難と認められる金融商品

(単位：千円)

区分	前連結会計年度 (平成28年3月31日)	当連結会計年度 (平成29年3月31日)
非上場株式(*1)	1,233,631	1,015,318
非上場債券(*2)	22,032	-
差入保証金(*3)	1,798,302	1,078,303

(\*1) 非上場株式は、市場価格がなく、時価を把握することが極めて困難と認められるため、「資産(3)有価証券及び投資有価証券 其他有価証券」に含めておりません。

(\*2) 非上場債券は、市場価格がなく、時価を把握することが極めて困難と認められるため、「資産(3)有価証券及び投資有価証券 其他有価証券」に含めておりません。

(\*3) 差入保証金のうち、市場価格がなく、実質的な預託期間を算定することが極めて困難な部分については、合理的なキャッシュ・フローを見積もることが極めて困難と認められるため、「資産(5)差入保証金」に含めておりません。

3. 金銭債権の連結決算日後の償還予定額  
前連結会計年度（平成28年3月31日）

	1年以内 (千円)	1年超 5年以内 (千円)	5年超 10年以内 (千円)	10年超 (千円)
現金及び預金	13,211,760	-	-	-
受取手形及び売掛金	32,803,595	-	-	-
長期貸付金	386,871	1,760,935	2,006,348	3,690,518
有価証券及び投資有価証券 満期保有目的の債券 社債	3,000,000	-	1,000,000	-
合計	49,402,226	1,760,935	3,006,348	3,690,518

当連結会計年度（平成29年3月31日）

	1年以内 (千円)	1年超 5年以内 (千円)	5年超 10年以内 (千円)	10年超 (千円)
現金及び預金	16,043,579	-	-	-
受取手形及び売掛金	32,855,836	-	-	-
長期貸付金	406,770	1,738,324	1,862,364	3,798,442
有価証券及び投資有価証券 満期保有目的の債券 社債	200,000	-	500,000	-
合計	49,506,187	1,738,324	2,362,364	3,798,442

4. 短期借入金、長期借入金及びリース債務の連結決算日後の返済予定額  
前連結会計年度（平成28年3月31日）

	1年以内 (千円)	1年超 2年以内 (千円)	2年超 3年以内 (千円)	3年超 4年以内 (千円)	4年超 5年以内 (千円)	5年超 (千円)
短期借入金	20,307,461	-	-	-	-	-
長期借入金	4,444,089	4,242,486	3,214,410	4,147,115	4,146,378	3,798,000
リース債務	1,358,392	1,222,911	1,105,457	999,594	912,510	39,158,763
合計	26,109,943	5,465,397	4,319,867	5,146,709	5,058,888	42,956,763

当連結会計年度（平成29年3月31日）

	1年以内 (千円)	1年超 2年以内 (千円)	2年超 3年以内 (千円)	3年超 4年以内 (千円)	4年超 5年以内 (千円)	5年超 (千円)
短期借入金	20,269,380	-	-	-	-	-
長期借入金	4,902,260	3,846,248	4,778,715	4,557,192	4,228,502	120,028
リース債務	1,431,046	1,325,221	1,228,868	1,151,372	1,047,684	47,439,661
合計	26,602,687	5,171,470	6,007,583	5,708,564	5,276,186	47,559,690



(有価証券関係)

1. 満期保有目的の債券

前連結会計年度(平成28年3月31日)

	種類	連結貸借対照表計上額(千円)	時価(千円)	差額(千円)
時価が連結貸借対照表計上額を超えるもの	(1) 社債	1,504,359	1,505,505	1,145
	小計	1,504,359	1,505,505	1,145
時価が連結貸借対照表計上額を超えないもの	(1) 社債	2,506,204	2,500,700	5,504
	小計	2,506,204	2,500,700	5,504
合計		4,010,563	4,006,205	4,358

当連結会計年度(平成29年3月31日)

	種類	連結貸借対照表計上額(千円)	時価(千円)	差額(千円)
時価が連結貸借対照表計上額を超えるもの	(1) 社債	-	-	-
	小計	-	-	-
時価が連結貸借対照表計上額を超えないもの	(1) 社債	704,900	701,523	3,377
	小計	704,900	701,523	3,377
合計		704,900	701,523	3,377

2. その他有価証券

前連結会計年度(平成28年3月31日)

	種類	連結貸借対照表計上額(千円)	取得原価(千円)	差額(千円)
連結貸借対照表計上額が取得原価を超えるもの	(1) 株式	31,814	13,206	18,608
	(2) 社債	-	-	-
	小計	31,814	13,206	18,608
連結貸借対照表計上額が取得原価を超えないもの	(1) 株式	4,353	4,491	137
	(2) 社債	-	-	-
	小計	4,353	4,491	137
合計		36,168	17,697	18,471

当連結会計年度(平成29年3月31日)

	種類	連結貸借対照表計上額(千円)	取得原価(千円)	差額(千円)
連結貸借対照表計上額が取得原価を超えるもの	(1) 株式	47,720	18,031	29,689
	(2) 社債	-	-	-
	小計	47,720	18,031	29,689
連結貸借対照表計上額が取得原価を超えないもの	(1) 株式	408	468	60
	(2) 社債	-	-	-
	小計	408	468	60
合計		48,128	18,499	29,629

(注) 非上場株式(当連結会計年度の連結貸借対照表計上額 98,759千円、前連結会計年度の連結貸借対照表計上額は98,759千円)及び非上場債券(当連結会計年度の連結貸借対照表計上額 -千円、前連結会計

年度の連結貸借対照表計上額は22,032千円)については、市場価格がなく、時価を把握することが極めて困難と認められることから、上表の「その他有価証券」には含めておりません。

3. 売却したその他有価証券

前連結会計年度(自 平成27年4月1日 至 平成28年3月31日)

該当事項はありません。

当連結会計年度(自 平成28年4月1日 至 平成29年3月31日)

該当事項はありません。

4. 減損処理を行った有価証券

前連結会計年度において、関係会社株式701,999千円について減損処理を行っております。

当連結会計年度において、関係会社株式19,059千円について減損処理を行っております。

なお、時価を把握することが極めて困難と認められる有価証券については、財政状態の悪化により実質価額が著しく低下した場合には、回収可能性等を考慮して必要と認められた額について減損処理を行っております。

(デリバティブ取引関係)

前連結会計年度(平成28年3月31日)

ヘッジ会計が適用されているデリバティブ取引

該当事項はありません。

当連結会計年度(平成29年3月31日)

ヘッジ会計が適用されているデリバティブ取引

該当事項はありません。

(退職給付関係)

1. 採用している退職給付制度の概要

当社及び連結子会社は、退職一時金制度及び確定拠出年金制度を設けております。また、従業員の退職等に際して、退職給付会計に準拠した数理計算による退職給付債務の対象とされない割増退職金を支払う場合があります。

2. 確定給付制度

(1) 退職給付債務の期首残高と期末残高の調整表

	前連結会計年度 (自 平成27年4月1日 至 平成28年3月31日)	当連結会計年度 (自 平成28年4月1日 至 平成29年3月31日)
退職給付債務の期首残高	6,209,067千円	7,015,433千円
勤務費用	742,032	785,732
利息費用	42,426	27,482
数理計算上の差異の発生額	565,690	94,143
退職給付の支払額	543,583	616,214
その他	199	5,240
退職給付債務の期末残高	7,015,433	7,311,817

(2) 年金資産の期首残高と期末残高の調整表

該当事項はありません。

(3) 退職給付債務及び年金資産の期末残高と連結貸借対照表に計上された退職給付に係る負債及び退職給付に係る資産の調整表

	前連結会計年度 (平成28年3月31日)	当連結会計年度 (平成29年3月31日)
非積立型制度の退職給付債務	7,015,433千円	7,311,817千円
連結貸借対照表に計上された負債と資産の純額	7,015,433	7,311,817
退職給付に係る負債	7,015,433	7,311,817
連結貸借対照表に計上された負債と資産の純額	7,015,433	7,311,817

(4) 退職給付費用及びその内訳項目の金額

	前連結会計年度 (自 平成27年4月1日 至 平成28年3月31日)	当連結会計年度 (自 平成28年4月1日 至 平成29年3月31日)
勤務費用	742,032千円	785,732千円
利息費用	42,426	27,482
数理計算上の差異の費用処理額	221,105	312,594
臨時に支払った割増退職金	1,019	854
確定給付制度に係る退職給付費用	1,006,583	1,126,663

(5) 退職給付に係る調整額

退職給付に係る調整額に計上した項目(税効果控除前)の内訳は次のとおりであります。

	前連結会計年度 (平成28年3月31日)	当連結会計年度 (平成29年3月31日)
数理計算上の差異	344,584千円	218,451千円
合計	344,584	218,451

(6) 退職給付に係る調整累計額

退職給付に係る調整累計額に計上した項目(税効果控除前)の内訳は次のとおりであります。

	前連結会計年度 (平成28年3月31日)	当連結会計年度 (平成29年3月31日)
未認識数理計算上の差異	1,125,100千円	906,648千円
合計	1,125,100	906,648

(7) 年金資産に関する事項  
該当事項はありません。

(8) 数理計算上の計算基礎に関する事項  
主要な数理計算上の計算基礎

	前連結会計年度 (平成28年3月31日)	当連結会計年度 (平成29年3月31日)
割引率	0.4%	0.4%

### 3. 確定拠出制度

当社及び連結子会社の確定拠出制度への要拠出額は、前連結会計年度（自平成27年4月1日至平成28年3月31日）85,678千円、当連結会計年度（自平成28年4月1日至平成29年3月31日）78,706千円であります。

（ストック・オプション等関係）

#### 1. スtock・オプションに係る費用計上額及び科目名

（単位：千円）

	前連結会計年度 (自平成27年4月1日 至平成28年3月31日)	当連結会計年度 (自平成28年4月1日 至平成29年3月31日)
販売費及び一般管理費の株式報酬費用	28,534	29,275
特別損失の株式報酬費用	360,903	-

#### 2. 権利不行使による失効により利益として計上した金額

（単位：千円）

	前連結会計年度 (自平成27年4月1日 至平成28年3月31日)	当連結会計年度 (自平成28年4月1日 至平成29年3月31日)
新株予約権戻入益	-	8,158

### 3. スtock・オプションの内容、規模及びその変動状況

#### (1) スtock・オプションの内容

	第1回新株予約権 (通常型)	第2回新株予約権 (株式報酬型)	第3回新株予約権 (株式報酬型)
付与対象者の区分及び人数	当社取締役 13名 当社子会社取締役 13名	当社取締役 15名 当社子会社取締役 13名	当社取締役 8名 当社執行役員 5名 当社子会社取締役 12名
株式の種類別のストック・オプションの数(注)	普通株式 1,338,500株	普通株式 41,400株	普通株式 43,200株
付与日	平成27年7月24日	平成27年7月24日	平成28年7月25日
権利確定条件	新株予約権者は、当社及び当社子会社の取締役及び執行役員のいずれの地位をも喪失した日の翌日から10日を経過する日までの間に限り、新株予約権を一括してのみ行使できるものとする。	新株予約権者は、当社及び当社子会社の取締役及び執行役員のいずれの地位をも喪失した日の翌日から10日を経過する日までの間に限り、新株予約権を一括してのみ行使できるものとする。	新株予約権者は、当社及び当社子会社の取締役及び執行役員のいずれの地位をも喪失した日の翌日から10日を経過する日までの間に限り、新株予約権を一括してのみ行使できるものとする。
対象勤務期間	特に定めはありません。	特に定めはありません。	特に定めはありません。
権利行使期間	自平成27年7月25日 至平成57年7月24日	自平成27年7月25日 至平成57年7月24日	自平成28年7月26日 至平成58年7月25日

(注) 株式数に換算して記載しております。

(2) ストック・オプションの規模及びその変動状況

当連結会計年度（平成29年3月期）において存在したストック・オプションを対象とし、ストック・オプションの数については、株式数に換算して記載しております。

ストック・オプションの数

	第1回新株予約権 (通常型)	第2回新株予約権 (株式報酬型)	第3回新株予約権 (株式報酬型)
権利確定前 (株)			
前連結会計年度末	-	-	-
付与	-	-	43,200
失効	-	-	-
権利確定	-	-	43,200
未確定残	-	-	-
権利確定後 (株)			
前連結会計年度末	1,338,500	41,400	-
権利確定	-	-	43,200
権利行使	-	1,100	-
失効	22,600	-	-
未行使残	1,315,900	40,300	43,200

単価情報

	第1回新株予約権 (通常型)	第2回新株予約権 (株式報酬型)	第3回新株予約権 (株式報酬型)
権利行使価格 (円)	1,108	1	1
行使時平均株価 (円)	-	737	-
付与日における公正な評価単価 (円)	361	919	610

4. ストック・オプションの公正な評価単価の見積方法

当連結会計年度において付与された第3回新株予約権（株式報酬型）についての公正な評価単価の見積方法は以下のとおりであります。

使用した評価技法                      ブラック・ショールズ式

主な基礎数値及び見積方法

	第3回新株予約権（株式報酬型）
株価変動性（注）1	30.18%
予想残存期間（注）2	7.0年
予想配当（注）3	22円/株
無リスク利率（注）4	0.347%

（注）1．7.0年間（平成21年7月14日から平成28年7月25日まで）の株価実績に基づき算定しております。

2．個別に算出した付与対象者の予想残存期間をそれぞれ付与した新株予約権の個数で加重平均する方法により見積もっております。

3．平成28年3月期の配当実績によっております。

4．予想残存期間に対応する期間に対応する国債の利回りであります。

5. ストック・オプションの権利確定数の見積方法

基本的には、将来の失効数の合理的な見積りは困難であるため、実績の失効数のみ反映させる方法を採用しております。

(税効果会計関係)

1. 繰延税金資産及び繰延税金負債の発生の主な原因別の内訳

	前連結会計年度 (平成28年3月31日)	当連結会計年度 (平成29年3月31日)
繰延税金資産		
未払事業税等	250,324千円	475,452千円
賞与引当金	1,519,581	1,569,755
未払費用	237,180	247,404
貸倒引当金	252,494	118,271
退職給付に係る負債	1,928,548	2,080,845
繰越欠損金	3,674,103	3,430,071
減損損失	1,892,375	1,686,983
関係会社株式評価損	223,530	222,337
株式報酬費用	157,161	163,449
資産調整勘定	49,076	33,313
資産除去債務	708,715	730,258
投資損失引当金	42,868	-
その他	468,581	438,336
繰延税金資産小計	11,404,542	11,196,480
評価性引当額	9,240,829	7,581,305
繰延税金資産合計	2,163,712	3,615,174
繰延税金負債		
有形固定資産	420,968	405,150
その他有価証券評価差額金	5,655	9,098
その他	120,338	177,128
繰延税金負債合計	546,963	591,376
繰延税金資産(負債)の純額	1,616,749	3,023,797

(注) 前連結会計年度及び当連結会計年度における繰延税金資産の純額は、連結貸借対照表の以下の項目に含まれております。

	前連結会計年度 (平成28年3月31日)	当連結会計年度 (平成29年3月31日)
流動資産 - 繰延税金資産	1,477,876千円	2,314,021千円
固定資産 - 繰延税金資産	518,006	717,096
流動負債 - 繰延税金負債	1,468	-
固定負債 - 繰延税金負債	377,666	7,321

2. 法定実効税率と税効果会計適用後の法人税等の負担率との間に重要な差異があるときの、当該差異の原因となった主要な項目別の内訳

	前連結会計年度 (平成28年3月31日)	当連結会計年度 (平成29年3月31日)
法定実効税率	税金等調整前当期純損失を計上しているため、記載を省略しております。	30.86%
(調整)		
交際費等の損金不算入		2.44
住民税均等割		35.98
評価性引当額		113.94
のれん当期償却額		49.01
その他		1.97
税効果会計適用後の法人税等の負担率		6.32

(企業結合等関係)

取得による企業結合(さわやか保育株式会社)

1. 企業結合の概要

(1) 被取得企業の名称及びその事業の内容

被取得企業の名称 さわやか保育株式会社  
事業の内容 保育所の経営

(2) 企業結合を行った主な理由

当社は、2003年に保育事業に本格参入し、直営保育園「ニチイキッズ」をはじめ、事業所内・病院内保育所の運営、保育士派遣など様々な保育サービスを展開してまいりました。

この度の株式譲渡による事業承継により、当社においては、既に保育所の運営体制として保護者の皆様、ひいては地域に根付き、高い信頼と実績を有する保育園を承継することで、保育事業の強化を図るものであります。

(3) 企業結合日

平成28年7月1日

(4) 企業結合の法的形式

現金を対価とする株式の取得

(5) 結合後企業の名称

結合後企業の名称に変更はありません。

(6) 取得した議決権比率

100%

(7) 取得企業を決定するに至った主な根拠

当社による、現金を対価とする株式取得

2. 連結財務諸表に含まれている被取得企業の業績の期間

平成28年7月1日から平成29年3月31日まで

3. 被取得企業の取得原価及び対価の種類ごとの内訳

取得の対価	現金及び預金	500,000千円
取得原価		500,000

4. 主要な取得関連費用の内容及び金額

弁護士及びファイナンシャル・アドバイザーに対する報酬・手数料等 26,590千円

5. 発生したのれんの金額、発生原因、償却方法及び償却期間

(1) 発生したのれん

213,046千円

(2) 発生原因

取得原価が、受け入れた資産及び引き受けた負債に配分された純額を上回ったため、その差額をのれんとして認識しております。

(3) 償却方法及び償却期間

9年間にわたる均等償却

6. 企業結合日に受け入れた資産及び引き受けた負債の額並びにその主な内訳

流動資産	77,669千円
固定資産	253,348
資産合計	331,017
流動負債	38,756
固定負債	5,308
負債合計	44,064

7. 企業結合が連結会計年度の開始の日に完了したと仮定した場合の当連結会計年度の連結損益計算書に及ぼす影響の概算額及びその算定方法

当連結会計年度の連結損益計算書に及ぼす影響額が軽微であるため、記載を省略しております。なお、当該影響の概算額については監査証明を受けておりません。

取得による企業結合(西安海鑫家政清潔工程有限公司)

1. 企業結合の概要

(1) 被取得企業の名称及びその事業の内容

被取得企業の名称 西安海鑫家政清潔工程有限公司  
事業の内容 清掃サービス、家政サービス

(2) 企業結合を行った主な理由

西安海鑫家政清潔工程有限公司は、陝西省西安市において清掃や家政サービスを展開するほか、グループ傘下に職業訓練学校を有し、人材養成にも取り組む地域で高い信頼を得る事業法人です。

当社は、生活支援サービスにおける実績、人材養成機能を併せ持つ西安海鑫家政清潔工程有限公司をグループ会社化することで、中国西北地域における中心都市である西安市に確かな事業基盤を確保いたします。

(3) 企業結合日

平成28年12月31日（みなし取得日）

(4) 企業結合の法的形式

現金を対価とする出資持分の取得

(5) 結合後企業の名称

結合後企業の名称に変更はありません。

(6) 取得した議決権比率

95.0%

なお、今後予定されている増資引き受け等により、最終的に持分の51.0%を取得いたします。

(7) 取得企業を決定するに至った主な根拠

当社の連結子会社である日醫香港有限公司が現金を対価として出資持分を取得し意思決定機関を支配したことによるものです。

2. 連結財務諸表に含まれている被取得企業の業績の期間

貸借対照表のみを連結しているため、被取得企業の業績は含まれておりません。

3. 被取得企業の取得原価及び対価の種類ごとの内訳

取得の対価	現金及び預金	127,376千円
取得原価		127,376

4. 発生したのれんの金額、発生原因、償却方法及び償却期間

(1) 発生したのれん

102,578千円

(2) 発生原因

取得原価が、受け入れた資産及び引き受けた負債に配分された純額を上回ったため、その差額をのれんとして認識しております。

(3) 償却方法及び償却期間

5年間にわたる均等償却

5. 企業結合日に受け入れた資産及び引き受けた負債の額並びにその主な内訳

流動資産	70,333千円
固定資産	944
資産合計	71,277
流動負債	45,174
負債合計	45,174

6. 企業結合が連結会計年度の開始の日に完了したと仮定した場合の当連結会計年度の連結損益計算書に及ぼす影響の概算額及びその算定方法

当連結会計年度の連結損益計算書に及ぼす影響額が軽微であるため、記載を省略しております。なお、当該影響の概算額については監査証明を受けておりません。

(資産除去債務関係)

資産除去債務のうち連結貸借対照表に計上しているもの

イ 当該資産除去債務の概要

介護施設、語学教室等の不動産賃貸借契約に伴う原状回復義務に関し資産除去債務を計上しております。

ロ 当該資産除去債務の金額の算定方法

使用見込期間を当該契約の期間及び建物の耐用年数に応じて5年～50年と見積り、割引率は使用見込期間に対応する国債の利回りを使用して資産除去債務の金額を計算しております。

ハ 当該資産除去債務の総額の増減

	前連結会計年度 (自 平成27年4月1日 至 平成28年3月31日)	当連結会計年度 (自 平成28年4月1日 至 平成29年3月31日)
期首残高	2,269,055千円	2,308,169千円
有形固定資産の取得に伴う増加額	39,565	66,129
時の経過による調整額	42,783	41,968
資産除去債務の履行による減少額	43,234	22,464
期末残高	2,308,169	2,393,803



(セグメント情報等)

【セグメント情報】

1. 報告セグメントの概要

当社の報告セグメントは、当社の構成単位のうち分離された財務情報が入手可能であり、取締役会が経営資源の配分の決定及び業績を評価するために、定期的に検討を行う対象となっているものであります。

当社は、本社に事業統轄本部を設置しており、統轄本部内に「医療関連事業本部」「介護事業本部」「ヘルスケア事業本部」「教育事業本部」「保育事業本部」を設置しております。各事業本部は、取り扱うサービス等について包括的な戦略を立案し、事業活動を展開しております。

したがって、当社は、各事業本部を基礎とした組織別のセグメントから構成されており、「医療関連部門」、「介護部門」、「ヘルスケア部門」、「教育部門」及び「保育部門」の5つを報告セグメントとしております。

「医療関連部門」は、主として医療機関・調剤薬局における医事業務の受託、医療用器材の販売・消毒・滅菌業務(院内)、医事コンサルティング、シンガポールにおけるクリニックの運営、医療事務技能者の養成を中心とした講座等を提供しております。「介護部門」は、介護保険等の制度下での在宅系介護サービス(居宅介護支援サービス・訪問介護サービス・訪問入浴サービス・訪問看護サービス・通所介護サービス等)、居住系介護サービス(特定施設入居者生活介護サービス、認知症対応型共同生活介護サービス等の運営)、福祉用具の販売・レンタル、障がい福祉サービス、介護職員の養成を中心とした講座等を提供しております。「ヘルスケア部門」は、介護保険制度外サービスである家事支援サービス、プライベートブランドのサニタリー商品販売、介護職員の派遣サービス等を行っております。「教育部門」は、英会話学校等の展開を行っております。「保育部門」は、病院内保育所の運営、企業内・直営保育所の運営等を行っております。

当連結会計年度より、これまで、事業の形態・分野に応じて中国事業を「医療関連部門」「介護部門」「ヘルスケア部門」「保育部門」「その他」にそれぞれ計上しておりましたが、ニチイグループの成長力、収益力の根幹を成す極めて重要な事業であることから、「中国事業部門」として新たにセグメント表示いたします。これに伴い、報告セグメントを従来の「医療関連部門」「介護部門」「ヘルスケア部門」「教育部門」および「保育部門」の5区分から「医療関連部門」「介護部門」「ヘルスケア部門」「教育部門」「保育部門」および「中国事業部門」の6区分に変更しております。

また、教育部門に含めていた保育系講座(ベビーシッター講座等)を「保育部門」へ移管しております。

なお、前連結会計年度のセグメント情報は、変更後の報告セグメントの区分に基づき作成したものを開示しております。

2. 報告セグメントごとの売上高、利益又は損失、資産、負債その他の項目の金額の算定方法

報告されている事業セグメントの会計処理の方法は、「連結財務諸表作成のための基本となる重要な事項」における記載と概ね同一であります。

報告セグメントの利益は、営業利益ベースの数値であります。

セグメント間の内部収益及び振替高は市場実勢価格に基づいております。

3. 報告セグメントごとの売上高、利益又は損失、資産、負債その他の項目の金額に関する情報  
前連結会計年度(自平成27年4月1日至平成28年3月31日)

(単位:千円)

	報告セグメント						
	医療関連部門	介護部門	ヘルスケア部門	教育部門	保育部門	中国事業部門	計
売上高							
外部顧客への売上高	108,785,891	142,896,906	3,723,484	13,003,464	3,431,150	1,604,516	273,445,414
セグメント間の内部売上高又は振替高	1,344	143,948	338,763	-	1,963	-	486,019
計	108,787,235	143,040,855	4,062,248	13,003,464	3,433,114	1,604,516	273,931,434
セグメント利益又は損失( )	7,691,072	6,809,381	568,324	5,677,770	883,436	1,033,976	7,473,594
セグメント資産	15,915,081	114,605,713	880,176	23,175,285	4,268,279	5,515,801	164,360,338
その他の項目							
減価償却費	486,991	4,257,229	117,064	508,539	128,889	15,617	5,514,331
のれんの償却額	-	932,093	-	937,444	-	272,275	2,141,812
有形固定資産及び無形固定資産の増加額	475,195	9,626,921	32,609	657,435	1,433,971	1,918,336	14,144,468

	その他 (注)	合計
売上高		
外部顧客への売上高	138,008	273,583,422
セグメント間の内部売上高又は振替高	805,609	1,291,629
計	943,617	274,875,051
セグメント利益又は損失( )	274,537	7,748,131
セグメント資産	3,273,714	167,634,053
その他の項目		
減価償却費	16,789	5,531,121
のれんの償却額	-	2,141,812
有形固定資産及び無形固定資産の増加額	2,950	14,147,418

(注)「その他」の区分は、報告セグメントに含まれない事業セグメントであり、子会社を中心に情報処理、物品の保管・配送、書籍の出版・販売、リース業(主として仲介)等を含んでおります。

当連結会計年度（自 平成28年4月1日 至 平成29年3月31日）

（単位：千円）

	報告セグメント						
	医療関連部門	介護部門	ヘルスケア部門	教育部門	保育部門	中国事業部門	計
売上高							
外部顧客への売上高	108,322,352	143,788,829	3,662,838	12,771,796	5,940,155	1,966,170	276,452,143
セグメント間の内部売上高又は振替高	3,411	69,338	198,961	-	8,943	41,009	321,664
計	108,325,764	143,858,167	3,861,800	12,771,796	5,949,098	2,007,180	276,773,807
セグメント利益又は損失（ ）	8,012,845	11,048,332	643,409	4,647,303	781,549	1,416,660	12,859,073
セグメント資産	15,296,791	119,747,581	1,823,700	21,710,832	6,169,830	4,659,545	169,408,283
その他の項目							
減価償却費	457,065	4,430,679	27,536	287,569	207,913	69,387	5,480,150
のれんの償却額	-	932,093	-	857,828	17,753	336,435	2,144,110
有形固定資産及び無形固定資産の増加額	139,178	10,044,999	43,397	897,589	1,939,426	695,142	13,759,733

	その他 （注）	合計
売上高		
外部顧客への売上高	207,739	276,659,882
セグメント間の内部売上高又は振替高	1,095,760	1,417,425
計	1,303,500	278,077,307
セグメント利益又は損失（ ）	285,278	13,144,351
セグメント資産	3,502,712	172,910,996
その他の項目		
減価償却費	15,433	5,495,583
のれんの償却額	-	2,144,110
有形固定資産及び無形固定資産の増加額	185	13,759,919

（注）「その他」の区分は、報告セグメントに含まれない事業セグメントであり、子会社を中心に情報処理、物品の保管・配送、書籍の出版・販売、リース業（主として仲介）等を含んでおります。

4. 報告セグメント合計額と連結財務諸表計上額との差額及び当該差額の主な内容（差異調整に関する事項）

（単位：千円）

売上高	前連結会計年度	当連結会計年度
報告セグメント計	273,931,434	276,773,807
「その他」の区分の売上高	943,617	1,303,500
セグメント間取引消去	1,291,629	1,417,425
連結財務諸表の売上高	273,583,422	276,659,882

（単位：千円）

利益	前連結会計年度	当連結会計年度
報告セグメント計	7,473,594	12,859,073
「その他」の区分の利益又は損失（ ）	274,537	285,278
セグメント間取引消去	18,285	29,185
全社費用（注）	8,574,500	8,997,475
その他	22,714	30,559
連結財務諸表の営業利益又は営業損失（ ）	785,369	4,206,621

（注） 全社費用は、主に報告セグメントに帰属しない一般管理費であります。

（単位：千円）

資産	前連結会計年度	当連結会計年度
報告セグメント計	164,360,338	169,408,283
「その他」の区分の資産	3,273,714	3,502,712
債権の相殺消去	3,858,551	723,706
全社資産（注）	20,394,634	19,520,786
連結財務諸表の資産合計	184,170,136	191,708,076

（注） 全社資産は、主に報告セグメントに帰属しない本社建物であります。

（単位：千円）

その他の項目	報告セグメント計		その他		調整額（注）		連結財務諸表計上額	
	前連結会計年度	当連結会計年度	前連結会計年度	当連結会計年度	前連結会計年度	当連結会計年度	前連結会計年度	当連結会計年度
減価償却費	5,514,331	5,480,150	16,789	15,433	390,822	355,377	5,921,944	5,850,961
のれんの償却額	2,141,812	2,144,110	-	-	-	-	2,141,812	2,144,110
有形固定資産及び無形固定資産の増加額	14,144,468	13,759,733	2,950	185	439,177	429,311	14,586,595	14,189,230

（注） 有形固定資産及び無形固定資産の増加額の調整額は、主に管理部門における設備投資額であります。

【関連情報】

前連結会計年度（自 平成27年4月1日 至 平成28年3月31日）及び当連結会計年度（自 平成28年4月1日 至 平成29年3月31日）

1. 製品及びサービスごとの情報

セグメント情報に同様の情報を開示しているため、記載を省略しております。

2. 地域ごとの情報

(1) 売上高

当グループの本邦の外部顧客への売上高が連結損益計算書の売上高の90%を超えるため、記載を省略しております。

(2) 有形固定資産

本邦に所在している有形固定資産の金額が連結貸借対照表の有形固定資産の金額の90%を超えるため、記載を省略しております。

3. 主要な顧客ごとの情報

外部顧客への売上高のうち、連結損益計算書の売上高の10%以上を占める相手先がないため、記載を省略しております。

【報告セグメントごとの固定資産の減損損失に関する情報】

前連結会計年度（自 平成27年4月1日 至 平成28年3月31日）

（単位：千円）

	医療関連部門	介護部門	ヘルスケア部門	教育部門	保育部門	中国事業部門	その他	全社・消去	合計
減損損失	21,435	2,792,660	904,948	1,999,665	-	-	-	-	5,718,710

当連結会計年度（自 平成28年4月1日 至 平成29年3月31日）

（単位：千円）

	医療関連部門	介護部門	ヘルスケア部門	教育部門	保育部門	中国事業部門	その他	全社・消去	合計
減損損失	-	-	-	120,936	-	-	-	-	120,936

【報告セグメントごとののれんの償却額及び未償却残高に関する情報】

前連結会計年度（自 平成27年4月1日 至 平成28年3月31日）

（単位：千円）

	医療関連部門	介護部門	ヘルスケア部門	教育部門	保育部門	中国事業部門	その他	全社・消去	合計
当期末残高	-	8,922,560	-	5,432,459	-	1,421,866	-	-	15,776,886

（注）のれんの償却額に関しては、セグメント情報に同様の情報を開示しているため、記載を省略しております。

当連結会計年度（自 平成28年4月1日 至 平成29年3月31日）

（単位：千円）

	医療関連部門	介護部門	ヘルスケア部門	教育部門	保育部門	中国事業部門	その他	全社・消去	合計
当期末残高	-	7,990,466	-	4,597,888	195,293	1,442,225	-	-	14,225,873

（注）のれんの償却額に関しては、セグメント情報に同様の情報を開示しているため、記載を省略しております。

【報告セグメントごとの負ののれん発生益に関する情報】

前連結会計年度（自 平成27年4月1日 至 平成28年3月31日）及び当連結会計年度（自 平成28年4月1日 至 平成29年3月31日）

該当事項はありません。

【関連当事者情報】

1. 連結財務諸表提出会社と関連当事者との取引

連結財務諸表提出会社の役員及び主要株主（個人の場合に限る）等

前連結会計年度（自 平成27年4月1日 至 平成28年3月31日）

種類	会社等の名称又は氏名	所在地	資本金又は出資金(千円)	事業の内容又は職業	議決権等の所有(被所有)割合(%)	関連当事者との関係	取引の内容	取引金額(千円)	科目	期末残高(千円)
役員が議決権の過半数を実質的に所有している会社	(有) 明和 (注3)	東京都大田区	10,000	損害保険代理店業	被所有 直接24.02	損害保険取引	支払保険料 (注2)	71,212	前払保険料	46
役員及びその近親者が議決権の過半数を所有している会社	(有) 明光 (注4)	東京都世田谷区	3,000	不動産管理業	被所有 直接0.13	不動産の賃借	支払賃料 (注2)	21,142	前払賃料 差入保証金	1,902 17,619

当連結会計年度（自 平成28年4月1日 至 平成29年3月31日）

種類	会社等の名称又は氏名	所在地	資本金又は出資金(千円)	事業の内容又は職業	議決権等の所有(被所有)割合(%)	関連当事者との関係	取引の内容	取引金額(千円)	科目	期末残高(千円)
役員が議決権の過半数を実質的に所有している会社	(有) 明和 (注3)	東京都大田区	10,000	損害保険代理店業	被所有 直接25.40	損害保険取引	支払保険料 (注2)	66,891	前払保険料	46
役員及びその近親者が議決権の過半数を所有している会社	(有) 明光 (注4)	東京都世田谷区	3,000	不動産管理業	被所有 直接0.13	不動産の賃借	支払賃料 (注2)	21,142	前払賃料 差入保証金	1,902 17,619

- (注) 1. 取引金額には、消費税等が含まれておらず、期末残高には消費税等が含まれております。  
 2. 取引条件及び取引条件の決定方針等  
 一般取引条件と同様に決定しております。  
 3. 当社代表取締役会長兼社長 寺田明彦が100%を直接所有しております。  
 4. 当社代表取締役会長兼社長 寺田明彦の近親者が100%を直接所有しております。

2. 連結財務諸表提出会社の連結子会社と関連当事者との取引

連結財務諸表提出会社の役員及び主要株主（個人の場合に限る）等

前連結会計年度（自 平成27年4月1日 至 平成28年3月31日）

種類	会社等の名称又は氏名	所在地	資本金又は出資金(千円)	事業の内容又は職業	議決権等の所有(被所有)割合(%)	関連当事者との関係	取引の内容	取引金額(千円)	科目	期末残高(千円)
役員が議決権の過半数を実質的に所有している会社	(有)エステート東葛(注3)	千葉県松戸市	3,000	不動産管理業	-	不動産の賃借	支払賃料(注2)	31,230	前払賃料 差入保証金	2,602 15,615
役員が議決権の過半数を実質的に所有している会社	(有)明和(注3)	東京都大田区	10,000	損害保険代理店業	被所有 直接24.02	損害保険取引	支払保険料(注2)	19,412	前払保険料	11,114

当連結会計年度（自 平成28年4月1日 至 平成29年3月31日）

種類	会社等の名称又は氏名	所在地	資本金又は出資金(千円)	事業の内容又は職業	議決権等の所有(被所有)割合(%)	関連当事者との関係	取引の内容	取引金額(千円)	科目	期末残高(千円)
役員及びその近親者	寺田明彦	-	-	当社代表取締役会長兼社長	被所有 直接15.60	資金の借入	資金の借入 資金の返済	15,924 15,924	-	-
役員が議決権の過半数を実質的に所有している会社	(有)エステート東葛(注3)	千葉県松戸市	3,000	不動産管理業	-	不動産の賃借	支払賃料(注2)	31,230	前払賃料 差入保証金	2,602 15,615
役員が議決権の過半数を実質的に所有している会社	(有)明和(注3)	東京都大田区	10,000	損害保険代理店業	被所有 直接25.40	損害保険取引 資金の借入	支払保険料(注2) 資金の借入 利息の支払	19,516 25,025 87	前払保険料 長期借入金 未払利息	10,515 26,370 26
役員が議決権の過半数を実質的に所有している会社	Meiwa Enterprises Australia Pty Ltd(注3)	オーストラリア連邦ニューサウスウェールズ州	500千豪ドル	経営コンサルティング	-	資金の借入	資金の借入 資金の返済	96,240 8,156	長期借入金	92,707

(注) 1. 取引金額には、消費税等が含まれておらず、期末残高には消費税等が含まれております。

2. 取引条件及び取引条件の決定方針等

一般取引条件と同様に決定しております。

3. 当社代表取締役会長兼社長 寺田明彦が100%を直接所有しております。

( 1株当たり情報 )

	前連結会計年度 (自 平成27年 4月 1日 至 平成28年 3月31日)	当連結会計年度 (自 平成28年 4月 1日 至 平成29年 3月31日)
1株当たり純資産額	574円35銭	570円05銭
1株当たり当期純利益金額又は1株当たり当期純損失金額( )	248円83銭	21円86銭
潜在株式調整後1株当たり当期純利益金額	-	21円84銭

(注) 1. 前連結会計年度の潜在株式調整後1株当たり当期純利益金額については、潜在株式は存在するものの1株当たり当期純損失金額であるため記載しておりません。

2. 1株当たり当期純利益金額又は1株当たり当期純損失金額及び潜在株式調整後1株当たり当期純利益金額の算定上の基礎は、以下のとおりであります。

	前連結会計年度 (自 平成27年 4月 1日 至 平成28年 3月31日)	当連結会計年度 (自 平成28年 4月 1日 至 平成29年 3月31日)
1株当たり当期純利益金額又は1株当たり当期純損失金額		
親会社株主に帰属する当期純利益金額又は親会社株主に帰属する当期純損失金額( ) (千円)	15,995,932	1,403,227
普通株主に帰属しない金額(千円)	-	-
普通株式に係る親会社株主に帰属する当期純利益金額又は親会社株主に帰属する当期純損失金額( )(千円)	15,995,932	1,403,227
普通株式の期中平均株式数(千株)	64,284	64,192
潜在株式調整後1株当たり当期純利益金額		
親会社株主に帰属する当期純利益調整額 (千円)	-	-
普通株式増加数(千株)	-	70
希薄化効果を有しないため、潜在株式調整後1株当たり当期純利益金額の算定に含めなかった潜在株式の概要	平成27年6月30日取締役会決議ストック・オプション 普通株式 1,315,900株	

(重要な後発事象)

(資本準備金の額の減少について)

当社は、平成29年4月19日開催の取締役会において、平成29年6月27日に開催の第45期定時株主総会に、資本準備金の額の減少を付議することについて決議し、同株主総会で承認されました。

1. 資本準備金の額の減少の目的

今後の資本政策上の機動性および柔軟性を確保するため、会社法第448条第1項の規定に基づき、資本準備金の額の全額を減少させ、その他資本剰余金に振り替えるものです。

2. 資本準備金の額の減少の要領

- |                    |                 |
|--------------------|-----------------|
| (1) 減少する資本準備金の額    | 15,262,748,147円 |
| (2) 増加するその他資本剰余金の額 | 15,262,748,147円 |

3. 資本準備金の額の減少の日程

- |                 |            |
|-----------------|------------|
| (1) 取締役会決議日     | 平成29年4月19日 |
| (2) 債権者異議申述公告日  | 平成29年5月22日 |
| (3) 債権者異議申述最終期日 | 平成29年6月27日 |
| (4) 株主総会決議日     | 平成29年6月27日 |
| (5) 効力発生日       | 平成29年6月28日 |



【連結附属明細表】

【社債明細表】

該当事項はありません。

【借入金等明細表】

区分	当期首残高 (千円)	当期末残高 (千円)	平均利率 (%)	返済期限
短期借入金	20,307,461	20,269,380	0.3	-
1年以内に返済予定の長期借入金	4,444,089	4,869,890	0.3	-
1年以内に返済予定のリース債務	1,358,392	1,431,046	5.5	-
長期借入金(1年以内に返済予定のものを除く。)	19,548,389	17,563,057	0.3	平成30年～39年
リース債務(1年以内に返済予定のものを除く。)	43,399,237	52,192,808	8.3	平成30年～76年
その他有利子負債	-	-	-	-
合計	89,057,571	96,326,183	-	-

(注) 1. 平均利率は、期末借入金残高に対する加重平均利率を記載しております。

2. 長期借入金及びリース債務(1年以内に返済予定のものを除く。)の連結決算日後5年間の返済予定額は以下のとおりであります。

	1年超2年以内 (千円)	2年超3年以内 (千円)	3年超4年以内 (千円)	4年超5年以内 (千円)
長期借入金	3,878,618	4,778,715	4,557,192	4,228,502
リース債務	1,325,221	1,228,868	1,151,372	1,047,684

【資産除去債務明細表】

区分	当期首残高 (千円)	当期増加額 (千円)	当期減少額 (千円)	当期末残高 (千円)
不動産賃貸契約に基づく退去時における現状回復義務	2,308,169	108,098	22,464	2,393,803
合計	2,308,169	108,098	22,464	2,393,803

(2)【その他】

当連結会計年度における四半期情報等

(累計期間)	第1四半期	第2四半期	第3四半期	当連結会計年度
売上高(千円)	68,414,741	137,751,166	207,294,225	276,659,882
税金等調整前四半期(当期)純利益金額又は税金等調整前四半期純損失金額( )(千円)	1,243,951	1,127,871	88,046	1,349,971
親会社株主に帰属する当期純利益金額又は親会社株主に帰属する四半期純損失金額( )(千円)	1,313,341	1,240,460	122,998	1,403,227
1株当たり当期純利益金額又は1株当たり四半期純損失金額( )(円)	20.46	19.32	1.92	21.86

(会計期間)	第1四半期	第2四半期	第3四半期	第4四半期
1株当たり四半期純利益金額又は1株当たり四半期純損失金額( )(円)	20.46	1.14	17.41	23.78

決算日後の状況

特記事項はありません。

## 2【財務諸表等】

## (1)【財務諸表】

## 【貸借対照表】

(単位：千円)

	前事業年度 (平成28年3月31日)	当事業年度 (平成29年3月31日)
<b>資産の部</b>		
<b>流動資産</b>		
現金及び預金	2,977,043	4,159,338
売掛金	30,408,965	30,161,375
商品及び製品	356,639	338,196
仕掛品	8,654	7,753
原材料及び貯蔵品	160,622	207,129
前払費用	1,407,564	1,427,699
繰延税金資産	1,255,000	2,098,530
短期貸付金	120,810	327,526
関係会社短期貸付金	3,226,814	15,000
未収入金	3,582,702	3,178,019
その他	232,655	331,731
貸倒引当金	105,526	26,473
<b>流動資産合計</b>	<b>43,631,945</b>	<b>42,225,827</b>
<b>固定資産</b>		
<b>有形固定資産</b>		
建物	1 39,617,015	1 40,378,232
減価償却累計額	19,799,974	21,423,809
建物(純額)	19,817,040	18,954,422
構築物	1 2,538,047	1 2,559,534
減価償却累計額	1,808,913	1,908,422
構築物(純額)	729,134	651,111
機械及び装置	61,660	61,660
減価償却累計額	59,194	59,811
機械及び装置(純額)	2,466	1,849
工具、器具及び備品	1 2,776,860	1 2,867,300
減価償却累計額	2,196,090	2,387,585
工具、器具及び備品(純額)	580,769	479,714
土地	7,640,948	7,640,948
リース資産	33,553,329	33,761,153
減価償却累計額	5,422,792	6,352,072
リース資産(純額)	28,130,536	27,409,081
建設仮勘定	872,358	1,344,220
<b>有形固定資産合計</b>	<b>57,773,253</b>	<b>56,481,348</b>

(単位：千円)

	前事業年度 (平成28年3月31日)	当事業年度 (平成29年3月31日)
<b>無形固定資産</b>		
ソフトウェア	2,315,213	2,485,160
ソフトウェア仮勘定	1,964,079	1,398,026
電話加入権	82,665	82,665
施設利用権	53,828	46,456
のれん	4,434,167	3,943,950
リース資産	209,020	162,267
その他	46,971	48,170
<b>無形固定資産合計</b>	<b>9,105,946</b>	<b>8,166,698</b>
<b>投資その他の資産</b>		
投資有価証券	134,927	146,028
関係会社株式	12,367,093	16,870,610
出資金	14,350	14,350
関係会社出資金	2,091,700	2,091,700
長期貸付金	4,553,915	4,382,358
従業員長期貸付金	1,520	1,150
関係会社長期貸付金	13,261,163	14,573,863
破産更生債権等	111,625	109,649
長期前払費用	1,447,151	1,312,201
繰延税金資産	-	10,962
差入保証金	9,298,831	9,056,865
保険積立金	461,327	459,830
会員権	12,400	12,400
投資損失引当金	140,000	200,000
貸倒引当金	4,640,688	4,876,612
<b>投資その他の資産合計</b>	<b>38,975,318</b>	<b>43,965,357</b>
<b>固定資産合計</b>	<b>105,854,519</b>	<b>108,613,404</b>
<b>資産合計</b>	<b>149,486,465</b>	<b>150,839,232</b>
<b>負債の部</b>		
<b>流動負債</b>		
買掛金	330,979	309,908
短期借入金	20,164,002	20,164,002
1年内返済予定の長期借入金	2,967,800	3,571,400
リース債務	1,049,946	973,334
未払金	3,134,449	2,001,736
未払費用	15,163,264	14,717,909
未払法人税等	734,326	1,801,059
未払消費税等	1,408,030	1,398,178
前受金	1,718,748	1,594,145
預り金	857,684	1,415,396
賞与引当金	4,426,480	4,499,535
役員賞与引当金	38,000	38,000
<b>流動負債合計</b>	<b>51,993,712</b>	<b>52,484,605</b>

(単位：千円)

	前事業年度 (平成28年3月31日)	当事業年度 (平成29年3月31日)
<b>固定負債</b>		
長期借入金	17,852,550	16,981,150
リース債務	3 31,460,090	3 31,414,407
退職給付引当金	5,312,474	5,769,030
預り保証金	306,190	401,560
長期前受金	40,274	9,339
資産除去債務	1,863,790	1,912,634
繰延税金負債	463,681	-
その他	932,037	944,136
固定負債合計	58,231,089	57,432,258
<b>負債合計</b>	<b>110,224,801</b>	<b>109,916,864</b>
<b>純資産の部</b>		
<b>株主資本</b>		
資本金	11,933,790	11,933,790
<b>資本剰余金</b>		
資本準備金	15,262,748	15,262,748
資本剰余金合計	15,262,748	15,262,748
<b>利益剰余金</b>		
利益準備金	364,928	364,928
その他利益剰余金		
別途積立金	24,802,345	16,802,345
繰越利益剰余金	2,249,028	7,383,129
利益剰余金合計	22,918,245	24,550,402
自己株式	11,377,668	11,376,929
株主資本合計	38,737,114	40,370,011
<b>評価・換算差額等</b>		
その他有価証券評価差額金	12,815	20,516
評価・換算差額等合計	12,815	20,516
新株予約権	511,733	531,839
純資産合計	39,261,663	40,922,368
<b>負債純資産合計</b>	<b>149,486,465</b>	<b>150,839,232</b>

## 【損益計算書】

(単位：千円)

	前事業年度 (自 平成27年4月1日 至 平成28年3月31日)	当事業年度 (自 平成28年4月1日 至 平成29年3月31日)
<b>売上高</b>		
医療関連売上高	108,467,704	108,028,518
介護売上高	122,010,104	121,077,535
ヘルスケア売上高	3,423,143	3,358,895
保育売上高	3,383,272	5,423,984
教育売上高	1,601,339	1,887,841
売上高合計	238,885,564	239,776,775
<b>売上原価</b>		
医療関連売上原価	88,494,646	88,793,290
介護売上原価	102,973,849	100,035,700
ヘルスケア売上原価	2,211,342	2,172,081
保育売上原価	3,130,333	4,769,289
教育売上原価	3,107,935	3,037,278
売上原価合計	199,918,106	198,807,640
<b>売上総利益</b>	38,967,457	40,969,135
<b>販売費及び一般管理費</b>		
広告宣伝費	4,880,693	3,230,054
役員報酬	90,570	92,050
給料及び手当	16,274,403	14,951,391
賞与引当金繰入額	1,037,472	993,541
役員賞与引当金繰入額	38,000	38,000
役員退職慰労金	6,322	-
株式報酬費用	28,534	29,275
退職給付費用	523,084	589,039
法定福利費	2,837,453	2,716,356
福利厚生費	77,879	72,659
旅費及び交通費	1,431,404	1,294,283
租税公課	3,152,068	3,727,351
賃借料	2,481,030	2,466,643
印刷費	24,884	20,115
業務委託費	205,184	169,559
支払手数料	3,618,501	3,284,045
貸倒引当金繰入額	5,200	2,139
減価償却費	1,189,839	1,333,943
のれん償却額	490,217	490,217
その他	2,271,164	1,925,981
販売費及び一般管理費合計	40,663,910	37,426,651
<b>営業利益又は営業損失( )</b>	1,696,452	3,542,483
<b>営業外収益</b>		
受取利息	219,978	206,282
受取配当金	1,754,385	1,753,096
受取賃貸収入	322,207	288,711
補助金収入	286,398	147,712
奨励金収入	106,342	73,290
雑収入	294,712	740,566
営業外収益合計	1,984,024	2,209,659

(単位：千円)

	前事業年度 (自 平成27年4月1日 至 平成28年3月31日)	当事業年度 (自 平成28年4月1日 至 平成29年3月31日)
<b>営業外費用</b>		
支払利息	2,520,908	2,675,697
賃貸費用	157,241	136,318
雑損失	381,839	300,532
<b>営業外費用合計</b>	<b>3,059,989</b>	<b>3,112,548</b>
経常利益又は経常損失( )	2,772,417	2,639,594
<b>特別利益</b>		
新株予約権戻入益	-	8,158
<b>特別利益合計</b>	<b>-</b>	<b>8,158</b>
<b>特別損失</b>		
固定資産除却損	2,154,944	2,184,545
リース解約損	3,095	2,221
株式報酬費用	345,637	-
投資有価証券評価損	59,998	-
会員権評価損	5,700	-
関係会社株式評価損	1,206,601	-
貸倒引当金繰入額	4,362,963	-
投資損失引当金繰入額	140,000	-
減損損失	3,315,068	-
抱合せ株式消滅差損	22,639	-
<b>特別損失合計</b>	<b>9,477,198</b>	<b>4,067</b>
税引前当期純利益又は税引前当期純損失( )	12,249,615	2,643,685
法人税、住民税及び事業税	452,513	920,441
法人税等調整額	3,208,679	1,321,573
法人税等合計	3,661,192	401,131
当期純利益又は当期純損失( )	15,910,808	3,044,816

【売上原価明細書】

区分	注記 番号	前事業年度 (自 平成27年4月1日 至 平成28年3月31日)		当事業年度 (自 平成28年4月1日 至 平成29年3月31日)	
		金額(千円)	構成比 (%)	金額(千円)	構成比 (%)
医療関連売上原価					
1. 人件費	1	85,275,365	96.4	85,761,563	96.6
2. 教材費		255,490	0.3	298,022	0.3
3. 経費		2,963,790	3.3	2,733,704	3.1
当期医療関連売上原価		88,494,646	100.0	88,793,290	100.0
介護売上原価					
(1) 業務売上原価					
1. 人件費	2	74,216,224	72.1	71,863,946	71.8
2. 教材費		149,994	0.1	126,667	0.1
3. 経費		25,411,199	24.7	24,848,976	24.8
(2) 商品売上原価					
1. 期首商品棚卸高		76,931		81,962	
2. 当期商品仕入高		3,201,462		3,194,508	
3. 期末商品棚卸高		81,962		80,359	
合計		3,196,431	3.1	3,196,111	3.2
当期介護売上原価		102,973,849	100.0	100,035,700	100.0
ヘルスケア売上原価					
(1) 業務売上原価					
1. 人件費		977,901	44.2	1,007,729	46.4
2. 経費		11,374	0.5	36,540	1.7
(2) 商品売上原価					
1. 期首商品棚卸高		15,943		42,838	
2. 当期商品仕入高		1,248,961		1,122,872	
3. 期末商品棚卸高		42,838		37,898	
合計		1,222,067	55.3	1,127,811	51.9
当期ヘルスケア売上原価		2,211,342	100.0	2,172,081	100.0
保育売上原価					
1. 人件費		2,211,924	70.7	3,465,192	72.7
2. 経費		918,409	29.3	1,304,096	27.3
当期保育売上原価		3,130,333	100.0	4,769,289	100.0
教育売上原価					
1. 人件費		1,164,868	37.5	1,289,157	42.4
2. 教材費		46,148	1.5	34,399	1.1
3. 経費	3	1,896,917	61.0	1,713,720	56.4
当期教育売上原価		3,107,935	100.0	3,037,278	100.0

(脚注)

前事業年度 (自 平成27年4月1日 至 平成28年3月31日)	当事業年度 (自 平成28年4月1日 至 平成29年3月31日)
1 人件費には、次のものが含まれております。 賞与引当金繰入額 1,849,285千円	1 人件費には、次のものが含まれております。 賞与引当金繰入額 1,941,468千円
2 人件費には、次のものが含まれております。 賞与引当金繰入額 1,470,922千円	2 人件費には、次のものが含まれております。 賞与引当金繰入額 1,444,120千円
3 経費には、次のものが含まれております。 教室賃借料 1,276,962千円	3 経費には、次のものが含まれております。 教室賃借料 1,277,817千円



【株主資本等変動計算書】

前事業年度（自 平成27年4月1日 至 平成28年3月31日）

（単位：千円）

	株主資本						
	資本金	資本剰余金		利益剰余金			
		資本準備金	資本剰余金合計	利益準備金	その他利益剰余金		利益剰余金合計
					別途積立金	繰越利益剰余金	
当期首残高	11,933,790	15,262,748	15,262,748	364,928	24,802,345	15,022,893	40,190,167
当期変動額							
剰余金の配当						1,361,086	1,361,086
当期純損失（ ）						15,910,808	15,910,808
自己株式の取得							
自己株式の処分						26	26
別途積立金の取崩							
株主資本以外の項目の 当期変動額（純額）							
当期変動額合計	-	-	-	-	-	17,271,922	17,271,922
当期末残高	11,933,790	15,262,748	15,262,748	364,928	24,802,345	2,249,028	22,918,245

	株主資本		評価・換算差額等		新株予約権	純資産合計
	自己株式	株主資本合計	その他有価証券 評価差額金	評価・換算差 額等合計		
当期首残高	9,921,957	57,464,748	21,479	21,479	-	57,486,227
当期変動額						
剰余金の配当		1,361,086				1,361,086
当期純損失（ ）		15,910,808				15,910,808
自己株式の取得	1,455,863	1,455,863				1,455,863
自己株式の処分	152	125				125
別途積立金の取崩						
株主資本以外の項目の 当期変動額（純額）			8,663	8,663	511,733	503,069
当期変動額合計	1,455,711	18,727,633	8,663	8,663	511,733	18,224,563
当期末残高	11,377,668	38,737,114	12,815	12,815	511,733	39,261,663

当事業年度（自 平成28年4月1日 至 平成29年3月31日）

（単位：千円）

	株主資本						
	資本金	資本剰余金		利益剰余金			利益剰余金合計
		資本準備金	資本剰余金合計	利益準備金	その他利益剰余金		
					別途積立金	繰越利益剰余金	
当期首残高	11,933,790	15,262,748	15,262,748	364,928	24,802,345	2,249,028	22,918,245
当期変動額							
剰余金の配当						1,412,233	1,412,233
当期純利益						3,044,816	3,044,816
自己株式の取得							
自己株式の処分						425	425
別途積立金の取崩					8,000,000	8,000,000	-
株主資本以外の項目の 当期変動額（純額）							
当期変動額合計	-	-	-	-	8,000,000	9,632,157	1,632,157
当期末残高	11,933,790	15,262,748	15,262,748	364,928	16,802,345	7,383,129	24,550,402

	株主資本		評価・換算差額等		新株予約権	純資産合計
	自己株式	株主資本合計	その他有価証券 評価差額金	評価・換算差 額等合計		
当期首残高	11,377,668	38,737,114	12,815	12,815	511,733	39,261,663
当期変動額						
剰余金の配当		1,412,233				1,412,233
当期純利益		3,044,816				3,044,816
自己株式の取得	740	740				740
自己株式の処分	1,479	1,054				1,054
別途積立金の取崩		-				-
株主資本以外の項目の 当期変動額（純額）			7,701	7,701	20,106	27,807
当期変動額合計	739	1,632,896	7,701	7,701	20,106	1,660,704
当期末残高	11,376,929	40,370,011	20,516	20,516	531,839	40,922,368

【注記事項】

(重要な会計方針)

1. 有価証券の評価基準及び評価方法

(1) 子会社株式及び関連会社株式

移動平均法による原価法を採用しております。

(2) その他有価証券

時価のあるもの

決算日の市場価格等に基づく時価法(評価差額は全部純資産直入法により処理し、売却原価は移動平均法により算定)によっております。

時価のないもの

移動平均法による原価法によっております。

2. たな卸資産の評価基準及び評価方法

(1) 商品

移動平均法による原価法(貸借対照表価額は収益性の低下に基づく簿価切下げの方法により算定)によっております。

(2) 教材

移動平均法による原価法(貸借対照表価額は収益性の低下に基づく簿価切下げの方法により算定)によっております。

(3) 貯蔵品

最終仕入原価法(貸借対照表価額は収益性の低下に基づく簿価切下げの方法により算定)によっております。

3. 固定資産の減価償却の方法

(1) 有形固定資産(リース資産を除く)

定額法によっております。

なお、主な耐用年数は次のとおりであります。

建物 15～50年

構築物 8～20年

工具、器具及び備品 2～10年

(2) 無形固定資産(リース資産を除く)

定額法によっております。

なお、ソフトウェア(自社利用)については、社内における見込利用可能期間(5年)に基づく定額法を採用しております。

(3) リース資産

リース期間を耐用年数とし、残存価額を零とする定額法を採用しております。

なお、所有権移転外ファイナンス・リース取引のうち、リース取引開始日が平成20年3月31日以前のリース取引については、通常の賃貸借取引に係る方法に準じた会計処理によっております。

(4) 長期前払費用

定額法を採用しております。

4. 引当金の計上基準

(1) 貸倒引当金

売上債権等の貸倒損失に備えるため、一般債権については貸倒実績率により、貸倒懸念債権等特定の債権については個別に回収可能性を勘案し、回収不能見込額を計上しております。

(2) 賞与引当金

従業員の賞与の支給に充てるため、実際支給見込額基準により計上しております。

(3) 役員賞与引当金

役員に対して支給する賞与の支出に充てるため、支給見込額に基づき当事業年度に見合う分を計上しております。

(4) 退職給付引当金

従業員の退職給付に備えるため、当事業年度末における退職給付債務の見込額に基づき計上しております。

退職給付見込額の期間帰属方法

退職給付債務の算定にあたり、退職給付見込額を当事業年度末までの期間に帰属させる方法については、給付算定式基準によっております。

数理計算上の差異の費用処理方法

数理計算上の差異の処理年数については、正社員、準社員及び業務社員役職者分は5年、役職者を除く業務社員分は4年であり、それぞれ発生の翌事業年度から定額法により按分した額を費用処理しております。

(5) 投資損失引当金

関係会社への投資に係る損失に備えるため、当該会社の財政状態等を勘案して必要と認められる額を計上しております。

5. 収益及び費用の計上基準

(1) 医療関連売上

診療報酬請求業務等の請負業務については、業務完了分を売上計上しております。その他の医事業務については、当事業年度に提供した役務に対応する売上高を計上しております。

(2) 介護関連売上

介護業務については、当事業年度に提供した役務に対応する売上高を計上しております。

(3) ヘルスケア関連売上

ヘルスケア業務については、当事業年度に提供した役務に対応する売上高を計上しております。

(4) 教育売上

受講料については、受講期間・回数経過に応じて売上高を計上しております。

(5) 保育売上

保育業務については、当事業年度に提供した役務に対応する売上高を計上しております。

6. その他財務諸表作成のための基本となる重要な事項

(1) 退職給付に係る会計処理

退職給付に係る未認識数理計算上の差異及び未認識過去勤務費用の未処理額の会計処理の方法は、連結財務諸表におけるこれらの会計処理の方法と異なっております。

(2) 消費税等の会計処理方法

税抜方式を採用しております。ただし、控除対象外消費税等は、当事業年度の費用として処理しております。

(3) のれんの償却に関する事項

のれんの償却については、その効果の及ぶ期間(9年~20年)にわたって均等償却を行っております。

(表示方法の変更)

(損益計算書)

前事業年度において、「特別損失」の「その他」に含めていた「リース解約損」は、金額の重要性が増したため、当事業年度より独立掲記することとしました。この表示方法の変更を反映させるため、前事業年度の財務諸表の組替えを行っております。

この結果、前事業年度の損益計算書において、「特別損失」の「その他」に表示していた3,095千円は、「リース解約損」3,095千円として組み替えております。

(追加情報)

(繰延税金資産の回収可能性に関する適用指針の適用)

「繰延税金資産の回収可能性に関する適用指針」(企業会計基準適用指針第26号 平成28年3月28日)を当事業年度から適用しております。

(貸借対照表関係)

1.有形固定資産に係る国庫補助金等の受入れによる圧縮記帳累計額

	前事業年度 (平成28年3月31日)	当事業年度 (平成29年3月31日)
建物	1,972,549千円	2,406,903千円
構築物	23,791	30,849
工具、器具及び備品	57,506	83,697
計	2,053,846	2,521,451

2.当座貸越契約

当社は、運転資金の効率的な調達を行うため、取引銀行6行と当座貸越契約を締結しております。これら契約に基づく当事業年度末の借入未実行残高は次のとおりであります。

	前事業年度 (平成28年3月31日)	当事業年度 (平成29年3月31日)
当座貸越極度額の総額	38,250,000千円	36,250,000千円
借入実行残高	20,157,002	18,157,002
差引額	18,092,998	18,092,998

3.関係会社に係る注記

区分掲記されたもの以外で関係会社に対するものは次のとおりであります。

	前事業年度 (平成28年3月31日)	当事業年度 (平成29年3月31日)
固定負債		
リース債務	849,547千円	592,641千円

4.保証債務

以下の関係会社の金融機関からの借入に対し債務保証を行っております。

	前事業年度 (平成28年3月31日)	当事業年度 (平成29年3月31日)
瀋陽助尔家政服務有限公司	22,051	-
濟南仁德家庭服務有限公司	20,136	-
計	42,188	-

(損益計算書関係)

1 関係会社との取引に係るものが次のとおり含まれております。

	前事業年度 (自 平成27年4月1日 至 平成28年3月31日)	当事業年度 (自 平成28年4月1日 至 平成29年3月31日)
関係会社からの受取配当金	752,653千円	751,375千円

2. 固定資産除却損の内容は次のとおりであります。

	前事業年度 (自 平成27年4月1日 至 平成28年3月31日)	当事業年度 (自 平成28年4月1日 至 平成29年3月31日)
建物	14,994千円	700千円
構築物	-	117
工具、器具及び備品	500	1,027
計	15,494	1,845

(有価証券関係)

子会社株式、子会社出資金及び関連会社株式  
前事業年度(平成28年3月31日)

区分	貸借対照表計上額 (千円)	時価(千円)	差額(千円)
関連会社株式	508,519	513,500	4,980
合計	508,519	513,500	4,980

当事業年度(平成29年3月31日)

区分	貸借対照表計上額 (千円)	時価(千円)	差額(千円)
関連会社株式	508,519	750,000	241,480
合計	508,519	750,000	241,480

(注) 時価を把握することが極めて困難と認められる子会社株式、子会社出資金及び関連会社株式の貸借対照表計上額

(単位:千円)

区分	前事業年度 (平成28年3月31日)	当事業年度 (平成29年3月31日)
子会社株式	11,670,118	16,173,635
子会社出資金	2,091,700	2,091,700
関連会社株式	188,455	188,455

これらについては、市場価格がなく、時価を把握することが極めて困難と認められることから、上表の「子会社株式、子会社出資金及び関連会社株式」には含めておりません。

(税効果会計関係)

1. 繰延税金資産及び繰延税金負債の発生の主な原因別の内訳

	前事業年度 (平成28年3月31日)	当事業年度 (平成29年3月31日)
繰延税金資産		
未払事業税等	205,205千円	441,715千円
賞与引当金	1,366,011	1,388,556
未払費用	214,531	220,377
貸倒引当金	1,453,433	1,493,289
退職給付引当金	1,626,679	1,767,966
繰越欠損金	815,408	158,341
減損損失	1,015,074	908,742
関係会社株式評価損	468,689	468,689
株式報酬費用	149,237	154,103
資産調整勘定	15,762	-
資産除去債務	570,692	585,648
投資損失引当金	42,868	61,240
その他	246,562	249,282
繰延税金資産小計	8,190,157	7,897,953
評価性引当額	6,935,157	5,266,406
繰延税金資産合計	1,255,000	2,631,546
繰延税金負債		
有形固定資産	345,133	337,874
その他有価証券評価差額金	5,655	9,054
その他	112,892	175,124
繰延税金負債合計	463,681	522,053
繰延税金資産の純額	791,318	2,109,492

2. 法定実効税率と税効果会計適用後の法人税等の負担率との間に重要な差異があるときの、当該差異の原因となった主要な項目別の内訳

	前事業年度 (平成28年3月31日)	当事業年度 (平成29年3月31日)
法定実効税率	税引前当期純損失を計	30.86%
(調整)	上しているため、記載	
交際費等の損金不算入	を省略しております。	1.05
受取配当金等の益金不算入		8.53
住民税均等割		17.41
評価性引当額		61.28
のれん当期償却額		5.73
その他		0.42
税効果会計適用後の法人税等の負担率		15.18

(企業結合等関係)

取得による企業結合(さわやか保育株式会社)

「第5 経理の状況 1. 連結財務諸表等 (1) 連結財務諸表 注記事項 (企業結合等関係)」に記載しております。

(重要な後発事象)

(資本準備金の額の減少について)

当社は、平成29年4月19日開催の取締役会において、平成29年6月27日に開催の第45期定時株主総会に、資本準備金の額の減少を付議することについて決議し、同株主総会で承認されました。

詳細については、「第5 経理の状況 1. 連結財務諸表等 (1) 連結財務諸表 注記事項 (重要な後発事象)」に記載しております。

【附属明細表】

【有形固定資産等明細表】

資産の種類	当期首残高 (千円)	当期増加額 (千円)	当期減少額 (千円)	当期末残高 (千円)	当期末減価 却累計額又は 償却累計額 (千円)	当期償却額 (千円)	差引当期末残 高(千円)
有形固定資産							
建物	39,617,015	769,182	7,965	40,378,232	21,423,809	1,473,394	18,954,422
構築物	2,538,047	21,959	472	2,559,534	1,908,422	98,561	651,111
機械及び装置	61,660	-	-	61,660	59,811	616	1,849
工具、器具及び備品	2,776,860	101,332	10,892	2,867,300	2,387,585	179,030	479,714
土地	7,640,948	-	-	7,640,948	-	-	7,640,948
リース資産	33,553,329	922,383	714,558	33,761,153	6,352,072	1,632,299	27,409,081
建設仮勘定	872,358	1,591,995	1,120,133	1,344,220	-	-	1,344,220
有形固定資産計	87,060,220	3,406,852	1,854,022	88,613,050	32,131,702	3,383,902	56,481,348
無形固定資産							
ソフトウェア	10,632,158	1,056,136	-	11,688,294	9,203,133	886,188	2,485,160
ソフトウェア仮勘定	1,964,079	414,254	980,307	1,398,026	-	-	1,398,026
電話加入権	82,665	-	-	82,665	-	-	82,665
施設利用権	202,022	979	25,756	177,245	130,788	8,351	46,456
のれん	9,907,194	-	-	9,907,194	5,963,243	490,217	3,943,950
リース資産	445,676	45,223	72,140	418,759	256,491	91,975	162,267
その他	46,971	1,230	-	48,201	30	30	48,170
無形固定資産計	23,280,767	1,517,824	1,078,204	23,720,387	15,553,688	1,476,764	8,166,698
投資その他の資産							
長期前払費用	2,061,274	155,212	281,788	1,934,699	622,498	132,905	1,312,201

(注) 1. 当期増加額の主なものは次のとおりであります。

建物	・ ・ ・ ・ ・	デイサービスセンター建設等に伴う増加	255,041千円
		保育施設建設等に伴う増加	383,248千円
リース資産(有形)	・ ・ ・	グループホームに伴う増加	511,803千円
		保育施設に伴う増加	299,110千円
建設仮勘定	・ ・ ・ ・ ・	保育施設建設等に伴う増加	1,431,776千円
ソフトウェア	・ ・ ・ ・ ・	介護事業システム開発に伴う増加	901,065千円
ソフトウェア仮勘定	・ ・ ・	中国事業に関わるシステム開発に伴う増加	357,074千円

2. 当期減少額の主なものは次のとおりであります。

リース資産(有形)	・ ・ ・	リース期間満了に伴う減少	695,757千円
建設仮勘定	・ ・ ・ ・ ・	保育施設分振替に伴う減少	959,914千円
ソフトウェア仮勘定	・ ・ ・	介護事業システム分振替に伴う減少	858,232千円



【引当金明細表】

区分	当期首残高 (千円)	当期増加額 (千円)	当期減少額 (目的使用) (千円)	当期減少額 (その他) (千円)	当期末残高 (千円)
貸倒引当金	4,746,214	222,510	2,850	62,788	4,903,085
投資損失引当金	140,000	60,000	-	-	200,000
賞与引当金	4,426,480	4,449,535	4,426,480	-	4,449,535
役員賞与引当金	38,000	38,000	38,000	-	38,000

(注) 貸倒引当金の「当期減少額(その他)」のうち、27,786千円は洗い替えによる戻入額であり、35,001千円は債権回収等に伴う戻入額であります。

(2) 【主な資産及び負債の内容】

連結財務諸表を作成しているため、記載を省略しております。

(3) 【その他】

該当事項はありません。

## 第6【提出会社の株式事務の概要】

事業年度	4月1日から3月31日まで
定時株主総会	6月中
基準日	3月31日
剰余金の配当の基準日	9月30日 3月31日
1単元の株式数	100株
単元未満株式の買取り	
取扱場所	(特別口座) 東京都千代田区丸の内一丁目4番5号 三菱UFJ信託銀行株式会社 証券代行部
株主名簿管理人	(特別口座) 東京都千代田区丸の内一丁目4番5号 三菱UFJ信託銀行株式会社
取次所	
買取手数料	株式の売買の委託に係る手数料相当額として別途定める金額
公告掲載方法	当会社の公告は、電子公告により行う。ただし、事故その他やむを得ない事由により、電子公告によることができない場合には、日本経済新聞に掲載する方法で行う。 公告掲載URL <a href="http://www.nichigakkan.co.jp/ir/notification.html">http://www.nichigakkan.co.jp/ir/notification.html</a>

株主に対する特典	<p>3月31日現在の100株（1単元）以上保有の株主に対し、以下のとおり贈呈いたします。（～よりいずれか1つ選択）</p> <p>COCO塾・COCO塾ジュニア 特別優待チケット COCO塾入会金無料 COCO塾受講料（ポイント単価）15%割引 COCO塾ジュニア入会金無料 COCO塾ジュニア受講料（グルーブレッスン）10%割引 COCO塾・COCO塾ジュニア オンライン英会話無料体験レッスン6回追加 ～各1回ずつご利用いただけます。 COCO塾ジュニアについては直営校のみ、ご利用いただけません。</p> <p>ニチイの教育講座 特別優待チケット 通学・通信講座30%割引 ニチイの家事・育児・自費介護サービス「ニチイライフ」特別優待チケット &lt;～のいずれか1つ&gt; 6分のお試し利用を株主優待価格（税込1,000円）にて提供 スポットプラン利用料金50%割引 定期プラン（週1回以上）ご契約で初回から4回までの料金25%割引 ～いずれも1名様・1回限りのご利用となります。</p> <p>ニチイグループの介護施設 特別優待チケット &lt;またはのいずれか1つ&gt; 介護付有料老人ホーム「ニチイホーム」初回月額利用料10万円割引 サービス付き高齢者向け住宅「アイリスガーデン」初回賃料5万円割引</p> <p>JSSのスイミングスクール 特別優待チケット &lt;またはのいずれか1つ&gt; プログラムを1回受講可能（1名様限り） 入会時の入会金無料（何名様でも可）</p> <p>希少犬種 オーストラリアン・ラブラドール オリジナルティッシュセット オリジナルティッシュ12箱 ニチイオリジナルキャラクター「ふれあい三兄妹」ぬいぐるみセット &lt;～のいずれか1つ&gt; FREDぬいぐるみ（うちわ付） RAYぬいぐるみ（レジャーシート付） ISLEぬいぐるみ（折り畳み傘付）</p> <p>ニチイの紙おむつセット[パンツタイプセット] ニチイの紙おむつセット[テープ止めタイプセット] 吸水ケア専用商品 ニチイのいつでも安心パッド 楽しく学べる一日一問！健康ひめくりカレンダー2018 本商品は、11月以降のお届けとなります。</p>
----------	--

（注）当社定款の定めにより、単元未満株主は、会社法第189条第2項各号に掲げる権利、株主の有する権利数に応じて募集株式の割当て及び募集新株予約権の割当てを受ける権利並びに単元未満株式の売渡請求をする権利以外の権利を有していません。

## 第7【提出会社の参考情報】

### 1【提出会社の親会社等の情報】

当社は、金融商品取引法第24条の7第1項に規定する親会社等はありません。

### 2【その他の参考情報】

当事業年度の開始日から有価証券報告書提出日までの間に、次の書類を提出しております。

- 1 有価証券報告書及びその添付書類並びに確認書  
事業年度（第44期）（自 平成27年4月1日 至 平成28年3月31日）平成28年6月29日関東財務局長に提出
- 2 内部統制報告書及びその添付書類  
平成28年6月29日関東財務局長に提出
- 3 四半期報告書及び確認書  
（第45期第1四半期）（自 平成28年4月1日 至 平成28年6月30日）平成28年8月12日関東財務局長に提出  
（第45期第2四半期）（自 平成28年7月1日 至 平成28年9月30日）平成28年11月11日関東財務局長に提出  
（第45期第3四半期）（自 平成28年10月1日 至 平成28年12月31日）平成29年2月10日関東財務局長に提出
- 4 臨時報告書  
平成28年6月30日関東財務局長に提出  
企業内容等の開示に関する内閣府令第19条第2項第9号の2（株主総会における議決権行使の結果）に基づく臨時報告書であります。

## 第二部【提出会社の保証会社等の情報】

該当事項はありません。

## 独立監査人の監査報告書及び内部統制監査報告書

平成29年 6月28日

株式会社ニチイ学館

取締役会 御中

P w C 京都監査法人

指定社員  
業務執行社員 公認会計士 高田 佳和 印

指定社員  
業務執行社員 公認会計士 岩崎 亮一 印

### < 財務諸表監査 >

当監査法人は、金融商品取引法第193条の2第1項の規定に基づく監査証明を行うため、「経理の状況」に掲げられている株式会社ニチイ学館の平成28年4月1日から平成29年3月31日までの連結会計年度の連結財務諸表、すなわち、連結貸借対照表、連結損益計算書、連結包括利益計算書、連結株主資本等変動計算書、連結キャッシュ・フロー計算書、連結財務諸表作成のための基本となる重要な事項、その他の注記及び連結附属明細表について監査を行った。

### 連結財務諸表に対する経営者の責任

経営者の責任は、我が国において一般に公正妥当と認められる企業会計の基準に準拠して連結財務諸表を作成し適正に表示することにある。これには、不正又は誤謬による重要な虚偽表示のない連結財務諸表を作成し適正に表示するために経営者が必要と判断した内部統制を整備及び運用することが含まれる。

### 監査人の責任

当監査法人の責任は、当監査法人が実施した監査に基づいて、独立の立場から連結財務諸表に対する意見を表明することにある。当監査法人は、我が国において一般に公正妥当と認められる監査の基準に準拠して監査を行った。監査の基準は、当監査法人に連結財務諸表に重要な虚偽表示がないかどうかについて合理的な保証を得るために、監査計画を策定し、これに基づき監査を実施することを求めている。

監査においては、連結財務諸表の金額及び開示について監査証拠を入手するための手続が実施される。監査手続は、当監査法人の判断により、不正又は誤謬による連結財務諸表の重要な虚偽表示のリスクの評価に基づいて選択及び適用される。財務諸表監査の目的は、内部統制の有効性について意見表明するためのものではないが、当監査法人は、リスク評価の実施に際して、状況に応じた適切な監査手続を立案するために、連結財務諸表の作成と適正な表示に関連する内部統制を検討する。また、監査には、経営者が採用した会計方針及びその適用方法並びに経営者によって行われた見積りの評価も含め全体としての連結財務諸表の表示を検討することが含まれる。

当監査法人は、意見表明の基礎となる十分かつ適切な監査証拠を入手したと判断している。

### 監査意見

当監査法人は、上記の連結財務諸表が、我が国において一般に公正妥当と認められる企業会計の基準に準拠して、株式会社ニチイ学館及び連結子会社の平成29年3月31日現在の財政状態並びに同日をもって終了する連結会計年度の経営成績及びキャッシュ・フローの状況をすべての重要な点において適正に表示しているものと認める。

### その他の事項

会社の平成28年3月31日をもって終了した前連結会計年度の連結財務諸表は、前任監査人によって監査が実施されている。前任監査人は、当該連結財務諸表に対して平成28年6月28日付けで無限定適正意見を表明している。

#### < 内部統制監査 >

当監査法人は、金融商品取引法第193条の2第2項の規定に基づく監査証明を行うため、株式会社ニチイ学館の平成29年3月31日現在の内部統制報告書について監査を行った。

#### 内部統制報告書に対する経営者の責任

経営者の責任は、財務報告に係る内部統制を整備及び運用し、我が国において一般に公正妥当と認められる財務報告に係る内部統制の評価の基準に準拠して内部統制報告書を作成し適正に表示することにある。

なお、財務報告に係る内部統制により財務報告の虚偽の記載を完全には防止又は発見することができない可能性がある。

#### 監査人の責任

当監査法人の責任は、当監査法人が実施した内部統制監査に基づいて、独立の立場から内部統制報告書に対する意見を表明することにある。当監査法人は、我が国において一般に公正妥当と認められる財務報告に係る内部統制の監査の基準に準拠して内部統制監査を行った。財務報告に係る内部統制の監査の基準は、当監査法人に内部統制報告書に重要な虚偽表示がないかどうかについて合理的な保証を得るために、監査計画を策定し、これに基づき内部統制監査を実施することを求めている。

内部統制監査においては、内部統制報告書における財務報告に係る内部統制の評価結果について監査証拠を入手するための手続が実施される。内部統制監査の監査手続は、当監査法人の判断により、財務報告の信頼性に及ぼす影響の重要性に基づいて選択及び適用される。また、内部統制監査には、財務報告に係る内部統制の評価範囲、評価手続及び評価結果について経営者が行った記載を含め、全体としての内部統制報告書の表示を検討することが含まれる。

当監査法人は、意見表明の基礎となる十分かつ適切な監査証拠を入手したと判断している。

#### 監査意見

当監査法人は、株式会社ニチイ学館が平成29年3月31日現在の財務報告に係る内部統制は有効であると表示した上記の内部統制報告書が、我が国において一般に公正妥当と認められる財務報告に係る内部統制の評価の基準に準拠して、財務報告に係る内部統制の評価結果について、すべての重要な点において適正に表示しているものと認める。

#### 利害関係

会社と当監査法人又は業務執行社員との間には、公認会計士法の規定により記載すべき利害関係はない。

以 上

- 
- (注) 1 . 上記は、監査報告書の原本に記載された事項を電子化したものであり、その原本は有価証券報告書提出会社が別途保管しております。  
2 . X B R L データは監査の対象には含まれていません。

## 独立監査人の監査報告書

平成29年 6月28日

株式会社ニチイ学館

取締役会 御中

### P w C 京都監査法人

指定社員  
業務執行社員 公認会計士 高田 佳和 印

指定社員  
業務執行社員 公認会計士 岩崎 亮一 印

当監査法人は、金融商品取引法第193条の2第1項の規定に基づく監査証明を行うため、「経理の状況」に掲げられている株式会社ニチイ学館の平成28年4月1日から平成29年3月31日までの第45期事業年度の財務諸表、すなわち、貸借対照表、損益計算書、株主資本等変動計算書、重要な会計方針、その他の注記及び附属明細表について監査を行った。

#### 財務諸表に対する経営者の責任

経営者の責任は、我が国において一般に公正妥当と認められる企業会計の基準に準拠して財務諸表を作成し適正に表示することにある。これには、不正又は誤謬による重要な虚偽表示のない財務諸表を作成し適正に表示するために経営者が必要と判断した内部統制を整備及び運用することが含まれる。

#### 監査人の責任

当監査法人の責任は、当監査法人が実施した監査に基づいて、独立の立場から財務諸表に対する意見を表明することにある。当監査法人は、我が国において一般に公正妥当と認められる監査の基準に準拠して監査を行った。監査の基準は、当監査法人に財務諸表に重要な虚偽表示がないかどうかについて合理的な保証を得るために、監査計画を策定し、これに基づき監査を実施することを求めている。

監査においては、財務諸表の金額及び開示について監査証拠を入手するための手続が実施される。監査手続は、当監査法人の判断により、不正又は誤謬による財務諸表の重要な虚偽表示のリスクの評価に基づいて選択及び適用される。財務諸表監査の目的は、内部統制の有効性について意見表明するためのものではないが、当監査法人は、リスク評価の実施に際して、状況に応じた適切な監査手続を立案するために、財務諸表の作成と適正な表示に関連する内部統制を検討する。また、監査には、経営者が採用した会計方針及びその適用方法並びに経営者によって行われた見積りの評価も含め全体としての財務諸表の表示を検討することが含まれる。

当監査法人は、意見表明の基礎となる十分かつ適切な監査証拠を入手したと判断している。

#### 監査意見

当監査法人は、上記の財務諸表が、我が国において一般に公正妥当と認められる企業会計の基準に準拠して、株式会社ニチイ学館の平成29年3月31日現在の財政状態及び同日をもって終了する事業年度の経営成績をすべての重要な点において適正に表示しているものと認める。

#### その他の事項

会社の平成28年3月31日をもって終了した前事業年度の財務諸表は、前任監査人によって監査が実施されている。前任監査人は、当該財務諸表に対して平成28年6月28日付けで無限定適正意見を表明している。

#### 利害関係

会社と当監査法人又は業務執行社員との間には、公認会計士法の規定により記載すべき利害関係はない。

以上

(注) 1. 上記は、監査報告書の原本に記載された事項を電子化したものであり、その原本は有価証券報告書提出会社が別途保管しております。

2. X B R L データは監査の対象には含まれていません。