

【表紙】

【提出書類】	有価証券報告書
【根拠条文】	金融商品取引法第24条第1項
【提出先】	関東財務局長
【提出日】	平成29年6月30日
【事業年度】	第75期（自平成28年4月1日至平成29年3月31日）
【会社名】	マミヤ・オーピー株式会社
【英訳名】	MAMIYA-OP CO., LTD.
【代表者の役職氏名】	代表取締役社長 鈴木 聡
【本店の所在の場所】	東京都千代田区神田錦町三丁目18番地
【電話番号】	03(6273)7360
【事務連絡者氏名】	常務取締役 水谷 富士也
【最寄りの連絡場所】	東京都千代田区神田錦町三丁目18番地
【電話番号】	03(6273)7360
【事務連絡者氏名】	常務取締役 水谷 富士也
【縦覧に供する場所】	株式会社東京証券取引所 (東京都中央区日本橋兜町2番1号)

第一部【企業情報】

第1【企業の概況】

1【主要な経営指標等の推移】

(1) 連結経営指標等

回次		第71期	第72期	第73期	第74期	第75期
決算年月		平成25年3月	平成26年3月	平成27年3月	平成28年3月	平成29年3月
売上高	千円	21,720,533	22,973,887	21,139,531	18,032,265	14,973,426
経常利益	"	3,275,455	3,123,161	1,199,729	1,290,336	897,230
親会社株主に帰属する当期純利益	"	1,952,152	1,774,792	509,262	542,920	516,089
包括利益	"	1,983,581	1,933,149	791,427	573,678	443,742
純資産額	"	12,772,739	14,201,824	14,535,297	14,665,007	14,527,731
総資産額	"	24,142,147	26,038,249	28,211,738	25,568,756	26,267,264
1株当たり純資産額	円	1,363.86	1,514.10	1,548.16	1,569.50	1,574.54
1株当たり当期純利益金額	"	209.35	190.17	54.56	58.30	55.68
潜在株式調整後1株当たり当期純利益金額	"	208.70	189.59	54.37	58.17	55.53
自己資本比率	%	52.67	54.28	51.21	57.11	55.20
自己資本利益率	"	16.38	13.22	3.56	3.74	3.55
株価収益率	倍	9.74	11.67	39.59	27.45	22.42
営業活動によるキャッシュ・フロー	千円	2,036,003	430,033	1,639,124	1,816,604	1,147,623
投資活動によるキャッシュ・フロー	"	506,790	1,278,146	5,022,895	33,554	1,513,103
財務活動によるキャッシュ・フロー	"	255,185	992,937	3,149,223	2,383,384	444,872
現金及び現金同等物の期末残高	"	10,181,135	8,387,667	8,195,846	7,661,917	7,730,283
従業員数	人	1,130	1,261	1,475	1,424	1,487

(注) 1. 売上高には消費税等(消費税及び地方消費税をいう。以下同じ。)は含まれておりません。

2. 平成28年10月1日付で普通株式10株につき1株の割合で株式併合を行っておりますが、第71期の期首に当該株式併合が行われたと仮定して1株当たり純資産額、1株当たり当期純利益金額及び潜在株式調整後1株当たり当期純利益金額を算定しております。

(2) 提出会社の経営指標等

回次		第71期	第72期	第73期	第74期	第75期
決算年月		平成25年 3月	平成26年 3月	平成27年 3月	平成28年 3月	平成29年 3月
売上高	千円	15,114,223	15,591,524	13,799,704	10,318,650	8,048,141
経常利益	"	2,384,056	2,373,825	1,270,371	1,165,038	1,149,086
当期純利益	"	1,381,343	1,531,251	619,322	786,405	870,615
資本金	"	3,958,747	3,958,747	3,958,747	3,962,632	3,962,632
発行済株式総数	株	93,481,700	93,481,700	93,481,700	93,586,700	9,358,670
純資産額	千円	10,700,779	11,778,952	12,053,183	12,360,980	12,628,461
総資産額	"	17,982,008	19,040,929	20,690,527	20,147,072	21,418,262
1株当たり純資産額	円	1,144.08	1,258.97	1,287.26	1,318.89	1,356.93
1株当たり配当額	"	5	5	5	5	50
(内 1株当たり中間配当額)	(")	(-)	(-)	(-)	(-)	(-)
1株当たり当期純利益金額	"	148.14	164.07	66.35	84.11	93.28
潜在株式調整後1株当たり当期純利益金額	"	147.68	163.57	66.12	83.93	93.04
自己資本比率	%	59.32	61.72	58.06	61.26	58.83
自己資本利益率	"	13.60	13.66	5.21	6.46	6.98
株価収益率	倍	13.77	13.53	32.55	19.02	13.38
配当性向	%	33.75	30.48	75.35	59.50	53.33
従業員数	人	44	42	53	62	62
[外、平均臨時雇用者数]		[10]	[8]	[7]	[7]	[10]

(注) 1. 売上高には消費税等は含まれておりません。

2. 平成28年10月1日付で普通株式10株につき1株の割合で株式併合を行っておりますが、第71期の期首に当該株式併合が行われたと仮定して1株当たり純資産額、1株当たり当期純利益金額及び潜在株式調整後1株当たり当期純利益金額を算定しております。

3. 第75期の1株当たり配当額50円は、平成28年10月1日付で10株につき1株の割合で株式併合を行いましたので、株式併合後の配当額となります。

2【沿革】

- 昭和6年9月 植野オール金属製作所として創業
- 昭和23年2月 釣具の製造販売を目的とし、植野精工(株)を設立
- 昭和36年11月 社名を「オリムピック釣具(株)」に改称
- 昭和40年2月 東京証券取引所市場第二部に上場
- 昭和58年4月 事業の多角化に伴い、社名を「(株)オリムピック」に改称
- 昭和58年10月 電子機器事業部を新設し、遊技機周辺機器事業に進出
- 平成2年8月 釣具及びゴルフシャフトの海外生産を、オリムピックMI(バン格拉デシュ)Ltd.(現 マミヤ・オーピー(バン格拉デシュ)Ltd.)で開始
- 平成3年1月 米国ダラス市にユナイテッドスポーツテクノロジーズインコーポレーテッド(現 ユナイテッドスポーツテクノロジーズ・ホールディングスInc.及びユーエスティ・マミヤInc.)を設立し、ゴルフシャフトの製造・販売を開始
- 平成4年10月 マミヤ光機(株)を吸収合併
- 平成5年4月 社名を「マミヤ・オーピー(株)」に改称
- 平成12年12月 釣具事業より撤退
- 平成18年9月 光学機器事業及び製造子会社(株)マミヤを譲渡し、カメラ事業から撤退
- 平成18年10月 本社をさいたま市南区に移転
- 平成20年4月 マミヤ・オーピー・ネクオス(株)の全株式を譲り受け紙幣搬送システム等事業に進出
- 平成21年4月 エフ・エス(株)の全株式を買収し遊技場向けシステム関連事業に進出
- 平成21年7月 本社を東京都品川区に移転
- 平成22年10月 電子機器の製造に関する事業を、会社分割(簡易吸収分割)によって、完全子会社であるマミヤ・オーピー・ネクオス(株)に承継
- 平成22年11月 総合ゴルフ用品メーカーであるキャスコ(株)の株式を取得し子会社化
- 平成23年4月 USTMamiya統括部が所管する日本国内におけるゴルフシャフトの開発及び販売等並びに遮断桿に関する事業を、会社分割(簡易新設分割)により設立した(株)シャフトラボに承継
- 平成23年8月 (株)シャフトラボの株式全てを(株)イーシー都市開発へ譲渡
- 平成24年3月 電子機器の開発に関する事業を、会社分割(簡易吸収分割)によって、完全子会社であるマミヤ・オーピー・ネクオス(株)に承継
- 平成27年3月 本社を東京都千代田区神田錦町のマミヤビルディングに移転
- 平成28年9月 完全子会社であるマミヤ・オーピー・ネクオス(株)の本社及び製造・物流拠点を埼玉県飯能市に移転
- 平成28年11月 子会社であるキャスコ(株)を株式交換(簡易株式交換)により完全子会社化
- (注)平成29年4月1日付けで、完全子会社であるマミヤ・オーピー・ネクオス(株)を吸収合併(簡易吸収合併)いたしました。

3【事業の内容】

当社の企業グループは、当社（マミヤ・オーピー株式会社）及び当社の関係会社12社（連結子会社7社、非連結子会社3社、関連会社2社）により構成され、親会社である株式会社データ・アートの下、電子機器及びスポーツ用品の製造販売を主な事業としております。

当社グループに係る各セグメント区分別の各社の位置づけは次のとおりであり、これは「第5[経理の状況]1.連結財務諸表等(1)連結財務諸表 注記事項」に掲げる、セグメント情報の区分と同一です。

(1) 電子機器事業（パチンコ関連機器、小型自動券売機、紙幣搬送システム及び紙幣識別機、薄膜厚計、遊技システム及び磁気カードシステムの設置・保守及び研究開発、自律走行システム、生ごみ処理装置等）

当社及び子会社であるエフ・エス㈱が製品を販売し、マミヤ・オーピー・ネクオス㈱が製品の開発及び製造を行っております。なお、遊技場向けシステム等のサポート・保守等の業務は、エフ・エス㈱が行っております。

(2) スポーツ事業（ゴルフ関連用品、ゴルフシャフト、遮断桿、矢（洋弓）等）

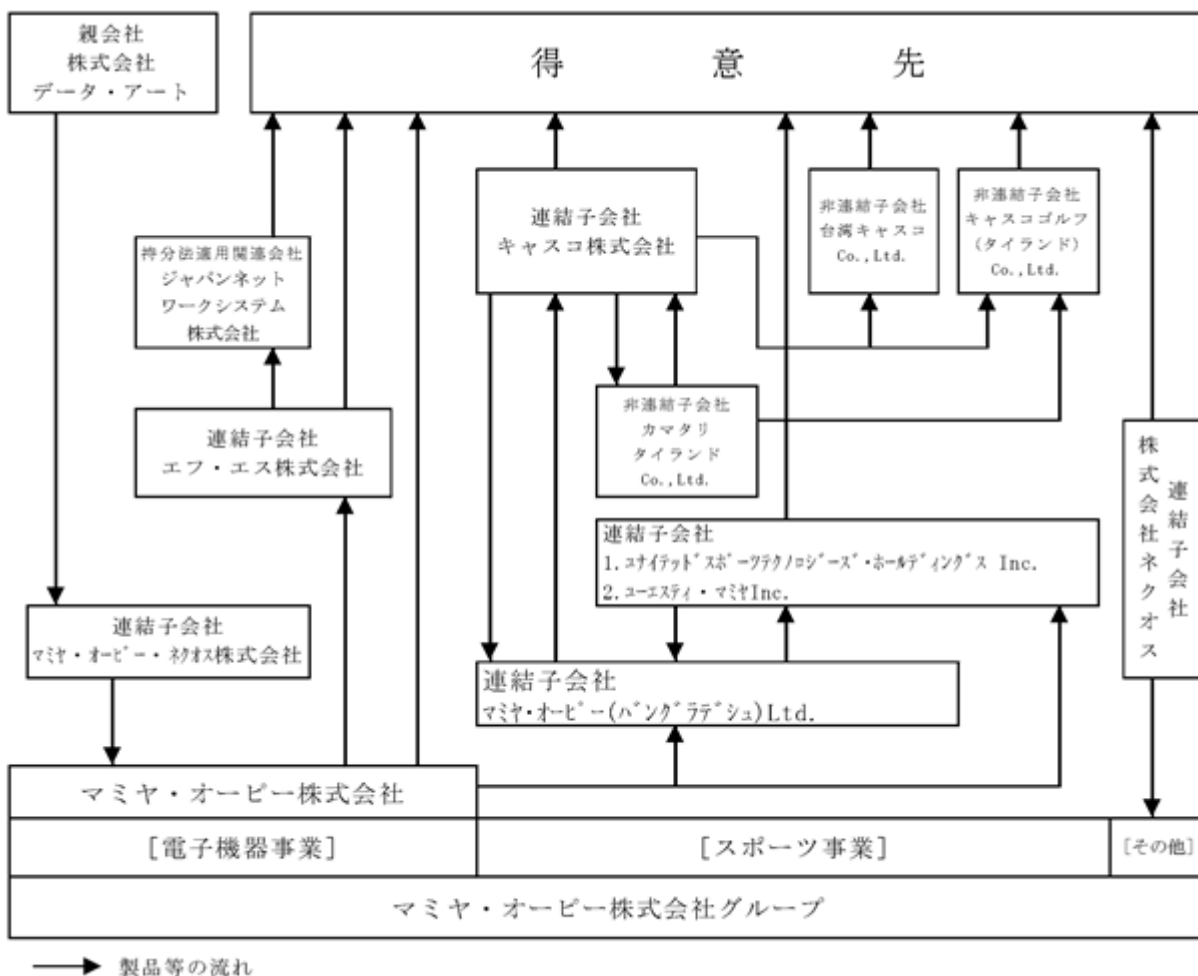
子会社であるキャスコ㈱及びユーエスティ・マミヤInc.が、製品を開発・製造及び販売し、マミヤ・オーピー（バン格拉デシュ）Ltd.が製品の製造を行っております。

(3) その他

不動産の賃貸を行っております。

〔事業系統図〕

以上に述べた事項を事業系統図によって示しますと次のとおりであります。



(注) マミヤ・オーピー・ネクオス㈱は、平成29年4月1日を効力発生日として、当社を吸収合併存続会社、同社を吸収合併消滅会社とする簡易・略式による吸収合併を行いました。

4【関係会社の状況】

(1)親会社

名称	住所	資本金 (百万円)	主要な事業内容	議決権の被所有割合(%)	関係内容
(株)データ・アート	東京都渋谷区	100	電子機器事業	直接 50.1	役員の兼任等...有

(注) 主要な事業内容欄には、セグメントの名称を記載しております。

(2)連結子会社

名称	住所	資本金	主要な事業内容	議決権の所有割合(%)	関係内容
ユナイテッドスポーツテクノロジー・ホールディングス Inc.	米国デラウェア州 ドーバー	米ドル 1,000	スポーツ事業	100	ユーエスティ・マミヤ Inc.の持株会社 役員の兼任等...有
ユーエスティ・マミヤ Inc. (注) 2 (注) 3 (注) 4	米国テキサス州 フォートワース	米ドル 12,991,678	同上	100 (100)	当社グループのゴルフ用品を販売している。 役員の兼任等...有
マミヤ・オーピー (Bangladesh) Ltd. (注) 3	Bangladesh Chittagong	千タカ 111,937	同上	100 (100)	当社グループのゴルフ用品を製造している。 役員の兼任等...有
キャスコ(株) (注) 5	香川県さぬき市	千円 100,000	同上	100	当社グループのゴルフ用品の製造販売。 役員の兼任等...有
マミヤ・オーピー・ネクス(株) (注) 2	埼玉県飯能市	千円 100,000	電子機器事業	100	当社グループの電子部品を開発・製造し、当社へ販売している。 当社より不動産を賃借している。 役員の兼任等...有
エフ・エス(株)	東京都千代田区	千円 50,000	同上	100	当社より遊技場向けシステム等のサポート・保守等の業務を受託し、当社の小型自動券売機を販売している。 役員の兼任等...有
(株)ネクス	埼玉県飯能市	千円 1,000	その他	100	当社へ不動産を賃貸している。 当社より資金を借り入れている。 役員の兼任等...有

(3) 持分法適用関連会社

名称	住所	資本金 (千円)	主要な事業内容	議決権の被所有割合(%)	関係内容
ジャパンネットワークシステム(株)	東京都台東区	1,375,000	電子機器事業	29.9	当社グループへ遊技場向けシステム等の維持管理業務を委託している。 役員の兼任等...有

(注) 1. 主要な事業内容欄には、セグメントの名称を記載しております。

2. 特定子会社に該当しております。

3. 議決権の所有割合の()内は、間接所有割合で内数であります。

4. ユーエスティ・マミヤInc.については売上高(連結会社相互間の内部売上高を除く)の連結売上高に占める割合が10%を超えております。

主要な損益情報等	(1) 売上高	1,579百万円
	(2) 経常損失	109百万円
	(3) 当期純損失	88百万円
	(4) 純資産額	1,290百万円
	(5) 総資産額	1,741百万円

5. キャスコ(株)については売上高(連結会社相互間の内部売上高を除く)の連結売上高に占める割合が10%を超えております。

主要な損益情報等	(1) 売上高	4,239百万円
	(2) 経常利益	49百万円
	(3) 当期純損失	12百万円
	(4) 純資産額	1,823百万円
	(5) 総資産額	3,997百万円

5【従業員の状況】

(1)連結会社の状況

平成29年3月31日現在

セグメントの名称	従業員数(人)
電子機器事業	195
スポーツ事業	1,266
報告セグメント計	1,461
その他	-
全社(共通)	26
合計	1,487

- (注) 1. 従業員数は就業人員数(当社グループからグループ外への出向者を除き、グループ外から当社グループへの被出向者を含む。)です。
2. 臨時従業員については、従業員数の100分の10未満であるため記載を省略しております。
3. 全社(共通)として記載されている従業員数は、管理部門に所属しているものであります。

(2)提出会社の状況

平成29年3月31日現在

従業員数(人)	平均年令(歳)	平均勤続年数(年)	平均年間給与(円)
62(10)	40.7	11.4	5,474,435

セグメントの名称	従業員数(人)
電子機器事業	32(9)
スポーツ事業	4(1)
報告セグメント計	36(10)
その他	-(-)
全社(共通)	26(0)
合計	62(10)

- (注) 1. 従業員数は就業人員数(当社から社外への出向者を除き、社外から当社への被出向者を含む。)であり、臨時従業員数は()内に年間の平均人員を外数で記載しております。
2. 臨時従業員には、パートタイマー及び嘱託の従業員を含み、派遣社員を除いております。
3. 平均年間給与は、賞与及び基準外賃金を含んでいます。
4. 全社(共通)として記載されている従業員数は、管理部門に所属しているものであります。

(3)労働組合の状況

提出会社には、JAMマミヤ・オーピーグループ労働組合が組織されており、上部団体としては、連合加盟のJAM(ジャム: Japanese Association of Metal, Machinery and Manufacturing Workers)に所属しています。

上記組合の平成29年3月31日現在の組合員数は、16人です。

なお、労使関係は順調に推移しており、特に記載すべき事項はありません。

第2【事業の状況】

1【業績等の概要】

(1) 業績

当連結会計年度における我が国経済は、政府が推進する各種政策や経済対策の効果等による雇用・所得環境の改善から、個人消費は総じてみると持ち直しの動きが見られ、景気は緩やかな回復基調が続いております。一方で、英国のEU離脱問題による欧州経済の動揺や中国を始めとするアジア新興国等の景気の下振れに加え、米国新政権発足による経済政策の変更等により、世界経済における不透明感が強まる等、海外経済変動の影響に留意することが必要となっております。

このような経済環境の下で当社グループは、メーカーの原点である「技術と品質」「スピードと革新性」に加え、マーケットインの視点を大切にしながら「ものづくり」に取り組むことによりお客様と会社の繁栄を実現するとともに、経営理念のもと、「イノベーションの創生」を本年度のメインスローガンに掲げ、様々な経営課題に臨んでまいりました。それはすなわち、当社グループを取り巻く市場や自らが有する経営資源を改めて精査し、経営資源の効率的かつ有効な活用による低コストと高品質を兼ね備えた製品の提供により、お客様との深く良質な関係性を維持強化するとともに、迅速な意思決定による柔軟かつ機動的な事業展開が可能な組織体制を武器として、電子機器及びスポーツ用品事業に続く第三の柱となるべき事業の確立を含めた以下のような諸施策の展開であり、当社グループは、これにグループ一丸となって粘り強く取り組んでまいりました。

(電子機器事業・新規事業)

顧客のニーズに合致したコスト競争力のある高品質な製品の提案により、OEM先顧客との信頼関係の維持強化を図りながらも、一方で電子機器事業における自社ブランド新製品である高性能液晶小型券売機「Operal（オペラル）VMT-600」シリーズの市場投入や、その他新製品の本格的市場展開に向けた取り組みを着実に進めてまいりました。

平成28年9月以降、電子機器の製造物流等の中核機能並びに子会社エフ・エス㈱の一部機能及び拠点を、埼玉県飯能市に設けた新たな事業所に移転・集約することで、一層のコスト削減並びに製品品質及び業務効率の更なる向上を進めております。

電子機器製品製造におけるコアコンピタンスである卓越した品質と短納期・ローコストの両立を維持強化すべく、品質管理体制強化と製造コスト削減に係るプロジェクトの推進による製造原価低減及びグループ横断的な固定経費削減に向けたコンサルティングの導入等、利益率向上に向けた諸施策を貪欲に推進してまいりました。

自律走行システム「I-GINS」は、主戦場であるゴルフ場に浸透するためのフィールドテストを始めとした諸施策及びその開発へのフィードバック等に粘り強く取り組んだことで、試験販売用として特定顧客のゴルフ場への導入を実現いたしました。また、「I-GINS」技術の転用による多用途展開に向けた提携先との関係構築にも取り組んでまいりました。一方、ICカード関連機器については、マイナンバーカードを含めた各種ICカード規格に対応可能な非接触ICカードリーダー/ライタのターゲットとなる市場の拡大が引き続き見込まれるなか、石油元売業界においてハイテクタンクローリー用制御機器に組込型ICカードリーダー/ライタを導入するとともに、出荷情報登録システムに接続する卓上型ICカードリーダー/ライタの油槽所への設置を推進いたしました。また、大手携帯電話会社向けSIMカードリーダー/ライタの導入も進めております。

新規事業として、消滅化方式生ごみ処理装置の製造・販売活動を開始し、今後同製品のOEM供給先であるシーエヌシー株式会社との連携を一層深め、多角的な販売戦略及び医療法人・大型商業施設等の多様な販路開拓による市場シェアの拡大に取り組んでまいります。

(スポーツ事業)

総合ゴルフ用品メーカーであるキャスコ㈱は、製造コスト上昇を踏まえた製品改廃の促進やコスト削減自体の徹底等による利益体質の構築を進めつつ、キャスコブランドゴルフ用品の積極的かつ多様なプロモーション活動の推進等によるブランドシェア拡大、そしてキャスコ独自の魅力的かつ独創的な新製品の企画・開発の推進等の諸施策に粘り強く取り組んでまいりました。

カーボンシャフト事業におきましては、製造工場の所在地であるバングラデシュにおける人件費上昇及び工場環境の改善等に係るコスト増大が不可避である中で、現地の不安定な治安及び社会の情勢に柔軟に対応しつつ、高いコスト競争力及び品質を有する製品の安定的供給による新たなOEM供給先顧客の獲得及び既存顧客との信頼関係の維持強化に向けた取り組みを実施してまいりました。またUSTMamiyaにおきましては、世界で戦うツアープロ達に支持される「Quality（品質）」「Performance（性能）」「Feel（感性）」を兼ね備えた新シャフトの企画、開発等の推進、USTMamiyaブランドの認知度向上による市場シェア拡大等の諸施策に貪欲に取り組んでまいりました。

その結果、当社グループの当連結会計年度の売上高は、149億73百万円（前期比17.0%減）、営業利益は8億72百万円（前期比31.5%減）、経常利益は8億97百万円（前期比30.5%減）、親会社株主に帰属する当期純利益は5億16百万円（前期比4.9%減）となりました。

(電子機器事業セグメント)

遊技関連製品について

当連結会計年度における遊技関連市場は、全日遊技が行った各都府県方面遊協の組合員数調査によると、平成28年11月末時点で全国の遊技場の営業店舗数が1万店の大台を割り込み、同年末に一時回復の兆しが見られたものの、年明けの平成29年1月末には再度1万店を割り込みました。また年間を通じてパチスロ機の台数は増加傾向で推移しているものの、パチンコ機の台数は大幅な減少が見られるなど遊技業界を取り巻く事業環境は依然として厳しい状況となっております（警察庁生活安全局保安課発表「平成28年における風俗環境の現状と風俗関係事犯の取締り状況等について」）。

このような状況の下で遊技関連事業は、伊勢・志摩サミットの開催や、「遊技くぎ問題」に端を発する「検定機と性能が異なる可能性のあるばちんこ遊技機」の大規模な回収・撤去が平成28年12月末までに3度に渡って行われたことで、パチンコホールにおいて先行きの不透明感から遊技機の入替を優先し、周辺機器の新規設備投資を先送りする動きが見られた結果、当社の主力であるOEM製品の販売が通期に渡り低迷しました。また、当社の子会社で

ある、エフ・エス㈱のパチンコ関連機器の保守メンテナンス業務につきましても、遊技場事業者数の減少等によるOEM先顧客との契約内容の変更に伴い、収入が減少しました。

小型券売機「Operal」シリーズについて

平成29年2月に、メニューの多言語表示が可能で、小型でありながら電子マネー・高額紙幣にも対応可能な高性能液晶小型券売機「Operal（オペラル）VMT-600」シリーズを市場投入し、販売チャネルの拡大及びグループ一体となった積極的な販売を推進してまいりました。このVMT-600は、子会社エフ・エス㈱とメーカーである当社の各部門との連携強化がもたらす新たな視点による、臨機応変で柔軟なマーケティング展開が奏功し、最適なコストパフォーマンスを重視する顧客層からの引き合いもあって、発売開始以降順調に販売台数を伸ばしており、平成30年3月期の一層の拡販に向けて幸先の良いスタートを切ることが出来ました。

拠点集約等による業務効率向上及びコスト削減への取り組みについて

飯能事業所への拠点集約に伴い、移転に係る初期費用こそ発生したものの、自社所有の工場及び倉庫を構えることにより、工場・倉庫賃料及び寄託・荷役料等のコスト削減において徐々にその成果が現れており、さらに子会社エフ・エス㈱の機能及び拠点の一部を集約することによる、事務所賃料の削減等によるグループ横断的な固定経費削減も進めてまいりました。また、前連結会計年度より取り組んでまいりました「仕組み改善・品質保証プロジェクト」について、仕組み改善分野では人件費の削減及び業務効率の改善等、品質保証プロジェクト分野では製造工程内の不良率低減等によるコスト削減に、一定の成果を上げることが出来ました。

このように新製品である液晶小型券売機VMT-600の販売促進及びグループ横断的なコスト削減への取り組み並びに堅調であった電子部品販売等により一定の業績は維持したものの、遊技関連事業における伊勢・志摩サミットの開催に伴う遊技機の入替自粛や「遊技くぎ問題」の影響等による新規パチンコ周辺機器の設備投資先送り等を要因とする販売低迷による大幅な売上減少を補うまでには至らず、売上及び利益がともに大幅に減少いたしました。

この結果、電子機器事業セグメントの売上高は88億37百万円（前期比22.3%減）、営業利益は9億35百万円（前期比34.9%減）となりました。

（スポーツ事業セグメント）

キャスコ事業

当連結会計年度におけるゴルフ関連市場は、国内のゴルフ場来場者数及びゴルフ場収益は前年同期と比較して概ね横ばいで推移しておりますが、少子高齢化の進展等により60歳以上の世代が国内のゴルフ人口の4割強を占める等の要因によりゴルフ対象年齢層の人口減少及びこれに伴う市場規模の縮小が続いております（日本生産性本部発表「レジャー白書2016」）。

このような状況の下でキャスコ㈱の国内販売においては、独自開発した3Dスキャナを利用したジャストサイズグローブを提供するグローブ測定器フェア、ゴルフボールを購入したお客様に向けたオウンネームフェア、そしてキャスコブランドクラブの試打会を全国各地で開催する等の積極的なプロモーション活動を実施してまいりました。その結果、ゴルフボール「KIRA LINE（キラライン）」の販売が前連結会計年度から引き続き好調に推移したこと、突発的な降雨にも対応可能なレインウェア等の販売が好調であったこと、そして平成29年2月に販売を開始した、公式仕様適合外ながらも異次元の飛距離を実現出来る「Zeus impact（ゼウスインパクト）」ドライバー及び非公認球でありながら超反発を実現した「Zeus impact（ゼウスインパクト）」ボールが計画通り売上げに貢献したこと、国内販売においては堅調な業績を維持することが出来ました。

一方で、キャスコ㈱の海外事業におきましては、当連結会計年度を通じた中国国内の共産党員に対するゴルフ禁止令やゴルフ場の閉鎖及び新規開発中止命令等、ゴルフ取締規制の強化によるゴルフ市場の縮小が、香港、台湾などのアジア市場に大きな影響を及ぼしていることに加え、韓国における売上げ不調の影響もあいまって、海外事業全体で売上げが低調に推移し、依然として厳しい事業環境が続いております。

カーボンシャフト事業

海外におけるカーボンシャフト事業については、米国市場において大手スポーツ用品店が民事再生の手続きにより全米で100店舗以上を閉店したことや、世界を代表する複数の大手スポーツ用品メーカーがゴルフクラブ事業から相次ぎ撤退を決定する等、スポーツ用品市場の先行きに不透明感を残す結果となりました。

しかしながら、このような逆境にもかかわらず、前連結会計年度に引き続き「Recoil（リコイル）」及び「Elements（エレメンツ）」シリーズシャフトに対する市場の関心は高く推移しており、USTMamiyaブランドの認知度向上のため、SNSの積極的な活用や、PGAツアーでのシャフトの使用率を高めるなどの諸施策に粘り強く取り組んでまいりました。

また、平成28年7月に起きたダッカ襲撃事件以降、USTMamiyaブランド製品の多くが製造されているバングラデシュ国内では、国際的テロ組織の脅威による緊迫し不安定な治安及び社会情勢が続いております。そして、バングラデシュ工場は、そのような情勢に臨機応変に対応し製品の安定的供給を継続してまいりましたものの、新規OEM先顧客に対する出荷が平成30年3月期に持ち越しとなったことや、現地政府の政策による工場人件費の上昇、工場建屋及び生産設備の不具合の改修費用増大等の影響により、依然として利益確保が厳しい状況が続いております。

このような状況から、キャスコ事業におきましては、国内外における経費削減への取り組みが奏功するとともに、国内事業において堅調な実績を維持することができましたものの、スポーツ事業全体としては、カーボンシャフト事業における売上の減少及び上述の製造コスト上昇の影響等もあり、利益面では営業損失を解消するにはいたりませんでした。

この結果、スポーツ事業セグメントの売上高は59億37百万円（前期比8.3%減）、営業損失は2億6百万円（前期は2億73百万円の営業損失）となりました。

（注）上記2セグメントの他、不動産賃貸料収入等として、売上高2億14百万円、営業利益1億43百万円がございます。

(2) キャッシュ・フロー

当連結会計年度末における現金及び現金同等物（以下、「資金」という。）は、有形固定資産の取得による支出、長期借入金の返済による支出等の要因により一部相殺されたものの、税金等調整前当期純利益が8億67百万円（前期比6.4%減）と増加したことにより、前連結会計年度末に比べ68百万円増加し、当連結会計年度末には77億30百万円となりました。

当連結会計年度末における各キャッシュ・フローの状況とそれらの要因は次のとおりであります。

（営業活動によるキャッシュ・フロー）

営業活動の結果得られた資金は11億47百万円（前期比36.8%減）となりました。これは主に、税金等調整前当期純利益8億67百万円、減価償却費4億7百万円、売上債権の減少4億7百万円及び法人税等の支払額3億30百万円等によるものであります。

（投資活動によるキャッシュ・フロー）

投資活動の結果使用した資金は15億13百万円（前期は33百万円の獲得）となりました。これは主に、有形固定資産の取得による支出17億59百万円等によるものであります。

（財務活動によるキャッシュ・フロー）

財務活動の結果得られた資金は4億44百万円（前期は23億83百万円の使用）となりました。これは主に、長期借入金の返済による支出10億31百万円、配当金の支払額4億68百万円がありましたが、長期借入れによる収入21億円等によるものであります。

（参考）キャッシュ・フロー関連指標の推移

	平成27年3月期	平成28年3月期	平成29年3月期
自己資本比率（%）	51.2	57.1	55.2
時価ベースの自己資本比率（%）	71.5	58.2	43.7
キャッシュ・フロー対有利子負債比率（年）	5.3	3.7	6.9
インタレスト・カバレッジ・レシオ（倍）	18.7	17.1	9.3

- （注）自己資本比率 : 自己資本 / 総資産
 時価ベースの自己資本比率 : 株式時価総額 / 総資産
 キャッシュ・フロー対有利子負債比率 : 有利子負債 / 営業キャッシュ・フロー
 インタレスト・カバレッジ・レシオ : 営業キャッシュ・フロー / 利払い

各指標は、いずれも連結ベースの財務数値により算出しております。

株式時価総額は、期末株価終値×期末発行済株式数（自己株式控除後）により算出しております。

有利子負債は、連結貸借対照表に計上されている負債のうち、利子を支払っている全ての負債を対象としております。また、利払いについては、連結キャッシュ・フロー計算書の利息の支払額を使用しております。

2【生産、受注及び販売の状況】

(1) 生産実績

当連結会計年度における生産実績をセグメントごとに示すと、次の通りであります。

セグメントの名称	金額(千円)	前年同期比(%)
電子機器事業	5,655,874	26.5
スポーツ事業	6,001,423	7.3
合計	11,657,298	17.7

- (注) 1. 金額は、販売価格によっております。
 2. 上記の金額には、消費税等は含まれておりません。

(2) 商品仕入実績

当連結会計年度における商品仕入実績をセグメントごとに示すと、次の通りであります。

セグメントの名称	金額(千円)	前年同期比(%)
電子機器事業	2,019,155	14.6

- (注) 1. 金額は実際仕入額によっております。
 2. 上記の金額には、消費税等は含まれておりません。

(3) 受注状況

当社グループは見込み生産を行っているため、該当事項はありません。

(4) 販売実績

当連結会計年度における販売実績をセグメントごとに示すと、次の通りであります。

セグメントの名称	金額(千円)	前年同期比(%)
電子機器事業	8,836,609	22.3
スポーツ事業	5,937,407	8.3
報告セグメント計	14,774,016	17.2
その他	199,409	5.7
合計	14,973,426	17.0

- (注) 1. セグメント間の取引については相殺消去しております。
 2. 前連結会計年度及び当連結会計年度における主な相手先別の販売実績及び総販売実績に対する割合は次の通りであります。

相手先	前連結会計年度		当連結会計年度	
	金額(千円)	割合(%)	金額(千円)	割合(%)
日本ゲームカード(株)	5,397,454	29.9	3,597,830	24.0
コスモ・イーシー(株)	3,831,459	21.3	1,882,240	12.6
エムディーアイ(株)	-	-	1,698,352	11.3

3. 上表の金額には、消費税等は含まれておりません。

3【経営方針、経営環境及び対処すべき課題等】

文中の将来に関する事項は、当連結会計年度末現在において当社グループが判断したものであります。

(1) 経営方針

< 経営理念 >

「ものづくりを通し、信頼性の高い技術と品質をお客様に提供し、豊かな未来を拓いていく」

当社は、メーカーの原点である「技術と品質」「スピードと革新性」を見つめ、真摯に「ものづくり」に取り組むことにより、お客様と会社の繁栄を実現することを経営理念としております。

< 経営基本方針 >

当社は「業績の持続的安定成長の実現」を目標とし、次の4つを経営基本方針としております。

利益ある成長

企業活動の源泉である健全なる利益を追求した経営を実行する。

徹底したお客様志向による信頼性の確保

お客様の目線で「ものづくり」を行い、お客様の満足と信頼を得られる経営を実行する。

独自分野に果敢に挑戦する開拓精神

失敗を恐れずに、時代を一步リードする独自分野に挑戦する経営を実行する。

法令等を遵守し、公正且つ良識ある企業活動

すべての役職員が法令等を遵守し、公正誠実な企業活動をとることにより、お客様や社会から信頼され共感を得られる経営を実行する。

(2) 経営上の目標の達成状況を判断するための指標

当社は、持続的安定成長を実現し、そして継続的な安定配当等により株主利益の向上を図る観点から、事業損益から最終損益までの収益拡大を重視し、利益（営業利益、経常利益、親会社株主に帰属する当期純利益）の極大化を目指します。また、経営効率及びコスト削減徹底の観点から営業利益率及び経常利益率等の向上にも邁進しております。

(3) 経営環境

今後の経営環境は、電子機器事業はパチンコホール数の減少傾向等による遊技関連市場の縮小及び射幸性の高い遊技機への新たな規制強化の可能性等、今後の新規設備投資への不透明感が払拭されないことで、引き続き市場の低迷が続くものと思われまます。また、スポーツ事業におきましても、米国をはじめとする様々な国や地域でスポーツ用品市場の縮小の兆しが見られること、国内のゴルフ参加人口に大きな比重を占める団塊世代が、高齢化に伴いゴルフからリタイアすること等により、ゴルフ参加人口及び市場規模の一層の減少が見られることから、いずれの市場においても明るい兆しは見られず、限られた需要の争奪戦と競合他社との熾烈な価格競争等の影響から、引き続き厳しい事業環境が続くものと予測されます。

(4) 経営戦略及び事業上及び財務上の対処すべき課題

(電子機器事業セグメント)

当社主力事業である電子機器事業セグメントにおける遊技関連市場の動向は、「1. 業績等の概要(1) 業績」にも記載いたしました通り、遊技場事業者数等の減少に伴う市場規模の縮小と「遊技くぎ問題」等に伴う新規設備投資案件数の低迷等により、依然として熾烈な競争が繰り広げられております。また、平成28年12月に可決・成立した「特定複合観光施設区域の整備の推進に関する法律」（いわゆる「IR推進法」）の付帯決議において求められている「ギャンブル等依存症対策の抜本的強化」に基づき、警察庁が、遊技機の射幸性抑制の観点から「風俗営業等の規制及び業務の適正化等に関する法律」及び「同法施行規則」等が定める営業許可基準である「著しく射幸心をそそるおそれのある遊技機の基準」の改正等による更なる規制強化の枠組みを示すなど、今後の新規設備投資の動向に暗雲立ち込める情勢が続いております。

このような先行き不透明な事業環境の下、特定の取引先への過度の依存からの脱却に継続して取り組んでいるものの、当連結会計年度においても「遊技くぎ問題」等遊技関連業界における外的要因により当社OEM事業の業績が引き続き大きな影響を受けていることから、遊技関連業界の動向に左右されない独自の収益源の確立が、当社グループの事業における喫緊かつ最大の対処すべき課題であるとの基本的な認識に変化はございません。

このような事業構造に根ざす最大の課題を克服し、遊技関連マーケットにおける確固たる地位を維持しつつも、業界動向等の影響を受けない独自の事業計画の立案遂行による持続的な成長を可能とする多極的な収益構造を確立すべく、以下に掲げるような取り組みにより、一層の企業価値向上を図ってまいります。

[マーケティング戦略等事業推進への取り組み]

当社独自の技術を用いた自社ブランド製品及びOEM製品の開発において、廉価で高性能・高品質な製品を求める顧客のニーズを満たすマーケット志向の新製品を迅速かつ継続的に開発するとともに、販売競争力の強化に向け、対外的な営業力の強化及びマーケティング戦略の充実等を積極的に推進してまいります。

平成29年4月に完全子会社であるマミヤ・オーピー・ネクオス株式会社を吸収合併し、各事業部門間における重複業務の排除並びに経営トップから一般社員に至るまでの事業方針及び情報の共有化の促進による業務効率等の向上を図るとともに、各事業部門をフラットかつコンパクトに再編成することによる双方向コミュニケーションの円滑化によって、適確な経営意思決定による迅速かつ合理的な事業展開を図ってまいります。

飯能事業所を、製造・物流の中核拠点にとどまらず、新規事業領域に係る新製品の製造工場とすることで高水準な工場稼働率を維持するとともに、グループ事業の一体的運営を推進するための拠点としての機能を併せ持たせることで、当該事業所の一層の有効活用を促進し、当社グループ全体の業務効率化及びコスト削減を徹底してまいります。

[マミヤブランド製品の開発・販売強化]

液晶タッチパネル式小型券売機「Operal VMT-600」シリーズにつきましては、販売競争力強化のため販売体制を抜本的に見直し、販売チャネルの拡大を図るとともに、大口法人を始めとする多様なユーザーへの販促活動の強化を進めてまいります。また、メーカーとしての顧客満足度向上の観点から、券売機ユーザーの要望を満たす保守サービス体制の充実強化等にも取り組み、長い歴史を誇る「マミヤ」ブランドに対する信頼を揺るぎないものにする一方で、「Operal」ユーザーの維持・拡大による当社券売機ビジネスの飛躍的拡大を図るとともに、IoT技術の転用によるさらなる高機能化等を併せて実現し、当社製品のコモディティ化を回避することで、事業競争力の強化を図ります。

自律走行システム「I-GINS」につきましては、芝刈りロボットにおけるメインターゲットであるゴルフ場に浸透するためのマーケティング活動の強化、製品化・量産化に向けた技術的精度の向上に向けた開発作業、並びに生産、品質評価等に係る市場投入に向けた体制の構築を急ぐとともに、販売促進に向けた製品セットアップ・メンテナンス保守体制を早期に確立してまいります。

また、「I-GINS」技術の転用等による多用途展開につきましては、道路舗装用ロードローラーへの搭載などの新規プロジェクトを、今後本格的に開始する予定です。

ICカード関連機器につきましては、顧客の要望に柔軟に対応することができる生産体制等を構築し、市場ニーズを捉えた製品開発力を武器として、製造コストの削減と互換性の拡充等により、リプレイス案件の獲得及び公共機関を含む顧客層の拡大・深耕等を図り、競合他社多数の中、一定のシェアを獲得することによる収益拡大に取り組んでまいります。

[新規事業領域への取り組みについて]

生ごみ処理装置

当社は、平成28年12月に、メンテナンスコストの低さや日常管理の容易さにおいて競合機を凌駕する消滅方式生ごみ処理装置のメーカーであるシーエヌシー株式会社と、当該生ごみ処理装置の製造及び販売に関する業務提携につき合意し、その本格的な市場投入に向け、製造及び品質管理体制の構築等に、鋭意取り組んでまいりました。そして、「自治体総合フェア2017」および「2017NEW環境展」への出展等のプロモーション活動を通じて、環境ビジネスを当社の中核的的事业に発展させる端緒とすることを目標としております。また、これまで当社が培ってきた「ものづくり」のノウハウをフルに活かした新型機の開発をも視野に入れつつ、キャスコ㈱の顧客であるゴルフ場等をはじめとする、新たな販路の開拓にも積極的に取り組み、更なる競争力強化を図ってまいります。

ベンチャー企業への出資

(イ) 当社は、次世代スーパーコンピュータに搭載される3D積層DRAMメモリを開発するウルトラメモリ株式会社に対し、第三者割当増資の引受けにより出資を行っております。当該次世代スーパーコンピュータ技術が確立され汎用化が可能となった暁には、「I-GINS」やその他当社製品等に対する技術転用により、IoT技術の搭載による高性能化やコスト削減等、当社製品の競争力強化への貢献を見込んでおります。

(ロ) 当社は、医薬品ベンチャー企業である株式会社フリーキラ製薬との間で、「資本業務提携契約書」等を締結し、同社に対し第三者割当増資の引き受けにより出資を行うとともに、同社製品である食中毒や風邪のウイルス対策等に効果を有する「ドクターウォーター」の製造及び厚生労働省から第二类医薬品として承認を受けた「フリーキラS」の生産オペレーションの受託に係る基本合意に基づき、当社が有する飯能工場の高い生産能力と当社事業に係る幅広い顧客基盤を活用し、医薬品市場という新規事業分野の開拓に邁進してまいります。

(スポーツ事業セグメント)

スポーツ事業セグメントにおける市場であるゴルフ用品業界におきましては、「1.業績等の概要(1)業績」にも記載致しましたとおり、国内市場におきましては、リオデジャネイロオリンピック・パラリンピックの影響も薄れる中、縮小傾向にあるゴルフ市場及びゴルフ参加人口に改善の兆しは見られず、また海外市場においては中国・アジア新興国等における景気の後退や米国をはじめとするスポーツ用品市場の先行き不透明感と、競合他社多数による熾烈な価格競争等の影響により、国内外共に厳しい事業環境が続いております。

このような事業環境の下で、当社グループのスポーツ事業セグメントにおきましては、ワールドワイドに事業を展開するグループ各社がゴルフ用品事業における利益の極大化を目指し、統一された事業戦略の下で、グローバルマーケットにおける熾烈な競争に勝ち残り得る確かつ迅速なマーケティング活動を展開し、顧客志向の高品質かつリーズナブルな製品を企画し開発することによる競争力強化を図るべく、以下の諸施策に粘り強く取り組んでまいります。

ゴルフ関連市場では今、ゴルフファン層の高齢化に伴うゴルフ参加人口の減少等による市場規模縮小の影響を乗り越えるべく、ゴルファー層の裾野拡大の観点から女性や若年層にも支持されるマーケティング戦略が求められております。このことを踏まえ、キャスコ㈱は、国内のゴルフ関連マーケットにおいて、『創業以来のこだわりを貫いた良品完成の「ものづくり」の精神を守りつつ、「楽しいゴルフ」を創造し続ける』との理念を具現化する魅力的な新製品を安定的かつ継続的に提供することで、幅広いユーザー層の支持拡大を目指しており、広告宣伝をはじめとする有効かつ効果的なマーケティング展開と利益率向上を目的とする製品改廃を含めた製品展開の見直し及び販管費削減を併せて推進することで、キャスコブランドの価値向上による、一層の利益拡大に取り組んでまいります。

中国・アジア新興国の景気動向が不透明な状況の中で、米国が北朝鮮への強硬姿勢を強め、朝鮮半島を取りまく日本や韓国、アジア諸国において緊迫した状況が続いており、このような国際情勢がキャスコ㈱の海外事業に影響を与える可能性があるため、慎重に情勢を見極める必要があると考えております。このように流動的な状況のなかではありますが、キャスコ㈱は、従来から取り組んでまいりました、大手販売店との取引拡大、直営店及び派遣販売員による販売網の充実及びそれに対する営業支援等を含めた営業活動の強化と、顧客ニーズの積極的な収集による各国マーケットにおける魅力的な製品の企画開発を通じて、収益の底上げと安定化を図ってまいります。

グローバルシャフト事業におきましては、メインマーケットである米国のゴルフ用品市場において大型スポーツ用品店の破綻等による市場規模の縮小が見られる中、継続的な経費削減とPGAツアー使用率向上のための諸施策、そして自社ブランドシャフトのリニューアル製品の継続供給等によって、長期的な視点から、引き続きUSTMamiyaユーザーの拡大を図ってまいります。

また、製造拠点を置くバングラデシュにおける、国際的テロ組織の脅威による不安定な治安及び社会情勢が解消される目途が立たないことから、引き続き外務省及び政府系機関並びに現地の情報に精通した民間企業等からの情報を収集し、現地駐在員との緊密なコミュニケーション等を通じて現地の情勢に臨機応変に対処することにより、事業の正常な運営を継続し、製品の安定的な供給に努めてまいります。さらに、新規OEM先顧客の工場監査の合格を受けた出荷が本格的に開始されたことを受け、現地の人件費及び原材料価格等の高騰に適切に対応した原価管理を徹底し、生産計画の精度向上による人員計画及び生産スケジュールの最適化並びに製造諸設備の改修による製造環境の改善等により製品品質の安定化を図り、顧客との信頼関係の維持強化と利益率の向上に努めてまいります。

4【事業等のリスク】

当社グループの経営成績、財政状態等に影響を及ぼす可能性のある事項には、以下のようなものがあります。

なお、文中の将来に関する事項は、本有価証券報告書提出日現在において当社グループが判断したものであります。

(1) 特定事業の業績への依存と当該事業環境が悪化する可能性

当社グループの売上高に占める電子機器事業セグメントの割合は極めて大きく、当連結会計年度では59.0%に達しております。このような収益構造にもかかわらず、当該事業におけるOEMに大きく依存する事業構造は依然として続いており、これに起因する業績の不確実性・不安定性に変化はありません。

このような現状を踏まえ、当社グループといたしましては、OEM先との信頼関係を維持し強化すると共に、紙幣搬送システム、紙幣識別機、遊技場向けシステム関連事業等の成長に全力を尽くすとともに、新製品（非接触式ICカードリーダー/ライター、自律走行システム「I-GINS」等）の開発、新規市場の開拓等の施策により当該事業セグメントの業績の安定と拡大を図ってまいります。当該事業セグメントにおける売上及び利益の動向が当社グループの業績に影響を与える可能性があります。

(2) 特定の取引先に対する過度の依存によるリスク

当社電子機器事業セグメントにおける主要顧客である日本ゲームカード㈱に対する売上比率は、当連結会計年度では連結売上高の24.0%に達しております。同社との取引関係は極めて良好に推移しており、今後もこの信頼関係を維持・強化することについて両社間に見解の相違はございませんが、日本ゲームカード㈱の業績の動向あるいは同社の取引方針が、当社グループの業績に影響を与える可能性があります。

(3) 法的規制によるリスク

当社製品のエンドユーザーである遊技場は、「風俗営業等の規制及び業務の適正化等に関する法律」等の法令等の規制対象となっており、当社がOEM供給する台間カードユニット等の使用に際しては、使用許可の取得又は使用届けが義務付けられています。したがって、これら法令が改正された場合、台間カードユニット等の遊技場への販売・設置に関してマイナスの影響が生じ、当社の業績に影響を与える可能性があります。

(4) 新商品開発の遅延によるリスク

当社グループの各事業セグメントは、新技術による新商品開発を継続的に行い市場に投入しております。このような開発の日程につきましては、万全の管理をしておりますが、予期せぬトラブルによる遅延等により新商品の市場投入が遅れた場合、当社グループの業績に影響を与える可能性があります。

(5) 工場所在国の社会情勢によるリスク

スポーツ事業における製造拠点の所在地であるバングラデシュ人民共和国では、これまで、国内における与野党対立等の政治的要因や、貧困・雇用不足等の社会的要因によって、治安及び社会情勢が不安定な状況が続いておりましたが、昨年7月に発生した国際的テロ組織が関与したといわれるダッカ襲撃テロ事件を契機として、その不安定な治安及び社会情勢の要因が、宗教的・思想的要因を背景とした国際的な性格を帯びたものへと変質する兆しがみられるなど、現地情勢は深刻さを増しつつあります。

このように、今後のバングラデシュ情勢の動向によっては、当社グループのスポーツ事業セグメントの業績に影響を与える可能性があります。

(6) 金銭消費貸借契約（シンジケーション方式タームローン契約及びコミットメントライン契約）における財務制限条項の存在

当社は、株式会社りそな銀行以下の銀行団との間で、総額14億円のタームローン契約を締結しております。その主旨は、本契約のアレンジャー/エージェントである株式会社りそな銀行との間で発展的協力関係を構築することにより、資金調達の安定化並びに今後の事業展開における機動的な資金調達を可能とすることにあります。本契約に基づく全ての債務の履行を完了するまでの間、各会計年度の決算期及び第2四半期の末日における連結の貸借対照表における純資産の部及び各年度の決算期の末日における単体の貸借対照表における純資産の部の金額を前年同期比75%以上に維持すること並びに各会計年度の決算期における連結・単体の損益計算書に示される経常損益が2期連続して損失とならないようにすることを確約する旨の財務制限条項が規定されております。

また、株式会社りそな銀行以下の銀行団との間で、総額16億円のタームローン契約を締結しております。本契約に基づく全ての債務の履行を完了するまでの間、各会計年度の決算期の末日における連結の貸借対照表の純資産の部の金額を前年同期比75%以上に維持すること並びに各会計年度の決算期における連結の損益計算書に示される経常損益が2期連続して損失とならないようにすることを確約する旨の財務制限条項が規定されております。

さらに、株式会社りそな銀行以下の銀行団との間で、総額15億円のコミットメントライン契約を締結しております。本契約に基づく全ての債務の履行を完了するまでの間、各会計年度の決算期の末日における連結の貸借対照表の純資産の部の金額を前年同期比75%以上に維持すること並びに各会計年度の決算期における連結の損益計算書に示される経常損益が損失とならないようにすることを確約する旨の財務制限条項が規定されております。

当社の連結子会社は、株式会社りそな銀行以下の銀行団との間で、総額9億50百万円のタームローン契約及び総額5億円のコミットメントライン契約を締結しております。本契約に基づく全ての債務の履行を完了するまでの間、各会計年度の決算期の末日における単体の貸借対照表の純資産の部の金額を前年同期比75%以上に維持すること並びに各会計年度の決算期における単体の損益計算書に示される経常損益が2期連続して損失とならないようにすることを確約する旨の財務制限条項が規定されております。

5【経営上の重要な契約等】

当社は、平成29年2月8日開催の取締役会決議に基づき、当社の完全子会社であるマミヤ・オーピー・ネクオス株式会社を、平成29年4月1日付で吸収合併いたしました。詳細は、「第5 [経理の状況] 2 財務諸表等 (1) 財務諸表 注記事項 (重要な後発事象) 」に記載しております。

6【研究開発活動】

当社グループの研究開発活動は、電子機器及びスポーツの両事業セグメントともに、新製品の企画開発、厳しさを増す一方の価格競争に対応するための一層のコスト低減、並びに新分野への事業展開を主たる目的として取り組んでおり、当連結会計年度における研究開発費の総額は6億91百万円であります。

なお、各事業セグメント別の研究開発活動の内容及び研究開発費は次のとおりであります。

(1) 電子機器事業

当事業セグメントの研究開発費は、自社製品の新規開発体制を強化する中で4億98百万円となりました。その内容は、自社ブランド製品等のバリエーション増加への取り組み、ICカードリーダ/ライタ技術を応用した新製品の開発、自律走行システム「I-GINS」の開発、新規商品企画等となります。

(2) スポーツ事業

当事業セグメントの研究開発費は1億92百万円となりました。その内容は、連結子会社であるキャスコ㈱におけるカラーボールやクラブ等の開発、ユ・エスティ・マミヤInc.における、「Recoil (リコイル)」及び「Elements(エレメンツ)」シリーズシャフトの開発等となります。

7【財政状態、経営成績及びキャッシュ・フローの状況の分析】

文中の将来に関する事項は、本有価証券報告書提出日現在において当社グループが判断したものであります。

(1) 重要な会計方針及び見積り

当社グループの連結財務諸表は、わが国において一般に公正妥当と認められている会計基準に基づき作成されております。この連結財務諸表の作成にあたって、貸倒引当金、繰延税金資産等の算出評価について見積りを行っております。この見積りは当連結会計年度末現在において判断したものであり、見積りには不確実性、あるいはリスクを内在しているため、将来生じる実際の結果と異なる可能性があります。

(2) 当連結会計年度の経営成績の分析

当社グループの当連結会計年度の売上高は、149億73百万円（前期比17.0%減）、営業利益は8億72百万円（前期比31.5%減）、経常利益は8億97百万円（前期比30.5%減）、親会社株主に帰属する当期純利益は5億16百万円（前期比4.9%減）となりました。

まず、当社グループにおける収益の柱である電子機器事業セグメントの業績につきましては、売上高88億37百万円（前期比22.3%減）、営業利益は9億35百万円（前期比34.9%減）となりました。

これは、「第2[事業の状況]1[業績等の概要](1)業績」において詳細に記載いたしましたとおり、液晶小型券売機VMT-600の販売促進及びグループ横断的なコスト削減への取り組み並びに堅調であった電子部品販売等により一定の業績を維持したものの、遊技関連事業における伊勢志摩サミット開催に伴う遊技機の入替自粛のや「遊技くぎ問題」の影響等による新規パチンコ周辺機器の設備投資先送り等を要因とする販売低迷による大幅な売上減少を補うまでには至らず売上及び利益がともに減少いたしました。

一方、スポーツ事業セグメントにつきましては、売上高は59億37百万円（前期比8.3%減）、営業損失は2億6百万円（前年同期は2億73百万円の営業損失）となりました。

これは、「第2[事業の状況]1[業績等の概要](1)業績」において詳細に記載いたしましたとおり、キャスコ事業におきましては、国内外における経費削減への取り組みが奏功するとともに、国内事業において堅調な実績を維持することができましたものの、スポーツ事業全体としては、カーボンシャフト事業における売上の減少及び上述の製造コスト上昇の影響等もあり、利益面では営業損失を解消するまでにはいたりませんでした。

なお、以上の結果として、売上高営業利益率が7.1%から5.8%に、総資産経常利益率が5.0%から3.4%に減少しております。

(3) 財政状態の分析

当連結会計年度末における資産総額は、前連結会計年度末に比べ6億98百万円増加（2.7%増）し、262億67百万円となりました。

このうち、流動資産は145億43百万円となり、2億51百万円減少いたしました。これは主として、受取手形及び売掛金4億20百万円等が減少したことによるものであります。

また、固定資産は117億23百万円となり、9億50百万円増加いたしました。これは主として、有形固定資産13億22百万円等が増加したことによるものであります。

当連結会計年度末における負債総額は、前連結会計年度末に比べ8億35百万円増加（7.7%増）し、117億39百万円となりました。

このうち、流動負債は59億4百万円となり、2億15百万円増加いたしました。これは主として、1年返済予定の長期借入金2億61百万円等が増加したことによるものであります。

また、固定負債は58億34百万円となり、6億20百万円増加いたしました。これは主として、長期借入金8億7百万円等が増加したことによるものであります。

当連結会計年度末における純資産総額は、前連結会計年度末に比べ1億37百万円減少（0.9%減）し、145億27百万円となりました。この要因は、主として、親会社株主に帰属する当期純利益5億16百万円増加したものの、剰余金の配当4億67百万円等が減少したことによるものであります。

以上の結果として、自己資本比率は前連結会計年度の57.11%から55.20%に減少し、1株当たり純資産は、1,569円50銭から1,574円54銭へと増加しました。また、流動比率、当座比率等についても健全な水準を維持する等、財政状態は堅調に推移しており、持続的な安定成長を支える基盤となっております。

続いて、キャッシュ・フローの状況とそれらの要因についてですが、「第2[事業の状況]1[業績等の概要](2)キャッシュ・フロー」に記載したとおり、当連結会計年度末における現金及び現金同等物（以下「資金」という。）は、前連結会計年度末に比べ68百万円増加（0.9%増）し、77億30百万円となりました。

このうち営業活動によるキャッシュ・フローは11億47百万円の増加（前年同期は18億16百万円の資金増加）となりました。これは主に、資金の減少要因として、持分法の投資益により1億44百万円等があったものの、資金の増加要因として、税金等調整前当期純利益8億67百万円及び売上債権の減少4億7百万円等があったことによるものであります。

次に、投資活動によるキャッシュ・フローは15億13百万円の減少（前年同期33百万円の資金増加）となりました。これは主に、資金の増加要因として、投資有価証券の売却による収入2億17百万円等があったものの、資金の減少要因として、有形固定資産の取得による支出17億59百万円等があったことによるものであります。

また、財務活動によるキャッシュ・フローは4億44百万円の増加（前年同期は23億83百万円の資金減少）となりました。これは主に、資金の減少要因として、長期借入金の返済による支出10億31百万円、配当金の支払による支出4億68百万円等があったものの、資金の増加要因として、長期借入れによる収入21億円等があったことによるものであります。

(4) 経営成績に重要な影響を与える要因について

当社グループの経営成績に重要な影響を与える要因としては、本有価証券報告書の、「第2 [事業の状況] 4 [事業等のリスク]」に記載した以下の事項があります。

(1) 特定事業の業績への依存と当該事業環境が悪化する可能性、(2) 特定の取引先に対する過度の依存によるリスク、(3) 法的規制によるリスク、(4) 新商品開発の遅延によるリスク、(5) 工場所在国の社会情勢によるリスク、(6) 金銭消費貸借契約（シンジケーション方式タームローン契約及びコミットメント契約）における財務制限条項の存在

当社は、これらリスクを的確に把握・評価し、その顕在化を回避するための適切な施策を、適宜に立案・実施するよう努めます。

(5) 経営戦略の現状と見通し

当社は、製造業としての原点である「技術と品質」そして「スピードと革新性」を改めて見つめ直し、真摯に「ものづくり」に取り組むことにより、お客様と会社の繁栄を実現させるべく、「ものづくりを通じて信頼ある技術と品質をお客様に提供し豊かな未来を拓いていく」との経営理念を掲げております。また、この経営理念に基づき、「業績の持続的安定成長の実現」を目指すべく、「3 [経営方針、経営環境及び対処すべき課題等] (1) 経営方針<経営基本方針>」に記載した経営の基本方針のとおり、グループ会社と子ども企業体質の強化に努めております。

このような経営の基本方針の下で当社グループは、一連の戦略的事業再構築を通じて経営資源の選択と集中並びに事業領域の拡大とを推進し、健全かつ強固な経営基盤と、持続的成長を可能とする多極的な事業構造を着実に構築しつつあります。その結果として当社は電子機器の企画・開発・製造・販売・アフターサービスを一貫して担うとともに、当社電子機器の主たるユーザーである遊技場向けのシステム関連事業と自動券売機の販売を担うエフ・エス㈱、総合ゴルフ用品メーカーであるキャスコ㈱、海外におけるシャフト事業を担うユーエスティ・マミヤInc.、ゴルフ用品等の生産拠点であるマミヤ・オーピー（バングラデシュ）Ltd.の子会社群を傘下に持つグループの司令塔としての性格を強く有する会社となっております。

そして、これにより当社は、電子機器事業及び新規事業に加え、当社グループの中核企業として、グループ全体の事業戦略立案、経営管理及びリスクマネジメント等を担い、傘下の各社が、グループ共通の経営方針の下で、

1. 各事業の実情に即した迅速かつ柔軟で肌理細やかな事業展開が可能となる、
2. 各事業の経営成績が明確となるため業績評価及びリスク管理が容易となる、
3. 既存の会社を買収によって当社傘下の子会社群に加えることで、容易に新規事業に進出することができる等、M&A等を通じた大胆な事業再編が可能となる、

といったメリットを享受することで、グループにおける経営資源配分の最適化による経営効率そして収益の極大化を図ることができるものと考えています。

このような経営戦略の各セグメントにおける展開の現状と見通しにつきましては、「第2 [事業の状況] 1 [業績等の概要] (1) 業績」及び「3 [経営方針、経営環境及び対処すべき課題等] (4) 経営戦略及び事業上及び財務上の対処すべき課題」において詳細に記載いたしましたとおりであり、一連の戦略的事業再構築を通じて確立してまいりました健全かつ強固な経営基盤と持続的成長を可能とする多極的な事業構造の下、持続的で安定した成長と堅牢かつ多彩な事業展開を実現するための様々な施策を引き続き推進してまいります。

まず電子機器事業セグメントにおいては、従来の方針を踏襲し、OEM先顧客との信頼関係の維持・強化並びに独自技術による自社ブランド製品の積極的展開による新市場の開拓・確立に向けての取り組みを推進してまいります。一方、スポーツ事業セグメントにつきましては、キャスコ㈱を中核とした完成品主体のゴルフ用品メーカーとしての地位を確立するための諸施策を講じてまいります。

(6) 経営者の問題意識と今後の方針について

当社グループは、電子機器事業及びスポーツ事業を二本柱として事業活動を展開しておりますが、ともに成熟産業であるがゆえに、競合企業間において限られた市場におけるシェアの争奪戦を余儀なくされる厳しい事業環境にあります。また、主力の電子機器事業がOEM中心の事業構造であるため、当社グループ独自の事業計画を立案・遂行することが困難な状況にあります。このような環境下で当社は、経営の基本方針に掲げました「業績の持続的安定成長」を実現するための新たな成長ステップの礎となるべき揺るぎない土台を構築すべく、上記「(5) 経営戦略の現状と見通し」においてご説明いたしましたグループ体制の下、その持てる経営資源を最大限に活用し、全ての部門における生産性を極大化することによって高品質・高付加価値と低コストとの両立を図り、成長の源泉である収益力を維持・強化すべく、より高い市場性を有する製品の開発と新規事業分野における新たなマーケットへの展開を、大胆かつ細心に進めてまいります。

とりわけ、高度に国際化・情報化され急速かつ激しく変化し続ける今日の競争環境において、「ものづくり」の会社である当社及び当社グループが生き残り成長し続けていくためには、顧客のニーズをタイムリーに具現化することができる、あるいはシーズ志向で顧客をリードし新たな市場を開拓することができる、イノベーションすなわち技術

革新を持続的に生み出すことができる技術力を鍛え上げ磨き上げることが不可欠であり、当社は、その過程そして成果としての「イノベーションの創生」を成し遂げてまいります。

また、「第4 [提出会社の状況] 6 [コーポレート・ガバナンスの状況等]」でご説明いたします、当社及び当社グループにおけるコーポレート・ガバナンス体制を通じて業務の有効性・効率性を高め、経営目標の達成を阻害する要因であるリスクを的確に把握・統制し、経営者が全ての情報を正確に把握すると共にその意思を全組織に迅速・確実に浸透させることによって、全ての役職員が情報と認識を共有し一体となって業績の向上に全力を尽くすと共に、さらなる成長を可能とする企業体質を構築してまいります。

そして当社グループは、上記「(5) 経営戦略の現状と見通し」においてご説明いたしましたとおり、経営理念として「ものづくりを通じて信頼ある技術と品質をお客様に提供し豊かな未来を拓いていく」ことを掲げておりますが、その実践をすべての役職員に徹底するとともに、より一層真摯な姿勢でメーカーの原点に立ち返り、「真心を込めた丁寧なものづくり」に取り組むことでお客様に満足していただき、豊かな社会に貢献できる企業を目指してまいります。

第3【設備の状況】

1【設備投資等の概要】

当社グループは、長期的に成長が期待できる製品分野及び研究開発分野に重点を置きつつ、合理化・省力化及び製品の信頼性向上のための投資を併せて行っており、当連結会計年度は、19億18百万円の設備投資を実施いたしました。

うち電子機器事業では、平成28年4月5日に取得した不動産（飯能事業所）、新製品開発及び金型等への投資を17億31百万円実施いたしました。スポーツ事業では、ゴルフシャフト製造設備等への投資を1億81百万円実施いたしました。また、賃貸不動産設備等への投資を5百万円実施いたしました。

2【主要な設備の状況】

当社グループにおける主要な設備は、次のとおりであります。

(1) 提出会社

平成29年3月31日現在

事業所名 (所在地)	セグメントの名称	設備の内容	帳簿価額(千円)					従業員数 (人)
			建物及び 構築物	機械装置 及び運搬具	土地 (面積㎡)	その他	合計	
マミヤビルディング (東京都千代田区)	全社管理業務 電子機器事業	その他設備	336,433	-	1,188,048 (354)	12,123	1,536,604	43
飯能事業所 (埼玉県飯能市)	電子機器事業	その他設備	387,754	-	1,214,135 (16,252)	13,971	1,615,860	8
上野ビル (東京都台東区)	その他	賃貸設備	586,534	-	808,844 (697)	956	1,396,336	8
研修施設 (長野県北佐久郡)	電子機器事業	研修施設	216,023	-	424,452 (4,288)	269	640,746	-

(2) 国内子会社

平成29年3月31日現在

会社名	事業所名 (所在地)	セグメントの名称	設備の内容	帳簿価額(千円)						従業員数 (人)
				建物及び 構築物	機械装置 及び運搬具	土地 (面積㎡)	リース 資産	その他	合計	
マミヤ・オー ピー・ネオス (株)	本社・工場 (埼玉県飯能市)	電子機器 事業	パチンコ台 間カードコ ニット等生 産設備	12,088	57,877	-	-	18,567	88,533	60
	マミヤビルディ ング (東京都千代田区)	電子機器 事業	開発設備	4,589	0	-	17,676	6,502	28,767	32
エフ・エス (株)	エフ・エス(株) (東京都千代田区)	電子機器 事業	その他設備	25,618	950	-	-	6,804	33,373	71
(株)ネオス	賃貸用ゴルフ場施 設 (米国カリフォル ニア州ロサンゼ ルス郡)	その他	賃貸設備	351,913	150	623,211 (656,400)	-	307	975,582	-
キャスコ(株)	志度工場 (香川県さぬき市)	スポーツ 事業	ゴルフ用品 生産設備	183,586	29,181	403,523 (28,414)	-	83,542	699,834	84
	東京本社他 5事業所	スポーツ 事業	その他設備	13,096	0	30,420 (399)	-	5,834	49,351	60
	展示用ゴルフ場 諸施設 (埼玉県児玉郡)	スポーツ 事業	その他設備	118,714	610	-	-	861	120,185	-

(3) 在外子会社

平成29年3月31日現在

会社名	事業所名 (所在地)	セグメントの 名称	設備の内容	帳簿価額(千円)					従業員数 (人)
				建物及び 構築物	機械装置 及び運搬具	土地 (面積㎡)	その他	合計	
マミヤ・オーピー (Bangladesh) Ltd.	本社・工場 (Bangladesh・ Chittagong)	スポーツ事業	ゴルフ用品 生産設備	196,414	123,016	- [30,515]	94,977	414,409	1,082
ユーエスティ・マ ミヤInc.	本社・米国工場 (米国テキサス州 フォートワース)	スポーツ事業	ゴルフシャフト 生産設備 その他設備	18,370	52,285	-	73,885	144,541	36

(注) 1. 帳簿価額のうち「その他」は、工具器具及び備品、建設仮勘定及び無形固定資産の合計であります。なお、金額には消費税等は含んでおりません。

2. マミヤ・オーピー・ネクオス(株)は、平成28年9月に埼玉県飯能市に本社及び工場を移転しております。

3. (株)ネクオスは、平成28年9月に埼玉県飯能市に本店を移転しております。

4. 主要な賃借に対する当期賃借料として、マミヤ・オーピー・ネクオス(株)の移転前の本社及び工場(主に建物)36,000千円、移転前の戸田工場(主に建物)13,999千円、エフ・エス(株)(主に建物)101,212千円、キャスコ(株)(主に建物)55,437千円、マミヤ・オーピー(Bangladesh)Ltd.(主に土地)6,355千円、ユーエスティ・マミヤInc.(主に建物)33,707千円を支払っております。

5. 賃借している土地の面積は、土地の[]に外書きしております。

3【設備の新設、除却等の計画】

当社グループは、期末時点ではその設備の新設・拡充の計画を個々のプロジェクトごとに決定しておりません。そのため、セグメントごとの数値を開示する方法によっております。

当連結会計年度後1年間の設備投資計画(新設・拡充)は、128,705千円であり、セグメントの内訳は次のとおりであります。

セグメントの名称	平成29年3月末計画金額 (千円)	設備等の主な内容・目的	資金調達方法
電子機器事業	28,730	新機種に伴う生産設備	自己資金
スポーツ事業	99,975	ゴルフ用品生産設備	自己資金

(注) 1. 金額には消費税等を含めておりません。

2. 経常的な設備の更新のための除売却を除き、重要な設備の除売却の計画はありません。

第4【提出会社の状況】

1【株式等の状況】

(1)【株式の総数等】

【株式の総数】

種 類	発行可能株式総数(株)
普通株式	15,000,000
計	15,000,000

(注)平成28年6月29日開催の第74回定時株主総会決議により、平成28年10月1日付で株式併合に伴う定款の変更が行われ、発行可能株式総数は135,000,000株減少し、15,000,000株となっております。

【発行済株式】

種 類	事業年度末現在発行数(株) (平成29年3月31日)	提出日現在発行数(株) (平成29年6月30日)	上場金融商品取引所名 又は登録認可金融商品 取引業協会名	内容
普通株式	9,358,670	9,358,670	東京証券取引所 (市場第二部)	単元株式数 100株
計	9,358,670	9,358,670	-	-

(注)平成28年6月29日開催の第74回定時株主総会決議により、平成28年10月1日付で普通株式10株につき1株の割合で株式併合を行ったことに伴い、発行済株式総数は84,228,030株減少し、9,358,670株となっております。また、あわせて当社普通株式の単元株式数を1,000株から100株に変更しております。

(2) 【新株予約権等の状況】

平成28年6月29日開催の第74回定時株主総会決議に基づき、平成28年10月1日を効力発生日として、当社普通株式10株につき1株の割合で株式併合を実施するとともに、単元株式数を1,000株から100株に変更しております。

当該株式併合に伴い、新株予約権の目的となる株式の数及び新株予約権の行使により株式を発行する場合の株式の発行価格及び資本組入額についても発行要領に従い調整しております。

会社法に基づき発行した新株予約権は、次のとおりであります。

平成23年7月29日取締役会決議

	事業年度末現在 (平成29年3月31日)	提出日の前月末現在 (平成29年5月31日)
新株予約権の数(個)	34	34
新株予約権のうち自己新株予約権の数(個)	-	-
新株予約権の目的となる株式の種類	普通株式(単元株式数:100株)	同左
新株予約権の目的となる株式の数(株)	3,400(注)1.	3,400(注)1.
新株予約権の行使時の払込金額(円)	1(1株当たり)	同左
新株予約権の行使期間	自平成23年8月16日 至平成53年8月15日	同左
新株予約権の行使により株式を発行する場合の株式の発行価格及び資本組入額(円)	発行価格 740 資本組入額 370	同左
新株予約権の行使の条件	<p>新株予約権原簿に記載された各新株予約権を保有する者(以下、「新株予約権者」という)は、前記の新株予約権の行使期間内において、当社の取締役の地位を喪失した時点(以下、「権利行使開始日」という)以降、新株予約権を行使することができる。ただし、この場合、新株予約権者は、権利行使開始日から10日を経過する日までの間に限り、新株予約権を行使することができる。</p> <p>前記は、新株予約権を相続により承継した者については適用しない。</p> <p>新株予約権者が新株予約権を放棄した場合には、かかる新株予約権を行使することができない。</p>	同左
新株予約権の譲渡に関する事項	譲渡による新株予約権の取得については、取締役会の決議による承認を要する。	同左
代用払込みに関する事項	-	-
組織再編成行為に伴う新株予約権の交付に関する事項	(注)2.	同左

(注)1. 各新株予約権の目的である株式の数(以下、「付与株式数」という)は、100株とする。ただし、新株予約権を割り当てる日(以下、「割当日」という)以降、当社が当社普通株式の株式分割(当社普通株式の無償割当てを含む。以下、株式分割の記載につき同じ)または株式併合を行う場合には、次の算式により付与株式数の調整を行い、調整の結果生じる1株未満の端数は、これを切り捨てる。

調整後付与株式数 = 調整前付与株式数 × 株式分割または株式併合の比率

調整後付与株式数は、株式分割の場合は、当該株式分割の基準日の翌日(基準日を定めないときはその効力発生日)以降、株式併合の場合は、その効力発生日以降、これを適用する。ただし、剰余金の額を減少して資本金または準備金を増加する議案が株主総会において承認されることを条件として株式分割が行われる場合で、当該株主総会の終結の日以前の日を株式分割のための基準日とする場合は、調整後付与株式数は、当該株主総会の終結の日の翌日以降、当該基準日の翌日に遡及してこれを適用する。

また、割当日以降、当社が合併または会社分割を行う場合その他これらの場合に準じて付与株式数の調整を必要とする場合には、当社は、合理的な範囲で付与株式数を適切に調整することができる。

付与株式数の調整を行うときは、当社は調整後付与株式数を適用する日の前日までに、必要な事項を新株予約権者に通知または公告する。ただし、当該適用の日の前日までに通知または公告を行うことができない場合には、以後速やかに通知または公告する。

2. 当社が合併（当社が合併により消滅する場合に限る）、吸収分割若しくは新設分割（それぞれ当社が分割会社となる場合に限る）または株式交換若しくは株式移転（それぞれ当社が完全子会社となる場合に限る）（以上を総称して以下、「組織再編行為」という）をする場合には、当該組織再編行為の効力発生日（吸収合併につき吸収合併がその効力を生ずる日、新設合併につき新設合併設立株式会社の成立の日、吸収分割につき吸収分割がその効力を生ずる日、新設分割につき新設分割設立株式会社の成立の日、株式交換につき株式交換がその効力を生ずる日及び株式移転につき株式移転設立完全親会社の成立の日をいう。以下同じ）の直前において残存する新株予約権（以下、「残存新株予約権」という）を保有する新株予約権者に対し、それぞれの場合につき、会社法第236条第1項第8号イからホまでに掲げる株式会社（以下、「再編対象会社」という）の新株予約権をそれぞれ交付することとする。ただし、以下の各号に沿って再編対象会社の新株予約権を交付する旨を、吸収合併契約、新設合併契約、吸収分割契約、新設分割計画、株式交換契約または株式移転計画において定めることを条件とする。

交付する再編対象会社の新株予約権の数

新株予約権者が保有する残存新株予約権の数と同一の数をそれぞれ交付する。

新株予約権の目的である再編対象会社の株式の種類

再編対象会社の普通株式とする。

新株予約権の目的である再編対象会社の株式の数

組織再編行為の条件等を勘案の上、前記「新株予約権の目的となる株式の数」に準じて決定する。

新株予約権の行使に際して出資される財産の価額

交付される各新株予約権の行使に際して出資される財産の価額は、以下に定められる再編後行使価額に前記に従って決定される当該新株予約権の目的である再編対象会社の株式の数を乗じて得られる金額とする。再編後行使価額は、交付される各新株予約権を行使することにより交付を受けることができる再編対象会社の株式1株当たり1円とする。

新株予約権を行使することができる期間

前記「新株予約権の行使期間」に定める新株予約権を行使することができる期間の開始日と組織再編行為の効力発生日のうちいずれか遅い日から、前記「新株予約権の行使期間」に定める新株予約権を行使することができる期間の満了日までとする。

新株予約権の行使により株式を発行する場合における増加する資本金及び資本準備金に関する事項

次に準じて決定する。

(1) 新株予約権の行使により株式を発行する場合における増加する資本金の額は、会社計算規則第17条第1項に従い算出される資本金等増加限度額の2分の1の金額とし、計算の結果生じる1円未満の端数は、これを切上げる。

(2) 新株予約権の行使により株式を発行する場合における増加する資本準備金の額は、前記(1)記載の資本金等増加限度額から前記(1)に定める増加する資本金の額を減じた額とする。

譲渡による新株予約権の取得の制限

譲渡による新株予約権の取得については、再編対象会社の取締役会の決議による承認を要する。

新株予約権の取得条項

次に準じて決定する。

以下の(1)、(2)、(3)、(4)または(5)の議案につき株主総会で承認された場合（株主総会決議が不要の場合は、取締役会決議がなされた場合は）、取締役会が別途定める日に、当社は無償で新株予約権を取得することができる。

(1) 当社が消滅会社となる合併契約承認の議案

(2) 当社が分割会社となる分割契約若しくは分割計画承認の議案

(3) 当社が完全子会社となる株式交換契約若しくは株式移転計画承認の議案

(4) 当社の発行する全部の株式の内容として譲渡による当該株式の取得について当社の承認を要することについての定めを設ける定款の変更承認の議案

(5) 新株予約権の目的である種類の株式の内容として譲渡による当該種類の株式の取得について当社の承認を要すること若しくは当該種類の株式について当社が株主総会の決議によってその全部を取得することについての定めを設ける定款の変更承認の議案

その他の新株予約権の行使の条件

前記「新株予約権の行使の条件」に準じて決定する。

平成24年7月27日取締役会決議

	事業年度末現在 (平成29年3月31日)	提出日の前月末現在 (平成29年5月31日)
新株予約権の数(個)	22	22
新株予約権のうち自己新株予約権の数(個)	-	-
新株予約権の目的となる株式の種類	普通株式(単元株式数:100株)	同左
新株予約権の目的となる株式の数(株)	2,200(注)1.	2,200(注)1.
新株予約権の行使時の払込金額(円)	1(1株当たり)	同左
新株予約権の行使期間	自平成24年8月18日 至平成54年8月17日	同左
新株予約権の行使により株式を発行する場合の株式の発行価格及び資本組入額(円)	発行価格 1,240 資本組入額 620	同左
新株予約権の行使の条件	<p>新株予約権原簿に記載された各新株予約権を保有する者(以下、「新株予約権者」という)は、前記の新株予約権の行使期間内において、当社の取締役の地位を喪失した時点(以下、「権利行使開始日」という)以降、新株予約権を行使することができる。ただし、この場合、新株予約権者は、権利行使開始日から10日を経過する日までの間に限り、新株予約権を行使することができる。</p> <p>前記は、新株予約権を相続により承継した者については適用しない。</p> <p>新株予約権者が新株予約権を放棄した場合には、かかる新株予約権を行使することができない。</p>	同左
新株予約権の譲渡に関する事項	譲渡による新株予約権の取得については、取締役会の決議による承認を要する。	同左
代用払込みに関する事項	-	-
組織再編成行為に伴う新株予約権の交付に関する事項	(注)2.	同左

(注)1. 「(2)[新株予約権の状況] 平成23年7月29日取締役会決議」にて注記した情報と同一であります。
2. 「(2)[新株予約権の状況] 平成23年7月29日取締役会決議」にて注記した情報と同一であります。

平成25年7月26日取締役会決議

	事業年度末現在 (平成29年3月31日)	提出日の前月末現在 (平成29年5月31日)
新株予約権の数(個)	14	14
新株予約権のうち自己新株予約権の数(個)	-	-
新株予約権の目的となる株式の種類	普通株式(単元株式数:100株)	同左
新株予約権の目的となる株式の数(株)	1,400(注)1.	1,400(注)1.
新株予約権の行使時の払込金額(円)	1(1株当たり)	同左
新株予約権の行使期間	自平成25年8月20日 至平成55年8月19日	同左
新株予約権の行使により株式を発行する場合の株式の発行価格及び資本組入額(円)	発行価格 1,450 資本組入額 730	同左
新株予約権の行使の条件	<p>新株予約権原簿に記載された各新株予約権を保有する者(以下、「新株予約権者」という)は、前記の新株予約権の行使期間内において、当社の取締役の地位を喪失した時点(以下、「権利行使開始日」という)以降、新株予約権を行使することができる。ただし、この場合、新株予約権者は、権利行使開始日から10日を経過する日までの間に限り、新株予約権を行使することができる。</p> <p>前記は、新株予約権を相続により承継した者については適用しない。</p> <p>新株予約権者が新株予約権を放棄した場合には、かかる新株予約権を行使することができない。</p>	同左
新株予約権の譲渡に関する事項	譲渡による新株予約権の取得については、取締役会の決議による承認を要する。	同左
代用払込みに関する事項	-	-
組織再編成行為に伴う新株予約権の交付に関する事項	(注)2.	同左

(注)1. 「(2)[新株予約権の状況] 平成23年7月29日取締役会決議」にて注記した情報と同一であります。
 2. 「(2)[新株予約権の状況] 平成23年7月29日取締役会決議」にて注記した情報と同一であります。

平成26年7月25日取締役会決議

	事業年度末現在 (平成29年3月31日)	提出日の前月末現在 (平成29年5月31日)
新株予約権の数(個)	27	27
新株予約権のうち自己新株予約権の数(個)	-	-
新株予約権の目的となる株式の種類	普通株式(単元株式数:100株)	同左
新株予約権の目的となる株式の数(株)	2,700(注)1.	2,700(注)1.
新株予約権の行使時の払込金額(円)	1(1株当たり)	同左
新株予約権の行使期間	自平成26年8月19日 至平成56年8月18日	同左
新株予約権の行使により株式を発行する場合の株式の発行価格及び資本組入額(円)	発行価格 1,960 資本組入額 980	同左
新株予約権の行使の条件	<p>新株予約権原簿に記載された各新株予約権を保有する者(以下、「新株予約権者」という)は、前記の新株予約権の行使期間内において、当社の取締役の地位を喪失した時点(以下、「権利行使開始日」という)以降、新株予約権を行使することができる。ただし、この場合、新株予約権者は、権利行使開始日から10日を経過する日までの間に限り、新株予約権を行使することができる。</p> <p>前記は、新株予約権を相続により承継した者については適用しない。</p> <p>新株予約権者が新株予約権を放棄した場合には、かかる新株予約権を行使することができない。</p>	同左
新株予約権の譲渡に関する事項	譲渡による新株予約権の取得については、取締役会の決議による承認を要する。	同左
代用払込みに関する事項	-	-
組織再編成行為に伴う新株予約権の交付に関する事項	(注)2.	同左

(注)1. 「(2)[新株予約権の状況] 平成23年7月29日取締役会決議」にて注記した情報と同一であります。
 2. 「(2)[新株予約権の状況] 平成23年7月29日取締役会決議」にて注記した情報と同一であります。

平成27年7月24日取締役会決議

	事業年度末現在 (平成29年3月31日)	提出日の前月末現在 (平成29年5月31日)
新株予約権の数(個)	62	62
新株予約権のうち自己新株予約権の数(個)	-	-
新株予約権の目的となる株式の種類	普通株式(単元株式数:100株)	同左
新株予約権の目的となる株式の数(株)	6,200(注)1.	6,200(注)1.
新株予約権の行使時の払込金額(円)	1(1株当たり)	同左
新株予約権の行使期間	自平成27年8月21日 至平成57年8月20日	同左
新株予約権の行使により株式を発行する場合の株式の発行価格及び資本組入額(円)	発行価格 1,440 資本組入額 720	同左
新株予約権の行使の条件	<p>新株予約権原簿に記載された各新株予約権を保有する者(以下、「新株予約権者」という)は、前記の新株予約権の行使期間内において、当社の取締役の地位を喪失した時点(以下、「権利行使開始日」という)以降、新株予約権を行使することができる。ただし、この場合、新株予約権者は、権利行使開始日から10日を経過する日までの間に限り、新株予約権を行使することができる。</p> <p>前記は、新株予約権を相続により承継した者については適用しない。</p> <p>新株予約権者が新株予約権を放棄した場合には、かかる新株予約権を行使することができない。</p>	同左
新株予約権の譲渡に関する事項	譲渡による新株予約権の取得については、取締役会の決議による承認を要する。	同左
代用払込みに関する事項	-	-
組織再編成行為に伴う新株予約権の交付に関する事項	(注)2.	同左

(注)1. 「(2)[新株予約権の状況] 平成23年7月29日取締役会決議」にて注記した情報と同一であります。
2. 「(2)[新株予約権の状況] 平成23年7月29日取締役会決議」にて注記した情報と同一であります。

平成28年7月22日取締役会決議

	事業年度末現在 (平成29年3月31日)	提出日の前月末現在 (平成29年5月31日)
新株予約権の数(個)	123	123
新株予約権のうち自己新株予約権の数(個)	-	-
新株予約権の目的となる株式の種類	普通株式(単元株式数:100株)	同左
新株予約権の目的となる株式の数(株)	12,300(注)1.	12,300(注)1.
新株予約権の行使時の払込金額(円)	1(1株当たり)	同左
新株予約権の行使期間	自平成28年8月19日 至平成58年8月18日	同左
新株予約権の行使により株式を発行する場合の株式の発行価格及び資本組入額(円)	発行価格 840 資本組入額 420	同左
新株予約権の行使の条件	<p>新株予約権原簿に記載された各新株予約権を保有する者(以下、「新株予約権者」という)は、前記の新株予約権の行使期間内において、当社の取締役の地位を喪失した時点(以下、「権利行使開始日」という)以降、新株予約権を行使することができる。ただし、この場合、新株予約権者は、権利行使開始日から10日を経過する日までの間に限り、新株予約権を行使することができる。</p> <p>前記は、新株予約権を相続により承継した者については適用しない。</p> <p>新株予約権者が新株予約権を放棄した場合には、かかる新株予約権を行使することができない。</p>	同左
新株予約権の譲渡に関する事項	譲渡による新株予約権の取得については、取締役会の決議による承認を要する。	同左
代用払込みに関する事項	-	-
組織再編成行為に伴う新株予約権の交付に関する事項	(注)2.	同左

(注)1. 「(2)[新株予約権の状況] 平成23年7月29日取締役会決議」にて注記した情報と同一であります。
2. 「(2)[新株予約権の状況] 平成23年7月29日取締役会決議」にて注記した情報と同一であります。

(3)【行使価額修正条項付新株予約権付社債券等の行使状況等】
該当事項はありません。

(4)【ライツプランの内容】
該当事項はありません。

(5)【発行済株式総数、資本金等の推移】

年月日	発行済株式総数 増減数(株)	発行済株式総数 残高(株)	資本金 増減額(千円)	資本金残高 (千円)	資本準備金 増減額(千円)	資本準備金 残高(千円)
平成27年4月1日～ 平成28年3月31日 (注)1.	105,000	93,586,700	3,885	3,962,632	3,885	3,885
平成28年4月1日～ 平成29年3月31日 (注)2.	84,228,030	9,358,670	-	3,962,632	-	3,885

(注)1. 新株予約権の行使による増加であります。

2. 平成28年10月1日付で普通株式10株につき1株の割合で株式併合を行い、発行済株式総数が84,228,030株減少し9,358,670株となっております。

(6)【所有者別状況】

平成29年3月31日現在

区 分	株式の状況(1単元の株式数100株)							単元未満株式の 状況(株)	
	政府及び 地方公共 団体	金融機関	金融商品 取引業者	その他 の法人	外国法人等		個人その他		計
					個人以外	個人			
株主数(人)	-	8	26	85	36	9	5,945	6,109	-
所有株式数(単元)	-	1,046	1,688	51,114	804	463	37,877	92,992	59,470
所有株式数の割合 (%)	-	1.1	1.8	55.0	0.9	0.5	40.7	100	-

(注)1. 自己株式73,397株は、「個人その他」に733単元及び「単元未満株式の状況」に97株を含めて記載しております。

2. 「その他の法人」の欄には、証券保管振替機構名義の株式が17単元含まれております。

(7)【大株主の状況】

平成29年3月31日現在

氏名又は名称	住所	所有株式数 (株)	発行済株式総数に 対する所有株式数 の割合(%)
株式会社データ・アート	東京都渋谷区東1-32-12	4,534,700	48.45
ジャパンネットワークシステム株式会社	東京都台東区東上野2-24-1	180,400	1.92
東京海上日動火災保険株式会社	東京都千代田区丸の内1-2-1	85,380	0.91
マミヤ・オーピー株式会社	東京都千代田区神田錦町3-18	73,397	0.78
エヌティーシーアカウンティングサービス株式会社	東京都港区西新橋3-4-1	70,100	0.74
サクサ株式会社	東京都港区白金1-17-3	65,000	0.69
松井証券株式会社	東京都千代田区麹町1-4	59,600	0.63
ダイコク電機株式会社	愛知県名古屋市中村区那古野1-43-5	50,000	0.53
大島好道	京都府城陽市	49,000	0.52
豊田勝夫	東京都杉並区	46,000	0.49
計	-	5,213,577	55.70

(注)1. ジャパンネットワークシステム株式会社が所有している株式については、会社法施行規則第67条第1項の規定により議決権の行使が制限されています。

2. 前記1.に伴い、株式会社データ・アートの議決権比率(平成29年3月31日現在)は、50.13%になることから同社は当社の親会社に該当しております。

(8) 【議決権の状況】
 【発行済株式】

平成29年3月31日現在

区 分	株式数 (株)	議決権の数 (個)	内 容
無議決権株式	-	-	-
議決権制限株式 (自己株式等)	-	-	-
議決権制限株式 (その他)	-	-	-
完全議決権株式 (自己株式等)	(自己保有株式) 普通株式 73,300	-	-
	(相互保有株式) 普通株式 180,400	-	-
完全議決権株式 (その他)	普通株式 9,045,500	90,455	-
単元未満株式	普通株式 59,470	-	一単元 (100株) 未満の株式
発行済株式総数	9,358,670	-	-
総株主の議決権	-	90,455	-

(注) 「完全議決権株式 (その他)」の欄には、証券保管振替機構名義の株式が1,700株 (議決権の数17個) 含まれております。

【自己株式等】

平成29年3月31日現在

所有者の氏名又は名称	所有者の住所	自己名義所有 株式数 (株)	他人名義所有 株式数 (株)	所有株式数 の合計 (株)	発行済株式総数 に対する所有株 式数の割合 (%)
(自己保有株式) マミヤ・オーピー株式会社	東京都千代田区神田錦町 三丁目18番地	73,300	-	73,300	0.78
(相互保有株式) ジャパンネットワーク システム株式会社	東京都台東区東上野 二丁目24番1号	180,400	-	180,400	1.92
計	-	253,700	-	253,700	2.71

(9) 【ストックオプション制度の内容】

当社は、ストックオプション制度を採用しております。当該制度は、会社法に基づき新株予約権を発行する方法によるものであります。

当該制度の内容は、以下のとおりであります。

(平成23年7月29日取締役会決議)

決議年月日	平成23年7月29日
付与対象者の区分及び人数(名)	取締役 9
新株予約権の目的となる株式の種類	「(2)[新株予約権等の状況]」に記載したとおりであります。
株式の数(株)	同上
新株予約権の行使時の払込金額(円)	同上
新株予約権の行使期間	同上
新株予約権の行使の条件	同上
新株予約権の譲渡に関する事項	同上
代用払込みに関する事項	同上
組織再編成行為に伴う新株予約権の交付に関する事項	同上

(平成24年7月27日取締役会決議)

決議年月日	平成24年7月27日
付与対象者の区分及び人数(名)	取締役 10
新株予約権の目的となる株式の種類	「(2)[新株予約権等の状況]」に記載したとおりであります。
株式の数(株)	同上
新株予約権の行使時の払込金額(円)	同上
新株予約権の行使期間	同上
新株予約権の行使の条件	同上
新株予約権の譲渡に関する事項	同上
代用払込みに関する事項	同上
組織再編成行為に伴う新株予約権の交付に関する事項	同上

(平成25年7月26日取締役会決議)

決議年月日	平成25年7月26日
付与対象者の区分及び人数(名)	取締役 5
新株予約権の目的となる株式の種類	「(2)[新株予約権等の状況]」に記載したとおりであります。
株式の数(株)	同上
新株予約権の行使時の払込金額(円)	同上
新株予約権の行使期間	同上
新株予約権の行使の条件	同上
新株予約権の譲渡に関する事項	同上
代用払込みに関する事項	同上
組織再編成行為に伴う新株予約権の交付に関する事項	同上

(平成26年7月25日取締役会決議)

決議年月日	平成26年7月25日
付与対象者の区分及び人数(名)	取締役7
新株予約権の目的となる株式の種類	「(2)[新株予約権等の状況]」に記載したとおりであります。
株式の数(株)	同上
新株予約権の行使時の払込金額(円)	同上
新株予約権の行使期間	同上
新株予約権の行使の条件	同上
新株予約権の譲渡に関する事項	同上
代用払込みに関する事項	同上
組織再編成行為に伴う新株予約権の交付に関する事項	同上

(平成27年7月24日取締役会決議)

決議年月日	平成27年7月24日
付与対象者の区分及び人数(名)	取締役7
新株予約権の目的となる株式の種類	「(2)[新株予約権等の状況]」に記載したとおりであります。
株式の数(株)	同上
新株予約権の行使時の払込金額(円)	同上
新株予約権の行使期間	同上
新株予約権の行使の条件	同上
新株予約権の譲渡に関する事項	同上
代用払込みに関する事項	同上
組織再編成行為に伴う新株予約権の交付に関する事項	同上

(平成28年7月22日取締役会決議)

決議年月日	平成28年7月22日
付与対象者の区分及び人数(名)	取締役7
新株予約権の目的となる株式の種類	「(2)[新株予約権等の状況]」に記載したとおりであります。
株式の数(株)	同上
新株予約権の行使時の払込金額(円)	同上
新株予約権の行使期間	同上
新株予約権の行使の条件	同上
新株予約権の譲渡に関する事項	同上
代用払込みに関する事項	同上
組織再編成行為に伴う新株予約権の交付に関する事項	同上

2【自己株式の取得等の状況】

【株式の種類等】会社法第155条第3号および会社法第155条第7号の規定に基づく普通株式の取得

(1)【株主総会決議による取得の状況】

該当事項はありません。

(2)【取締役会決議による取得の状況】

区 分	株式数(株)	価額の総額(円)
取締役会(平成28年8月26日)での決議状況 (取得期間 平成28年8月29日～平成28年11月30日)	110,100(注2)	122,211,000
当事業年度前における取得自己株式	-	-
当事業年度における取得自己株式	110,000	122,100,000
残存決議株式の総数及び価額の総額	100	111,000
当事業年度の末日現在の未行使割合(%)	0.09	0.09
当期間における取得自己株式	-	-
提出日現在の未行使割合(%)	0.09	0.09

(注)1.平成28年8月26日開催の取締役会において、当社普通株式につき公開買付けを行うことを決議いたしました。公開買付けの概要は以下のとおりです。

買付け等の期間：平成28年8月29日(月曜日)から平成28年10月11日(火曜日)

買付け等の価格：1株につき、金1,110円(注3)

買付予定数：110,000株(注2)

決済の開始日：平成28年11月2日(水曜日)

2.当社は、平成28年9月30日を基準日、同年10月1日を効力発生日として、当社普通株式10株につき1株の割合をもって株式の併合を行いました。そのため、本株式併合効力発生日後の株式数(本株式併合効力発生日前の株式数(1,101,000株)の10分の1)を設定しております。

3.買付け等の価格は、本株式併合により当社普通株式10株につき1株の割合をもって併合されることを考慮した後の価格(本株式併合効力発生日前の当社普通株式1株当たりの買付け等の価格(111円)に10を乗じた価格)を設定しております。

(3)【株主総会決議又は取締役会決議に基づかないものの内容】

区 分	株式数(株)	価額の総額(円)
当事業年度における取得自己株式(株式併合前)	5,692	760,910
当事業年度における取得自己株式(株式併合後)	1,906	2,354,714
当期間における取得自己株式	20	23,600

(注)1.平成28年6月29日開催の第74回定時株主総会決議に基づき、平成28年10月1日を効力発生日として、当社普通株式を10株につき1株の割合をもって併合するとともに、1単元の株式の数は100株となりました。

2.当期間における取得自己株式には、平成29年6月1日から本有価証券報告書提出日までの単元未満株式買取りによる株式数は含まれておりません。

(4) 【取得自己株式の処理状況及び保有状況】

区 分	当事業年度		当期間	
	株式数(株)	処分価額の総額 (円)	株式数(株)	処分価額の総額 (円)
引き受ける者の募集を行った取得自己株式	-	-	-	-
消却の処分を行った取得自己株式	-	-	-	-
合併、株式交換、会社分割に係る移転を行った取得自己株式	39,933	44,605,161	-	-
その他(単元未満株式の売渡請求による売渡)	680	114,452	-	-
保有自己株式数	73,397	-	-	-

- (注) 1. 平成28年11月4日付で、連結子会社であるキャスコ株式会社を簡易株式交換により完全子会社化しております。
2. 当期間における保有自己株式数には、平成29年6月1日から本有価証券報告書提出日までの単元未満株式買取りによる株式数は含まれておりません。

3【配当政策】

当社は、経営の基本方針の一つとして「利益ある成長」を掲げており、利益配分につきましても、将来の事業展開と企業体質の強化のために必要な内部留保を確保しつつ、中間及び期末の年2回の剰余金配当によって、安定的かつ継続的に株主の皆様への利益還元を実施していくことを基本方針としております。また、配当の決定機関は株主総会ですが、会社法第454条第5項の定めにより、取締役会の決議により、毎年9月30日を基準日として中間配当ができる旨を定款で規定しております。

当事業年度の配当につきましては、業績が前記実績を下回るなど厳しい経営環境が続いているものの、上記方針に基づき、株主の皆様への安定的かつ継続的な利益還元を維持するため、第75回定時株主総会において株主の皆様のご賛同に基づき、1株当たり50円の期末配当（年間配当も同じ）を実施することを決定いたしました。

また、第74回定時株主総会において、取締役会決議による自己株式取得に係る規定を設けたことにより、経営環境の変化に即した機動的な資本政策の推進及び株主還元の拡充を図ると共に、単元未満株式の買増しに係る規定を設け株主の皆様への便宜を図るようにしております。

なお、当事業年度に係る剰余金の配当は以下のとおりであります。

決議年月日	配当金の総額 (千円)	1株当たり配当額 (円)
平成29年6月29日 定時株主総会決議	464,263	50

4【株価の推移】

(1)【最近5年間の事業年度別最高・最低株価】

回次	第71期	第72期	第73期	第74期	第75期
決算年月	平成25年3月	平成26年3月	平成27年3月	平成28年3月	平成29年3月
最高(円)	227	318	298	223	160(1,434)
最低(円)	110	156	177	127	105(1,102)

(注)1. 最高・最低株価は、東京証券取引所市場第二部における市場価格です。

2. 平成28年10月1日を効力発生日として普通株式10株を1株とする株式併合を実施したため、第75期の株価については、当該株式併合前の最高・最低株価を記載し、()内に当該株式併合後の最高・最低株価を記載しております。

(2)【最近6月間の月別最高・最低株価】

月別	平成28年10月	11月	12月	平成29年1月	2月	3月
最高(円)	1,295	1,285	1,434	1,274	1,292	1,320
最低(円)	1,152	1,102	1,148	1,226	1,230	1,232

(注) 最高・最低株価は、東京証券取引所市場第二部における市場価格です。

5【役員 の 状 況】

男性11名 女性 - 名 (役員のうち女性の比率 - %)

役 名	職 名	氏 名	生年月日	略 歴	任期	所有株式数 (千株)
取締役社長 (代表取締役)		鈴木 聡	昭和42年6月7日生	平成17年6月 当社取締役就任 平成17年7月 ユナイテッドスポーツテクノロジーズ・ホールディングスInc.取締役就任(現任)、ユナイテッドスポーツテクノロジーズ・LP.(現ユーエスティ・マミヤInc.)取締役就任(現任) 平成18年7月 マミヤ・オーピー(バングラデシュ)Ltd.取締役(現任)・CEO就任 平成19年9月 ユナイテッドスポーツテクノロジーズ・ホールディングスInc.CEO就任、ユナイテッドスポーツテクノロジーズ・LP.(現ユーエスティ・マミヤInc.)CEO就任 平成22年6月 当社常務取締役就任 平成26年6月 当社代表取締役副社長就任 平成27年3月 MJSソーラー(株)代表取締役社長就任(現任) 平成27年6月 当社代表取締役社長就任(現任) エフ・エス(株)代表取締役社長就任(現任) 平成29年6月 キャスコ(株)代表取締役会長就任(現任) (株)ゲームカード・ジョイコホールディングス取締役就任(現任) キャスコ(株)取締役会長就任(現任) 当社スキャロポ事業担当(現任)	注3	1
常務取締役	管理部門 担当兼 経営企画 室長	水谷 富士也	昭和36年8月12日生	平成3年4月 (株)オリムピック(現 当社)入社 平成18年7月 当社社長室長 平成21年7月 当社管理本部秘書室長兼管理本部経理部長 平成22年12月 キャスコ(株)取締役就任(現任) 平成24年4月 当社管理本部副本部長兼総務部長 平成25年6月 当社管理本部長兼総務部長 平成26年11月 当社管理本部経営企画部長 平成27年6月 当社取締役就任 平成27年7月 当社経営企画室長(現任)兼管理統括本部長 平成28年6月 MJSソーラー(株)取締役就任(現任) 平成29年4月 当社管理部門担当(現任) 平成29年6月 当社常務取締役就任(現任)	注3	-
取 締 役	電子事業 担当兼 営業部長	篠田 高德	昭和36年9月23日生	昭和60年4月 (株)オリムピック(現 当社)入社 平成20年5月 当社営業本部システム機器営業部長 平成22年4月 当社電子機器統括部営業部長 平成24年4月 当社電子機器営業部長 平成26年5月 当社電子営業部長 平成27年6月 当社取締役就任(現任) エフ・エス(株)取締役就任(現任) 平成27年7月 当社電子事業統括本部長 平成29年4月 当社電子事業担当(現任)兼営業部長(現任)	注3	0.9
取 締 役		須賀 敬亮	昭和30年10月25日生	平成19年6月 (株)りそな銀行執行役員就任 平成22年6月 ジェイアンドエス保険サービス(株)取締役常務執行役員就任兼本社営業本部長 平成25年4月 同社取締役常務執行役員就任兼営業サポート部・営業開発部・業務管理部担当 平成27年6月 当社取締役就任(現任) キャスコ(株)専務取締役就任 平成27年8月 マミヤ・オーピー(バングラデシュ)Ltd.取締役就任 平成29年4月 マミヤ・オーピー(バングラデシュ)Ltd.取締役社長就任(現任) 平成29年6月 キャスコ(株)代表取締役専務就任(現任)	注3	0.2

役名	職名	氏名	生年月日	略歴	任期	所有株式数 (千株)
取締役		峰島 重雄	昭和15年12月8日生	平成3年6月 ジャパンネットワークシステム(株)常務取締役就任 平成9年6月 同社専務取締役就任 平成14年6月 当社取締役就任(現任) 平成15年6月 ジャパンネットワークシステム(株)代表取締役社長就任 平成19年8月 (株)データ・アート代表取締役社長就任 平成28年7月 同社取締役会長就任(現任)	注3	4.7
取締役		森田 啓文	昭和40年10月16日生	平成20年6月 (株)データ・アート特機営業部部長 平成20年12月 同社取締役就任兼特機事業部部長 平成22年8月 同社常務取締役就任 平成25年8月 同社特機事業本部本部長 平成27年6月 当社取締役就任(現任) 平成28年7月 (株)データ・アート代表取締役社長就任(現任)	注3	-
取締役		寺本 吉男	昭和35年2月1日生	昭和62年4月 弁護士登録 宮田光秀法律事務所入所 平成5年4月 寺本法律会計事務所開設 平成16年4月 第一東京弁護士会副会長就任 平成22年4月 日本弁護士連合会常務理事就任 平成27年6月 当社取締役就任(現任)	注3	-
取締役		黒澤 正和	昭和20年10月10日生	平成10年1月 警察庁暴力団対策部長 平成11年8月 警察庁生活安全局長 平成14年9月 トヨタ自動車(株)顧問就任 平成20年7月 黒澤(株)代表取締役就任(現任) 平成22年4月 (財)犯罪被害救援基金理事就任 平成23年4月 (公財)犯罪被害救援基金専務理事就任(現任) 平成28年6月 トータル・セキュリティ・サービス(株)代表取締役社長就任(現任) 平成29年6月 当社取締役就任(現任)	注3	-
監査役	常勤	高橋 浩二	昭和26年12月3日生	平成18年1月 コスモ・イーシー(株)取締役就任 平成22年6月 当社常務取締役就任 平成22年7月 当社スキャロボ統括部長 平成26年2月 ユナイテッドスポーツテクノロジー・ホールディングスInc.取締役就任 平成27年7月 当社新規事業統括本部長兼スキャロボ事業部長 平成29年4月 当社新規事業担当 平成29年6月 当社監査役就任(現任)	注4	1.1
監査役		渡邊 光治	昭和22年3月27日生	昭和40年4月 札幌国税局入局 平成5年7月 横須賀税務署副署長就任 平成8年7月 東京国税局査察部査察第35部門統括国税査察官就任 平成17年7月 日本橋税務署長就任 平成18年8月 渡邊光治税理士事務所代表(現任) 平成21年6月 当社監査役就任(現任)	注5	-
監査役		衛藤 重徳	昭和27年4月27日生	昭和47年5月 東京国税局入局 平成16年7月 蒲田税務署副署長就任 平成18年7月 東京国税局査察部統括国税査察官就任 平成21年7月 品川税務署長就任 平成23年4月 葛飾税務署長就任 平成25年8月 衛藤税理士事務所代表(現任) 平成28年6月 当社監査役就任(現任)	注6	-
計						7.9

- (注) 1. 取締役寺本吉男氏及び取締役黒澤正和氏は、「社外取締役」であります。
2. 監査役渡邊光治氏及び監査役衛藤重徳氏は、「社外監査役」であります。
3. 平成29年6月29日開催の株主総会の終結の時から2年間
4. 平成29年6月29日開催の株主総会の終結の時から前任者の残存任期である2年間
5. 平成27年6月26日開催の株主総会の終結の時から4年間
6. 平成28年6月29日開催の株主総会の終結の時から4年間
7. 当社は、法令の定める監査役の数に不足することになる場合に備え、会社法第329条第3項に定める補欠監査役1名を、平成29年6月29日開催の定時株主総会において選任しており、その選任決議の効力は、当該定時株主総会の終結の時から1年間となります。補欠監査役の略歴は次のとおりであります。

氏名	生年月日	略歴	所有株式数 (千株)
大門 文平	昭和33年6月18日生	平成元年10月 コスモ・ハイテック・インターナショナル(株)(現 サン・コスモス(株))入社 平成20年4月 同社開発部長 平成23年5月 同社取締役就任(現任)	-

6【コーポレート・ガバナンスの状況等】

(1)【コーポレート・ガバナンスの状況】

提出会社の企業統治に関する事項に代えて、連結会社の企業統治に関する事項について記載しております。

当社グループは、コーポレート・ガバナンスを「企業経営を規律することによって企業活動を健全に運営する仕組み」と定義し、利害関係者（以下、ステークホルダーとする。）との関係の中で、経営の透明性を高め、説明責任を果たし、経営を適切に統制することに対し経営者を動機付け監視することによって、良き企業市民として社会に貢献し、このことを通じて競争力を強化し、企業価値の持続的向上を実現することを、コーポレート・ガバナンスに関する基本方針としております。

この基本方針の下での、当社グループのステークホルダーに対する基本的な姿勢は以下のとおりであります。

- ・当社グループは、株主をはじめ、お客様、お取引先等のビジネスパートナー、非正規従業員を含む役職員、地域住民をはじめとする一般市民等、当社グループが事業活動を通じて何らかの関わりを持つ全ての方々を、当社グループのステークホルダーであると考えています。
- ・当社グループは、資本の提供者である株主を、資本市場の視点から見たコーポレート・ガバナンスの要として尊重し、法によって認められたその権利を実質的に保障いたします。また、同一種類の株主がその持分に応じて平等に扱われることを、コーポレート・ガバナンスの重要な要素であると考え、非支配株主や外国人株主を含め、株主を平等に取り扱います。
- ・当社グループは、企業が持続的に成長し、利潤の追求を通じてその価値を増大させるためには、全てのステークホルダーとの共存共栄の関係に基礎付けられた、ステークホルダーによる会社に対する資源提供が不可欠であると考えております。当社グループは、このような認識の下、ステークホルダーとの円滑な関係を構築することによって、企業価値や雇用を創造し、健全な経営体質を維持いたします。
- ・当社グループは、会社の財政状態、経営成績、資本関係を含む重要事項について、上場会社に求められる適時かつ適切な情報開示を実施し、ステークホルダーへの説明責任を全ういたします。
- ・当社グループは、取締役会並びに監査役及び監査役会による経営の監督を充実することにより、コーポレート・ガバナンスのシステムを適切に機能させ、株主をはじめとする全てのステークホルダーに対する責任を全ういたします。

企業統治の体制

)企業統治の体制の概要及び当該体制を採用する理由

当社は、株主総会の下、取締役会、監査役及び監査役会、会計監査人からなる機関設計を採用しております。また、このような企業統治体制を補完し有効に機能させるため、内部統制・リスク管理委員会が統括するコーポレート・ガバナンス体制を構築しております。

このような企業統治の体制を採用しております理由は、企業規模あるいは事業内容等、当社及び当社グループの組織並びに事業の実態から判断して、現在の機関設計・企業統治体制が適切であり、必要にして十分な機能を果たしていると考えているからです。

)会社の機関等の内容

当社は、既述の通り監査役設置会社の形態を採用しており、法の定めに従い、株主総会の下に、取締役会及び代表取締役、監査役及び監査役会、並びに会計監査人を設置しております。また、これに加え、業務執行、監査・監督等の機能を強化するための組織を必要に応じて配置しております。

・株主総会における特別決議の要件について

当社は定款で、会社法第309条第2項に定める決議は、議決権を行使することができる株主の議決権の3分の1以上を有する株主が出席し、その議決権の3分の2以上をもって行うと定めております。これは、株主総会における特別決議の定足数を緩和することにより、株主総会の円滑な運営を行うことを目的とするものです。

)業務執行・監督の状況

業務執行並びに経営の監督につき、法定の機関に加え、その活動をサポートする複数の会議体を設置し、その機能強化を図っております。

(ア) 取締役会

取締役会を設置し、毎月1回定例で開催する他、必要に応じ、臨時取締役会を機動的に開催しております。取締役会は、経営方針を定め、法令及び定款の定める事項につき迅速かつ適正に意思決定を行うと共に、業務の効率性及び有効性を含む業務執行の適正性と妥当性を確保すべく、取締役及び代表取締役の職務執行を監督しております。

- ・当社は定款で、取締役の定数を3名以上と定めております。
- ・当社は定款で、取締役の選任決議につき、議決権を行使することができる株主の議決権の3分の1以上を有する株主が出席し、その議決権の過半数をもって行うと定めております。また、取締役の選任決議は、累積投票によらないものとする旨、定款に定めております。
- ・当社は、株主への機動的な利益還元を行うため、会社法第454条第5項の規定により、取締役会の決議によって毎年9月30日を基準日として、中間配当を行うことができる旨、定款に定めております。

(イ) 代表取締役

社長が代表取締役に選定され、業務執行を担うと共に、対外的には会社を代表しております。

(ウ) 部門会議

社長、担当役員、部門長等で構成される部門会議を、定期的で開催しております。この部門会議においては、取締役会議案に関する事前審議及び経営戦略に係る重要事項に関する協議を行うと共に、各部門の業績及び各種施策の執行状況並びに各種懸案事項への対策等につき協議することにより、業務執行に係る意思決定を効率化・適正化し、取締役会の機能強化と経営効率の向上を図っております。

(エ) 内部統制・リスク管理委員会

代表取締役社長を委員長とする内部統制・リスク管理委員会を設置し、当社グループにおける内部統制及びリスク管理体制を統括し、適切に運用しております。

)内部統制システム、リスク管理体制及び子会社の業務の適正を確保するための体制に関する整備の状況

(ア) 内部統制・リスク管理システムに関する基本的考え方

当社グループは、内部統制・リスク管理システムを、当社グループの事業活動を支援する4つの目的、すなわち、(1)業務の有効性と効率性の向上、(2)財務報告の信頼性の確保、(3)事業活動に関わる法令等の遵守、(4)会社資産の保全、を達成するために社長が構築する、社長が業務執行組織を統制する体制と仕組みが業務に組み込まれ、当社グループの業務に従事する全ての者によって遂行されるプロセスであり、6つの基本的要素、すなわち、(1)統制環境、(2)リスクの評価と対応、(3)統制活動、(4)情報と伝達、(5)モニタリング、(6)ITへの対応、から構成されると考えております。そして、そのシステムは、当社グループの経営理念に基づく経営目的を達成するため、倫理・行動規範及びコーポレート・ガバナンスに関する基本指針に従い、取締役会の監督の下で整備・構築され、適切に運用されるべきものであると考えております。

(イ) 内部統制・リスク管理システムの現状

a. 規程体系の整備

「経営理念」及び「経営目的」の下、「経営方針」及び「行動指針」並びに「倫理・行動規範」に由来し定款に立脚する、当社及び当社グループにおけるコーポレート・ガバナンスに関する根本規範として、「コーポレート・ガバナンスに関する基本指針」を策定いたしました。当社及び当社グループにおけるコーポレート・ガバナンスの基本的枠組みは、この指針並びにこの指針に基づき策定された「内部統制原則」及び「リスク管理原則」の下で構築され、「内部統制・リスク管理委員会」が、当社取締役会の委任の下、これを統括し、監査室と連携して、その運用を担います。

b. 組織体制の整備

・内部統制・リスク管理委員会

取締役会の委任に基づき、当社グループにおける内部統制・リスク管理全般を統括し、これに関する一切の責任と権限を有する組織として、内部統制・リスク管理委員会を設置しております。

・コーポレート・ガバナンス統括事務局

内部統制・リスク管理委員会の事務局を兼ね、会議の運営を担当する組織として、コーポレート・ガバナンス統括事務局を設置しております。

c. 内部統制システムに関する決定

マミヤ・オーピー株式会社（以下、MOPとする。）取締役会が、法令の定めに従い決議した「内部統制システムに関する決定」の概要は、以下の通りです。

平成27年5月1日改定

1. MOP及び子会社の取締役等の職務の執行が法令及び定款に適合することを確保するための体制、並びに使用人の職務の執行が法令及び定款に適合することを確保するための体制

倫理的規範の尊重を基礎とし、これを包含する法令等遵守（以下、「コンプライアンス」とする。）を業務遂行上の最重要課題のひとつと位置付け、その達成のため、取締役及び使用人その他の従業員（以下、「使用人等」とする。）に、法令、定款、社内規定等の遵守を徹底する旨を定めると共に、MOPグループにおけるコンプライアンスの取り組みが、「コーポレート・ガバナンスに関する基本指針」の下で内部統制・リスク管理委員会により統括される旨を定め、これに係る各組織の役割等、重要事実の管理と内部者取引の防止の取り組み、ヘルプラインの設置、コンプライアンス違反に対し厳正に対処する旨、そして、代表取締役直轄の監査室が、コンプライアンスを確保する体制の整備・運用状況について妥当性・有効性を評価し、その改善に向けての助言・提言及び指導・支援を行う旨、監査役及び監査役会が、株主の負託を受けた独立の機関として取締役及び使用人等の職務執行におけるコンプライアンス状況を監視・監督する旨、その他を定めています。

2. 取締役の職務の執行に係る情報の保存及び管理に関する体制

取締役の職務の執行（使用人等を用いたものを含む。）に係る情報の保存及び管理につき、管理部門長を責任者と定め、取締役会議事録、稟議書等の事業遂行に係る各種機密事項や個人情報を含む職務執行に係る重要情報他（電磁的記録を含む。）を正確かつ適切に記録し、法令定款及び社内諸規定等に従い、文書又は電磁的記録により、権限を有するものが容易に検索し閲覧できる状態で保存し管理する旨、そして同じく権限を有する者が、これらの情報を所定の手続きに従い閲覧できる旨、その他を定めています。

3. MOP及び子会社の損失の危険の管理に関する規程その他の体制

損失の危険を、経営目的並びに事業計画の達成を阻害しMOPグループに損失をもたらし事象が発生する可能性（以下、「リスク」とする。）と定義し、コーポレート・ガバナンスに関する基本指針並びに内部統制原則及びリスク管理原則の下でリスク管理の全社的な体制を構築し、事業活動に係る多種多様な定量的・定性的なリスクを一元的に管理する旨、金融商品取引法の定める財務報告に係る内部統制及び反社会的勢力による経営活動への関与あるいは被害の防止に関する体制の整備及びその運用を、かかる全社的なリスク管理体制の中に位置づける旨、事業継続に影響を及ぼす非常事態が発生した場合に危機管理委員会を設置する旨、取締役及び使用人等が規程に基づき付与された決裁権限の種類と範囲に従い業務を遂行し、これに伴うリスクを管理する旨、その他を定めております。

4. MOP及び子会社の取締役の職務の執行が効率的に行われることを確保するための体制

取締役会につき、実質的な討議を可能とする人数による取締役会を設置し、法令及び定款の定める事項につき迅速かつ適正に決定すると共に、取締役及び代表取締役社長の職務執行が、業務の効率性及び有効性の確保を含め適正に行われていることにつき監督する旨を定めるなど、取締役会をはじめとする各種組織・会議体（監査役会や監査室を含む。）、取締役の効率的な職務執行を支える組織体制及びその役割を定めると共に、決裁権限の明確化、経営計画の策定、情報システムの整備、その他を定めております。

5. 子会社の取締役等の職務の執行に係る事項のMOPへの報告に関する体制その他、MOPの親会社及び子会社からなる企業集団における業務の適正を確保するための体制

子会社における自律的経営を原則とした上で管理の責任者を設け、出資者としてのMOPの法的又は契約上の権利に基づき、経営状況の適切な把握、社内規程等の適切な整備・運用、親会社に対する報告の徹底、役員を選任解任等に関する適切な意思表示、等を通じて、子会社に対し適切な管理・監督を行う旨を定めると共に、リスク管理原則に基づき子会社の重要なリスクの存在を識別・測定し、継続的な統制を行う他、子会社の役員及び使用人もMOPの内部通報制度を利用することを可能とし、子会社が、MOPと緊密なコミュニケーションと協力関係を保ちながらも、事業活動及び経営判断においてMOPからの独立性を確保すべき旨、その他を定めております。

6. 監査役がその職務を補助すべき使用人を置くことを求めた場合における当該使用人に関する事項、当該補助使用人の取締役からの独立性に関する事項、並びに当該補助使用人に対する監査役の指示の実効性の確保に関する事項

監査役が、その職務を補助すべき使用人等を置くことが必要であると認めたととき、特定の者を指名して、監査室及び監査室以外の社内各部門に対して監査への協力を求める事ができる旨、監査役が指名した職務を補助すべき使用人等の異動、懲戒等については、その決定に先立ち監査役会と協議しなければならない旨、その他を定めております。

7. 子会社の取締役、会計参与、執行役、業務を執行する社員、会社法第598条第1項の職務を行うべき者その他これらの者に相当する者及び使用人またはこれらの者から報告を受けた者がMOPの監査役に報告をするための体制、その他取締役及び使用人が監査役に報告をするための体制その他の監査役への報告に関する体制、並びにかかる報告をした者が当該報告をしたことを理由として不利益な取扱いを受けないことを確保するための体制

監査役が、経営に係る重要な意思決定の過程及び業務の執行状況を把握するため、取締役会その他の重要な会議及び協議体に出席し、稟議書その他社内的重要文書の回付を受けると共に、代表取締役社長、その他の取締役、管理部門長等との協議を定期的に実施し、必要な事項につき報告を求めることができる旨、そして取締役が、会社に著しい損害若しくは影響を及ぼす恐れのある事実を発見した場合の監査役への報告義務、使用人等が内部通報制度（ヘルプライン）等を通じ、監査役に報告・相談をすることができる旨、上記に定める監査役に対する報告をした者に対し不利な取扱いをした者に対しては、就業規則に基づく懲戒処分を含め厳正に対処する旨、その他を定めています。

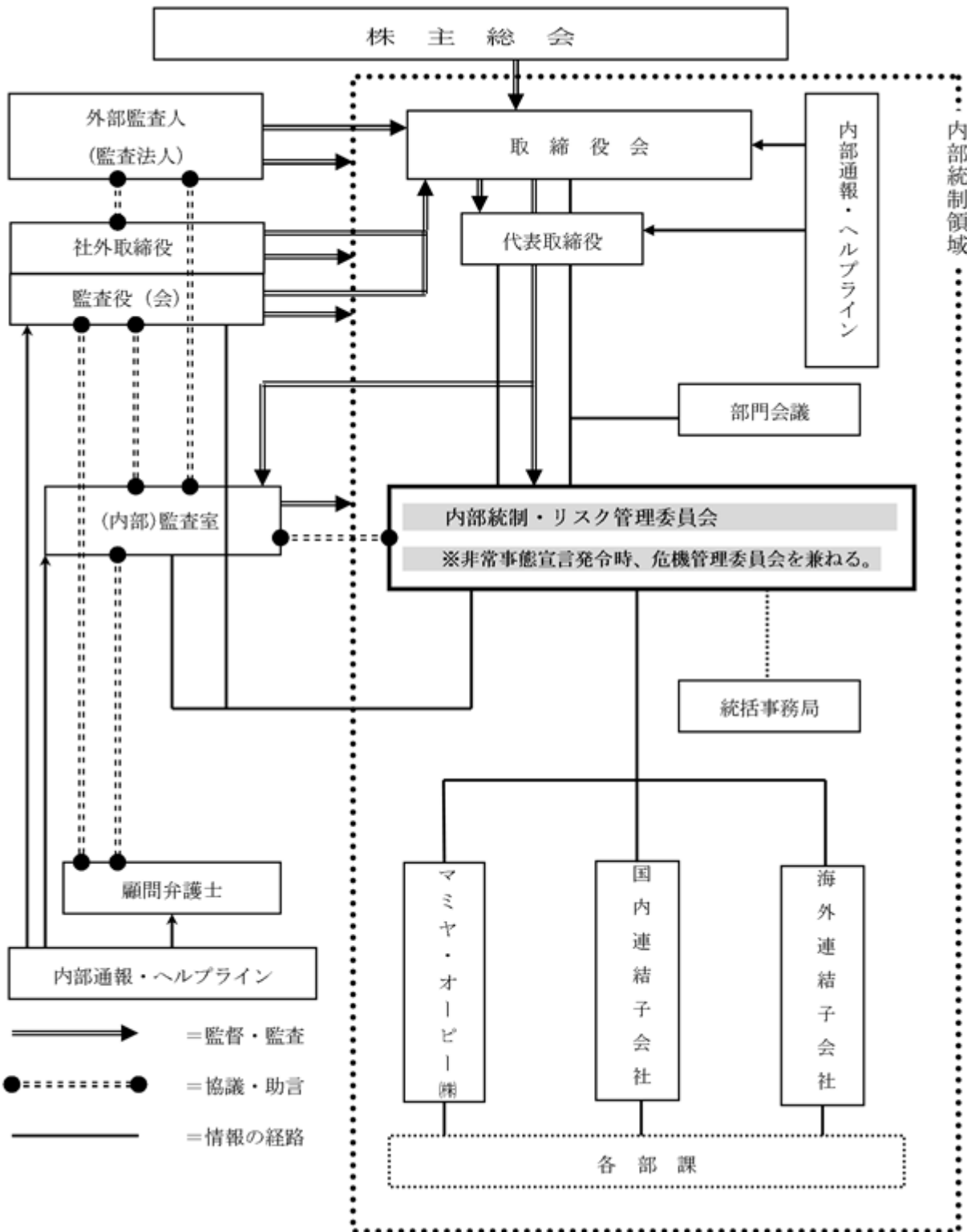
8. 監査役の職務の執行について生ずる費用の前払い又は償還の手続きその他の職務の執行について生ずる費用又は債務の処理に係る方針に関する事項

MOPは、監査役がその職務の執行について生ずる費用の前払または支出した費用等の償還、負担した債務の弁済を請求したときは、その費用等が監査役の職務の執行について生じたものではないことを証明できる場合を除き、これに応じる旨、を定めています。

9. その他監査役の監査が実効的に行われることを確保するための体制

取締役が、監査役監査基準及び監査役監査規程を理解し監査役監査の重要性・有用性を十分認識すると共に、監査役監査を実効的ならしめるべく必要な環境整備を行う旨、その他を定めています。

)当社グループの本有価証券報告書提出日現在におけるコーポレート・ガバナンスの体制は、以下のとおりです。



(注)「国内連結子会社」および「海外連結子会社」については、「第一部[企業情報] 第1 [企業の概況] 3 [事業の内容]」をご参照ください。

内部監査及び監査役監査の状況

当社の内部監査及び監査役監査の組織は、監査室並びに監査役及び監査役会によって構成されており、法令・定款及び社内ルールの遵守はもとより、企業市民としての自覚に基づく社会における倫理や規範を尊重した当社の事業展開を支えています。

）監査役及び監査役会

監査役は、取締役会等に出席し意見を述べるほか、毎月1回定例の監査役会を開催し、株主の負託を受けた独立の機関として取締役の職務執行を監査することにより、業務執行における法令・定款違反または著しい不当性の有無をチェックすると共に業務の有効性・効率性を担保すべく、コーポレート・ガバナンスに係る様々なテーマにつき審議しております。

なお、監査役3名は、いずれも財務及び会計に関する相当程度の知見を有しており、うち2名は、会社法第2条第16号に定める社外監査役であります。

地位	氏名	財務及び会計に関する相当程度の知見
常勤監査役	高橋 浩二	当社の常務取締役や子会社であるユナイテッドスポーツテクノロジー・ホールディングスInc.取締役を務める等、当社グループの各事業に携わり、企業経営者としての豊富な経験を通じて培った財務・会計に関する相当程度の知見を有しております。
社外監査役	渡邊 光治	国税庁において、横須賀税務署副署長、東京国税局査察部統括国税査察官、日本橋税務署長等を歴任し、現在は税理士事務所代表を務めるなど、財務及び会計に関する相当程度の知見を有しております。
社外監査役	衛藤 重徳	国税庁において、東京国税局査察部統括国税査察官、品川税務署長、葛飾税務署長等を歴任し、現在は税理士事務所代表を務めるなど、財務及び会計に関する相当程度の知見を有しております。

）監査室

社長直轄の監査室（専従者3名）は、グループ企業を含めた業務活動全般に関し内部監査を実施し、業務執行の適性及び妥当性並びに業務の有効性・効率性を確保する体制の整備・運用状況を検証すると共に、その改善に向けて助言・提言並びに指導・支援を行っております。

）外部監査人及び監査の状況

当社は、会社法に基づく会計監査人及び金融商品取引法に基づく会計監査人として明治アーク監査法人を選任しており、同監査法人との間で会社法監査と金融商品取引法監査について監査契約を締結し、それに基づき報酬を支払っております。また、金融商品取引法に基づく内部統制監査につきましても、同監査法人が実施しております。

なお、同監査法人及び当社監査に従事する同監査法人の業務執行社員と当社の間には特別の利害関係はありません。

最近の連結会計年度において監査業務を執行した公認会計士の氏名、監査業務に係る補助者の構成については下記の通りであります。

- ・業務を執行した公認会計士の氏名
 指定社員 業務執行社員：堀江清久、橋本純子
- ・会計監査業務に係る補助者の構成
 公認会計士 8名、その他 12名

）内部監査、監査役監査及び会計監査の相互連携並びにこれら監査と内部統制部門との関係

- ・監査役及び監査役会は、会計監査人から監査（またはレビュー）計画の概要説明、及び会計年度末（または四半期末）の会計監査（または四半期レビュー）報告を受けると共に、その内容について会計監査人と協議・調整を行う等、有効かつ効率的に職務を執行し、各々の有する監査機能の充実を図るべく、会計監査人との密接な連携の下で各々の監査を進めております。
- ・監査室が各内部統制単位における内部統制責任者等と連携して、監査役監査並びに会計監査及び内部統制監査を適宜サポートしております。
- ・常勤監査役と監査室長は、必要に応じ随時、情報交換及び協議を行っております。
- ・会計監査及び内部統制監査の講評会に、常勤監査役、監査室長等、内部統制部門の関係者が出席し、現状認識と問題意識の共有に努めております。

社外取締役及び社外監査役

）社外取締役

当社の社外取締役は2名であります。

氏名	当該社外取締役と当社との人的関係、資本的関係または取引関係その他の利害関係
寺本 吉男	独立した職業的法律専門家であり、当社との利害関係はありません。なお、当社は、寺本吉男氏を、東京証券取引所の有価証券上場規則が定める独立役員に指定しております。
黒澤 正和	黒澤正和氏は、（公財）犯罪被害救援基金専務理事等を兼職しておりますが、当社と兼職先との間に特別の利害関係はありません。なお、当社は、黒澤正和氏を、東京証券取引所の有価証券上場規則が定める独立役員に指定しております。

当社は、当社より強固なコンプライアンス経営体制を構築するため、弁護士という職業的法律専門家並びに公益確保及び公序良俗維持に係る豊富な実績を有する警察行政経験者等、高い専門知識と実務経験に基づいた幅広い見識を有する者を社外取締役に選任しております。

また、社外取締役の独立性について、当社は社外取締役を選任するための当社からの独立性に関する基準又は方針は定めておりませんが、一般株主及び投資者の利益保護等の観点から、社外取締役の独立性を非常に重要であると考えており、2名の社外取締役を東京証券取引所の定める独立役員の独立性に関する判断基準を参考とし、当社と利害関係を有さない独立した者を選任しております。

そして、社外取締役は、その経験から培われた豊富な専門知識並びに実務経験と幅広い識見に基づき大局的な見地から当社の経営の監督と助言を行い、その独立した立場から取締役会における審議・決議に加わることにより、当社における企業統治を強化する機能及び役割を果たすことを期待しております。

）社外監査役

当社の社外監査役は2名であります。

氏名	当該社外監査役と当社との人的関係、資本的関係または取引関係その他の利害関係
渡邊 光治	独立した職業的会計専門家であり、当社との利害関係はありません。なお、当社は、渡邊光治氏を、東京証券取引所の有価証券上場規則が定める独立役員に指定しております。
衛藤 重徳	独立した職業的会計専門家であり、当社との利害関係はありません。なお、当社は、衛藤重徳氏を、東京証券取引所の有価証券上場規則が定める独立役員に指定しております。

当社は、監査を通じて経営監視機能を果たし得る、財務・会計に関する高度な知見を有する者を社外監査役に選任しております。

また、社外監査役の独立性について、当社は社外監査役を選任するための当社からの独立性に関する基準又は方針は定めておりませんが、客観性の担保による監査の実効性確保を経営監視機能の強化及び一般株主及び投資者の利益保護等の観点から、社外監査役の独立性を非常に重要であると考えており、2名の社外監査役を、東京証券取引所の定める独立役員の独立性に関する判断基準を参考とし、当社と利害関係を有さない独立した職業的会計専門家より選任しております。

そして、これら社外監査役は、監査役会及び取締役会への出席その他における情報交換と協議を通じて、専門的知見に基づく監査の視点と独立した第三者としての客観的な視点から、厳格かつ適切な監査及び助言・指導を行うことによって、当社における企業統治を強化する機能及び役割を果たしております。

）社外監査役による監査と内部監査、監査役監査及び会計監査との相互連携並びに内部統制部門との関係

- ・社外監査役を含む監査役及び監査役会は、会計監査人から監査（またはレビュー）計画の概要説明、並びに会計年度末（または四半期末）の会計監査（または四半期レビュー）報告を受けると共に、その内容について会計監査人と協議・調整を行う等、有効かつ効率的に職務を執行し、監査機能の充実を図るべく、会計監査人との密接な連携の下で監査を進めております。
- ・監査室が、各内部統制単位における内部統制責任者等と連携して、社外監査役による監査を適宜サポートしております。
- ・社外監査役は、監査役会において会計監査及び内部統制監査並びに内部監査の報告を常勤監査役から受ける等、必要に応じ随時、情報交換及び協議を行っております。

役員報酬等

)役員区分ごとの報酬等の総額、報酬等の種類別の総額及び対象となる役員の員数

役員区分	報酬等の総額 (千円)	報酬等の種類別の総額(千円)			対象となる 役員の員数 (人)
		基本報酬	ストック オプション	役員退職 慰労金	
取締役 (社外取締役を除く。)	61,489	51,446	10,043	-	7
監査役 (社外監査役を除く。)	15,559	15,559	-	-	2
社外役員	12,316	12,150	166	-	4

- (注) 1. 社外監査役関口正夫氏は、平成28年6月29日開催の第74回定時株主総会の終結の時をもって社外監査役の要件を欠くこととなりましたので、上記役員区分の「監査役(社外監査役を除く。)」及び「社外役員」にそれぞれ報酬額を分けて記載しております。なお、第74回定時株主総会終結の時以降、社外取締役の人数は1名、社外監査役の人数は2名となっております。
2. 平成29年6月29日開催の第75回定時株主総会終結の時以降、社外取締役の人数は2名、社外監査役の人数は2名となっております。

)提出会社の役員ごとの連結報酬等の総額等

連結報酬等の総額が1億円以上である者が存在しないため、記載しておりません。

)役員の報酬等の額又はその算定方法の決定に関する方針の内容及び決定方法

当社取締役の個別報酬額は、株主総会により授権を受けた報酬の範囲内で、職責や業績、過去の支給実績、同業他社の動向を加味した上で当社が定める報酬基準(内規)に基づき、取締役会決議により権限を与えられた代表取締役社長によって決定されます。また、取締役を対象としております株式報酬型ストックオプションは業績連動の要素を有しており、法定の厳格な手続きに従い、取締役会決議をもって各取締役に付与され、株価上昇を導く業績向上へのインセンティブが株主様と一致する報酬体系を実現しております。

株式の保有状況

)投資株式のうち保有目的が純投資以外の目的であるものの銘柄数及び貸借対照表価額の合計額

10銘柄 1,154,846千円

)保有目的が純投資以外の目的である投資株式の保有区分、銘柄、株式数、貸借対照表計上額及び保有目的
前事業年度

特定投資株式

銘柄	株式数(株)	貸借対照表計上額 (千円)	保有目的
東レ(株)	394,000	377,924	取引先
(株)ゲームカード・ジョイコホールディングス	76,000	117,420	取引先
サクサホールディングス(株)	290,000	62,060	取引先

当事業年度

特定投資株式

銘柄	株式数(株)	貸借対照表計上額 (千円)	保有目的
東レ(株)	234,000	230,958	取引先
(株)ゲームカード・ジョイコホールディングス	76,000	95,304	取引先
サクサホールディングス(株)	290,000	62,350	取引先

)保有目的が純投資目的の投資株式

前事業年度及び当事業年度とも保有しておりません。

)保有目的を変更した投資株式
 該当事項はありません。

(2) 【監査報酬の内容等】

【監査公認会計士等に対する報酬の内容】

区分	前連結会計年度		当連結会計年度	
	監査証明業務に基づく報酬(円)	非監査業務に基づく報酬(円)	監査証明業務に基づく報酬(円)	非監査業務に基づく報酬(円)
提出会社	30,000,000	-	28,500,000	-
連結子会社	-	-	-	-
計	30,000,000	-	28,500,000	-

【その他重要な報酬の内容】

該当事項はありません。

【監査公認会計士等の提出会社に対する非監査業務の内容】

該当事項はありません。

【監査報酬の決定方針】

当社の監査公認会計士等に対する監査報酬の決定方針としては、監査の日数、当社グループの規模・業務の特性等の要素を勘案した上で決定しております。

第5【経理の状況】

1．連結財務諸表及び財務諸表の作成方法について

(1) 当社の連結財務諸表は、「連結財務諸表の用語、様式及び作成方法に関する規則」(昭和51年大蔵省令第28号、以下「連結財務諸表規則」という。)に基づいて作成しております。

(2) 当社の財務諸表は、「財務諸表等の用語、様式及び作成方法に関する規則」(昭和38年大蔵省令第59号)に基づいて作成しております。

2．監査証明について

当社は、金融商品取引法第193条の2第1項の規定に基づき、連結会計年度(平成28年4月1日から平成29年3月31日まで)の連結財務諸表及び事業年度(平成28年4月1日から平成29年3月31日まで)の財務諸表について、明治アーク監査法人により監査を受けております。

3．連結財務諸表等の適正性を確保するための特段の取組みについて

当社は、連結財務諸表等の適正性を確保するための特段の取組みを行っております。具体的には、会計基準等の内容を適切に把握し、正確な連結財務諸表等を作成できる体制を整備するため、公益財団法人財務会計基準機構へ加入し、会計情報を適時に入手しております。また、同機構が行う「有価証券報告書作成上の留意点」研修に参加しております。

1【連結財務諸表等】

(1)【連結財務諸表】

【連結貸借対照表】

(単位：千円)

	前連結会計年度 (平成28年3月31日)	当連結会計年度 (平成29年3月31日)
資産の部		
流動資産		
現金及び預金	8,061,917	8,130,283
受取手形及び売掛金	3,792,803	3,372,436
商品及び製品	1,458,811	1,437,835
仕掛品	261,724	329,285
原材料及び貯蔵品	985,463	1,062,977
繰延税金資産	55,153	72,876
その他	187,620	152,843
貸倒引当金	8,226	14,952
流動資産合計	14,795,267	14,543,585
固定資産		
有形固定資産		
建物及び構築物	4,713,874	5,092,464
減価償却累計額	2,482,960	2,521,503
建物及び構築物(純額)	1 2,230,913	1 2,570,960
機械装置及び運搬具	1,539,967	1,523,250
減価償却累計額	1,231,929	1,256,368
機械装置及び運搬具(純額)	308,038	266,882
工具、器具及び備品	1,391,980	1,439,749
減価償却累計額	1,267,578	1,290,935
工具、器具及び備品(純額)	124,401	148,813
土地	1 3,583,811	1 4,745,841
リース資産	31,560	31,560
減価償却累計額	7,572	13,884
リース資産(純額)	23,988	17,676
建設仮勘定	217,992	61,492
有形固定資産合計	6,489,146	7,811,665
無形固定資産		
のれん	412,940	326,239
その他	201,474	136,346
無形固定資産合計	614,415	462,586
投資その他の資産		
投資有価証券	2 2,619,176	2 2,499,032
長期貸付金	492,954	561,706
繰延税金資産	267,115	223,437
その他	364,276	235,555
貸倒引当金	73,594	70,304
投資その他の資産合計	3,669,927	3,449,427
固定資産合計	10,773,489	11,723,679
資産合計	25,568,756	26,267,264

(単位：千円)

	前連結会計年度 (平成28年3月31日)	当連結会計年度 (平成29年3月31日)
負債の部		
流動負債		
支払手形及び買掛金	2,221,233	2,153,848
短期借入金	3 1,400,000	3 1,600,000
1年内償還予定の社債	290,000	240,000
1年内返済予定の長期借入金	1, 3 815,222	1, 3 1,076,962
未払法人税等	248,081	211,270
賞与引当金	93,446	84,867
その他	621,409	537,619
流動負債合計	5,689,392	5,904,568
固定負債		
社債	940,000	800,000
長期借入金	1, 3 3,348,534	1, 3 4,155,567
繰延税金負債	9,072	34,391
役員退職慰労引当金	27,162	33,622
退職給付に係る負債	643,164	642,006
資産除去債務	35,171	-
その他	211,251	169,377
固定負債合計	5,214,356	5,834,964
負債合計	10,903,749	11,739,533
純資産の部		
株主資本		
資本金	3,962,632	3,962,632
資本剰余金	3,885	2,260
利益剰余金	10,026,212	10,074,414
自己株式	116,551	195,414
株主資本合計	13,876,178	13,843,892
その他の包括利益累計額		
その他有価証券評価差額金	168,731	138,470
為替換算調整勘定	572,401	529,219
退職給付に係る調整累計額	15,933	12,842
その他の包括利益累計額合計	725,199	654,846
新株予約権	19,119	28,991
非支配株主持分	44,510	-
純資産合計	14,665,007	14,527,731
負債純資産合計	25,568,756	26,267,264

【連結損益計算書及び連結包括利益計算書】

【連結損益計算書】

(単位：千円)

	前連結会計年度 (自 平成27年4月1日 至 平成28年3月31日)	当連結会計年度 (自 平成28年4月1日 至 平成29年3月31日)
売上高	18,032,265	14,973,426
売上原価	2,612,305,722	2,609,989,302
売上総利益	5,726,542	4,984,123
販売費及び一般管理費	1,244,453,001	1,244,112,113
営業利益	1,273,541	872,010
営業外収益		
受取利息	12,296	9,205
受取配当金	27,347	9,431
持分法による投資利益	124,189	144,134
固定資産賃貸料	20,125	20,346
その他	39,994	37,159
営業外収益合計	223,952	220,278
営業外費用		
支払利息	104,339	110,052
固定資産賃貸費用	15,000	14,541
貸倒引当金繰入額	596	5
為替差損	39,448	27,786
アレンジメントフィー	24,100	16,150
その他	23,673	26,522
営業外費用合計	207,157	195,058
経常利益	1,290,336	897,230
特別利益		
固定資産売却益	30	31,372
投資有価証券売却益	-	84,162
特別利益合計	0	85,535
特別損失		
固定資産除売却損	41,071	4443
減損損失	5355,557	552,105
移転費用	-	21,764
投資有価証券評価損	-	6,621
投資有価証券売却損	-	34,390
その他	6,940	-
特別損失合計	363,570	115,326
税金等調整前当期純利益	926,765	867,439
法人税、住民税及び事業税	430,927	279,597
法人税等調整額	42,299	75,311
法人税等合計	388,627	354,908
当期純利益	538,138	512,530
非支配株主に帰属する当期純損失()	4,781	3,559
親会社株主に帰属する当期純利益	542,920	516,089

【連結包括利益計算書】

(単位：千円)

	前連結会計年度 (自 平成27年4月1日 至 平成28年3月31日)	当連結会計年度 (自 平成28年4月1日 至 平成29年3月31日)
当期純利益	538,138	512,530
その他の包括利益		
その他有価証券評価差額金	20,732	66,300
繰延ヘッジ損益	-	637
為替換算調整勘定	49,118	41,168
退職給付に係る調整額	7,153	3,278
持分法適用会社に対する持分相当額	-	36,039
その他の包括利益合計	35,539	68,788
包括利益	573,678	443,742
(内訳)		
親会社株主に係る包括利益	576,336	445,736
非支配株主に係る包括利益	2,657	1,994

【連結株主資本等変動計算書】

前連結会計年度（自 平成27年4月1日 至 平成28年3月31日）

(単位：千円)

	株主資本				
	資本金	資本剰余金	利益剰余金	自己株式	株主資本合計
当期首残高	3,958,747	-	9,822,604	24,974	13,756,377
当期変動額					
剰余金の配当			466,637		466,637
親会社株主に帰属する 当期純利益			542,920		542,920
その他利益剰余金の増 加			129,268		129,268
新株の発行	3,885	3,885			7,770
自己株式の取得				1,461	1,461
その他自己株式の増加				114,927	114,927
自己株式の処分			1,943	24,812	22,869
株主資本以外の項目の 当期変動額（純額）					
当期変動額合計	3,885	3,885	203,608	91,577	119,800
当期末残高	3,962,632	3,885	10,026,212	116,551	13,876,178

	その他の包括利益累計額				新株予約権	非支配株主持分	純資産合計
	その他有価証券 評価差額金	為替換算調整勘 定	退職給付に係る 調整累計額	その他の包括利 益累計額合計			
当期首残高	189,464	525,566	22,813	692,217	39,535	47,168	14,535,297
当期変動額							
剰余金の配当							466,637
親会社株主に帰属する 当期純利益							542,920
その他利益剰余金の増 加							129,268
新株の発行							7,770
自己株式の取得							1,461
その他自己株式の増加							114,927
自己株式の処分							22,869
株主資本以外の項目の 当期変動額（純額）	20,732	46,835	6,879	32,982	20,416	2,657	9,908
当期変動額合計	20,732	46,835	6,879	32,982	20,416	2,657	129,709
当期末残高	168,731	572,401	15,933	725,199	19,119	44,510	14,665,007

当連結会計年度（自 平成28年4月1日 至 平成29年3月31日）

(単位：千円)

	株主資本				
	資本金	資本剰余金	利益剰余金	自己株式	株主資本合計
当期首残高	3,962,632	3,885	10,026,212	116,551	13,876,178
当期変動額					
剰余金の配当			467,887		467,887
親会社株主に帰属する 当期純利益			516,089		516,089
自己株式の取得				123,582	123,582
自己株式の処分		1,624		44,719	43,094
株主資本以外の項目の 当期変動額（純額）					
当期変動額合計	-	1,624	48,202	78,862	32,285
当期末残高	3,962,632	2,260	10,074,414	195,414	13,843,892

	その他の包括利益累計額				新株予約権	非支配株主持分	純資産合計
	その他有価証券 評価差額金	為替換算調整勘 定	退職給付に係る 調整累計額	その他の包括利 益累計額合計			
当期首残高	168,731	572,401	15,933	725,199	19,119	44,510	14,665,007
当期変動額							
剰余金の配当							467,887
親会社株主に帰属する 当期純利益							516,089
自己株式の取得							123,582
自己株式の処分							43,094
株主資本以外の項目の 当期変動額（純額）	30,260	43,182	3,090	70,352	9,872	44,510	104,990
当期変動額合計	30,260	43,182	3,090	70,352	9,872	44,510	137,275
当期末残高	138,470	529,219	12,842	654,846	28,991	-	14,527,731

【連結キャッシュ・フロー計算書】

(単位：千円)

	前連結会計年度 (自 平成27年4月1日 至 平成28年3月31日)	当連結会計年度 (自 平成28年4月1日 至 平成29年3月31日)
営業活動によるキャッシュ・フロー		
税金等調整前当期純利益	926,765	867,439
減価償却費	386,914	407,822
減損損失	355,557	52,105
のれん償却額	128,902	86,700
貸倒引当金の増減額(は減少)	7,907	3,129
賞与引当金の増減額(は減少)	3,447	8,578
役員退職慰労引当金の増減額(は減少)	30,995	6,460
退職給付に係る負債の増減額(は減少)	17,119	1,158
受取利息及び受取配当金	39,643	18,637
為替差損益(は益)	26,327	48,234
支払利息	104,339	110,052
持分法による投資損益(は益)	124,189	144,134
固定資産除売却損益(は益)	1,071	929
投資有価証券評価損益(は益)	-	6,621
投資有価証券売却損益(は益)	-	49,771
売上債権の増減額(は増加)	718,302	407,080
たな卸資産の増減額(は増加)	357,136	143,361
仕入債務の増減額(は減少)	570,697	78,075
その他	23,935	11,168
小計	2,269,495	1,562,168
利息及び配当金の受取額	37,334	39,638
利息の支払額	106,093	123,951
法人税等の支払額	384,131	330,231
営業活動によるキャッシュ・フロー	1,816,604	1,147,623
投資活動によるキャッシュ・フロー		
定期預金の預入による支出	402,400	2,400
定期預金の払戻による収入	800,000	-
有形固定資産の取得による支出	648,728	1,759,140
無形固定資産の取得による支出	10,484	16,371
投資有価証券の取得による支出	310,004	-
投資有価証券の売却による収入	-	217,442
貸付けによる支出	17,800	169,300
貸付金の回収による収入	479,832	100,503
その他	143,139	116,163
投資活動によるキャッシュ・フロー	33,554	1,513,103

(単位：千円)

	前連結会計年度 (自 平成27年4月1日 至 平成28年3月31日)	当連結会計年度 (自 平成28年4月1日 至 平成29年3月31日)
財務活動によるキャッシュ・フロー		
短期借入金の純増減額（は減少）	1,349,000	200,000
長期借入れによる収入	500,000	2,100,000
長期借入金の返済による支出	1,210,407	1,031,225
社債の発行による収入	500,000	100,000
社債の償還による支出	320,000	290,000
自己株式の売却による収入	1,461	114
自己株式の取得による支出	-	125,215
配当金の支払額	467,332	468,747
その他	35,183	40,053
財務活動によるキャッシュ・フロー	2,383,384	444,872
現金及び現金同等物に係る換算差額	703	11,025
現金及び現金同等物の増減額（は減少）	533,929	68,366
現金及び現金同等物の期首残高	8,195,846	7,661,917
現金及び現金同等物の期末残高	7,661,917	7,730,283

【注記事項】

(連結財務諸表作成のための基本となる重要な事項)

1. 連結の範囲に関する事項

(イ) 連結子会社の数 7社

連結子会社の名称

マミヤ・オーピー・ネクオス株式会社

エフ・エス株式会社

キャスコ株式会社

株式会社ネクオス

ユナイテッドスポーツテクノロジーズ・ホールディングス Inc.

ユーエスティ・マミヤ Inc.

マミヤ・オーピー(バングラデシュ) Ltd.

(ロ) 非連結子会社の名称等

非連結子会社の名称

カマタリタイランドCo.,Ltd.

台湾キャスコCo.,Ltd.

キャスコゴルフ(タイランド)Co.,Ltd.

(連結の範囲から除いた理由)

非連結子会社は、いずれも小規模であり、合計の総資産、売上高、当期純損益(持分に見合う額)及び利益剰余金(持分に見合う額)等は、いずれも連結財務諸表に重要な影響を及ぼしていないため連結の範囲から除外しております。

2. 持分法の適用に関する事項

(イ) 持分法適用の関連会社の数 1社

ジャパンネットワークシステム株式会社

(ロ) 持分法の適用範囲から除いた理由

持分法を適用していない非連結子会社(3社)及び関連会社(MJSソーラー株式会社)は、当期純損益(持分に見合う額)及び利益剰余金(持分に見合う額)等からみて、持分法の対象から除いても連結財務諸表に及ぼす影響が軽微であり、かつ、全体としても重要性がないため、持分法の適用範囲から除外しております。

3. 連結子会社の事業年度等に関する事項

連結子会社の決算日が連結決算日と異なる会社は次のとおりであります。

会社名	決算日
・ユナイテッドスポーツテクノロジーズ・ホールディングス Inc.	12月31日
・ユーエスティ・マミヤ Inc.	12月31日
・マミヤ・オーピー(バングラデシュ) Ltd.	12月31日

連結財務諸表の作成に当たっては、連結子会社の決算日現在の財務諸表を使用しております。

ただし、連結決算日までの期間に発生した重要な取引については、連結上必要な調整を行っております。

4. 会計方針に関する事項

(1) 重要な資産の評価基準及び評価方法

(イ) 有価証券

その他有価証券

・時価のあるもの

決算期末日の市場価格等に基づく時価法（評価差額は全部純資産直入法により処理し、売却原価は移動平均法により算定）を採用しております。

・時価のないもの

主として移動平均法による原価法を採用しております。

(ロ) たな卸資産

主として総平均法による原価法を採用しております。（貸借対照表価額は収益性の低下に基づく簿価切下げの方法により算定しております）

(2) 重要な減価償却資産の減価償却の方法

(イ) 有形固定資産（リース資産除く）

当社及び国内連結子会社は定率法を採用しております。ただし、平成10年4月1日以降に取得した建物（建物附属設備を除く）並びに平成28年4月1日以降に取得した建物附属設備及び構築物は定額法を採用しております。

また在外連結子会社は当該国の会計基準の規定に基づく定額法を採用しております。

なお、主な耐用年数は次のとおりであります。

建物及び構築物	3～49年
機械装置及び運搬具	2～15年

(ロ) 無形固定資産

定額法を採用しております。

なお、自社利用のソフトウェアについては、社内における利用可能期間（5年）に基づく定額法を採用しております。

(ハ) リース資産

所有権移転外ファイナンス・リース取引に係るリース資産

リース期間を耐用年数とし、残存価額を零とする定額法を採用しております。

(3) 重要な引当金の計上基準

(イ) 貸倒引当金

売上債権、貸付金等の貸倒損失に備えるため、一般債権については貸倒実績率により、貸倒懸念債権等特定の債権については個別に回収可能性を勘案し、回収不能見込額を計上しております。

(ロ) 賞与引当金

従業員の賞与支給に備えるため、賞与支給見込額のうち当連結会計年度に負担すべき額を計上しております。

(ハ) 役員退職慰労引当金

子会社の一部は、役員の退職慰労金の支出に備えるため、役員退職慰労金規定に基づく期末要支給額を計上しております。

(4) 退職給付に係る会計処理の方法

(イ) 退職給付見込額の期間帰属方法

当社及び子会社の一部は、従業員の退職給付に備えるため、退職給付に係る負債及び退職給付費用の計算に、退職給付に係る期末自己都合要支給額を退職給付債務とする方法を用いた簡便法を適用しております。

子会社の一部は退職給付見込額を当連結会計年度末までの期間に帰属させる方法については、期間定額基準によっております。

(ロ) 数理計算上の差異の費用処理の方法

数理計算上の差異については、その発生時の従業員の平均残存勤務期間内の一定の年数（5年）による定額法により発生翌連結会計年度から費用処理しております。

(ハ) 未認識数理計算上の差異の会計処理

未認識数理計算上の差異については、税効果を調整の上、純資産の部におけるその他の包括利益累計額の退職給付に係る調整累計額に計上しております。

(5) 重要なヘッジ会計の方法

(イ) ヘッジ会計の方法

金利スワップについては、特例処理の要件を充たしているため、特例処理によっております。

(ロ) ヘッジ手段とヘッジ対象

ヘッジ手段・・・金利スワップ取引

ヘッジ対象・・・借入金

(ハ) ヘッジ方針

借入金に係る金利変動リスクを回避する目的で金利スワップ取引を利用しております。

(ニ) ヘッジ有効性評価の方法

特例処理による金利スワップであるため、有効性の評価は省略しております。

(6) のれんの償却方法及び償却期間

効果の発現する期間（10年）で均等償却しております。

(7) 連結キャッシュ・フロー計算書における資金の範囲

手許現金、随時引き出し可能な預金及び容易に換金可能であり、かつ、価値の変動について僅少なりスクしか負わない取得日から3ヶ月以内に償還期限の到来する短期投資からなっております。

(8) その他連結財務諸表作成のための重要な事項

(イ) 消費税等の会計処理

消費税等の会計処理は、税抜方式によっております。

(ロ) 連結納税制度の適用

当連結会計年度より連結納税制度を適用しております。

(会計方針の変更)

(平成28年度税制改正に係る減価償却方法の変更に関する実務上の取扱いの適用)

法人税法の改正に伴い、「平成28年度税制改正に係る減価償却方法の変更に関する実務上の取扱い」(実務対応報告第32号 平成28年6月17日)を当連結会計年度に適用し、平成28年4月1日以後に取得した建物附属設備及び構築物に係る減価償却方法を定率法から定額法に変更しております。

なお、この変更による連結財務諸表に与える影響は軽微であります。

(追加情報)

(繰延税金資産の回収可能性に関する適用指針の適用)

「繰延税金資産の回収可能性に関する適用指針」(企業会計基準適用指針第26号 平成28年3月28日)を当連結会計年度から適用しております。

(連結貸借対照表関係)

1 担保資産及び担保付債務

担保に供している資産及び担保付債務は次のとおりであります。

	前連結会計年度 (平成28年3月31日)	当連結会計年度 (平成29年3月31日)
建物及び構築物	786,469千円	910,727千円
土地	1,996,892千円	3,211,028千円
合計	2,783,362千円	4,121,755千円
長期借入金 (1年内返済予定額を含む)	2,268,000千円	3,442,400千円
合計	2,268,000千円	3,442,400千円

2 非連結子会社及び関連会社に対するものは、次の通りであります。

	前連結会計年度 (平成28年3月31日)	当連結会計年度 (平成29年3月31日)
投資有価証券(株式)	1,658,265千円	1,721,882千円

3 当社及び連結子会社は、財務制限条項付の金銭消費貸借契約（シンジケーション方式タームローン契約及びコミットメントライン契約）を締結しております。その内容は下記の通りであります。

（１）当社及び連結子会社の株式会社りそな銀行をアレンジャー兼エージェントとする金銭消費貸借契約（タームローン契約）

	前連結会計年度 (平成28年3月31日)	当連結会計年度 (平成29年3月31日)
借入総額	2,350,000千円	3,950,000千円
当連結会計年度末借入残高		
1年内返済予定の長期借入金	335,600千円	495,600千円
長期借入金	1,594,900千円	2,539,300千円

財務制限条項

当社は、各会計年度の決算期及び第2四半期の末日における連結の貸借対照表の純資産の部及び各年度の決算期の末日における単体の貸借対照表における純資産の部の金額を前年同期比75%以上に維持すること。並びに各会計年度の決算期における（連結・単体ベースの両方）損益計算書に示される経常損益が2期連続して損失とならないようにすること。

また、各会計年度の決算期の末日における連結の貸借対照表の純資産の部の金額を前年同期比75%以上に維持すること。並びに各会計年度の決算期における連結の損益計算書に示される経常損益が2期連続して損失とならないようにすること。

連結子会社は、各会計年度の決算期の末日における単体の貸借対照表の純資産の部の金額を前年同期比75%以上に維持すること。また、各会計年度の決算期における単体の損益計算書に示される経常損益が2期連続して損失とならないようにすること。

（２）当社及び連結子会社の株式会社りそな銀行をアレンジャー兼エージェントとする金銭消費貸借契約（コミットメントライン契約）

	前連結会計年度 (平成28年3月31日)	当連結会計年度 (平成29年3月31日)
貸出コミットメントの総額	2,000,000千円	2,000,000千円
当連結会計年度末借入実行額	900,000千円	1,100,000千円
差引額	1,100,000千円	900,000千円

財務制限条項

当社は、各会計年度の決算期の末日における連結の貸借対照表の純資産の部の金額を前年同期比75%以上に維持すること。また、各会計年度の決算期における連結の損益計算書に示される経常損益が損失とならないようにすること。

連結子会社は、各会計年度の決算期の末日における単体の貸借対照表の純資産の部の金額を前年同期比75%以上に維持すること。また、各会計年度の決算期における単体の損益計算書に示される経常損益が損失とならないようにすること。

(連結損益計算書関係)

1 販売費及び一般管理費のうち主要な費目及び金額は、次のとおりであります。

	前連結会計年度 (自 平成27年4月1日 至 平成28年3月31日)	当連結会計年度 (自 平成28年4月1日 至 平成29年3月31日)
役員報酬	205,198千円	208,708千円
従業員給与手当	1,308,500千円	1,237,048千円
賞与引当金繰入額	168,459千円	141,169千円
退職給付費用	55,553千円	47,410千円

2 一般管理費及び当期製造費用に含まれる研究開発費の総額

	前連結会計年度 (自 平成27年4月1日 至 平成28年3月31日)	当連結会計年度 (自 平成28年4月1日 至 平成29年3月31日)
	704,060千円	691,065千円

3 固定資産売却益の内容は次のとおりであります。

	前連結会計年度 (自 平成27年4月1日 至 平成28年3月31日)	当連結会計年度 (自 平成28年4月1日 至 平成29年3月31日)
建物及び構築物	- 千円	309千円
機械装置及び運搬具	0千円	1,063千円
工具、器具及び備品	0千円	- 千円
合計	0千円	1,372千円

4 固定資産除売却損の内容は次のとおりであります。

	前連結会計年度 (自 平成27年4月1日 至 平成28年3月31日)	当連結会計年度 (自 平成28年4月1日 至 平成29年3月31日)
建物及び構築物	714千円	97千円
機械装置及び運搬具	25千円	4千円
工具、器具及び備品	331千円	341千円
合計	1,071千円	443千円

5 減損損失

当社グループは以下の資産グループについて減損損失を計上しております。

前連結会計年度（自 平成27年4月1日 至 平成28年3月31日）

(1) 減損損失を認識した資産

場所	事業	用途	種類	金額（千円）
埼玉県	電子機器事業	除却予定資産	建物及び構築物	61,103
埼玉県	電子機器事業	除却予定資産	機械装置及び運搬具	576
埼玉県	電子機器事業	除却予定資産	工具・器具及び備品	5,780
香川県	電子機器事業	遊休資産	建物及び構築物	47,094
香川県	電子機器事業	遊休資産	ソフトウェア	8,057
香川県	スポーツ事業	遊休資産	土地	31,945
-	スポーツ事業	事業資産	のれん	201,000

(2) 減損損失の認識に至った経緯

電子機器事業において、工場及び事業所の移転に伴う除却予定資産及び遊休資産の帳簿価格を減損しております。

スポーツ事業において、遊休化した土地の帳簿価格を回収可能額まで減損しております。また、のれんについて、取得時において当初想定していた収益が見込めなくなったことにより、帳簿価格を回収可能額まで減損しております。

(3) 資産のグルーピングの方法

原則として、管理会計上の区分をグルーピングの単位としております。ただし、将来の使用が見込まれていない遊休資産及び除却予定資産については、それぞれ個別の物件ごとにグルーピングしております。

(4) 回収可能価額の算定方法

電子機器事業における除却予定資産及び遊休資産は正味売却価額により測定し、処分価値を零として算定しております。スポーツ事業における遊休化した土地は正味売却価額により測定し、固定資産税評価額を基に算出した価額により評価しております。また、のれんの回収可能価額は使用価値により測定しており、営業活動から生じる将来キャッシュ・フローを4.6%で割り引いて算定しております。

当連結会計年度（自 平成28年4月1日 至 平成29年3月31日）

(1) 減損損失を認識した資産

場所	事業	用途	種類	金額（千円）
香川県	スポーツ事業	遊休資産	土地	52,105

(2) 資産のグルーピングの方法

原則として、管理会計上の区分をグルーピングの単位としております。ただし、将来の使用が見込まれていない遊休資産については、個別の物件ごとにグルーピングしております。

(3) 減損損失の認識に至った経緯

スポーツ事業において、遊休化した土地の帳簿価格を回収可能額まで減損し、特別損失に計上しております。

(4) 回収可能価額の算定方法

スポーツ事業における遊休化した土地は正味売却価額により測定し、売却予定額を基に算出した価額により評価しております。

6 期末たな卸高は収益性の低下に伴う簿価切下後の金額であり、当該簿価切下額は次の通りであり、売上原価に含まれております。

前連結会計年度 （自 平成27年4月1日 至 平成28年3月31日）	当連結会計年度 （自 平成28年4月1日 至 平成29年3月31日）
176,894千円	180,006千円

(連結包括利益計算書関係)

その他の包括利益に係る組替調整額及び税効果額

	前連結会計年度 (自 平成27年4月1日 至 平成28年3月31日)	当連結会計年度 (自 平成28年4月1日 至 平成29年3月31日)
その他有価証券評価差額金		
当期発生額	36,824千円	95,561千円
税効果額	16,092	29,260
その他有価証券評価差額金	20,732	66,300
繰延ヘッジ損益		
当期発生額	-	3,897
組替調整額	-	4,535
繰延ヘッジ損益	-	637
為替換算調整勘定		
当期発生額	49,118	41,168
退職給付に係る調整額		
当期発生額	10,980	2,302
組替調整額	-	9,823
税効果調整前	10,980	7,520
税効果額	3,826	4,242
退職給付に係る調整額	7,153	3,278
持分法適用会社に対する持分相当額		
当期発生額	-	36,039
その他の包括利益合計	35,539	68,788

(連結株主資本等変動計算書関係)

前連結会計年度(自平成27年4月1日 至平成28年3月31日)

1. 発行済株式の種類及び総数並びに自己株式の種類及び株式数に関する事項

	当連結会計年度期 首株式数(千株)	当連結会計年度増 加株式数(千株)	当連結会計年度減 少株式数(千株)	当連結会計年度末 株式数(千株)
発行済株式				
普通株式 (注)1	93,481	105		93,586
合計	93,481	105		93,586
自己株式				
普通株式 (注)2、3	154	7	153	9
合計	154	7	153	9

(注)1. 普通株式の発行済株式総数の増加105千株は、新株予約権の権利行使による新株の発行による増加であります。

2. 普通株式の自己株式の株式数の増加7千株は、単元未満株式の買取りによる増加であります。

3. 普通株式の自己株式の株式数の減少153千株は、新株予約権の権利行使により自己株式を割当てたことによる減少であります。

2. 新株予約権に関する事項

ストック・オプションとしての新株予約権の当連結会計年度末残高(提出会社) 19,119千円

3. 配当に関する事項

(1) 配当金支払額

平成27年6月26日の定時株主総会において、次のとおり決議しております。

普通株式の配当に関する事項

(イ) 配当金の総額	466,637千円
(ロ) 配当の原資	利益剰余金
(ハ) 1株当たり配当額	5円
(ニ) 基準日	平成27年3月31日
(ホ) 効力発生日	平成27年6月29日

(2) 基準日が当連結会計年度に属する配当のうち、配当の効力発生日が翌連結会計年度となるもの

平成28年6月29日の定時株主総会において、次のとおり決議しております。

普通株式の配当に関する事項

(イ) 配当金の総額	467,887千円
(ロ) 配当の原資	利益剰余金
(ハ) 1株当たり配当額	5円
(ニ) 基準日	平成28年3月31日
(ホ) 効力発生日	平成28年6月30日

当連結会計年度（自平成28年4月1日 至平成29年3月31日）

1. 発行済株式の種類及び総数並びに自己株式の種類及び株式数に関する事項

	当連結会計年度期首株式数（千株）	当連結会計年度増加株式数（千株）	当連結会計年度減少株式数（千株）	当連結会計年度末株式数（千株）
発行済株式				
普通株式（注）1、2	93,586		84,228	9,358
合計	93,586		84,228	9,358
自己株式				
普通株式（注）1、3、4	9	112	48	73
合計	9	112	48	73

(注) 1. 当社は、平成28年10月1日付けで普通株式10株につき1株の割合で株式併合を行っております。

2. 普通株式の発行済株式総数の減少84,228千株は、株式併合によるものであります。

3. 普通株式の自己株式の株式数の増加110千株は、公開買付けによる増加であり、2千株は、単元未満株式の買取りによる増加であります。

4. 普通株式の自己株式の株式数の減少39千株は、株式交換により割当交付による減少、8千株は株式併合による減少であります。

2. 新株予約権に関する事項

ストック・オプションとしての新株予約権の当連結会計年度末残高（提出会社） 28,991千円

3. 配当に関する事項

(1) 配当金支払額

平成28年6月29日の定時株主総会において、次のとおり決議しております。

普通株式の配当に関する事項

(イ) 配当金の総額	467,887千円
(ロ) 配当の原資	利益剰余金
(ハ) 1株当たり配当額	5円
(ニ) 基準日	平成28年3月31日
(ホ) 効力発生日	平成28年6月30日

(2) 基準日が当連結会計年度に属する配当のうち、配当の効力発生日が翌連結会計年度となるもの

平成29年6月29日の定時株主総会において、次のとおり決議しております。

普通株式の配当に関する事項

(イ) 配当金の総額	464,263千円
(ロ) 配当の原資	利益剰余金
(ハ) 1株当たり配当額	50円
(ニ) 基準日	平成29年3月31日
(ホ) 効力発生日	平成29年6月30日

(注) 平成28年10月1日付で普通株式10株につき1株の割合で株式併合を行っております。

(連結キャッシュ・フロー計算書関係)

現金及び現金同等物の期末残高と連結貸借対照表に掲記されている科目の金額との関係

	前連結会計年度	当連結会計年度
	(自 平成27年4月1日 至 平成28年3月31日)	(自 平成28年4月1日 至 平成29年3月31日)
現金及び預金勘定	8,061,917千円	8,130,283千円
預入期間が3か月を超える定期預金 及び担保預金	400,000千円	400,000千円
現金及び現金同等物	7,661,917千円	7,730,283千円

(リース取引関係)

重要性が乏しいため、記載を省略しております。

(金融商品関係)

1. 金融商品の状況に関する事項

(1) 金融商品に対する取組方針

当社グループは、資金運用については安全性の高い金融資産で運用し、資金調達については主に自己資金及び銀行借入や社債発行により調達するものとしております。デリバティブは、後述するリスクを回避するための利用に限定し、投機的な取引は行わないこととしております。

(2) 金融商品の内容及びそのリスク

営業債権である受取手形及び売掛金は、顧客の信用リスクに晒されております。

有価証券及び投資有価証券は、主に業務上の関係を有する企業の株式であり、市場価格の変動リスクに晒されております。

営業債務である支払手形及び買掛金は、そのほとんどが1年以内の支払期日であり、借入金のうち、長期借入金(原則として5年以内)は主に設備投資及び新規事業投資に係る資金調達としております。

(3) 金融商品に係るリスク管理体制

信用リスクの管理

当社は与信管理規程に従い、取引先ごとの期日管理及び残高管理を行うとともに、主な取引先の信用状況を適時把握しております。

デリバティブ取引の執行については、格付けの高い金融機関に限定して行うこととしております。

市場リスクの管理

当社は、変動金利の借入金のうち長期のものの一部については、支払金利の変動リスクを回避し支払利息の固定化を図るために、個別契約ごとに金利スワップ取引を行っております。

資金調達に係る流動性リスクの管理

当社は経理部が半期毎に資金繰り計画を作成し、毎月ごとに実態に即し更新を行っております。又、手許流動性を月間経常支出の1.5ヶ月以上の維持を基本としております。

(4) 金融商品の時価等に関する事項についての補足説明

金融商品の時価には、市場価格に基づく価額のほか、市場価格がない場合には合理的に算定された価額が含まれております。当該価額の算定においては変動要因を織り込んでいるため、異なる前提条件等を採用することにより、当該価額が変動することがあります。

(5) 信用リスクの集中

当期の連結決算日現在における営業債権のうち54.3%が特定の大口顧客に対するものであります。

2. 金融商品の時価等に関する事項

連結貸借対照表計上額、時価及びこれらの差額については、次のとおりであります。なお、時価を把握することが極めて困難と認められるものは含まれておりません。（（注2）参照）。

前連結会計年度（平成28年3月31日）

	連結貸借対照表計上額 (千円)	時価 (千円)	差額 (千円)
現金及び預金	8,061,917	8,061,917	-
受取手形及び売掛金	3,792,803	3,792,803	-
投資有価証券 その他有価証券	566,834	566,834	-
長期貸付金 貸倒引当金（ ）	492,954 107		
	492,847	497,169	4,321
資産計	12,914,402	12,918,724	4,321
支払手形及び買掛金	2,221,233	2,221,233	-
短期借入金	1,400,000	1,400,000	-
1年内償還予定の社債及び社債	1,230,000	1,206,826	23,173
1年内返済予定の長期借入金 及び長期借入金	4,163,756	3,742,006	421,749
負債計	9,014,989	8,570,066	444,923
デリバティブ取引	-	-	-

（ ）長期貸付金に個別に計上している貸倒引当金を控除しております。

当連結会計年度（平成29年3月31日）

	連結貸借対照表計上額 (千円)	時価 (千円)	差額 (千円)
現金及び預金	8,130,283	8,130,283	-
受取手形及び売掛金	3,372,436	3,372,436	-
投資有価証券 その他有価証券	397,935	397,935	-
長期貸付金	561,706	565,698	3,991
資産計	12,462,361	12,466,353	3,991
支払手形及び買掛金	2,153,848	2,153,848	-
短期借入金	1,600,000	1,600,000	-
1年内償還予定の社債及び社債	1,040,000	1,002,687	37,312
1年内返済予定の長期借入金 及び長期借入金	5,232,530	5,293,777	61,247
負債計	10,026,379	10,050,313	23,934
デリバティブ取引	-	-	-

(注) 1. 金融商品の時価の算定方法並びに有価証券及びデリバティブ取引に関する事項

資産

現金及び預金、受取手形及び売掛金

これらは短期間で決済されるものであるため、時価は帳簿価額にほぼ等しいことから、当該帳簿価額によっております。

投資有価証券

投資有価証券の時価については、株式等は取引所の価格によっており、債券は取引金融機関から提示された価格によっております。

なお、有価証券は、その他有価証券として保有しており、これに関する事項については、注記事項（有価証券関係）をご参照ください。

長期貸付金

長期貸付金の時価については、一定の期間ごとに分類し、その将来キャッシュ・フローを国債の利回り等適切な指標に信用スプレッドを上乗せした利率または新規貸付けを行った場合に想定される利率で割り引いた現在価値により算定しております。

負債

支払手形及び買掛金、並びに 短期借入金

これらは短期間で決済されるものであるため、時価は帳簿価額にほぼ等しいことから、当該帳簿価額によっております。

1年内償還予定の社債及び社債、並びに 1年内返済予定の長期借入金及び長期借入金

これら時価については、元利金の合計額を同様の社債発行又は新規借入を行った場合に想定される利率で割り引いて算定する方法によっております。なお、一部の変動金利による長期借入金は金利スワップの特例処理の対象とされており、当該金利スワップと一体として処理された元利金の合計額を同様の借り入れを行った場合に適用されると合理的に見積もられる利率で割り引いて算定する方法によっております。

デリバティブ取引

金利スワップの特例処理によるものは、ヘッジ対象とされている長期借入金と一体として処理されているため、その時価は、当該長期借入金の時価に含めて記載しております。

(注) 2. 時価を把握することが極めて困難と認められる金融商品の連結貸借対照表計上額（千円）

区 分	前連結会計年度 (平成28年3月31日)	当連結会計年度 (平成29年3月31日)
非上場株式	2,052,341	2,101,096

これらについては、市場価格がなく、時価を把握することが極めて困難と認められることから「投資有価証券」には含めておりません。

(注) 3 . 金銭債権及び満期がある有価証券の連結決算日後の償還予定額
 前連結会計年度(平成28年3月31日)

	1年以内 (千円)	1年超5年以内 (千円)	5年超10年以内 (千円)	10年超 (千円)
現金及び預金	8,061,917	-	-	-
受取手形及び売掛金	3,792,803	-	-	-
長期貸付金	66,628	266,012	57,417	102,896
合計	11,921,349	266,012	57,417	102,896

当連結会計年度(平成29年3月31日)

	1年以内 (千円)	1年超5年以内 (千円)	5年超10年以内 (千円)	10年超 (千円)
現金及び預金	8,130,283	-	-	-
受取手形及び売掛金	3,372,436	-	-	-
長期貸付金	100,141	232,413	91,943	137,208
合計	11,602,861	232,413	91,943	137,208

(注) 4 . 社債及び長期借入金の連結決算日後の返済予定額

前連結会計年度(平成28年3月31日)

	1年以内 (千円)	1年超2年以内 (千円)	2年超3年以内 (千円)	3年超4年以内 (千円)	4年超5年以内 (千円)	5年超 (千円)
短期借入金	1,400,000	-	-	-	-	-
社債	290,000	240,000	340,000	340,000	20,000	-
長期借入金	815,222	854,593	664,697	580,844	308,400	940,000
合計	2,505,222	1,094,593	1,004,697	920,844	328,400	940,000

当連結会計年度(平成29年3月31日)

	1年以内 (千円)	1年超2年以内 (千円)	2年超3年以内 (千円)	3年超4年以内 (千円)	4年超5年以内 (千円)	5年超 (千円)
短期借入金	1,600,000	-	-	-	-	-
社債	240,000	340,000	340,000	20,000	100,000	-
長期借入金	1,076,962	929,736	842,553	568,439	500,436	1,314,400
合計	2,916,962	1,269,736	1,182,553	588,439	600,436	1,314,400

(有価証券関係)

1. その他有価証券

前連結会計年度(平成28年3月31日)

	種類	連結貸借対照表計上額 (千円)	取得原価(千円)	差額(千円)
連結貸借対照表計上額が 取得原価を超えるもの	(1)株式	557,404	314,101	243,302
	(2)債券			
	国債・地方債等	-	-	-
	社債	-	-	-
	その他	-	-	-
	(3)その他	-	-	-
	小計	557,404	314,101	243,302
連結貸借対照表計上額が 取得原価を超えないもの	(1)株式	-	-	-
	(2)債券			
	国債・地方債等	-	-	-
	社債	-	-	-
	その他	-	-	-
	(3)その他	9,429	9,647	217
	小計	9,429	9,647	217
合計		566,834	323,748	243,085

当連結会計年度(平成29年3月31日)

	種類	連結貸借対照表計上額 (千円)	取得原価(千円)	差額(千円)
連結貸借対照表計上額が 取得原価を超えるもの	(1)株式	388,612	240,821	147,790
	(2)債券			
	国債・地方債等	-	-	-
	社債	-	-	-
	その他	-	-	-
	(3)その他	-	-	-
	小計	388,612	240,821	147,790
連結貸借対照表計上額が 取得原価を超えないもの	(1)株式	-	-	-
	(2)債券			
	国債・地方債等	-	-	-
	社債	-	-	-
	その他	-	-	-
	(3)その他	9,323	9,476	152
	小計	9,323	9,476	152
合計		397,935	250,297	147,637

2. 連結会計年度中に売却したその他有価証券

前連結会計年度（自 平成27年4月1日 至 平成28年3月31日）

該当事項はありません。

当連結会計年度（自 平成28年4月1日 至 平成29年3月31日）

種類	売却額 (千円)	売却益の合計 (千円)	売却損の合計 (千円)
(1)株式	157,226	84,162	-
(2)債券	-	-	-
国債・地方債等	-	-	-
社債	-	-	-
その他	-	-	-
(3)その他	-	-	-
合計	157,226	84,162	-

3. 減損処理を行った有価証券

前連結会計年度においては、減損処理を行っておりません。

当連結会計年度において、有価証券について6,621千円（その他有価証券の株式6,621千円）減損処理を行っております。

（デリバティブ取引関係）

1. ヘッジ会計が適用されていないデリバティブ取引

該当事項はありません。

2. ヘッジ会計が適用されているデリバティブ取引

金利関連

前連結会計年度（平成28年3月31日）

ヘッジ会計の方法	取引の種類	主なヘッジ対象	契約額等 (千円)	うち1年超 (千円)	時価 (千円)
金利スワップの特例処理	金利スワップ取引 支払固定・ 受取変動	長期借入金	2,350,000	2,350,000	()

() 金利スワップの特例処理によるものは、ヘッジ対象とされている長期借入金と一体として処理されているため、その時価は当該長期借入金の時価に含めて記載しております。

当連結会計年度（平成29年3月31日）

ヘッジ会計の方法	取引の種類	主なヘッジ対象	契約額等 (千円)	うち1年超 (千円)	時価 (千円)
金利スワップの特例処理	金利スワップ取引 支払固定・ 受取変動	長期借入金	3,950,000	3,950,000	()

() 金利スワップの特例処理によるものは、ヘッジ対象とされている長期借入金と一体として処理されているため、その時価は当該長期借入金の時価に含めて記載しております。

(退職給付関係)

1. 採用している退職給付制度の概要

当社及び国内連結子会社の一部では、確定給付型の制度として退職一時金制度を採用しております。

また、確定給付型企業年金制度を設けている国内連結子会社があります。

国内連結子会社の一部と国外連結子会社の一部では、確定拠出年金制度を採用しております。

また、従業員の退職に際して割増退職金を支払う場合があります。

なお、当社及び一部の連結子会社が有する退職一時金制度は、簡便法により退職給付に係る負債及び退職給付費用を計算しております。

2. 確定給付制度

(1) 退職給付債務の期首残高と期末残高の調整表(簡便法を適用した制度を除く。)

	前連結会計年度		当連結会計年度	
	(自 平成27年4月1日 至 平成28年3月31日)		(自 平成28年4月1日 至 平成29年3月31日)	
退職給付債務の期首残高	175,456千円		186,030千円	
勤務費用	11,029		10,025	
利息費用	1,624		98	
数理計算上の差異の発生額	0		1,185	
退職給付の支払額	2,079		1,878	
退職給付債務の期末残高	186,030		193,091	

(2) 年金資産の期首残高と期末残高の調整表(簡便法を適用した制度を除く。)

	前連結会計年度		当連結会計年度	
	(自 平成27年4月1日 至 平成28年3月31日)		(自 平成28年4月1日 至 平成29年3月31日)	
年金資産の期首残高	111,801千円		123,978千円	
期待運用収益	2,236		2,446	
数理計算上の差異の発生額	0		3,488	
事業主からの拠出額	12,019		11,487	
退職給付の支払額	2,079		1,878	
年金資産の期末残高	123,978		132,545	

(3) 簡便法を適用した制度の、退職給付に係る負債の期首残高と期末残高の調整表

	前連結会計年度		当連結会計年度	
	(自 平成27年4月1日 至 平成28年3月31日)		(自 平成28年4月1日 至 平成29年3月31日)	
退職給付に係る負債の期首残高	562,391千円		581,112千円	
退職給付費用	54,045		53,310	
退職給付の支払額	35,324		52,962	
退職給付に係る負債の期末残高	581,112		581,460	

(4) 退職給付債務及び年金資産の期末残高と連結貸借対照表に計上された退職給付に係る負債及び退職給付に係る資産の調整表

	前連結会計年度 (平成28年3月31日)	当連結会計年度 (平成29年3月31日)
積立型制度の退職給付債務	186,030千円	193,091千円
年金資産	123,978	132,545
	62,052	60,545
非積立型制度の退職給付債務	581,112	581,460
連結貸借対照表に計上された負債と資産の純額	643,164	642,006
退職給付に係る負債	643,164	642,006
連結貸借対照表に計上された負債と資産の純額	643,164	642,006

(注) 簡便法を適用した制度を含んでおります。

(5) 退職給付費用及びその内訳項目の金額

	前連結会計年度 (自平成27年4月1日 至平成28年3月31日)	当連結会計年度 (自平成28年4月1日 至平成29年3月31日)
勤務費用	11,029千円	10,025千円
利息費用	1,624	98
期待運用収益	2,236	2,446
数理計算上の差異の費用処理額	10,980	9,701
簡便法で計算した退職給付費用	54,045	53,310
確定給付制度に係る退職給付費用	75,443	70,689

(6) 退職給付に係る調整額

退職給付に係る調整額に計上した項目(税効果控除前)の内訳は次のとおりであります。

	前連結会計年度 (自平成27年4月1日 至平成28年3月31日)	当連結会計年度 (自平成28年4月1日 至平成29年3月31日)
数理計算上の差異	10,980千円	7,520千円
合計	10,980	7,520

(7) 退職給付に係る調整累計額

退職給付に係る調整累計額に計上した項目(税効果控除前)の内訳は次のとおりであります。

	前連結会計年度 (平成28年3月31日)	当連結会計年度 (平成29年3月31日)
未認識数理計算上の差異	25,430千円	17,909千円
合計	25,430	17,909

(8) 年金資産に関する事項

年金資産の主な内訳

年金資産合計に対する主な分類ごとの比率は、次のとおりであります。

	前連結会計年度 (平成28年3月31日)	当連結会計年度 (平成29年3月31日)
生命保険一般勘定	100%	100%
合 計	100%	100%

長期期待運用収益率の設定方法

年金資産の長期期待運用収益率を決定するため、現在及び予想される年金資産の配分と、年金資産を構成する多様な資産からの現在及び将来期待される長期の収益率を考慮しております。

(9) 数理計算上の計算基礎に関する事項

連結会計年度末における主要な数理計算上の計算基礎（加重平均で表しております。）

	前連結会計年度 (平成28年3月31日)	当連結会計年度 (平成29年3月31日)
割引率	0.05%	0.05%
長期期待運用収益率	2.0%	2.0%

3. 確定拠出制度

国内連結子会社の一部と国外連結子会社の一部の確定拠出制度への要拠出額は、前連結会計年度13,989千円、当連結会計年度13,334千円であります。

(ストック・オプション等関係)

1. スtock・オプションにかかる費用計上額及び科目名

	前連結会計年度	当連結会計年度
	自 平成27年4月1日 至 平成28年3月31日)	自 平成28年4月1日 至 平成29年3月31日)
一般管理費の株式報酬費用	9,965千円	9,872千円

2. スtock・オプションの内容、規模及びその変動状況

(1) スtock・オプションの内容

	平成23年ストック・オプション	平成24年ストック・オプション	平成25年ストック・オプション
付与対象者の区分及び人数	当社の取締役9名	当社の取締役10名	当社の取締役5名
株式の種類別のストック・オプションの数 (注)	普通株式 19,900株	普通株式 15,300株	普通株式 5,900株
付与日	平成23年8月15日	平成24年8月17日	平成25年8月19日
権利確定条件	<p>新株予約権原簿に記載された各新株予約権を保有する者(以下、「新株予約権者」という)は、新株予約権の行使期間内において、当社の取締役の地位を喪失した時点(以下、「権利行使開始日」という)以降、新株予約権を行使することができる。ただし、この場合、新株予約権者は、権利行使開始日から10日を経過する日までの間に限り、新株予約権を行使することができる。</p> <p>前記は、新株予約権を相続により承継した者については適用しない。新株予約権者が新株予約権を放棄した場合には、かかる新株予約権を行使することができない。</p>	同左	同左
対象勤務期間			
権利行使期間	自 平成23年8月16日 至 平成53年8月15日	自 平成24年8月18日 至 平成54年8月17日	自 平成25年8月20日 至 平成55年8月19日

	平成26年ストック・オプション	平成27年ストック・オプション	平成28年ストック・オプション
付与対象者の区分及び人数	当社の取締役7名	当社の取締役7名	当社の取締役7名
株式の種類別のストック・オプションの数 (注)	普通株式 6,800株	普通株式 6,200株	普通株式 12,300株
付与日	平成26年8月18日	平成27年8月20日	平成28年8月18日
権利確定条件	<p>新株予約権原簿に記載された各新株予約権を保有する者(以下、「新株予約権者」という)は、新株予約権の行使期間内において、当社の取締役の地位を喪失した時点(以下、「権利行使開始日」という)以降、新株予約権を行使することができる。ただし、この場合、新株予約権者は、権利行使開始日から10日を経過する日までの間に限り、新株予約権を行使することができる。</p> <p>前記は、新株予約権を相続により承継した者については適用しない。</p> <p>新株予約権者が新株予約権を放棄した場合には、かかる新株予約権を行使することができない。</p>	同左	同左
対象勤務期間			
権利行使期間	自 平成26年8月19日 至 平成56年8月18日	自 平成27年8月21日 至 平成57年8月20日	自 平成28年8月19日 至 平成58年8月18日

(注) 平成23年～平成28年のストック・オプションの数につきましては、平成28年10月1日付で普通株式10株につき1株の割合で株式併合を行っているため、併合後の株式数に換算して記載しております。

(2) ストック・オプションの規模及びその変動状況
 ストック・オプションの数

	平成23年 ストック・ オプション	平成24年 ストック・ オプション	平成25年 ストック・ オプション	平成26年 ストック・ オプション	平成27年 ストック・ オプション	平成28年 ストック・ オプション
権利確定前(株)						
前連結会計年度末	-	-	-	-	-	-
付与	-	-	-	-	-	12,300
失効	-	-	-	-	-	-
権利確定	-	-	-	-	-	9,300
未確定残	-	-	-	-	-	3,000
権利確定後(株)						
前連結会計年度末	13,900	8,900	5,900	6,800	4,700	-
権利確定	-	-	-	-	1,500	9,300
権利行使	10,500	6,700	4,500	4,100	-	-
失効	-	-	-	-	-	-
未行使残	3,400	2,200	1,400	2,700	6,200	9,300

(注) 平成23年～平成28年のストック・オプションの数につきましては、平成28年10月1日付で普通株式10株につき1株の割合で株式併合を行っているため、併合後の株式数に換算して記載しております。

単価情報

	平成23年 ストック・オ プション	平成24年 ストック・オ プション	平成25年 ストック・オ プション	平成26年 ストック・オ プション	平成27年 ストック・オ プション	平成28年 ストック・オ プション
権利行使価格 (円)	1	1	1	1	1	1
行使時平均株価 (円)	1,956	1,960	1,980	1,980	-	-
付与日における公 正な評価単価 (円)	730	1,230	1,440	1,950	1,430	830

(注) 平成23年～平成28年のストック・オプションの数につきましては、平成28年10月1日付で普通株式10株につき1株の割合で株式併合を行っているため、併合後の株式数に換算して記載しております。

3. ストック・オプションの公正な評価単価の見積方法

当連結会計年度において付与された平成28年ストック・オプションについての公正な評価単価の見積方法は以下のとおりであります。

使用した評価技法 ブラック・ショールズ式

主な基礎数値及び見積方法

	平成28年ストック・オプション
株価変動性 (注) 1	53%
予想残存期間 (注) 2	8年
予想配当 (注) 3	5円
無リスク利率 (注) 4	0.16%

(注) 1. 年率、過去8年の日次株価(平成20年8月18日から平成28年8月18日)の株価実績に基づき算定しております。

2. 過去の取締役の在任期間等に基づいて見積もっております。

3. 平成28年3月期の配当実績によります。

4. 年率、平成28年8月18日の国債利回りであります。

4. ストック・オプションの権利確定数の見積方法

基本的には、将来の失効数の合理的な見積りは困難であるため、実績の失効数のみ反映させる方法を採用しております。

(税効果会計関係)

1. 繰延税金資産及び繰延税金負債の発生の主な原因別の内訳

	前連結会計年度 (平成28年3月31日)	当連結会計年度 (平成29年3月31日)
繰延税金資産		
退職給付に係る負債	219,011千円	214,557千円
貸倒引当金	24,263千円	23,956千円
賞与引当金	31,821千円	28,895千円
役員退職慰労引当金	9,346千円	11,576千円
未払事業税	17,539千円	11,009千円
繰越欠損金	116,966千円	66,271千円
減損損失	55,080千円	17,125千円
たな卸資産評価損	42,515千円	59,469千円
ゴルフ会員権評価損	13,306千円	13,322千円
株式報酬費用	5,854千円	8,877千円
その他	79,580千円	101,359千円
小計	615,286千円	556,422千円
評価性引当額	126,089千円	153,825千円
繰延税金資産合計	489,197千円	402,596千円
繰延税金負債		
連結子会社取得に伴う評価差額	71,012千円	70,474千円
その他有価証券評価差額金	74,467千円	45,206千円
資産除去債務対応資産	6,777千円	-千円
減価償却費	23,743千円	24,993千円
繰延税金負債合計	176,000千円	140,674千円
繰延税金資産の純額	313,196千円	261,921千円

(注) 前連結会計年度及び当連結会計年度における繰延税金資産の純額は連結貸借対照表の以下の項目に含まれております。

流動資産 繰延税金資産	55,153千円	72,876千円
固定資産 繰延税金資産	267,115千円	223,437千円
固定負債 繰延税金負債	9,072千円	34,391千円

2. 法定実効税率と税効果会計適用後の法人税等の負担率との間に重要な差異があるときの、当該差異の原因となった主要な項目別の内訳

	前連結会計年度 (平成28年3月31日)	当連結会計年度 (平成29年3月31日)
法定実効税率	33.1%	30.9%
(調整)		
住民税均等割	2.9%	1.7%
交際費等永久に損金に算入されない項目	0.6%	0.6%
外国税税率差異	0.0%	0.8%
受取配当金等永久に益金に算入されない項目	0.2%	0.5%
損金不算入ののれん償却額	4.6%	3.1%
税率変更による期末繰延税金資産の減額修正	0.0%	-%
評価性引当額	3.2%	5.4%
その他	-2.3%	0.6%
税効果会計適用後の法人税等の負担率	41.9%	40.9%

3. 法人税等の税率の変更による繰延税金資産及び繰延税金負債の金額の修正

「社会保障の安定財源の確保等を図る税制の抜本的な改革を行うための消費税法の一部を改正する等の法律等の一部を改正する法律」（平成28年法律第85号）及び「社会保障の安定財源の確保等を図る税制の抜本的な改革を行うための地方税法及び地方交付税法の一部を改正する法律等の一部を改正する法律」（平成28年法律第86号）が平成28年11月18日に国会で成立し、消費税率の10%への引上げ時期が平成29年4月1日から平成31年10月1日に延期されました。

これに伴い、地方法人特別税の廃止及びそれに伴う法人事業税の復元、地方法人税の税率改正、法人住民税法人税割の税率改正の実施時期も平成29年4月1日以後に開始する連結会計年度から平成31年10月1日以後に開始する連結会計年度に延期されました。

繰延税金資産及び繰延税金負債の計算に使用する法定実効税率に変更はありませんが、国税と地方税の間で税率の組替えの発生による連結財務諸表への影響は軽微であります。

（資産除去債務関係）

資産除去債務の総額に重要性が乏しいため、記載を省略しております。

（賃貸等不動産関係）

当社及び一部の国内連結子会社では、東京都、香川県及び海外において賃貸用のオフィスビル（土地含む）等を有しております。また、香川県において、遊休不動産の一部を賃貸しております。平成28年3月期における当該賃貸等不動産に関する賃貸損益は108,675千円（主な賃貸収益は売上高に、主な賃貸費用は売上原価に計上）であり、平成29年3月期における当該賃貸等不動産に関する賃貸損益は141,778千円（主な賃貸収益は売上高に、主な賃貸費用は売上原価に計上）であります。

また、当該賃貸等不動産の連結貸借対照表計上額、期中増減額及び時価は、次のとおりであります。

（単位：千円）

	前連結会計年度 （自 平成27年4月1日 至 平成28年3月31日）	当連結会計年度 （自 平成28年4月1日 至 平成29年3月31日）
連結貸借対照表計上額		
期首残高	2,622,401	2,556,629
期中増減額	65,771	93,802
期末残高	2,556,629	2,462,826
期末時価	2,590,548	2,488,415

- （注）1. 連結貸借対照表計上額は、取得原価から減価償却累計額を控除した金額であります。
2. 期中増減額のうち、前連結会計年度の主な減少額は減損損失（31百万円）であり、当連結会計年度の主な減少額は減損損失（52百万円）であります。
3. 期末時価は、主として「不動産鑑定評価基準」に基づいて自社で算定した金額（指標等を用いて調整を行ったものを含む。）であります。

(セグメント情報等)

【セグメント情報】

1. 報告セグメントの概要

当社の報告セグメントは、当社の構成単位のうち分離された財務情報が入手可能であり、取締役会が、経営資源の配分の決定及び業績を評価するために、定期的に検討を行う対象となっているものであります。

当社は、事業の種類別に部門を配置し、各部門は事業の種類別に国内及び海外の包括的な戦略を立案し、事業展開しております。

したがって、当社は部門を基礎とした事業の種類別セグメントから構成されており、「電子機器事業」及び「スポーツ事業」の2つを報告セグメントとしております。

「電子機器事業」は、パチンコ関連機器、小型自動券売機、紙幣搬送システム、紙幣識別機、薄膜膜厚計、自律走行システムを開発、製造及び販売しており、遊技システム及び磁気カードシステムの設置・保守等を行っております。

「スポーツ事業」は、ゴルフ関連用品、遮断桿、矢(洋弓用)を製造及び販売しております。

2. 報告セグメントごとの売上高、利益又は損失、資産、負債その他の項目の金額の算定方法

報告されている事業セグメントの会計処理の方法は、「連結財務諸表作成のための基本となる重要な事項」における記載と概ね同一であります。

(平成28年度税制改正に係る減価償却方法の変更に関する実務上の取扱いの適用)

「会計方針の変更」に記載のとおり、当連結会計年度に「平成28年度税制改正に係る減価償却方法の変更に関する実務上の取扱い」を適用し、平成28年4月1日以後に取得した建物附属設備及び構築物に係る減価償却方法を定率法から定額法に変更しております。

なお、この変更によるセグメント損益に与える影響は軽微であります。

3. 報告セグメントごとの売上高、利益又は損失、資産、負債その他の項目の金額に関する情報

前連結会計年度(自平成27年4月1日 至平成28年3月31日)

(単位:千円)

	報告セグメント			その他 (注)	合計	調整額	連結財務諸表 計上額
	電子機器 事業	スポーツ 事業	計				
売上高							
外部顧客への売上高	11,367,389	6,476,190	17,843,579	188,685	18,032,265	-	18,032,265
セグメント間の内部売上 高又は振替高	13,200	-	13,200	15,000	28,200	28,200	-
計	11,380,589	6,476,190	17,856,779	203,685	18,060,465	28,200	18,032,265
セグメント利益又は損失 ()	1,437,442	273,204	1,164,237	109,303	1,273,541	-	1,273,541
セグメント資産	16,064,845	6,278,949	22,343,794	3,224,961	25,568,756	-	25,568,756
その他の項目							
減価償却費	194,263	153,426	347,689	39,224	386,914	-	386,914
のれんの償却額	-	128,902	128,902	-	128,902	-	128,902
持分法投資利益	124,189	-	124,189	-	124,189	-	124,189
減損損失	122,612	232,945	355,557	-	355,557	-	355,557
有形固定資産及び無形固 定資産の増加額	254,867	173,245	428,113	5,340	433,453	-	433,453

(注)「その他」の区分は報告セグメントに含まれない事業セグメントであり、不動産賃貸事業を含んでおります。

当連結会計年度（自平成28年4月1日 至平成29年3月31日）

（単位：千円）

	報告セグメント			その他 (注)	合計	調整額	連結財務諸表 計上額
	電子機器 事業	スポーツ 事業	計				
売上高							
外部顧客への売上高	8,836,609	5,937,407	14,774,016	199,409	14,973,426	-	14,973,426
セグメント間の内部売上高又は振替高	632	-	632	15,000	15,632	15,632	-
計	8,837,241	5,937,407	14,774,649	214,409	14,989,058	15,632	14,973,426
セグメント利益又は損失 ()	935,875	206,934	728,940	143,070	872,010	-	872,010
セグメント資産	17,059,643	6,138,351	23,197,995	3,069,269	26,267,264	-	26,267,264
その他の項目							
減価償却費	207,292	162,773	370,066	37,756	407,822	-	407,822
のれんの償却額	-	86,700	86,700	-	86,700	-	86,700
持分法投資利益	144,134	-	144,134	-	144,134	-	144,134
減損損失	-	52,105	52,105	-	52,105	-	52,105
有形固定資産及び無形 固定資産の増加額	1,731,197	181,583	1,912,781	5,850	1,918,631	-	1,918,631

（注）「その他」の区分は報告セグメントに含まれない事業セグメントであり、不動産賃貸事業を含んでおります。

【関連情報】

前連結会計年度（自平成27年4月1日 至平成28年3月31日）

1．製品及びサービスごとの情報

セグメント情報に同様の情報を開示しているため、記載を省略しております。

2．地域ごとの情報

(1) 売上高

(単位：千円)

日本	北米	アジア	欧州	その他	合計
15,771,639	1,344,958	711,009	179,110	25,546	18,032,265

(注) 売上高は顧客の所在地を基礎とし、国又は地域に分類しております。

(2) 有形固定資産

(単位：千円)

日本	北米	アジア	合計
5,071,590	1,085,736	331,818	6,489,146

(注) 国又は地域の区分は地理的近接度によっております。

3．主要な顧客ごとの情報

(単位：千円)

顧客の名称又は氏名	売上高	関連するセグメント名
日本ゲームカード(株)	5,397,454	電子機器事業
コスモ・イーシー(株)	3,831,459	電子機器事業

当連結会計年度（自平成28年4月1日 至平成29年3月31日）

1．製品及びサービスごとの情報

セグメント情報に同様の情報を開示しているため、記載を省略しております。

2．地域ごとの情報

(1) 売上高

(単位：千円)

日本	北米	アジア	欧州	その他	合計
13,165,619	1,021,886	631,253	137,724	16,942	14,973,426

(注) 売上高は顧客の所在地を基礎とし、国又は地域に分類しております。

(2) 有形固定資産

(単位：千円)

日本	北米	アジア	合計
6,347,126	1,070,508	394,031	7,811,665

(注) 国又は地域の区分は地理的近接度によっております。

3．主要な顧客ごとの情報

(単位：千円)

顧客の名称又は氏名	売上高	関連するセグメント名
日本ゲームカード(株)	3,597,830	電子機器事業
コスモ・イーシー(株)	1,882,240	電子機器事業
エムディーアイ(株)	1,698,352	電子機器事業

【報告セグメントごとの固定資産の減損損失に関する情報】
 前連結会計年度（自平成27年4月1日 至平成28年3月31日）

（単位：千円）

	電子機器事業	スポーツ事業	その他	全社・消去	合計
減損損失	122,612	232,945	-	-	355,557

当連結会計年度（自平成28年4月1日 至平成29年3月31日）

（単位：千円）

	電子機器事業	スポーツ事業	その他	全社・消去	合計
減損損失	-	52,105	-	-	52,105

【報告セグメントごとののれんの償却額及び未償却残高に関する情報】

前連結会計年度（自平成27年4月1日 至平成28年3月31日）

（単位：千円）

	電子機器事業	スポーツ事業	その他	全社・消去	合計
当期償却額	-	128,902	-	-	128,902
当期末残高	-	412,940	-	-	412,940

（注）のれんの減損損失201,000千円を計上しております。

当連結会計年度（自平成28年4月1日 至平成29年3月31日）

（単位：千円）

	電子機器事業	スポーツ事業	その他	全社・消去	合計
当期償却額	-	86,700	-	-	86,700
当期末残高	-	326,239	-	-	326,239

【報告セグメントごとの負ののれん発生益に関する情報】

前連結会計年度（自平成27年4月1日 至平成28年3月31日）

該当事項はありません。

当連結会計年度（自平成28年4月1日 至平成29年3月31日）

該当事項はありません。

【関連当事者情報】

1. 関連当事者との取引

該当事項はありません。

2. 親会社又は重要な関連会社に関する注記

親会社情報

(株) データ・アート (非上場)

(1株当たり情報)

	前連結会計年度 (自 平成27年4月1日 至 平成28年3月31日)	当連結会計年度 (自 平成28年4月1日 至 平成29年3月31日)
1株当たり純資産額	1,569円50銭	1,574円54銭
1株当たり当期純利益金額	58円30銭	55円68銭
潜在株式調整後1株当たり当期純利益金額	58円17銭	55円53銭

(注) 1株当たり当期純利益金額及び潜在株式調整後1株当たり当期純利益金額の算定上の基礎は、以下のとおりであります。

	前連結会計年度 (自 平成27年4月1日 至 平成28年3月31日)	当連結会計年度 (自 平成28年4月1日 至 平成29年3月31日)
1株当たり当期純利益金額		
親会社株主に帰属する当期純利益(千円)	542,920	516,089
普通株主に帰属しない金額(千円)	-	-
普通株式に係る親会社株主に帰属する当期純利益(千円)	542,920	516,089
期中平均株式数(千株)	9,313	9,269
潜在株式調整後1株当たり当期純利益金額		
親会社株主に帰属する当期純利益調整額(千円)	-	-
普通株式増加数(千株)	19	23
希薄化効果を有しないため、潜在株式調整後1株当たり当期純利益金額の算定に含めなかった潜在株式の概要	-	-

(注) 平成28年10月1日付で普通株式10株につき1株の割合で株式併合を行っておりますが、前連結会計年度の期首に当該株式併合が行われたと仮定して1株当たり純資産額、1株当たり当期純利益金額及び潜在株式調整後1株当たり当期純利益金額を算定しております。

(重要な後発事象)

該当事項はありません。

【連結附属明細表】
【社債明細表】

会社名	銘柄	発行年月日	当期首残高 (千円)	当期末残高 (千円)	利率(%)	担保	償還期限
当社	第4回無担保社債	平成年月日 26.9.25	200,000	200,000 (200,000)	0.25	なし	平成年月日 29.9.25
当社	第5回無担保社債	26.12.10	300,000	300,000	0.63	なし	31.12.10
当社	第6回無担保社債	27.8.25	180,000 (40,000)	140,000 (40,000)	0.36	なし	32.8.25
当社	第7回無担保社債	27.9.30	300,000	300,000	0.20	なし	30.9.30
キャスコ㈱	第2回無担保社債	24.1.31	250,000 (250,000)	-	0.59	なし	29.1.31
キャスコ㈱	第3回無担保社債	28.12.30	-	100,000	0.27	なし	33.12.30
合計	-	-	1,230,000 (290,000)	1,040,000 (240,000)	-	-	-

(注) 1. ()内書は、1年以内の償還予定額であります。

2. 連結決算日後5年間の償還予定額は以下のとおりであります。

1年以内 (千円)	1年超2年 以内 (千円)	2年超3年 以内 (千円)	3年超4年 以内 (千円)	4年超5年 以内 (千円)
240,000	340,000	340,000	20,000	100,000

【借入金等明細表】

区分	当期首残高 (千円)	当期末残高 (千円)	平均利率 (%)	返済期限
短期借入金	1,400,000	1,600,000	0.6456	-
1年以内に返済予定の長期借入金	815,222	1,076,962	1.571	-
長期借入金(1年以内に返済予定のものを除く。)	3,348,534	4,155,567	1.571	平成30年～平成38年
合計	5,563,756	6,832,530	-	-

(注) 1. 平均利率の算定にあたっては、期末借入金残高に対する加重平均利率を記載しております。

2. 長期借入金(1年以内に返済予定のものを除く。)の連結決算日後5年以内における返済予定額は以下のとおりであります。

	1年超2年以内 (千円)	2年超3年以内 (千円)	3年超4年以内 (千円)	4年超5年以内 (千円)
長期借入金	929,736	842,553	568,439	500,436

【資産除去債務明細表】

当連結会計年度期首及び当連結会計年度末における資産除去債務の金額が、当連結会計年度期首及び当連結会計年度末における負債及び純資産の合計額の100分の1以下であるため、連結財務諸表規則第92条の2の規定により記載を省略しております。

(2) 【その他】

当連結会計年度における四半期情報等

(累計期間)	第 1 四半期	第 2 四半期	第 3 四半期	当連結会計年度
売上高 (千円)	3,239,563	7,075,784	11,036,017	14,973,426
税金等調整前四半期 (当期) 純利益金額又は税金等調整前 四半期 (当期) 純損失金額 (千円)	6,902	190,193	570,440	867,439
親会社株主に帰属する四半期 (当期) 純利益金額又は親会 社株主に帰属する四半期 (当 期) 純損失金額 (千円)	48,130	54,619	335,539	516,089
1 株当たり四半期 (当期) 純利益金額又は 1 株当たり四 半期 (当期) 純利益金額 (円)	5.17	5.87	36.12	55.68

(会計期間)	第 1 四半期	第 2 四半期	第 3 四半期	第 4 四半期
1 株当たり四半期純利益金額 又は 1 株当たり四半期純損失 金額 () (円)	5.17	11.04	30.32	19.61

(注) 平成28年10月 1 日付で普通株式10株につき 1 株の割合で株式併合を行っておりますが、当連結会計年度の期首に当
 該株式併合が行われたと仮定して 1 株当たり四半期 (当期) 純利益金額を算定しております。

2【財務諸表等】

(1)【財務諸表】

【貸借対照表】

(単位：千円)

	前事業年度 (平成28年3月31日)	当事業年度 (平成29年3月31日)
資産の部		
流動資産		
現金及び預金	5,704,745	5,987,036
受取手形	463,731	443,416
売掛金	1,957,739	1,648,137
商品及び製品	629,353	591,716
仕掛品	-	11,382
原材料及び貯蔵品	919	6,052
前払費用	29,613	30,761
繰延税金資産	19,601	16,340
未収入金	6,136	15,237
その他	13,172	16,720
流動資産合計	8,825,014	8,766,803
固定資産		
有形固定資産		
建物	1,436,898	1,842,401
減価償却累計額	123,733	199,880
建物(純額)	1,313,164	1,642,521
構築物	618	4,373
減価償却累計額	262	326
構築物(純額)	355	4,046
工具、器具及び備品	51,549	69,261
減価償却累計額	31,948	40,652
工具、器具及び備品(純額)	19,600	28,608
土地	2,474,551	3,688,686
建設仮勘定	142,976	-
有形固定資産合計	3,950,648	5,363,863
無形固定資産		
ソフトウェア	35,906	1,123
電話加入権	1,101	1,101
無形固定資産合計	37,008	2,224
投資その他の資産		
投資有価証券	719,690	544,169
関係会社株式	5,001,054	4,995,376
出資金	500	500
長期貸付金	3,000	-
長期延滞債権	3,150	3,090
関係会社長期貸付金	1,580,000	1,714,744
長期前払費用	1,147	2,943
ゴルフ会員権	10,742	13,781
差入保証金	18,150	1,010
保険積立金	-	3,980
繰延税金資産	116	8,865
貸倒引当金	3,150	3,090
投資その他の資産合計	7,334,401	7,285,371
固定資産合計	11,322,058	12,651,459
資産合計	20,147,072	21,418,262

(単位：千円)

	前事業年度 (平成28年3月31日)	当事業年度 (平成29年3月31日)
負債の部		
流動負債		
支払手形	44,434	70,455
買掛金	2,186,876	2,159,906
短期借入金	3,140,000	3,140,000
1年内償還予定の社債	40,000	240,000
1年内返済予定の長期借入金	1,345,590	1,371,800
未払金	149,593	219,797
未払費用	15,318	15,533
未払法人税等	212,293	206,348
預り金	3,939	4,518
前受収益	28,674	13,426
賞与引当金	11,431	10,554
流動負債合計	4,231,152	4,494,340
固定負債		
社債	940,000	700,000
長期借入金	1,324,376,000	1,334,418,000
退職給付引当金	136,546	116,535
その他	40,793	37,125
固定負債合計	3,554,939	4,295,460
負債合計	7,786,091	8,789,801
純資産の部		
株主資本		
資本金	3,962,632	3,962,632
資本剰余金		
資本準備金	3,885	3,885
その他資本剰余金	-	1,676
資本剰余金合計	3,885	5,561
利益剰余金		
利益準備金	205,236	252,024
その他利益剰余金		
繰越利益剰余金	8,003,000	8,358,939
利益剰余金合計	8,003,000	8,358,939
自己株式	1,624	82,120
株主資本合計	12,173,130	12,497,038
評価・換算差額等		
その他有価証券評価差額金	168,731	102,430
評価・換算差額等合計	168,731	102,430
新株予約権	19,119	28,991
純資産合計	12,360,980	12,628,461
負債純資産合計	20,147,072	21,418,262

【損益計算書】

(単位：千円)

	前事業年度 (自 平成27年4月1日 至 平成28年3月31日)	当事業年度 (自 平成28年4月1日 至 平成29年3月31日)
売上高	10,318,650	8,048,141
売上原価		
商品期首たな卸高	772,032	629,353
当期製品製造原価	9,507	35,030
当期商品仕入高	2,800,710	2,586,657
合計	8,788,642	6,533,040
商品他勘定振替高	720	2,624
商品期末たな卸高	629,353	591,716
商品及び製品売上原価	8,158,569	5,938,700
賃貸原価	48,153	34,651
売上原価	8,206,722	5,973,352
売上総利益	2,111,927	2,074,789
販売費及び一般管理費	1,932,593	1,934,533
営業利益	1,179,334	1,140,256
営業外収益		
受取利息	33,300	26,659
受取配当金	37,346	50,230
固定資産賃貸料	15,000	14,581
為替差益	-	2,426
その他	20,592	27,530
営業外収益合計	106,238	121,427
営業外費用		
支払利息	65,315	79,171
社債利息	3,660	3,581
為替差損	8,842	-
固定資産賃貸費用	15,000	14,541
その他	27,715	15,302
営業外費用合計	120,534	112,597
経常利益	1,165,038	1,149,086
特別利益		
投資有価証券売却益	-	84,162
特別利益合計	-	84,162
特別損失		
固定資産除売却損	0	317
投資有価証券評価損	-	6,621
特別損失合計	0	6,939
税引前当期純利益	1,165,038	1,226,309
法人税、住民税及び事業税	350,614	331,921
法人税等調整額	28,017	23,773
法人税等合計	378,632	355,694
当期純利益	786,405	870,615

【株主資本等変動計算書】

前事業年度（自 平成27年4月1日 至 平成28年3月31日）

(単位：千円)

	株主資本						
	資本金	資本剰余金	利益剰余金			自己株式	株主資本合計
			利益準備金	その他利益剰余金	利益剰余金合計		
				繰越利益剰余金			
当期首残高	3,958,747	-	158,572	7,731,838	7,890,411	24,974	11,824,184
当期変動額							
新株の発行	3,885	3,885					7,770
剰余金の配当				466,637	466,637		466,637
当期純利益				786,405	786,405		786,405
利益準備金の積立			46,663	46,663	-		-
自己株式の取得						1,461	1,461
自己株式の処分				1,943	1,943	24,812	22,869
株主資本以外の項目の 当期変動額（純額）							
当期変動額合計	3,885	3,885	46,663	271,162	317,825	23,350	348,945
当期末残高	3,962,632	3,885	205,236	8,003,000	8,208,237	1,624	12,173,130

	評価・換算差額等		新株予約権	純資産合計
	その他有価証券 評価差額金	評価・換算差額 等合計		
当期首残高	189,464	189,464	39,535	12,053,183
当期変動額				
新株の発行				7,770
剰余金の配当				466,637
当期純利益				786,405
利益準備金の積立				-
自己株式の取得				1,461
自己株式の処分				22,869
株主資本以外の項目の 当期変動額（純額）	20,732	20,732	20,416	41,148
当期変動額合計	20,732	20,732	20,416	307,797
当期末残高	168,731	168,731	19,119	12,360,980

当事業年度（自 平成28年4月1日 至 平成29年3月31日）

（単位：千円）

	株主資本								
	資本金	資本剰余金			利益剰余金			自己株式	株主資本合計
		資本準備金	その他資本剰余金	資本剰余金合計	利益準備金	その他利益剰余金	利益剰余金合計		
						繰越利益剰余金			
当期首残高	3,962,632	3,885	-	3,885	205,236	8,003,000	8,208,237	1,624	12,173,130
当期変動額									
剰余金の配当						467,887	467,887		467,887
当期純利益						870,615	870,615		870,615
利益準備金の積立					46,788	46,788	-		-
自己株式の取得								125,215	125,215
自己株式の処分			1,676	1,676				44,719	46,396
株主資本以外の項目の当期変動額（純額）									
当期変動額合計	-	-	1,676	1,676	46,788	355,939	402,727	80,496	323,908
当期末残高	3,962,632	3,885	1,676	5,561	252,024	8,358,939	8,610,964	82,120	12,497,038

	評価・換算差額等		新株予約権	純資産合計
	其他有価証券評価差額金	評価・換算差額等合計		
当期首残高	168,731	168,731	19,119	12,360,980
当期変動額				
剰余金の配当				467,887
当期純利益				870,615
利益準備金の積立				-
自己株式の取得				125,215
自己株式の処分				46,396
株主資本以外の項目の当期変動額（純額）	66,300	66,300	9,872	56,427
当期変動額合計	66,300	66,300	9,872	267,480
当期末残高	102,430	102,430	28,991	12,628,461

【注記事項】

(重要な会計方針)

1. 有価証券の評価基準及び評価方法

関係会社株式

移動平均法による原価法を採用しております。

その他有価証券

・時価のあるもの

期末日の市場価格等に基づく時価法を採用しております。

(評価差額は全部純資産直入法により処理し、売却原価は移動平均法により算定しております)

・時価のないもの

移動平均法による原価法を採用しております。

2. たな卸資産の評価基準及び評価方法

主として総平均法による原価法を採用しております。(貸借対照表価額は収益性の低下に基づく簿価切下げの方法により算定しております。)

3. 固定資産の減価償却の方法

(1) 有形固定資産

定率法を採用しております。ただし、平成10年4月1日以降に取得した建物(建物附属設備を除く)並びに平成28年4月1日以降に取得した建物附属設備及び構築物は定額法を採用しております。なお、主な耐用年数はつぎのとおりであります。

建 物	3～49年
-----	-------

(2) 無形固定資産

定額法を採用しております。

なお、自社利用のソフトウェアについては、社内における利用可能期間(5年)に基づく定額法を採用しております。

4. 引当金の計上基準

(1) 貸倒引当金

売上債権、貸付金等の貸倒による損失に備えるため、一般債権については貸倒実績率により、貸倒懸念債権等特定の債権については個別に回収可能性を勘案し、回収不能見込額を計上しております。

(2) 賞与引当金

従業員の賞与支給に備えるため、賞与支給見込額のうち当事業年度に負担すべき額を計上しております。

(3) 退職給付引当金

従業員の退職給付に備えるため、退職給付引当金及び退職給付費用の計算に、退職給付に係る期末自己都合要支給額を退職給付債務とする方法を用いた簡便法を適用しております。

5. その他財務諸表作成のための基本となる重要な事項

(1) 消費税等の会計処理

消費税等の会計処理は、税抜方式によっております。

(2) ヘッジ会計の処理

(イ) ヘッジ会計の方法

金利スワップについては、特例処理の要件を充たしているため、特例処理によっております。

(ロ) ヘッジ手段とヘッジ対象

ヘッジ手段・・・金利スワップ取引

ヘッジ対象・・・借入金

(ハ) ヘッジ方針

借入金に係る金利変動リスクを回避する目的で金利スワップ取引を利用しております。

(ニ) ヘッジ有効性評価の方法

特例処理による金利スワップであるため、有効性の評価は省略しております。

(3) 連結納税制度の適用

当事業年度より連結納税制度を適用しております。

(会計方針の変更)

(平成28年度税制改正に係る減価償却方法の変更に関する実務上の取扱いの適用)

法人税法の改正に伴い、「平成28年度税制改正に係る減価償却方法の変更に関する実務上の取扱い」(実務対応報告第32号 平成28年6月17日)を当事業年度に適用し、平成28年4月1日以後に取得した建物附属設備及び構築物に係る減価償却方法を定率法から定額法に変更しております。

なお、この変更による財務諸表に与える影響は軽微であります。

(追加情報)

(繰延税金資産の回収可能性に関する適用指針の適用)

「繰延税金資産の回収可能性に関する適用指針」(企業会計基準適用指針第26号 平成28年3月28日)を当事業年度から適用しております。

(貸借対照表関係)

1. 担保資産及び担保付債務

担保に供している資産及び担保付債務は次のとおりです。

	前事業年度 (平成28年3月31日)	当事業年度 (平成29年3月31日)
建物及び構築物	786,469千円	910,727千円
土地	1,996,892千円	3,211,028千円
合計	2,783,362千円	4,121,755千円
長期借入金 (1年内返済予定額を含む)	2,268,000千円	3,442,400千円
合計	2,268,000千円	3,442,400千円

2. 関係会社に対する債権債務

	前事業年度 (平成28年3月31日)	当事業年度 (平成29年3月31日)
買掛金	1,304,243千円	1,074,474千円

3. 当社は、財務制限条項付の金銭消費貸借契約(シンジケーション方式タームローン契約及びコミットメントライン契約)を締結しており、その内容は下記の通りであります。

(1) 株式会社りそな銀行をアレンジャー兼エージェントとする金銭消費貸借契約
(タームローン契約)

	前事業年度 (平成28年3月31日)	当事業年度 (平成29年3月31日)
借入総額	1,400,000千円	3,000,000千円
当事業年度末借入残高		
1年内返済予定の長期借入金	145,600千円	305,600千円
長期借入金	1,072,400千円	2,206,800千円

財務制限条項

各会計年度の決算期及び第2四半期の末日における連結の貸借対照表の純資産の部及び各年度の決算期の末日における単体の貸借対照表における純資産の部の金額を前年同期比75%以上に維持すること。

各会計年度の決算期における(連結・単体ベースの両方)損益計算書に示される経常損益が2期連続して損失とならないようにすること。

また、各会計年度の決算期の末日における連結の貸借対照表の純資産の部の金額を前年同期比75%以上に維持すること。

並びに各会計年度の決算期における連結の損益計算書に示される経常損益が2期連続して損失とならないようにすること。

(2) 株式会社りそな銀行をアレンジャー兼エージェントとする金銭消費貸借契約
(コミットメントライン契約)

	前事業年度 (平成28年3月31日)	当事業年度 (平成29年3月31日)
貸出コミットメントの総額	900,000千円	1,500,000千円
当事業年度末借入実行額	900,000千円	900,000千円
差引額	-千円	600,000千円

財務制限条項

各会計年度の決算期の末日における連結の貸借対照表の純資産の部の金額を前年同期比75%以上に維持すること。

各会計年度の決算期における連結の損益計算書に示される経常損益が損失とならないようにすること。

(損益計算書関係)

1. 販売費及び一般管理費のうち主要な費目及び金額は次のとおりであります。

	前事業年度 (自 平成27年4月1日 至 平成28年3月31日)	当事業年度 (自 平成28年4月1日 至 平成29年3月31日)
役員報酬	80,380千円	79,028千円
従業員給与手当	361,725千円	361,759千円
賞与引当金繰入額	32,171千円	32,540千円
退職給付費用	15,349千円	12,576千円
減価償却費	87,360千円	97,807千円
販売費に属する費用のおおよその割合	61%	57%
一般管理費に属する費用のおおよその割合	39%	43%

2. 関係会社との取引に係るものが次のとおり含まれております。

	前事業年度 (自 平成27年4月1日 至 平成28年3月31日)	当事業年度 (自 平成28年4月1日 至 平成29年3月31日)
当期商品仕入高	5,621,759千円	3,818,429千円

(有価証券関係)

前事業年度(自 平成27年4月1日 至 平成28年3月31日)

子会社株式及び関連会社株式(貸借対照表計上額 子会社株式 4,321,054千円、関連会社株式 680,000千円)は、市場価格がなく、時価を把握することが極めて困難と認められることから、記載しておりません。

当事業年度(自 平成28年4月1日 至 平成29年3月31日)

子会社株式及び関連会社株式(貸借対照表計上額 子会社株式 4,375,376千円、関連会社株式 620,000千円)は、市場価格がなく、時価を把握することが極めて困難と認められることから、記載しておりません。

(税効果会計関係)

1. 繰延税金資産の発生 の主な原因別の内訳

	前事業年度 (平成28年3月31日)	当事業年度 (平成29年3月31日)
繰延税金資産		
未払事業税	15,321千円	11,967千円
関係会社株式評価損	163,214千円	163,214千円
貸倒引当金	964千円	946千円
会社分割による関係会社株式	190,117千円	190,117千円
退職給付引当金	41,894千円	35,727千円
株式報酬費用	5,854千円	8,877千円
減損損失	31,820千円	17,125千円
その他	33,563千円	39,591千円
小計	482,750千円	467,567千円
評価性引当額	388,565千円	397,154千円
繰延税金資産合計	94,185千円	70,412千円
繰延税金負債		
その他有価証券評価差額金	74,467千円	45,206千円
繰延税金負債合計	74,467千円	45,206千円
繰延税金資産(負債)の純額	19,717千円	25,205千円

2. 法定実効税率と税効果会計適用後の法人税等の負担率との間に重要な差異があるときの、当該差異の原因となった主要な項目別の内訳

	前事業年度 (平成28年3月31日)	当事業年度 (平成29年3月31日)
法定実効税率	法定実効税率と税効果会計適用後の法人税等の負担率との間の差異が法定実効税率の100分の5以下であるため注記を省略しております。	30.9%
(調整)		
住民税均等割		0.3%
交際費等永久に損金に算入されない項目		0.3%
受取配当金等永久に益金に算入されない項目		0.8%
その他		1.7%
税効果会計適用後の法人税等の負担率		29.0%

3. 法人税等の税率の変更による繰延税金資産及び繰延税金負債の金額の修正

「社会保障の安定財源の確保等を図る税制の抜本的な改革を行うための消費税法の一部を改正する等の法律等の一部を改正する法律」(平成28年法律第85号)及び「社会保障の安定財源の確保等を図る税制の抜本的な改革を行うための地方税法及び地方交付税法の一部を改正する法律等の一部を改正する法律」(平成28年法律第86号)が平成28年11月18日に国会で成立し、消費税率の10%への引上げ時期が平成29年4月1日から平成31年10月1日に延期されました。

これに伴い、地方法人特別税の廃止及びそれに伴う法人事業税の復元、地方法人税の税率改正、法人住民税法人税割の税率改正の実施時期も平成29年4月1日以後に開始する事業年度から平成31年10月1日以後に開始する事業年度に延期されました。

繰延税金資産及び繰延税金負債の計算に使用する法定実効税率に変更はありませんが、国税と地方税の間で税率の組替えの発生による財務諸表への影響は軽微であります。

(重要な後発事象)

連結子会社の吸収合併

当社は、当社の完全子会社であるマミヤ・オーピー・ネクオス株式会社を吸収合併することを、平成29年2月8日付の取締役会で決議し、平成29年4月1日付で吸収合併しました。なお、本合併は当社100%出資の連結子会社を対象とする簡易略式合併となります。

1. 取引の概要

(1) 統合当事企業の名称及びその事業の内容

統合当事企業の名称：マミヤ・オーピー・ネクオス株式会社

事業の内容：電子機器製品の開発・製造・販売及びアスターサービス等

(2) 企業結合日

平成29年4月1日

(3) 企業結合の法的形式

当社を吸収合併存続会社、マミヤ・オーピー・ネクオス株式会社を吸収合併消滅会社とする吸収合併

(4) 結合後企業の名称

マミヤ・オーピー株式会社

(5) 取引の目的

当社グループにおける収益の柱である電子機器事業の市場である遊技機関連業界を巡る事業環境は厳しさを増し続けており、さらなる成長に向けての明確な展望がにわかには見出し難い情勢です。

本合併は、このような環境下において、当該事業における経営資源を集約し組織運営の一体化を進めることで事業基盤の強化と経営の効率化を図ると共に、当社グループが誇る洗練された「ものづくり」システムと高度な技術開発力を、マーケットインの視点を大切にしつつ新規事業に展開することを通じて事業ポートフォリオを再構築し、企業価値の一層の向上を実現することを目的としております。

2. 実施した会計処理の概要

「企業結合に関する会計基準」(企業会計基準第21号 平成25年9月13日)及び「企業結合会計基準及び事業分離等会計基準に関する適用指針」(企業会計基準適用指針第10号 平成25年9月13日)に基づき、共通支配下の取引等として会計処理を行っております。

【附属明細表】

【有形固定資産等明細表】

資産の種類	当期首残高 (千円)	当期増加額 (千円)	当期減少額 (千円)	当期末残高 (千円)	当期末減価 却累計額又は 償却累計額 (千円)	当期償却額 (千円)	差引当期末残 高 (千円)
有形固定資産							
建物	1,436,898	405,503	-	1,842,401	199,880	76,146	1,642,521
構築物	618	4,040	285	4,373	326	252	4,046
工具、器具及び備品	51,549	18,012	300	69,261	40,652	8,784	28,608
土地	2,474,551	1,214,135	-	3,688,686	-	-	3,688,686
建設仮勘定	142,976	1,568,872	1,711,848	-	-	-	-
有形固定資産計	4,106,593	3,210,563	1,712,434	5,604,723	240,860	85,183	5,363,863
無形固定資産							
ソフトウェア	176,580	-	-	176,580	175,456	34,783	1,123
電話加入権	1,101	-	-	1,101	-	-	1,101
無形固定資産計	177,681	-	-	177,681	175,456	34,783	2,224
長期前払費用	2,518	2,957	-	5,476	2,533	1,161	2,943
繰延資産							
	-	-	-	-	-	-	-
繰延資産計	-	-	-	-	-	-	-

(注) 「当期増加額」欄のうち、建物398,972千円、土地1,214,135千円は飯能事業所(埼玉県飯能市)を購入した額であります。

【引当金明細表】

区分	当期首残高 (千円)	当期増加額 (千円)	当期減少額 (目的使用) (千円)	当期減少額 (その他) (千円)	当期末残高 (千円)
貸倒引当金	3,150	-	-	60	3,090
賞与引当金	11,431	10,554	11,431	-	10,554

(注) 貸倒引当金の当期減少額(その他)は、個別引当額に係る回収による取崩額60千円であります。

(2) 【主な資産及び負債の内容】

連結財務諸表を作成しているため、記載を省略しております。

(3) 【その他】

該当事項はありません。

第6【提出会社の株式事務の概要】

事業年度	4月1日から3月31日まで
定時株主総会	6月中
基準日	3月31日
剰余金の配当の基準日	9月30日、3月31日
1単元の株式数	100株
単元未満株式の買取り・売渡し	
取扱場所	(特別口座) 東京都千代田区丸の内一丁目4番1号 三井住友信託銀行株式会社 証券代行部
株主名簿管理人	(特別口座) 東京都千代田区丸の内一丁目4番1号 三井住友信託銀行株式会社
取次所	
買取手数料	株式の売買の委託に係る手数料相当額として別途定める金額
公告掲載方法	電子公告により行う。ただし、電子公告によることができない事故その他やむを得ない事由が生じたときは、日本経済新聞に掲載して行う。 公告掲載URL http://www.mamiya-op.co.jp/
株主に対する特典	該当事項はありません。

(注) 当社定款の定めにより、単元未満株主は、次に掲げる権利以外の権利を行使することができません。

- 1) 会社法第189条第2項各号に掲げる権利
- 2) 会社法第166条第1項の規定による請求をする権利
- 3) 株主の有する株式数に応じて募集株式の割当ておよび募集新株予約権の割当てを受ける権利
- 4) 株主の有する単元未満株式の数と併せて単元株式数となる数の株式を売り渡すことを請求する権利

第7【提出会社の参考情報】

1【提出会社の親会社等の情報】

当社の金融商品取引法第24条の7第1項に規定する親会社等は、株式会社データ・アートであります。

2【その他の参考情報】

当事業年度の開始日から有価証券報告書提出日までの間に、次の書類を提出しております。

(1)有価証券報告書及びその添付書類並びに確認書

事業年度(第74期) (自平成27年4月1日 至平成28年3月31日) 平成28年6月30日関東財務局長に提出

(2)内部統制報告書及びその添付書類

平成28年6月30日関東財務局長に提出

(3)四半期報告書及び確認書

(第75期第1四半期) (自平成28年4月1日 至平成28年6月30日) 平成28年8月5日関東財務局長に提出

(第75期第2四半期) (自平成28年7月1日 至平成28年9月30日) 平成28年11月11日関東財務局長に提出

(第75期第3四半期) (自平成28年10月1日 至平成28年12月31日) 平成29年2月10日関東財務局長に提出

(4)臨時報告書

・金融商品取引法第24条の5第4項及び企業内容等の開示に関する内閣府令第19条第2項第9号の2(株主総会における議決権行使の結果)の規定に基づく臨時報告書

(平成28年7月4日関東財務局長に提出)

・金融商品取引法第24条の5第4項及び企業内容等の開示に関する内閣府令第19条第2項第6号の2(株式交換の決定)の規定に基づく臨時報告書

(平成28年8月26日関東財務局長に提出)

・金融商品取引法第24条の5第4項並びに企業内容等の開示に関する内閣府令第19条第2項第3号(特定子会社の異動)及び第7号の3(吸収合併の決定)の規定に基づく臨時報告書

(平成29年2月9日関東財務局長に提出)

・金融商品取引法第24条の5第4項及び企業内容等の開示に関する内閣府令第19条第2項第12号(財政状態、経営成績及びキャッシュ・フローの状況に著しい影響を与える事象)の規定に基づく臨時報告書

(平成29年5月19日関東財務局長に提出)

(5)自己株券買付状況報告書

報告期間(自平成28年8月1日 至平成28年8月31日) 平成28年9月13日関東財務局長に提出

報告期間(自平成28年9月1日 至平成28年9月30日) 平成28年10月13日関東財務局長に提出

報告期間(自平成28年10月1日 至平成28年10月31日) 平成28年11月11日関東財務局長に提出

報告期間(自平成28年11月1日 至平成28年11月30日) 平成28年12月14日関東財務局長に提出

第二部【提出会社の保証会社等の情報】

該当事項はありません。

独立監査人の監査報告書及び内部統制監査報告書

平成29年 6月29日

マミヤ・オーピー株式会社

取締役会 御中

明治アーク監査法人

指定社員 公認会計士 堀江 清久 印
業務執行社員

指定社員 公認会計士 橋本 純子 印
業務執行社員

< 財務諸表監査 >

当監査法人は、金融商品取引法第193条の2第1項の規定に基づく監査証明を行うため、「経理の状況」に掲げられているマミヤ・オーピー株式会社の平成28年4月1日から平成29年3月31日までの連結会計年度の連結財務諸表、すなわち、連結貸借対照表、連結損益計算書、連結包括利益計算書、連結株主資本等変動計算書、連結キャッシュ・フロー計算書、連結財務諸表作成のための基本となる重要な事項、その他の注記及び連結附属明細表について監査を行った。

連結財務諸表に対する経営者の責任

経営者の責任は、我が国において一般に公正妥当と認められる企業会計の基準に準拠して連結財務諸表を作成し適正に表示することにある。これには、不正又は誤謬による重要な虚偽表示のない連結財務諸表を作成し適正に表示するために経営者が必要と判断した内部統制を整備及び運用することが含まれる。

監査人の責任

当監査法人の責任は、当監査法人が実施した監査に基づいて、独立の立場から連結財務諸表に対する意見を表明することにある。当監査法人は、我が国において一般に公正妥当と認められる監査の基準に準拠して監査を行った。監査の基準は、当監査法人に連結財務諸表に重要な虚偽表示がないかどうかについて合理的な保証を得るために、監査計画を策定し、これに基づき監査を実施することを求めている。

監査においては、連結財務諸表の金額及び開示について監査証拠を入手するための手続が実施される。監査手続は、当監査法人の判断により、不正又は誤謬による連結財務諸表の重要な虚偽表示のリスクの評価に基づいて選択及び適用される。財務諸表監査の目的は、内部統制の有効性について意見表明するためのものではないが、当監査法人は、リスク評価の実施に際して、状況に応じた適切な監査手続を立案するために、連結財務諸表の作成と適正な表示に関連する内部統制を検討する。また、監査には、経営者が採用した会計方針及びその適用方法並びに経営者によって行われた見積りの評価も含め全体としての連結財務諸表の表示を検討することが含まれる。

当監査法人は、意見表明の基礎となる十分かつ適切な監査証拠を入手したと判断している。

監査意見

当監査法人は、上記の連結財務諸表が、我が国において一般に公正妥当と認められる企業会計の基準に準拠して、マミヤ・オーピー株式会社及び連結子会社の平成29年3月31日現在の財政状態並びに同日をもって終了する連結会計年度の経営成績及びキャッシュ・フローの状況をすべての重要な点において適正に表示しているものと認める。

< 内部統制監査 >

当監査法人は、金融商品取引法第193条の2第2項の規定に基づく監査証明を行うため、マミヤ・オーピー株式会社の平成29年3月31日現在の内部統制報告書について監査を行った。

内部統制報告書に対する経営者の責任

経営者の責任は、財務報告に係る内部統制を整備及び運用し、我が国において一般に公正妥当と認められる財務報告に係る内部統制の評価の基準に準拠して内部統制報告書を作成し適正に表示することにある。

なお、財務報告に係る内部統制により財務報告の虚偽の記載を完全には防止又は発見することができない可能性がある。

監査人の責任

当監査法人の責任は、当監査法人が実施した内部統制監査に基づいて、独立の立場から内部統制報告書に対する意見を表明することにある。当監査法人は、我が国において一般に公正妥当と認められる財務報告に係る内部統制の監査の基準に準拠して内部統制監査を行った。財務報告に係る内部統制の監査の基準は、当監査法人に内部統制報告書に重要な虚偽表示がないかどうかについて合理的な保証を得るために、監査計画を策定し、これに基づき内部統制監査を実施することを求めている。

内部統制監査においては、内部統制報告書における財務報告に係る内部統制の評価結果について監査証拠を入手するための手続が実施される。内部統制監査の監査手続は、当監査法人の判断により、財務報告の信頼性に及ぼす影響の重要性に基づいて選択及び適用される。また、内部統制監査には、財務報告に係る内部統制の評価範囲、評価手続及び評価結果について経営者が行った記載を含め、全体としての内部統制報告書の表示を検討することが含まれる。

当監査法人は、意見表明の基礎となる十分かつ適切な監査証拠を入手したと判断している。

監査意見

当監査法人は、マミヤ・オーピー株式会社が平成29年3月31日現在の財務報告に係る内部統制は有効であると表示した上記の内部統制報告書が、我が国において一般に公正妥当と認められる財務報告に係る内部統制の評価の基準に準拠して、財務報告に係る内部統制の評価結果について、すべての重要な点において適正に表示しているものと認める。

利害関係

会社と当監査法人又は業務執行社員との間には、公認会計士法の規定により記載すべき利害関係はない。

以 上

上記は監査報告書の原本に記載された事項を電子化したものであり、その原本は当社が別途保管しております。
XBRLデータは監査の対象には含まれていません。

独立監査人の監査報告書

(第75期事業年度)

平成29年6月29日

マミヤ・オーピー株式会社

取締役会 御中

明治アーク監査法人

指定社員 公認会計士 堀江 清久 印
業務執行社員

指定社員 公認会計士 橋本 純子 印
業務執行社員

当監査法人は、金融商品取引法第193条の2第1項の規定に基づく監査証明を行うため、「経理の状況」に掲げられているマミヤ・オーピー株式会社の平成28年4月1日から平成29年3月31日までの第75期事業年度の財務諸表、すなわち、貸借対照表、損益計算書、株主資本等変動計算書、重要な会計方針、その他の注記及び附属明細表について監査を行った。

財務諸表に対する経営者の責任

経営者の責任は、我が国において一般に公正妥当と認められる企業会計の基準に準拠して財務諸表を作成し適正に表示することにある。これには、不正又は誤謬による重要な虚偽表示のない財務諸表を作成し適正に表示するために経営者が必要と判断した内部統制を整備及び運用することが含まれる。

監査人の責任

当監査法人の責任は、当監査法人が実施した監査に基づいて、独立の立場から財務諸表に対する意見を表明することにある。当監査法人は、我が国において一般に公正妥当と認められる監査の基準に準拠して監査を行った。監査の基準は、当監査法人に財務諸表に重要な虚偽表示がないかどうかについて合理的な保証を得るために、監査計画を策定し、これに基づき監査を実施することを求めている。

監査においては、財務諸表の金額及び開示について監査証拠を入手するための手続が実施される。監査手続は、当監査法人の判断により、不正又は誤謬による財務諸表の重要な虚偽表示のリスクの評価に基づいて選択及び適用される。財務諸表監査の目的は、内部統制の有効性について意見表明するためのものではないが、当監査法人は、リスク評価の実施に際して、状況に応じた適切な監査手続を立案するために、財務諸表の作成と適正な表示に関連する内部統制を検討する。また、監査には、経営者が採用した会計方針及びその適用方法並びに経営者によって行われた見積りの評価も含め全体としての財務諸表の表示を検討することが含まれる。

当監査法人は、意見表明の基礎となる十分かつ適切な監査証拠を入手したと判断している。

監査意見

当監査法人は、上記の財務諸表が、我が国において一般に公正妥当と認められる企業会計の基準に準拠して、マミヤ・オーピー株式会社の平成29年3月31日現在の財政状態及び同日をもって終了する事業年度の経営成績をすべての重要な点において適正に表示しているものと認める。

強調事項

重要な後発事象に記載されている通り、会社は平成29年4月1日付けで完全子会社であるマミヤ・オーピー・ネクオス株式会社を吸収合併した。当該事項は、当監査法人の意見に影響を及ぼすものではない。

利害関係

会社と当監査法人又は業務執行社員との間には、公認会計士法の規定により記載すべき利害関係はない。

以上

上記は監査報告書の原本に記載された事項を電子化したものであり、その原本は当社が別途保管しております。

X B R L データは監査の対象には含まれていません。