

【表紙】

【提出書類】	有価証券報告書
【根拠条文】	金融商品取引法第24条第1項
【提出先】	関東財務局長
【提出日】	平成29年6月29日
【事業年度】	第75期（自平成28年4月1日 至平成29年3月31日）
【会社名】	株式会社コーセー
【英訳名】	KOSE Corporation
【代表者の役職氏名】	代表取締役社長 小林 一俊
【本店の所在の場所】	東京都中央区日本橋三丁目6番2号
【電話番号】	03(3273)1511(代表)
【事務連絡者氏名】	経理部長 澁澤 宏一
【最寄りの連絡場所】	東京都中央区日本橋三丁目6番2号
【電話番号】	03(3273)1511(代表)
【事務連絡者氏名】	経理部長 澁澤 宏一
【縦覧に供する場所】	株式会社東京証券取引所 (東京都中央区日本橋兜町2番1号)

第一部【企業情報】

第1【企業の概況】

1【主要な経営指標等の推移】

(1) 連結経営指標等

回次		第71期	第72期	第73期	第74期	第75期
決算年月		平成25年3月	平成26年3月	平成27年3月	平成28年3月	平成29年3月
売上高	百万円	170,685	190,049	207,821	243,390	266,762
経常利益	百万円	14,420	21,501	25,106	34,566	39,564
親会社株主に帰属する当期純利益	百万円	6,720	11,132	12,057	18,655	21,657
包括利益	百万円	8,656	13,756	19,688	13,197	24,643
純資産額	百万円	119,310	132,810	149,637	158,543	177,130
総資産額	百万円	173,014	186,274	205,006	233,275	247,191
1株当たり純資産額	円	1,964.85	2,188.59	2,455.34	2,583.76	2,871.60
1株当たり当期純利益金額	円	117.22	195.15	211.37	327.04	379.66
潜在株式調整後 1株当たり当期純利益金額	円	-	-	-	-	-
自己資本比率	%	64.8	67.0	68.3	63.2	66.3
自己資本利益率	%	6.1	9.4	9.1	13.0	13.9
株価収益率	倍	18.59	17.37	31.37	33.48	26.52
営業活動による キャッシュ・フロー	百万円	8,706	17,413	15,217	26,410	17,327
投資活動による キャッシュ・フロー	百万円	7,899	8,016	15,165	19,948	8,158
財務活動による キャッシュ・フロー	百万円	4,459	6,305	4,836	4,057	6,250
現金及び現金同等物の 期末残高	百万円	32,121	52,755	50,754	52,997	55,622
従業員数	人	5,485	5,486	6,595	6,758	7,410
[外、平均臨時雇用者数]		[7,297]	[7,088]	[5,830]	[6,078]	[5,971]

(注) 1. 売上高には消費税等は含まれておりません。

2. 潜在株式調整後1株当たり当期純利益金額については、潜在株式が存在しないため記載しておりません。

(2) 提出会社の経営指標等

回次		第71期	第72期	第73期	第74期	第75期
決算年月		平成25年 3月	平成26年 3月	平成27年 3月	平成28年 3月	平成29年 3月
売上高	百万円	86,678	95,123	99,868	115,125	120,516
経常利益	百万円	7,825	11,050	11,816	13,016	15,017
当期純利益	百万円	3,994	7,416	7,455	9,599	10,070
資本金	百万円	4,848	4,848	4,848	4,848	4,848
発行済株式総数	千株	60,592	60,592	60,592	60,592	60,592
純資産額	百万円	74,200	79,173	84,112	88,750	93,676
総資産額	百万円	113,284	119,486	126,106	137,232	132,775
1株当たり純資産額	円	1,300.69	1,387.89	1,474.50	1,555.81	1,642.17
1株当たり配当額 (内 1株当たり中間配当額)	円	41.00 (20.00)	48.00 (21.00)	64.00 (27.00)	94.00 (37.00)	110.00 (47.00)
1株当たり当期純利益金額	円	69.67	130.01	130.70	168.29	176.54
潜在株式調整後 1株当たり当期純利益金額	円	-	-	-	-	-
自己資本比率	%	65.5	66.3	66.7	64.7	70.6
自己資本利益率	%	5.4	9.7	9.1	11.1	11.0
株価収益率	倍	31.28	26.08	50.73	65.07	57.04
配当性向	%	58.8	36.9	49.0	55.9	62.3
従業員数 [外、平均臨時雇用者数]	人	2,648 [2,365]	2,629 [2,389]	3,759 [1,271]	3,878 [1,281]	4,305 [862]

(注) 1. 売上高には消費税等は含まれておりません。

2. 潜在株式調整後 1株当たり当期純利益金額については、潜在株式が存在しないため記載しておりません。

2【沿革】

年月	事項
昭和23年6月	化粧品製造・販売を目的として東京都北区豊島七丁目8番地に株式会社小林コーセーを設立
26年11月	販売部門を分離しコーセー商事株式会社を設立
31年3月	高級化粧品の製造会社、株式会社アルピオンを設立
36年10月	ダンボール等紙器製造会社、株式会社トバック（後にインターコスメ株式会社と合併）を設立
38年5月	フランス・ロレアル社と技術提携（平成13年8月に合弁契約を解消）
39年6月	埼玉県に狭山工場を設置
8月	東京都北区に研究所（現 コーセー研究所）を開設
40年3月	東京都中央区日本橋に本社移転
43年9月	香港に進出
46年8月	シンガポールに高絲私人公司（KOSE SINGAPORE PTE.LTD.）を設立
54年6月	群馬県に群馬工場を設置
55年11月	生産本部がデミング賞事業所表彰受賞
59年9月	台湾に台湾高絲股份有限公司を設立
60年4月	化粧品製造会社、株式会社コスメ ラボを設立
10月	サロンルートの化粧品販売会社、株式会社クリエを設立
62年12月	中国に春絲麗有限公司（現 高絲化粧品有限公司）を設立
63年4月	東京都板橋区に板橋研究所（現 コーセー基礎研究所）を開設
4月	当社製品の販売会社、コーセー化粧品販売株式会社を設立
7月	一般品ルートの化粧品販売会社、コーセーコスメポート株式会社を設立
平成3年8月	株式会社コーセーに商号変更
4年9月	障害者雇用の特例子会社、株式会社アドバンスを設立
5年10月	コスメタリー製品の販売会社、コーセーコスメニエンス株式会社を設立
9年3月	決算期を12月31日から3月31日に変更
10年10月	群馬工場がISO9002の認証を取得（現在はISO9001）
11年12月	日本証券業協会に株式を店頭登録
12年5月	春絲麗有限公司（現 高絲化粧品有限公司）の下沙工場を設置
9月	群馬工場がISO14001の認証を取得
11月	中国に高絲香港有限公司を設立
12月	東京証券取引所市場第一部に株式を上場
13年7月	韓国にKOSE KOREA CO.,LTD.を設立
14年4月	ドクターコスメを扱う株式会社フィルインターナショナル（現 株式会社ドクターフィル コスメティクス）を買収
4月	OEM製品・業務用製品の販売会社、コーセーコスメピア株式会社を設立
16年8月	秋田県に広域受注機能を持つ受注センターを開設
11月	コーセー研究所を新築し、新研究体制を整備
12月	台湾高絲股份有限公司の新竹工場を設置
17年6月	中国に高絲化粧品銷售（中国）有限公司を設立
8月	ライセンス事業として、ジルスチュアートブランドを日本の化粧品市場に導入
18年9月	米国・コティ社とのライセンス契約により、リンメルブランドを日本の化粧品市場に導入
20年4月	東京都北区にコーセー王子研修センターを開設
21年10月	ジルスチュアートブランドの化粧品に関する世界における商標権を取得
23年8月	化粧品通信販売業の新会社、株式会社プロビジョン（現 コーセープロビジョン株式会社）を設立
25年10月	インドにKOSE Corporation INDIA Pvt.Ltd.を設立
26年2月	インドネシアにPT.INDONESIA KOSEを設立
4月	米国・Tarte, Inc.の株式を取得して子会社化
27年10月	米国にKOSE America, Inc.を設立
28年3月	コーセーインダストリーズ株式会社を設立
28年3月	ブラジルにKOSE BRASIL COMERCIO DE COSMETICOS LTDA.を設立
29年3月	群馬工場の新生産棟が稼働

3【事業の内容】

当社グループは、当社及び子会社（39社）により構成しており、主な事業内容、関係会社等の当該事業に係る位置付け及びセグメント等の関連は、次のとおりであります。

(1) 生産関係

	会社名	主な事業内容
(国内)		
親会社	(株)コーセー	化粧品製造
連結子会社	(株)アドバンス	化粧品製造
連結子会社	インターコスメ(株)	プラスチック容器・ダンボール紙器製造
連結子会社	コーセーインダストリーズ(株)	化粧品生産請負
連結子会社	(株)アルピオン	化粧品製造、化粧品卸売
(海外)		
連結子会社	高絲化粧品有限公司	化粧品製造
連結子会社	台湾高絲股份有限公司	化粧品製造、化粧品卸売

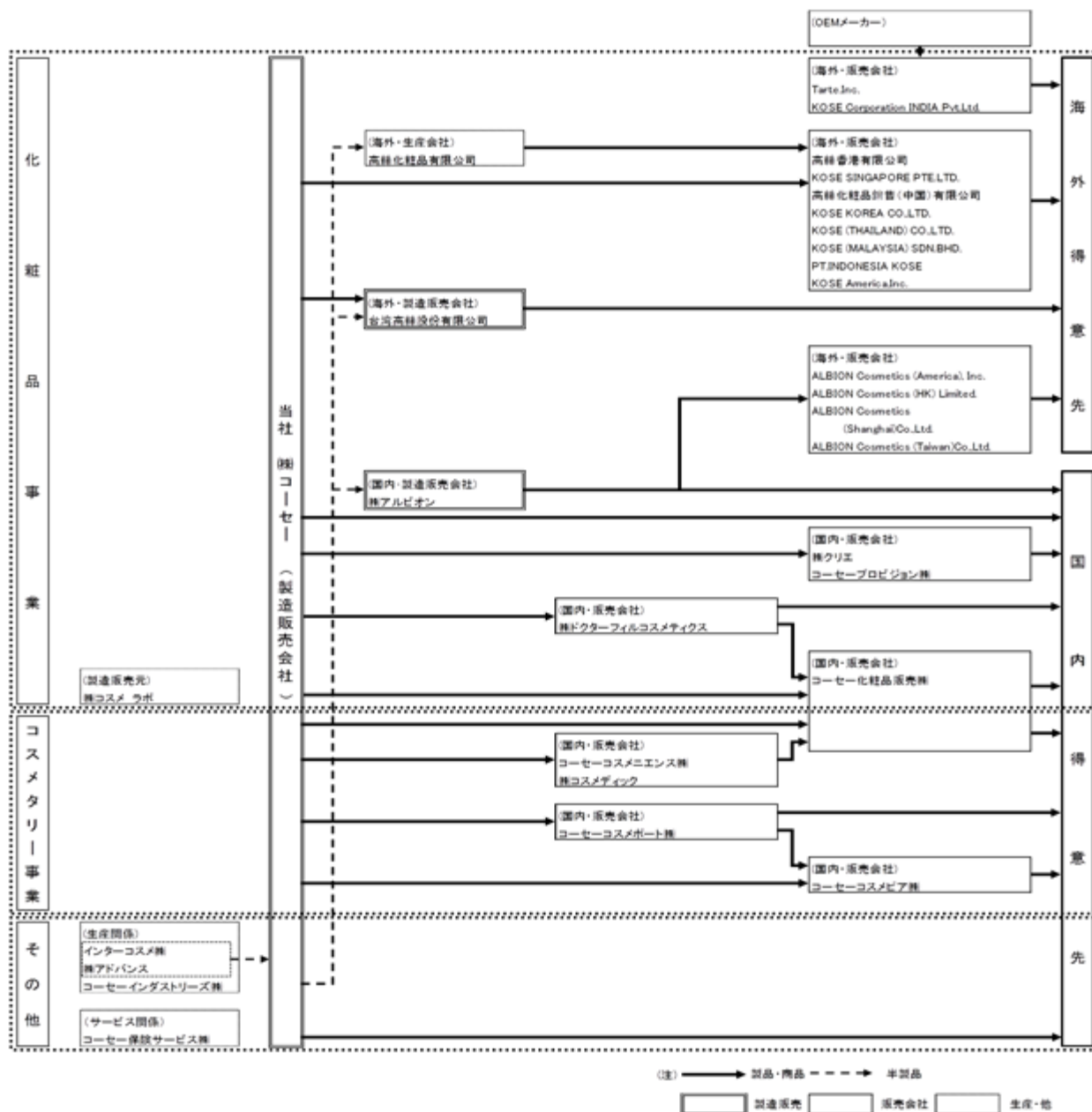
(2) 販売・サービス関係

	会社名	主な事業内容
(国内)		
連結子会社	コーセー化粧品販売(株)	化粧品卸売
連結子会社	コーセーコスメニエンス(株)	化粧品卸売
連結子会社	コーセーコスメポート(株)	化粧品卸売
連結子会社	(株)コスメディック	化粧品卸売
連結子会社	(株)クリエ	化粧品卸売
連結子会社	(株)ドクターフィル コスメティクス	化粧品卸売
連結子会社	コーセープロビジョン(株)	化粧品通信販売
連結子会社	コーセーコスメピア(株)	アメニティ製品の販売受託
連結子会社	コーセー保険サービス(株)	保険代理店業
連結子会社	(株)コスメ ラボ	化粧品製造販売元
(海外)		
連結子会社	高絲香港有限公司	化粧品卸売
連結子会社	高絲化粧品銷售(中国)有限公司	化粧品卸売
連結子会社	KOSE SINGAPORE PTE.LTD.	化粧品卸売
連結子会社	KOSE KOREA CO.,LTD.	化粧品卸売
連結子会社	KOSE (THAILAND) CO.,LTD.	化粧品卸売
連結子会社	KOSE (MALAYSIA) SDN.BHD.	化粧品卸売
連結子会社	KOSE Corporation INDIA Pvt.Ltd.	化粧品卸売
連結子会社	PT. INDONESIA KOSE	化粧品卸売
連結子会社	KOSE America, Inc.	化粧品卸売
連結子会社	ALBION Cosmetics (America), Inc.	化粧品卸売
連結子会社	ALBION Cosmetics (HK) Limited.	化粧品卸売
連結子会社	ALBION Cosmetics (Shanghai) Co., Ltd.	化粧品卸売
連結子会社	ALBION Cosmetics (Taiwan) Co., Ltd.	化粧品卸売
連結子会社	Tarte, Inc.	化粧品卸売

(3) セグメントとの関連

区分	主要製品	主要な会社
化粧品事業	コーセー、雪肌精、エスブリーク、アスタブラン、ONE BY KOSÉ、コスメデコルテ、プレディア、インフィニティ	当社が製造し、コーセー化粧品販売(株)が販売しております。
	アウェイク、ジルスチュアート、アディクション	当社が製造販売しております。
	製・商品輸出	当社が製造輸出し、海外子会社（高絲化粧品銷售（中国）有限公司、台湾高絲股份有限公司、KOSE KOREA CO.,LTD.、高絲香港有限公司等）が輸入し、販売しております。
	海外生産品	高絲化粧品有限公司で製造し、高絲化粧品銷售（中国）有限公司が販売、及び台湾高絲股份有限公司で製造販売しております。
	クリエ	当社が製造し、(株)クリエが販売しております。
	米肌（マイハダ）	当社が製造し、コーセープロビジョン(株)が販売しております。
	フィルナチュラント	当社が製造し、(株)ドクターフィル コスメティクスが販売しております。
	タルト	Tarte, Inc. が仕入れ、販売しております。
	アルピオン、エレガンス、イグニス、アナスイ、ポール&ジョー、レ・メルヴェイユーズ ラデュレ	(株)アルピオンが製造販売しております。
	コスメタリー事業	ヴィセ、ファシオ、ハッピーバスデイ、エルシア、ネイチャー アンド コー
スティーブンノル ニューヨーク		当社が製造し、コーセー化粧品販売(株)が販売しております。
サロンスタイル、ソフティモ、サンカット、ジュレーム		当社が製造し、コーセーコスメポート(株)が販売しております。
リンメル		当社が製造し、(株)コスメディックを通じてコーセー化粧品販売(株)が販売しております。
その他	アメニティ製品	当社が製造し、コーセーコスメピア(株)へ販売業務委託を行い販売しております。
	不動産賃貸	当社が不動産管理、賃貸を行っております。
	輸出原材料	当社が製造し、輸出しております。
	OEM製品	当社が製造しております。

(4) 事業の関連図



(注) 連結子会社の㈱テクノラボ、カルテ ラボラトリーズ㈱、㈱エイ・エルディベロップメント、㈱SENSE、及びTarte, Inc. Hong Kong Ltd.、非連結子会社の㈱コスメティック クリエーション パリ、㈱イグニス、KOSE BRASIL COMERCIO DE COSMETICOS LTDA. 及び㈱アルビオン白神研究所は、重要性が低いため事業の関連図への記載を省略しております。

4【関係会社の状況】

名称	住所	資本金又は 出資金 (百万円)	主要な事業の内容	議決権の所有割合 又は被所有割合 (%)	関係内容
(連結子会社) コーセー化粧品販売(株) 注2、4	東京都中央区	300	化粧品事業 コスメタリー事業 その他	100.0	化粧品の販売先
コーセーコスメニエ ス(株)	東京都中央区	30	コスメタリー事業	100.0	化粧品の販売先
コーセーコスポート (株) 注2、4	東京都中央区	30	コスメタリー事業	100.0	化粧品の販売先
カルテ ラボラトリー ズ(株)	東京都中央区	10	化粧品事業	100.0	化粧品の販売業 務委託先
(株)コスメディック	東京都中央区	30	コスメタリー事業	100.0	化粧品の販売先
(株)クリエ	東京都中央区	10	化粧品事業	100.0	化粧品の販売先
(株)ドクターフィル コ スメティクス	東京都中央区	40	化粧品事業	100.0	化粧品の販売先
コーセープロビジョン (株)	東京都中央区	30	化粧品事業	100.0	化粧品の販売先
コーセーコスメピア(株)	東京都中央区	10	その他	100.0	化粧品の販売業 務委託先
コーセーインダスト リーズ(株)	群馬県伊勢崎市	100	その他	100.0	化粧品の生産請 負元
(株)コスメ ラボ	東京都中央区	10	化粧品事業 コスメタリー事業 その他	100.0	化粧品の製造販 売元
(株)アドバンス	埼玉県狭山市	90	その他	100.0	化粧品の加工先
コーセー保険サービス (株)	東京都北区	10	その他	100.0	損害保険契約先
インターコスメ(株)	東京都中央区	50	その他	100.0	原材料の購入先
(株)アルピオン 注2、3、4	東京都中央区	760	化粧品事業	79.5	研究開発業務受 託先
(株)テクノラボ 注3、6	東京都中央区	10	化粧品事業	79.5 (79.5)	なし
(株)SENSE 注3、5、6、7	東京都中央区	30	化粧品事業	47.7 (47.7) [31.8]	なし
高絲香港有限公司	中国香港	千HK\$ 15,900	化粧品事業	100.0	化粧品の販売先
KOSE SINGAPORE PTE.LTD.	シンガポール	千SP\$ 1,700	化粧品事業	100.0	化粧品の販売先
台湾高絲股份有限公司 注4	台湾省台北市	千NT\$ 180,000	化粧品事業	100.0	化粧品の販売先
高絲化粧品有限公司 注4	中国 浙江省杭州市	千RMB 88,716	化粧品事業	100.0	原材料の販売先
高絲化粧品銷售 (中国)有限公司 注4	中国上海市	千RMB 235,202	化粧品事業	100.0	化粧品の販売先
KOSE KOREA CO.,LTD. 注4	韓国ソウル市	百万WON 25,000	化粧品事業	100.0	化粧品の販売先

名称	住所	資本金又は 出資金 (百万円)	主要な事業の内容	議決権の所有割合 又は被所有割合 (%)	関係内容
KOSE (THAILAND) CO.,LTD.注5	タイ国バンコク	千BAHT 5,000	化粧品事業	49.0	化粧品の販売先
KOSE (MALAYSIA) SDN.BHD.	マレーシア国 セランゴール州	千RM 1,000	化粧品事業	100.0	化粧品の販売先
KOSE Corporation INDIA Pvt.Ltd.注4、6	インド ムンバイ	千INR 700,000	化粧品事業	100.0 (0.0)	化粧品の販売先
PT.INDONESIA KOSE	インドネシア ジャカルタ	百万IDR 10,000	化粧品事業	100.0	化粧品の販売先
KOSE America,Inc.	米国 ニューヨーク州	千US\$ 2,000	化粧品事業	100.0	化粧品の販売先
Tarte, Inc. 注2	米国 ニューヨーク州	US\$ 159	化粧品事業	93.5	なし
Tarte, Inc.Hong Kong Ltd.注6	中国香港	HK\$ 10,000	化粧品事業	93.5 (93.5)	なし
ALBION Cosmetics (America), Inc.注3、6	米国 デラウェア州	千US\$ 2,000	化粧品事業	79.5 (79.5)	化粧品の販売先
ALBION Cosmetics (HK) Limited. 注3、4、6	中国香港	千HK\$ 71,800	化粧品事業	79.5 (79.5)	なし
ALBION Cosmetics (Shanghai)Co.,Ltd. 注3、6	中国上海市	千RMB 37,500	化粧品事業	79.5 (79.5)	なし
ALBION Cosmetics (Taiwan)Co.,Ltd. 注3、6	台湾省台北市	千NT\$ 10,000	化粧品事業	79.5 (79.5)	なし
(株)エイ・エル ディベロップメント 注5	東京都中央区	109	その他	44.2	なし

(注)1. 主要な事業の内容欄には、セグメントの名称を記載しております。

2. コーセー化粧品販売(株)、コーセーコスメポート(株)、(株)アルビオン及びTarte, Inc.については、売上高(連結会社相互間の内部売上高を除く。)の連結売上高に占める割合が10%を超えております。

主要な損益情報等	コーセー化粧品販売(株)	コーセーコスメポート(株)	(株)アルビオン	Tarte, Inc.
売上高	100,609百万円	38,658百万円	61,359百万円	28,250百万円
経常利益	5,091	3,394	14,058	8,338
当期純利益	3,479	2,333	8,803	5,097
純資産額	8,480	5,635	55,314	9,459
総資産額	20,374	14,942	68,851	18,468

3. (株)アルビオン及び同社の子会社6社は、連結決算を行っており、その主要な損益情報等は以下のとおりであります。

主要な損益情報等	
売上高	63,031百万円
経常利益	15,182
当期純利益	9,581
包括利益	9,443
純資産額	57,740
総資産額	71,605

4. 特定子会社に該当しております。

5. 持分は100分の50以下ですが、実質的に支配しているため子会社としたものであります。

6. 議決権の所有割合の()内は、間接所有割合で内数であります。

7. 議決権の所有割合の[]内は、緊密な者等の所有割合で外数であります。

5【従業員の状況】

(1) 連結会社の状況

平成29年3月31日現在

セグメントの名称	従業員数(人)	
化粧品事業	5,311	[4,244]
コスメタリー事業	190	[783]
その他	197	[304]
全社(共通)	1,712	[640]
合計	7,410	[5,971]

(注) 1. 従業員数は就業人員であり、臨時雇用者数は[]内に年間の平均人数を外数で記載しております。

2. 全社(共通)として記載されている従業員数は、特定のセグメントに区分できない管理部門等に所属しているものであります。

(2) 提出会社の状況

平成29年3月31日現在

	従業員数(人)	平均年齢(才)	平均勤続年数(年)	平均年間給与(円)
社員	858 [342]	43.8	19.8	8,482,074

セグメントの名称	従業員数(人)	
化粧品事業	72	[7]
コスメタリー事業	16	[17]
その他	-	[-]
全社(共通)	770	[318]
合計	858	[342]

(注) 1. 従業員数は就業人員(当社から社外への出向者を除いております。)であり、臨時雇用者数は[]内に年間の平均人数を外数で記載しております。

2. 平均年間給与は、賞与及び基準外賃金を含んでおります。

3. 全社(共通)として記載されている従業員数は、特定のセグメントに区分できない管理部門等に所属しているものであります。

4. 上記社員には、美容スタッフ3,447人(臨時雇用者520人)は含まれておりません。美容スタッフを含む従業員数は4,305人(臨時雇用者862人)であります。なお、美容スタッフの平均年齢は35.3才、平均勤続年数は11.2年、平均年間給与は3,267,944円であり、美容スタッフを含めた従業員の平均年齢は36.9才、平均勤続年数は12.9年、平均年間給与は4,307,136円であります。

(3) 労働組合の状況

当社グループの労働組合は、昭和34年12月1日にコーセー労働組合として発足し、その後、昭和40年8月1日より関係会社である株式会社アルピオンの従業員を含むコーセー総合労働組合に再編されました。平成29年3月31日現在における組合員数は1,581人であり、日本化学エネルギー産業労働組合連合会に加盟しております。

労使関係は極めて安定しており、特に争議を生じたことはなく、全て円満に解決されております。

第2【事業の状況】

1【業績等の概要】

(1)業績

当連結会計年度における日本経済は、雇用・所得環境の改善等を背景に個人消費が底堅く推移するなど、緩やかな景気回復の基調が続きました。化粧品業界におきましては、平成28年度の経済産業省化粧品出荷統計（暦年）によりますと、販売個数・販売金額ともにほぼ前年並みの水準となりました。また、当社グループが主に事業展開しているアジア・米国経済につきましては、国や地域によって多少のバラツキはあるものの、総じてみれば景気回復の動きが見られました。

このような市場環境の中、当社グループは、中期経営計画「グローバルブランド育成期」の2年目を迎え、「世界に通用するブランドの育成」と「経営資産の継続的なパフォーマンス向上」の2つの基本戦略のもと、世界で存在感のある企業への進化を目指し、一段と成長のスピードを加速させてまいりました。

当連結会計年度における当社グループの業績につきましては、化粧品事業のハイプレステージ領域及びコスメタリー事業の主力ブランドが牽引したことに加え、各セグメントのメイクブランドが好調だった結果、売上高は前年同期比9.6%増の266,762百万円（為替の影響を除くと12.3%増）となり、4期連続で過去最高を更新いたしました。なお、連結売上高に占める海外売上高の割合は20.7%となりました。

利益につきましては、プロダクトミックス等の影響により原価率が上昇したものの、積極的な販売費の投入による増収効果及び一般管理費の効率的な運用により、営業利益は39,160百万円（前年同期比13.1%増）、経常利益は39,564百万円（同14.5%増）、親会社株主に帰属する当期純利益は21,657百万円（同16.1%増）となり、いずれも過去最高となりました。

化粧品事業

化粧品事業につきましては、ハイプレステージ領域において、高級化粧品を扱う株式会社アルピオンをはじめ、重点グローバルブランドとして育成を強化した「コスメデコルテ」や計画を大幅に上回った「タルト」が牽引したことに加え、「ジルシュアール」「アディクション」などのメイクブランドも伸長いたしました。プレステージ領域では、メイクカテゴリーにおいて、新製品投入やプロモーション展開により「エスプリーク」が好調に推移いたしました。また、スキンケアカテゴリーにおいては、肌の水分保持能を改善できる有効成分を配合した「ONE BY KOSÉ 薬用保湿美容液」を発売したほか、「雪肌精」がグローバルカウンターの導入や高級ラインを投入するなど、ブランドイメージの向上と顧客接点の拡大を図りました。

これらの結果、当事業の売上高は199,028百万円（前年同期比10.5%増）、営業利益は36,983百万円（同14.7%増）となりました。

コスメタリー事業

コスメタリー事業につきましては、ヘアケアの「ジュレーム」や日やけ止めの「サンカット®」など、重点カテゴリーブランドが総じて好調だったコーセーコスメポート株式会社が牽引したほか、セルフメイクブランドの「ファシオ」「ヴィセ」、ネイルブランド「ネイルホリック」等が伸長いたしました。

これらの結果、売上高は65,634百万円（前年同期比7.6%増）、営業利益は5,627百万円（同5.5%増）となりました。

その他

その他の事業につきましては、アメニティ製品等の販売が減少した結果、売上高は2,099百万円（前年同期比6.0%減）、営業利益は1,074百万円（同18.5%減）となりました。

(2) キャッシュ・フロー

当連結会計年度末における現金及び現金同等物は、前連結会計年度末より2,625百万円増加し55,622百万円（前年同期比5.0%増）となりました。

当連結会計年度における各キャッシュ・フローの状況とそれらの要因は次のとおりであります。

（営業活動によるキャッシュ・フロー）

営業活動によるキャッシュ・フローは、17,327百万円の収入（同34.4%減）となりました。主な要因は税金等調整前当期純利益39,425百万円、非資金費用である減価償却費5,821百万円、退職給付に係る負債の減少1,707百万円、たな卸資産の増加6,348百万円、売上債権の増加5,541百万円、その他の資産の増加284百万円、仕入債務の増加1,386百万円、その他負債の減少1,029百万円及び法人税等の支払い115,824百万円等であります。

（投資活動によるキャッシュ・フロー）

投資活動によるキャッシュ・フローは、8,158百万円の支出（同59.1%減）となりました。主な要因は定期預金の減少による純収入786百万円、有価証券の売却及び償還による収入5,881百万円、有形固定資産の取得による支出10,941百万円、無形固定資産の取得による支出585百万円、投資有価証券の取得による支出3,864百万円等であります。

（財務活動によるキャッシュ・フロー）

財務活動によるキャッシュ・フローは、6,250百万円の支出（同54.0%増）となりました。主な要因は配当金の支払い16,054百万円等であります。

2【生産、受注及び販売の状況】

(1) 生産実績

当連結会計年度における生産実績をセグメントごとに示すと、次のとおりであります。

セグメントの名称	当連結会計年度 (自 平成28年4月1日 至 平成29年3月31日)	
	金額(百万円)	前年同期比(%)
化粧品事業	179,189	104.5
コスメタリー事業	44,202	94.5
その他	1,711	88.1
合計	225,103	102.3

- (注) 1. 金額は製造会社販売価格によっており、セグメント間の内部振替前の数値によっております。
2. 上記の金額には、消費税等は含まれておりません。

(2) 受注状況

重要な受注生産を行っておりませんので記載を省略しております。

(3) 販売実績

当連結会計年度における販売実績をセグメントごとに示すと、次のとおりであります。

セグメントの名称	当連結会計年度 (自 平成28年4月1日 至 平成29年3月31日)	
	金額(百万円)	前年同期比(%)
化粧品事業	199,028	110.5
コスメタリー事業	65,634	107.6
その他	2,099	94.0
合計	266,762	109.6

- (注) 1. セグメント間の取引については相殺消去しております。
2. 上記の金額には、消費税等は含まれておりません。

3【経営方針、経営環境及び対処すべき課題等】

文中の将来に関する事項は、当連結会計年度末において当社グループが判断したものであります。

(1) 会社の経営の基本方針

当社グループは、お客様に心から満足していただける優れた品質の化粧品とサービスを提供したい、という信念のもとに経営に取り組んでまいりました。この想いは、画期的なファンデーションや業界初の美容液などの創造的な化粧品を生み出す研究開発力や生産技術力、生活者ニーズに合ったブランドを様々な販売チャネルを通じてお客様に提供する「独自のブランドマーケティング」の展開などに具現化され、発展の原動力にもなっております。

当社グループは、今後もこれらの財産を有効に活用するとともに、3つの活動理念を指針として事業運営を行ってまいります。

お客様志向や店頭発信に基づいた、独自の価値“美”の提案 ... 良い商品を
ブランドや商品の価値を共有できる、お取引先との共存共栄 ... 良いお店で
付加価値の高いサービスの提供による、お客様満足の追求 ... きちんと売る

また同時に、法令等遵守の徹底や環境保全への取り組みに一層注力することで、社会的責任を果たしてまいる所存です。

(2) 目標とする経営指標

当社グループは、売上高営業利益率及び総資産事業利益率（ROA）、自己資本当期純利益率（ROE）の向上を重要な経営指標としております。

注）総資産事業利益率 = (営業利益 + 受取利息・配当金) / 総資産（期首期末平均）× 100

自己資本当期純利益率 = 親会社株主に帰属する当期純利益 / 自己資本（期首期末平均）× 100

(3) 中長期的な会社の経営戦略と対処すべき課題

今後の日本経済の見通しにつきましては、雇用・所得環境の改善傾向が続く中で、政府による各種政策等の効果もあって、緩やかながらも景気回復の動きが続くことが期待されるものの、新興国経済の減速懸念や米国の政策運営、欧州各国の政局など、先行きに対する不透明感の強まりが予想されます。

このような環境の中、当社グループは、平成33年3月期（2020年度）までの成長イメージを描いた「VISION 2020」を策定し、その実現に向けたロードマップとして、「V字回復期」、「グローバルブランド育成期」、「グローバルブランド拡充期」の3つのフェーズを経て、世界で存在感のある企業への進化を目指しています。

平成27年4月からスタートしている「グローバルブランド育成期」では、以下に掲げた2つの基本戦略のもと、これまでの改革の成果を土台として、引き続き成長のスピードを加速させてまいります。

中長期的な見通しにつきましては、経営環境の変化に柔軟に対応し、より迅速な意思決定を行うため、毎年、直前事業年度の業績等を踏まえて次年度以降3ヵ年の中期経営計画（経営目標数値）の見直し策定を行っております。平成32年3月期においては、売上高310,000百万円、営業利益率15.0%、総資産事業利益率（ROA）17.0%、自己資本当期純利益率（ROE）14.0%を計画しております。

「VISION 2020」 3つのフェーズ

- ・ Phase : 「V字回復期」（平成24年4月～平成27年3月）
- ・ Phase : 「グローバルブランド育成期」（平成27年4月～平成30年3月）
- ・ Phase : 「グローバルブランド拡充期」（平成30年4月～平成33年3月）

「グローバルブランド育成期」 2つの基本戦略

世界に通用するブランドの育成

- 1) 重点グローバルブランドの育成
- 2) 市場開拓のスピード化
- 3) 事業戦略の遂行

経営資産の継続的なパフォーマンス向上

- 1) 市場創造力・市場競争力のあるプロダクト・サービスの開発
- 2) 人材のパフォーマンス向上
- 3) 事業基盤の効率化

4【事業等のリスク】

有価証券報告書に記載した事業の状況、経理の状況等に関する事項のうち、投資者の判断に重要な影響を及ぼす可能性のある主な事項には、以下のようなものがあります。また、必ずしもそのような事項に該当しない要因や、当社でコントロールできない外部要因等についても、投資者の投資判断上、重要であると考えられる項目については、投資者に対する積極的な情報開示の観点から開示しております。ただし、リスクはここに掲げられているものに限定されるものではありません。

これらの要因により、当社グループの経営成績及び財政状態に重要な影響が及ぶ可能性があります。

なお、文中における将来に関する事項は、有価証券報告書提出日現在において当社が判断したものであります。

(1) 戦略的投資活動

当社グループでは、戦略的視点から各種の投資決定をしております。この意思決定プロセスは、十分な情報を収集したうえで行ってはおりますが、予期し得ない事業環境の変化等により、当初の計画のとおり成果が得られない場合には、当社グループの経営成績や財政状態等に影響を及ぼす可能性があります。

(2) 化粧品市場

国内市場

成熟市場である国内化粧品市場では、近年、異業種からの新規参入もあり、競争環境は一層厳しくなっております。さらには、化粧品専門店における後継者不足、組織小売業の提携・再編、インターネットを主力とする通信販売市場の拡大等により、小売・流通チャネルに大きな変化が生じております。当社グループもこれらの変化に適切に対応すべく、諸施策を立案・実施しておりますが、これらの対応が的確ではなかった場合には、当社グループの経営成績や財政状態等に影響を及ぼす可能性があります。

海外市場

当社グループは、中国をはじめとする海外市場において事業活動を行っております。しかしながら海外での事業活動においては、景気減速をはじめ、政情不安、伝染病の流行、労働問題、インフラ障害、テロ等による社会的混乱や予期しない法的規制の変更、異常気象・天候不順等による自然災害により、当社グループの経営成績や財政状態等に影響を及ぼす可能性があります。

市場ニーズへの適合

当社グループにおいては、消費者ニーズの変化に対応した新ブランドの開発や既存ブランドの強化・育成、それらに呼応したマーケティングが業績に大きな影響をもたらします。しかしながら、この事業活動においてはさまざまな要因の不確実性が伴うため、当初の計画のとおり成果が得られない場合、当社グループの経営成績や財政状態等に影響を及ぼす可能性があります。

(3) 市場リスク

原材料等調達

当社グループでは、市場リスクを最小限にするために、海外を含めたグローバル調達を推進しております。また、供給会社と良好な関係を保ちながら、必要な原材料や外注生産品を適切な価格でタイムリーに調達できるよう努めております。しかしながら、国際情勢の変化、投機資金流入などにより需給バランスが一時的に不均衡となり、購入価格に影響がでる場合があります。さらに、供給会社での事業継続不能（倒産・営業停止等）、不測の災害や事故、急激な需要増があった場合には、必要な原材料等の調達に支障をきたし、当社グループの経営成績や財政状態等に影響を及ぼす可能性があります。

為替

当社グループには外国通貨建取引があり、取引決済に際し為替レートの変動リスクを負っております。この影響を軽減させるため、現地生産体制を築き輸出入取引を抑えることで、グループ内取引で発生するリスクを一部軽減させてはおりますが、リスクが完全に回避されるわけではありません。また、連結財務諸表作成にあたっては、在外連結子会社の現地通貨建ての報告数値を円貨に換算するため、為替レート的大幅な変動によって、当社グループの経営成績や財政状態等に影響を及ぼす可能性があります。

有価証券

当社グループでは時価のある有価証券を保有しており、大幅な時価の変動によっては評価損を計上するリスクがあります。

また、有価証券の時価の変動は当社グループの企業年金基金の保有する年金資産にも影響を与え、この影響が年金費用を増加減少させることで、当社グループの経営成績や財政状態等に影響を及ぼす可能性があります。

(4) 法的規制等

当社グループは、事業活動を行う上で、医薬品、医療機器等の品質、有効性及び安全性の確保等に関する法律をはじめとする法規制、品質、安全、環境に関する基準、会社法や税法、労務関連、取引関連の法令など、国内外のさまざまな法規制の適用を受けております。当社グループでは、これら法規制にかかわるコンプライアンス違反がおきないよう万全を期しておりますが、今後、これら法規制等が変更された場合、また、特に海外など、予測できない法規制等が新たに設けられた場合には、当社グループの事業活動が一時的に制限され、当社グループの経営成績や財政状態等に影響を及ぼす可能性があります。

(5) 知的財産権及び重要な訴訟等

当社グループでは、競合他社への優位性を保つため、特許権、商標権、意匠権等の知的財産権の権利を確保し、自社権益を保護する措置を講じております。しかしながら、これら措置にかかわらず、権利を無視した模倣品の流通などにより市場が侵食され、事業に影響が及ぶ可能性があります。また、当社グループは第三者の知的財産権を侵害しないよう留意し、十分な調査を行った上で事業活動を行っておりますが、万一、当社グループが、第三者より知的財産権侵害の訴えを受けた場合、損害賠償や対価の支払いの発生、また、生産、販売の制約等により、結果によっては、当社グループの経営成績や財政状態等に影響を及ぼす可能性があります。

(6) 情報管理

当社グループが保有する個人情報や機密情報などの情報資産については、社内ルールの制定や内部監査の実施により管理の徹底を図っております。例えば、個人情報については法律や経済産業省のガイドラインに基づき個人情報管理委員会を設置するなど、万全な管理体制の構築に取り組んでおります。しかしながら、予期し得ない不正アクセスにより情報漏洩が発生した場合には、当社グループの事業に悪影響を及ぼす可能性があり、結果として当社グループの経営成績や財政状態等に影響を及ぼす可能性があります。

(7) 災害等

当社グループでは、災害等による事業活動の中断によって生じる悪影響を最小限に抑えるため、安全対策を講じております。しかしながら、想定を超える大地震・津波、停電等が発生した場合には、生産活動の停止、物流体制の停滞、情報システム障害等により、当社グループの経営成績や財政状態等に影響を及ぼす可能性があります。

(8) お客様対応

当社グループは、お客様に安心して安全な商品をお届けすることを第一に考え、商品づくりに取り組んでおります。当社グループの品質に対する考えを「品質方針」として表現し、それを象徴する品質方針メッセージと5つの活動宣言を定め、日々活動しております。しかしながら、お客様の満足や信頼を損なう不測の事態が生じた場合、当社グループの経営成績や財政状態等に影響を及ぼす可能性があります。

5 【経営上の重要な契約等】

資本業務提携契約

相手先の名称	契約年月日	業務提携の内容	資本提携の内容
株式会社 ミルボン	平成29年 1月25日	美容室におけるスキンケア・メイク製品の共同開発及び国内外の販売 その他製品・サービスの共同開発と国内外の販売 グローバル美容人材の積極的育成と両社の持つマーケティング知見や市場開拓ノウハウの国内外での活用	両社による 合弁会社を 設立（注）

（注）設立する合弁会社の概要は以下のとおりであります。

事業内容 美容室におけるスキンケア・メイク製品の企画・マーケティング・販売

代表者 両社から1名ずつ派遣

合弁会社の名称、本店所在地、設立日、資本金の額、出資比率、代表者は提出日現在未定であります。

6【研究開発活動】

当社グループは、お客様のニーズに合った化粧品を市場に提供するために、以下の体制で研究開発活動に取り組んでおります。

コーセー研究所	製品研究、開発研究、海外市場研究
コーセー研究所 技術情報センター	製品管理、特許管理、研究管理
コーセー基礎研究所	基盤技術研究、品質保証研究

当連結会計年度におきましては、技術開発力と品質保証体制の強化、更なるグローバル化への対応を進め、研究開発活動のより一層の向上に努めました。

当連結会計年度における研究成果及び研究開発費は次のとおりであります。

製品研究分野の研究成果として、当連結会計年度において開発いたしました主な製品は以下のとおりであります。

スキンケア製品

製品名称等	特徴	セグメントの名称
雪肌精 MYV (みやび)	1品使うごとに透明感が湧き渡る肌へ整える、和漢植物成分配合の新スキンケアブランド。	化粧品事業
ONE BY KOSÉ 薬用保湿美容液	日本で唯一、肌の水分保持能を改善する効果のある有効成分「ライスパワー@No.11」を配合した薬用保湿美容液。	化粧品事業
コスメデコルテ iP.Shot	iPS細胞研究から着想を得た、ハリとツヤを与える高機能エイジングケア美容液。	化粧品事業
アディクション オイルクレンジング アディクション	厚みのあるなめらかなベースで肌を包み込むようにメイクを浮かせ、すっきりと洗い流せる新感覚のオイル状クレンジング。	化粧品事業
クリアターン プリンセスヴェール スキンコンディショニング マスク	肌内部をうるおいで満たし、1枚でスキンケアが完了するオールインワンタイプのシートマスク。	コスメタリー事業

メイクアップ製品・ヘアケア製品

製品名称等	特徴	セグメントの名称
エスブリーク ピュアスキン パクト UV	軽やかなつけ心地と毛穴のカバー力を両立し、ピュアな肌を持続させるファンデーション。	化粧品事業
エスブリーク エクラ 明るさ持続 BBリキッド UV	45才以上の女性のニーズに対応、汗やほてりにもくずれにくく、肌のうるおいと仕上がりの美しさが長時間持続するBBリキッドファンデーション。	化粧品事業
コスメデコルテ AQ MW アイグロウ ジェム	製剤化及び充填成型技術の開発により実現した、濡れたようなツヤ感と高い発色が持続する新剤型アイカラー。	化粧品事業
リップ ジェル マジック	口紅の上から塗るだけで落ちない口紅に変身させるコーセーオリジナルアイテム、口紅コートジェル。	コスメタリー事業
ジュレーム フルボス	潤いやツヤ不足の髪悩みに対応し、髪の根もとから輝きをプラスするインバス用“新時代ブライトニングケア”ライン。	コスメタリー事業

基礎研究分野では、化粧品の有効性と安全性をより一層高めるため、iPS細胞を用いた当社独自の老化研究や皮膚のバリア機能に関する皮膚生理研究、高度な分析機器を用いた生体成分分析など、先端的な研究を進めております。今後、これらの基礎研究から得られる成果を新製品の開発に随時応用していく予定です。

以上の結果、当連結会計年度に支出した研究開発費の総額は4,992百万円であり、セグメントごとの内訳は、化粧品事業3,518百万円、コスメタリー事業1,106百万円、その他の事業19百万円であります。また、各事業部門に配分できない基礎研究費用は348百万円であります。

7【財政状態、経営成績及びキャッシュ・フローの状況の分析】

当社グループに関する財政状態、経営成績及びキャッシュ・フローの状況に関する分析・検討内容は下記のとおりであります。

なお、文中における将来に関する事項は、当連結会計年度末現在において判断したものであります。

(1) 重要な会計方針及び見積り

当社グループの連結財務諸表は、我が国において一般に公正妥当と認められている会計基準に準拠して作成しております。なお、本表作成に際しては経営者の判断に基づく会計方針の選択・適用、資産・負債及び収益・費用の報告に影響を与える見積りが必要ですが、この判断及び見積りには過去の実績を勘案するなど、可能な限り合理的な根拠を有した基準を設定した上で実施しております。しかしながら、事前に予測不能な事象の発生等により実際の結果が現時点の見積りと異なる場合も考えられます。

当社グループの連結財務諸表で採用した重要な会計方針は、第5[経理の状況]1[連結財務諸表等](1)[連結財務諸表]の[注記事項](連結財務諸表作成のための基本となる重要な事項)に記載しておりますが、以下に掲げる会計方針は連結財務諸表作成における重要な見積りの判断に影響を及ぼすと考えますので、特に記述いたします。

収益の認識基準

当社グループでは、化粧品等は製商品の出荷時点、役務の提供については当該役務を提供した時点で収益を認識しております。

返品調整引当金の計上基準

返品調整引当金は、取引先との間の商慣習により生じる返品について翌期以降に発生する損失見込額を引当計上しております。

たな卸資産の評価基準等及び廃棄判断の基準

たな卸資産の評価基準及び評価方法は主として総平均法による原価法(貸借対照表価額は収益性の低下に基づく簿価切下げの方法により算定)を採用しております。また、たな卸資産は滞留期間・将来の出荷可能性等を勘案し、一定の基準に基づき廃棄判断をしております。

退職給付費用の計上基準

親会社及び国内連結子会社は、平成15年4月1日よりキャッシュ・バランス型の企業年金制度に移行いたしました。平成13年3月期の退職給付会計適用以後は、退職給付債務の現在価値を每期見積り、将来給付予想額を支払可能とする勤務費用・利息費用から年金資産の期待運用収益を減じた金額を費用計上しております。また、年金資産の運用利差損益及び給付債務予測額の差異等により発生した未認識数理計算上の差異等は、税効果を調整の上、純資産の部におけるその他の包括利益累計額の退職給付に係る調整累計額に計上しております。

(2) 経営成績の分析

当連結会計年度における当社グループの業績につきましては、第2[事業の状況]1[業績等の概要](1)業績で述べたとおりであります。

この結果、当社グループが重要な経営指標としている売上高営業利益率は前年同期より0.5ポイント増加し14.7%となりました。また、総資産事業利益率も前年同期より0.4ポイント増加し16.4%、自己資本当期純利益率は前年同期より0.9ポイント増加し13.9%となりました。

(注) 総資産事業利益率 = (営業利益 + 受取利息・配当金) / 総資産(期首期末平均) × 100

自己資本当期純利益率 = 親会社株主に帰属する当期純利益 / 自己資本(期首期末平均) × 100

以下では、当連結会計年度の経営成績に重要な影響を与えた要因について分析いたします。

売上高の分析

当連結会計年度の売上高は、266,762百万円（前年同期比9.6%増、23,372百万円増）であり、第3四半期に上方修正いたしました通期計画を上回り、過去最高となりました。

これをセグメントごとに分析すると、当社グループの主力事業である化粧品事業及びコスメタリー事業の売上高がそれぞれ199,028百万円（同10.5%増、18,859百万円増）、65,634百万円（同7.6%増、4,647百万円増）となりました。その他の事業の売上高は2,099百万円（同6.0%減、134百万円減）となりました。

営業費用の分析

当連結会計年度の売上原価は、売上高の大幅な増加にともない167,027百万円（前年同期比12.7%増、7,557百万円増）となりました。

販売費及び一般管理費は、160,574百万円（同7.6%増、11,288百万円増）となりました。一般管理費の増加を抑える内部努力により捻出した原資を、広告宣伝費及び販売促進費に投下した結果、売上高の拡大につながり売上高比率は1.1ポイント低減いたしました。

営業外損益の分析

当連結会計年度の営業外損益は、403百万円の利益（前年は68百万円の損失）となりました。為替の変動が小さかったことにより、昨年に比較し為替差損の計上が減少したことによるものであります。

特別損益の分析

当連結会計年度の特別損益は、139百万円の損失（前年同期比80.1%減、563百万円減）となりました。固定資産処分損を特別損失に計上しております。

(3) 資金の状況及び資金の見通し

資金の状況

当連結会計年度末の現金及び現金同等物は、前連結会計年度末より2,625百万円増加し55,622百万円（前年同期比5.0%増）となりました。当連結会計年度末の各キャッシュ・フローの状況とそれらの要因につきましては第2〔事業の状況〕1〔業績等の概要〕(2)キャッシュ・フローに記載のとおりであります。

当連結会計年度末の流動比率は307.1%、当座比率は219.4%であり、前連結会計年度末に比べそれぞれ27.8ポイントの増加、12.0ポイントの増加となりました。主な理由は下記のとおりであります。

資産は、前連結会計年度末に比べ13,915百万円の増加となりました。現金及び預金の増加2,371百万円、受取手形及び売掛金の増加5,397百万円、有価証券の減少4,683百万円等により当座資産は3,084百万円増加し、たな卸資産の増加6,527百万円等によりその他の流動資産が7,638百万円増加いたしました。有形固定資産の増加4,328百万円、無形固定資産の減少2,201百万円、投資その他の資産の増加1,066百万円により固定資産が3,192百万円増加いたしました。

負債は、前連結会計年度末に比べ4,671百万円の減少となりました。支払手形及び買掛金の増加1,552百万円、電子記録債務の減少50百万円、未払金の減少1,786百万円、未払法人税等の減少1,460百万円等により流動負債が1,733百万円減少いたしました。固定負債は、退職給付に係る負債の減少2,741百万円等により2,938百万円の減少となりました。

なお、有利子負債残高は1,629百万円、デット・エクイティ・レシオは0.01倍となりました。

資金の見通し

当社グループの資金調達の状況につきましては、事業継続に必要と考える資金は確保していると認識しております。

今後の資金使途につきましては、内部留保により財務体質の強化を図る一方、設備投資やM&Aに取り組むことで将来のキャッシュ・フローの創出につなげ、資本効率の向上を図ってまいります。また、一時的な余剰資金の運用につきましても、安全性を第一に考慮し運用商品の選定を行ってまいります。

第3【設備の状況】

1【設備投資等の概要】

当社グループでは、技術革新と販売競争に対処するため基盤技術の拡大と製品の信頼性向上に重点を置き、あわせて環境に配慮した設備投資を行っております。

当連結会計年度におきましては、経営効率の向上と収益力の強化を図ることを基本方針とする中期経営計画に基づき、経常的な設備の更新に加え、群馬工場新生産棟に関する投資を実施いたしました。

設備投資額のセグメントごとの内訳は次のとおりであります。

(百万円)

化粧品事業	6,708
コスメタリー事業	2,450
その他	453
計	9,613
調整額(注)	1,157
合計	10,770

(注) 調整額は、全社資産の設備投資額であります。

2【主要な設備の状況】

当社グループにおける主要な設備は、次のとおりであります。

なお、セグメントについては、当社を含め複数事業を行う会社があり、同一設備を使用して複数セグメントの製品を製造し又は販売しているため、設備をセグメント別に区分するのは困難です。設備の分類は機能別分類によりております。

(1) 提出会社

事業所名 (所在地)	機能の 名称	設備の 内容	帳簿価額(百万円)					従業員数 (人)	セグ メント
			建物及び 構築物	機械装置及び 運搬具	土地 (面積千㎡)	その他	合計		
狭山工場 (埼玉県狭山市他)	化粧品製造	化粧品 生産設備	843	488	3,147 (106)	265	4,745	55 [125]	全社
群馬工場 (群馬県伊勢崎市)	化粧品製造	化粧品 生産設備	7,405	2,121	1,334 (96)	222	11,084	- [-]	全社
コーセー研究所 (東京都北区)	応用研究	研究開発 設備	776	24	879 (5)	68	1,748	107 [7]	全社
コーセー基礎研究所 (東京都板橋区)	基礎研究	研究開発 設備	321	0	226 (1)	184	732	58 [5]	全社
本社 (東京都中央区)	全社管理 企画業務	その他 設備	485	13	- (-)	794	1,293	601 [150]	全社
情報統括部 (埼玉県狭山市)	情報処理	その他 設備	107	-	- (-)	42	149	19 [3]	全社
コーセー 王子研修センター (東京都北区)	研修施設	その他 設備	1,088	0	303 (2)	10	1,402	- [-]	全社
その他		その他 設備	1,266	4	5,563 (94)	565	7,399	3,465 [572]	全社

(2) 国内子会社

会社名	事業所名 (所在地)	機能の 名称	設備の 内容	帳簿価額(百万円)						従業員数 (人)	セグ メント
				建物及び 構築物	機械装置 及び運搬具	土地 (面積千㎡)	リース資産	その他	合計		
(株)アルピオン	本社他 東京都中央区	化粧品 製造販売	化粧品 製造卸売	4,691	687	4,297 (123)	419	1,151	11,246	2,110 [1,020]	化粧品
コーセー化粧品 販売(株)	本社他 東京都中央区	化粧品 販売	化粧品 卸売	145	-	283 (0)	55	393	877	570 [979]	全社

(3) 在外子会社

会社名	事業所名 (所在地)	機能の 名称	設備の 内容	帳簿価額(百万円)					従業員数 (人)	セグ メント
				建物及び 構築物	機械装置 及び運搬具	土地 (面積千㎡)	その他	合計		
高絲化粧品 有限公司	中国 浙江省杭州市	化粧品 製造	化粧品 製造卸売	216	87	- (-)	22	326	3 [221]	化粧品
台湾高絲股份 有限公司	台湾省台北市	化粧品 製造販売	化粧品 製造卸売	206	23	344 (7)	351	925	2 [598]	化粧品

- (注) 1. 金額は帳簿価額であり、建設仮勘定は含まれておりません。
帳簿価額のうち「その他」は工具、器具及び備品であります。
2. 提出会社には貸与資産5,918百万円が含まれております。
なお、連結子会社以外への主な貸与資産は、資材仕入先への金型の貸与313百万円であります。
3. 提出会社のコーセー研究所には、技術情報センター(東京都北区)を含めて表示しております。
4. 従業員数は就業人員であり、臨時雇用者数は[]内に外数で記載しております。

3【設備の新設、除却等の計画】

当社グループの設備投資につきましては、今後の需要予測、新製品計画をもとに各社で策定しております。
設備計画は原則的に連結各社が策定しておりますが、全体の調整は、提出会社が行っております。
なお、当連結会計年度末現在における重要な設備の新設、改修、売却計画は、次のとおりであります。

(1) 重要な設備の新設

会社名 事業所名	所在地	セグメン トの名称	設備の 内容	投資予定金額		資金調達 方法	着手及び完了予定年月	
				総額 (百万円)	既支払額 (百万円)		着手	完了予定
(株)コーセー 基盤研究所(仮称)	東京都 北区	全社	研究開発 設備	4,000	33	自己資金	平成28.2	平成31.3

(2) 重要な改修
該当事項はありません。

(3) 重要な設備の売却
該当事項はありません。

第4【提出会社の状況】

1【株式等の状況】

(1)【株式の総数等】

【株式の総数】

種類	発行可能株式総数(株)
普通株式	200,000,000
計	200,000,000

【発行済株式】

種類	事業年度末現在発行数(株) (平成29年3月31日)	提出日現在発行数(株) (平成29年6月29日)	上場金融商品取引所 名又は登録認可金融 商品取引業協会名	内容
普通株式	60,592,541	60,592,541	東京証券取引所 市場第一部	単元株式数は100 株であります。
計	60,592,541	60,592,541	-	-

(2)【新株予約権等の状況】

該当事項はありません。

(3)【行使価額修正条項付新株予約権付社債券等の行使状況等】

該当事項はありません。

(4)【ライツプランの内容】

該当事項はありません。

(5)【発行済株式総数、資本金等の推移】

年月日	発行済株式 総数増減数 (千株)	発行済株式 総数残高 (千株)	資本金増減額 (百万円)	資本金残高 (百万円)	資本準備金 増減額 (百万円)	資本準備金 残高 (百万円)
平成18年4月1日 (注)	5,508	60,592	-	4,848	-	6,390

(注) 1株を1.1株に株式分割いたしました。

(6)【所有者別状況】

平成29年3月31日現在

区分	株式の状況(1単元の株式数100株)							計	単元未満 株式の状況 (株)
	政府及び地方 公共団体	金融機関	金融商品 取引業者	その他の 法人	外国法人等		個人その他		
					個人以外	個人			
株主数(人)	-	52	25	116	490	10	11,098	11,791	-
所有株式数 (単元)	-	82,881	3,268	14,870	145,927	72,392	285,548	604,886	103,941
所有株式数の 割合(%)	-	13.70	0.54	2.46	24.12	11.97	47.21	100	-

(注) 1. 自己株式3,548,424株は、「個人その他」に35,484単元、「単元未満株式の状況」に24株含めて記載しております。

2. 「その他の法人」及び「単元未満株式の状況」の欄には、証券保管振替機構名義の名義書換失念株式が、それぞれ38単元及び10株含まれております。

(7)【大株主の状況】

平成29年3月31日現在

氏名又は名称	住所	所有株式数 (千株)	発行済株式総数に 対する所有株式数 の割合(%)
小林 一俊	東京都港区	7,294	12.04
小林 孝雄	東京都港区	7,240	11.95
小林 正典	88 Queensway, Hong Kong	7,115	11.74
小林 和夫	東京都中野区	1,926	3.18
日本スタートラスト信託銀行株式 会社(信託口)	東京都港区浜松町2-11-3	1,582	2.61
小林 保清	東京都品川区	1,503	2.48
日本トラスティ・サービス信託銀行 株式会社(信託口)	東京都中央区晴海1-8-11	1,459	2.41
小林 美智子	東京都港区	1,279	2.11
公益財団法人コスメトロジー研究振 興財団	東京都中央区八丁堀3-11-8	1,279	2.11
みずほ信託銀行株式会社 退職給付 信託 みずほ銀行口 再信託受託者 資産管理サービス信託銀行株式会社	東京都中央区晴海1-8-12	841	1.39
計	-	31,524	52.03

(注) 1. 上記のほか、当社は自己株式3,548千株(発行済株式総数に対する所有株式数の割合: 5.86%)を所有しております。

2. 平成28年10月21日付で公衆の縦覧に供されている大量保有報告書において、株式会社みずほ銀行及びその共同保有者である、みずほ証券株式会社、みずほ信託銀行株式会社、アセットマネジメントOne株式会社が、平成28年10月14日現在で以下の株式を保有している旨が記載されているものの、当社として当事業年度末現在における実質所有株式数の確認ができませんので、上記大株主の状況には含めておりません。

なお、その大量保有報告書の内容は次のとおりであります。

氏名又は名称	保有株券等の数(千株)	株券等保有割合(%)
株式会社みずほ銀行	841	1.39
みずほ証券株式会社	240	0.40
みずほ信託銀行株式会社	569	0.94
アセットマネジメントOne株式会社	1,465	2.42
計	3,116	5.14

(8) 【議決権の状況】
【発行済株式】

平成29年 3月31日現在

区分	株式数(株)	議決権の数(個)	内容
無議決権株式	-	-	-
議決権制限株式(自己株式等)	-	-	-
議決権制限株式(その他)	-	-	-
完全議決権株式(自己株式等)	普通株式 3,548,400	-	-
完全議決権株式(その他)	普通株式 56,940,200	569,402	-
単元未満株式	普通株式 103,941	-	一単元(100株)未満の株式
発行済株式総数	60,592,541	-	-
総株主の議決権	-	569,402	-

(注)「完全議決権株式(その他)」の欄には、証券保管振替機構名義の株式が3,800株含まれております。また、「議決権の数」欄には、同機構名義の完全議決権株式に係る議決権の数38個が含まれております。

【自己株式等】

平成29年 3月31日現在

所有者の氏名又は名称	所有者の住所	自己名義所有株式数(株)	他人名義所有株式数(株)	所有株式数の合計(株)	発行済株式総数に対する所有株式数の割合(%)
株式会社コーセー	東京都中央区日本橋三丁目6番2号	3,548,400	-	3,548,400	5.86
計	-	3,548,400	-	3,548,400	5.86

(9) 【ストックオプション制度の内容】
該当事項はありません。

2【自己株式の取得等の状況】

【株式の種類等】 会社法第155条第7号の規定に基づく単元未満株式の買取請求による普通株式の取得

(1)【株主総会決議による取得の状況】

該当事項はありません。

(2)【取締役会決議による取得の状況】

該当事項はありません。

(3)【株主総会決議又は取締役会決議に基づかないものの内容】

区分	株式数(株)	価額の総額(円)
当事業年度における取得自己株式	179	1,762,220
当期間における取得自己株式	31	351,280

(注) 当期間における取得自己株式には、平成29年6月1日からこの有価証券報告書提出日までの単元未満株式の買取りによる株式は含まれておりません。

(4)【取得自己株式の処理状況及び保有状況】

区分	当事業年度		当期間	
	株式数(株)	処分価額の総額(円)	株式数(株)	処分価額の総額(円)
引き受ける者の募集を行った取得自己株式	-	-	-	-
消却の処分を行った取得自己株式	-	-	-	-
合併、株式交換、会社分割に係る移転を行った取得自己株式	-	-	-	-
その他(単元未満株式の売渡請求による売渡し)	-	-	-	-
保有自己株式数	3,548,424	-	3,548,455	-

(注) 1. 当期間における処理自己株式には、平成29年6月1日からこの有価証券報告書提出日までの単元未満株式の売渡しによる株式は含まれておりません。

2. 当期間における保有自己株式数には、平成29年6月1日からこの有価証券報告書提出日までの単元未満株式の買取り及び売渡しによる株式は含まれておりません。

3【配当政策】

利益配分に関しましては、安定配当を基本としておりますが、今後の事業拡大のための内部資金の確保に配慮しつつ、財政状態、業績の進展状況、配当性向等を勘案し、株主への利益還元に取り組んでいく方針であります。

当社は、中間配当と期末配当の年2回の剰余金の配当を行うことを基本方針としており、これらの剰余金の配当の決定機関は、期末配当については株主総会、中間配当については取締役会であります。

当期の期末配当につきましては、1株につき16円増配した普通配当63円といたしました。平成28年12月9日付で、1株につき47円の間配当を実施しておりますので、年間配当は110円になります。

当社は、「取締役会の決議によって、毎年9月30日を基準日として中間配当をすることができる。」旨を定款に定めております。

なお、当事業年度に係る剰余金の配当は以下のとおりであります。

決議年月日	配当金の総額 (百万円)	1株当たり配当額 (円)
平成28年10月31日 取締役会決議	2,681	47
平成29年6月29日 定時株主総会決議	3,593	63

4【株価の推移】

(1)【最近5年間の事業年度別最高・最低株価】

回次	第71期	第72期	第73期	第74期	第75期
決算年月	平成25年3月	平成26年3月	平成27年3月	平成28年3月	平成29年3月
最高(円)	2,262	3,400	6,790	13,670	11,200
最低(円)	1,692	2,037	3,095	6,510	7,780

(注) 最高・最低株価は、東京証券取引所市場第一部におけるものであります。

(2)【最近6月間の月別最高・最低株価】

月別	平成28年10月	平成28年11月	平成28年12月	平成29年1月	平成29年2月	平成29年3月
最高(円)	10,690	9,470	10,000	10,290	9,880	10,470
最低(円)	9,410	8,200	8,700	9,500	9,040	9,740

(注) 最高・最低株価は、東京証券取引所市場第一部におけるものであります。

5【役員の状況】

男性15名 女性1名 (役員のうち女性の比率6.3%)

役名	職名	氏名	生年月日	略歴	任期	所有株式数 (千株)
取締役社長 (代表取締役)		小林 一俊	昭和37年8月8日生	昭和61年4月 当社入社 平成3年3月 取締役 平成7年3月 常務取締役 平成16年6月 代表取締役副社長 平成19年6月 代表取締役社長(現任)、コーセー化粧品販売株式会社代表取締役社長(現任)	(注)5	7,294
専務取締役		小林 孝雄	昭和40年4月6日生	平成5年4月 当社入社 平成10年6月 取締役 平成17年3月 国際副本部長 平成18年6月 コーセーコスメポート株式会社代表取締役社長(現任) 平成25年6月 当社常務取締役 平成26年6月 専務取締役(現任)	(注)5	7,240
常務取締役		花形 和昌	昭和29年1月13日生	昭和52年4月 当社入社 平成19年3月 執行役員 社長室長(現任) 平成21年6月 取締役 平成25年6月 常務取締役(現任)、株式会社プロビジョン(現コーセープロビジョン株式会社)代表取締役社長(現任)	(注)7	5
常務取締役		内藤 昇	昭和29年6月14日生	昭和52年4月 当社入社 平成19年3月 執行役員研究所長 平成21年6月 取締役 平成22年3月 商品開発部長 平成23年3月 研究所長 平成26年6月 常務取締役(現任)	(注)7	2
常務取締役		長濱 清人	昭和29年3月3日生	昭和53年4月 当社入社 平成21年3月 執行役員コスメデコルテ事業部長 平成23年3月 セレクティブブランド事業部長 平成23年6月 取締役 平成26年6月 常務取締役(現任)	(注)7	6
常務取締役		熊田 篤男	昭和31年4月29日生	昭和55年4月 当社入社 平成23年3月 当社執行役員、コーセー化粧品販売株式会社常務取締役 平成25年3月 コーセー化粧品販売株式会社専務取締役(現任) 平成25年6月 当社取締役 平成28年6月 当社常務取締役(現任)	(注)7	4
常務取締役		小林 正典	昭和48年4月19日生	平成16年3月 当社入社 平成22年3月 国際事業部長(現任) 平成23年3月 執行役員 平成25年6月 取締役 平成29年6月 常務取締役(現任)	(注)7	7,115
取締役		澁澤 宏一	昭和35年10月31日生	昭和59年4月 当社入社 平成22年3月 経理部長(現任) 平成22年6月 コーセー化粧品販売株式会社監査役(現任) 平成23年3月 当社執行役員 平成23年6月 コーセーコスメポート株式会社監査役(現任) 平成25年6月 当社取締役(現任)	(注)7	1

役名	職名	氏名	生年月日	略歴	任期	所有株式数 (千株)
取締役		小林 勇介	昭和45年12月24日生	平成12年4月 株式会社アルビオン入社 平成17年5月 ALBION Cosmetics(America), Inc. President(現任) 平成17年9月 株式会社アルビオン執行役員 平成18年9月 同社取締役 平成26年6月 当社取締役(現任) 平成29年4月 株式会社アルビオン常務取締役(現任)	(注)5	513
取締役		外尾 秀人	昭和33年1月27日生	昭和55年4月 当社入社 平成23年3月 コンシューマーブランド事業部長(現任) 平成25年3月 執行役員 平成28年6月 取締役(現任)	(注)5	4
取締役		柳井 陸仁	昭和35年12月10日生	昭和59年4月 当社入社 平成18年3月 企画部長 平成19年3月 社長室マーケティング政策担当部長 平成22年3月 事業戦略室長 平成23年3月 戦略ブランド事業部長兼SK事業部長 平成27年3月 執行役員 平成29年3月 Tarte, Inc. Director(Chairman)(現任)、KOSE America, Inc. Managing Director(現任) 平成29年6月 当社取締役(現任)	(注)7	1
取締役		戸井川 岩夫	昭和28年8月22日生	平成3年4月 弁護士登録 平成13年7月 戸井川法律事務所設立 平成18年5月 日比谷T&Y法律事務所設立(現任) 平成26年6月 当社取締役(現任) (重要な兼職の状況) 日本農薬株式会社社外取締役 東都水産株式会社社外監査役	(注)5	-
常勤監査役		鈴木 一弘	昭和32年11月15日生	昭和59年4月 当社入社 平成23年3月 研究所メイク製品研究室長 平成27年3月 研究所参事 平成27年6月 常勤監査役(現任)	(注)4	3
常勤監査役		荒金 久美 (本名 亀山久美)	昭和31年7月4日生	昭和56年4月 当社入社 平成18年3月 執行役員マーケティング副本部長兼商品開発部長 平成22年3月 研究所長 平成23年3月 品質保証部長 平成23年6月 取締役 平成29年6月 常勤監査役(現任)	(注)8	2
監査役		村上 實	昭和21年9月12日生	昭和49年4月 弁護士登録 昭和58年4月 村上法律事務所設立(現任) 平成23年6月 当社監査役(現任)	(注)4	-
監査役		岩淵 信夫	昭和28年2月28日生	昭和56年8月 公認会計士登録 平成26年7月 公認会計士岩淵信夫事務所設立(現任) 平成28年6月 当社監査役(現任) (重要な兼職の状況) 株式会社ビジネスブレイク太田昭和社外取締役監査等委員(常勤) 株式会社ウイルプラスホールディングス社外監査役	(注)6	-
計						22,196

- (注) 1. 取締役戸井川岩夫は社外取締役であります。
 2. 監査役村上實、岩淵信夫は社外監査役であります。
 3. 専務取締役小林孝雄、常務取締役小林正典は取締役社長小林一俊の弟であります。
 4. 平成27年6月26日開催の定時株主総会の終結の時から4年間。
 5. 平成28年6月29日開催の定時株主総会の終結の時から2年間。
 6. 平成28年6月29日開催の定時株主総会の終結の時から4年間。
 7. 平成29年6月29日開催の定時株主総会の終結の時から2年間。
 8. 平成29年6月29日開催の定時株主総会の終結の時から4年間。
 9. 当社は、執行役員制度を導入しております。各執行役員の氏名及び主な担当は次のとおりであります。

林 忠 信	生産部長、生産部門担当 コーセーインダストリーズ株式会社代表取締役社長
北 川 一 也	宣伝部長
中 林 治 郎	購買部長
新 本 浩 一	S C M統括部長
川 野 巧 一	コーセー化粧品販売株式会社常務取締役
神 尾 泰 弘	コンシューマーブランド事業部チェーンオペレーション推販部長 コーセー化粧品販売株式会社取締役コンシューマー支店統括
仁 尾 智 行	国際事業部アジア事業運営部長、アジア圏海外連結関係会社担当 高絲化粧品有限公司董事長、高絲化粧品銷售(中国)有限公司董事長
長 谷 川 匠	商品デザイン部長、品質保証部担当
牛 村 稔	人事部長
林 昭 伸	研究所長、価値創造研究室長兼開発研究室長

6【コーポレート・ガバナンスの状況等】

(1)【コーポレート・ガバナンスの状況】

コーポレート・ガバナンスに関する基本的な考え方

当社グループは、経営方針の中核に「コーセーグループとしての企業価値を高める経営を継続して行っていく」ことを掲げ、事業の拡大と効率を追求した経営に取り組んでおります。この企業価値を高める経営の継続にあたりましては、コーポレート・ガバナンスが機能することが不可欠であり、当社グループではコーポレート・ガバナンスを経営上の重要な課題のひとつと位置付け、健全な経営を遂行する組織体制や仕組みを整備し、継続的に社会的信用を保持するための体制づくりを進めております。

コーポレート・ガバナンスに関する施策の実施状況

イ 企業統治の体制の概要

当社は監査役設置会社であります。また、取締役会の議長は取締役社長が務めております。業務執行にあたっては取締役社長が議長を務める経営会議の他、経営政策検討会議や役員会議等を機動的に運営し、迅速で効率的な経営を行っております。

ロ 当該企業統治の体制を採用する理由

当社の業務執行は、取締役の管掌範囲を明確にし、少人数による迅速な意思決定ができる体制としております。取締役会の運営につきましては、各取締役及び各監査役が忌憚のない意見を述べて議論するなど相互牽制機能を有効に働かせ、ガバナンス機能を十分に果たすよう実践しております。また、執行役員制度を導入し、業務執行の効率化へ向けた取り組みを積極的に進めております。提出日現在、取締役は12名、執行役員は10名であります。

ハ 監査役監査及び内部監査の状況

当社は監査役制度を採用しており、提出日現在、常勤監査役2名と非常勤監査役2名で監査役会を構成しております。非常勤監査役2名は株式会社東京証券取引所の定める独立役員として届出をしている社外監査役であります。なお、監査役と会計監査人との連携については、一年間の監査計画に関する相互報告、決算後の会計監査実施報告、四半期決算後の重要な会計方針の報告及び内部統制監査実施報告を実施しており、適宜情報交換及び意見交換を行っております。

業務執行部門から独立した組織である監査室（本報告書提出日現在11名体制）は、中期及び年次監査計画に基づき、業務活動全般にわたる監査を実施しております。内部監査結果は社長及び監査役に報告されるとともに、被監査部門長にも通知され、監査室による改善状況の確認も行われております。

ニ 会計監査の状況

会計監査人につきましては、新日本有限責任監査法人と監査契約を締結し会計監査を受けております。会計監査人は、経営者との間で定期的なディスカッションを開催するほか、監査役に監査結果の報告を行う際にも適宜情報交換及び意見交換を行っております。また、内部監査結果の概要についても情報の共有を図るなど、相互に連携をとり、効果的な監査の実施に務めております。

業務を執行した公認会計士の氏名等は次のとおりであり、監査業務に係る補助者の構成は公認会計士10名、公認会計士試験合格者等21名及びその他3名であります。

公認会計士の氏名等		所属する監査法人名称
指定有限責任社員 業務執行社員	星野 正司	新日本有限責任監査法人
	森田 祥且	

ホ 内部統制システムについての基本的な考え方及びその整備状況

当社は、業務の適正を確保することを目的に定めた内部統制に係る基本方針に基づき、グループの全役職員により遂行される内部統制の仕組みの充実とその有効性の確保に努めております。

コンプライアンス体制として、行動指針を定め役職員への周知を図るほか、リスクマネジメント・コンプライアンス委員会を設置し、企業活動における法令等遵守、公正性、倫理性を確保する体制を構築しております。リスク管理体制として、危機管理に関する規程を定め所管部門毎に予防体制を整備するとともに、危機発生時の情報伝達・対応体制を構築しております。情報管理体制として、業務の執行に係る文書その他の情報につき、規程に従い適切に保存及び管理を行うこととしております。グループ会社管理体制として、関係会社管理に関する規程に基づき、関係会社から定期的に又は必要に応じ報告を受け各社の経営計画の管理及び実績評価を行うほか、関係会社を統括主管する責任者を定め、適宜関係会社の経営事項の情報を収集し当社の経営会議等において報告することとしており、当社監査役及び内部監査部門は、子会社監査役等と連携を図り、必要に応じて自ら直接調査を行うこととしております。また、財務報告の信頼性を確保するため、金融商品取引法等の趣旨に則り、財務報告に係る内部統制の整備・運用を行い、その有効性を継続的に評価、報告することとしております。

その整備状況並びに運用状況については、監査室及び監査役によりモニタリング・検証されております。

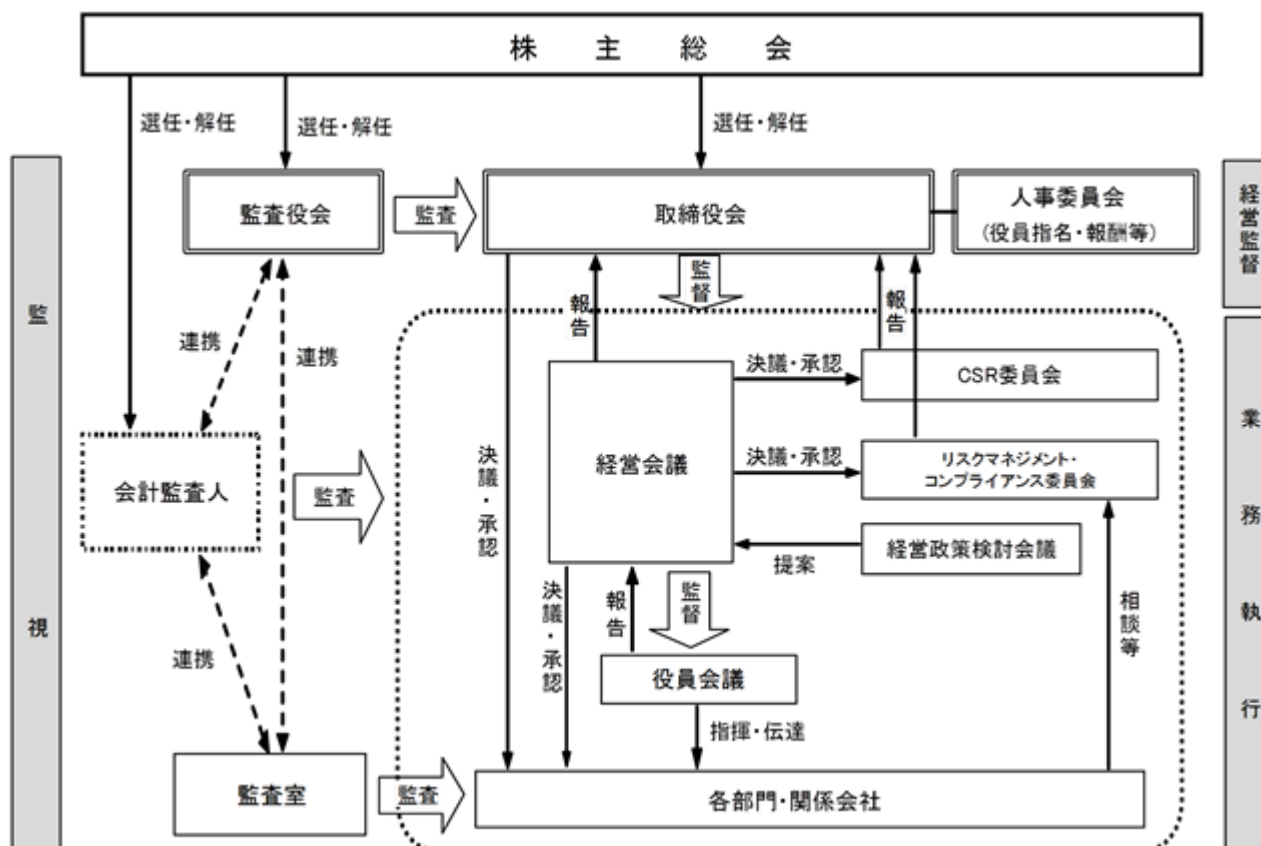
ヘ 反社会的勢力排除に向けた基本的な考え方及びその整備状況

当社は、反社会的勢力に対しては毅然とした態度で臨み、一切の不当な要求には応じないことを「コーセーグループ行動規範」で明確に宣言し、全社的に取り組むとともに、警察、弁護士等の外部専門機関との連携をとりながら組織的に対応することとしております。

ト 社外取締役及び社外監査役との責任限定契約の締結

当社は社外取締役及び社外監査役との間で会社法第427条第1項の規定に基づき、法令の定める額を損害賠償責任の限度額として責任限定契約を締結しております。

当社のコーポレート・ガバナンス体制の概念図は、次のとおりであります。



役員報酬等の額又はその算定方法の決定に関する方針の内容及び決定方法

イ 報酬内容の決定に関する方針

当社役員の報酬等の内容の決定に関する方針は、中長期的な企業価値の増大につなげることを主眼においた報酬体系としております。

取締役の報酬は、各事業年度における業績の向上、及び中長期的な企業価値の増大に向けて職責を負うことを考慮し、会社業績の向上や役員の業績との連動性を高め、月額報酬と賞与で構成しております。

月額報酬は、各取締役の職位に応じて、経営環境等を勘案して報酬額を決定しております。賞与は、当事業年度の当社グループの業績・担当部門の業績、及び個人の業績評価に基づいて決定しております。

監査役の報酬については、職位に応じた月額報酬を支給しております。

ロ 役員報酬等の決定方法

役員の報酬は、株主総会において取締役及び監査役に区分して定められた、各々の総額の範囲内において各役員に配分するものとしております。その配分は、取締役の報酬については社外役員を中心とした人事委員会でその妥当性について審議した後、取締役会で決定しており、監査役の報酬については監査役の協議により決定しております。

また、当社では役員退職慰労金制度を設けております。当該支給額には基準を設けており、在任中の各年度に毎期積立額を引当計上しております。

ハ 役員区分ごとの報酬等の総額、報酬等の種類別の総額及び対象となる役員の員数

役員区分	報酬等の総額 (百万円)	報酬等の種類別の総額(百万円)			対象となる 役員の員数 (人)
		基本報酬	賞与	役員退職慰労 引当金繰入額	
取締役 (社外取締役を除く。)	401	246	45	110	10
監査役 (社外監査役を除く。)	41	39	-	2	2
社外役員	28	28	-	-	4

二 報酬等の総額が1億円以上である者の報酬等の総額等

氏名	役員区分	会社区分	報酬等の種類別の額(百万円)			報酬等 の総額 (百万円)
			基本報酬	賞与	役員退職慰労 引当金繰入額	
小林 一俊	取締役	提出会社	107	14	53	174

社外取締役及び社外監査役

当社は、一部の株主や利害関係者の利益に偏ることのない社外取締役1名及び社外監査役2名を選任しております。

社外取締役は取締役の業務執行に対する助言及び各取締役の監視・監督機能を果たしており、また社外監査役は弁護士及び公認会計士としての専門的な見地から取締役の業務執行の監視・監査機能を果たしております。

社外監査役の会計監査人との連携については、一年間の会計監査計画に関する報告、決算後の会計監査実施報告を実施しており、適宜情報交換及び意見交換を行っております。

また、監査室との連携については、監査室より常勤監査役に対して行う年度内部監査計画の提出と内容説明、監査室が被監査部門に対して行う「監査結果報告会」への常勤監査役の出席、監査室が社長に提出・報告する内部監査結果報告書及び内部統制報告書の写しの常勤監査役への提出・報告があり、社外監査役は監査役会にて常勤監査役よりこれらの内容の報告、説明を受け適切な意見を述べております。

なお、当社は独立性に関する方針は定めておりませんが、社外取締役、社外監査役ともに一般株主との利益相反が生じる恐れがないと判断し、株式会社東京証券取引所の定める独立役員として届出をしております。

取締役の定数

当社の取締役は20名以内とする旨定款に定めております。

取締役の選任の決議要件

当社は、取締役の選任決議について、議決権を行使することができる株主の議決権の3分の1以上を有する株主が出席し、その議決権の過半数をもって行う旨定款に定めております。

また、取締役の選任決議は、累積投票によらないものとする旨定款に定めております。

株主総会決議事項を取締役会で決議することができる事項

イ 自己の株式の取得

当社は、会社法第165条第2項の規定により、取締役会の決議によって市場取引等により自己の株式を取得することができる旨定款に定めております。

これは、自己株式の取得を取締役会の権限とすることにより、機動的な資本政策の遂行を可能とするためであります。

ロ 中間配当

当社は、会社法第454条第5項の規定により、取締役会の決議によって毎年9月30日を基準日として、中間配当を行うことができる旨定款に定めております。

これは、株主への機動的な利益還元を行うことを目的とするものであります。

八 取締役及び監査役の責任免除

当社は取締役及び監査役が期待された役割を十分に発揮することができるようにするため、会社法第426条第1項の規定に基づき、取締役会の決議によって法令の定める範囲内で責任を免除することができる旨を定款で定めております。

株主総会の特別決議要件

当社は、会社法第309条第2項に定める株主総会の特別決議要件について、議決権を行使することができる株主の議決権の3分の1以上を有する株主が出席し、その議決権の3分の2以上をもって行う旨定款に定めております。

これは、株主総会における特別決議の定足数を緩和することにより、株主総会の円滑な運営を行うことを目的とするものであります。

株式の保有状況

イ 投資株式のうち保有目的が純投資目的以外の目的であるものの銘柄数及び貸借対照表計上額の合計額

20銘柄 6,229百万円

ロ 保有目的が純投資目的以外の目的である投資株式の保有区分、銘柄、株式数、貸借対照表計上額及び保有目的

前事業年度

特定投資株式

銘柄	株式数(株)	貸借対照表計上額(百万円)	保有目的
ゼリア新薬工業(株)	468,600	684	当社グループの商品販売における取組関係強化のため
(株)マツモトキヨシホールディングス	107,800	634	当社グループの商品販売等の業務をより円滑に推進するため
(株)みずほフィナンシャルグループ	2,000,000	336	当社グループの金融取引等の業務のより円滑な推進のため
(株)三菱UFJフィナンシャル・グループ	500,000	260	当社グループの金融取引等の業務のより円滑な推進のため
(株)ツルハホールディングス	9,800	108	当社グループの商品販売等の業務をより円滑に推進するため
(株)三越伊勢丹ホールディングス	29,618	38	当社グループの商品販売等の業務をより円滑に推進するため
MS&ADインシュアランスグループホールディングス(株)	5,494	17	当社グループの金融取引等の業務のより円滑な推進のため
イオン(株)	8,609	13	当社グループの商品販売等の業務をより円滑に推進するため
ウエルシアホールディングス(株)	1,830	11	当社グループの商品販売等の業務をより円滑に推進するため
(株)コスモス薬品	500	9	当社グループの商品販売等の業務をより円滑に推進するため
(株)あらた	3,115	7	当社グループの商品販売等の業務をより円滑に推進するため
(株)丸榮	71,694	6	当社グループの商品販売等の業務をより円滑に推進するため
イワキ(株)	14,641	2	当社グループの原材料仕入の業務をより円滑に推進するため
(株)さいか屋	2,904	0	当社グループの商品販売等の業務をより円滑に推進するため

当事業年度
特定投資株式

銘柄	株式数(株)	貸借対照表 計上額 (百万円)	保有目的
(株)ミルボン	664,000	3,718	当社グループとの資本業務提携関係の強化のため
ゼリア新薬工業(株)	468,600	802	当社グループの商品販売における取組関係強化のため
(株)マツモトキヨシホールディングス	107,800	569	当社グループの商品販売等の業務をより円滑に推進するため
(株)みずほフィナンシャルグループ	2,000,000	408	当社グループの金融取引等の業務のより円滑な推進のため
(株)三菱UFJフィナンシャル・グループ	500,000	349	当社グループの金融取引等の業務のより円滑な推進のため
(株)ツルハホールディングス	9,800	100	当社グループの商品販売等の業務をより円滑に推進するため
(株)三越伊勢丹ホールディングス	31,415	38	当社グループの商品販売等の業務をより円滑に推進するため
MS&ADインシュアランスグループホールディングス(株)	5,494	19	当社グループの金融取引等の業務のより円滑な推進のため
イオン(株)	9,115	14	当社グループの商品販売等の業務をより円滑に推進するため
ウエルシアホールディングス(株)	4,049	12	当社グループの商品販売等の業務をより円滑に推進するため
(株)コスモス薬品	500	10	当社グループの商品販売等の業務をより円滑に推進するため
(株)あらた	3,115	9	当社グループの商品販売等の業務をより円滑に推進するため
(株)丸榮	78,515	6	当社グループの商品販売等の業務をより円滑に推進するため
イワキ(株)	14,641	4	当社グループの原材料仕入の業務をより円滑に推進するため
(株)さいか屋	2,904	0	当社グループの商品販売等の業務をより円滑に推進するため

八 保有目的が純投資目的である投資株式の前事業年度及び当事業年度における貸借対照表計上額の合計額並びに当事業年度における受取配当金、売却損益及び評価損益の合計額

区分	前事業年度 (百万円)	当事業年度(百万円)			
	貸借対照表計上額の合計額	貸借対照表計上額の合計額	受取配当金の合計額	売却損益の合計額	評価損益の合計額
非上場株式	9	9	-	-	(注)
上記以外の株式	14	16	0	-	-

(注) 非上場株式については、市場価格がなく、時価を把握することが極めて困難と認められることから、「評価損益の合計額」は記載しておりません。

(2) 【監査報酬の内容等】

【監査公認会計士等に対する報酬の内容】

区分	前連結会計年度		当連結会計年度	
	監査証明業務に基づく報酬(百万円)	非監査業務に基づく報酬(百万円)	監査証明業務に基づく報酬(百万円)	非監査業務に基づく報酬(百万円)
提出会社	91	3	85	0
連結子会社	13	-	13	-
計	104	3	99	0

【その他重要な報酬の内容】

(前連結会計年度)

当社及び一部の連結子会社は、当社の監査公認会計士等と同一のネットワークに属しているアーンスト・アンド・ヤングに対して、監査業務及び非監査業務(税務コンサルタント業務等)に基づく報酬を53百万円支払っております。

(当連結会計年度)

当社及び一部の連結子会社は、当社の監査公認会計士等と同一のネットワークに属しているアーンスト・アンド・ヤングに対して、監査業務及び非監査業務(税務コンサルタント業務等)に基づく報酬を95百万円支払っております。

【監査公認会計士等の提出会社に対する非監査業務の内容】

(前連結会計年度)

当社は、新日本有限責任監査法人に対して、会計業務の改善に係る支援業務についての対価を支払っております。

(当連結会計年度)

当社は、新日本有限責任監査法人に対して、生産性向上設備投資促進税制に係る手続業務及び会計業務の改善に係る支援業務についての対価を支払っております。

【監査報酬の決定方針】

該当事項はありません。

第5【経理の状況】

1．連結財務諸表及び財務諸表の作成方法について

(1) 当社の連結財務諸表は、「連結財務諸表の用語、様式及び作成方法に関する規則」(昭和51年大蔵省令第28号)に基づいて作成しております。

(2) 当社の財務諸表は、「財務諸表等の用語、様式及び作成方法に関する規則」(昭和38年大蔵省令第59号。以下「財務諸表等規則」という。)に基づいて作成しております。

また、当社は、特例財務諸表提出会社に該当し、財務諸表等規則第127条の規定により財務諸表を作成しております。

2．監査証明について

当社は、金融商品取引法第193条の2第1項の規定に基づき、連結会計年度(自平成28年4月1日至平成29年3月31日)の連結財務諸表及び事業年度(自平成28年4月1日至平成29年3月31日)の財務諸表について、新日本有限責任監査法人により監査を受けております。

3．連結財務諸表等の適正性を確保するための特段の取組みについて

当社は、連結財務諸表等の適正性を確保するための特段の取組みを行っております。具体的には、会計基準等の内容を適切に把握し、会計基準等の変更等についての確に対応することができる体制を整備するため、公益財団法人財務会計基準機構へ加入し、企業会計基準・企業会計基準適用指針・実務対応報告等を入手しております。

また、公益財団法人財務会計基準機構等の行う企業会計基準、ディスクロージャー制度に関するセミナー等に参加しております。

1【連結財務諸表等】

(1)【連結財務諸表】

【連結貸借対照表】

(単位：百万円)

	前連結会計年度 (平成28年3月31日)	当連結会計年度 (平成29年3月31日)
資産の部		
流動資産		
現金及び預金	69,549	71,921
受取手形及び売掛金	32,931	38,328
有価証券	17,356	12,672
商品及び製品	19,276	20,982
仕掛品	2,070	2,086
原材料及び貯蔵品	12,854	17,660
繰延税金資産	5,269	5,647
その他	2,106	2,823
貸倒引当金	63	47
流動資産合計	161,351	172,074
固定資産		
有形固定資産		
建物及び構築物	30,938	37,087
減価償却累計額	19,532	19,686
建物及び構築物(純額)	11,406	17,400
機械装置及び運搬具	13,332	15,242
減価償却累計額	11,543	11,759
機械装置及び運搬具(純額)	1,788	3,482
工具、器具及び備品	33,251	34,511
減価償却累計額	28,562	29,442
工具、器具及び備品(純額)	4,688	5,068
土地	16,868	16,524
リース資産	1,524	1,637
減価償却累計額	913	1,094
リース資産(純額)	610	543
建設仮勘定	5,131	1,801
有形固定資産合計	40,494	44,822
無形固定資産		
ソフトウェア	1,354	1,445
のれん	9,626	8,479
その他	8,959	7,814
無形固定資産合計	19,941	17,739
投資その他の資産		
投資有価証券	13,486	16,864
繰延税金資産	5,540	3,156
その他	2,628	2,727
貸倒引当金	167	193
投資その他の資産合計	11,488	12,554
固定資産合計	71,923	75,116
資産合計	233,275	247,191

(単位：百万円)

	前連結会計年度 (平成28年3月31日)	当連結会計年度 (平成29年3月31日)
負債の部		
流動負債		
支払手形及び買掛金	7,981	9,533
電子記録債務	12,029	11,978
短期借入金	1,016	1,016
リース債務	187	174
未払金	13,971	12,184
未払費用	10,327	10,964
未払法人税等	7,537	6,077
未払消費税等	2,065	1,242
返品調整引当金	1,896	1,998
その他	753	862
流動負債合計	57,766	56,033
固定負債		
リース債務	500	438
役員退職慰労引当金	2,164	2,346
退職給付に係る負債	10,948	8,207
繰延税金負債	2,844	2,583
その他	506	452
固定負債合計	16,965	14,027
負債合計	74,731	70,060
純資産の部		
株主資本		
資本金	4,848	4,848
資本剰余金	6,388	6,388
利益剰余金	141,480	157,205
自己株式	9,091	9,093
株主資本合計	143,626	159,348
その他の包括利益累計額		
その他有価証券評価差額金	669	1,462
為替換算調整勘定	4,729	3,915
退職給付に係る調整累計額	1,635	918
その他の包括利益累計額合計	3,762	4,458
非支配株主持分	11,154	13,323
純資産合計	158,543	177,130
負債純資産合計	233,275	247,191

【連結損益計算書及び連結包括利益計算書】

【連結損益計算書】

(単位：百万円)

	前連結会計年度 (自 平成27年4月1日 至 平成28年3月31日)	当連結会計年度 (自 平成28年4月1日 至 平成29年3月31日)
売上高	243,390	266,762
売上原価	1 59,469	1 67,027
売上総利益	183,920	199,735
販売費及び一般管理費		
広告宣伝費	17,111	18,684
販売促進費	46,832	51,208
運賃及び荷造費	8,579	9,621
給料及び手当	41,719	43,830
退職給付費用	892	1,813
法定福利費	6,643	6,621
減価償却費	2,966	2,945
その他	24,542	25,849
販売費及び一般管理費合計	1 149,286	1 160,574
営業利益	34,634	39,160
営業外収益		
受取利息	278	220
受取配当金	68	73
特許実施許諾料	39	30
有価証券償還益	566	-
補助金収入	-	124
受取補償金	17	75
雑収入	210	172
営業外収益合計	1,183	696
営業外費用		
支払利息	14	7
有価証券償還損	-	5
不動産賃貸費用	5	4
支払手数料	12	30
為替差損	1,201	217
雑損失	18	27
営業外費用合計	1,251	292
経常利益	34,566	39,564
特別利益		
固定資産売却益	2 0	2 168
投資有価証券売却益	38	-
特別利益合計	38	168
特別損失		
固定資産処分損	200	272
投資有価証券評価損	1	14
減損損失	539	21
その他	0	-
特別損失合計	741	308
税金等調整前当期純利益	33,862	39,425
法人税、住民税及び事業税	13,147	14,276
法人税等調整額	108	1,208
法人税等合計	13,255	15,485
当期純利益	20,607	23,939
非支配株主に帰属する当期純利益	1,951	2,282
親会社株主に帰属する当期純利益	18,655	21,657

【連結包括利益計算書】

(単位：百万円)

	前連結会計年度 (自 平成27年4月1日 至 平成28年3月31日)	当連結会計年度 (自 平成28年4月1日 至 平成29年3月31日)
当期純利益	20,607	23,939
その他の包括利益		
その他有価証券評価差額金	710	794
為替換算調整勘定	193	842
退職給付に係る調整額	6,506	751
その他の包括利益合計	7,409	703
包括利益	13,197	24,643
(内訳)		
親会社株主に係る包括利益	11,556	22,353
非支配株主に係る包括利益	1,640	2,290

【連結株主資本等変動計算書】

前連結会計年度（自 平成27年4月1日 至 平成28年3月31日）

(単位：百万円)

	株主資本				
	資本金	資本剰余金	利益剰余金	自己株式	株主資本合計
当期首残高	4,848	6,390	127,047	9,082	129,203
当期変動額					
剰余金の配当			4,221		4,221
親会社株主に帰属する当期純利益			18,655		18,655
自己株式の取得				8	8
連結範囲の変動			1		1
非支配株主との取引に係る親会社の持分変動		2			2
株主資本以外の項目の当期変動額（純額）					
当期変動額合計	-	2	14,433	8	14,422
当期末残高	4,848	6,388	141,480	9,091	143,626

	その他の包括利益累計額				非支配株主持分	純資産合計
	その他有価証券評価差額金	為替換算調整勘定	退職給付に係る調整累計額	その他の包括利益累計額合計		
当期首残高	1,375	4,909	4,576	10,861	9,572	149,637
当期変動額						
剰余金の配当						4,221
親会社株主に帰属する当期純利益						18,655
自己株式の取得						8
連結範囲の変動						1
非支配株主との取引に係る親会社の持分変動						2
株主資本以外の項目の当期変動額（純額）	706	180	6,212	7,099	1,582	5,517
当期変動額合計	706	180	6,212	7,099	1,582	8,905
当期末残高	669	4,729	1,635	3,762	11,154	158,543

当連結会計年度（自 平成28年4月1日 至 平成29年3月31日）

(単位：百万円)

	株主資本				
	資本金	資本剰余金	利益剰余金	自己株式	株主資本合計
当期首残高	4,848	6,388	141,480	9,091	143,626
当期変動額					
剰余金の配当			5,932		5,932
親会社株主に帰属する当期純利益			21,657		21,657
自己株式の取得				1	1
株主資本以外の項目の当期変動額（純額）					
当期変動額合計	-	-	15,724	1	15,722
当期末残高	4,848	6,388	157,205	9,093	159,348

	その他の包括利益累計額				非支配株主持分	純資産合計
	その他有価証券 評価差額金	為替換算調整勘定	退職給付に係る 調整累計額	その他の包括利 益累計額合計		
当期首残高	669	4,729	1,635	3,762	11,154	158,543
当期変動額						
剰余金の配当						5,932
親会社株主に帰属する当期純利益						21,657
自己株式の取得						1
株主資本以外の項目の当期変動額（純額）	792	813	716	695	2,168	2,864
当期変動額合計	792	813	716	695	2,168	18,587
当期末残高	1,462	3,915	918	4,458	13,323	177,130

【連結キャッシュ・フロー計算書】

(単位：百万円)

	前連結会計年度 (自 平成27年4月1日 至 平成28年3月31日)	当連結会計年度 (自 平成28年4月1日 至 平成29年3月31日)
営業活動によるキャッシュ・フロー		
税金等調整前当期純利益	33,862	39,425
減価償却費	5,744	5,821
減損損失	539	21
のれん償却額	859	772
貸倒引当金の増減額(は減少)	183	13
役員退職慰労引当金の増減額(は減少)	173	181
退職給付に係る負債の増減額(は減少)	2,070	1,707
その他の引当金の増減額(は減少)	15	97
固定資産処分損益(は益)	200	103
受取利息及び受取配当金	347	294
支払利息	14	7
為替差損益(は益)	145	178
有価証券償還損益(は益)	566	5
投資有価証券評価損益(は益)	1	14
投資有価証券売却損益(は益)	38	-
売上債権の増減額(は増加)	1,604	5,541
たな卸資産の増減額(は増加)	6,244	6,348
仕入債務の増減額(は減少)	1,872	1,386
その他の資産の増減額(は増加)	797	284
その他の負債の増減額(は減少)	4,643	1,029
小計	36,186	32,823
利息及び配当金の受取額	386	335
利息の支払額	28	6
法人税等の支払額	10,133	15,824
営業活動によるキャッシュ・フロー	26,410	17,327
投資活動によるキャッシュ・フロー		
定期預金の預入による支出	28,083	31,688
定期預金の払戻による収入	11,480	32,474
有価証券の取得による支出	4,602	-
有価証券の売却及び償還による収入	8,966	5,881
有形固定資産の取得による支出	7,075	10,941
有形固定資産の売却による収入	9	855
無形固定資産の取得による支出	474	585
無形固定資産の売却による収入	-	0
投資有価証券の取得による支出	2,104	3,864
投資有価証券の売却及び償還による収入	539	-
子会社株式の取得による支出	-	116
投資その他の資産の増減額(は増加)	1,396	174
投資活動によるキャッシュ・フロー	19,948	8,158
財務活動によるキャッシュ・フロー		
短期借入金の純増減額(は減少)	436	-
自己株式の純増減額(は増加)	8	1
非支配株主からの払込みによる収入	16	-
配当金の支払額	4,221	5,932
非支配株主への配当金の支払額	76	121
その他	204	194
財務活動によるキャッシュ・フロー	4,057	6,250
現金及び現金同等物に係る換算差額	184	293
現金及び現金同等物の増減額(は減少)	2,220	2,625
現金及び現金同等物の期首残高	50,754	52,997
新規連結に伴う現金及び現金同等物の増加額	22	-
現金及び現金同等物の期末残高	52,997	55,622

【注記事項】

(連結財務諸表作成のための基本となる重要な事項)

1. 連結の範囲に関する事項

(1) 連結子会社の数 35社

連結子会社名は、「第1 企業の概況 4. 関係会社の状況」に記載のとおりであります。

(2) 非連結子会社の名称等

主要な非連結子会社は、(株)コスメティック クリエーション パリ、(株)イグニス、KOSE BRASIL COMERCIO DE COSMETICOS LTDA. 及び(株)アルピオン白神研究所であります。

(連結の範囲から除いた理由)

非連結子会社は、いずれも小規模であり、合計の総資産、売上高、当期純損益(持分に見合う額)及び利益剰余金(持分に見合う額)等は、いずれも連結財務諸表に重要な影響を及ぼしていないためであります。

2. 持分法の適用に関する事項

(1) 持分法適用の関連会社数

該当する会社はありません。

(2) 持分法適用外の非連結子会社(株)コスメティック クリエーション パリ、(株)イグニス、KOSE BRASIL COMERCIO DE COSMETICOS LTDA. 及び(株)アルピオン白神研究所)の4社は、当期純損益(持分に見合う額)及び利益剰余金(持分に見合う額)等からみて、持分法の対象から除いても連結財務諸表に及ぼす影響が軽微であり、かつ、全体としても重要性がないため、持分法の適用範囲から除外しております。

3. 連結子会社の事業年度等に関する事項

在外連結子会社の決算日は、12月31日であります。

連結財務諸表の作成にあたっては、同決算日現在の財務諸表を使用しております。ただし、連結決算日との間に生じた重要な取引については、連結上必要な調整を行っております。

4. 会計方針に関する事項

(1) 重要な資産の評価基準及び評価方法

有価証券

満期保有目的債券

原価法

償却原価法(定額法)

子会社株式及び関連会社株式

移動平均法による原価法

その他有価証券

時価のあるもの

決算日の市場価格等に基づく時価法(評価差額は全部純資産直入法により処理し、売却原価は主として移動平均法により算定しております。)

時価のないもの

移動平均法による原価法

デリバティブ

時価法

たな卸資産

主として総平均法による原価法(貸借対照表価額は収益性の低下に基づく簿価切下げの方法により算定)

(2) 重要な減価償却資産の減価償却の方法

有形固定資産（リース資産を除く）

親会社及び国内連結子会社

定率法

ただし、平成10年4月1日以降に取得した建物（建物附属設備を除く）並びに平成28年4月1日以降に取得した建物附属設備及び構築物については定額法を採用しております。

なお、主な耐用年数は次のとおりであります。

建物及び構築物 8年～65年

機械装置及び運搬具 4年～8年

工具、器具及び備品 2年～9年

在外連結子会社

所在地国の会計基準の規定に基づく定額法

無形固定資産（リース資産を除く）

自社利用のソフトウェアについては、社内における見込利用可能期間（5年）に基づく定額法、それ以外の無形固定資産については、定額法を採用しております。

リース資産

所有権移転外ファイナンス・リース取引に係るリース資産

リース期間を耐用年数とし、残存価額を零とする定額法を採用しております。

長期前払費用

定額法

(3) 繰延資産の処理方法

支出時に全額費用として処理しております。

(4) 重要な引当金の計上基準

貸倒引当金

売上債権、貸付金等の貸倒損失に備えるため、親会社及び国内連結子会社は、一般債権については貸倒実績率により、貸倒懸念債権等特定の債権については個別に回収可能性を勘案し、回収不能見込額を計上しております。また、在外連結子会社は、主として特定の債権について回収不能見込額を計上しております。

返品調整引当金

親会社及びコーセー化粧品販売(株)、コーセーコスメポート(株)、(株)クリエ、(株)ドクターフィル コスメティクス、(株)アルピオンは、たな卸資産の返品による損失に備えるため、過去の実績等を基礎とした損失見込額を計上しております。

役員退職慰労引当金

親会社及び(株)アルピオンについては役員の退職慰労金の支給に充てるため、退職慰労金支給に関する内規に基づく当連結会計年度末要支給額を計上しております。

(5) 退職給付に係る会計処理の方法

退職給付見込額の期間帰属方法

退職給付債務の算定にあたり、退職給付見込額を当連結会計年度までの期間に帰属させる方法については、給付算定式基準によっております。

数理計算上の差異の費用処理方法

数理計算上の差異は、各連結会計年度の発生時における従業員の平均残存勤務期間以内の一定の年数（10年）による定額法により按分した額をそれぞれ発生の日翌連結会計年度から費用処理することとしております。

未認識数理計算上の差異の会計処理方法

未認識数理計算上の差異については、税効果を調整の上、純資産の部におけるその他の包括利益累計額の退職給付に係る調整累計額に計上しております。

(6) 重要な外貨建の資産又は負債の本邦通貨への換算の基準

外貨建金銭債権債務は、連結決算日の直物為替相場により円貨に換算し、換算差額は損益として処理しております。

なお、在外子会社等の資産及び負債は、決算日の直物為替相場により円貨に換算し、収益及び費用は期中平均相場により円貨に換算し、換算差額は純資産の部における為替換算調整勘定及び非支配株主持分に含めております。

(7) のれんの償却方法及び償却期間

のれんの償却は、その個別案件ごとに判断し、20年以内の合理的な年数で定額法により償却しております。ただし、金額が僅少な場合には発生した連結会計年度の損益として処理しております。

(8) 連結キャッシュ・フロー計算書における資金の範囲

手許現金、随時引出し可能な預金及び容易に換金可能であり、かつ、価値の変動について僅少なりリスクしか負わない取得日から3ヶ月以内に償還期限の到来する短期投資からなっております。

(9) その他連結財務諸表作成のための重要な事項

消費税等の会計処理

税抜方式によっております。

(会計方針の変更)

(平成28年度税制改正に係る減価償却方法の変更に関する実務上の取扱いの適用)

当社及び国内連結子会社は、法人税法の改正に伴い、「平成28年度税制改正に係る減価償却方法の変更に関する実務上の取扱い」(実務対応報告第32号 平成28年6月17日)を当連結会計年度に適用し、平成28年4月1日以後に取得した建物附属設備及び構築物に係る減価償却方法を定率法から定額法に変更しております。

これによる当連結会計年度の営業利益、経常利益及び税金等調整前当期純利益に与える影響は軽微であります。

(表示方法の変更)

(連結損益計算書)

前連結会計年度において、「営業外収益」の「雑収入」に含めていた「受取補償金」は、営業外収益の総額の100分の10を超えたため、当連結会計年度より独立掲記することとしました。この表示方法の変更を反映させるため、前連結会計年度の連結財務諸表の組替えを行っております。

この結果、前連結会計年度の連結損益計算書において、「営業外収益」の「雑収入」に表示していた228百万円は、「受取補償金」17百万円、「雑収入」210百万円として組替えております。

(追加情報)

(繰延税金資産の回収可能性に関する適用指針の適用)

「繰延税金資産の回収可能性に関する適用指針」(企業会計基準適用指針第26号 平成28年3月28日)を当連結会計年度から適用しております。

(連結貸借対照表関係)

1 非連結子会社に対するものは、次のとおりであります。

	前連結会計年度 (平成28年3月31日)	当連結会計年度 (平成29年3月31日)
投資有価証券(株式)	20百万円	136百万円

2 当社は、運転資金の効率的な調達を行うため、取引銀行と貸出コミットメント契約を締結しております。この契約に基づく連結会計年度の末日の借入未実行残高は次のとおりであります。

	前連結会計年度 (平成28年3月31日)	当連結会計年度 (平成29年3月31日)
貸出コミットメントの総額	11,000百万円	14,000百万円
借入実行残高	-	-
差引額	11,000	14,000

(連結損益計算書関係)

1 一般管理費及び当期製造費用に含まれる研究開発費の総額

	前連結会計年度 (自平成27年4月1日 至平成28年3月31日)	当連結会計年度 (自平成28年4月1日 至平成29年3月31日)
	4,848百万円	4,992百万円

2 固定資産売却益の内容は次のとおりであります。

	前連結会計年度 (自平成27年4月1日 至平成28年3月31日)	当連結会計年度 (自平成28年4月1日 至平成29年3月31日)
土地	-百万円	82百万円
建物	-	71
その他	0	15
計	0	168

(連結包括利益計算書関係)

その他の包括利益に係る組替調整額及び税効果額

	前連結会計年度 (自平成27年4月1日 至平成28年3月31日)	当連結会計年度 (自平成28年4月1日 至平成29年3月31日)
その他有価証券評価差額金：		
当期発生額	1,042百万円	1,161百万円
組替調整額	38	14
税効果調整前	1,081	1,147
税効果額	370	352
その他有価証券評価差額金	710	794
為替換算調整勘定：		
当期発生額	193	842
退職給付に係る調整額：		
当期発生額	8,820	534
組替調整額	557	547
税効果調整前	9,377	1,082
税効果額	2,871	331
退職給付に係る調整額	6,506	751
その他の包括利益合計	7,409	703

(連結株主資本等変動計算書関係)

前連結会計年度(自 平成27年4月1日 至 平成28年3月31日)

1. 発行済株式の種類及び総数並びに自己株式の種類及び株式数に関する事項

	当連結会計年度期首 株式数(千株)	当連結会計年度 増加株式数(千株)	当連結会計年度 減少株式数(千株)	当連結会計年度末 株式数(千株)
発行済株式				
普通株式	60,592	-	-	60,592
合計	60,592	-	-	60,592
自己株式				
普通株式(注)	3,547	0	-	3,548
合計	3,547	0	-	3,548

(注) 普通株式の自己株式の株式数の増加0千株は、単元未満株式の買取りによる増加であります。

2. 配当に関する事項

(1) 配当金支払額

決議	株式の種類	配当金の総額 (百万円)	1株当たり 配当額(円)	基準日	効力発生日
平成27年6月26日 定時株主総会	普通株式	2,110	37	平成27年3月31日	平成27年6月29日
平成27年10月30日 取締役会	普通株式	2,110	37	平成27年9月30日	平成27年12月10日

(2) 基準日が当連結会計年度に属する配当のうち、配当の効力発生日が翌連結会計年度となるもの

決議	株式の種類	配当金の総額 (百万円)	配当の原資	1株当たり 配当額 (円)	基準日	効力発生日
平成28年6月29日 定時株主総会	普通株式	3,251	利益剰余金	57	平成28年3月31日	平成28年6月30日

当連結会計年度（自 平成28年 4月 1日 至 平成29年 3月31日）

1. 発行済株式の種類及び総数並びに自己株式の種類及び株式数に関する事項

	当連結会計年度期首 株式数（千株）	当連結会計年度 増加株式数（千株）	当連結会計年度 減少株式数（千株）	当連結会計年度末 株式数（千株）
発行済株式				
普通株式	60,592	-	-	60,592
合計	60,592	-	-	60,592
自己株式				
普通株式（注）	3,548	0	-	3,548
合計	3,548	0	-	3,548

（注）普通株式の自己株式の株式数の増加0千株は、単元未満株式の買取りによる増加であります。

2. 配当に関する事項

（1）配当金支払額

決議	株式の種類	配当金の総額 （百万円）	1株当たり 配当額（円）	基準日	効力発生日
平成28年 6月29日 定時株主総会	普通株式	3,251	57	平成28年 3月31日	平成28年 6月30日
平成28年10月31日 取締役会	普通株式	2,681	47	平成28年 9月30日	平成28年12月 9日

（2）基準日が当連結会計年度に属する配当のうち、配当の効力発生日が翌連結会計年度となるもの

決議	株式の 種類	配当金の総額 （百万円）	配当の原資	1株当たり 配当額 （円）	基準日	効力発生日
平成29年 6月29日 定時株主総会	普通株式	3,593	利益剰余金	63	平成29年 3月31日	平成29年 6月30日

（連結キャッシュ・フロー計算書関係）

現金及び現金同等物の期末残高と連結貸借対照表に掲記されている科目の金額との関係

	前連結会計年度 （自 平成27年 4月 1日 至 平成28年 3月31日）	当連結会計年度 （自 平成28年 4月 1日 至 平成29年 3月31日）
現金及び預金勘定	69,549百万円	71,921百万円
有価証券勘定	17,356	12,672
計	86,906	84,593
預入期間が3ヶ月を超える定期預金等	28,052	27,298
株式及び償還期間が3ヶ月を超える債券等	5,856	1,672
計	33,909	28,971
現金及び現金同等物	52,997	55,622

(金融商品関係)

1. 金融商品の状況に関する事項

(1) 金融商品に対する取組方針

当社グループの資金運用については、安全性の高い金融資産を中心に運用しております。

(2) 金融商品の内容及びそのリスク並びにリスク管理体制

営業債権である受取手形及び売掛金は、顧客の信用リスクに晒されております。当該リスクにつきましては、取引先ごとに期日管理及び残高管理を行うとともに、主な取引先の信用状況を年度ごとに把握しております。

有価証券及び投資有価証券は、満期保有目的の債券をはじめとした安全性の高い金融資産ですが、市場価格の変動リスクに晒されております。当該リスクにつきましては、四半期ごとに時価等を把握する管理体制をとっております。

営業債務である支払手形及び買掛金、電子記録債務、未払金は、そのほとんどが短期間の支払期日であります。

また、営業債務は流動性リスクに晒されておりますが、各社が月次資金繰計画を作成する等の方法により管理しております。

2. 金融商品の時価等に関する事項

連結貸借対照表計上額、時価及びこれらの差額については、次のとおりであります。なお、時価を把握することが極めて困難と認められるものは含まれておりません（注）2.参照）。

前連結会計年度（平成28年3月31日）

	連結貸借対照表計上額 （百万円）	時価 （百万円）	差額 （百万円）
(1) 現金及び預金	69,549	69,549	-
(2) 受取手形及び売掛金	32,931	32,931	-
(3) 有価証券及び投資有価証券	20,643	20,643	-
資産計	123,124	123,124	-
(1) 支払手形及び買掛金	7,981	7,981	-
(2) 電子記録債務	12,029	12,029	-
(3) 未払金	13,971	13,971	-
負債計	33,982	33,982	-

当連結会計年度（平成29年3月31日）

	連結貸借対照表計上額 （百万円）	時価 （百万円）	差額 （百万円）
(1) 現金及び預金	71,921	71,921	-
(2) 受取手形及び売掛金	38,328	38,328	-
(3) 有価証券及び投資有価証券	19,220	19,220	-
資産計	129,470	129,470	-
(1) 支払手形及び買掛金	9,533	9,533	-
(2) 電子記録債務	11,978	11,978	-
(3) 未払金	12,184	12,184	-
負債計	33,696	33,696	-

(注) 1. 金融商品の時価の算定方法並びに有価証券に関する事項

資産

(1) 現金及び預金、(2) 受取手形及び売掛金

これらは短期間で決済されるものであるため、時価は帳簿価額と近似していることから、当該帳簿価額によっております。

(3) 有価証券及び投資有価証券

これらの時価については、取引所の価格又は取引金融機関等から提示された価格によっております。また、保有目的ごとの有価証券に関する事項については、注記事項「有価証券関係」に記載しております。

負債

(1) 支払手形及び買掛金、(2) 電子記録債務、(3) 未払金

これらは短期間で決済されるものであるため、時価は帳簿価額と近似していることから、当該帳簿価額によっております。

2. 時価を把握することが極めて困難と認められる金融商品

(単位：百万円)

区分	前連結会計年度 （平成28年3月31日）	当連結会計年度 （平成29年3月31日）
非上場株式	200	316

これらについては、市場価格がなく、時価を把握することが極めて困難と認められることから、「(3) 有価証券及び投資有価証券」には含めておりません。

3. 金銭債権及び満期のある有価証券の連結決算日後の償還予定額
前連結会計年度（平成28年3月31日）

	1年以内 (百万円)	1年超 5年以内 (百万円)	5年超 10年以内 (百万円)	10年超 (百万円)
現金及び預金	69,401	-	-	-
受取手形及び売掛金	32,931	-	-	-
有価証券及び投資有価証券				
満期保有目的の債券				
(1) 国債・地方債等	-	-	-	-
(2) 社債・金融債等	-	-	-	-
(3) その他	12,000	-	-	-
その他有価証券のうち満期 があるもの				
(1) 債券				
国債・地方債等	-	-	-	-
社債・金融債等	-	-	-	-
その他	3,755	676	-	-
(2) その他	1,579	-	-	-
合計	119,667	676	-	-

当連結会計年度（平成29年3月31日）

	1年以内 (百万円)	1年超 5年以内 (百万円)	5年超 10年以内 (百万円)	10年超 (百万円)
現金及び預金	71,775	-	-	-
受取手形及び売掛金	38,328	-	-	-
有価証券及び投資有価証券				
満期保有目的の債券				
(1) 国債・地方債等	-	-	-	-
(2) 社債・金融債等	-	-	-	-
(3) その他	11,000	-	-	-
その他有価証券のうち満期 があるもの				
(1) 債券				
国債・地方債等	-	-	-	-
社債・金融債等	-	-	-	-
その他	673	-	-	-
(2) その他	999	-	-	-
合計	122,776	-	-	-

(有価証券関係)

1. 満期保有目的の債券

前連結会計年度(平成28年3月31日)

種類	連結貸借対照表 計上額(百万円)	時価(百万円)	差額(百万円)
時価が連結貸借対照表計上額を超えるもの			
(1) 国債・地方債等	-	-	-
(2) 社債・金融債等	-	-	-
(3) その他	-	-	-
小計	-	-	-
時価が連結貸借対照表計上額を超えないもの			
(1) 国債・地方債等	-	-	-
(2) 社債・金融債等	-	-	-
(3) その他	12,000	12,000	-
小計	12,000	12,000	-
合計	12,000	12,000	-

当連結会計年度(平成29年3月31日)

種類	連結貸借対照表 計上額(百万円)	時価(百万円)	差額(百万円)
時価が連結貸借対照表計上額を超えるもの			
(1) 国債・地方債等	-	-	-
(2) 社債・金融債等	-	-	-
(3) その他	-	-	-
小計	-	-	-
時価が連結貸借対照表計上額を超えないもの			
(1) 国債・地方債等	-	-	-
(2) 社債・金融債等	-	-	-
(3) その他	11,000	11,000	-
小計	11,000	11,000	-
合計	11,000	11,000	-

2. その他有価証券

前連結会計年度(平成28年3月31日)

種類	連結貸借対照表 計上額(百万円)	取得原価(百万円)	差額(百万円)
連結貸借対照表計上額が取得原価を超えるもの			
(1) 株式	2,159	1,070	1,088
(2) 債券			
国債・地方債等	-	-	-
社債・金融債等	673	616	57
その他	1,164	1,094	70
(3) その他	1,079	1,079	0
小計	5,077	3,860	1,216
連結貸借対照表計上額が取得原価を超えないもの			
(1) 株式	452	488	36
(2) 債券			
国債・地方債等	-	-	-
社債・金融債等	2,613	2,800	186
その他	-	-	-
(3) その他	499	500	0
小計	3,565	3,788	223
合計	8,642	7,648	993

(注) 非上場株式(連結貸借対照表計上額 180百万円)については、市場価格がなく、時価を把握することが極めて困難と認められることから、上表の「その他有価証券」には含めておりません。

当連結会計年度（平成29年3月31日）

種類	連結貸借対照表 計上額（百万円）	取得原価（百万円）	差額（百万円）
連結貸借対照表計上額が取得原価を超えるもの			
(1) 株式	6,518	4,402	2,115
(2) 債券			
国債・地方債等	-	-	-
社債・金融債等	336	308	27
その他	-	-	-
(3) その他	-	-	-
小計	6,854	4,711	2,142
連結貸借対照表計上額が取得原価を超えないもの			
(1) 株式	29	46	16
(2) 債券			
国債・地方債等	-	-	-
社債・金融債等	336	361	24
その他	-	-	-
(3) その他	999	1,000	0
小計	1,365	1,407	41
合計	8,220	6,119	2,100

（注）非上場株式（連結貸借対照表計上額180百万円）については、市場価格がなく、時価を把握することが極めて困難と認められることから、上表の「その他有価証券」には含めておりません。

3. 売却したその他有価証券

前連結会計年度（自 平成27年4月1日 至 平成28年3月31日）

種類	売却額（百万円）	売却益の合計額 （百万円）	売却損の合計額 （百万円）
(1) 株式	15	10	-
(2) 債券			
国債・地方債等	-	-	-
社債・金融債等	-	-	-
その他	-	-	-
(3) その他	524	27	-
合計	539	38	-

当連結会計年度（自 平成28年4月1日 至 平成29年3月31日）

該当事項はありません。

4. 減損処理を行った有価証券

前連結会計年度において、該当事項はありません。

当連結会計年度において、有価証券について14百万円（その他有価証券14百万円）減損処理を行っております。

なお、減損処理にあたっては、個々の銘柄の時価が取得原価に比較して50%を超えて下落したのものについてはすべて、30%を超えて下落したのものについては時価の推移及び財政状態等の検討により回復可能性を総合的に判断し、減損処理を行っております。

(退職給付関係)

1. 採用している退職給付制度の概要

当社及び連結子会社(一部を除く)は、従業員の退職給付に充てるため、積立型、非積立型の確定給付制度を採用しております。

確定給付型の制度として、確定給付型企業年金制度(キャッシュ・バランス型)及び退職一時金制度を導入しております。

2. 確定給付制度

(1) 退職給付債務の期首残高と期末残高の調整表

	前連結会計年度 (自 平成27年4月1日 至 平成28年3月31日)	当連結会計年度 (自 平成28年4月1日 至 平成29年3月31日)
退職給付債務の期首残高	46,141百万円	54,033百万円
勤務費用	1,574	1,865
利息費用	691	232
数理計算上の差異の発生額	7,821	167
退職給付の支払額	2,195	2,375
その他	0	0
退職給付債務の期末残高	54,033	53,923

(注) 簡便法を採用している連結子会社の退職給付費用は、勤務費用に計上しております。

(2) 年金資産の期首残高と期末残高の調整表

	前連結会計年度 (自 平成27年4月1日 至 平成28年3月31日)	当連結会計年度 (自 平成28年4月1日 至 平成29年3月31日)
年金資産の期首残高	42,033百万円	43,084百万円
期待運用収益	610	628
数理計算上の差異の発生額	999	702
事業主からの拠出額	3,620	3,661
退職給付の支払額	2,181	2,361
年金資産の期末残高	43,084	45,716

(3) 退職給付債務及び年金資産の期末残高と連結貸借対照表に計上された退職給付に係る負債及び退職給付に係る資産の調整表

	前連結会計年度 (平成28年3月31日)	当連結会計年度 (平成29年3月31日)
積立型制度の退職給付債務	53,503百万円	53,343百万円
年金資産	43,084	45,716
	10,418	7,627
非積立型制度の退職給付	530	579
連結貸借対照表に計上された負債と資産の純額	10,948	8,207
退職給付に係る負債	10,948	8,207
連結貸借対照表に計上された負債と資産の純額	10,948	8,207

(4) 退職給付費用及びその内訳項目の金額

	前連結会計年度 (自 平成27年4月1日 至 平成28年3月31日)	当連結会計年度 (自 平成28年4月1日 至 平成29年3月31日)
勤務費用	1,574百万円	1,865百万円
利息費用	691	232
期待運用収益	610	628
数理計算上の差異の費用処理額	557	547
確定給付制度に係る退職給付費用	1,099	2,017

(注) 簡便法を採用している連結子会社の退職給付費用は、勤務費用に計上しております。

(5) 退職給付に係る調整額

退職給付に係る調整額に計上した項目(税効果控除前)の内訳は次のとおりであります。

	前連結会計年度 (自 平成27年4月1日 至 平成28年3月31日)	当連結会計年度 (自 平成28年4月1日 至 平成29年3月31日)
数理計算上の差異	9,377百万円	1,082百万円
合計	9,377	1,082

(6) 退職給付に係る調整累計額

退職給付に係る調整累計額に計上した項目(税効果控除前)の内訳は次のとおりであります。

	前連結会計年度 (平成28年3月31日)	当連結会計年度 (平成29年3月31日)
未認識数理計算上の差異	2,429百万円	1,346百万円
合計	2,429	1,346

(7) 年金資産に関する事項

年金資産の主な内訳

年金資産合計に対する主な分類ごとの比率は、次のとおりであります。

	前連結会計年度 (平成28年3月31日)	当連結会計年度 (平成29年3月31日)
債券	50.3%	48.3%
株式	27.4	33.9
一般勘定	17.3	16.5
現金及び預金	5.0	1.3
合計	100.0	100.0

長期期待運用収益率の設定方法

年金資産の長期期待運用収益率を決定するため、現在及び予想される年金資産の配分と、年金資産を構成する多様な資産からの現在及び将来期待される長期の収益率を考慮しております。

(8) 数理計算上の計算基礎に関する事項

主要な数理計算上の計算基礎

	前連結会計年度 (自 平成27年4月1日 至 平成28年3月31日)	当連結会計年度 (自 平成28年4月1日 至 平成29年3月31日)
割引率	0.4%	0.4%
長期期待運用収益率	1.5	1.5
予想昇給率	4.5~7.7	4.5~7.7

(ストック・オプション等関係)
該当事項はありません。

(税効果会計関係)

1. 繰延税金資産及び繰延税金負債の発生の主な原因別の内訳

(単位：百万円)

	前連結会計年度 (平成28年3月31日)	当連結会計年度 (平成29年3月31日)
繰延税金資産		
退職給付に係る負債損金算入限度超過額	3,634	3,064
税法上の繰延資産の償却限度超過額	1,594	1,924
たな卸資産未実現利益	639	504
たな卸資産評価損	1,041	708
減損損失	1,036	897
投資有価証券評価損	114	117
未払賞与	1,853	2,246
未払事業税	504	301
その他	1,959	1,953
繰延税金資産小計	12,378	11,718
評価性引当額	1,142	1,518
繰延税金資産合計	11,236	10,200
繰延税金負債		
買換資産圧縮積立金	131	130
その他有価証券評価差額金	295	647
子会社評価差額	2,844	2,576
留保金課税に係る税効果	-	581
その他	-	44
繰延税金負債合計	3,271	3,980
繰延税金資産の純額	7,964	6,219

繰延税金資産の純額は、連結貸借対照表の以下の項目に含まれております。

(単位：百万円)

	前連結会計年度 (平成28年3月31日)	当連結会計年度 (平成29年3月31日)
流動資産 - 繰延税金資産	5,269	5,647
固定資産 - 繰延税金資産	5,540	3,156
固定負債 - 繰延税金負債	2,844	2,583

2. 法定実効税率と税効果会計適用後の法人税等の負担率との間に重要な差異があるときの、当該差異の原因となった主要な項目別の内訳

(単位：%)

	前連結会計年度 (平成28年3月31日)	当連結会計年度 (平成29年3月31日)
法定実効税率	33.1	30.9
(調整)		
海外子会社との税率差異による差額	0.5	1.1
交際費等永久に損金に算入されない項目	1.3	1.1
課税留保金額に対する税額	2.3	1.8
法人税額の特別控除	1.7	1.7
税率変更による期末繰延税金資産の減額修正	1.4	0.2
過年度法人税等	0.0	0.9
のれんの償却額	0.8	0.6
在外子会社留保利益に係る税効果	-	1.5
評価性引当額の増減	0.2	0.9
その他	1.7	2.4
税効果会計適用後の法人税等の負担率	39.2	39.3

(資産除去債務関係)

重要性が乏しいため、記載を省略しております。

(賃貸等不動産関係)

重要性が乏しいため、記載を省略しております。

(セグメント情報等)

【セグメント情報】

1. 報告セグメントの概要

当社の報告セグメントは、当社の構成単位のうち分離された財務情報が入手可能であり、最高経営意思決定機関が、経営資源の配分の決定及び業績を評価するために、定期的に検討を行う対象となっているものであります。

当社は、お客様の多様なニーズに適合した製品を市場に提供するため、当社グループで企画・開発した製品を各種ブランドにより展開しており、各ブランドごとに国内及び海外の包括的な戦略を立案し、事業活動を行っております。

したがって、当社は各ブランドを基礎とした事業別セグメントから構成されており、「化粧品事業」及び「コスメタリー事業」の2つを報告セグメントとしております。

「化粧品事業」に属する主要製品には、コーセー・雪肌精・エスブリーク・コスメデコルテ・プレディア・インフィニティ・ジルスチュアート・クリエ・アルピオン・タルト等が、「コスメタリー事業」に属する主要製品には、ヴィセ・ファシオ・エルシア・ソフティモ・サンカット®・スティブソル ニューヨーク・リンメル・ネイチャー アンド コー等があります。

2. 報告セグメントごとの売上高、利益又は損失、資産、負債その他の項目の金額の算定方法

報告されている事業セグメントの会計処理の方法は、「連結財務諸表作成のための基本となる重要な事項」における記載と概ね同一であります。

報告セグメントの利益は、営業利益ベースの数値であります。

セグメント間の内部収益及び振替高は市場実勢価格に基づいております。

3. 報告セグメントごとの売上高、利益又は損失、資産、負債その他の項目の金額に関する情報

前連結会計年度(自平成27年4月1日至平成28年3月31日)

(単位:百万円)

	報告セグメント			その他 (注1)	合計	調整額 (注2)	連結財務諸表 計上額 (注4)
	化粧品事業	コスメタ リー事業	計				
売上高							
(1) 外部顧客に対する売上高	180,168	60,987	241,156	2,234	243,390	-	243,390
(2) セグメント間の内部売上高 又は振替高	-	162	162	967	1,130	1,130	-
計	180,168	61,150	241,318	3,202	244,521	1,130	243,390
セグメント利益	32,246	5,332	37,579	1,318	38,897	4,262	34,634
セグメント資産	134,692	33,368	168,060	5,162	173,222	60,052	233,275
その他の項目							
減価償却費(注3)	4,338	807	5,145	199	5,345	399	5,744
減損損失	335	117	453	24	477	61	539
のれん償却額	859	-	859	-	859	-	859
有形固定資産及び 無形固定資産の増加額	6,186	2,475	8,661	537	9,199	1,246	10,445

当連結会計年度（自 平成28年4月1日 至 平成29年3月31日）

（単位：百万円）

	報告セグメント			その他 (注1)	合計	調整額 (注2)	連結財務諸表 計上額 (注4)
	化粧品事業	コスメタ リー事業	計				
売上高							
(1) 外部顧客に対する売上高	199,028	65,634	264,663	2,099	266,762	-	266,762
(2) セグメント間の内部売上高 又は振替高	-	550	550	642	1,193	1,193	-
計	199,028	66,185	265,213	2,742	267,955	1,193	266,762
セグメント利益	36,983	5,627	42,611	1,074	43,685	4,525	39,160
セグメント資産	160,415	35,048	195,463	4,940	200,403	46,787	247,191
その他の項目							
減価償却費(注3)	4,362	881	5,243	178	5,421	399	5,821
減損損失	-	-	-	-	-	21	21
のれん償却額	772	-	772	-	772	-	772
有形固定資産及び 無形固定資産の増加額	6,708	2,450	9,159	453	9,613	1,157	10,770

(注) 1. 「その他」の区分は、報告セグメントに含まれない事業セグメントであり、アメニティ製品事業・不動産賃貸事業を含んでおります。

2. 調整額は以下のとおりであります。

(1) セグメント利益

(単位：百万円)

	前連結会計年度	当連結会計年度
セグメント間取引消去	109	99
各報告セグメントに配分していない全社費用	4,152	4,425
合計	4,262	4,525

全社費用は、主に報告セグメントに帰属しない当社の管理部門に係る費用及び基礎研究費用であります。

(2) セグメント資産

(単位：百万円)

	前連結会計年度	当連結会計年度
セグメント間取引消去	163	294
各報告セグメントに配分していない全社資産	60,216	47,081
合計	60,052	46,787

全社資産は、主に報告セグメントに帰属しない当社の金融資産（現金及び預金、有価証券、投資有価証券等）、繰延税金資産及び管理部門に係る資産であります。

(3) 減価償却費の調整額は、全社資産に係る減価償却費であります。

(4) 有形固定資産及び無形固定資産の増加額の調整額は、全社資産の増加額であります。

3. 減価償却費には、長期前払費用の償却額が含まれております。

4. セグメント利益は、連結財務諸表の営業利益と調整を行っております。

【関連情報】

前連結会計年度（自 平成27年4月1日 至 平成28年3月31日）

1. 製品及びサービスごとの情報

報告セグメントと同一区分のため、記載を省略しております。

2. 地域ごとの情報

(1) 売上高

(単位：百万円)

日 本	ア ジ ア	欧 米	計
200,310	27,189	15,890	243,390

(注) 1. 売上高は顧客の所在地を基礎とし、国又は地域に分類しております。

2. 日本国以外の区分に属する主な国又は地域

(1) アジア.....台湾・中国・韓国・香港・シンガポール等

(2) 欧米欧州・北米

(2) 有形固定資産

本邦に所在している有形固定資産の金額が連結貸借対照表の有形固定資産の金額の90%を超えているため、記載を省略しております。

3. 主要な顧客ごとの情報

外部顧客への売上高のうち、特定の顧客への売上高であって、連結損益計算書の売上高の10%以上を占めるものがないため、記載を省略しております。

当連結会計年度（自 平成28年4月1日 至 平成29年3月31日）

1. 製品及びサービスごとの情報

報告セグメントと同一区分のため、記載を省略しております。

2. 地域ごとの情報

(1) 売上高

(単位：百万円)

日 本	ア ジ ア	欧 米 他	計
211,655	27,236	27,870	266,762

(注) 1. 売上高は顧客の所在地を基礎とし、国又は地域に分類しております。

2. 日本国以外の区分に属する主な国又は地域

(1) アジア.....台湾・中国・韓国・香港・シンガポール等

(2) 欧米他.....欧州・北米・豪州等

(2) 有形固定資産

本邦に所在している有形固定資産の金額が連結貸借対照表の有形固定資産の金額の90%を超えているため、記載を省略しております。

3. 主要な顧客ごとの情報

外部顧客への売上高のうち、特定の顧客への売上高であって、連結損益計算書の売上高の10%以上を占めるものがないため、記載を省略しております。

【報告セグメントごとの固定資産の減損損失に関する情報】

前連結会計年度（自 平成27年4月1日 至 平成28年3月31日）

セグメント情報「3. 報告セグメントごとの売上高、利益又は損失、資産、負債その他の項目の金額に関する情報」に記載しております。

当連結会計年度（自 平成28年4月1日 至 平成29年3月31日）

セグメント情報「3. 報告セグメントごとの売上高、利益又は損失、資産、負債その他の項目の金額に関する情報」に記載しております。

【報告セグメントごとののれんの償却額及び未償却残高に関する情報】

前連結会計年度（自 平成27年4月1日 至 平成28年3月31日）

（単位：百万円）

	化粧品事業	コスメタリー事業	その他	全社	合計
当期償却額	859	-	-	-	859
当期末残高	9,626	-	-	-	9,626

当連結会計年度（自 平成28年4月1日 至 平成29年3月31日）

（単位：百万円）

	化粧品事業	コスメタリー事業	その他	全社	合計
当期償却額	772	-	-	-	772
当期末残高	8,479	-	-	-	8,479

【報告セグメントごとの負ののれん発生益に関する情報】

前連結会計年度（自 平成27年4月1日 至 平成28年3月31日）

該当事項はありません。

当連結会計年度（自 平成28年4月1日 至 平成29年3月31日）

該当事項はありません。

【関連当事者情報】

連結財務諸表提出会社と関連当事者との取引

連結財務諸表提出会社の役員及び主要株主（個人の場合に限る。）等

前連結会計年度（自 平成27年4月1日 至 平成28年3月31日）

種類	会社等の名称又は氏名	所在地	資本金又は出資金（百万円）	事業の内容又は職業	議決権等の所有（被所有）割合（％）	関連当事者との関係	取引の内容	取引金額（百万円）	科目	期末残高（百万円）
役員に準ずる者	小林 保清	-	-	当社名誉会長	（被所有） 直接 3.1	当社名誉会長	名誉会長報酬の支払（注1,2）	38	-	-
重要な子会社の役員	小林 章一	-	-	連結子会社代表取締役	（被所有） 直接 0.2	連結子会社代表取締役	増資の引受（注3）	16	-	-

当連結会計年度（自 平成28年4月1日 至 平成29年3月31日）

種類	会社等の名称又は氏名	所在地	資本金又は出資金（百万円）	事業の内容又は職業	議決権等の所有（被所有）割合（％）	関連当事者との関係	取引の内容	取引金額（百万円）	科目	期末残高（百万円）
役員に準ずる者	小林 保清	-	-	当社名誉会長	（被所有） 直接 2.6	当社名誉会長	名誉会長報酬の支払（注1,2）	38	-	-

（注）取引条件及び取引条件の決定方針等

1. 取引金額には、消費税等は含まれておりません。
2. 小林保清氏は、当社の代表取締役を経験しており、長年にわたる経営の経験及び業界全体への深い造詣をもって現経営陣に様々な助言を行う目的から、名誉会長を委嘱しております。報酬額につきましては、委嘱する業務の内容等を勘案し、協議の上決定しております。
3. 当社連結子会社㈱S E N S Eの行った株主割当増資を引受けたものであります。

(1株当たり情報)

	前連結会計年度 (自 平成27年4月1日 至 平成28年3月31日)	当連結会計年度 (自 平成28年4月1日 至 平成29年3月31日)
1株当たり純資産額	2,583.76円	2,871.60円
1株当たり当期純利益金額	327.04円	379.66円

(注) 1. 潜在株式調整後1株当たり当期純利益金額については、潜在株式が存在しないため記載していません。

2. 1株当たり当期純利益金額の算定上の基礎は、以下のとおりであります。

		前連結会計年度 (自 平成27年4月1日 至 平成28年3月31日)	当連結会計年度 (自 平成28年4月1日 至 平成29年3月31日)
親会社株主に帰属する当期純利益金額	百万円	18,655	21,657
普通株主に帰属しない金額	百万円	-	-
普通株式に係る親会社株主に帰属する当期純利益金額	百万円	18,655	21,657
普通株式の期中平均株式数	千株	57,044	57,044

(重要な後発事象)

該当事項はありません。

【連結附属明細表】

【社債明細表】

該当事項はありません。

【借入金等明細表】

区分	当期首残高 (百万円)	当期末残高 (百万円)	平均利率 (%)	返済期限
短期借入金	1,016	1,016	1.1	-
1年以内に返済予定の長期借入金	-	-	-	-
1年以内に返済予定のリース債務	187	174	-	-
長期借入金(1年以内に返済予定のものを除く。)	-	-	-	-
リース債務(1年以内に返済予定のものを除く。)	500	438	-	平成30年~35年
その他有利子負債	-	-	-	-
合計	1,704	1,629	-	-

(注) 1. 平均利率については、期末現在の各利率を加重平均して算出しております。

2. リース債務の平均利率については、リース料総額に含まれる利息相当額を定額法により各連結会計年度に配分しているため、記載しておりません。

3. リース債務(1年以内に返済予定のものを除く。)の連結決算日後5年間の返済予定額は以下のとおりであります。

	1年超2年以内 (百万円)	2年超3年以内 (百万円)	3年超4年以内 (百万円)	4年超5年以内 (百万円)
リース債務	254	110	62	7

【資産除去債務明細表】

当連結会計年度期首及び当連結会計年度末における資産除去債務の金額が、当連結会計年度期首及び当連結会計年度末における負債及び純資産の合計額の100分の1以下であるため、連結財務諸表規則第92条の2の規定により記載を省略しております。

(2) 【その他】

当連結会計年度における四半期情報等

(累計期間)	第1四半期	第2四半期	第3四半期	当連結会計年度
売上高(百万円)	62,419	125,788	192,332	266,762
税金等調整前四半期(当期) 純利益金額 (百万円)	9,337	17,623	31,080	39,425
親会社株主に帰属する四半期 (当期)純利益金額(百万 円)	5,256	10,070	18,618	21,657
1株当たり四半期(当期) 純利益金額(円)	92.15	176.53	326.39	379.66

(会計期間)	第1四半期	第2四半期	第3四半期	第4四半期
1株当たり四半期 純利益金額(円)	92.15	84.38	149.86	53.26

2【財務諸表等】

(1)【財務諸表】

【貸借対照表】

(単位：百万円)

	前事業年度 (平成28年3月31日)	当事業年度 (平成29年3月31日)
資産の部		
流動資産		
現金及び預金	22,717	12,487
受取手形及び売掛金	1 18,242	1 17,937
有価証券	17,356	12,672
商品及び製品	7,778	7,463
仕掛品	974	830
原材料及び貯蔵品	7,032	7,619
繰延税金資産	2,010	1,849
短期貸付金	1 2,708	1 8,088
その他	1 2,011	1 2,157
貸倒引当金	88	128
流動資産合計	80,743	70,977
固定資産		
有形固定資産		
建物	5,955	11,811
構築物	208	483
機械装置及び運搬具	959	2,652
工具、器具及び備品	1,892	2,153
土地	11,723	11,454
建設仮勘定	5,082	709
有形固定資産合計	25,822	29,265
無形固定資産		
ソフトウェア	752	850
その他	851	594
無形固定資産合計	1,604	1,445
投資その他の資産		
投資有価証券	2,995	6,255
関係会社株式	20,464	21,405
長期貸付金	1 2,167	1 1,210
長期未収入金	1 592	1 591
差入保証金	1,026	1,061
繰延税金資産	3,554	2,244
その他	303	282
貸倒引当金	2,043	1,963
投資その他の資産合計	29,061	31,087
固定資産合計	56,489	61,798
資産合計	137,232	132,775

(単位：百万円)

	前事業年度 (平成28年3月31日)	当事業年度 (平成29年3月31日)
負債の部		
流動負債		
支払手形	2,133	1,383
買掛金	13,440	13,291
電子記録債務	8,404	8,216
未払金	19,532	15,772
未払費用	4,780	3,978
未払法人税等	1,230	503
預り金	110,288	17,895
返品調整引当金	821	759
その他	179	418
流動負債合計	40,812	32,219
固定負債		
退職給付引当金	6,492	5,620
役員退職慰労引当金	583	696
その他	1,594	1,563
固定負債合計	7,669	6,880
負債合計	48,482	39,099
純資産の部		
株主資本		
資本金	4,848	4,848
資本剰余金		
資本準備金	6,390	6,390
その他資本剰余金	0	0
資本剰余金合計	6,390	6,390
利益剰余金		
利益準備金	774	774
その他利益剰余金		
買換資産圧縮積立金	297	294
別途積立金	62,907	62,907
繰越利益剰余金	22,099	26,239
利益剰余金合計	86,078	90,216
自己株式	9,091	9,093
株主資本合計	88,226	92,362
評価・換算差額等		
その他有価証券評価差額金	523	1,313
評価・換算差額等合計	523	1,313
純資産合計	88,750	93,676
負債純資産合計	137,232	132,775

【損益計算書】

(単位：百万円)

	前事業年度 (自 平成27年4月1日 至 平成28年3月31日)	当事業年度 (自 平成28年4月1日 至 平成29年3月31日)
売上高	1 115,125	1 120,516
売上原価	1 44,896	1 46,527
売上総利益	70,228	73,989
販売費及び一般管理費	1, 2 62,038	1, 2 65,668
営業利益	8,190	8,320
営業外収益		
受取利息	1 109	1 155
有価証券利息	91	31
受取配当金	1 4,761	1 6,318
有価証券償還益	566	-
為替差益	-	58
貸倒引当金戻入額	-	40
その他	1 123	1 150
営業外収益合計	5,653	6,755
営業外費用		
支払利息	1 18	1 14
為替差損	699	-
有価証券償還損	-	5
貸倒引当金繰入額	89	-
その他	18	36
営業外費用合計	826	57
経常利益	13,016	15,017
特別利益		
固定資産売却益	0	164
投資有価証券売却益	27	-
特別利益合計	27	164
特別損失		
固定資産処分損	89	161
関係会社株式評価損	84	1,652
減損損失	353	21
その他	1	-
特別損失合計	528	1,835
税引前当期純利益	12,515	13,346
法人税、住民税及び事業税	2,553	2,154
法人税等調整額	362	1,121
法人税等合計	2,915	3,276
当期純利益	9,599	10,070

【株主資本等変動計算書】

前事業年度（自 平成27年4月1日 至 平成28年3月31日）

(単位：百万円)

	株主資本								自己株式	株主資本 合計
	資本金	資本剰余金		利益剰余金						
		資本準備金	その他資本 剰余金	利益準備金	その他利益剰余金					
					買換資産圧 縮積立金	別途積立金				
当期首残高	4,848	6,390	0	774	289	62,907	16,728	9,082	82,856	
当期変動額										
買換資産圧縮積立金の 積立					7		7		-	
剰余金の配当							4,221		4,221	
当期純利益							9,599		9,599	
自己株式の取得								8	8	
株主資本以外の項目の 当期変動額（純額）										
当期変動額合計	-	-	-	-	7	-	5,371	8	5,370	
当期末残高	4,848	6,390	0	774	297	62,907	22,099	9,091	88,226	

	評価・換算差額等		純資産合計
	その他有価 証券評価差 額金	評価・換算 差額等合計	
当期首残高	1,256	1,256	84,112
当期変動額			
買換資産圧縮積立金の 積立			-
剰余金の配当			4,221
当期純利益			9,599
自己株式の取得			8
株主資本以外の項目の 当期変動額（純額）	732	732	732
当期変動額合計	732	732	4,637
当期末残高	523	523	88,750

当事業年度（自 平成28年4月1日 至 平成29年3月31日）

(単位：百万円)

	株主資本								株主資本 合計
	資本金	資本剰余金		利益剰余金			自己株式		
		資本準備金	その他資本 剰余金	利益準備金	その他利益剰余金				
					買換資産圧 縮積立金	別途積立金			
当期首残高	4,848	6,390	0	774	297	62,907	22,099	9,091	88,226
当期変動額									
買換資産圧縮積立金の 取崩					2		2		-
剰余金の配当							5,932		5,932
当期純利益							10,070		10,070
自己株式の取得								1	1
株主資本以外の項目の 当期変動額（純額）									
当期変動額合計	-	-	-	-	2	-	4,140	1	4,136
当期末残高	4,848	6,390	0	774	294	62,907	26,239	9,093	92,362

	評価・換算差額等		純資産合計
	その他有価 証券評価差 額金	評価・換算 差額等合計	
当期首残高	523	523	88,750
当期変動額			
買換資産圧縮積立金の 取崩			-
剰余金の配当			5,932
当期純利益			10,070
自己株式の取得			1
株主資本以外の項目の 当期変動額（純額）	789	789	789
当期変動額合計	789	789	4,925
当期末残高	1,313	1,313	93,676

【注記事項】

(重要な会計方針)

1. 資産の評価基準及び評価方法

(1) 有価証券の評価基準及び評価方法

満期保有目的の債券

原価法

償却原価法(定額法)

子会社株式及び関連会社株式

移動平均法による原価法

その他有価証券

時価のあるもの

決算日の市場価格等に基づく時価法

(評価差額は全部純資産直入法により処理し、売却原価は移動平均法により算定)

時価のないもの

移動平均法による原価法

(2) たな卸資産の評価基準及び評価方法

主として総平均法による原価法

(貸借対照表価額は収益性の低下に基づく簿価切下げの方法により算定)

2. 固定資産の減価償却の方法

(1) 有形固定資産(リース資産を除く)

定率法

ただし、平成10年4月1日以降に取得した建物(建物附属設備を除く。)並びに平成28年4月1日以降に取得した建物附属設備及び構築物については定額法を採用しております。

(2) 無形固定資産(リース資産を除く)

自社利用ソフトウェアは社内における見込利用可能期間(5年)に基づく定額法、それ以外の無形固定資産については定額法を採用しております。

(3) リース資産

所有権移転外ファイナンス・リース取引に係るリース資産

リース期間を耐用年数とし、残存価額を零とする定額法を採用しております。

(4) 長期前払費用

定額法

3. 引当金の計上基準

(1) 貸倒引当金

売上債権、貸付金等の貸倒損失に備えるため、一般債権については貸倒実績率により、貸倒懸念債権等特定の債権については個別に回収可能性を勘案し、回収不能見込額を計上しております。

(2) 返品調整引当金

たな卸資産の返品による損失に備えるため、過去の実績等を基礎とした損失見込額を計上しております。

(3) 退職給付引当金

従業員(執行役員を含む)の退職給付に備えるため、当事業年度末における退職給付債務及び年金資産の見込額に基づき計上しております。数理計算上の差異は、その発生時における従業員の平均残存勤務期間以内の一定の年数(10年)による定額法により按分した額をそれぞれ発生の翌事業年度から費用処理することとしております。

(4) 役員退職慰労引当金

役員の退職慰労金の支給に充てるため、退職慰労金支給に関する内規に基づく当事業年度末要支給額を計上しております。

4. その他財務諸表作成のための基本となる重要な事項

(1) 退職給付に係る会計処理

退職給付に係る未認識数理計算上の差異の未処理額の会計処理の方法は、連結財務諸表におけるこれらの会計処理の方法と異なっております。

(2) 外貨建の資産又は負債の本邦通貨への換算基準

外貨建金銭債権債務は、決算日の直物為替相場により円貨に換算し換算差額は損益として処理しております。

(3) 消費税等の会計処理

税抜方式を採用しております。

(会計方針の変更)

(平成28年度税制改正に係る減価償却方法の変更に関する実務上の取扱いの適用)

法人税法の改正に伴い、「平成28年度税制改正に係る減価償却方法の変更に関する実務上の取扱い」(実務対応報告第32号 平成28年6月17日)を当事業年度に適用し、平成28年4月1日以後に取得した建物附属設備及び構築物に係る減価償却方法を定率法から定額法に変更しております。
これによる当事業年度の営業利益、経常利益及び税引前当期純利益に与える影響は軽微であります。

(追加情報)

(繰延税金資産の回収可能性に関する適用指針の適用)

「繰延税金資産の回収可能性に関する適用指針」(企業会計基準適用指針第26号 平成28年3月28日)を当事業年度から適用しております。

(貸借対照表関係)

1 関係会社に対する金銭債権及び金銭債務

	前事業年度 (平成28年3月31日)	当事業年度 (平成29年3月31日)
短期金銭債権	20,272百万円	25,185百万円
長期金銭債権	2,757	1,798
短期金銭債務	10,541	8,122
長期金銭債務	228	232

2 保証債務

以下の関係会社の金融機関からの借入に対し債務保証を行っております。

	前事業年度 (平成28年3月31日)	当事業年度 (平成29年3月31日)
高絲化粧品銷售(中国)有限公司	394百万円	224百万円

(損益計算書関係)

1 関係会社との取引高

	前事業年度 (自平成27年4月1日 至平成28年3月31日)	当事業年度 (自平成28年4月1日 至平成29年3月31日)
売上高	103,132百万円	107,067百万円
仕入高	2,520	4,221
その他の営業取引高	4,559	4,550
営業取引以外の取引高	4,786	6,354

2 販売費及び一般管理費の主要な費目及び金額は、次のとおりであります。

	前事業年度 (自平成27年4月1日 至平成28年3月31日)	当事業年度 (自平成28年4月1日 至平成29年3月31日)
販売促進費	19,169百万円	20,868百万円
広告宣伝費	11,210	11,765
給料及び手当	16,803	16,915
減価償却費	879	915
役員退職慰労引当金繰入額	112	113
販売費に属する費用のおおよその割合	54%	55%
一般管理費に属する費用のおおよその割合	46	45

(有価証券関係)

子会社株式(当事業年度の貸借対照表計上額 子会社株式21,405百万円、前事業年度の貸借対照表計上額 子会社株式20,464百万円)は、市場価格がなく、時価を把握することが極めて困難と認められることから、記載しておりません。

(税効果会計関係)

1. 繰延税金資産及び繰延税金負債の発生の主な原因別の内訳

(単位:百万円)

	前事業年度 (平成28年3月31日)	当事業年度 (平成29年3月31日)
繰延税金資産		
貸倒引当金損金算入限度超過額	627	614
退職給付引当金損金算入限度超過額	2,166	1,720
税法上の繰延資産の償却限度超過額	1,243	1,476
子会社株式評価損	1,018	1,524
たな卸資産評価損	103	137
減損損失	421	338
投資有価証券評価損	113	113
未払賞与	952	802
未払事業税	151	93
その他	504	636
繰延税金資産小計	7,301	7,458
評価性引当額	1,355	2,654
繰延税金資産合計	5,946	4,803
繰延税金負債		
買換資産圧縮積立金	131	130
その他有価証券評価差額金	250	579
繰延税金負債合計	381	709
繰延税金資産の純額	5,564	4,093

2. 法定実効税率と税効果会計適用後の法人税等の負担率との間に重要な差異があるときの、当該差異の原因となった主要な項目別の内訳

(単位:%)

	前事業年度 (平成28年3月31日)	当事業年度 (平成29年3月31日)
法定実効税率	33.1	30.9
(調整)		
交際費等永久に損金に算入されない項目	2.0	0.5
受取配当金等永久に益金に算入されない項目	12.0	14.5
課税留保金額に対する税額	0.4	1.0
住民税均等割	0.2	0.2
法人税額の特別控除	2.5	1.1
税率変更による期末繰延税金資産の減額修正	2.5	-
評価性引当金の増減額	0.2	9.8
その他	0.9	2.2
税効果会計適用後の法人税等の負担率	23.0	24.6

(重要な後発事象)

該当事項はありません。

【附属明細表】

【有形固定資産等明細表】

(単位：百万円)

区分	資産の種類	当期首残高	当期増加額	当期減少額	当期償却額	当期末残高	減価償却累計額
有形固定資産	建物	5,955	6,390	117 (20)	416	11,811	12,839
	構築物	208	322	10 (1)	36	483	1,512
	機械装置及び運搬具	959	2,083	3	388	2,652	8,556
	工具、器具及び備品	1,892	1,533	41	1,231	2,153	18,521
	土地	11,723	58	327	-	11,454	-
	建設仮勘定	5,082	3,901	8,274	-	709	-
	計	25,822	14,290	8,775 (21)	2,072	29,265	41,428
無形固定資産	ソフトウェア	752	428	2	328	850	-
	その他	851	95	162	190	594	-
	計	1,604	524	164	519	1,445	-

(注) 1. 「当期減少額」欄の()は内書きで、減損損失の計上額であります。

2. 「当期増加額」の主なものは次のとおりであります。

建物、機械装置及び運搬具	群馬工場生産棟等	7,487百万円
工具、器具及び備品	製商品用金型	701百万円

【引当金明細表】

(単位：百万円)

科目	当期首残高	当期増加額	当期減少額	当期末残高
貸倒引当金	2,132	41	81	2,092
返品調整引当金	821	759	821	759
役員退職慰労引当金	583	113	-	696

(2) 【主な資産及び負債の内容】

連結財務諸表を作成しているため、記載を省略しております。

(3) 【その他】

該当事項はありません。

第6【提出会社の株式事務の概要】

事業年度	4月1日から3月31日まで
定時株主総会	6月中
基準日	3月31日
剰余金の配当の基準日	9月30日、3月31日
1単元の株式数	100株
単元未満株式の買取り・売渡し	
取扱場所	(特別口座) 東京都中央区八重洲一丁目2番1号 みずほ信託銀行株式会社 本店証券代行部
株主名簿管理人	(特別口座) 東京都中央区八重洲一丁目2番1号 みずほ信託銀行株式会社
取次所	
買取・売渡手数料	無料
公告掲載方法	電子公告とする。ただし、事故その他やむを得ない事由によって電子公告による公告をすることができない場合は、日本経済新聞に掲載して行う。 (公告掲載URL) http://www.kose.co.jp/jp/ja/ir/hk/index.html
株主に対する特典	毎年3月31日現在の単元株主に対し当社基準により自社製品を贈呈

(注) 当社定款の定めにより、単元未満株式を有する株主は、会社法第189条第2項各号に掲げる権利、会社法第166条第1項の規定による請求をする権利、株主の有する株式数に応じて募集株式の割当て及び募集新株予約権の割当てを受ける権利並びに単元未満株式の売渡請求をする権利以外の権利を有しておりません。

第7【提出会社の参考情報】

1【提出会社の親会社等の情報】

当社は、親会社等はありません。

2【その他の参考情報】

当事業年度の開始日から有価証券報告書提出日までの間に、次の書類を提出しております。

(1) 有価証券報告書及びその添付書類並びに確認書

事業年度（第74期）（自 平成27年4月1日 至 平成28年3月31日） 平成28年6月29日関東財務局長に提出

(2) 内部統制報告書及びその添付書類

平成28年6月29日関東財務局長に提出

(3) 四半期報告書及び確認書

（第75期第1四半期）（自 平成28年4月1日 至 平成28年6月30日）平成28年8月5日関東財務局長に提出

（第75期第2四半期）（自 平成28年7月1日 至 平成28年9月30日）平成28年11月11日関東財務局長に提出

（第75期第3四半期）（自 平成28年10月1日 至 平成28年12月31日）平成29年2月10日関東財務局長に提出

(4) 臨時報告書

平成28年7月1日関東財務局長に提出

企業内容等の開示に関する内閣府令第19条第2項第9号の2（株主総会における議決権行使の結果）に基づく臨時報告書であります。

第二部【提出会社の保証会社等の情報】

該当事項はありません。

独立監査人の監査報告書及び内部統制監査報告書

平成29年6月29日

株式会社 コーセー

取締役会 御中

新日本有限責任監査法人

指定有限責任社員 公認会計士 星野 正司
業務執行社員

指定有限責任社員 公認会計士 森田 祥且
業務執行社員

<財務諸表監査>

当監査法人は、金融商品取引法第193条の2第1項の規定に基づく監査証明を行うため、「経理の状況」に掲げられている株式会社コーセーの平成28年4月1日から平成29年3月31日までの連結会計年度の連結財務諸表、すなわち、連結貸借対照表、連結損益計算書、連結包括利益計算書、連結株主資本等変動計算書、連結キャッシュ・フロー計算書、連結財務諸表作成のための基本となる重要な事項、その他の注記及び連結附属明細表について監査を行った。

連結財務諸表に対する経営者の責任

経営者の責任は、我が国において一般に公正妥当と認められる企業会計の基準に準拠して連結財務諸表を作成し適正に表示することにある。これには、不正又は誤謬による重要な虚偽表示のない連結財務諸表を作成し適正に表示するために経営者が必要と判断した内部統制を整備及び運用することが含まれる。

監査人の責任

当監査法人の責任は、当監査法人が実施した監査に基づいて、独立の立場から連結財務諸表に対する意見を表明することにある。当監査法人は、我が国において一般に公正妥当と認められる監査の基準に準拠して監査を行った。監査の基準は、当監査法人に連結財務諸表に重要な虚偽表示がないかどうかについて合理的な保証を得るために、監査計画を策定し、これに基づき監査を実施することを求めている。

監査においては、連結財務諸表の金額及び開示について監査証拠を入手するための手続が実施される。監査手続は、当監査法人の判断により、不正又は誤謬による連結財務諸表の重要な虚偽表示のリスクの評価に基づいて選択及び適用される。財務諸表監査の目的は、内部統制の有効性について意見表明するためのものではないが、当監査法人は、リスク評価の実施に際して、状況に応じた適切な監査手続を立案するために、連結財務諸表の作成と適正な表示に関連する内部統制を検討する。また、監査には、経営者が採用した会計方針及びその適用方法並びに経営者によって行われた見積りの評価も含め全体としての連結財務諸表の表示を検討することが含まれる。

当監査法人は、意見表明の基礎となる十分かつ適切な監査証拠を入手したと判断している。

監査意見

当監査法人は、上記の連結財務諸表が、我が国において一般に公正妥当と認められる企業会計の基準に準拠して、株式会社コーセー及び連結子会社の平成29年3月31日現在の財政状態並びに同日をもって終了する連結会計年度の経営成績及びキャッシュ・フローの状況をすべての重要な点において適正に表示しているものと認める。

< 内部統制監査 >

当監査法人は、金融商品取引法第193条の2第2項の規定に基づく監査証明を行うため、株式会社コーセーの平成29年3月31日現在の内部統制報告書について監査を行った。

内部統制報告書に対する経営者の責任

経営者の責任は、財務報告に係る内部統制を整備及び運用し、我が国において一般に公正妥当と認められる財務報告に係る内部統制の評価の基準に準拠して内部統制報告書を作成し適正に表示することにある。

なお、財務報告に係る内部統制により財務報告の虚偽の記載を完全には防止又は発見することができない可能性がある。

監査人の責任

当監査法人の責任は、当監査法人が実施した内部統制監査に基づいて、独立の立場から内部統制報告書に対する意見を表明することにある。当監査法人は、我が国において一般に公正妥当と認められる財務報告に係る内部統制の監査の基準に準拠して内部統制監査を行った。財務報告に係る内部統制の監査の基準は、当監査法人に内部統制報告書に重要な虚偽表示がないかどうかについて合理的な保証を得るために、監査計画を策定し、これに基づき内部統制監査を実施することを求めている。

内部統制監査においては、内部統制報告書における財務報告に係る内部統制の評価結果について監査証拠を入手するための手続が実施される。内部統制監査の監査手続は、当監査法人の判断により、財務報告の信頼性に及ぼす影響の重要性に基づいて選択及び適用される。また、内部統制監査には、財務報告に係る内部統制の評価範囲、評価手続及び評価結果について経営者が行った記載を含め、全体としての内部統制報告書の表示を検討することが含まれる。

当監査法人は、意見表明の基礎となる十分かつ適切な監査証拠を入手したと判断している。

監査意見

当監査法人は、株式会社コーセーが平成29年3月31日現在の財務報告に係る内部統制は有効であると表示した上記の内部統制報告書が、我が国において一般に公正妥当と認められる財務報告に係る内部統制の評価の基準に準拠して、財務報告に係る内部統制の評価結果について、すべての重要な点において適正に表示しているものと認める。

利害関係

会社と当監査法人又は業務執行社員との間には、公認会計士法の規定により記載すべき利害関係はない。

以 上

(注) 1. 上記は監査報告書の原本に記載された事項を電子化したものであり、その原本は当社が別途保管しております。
2. X B R L データは監査の対象には含まれていません。

独立監査人の監査報告書

平成29年6月29日

株式会社 コーセー

取締役会 御中

新日本有限責任監査法人

指定有限責任社員 公認会計士 星野 正司
業務執行社員

指定有限責任社員 公認会計士 森田 祥且
業務執行社員

当監査法人は、金融商品取引法第193条の2第1項の規定に基づく監査証明を行うため、「経理の状況」に掲げられている株式会社コーセーの平成28年4月1日から平成29年3月31日までの第75期事業年度の財務諸表、すなわち、貸借対照表、損益計算書、株主資本等変動計算書、重要な会計方針、その他の注記及び附属明細表について監査を行った。

財務諸表に対する経営者の責任

経営者の責任は、我が国において一般に公正妥当と認められる企業会計の基準に準拠して財務諸表を作成し適正に表示することにある。これには、不正又は誤謬による重要な虚偽表示のない財務諸表を作成し適正に表示するために経営者が必要と判断した内部統制を整備及び運用することが含まれる。

監査人の責任

当監査法人の責任は、当監査法人が実施した監査に基づいて、独立の立場から財務諸表に対する意見を表明することにある。当監査法人は、我が国において一般に公正妥当と認められる監査の基準に準拠して監査を行った。監査の基準は、当監査法人に財務諸表に重要な虚偽表示がないかどうかについて合理的な保証を得るために、監査計画を策定し、これに基づき監査を実施することを求めている。

監査においては、財務諸表の金額及び開示について監査証拠を入手するための手続が実施される。監査手続は、当監査法人の判断により、不正又は誤謬による財務諸表の重要な虚偽表示のリスクの評価に基づいて選択及び適用される。財務諸表監査の目的は、内部統制の有効性について意見表明するためのものではないが、当監査法人は、リスク評価の実施に際して、状況に応じた適切な監査手続を立案するために、財務諸表の作成と適正な表示に関連する内部統制を検討する。また、監査には、経営者が採用した会計方針及びその適用方法並びに経営者によって行われた見積りの評価も含め全体としての財務諸表の表示を検討することが含まれる。

当監査法人は、意見表明の基礎となる十分かつ適切な監査証拠を入手したと判断している。

監査意見

当監査法人は、上記の財務諸表が、我が国において一般に公正妥当と認められる企業会計の基準に準拠して、株式会社コーセーの平成29年3月31日現在の財政状態及び同日をもって終了する事業年度の経営成績をすべての重要な点において適正に表示しているものと認める。

利害関係

会社と当監査法人又は業務執行社員との間には、公認会計士法の規定により記載すべき利害関係はない。

以 上

(注) 1. 上記は監査報告書の原本に記載された事項を電子化したものであり、その原本は当社が別途保管しております。

2. XBR Lデータは監査の対象には含まれていません。