

**【表紙】**

【提出書類】	有価証券報告書
【根拠条文】	金融商品取引法第24条第1項
【提出先】	関東財務局長
【提出日】	平成29年6月29日
【事業年度】	第112期（自平成28年4月1日至平成29年3月31日）
【会社名】	日本道路株式会社
【英訳名】	THE NIPPON ROAD CO.,LTD.
【代表者の役職氏名】	代表取締役社長 久松 博三
【本店の所在の場所】	東京都港区新橋一丁目6番5号
【電話番号】	03(3571)4051(代表)
【事務連絡者氏名】	管理本部 経理部長 三浦 武
【最寄りの連絡場所】	東京都港区新橋一丁目6番5号
【電話番号】	03(3571)4051(代表)
【事務連絡者氏名】	管理本部 経理部長 三浦 武
【縦覧に供する場所】	株式会社東京証券取引所 (東京都中央区日本橋兜町2番1号)

## 第一部【企業情報】

## 第1【企業の概況】

## 1【主要な経営指標等の推移】

## (1) 連結経営指標等

回次	第108期	第109期	第110期	第111期	第112期
決算年月	平成25年3月	平成26年3月	平成27年3月	平成28年3月	平成29年3月
売上高 (百万円)	142,175	157,468	159,054	141,783	134,365
経常利益 (百万円)	6,637	9,509	11,610	9,748	7,566
親会社株主に帰属する 当期純利益 (百万円)	3,894	5,417	7,226	4,906	4,451
包括利益 (百万円)	3,773	6,438	8,710	5,160	4,756
純資産額 (百万円)	59,851	64,776	71,710	74,609	77,869
総資産額 (百万円)	128,656	142,165	145,231	142,698	142,443
1株当たり純資産額 (円)	679.00	734.91	813.50	846.94	883.85
1株当たり当期純利益金額 (円)	44.21	61.55	82.12	55.77	50.64
潜在株式調整後1株当たり 当期純利益金額 (円)	-	-	-	-	-
自己資本比率 (%)	46.5	45.5	49.3	52.2	54.6
自己資本利益率 (%)	6.7	8.7	10.6	6.7	5.9
株価収益率 (倍)	9.2	7.7	7.3	9.4	10.1
営業活動による キャッシュ・フロー (百万円)	7,983	9,967	7,258	7,823	7,435
投資活動による キャッシュ・フロー (百万円)	4,609	3,930	4,657	4,234	3,900
財務活動による キャッシュ・フロー (百万円)	1,400	939	1,466	2,387	1,836
現金及び現金同等物の 期末残高 (百万円)	27,215	32,413	33,641	34,698	36,349
従業員数 (人)	1,921	1,904	1,895	1,906	2,111
(外、平均臨時雇用者数)	(1,172)	(1,179)	(1,208)	(1,205)	(1,057)

(注) 1. 売上高には、消費税等は含まれておりません。

2. 潜在株式調整後1株当たり当期純利益金額については、潜在株式が存在しないため記載しておりません。

(2) 提出会社の経営指標等

回次	第108期	第109期	第110期	第111期	第112期
決算年月	平成25年 3月	平成26年 3月	平成27年 3月	平成28年 3月	平成29年 3月
売上高 (百万円)	126,393	138,014	139,766	122,671	105,733
経常利益 (百万円)	5,624	8,002	9,248	8,239	5,162
当期純利益 (百万円)	3,114	4,384	5,524	4,032	2,940
資本金 (百万円)	12,290	12,290	12,290	12,290	12,290
発行済株式総数 (千株)	97,616	97,616	97,616	97,616	97,616
純資産額 (百万円)	57,350	61,697	66,721	68,904	70,766
総資産額 (百万円)	121,922	133,617	135,429	132,486	126,706
1株当たり純資産額 (円)	651.38	701.02	758.31	783.73	804.94
1株当たり配当額 (うち1株当たり 中間配当額) (円)	10.00 ( - )	16.00 ( - )	25.00 ( - )	17.00 ( - )	15.00 ( - )
1株当たり当期純利益金額 (円)	35.36	49.81	62.78	45.84	33.44
潜在株式調整後1株当たり 当期純利益金額 (円)	-	-	-	-	-
自己資本比率 (%)	47.0	46.2	49.3	52.0	55.9
自己資本利益率 (%)	5.6	7.4	8.6	5.9	4.2
株価収益率 (倍)	11.5	9.5	9.6	11.4	15.3
配当性向 (%)	28.3	32.1	39.8	37.1	44.9
従業員数 (外、平均臨時雇用者数) (人)	1,317 (890)	1,310 (904)	1,280 (931)	1,281 (936)	1,223 (821)

(注) 1. 売上高には、消費税等は含まれておりません。

2. 第108期の1株当たり配当額には、特別配当1円を含んでおります。

3. 潜在株式調整後1株当たり当期純利益金額については、潜在株式が存在しないため記載しておりません。

## 2【沿革】

昭和4年3月	舗装工事業を主な目的に日本ビチュマルス舗装工業株式会社として創業
昭和7年2月	日本道路舗装株式会社と改称
昭和22年6月	日本道路株式会社と改称
昭和23年3月	大阪支店開設（現 関西支店）
昭和24年10月	建設大臣登録(イ)第85号、以来2カ年毎に更新登録
昭和31年2月	北海道支店開設
昭和34年5月	広島支店開設（現 中国支店）
昭和36年6月	仙台支店開設（現 東北支店）
昭和36年10月	東京証券取引所市場第二部上場
昭和38年10月	総合工事業者登録、建設大臣(ヌ)第85号、以来2カ年毎に更新登録
昭和39年1月	名古屋支店開設（現 中部支店）
昭和39年1月	九州支店開設
昭和40年6月	建設コンサルタント登録第40-303号、以来3カ年毎に更新登録
昭和42年1月	北陸支店開設（現 北信越支店）
昭和42年6月	東京支店開設
昭和46年7月	四国支店開設
昭和46年8月	東京証券取引所市場第一部指定替
昭和46年10月	大阪証券取引所市場第一部上場
昭和48年5月	宅地建物取引業免許、建設大臣免許(1)第1516号、以来3カ年毎に更新
昭和49年1月	建設大臣許可(特-48)第2770号、以来3カ年毎に更新許可
昭和51年1月	東京証券取引所貸借銘柄指定
昭和60年7月	エヌ・ディー・リースアンドサービス株式会社を設立
昭和61年1月	エヌディック株式会社(現 連結子会社)を設立
昭和61年4月	北関東支店開設
昭和61年12月	スポーツメディア株式会社(現 連結子会社)を設立
昭和63年3月	千葉県植木造園株式会社の株式取得(現 環境緑化株式会社、現 連結子会社)
平成元年4月	タイニッポンロード社(現 連結子会社)を設立
平成元年8月	ニッポンロード(マレーシア)社(現 連結子会社)を設立
平成2年9月	大阪証券取引所貸借銘柄指定
平成4年4月	株式会社モノリスコーポレーションを設立
平成6年10月	建設コンサルタント登録(建6第303号)、以来5カ年毎に更新登録
平成7年1月	建設大臣許可(特-6)第2770号、以来5カ年毎に更新許可
平成15年11月	測量業者登録第(1)-29031号、以来5カ年毎に更新登録
平成16年9月	大阪証券取引所での株式の上場廃止
平成20年4月	エヌ・ディー・リースアンドサービス株式会社と株式会社モノリスコーポレーションは合併し、エヌディーリース・システム株式会社(現 連結子会社)に商号変更

### 3【事業の内容】

当社及び当社の関係会社は、当社、子会社46社、関連会社8社、その他の関係会社1社により構成されており、建設事業を柱にこれに関連する建設用資材の製造・販売、自動車・事務用機器等のリース業務等、不動産業、損害保険代理業等を営んでおります。

なお、次の3部門は、「第5 経理の状況 1 連結財務諸表等 (1)連結財務諸表 注記事項」に掲げるセグメントの区分と同一であります。

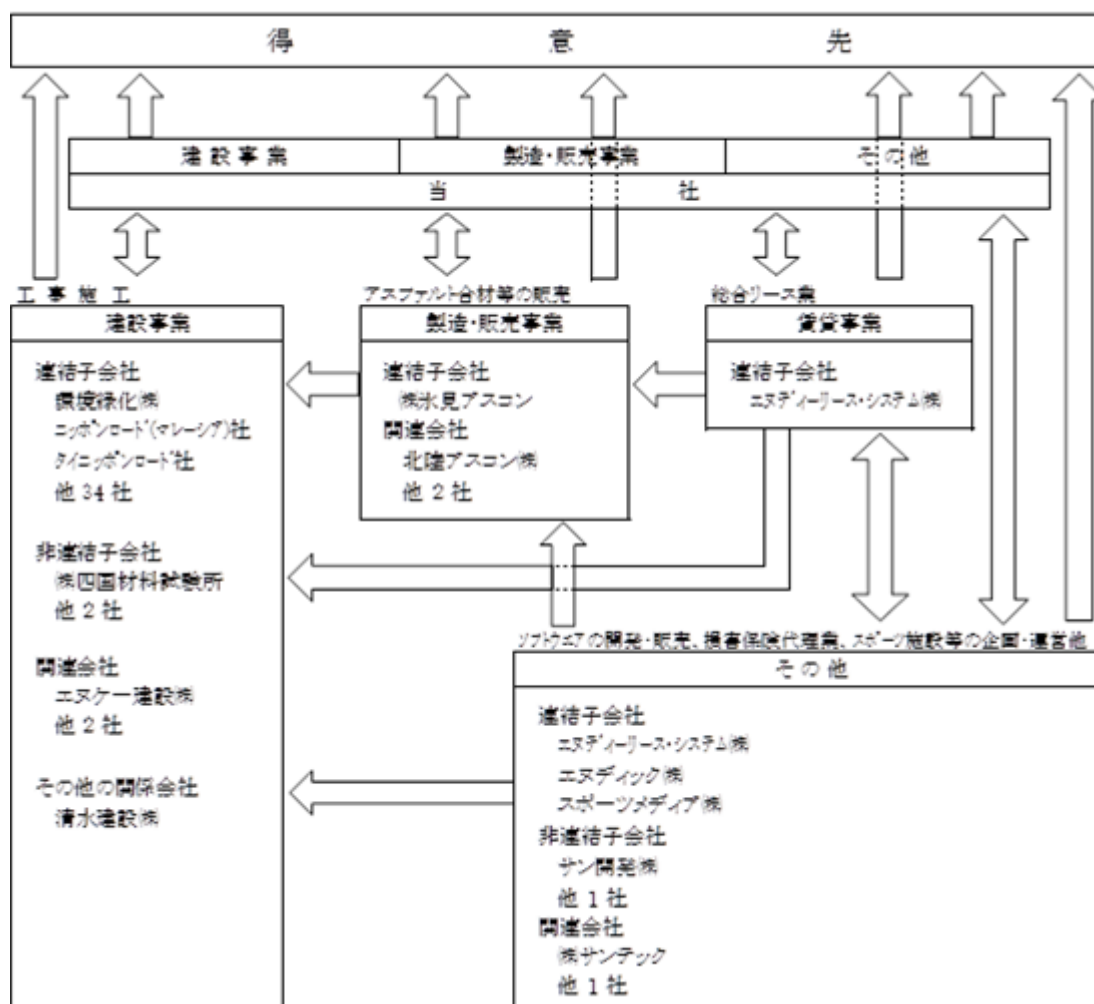
建設事業.....当社は、舗装工事を主体とし、土木・建築工事、その他建設工事全般に関する事業を営んでおり、子会社環境緑化(株)他及び関連会社エヌケー建設(株)他は、舗装・土木工事等の施工、施工協力及び土木工事に係るコンサルタント業務を営んでおります。また、当社は、その他の関係会社清水建設(株)より土木工事等の発注を受け施工協力を行っております。

製造・販売事業.....当社は、アスファルト合材・乳剤、その他舗装用材料の製造・販売に関する事業を営んでおり、子会社(株)氷見アスコン及び関連会社北陸アスコン(株)他は、アスファルト合材等の販売を行っております。

賃貸事業.....子会社エヌディーリース・システム(株)は、自動車・事務用機器等のリース業務等を営んでおります。

その他.....当社及び子会社サン開発(株)は、不動産業を、子会社エヌディーリース・システム(株)は、ソフトウェアの開発・販売及び事務用機器の販売を、子会社エヌディック(株)は、損害保険代理業を、当社及び子会社スポーツメディア(株)は、スポーツ施設等の企画・運営を行っております。

以上の事項を事業系統図によって示すと、以下のとおりであります。



(注) 上記の関係会社の一部は、複数の事業を営んでおります。

4【関係会社の状況】

名称	住所	資本金 (百万円)	主要な事業の内容	議決権の所有又は 被所有割合(%)	関係内容
(連結子会社) 環境緑化㈱	東京都大田区	70	建設事業	100	当社の建設事業において施工協力しております。
ニッポンロード(マレーシア)社 (注)3	マレーシア国 セランゴール州	千リンギット 750	建設事業	30.0 [70.0]	当社の建設事業において施工協力しております。 当社は事業資金を貸付けております。
タイニッポンロード社 (注)3	タイ国 バンコク都	百万バーツ 100	建設事業	49.0 (0.0) [50.7]	当社の建設事業において施工協力しております。 当社は事業資金を貸付けております。
エヌディーリース・システム㈱	東京都文京区	60	賃貸事業 その他	100	当社グループに対し自動車・事務用機器等のリース、ソフトウェアの開発・販売及び事務用機器の販売等を行っております。 当社は事業資金を貸付けております。
エヌディック㈱	東京都港区	25	その他	100	当社グループに対し損害保険代理業を行っております。
スポーツメディア㈱	東京都港区	90	その他	100	当社のスポーツ施設工事に関する市場調査等を行っております。 当社は事業資金を貸付けております。 当社所有の建物等を賃貸しております。
その他35社					
(その他の関係会社) 清水建設㈱ (注)4	(関連当事者情報)に記載しております。	同左	同左	同左	同左

- (注)1. 「主要な事業の内容」欄には、セグメントの名称を記載しております。  
2. 上記会社はすべて特定子会社に該当しません。  
3. 持分は100分の50以下であるが、実質的に支配しているため子会社としたものであります。  
4. 有価証券報告書を提出しております。  
5. 議決権の所有割合( )内は、間接所有割合で内数、[ ]内は、緊密な者又は同意している者の所有割合で外数となっております。

## 5【従業員の状況】

### (1) 連結会社の状況

平成29年3月31日現在

セグメントの名称	従業員数(人)	
建設事業	1,768	(720)
製造・販売事業	154	(245)
賃貸事業	40	(1)
その他	52	(90)
全社(共通)	97	(1)
合計	2,111	(1,057)

- (注) 1. 従業員数は就業人員であり、臨時雇用者数は( )内に年間の平均人員を外数で記載しております。  
2. 全社(共通)として、記載されている従業員数は、管理部門に所属しているものであります。  
3. 前連結会計年度末に比べ従業員数が205名増加し、臨時雇用者数が148名減少したのは、当社で臨時雇用者に含まれていた人員が、建設事業を営む連結子会社で社員登用されたこと等によるものであります。

### (2) 提出会社の状況

平成29年3月31日現在

従業員数(人)	平均年齢(歳)	平均勤続年数(年)	平均年間給与(円)
1,223 (821)	43.9	20.1	8,048,064

セグメントの名称	従業員数(人)	
建設事業	977	(575)
製造・販売事業	148	(245)
その他	1	(-)
全社(共通)	97	(1)
合計	1,223	(821)

- (注) 1. 従業員数は就業人員であり、臨時雇用者数は( )内に年間の平均人員を外数で記載しております。  
2. 平均年間給与は、賞与及び基準外賃金を含んでおります。  
3. 全社(共通)として、記載されている従業員数は、管理部門に所属しているものであります。  
4. 前事業年度末に比べ臨時雇用者数が115名減少したのは、当社で臨時雇用者に含まれていた人員が、建設事業を営む連結子会社で社員登用されたこと等によるものであります。

### (3) 労働組合の状況

労働組合法による労働組合は結成されておりません。

## 第2【事業の状況】

「第2 事業の状況」における各事項の記載については、消費税等抜きで金額で表示しております。

### 1【業績等の概要】

#### (1) 業績

当連結会計年度の日本経済は、原油安や低金利など良好な企業経営環境の持続や、消費者マインドの持ち直しの動きを背景に、緩やかな回復基調で推移しました。

当社グループ（当社及び連結子会社、以下同じ。）の主要事業である建設業界の経営環境におきまして、政府建設投資は前年度から微増傾向にあり、引き続き20兆円を上回る水準となる見通しで推移しました。

このような状況下、当社グループは受注機会の増大のため積算・提案等の総合力強化を図ってまいりましたが、独占禁止法違反による営業停止等の影響により工事受注高は1,035億8千8百万円（前連結会計年度比13.9%減）、工事売上高は1,053億6千5百万円（同5.3%減）となり、製品等を含めた総売上高につきましては1,343億6千5百万円（同5.2%減）という結果になりました。

利益につきましては、建設事業における施工力の強化と、製造・販売事業における事業規模確保に努めるとともに、徹底したコストダウンと顧客満足度の向上に取り組んでまいりましたが、売上総利益は165億8千7百万円（同13.2%減）、営業利益は72億8千6百万円（同26.2%減）、経常利益は75億6千6百万円（同22.4%減）となり、親会社株主に帰属する当期純利益は44億5千1百万円（同9.3%減）となりました。

セグメントの業績は、次のとおりであります。（セグメントの業績については、セグメント間の内部売上高又は振替高を含めて記載しております。）

#### （建設事業）

当社グループの主要部門であり、完成工事高は1,054億2千8百万円（前連結会計年度比5.3%減）、営業利益は42億7千3百万円（同36.2%減）となりました。

#### （製造・販売事業）

売上高は288億2千1百万円（同6.7%減）、営業利益は57億2千8百万円（同7.0%減）となりました。

#### （賃貸事業）

売上高は61億1千7百万円（同5.8%増）、営業利益は2億6千8百万円（同3.2%増）となりました。

#### （その他）

売上高は19億9千5百万円（同34.6%減）、営業利益は2億2千9百万円（前連結会計年度は3百万円の営業損失）となりました。

#### (2) キャッシュ・フロー

当連結会計年度末における現金及び現金同等物（以下「資金」という。）の残高は、前連結会計年度末より16億5千万円資金が増加し、363億4千9百万円（前連結会計年度末は346億9千8百万円）となりました。

#### （営業活動によるキャッシュ・フロー）

当連結会計年度の営業活動による資金の増加は、74億3千5百万円（前連結会計年度は78億2千3百万円の増加）となりました。主な要因は、税金等調整前当期純利益の計上等により105億9千8百万円の増加となったものの、法人税等の支払により31億8千7百万円の減少となったこと等によるものであります。

#### （投資活動によるキャッシュ・フロー）

当連結会計年度の投資活動による資金の減少は、39億円（同42億3千4百万円の減少）となりました。主な要因は、製造・販売拠点の拡充更新に伴う有形固定資産の取得等によるものであります。

#### （財務活動によるキャッシュ・フロー）

当連結会計年度の財務活動による資金の減少は、18億3千6百万円（同23億8千7百万円の減少）となりました。主な要因は、配当金の支払等によるものであります。



## 2【生産、受注及び販売の状況】

### (1) 受注実績

セグメントの名称	前連結会計年度 (自 平成27年4月1日 至 平成28年3月31日)	当連結会計年度 (自 平成28年4月1日 至 平成29年3月31日)
建設事業(百万円)	120,316 (0.5%増)	103,588 (13.9%減)

### (2) 売上実績

セグメントの名称	前連結会計年度 (自 平成27年4月1日 至 平成28年3月31日)	当連結会計年度 (自 平成28年4月1日 至 平成29年3月31日)
建設事業(百万円)	111,283 (12.6%減)	105,365 (5.3%減)
製造・販売事業(百万円)	23,053 (9.0%減)	22,297 (3.3%減)
賃貸事業(百万円)	4,852 (1.6%減)	5,164 (6.4%増)
その他(百万円)	2,594 (82.0%増)	1,537 (40.7%減)
合計(百万円)	141,783 (10.9%減)	134,365 (5.2%減)

- (注) 1. 当社グループでは建設事業以外の受注実績はグループ各社の受注概念が異なるため記載しておりません。  
2. 当社グループでは生産実績を定義することが困難であるため「生産の状況」は記載しておりません。  
3. セグメント間の取引については相殺消去しております。  
4. ( )内は、前連結会計年度比であります。

なお、参考のため提出会社個別の事業の状況は次のとおりであります。

建設事業における受注工事高及び完成工事高の状況

受注工事高、完成工事高及び次期繰越工事高

期別	工種別	前期繰越 工事高 (百万円)	当期受注 工事高 (百万円)	計 (百万円)	当期完成 工事高 (百万円)	次期繰越 工事高 (百万円)
前事業年度 (自平成27年4月1日 至平成28年3月31日)	アスファルト舗装 工事	21,878	74,782	96,661	68,164	28,497
	セメント・ コンクリート舗装 工事	1,782	2,212	3,994	3,146	848
	土木工事	9,364	29,969	39,334	25,746	13,588
	建築工事	70	529	600	498	102
	計	33,096	107,493	140,590	97,554	43,036
当事業年度 (自平成28年4月1日 至平成29年3月31日)	アスファルト舗装 工事	28,497	46,507	75,005	52,894	22,111
	セメント・ コンクリート舗装 工事	848	885	1,734	1,154	580
	土木工事	13,588	28,211	41,799	27,043	14,756
	建築工事	102	803	905	842	63
	計	43,036	76,408	119,444	81,933	37,510

- (注) 1. 前事業年度以前に受注した工事で、契約の変更により請負金額の増減がある場合は、当期受注工事高にその増減額を含んでおります。したがって当期完成工事高にもかかる増減額が含まれております。  
2. 次期繰越工事高は、(前期繰越工事高 + 当期受注工事高 - 当期完成工事高)であります。

受注工事高の受注方法別比率

工事の受注方法は、特命と競争に大別されます。

期別	工種別	特命 (%)	競争 (%)	計 (%)
前事業年度 (自平成27年4月1日 至平成28年3月31日)	アスファルト舗装工事	71.2	28.8	100
	セメント・コンクリート舗装工事	62.0	38.0	100
	土工工事	74.8	25.2	100
	建築工事	100.0	-	100
当事業年度 (自平成28年4月1日 至平成29年3月31日)	アスファルト舗装工事	75.3	24.7	100
	セメント・コンクリート舗装工事	39.1	60.9	100
	土工工事	70.1	29.9	100
	建築工事	100.0	-	100

(注) 百分率は請負金額比であります。

完成工事高

期別	工種別	官公庁 (百万円)	民間 (百万円)	計 (百万円)
前事業年度 (自平成27年4月1日 至平成28年3月31日)	アスファルト舗装工事	24,580	43,583	68,164
	セメント・コンクリート舗装工事	1,978	1,167	3,146
	土工工事	5,099	20,646	25,746
	建築工事	-	498	498
	計	31,658	65,896	97,554
当事業年度 (自平成28年4月1日 至平成29年3月31日)	アスファルト舗装工事	18,454	34,439	52,894
	セメント・コンクリート舗装工事	760	394	1,154
	土工工事	4,553	22,489	27,043
	建築工事	0	842	842
	計	23,768	58,165	81,933

(注) 1. 完成工事のうち主なものは、次のとおりであります。

前事業年度

発注者	工事名
国土交通省 中部地方整備局 いわき市 新関西国際空港(株) 中日本高速道路(株) センコー(株)	平成27年度 1号笹原山中B P西地区舗装工事 いわき平競輪場競走路舗装改修工事 大阪国際空港A誘導路等改良工事 首都圏中央連絡自動車道 寒川北IC~海老名JCT間舗装工事 (仮称)センコー株式会社千葉支店 新千葉パルクターミナル新築工事

当事業年度

発注者	工事名
国土交通省 関東地方整備局 防衛省 東北防衛局 中日本高速道路(株) 本田技研工業(株) 大和ハウス工業(株)	上武道路日輪寺舗装その1工事 松島(26補)構内整備等土工工事 新東名高速道路 富士管内舗装補修工事(平成27年度) P G 栃木 Wetハンドリングコース建設工事 淵野辺5丁目PJ開発造成工事 造成本体工事

2. 完成工事高総額に対する割合が100分の10以上の相手先別の完成工事高及びその割合は、次のとおりであります。

期別	相手先	金額(百万円)	完成工事高総額に対する割合(%)
前事業年度 (自平成27年4月1日 至平成28年3月31日)	国土交通省	10,880	11.2
	清水建設(株)	15,960	16.4
当事業年度 (自平成28年4月1日 至平成29年3月31日)	清水建設(株)	15,841	19.3

次期繰越工事高(平成29年3月31日現在)

工種別	官公庁(百万円)	民間(百万円)	計(百万円)
アスファルト舗装工事	12,050	10,060	22,111
セメント・コンクリート舗装工事	429	150	580
土木工事	1,982	12,773	14,756
建築工事	-	63	63
計	14,462	23,047	37,510

(注) 次期繰越工事のうち主なものは、次のとおりであります。

発注者	工事名	完成予定年月
国土交通省 関東地方整備局	白山電線共同溝その2工事	平成30年1月
防衛省 北海道防衛局	千歳(28)格納庫改修土木工事	平成30年7月
西日本高速道路(株)	高松自動車道 板野舗装工事	平成30年12月
パナホーム(株)	(仮称)守山区上志段味プロジェクト工事	平成30年9月
日野自動車(株)	新田 北東部エリア駐車場新設工事	平成29年5月

製造・販売事業におけるアスファルト合材等製品の販売状況

期別	アスファルト合材		アスファルト乳剤		その他売上高 (百万円)	売上高合計 (百万円)
	売上数量(t)	売上高 (百万円)	売上数量(t)	売上高 (百万円)		
前事業年度 (自平成27年4月1日 至平成28年3月31日)	2,010,357	19,715	1,589	183	3,825	23,725
当事業年度 (自平成28年4月1日 至平成29年3月31日)	2,137,691	20,199	1,785	208	3,284	23,692

(注) その他売上高は、砕石等の販売、機械の賃貸等の売上高であります。

不動産事業の状況

期別	宅地売上高 (百万円)	不動産賃貸収入 (百万円)	合計 (百万円)
前事業年度 (自平成27年4月1日 至平成28年3月31日)	1,289	101	1,391
当事業年度 (自平成28年4月1日 至平成29年3月31日)	8	98	107

### 3【経営方針、経営環境及び対処すべき課題等】

文中の将来に関する事項は、当連結会計年度末現在において当社グループが判断したものであります。

#### (1) 経営方針

当社グループは、「CSR経営を推進することによって、社会から信頼され、存続を望まれる企業になるとともに、持続可能な社会づくりに貢献する」というグループ経営理念を掲げて事業を行っております。

そして、道づくりのエキスパートとして歩んできた88年にわたる建設技術をベースに、次の4項目を2017年度の経営基本方針として掲げております。

1. 従業員を大切にすることを旨とする
2. CSRを経営の根幹に据え経営品質の向上を目指す
3. 安全第一主義を徹底する
4. 環境にやさしい社会の実現に寄与する

「国土強靱化政策」「インフラ長寿命化基本計画」「道路老朽化対策」「地方創生」といった時代のキーワードに対応しながら、小規模な民間工事から国道、高速道路、空港・港湾等の大規模インフラ、PPP事業に至るまで建設市場の多様化と顧客ニーズに迅速に対応し、様々な生活基盤、社会基盤等の建設・整備・運営を通じて豊かな国民生活や活力ある日本社会の実現に向けて貢献してまいります。

#### (2) 経営戦略及び経営上の目標の達成状況を判断するための客観的な指標等

##### 目標とする経営指標

経営指標としましては、収益の確保を確実なものにして、事業効率向上と株主価値の最大化を図るため、自己資本利益率を維持、増加させていくことが企業価値の増大につながるものと考えております。

そのために、徹底した合理化、工事原価・製造原価の低減、高効率経営のための組織改革・業務システム開発、時代に即応した設備投資等の実施により、従業員一人当たりの生産性を高めるとともに、全役職員がプロフェッショナル意識を持った企業集団として事業活動を行ってまいりる所存であります。

##### ・新中期経営5ヶ年計画

各機関の長期予想により、我が国は2025年以降に急速な高齢化と人口減少が進み、生産労働不足や地方の衰退など、社会のひずみや長期的な課題が明らかになりました。他方、東南アジアを中心とする世界経済のダイナミックな変化も見えてまいりました。

そこで当社グループは、この社会の変革に対処すべく従来の経営計画NVPを改め、期間を5年間(2015年度 - 2019年度)として、「新中期経営計画」を策定いたしました。

「新中期経営計画」が目指すものとして

1. 従業員を大切にすること
2. 道路建設を通じて社会に貢献する
3. コーポレートガバナンスを充実させる

以上を掲げ、ゴールである2019年度の経営数値目標を以下のように策定しました。

総売上高 1,760億円(2015年度計画比 21%増)

経常利益 110億円(2015年度計画比 43%増)

親会社株主に帰属する当期純利益 70億円(2015年度計画比 46%増)

ROE(自己資本利益率) 8%、配当性向30%を目標数値とする。

また、当社グループは、具体的に下記の7項目の成長戦略を掲げました。

1. 工事事業戦略
2. 製販事業戦略
3. 海外事業戦略
4. グループ事業戦略
5. 新規事業戦略(PPP/PFI事業・新規事業)
6. IT投資戦略
7. 組織・人材開発投資戦略

この新中期経営5ヶ年計画の期間にこそ、生産性向上を通して収益力をアップさせ、利益を生み出す会社作りを目指します。また、積極的な設備投資、新規事業投資や研究開発を実施して、次の5ヶ年計画につながるよう市場変化に柔軟に対応すると共に、労働環境を整備し人材育成や施工体制の強化を図ってまいります。

##### 設備投資計画

都市部は合材の製造拠点を増設、地方部は地元企業と連携し拠点を再配置することにより、シェアを維持してまいります。特にアスファルトプラントの環境向上への投資を強化してまいります。また、施工現場では、省力化、安全につながるIT技術(情報化施工)、環境に寄与する技術、製品開発では、省エネルギー、省資源対策につながる技術開発について推進し、さらなる充実を図ってまいります。(平成29年度実施ベースでは個別47億円、連結57億円を投資予定)

#### 技術研究開発

重点的な技術研究開発の方向性としては、「低コスト技術」、「高耐久化技術」と「高付加価値技術」をテーマに推進してまいります。主として、社会資本ストックの更新時代に向けた舗装維持修繕技術の充実、ライフサイクルコストの低減技術の確立、低炭素社会に向けた環境対策技術の高度化への取り組み等を中心に、幅広いニーズに的確に対応してまいります。

#### 新規事業展開

当社グループでは新規事業として、環境、都市再生、防災、高齢社会対応などの有望分野を中心に、さらには施工面を中心としたハード分野に限らず、インフラメンテナンスとしての道路等包括管理委託業務、川上から川下までを手がける国内外のPPP（官民連携）など、建設業におけるソフト分野の市場もターゲットに展開していきたいと考えております。

### (3) 経営環境

当社グループの主要事業は舗装工事を中心とした建設事業であり、環境変化が激しい中、各地域の実状に即したエリア戦略を策定し、市場競争力の強化を図っていくことが重要課題であると認識しております。また、建設関連企業との技術・業務提携を通じて相乗効果を発揮し、さらには企業の成長戦略としての合併・統合にも前向きに取り組むべきであると考えております。

### (4) 事業上及び財務上の対処すべき課題

#### 法令順守の徹底について

当社は、東日本高速道路株式会社東北支社発注及び同社関東支社発注の東日本大震災に係る舗装災害復旧工事の入札に関し、独占禁止法違反により公正取引委員会から平成28年9月6日、同月21日にそれぞれ排除措置命令及び課徴金納付命令を受けました。平成28年10月6日には、同社東北支社発注の同工事の入札に関し、東京地方裁判所において、当社に対する罰金刑及び当社元従業員に対する懲役刑（執行猶予付き）の判決を受け、それぞれの刑が確定しました。これらにより、平成28年12月22日、国土交通省から、全国における舗装工事業に関する営業のうち、公共工事に係るものについて、135日間の営業停止処分を受けました。

また、平成28年8月2日に東京都等が発注する舗装工事の入札に関し、平成28年9月29日に神戸市及びその周辺地域において供給するアスファルト合材の販売価格に関し、平成29年2月28日に全国において供給するアスファルト合材の販売価格に関し、それぞれ独占禁止法違反の疑いで同委員会の立入検査を受けました。

当社といたしましては、このような事態に至りましたことを厳粛かつ真摯に受け止め、独占禁止法その他の関係法令を順守した事業活動の推進に向けたコンプライアンス体制の強化を徹底し、早期の信頼回復に努めてまいります。

#### 国土強靱化に係る防災・減災対策活動

国土強靱化に係る防災・減災対策活動について、被災地の復興支援と大規模災害等から国民の生命・身体及び財産を守り、国民生活及び国民経済に及ぼす影響の最小化を図る建設事業を通じて社会的な役割を果たし、CSR経営の名に恥じない企業活動を実践してまいります。

#### 2020年東京五輪開催準備に向けた対応

2020年開催の東京オリンピック・パラリンピック競技大会の施設整備に向けて、本社に「オリンピック対策部会」を設置し、工事消化体制を強化するため、施工拠点・宿舍整備を行いました。今後は協力会社との連携など、営業・施工体制の強化策を推進してまいります。

#### 建設事業

重点実施事項として営業プロセスのPDCAを回し受注を拡大します。得意先についての営業情報を社内でも共有し、営業フォローを強化してお客様第一の営業を展開してまいります。人材育成については特に力をいれ職員の教育指導を実施し技術の伝承に取り組んでまいります。

また、人命尊重を最優先に安全第一主義を徹底し、「良い仕事」をすることに徹して、企業価値を高める施策を確実に推進してまいります。徹底した三現主義（現場・現物・現実を診る）による問題点の先取り、工物品質向上のための技術パトロール、国土交通省が展開するi-Construction（アイ・コンストラクション）の推進、労働災害の撲滅、戦略的な施工機械の設備投資推進を重点課題として取り組んでまいります。

さらに環境にやさしい社会の実現に寄与するよう継続的な改善を図ってまいります。

#### 製造・販売事業

製造・販売拠点のエリア戦略の展開と攻めの営業活動を推進し、エリア毎のシェア拡大を図ってまいります。また、製品の品質保証ネットワークを構築し、プラント・技術センター・支店・本社が協力して、より良い品質の製品を提供することにより、顧客満足度の向上を図ってまいります。

また、都市部での拠点増設、地方部での拠点再配置を進めるとともに、省エネルギーや省資源・安全環境対策につながる技術開発と設備投資を実施してまいります。

#### 海外事業

日系企業の投資意欲が盛んな東南アジア地域を見据え、現地法人を設置しているタイ・マレーシアを中核拠点に、日系企業、現地優良企業からの工事受注に努めるとともに、ミャンマーをはじめとした周辺国のODAなどの国際入札案件にも積極的に取り組み、受注拡大を図ってまいります。また、海外事業展開を見据えた人材育成の強化と、現地スタッフのレベルアップに努めながら、現地法人のローカル化を図り収益体制を強固なものにしてまいります。

#### グループ事業

グループ関係会社の収益力強化と成長力底上げを実現するため、営業所・合材センター・建設関連会社の連携を図るとともに、内部統制体制とIT整備による効率化を進めるなど、グループ支援体制の強化を図ってまいります。

#### CSR経営

当社グループでは、「CSR」とは経営理念を踏まえ誠実に経営を進め、本業を通じて社会に貢献し、企業の存在価値を高めていくプロセスであると考えております。安全衛生・品質・環境の3つのマネジメントシステムの実行とその基盤となる内部統制の強化、コンプライアンスの徹底、情報セキュリティの確保によってCSR経営を推進しております。そして、「すべてのステークホルダーから『高い信頼を得る企業』」を目指し、社会の視点に立った、柔軟で創造的な企業風土を醸成し、当社グループの新たな成長を実現させてまいります。

#### (5) 株式会社の支配に関する基本方針について

当社では、会社の財務及び事業の方針の決定を支配する者のあり方に関する基本方針については特に定めておりません。

### 4【事業等のリスク】

企業の事業遂行上においてはさまざまなリスクが存在しますが、当社グループは、これらリスクの発生防止、分散、あるいはリスクヘッジによりリスクの合理的な軽減を図っております。ただし、予想を超える以下のような事態が生じた場合には経営成績及び財政状態に重大な影響を及ぼす可能性があります。

なお、文中の将来に関する事項は、当連結会計年度末現在において当社グループが判断したものであります。

#### (1) 官公庁工事減少のリスク

建設事業及びこれに関連する建設用資材の製造・販売事業は、公共投資の動向に大きく影響を受けます。厳しい経営環境の中、業績の確保に努めておりますが、官公庁発注建設工事の事業量が予想以上に縮減された場合、業績に影響を及ぼす可能性があります。

#### (2) 資金調達環境変動のリスク

製造・販売事業において拠点の協業化を推進するとともに、賃貸事業も広く展開しております。運転資金の調達については、金融機関より経常運転資金の確保を実施する他、取引銀行2行と43億円の貸出コミットメント契約（借入実行残高なし）を締結しておりますが、今後、製造・販売事業の設備の増強及び賃貸事業拡大に伴い、キャッシュ・フローの範囲に収まらず、有利子負債による追加的資金調達が必要になった場合、また、市場金利が大幅に変動した場合、業績に影響を及ぼす可能性があります。

#### (3) 資材価格変動のリスク

建設事業及び製造・販売事業において、アスファルト合材の主要材料であるアスファルト及びその製造燃料である重油等の価格変動を、製品販売価格、請負代金に転嫁させることができない場合、業績に影響を及ぼす可能性があります。

#### (4) 取引先の信用リスク

グループ全体で経営の多角化を実施しており、その取引先は多岐にわたっております。取引に際しては、与信・債権管理を徹底し、信用リスクの軽減に努めておりますが、急激な事業環境の変化により取引先に信用不安が発生した場合、業績に影響を及ぼす可能性があります。

(5) 法的規制のリスク

事業を遂行するにあたり、建設業法、廃棄物処理法、建設リサイクル法、独占禁止法等により法的規制を受けており、順法を周知徹底、実行、管理しておりますが、法律の改廃、新設、適用基準の変更等によっては、業績に影響を及ぼす可能性があります。

当社グループでは、法令順守の徹底に努めておりますが、それにもかかわらず、なお、当社グループの役員または従業員による法令違反行為があった場合には、業績に影響を及ぼす可能性があります。

当社は、(前記)「3 経営方針、経営環境及び対処すべき課題等 (4)事業上及び財政上の対処すべき課題 法令遵守の徹底について」に記載のとおり、独占禁止法違反により、国土交通省から、建設業法第28条第3項の規定に基づき、全国における舗装工事業に関する営業のうち、公共工事に係るものについて、平成29年1月6日から平成29年5月20日までの135日間の営業停止処分を受けました。また、平成28年8月2日、平成28年9月29日、平成29年2月28日にそれぞれ独占禁止法違反の疑いで公正取引委員会の立入検査を受けており、これらの件が業績に影響を及ぼす可能性があります。

(6) 自然災害のリスク

当社グループの事業所及び製造販売拠点周辺で地震や大規模な自然災害等が発生し、生産設備等に被害を受けた場合、設備復旧のための費用、生産停止による販売機会逸失等により、業績に影響を及ぼす可能性があります。

(7) カントリーリスク

東南アジア地域を中心に海外事業を展開しておりますが、当該国の政治・経済・社会状況の不安定化や混乱及び予期しない法律・規制の変更等によって事業投資における資金回収が困難になった場合、業績に影響を及ぼす可能性があります。

5 【経営上の重要な契約等】

特記事項はありません。

## 6【研究開発活動】

当社は、技術部、技術研究所を主体として、高度化、多様化する社会的ニーズに応えるべく技術開発活動を行っております。

また、国土交通省等の官公庁や異業種等の民間企業との共同研究開発にも積極的に取り組んでおります。

当連結会計年度における研究開発費は4億6千2百万円ですが、当社における研究開発は建設事業及びアスファルト合材等の製造・販売事業が密接に関連しており、セグメント別に区分することが困難であります。

なお、連結子会社においては、研究開発活動は行っておりません。

当連結会計年度における研究開発活動の概要は次のとおりであります。

### (1) 環境に優しい技術開発

アスファルト混合物製造工場における省エネルギー化に資する製造技術の開発を行いCO<sub>2</sub>排出量を削減する開発を行っております。また、ヒートアイランド現象の抑制対策舗装である遮熱性舗装「シャットファルト」、保水性舗装「クールファルト」、保水性に優れると同時に景観形成にも寄与できる保水性ブロック舗装「レインボーエコブロックBiz」についても施工実績を重ねている他、管理型海面廃棄物処理場建設技術などに取り組んでおります。

### (2) 道路ストックの効率的補修に資する技術開発

増加する道路ストックの効率的維持補修技術として、舗装のリフレッシュ、延命化を図る表面処理工法として、交通量の多い路線や駐車場などに適用できる「リフレッシュシールMix-H」を開発し、好評を得て施工量を増やしております。

### (3) 舗装の長寿命に資する技術開発

長寿命化、ライフサイクルコスト低減に寄与する技術開発として、耐久性に優れ、バス停、物流拠点に適用できる「スーパーEpoアスコン」を開発し、施工実績を伸ばしております。この他、長寿命舗装として採用の増加が見込まれるコンクリート舗装の施工機械について施工効率・施工精度の向上に資する各種機械の開発、改良を進めております。

### (4) 施工の省力化・高度化に資する技術開発

国土交通省が展開するi-Construction(アイ-コンストラクション)に対応した、調査、測量技術の開発及び舗装施工機械をコントロールする情報化施工についてより一層の省力化、高度化を図っております。また、高度な技術が必要な民間の各種テストコースの設計方法、施工機械、施工技術の開発を行い民間工事受注の拡大に寄与しております。

### (5) 共同研究開発による技術開発

新たな分野として異業種との連携による発電舗装、オリンピック・パラリンピックオフィシャルスポンサー等と連携した沿道の猛暑対策技術の開発、化学メーカーと協力した高耐久舗装、アスファルトに代わる非石油系バインダによる舗装など長期的な視野に立った開発にも取り組んでおります。



## 7【財政状態、経営成績及びキャッシュ・フローの状況の分析】

文中の将来に関する事項は、当連結会計年度末現在において当社グループが判断したものであります。

### (1) 重要な会計方針及び見積り

当社グループの連結財務諸表は、わが国において一般に公正妥当と認められている会計基準に基づき作成されております。この連結財務諸表の作成に当たっては、会計基準の範囲内で見積りが行われている部分があり、資産・負債及び収益・費用に反映されております。これらの見積りについては、継続して評価、見直しを行っておりますが、急激な環境の変化等により、実際の結果は見積りと異なることがあります。

### (2) 当連結会計年度の財政状態の分析

#### 資産の部

当連結会計年度の資産合計は、1,424億4千3百万円（前連結会計年度比2億5千4百万円減、0.2%減）、流動資産は1,045億3千2百万円（同10億9千1百万円減、1.0%減）、固定資産は379億1千1百万円（同8億3千7百万円増、2.3%増）となりました。

主な要因は、現金預金が16億5千万円、電子記録債権が49億4千9百万円、未成工事支出金が12億5千4百万円増加したものの、受取手形・完成工事未収入金等が84億7千1百万円減少したことによります。

#### 負債の部

当連結会計年度の負債合計は、645億7千4百万円（同35億1千3百万円減、5.2%減）、流動負債は553億1百万円（同61億7千万円減、10.0%減）、固定負債は92億7千3百万円（同26億5千6百万円増、40.1%増）となりました。

主な要因は、支払手形・工事未払金等が21億5千7百万円、未払金が11億6千3百万円減少したことによります。

#### 純資産の部

当連結会計年度の純資産合計は、親会社株主に帰属する当期純利益の計上等により利益剰余金が29億5千7百万円増加したこと等により、778億6千9百万円となりました。

### (3) 当連結会計年度の経営成績の分析

#### 受注高

当連結会計年度の工事受注高は1,035億8千8百万円（前連結会計年度比13.9%減）となりました。主に当社工事受注高が310億8千5百万円減少し、764億8百万円（同28.9%減）となったことによります。

#### 売上高

当連結会計年度の総売上高は1,343億6千5百万円（同5.2%減）となりました。

建設事業は、主に当社完成工事高が156億2千万円減少し819億3千3百万円（同16.0%減）となったことにより、連結で1,053億6千5百万円（同5.3%減）となりました。

製造・販売事業は222億9千7百万円（同3.3%減）、賃貸事業は51億6千4百万円（同6.4%増）、その他は15億3千7百万円（同40.7%減）となりました。

#### 営業利益

当連結会計年度の営業利益は72億8千6百万円（同26.2%減）となりました。

建設事業における施工力の強化と、製造・販売事業において、事業規模確保、徹底したコストダウン及び顧客満足度向上に取り組んでまいりましたが、売上総利益は165億8千7百万円（同13.2%減）となりました。販売費及び一般管理費は93億1百万円（同0.7%増）となりました。

#### 経常利益

当連結会計年度の経常利益は75億6千6百万円（同22.4%減）となりました。

営業外収益は、受取配当金が2千6百万円増加したこと等により3億6千6百万円（同5.8%増）となりました。

営業外費用は、為替差損が4億1千3百万円減少したこと等により8千6百万円（同81.8%減）となりました。

#### 親会社株主に帰属する当期純利益

当連結会計年度の親会社株主に帰属する当期純利益は44億5千1百万円（同9.3%減）となりました。

特別利益は、固定資産売却益を計上したこと等により4千9百万円（同118.1%増）となりました。

特別損失は、減損損失及び独占禁止法関連損失引当金繰入額を計上したこと等により7億3千万円（同53.3%減）となりました。

税金費用は、課税所得の減少により24億1千4百万円（同26.1%減）となりました。

### (4) 当連結会計年度のキャッシュ・フローの状況の分析

「1 業績等の概要 (2) キャッシュ・フロー」に記載のとおりであります。

### (5) 経営成績に重要な影響を与える要因について

「4 事業等のリスク」に記載のとおりであります。

### 第3【設備の状況】

「第3 設備の状況」における各事項の記載については、消費税等抜きの金額で表示しております。

#### 1【設備投資等の概要】

当連結会計年度において実施いたしました設備投資の総額は、42億9百万円であり、セグメント別の内訳は、次のとおりであります。

(建設事業)

経営基盤の整備、施工の合理化を図るため、事務所・機械設備等の拡充更新を中心に12億8百万円の設備投資を実施いたしました。

(製造・販売事業)

経営基盤の整備、製造コストの削減を図るため、アスファルトプラント設備の拡充更新に20億8千万円の設備投資を実施いたしました。

(賃貸事業)

ユーザーの希望物件をリースするための賃貸資産等に8億5百万円の投資を実施いたしました。

(その他)

不動産業他その他の事業に係る設備の拡充更新を中心に1千6百万円の投資を実施いたしました。

(全社)

報告セグメントに帰属しない提出会社の本社管理部門に係る設備の拡充更新を中心に9千8百万円の投資を実施いたしました。

なお、当連結会計年度において重要な設備の除却、売却等はありません。

#### 2【主要な設備の状況】

当社グループにおける主要な設備は、次のとおりであります。

(1) 提出会社

平成29年3月31日現在

事業所名 (所在地)	セグメント の名称	帳簿価額(百万円)						従業員 数 (人)
		建物・ 構築物	機械、運 搬具及び 工具器具 備品	土地 (面積千㎡)	リース 資産	無形固 定資産	合計	
東京支店他124事業所 (東京都文京区他)	建設事業	2,817	802	7,361 (172)	333	99	11,414	977 (575)
川崎アスコン他86事業所 (神奈川県川崎市川崎区他)	製造・販売 事業	2,457	2,748	6,602 (453)	330	128	12,267	148 (245)
管理本部 総務部他 (東京都港区他)	その他	178	4	339 (12)	-	-	522	1 (-)
本社 (東京都港区他)	全社	390	14	190 (22)	71	101	768	97 (1)

(2) 国内子会社

平成29年3月31日現在

会社名 (所在地)	セグメント の名称	帳簿価額(百万円)						従業員 数 (人)
		建物	機械、運 搬具及び 工具器具 備品	土地	賃貸 資産	リース 資産	無形固 定資産	
エヌディーリース・システム株 (東京都文京区他)	賃貸事業	8	2,093	1	1,698	-	150	3,952 (1)

(注) 1. 帳簿価額に建設仮勘定は含めておりません。

2. 従業員数の( )は、臨時雇用者数を外書しております。

3. 提出会社は、上記の他、主に以下の設備を賃借しております。

平成29年3月31日現在

事業所名 (所在地)	セグメントの名称	土地面積(千㎡)	年間賃借料(百万円)
東京統括営業所他80事業所 (東京都江戸川区他)	建設事業	130	199
栃木アスファルト合材センター 他41事業所 (栃木県鹿沼市他)	製造・販売事業	443	162

### 3【設備の新設、除却等の計画】

当連結会計年度末現在における設備投資の計画額は、57億円であり、セグメント別の内訳は、次のとおりであります。

(建設事業)

経営基盤の整備、施工の合理化を図るため事務所・機械設備等の拡充更新を計画しております。

(1) 重要な設備の新設等

名称 (所在地)	内容	投資予定金額(百万円)		資金調達方法
		総額	既支払額	
日本道路(株) 宮城営業所他 (宮城県仙台市他)	建物、機械装置他	1,040	4	自己資金

(2) 重要な設備の除却等

特記すべき重要な設備の除去等の計画はありません。

(製造・販売事業)

経営基盤の整備、製造コストの削減を図るためアスファルトプラント設備の拡充更新を計画しております。

(1) 重要な設備の新設等

名称 (所在地)	内容	投資予定金額(百万円)		資金調達方法
		総額	既支払額	
日本道路(株) 福岡合材センター他 (福岡県宗像市他)	機械装置他	3,590	175	自己資金

(2) 重要な設備の除却等

特記すべき重要な設備の除去等の計画はありません。

(賃貸事業)

ユーザーの希望物件をリースするために取得する予定であります。

(1) 重要な設備の新設等

名称 (所在地)	内容	投資予定金額(百万円)		資金調達方法
		総額	既支払額	
エヌディーリース・システム(株) (東京都文京区他)	賃貸資産	900	-	自己資金及び借入金

(注)自動車・事務用機器等を取得する予定であります。

(2) 重要な設備の除却等

名称 (所在地)	内容	帳簿価額(百万円)	除却等の予定年月日
エヌディーリース・システム(株) (東京都文京区他)	賃貸資産除却	33	-

(注)自動車・事務用機器等の更新に伴う除却であります。

## 第4【提出会社の状況】

### 1【株式等の状況】

#### (1)【株式の総数等】

##### 【株式の総数】

種類	発行可能株式総数(株)
普通株式	380,000,000
計	380,000,000

(注)平成29年6月29日開催の第112回定時株主総会において、株式併合に係る議案が承認可決されております。

これにより、株式併合の効力発生日(平成29年10月1日)をもって、発行可能株式総数が38,000,000株となります。

##### 【発行済株式】

種類	事業年度末現在発行数(株) (平成29年3月31日)	提出日現在発行数(株) (平成29年6月29日)	上場金融商品取引所 名又は登録認可金融 商品取引業協会名	内容
普通株式	97,616,187	97,616,187	東京証券取引所 (市場第一部)	単元株式数 1,000株
計	97,616,187	97,616,187	-	-

(注)平成29年6月29日開催の第112回定時株主総会において、株式併合に係る議案が承認可決されております。

これにより、株式併合の効力発生日(平成29年10月1日)をもって、単元株式数が1,000株から100株に変更となります。

#### (2)【新株予約権等の状況】

該当事項はありません。

#### (3)【行使価額修正条項付新株予約権付社債券等の行使状況等】

該当事項はありません。

#### (4)【ライツプランの内容】

該当事項はありません。

#### (5)【発行済株式総数、資本金等の推移】

年月日	発行済株式総数 増減数(株)	発行済株式総 数残高(株)	資本金増減額 (百万円)	資本金残高 (百万円)	資本準備金増減 額(百万円)	資本準備金残 高(百万円)
平成7年3月31日	3,542	97,616,187	2	12,290	1	14,520

(注)上記の増加は、転換社債の株式転換(自平成6年4月1日 至平成7年3月31日)によるものであります。

#### (6)【所有者別状況】

平成29年3月31日現在

区分	株式の状況(1単元の株式数1,000株)							単元未満 株式の状 況(株)
	金融機関	金融商品 取引業者	その他の 法人	外国人等		個人その他	計	
				個人以外	個人			
株主数(人)	44	24	115	151	-	5,341	5,675	-
所有株式数 (単元)	19,535	1,105	25,114	17,923	-	33,551	97,228	388,187
所有株式数の 割合(%)	20.09	1.14	25.83	18.43	-	34.51	100.00	-

(注)1.自己株式9,700,961株は「個人その他」に9,700単元及び「単元未満株式の状況」に961株を含めて記載しております。

2.「その他の法人」の欄には、証券保管振替機構名義の株式が、1単元含まれております。

(7) 【大株主の状況】

平成29年3月31日現在

氏名又は名称	住所	所有株式数 (千株)	発行済株式総数 に対する所有株式 数の割合(%)
清水建設株式会社	東京都中央区京橋二丁目16番1号	21,834	22.37
日本道路取引先持株会	東京都港区新橋一丁目6番5号	3,403	3.49
日本トラスティ・サービス信託銀行株式会社 (信託口9)	東京都中央区晴海一丁目8番11号	2,193	2.25
デイエフエイ インターナショナル スモー ル キャップ バリュウ ポートフォリオ (常任代理人 シティバンク銀行株式会社)	PALISADES WEST 6300, BEE CAVE ROAD BUILDING ONE AUSTIN TX 78746 US (東京都新宿区新宿六丁目27番30号)	2,173	2.23
日本トラスティ・サービス信託銀行株式会社 (信託口)	東京都中央区晴海一丁目8番11号	2,117	2.17
日本マスタートラスト信託銀行株式会社 (信託口)	東京都港区浜松町二丁目11番3号	1,905	1.95
日本道路従業員持株会	東京都港区新橋一丁目6番5号	1,898	1.94
株式会社みずほ銀行	東京都千代田区大手町一丁目5番5号	1,850	1.90
明治安田生命保険相互会社	東京都千代田区丸の内二丁目1番1号	1,705	1.75
ガバメント オブ ノルウェイ (常任代理人 シティバンク銀行株式会社)	BANKPLASSEN 2, 0107 OSLO 1 OSLO 0107 NO (東京都新宿区新宿六丁目27番30号)	1,485	1.52
計	-	40,563	41.57

(注) 1. 当社は自己株式を9,700千株所有し、その発行済株式総数に対する割合は9.94%であります。  
2. 上記信託銀行の所有する株式数は、すべて信託業務に係る株式数であります。

(8) 【議決権の状況】

【発行済株式】

平成29年3月31日現在

区分	株式数(株)	議決権の数(個)	内容
無議決権株式	-	-	-
議決権制限株式(自己株式等)	-	-	-
議決権制限株式(その他)	-	-	-
完全議決権株式(自己株式等)	普通株式 9,700,000	-	-
完全議決権株式(その他)	普通株式 87,528,000	87,528	-
単元未満株式	普通株式 388,187	-	1単元(1,000株)未満の株式
発行済株式総数	97,616,187	-	-
総株主の議決権	-	87,528	-

(注) 「完全議決権株式(その他)」の欄には、証券保管振替機構名義の株式が1,000株(議決権の数1個)含まれております。

【自己株式等】

平成29年3月31日現在

所有者の氏名又は名称	所有者の住所	自己名義所有 株式数(株)	他人名義所有 株式数(株)	所有株式数の 合計(株)	発行済株式総数 に対する所有株式 数の割合(%)
日本道路株式会社	東京都港区新橋一丁目 6番5号	9,700,000	-	9,700,000	9.94
計	-	9,700,000	-	9,700,000	9.94

( 9 ) 【ストックオプション制度の内容】

該当事項はありません。

2 【自己株式の取得等の状況】

【株式の種類等】 会社法第155条第7号に該当する普通株式の取得

( 1 ) 【株主総会決議による取得の状況】

該当事項はありません。

( 2 ) 【取締役会決議による取得の状況】

該当事項はありません。

( 3 ) 【株主総会決議又は取締役会決議に基づかないものの内容】

会社法第155条第7号による取得（単元未満株式の買取請求）

区分	株式数（株）	価額の総額（円）
当事業年度における取得自己株式	4,206	1,816,441
当期間における取得自己株式	567	298,242

(注) 当期間における取得自己株式には、平成29年6月1日からこの有価証券報告書提出日までの単元未満株式の買取りによる株式は含まれておりません。

( 4 ) 【取得自己株式の処理状況及び保有状況】

区分	当事業年度		当期間	
	株式数（株）	処分価額の総額（円）	株式数（株）	処分価額の総額（円）
引き受ける者の募集を行った取得自己株式	-	-	-	-
消却の処分を行った取得自己株式	-	-	-	-
合併、株式交換、会社分割に係る移転を行った取得自己株式	-	-	-	-
その他 ( - )	-	-	-	-
保有自己株式数	9,700,961	-	9,701,528	-

(注) 当期間における保有自己株式数には、平成29年6月1日からこの有価証券報告書提出日までの単元未満株式の買取りによる株式は含まれておりません。

### 3【配当政策】

当社は財務体質の強化並びに安定的な経営基盤の確保、従業員の生活水準の安定・向上を図るとともに、株主の皆様に対しては、安定配当の維持と適正な利益還元を利益配分の基本方針としております。

また、企業体質の強化、将来に向けた研究開発、設備投資を行うための内部留保の充実も図ってまいります。

当社は、剰余金の配当については、期末配当の年1回の配当を行うことを基本方針としております。

これらの剰余金の配当の決定機関は取締役会であり、当社は会社法第459条第1項及び第460条第1項の規定に基づき、法令に別段の定めのある場合を除き、取締役会の決議をもって剰余金の配当等を行う旨を定款に定めております。

当事業年度の期末配当金については、1株当たり15円の配当といたしました。

なお、当事業年度に係る剰余金の配当は以下のとおりであります。

決議年月日	配当金の総額(百万円)	1株当たり配当額(円)
平成29年5月15日取締役会決議	1,318	15

### 4【株価の推移】

#### (1)【最近5年間の事業年度別最高・最低株価】

回次	第108期	第109期	第110期	第111期	第112期
決算年月	平成25年3月	平成26年3月	平成27年3月	平成28年3月	平成29年3月
最高(円)	441	675	637	701	569
最低(円)	236	368	455	485	366

(注) 最高・最低株価は、株式会社東京証券取引所(市場第一部)におけるものであります。

#### (2)【最近6月間の月別最高・最低株価】

月別	平成28年10月	11月	12月	平成29年1月	2月	3月
最高(円)	437	442	489	473	489	545
最低(円)	398	405	441	440	450	484

(注) 最高・最低株価は、株式会社東京証券取引所(市場第一部)におけるものであります。

5【役員の状況】

男性10名 女性0名（役員のうち女性の比率0%）

役名	職名	氏名	生年月日	略歴	任期	所有株式数 (千株)
代表取締役 社長	執行役員社長	久松 博三	昭和27年12月4日生	昭和51年4月 当社入社 平成21年6月 取締役常務執行役員 平成22年10月 取締役専務執行役員 平成24年6月 代表取締役専務執行役員 平成25年4月 代表取締役執行役員副社長 平成29年4月 代表取締役社長（現任）	(注)3	45
代表取締役	専務執行役員 管理本部長兼 経営企画・業務 リスク管理担当	清水 知己	昭和29年2月27日生	昭和52年4月 当社入社 平成14年4月 経理部経理グループリーダー 平成20年4月 執行役員総務部長 平成22年4月 執行役員エヌディーリース・シ テム㈱代表取締役社長 平成24年6月 常勤監査役 平成27年6月 取締役執行役員 平成28年4月 取締役常務執行役員 平成29年4月 代表取締役専務執行役員 管理本部長兼経営企画・業務リス ク管理担当（現任）	(注)3	20
取締役	常務執行役員 生産技術本部長 兼工本部長 兼海外事業担当	石井 敏行	昭和33年2月26日生	昭和57年4月 当社入社 平成24年4月 生産技術本部工本部長 平成25年4月 執行役員関西支店長 平成27年4月 執行役員九州支店長 平成28年4月 執行役員生産技術本部副本部長 兼海外事業担当 平成28年6月 取締役執行役員 平成29年4月 取締役常務執行役員 生産技術本部長兼工本部長兼海外 事業担当（現任）	(注)3	8
取締役	常務執行役員 営業本部長 兼安全環境品質 担当	井口 久美	昭和28年3月11日生	昭和51年4月 当社入社 平成17年4月 執行役員四国支店長 平成22年4月 執行役員中国支店長 平成27年4月 執行役員生産技術本部技術担当 平成28年4月 執行役員生産技術本部副本部長 兼生産企画部長 平成29年6月 取締役常務執行役員営業本部長 兼安全環境品質担当（現任）	(注)3	45
取締役		竹内 朗	昭和42年5月25日生	平成8年4月 弁護士登録 平成18年8月 国広総合法律事務所パートナー 平成20年6月 大興電子通信㈱社外監査役 平成22年4月 プロアクト法律事務所代表 （現任） 平成22年6月 カブドットコム証券㈱社外取締役 平成26年3月 GMOペパボ㈱社外監査役 平成26年6月 当社取締役（現任） 平成27年5月 ㈱N o .1社外監査役（現任）	(注)3	-



役名	職名	氏名	生年月日	略歴	任期	所有株式数 (千株)
取締役		中里晋一郎	昭和28年1月18日生	昭和53年4月 東陶機器(株) (現TOTO(株))入社 平成18年4月 TOTO(株) コミュニケーション本部長 平成19年6月 同社執行役員コミュニケーション 本部長 平成21年6月 同社取締役執行役員マーケティング グループ担当 平成23年4月 同社取締役常務執行役員 マーケティンググループ、情報 企画部担当兼Vプラン経営情報 イノベーション担当 平成25年6月 同社顧問 平成27年1月 長崎ジーエス(株)顧問(現任) 平成27年6月 TOTO(株)特別社友(現任) 平成28年6月 当社取締役(現任)	(注)3	-
常勤監査役		下田 義昭	昭和32年5月8日生	昭和55年4月 当社入社 平成20年4月 経理部経理グループリーダー 平成22年4月 東京支店次長兼事務部長 平成24年4月 経理部長 平成27年4月 管理本部長付 平成27年6月 常勤監査役(現任)	(注)4	20
常勤監査役		鈴木 恭一	昭和31年5月12日生	昭和55年4月 清水建設(株)入社 平成19年12月 同社経営管理部長 平成25年4月 同社コーポレート企画室副室長兼 コーポレート企画室経営企画部長 平成28年5月 同社コーポレート企画室副室長 平成28年6月 当社常勤監査役(現任)	(注)4	-
監査役		栗原 俊明	昭和26年11月30日生	昭和50年4月 (株)第一勧業銀行入行 平成9年5月 同行ニューヨーク支店副支店長 平成13年2月 同行渋谷東口支店長 平成14年4月 (株)みずほ銀行下北沢支店長 平成16年12月 シマダヤ(株)経理部長 平成18年6月 同社取締役経営情報企画部長 平成22年6月 同社常勤監査役 平成26年6月 当社監査役(現任) 平成27年6月 (株)ソディック社外取締役(現任)	(注)5	-
監査役		杉尾 健	昭和25年8月26日生	昭和44年4月 東京国税局入局 平成17年7月 小田原税務署長 平成21年7月 東京国税局調査第四部長 平成22年8月 税理士登録 平成24年6月 杉尾健税理士事務所所長(現任) 平成24年6月 あすか製薬(株)社外監査役 平成25年6月 ミツミ電機(株)社外監査役(現任) 平成28年6月 当社監査役(現任)	(注)4	-
計						138

- (注)1. 取締役竹内 朗、中里晋一郎は、「社外取締役」であります。  
2. 監査役鈴木恭一、栗原俊明、杉尾 健は、「社外監査役」であります。  
3. 平成29年6月29日開催の定時株主総会の終結の時から1年間  
4. 平成28年6月29日開催の定時株主総会の終結の時から4年間  
5. 平成27年6月26日開催の定時株主総会の終結の時から4年間

6.平成29年6月29日現在の執行役員は次のとおりであります。

《執行役員》

役名	氏名	職名
執行役員社長	久松 博三	
専務執行役員	矢野 善章	
専務執行役員	清水 知己	管理本部長兼経営企画・業務リスク管理担当
常務執行役員	濱野 光司	
常務執行役員	黒田 信夫	東京支店長
常務執行役員	石井 敏行	生産技術本部長兼工事部長兼海外事業担当
常務執行役員	井口 久美	営業本部長兼安全環境品質担当
執行役員	及川 研	生産技術本部技術部技術担当
執行役員	高橋 正人	管理本部副本部長兼人事部長
執行役員	田村 治	東北支店長
執行役員	土井 昭裕	業務リスク管理部長
執行役員	村瀬 丈夫	北海道支店長
執行役員	田中 一光	関西支店長
執行役員	松井 雅志	営業本部営業第一部長
執行役員	楠田 靖紀	経営企画部長
執行役員	澁谷 博志	中国支店長
執行役員	荒島 義明	生産技術本部製販部長
執行役員	伊藤 馨	中部支店長
執行役員	高杉 丈之	九州支店長

は取締役兼務者であります。

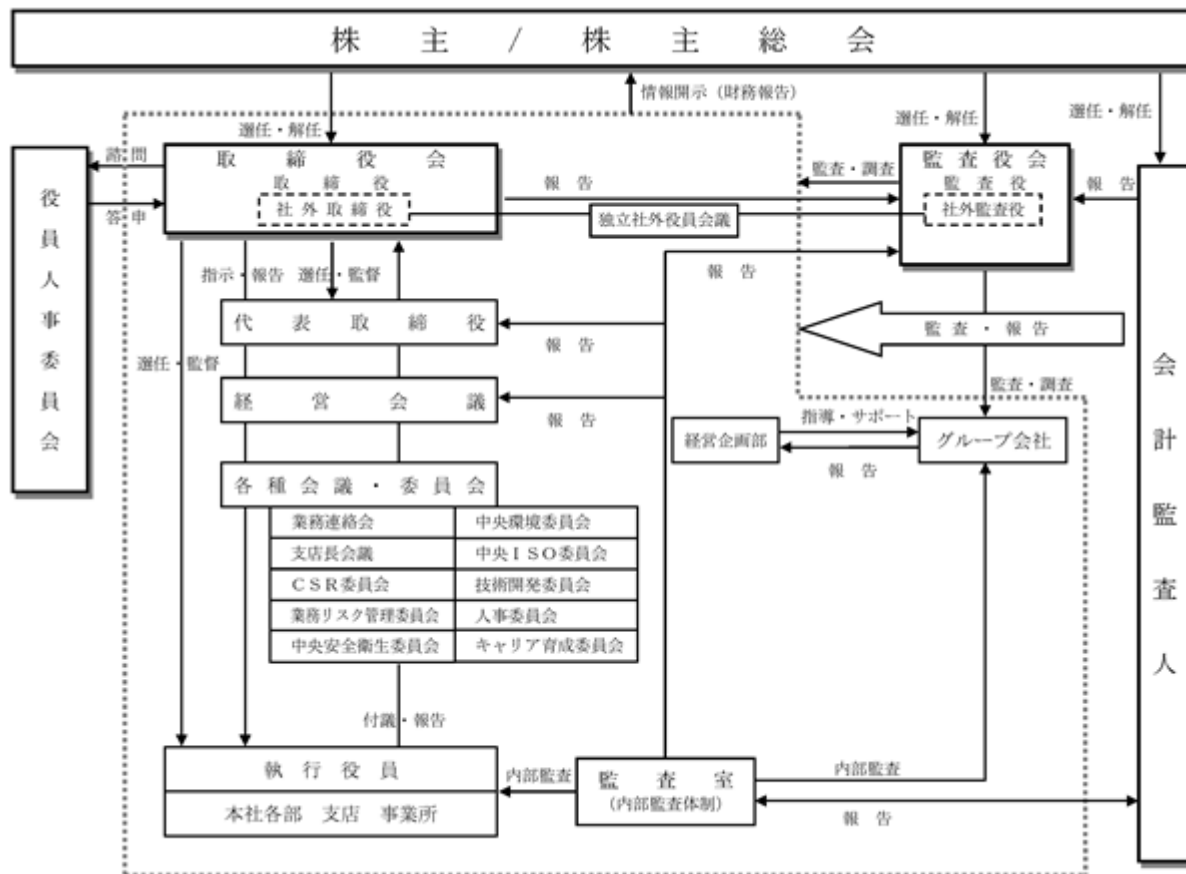
## 6【コーポレート・ガバナンスの状況等】

### (1)【コーポレート・ガバナンスの状況】

#### (1) コーポレート・ガバナンスの体制の概要

当社では、株式会社東京証券取引所の「上場会社コーポレート・ガバナンス原則」に則り、経営の健全性・透明性・効率性の確保という視点から、株主の皆様の権利・平等性を確保し、ステークホルダー（利害関係者）との関係を尊重した社内体制を整備構築し、各種経営情報の適時開示により透明性を確保するとともに、取締役会・監査役会等による経営の継続監視を実施することを基本としております。

(コーポレート・ガバナンス体制図)



#### (2) 会社の機関の内容

当社は、会社全体の重要な意思決定と監督を強化するため、取締役の員数を限定し、執行役員制度を導入しております。さらに各営業年度における取締役の経営責任をより一層明確化するとともに、経営環境の変化に対応できる経営体制を機動的に構築するため、取締役の任期を1年としております。

##### 取締役会

取締役会は、取締役6名で構成されており、会社業務の執行方針を決定し、法令に定める事項、その他重要事項について決議・承認を行い、また、取締役の業務の執行状況を監督しております。特に、取締役会の活性化に関しましては、業務執行責任と会社全体の経営責任の分離、強化を推進し、会社経営上の重要事項決定・執行・監督を行う取締役を少数に限定し、経営の健全性と効率性を高めております。また、経営監視機能の客観性及び中立性を高めるため、一般株主と利益相反のおそれのない社外取締役2名を選任しており、何れも独立役員に指定しております。

##### 監査役会

現在の監査役会は財務会計に相当程度の知見を有する監査役4名（社内1名、社外3名）で構成されており、社内監査役、社外監査役の各1名を常勤とし、社外監査役のうち1名を独立役員として指定しております。監査役は、取締役会をはじめとする重要な会議への出席や議事録等関係書類の閲覧、業務及び財産の状況調査等を通じて、取締役の職務遂行を監査し、会社の社会的信用の維持向上に努め、社業の発展に貢献しております。

##### 役員人事委員会

代表取締役、独立社外役員、外部有識者で構成されており、取締役の指名、報酬に関する取締役会の任意の諮問委員会であります。取締役の選任及び解任に関する株主総会の議案の内容について、当該議案の確定前に検討する他、取締役の報酬等に関する方針について検討し、取締役会に助言しております。

#### 独立社外役員会議

独立社外役員で構成されており、当社の事業及びコーポレートガバナンスに関する事項等について自由に議論しております。独立社外取締役の中から選定された筆頭独立社外取締役は、独立社外役員会議を主導し、その中で提起された事項について、取締役会議長及び社長と定期的に協議しております。また、定期的に、内部監査部門長から当社の内部監査の結果及びリスクに関する留意点について報告を受けております。

#### 執行役員制度

執行役員制度は、取締役会の活性化、支店長・部門長の権限・責任の強化、社員モラルアップを目的としております。

#### 経営会議

経営の基本方針及び業務執行方針を協議し、社長を補佐するとともに、取締役会から付託された事項に応えるため、代表取締役及び取締役等を構成員とする「経営会議」を設置し、業務執行上の重要事項の審議並びに報告を行っております。

#### CSR委員会

当社グループ全体のCSR活動推進及び各委員会への指導・助言を行うことを目的として設置しております。

#### 業務リスク管理委員会

当社及び当社グループのコンプライアンス体制の強化・推進と業務上のリスクの未然防止を図るため設置しております。

#### 中央安全衛生委員会

従業員の安全の確保、健康の保持増進、快適な作業環境を形成するため安全衛生管理規則に基づいて設置しております。

#### 中央環境委員会

当社グループ事業活動における地球環境の負荷低減を目的とした「環境方針」に基づく環境保全活動を推進するために設置しております。

#### 中央ISO委員会

ISO認証取得・維持のための全社的な総合施策を決定すると共に、全社的な活動状況の把握並びに指導・勧告を行い、もって品質マネジメントシステムの向上確立に資することを目的として設置しております。

#### 人事委員会

人事の公正な運営を諮り、経営能率の向上と社内秩序の維持確立に資することを目的として設置しております。

#### キャリア育成委員会

次世代を担う社員の育成方針及び適正な人員配置の協議、調整を行うことを目的として設置しております。

#### 監査室（内部監査体制）

内部統制の有効性及び業務遂行状況の監査につきましては、内部監査担当部署である監査室（3名）が年度監査実施計画に基づき、必要に応じて監査役会と連携し、当社グループ全部門を対象に業務監査を計画的に実施しております。監査結果は、代表取締役、経営会議、監査役会及び会計監査人に報告しております。また、被監査部署に対しましては、監査結果に基づく意見交換を経て、改善事項の指摘・指導を行い、その後の実施状況をフォロー監査により確認する等、実効性の高い監査を実施しております。

#### 会計監査の状況

当社は、会社法及び金融商品取引法に基づく監査について監査契約を新日本有限責任監査法人と締結しております。

当事業年度において業務を執行した公認会計士の氏名及び継続監査年数、監査業務にかかる補助者の構成については以下のとおりであります。なお、継続監査年数は7年以内であるため記載を省略しております。

##### (a)業務を執行した公認会計士の氏名

指定有限責任社員 業務執行社員 中川政人、澤部直彦

##### (b)会計監査業務にかかる補助者の構成

公認会計士 8人、その他 19人

#### 公益通報者保護の体制

コンプライアンスに関する報告、相談の窓口として社内には「コンプライアンス相談窓口」を、社外専門会社に「日本道路企業倫理の窓口」を設置しております。また、「日本道路企業倫理の窓口」は、当社グループの役職員の他、取引先からの通報を受け付ける窓口としております。これら窓口への通報者に当該通報等を行ったことを理由として不利益な取り扱いはいりません。

#### 監査役の機能強化に関する取組状況

監査役の経営監視機能強化として常勤の社外監査役と社内監査役が、内部監査担当部署である監査室と連携して国内外の当社グループの事業所の監査を計画的に実施しております。これは、建設工事などのために多数の拠点を有する当社に適した取り組みであります。

(3) コーポレート・ガバナンスの体制を採用する理由

当社は、執行役員制度により取締役の員数を限定し、経営の意思決定機能と取締役と執行役員による業務執行を管理監督する取締役会の機能を強化しております。また、一般株主と利益相反のおそれのない社外取締役を2名（何れも独立役員として指定）置くことで、取締役会の経営監視機能の客観性及び中立性を高めております。監査役会には、財務会計に相当程度の知見を有する監査役4名を置き、うち1名は会社業務に精通した常勤社内監査役とし、他の3名を社外監査役（うち1名は常勤社外監査役、また1名は独立役員として指定）として会社業務全般を把握しつつ外部からの客観的、中立的で独立性のある経営監視機能が十分に発揮されております。このような現状の体制が当社にとって適切であると判断しております。

(4) 内部統制システムの整備の状況

当社は、取締役会により「内部統制システムの基本方針」を決定し、内部統制システムの構築及びリスク管理体制を推進する組織として「業務リスク管理委員会」を設置して、（当社及び当社グループの）リスクの未然防止や再発防止等を的確に行える体制の整備と、システムの継続監査・評価を実施し、当社グループ全体の企業価値を高める経営を目指しております。また、社員のコンプライアンス意識向上を目的として、拠点毎にコンプライアンス勉強会を実施して、身近なコンプライアンス問題を話し合う場としております。

(5) リスク管理体制の整備の状況

当社は、内部統制システムの構築及びリスク管理体制全体を統括する組織として、「業務リスク管理委員会」に「内部統制部会」を設け、これを所管する担当取締役を置き、当社グループのリスクを評価し管理しております。コンプライアンス、安全、環境、品質、情報に係るリスクについては、「業務リスク管理委員会」「中央安全衛生委員会」「中央環境委員会」「中央ISO委員会」が、リスクの未然防止や再発防止等を的確に行える体制を整備しております。

また、安全衛生マネジメントシステム、品質マネジメントシステム、環境マネジメントシステムを実行し、継続的改善を図ってまいります。

なお、当社は、弁護士・会計監査人等の第三者に、業務遂行上の必要に応じ適宜相談し、助言・指導を受けております。

(6) 内部監査体制及び監査役監査の状況

内部監査体制につきましては、「(2)会社の機関の内容 監査室（内部監査体制）」に記載のとおりであります。

監査役監査として監査役は経営会議の議事録等関係資料を閲覧し、監査室と打ち合わせを行い、内部監査に立ち会う等、内部監査部門との緊密な情報交換を行っております。

また、当社グループの役職員が直接に監査役に通報できる窓口を設置しております。

なお、常勤社内監査役下田義昭は、当社の経理部長に就くなどの経験と、財務及び会計に関する相当程度の知見を有しており、会社業務の詳細を理解できるものであります。

(7) 社外取締役及び社外監査役との関係

当社の社外取締役は2名であります。

社外取締役竹内 朗は、現在、プロアクト法律事務所代表を務める弁護士であり、日興コーディアル証券（現S M B C日興証券）の企業内弁護士、国広総合法律事務所のパートナー弁護士の経歴、また、上場企業の社外取締役、社外監査役を歴任するなど企業法務やコンプライアンス、リスクマネジメントに関する専門的知識と豊富な経験を有し、取締役会の経営監視機能の客観性及び中立性を高める社外取締役の適任者と考えております。なお、当社と同氏の間には、人的関係、資本的関係及び重要な取引関係その他記載すべき利害関係はありません。

社外取締役中里晋一郎は、T O T O(株)において取締役常務執行役員等を歴任し上場会社経営者としての豊富な経験と実績並びに高い見識を有し、取締役会の経営監視機能の客観性及び中立性を高める社外取締役の適任者と考えております。なお、当社と同氏の間には、人的関係、資本的関係及び重要な取引関係その他記載すべき利害関係はありません。

当社の社外監査役は3名であります。

常勤社外監査役鈴木恭一は、平成28年6月まで所属した清水建設(株)において経営管理部長やコーポレート企画室副室長などを歴任し、同社の職務経験で得た企業経営に関する豊富な業務経験と知識を有しており、客観的かつ公正な立場から適切な監査を行える適任者と考えております。なお、当社と同氏の間には、人的関係、資本的関係及び重要な取引関係その他記載すべき利害関係はありません。当社と同社の間には、平成29年3月31日時点において、同社が当社株式の22.37%を保有するとともに、当社が同社株式の0.68%を保有する資本関係があり、建設工事の請負、舗装資材等の販売及び建設工事の発注取引があります。詳細につきましては、「第5 経理の状況 1 連結財務諸表等 関連当事者情報」をご参照ください。

社外監査役栗原俊明は、平成16年まで所属した金融機関での豊富な経験と平成26年6月まで所属した事業会社であるシマダヤ(株)の経理部長、取締役及び監査役の経験を有しており、これらにより培った見識を活かし、客観的な立場からの適切な監査が行える適任者と考えております。なお、当社と同氏の間並びに当社と同社との間には、人的関係、資本的関係及び重要な取引関係その他記載すべき利害関係はありません。

社外監査役杉尾 健は、国税庁出身の税理士として企業税務に精通し、会社経営に関する十分な見識を有しており、客観的な立場からの適切な監査が行える適任者と考えております。なお、当社と同氏との間には、人的関係、資本的関係及び重要な取引関係その他記載すべき利害関係はありません。

竹内 朗、中里晋一郎及び杉尾 健の3名は、一般株主との利益相反の生じるおそれがないため、独立役員として東京証券取引所に届け出ております。当社は、社外取締役または社外監査役を選任するための独立性についての基準を定めており、その選任に際しては、経歴や当社との関係を踏まえて、当社経営陣から独立した立場で社外役員としての職務を遂行できる十分な独立性を確保できることを個別に判断しております。

また、当社は、会社法第427条第1項に基づき、社外取締役及び社外監査役全員との間において、会社法第423条第1項の損害賠償責任を限定する契約を締結しております。当該契約に基づく損害賠償責任限度額は、法令が定める額としております。なお、当該責任限定が認められるのは、当該社外取締役または、社外監査役が責任の原因となった職務の遂行について善意でかつ重大な過失がないときに限られます。

(8) 役員報酬の内容

役員区分ごとの報酬等の総額、報酬等の種類別の総額及び対象となる役員の員数

役員区分	報酬等の総額 (百万円)	報酬等の種類別の総額(百万円)				対象となる 役員の員数 (人)
		基本報酬	ストック オプション	賞与	退職慰労金	
取締役 (社外取締役を除く。)	191	162	-	28	-	7
監査役 (社外監査役を除く。)	19	17	-	1	-	1
社外役員	37	36	-	1	-	7

(注) 1. 取締役の報酬限度額は、平成28年6月29日開催の第111回定時株主総会において年額300百万円以内(ただし、使用人分給与を含むものとする。)、うち社外取締役は年額20百万円以内と決議されております。なお、使用人分給与は支払っておりません。

2. 監査役の報酬限度額は、平成21年6月26日開催の第104回定時株主総会において年額60百万円以内と決議されております。

3. 上記には、平成29年6月29日支給予定の当事業年度に係る取締役賞与(5名)28百万円、監査役賞与(2名)3百万円を含んでおります。

役員の報酬等の額又はその算定方法の決定に関する方針の内容及び決定方法

当社では、取締役会において以下のとおり「取締役および監査役の報酬等の決定に関する方針」を定めております。

1. 基本方針

当社の取締役および監査役の報酬等については、当社および当社グループの企業業績と株主価値の持続的な向上に資することを基本とし、優秀な人材を確保・維持することが可能な、職責に十分見合う報酬水準および報酬体系となるように定める。

2. 取締役の報酬

定額報酬である基本報酬と自社株報酬及び業績連動報酬としての役員賞与で構成される。報酬額については、平成28年6月29日開催の第111回定時株主総会において承認された年額300百万円(うち社外取締役は年額20百万円)の範囲内とし、各取締役の報酬額は役員人事委員会による諮問を踏まえ、経営会議の審議を経て取締役会にて決定する。

基本報酬

経営および業務執行を担う職責に対し、その対価として支給することとし、同様の役位を担う場合、基本報酬は同額とする。なお、業績により増額または減額が可能な体系とする。

自社株報酬

株主の視点を経営に反映し、中長期的な株主価値の向上に資するため、当社株式を購入することを目的として支給する。同様の役位を担う場合、自社株報酬は同額とし、役員持株会を通じて当社株式を購入する。

役員賞与

短期的な業績向上へのインセンティブと位置づけ、期間業績の成果にもとづいて総額予算を決定する。決定された総額予算を役位ごとに、担当部門の業績を勘案のうえ個別支給額を決定する。

3. 監査役の報酬

監査役の報酬は、基本報酬と賞与とする。ただし、非常勤監査役の報酬は基本報酬のみとする。報酬額については、平成21年6月26日開催の第104回定時株主総会において承認された年額60百万円の範囲内とし、各監査役の報酬額は監査役の協議により決定する。

(9) 取締役の定数

当社の取締役は10名以内とする旨定款に定めております。

(10) 剰余金の配当等の決定機関

当社は、剰余金の配当等会社法第459条第1項各号に定める事項について、法令に別段の定めがある場合を除き、株主総会の決議によらず取締役会の決議により定める旨定款に定めております。これは、剰余金の配当等を取締役会権限とすることにより、機動的な配当政策等を図ることを目的とするものであります。

(11) 取締役の選任の決議要件

当社は、取締役の選任決議について、議決権を行使することができる株主の議決権の3分の1以上を有する株主が出席し、その議決権の過半数をもって行う旨、及び累積投票によらないものとする旨を定款に定めております。

(12) 株主総会の特別決議要件

当社は、会社法第309条第2項に定める株主総会の特別決議要件について、議決権を行使することができる株主の議決権の3分の1以上を有する株主が出席し、その議決権の3分の2以上をもって行う旨を定款に定めております。これは、株主総会における特別決議の定足数を緩和することにより、株主総会の円滑な運営を行うことを目的とするものであります。

(13) 株式の保有状況

投資株式のうち保有目的が純投資目的以外の目的であるものの銘柄数及び貸借対照表計上額の合計額  
52銘柄 2,692百万円

保有目的が純投資目的以外の目的である投資株式の保有区分、銘柄、株式数、貸借対照表計上額及び保有目的  
前事業年度

特定投資株式

銘柄	株式数(株)	貸借対照表計上額 (百万円)	保有目的
(株)三菱UFJフィナンシャル・グループ	810,000	422	取引関係の維持・強化
大和ハウス工業(株)	100,000	316	同上
(株)みずほフィナンシャルグループ	1,678,127	282	同上
ニチレキ(株)	273,000	221	同上
(株)東京ドーム	300,000	153	同上
第一実業(株)	282,400	139	同上
アサヒグループホールディングス(株)	30,000	105	同上
トナミホールディングス(株)	138,168	40	同上
第一生命保険(株)	20,800	28	同上
ジェイエフイーホールディングス(株)	18,512	28	同上
大王製紙(株)	28,750	27	同上
(株)Olympicグループ	10,000	5	同上
(株)NIPPO	1,000	1	同上
前田道路(株)	1,000	1	同上
東建コーポレーション(株)	100	0	同上
大林道路(株)	1,000	0	同上
東亜道路工業(株)	1,000	0	同上
世紀東急工業(株)	200	0	同上

当事業年度  
特定投資株式

銘柄	株式数(株)	貸借対照表計上額 (百万円)	保有目的
(株)三菱UFJフィナンシャル・グループ	810,000	566	取引関係の維持・強化
(株)みずほフィナンシャルグループ	1,678,127	342	同上
大和ハウス工業(株)	100,000	319	同上
ニチレキ(株)	273,000	248	同上
第一実業(株)	282,400	196	同上
(株)東京ドーム	150,000	155	同上
アサヒグループホールディングス(株)	30,000	126	同上
トナミホールディングス(株)	148,799	60	同上
第一生命保険(株)	20,800	41	同上
大王製紙(株)	28,750	40	同上
ジェイエフイーホールディングス(株)	18,512	35	同上
(株)Olympicグループ	10,000	6	同上
(株)NI P P O	1,000	2	同上
前田道路(株)	1,000	1	同上
東建コーポレーション(株)	100	0	同上
大林道路(株)	1,000	0	同上
東亜道路工業(株)	1,000	0	同上
世紀東急工業(株)	200	0	同上

保有目的が純投資目的である投資株式の前事業年度及び当事業年度における貸借対照表計上額の合計額並びに当事業年度における受取配当金、売却損益及び評価損益の合計額  
該当事項はありません。

投資株式の保有目的を変更したものの銘柄、株式数、貸借対照表計上額  
該当事項はありません。

(2) 【監査報酬の内容等】

【監査公認会計士等に対する報酬の内容】

区分	前連結会計年度		当連結会計年度	
	監査証明業務に基づく報酬(百万円)	非監査業務に基づく報酬(百万円)	監査証明業務に基づく報酬(百万円)	非監査業務に基づく報酬(百万円)
提出会社	50	0	50	0
連結子会社	-	-	-	-
計	50	0	50	0

【その他重要な報酬の内容】

(前連結会計年度)

該当事項はありません。

(当連結会計年度)

該当事項はありません。



**【監査公認会計士等の提出会社に対する非監査業務の内容】**

(前連結会計年度)

当社が監査公認会計士等に対して報酬を支払っている非監査業務の内容としましては、発注諸官庁に対する証明書発行業務であります。

(当連結会計年度)

当社が監査公認会計士等に対して報酬を支払っている非監査業務の内容としましては、発注諸官庁に対する証明書発行業務であります。

**【監査報酬の決定方針】**

該当事項はありません。

## 第5【経理の状況】

### 1．連結財務諸表及び財務諸表の作成方法について

(1) 当社の連結財務諸表は、「連結財務諸表の用語、様式及び作成方法に関する規則」（昭和51年大蔵省令第28号。以下「連結財務諸表規則」という。）に準拠して作成し、「建設業法施行規則」（昭和24年建設省令第14号）に準じて記載しております。

(2) 当社の財務諸表は、「財務諸表等の用語、様式及び作成方法に関する規則」（昭和38年大蔵省令第59号。以下「財務諸表等規則」という。）第2条の規定に基づき、同規則及び「建設業法施行規則」（昭和24年建設省令第14号）により作成しております。

### 2．監査証明について

当社は、金融商品取引法第193条の2第1項の規定に基づき、連結会計年度（平成28年4月1日から平成29年3月31日まで）の連結財務諸表及び事業年度（平成28年4月1日から平成29年3月31日まで）の財務諸表について、新日本有限責任監査法人による監査を受けております。

### 3．連結財務諸表等の適正性を確保するための特段の取組みについて

当社は、連結財務諸表等の適正性を確保するための特段の取組みを行っております。具体的には、会計基準等の内容を適切に把握し、又は会計基準等の変更等について対応することができる体制を整備するため、公益財団法人財務会計基準機構へ加入し、セミナー等に参加しております。

## 1【連結財務諸表等】

## (1)【連結財務諸表】

## 【連結貸借対照表】

(単位：百万円)

	前連結会計年度 (平成28年3月31日)	当連結会計年度 (平成29年3月31日)
<b>資産の部</b>		
流動資産		
現金預金	23,698	25,349
受取手形・完成工事未収入金等	55,214	46,743
電子記録債権	363	5,313
リース債権及びリース投資資産	7,153	7,500
有価証券	10,999	10,999
商品	1,870	1,795
未成工事支出金	41,416	2,671
原材料	728	709
繰延税金資産	1,197	1,240
その他	23,067	22,332
貸倒引当金	87	123
流動資産合計	105,623	104,532
固定資産		
有形固定資産		
建物・構築物	18,224	18,635
機械、運搬具及び工具器具備品	33,176	33,867
賃貸資産	4,251	4,334
土地	14,560	14,589
建設仮勘定	21	193
減価償却累計額	42,105	43,268
有形固定資産合計	28,128	28,351
無形固定資産	476	496
投資その他の資産		
投資有価証券	1,27,746	1,28,372
繰延税金資産	24	12
その他	21,159	21,083
貸倒引当金	460	405
投資その他の資産合計	8,469	9,063
固定資産合計	37,074	37,911
資産合計	142,698	142,443

(単位：百万円)

	前連結会計年度 (平成28年3月31日)	当連結会計年度 (平成29年3月31日)
<b>負債の部</b>		
流動負債		
支払手形・工事未払金等	33,478	31,320
短期借入金	5,840	3,040
未払金	12,944	11,780
未払費用	2,251	2,212
未払法人税等	2,828	2,262
未成工事受入金	1,624	2,263
完成工事補償引当金	46	41
工事損失引当金	466	29
役員賞与引当金	64	59
独占禁止法関連損失引当金	1,420	1,436
その他	905	853
流動負債合計	61,471	55,301
固定負債		
長期借入金	4,140	6,600
退職給付に係る負債	1,258	1,290
その他	1,218	1,382
固定負債合計	6,617	9,273
負債合計	68,088	64,574
<b>純資産の部</b>		
株主資本		
資本金	12,290	12,290
資本剰余金	14,540	14,540
利益剰余金	47,286	50,243
自己株式	1,663	1,665
株主資本合計	72,453	75,408
その他の包括利益累計額		
その他有価証券評価差額金	2,853	3,273
為替換算調整勘定	357	446
退職給付に係る調整累計額	486	530
その他の包括利益累計額合計	2,009	2,295
非支配株主持分	147	165
純資産合計	74,609	77,869
負債純資産合計	142,698	142,443

## 【連結損益計算書及び連結包括利益計算書】

## 【連結損益計算書】

(単位：百万円)

	前連結会計年度 (自 平成27年4月1日 至 平成28年3月31日)	当連結会計年度 (自 平成28年4月1日 至 平成29年3月31日)
売上高		
完成工事高	111,283	105,365
製品売上高	23,053	22,297
賃貸事業等売上高	7,446	6,702
売上高合計	141,783	134,365
売上原価		
完成工事原価	1 99,369	1 95,631
製品売上原価	16,803	16,577
賃貸事業等売上原価	6,495	5,568
売上原価合計	122,668	117,777
売上総利益		
完成工事総利益	11,914	9,734
製品売上総利益	6,250	5,719
賃貸事業等売上総利益	951	1,133
売上総利益合計	19,115	16,587
販売費及び一般管理費	2, 3 9,237	2, 3 9,301
営業利益	9,878	7,286
営業外収益		
受取利息	36	23
受取配当金	123	149
団体定期保険受取配当金	46	35
貸倒引当金戻入額	30	18
償却債権取立益	10	4
その他	99	135
営業外収益合計	346	366
営業外費用		
支払利息	39	34
為替差損	418	4
その他	19	47
営業外費用合計	476	86
経常利益	9,748	7,566
特別利益		
固定資産売却益	4 22	4 46
その他	-	2
特別利益合計	22	49
特別損失		
固定資産除却損	5 96	5 107
減損損失	6 48	6 152
独占禁止法関連損失引当金繰入額	1,420	464
その他	-	5
特別損失合計	1,565	730
税金等調整前当期純利益	8,205	6,884
法人税、住民税及び事業税	3,072	2,418
法人税等調整額	195	3
法人税等合計	3,267	2,414
当期純利益	4,937	4,469
非支配株主に帰属する当期純利益	31	18
親会社株主に帰属する当期純利益	4,906	4,451

【連結包括利益計算書】

(単位：百万円)

	前連結会計年度 (自 平成27年4月1日 至 平成28年3月31日)	当連結会計年度 (自 平成28年4月1日 至 平成29年3月31日)
当期純利益	4,937	4,469
その他の包括利益		
その他有価証券評価差額金	386	419
為替換算調整勘定	98	89
退職給付に係る調整額	261	44
その他の包括利益合計	1,223	1,286
包括利益	5,160	4,756
(内訳)		
親会社株主に係る包括利益	5,129	4,738
非支配株主に係る包括利益	31	18

【連結株主資本等変動計算書】

前連結会計年度（自平成27年4月1日 至平成28年3月31日）

（単位：百万円）

	株主資本				
	資本金	資本剰余金	利益剰余金	自己株式	株主資本合計
当期首残高	12,290	14,536	44,590	1,626	69,791
当期変動額					
剰余金の配当			2,199		2,199
親会社株主に帰属する 当期純利益			4,906		4,906
自己株式の取得				37	37
非支配株主との取引に係る 親会社の持分変動		4			4
連結範囲の変動			10		10
株主資本以外の項目の 当期変動額（純額）					
当期変動額合計	-	4	2,695	37	2,662
当期末残高	12,290	14,540	47,286	1,663	72,453

	その他の包括利益累計額				非支配株主持分	純資産合計
	その他有価証券 評価差額金	為替換算 調整勘定	退職給付に係る 調整累計額	その他の包括 利益累計額合計		
当期首残高	2,467	455	225	1,785	133	71,710
当期変動額						
剰余金の配当						2,199
親会社株主に帰属する 当期純利益						4,906
自己株式の取得						37
非支配株主との取引に係る 親会社の持分変動					12	8
連結範囲の変動						10
株主資本以外の項目の 当期変動額（純額）	386	98	261	223	26	249
当期変動額合計	386	98	261	223	14	2,899
当期末残高	2,853	357	486	2,009	147	74,609

当連結会計年度（自平成28年4月1日 至平成29年3月31日）

(単位：百万円)

	株主資本				
	資本金	資本剰余金	利益剰余金	自己株式	株主資本合計
当期首残高	12,290	14,540	47,286	1,663	72,453
当期変動額					
剰余金の配当			1,494		1,494
親会社株主に帰属する 当期純利益			4,451		4,451
自己株式の取得				1	1
非支配株主との取引に係る 親会社の持分変動					-
連結範囲の変動					-
株主資本以外の項目の 当期変動額（純額）					
当期変動額合計	-	-	2,957	1	2,955
当期末残高	12,290	14,540	50,243	1,665	75,408

	その他の包括利益累計額				非支配株主持分	純資産合計
	その他有価証券 評価差額金	為替換算 調整勘定	退職給付に係る 調整累計額	その他の包括 利益累計額合計		
当期首残高	2,853	357	486	2,009	147	74,609
当期変動額						
剰余金の配当						1,494
親会社株主に帰属する 当期純利益						4,451
自己株式の取得						1
非支配株主との取引に係る 親会社の持分変動						-
連結範囲の変動						-
株主資本以外の項目の 当期変動額（純額）	419	89	44	286	17	304
当期変動額合計	419	89	44	286	17	3,259
当期末残高	3,273	446	530	2,295	165	77,869



## 【連結キャッシュ・フロー計算書】

(単位：百万円)

	前連結会計年度 (自 平成27年4月1日 至 平成28年3月31日)	当連結会計年度 (自 平成28年4月1日 至 平成29年3月31日)
<b>営業活動によるキャッシュ・フロー</b>		
税金等調整前当期純利益	8,205	6,884
減価償却費	3,383	3,624
減損損失	48	152
貸倒引当金の増減額（は減少）	5	19
独占禁止法関連損失引当金の増減額（は減少）	1,420	15
退職給付に係る負債の増減額（は減少）	139	63
受取利息及び受取配当金	159	173
支払利息	153	148
固定資産売却損益（は益）	22	46
固定資産除却損	96	107
賃貸資産除却損	143	169
賃貸資産の取得による支出	456	457
売上債権の増減額（は増加）	4,417	3,462
未成工事支出金の増減額（は増加）	846	1,254
たな卸資産の増減額（は増加）	1,372	92
仕入債務の増減額（は減少）	2,230	2,132
未成工事受入金の増減額（は減少）	105	639
未払金の増減額（は減少）	3,156	1,022
その他	252	469
小計	11,878	10,598
利息及び配当金の受取額	159	173
利息の支払額	153	148
法人税等の支払額	4,060	3,187
営業活動によるキャッシュ・フロー	7,823	7,435
<b>投資活動によるキャッシュ・フロー</b>		
有形固定資産の取得による支出	3,799	3,457
有形固定資産の売却による収入	23	41
その他	458	484
投資活動によるキャッシュ・フロー	4,234	3,900
<b>財務活動によるキャッシュ・フロー</b>		
短期借入金の純増減額（は減少）	97	300
長期借入れによる収入	100	5,500
長期借入金の返済による支出	140	5,540
自己株式の取得による支出	37	1
配当金の支払額	2,199	1,494
非支配株主への配当金の支払額	4	0
連結の範囲の変更を伴わない子会社株式の取得による支出	8	-
財務活動によるキャッシュ・フロー	2,387	1,836
現金及び現金同等物に係る換算差額	111	47
現金及び現金同等物の増減額（は減少）	1,089	1,650
現金及び現金同等物の期首残高	33,641	34,698
連結除外に伴う現金及び現金同等物の減少額	32	-
現金及び現金同等物の期末残高	1 34,698	1 36,349

【注記事項】

(連結財務諸表作成のための基本となる重要な事項)

1. 連結の範囲に関する事項

(1) 連結子会社の数 41社

主要な連結子会社の名称

エヌディーリース・システム(株)

(2) 主要な非連結子会社の名称等

主要な非連結子会社

(株)四国材料試験所

(連結の範囲から除いた理由)

非連結子会社は、いずれも小規模であり、合計の総資産、売上高、当期純損益(持分に見合う額)及び利益剰余金(持分に見合う額)等は、いずれも連結財務諸表に重要な影響を及ぼしていないためであります。

2. 持分法の適用に関する事項

持分法を適用していない非連結子会社(株)四国材料試験所他)及び関連会社(北陸アスコン(株)他)は、当期純損益(持分に見合う額)及び利益剰余金(持分に見合う額)等からみて、持分法の対象から除いても連結財務諸表に及ぼす影響が軽微であり、かつ、全体としても重要性がないため持分法の適用範囲から除外しております。

3. 連結子会社の事業年度等に関する事項

連結子会社のうちニッポンロード(マレーシア)社、タイニッポンロード社及びタイニッポンホールディング社の決算日は12月31日であります。連結財務諸表の作成に当たっては、同決算日現在の財務諸表を使用しております。ただし、1月1日から連結決算日3月31日までの期間に発生した重要な取引については、連結上必要な調整を行っております。

上記以外の連結子会社の事業年度の末日は、連結決算日と一致しております。

4. 会計方針に関する事項

(1) 重要な資産の評価基準及び評価方法

有価証券

満期保有目的の債券

償却原価法(定額法)

その他有価証券

時価のあるもの

決算期末日の市場価格等に基づく時価法(評価差額は全部純資産直入法により処理し、売却原価は移動平均法により算定)

時価のないもの

移動平均法による原価法

デリバティブ

時価法

たな卸資産

商品

個別法による原価法(貸借対照表価額については収益性の低下に基づく簿価切下げの方法)

未成工事支出金

個別法による原価法

原材料

移動平均法による原価法(貸借対照表価額については収益性の低下に基づく簿価切下げの方法)

(2) 重要な減価償却資産の減価償却の方法

有形固定資産

当社及び国内連結子会社は主として定率法（ただし、平成10年4月1日以降に取得した建物（建物附属設備を除く）並びに平成28年4月1日以降に取得した建物附属設備及び構築物は定額法）を採用し、在外連結子会社は主に定額法を採用しております。

また、賃貸資産については、リース期間を耐用年数とする定額法を採用しております。

なお、主な耐用年数は次のとおりであります。

建物・構築物	3～50年
機械、運搬具及び工具器具備品	2～20年
賃貸資産	2～20年

無形固定資産

定額法を採用しております。

なお、自社利用のソフトウェアについては、社内における利用可能期間（5年）に基づく定額法を採用しております。

(3) 重要な引当金の計上基準

貸倒引当金

当社及び国内連結子会社は債権の貸倒による損失に備えるため、一般債権については貸倒実績率により、貸倒懸念債権等特定の債権については個別に回収可能性を勘案し、回収不能見込額を計上しております。

また、在外連結子会社は特定の債権について回収不能見込額を計上しております。

完成工事補償引当金

完成工事に係るかし担保の費用に備えるため、当連結会計年度の完成工事高に対する将来の見積補償額に基づいて計上しております。

工事損失引当金

受注工事に係る将来の損失に備えるため、当連結会計年度末手持工事のうち損失の発生が見込まれ、かつ、その金額を合理的に見積もることができる工事について、損失見込額を計上しております。

役員賞与引当金

役員の賞与の支給に備えるため、支給見込額のうち当連結会計年度に負担すべき額を計上しております。

独占禁止法関連損失引当金

独占禁止法に関連した課徴金及び契約違約金等の支払に備えるため、案件ごとの事実と状況に照らして関連損失の発生可能性を勘案し、損失見込額を計上しております。

(4) 退職給付に係る会計処理の方法

退職給付見込額の期間帰属方法

退職給付債務の算定にあたり、退職給付見込額を当連結会計年度末までの期間に帰属させる方法については、給付算定式基準によっております。

数理計算上の差異及び過去勤務費用の費用処理方法

過去勤務費用は、その発生時の従業員の平均残存勤務期間以内の一定の年数（12年）による定額法により費用処理しております。

数理計算上の差異は、各連結会計年度の発生時における従業員の平均残存勤務期間以内の一定の年数（12年）による定額法により按分した額をそれぞれ発生の日連結会計年度から費用処理することとしております。

(5) 重要な収益及び費用の計上基準

完成工事高及び完成工事原価の計上基準

当社及び国内連結子会社の完成工事高及び完成工事原価の計上は、当連結会計年度末までの進捗部分について成果の確実性が認められる工事については工事進行基準（工事の進捗率の見積りは原価比例法）を、その他の工事については工事完成基準を適用しております。

また、在外連結子会社の完成工事高及び完成工事原価の計上は、工事進行基準を適用しております。

ファイナンス・リース取引に係る収益の計上基準

リース料受取時に売上高と売上原価を計上する方法によっております。

(6) 重要なヘッジ会計の方法

ヘッジ会計の方法

金利スワップ取引について特例処理の条件を充たしているため特例処理を採用しております。

ヘッジ手段とヘッジ対象

ヘッジ手段...金利スワップ取引

ヘッジ対象...借入金

ヘッジ方針

金利変動リスク回避のため、借入期間を通して効果的にヘッジする目的で利用しております。

ヘッジ有効性評価の方法

特例処理によっている金利スワップ取引については、有効性の評価を省略しております。

(7) 連結キャッシュ・フロー計算書における資金の範囲

手許現金、随時引き出し可能な預金及び容易に換金可能であり、かつ、価値の変動について僅少なりスクし  
か負わない取得日から3カ月以内に償還期限の到来する短期投資からなっております。

(8) その他連結財務諸表作成のための重要な事項

消費税等の会計処理

消費税等に相当する額の会計処理は、税抜方式によっております。

(会計方針の変更)

(平成28年度税制改正に係る減価償却方法の変更に関する実務上の取扱いの適用)

法人税法の改正に伴い、「平成28年度税制改正に係る減価償却方法の変更に関する実務上の取扱い」(実務対応報告第32号 平成28年6月17日)を当連結会計年度に適用し、平成28年4月1日以後に取得した建物附属設備及び構築物に係る減価償却方法を定率法から定額法に変更しております。

これによる連結財務諸表に与える影響は軽微であります。

(表示方法の変更)

(連結貸借対照表)

前連結会計年度において、「流動資産」の「受取手形・完成工事未収入金等」に含めていた「電子記録債権」は、金額的重要性が増したため、当連結会計年度より独立掲記することとしました。この表示方法の変更を反映させるため、前連結会計年度の連結財務諸表の組替えを行っております。

この結果、前連結会計年度の連結貸借対照表において、「流動資産」の「受取手形・完成工事未収入金等」に表示していた55,578百万円は、「受取手形・完成工事未収入金等」55,214百万円、「電子記録債権」363百万円として組み替えております。

(追加情報)

(繰延税金資産の回収可能性に関する適用指針の適用)

「繰延税金資産の回収可能性に関する適用指針」(企業会計基準適用指針第26号 平成28年3月28日)を当連結会計年度から適用しております。

(連結貸借対照表関係)

## 1 非連結子会社及び関連会社に対するものは次のとおりであります。

	前連結会計年度 (平成28年3月31日)	当連結会計年度 (平成29年3月31日)
投資有価証券(株式)	153百万円	173百万円

## 2 担保資産

(1) 当社が出資しているPFI事業に関する事業会社の借入債務に対して、担保を提供しており、担保に供している資産は次のとおりであります。

	前連結会計年度 (平成28年3月31日)	当連結会計年度 (平成29年3月31日)
短期貸付金(流動資産「その他」)	23百万円	23百万円
投資有価証券	49	49
長期貸付金(投資その他の資産「その他」)	209	185
計	282	259

(2) 下記の資産は、宅地建物取引業法に基づく営業保証金として担保に供しております。

	前連結会計年度 (平成28年3月31日)	当連結会計年度 (平成29年3月31日)
投資有価証券	44百万円	44百万円

## 3 貸出コミットメント

当社は、運転資金の効率的な調達を行うため取引銀行2行と貸出コミットメント契約を締結しております。この契約に基づく連結会計年度末の借入未実行残高は次のとおりであります。

	前連結会計年度 (平成28年3月31日)	当連結会計年度 (平成29年3月31日)
貸出コミットメントの総額	4,300百万円	4,300百万円
借入実行残高	-	-
差引額	4,300	4,300

## 4 損失の発生が見込まれる工事契約に係る未成工事支出金と工事損失引当金は、相殺せずに両建てで表示しております。損失の発生が見込まれる工事契約に係る未成工事支出金のうち、工事損失引当金に対応する額は次のとおりであります。

	前連結会計年度 (平成28年3月31日)	当連結会計年度 (平成29年3月31日)
未成工事支出金	0百万円	-百万円

(連結損益計算書関係)

1 完成工事原価に含まれる工事損失引当金繰入額は次のとおりであります。

	前連結会計年度 (自 平成27年4月1日 至 平成28年3月31日)	当連結会計年度 (自 平成28年4月1日 至 平成29年3月31日)
	65百万円	27百万円

2 販売費及び一般管理費のうち主要な費目及び金額は次のとおりであります。

	前連結会計年度 (自 平成27年4月1日 至 平成28年3月31日)	当連結会計年度 (自 平成28年4月1日 至 平成29年3月31日)
従業員給料及び手当	4,666百万円	4,697百万円
退職給付費用	100	134
役員賞与引当金繰入額	66	64
貸倒引当金繰入額	52	43

3 一般管理費に含まれる研究開発費の総額は次のとおりであります。

	前連結会計年度 (自 平成27年4月1日 至 平成28年3月31日)	当連結会計年度 (自 平成28年4月1日 至 平成29年3月31日)
	452百万円	462百万円

4 固定資産売却益の内容は次のとおりであります。

	前連結会計年度 (自 平成27年4月1日 至 平成28年3月31日)	当連結会計年度 (自 平成28年4月1日 至 平成29年3月31日)
機械装置	21百万円	42百万円
その他	1	4
計	22	46

5 固定資産除却損の内容は次のとおりであります。

	前連結会計年度 (自 平成27年4月1日 至 平成28年3月31日)	当連結会計年度 (自 平成28年4月1日 至 平成29年3月31日)
建物	40百万円	57百万円
機械装置	43	29
借地権	0	-
その他	11	20
計	96	107

6 減損損失

前連結会計年度（自平成27年4月1日 至平成28年3月31日）

場所	セグメント	主な用途	種類	減損損失 (百万円)
長野県	その他	事業用資産	建物	24
			土地	15
			その他	8

当社グループは、管理会計上、継続的に収支の把握を行っている支店等の単位毎、セグメント別に、また、賃貸用不動産・遊休資産については個々の物件毎にグルーピングを行っております。

事業用資産については、収益性の低下に伴い投資額の回収が見込めなくなったため、回収可能価額まで減額し、減少額を減損損失（48百万円）として特別損失に計上しております。

なお、当資産グループの回収可能価額は正味売却価額と使用価値のいずれか高い方の金額を使用しており、使用価値の算定に用いる割引率については2.6%を用いております。正味売却価額は主として不動産鑑定評価もしくは固定資産税評価額等に基づき評価しており、使用価値は将来キャッシュ・フローに基づいて算定しております。

当連結会計年度（自平成28年4月1日 至平成29年3月31日）

場所	セグメント	主な用途	種類	減損損失 (百万円)
高知県	その他	事業用資産	土地	52
長野県	その他	事業用資産	建物	29
			その他	8
北海道	建設事業	事業用資産	土地	12
北海道	建設事業	事業用資産	建物	3
			その他	1
北海道	製販事業	事業用資産	土地	39
			その他	5

当社グループは、管理会計上、継続的に収支の把握を行っている支店等の単位毎、セグメント別に、また、賃貸用不動産・遊休資産については個々の物件毎にグルーピングを行っております。

事業用資産については、収益性の低下に伴い投資額の回収が見込めなくなったため、回収可能価額まで減額し、減少額を減損損失（152百万円）として特別損失に計上しております。

なお、当資産グループの回収可能価額は正味売却価額と使用価値のいずれか高い方の金額を使用しており、使用価値の算定に用いる割引率については1.7%を用いております。正味売却価額は主として不動産鑑定評価もしくは固定資産税評価額等に基づき評価しており、使用価値は将来キャッシュ・フローに基づいて算定しております。

(連結包括利益計算書関係)

1 その他の包括利益に係る組替調整額及び税効果額

	前連結会計年度 (自 平成27年4月1日 至 平成28年3月31日)	当連結会計年度 (自 平成28年4月1日 至 平成29年3月31日)
その他有価証券評価差額金：		
当期発生額	426百万円	605百万円
組替調整額	-	-
税効果調整前	426	605
税効果額	40	185
その他有価証券評価差額金	386	419
為替換算調整勘定：		
当期発生額	98	89
退職給付に係る調整額：		
当期発生額	311	96
組替調整額	57	33
税効果調整前	368	63
税効果額	107	19
退職給付に係る調整額	261	44
その他の包括利益合計	223	286



(連結株主資本等変動計算書関係)

前連結会計年度(自平成27年4月1日 至平成28年3月31日)

1. 発行済株式の種類及び総数並びに自己株式の種類及び株式数に関する事項

	当連結会計年度期 首株式数(千株)	当連結会計年度増 加株式数(千株)	当連結会計年度減 少株式数(千株)	当連結会計年度末 株式数(千株)
発行済株式				
普通株式	97,616	-	-	97,616
合計	97,616	-	-	97,616
自己株式				
普通株式(注)	9,629	67	-	9,696
合計	9,629	67	-	9,696

(注)自己株式数の増加67千株は、単元未満株式の買取りによる増加14千株及び所在不明株主の株式の買取りによる増加52千株であります。

2. 配当に関する事項

(1) 配当金支払額

決議	株式の種類	配当金の総額 (百万円)	1株当たり配当額 (円)	基準日	効力発生日
平成27年5月15日 取締役会	普通株式	2,199	25	平成27年3月31日	平成27年6月8日

(2) 基準日が当連結会計年度に属する配当のうち、配当の効力発生日が翌連結会計年度となるもの

決議	株式の種類	配当金の総額 (百万円)	配当の原資	1株当たり配 当額(円)	基準日	効力発生日
平成28年5月13日 取締役会	普通株式	1,494	利益剰余金	17	平成28年3月31日	平成28年6月8日

当連結会計年度（自平成28年4月1日 至平成29年3月31日）

1. 発行済株式の種類及び総数並びに自己株式の種類及び株式数に関する事項

	当連結会計年度期 首株式数（千株）	当連結会計年度増 加株式数（千株）	当連結会計年度減 少株式数（千株）	当連結会計年度末 株式数（千株）
発行済株式				
普通株式	97,616	-	-	97,616
合計	97,616	-	-	97,616
自己株式				
普通株式（注）	9,696	4	-	9,700
合計	9,696	4	-	9,700

（注）自己株式数の増加4千株は、単元未満株式の買取りによるものであります。

2. 配当に関する事項

(1) 配当金支払額

決議	株式の種類	配当金の総額 （百万円）	1株当たり配当額 （円）	基準日	効力発生日
平成28年5月13日 取締役会	普通株式	1,494	17	平成28年3月31日	平成28年6月8日

(2) 基準日が当連結会計年度に属する配当のうち、配当の効力発生日が翌連結会計年度となるもの

決議	株式の種類	配当金の総額 （百万円）	配当の原資	1株当たり配 当額（円）	基準日	効力発生日
平成29年5月15日 取締役会	普通株式	1,318	利益剰余金	15	平成29年3月31日	平成29年6月8日

（連結キャッシュ・フロー計算書関係）

1 現金及び現金同等物の期末残高と連結貸借対照表に掲記されている科目の金額との関係

	前連結会計年度 （自 平成27年4月1日 至 平成28年3月31日）	当連結会計年度 （自 平成28年4月1日 至 平成29年3月31日）
現金預金	23,698百万円	25,349百万円
取得日から3カ月以内に償還期限の到来する 短期投資（有価証券）	10,999	10,999
現金及び現金同等物	34,698	36,349

(リース取引関係)

1. ファイナンス・リース取引

(1) リース投資資産の内訳  
流動資産

(単位：百万円)

	前連結会計年度 (平成28年3月31日)	当連結会計年度 (平成29年3月31日)
リース料債権部分	6,755	6,993
見積残存価額部分	886	991
受取利息相当額	496	490
リース投資資産	7,145	7,494

(2) リース債権及びリース投資資産に係るリース料債権部分の連結決算日後の回収予定額

流動資産

(単位：百万円)

	前連結会計年度 (平成28年3月31日)					
	1年以内	1年超 2年以内	2年超 3年以内	3年超 4年以内	4年超 5年以内	5年超
リース債権	2	0	-	-	-	-
リース投資資産	2,228	1,821	1,371	849	360	123

(単位：百万円)

	当連結会計年度 (平成29年3月31日)					
	1年以内	1年超 2年以内	2年超 3年以内	3年超 4年以内	4年超 5年以内	5年超
リース債権	0	-	-	-	-	-
リース投資資産	2,368	1,921	1,377	858	375	89

2. オペレーティング・リース取引

オペレーティング・リース取引のうち解約不能のものに係る未経過リース料

(単位：百万円)

	前連結会計年度 (平成28年3月31日)	当連結会計年度 (平成29年3月31日)
1年内	685	826
1年超	753	919
合計	1,439	1,746

(金融商品関係)

1. 金融商品の状況に関する事項

(1) 金融商品に対する取組方針

当社グループは、資金運用については短期的な預金等に限定し、銀行等金融機関からの借入により資金を調達しております。デリバティブは、借入金の金利変動リスクを回避するために利用しており、投機的な取引は行わない方針であります。

(2) 金融商品の内容及びそのリスク

営業債権である受取手形・完成工事未収入金等及び電子記録債権は、顧客の信用リスクに晒されております。

有価証券及び投資有価証券は、主に短期間で満期日が到来する譲渡性預金、コマーシャル・ペーパー、満期保有目的の債券及び業務上の関係を有する企業の株式であり、市場価格の変動リスクに晒されております。

営業債務である支払手形・工事未払金等は、そのほとんどが4ヶ月以内の支払期日であります。

借入金は、主に設備投資に係る資金調達を目的としたものであり、償還日は最長で決算日後5年であります。このうち一部は、金利の変動リスクに晒されておりますが、デリバティブ取引(金利スワップ取引)を利用してヘッジしております。

デリバティブ取引は、借入金に係る支払金利の変動リスクに対するヘッジを目的とした金利スワップ取引であります。なお、ヘッジ会計に関するヘッジ手段とヘッジ対象、ヘッジ方針、ヘッジの有効性の評価方法等については、前述の連結財務諸表作成のための基本となる重要な事項「4. 会計方針に関する事項 (6)重要なヘッジ会計の方法」をご参照下さい。

(3) 金融商品に係るリスク管理体制

信用リスク(取引先の契約不履行等に係るリスク)の管理

当社は、与信管理規則に従い、営業債権について、各支店・営業所にて取引先及び物件ごとの期日管理及び債権残高管理を行うとともに、本社管理部門においても定期的にモニタリングを実施し、財務状況等の悪化等による回収懸念の早期把握や貸倒リスクの軽減を図っております。連結子会社についても、当社の与信管理規定に準じて、同様の管理を行っております。

満期保有目的の債券は、国債のみを対象としているため、信用リスクは僅少であります。

デリバティブ取引については、取引相手先を高格付を有する金融機関に限定しているため信用リスクはほとんどないと認識しております。

市場リスク(金利や価格等の変動リスク)の管理

当社は、借入金に係る支払金利の変動リスクを抑制するために、金利スワップ取引を利用しております。

有価証券及び投資有価証券については、定期的に時価や発行体(取引先企業)の財務状況・格付け等を把握し、市況や取引先企業との関係を勘案して保有状況を継続的に見直しております。

デリバティブ取引の執行・管理については、取引権限及び取引限度額等を定めた社内規定に従い、担当取締役の承認を得て行うこととしております。

資金調達に係る流動性リスク(支払期日に支払いを実行できなくなるリスク)の管理

当社は、各支店及び各部署からの報告に基づき担当部署が適時に資金繰計画を作成・更新するとともに、手許流動性の維持などにより流動性リスクを管理しております。連結子会社においても同様の管理を行い、運転資金の不足が生じた際には、当社より貸付を実施しております。

(4) 金融商品の時価等に関する事項についての補足説明

金融商品の時価には、市場価格に基づく価額のほか、市場価格がない場合には合理的に算定された価額が含まれております。当該価額の算定においては変動要因を織り込んでいるため、異なる前提条件等を採用することにより、当該価額が変動することがあります。また、注記事項「デリバティブ取引関係」におけるデリバティブ取引に関する契約額等については、その金額自体がデリバティブ取引に係る市場リスクを示すものではありません。

2. 金融商品の時価等に関する事項

連結貸借対照表計上額、時価及びこれらの差額については、次のとおりであります。なお、時価を把握することが極めて困難と認められるものは含まれておりません（注）2.参照）。

前連結会計年度（平成28年3月31日）

	連結貸借対照表計上額 (百万円)	時価(百万円)	差額(百万円)
(1) 現金預金	23,698	23,698	-
(2) 受取手形・完成工事未収入金等	55,214	55,214	-
(3) 電子記録債権	363	363	-
(4) 有価証券	10,999	10,999	-
(5) 投資有価証券	6,968	6,970	1
資産計	97,246	97,247	1
(1) 支払手形・工事未払金等	33,478	33,478	-
(2) 未払金	12,944	12,944	-
(3) 短期借入金(*)	300	300	-
(4) 長期借入金(*)	9,680	9,784	104
負債計	56,402	56,506	104
デリバティブ取引	-	-	-

(\*) 1年以内返済予定の長期借入金は、長期借入金に含めております。

当連結会計年度（平成29年3月31日）

	連結貸借対照表計上額 (百万円)	時価(百万円)	差額(百万円)
(1) 現金預金	25,349	25,349	-
(2) 受取手形・完成工事未収入金等	46,743	46,743	-
(3) 電子記録債権	5,313	5,313	-
(4) 有価証券	10,999	10,999	-
(5) 投資有価証券	7,577	7,577	0
資産計	95,983	95,983	0
(1) 支払手形・工事未払金等	31,320	31,320	-
(2) 未払金	11,780	11,780	-
(3) 短期借入金(*)	-	-	-
(4) 長期借入金(*)	9,640	9,646	6
負債計	52,741	52,748	6
デリバティブ取引	-	-	-

(\*) 1年以内返済予定の長期借入金は、長期借入金に含めております。

(注) 1. 金融商品の時価の算定方法並びに有価証券及びデリバティブ取引に関する事項

資産

(1) 現金預金、(2) 受取手形・完成工事未収入金等、並びに(3) 電子記録債権

これらは短期間で決済されるため、時価は帳簿価額にほぼ等しいことから、当該帳簿価額によっております。

(4) 有価証券

短期間で満期日が到来する譲渡性預金及びコマーシャル・ペーパーであり、時価は帳簿価額にほぼ等しいことから、当該帳簿価額によっております。

(5) 投資有価証券

投資有価証券の時価について、株式は取引所の価格によっており、債券は取引金融機関から提示された価格によっております。また、保有目的ごとの有価証券に関する事項については、注記事項「有価証券関係」をご参照下さい。

負債

(1) 支払手形・工事未払金等、(2) 未払金、並びに(3) 短期借入金

これらは、短期間で決済されるため、時価は帳簿価額にほぼ等しいことから、当該帳簿価額によっております。

(4) 長期借入金

長期借入金の時価については、元利金の合計額を同様の新規借入を行った場合に想定される利率で割り引いて算出する方法によっております。変動金利による長期借入金は金利スワップの特例処理の対象とされており(下記「デリバティブ取引」参照)、当該金利スワップと一体として処理された元利金の合計額を、同様の借入を行った場合に適用される合理的に見積られる利率で割り引いて算出する方法によっております。

デリバティブ取引

金利スワップの特例処理によるものは、ヘッジ対象とされている長期借入金と一体として処理されているため、その時価は、当該長期借入金の時価に含めて記載しております(上記(4)参照)。

2. 時価を把握することが極めて困難と認められる金融商品

(単位：百万円)

区分	前連結会計年度 (平成28年3月31日)	当連結会計年度 (平成29年3月31日)
非上場株式	777	794

これらについては、市場価格がなく、時価を把握することが極めて困難と認められることから、「(5) 投資有価証券」には含めておりません。

3. 金銭債権及び満期のある有価証券の連結決算日後の償還予定額

前連結会計年度(平成28年3月31日)

	1年以内 (百万円)	1年超 5年以内 (百万円)	5年超 10年以内 (百万円)	10年超 (百万円)
現金預金	23,656	-	-	-
受取手形・完成工事未収入金等	55,214	-	-	-
電子記録債権	363	-	-	-
有価証券	10,999	-	-	-
投資有価証券のうち満期があるもの	-	45	-	-
合計	90,234	45	-	-

当連結会計年度(平成29年3月31日)

	1年以内 (百万円)	1年超 5年以内 (百万円)	5年超 10年以内 (百万円)	10年超 (百万円)
現金預金	25,320	-	-	-
受取手形・完成工事未収入金等	46,743	-	-	-
電子記録債権	5,313	-	-	-
有価証券	10,999	-	-	-
投資有価証券のうち満期があるもの	45	-	-	-
合計	88,421	-	-	-

4. 長期借入金及びその他の有利子負債の連結決算日後の返済予定額  
 前連結会計年度（平成28年3月31日）

	1年以内 (百万円)	1年超 2年以内 (百万円)	2年超 3年以内 (百万円)	3年超 4年以内 (百万円)	4年超 5年以内 (百万円)	5年超 (百万円)
短期借入金	300	-	-	-	-	-
長期借入金	5,540	3,040	-	1,000	100	-
合計	5,840	3,040	-	1,000	100	-

当連結会計年度（平成29年3月31日）

	1年以内 (百万円)	1年超 2年以内 (百万円)	2年超 3年以内 (百万円)	3年超 4年以内 (百万円)	4年超 5年以内 (百万円)	5年超 (百万円)
短期借入金	-	-	-	-	-	-
長期借入金	3,040	-	1,000	100	5,500	-
合計	3,040	-	1,000	100	5,500	-

(有価証券関係)

1. 満期保有目的の債券

前連結会計年度(平成28年3月31日)

	種類	連結貸借対照表計上額(百万円)	時価(百万円)	差額(百万円)
時価が連結貸借対照表計上額を超えるもの	(1) 国債・地方債等	44	46	1
	(2) 社債	-	-	-
	(3) その他	-	-	-
	小計	44	46	1
時価が連結貸借対照表計上額を超えないもの	(1) 国債・地方債等	-	-	-
	(2) 社債	-	-	-
	(3) その他	-	-	-
	小計	-	-	-
合計		44	46	1

当連結会計年度(平成29年3月31日)

	種類	連結貸借対照表計上額(百万円)	時価(百万円)	差額(百万円)
時価が連結貸借対照表計上額を超えるもの	(1) 国債・地方債等	44	45	0
	(2) 社債	-	-	-
	(3) その他	-	-	-
	小計	44	45	0
時価が連結貸借対照表計上額を超えないもの	(1) 国債・地方債等	-	-	-
	(2) 社債	-	-	-
	(3) その他	-	-	-
	小計	-	-	-
合計		44	45	0

2. その他有価証券

前連結会計年度(平成28年3月31日)

	種類	連結貸借対照表計上額(百万円)	取得原価(百万円)	差額(百万円)
連結貸借対照表計上額が取得原価を超えるもの	(1) 株式	6,737	2,573	4,163
	(2) 債券			
	国債・地方債等	-	-	-
	社債	-	-	-
	その他	-	-	-
	(3) その他	-	-	-
	小計	6,737	2,573	4,163
連結貸借対照表計上額が取得原価を超えないもの	(1) 株式	186	239	52
	(2) 債券			
	国債・地方債等	-	-	-
	社債	-	-	-
	その他	-	-	-
	(3) その他	-	-	-
	小計	186	239	52
合計		6,924	2,813	4,110

(注) 非上場株式(連結貸借対照表計上額623百万円)については、市場価格がなく、時価を把握することが極めて困難と認められることから、上表の「その他有価証券」には含めておりません。



当連結会計年度（平成29年3月31日）

	種類	連結貸借対照表計上額（百万円）	取得原価（百万円）	差額（百万円）
連結貸借対照表計上額が取得原価を超えるもの	(1) 株式	7,371	2,606	4,765
	(2) 債券			
	国債・地方債等	-	-	-
	社債	-	-	-
	その他	-	-	-
	(3) その他	-	-	-
	小計	7,371	2,606	4,765
連結貸借対照表計上額が取得原価を超えないもの	(1) 株式	161	210	49
	(2) 債券			
	国債・地方債等	-	-	-
	社債	-	-	-
	その他	-	-	-
	(3) その他	-	-	-
	小計	161	210	49
合計		7,532	2,816	4,716

（注）非上場株式（連結貸借対照表計上額621百万円）については、市場価格がなく、時価を把握することが極めて困難と認められることから、上表の「その他有価証券」には含めておりません。

3. 売却したその他有価証券  
該当事項はありません。

（デリバティブ取引関係）

1. ヘッジ会計が適用されていないデリバティブ取引  
該当事項はありません。

2. ヘッジ会計が適用されているデリバティブ取引  
金利関連  
前連結会計年度（平成28年3月31日）

ヘッジ会計の方法	取引の種類	主なヘッジ対象	契約額等（百万円）	契約額等のうち1年超（百万円）	時価（百万円）
金利スワップの特例処理	金利スワップ取引 変動受取・固定支払	長期借入金	8,000	4,000	（注）

（注）金利スワップの特例処理によるものは、ヘッジ対象とされている長期借入金と一体として処理されているため、その時価は、当該長期借入金の時価に含めて記載しております。

当連結会計年度（平成29年3月31日）

ヘッジ会計の方法	取引の種類	主なヘッジ対象	契約額等（百万円）	契約額等のうち1年超（百万円）	時価（百万円）
金利スワップの特例処理	金利スワップ取引 変動受取・固定支払	長期借入金	4,000	1,000	（注）

（注）金利スワップの特例処理によるものは、ヘッジ対象とされている長期借入金と一体として処理されているため、その時価は、当該長期借入金の時価に含めて記載しております。

(退職給付関係)

1. 採用している退職給付制度の概要

当社及び国内連結子会社は、従業員の退職給付に充てるため、積立型、非積立型の確定給付制度を採用しております。

従来、当社は従業員の定年退職者に支給する退職金の全額について適格退職年金制度を採用していましたが、平成20年10月1日より、確定給付企業年金制度へ移行いたしました。

確定給付企業年金制度(すべて積立型制度であります。)では、給与と勤務期間に基づいた一時金又は年金を支給しております。

退職一時金制度では、退職給付として、給与と勤務期間及び勤務評価に基づいた一時金を支給しております。

なお、国内連結子会社のうち36社は外部拠出型の退職一時金制度として、中小企業退職金共済制度又は建設業退職金共済制度に加入しております。

2. 確定給付制度

(1) 退職給付債務の期首残高と期末残高の調整表

	前連結会計年度 (自 平成27年4月1日 至 平成28年3月31日)	当連結会計年度 (自 平成28年4月1日 至 平成29年3月31日)
退職給付債務の期首残高	10,906百万円	10,663百万円
勤務費用	506	492
利息費用	119	116
数理計算上の差異の発生額	124	71
退職給付の支払額	744	592
退職給付債務の期末残高	10,663	10,751

(注) 国内連結子会社は、退職給付債務の算定にあたり、簡便法を採用しております。

(2) 年金資産の期首残高と期末残高の調整表

	前連結会計年度 (自 平成27年4月1日 至 平成28年3月31日)	当連結会計年度 (自 平成28年4月1日 至 平成29年3月31日)
年金資産の期首残高	9,820百万円	9,405百万円
期待運用収益	245	235
数理計算上の差異の発生額	436	25
事業主からの拠出額	513	423
退職給付の支払額	737	578
年金資産の期末残高	9,405	9,460

(3) 退職給付債務及び年金資産の期末残高と連結貸借対照表に計上された退職給付に係る負債及び退職給付に係る資産の調整表

	前連結会計年度 (平成28年3月31日)	当連結会計年度 (平成29年3月31日)
積立型制度の退職給付債務	10,599百万円	10,671百万円
年金資産	9,405	9,460
	1,194	1,211
非積立型制度の退職給付債務	63	79
連結貸借対照表に計上された負債と資産の純額	1,258	1,290
退職給付に係る負債	1,258	1,290
連結貸借対照表に計上された負債と資産の純額	1,258	1,290

(4) 退職給付費用及びその内訳項目の金額

	前連結会計年度 (自 平成27年4月1日 至 平成28年3月31日)	当連結会計年度 (自 平成28年4月1日 至 平成29年3月31日)
勤務費用	506百万円	492百万円
利息費用	119	116
期待運用収益	245	235
数理計算上の差異の費用処理額	55	34
過去勤務費用の費用処理額	1	1
確定給付制度に係る退職給付費用	323	407

- (注) 1. 簡便法を採用している国内連結子会社の退職給付費用は、「勤務費用」に計上しております。  
2. 上記退職給付費用以外に、中小企業退職金共済制度及び建設業退職金共済制度への要拠出額を費用処理しております。

前連結会計年度 (自 平成27年4月1日 至 平成28年3月31日)	当連結会計年度 (自 平成28年4月1日 至 平成29年3月31日)
36百万円	44百万円

(5) 退職給付に係る調整額

退職給付に係る調整額に計上した項目(税効果控除前)の内訳は次のとおりであります。

	前連結会計年度 (自 平成27年4月1日 至 平成28年3月31日)	当連結会計年度 (自 平成28年4月1日 至 平成29年3月31日)
過去勤務費用	1百万円	1百万円
数理計算上の差異	367	61
合計	368	63

(6) 退職給付に係る調整累計額

退職給付に係る調整累計額に計上した項目(税効果控除前)の内訳は次のとおりであります。

	前連結会計年度 (平成28年3月31日)	当連結会計年度 (平成29年3月31日)
未認識過去勤務費用	8百万円	6百万円
未認識数理計算上の差異	709	771
合計	701	765

(7) 年金資産に関する事項

年金資産の主な内訳

年金資産合計に対する主な分類ごとの比率は、次のとおりであります。

	前連結会計年度 (平成28年3月31日)	当連結会計年度 (平成29年3月31日)
債券	48%	51%
株式	27	28
一般勘定	10	10
現金預金	10	5
その他	5	6
合計	100	100

長期期待運用収益率の設定方法

年金資産の長期期待運用収益率を決定するため、現在及び予想される年金資産の配分と、年金資産を構成する多様な資産からの現在及び将来期待される長期の収益率を考慮しております。

(8) 数理計算上の計算基礎に関する事項

主要な数理計算上の計算基礎（加重平均で表しております。）

	前連結会計年度 (平成28年3月31日)	当連結会計年度 (平成29年3月31日)
割引率	1.1%	1.1%
長期期待運用収益率	2.5%	2.5%
予想昇給率	5.6%	5.7%

（ストック・オプション等関係）

該当事項はありません。

( 税効果会計関係 )

1. 繰延税金資産及び繰延税金負債の発生の主な原因別の内訳

	前連結会計年度 (平成28年3月31日)	当連結会計年度 (平成29年3月31日)
繰延税金資産		
未払費用	619百万円	612百万円
減損損失	605	644
退職給付に係る負債	381	390
商品等評価損	235	220
独占禁止法関連損失引当金	204	303
未払事業税	188	147
その他	309	275
繰延税金資産小計	2,544	2,595
評価性引当額	682	711
繰延税金資産合計	1,862	1,883
繰延税金負債		
その他有価証券評価差額金	1,257	1,443
固定資産圧縮記帳準備金	323	323
その他	8	6
繰延税金負債合計	1,589	1,772
繰延税金資産の純額	273	110

(注) 前連結会計年度及び当連結会計年度における繰延税金資産の純額は、連結貸借対照表の以下の項目に含まれております。

	前連結会計年度 (平成28年3月31日)	当連結会計年度 (平成29年3月31日)
流動資産 - 繰延税金資産	1,197百万円	1,240百万円
固定資産 - 繰延税金資産	24	12
流動負債 - その他	1	0
固定負債 - その他	947	1,141

2. 法定実効税率と税効果会計適用後の法人税等の負担率との差異の原因となった主な項目別の内訳

	前連結会計年度 (平成28年3月31日)	当連結会計年度 (平成29年3月31日)
法定実効税率	33.10%	30.86%
(調整)		
交際費等永久に損金に算入されない項目	3.98	1.22
住民税均等割	1.56	1.86
評価性引当額	0.21	1.58
税率変更による期末繰延税金資産の減額修正	0.80	-
その他	0.59	0.44
税効果会計適用後の法人税等の負担率	39.82	35.08

(企業結合等関係)  
該当事項はありません。

(資産除去債務関係)  
資産除去債務の総額に重要性が乏しいため、注記を省略しております。

(賃貸等不動産関係)  
賃貸等不動産の総額に重要性が乏しいため、注記を省略しております。

(セグメント情報等)

【セグメント情報】

1. 報告セグメントの概要

当社グループの報告セグメントは、当社グループの構成単位のうち分離された財務情報が入手可能であり、取締役会が、経営資源の配分の決定及び業績を評価するために、定期的に検討を行う対象となっているものであります。

当社グループは、当社及び主要連結子会社の各事業管理部門を中心に、舗装工事を主とした建設事業及びそれに係わる製品・サービスについて包括的な戦略を立案し、事業活動を展開しております。

従って、当社グループは、当社及び主要連結子会社の各事業管理部門を基礎とした製品・サービス別のセグメントから構成されており、「建設事業」、「製造・販売事業」及び「賃貸事業」を報告セグメントとしております。

「建設事業」は舗装、土木、建築工事、その他建設工事全般に関する事業を行っております。「製造・販売事業」はアスファルト合材・乳剤、その他舗装用材料の製造・販売に関する事業を行っております。「賃貸事業」は自動車、事務用機器等のリース事業等を行っております。

2. 報告セグメントごとの売上高、利益又は損失、資産、負債その他の項目の金額の算定方法

報告されている事業セグメントの会計処理の方法は、「連結財務諸表作成のための基本となる重要な事項」における記載と同一であります。

報告セグメントの利益は、営業利益ベースであります。

セグメント間の内部収益及び振替高は市場の実勢価格に基づいております。

3. 報告セグメントごとの売上高、利益又は損失、資産、負債その他の項目の金額に関する情報

前連結会計年度(自平成27年4月1日 至平成28年3月31日)

(単位: 百万円)

	報告セグメント				その他 (注) 1	合計	調整額 (注) 2	連結 財務諸表 計上額 (注) 3
	建設事業	製造・販 売事業	賃貸事業	計				
売上高								
外部顧客への売上高	111,283	23,053	4,852	139,189	2,594	141,783	-	141,783
セグメント間の内部 売上高又は振替高	79	7,844	928	8,852	458	9,311	9,311	-
計	111,363	30,898	5,780	148,042	3,052	151,095	9,311	141,783
セグメント利益又は損失 ( )	6,698	6,160	260	13,119	3	13,115	3,237	9,878
セグメント資産	66,575	24,699	11,692	102,966	2,260	105,227	37,471	142,698
その他の項目								
減価償却費	1,333	1,409	539	3,283	32	3,315	68	3,383
有形固定資産及び無形 固定資産の増加額	1,579	1,778	731	4,089	12	4,102	174	4,277

当連結会計年度（自平成28年4月1日 至平成29年3月31日）

（単位：百万円）

	報告セグメント				その他 (注) 1	合計	調整額 (注) 2	連結 財務諸表 計上額 (注) 3
	建設事業	製造・販 売事業	賃貸事業	計				
売上高								
外部顧客への売上高	105,365	22,297	5,164	132,827	1,537	134,365	-	134,365
セグメント間の内部 売上高又は振替高	62	6,524	952	7,539	457	7,997	7,997	-
計	105,428	28,821	6,117	140,367	1,995	142,363	7,997	134,365
セグメント利益	4,273	5,728	268	10,270	229	10,499	3,213	7,286
セグメント資産	65,527	24,442	11,974	101,944	2,188	104,132	38,311	142,443
その他の項目								
減価償却費	1,438	1,543	535	3,517	34	3,552	72	3,624
有形固定資産及び無形 固定資産の増加額	1,208	2,080	805	4,094	16	4,110	98	4,209

(注) 1. 「その他」の区分は、報告セグメントに含まれない事業セグメントであり、不動産業、ソフトウェアの開発・販売及び事務用機器の販売、損害保険代理業、スポーツ施設等の企画・運営他を含んでおります。

2. 調整額の内容は以下のとおりであります。

セグメント利益

（単位：百万円）

	前連結会計年度	当連結会計年度
セグメント間取引消去	18	15
全社費用	3,255	3,229
合計	3,237	3,213

全社費用は、主に報告セグメントに帰属しない提出会社の本社管理部門に係る費用であります。

セグメント資産

（単位：百万円）

	前連結会計年度	当連結会計年度
セグメント間取引消去	708	783
全社資産	38,179	39,095
合計	37,471	38,311

全社資産は、主に報告セグメントに帰属しない提出会社の余資運用資金（現金預金）、長期投資資金（投資有価証券）及び管理部門に係る資産等であります。

その他の項目の減価償却費、有形固定資産及び無形固定資産の増加額の調整額は、各報告セグメントに配分していない提出会社本社に係るものであります。

3. セグメント利益又は損失（ ）は、連結損益計算書の営業利益と調整を行っております。

【関連情報】

前連結会計年度（自平成27年4月1日 至平成28年3月31日）

1. 製品及びサービスごとの情報  
報告セグメントと同一区分のため、記載を省略しております。
2. 地域ごとの情報
  - (1) 売上高  
本邦の外部顧客への売上高が連結損益計算書の売上高の90%を超えるため、記載を省略しております。
  - (2) 有形固定資産  
本邦に所在している有形固定資産の金額が連結貸借対照表の有形固定資産の金額の90%を超えるため、記載を省略しております。
3. 主要な顧客ごとの情報

(単位：百万円)

顧客の名称又は氏名	売上高	関連するセグメント
清水建設㈱	16,075	建設事業、製造・販売事業、 賃貸事業

当連結会計年度（自平成28年4月1日 至平成29年3月31日）

1. 製品及びサービスごとの情報  
報告セグメントと同一区分のため、記載を省略しております。
2. 地域ごとの情報
  - (1) 売上高  
本邦の外部顧客への売上高が連結損益計算書の売上高の90%を超えるため、記載を省略しております。
  - (2) 有形固定資産  
本邦に所在している有形固定資産の金額が連結貸借対照表の有形固定資産の金額の90%を超えるため、記載を省略しております。
3. 主要な顧客ごとの情報

(単位：百万円)

顧客の名称又は氏名	売上高	関連するセグメント
清水建設㈱	17,412	建設事業、製造・販売事業、 賃貸事業

【報告セグメントごとの固定資産の減損損失に関する情報】

前連結会計年度（自平成27年4月1日 至平成28年3月31日）

(単位：百万円)

	建設事業	製造・販売 事業	賃貸事業	計	その他 (注)	全社・消去	合計
減損損失	-	-	-	-	48	-	48

(注) 「その他」の区分は、報告セグメントに含まれない事業セグメントであり、不動産業、ソフトウェアの開発・販売及び事務用機器の販売、損害保険代理業、スポーツ施設等の企画・運営他を含んでおります。

当連結会計年度（自平成28年4月1日 至平成29年3月31日）

(単位：百万円)

	建設事業	製造・販売 事業	賃貸事業	計	その他 (注)	全社・消去	合計
減損損失	16	45	-	62	90	-	152

(注) 「その他」の区分は、報告セグメントに含まれない事業セグメントであり、不動産業、ソフトウェアの開発・販売及び事務用機器の販売、損害保険代理業、スポーツ施設等の企画・運営他を含んでおります。

【報告セグメントごとののれんの償却額及び未償却残高に関する情報】

前連結会計年度（自平成27年4月1日 至平成28年3月31日）

重要性が乏しいため、記載を省略しております。

当連結会計年度（自平成28年4月1日 至平成29年3月31日）

重要性が乏しいため、記載を省略しております。



【報告セグメントごとの負ののれん発生益に関する情報】

前連結会計年度（自平成27年4月1日 至平成28年3月31日）

該当事項はありません。

当連結会計年度（自平成28年4月1日 至平成29年3月31日）

該当事項はありません。

【関連当事者情報】

関連当事者との取引

連結財務諸表提出会社と関連当事者との取引

連結財務諸表提出会社の親会社及び主要株主（会社等の場合に限る。）等

前連結会計年度（自平成27年4月1日 至平成28年3月31日）

種類	会社等の名称	所在地	資本金又は 出資金 (百万円)	事業の内容	議決権等の所有 (被所有)割合 (%)		関連当事者との関係
					(被所有) 直接		
その他の 関係会社	清水建設(株)	東京都中央 区	74,365	建設事業 開発事業 その他の事業	(被所有) 直接	24.95	建設工事の請負、舗装 資材等の販売、建設工 事の発注 役員の兼任なし
		取引の内容		取引金額 (百万円)	科目		期末残高 (百万円)
		建設工事の請負	15,960	完成工事未収入金	9,213		
舗装資材等の販売	11	未成工事受入金	1,064				
建設工事の発注	4	売掛金	3				

当連結会計年度（自平成28年4月1日 至平成29年3月31日）

種類	会社等の名称	所在地	資本金又は 出資金 (百万円)	事業の内容	議決権等の所有 (被所有)割合 (%)		関連当事者との関係
					(被所有) 直接		
その他の 関係会社	清水建設(株)	東京都中央 区	74,365	建設事業 開発事業 その他の事業	(被所有) 直接	24.95	建設工事の請負、舗装 資材等の販売、建設工 事の発注 役員の兼任なし
		取引の内容		取引金額 (百万円)	科目		期末残高 (百万円)
		建設工事の請負	15,841	完成工事未収入金	4,470		
舗装資材等の販売	25	未成工事受入金	2,134				
建設工事の発注	0	未収入金	7				
		売掛金	5				

(注) 1. 上記の金額のうち、取引金額には消費税等が含まれておらず、期末残高には消費税等が含まれております。

2. 取引条件及び取引条件の決定方針等

- (1) 建設工事の請負及び舗装資材等の販売につきましては、市場価格、総原価を勘案して、各取引毎交渉の上、一般的取引条件と同様に決定しております。
- (2) 建設工事の発注につきましては、数社からの見積りの提示により発注価格を決定しております。支払条件につきましても、一般的取引条件と同様に決定しております。

( 1株当たり情報 )

	前連結会計年度 (自 平成27年4月1日 至 平成28年3月31日)	当連結会計年度 (自 平成28年4月1日 至 平成29年3月31日)
1株当たり純資産額	846.94円	883.85円
1株当たり当期純利益金額	55.77円	50.64円

(注) 1. 潜在株式調整後1株当たり当期純利益金額については、潜在株式が存在しないため記載していません。

2. 1株当たり純資産額の算定上の基礎は、以下のとおりであります。

	前連結会計年度末 (平成28年3月31日)	当連結会計年度末 (平成29年3月31日)
純資産の部の合計額 (百万円)	74,609	77,869
純資産の部の合計額から控除する金額 (百万円)	147	165
(うち非支配株主持分) (百万円)	(147)	(165)
普通株式に係る期末の純資産額 (百万円)	74,462	77,704
1株当たり純資産額の算定に用いられた 期末の普通株式の数 (千株)	87,919	87,915

3. 1株当たり当期純利益金額の算定上の基礎は、以下のとおりであります。

	前連結会計年度 (自 平成27年4月1日 至 平成28年3月31日)	当連結会計年度 (自 平成28年4月1日 至 平成29年3月31日)
親会社株主に帰属する当期純利益 (百万円)	4,906	4,451
普通株主に帰属しない金額 (百万円)	-	-
普通株式に係る親会社株主に帰属する 当期純利益 (百万円)	4,906	4,451
普通株式の期中平均株式数 (千株)	87,980	87,917

(重要な後発事象)

当社は平成29年5月15日開催の取締役会において、平成29年6月29日開催の第112回定時株主総会に普通株式の併合及び単元株式数の変更について付議することを決議し、同株主総会において承認されました。

(1) 株式併合及び単元株式数の変更の目的

全国証券取引所は、「売買単位の集約に向けた行動計画」を発表し、上場する内国会社の普通株式の売買単位を100株に統一することを目指しております。

当社は、東京証券取引所に上場する会社として、この趣旨を尊重し、当社普通株式の売買単位である単元株式数を1,000株から100株に変更することとし、併せて、証券取引所が望ましいとしている投資単位の金額水準(5万円以上50万円未満)を勘案し、株式併合を実施するものであります。

(2) 株式併合の内容

株式併合する株式の種類

普通株式

株式併合の方法・比率

平成29年10月1日付で、平成29年9月30日の最終の株主名簿に記載された株主の所有株式数を普通株式10株につき1株の割合で併合いたします。

株式併合により減少する株式数

株式併合前の発行済株式総数(平成29年3月31日現在)	97,616,187株
株式併合により減少する株式数	87,854,569株
株式併合後の発行済株式総数	9,761,618株

(注)「株式併合により減少する株式数」及び「株式併合後の発行済株式総数」は、併合前の発行済株式総数及び併合割合に基づき算出した理論値です。

1株未満の端数が生じる場合の処理

株式併合の結果、1株に満たない端数が生じた場合には、会社法第235条により、一括して処分し、その処分代金を端数が生じた株主に対して、当該端数の割合に応じて交付いたします。

(3) 単元株式数の変更の内容

株式併合の効力発生と同時に、普通株式の単元株式数を1,000株から100株に変更いたします。

(4) 株式併合及び単元株式数の変更の日程

取締役会決議日	平成29年5月15日
株主総会決議日	平成29年6月29日
株式併合及び単元株式数の変更	平成29年10月1日

(5) 1株当たり情報に及ぼす影響

当該株式併合が前連結会計年度の期首に実施されたと仮定した場合の、前連結会計年度及び当連結会計年度における1株当たり情報は以下のとおりです。

	前連結会計年度 (自 平成27年4月1日 至 平成28年3月31日)	当連結会計年度 (自 平成28年4月1日 至 平成29年3月31日)
1株当たり純資産額	8,469.43円	8,838.55円
1株当たり当期純利益金額	557.65円	506.35円

(注)潜在株式調整後1株当たり当期純利益金額については、潜在株式が存在しないため記載しておりません。

【連結附属明細表】

【社債明細表】

該当事項はありません。

【借入金等明細表】

区分	当期首残高 (百万円)	当期末残高 (百万円)	平均利率 (%)	返済期限
短期借入金	300	-	-	-
1年以内に返済予定の長期借入金	5,540	3,040	1.29	-
1年以内に返済予定のリース債務	-	-	-	-
長期借入金(1年以内に返済予定のものを除く。)	4,140	6,600	0.90	平成31年～34年
リース債務(1年以内に返済予定のものを除く。)	-	-	-	-
その他有利子負債	-	-	-	-
合計	9,980	9,640	-	-

(注) 1. 平均利率については、期末借入金残高に対する加重平均利率を記載しております。

2. 長期借入金(1年以内に返済予定のものを除く。)の連結決算日後5年間の返済予定額は以下のとおりであります。

	1年超2年以内 (百万円)	2年超3年以内 (百万円)	3年超4年以内 (百万円)	4年超5年以内 (百万円)
長期借入金	-	1,000	100	5,500

【資産除去債務明細表】

当連結会計年度期首及び当連結会計年度末における資産除去債務の金額が、当連結会計年度期首及び当連結会計年度末における負債及び純資産の合計額の100分の1以下であるため、連結財務諸表規則第92条の2の規定により記載を省略しております。

(2) 【その他】

当連結会計年度における四半期情報等

(累計期間)	第1四半期	第2四半期	第3四半期	当連結会計年度
売上高 (百万円)	27,718	58,198	94,702	134,365
税金等調整前四半期(当期) 純利益金額 (百万円)	502	2,010	4,720	6,884
親会社株主に帰属する四半期 (当期)純利益金額(百万円)	250	1,235	3,032	4,451
1株当たり四半期(当期) 純利益金額 (円)	2.85	14.05	34.50	50.64

(会計期間)	第1四半期	第2四半期	第3四半期	第4四半期
1株当たり四半期純利益金額 (円)	2.85	11.21	20.44	16.14

## 2【財務諸表等】

## (1)【財務諸表】

## 【貸借対照表】

(単位：百万円)

	前事業年度 (平成28年3月31日)	当事業年度 (平成29年3月31日)
<b>資産の部</b>		
<b>流動資産</b>		
現金預金	17,990	18,173
受取手形	1 5,799	1 4,711
完成工事未収入金	1 38,036	1 25,777
売掛金	1 7,112	1 7,517
電子記録債権	363	5,164
有価証券	10,999	10,999
商品	404	397
未成工事支出金	1,233	2,473
原材料	696	680
繰延税金資産	1,119	1,108
短期貸付金	2 23	2 623
未収入金	1,686	1,099
立替金	1,772	3,177
その他	262	464
貸倒引当金	69	65
流動資産合計	87,432	82,304
<b>固定資産</b>		
<b>有形固定資産</b>		
建物	12,749	12,912
減価償却累計額	8,601	8,756
建物(純額)	4,148	4,155
構築物	5,321	5,520
減価償却累計額	3,735	3,832
構築物(純額)	1,586	1,687
機械及び装置	26,472	26,947
減価償却累計額	22,822	23,607
機械及び装置(純額)	3,649	3,340
車両運搬具	66	93
減価償却累計額	55	65
車両運搬具(純額)	10	27
工具器具	1,411	1,437
減価償却累計額	1,268	1,280
工具器具(純額)	143	156
備品	368	356
減価償却累計額	319	310
備品(純額)	48	46
土地	14,465	14,494
リース資産	1,682	1,471
減価償却累計額	752	736
リース資産(純額)	929	735
建設仮勘定	19	180
有形固定資産合計	25,000	24,824

(単位：百万円)

	前事業年度 (平成28年3月31日)	当事業年度 (平成29年3月31日)
<b>無形固定資産</b>		
借地権	167	147
ソフトウェア	145	122
電話加入権	59	58
<b>無形固定資産合計</b>	<b>371</b>	<b>329</b>
<b>投資その他の資産</b>		
投資有価証券	2 2,368	2 2,737
関係会社株式	2 5,986	2 6,243
出資金	21	20
長期貸付金	327	319
関係会社長期貸付金	2 11,057	2 9,995
破産更生債権等	84	77
長期前払費用	13	30
施設利用会員権	183	178
その他	239	235
貸倒引当金	600	590
<b>投資その他の資産合計</b>	<b>19,680</b>	<b>19,248</b>
<b>固定資産合計</b>	<b>45,053</b>	<b>44,401</b>
<b>資産合計</b>	<b>132,486</b>	<b>126,706</b>
<b>負債の部</b>		
<b>流動負債</b>		
支払手形	8,886	6,872
工事未払金	16,959	12,779
買掛金	3,807	3,970
短期借入金	5,340	3,040
リース債務	308	260
未払金	12,559	11,371
未払費用	2,117	2,019
未払法人税等	2,498	1,579
未成工事受入金	1,521	2,048
預り金	314	233
完成工事補償引当金	46	41
工事損失引当金	66	29
役員賞与引当金	41	32
独占禁止法関連損失引当金	1,420	1,436
その他	917	1,997
<b>流動負債合計</b>	<b>56,805</b>	<b>47,711</b>
<b>固定負債</b>		
長期借入金	4,140	5,600
リース債務	685	530
繰延税金負債	1,160	1,375
退職給付引当金	525	488
資産除去債務	129	125
その他	135	107
<b>固定負債合計</b>	<b>6,776</b>	<b>8,227</b>
<b>負債合計</b>	<b>63,581</b>	<b>55,939</b>

(単位：百万円)

	前事業年度 (平成28年3月31日)	当事業年度 (平成29年3月31日)
<b>純資産の部</b>		
株主資本		
資本金	12,290	12,290
資本剰余金		
資本準備金	14,520	14,520
その他資本剰余金	15	15
資本剰余金合計	14,536	14,536
利益剰余金		
利益準備金	3,072	3,072
その他利益剰余金		
固定資産圧縮記帳準備金	733	732
別途積立金	21,365	21,365
繰越利益剰余金	15,719	17,166
利益剰余金合計	40,890	42,336
自己株式	1,663	1,665
株主資本合計	66,054	67,497
評価・換算差額等		
その他有価証券評価差額金	2,850	3,269
評価・換算差額等合計	2,850	3,269
純資産合計	68,904	70,766
負債純資産合計	132,486	126,706

## 【損益計算書】

(単位：百万円)

	前事業年度 (自 平成27年4月1日 至 平成28年3月31日)	当事業年度 (自 平成28年4月1日 至 平成29年3月31日)
<b>売上高</b>		
完成工事高	97,554	81,933
製品売上高	23,725	23,692
不動産事業売上高	1,391	107
売上高合計	122,671	105,733
<b>売上原価</b>		
完成工事原価	88,173	75,598
製品売上原価		
当期製品製造原価	16,993	15,690
当期製品仕入高	5,047	4,385
運賃	2,062	2,344
他勘定振替高	16,786	14,834
製品売上原価	117,316	117,585
不動産事業売上原価	1,474	75
売上原価合計	106,965	93,259
<b>売上総利益</b>		
完成工事総利益	9,380	6,335
製品売上総利益	6,408	6,106
不動産事業売上総利益又は不動産事業売上総損失 ( )	83	31
売上総利益合計	15,705	12,474
<b>販売費及び一般管理費</b>		
役員報酬	253	216
従業員給料手当	4,096	4,077
役員賞与引当金繰入額	41	32
退職給付費用	99	132
法定福利費	608	612
福利厚生費	165	165
修繕維持費	43	29
事務用品費	130	111
通信交通費	599	569
動力用水光熱費	33	30
調査研究費	191	223
広告宣伝費	19	12
貸倒損失	2	12
交際費	112	82
寄付金	19	5
地代家賃	118	129
減価償却費	190	189
租税公課	323	417
保険料	23	22
雑費	561	521
販売費及び一般管理費合計	7,633	7,592
<b>営業利益</b>	<b>8,072</b>	<b>4,881</b>



(単位：百万円)

	前事業年度 (自 平成27年4月1日 至 平成28年3月31日)	当事業年度 (自 平成28年4月1日 至 平成29年3月31日)
<b>営業外収益</b>		
受取利息	2 157	2 138
有価証券利息	4	1
受取配当金	2 133	2 149
団体定期保険受取配当金	46	35
償却債権取立益	10	3
その他	132	140
営業外収益合計	483	470
<b>営業外費用</b>		
支払利息	151	146
為替差損	151	0
その他	14	42
営業外費用合計	317	189
経常利益	8,239	5,162
<b>特別利益</b>		
固定資産売却益	3 19	3 27
その他	-	2
特別利益合計	19	29
<b>特別損失</b>		
固定資産除却損	4 95	4 101
減損損失	48	152
独占禁止法関連損失引当金繰入額	1,420	464
その他	-	5
特別損失合計	1,565	724
税引前当期純利益	6,693	4,467
法人税、住民税及び事業税	2,445	1,485
法人税等調整額	215	41
法人税等合計	2,660	1,527
当期純利益	4,032	2,940

【完成工事原価報告書】

区分	注記 番号	前事業年度 (自 平成27年 4月 1日 至 平成28年 3月 31日)		当事業年度 (自 平成28年 4月 1日 至 平成29年 3月 31日)	
		金額(百万円)	構成比 (%)	金額(百万円)	構成比 (%)
材料費		21,803	24.7	16,690	22.1
労務費		1,003	1.2	478	0.6
外注費		46,918	53.2	42,462	56.2
経費 (うち人件費)		18,449 (8,642)	20.9 (9.8)	15,966 (7,992)	21.1 (10.6)
計		88,173	100	75,598	100

(注) 原価計算の方法は、個別原価計算であります。

【製品製造原価報告書】

区分	注記 番号	前事業年度 (自 平成27年 4月 1日 至 平成28年 3月 31日)		当事業年度 (自 平成28年 4月 1日 至 平成29年 3月 31日)	
		金額(百万円)	構成比 (%)	金額(百万円)	構成比 (%)
材料費		11,686	68.8	10,152	64.7
労務費		128	0.7	89	0.6
経費 (うち人件費)		5,178 (1,755)	30.5 (10.3)	5,448 (1,784)	34.7 (11.4)
計		16,993	100	15,690	100

(注) 原価計算の方法は、組別総合原価計算であります。

【不動産事業売上原価報告書】

区分	注記 番号	前事業年度 (自 平成27年 4月 1日 至 平成28年 3月 31日)		当事業年度 (自 平成28年 4月 1日 至 平成29年 3月 31日)	
		金額(百万円)	構成比 (%)	金額(百万円)	構成比 (%)
土地代		1,399	94.9	6	9.2
経費		75	5.1	68	90.8
計		1,474	100	75	100

(注) 原価計算の方法は、個別原価計算であります。

【株主資本等変動計算書】

前事業年度（自平成27年4月1日 至平成28年3月31日）

（単位：百万円）

	株主資本								
	資本金	資本剰余金			利益剰余金				
		資本準備金	その他資本剰余金	資本剰余金合計	利益準備金	その他利益剰余金			利益剰余金合計
						固定資産圧縮記帳準備金	別途積立金	繰越利益剰余金	
当期首残高	12,290	14,520	15	14,536	3,072	717	21,365	13,902	39,057
当期変動額									
固定資産圧縮記帳準備金の取崩						1		1	-
固定資産圧縮記帳準備金の積立						18		18	-
剰余金の配当								2,199	2,199
当期純利益								4,032	4,032
自己株式の取得									
株主資本以外の項目の当期変動額（純額）									
当期変動額合計	-	-	-	-	-	16	-	1,816	1,833
当期末残高	12,290	14,520	15	14,536	3,072	733	21,365	15,719	40,890

	株主資本		評価・換算差額等		純資産合計
	自己株式	株主資本合計	その他有価証券評価差額金	評価・換算差額等合計	
当期首残高	1,626	64,258	2,463	2,463	66,721
当期変動額					
固定資産圧縮記帳準備金の取崩			-		-
固定資産圧縮記帳準備金の積立			-		-
剰余金の配当		2,199			2,199
当期純利益		4,032			4,032
自己株式の取得	37	37			37
株主資本以外の項目の当期変動額（純額）			387	387	387
当期変動額合計	37	1,795	387	387	2,183
当期末残高	1,663	66,054	2,850	2,850	68,904

当事業年度（自平成28年4月1日 至平成29年3月31日）

（単位：百万円）

	株主資本								
	資本金	資本剰余金			利益準備金	利益剰余金			利益剰余金 合計
		資本準備金	その他資本 剰余金	資本剰余金 合計		その他利益剰余金			
					固定資産 圧縮記帳 準備金	別途積立金	繰越利益 剰余金		
当期首残高	12,290	14,520	15	14,536	3,072	733	21,365	15,719	40,890
当期変動額									
固定資産圧縮記帳 準備金の取崩						1		1	-
固定資産圧縮記帳 準備金の積立									-
剰余金の配当								1,494	1,494
当期純利益								2,940	2,940
自己株式の取得									
株主資本以外の項 目の当期変動額 （純額）									
当期変動額合計	-	-	-	-	-	1	-	1,447	1,445
当期末残高	12,290	14,520	15	14,536	3,072	732	21,365	17,166	42,336

	株主資本		評価・換算差額等		純資産合計
	自己株式	株主資本合計	その他有価証券 評価差額金	評価・換算 差額等合計	
当期首残高	1,663	66,054	2,850	2,850	68,904
当期変動額					
固定資産圧縮記帳 準備金の取崩			-		-
固定資産圧縮記帳 準備金の積立			-		-
剰余金の配当		1,494			1,494
当期純利益		2,940			2,940
自己株式の取得	1	1			1
株主資本以外の項 目の当期変動額 （純額）			418	418	418
当期変動額合計	1	1,443	418	418	1,862
当期末残高	1,665	67,497	3,269	3,269	70,766

【注記事項】

(重要な会計方針)

1. 有価証券の評価基準及び評価方法

(1) 満期保有目的の債券

償却原価法(定額法)

(2) 子会社株式及び関連会社株式

移動平均法による原価法

(3) その他有価証券

時価のあるもの

決算期末日の市場価格等に基づく時価法(評価差額は全部純資産直入法により処理し、売却原価は移動平均法により算定)

時価のないもの

移動平均法による原価法

2. デリバティブ等の評価基準及び評価方法

デリバティブ

時価法

3. たな卸資産の評価基準及び評価方法

(1) 商品

個別法による原価法(貸借対照表価額については収益性の低下に基づく簿価切下げの方法)

(2) 未成工事支出金

個別法による原価法

(3) 原材料

移動平均法による原価法(貸借対照表価額については収益性の低下に基づく簿価切下げの方法)

4. 固定資産の減価償却の方法

(1) 有形固定資産(リース資産を除く)

定率法(ただし、平成10年4月1日以降に取得した建物(建物附属設備を除く)並びに平成28年4月1日以降に取得した建物附属設備及び構築物は定額法)を採用しております。

なお、主な耐用年数は以下のとおりであります。

建物 3～50年

機械及び装置 2～7年

(2) 無形固定資産(リース資産を除く)

定額法を採用しております。

なお、自社利用のソフトウェアについては、社内における利用可能期間(5年)に基づく定額法を採用しております。

(3) リース資産(所有権移転外ファイナンス・リース取引に係るリース資産)

リース期間を耐用年数とし、残存価額を零とする定額法を採用しております。

(4) 長期前払費用

定額法を採用しております。

5. 引当金の計上基準

(1) 貸倒引当金

債権の貸倒による損失に備えるため、一般債権については貸倒実績率により、貸倒懸念債権等特定の債権については個別に回収可能性を勘案し、回収不能見込額を計上しております。

(2) 完成工事補償引当金

完成工事に係るかし担保の費用に備えるため、当事業年度の完成工事高に対する将来の見積補償額に基づき計上しております。

(3) 工事損失引当金

受注工事に係る将来の損失に備えるため、当事業年度末手持工事のうち損失の発生が見込まれ、かつ、その金額を合理的に見積もることができる工事について、損失見込額を計上しております。

(4) 役員賞与引当金

役員の賞与の支給に備えるため、支給見込額のうち当事業年度に負担すべき額を計上しております。

(5) 独占禁止法関連損失引当金

独占禁止法に関連した課徴金及び契約違約金等の支払に備えるため、案件ごとの事実と状況に照らして関連損失の発生可能性を勘案し、損失見込額を計上しております。

(6) 退職給付引当金

従業員の退職給付に備えるため、当事業年度末における退職給付債務及び年金資産の見込額に基づき計上しております。

退職給付見込額の期間帰属方法

退職給付債務の算定にあたり、退職給付見込額を当事業年度末までの期間に帰属させる方法については、給付算定式基準によっております。

数理計算上の差異及び過去勤務費用の費用処理方法

過去勤務費用は、その発生時の従業員の平均残存勤務期間以内の一定の年数（12年）による定額法により費用処理しております。

数理計算上の差異は、各事業年度の発生時における従業員の平均残存勤務期間以内の一定の年数（12年）による定額法により按分した額をそれぞれ発生の翌事業年度から費用処理することとしております。

6. 完成工事高及び完成工事原価の計上基準

完成工事高及び完成工事原価の計上は、当事業年度末までの進捗部分について成果の確実性が認められる工事については工事進行基準（工事の進捗度の見積りは原価比例法）を、その他の工事については工事完成基準を適用しております。

7. ヘッジ会計の方法

(1) ヘッジ会計の方法

金利スワップ取引について特例処理の条件を充たしているため特例処理を採用しております。

(2) ヘッジ手段とヘッジ対象

ヘッジ手段 金利スワップ取引

ヘッジ対象 借入金

(3) ヘッジ方針

金利変動リスク回避のため、借入期間を通して効果的にヘッジする目的で利用しております。

(4) ヘッジ有効性評価の方法

特例処理によっている金利スワップ取引については、有効性の評価を省略しております。

8. その他財務諸表作成のための基本となる重要な事項

(1) 退職給付に係る会計処理

財務諸表において、未認識数理計算上の差異、未認識過去勤務費用の未処理額の会計処理の方法は、連結財務諸表におけるこれらの会計処理方法と異なっております。

(2) 消費税等の会計処理

消費税等に相当する額の会計処理は、税抜方式によっております。

（会計方針の変更）

（平成28年度税制改正に係る減価償却方法の変更に関する実務上の取扱いの適用）

法人税法の改正に伴い、「平成28年度税制改正に係る減価償却方法の変更に関する実務上の取扱い」（実務対応報告第32号 平成28年6月17日）を当事業年度に適用し、平成28年4月1日以後に取得した建物附属設備及び構築物に係る減価償却方法を定率法から定額法に変更しております。

これによる財務諸表へ与える影響は軽微であります。

（表示方法の変更）

（貸借対照表関係）

前事業年度において、「流動資産」の「受取手形」に含めていた「電子記録債権」は、金額的重要性が増したため、当事業年度より独立掲記することとしました。この表示方法の変更を反映させるため、前事業年度の財務諸表の組替えを行っております。

この結果、前事業年度の貸借対照表において、「流動資産」の「受取手形」に表示していた6,163百万円は、「受取手形」5,799百万円、「電子記録債権」363百万円として組み替えております。

（追加情報）

（繰延税金資産の回収可能性に関する適用指針の適用）

「繰延税金資産の回収可能性に関する適用指針」（企業会計基準適用指針第26号 平成28年3月28日）を当事業年度から適用しております。

(貸借対照表関係)

## 1 関係会社項目

関係会社に対する資産には区分掲記されたもののほか次のものがあります。

	前事業年度 (平成28年3月31日)	当事業年度 (平成29年3月31日)
流動資産		
受取手形、完成工事未収入金及び売掛金	9,674百万円	5,182百万円

## 2 担保資産

(1) 当社が出資しているPFI事業に関する事業会社の借入債務に対して、担保を提供しており、担保に供している資産は次のとおりであります。

	前事業年度 (平成28年3月31日)	当事業年度 (平成29年3月31日)
短期貸付金	23百万円	23百万円
関係会社株式	49	49
関係会社長期貸付金	209	185
計	282	259

(2) 下記の資産は、宅地建物取引業法に基づく営業保証金として担保に供しております。

	前事業年度 (平成28年3月31日)	当事業年度 (平成29年3月31日)
投資有価証券	44百万円	44百万円

## 3 偶発債務(保証債務)

次の会社等の借入金等の債務について保証を行っております。

	前事業年度 (平成28年3月31日)	当事業年度 (平成29年3月31日)
エヌディーリース・システム(株)	500百万円	エヌディーリース・システム(株) 500百万円
ニッポンロード(マレーシア)社	202	ニッポンロード(マレーシア)社 136
タイニッポンロード社	65	タイニッポンロード社 9
計	767	計 646

## 4 貸出コミットメント

当社は、運転資金の効率的な調達を行うため取引銀行2行と貸出コミットメント契約を締結しております。この契約に基づく事業年度末の借入未実行残高は次のとおりであります。

	前事業年度 (平成28年3月31日)	当事業年度 (平成29年3月31日)
貸出コミットメントの総額	4,300百万円	4,300百万円
借入実行残高	-	-
差引額	4,300	4,300

(損益計算書関係)

- 1 製品売上原価の内訳は損益計算書の表示のとおりであります。  
他勘定振替高は請負工事に使用した製品を工事原価として振替えたものであります。
- 2 関係会社からの受取利息及び受取配当金は次のとおりであります。

	前事業年度 (自 平成27年4月1日 至 平成28年3月31日)	当事業年度 (自 平成28年4月1日 至 平成29年3月31日)
受取利息	133百万円	134百万円
受取配当金	67	92

- 3 固定資産売却益の内容は次のとおりであります。

	前事業年度 (自 平成27年4月1日 至 平成28年3月31日)	当事業年度 (自 平成28年4月1日 至 平成29年3月31日)
機械装置	19百万円	22百万円
その他	-	4
計	19	27

- 4 固定資産除却損の内容は次のとおりであります。

	前事業年度 (自 平成27年4月1日 至 平成28年3月31日)	当事業年度 (自 平成28年4月1日 至 平成29年3月31日)
建物	40百万円	54百万円
機械装置	43	27
借地権	0	-
その他	11	19
計	95	101



(有価証券関係)

子会社株式及び関連会社株式(当事業年度の貸借対照表計上額は子会社株式769百万円、関連会社株式95百万円、前事業年度の貸借対照表計上額は子会社株式749百万円、関連会社株式95百万円)は、市場価格がなく、時価を把握することが極めて困難と認められることから、記載しておりません。

(税効果会計関係)

1. 繰延税金資産及び繰延税金負債の発生の主な原因別の内訳

	前事業年度 (平成28年3月31日)	当事業年度 (平成29年3月31日)
繰延税金資産		
減損損失	605百万円	644百万円
未払費用	577	553
貸倒引当金	406	344
商品等評価損	235	220
独占禁止法関連損失引当金	204	303
退職給付引当金	160	149
その他	449	357
繰延税金資産小計	2,639	2,573
評価性引当額	1,093	1,070
繰延税金資産合計	1,545	1,502
繰延税金負債		
その他有価証券評価差額金	1,255	1,440
固定資産圧縮記帳準備金	323	323
その他	6	5
繰延税金負債合計	1,586	1,769
繰延税金資産の純額	40	267

2. 法定実効税率と税効果会計適用後の法人税等の負担率との差異の原因となった主な項目別の内訳

	前事業年度 (平成28年3月31日)	当事業年度 (平成29年3月31日)
法定実効税率	33.10%	30.86%
(調整)		
交際費等永久に損金に算入されない項目	4.74	1.72
受取配当金等永久に益金に算入されない項目	0.21	0.23
住民税均等割	1.74	2.56
評価性引当額	1.56	0.52
税率変更による期末繰延税金資産の減額修正	0.89	-
その他	1.05	0.2
税効果会計適用後の法人税等の負担率	39.75	34.19

(重要な後発事象)

当社は平成29年5月15日開催の取締役会において、平成29年6月29日開催の第112回定時株主総会に普通株式の併合及び単元株式数の変更について付議することを決議し、同株主総会において承認されました。

(1) 株式併合及び単元株式数の変更の目的

全国証券取引所は、「売買単位の集約に向けた行動計画」を発表し、上場する内国会社の普通株式の売買単位を100株に統一することを目指しております。

当社は、東京証券取引所に上場する会社として、この趣旨を尊重し、当社普通株式の売買単位である単元株式数を1,000株から100株に変更することとし、併せて、証券取引所が望ましいとしている投資単位の金額水準(5万円以上50万円未満)を勘案し、株式併合を実施するものであります。

(2) 株式併合の内容

株式併合する株式の種類

普通株式

株式併合の方法・比率

平成29年10月1日付で、平成29年9月30日の最終の株主名簿に記載された株主の所有株式数を普通株式10株につき1株の割合で併合いたします。

株式併合により減少する株式数

株式併合前の発行済株式総数(平成29年3月31日現在)	97,616,187株
株式併合により減少する株式数	87,854,569株
株式併合後の発行済株式総数	9,761,618株

(注)「株式併合により減少する株式数」及び「株式併合後の発行済株式総数」は、併合前の発行済株式総数及び併合割合に基づき算出した理論値です。

1株未満の端数が生じる場合の処理

株式併合の結果、1株に満たない端数が生じた場合には、会社法第235条により、一括して処分し、その処分代金を端数が生じた株主に対して、当該端数の割合に応じて交付いたします。

(3) 単元株式数の変更の内容

株式併合の効力発生と同時に、普通株式の単元株式数を1,000株から100株に変更いたします。

(4) 株式併合及び単元株式数の変更の日程

取締役会決議日	平成29年5月15日
株主総会決議日	平成29年6月29日
株式併合及び単元株式数の変更	平成29年10月1日

(5) 1株当たり情報に及ぼす影響

当該株式併合が前事業年度の期首に実施されたと仮定した場合の、前事業年度及び当事業年度における1株当たり情報は以下のとおりです。

	前事業年度 (自 平成27年4月1日 至 平成28年3月31日)	当事業年度 (自 平成28年4月1日 至 平成29年3月31日)
1株当たり純資産額	7,837.26円	8,049.44円
1株当たり当期純利益金額	458.37円	334.41円

(注) 潜在株式調整後1株当たり当期純利益金額については、潜在株式が存在しないため記載しておりません。

【附属明細表】  
【有価証券明細表】  
【株式】

		銘柄	株式数(株)	貸借対照表計上額 (百万円)
投資有価証券	その他有価証券	(株)三菱UFJフィナンシャル・グループ	810,000	566
		(株)みずほフィナンシャルグループ	1,678,127	342
		大和ハウス工業(株)	100,000	319
		ニチレキ(株)	273,000	248
		関西国際空港土地保有(株)	4,300	215
		日本土地建物(株)	8,000	208
		第一実業(株)	282,400	196
		(株)東京ドーム	150,000	155
		アサヒグループホールディングス(株)	30,000	126
		トナミホールディングス(株)	148,799	60
		その他 42銘柄	112,181	254
			計	3,596,807

【債券】

		銘柄	券面総額 (百万円)	貸借対照表計上額 (百万円)
投資有価証券	満期保有目的の債券	第286回1.8% 利付国庫債券(10年)	45	44
		計	45	44

【その他】

		種類及び銘柄	投資口数等(口)	貸借対照表計上額 (百万円)
有価証券	その他有価証券	譲渡性預金	-	7,000
		コマーシャルペーパー	-	3,999
		計	-	10,999

【有形固定資産等明細表】

資産の種類	当期首残高 (百万円)	当期増加額 (百万円)	当期減少額 (百万円)	当期末残高 (百万円)	当期末減価 償却累計額 又は償却累 計額 (百万円)	当期償却額 (百万円)	差引当期末 残高 (百万円)
有形固定資産							
建物	12,749	318	155 (32)	12,912	8,756	265	4,155
構築物	5,321	287	88 (10)	5,520	3,832	169	1,687
機械及び装置	26,472	1,162	687 (3)	26,947	23,607	1,464	3,340
車両運搬具	66	27	0	93	65	10	27
工具器具	1,411	95	70 (1)	1,437	1,280	81	156
備品	368	13	24	356	310	15	46
土地	14,465	133	104 (104)	14,494	-	-	14,494
リース資産	1,682	232	443	1,471	736	291	735
建設仮勘定	19	334	173	180	-	-	180
有形固定資産計	62,557	2,605	1,748 (152)	63,414	38,590	2,299	24,824
無形固定資産							
借地権	167	-	19	147	-	-	147
ソフトウェア	177	13	6	184	62	36	122
電話加入権	59	-	0	58	-	-	58
無形固定資産計	403	13	26	391	62	36	329
長期前払費用	21	24	8 (0)	37	6	6	30

(注) 1. 「当期減少額」欄の( )内は内書きで、減損損失の計上額であります。

2. 機械及び装置の当期増加額のうち主なものは以下のとおりです。

- ・ 製品製造設備の新設及び更新 1,038百万円
- ・ 建設用機械の購入 124百万円

【引当金明細表】

区分	当期首残高 (百万円)	当期増加額 (百万円)	当期減少額 (目的使用) (百万円)	当期減少額 (その他) (百万円)	当期末残高 (百万円)
貸倒引当金	670	5	2	17	655
完成工事補償引当金	46	41	46	-	41
工事損失引当金	66	27	32	32	29
役員賞与引当金	41	32	41	-	32
独占禁止法関連損失引当金	1,420	464	448	-	1,436

(注) 目的使用以外の減少理由

貸倒引当金

貸倒引当金の「当期減少額(その他)」のうち、12百万円は債権回収によるものであり、5百万円は貸倒引当金の見直しによる戻入額であります。

工事損失引当金

工事損失引当金の「当期減少額(その他)」は、必要額の減少によるものであります。

(2) 【主な資産及び負債の内容】

連結財務諸表を作成しているため、記載を省略しております。

(3) 【その他】

該当事項はありません。

## 第6【提出会社の株式事務の概要】

事業年度	4月1日から3月31日まで
定時株主総会	6月中
基準日	3月31日
剰余金の配当の基準日	3月31日
1単元の株式数	1,000株
単元未満株式の買取り 取扱場所 株主名簿管理人 取次所 買取手数料	(特別口座) 東京都中央区八重洲一丁目2番1号 みずほ信託銀行株式会社 本店証券代行部 (特別口座) 東京都中央区八重洲一丁目2番1号 みずほ信託銀行株式会社  株式の売買の委託に係る手数料相当額として別途定める金額
公告掲載方法	電子公告とする。ただし、事故その他やむを得ない事由によって電子公告による公告ができない場合は、日本経済新聞に掲載する方法により行う。 公告掲載URL <a href="http://www.nipponroad.co.jp/">http://www.nipponroad.co.jp/</a>
株主に対する特典	該当事項なし

(注) 1. 当社定款の定めにより、単元未満株主は、会社法第189条第2項各号に掲げる権利、会社法第166条第1項の規定による請求をする権利、株主の有する株式数に応じて募集株式の割当て及び募集新株予約権の割当てを受ける権利以外の権利を有していません。

2. 平成29年6月29日開催の第112回定時株主総会において、株式併合の効力発生日(平成29年10月1日)をもって、1単元の株式数を1,000株から100株に変更する旨を決議しております。

## 第7【提出会社の参考情報】

### 1【提出会社の親会社等の情報】

当社は、金融商品取引法第24条の7第1項に規定する親会社等はありません。

### 2【その他の参考情報】

当事業年度の開始日から本有価証券報告書提出日までの間において、関東財務局長に提出した書類は、次のとおりであります。

(1) 有価証券報告書及びその添付書類並びに確認書

事業年度(第111期) (自 平成27年4月1日 至 平成28年3月31日) 平成28年6月29日提出

(2) 内部統制報告書及びその添付書類

平成28年6月29日提出

(3) 四半期報告書及び確認書

(第112期第1四半期) (自 平成28年4月1日 至 平成28年6月30日) 平成28年8月9日提出

(第112期第2四半期) (自 平成28年7月1日 至 平成28年9月30日) 平成28年11月14日提出

(第112期第3四半期) (自 平成28年10月1日 至 平成28年12月31日) 平成29年2月13日提出

(4) 臨時報告書

企業内容等の開示に関する内閣府令第19条第2項第9号の2(株主総会における議決権行使の結果)に基づく臨時報告書 平成28年7月1日提出

企業内容等の開示に関する内閣府令第19条第2項第9号(代表取締役の異動)に基づく臨時報告書 平成29年2月10日提出

## 第二部【提出会社の保証会社等の情報】

該当事項はありません。



## 独立監査人の監査報告書及び内部統制監査報告書

平成29年6月29日

日本道路株式会社

取締役会 御中

新日本有限責任監査法人

指定有限責任社員  
業務執行社員 公認会計士 中川 政人 印

指定有限責任社員  
業務執行社員 公認会計士 澤部 直彦 印

### < 財務諸表監査 >

当監査法人は、金融商品取引法第193条の2第1項の規定に基づく監査証明を行うため、「経理の状況」に掲げられている日本道路株式会社の平成28年4月1日から平成29年3月31日までの連結会計年度の連結財務諸表、すなわち、連結貸借対照表、連結損益計算書、連結包括利益計算書、連結株主資本等変動計算書、連結キャッシュ・フロー計算書、連結財務諸表作成のための基本となる重要な事項、その他の注記及び連結附属明細表について監査を行った。

### 連結財務諸表に対する経営者の責任

経営者の責任は、我が国において一般に公正妥当と認められる企業会計の基準に準拠して連結財務諸表を作成し適正に表示することにある。これには、不正又は誤謬による重要な虚偽表示のない連結財務諸表を作成し適正に表示するために経営者が必要と判断した内部統制を整備及び運用することが含まれる。

### 監査人の責任

当監査法人の責任は、当監査法人が実施した監査に基づいて、独立の立場から連結財務諸表に対する意見を表明することにある。当監査法人は、我が国において一般に公正妥当と認められる監査の基準に準拠して監査を行った。監査の基準は、当監査法人に連結財務諸表に重要な虚偽表示がないかどうかについて合理的な保証を得るために、監査計画を策定し、これに基づき監査を実施することを求めている。

監査においては、連結財務諸表の金額及び開示について監査証拠を入手するための手続が実施される。監査手続は、当監査法人の判断により、不正又は誤謬による連結財務諸表の重要な虚偽表示のリスクの評価に基づいて選択及び適用される。財務諸表監査の目的は、内部統制の有効性について意見表明するためのものではないが、当監査法人は、リスク評価の実施に際して、状況に応じた適切な監査手続を立案するために、連結財務諸表の作成と適正な表示に関連する内部統制を検討する。また、監査には、経営者が採用した会計方針及びその適用方法並びに経営者によって行われた見積りの評価も含め全体としての連結財務諸表の表示を検討することが含まれる。

当監査法人は、意見表明の基礎となる十分かつ適切な監査証拠を入手したと判断している。

### 監査意見

当監査法人は、上記の連結財務諸表が、我が国において一般に公正妥当と認められる企業会計の基準に準拠して、日本道路株式会社及び連結子会社の平成29年3月31日現在の財政状態並びに同日をもって終了する連結会計年度の経営成績及びキャッシュ・フローの状況をすべての重要な点において適正に表示しているものと認める。

#### < 内部統制監査 >

当監査法人は、金融商品取引法第193条の2第2項の規定に基づく監査証明を行うため、日本道路株式会社の平成29年3月31日現在の内部統制報告書について監査を行った。

#### 内部統制報告書に対する経営者の責任

経営者の責任は、財務報告に係る内部統制を整備及び運用し、我が国において一般に公正妥当と認められる財務報告に係る内部統制の評価の基準に準拠して内部統制報告書を作成し適正に表示することにある。

なお、財務報告に係る内部統制により財務報告の虚偽の記載を完全には防止又は発見することができない可能性がある。

#### 監査人の責任

当監査法人の責任は、当監査法人が実施した内部統制監査に基づいて、独立の立場から内部統制報告書に対する意見を表明することにある。当監査法人は、我が国において一般に公正妥当と認められる財務報告に係る内部統制の監査の基準に準拠して内部統制監査を行った。財務報告に係る内部統制の監査の基準は、当監査法人に内部統制報告書に重要な虚偽表示がないかどうかについて合理的な保証を得るために、監査計画を策定し、これに基づき内部統制監査を実施することを求めている。

内部統制監査においては、内部統制報告書における財務報告に係る内部統制の評価結果について監査証拠を入手するための手続が実施される。内部統制監査の監査手続は、当監査法人の判断により、財務報告の信頼性に及ぼす影響の重要性に基づいて選択及び適用される。また、内部統制監査には、財務報告に係る内部統制の評価範囲、評価手続及び評価結果について経営者が行った記載を含め、全体としての内部統制報告書の表示を検討することが含まれる。

当監査法人は、意見表明の基礎となる十分かつ適切な監査証拠を入手したと判断している。

#### 監査意見

当監査法人は、日本道路株式会社が平成29年3月31日現在の財務報告に係る内部統制は有効であると表示した上記の内部統制報告書が、我が国において一般に公正妥当と認められる財務報告に係る内部統制の評価の基準に準拠して、財務報告に係る内部統制の評価結果について、すべての重要な点において適正に表示しているものと認める。

#### 利害関係

会社と当監査法人又は業務執行社員との間には、公認会計士法の規定により記載すべき利害関係はない。

以 上

- 
- ( ) 1. 上記は、監査報告書の原本に記載された事項を電子化したものであり、その原本は当社（有価証券報告書提出会社）が別途保管しております。  
2. X B R Lデータは監査の対象には含まれていません。

## 独立監査人の監査報告書

平成29年6月29日

日本道路株式会社

取締役会 御中

### 新日本有限責任監査法人

指定有限責任社員  
業務執行社員 公認会計士 中川 政人 印

指定有限責任社員  
業務執行社員 公認会計士 澤部 直彦 印

当監査法人は、金融商品取引法第193条の2第1項の規定に基づく監査証明を行うため、「経理の状況」に掲げられている日本道路株式会社の平成28年4月1日から平成29年3月31日までの第112期事業年度の財務諸表、すなわち、貸借対照表、損益計算書、株主資本等変動計算書、重要な会計方針、その他の注記及び附属明細表について監査を行った。

#### 財務諸表に対する経営者の責任

経営者の責任は、我が国において一般に公正妥当と認められる企業会計の基準に準拠して財務諸表を作成し適正に表示することにある。これには、不正又は誤謬による重要な虚偽表示のない財務諸表を作成し適正に表示するために経営者が必要と判断した内部統制を整備及び運用することが含まれる。

#### 監査人の責任

当監査法人の責任は、当監査法人が実施した監査に基づいて、独立の立場から財務諸表に対する意見を表明することにある。当監査法人は、我が国において一般に公正妥当と認められる監査の基準に準拠して監査を行った。監査の基準は、当監査法人に財務諸表に重要な虚偽表示がないかどうかについて合理的な保証を得るために、監査計画を策定し、これに基づき監査を実施することを求めている。

監査においては、財務諸表の金額及び開示について監査証拠を入手するための手続が実施される。監査手続は、当監査法人の判断により、不正又は誤謬による財務諸表の重要な虚偽表示のリスクの評価に基づいて選択及び適用される。財務諸表監査の目的は、内部統制の有効性について意見表明するためのものではないが、当監査法人は、リスク評価の実施に際して、状況に応じた適切な監査手続を立案するために、財務諸表の作成と適正な表示に関連する内部統制を検討する。また、監査には、経営者が採用した会計方針及びその適用方法並びに経営者によって行われた見積りの評価も含め全体としての財務諸表の表示を検討することが含まれる。

当監査法人は、意見表明の基礎となる十分かつ適切な監査証拠を入手したと判断している。

#### 監査意見

当監査法人は、上記の財務諸表が、我が国において一般に公正妥当と認められる企業会計の基準に準拠して、日本道路株式会社の平成29年3月31日現在の財政状態及び同日をもって終了する事業年度の経営成績をすべての重要な点において適正に表示しているものと認める。

#### 利害関係

会社と当監査法人又は業務執行社員との間には、公認会計士法の規定により記載すべき利害関係はない。

以 上

- ( ) 1. 上記は、監査報告書の原本に記載された事項を電子化したものであり、その原本は当社（有価証券報告書提出会社）が別途保管しております。
2. XBR Lデータは監査の対象には含まれていません。