

【表紙】

【提出書類】	有価証券報告書
【根拠条文】	金融商品取引法第24条第1項
【提出先】	関東財務局長
【提出日】	平成29年6月29日
【事業年度】	第134期（自 平成28年4月1日 至 平成29年3月31日）
【会社名】	大日本塗料株式会社
【英訳名】	Dai Nippon Toryo Company,Limited
【代表者の役職氏名】	取締役社長 岩浅 壽二郎
【本店の所在の場所】	大阪市此花区西九条六丁目1番124号
【電話番号】	大阪（06）6466-6663
【事務連絡者氏名】	管理本部財務部長 大脇 秀之
【最寄りの連絡場所】	東京都大田区蒲田五丁目13番23号
【電話番号】	東京（03）5710-4509
【事務連絡者氏名】	管理本部人事部人事課専任課長 小原 正
【縦覧に供する場所】	株式会社東京証券取引所 （東京都中央区日本橋兜町2番1号）

第一部【企業情報】

第1【企業の概況】

1【主要な経営指標等の推移】

(1) 連結経営指標等

回次	第130期	第131期	第132期	第133期	第134期
決算年月	平成25年3月	平成26年3月	平成27年3月	平成28年3月	平成29年3月
売上高 (百万円)	70,824	72,623	73,005	76,388	72,789
経常利益 (百万円)	2,545	4,210	4,498	5,559	6,600
親会社株主に帰属する当期純利益 (百万円)	1,192	2,592	2,756	3,614	5,199
包括利益 (百万円)	2,227	3,454	5,559	2,934	6,538
純資産額 (百万円)	19,247	22,978	28,441	30,620	36,319
総資産額 (百万円)	67,288	65,291	69,252	67,732	70,374
1株当たり純資産額 (円)	123.82	147.37	178.29	194.88	234.39
1株当たり当期純利益金額 (円)	8.03	17.46	18.57	24.48	35.61
潜在株式調整後1株当たり 当期純利益金額 (円)	-	-	-	24.42	35.46
自己資本比率 (%)	27.3	33.5	38.2	42.3	48.5
自己資本利益率 (%)	6.8	12.9	11.4	13.1	16.6
株価収益率 (倍)	23.0	9.5	8.2	8.0	7.0
営業活動による キャッシュ・フロー (百万円)	2,865	6,499	4,783	5,785	6,133
投資活動による キャッシュ・フロー (百万円)	1,625	1,359	1,838	718	637
財務活動による キャッシュ・フロー (百万円)	1,667	4,987	2,977	4,317	5,808
現金及び現金同等物の 期末残高 (百万円)	2,155	2,379	2,444	3,072	3,953
従業員数 (人)	2,164	2,107	2,174	2,158	2,183
[外、平均臨時雇用者数]	[368]	[399]	[417]	[424]	[406]

(注) 1. 売上高には、消費税等は含まれておりません。

2. 第130期から第132期の潜在株式調整後1株当たり当期純利益金額については、潜在株式が存在しないため記載しておりません。

3. 従業員数として外数表示しております平均臨時雇用者数につきましては、派遣社員を含めて記載しております。

(2) 提出会社の経営指標等

回次	第130期	第131期	第132期	第133期	第134期
決算年月	平成25年3月	平成26年3月	平成27年3月	平成28年3月	平成29年3月
売上高 (百万円)	41,962	45,725	44,314	44,204	42,983
経常利益 (百万円)	928	1,932	2,395	3,683	4,168
当期純利益 (百万円)	588	1,173	1,662	2,635	3,011
資本金 (百万円)	8,827	8,827	8,827	8,827	8,827
発行済株式総数 (千株)	148,553	148,553	148,553	148,553	148,553
純資産額 (百万円)	16,344	17,560	19,682	21,456	24,011
総資産額 (百万円)	56,993	56,568	56,167	54,632	56,426
1株当たり純資産額 (円)	110.07	118.26	132.55	145.58	164.30
1株当たり配当額 (円)	2.0	2.5	3.0	3.5	4.0
(内1株当たり中間配当額)	(-)	(-)	(-)	(-)	(-)
1株当たり当期純利益金額 (円)	3.96	7.90	11.20	17.85	20.62
潜在株式調整後1株当たり 当期純利益金額 (円)	-	-	-	17.81	20.54
自己資本比率 (%)	28.7	31.0	35.0	39.2	42.4
自己資本利益率 (%)	3.7	6.7	8.9	12.8	13.3
株価収益率 (倍)	46.7	20.9	13.7	10.9	12.0
配当性向 (%)	50.5	31.6	26.8	19.6	19.4
従業員数 (人)	650	662	635	644	661
[外、平均臨時雇用者数]	[164]	[159]	[157]	[139]	[145]

(注) 1. 売上高には、消費税等は含まれておりません。

2. 第130期から第132期の潜在株式調整後1株当たり当期純利益金額については、潜在株式が存在しないため記載しておりません。

3. 従業員数として外数表示しております平均臨時雇用者数につきましては、派遣社員を含めて記載しておりません。

2【沿革】

年 月	項 目
昭和4年7月25日	日本電池株式会社（現 株式会社ジーエス・ユアサ コーポレーション）より分離独立し、鉛粉塗料株式会社として発足 資本金50万円
昭和4年8月	大阪の阿部ペイント製造所を買収（大阪工場）
昭和11年5月	横浜の旭ラッカー製造所を吸収合併し、横浜工場開設、社名を大日本塗料株式会社に改称
昭和21年9月	平塚に放電灯工場を建設 （昭和52年照明機器事業部門が分離独立して、ニッポ電機株式会社となる）
昭和24年5月	東京、大阪、京都各証券取引所に株式を上場
昭和33年8月	大船に有機蛍光顔料及び蛍光塗料の工場を建設 （昭和34年6月独立して、シンロイヒ株式会社となる）
昭和37年7月	小牧に塗料工場を建設（現 小牧工場）
昭和41年4月	家庭塗料部門を切離し、サンデーペイント株式会社を設立
昭和43年5月	物流合理化のためニットサービス株式会社を設立
昭和45年5月	タイに合弁会社 Thai DNT Paint Mfg.Co.,Ltd.を設立
昭和47年1月	秋田県にニッポ放電灯の生産専門会社、ニッポ電工株式会社を設立
昭和47年10月	シンガポールに合弁会社 BONNTILE-DNT INDUSTRIES(S) PTE.,LTD.を設立 （平成3年7月社名を DNT Singapore Pte.,Ltd.に改称）
昭和50年10月	塗装及び環境エンジニアリング部門を分離し、日塗エンジニアリング株式会社を設立
昭和63年4月	栃木県大田原に塗料工場を建設（横浜工場を移転、現 那須工場）
平成13年10月	自動車、プラスチック用塗料に優れた技術を有する田辺化学工業株式会社と合併
平成15年5月	メキシコ合衆国にDAI NIPPON TORYO MEXICANA,S.A. de C.V.を設立
平成17年3月	生産体制の集約・効率化に伴う大阪工場の閉鎖
平成18年3月	ニッポ電機株式会社がJASDAQに株式を上場
平成18年6月	日塗化学株式会社を設立、新日鐵化学株式会社の防食塗料事業を譲受け、同年10月操業開始
平成20年8月	照明機器の製造販売会社 ダイア蛍光株式会社の株式を取得し、連結子会社化
平成21年8月	調色会社としてDNTサービス株式会社を設立
平成21年10月	照明機器の販売会社としてDNライティング株式会社を設立 調色会社 大阪DNTサービス株式会社、東京ディ・エヌ・ティサービス株式会社、横浜ディ・エヌ・ティ・サービス株式会社及び中部ディ・エヌ・ティ・サービス株式会社をDNTサービス株式会社に吸収合併
平成22年7月	ベトナムに合弁会社 Lilama3-Dai Nippon Toryo Co.,Ltd.を設立
平成24年12月	ニッポ電機株式会社を株式交換により100%子会社化（JASDAQ上場廃止）
平成25年1月	販売会社 大日本塗料販売株式会社、東京ケミカル株式会社、大阪ケミカル株式会社及び九州ケミカル株式会社を吸収合併
平成25年4月	ダイア蛍光株式会社及びDNライティング株式会社をニッポ電機株式会社に吸収合併し、社名をDNライティング株式会社に改称
平成25年6月	メキシコ合衆国に関西ペイント株式会社との合弁会社 DNT KANSAI MEXICANA S.A. de C.V.を設立
平成25年7月	日塗不動産株式会社及びDNTビジネスサービス株式会社を吸収合併
平成27年1月	関西ペイント株式会社の連結子会社である久保孝ペイント株式会社との合弁会社 ジャパンパウダー塗料製造株式会社を設立

3【事業の内容】

当社グループ（当社及び当社の関係会社）は、当社（大日本塗料株式会社）、子会社24社及び関連会社4社で構成され、塗料、照明機器及び蛍光色材等の製造・販売を主な内容とし、更に各事業に関連する物流及びその他のサービス等の事業活動を展開しております。

当社グループの事業内容及び当社と関係会社の当該事業に係る位置付けは次のとおりであります。なお、セグメントは「第5 経理の状況 1 連結財務諸表等（1）連結財務諸表 注記事項」に掲げるセグメントの区分と同一であります。

（国内塗料事業）

国内では、当社が製造・販売するほか、子会社日塗化学株式会社、千葉化工株式会社、日東三和塗料株式会社、ジャパンパウダー塗料製造株式会社、岡山化工株式会社、ピーオーケミカル株式会社他1社に塗料の製造を委託しております。また、子会社DNTサービス株式会社が塗料の調色加工を行い、当社が全量を仕入れております。販売面では、国内の地域や顧客の特色に応じ、子会社大日本塗料北海道株式会社及びDNT山陽ケミカル株式会社、関連会社株式会社ミシマ他1社が、北海道・上越・中部・関西・中国・四国圏において販売を行い、家庭用塗料については子会社サンデーペイント株式会社が販売を行っております。

（海外塗料事業）

海外では、タイで子会社Thai DNT Paint Mfg.Co.,Ltd.が、マレーシアで子会社DNT Paint (Malaysia) Sdn.Bhd.が、インドネシアで子会社PT. DNT INDONESIAが、中国で子会社迪恩特塗料（上海）有限公司が、メキシコで子会社DAI NIPPON TORYO MEXICANA,S.A. de C.V.が塗料の製造・販売を行っております。また、シンガポールで子会社DNT Singapore Pte.,Ltd.他1社が、メキシコで子会社DNT KANSAI MEXICANA S.A. de C.V.が、ベトナムで関連会社Lilama3-Dai Nippon Toryo Co.,Ltd.が塗料の販売を行っております。

（照明機器事業）

子会社DNライティング株式会社が各種照明機器の製造・販売、店舗工事等を行っております。DNライティング株式会社は子会社ニッポ電工株式会社へ一部の部品及び製品の製造を委託し、全量を仕入れております。

（蛍光色材事業）

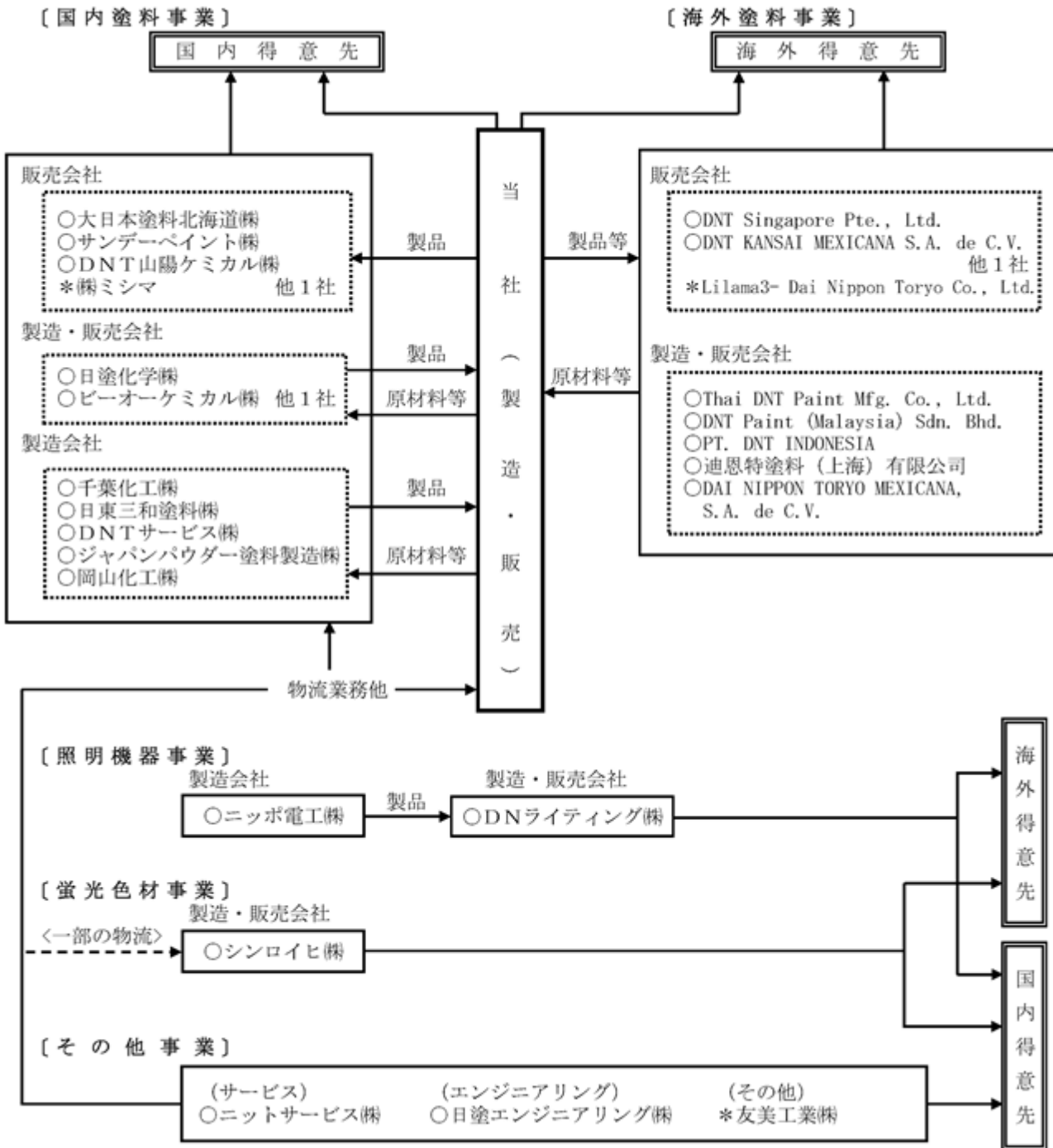
子会社シンロイヒ株式会社が蛍光顔料及び特殊コーティング材を製造・販売しております。

（その他事業）

子会社日塗エンジニアリング株式会社は、塗装工事を行っております。

また、子会社ニットサービス株式会社が当社グループの製品等の物流業務を行っております。関連会社友美工業株式会社は建材の製造・販売を行っております。

事業の系統図は次のとおりであります。



- (注) 1 . 印は、連結子会社です。
2 . *印は、持分法適用関連会社です。

4【関係会社の状況】

(1) 連結子会社

名称	住所	資本金 (百万円)	主要な事業 の内容	議決権の所有 割合(%)	関係内容
大日本塗料北海道株式会社	札幌市白石区	40	国内塗料	100.0	当社の塗料製品の販売 役員の兼任 2名
日塗化学株式会社	東京都港区	80	国内塗料	100.0	当社が塗料製品を購入 役員の兼任 3名
千葉化工株式会社	千葉県印旛郡 栄町	50	国内塗料	100.0	当社が塗料製品を購入 役員の兼任 1名
日東三和塗料株式会社	滋賀県湖南市	30	国内塗料	100.0	当社が塗料製品を購入 役員の兼任 3名
サンデーペイント株式会社	大阪市此花区	30	国内塗料	100.0	当社の塗料製品の販売 役員の兼任 1名
DNTサービス株式会社	大阪府東大阪市	90	国内塗料	100.0	当社が塗料製品を購入 資金の貸付 役員の兼任 3名
ジャパンパウダー塗料製造 株式会社	大阪市此花区	100	国内塗料	51.0	当社が塗料製品を購入 役員の兼任 2名
岡山化工株式会社	岡山県加賀郡 吉備中央町	80	国内塗料	100.0	当社が塗料製品を購入 設備の賃貸 資金の貸付 役員の兼任 2名
DNT山陽ケミカル株式会社	広島市南区	60	国内塗料	100.0	当社の塗料製品の販売 資金の貸付 役員の兼任 1名
ビーオーケミカル株式会社	福岡県糟屋郡 粕屋町	122	国内塗料	75.5	当社が塗料製品を購入 資金の貸付 役員の兼任 1名
Thai DNT Paint Mfg.Co.,Ltd.	タイ	百万THB 100.0	海外塗料	47.6 [5.0]	当社より塗料原材料を 購入 役員の兼任 1名
DNT Singapore Pte.,Ltd.	シンガポール	百万SGD 9.6	海外塗料	100.0	当社の塗料製品の販売 役員の兼任 1名
DNT Paint(Malaysia)Sdn.Bhd.	マレーシア	百万MYR 3.0	海外塗料	86.7 (間接所有 30.0)	当社より塗料原材料を 購入
PT.DNT INDONESIA	インドネシア	百万USD 3.0	海外塗料	100.0 (間接所有 13.8)	当社より塗料原材料を 購入 役員の兼任 1名
迪恩特塗料(上海)有限公司	中国	百万CNY 24.2	海外塗料	100.0 (間接所有 100.0)	当社より塗料原材料を 購入 役員の兼任 1名

名称	住所	資本金 (百万円)	主要な事業 の内容	議決権の所有 割合(%)	関係内容
DAI NIPPON TORYO MEXICANA, S.A. de C.V.	メキシコ	百万MXN 8.2	海外塗料	100.0	当社より塗料原材料を 購入 役員の兼任 1名
DNT KANSAI MEXICANA S.A. de C.V.	メキシコ	百万MXN 12.3	海外塗料	51.0	-
D Nライティング株式会社	神奈川県平塚市	527	照明機器	100.0	役員の兼任 2名
ニッポ電工株式会社	秋田県潟上市	10	照明機器	100.0 (間接所有 100.0)	-
シンロイヒ株式会社	神奈川県鎌倉市	490	蛍光色材	98.5	当社の塗料製品の販売 資金の貸付 役員の兼任 1名
日塗エンジニアリング株式会社	川崎市川崎区	20	その他	100.0	当社の塗装工事の管理 を一部委託 役員の兼任 1名
ニットサービス株式会社	堺市美原区	490	その他	100.0	当社の塗料製品の運送・ 保管を委託 資金の貸付 役員の兼任 1名
その他2社	-	-	-	-	-

(2) 持分法適用関連会社

名称	住所	資本金 (百万円)	主要な事業 の内容	議決権の所有 割合(%)	関係内容
株式会社ミシマ	神戸市長田区	20	国内塗料	45.0	当社の塗料製品の販売 役員の兼任 1名
Lilama3- Dai Nippon Toryo Co., Ltd.	ベトナム	百万VND 11,400	海外塗料	49.0	当社の塗料製品の販売 役員の兼任 1名
友美工業株式会社	岡山市南区	54	その他	38.2 (間接所有 14.7)	-
その他1社	-	-	-	-	-

(注) 1. 「主要な事業の内容」の欄には、セグメントの名称を記載しております。

2. 議決権の所有割合の[]内は、緊密な者又は同意している者の所有割合を外数で記載しております。

3. 上記のうち、Thai DNT Paint Mfg. Co., Ltd.は、持分は100分の50以下であるが実質的に支配しているため子会社としたものであります。

4. 上記のうち、DNTサービス株式会社及びDNライティング株式会社は特定子会社であります。

5. 上記のうち、DNライティング株式会社は売上高(連結会社相互間の内部売上高を除く。)の連結売上高に占める割合が10%を超えております。ただし、DNライティング株式会社については当連結会計年度における照明機器事業の売上高に占める当該連結子会社の売上高(セグメント間の売上高を含む。)の割合が100分の90を超えているため、主要な損益情報等の記載を省略しております。

5【従業員の状況】

(1) 連結会社の状況

平成29年3月31日現在

セグメントの名称	従業員数(人)	
国内塗料	1,277	[248]
海外塗料	437	[55]
照明機器	354	[74]
蛍光色材	49	[10]
報告セグメント計	2,117	[387]
その他	66	[19]
合計	2,183	[406]

(注) 従業員数は就業人員(当社グループからグループ外への出向者を除き、グループ外から当社グループへの出向者を含む。)であり、臨時雇用者数(パートタイマー、人材会社からの派遣社員を含む。)は年間の平均人員を[]外数で記載しております。

(2) 提出会社の状況

平成29年3月31日現在

従業員数(人)	平均年齢(歳)	平均勤続年数(年)	平均年間給与(円)
661[145]	39.3	15.1	5,979,393

セグメントの名称	従業員数(人)	
国内塗料	654	[141]
海外塗料	7	[4]
合計	661	[145]

(注) 1. 従業員数は就業人員(当社から社外への出向者を除き、社外から当社への出向者を含む。)であり、臨時雇用者数(パートタイマー、人材会社からの派遣社員を含む。)は年間の平均人員を[]外数で記載しております。

2. 平均年間給与は、基準外賃金及び賞与を含んでおります。

(3) 労働組合の状況

当社の労働組合は大日本塗料労働組合と称し、組合員数は平成29年3月31日現在 568名(出向者を含む。)であり、会社と組合との関係について特に記載すべき事項はありません。

第2【事業の状況】

1【業績等の概要】

(1)業績

当連結会計年度におけるわが国経済は、政府及び日銀による経済政策、金融緩和策を背景に緩やかな回復基調が続いているものの、中国及び新興国の景気減速や米国の政策転換等の影響から、依然として先行きは不透明な状況が続いております。

当社グループの連結業績につきましては、国内塗料事業は、市況の回復が鈍く減収となりましたが、高付加価値品の拡販等により増益となりました。海外塗料事業は、北中米市場及び東南アジア市場を中心に堅調に推移したため現地通貨ベースでは増収となりましたが、円高による為替換算の影響により減収となりました。利益面では高付加価値品の拡販が奏功し、増益となりました。照明機器事業は、蛍光灯関連器具の出荷が減少しましたが、製品の収益性が改善し、減収ながら増益となりました。このほか、当社グループでは生産体制の適正化を図っており、拠点の統合に伴う固定資産売却益を特別利益として計上しております。

この結果、当連結会計年度の業績につきましては、売上高は727億8千9百万円（前連結会計年度比 4.7%減）、利益面につきましては、営業利益は65億3千3百万円（同 6億7千4百万円増）、経常利益は66億円（同 10億4千万円増）、親会社株主に帰属する当期純利益は51億9千9百万円（同 15億8千5百万円増）となりました。

各事業セグメントにおける営業活動の状況は次のとおりであります。

[国内塗料事業]

主力の構造物分野では、拡販品目の出荷は好調を維持しましたが、市況が回復に至らず需要は低調に推移しました。建材分野では、新設住宅着工戸数の回復を受け堅調に推移しましたが、他の工業塗料分野では市況の低迷が続く、当セグメント全体としては減収となりました。一方で、高付加価値品の拡販や原材料価格の下落により、増益となりました。

この結果、売上高は534億9千8百万円（前連結会計年度比 3.6%減）、営業利益は38億8千6百万円（同 1億1百万円増）となりました。

[海外塗料事業]

北中米市場及び東南アジア市場においては、自動車生産台数の増加により、自動車部品分野の需要が堅調に推移しました。中国市場においては、景気減速の影響を受け、低調に推移しました。これらの結果、現地通貨ベースでの当セグメント全体の業績は増収増益となりましたが、円高による為替換算の影響を受け、円貨ベースの業績は押し下げられました。

この結果、売上高は70億1千9百万円（前連結会計年度比 6.0%減）、営業利益は11億8千6百万円（同 4億1千1百万円増）となりました。

[照明機器事業]

重点市場である業務用LED照明器具の需要は堅調に推移しましたが、蛍光灯関連需要の大幅な縮小の影響を受け、減収となりました。利益面では製品の収益性改善が進み、増益となりました。

この結果、売上高は90億9千2百万円（前連結会計年度比 6.2%減）、営業利益は9億3千1百万円（同 2億4千3百万円増）となりました。

[蛍光色材事業]

安全対策用塗料や鉄道車両用カラー帯の需要は堅調に推移しましたが、海外市場における衣料向け需要の低迷により、減収減益となりました。

この結果、売上高は13億7千7百万円（前連結会計年度比 3.8%減）、営業利益は1億3千5百万円（同 3千5百万円減）となりました。

[その他事業]

その他事業全体の売上高は18億1百万円（前連結会計年度比 21.2%減）、営業利益は1億5千8百万円（同 4千4百万円減）となりました。

(2) キャッシュ・フロー

当連結会計年度における現金及び現金同等物(以下「資金」という。)は、前連結会計年度末より8億8千万円増加し、39億5千3百万円となりました。

当連結会計年度における各キャッシュ・フローの状況とそれらの要因は次のとおりであります。

(営業活動によるキャッシュ・フロー)

当連結会計年度における営業活動により得られた資金は、61億3千3百万円(前連結会計年度は57億8千5百万円の収入)となりました。これは税金等調整前当期純利益の増加、たな卸資産の減少、利息及び配当金の受取等の収入と、退職給付に係る資産の増加、売上債権の増加、法人税等の支払等の支出を主因とするものであります。

(投資活動によるキャッシュ・フロー)

当連結会計年度における投資活動により得られた資金は、6億3千7百万円(前連結会計年度は7億1千8百万円の支出)となりました。これは有形固定資産の売却等の収入と、有形固定資産の取得等の支出を主因とするものであります。

(財務活動によるキャッシュ・フロー)

当連結会計年度における財務活動により使用した資金は、58億8百万円(前連結会計年度は43億1千7百万円の支出)となりました。これは長期借入金による調達等の収入と、短期借入金及び長期借入金の返済、配当金の支払、自己株式の取得による支出、リース債務の支払等の支出を主因とするものであります。

2【生産、受注及び販売の状況】

(1) 生産実績

当連結会計年度における生産実績をセグメントごとに示すと、次のとおりであります。

セグメントの名称	当連結会計年度 (自 平成28年4月1日 至 平成29年3月31日)	前年同期比(%)
国内塗料(百万円)	52,846	97.1
海外塗料(百万円)	5,922	92.7
照明機器(百万円)	4,813	83.6
蛍光色材(百万円)	1,123	96.9
合計(百万円)	64,707	95.6

(注) 1. 金額は、販売価格によっており、セグメント間の内部振替前の数値によっております。

2. 上記の金額には、消費税等は含まれておりません。

3. 上記セグメント区分以外の「その他」は、塗装工事業、物流事業等であり、提供するサービスの性格上、生産実績を定義することが困難であるため、記載しておりません。

(2) 受注状況

当社グループ(当社及び連結子会社、以下同じ)は、一部特需関係等を除き主として見込生産によっておりますので、受注並びに受注残等について特に記載すべき事項はありません。

(3) 販売実績

当連結会計年度における販売実績をセグメントごとに示すと、次のとおりであります。

セグメントの名称	当連結会計年度 (自 平成28年4月1日 至 平成29年3月31日)	前年同期比(%)
国内塗料(百万円)	53,498	3.6
海外塗料(百万円)	7,019	6.0
照明機器(百万円)	9,092	6.2
蛍光色材(百万円)	1,377	3.8
報告セグメント計(百万円)	70,987	4.2
その他(百万円)	1,801	21.2
合計(百万円)	72,789	4.7

(注) 1. セグメント間の取引については相殺消去しております。

2. 最近2連結会計年度の主な相手先別の販売実績及び総販売実績に対する割合は、次のとおりであります。

相手先	前連結会計年度 (自 平成27年4月1日 至 平成28年3月31日)		当連結会計年度 (自 平成28年4月1日 至 平成29年3月31日)	
	金額(百万円)	割合(%)	金額(百万円)	割合(%)
三菱商事ケミカル株式会社	15,178	19.9	14,626	20.1

3. 上記の金額には、消費税等は含まれておりません。

3【経営方針、経営環境及び対処すべき課題等】

(1) 経営方針

当社は、「新しい価値の創造を通じて地球環境や資源を護り、広く社会の繁栄と豊かな暮らしの実現に貢献できる企業を目指します。」という経営理念のもと、持続的成長力をもつ企業たるべく事業展開を図っております。

(2) 目標とする経営指標

当社グループは、お客様に満足いただける製品、技術、サービスの提供を通じて、コアビジネスであります国内塗料事業の高付加価値化を図るとともに、海外塗料事業の積極拡大、新収益源となりうる事業の育成・強化を推し進めて、売上高経常利益率10%以上を目指します。

(3) 経営環境

当社をとりまく環境としましては、当社の主要市場である国内塗料市場は趨勢的に縮小傾向にあり、今後も販売競争は激化していくものと予想されます。また、海外経済における不確実性の高まりを背景に、為替相場や原材料価格の変動といった外部要因によるリスクも増大しつつあります。

(4) 経営戦略及び対処すべき課題

新たに策定した中期経営計画の初年度に当たる平成29年4月以降の展望としましては、上記のような経営環境に対応すべく、下記の重点課題をもとに諸施策に取り組んでまいります。

- 2020年東京オリンピック・パラリンピック開催に伴う国内インフラ市場における維持・補修需要の確実な取り込み
- 重防食技術やインクジェット技術等、当社の強みを生かした市場開拓の推進
- 商品構成の最適化による市場競争力の強化及びそれに伴う売上拡大
- 海外市場における自動車部品用塗料のシェア拡大と構造物塗料の更なる展開

以上のような諸施策を実施し、当社独自の強みを更に洗練・発展させることで、将来性ある企業であり続けるべく、努めてまいります。

(5) 株式会社の支配に関する基本方針について

当社の財務及び事業の方針の決定を支配する者の在り方に関する基本方針（以下、「基本方針」といいます。）

当社は、金融商品取引所に株式を上場している者として、市場における当社株式の自由な取引を尊重し、特定の者による当社株式の大規模買付行為であっても、当社グループの企業価値ひいては株主共同の利益の確保・向上に資するものである限り、これを一概に否定するものではありません。また、最終的には株式の大規模買付提案に応じるかどうかは株主の皆様のご決定に委ねられるべきだと考えています。

ただし、株式の大規模買付提案の中には、たとえばステークホルダーとの良好な関係を保ち続けることができない可能性があるなど、当社グループの企業価値ひいては株主共同の利益を損なうおそれのあるものや、当社グループの価値を十分に反映しているとは言えないもの、あるいは株主の皆様が最終的な決定をされるために必要な情報が十分に提供されないものもありえます。

そのような提案に対して、当社取締役会は、株主の皆様から負託された者の責務として、株主の皆様のために、必要な時間や情報の確保、株式の大規模買付提案者との交渉などを行う必要があると考えています。

基本方針の実現に資する特別な取組み

当社は、昭和4年に島津、三菱、大倉の共同出資により設立された企業であり、今日まで塗料製造を基軸とした事業活動を営んでまいりました。

現在、当社及び当社グループは、塗料、蛍光色材及び照明機器の製造販売を主な事業領域としておりますが、当社グループの企業価値の主な源泉は、「国家社会の繁栄に奉仕し得る将来性ある企業足るべし」という創業精神のもとに、永年に亘ってお届けしている各種製品の品質・性能とサービスが築いたブランド力、顧客との信頼関係にあると考えております。特にコア事業である塗料事業におきましては、起業の礎となった錆止め塗料「ズボイド」をはじめ、市場から絶大な支持を得てまいりました防食塗料、そのほかの独創的な塗料技術は、地球環境や資源を護り、広く社会の繁栄、豊かな暮らしの実現に貢献し得たものと自負いたしております。このような創業以来の当社及び当社グループの取組みの積み重ねが企業文化、あるいは「DNT」ブランドとして結実し、現在の企業価値の源泉になっており、今後も企業文化の継続発展を通して当社の社会的存在意義を高めることが、結果として企業価値及び株主共同の利益の最大化につながるものと考えております。

当社グループの経営戦略の基本命題は、コアビジネスである塗料事業の継続的成長を図り、市場の好・不調に影響されることの少ない高収益事業とすることにあります。しかしながら、国内市場の構造変化、海外市場の急速な変貌、更には原油、ナフサ価格、為替相場変動に起因する塗料用原材料価格高騰の影響等により、企業価値・株主共同の利益の確保・向上は容易ではありません。そのため、より強固な企業体質を構築する必要があります。具体的には、

- 1) 国内塗料事業の高付加価値化
- 2) 海外塗料事業の積極拡大
- 3) 新たな収益源事業の育成・強化

を必達目標として掲げ、経営基盤の整備とともに地球環境保全活動、適切な情報開示、社会貢献活動など企業の社会的責任を誠実に果たしてまいります。

また、株主、顧客、従業員及び社会全体から「存在価値のある企業」として認められるには、コーポレート・ガバナンスの充実・強化が経営の最重要課題の一つであると考えております。そのために、当社は、金融庁と東京証券取引所が上場企業の企業統治の指針としたコーポレートガバナンス・コードの主旨を踏まえた「コーポレートガバナンスに関する基本方針」を制定し、持続的成長と中長期的な企業価値の向上のために、コーポレートガバナンスに関する基本的な考え方とその枠組み、運営に係る方針を定めて充実・強化を図っております。また、社外取締役や監査役制度により経営監視機能を強化・充実し、決算や経営施策等の情報開示を適時且つ正確に行うなど、透明性の高い企業経営の実現に向けて努力しております。

当社は経営理念「当社は、新しい価値の創造を通じて地球環境や資源を護り、広く社会の繁栄と豊かな暮らしの実現に貢献できる企業を目指します」のもと、グループ一丸となって、広く社会にとって有用な商品・サービスを提供し、消費者・顧客の満足と信頼を獲得することが、歴史と伝統ある島津系・三菱系企業の一員としての使命であると認識し、今後とも様々なステークホルダーと良好な関係を維持・発展させて経営基盤を強化することで、企業価値・株主共同の利益の確保・向上を図ってまいります。

基本方針に照らして不適切な者によって当社の財務及び事業の方針の決定が支配されることを防止するための取組み

当社は、平成26年4月24日開催の当社取締役会において、「当社株券等の大規模買付行為に関する対応策」（以下、「原プラン」といいます。）の継続を決議し、同年6月27日開催の第131期定時株主総会において、株主の皆様のご承認をいただきました。原プランの有効期間は、平成29年6月29日開催の第134期定時株主総会終結の時までであることから、当社では、株主共同の利益及び企業価値の維持・向上の観点から、当社を取り巻く事業環境、情勢変化等も踏まえ、更なる検討を加えました結果、同年4月26日開催の当社取締役会において、原プランを一部変更したうえで、「当社株券等の大規模買付行為に関する対応策」を継続することを決議し（以下、継続する「当社株券等の大規模買付行為に関する対応策」を「本プラン」といいます。）、同年6月29日開催の第134期定時株主総会において株主の皆様にご承認をいただきました。

本プランは、当社が発行者である株券等について、保有者の株券等保有割合が20%以上となる買付け、又は公開買付けに係る株券等の株券等所有割合及びその特別関係者の株券等所有割合の合計が20%以上となる公開買付けを行う者を対象者として、当社株券等の大規模買付行為を行おうとする者が遵守すべきルールを明確にし、株主の皆様が適切な判断をするために必要且つ十分な情報及び時間、並びに大規模買付行為を行おうとする者との交渉の機会を確保するためのものであります。

大規模買付者があらかじめ定めるルールを遵守しない場合、又は当該大規模買付等が当社の企業価値・株主共同の利益を著しく損なうものであると認められ、且つ対抗措置の発動を相当と判断する場合、当社取締役会の決議に基づき発動する対抗措置としては、原則として新株予約権の無償割当てを行うこととします。ただし、かかる判断に当たっては、当社取締役会から独立した独立委員会の勧告を最大限に尊重します。

なお、本プランの詳細につきましては、インターネット上の当社のホームページ掲載の平成29年4月26日付プレスリリース「当社株券等の大規模買付行為に関する対応策（買収防衛策）の継続について」（<http://www.dnt.co.jp/japanese/ir/library/file/other/news20170426.pdf>）をご参照ください。

基本方針にかかる取組みについての当社取締役会の判断及びその判断にかかる理由

本プランは、大規模買付者が基本方針に沿う者であるか否かを株主の皆様及び当社取締役会が適切な判断をするに当たり、十分な情報及び時間を確保する為に定めるものであり、特定の者による大規模買付行為を一概に拒絶するものではありません。

本プランの有効期間は3年間としていますが、有効期間満了前であっても株主総会で変更又は廃止できることとし、株主の皆様の意思が反映される仕組みになっております。

また、対抗措置の発動は、当該大規模買付等が当社の企業価値・株主共同の利益を著しく損なうものであると判断される場合など、あらかじめ定められた合理的且つ客観的要件を充足する場合に限定されるとともに、その発動に当たっては、独立委員会の中立的な判断を重視することとしており、当社取締役会の恣意的判断を排除しております。更に、発動する対抗措置については、あらかじめその内容を株主の皆様に適時に情報開示を行うこととしております。

したがって、当社取締役会は、前記基本方針に照らして不適切な者によって当社の財務及び事業の方針の決定が支配されることを防止するための取組みの具体的内容は基本方針に沿うものであり、企業価値・株主共同の利益の確保・向上の原則、事前開示・株主意思の原則、必要性・相当性確保の原則を充足しており、当社役員の地位の維持を目的とするものでないと判断しております。

4【事業等のリスク】

有価証券報告書に記載した事業の状況、経理の状況等に関する事項のうち、投資者の判断に重要な影響を及ぼす可能性のある事項には、以下のようなものがあります。

なお、文中における将来に関する事項は、当連結会計年度末現在において当社グループが判断したものであり、また、本記載は将来発生しうるすべてのリスクを網羅したものではありません。

(1) 塗料事業に係るリスク

販売価格動向による影響

塗料需要の大幅な減少に伴い国内での販売競争が激化しており、今後販売価格が大幅に下落する可能性があります。

なお、塗料原材料価格については、石油関連製品の世界的需要構造の変化及び為替変動により常に上昇するリスクに晒されております。

公共投資及び民間住宅投資による影響

当社は、創業以来培ってきた防食技術をはじめとする独自技術により、総合塗料メーカーとして事業を展開しており、その需要分野は多方面に亘りますが、売上の重要部分を占める防食塗料の需要は公共投資の動向に、また、住宅建材用塗料については民間住宅投資の動向やそれに係わる法的規制等にそれぞれ多大な影響を受けることになります。

工業用塗料ユーザーの動向による影響

当社の工業用塗料の売上は、販売先であるエレクトロニクス業界や工作機械業界の工場稼働状況に大きく左右されます。今後、世界的な景気動向が低迷した場合、同塗料の売上は多大な影響を受けることとなります。

クレーム補償による影響

当社が住宅建材メーカーに納入する外装建材用塗料については、平成11年に「住宅の品質確保の促進等に関する法律」が施行されて以降、住宅建材メーカー各社がこれを契機に高級外装材の拡販戦略として10年あるいはそれ以上の長期保証を打ち出し、塗料メーカーにも同様の塗膜保証を求めてきております。同塗料のトップメーカーである当社としては、製品の開発・製造には万全の注意を払い、損害賠償保険等による対策をとってはいるものの、保証期間が伸長され、新製品発売も数多くに上るという現状は、当社のクレーム発生件数増加の恐れや補償負担の発生リスクを伴うものであります。

法的規制による影響

当社は、地球環境や資源を護り、広く社会の繁栄、豊かな暮らしの実現に奉仕することを希求しており、環境・安全・健康を確保するための責任ある自主活動「レスポンシブル・ケア」のほか、ISO14001の認証取得による全事業所での環境マネジメントシステムを実施し、環境汚染の防止に関する各種法律の遵守、「ノボクリーンシリーズ」をはじめとする環境対応形各種塗料の開発に努めております。

しかしながら、今後の法改正や法規制強化のあり方次第では、生産・研究施設の改善あるいは商品設計・開発に多大な投資を必要とし、あるいは新商品開発の遅延による機会損失発生の恐れがあります。

進出国の社会情勢による影響

海外事業は、為替変動に加え、法律・規制の変更、不利な影響を及ぼす租税制度の変更や政治・経済状況の激変、テロ・戦争など海外特有の社会的混乱、その他予期せぬリスクが発生した場合、業績及び財務状況に悪影響を及ぼす可能性があります。

(2) 照明機器事業に係るリスク

法的規制による影響

当事業は電機業界に課される法的規制を受けております。同規制は環境・安全・品質保証等広範囲に亘っております。これらの規制は、新たに制定されることもあり、また、従前の規制より厳しいものに変更されることもあります。

これらの規制の新規制定、変更に伴い、当事業の展開が制約を受けることや規制を遵守するために追加費用が発生することが予想されますが、そのような場合、当事業の業績は影響を受ける可能性があります。

また、当事業では建設業許可を受け、電気工事業者として登録し、主として当事業の製品である照明器具について、商業施設の内装に係る工事を受注しております。これら電気工事業務は、建設業法並びに電気工事業の業務の適正化に関する法律の規制を受けているため、当該許可及び登録の更新がなされない場合、当事業の業績は影響を受ける可能性があります。

品質不良等の発生による影響

当事業の製品である安定器、LED電源、照明器具（蛍光灯及びLED）はISO9001、蛍光ランプはISO14001の採用により品質保証を最優先課題として製造しておりますが、様々な技術上、あるいはそれ以外の要因により不良品が発生し、クレームを受ける場合があります。大規模なクレームや製造物責任を問われる事態が発生した場合、これらの補償、対策が製造原価の上昇となり、当事業の業績は影響を受ける可能性があります。

事業競合による影響

当事業の主力商品である店舗用棚下照明の市場は商業施設の棚下照明のメンテナンス需要、新設・改装需要から成り立っており、競合メーカーは少数でありましたが、LED化への急速な転換により競合メーカーの市場への参入が顕著になっております。

それゆえ、市場の各メーカー商品のシェア獲得は価格・商品開発において競争が厳しく、顧客の要求する品質の商品開発や販売政策の展開が不可欠であります。この商品戦略において優位なポジションに付けられない場合があります。

また、現在の競合他社より大きな資本力・商品力を持つ企業や、コスト面で優位なメーカーの参入があった場合、従来の顧客との取引を維持できなくなり、業績は影響を受ける可能性があります。

エンドユーザーの投資動向による業績への影響

当事業製品のエンドユーザーはデパート、スーパーマーケット、ブランドショップ等の店舗及びオフィスビル等の内装関係であり、これらエンドユーザーの出店・改装・増床等の投資動向が左右された場合、当事業の業績は影響を受ける可能性があります。

(3) その他のリスク

災害による影響

当社グループの事業拠点について、塗料事業の生産拠点は分散化を図っておりますが、照明機器事業の生産拠点として、蛍光ランプ類は神奈川県平塚市及び秦野市に、安定器・照明器具類は秋田県湯上市に、蛍光色材事業の生産拠点は神奈川県鎌倉市にあり、今後自然災害等の外的要因により生産活動を停止せざるを得ないケースでは、代替する生産拠点を有しておりません。

各事業の生産拠点のいずれかが地震等の災害に罹災し稼働困難となった場合、コンピュータの基幹システムに重大な障害が発生した場合、あるいは電力需要調整の必要が生じた場合には、当社グループの業績や財務状況に悪影響を及ぼす可能性があります。

5【経営上の重要な契約等】

技術提携

(1) 技術供与

相手先	国別	契約の内容	契約期間	対価
PPG Coatings (Malaysia)Sdn.Bhd.	マレー シア	プラスチック用塗料の製造販売権	平成26年7月1日から 平成31年6月30日まで 以後3年毎の自動更新	売上高に対して一定率
Taiyang Paints Corporation	台湾	重防食塗料及びその他工業用塗料 の製造販売権	平成24年10月20日から 平成29年10月19日まで 以後5年毎の自動更新	売上高に対して一定率
The Sherwin- Williams Company	米国	プラスチック用塗料の製造販売権	平成27年12月1日から 平成30年11月30日まで 以後3年毎の自動更新 平成28年8月1日から 平成38年7月30日まで 以後10年毎の自動更新	売上高に対して一定率
P.T. Tunggal Djaja Indah	インド ネシア	重防食塗料及びその他工業用塗料 の製造販売権	平成29年1月8日から 平成30年1月7日まで 以後1年毎の自動更新	売上高に対して一定率
Maharani Innovative Paints Pvt. Ltd.	インド	自動車部品用塗料及びその他工業 用塗料の製造販売権	平成26年2月21日から 平成36年2月20日まで 以後3年毎の自動更新	イニシャルロイヤ リ ティー 売上高に対して一 定 率

(2) 技術導入

相手先	国別	契約の内容	契約期間	対価
Valspar Corporation	米国	パイプ用塗料の製造販売権	平成29年3月27日から 平成30年3月26日まで 以後1年毎の自動更新	売上高に対して一定率
The Sherwin- Williams Company	米国	インモールドコーティングの製造 販売権	平成28年1月1日から 平成32年12月31日まで 以後5年毎の自動更新	売上高に対して一定率

6【研究開発活動】

当社グループの研究開発活動は、コアビジネスである塗料事業をはじめ、照明機器、蛍光色材、インクジェット及び機能性材料などの塗料事業以外の商品開発にも取り組んでおります。塗料事業においては市場ニーズに合致する地球環境に優しい商品、省力・省エネルギー化に対応した商品、高性能・高付加価値商品の開発に注力するとともに、新商品開発の基礎となる機能性を有する塗料用樹脂や新規材料の研究開発を始め、防食理論、分析・評価技術、顔料分散技術及び塗膜形成技術などの基盤技術を拡充し、新しい価値を継続的に市場へ提供できる取り組みを進めております。当連結会計年度における研究開発費の総額は15億2千4百万円となりました。

当連結会計年度の主な研究開発活動は次のとおりであります。

(1) 国内塗料事業

構造物塗料分野

橋梁や各種プラント施設に代表される大型の鋼構造物や土木コンクリート構造物などにおいて「LCC（ライフサイクルコスト）の低減」、「環境負荷低減」、「点検・診断」、「安全・安心」をキーワードに、公共性の高い社会インフラを長期間護るための材料開発と塗装システム開発及びメンテナンス市場をターゲットとした補修材料や塗膜診断技術を活用した塗膜の寿命予測などに注力しております。LCCの低減では東京スカイツリー®に採用された長期耐久性を有する厚膜形ふっ素樹脂塗料「VフロンHB」、環境負荷低減ではVOC（揮発性有機化合物）を大幅に削減した「DNT水性重防食システム」、「水性グリーンボーセイ速乾」、省力化では有機ジンクリッチペイントでありながら摩擦接合部への適用が可能となり作業工程が削減できる「ゼッターLP-HF」、点検診断では点検時に簡易的な補修が可能な「レジックType1-NSスプレー」、安全・安心ではコンクリートの剥落防止を短工期で実現する「レジガード1Dayはく落防止（Sheim-CS）システム」などの開発を行い市場展開に取り組んでおります。

建築塗料分野

戸建住宅やオフィスビルの新築・改修において、「省エネ・省工程・安全・快適」をキーワードに環境に優しい独創的な製品の開発に取り組んでおります。オフィスビル等の扉や手摺りなど人の手が触れやすい箇所の皮脂による汚れ、剥れの問題を解決する水性塗料「アクアマリンタックレス」、カーテンウォールなどに使用される外壁材の改修用として高外観メタリック仕上げをローラー塗装で可能な弱溶剤形ふっ素樹脂塗料「Vフロン#200スマイルRBメタリック」、無機素材から金属素材まで適用可能な弱溶剤形塗料「マイティー万能エポシーラー」、環境に配慮した水性塗料「マイティー万能水性シーラー」、省エネ効果が期待される遮熱塗料「エコクールシリーズ」、外装リフォームの際に新築時の意匠性を活かしたまま高外観と長期保護を可能とする水性タイプの塗替用塗料「SBライズコートアクアSi」及び弱溶剤タイプの塗替用塗料「SBライズコートスマイル」などの市場展開に取り組んでおります。

車輛産機・自動車補修塗料分野

鉄道車輛用塗料としてJR九州「或る列車」、相模鉄道「9000系 ヨコハマネイビーブルー」の車輛外板に採用された高外観高耐久化塗料「Vトップ車輛用ゴールド」及び「Vフロン#800車輛用クリーンクリヤー」、環境に配慮した自動車補修用塗料「Auto D-1ベースHS」及び「Auto ブレインクリヤー」などの市場展開に取り組んでおります。

建材塗料分野

新築戸建住宅外装建材用塗料向けに高意匠、高性能、高耐候性化などの顧客ニーズに応える環境に配慮した塗料と塗装システムの開発に取り組んでおります。

金属焼付塗料・粉体塗料分野

環境負荷物質低減や特定化学物質障害予防規則に対応した溶剤焼付塗料「FBプライマーECO」、「デリコンECO」及び「NEWアクローゼ」、粉体塗料ではふっ素樹脂を塗膜表面に選択的に配向させることで長期耐久性を有する二層分離形粉体塗料「パウダーフロンSELA」の市場展開に取り組んでおります。

インクジェット・新事業分野

インクジェットの加飾技術と塗料の積層技術を応用した高意匠性、高耐候性に優れた塗装システム及び貴金属ナノ粒子の合成技術と表面処理技術を応用したバイオセンシング用診断材料や新規光学材料の開発と市場展開に取り組んでおります。

(2) 海外塗料事業

中国やタイ、インドネシア、マレーシア等の東南アジア及びメキシコに進出している日系自動車部品メーカーを中心に環境・省工程・高意匠の自動車内外装塗料「プラニットシリーズ」及び金属のような輝度感を有する金属調塗料「アクリタンMY51」を市場展開しております。また、重防食塗料分野においては、プラント設備や配管等、高温となる部位に適用できる耐熱シリコン樹脂塗料「VシリコンHR」を新規開発し、市場展開に取り組んでおります。

(3) 照明機器事業

照明市場におけるLED照明へのシフトは定着化しており、顧客ニーズに応え、注力する新規市場を開拓するための新製品開発、既存製品のリニューアル及び既存LED製品シリーズのラインナップ拡充を図っております。新製品としては蛍光灯と同直径の20mmの中にLED及び電源を内蔵し、AC100Vで点灯するLEDモジュール「TFLシリーズ」、曲線部にも使用できディフューズな光を得ることができるフレキシブルLEDモジュール「FXDシリーズ」を新たに商品化し、ラインナップの拡充として間接照明器具「SCF及びSO3シリーズ」にナロー(集光)配光型を、間接照明器具「HASシリーズ」に調光調色型及び新調光規格DALIシステム対応型を追加しました。

また、大手什器メーカー向けに開発した器具は、約4万台の大量採用いただき、今後も更なる採用に向け開発を行ってまいります。更に新規市場向けに開発した、きのこ育成用のLEDモジュールは、フィールドテストで検証の後、来期発売を予定しております。

(4) 蛍光色材事業

蛍光顔料分野では、人体に優しい環境に考慮した独創的な「環境対応顔料」の開発及び民間企業や大学と提携して「高耐候性蛍光顔料」などの機能性蛍光顔料の研究開発に取り組んでおります。

蛍光塗料分野では、安全対策用・防災用途に、高視認性を活かした環境対応形「水性省工程ヘリサイン用塗装システム」、駅のホームからの転落防止用CPライン向け「ルミライン100」、歩行時に水に濡れた時でも滑らない「ルミノグリップ」、夜間で長時間光る蓄光塗料のエアースプレー化等の開発と市場展開に取り組んでおります。

なお、セグメントごとの研究開発費は、「国内塗料事業」11億6千2百万円、「照明機器事業」2億7千9百万円、「蛍光色材事業」8千2百万円であります。

7【財政状態、経営成績及びキャッシュ・フローの状況の分析】

(1) 財政状態の分析

	前連結会計年度 (平成28年3月31日)	当連結会計年度 (平成29年3月31日)	増減額
資産 (百万円)	67,732	70,374	2,642
負債 (百万円)	37,112	34,055	3,056
純資産(百万円)	30,620	36,319	5,698
自己資本比率(%)	42.3	48.5	6.2ポイント上昇

当連結会計年度における総資産は、703億7千4百万円となり、前連結会計年度末と比較して26億4千2百万円の増加となりました。流動資産は、329億2千3百万円で前連結会計年度末と比較して11億4千3百万円の増加となりましたが、これは現金及び預金の増加12億9千万円、受取手形及び売掛金の増加3億1千3百万円、たな卸資産の減少3億5千2百万円、繰延税金資産の減少5千1百万円、その他の減少1億3百万円が主因であります。固定資産は、374億5千1百万円で前連結会計年度末と比較して14億9千8百万円増加となりましたが、これは有形固定資産の減少11億5千2百万円、投資その他の資産の増加25億5千4百万円が主因であります。

負債は、340億5千5百万円となり、前連結会計年度末と比較して30億5千6百万円の減少となりました。流動負債は、284億2千4百万円で前連結会計年度末と比較して12億7千9百万円の減少となりましたが、これは支払手形及び買掛金の減少2億3千7百万円、短期借入金の減少21億7千9百万円、未払法人税等の増加9億7百万円、製品補償引当金の減少1億4千3百万円が主因であります。固定負債は、56億3千万円で前連結会計年度末と比較して17億7千7百万円の減少となりましたが、これは長期借入金の減少24億9千4百万円、リース債務の増加6千7百万円、繰延税金負債の増加7億7千万円、退職給付に係る負債の減少1億5千8百万円が主因であります。

純資産は、363億1千9百万円となり、前連結会計年度末と比較して56億9千8百万円の増加となりましたが、これは利益剰余金の増加46億8千5百万円、自己株式の増加2億9千万円、その他有価証券評価差額金の増加3億3千万円、為替換算調整勘定の減少2億6千5百万円、退職給付に係る調整累計額の増加9億9千5百万円、新株予約権の増加5千万円、非支配株主持分の増加1億9千2百万円が主因であります。

なお、キャッシュ・フローの状況については、「1 [業績等の概要] (2) キャッシュ・フロー」に記載のとおりであります。

(2) 経営成績の分析

経営成績の分析につきましては、「1 [業績等の概要] (1) 業績」に記載のとおりであります。

第3【設備の状況】

1【設備投資等の概要】

当連結会計年度は、生産設備の更新投資や生産能力の増強を図るため、国内塗料事業で1,442百万円、海外塗料事業で211百万円、照明機器事業で113百万円、蛍光色材事業で46百万円、その他事業で8百万円を含めまして、総額1,822百万円の設備投資を実施しました。

なお、当連結会計年度において生産体制の適正化を図っており、拠点の統合に伴う固定資産売却益1,686百万円を特別利益として計上しております。

2【主要な設備の状況】

当社グループにおける主要な設備は、次のとおりであります。

(1) 提出会社

平成29年3月31日現在

事業所名 (所在地)	セグメント の名称	設備の内容	帳簿価額					従業員 数(人)	
			建物及び 構築物 (百万円)	機械装置 及び運搬具 (百万円)	土地 (百万円) (面積㎡)	リース資産 (百万円)	その他 (百万円)		合計 (百万円)
小牧工場 (愛知県小牧市)	国内塗料	塗料製造 設備	674	642	3,466 (49,781) [14,614]	287	193	5,264	128 [30]
那須工場 (栃木県大田原市)	国内塗料	塗料製造 設備	465	681	1,601 (105,176)	-	203	2,952	102 [20]
研究所・小牧 (愛知県小牧市)	国内塗料	塗料研究 開発設備	419	0	-	-	111	531	73 [17]
研究所・那須 (栃木県大田原市)	国内塗料	塗料研究 開発設備	104	0	-	-	214	320	95 [12]
本社・大阪事業所 (大阪市此花区)	国内塗料	その他 設備	418	-	889 (3,263)	400	190	1,899	126 [21]
営業所及び調色サービ スステーション等 (東京都大田区他52ヶ所)	国内塗料	その他 設備	906	10	2,941 (140,539) [1,643]	11	12	3,882	130 [41]

(注) 1. 帳簿価額のうち「その他」は、工具、器具及び備品、建設仮勘定、ソフトウェア、借地権及びその他の無形固定資産の合計であります。

「リース資産」は、建物、運搬具、工具、器具及び備品及びソフトウェアであります。

なお、金額には消費税等を含んでおりません。

2. 土地の [] 内の数字は借地面積(外書)で、合計金額には含んでおりません。

3. 「その他設備」には福利厚生施設が含まれております。

4. 従業員の [] は、臨時雇用者数を外書しております。

5. 上記のほか、主要な設備のうち連結子会社以外から賃借している設備の内容は、次のとおりであります。

事業所名 (所在地)	セグメント の名称	設備の内容	年間リース料 (百万円)	リース契約残高 (百万円)
那須工場 (栃木県大田原市)	国内塗料	塗料製造設備	9	24

6. 営業所及び調色サービスステーション等には、岡山化工株式会社への賃貸の建物及び構築物等(394百万円)、土地(585百万円、60,609㎡)を含んでおります。

(2) 国内子会社

平成29年3月31日現在

会社名 (所在地)	セグメント の名称	設備の内容	帳簿価額					従業員 数(人)	
			建物及び 構築物 (百万円)	機械装置 及び運搬具 (百万円)	土地 (百万円) (面積㎡)	リース資産 (百万円)	その他 (百万円)		合計 (百万円)
日塗化学株式会社 (東京都港区)	国内塗料	塗料製造 設備	217	243	- [42,463]	-	64	525	57 [10]
DNTサービス株式会社 (大阪府東大阪市)	国内塗料	塗料製造 設備	59	88	- [21,347]	275	59	483	154 [22]
ジャパンパウダー塗料製造 株式会社 (大阪市此花区)	国内塗料	塗料製造 設備	59	500	- [8,932]	-	33	592	103 [27]
岡山化工株式会社 (岡山県加賀郡吉備中央町)	国内塗料	塗料製造 設備	58	55	207 (3,512) [35,874]	24	7	353	53 [8]
DNT山陽ケミカル株式会社 (広島市南区)	国内塗料	塗料製造 設備	52	35	170 (2,672) [6,342]	-	14	271	59 [10]
ビーオーケミカル株式会社 (福岡県糟屋郡粕屋町)	国内塗料	塗料製造 設備	111	63	266 (16,804) [1,631]	1	25	468	42 [6]
DNライティング株式会社 (神奈川県平塚市)	照明機器	照明機器 製造設備	777	48	724 (11,827) [3,365]	136	253	1,938	218 [59]
ニッポ電工株式会社 (秋田県湯上市)	照明機器	照明機器 製造設備	282	10	37 (11,605) [4,810]	-	40	371	136 [15]
シンロイヒ株式会社 (神奈川県鎌倉市)	蛍光色材	蛍光色材 製造設備	280	95	73 (6,396)	-	46	496	49 [10]
ニットサービス株式会社 (堺市美原区)	その他	その他 設備	255	11	903 (33,869)	-	5	1,175	45 [15]

(注) 1. 帳簿価額のうち「その他」は、工具、器具及び備品、建設仮勘定、ソフトウェア、借地権及びその他の無形固定資産の合計であります。

「リース資産」は機械装置、工具、器具及び備品及びソフトウェアであります。

なお、金額には消費税等を含んでおりません。

2. 土地の[]内の数字は借地面積(外書)で、合計金額には含んでおりません。

3. 従業員数の[]は、臨時従業員数を外書しております。

(3) 在外子会社

平成29年3月31日現在

会社名 (所在地)	セグメント の名称	設備の内容	帳簿価額					従業員 数(人)	
			建物及び 構築物 (百万円)	機械装置 及び運搬具 (百万円)	土地 (百万円) (面積㎡)	リース資産 (百万円)	その他 (百万円)		合計 (百万円)
Thai DNT Paint Mfg.Co.,Ltd. (タイ)	海外塗料	塗料製造 設備	272	234	40 (4,327) [30,187]	-	111	658	259 [33]
PT. DNT INDONESIA (インドネシア)	海外塗料	塗料製造 設備	244	103	127 (6,348)	0	24	500	33 [3]

(注) 1. 帳簿価額のうち「その他」は、工具、器具及び備品、建設仮勘定、ソフトウェア及び借地権の合計であります。

2. 土地の[]内の数字は借地面積(外書)で、合計金額には含んでおりません。

3. 従業員数の[]は、臨時従業員数を外書しております。

3【設備の新設、除却等の計画】

重要な設備の新設等

該当事項はありません。

第4【提出会社の状況】

1【株式等の状況】

(1)【株式の総数等】

【株式の総数】

種類	発行可能株式総数(株)
普通株式	466,406,000
計	466,406,000

(注)平成29年6月29日開催の第134期定時株主総会において、当社普通株式について5株を1株に併合する旨、及び株式併合の効力発生日(平成29年10月1日)をもって、発行可能株式総数を466,406,000株から93,280,000株に変更する定款変更を行う旨承認可決されました。

【発行済株式】

種類	事業年度末現在発行数(株) (平成29年3月31日)	提出日現在発行数(株) (平成29年6月29日)	上場金融商品取引所 名又は登録認可金融 商品取引業協会名	内容
普通株式	148,553,393	148,553,393	東京証券取引所 市場第一部	単元株式数 1,000株
計	148,553,393	148,553,393	-	-

(注)平成29年6月29日開催の第134期定時株主総会において、株式併合の効力発生日(平成29年10月1日)をもって、単元株式数を1,000株から100株に変更する定款変更を行う旨承認可決されました。

(2)【新株予約権等の状況】

会社法に基づき発行した新株予約権は、次のとおりであります。

平成27年7月29日取締役会決議

	事業年度末現在 (平成29年3月31日)	提出日の前月末現在 (平成29年5月31日)
新株予約権の数(個)	404(注)1	404
新株予約権のうち自己新株予約権の数(個)	-	-
新株予約権の目的となる株式の種類	普通株式	同左
新株予約権の目的となる株式の数(株)	404,000(注)1	404,000
新株予約権の行使時の払込金額(円)	1株につき1	同左
新株予約権の行使期間	自平成27年8月19日 至平成57年8月18日	同左
新株予約権の行使により株式を発行する場合の株式の発行価格及び資本組入額(円)	発行価格 171 資本組入額 86(注)2	同左
新株予約権の行使の条件	(注)3	同左
新株予約権の譲渡に関する事項	譲渡による新株予約権の取得については、当社取締役会の決議による承認を要する。	同左
代用払込みに関する事項	-	-
組織再編成行為に伴う新株予約権の交付に関する事項	(注)4	同左

平成28年6月29日取締役会決議

	事業年度末現在 (平成29年3月31日)	提出日の前月末現在 (平成29年5月31日)
新株予約権の数(個)	262(注)1	262
新株予約権のうち自己新株予約権の数(個)	-	-
新株予約権の目的となる株式の種類	普通株式	同左
新株予約権の目的となる株式の数(株)	262,000(注)1	262,000
新株予約権の行使時の払込金額(円)	1株につき1	同左
新株予約権の行使期間	自平成28年7月15日 至平成58年7月14日	同左
新株予約権の行使により株式を発行する場合の株式の発行価格及び資本組入額(円)	発行価格 178 資本組入額 89(注)2	同左
新株予約権の行使の条件	(注)3	同左
新株予約権の譲渡に関する事項	譲渡による新株予約権の取得については、当社取締役会の決議による承認を要する。	同左
代用払込みに関する事項	-	-
組織再編成行為に伴う新株予約権の交付に関する事項	(注)4	同左

(注)1. 新株予約権の目的である株式の種類は当社普通株式とし、各新株予約権の目的である株式の数(以下、「付与株式数」という)は1,000株とする。

ただし、新株予約権を割り当てる日(以下、「割当日」という)以降、当社が当社普通株式の株式分割(当社普通株式の株式無償割当てを含む。以下、株式分割の記載につき同じ)又は株式併合を行う場合には、次の算式により付与株式数の調整を行い、調整の結果生じる1株未満の端数は、これを切り捨てる。

調整後付与株式数 = 調整前付与株式数 × 株式分割又は株式併合の比率

調整後付与株式数は、株式分割の場合は、当該株式分割の基準日の翌日(基準日を定めないときはその効力発生日)以降、株式併合の場合は、その効力発生日以降、これを適用する。ただし、剰余金の額を減少して資本金又は準備金を増加する議案が株主総会において承認されることを条件として株式分割が行われる場合で、当該株主総会の終結の日以前の日を株式分割のための基準日とする場合は、調整後付与株式数は、当該株主総会の終結の日の翌日以降、当該基準日の翌日に遡及してこれを適用する。

また、割当日以降、当社が合併又は会社分割を行う場合その他これらの場合に準じて付与株式数の調整を必要とする場合には、当社は、合理的な範囲で付与株式数を適切に調整することができる。

付与株式数の調整を行うときは、当社は調整後付与株式数を適用する日の前日までに、必要な事項を新株予約権原簿に記載された各新株予約権を保有する者(以下、「新株予約権者」という)に通知又は公告する。ただし、当該適用の日の前日までに通知又は公告を行うことができない場合には、以後速やかに通知又は公告する。

2.(1) 新株予約権の行使により株式を発行する場合における増加する資本金の額は、会社計算規則第17条第1項に従い算出される資本金等増加限度額の2分の1の金額とし、計算の結果生じる1円未満の端数は、これを切り上げる。

(2) 新株予約権の行使により株式を発行する場合における増加する資本準備金の額は、前記(1)記載の資本金等増加限度額から前記(1)に定める増加する資本金の額を減じた額とする。

3.(1) 新株予約権者は、当社の取締役、監査役及び執行役員のいずれの地位をも喪失した日(以下、「地位喪失日」という)の翌日以降、新株予約権を行使することができる。

(2) 前記(1)にかかわらず、新株予約権者は、前記「新株予約権の行使期間」内において、以下の又はに定める場合(ただし、については、後記(注)4.に従って新株予約権者に再編対象会社の新株予約権が交付される旨が合併契約、株式交換契約若しくは株式移転計画において定められている場合を除く)には、それぞれに定める期間内に限り新株予約権を行使できる。

新株予約権者が新株予約権を行使することができる期間の最後の1年前日までに地位喪失日を迎えなかった場合

新株予約権を行使することができる期間の最後の1年間

当社が消滅会社となる合併契約承認の議案又は当社が完全子会社となる株式交換契約若しくは株式移転計画承認の議案につき株主総会で承認された場合(株主総会決議が不要な場合は、取締役会決議がなされた場合)

当該承認日の翌日から15日間

(3) 前記(1)及び(2)は、新株予約権を相続により承継した者については適用しない。

(4) 新株予約権者が新株予約権を放棄した場合、当該新株予約権を行使することができない。

4. 当社が、合併（当社が合併により消滅する場合に限る）、吸収分割若しくは新設分割（それぞれ当社が分割会社となる場合に限る）又は株式交換若しくは株式移転（それぞれ当社が完全子会社となる場合に限る）（以上を総称して以下、「組織再編行為」という）をする場合には、組織再編行為の効力発生日（吸収合併につき吸収合併がその効力を生じる日、新設合併につき新設合併設立株式会社の成立の日、吸収分割につき吸収分割がその効力を生じる日、新設分割につき新設分割設立株式会社の成立の日、株式交換につき株式交換がその効力を生じる日及び株式移転につき株式移転設立完全親会社の成立の日をいう。以下同じ）の直前において残存する新株予約権（以下、「残存新株予約権」という）を保有する新株予約権者に対し、それぞれの場合につき、会社法第236条第1項第8号イからホまでに掲げる株式会社（以下、「再編対象会社」という）の新株予約権をそれぞれ交付することとする。ただし、以下の各号に沿って再編対象会社の新株予約権を交付する旨を、吸収合併契約、新設合併契約、吸収分割契約、新設分割計画、株式交換契約又は株式移転計画において定めることを条件とする。

(1) 交付する再編対象会社の新株予約権の数

新株予約権者が保有する残存新株予約権の数と同一の数をそれぞれ交付する。

(2) 新株予約権の目的である再編対象会社の株式の種類

再編対象会社の普通株式とする。

(3) 新株予約権の目的である再編対象会社の株式の数

組織再編行為の条件等を勘案の上、前記（注）1. に準じて決定する。

(4) 新株予約権の行使に際して出資される財産の価額

交付される各新株予約権の行使に際して出資される財産の価額は、以下に定められる再編後行使価額に前記（3）に従って決定される当該新株予約権の目的である再編対象会社の株式の数に乗じて得られる金額とする。再編後行使価額は、交付される各新株予約権を行使することにより交付を受けることができる再編対象会社の株式1株当たり1円とする。

(5) 新株予約権を行使することができる期間

前記「新株予約権の行使期間」に定める新株予約権を行使することができる期間の開始日と組織再編行為の効力発生日のうちいずれか遅い日から、前記「新株予約権の行使期間」に定める新株予約権を行使することができる期間の満了日までとする。

(6) 新株予約権の行使により株式を発行する場合における増加する資本金及び資本準備金に関する事項

前記（注）2. に準じて決定する。

(7) 譲渡による新株予約権の取得の制限

譲渡による新株予約権の取得については、再編対象会社の取締役会の決議による承認を要する。

(8) 新株予約権の取得条項

以下の 、 、 、 又は の議案につき当社株主総会で承認された場合（株主総会決議が不要の場合は、当社の取締役会決議がなされた場合）は、当社取締役会が別途定める日に、当社は無償で新株予約権を取得することができる。

当社が消滅会社となる合併契約承認の議案

当社が分割会社となる分割契約若しくは分割計画承認の議案

当社が完全子会社となる株式交換契約若しくは株式移転計画承認の議案

当社の発行する全部の株式の内容として譲渡による当該株式の取得について当社の承認を要することについての定めを設ける定款の変更承認の議案

新株予約権の目的である種類の株式の内容として譲渡による当該種類の株式の取得について当社の承認を要すること若しくは当該種類の株式について当社が株主総会の決議によってその全部を取得することについての定めを設ける定款の変更承認の議案

(9) その他の新株予約権の行使の条件

前記（注）3. に準じて決定する。

(3) 【行使価額修正条項付新株予約権付社債券等の行使状況等】

該当事項はありません。

(4) 【ライツプランの内容】

該当事項はありません。

(5) 【発行済株式総数、資本金等の推移】

年月日	発行済株式総数増減数(株)	発行済株式総数残高(株)	資本金増減額(百万円)	資本金残高(百万円)	資本準備金増減額(百万円)	資本準備金残高(百万円)
平成18年3月20日 (注)	10,000,000	146,553,393	1,100	8,607	1,094	2,224
平成18年3月28日 (注)	2,000,000	148,553,393	220	8,827	218	2,443

(注) 新株予約権の行使による増加であります。
・平成18年2月14日開催の取締役会の決議

(6) 【所有者別状況】

平成29年3月31日現在

区分	株式の状況(1単元の株式数 1,000株)								単元未満株式の状況(株)
	政府及び地方公共団体	金融機関	金融商品取引業者	その他の法人	外国法人等		個人その他	計	
					個人以外	個人			
株主数(人)	-	34	38	222	100	2	8,024	8,420	-
所有株式数(単元)	-	49,041	2,357	28,229	17,806	2	50,939	148,374	179,393
所有株式数の割合(%)	-	33.05	1.59	19.03	12.00	0.00	34.33	100	-

(注) 自己株式3,053,330株は、「個人その他」に3,053単元及び「単元未満株式の状況」に330株を含めて記載しております。

(7) 【大株主の状況】

平成29年3月31日現在

氏名又は名称	住所	所有株式数(千株)	発行済株式総数に対する所有株式数の割合(%)
明治安田生命保険相互会社 (常任代理人 資産管理サービス信託銀行株式会社)	東京都千代田区丸の内2丁目1-1 (東京都中央区晴海1丁目8-12 晴海アイランドトリトンスクエアオフィスタワーZ棟)	7,000	4.71
株式会社三菱東京UFJ銀行	東京都千代田区丸の内2丁目7-1	6,141	4.13
DNT取引関係持株会	大阪市此花区西九条6丁目1-124 (大日本塗料株式会社総務部内)	6,102	4.10
三菱商事株式会社	東京都千代田区丸の内2丁目3-1	5,942	4.00
東京海上日動火災保険株式会社	東京都千代田区丸の内1丁目2-1	5,068	3.41
富国生命保険相互会社 (常任代理人 資産管理サービス信託銀行株式会社)	東京都千代田区内幸町2丁目2-2 (東京都中央区晴海1丁目8-12 晴海アイランドトリトンスクエアオフィスタワーZ棟)	5,002	3.36
株式会社島津製作所	京都市中京区西ノ京桑原町1番地	5,001	3.36
日本トラスティ・サービス信託銀行株式会社(信託口)	東京都中央区晴海1丁目8-11	4,899	3.29
田邊 康秀	大阪市鶴見区	4,441	2.98
日本マスタートラスト信託銀行株式会社(信託口)	東京都港区浜松町2丁目11-3	4,112	2.76
計	-	53,711	36.15

(8) 【議決権の状況】

【発行済株式】

平成29年 3月31日現在

区分	株式数 (株)	議決権の数 (個)	内容
無議決権株式	-	-	-
議決権制限株式 (自己株式等)	-	-	-
議決権制限株式 (その他)	-	-	-
完全議決権株式 (自己株式等)	普通株式 3,053,000	-	-
完全議決権株式 (その他)	普通株式 145,321,000	145,321	-
単元未満株式	普通株式 179,393	-	-
発行済株式総数	148,553,393	-	-
総株主の議決権	-	145,321	-

【自己株式等】

平成29年 3月31日現在

所有者の氏名又は名称	所有者の住所	自己名義所有株式数 (株)	他人名義所有株式数 (株)	所有株式数の合計 (株)	発行済株式総数に対する所有株式数の割合 (%)
大日本塗料株式会社	大阪市此花区西九条6丁目1番124号	3,053,000	-	3,053,000	2.06
計	-	3,053,000	-	3,053,000	2.06

(9) 【ストックオプション制度の内容】

当社は、社外取締役を除く取締役及び取締役を兼務しない執行役員に対して新株予約権を付与する決議を行っております。当該決議に係るストックオプション制度の内容は次のとおりです。

平成27年 6月26日開催の定時株主総会決議及び平成27年 7月29日開催の取締役会決議に基づき、発行されたストックオプション (大日本塗料株式会社2015年度新株予約権)

決議年月日	平成27年 7月29日
付与対象者の区分及び人数 (名)	当社の取締役 7名 (社外取締役を除く) 当社の執行役員 5名 (取締役兼務者を除く)
新株予約権の目的となる株式の種類	「(2)新株予約権等の状況」に記載のとおり
株式の数 (株)	同上
新株予約権の行使時の払込金額 (円)	同上
新株予約権の行使期間	同上
新株予約権の行使の条件	同上
新株予約権の譲渡に関する事項	同上
代用払込みに関する事項	-
組織再編成行為に伴う新株予約権の交付に関する事項	「(2)新株予約権等の状況」に記載のとおり

平成28年6月29日開催の取締役会決議に基づき、発行されたストックオプション
(大日本塗料株式会社2016年度新株予約権)

決議年月日	平成28年6月29日
付与対象者の区分及び人数(名)	当社の取締役 6名(社外取締役を除く) 当社の執行役員 5名(取締役兼務者を除く)
新株予約権の目的となる株式の種類	「(2)新株予約権等の状況」に記載のとおり
株式の数(株)	同上
新株予約権の行使時の払込金額(円)	同上
新株予約権の行使期間	同上
新株予約権の行使の条件	同上
新株予約権の譲渡に関する事項	同上
代用払込みに関する事項	-
組織再編成行為に伴う新株予約権の交付に関する事項	「(2)新株予約権等の状況」に記載のとおり

平成29年6月29日開催の取締役会決議に基づき、発行されたストックオプション
(大日本塗料株式会社2017年度新株予約権)

決議年月日	平成29年6月29日
付与対象者の区分及び人数(名)	当社の取締役 6名(社外取締役を除く) 当社の執行役員 4名(取締役兼務者を除く)
新株予約権の目的となる株式の種類	普通株式
株式の数(株)	142,000
新株予約権の行使時の払込金額(円)	1株あたり1
新株予約権の行使期間	自:平成29年7月20日 至:平成59年7月19日
新株予約権の行使の条件	「(2)新株予約権等の状況」に記載の平成27年7月29日取締役会決議による条件と同じ
新株予約権の譲渡に関する事項	譲渡による新株予約権の取得については、当社取締役会の決議による承認を要する。
代用払込みに関する事項	-
組織再編成行為に伴う新株予約権の交付に関する事項	「(2)新株予約権等の状況」に記載の平成27年7月29日取締役会決議による条件と同じ

2【自己株式の取得等の状況】

【株式の種類等】 会社法第155条第3号に該当する普通株式の取得及び会社法第155条第7号に該当する普通株式の取得

(1)【株主総会決議による取得の状況】

該当事項はありません。

(2)【取締役会決議による取得の状況】

区分	株式数(株)	価額の総額(円)
取締役会(平成28年5月13日)での決議状況 (取得期間 平成28年5月16日~平成28年12月22日)	1,500,000	300,000,000
当事業年度前における取得自己株式	-	-
当事業年度における取得自己株式	1,500,000	289,951,000
残存決議株式の総数及び価額の総額	-	10,049,000
当事業年度の末日現在の未行使割合(%)	-	3.35
当期間における取得自己株式	-	-
提出日現在の未行使割合(%)	-	3.35

区分	株式数(株)	価額の総額(円)
取締役会(平成29年5月12日)での決議状況 (取得期間 平成29年5月15日~平成29年12月22日)	1,500,000	380,000,000
当事業年度前における取得自己株式	-	-
当事業年度における取得自己株式	-	-
残存決議株式の総数及び価額の総額	-	-
当事業年度の末日現在の未行使割合(%)	-	-
当期間における取得自己株式	-	-
提出日現在の未行使割合(%)	100.00	100.00

(注)当期間における取得自己株式には、平成29年6月1日からこの有価証券報告書提出日までの自己株式の取得による株式数は含まれておりません。

(3)【株主総会決議又は取締役会決議に基づかないものの内容】

区分	株式数(株)	価額の総額(円)
当事業年度における取得自己株式	1,656	365,793
当期間における取得自己株式	-	-

(注)当期間における取得自己株式には、平成29年6月1日からこの有価証券報告書提出日までの単元未満株式の買取りによる株式は含まれておりません。

(4) 【取得自己株式の処理状況及び保有状況】

区分	当事業年度		当期間	
	株式数(株)	処分価額の総額(円)	株式数(株)	処分価額の総額(円)
引き受ける者の募集を行った取得自己株式	-	-	-	-
消却の処分を行った取得自己株式	-	-	-	-
合併、株式交換、会社分割に係る移転を行った取得自己株式	-	-	-	-
その他 (-)	-	-	-	-
保有自己株式数	3,053,330	-	885	-

(注) 当期間における保有自己株式数には、平成29年6月1日からこの有価証券報告書提出日までの自己株式の取得による株式及び単元未満株式の買取りによる株式は含まれておりません。

3 【配当政策】

当社は、株主の皆様に対して安定的な配当を行うことを経営上の重要課題の一つとして位置付けており、企業体質の強化、財務内容の健全性維持に努めつつ、業績に応じた配当を安定的に継続実施することを基本方針としております。

剰余金の配当の決定機関は、期末配当については株主総会、中間配当については取締役会であります。

当事業年度の配当につきましては、当期の業績及び今後の事業展開等を勘案いたしまして、平成29年6月29日開催の定時株主総会において50銭増配し、1株当たり4円の配当とすることを決議しました。この配当総額は582百万円であります。

また、内部留保資金は、研究開発の基盤整備、生産の効率化、財務体質の強化等に有効に活用する所存であります。

なお、当社では、株主総会の決議による期末配当を基本方針としておりますが、会社法第454条第5項の規定に基づき、「毎年9月30日を基準日として、取締役会の決議をもって、株主又は登録株式質権者に対し、中間配当金として剰余金の配当を行うことができる。」旨を定款に定めております。

当社は連結配当規制適用会社であります。

4 【株価の推移】

(1) 【最近5年間の事業年度別最高・最低株価】

回次	第130期	第131期	第132期	第133期	第134期
決算年月	平成25年3月	平成26年3月	平成27年3月	平成28年3月	平成29年3月
最高(円)	198	188	173	247	258
最低(円)	75	119	139	149	176

(注) 最高・最低株価は東京証券取引所(市場第一部)におけるものであります。

(2) 【最近6月間の月別最高・最低株価】

月別	平成28年10月	11月	12月	平成29年1月	2月	3月
最高(円)	230	225	247	248	240	258
最低(円)	202	203	212	234	226	227

(注) 最高・最低株価は東京証券取引所(市場第一部)におけるものであります。

5【役員の状況】

男性 11名 女性 -名 (役員のうち女性の比率-%)

役名	職名	氏名	生年月日	略歴	任期	所有株式数 (千株)
代表取締役	取締役社長	岩浅 壽二郎	昭和22年9月27日生	昭和46年4月 当社入社 平成14年4月 経営企画室企画部長 平成16年6月 執行役員 管理本部経営企画室長 平成17年4月 管理本部副本部長 平成18年4月 生産部門副部門長 平成18年6月 取締役 平成19年4月 常務執行役員 平成22年4月 専務執行役員 営業担当 平成22年6月 代表取締役社長(現任)	(注)3	174
取締役	専務執行役員 社長補佐、 管理本部長 兼生産担当 <担当> 管理本部、 内部監査室、 生産部門	瀬古 宜範	昭和27年5月3日生	昭和50年4月 株式会社三菱銀行[現 株式会 社三菱東京UFJ銀行]入社 平成14年4月 株式会社東京三菱銀行[現 株 式会社三菱東京UFJ銀行]新 宿中央支社長 平成16年6月 当社入社、執行役員 管理本部副本部長兼総務部長 平成17年4月 常務執行役員 管理本部長(現任) 平成17年6月 取締役(現任) 平成22年4月 専務執行役員(現任) 生産担当(現任) 平成22年6月 社長補佐(現任)	(注)3	33
取締役	常務執行役員 塗料事業部門 長 <担当> 塗料事業部門	里 隆幸	昭和36年1月15日生	昭和59年4月 当社入社 平成21年4月 一般塗料部門構造物塗料事業部 副事業部長 平成22年4月 技術開発部門開発部長 平成23年4月 執行役員、一般塗料部門副部門 長(技術統括)、工業塗料部門副 部門長(技術統括) 平成24年4月 技術開発部門長兼塗料事業部門 副部門長(技術統括) 平成24年6月 取締役(現任) 平成26年4月 塗料事業部門長(現任) 兼塗料販売事業部長 平成28年4月 常務執行役員(現任) 塗料事業部門建築・構造物塗料 事業部長 (主要な兼職) 大日本塗料北海道株式会社 代表取締役社長	(注)3	29
取締役	常務執行役員 国際本部長 兼海外事業企 画部長 兼資材担当 <担当> 国際本部、 資材本部	木村 直之	昭和34年5月28日生	昭和57年4月 三菱商事株式会社入社 平成15年3月 Miteni S.p.A.社長(イタリア) 平成18年7月 三菱商事株式会社本店ファイン ケミカルユニットマネージャー 平成22年3月 PT.Kaltim Parna Industri社長 (インドネシア) 平成25年4月 三菱商事株式会社ワルシャワ 支店長 平成28年4月 当社入社、執行役員 国際本部副本部長 兼海外事業企画部長(現任) 兼資材本部副本部長 平成29年4月 国際本部長(現任) 兼資材担当(現任) 平成29年6月 取締役(現任) 常務執行役員(現任)	(注)3	-

役名	職名	氏名	生年月日	略歴	任期	所有株式数 (千株)
取締役	執行役員 生産部門長	野田 秀吉	昭和37年9月28日生	昭和60年4月 日本ペイント株式会社入社 平成3年4月 新日鐵化学株式会社〔現 新日 鉄住金化学株式会社〕入社 平成19年4月 日塗化学株式会社入社 平成22年4月 当社入社 生産部門生産技術企画部 副部長 平成22年10月 生産部門生産技術企画部長 平成25年4月 執行役員(現任) 平成25年5月 塗料事業部門副部門長 兼塗料事業企画室長 平成27年4月 生産部門長(現任) 平成27年6月 取締役(現任)、生産部門生産技 術企画部長 (主要な兼職) 日東三和塗料株式会社 代表取締役社長 岡山化工株式会社 代表取締役社長	(注)3	46
取締役	執行役員 技術開発部門 長 兼開発部長 兼技術開発第 一グループ長 兼塗料事業部 門副部門長 (技術統括) <担当> 技術開発部 門、スペシャ リティ事業部 門	山本 基弘	昭和39年1月18日生	昭和61年4月 当社入社 平成26年4月 技術開発部門副部門長 兼開発部長(現任) 兼技術開発第一グループ長(現 任) 兼建築・構造物塗料事業部副事 業部長 平成27年4月 執行役員(現任) 平成28年4月 技術開発部門長(現任) 兼塗料事業部門副部門長(技術 統括)(現任) 平成29年6月 取締役(現任)	(注)3	12
取締役		岩田 哲夫	昭和23年4月30日生	昭和47年4月 株式会社三菱銀行〔現 株式会 社三菱東京UFJ銀行〕入社 平成15年6月 株式会社東京三菱銀行〔現 株 式会社三菱東京UFJ銀行〕 常務取締役 平成17年5月 同社常務執行役員 平成18年1月 株式会社三菱東京UFJ銀行 常務執行役員 平成19年6月 東京急行電鉄株式会社 常勤監査役 平成20年6月 東急建設株式会社監査役 世紀東急工業株式会社監査役 平成27年6月 月桂冠株式会社監査役(現任) 当社取締役(現任) (主要な兼職) 月桂冠株式会社監査役	(注)3	1
取締役		灰崎 恭一	昭和23年12月22日生	昭和46年3月 日本輸送機株式会社〔現 二チ ユ三菱フォークリフト株式会 社〕入社 平成17年9月 同社国内営業本部国内営業企画 部長 平成18年6月 同社執行役員 平成19年6月 同社取締役 平成20年6月 同社常務取締役 平成21年4月 同社取締役、二チユMH I フォークリフト株式会社代表取 締役社長 平成22年6月 日本輸送機株式会社常務取締役 平成23年6月 同社専務取締役 平成25年4月 二チユ三菱フォークリフト株式 会社取締役専務執行役員 平成27年6月 同社特別顧問 平成28年6月 同社顧問(現任) 当社取締役(現任)	(注)3	-

役名	職名	氏名	生年月日	略歴	任期	所有株式数 (千株)
監査役	常勤	福岡 靖之	昭和34年11月2日生	昭和59年4月 三菱信託銀行株式会社〔現 三菱UFJ信託銀行株式会社〕入社 平成17年2月 同社岡山支店長 平成19年2月 株式会社三菱東京UFJ銀行 出向 平成19年6月 株式会社三菱東京UFJ銀行 兼株式会社三菱UFJフィナンシャル・グループ出向 平成21年6月 三菱UFJ信託銀行株式会社京都支店兼京都中央支店副支店長 平成23年10月 同社仙台支店長 平成25年4月 同社賛事 平成25年6月 当社常勤監査役(現任) 平成27年6月 ニチユ三菱フォークリフト株式会社監査役(現任) (主要な兼職) ニチユ三菱フォークリフト株式会社監査役	(注)4	4
監査役	常勤	室内 聖人	昭和36年2月19日生	昭和59年4月 当社入社 平成21年4月 スペシャルティ事業部門 スペシャルティ事業部長 平成22年10月 技術開発部門技術企画室長 平成23年4月 スペシャルティ事業部門 新事業創出室長 平成24年4月 執行役員 技術開発部門副部門長 平成26年4月 技術開発部門長 平成26年6月 取締役 平成28年4月 技術開発部門統括 平成28年6月 常勤監査役(現任)	(注)5	22
監査役		藤井 浩之	昭和29年8月1日生	昭和56年4月 株式会社島津製作所入社 平成17年4月 同社人事部長 平成19年6月 同社執行役員 平成21年6月 同社取締役 人事、地球環境管理担当 平成23年6月 同社広報担当 平成24年6月 同社法務部担当部長 平成25年6月 同社常任監査役(現任) 平成26年6月 当社監査役(現任) (主要な兼職) 株式会社島津製作所常任監査役	(注)6	-
計						321

- (注) 1. 取締役岩田哲夫氏及び灰崎恭一氏は社外取締役であります。
 2. 監査役福岡靖之氏及び藤井浩之氏は社外監査役であります。
 3. 取締役の任期は、平成29年3月期に係る定時株主総会終結の時から平成30年3月期に係る定時株主総会終結の時までであります。
 4. 監査役福岡靖之氏の任期は、平成29年3月期に係る定時株主総会終結の時から平成33年3月期に係る定時株主総会終結の時までであります。
 5. 監査役室内聖人氏の任期は、平成28年3月期に係る定時株主総会終結の時から平成32年3月期に係る定時株主総会終結の時までであります。
 6. 監査役藤井浩之氏の任期は、平成26年3月期に係る定時株主総会終結の時から平成30年3月期に係る定時株主総会終結の時までであります。
 7. 当社は、法令に定める監査役員数を欠くことになる場合に備え、会社法第329条第3項に定める補欠監査役1名を選任しております。補欠監査役の略歴は次のとおりであります。
 なお、補欠監査役の任期は平成29年3月期に係る定時株主総会終結の時から平成30年3月期に係る定時株主総会開始の時までであります。

氏名	生年月日	略歴	所有株式数 (千株)
前嶋 弘	昭和26年11月25日生	昭和45年3月 日本輸送機株式会社〔現 ニチユ三菱フォークリフト株式会社〕入社 平成16年6月 同社経営企画部次長 平成17年9月 同社経営企画部部長 平成18年1月 同社経営企画室副室長 平成22年6月 同社管理本部内部統制室長 平成22年10月 ニチユMHIフォークリフト株式会社監査役 平成23年6月 日本輸送機株式会社〔現 ニチユ三菱フォークリフト株式会社〕常勤監査役(現任) (主要な兼職) ニチユ三菱フォークリフト株式会社常勤監査役	-

8. 当社では、経営における意思決定の迅速化と業務執行体制の強化を図るために、平成16年6月29日付にて執行役員制度を導入しております。
 執行役員は前記専務執行役員(1名)、常務執行役員(2名)及び執行役員(2名)のほか、次の6名であります。

執行役員	須川 哲夫	スペシャリティ事業部門長兼スペシャリティ事業部長
執行役員	小林 正樹	管理本部経営企画室長
執行役員	高松 厚	資材本部長兼原料評価室長
執行役員	帛田 宏行	東南アジア・インド地域統括 兼DNT Singapore Pte.,Ltd.社長 兼DNT Marketing Pte.,Ltd.社長 兼DNT Paint(Malaysia)Sdn.Bhd.社長 兼PT.DNT INDONESIA 会長
執行役員	加藤 靖之	塗料事業部門塗料販売事業部長
執行役員	永野 達彦	管理本部副本部長兼財務担当

6【コーポレート・ガバナンスの状況等】

(1)【コーポレート・ガバナンスの状況】

コーポレート・ガバナンスに関する基本的な考え方

当社は、株主の皆様をはじめとする様々なステークホルダーから「存在価値のある企業」として認められるためには、コーポレートガバナンスの充実・強化が経営の最重要課題の一つであると考えております。そのために、取締役会・執行役員制度により、経営と業務執行を適切に分離し、経営環境の変化に対応して迅速・適確な意思決定と管理監督を行うとともに、業務執行の効率を高めております。また、社外取締役や監査役制度により経営監視機能を強化・維持しております。更に、決算や経営施策等の情報開示を適時かつ適切に行う等、透明性の高い企業経営の実現に向けて努力しております。

平成27年6月から適用されたコーポレートガバナンス・コードの趣旨を踏まえ、当社の持続的成長と中長期的な企業価値の向上を図るため、同年10月29日に「コーポレートガバナンスに関する基本方針」を定めております。(http://www.dnt.co.jp/japanese/ir/governance/file/governance_policy.pdf)

企業統治の体制

イ. 企業統治の体制の概要

・取締役会

取締役会は2名の社外取締役を含む取締役8名で構成し、8月を除く毎月1回開催しており、取締役会規則に則って重要事項はすべて審議、決定するほか、業務執行状況を逐次監督しております。また、取締役の経営責任を明確にするため、その任期は1年としております。

・執行役員制度

平成16年6月29日より執行役員制度を導入し、戦略重視の経営、取締役人数の適正化と業務執行体制の強化を図っております。執行役員の員数は有価証券報告書提出日現在11名(内、取締役の兼任者が5名)で、その任期は1年としております。

・経営会議

取締役会の意思決定に基づく経営戦略の具体化と業務執行を図るため、社長及び執行役員全員による経営会議を原則として毎月2回開催しております。

・監査役・監査役会

当社は、監査役制度を採用しております。有価証券報告書提出日現在監査役3名のうち、社外監査役は2名であります。各監査役は、監査役会が定めた監査の方針、業務の分担等に従い、取締役会、経営会議等の重要な会議に出席するほか、取締役等からその職務の執行状況を聴取し、重要な決裁書類等の閲覧を実施するとともに、必要に応じて子会社から事業の報告を求めております。また、会計監査人との連絡会を定期的で開催し、会計監査に関する報告及び説明を受け、意見交換等を行っております。

・内部監査体制

平成17年10月1日より社長直轄の内部監査室(所属員4名)を設置し、営業所、子会社等の監査を行っております。また、業務遂行に必要なルールの整備・強化を併行して行っております。

・独立監査人

当社は、監査人に有限責任 あずさ監査法人を選任し会計監査を委嘱しております。

・コンプライアンス委員会

平成16年1月に委員会を設置し、年2回開催しており、当社のコンプライアンス方針の決定等を審議することによって、コンプライアンス遵守を徹底しております。

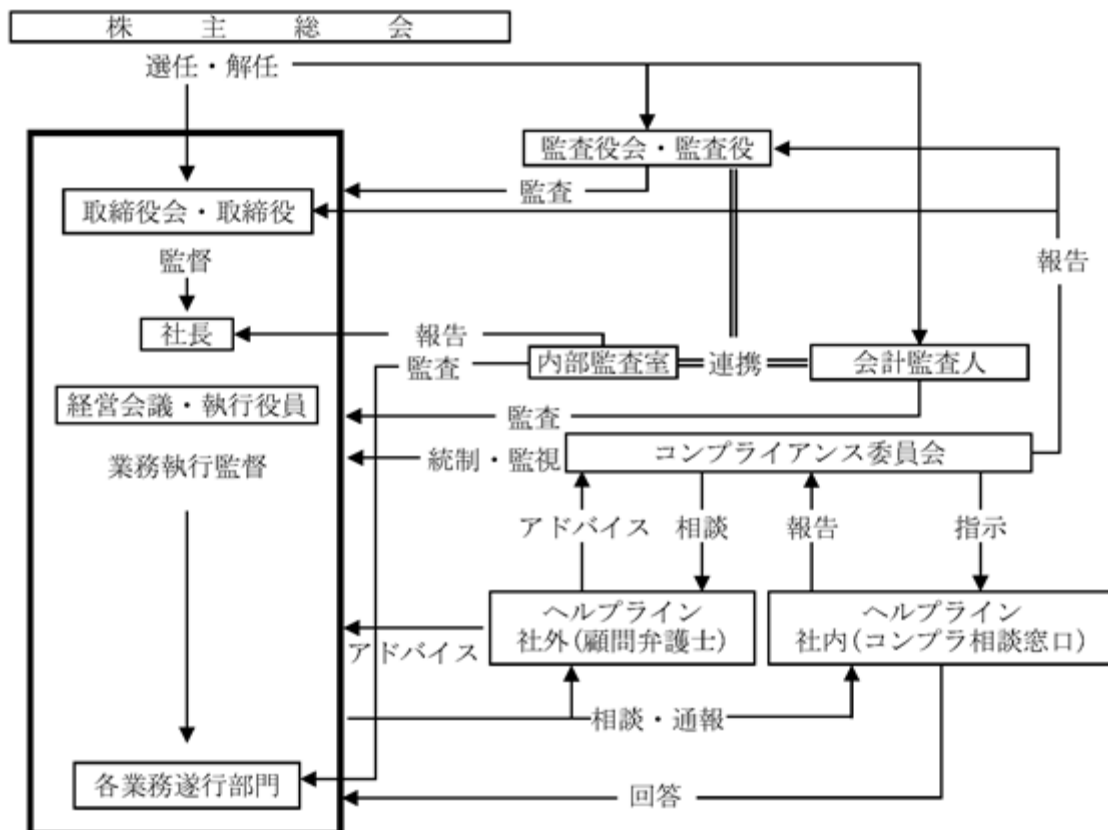
・独立役員

当社は、社外取締役及び社外監査役の計4名全員を東京証券取引所の定めに基づく独立役員として指定し、同取引所に届け出ております。

・その他

企業経営及び日常業務に関して、法律上の判断を必要とする場合に適時に必要なアドバイスを顧問弁護士より受ける体制をとっております。

会社の企業統治の体制は次のとおりであります。



ロ．現状の企業統治の体制を採用している理由

株主をはじめとするすべてのステークホルダーに対する利益を十分に配慮し、適確で迅速な意思決定と業務執行を行い、企業価値を持続的に向上させる企業経営を行うためのコーポレート・ガバナンスをめざすため、有価証券報告書提出日現在監査役3名（内、社外監査役2名）による監査の実施を行っておりますほか、取締役8名（内、社外取締役2名）による取締役会運営を行うことにより、経営監視機能の客観性・中立性は十分に確保されている現在の体制が当社にとって最適であると判断しております。

ハ．内部統制システムに関する基本的な考え方及びその整備状況

・基本的な考え方

当社は、創業以来培ってきた防食技術を始めとする独自技術により地球環境や資源を護り、広く社会の繁栄、豊かな暮らしの実現に貢献する企業として、ステークホルダーに信頼され、ともに発展し続けるためには、内部統制システムを整備、適切に運用し、監査役及び内部監査室が適宜その実施状況を監査することにより、業務執行部門で取り組むべき課題を明確にして対応することが重要であると考えております。

・整備状況

1) 当社及び当社子会社の取締役の職務の執行が法令及び定款に適合することを確保するための体制

- ・当社及び当社の子会社はグループ全体におけるコンプライアンス体制を確立し、実効を図る。具体的には、「企業倫理規範」、「企業行動憲章」、「大日本塗料役員、社員行動指針」に沿った行動をするとともに、コンプライアンス委員会が法令・定款の遵守を最重要課題としてコンプライアンスプログラムの整備・強化・推進を図る。
- ・監査役による監査を徹底し、併せてヘルプラインによる不正処理・不祥事などの早期発見に努める。

2) 取締役の職務の執行に係る情報の保存及び管理に関する体制

- ・取締役は、その職務の執行状況が確認できるように、職務執行に係る情報（議事録、稟議書、契約書など）を法令及び「文書管理規定」に則り、関連資料とともに文書又は電磁的媒体に記録し、保存及び管理する。
- ・取締役及び監査役は「文書管理規定」に則り、これらの文書等を常時閲覧できるものとする。

3) 損失の危機の管理に関する規程その他の体制

- ・当社及び当社の子会社の損失危機の管理及び損失防止の観点から、リスクの把握、発生可能性と経営への影響度合いの評価、対応策の構築などを行う。
- ・取締役、使用人は職務の執行に当たっては、法令、定款の他、「リスク管理規定」に則り、社内規定などリスク管理に関するルールを遵守する。

- ・ 有事の際は「緊急事態対応規定」に則り、迅速かつ適切な情報伝達と緊急対応策及び再発防止策を講じる。
 - ・ 監査役及び内部監査室は全社的なリスク管理状況を検証し、必要に応じて経営会議及び取締役会で意見を述べる。
- 4) 取締役の職務の執行が効率的に行われることを確保するための体制
- ・ 取締役は「職制」、「職務権限規則」、「業務分掌規則」、「稟議規則」などに則った職務の執行により、又下記の経営管理体制により、適正性及び効率性を確保する。
 - ・ 執行役員制度を執ることにより、取締役は経営の迅速化、監督機能の強化など経営機能に専念し、業務執行権限を執行役員に委譲して執行責任を明確にする。
 - ・ 「取締役会規則」に則り、社外取締役を含めた取締役会で、経営の執行方針、法令で定められた事項やその他経営に関する重要事項を決定し、業務執行状況を監督する。
 - ・ 取締役、執行役員などで構成される経営会議を設置し、「経営会議規則」に則り、業務執行に関する個別経営課題を実務的な観点から協議する。経営会議は毎月1回以上開催する。
- 5) 当社及び当社の子会社の使用人の職務の執行が法令及び定款に適合することを確保するための体制
- ・ 当社及び当社の子会社はグループ全体におけるコンプライアンス体制を確立し、実効を図る。具体的には、「企業倫理規範」、「企業行動憲章」、「大日本塗料役員、社員行動指針」に沿った行動をするとともに、コンプライアンス委員会が法令、定款、社内規定の遵守を最重要課題としてコンプライアンスプログラムの整備・強化・推進を図る。
 - ・ 内部監査室による監査を徹底し、併せてヘルプラインによる不正処理・不祥事などの早期発見に努める。
 - ・ コンプライアンス教育・啓発計画を策定し、これに沿って継続的に実施する。
- 6) 当社及び当社の子会社から成る企業集団における業務の適正を確保するための体制
- ・ 当社及び当社の子会社はグループ全体の企業価値の向上を図り、社会的責任を全うするため、「企業集団としての企業行動指針」を定め、コンプライアンスや情報セキュリティなどの理念の統一を図る。
 - ・ 当社の取締役は「職制」、「職務権限規則」に則り、当社の子会社が適切な内部統制システムの整備・運用を行うよう指導する。
 - ・ 当社の取締役は「関係会社管理規定」に則り、当社と当社の子会社間の関係を密にして指導、助言するとともに、当社の監査役及び内部監査室が当社の子会社の監査も行い、グループ全体としての業務の適正を図る。
 - ・ 当社及び当社の子会社は「リスク管理規定」に則り、グループ全体のリスク管理を徹底する。
 - ・ 当社の子会社においては当社及び当社の子会社各社と連携体制を確立し、重要な業務執行に関する事項は事前承認又は報告する。
 - ・ 当社の子会社各社間の取引においては「関係会社管理規定」、法令、税法及びその他の社会規範に則り適切に行う。
 - ・ 当社は「関係会社管理規定」に則り、当社の子会社の取締役の職務の執行が効率的に行われることを確保する。
- 7) 監査役がその職務を補助すべき使用人を置くことを求めた場合における当該使用人に関する事項
- ・ 監査役会はその職務の執行に必要と認めた場合には、専任の補助すべき使用人（以下、「補助人」という。）の設置を当社に請求できるものとする。
 - ・ 監査役会は必要と認めた場合には、弁護士、公認会計士、コンサルタントなどの外部専門家を任用できるものとする。
 - ・ 監査役会が補助人又は外部専門家として特定の候補者を指名したときは、当社はこれを尊重するものとする。
 - ・ 監査役会は内部監査室と連携して当社各部門における業務執行を監査する。
- 8) 前号の使用人の取締役からの独立性並びに指示の実効性に関する事項
- ・ 監査役会の要請によって設置する補助人の人選に当たっては、当社は監査役会の意向を尊重するとともに、該当者が補助人である期間のみならず、補助人でなくなった後も、その人事異動及び考課につき監査役会の意向を尊重するものとする。
 - ・ 当社は補助人を務めたことをもって不利益な取り扱いをしないことを保証する。
 - ・ 補助人は監査役の指揮命令系統にあって、必要に応じて会議等の出席により、必要な情報収集権限等を有することができ、取締役及び使用人は監査役の補助人に対して指揮命令権限を有しない。
- 9) 当社及び当社の子会社の取締役及び使用人が監査役に報告をするための体制その他の監査役への報告に関する体制

- ・ 当社の監査役が出席する取締役会、経営会議などの重要会議において、当社及び当社の子会社の取締役及び使用人は下記の事項を報告するとともに、その他重要な業務の内容についても適時、適切な方法により報告する。
 - a 当社及び当社の子会社の取締役及び使用人の職務の遂行に関して不正の行為、法令及び定款に違反する重大な事実が発生する可能性もしくは発生した場合はその事項
 - b 当社及び当社の子会社に対して著しい損害を及ぼす恐れのある事項
 - c 内部監査室が実施した内部監査の結果
 - d ヘルプラインへの通報状況
 - ・ 当社の監査役が必要と判断したときは当社及び当社の子会社の取締役及び使用人に対して業務執行に関する事項について報告を求められることが出来る。
 - ・ 当社の監査役に報告した者及びヘルプラインに通報した者が当該報告及び通報したことを理由に不利益な取扱いを受けないことを保証する。
- 10) その他監査役が監査が実効的に行われることを確保するための体制
- ・ 取締役社長は監査役と定期的に会合をもち、当社が対処すべき課題、当社を取り巻くリスクの他、内部統制システムの整備及び運用状況、監査役監査の実施状況、監査環境の整備状況、監査上の重要課題などについて意見を交換する。
 - ・ 監査役会は内部監査室及び会計監査人と定期的に会合をもち、積極的に意見及び情報の交換を行い、緊密な連携を保つ。
 - ・ 当社の監査役が、その職務の執行について生ずる費用の前払い又は償還等の請求をしたときは、当該監査役の職務の執行に必要でないと認められた場合を除き、これを拒むことはできない。
- 11) 財務報告の信頼性を確保するための体制
- 当社及び当社の子会社は、財務報告の信頼性を確保するため、金融商品取引法に基づく内部統制報告書の有効かつ適切な提出に向け、内部統制システムの整備及び運用する体制を構築するとともに、その仕組みが適正に機能することを継続的に評価し、必要に応じて是正を行う。
- 12) 反社会的勢力排除に向けた体制
- 当社及び当社の子会社のグループ全体は、反社会的勢力との関係を排除するとともに、反社会的勢力からの不当な要求に対しては、警察、弁護士及び外部の専門機関や地域企業等と連携し、毅然とした姿勢で対応する。
- ・ 運用状況の概要
- 当社は、「内部統制に関する基本方針」に基づき、企業集団の業務の適正を確保するための体制整備とその適切な運用に努めており、当事業年度における運用状況の概要は以下のとおりであります。
- ・ 取締役会を11回開催し、社外取締役を含めた取締役会で、法令・定款等との適合性及び業務の適正性の観点から経営方針、その他経営に関する重要事項等を決定し、又、取締役の職務の執行を監督しております。
 - ・ 監査役会を12回開催し、監査方針、監査計画を協議決定し、経営会議等の重要な会議への出席による取締役の職務の執行、内部統制システムの運用状況の監視等「監査役監査基準」に従い監査を実施しております。
 - ・ 平成27年6月適用のコーポレートガバナンス・コードに伴い「コーポレートガバナンスに関する基本方針」を制定し、その方針に従い取締役会で行動準則及び内部通報に係る運用状況を確認するなど内部統制システムの強化に努めております。
 - ・ コンプライアンス委員会を2回開催し、全部門に亘る役員と部室長の出席のもと、法令・社内規程等の遵守状況を審議した上で、コンプライアンスの徹底を図っております。
 - ・ リスク管理委員会を2回開催し、全部門に亘る役員と部室長の出席のもと、リスクの未然防止について全社的情報共有を図っております。
 - ・ 当社の子会社の経営管理につきましては、「関係会社管理規定」等に従い、当社の子会社から当社へ事前に承認申請又は報告が行われるよう、管理徹底を図っております。

二．リスク管理体制の整備状況

リスク管理規定を定め、グループ経営において重大な影響を与える危機の発生の予防を図るとともに、危機が発生した際の影響を最小限に止める体制を整備しております。

また、リスク管理の全社的推進とリスク管理に必要な情報の共有化等のため、リスク管理委員会を置き、必要に応じて適宜開催しております。

ホ．反社会的勢力排除に向けた整備状況

- 1) 当社及び子会社は、反社会的勢力排除に向けた基本的な考え方、行動の仕方を「企業行動憲章」、「大日本塗料役員・社員行動指針」及び「内部統制システムに関する基本方針」に定めるとともに、これらを記載した「内部統制ハンドブック」を役員及び従業員に配布、更に社内研修等を通して周知徹底に努めております。
- 2) 総務部が、統括部署として反社会的勢力に関する情報を一元管理するとともに、関係排除に向けて反社会的勢力と対応する体制を取っております。
- 3) 平素から、警察、弁護士及び大阪府企業防衛連合協議会等の外部の専門機関や地域企業等と連携を保ち、情報交換、共有化を行ない、反社会的勢力排除に取り組んでおります。

ヘ．コーポレート・ガバナンスの充実にに向けた取り組みの最近1年間における実施状況

- ・取締役会は11回開催しております。
 - ・経営会議は24回開催しております。
 - ・監査役会は12回開催しております。
 - ・内部監査室が事業部、営業所、子会社等12ヶ所の監査を実施しております。
- 引き続き全従業員を対象に組織的・継続的にコンプライアンス研修を実施するなど、コンプライアンス・プログラムの整備強化を図っております。

内部監査及び監査役監査の状況

当社は監査役制度を採用しており、当事業年度中の監査役（3名、内、2名は社外監査役）は取締役会その他重要会議に出席して、必要に応じて意見を述べるほか、重要文書の閲覧や職務執行状況の聴取等を随時行い、取締役の業務執行の監査を行っております。会計監査人との間におきましては連絡会を年7回開催し、会計監査に関する報告及び説明を受け、意見交換等を行っております。

常勤監査役福岡靖之氏は、三菱信託銀行株式会社（現 三菱UFJ信託銀行株式会社）、株式会社三菱東京UFJ銀行及び株式会社三菱UFJフィナンシャル・グループにおける長年の経験と財務等に関する豊富な知見を有しており、会計書類が適正であるか監査する役割を担っております。監査役藤井浩之氏は、株式会社島津製作所において常任監査役を務めており、監査の経験に基づく財務及び会計に関する豊富な知見を有しており、会計書類が適正であることを監査する役割を担っております。

また、内部監査体制として、社長直轄の内部監査室を設置し、所属員4名により、営業所、子会社等の監査を年12ヶ所実施し、その結果を代表取締役及び監査役に適宜報告しております。また、会計監査人との間におきましては、連絡会を年5回開催し、意見及び情報の交換等を行っております。

なお、監査役と内部監査室は、内部統制プロジェクトチームが実施している内部統制評価が適正に行われているかを監査することにより、内部統制の実効性を確保しております。

社外取締役及び社外監査役

当社の社外取締役は2名、社外監査役は2名であります。

社外取締役岩田哲夫氏は、当社の取引銀行である株式会社三菱東京UFJ銀行（現 株式会社三菱東京UFJ銀行）の常務取締役及び株式会社三菱東京UFJ銀行の常務執行役員を歴任していましたが、平成19年に退任し、その後は当社の主要取引先ではない企業の監査役に就任しており、当該銀行を退任後相当期間経過しております。当社は当該銀行から借入を行っておりますが、直近事業年度末時点における当該借入額は当社の連結総資産に対して少なく（2%未満）、また、当該銀行以外からの借入も行っていることから、当該銀行が当社ガバナンスに与える影響は希薄と考え、当社からの独立性は高いと判断しております。また、岩田哲夫氏は、金融機関での長年の経験及び他社の監査役としての経験から豊富な知見を有しており、これを活かし当社経営全般に対して提言を行い、中立・客観的な立場から経営全般の監督機能強化や経営の中立性、客観性を高める役割を担っております。

社外取締役灰崎恭一氏は、当社と商品等の売買等の取引関係のあるニチユ三菱フォークリフト株式会社の取締役及び執行役員でしたが、直近事業年度における当社と当該会社との取引高は当社の連結売上高に対して僅少（0.2%未満）であり、独立性に影響を及ぼすような重要性はありません。よって当社からの独立性は高いと判断しております。また、灰崎恭一氏はニチユ三菱フォークリフト株式会社の取締役であった経験から豊富な知見を有しており、これを活かし当社経営全般に対して提言を行い、中立・客観的な立場から経営全般の監督機能強化や経営の中立性、客観性を高める役割を担っております。

社外監査役福岡靖之氏は、当社の取引銀行である三菱信託銀行株式会社（現 三菱UFJ信託銀行株式会社）、株式会社三菱東京UFJ銀行及び株式会社三菱UFJフィナンシャル・グループの業務執行者を歴任してまいりました。当社は両銀行から借入を行っておりますが、直近事業年度末時点における当該借入額は当社の総資産に対して少なく（いずれも2%未満）、また、両銀行以外からの借入も行っていることから、両銀行が当社ガバナンスに与

える影響は希薄と考え、当社からの独立性が高いと判断しております。また、福岡靖之氏は、金融機関における長年の経験と財務に関する豊富な知見を有しており、会計書類が適正であることを監査する役割を担っております。

社外監査役藤井浩之氏は、当社と商品等の売買等の取引関係のある株式会社島津製作所の取締役及び執行役員でしたが、直近事業年度における当社と当該会社との取引高は、当社の連結売上高に対して僅少（0.01%未満）であり、独立性に影響を及ぼすような重要性はありません。よって当社からの独立性は高いと判断しております。また、藤井浩之氏は株式会社島津製作所において常任監査役を務め、監査の経験に基づく財務及び会計等に関する豊富な知見を有しており、会計書類が適正であるか監査する役割を担っております。

社外取締役及び社外監査役は取締役会その他重要会議に出席して、必要に応じて意見を述べるほか、必要に応じて内部監査担当役員と面談する等を行っております。また、社外監査役は常勤監査役と同様に会計監査人との間で開催する定時連絡会に参加し、意見及び情報交換を行っております。更に、内部監査室と連絡会を年8回開催し、監査計画、監査結果について意見交換等を行っております。

当社は、社外取締役及び社外監査役を選任するための独立性判断基準を定めており、業務執行を行う当社経営陣から独立し、併せて東京証券取引所の定めに基づく独立役員の要件を満たすとともに、豊富な経験と高い見識を有し、客観的で公正且つ中立的立場に立って意見を述べることをできる方を選任しております。

なお、当社の社外取締役及び社外監査役の株式所有については、5 [役員の状況]に記載のとおりであります。

会計監査の状況

当社は、有限責任 あずさ監査法人と監査契約を結び会計監査を受けております。当社の会計監査業務を執行した公認会計士の氏名及び所属する監査法人名等は以下のとおりであります。

業務を執行した公認会計士の氏名	所属する監査法人名	継続監査年数
指定有限責任社員 業務執行社員 千田 健悟	有限責任 あずさ監査法人	(注)
指定有限責任社員 業務執行社員 和田 安弘	有限責任 あずさ監査法人	(注)

(注) 7年以内であるため記載を省略しております。

当社の会計監査業務に係る補助者は、公認会計士6名、その他18名であります。

役員報酬等

イ. 役員区分ごとの報酬等の総額、報酬等の種類別の総額及び対象となる役員の員数

役員区分	報酬等の総額 (百万円)	報酬等の種類別の総額(百万円)				対象となる 役員の員数 (人)
		基本報酬	ストック オプション	賞 与	退職慰労金	
取締役 (社外取締役を除く。)	231	155	43	32	-	7
監査役 (社外監査役を除く。)	13	13	-	-	-	2
社外役員	22	22	-	0	-	4

(注) スtockオプションには、いわゆる株式報酬型Stockオプションとして発行した新株予約権の会計上の費用計上額を記載しております。

ロ. 平成21年6月26日開催の第126期定時株主総会において、役員退職慰労金の打切り支給を決議しております。当事業年度末現在における今後の打切り支給予定額は、以下のとおりであります。なお、支給時期は各役員の退任時としております。

・社内取締役(2名)に対する支給額 27百万円

ハ. 役員の報酬等の額又はその算定方法の決定に関する方針の内容及び決定方法

当社の取締役等の報酬は、現金報酬として基本報酬(月額報酬)に加え、業績と連動させた賞与及び自社株報酬として中長期的な業績向上を目的とした株式報酬型Stockオプションで構成しております。なお、持続的な成長に向けた健全なインセンティブの一つとして機能するよう、中長期的な業績と連動する報酬の割合や、現金報酬と自社株報酬との割合を適切に設定しております。

1) 基本方針

当社の取締役等の報酬の決定にあたっては、次の事項を基本方針としております。

- ・各々の取締役等が担う役割・責任や成果に応じた報酬体系
- ・当社の経営環境や中長期的な業績の状況を反映した報酬体系

- ・当社の業績向上及び企業価値増大に対する意欲や士気を高める報酬体系
 - ・株主の皆様をはじめとしたステークホルダーと価値基準を共有できる報酬体系
- 2) 取締役の報酬
- ・取締役の報酬は、月額報酬、賞与及び株式報酬型ストックオプションで構成しており、各取締役の報酬額は、株主総会で承認された範囲内で、取締役会において決定しております。なお、社外取締役の報酬は、月額報酬及び賞与で構成しております。
- 3) 監査役の報酬
- ・監査役の報酬は、監査という機能の性格から業績への連動性を排除し、月額報酬のみで構成しており、各監査役の報酬額は、株主総会で承認された範囲内で、監査役の協議で決定しております。

株式の保有状況

イ. 投資株式のうち保有目的が純投資目的以外の目的であるものの銘柄数及び貸借対照表計上額の合計額
71銘柄 5,969百万円

ロ. 保有目的が純投資目的以外の目的である投資株式の保有区分、銘柄、株式数、貸借対照表計上額及び保有目的
前事業年度
特定投資株式

銘柄	株式数(株)	貸借対照表計上額 (百万円)	保有目的
積水ハウス株式会社	418,795	795	重要な取引先としての関係を維持・強化するため
三菱商事株式会社	387,000	737	重要な取引先としての関係を維持・強化するため
株式会社クボタ	350,425	538	重要な取引先としての関係を維持・強化するため
新晃工業株式会社	300,000	490	重要な取引先としての関係を維持・強化するため
積水化学工業株式会社	242,500	336	重要な取引先としての関係を維持・強化するため
株式会社島津製作所	172,199	303	重要な取引先としての関係を維持・強化するとともに、創業者が同じ企業として相互の企業ブランドの価値向上に協力して取り組むため
三菱マテリアル株式会社	936,625	297	重要な取引先としての関係を維持・強化するため
株式会社三菱総合研究所	64,900	231	重要な取引先としての関係を維持・強化するため
株式会社三菱UFJ フィナンシャル・グループ	379,720	198	重要な取引先としての関係を維持・強化するため
ニチュ三菱フォークリフト 株式会社	341,500	157	重要な取引先としての関係を維持・強化するため
東日本旅客鉄道株式会社	10,000	97	重要な取引先としての関係を維持・強化するため
丸一鋼管株式会社	30,874	95	重要な取引先としての関係を維持・強化するため
日産車体株式会社	70,321	79	重要な取引先としての関係を維持・強化するため
株式会社三菱ケミカル ホールディングス	125,979	74	重要な取引先としての関係を維持・強化するため
三菱重工業株式会社	158,375	66	重要な取引先としての関係を維持・強化するため
株式会社横河ブリッジ ホールディングス	52,574	63	重要な取引先としての関係を維持・強化するため
三菱UFJリース株式会社	120,000	59	重要な取引先としての関係を維持・強化するため
三菱電機株式会社	46,749	55	重要な取引先としての関係を維持・強化するため
株式会社ジーエス・ユアサ コーポレーション	95,861	46	重要な取引先としての関係を維持・強化するとともに、創業者が同じ企業として相互の企業ブランドの価値向上に協力して取り組むため
株式会社横浜銀行	79,374	41	重要な取引先としての関係を維持・強化するため

銘柄	株式数(株)	貸借対照表計上額 (百万円)	保有目的
富士重工業株式会社	10,000	39	重要な取引先としての関係を維持・強化するため
本田技研工業株式会社	12,519	38	重要な取引先としての関係を維持・強化するため
株式会社淀川製鋼所	15,572	37	重要な取引先としての関係を維持・強化するため
三菱瓦斯化学株式会社	44,000	26	重要な取引先としての関係を維持・強化するため
堺化学工業株式会社	83,376	25	重要な取引先としての関係を維持・強化するため
菊水化学工業株式会社	56,000	22	重要な取引先としての関係を維持・強化するため

みなし保有株式

銘柄	株式数(株)	貸借対照表計上額 (百万円)	当社が有する権限の内容
株式会社島津製作所	2,700,000	4,765	議決権行使に関する指図権
ニチ八株式会社	604,900	1,030	議決権行使に関する指図権
株式会社ジーエス・ユアサ コーポレーション	679,000	326	議決権行使に関する指図権
ニチユ三菱フォークリフト 株式会社	400,000	184	議決権行使に関する指図権

(注) 貸借対照表計上額の上位銘柄を選定する段階で、特定投資株式とみなし保有株式を合算しておりません。

当事業年度
特定投資株式

銘柄	株式数(株)	貸借対照表計上額 (百万円)	保有目的
三菱商事株式会社	387,000	930	重要な取引先としての関係を維持・強化するため
積水ハウス株式会社	418,795	766	重要な取引先としての関係を維持・強化するため
株式会社クボタ	350,425	585	重要な取引先としての関係を維持・強化するため
新晃工業株式会社	300,000	479	重要な取引先としての関係を維持・強化するため
積水化学工業株式会社	242,500	453	重要な取引先としての関係を維持・強化するため
三菱マテリアル株式会社	93,662	315	重要な取引先としての関係を維持・強化するため
株式会社島津製作所	172,199	304	重要な取引先としての関係を維持・強化するとともに、創業者が同じ企業として相互の企業ブランドの価値向上に協力して取り組むため
株式会社三菱UFJ フィナンシャル・グループ	379,720	265	重要な取引先としての関係を維持・強化するため
ニチユ三菱フォークリフト 株式会社	341,500	243	重要な取引先としての関係を維持・強化するため
株式会社三菱総合研究所	64,900	209	重要な取引先としての関係を維持・強化するため
丸一鋼管株式会社	30,874	97	重要な取引先としての関係を維持・強化するため
東日本旅客鉄道株式会社	10,000	96	重要な取引先としての関係を維持・強化するため
日産車体株式会社	75,476	75	重要な取引先としての関係を維持・強化するため
三菱電機株式会社	46,749	74	重要な取引先としての関係を維持・強化するため
三菱重工業株式会社	158,375	70	重要な取引先としての関係を維持・強化するため
株式会社横河ブリッジ ホールディングス	52,574	67	重要な取引先としての関係を維持・強化するため
三菱UFJリース株式会社	120,000	66	重要な取引先としての関係を維持・強化するため

銘柄	株式数(株)	貸借対照表計上額 (百万円)	保有目的
株式会社三菱ケミカル ホールディングス	63,079	54	重要な取引先としての関係を維持・強化するため
三菱瓦斯化学株式会社	22,000	50	重要な取引先としての関係を維持・強化するため
株式会社ジーエス・ユアサ コーポレーション	95,861	49	重要な取引先としての関係を維持・強化するとともに、創業者が同じ企業として相互の企業ブランドの価値向上に協力して取り組むため
株式会社淀川製鋼所	16,062	48	重要な取引先としての関係を維持・強化するため
本田技研工業株式会社	12,745	42	重要な取引先としての関係を維持・強化するため
株式会社コンコルディア・ フィナンシャルグループ	79,374	40	重要な取引先としての関係を維持・強化するため
堺化学工業株式会社	83,376	32	重要な取引先としての関係を維持・強化するため
D I C 株式会社	6,651	27	重要な取引先としての関係を維持・強化するため
菊水化学工業株式会社	56,000	26	重要な取引先としての関係を維持・強化するため

みなし保有株式

銘柄	株式数(株)	貸借対照表計上額 (百万円)	当社が有する権限の内容
株式会社島津製作所	2,700,000	4,776	議決権行使に関する指図権
ニチ八株式会社	604,900	1,978	議決権行使に関する指図権
株式会社ジーエス・ユアサ コーポレーション	679,000	352	議決権行使に関する指図権
ニチユ三菱フォークリフト 株式会社	400,000	285	議決権行使に関する指図権

(注) 貸借対照表計上額の上位銘柄を選定する段階で、特定投資株式とみなし保有株式を合算していません。

八．保有目的が純投資目的の投資株式
該当事項はありません。

二．保有目的を変更した投資株式
該当事項はありません。

取締役の定数

当社の取締役は15人以内とする旨定款に定めております。

取締役の選任の決議要件

当社は、取締役の選任決議は、議決権を行使することができる株主の議決権の3分の1以上を有する株主が出席し、その議決権の過半数をもって行う旨を定款で定めております。また、取締役の選任決議は、累積投票によらないものとする旨も定款で定めております。

株主総会決議事項を取締役会で決議することができる事項

イ．自己の株式の取得

当社は、自己の株式の取得について、経営環境の変化に対応した機動的な資本政策の遂行を可能とするため、会社法第165条第2項の規定により、取締役会の決議をもって市場取引等により自己の株式を取得することができる旨を定款で定めております。

ロ．中間配当

当社は、株主への機動的な利益還元を可能とするため、毎年9月30日を基準日として、取締役会の決議をもって、株主又は登録株式質権者に対し、中間配当金として剰余金の配当を行うことができる旨を定款で定めております。

八．取締役、監査役及び会計監査人の責任免除

当社は、取締役、監査役及び会計監査人の責任免除について、会社法第426条第1項の規定により、取締役会の決議をもって、取締役（取締役であった者を含む。）、監査役（監査役であった者を含む。）及び会計監査人（会計監査人であった者を含む。）の賠償責任を法令の限度において免除することができる旨を定款で定めております。これは、取締役、監査役及び会計監査人がその期待される役割を十分に発揮できることを目的とするものであります。

責任限定契約の内容と概要

当社と社外取締役及び社外監査役は、会社法第427条第1項の規定に基づき、同法第423条第1項の損害賠償責任を限定する契約を締結しております。当該契約に基づく責任限度額は、法令に定める最低責任限度額としております。なお、当該責任限定が認められるのは、当該社外取締役及び社外監査役が責任の原因となった職務の遂行について善意でかつ重大な過失がない時に限られます。

株主総会の特別決議要件

当社は、株主総会における特別決議の定足数を緩和することにより、株主総会の円滑な運営を行うため、会社法第309条第2項に定める決議は、議決権を行使することができる株主の議決権の3分の1以上を有する株主が出席し、その議決権の3分の2以上をもってこれを行う旨を定款で定めております。

（2）【監査報酬の内容等】

監査公認会計士等に対する報酬の内容

区分	前連結会計年度		当連結会計年度	
	監査証明業務に基づく報酬（百万円）	非監査業務に基づく報酬（百万円）	監査証明業務に基づく報酬（百万円）	非監査業務に基づく報酬（百万円）
提出会社	65	-	65	-
連結子会社	14	14	14	9
計	80	14	79	9

その他重要な報酬の内容

（前連結会計年度）

当社の連結子会社は、当社の会計監査人である有限責任 あずさ監査法人と同一のネットワークに属しているKPMGに対して、7百万円支払っております。

（当連結会計年度）

当社の連結子会社は、当社の会計監査人である有限責任 あずさ監査法人と同一のネットワークに属しているKPMGに対して、6百万円支払っております。

監査公認会計士等の提出会社に対する非監査業務の内容

該当事項はありません。

監査報酬の決定方針

当社の監査公認会計士等に対する監査報酬の決定方針としましては、監査日数、当社の規模・業務の特性を勘案して協議決定することとしております。

第5【経理の状況】

1．連結財務諸表及び財務諸表の作成方法について

- (1) 当社の連結財務諸表は、「連結財務諸表の用語、様式及び作成方法に関する規則」(昭和51年大蔵省令第28号)に基づいて作成しております。
- (2) 当社の財務諸表は、「財務諸表等の用語、様式及び作成方法に関する規則」(昭和38年大蔵省令第59号。以下「財務諸表等規則」という。)に基づいて作成しております。

また、当社は、特例財務諸表提出会社に該当し、財務諸表等規則第127条の規定により財務諸表を作成しております。

2．監査証明について

当社は、金融商品取引法第193条の2第1項の規定に基づき、連結会計年度(平成28年4月1日から平成29年3月31日まで)の連結財務諸表及び事業年度(平成28年4月1日から平成29年3月31日まで)の財務諸表について有限責任あずさ監査法人による監査を受けております。

3．連結財務諸表等の適正性を確保するための特段の取組みについて

当社は、連結財務諸表等の適正性を確保するために特段の取組みを行っております。

具体的には、会計基準等の内容を適切に把握し、その変更等についての確に対応できる体制を整備するため、公益財団法人財務会計基準機構へ加入し、セミナー等に参加しております。

四半期毎に、必要に応じ連結子会社に対し財務部より人員を派遣し適正な経理処理が行われているかの確認と指導を行っております。

将来の指定国際会計基準の適用に備え、監査法人等の外部機関が開催する国際会計基準の動向についてのセミナーに適宜参加し、適用に向けた体制の整備に取り組んでおります。

1【連結財務諸表等】

(1)【連結財務諸表】

【連結貸借対照表】

(単位：百万円)

	前連結会計年度 (平成28年3月31日)	当連結会計年度 (平成29年3月31日)
資産の部		
流動資産		
現金及び預金	3,125	3,416
受取手形及び売掛金	17,489	17,802
商品及び製品	5,642	5,376
仕掛品	717	714
原材料及び貯蔵品	3,002	2,918
繰延税金資産	809	758
その他	1,116	1,013
貸倒引当金	124	76
流動資産合計	31,779	32,923
固定資産		
有形固定資産		
建物及び構築物	19,815	19,125
減価償却累計額	13,214	13,053
建物及び構築物(純額)	6,601	6,072
機械装置及び運搬具	21,384	20,858
減価償却累計額	18,076	17,726
機械装置及び運搬具(純額)	3,307	3,132
土地	2,118,855	2,112,877
リース資産	1,286	1,382
減価償却累計額	489	535
リース資産(純額)	797	846
建設仮勘定	33	22
その他	5,364	5,282
減価償却累計額	4,359	4,167
その他(純額)	1,004	1,115
有形固定資産合計	23,629	22,476
無形固定資産		
のれん	3	-
リース資産	319	307
その他	430	541
無形固定資産合計	753	849
投資その他の資産		
投資有価証券	1,360,070	1,364,486
繰延税金資産	1,782	1,698
退職給付に係る資産	2,937	5,315
その他	855	698
貸倒引当金	75	73
投資その他の資産合計	11,570	14,125
固定資産合計	35,953	37,451
資産合計	67,732	70,374

(単位：百万円)

	前連結会計年度 (平成28年3月31日)	当連結会計年度 (平成29年3月31日)
負債の部		
流動負債		
支払手形及び買掛金	16,251	16,014
短期借入金	3,472,291	3,451,112
リース債務	267	310
未払法人税等	629	1,537
役員賞与引当金	27	33
製品補償引当金	233	90
環境対策引当金	14	8
その他	4,987	5,319
流動負債合計	29,704	28,424
固定負債		
長期借入金	3,422,676	3,182
リース債務	885	953
繰延税金負債	1,252	2,022
再評価に係る繰延税金負債	2,1303	2,1303
退職給付に係る負債	1,154	995
環境対策引当金	58	106
その他	76	66
固定負債合計	7,408	5,630
負債合計	37,112	34,055
純資産の部		
株主資本		
資本金	8,827	8,827
資本剰余金	2,452	2,452
利益剰余金	12,362	17,048
自己株式	260	550
株主資本合計	23,382	27,777
その他の包括利益累計額		
その他有価証券評価差額金	1,868	2,198
土地再評価差額金	2,1882	2,1882
為替換算調整勘定	90	174
退職給付に係る調整累計額	1,423	2,419
その他の包括利益累計額合計	5,265	6,325
新株予約権	55	105
非支配株主持分	1,917	2,110
純資産合計	30,620	36,319
負債純資産合計	67,732	70,374

【連結損益計算書及び連結包括利益計算書】

【連結損益計算書】

(単位：百万円)

	前連結会計年度 (自 平成27年4月1日 至 平成28年3月31日)	当連結会計年度 (自 平成28年4月1日 至 平成29年3月31日)
売上高	76,388	72,789
売上原価	1, 3 54,481	1, 3 50,139
売上総利益	21,906	22,649
販売費及び一般管理費	2, 3 16,047	2, 3 16,115
営業利益	5,858	6,533
営業外収益		
受取利息	5	13
受取配当金	137	141
業務受託料	52	50
物品売却益	78	54
保険返戻金	31	54
その他	183	149
営業外収益合計	488	464
営業外費用		
支払利息	196	118
売上割引	54	41
為替差損	109	-
売上債権売却損	60	47
支払補償費	52	53
製品補償引当金繰入額	196	16
環境対策費	41	67
その他	75	52
営業外費用合計	787	397
経常利益	5,559	6,600
特別利益		
固定資産売却益	4 273	4 1,691
受取保険金	160	-
その他	26	173
特別利益合計	460	1,864
特別損失		
固定資産処分損	5 130	5 142
減損損失	15	6 221
事業構造改善費用	7 93	7 157
災害による損失	130	-
その他	36	52
特別損失合計	407	574
税金等調整前当期純利益	5,612	7,890
法人税、住民税及び事業税	1,112	2,043
法人税等調整額	697	314
法人税等合計	1,810	2,358
当期純利益	3,802	5,532
非支配株主に帰属する当期純利益	188	332
親会社株主に帰属する当期純利益	3,614	5,199

【連結包括利益計算書】

(単位：百万円)

	前連結会計年度 (自 平成27年4月1日 至 平成28年3月31日)	当連結会計年度 (自 平成28年4月1日 至 平成29年3月31日)
当期純利益	3,802	5,532
その他の包括利益		
その他有価証券評価差額金	352	330
土地再評価差額金	69	-
為替換算調整勘定	395	325
退職給付に係る調整額	174	996
持分法適用会社に対する持分相当額	15	5
その他の包括利益合計	1,868	1,006
包括利益	2,934	6,538
(内訳)		
親会社株主に係る包括利益	2,860	6,260
非支配株主に係る包括利益	73	277

【連結株主資本等変動計算書】

前連結会計年度（自 平成27年4月1日 至 平成28年3月31日）

(単位：百万円)

	株主資本				
	資本金	資本剰余金	利益剰余金	自己株式	株主資本合計
当期首残高	8,827	2,443	9,194	9	20,455
当期変動額					
剰余金の配当			445		445
親会社株主に帰属する当期純利益			3,614		3,614
自己株式の取得				250	250
連結子会社株式の取得による持分の増減		8			8
株主資本以外の項目の当期変動額（純額）					
当期変動額合計	-	8	3,168	250	2,926
当期末残高	8,827	2,452	12,362	260	23,382

	その他の包括利益累計額					新株予約権	非支配株主持分	純資産合計
	その他有価証券評価差額金	土地再評価差額金	為替換算調整勘定	退職給付に係る調整累計額	その他の包括利益累計額合計			
当期首残高	2,235	1,812	372	1,597	6,018	-	1,967	28,441
当期変動額								
剰余金の配当								445
親会社株主に帰属する当期純利益								3,614
自己株式の取得								250
連結子会社株式の取得による持分の増減								8
株主資本以外の項目の当期変動額（純額）	366	69	282	174	753	55	49	748
当期変動額合計	366	69	282	174	753	55	49	2,178
当期末残高	1,868	1,882	90	1,423	5,265	55	1,917	30,620

当連結会計年度（自 平成28年4月1日 至 平成29年3月31日）

（単位：百万円）

	株主資本				
	資本金	資本剰余金	利益剰余金	自己株式	株主資本合計
当期首残高	8,827	2,452	12,362	260	23,382
当期変動額					
剰余金の配当			514		514
親会社株主に帰属する当期純利益			5,199		5,199
自己株式の取得				290	290
連結子会社株式の取得による持分の増減					-
株主資本以外の項目の当期変動額（純額）					
当期変動額合計	-	-	4,685	290	4,395
当期末残高	8,827	2,452	17,048	550	27,777

	その他の包括利益累計額					新株予約権	非支配株主持分	純資産合計
	その他有価証券評価差額金	土地再評価差額金	為替換算調整勘定	退職給付に係る調整累計額	その他の包括利益累計額合計			
当期首残高	1,868	1,882	90	1,423	5,265	55	1,917	30,620
当期変動額								
剰余金の配当								514
親会社株主に帰属する当期純利益								5,199
自己株式の取得								290
連結子会社株式の取得による持分の増減								-
株主資本以外の項目の当期変動額（純額）	330		265	995	1,060	50	192	1,303
当期変動額合計	330	-	265	995	1,060	50	192	5,698
当期末残高	2,198	1,882	174	2,419	6,325	105	2,110	36,319

【連結キャッシュ・フロー計算書】

(単位：百万円)

	前連結会計年度 (自 平成27年4月1日 至 平成28年3月31日)	当連結会計年度 (自 平成28年4月1日 至 平成29年3月31日)
営業活動によるキャッシュ・フロー		
税金等調整前当期純利益	5,612	7,890
減価償却費	1,913	1,903
のれん償却額	13	3
受取保険金	160	-
事業構造改善費用	93	157
災害損失	130	-
役員賞与引当金の増減額（は減少）	12	5
退職給付に係る資産負債の増減額	914	1,101
製品補償引当金の増減額（は減少）	158	143
環境対策引当金の増減額（は減少）	9	41
貸倒引当金の増減額（は減少）	27	49
受取利息及び受取配当金	143	154
支払利息	196	118
持分法による投資損益（は益）	2	4
固定資産売却損益（は益）	272	1,660
固定資産処分損益（は益）	130	142
減損損失	15	221
売上債権の増減額（は増加）	141	445
たな卸資産の増減額（は増加）	474	242
仕入債務の増減額（は減少）	879	114
その他	542	242
小計	6,742	7,303
利息及び配当金の受取額	144	155
利息の支払額	197	120
事業構造改善費用の支払額	59	14
保険金の受取額	160	-
災害損失の支払額	35	-
法人税等の還付額	133	29
法人税等の支払額	1,103	1,220
営業活動によるキャッシュ・フロー	5,785	6,133
投資活動によるキャッシュ・フロー		
定期預金の預入による支出	54	460
定期預金の払戻による収入	53	58
有形固定資産の取得による支出	1,325	1,325
有形固定資産の売却による収入	410	2,227
有形固定資産の除却による支出	47	43
投資有価証券の取得による支出	21	294
投資有価証券の売却による収入	101	343
関係会社株式の売却による収入	56	166
連結の範囲の変更を伴う子会社株式の売却による収入	65	-
その他	42	35
投資活動によるキャッシュ・フロー	718	637

(単位：百万円)

	前連結会計年度 (自 平成27年4月1日 至 平成28年3月31日)	当連結会計年度 (自 平成28年4月1日 至 平成29年3月31日)
財務活動によるキャッシュ・フロー		
短期借入金の純増減額（は減少）	52	2,298
長期借入れによる収入	950	100
長期借入金の返済による支出	4,176	2,436
自己株式の取得による支出	250	290
リース債務の返済による支出	310	281
配当金の支払額	445	514
非支配株主への配当金の支払額	92	86
連結の範囲の変更を伴わない子会社株式の取得による支出	22	-
その他	22	-
財務活動によるキャッシュ・フロー	4,317	5,808
現金及び現金同等物に係る換算差額	120	81
現金及び現金同等物の増減額（は減少）	628	880
現金及び現金同等物の期首残高	2,444	3,072
現金及び現金同等物の期末残高	1 3,072	1 3,953

【注記事項】

(連結財務諸表作成のための基本となる重要な事項)

1. 連結の範囲に関する事項

(1) 連結子会社の数 24社

主要な連結子会社の名称

大日本塗料北海道株式会社	日塗化学株式会社
千葉化工株式会社	日東三和塗料株式会社
サンデーペイント株式会社	DNTサービス株式会社
ジャパンパウダー塗料製造株式会社	岡山化工株式会社
DNT山陽ケミカル株式会社	ビーオーケミカル株式会社
Thai DNT Paint Mfg.Co.,Ltd.	DNT Singapore Pte.,Ltd.
DNT Paint(Malaysia)Sdn.Bhd.	PT.DNT INDONESIA
迪恩特塗料(上海)有限公司	DAI NIPPON TORYO MEXICANA,S.A.de C.V.
DNT KANSAI MEXICANA S.A. de C.V.	
DNライティング株式会社	ニッポ電工株式会社
シンロイヒ株式会社	
日塗エンジニアリング株式会社	ニットサービス株式会社

(2) 連結範囲の変更

該当事項はありません。

2. 持分法の適用に関する事項

(1) 持分法適用の関連会社数 4社

会社の名称

株式会社ミシマ	株式会社企画商事
Lilama3- Dai Nippon Toryo Co.,Ltd.	友美工業株式会社

(2) 持分法適用範囲の変更

当連結会計年度において、持分法適用会社であったセトウチ化工株式会社及び寧波愛潔世迪恩特環保材料有限公司は、保有株式を全て売却したため、持分法適用の範囲から除外しております。

(3) 持分法適用会社のうち、決算日が連結決算日と異なる会社については、各社の事業年度に係る財務諸表を使用しております。

3. 連結子会社の事業年度等に関する事項

連結子会社のうち在外子会社8社の決算日は12月31日であります。連結財務諸表の作成にあたっては同日現在の財務諸表を使用し、連結決算日との間に生じた重要な取引については連結上必要な調整を行っております。

4. 会計方針に関する事項

(1) 重要な資産の評価基準及び評価方法

有価証券

その他有価証券

時価のあるもの	: 決算期末日の市場価格等に基づく時価法(評価差額は全部純資産直入法により処理し、売却原価は移動平均法により算定しております。)
時価のないもの	: 移動平均法による原価法
デリバティブ	: 時価法
たな卸資産	: 主として総平均法による原価法(貸借対照表価額は、収益性の低下に基づく簿価切下げの方法により算定しております。)

(2) 重要な減価償却資産の減価償却の方法

有形固定資産（リース資産を除く）

：定額法を採用しております。なお、主な耐用年数は以下のとおりであります。

建物及び構築物 10～50年

機械装置及び運搬具 主に8年

無形固定資産（リース資産を除く）

ソフトウェア 社内における見込利用可能期間（5年）に基づく定額法を採用しております。

その他 定額法を採用しております。

リース資産

所有権移転ファイナンス・リース取引に係るリース資産

：自己所有の固定資産に適用する減価償却方法と同一の方法を採用しております。

所有権移転外ファイナンス・リース取引に係るリース資産

：リース期間を耐用年数とし、残存価額を零とする定額法を採用しております。

なお、リース取引開始日が平成20年3月31日以前のリース取引については、通常の賃貸借取引に係る方法に準じた会計処理を適用しております。

(3) 重要な引当金の計上基準

貸倒引当金

債権の貸倒れによる損失に備えるため、当社及び国内連結子会社は、一般債権については貸倒実績率により、貸倒懸念債権等特定の債権については個別に回収可能性を検討し、回収不能見込額を計上しております。在外連結子会社は、取引先の債権回収可能性を検討し、所要額を計上しております。

役員賞与引当金

当社は、役員賞与の支給に備えるため、当連結会計年度末における支給見込額を計上しております。

製品補償引当金

当社の製品において、今後発生が見込まれる補償費等について、合理的に見積もられる金額を計上しております。

環境対策引当金

主として今後発生が見込まれる環境汚染対策に伴い発生する費用支出に備えるため、対策費用の見込額を計上しております。

(4) 退職給付に係る会計処理の方法

退職給付見込額の期間帰属方法

退職給付債務の算定にあたり、退職給付見込額を当連結会計年度末までの期間に帰属させる方法については、期間定額基準によっております。

数理計算上の差異及び過去勤務費用の費用処理方法

過去勤務費用は、主としてその発生時の従業員の平均残存勤務期間以内の一定の年数（10年）による定額法により費用処理しております。

数理計算上の差異は、主として各連結会計年度の発生時における従業員の平均残存勤務期間以内の一定の年数（10年）による定額法により按分した額を、それぞれ発生の翌連結会計年度から費用処理しております。

(5) 重要な収益及び費用の計上基準

完成工事高及び完成工事原価の計上基準

当連結会計年度末までの進捗部分について成果の確実性が認められる工事

工事進行基準（工事の進捗度の見積りは原価比例法）

その他の工事

工事完成基準

(6) 重要な外貨建の資産又は負債の本邦通貨への換算の基準

外貨建金銭債権債務は、決算日の直物為替相場により円貨に換算し、換算差額は損益として処理しております。

なお、在外連結子会社等の資産及び負債は、決算日の直物為替相場により円貨に換算し、収益及び費用は期中平均相場により円貨に換算し、換算差額は純資産の部における為替換算調整勘定及び非支配株主持分に含めて計上しております。

(7) のれんの償却方法及び償却期間

のれんの償却については、5年の均等償却を行っております。

(8) 連結キャッシュ・フロー計算書における資金の範囲

手許現金、随時引き出し可能な預金及び容易に換金可能であり且つ価値の変動について僅少なりリスクしか負わない取得日から3ヶ月以内に償還期限の到来する短期投資からなっております。

(9) その他連結財務諸表作成のための重要な事項

消費税等の会計処理

消費税及び地方消費税の会計処理は、税抜方式を採用しております。

(会計方針の変更)

該当事項はありません。

(未適用の会計基準等)

該当事項はありません。

(追加情報)

(繰延税金資産の回収可能性に関する適用指針の適用)

「繰延税金資産の回収可能性に関する適用指針」(企業会計基準適用指針第26号 平成28年3月28日)を当連結会計年度から適用しております。

(表示方法の変更)

(連結損益計算書)

前連結会計年度において、「営業外収益」の「その他」に含めて記載しておりました「保険返戻金」は、営業外収益の総額の100分の10を超えたため、当連結会計年度より独立掲記することとしました。この表示方法の変更を反映させるため、前連結会計年度の連結財務諸表の組替えを行っております。

この結果、前連結会計年度の連結損益計算書において、「営業外収益」の「その他」に表示していた215百万円は、「保険返戻金」31百万円、「その他」183百万円として組み替えております。

前連結会計年度において、「営業外費用」の「その他」に含めて記載しておりました「支払補償費」及び「環境対策費」は、営業外費用の総額の100分の10を超えたため、当連結会計年度より独立掲記することとしました。この表示方法の変更を反映させるため、前連結会計年度の連結財務諸表の組替えを行っております。

この結果、前連結会計年度の連結損益計算書において、「営業外費用」の「その他」に表示していた169百万円は、「支払補償費」52百万円、「環境対策費」41百万円、「その他」75百万円として組み替えております。

前連結会計年度において、「特別損失」の「その他」に含めて記載しておりました「減損損失」は、特別損失の総額の100分の10を超えたため、当連結会計年度より独立掲記することとしました。また、前連結会計年度において独立掲記しておりました「固定資産売却損」は、金額的重要性が乏しくなったため、当連結会計年度においては「その他」に含めて表示しております。この表示方法の変更を反映させるため、前連結会計年度の連結財務諸表の組替えを行っております。

この結果、前連結会計年度の連結損益計算書において、「特別損失」の「その他」に表示していた51百万円は、「減損損失」15百万円として組み替え、また、「固定資産売却損」に表示していた0百万円を「その他」として組み替えております。

(連結キャッシュ・フロー計算書)

前連結会計年度において、「営業活動によるキャッシュ・フロー」の「その他」に含めて記載しておりました「減損損失」は、金額的重要性が増したため、当連結会計年度より独立掲記することとしました。この表示方法の変更を反映させるため、前連結会計年度の連結財務諸表の組替えを行っております。

この結果、前連結会計年度の連結キャッシュ・フロー計算書において、「営業活動によるキャッシュ・フロー」の「その他」に表示していた558百万円は、「減損損失」15百万円、「その他」542百万円として組み替えております。

(連結貸借対照表関係)

1 関連会社に係る注記

関連会社に対するものは、次のとおりであります。

	前連結会計年度 (平成28年3月31日)	当連結会計年度 (平成29年3月31日)
投資有価証券(株式)	306百万円	133百万円
(内、共同支配企業に対する投資の金額)	(18百万円)	(11百万円)

2 土地の再評価

当社については「土地の再評価に関する法律」(平成10年3月31日公布法律第34号)及び「土地の再評価に関する法律の一部を改正する法律」(平成11年3月31日及び平成13年3月31日改正)に基づき、事業用の土地の再評価を行っております。

- ・再評価の方法...「土地の再評価に関する法律施行令」(平成10年3月31日公布政令第119号)第2条第4号による地価税の課税価格の基礎となる土地の価額を算定するために国税庁長官が定めて公表した方法に基づき、合理的な調整を行って算出しております。

- ・再評価を行った年月日...平成13年3月31日

	前連結会計年度 (平成28年3月31日)	当連結会計年度 (平成29年3月31日)
再評価を行った土地の期末における時価と再評価後の帳簿価額との差額	2,062百万円	2,469百万円

3 担保資産及び担保付債務

担保に供している資産は、次のとおりであります。

	前連結会計年度 (平成28年3月31日)	当連結会計年度 (平成29年3月31日)
現金及び預金	11百万円	11百万円
投資有価証券	1,548	497
計	1,560	508

担保付債務は、次のとおりであります。

	前連結会計年度 (平成28年3月31日)	当連結会計年度 (平成29年3月31日)
短期借入金	231百万円	150百万円
長期借入金	100	100
計	331	250

4 当社のシンジケートローン契約及びコミットメントライン契約には財務制限条項があり、当社はこの財務制限条項に従っております。

	前連結会計年度 (平成28年3月31日)	当連結会計年度 (平成29年3月31日)
契約残高	4,590百万円	2,600百万円

5 保証債務

特約店からの売上債権回収に関する保証

	前連結会計年度 (平成28年3月31日)	当連結会計年度 (平成29年3月31日)
三菱商事ケミカル株式会社	4,655百万円	4,491百万円

6 受取手形割引高

	前連結会計年度 (平成28年3月31日)	当連結会計年度 (平成29年3月31日)
受取手形割引高	400百万円	100百万円

(連結損益計算書関係)

1 期末たな卸高は収益性の低下に伴う簿価切下後の金額であり、次のたな卸資産評価損(は戻入額)が売上原価に含まれております。

	前連結会計年度 (自平成27年4月1日 至平成28年3月31日)	当連結会計年度 (自平成28年4月1日 至平成29年3月31日)
	310百万円	232百万円

2 販売費及び一般管理費のうち主要な費目及び金額は次のとおりであります。

	前連結会計年度 (自平成27年4月1日 至平成28年3月31日)	当連結会計年度 (自平成28年4月1日 至平成29年3月31日)
給料及び諸手当	7,987百万円	7,955百万円
退職給付費用	43	95
役員賞与引当金繰入額	27	33
貸倒引当金繰入額	-	9

3 一般管理費及び当期製造費用に含まれる研究開発費の総額

	前連結会計年度 (自 平成27年4月1日 至 平成28年3月31日)	当連結会計年度 (自 平成28年4月1日 至 平成29年3月31日)
	1,483百万円	1,524百万円

4 固定資産売却益の内容は次のとおりであります。

	前連結会計年度 (自 平成27年4月1日 至 平成28年3月31日)	当連結会計年度 (自 平成28年4月1日 至 平成29年3月31日)
建物及び構築物	9百万円	- 百万円
機械装置及び運搬具	4	5
土地	259	1,686
有形固定資産「その他」	-	0
計	273	1,691

5 固定資産処分損の内容は次のとおりであります。

	前連結会計年度 (自 平成27年4月1日 至 平成28年3月31日)	当連結会計年度 (自 平成28年4月1日 至 平成29年3月31日)
建物及び構築物	19百万円	12百万円
機械装置及び運搬具	41	19
有形固定資産「リース資産」	0	0
有形固定資産「その他」	10	16
撤去費用	59	92
計	130	142

6 減損損失

当連結会計年度(自 平成28年4月1日 至 平成29年3月31日)

(1) 減損損失を認識した資産又は資産グループの概要

用途	種類	場所
遊休資産	土地	岡山県加賀郡吉備中央町 他
処分予定資産	機械装置及び運搬具、有形固定資産「その他」	愛知県小牧市 他

(2) 減損損失の認識に至った経緯

将来の使用が見込まれていないことから遊休となった資産、処分が決定された資産について、帳簿価額を回収可能価額まで減額し、当該減少額を減損損失として計上しております。

(3) 減損損失の金額

	当連結会計年度 (自 平成28年4月1日 至 平成29年3月31日)
機械装置及び運搬具	5百万円
土地	214
有形固定資産「その他」	0
計	221

(4) 資産のグルーピングの方法

事業用資産については、会社単位でグルーピングし、遊休資産及び処分予定資産については、個別資産ごとにグルーピングしております。

(5) 回収可能価額の算定方法

遊休資産及び処分予定資産の回収可能価額は正味売却価額を使用しており、遊休資産は固定資産税評価額に基づき合理的に算定した評価額、処分予定資産は、他への転用や売却が困難であるため備忘価額により評価しております。

7 事業構造改善費用の内容は次のとおりであります。

	前連結会計年度 (自 平成27年4月1日 至 平成28年3月31日)	当連結会計年度 (自 平成28年4月1日 至 平成29年3月31日)
特別退職金	- 百万円	135百万円
生産再配置に係る移設費用等	12	-
事業所閉鎖費用等	81	22
計	93	157

(連結包括利益計算書関係)

1 その他の包括利益に係る組替調整額及び税効果額

	前連結会計年度 (自 平成27年4月1日 至 平成28年3月31日)	当連結会計年度 (自 平成28年4月1日 至 平成29年3月31日)
その他有価証券評価差額金：		
当期発生額	585百万円	637百万円
組替調整額	-	161
税効果調整前	585	475
税効果額	232	145
その他有価証券評価差額金	352	330
土地再評価差額金：		
税効果額	69	-
為替換算調整勘定：		
当期発生額	395	325
退職給付に係る調整額：		
当期発生額	150	1,459
組替調整額	158	23
税効果調整前	309	1,435
税効果額	134	439
退職給付に係る調整額	174	996
持分法適用会社に対する持分相当額：		
当期発生額	1	5
組替調整額	16	-
持分法適用会社に対する持分相当額	15	5
その他の包括利益合計	868	1,006

(連結株主資本等変動計算書関係)

前連結会計年度(自 平成27年4月1日 至 平成28年3月31日)

1. 発行済株式の種類及び総数並びに自己株式の種類及び株式数に関する事項

株式の種類	当連結会計年度期首 株式数 (株)	当連結会計年度 増加株式数 (株)	当連結会計年度 減少株式数 (株)	当連結会計年度末 株式数 (株)
発行済株式				
普通株式	148,553,393	-	-	148,553,393
合計	148,553,393	-	-	148,553,393
自己株式				
普通株式 (注)	65,876	1,485,798	-	1,551,674
合計	65,876	1,485,798	-	1,551,674

(注) 普通株式の自己株式の株式数の増加1,485,798株は、平成27年5月13日開催の取締役会決議による自己株式の取得による増加1,483,000株、単元未満株式の買取りによる増加2,798株であります。

2. 新株予約権及び自己新株予約権に関する事項

区分	新株予約権の内訳	新株予約権の 目的となる株 式の種類	新株予約権の目的となる株式の数(株)				当連結会計 年度末残高 (百万円)
			当連結会計 年度期首	当連結会計 年度増加	当連結会計 年度減少	当連結会計 年度末	
提出会社 (親会社)	ストックオプションとしての 新株予約権	-	-	-	-	-	55
	合計	-	-	-	-	-	55

3. 配当に関する事項

(1) 配当金支払額

(決議)	株式の種類	配当金の総額 (百万円)	1株当たり 配当額 (円)	基準日	効力発生日
平成27年6月26日 定時株主総会	普通株式	445	3.00	平成27年3月31日	平成27年6月29日

(2) 基準日が当連結会計年度に属する配当のうち、配当の効力発生日が翌連結会計年度となるもの

(決議)	株式の種類	配当金の総額 (百万円)	配当の原資	1株当たり 配当額 (円)	基準日	効力発生日
平成28年6月29日 定時株主総会	普通株式	514	利益剰余金	3.50	平成28年3月31日	平成28年6月30日

当連結会計年度（自 平成28年4月1日 至 平成29年3月31日）

1. 発行済株式の種類及び総数並びに自己株式の種類及び株式数に関する事項

株式の種類	当連結会計年度期首 株式数 (株)	当連結会計年度 増加株式数 (株)	当連結会計年度 減少株式数 (株)	当連結会計年度末 株式数 (株)
発行済株式				
普通株式	148,553,393	-	-	148,553,393
合計	148,553,393	-	-	148,553,393
自己株式				
普通株式（注）	1,551,674	1,501,656	-	3,053,330
合計	1,551,674	1,501,656	-	3,053,330

(注) 普通株式の自己株式の株式数の増加1,501,656株は、平成28年5月13日開催の取締役会決議による自己株式の取得による増加1,500,000株、単元未満株式の買取りによる増加1,656株であります。

2. 新株予約権及び自己新株予約権に関する事項

区分	新株予約権の内訳	新株予約権の 目的となる株 式の種類	新株予約権の目的となる株式の数(株)				当連結会計 年度末残高 (百万円)
			当連結会計 年度期首	当連結会計 年度増加	当連結会計 年度減少	当連結会計 年度末	
提出会社 (親会社)	ストックオプションとしての 新株予約権	-	-	-	-	-	105
	合計	-	-	-	-	-	105

3. 配当に関する事項

(1) 配当金支払額

(決議)	株式の種類	配当金の総額 (百万円)	1株当たり 配当額 (円)	基準日	効力発生日
平成28年6月29日 定時株主総会	普通株式	514	3.50	平成28年3月31日	平成28年6月30日

(2) 基準日が当連結会計年度に属する配当のうち、配当の効力発生日が翌連結会計年度となるもの

(決議)	株式の種類	配当金の総額 (百万円)	配当の原資	1株当たり 配当額 (円)	基準日	効力発生日
平成29年6月29日 定時株主総会	普通株式	582	利益剰余金	4.00	平成29年3月31日	平成29年6月30日

(連結キャッシュ・フロー計算書関係)

1 現金及び現金同等物の期末残高と連結貸借対照表に掲記されている科目の金額との関係

	前連結会計年度 (自 平成27年4月1日 至 平成28年3月31日)	当連結会計年度 (自 平成28年4月1日 至 平成29年3月31日)
現金及び預金勘定	3,125百万円	4,416百万円
預入期間が3ヶ月を超える定期預金	53	463
現金及び現金同等物	3,072	3,953

2 重要な非資金取引の内容

	前連結会計年度 (自 平成27年4月1日 至 平成28年3月31日)	当連結会計年度 (自 平成28年4月1日 至 平成29年3月31日)
当連結会計年度に新たに計上したファイナンス・リース取引に係る資産及び債務の額	519百万円	307百万円

(リース取引関係)

(借主側)

ファイナンス・リース取引

1. 所有権移転ファイナンス・リース取引

(1) リース資産の内容

有形固定資産

塗料事業における生産設備及び工場設備であります。

無形固定資産

ソフトウェアであります。

(2) リース資産の減価償却の方法

連結財務諸表作成のための基本となる重要な事項「4. 会計方針に関する事項(2) 重要な減価償却資産の減価償却の方法」に記載のとおりであります。

2. 所有権移転外ファイナンス・リース取引

(1) リース資産の内容

有形固定資産

主として塗料事業における生産設備、運搬具、ホストコンピュータ及びコンピュータ端末機であります。

無形固定資産

ソフトウェアであります。

(2) リース資産の減価償却の方法

連結財務諸表作成のための基本となる重要な事項「4. 会計方針に関する事項(2) 重要な減価償却資産の減価償却の方法」に記載のとおりであります。

なお、所有権移転外ファイナンス・リース取引のうち、リース取引開始日が、平成20年3月31日以前のリース取引については、通常の賃貸借取引に係る方法に準じた会計処理によっており、その内容は次のとおりであります。

(3) リース物件の取得価額相当額、減価償却累計額相当額及び期末残高相当額

(単位：百万円)

	前連結会計年度(平成28年3月31日)		
	取得価額相当額	減価償却累計額相当額	期末残高相当額
機械装置及び運搬具	200	164	36

(単位：百万円)

	当連結会計年度(平成29年3月31日)		
	取得価額相当額	減価償却累計額相当額	期末残高相当額
機械装置及び運搬具	148	123	24

(注) 取得価額相当額は、未経過リース料期末残高が有形固定資産の期末残高等に占める割合が低いため、支払利子込み法により算定しております。

(4) 未経過リース料期末残高相当額等

(単位：百万円)

	前連結会計年度 (平成28年3月31日)	当連結会計年度 (平成29年3月31日)
未経過リース料期末残高相当額		
1年内	11	9
1年超	24	14
合計	36	24

(注) 未経過リース料期末残高相当額は、未経過リース料期末残高が有形固定資産の期末残高等に占める割合が低いため、支払利子込み法により算定しております。

(5) 支払リース料及び減価償却費相当額

(単位：百万円)

	前連結会計年度 (自平成27年4月1日 至平成28年3月31日)	当連結会計年度 (自平成28年4月1日 至平成29年3月31日)
支払リース料	15	11
減価償却費相当額	15	11

(6) 減価償却費相当額の算定方法

リース期間を耐用年数とし、残存価額を零とする定額法によっております。

(減損損失について)

リース資産に配分された減損損失はありません。

2. オペレーティング・リース取引

オペレーティング・リース取引のうち解約不能のものに係る未経過リース料

(単位：百万円)

	前連結会計年度 (平成28年3月31日)	当連結会計年度 (平成29年3月31日)
1年内	-	45
1年超	-	151
合計	-	197

(金融商品関係)

1. 金融商品の状況に関する事項

(1) 金融商品に関する取組方針

当社グループは、銀行等からの借入によって必要な資金を調達し、一時的な余剰金があれば短期的な預金等に限定して運用することを基本としております。デリバティブは、将来の金利、為替の変動リスクの回避を目的としており、実需の範囲内で行うこととし、投機的な取引は行わない方針であります。

(2) 金融商品の内容及びそのリスク

営業債権である受取手形及び売掛金は、顧客の信用リスクに晒されており、与信管理規定に則ってリスク低減を図っております。外貨建債権債務については為替リスクに晒されておりますが、各社の必要に応じて為替予約等により、リスクの軽減を図っております。また、投資有価証券は主として株式であり、上場株式等は市場価格の変動リスクに晒されており、四半期毎に時価の把握を行っております。

借入金の使途は、運転資金(主として短期)及び設備投資資金(長期)であり、長期借入金の金利の変動リスクに対して必要に応じて金利スワップ取引を実施して支払利息の固定化を実施しております。

デリバティブ取引は、変動金利長期借入金の支払利息を固定化するために金利スワップ取引を利用し、また、海外子会社において外貨建金銭債権債務の為替の変動リスクを回避し、安定的な利益の確保を図るために為替予約取引を利用しております。

(3) 金融商品に係るリスク管理体制

信用リスク(取引先の契約不履行等に係るリスク)の管理

当社は、営業債権につき、与信管理規定に則って、営業担当セクションが取引先の状況を定期的にモニタリングし、取引相手毎に残高を管理し、財務状況の悪化等による回収懸念の早期把握に努め、与信枠の増減や必要に応じて担保設定や保証の提供を受ける等の措置により、信用リスクの軽減を図っております。連結子会社においても、当社の与信管理規定に準じて同様の管理を行っております。

また、デリバティブ取引については、取引相手先が信用度の高い金融機関であるため、信用リスクはほとんどないと認識しております。

市場リスク(為替や金利等の変動リスク)の管理

金利スワップ取引は市場金利の変動リスクを、為替予約取引は為替相場の変動リスクを有しております。これらデリバティブ取引の取扱いに関して、事務掌握、リスク管理要領等を定めたデリバティブ取引取扱規定があり、当該規定に基づきデリバティブ取引を担当の財務部が取扱っております。また、連結子会社においても、当社のデリバティブ取引取扱規定に準じて同様の管理を行っております。

投資有価証券のうち、上場株式等は市場価格の変動リスクに晒されておりますが、当社はこれらを取引先との関係円滑化のために継続的に保有することを基本としており、売買目的で保有するものではありません。これらについても、四半期毎に時価の把握を行うほか、経理規則等に基づいて、財務部が発行会社の事業報告書を決算期毎に取得し、その財産、収支の状況を把握及び経営会議等において報告し、あるいは、必要に応じ関係部署に通知する等、適切な管理が出来る体制をとっております。

資金調達に係る流動性リスク(支払期日に支払いを実行できなくなるリスク)の管理

当社は、資金課が適時に資金繰り計画を作成・更新するとともに、手許流動性の維持や、CMS(キャッシュマネジメントシステム)の利用等により、流動性リスクを管理しております。連結子会社においても、担当部署が同様の管理を行っております。

(4) 金融商品の時価等に関する事項についての補足説明

金融商品の時価には、市場価格に基づく価額のほか、市場価格がない場合には合理的に算定された価額が含まれております。当該価額の算定においては一定の前提条件等を採用しているため、異なる前提条件等によつた場合、当該価額が異なることがあります。また、注記事項「デリバティブ取引関係」におけるデリバティブ取引に関する契約額等については、その金額自体がデリバティブ取引に係る市場リスクを示すものではありません。

2. 金融商品の時価等に関する事項

連結貸借対照表計上額、時価及びこれらの差額については、次のとおりであります。なお、時価を把握することが極めて困難と認められるものは含まれておりません。

前連結会計年度（平成28年3月31日）

	連結貸借対照表計上額 (百万円)	時価(百万円)	差額(百万円)
(1) 現金及び預金	3,125	3,125	-
(2) 受取手形及び売掛金	17,489	17,489	-
(3) 投資有価証券	5,396	5,396	-
資産計	26,011	26,011	-
(1) 支払手形及び買掛金	16,251	16,251	-
(2) 短期借入金	5,630	5,630	-
(3) 長期借入金	4,337	4,338	0
負債計	26,219	26,220	0
デリバティブ取引			
ヘッジ会計が適用されていないもの	-	-	-
ヘッジ会計が適用されているもの	-	-	-

当連結会計年度（平成29年3月31日）

	連結貸借対照表計上額 (百万円)	時価(百万円)	差額(百万円)
(1) 現金及び預金	4,416	4,416	-
(2) 受取手形及び売掛金	17,802	17,802	-
(3) 投資有価証券	5,988	5,988	-
資産計	28,206	28,206	-
(1) 支払手形及び買掛金	16,014	16,014	-
(2) 短期借入金	3,323	3,323	-
(3) 長期借入金	1,970	1,970	0
負債計	21,308	21,308	0
デリバティブ取引			
ヘッジ会計が適用されていないもの	0	0	-
ヘッジ会計が適用されているもの	-	-	-

(注) 1. 金融商品の時価の算定方法並びに有価証券及びデリバティブ取引に関する事項

資 産

(1) 現金及び預金、(2) 受取手形及び売掛金

これらは短期間で決済されるものであるため、時価は帳簿価額にほぼ等しいことから、当該帳簿価額によっております。

(3) 投資有価証券

これらの時価について、市場価格のある株式であるため、取引所の価格によっております。

負債

(1) 支払手形及び買掛金、(2) 短期借入金

これらは短期間で決済されるものであるため、時価は帳簿価額にほぼ等しいことから、当該帳簿価額によっております。

(3) 長期借入金

長期借入金の時価は、元利金の合計額を、同様の新規借入を行った場合に想定される利率で割り引いて算定する方法によっております。なお、1年内返済予定の長期借入金(連結貸借対照表計上額 前連結会計年度 1,661百万円、当連結会計年度 1,788百万円)は、長期借入金に含めて表示してあります。

デリバティブ取引

注記事項「デリバティブ取引関係」をご参照下さい。

2. 時価を把握することが極めて困難と認められる金融商品

(単位：百万円)

区分	前連結会計年度 (平成28年3月31日)	当連結会計年度 (平成29年3月31日)
非上場株式(関係会社株式を含む)	674	498

これらについては、市場価格がなく且つ将来キャッシュ・フローを見積ることなどができず、時価を把握することが極めて困難と認められることから、「(3) 投資有価証券」には含めておりません。

3. 金銭債権及び満期のある有価証券の連結決算日後の償還予定額

(1) 現金及び預金、(2) 受取手形及び売掛金は、全て1年以内の償還予定となります。また、(3) 投資有価証券は、全て満期のないものであります。

4. 長期借入金の連結決算日後の返済予定額

前連結会計年度(平成28年3月31日)

	1年以内 (百万円)	1年超 2年以内 (百万円)	2年超 3年以内 (百万円)	3年超 4年以内 (百万円)	4年超 5年以内 (百万円)	5年超 (百万円)
長期借入金	1,661	2,591	55	29	-	-

当連結会計年度(平成29年3月31日)

	1年以内 (百万円)	1年超 2年以内 (百万円)	2年超 3年以内 (百万円)	3年超 4年以内 (百万円)	4年超 5年以内 (百万円)	5年超 (百万円)
長期借入金	1,788	154	28	-	-	-

(有価証券関係)

1. その他有価証券

前連結会計年度(平成28年3月31日)

	種類	連結貸借対照表計上額(百万円)	取得原価(百万円)	差額(百万円)
連結貸借対照表計上額 が取得原価を超えるもの	(1) 株式	5,191	2,436	2,754
	(2) 債券	-	-	-
	(3) その他	-	-	-
	小計	5,191	2,436	2,754
連結貸借対照表計上額 が取得原価を超えないもの	(1) 株式	205	241	35
	(2) 債券	-	-	-
	(3) その他	-	-	-
	小計	205	241	35
合計		5,396	2,678	2,718

(注) 非上場株式(連結貸借対照表計上額 367百万円)については、市場価格がなく、時価を把握することが極めて困難と認められることから、「その他有価証券」には含めておりません。

当連結会計年度(平成29年3月31日)

	種類	連結貸借対照表計上額(百万円)	取得原価(百万円)	差額(百万円)
連結貸借対照表計上額 が取得原価を超えるもの	(1) 株式	5,559	2,347	3,211
	(2) 債券	-	-	-
	(3) その他	-	-	-
	小計	5,559	2,347	3,211
連結貸借対照表計上額 が取得原価を超えないもの	(1) 株式	429	447	17
	(2) 債券	-	-	-
	(3) その他	-	-	-
	小計	429	447	17
合計		5,988	2,794	3,193

(注) 非上場株式(連結貸借対照表計上額 364百万円)については、市場価格がなく、時価を把握することが極めて困難と認められることから、「その他有価証券」には含めておりません。

2. 売却したその他有価証券

前連結会計年度(自 平成27年4月1日 至 平成28年3月31日)

種類	売却額(百万円)	売却益の合計額(百万円)	売却損の合計額(百万円)
(1) 株式	101	-	8
(2) 債券	-	-	-
(3) その他	-	-	-
合計	101	-	8

当連結会計年度（自 平成28年4月1日 至 平成29年3月31日）

種類	売却額（百万円）	売却益の合計額 （百万円）	売却損の合計額 （百万円）
（1）株式	343	170	-
（2）債券	-	-	-
（3）その他	-	-	-
合計	343	170	-

3. 減損処理を行った有価証券

前連結会計年度及び当連結会計年度において、重要な減損処理を行った有価証券はありません。

なお、減損処理にあたっては、期末における時価が取得原価に比べ50%以上下落した場合には全て減損処理を行い、30%～50%程度下落した場合には、回復可能性を考慮して必要と認められた額について減損を行っております。

（デリバティブ取引関係）

1. ヘッジ会計が適用されていないデリバティブ取引

通貨関連

前連結会計年度（平成28年3月31日）

該当事項はありません。

当連結会計年度（平成29年3月31日）

区分	取引の種類	契約額等 （百万円）	契約額等のうち 1年超 （百万円）	時価 （百万円）	評価損益 （百万円）
市場取引以外の 取引	為替予約取引				
	タイパーツ売円買	11	-	0	0
合計		11	-	0	0

（注）時価の算定方法

取引先金融機関から提示された価格等に基づき算定しております。

2. ヘッジ会計が適用されているデリバティブ取引

金利関連

前連結会計年度（平成28年3月31日）

ヘッジ会計の方法	取引の種類	主なヘッジ対象	元本相当額 （百万円）	元本相当額のうち 1年超 （百万円）	時価 （百万円）
金利スワップの 特例処理	金利スワップ取引 変動受取・固定支払	長期借入金	291	-	（注）
合計			291	-	

（注）金利スワップの特例処理によるものは、ヘッジ対象とされている長期借入金と一体として処理されているため、その時価は、当該長期借入金の時価に含めて記載しております。

当連結会計年度（平成29年3月31日）

該当事項はありません。

(退職給付関係)

1. 採用している退職給付制度の概要

当社及び一部の連結子会社は、従業員の退職給付に充てるため、積立型、非積立型の確定給付制度及び確定拠出制度を採用しております。

確定給付企業年金制度(すべて積立型制度であります。)では、給与と勤務期間に基づいた一時金又は年金を支給しております。

一部の確定給付企業年金制度には、退職給付信託が設定されております。

退職一時金制度(非積立型制度ですが、退職給付信託を設定した結果、積立型制度となっているものがあります。)では、退職給付として、給与と勤務期間に基づいた一時金を支給しております。

なお、一部の連結子会社は、退職給付に係る負債及び退職給付費用の計算に、退職給付に係る期末自己都合要支給額を退職給付債務とする方法を用いた簡便法を適用しております。

2. 確定給付制度

(1) 退職給付債務の期首残高と期末残高の調整表

	前連結会計年度 (自 平成27年4月1日 至 平成28年3月31日)	当連結会計年度 (自 平成28年4月1日 至 平成29年3月31日)
退職給付債務の期首残高	13,846百万円	14,263百万円
勤務費用	454	516
利息費用	104	51
数理計算上の差異の発生額	655	104
退職給付の支払額	787	891
その他	9	0
退職給付債務の期末残高	14,263	13,835

(注)一部の国内連結子会社は、退職給付の算定にあたり、簡便法を採用しております。

(2) 年金資産の期首残高と期末残高の調整表

	前連結会計年度 (自 平成27年4月1日 至 平成28年3月31日)	当連結会計年度 (自 平成28年4月1日 至 平成29年3月31日)
年金資産の期首残高	15,018百万円	16,045百万円
期待運用収益	370	401
数理計算上の差異の発生額	504	1,354
事業主からの拠出額	881	973
退職給付の支払額	729	619
年金資産の期末残高	16,045	18,155

(注)一部の国内連結子会社は、退職給付の算定にあたり、簡便法を採用しております。

(3) 退職給付債務及び年金資産の期末残高と連結貸借対照表に計上された退職給付に係る負債及び退職給付に係る資産の調整表

	前連結会計年度 (平成28年3月31日)	当連結会計年度 (平成29年3月31日)
積立型制度の退職給付債務	13,205百万円	12,896百万円
年金資産	16,045	18,155
	2,840	5,259
非積立型制度の退職給付債務	1,057	938
連結貸借対照表に計上された負債と資産の純額	1,782	4,320
退職給付に係る負債	1,154	995
退職給付に係る資産	2,937	5,315
連結貸借対照表に計上された負債と資産の純額	1,782	4,320

(4) 退職給付費用及びその内訳項目の金額

	前連結会計年度	当連結会計年度
	(自 平成27年4月1日 至 平成28年3月31日)	(自 平成28年4月1日 至 平成29年3月31日)
勤務費用	454百万円	516百万円
利息費用	104	51
期待運用収益	370	401
数理計算上の差異の費用処理額	29	104
過去勤務費用の費用処理額	128	128
確定給付制度に係る退職給付費用	30	142

(注) 当連結会計年度において、上記退職給付費用以外に連結子会社の清算に起因して発生した割増退職金等135百万円を事業構造改善費用に含めております。

(5) 退職給付に係る調整額

退職給付に係る調整額に計上した項目(税効果控除前)の内訳は次のとおりであります。

	前連結会計年度	当連結会計年度
	(自 平成27年4月1日 至 平成28年3月31日)	(自 平成28年4月1日 至 平成29年3月31日)
過去勤務費用	128百万円	128百万円
数理計算上の差異	180	1,563
合 計	309	1,435

(6) 退職給付に係る調整累計額

退職給付に係る調整累計額に計上した項目(税効果控除前)の内訳は次のとおりであります。

	前連結会計年度	当連結会計年度
	(平成28年3月31日)	(平成29年3月31日)
未認識過去勤務費用	994百万円	865百万円
未認識数理計算上の差異	1,052	2,616
合 計	2,046	3,482

(7) 年金資産に関する事項

年金資産の主な内訳

年金資産合計に対する主な分類ごとの比率は、次のとおりであります。

	前連結会計年度	当連結会計年度
	(平成28年3月31日)	(平成29年3月31日)
債券	28.8%	27.0%
株式	70.5	70.1
その他	0.7	2.9
合 計	100.0	100.0

(注) 年金資産合計には、企業年金制度に対して設定した退職給付信託が前連結会計年度42.5%、当連結会計年度44.1%含まれております。

長期期待運用収益率の設定方法

年金資産の長期期待運用収益率を決定するため、現在及び予想される年金資産の配分と、年金資産を構成する多様な資産からの現在及び将来期待される長期の収益率を考慮しております。

(8) 数理計算上の計算基礎に関する事項

主要な数理計算上の計算基礎(加重平均で表しております。)

	前連結会計年度	当連結会計年度
	(平成28年3月31日)	(平成29年3月31日)
割引率	主に0.4%	主に0.5%
長期期待運用収益率	主に2.5%	主に2.5%
予想昇給率	-	主に5.3%

3. 確定拠出制度

当社及び一部の連結子会社の確定拠出制度への要拠出額は、前連結会計年度（自平成27年4月1日至平成28年3月31日）94百万円、当連結会計年度（自平成28年4月1日至平成29年3月31日）96百万円であります。

（ストックオプション等関係）

1. スtockオプションに係る費用計上額及び科目名

	前連結会計年度 （自平成27年4月1日 至平成28年3月31日）	当連結会計年度 （自平成28年4月1日 至平成29年3月31日）
販売費及び一般管理費の株式報酬費 （百万円）	55	50

2. スtockオプションの内容、規模及びその変動状況

（1）Stockオプションの内容

	大日本塗料株式会社2015年度新株予約権
付与対象者の区分及び人数	当社の取締役 7名（社外取締役を除く） 当社の執行役員 5名（取締役兼務者を除く）
株式の種類別のStockオプションの数（注）	普通株式 404,000株
付与日	平成27年8月18日
権利確定条件	権利確定条件は付されていません
対象勤務期間	対象勤務期間の定めはありません
権利行使期間	自平成27年8月19日 至平成57年8月18日

（注）株式数に換算して記載しております。

	大日本塗料株式会社2016年度新株予約権
付与対象者の区分及び人数	当社の取締役 6名（社外取締役を除く） 当社の執行役員 5名（取締役兼務者を除く）
株式の種類別のStockオプションの数（注）	普通株式 262,000株
付与日	平成28年7月14日
権利確定条件	権利確定条件は付されていません
対象勤務期間	対象勤務期間の定めはありません
権利行使期間	自平成28年7月15日 至平成58年7月14日

（注）株式数に換算して記載しております。

(2) ストックオプションの規模及びその変動状況

当連結会計年度(平成29年3月期)において存在したストックオプションを対象とし、ストックオプションの数については、株式数に換算して記載しております。

ストックオプションの数

大日本塗料株式会社2015年度新株予約権	
権利確定前(株)	
前連結会計年度末	-
付与	-
失効	-
権利確定	-
未確定残	-
権利確定後(株)	
前連結会計年度末	404,000
権利確定	-
権利行使	-
失効	-
未行使残	404,000

大日本塗料株式会社2016年度新株予約権	
権利確定前(株)	
前連結会計年度末	-
付与	262,000
失効	-
権利確定	262,000
未確定残	-
権利確定後(株)	
前連結会計年度末	-
権利確定	262,000
権利行使	-
失効	-
未行使残	262,000

単価情報

大日本塗料株式会社2015年度新株予約権	
権利行使価格(円)	1
行使時平均株価(円)	-
付与日における公正な評価単価(円)	170

大日本塗料株式会社2016年度新株予約権	
権利行使価格(円)	1
行使時平均株価(円)	-
付与日における公正な評価単価(円)	177

3. ストックオプションの公正な評価単価の見積方法

当連結会計年度において付与された大日本塗料株式会社2016年度新株予約権についての公正な評価単価の見積方法は以下のとおりであります。

使用した評価技法 ブラック・ショールズ・モデル

主な基礎数値及び見積方法

	大日本塗料株式会社2016年度新株予約権
株価変動性(注)1	37.1%
予想残存期間(注)2	4.5年
予想配当(注)3	3円50銭/株
無リスク利率(注)4	0.4%

(注)1. 4.5年間(平成24年1月14日から平成28年7月14日まで)の株価実績に基づき算定しております。

2. 十分なデータの蓄積がなく、合理的な見積りが困難であるため、在任中の役員の平均年齢と、退任した役員の平均年齢の差に基づき見積りを行っております。

3. 平成28年3月期の配当実績によっております。

4. 予想残存期間(4.5年)に対応する期間に対応する国債の利回りであります。

4. ストックオプションの権利確定数の見積方法

基本的には、将来の失効数の合理的な見積りは困難であるため、実績の失効数のみ反映させる方法を採用しております。

(税効果会計関係)

1. 繰延税金資産及び繰延税金負債の発生の主な原因別の内訳

	前連結会計年度 (平成28年3月31日)	当連結会計年度 (平成29年3月31日)
繰延税金資産(流動)		
たな卸資産に係る未実現利益	120百万円	95百万円
未払賞与	350	360
未払事業税	60	122
たな卸資産評価損	116	83
貸倒引当金	36	20
社会保険料	49	57
繰越欠損金	77	3
その他	94	64
計	906	807
評価性引当額	42	46
繰延税金資産合計	863	761
繰延税金負債(流動)		
その他	54	3
繰延税金負債合計	54	3
繰延税金資産(流動)の純額	809	758
繰延税金資産(固定)		
固定資産に係る未実現利益	1,400	1,400
未払役員退職慰労金	21	20
退職給付に係る負債	87	480
ゴルフ会員権評価損等	64	55
減損損失	40	102
投資有価証券評価損	69	30
貸倒引当金	18	19
繰越欠損金	105	115
その他	140	166
計	1,948	2,391
評価性引当額	379	394
繰延税金資産合計	1,569	1,996
繰延税金負債(固定)		
土地の評価差額	56	53
その他有価証券評価差額金	829	975
退職給付に係る資産	-	1,155
その他	151	136
繰延税金負債合計	1,039	2,320
繰延税金資産(固定)の純額	530	323

(注) 前連結会計年度及び当連結会計年度における繰延税金資産の純額は、連結貸借対照表の以下の項目に含まれております。

	前連結会計年度 (平成28年3月31日)	当連結会計年度 (平成29年3月31日)
流動資産 - 繰延税金資産	809百万円	758百万円
固定資産 - 繰延税金資産	1,782	1,698
固定負債 - 繰延税金負債	1,252	2,022

2. 法定実効税率と税効果会計適用後の法人税等の負担率との間に重要な差異があるときの、当該差異の原因となった主要な項目別の内訳

	前連結会計年度 (平成28年3月31日)	当連結会計年度 (平成29年3月31日)
法定実効税率 (調整)	32.9%	30.7%
交際費等	2.3	0.9
受取配当金	0.2	0.2
住民税均等割	1.0	0.7
評価性引当額	0.9	0.3
未実現利益税効果未認識額	0.5	0.1
子会社との税率差異	1.4	0.4
税率変更による期末繰延税金資産の減額修正	0.9	0.1
その他	1.8	2.3
税効果会計適用後の法人税等の負担率	32.3	29.9

(企業結合等関係)

該当事項はありません。

(資産除去債務関係)

当社グループにおける資産除去債務は、重要性が乏しいため、開示を省略しております。

(賃貸等不動産関係)

当社グループにおける賃貸等不動産は、重要性が乏しいため、開示を省略しております。

(セグメント情報等)

【セグメント情報】

1. 報告セグメントの概要

当社の報告セグメントは、当社の構成単位のうち分離された財務情報が入手可能であり、取締役会が、経営資源の配分の決定及び業績を評価するために、定期的に検討を行う対象となっているものであります。

当社は、本社に国内塗料に関する事業部門と国際本部とを置き、それぞれ国内塗料事業会社並びに海外塗料事業会社における製品・サービスについて包括的な戦略を立案し、事業活動を展開しております。また、国内連結子会社において照明機器事業並びに蛍光色材事業を展開しております。

したがって当社グループの報告セグメントは、国内塗料事業、海外塗料事業、照明機器事業、蛍光色材事業の4つとしております。

国内塗料事業は、国内における塗料の製造・販売を行っております。海外塗料事業は、主にアジア、北中米地域において塗料の製造・販売を行っております。照明機器事業は、各種照明機器の製造・販売並びに店舗工事等を行っております。蛍光色材事業は、蛍光顔料及び特殊コーティング材の製造・販売を行っております。

2. 報告セグメントごとの売上高、利益又は損失、資産、その他の項目の金額の算定方法

報告されている事業セグメントの会計処理の方法は、連結財務諸表を作成するために採用される会計処理の原則及び手続に準拠した方法であります。

報告セグメントの利益は、のれんの償却額の調整前の営業利益ベースの数値であります。

なお、セグメント間の取引は、連結会社間の取引であり、市場価格等に基づいております。

3. 報告セグメントごとの売上高、利益又は損失、その他の項目の金額に関する情報
前連結会計年度(自 平成27年4月1日 至 平成28年3月31日)

(単位:百万円)

	報告セグメント					その他 (注)1	合計	調整額 (注)2 (注)4	連結財務諸 表計上額 (注)3
	国内塗料	海外塗料	照明機器	蛍光色材	計				
売上高									
外部顧客への 売上高	55,508	7,467	9,694	1,432	74,103	2,284	76,388	-	76,388
セグメント間の 内部売上高 又は振替高	807	2	17	60	887	2,483	3,371	3,371	-
計	56,315	7,470	9,712	1,493	74,991	4,768	79,759	3,371	76,388
セグメント利益	3,785	775	688	171	5,420	202	5,623	235	5,858
セグメント資産	51,990	6,687	11,714	1,295	71,688	2,845	74,534	6,801	67,732
その他の項目									
減価償却費	1,366	242	234	34	1,878	34	1,913	-	1,913
持分法適用会 社への投資額	288	18	-	-	306	-	306	-	306
有形固定資産 及び無形固定 資産の増加額	1,390	188	203	24	1,806	4	1,811	-	1,811

- (注)1. その他の区分は、報告セグメントに含まれない事業セグメントであり、塗装工事事業、物流事業等を含んでおります。
2. セグメント利益の調整額235百万円には、セグメント間取引消去249百万円、のれんの償却額 13百万円が含まれております。
3. セグメント利益は、連結財務諸表の営業利益と調整を行っております。
4. セグメント資産の調整額 6,801百万円は、セグメント間取引消去によるものであります。

当連結会計年度(自 平成28年4月1日 至 平成29年3月31日)

(単位:百万円)

	報告セグメント					その他 (注)1	合計	調整額 (注)2 (注)4	連結財務諸 表計上額 (注)3
	国内塗料	海外塗料	照明機器	蛍光色材	計				
売上高									
外部顧客への 売上高	53,498	7,019	9,092	1,377	70,987	1,801	72,789	-	72,789
セグメント間の 内部売上高 又は振替高	1,002	11	6	65	1,086	2,438	3,524	3,524	-
計	54,500	7,031	9,098	1,443	72,074	4,239	76,313	3,524	72,789
セグメント利益	3,886	1,186	931	135	6,140	158	6,299	234	6,533
セグメント資産	55,043	7,223	12,013	1,255	75,535	2,622	78,158	7,784	70,374
その他の項目									
減価償却費	1,402	218	218	35	1,875	28	1,903	-	1,903
持分法適用会 社への投資額	90	11	-	-	102	30	133	-	133
有形固定資産 及び無形固定 資産の増加額	1,442	211	113	46	1,814	8	1,822	-	1,822

- (注)1. その他の区分は、報告セグメントに含まれない事業セグメントであり、塗装工事事業、物流事業等を含んでおります。
2. セグメント利益の調整額234百万円には、セグメント間取引消去237百万円、のれんの償却額 3百万円が含まれております。
3. セグメント利益は、連結財務諸表の営業利益と調整を行っております。
4. セグメント資産の調整額 7,784百万円は、セグメント間取引消去によるものであります。

【関連情報】

前連結会計年度（自 平成27年4月1日 至 平成28年3月31日）

1. 製品及びサービスごとの情報

報告セグメントと同一区分のため、記載を省略しております。

2. 地域ごとの情報

(1) 売上高

(単位：百万円)

日本	その他	合計
68,220	8,167	76,388

(注) 売上高は顧客の所在地を基礎とし、国又は地域に分類しております。

(2) 有形固定資産

本邦に所在している有形固定資産の金額が連結貸借対照表の有形固定資産の金額の90%を超えるため、記載を省略しております。

3. 主要な顧客ごとの情報

(単位：百万円)

顧客の名称又は氏名	売上高	関連するセグメント名
三菱商事ケミカル株式会社	15,178	国内塗料 蛍光色材 その他

当連結会計年度（自 平成28年4月1日 至 平成29年3月31日）

1. 製品及びサービスごとの情報

報告セグメントと同一区分のため、記載を省略しております。

2. 地域ごとの情報

(1) 売上高

(単位：百万円)

日本	その他	合計
65,297	7,491	72,789

(注) 売上高は顧客の所在地を基礎とし、国又は地域に分類しております。

(2) 有形固定資産

本邦に所在している有形固定資産の金額が連結貸借対照表の有形固定資産の金額の90%を超えるため、記載を省略しております。

3. 主要な顧客ごとの情報

(単位：百万円)

顧客の名称又は氏名	売上高	関連するセグメント名
三菱商事ケミカル株式会社	14,626	国内塗料 蛍光色材 その他

【報告セグメントごとの固定資産の減損損失に関する情報】

前連結会計年度（自 平成27年4月1日 至 平成28年3月31日）

（単位：百万円）

	国内塗料	海外塗料	照明機器	蛍光色材	その他	全社・消去	合計
減損損失	15	-	-	-	-	-	15

当連結会計年度（自 平成28年4月1日 至 平成29年3月31日）

（単位：百万円）

	国内塗料	海外塗料	照明機器	蛍光色材	その他	全社・消去	合計
減損損失	221	-	-	-	-	-	221

【報告セグメントごとののれんの償却額及び未償却残高に関する情報】

前連結会計年度（自 平成27年4月1日 至 平成28年3月31日）

（単位：百万円）

	国内塗料	海外塗料	照明機器	蛍光色材	その他	全社・消去	合計
当期償却額	-	-	13	-	-	-	13
当期末残高	-	-	3	-	-	-	3

当連結会計年度（自 平成28年4月1日 至 平成29年3月31日）

（単位：百万円）

	国内塗料	海外塗料	照明機器	蛍光色材	その他	全社・消去	合計
当期償却額	-	-	3	-	-	-	3
当期末残高	-	-	-	-	-	-	-

【報告セグメントごとの負ののれん発生益に関する情報】

前連結会計年度（自 平成27年4月1日 至 平成28年3月31日）

該当事項はありません。

当連結会計年度（自 平成28年4月1日 至 平成29年3月31日）

該当事項はありません。

【関連当事者情報】

該当事項はありません。

(1株当たり情報)

	前連結会計年度 (自 平成27年4月1日 至 平成28年3月31日)	当連結会計年度 (自 平成28年4月1日 至 平成29年3月31日)
1株当たり純資産額	194.88円	234.39円
1株当たり当期純利益金額	24.48円	35.61円
潜在株式調整後1株当たり当期純利益金額	24.42円	35.46円

(注) 1株当たり当期純利益金額及び潜在株式調整後1株当たり当期純利益金額の算定上の基礎は、以下のとおりであります。

	前連結会計年度 (自 平成27年4月1日 至 平成28年3月31日)	当連結会計年度 (自 平成28年4月1日 至 平成29年3月31日)
1株当たり当期純利益金額		
親会社株主に帰属する当期純利益金額 (百万円)	3,614	5,199
普通株主に帰属しない金額(百万円)	-	-
普通株式に係る親会社株主に帰属する 当期純利益金額(百万円)	3,614	5,199
期中平均株式数(千株)	147,649	146,017
潜在株式調整後1株当たり当期純利益金額		
親会社株主に帰属する当期純利益調整額 (百万円)	-	-
普通株式増加数(千株)	332	619
(うち新株予約権(千株))	332	619
希薄化効果を有しないため、潜在株式調整後 1株当たり当期純利益金額の算定に含めな かった潜在株式の概要	-	-

(重要な後発事象)

自己株式の取得

当社は、平成29年5月12日開催の取締役会において、以下のとおり、会社法第165条第3項の規定により読み替えて適用される同法第156条の規定に基づき、自己株式取得に係る事項について決議しました。

1. 自己株式の取得を行う理由

株式価値の向上を図るとともに、経営環境の変化に対応した機動的な資本政策の遂行を可能とするため、自己株式の取得を行うものであります。

2. 取得に係る事項の内容

- | | |
|----------------|---|
| (1) 取得対象株式の種類 | 当社普通株式 |
| (2) 取得し得る株式の総数 | 1,500,000株(上限)
(発行済株式総数(自己株式を除く)に対する割合1.03%) |
| (3) 株式の取得価額の総額 | 380,000,000円(上限) |
| (4) 取得期間 | 平成29年5月15日から平成29年12月22日 |
| (5) 取得方法 | 東京証券取引所における市場買付 |

(ご参考)平成29年3月31日時点の自己株式の保有

- ・発行済株式総数(自己株式を除く) 145,500,063株
- ・自己株式数 3,053,330株

単元株式数の変更、株式の併合

当社は、平成29年5月12日開催の取締役会において、単元株式数の変更について決議するとともに、平成29年6月29日開催の第134期定時株主総会において、株式併合に関する議案を付議することを決議し、同株主総会において承認されました。

1. 単元株式数の変更

(1) 変更の理由

全国証券取引所は、「売買単位の集約に向けた行動計画」を発表し、平成30年10月までに全国証券取引所に上場する国内会社の普通株式の売買単位を100株に集約することを目指しています。当社も、東京証券取引所に上場する企業としてこの趣旨を尊重し、当社株式の単元株式数を100株に変更することといたしました。

(2) 変更の内容

単元株式数を1,000株から100株に変更いたします。

2. 株式併合

(1) 併合の目的

前記「1. 単元株式数の変更」に記載のとおり、単元株式数を1,000株から100株に変更するとともに、単元株式数の変更後においても証券取引所が望ましいとする投資単位の水準(5万円以上50万円未満)とすることを目的として、当社株式について5株を1株とする株式併合を行うことといたしました。なお、発行可能株式総数については、株式併合の割合に応じて、現行の466,406,000株から93,280,000株に変更することといたします。

(2) 併合の内容

併合する株式の種類	普通株式
併合の比率	平成29年10月1日をもって、同年9月30日の最終の株主名簿に記録された株主様が所有される株式数について、5株を1株の割合で併合いたします。

効力発生日における発行可能株式総数 93,280,000株

なお、発行可能株式総数を定める定款の規定は、会社法の定めにより、株式併合の効力発生日である平成29年10月1日に、現行の466,406,000株から93,280,000株に変更されたものとみなされます。

併合により減少する株式数

併合前の発行済株式総数（平成29年3月末日現在）	148,553,393 株
併合により減少する株式の数	118,842,715 株
併合後の発行済株式総数	29,710,678 株

（注）「併合により減少する株式の数」及び「併合後の発行済株式総数」は、株式併合前の発行済株式総数及び株式併合割合に基づき算出した理論値です。

1株未満の端数が生じる場合の対応

株式併合の結果、1株に満たない端数が生じた場合には会社法の定めに基づき一括して処分し、それらの代金を端数の生じた株主様に対して、端数の割合に応じて交付いたします。

3. 日程

平成29年5月12日 取締役会（株式併合に関する株主総会招集決議）
平成29年6月29日 第134期定時株主総会
平成29年10月1日 単元株式数の変更及び株式併合の効力発生日

4. 1株当たり情報に及ぼす影響

当該株式併合が前連結会計年度の期首に実施されたと仮定した場合の、前連結会計年度及び当連結会計年度における1株当たり情報は以下のとおりであります。

	前連結会計年度 (自 平成27年4月1日 至 平成28年3月31日)	当連結会計年度 (自 平成28年4月1日 至 平成29年3月31日)
1株当たり純資産額	974.38円	1,171.93円
1株当たり当期純利益金額	122.38円	178.06円
潜在株式調整後1株当たり当期純利益金額	122.34円	177.52円

（参考）上記のとおり、単元株式数の変更及び株式併合の効力発生日は平成29年10月1日を予定しておりますが、株式の振替手続との関係上、東京証券取引所において売買単位が1,000株から100株に変更される日は平成29年9月27日となります。

ストックオプション（新株予約権）の付与

平成29年6月29日開催の当社取締役会において、ストックオプションとして新株予約権の発行を決議しております。

なお、ストックオプションの内容については、「第4 提出会社の状況 1 株式等の状況（9）ストックオプション制度の内容」に記載しております。

【連結附属明細表】

【社債明細表】

該当事項はありません。

【借入金等明細表】

区分	当期首残高 (百万円)	当期末残高 (百万円)	平均利率 (%)	返済期限
短期借入金	5,630	3,323	0.54	-
1年以内に返済予定の長期借入金	1,661	1,788	0.86	-
1年以内に返済予定のリース債務	267	310	2.78	-
長期借入金(1年以内に返済予定のものを除く。)	2,676	182	0.97	平成30年4月～ 平成31年9月
リース債務(1年以内に返済予定のものを除く。)	885	953	2.78	平成30年4月～ 平成36年12月
その他有利子負債 預り金	1,380	1,318	0.23	-
合計	12,502	7,876	-	-

(注) 1. 平均利率については、期末借入金等の残高に対する加重平均利率を記載しております。

2. 長期借入金及びリース債務(1年以内に返済予定のものを除く。)の連結決算日後5年間の返済予定額は以下のとおりであります。

	1年超2年以内 (百万円)	2年超3年以内 (百万円)	3年超4年以内 (百万円)	4年超5年以内 (百万円)
長期借入金	154	28	-	-
リース債務	283	188	149	123

【資産除去債務明細表】

当連結会計年度期首及び当連結会計年度末における資産除去債務の金額が、当連結会計年度期首及び当連結会計年度末における負債及び純資産の合計額の100分の1以下であるため、連結財務諸表規則第92条の2の規定により記載を省略しております。

(2) 【その他】

当連結会計年度における四半期情報等

(累計期間)	第1四半期	第2四半期	第3四半期	当連結会計年度
売上高(百万円)	17,676	35,880	54,413	72,789
税金等調整前四半期(当期) 純利益金額(百万円)	1,380	2,724	4,773	7,890
親会社株主に帰属する四半期 (当期)純利益金額(百万円)	950	1,884	3,206	5,199
1株当たり四半期(当期) 純利益金額(円)	6.47	12.86	21.94	35.61

(会計期間)	第1四半期	第2四半期	第3四半期	第4四半期
1株当たり四半期純利益金額 (円)	6.47	6.40	9.09	13.69

2【財務諸表等】

(1)【財務諸表】

【貸借対照表】

(単位：百万円)

	前事業年度 (平成28年3月31日)	当事業年度 (平成29年3月31日)
資産の部		
流動資産		
現金及び預金	479	359
受取手形	2 2,914	2 3,872
売掛金	2 6,172	2 6,452
商品及び製品	2,167	2,387
仕掛品	338	394
原材料及び貯蔵品	739	821
繰延税金資産	348	293
短期貸付金	2 1,634	2 1,130
未収入金	2 3,591	2 3,381
その他	2 291	2 296
貸倒引当金	23	28
流動資産合計	18,655	19,361
固定資産		
有形固定資産		
建物	2,711	2,622
構築物	389	367
機械及び装置	1,367	1,334
車両運搬具	0	0
工具、器具及び備品	592	693
土地	9,118	8,898
リース資産	371	522
建設仮勘定	1	11
有形固定資産合計	14,553	14,450
無形固定資産		
借地権	64	64
ソフトウェア	57	81
リース資産	176	177
その他	72	76
無形固定資産合計	370	399
投資その他の資産		
投資有価証券	1 5,438	1 5,969
関係会社株式	11,524	11,489
長期貸付金	2 2,224	2 2,103
前払年金費用	1,576	2,403
その他	337	296
貸倒引当金	47	47
投資その他の資産合計	21,053	22,214
固定資産合計	35,977	37,064
資産合計	54,632	56,426

(単位：百万円)

	前事業年度 (平成28年3月31日)	当事業年度 (平成29年3月31日)
負債の部		
流動負債		
支払手形	2,344	2,242
買掛金	2 11,453	2 11,604
短期借入金	5,475	1, 3 3,250
1年内返済予定の長期借入金	1, 3 1,371	1, 3 1,600
リース債務	123	176
未払金	2 831	2 810
未払費用	629	730
未払法人税等	203	627
預り金	2 5,294	2 7,917
役員賞与引当金	27	33
製品補償引当金	233	90
環境対策引当金	12	8
その他	214	148
流動負債合計	28,215	29,239
固定負債		
長期借入金	1, 3 2,400	1 100
リース債務	481	589
繰延税金負債	484	889
再評価に係る繰延税金負債	1,303	1,303
退職給付引当金	210	161
環境対策引当金	38	94
その他	41	35
固定負債合計	4,960	3,175
負債合計	33,176	32,414
純資産の部		
株主資本		
資本金	8,827	8,827
資本剰余金		
資本準備金	2,443	2,443
資本剰余金合計	2,443	2,443
利益剰余金		
利益準備金	780	780
その他利益剰余金		
社会貢献活動積立金	134	128
繰越利益剰余金	5,794	8,296
利益剰余金合計	6,709	9,206
自己株式	260	550
株主資本合計	17,719	19,926
評価・換算差額等		
その他有価証券評価差額金	1,798	2,096
土地再評価差額金	1,882	1,882
評価・換算差額等合計	3,681	3,979
新株予約権	55	105
純資産合計	21,456	24,011
負債純資産合計	54,632	56,426

【損益計算書】

(単位：百万円)

	前事業年度 (自 平成27年4月1日 至 平成28年3月31日)	当事業年度 (自 平成28年4月1日 至 平成29年3月31日)
売上高	1 44,204	1 42,983
売上原価	1 32,828	1 30,857
売上総利益	11,375	12,126
販売費及び一般管理費	1, 2 8,829	1, 2 9,206
営業利益	2,546	2,919
営業外収益		
受取利息	1 72	1 62
受取配当金	1 783	1 793
不動産賃貸料	1 264	1 263
業務受託料	1 373	1 311
その他	1 190	1 155
営業外収益合計	1,683	1,587
営業外費用		
支払利息	1 173	1 109
売上債権売却損	60	47
支払補償費	10	48
製品補償引当金繰入額	196	16
環境対策費	32	70
その他	1 73	1 45
営業外費用合計	546	337
経常利益	3,683	4,168
特別利益		
投資有価証券売却益	-	168
関係会社株式売却益	117	156
環境対策引当金戻入額	18	-
特別利益合計	135	325
特別損失		
固定資産処分損	3 92	3 104
減損損失	12	221
事業構造改善費用	81	-
その他	9	71
特別損失合計	196	397
税引前当期純利益	3,622	4,096
法人税、住民税及び事業税	302	756
法人税等調整額	684	328
法人税等合計	986	1,085
当期純利益	2,635	3,011

【株主資本等変動計算書】

前事業年度（自 平成27年4月1日 至 平成28年3月31日）

（単位：百万円）

	株主資本								株主資本 合計
	資本金	資本剰余金		利益剰余金			自己株式		
		資本準備 金	資本剰余 金合計	利益準備 金	その他利益剰余金			利益剰余 金合計	
				社会貢献 活動積立 金	繰越利益 剰余金				
当期首残高	8,827	2,443	2,443	780	136	3,601	4,518	9	15,779
当期変動額									
社会貢献活動積立金の取崩					2	2	-		-
剰余金の配当						445	445		445
当期純利益						2,635	2,635		2,635
自己株式の取得								250	250
株主資本以外の項目の当期変動額（純額）									
当期変動額合計	-	-	-	-	2	2,192	2,190	250	1,940
当期末残高	8,827	2,443	2,443	780	134	5,794	6,709	260	17,719

	評価・換算差額等			新株予約権	純資産合計
	その他有価 証券評価差 額金	土地再評価 差額金	評価・換算 差額等合計		
当期首残高	2,090	1,812	3,902	-	19,682
当期変動額					
社会貢献活動積立金の取崩					-
剰余金の配当					445
当期純利益					2,635
自己株式の取得					250
株主資本以外の項目の当期変動額（純額）	291	69	221	55	166
当期変動額合計	291	69	221	55	1,773
当期末残高	1,798	1,882	3,681	55	21,456

当事業年度（自 平成28年4月1日 至 平成29年3月31日）

(単位：百万円)

	株主資本								株主資本 合計
	資本金	資本剰余金		利益剰余金			自己株式		
		資本準備 金	資本剰余 金合計	利益準備 金	その他利益剰余金			利益剰余 金合計	
				社会貢献 活動積立 金	繰越利益 剰余金				
当期首残高	8,827	2,443	2,443	780	134	5,794	6,709	260	17,719
当期変動額									
社会貢献活動積立金の取崩					5	5	-		-
剰余金の配当						514	514		514
当期純利益						3,011	3,011		3,011
自己株式の取得								290	290
株主資本以外の項目の当期変動額（純額）									
当期変動額合計	-	-	-	-	5	2,502	2,497	290	2,206
当期末残高	8,827	2,443	2,443	780	128	8,296	9,206	550	19,926

	評価・換算差額等			新株予約権	純資産合計
	その他有価 証券評価差 額金	土地再評価 差額金	評価・換算 差額等合計		
当期首残高	1,798	1,882	3,681	55	21,456
当期変動額					
社会貢献活動積立金の取崩					-
剰余金の配当					514
当期純利益					3,011
自己株式の取得					290
株主資本以外の項目の当期変動額（純額）	297		297	50	348
当期変動額合計	297	-	297	50	2,555
当期末残高	2,096	1,882	3,979	105	24,011

【注記事項】

(重要な会計方針)

1. 資産の評価基準及び評価方法

(1) 有価証券

関係会社株式 : 移動平均法による原価法

その他の有価証券

時価のあるもの : 決算期末日の市場価格等に基づく時価法(評価差額は全部純資産直入法により処理し、売却原価は移動平均法により算定しております。)

時価のないもの : 移動平均法による原価法

(2) デリバティブ : 時価法

(3) たな卸資産 : 主として総平均法による原価法(貸借対照表価額は、収益性の低下に基づく簿価切下げの方法により算定しております。)

2. 固定資産の減価償却の方法

(1) 有形固定資産(リース資産を除く)

定額法を採用しております。なお、主な耐用年数は以下のとおりであります。

建物 : 15~50年

構築物 : 主に15年

機械及び装置 : 主に8年

車両運搬具 : 主に4年

工具、器具及び備品 : 主に5年

(2) 無形固定資産(リース資産を除く)

ソフトウェア : 社内における見込利用可能期間(5年)に基づく定額法を採用しております。

その他 : 定額法を採用しております。

(3) リース資産

所有権移転ファイナンス・リース取引に係るリース資産

: 自己所有の固定資産に適用する減価償却方法と同一の方法を採用しております。

所有権移転外ファイナンス・リース取引に係るリース資産

: リース期間を耐用年数とし、残存価額を零とする定額法を採用しております。なお、リース取引開始日が平成20年3月31日以前のリース取引については、通常の賃貸借取引に係る方法に準じた会計処理を適用しております。

3. 引当金の計上基準

(1) 貸倒引当金

債権の貸倒れによる損失に備えるため、一般債権については貸倒実績率により、貸倒懸念債権等特定の債権については個別に回収可能性を検討し、回収不能見込額を計上しております。

(2) 役員賞与引当金

役員賞与の支給に備えるため、当事業年度末における支給見込額を計上しております。

(3) 製品補償引当金

当社の製品において、今後発生が見込まれる補償費等について、合理的に見積もられる金額を計上しております。

(4) 環境対策引当金

主として今後発生が見込まれる環境汚染対策に伴い発生する費用支出に備えるため、対策費用の見込額を計上しております。

(5) 退職給付引当金又は前払年金費用

従業員の退職給付に備えるため、当事業年度末における退職給付債務及び年金資産の見込額に基づき、当事業年度末において発生していると認められる額を計上しております。

過去勤務費用は、その発生時の従業員の平均残存勤務期間以内の一定の年数(10年)による定額法により費用処理しております。

数理計算上の差異は、その発生時の従業員の平均残存勤務期間以内の一定の年数(主に10年)による定額法により翌事業年度から費用処理することとしております。

4. 収益及び費用の計上基準

完成工事高及び完成工事原価の計上基準

(1) 当事業年度末までの進捗部分について成果の確実性が認められる工事

: 工事進行基準(工事の進捗度の見積りは原価比例法)

(2) その他の工事 : 工事完成基準

5. その他財務諸表作成のための基本となる重要な事項

(1) 退職給付に係る会計処理

退職給付に係る未認識数理計算上の差異及び未認識過去勤務費用の未処理額の会計処理の方法は、連結財務諸表におけるこれらの会計処理の方法と異なっております。

(2) 消費税等の会計処理

消費税及び地方消費税の会計処理は、税抜方式を採用しております。

(会計方針の変更)

該当事項はありません。

(追加情報)

(繰延税金資産の回収可能性に関する適用指針の適用)

「繰延税金資産の回収可能性に関する適用指針」(企業会計基準適用指針第26号 平成28年3月28日)を当事業年度から適用しております。

(貸借対照表関係)

1 担保資産及び担保付債務

担保に供している資産は、次のとおりであります。

	前事業年度 (平成28年3月31日)	当事業年度 (平成29年3月31日)
投資有価証券	1,548百万円	497百万円

担保付債務は、次のとおりであります。

	前事業年度 (平成28年3月31日)	当事業年度 (平成29年3月31日)
短期借入金	- 百万円	50百万円
長期借入金	331	200
(内、1年内返済予定の長期借入金)	(231)	(100)

2 関係会社項目

関係会社に対する金銭債権及び金銭債務には区分掲記されたもののほか次のものがあります。

	前事業年度 (平成28年3月31日)	当事業年度 (平成29年3月31日)
短期金銭債権	5,649百万円	5,106百万円
長期金銭債権	2,220	2,100
短期金銭債務	6,841	9,549

3 当社のシンジケートローン契約及びコミットメントライン契約には財務制限条項があり、当社はこの財務制限条項に従っております。

	前事業年度 (平成28年3月31日)	当事業年度 (平成29年3月31日)
契約残高	4,590百万円	2,600百万円

4 保証債務

次の関係会社等について、金融機関からの借入等に対し債務保証を行っております。

債務保証

	前事業年度 (平成28年3月31日)	当事業年度 (平成29年3月31日)
DNT Paint (Malaysia) Sdn.Bhd. (銀行借入債務)	52百万円	- 百万円
Thai DNT Paint Mfg.Co.,Ltd. (銀行借入債務)	44	-
PT. DNT INDONESIA (銀行借入債務)	251	129
DAI NIPPON TORYO MEXICANA,S.A. de C.V. (銀行借入債務)	71	23
計	420	153

特約店への売上債権回収に対する保証

	前事業年度 (平成28年3月31日)	当事業年度 (平成29年3月31日)
三菱商事ケミカル株式会社	4,655百万円	4,491百万円

5 受取手形割引高

	前事業年度 (平成28年3月31日)	当事業年度 (平成29年3月31日)
受取手形割引高	400百万円	100百万円

(損益計算書関係)

1 関係会社との取引高

	前事業年度 (自平成27年4月1日 至平成28年3月31日)	当事業年度 (自平成28年4月1日 至平成29年3月31日)
売上高	4,194百万円	4,132百万円
原材料有償支給高	16,439	14,621
仕入高	20,631	18,677
その他の営業取引高	2,591	2,501
営業取引以外の取引高	1,419	1,360

- 2 販売費に属する費用のおおよその割合は前事業年度60%、当事業年度60%、一般管理費に属する費用のおおよその割合は前事業年度40%、当事業年度40%であります。

販売費及び一般管理費のうち主要な費目及び金額は次のとおりであります。

	前事業年度 (自平成27年4月1日 至平成28年3月31日)	当事業年度 (自平成28年4月1日 至平成29年3月31日)
給料・賞与等	3,324百万円	3,433百万円
役員賞与引当金繰入額	27	33
退職給付費用	138	104
減価償却費	218	272
研究開発費	975	1,036
運送保管費	1,264	1,230
貸倒引当金繰入額	-	17

3 固定資産処分損の内訳は次のとおりであります。

	前事業年度	当事業年度
	(自 平成27年4月1日 至 平成28年3月31日)	(自 平成28年4月1日 至 平成29年3月31日)
建物	17百万円	8百万円
構築物	1	2
機械及び装置	20	12
工具、器具及び備品	5	13
有形固定資産「リース資産」	0	0
撤去費用	47	67
計	92	104

(有価証券関係)

子会社株式及び関連会社株式(当事業年度の貸借対照表計上額は子会社株式11,459百万円、関連会社株式30百万円、前事業年度の貸借対照表計上額は子会社株式11,459百万円、関連会社株式65百万円)は、市場価格がなく、時価を把握することが極めて困難と認められることから、記載をしておりません。

(税効果会計関係)

1. 繰延税金資産及び繰延税金負債の発生の主な原因別の内訳

	前事業年度	当事業年度
	(平成28年3月31日)	(平成29年3月31日)
繰延税金資産(流動)		
貸倒引当金	7百万円	8百万円
たな卸資産評価損	10	11
未払事業税	29	49
未払賞与	139	152
社会保険料	21	24
製品補償引当金	72	34
繰越欠損金	65	-
その他	10	19
計	355	300
評価性引当額	7	7
繰延税金資産合計	348	293
繰延税金資産(流動)の純額	348	293
繰延税金資産(固定)		
ゴルフ会員権評価損等	26	26
退職給付引当金	201	-
貸倒引当金	13	13
投資有価証券評価損	110	24
減損損失	33	95
環境対策引当金	11	28
資産除去債務	2	2
その他	41	60
計	441	251
評価性引当額	135	174
繰延税金資産合計	305	76
繰延税金負債(固定)		
その他有価証券評価差額金	789	920
前払年金費用	-	44
その他	0	0
繰延税金負債合計	790	965
繰延税金資産(固定)の純額	484	889

2. 法定実効税率と税効果会計適用後の法人税等の負担率との間に重要な差異があるときの、当該差異の原因となった主要な項目別の内訳

	前事業年度 (平成28年3月31日)	当事業年度 (平成29年3月31日)
法定実効税率	32.9%	30.7%
(調整)		
交際費等	0.8	0.9
受取配当金等	6.4	5.2
住民税均等割	1.0	0.9
評価性引当額	1.6	1.0
税率変更による期末繰延税金資産の減額修正	0.9	-
その他	0.4	1.7
税効果会計適用後の法人税等の負担率	27.2	26.5

(企業結合等関係)

該当事項はありません。

(重要な後発事象)

自己株式の取得

当社は、平成29年5月12日開催の取締役会において、以下のとおり、会社法第165条第3項の規定により読み替えて適用される同法第156条の規定に基づき、自己株式取得に係る事項について決議しました。

詳細は、「1. 連結財務諸表等(1) 連結財務諸表 注記事項(重要な後発事象)」に記載のとおりであります。

単元株式数の変更、株式の併合

当社は、平成29年5月12日開催の取締役会において、単元株式数の変更について決議するとともに、平成29年6月29日開催の第134期定時株主総会において、株式併合に関する議案を付議することを決議し、同株主総会において承認されました。

1. 単元株式数の変更

(1) 変更の理由

全国証券取引所は、「売買単位の集約に向けた行動計画」を発表し、平成30年10月までに全国証券取引所に上場する国内会社の普通株式の売買単위를100株に集約することを目指しています。当社も、東京証券取引所に上場する企業としてこの趣旨を尊重し、当社株式の単元株式数を100株に変更することといたしました。

(2) 変更の内容

単元株式数を1,000株から100株に変更いたします。

2. 株式併合

(1) 併合の目的

前記「1. 単元株式数の変更」に記載のとおり、単元株式数を1,000株から100株に変更するとともに、単元株式数の変更後においても証券取引所が望ましいとする投資単位の水準(5万円以上50万円未満)とすることを目的として、当社株式について5株を1株とする株式併合を行うことといたしました。なお、発行可能株式総数については、株式併合の割合に応じて、現行の466,406,000株から93,280,000株に変更することといたします。

(2) 併合の内容

併合する株式の種類	普通株式
併合の比率	平成29年10月1日をもって、同年9月30日の最終の株主名簿に記録された株主様が所有される株式数について、5株を1株の割合で併合いたします。

効力発生日における発行可能株式総数 93,280,000株

なお、発行可能株式総数を定める定款の規定は、会社法の定めにより、株式併合の効力発生日である平成29年10月1日に、現行の466,406,000株から93,280,000株に変更されたものとみなされます。

併合により減少する株式数

併合前の発行済株式総数（平成29年3月末日現在）	148,553,393 株
併合により減少する株式の数	118,842,715 株
併合後の発行済株式総数	29,710,678 株

（注）「併合により減少する株式の数」及び「併合後の発行済株式総数」は、株式併合前の発行済株式総数及び株式併合割合に基づき算出した理論値です。

1株未満の端数が生じる場合の対応

株式併合の結果、1株に満たない端数が生じた場合には会社法の定めに基づき一括して処分し、それらの代金を端数の生じた株主様に対して、端数の割合に応じて交付いたします。

3. 日程

平成29年5月12日 取締役会（株式併合に関する株主総会招集決議）
平成29年6月29日 第134期定時株主総会
平成29年10月1日 単元株式数の変更及び株式併合の効力発生日

4. 1株当たり情報に及ぼす影響

当該株式併合が前事業年度の期首に実施されたと仮定した場合の、前事業年度及び当事業年度における1株当たり情報は以下のとおりであります。

	前事業年度 (自 平成27年4月1日 至 平成28年3月31日)	当事業年度 (自 平成28年4月1日 至 平成29年3月31日)
1株当たり純資産額	727.92円	821.50円
1株当たり当期純利益金額	89.26円	103.12円
潜在株式調整後1株当たり当期純利益金額	89.23円	102.81円

（参考）上記のとおり、単元株式数の変更及び株式併合の効力発生日は平成29年10月1日を予定しておりますが、株式の振替手続との関係上、東京証券取引所において売買単位が1,000株から100株に変更される日は平成29年9月27日となります。

ストックオプション（新株予約権）の付与

平成29年6月29日開催の当社取締役会において、ストックオプションとして新株予約権の発行を決議しております。

詳細は、「1. 連結財務諸表等（1）連結財務諸表 注記事項（重要な後発事象）」に記載のとおりであります。

【附属明細表】

【有形固定資産等明細表】

(単位：百万円)

区分	資産の種類	当期首残高	当期増加額	当期減少額	当期償却額	当期末残高	減価償却累計額
有形固定資産	建物	2,711	146	34	200	2,622	5,319
	構築物	389	18	2	38	367	1,174
	機械及び装置	1,367	219	18 (5)	234	1,334	10,511
	車両運搬具	0	0	0	0	0	10
	工具、器具及び備品	592	299	14 (0)	183	693	2,709
	土地	9,118 [3,186]	-	220 (214)	-	8,898 [3,186]	-
	リース資産	371	205	0	54	522	133
	建設仮勘定	1	112	102	-	11	-
	計	14,553 [3,186]	1,002	393 (221)	710	14,450 [3,186]	19,860
無形固定資産	借地権	64	-	-	-	64	-
	ソフトウェア	57	47	-	23	81	-
	リース資産	176	75	-	75	177	-
	その他	72	22	15	2	76	-
	計	370	145	15	101	399	-

(注) 1. 機械及び装置のうち、当期増加額の主なものは次のとおりであります。

小牧工場	塗料製造設備の取得	106百万円
那須工場	塗料製造設備の取得	113百万円

2. 工具、器具及び備品のうち、当期増加額の主なものは次のとおりであります。

小牧工場	塗料製造設備の取得	84百万円
那須工場	塗料製造設備の取得	213百万円

3. 有形固定資産「リース資産」のうち、当期増加額の主なものは次のとおりであります。

本社	システム基盤整備に伴う取得	201百万円
----	---------------	--------

4. 「当期減少額」欄の()内は内書きで、減損損失の計上額であります。

5. 「当期首残高」、「当期減少額」及び「当期末残高」欄の[]内は内書きで、土地の再評価に関する法律(平成10年法律第34号)により行った土地の再評価実施前の帳簿価額との差額であります。

【引当金明細表】

(単位：百万円)

科目	当期首残高	当期増加額	当期減少額	当期末残高
貸倒引当金	70	18	13	76
役員賞与引当金	27	33	27	33
製品補償引当金	233	16	159	90
環境対策引当金	50	108	56	103

(2) 【主な資産及び負債の内容】

連結財務諸表を作成しているため、記載を省略しております。

(3) 【その他】

特に記載すべき事項はありません。

第6【提出会社の株式事務の概要】

事業年度	4月1日から3月31日まで
定時株主総会	6月中
基準日	3月31日
剰余金の配当の基準日	9月30日 3月31日
1単元の株式数	1,000株
単元未満株式の買取り 取扱場所 株主名簿管理人 取次所 買取手数料	(特別口座) 大阪市中央区伏見町三丁目6番3号 三菱UFJ信託銀行株式会社 大阪証券代行部 (特別口座) 東京都千代田区丸の内一丁目4番5号 三菱UFJ信託銀行株式会社 - 株式の売買の委託に係る手数料相当額として別途定める金額
公告掲載方法	電子公告により行う 公告掲載URL http://www.dnt.co.jp/ ただし、電子公告によることができない事故、その他のやむを得ない事由が生じたときは、日本経済新聞に掲載いたします。
株主に対する特典	株主優待 1. 対象となる株主 毎年3月31日現在の株主名簿に記載又は記録された当社株式1,000株(1単元)以上を保有する株主 2. 優待内容 (1) 1,000株以上10,000株未満 当社オリジナルQUOカード1,000円分 (2) 10,000株以上 当社オリジナルQUOカード3,000円分

(注) 1. 当社の単元未満株式を有する株主は、単元未満株式について次に掲げる権利以外の権利を行使できない旨を定款で定めております。

- ・ 会社法第189条第2項各号に掲げる権利
 - ・ 会社法第166条第1項の規定による請求をする権利
 - ・ 株主の有する株式数に応じて募集株式の割当て及び募集新株予約権の割当てを受ける権利
2. 平成29年6月29日開催の第134期定時株主総会において、株式併合の効力発生日(平成29年10月1日)をもって、単元株式数を1,000株から100株に変更する定款変更を行う旨承認可決されました。

第7【提出会社の参考情報】

1【提出会社の親会社等の情報】

当社は、金融商品取引法第24条の7第1項に規定する親会社等はありません。

2【その他の参考情報】

当事業年度の開始日から有価証券報告書提出日までの間に、次の書類を提出しております。

(1) 有価証券報告書及びその添付書類並びに確認書

事業年度(第133期)(自 平成27年4月1日 至 平成28年3月31日)平成28年6月29日関東財務局長に提出

(2) 内部統制報告書及びその添付書類

(対象期間 自 平成27年4月1日 至 平成28年3月31日)平成28年6月29日関東財務局長に提出

(3) 四半期報告書及び確認書

(第134期第1四半期)(自 平成28年4月1日 至 平成28年6月30日)平成28年8月10日関東財務局長に提出

(第134期第2四半期)(自 平成28年7月1日 至 平成28年9月30日)平成28年11月11日関東財務局長に提出

(第134期第3四半期)(自 平成28年10月1日 至 平成28年12月31日)平成29年2月10日関東財務局長に提出

(4) 臨時報告書

平成28年7月1日関東財務局長に提出

企業内容等の開示に関する内閣府令第19条第2項第9号の2(株主総会における議決権行使の結果)に基づく臨時報告書であります。

平成29年3月28日関東財務局長に提出

企業内容等の開示に関する内閣府令第19条第2項第19号(財政状態、経営成績及びキャッシュ・フローの状況に著しい影響を与える事象)に基づく臨時報告書であります。

(5) 自己株券買付状況報告書

報告期間(自 平成28年5月1日 至 平成28年5月31日)平成28年6月1日関東財務局長に提出

報告期間(自 平成28年6月1日 至 平成28年6月30日)平成28年7月1日関東財務局長に提出

報告期間(自 平成28年7月1日 至 平成28年7月31日)平成28年8月2日関東財務局長に提出

報告期間(自 平成28年8月1日 至 平成28年8月31日)平成28年9月2日関東財務局長に提出

報告期間(自 平成28年9月1日 至 平成28年9月30日)平成28年10月4日関東財務局長に提出

報告期間(自 平成28年10月1日 至 平成28年10月31日)平成28年11月2日関東財務局長に提出

報告期間(自 平成28年11月1日 至 平成28年11月30日)平成28年12月5日関東財務局長に提出

報告期間(自 平成28年12月1日 至 平成28年12月31日)平成29年1月5日関東財務局長に提出

報告期間(自 平成29年5月1日 至 平成29年5月31日)平成29年6月2日関東財務局長に提出

(6) 自己株券買付状況報告書の訂正報告書

報告期間(自 平成28年6月1日 至 平成28年6月30日)平成28年8月2日関東財務局長に提出

第二部【提出会社の保証会社等の情報】

該当事項はありません。

独立監査人の監査報告書及び内部統制監査報告書

平成29年6月29日

大日本塗料株式会社

取締役会 御中

有限責任 あずさ監査法人

指定有限責任社員
業務執行社員 公認会計士 千 田 健 悟 印

指定有限責任社員
業務執行社員 公認会計士 和 田 安 弘 印

< 財務諸表監査 >

当監査法人は、金融商品取引法第193条の2第1項の規定に基づく監査証明を行うため、「経理の状況」に掲げられている大日本塗料株式会社の平成28年4月1日から平成29年3月31日までの連結会計年度の連結財務諸表、すなわち、連結貸借対照表、連結損益計算書、連結包括利益計算書、連結株主資本等変動計算書、連結キャッシュ・フロー計算書、連結財務諸表作成のための基本となる重要な事項、その他の注記及び連結附属明細表について監査を行った。

連結財務諸表に対する経営者の責任

経営者の責任は、我が国において一般に公正妥当と認められる企業会計の基準に準拠して連結財務諸表を作成し適正に表示することにある。これには、不正又は誤謬による重要な虚偽表示のない連結財務諸表を作成し適正に表示するために経営者が必要と判断した内部統制を整備及び運用することが含まれる。

監査人の責任

当監査法人の責任は、当監査法人が実施した監査に基づいて、独立の立場から連結財務諸表に対する意見を表明することにある。当監査法人は、我が国において一般に公正妥当と認められる監査の基準に準拠して監査を行った。監査の基準は、当監査法人に連結財務諸表に重要な虚偽表示がないかどうかについて合理的な保証を得るために、監査計画を策定し、これに基づき監査を実施することを求めている。

監査においては、連結財務諸表の金額及び開示について監査証拠を入手するための手続が実施される。監査手続は、当監査法人の判断により、不正又は誤謬による連結財務諸表の重要な虚偽表示のリスクの評価に基づいて選択及び適用される。財務諸表監査の目的は、内部統制の有効性について意見表明するためのものではないが、当監査法人は、リスク評価の実施に際して、状況に応じた適切な監査手続を立案するために、連結財務諸表の作成と適正な表示に関連する内部統制を検討する。また、監査には、経営者が採用した会計方針及びその適用方法並びに経営者によって行われた見積りの評価も含め全体としての連結財務諸表の表示を検討することが含まれる。

当監査法人は、意見表明の基礎となる十分かつ適切な監査証拠を入手したと判断している。

監査意見

当監査法人は、上記の連結財務諸表が、我が国において一般に公正妥当と認められる企業会計の基準に準拠して、大日本塗料株式会社及び連結子会社の平成29年3月31日現在の財政状態並びに同日をもって終了する連結会計年度の経営成績及びキャッシュ・フローの状況をすべての重要な点において適正に表示しているものと認める。

< 内部統制監査 >

当監査法人は、金融商品取引法第193条の2第2項の規定に基づく監査証明を行うため、大日本塗料株式会社の平成29年3月31日現在の内部統制報告書について監査を行った。

内部統制報告書に対する経営者の責任

経営者の責任は、財務報告に係る内部統制を整備及び運用し、我が国において一般に公正妥当と認められる財務報告に係る内部統制の評価の基準に準拠して内部統制報告書を作成し適正に表示することにある。

なお、財務報告に係る内部統制により財務報告の虚偽の記載を完全には防止又は発見することができない可能性がある。

監査人の責任

当監査法人の責任は、当監査法人が実施した内部統制監査に基づいて、独立の立場から内部統制報告書に対する意見を表明することにある。当監査法人は、我が国において一般に公正妥当と認められる財務報告に係る内部統制の監査の基準に準拠して内部統制監査を行った。財務報告に係る内部統制の監査の基準は、当監査法人に内部統制報告書に重要な虚偽表示がないかどうかについて合理的な保証を得るために、監査計画を策定し、これに基づき内部統制監査を実施することを求めている。

内部統制監査においては、内部統制報告書における財務報告に係る内部統制の評価結果について監査証拠を入手するための手続が実施される。内部統制監査の監査手続は、当監査法人の判断により、財務報告の信頼性に及ぼす影響の重要性に基づいて選択及び適用される。また、内部統制監査には、財務報告に係る内部統制の評価範囲、評価手続及び評価結果について経営者が行った記載を含め、全体としての内部統制報告書の表示を検討することが含まれる。

当監査法人は、意見表明の基礎となる十分かつ適切な監査証拠を入手したと判断している。

監査意見

当監査法人は、大日本塗料株式会社が平成29年3月31日現在の財務報告に係る内部統制は有効であると表示した上記の内部統制報告書が、我が国において一般に公正妥当と認められる財務報告に係る内部統制の評価の基準に準拠して、財務報告に係る内部統制の評価結果について、すべての重要な点において適正に表示しているものと認める。

利害関係

会社と当監査法人又は業務執行社員との間には、公認会計士法の規定により記載すべき利害関係はない。

以 上

-
- (注) 1. 上記は監査報告書の原本に記載された事項を電子化したものであり、その原本は当社(有価証券報告書提出会社)が連結財務諸表及び内部統制報告書に添付する形で別途保管しております。
2. X B R L データは監査の対象には含まれていません。

独立監査人の監査報告書

平成29年 6 月29日

大日本塗料株式会社

取締役会 御中

有限責任 あずさ監査法人

指定有限責任社員 公認会計士 千 田 健 悟 印
業 務 執 行 社 員

指定有限責任社員 公認会計士 和 田 安 弘 印
業 務 執 行 社 員

当監査法人は、金融商品取引法第193条の2第1項の規定に基づく監査証明を行うため、「経理の状況」に掲げられている大日本塗料株式会社の平成28年4月1日から平成29年3月31日までの第134期事業年度の財務諸表、すなわち、貸借対照表、損益計算書、株主資本等変動計算書、重要な会計方針、その他の注記及び附属明細表について監査を行った。

財務諸表に対する経営者の責任

経営者の責任は、我が国において一般に公正妥当と認められる企業会計の基準に準拠して財務諸表を作成し適正に表示することにある。これには、不正又は誤謬による重要な虚偽表示のない財務諸表を作成し適正に表示するために経営者が必要と判断した内部統制を整備及び運用することが含まれる。

監査人の責任

当監査法人の責任は、当監査法人が実施した監査に基づいて、独立の立場から財務諸表に対する意見を表明することにある。当監査法人は、我が国において一般に公正妥当と認められる監査の基準に準拠して監査を行った。監査の基準は、当監査法人に財務諸表に重要な虚偽表示がないかどうかについて合理的な保証を得るために、監査計画を策定し、これに基づき監査を実施することを求めている。

監査においては、財務諸表の金額及び開示について監査証拠を入手するための手続が実施される。監査手続は、当監査法人の判断により、不正又は誤謬による財務諸表の重要な虚偽表示のリスクの評価に基づいて選択及び適用される。財務諸表監査の目的は、内部統制の有効性について意見表明するためのものではないが、当監査法人は、リスク評価の実施に際して、状況に応じた適切な監査手続を立案するために、財務諸表の作成と適正な表示に関連する内部統制を検討する。また、監査には、経営者が採用した会計方針及びその適用方法並びに経営者によって行われた見積りの評価も含め全体としての財務諸表の表示を検討することが含まれる。

当監査法人は、意見表明の基礎となる十分かつ適切な監査証拠を入手したと判断している。

監査意見

当監査法人は、上記の財務諸表が、我が国において一般に公正妥当と認められる企業会計の基準に準拠して、大日本塗料株式会社の平成29年3月31日現在の財政状態及び同日をもって終了する事業年度の経営成績をすべての重要な点において適正に表示しているものと認める。

利害関係

会社と当監査法人又は業務執行社員との間には、公認会計士法の規定により記載すべき利害関係はない。

以 上

(注) 1 . 上記は監査報告書の原本に記載された事項を電子化したものであり、その原本は当社（有価証券報告書提出会社）が別途保管しております。

2 . X B R L データは監査の対象には含まれていません。