

【表紙】

【提出書類】	有価証券報告書
【根拠条文】	金融商品取引法第24条第1項
【提出先】	関東財務局長
【提出日】	平成29年6月30日
【事業年度】	第33期（自平成28年4月1日至平成29年3月31日）
【会社名】	株式会社魚力
【英訳名】	UORIKI CO.,LTD.
【代表者の役職氏名】	代表取締役社長 山田 雅之
【本店の所在の場所】	東京都立川市曙町二丁目8番3号
【電話番号】	042(525)5600(代表)
【事務連絡者氏名】	執行役員管理部長 尾後貴 隆
【最寄りの連絡場所】	東京都立川市曙町二丁目8番3号
【電話番号】	042(525)5600(代表)
【事務連絡者氏名】	執行役員管理部長 尾後貴 隆
【縦覧に供する場所】	株式会社東京証券取引所 (東京都中央区日本橋兜町2番1号)

## 第一部【企業情報】

## 第1【企業の概況】

## 1【主要な経営指標等の推移】

## (1) 連結経営指標等

回次	第29期	第30期	第31期	第32期	第33期
決算年月	平成25年3月	平成26年3月	平成27年3月	平成28年3月	平成29年3月
売上高 (千円)	24,847,581	26,580,140	28,478,860	30,273,552	26,775,477
経常利益 (千円)	1,062,636	1,593,569	1,640,432	1,480,405	1,066,254
親会社株主に帰属する 当期純利益 (千円)	595,184	851,367	1,143,732	1,039,868	746,447
包括利益 (千円)	1,222,059	1,029,751	1,661,132	447,741	884,458
純資産額 (千円)	13,416,275	13,585,342	14,796,717	14,113,107	14,025,289
総資産額 (千円)	16,170,406	16,297,992	17,975,048	17,676,876	16,915,260
1株当たり純資産額 (円)	918.90	955.26	1,035.80	998.98	1,018.21
1株当たり当期純利益 金額 (円)	40.71	59.57	80.62	73.77	54.00
潜在株式調整後1株当 たり当期純利益金額 (円)	-	-	-	-	-
自己資本比率 (%)	82.9	83.2	81.8	79.0	82.8
自己資本利益率 (%)	4.59	6.32	8.10	7.25	5.34
株価収益率 (倍)	27.71	23.30	22.31	16.74	23.98
営業活動によるキャッ シュ・フロー (千円)	1,281,659	1,274,263	1,314,883	763,797	1,095,554
投資活動によるキャッ シュ・フロー (千円)	583,937	95,498	295,738	584,533	1,050,834
財務活動によるキャッ シュ・フロー (千円)	326,796	854,713	395,962	1,161,335	861,728
現金及び現金同等物の 期末残高 (千円)	3,206,990	3,541,636	4,178,574	4,362,673	3,523,021
従業員数 (人)	437	409	399	410	446
(外、平均臨時雇用者 数)	(613)	(583)	(575)	(578)	(618)

(注) 1. 売上高には消費税等は含まれておりません。

2. 第29期、第30期及び第31期の潜在株式調整後1株当たり当期純利益金額については、潜在株式が存在しないため記載しておりません。

3. 第32期及び第33期の潜在株式調整後1株当たり当期純利益金額については、希薄化効果を有している潜在株式が存在しないため記載しておりません。

## (2) 提出会社の経営指標等

回次	第29期	第30期	第31期	第32期	第33期
決算年月	平成25年3月	平成26年3月	平成27年3月	平成28年3月	平成29年3月
売上高 (千円)	22,082,871	22,478,833	23,721,857	24,783,898	26,275,944
経常利益 (千円)	985,486	1,398,340	1,460,365	1,293,341	1,140,503
当期純利益 (千円)	494,205	744,629	1,033,651	964,005	810,485
資本金 (千円)	1,563,620	1,563,620	1,563,620	1,563,620	1,563,620
発行済株式総数 (株)	14,620,000	14,620,000	14,620,000	14,620,000	14,620,000
純資産額 (千円)	13,496,475	13,540,181	14,536,006	13,961,213	13,815,833
総資産額 (千円)	16,037,530	16,036,227	17,432,146	16,637,762	16,686,472
1株当たり純資産額 (円)	925.48	954.38	1,024.58	996.12	1,004.65
1株当たり配当額 (うち1株当たり中間 配当額) (円)	20 (-)	30 (-)	38 (-)	40 (20)	40 (20)
1株当たり当期純利益 金額 (円)	33.81	52.10	72.86	68.39	58.63
潜在株式調整後1株当 たり当期純利益金額 (円)	-	-	-	-	-
自己資本比率 (%)	84.2	84.4	83.4	83.7	82.8
自己資本利益率 (%)	3.77	5.51	7.36	6.77	5.84
株価収益率 (倍)	33.37	26.64	24.69	18.06	22.09
配当性向 (%)	59.2	57.6	52.2	58.5	68.2
従業員数 (外、平均臨時雇用者 数) (人)	418 (604)	388 (576)	384 (563)	395 (565)	440 (618)

(注) 1. 売上高には消費税等は含まれておりません。

2. 第31期の1株当たり配当額には、東証一部指定記念配当5円を含んでおります。

3. 第29期、第30期及び第31期の潜在株式調整後1株当たり当期純利益金額については、潜在株式が存在しないため記載しておりません。

4. 第32期及び第33期の潜在株式調整後1株当たり当期純利益金額については、希薄化効果を有している潜在株式が存在しないため記載しておりません。

## 2【沿革】

当社（形式上の存続会社、旧商号：メトロ産業株式会社、昭和49年11月8日設立、旧本店所在地：東京都千代田区）は、平成8年4月1日を合併期日として、株式会社魚力（実質上の存続会社、昭和59年12月1日設立、本店所在地：東京都昭島市）を吸収合併するとともに、本店所在地を東京都昭島市東町4丁目12番15号に移転いたしました。

このため、「有価証券報告書」では、合併期日までは実質上の存続会社である旧株式会社魚力について記載しております。

年月	事項
昭和5年4月	魚力商店を創業
昭和28年2月	株式会社魚力商店を設立
昭和41年7月	最初のテナント出店
昭和48年2月	東京都中央卸売市場（築地市場）の売買参加者承認
昭和56年11月	魚力商事有限会社を設立
昭和57年10月	多店舗化の開始
昭和59年12月	力水産株式会社を設立（本社：東京都立川市富士見町2丁目32番27号 資本金85,400千円）
昭和60年2月	力水産株式会社を株式会社魚力に商号変更、株式会社魚力商店から鮮魚小売の営業を譲受
昭和63年8月	東京都西多摩郡瑞穂町に瑞穂商品センター開設（平成10年8月閉鎖）
平成2年5月	東京都昭島市東町4丁目12番15号に本社移転
平成2年10月	寿司小売販売事業の開始
平成7年3月	魚力商事有限会社より鮮魚の卸売営業を譲受
平成8年4月	株式の額面金額の変更を目的として形式上の存続会社である株式会社魚力（旧商号：メトロ産業株式会社）と合併
平成9年10月	卸売事業の本格的開始
平成10年6月	東京都八王子市石川町2969番地5に本社移転
平成10年8月	東京都八王子市に八王子事業センター開設（平成25年3月閉鎖）
平成10年11月	日本証券業協会に株式を店頭登録
平成12年12月	飲食事業開始
平成15年3月	東京証券取引所市場第二部に株式を上場
平成20年2月	米国にて現地法人ウオリキ・フレッシュ・インク設立
平成20年4月	ウオリキ・フレッシュ・インクの米国内外鮮魚卸売事業開始
平成24年2月	株式会社ヨンキュウと資本・業務提携
平成24年4月	松岡水産株式会社及びオカムラトレーディング株式会社と合併会社、松岡インターナショナル株式会社設立
平成24年6月	株式会社大田魚力（現・連結子会社）設立
平成26年9月	東京都立川市曙町二丁目8番3号に本社移転
平成27年3月	東京証券取引所市場第一部に指定
平成27年9月	松岡インターナショナル株式会社の全株式を売却
平成28年4月	株式会社フードワークスと合併会社、株式会社シーフードワークス（現・連結子会社）設立
平成28年5月	ウオリキ・フレッシュ・インクが伊藤忠商事株式会社を割当先とする第三者割当増資により、当社の連結子会社から持分法適用関連会社へ異動
平成28年7月	株式会社わしょくワークスが実施した第三者割当増資を引受け、同社に資本参加

### 3【事業の内容】

当社グループ（当社及び当社の関係会社）は、当社（株式会社 魚力）、連結子会社2社（株式会社大田魚力、株式会社シーフードワークス）及び関連会社（ウオリキ・フレッシュ・インク）により構成されており、鮮魚、寿司の小売及び飲食並びに卸売を主たる事業としております。

なお、次の3事業は「第5 経理の状況 1 連結財務諸表等 (1)連結財務諸表 注記事項」に掲げるセグメントの区分と同一であり、「その他」は報告セグメントに含まれない事業セグメントであります。

**小売事業** 当社の事業の中核である小売事業は、首都圏の駅ビル、百貨店、スーパーを中心にテナントとして出店し、一般消費者に対して鮮魚・寿司の販売をしております。

鮮魚につきましては、築地直送の新鮮な生魚を中心に、平均的な店舗で常時平均220アイテムの品揃えで、鮮度と値ごろ感をアピールした販売を行っております。

また、寿司につきましては、セット寿司を中心としたテイクアウト販売を行っております。

**飲食事業** 当社の飲食事業は、テイクアウト寿司で蓄積した商品ノウハウをもとに、飲食店を展開しております。タイプとしては、寿司飲食店と海鮮居酒屋の飲食店の2業態で運営いたしております。

**卸売事業** 当社の卸売事業は鮮魚部門の強化を課題とする食品中心の地域スーパーに対し、販売・加工・売場づくり等の指導も行い、商品を提供しております。

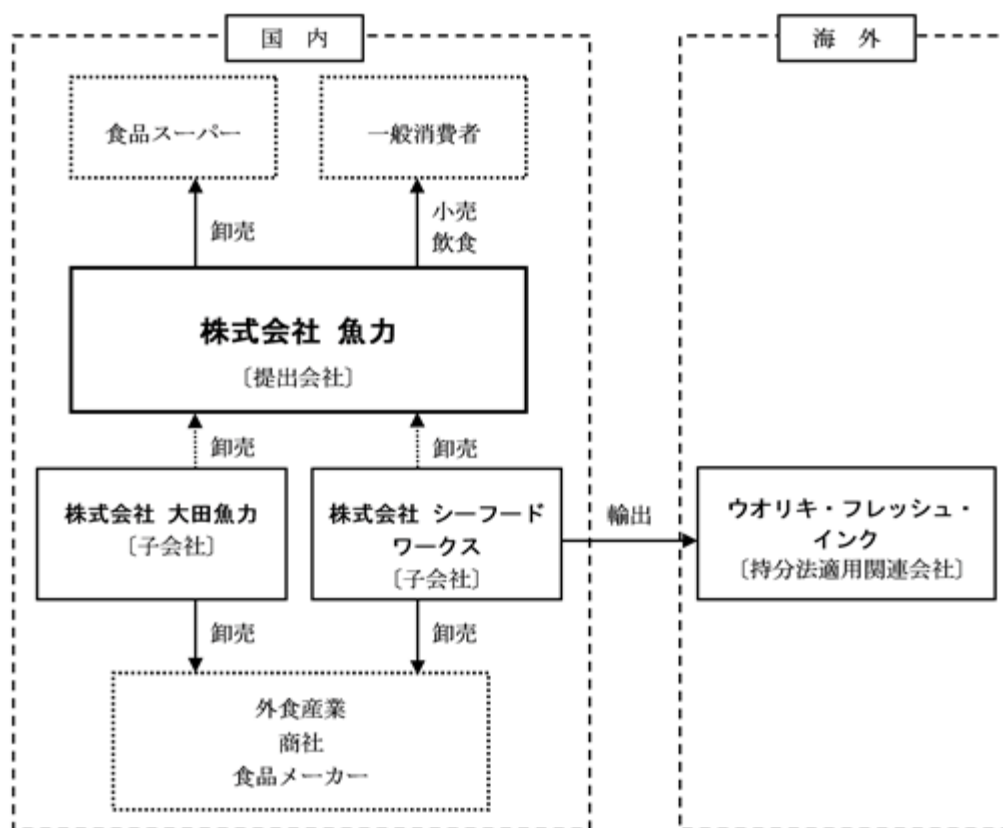
株式会社大田魚力の卸売事業は、外食産業や商社等へ商品を販売しております。

株式会社シーフードワークスの卸売事業は、鮮魚商材の卸売の他、全国から仕入れた魚介類を高鮮度で凍結・加工し、国内外へ販売しております。

**その他** 当社においてディベロッパー事業を行っております。

#### [事業系統図]

以上述べた事項を事業系統図によって示すと次のとおりであります。



#### 4【関係会社の状況】

名称	住所	資本金	主要な事業の内容	議決権の所有割合又は被所有割合(%)	関係内容
(連結子会社) 株式会社大田魚力	東京都大田区	10,000千円	卸売事業	100.0	商品の仕入 役員の出向あり
株式会社シーフードワークス	東京都立川市	60,000千円	卸売事業	51.0	商品の仕入 運転資金の貸付 役員の兼任あり
(持分法適用関連会社) ウオリキ・フレッシュ・インク	米国 ニュージャージー州	40,816米ドル	卸売事業	49.0	商品の販売 運転資金の貸付 役員の兼任あり

(注)「主要な事業の内容」欄には、セグメントの名称を記載しております。

#### 5【従業員の状況】

##### (1) 連結会社の状況

平成29年3月31日現在

セグメントの名称	従業員数(人)
小売事業	378 (549)
飲食事業	14 (59)
卸売事業	6 (-)
報告セグメント計	398 (608)
その他	1 (-)
全社(共通)	47 (10)
合計	446 (618)

(注)1. 従業員数は就業人員であり、臨時雇用者数(1人1日8時間換算)は、年間の平均人員を( )外数で記載しております。なお、上記に嘱託社員30名は含まれておりません。

2. 「全社(共通)」として記載されている従業員は、特定のセグメントに区分できない管理部門に所属しているものであります。

##### (2) 提出会社の状況

平成29年3月31日現在

従業員数(人)	平均年齢	平均勤続年数	平均年間給与(円)
440(618)	41才0ヵ月	13年4ヵ月	5,842,709

セグメントの名称	従業員数(人)
小売事業	378 (549)
飲食事業	14 (59)
卸売事業	- (-)
報告セグメント計	392 (608)
その他	1 (-)
全社(共通)	47 (10)
合計	440 (618)

- (注) 1. 従業員数は就業人員(子会社への出向者を除く)であり、臨時雇用者数(1人1日8時間換算)は、年間の平均人員を( )外数で記載しております。なお、上記に嘱託社員30名は含まれておりません。
2. 平均年間給与は、賞与及び基準外賃金を含んでおります。
3. 「全社(共通)」として記載されている従業員は、特定のセグメントに区分できない管理部門に所属しているものであります。

(3) 労働組合の状況

当社の労働組合は、U A ゼンセン魚力労働組合と称し、本社に同組合本部があります。  
平成29年3月31日現在における組合員数は320人で上部団体のU A ゼンセンに加盟しております。  
なお、労使関係は安定しております。

## 第2【事業の状況】

### 1【業績等の概要】

#### (1) 業績

当連結会計年度におけるわが国の経済は、世界経済の緩やかな持ち直し、米国大統領選挙後再度進行した円安、比較的安定的に推移した資源価格などにより概ね回復基調が続いたものの、米国の保護主義的な動き、英国のEU離脱に伴う混乱、中国の経済運営、朝鮮半島の情勢など、引き続きわが国経済を下押しするリスクが懸念される状況であります。

また、雇用情勢・所得環境の改善は継続し、個人消費に回復の動きが見られるものの、生鮮食品はじめ食品全般の低価格志向や日常的支出における節約志向は依然として根強いものがあります。

一方、水産業界におきましては、国内での魚離れの進行、多くの大衆魚の不漁、海外における魚食の拡がりによる仕入価格の上昇など、当社を取り巻く経営環境は依然として厳しい状況が続いております。

このような厳しい経営環境の中、当社グループにおきましては、経営目標として「“魚力ブランド”確立への挑戦」を掲げ、お客様満足度（CS）の追求及び従業員満足度（ES）の追求に向けて、各事業分野における基本戦略に取り組んでまいりました。

この間、小売事業で6店舗、飲食事業で2店舗を出店する一方、経営資源の効率化を図るため小売事業で2店舗を退店し、当連結会計年度末の営業店舗数は75店舗となりました。

この結果、当社グループの当連結会計年度の売上高は、連結子会社の持分法適用関連会社への異動による影響で267億75百万円（前年同期比11.6%減）、営業利益は10億4百万円（前年同期比26.4%減）、経常利益は10億66百万円（前年同期比28.0%減）、親会社株主に帰属する当期純利益は7億46百万円（前年同期比28.2%減）となりました。

セグメントの業績は次のとおりであります。

#### <小売事業>

小売事業では、当社で一番の書き入れ時であるクリスマスや大晦日をはじめ、「恵方巻き」や地元漁港と連携した「産地直送フェア」などのイベントの売上高は好調だったものの、夏場の度重なる台風による大雨や、11月には東京で観測史上初の積雪が記録されるなど天候不順の影響に加え、旬の生魚が概して不漁であったこともあり、当連結会計年度における既存店舗の売上高は対前年同期比2.7%の減少となりました。

新店は、平成28年4月に渋谷駅に隣接する「東急百貨店渋谷東横店西館」内に「渋谷魚河岸店」（東京都渋谷区）、10月にJR京葉線検見川浜駅に隣接する商業施設「ペリエ検見川浜」内に「検見川浜店」（千葉県千葉市）、11月にJR総武線千葉駅構内の商業施設「ペリエ千葉エキナカ」に、生鮮三品として駅ナカ日本初出店となる「千葉駅店」（千葉県千葉市）を開店しております。また、寿司テイクアウト専門店として、8月に池袋駅に隣接する「東武百貨店池袋店」内に「かげん池袋店」（東京都豊島区）、11月に東急田園都市線溝の口駅前の商業施設「マルイファミリー溝の口」内に「Sushi力蔵溝の口店」（神奈川県川崎市）、12月に東武東上線志木駅前の商業施設「マルイファミリー志木」内に「Sushi力蔵志木店」（埼玉県志木市）を開店しております。

また、既存店舗の活性化策として、小岩店（東京都江戸川区）は売場のリニューアルを実施し、平成28年4月に改装オープンいたしました。

一方、経営資源の効率化を図るため、平成28年6月に東大和店（東京都東大和市）、平成29年2月に港北店（神奈川県横浜市）を退店しております。

この結果、売上高は247億63百万円（前年同期比4.0%増）、営業利益は11億6百万円（前年同期比7.3%減）となりました。

#### <飲食事業>

飲食事業では、営業の強化を図るとともにオペレーション体制の見直しを行ったものの、天候不順や低価格志向の新業態参入など競合店の影響もあり、売上高は減少いたしました。

一方、今後の出店戦略に備えた飲食事業の組織体制強化に伴い、飲食業経験者の中途採用を強化し人件費が増加いたしました。

新店は、平成28年12月に東京銀座の料亭スタイルレストラン「花蝶」内に、カウンターのみ寿司店「築地魚力銀座店」（東京都中央区）、平成29年2月にJR郡山駅前の「ダイワロイネットホテル」内に「築地魚力郡山店」（福島県郡山市）をオープンいたしました。

また、既存店舗の活性化策として、立川北口店（東京都立川市）は、店内のリニューアルを実施し、平成28年7月に改装オープンいたしました。

この結果、売上高は7億円（前年同期比5.8%減）、営業損失は2百万円（前年同期は営業利益64百万円）となりました。



## &lt;卸売事業&gt;

卸売事業では、米国卸売事業を手がけるウオリキ・フレッシュ・インクが連結子会社から持分法適用関連会社へ異動した影響があり、売上高は36億99百万円減少、営業利益は1億40百万円減少いたしました。

なお、国内卸売事業の体制を見直し、子会社の株式会社大田魚力は外食チェーンを中心とした取引先を専門とし売上高は3億13百万円、当社は国内スーパーマーケットへの卸売事業を引き継ぎ、売上高は7億47百万円となりました。

平成28年4月に設立した合併会社の株式会社シーフードワークスは、高鮮度凍結魚の販売を中心に事業を拡大し、売上高は4億98百万円となりました。

この結果、グループ全体の卸売事業の売上高は12億46百万円（前年同期比78.0%減）、営業利益は16百万円（前年同期比92.3%減）となりました。

## (2) キャッシュ・フローの状況

当連結会計年度における現金及び現金同等物（以下「資金」という。）は、前連結会計年度に比べ8億39百万円減少（前年同期比19.2%減）し、当連結会計年度末には35億23百万円となりました。

当連結会計年度における各キャッシュ・フローの状況とそれらの要因は次のとおりであります。

「営業活動によるキャッシュ・フロー」は、10億95百万円の収入（前年同期比43.4%増）となりました。主なプラス要因は、税金等調整前当期純利益11億44百万円（前年同期比5億30百万円減）であり、主なマイナス要因は、法人税等の支払額3億13百万円（前年同期比3億31百万円減）であります。

「投資活動によるキャッシュ・フロー」は、10億50百万円の支出（前年同期は5億84百万円の収入）となりました。主なプラス要因は、投資有価証券の売却による収入20億91百万円（前年同期比2億59百万円減）であり、主なマイナス要因は、投資有価証券の取得による支出28億90百万円（前年同期比10億39百万円増）であります。

「財務活動によるキャッシュ・フロー」は、8億61百万円の支出（前年同期比25.8%減）となりました。主な要因は、配当金の支払額5億54百万円（前年同期比2億65百万円減）であります。

## 2【仕入及び販売の状況】

## (1) 商品仕入実績

当連結会計年度における商品仕入実績をセグメントごとに示すと、次のとおりであります。

セグメントの名称	当連結会計年度 (自 平成28年4月1日 至 平成29年3月31日)	前年同期比(%)
小売事業(千円)	14,619,178	103.6
飲食事業(千円)	231,770	97.8
卸売事業(千円)	448,933	9.7
報告セグメント計(千円)	15,299,882	80.6
その他(千円)	-	-
合計(千円)	15,299,882	80.6

(注) 1. セグメント間の取引については相殺消去しております。

2. 上記の金額には、消費税等は含まれておりません。

## (2) 販売実績

当連結会計年度における販売実績をセグメントごとに示すと、次のとおりであります。

セグメントの名称	当連結会計年度 (自 平成28年 4月 1日 至 平成29年 3月31日)	前年同期比(%)
小売事業(千円)	24,763,213	104.0
飲食事業(千円)	700,537	94.2
卸売事業(千円)	1,246,792	22.0
報告セグメント計(千円)	26,710,543	88.4
その他(千円)	64,933	99.4
合計(千円)	26,775,477	88.4

(注) 1. セグメント間の取引については相殺消去しております。

2. 上記の金額には、消費税等は含まれておりません。

## 3 【経営方針、経営環境及び対処すべき課題等】

文中の将来に関する事項は、当連結会計年度末現在において当社グループが判断したものであります。

## (1) 経営方針

当社グループは、「安心・安全・満足」の経営理念に則り、「良い食材を、新鮮なままで、できるだけ安く提供する」ことにより、日本人にとって欠かせない「鮮魚を中心とした食生活」の充実に寄与することをめざしております。この実現のため、経営方針に「改革・改善」を掲げ、鮮魚の流通や提供方法の革新、業務効率を上げるためのしくみづくりに邁進いたしております。また、従来推進してまいりました堅実経営をモットーに、強い財務体質かつ収益力のある経営体質づくりに取り組んでおります。

## (2) 経営環境

当社グループを取り巻く経営環境は、人口の減少、少子高齢化の進行などにより、魚食が減少する状況にあります。また、魚資源の枯渇化の進行や、海外の魚食普及・魚価の高騰など、魚を取り巻く環境はより一層厳しくなるものと考えております。しかし、このような時こそ「良い魚を鮮度良く、より安い価格で提供する」という当社創業以来の精神を継続して持ち続け、お客様の支持を絶対的なものとするとともに、日本の伝統文化である魚食の普及に取り組む、経営基盤をより確固たるものにしたいと考えております。

## (3) 経営戦略の現状と見通し

当社グループは、強みである鮮魚の仕入力、販売力と経営実績によりつくられた信用力を活かして、総合的な「海産流通業」をめざすことを基本的な経営戦略としております。

この実現のために、基幹事業である鮮魚及び寿司の小売事業の事業内容の強化と首都圏及び中京圏を中心とした店舗網の拡大・整備を図っております。特に、昨今需要が高まっている寿司については、小面積でも出店可能なテイクアウト専門店の出店を加速させるとともに、その事業構造の確立と多店舗展開を視野に入れた新規出店先の開発に注力しております。同じく需要が高まっている惣菜分野において、当社グループの特長を活かし鮮魚惣菜の商品化に取り組んでまいります。

飲食事業につきましては、既存店舗の事業構造の再構築に取り組むとともに、新規業態の開発を含めた出店の強化に取り組んでまいります。

また、国内卸売事業において、株式会社魚力は鮮魚の仕入力の強さと培ってきた鮮魚の販売ノウハウを活かし、リテールサポートを付加した食品スーパーを取引先とする鮮魚卸売事業を担い、子会社の株式会社大田魚力は新鮮な生魚を中心とした飲食店への卸売事業に取り組んでまいります。海外卸売事業では、伊藤忠商事株式会社との合併会社であるウオリキ・フレッシュ・インクによる米国での事業拡大に取り組んでまいります。

更に、海外での和食ブームの中、日本食レストランの増加を背景として魚介類に対する海外での需要が高まる傾向にある中、特に、新鮮で安全な刺身用冷凍魚に対するニーズの高まりや加工技術者不足等による高鮮度で加工度の高い食材に対する需要の増加を見込み、平成28年4月、高速冷凍技術を持つ株式会社フードワークスと合併会社を設立しておりますが、全国から仕入れた魚介類を高鮮度で凍結・加工した商品を、国内及び米国・東南アジアをはじめとする海外へ輸出版売する事業を推進してまいります。

一方、天然の魚資源の枯渇化に備え養殖魚の安定的調達のため養殖業者との資本・業務提携を行い、新たな時代のニーズに対応した商品開発や品揃えに対応してまいります。

これらの事業を円滑かつ効率的に推進するため、東京都中央卸売市場の豊洲への移転の推移を注視しながら、グループとしての新しい物流システムのあり方を検討してまいります。また、併せてグループ情報システムのレベルアップを図ってまいります。

#### (4) 経営上の目標の達成状況を判断するための客観的な指標等

経営戦略の達成状況を成長性の面から評価するため、売上高及び期末店舗数を中期的な目標とし、平成30年度目標売上高330億円、同年度末における目標店舗数140店としております。なお、当連結会計年度目標売上高282億円、同年度末における目標店舗数81店に対し、実績は売上高267億75百万円、店舗数は75店舗でありました。

#### (5) 事業上及び財務上の対処すべき課題

現状の課題として、店舗運営の収益構造の改善が重要と考えております。小売業界におきましては業態を超えた企業間の競争がますます激化しております。食品スーパーはもとよりコンビニエンスストア、ネット販売などの競争において、今まで以上に顧客のニーズに対応した商品開発や品揃えに注力するとともに、サービスレベルの向上に努め収益力の強化を図ってまいります。そのため、社員の販売技術や加工技術のレベルアップを図るとともに、パート・アルバイトの職域拡大と早期戦力化に取り組み生産性の向上に努めております。また、お客様満足度（CS）向上のため、全社的な「CS推進プロジェクト」を立ち上げ店舗の接客技術向上に取り組みしております。

次に、成長性の確保があげられます。当社は、小売事業において一定の売上が見込まれるターミナル駅近隣の商業施設への出店を基本としており、今後の成長性を確保するためにも首都圏を中心とした店舗開発情報の収集に力を入れ、積極的な物件開発に取り組みすることが重要であります。一方、寿司テイクアウト専門店については、従来から展開する「海鮮魚力寿司」の業態に加え、江戸前寿司と米国風ロール寿司を中心に品揃えする「Sushi力蔵」、百貨店を中心に出店しハイグレードな江戸前寿司を品揃えする「かげん鮓」の3業態の事業構造を確立し、多店舗展開を視野に入れた新規出店先の開拓を進めてまいります。このほか、鮮魚を活用した惣菜の商品開発に取り組み、商品ラインナップの充実を図ってまいります。また、飲食事業においては、既存店の事業構造の再構築を図るとともに、高鮮度凍結魚を利用した首都圏以外への出店など新規業態の開発を進めてまいります。

これらの結果、積極的な出店にあわせた人材の確保と育成が課題となっております。当社の将来を担う経営幹部や店舗管理職の育成は不可欠であり、採用活動の強化及び社員教育の充実を図ってまいります。店舗の重要な戦力となるパート・アルバイトの確保は昨今困難な状況となっており、従来の募集活動に加え社員紹介制度やホームページを活用した募集などにより人員の確保を図っております。また、人事労務制度にとどまらず業務プロセスの改善なども視野にいれた働き方改革の推進が課題となっており、全社的なプロジェクトを立ち上げ取り組んでまいります。

更に、海外事業の事業構造の確立が急務であります。高鮮度凍結魚の海外輸出販売を担う合弁会社である株式会社シーフードワークスの設立、株式会社わしょくワークスの第三者割当増資引受による全国農業協同組合連合会（JA全農）などとの海外事業の共同展開、ウオリキ・フレッシュ・インクにおける伊藤忠商事株式会社との連携強化による米国での鮮魚卸売事業の拡大など、グループ企業の設立・再編を含む海外事業の事業構造の確立を図ってまいります。

これらの事業展開を支える経営基盤を確立するためには、リスクマネジメントの強化が重要であります。「食の安全」につきましては継続してお客様の信用を得ていくことが重要な課題であり、制度の更なる整備、教育の徹底、現場の指導強化を進め、商品管理体制を確立してまいります。また、コンプライアンスへの対応も重要課題であり、魚力行動規範の遵守、労働環境の改善、当社業務に係る諸法令・規則等の教育等、法令遵守の体制づくりに取り組んでまいります。

#### 4【事業等のリスク】

有価証券報告書に記載した事業の状況、経理の状況等に関する事項のうち、投資者の判断に重要な影響を及ぼす可能性のある事項には、以下のようなものがあります。

なお、文中における将来に関する事項は、当連結会計年度末現在において当社グループが判断したものであります。

##### (1) 食品の安全性について

当社グループは「食品衛生法」に基づいた営業施設を整備し、同法の許可の下で魚介類、寿司を主に販売する小売店及び飲食店を営業しております。また、「食品表示法」及び「計量法」に基づき、商品を販売するにあたって原産地表示や食品添加物、消費期限、保存方法の表示等が義務付けられております。

近年、消費者の「食の安全」に係わる意識の高まりにつれ、食品衛生についてのコンプライアンスの遵守が、会社の存続にも関わる問題となってきました。

生鮮食品を扱う当社グループにとって、衛生問題は最重要事項であり、店舗においてはオゾン消毒施設を備え滅菌・消臭を行うとともに、社内専門部門による衛生検査及び定期的な専門業者による清掃・設備点検など、食の安全の確保に最大限の努力を払っております。

また、商品の産地表示、消費期限表示、添加物表示等に関し、十分な消費者への情報提供ができる体制を構築いたしております。

しかしながら、当社の取組みを超えた重大な事故が発生した場合、営業への支障や損害賠償等により、当社グループの業績に影響を与える可能性があります。

更に、社会的に食の安全に関わる事件の発生やマスコミの報道等により、「生」で食することの多い魚について、購買敬遠ムードが高まることも過去の事例から考えられ、当社グループの業績に影響を与える可能性があります。

##### (2) 消費変動と競合について

当社グループは鮮魚を主体とする小売・卸売・飲食業を行っておりますが、景気動向や雇用状況・所得環境を背景とした消費動向等の変化、また、出店地域の競合店の発生状況等により、売上高の大きな下落があった場合、当社グループの業績に影響を与える可能性があります。

##### (3) 消費者の鮮魚購入のニーズ変化について

家計調査年報によると、食料支出に占める素材としての魚介類購入額の割合は減少する一方、調理食品購入額や外食費の割合は増加する傾向にある中、総体として魚介類の消費量は減少傾向にあります。

従いまして、当社としても小売事業において、消費者のニーズに合わせた素材の提供方法を取り入れたり、簡便性ニーズに対応した調理済みの煮魚や焼魚の品揃えを増やすなど、消費者のニーズをとらえる努力を進めており、また、飲食事業におきましては、旬の魚を中心とした鮮魚専門店ならではのメニューの開発を進めてまいりました。しかしながら、消費者のニーズは年々大きく変化しており、これに対して対応が不十分、もしくはニーズと一致しない施策等があった時には、当社グループの業績に影響を与えることが予想されます。

また、小売事業において消費者の購買動向は、最寄品、日用品、食料品についてワンストップ・ショッピング、ショートタイム・ショッピング志向が強まってきており、一箇所で買物を短時間で済ます傾向が強くなっております。

従いまして、当社の出店している商業施設の近隣に大規模な競合する商業施設がオープンした場合に、当社店舗の売上高が減少するなど、当社グループの業績に影響を与える可能性があります。

##### (4) 出店について

当社の小売事業の店舗は、原則30～50坪の売場面積が確保できることを条件として、大型商業施設にテナントとして出店することを基本としております。また、生魚を中心とした専門店としての商品の集積で常時鮮度を保って販売を行っていくためには、一定の商品回転率を必要とし、そのため、現状は集客力の高い首都圏を中心とした一定の売上規模が見込めるターミナル隣接の駅ビル、あるいは駅近隣の百貨店への出店が中心となっております。

近年、首都圏、特に都内有力ターミナルにおいては、新たな商業施設の建設が減少し、新規出店施設に当社が出店できる機会は少なくなりつつありますが、都心部を中心とした店舗開発情報の収集に力を入れ、積極的な物件開発に取り組むことが重要と考えております。

また、小面積でも出店可能な寿司テイクアウト専門店については、その事業構造の確立と多店舗展開を視野に入れた新規出店先の開発を進めております。

しかしながら、主力事業における今後の新規店舗の開発状況によっては、当社グループの業績に影響を与える可能性があります。

(5) 人材の確保及び育成について

当社は、成長戦略の柱として積極的な出店を掲げておりますが、そのためには店舗運営を担う優秀な人材の確保が不可欠であります。経験豊富な中途社員を積極的に採用するとともに、新入社員についても各種研修を行うことで早期戦力化を図っております。しかしながら、昨今、雇用環境が改善したことに加え、パート・アルバイトの時給が上昇しており採用環境は厳しい状況にあります。

従いまして、人材の確保及び育成が不十分であった場合は、当社グループの業績に影響を与える可能性があります。

(6) 店舗賃借に係る条件について

当社は、先に述べたとおり、小売事業、飲食事業ともに自社物件もしくは一括自社での借上げ物件での営業ではなく、商業施設内等へのテナント出店を基本としております。

小売事業において、出店している商業施設側からの改装等の機会をとらえての既存テナントに対する出店条件の見直し、もしくは出店条件によるテナントの選別が行われることが多くなっております。併せて、従来の契約期間満了に伴う自動更新が一般的であった賃貸条件から、定期借家による賃貸契約への変更要請も多くなっており、テナントとしての中長期的な店舗運営継続の基盤は、従来より弱いものとなりつつあります。入店している商業施設における条件により、もしくは契約年数の期限到来による営業の停止などがあった場合、将来的には当社グループの業績に影響を及ぼす可能性があります。

(7) 魚介類の需給構造の変化と水産物市況の変動について

世界的な魚食の習慣は今後とも勢いを増し、米国・欧州・ロシア・中国等を中心に魚介類に対する需要は更に増すものと考えられます。

これにより、今まで日本が中心であった魚介類の需給が世界に拡散する一方、マグロをはじめとして天然の魚資源の枯渇化が進行しているため、漁獲量の制限が強化されるなど、供給面の縮小が問題視されております。

このような世界的な魚介類の需給バランスの変化に対応するため、当社グループとしては、ネットワークの強化、仕入手法の多様化等に取り組み、お客様への安定的な商品供給に取り組んでおります。

しかしながら、需給関係の大幅な変化やそれに伴う魚介類の価格変動が大きく発生した場合は、当社グループの業績に影響を与える可能性があります。

(8) 自然災害・事故等について

当社グループは、首都圏及び中京圏に店舗展開しております。これらの地域での地震・台風・洪水などの自然災害や、不測の事故などが発生した場合、災害や事故発生時の店舗施設への損害や人的被害の状況によって、店舗の営業に支障をきたす可能性があります。また、猛暑・冷夏・暖冬等の異常気象による漁獲量の大幅な減少や、異常気象に起因する消費者の購買動向の大きな変化があった場合、売上の減少につながるおそれがあり、当社グループの業績に影響を与える可能性があります。

(9) 法規制、会計制度等の変更について

当社グループは、「食品衛生法」、「食品表示法」、「計量法」、「独占禁止法」はじめ、消費者保護、各種税制、環境・リサイクル関連法等により規制を受けております。また、税制改正に伴う消費税率の引き上げ等により、個人消費に影響が出る可能性があります。

これに加え、国際会計基準などの新たな会計基準の適用により、業績への直接的な影響のみならず、会計基準の変更に伴うシステム変更などの負担増加も懸念されます。

従いまして、これらの法規制や制度改定により、これに対応するための費用の増加や、店舗の営業への支障が生じた場合、当社グループの業績に影響を与える可能性があります。

(10) 為替相場の変動や金利変動について

当社グループの商品の中には為替相場の変動の影響をうける輸入品があるとともに、これを原材料とする加工品も販売しており、為替相場の変動により仕入価格が影響を受ける可能性があります。また、金利変動を背景とした退職給付債務の金額算定の基礎となる割引率の変動により、費用負担が増減する可能性があります。

従いまして、為替相場の変動や金利変動により当社グループの業績に影響を与える可能性があります。

(11) 海外での事業活動について

当社グループは、海外で事業活動を行っており、現地での地震・洪水・火災等の災害や、戦争・内乱・テロ等による政治的・社会的混乱や予期せぬ景気の変動により、当社グループの業績に影響を与える可能性があります。

(12) 固定資産の減損会計の適用について

当社では、「固定資産の減損に係る会計基準」を適用しております。今後出店する地域の消費動向や競合する店舗の状況等により、店舗の売上高が大きく低下し店舗損益又はキャッシュ・フローが継続してマイナスとなった場合、当該店舗の減損処理が必要となる可能性があり、この場合、当社グループの業績に影響を及ぼす可能性があります。

(13) 保有する有価証券の減損処理による評価損について

現状の不安定な金融情勢下にあつて、有価証券の実勢価格が更に低下した場合、減損処理による投資有価証券評価損を計上する必要があり、当社グループの業績に影響を及ぼす可能性があります。

5【経営上の重要な契約等】

特記事項はありません。

6【研究開発活動】

該当事項はありません。

7【財政状態、経営成績及びキャッシュ・フローの状況の分析】

文中の将来に関する事項は、当連結会計年度末現在において当社グループが判断したものであります。

(1) 重要な会計方針及び見積り

当社グループの連結財務諸表は、わが国において一般に公正妥当と認められている会計基準に基づき作成されております。この連結財務諸表作成に際し、経営者による会計方針の選択・適用、資産・負債や収益・費用の報告金額及び開示に影響を与える見積りを必要とします。当社グループはこれらの見積りについて過去の実績等を勘案し、合理的に判断しておりますが、実際の結果は見積り特有の不確実性があるため、これらの見積りと異なる場合があります。

(2) 当連結会計年度の財政状態の分析

(流動資産)

当連結会計年度末における流動資産の残高は、77億84百万円（前連結会計年度末は85億87百万円）となり、8億3百万円減少いたしました。

その要因の主なものは、商品及び製品が6億48百万円減少したことによるものであります。

(固定資産)

当連結会計年度末における固定資産の残高は、91億31百万円（前連結会計年度末は90億89百万円）となり、41百万円増加いたしました。

その要因の主なものは、関係会社株式が2億74百万円増加したことによるものであります。

(流動負債)

当連結会計年度末における流動負債の残高は、26億16百万円（前連結会計年度末は29億69百万円）となり、3億52百万円減少いたしました。

その要因の主なものは、支払手形及び買掛金が3億27百万円減少したことによるものであります。

(固定負債)

当連結会計年度末における固定負債の残高は、2億73百万円（前連結会計年度末は5億94百万円）となり、3億21百万円減少いたしました。

その要因の主なものは、退職給付に係る負債が2億96百万円減少したことによるものであります。

(純資産)

当連結会計年度末における純資産の残高は、140億25百万円（前連結会計年度末は141億13百万円）となり、87百万円減少いたしました。

その要因の主なものは、退職給付に係る調整累計額が2億26百万円増加したものの自己株式の取得により3億13百万円減少したことによるものであります。

(3) 当連結会計年度の経営成績の分析

(売上高)

当連結会計年度の売上高は、267億75百万円（前年同期比11.6%減）となりました。

小売事業では、既存店の売上が前年同期比2.7%減少したものの、新店や改装店舗の売上が寄与したこともあり247億63百万円（前年同期比4.0%増）となりました。

飲食事業では、天候不順や競合店の参入により、7億円（前年同期比5.8%減）となりました。

卸売事業では、ウオリキ・フレッシュ・インクの連結子会社から持分法適用関連会社への異動による影響が大きく、12億46百万円（前年同期比78.0%減）となりました。

(売上総利益)

売上総利益は、108億27百万円（前年同期比4.0%減）となりました。

セグメント別では、小売事業101億66百万円（前年同期比5.1%増）、飲食事業4億71百万円（前年同期比6.9%減）、卸売事業1億24百万円（前年同期比87.9%減）となりました。

(販売費及び一般管理費)

販売費及び一般管理費は、98億23百万円（前年同期比0.9%減）となりました。

主な内訳は、給与手当38億95百万円、賃借料24億62百万円、法定福利費5億74百万円などです。売上高に対する販管費比率は36.7%となりました。

(営業利益)

営業利益は、10億4百万円（前年同期比26.4%減）となりました。

セグメント別では、小売事業11億6百万円（前年同期比7.3%減）、飲食事業2百万円（前年同期は営業利益64百万円）、卸売事業16百万円（前年同期比92.3%減）となりました。

なお、各セグメントへの配賦不能営業費用は1億49百万円です。売上高営業利益率は3.7%となりました。

(経常利益)

経常利益は、10億66百万円（前年同期比28.0%減）となりました。

営業外収益は株式投資信託、不動産投資信託の分配金の獲得等により、1億46百万円（前年同期比15.0%減）、営業外費用は持分法による投資損失などにより84百万円（前年同期比49.9%増）となりました。売上高経常利益率は4.0%となりました。

(特別利益)

特別利益は、1億68百万円（前年同期は2億97百万円）となりました。これは主に株式投資信託・不動産投資信託等の売却に伴う投資有価証券売却益等です。

(特別損失)

特別損失は、90百万円（前年同期は1億2百万円）となりました。これは主に収益性の悪化した店舗や退店店舗の減損損失計上額等です。

(親会社株主に帰属する当期純利益)

親会社株主に帰属する当期純利益は、7億46百万円（前年同期比28.2%減）となりました。

(4) 当連結会計年度のキャッシュ・フローの分析

当連結会計年度のキャッシュ・フローの分析については「第2 事業の状況 1 業績等の概要 (2) キャッシュ・フローの状況」に記載のとおりであります。

(5) 経営成績に重要な影響を与える要因について

「第2 事業の状況 4 事業等のリスク」に記載のとおりであります。

(6) 資本の財源及び資金の流動性についての分析

(資金需要)

当社グループの運転資金需要の主なものは、当社グループ販売商品の購入の他、販売費及び一般管理費等の営業費用によるものであります。

営業費用の主なものは、人件費、店舗賃借料及び店舗運営に関わる費用（テナント経費・水道光熱費・販売促進費等）であります。

設備資金需要のうち主なものは、小売事業、飲食事業の新規店舗・改装店舗に関わる店舗内装・空調・衛生厨房設備等の販売拠点の拡充・整備によるものと、全社的なIT活用推進を図るための、本社・店舗間のネットワーク構築やセキュリティ対策等のシステム投資であります。

(財務政策)

当社グループは現在、運転資金及び設備投資資金につきましては、内部資金でまかなう事を基本方針としております。

従いまして、無借金経営政策を継続しておりますが、借入枠につきましては、金融機関2行との間に合計6億円の当座貸越契約を締結し、不測の事態に備えております。

当社グループは、健全な財務状態を継続しつつ、営業活動により得られるキャッシュ・フローから、成長を維持するための将来必要な資金を調達することが可能と考えております。



### 第3【設備の状況】

#### 1【設備投資等の概要】

当社グループでは、小売店舗を主とした新規出店に加え、既存店舗の改装による営業の活性化を図るための設備投資を実施いたしました。

主な投資では、新規出店7店舗の設備投資として1億67百万円、既存店2店舗の改修49百万円の設備投資を実施いたしました。

#### 2【主要な設備の状況】

##### (1) 提出会社

当社は首都圏を中心に75店舗、営業店舗を有しており、本社を立川市に設置しております。

また、八王子市の旧本社土地を遊休資産として、昭島市の旧本社を賃貸設備として有しております。

平成29年3月31日現在

事業所名(所在地)	セグメントの名称	設備の内容	帳簿価額					従業員数(人)
			建物及び構築物(千円)	機械装置及び運搬具(千円)	土地(千円)(面積㎡)	その他(千円)	合計(千円)	
本社(東京都立川市)	全社統括業務・卸売事業	統括事業施設	9,990	4,414	-	13,529	27,934	71 (22)
東京都内37店舗	小売事業・飲食事業	販売設備	333,516	-	-	188,518	522,034	198 (465)
埼玉県内12店舗	小売事業	販売設備	140,361	-	-	95,333	235,694	57 (149)
千葉県内9店舗	小売事業	販売設備	86,387	-	-	66,309	152,697	21 (103)
神奈川県内12店舗	小売事業	販売設備	88,032	-	-	46,022	134,055	73 (124)
旧本社(東京都八王子市)	全社事業	遊休資産	-	-	288,549 (2,359.36)	-	288,549	-
旧本社(東京都昭島市)	全社事業	賃貸設備	10,964 [10,964]	-	15,967 [15,967] (483.62)	0 [0]	26,932 [26,932]	-

##### (2) 国内子会社

平成29年3月31日現在

会社名	事業所名(所在地)	セグメントの名称	設備の内容	帳簿価額					従業員数(人)
				建物及び構築物(千円)	機械装置及び運搬具(千円)	土地(千円)(面積㎡)	その他(千円)	合計(千円)	
株式会社大田魚力	本社(東京都大田区)	卸売事業	統括事業施設 情報通信施設	1,659	377	-	1,013	3,050	4 (0)

(注) 1. 帳簿価額のうち「その他」は、工具器具備品であります。

2. 上記中の[ ]内は、賃貸中のもので内書で示しております。

また、賃貸中の設備につきましては、連結貸借対照表上、投資その他の資産の「その他」に計上しております。

旧本社(東京都昭島市)の土地の欄に記載している金額及び面積の内容は借地権であります。

3. 従業員数の( )は、臨時雇用者数を外書しております。

4. 上記金額には、消費税等は含まれておりません。

### 3【設備の新設、除却等の計画】

当社グループの設備投資については、景気予測、業界動向、投資効率等を総合的に勘案して策定しております。  
なお、当連結会計年度末現在における重要な設備の新設、改修計画は次のとおりであります。

#### (1) 重要な設備の新設

会社名	事業所名	セグメントの 名称	設備の内容	投資予定金額		資金調達 方法	着手及び完成予定年月	
				総額 (百万円)	既支払額 (百万円)		着手	完了
株式会社 魚力	小売店舗(16店舗)	小売事業	店舗設備	484	3	自己資金	平成29年3月	平成30年3月
株式会社 魚力	飲食店舗(9店舗)	飲食事業	店舗設備	360	-	自己資金	平成29年4月	平成30年3月

(注) 「投資予定金額」には、敷金及び保証金を含めております。

#### (2) 重要な改修

会社名	事業所名	セグメントの 名称	設備の内容	投資予定金額		資金調達 方法	着手及び完成予定年月	
				総額 (百万円)	既支払額 (百万円)		着手	完了
株式会社 魚力	小売店舗(2店舗)	小売事業	店舗設備	35	-	自己資金	平成29年4月	平成30年3月
株式会社 魚力	本社及び店舗	小売事業	システム投資	150	-	自己資金	平成29年4月	平成30年3月

## 第4【提出会社の状況】

### 1【株式等の状況】

#### (1)【株式の総数等】

##### 【株式の総数】

種類	発行可能株式総数(株)
普通株式	58,480,000
計	58,480,000

##### 【発行済株式】

種類	事業年度末現在発行数 (株) (平成29年3月31日)	提出日現在発行数(株) (平成29年6月30日)	上場金融商品取引所名又は 登録認可金融商品取引業協 会名	内容
普通株式	14,620,000	14,620,000	東京証券取引所市場第一部	単元株式数 100株
計	14,620,000	14,620,000	-	-

#### (2)【新株予約権等の状況】

該当事項はありません。

#### (3)【行使価額修正条項付新株予約権付社債券等の行使状況等】

該当事項はありません。

#### (4)【ライツプランの内容】

該当事項はありません。

#### (5)【発行済株式総数、資本金等の推移】

年月日	発行済株式総 数増減数 (株)	発行済株式総 数残高(株)	資本金増減額 (千円)	資本金残高 (千円)	資本準備金増 減額(千円)	資本準備金残 高(千円)
平成14年11月20日 (注)	7,310,000	14,620,000	-	1,563,620	-	1,441,946

(注) 株式分割

分割比率 1 : 2

#### (6)【所有者別状況】

平成29年3月31日現在

区分	株式の状況(1単元の株式数100株)								単元未満株 式の状況 (株)
	政府及び地方 公共団体	金融機関	金融商品取 引業者	その他の法 人	外国法人等		個人その他	計	
					個人以外	個人			
株主数(人)	-	22	27	67	30	-	22,535	22,681	-
所有株式数 (単元)	-	17,125	975	55,230	963	-	71,890	146,183	1,700
所有株式数の割 合(%)	-	11.71	0.67	37.78	0.66	-	49.18	100.00	-

(注) 1. 自己株式868,063株は、「個人その他」に8,680単元及び「単元未満株式の状況」に63株を含めて記載しております。

2. 「その他の法人」の欄には証券保管振替機構名義の株式が5単元含まれております。

(7)【大株主の状況】

平成29年3月31日現在

氏名又は名称	住所	所有株式数 (千株)	発行済株式総数に 対する所有株式数 の割合(%)
株式会社山桂	東京都昭島市中神町2-22-6	5,124	35.04
三上 和美	東京都昭島市	621	4.25
株式会社みずほ銀行	東京都千代田区大手町1-5-5	400	2.73
株式会社三菱東京UFJ銀行	東京都千代田区丸の内2-7-1	400	2.73
魚力社員持株会	東京都立川市曙町2-8-3株式会社魚力内	285	1.95
株式会社ヨンキユウ	愛媛県宇和島市築地町2-318-235	250	1.70
山田 勝弘	東京都昭島市	240	1.64
日本トラスティ・サービス信託 銀行株式会社(信託口)	東京都中央区晴海1-8-11	225	1.54
伊藤 繁則	東京都昭島市	200	1.36
日本マスタートラスト信託銀行 株式会社(信託口)	東京都港区浜松町2-11-3	127	0.87
計	-	7,874	53.85

(注) 上記の他、自己株式が868千株あります。

(8)【議決権の状況】

【発行済株式】

平成29年3月31日現在

区分	株式数(株)	議決権の数(個)	内容
無議決権株式	-	-	-
議決権制限株式(自己株式等)	-	-	-
議決権制限株式(その他)	-	-	-
完全議決権株式(自己株式等)	普通株式 868,000	-	-
完全議決権株式(その他)	普通株式 13,750,300	137,503	-
単元未満株式	普通株式 1,700	-	-
発行済株式総数	14,620,000	-	-
総株主の議決権	-	137,503	-

(注) 「完全議決権株式(その他)」の欄には、証券保管振替機構名義の株式が500株含まれております。また、「議決権の数」欄には、同機構名義の完全議決権株式に係る議決権の数5個が含まれております。

【自己株式等】

平成29年3月31日現在

所有者の氏名又は名称	所有者の住所	自己名義所有株 式数(株)	他人名義所有株 式数(株)	所有株式数の合 計(株)	発行済株式総数 に対する所有株 式数の割合 (%)
株式会社 魚力	東京都立川市曙町 二丁目8番3号	868,000	-	868,000	5.93
計	-	868,000	-	868,000	5.93

( 9 ) 【ストックオプション制度の内容】  
該当事項はありません。

2 【自己株式の取得等の状況】

【株式の種類等】 会社法第155条第3号に該当する普通株式の取得

( 1 ) 【株主総会決議による取得の状況】  
該当事項はありません。

( 2 ) 【取締役会決議による取得の状況】

区分	株式数(株)	価額の総額(円)
取締役会(平成28年5月6日)での決議状況 (取得期間 平成28年5月9日~平成29年4月28日)	250,000	350,000,000
当事業年度前における取得自己株式	-	-
当事業年度における取得自己株式	250,000	334,680,300
残存決議株式の総数及び価額の総額	-	15,319,700
当事業年度の末日現在の未行使割合(%)	-	4.37
当期間における取得自己株式	-	-
提出日現在の未行使割合(%)	-	4.37

(注) 当社は、平成28年5月6日開催の取締役会決議による自己株式の取得を、平成28年10月12日の買付けをもって終了しました。

( 3 ) 【株主総会決議又は取締役会決議に基づかないものの内容】  
該当事項はありません。

( 4 ) 【取得自己株式の処理状況及び保有状況】

区分	当事業年度		当期間	
	株式数(株)	処分価額の総額(円)	株式数(株)	処分価額の総額(円)
引き受ける者の募集を行った取得自己株式	-	-	-	-
消却の処分を行った取得自己株式	-	-	-	-
合併、株式交換、会社分割に係る移転を行った取得自己株式	-	-	-	-
その他 (ストックオプションの行使による取得自己株式の処分)	14,600	27,886,000	-	-
保有自己株式数	868,063	-	868,063	-

(注) 当期間における保有自己株式数には、平成29年6月1日からこの有価証券報告書提出日までに取得した株式は含まれておりません。

### 3【配当政策】

当社グループは、確固たる経営基盤に基づき、安定した成長と経営の効率化の推進による収益の向上をめざしております。このため内部留保を充実させることにより企業体質の強化を図りつつ、安定的な利益還元を行うことを基本方針としております。

当社は、中間配当と期末配当の年2回の剰余金の配当を行うことを基本方針としております。

これらの剰余金の配当の決定機関は取締役会であり、「会社法第459条第1項の規定に基づき、取締役会の決議をもって剰余金の配当等を行うことができる。」旨定款に定めております。

現在当社グループの自己資本比率は80%を超えており、強い企業体質を保ちながら当面の成長原資の確保としては、内部留保で十分な水準であると判断いたしております。

従いまして、営業活動をとおして生じる利益については、積極的に株主還元を行ってまいります。具体的には配当性向50%を目途として安定的に配当を行ってまいります。ただし、将来の経営状況の変化及び経営戦略の転換などにより、積極的な事業拡大のための原資確保が必要となった場合は、一時的に内部留保を優先に利益配分を行いたいと考えておりますが、その場合においても一定の配当水準の維持に努めてまいります。

内部留保については、取り扱い商品の特性として食品関係の社会的な事件発生等により売上高が影響を受け易いことから、株主資本の増加による経営体質の強化に充当することとし、併せて更なる成長力獲得のための企業拡大の原資として、有効に活用してまいります。

また、自己株式の取得につきましては当連結会計年度においても実行いたしました。今後も経営環境の変化に対応した柔軟な資本政策の一環として財政状況や株価の動向を勘案しながら検討してまいります。

当期の配当金につきましては、中間配当として既に1株当たり20円をお支払いしております。期末配当につきましては、当期純利益が当初計画を下回る結果となりましたが、配当予想のとおり1株当たり期末配当金20円をお支払いすることといたしました。

決議年月日	配当金の総額 (千円)	1株当たり配当額 (円)
平成28年10月31日 取締役会決議	275,094	20
平成29年5月8日 取締役会決議	275,038	20

### 4【株価の推移】

#### (1)【最近5年間の事業年度別最高・最低株価】

回次	第29期	第30期	第31期	第32期	第33期
決算年月	平成25年3月	平成26年3月	平成27年3月	平成28年3月	平成29年3月
最高(円)	1,137	1,730	1,840	2,529	1,445
最低(円)	921	1,110	1,383	1,180	1,165

(注) 最高・最低株価は東京証券取引所(市場第一部)におけるものであります。

#### (2)【最近6月間の月別最高・最低株価】

月別	平成28年10月	平成28年11月	平成28年12月	平成29年1月	平成29年2月	平成29年3月
最高(円)	1,321	1,305	1,282	1,315	1,310	1,340
最低(円)	1,276	1,235	1,235	1,259	1,286	1,292

(注) 最高・最低株価は東京証券取引所(市場第一部)におけるものであります。

5【役員の状況】

男性9名 女性1名（役員のうち女性の比率10.0%）

役名	職名	氏名	生年月日	略歴	任期	所有株式数 (千株)
代表取締役 会長		三上 和美	昭和22年3月12日生	昭和41年4月 株式会社魚力商店（現株式会 社山桂）入社 昭和59年12月 当社入社 昭和59年12月 代表取締役専務取締役就任 平成元年10月 代表取締役社長就任 平成9年6月 代表取締役副会長就任 平成13年6月 相談役就任 平成14年6月 当社退社 平成24年1月 当社顧問就任 平成24年6月 代表取締役会長就任（現任）	(注)3	621
代表取締役 社長	営業統括本部 長	山田 雅之	昭和39年3月8日生	昭和60年4月 当社入社 平成8年10月 商品部長 平成9年2月 取締役就任 平成14年6月 常務取締役就任 平成14年10月 営業統括本部副本部長 平成17年4月 商品統括本部長 平成20年3月 ウオリキ・フレッシュ・イン ク取締役社長兼CEO就任 平成24年4月 営業統括本部長（現任） 平成24年6月 専務取締役就任 平成27年6月 代表取締役副社長就任 平成29年6月 代表取締役社長就任（現任）	(注)3	80
常務取締役	営業統括本部 副本部長、商 品開発室長	黒川 隆英	昭和42年4月1日生	昭和60年4月 当社入社 平成23年6月 営業部長 平成25年6月 取締役就任 平成25年10月 営業統括本部副本部長（現 任） 平成26年4月 商品開発室長（現任） 平成27年6月 常務取締役就任（現任） 平成28年4月 寿司部長	(注)3	6
取締役相談 役	店舗開発管掌	中田 雅明	昭和33年4月5日生	昭和56年4月 株式会社岡村製作所入社 昭和62年8月 千代田トレーディング株式会 社入社 平成6年1月 当社入社 平成7年9月 管理本部長 平成8年6月 取締役就任 平成10年4月 財務経理部長 平成22年6月 常務取締役就任 平成23年4月 管理本部長 平成23年6月 代表取締役社長就任 平成29年6月 取締役相談役就任（現任）	(注)3	60
取締役	内部監査室長	伊藤 忠彦	昭和40年12月23日生	平成元年4月 戸田会計事務所入所 平成7年11月 当社入社 平成23年6月 財務経理部長 平成25年4月 管理本部長 平成26年4月 管理部長 平成26年6月 取締役就任（現任） 平成29年4月 内部監査室長（現任）	(注)3	4

役名	職名	氏名	生年月日	略歴	任期	所有株式数 (千株)
取締役		岩崎 哲也	昭和41年2月20日生	平成2年4月 監査法人トーマツ(現有限責任監査法人トーマツ)入所 平成6年3月 公認会計士登録 平成9年2月 エヌイーディー株式会社入社 平成9年2月 岩崎哲也公認会計士事務所開設 平成14年5月 税理士登録 平成16年8月 シティア公認会計士共同事務所開設(現任) 平成18年1月 ビ・ライフ投資法人(現大和ハウスリート投資法人)監督役員(現任) 平成24年6月 当社顧問就任 平成27年6月 取締役就任(現任)	(注)3	-
取締役		大橋 幸多	昭和27年5月7日生	昭和50年4月 三井物産株式会社入社 平成12年2月 香港三井物産有限公司 Director兼食糧部General Manager 平成14年2月 同社Assistant Managing Director就任 平成16年4月 三井物産株式会社リテール営業第一部長 平成19年4月 同社情報戦略企画部長 平成20年4月 同社食料・リテール本部副本部長 平成21年4月 三井食品株式会社取締役副社長就任 平成22年12月 東邦物産株式会社代表取締役社長就任 平成26年5月 油糧輸出入協議会専務理事就任 平成26年6月 ニュージーランド貿易経済促進庁対日貿易経済促進諮問委員会アドバイザー(現任) 平成29年4月 当社顧問就任 平成29年6月 取締役就任(現任)	(注)3	-
常勤監査役		根岸 功生	昭和33年3月7日生	昭和59年8月 監査法人サンワ東京丸の内事務所(現有限責任監査法人トーマツ)入所 平成3年3月 公認会計士登録 平成3年6月 ヘルツ株式会社入社 平成10年9月 株式会社プライムシステム入社 平成12年6月 根岸公認会計士事務所開設 平成16年8月 シティア公認会計士共同事務所開設(現任) 平成16年11月 税理士登録 平成20年10月 ウィンテスト株式会社非常勤監査役 平成24年6月 イーター電機工業株式会社常勤監査役 平成27年6月 当社常勤監査役就任(現任)	(注)4	-
監査役		鶴巻 康枝	昭和43年6月21日生	平成7年4月 東京都庁入庁 平成16年4月 司法研修所入所 平成17年10月 弁護士登録 平成21年3月 ビ・ライフ投資法人(現大和ハウスリート投資法人)監督役員 平成23年3月 ベリタス法律事務所入所 平成27年6月 当社監査役就任(現任) 平成29年1月 宇野康枝法律事務所開設(現任)	(注)4	-



役名	職名	氏名	生年月日	略歴	任期	所有株式数 (千株)
監査役		安江 選	昭和26年2月20日生	昭和44年6月 警視庁入庁 平成13年9月 警視庁石神井警察署長 平成14年9月 警視庁第二機動隊長 平成15年9月 警視庁人事第一課理事官 平成16年9月 警視正 警視庁人事第二課長 平成17年10月 警視庁地域総務課長 平成19年2月 警視庁総務部参事官企画課長 平成21年2月 警視長 警視庁第四方面本部 長兼警務部参事官 平成22年10月 警視庁職員互助組合事務局長 平成29年4月 日新火災海上保険株式会社本 店事業部顧問(現任) 平成29年6月 監査役就任(現任)	(注)5	-
計						772

- (注) 1. 取締役岩崎哲也及び取締役大橋幸多は、社外取締役であります。  
2. 常勤監査役根岸功生、監査役鶴巻康枝及び監査役安江選は、社外監査役であります。  
3. 平成29年6月29日開催の定時株主総会の終結の時から1年間  
4. 平成27年6月26日開催の定時株主総会の終結の時から4年間  
5. 平成29年6月29日開催の定時株主総会の終結の時から2年間

## 6【コーポレート・ガバナンスの状況等】

### (1)【コーポレート・ガバナンスの状況】

当社は、社会に信頼される企業であり続けるため、株主の皆様の権利を尊重し、経営の公平性・透明性を確保するとともに、株主の皆様に対する受託者責任・説明責任を十分に果たしてまいります。同時に、経営ビジョンを具現化するため、コーポレート・ガバナンスを経営上の重要課題と位置付け、的確かつ迅速な意思決定・業務執行体制並びに適正な監督・監視体制の構築を図るとともに、多様な視点、長期的な視点に基づいたコーポレート・ガバナンス体制を構築することを基本姿勢としております。

#### 企業統治の体制

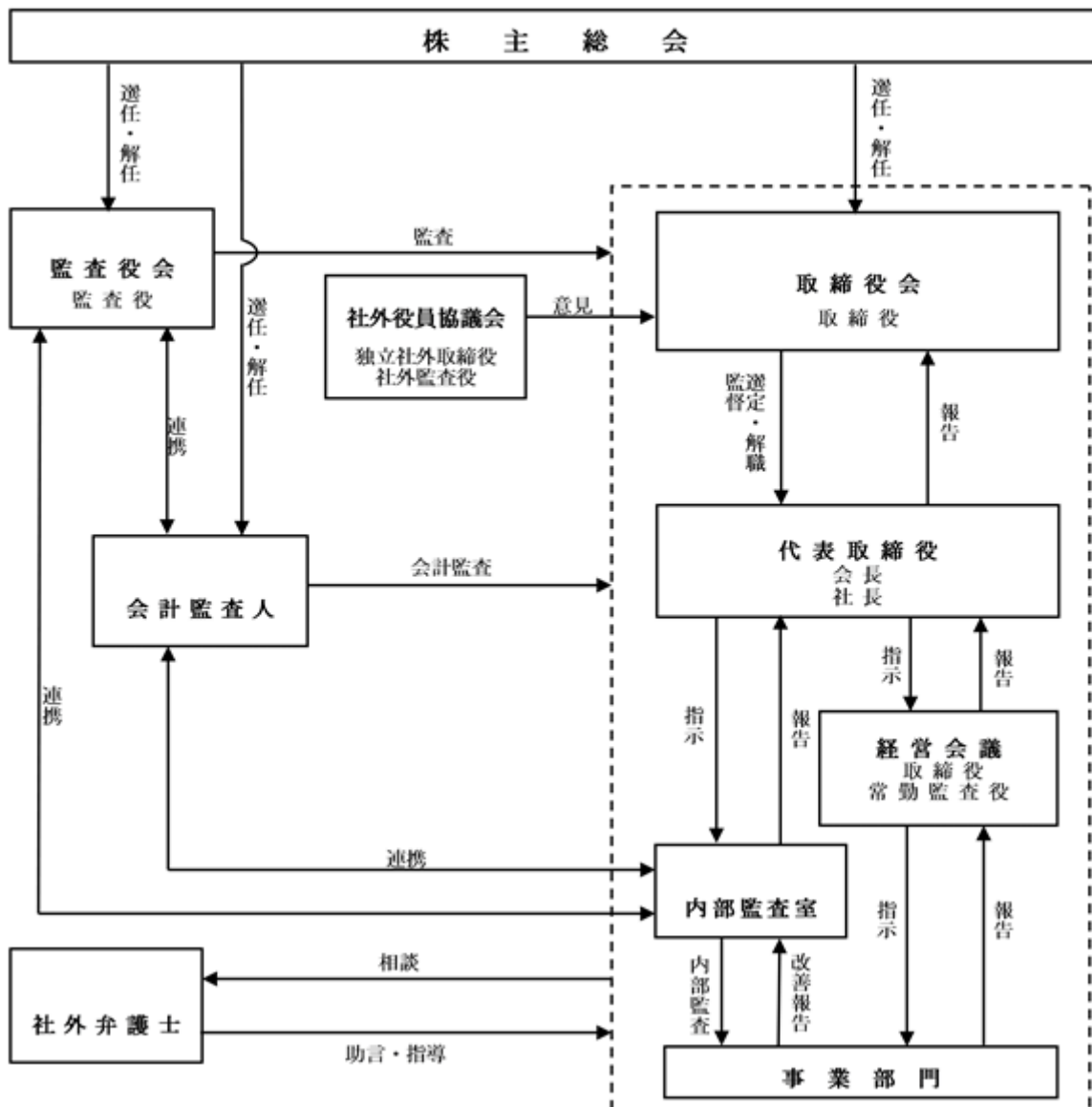
##### イ．企業統治の体制の概要

当社は社外取締役を含む取締役会と監査役全員が社外監査役の監査役会というガバナンス体制の中で、経営体制としては、社外取締役2名を含む取締役7名（男性7名）、すべて社外監査役である監査役3名（男性2名、女性1名）で構成されており、社外取締役2名は経営陣から独立した中立性を保った独立役員であります。

取締役会は原則として毎月1回開催しております。各監査役は取締役会に出席しており、取締役に対する適正な監査を行っております。

その他に、取締役会に付議される事項につき十分な審議及び議論を実施するための会議体として経営会議を毎月2回定例的に開催しております。常勤監査役は経営会議にも常に参加しており、併せて営業現場への監査を通じて業務執行状況について積極的な助言を行っております。

当社の経営上の意思決定、執行及び監査に係る経営組織の概要は次の図のとおりです。



ロ．当該体制を採用する理由

当社の取締役会は社外取締役2名を含む7名で構成され、迅速な経営の意思決定が行われております。また、代表取締役を2名体制とし、経営体制の強化を図るとともに、不測の事態に備えるべくリスク管理を強化しております。監査役会は全員社外監査役で構成され、社外取締役2名とともに経営に対する監視機能を十分に果たしていると判断しております。また、経営環境の変化への迅速な対応をすべく、取締役会については毎月の定例開催の他、必要に応じ随時開催しております。更に、社外取締役を含む取締役と常勤監査役で構成する経営会議を毎月2回開催し、迅速かつ的確な業務の執行を決定しております。

ハ．その他の企業統治に関する事項

・内部統制システムの整備の状況

当社は、会社法に定める「取締役及び使用人の職務の執行が法令及び定款に適合することを確保するための体制」として、「内部統制システムの基本方針」を取締役に次のとおり決議しております。

a．取締役及び使用人の職務の執行が法令及び定款に適合することを確保するための体制

当社は、法令及び定款を遵守し、コンプライアンスの推進に関しては取締役・従業員がコンプライアンスを自らの問題としてとらえ職務執行にあたるよう会議及び研修等を通じて指導しております。

「魚力行動規範」を定め、これをコンプライアンス体制の基盤とするとともに、この規範に則り社会的責任を果たしております。

また、重要事実が発生した場合には、当該事実が発生したことを認識した部署から速やかに管理部に情報が集約され、経営会議に対して報告がなされ適切に対応しております。

また、法令、社内規程並びに「魚力行動規範」を逸脱した行為の内部通報制度として「企業倫理ヘルプライン規程」を制定し、社内外から広く情報を集め、不正行為について適切に対応しております。

b．取締役の職務の執行に係る情報の保存及び管理に関する体制

取締役の職務の執行、意思決定に関しての情報の保存及び管理は、文書の作成、保存及び廃棄を定めた「文書保存規程」により行っております。また、情報の管理については「情報管理規程」により対応しております。

c．損失の危険の管理に関する規程その他の体制

「リスク管理体制の整備の状況」に記載しております。

d．取締役の職務の執行が効率的に行われることを確保するための体制

当社は、重要な決定事項については、原則として毎月1回開催する定時取締役会において決定する他、必要に応じて臨時取締役会を開催することにより迅速な決定を行っております。

また、会社の業務執行にあたっては、取締役会の決議により各取締役へ業務委嘱を行っております。

業務の運営については、事業環境を踏まえ年度予算を立案し全社的な目標を設定し、各部門においてはその目標に向け具体策を立案し実行しております。その実行状況については、原則として毎月2回開催する経営会議において随時報告を行い、対応を必要とする重要な事項に関しては、慎重かつ迅速に対策の意思決定を行っております。

e．会社並びにその親会社及び子会社から成る企業集団における業務の適正を確保するための体制

当社は、業務効率、コンプライアンス等全てについてグループとしての管理体制とし、その経営理念、政策方針を子会社にまで周知し、これに基づき会社ごとに具体的施策を策定させる他、子会社の内部統制の構築について支援・指導しております。

子会社の業務執行に関しては「関係会社管理規程」に基づき管理し、子会社はその執行状況について定期的に当社へ報告するものとしております。なお、子会社の財産並びに損益に多大な影響を及ぼす重要案件については、事前に当社の承認を得るものとしております。

また、子会社の業務の状況については、内部監査室が定期的に監査を行っております。

f．監査役がその職務を補助すべき使用人を置くことを求めた場合における当該使用人に関する事項

当社は、当社の規模から監査役の職務を補助すべき従業員は当面置かないが、必要に応じて内部監査室及び関連する部門のスタッフが監査役から調査の委嘱を受け、監査役の補助を行うものとしております。

g．当社及び子会社の取締役及び使用人が監査役に報告するための体制、その他の監査役への報告に関する体制

監査役は取締役会に、常勤監査役は経営会議をはじめその他重要な意思決定会議にも出席し、取締役及び従業員から重要事項の報告を受けるものとしております。そのため取締役及び従業員は、重要な会議開催の日程を監査役に連絡し出席を依頼するものとしております。

各取締役は、取締役会にて四半期に1回、業務委嘱事項に係る執行状況についての報告を行っております。また、取締役及び従業員は、会社に重大な損失を与える事項が発生又は発生するおそれがあるとき、取締役・従業員による違法又は不正な行為を発見したとき、その他、監査役会が報告すべきものと定めた事項が生じたときは監査役に報告しております。

なお、従業員等からの監査役への通報については、法令等に従い通報内容を秘密として保持するとともに、当該通報者に対する不利益な扱いを禁止しております。

事業部門を統括する取締役は、監査役会と協議の上、定期的又は不定期に担当する部門のリスク管理体制について報告しております。

h. その他監査役の監査が実効的に行われることを確保するための体制

取締役及び従業員の監査役監査に対する理解を深め、監査役監査の環境を整備するように努めております。

代表取締役社長との定期的な意見交換を実施し、また、内部監査室との連携を図り適切な意思疎通及び効果的な監査業務の遂行を図れるようにしております。

なお、監査役は、当社の会計監査人であるひびき監査法人からの会計監査内容について説明を受けるとともに情報の交換を行うなど連携を図れるようにしております。

また、企業の不祥事が発生した場合については、その原因追及、損害の拡大防止、早期収束、再発防止などを図るため、監査役は必要に応じて取締役に調査委員会の設置を求めることとしております。また、調査委員会の独立性・中立性・透明性を確保する必要がある場合、監査役は監査役会の協議を経て、取締役に対して外部の独立した弁護士等を構成員とする第三者委員会の設置を勧告、あるいは必要に応じて立ち上げることとしております。

i. 当社の監査役の職務の執行について生ずる費用または債務の処理にかかる方針に関する事項

当社は、監査役がその職務の執行について、当社に対し、会社法第388条に基づく費用の前払い等を請求したときは、監査役の職務の執行に必要なでないと認められた場合を除き、速やかに当該費用または債務を処理することとしております。

また、監査役が職務執行に必要であると判断した場合、弁護士、公認会計士等の専門家に意見・アドバイスを依頼するなど必要な監査費用を認めることとしております。

j. 財務報告の適正性を確保するための体制の整備

代表取締役社長は、当社及び当社の子会社の財務報告の信頼性を確保するため、金融商品取引法をはじめとする関連法令に基づき、財務報告に係る内部統制を構築するとともに、その維持・改善に努めております。

また、事業年度ごとに金融商品取引法に基づく内部統制報告書としてとりまとめ、取締役会に報告しております。

内部監査室は、内部監査活動の一環として財務報告に係る内部統制の整備及び運用状況の有効性を評価し、代表取締役社長に報告しております。

また、財務報告に係る内部統制の整備、運用状況に是正・改善の必要がある場合については、関連部署は速やかに対策を講じております。

k. 反社会的勢力排除に向けた体制整備に関する内容

当社は、社会の秩序や安全に脅威を与える反社会的勢力及び団体とは取引関係を含め決して関わりを持ちません。

また、不当な要求に対しては、対応を管轄する部署を管理部と定め、警察・弁護士等外部専門機関と連携し、毅然とした態度で対応するものとしております。

・リスク管理体制の整備の状況

リスク管理体制としては、その基本的枠組みとして、「リスク管理規程」を整備し、リスクに関する管理と事故発生時の対応等について定めております。

具体的には、法的規制等については、各事業部門がそれぞれの部門に関するリスク管理を行い、各事業部門の長は、定期的にはリスク管理の状況を取締役に報告しております。

個人情報保護法に関しては、「個人情報管理規程」に基づき経営企画室及び管理部が中心となって対応しております。

商品に関しては、品質管理担当部門が当社販売商品の安全性確保、品質向上について定期的に点検、見直しを行うものとしております。

更に、毎月1回開催する取締役と労働組合との「労使協議会」や、各部門の責任者及び労働組合参加のもと定期的開催する「安全衛生委員会」にて、労働環境の改善や労働安全に取り組んでおります。

また、不測の事態が発生した場合に備え「緊急事態対策規程」を定め、その事態の大きさにより緊急事態対策本部を設置し、迅速的な状況把握と適切な対応、並びに被害を最小限に食い止める体制を作るとともに、事業継続が可能な体制を整えております。

・子会社の業務の適正を確保するための体制整備の状況

「内部統制システムの整備の状況 e. 会社並びにその親会社及び子会社から成る企業集団における業務の適正を確保するための体制」に記載しております。

## 二．取締役及び監査役の責任免除

当社は、会社法第426条第1項の規定により、取締役会の決議によって、同法第423条第1項の取締役（取締役であった者を含む。）及び監査役（監査役であった者を含む。）の責任を、法令の限度において免除することができる旨定款に定めております。これは、取締役及び監査役が職務を遂行するにあたり、その能力を十分に発揮して、期待される役割を果たしうる環境を整備することを目的とするものであります。

### ホ．責任限定契約の内容の概要

当社と社外取締役及び社外監査役は、会社法第427条第1項の規定に基づき、同法第423条第1項の損害賠償責任を限定する契約を締結しております。当該契約に基づく損害賠償責任の限度額は、法令が規定する額としております。なお、当該責任限定が認められるのは、当該社外取締役及び社外監査役が責任の原因となった職務の遂行について善意でかつ重大な過失がないときに限られます。

### 内部監査及び監査役監査の状況

当社は、経営の健全化を高めるため業務部門から独立した内部監査室（3名）を設置し、社内規則に則った店舗運営・本部各部門の業務運営及び店舗の衛生管理などについて内部監査を計画的に実施しており、監査結果は経営トップマネジメントに報告しております。被監査部門に対しては、監査結果の報告に対し改善事項の指摘・指導を行い、監査後の改善の進捗状況を定期的に報告させることにより、実効性の高い監査を実施しております。また、内部統制の整備及び運用状況の評価を行い、経営会議で代表取締役社長及び監査役に報告しております。

更に監査役会は、会計監査人から監査の方法と結果につき報告を受けるとともに、内部監査室より社内監査の方法と結果についても報告を受けており、随時意見交換、情報交換を行っております。また、定期的に代表取締役社長との情報交換を行い、経営に対する意見を述べる機会を持っております。

### 会計監査の状況

#### イ．業務を執行した公認会計士の氏名、所属する監査法人

小 川 明（ひびき監査法人 代表社員）

田 中 弘 司（ひびき監査法人 代表社員）

#### ロ．監査業務に係る補助者の構成

公認会計士 5名

## 八．責任限定契約の内容の概要

当社と会計監査人は、会社法第427条第1項の規定に基づき、同法第423条第1項の損害賠償責任を限定する契約を締結しております。当該契約に基づく損害賠償責任の限度額は、法令が規定する額としております。なお、当該責任限定が認められるのは、当該会計監査人が責任の原因となった職務の遂行について善意でかつ重大な過失がないときに限られます。

### 社外取締役及び社外監査役

当社の社外取締役は2名、社外監査役は3名であります。社外取締役及び社外監査役全員と当社との間に人的・資本的・取引関係その他の利害関係はありません。

また、当社が当該社外取締役及び社外監査役を選任している理由等は、以下のとおりであります。

（当該社外取締役及び社外監査役を選任している理由）

社外取締役岩崎哲也氏は、公認会計士・税理士としての専門知識並びに企業経営に関する高い見識を有しており、会計専門家としての客観的立場から当社の経営に対する適切な助言・監督を行っていただくため、社外取締役として選任しております。なお、当社は同氏と平成24年6月28日に顧問契約を締結いたしましたが、社外取締役就任に伴い、同契約を解消しております。同氏に支払った報酬の額は軽微であります。

社外取締役大橋幸多氏は、食品、貿易に関する豊富な専門知識と経営者としてのキャリアを有しており、健全かつ効率的な経営の推進に対する適切な助言・監督を行っていただくため、社外取締役として選任しております。なお、当社は同氏と平成29年4月1日に顧問契約を締結いたしましたが、社外取締役就任に伴い、同契約を解消しております。同氏に支払った報酬の額は軽微であります。

社外監査役根岸功生氏は、公認会計士・税理士としての豊富な経験・知識並びに財務及び会計に関する相当程度の知見を有しており、他社での豊富な監査経験をとおして培った幅広い見識を当社の監査に反映していただくため、社外監査役として選任しております。

社外監査役鶴巻康枝氏は、弁護士としての豊富な経験・知識を有しており、専門的見地並びに企業経営に関する高い見識を当社の監査に反映していただくため、社外監査役として選任しております。

社外監査役安江選氏は、警視庁での豊富な経験と幅広い見識を当社の監査に反映していただくため、社外監査役として選任しております。

(社外取締役及び社外監査役としての独立性)

社外取締役及び社外監査役全員は、過去5年間に当社または当社の特定関係事業者の業務執行者となったことはありません。また、過去2年間に合併、吸収分割、新設分割もしくは事業の譲受けにより当社が権利義務を承継した株式会社において、当該合併等の直前に業務執行者であったことはありません。

社外取締役及び社外監査役全員は、当社または当社の特定関係事業者から多額の金銭その他の財産(監査役としての報酬を除く。)を受ける予定はなく、また過去2年間に受けていたこともありません。

社外取締役及び社外監査役全員は、当社または当社の特定関係事業者の業務執行者の配偶者、三親等以内の親族その他これに準ずる者ではありません。

また、当社では、社外取締役及び社外監査役を選任するための独立性に関する明文化された基準又は方針はありませんが、その選任にあたっては、東京証券取引所の独立役員の独立性に関する判断基準を参考にしております。

社外取締役は、現在及び過去において一般株主と利益相反が生じるおそれはなく、会社の業務執行が経営者や特定の利害関係者に偏らず適正に行われているか監視できる立場を保持しており、前述の基準を充たしていることから、独立役員として指定しております。

(社外取締役及び社外監査役としての職務を適切に遂行できると判断する理由)

社外取締役2名は、上記の選任理由により、当社の営む事業に関する高い見識を有しているため、社外取締役として職務を適切に遂行できるものと判断しております。また、当社経営陣から独立した客観的視点で、豊富な知識と経験を活かし、取締役会の議案・審議等について適時適切な発言・助言を行っております。

社外監査役3名は、企業経営に関する高い見識を有していることから社外監査役として職務を適切に遂行できるものと判断しております。常勤の社外監査役1名は、社内の重要会議である経営会議・店長会議等に毎回出席し、積極的に助言を行っております。また、非常勤の社外監査役2名は、監査役会において、常勤監査役より重要な会議の内容と結果及び経営状況等について、また会計監査及び内部監査の報告を受けており、意見を統一し、経営監視機能の発揮に努めております。

社外取締役及び社外監査役は、両者の情報共有化及び意見交換のため、四半期に1回、社外役員協議会を開催しております。

社外監査役による監査と内部監査、監査役監査及び会計監査との相互連携については、「内部監査及び監査役監査の状況」に記載のとおりであります。また、社外監査役と内部統制部門との関係は、内部統制構築の進捗状況や課題等について、経営会議で代表取締役社長に対して適宜報告がなされており、社外監査役はその報告内容について検証し、必要に応じて適切な助言を行うことで内部統制の向上を図っております。

## 役員報酬等

### イ. 役員区分ごとの報酬等の総額、報酬等の種類別の総額及び対象となる役員の員数

役員区分	報酬等の総額 (千円)	報酬等の種類別の総額(千円)				対象となる役員の員数(人)
		基本報酬	ストックオプション	賞与	退職慰労金	
取締役 (社外取締役を除く。)	131,781	131,781	-	-	-	5
監査役 (社外監査役を除く。)	-	-	-	-	-	-
社外役員	24,840	24,840	-	-	-	5

### ロ. 役員の報酬等の額又はその算定方法の決定に関する方針の内容及び決定方法

取締役の報酬は、株主総会において決議された取締役報酬総額の限度内で、個人別報酬額を役位に対応して取締役会で決定しております。なお、使用人兼務取締役については、役員報酬分と使用人給与分に区分して定め、使用人分は原則として社員の基準内給与の最高額を基準に決めております。

監査役の報酬は、株主総会において決議された監査役報酬総額の限度内で、個人別報酬額を監査役の協議で決定しております。

役員の賞与は原則支給しないこととしております。ただし、使用人兼務取締役の賞与については、使用人分を賃金規程に準じて支給しております。

株式の保有状況

イ．投資株式のうち保有目的が純投資目的以外の目的であるものの銘柄数及び貸借対照表計上額の合計額

5 銘柄 803,401千円

ロ．保有目的が純投資目的以外の目的である投資株式の銘柄、株式数、貸借対照表計上額及び保有目的

前事業年度

特定投資株式

銘柄	株式数(株)	貸借対照表計上額 (千円)	保有目的
(株)ヨンキュウ	400,000	515,200	資本・業務提携のため
(株)みずほフィナンシャルグループ	850,000	142,885	取引関係の強化のため
(株)三菱UFJフィナンシャル・グループ	150,000	78,225	取引関係の強化のため
(株)丸井グループ	11,396	18,383	取引関係の強化のため
第一生命保険(株)	500	670	取引関係の強化のため

当事業年度

特定投資株式

銘柄	株式数(株)	貸借対照表計上額 (千円)	保有目的
(株)ヨンキュウ	400,000	506,800	資本・業務提携のため
(株)みずほフィナンシャルグループ	850,000	173,400	取引関係の強化のため
(株)三菱UFJフィナンシャル・グループ	150,000	104,955	取引関係の強化のため
(株)丸井グループ	11,400	17,248	取引関係の強化のため
第一生命ホールディングス(株)	500	998	取引関係の強化のため

ハ．保有目的が純投資目的である投資株式

該当事項はありません。

取締役の定数

当社の取締役は10名以内とする旨定款に定めております。

取締役の選任の決議要件

当社は、取締役の選任決議について、議決権を行使することができる株主の議決権の3分の1以上を有する株主が出席し、その議決権の過半数をもって行う旨及び累積投票によらない旨定款に定めております。

剰余金の配当の決定機関

当社は、剰余金の配当等会社法第459条第1項各号に定める事項について、法令に別段の定めがある場合を除き、株主総会の決議によらず取締役会の決議により定める旨定款に定めております。これは、剰余金の配当等を取締役会の権限とすることにより、株主への機動的な利益還元を行うことを目的とするものであります。

株主総会の特別決議要件

当社は、会社法第309条第2項に定める株主総会の特別決議要件について、議決権を行使することができる株主の議決権の3分の1以上を有する株主が出席し、その議決権の3分の2以上をもって行う旨定款に定めております。これは、株主総会における特別決議の定足数を緩和することにより、株主総会の円滑な運営を行うことを目的とするものであります。

( 2 ) 【監査報酬の内容等】

【監査公認会計士等に対する報酬の内容】

区分	前連結会計年度		当連結会計年度	
	監査証明業務に基づく報酬(千円)	非監査業務に基づく報酬(千円)	監査証明業務に基づく報酬(千円)	非監査業務に基づく報酬(千円)
提出会社	20,400	-	20,400	-
連結子会社	-	-	-	-
合計	20,400	-	20,400	-

【その他重要な報酬の内容】

( 前連結会計年度 )

該当事項はありません。

( 当連結会計年度 )

該当事項はありません。

【監査公認会計士等の提出会社に対する非監査業務の内容】

( 前連結会計年度 )

該当事項はありません。

( 当連結会計年度 )

該当事項はありません。

【監査報酬の決定方針】

該当事項はありません。



## 第5【経理の状況】

### 1．連結財務諸表及び財務諸表の作成方法について

- (1) 当社の連結財務諸表は、「連結財務諸表の用語、様式及び作成方法に関する規則」（昭和51年大蔵省令第28号）に基づいて作成しております。
- (2) 当社の財務諸表は、「財務諸表等の用語、様式及び作成方法に関する規則」（昭和38年大蔵省令第59号）に基づいて作成しております。

### 2．監査証明について

当社は、金融商品取引法第193条の2第1項の規定に基づき、連結会計年度（平成28年4月1日から平成29年3月31日まで）の連結財務諸表及び事業年度（平成28年4月1日から平成29年3月31日まで）の財務諸表について、ひびき監査法人により監査を受けております。

### 3．連結財務諸表等の適正性を確保するための特段の取組みについて

当社は、連結財務諸表等の適正性を確保するための特段の取組みを行っております。具体的には、会計基準等の内容を適切に把握し、会計基準の変更等についての的確に対応できる体制を整備するため、公益財団法人財務会計基準機構へ加入しております。

## 1【連結財務諸表等】

## (1)【連結財務諸表】

## 【連結貸借対照表】

(単位：千円)

	前連結会計年度 (平成28年3月31日)	当連結会計年度 (平成29年3月31日)
<b>資産の部</b>		
<b>流動資産</b>		
現金及び預金	1 4,964,839	1 4,797,366
受取手形及び売掛金	2 2,297,176	2 1,865,228
有価証券	40,000	40,000
商品及び製品	786,293	138,087
原材料及び貯蔵品	10,006	6,337
繰延税金資産	119,645	78,427
その他	369,610	858,671
貸倒引当金	427	-
流動資産合計	8,587,142	7,784,119
<b>固定資産</b>		
<b>有形固定資産</b>		
建物及び構築物	1,310,798	1,312,174
減価償却累計額	643,332	639,991
建物及び構築物(純額)	667,466	672,182
機械装置及び運搬具	40,753	16,370
減価償却累計額	20,344	11,578
機械装置及び運搬具(純額)	20,409	4,791
土地	5 288,549	5 288,549
建設仮勘定	-	1,018
その他	1,464,870	1,457,503
減価償却累計額	986,412	1,016,986
その他(純額)	478,457	440,516
有形固定資産合計	1,454,882	1,407,058
<b>無形固定資産</b>		
その他	44,894	27,564
無形固定資産合計	44,894	27,564
<b>投資その他の資産</b>		
投資有価証券	5,932,161	5,893,899
長期貸付金	18,352	-
繰延税金資産	321,994	264,551
敷金及び保証金	999,861	1,001,108
その他	1 317,588	1, 3 536,956
投資その他の資産合計	7,589,957	7,696,517
固定資産合計	9,089,734	9,131,141
資産合計	17,676,876	16,915,260

(単位：千円)

	前連結会計年度 (平成28年3月31日)	当連結会計年度 (平成29年3月31日)
<b>負債の部</b>		
流動負債		
支払手形及び買掛金	1,507,020	1,179,111
未払金	825,483	769,884
未払法人税等	203,439	295,575
賞与引当金	156,650	134,126
その他	276,448	237,801
流動負債合計	2,969,042	2,616,499
固定負債		
退職給付に係る負債	527,854	231,470
資産除去債務	13,512	-
その他	53,359	42,000
固定負債合計	594,727	273,470
負債合計	3,563,769	2,889,970
<b>純資産の部</b>		
株主資本		
資本金	1,563,620	1,563,620
資本剰余金	1,441,946	1,448,673
利益剰余金	12,296,478	12,488,083
自己株式	938,011	1,251,503
株主資本合計	14,364,033	14,248,873
その他の包括利益累計額		
その他有価証券評価差額金	16,757	49,410
土地再評価差額金	5 260,113	5 260,113
為替換算調整勘定	33,041	17,111
退職給付に係る調整累計額	180,679	45,855
その他の包括利益累計額合計	390,995	246,557
新株予約権	28,091	-
非支配株主持分	111,977	22,973
純資産合計	14,113,107	14,025,289
負債純資産合計	17,676,876	16,915,260

## 【連結損益計算書及び連結包括利益計算書】

## 【連結損益計算書】

(単位：千円)

	前連結会計年度 (自 平成27年4月1日 至 平成28年3月31日)	当連結会計年度 (自 平成28年4月1日 至 平成29年3月31日)
売上高	30,273,552	26,775,477
売上原価	18,999,938	15,948,087
売上総利益	11,273,613	10,827,390
販売費及び一般管理費	1 9,909,448	1 9,823,320
営業利益	1,364,165	1,004,069
営業外収益		
受取利息	75,604	37,240
受取配当金	48,559	53,097
匿名組合投資利益	24,656	20,443
持分法による投資利益	1,534	-
不動産賃貸料	11,570	10,680
その他	10,848	25,473
営業外収益合計	172,773	146,934
営業外費用		
自己株式取得費用	1,233	1,542
持分法による投資損失	-	48,343
不動産賃貸費用	8,694	8,065
土壌処理費用	-	18,900
新株予約権発行費	2,293	-
デリバティブ評価損	27,292	-
為替差損	17,018	7,897
営業外費用合計	56,533	84,749
経常利益	1,480,405	1,066,254
特別利益		
固定資産売却益	2 31,988	2 10
投資有価証券売却益	265,373	163,142
持分変動利益	-	5,626
新株予約権戻入益	-	191
特別利益合計	297,362	168,971
特別損失		
固定資産除却損	3 10,216	3 984
減損損失	4 76,388	4 57,317
賃貸借契約解約損	-	14,108
投資有価証券評価損	-	18,047
和解金	5 16,090	-
特別損失合計	102,695	90,458
税金等調整前当期純利益	1,675,071	1,144,767
法人税、住民税及び事業税	454,830	413,561
法人税等調整額	162,456	8,814
法人税等合計	617,286	404,746
当期純利益	1,057,785	740,020
非支配株主に帰属する当期純利益又は非支配株主に 帰属する当期純損失( )	17,916	6,426
親会社株主に帰属する当期純利益	1,039,868	746,447

【連結包括利益計算書】

(単位：千円)

	前連結会計年度 (自 平成27年4月1日 至 平成28年3月31日)	当連結会計年度 (自 平成28年4月1日 至 平成29年3月31日)
当期純利益	1,057,785	740,020
その他の包括利益		
その他有価証券評価差額金	407,447	66,167
為替換算調整勘定	29,776	11,453
退職給付に係る調整額	172,819	226,534
持分法適用会社に対する持分相当額	-	4,475
その他の包括利益合計	610,043	144,437
包括利益	447,741	884,458
(内訳)		
親会社株主に係る包括利益	437,269	890,884
非支配株主に係る包括利益	10,472	6,426

【連結株主資本等変動計算書】

前連結会計年度（自 平成27年4月1日 至 平成28年3月31日）

（単位：千円）

	株主資本				
	資本金	資本剰余金	利益剰余金	自己株式	株主資本合計
当期首残高	1,563,620	1,441,946	12,421,313	600,153	14,826,726
当期変動額					
剰余金の配当			821,585		821,585
親会社株主に帰属する当期純利益			1,039,868		1,039,868
自己株式の取得				337,857	337,857
自己株式の処分					-
土地再評価差額金の取崩			343,118		343,118
株主資本以外の項目の当期変動額（純額）					
当期変動額合計	-	-	124,835	337,857	462,693
当期末残高	1,563,620	1,441,946	12,296,478	938,011	14,364,033

	その他の包括利益累計額					新株予約権	非支配株主持分	純資産合計
	その他有価証券評価差額金	土地再評価差額金	為替換算調整勘定	退職給付に係る調整累計額	その他の包括利益累計額合計			
当期首残高	424,204	603,232	55,373	7,860	131,514	-	101,505	14,796,717
当期変動額								
剰余金の配当								821,585
親会社株主に帰属する当期純利益								1,039,868
自己株式の取得								337,857
自己株式の処分								-
土地再評価差額金の取崩								343,118
株主資本以外の項目の当期変動額（純額）	407,447	343,118	22,332	172,819	259,480	28,091	10,472	220,916
当期変動額合計	407,447	343,118	22,332	172,819	259,480	28,091	10,472	683,609
当期末残高	16,757	260,113	33,041	180,679	390,995	28,091	111,977	14,113,107

当連結会計年度（自 平成28年4月1日 至 平成29年3月31日）

（単位：千円）

	株主資本				
	資本金	資本剰余金	利益剰余金	自己株式	株主資本合計
当期首残高	1,563,620	1,441,946	12,296,478	938,011	14,364,033
当期変動額					
剰余金の配当			554,841		554,841
親会社株主に帰属する当期純利益			746,447		746,447
自己株式の取得				334,680	334,680
自己株式の処分		6,726		21,188	27,915
土地再評価差額金の取崩					-
株主資本以外の項目の当期変動額（純額）					
当期変動額合計	-	6,726	191,605	313,491	115,159
当期末残高	1,563,620	1,448,673	12,488,083	1,251,503	14,248,873

	その他の包括利益累計額					新株予約権	非支配株主持分	純資産合計
	その他有価証券評価差額金	土地再評価差額金	為替換算調整勘定	退職給付に係る調整累計額	その他の包括利益累計額合計			
当期首残高	16,757	260,113	33,041	180,679	390,995	28,091	111,977	14,113,107
当期変動額								
剰余金の配当								554,841
親会社株主に帰属する当期純利益								746,447
自己株式の取得								334,680
自己株式の処分								27,915
土地再評価差額金の取崩								-
株主資本以外の項目の当期変動額（純額）	66,167	-	15,929	226,534	144,437	28,091	89,004	27,341
当期変動額合計	66,167	-	15,929	226,534	144,437	28,091	89,004	87,817
当期末残高	49,410	260,113	17,111	45,855	246,557	-	22,973	14,025,289

## 【連結キャッシュ・フロー計算書】

(単位：千円)

	前連結会計年度 (自 平成27年4月1日 至 平成28年3月31日)	当連結会計年度 (自 平成28年4月1日 至 平成29年3月31日)
<b>営業活動によるキャッシュ・フロー</b>		
税金等調整前当期純利益	1,675,071	1,144,767
減価償却費	286,465	286,785
減損損失	76,388	57,317
賞与引当金の増減額(は減少)	22,126	22,524
貸倒引当金の増減額(は減少)	7,231	-
退職給付に係る負債の増減額(は減少)	20,803	30,774
受取利息及び受取配当金	124,163	90,337
為替差損益(は益)	46,053	51,621
デリバティブ評価損益(は益)	27,292	-
投資有価証券売却損益(は益)	265,373	163,142
売上債権の増減額(は増加)	522,618	108,766
たな卸資産の増減額(は増加)	30,067	8,459
仕入債務の増減額(は減少)	388,479	86,664
未払金の増減額(は減少)	66,600	17,775
前渡金の増減額(は増加)	257,111	-
未払消費税等の増減額(は減少)	143,604	53,319
その他	23,852	91,153
小計	1,282,965	1,323,706
利息及び配当金の受取額	125,395	85,361
法人税等の支払額	644,562	313,513
営業活動によるキャッシュ・フロー	763,797	1,095,554
<b>投資活動によるキャッシュ・フロー</b>		
有形固定資産の取得による支出	570,683	359,676
有形固定資産の売却による収入	916,224	42
無形固定資産の取得による支出	1,755	2,102
定期預金の預入による支出	1,400,001	1,834,501
定期預金の払戻による収入	1,200,000	1,200,000
投資有価証券の取得による支出	1,851,286	2,890,418
投資有価証券の売却による収入	2,350,793	2,091,031
貸付金の回収による収入	4,783	686,234
敷金及び保証金の差入による支出	205,543	35,194
敷金及び保証金の回収による収入	3,982	4,199
その他	138,022	89,549
投資活動によるキャッシュ・フロー	584,533	1,050,834
<b>財務活動によるキャッシュ・フロー</b>		
非支配株主からの払込みによる収入	-	29,400
自己株式の取得による支出	339,091	336,223
配当金の支払額	819,950	554,905
その他	2,293	-
財務活動によるキャッシュ・フロー	1,161,335	861,728
現金及び現金同等物に係る換算差額	2,896	18,021
現金及び現金同等物の増減額(は減少)	184,098	798,987
現金及び現金同等物の期首残高	4,178,574	4,362,673
連結除外に伴う現金及び現金同等物の減少額	-	40,664
現金及び現金同等物の期末残高	4,362,673	3,523,021



【注記事項】

(連結財務諸表作成のための基本となる重要な事項)

1. 連結の範囲に関する事項

(1) 連結子会社の数 2社

主要な連結子会社の名称

株式会社大田魚力

株式会社シーフードワークス

株式会社シーフードワークスについては、当連結会計年度において合併会社として新たに設立したため、連結の範囲に含めております。

連結子会社でありましたウオリキ・フレッシュ・インクについては、当連結会計年度において第三者割当増資により当社の出資比率が低下したため、連結の範囲から除外し、持分法適用の範囲に含めておりません。

(2) 非連結子会社の名称等

該当事項はありません。

2. 持分法の適用に関する事項

(1) 持分法適用の関連会社数 1社

主要な会社名

ウオリキ・フレッシュ・インク

連結子会社でありましたウオリキ・フレッシュ・インクについては、当連結会計年度において第三者割当増資により当社の出資比率が低下したため、連結の範囲から除外し、持分法適用の範囲に含めておりません。

(2) 持分法を適用していない関連会社

該当事項はありません。

3. 連結子会社の事業年度等に関する事項

すべての連結子会社の事業年度の末日は、連結決算日と一致しております。

4. 会計方針に関する事項

(1) 重要な資産の評価基準及び評価方法

有価証券

満期保有目的の債券

償却原価法(定額法)を採用しております。

その他有価証券

時価のあるもの

決算日の市場価格等に基づく時価法(評価差額は全部純資産直入法により処理し、売却原価は移動平均法により算定)を採用しております。

時価のないもの

移動平均法による原価法を採用しております。

ただし、匿名組合出資金については、当該匿名組合の直近決算期における純資産の当社持分割合で評価しております。

たな卸資産

商品

当社は主として最終仕入原価法による原価法(貸借対照表価額については収益性の低下に基づく簿価切下げの方法)を、連結子会社は先入先出法による原価法を採用しております。

貯蔵品

当社及び連結子会社は最終仕入原価法による原価法(貸借対照表価額については収益性の低下に基づく簿価切下げの方法)を採用しております。

(2) 重要な減価償却資産の減価償却の方法

有形固定資産

当社及び連結子会社は定率法を採用しております。

ただし、平成10年4月1日以降に取得した建物(建物附属設備を除く)並びに平成28年4月1日以降に取得した建物附属設備及び構築物については定額法を採用しております。

なお、主な耐用年数は以下のとおりであります。

建物 2～38年

工具器具備品 2～20年

無形固定資産

当社及び連結子会社は自社利用のソフトウェアについては、社内における利用可能期間（3年又は5年）による定額法を採用しております。

長期前払費用

当社は均等償却を採用しております。

投資不動産

当社は定率法（ただし、平成10年4月1日以降に取得した投資建物（投資建物附属設備を除く）については定額法、また、投資借地権については土地の賃借契約期間にわたる均等償却）を採用しております。

(3) 重要な引当金の計上基準

貸倒引当金

売上債権、貸付金等の貸倒損失に備えるため、当社及び連結子会社は一般債権については貸倒実績率により、貸倒懸念債権等特定の債権については個別に回収可能性を勘案し、回収不能見込額を計上することとしております。

賞与引当金

当社は従業員の賞与の支給に充てるため、過去の支給実績を勘案し、当連結会計年度に負担すべき支給見込額を計上しております。

(4) 退職給付に係る会計処理の方法

退職給付見込額の期間帰属方法

当社は退職給付債務の算定にあたり、退職給付見込額を当連結会計年度末までの期間に帰属させる方法については、給付算定式基準によっております。

数理計算上の差異及び過去勤務費用の費用処理方法

過去勤務費用については、発生年度に全額損益処理しております。

数理計算上の差異は、各連結会計年度の発生時における従業員の平均残存勤務期間以内の一定の年数（9年）による定率法によりそれぞれ発生の翌連結会計年度から費用処理しております。

（追加情報）

当社は平成28年11月1日付で退職金制度を改定し、最終給与比例方式からポイント制へ変更しております。

この制度変更に伴う過去勤務費用は5,984千円であり、発生年度に全額損益処理しております。

(5) 重要な外貨建の資産又は負債の本邦通貨への換算の基準

外貨建金銭債権債務は、連結決算日の直物為替相場により円貨に換算し、換算差額は損益として処理しております。なお、在外関係会社等の資産及び負債は、連結決算日の直物為替相場により円貨に換算し、収益及び費用は期中平均相場により円貨に換算し、換算差額は純資産の部における為替換算調整勘定及び非支配株主持分に含めて計上しております。

(6) のれんの償却方法及び償却期間

のれんの償却については、効果の発現する期間を合理的に見積り、当該期間にわたり均等償却することとしております。

(7) 連結キャッシュ・フロー計算書における資金の範囲

手許現金、随時引き出し可能な預金及び容易に換金可能であり、かつ、価値の変動について僅少なりリスクを負わない取得日から3ヶ月以内に償還期限の到来する短期投資からなっております。

(8) その他連結財務諸表作成のための重要な事項

消費税等の会計処理

消費税等の会計処理は、税抜方式によっております。

（会計方針の変更）

（平成28年度税制改正に係る減価償却方法の変更に関する実務上の取扱いの適用）

法人税法の改正に伴い、「平成28年度税制改正に係る減価償却方法の変更に関する実務上の取扱い」（実務対応報告第32号 平成28年6月17日）を当連結会計年度に適用し、平成28年4月1日以後に取得した建物附属設備及び構築物に係る減価償却方法を定率法から定額法に変更しております。

この結果、当連結会計年度の営業利益、経常利益及び税金等調整前当期純利益はそれぞれ1,573千円増加しております。

(表示方法の変更)

(連結キャッシュ・フロー計算書)

前連結会計年度において、「投資活動によるキャッシュ・フロー」の「その他」に含めておりました「貸付金の回収による収入」は、金額的重要性が増したため、当連結会計年度より独立掲記することとしました。この表示方法の変更を反映させるため、前連結会計年度の連結財務諸表の組替えを行っております。

この結果、前連結会計年度の連結キャッシュ・フロー計算書において、「投資活動によるキャッシュ・フロー」の「その他」に表示していた142,805千円は、「貸付金の回収による収入」4,783千円、「その他」138,022千円として組み替えております。

(追加情報)

(繰延税金資産の回収可能性に関する適用指針の適用)

「繰延税金資産の回収可能性に関する適用指針」(企業会計基準適用指針第26号 平成28年3月28日)を当連結会計年度から適用しております。

(連結貸借対照表関係)

1. 担保資産及び担保付債務

担保に供している資産は、次のとおりであります。

	前連結会計年度 (平成28年3月31日)	当連結会計年度 (平成29年3月31日)
定期預金	6,753千円	6,755千円

なお、これに対応する担保付債務はありません。

上記の他、信用状取引を行うために、次のとおり担保に供しております。

	前連結会計年度 (平成28年3月31日)	当連結会計年度 (平成29年3月31日)
定期預金	33,997千円	- 千円

2. 売掛金

	前連結会計年度 (平成28年3月31日)	当連結会計年度 (平成29年3月31日)
商品売上代金のうちショッピングセンター・百貨店等の店舗貸貸人に対するもの	1,665,643千円	1,723,830千円

3. 関連会社に対するものは、次のとおりであります。

	前連結会計年度 (平成28年3月31日)	当連結会計年度 (平成29年3月31日)
関係会社株式(投資その他の資産  その他)	- 千円	274,818千円

4. 保証債務

連結会社以外の会社の金融機関等からの借入に対し、債務保証を行っております。

	前連結会計年度 (平成28年3月31日)	当連結会計年度 (平成29年3月31日)
ウオリキ・フレッシュ・インク	- 千円	414,544千円

5. 事業用土地の再評価

当社は、「土地の再評価に関する法律」(平成10年法律第34号)及び「土地の再評価に関する法律の一部を改正する法律」(平成13年法律第19号)に基づき土地の再評価を行い、当該評価差額を土地再評価差額金として純資産の部に計上しております。

- ・再評価の方法...「土地の再評価に関する法律施行令」(平成10年政令第119号)第2条第4号に定める「地価税法」(平成3年法律第69号)第16条に規定する地価税の課税価格の計算基礎となる土地の価額を算定するために国税庁長官が定めて公表した方法により算定した価額に合理的な調整を行って算定する方法を採用しております。
- ・再評価を行った年月日 平成14年3月31日

	前連結会計年度 (平成28年3月31日)	当連結会計年度 (平成29年3月31日)
再評価を行った土地の期末における時価と再評価後の帳簿価額との差額	120,091千円	117,732千円

6. 当座貸越契約

当社においては、運転資金の効率的な調達を行うため取引銀行2行と当座貸越契約を締結しております。これらの契約に基づく借入未実行残高は次のとおりであります。

	前連結会計年度 (平成28年3月31日)	当連結会計年度 (平成29年3月31日)
当座貸越限度額	600,000千円	600,000千円
借入実行残高	- 千円	- 千円
差引額	600,000千円	600,000千円

(連結損益計算書関係)

1. 販売費及び一般管理費のうち主要な費目及び金額は次のとおりであります。

	前連結会計年度 (自平成27年4月1日 至平成28年3月31日)	当連結会計年度 (自平成28年4月1日 至平成29年3月31日)
給与手当	3,838,674千円	3,895,644千円
賞与引当金繰入額	156,650千円	134,126千円
退職給付費用	76,292千円	118,301千円
賃借料	2,286,647千円	2,462,617千円

2. 固定資産売却益の内容は次のとおりであります。

	前連結会計年度 (自 平成27年 4月 1日 至 平成28年 3月31日)	当連結会計年度 (自 平成28年 4月 1日 至 平成29年 3月31日)
建物	- 千円	9千円
車両運搬具	840千円	- 千円
工具器具備品	9千円	0千円
土地	31,138千円	- 千円
計	31,988千円	10千円

3. 固定資産除却損の内容は次のとおりであります。

	前連結会計年度 (自 平成27年 4月 1日 至 平成28年 3月31日)	当連結会計年度 (自 平成28年 4月 1日 至 平成29年 3月31日)
建物	3,825千円	0千円
工具器具備品	5,699千円	984千円
撤去費用	690千円	- 千円
計	10,216千円	984千円

4. 減損損失

当社は以下の資産グループについて減損損失を計上しました。  
前連結会計年度(自 平成27年 4月 1日 至 平成28年 3月31日)

場所	用途	種類	減損損失(千円)
北上尾店(埼玉県上尾市)	店舗	建物	1,803
		工具器具備品	113
蒲田店(東京都大田区)	店舗	建物	824
		工具器具備品	2,701
渋谷東急本店(東京都渋谷区)	店舗	工具器具備品	2,773
港北店(神奈川県横浜市)	店舗	建物	1,847
		工具器具備品	470
武蔵小杉店(神奈川県川崎市)	店舗	建物	27,201
		工具器具備品	11,031
		長期前払費用	1,713
東小金井店(東京都小金井市)	店舗	建物	13,836
		構築物	11,745
		長期前払費用	324
合 計			76,388

当社は、キャッシュ・フローを生み出す最小単位として、店舗を基本単位に資産のグルーピングを行っております。

主に収益性が継続的に悪化した店舗及び退店が決定した店舗について、帳簿価額を回収可能価額まで減額し、当該減少額を減損損失として特別損失に計上しました。

なお、店舗の回収可能価額は使用価値により測定しておりますが、将来キャッシュ・フローがマイナスであるため割引計算は行っておりません。

当連結会計年度（自 平成28年4月1日 至 平成29年3月31日）

場所	用途	種類	減損損失（千円）
Sushi力蔵武蔵小金井店（東京都小金井市）	店舗	建物	3,966
		工具器具備品	1,193
甲府店（山梨県甲府市）	店舗	工具器具備品	1,598
大泉学園店（東京都練馬区）	店舗	建物	5,981
		工具器具備品	6,789
Sushi力蔵舞浜店（千葉県浦安市）	店舗	建物	5,492
		工具器具備品	5,230
立川立飛店（東京都立川市）	店舗	建物	11,669
		工具器具備品	15,395
合 計			57,317

当社は、キャッシュ・フローを生み出す最小単位として、店舗を基本単位に資産のグルーピングを行っております。

主に収益性が継続的に悪化した店舗及び退店が決定した店舗について、帳簿価額を回収可能価額まで減額し、当該減少額を減損損失として特別損失に計上しました。

なお、店舗の回収可能価額は使用価値により測定し、割引率は3.7%を用いておりますが、将来キャッシュ・フローがマイナスの店舗については割引計算は行っておりません。

#### 5. 和解金

平成27年7月及び平成27年11月に和解が成立した、子会社従業員2名との雇用契約に関する和解金であります。

（連結包括利益計算書関係）

その他の包括利益に係る組替調整額及び税効果額

	前連結会計年度 （自 平成27年4月1日 至 平成28年3月31日）	当連結会計年度 （自 平成28年4月1日 至 平成29年3月31日）
その他有価証券評価差額金：		
当期発生額	337,075千円	67,800千円
組替調整額	265,373千円	163,142千円
税効果調整前	602,449千円	95,342千円
税効果額	195,001千円	29,174千円
その他有価証券評価差額金	407,447千円	66,167千円
為替換算調整勘定：		
当期発生額	29,776千円	- 千円
組替調整額	- 千円	11,453千円
為替換算調整勘定	29,776千円	11,453千円
退職給付に係る調整額：		
当期発生額	256,521千円	268,217千円
組替調整額	7,335千円	58,940千円
税効果調整前	249,186千円	327,157千円
税効果額	76,367千円	100,623千円
退職給付に係る調整額	172,819千円	226,534千円
持分法適用会社に対する持分相当額：		
当期発生額	- 千円	4,475千円
その他の包括利益合計	610,043千円	144,437千円

(連結株主資本等変動計算書関係)

前連結会計年度(自 平成27年4月1日 至 平成28年3月31日)

1. 発行済株式の種類及び総数並びに自己株式の種類及び株式数に関する事項

	当連結会計年度期首 株式数(千株)	当連結会計年度増加 株式数(千株)	当連結会計年度減少 株式数(千株)	当連結会計年度末株 式数(千株)
発行済株式				
普通株式	14,620	-	-	14,620
合計	14,620	-	-	14,620
自己株式				
普通株式	432	200	-	632
合計	432	200	-	632

(注) 1. 普通株式の自己株式の株式数の増加200千株は、取締役会決議による自己株式の取得によるものであります。

2. 新株予約権及び自己新株予約権に関する事項

区分	新株予約権の内訳	新株予約権の 目的となる株 式の種類	新株予約権の目的となる株式の数(株)				当連結会計 年度末残高 (千円)
			当連結会計 年度期首	当連結会計 年度増加	当連結会計 年度減少	当連結会計 年度末	
提出会社 (親会社)	ストック・オプションとし ての新株予約権	-	-	-	-	-	28,091
	合計	-	-	-	-	-	28,091

3. 配当に関する事項

(1) 配当金支払額

(決議)	株式の種類	配当金の総額 (千円)	1株当たり配当額 (円)	基準日	効力発生日
平成27年5月8日 取締役会	普通株式	539,118	38	平成27年3月31日	平成27年6月29日
平成27年10月30日 取締役会	普通株式	282,466	20	平成27年9月30日	平成27年11月27日

(2) 基準日が当連結会計年度に属する配当のうち、配当の効力発生日が翌連結会計年度となるもの

(決議)	株式の種類	配当金の総額 (千円)	配当の原資	1株当たり配 当額(円)	基準日	効力発生日
平成28年5月6日 取締役会	普通株式	279,746	利益剰余金	20	平成28年3月31日	平成28年6月30日

当連結会計年度(自 平成28年4月1日 至 平成29年3月31日)

1. 発行済株式の種類及び総数並びに自己株式の種類及び株式数に関する事項

	当連結会計年度期首 株式数(千株)	当連結会計年度増加 株式数(千株)	当連結会計年度減少 株式数(千株)	当連結会計年度末株 式数(千株)
発行済株式				
普通株式	14,620	-	-	14,620
合計	14,620	-	-	14,620
自己株式				
普通株式	632	250	14	868
合計	632	250	14	868

(注) 1. 普通株式の自己株式の株式数の増加250千株は、取締役会決議による自己株式の取得によるものであります。

2. 普通株式の自己株式の株式数の減少14千株は、ストック・オプションの権利行使による減少分であります。

2. 新株予約権及び自己新株予約権に関する事項  
該当事項はありません。

3. 配当に関する事項

(1) 配当金支払額

(決議)	株式の種類	配当金の総額 (千円)	1株当たり配当額 (円)	基準日	効力発生日
平成28年5月6日 取締役会	普通株式	279,746	20	平成28年3月31日	平成28年6月30日
平成28年10月31日 取締役会	普通株式	275,094	20	平成28年9月30日	平成28年11月29日

(2) 基準日が当連結会計年度に属する配当のうち、配当の効力発生日が翌連結会計年度となるもの

(決議)	株式の種類	配当金の総額 (千円)	配当の原資	1株当たり配当額 (円)	基準日	効力発生日
平成29年5月8日 取締役会	普通株式	275,038	利益剰余金	20	平成29年3月31日	平成29年6月13日

(連結キャッシュ・フロー計算書関係)

現金及び現金同等物の期末残高と連結貸借対照表に掲記されている科目の金額との関係

	前連結会計年度 (自 平成27年4月1日 至 平成28年3月31日)	当連結会計年度 (自 平成28年4月1日 至 平成29年3月31日)
現金及び預金勘定	4,964,839千円	4,797,366千円
預入期間が3か月を超える定期預金	602,165千円	1,274,344千円
現金及び現金同等物	4,362,673千円	3,523,021千円

(リース取引関係)

(借主側)

1. ファイナンス・リース取引

該当事項はありません。

2. オペレーティング・リース取引

オペレーティング・リース取引のうち解約不能のものに係る未経過リース料

(単位：千円)

	前連結会計年度 (平成28年3月31日)	当連結会計年度 (平成29年3月31日)
1年内	169,575	202,627
1年超	479,339	491,472
合計	648,914	694,100



(金融商品関係)

1. 金融商品の状況に関する事項

(1) 金融商品に対する取組方針

当社グループは、余剰資金に限定して運用することを社内規程で制限しております。資金運用については流動性を確保し、かつ元本の安全性の高い金融資産での運用を原則とし、資金調達については営業活動による現金収入確保と金融機関より借入れる方針であります。

(2) 金融商品の内容及びそのリスク

営業債権である受取手形及び売掛金は、顧客及び取引先の信用リスクに晒されております。また海外で事業を行うにあたり生じる外貨建て営業債権は、為替相場の変動リスクに晒されております。

有価証券及び投資有価証券は、主にその他有価証券に区分される株式や株式投資信託等であり、市場価格の変動リスクに晒されております。また、出店先である取引先企業に対し預託保証金である長期貸付を行っております。

営業債務である支払手形及び買掛金、未払金は、ほとんど3ヶ月以内の支払期日であります。一部外貨建てのものについては、為替相場の変動リスクに晒されております。

(3) 金融商品に係るリスク管理体制

信用リスク(取引先の契約不履行等に係るリスク)の管理

当社は、債権管理規程に従い、営業債権及び長期貸付金について、取引先ごとの回収期日や残高を定期的に管理することで、財務状況等の悪化等による回収懸念の早期把握や軽減を図っております。連結子会社についても内規に従い、同様の管理を行っております。

市場リスク(為替や金利等の変動リスク)の管理

有価証券及び投資有価証券について、定期的に時価や発行体の財政状況等を把握し、満期保有目的の債券以外のものについては、保有継続について定期的に検討を行っております。

資金調達に係る流動性リスク(支払期日に支払を実行できなくなるリスク)の管理

当社は、管理部が適時に資金繰計画を作成・更新するとともに、手許流動性の維持などにより流動性リスクを管理しております。連結子会社においても、同様の管理を行っております。

(4) 金融商品の時価等に関する事項についての補足説明

金融商品の時価には、市場価格に基づく価額のほか、市場価格がない場合には合理的に算定された価額が含まれております。当該価額の算定においては変動要因を織り込んでいるため、異なる前提条件等を採用することにより、当該価額が変動することがあります。

2. 金融商品の時価等に関する事項

連結貸借対照表計上額、時価及びこれらの差額については、次のとおりであります。なお、時価を把握することが極めて困難と認められるものは含まれておりません（（注）2.参照）。

前連結会計年度（平成28年3月31日）

	連結貸借対照表計上額 （千円）	時価（千円）	差額（千円）
(1) 現金及び預金	4,964,839	4,964,839	-
(2) 受取手形及び売掛金	2,297,176		
貸倒引当金（*）	427		
	2,296,748	2,296,748	-
(3) 有価証券及び投資有価証券	5,774,537	5,775,368	831
(4) 長期貸付金	18,352	19,834	1,482
資産計	13,054,477	13,056,790	2,313
(1) 支払手形及び買掛金	1,507,020	1,507,020	-
(2) 未払金	825,483	825,483	-
(3) 未払法人税等	203,439	209,439	-
負債計	2,535,942	2,535,942	-

（\*）受取手形及び売掛金に個別に計上している貸倒引当金を控除しております。

当連結会計年度（平成29年3月31日）

	連結貸借対照表計上額 （千円）	時価（千円）	差額（千円）
(1) 現金及び預金	4,797,366	4,797,366	-
(2) 受取手形及び売掛金	1,865,228	1,865,228	-
(3) 有価証券及び投資有価証券	5,778,045	5,778,320	274
資産計	12,440,640	12,440,915	274
(1) 支払手形及び買掛金	1,179,111	1,179,111	-
(2) 未払金	769,884	769,884	-
(3) 未払法人税等	295,575	295,575	-
負債計	2,244,571	2,244,571	-

(注) 1. 金融商品の時価の算定方法並びに有価証券及びデリバティブ取引に関する事項

資産

(1) 現金及び預金、(2) 受取手形及び売掛金

これらは短期間で決済されるものであるため、時価は帳簿価額と近似していることから、当該帳簿価額によっております。

(3) 有価証券及び投資有価証券

時価について、株式及び不動産投資信託等は取引所の価格によっており、債券は元利金の合計額を信用リスクを勘案した利率で割り引いて算定し、株式投資信託受益証券等はオープン基準価格又は取引金融機関等から提示された価格によっております。また、保有目的ごとの有価証券に関する事項については、注記事項「有価証券関係」をご参照下さい。

(4) 長期貸付金

長期貸付金は、出店の際の預託保証金であります。この時価については、償還時の受取見込額を国債の利回り等適切な指標に基づいた利率で割り引いた現在価値により算定しております。

負債

(1) 支払手形及び買掛金、(2) 未払金、(3) 未払法人税等

これらは短期間で決済されるものであるため、時価は帳簿価額と近似していることから、当該帳簿価額によっております。

デリバティブ取引

該当事項はありません。

2. 時価を把握することが極めて困難と認められる金融商品

(単位：千円)

区分	前連結会計年度 (平成28年3月31日)	当連結会計年度 (平成29年3月31日)
投資有価証券(非上場株式) 1	-	952
投資有価証券(匿名組合出資金) 1	197,624	154,901
敷金及び保証金 2	999,861	1,001,108

1. 市場価格がなく、時価を把握することが極めて困難と認められる金融商品であります。

2. 将来のキャッシュ・フローがいつ発生するのかについての見積もりが困難であるため、時価を把握することが極めて困難と認められる金融商品であります。

3. 金銭債権及び満期のある有価証券の連結決算日後の償還予定額  
前連結会計年度（平成28年3月31日）

	1年以内 (千円)	1年超5年以内 (千円)	5年超10年以内 (千円)	10年超 (千円)
現金及び預金	4,927,982	-	-	-
受取手形及び売掛金	2,297,176	-	-	-
有価証券及び投資有価証券				
満期保有目的の債券（社債）	40,000	60,000	-	-
その他有価証券（匿名組合出資金）	-	-	197,624	-
長期貸付金	3,365	11,494	3,492	-
合計	7,268,523	71,494	201,116	-

当連結会計年度（平成29年3月31日）

	1年以内 (千円)	1年超5年以内 (千円)	5年超10年以内 (千円)	10年超 (千円)
現金及び預金	4,759,638	-	-	-
受取手形及び売掛金	1,865,228	-	-	-
有価証券及び投資有価証券				
満期保有目的の債券（社債）	40,000	20,000	-	-
その他有価証券（匿名組合出資金）	-	-	154,901	-
合計	6,664,866	20,000	154,901	-

(有価証券関係)

1. 売買目的有価証券  
該当事項はありません。

2. 満期保有目的の債券  
前連結会計年度(平成28年3月31日)

	種類	連結貸借対照表計上額 (千円)	時価(千円)	差額(千円)
時価が連結貸借対照表計上額を超えるもの	(1) 国債・地方債等	-	-	-
	(2) 社債	100,000	100,831	831
	(3) その他	-	-	-
	小計	100,000	100,831	831
時価が連結貸借対照表計上額を超えないもの	(1) 国債・地方債等	-	-	-
	(2) 社債	-	-	-
	(3) その他	-	-	-
	小計	-	-	-
合計		100,000	100,831	831

当連結会計年度(平成29年3月31日)

	種類	連結貸借対照表計上額 (千円)	時価(千円)	差額(千円)
時価が連結貸借対照表計上額を超えるもの	(1) 国債・地方債等	-	-	-
	(2) 社債	60,000	60,274	274
	(3) その他	-	-	-
	小計	60,000	60,274	274
時価が連結貸借対照表計上額を超えないもの	(1) 国債・地方債等	-	-	-
	(2) 社債	-	-	-
	(3) その他	-	-	-
	小計	-	-	-
合計		60,000	60,274	274

3. その他有価証券  
前連結会計年度(平成28年3月31日)

	種類	連結貸借対照表計上額 (千円)	取得原価(千円)	差額(千円)
連結貸借対照表計上額が取得原価を超えるもの	(1) 株式	533,583	356,012	177,570
	(2) 債券	-	-	-
	(3) その他	1,417,662	1,368,049	49,612
	小計	1,951,245	1,724,062	227,182
連結貸借対照表計上額が取得原価を超えないもの	(1) 株式	221,780	241,597	19,816
	(2) 債券	-	-	-
	(3) その他	3,501,511	3,684,731	183,220
	小計	3,723,291	3,926,328	203,036
合計		5,674,537	5,650,391	24,145

(注) 匿名組合出資金(連結貸借対照表計上額197,624千円)については市場価格がなく、時価を把握することが極めて困難と認められることから、上記の表「(3) その他」に含めておりません。

当連結会計年度（平成29年3月31日）

	種類	連結貸借対照表計上額 (千円)	取得原価(千円)	差額(千円)
連結貸借対照表計上額が 取得原価を超えるもの	(1) 株式	803,401	597,654	205,746
	(2) 債券	-	-	-
	(3) その他	890,555	854,769	35,785
	小計	1,693,956	1,452,424	241,531
連結貸借対照表計上額が 取得原価を超えないもの	(1) 株式	-	-	-
	(2) 債券	-	-	-
	(3) その他	4,024,089	4,336,817	312,728
	小計	4,024,089	4,336,817	312,728
合計		5,718,045	5,789,242	71,196

- (注) 1. 非上場株式（連結貸借対照表計上額952千円）については市場価格がなく、時価を把握することが極めて困難と認められることから、上記の表「(1) 株式」に含めておりません。
2. 匿名組合出資金（連結貸借対照表計上額154,901千円）については市場価格がなく、時価を把握することが極めて困難と認められることから、上記の表「(3) その他」に含めておりません。
3. 当連結会計年度において、その他有価証券について18,047千円減損処理を行っております。  
なお、その他有価証券の減損処理にあたっては、時価のある有価証券については、期末における時価が取得原価に比べて50%以上下落した場合、または2年間継続して30%以上下落した場合に減損処理を行っております。  
時価のない有価証券については、期末における実質価額が取得原価に比べ著しく下落した場合に回復可能性等を考慮し減損処理を行っております。

4. 売却したその他有価証券

前連結会計年度（平成28年3月31日）

種類	売却額(千円)	売却益の合計額(千円)	売却損の合計額(千円)
(1) 株式	-	-	-
(2) 債券	-	-	-
(3) その他	2,263,707	265,373	-
合計	2,263,707	265,373	-

当連結会計年度（平成29年3月31日）

種類	売却額(千円)	売却益の合計額(千円)	売却損の合計額(千円)
(1) 株式	112	51	-
(2) 債券	-	-	-
(3) その他	2,811,163	163,091	-
合計	2,811,276	163,142	-

(デリバティブ取引関係)

該当事項はありません。

## (退職給付関係)

## 1. 採用している退職給付制度の概要

当社については、確定給付型の制度として規約型確定給付型企業年金制度を採用しております。なお、臨時雇用者の退職に対しては退職金を支払う場合があります。

なお、当社は平成28年11月1日付で退職金制度を改定し、最終給与比例方式からポイント制へ変更しております。

## 2. 確定給付制度

## (1) 退職給付債務の期首残高と期末残高の調整表

	前連結会計年度 (自 平成27年4月1日 至 平成28年3月31日)	当連結会計年度 (自 平成28年4月1日 至 平成29年3月31日)
退職給付債務の期首残高	1,184,699千円	1,437,967千円
勤務費用	71,821	75,366
利息費用	15,672	8,181
数理計算上の差異の発生額	210,329	247,657
退職給付の支払額	44,555	21,136
過去勤務費用の当期発生額	-	5,984
退職給付債務の期末残高	1,437,967	1,246,737

## (2) 年金資産の期首残高と期末残高の調整表

	前連結会計年度 (自 平成27年4月1日 至 平成28年3月31日)	当連結会計年度 (自 平成28年4月1日 至 平成29年3月31日)
年金資産の期首残高	926,835千円	910,112千円
期待運用収益	18,536	18,202
数理計算上の差異の発生額	46,192	20,560
事業主からの拠出額	55,488	87,527
退職給付の支払額	44,555	21,136
年金資産の期末残高	910,112	1,015,266

## (3) 退職給付債務及び年金資産の期末残高と連結貸借対照表に計上された退職給付に係る負債及び退職給付に係る資産の調整表

	前連結会計年度 (平成28年3月31日)	当連結会計年度 (平成29年3月31日)
積立型制度の退職給付債務	1,437,967千円	1,246,737千円
年金資産	910,112	1,015,266
	527,854	231,470
非積立型制度の退職給付債務	-	-
連結貸借対照表に計上された負債と資産の純額	527,854	231,470
退職給付に係る負債	527,854	231,470
連結貸借対照表に計上された負債と資産の純額	527,854	231,470

(4) 退職給付費用及びその内訳項目の金額

	前連結会計年度 (自 平成27年4月1日 至 平成28年3月31日)	当連結会計年度 (自 平成28年4月1日 至 平成29年3月31日)
勤務費用	71,821千円	75,366千円
利息費用	15,672	8,181
期待運用収益	18,536	18,202
数理計算上の差異の費用処理額	7,335	58,940
過去勤務費用の費用処理額	-	5,984
確定給付制度に係る退職給付費用(注)	76,292	118,301

(注) 上記退職給付費用以外に退職金を前連結会計年度82千円、当連結会計年度84千円支払っており、販売費及び一般管理費に計上しております。

(5) 退職給付に係る調整額

退職給付に係る調整額に計上した項目(税効果控除前)の内訳は次のとおりであります。

	前連結会計年度 (自 平成27年4月1日 至 平成28年3月31日)	当連結会計年度 (自 平成28年4月1日 至 平成29年3月31日)
数理計算上の差異	249,186千円	327,157千円

(6) 退職給付に係る調整累計額

退職給付に係る調整累計額に計上した項目(税効果控除前)の内訳は次のとおりであります。

	前連結会計年度 (平成28年3月31日)	当連結会計年度 (平成29年3月31日)
未認識数理計算上の差異	260,797千円	66,360千円

(7) 年金資産に関する事項

年金資産の主な内訳

年金資産合計に対する主な分類ごとの比率は、次のとおりであります。

	前連結会計年度 (平成28年3月31日)	当連結会計年度 (平成29年3月31日)
債券	39%	52%
株式	41	27
一般勘定	17	11
その他	3	10
合計	100	100

長期期待運用収益率の設定方法

年金資産の長期期待運用収益率を決定するため、現在及び予想される年金資産の配分と、年金資産を構成する多様な資産からの現在及び将来期待される長期の収益率を考慮しております。

(8) 数理計算上の計算基礎に関する事項

主要な数理計算上の計算基礎(加重平均で表わしております。)

	前連結会計年度 (平成28年3月31日)	当連結会計年度 (平成29年3月31日)
割引率	1.3%	0.6%
長期期待運用収益率	2.0%	2.0%



(ストック・オプション等関係)

1. スtock・オプションに係る費用計上額及び科目名

(単位：千円)

	前連結会計年度 (自 平成27年 4月 1日 至 平成28年 3月31日)	当連結会計年度 (自 平成28年 4月 1日 至 平成29年 3月31日)
販売費及び一般管理費(株式報酬費用)	28,091	-

2. 権利不行使による失効により利益として計上した金額

(単位：千円)

	前連結会計年度 (自 平成27年 4月 1日 至 平成28年 3月31日)	当連結会計年度 (自 平成28年 4月 1日 至 平成29年 3月31日)
新株予約権戻入益	-	191

3. スtock・オプションの内容、規模及びその変動状況

(1) スtock・オプションの内容

	第1回ストック・オプション
付与対象者の区分及び人数	当社従業員 103名
株式の種類別のストック・オプションの数(注)	普通株式 14,800株
付与日	平成27年 8月17日
権利確定条件	権利行使時において当社の取締役又は従業員の地位にあること。
対象勤務期間	定めておりません。
権利行使期間	自平成28年 4月 1日 至平成29年 3月 31日

(注) 株式数に換算して記載しております。

(2) スtock・オプションの規模及びその変動状況

当連結会計年度(平成29年3月期)において存在したストック・オプションを対象とし、ストック・オプションの数については、株式数に換算して記載しております。

ストック・オプションの数

	第1回ストック・オプション
権利確定前 (株)	
前連結会計年度末	14,700
付与	-
失効	-
権利確定	14,700
未確定残	-
権利確定後 (株)	
前連結会計年度末	-
権利確定	14,700
権利行使	14,600
失効	100
未行使残	-

単価情報

		第1回ストック・オプション
権利行使価格	(円)	1
行使時平均株価	(円)	1,311
付与日における公正な評価単価	(円)	1,911

4. スtock・オプションの権利確定数の見積方法

基本的には、将来の失効数の合理的な見積りは困難であるため、実績の失効数のみ反映させる方法を採用しております。

(税効果会計関係)

1. 繰延税金資産及び繰延税金負債の発生の主な原因別の内訳

	前連結会計年度 (平成28年3月31日)	当連結会計年度 (平成29年3月31日)
繰延税金資産(流動)		
賞与引当金	48,405千円	41,472千円
未払事業税	16,449千円	29,277千円
その他	54,790千円	7,677千円
計	119,645千円	78,427千円
繰延税金資産(固定)		
未払役員退職慰労金	12,852千円	12,852千円
退職給付に係る負債	162,167千円	70,796千円
投資借地権	56,852千円	75,505千円
減価償却超過額	91,224千円	75,839千円
その他有価証券評価差額金	-千円	21,786千円
その他	6,286千円	17,071千円
繰延税金資産小計	329,382千円	273,851千円
評価性引当額	-千円	9,299千円
計	329,382千円	264,551千円
繰延税金負債(固定)		
その他有価証券評価差額金	7,388千円	-千円
その他	6,979千円	-千円
計	14,368千円	-千円
繰延税金資産(固定)の純額	315,014千円	264,551千円

2. 法定実効税率と税効果会計適用後の法人税等の負担率との間に重要な差異があるときの、当該差異の原因となった主要な項目別の内訳

	前連結会計年度 (平成28年3月31日)	当連結会計年度 (平成29年3月31日)
法定実効税率	33.1%	30.9%
(調整)		
交際費等永久に損金に算入されない項目	0.2%	0.2%
住民税均等割	1.6%	2.5%
税率変更による期末繰延税金資産の減額修正	1.0%	-%
持分法による投資損失	-%	1.3%
評価性引当金	-%	0.8%
その他	1.0%	0.3%
税効果会計適用後の法人税等の負担率	36.9%	35.4%

(企業結合等関係)

該当事項はありません。

(資産除去債務関係)

1. 資産除去債務のうち連結貸借対照表に計上しているもの

(1) 当該資産除去債務の概要

賃貸用不動産の借地契約に伴う原状回復義務であります。

(2) 当該資産除去債務の金額の算定方法

使用見込期間を借地期間である30年と見積り、割引率は2.301%を使用して資産除去債務の金額を計算しております。

(3) 当該資産除去債務の総額の増減

	前連結会計年度 (自 平成27年4月1日 至 平成28年3月31日)	当連結会計年度 (自 平成28年4月1日 至 平成29年3月31日)
期首残高	13,208千円	13,512千円
有形固定資産の取得に伴う増加額	- 千円	- 千円
時の経過による調整額	303千円	310千円
資産除去債務の履行による減少額	- 千円	- 千円
資産除去債務の取崩による減少額	- 千円	13,823千円
期末残高	13,512千円	- 千円

2. 連結貸借対照表に計上しているもの以外の資産除去債務

(1) 当該資産除去債務の金額を連結貸借対照表に計上していない旨

当社が使用している店舗に関する建物及び構築物に係る資産除去債務は連結貸借対照表に計上しておりません。

(2) 当該資産除去債務の金額を連結貸借対照表に計上していない理由

当社が使用している店舗については、不動産賃貸借契約により、退去時における原状回復に係る債務を有しておりますが、契約終了時に店舗の継続及び撤退の判断の経緯を踏まえて協議することとなるため、原状回復義務の履行時期及び除去費用の金額を合理的に見積ることが困難であります。そのため、当該債務に見合う資産除去債務を計上しておりません。

(3) 当該資産除去債務の概要

不動産賃貸借契約に伴う原状回復義務であります。

(賃貸等不動産関係)

当社グループにおける賃貸等不動産の総額に重要性が乏しいため、注記を省略しております。

## (セグメント情報等)

## 【セグメント情報】

## 1. 報告セグメントの概要

当社グループの報告セグメントは、当社グループの構成単位のうち分離された財務情報が入手可能であり、取締役会が経営資源の配分の決定及び業績を評価するために、定期的に検討を行う対象となっているものであります。

当社グループは販売方法別のセグメントから構成されており、「小売事業」「飲食事業」「卸売事業」の3つを報告セグメントとしております。「小売事業」は、一般消費者に対して鮮魚、寿司の販売を行っております。「飲食事業」は、寿司飲食店と海鮮居酒屋を運営しております。「卸売事業」は、国内及び米国の食品スーパーや飲食店等に対し商品を提供しております。また、魚介類の輸出入を中心とした貿易業務を行っております。

## 2. 報告セグメントごとの売上高、利益又は損失、資産、その他の項目の金額の算定方法

報告されている事業セグメントの会計処理の方法は、「連結財務諸表作成のための基本となる重要な事項」における記載と概ね同一であります。

報告セグメントの利益は、営業利益ベースの数値であります。

セグメント間の内部収益及び振替高は、第三者取引価格に基づいております。

## 3. 報告セグメントごとの売上高、利益又は損失、資産、その他の項目の金額に関する情報

前連結会計年度(自平成27年4月1日至平成28年3月31日)

(単位:千円)

	報告セグメント				その他 (注)1	合計	調整額 (注)2	連結財務諸 表計上額 (注)3
	小売事業	飲食事業	卸売事業	計				
売上高								
外部顧客への売上高	23,799,751	743,466	5,665,031	30,208,249	65,303	30,273,552	-	30,273,552
セグメント間の内部売上高又は振替高	-	-	95,087	95,087	18,600	113,687	113,687	-
計	23,799,751	743,466	5,760,118	30,303,336	83,903	30,387,239	113,687	30,273,552
セグメント利益	1,193,665	64,193	209,482	1,467,341	32,588	1,499,930	135,764	1,364,165
セグメント資産	4,148,068	133,709	1,887,473	6,169,251	53,730	6,222,982	11,453,894	17,676,876
その他の項目								
減価償却費(注)4	227,604	11,029	39,228	277,862	2,458	280,320	91	280,411
持分法適用会社への投資額	-	-	-	-	-	-	-	-
有形固定資産及び無形固定資産の増加額(注)4	582,303	7,696	8,718	598,718	547	599,266	-	599,266

(注)1. 「その他」の区分は、報告セグメントに含まれていない事業セグメントであり、テナント事業であります。

2. 調整額は以下のとおりであります。

(1) セグメント利益の調整額 135,764千円には、セグメント間取引消去 17,135千円及び各報告セグメントに配分していない全社費用 118,629千円が含まれております。全社費用は、主に総務・財務経理部門等の管理部門に係る費用であります。

(2) セグメント資産の調整額11,453,894千円には、セグメント間取引消去 667,778千円及び各報告セグメントに配分していない全社資産12,121,673千円が含まれております。全社資産は、主に余資運用資金(預金及び投資有価証券)及び管理部門に係る資産であります。

3. セグメント利益は、連結損益計算書の営業利益と調整を行っております。

4. その他の項目の減価償却費、有形固定資産及び無形固定資産の増加額には、長期前払費用に係る金額が含まれております。

当連結会計年度（自 平成28年4月1日 至 平成29年3月31日）

（単位：千円）

	報告セグメント				その他 (注)1	合計	調整額 (注)2	連結財務諸 表計上額 (注)3
	小売事業	飲食事業	卸売事業	計				
売上高								
外部顧客への売上高	24,763,213	700,537	1,246,792	26,710,543	64,933	26,775,477	-	26,775,477
セグメント間の内部売上 高又は振替高	-	-	296,705	296,705	18,600	315,305	315,305	-
計	24,763,213	700,537	1,543,498	27,007,249	83,533	27,090,783	315,305	26,775,477
セグメント利益又は損失 ( )	1,106,914	2,803	16,085	1,120,196	33,674	1,153,871	149,802	1,004,069
セグメント資産	4,139,969	169,623	274,906	4,584,500	51,126	4,635,626	12,279,633	16,915,260
その他の項目								
減価償却費(注)4	262,563	14,829	1,323	278,716	2,129	280,846	70	280,917
持分法適用会社への投資 額(注)5	-	-	-	-	-	-	274,818	274,818
有形固定資産及び無形固 定資産の増加額(注)4	237,503	45,685	138	283,327	-	283,327	4,123	287,450

(注)1. 「その他」の区分は、報告セグメントに含まれていない事業セグメントであり、テナント事業であります。

2. 調整額は以下のとおりであります。

(1) セグメント利益又は損失( )の調整額 149,802千円には、セグメント間取引消去 18,863千円及び各報告セグメントに配分していない全社費用 130,939千円が含まれております。全社費用は、主に総務・財務経理部門等の管理部門に係る費用であります。

(2) セグメント資産の調整額12,279,633千円には、セグメント間取引消去 5,661千円及び各報告セグメントに配分していない全社資産12,285,295千円が含まれております。全社資産は、主に余資運用資金(預金及び投資有価証券)及び管理部門に係る資産であります。

3. セグメント利益又は損失( )は、連結損益計算書の営業利益と調整を行っております。

4. その他の項目の減価償却費、有形固定資産及び無形固定資産の増加額には、長期前払費用に係る金額が含まれております。

5. 持分法適用会社への投資額の調整額274,818千円は、報告セグメント及びその他に帰属しない持分法適用会社への投資額であります。

#### 【関連情報】

前連結会計年度（自 平成27年4月1日 至 平成28年3月31日）

##### 1. 製品及びサービスごとの情報

セグメント情報に同様の開示をしているため、記載を省略しております。

##### 2. 地域ごとの情報

###### (1) 売上高

(単位：千円)

日本	米国	カナダ	合計
26,573,747	3,689,942	9,863	30,273,552

(注)売上高は顧客の所在地を基礎とし、国又は地域に分類しております。

###### (2) 有形固定資産

本邦に所在している有形固定資産の金額が連結貸借対照表の有形固定資産の金額の90%を超えるため、記載を省略しております。

当連結会計年度（自 平成28年4月1日 至 平成29年3月31日）

1. 製品及びサービスごとの情報

セグメント情報に同様の開示をしているため、記載を省略しております。

2. 地域ごとの情報

(1) 売上高

本邦の外部顧客への売上高が連結損益計算書の売上高の90%を超えるため、記載を省略しております。

(2) 有形固定資産

本邦に所在している有形固定資産の金額が連結貸借対照表の有形固定資産の金額の90%を超えるため、記載を省略しております。

【報告セグメントごとの固定資産の減損損失に関する情報】

前連結会計年度（自 平成27年4月1日 至 平成28年3月31日）

（単位：千円）

	報告セグメント			その他	全社・消去	合計
	小売事業	飲食事業	卸売事業			
減損損失	76,388	-	-	-	-	76,388

当連結会計年度（自 平成28年4月1日 至 平成29年3月31日）

（単位：千円）

	報告セグメント			その他	全社・消去	合計
	小売事業	飲食事業	卸売事業			
減損損失	57,317	-	-	-	-	57,317

【報告セグメントごとののれんの償却額及び未償却残高に関する情報】

該当事項はありません。

【報告セグメントごとの負ののれん発生益に関する情報】

該当事項はありません。

【関連当事者情報】

前連結会計年度（自 平成27年4月1日 至 平成28年3月31日）

該当事項はありません。

当連結会計年度（自 平成28年4月1日 至 平成29年3月31日）

種類	会社等の名称又は氏名	所在地	資本金又は出資金	事業の内容又は職業	議決権等の所有（被所有）割合（％）	関連当事者との関係	取引の内容	取引金額（千円）	科目	期末残高（千円）
関連会社	ウオリキ・フレックス・インク	米国 ニュージャージー州	26,667米ドル	卸売事業	（所有） 直接 49.0	役員の兼任	債務保証（注）	414,544	-	-

（注） 取引条件及び取引条件の決定方針等

関連会社の借入金債務に対して債務保証を行っております。なお、年率0.4%の保証料を受領しております。

( 1 株当たり情報 )

	前連結会計年度 (自 平成27年 4月 1日 至 平成28年 3月31日)	当連結会計年度 (自 平成28年 4月 1日 至 平成29年 3月31日)
1株当たり純資産額	998.98円	1,018.21円
1株当たり当期純利益金額	73.77円	54.00円

(注) 1. 潜在株式調整後1株当たり当期純利益金額については、希薄化効果を有している潜在株式が存在しないため記載しておりません。

2. 1株当たり当期純利益金額の算定上の基礎は、以下のとおりであります。

	前連結会計年度 (自 平成27年 4月 1日 至 平成28年 3月31日)	当連結会計年度 (自 平成28年 4月 1日 至 平成29年 3月31日)
親会社株主に帰属する当期純利益金額(千円)	1,039,868	746,447
普通株主に帰属しない金額(千円)	-	-
普通株式に係る親会社株主に帰属する当期純利益金額(千円)	1,039,868	746,447
期中平均株式数(株)	14,095,217	13,823,618
希薄化効果を有しないため、潜在株式調整後1株当たり当期純利益金額の算定に含めなかった潜在株式の概要	平成27年7月31日取締役会決議第1回新株予約権(新株予約権の数 148個)	平成27年7月31日取締役会決議第1回新株予約権(新株予約権の数 148個)

(重要な後発事象)

該当事項はありません。

【連結附属明細表】

【社債明細表】

該当事項はありません。

【借入金等明細表】

該当事項はありません。

【資産除去債務明細表】

当連結会計年度期首及び当連結会計年度末における資産除去債務の金額が、当連結会計年度期首及び当連結会計年度末における負債及び純資産の合計額の100分の1以下であるため、連結財務諸表規則第92条の2の規定により記載を省略しております。

( 2 ) 【その他】

当連結会計年度における四半期情報等

(累計期間)	第1四半期	第2四半期	第3四半期	当連結会計年度
売上高 (千円)	6,547,538	12,764,486	20,179,566	26,775,477
税金等調整前四半期(当期)純利益金額 (千円)	174,062	291,938	949,194	1,144,767
親会社株主に帰属する四半期(当期)純利益金額 (千円)	114,779	188,384	623,473	746,447
1株当たり四半期(当期)純利益金額 (円)	8.22	13.55	45.02	54.00

(会計期間)	第1四半期	第2四半期	第3四半期	第4四半期
1株当たり四半期純利益金額 (円)	8.22	5.32	31.65	8.94

## 2【財務諸表等】

## (1)【財務諸表】

## 【貸借対照表】

(単位：千円)

	前事業年度 (平成28年3月31日)	当事業年度 (平成29年3月31日)
<b>資産の部</b>		
<b>流動資産</b>		
現金及び預金	1 4,744,966	1 4,680,416
売掛金	2 1,699,427	2 1,763,064
有価証券	40,000	40,000
商品及び製品	95,788	121,053
原材料及び貯蔵品	6,996	6,337
前払費用	31,046	29,631
繰延税金資産	81,638	78,039
関係会社短期貸付金	337,740	-
その他	39,882	823,009
流動資産合計	7,077,486	7,541,551
<b>固定資産</b>		
<b>有形固定資産</b>		
建物	1,236,430	1,303,932
減価償却累計額	575,765	635,248
建物(純額)	660,665	668,684
構築物	5,933	5,933
減価償却累計額	3,628	4,095
構築物(純額)	2,305	1,838
車両運搬具	14,220	14,220
減価償却累計額	7,464	9,806
車両運搬具(純額)	6,755	4,414
工具、器具及び備品	1,400,161	1,455,371
減価償却累計額	925,799	1,015,868
工具、器具及び備品(純額)	474,362	439,503
土地	288,549	288,549
建設仮勘定	-	1,018
有形固定資産合計	1,432,638	1,404,008
<b>無形固定資産</b>		
商標権	107	95
ソフトウェア	30,756	15,321
その他	11,547	11,462
無形固定資産合計	42,411	26,878
<b>投資その他の資産</b>		
投資有価証券	5,932,161	5,893,899
関係会社株式	242,788	273,388
長期貸付金	18,352	-
関係会社長期貸付金	394,030	-
長期前払費用	29,255	16,514
繰延税金資産	241,876	285,057
敷金及び保証金	972,481	999,603
投資不動産	33,738	26,932
その他	1 220,543	1 218,638
投資その他の資産合計	8,085,226	7,714,034
固定資産合計	9,560,276	9,144,921
資産合計	16,637,762	16,686,472



(単位：千円)

	前事業年度 (平成28年3月31日)	当事業年度 (平成29年3月31日)
<b>負債の部</b>		
流動負債		
買掛金	1,020,634	1,095,639
未払金	819,229	767,880
未払費用	23,110	19,941
未払法人税等	145,449	295,360
未払消費税等	71,899	125,219
預り金	111,663	82,679
前受収益	961	961
賞与引当金	156,650	134,126
その他	-	9,000
流動負債合計	2,349,600	2,530,808
固定負債		
退職給付引当金	267,057	297,831
長期未払金	42,000	42,000
資産除去債務	13,512	-
その他	4,380	-
固定負債合計	326,949	339,831
負債合計	2,676,549	2,870,639
純資産の部		
株主資本		
資本金	1,563,620	1,563,620
資本剰余金		
資本準備金	1,441,946	1,441,946
その他資本剰余金	-	6,726
資本剰余金合計	1,441,946	1,448,673
利益剰余金		
利益準備金	151,286	151,286
その他利益剰余金		
別途積立金	10,000,000	10,000,000
繰越利益剰余金	1,957,636	2,213,281
利益剰余金合計	12,108,922	12,364,567
自己株式	938,011	1,251,503
株主資本合計	14,176,478	14,125,357
評価・換算差額等		
その他有価証券評価差額金	16,757	49,410
土地再評価差額金	260,113	260,113
評価・換算差額等合計	243,356	309,524
新株予約権	28,091	-
純資産合計	13,961,213	13,815,833
負債純資産合計	16,637,762	16,686,472

## 【損益計算書】

(単位：千円)

	前事業年度 (自 平成27年4月1日 至 平成28年3月31日)	当事業年度 (自 平成28年4月1日 至 平成29年3月31日)
売上高	24,783,898	26,275,944
売上原価		
商品期首たな卸高	120,061	95,788
当期商品仕入高	14,510,977	15,532,809
合計	14,631,038	15,628,597
商品期末たな卸高	95,788	121,053
商品売上原価	14,535,249	15,507,544
売上総利益	10,248,648	10,768,400
販売費及び一般管理費	2,908,986	2,974,454
営業利益	1,161,662	1,025,945
営業外収益		
受取利息	1,163,37	1,103,25
有価証券利息	72,901	26,935
受取配当金	1,49,364	53,097
匿名組合投資利益	24,656	20,443
不動産賃貸料	11,570	10,680
その他	1,17,808	1,29,481
営業外収益合計	192,638	150,964
営業外費用		
不動産賃貸費用	8,694	8,065
自己株式取得費用	1,233	1,542
新株予約権発行費	2,293	-
デリバティブ評価損	27,292	-
土壌処理費用	-	18,900
為替差損	21,444	7,897
営業外費用合計	60,959	36,405
経常利益	1,293,341	1,140,503
特別利益		
固定資産売却益	3,31,988	3,10
投資有価証券売却益	265,373	163,142
関係会社株式売却益	4,803	-
新株予約権戻入益	-	191
特別利益合計	302,165	163,344
特別損失		
固定資産除却損	4,6,811	4,984
減損損失	76,388	57,317
賃貸借契約解約損	-	14,108
投資有価証券評価損	-	18,047
特別損失合計	83,199	90,458
税引前当期純利益	1,512,307	1,213,389
法人税、住民税及び事業税	387,034	413,310
法人税等調整額	161,267	10,407
法人税等合計	548,301	402,903
当期純利益	964,005	810,485

【株主資本等変動計算書】

前事業年度（自 平成27年4月1日 至 平成28年3月31日）

（単位：千円）

	株主資本								自己株式	株主資本合計
	資本金	資本剰余金		利益剰余金			利益剰余金合計			
		資本準備金	資本剰余金合計	利益準備金	その他利益剰余金					
					別途積立金	繰越利益剰余金				
当期首残高	1,563,620	1,441,946	1,441,946	151,286	10,000,000	2,158,334	12,309,621	600,153	14,715,033	
当期変動額										
剰余金の配当						821,585	821,585		821,585	
当期純利益						964,005	964,005		964,005	
自己株式の取得								337,857	337,857	
自己株式の処分									-	
土地再評価差額金の取崩						343,118	343,118		343,118	
株主資本以外の項目の当期変動額（純額）										
当期変動額合計	-	-	-	-	-	200,698	200,698	337,857	538,555	
当期末残高	1,563,620	1,441,946	1,441,946	151,286	10,000,000	1,957,636	12,108,922	938,011	14,176,478	

	評価・換算差額等			新株予約権	純資産合計
	その他有価証券評価差額金	土地再評価差額金	評価・換算差額等合計		
当期首残高	424,204	603,232	179,027	-	14,536,006
当期変動額					
剰余金の配当					821,585
当期純利益					964,005
自己株式の取得					337,857
自己株式の処分					-
土地再評価差額金の取崩					343,118
株主資本以外の項目の当期変動額（純額）	407,447	343,118	64,329	28,091	36,237
当期変動額合計	407,447	343,118	64,329	28,091	574,793
当期末残高	16,757	260,113	243,356	28,091	13,961,213

当事業年度（自 平成28年4月1日 至 平成29年3月31日）

（単位：千円）

	株主資本									
	資本金	資本剰余金			利益剰余金			自己株式	株主資本合計	
		資本準備金	その他資本剰余金	資本剰余金合計	利益準備金	その他利益剰余金				利益剰余金合計
						別途積立金	繰越利益剰余金			
当期首残高	1,563,620	1,441,946	-	1,441,946	151,286	10,000,000	1,957,636	12,108,922	938,011	14,176,478
当期変動額										
剰余金の配当							554,841	554,841		554,841
当期純利益							810,485	810,485		810,485
自己株式の取得									334,680	334,680
自己株式の処分			6,726	6,726					21,188	27,915
土地再評価差額金の取崩										-
株主資本以外の項目の当期変動額（純額）										
当期変動額合計	-	-	6,726	6,726	-	-	255,644	255,644	313,491	51,120
当期末残高	1,563,620	1,441,946	6,726	1,448,673	151,286	10,000,000	2,213,281	12,364,567	1,251,503	14,125,357

	評価・換算差額等			新株予約権	純資産合計
	その他有価証券評価差額金	土地再評価差額金	評価・換算差額等合計		
当期首残高	16,757	260,113	243,356	28,091	13,961,213
当期変動額					
剰余金の配当					554,841
当期純利益					810,485
自己株式の取得					334,680
自己株式の処分					27,915
土地再評価差額金の取崩					-
株主資本以外の項目の当期変動額（純額）	66,167	-	66,167	28,091	94,259
当期変動額合計	66,167	-	66,167	28,091	145,379
当期末残高	49,410	260,113	309,524	-	13,815,833

【注記事項】

(重要な会計方針)

1. 有価証券の評価基準及び評価方法

(1) 満期保有目的の債券

償却原価法(定額法)

(2) 子会社株式及び関連会社株式

移動平均法による原価法

(3) その他有価証券

時価のあるもの

決算日の市場価格等に基づく時価法(評価差額は全部純資産直入法により処理し、売却原価は移動平均法により算定)

時価のないもの

移動平均法による原価法

ただし、匿名組合出資金については、当該匿名組合の直近決算期における純資産の当社持分割合で評価しております。

2. たな卸資産の評価基準及び評価方法

(1) 商品

主として最終仕入原価法による原価法(貸借対照表価額については収益性の低下に基づく簿価切下げの方法)を採用しております。

(2) 貯蔵品

最終仕入原価法による原価法(貸借対照表価額については収益性の低下に基づく簿価切下げの方法)を採用しております。

3. 固定資産の減価償却の方法

(1) 有形固定資産

定率法を採用しております。ただし、平成10年4月1日以降に取得した建物(建物附属設備を除く)並びに平成28年4月1日以降に取得した建物附属設備及び構築物については、定額法を採用しております。

なお、主な耐用年数は以下のとおりであります。

建物 2～38年

工具器具備品 2～20年

(2) 無形固定資産

自社利用のソフトウェアについては、社内における利用可能期間(5年)による定額法を採用しております。

(3) 長期前払費用

均等償却によっております。

(4) 投資不動産

定率法(ただし、平成10年4月1日以降に取得した投資建物(投資建物附属設備を除く)については定額法、また、投資借地権については土地の賃借契約期間にわたる均等償却)を採用しております。

4. 引当金の計上基準

(1) 貸倒引当金

売上債権、貸付金等の貸倒損失に備えるため、一般債権については貸倒実績率により、貸倒懸念債権等特定の債権については個別に回収可能性を勘案し、回収不能見込額を計上することとしております。

(2) 賞与引当金

従業員の賞与の支給に充てるため、過去の支給実績を勘案し、当事業年度に負担すべき支給見込額を計上しております。

(3) 退職給付引当金

従業員の退職給付に備えるため、当事業年度末における退職給付債務及び年金資産の見込額に基づき計上しております。

退職給付見込額の期間帰属方法

退職給付債務の算定にあたり、退職給付見込額を当事業年度末までの期間に帰属させる方法については、給付算定式基準によっております。

数理計算上の差異及び過去勤務費用の費用処理方法

過去勤務費用については、発生年度に全額損益処理しております。

数理計算上の差異については、各事業年度の発生時における従業員の平均残存勤務期間以内の一定の年数（9年）による定率法によりそれぞれ発生の翌事業年度から費用処理しております。

（追加情報）

平成28年11月1日付で退職金制度を改定し、最終給与比例方式からポイント制へ変更しております。

この制度変更に伴う過去勤務費用は 5,984千円であり、発生年度に全額損益処理しております。

5. その他財務諸表作成のための基本となる重要な事項

(1) 退職給付に係る会計処理

退職給付に係る未認識数理計算上の差異の未処理額の会計処理の方法は、連結財務諸表における会計処理の方法と異なっております。

(2) 消費税等の会計処理

消費税等の会計処理は、税抜方式によっております。

（会計方針の変更）

（平成28年度税制改正に係る減価償却方法の変更に関する実務上の取扱いの適用）

法人税法の改正に伴い、「平成28年度税制改正に係る減価償却方法の変更に関する実務上の取扱い」（実務対応報告第32号 平成28年6月17日）を当事業年度に適用し、平成28年4月1日以後に取得した建物附属設備及び構築物に係る減価償却方法を定率法から定額法に変更しております。

この結果、当事業年度の営業利益、経常利益及び税引前当期純利益はそれぞれ1,573千円増加しております。

（追加情報）

（繰延税金資産の回収可能性に関する適用指針）

「繰延税金資産の回収可能性に関する適用指針」（企業会計基準適用指針第26号 平成28年3月28日）を当事業年度から適用しております。

（貸借対照表関係）

1. 担保資産及び担保付債務

担保に供している資産は、次のとおりであります。

	前事業年度 (平成28年3月31日)	当事業年度 (平成29年3月31日)
定期預金	6,753千円	6,755千円

なお、これに対応する担保付債務はありません。

2. 売掛金

	前事業年度 (平成28年3月31日)	当事業年度 (平成29年3月31日)
商品売上代金のうちショッピングセンター・百貨店等の店舗賃貸人に対するもの	1,665,643千円	1,723,830千円

3. 保証債務

他の会社の金融機関等からの借入に対し、債務保証を行っております。

	前事業年度 (平成28年3月31日)	当事業年度 (平成29年3月31日)
ウオリキ・フレッシュ・インク	- 千円	414,544千円

4. 当座貸越契約

当社においては、運転資金の効率的な調達を行うため取引銀行2行と当座貸越契約を締結しております。これらの契約に基づく借入未実行残高は次のとおりであります。

	前事業年度 (平成28年3月31日)	当事業年度 (平成29年3月31日)
当座貸越限度額	600,000千円	600,000千円
借入実行残高	- 千円	- 千円
差引額	600,000千円	600,000千円

(損益計算書関係)

1. 関係会社に係る注記

前事業年度において、関係会社に対する営業外収益のうち、受取利息、受取配当金、その他の合計額は営業外収益の総額の100分の10を超えており、その金額は前事業年度22,291千円、当事業年度9,336千円であります。

2. 販売費に属する費用のおおよその割合は前事業年度91%、当事業年度91%、一般管理費に属する費用のおおよその割合は前事業年度9%、当事業年度9%であります。

販売費及び一般管理費のうち主要な費目及び金額は次のとおりであります。

	前事業年度 (自 平成27年4月1日 至 平成28年3月31日)	当事業年度 (自 平成28年4月1日 至 平成29年3月31日)
給与手当	3,621,433千円	3,854,592千円
賞与引当金繰入額	156,650千円	134,126千円
退職給付費用	76,292千円	118,301千円
減価償却費	235,400千円	274,158千円
賃借料	2,218,563千円	2,459,267千円

3. 固定資産売却益の内容は次のとおりであります。

	前事業年度 (自 平成27年4月1日 至 平成28年3月31日)	当事業年度 (自 平成28年4月1日 至 平成29年3月31日)
建物	- 千円	9千円
車両運搬具	840千円	- 千円
工具器具備品	9千円	0千円
土地	31,138千円	- 千円
計	31,988千円	10千円

4. 固定資産除却損の内容は次のとおりであります。

	前事業年度 (自 平成27年4月1日 至 平成28年3月31日)	当事業年度 (自 平成28年4月1日 至 平成29年3月31日)
建物	1,491千円	0千円
工具器具備品	4,629千円	984千円
撤去費用	690千円	- 千円
計	6,811千円	984千円

(有価証券関係)

子会社株式及び関連会社株式(当事業年度の貸借対照表計上額は子会社株式83,465千円、関連会社株式189,923千円、前事業年度の貸借対照表計上額は子会社株式242,788千円)は、市場価格がなく、時価を把握することが極めて困難と認められることから、記載しておりません。

(税効果会計関係)

1. 繰延税金資産及び繰延税金負債の発生の主な原因別の内訳

	前事業年度 (平成28年3月31日)	当事業年度 (平成29年3月31日)
繰延税金資産(流動)		
賞与引当金	48,405千円	41,472千円
未払事業税	16,037千円	29,277千円
その他	17,195千円	7,289千円
計	81,638千円	78,039千円
繰延税金資産(固定)		
未払役員退職慰労金	12,852千円	12,852千円
退職給付引当金	82,049千円	91,301千円
投資借地権	56,852千円	75,505千円
減価償却超過額	91,224千円	75,839千円
その他有価証券評価差額金	-千円	21,786千円
その他	6,286千円	7,772千円
計	249,265千円	285,057千円
繰延税金負債		
その他有価証券評価差額金	7,388千円	-千円
繰延税金負債合計	7,388千円	-千円
繰延税金資産の純額	323,514千円	363,097千円

2. 法定実効税率と税効果会計適用後の法人税等の負担率との間に重要な差異があるときの、当該差異の原因となった主要な項目別の内訳

	前事業年度 (平成28年3月31日)	当事業年度 (平成29年3月31日)
法定実効税率	33.1%	30.9%
(調整)		
交際費等永久に損金に算入されない項目	0.1%	0.1%
住民税均等割	1.7%	2.3%
税率変更による期末繰延税金資産の減額修正	1.1%	-%
その他	0.2%	0.1%
税効果会計適用後の法人税等の負担率	36.2%	33.2%

(企業結合等関係)

該当事項はありません。

(重要な後発事象)

該当事項はありません。



【附属明細表】

【有形固定資産等明細表】

資産の種類	当期首残高 (千円)	当期増加額 (千円)	当期減少額 (千円)	当期末残高 (千円)	当期末減価 却累計額又は 償却累計額 (千円)	当期償却額 (千円)	差引当期末残 高 (千円)
有形固定資産							
建物	1,236,430	117,944	50,442 (27,110)	1,303,932	635,248	82,814	668,684
構築物	5,933	-	-	5,933	4,095	466	1,838
車両運搬具	14,220	-	-	14,220	9,806	2,341	4,414
工具、器具及び備品	1,400,161	167,265	112,055 (30,207)	1,455,371	1,015,868	170,899	439,503
土地	288,549 [ 260,113]	-	-	288,549 [ 260,113]	-	-	288,549
建設仮勘定	-	26,357	25,338	1,018	-	-	1,018
有形固定資産計	2,945,296	311,566	187,836 (57,317)	3,069,027	1,665,019	256,523	1,404,008
無形固定資産							
商標権	120	-	-	120	25	12	95
ソフトウェア	87,198	2,102	12,924	76,376	61,054	17,537	15,321
その他	11,761	-	-	11,761	298	85	11,462
無形固定資産計	99,079	2,102	12,924	88,257	61,378	17,635	26,878
投資その他の資産							
長期前払費用	71,463	1,853	9,784	63,533	47,019	5,434	16,514
投資不動産	304,782	-	1,607	303,174	276,242	5,867	26,932
繰延資産	-	-	-	-	-	-	-
繰延資産計	-	-	-	-	-	-	-

(注) 1. 当期増減額のうち、主なものは次のとおりであります。

建物	増加額(千円)	新店設備	88,876	既存店舗改修	25,099
	減少額(千円)	退店店舗設備	23,278		
工具、器具及び備品	増加額(千円)	新店設備	95,392	既存店舗改修	24,466
	減少額(千円)	退店店舗設備	23,220	既存店舗改修	14,896

2. 当期減少額欄の( )内は内書きで、減損損失の計上額であります。
3. 長期前払費用の当期末残高には、非償却資産である前払家賃等10,325千円を含んでおります。
4. 土地の当期首残高、当期減少額及び当期末残高の[ ]内は内書きで、「土地の再評価に関する法律」(平成10年法律第34号)により行った事業用土地の再評価実施前の帳簿価額との差額であります。

【引当金明細表】

区分	当期首残高 (千円)	当期増加額 (千円)	当期減少額 (目的使用) (千円)	当期減少額 (その他) (千円)	当期末残高 (千円)
賞与引当金	156,650	134,126	156,650	-	134,126

(2) 【主な資産及び負債の内容】

連結財務諸表を作成しているため、記載を省略しております。

(3) 【その他】

該当事項はありません。

第6【提出会社の株式事務の概要】

事業年度	4月1日から3月31日まで
定時株主総会	6月中
基準日	3月31日
剰余金の配当の基準日	9月30日 3月31日
1単元の株式数	100株
単元未満株式の買取り	
取扱場所	(特別口座) 東京都千代田区丸の内一丁目4番5号 三菱UFJ信託銀行株式会社 証券代行部
株主名簿管理人	(特別口座) 東京都千代田区丸の内一丁目4番5号 三菱UFJ信託銀行株式会社
取次所	
買取手数料	株式の売買の委託に係る手数料相当額として別途定める金額
公告掲載方法	電子公告により行う。ただし電子公告によることができない事故その他のやむを得ない事由が生じたときは、日本経済新聞に掲載して行う。 当社の公告掲載URLは次のとおり。 <a href="http://www.uoriki.co.jp/">http://www.uoriki.co.jp/</a>
株主に対する特典	該当事項はありません。

## 第7【提出会社の参考情報】

### 1【提出会社の親会社等の情報】

当社は、親会社等はありません。

### 2【その他の参考情報】

当事業年度の開始日から有価証券報告書提出日までの間に次の書類を提出しております。

- (1) 有価証券報告書及びその添付書類並びに確認書  
事業年度（第32期）（自 平成27年4月1日 至 平成28年3月31日）平成28年6月30日関東財務局長に提出
- (2) 内部統制報告書及びその添付書類  
平成28年6月30日関東財務局長に提出
- (3) 四半期報告書及び確認書  
（第33期第1四半期）（自 平成28年4月1日 至 平成28年6月30日）平成28年8月12日関東財務局長に提出  
（第33期第2四半期）（自 平成28年7月1日 至 平成28年9月30日）平成28年11月14日関東財務局長に提出  
（第33期第3四半期）（自 平成28年10月1日 至 平成28年12月31日）平成29年2月14日関東財務局長に提出
- (4) 臨時報告書  
平成28年6月30日関東財務局長に提出  
企業内容等の開示に関する内閣府令第19条第2項第9号の2（株主総会における議決権行使の結果）に基づく臨時報告書であります。  
平成28年7月15日関東財務局長に提出  
企業内容等の開示に関する内閣府令第19条第2項第3号（特定子会社の異動）に基づく臨時報告書であります。
- (5) 自己株券買付状況報告書  
報告期間（自 平成28年6月1日 至 平成28年6月30日）平成28年7月11日関東財務局長に提出  
報告期間（自 平成28年7月1日 至 平成28年7月31日）平成28年8月12日関東財務局長に提出  
報告期間（自 平成28年8月1日 至 平成28年8月31日）平成28年9月14日関東財務局長に提出  
報告期間（自 平成28年9月1日 至 平成28年9月30日）平成28年10月14日関東財務局長に提出  
報告期間（自 平成28年10月1日 至 平成28年10月31日）平成28年11月14日関東財務局長に提出  
報告期間（自 平成28年11月1日 至 平成28年11月30日）平成28年12月14日関東財務局長に提出  
報告期間（自 平成28年12月1日 至 平成28年12月31日）平成29年1月13日関東財務局長に提出  
報告期間（自 平成29年1月1日 至 平成29年1月31日）平成29年2月14日関東財務局長に提出  
報告期間（自 平成29年2月1日 至 平成29年2月28日）平成29年3月14日関東財務局長に提出  
報告期間（自 平成29年3月1日 至 平成29年3月31日）平成29年4月14日関東財務局長に提出  
報告期間（自 平成29年4月1日 至 平成29年4月30日）平成29年5月12日関東財務局長に提出

## 第二部【提出会社の保証会社等の情報】

該当事項はありません。

独立監査人の監査報告書及び内部統制監査報告書

平成29年 6 月20日

株式会社魚力

取締役会 御中

ひびき監査法人

代表社員 公認会計士 小 川 明 印  
業務執行社員

代表社員 公認会計士 田 中 弘 司 印  
業務執行社員

< 財務諸表監査 >

当監査法人は、金融商品取引法第193条の2第1項の規定に基づく監査証明を行うため、「経理の状況」に掲げられている株式会社魚力の平成28年4月1日から平成29年3月31日までの連結会計年度の連結財務諸表、すなわち、連結貸借対照表、連結損益計算書、連結包括利益計算書、連結株主資本等変動計算書、連結キャッシュ・フロー計算書、連結財務諸表作成のための基本となる重要な事項、その他の注記及び連結附属明細表について監査を行った。

連結財務諸表に対する経営者の責任

経営者の責任は、我が国において一般に公正妥当と認められる企業会計の基準に準拠して連結財務諸表を作成し適正に表示することにある。これには、不正又は誤謬による重要な虚偽表示のない連結財務諸表を作成し適正に表示するために経営者が必要と判断した内部統制を整備及び運用することが含まれる。

監査人の責任

当監査法人の責任は、当監査法人が実施した監査に基づいて、独立の立場から連結財務諸表に対する意見を表明することにある。当監査法人は、我が国において一般に公正妥当と認められる監査の基準に準拠して監査を行った。監査の基準は、当監査法人に連結財務諸表に重要な虚偽表示がないかどうかについて合理的な保証を得るために、監査計画を策定し、これに基づき監査を実施することを求めている。

監査においては、連結財務諸表の金額及び開示について監査証拠を入手するための手続が実施される。監査手続は、当監査法人の判断により、不正又は誤謬による連結財務諸表の重要な虚偽表示のリスクの評価に基づいて選択及び適用される。財務諸表監査の目的は、内部統制の有効性について意見表明するためのものではないが、当監査法人は、リスク評価の実施に際して、状況に応じた適切な監査手続を立案するために、連結財務諸表の作成と適正な表示に関連する内部統制を検討する。また、監査には、経営者が採用した会計方針及びその適用方法並びに経営者によって行われた見積りの評価も含め全体としての連結財務諸表の表示を検討することが含まれる。

当監査法人は、意見表明の基礎となる十分かつ適切な監査証拠を入手したと判断している。

監査意見

当監査法人は、上記の連結財務諸表が、我が国において一般に公正妥当と認められる企業会計の基準に準拠して、株式会社魚力及び連結子会社の平成29年3月31日現在の財政状態並びに同日をもって終了する連結会計年度の経営成績及びキャッシュ・フローの状況をすべての重要な点において適正に表示しているものと認める。

#### < 内部統制監査 >

当監査法人は、金融商品取引法第193条の2第2項の規定に基づく監査証明を行うため、株式会社魚力の平成29年3月31日現在の内部統制報告書について監査を行った。

#### 内部統制報告書に対する経営者の責任

経営者の責任は、財務報告に係る内部統制を整備及び運用し、我が国において一般に公正妥当と認められる財務報告に係る内部統制の評価の基準に準拠して内部統制報告書を作成し適正に表示することにある。

なお、財務報告に係る内部統制により財務報告の虚偽の記載を完全には防止又は発見することができない可能性がある。

#### 監査人の責任

当監査法人の責任は、当監査法人が実施した内部統制監査に基づいて、独立の立場から内部統制報告書に対する意見を表明することにある。当監査法人は、我が国において一般に公正妥当と認められる財務報告に係る内部統制の監査の基準に準拠して内部統制監査を行った。財務報告に係る内部統制の監査の基準は、当監査法人に内部統制報告書に重要な虚偽表示がないかどうかについて合理的な保証を得るために、監査計画を策定し、これに基づき内部統制監査を実施することを求めている。

内部統制監査においては、内部統制報告書における財務報告に係る内部統制の評価結果について監査証拠を入手するための手続が実施される。内部統制監査の監査手続は、当監査法人の判断により、財務報告の信頼性に及ぼす影響の重要性に基づいて選択及び適用される。また、内部統制監査には、財務報告に係る内部統制の評価範囲、評価手続及び評価結果について経営者が行った記載を含め、全体としての内部統制報告書の表示を検討することが含まれる。

当監査法人は、意見表明の基礎となる十分かつ適切な監査証拠を入手したと判断している。

#### 監査意見

当監査法人は、株式会社魚力が平成29年3月31日現在の財務報告に係る内部統制は有効であると表示した上記の内部統制報告書が、我が国において一般に公正妥当と認められる財務報告に係る内部統制の評価の基準に準拠して、財務報告に係る内部統制の評価結果について、すべての重要な点において適正に表示しているものと認める。

#### 利害関係

会社と当監査法人又は業務執行社員との間には、公認会計士法の規定により記載すべき利害関係はない。

以上

(注) 1. 上記は監査報告書の原本に記載された事項を電子化したものであり、その原本は当社(有価証券報告書提出会社)が別途保管しております。

2. XBR Lデータは監査の対象には含まれていません。

## 独立監査人の監査報告書

平成29年6月20日

株式会社魚力

取締役会 御中

### ひびき監査法人

代表社員  
業務執行社員 公認会計士 小川 明 印

代表社員  
業務執行社員 公認会計士 田中 弘 司 印

当監査法人は、金融商品取引法第193条の2第1項の規定に基づく監査証明を行うため、「経理の状況」に掲げられている株式会社魚力の平成28年4月1日から平成29年3月31日までの第33期事業年度の財務諸表、すなわち、貸借対照表、損益計算書、株主資本等変動計算書、重要な会計方針、その他の注記及び附属明細表について監査を行った。

#### 財務諸表に対する経営者の責任

経営者の責任は、我が国において一般に公正妥当と認められる企業会計の基準に準拠して財務諸表を作成し適正に表示することにある。これには、不正又は誤謬による重要な虚偽表示のない財務諸表を作成し適正に表示するために経営者が必要と判断した内部統制を整備及び運用することが含まれる。

#### 監査人の責任

当監査法人の責任は、当監査法人が実施した監査に基づいて、独立の立場から財務諸表に対する意見を表明することにある。当監査法人は、我が国において一般に公正妥当と認められる監査の基準に準拠して監査を行った。監査の基準は、当監査法人に財務諸表に重要な虚偽表示がないかどうかについて合理的な保証を得るために、監査計画を策定し、これに基づき監査を実施することを求めている。

監査においては、財務諸表の金額及び開示について監査証拠を入手するための手続が実施される。監査手続は、当監査法人の判断により、不正又は誤謬による財務諸表の重要な虚偽表示のリスクの評価に基づいて選択及び適用される。財務諸表監査の目的は、内部統制の有効性について意見表明するためのものではないが、当監査法人は、リスク評価の実施に際して、状況に応じた適切な監査手続を立案するために、財務諸表の作成と適正な表示に関連する内部統制を検討する。また、監査には、経営者が採用した会計方針及びその適用方法並びに経営者によって行われた見積りの評価も含め全体としての財務諸表の表示を検討することが含まれる。

当監査法人は、意見表明の基礎となる十分かつ適切な監査証拠を入手したと判断している。

#### 監査意見

当監査法人は、上記の財務諸表が、我が国において一般に公正妥当と認められる企業会計の基準に準拠して、株式会社魚力の平成29年3月31日現在の財政状態及び同日をもって終了する事業年度の経営成績をすべての重要な点において適正に表示しているものと認める。

#### 利害関係

会社と当監査法人又は業務執行社員との間には、公認会計士法の規定により記載すべき利害関係はない。

以上

(注) 1. 上記は監査報告書の原本に記載された事項を電子化したものであり、その原本は当社(有価証券報告書提出会社)が別途保管しております。

2. XBR Lデータは監査の対象には含まれていません。