

【表紙】

【提出書類】 有価証券報告書の訂正報告書

【根拠条文】 金融商品取引法第24条の2第1項

【提出先】 関東財務局長

【提出日】 平成29年11月14日

【事業年度】 第18期（自 平成28年7月1日 至 平成29年6月30日）

【会社名】 Abalance株式会社
（旧会社名 リアルコム株式会社）

【英訳名】 Abalance Corporation
（旧英訳名 Realcom Inc.）

【代表者の役職氏名】 代表取締役社長 吉永 正紀

【本店の所在の場所】 東京都品川区東品川2-2-4 天王洲ファーストタワー5F

【電話番号】 03-6864-4001

【事務連絡者氏名】 管理部長 中西 広祐

【最寄りの連絡場所】 東京都品川区東品川2-2-4 天王洲ファーストタワー5F

【電話番号】 03-6864-4001

【事務連絡者氏名】 管理部長 中西 広祐

【縦覧に供する場所】 株式会社東京証券取引所
（東京都中央区日本橋兜町2番1号）

（注）平成29年3月30日開催の臨時株主総会の決議により、平成29年3月30日から会社名を上記のとおり変更いたしました。

1 【有価証券報告書の訂正報告書の提出理由】

当社では株式会社パローズおよび株式会社パローズエンジニアリングを当年3月21日に子会社化いたしました。その際、取得した対象会社の資産および負債を時価により評価しましたが、当該時価評価による簿価修正額につき、税効果会計上の一時差異に該当しないものとして繰延税金負債を認識しておりませんでした。しかしながら、簿価修正額には売却予定の棚卸資産が含まれていることから、繰延税金負債を認識し、売却分につき取り崩すべきでした。

上記理由に伴う誤謬を訂正すべく、当該簿価修正額に対して繰延税金負債を認識し、当(四半)期売却分について取り崩すことといたしました。

これに伴い当社は、過去に提出いたしました有価証券報告書並びに四半期報告書について訂正を行うことといたしました。

これらの決算訂正により、当社が平成29年9月29日に提出いたしました第18期(自平成28年7月1日至平成29年6月30日)に係る有価証券報告書の一部を訂正する必要が生じたので、金融商品取引法第24条の2第1項の規定に基づき、有価証券報告書の訂正報告書を提出するものであります。

なお、訂正後の連結財務諸表については、監査法人アヴァンティアにより監査を受けており、その監査報告書を添付しております。

2 【訂正事項】

第一部 企業情報

第1 企業の概況

1 主要な経営指標等の推移

第2 事業の状況

1 業績等の概要

7 財政状態、経営成績及びキャッシュ・フローの状況の分析

第5 経理の状況

1 連結財務諸表等

監査報告書

3 【訂正箇所】

訂正箇所は___を付して表示しております。

なお、訂正箇所が多数に及ぶことから、上記の訂正事項については、訂正後のみを記載しております。

第一部 【企業情報】

第1 【企業の概況】

1 【主要な経営指標等の推移】

(1) 連結経営指標等

回次	第14期	第15期	第16期	第17期	第18期
決算年月	平成25年 6月	平成26年 6月	平成27年 6月	平成28年 6月	平成29年 6月
売上高 (千円)	2,303,314	3,346,624	4,396,350	4,539,985	6,495,068
経常利益 (千円)	102,514	240,716	339,163	426,766	48,572
親会社株主に帰属する 当期純利益又は 親会社株主に帰属する 当期純損失() (千円)	293,817	234,445	199,828	231,435	175,941
包括利益 (千円)	293,817	234,445	198,017	228,347	164,339
純資産額 (千円)	95,364	866,083	1,042,762	1,219,323	1,120,930
総資産額 (千円)	1,169,388	2,072,849	2,530,971	2,790,157	6,399,694
1株当たり純資産額 (円)	27.14	171.40	206.03	241.95	207.69
1株当たり 当期純利益金額 又は1株当たり 当期純損失金額() (円)	86.03	62.78	39.65	45.92	33.91
潜在株式調整後 1株当たり 当期純利益金額 (円)		62.07	39.64		
自己資本比率 (%)	8.2	41.7	41.0	43.7	16.8
自己資本利益率 (%)	132.7	48.9	21.0	20.5	15.3
株価収益率 (倍)		8.44	10.09	7.03	
営業活動による キャッシュ・フロー (千円)	121,151	77,425	56,767	206,063	984,104
投資活動による キャッシュ・フロー (千円)	28,390	116,431	251,981	74,865	863,739
財務活動による キャッシュ・フロー (千円)	48,203	393,420	103,561	85,384	1,991,032
現金及び現金同等物の 期末残高 (千円)	294,697	494,357	406,528	451,830	594,887
従業員数 (外、平均臨時雇用者数) (人)	36 (6)	34 (5)	41 (5)	48 ()	66 (5)

(注) 1. 売上高には、消費税等は含まれておりません。

2. 第14期の潜在株式調整後1株当たり当期純利益金額については、潜在株式は存在するものの1株当たり当期純損失であるため記載しておりません。また、第17期については、希薄化効果を有している潜在株式が存在しないため記載しておりません。また、第18期については、潜在株式が期中に存在していたものの、1株当たり当期純損失であるため記載しておりません。

3. 第14期および第18期の株価収益率については、親会社株主に帰属する当期純損失であるため記載しておりません。

4. 従業員数は就業人員(当社グループからグループ外部への出向者は除き、グループ外からの出向者を含むほか、常用パートを含む)であり、臨時雇用者数(パートタイマー、人材会社からの派遣社員を含み、常用パートは除く)は、年間の平均人員を()外数で記載しております。

5. 第15期において1株につき100株の株式分割を行いました。第14期の期首に当該株式分割が行われたと仮定し、1株当たり純資産額、1株当たり当期純利益金額又は1株当たり当期純損失金額及び潜在株式調整後1株当たり当期純利益金額を算定しております。

(2) 提出会社の経営指標等

回次	第14期	第15期	第16期	第17期	第18期
決算年月	平成25年6月	平成26年6月	平成27年6月	平成28年6月	平成29年6月
売上高 (千円)	356,266	263,667	178,466	154,657	176,609
経常利益 (千円)	1,887	66,269	74,035	57,945	55,676
当期純利益 (千円)	170,373	165,349	85,840	111,468	79,079
資本金 (千円)	802,150	1,069,289	655,683	655,683	700,634
発行済株式総数 (株)	35,144	5,040,911	5,040,911	5,040,911	5,189,511
純資産額 (千円)	43,976	657,646	717,248	776,930	890,095
総資産額 (千円)	515,446	1,071,994	1,036,460	1,061,639	1,370,297
1株当たり純資産額 (円)	12.51	130.04	142.06	154.16	171.58
1株当たり配当額 (円)			10.00	11.00	11.00
(うち1株当たり 中間配当額)	()	()	(5.00)	(5.00)	(5.00)
1株当たり 当期純利益金額 (円)	49.89	44.28	17.03	22.12	15.50
潜在株式調整後 1株当たり 当期純利益金額 (円)		43.77	17.03		
自己資本比率 (%)	8.5	61.1	69.1	73.2	65.0
自己資本利益率 (%)		54.08	12.52	14.93	9.49
株価収益率 (倍)	7.00	11.97	23.49	14.60	85.24
配当性向 (%)			58.71	49.73	70.98
従業員数 (外、平均臨時雇用者数) (人)	20 (3)	13 (1)	11 ()	14 ()	14 (2)

(注) 1. 売上高には、消費税等は含まれておりません。

2. 第14期の潜在株式調整後1株当たり当期純利益金額については、潜在株式は存在するものの1株当たり当期純損失であるため記載しておりません。また、第17期については、希薄化効果を有している潜在株式が存在しないため記載しておりません。また、第18期については、潜在株式が期中に存在していましたが、行使条件未達のため、当期間において消滅されたことにより記載しておりません。

3. 第14期の自己資本利益率については、自己資本が負であるため記載しておりません。

4. 従業員数は就業人員(当社グループからグループ外部への出向者は除き、グループ外からの出向者を含むほか、常用パートを含む)であり、臨時雇用者数(パートタイマー、人材会社からの派遣社員を含み、常用パートは除く)は、年間の平均人員を()外数で記載しております。

5. 第15期において1株につき100株の株式分割を行いました。第14期の期首に当該株式分割が行われたと仮定し、1株当たり純資産額、1株当たり当期純利益金額及び潜在株式調整後1株当たり当期純利益金額を算定しております。

2 【沿革】

年月	事項
平成12年4月	インターネット上での知恵の交換サイトの開発・運営、企業向けナレッジマネジメントシステムの開発及びコンサルティングの提供を目的として、資本金1,050万円で東京都世田谷区に「株式会社リアルコミュニケーションズ」を設立
平成12年5月	インターネット上での個人間(CtoC)の知恵の交換サイト「Kスクエア」オープン
平成12年8月	本店を東京都千代田区に移転
平成12年10月	企業向けナレッジマネジメントソリューション「KnowledgeMarket」を開発、販売開始
平成13年2月	社名を「リアルコム株式会社」に変更
平成16年4月	Notes/Dominoと提携した「HAKONE for Notes」を開発、販売開始 企業向け事業に資源を集中するため、「Kスクエア」サイト終了
平成16年8月	Lotus Notesの文書アクセスログを取得する「Notes Watcher」を開発、販売開始
平成17年2月	本店を東京都台東区(現本店所在地)に移転
平成18年2月	米国での販売・サポート及び次世代製品の企画開発を目的として米国子会社「Realcom Technology, Inc.」を設立
平成19年3月	Notes/Dominoユーザー向け「Google Notes検索ソリューション」の提供のため、米国Google社と提携し「GSA Extender for Notes」を開発、販売開始
平成19年5月	Software Innovation Laboratory(SIL)を設立、シリコンバレーでR&D型インキュベーション事業を開始
平成19年6月	企業、個人向けRSS情報収集サービス「SocialFeed」を開始
平成19年6月	ファイルサーバーの機能向上を実現する「FileServer intelligent」を開発、販売開始
平成19年9月	株式会社東京証券取引所マザーズへ上場
平成20年1月	「FileServer intelligent」の開発、販売中断及び「Notes Watcher」の単体での販売終了
平成20年3月	米国子会社「Realcom U.S., Inc.」を設立
平成20年4月	子会社Realcom U.S., Inc.が米国でナレッジマネジメント事業を営む「AskMe Corporation」の同事業を買収
平成20年10月	AskMeのインド拠点を「Realcom Technology India Private Limited」として子会社化
平成21年1月	「Realcom U.S., Inc.」が「Realcom Technology, Inc.」を吸収合併
平成23年3月	「Realcom U.S., Inc.」が特定市場におけるAskMe事業を譲渡
平成23年6月	「Realcom U.S., Inc.」がAskMe事業(特定市場を除く)を譲渡 「Realcom Technology India Private Limited」の事業を譲渡
平成23年11月	当社を株式交換完全親会社、WNB株式会社を株式交換完全子会社とする株式交換を実施
平成24年9月	本店を東京都品川区に移転
平成27年5月	子会社(WNB株式会社)が合併会社(孫会社)東北サイエンス株式会社を設立
平成29年3月	子会社(WNB株式会社)がSPC(VW合同会社)を設立し、株式会社パローズを子会社化
平成29年3月	社名を現在の「Abalance株式会社」に変更

3 【事業の内容】

当社グループ(当社及び当社の関係会社)は、当社(Abalance株式会社)、子会社5社及び関連会社3社により構成されており、ソフトウェアライセンス販売、システム構築、その他付帯サービスの提供に関するIT事業、建設機械の仕入・販売に関する建機販売事業、太陽光発電システムの仕入・販売・発電に関する太陽光発電事業を行っております。

当社グループの事業内容及び当社と関係会社の当該事業に係る位置付けは次のとおりであります。

なお、この3事業は「第5 経理の状況 1 連結財務諸表等 (1)連結財務諸表 注記事項」に掲げるセグメントの区分と同一であります。

1. IT事業

当社主力製品「Knowledge Market」の新規のお客様への導入や、マイクロソフト関連事業におけるライセンス販売、SI、運用保守等を行っております。

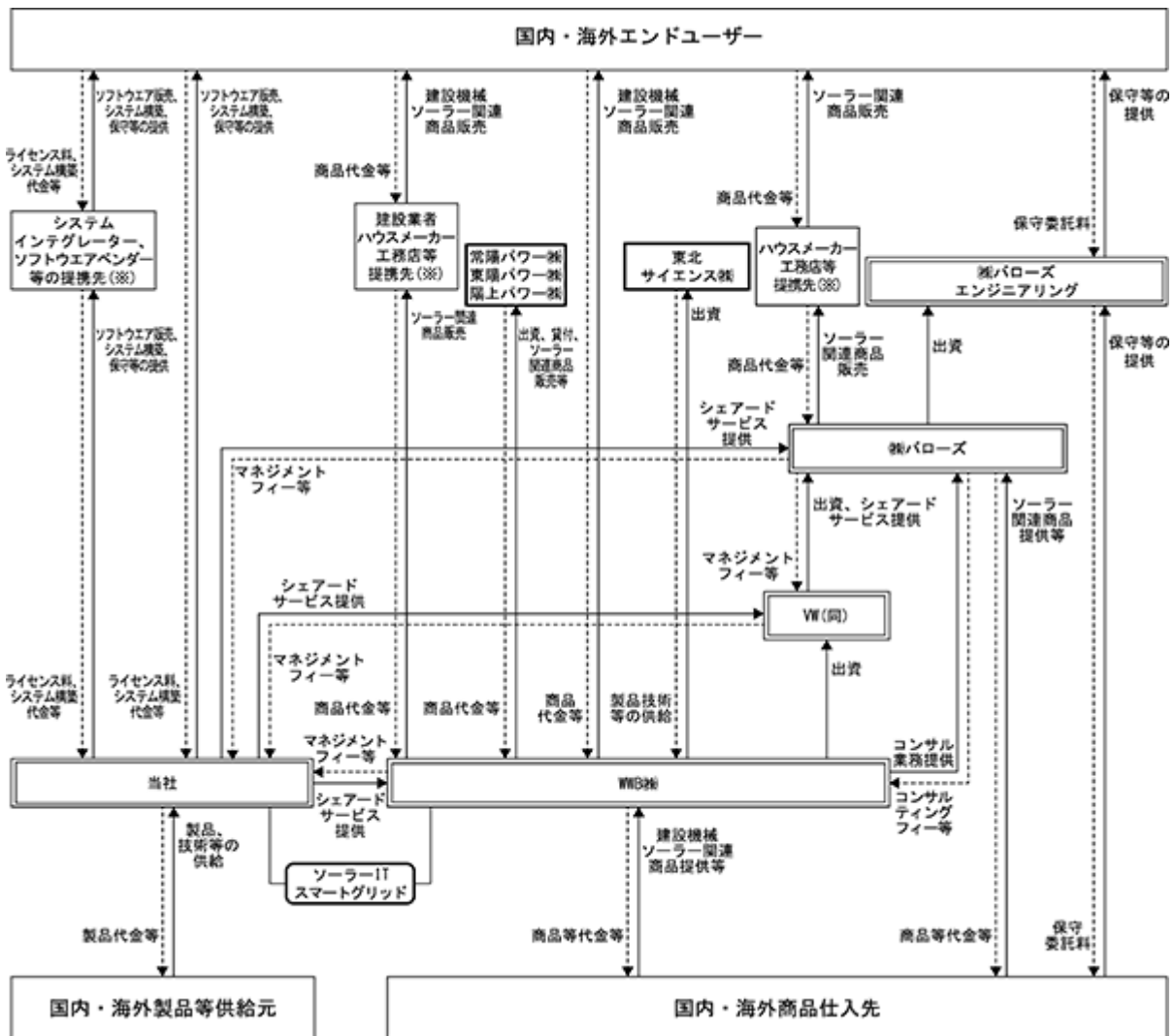
2. 建機販売事業

WWB株式会社(以下、「WWB」という)において、建設機械を国内及び海外に販売しております。

3. 太陽光発電事業

当社、当社の子会社WWB及び、株式会社パロース(以下、「パロース」という)、株式会社パロースエンジニアリング(以下、「パロースエンジニアリング」という)、並びに当社の関連会社、常陽パワー株式会社、東陽パワー株式会社、陽上パワー株式会社において、ソーラーパネル及び関連商品の販売、発電所建設工事、太陽光発電等を行っております。

〔企業集団の事業系統図〕



当社は、エンドユーザーへ直接ソフトウェアやその他のサービスを提供するほか、大手システムベンダーと積極的に協働し、システムベンダー経由でも製品やサービスの提供を行っております。

4 【関係会社の状況】

名称	住所	資本金 (千円)	主要な事業 の内容	議決権の所有 割合(%)	関係内容
(連結子会社) WWB株式会社 (注)2	東京都品川区	50,000	建機販売事業、 太陽光発電事業	100.0	役員の兼任4名
東北サイエンス株式会社	東京都品川区	10,000	太陽光発電事業	51.0 (51.0)	役員の兼任1名
VW合同会社	東京都品川区	200	太陽光発電事業	95.0 (95.0)	資金援助あり。 役員の兼務1名
株式会社パローズ	大阪府吹田市	9,000	太陽光発電事業	95.0 (95.0)	役員の兼務3名
株式会社パローズエンジニア リング	大阪府吹田市	9,000	太陽光発電事業	95.0 (95.0)	役員の兼務3名
(持分法適用関連会社) 常陽パワー株式会社	千葉県木更津市	9,000	太陽光発電事業	30.0 (30.0)	WWBより商品を仕入れている。 資金援助あり。 役員の兼任1名
東陽パワー株式会社	東京都台東区	8,000	太陽光発電事業	39.0 (39.0)	WWBより商品を仕入れている。 資金援助あり。 役員の兼任1名
陽上パワー株式会社	東京都台東区	1,000	太陽光発電事業	39.0 (39.0)	資金援助あり

(注) 1. 「主要な事業の内容」欄には、セグメントの名称を記載しております。

2. 特定子会社に該当しております。

3. 有価証券届出書又は有価証券報告書を提出している会社はありません。

4. 議決権の所有割合の()内は、間接所有割合で内数であります。

5. WWB株式会社については、売上高(連結会社相互間の内部売上高を除く。)の連結売上高に占める割合が10%を超えております。

主要な損益情報等	(1) 売上高	4,781,351千円
	(2) 経常利益	53,393千円
	(3) 当期純利益	86,501千円
	(4) 純資産額	320,338千円
	(5) 総資産額	3,713,148千円

6. 株式会社パローズについては、売上高(連結会社相互間の内部売上高を除く。)の連結売上高に占める割合が10%を超えております。

主要な損益情報等	(1) 売上高	1,494,316千円
	(2) 経常利益	475,578千円
	(3) 当期純利益	327,987千円
	(4) 純資産額	349,443千円
	(5) 総資産額	1,861,003千円

5 【従業員の状況】

(1) 連結会社の状況

平成29年6月30日現在

セグメントの名称	従業員数(人)
IT事業	14 (2)
建機販売事業	7 ()
太陽光発電事業	45 (3)
合計	66 (5)

- (注) 1. 従業員数は就業人員(当社グループからグループ外部への出向者は除き、グループ外からの出向者を含むほか、常用パートを含む)であり、臨時雇用者数(パートタイマー、嘱託社員)は、年間の平均人員を()内に外数で記載しております。
2. 太陽光発電事業における使用人数が前連結会計年度末と比べて、17名増加したのは、平成29年3月21日付で株式会社バロースを連結子会社化したためであります。

(2) 提出会社の状況

平成29年6月30日現在

従業員数(人)	平均年齢(歳)	平均勤続年数(年)	平均年間給与(円)
14 (2)	40.1	4.8	5,974,453

セグメントの名称	従業員数(人)
IT事業	14 (2)
合計	14 (2)

- (注) 1. 従業員数は就業人員(当社から社外への出向者を除き、社外から当社への出向者を含むほか、常用パートを含む)であり、臨時雇用者数(パートタイマー、嘱託社員)は、年間の平均人員を()外数で記載しております。
2. 平均年間給与は、賞与及び基準外賃金を含んでおります。

(3) 労働組合の状況

労働組合は結成されておりませんが、労使関係は円満に推移しております。

第2 【事業の状況】

1 【業績等の概要】

(1) 業績

当連結会計年度におけるわが国経済は、企業収益や雇用情勢の改善などにより、景気は緩やかに回復基調が続いているものの、個人消費の伸び悩みや新興国経済の減速、また、欧州や米国での不透明な政治情勢などにより、その先行きは不透明な状況となっております。

このような状況の中、当社グループは、IT事業、建機販売事業を基盤に、太陽光発電事業に注力して、グループ全体の業績向上に努めてまいりました。

その太陽光発電事業につきましては、平成29年3月21日に、太陽光発電所の分譲販売事業を営む株式会社パローズ(以下、「パローズ」といいます。)を買収し連結子会社化いたしました。そのパローズの売上が寄与したこともあり、売上高は前連結会計年度比において大幅に上回ることができました。一方で営業利益・経常利益、親会社株主に帰属する当期純利益に関しては、当社子会社のWVB株式会社(以下、「WVB」といいます。)における一部の販売取引に係る売上計上の次期への繰越し(利益ベースで260百万円)、及び第三者に対する債権等に係る貸倒引当金繰入や貸倒損失を計上(281百万円)したことにより、前連結会計年度比において下回ることとなりました。

	前連結会計年度 (自 平成27年7月1日 至 平成28年6月30日)	当連結会計年度 (自 平成28年7月1日 至 平成29年6月30日)
売上高(千円)	4,539,985	6,495,068
営業利益(千円)	397,278	115,159
経常利益(千円)	426,766	48,572

これらの結果、当社グループでの連結売上高は6,495,068千円(前年同期比43.1%増)、営業利益は115,159千円(前年同期比71.0%減)、経常利益は48,572千円(前年同期比88.6%減)、親会社株主に帰属する当期純損失は175,941千円(前年同期は231,435千円の利益)となりました。なお、営業外収益として受取補償金13,114千円、営業外費用として支払利息18,117千円を計上しております。

セグメントの業績は以下の通りとなります。

1. IT事業

当社主力製品「Knowledge Market」、マイクロソフト事業におけるライセンス販売、SI、運用保守等により、売上高は101,056千円(前年同期比12.3%増)、セグメント利益は26,312千円(前年同期比537.9%増)となりました。

2. 建機販売事業

建機を国内及び海外に販売した結果、売上高は758,048千円(前年同期比48.7%増)、セグメント損失は30,962千円(前年同期はセグメント損失2,127千円)となりました。

3. 太陽光発電事業

ソーラーパネル及び関連製品を販売した結果、売上高は5,635,963千円(前年同期比43.0%増)、セグメント利益は528,668千円(前年同期比15.5%減)となりました。

(2) キャッシュ・フロー

当連結会計年度末における現金及び現金同等物(以下、「資金」という。)は、前連結会計年度末に比べ、143,057千円増加し、594,887千円となりました。

当連結会計年度における各キャッシュ・フローの分析は次のとおりであります。

(営業活動によるキャッシュ・フロー)

営業活動の結果支出した資金は984,104千円(前連結会計年度は206,063千円の獲得)となりました。これは主に、税金等調整前当期純利益が49,767千円計上され、仕入債務が731,566千円減少したこと等によるものであります。

(投資活動によるキャッシュ・フロー)

投資活動の結果支出した資金は863,739千円(前連結会計年度は74,865千円の支出)となりました。これは主に、有形固定資産の取得による支出427,622千円及び、連結範囲の変更を伴う子会社株式の取得405,396千円等によるものであります。

(財務活動によるキャッシュ・フロー)

財務活動の結果獲得した資金は、1,991,032千円(前連結会計年度は85,384千円の支出)となりました。これは主に短期借入金の純増額617,434千円、長期借入金の純増額1,365,095千円等によるものであります。

2 【生産、受注及び販売の状況】

(1) 生産実績

IT事業は開発を終了し製品化したソフトウェアの販売を行っており、受注から売上までの期間が短いため、生産実績は販売実績とほぼ一致しております。したがって、生産実績に関しては販売実績の欄をご参照ください。

建機販売事業及び太陽光発電事業につきましては、仕入実績の欄をご参照ください。

(2) 商品仕入実績

当連結会計年度の商品仕入実績をセグメントごとに示すと、次のとおりであります。

セグメントの名称		当連結会計年度 (自 平成28年7月1日 至 平成29年6月30日)	前年同期比(%)
IT事業	(千円)	10,713	
建機販売事業	(千円)	604,933	28.0
太陽光発電事業	(千円)	1,422,366	24.3
合計	(千円)	2,038,014	13.3

(3) 受注状況

当連結会計年度の受注状況をセグメントごとに示すと、次のとおりであります。

セグメントの名称	受注高(千円)	前年同期比(%)	受注残高(千円)	前年同期比(%)
IT事業	91,114	5.2	38,770	20.4
建機販売事業	798,532	44.8	97,569	70.9
太陽光発電事業	7,555,978	55.2	3,390,291	130.6
合計	8,445,626	53.5	3,526,631	123.8

(注)上記の金額には消費税等は含まれておりません。

(4) 販売実績

当連結会計年度の販売実績をセグメントごとに示すと、次のとおりであります。

セグメントの名称		当連結会計年度 (自 平成28年7月1日 至 平成29年6月30日)	前年同期比(%)
IT事業	(千円)	101,056	12.3
建機販売事業	(千円)	758,048	48.7
太陽光発電事業	(千円)	5,635,963	43.0
合計	(千円)	6,495,068	43.1

(注) 1. セグメント間の取引については相殺消去しております。

2. 上記の金額には消費税等は含まれておりません。

3 【経営方針、経営環境及び対処すべき課題等】

当社グループは、下記に記載する中期経営計画「RISE2018」の「重点施策」に掲げる事項を対処すべき課題と捉え、企業価値向上に向け、邁進しております。

1．コスト削減の徹底

太陽光発電における固定買取価格下落基調のなか、仕入価格低減や請負工事体制の合理化、その他オペレーションの効率化等で、買取価格下落率以上のコスト削減を図ります。

2．オペレーションの合理化

既に設備認定済みの案件(100MW相当)をよりスピーディーに実行するため、財務戦略の耐性を確保しつつ、オペレーションの徹底的合理化を図ります。

3．顧客フィードバック等の即時共有

単なるプロダクト、サービス販売ではなく、顧客の発電事業収益モデルやタックスプランニング等課題解決を視野にした迅速な顧客ソリューションのため、顧客フィードバックやイシューの即時共有・最適解の導出を図ります。

4．発電ロケーションの新規発掘

薄膜シリコン型太陽電池(国立大学法人東北大学研究室と共同開発中)等の先進的技術も駆使し、オフィスビル、倉庫及び工場等へのロケーションのターゲット拡大を狙います。

5．事業シナジーのより一層の拡充

顧客ソリューションスタイルで、建機は引き続き根強いオリンピック特需に攻勢をかけ、またITは新たな情報共有基盤への移行ニーズの汲み取りを徹底しつつ、双方とも太陽光発電事業とのシナジーをより一層拡充します。

当社グループは、上記の課題を克服するとともに、引き続き、更なる事業の拡大とグループ全体の業績向上を図ることで、企業価値の増大を目指してまいります。

4 【事業等のリスク】

当社グループの事業展開その他に関する事項のうち、リスク要因となる可能性があると考えられる事項及びその他投資者の判断に重要な影響を及ぼすと考えられる事項を以下に記載しております。

また、必ずしも事業上のリスクに該当しない事項につきましても、投資者の投資判断上、重要であると考えられる事項についても、投資者に対する積極的な情報開示を行う観点から記載しております。当社グループは、これらのリスク発生の可能性を認識した上で、発生の回避及び発生した場合の対応に努める方針であります。当社の株式に関する投資判断は、本項及び本書中の本項以外の記載も併せて、慎重に検討した上で行われる必要があります。

なお、以下の記載のうち、将来に関する事項は、当連結会計年度末現在において当社が独自に判断したものであり、不確実性を内在しているため、実際の結果と異なる可能性があります。また、以下の記載は、当社の株式への投資に関するリスクを全て網羅するものではありませんのでご注意ください。

経済状況について

当社グループの事業においては、経済状況の変化に伴い、下記、各事業における要因により、当社グループの業績及び財務状況に悪影響を及ぼす可能性があります。

- IT事業 : 当社は主に国内企業向けにソフトウェア及びITサービスを提供しており、国内企業のIT投資の低迷による影響を受ける可能性があること。
- 建機販売事業 : 国内向け販売においては、公共事業、民間設備投資等の低迷や輸出向けにおいては、主な売上先である中国や東南アジアにおける建設市況の低迷、悪化及び円高の長期化による影響を受ける可能性があること。
- 太陽光発電事業 : 住宅着工戸数、民間設備投資の低迷による影響を受ける可能性があること。

仕入先について

当社グループの事業においては、国内外メーカー及びその代理店、ソフトウェアの製造元から商品を仕入れておりますが、これら商品について、仕入先との関係では独占販売権を有しておりません。そのため、仕入先は当社グループ以外の事業者との間でも販売代理店契約等を締結する権利を有しております。

従って、今後これら仕入先から商品の供給が停止された場合や、仕入先及び仕入先が販売代理店契約等を締結した同業者との間で競争が生じると、当社売上が減少し、当社グループの業績に影響を及ぼす可能性があります。

また、当社グループにおける建機販売事業、太陽光発電事業は、その仕入商品の多くを中国等のメーカーから仕入れておりますが、為替の変動によっては調達価格が上昇するリスクがあり、その影響額が大きい場合には、業績に影響を与える可能性があります。

政府の施策について

当社グループにおける太陽光発電事業は、地方自治体が支援する「住宅用太陽光発電導入支援補助金」制度の変更、廃止または、電力会社の余剰電力の買取り価格の減額、もしくは再生可能エネルギー関連の特別税制の変更や廃止等により顧客の導入意欲が減退した場合、当社グループの太陽光発電事業における売上、当社グループの業績に影響を与える可能性があります。また、「電気事業者による再生可能エネルギー電気の調達に関する特別措置法」により、今後も、産業用太陽光発電システムの市場は大きく拡大することが見込まれますが、電力の「固定価格買取制度」における買取価格や買取年数の状況により、当社グループにおける太陽光発電事業の進捗に影響を与える可能性があります。

競争について

当社グループの競合他社は、その資本力、サービス、価格競争力、顧客基盤、営業力、ブランド、知名度などにおいて、当社グループより優れている場合があります。これら競合他社の営業方針、価格設定及び提供するサービス、製品、商品等が当社グループの事業展開に影響を与える可能性があり、これらに対して当社グループが効果的に差別化を行うことができず、当社グループが想定している事業展開を行えない場合には、当社グループの業績に影響を及ぼす可能性があります。

顧客情報等について

当社グループは、事業展開をする上で、個人情報を含む顧客情報やその他機密情報を取り扱っております。当社グループは、顧客情報等の取り扱いについては、情報管理の強化とその取り扱いに十分な注意を払っておりますが、外部から不正アクセスや当社グループ及び委託先の関係者の故意・過失により、これら顧客情報等が漏洩する可能性があります。その場合、損害賠償請求や社会的信用の失墜により、当社グループの業績や財務状況に影響を及ぼす可能性があります。

知的財産権について

当社グループは、第三者の知的財産権を侵害することがないように当社及び外部への委託等により情報収集及び調査を行っております。しかしながら、これら調査等が充分かつ妥当でない場合、当社グループが意図せず第三者の知的財産権を侵害した場合には、当該第三者から損害賠償請求や使用差止請求等の訴えを起こされる可能性があります。また、当社グループが所有する知的財産権に関して第三者から侵害される可能性もあり、その場合においても当社グループの業績や財務状況に影響を及ぼす可能性があります。

5 【経営上の重要な契約等】

該当事項はありません。

6 【研究開発活動】

当社グループでは、太陽光発電事業において太陽光パネル(モジュール)の開発を進めております。当連結会計期間において研究開発活動に要した費用の総額は12,000千円であります。

7 【財政状態、経営成績及びキャッシュ・フローの状況の分析】

文中における将来に関する事項は、当連結会計年度末現在において当社グループが判断したものであります。

また、当社の連結財務諸表は、わが国において一般に公正妥当と認められている企業会計の基準に準拠して作成しております。その作成にあたり、会計方針は前連結会計年度と同一の基準を継続して適用するほか、引当金につきましても過去の実績等を勘案し、合理的に見積りを行っております。

(1) 重要な会計方針及び見積り

当社の連結財務諸表は、わが国において一般に公正妥当と認められている会計基準に基づき作成されております。この連結財務諸表の作成においては、経営者による会計上の見積りを行っております。経営者はこれらの見積りについて過去の実績や現状等を勘案し合理的に判断しておりますが、実際の結果は見積り特有の不確実性があるため、これらの見積りと異なる場合があります。

当社が連結財務諸表の作成に際して採用している重要な会計方針は、「第5 経理の状況 1. 連結財務諸表等 (1)連結財務諸表 連結財務諸表作成のための基本となる重要な事項」に記載しております。

(2) 当連結会計年度の経営成績の分析

当社グループは、IT事業、建機販売事業を基盤に、太陽光発電事業に注力して、グループ全体の業績向上に努めてまいりました。

その太陽光発電事業につきましては、前連結会計年度比において、優秀な人員の採用・拡充、組織体制の整備等の強化を行い販管費が増加しておりますが、足元の受注状況が好調であることから、その販管費の増加を上回る収益を計上することができました。

今後の更なる成長のため、引き続き、太陽光発電事業において、受注から建設工事の施工、その後の保守メンテナンス、IT技術を活かした遠隔監視など当社グループの強みである独自のワンストップサービスを基軸に市場競争力を向上させて、グループ全体の業績向上に努めてまいります。

この結果、当社グループでの連結売上高は6,495,068千円(前年同期比43.1%増)、営業利益は115,159千円(前年同期比71.0%減)、経常利益は48,572千円(前年同期比88.6%減)、親会社株主に帰属する当期純損失は175,941千円(前年同期は231,435千円の利益)となりました。なお、営業外収益として受取補償金13,114千円、営業外費用として支払利息18,117千円を計上しております。

セグメントの業績は以下のとおりとなります。

1. IT事業

当社主力製品「Knowledge Market」、マイクロソフト事業におけるライセンス販売、SI、運用保守等により、売上高は101,056千円(前年同期比12.3%増)、セグメント利益は26,312千円(前年同期比537.9%増)となりました。

2. 建機販売事業

建機を国内及び海外に販売した結果、売上高は758,048千円(前年同期比48.7%増)、セグメント損失は30,962千円(前年同期はセグメント損失2,127千円)となりました。

3. 太陽光発電事業

ソーラーパネル及び関連製品を販売した結果、売上高は5,635,963千円(前年同期比43.0%増)、セグメント利益は528,668千円(前年同期比15.5%減)となりました。

(3) 財政状態に関する分析

資産、負債及び純資産の状況

(資産の部)

当連結会計年度末における流動資産の残高は4,692,386千円(前連結会計年度末比2,272,853千円増加)となりました。これは主に、仕掛品が1,969,357千円増加したこと等によるものであります。

固定資産の残高は1,707,308千円(前連結会計年度末比1,336,683千円増加)となりました。これは主に、機械装置及び運搬具が674,326千円増加したこと等によるものであります。

(負債の部)

当連結会計年度末における負債合計は5,278,763千円(前連結会計年度末比3,707,929千円増加)となりました。これは主に、短期借入金が617,434千円、一年内返済長期借入金が646,498千円、長期借入金が1,374,627千円増加したことによるものであります。

(純資産の部)

当連結会計年度末における純資産は1,120,930千円(前連結会計年度末比98,392千円減少)となりました。これは主に、親会社株主に帰属する当期純損失175,941千円の計上によるものであります。

(4) 経営成績に重要な影響を与える要因について

当社グループの事業展開において、経営成績に重要な影響を与える要因については、「第2 事業の状況 3 経営方針、経営環境及び対処すべき課題」及び「4 事業等のリスク」に記載の内容をご参照ください。

(5) 経営戦略の現状と見通し

当社グループは、再生可能エネルギーを通じて社会に貢献したいと考えております。そのための基本方針として、当社の主力事業であるIT事業に加え、WVB既存事業である建機販売事業をグループにおける基盤事業と位置付け、その基盤事業とのシナジーの最大化を考慮しながら主力事業である太陽光発電事業に注力しております。当連結会計年度においては、WVBが施工した太陽光発電所に、当社の技術を活用した遠隔監視システムを導入し、当社における20年間の安定収益となる保守メンテナンス業務を開始しております。さらに、当社は長期安定収入を確保する視点で可能な限り多くの自社メガソーラー投資物件を確保して行きます。当社は、太陽光発電事業はまだまだ成長が可能な事業分野として認識しており、引き続きグループのシナジーを効率よく活用し、企業規模の拡大とともに、高収益体質の企業体質を構築することで強固な企業体を目指してまいります

(6) 資本の財源と資金の流動性についての分析

当社グループの資金状況は、営業活動によるキャッシュ・フローで984,104千円の資金を、投資活動によるキャッシュ・フローで863,739千円を支出しておりますが、財務活動によるキャッシュ・フローで1,991,032千円の資金を獲得しております。

この結果、当連結会計年度末における資金(現金及び現金同等物)は、前連結会計年度に比べて、143,057千円増加し、594,887千円となりました。

第3 【設備の状況】

1 【設備投資等の概要】

当連結会計年度の設備投資の総額は59,843千円であります。

IT事業においては、ソフトウェア等に対して4,997千円の投資を実施しました。

建機販売事業においては、機械装置に対して20,748千円の投資を実施しました。

太陽光発電事業においては、土地に対して34,098千円の投資を実施しました。

2 【主要な設備の状況】

当社グループにおける主要な設備は、以下のとおりであります。当社グループは、上記の課題を克服するとともに、引き続き、更なる事業の拡大とグループ全体の業績向上を図ることで、企業価値の増大を目指してまいります。

(1) 提出会社

平成29年6月30日現在

事業所名 (所在地)	セグメントの名称	設備の内容	帳簿価額				従業員数 (人)
			工具、器具 及び備品 (千円)	土地 (千円)	リース資産 (千円)	合計 (千円)	
本社 (東京都品川区)	IT事業、太陽 光発電事業	業務全般	1,510	177,585	2,853	181,949	14 (2)

(注) 1. 土地のうち賃貸中の主なものは以下のとおりであります。なお、以下の土地はすべて本社管理のものであります。

所在地	土地(m ²)
宮城県仙台市	168,192
栃木県那須塩原市	6,402
栃木県栃木市	16,670
合計	191,264

- 従業員数の()は、平均臨時雇用者数(パートタイマー、人材会社からの派遣社員を含む)を外書してあります。
- 現在休止中の主要な設備はありません。
- 上記の金額には消費税等は含まれておりません。

(2) 国内子会社

平成29年6月30日現在

会社名	事業所名 (所在地)	セグメント の名称	設備の 内容	帳簿価額						従業員 数 (人)
				建物及び 構築物 (千円)	工具、器具 及び備品 (千円)	機械装置 及び運搬具 (千円)	土地 (千円)	リース 資産 (千円)	合計 (千円)	
WWB 株式会社	本社 (東京都 品川区)	建機販 売事 業、太 陽光 発電 事業	業務全般	6,386	2,035	321,080	66,493	34,584	430,579	39 (2)
パローズ 株式会社	本社 (大阪府 吹田市)	太陽光 発電 事業	業務全般	9,005	1,058	372,700	228,402		611,168	10 (1)

- (注) 1. 土地はすでに賃貸中のものであります。所在地は岐阜県中津川市であります。
- 建物は賃借中の建物に施した建物附属設備であります。
 - 従業員数の()は、平均臨時雇用者数(パートタイマー、人材会社からの派遣社員を含む)を外書してあります。
 - 現在休止中の主要な設備はありません。
 - 上記の金額には消費税等は含まれておりません。

3 【設備の新設、除却等の計画】

重要な設備の新設、除却等の計画はありません。

第4 【提出会社の状況】

1 【株式等の状況】

(1) 【株式の総数等】

【株式の総数】

種類	発行可能株式総数(株)
普通株式	12,937,600
計	12,937,600

【発行済株式】

種類	事業年度末現在 発行数(株) (平成29年6月30日)	提出日現在 発行数(株) (平成29年9月29日)	上場金融商品取引所 名又は登録認可金融 商品取引業協会名	内容
普通株式	5,189,511	5,189,511	東京証券取引所 (マザーズ)	単元株式数 100株
計	5,189,511	5,189,511		

(注) 「提出日現在発行数」欄には、平成29年9月1日からこの有価証券報告書提出日までの新株予約権の行使により発行された株式数は含まれておりません。

(2) 【新株予約権等の状況】

該当事項はありません。

(3) 【行使価額修正条項付新株予約権付社債券等の行使状況等】

該当事項はありません。

(4) 【ライツプランの内容】

該当事項はありません。

(5) 【発行済株式総数、資本金等の推移】

年月日	発行済株式 総数増減数 (株)	発行済株式 総数残高 (株)	資本金増減額 (千円)	資本金残高 (千円)	資本準備金 増減額 (千円)	資本準備金 残高 (千円)
平成24年7月1日～ 平成25年6月30日 (注)1	普通株式 1,667	普通株式 35,144	20,837	802,150	20,837	539,077
平成26年1月1日 (注)2	普通株式 3,479,256	普通株式 3,514,400		802,150		539,077
平成26年4月1日～ 平成26年5月31日 (注)3	普通株式 1,526,511	普通株式 5,040,911	267,139	1,069,289	267,139	806,217
平成26年9月26日 (注)4	-	普通株式 5,040,911	413,605	655,683	806,217	
平成29年1月27日 (注)5	普通株式 148,600	普通株式 5,189,511	44,951	700,634	44,951	44,951

(注) 1. 新株予約権の行使による増加であります。

2. 株式分割(1:100)によるものであります。

3. ライツ・オフリングによる第17回新株予約権行使による増加であります。

4. 資本金及び資本準備金の減少は欠損てん補によるものであります。

5. 第三者割当増資(発行価格605円/1株×148,600株、資本組入額44,951,500円)による増加であります。

(6) 【所有者別状況】

平成29年6月30日現在

区分	株式の状況(1単元の株式数100株)							単元未満株式の状況(株)	
	政府及び地方公共団体	金融機関	金融商品取引業者	その他の法人	外国法人等		個人その他		計
					個人以外	個人			
株主数(人)		2	22	18	11	10	1,434	1,497	
所有株式数(単元)		564	2,934	3,362	271	297	44,397	51,825	
所有株式数の割合(%)		1.088	5.661	6.487	0.522	0.573	85.667	100.00	

(注) 自己株式1,744株は、「個人その他」に17単元及び「単元未満株式の状況」に44株を含めて記載しております。

(7) 【大株主の状況】

平成29年6月30日現在

氏名又は名称	住所	所有株式数(株)	発行済株式総数に対する所有株式数の割合(%)
龍 潤 生	東京都品川区	1,782,050	34.35
巖 平志郎	東京都中央区	388,350	7.49
日 野 豊	東京都品川区	259,400	5.00
山 下 博	大阪府泉南市	185,800	3.58
株式会社神宮館	東京都台東区東上野 1-1-4	123,400	2.38
楽天証券株式会社	東京都世田谷区玉川 1-14-1	110,000	2.12
有限会社飯塚フューチャーデザイン	東京都渋谷区道玄坂 1-8-2	80,000	1.54
岩井コスモ証券株式会社	大阪府大阪市中央区今橋 1-8-12	62,600	1.21
石 川 江 平	兵庫県川西市	61,000	1.18
日本証券金融株式会社	東京都中央区日本橋茅場町 1-2-10	55,200	1.06
計		3,107,800	59.89

(注) 株式総数に対する所有株式数の割合は、小数点以下第3位を四捨五入しております。

(8) 【議決権の状況】

【発行済株式】

平成29年6月30日現在

区分	株式数(株)	議決権の数(個)	内容
無議決権株式			
議決権制限株式(自己株式等)			
議決権制限株式(その他)			
完全議決権株式(自己株式等)	普通株式 1,700		
完全議決権株式(その他)	普通株式 5,180,800	51,808	
単元未満株式	普通株式 7,011		
発行済株式総数	普通株式 5,189,511		
総株主の議決権		51,808	

【自己株式等】

平成29年6月30日現在

所有者の氏名 又は名称	所有者の住所	自己名義 所有株式数 (株)	他人名義 所有株式数 (株)	所有株式数 の合計 (株)	発行済株式 総数に対する 所有株式数 の割合(%)
Abalance株式会社	東京都品川区東品川2- 2-4 天王洲ファース トタワー5F	1,700		1,700	0.03
計		1,700		1,700	0.03

(9) 【ストックオプション制度の内容】

該当事項はありません。

2 【自己株式の取得等の状況】

【株式の種類等】 会社法第155条第7号に該当する普通株式の取得

(1) 【株主総会決議による取得の状況】

該当事項はありません。

(2) 【取締役会決議による取得の状況】

該当事項はありません。

(3) 【株主総会決議又は取締役会決議に基づかないものの内容】

区分	株式数(株)	価額の総額(円)
当事業年度における取得自己株式	450	382,700
当期間における取得自己株式		

(注) 当期間における取得自己株式には、平成29年9月1日からこの有価証券報告書提出日までの単元未満株式の買取りによる株式は含まれておりません。

(4) 【取得自己株式の処理状況及び保有状況】

区分	当事業年度		当期間	
	株式数(株)	処分価額の総額(円)	株式数(株)	処分価額の総額(円)
引き受ける者の募集を行った取得自己株式				
消却の処分を行った取得自己株式				
合併、株式交換、会社分割に係る移転を行った取得自己株式				
その他 ()				
保有自己株式数	1,744		1,744	

(注) 当期間における保有自己株式数には、平成29年9月1日からこの有価証券報告書提出日までの単元未満株式の買取り及び売渡による株式は含まれておりません。

3 【配当政策】

当社は、今後の事業展開と財務内容の強化を図るため必要な内部留保を図りつつ、安定した配当を継続すること、また、財務状況に応じた積極的な株主への利益還元策を行うことを基本方針としております。

なお、当社は会社法第454条第5項に基づいて中間配当制度を採用しており、剰余金の配当は、中間配当及び期末配当の年2回を基本方針としております。配当の決定機関は、中間配当については取締役会、期末配当については株主総会としております。

上記の基本方針のもと、当事業年度に係る剰余金の配当は以下のとおりであります。

決議年月日	配当金の総額(千円)	1株当たり配当額(円)
平成29年2月14日 取締役会決議	25,196	5
平成29年9月27日 定時株主総会決議	31,126	6

4 【株価の推移】

(1) 【最近5年間の事業年度別最高・最低株価】

回次	第14期	第15期	第16期	第17期	第18期
決算年月	平成25年6月	平成26年6月	平成27年6月	平成28年6月	平成29年6月
最高(円)	61,000	139,700 882	632	395	1,630
最低(円)	16,980	33,500 402	302	204	310

(注) 1. 最高・最低株価は、東京証券取引所マザーズにおけるものであります。

2. 平成26年1月1日付で普通株式1株につき100株の株式分割を行っており、印は、株式分割による権利落後の最高・最低株価を示しております。

(2) 【最近6月間の月別最高・最低株価】

月別	平成29年1月	2月	3月	4月	5月	6月
最高(円)	1,017	1,099	1,630	1,469	1,489	1,425
最低(円)	530	839	980	1,056	1,185	1,209

(注) 最高・最低株価は、東京証券取引所マザーズにおけるものであります。

5 【役員の状況】

男性 11名 女性 名 (役員のうち女性の比率 %)

役名	職名	氏名	生年月日	略歴	任期	所有株式数 (千株)
代表取締役		吉永 正紀	昭和42年 8月11日	平成2年4月 野村不動産株式会社入社 平成11年4月 株式会社ギャガ・コミュニケーションズ(現ギャガ株式会社)入社 平成13年1月 株式会社インシュアードキャピタル入社 平成14年4月 株式会社リサ・パートナーズ入社 平成15年6月 キャピタルアドバイザーズ株式会社(現ユニ・アジアキャピタルジャパン株式会社)入社 平成19年4月 ドムスホールディングス株式会社取締役就任 平成22年6月 株式会社ソフィアホールディングス取締役就任 平成24年6月 株式会社ソフィアホールディングス代表取締役就任 平成24年9月 株式会社サルース取締役就任 平成26年6月 株式会社ソフィアホールディングス取締役就任 平成26年9月 当社取締役就任 平成26年9月 WWB株式会社取締役就任(現任) 平成28年9月 当社代表取締役社長就任(現任)	(注) 1	
取締役		龍 潤生	昭和46年10月21日生	平成10年4月 レント株式会社入社 平成15年2月 J-TEC有限会社設立代表取締役就任 平成18年6月 WWB株式会社設立代表取締役就任(現任) 平成22年3月 J-TEC有限会社代表取締役辞任 平成23年11月 当社取締役就任 平成25年2月 当社代表取締役社長就任 平成28年9月 当社取締役就任(現任)	(注) 1	1,782
取締役		村岡 勝仁	昭和44年 1月 7日生	平成3年4月 旭化成工業株式会社(現旭化成株式会社)入社 平成16年7月 株式会社ポータルアイランド入社 平成18年4月 株式会社CAC入社 平成19年1月 当社入社 平成22年8月 当社執行役員テクノロジーG/KMユニットマネージャー就任 平成25年9月 当社取締役就任(現任)	(注) 1	
取締役 (非常勤)		浅野 淳一郎	昭和22年 5月 7日生	昭和48年4月 アラビア石油株式会社入社 平成15年1月 AOCホールディングス株式会社執行役員就任 平成16年6月 同社取締役兼常務執行役員就任 平成16年6月 アラビア石油株式会社取締役就任 平成18年5月 同社代表取締役専務就任 平成18年5月 石油鉱業連盟監事就任 平成18年6月 新華南石油開発株式会社取締役就任 平成18年6月 日本オイルエンジニアリング株式会社取締役就任 平成20年10月 公共建物株式会社顧問就任 平成22年6月 同社取締役副社長就任 平成28年9月 当社取締役就任(現任)	(注) 1	

役名	職名	氏名	生年月日	略歴	任期	所有株式数 (千株)
取締役 (非常勤)		神谷 善昌	昭和53年10月5日生	平成13年4月 ブラザー工業株式会社入社 平成18年12月 あずさ監査法人(現有限責任あずさ監査法人)入所 平成25年3月 Census Advisory株式会社代表取締役就任(現任) 平成26年6月 株式会社アイフリークモバイル社外監査役就任(現任) 平成28年6月 Census税理士法人代表社員就任(現任) 平成28年6月 監査法人東海会計社代表社員就任(現任) 平成28年9月 当社社外監査役就任 平成29年9月 当社取締役就任(現任)	(注)1	
取締役 (非常勤)		楠 達史	昭和17年4月16日生	昭和40年4月 日本興業銀行入行 平成9年2月 GAM証券投資顧問株式会社設立代表取締役社長就任 平成16年10月 同社取締役会長就任 平成17年3月 同社取締役副会長就任 平成23年9月 嘉悦大学大学院ビジネス創造研究科講師 平成24年9月 嘉悦大学経営経済学部/ビジネス創造学部講師 平成26年9月 城南信用金庫城南総合研究所特別顧問就任(現任) 平成28年9月 当社取締役就任(現任)	(注)1	
取締役 (非常勤)		佐伯 英隆	昭和26年3月29日生	昭和49年4月 通商産業省(現経済産業省)入省 平成5年7月 同省資源エネルギー庁長官官房国際資源課長 平成7年5月 在ジュネーブ日本政府代表部参事官(WTO担当) 平成10年8月 警察庁出向 島根県警察本部長 平成12年8月 通商産業省(現経済産業省)大臣官房審議官 平成17年4月 京都大学大学院法学研究科客員教授 平成18年4月 京都大学公共政策大学院特別教授 平成27年3月 同大学院名誉フェロー(現任) 平成27年6月 田岡化学工業株式会社社外監査役就任 平成28年6月 同社社外取締役就任(現任) 平成28年9月 当社取締役就任(現任)	(注)1	
常勤監査役		若杉 武治	昭和13年10月26日生	昭和37年4月 株式会社第一勲業銀行(現株式会社みずほ銀行)入行 平成4年11月 アナログ・デバイス株式会社出向、常務取締役就任 平成8年11月 ジャパンシステム株式会社取締役管理本部長就任 平成11年6月 清和興業株式会社 監査役就任 平成17年5月 当社監査役就任(現任) 平成23年11月 WWB株式会社監査役就任(現任) 平成26年5月 株式会社神宮館監査役就任	(注)2	

役名	職名	氏名	生年月日	略歴	任期	所有株式数 (千株)
監査役 (非常勤)		齋藤 繁喜	昭和15年6月1日生	昭和38年4月 光和不動産株式会社入社 昭和43年2月 株式会社日本設計入社 昭和63年12月 同社取締役就任 平成6年12月 同社常務取締役就任 平成13年12月 同社専務取締役就任 平成19年6月 同社退社 平成19年7月 株式会社アーキボックス設立 同 社代表取締役就任(現任) 平成23年9月 一般財団法人危機管理推進会議 (NEMIC)専務理事就任(現任) 平成23年11月 当社監査役就任(現任) 平成23年11月 WWB株式会社監査役就任(現任)	(注)3	
監査役 (非常勤)		村瀬 忠男	昭和19年8月10日生	昭和43年4月 沖電気工業株式会社入社 平成14年6月 同社常務取締役就任 平成18年6月 同社専務取締役就任 平成19年6月 沖ウインタック株式会社代表取締役 副社長就任 平成20年6月 同社代表取締役社長就任 平成23年6月 同社相談役就任 平成25年4月 当社監査役就任(現任)	(注)2	
				計		1,782

- (注) 1. 平成29年9月27日の選任後1年以内に終了する事業年度のうち最終のものに関する定時株主総会の終結のときまでであります。
2. 平成26年9月26日の選任後4年以内に終了する事業年度のうち最終のものに関する定時株主総会の終結のときまでであります。
3. 平成27年9月25日の選任後4年以内に終了する事業年度のうち最終のものに関する定時株主総会の終結のときまでであります。
4. 取締役の浅野淳一郎、神谷善昌、楠達史、佐伯英隆は社外取締役であります。5. 監査役の若杉武治、齋藤繁喜、村瀬忠男は社外監査役であります。

6 【コーポレート・ガバナンスの状況等】

(1) 【コーポレート・ガバナンスの状況】

コーポレート・ガバナンスに関する基本的な考え方

当社は、お客様、株主、従業員、その他取引先等の全ての利害関係者の方々に対して当社グループとして果たすべき社会的責任を強く認識し、それを全うすることが経営上の最大の目標である企業価値の向上に繋がると考えております。この目標を達成する手段としてコーポレート・ガバナンスを捉え、経営の効率性とコンプライアンスの両面を総合的に判断し、透明性のある健全な企業統治の体制を構築してまいります。

会社の機関の内容及び内部統制システムの整備の状況等

当社の取締役会は社外取締役4名を含む取締役7名で構成され、定時取締役会が毎月1回開催されるほか、必要に応じて臨時取締役会を開催することで当社の事業及び経営に関する重要事項を円滑かつ迅速に審議・決定しております。

他方、取締役会には監査役も出席し、適宜意見を陳述しております。また、経営に対する監視・監督機能のより一層の強化を図るため、平成28年9月28日開催の第17回定時株主総会において当社と利害関係を一切有しない社外取締役を1名から4名に増員して、業務執行を担当する常勤取締役3名の監視・監督機能の強化を進めております。

かかる新体制の下、取締役会においては、経営全般に係る重要事項についてより集中して議論を行えるよう、取締役会の付議基準及び取締役会への報告事項を充実させ、経営の執行に対する監督機能を強化するとともに、経営判断の妥当性、効率性、適正性及び透明性の向上に努めております。

また、当社は、監査役会制度を導入しており、監査役会は会計監査人と連携し、各種法令及び社内規則遵守の準拠性に関する監査を行っております。

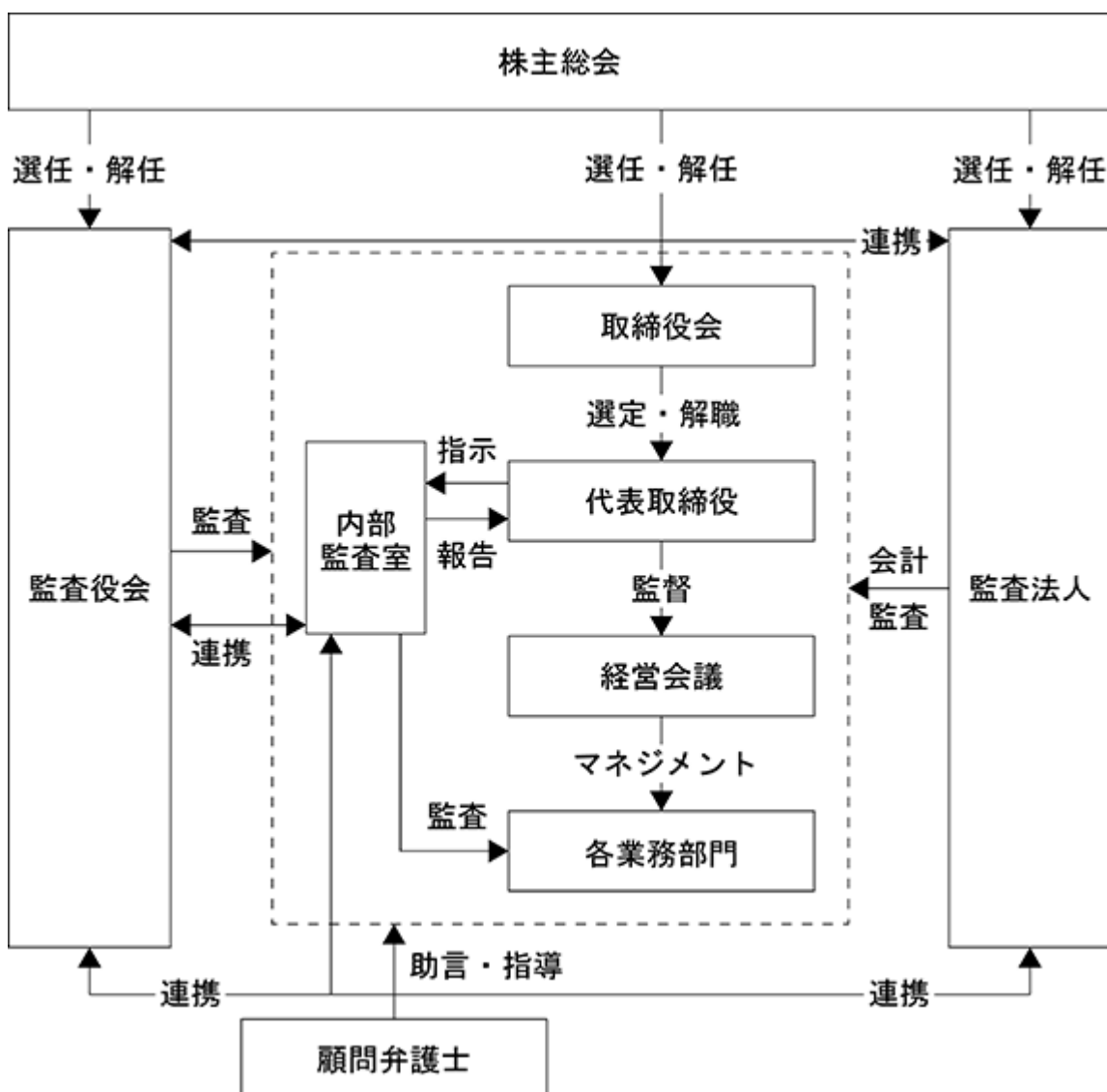
社外チェックの観点においては、社外取締役の監視・監督及び社外監査役の監査を実施しております。社外取締役及び社外監査役は、取締役会に出席し、業務執行者から独立した立場で意見を陳述し、会社経営における意思決定プロセスでの違法性や著しく不当な職務執行行為がないか等、取締役の職務執行状況を常に監視する体制を確保しております。

今後の役員体制の方針としましては、常勤取締役3名で業務執行機能を確保・維持しつつ、独立社外取締役4名並びに常勤監査役及び独立社外監査役の3名で監督及び監査機能を強化し、取締役の過半数を独立社外取締役とすることを含め、かかるコーポレート・ガバナンス体制を継続的に維持して、より一層、当社グループの持続的な成長と中長期的な企業価値の向上を図る所存であります。

当社は、平成23年11月にWWB株式会社との株式交換により、既存のIT事業に、建機販売事業及び太陽光発電事業が加わり、収益力の強化を図っており、また、事業を進捗させながら、同時に、コンプライアンスの体制、内部統制システムの強化を図っております。

(ア)当社のコーポレート・ガバナンス及び内部統制システムの概要

当社のコーポレート・ガバナンス及び内部統制システムの概要は以下のとおりであります。



(イ)株主総会

株主総会は、会社の最高意思決定機関であり、会社の所有者である株主に対する貴重な情報提供及び情報交換、権利行使の場であると認識しております。従いまして、積極的なIR活動とタイムリー・ディスクロージャー精神のもと、株主の権利行使に適した環境を構築することを目的に、より開かれた株主総会にすべく、その運営方法につきましては工夫を重ねていく所存であります。

(ウ)取締役会

取締役会は、本書提出日現在において社外取締役4名を含む7名で構成されています。広い見地から意思決定、業務執行の監督を行っており、毎月1回定期的に、また必要に応じて随時開催しております。グループ各事業の状況及び業績の進捗を把握するとともに、コーポレート・ガバナンスの強化にも努めております。なお、取締役会には、監査役3名も出席して、取締役会の業務執行について監査をしております。

(エ)監査役会監査の状況

当社は監査役会制度を採用しており、常勤の社外監査役1名と非常勤の社外監査役2名で構成されております。いずれも財務、会計に関する知見を有し、他社において取締役及び監査役としての経験を有しております。監査役会は毎月開催され、各監査役は各事業年度に策定する年間監査計画に従い、取締役会その他重要な会議へ出席する他、業務及び各種書類や証憑の調査を通じ取締役の職務執行を監査しております。

また監査役は、内部監査室長及び会計監査人と情報交換、意見交換を行うことによって、会計監査及び業務監査等について総括的な確認を行い、取締役の業務執行の状況を効率的、合理的に把握し、監督の実効性を高めております。

(オ)内部監査の状況

当社は平成29年9月20日付で、代表取締役直轄の独立した部門として新たに内部監査室を設置し、内部監査規程に基づき、内部監査室長が責任者となって、各部門の内部監査を実施しております。内部監査室は、内部監査室長及び被監査部門に所属しない従業員1～2名の2～3人体制であり、各部署の所轄業務が法令、定款、社内諸規程及び諸取扱要領に従い適正かつ有効に運用されているか否かを、各年度に策定する年度監査計画に従って調査しております。その結果を代表取締役に報告するとともに適正な指導を行い、会社における不正、誤謬の未然防止、正確な管理情報の提供、財産の保全、業務活動の改善向上を図り、経営効率の増進に資することをその目的としております。

また、監査役会及び会計監査人に対して、業務監査結果を報告することで監査役及び会計監査人との連携を図り、業務執行における違法性の排除と効率性の向上に努めております。

(カ)会計監査の状況

当社は、監査法人アヴァンティアと金融商品取引法に基づく監査について監査契約を締結し、監査法人アヴァンティアは、監査人として独立の立場から財務諸表に対する意見を表明しております。

当事業年度において業務執行した公認会計士は、以下のとおりであります。

- ・業務執行した公認会計士の氏名

代表社員 業務執行社員：小笠原直、業務執行社員：戸城秀樹

継続監査年数については、全員7年以内であるため記載を省略しております。

- ・会計監査業務に係る補助者の構成

公認会計士5名、その他3名

(キ)社外取締役及び社外監査役との関係及び独立性に関する基準又は方針の内容

当社は社外取締役4名、社外監査役3名を選出しております。

社外取締役の浅野淳一郎氏は、エネルギー分野及び不動産分野における国内外での多様な経験に加え、これら分野における幅広い見識を有しているところ、当社グループが今後海外展開も視野に入れた事業経営を推進し、持続的な企業価値の向上を目指すにあたり、業務執行を監督する適切な人材であると考えております。

社外取締役の神谷善昌氏は、会計税務分野における豊富な経験に加え、公認会計士及び税理士としての幅広い見識を有しているところ、当社グループが会計税務処理をより適切に行い、経営状況をより一層正確に把握し、持続的な企業価値の向上を目指すにあたり、監査体制の強化に適切な人材であると考えております。

社外取締役の楠達史氏は、金融及びM&A分野における国内外での豊富な経験に加え、ベンチャーファイナンス分野等の教育者としての幅広い見識を有しているところ、当社グループが今後海外展開も視野に入れた事業経営を推進し、持続的な企業価値の向上を目指すにあたり、業務執行を監督する適切な人材であると考えております。

社外取締役の佐伯英隆氏は、通商産業省(現 経済産業省)の幹部公務員及び大学教授としての豊富な経験と幅広い見識を有しているところ、当社グループが事業経営の透明性と客観性向上を推進し、持続的な企業価値の向上を目指すにあたり、業務執行を監督する適切な人材であると考えております。

社外監査役の若杉武治氏は、常勤の社外監査役であります。同氏は銀行勤務における豊富な経験に加え、IT業界を含む事業会社数社での管理本部長や監査役の経験があり、財務、経理に関する知見を有していることより、当社の監査機能強化に適任であると考えております。

社外監査役の齋藤繁喜氏は、これまで多数の企業における社外監査役等の豊富な経験を活かし、当社取締役及び取締役会による業務執行に対する監督機能の強化に適任であると考えております。

社外監査役の村瀬忠男氏は、上場企業での取締役及び監査役の経験を有しており、当社取締役及び取締役会による業務執行に対する監督機能の強化に適任であると考えております。

当社は、社外取締役又は社外監査役を選任するための提出会社からの独立性に関する基準又は方針は定めておりませんが、社外取締役及び社外監査役の選任にあたり、人間関係、資本関係及び取引関係その他の利害関係から候補者の独立性を判断すると共に、企業統治、内部統制、財務報告の経験、知識などを総合的に判断しております。このような判断の下に社外取締役及び社外監査役を選任することにより、社外からの立場での常識的な意見をを得ることで適格な経営判断を行なうように努めております。各社外取締役及び社外監査役は、これまでの経験を活かして、業務執行を行う経営陣から独立した客観的な視点において経営の監督とチェック機能を果たしております。

今後の役員体制の方針としましては、常勤取締役3名で業務執行機能を確保・維持しつつ、独立社外取締役4名並びに常勤監査役及び独立社外監査役の3名で監督及び監査機能を強化し、取締役の過半数を独立社外取締役とすることを含め、かかるコーポレート・ガバナンス体制を継続的に維持して、より一層、当社グループの持続的な成長と中長期的な企業価値の向上を図る所存であります。

(ク)顧問弁護士

当社は外部の法律事務所と顧問契約を締結しており、必要に応じてコンプライアンスのための必要な助言を受けており、法律面における経営上の問題が起きることのないよう努めております。

(ケ)ディスクロージャー

経営の透明性を高め、情報の非対称性による利害関係者の不利益を最小にするため、会社の経営情報の適時適切な情報開示(ディスクロージャー)に努めてまいります。

内部統制システム及びリスク管理体制の整備状況

当社は、次の通りに内部統制システムに関して、業務の適正を確保するための体制整備を行っております。

(ア)当社及び子会社の取締役の職務の執行が法令及び定款に適合することを確保するための体制

1. 当社及び子会社においては、企業の役員・使用人は、法令遵守は当然のこととして、社会の構成員としての企業人・社会人として求められる倫理観・価値観に基づき誠実に行動することが求められる。当社及び子会社は、このような認識に基づき、社会規範・倫理そして法令などの遵守及び反社会的勢力排除のための基本方針の策定等により公正かつ適切な経営の実現と市民社会との調和を図る。
2. 当社及び子会社の役員は、この実践のため経営理念及び行動規範に従い、当社グループ全体における企業倫理の遵守及び浸透を率先垂範して行う。
3. 法令・定款等のコンプライアンスについては、管理部門責任者が責任者となり、当社グループの組織横断的なコンプライアンス体制の整備及び問題点の把握に努める。

(イ)当社及び子会社の使用人の職務の執行が法令及び定款に適合することを確保するための体制

1. 当社及び子会社は、経営理念、行動規範の実践的運用と徹底を行う体制を構築するとともに、反社会的勢力排除の基本方針を遵守する体制を構築する。また、代表取締役及び業務執行を担当する取締役に、従業員に対するコンプライアンス教育・啓発を行わせる。
2. 当社及び子会社の役員・従業員は、当社グループにおける重大な法令違反その他のコンプライアンスに関する重要な事実を発見した場合、管理部門責任者または代表取締役に報告するものとする。管理部門責任者は、当該報告された事実についての調査を指揮・監督し、代表取締役と協議のうえ、必要と認める場合適切な対策を決定する。
3. 法令違反を未然に防ぐため、コンプライアンス・ホットラインとして「内部通報制度」を整備し全従業員への周知を図る。当該内部通報制度は、常勤監査役及び社外の弁護士を通報先とし、通報者の希望により匿名性を保障するとともに、通報者に不利益がないことを確保する。

- 4．重要な通報については、その内容と会社の対応状況・結果について、適切に当社グループの役員・従業員に開示し、周知徹底する。
- 5．代表取締役は、内部監査室を統括する。内部監査室は、代表取締役の指示に基づいて、業務執行状況の内部監査を行う。

(ウ)取締役の職務の執行に係る情報保存及び管理に関する体制

- 1．取締役は、職務の執行に係る以下の文書(電磁的記録を含む)その他の重要な情報を、社内規程に基づいて、それぞれの担当職務に従い適切に保存かつ管理する。
 - (1) 株主総会議事録と関連資料
 - (2) 取締役会議事録と関連資料
 - (3) 取締役会が主催するその他の重要な会議の議事の経過の記録または指示事項と関連資料
 - (4) 取締役を決定者とする決定書類及び付属書類
 - (5) その他取締役の職務に関する重要な文書
- 2．管理部門責任者は、上記における情報の保存及び管理を監視・監督する責任者(以下「統制監視責任者」という)となる。
- 3．統制監視責任者の業務執行を円滑に行うため、必要に応じて社外の弁護士に助言を求める。
- 4．上記に定める文書は、少なくとも10年間保管するものとし、必要に応じて閲覧可能な状態を維持する。

(エ)当社及び子会社の損失の危機の管理に関する規程その他の体制

- 1．当社及び子会社の取締役会は、企業価値を高め、企業活動の持続的発展を実現することを脅かすあらゆるリスク(不確実性)に対処すべく、常勤取締役に対して、経営会議において決定された施策の実践的運用を委嘱する。
- 2．当社及び子会社の経営会議において、当社グループの組織横断的なリスクマネジメント体制の整備、問題点の把握及び危機発生時の対応を行う。
- 3．経営計画の執行の最高責任者である代表取締役は、経営戦略・経営計画の策定や戦略的アクションの意思決定に必要な経営戦略リスクのアセスメントを行い、当社及び子会社の取締役会等における経営判断に際してこれを重要な判断材料として提供する。
- 4．上記の他、以下のリスクにおける事業の継続を確保するための体制を整備する。
 - (1) 地震、洪水、事故、火災等の災害により重大な損失を被るリスク
 - (2) 役員・従業員の不適正な業務執行により生産・販売活動等に重大な支障をきたすリスク
 - (3) 基幹ITシステムが正常に機能しないことにより重大な損害を被るリスク
 - (4) その他、取締役会が極めて重大と判断するリスク

(オ)当社及び子会社の取締役の職務の執行が効率的に行われることを確保するための体制

- 1．当社及び子会社の取締役会の意思決定の妥当性を高めるため、当社の取締役のうち1名以上は社外取締役とし、子会社についても、重要度及び支配比率等に鑑み、社外取締役の選任を検討する。
- 2．当社及び子会社の取締役会は、取締役会が定める経営機構、代表取締役及びその他の業務執行を担当する取締役等の職務分掌に基づいて、代表取締役及び各業務担当取締役に業務の執行を行わせる。
- 3．代表取締役及びその他の業務執行を担当する取締役に業務執行の決定を委任された事項については、組織規程及び職務権限規程に定める機関または手続きにより必要な決定を行う。これらの規程は、法令の改廃・職務執行の効率化の必要がある場合は、随時見直すべきものとする。
- 4．当社の取締役会は、当社グループ全体について統括をし、その事業計画の効率的な運営と監視・監督の体制の整備を行う。

(カ)当社並びに子会社から成る企業集団における業務の適正を確保するための体制

1. 当社は、業務の執行が法令及び定款に適合することを確保するための諸施策に加え、当社グループとしての業務の適正と効率性を確保するために必要な、規範・規則を当社グループの規程として整備する。
2. 当社グループの業務執行の状況については、定期的に取り締役会または経営会議に報告されるものとする。
3. 代表取締役及び業務執行を担当する取締役は、随時子会社から業務執行の状況の報告を求めるものとする。
4. 当社グループに属する会社間の取引は、法令・会計原則・税法その他の社会規範に照らし、適切なものでなければならない。
5. 代表取締役及び業務執行を担当する取締役は、それぞれの職務分掌に従い、グループ会社が適切な内部統制システムの整備を行うよう指導する。これには代表取締役がグループ各社の取締役に対し、取締役の職務の執行に係る情報の保存及び管理に関する体制について指導することを含む。
6. 内部監査室は、当社グループにおける内部監査を実施または統括し、当社グループの業務全般にわたる内部統制の有効性と妥当性を確保する。内部監査の年次計画、実施状況及びその結果は、その重要度に応じて取締役会等の所定の機関に報告されなければならない。
7. 監査役が、監査役自らまたは監査役会を通じて当社グループの連結経営に対応したグループ全体の監視・監査を実効的かつ適正に行えるよう会計監査人及び内部監査室との緊密な連携等適格な体制を構築する。

(キ)財務報告の信頼性を確保するための体制

財務報告の信頼性を確保するために、「財務報告の基本方針」を定める。

「財務報告の基本方針」

- 1) 適正な会計処理の実施
 - ・当社及び子会社は、会計処理に係る法令及び会計基準等に適合した内容の経理規程及び会計関連諸規則等を制定し、必要に応じてこれを改定・整備する。また、役員及び全従業員がこれを理解し遵守するよう、社内情報ネットワークへの掲載等を通じて周知徹底を図る。
- 2) 内部統制の有効性の確保
 - ・当社及び子会社は、金融商品取引法の内部統制に関する規定に則り、財務報告の適正性を確保するため、財務報告の信頼性に影響を与える可能性のある事象を抽出し、これを分析・評価し、不備等の存在が判明した場合には、必要に応じて関連規程や業務プロセスを修正する等、適宜内部統制システムの改善を図る。
 - ・当社及び子会社は、内部統制システムの整備・運用を進める際には、IT環境を踏まえたうえでこれを実施する。
- 3) 信頼性のある財務報告を実現するための体制
 - ・当社及び子会社は、代表取締役を委員長とする「内部統制委員会」を設置し、適正な内部統制報告書の提出を通じて、信頼性のある財務報告を開示することに全社を挙げて取り組む。

(ク)監査役職務を補助すべき使用人に関する事項、当該使用人の取締役からの独立性及び当該使用人に対する指示の実効性の確保に関する事項

1. 監査役がその職務を補助すべき使用人を求めた場合は、必要に応じて監査役の業務補助のための監査スタッフを置く。
2. 取締役からの独立性を確保するため、監査スタッフの人事については、取締役は監査役の意見を尊重する。
3. 監査スタッフは、監査役の業務を補助するに際しては、専ら監査役の指揮命令に従うものとする。

(ケ)当社及び子会社の取締役及び使用人が当社の監査役に報告するための体制、その他の監査役への報告に関する体制及び監査役に報告をした者が報告をしたことを理由として不利な取扱いを受けないことを確保するための体制

1. 当社及び子会社の代表取締役及び業務執行を担当する取締役は、取締役会等の重要な会議において随時その担当する業務の執行状況の報告を行う。
2. 当社及び子会社の代表取締役及び業務執行を担当する取締役は、以下に定める事項について、発見次第速やかに監査役に対して報告を行う。
 - (1) 会社の信用を大きく低下させたもの、またはその恐れのあるもの
 - (2) 会社の業績に大きく影響を与えたもの、またはその恐れのあるもの
 - (3) 社内外への環境、安全、衛生または製造物責任に関する重大な被害を与えたもの、またはその恐れのあるもの
 - (4) 行動規範への違反で重大なもの
 - (5) その他上記(1)～(4)に準じる事項
3. 当社及び子会社の役員・従業員は、監査役が当社事業の報告を求めた場合、または監査役が当社グループの業務及び財産の状況を調査する場合は、迅速かつ的確に対応する。
4. 当社及び子会社において内部通報制度による通報があった場合、その報告者に対し、報告を理由とした不利な取扱いは行わない旨を当社及び子会社のコンプライアンス・ホットラインとして規程に定めて徹底する。

(コ)監査役職務の執行について生ずる費用の前払または償還の手続きその他の当該職務の執行について生ずる費用又は償還の処理に係る方針に関する事項その他監査役が実効的に行われることを確保するための体制

1. 監査役職務の執行について生ずる費用の前払または償還の手続きその他の当該職務の執行について生ずる費用または債務の処理は、監査役からの申請に基づき適切に行う。
2. 監査役過半数は社外監査役とし、対外的な透明性を担保する。
3. 監査役は、代表取締役との定期的な意見交換を持つこととし、また内部監査室長と密接な連携を保つ。さらに、監査役は、会計監査人から会計監査結果について説明を受けるとともに、情報の交換を行うなど連携を図る。
4. 監査役会は、独自に意見形成をするため、また、監査の実施にあたり必要と認めるときは、自らの判断で、公認会計士、コンサルタントその他外部のアドバイザーを活用することができる。

役員報酬

当連結会計年度(平成28年7月1日から平成29年6月30日まで)における当社の取締役及び監査役に対する役員報酬は以下のとおりであります。

報酬の内容	報酬の金額	対象となった人数
社内取締役を支払った報酬	45,150千円	3
社外取締役を支払った報酬	8,700千円	5
社外監査役を支払った報酬	11,100千円	5
	64,950千円	13

役員報酬等の額又はその算定方法の決定に関する方針の内容及び決定方針

当社の役員報酬等の額又はその算定方法の決定に関する方針は、以下の内容で決定しております。

- 1) 取締役の報酬は定款の定めに基づき、株主総会で決議された総額等の範囲内で、代表取締役が取締役職務の重要性、取締役の責任の重大性、会社の業績、社員給与とのバランスを総合的に勘案し、取締役会に諮って決定する。
- 2) 監査役の報酬は、定款の定めに基づき株主総会で決議された総額の範囲内で、監査役会規則に基づき監査役が協議して決定する。

責任限定契約の内容の概要

当社と各社外取締役及び各社外監査役は、会社法第427条第1項の規定に基づき、同法第423条第1項の損害賠償責任を限定する契約を締結しております。当該契約に基づく損害賠償責任の限度額は、社外取締役及び社外監査役ともに10万円又は法令の定める額のいずれか高い額としております。なお、当該責任限定契約が認められるのは、当該社外取締役又は社外監査役が責任の原因となった職務の遂行について善意かつ重大な過失がないときに限られます。

株式の保有状況

該当事項はございません。

取締役の定数

当社の取締役は、8名以内とする旨定款に定めております。

取締役の選任の決議要件

当社の取締役選任決議について、議決権を行使することができる株主の議決権の3分の1以上を有する株主が出席し、その議決権の過半数をもって行う旨定款に定めております。

また、取締役の選任決議は、累積投票によらないものとする旨定款に定めております。

中間配当の実施

当社は、株主への機動的な利益還元を行うため、会社法第454条第5項の規定により、取締役会の決議により毎年12月31日を基準日として、中間配当を行うことができる旨定款に定めております。

自己株式の取得

当社は、会社法第165条第2項の規定により、取締役会の決議をもって、自己の株式を取得することができる旨定款に定めております。これは、経営環境の変化に対応した機動的な資本政策の遂行を可能とするため、市場取引等により自己の株式を取得することを目的とするものであります。

取締役及び監査役の実任免除

会社法第426条第1項の規定により、任務を怠ったことによる取締役及び監査役の損害賠償責任を、法令の限度において、総株主の同意によらず取締役会の決議により免除することができる旨を定款に定めております。これは、取締役及び監査役がその能力を十分に発揮して、期待される役割を果たしうる環境を整備することを目的とするものであります。

株主総会の特別決議要件

当社は、会社法第309条第2項に定める株主総会の特別決議要件について、議決権を行使することができる株主の議決権の3分の1以上を有する株主が出席し、その議決権の3分の2以上をもって行う旨定款に定めております。これは、株主総会における特別決議の定足数を緩和することにより、株主総会の円滑な運営を行うことを目的とするものであります。

(2) 【監査報酬の内容等】

【監査公認会計士等に対する報酬の内容】

区分	前連結会計年度		当連結会計年度	
	監査証明業務に基づく報酬(千円)	非監査業務に基づく報酬(千円)	監査証明業務に基づく報酬(千円)	非監査業務に基づく報酬(千円)
提出会社	24,000		31,750	
連結子会社				1,600
計	24,000		31,750	1,600

【その他重要な報酬の内容】

該当事項はありません。

【監査公認会計士等の提出会社に対する非監査業務の内容】

当社の連結子会社は会計監査人に対して、公認会計士法第2条第1項の業務以外に、財務デューデリジェンスに係る業務の対価を支払っております。

【監査報酬の決定方針】

当社の監査公認会計士等に対する監査報酬の決定方針としましては、監査日数・監査業務等の内容を総合的に勘案した上で、監査役会の同意を得て決定することとしております。

第5 【経理の状況】

1．連結財務諸表及び財務諸表の作成方法について

(1) 当社の連結財務諸表は、「連結財務諸表の用語、様式及び作成方法に関する規則」(昭和51年大蔵省令第28号)に基づいて作成しております。

(2) 当社の財務諸表は、「財務諸表等の用語、様式及び作成方法に関する規則」(昭和38年大蔵省令第59号。以下「財務諸表等規則」という。)に基づいて作成しております。

また、当社は、特例財務諸表提出会社に該当し、財務諸表等規則第127条の規定により財務諸表を作成していません。

2．監査証明について

当社は、金融商品取引法第193条の2第1項の規定に基づき、連結会計年度(平成28年7月1日から平成29年6月30日まで)の連結財務諸表及び当事業年度(平成28年7月1日から平成29年6月30日まで)の財務諸表について、監査法人アヴァンティアによる監査を受けております。

また、金融商品取引法第24条の2第1項の規定に基づき、有価証券報告書の訂正報告書を提出しておりますが、訂正後の連結財務諸表について、監査法人アヴァンティアによる監査を受けております。

3．連結財務諸表等の適正性を確保するための特段の取組みについて

当社は連結財務諸表等の適正性を確保するための特段の取組みを行っております。具体的には、会計基準等の内容を適切に把握し、また会計基準等の制度変更について、適時的確に対応するために公益財団法人財務会計基準機構へ加入しております。また、管理グループにおいては上記に加え、会計基準等の動向を解説した機関誌の定期購読やセミナーへの参加を行うなど研修体制を整えております。

1 【連結財務諸表等】

(1) 【連結財務諸表】

【連結貸借対照表】

(単位：千円)

	前連結会計年度 (平成28年6月30日)	当連結会計年度 (平成29年6月30日)
資産の部		
流動資産		
現金及び預金	2 495,830	2 671,787
受取手形及び売掛金	2 472,725	334,557
商品	385,279	423,436
販売用不動産	118,226	73,228
仕掛品	665,708	2 2,635,065
貯蔵品	83	781
繰延税金資産	68,455	20,663
前払費用	32,311	40,135
未収入金	29,794	225,060
立替金	71,622	333,326
その他	101,928	138,718
貸倒引当金	22,435	204,374
流動資産合計	2,419,532	4,692,386
固定資産		
有形固定資産		
建物	11,050	29,471
減価償却累計額	7,529	14,080
建物(純額)	3,520	15,391
工具、器具及び備品	18,100	38,873
減価償却累計額	16,404	34,268
工具、器具及び備品(純額)	1,695	4,604
機械装置及び運搬具	50,836	2 848,020
減価償却累計額	31,381	154,238
機械装置及び運搬具(純額)	19,455	693,781
土地	147,937	472,482
リース資産	74,901	50,173
減価償却累計額	24,689	14,009
リース資産(純額)	50,211	36,163
有形固定資産合計	222,821	1,222,423
無形固定資産		
のれん	—	270,062
ソフトウェア	5,213	20,105
その他	102	102
無形固定資産合計	5,315	290,270
投資その他の資産		
投資有価証券	1 47,500	1 47,500
関係会社長期貸付金	339,347	370,352
繰延税金資産	2	
関係会社長期未収入金	32,895	35,801
敷金及び保証金	28,279	48,889
その他	21,845	60,290
貸倒引当金	327,381	368,220
投資その他の資産合計	142,488	194,613
固定資産合計	370,625	1,707,308
資産合計	2,790,157	6,399,694

(単位：千円)

	前連結会計年度 (平成28年6月30日)	当連結会計年度 (平成29年6月30日)
負債の部		
流動負債		
買掛金	528,546	331,249
短期借入金	2, 4 410,054	2, 4 1,027,488
1年内返済予定の長期借入金	50,827	2 697,325
リース債務	25,686	13,326
未払法人税等	54,095	162,451
繰延税金負債	—	213,380
未払消費税等	26,917	48,120
未払金	42,402	36,004
前受金	222,834	849,501
賞与引当金		23,895
訴訟損失引当金		7,246
その他	6,875	135,402
流動負債合計	1,368,239	3,545,392
固定負債		
長期借入金	2 92,370	2 1,466,997
リース債務	31,572	24,782
繰延税金負債	400	122,083
その他	78,250	119,506
固定負債合計	202,594	1,733,370
負債合計	1,570,833	5,278,763
純資産の部		
株主資本		
資本金	655,683	700,634
資本剰余金		44,951
利益剰余金	564,103	332,727
自己株式	463	845
株主資本合計	1,219,323	1,077,467
非支配株主持分		43,463
純資産合計	1,219,323	1,120,930
負債純資産合計	2,790,157	6,399,694

【連結損益計算書及び連結包括利益計算書】

【連結損益計算書】

(単位：千円)

	前連結会計年度 (自 平成27年 7月 1日 至 平成28年 6月30日)	当連結会計年度 (自 平成28年 7月 1日 至 平成29年 6月30日)
売上高	4,539,985	6,495,068
売上原価	1 3,432,230	1 5,006,396
売上総利益	1,107,755	1,488,672
販売費及び一般管理費		
役員報酬	90,600	96,150
給料手当及び賞与	220,754	303,076
賞与引当金繰入額		23,502
販売促進費	28	
販売支援費	33,030	31,745
支払手数料	129,092	327,479
研究開発費		2 12,000
減価償却費	3,688	21,191
貸倒引当金繰入額	11,950	181,939
貸倒損失		82,000
のれん償却額	17,361	33,757
その他	203,971	260,668
販売費及び一般管理費合計	710,477	1,373,512
営業利益	397,278	115,159
営業外収益		
受取利息	1,944	484
為替差益	44,168	
受取手数料		3,842
保険差益		9,119
受取補償金		13,114
違約金収入		10,000
その他	677	2,792
営業外収益合計	46,790	39,354
営業外費用		
支払利息	11,434	18,117
支払手数料	5,783	44,193
為替差損		7,081
持分法による投資損失	43	13,060
貸倒引当金繰入額		11,921
その他	41	11,567
営業外費用合計	17,303	105,941
経常利益	426,766	48,572
特別利益		
固定資産売却益	3 1,318	3 598
新株予約権戻入益	1,286	596
関係会社株式売却益	188	
特別利益合計	2,793	1,195
特別損失		
固定資産売却損	4 124	4
固定資産除却損	5 6,532	5
減損損失	34,723	
特別損失合計	41,380	
税金等調整前当期純利益	388,179	49,767
法人税、住民税及び事業税	109,721	217,752
法人税等調整額	50,110	3,645
法人税等合計	159,831	214,107
当期純利益又は当期純損失()	228,347	164,339
非支配株主に帰属する当期純利益又は非支配株主に 帰属する当期純損失()	3,088	11,601
親会社株主に帰属する当期純利益又は親会社株主に 帰属する当期純損失()	231,435	175,941

【連結包括利益計算書】

(単位：千円)

	前連結会計年度 (自 平成27年 7月 1日 至 平成28年 6月30日)	当連結会計年度 (自 平成28年 7月 1日 至 平成29年 6月30日)
当期純利益又は当期純損失 ()	228,347	164,339
包括利益	228,347	164,339
(内訳)		
親会社株主に係る包括利益	231,435	175,941
非支配株主に係る包括利益	3,088	11,601

【連結株主資本等変動計算書】

前連結会計年度(自 平成27年7月1日 至 平成28年6月30日)

(単位：千円)

	株主資本				
	資本金	資本剰余金	利益剰余金	自己株式	株主資本合計
当期首残高	655,683		383,065	362	1,038,386
当期変動額					
剰余金の配当			50,397		50,397
親会社株主に帰属する 当期純利益			231,435		231,435
自己株式の取得				101	101
株主資本以外の項目の 当期変動額(純額)					
当期変動額合計			181,037	101	180,936
当期末残高	655,683		564,103	463	1,219,323

	新株予約権	非支配株主持分	純資産合計
当期首残高	1,286	3,088	1,042,762
当期変動額			
剰余金の配当			50,397
親会社株主に帰属する 当期純利益			231,435
自己株式の取得			101
株主資本以外の項目の 当期変動額(純額)	1,286	3,088	4,375
当期変動額合計	1,286	3,088	176,561
当期末残高			1,219,323

当連結会計年度(自 平成28年7月1日 至 平成29年6月30日)

(単位：千円)

	株主資本				
	資本金	資本剰余金	利益剰余金	自己株式	株主資本合計
当期首残高	655,683		564,103	463	1,219,323
当期変動額					
新株の発行	44,951	44,951			89,903
剰余金の配当			55,434		55,434
親会社株主に帰属する 当期純損失()			<u>175,941</u>		<u>175,941</u>
自己株式の取得				382	382
株主資本以外の項目の 当期変動額(純額)					
当期変動額合計	44,951	44,951	<u>231,376</u>	382	<u>141,856</u>
当期末残高	700,634	44,951	<u>332,727</u>	845	<u>1,077,467</u>

	非支配株主持分	純資産合計
当期首残高		1,219,323
当期変動額		
新株の発行		89,903
剰余金の配当		55,434
親会社株主に帰属する 当期純損失()		<u>175,941</u>
自己株式の取得		382
株主資本以外の項目の 当期変動額(純額)	<u>43,463</u>	<u>43,463</u>
当期変動額合計	<u>43,463</u>	<u>98,393</u>
当期末残高	<u>43,463</u>	<u>1,120,930</u>

【連結キャッシュ・フロー計算書】

(単位：千円)

	前連結会計年度 (自 平成27年 7月 1日 至 平成28年 6月30日)	当連結会計年度 (自 平成28年 7月 1日 至 平成29年 6月30日)
営業活動によるキャッシュ・フロー		
税金等調整前当期純利益	388,179	49,767
減価償却費	33,804	53,911
減損損失	34,723	
のれん償却額	17,361	33,757
貸倒引当金の増減額(は減少)	50,211	222,778
賞与引当金の増減額(は減少)		18,648
受取利息	1,944	484
支払利息	11,434	18,117
持分法による投資損益(は益)	43	13,060
為替差損益(は益)	512	131
支払手数料	5,783	1,177
固定資産売却損益(は益)	1,194	598
固定資産除却損	6,532	
新株予約権戻入益	1,286	596
関係会社株式売却損益(は益)	188	
売上債権の増減額(は増加)	52,189	138,168
たな卸資産の増減額(は増加)	451,485	220,611
販売用不動産の増減額(は増加)	214,617	44,998
その他の資産の増減額(は増加)	39,033	240,057
仕入債務の増減額(は減少)	92,679	731,566
前受金の増減額(は減少)	61,593	583,496
その他の負債の増減額(は減少)	51,206	95,436
小計	322,904	837,107
利息及び配当金の受取額	552	547
利息の支払額	11,587	16,935
法人税等の支払額	105,805	130,609
営業活動によるキャッシュ・フロー	206,063	984,104
投資活動によるキャッシュ・フロー		
定期預金の預入による支出	119,000	25,900
定期預金の払戻による収入	75,000	23,000
有形固定資産の取得による支出	54,967	427,622
有形固定資産の売却による収入	4,800	1,100
無形固定資産の取得による支出	4,876	14,497
投資有価証券の取得による支出		390
投資有価証券の売却による収入	2,500	
関係会社株式の売却による収入	2,400	
連結の範囲の変更を伴う子会社株式の取得による支出		3 405,396
貸付けによる支出	105,000	12,273
貸付金の回収による収入	130,840	11,900
敷金の差入による支出	7,109	13,882
敷金の回収による収入	1,046	222
その他	500	
投資活動によるキャッシュ・フロー	74,865	863,739

(単位：千円)

	前連結会計年度 (自 平成27年 7月 1日 至 平成28年 6月30日)	当連結会計年度 (自 平成28年 7月 1日 至 平成29年 6月30日)
財務活動によるキャッシュ・フロー		
短期借入れによる収入	1,243,776	1,508,067
短期借入金の返済による支出	1,028,154	890,633
長期借入れによる収入	70,000	1,600,000
長期借入金の返済による支出	317,190	234,905
リース債務の返済による支出	20,712	26,700
セール・アンド・リースバックによる収入	16,522	
非支配株主からの払込みによる収入		10
株式の発行による収入		89,903
自己株式の取得による支出	101	382
新株予約権の発行による収入		596
配当金の支払額	49,524	54,923
財務活動によるキャッシュ・フロー	85,384	1,991,032
現金及び現金同等物に係る換算差額	512	131
現金及び現金同等物の増減額（は減少）	45,301	143,057
現金及び現金同等物の期首残高	406,528	451,830
現金及び現金同等物の期末残高	1 451,830	1 594,887

【注記事項】

(連結財務諸表作成のための基本となる重要な事項)

1. 連結の範囲に関する事項

(1) 連結子会社の数 5社

連結子会社の名称

WWB株式会社

東北サイエンス株式会社

VW合同会社

株式会社パローズ

株式会社パローズエンジニアリング

当連結会計年度より、新たに設立したVW合同会社を連結の範囲に含めております。

当連結会計年度において、株式会社パローズの株式を取得したことにより、同社および同社の子会社である株式会社パローズエンジニアリングを連結の範囲に含めております。

(2) 非連結子会社の名称

Realcom U.S., Inc.

Realcom Technology India Private Limited

合同会社角田電燃開発

(連結の範囲から除いた理由)

Realcom U.S., Inc.及びRealcom Technology India Private Limitedは清算手続中であり、また、いずれも小規模であり、合計の総資産、売上高、当期純損益(持分に見合う額)及び利益剰余金(持分に見合う額)等は、いずれも連結財務諸表に重要な影響を及ぼしていないためであります。

合同会社角田電燃開発は、小規模であり、合計の総資産、売上高、当期純損益(持分に見合う額)及び利益剰余金(持分に見合う額)等は、いずれも連結財務諸表に重要な影響を及ぼしていないため、連結の範囲から除外しております。

2. 持分法の適用に関する事項

(1) 持分法適用の関連会社数 3社

関連会社の名称

常陽パワー株式会社

東陽パワー株式会社

陽上パワー株式会社

当連結会計年度において、陽上パワー株式会社の株式を取得したことにより、同社を持分法の適用範囲に含めております。

(2) 持分法を適用していない非連結子会社及び関連会社

Realcom U.S., Inc.及びRealcom Technology India Private Limitedは清算手続中であり、また、当期純損益(持分に見合う額)及び利益剰余金(持分に見合う額)等からみて、持分法の対象から除いても連結財務諸表に及ぼす影響が軽微であり、かつ、全体としても重要性がないため持分法の適用範囲から除外しております。

合同会社角田電燃開発は、小規模であり、また、当期純損益(持分に見合う額)及び利益剰余金(持分に見合う額)等からみて、持分法の対象から除いても連結財務諸表に及ぼす影響が軽微であり、かつ、全体としても重要性がないため持分法の適用範囲から除外しております。

(3) 持分法適用会社のうち、決算日が連結決算日と異なる会社については、連結決算日現在で仮決算を行った財務諸表を使用しております。

3. 連結子会社の事業年度等に関する事項

連結子会社のうち、株式会社パローズ及び株式会社パローズエンジニアリングの決算日は、9月30日であります。

なお、連結財務諸表の作成にあたっては、当該子会社については、連結決算日現在で本決算に準じた仮決算を行った財務諸表を基礎としております。

4. 会計方針に関する事項

(1) 重要な資産の評価基準及び評価方法

(イ)子会社株式及び関連会社株式(持分法非適用の非連結子会社株式)

移動平均法による原価法を採用しております。

(ロ)デリバティブ

時価法を採用しております。ただし、金利スワップについて、特例処理の要件を満たしている場合は特例処理を採用しております。

(ハ)たな卸資産

()商品

ライセンス商品、建設機械

個別法による原価法(収益性の低下による簿価切下げの方法)を採用しております。

その他商品

総平均法による原価法(収益性の低下による簿価切下げの方法)を採用しております。

()販売用不動産

個別法による原価法(収益性の低下による簿価切下げの方法)を採用しております。

()仕掛品

太陽光発電事業は総平均法による原価法(収益性の低下による簿価切下げの方法)を、IT事業は個別法による原価法(収益性の低下による簿価切り下げの方法)を採用しております。

()貯蔵品

最終仕入原価法を採用しております。

(2) 重要な減価償却資産の減価償却の方法

(イ)有形固定資産(リース資産を除く)

定率法を採用しております。

なお、主な耐用年数は以下のとおりであります。

建物 10年～15年

機械装置及び運搬具 3年～5年

(ロ)無形固定資産(リース資産を除く)

定額法を採用しております。

市場販売目的のソフトウェアについては、見込販売可能期間(3年以内)における見込販売収益に基づく償却額と見込販売可能期間の残存有効期間に基づく均等配分額のいずれか大きい額により償却しております。

なお、自社利用のソフトウェアについては、社内における利用可能期間(5年)に基づいております。

(ハ)リース資産

所有権移転外ファイナンス・リース取引に係るリース資産

リース期間を耐用年数とし、残存価額を零とする定額法を採用しております。

(3) 重要な引当金の計上基準

貸倒引当金

債権の貸倒れによる損失に備えるため、一般債権については貸倒実績率により、貸倒懸念債権等特定の債権については個別に回収可能性を勘案し、回収不能見込額を計上しております。

賞与引当金

従業員の賞与の支給に充当するため、当連結会計年度に負担すべき支給見込み額を計上しております。

訴訟損失引当金

訴訟の進行状況に鑑み、訴訟等に係る損失に備えるため、必要と認められる金額を合理的に見積り、損失負担見込額を計上しております。

(4) 重要な収益及び費用の計上基準

ソフトウェアの請負開発に係る収益及び費用の計上基準

当連結会計年度末までの進捗部分について成果の確実性が認められる契約については工事進行基準(進捗率の見積りは原価比例法)を、その他の契約については検収基準を適用しております。

(5) 重要な外貨建の資産又は負債の本邦通貨への換算の基準

外貨建金銭債権債務は、連結決算日の直物為替相場により円貨に換算し、換算差額は損益として処理しております。

(6) 重要なヘッジ会計の方法

(イ)ヘッジ会計の方法

原則として、繰延ヘッジ処理を採用しております。なお、金利スワップについて特例処理の条件を充たしている場合には特例処理を採用しております。

(ロ)ヘッジ手段とヘッジ対象

ヘッジ会計を適用したヘッジ対象とヘッジ手段は以下のとおりであります。

ヘッジ手段...金利スワップ

ヘッジ対象...借入金

(ハ)ヘッジ方針

借入金に係る金利変動リスクを回避することを目的として金利スワップ取引を行っております。

(ニ)ヘッジ有効性評価の方法

ヘッジ対象のキャッシュ・フロー変動の累計とヘッジ手段のキャッシュ・フロー変動の累計を比較し、その変動額の比率によって有効性を評価しております。ただし、特例処理によっている金利スワップについては、有効性の評価を省略しております。

(7) のれんの償却方法及び償却期間

のれんの償却については、3年間の定額法により償却を行っております。

(8) 連結キャッシュ・フロー計算書における資金の範囲

手許現金、随時引き出し可能な預金及び容易に換金可能であり、かつ、価値の変動について僅少なりリスクしか負わない取得日から3ヶ月以内に償還期限の到来する短期投資からなっております。

(9) その他連結財務諸表作成のための重要な事項

(イ)消費税等の会計処理

税抜方式によっております。

(ロ)連結納税制度の適用

連結納税制度を適用しております。

(会計方針の変更)

該当事項はありません。

(表示方法の変更)

前連結会計年度まで流動資産の「その他」に含めて表示しておりました「立替金」は金額的重要性が増したため、当連結会計年度より、区分掲記しております。なお、前連結会計年度の「立替金」は71,622千円であります。

(追加情報)

(繰延税金資産の回収可能性に関する適用指針の適用)

「繰延税金資産の回収可能性に関する適用指針(企業会計基準適用指針第26号 平成28年3月28日)を当連結会計年度から適用しております。

(たな卸資産の保有目的の変更)

当連結会計年度において、たな卸資産の一部について、販売目的から自社利用へと保有目的を変更したことに伴い、機械装置へ316,414千円及び土地へ63,708千円振り替えております。

(連結貸借対照表関係)

- 1 非連結子会社及び関連会社に対するものは、次のとおりであります。

	前連結会計年度 (平成28年6月30日)	当連結会計年度 (平成29年6月30日)
投資有価証券	47,500千円	47,500千円

- 2 担保資産及び担保付債務

担保に供している資産は、次のとおりであります。

	前連結会計年度 (平成28年6月30日)	当連結会計年度 (平成29年6月30日)
定期預金	43,000千円	30,000千円
売掛金	453,815	
機械装置		392,228
仕掛品		691,447
計	496,815	1,113,675

担保付債務は、次のとおりであります。

	前連結会計年度 (平成28年6月30日)	当連結会計年度 (平成29年6月30日)
短期借入金	253,666千円	87,490千円
長期借入金		1,316,669
計	253,666	1,404,159

- 3 保証債務

次の関係会社等について、金融機関等からの借入又はリース債務に対し債務保証を行っております。

	前連結会計年度 (平成28年6月30日)	当連結会計年度 (平成29年6月30日)
常陽パワー株式会社(借入債務)	130,560千円	常陽パワー株式会社(借入債務) 137,855千円
常陽パワー株式会社(リース債務)	44,565	常陽パワー株式会社(リース債務) 38,346
太陽光発電事業プロジェクトの 事業者(SPC)(借入債務)	824,000	
計	999,125	計 176,201

- 4 連結子会社(WWB株式会社)においては、運転資金の効率的な調達を行うため取引銀行2行と当座貸越契約を締結しております。これらの契約に基づく連結会計年度末における当座貸越契約に係る借入未実行残高は次のとおりであります。

	前連結会計年度 (平成28年6月30日)	当連結会計年度 (平成29年6月30日)
当座貸越極度額及び 貸出コミットメントの総額	50,000千円	550,000千円
借入実行残高	50,000	550,000
差引額		

(連結損益計算書関係)

- 1 期末たな卸高は収益性の低下に伴う簿価切下後の金額であり、次のたな卸資産評価損が売上原価に含まれており
ます。

前連結会計年度 (自 平成27年 7月 1日 至 平成28年 6月30日)	当連結会計年度 (自 平成28年 7月 1日 至 平成29年 6月30日)
18,225千円	6,660千円

- 2 一般管理費に含まれる研究開発費の総額

前連結会計年度 (自 平成27年 7月 1日 至 平成28年 6月30日)	当連結会計年度 (自 平成28年 7月 1日 至 平成29年 6月30日)
千円	12,000千円

- 3 固定資産売却益の内容は次のとおりであります。

前連結会計年度 (自 平成27年 7月 1日 至 平成28年 6月30日)		当連結会計年度 (自 平成28年 7月 1日 至 平成29年 6月30日)	
機械装置及び運搬具	1,318千円	機械装置及び運搬具	598千円
計	1,318	計	598

- 4 固定資産売却損の内容は次のとおりであります。

前連結会計年度 (自 平成27年 7月 1日 至 平成28年 6月30日)		当連結会計年度 (自 平成28年 7月 1日 至 平成29年 6月30日)	
工具、器具及び備品	124千円	工具、器具及び備品	千円

- 5 固定資産除却損の内容は次のとおりであります。

前連結会計年度 (自 平成27年 7月 1日 至 平成28年 6月30日)		当連結会計年度 (自 平成28年 7月 1日 至 平成29年 6月30日)	
ソフトウェア	6,532千円	ソフトウェア	千円

(連結包括利益計算書関係)

前連結会計年度(自 平成27年 7月 1日 至 平成28年 6月30日)

該当事項はありません。

当連結会計年度(自 平成28年 7月 1日 至 平成29年 6月30日)

該当事項はありません。

(連結株主資本等変動計算書関係)

前連結会計年度(自 平成27年7月1日 至 平成28年6月30日)

1. 発行済株式の種類及び総数並びに自己株式の種類及び株式数に関する事項

	当連結会計年度期首 株式数(株)	当連結会計年度増加 株式数(株)	当連結会計年度減少 株式数(株)	当連結会計年度末 株式数(株)
発行済株式				
普通株式	5,040,911			5,040,911
計	5,040,911			5,040,911
自己株式				
普通株式(注)	944	350		1,294
計	944	350		1,294

(注) 単元未満株式の買取りにより、自己株式数は350株増加しております。

2. 配当に関する事項

(1) 配当金支払額

(決議)	株式の種類	配当金の総額 (千円)	1株当たり 配当額(円)	基準日	効力発生日
平成27年9月25日 定時株主総会	普通株式	25,199	5	平成27年6月30日	平成27年9月28日
平成28年2月12日 取締役会	普通株式	25,198	5	平成27年12月31日	平成28年3月14日

(2) 基準日が当連結会計年度に属する配当のうち、配当の効力発生日が翌連結会計年度となるもの

(決議)	株式の種類	配当金の総額 (千円)	配当の原資	1株当たり 配当額(円)	基準日	効力発生日
平成28年9月28日 定時株主総会	普通株式	30,237	利益剰余金	6	平成28年6月30日	平成28年9月29日

当連結会計年度(自 平成28年7月1日 至 平成29年6月30日)

1. 発行済株式の種類及び総数並びに自己株式の種類及び株式数に関する事項

	当連結会計年度期首 株式数(株)	当連結会計年度増加 株式数(株)	当連結会計年度減少 株式数(株)	当連結会計年度末 株式数(株)
発行済株式				
普通株式	5,040,911	148,600		5,189,511
計	5,040,911	148,600		5,189,511
自己株式				
普通株式(注)	1,294	450		1,744
計	1,294	450		1,744

(注) 単元未満株式の買取りにより、自己株式数は450株増加しております。

2. 配当に関する事項

(1) 配当金支払額

(決議)	株式の種類	配当金の総額 (千円)	1株当たり 配当額(円)	基準日	効力発生日
平成28年9月28日 定時株主総会	普通株式	30,237	6	平成28年6月30日	平成28年9月29日
平成29年2月14日 取締役会	普通株式	25,196	5	平成28年12月31日	平成29年3月13日

(2) 基準日が当連結会計年度に属する配当のうち、配当の効力発生日が翌連結会計年度となるもの

(決議)	株式の種類	配当金の総額 (千円)	配当の原資	1株当たり 配当額(円)	基準日	効力発生日
平成29年9月27日 定時株主総会	普通株式	31,126	利益剰余金	6	平成29年6月30日	平成29年9月28日

(連結キャッシュ・フロー計算書関係)

1 現金及び現金同等物の期末残高と連結貸借対照表に掲記されている科目の金額との関係

	前連結会計年度 (自 平成27年 7月 1日 至 平成28年 6月30日)	当連結会計年度 (自 平成28年 7月 1日 至 平成29年 6月30日)
現金及び預金勘定	495,830千円	671,787千円
預入期間が3か月を超える 定期預金	44,000	76,900
現金及び現金同等物	451,830	594,887

2 重要な非資金取引の内容

ファイナンス・リース取引に係る資産及び債務の額

前連結会計年度に新たに計上したファイナンス・リース取引に係る資産及び債務の額は、それぞれ43,193千円及び48,697千円であります。

当連結会計年度に新たに計上したファイナンス・リース取引に係る資産及び債務の額は、それぞれ6,980千円及び7,587千円であります。なお、上記リース取引にかかる資産及び債務の額には、セール・アンド・リースバック取引を含んでおります。

3 株式の取得により新たに連結子会社となった会社の資産及び負債の内訳

株式の取得により新たにパローズ社及びパローズエンジニアリング社を連結したことに伴う連結開始時の資産及び負債の内訳並びにパローズ社及びパローズエンジニアリング社の取得価額とパローズ社及びパローズエンジニアリング社取得のための支出(純増)との関係は次のとおりです。

流動資産	3,020,118千円
固定資産	679,879 "
流動負債	2,397,349 "
固定負債	674,617 "
非支配株主持分の のれん	31,851 "
	303,820 "
株式の取得価額	900,000千円
現金及び現金同等物	494,603 "
差引：取得のための支出	405,396千円

(リース取引関係)

(借主側)

1. ファイナンス・リース取引

所有権移転外ファイナンス・リース取引

リース資産の内容

有形固定資産

IT事業における事務機器、及び建機販売事業における転貸資産等であります。

リース資産の減価償却の方法

連結財務諸表作成のための基本となる重要な事項「4. 会計方針に関する事項 (2) 重要な減価償却資産の減価償却の方法」に記載のとおりであります。

2. オペレーティング・リース取引

オペレーティング・リース取引のうち解約不能のものに係る未経過リース料

(借側)

(単位：千円)

	前連結会計年度 (平成28年6月30日)	当連結会計年度 (平成29年6月30日)
1年内	14,133	15,555
1年超	324,567	339,571
合計	338,700	355,127

(貸側)

(単位：千円)

	前連結会計年度 (平成28年6月30日)	当連結会計年度 (平成29年6月30日)
1年内	10,738	11,874
1年超	193,172	204,212
合計	203,910	216,087

(金融商品関係)

1. 金融商品の状況に関する事項

(1) 金融商品に対する取組方針

当社グループは、資金運用については預金等の安全性の高い金融資産に限定しております。資金調達については、自己資金及び銀行借入によることを基本的な取組方針としておりますが、資金需要の内容によっては、市場の状況を勘案の上、社債発行及び増資等によりその資金を賄うなど、最適な方法により調達する方針であります。

(2) 金融商品の内容及びそのリスク

営業債権である売掛金は、顧客の信用リスクに晒されております。保守業務について、サービス提供開始時に前受金を受領し、リスクの軽減を図っております。営業債務である買掛金や未払金は、ほとんどが2ヶ月以内の支払期日となっております。また、売掛金及び買掛金の一部には外貨建債権債務があり、為替リスクに晒されております。借入金は、運転資金のための借入れであり、このうち一部は変動金利であるため金利の変動リスクに晒されております。

なお、当社グループは、外貨建の営業金銭債務等に係る為替の変動リスクに対するヘッジを目的に為替予約取引を、また、借入金に係る支払金利の変動リスクに対するヘッジを目的に金利スワップ取引等を必要に応じて利用しております。

(3) 金融商品に係るリスク管理体制

信用リスクの管理

当該リスクに関しては、当社では、取引毎に取引限度額を設定し、実際の売掛金に対しては取引毎に期日管理を行っております。回収遅延債権に対しては、個別に状況を把握する体制としております。

為替リスクの管理

外国為替取引について、外貨建ての金融資産と金融負債のバランスを管理し、為替リスクを抑制することとしております。

資金調達に係る流動性リスクの管理

当社グループは、各社において資金繰計画を作成し、適宜更新するとともに、手元流動性の維持などにより流動性リスクを管理しております。

(4) 金融商品の時価等に関する事項についての補足説明

金融商品の時価には、市場価格に基づく価額のほか、市場価格がない場合には合理的に算定された価額が含まれております。当該価額の算定においては変動要因を織り込んでいるため、異なる前提条件等を採用することにより、当該価額が変動することがあります。

2. 金融商品の時価等に関する事項

連結貸借対照表計上額、時価及びこれらの差額については、次のとおりであります。なお、時価を把握することが極めて困難と認められるものは含まれておりません((注)2.参照)。

前連結会計年度(平成28年6月30日)

	連結貸借対照表計上額 (千円)	時価 (千円)	差額 (千円)
(1) 現金及び預金	495,830	495,830	
(2) 受取手形及び売掛金	472,725	472,725	
(3) 未収入金	29,794		
貸倒引当金(*)	18,300		
	11,494	11,494	
(4) 関係会社長期貸付金	339,347		
貸倒引当金(*)	294,485		
	44,861	44,861	
(5) 関係会社長期未収入金	32,895		
貸倒引当金(*)	32,895		
資産計	1,024,912	1,024,912	
(1) 買掛金	528,546	528,546	
(2) 短期借入金	410,054	410,054	
(3) 1年内返済予定の長期借入金	50,827	50,827	
(4) 未払金	42,402	42,402	
(5) リース債務(流動負債)	25,686	25,686	
(6) 長期借入金	92,370	91,772	597
(7) リース債務(固定負債)	31,572	30,497	1,075
負債計	1,181,459	1,179,786	1,672
デリバティブ取引			

(*) 未収入金、関係会社長期貸付金及び関係会社長期未収入金に個別に計上している貸倒引当金を控除しておりません。

当連結会計年度(平成29年6月30日)

	連結貸借対照表計上額 (千円)	時価 (千円)	差額 (千円)
(1) 現金及び預金	671,787	671,787	
(2) 受取手形及び売掛金	334,557		
貸倒引当金(*)	65,359		
	269,197	269,197	
(3) 立替金	333,326		
貸倒引当金(*)	116,580		
	216,746	216,746	
(4) 未収入金	225,060		
貸倒引当金(*)	18,300		
	206,760	206,760	
(5) 関係会社長期貸付金	370,352		
貸倒引当金(*)	339,017		
	31,334	31,334	
(6) 関係会社長期未収入金	35,801		
貸倒引当金(*)	35,801		
資産計	1,395,826	1,395,826	
(1) 買掛金	331,249	331,249	
(2) 短期借入金	1,027,488	1,027,488	
(3) 1年内返済予定の長期借入金	697,325	697,325	
(4) 未払金	36,004	36,004	
(5) リース債務(流動負債)	13,326	13,326	
(6) 長期借入金	1,466,997	1,463,661	3,336
(7) リース債務(固定負債)	24,782	22,933	1,849
負債計	3,597,174	3,591,989	5,185
デリバティブ取引			
ヘッジ会計が適用されて いないもの	503	503	
ヘッジ会計が適用されて いるもの			
デリバティブ取引計	503	503	

(*) 受取手形及び売掛金、立替金、並びに未収入金、関係会社長期貸付金及び関係会社長期未収入金に個別に計上している貸倒引当金を控除しております。

(注) 1. 金融商品の時価の算定方法に関する事項

資 産

- (1) 現金及び預金、(2) 受取手形及び売掛金、(3) 立替金、(4) 未収入金
これらは短期間で決済されるものであるため、時価は帳簿価額と近似していることから、当該帳簿価額によっております。
- (5) 関係会社長期貸付金、(6) 関係会社長期未収入金
これらの時価については、連結貸借対照表計上額から現在の貸倒見積高を控除した金額に近似しており、当該価額を時価としております。

負 債

- (1) 買掛金、(2) 短期借入金、(3) 1年内返済予定の長期借入金、(4) 未払金、(5) リース債務(流動負債)
これらは短期間で決済されるものであるため、時価は帳簿価額と近似していることから、当該帳簿価額によっております。
- (6) 長期借入金
これらの時価は、元利金の合計額を、同様の新規借入を行った場合に想定される利率で割り引いた現在価値により算定しております。一部の借入金につき、変動金利による長期借入金は金利スワップの特例処理の対象とされており、当該金利スワップと一体として処理された元利金の合計額を、同様の借入を行った場合に適用される合理的に見積られる利率で割り引いて算定する方法によっております。
- (7) リース債務(固定負債)
これらの時価は、元利金の合計額を、同様のリース取引を行った場合に想定される利率で割り引いた現在価値により算定しております

デリバティブ取引

注記事項「デリバティブ取引関係」をご覧ください。

2. 時価を把握することが極めて困難と認められる金融商品

(単位：千円)

区分	前連結会計年度 (平成28年6月30日)	当連結会計年度 (平成29年6月30日)
投資有価証券(1)	47,500	47,500
敷金及び保証金(2)	28,279	48,889

- 1 市場価格がなく、時価を把握することが極めて困難と認められていることから、時価開示の対象としておりません。
- 2 賃借物件において預託している敷金及び保証金は、市場価額がなく、かつ、入居から退去までの実質的な預託期間を算定することが困難であることから、合理的なキャッシュ・フローを見積ることが極めて困難と認められるため、時価開示の対象としておりません。

3. 金銭債権の連結決算日後の償還予定額

前連結会計年度(平成28年6月30日)

	1年以内 (千円)	1年超 5年以内 (千円)	5年超 10年以内 (千円)	10年超 (千円)
現金及び預金	495,830			
受取手形及び売掛金	472,725			
未収入金	29,794			
関係会社長期貸付金				69,759
合計	998,350			69,759

(注) 関係会社長期貸付金294,485千円及び関係会社長期未収入金32,895千円につきましては、当該関係会社が現在清算手続中であり、清算手続が終了次第償還される見込みとなっているため、上記開示の対象としておりません。

当連結会計年度(平成29年6月30日)

	1年以内 (千円)	1年超 5年以内 (千円)	5年超 10年以内 (千円)	10年超 (千円)
現金及び預金	671,787			
受取手形及び売掛金	334,557			
未収入金	225,060			
関係会社長期貸付金				61,659
合計	1,231,405			61,659

(注) 関係会社長期貸付金339,017千円及び関係会社長期未収入金35,801千円につきましては、当該関係会社が現在清算手続中であり、清算手続が終了次第償還される見込みとなっているため、上記開示の対象としておりません。

4. 長期借入金及びリース債務の連結決算日後の返済予定額

前連結会計年度(平成28年6月30日)

	1年以内 (千円)	1年超 2年以内 (千円)	2年超 3年以内 (千円)	3年超 4年以内 (千円)	4年超 5年以内 (千円)	5年超 (千円)
短期借入金	410,054					
長期借入金	50,827	48,724	29,112	10,996	3,538	
リース債務	25,686	12,794	9,292	4,018	5,467	
合計	486,567	61,518	38,404	15,014	9,005	

当連結会計年度(平成29年6月30日)

	1年以内 (千円)	1年超 2年以内 (千円)	2年超 3年以内 (千円)	3年超 4年以内 (千円)	4年超 5年以内 (千円)	5年超 (千円)
短期借入金	1,027,488					
長期借入金	697,325	651,402	427,058	44,198	36,912	307,427
リース債務	13,326	10,503	5,552	7,028	1,698	
合計	1,738,140	661,905	432,611	51,226	38,610	307,427

(有価証券関係)

該当事項はありません。

(デリバティブ取引関係)

(1) ヘッジ会計が適用されていないデリバティブ取引

通貨関連

前連結会計年度(平成28年6月30日)

該当事項はありません。

当連結会計年度(平成29年6月30日)

区分	種類	契約額等 (千円)	契約額等のうち 1年超 (千円)	時価 (千円)	評価損益 (千円)
市場取引以外の 取引	買建	33,345		49	49
	米ドル	21,946		454	454
合計		55,291		503	503

(注) 時価の算定方法
 為替予約取引
 先物相場を使用しております。

(2) ヘッジ会計が適用されているデリバティブ取引

金利関連

前連結会計年度(平成28年6月30日)

ヘッジ会計の 方法	取引の種類	主なヘッジ対象	契約額等 (千円)	契約額等のうち 1年超 (千円)	時価 (千円)
金利スワップ の特例処理	金利スワップ取引 変動受取・ 固定支払	長期借入金	52,000	36,000	(注)

(注) 金利スワップの特例処理によるものは、ヘッジ対象とされている長期借入金と一体として処理されているため、その時価は、当該長期借入金の時価に含めて記載しております。

当連結会計年度(平成29年6月30日)

ヘッジ会計の 方法	取引の種類	主なヘッジ対象	契約額等 (千円)	契約額等のうち 1年超 (千円)	時価 (千円)
金利スワップ の特例処理	金利スワップ取引 変動受取・ 固定支払	短期借入金	400,000		(注)
		長期借入金	80,000	20,000	

(注) 金利スワップの特例処理によるものは、ヘッジ対象とされている長期借入金と一体として処理されているため、その時価は、当該長期借入金の時価に含めて記載しております。

(退職給付関係)

当社グループでは、退職金制度を採用しておりませんので、該当事項はありません。

(ストック・オプション等関係)

1. 権利不行使による失効により利益として計上した金額

	前連結会計年度 (自 平成27年 7月 1日 至 平成28年 6月30日)	当連結会計年度 (自 平成28年 7月 1日 至 平成29年 6月30日)
特別利益の新株予約権戻入益	1,286千円	596千円

2. スtock・オプションの内容、規模及びその変動状況

(1) スtock・オプションの内容

	平成19年ストックオプション
付与対象者の区分及び人数	当社従業員15名
株式の種類別のストックオプションの付与数	普通株式 18株 (注) 1、2
付与日	平成19年 6月19日
権利確定条件	権利者は、新株予約権の行使時において当社又は当社の子会社若しくは関係会社の従業員、取締役、監査役、コンサルタント又はアドバイザーであることを要します。ただし、任期満了による退任、定年退職、転籍その他取締役会が正当な理由があると認めた場合はこの限りではありません。
対象勤務期間	対象勤務期間の定めはありません。
権利行使期間	自 平成21年 6月20日 至 平成29年 6月19日

(注) 1. 株式数に換算して記載しております。

2. 平成26年 1月 1日付をもって、株式 1株を株式100株に分割しております。

	平成25年ストックオプション
付与対象者の区分及び人数	当社取締役5名、当社監査役3名、当社従業員14名、子会社取締役2名、子会社従業員19名及び子会社社外協力者1名
株式の種類別のストックオプションの付与数	普通株式 2,470株 (注)1、2
付与日	平成25年12月12日
権利確定条件	(注)3
対象勤務期間	対象勤務期間の定めはありません。
権利行使期間	自 平成26年10月1日 至 平成29年9月29日

- (注) 1. 株式数に換算して記載しております。
 2. 平成26年1月1日付をもって、株式1株を株式100株に分割しております。
 3. 権利確定条件

新株予約権者は、平成26年6月期、平成27年6月期、平成28年6月期の各事業年度にかかる当社が提出した有価証券報告書に記載される当社連結損益計算書(連結財務諸表を作成していない場合は損益計算書)において、営業利益が次の各号に掲げる条件を満している場合に、割当てを受けた本新株予約権のうち当該各号に掲げる割合を限度として本新株予約権を行使することができます。この場合において、かかる割合に基づき算出される行使可能な本新株予約権の個数につき1個未満の端数が生ずる場合には、かかる端数を切り捨てた個数の本新株予約権についてのみ行使することができるものとします。また、国際財務報告基準の適用等により参照すべき営業利益の概念に重要な変更があった場合には、別途参照すべき指標を取締役会にて定めるものとします。

- (a) 平成26年6月期の営業利益が5.25億円以上の場合
 新株予約権者が割当てを受けた本新株予約権の総数の1/3を平成26年10月1日から平成29年9月29日までの期間に行使することができます。
- (b) 平成27年6月期の営業利益が6.71億円以上の場合
 新株予約権者が割当てを受けた本新株予約権の総数の1/3を平成27年10月1日から平成29年9月29日までの期間に行使することができます。
- (c) 平成28年6月期の営業利益が8.68億円以上の場合
 新株予約権者が割当てを受けた本新株予約権の総数の1/3を平成28年10月3日から平成29年9月29日までの期間に行使することができます。

本新株予約発行時において当社の取締役(社外含む)、監査役(社外含む)、従業員、子会社役員、子会社従業員であった新株予約権者は、本新株予約権の権利行使時においても、当社又は当社関係会社の取締役、監査役又は従業員であることを要します。また、子会社外部関係者であった新株予約権者は、本新株予約権の権利行使時においても、当社又は当社関係会社での顧問契約が有効であることを要します。ただし、任期満了による退任、定年退職、その他正当な理由があると取締役会が認めた場合は、この限りではありません。

	平成29年ストックオプション
付与対象者の区分及び人数	当社取締役7名、当社監査役4名、当社従業員9名、子会社取締役4名、子会社従業員15名
株式の種類別のストックオプションの付与数	普通株式 130,000株 (注)1
付与日	平成29年3月8日
権利確定条件	(注)2
対象勤務期間	対象勤務期間の定めはありません。
権利行使期間	自 平成29年10月1日 至 平成32年9月30日

(注) 1. 株式数に換算して記載しております。

2. 権利確定条件

新株予約権者は、平成29年6月期における当社が提出した有価証券報告書に記載される監査済の当社損益計算書(連結財務諸表を作成した場合は連結損益計算書)における営業利益が540百万円を超過している場合にのみ本新株予約権を行使することができる。なお、国際財務報告基準の適用等により参照すべき営業利益の概念に重要な変更があった場合には、別途参照すべき指標を取締役会で定めるものとする。

新株予約権者は、本新株予約権の権利行使時においても、当社または当社関係会社(財務諸表等の用語、様式及び作成方法に関する規則において規定される関係会社をいう。)の取締役、監査役または使用人であることを要する。但し、任期満了による退任及び定年退職、その他正当な理由のある場合は、この限りではない。

新株予約権者の相続人による本新株予約権の行使は認めない。

本新株予約権の行使によって、当社の発行済株式総数が当該時点における授權株式数を超過することとなるときは、当該本新株予約権の行使を行うことはできない。

各本新株予約権の1個未満の行使を行うことはできない。

(2) ストック・オプションの規模及びその変動状況

当連結会計年度(平成29年6月期)において存在したストック・オプションを対象とし、ストック・オプションの数については、株式数に換算して記載しております。

ストック・オプションの数

	平成19年ストックオプション
権利確定前 (株)	
前連結会計年度末	
付与	
失効	
権利確定	
未確定残	
権利確定後 (株)	
前連結会計年度末	(注)300
権利確定	
権利行使	
失効	300
未行使残	

(注) 平成26年1月1日付をもって、株式1株を株式100株に分割しております。前連結会計年度末の株数は、前連結会計年度末に株式分割があったものとみなした株数を記載しております。

	平成29年ストックオプション
権利確定前 (株)	
前連結会計年度末	
付与	
失効	
権利確定	
未確定残	
権利確定後 (株)	
前連結会計年度末	
権利確定	130,000
権利行使	
失効	130,000
未行使残	

単価情報

	平成19年ストックオプション	平成25年ストックオプション
権利行使価格(円)	(注)3,500	(注)400
行使時平均株価(円)		
付与日における公正な評価単価(円)		

(注) 平成26年1月1日付をもって、株式1株を株式100株に分割しております。権利行使価格は、株式分割により調整された価格であります。

	平成29年ストックオプション
権利行使価格(円)	640円
行使時平均株価(円)	
付与日における公正な評価単価(円)	

3. ストック・オプションの権利確定数の見積り方法

基本的には、将来の失効数の合理的な見積りは困難であるため、実績の失効数のみ反映させる方法を採用しております。

(企業結合等関係)

(1) 企業結合の概要

) 被取得企業の名称及び事業の内容

被取得企業の名称：株式会社パローズ及び株式会社パローズエンジニアリング

事業の内容：太陽光発電所の企画、開発および販売

) 企業結合の主な理由

当社グループは、太陽光発電事業において西日本エリアの顧客開拓の深化及び事業シナジー等の実現が可能になり、事業規模の拡大とともにより高品質な再生可能エネルギー発電ソリューションサービスの提供が見込めることから判断いたしました。

) 企業結合日 平成29年3月21日

) 企業結合の法的形式

現金を対価とした株式取得

) 結合後企業の名称

株式会社パローズ、株式会社パローズエンジニアリング

) 取得した議決権比率

取得後の議決権比率 95.0%

) 取得企業を決定するに至った主な根拠

現金を対価とする株式取得による企業結合であるため、現金の引き渡しを行った当社の連結子会社であるWVB株式会社により設立されたVW合同会社を取得企業としております。

(2) 連結財務諸表に含まれている被取得企業の業績の期間

平成29年3月21日から平成29年6月30日

(3) 被取得企業の取得原価及び対価の種類ごとの内訳

取得の対価	現金	900,000千円
取得原価		900,000千円

(4) 主要な取得関連費用の内容及び金額

M&A仲介会社に対する報酬・手数料等 158,000千円

(5) 発生したのれんの金額・発生原因・償却方法及び償却期間

) 発生したのれん金額

303,820千円

) 発生原因

主として株式会社パローズが保有する太陽光発電事業に係る申請IDによってもたらされると期待される超過収益力であります。

) 償却方法及び償却期間

3年にわたる均等償却

(6) 企業結合日に受け入れた資産及び引受けた負債の額並びにその主な内訳
 取得日における取得資産、引受負債の公正価値

(単位：千円)

科目	金額
流動資産 (注) 1	3,020,118
固定資産	679,879
資産合計	3,699,997
流動負債	2,397,349
固定負債	674,617
負債合計	3,071,966

(注) 1．現金及び現金同等物494,603千円が含まれております。

2．資産合計と負債合計との差額628,030千円のうち非支配株主持分は31,851千円であります。

(7) 取得原価の配分

当連結会計年度末において、企業結合日における識別可能な資産及び負債の特定並びに時価の算定が未了であり、取得原価の配分が完了していないため、その時点で入手可能な合理的情報に基づき暫定的な会計処理を行っております。

(8) 企業結合が連結会計年度の開始の日に完了したと仮定した場合の当連結会計年度の連結損益計算書に及ぼす影響額及びその算定方法

当連結会計年度における概算額の算定が困難であるため記載しておりません。

(税効果会計関係)

1. 繰延税金資産の発生的主要原因別の内訳

	前連結会計年度 (平成28年6月30日)	当連結会計年度 (平成29年6月30日)
繰延税金資産		
未払事業税	12,847千円	13,168千円
商品評価損	6,344	7,679
貸倒引当金	113,217	199,006
関係会社株式評価損	156,646	156,646
繰越欠損金	113,965	119,345
資産除去債務	980	1,071
未払賞与		6,915
貸倒損失	1,178	25,108
連結会社間内部利益消去	4,993	4,168
その他	15,324	9,388
繰延税金資産小計	425,496	542,498
評価性引当額	352,054	519,366
繰延税金資産合計	73,442	23,132
繰延税金負債		
特別償却準備金		120,793
未収事業税	188	
子会社取得による資産評価差額		213,380
その他	5,196	3,758
繰延税金負債合計	5,385	337,932
繰延税金資産の純額	68,057	314,800

(注) 前連結会計年度及び当連結会計年度における繰延税金資産の純額は、連結貸借対照表の以下の項目に含まれております。

	前連結会計年度 (平成28年6月30日)	当連結会計年度 (平成29年6月30日)
流動資産 - 繰延税金資産	68,455千円	20,663千円
固定資産 - 繰延税金資産	2	
流動負債 - 繰延税金負債	—	213,380
固定負債 - 繰延税金負債	400	122,083

2. 法定実効税率と税効果会計適用後の法人税等の負担率との間に重要な差異があるときの、当該差異の原因となった主要な項目別の内訳

	前連結会計年度 (平成28年6月30日)	当連結会計年度 (平成29年6月30日)
法定実効税率	33.1%	30.9%
(調整)		
交際費等永久に損金に算入されない項目	0.4	5.1
のれん償却額	4.4	20.9
連結納税適用による影響	1.7	14.4
連結子会社の適用税率差異	3.3	71.6
住民税均等割	0.1	1.3
評価性引当額の増減額	8.4	316.3
税率変更による期末繰延税金資産の減額修正	10.9	
その他	0.9	1.6
税効果会計適用後の法人税等の負担率	41.2	430.1

(資産除去債務関係)

当社グループは、事業所等の不動産賃借契約に基づき、退去時における原状回復に係る債務を資産除去債務として認識しております。

なお、資産除去債務の負債計上に代えて、不動産賃借契約に関連する敷金の回収が最終的に見込めないと認められる金額を合理的に見積り、そのうち当連結会計年度の負担に属する金額を見込まれる入居期間に基づいて算定し、費用に計上する方法によっております。

(賃貸等不動産関係)

当社及び一部の連結子会社では、栃木県その他の地域において、賃貸用の土地を有しております。前連結会計年度における当該賃貸等不動産に関する賃貸損益は4,105千円(賃貸収益は売上高に、主な賃貸費用は売上原価に計上)であります。当連結会計年度における当該賃貸等不動産に関する賃貸損益は4,121千円(賃貸収益は売上高に、主な賃貸費用は売上原価に計上)であります。

また、当該賃貸等不動産の連結貸借対照表計上額、期中増減額及び時価は、次のとおりであります。

(単位：千円)

	前連結会計年度 (自 平成27年7月1日 至 平成28年6月30日)	当連結会計年度 (自 平成28年7月1日 至 平成29年6月30日)
連結貸借対照表計上額		
期首残高	113,839	147,937
期中増減額	34,098	96,141
期末残高	147,937	244,079
期末時価	147,937	244,079

- (注) 1. 期中増減額のうち、前連結会計年度の主な増加額は土地取得(34,098千円)であります。当連結会計年度の主な増加額は土地取得(96,141千円)であります。
2. 当連結会計年度末の時価は収益還元法に基づいて自社で合理的に算定した金額を反映していると考えられる指標に基づく金額をもって時価としております。

(セグメント情報等)

【セグメント情報】

1. 報告セグメントの概要

当社グループの報告セグメントは、当社グループの構成単位のうち分離された財務情報が入手可能であり、取締役会が、経営資源の配分の決定及び業績を評価するために、定期的に検討を行う対象となっているものであります。当社グループは、事業種類別のセグメントから構成されており、「IT事業」「建機販売事業」「太陽光発電事業」を報告セグメントとしております。

「IT事業」は、ソフトウェアライセンス販売、システム構築、その他付帯サービスの提供を行っております。

「建機販売事業」は、建設機械を国内及び海外に販売しております。

「太陽光発電事業」は、太陽光発電システム及び関連製品を販売しております。

また、株式会社バローズ買収に伴い、各事業セグメントに配賦していた本社資産及び負債を実態に合わせ、当連結会計年度より、全社資産及び負債としてセグメント資産及び負債の調整額として計上する方法に変更しております。これに伴い、比較情報として開示する前期連結会計年度のセグメント情報は、変更後の方針により組替えておりません。

2. 報告セグメントごとの売上高、利益又は損失、資産、負債その他の項目の金額の算定方法

報告されている事業セグメントの会計処理の方法は、「連結財務諸表作成のための基本となる重要な事項」における記載と概ね同一であります。

報告セグメントの利益は、営業利益ベースの数値であります。

セグメント間の内部収益及び振替高は市場実勢価格に基づいております。

3. 報告セグメントごとの売上高、利益又は損失、資産、負債その他の項目の金額に関する情報

前連結会計年度(自 平成27年7月1日 至 平成28年6月30日)

(単位：千円)

	I T事業	建機販売 事業	太陽光発電 事業	合計	調整額	連結財務諸表 計上額 (注)
売上高						
外部顧客への売上高	89,997	509,907	3,940,080	4,539,985		4,539,985
セグメント間の 内部売上高又は振替高						
計	89,997	509,907	3,940,080	4,539,985		4,539,985
セグメント利益又は 損失()	4,124	2,127	625,381	627,378	230,099	397,278
セグメント資産	82,705	331,604	1,880,017	2,294,327	495,830	2,790,157
セグメント負債	40,528	251,682	725,371	1,017,582	553,251	1,570,833
その他の項目						
減価償却費	51	28,762	3,289	32,103	1,700	33,804
持分法適用会社への 投資額			75,579	75,579	30,718	44,861
有形固定資産及び 無形固定資産の増加額	9,139	59,959	34,098	103,197		103,197

(注) セグメント利益は連結財務諸表の営業利益と調整を行っております。

当連結会計年度(自 平成28年7月1日 至 平成29年6月30日)

(単位：千円)

	I T事業	建機販売 事業	太陽光発電 事業	合計	調整額	連結財務諸表 計上額 (注)
売上高						
外部顧客への売上高	101,056	758,048	5,635,963	6,495,068		6,495,068
セグメント間の 内部売上高又は振替高						
計	101,056	758,048	5,635,963	6,495,068		6,495,068
セグメント利益又は 損失()	26,312	30,962	528,668	524,018	408,858	115,159
セグメント資産	66,403	377,072	5,433,279	5,876,755	522,939	6,399,694
セグメント負債	35,280	237,884	3,032,588	3,305,752	1,973,010	5,278,763
その他の項目						
減価償却費		20,716	31,172	51,888	2,023	53,911
のれん償却額	—	—	33,757	33,757	—	33,757
持分法適用会社への 投資額			78,143	78,143	33,188	44,954
有形固定資産及び 無形固定資産の増加額	16,046	12,655	690,300	719,002		719,002

(注) セグメント利益は連結財務諸表の営業利益と調整を行っております。

4. 報告セグメント合計額と連結財務諸表計上額との差額及び当該差額の主な内容(差異調整に関する事項)

(千円)

セグメント利益	前連結会計年度	当連結会計年度
のれんの償却額	17,361	
全社費用()	212,738	408,858
合計	230,099	408,858

() 全社費用は、主に報告セグメントに帰属しない一般管理費であります。

(千円)

セグメント資産	前連結会計年度	当連結会計年度
全社資産	495,830	522,939
合計	495,830	522,939

() 全社資産は、主に報告セグメントに帰属しない一般管理費であります。

(千円)

セグメント負債	前連結会計年度	当連結会計年度
全社負債	553,251	1,973,010
合計	553,251	1,973,010

() 全社負債は、主に報告セグメントに帰属しない借入金であります。

(千円)

減価償却費	前連結会計年度	当連結会計年度
全社費用()	1,700	2,023
合計	1,700	2,023

() 全社費用は、主に報告セグメントに帰属しない一般管理費であります。

(千円)

持分法適用会社への投資額	前連結会計年度	当連結会計年度
未実現利益消去	8,977	877
持分法による投資損益	21,740	32,310
合計	30,718	33,188

【関連情報】

前連結会計年度(自 平成27年7月1日 至 平成28年6月30日)

1. 製品及びサービスごとの情報

(単位：千円)

	I T事業	建機販売事業	太陽光発電事業	合計
外部顧客への売上高	89,997	509,907	3,940,080	4,539,985

2. 地域ごとの情報

(1) 売上高

本邦の外部顧客への売上高が連結損益計算書の売上高の90%を超えるため、記載を省略しております。

(2) 有形固定資産

本邦に所在している有形固定資産の金額が連結貸借対照表の有形固定資産の金額の90%を超えるため、記載を省略しております。

当連結会計年度(自 平成28年7月1日 至 平成29年6月30日)

1. 製品及びサービスごとの情報

(単位：千円)

	I T事業	建機販売事業	太陽光発電事業	合計
外部顧客への売上高	101,056	758,048	5,635,963	6,495,068

2. 地域ごとの情報

(1) 売上高

本邦の外部顧客への売上高が連結損益計算書の売上高の90%を超えるため、記載を省略しております。

(2) 有形固定資産

本邦に所在している有形固定資産の金額が連結貸借対照表の有形固定資産の金額の90%を超えるため、記載を省略しております。

【報告セグメントごとの固定資産の減損損失に関する情報】

前連結会計年度(自 平成27年7月1日 至 平成28年6月30日)

(単位：千円)

	I T事業	建機販売事業	太陽光発電事業	全社・消去	合計
減損損失	34,723				34,723

当連結会計年度(自 平成28年7月1日 至 平成29年6月30日)

該当事項はありません。

【報告セグメントごとののれんの償却額及び未償却残高に関する情報】

前連結会計年度(自 平成27年7月1日 至 平成28年6月30日)

(単位：千円)

	I T事業	建機販売事業	太陽光発電事業	全社・消去	合計
当期償却額	17,361				17,361
当期末残高					

当連結会計年度(自 平成28年7月1日 至 平成29年6月30日)

(単位：千円)

	I T事業	建機販売事業	太陽光発電事業	全社・消去	合計
当期償却額	—	—	33,757	—	33,757
当期末残高	—	—	270,062	—	270,062

【報告セグメントごとの負ののれん発生益に関する情報】

該当事項はありません。

【関連当事者情報】

関連当事者との取引

(1) 連結財務諸表提出会社と関連当事者との取引

連結財務諸表提出会社の非連結子会社及び関連会社等

前連結会計年度(自 平成27年7月1日 至 平成28年6月30日)

種類	会社等の名称 又は氏名	所在地	資本金 又は 出資金 (千円)	事業の内容又 は職業	議決権等 の所有 (被所有) 割合(%)	関連当事者 との関係	取引の内容	取引金額 (千円)	科目	期末残高 (千円)
子会社	Realcom U.S., Inc.	米国デラ ウウェア 州	511,581	ソフトウェ アの販売及 び開発	直接 100.0		資金の融資		関係会社 長期貸付金	294,485
							経費の立替		関係会社長 期未収入金	32,895

(注) 取引条件及び取引条件の決定方針等

1. 資金の融資については、市場金利を勘案して決定しておりましたが、同社が債務超過となったことから利息の収受は行っておりません。また、担保は受け入れておりません。
2. 関係会社長期貸付金及び関係会社長期未収入金に対し、327,381千円の貸倒引当金を計上しております。

当連結会計年度(自 平成28年7月1日 至 平成29年6月30日)

種類	会社等の名称 又は氏名	所在地	資本金又 は出資金 (千円)	事業の内容又 は職業	議決権等 の所有 (被所有) 割合(%)	関連当事者 との関係	取引の内容	取引金額 (千円)	科目	期末残高 (千円)
子会社	Realcom U.S., Inc.	米国デラ ウウェア 州	511,581	ソフトウェ アの販売及 び開発	直接 100.0		資金の融資		関係会社 長期貸付金	320,497
							経費の立替		関係会社長 期未収入金	35,801

(注) 取引条件及び取引条件の決定方針等

1. 資金の融資については、市場金利を勘案して決定しておりましたが、同社が債務超過となったことから利息の収受は行っておりません。また、担保は受け入れておりません。
2. 関係会社長期貸付金及び関係会社長期未収入金に対し、356,298千円の貸倒引当金を計上しております。

(2) 連結財務諸表提出会社の連結子会社と関連当事者との取引

(ア) 連結財務諸表提出会社の非連結子会社及び関連会社等

前連結会計年度(自 平成27年7月1日 至 平成28年6月30日)

種類	会社等の名称 又は氏名	所在地	資本金 又は 出資金 (千円)	事業の内容又 は職業	議決権等 の所有 (被所有) 割合(%)	関連当事者 との関係	取引の内容	取引金額 (千円)	科目	期末残高 (千円)
関連会社	常陽パワー 株式会社	千葉県 木更津市	9,000	太陽光発電 事業	(所有) 間接 30.0	債務保証	債務保証 (注)1	175,125		
関連会社	東陽パワー 株式会社	東京都 台東区	8,000	太陽光発電 事業	(所有) 間接 39.0	資金の貸付 役員の兼任	資金の回収 受取利息 (注)1	2,840 642	関係会社 長期貸付金 未収利息	44,861 834
関連会社	東北 エネテックス 株式会社	宮城県 仙台市 泉区	8,000	太陽光発電 事業	(所有) 間接 30.0	資金の貸付	資金の融資 資金の回収 受取利息 (注)1	90,000 110,000 482		

(注) 1. 取引条件及び取引条件の決定方針等

- (1) 常陽パワー株式会社は、取引銀行からの長期借入金及びリース会社からのリース債務について、WWB株式会社より債務保証を受けております。なお、保証料の支払は行っておりません。また、取引金額は保証債務の期末残高を記載しております。
- (2) 貸付金については、市場金利を勘案して利率を合理的に決定しております。
2. 東北エネテックス株式会社は、平成28年4月1日付で全ての株式を売却したことに伴い、関連当事者から外れております。なお、上記取引金額については、関連当事者であった期間の取引について記載し、期末残高は関連当事者に該当しなくなった時点の残高を記載しております。

当連結会計年度(自 平成28年7月1日 至 平成29年6月30日)

種類	会社等の名称 又は氏名	所在地	資本金 又は 出資金 (千円)	事業の内容又 は職業	議決権等 の所有 (被所有) 割合(%)	関連当事者 との関係	取引の内容	取引金額 (千円)	科目	期末残高 (千円)
関連会社	常陽パワー株式会社	千葉県 木更津市	9,000	太陽光発電 事業	(所有) 間接 30.0	債務保証	債務保証 (注)1	176,201		
関連会社	東陽パワー株式会社	東京都 台東区	8,000	太陽光発電 事業	(所有) 間接 39.0	資金の貸付 役員の兼任	資金の回収 受取利息 (注)1 貸倒引当金 繰入額	310 7,021	関係会社 長期貸付金 未収利息 貸倒引当金	61,659 1,145 25,829

(注) 取引条件及び取引条件の決定方針等

- (1) 常陽パワー株式会社は、取引銀行からの長期借入金及びリース会社からのリース債務について、WVB株式会社より債務保証を受けております。なお、保証料の支払は行っておりません。また、取引金額は保証債務の期末残高を記載しております。
- (2) 貸付金については、市場金利を勘案して利率を合理的に決定しております。

(イ)連結財務諸表提出会社の役員及び主要株主(個人の場合に限る。)等

前連結会計年度(自 平成27年7月1日 至 平成28年6月30日)

種類	会社等の名称 又は氏名	所在地	資本金 又は 出資金 (千円)	事業の内容又 は職業	議決権等 の所有 (被所有) 割合(%)	関連当事者 との関係	取引の内容	取引金額 (千円)	科目	期末残高 (千円)
役員及び 主要株主	龍潤生			当社代表取 締役社長	(被所有) 直接 35.4	債務被保証	債務被保証 (注)	40,640		

(注)取引条件及び取引条件の決定方針等

連結子会社は、取引銀行からの長期借入金及びリース会社からのリース債務について、代表取締役社長龍潤生より債務保証を受けております。なお、保証料の支払は行っておりません。また、取引金額は被保証債務の期末残高を記載しております。

当連結会計年度(自 平成28年7月1日 至 平成29年6月30日)

種類	会社等の名称 又は氏名	所在地	資本金 又は 出資金 (千円)	事業の内容又 は職業	議決権等 の所有 (被所有) 割合(%)	関連当事者 との関係	取引の内容	取引金額 (千円)	科目	期末残高 (千円)
役員及び 主要株主	龍潤生			当社取締役	(被所有) 直接 34.3	債務被保証	債務被保証 (注)	27,146		

(注) 取引条件及び取引条件の決定方針等

連結子会社は、取引銀行からの長期借入金及びリース会社からのリース債務について、当社取締役龍潤生より債務保証を受けております。なお、保証料の支払は行っておりません。また、取引金額は被保証債務の期末残高を記載しております。

(1株当たり情報)

	前連結会計年度 (自 平成27年7月1日 至 平成28年6月30日)	当連結会計年度 (自 平成28年7月1日 至 平成29年6月30日)
1株当たり純資産額	241円95銭	207円69銭
1株当たり当期純利益金額又は 1株当たり当期純損失金額()	45円92銭	33円91銭
潜在株式調整後 1株当たり当期純利益金額		

- (注) 1. 前連結会計年度の潜在株式調整後1株当たり当期純利益金額については、希薄化効果を有している潜在株式が存在しないため記載しておりません。また当連結会計年度の潜在株式調整後1株当たり当期純利益額については、潜在株式が期中に存在していたものの、1株当たり当期純損失であるため記載しておりません。
2. 1株当たり当期純利益金額又は1株当たり当期純損失金額及び潜在株式調整後1株当たり当期純利益金額の算定上の基礎は、以下のとおりであります。

	前連結会計年度 (自 平成27年7月1日 至 平成28年6月30日)	当連結会計年度 (自 平成28年7月1日 至 平成29年6月30日)
1株当たり当期純利益金額		
親会社株主に帰属する当期純利益金額又は 親会社株主に帰属する当期純損失金額()(千円)	231,435	175,941
普通株主に帰属しない金額(千円)		
普通株式に係る親会社株主に帰属する当期純利益 金額又は親会社株主に帰属する当期純損失金額() (千円)	231,435	175,941
期中平均株式数(株)	5,039,670	5,102,473
希薄化効果を有しないため、潜在株式調整後1株当たり 当期純利益金額の算定に含めなかった潜在株式の概要	新株予約権1種 (新株予約権の数3個 普通株式300株)	

(重要な後発事象)

重要な後発事象として認識するものは、以下のとおりであります。

当社の連結子会社であるWWB株式会社は、太陽光発電事業においてメガソーラープロジェクトを推進するにあたり、当該プロジェクトの事業用地としての土地取得にかかる契約書の締結日について、事業推進上の理由により、平成29年6月30日から平成29年8月18日に変更し、同日付で土地を取得しております。

当該プロジェクトの事業主が支払ったその土地に対する地上権に関わる地代のうち、当該土地の売主(旧所有者)が既に受け取った前受分1,250百万円について、当該土地に係る売電事業の工事期間開始以前に、当該売電事業を開始又は継続することが著しく困難となる事由が生じた場合、WWB株式会社が返還する義務を負う可能性があります。現時点ではその影響額を合理的に見積もることは困難であります。

【連結附属明細表】

【社債明細表】

該当事項はありません。

【借入金等明細表】

区分	当期首残高 (千円)	当期末残高 (千円)	平均利率 (%)	返済期限
短期借入金	410,054	1,027,488	1.12	
1年以内に返済予定の長期借入金	50,827	697,325	1.24	
1年以内に返済予定のリース債務	25,686	13,326	3.33	
長期借入金(1年以内に返済予定のものを除く。)	92,370	1,466,997	1.24	平成29年～平成43年
リース債務(1年以内に返済予定のものを除く。)	31,572	24,782	3.33	平成29年～平成34年
その他有利子負債				
計	610,510	3,229,920		

(注) 1. 平均利率については、期末残高等に対する加重平均利率を記載しております。

2. 長期借入金及びリース債務(1年以内に返済予定のものを除く。)の連結決算日後5年間の返済予定額は以下のとおりであります。

	1年超2年以内 (千円)	2年超3年以内 (千円)	3年超4年以内 (千円)	4年超5年以内 (千円)
長期借入金	651,402	427,058	44,198	36,912
リース債務	10,503	5,552	7,028	1,698

【資産除去債務明細表】

該当事項はありません。

(2) 【その他】

当連結会計年度における四半期情報等

(累計期間)	第1四半期	第2四半期	第3四半期	当連結会計年度
売上高(千円)	805,619	2,762,409	5,190,109	6,495,068
税金等調整前四半期(当期) 純利益金額または 税金等調整前四半期(当期) 純損失() (千円)	23,376	215,098	<u>294,513</u>	<u>49,767</u>
親会社株主に帰属する 四半期(当期)純利益金額 または親会社株主に帰属する 四半期(当期)純損失 () (千円)	22,930	119,446	<u>100,828</u>	<u>175,941</u>
1株当たり四半期(当期) 純利益金額または 1株当たり四半期(当期) 純損失() (円)	4.55	23.70	<u>19.87</u>	<u>33.91</u>

(会計期間)	第1四半期	第2四半期	第3四半期	第4四半期
1株当たり四半期純利益金額 または1株当たり 四半期純損失金額() (円)	4.55	28.25	<u>3.62</u>	<u>53.35</u>

決算日後の状況

特記事項はありません。

訴訟

該当事項はありません。

2 【財務諸表等】

(1) 【財務諸表】

【貸借対照表】

(単位：千円)

	前事業年度 (平成28年6月30日)	当事業年度 (平成29年6月30日)
資産の部		
流動資産		
現金及び預金	34,540	1 44,665
売掛金	2 7,651	2 5,127
商品	25,701	21,501
販売用不動産	88,343	24,635
貯蔵品	83	96
前渡金	12,881	11,012
前払費用	27,778	35,628
繰延税金資産	31,227	489
関係会社短期貸付金	4 403,625	4 470,749
関係会社未収入金	139,036	2 210,874
その他の未収入金		159,160
その他	10,677	29,051
流動資産合計	781,546	1,012,993
固定資産		
有形固定資産		
工具、器具及び備品	723	1,510
土地	113,877	177,585
リース資産	3,650	2,853
有形固定資産合計	118,251	181,949
無形固定資産		
ソフトウェア	5,213	19,245
その他	102	102
無形固定資産合計	5,315	19,347
投資その他の資産		
関係会社株式	108,566	108,566
関係会社長期貸付金	294,485	320,497
繰延税金資産	2	
関係会社長期未収入金	32,895	35,801
敷金及び保証金	2 32,930	2 33,805
その他	15,027	13,635
貸倒引当金	327,381	356,298
投資その他の資産合計	156,526	156,007
固定資産合計	280,093	357,304
資産合計	1,061,639	1,370,297

(単位：千円)

	前事業年度 (平成28年 6月30日)	当事業年度 (平成29年 6月30日)
負債の部		
流動負債		
買掛金	2,646	7,244
短期借入金	188,388	
1年内返済予定の長期借入金		133,320
リース債務	843	843
未払金	7,495	12,638
未払費用		
未払法人税等	1,569	859
未払消費税等		2,594
前受金	2 50,445	2 51,124
預り金	1,093	1,676
賞与引当金		1,537
流動負債合計	252,481	211,838
固定負債		
長期借入金		216,685
リース債務	3,109	2,260
その他	2 29,118	2 49,418
固定負債合計	32,227	268,363
負債合計	284,709	480,202
純資産の部		
株主資本		
資本金	655,683	700,634
資本剰余金		
資本準備金		44,951
資本剰余金合計		44,951
利益剰余金		
利益準備金	7,559	13,103
その他利益剰余金		
繰越利益剰余金	114,150	132,251
利益剰余金合計	121,710	145,355
自己株式	463	845
株主資本合計	776,930	890,095
純資産合計	776,930	890,095
負債純資産合計	1,061,639	1,370,297

【損益計算書】

(単位：千円)

	前事業年度 (自 平成27年 7月 1日 至 平成28年 6月30日)	当事業年度 (自 平成28年 7月 1日 至 平成29年 6月30日)
売上高	1 154,657	1 176,609
売上原価	1 112,450	1 118,019
売上総利益	42,207	58,590
販売費及び一般管理費		
役員報酬	54,350	64,950
給料	30,948	39,721
法定福利費	6,606	10,985
賞与引当金繰入額		850
販売支援費	33,030	31,745
支払手数料	83,341	104,998
減価償却費	1,700	2,023
貸倒引当金繰入額	50	
賃借料	1 7,953	1 15,747
経営指導料	1, 2 90,000	1, 2 95,173
その他	1 38,086	1 34,067
販売費及び一般管理費合計	165,968	209,915
営業損失()	123,761	151,324
営業外収益		
受取利息	1 8,046	1 8,577
受取配当金	1 180,000	1 200,000
為替差益	463	
その他	549	4,027
営業外収益合計	189,058	212,605
営業外費用		
支払利息	3,976	2,549
支払手数料	3,375	
株式交付費		2,691
為替差損		364
営業外費用合計	7,351	5,605
経常利益	57,945	55,676
特別利益		
新株予約権戻入益	1,286	596
特別利益合計	1,286	596
特別損失		
固定資産売却損	3 124	
特別損失合計	124	
税引前当期純利益	59,108	56,272
法人税、住民税及び事業税	1 110,026	1 53,546
法人税等調整額	57,667	30,739
法人税等合計	52,359	22,806
当期純利益	111,468	79,079

【売上原価明細書】

区分	注記 番号	前事業年度 (自 平成27年7月1日 至 平成28年6月30日)		当事業年度 (自 平成28年7月1日 至 平成29年6月30日)	
		金額(千円)	百分比 (%)	金額(千円)	百分比 (%)
労務費		42,575	33.8	44,131	35.5
外注費		64,283	51.1	57,759	46.5
経費		18,985	15.1	22,424	18.0
当期総製造費用		125,845	100.0	124,315	100.0
期首仕掛品たな卸高		91			
計		125,936		124,315	
他勘定振替高		33,030		31,745	
期末仕掛品たな卸高					
当期製品製造原価		92,906		92,570	
期首商品たな卸高		17,559		25,701	
当期商品仕入高		27,686		21,249	
計		138,151		139,520	
期末商品たな卸高		25,701		21,501	
売上原価		112,450		118,019	

原価計算の方法

原価計算の方法は、個別原価計算を採用しております。

(注) 1. 経費の主な内訳は次のとおりであります。

項目	前事業年度 (自 平成27年7月1日 至 平成28年6月30日)	当事業年度 (自 平成28年7月1日 至 平成29年6月30日)
賃借料 (千円)	11,445	11,293
旅費交通費(千円)	3,678	4,723
減価償却費(千円)	51	

2. 他勘定振替高の内訳は次のとおりであります。

項目	前事業年度 (自 平成27年7月1日 至 平成28年6月30日)	当事業年度 (自 平成28年7月1日 至 平成29年6月30日)
販売支援費(千円)	33,030	31,745

【株主資本等変動計算書】

前事業年度(自 平成27年7月1日 至 平成28年6月30日)

(単位：千円)

	株主資本						
	資本金	資本剰余金			利益剰余金		
		資本準備金	その他 資本剰余金	資本剰余金合計	利益準備金	その他 利益剰余金 繰越利益剰余金	利益剰余金合計
当期首残高	655,683				2,520	58,120	60,640
当期変動額							
利益準備金の積立					5,039	5,039	
剰余金の配当						50,397	50,397
当期純利益						111,468	111,468
自己株式の取得							
株主資本以外の項目の 当期変動額（純額）							
当期変動額合計					5,039	56,030	61,070
当期末残高	655,683				7,559	114,150	121,710

	株主資本		新株予約権	純資産合計
	自己株式	株主資本合計		
当期首残高	362	715,961	1,286	717,248
当期変動額				
利益準備金の積立				
剰余金の配当		50,397		50,397
当期純利益		111,468		111,468
自己株式の取得	101	101		101
株主資本以外の項目の 当期変動額（純額）			1,286	1,286
当期変動額合計	101	60,969	1,286	59,682
当期末残高	463	776,930		776,930

当事業年度(自 平成28年7月1日 至 平成29年6月30日)

(単位：千円)

	株主資本					
	資本金	資本剰余金		利益剰余金		
		資本準備金	資本剰余金合計	利益準備金	その他 利益剰余金 繰越利益剰余金	利益剰余金合計
当期首残高	655,683			7,559	114,150	121,710
当期変動額						
新株の発行	44,951	44,951	44,951			
利益準備金の積立				5,543	5,543	
剰余金の配当					55,434	55,434
当期純利益					79,079	79,079
自己株式の取得						
株主資本以外の項目の 当期変動額（純額）						
当期変動額合計	44,951	44,951	44,951	5,543	18,101	23,644
当期末残高	700,634	44,951	44,951	13,103	132,251	145,355

	株主資本		純資産合計
	自己株式	株主資本合計	
当期首残高	463	776,930	776,930
当期変動額			
新株の発行		89,903	89,903
利益準備金の積立			
剰余金の配当		55,434	55,434
当期純利益		79,079	79,079
自己株式の取得	382	382	382
株主資本以外の項目の 当期変動額（純額）			
当期変動額合計	382	113,164	113,164
当期末残高	845	890,095	890,095

【注記事項】

(重要な会計方針)

1. 資産の評価基準及び評価方法

(1) 有価証券の評価基準及び評価方法

関係会社株式

移動平均法による原価法を採用しております。

(2) たな卸資産の評価基準及び評価方法

商品、仕掛品、販売用不動産

個別法による原価法(収益性の低下による簿価切下げの方法)を採用しております。

貯蔵品

最終仕入原価法を採用しております。

2. 固定資産の減価償却の方法

(1) 有形固定資産(リース資産を除く)

定率法を採用しております。

(2) 無形固定資産(リース資産を除く)

定額法を採用しております。

市場販売目的のソフトウェアについては、見込販売可能期間(3年以内)における見込販売収益に基づく償却額と見込販売可能期間の残存有効期間に基づく均等配分額のいずれか大きい額により償却しております。

なお、自社利用のソフトウェアについては、社内における利用可能期間(5年)に基づいております。

(3) リース資産

所有権移転外ファイナンス・リース取引に係るリース資産

リース期間を耐用年数とし、残存価額を零とする定額法を採用しております。

3. 外貨建の資産及び負債の本邦通貨への換算基準

外貨建金銭債権債務は、決算日の直物為替相場により円貨に換算し、換算差額は損益として処理しております。

4. 引当金の計上基準

貸倒引当金

債権の貸倒れによる損失に備えるため、一般債権については貸倒実績率により、貸倒懸念債権等特定の債権については個別に回収可能性を勘案し、回収不能見込額を計上しております。

賞与引当金

従業員の賞与の支給に充当するため、当事業年度に負担すべき支給見込み額を計上しております。

5. 収益及び費用の計上基準

ソフトウェアの請負開発に係る収益及び費用の計上基準

当事業年度末までの進捗部分について成果の確実性が認められる契約については工事進行基準(進捗率の見積りは原価比例法)を、その他の契約については検収基準を適用しております。

6. その他財務諸表作成のための基本となる重要な事項

(1) 消費税等の会計処理

税抜方式によっております。

(2) 連結納税制度の適用

連結納税制度を適用しております。

(会計方針の変更)

該当事項はありません。

(追加情報)

(繰延税金資産の回収可能性に関する適用指針の適用)

「繰延税金資産の回収可能性に関する適用指針(企業会計基準適用指針第26号 平成28年3月28日)を当事業年度から適用しております。

(たな卸資産の保有目的の変更)

当事業年度において、販売用不動産の一部について、販売目的から自社利用へと保有目的を変更したことに伴い、土地へ63,708千円振り替えております。

(貸借対照表関係)

1 担保に供している資産及び担保に係る債務
 担保に供している資産

	前事業年度 (平成28年6月30日)	当事業年度 (平成29年6月30日)
定期預金	13,000千円	千円

担保に係る債務

	前事業年度 (平成28年6月30日)	当事業年度 (平成29年6月30日)
短期借入金	162,000千円	千円

2 関係会社に対する金銭債権及び金銭債務(区分表示したものを除く)

	前事業年度 (平成28年6月30日)	当事業年度 (平成29年6月30日)
短期金銭債権	631千円	9,606千円
長期金銭債権	12,470	12,470
短期金銭債務	2,261	5,521
長期金銭債務	428	428

3 保証債務

以下の関係会社の金融機関からの借入に対し債務保証を行っております。

	前事業年度 (平成28年6月30日)	当事業年度 (平成29年6月30日)
WWB株式会社(借入債務)	224,170千円	WWB株式会社(借入債務) 470,814千円 株式会社パローズ(借入債務) 314,193千円

4 当社は、子会社4社と貸出コミットメント契約を締結しております。当該契約に基づく事業年度末における貸出コミットメントに係る貸出未実行残高は次のとおりであります。

	前事業年度 (平成28年6月30日)	当事業年度 (平成29年6月30日)
当座貸越極度額及び 貸出コミットメントの総額	800,000千円	8,000,000千円
貸出実行残高	403,625	470,749
差引額	396,374	7,529,250

(損益計算書関係)

1 関係会社との取引高

	前事業年度 (自 平成27年 7月 1日 至 平成28年 6月30日)	当事業年度 (自 平成28年 7月 1日 至 平成29年 6月30日)
営業取引による取引高		
売上高	14,713千円	14,700千円
売上原価	277	2,160
販売費及び一般管理費	100,628	105,616
営業取引以外の取引高	327,140	274,692

2 販売費及び一般管理費の控除項目となっている経営指導料は、関係会社からの経営指導料の受取額であります。

3 固定資産売却損の内容は次のとおりであります。

	前事業年度 (自 平成27年 7月 1日 至 平成28年 6月30日)	当事業年度 (自 平成28年 7月 1日 至 平成29年 6月30日)
工具、器具及び備品	124千円	

(有価証券関係)

前事業年度(自 平成27年 7月 1日 至 平成28年 6月30日)

子会社株式及び関連会社株式(貸借対照表計上額 子会社株式108,566千円)は、市場価格がなく、時価を把握することが極めて困難と認められることから、記載しておりません。

当事業年度(自 平成28年 7月 1日 至 平成29年 6月30日)

子会社株式及び関連会社株式(貸借対照表計上額 子会社株式108,566千円)は、市場価格がなく、時価を把握することが極めて困難と認められることから、記載しておりません。

(税効果会計関係)

1. 繰延税金資産及び繰延税金負債の発生の主な原因別の内訳

	前事業年度 (平成28年6月30日)	当事業年度 (平成29年6月30日)
繰延税金資産		
未払事業税	千円	14千円
貸倒引当金	105,454	114,769
関係会社株式評価損	156,646	156,646
繰越欠損金	105,346	92,390
その他	739	948
繰延税金資産小計	368,187	364,768
評価性引当額	336,769	364,279
繰延税金資産合計	31,417	489
繰延税金負債		
未収事業税	188千円	千円
繰延税金負債合計	188	
繰延税金資産資産の純額	31,229	489

(注) 前事業年度及び当事業年度における繰延税金資産の純額は、貸借対照表の以下の項目に含まれております。

	前事業年度 (平成28年6月30日)	当事業年度 (平成29年6月30日)
流動資産 - 繰延税金資産	31,227千円	489千円
固定資産 - 繰延税金資産	2	

2. 法定実効税率と税効果会計適用後の法人税等の負担率との間に重要な差異があるときの、当該差異の原因となった主要な項目別の内訳

	前事業年度 (平成28年6月30日)	当事業年度 (平成29年6月30日)
法定実効税率	33.1%	30.9%
(調整)		
交際費等永久に損金に算入されない項目	0.2	0.3
受取配当金等永久に益金に算入されない項目	100.7	109.7
連結納税適用による影響	10.9	12.7
住民税均等割	0.5	0.5
評価性引当額の増減額	78.9	48.9
税率変更による期末繰延税金資産の減額修正	70.3	
その他	2.2	1.4
税効果会計適用後の法人税等の負担率	88.6	40.4

(企業結合等関係)

該当事項はありません。

(重要な後発事象)

該当事項はありません。

【附属明細表】

【有形固定資産等明細表】

(単位：千円)

区分	資産の種類	当期首残高	当期増加額	当期減少額	当期償却額	当期末残高	減価償却 累計額
有形固定資産	工具、器具及び 備品	13,505	1,696		909	15,201	13,691
	土地	113,877	63,708			177,585	
	リース資産	3,981			796	3,981	1,128
	計	131,365	65,404		1,705	196,769	14,819
無形固定資産	ソフトウェア	446,083	14,349		317	460,432	441,187
	その他	102				102	
	計	446,185	14,349		317	460,534	441,187

(注) 1. 当期増加額のうち主なものは次のとおりであります。

工具、器具及び備品	：サーバールームセキュリティ設備	700千円
土地	：太陽光発電設備用地	63,708千円
ソフトウェア	：太陽光発電設備遠隔監視システム	6,966千円

2. 当期首残高及び当期末残高については、取得価額により記載しております。

【引当金明細表】

(単位：千円)

科目	当期首残高	当期増加額	当期減少額	当期末残高
貸倒引当金	327,381	28,917		356,298
賞与引当金		1,537		1,537

(2) 【主な資産及び負債の内容】

連結財務諸表を作成しているため、記載を省略しております。

(3) 【その他】

決算日後の状況

特記事項はありません。

訴訟

該当事項はありません。

第6【提出会社の株式事務の概要】

事業年度	7月1日から6月30日まで
定時株主総会	毎事業年度末日の翌日から3ヶ月以内
基準日	6月30日
剰余金の配当の基準日	6月30日及び12月31日
1単元の株式数	100株
単元未満株式の買取り	
取扱場所	(特別口座) 東京都中央区八重洲一丁目2番1号 みずほ信託銀行株式会社 本店証券代行部
株主名簿管理人	(特別口座) 東京都中央区八重洲一丁目2番1号 みずほ信託銀行株式会社
取次所	
買取手数料	無料
公告掲載方法	当会社の公告は、電子公告により行う。ただし、やむを得ない事由により、電子公告によることができない場合は、日本経済新聞に掲載する方法により行う。 公告掲載URL http://www.abalance.co.jp
株主に対する特典	該当事項はありません。

第7 【提出会社の参考情報】

1 【提出会社の親会社等の情報】

当社は、金融商品取引法第24条の7第1項に規定する親会社等はありません。

2 【その他の参考情報】

当事業年度の開始日から有価証券報告書提出日までの間に、次の書類を提出しております。

- (1) 有価証券報告書及びその添付書類並びに有価証券報告書の確認書
事業年度(第17期)(自 平成27年7月1日 至 平成28年6月30日)平成28年9月30日関東財務局長に提出。
- (2) 内部統制報告書及びその添付書類
事業年度(第17期)(自 平成27年7月1日 至 平成28年6月30日)平成28年9月30日関東財務局長に提出。
- (3) 四半期報告書の訂正報告書及び確認書
平成28年8月19日関東財務局長に提出
(第17期第3四半期)(自 平成28年1月1日 至 平成28年3月31日)の四半期報告書に係る訂正報告書及びその確認書であります。
- (4) 四半期報告書及び四半期報告書の確認書
(第18期第1四半期)(自 平成28年7月1日 至 平成28年9月30日)平成28年11月14日関東財務局長に提出。
(第18期第2四半期)(自 平成28年10月1日 至 平成28年12月31日)平成29年2月14日関東財務局長に提出。
(第18期第3四半期)(自 平成29年1月1日 至 平成29年3月31日)平成29年5月15日関東財務局長に提出。
- (5) 臨時報告書
平成28年9月30日関東財務局長に提出
企業内容等の開示に関する内閣府令第19条第2項第9号の2(株主総会における議決権行使の結果)に基づく臨時報告書であります。

平成28年9月30日関東財務局長に提出
企業内容等の開示に関する内閣府令第19条第2項第9号(代表取締役の異動)に基づく臨時報告書であります。

平成29年3月8日関東財務局長に提出
企業内容等の開示に関する内閣府令第19条第2項第16号の2(連結子会社による子会社取得)に基づく臨時報告書であります。

平成29年3月30日関東財務局長に提出
企業内容等の開示に関する内閣府令第19条第2項第9号の2(株主総会における議決権行使の結果)に基づく臨時報告書であります。

第二部【提出会社の保証会社等の情報】

該当事項はありません。

独立監査人の監査報告書

平成29年11月14日

Abalance株式会社
取締役会 御中

監査法人アヴァンティア

代表社員
業務執行社員 公認会計士 小笠原 直

業務執行社員 公認会計士 戸城 秀樹

当監査法人は、金融商品取引法第193条の2第1項の規定に基づく監査証明を行うため、「経理の状況」に掲げられているAbalance株式会社の平成28年7月1日から平成29年6月30日までの連結会計年度の訂正後の連結財務諸表、すなわち、連結貸借対照表、連結損益計算書、連結包括利益計算書、連結株主資本等変動計算書、連結キャッシュ・フロー計算書、連結財務諸表作成のための基本となる重要な事項、その他の注記及び連結附属明細表について監査を行った。

連結財務諸表に対する経営者の責任

経営者の責任は、我が国において一般に公正妥当と認められる企業会計の基準に準拠して連結財務諸表を作成し適正に表示することにある。これには、不正又は誤謬による重要な虚偽表示のない連結財務諸表を作成し適正に表示するために経営者が必要と判断した内部統制を整備及び運用することが含まれる。

監査人の責任

当監査法人の責任は、当監査法人が実施した監査に基づいて、独立の立場から連結財務諸表に対する意見を表明することにある。当監査法人は、我が国において一般に公正妥当と認められる監査の基準に準拠して監査を行った。監査の基準は、当監査法人に連結財務諸表に重要な虚偽表示がないかどうかについて合理的な保証を得るために、監査計画を策定し、これに基づき監査を実施することを求めている。

監査においては、連結財務諸表の金額及び開示について監査証拠を入手するための手続が実施される。監査手続は、当監査法人の判断により、不正又は誤謬による連結財務諸表の重要な虚偽表示のリスクの評価に基づいて選択及び適用される。財務諸表監査の目的は、内部統制の有効性について意見表明するためのものではないが、当監査法人は、リスク評価の実施に際して、状況に応じた適切な監査手続を立案するために、連結財務諸表の作成と適正な表示に関連する内部統制を検討する。また、監査には、経営者が採用した会計方針及びその適用方法並びに経営者によって行われた見積りの評価も含め、全体としての連結財務諸表の表示を検討することが含まれる。

当監査法人は、意見表明の基礎となる十分かつ適切な監査証拠を入手したと判断している。

監査意見

当監査法人は、上記の連結財務諸表が、我が国において一般に公正妥当と認められる企業会計の基準に準拠して、Abalance株式会社及び連結子会社の平成29年6月30日現在の財政状態並びに同日をもって終了する連結会計年度の経営成績及びキャッシュ・フローの状況をすべての重要な点において適正に表示しているものと認める。

強調事項

「重要な後発事象」に記載されているとおり、会社の連結子会社であるWWB株式会社は、平成29年8月18日付けで契約を締結し、同日付けで取得した土地に対する地上権に関わる地代のうち、既に売主が受け取った前受分1,250百万円について、当該土地に係る売電事業の工事期間開始以前に、当該売電事業を開始又は継続することが著しく困難となる事由が生じた場合、同社が返還する義務を負う可能性があることが記載されている。

当該事項は、当監査法人の意見に影響を及ぼすものではない。

その他の事項

「有価証券報告書の訂正報告書の提出理由」に記載されているとおり、会社は、連結財務諸表を訂正している。なお、当監査法人は、訂正前の連結財務諸表に対して平成29年9月29日付けで監査報告書を提出している。

利害関係

会社と当監査法人又は業務執行社員との間には、公認会計士法の規定により記載すべき利害関係はない。

以 上

-
- (注) 1．上記は監査報告書の原本に記載された事項を電子化したものであり、その原本は当社が連結財務諸表に添付する形で別途保管しております。
- 2．XBRLデータは監査の対象には含まれていません。