

【表紙】

【提出書類】	有価証券報告書
【根拠条文】	金融商品取引法第24条第1項
【提出先】	関東財務局長
【提出日】	2018年6月19日
【事業年度】	第55期(自 2017年4月1日 至 2018年3月31日)
【会社名】	東京エレクトロン株式会社
【英訳名】	Tokyo Electron Limited
【代表者の役職氏名】	代表取締役社長 河 合 利 樹
【本店の所在の場所】	東京都港区赤坂五丁目3番1号
【電話番号】	03(5561)7000
【事務連絡者氏名】	経理部長 笹 川 謙
【最寄りの連絡場所】	東京都港区赤坂五丁目3番1号
【電話番号】	03(5561)7000
【事務連絡者氏名】	経理部長 笹 川 謙
【縦覧に供する場所】	株式会社東京証券取引所 (東京都中央区日本橋兜町2番1号)

## 第一部【企業情報】

## 第1【企業の概況】

## 1【主要な経営指標等の推移】

## (1) 連結経営指標等

回次	第51期	第52期	第53期	第54期	第55期
決算年月	2014年3月	2015年3月	2016年3月	2017年3月	2018年3月
売上高 (百万円)	612,170	613,124	663,948	799,719	1,130,728
経常利益 (百万円)	35,487	92,949	119,399	157,549	280,737
親会社株主に帰属する当期純利益又は親会社株主に帰属する当期純損失( ) (百万円)	19,408	71,888	77,891	115,208	204,371
包括利益 (百万円)	10,888	80,295	60,984	119,998	206,152
純資産額 (百万円)	590,613	641,162	564,239	645,999	771,509
総資産額 (百万円)	828,591	876,153	793,367	957,447	1,208,705
1株当たり純資産額 (円)	3,225.92	3,567.23	3,428.37	3,919.50	4,674.49
1株当たり当期純利益又は当期純損失( ) (円)	108.31	401.08	461.10	702.26	1,245.48
潜在株式調整後1株当たり当期純利益 (円)	-	400.15	460.00	700.35	1,241.22
自己資本比率 (%)	69.8	73.0	70.9	67.2	63.5
自己資本利益率 (%)	3.3	11.8	13.0	19.1	29.0
株価収益率 (倍)	-	20.90	15.91	17.31	16.07
営業活動によるキャッシュ・フロー (百万円)	44,449	71,806	69,398	136,948	186,582
投資活動によるキャッシュ・フロー (百万円)	19,599	155,737	150,013	28,893	11,833
財務活動によるキャッシュ・フロー (百万円)	186	18,213	138,600	39,380	82,549
現金及び現金同等物の期末残高 (百万円)	104,797	317,632	95,638	164,366	257,877
従業員数 (人)	12,304	10,844	10,629	11,241	11,946

(注) 1 売上高には、消費税等は含まれておりません。

2 2014年3月期の潜在株式調整後1株当たり当期純利益及び株価収益率については、1株当たり当期純損失であるため、記載しておりません。

3 従業員数は、就業人員数を表示しております。

(2) 提出会社の経営指標等

回次		第51期	第52期	第53期	第54期	第55期
決算年月		2014年3月	2015年3月	2016年3月	2017年3月	2018年3月
売上高	(百万円)	462,282	555,092	582,623	751,097	1,052,741
経常利益	(百万円)	27,839	86,502	74,861	61,895	128,549
当期純利益 又は当期純損失( )	(百万円)	26,420	63,267	63,549	46,682	91,376
資本金	(百万円)	54,961	54,961	54,961	54,961	54,961
発行済株式総数	(千株)	180,610	180,610	165,210	165,210	165,210
純資産額	(百万円)	356,701	405,468	329,351	340,518	357,928
総資産額	(百万円)	608,206	671,759	625,968	768,651	994,055
1株当たり純資産額	(円)	1,981.33	2,253.90	1,997.82	2,059.40	2,154.40
1株当たり配当額 (うち1株当たり中間配当額)	(円)	50.00 (25.00)	143.00 (40.00)	237.00 (125.00)	352.00 (128.00)	624.00 (277.00)
1株当たり当期純利益 又は当期純損失( )	(円)	147.44	352.98	376.20	284.56	556.87
潜在株式調整後 1株当たり当期純利益	(円)	-	352.16	375.30	283.78	554.96
自己資本比率	(%)	58.4	60.1	52.4	44.0	35.6
自己資本利益率	(%)	7.1	16.7	17.4	14.0	26.4
株価収益率	(倍)	-	23.75	19.50	42.72	35.94
配当性向	(%)	-	40.5	63.0	123.7	112.1
従業員数	(人)	1,542	1,475	1,426	1,531	1,396

(注) 1 売上高には、消費税等は含まれておりません。

2 2015年3月期については、四半期配当を実施しております。1株当たり年間配当額143円の内訳は、第1四半期末配当10円、第2四半期末配当30円、第3四半期末配当35円及び第4四半期末配当68円であります。なお、1株当たり中間配当額は、第1四半期末配当及び第2四半期末配当の合計額を記載しております。

3 2014年3月期の潜在株式調整後1株当たり当期純利益、株価収益率及び配当性向については、1株当たり当期純損失であるため、記載しておりません。

4 従業員数は、就業人員数を表示しております。

## 2 【沿革】

当社は、1978年10月に株式額面500円を50円に変更するため、その全株式を所有し、管理していました休業中の東京エレクトロン㈱(旧 桜洋行㈱ 資本金180万円)に形式上吸収合併されることにより、株式額面の変更を行いました。

形式上の存続会社、東京エレクトロン㈱(旧 桜洋行㈱)は、合併以前は営業活動を行っておらず、合併後は被合併会社の実体をそのまま継続して営業を行っておりますので、合併以前は被合併会社について記載しております。

1963年11月	㈱東京放送の関係会社として東京都港区に㈱東京エレクトロン研究所を設立(資本金5百万円)。VTR、カーラジオ等の輸出及び電子機器関係の輸入業務を開始
1972年 4月	Tokyo Electron America, Inc.(旧 TEL America, Inc.)設立
1978年10月	株式の額面金額を500円から50円に変更するため、東京エレクトロン㈱(旧 桜洋行㈱)に形式上合併される
1980年 6月	東京証券取引所市場第二部上場
1984年 2月	㈱テルメック(1970年8月設立)を合併
1984年 3月	東京証券取引所市場第一部へ指定替え
1990年 1月	テル・ジェラッド㈱(1981年9月設立)の全株式を取得し、テル山梨㈱(1983年7月設立、旧 テル・ラム㈱)に吸収合併(新会社名 東京エレクトロン山梨㈱)
1990年 8月	東京エレクトロン F E ㈱設立
1990年 9月	東京エレクトロン デバイス㈱(1986年3月設立、旧 テル管理サービス㈱)が電子部品販売を開始
1993年 4月	東京エレクトロン相模㈱(1968年2月設立、旧 テル・サームコ㈱)と東京エレクトロン東北㈱(1986年7月設立、旧 テル東北エレクトロニクス㈱)を合併(新会社名 東京エレクトロン東北㈱)
1993年 4月	東京エレクトロン佐賀㈱(1991年4月設立)と東京エレクトロン九州㈱(1987年1月設立、旧 テル九州㈱)を合併(新会社名 東京エレクトロン九州㈱)
1993年 9月	Tokyo Electron Korea Ltd.(旧 Tokyo Electron FE Korea Ltd.)設立
1994年 4月	欧州(英国)現地法人Tokyo Electron Europe Ltd.設立
1996年 1月	Tokyo Electron Taiwan Ltd.設立
2001年 4月	東京エレクトロン山梨㈱と東京エレクトロン宮城㈱(1997年4月設立)を合併(新会社名 東京エレクトロン A T ㈱)
2002年 1月	中国現地法人Tokyo Electron (Shanghai) Logistic Center Ltd.(旧 Tokyo Electron (Shanghai) Ltd.)設立
2003年 3月	東京エレクトロン デバイス㈱東京証券取引所上場
2003年 4月	中国現地法人Tokyo Electron (Shanghai) Ltd.設立
2003年 8月	TEL Technology Center, America, LLC設立
2003年10月	東京エレクトロン リース㈱(1973年5月設立)と東京エレクトロン ロジスティクス㈱(1968年6月設立)を合併(新会社名 東京エレクトロン B P ㈱)
2004年 4月	東京エレクトロン A T ㈱と東京エレクトロン東北㈱を合併(新会社名 東京エレクトロン A T ㈱)
2004年 7月	Tokyo Electron U.S. Holdings, Inc.設立
2006年 6月	米国現地法人TEL Venture Capital, Inc.設立
2006年12月	米国法人Epion Corporationの全株式取得(新会社名 TEL Epion Inc.)
2011年 1月	中国現地法人Tokyo Electron (Kunshan) Ltd.設立
2011年 4月	東京エレクトロン A T ㈱の事業の一部を吸収分割により東京エレクトロン宮城㈱(2010年7月設立)に承継
2011年 4月	東京エレクトロン A T ㈱の商号を東京エレクトロン山梨㈱に変更
2011年 4月	東京エレクトロン F E ㈱と東京エレクトロン P S ㈱(2007年2月設立)を合併(新会社名 東京エレクトロン F E ㈱)
2012年 4月	Tokyo Electron Singapore Pte. Ltd.設立
2012年 4月	Tokyo Electron Korea Ltd.とTokyo Electron Korea Solution Ltd.(2006年2月設立)を合併(新会社名 Tokyo Electron Korea Ltd.)
2012年 5月	米国法人NEXX Systems, Inc.の全株式取得(新会社名 TEL NEXX, Inc.)
2012年10月	米国法人FSI International, Inc.の全株式取得(新会社名 TEL FSI, Inc.)
2012年11月	スイス法人Oerlikon Solar Holding AGの全株式取得(新会社名 TEL Solar Holding AG)
2012年12月	アイルランド法人Magnetic Solutions Ltd.の全株式取得(新会社名 TEL Magnetic Solutions Ltd.)
2013年 4月	東京エレクトロン ソフトウェア・テクノロジーズ㈱(1991年4月設立)を合併
2013年 4月	東京エレクトロン技術研究所㈱(2007年6月設立)を合併
2013年 4月	Tokyo Electron America, Inc.とTimbre Technologies, Inc.(2001年2月設立)を合併(新会社名 Tokyo Electron America, Inc.)
2014年 4月	東京エレクトロン デバイス㈱株式の一部を売却し、当社の連結子会社から持分法適用関連会社へ異動
2016年 2月	東京エレクトロン山梨㈱と東京エレクトロン T S ㈱(2006年4月設立)を合併(新会社名 東京エレクトロン山梨㈱)
2017年 7月	東京エレクトロン山梨㈱と東京エレクトロン東北㈱(2006年4月設立)を合併(新会社名 東京エレクトロン テクノロジーソリューションズ㈱)

### 3 【事業の内容】

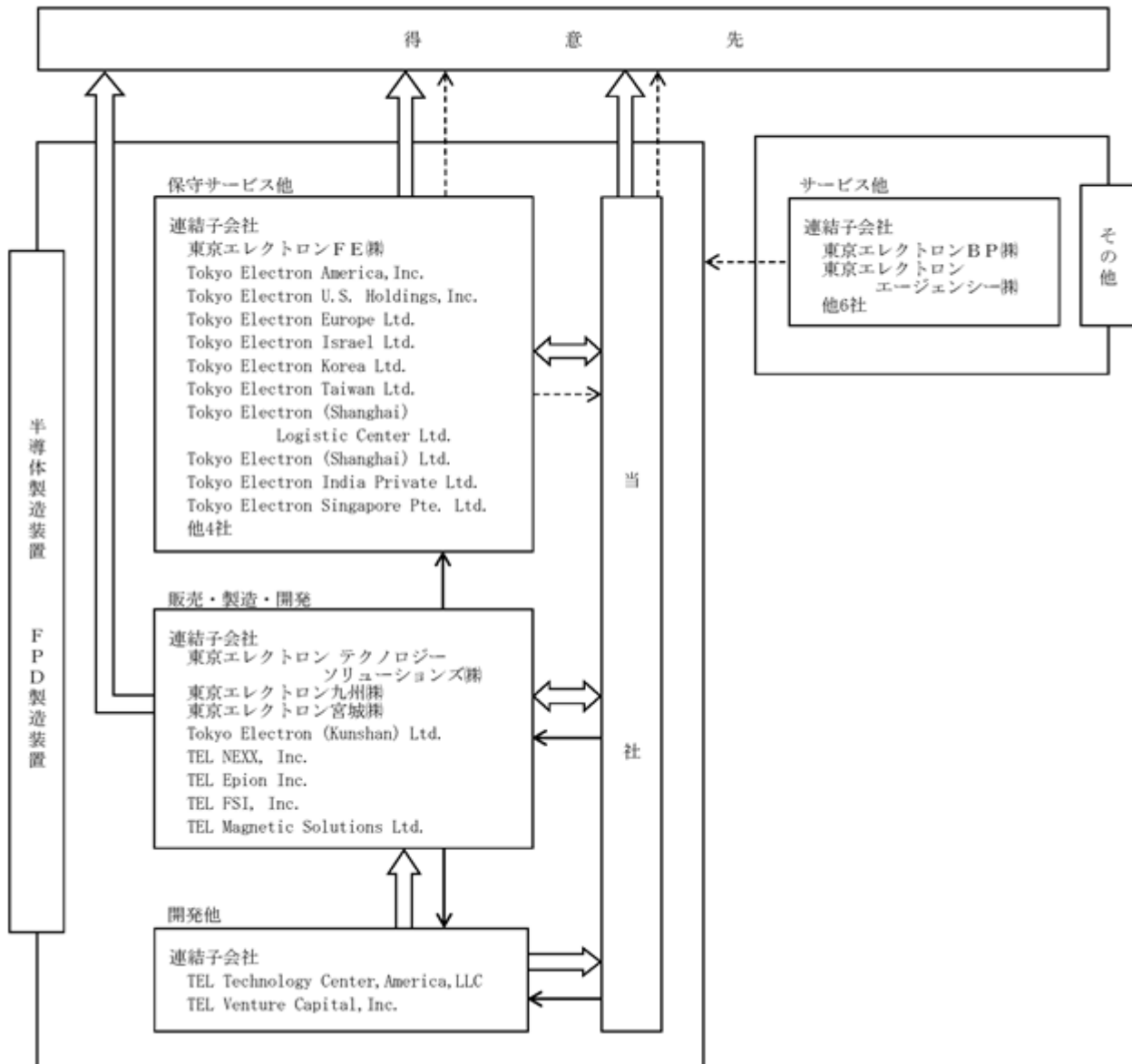
当社グループは、当社及び46社の関係会社で構成され、半導体製造装置及びF P D (フラットパネルディスプレイ)製造装置の産業用エレクトロニクス製品の製造・販売を主な事業の内容としております。当該事業における当社グループの位置付け及びセグメントとの関連は、次のとおりであります。

半導体製造装置	連結子会社東京エレクトロン テクノロジーソリューションズ(株)、東京エレクトロン九州(株)、東京エレクトロン宮城(株)他が製造した製品を当社で仕入れて販売しております。TEL NEXX, Inc.、TEL FSI, Inc.他一部の連結子会社は、製品の製造及び販売等を行っております。保守サービス等については、連結子会社東京エレクトロン F E(株)、Tokyo Electron America, Inc.、Tokyo Electron Korea Ltd.、Tokyo Electron Europe Ltd.他が行っております。また、次世代技術の開発等については、当社及び連結子会社TEL Technology Center, America, LLC等が行っております。
F P D製造装置	
その他	当社グループの物流及び施設管理業務等については、連結子会社東京エレクトロン B P(株)が主として行っております。また、当社グループの保険業務については、連結子会社東京エレクトロン エージェンシー(株)が行っております。

- (注) 1 2017年7月1日付で、東京エレクトロン山梨(株)と東京エレクトロン東北(株)は、東京エレクトロン山梨(株)を存続会社、東京エレクトロン東北(株)を消滅会社とする吸収合併を行い、東京エレクトロン テクノロジーソリューションズ(株)に商号を変更しております。
- 2 2018年4月1日付で、Tokyo Electron U.S. Holdings, Inc.は、同社の子会社である米国法人TEL NEXX, Inc.の全株式をシンガポール法人ASM Pacific Technology Ltd.の子会社である米国法人ASM Assembly Systems, Inc.に譲渡する契約を締結しました。なお、本件株式譲渡の効力発生には関係当局の認可が必要となります。(注)1及び(注)2について、本「有価証券報告書」中に同じ。)

事業の系統図は、次のとおりであります。

⇔ 製品(部品)の流れ    --> サービス等の流れ    → 設計・開発委託等の流れ



## 4 【関係会社の状況】

名称	住所	資本金又は 出資金	主要な 事業の内容	議決権の 所有又は 被所有割合 (%)	関係内容			
					役員の 兼任等	資金 援助	営業上の取引	設備の 賃貸借
(連結子会社) 東京エレクトロン テクノロジー ソリューションズ(株) (注)3	山梨県韮崎市	(百万円) 4,000	半導体製造装置 F P D製造装置	100.0	あり	なし	当社が販売する一部 商品の製造	あり
東京エレクトロン九州(株) (注)3	熊本県合志市	(百万円) 2,000	半導体製造装置 F P D製造装置	100.0	あり	なし	当社が販売する一部 商品の製造	あり
東京エレクトロン宮城(株) (注)3	宮城県 黒川郡大和町	(百万円) 500	半導体製造装置	100.0	あり	なし	当社が販売する一部 商品の製造	あり
東京エレクトロンF E(株)	東京都府中市	(百万円) 100	半導体製造装置 F P D製造装置	100.0	あり	なし	当社が販売する一部 商品の保守サービス、 改造、移設	あり
Tokyo Electron America, Inc.	Austin, Texas, U.S.A.	(米ドル) 10	半導体製造装置	100.0 (100.0)	あり	なし	当社が販売する一部 商品の保守サービス	なし
Tokyo Electron Europe Ltd.	Crawley, West Sussex, England, U.K.	(千ユーロ) 17,233	半導体製造装置	100.0	あり	なし	当社より一部商品の 仕入及び外部販売	なし
Tokyo Electron Korea Ltd.	韓国 京畿道華城市	(百万ウォン) 6,000	半導体製造装置 F P D製造装置	100.0	あり	なし	当社が販売する一部 商品の保守サービス	なし
Tokyo Electron Taiwan Ltd.	台湾 新竹市	(百万台湾ドル) 200	半導体製造装置 F P D製造装置	100.0 (2.0)	あり	なし	当社が販売する一部 商品の保守サービス	なし
Tokyo Electron (Shanghai) Ltd.	中国 上海市	(千米ドル) 6,000	半導体製造装置 F P D製造装置	100.0	あり	なし	当社が販売する一部 商品の保守サービス	なし
その他24社								
(持分法適用関連会社) 東京エレクトロン デバイス(株) (注)4	神奈川県 横浜市	(百万円) 2,495	電子部品・ 情報通信機器の 販売	33.8	あり	なし	当社への商品の販売	あり
その他8社								

(注) 1 「主要な事業の内容」欄のうち、連結子会社についてはセグメント情報に記載された名称を記載してあります。

- 2 「議決権の所有又は被所有割合」欄の( )内数字は、間接所有割合で内数であります。
- 3 特定子会社に該当しております。
- 4 有価証券報告書を提出しております。

5 【従業員の状況】

(1) 連結会社の状況

2018年3月31日現在

セグメントの名称	従業員数(人)
半導体製造装置	9,108
F P D 製造装置	567
その他	370
全社共通	1,901
合計	11,946

- (注) 1 従業員数は、就業人員数を表示しております。  
 2 その他は、物流、施設管理及び保険業務等に従事する従業員であります。  
 3 全社共通は、管理部門、基礎研究部門等に所属する従業員であります。

(2) 提出会社の状況

2018年3月31日現在

従業員数(人)	平均年齢(歳)	平均勤続年数(年)	平均年間給与(円)
1,396	44.2	18.5	10,767,674

セグメントの名称	従業員数(人)
半導体製造装置	615
F P D 製造装置	39
全社共通	742
合計	1,396

- (注) 1 従業員数は、就業人員数を表示しております。  
 2 平均年間給与は、賞与及び基準外賃金を含め、ストックオプションによる株式報酬費用は除いております。  
 3 全社共通は、管理部門、基礎研究部門等に所属する従業員であります。

(3) 労働組合の状況

労働組合はありません。



## 第2 【事業の状況】

### 1 【経営方針、経営環境及び対処すべき課題等】

当社グループは、「最先端の技術と確かなサービスで、夢のある社会の発展に貢献します」という基本理念のもと、技術革新の激しいエレクトロニクス産業のなかで、半導体及びFPD製造装置のリーディングサプライヤーとして、ビジネスを積極的に展開しております。

#### 経営方針

当社グループは、技術専門商社からスタートし、開発製造機能を持つメーカーへの移行、グローバルな販売・サポート体制の構築など、環境の変化をいち早く捉え、その変化に素早く対応していくことにより、世界の市場に高い付加価値を持つ製品・サービスを提供してまいりました。また、当社は、半導体製造装置やその関連分野などの、技術革新が新たな価値を生み、かつ高収益を期待できる事業分野において、独創的な技術で時代をリードすることを通じて成長を続けてきました。

当社の原動力は、創業時から継承してきた徹底した顧客第一主義、技術革新を実現できる高い技術力、そして環境変化に柔軟かつ迅速に対応できる社員のチャレンジ精神です。

今後も技術革新による価値創出が見込まれるエレクトロニクス技術を基盤とした成長分野において、当社で培った最先端技術を応用して事業創出に取り組み、ワールドクラスの高収益企業を目指してまいります。

#### 中期ビジョン

当社グループは、革新的な技術力と、多様なテクノロジーを融合する独創的な提案力で、半導体産業とFPD産業に高い付加価値と利益を生み出す真のグローバルカンパニーを目指しております。

#### 中期ビジョン実現のための施策

##### 市場環境

IoTの進展によりインターネットにつながるモノの数は2020年には現在の倍近い300億台を突破し、データ通信量も年率24%平均で成長すると予想されています。これにともない、ビッグデータという概念や仮想現実(VR)、拡張現実(AR)、複合現実(MR)などのアプリケーションが登場しています。これに人工知能(AI)が加わりビジネスモデルやライフスタイルの展開が期待されています。また、既に広く普及している電子商取引やシェアリングエコノミーに加え、さらには医療、自動運転など、様々な展開が見込まれます。加えて、今年の後半からは次世代通信規格(5G)の基地局建設も予定されており、IoT、ビッグデータ時代に向けてのインフラが整備されつつあります。これら社会の進化を支える主役はまさに半導体です。

半導体デバイスに期待される大容量、高速、高信頼性、高度センシング技術、そして低消費電力の実現のため、半導体製造装置にも究極の加工精度が求められ、新しい構造や材料、新メモリなど次世代デバイスへの対応が期待されています。PCや携帯電話という個別製品に牽引される以前の市場モデルとは異なり、半導体製造装置市場は、サーバやネットワーク上にあるビッグデータを中心とした新たな社会を支えるべく、需要と技術革新の両面で一段上の成長フェーズに入ったと考えています。また、ディスプレイ装置市場においても、大型化、高解像度化、有機ELの普及が市場を牽引しており、これにとまなうデザイン性、応用領域の広がりなど、技術の変化とともに事業機会が拡大しています。

##### 顧客の状況

デバイスに期待される技術要求レベルの高度化を背景に、製造装置メーカーである当社グループへの顧客からの期待はますます高まりをみせています。市場をリードする顧客からは、3世代先までの開発計画の共有や、開発初期からの協業により、要求性能を踏まえた開発を行うことが求められています。また、顧客の傍で開発を行うことにより、開発から量産までの開発期間短縮が期待されています。加えて、生産コスト低減のため、以下が顧客の重要な関心事項となっています。

- ・装置を長く使用するためのアップグレードの実施
- ・装置の稼働率、究極の加工精度実現に向けた人工知能(AI)やビッグデータを活用したモデルの構築

## ビジネス戦略

一段上の成長フェーズにより顧客の要求が高まりをみせるなか、当社グループは、一層の価値創出を図り、業界におけるグローバルリーディングカンパニーを目指しておりますが、以下3つの強化項目を念頭に、強固な成長基盤の構築に努める所存です。

### 3つの強化項目

- ・ 製品競争力強化・・・付加価値の高い次世代製品の創出
- ・ 顧客対応力強化・・・顧客にとって当社が唯一無二の戦略的パートナーとなる
- ・ 生産性向上・・・経営効率向上の継続的な追求

製品競争力強化には、付加価値の高い次世代製品の継続的な創出が不可欠です。製造装置の開発においては、開発初期からの最先端の技術を持つ顧客との協業により、最も効率的なマーケティングが実現できることに加え、早い段階で顧客工程への装置採用を受けられることや、最終段階での顧客仕様織り込みによる設計変更回避、また、エンジニアの評価時間確保と開発期間短縮が実現できます。次世代デバイスに対する当社グループが取り組むべき課題を明確化し、顧客に対する提案力、対応力を強化することで、顧客との連携を深め、唯一無二の戦略的パートナーとしての位置づけを確保するよう努めます。

また、シンガポール・東南アジア地域におけるビジネスに関しましては、これまで当社は、HERMES-Epitek Singapore社を代理店とする事業形態としておりましたが、顧客サポート体制をより一層充実させるため、同地域における装置セールスサポート、パーツセールス及びサービス業務を当社現地法人が継承し、顧客に対する直接取引を行う体制に変更いたしました。従来以上にスピーディできめ細やかな顧客サポートを実現することで、顧客満足のさらなる向上に取り組んでまいります。

他方、当社グループ内のIT基盤を整備し、ヒト・モノ・カネのリソースや事業進捗の一元管理を進めておりますが、これによりリソースの重複や無駄を排除し、生産性の向上を図ります。また、常に選択と集中を続け、経営リソースの重点配分分野を継続的に見直し、利益率向上につなげてまいります。

市場規模拡大及びシェア向上のための設備投資としては、投資対効果を慎重に精査した上で、実施してまいります。当連結会計年度に実施または決定した主な設備投資としましては、以下のとおりです。市場が拡大しているエッチング装置の製造・開発を担う東京エレクトロン宮城(株)におきまして、リードタイム短縮による生産能力拡大のため、物流棟を建設しました。また、同社は、技術開発力強化のため、開発棟の建設に着手しております。加えて、市場成長が見込まれる成膜装置の製造・開発を担う東京エレクトロン テクノロジーソリューションズ(株)におきましては、山梨事業所(藤井地区)及び東北事業所内に新棟(生産棟)を建設することを決定しました。これらの設備投資の実施により、市場の需要に迅速に対応してまいります。

## 環境マネジメント

2015年、国連で2030年に向けた社会の維持発展のための持続可能な開発目標(SDGs)がグローバルな開発目標として採択されました。当社グループは、環境や省エネルギーに向けた世界的な取り組みも踏まえて製品戦略を決定し、環境インパクトを低減する製品、技術の創出を強化することにより、環境対応で時代に先行してまいります。

## 人材に対する取り組み

当社グループはグローバルに事業展開しており、海外売上高比率は8割を超えています。そのようなグローバルな市場で事業を展開し、グローバルリーディングカンパニーを目指すには、何よりも人材が重要であると考えています。当社グループのコアとなる人材を維持・獲得し、フェアに評価し、自らの成長を促すことができる、グローバル人事制度を導入しております。

## 資本政策

上述の経営戦略や事業戦略を踏まえ、資本政策の基本方針について、当社グループは次のように考えております。

### 資本効率についての考え方

成長投資に必要な資金を確保し、積極的な株主還元継続的に取り組み、中長期的成長の視点をもって、適切なバランスシート・マネジメントに努めてまいります。具体的には、営業利益率、資産効率をさらに高め、キャッシュ・フローの拡大に努め、ROE(自己資本利益率)の向上を図ります。

### 株主還元策

当社の配当政策は業績連動型を基本とし、親会社株主に帰属する当期純利益に対する配当性向50%を目処とします。ただし、1株当たりの年間配当金は150円を下回らないこととします。なお、2期連続で当期利益を生まなかった場合は、配当金の見直しを検討します。

また、自己株式の取得については、機動的に実施を検討します。

以上の様々な取り組みを通じて、当社グループは、革新的な技術力と多様なテクノロジーを融合する独創的な提案力で、半導体産業とFPD産業に高い付加価値を生み出してまいります。

### 目標とする経営指標

当社グループは、2018年5月29日に新たな中期経営計画を策定いたしました。2021年3月期を想定した新財務モデルは以下のとおりです。

半導体前工程製造装置 市場規模	550億米ドル	620億米ドル
売上高	15,000億円	17,000億円
営業利益率	26.5%	28%
ROE(自己資本利益率)	30%~35%	

また、文中の将来に関する事項は、本「有価証券報告書」提出日現在において当社グループが判断したものであります。

## 2 【事業等のリスク】

本「有価証券報告書」に記載した事業の状況、経理の状況等に関する事項のうち、投資者の判断に重要な影響を及ぼす可能性のある事項は、以下のようなものがあります。

なお、文中の将来に関する事項は、本「有価証券報告書」提出日現在において当社グループが判断したものであります。

### (1) 半導体市場変動による影響

当社グループは、技術革新が激しく自らの強みを発揮できる半導体製造装置等のハイテク分野に資源を集中させることにより、高い利益率を獲得してきました。半導体市場は技術の変化により大幅に成長する反面、需給バランスが崩れることによって市場規模が一時的に縮小することがあるため、当社グループはこのような局面においても利益を生み出せるように構造改革にも積極的に取り組んできました。しかしながら、予期せぬ市場規模の大幅な縮小によって、受注取消、過剰設備・人員、在庫増加、顧客の財務状況悪化による貸倒損失、仕入先の経営状態悪化による供給不足等が発生する場合には、当社グループ業績に少なからず悪影響を及ぼす可能性があります。

### (2) 特定顧客への取引集中による影響

当社グループは、優れた最先端技術を搭載した製品及び顧客満足度の高いサービス体制を通じて、国内の大手半導体メーカーを含む、世界中の主要な大手半導体メーカーとの取引拡大に成功してきました。大手半導体メーカーの大規模設備投資のタイミングによっては売上高が特定の顧客に一時的に集中することがあり、販売競争の激化によって当社グループ業績に悪影響を及ぼす可能性があります。

### (3) 研究開発による影響

当社グループは、微細加工技術、真空技術、プラズマ技術、熱処理技術、塗布・現像技術、洗浄技術、ウェーハ搬送技術、クリーン化技術等の最先端技術について積極的な研究開発投資及び研究開発活動を継続的に実施することにより、最先端の技術を創造するとともに、当該技術を搭載した新製品を早期市場投入することによって当社グループが参入する各製品分野において上位の市場シェアと高い利益率の獲得に成功してきました。しかしながら、新製品投入タイミングのずれ等の影響により当社グループ業績に悪影響を及ぼす可能性があります。

### (4) 安全に関する影響

当社グループは、開発・製造・販売・サービス・管理等の各種業務の遂行において安全や健康に対する配慮を常に念頭において行動するという基本理念のもと、当社グループ製品の安全性向上や健康影響排除のために積極的かつ継続的に努力しております。しかしながら、当社グループ製品に関連する安全性等の問題により、顧客への損害発生、受注取消等が発生した場合、当社グループ業績に悪影響を及ぼす可能性があります。

### (5) 品質に関する影響

当社グループは、優れた最先端技術を積極的に開発し新製品に搭載し早期に市場に投入すると同時に、ISO9001の認証取得を含む品質保証体制の確立、及びレベルの高いサービス体制の確立にも努め、その結果、当社グループの製品を多くの顧客に採用していただくことができました。しかしながら、当社グループの製品が最先端技術製品である等の原因によって、未知の分野の開発技術も多く存在し、予期せぬ不具合品の発生等により当社グループ業績に悪影響を及ぼす可能性があります。

### (6) 知的財産権に関する影響

当社グループは、製品の差別化と競争力強化のために、最先端技術早期開発のための研究開発戦略を事業戦略及び知的財産戦略と三位一体で推進することにより、多くの独自技術の専有化を可能とし、各製品分野における高い市場シェアと利益率の確保に成功してきました。しかしながら、当社グループの製品は多くの最先端技術が統合・最適化された製品であることもあり、第三者の技術や特許その他の知的財産権を使用する上で制約される場合等があるため、当社グループ業績に悪影響を及ぼす可能性があります。

### (7) 外国為替変動による影響

当社グループは、事業の積極的な海外展開に成功したことにより、海外への売上高比率が高くなっております。当社グループの輸出は為替リスクを回避するために円建て取引にて行うことを原則としておりますが、一部外貨建て輸出も存在し、その場合には受注時の先物為替予約等によって為替リスクヘッジに努めております。しかしながら、急激な為替変動によって価格の変動が生じ為替リスクとなることがあり、当社グループ業績に間接的に悪影響を及ぼす可能性があります。

(8) 企業買収による影響

当社グループは、事業戦略の一環として、新たな事業領域への進出、新技術・ビジネス基盤の獲得、既存事業の競争力強化などを目的とした企業買収を実施することがあります。具体的な実施にあたっては入念な調査・検討を行っております。しかしながら、買収後に当初期待した成果が十分に得られなかった場合には、当社グループ業績に悪影響を及ぼす可能性があります。

(9) 重要な訴訟等に関するリスク

当社グループは、現在においてその業績に重要な影響を与えうる訴訟等に関与していませんが、当社グループの事業活動等が今後重要な訴訟等の対象となり、その結果によっては当社グループ業績に悪影響を及ぼす可能性があります。

(10) 法令、規制に関する影響

当社グループは、グローバルに事業を展開する上で、各国・各地域において、輸出入規制、環境規制、移転価格税制といった各種法令、規制の制約を受けており、その遵守に努めています。しかしながら、予期せぬ法令、規制の強化、改正が生じたこと等により、適切な対応ができなかった場合には、当社グループ業績に悪影響を及ぼす可能性があります。

(11) その他リスク

当社グループは、新たな高成長・高収益事業の創出、既存事業における更なる高収益の追求、市場規模縮小時においても利益を生み出すことのできる体質への改善に積極的に取り組むとともに、環境保全活動の推進、コンプライアンスやリスク管理体制及び情報セキュリティ管理体制の再整備にも取り組んでまいりました。しかしながら、当社グループが事業を遂行する限りにおいては、同業他社及び他業種企業と同様に、世界及び各地域における経済環境、自然災害、戦争、テロ、感染症等の不可抗力、金融・株式市場、政府等による規制、仕入先の供給体制、商品・不動産市況、国内外での人材確保、標準規格化競争、重要人材の喪失等の影響を受け、場合によっては当社グループ業績に悪影響を及ぼすことが想定されます。

### 3 【経営者による財政状態、経営成績及びキャッシュ・フローの状況の分析】

#### (1) 経営成績等の状況の概要

当連結会計年度における当社グループの経営成績、財政状態及びキャッシュ・フローの状況の概要は次のとおりであります。

##### 経営成績及び財政状態の状況

当連結会計年度につきましては、米国や欧州の景気回復が着実に進むなか、中国をはじめアジア地域においても景気は底堅く、世界経済は総じて堅調に推移しました。

当社グループの参画しておりますエレクトロニクス産業におきましては、動画配信など、各種クラウドサービスを通じた大容量データ通信が増大するなか、データセンター向けの投資が引き続き活発に行われ、メモリの需要が大幅に拡大しました。加えて、自動車や産業機器向けの需要も拡大するなど、旺盛な半導体需要を背景に、半導体・電子部品の市況は好調に推移いたしました。

このような状況のもと、当連結会計年度の経営成績の状況は以下のとおりとなりました。

当連結会計年度の売上高は1兆1,307億2千8百万円(前連結会計年度比41.4%増)となりました。国内売上高が1,487億6千万円(前連結会計年度比47.1%増)、海外売上高が9,819億6千7百万円(前連結会計年度比40.6%増)となり、連結売上高に占める海外売上高の比率につきましては86.8%となりました。

売上原価は6,556億9千5百万円(前連結会計年度比37.3%増)、売上総利益は4,750億3千2百万円(前連結会計年度比47.4%増)となり、売上総利益率は42.0%(前連結会計年度比1.7ポイント増)となりました。

販売費及び一般管理費は1,938億6千万円(前連結会計年度比16.4%増)となり、連結売上高に対する比率は17.1%(前連結会計年度比3.7ポイント減)となりました。

これらの結果、営業利益は2,811億7千2百万円(前連結会計年度比80.6%増)となり、営業利益率は24.9%(前連結会計年度比5.4ポイント増)となりました。経常利益は、営業外収益27億5千8百万円、営業外費用31億9千3百万円を加減し2,807億3千7百万円(前連結会計年度比78.2%増)となりました。

特別損益に関しましては、2018年4月1日付で確定給付企業年金制度の一部を確定拠出企業年金制度へ移行したことともなう特別損失の計上等により、54億9千5百万円の損失(前連結会計年度は84億3千3百万円の損失)となりました。

税金等調整前当期純利益は2,752億4千2百万円(前連結会計年度比84.6%増)、親会社株主に帰属する当期純利益は2,043億7千1百万円(前連結会計年度比77.4%増)となりました。

この結果、1株当たり当期純利益は1,245円48銭(前連結会計年度の1株当たり当期純利益は702円26銭)となりました。

当連結会計年度のセグメントごとの業績は、次のとおりであります。

なお、セグメント利益は、連結損益計算書の税金等調整前当期純利益に対応しております。

##### ・半導体製造装置

データセンター向けサーバの好調なメモリ需要にともない、とりわけDRAMの需給が逼迫したことから、DRAMメーカーによる大規模な設備投資が実施されました。また、3次元構造のNANDフラッシュメモリ向けについても、サーバへのSSD(ソリッドステートドライブ)搭載が増加したことなどを背景に、生産拡大を目的とした設備投資が伸びました。一方、ロジック系半導体についてもサーバ向けの積極的な先端技術への開発投資が進められており、半導体製造装置市場は好調に推移しました。このような状況のもと、当セグメントの当連結会計年度の売上高は、1兆552億3千4百万円(前連結会計年度比40.7%増)、セグメント利益は、3,146億2百万円(前連結会計年度比72.2%増)となりました。

##### ・FPD(フラットパネルディスプレイ)製造装置

中国においてテレビ用大型液晶パネル向けの設備投資が拡大するとともに、モバイル端末用の中小型液晶パネル向け設備投資も引き続き行われており、FPD製造装置市場は好調に推移しました。このような状況のもと、当セグメントの当連結会計年度の売上高は、750億6千8百万円(前連結会計年度比52.0%増)、セグメント利益は、132億9千9百万円(前連結会計年度比187.9%増)となりました。

また、当セグメントにおきましては、当連結会計年度に高精細フラットパネルディスプレイ向けドライエッチング装置「Betalex<sup>TM</sup> 1800 PICP<sup>TM</sup>」を市場に投入いたしました。

・その他

当セグメントの当連結会計年度における売上高は、198億9千4百万円(前連結会計年度比34.3%増)、セグメント損失は5千7百万円(前連結会計年度は8千2百万円のセグメント利益)となりました。

また、当連結会計年度の財政状態の状況は以下のとおりとなりました。

当連結会計年度末の流動資産は、前連結会計年度末に比べ2,211億6千4百万円増加し、9,971億2百万円となりました。主な内容は、たな卸資産の増加1,078億1千4百万円、有価証券に含まれる短期投資の増加420億円、受取手形及び売掛金の増加257億1千2百万円、現金及び預金の増加165億1千1百万円によるものであります。

有形固定資産は、前連結会計年度末から255億1千1百万円増加し、1,259億5千2百万円となりました。

無形固定資産は、前連結会計年度末から4億8千万円増加し、158億8千2百万円となりました。

投資その他の資産は、前連結会計年度末から41億1百万円増加し、697億6千8百万円となりました。

これらの結果、総資産は、前連結会計年度末から2,512億5千8百万円増加し、1兆2,087億5百万円となりました。

流動負債は、前連結会計年度末に比べ1,206億8千2百万円増加し、3,684億5千2百万円となりました。主として、未払法人税等の増加349億7千7百万円、前受金の増加322億3千2百万円、支払手形及び買掛金の増加293億9千万円、賞与引当金の増加126億1千3百万円によるものであります。

固定負債は、前連結会計年度末に比べ50億6千5百万円増加し、687億4千2百万円となりました。

純資産は、前連結会計年度末に比べ1,255億9百万円増加し、7,715億9百万円となりました。主として、親会社株主に帰属する当期純利益2,043億7千1百万円を計上したことによる増加、前期の期末配当及び当期の中間配当822億3百万円の実施による減少によるものであります。この結果、自己資本比率は63.5%となりました。

キャッシュ・フローの状況

現金及び現金同等物の当連結会計年度末残高は、前連結会計年度末に比べ935億1千1百万円増加し、2,578億7千7百万円となりました。なお、現金及び現金同等物に含まれていない満期日又は償還日までの期間が3ヶ月を超える定期預金及び短期投資を加えた残高は、前連結会計年度末に比べ585億1千1百万円増加し、3,738億7千7百万円となりました。当連結会計年度における各キャッシュ・フローの状況は、次のとおりであります。

営業活動により獲得したキャッシュ・フローにつきましては、前連結会計年度に比べ496億3千3百万円増加の1,865億8千2百万円となりました。主な要因につきましては、税金等調整前当期純利益2,752億4千2百万円、前受金の増加316億8千4百万円、仕入債務の増加285億3千5百万円、減価償却費206億1千9百万円がそれぞれキャッシュ・フローの収入となり、たな卸資産の増加1,098億4千6百万円、法人税等の支払額497億7千1百万円、売上債権の増加259億7千1百万円がそれぞれキャッシュ・フローの支出となったことによるものであります。

投資活動によるキャッシュ・フローにつきましては、主として有形固定資産の取得による支出417億5千万円、短期投資の減少による収入350億円により、前連結会計年度の288億9千3百万円の支出に対し118億3千3百万円の支出となりました。

財務活動によるキャッシュ・フローにつきましては、主に配当金の支払822億3百万円により、前連結会計年度の393億8千万円の支出に対し825億4千9百万円の支出となりました。

生産、受注及び販売の実績

当社グループは、市場の変化に柔軟に対応して生産活動を行っており、生産の実績は販売の実績と傾向が類似しているため、記載を省略しております。受注の実績については、短期の受注動向が顧客の投資動向により大きく変動する傾向にあり、中長期の会社業績を予測するための指標として必ずしも適切ではないため、記載しておりません。また、販売の実績については「第2 事業の状況 3 経営者による財政状態、経営成績及びキャッシュ・フローの状況の分析 (1) 経営成績等の状況の概要 経営成績及び財政状態の状況」における各セグメントの業績に関連付けて説明していません。

なお、主な相手先別の販売実績及び当該販売実績の総販売実績に対する割合は以下のとおりであります。

前連結会計年度(自 2016年4月1日 至 2017年3月31日)

相手先	販売高 (百万円)	割合 (%)
Intel Corporation	143,488	17.9
Taiwan Semiconductor Manufacturing Company Ltd.	127,621	16.0
Samsung Electronics Co., Ltd.	112,151	14.0
Micron Technology, Inc.	84,111	10.5

当連結会計年度(自 2017年4月1日 至 2018年3月31日)

相手先	販売高 (百万円)	割合 (%)
Samsung Electronics Co., Ltd.	261,544	23.1
Intel Corporation	181,053	16.0
SK hynix Inc.	132,146	11.7

- (注) 1 上記の金額には、消費税等は含まれておりません。  
2 当連結会計年度より、当該顧客と同一の企業集団に属する顧客に対する販売高を含める方法に変更したため、前連結会計年度についても必要な組替えを行っております。



## (2) 経営者の視点による経営成績等の状況に関する分析・検討内容

経営者の視点による当社グループの経営成績等の状況に関する認識及び分析・検討内容は次のとおりであります。

なお、文中の将来に関する事項は、本「有価証券報告書」提出日現在において当社グループが判断したものであります。

## 重要な会計方針及び見積り

当社グループの連結財務諸表は、我が国において一般に公正妥当と認められる会計基準に基づき作成されております。この連結財務諸表作成にあたって採用された重要な会計方針及び見積りについては、「第5 経理の状況 1 連結財務諸表等 (1) 連結財務諸表 注記事項 (連結財務諸表作成のための基本となる重要な事項) 4 会計方針に関する事項」に記載のとおりであります。

なお、連結財務諸表の作成にあたっては、資産・負債及び収益・費用の報告金額及び開示情報に影響を与える見積り及び予測が必要となります。当社グループは、過去の実績や状況等を勘案し合理的な判断のもと継続的に見積り及び予測を行っておりますが、実際の結果は、見積り特有の不確実性により、これらの見積りと異なる場合があります。

## 当連結会計年度の経営成績等の状況に関する認識及び分析・検討内容

当社グループの当連結会計年度の経営成績については、半導体製造装置市場及びFPD製造装置市場における需要が引き続き拡大したことにより、売上高は創業以降初めて1兆円を超え、1兆1,307億2千8百万円(前連結会計年度比41.4%増)となりました。主力の半導体製造装置事業においては、半導体の使用用途の広がり、IoT及び次世代技術への活発な投資により市場が大きく拡大しております。そのような状況のもと、顧客の技術課題を解決する付加価値の高い成長分野でのシェアが拡大した結果、市場成長を大きく上回る売上増となりました。

営業利益率は24.9%(前連結会計年度比5.4ポイント増)となり、過去最高を大きく更新いたしました。これは、売上高の増加により研究開発費を含む販売費及び一般管理費、売上原価に含まれる固定費の対売上高比率が低下したこと、主要な戦略プロダクトにおける収益性が向上したこと等によるものであります。なお、研究開発費の売上高に対する比率は前連結会計年度から1.9ポイント低下し8.6%となりましたが、研究開発費の総額は前連結会計年度から133億3百万円増加しており、将来の成長に向けた投資は引き続き強化しております。

財政状態及びキャッシュ・フローについては、事業規模の拡大により、たな卸資産、売上債権等の流動資産、有形固定資産を中心に総資産が増加し、当連結会計年度末における総資産は1兆2,087億5百万円(前連結会計年度末から2,512億5千8百万円増加)となりました。また、資産効率を示す総資産回転日数(注1)は、前連結会計年度末の437日から390日へ改善しました。生産及び売上の増加に伴い、たな卸資産及び売上債権は増加しましたが、たな卸資産回転日数(注2)は前連結会計年度末の108日と同水準の111日を維持、売上債権回転日数(注3)は前連結会計年度末の61日から52日へ改善しました。固定資産については、国内製造拠点における物流棟の建設、開発用クリーンルームの改修、開発棟の着工、及び評価用機械装置の取得等により増加しましたが、これらは、中期経営計画の達成に向け、売上拡大に伴う増産への対応と先端技術開発を加速させるために必要な投資を実施した結果であります。なお、投資に必要な資金は手元資金で賄っております。

過去最高の税金等調整前当期純利益を計上するなかで、資産効率の改善についても継続して取り組み、キャッシュ・フローの拡大に努める一方、成長に必要な投資は積極的に実施しました。その結果、現金及び現金同等物に満期日又は償還日までの期間が3ヶ月を超える定期預金及び短期投資を加えた残高は、前連結会計年度末から585億1千1百万円増加し、3,738億7千7百万円となりました。

なお、上述した営業利益率の改善、及び総資産回転日数等の資産効率の改善の結果として、ROE(自己資本利益率)についても前連結会計年度の19.1%から29.0%へ改善しました。

(注)1 総資産回転日数 = 当連結会計年度末の総資産 ÷ 当連結会計年度の売上高 × 365

2 たな卸資産回転日数 = 当連結会計年度末のたな卸資産 ÷ 当連結会計年度の売上高 × 365

3 売上債権回転日数 = 当連結会計年度末の売上債権 ÷ 当連結会計年度の売上高 × 365

経営方針・経営戦略、経営上の目標の達成状況を判断するための客観的な指標等については、当社グループでは売上高、営業利益率、ROE(自己資本利益率)を中期経営計画上の財務モデルにおける指標として使用しております。2017年5月時点において設定した2020年3月期を想定した各指標のモデルに対する、当連結会計年度の経営成績は次のとおりであり、事業展開は順調に進捗しております。

	2020年3月期 財務モデル (2017年5月公表)		2018年3月期 実績
	半導体前工程製造装置 市場規模	420億米ドル	450億米ドル
売上高	10,500億円	12,000億円	11,307億円
営業利益率	24%	26%	24.9%
ROE(自己資本利益率)	20%~25%		29.0%

このような状況のもと、さらなる市場拡大と当社グループの高い成長機会をベースに、2021年3月期を想定した新しい財務モデルを2018年5月29日に設定しました。具体的には、「第2 事業の状況 1 経営方針、経営環境及び対処すべき課題等 目標とする経営指標」に記載のとおりであります。

セグメントごとの経営成績の状況に関する認識及び分析・検討内容は次のとおりであります。  
なお、セグメント利益は、連結損益計算書の税金等調整前当期純利益に対応しております。

#### ・半導体製造装置

当セグメントの当連結会計年度における事業環境は、「第2 事業の状況 3 経営者による財政状態、経営成績及びキャッシュ・フローの状況の分析 (1) 経営成績等の状況の概要 経営成績及び財政状態の状況」に記載のとおりであります。当セグメントの当連結会計年度における売上高は、前連結会計年度比40.7%増の1兆552億3千4百万円となりました。本体装置の売上高を製品別に見ると、不揮発性メモリ・マルチパターンニングによる微細化への投資を背景に、当社グループが注力するエッチング・成膜・洗浄装置の売上が拡大しました。また中古装置や改造、パーツ・サービスの売上高については、顧客の装置稼働率上昇によりパーツ販売を中心に大きく伸長しました。

セグメント利益率については、当連結会計年度は29.8%と、前連結会計年度の24.4%から大幅に改善しました。売上拡大に加え、注力分野において競争力のある高付加価値製品を投入したことが主な要因であります。

その他、当連結会計年度において、開発リソース等の効率化を目的とした東京エレクトロン テクノロジーソリューションズ(株)の設立、顧客との協業によるプロセスインテグレーションのソリューション開発加速、エッチング装置を開発・製造する東京エレクトロン宮城(株)における新物流棟の稼働及び新開発棟の着工等を実施、これらの施策により、今後の事業拡大に向けた準備を進めております。

#### ・FPD製造装置

当セグメントの当連結会計年度における事業環境は、「第2 事業の状況 3 経営者による財政状態、経営成績及びキャッシュ・フローの状況の分析 (1) 経営成績等の状況の概要 経営成績及び財政状態の状況」に記載のとおりであります。当セグメントの当連結会計年度における売上高は、前連結会計年度比52.0%増の750億6千8百万円となりました。モバイル用途の中小型パネル向け設備投資の継続、投資拡大を見せる第10.5世代製造装置市場において差別化技術によりリーディングポジションを確立したこと、高性能PICP<sup>TM</sup>エッチング装置の順調な拡販等により、売上高が増加しました。

セグメント利益率については、当連結会計年度は17.7%と、前連結会計年度の9.4%から大幅に改善しました。売上拡大に加え、複数の新製品の拡販が順調に進捗したこと、また第10.5世代向け製造装置市場において高いシェアを獲得したことが主な要因であります。

#### 4 【経営上の重要な契約等】

該当事項はありません。

#### 5 【研究開発活動】

当社グループの研究開発活動は、半導体製造装置、F P D製造装置及び報告セグメントに帰属しない基礎研究又は要素研究等に関するものであります。

なお、当連結会計年度の研究開発費は、971億3百万円(前連結会計年度比15.9%増)であり、連結売上高に対する比率は8.6%(前連結会計年度比1.9ポイント減)であります。報告セグメントごとの研究開発費は、半導体製造装置事業が693億3千1百万円(前連結会計年度比12.8%増)、F P D製造装置事業が41億7千4百万円(前連結会計年度比29.1%増)であります。また、報告セグメントに帰属しない研究開発費は235億9千7百万円(前連結会計年度比23.6%増)であります。

半導体製造装置事業では、多様化する製造技術へ対応すべく、新製品開発の強化に引き続き努めております。具体的には、コータ/デベロッパ、エッチング装置、成膜装置、洗浄装置、先端パッケージ向けプロセス装置、ウェーハローバ等の装置開発として、次世代デバイスから要求される装置・プロセス開発、プロセスの高精度化、装置の高信頼性化、量産化・コスト低減等の開発、装置仕様の標準化、部品・ソフトウェア共通化等の技術開発を推進しております。同時に、省エネルギー化の要求に対応するため、装置の省電力化技術等、環境に配慮した技術開発にも注力しております。また、次世代の新メモリー製造に必要なプロセス装置群の開発を進め、新市場の拡大に対応できる体制を整えております。微細化加工技術開発の一環として、パターニングをはじめとする複数工程開発が益々重要となっており、プロセスインテグレーションを含めた統合評価を強化しています。当社の各開発拠点を活用したプロセス開発とインテグレーション評価を行うことで、より付加価値の高い技術を開発、提案しております。

F P D製造装置事業では、インクジェット技術を用いた有機ELディスプレイ製造装置の開発などに注力しております。

基礎・要素研究関連では、微細加工のための新しい各種プロセスの技術開発及び評価、新材料に対応したプロセス技術開発等を行っており、また、これらの開発を支える各種の研究を行っております。具体的には、微細加工に必要なプロセス技術として、マルチパターニングに代表される微細加工技術、各種新材料の成膜技術、熱処理技術、洗浄技術、プラズマプロセス装置に不可欠なプラズマ技術、熱処理装置で重要な熱制御技術、開発効率を向上するシミュレーション技術、パーティクルや不純物汚染等を制御するコンタミネーション制御技術等、重要かつ他社との差別化を図る各種コア技術を研究しております。

加えて、国内外の有力大学・各種研究機関等との共同開発、各種材料パートナー、コンポーネントパートナーとの緊密な研究開発を推進しております。近年、最先端のプロセス開発とその性能評価を電気的特性データで検証していくことは必要不可欠となっています。いわゆるプロセスインテグレーション評価技術として、プロセスモジュール(トランジスタ工程から配線工程まで)の評価を通じて新規プロセス装置評価、新材料の集積可能性検証、将来技術の電気特性データによる開発指針づくり等を行っております。

### 第3 【設備の状況】

#### 1 【設備投資等の概要】

当連結会計年度の設備投資につきましては、中期経営計画の達成に向け、売上拡大にともなう増産への対応と先端技術開発を加速させるため、技術革新と市場の拡大が期待される半導体製造装置事業の分野を中心に、評価用機械装置や研究開発用機械装置等の設備投資を実施いたしました。

当社及び東京エレクトロン九州(株)におきましては、新製品の開発を促進するため、クリーンルームの改修工事を実施しました。また、東京エレクトロン宮城(株)におきましては、物流拠点の集約によるリソースの効率活用を目的として物流棟を建設し、技術開発力の強化を目的として開発棟建設に着手しました。さらに、Tokyo Electron Korea Ltd.におきましては、新たな事務所開設のため、韓国京畿道平澤市に土地を取得しました。

これらの結果、当連結会計年度の設備投資額は456億円となりました。

主な内訳としましては、当社56億円、東京エレクトロン宮城(株)109億円、東京エレクトロン テクノロジーソリューションズ(株)91億円、東京エレクトロン九州(株)89億円、Tokyo Electron Korea Ltd.51億円であります。

なお、生産・販売能力に重要な影響を及ぼす設備の除却、売却はありません。

#### 2 【主要な設備の状況】

##### (1) 提出会社

2018年3月31日現在

事業所名 (所在地)	セグメントの名称	設備の内容	帳簿価額(百万円)					従業員数 (人)
			建物 及び構築物	機械装置 及び運搬具	土地 (面積千㎡)	その他(注)	合計	
本社 (東京都港区)	半導体製造装置 F P D製造装置 全社共通	事務所	233	17	-	77	328	767
府中テクノロジーセンター (東京都府中市)	半導体製造装置 F P D製造装置 全社共通	事務所	108	0	-	58	167	339
山梨事業所 (山梨県韮崎市)	半導体製造装置 F P D製造装置 全社共通	事務所 研究所 工場用地等	5,396	176	3,178 (232)	1,457	10,209	156
東北地区 (岩手県奥州市)	半導体製造装置 全社共通	工場用地等	0	-	1,882 (133)	4	1,888	7
大和地区 (宮城県黒川郡大和町)	半導体製造装置 全社共通	工場用地等	-	-	5,753 (290)	2	5,755	1
松島地区 (宮城県宮城郡松島町)	半導体製造装置 全社共通	工場用地等	-	-	1,231 (153)	0	1,231	-
合志地区 (熊本県合志市)	半導体製造装置 F P D製造装置 全社共通	工場用地等	3	157	3,158 (154)	12	3,331	21
大津地区 (熊本県菊池郡大津町)	半導体製造装置 F P D製造装置 全社共通	工場用地等	-	-	963 (79)	0	963	-
佐賀地区 (佐賀県鳥栖市)	半導体製造装置 F P D製造装置 全社共通	工場用地等	-	-	1,185 (107)	-	1,185	-

(注) 帳簿価額のうち「その他」は、「工具、器具及び備品」、「リース資産」及び「建設仮勘定」の合計であります。

## (2) 国内子会社

2018年3月31日現在

会社名	事業所名 (所在地)	セグメント の名称	設備の 内容	帳簿価額(百万円)					従業員数 (人)
				建物 及び構築物	機械装置 及び運搬具	土地 (面積千㎡)	その他(注)	合計	
東京エレクトロン テクノロジーソ リューションズ(株)	本社 (山梨県韮崎市)	半導体製造装置 F P D製造装置 全社共通	工場	4,567	1,526	8 (1)	1,204	7,306	717
	山梨事業所(穂坂地区) (山梨県韮崎市)	半導体製造装置 全社共通	工場	717	4,445	-	2,234	7,397	686
	東北事業所 (岩手県奥州市)	半導体製造装置 全社共通	工場	3,117	1,286	102 (5)	377	4,884	723
東京エレクトロン 九州(株)	本社 (熊本県合志市)	半導体製造装置 F P D製造装置 全社共通	工場	11,436	3,763	246 (46)	2,844	18,291	1,758
	大津事業所 (熊本県菊池郡大津町)	半導体製造装置 F P D製造装置 全社共通	工場	1,409	196	-	20	1,626	9
東京エレクトロン 宮城(株)	本社他 (宮城県黒川郡大和町 他)	半導体製造装置 全社共通	工場	14,521	5,374	-	4,795	24,691	1,289
東京エレクトロン B P(株)	本社他 (東京都府中市他)	その他 全社共通	事務所 倉庫	792	170	547 (15)	204	1,715	361

(注) 帳簿価額のうち「その他」は、「工具、器具及び備品」、「リース資産」及び「建設仮勘定」の合計であります。

## (3) 在外子会社

2018年3月31日現在

会社名	事業所名 (所在地)	セグメント の名称	設備の 内容	帳簿価額(百万円)					従業員数 (人)
				建物 及び構築物	機械装置 及び運搬具	土地 (面積千㎡)	その他(注)	合計	
Tokyo Electron U.S. Holdings, Inc.	本社 (Austin, Texas, U.S.A.)	半導体製造装置 全社共通	事務所 倉庫	2,671	170	732 (431)	1,487	5,061	158
Tokyo Electron America, Inc.	本社他 (Austin, Texas, U.S.A.他)	半導体製造装置 全社共通	事務所 倉庫	2	4,018	-	81	4,102	1,158
Tokyo Electron Korea Ltd.	本社他 (韓国 京畿道 華城市他)	半導体製造装置 F P D製造装置 全社共通	事務所 倉庫 研究所	3,535	729	5,617 (39)	459	10,340	913
Tokyo Electron Taiwan Ltd.	本社他 (台湾 新竹市他)	半導体製造装置 F P D製造装置 全社共通	事務所 倉庫 研究所	1,348	770	-	126	2,246	568
Tokyo Electron (Kunshan) Ltd.	本社 (中国 江蘇省 昆山市)	半導体製造装置 F P D製造装置 全社共通	工場	2,013	575	-	98	2,687	53
TEL FSI, Inc.	本社他 (Chaska, Minnesota, U.S.A.他)	半導体製造装置 全社共通	工場	1,051	71	368 (128)	141	1,632	133

(注) 帳簿価額のうち「その他」は、「工具、器具及び備品」、「リース資産」及び「建設仮勘定」の合計であります。

### 3 【設備の新設、除却等の計画】

当連結会計年度末現在における重要な設備の新設、改修、除却、売却等の計画は、以下のとおりであります。

#### (1) 新設、改修

会社名 事業所名	所在地	セグメントの名称	設備の内容	投資予定金額 (百万円)		資金 調達 方法	着手及び完了予定		完成後の 増加能力
				総額	既支払額		着手	完了	
提出会社 山梨事業所他	山梨県 韮崎市他	半導体製造装置 F P D製造装置 全社共通	開発・評価用機 械装置他	6,221	-	自己 資金	2018年 4月	2020年 1月	-
東京エレクトロン宮城(株) 本社他	宮城県 黒川郡 大和町他	半導体製造装置 全社共通	プロセス評価用 機械装置他	16,132	-	自己 資金	2018年 4月	2019年 12月	-
	宮城県 黒川郡 大和町	半導体製造装置 全社共通	研究開発施設	7,500	2,348	自己 資金	2017年 11月	2018年 9月	-
東京エレクトロン テクノ ロジーソリューションズ(株) 本社他	山梨県 韮崎市他	半導体製造装置 F P D製造装置 全社共通	プロセス評価用 機械装置他	11,678	-	自己 資金	2018年 4月	2020年 1月	-
	山梨県 韮崎市	半導体製造装置 F P D製造装置 全社共通	生産施設	13,500	-	自己 資金	2019年 1月	2020年 3月	生産能力 50%増加
	岩手県 奥州市	半導体製造装置 全社共通	生産施設	13,000	-	自己 資金	2018年 10月	2020年 12月	生産能力 100%増加
東京エレクトロン九州(株) 本社他	熊本県 合志市他	半導体製造装置 F P D製造装置 全社共通	プロセス評価用 機械装置他	7,386	-	自己 資金	2018年 4月	2019年 9月	-
提出会社及び国内子会社 主要事業所	-	半導体製造装置 F P D製造装置 全社共通	耐震補強工事	4,403	357	自己 資金	2017年 10月	2020年 3月	-
Tokyo Electron Korea Ltd. 本社他	韓国 京畿道 華城市他	半導体製造装置 F P D製造装置 全社共通	デモ・評価用機 械装置他	2,624	-	自己 資金	2018年 4月	2019年 6月	-
	韓国 京畿道 平澤市	半導体製造装置 全社共通	事務所	2,050	5	自己 資金	2018年 9月	2019年 11月	-

(注) 上記の金額には、消費税等は含まれておりません。

#### (2) 除却

特記すべき事項はありません。

#### (3) 売却

特記すべき事項はありません。

## 第4 【提出会社の状況】

### 1 【株式等の状況】

#### (1) 【株式の総数等】

##### 【株式の総数】

種類	発行可能株式総数(株)
普通株式	300,000,000
計	300,000,000

##### 【発行済株式】

種類	事業年度末現在 発行数(株) (2018年3月31日)	提出日現在 発行数(株) (2018年6月19日)	上場金融商品取引所名 又は登録認可金融商品 取引業協会名	内容
普通株式	165,210,911	165,210,911	東京証券取引所 (市場第一部)	株主としての権利内容に 制限のない、標準となる 株式であり、単元株式数 は100株である。
計	165,210,911	165,210,911	-	-

(注) 「提出日現在発行数」欄には、2018年6月1日からこの有価証券報告書提出日までの新株予約権の行使により発行された株式数は、含まれておりません。

(2) 【新株予約権等の状況】

【ストックオプション制度の内容】

当社は、新株予約権方式によるストックオプション制度を採用しております。  
当該制度の内容は、次のとおりであります。

- 2005年6月24日開催の第42期定時株主総会において、2001年改正旧商法第280条ノ20及び第280条ノ21の規定に基づき、株主以外の者に対し特に有利な条件をもって新株予約権を発行することを決議いたしました。  
その内容は、次のとおりであります。

決議年月日	2005年6月24日
付与対象者の区分及び人数	当社及び当社国内子会社の取締役、監査役及び執行役員並びに当社海外子会社の会長及び社長(81名)
新株予約権の数(個)	29
新株予約権の目的となる株式の種類、内容及び数(株)	「(1)株式の総数等 発行済株式」に記載の普通株式 2,900
新株予約権の行使時の払込金額(円)	1株当たり1
新株予約権の行使期間	2008年8月1日から2025年6月30日まで ただし、米国での納税者を対象とする新株予約権割当契約については、新株予約権を行使できる期間を2008年8月1日とする。
新株予約権の行使により株式を発行する場合の株式の発行価格及び資本組入額(円)	発行価格 1株当たり1 資本組入額 1株当たり1
新株予約権の行使の条件	(注)1～6
新株予約権の譲渡に関する事項	新株予約権を譲渡するには、取締役会の承認を要するものとする。
組織再編成行為に伴う新株予約権の交付に関する事項	-

当事業年度の末日(2018年3月31日)における内容を記載しております。提出日の前月末現在(2018年5月31日)において、記載すべき内容が当事業年度の末日における内容から変更がないため、提出日の前月末現在に係る記載を省略しております。

- (注) 1 新株予約権の分割行使はできないものとします。(新株予約権1個を最低行使単位とします。)
- 2 対象者は、新株予約権の行使時において、当社、当社子会社又は当社関連会社の取締役、監査役、執行役員又は従業員等の地位にあることを要します。
  - 3 上記2にかかわらず、対象者が死亡した場合は、その死亡日が2008年7月31日以前のとときには2008年8月1日より1年以内、その死亡日が2008年8月1日以降のとときには対象者の死亡の日より1年以内(ただし、権利行使期間の末日までとします。)に限り、相続人は新株予約権を権利行使することができます。
  - 4 上記2にかかわらず、当社は、新株予約権割当契約において、対象者が以下のいずれかの事由により当社、当社子会社又は当社関連会社の取締役、監査役、執行役員又は従業員等の地位を喪失した場合(同時に又は連続して複数の地位にある対象者については、すべての地位を喪失した場合。以下同じ。)には、その喪失日が2008年7月31日以前のとときには2008年8月1日より1年以内、その喪失日が2008年8月1日以降のとときには当該地位の喪失日より1年以内(ただし、権利行使期間の末日までとします。)に限り、対象者は権利行使することができます。旨定めることができます。
    - ア) 当社、当社子会社又は当社関連会社の取締役、監査役又は執行役員  
任期満了による退任その他当社取締役会がこれに準ずると認めた事由
    - イ) 当社、当社子会社又は当社関連会社の従業員等  
定年退職、当社、当社子会社又は当社関連会社の社命による当社、当社子会社又は当社関連会社以外の会社への転籍、私傷病及び業務上の傷病を主たる理由とする退職、経営上やむを得ない事由による解雇、その他当社取締役会がこれらに準ずると認めた事由
  - 5 上記2にかかわらず、当社は、新株予約権割当契約において、対象者が2008年8月1日以降に上記3及び4に定める事由以外の事由で当社、当社子会社又は当社関連会社の取締役、監査役、執行役員又は従業員等の地位を喪失した場合には、当該地位の喪失日より3ヶ月以内(ただし、権利行使期間の末日までとします。)に限り、対象者は新株予約権を行使することができる旨定めることができます。
  - 6 その他の権利行使の条件等は、新株予約権割当契約に定めるとおりとします。



2. 2006年6月23日開催の第43期定時株主総会において、会社法第236条、第238条及び第239条の規定に基づき、株主以外の者に対し特に有利な条件をもって発行する新株予約権の募集事項の決定を当社取締役会に委任することを決議し、2006年6月23日開催の取締役会において募集要項を決定いたしました。
- その内容は、次のとおりであります。

決議年月日	2006年6月23日
付与対象者の区分及び人数	2006年3月31日時点(当社第43期期末日)の当社及び当社国内子会社の取締役、執行役員並びに当社海外子会社の会長、社長、副社長(73名) 当社海外子会社の役員(オフィサーを含む)及び上級幹部従業員(30名)
新株予約権の数(個)	62
新株予約権の目的となる株式の種類、内容及び数(株)	「(1)株式の総数等 発行済株式」に記載の普通株式 6,200
新株予約権の行使時の払込金額(円)	1株当たり1
新株予約権の行使期間	2009年7月1日から2026年5月29日まで ただし、米国での納税者を対象とする新株予約権割当契約については、新株予約権を行使できる期間を2009年7月1日とする。
新株予約権の行使により株式を発行する場合の株式の発行価格及び資本組入額(円)	発行価格 1株当たり1 資本組入額 (注)1
新株予約権の行使の条件	(注)2~7
新株予約権の譲渡に関する事項	新株予約権を譲渡するには、取締役会の承認を要するものとする。
組織再編成行為に伴う新株予約権の交付に関する事項	(注)8

当事業年度の末日(2018年3月31日)における内容を記載しております。提出日の前月末現在(2018年5月31日)において、記載すべき内容が当事業年度の末日における内容から変更がないため、提出日の前月末現在に係る記載を省略しております。

- (注) 1 新株予約権の行使により株式を発行する場合において増加する資本金の額は、会社計算規則第17条第1項に従い算出される資本金等増加限度額の2分の1の金額とし、計算の結果1円未満の端数が生じたときは、その端数を切り上げるものとします。
- 2 新株予約権の分割行使はできないものとします。(新株予約権1個を最低行使単位とします。)
- 3 対象者は、新株予約権の行使時において、当社、当社子会社又は当社関連会社の取締役、監査役、執行役員又は従業員等の地位にあることを要します。
- 4 上記3にかかわらず、対象者が死亡した場合は、その死亡日が2009年6月30日以前のときは2009年7月1日より1年以内、その死亡日が2009年7月1日以降のときには対象者の死亡の日より1年以内(ただし、権利行使期間の末日までとします。)に限り、相続人は新株予約権を相続の上、新株予約権を権利行使することができます。
- 5 上記3にかかわらず、当社は、新株予約権割当契約において、対象者が以下のいずれかの事由により、当社、当社子会社又は当社関連会社の取締役、監査役、執行役員又は従業員等の地位を喪失した場合(同時に又は連続して複数の地位にあるときには、すべての地位を喪失した場合。以下同じ。)には、その喪失日が2009年6月30日以前のときには2009年7月1日より1年以内、その喪失日が2009年7月1日以降のときには当該地位の喪失日より1年以内(ただし、権利行使期間の末日までとします。)に限り、対象者は権利行使することができる旨定めることができます。

ア) 当社、当社子会社又は当社関連会社の取締役、監査役又は執行役員  
 任期満了による退任その他当社取締役会がこれに準ずると認めた事由

イ) 当社、当社子会社又は当社関連会社の従業員等  
 定年退職、当社、当社子会社又は当社関連会社の社命による当社、当社子会社又は当社関連会社以外の会社への転籍、私傷病及び業務上の傷病を主たる理由とする退職、経営上やむを得ない事由による解雇、その他当社取締役会がこれらに準ずると認めた事由

- 6 上記3にかかわらず、当社は、新株予約権割当契約において、対象者が2009年7月1日以降に上記4及び5に定める事由以外の事由で、当社、当社子会社又は当社関連会社の取締役、監査役、執行役員又は従業員等の地位を喪失した場合には、当該地位の喪失日より3ヶ月以内(ただし、権利行使期間の末日までとします。)に限り、対象者は新株予約権を行使することができる旨定めることができます。
- 7 その他の権利行使の条件等は、新株予約権割当契約に定めるとおりとします。
- 8 当社が合併(当社が合併により消滅する場合に限る)、吸収分割、新設分割、株式交換又は株式移転(以下「合併等」という)を行う場合は、新株予約権者に対し、各場合に応じ、会社法第236条第1項第8号イからホまでに掲げる株式会社(以下「存続会社等」という)の新株予約権を以下の条件に基づきそれぞれ交付することができます。

交付する新株予約権の数

新株予約権者が保有する新株予約権の数と同一の数とします。

新株予約権の目的となる株式の種類及び数

新株予約権の目的となる株式の種類は、存続会社等の普通株式とし、その数は、新株予約権者が保有する当該新株予約権の目的となる株式数(調整が行われていた場合には、調整後の株式数)に当社株式1株に対する存続会社等の株式の割当比率を乗じて、又は合併等の条件を勘案して合理的に決定し、1株未満の端数が生じたときはこれを切り捨てるものとします。

存続会社等の各新株予約権の行使に際して出資される財産の価額

存続会社等の各新株予約権の行使に際して出資される財産の額は、1株当たりの払込金額を1円とし、これに上記に定める新株予約権1個当たりの目的となる株式数を乗じた金額とします。

存続会社等の新株予約権の権利行使期間

上記表の新株予約権の行使期間に定める期間とし、交付時に権利行使期間が到来している場合には、合併等の効力発生日より上記表の新株予約権の行使期間に定める期間満了日までとします。

新株予約権の行使により、株式を発行する場合における増加する資本金及び資本準備金

新株予約権の行使により株式を発行する場合において増加する資本金の額は、会社計算規則第17条第1項に従い算出される資本金等増加限度額の2分の1の金額とし、計算の結果1円未満の端数が生じたときは、その端数を切り上げるものとします。

新株予約権の行使により株式を発行する場合において増加する資本準備金の額は、上記の資本金等増加限度額から上記に定める増加する資本金の額を減じた額とします。

存続会社等の新株予約権についての行使条件及び取得

合併等の直前において残存する新株予約権の行使条件及び取得に応じて決定します。

存続会社等の新株予約権の譲渡制限

存続会社等の新株予約権の取得については存続会社等の取締役会の承認を要するものとします。

3. 2007年6月22日開催の第44期定時株主総会において、会社法第236条、第238条及び第239条の規定に基づき、株主以外の者に対し特に有利な条件をもって発行する新株予約権の募集事項の決定を当社取締役会に委任することを決議し、2007年6月22日開催の取締役会において募集要項を決定いたしました。

その内容は、次のとおりであります。

決議年月日	2007年6月22日
付与対象者の区分及び人数	当社取締役(11名) 2007年3月31日時点(当社第44期期末日)の当社執行役員(付与日時点で当社取締役と兼務する者を除く)及び2007年6月22日開催の第44期定時株主総会終結の時をもって退任となる当社取締役、2007年3月31日時点(当社第44期期末日)の当社国内子会社の取締役及び執行役員並びに当社海外子会社の会長・社長・副会長、当社海外関係会社の役員(オフィサーを含む)及び上級幹部従業員のうち、必要と認められる者(78名)
新株予約権の数(個)	83
新株予約権の目的となる株式の種類、内容及び数(株)	「(1)株式の総数等 発行済株式」に記載の普通株式 8,300
新株予約権の行使時の払込金額(円)	1株当たり1
新株予約権の行使期間	2010年7月1日から2027年5月31日まで ただし、米国での納税者を対象とする新株予約権割当契約については、新株予約権を行使できる期間を2010年7月1日とする。
新株予約権の行使により株式を発行する場合の株式の発行価格及び資本組入額(円)	発行価格 1株当たり1 資本組入額 (注)1
新株予約権の行使の条件	(注)2~7
新株予約権の譲渡に関する事項	新株予約権を譲渡するには、取締役会の承認を要するものとする。
組織再編成行為に伴う新株予約権の交付に関する事項	(注)8

当事業年度の末日(2018年3月31日)における内容を記載しております。提出日の前月末現在(2018年5月31日)において、記載すべき内容が当事業年度の末日における内容から変更がないため、提出日の前月末現在に係る記載を省略しております。

- (注) 1 新株予約権の行使により株式を発行する場合において増加する資本金の額は、会社計算規則第17条第1項に従い算出される資本金等増加限度額の2分の1の金額とし、計算の結果1円未満の端数が生じたときは、その端数を切り上げるものとします。
- 2 新株予約権の分割行使はできないものとします。(新株予約権1個を最低行使単位とします。)
- 3 対象者は、新株予約権の行使時において、当社、当社子会社又は当社関連会社の取締役、監査役、執行役員又は従業員等の地位にあることを要します。
- 4 上記3にかかわらず、対象者が死亡した場合は、その死亡日が2010年6月30日以前のときは2010年7月1日より1年以内、その死亡日が2010年7月1日以降のときには対象者の死亡の日より1年以内(ただし、権利行使期間の末日までとします。)に限り、相続人は新株予約権を相続の上、新株予約権を権利行使することができます。
- 5 上記3にかかわらず、当社は、新株予約権割当契約において、対象者が以下のいずれかの事由により、当社、当社子会社又は当社関連会社の取締役、監査役、執行役員又は従業員等の地位を喪失した場合(対象者が同時に又は連続して複数の地位にあるときには、すべての地位を喪失した場合。以下同じ。)には、その喪失日が2010年6月30日以前のときには2010年7月1日より1年以内、その喪失日が2010年7月1日以降のときには当該喪失日より1年以内(ただし、権利行使期間の末日までとします。)に限り、対象者は新株予約権の権利行使することができる旨定めることができます。
- ア) 当社、当社子会社又は当社関連会社の取締役、監査役又は執行役員  
任期満了による退任その他当社取締役会がこれに準ずると認めた事由
- イ) 当社、当社子会社又は当社関連会社の従業員等  
定年退職、当社、当社子会社又は当社関連会社の社命による当社、当社子会社又は当社関連会社以外の会社への転籍、私傷病及び業務上の傷病を主たる理由とする退職、経営上やむを得ない事由による解雇、その他当社取締役会がこれらに準ずると認めた事由

- 6 上記3にかかわらず、当社は、新株予約権割当契約において、上記4及び5に定める事由以外の事由により対象者が2010年7月1日以降に当社、当社子会社又は当社関連会社の取締役、監査役、執行役員又は従業員等の地位を喪失した場合には、当該喪失の日より3ヶ月以内(ただし、権利行使期間の末日までとします。)に限り、対象者は新株予約権を行使することができる旨定めることができます。
- 7 その他の権利行使の条件等は、新株予約権割当契約に定めるとおりとします。
- 8 当社が、合併(当社が合併により消滅する場合に限る。)、吸収分割若しくは新設分割(それぞれ当社が分割会社となる場合に限る。)、又は株式交換若しくは株式移転(それぞれ当社が完全子会社となる場合に限る。)(以上を総称して以下、「組織再編行為」という。)をする場合において、組織再編行為の効力発生日(吸収合併につき吸収合併の効力発生日、新設合併につき新設合併設立会社成立の日、吸収分割につき吸収分割の効力発生日、新設分割につき新設分割設立会社の成立の日、株式交換につき株式交換の効力発生日、及び株式移転につき株式移転設立完全親会社の成立の日をいう。)の直前において残存する新株予約権(以下、「残存新株予約権」という。)を保有する新株予約権者に対し、それぞれの場合につき、会社法第236条第1項第8号のイからホまでに掲げる株式会社(以下、「再編対象会社」という。)の新株予約権をそれぞれ交付することができます。再編対象会社の新株予約権を交付する場合においては、残存新株予約権は消滅し、再編対象会社は新株予約権を新たに発行するものとします。ただし、以下の条件に沿って再編対象会社の新株予約権を交付する旨を、吸収合併契約、新設合併契約、吸収分割契約、新設分割計画、株式交換契約又は株式移転計画において定めることを条件とします。

交付する新株予約権の数

新株予約権者が保有する残存新株予約権の数と同一の数をそれぞれ交付するものとします。

新株予約権の目的である再編対象会社の株式の種類

再編対象会社の普通株式とします。

新株予約権の目的である再編対象会社の株式の数

組織再編行為の条件等を勘案の上、新株予約権者が保有する当該新株予約権の目的となる株式数(調整が行われていた場合には、調整後の株式数)に当社株式1株に対する存続会社等の株式の割当比率を乗じて、又は合併等の条件を勘案して合理的に決定し、1株未満の端数が生じたときはこれを切り捨てるものとします。

新株予約権の行使に際して出資される財産の価額

交付される各新株予約権の行使に際して出資される財産の価額は、以下に定める再編後払込金額に上記に従って決定される当該各新株予約権の目的である再編対象会社の株式の数を乗じて得られる金額とします。再編後払込金額は、交付される各新株予約権を行使することにより交付を受けることができる再編対象会社の株式1株当たり1円とします。

新株予約権を行使することができる期間

上記表の新株予約権の行使期間の開始日と組織再編行為の効力発生日のうちいずれか遅い日から、上記表の新株予約権の行使期間の満了日までとします。

新株予約権の行使により株式を発行する場合における増加する資本金及び資本準備金に関する事項

新株予約権の行使により株式を発行する場合において増加する資本金の額は、会社計算規則第17条第1項に従い算出される資本金等増加限度額の2分の1の金額とし、計算の結果1円未満の端数が生じたときは、その端数を切り上げるものとします。

新株予約権の行使により株式を発行する場合において増加する資本準備金の額は、上記の資本金等増加限度額から上記に定める増加する資本金の額を減じた額とします。

譲渡による新株予約権の取得の制限

譲渡による新株予約権の取得については、再編対象会社の取締役会の承認を要するものとします。

新株予約権についての行使条件及び取得

残存新株予約権の行使条件及び取得に準じて決定します。

4. 2008年6月20日開催の第45期定時株主総会において、会社法第236条、第238条及び第239条の規定に基づき、株主以外の者に対し特に有利な条件をもって発行する新株予約権の募集事項の決定を当社取締役会に委任することを決議し、2008年6月20日開催の取締役会において募集要項を決定いたしました。

その内容は、次のとおりであります。

決議年月日	2008年6月20日
付与対象者の区分及び人数	2008年3月31日時点(当社第45期期末日)の当社取締役(11名) 2008年3月31日時点(当社第45期期末日)の当社執行役員、2008年3月31日時点(当社第45期期末日)の当社国内子会社の取締役及び執行役員並びに当社海外子会社の会長・社長・副会長、当社海外関係会社の役員(オフィサーを含む)及び上級幹部従業員のうち、必要と認められる者(83名)
新株予約権の数(個)	177
新株予約権の目的となる株式の種類、内容及び数(株)	「(1)株式の総数等 発行済株式」に記載の普通株式 17,700
新株予約権の行使時の払込金額(円)	1株当たり1
新株予約権の行使期間	2011年7月1日から2028年5月31日まで ただし、米国での納税者を対象とする新株予約権割当契約については、新株予約権を行使できる期間を2011年7月1日とする。
新株予約権の行使により株式を発行する場合の株式の発行価格及び資本組入額(円)	発行価格 1株当たり1 資本組入額 (注)1
新株予約権の行使の条件	(注)2～7
新株予約権の譲渡に関する事項	新株予約権を譲渡するには、取締役会の承認を要するものとする。
組織再編成行為に伴う新株予約権の交付に関する事項	(注)8

当事業年度の末日(2018年3月31日)における内容を記載しております。提出日の前月末現在(2018年5月31日)において、記載すべき内容が当事業年度の末日における内容から変更がないため、提出日の前月末現在に係る記載を省略しております。

- (注) 1 新株予約権の行使により株式を発行する場合において増加する資本金の額は、会社計算規則第17条第1項に従い算出される資本金等増加限度額の2分の1の金額とし、計算の結果1円未満の端数が生じたときは、その端数を切り上げるものとします。
- 2 新株予約権の分割行使はできないものとします。(新株予約権1個を最低行使単位とします。)
- 3 対象者は、新株予約権の行使時において、当社、当社子会社又は当社関連会社の取締役、監査役、執行役員又は従業員等の地位にあることを要します。
- 4 上記3にかかわらず、対象者が死亡した場合は、その死亡日が2011年6月30日以前のときは2011年7月1日より1年以内、その死亡日が2011年7月1日以降のときには対象者の死亡の日より1年以内(ただし、権利行使期間の末日までとします。)に限り、相続人は新株予約権を相続の上、新株予約権を権利行使することができます。
- 5 上記3にかかわらず、当社は、新株予約権割当契約において、対象者が以下のいずれかの事由により、当社、当社子会社又は当社関連会社の取締役、監査役、執行役員又は従業員等の地位を喪失した場合(対象者が同時に又は連続して複数の地位にあるときには、すべての地位を喪失した場合。以下同じ。)には、その喪失日が2011年6月30日以前のときには2011年7月1日より1年以内、その喪失日が2011年7月1日以降のときには当該喪失日より1年以内(ただし、権利行使期間の末日までとします。)に限り、対象者は新株予約権の権利行使することができる旨定めることができます。

ア) 当社、当社子会社又は当社関連会社の取締役、監査役又は執行役員  
任期満了による退任その他当社取締役会がこれに準ずると認めた事由

イ) 当社、当社子会社又は当社関連会社の従業員等

定年退職、当社、当社子会社又は当社関連会社の社命による当社、当社子会社又は当社関連会社以外の会社への転籍、私傷病及び業務上の傷病を主たる理由とする退職、経営上やむを得ない事由による解雇、その他当社取締役会がこれらに準ずると認めた事由

- 6 上記3にかかわらず、当社は、新株予約権割当契約において、上記4及び5に定める事由以外の事由により対象者が2011年7月1日以降に当社、当社子会社又は当社関連会社の取締役、監査役、執行役員又は従業員等の地位を喪失した場合には、当該喪失の日より3ヶ月以内(ただし、権利行使期間の末日までとします。)に限り、対象者は新株予約権を行使することができる旨定めることができます。
- 7 その他の権利行使の条件等は、新株予約権割当契約に定めるとおりとします。
- 8 当社が、合併(当社が合併により消滅する場合に限る。)、吸収分割若しくは新設分割(それぞれ当社が分割会社となる場合に限る。)、又は株式交換若しくは株式移転(それぞれ当社が完全子会社となる場合に限る。)(以上を総称して以下、「組織再編行為」という。)をする場合において、組織再編行為の効力発生日(吸収合併につき吸収合併の効力発生日、新設合併につき新設合併設立会社成立の日、吸収分割につき吸収分割の効力発生日、新設分割につき新設分割設立会社の成立の日、株式交換につき株式交換の効力発生日、及び株式移転につき株式移転設立完全親会社の成立の日をいう。)の直前において残存する新株予約権(以下、「残存新株予約権」という。)を保有する新株予約権者に対し、それぞれの場合につき、会社法第236条第1項第8号のイからホまでに掲げる株式会社(以下、「再編対象会社」という。)の新株予約権をそれぞれ交付することができます。再編対象会社の新株予約権を交付する場合においては、残存新株予約権は消滅し、再編対象会社は新株予約権を新たに発行するものとします。ただし、以下の条件に沿って再編対象会社の新株予約権を交付する旨を、吸収合併契約、新設合併契約、吸収分割契約、新設分割計画、株式交換契約又は株式移転計画において定めることを条件とします。

交付する新株予約権の数

新株予約権者が保有する残存新株予約権の数と同一の数をそれぞれ交付するものとします。

新株予約権の目的である再編対象会社の株式の種類

再編対象会社の普通株式とします。

新株予約権の目的である再編対象会社の株式の数

組織再編行為の条件等を勘案の上、新株予約権者が保有する当該新株予約権の目的となる株式数(調整が行われていた場合には、調整後の株式数)に当社株式1株に対する存続会社等の株式の割当比率を乗じて、又は合併等の条件を勘案して合理的に決定し、1株未満の端数が生じたときはこれを切り捨てるものとします。

新株予約権の行使に際して出資される財産の価額

交付される各新株予約権の行使に際して出資される財産の価額は、以下に定める再編後払込金額に上記に従って決定される当該各新株予約権の目的である再編対象会社の株式の数を乗じて得られる金額とします。再編後払込金額は、交付される各新株予約権を行使することにより交付を受けることができる再編対象会社の株式1株当たり1円とします。

新株予約権を行使することができる期間

上記表の新株予約権の行使期間の開始日と組織再編行為の効力発生日のうちいずれか遅い日から、上記表の新株予約権の行使期間の満了日までとします。

新株予約権の行使により株式を発行する場合における増加する資本金及び資本準備金に関する事項

新株予約権の行使により株式を発行する場合において増加する資本金の額は、会社計算規則第17条第1項に従い算出される資本金等増加限度額の2分の1の金額とし、計算の結果1円未満の端数が生じたときは、その端数を切り上げるものとします。

新株予約権の行使により株式を発行する場合において増加する資本準備金の額は、上記の資本金等増加限度額から上記に定める増加する資本金の額を減じた額とします。

譲渡による新株予約権の取得の制限

譲渡による新株予約権の取得については、再編対象会社の取締役会の承認を要するものとします。

新株予約権についての行使条件及び取得

残存新株予約権の行使条件及び取得に準じて決定します。

5. 2011年6月17日開催の第48期定時株主総会において、会社法第236条、第238条及び第239条の規定に基づき、株主以外の者に対し特に有利な条件をもって発行する新株予約権の募集事項の決定を当社取締役会に委任することを決議し、2011年6月17日開催の取締役会において募集要項を決定いたしました。

その内容は、次のとおりであります。

決議年月日	2011年6月17日
付与対象者の区分及び人数	当社取締役(13名) 2011年3月31日時点(当社第48期期末日)の当社執行役員及び2011年6月17日開催の当社第48期定時株主総会終結の時をもって退任となる当社取締役、2011年3月31日時点(当社第48期期末日)の当社国内子会社の取締役及び執行役員並びに当社海外子会社の会長・社長・副会長のうち、必要と認められる者(61名)
新株予約権の数(個)	245
新株予約権の目的となる株式の種類、内容及び数(株)	「(1)株式の総数等 発行済株式」に記載の普通株式 24,500
新株予約権の行使時の払込金額(円)	1株当たり1
新株予約権の行使期間	2014年7月1日から2031年5月30日まで ただし、米国での納税者を対象とする新株予約権割当契約については、新株予約権を行使できる期間を2014年7月1日とする。
新株予約権の行使により株式を発行する場合の株式の発行価格及び資本組入額(円)	発行価格 1株当たり1 資本組入額 (注)1
新株予約権の行使の条件	(注)2～7
新株予約権の譲渡に関する事項	新株予約権を譲渡するには、取締役会の承認を要するものとする。
組織再編成行為に伴う新株予約権の交付に関する事項	(注)8

当事業年度の末日(2018年3月31日)における内容を記載しております。提出日の前月末現在(2018年5月31日)において、記載すべき内容が当事業年度の末日における内容から変更がないため、提出日の前月末現在に係る記載を省略しております。

- (注) 1 新株予約権の行使により株式を発行する場合において増加する資本金の額は、会社計算規則第17条第1項に従い算出される資本金等増加限度額の2分の1の金額とし、計算の結果1円未満の端数が生じたときは、その端数を切り上げるものとします。
- 2 新株予約権の分割行使はできないものとします。(新株予約権1個を最低行使単位とします。)
- 3 対象者は、新株予約権の行使時において、当社、当社子会社又は当社関連会社の取締役、監査役、執行役員又は従業員等の地位にあることを要します。
- 4 上記3にかかわらず、対象者が死亡した場合は、その死亡日が2014年6月30日以前のときは2014年7月1日より1年以内、その死亡日が2014年7月1日以降のときには対象者の死亡の日より1年以内(ただし、権利行使期間の末日までとします。)に限り、相続人は新株予約権を相続の上、新株予約権を権利行使することができます。
- 5 上記3にかかわらず、当社は、新株予約権割当契約において、対象者が以下のいずれかの事由により、当社、当社子会社又は当社関連会社の取締役、監査役、執行役員又は従業員等の地位を喪失した場合(対象者が同時に又は連続して複数の地位にあるときには、すべての地位を喪失した場合。以下同じ。)には、その喪失日が2014年6月30日以前のときには2014年7月1日より1年以内、その喪失日が2014年7月1日以降のときには当該喪失日より1年以内(ただし、権利行使期間の末日までとします。)に限り、対象者は新株予約権の権利行使することができる旨定めることができます。

ア) 当社、当社子会社又は当社関連会社の取締役又は監査役

任期満了による退任その他当社取締役会がこれに準ずると認めた事由

イ) 当社、当社子会社又は当社関連会社の従業員等

定年退職、当社、当社子会社又は当社関連会社の社命による当社、当社子会社又は当社関連会社以外の会社への転籍、私傷病及び業務上の傷病を主たる理由とする退職、経営上やむを得ない事由による解雇、その他当社取締役会がこれらに準ずると認めた事由

- 6 上記3にかかわらず、当社は、新株予約権割当契約において、上記4及び5に定める事由以外の事由により対象者が2014年7月1日以降に当社、当社子会社又は当社関連会社の取締役、監査役、執行役員又は従業員等の地位を喪失した場合には、当該喪失の日より3ヶ月以内(ただし、権利行使期間の末日までとします。)に限り、対象者は新株予約権を行使することができる旨定めることができます。
- 7 その他の権利行使の条件等は、新株予約権割当契約に定めるとおりとします。
- 8 当社が、合併(当社が合併により消滅する場合に限る。)、吸収分割若しくは新設分割(それぞれ当社が分割会社となる場合に限る。)、又は株式交換若しくは株式移転(それぞれ当社が完全子会社となる場合に限る。)(以上を総称して以下、「組織再編行為」という。)をする場合において、組織再編行為の効力発生日(吸収合併につき吸収合併の効力発生日、新設合併につき新設合併設立会社成立の日、吸収分割につき吸収分割の効力発生日、新設分割につき新設分割設立会社の成立の日、株式交換につき株式交換の効力発生日、及び株式移転につき株式移転設立完全親会社の成立の日をいう。)の直前において残存する新株予約権(以下、「残存新株予約権」という。)を保有する新株予約権者に対し、それぞれの場合につき、会社法第236条第1項第8号のイからホまでに掲げる株式会社(以下、「再編対象会社」という。)の新株予約権をそれぞれ交付することができます。再編対象会社の新株予約権を交付する場合においては、残存新株予約権は消滅し、再編対象会社は新株予約権を新たに発行するものとします。ただし、以下の条件に沿って再編対象会社の新株予約権を交付する旨を、吸収合併契約、新設合併契約、吸収分割契約、新設分割計画、株式交換契約又は株式移転計画において定めることを条件とします。

#### 交付する新株予約権の数

新株予約権者が保有する残存新株予約権の数と同一の数をそれぞれ交付するものとします。ただし、により定める新株予約権の目的となる再編対象会社の株式の数、再編対象会社の当該株式の一単元の株式の数等の事情により、同一の数以外の適切な数に調整することを妨げないものとします。

#### 新株予約権の目的である再編対象会社の株式の種類

再編対象会社の普通株式とします。

#### 新株予約権の目的である再編対象会社の株式の数

組織再編行為の条件等を勘案の上、新株予約権者が保有する当該新株予約権の目的となる株式数(調整が行われていた場合には、調整後の株式数)に当社株式1株に対する存続会社等の株式の割当比率を乗じて、又は合併等の条件を勘案して合理的に決定するものとします。

#### 新株予約権の行使に際して出資される財産の価額

交付される各新株予約権の行使に際して出資される財産の価額は、以下に定める再編後払込金額に上記に従って決定される当該各新株予約権の目的である再編対象会社の株式の数を乗じて得られる金額とします。再編後払込金額は、交付される各新株予約権を行使することにより交付を受けることができる再編対象会社の株式1株当たり1円とします。

#### 新株予約権を行使することができる期間

上記表の新株予約権の行使期間の開始日と組織再編行為の効力発生日のうちいずれか遅い日から、上記表の新株予約権の行使期間の満了日までとします。

#### 新株予約権の行使により株式を発行する場合における増加する資本金及び資本準備金に関する事項

新株予約権の行使により株式を発行する場合において増加する資本金の額は、会社計算規則第17条第1項に従い算出される資本金等増加限度額の2分の1の金額とし、計算の結果1円未満の端数が生じたときは、その端数を切り上げるものとします。

新株予約権の行使により株式を発行する場合において増加する資本準備金の額は、上記の資本金等増加限度額から上記に定める増加する資本金の額を減じた額とします。

#### 譲渡による新株予約権の取得の制限

譲渡による新株予約権の取得については、再編対象会社の取締役会の承認を要するものとします。

#### 新株予約権についての行使条件及び取得

残存新株予約権の行使条件及び取得に準じて決定します。



6. 2012年6月22日開催の第49期定時株主総会において、会社法第236条、第238条及び第239条の規定に基づき、株主以外の者に対し特に有利な条件をもって発行する新株予約権の募集事項の決定を当社取締役会に委任することを決議し、2012年6月22日開催の取締役会において募集要項を決定いたしました。

その内容は、次のとおりであります。

決議年月日	2012年6月22日
付与対象者の区分及び人数	当社取締役(12名) 2012年3月31日時点(当社第49期期末日)の当社執行役員及び2012年6月22日開催の当社第49期定時株主総会終結の時をもって退任となる当社取締役、2012年3月31日時点(当社第49期期末日)の当社国内子会社の取締役及び執行役員並びに当社海外子会社の会長・社長・副会長のうち、必要と認められる者(63名)
新株予約権の数(個)	292
新株予約権の目的となる株式の種類、内容及び数(株)	「(1)株式の総数等 発行済株式」に記載の普通株式 29,200
新株予約権の行使時の払込金額(円)	1株当たり1
新株予約権の行使期間	2015年7月1日から2032年5月31日まで ただし、米国での納税者を対象とする新株予約権割当契約については、新株予約権を行使できる期間を2015年7月1日とする。
新株予約権の行使により株式を発行する場合の株式の発行価格及び資本組入額(円)	発行価格 1株当たり1 資本組入額 (注)1
新株予約権の行使の条件	(注)2~7
新株予約権の譲渡に関する事項	新株予約権を譲渡するには、取締役会の承認を要するものとする。
組織再編成行為に伴う新株予約権の交付に関する事項	(注)8

当事業年度の末日(2018年3月31日)における内容を記載しております。提出日の前月末現在(2018年5月31日)において、記載すべき内容が当事業年度の末日における内容から変更がないため、提出日の前月末現在に係る記載を省略しております。

- (注) 1 新株予約権の行使により株式を発行する場合において増加する資本金の額は、会社計算規則第17条第1項に従い算出される資本金等増加限度額の2分の1の金額とし、計算の結果1円未満の端数が生じたときは、その端数を切り上げるものとします。
- 2 新株予約権の分割行使はできないものとします。(新株予約権1個を最低行使単位とします。)
- 3 対象者は、新株予約権の行使時において、当社、当社子会社又は当社関連会社の取締役、監査役又は従業員等の地位にあることを要します。
- 4 上記3にかかわらず、対象者が死亡した場合は、その死亡日が2015年6月30日以前のときは2015年7月1日より1年以内、その死亡日が2015年7月1日以降のときには対象者の死亡の日より1年以内(ただし、権利行使期間の末日までとします。)に限り、相続人は新株予約権を相続の上、新株予約権を権利行使することができます。
- 5 上記3にかかわらず、当社は、新株予約権割当契約において、対象者が以下のいずれかの事由により、当社、当社子会社又は当社関連会社の取締役、監査役又は従業員等の地位を喪失した場合(対象者が同時に又は連続して複数の地位にあるときには、すべての地位を喪失した場合。以下同じ。)には、その喪失日が2015年6月30日以前のときには2015年7月1日より1年以内、その喪失日が2015年7月1日以降のときには当該喪失日より1年以内(ただし、権利行使期間の末日までとします。)に限り、対象者は新株予約権を権利行使することができる旨定めることができます。

ア) 当社、当社子会社又は当社関連会社の取締役又は監査役

任期満了による退任その他当社取締役会がこれに準ずると認めた事由

イ) 当社、当社子会社又は当社関連会社の従業員等

定年退職、当社、当社子会社又は当社関連会社の社命による当社、当社子会社又は当社関連会社以外の会社への転籍、私傷病及び業務上の傷病を主たる理由とする退職、経営上やむを得ない事由による解雇、その他当社取締役会がこれらに準ずると認めた事由

- 6 上記3にかかわらず、当社は、新株予約権割当契約において、上記4及び5に定める事由以外の事由により対象者が2015年7月1日以降に当社、当社子会社又は当社関連会社の取締役、監査役又は従業員等の地位を喪失した場合には、当該喪失の日より3ヶ月以内(ただし、権利行使期間の末日までとします。)に限り、対象者は新株予約権を行使することができる旨定めることができます。
- 7 その他の権利行使の条件等は、新株予約権割当契約に定めるとおりとします。
- 8 当社が、合併(当社が合併により消滅する場合に限る。)、吸収分割若しくは新設分割(それぞれ当社が分割会社となる場合に限る。)、又は株式交換若しくは株式移転(それぞれ当社が完全子会社となる場合に限る。)(以上を総称して以下、「組織再編行為」という。)をする場合において、組織再編行為の効力発生日(吸収合併につき吸収合併の効力発生日、新設合併につき新設合併設立会社成立の日、吸収分割につき吸収分割の効力発生日、新設分割につき新設分割設立会社の成立の日、株式交換につき株式交換の効力発生日、及び株式移転につき株式移転設立完全親会社の成立の日をいう。)の直前において残存する新株予約権(以下、「残存新株予約権」という。)を保有する新株予約権者に対し、それぞれの場合につき、会社法第236条第1項第8号のイからホまでに掲げる株式会社(以下、「再編対象会社」という。)の新株予約権をそれぞれ交付することができます。再編対象会社の新株予約権を交付する場合においては、残存新株予約権は消滅し、再編対象会社は新株予約権を新たに発行するものとします。ただし、以下の条件に沿って再編対象会社の新株予約権を交付する旨を、吸収合併契約、新設合併契約、吸収分割契約、新設分割計画、株式交換契約又は株式移転計画において定めることを条件とします。

#### 交付する新株予約権の数

新株予約権者が保有する残存新株予約権の数と同一の数をそれぞれ交付するものとします。ただし、により定める新株予約権の目的となる再編対象会社の株式の数、再編対象会社の当該株式の一単元の株式の数等の事情により、同一の数以外の適切な数に調整することを妨げないものとします。

#### 新株予約権の目的である再編対象会社の株式の種類

再編対象会社の普通株式とします。

#### 新株予約権の目的である再編対象会社の株式の数

組織再編行為の条件等を勘案の上、新株予約権者が保有する当該新株予約権の目的となる株式数(調整が行われていた場合には、調整後の株式数)に当社株式1株に対する存続会社等の株式の割当比率を乗じて、又は合併等の条件を勘案して合理的に決定するものとします。

#### 新株予約権の行使に際して出資される財産の価額

交付される各新株予約権の行使に際して出資される財産の価額は、以下に定める再編後払込金額に上記に従って決定される当該各新株予約権の目的である再編対象会社の株式の数を乗じて得られる金額とします。再編後払込金額は、交付される各新株予約権を行使することにより交付を受けることができる再編対象会社の株式1株当たり1円とします。

#### 新株予約権を行使することができる期間

上記表の新株予約権の行使期間の開始日と組織再編行為の効力発生日のうちいずれか遅い日から、上記表の新株予約権の行使期間の満了日までとします。

#### 新株予約権の行使により株式を発行する場合における増加する資本金及び資本準備金に関する事項

新株予約権の行使により株式を発行する場合において増加する資本金の額は、会社計算規則第17条第1項に従い算出される資本金等増加限度額の2分の1の金額とし、計算の結果1円未満の端数が生じたときは、その端数を切り上げるものとします。

新株予約権の行使により株式を発行する場合において増加する資本準備金の額は、上記の資本金等増加限度額から上記に定める増加する資本金の額を減じた額とします。

#### 譲渡による新株予約権の取得の制限

譲渡による新株予約権の取得については、再編対象会社の取締役会の承認を要するものとします。

#### 新株予約権についての行使条件及び取得

残存新株予約権の行使条件及び取得に準じて決定します。

7. 2015年6月19日開催の第52期定時株主総会において、会社法第236条、第238条及び第239条の規定に基づき、株主以外の者に対し特に有利な条件をもって発行する新株予約権の募集事項の決定を当社取締役会に委任することを決議し、2015年6月19日開催の取締役会において募集要項を決定いたしました。

その内容は、次のとおりであります。

決議年月日	2015年6月19日
付与対象者の区分及び人数	当社取締役(11名) 2015年3月31日時点(当社第52期期末日)の当社執行役員及び2015年6月19日開催の当社第52期定時株主総会終結の時をもって退任となる当社取締役、2015年3月31日時点(当社第52期期末日)の当社国内子会社の取締役及び執行役員並びに当社海外子会社の取締役及び執行役員等のうち、必要と認められる者(54名)
新株予約権の数(個)	1,357
新株予約権の目的となる株式の種類、内容及び数(株)	「(1)株式の総数等 発行済株式」に記載の普通株式 135,700
新株予約権の行使時の払込金額(円)	1株当たり1
新株予約権の行使期間	2018年7月2日から2035年5月31日まで ただし、米国での納税者を対象とする新株予約権割当契約については、新株予約権を行使できる期間を2018年7月2日とする。
新株予約権の行使により株式を発行する場合の株式の発行価格及び資本組入額(円)	発行価格 1株当たり1 資本組入額 (注)1
新株予約権の行使の条件	(注)2~6
新株予約権の譲渡に関する事項	新株予約権を譲渡するには、取締役会の承認を要するものとする。
組織再編成行為に伴う新株予約権の交付に関する事項	(注)7

当事業年度の末日(2018年3月31日)における内容を記載しております。提出日の前月末現在(2018年5月31日)において、記載すべき内容が当事業年度の末日における内容から変更がないため、提出日の前月末現在に係る記載を省略しております。

- (注) 1 新株予約権の行使により株式を発行する場合において増加する資本金の額は、会社計算規則第17条第1項に従い算出される資本金等増加限度額の2分の1の金額とし、計算の結果1円未満の端数が生じたときは、その端数を切り上げるものとします。
- 2 新株予約権の分割行使はできないものとします。(新株予約権1個を最低行使単位とします。)
- 3 対象者は、新株予約権の行使時において、当社、当社子会社又は当社関連会社の取締役、監査役又は従業員等の地位にあることを要します。
- 4 上記3にかかわらず、対象者が死亡した場合は、その死亡日が2018年7月1日以前のときは2018年7月2日より1年以内、その死亡日が2018年7月2日以降のときには対象者の死亡の日より1年以内(ただし、権利行使期間の末日までとします。)に限り、相続人は新株予約権を相続の上、新株予約権を権利行使することができます。
- 5 上記3にかかわらず、当社は、新株予約権割当契約において、対象者が、当社、当社子会社又は当社関連会社の取締役、監査役又は従業員等の地位を喪失した場合(対象者が同時に又は連続して複数の地位にあるときには、すべての地位を喪失した場合。以下同じ。)には、その喪失日が2018年7月1日以前のときには2018年7月2日より1年以内、その喪失日が2018年7月2日以降のときには当該喪失日より1年以内(ただし、権利行使期間の末日までとします。)に限り、対象者は新株予約権を権利行使することができる旨定めることができます。
- 6 その他の権利行使の条件等は、新株予約権割当契約に定めるとおりとします。
- 7 当社が、合併(当社が合併により消滅する場合に限る。)、吸収分割若しくは新設分割(それぞれ当社が分割会社となる場合に限る。)、又は株式交換若しくは株式移転(それぞれ当社が完全子会社となる場合に限る。)(以上を総称して以下、「組織再編行為」という。)をする場合において、組織再編行為の効力発生日(吸収合併につき吸収合併の効力発生日、新設合併につき新設合併設立会社成立の日、吸収分割につき吸収分割の効力発生日、新設分割につき新設分割設立会社の成立の日、株式交換につき株式交換の効力発生日、及び株式移転につき株式移転設立完全親会社の成立の日をいう。)の直前において残存する新株予約権(以下、「残存新株予約権」という。)を保有する新株予約権者に対し、それぞれの場合につき、会社法第236条第1項第8号のイからホまでに掲げる株式会社(以下、「再編対象会社」という。)の新株予約権をそれぞれ交付することができます。

再編対象会社の新株予約権を交付する場合には、残存新株予約権は消滅し、再編対象会社は新株予約権を新たに発行するものとします。ただし、以下の条件に沿って再編対象会社の新株予約権を交付する旨を、吸収合併契約、新設合併契約、吸収分割契約、新設分割計画、株式交換契約又は株式移転計画において定めることを条件とします。

交付する新株予約権の数

新株予約権者が保有する残存新株予約権の数と同一の数をそれぞれ交付するものとします。ただし、により定める新株予約権の目的となる再編対象会社の株式の数、再編対象会社の当該株式の一単元の株式の数等の事情により、同一の数以外の適切な数に調整することを妨げないものとします。

新株予約権の目的である再編対象会社の株式の種類

再編対象会社の普通株式とします。

新株予約権の目的である再編対象会社の株式の数

組織再編行為の条件等を勘案の上、新株予約権者が保有する当該新株予約権の目的となる株式数(調整が行われていた場合には、調整後の株式数)に当社株式1株に対する存続会社等の株式の割当比率を乗じて、又は合併等の条件を勘案して合理的に決定するものとします。

新株予約権の行使に際して出資される財産の価額

交付される各新株予約権の行使に際して出資される財産の価額は、以下に定める再編後払込金額に上記に従って決定される当該各新株予約権の目的である再編対象会社の株式の数に乗じて得られる金額とします。再編後払込金額は、交付される各新株予約権を行使することにより交付を受けることができる再編対象会社の株式1株当たり1円とします。

新株予約権を行使することができる期間

上記表の新株予約権の行使期間の開始日と組織再編行為の効力発生日のうちいずれか遅い日から、上記表の新株予約権の行使期間の満了日までとします。

新株予約権の行使により株式を発行する場合における増加する資本金及び資本準備金に関する事項

新株予約権の行使により株式を発行する場合において増加する資本金の額は、会社計算規則第17条第1項に従い算出される資本金等増加限度額の2分の1の金額とし、計算の結果1円未満の端数が生じたときは、その端数を切り上げるものとします。

新株予約権の行使により株式を発行する場合において増加する資本準備金の額は、上記の資本金等増加限度額から上記に定める増加する資本金の額を減じた額とします。

譲渡による新株予約権の取得の制限

譲渡による新株予約権の取得については、再編対象会社の取締役会の承認を要するものとします。

新株予約権についての行使条件及び取得

残存新株予約権の行使条件及び取得に準じて決定します。

8. 2016年6月17日開催の第53期定時株主総会において、会社法第236条、第238条及び第239条の規定に基づき、株主以外の者に対し特に有利な条件をもって発行する新株予約権の募集事項の決定を当社取締役会に委任することを決議し、2016年6月17日開催の取締役会において募集要項を決定いたしました。

その内容は、次のとおりであります。

決議年月日	2016年6月17日
付与対象者の区分及び人数	当社取締役(9名) 2016年3月31日時点(当社第53期期末日)の当社執行役員等及び2016年6月17日開催の当社第53期定時株主総会終結の時をもって退任となる当社取締役、2016年3月31日時点(当社第53期期末日)の当社国内子会社の取締役及び執行役員等並びに当社海外子会社の取締役及び執行役員等のうち、必要と認められる者(55名)
新株予約権の数(個)	1,944
新株予約権の目的となる株式の種類、内容及び数(株)	「(1)株式の総数等 発行済株式」に記載の普通株式 194,400
新株予約権の行使時の払込金額(円)	1株当たり1
新株予約権の行使期間	2019年7月1日から2036年5月30日まで ただし、米国での納税者を対象とする新株予約権割当契約については、新株予約権を行使できる期間を2019年7月1日とする。
新株予約権の行使により株式を発行する場合の株式の発行価格及び資本組入額(円)	発行価格 1株当たり1 資本組入額 (注)1
新株予約権の行使の条件	(注)2~5
新株予約権の譲渡に関する事項	新株予約権を譲渡するには、取締役会の承認を要するものとする。
組織再編成行為に伴う新株予約権の交付に関する事項	(注)6

当事業年度の末日(2018年3月31日)における内容を記載しております。提出日の前月末現在(2018年5月31日)において、記載すべき内容が当事業年度の末日における内容から変更がないため、提出日の前月末現在に係る記載を省略しております。

- (注) 1 新株予約権の行使により株式を発行する場合において増加する資本金の額は、会社計算規則第17条第1項に従い算出される資本金等増加限度額の2分の1の金額とし、計算の結果1円未満の端数が生じたときは、その端数を切り上げるものとします。
- 2 新株予約権の分割行使はできないものとします。(新株予約権1個を最低行使単位とします。)
- 3 対象者が死亡した場合は、その死亡日が2019年6月30日以前の場合は2019年7月1日より1年以内、その死亡日が2019年7月1日以降のときには対象者の死亡の日より1年以内(ただし、権利行使期間の末日までとします。)に限り、相続人は新株予約権を相続の上、権利行使をすることができます。
- 4 当社は、新株予約権割当契約において、対象者が、当社、当社子会社又は当社関連会社の取締役、監査役又は従業員等の地位を喪失した場合(対象者が同時に又は連続して複数の地位にあるときには、すべての地位を喪失した場合。以下同じ。)には、その喪失日が2019年6月30日以前の場合は2019年7月1日より1年以内、その喪失日が2019年7月1日以降のときには当該喪失日より1年以内(ただし、権利行使期間の末日までとします。)に限り、対象者は新株予約権の権利行使をすることができる旨定めることができます。
- 5 その他の権利行使の条件等は、新株予約権割当契約に定めるとおりとします。
- 6 当社が、合併(当社が合併により消滅する場合に限る。)、吸収分割若しくは新設分割(それぞれ当社が分割会社となる場合に限る。)、又は株式交換若しくは株式移転(それぞれ当社が完全子会社となる場合に限る。)(以上を総称して以下、「組織再編行為」という。)をする場合において、組織再編行為の効力発生日(吸収合併につき吸収合併の効力発生日、新設合併につき新設合併設立会社の成立の日、吸収分割につき吸収分割の効力発生日、新設分割につき新設分割設立会社の成立の日、株式交換につき株式交換の効力発生日、及び株式移転につき株式移転設立完全親会社の成立の日をいう。)の直前において残存する新株予約権(以下、「残存新株予約権」という。)を保有する新株予約権者に対し、それぞれの場合につき、会社法第236条第1項第8号のイからホまでに掲げる株式会社(以下、「再編対象会社」という。)の新株予約権をそれぞれ交付することができます。再編対象会社の新株予約権を交付する場合においては、残存新株予約権は消滅し、再編対象会社は新株予約権を新たに発行するものとします。

ただし、以下の条件に沿って再編対象会社の新株予約権を交付する旨を、吸収合併契約、新設合併契約、吸収分割契約、新設分割計画、株式交換契約又は株式移転計画において定めることを条件とします。

#### 交付する新株予約権の数

新株予約権者が保有する残存新株予約権の数と同一の数をそれぞれ交付するものとします。ただし、により定める新株予約権の目的となる再編対象会社の株式の数、再編対象会社の当該株式の一単元の株式の数等の事情により、同一の数以外の適切な数に調整することを妨げないものとします。

#### 新株予約権の目的である再編対象会社の株式の種類

再編対象会社の普通株式とします。

#### 新株予約権の目的である再編対象会社の株式の数

組織再編行為の条件等を勘案の上、新株予約権者が保有する当該新株予約権の目的となる株式数(調整が行われていた場合には、調整後の株式数)に当社株式1株に対する存続会社等の株式の割当比率を乗じて、又は合併等の条件を勘案して合理的に決定するものとします。

#### 新株予約権の行使に際して出資される財産の価額

交付される各新株予約権の行使に際して出資される財産の価額は、以下に定める再編後払込金額に上記に従って決定される当該各新株予約権の目的である再編対象会社の株式の数に乗じて得られる金額とします。再編後払込金額は、交付される各新株予約権を行使することにより交付を受けることができる再編対象会社の株式1株当たり1円とします。

#### 新株予約権を行使することができる期間

上記表の新株予約権の行使期間の開始日と組織再編行為の効力発生日のうちいずれか遅い日から、上記表の新株予約権の行使期間の満了日までとします。

#### 新株予約権の行使により株式を発行する場合における増加する資本金及び資本準備金に関する事項

新株予約権の行使により株式を発行する場合において増加する資本金の額は、会社計算規則第17条第1項に従い算出される資本金等増加限度額の2分の1の金額とし、計算の結果1円未満の端数が生じたときは、その端数を切り上げるものとします。

新株予約権の行使により株式を発行する場合において増加する資本準備金の額は、上記の資本金等増加限度額から上記に定める増加する資本金の額を減じた額とします。

#### 譲渡による新株予約権の取得の制限

譲渡による新株予約権の取得については、再編対象会社の取締役会の承認を要するものとします。

#### 新株予約権についての行使条件及び取得

残存新株予約権の行使条件及び取得に準じて決定します。

9. 2017年6月20日開催の第54期定時株主総会において、会社法第236条、第238条及び第239条の規定に基づき、株主以外の者に対し特に有利な条件をもって発行する新株予約権の募集事項の決定を当社取締役会に委任することを決議し、2017年6月20日開催の取締役会において募集要項を決定いたしました。

その内容は、次のとおりであります。

決議年月日	2017年6月20日
付与対象者の区分及び人数	当社取締役(10名) 2017年3月31日時点(当社第54期期末日)の当社執行役員等、2017年3月31日時点(当社第54期期末日)の当社国内子会社の取締役及び執行役員等、並びに当社海外子会社の取締役及び執行役員等のうち、必要と認められる者(51名)
新株予約権の数(個)	1,447
新株予約権の目的となる株式の種類、内容及び数(株)	「(1)株式の総数等 発行済株式」に記載の普通株式 144,700
新株予約権の行使時の払込金額(円)	1株当たり1
新株予約権の行使期間	2020年7月1日から2037年5月29日まで ただし、米国での納税者を対象とする新株予約権割当契約については、新株予約権を行使できる期間を2020年7月1日とする。
新株予約権の行使により株式を発行する場合の株式の発行価格及び資本組入額(円)	発行価格 1株当たり1 資本組入額 (注)1
新株予約権の行使の条件	(注)2～5
新株予約権の譲渡に関する事項	新株予約権を譲渡するには、取締役会の承認を要するものとする。
組織再編成行為に伴う新株予約権の交付に関する事項	(注)6

当事業年度の末日(2018年3月31日)における内容を記載しております。提出日の前月末現在(2018年5月31日)において、記載すべき内容が当事業年度の末日における内容から変更がないため、提出日の前月末現在に係る記載を省略しております。

- (注) 1 新株予約権の行使により株式を発行する場合において増加する資本金の額は、会社計算規則第17条第1項に従い算出される資本金等増加限度額の2分の1の金額とし、計算の結果1円未満の端数が生じたときは、その端数を切り上げるものとします。
- 2 新株予約権の分割行使はできないものとします。(新株予約権1個を最低行使単位とします。)
- 3 対象者が死亡した場合は、その死亡日が2020年6月30日以前のときは2020年7月1日より1年以内、その死亡日が2020年7月1日以降のときには対象者の死亡の日より1年以内(ただし、権利行使期間の末日までとします。)に限り、相続人は新株予約権を相続の上、権利行使をすることができます。
- 4 当社は、新株予約権割当契約において、対象者が、当社、当社子会社又は当社関連会社の取締役、監査役又は従業員等の地位を喪失した場合(対象者が同時に又は連続して複数の地位にあるときには、すべての地位を喪失した場合。以下同じ。)には、その喪失日が2020年6月30日以前のときは2020年7月1日より1年以内、その喪失日が2020年7月1日以降のときには当該喪失日より1年以内(ただし、権利行使期間の末日までとします。)に限り、対象者は新株予約権の権利行使をすることができる旨定めることができます。
- 5 その他の権利行使の条件等は、新株予約権割当契約に定めるとおりとします。
- 6 当社が、合併(当社が合併により消滅する場合に限る。)、吸収分割若しくは新設分割(それぞれ当社が分割会社となる場合に限る。)、又は株式交換若しくは株式移転(それぞれ当社が完全子会社となる場合に限る。)(以上を総称して以下、「組織再編行為」という。)をする場合において、組織再編行為の効力発生日(吸収合併につき吸収合併の効力発生日、新設合併につき新設合併設立会社の成立の日、吸収分割につき吸収分割の効力発生日、新設分割につき新設分割設立会社の成立の日、株式交換につき株式交換の効力発生日、及び株式移転につき株式移転設立完全親会社の成立の日をいう。)の直前において残存する新株予約権(以下、「残存新株予約権」という。)を保有する新株予約権者に対し、それぞれの場合につき、会社法第236条第1項第8号のイからホまでに掲げる株式会社(以下、「再編対象会社」という。)の新株予約権をそれぞれ交付することができます。再編対象会社の新株予約権を交付する場合においては、残存新株予約権は消滅し、再編対象会社は新株予約権を新たに発行するものとします。ただし、以下の条件に沿って再編対象会社の新株予約権を交付する旨を、吸収合併契約、新設合併契約、吸収分割契約、新設分割計画、株式交換契約又は株式移転計画において定めることを条件とします。

#### 交付する新株予約権の数

新株予約権者が保有する残存新株予約権の数と同一の数をそれぞれ交付するものとします。ただし、 により定める新株予約権の目的となる再編対象会社の株式の数、再編対象会社の当該株式の一単元の株式の数等の事情により、同一の数以外の適切な数に調整することを妨げないものとします。

#### 新株予約権の目的である再編対象会社の株式の種類

再編対象会社の普通株式とします。

#### 新株予約権の目的である再編対象会社の株式の数

組織再編行為の条件等を勘案の上、新株予約権者が保有する当該新株予約権の目的となる株式数(調整が行われていた場合には、調整後の株式数)に当社株式1株に対する存続会社等の株式の割当比率を乗じて、又は合併等の条件を勘案して合理的に決定するものとします。

#### 新株予約権の行使に際して出資される財産の価額

交付される各新株予約権の行使に際して出資される財産の価額は、以下に定める再編後払込金額に上記 に従って決定される当該各新株予約権の目的である再編対象会社の株式の数に乗じて得られる金額とします。再編後払込金額は、交付される各新株予約権を行使することにより交付を受けることができる再編対象会社の株式1株当たり1円とします。

#### 新株予約権を行使することができる期間

上記表の新株予約権の行使期間の開始日と組織再編行為の効力発生日のうちいずれか遅い日から、上記表の新株予約権の行使期間の満了日までとします。

#### 新株予約権の行使により株式を発行する場合における増加する資本金及び資本準備金に関する事項

新株予約権の行使により株式を発行する場合において増加する資本金の額は、会社計算規則第17条第1項に従い算出される資本金等増加限度額の2分の1の金額とし、計算の結果1円未満の端数が生じたときは、その端数を切り上げるものとします。

新株予約権の行使により株式を発行する場合において増加する資本準備金の額は、上記の資本金等増加限度額から上記に定める増加する資本金の額を減じた額とします。

#### 譲渡による新株予約権の取得の制限

譲渡による新株予約権の取得については、再編対象会社の取締役会の承認を要するものとします。

#### 新株予約権についての行使条件及び取得

残存新株予約権の行使条件及び取得に準じて決定します。



10. 2018年6月19日開催の第55期定時株主総会において、会社法第236条、第238条及び第239条の規定に基づき、株主以外の者に対し特に有利な条件をもって発行する新株予約権の募集事項の決定を当社取締役会に委任することを決議いたしました。

その内容は、次のとおりであります。

決議年月日	2018年6月19日
付与対象者の区分及び人数	当社取締役(注)1 2018年3月31日時点(当社第55期期末日)の当社執行役員及び幹部社員、2018年3月31日時点(当社第55期期末日)の当社国内子会社の取締役、執行役員及び幹部社員、並びに当社海外子会社の取締役、執行役員及び幹部社員のうち、必要と認められる者(注)1
新株予約権の数(個)	上限2,199
新株予約権の目的となる株式の種類、内容及び数(株)	「(1)株式の総数等 発行済株式」に記載の普通株式 上限219,900(注)2
新株予約権の行使時の払込金額(円)	1株当たり1
新株予約権の行使期間	新株予約権の割当日から3年を経過する日の翌月1日から、新株予約権の割当日から20年を経過する日の前月末日まで
新株予約権の行使により株式を発行する場合の株式の発行価格及び資本組入額(円)	発行価格 1株当たり1 資本組入額 (注)3
新株予約権の行使の条件	(注)4~7
新株予約権の譲渡に関する事項	新株予約権を譲渡するには、取締役会の承認を要するものとする。
組織再編成行為に伴う新株予約権の交付に関する事項	(注)8

(注) 1 付与対象者の人数の詳細は当定時株主総会後の取締役会で決議します。

- 2 当社が株式分割又は株式併合を行う場合、次の算式により目的たる株式の数を調整するものとします。ただし、かかる調整は、新株予約権のうち、当該時点で行使されていない新株予約権の目的となる株式の数について行われ、調整の結果生じる1株未満の端数については、これを切り捨てるものとします。

調整後株式数 = 調整前株式数 × 分割・併合の比率

その他、目的となる株式数の調整を必要とする事由が生じたときは、当社は取締役会決議により、合理的な範囲で目的となる株式数を適宜調整するものとします。

- 3 新株予約権の行使により株式を発行する場合において増加する資本金の額は、会社計算規則第17条第1項に従い算出される資本金等増加限度額の2分の1の金額とし、計算の結果1円未満の端数が生じたときは、その端数を切り上げるものとします。
- 4 新株予約権の分割行使はできないものとします。(新株予約権1個を最低行使単位とします。)
- 5 対象者が死亡した場合は、その死亡日が権利行使期間の開始日の前日以前のときは権利行使期間の開始日から1年以内、その死亡日が権利行使期間の開始日以降のときには対象者の死亡の日より1年以内(ただし、権利行使期間の末日までとします。)に限り、相続人は新株予約権を相続の上、権利行使をすることができます。
- 6 対象者が、当社、当社子会社又は当社関連会社の取締役、監査役又は従業員等の地位を喪失した場合(対象者が同時に又は連続して複数の地位にあるときには、すべての地位を喪失した場合。以下同じ。)には、その喪失日が権利行使期間の開始日の前日以前のときは権利行使期間の開始日より1年以内、その喪失日が権利行使期間の開始日以降のときには当該喪失日より1年以内(ただし、権利行使期間の末日までとします。)に限り、対象者は新株予約権の権利行使をすることができます。
- 7 その他の権利行使の条件は、新株予約権の募集事項を定める取締役会決議及び同決議に基づき締結される新株予約権割当契約に定めるところによるものとします。

- 8 当社が、合併(当社が合併により消滅する場合に限る。)、吸収分割若しくは新設分割(それぞれ当社が分割会社となる場合に限る。)、又は株式交換若しくは株式移転(それぞれ当社が完全子会社となる場合に限る。)(以上を総称して以下、「組織再編行為」という。)をする場合において、組織再編行為の効力発生日(吸収合併につき吸収合併の効力発生日、新設合併につき新設合併設立会社の成立の日、吸収分割につき吸収分割の効力発生日、新設分割につき新設分割設立会社の成立の日、株式交換につき株式交換の効力発生日、及び株式移転につき株式移転設立完全親会社の成立の日をいう。)の直前において残存する新株予約権(以下、「残存新株予約権」という。)を保有する新株予約権者に対し、それぞれの場合につき、会社法第236条第1項第8号のイからホまでに掲げる株式会社(以下、「再編対象会社」という。)の新株予約権をそれぞれ交付することができます。再編対象会社の新株予約権を交付する場合においては、残存新株予約権は消滅し、再編対象会社は新株予約権を新たに発行するものとします。ただし、以下の条件に沿って再編対象会社の新株予約権を交付する旨を、吸収合併契約、新設合併契約、吸収分割契約、新設分割計画、株式交換契約又は株式移転計画において定めることを条件とします。

交付する新株予約権の数

新株予約権者が保有する残存新株予約権の数と同一の数をそれぞれ交付するものとします。ただし、により定める新株予約権の目的となる再編対象会社の株式の数、再編対象会社の当該株式の一単元の株式の数等の事情により、同一の数以外の適切な数に調整することを妨げないものとします。

新株予約権の目的である再編対象会社の株式の種類

再編対象会社の普通株式とします。

新株予約権の目的である再編対象会社の株式の数

組織再編行為の条件等を勘案の上、新株予約権者が保有する当該新株予約権の目的となる株式数(調整が行われていた場合には、調整後の株式数)に当社株式1株に対する存続会社等の株式の割当比率を乗じて、又は合併等の条件を勘案して合理的に決定するものとします。

新株予約権の行使に際して出資される財産の価額

交付される各新株予約権の行使に際して出資される財産の価額は、以下に定める再編後払込金額に上記に従って決定される当該各新株予約権の目的である再編対象会社の株式の数を乗じて得られる金額とします。再編後払込金額は、交付される各新株予約権を行使することにより交付を受けることができる再編対象会社の株式1株当たり1円とします。

新株予約権を行使することができる期間

上記表の新株予約権の行使期間において定める開始日と組織再編行為の効力発生日のうちいずれか遅い日から、上記表の新株予約権の行使期間において定める満了日までとします。

新株予約権の行使により株式を発行する場合における増加する資本金及び資本準備金に関する事項

新株予約権の行使により株式を発行する場合において増加する資本金の額は、会社計算規則第17条第1項に従い算出される資本金等増加限度額の2分の1の金額とし、計算の結果1円未満の端数が生じたときは、その端数を切り上げるものとします。

新株予約権の行使により株式を発行する場合において増加する資本準備金の額は、上記の資本金等増加限度額から上記に定める増加する資本金の額を減じた額とします。

譲渡による新株予約権の取得の制限

譲渡による新株予約権の取得については、再編対象会社の取締役会の承認を要するものとします。

新株予約権についての行使条件及び取得

残存新株予約権の行使条件及び取得に準じて決定します。

【ライツプランの内容】

該当事項はありません。

【その他の新株予約権等の状況】

該当事項はありません。

(3) 【行使価額修正条項付新株予約権付社債券等の行使状況等】

該当事項はありません。

(4) 【発行済株式総数、資本金等の推移】

年月日	発行済株式 総数増減数 (株)	発行済株式 総数残高 (株)	資本金増減額 (千円)	資本金残高 (千円)	資本準備金 増減額 (千円)	資本準備金 残高 (千円)
2016年1月20日 (注)	15,400,000	165,210,911	-	54,961,191	-	78,023,165

(注) 自己株式の消却による減少であります。

(5) 【所有者別状況】

2018年3月31日現在

区分	株式の状況(1単元の株式数100株)								単元未満 株式の状況 (株)
	政府及び 地方公共 団体	金融機関	金融商品 取引業者	その他の 法人	外国法人等		個人 その他	計	
					個人以外	個人			
株主数(人)	-	171	64	493	921	46	31,170	32,865	-
所有株式数 (単元)	-	723,207	76,800	92,816	637,591	238	120,346	1,650,998	111,111
所有株式数 の割合(%)	-	43.80	4.65	5.62	38.62	0.02	7.29	100.00	-

(注) 1 自己株式1,097,342株は、「個人その他」欄に10,973単元、「単元未満株式の状況」欄に42株含まれておりま  
す。

2 「その他の法人」欄には、証券保管振替機構名義の株式が3単元含まれております。

## (6) 【大株主の状況】

2018年3月31日現在

氏名又は名称	住所	所有株式数 (千株)	発行済株式 (自己株式を 除く。)の総 数に対する所 有株式数の割 合(%)
日本マスタートラスト信託銀行 株式会社(信託口)	東京都港区浜松町2丁目11番3号	28,747	17.51
日本トラスティ・サービス信託銀行 株式会社(信託口)	東京都中央区晴海1丁目8番11号	18,432	11.23
株式会社東京放送ホールディングス	東京都港区赤坂5丁目3番6号	7,727	4.70
ジェーピー モルガン チェース バン ク 380055	東京都港区港南2丁目15番1号 品川インターシティA棟 常任代理人 株式会社みずほ銀行	4,536	2.76
資産管理サービス信託銀行株式会社 (証券投資信託口)	東京都中央区晴海1丁目8番12号 晴海アイランドトリトンスクエアオフィスタ ワーZ棟	3,220	1.96
ステート ストリート バンク ウェス ト クライアント トリーティ 505234	東京都港区港南2丁目15番1号 品川インターシティA棟 常任代理人 株式会社みずほ銀行	2,932	1.78
日本トラスティ・サービス信託銀行株 式会社(信託口5)	東京都中央区晴海1丁目8番11号	2,548	1.55
日本トラスティ・サービス信託銀行株 式会社(信託口4)	東京都中央区晴海1丁目8番11号	2,446	1.49
日本トラスティ・サービス信託銀行株 式会社(信託口7)	東京都中央区晴海1丁目8番11号	2,206	1.34
ジェーピー モルガン チェース バン ク 385151	東京都港区港南2丁目15番1号 品川インターシティA棟 常任代理人 株式会社みずほ銀行	2,099	1.27
計	-	74,896	45.63

(注) 2017年9月25日付で野村證券株式会社から公衆の縦覧に供されている変更報告書において、ノムラ インターナショナル ピーエルシー及びその共同保有者である他1社が2017年9月15日現在、13,686千株所有している旨、2017年7月21日付で三井住友信託銀行株式会社から公衆の縦覧に供されている変更報告書において、同社及びその共同保有者である他2社が2017年7月14日現在、13,588千株所有している旨、2017年6月19日付で株式会社三菱UFJフィナンシャル・グループから公衆の縦覧に供されている変更報告書において、株式会社三菱東京UFJ銀行及びその共同保有者である他3社が2017年6月12日現在、12,214千株所有している旨、2016年2月4日付でブラックロック・ジャパン株式会社から公衆の縦覧に供されている変更報告書において、同社及びその共同保有者である他6社が2016年1月29日現在、10,252千株所有している旨、2018年3月23日付でアセットマネジメントOne 株式会社から公衆の縦覧に供されている大量保有報告書において、同社が2018年3月15日現在、8,735千株所有している旨が記載されておりますが、当社として2018年3月31日現在の実質保有状況の確認ができない部分については、上記表に含めておりません。

(7) 【議決権の状況】  
【発行済株式】

2018年3月31日現在

区分	株式数(株)	議決権の数(個)	内容
無議決権株式	-	-	-
議決権制限株式(自己株式等)	-	-	-
議決権制限株式(その他)	-	-	-
完全議決権株式(自己株式等)	(自己保有株式) 普通株式 1,097,300	-	「(1)株式の総数等 発行済株式」に記載のとおり
完全議決権株式(その他)	普通株式 164,002,500	1,640,025	「(1)株式の総数等 発行済株式」に記載のとおり
単元未満株式	普通株式 111,111	-	-
発行済株式総数	165,210,911	-	-
総株主の議決権	-	1,640,025	-

- (注) 1 「完全議決権株式(その他)」欄の普通株式には、証券保管振替機構名義の株式が300株(議決権3個)含まれております。  
2 「単元未満株式」欄の普通株式には、当社所有の自己株式42株が含まれております。

【自己株式等】

2018年3月31日現在

所有者の氏名又は名称	所有者の住所	自己名義 所有株式数 (株)	他人名義 所有株式数 (株)	所有株式数 の合計 (株)	発行済株式 総数に対する 所有株式数 の割合(%)
(自己保有株式) 東京エレクトロン株式会社	東京都港区赤坂五丁目3番1号	1,097,300	-	1,097,300	0.66
計	-	1,097,300	-	1,097,300	0.66

## 2 【自己株式の取得等の状況】

【株式の種類等】 会社法第155条第7号による普通株式の取得

(1) 【株主総会決議による取得の状況】

該当事項はありません。

(2) 【取締役会決議による取得の状況】

該当事項はありません。

(3) 【株主総会決議又は取締役会決議に基づかないものの内容】

会社法第155条第7号による普通株式の取得

区分	株式数(株)	価額の総額(千円)
当事業年度における取得自己株式	838	16,382
当期間における取得自己株式	32	653

(注) 1 当期間とは、当事業年度の末日の翌日からこの有価証券報告書提出日までの期間であります。

2 当期間における取得自己株式には、2018年6月1日からこの有価証券報告書提出日までの単元未満株式の買取による株式数は含めておりません。

(4) 【取得自己株式の処理状況及び保有状況】

区分	当事業年度		当期間	
	株式数(株)	処分価額の総額(千円)	株式数(株)	処分価額の総額(千円)
引き受ける者の募集を行った取得自己株式	-	-	-	-
消却の処分を行った取得自己株式	-	-	-	-
合併、株式交換、会社分割に係る移転を行った取得自己株式	-	-	-	-
その他 (ストックオプションの権利行使)	38,600	38	-	-
保有自己株式数	1,097,342	-	1,097,374	-

(注) 1 当期間とは、当事業年度の末日の翌日からこの有価証券報告書提出日までの期間であります。

2 当期間における取得自己株式の処理状況のその他には、2018年6月1日からこの有価証券報告書提出日までのストックオプションの権利行使による株式数は含めておりません。

3 スtockオプションの権利行使による処分価額の総額は、ストックオプションの権利行使に伴い払込みがなされた金額の合計を記載しております。

4 当期間における保有自己株式数には、2018年6月1日からこの有価証券報告書提出日までのストックオプションの権利行使及び会社法第155条第7号による単元未満株式の買取に係る株式数は含めておりません。

### 3 【配当政策】

当社は、利益成長を通じて企業価値向上を図るべく、内部留保資金を有効活用し、成長分野に重点的に投資するとともに、業績連動型配当により、株主各位に対して直接還元してまいります。

#### 株主還元策

当社の配当政策は業績連動型を基本とし、親会社株主に帰属する当期純利益に対する配当性向50%を目処とします。ただし、1株当たりの年間配当金は150円を下回らないこととします。なお、2期連続で当期利益を生まなかった場合は、配当金の見直しを検討します。

また、自己株式の取得については、機動的に実施を検討します。

第55期の配当につきましては、連結業績に上記方針を適用し、中間配当として1株当たり277円、期末配当として1株当たり347円といたしました。これにより、第55期の年間配当金は、1株当たり624円となりました。

なお、当社は剰余金の配当の回数については、中間配当と期末配当の年2回を基本としており、また、その決議機関については、会社法第459条第1項の規定に基づき、取締役会の決議によって配当を行うことができる旨を定款に定めております。

(注) 基準日が当事業年度に属する剰余金の配当は以下のとおりであります。

決議年月日	配当金の総額 (百万円)	1株当たり配当額 (円)
2017年10月31日取締役会決議	45,450	277
2018年5月11日取締役会決議	56,947	347

### 4 【株価の推移】

#### (1) 【最近5年間の事業年度別最高・最低株価】

回次	第51期	第52期	第53期	第54期	第55期
決算年月	2014年3月	2015年3月	2016年3月	2017年3月	2018年3月
最高(円)	6,489	9,451	8,450	12,285	23,875
最低(円)	3,980	5,751	5,519	6,603	11,455

(注) 株価は、東京証券取引所市場第一部における市場相場によるものであります。

#### (2) 【最近6月間の月別最高・最低株価】

月別	2017年10月	11月	12月	2018年1月	2月	3月
最高(円)	19,785	23,875	21,790	23,385	21,460	22,710
最低(円)	17,005	19,935	19,965	20,400	18,200	19,060

(注) 株価は、東京証券取引所市場第一部における市場相場によるものであります。

## 5 【役員 の 状 況】

男性17名 女性0名 (役員のうち女性の比率0%)

役名	職名	氏名 (生年月日)	略歴	任期	所有株式数 (株)
代表取締役 会長	-	常石 哲 男 (1952年11月24日生)	1976年 4月 当社入社 1992年 6月 当社取締役 1996年 6月 当社専務取締役 2003年 6月 当社取締役副会長 2015年 6月 当社取締役会長(現任) 〔主要な兼職〕 東京エレクトロンデバイス(株)取締役	(注)4	14,158
代表取締役 社長	最高経営 責任者 (CEO)	河合 利 樹 (1963年8月26日生)	1986年 4月 当社入社 2010年10月 当社執行役員 当社サーマルプロセスシステムBUGM(ビジネスユニット ジェネラルマネージャー) 当社枚葉成膜BUGM(ビジネスユニット ジェネラルマネー ジャー) 2012年 4月 当社サーフェスプレパレーションシステムBUGM(ビジネス ユニット ジェネラルマネージャー) 2015年 6月 当社取締役副社長兼最高執行責任者(COO) 2016年 1月 当社取締役社長兼最高経営責任者(CEO)(現任)	(注)4	3,000
取締役 専務執行 役員	-	北山 博文 (1954年3月28日生)	1983年 8月 日本発条(株)退社 1983年12月 テル・サームコ(株)入社 1995年 7月 東京エレクトロン東北(株)取締役 1999年 3月 東京エレクトロン山梨(株)取締役 2005年 2月 東京エレクトロンA T(株)取締役社長 2006年 4月 東京エレクトロン東北(株)取締役社長 当社執行役員 2007年 6月 当社取締役 2009年 4月 当社専務執行役員 2013年 6月 当社取締役副社長 2016年 6月 当社取締役(現任) 東京エレクトロン宮城(株)取締役社長(現任) 当社専務執行役員(現任) 〔主要な兼職〕 東京エレクトロン宮城(株)取締役社長	(注)4	8,000
取締役 専務執行 役員	-	鮑 本 正 巳 (1958年2月4日生)	1984年 2月 平田機工(株)退社 1984年 3月 当社入社 2003年 4月 当社執行役員 東京エレクトロン九州(株)執行役員 2004年 6月 同社常務執行役員 2007年 6月 当社常務執行役員 2008年10月 東京エレクトロン九州(株)取締役社長 2011年 6月 当社取締役 2013年 6月 当社取締役退任 2015年 6月 当社取締役(現任) 当社常務執行役員 2017年 6月 当社専務執行役員(現任) 2018年 4月 東京エレクトロン九州(株)取締役会長(現任) 〔主要な兼職〕 東京エレクトロン九州(株)取締役会長	(注)4	1,600
取締役 専務執行 役員	-	堀 哲 朗 (1961年10月20日生)	1985年 4月 当社入社 2009年 4月 当社執行役員 2013年 6月 当社取締役 2015年 6月 当社常務執行役員 2016年 6月 当社専務執行役員(現任) 2017年 6月 当社取締役兼最高財務責任者(CFO) 2018年 4月 当社取締役(現任)	(注)4	2,381
取締役 専務執行 役員	-	佐々木 貞 夫 (1960年9月15日生)	1985年 4月 当社入社 2008年10月 東京エレクトロン東北(株)(現 東京エレクトロン テクノ ロジーソリューションズ(株))執行役員 2010年 7月 同社常務執行役員 2011年 4月 同社取締役社長(現任) 2015年 6月 当社取締役(現任) 当社常務執行役員 2016年 6月 当社専務執行役員(現任) 〔主要な兼職〕 東京エレクトロン テクノロジーソリューションズ(株)取 締役社長	(注)4	1,000



役名	職名	氏名 (生年月日)	略歴	任期	所有株式数 (株)
取締役 常務執行 役員	内部統制担当 倫理担当 CSR担当	長久保 達也 (1963年10月7日生)	1986年 4月 当社入社 2011年 7月 当社執行役員 2015年 6月 当社取締役(現任) 2017年 6月 当社常務執行役員(現任)	(注)4	1,960
取締役 常務執行 役員	-	春原 清 (1958年9月8日生)	1981年 4月 当社入社 1998年 4月 当社拡散ケミカルペーパーデポジションBUGM(ビジネスユニット ジェネラルマネージャー) 2000年 7月 当社欧米営業推進本部長 2003年 4月 当社執行役員 2007年 6月 当社マーケティング本部長 2009年 4月 当社ポストセールスBUGM(ビジネスユニット ジェネラルマネージャー)(現 フィールドソリューションBUGM(ビジネスユニット ジェネラルマネージャー))(現任) 2016年 7月 当社常務執行役員(現任) 2017年 6月 当社取締役(現任)	(注)4	11,396
取締役 相談役	-	東 哲郎 (1949年8月28日生)	1977年 4月 当社入社 1990年12月 当社取締役 1994年 4月 当社常務取締役 1996年 6月 当社取締役社長 2003年 6月 当社取締役会長 2013年 4月 当社取締役会長兼社長兼最高経営責任者(CEO) 2015年 6月 当社取締役社長兼最高経営責任者(CEO) 2016年 1月 当社取締役相談役(現任) 〔主要な兼職〕 ㈱セブン&アイ・ホールディングス社外取締役	(注)4	42,028
取締役	-	井上 弘 (1940年1月5日生)	1963年 4月 ㈱東京放送入社 1993年 6月 同社取締役 1996年 6月 同社常務取締役 1997年 6月 同社専務取締役 2001年 6月 同社取締役副社長 2002年 6月 同社取締役社長 2006年 6月 当社取締役(現任) 2009年 4月 ㈱東京放送ホールディングス取締役会長 2016年 4月 同社取締役名誉会長(現任) 〔主要な兼職〕 ㈱東京放送ホールディングス取締役名誉会長 ㈱TBSテレビ取締役名誉会長	(注)4	-
取締役	-	チャールズ・ デイトマース・ レイク二世 (1962年1月8日生)	1992年 8月 米国通商代表部(USTR)日本部長 1993年 7月 同代表部日本部長兼次席通商代表付法律顧問 1995年 1月 デューイ・バレンタイン法律事務所米国弁護士 1999年 6月 アメリカン ファミリー ライフ アシュアランス カンパニー オブ コロンバス日本支社(現 アフラック生命保険 ㈱)執行役員・法律顧問 2001年 7月 同社副社長 2003年 1月 同社日本における代表者・社長 2005年 4月 同社日本における代表者・副会長 2008年 7月 同社日本における代表者・会長 2014年 1月 アフラック・インターナショナル・インコーポレーテッド 取締役社長(現任) 2016年 6月 当社取締役(現任) 2018年 4月 アフラック生命保険㈱代表取締役会長(現任) 〔主要な兼職〕 アフラック生命保険㈱代表取締役会長 アフラック・インターナショナル・インコーポレーテッド 取締役社長 日本郵政㈱社外取締役	(注)4	-

役名	職名	氏名 (生年月日)	略歴	任期	所有株式数 (株)
取締役	-	佐々木 道夫 (1957年3月7日生)	1982年 3月 リード電機(株)(現 (株)キーエンス)入社 1999年 6月 同社取締役APSULT(アプリセンサ)事業部長兼事業推進部長 2000年12月 同社取締役社長 2010年12月 同社取締役特別顧問 2017年 5月 (株)イロハ取締役(現任) (株)瑞光社外取締役(現任) 2018年 6月 当社取締役(現任) 〔主要な兼職〕 (株)イロハ取締役 (株)瑞光社外取締役	(注)4	-
常勤監査役	-	原田 芳輝 (1958年4月12日生)	1983年 4月 当社入社 2003年 4月 当社執行役員 2005年 4月 当社管理部門統轄 2009年 4月 東京エレクトロン九州(株)常務執行役員 2010年 7月 当社執行役員 2011年 6月 当社取締役 2015年 6月 当社常勤監査役(現任)	(注)5	2,000
常勤監査役	-	布川 好一 (1959年6月22日生)	1982年 4月 当社入社 2003年 4月 東京エレクトロン東北(株)執行役員 2005年11月 当社執行役員 2010年 7月 東京エレクトロンA T(株)常務執行役員 2011年 4月 東京エレクトロン宮城(株)常務執行役員 2017年 6月 当社常勤監査役(現任)	(注)6	4,709
監査役	-	山本 高稔 (1952年10月20日生)	1975年 4月 (株)野村総合研究所入社 1989年 4月 モルガン・スタンレー証券会社入社 1995年12月 同社マネージング・ディレクター 1999年 6月 同社東京支店マネージング・ディレクター兼副会長 2005年 7月 U B S証券会社マネージング・ディレクター兼副会長 2009年 6月 カシオ計算機(株)常務取締役 2011年 6月 同社顧問 2012年 6月 富士重工業(株)社外監査役 2013年 6月 当社監査役(現任) 2016年 6月 (株)日立製作所社外取締役(現任) 〔主要な兼職〕 (株)日立製作所社外取締役	(注)6	-
監査役	-	酒井 竜児 (1957年8月7日生)	1985年 4月 弁護士登録 長島・大野法律事務所(現 長島・大野・常松法律事務所) 入所 1990年 9月 米国ウィルソン・ソンスーニ・グッドリッチ&ロサーティ 法律事務所勤務 1992年 8月 長島・大野法律事務所(現 長島・大野・常松法律事務所) 復帰 1995年 1月 同パートナー(現任) 2012年 6月 当社監査役(現任) 〔主要な兼職〕 長島・大野・常松法律事務所パートナー弁護士 小林製薬(株)社外監査役	(注)7	-

役名	職名	氏名 (生年月日)	略歴		任期	所有株式数 (株)
監査役	-	和 貝 享 介 (1953年2月5日生)	1977年10月 1982年 9月 1991年 7月 1999年 7月 2010年 7月 2016年 5月 2016年 6月 2016年 7月 2017年 6月	等松・青木監査法人(現 有限責任監査法人トーマツ)入所 公認会計士登録 監査法人トーマツ(現 有限責任監査法人トーマツ)社員 (パートナー) 同代表社員 日本公認会計士協会常務理事 有限責任監査法人トーマツ退所 和貝公認会計士事務所所長(現任) 日本公認会計士協会監事(現任) 当社監査役(現任) 〔主要な兼職〕 和貝公認会計士事務所所長 持田製薬(株)社外監査役	(注)6	-
計						92,232

- (注) 1 取締役のうち井上弘氏、チャールズ・デイトマース・レイク二世氏及び佐々木道夫氏は、社外取締役であります。
- 2 監査役のうち山本高稔氏、酒井竜児氏及び和貝享介氏は、社外監査役であります。
- 3 当社では、2003年4月から、執行役員制度を導入しております。
- 4 取締役の任期は、2018年6月19日開催の定時株主総会終結の時から2019年3月期に係る定時株主総会終結の時までであります。
- 5 監査役原田芳輝氏の任期は、2015年6月19日開催の定時株主総会終結の時から2019年3月期に係る定時株主総会終結の時までであります。
- 6 監査役布川好一氏、山本高稔氏及び和貝享介氏の任期は、2017年6月20日開催の定時株主総会終結の時から2021年3月期に係る定時株主総会終結の時までであります。
- 7 監査役酒井竜児氏の任期は、2016年6月17日開催の定時株主総会終結の時から2020年3月期に係る定時株主総会終結の時までであります。

## 6 【コーポレート・ガバナンスの状況等】

### (1) 【コーポレート・ガバナンスの状況】

当社のコーポレート・ガバナンス体制の概要等

当社は、「革新的な技術力と、多様なテクノロジーを融合する独創的な提案力で、半導体産業とFPD産業に高い付加価値と利益を生み出す真のグローバルカンパニー」という中期ビジョンを掲げております。海外の売上比率が80%を超える環境下で、持続的成長を実現する真のグローバルカンパニーとなるためには、それを支えるガバナンス体制を構築することが重要であると考えております。

そのため、当社が持つワールドワイドのリソースを最大限活用するしくみを構築するとともに、多様な意見を取り入れることに努めております。また、株主をはじめとするすべてのステークホルダー(利害関係者)にとっての企業価値の向上を重視した経営を推進するため、企業倫理と遵法を徹底するとともに、内部統制システム及びリスク管理システムの整備・強化を推進し、経営の透明性・客観性を確保いたします。そのガバナンス体制の概要等は次のとおりであります。

#### イ 会社の経営上の意思決定、執行及び監督に係わる経営管理組織その他のコーポレート・ガバナンス体制の概要、当該体制を採用する理由

当社は現状、取締役会及び監査役会から構成される監査役会設置会社の方式を採用し、監査役会による経営の監督のもと、実効性のあるガバナンスの実現を目指しております。

加えて、この機関設計のもと、

- ・重要な業務執行の意思決定及び監督機能を有する取締役会
  - ・経営の公正性、実効性、透明性の確保を目的とする指名委員会、報酬委員会の設置
  - ・会社戦略の立案、推進機関としてのCSS(Corporate Senior Staff)の設置
- など、当社の持続的成長に向けた攻めのガバナンス実現に資する体制を敷いております。

当社取締役会は、質の高い活発な討議ができる規模であることと、業務執行取締役及び独立社外取締役それぞれに期待する多様性が確保されることが重要であると考えております。こうした点に鑑み、定款上定める18名までの範囲内で、知識、経験、能力のバランスを考慮し、その時点の事業環境に応じた適切な人数とします。現在の取締役会は取締役12名で構成されており、現況においてバランスの取れた人材構成をもたらず適正規模と考えております。

また、独立社外取締役のみならず監査役からの積極的な発言による活発な意見交換が、当社取締役会における最良の決断を支える礎になると考えております。現状は、監査役を含めた取締役会出席者の17名中、独立社外取締役は3名であり、社外監査役3名を含めた社外役員は6名であります。現在の取締役会では、業務執行の決定に不可欠な業務執行取締役と、社外役員による客観性が相まって、適度な緊張と建設的な議論が実現されていると考えております。

当社は経営の公正性、実効性確保の観点から、3名以上の取締役もしくは監査役で構成する指名委員会を設置しております。指名委員にはCEOが加わらず、CEO及び取締役の選解任に関する提案権を指名委員に委ねております。

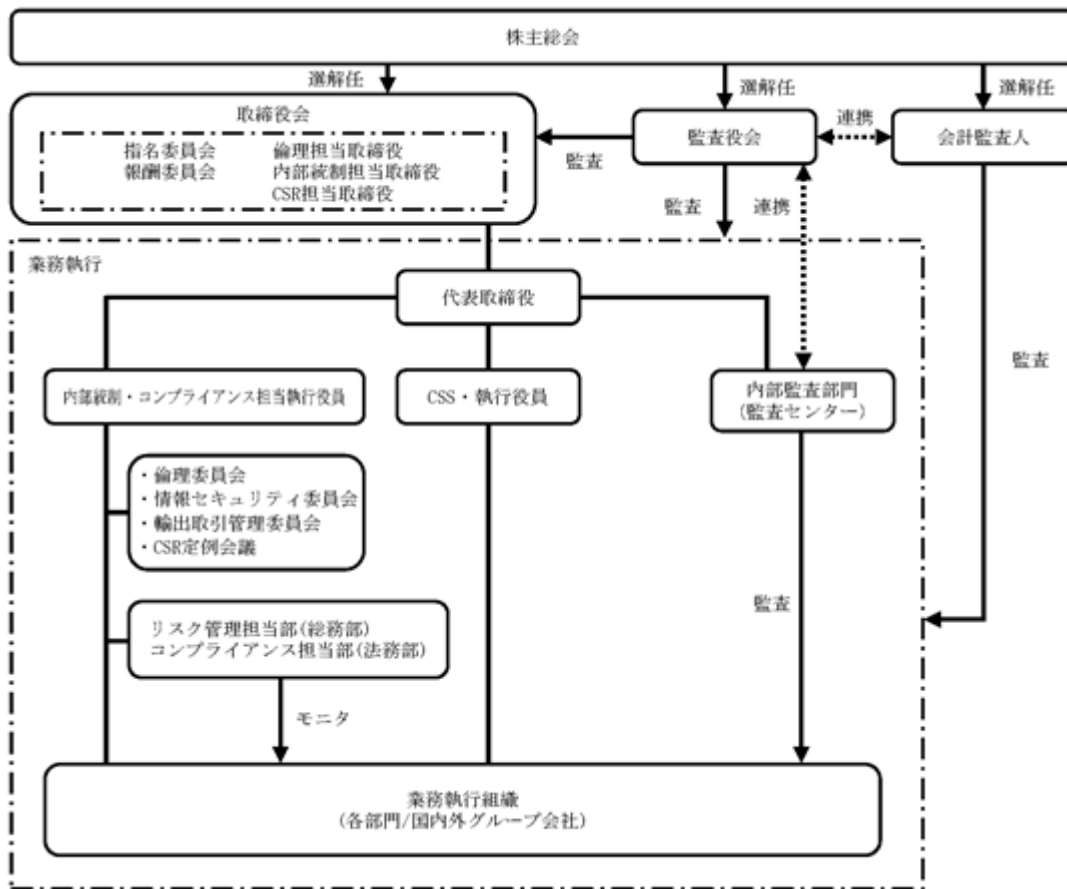
また、当社は、経営の透明性・公正性、報酬の妥当性を確保するため、社外取締役を含む3名以上の取締役で構成される報酬委員会を設置しております。報酬委員会は、業界の国内外企業との報酬水準と制度の分析比較を行った上で、取締役及び執行役員の報酬方針・報酬制度、代表取締役の個別報酬額について取締役会に対し提案を行います。

加えて、倫理担当取締役を任命し企業倫理の徹底に取り組むとともに、内部統制担当取締役を任命し内部統制システム及びリスク管理体制の整備を図っております。企業の社会的責任(CSR)につきましては、CSR担当取締役を設置し、CSRに対する取り組みをさらに推し進めております。経営環境の変化に迅速に対応し、経営責任をより一層明確に示す体制とするため、取締役の任期は1年としております。また、監査役は取締役会のほか、経営会議等の重要会議に適宜出席するとともに、決裁書類の閲覧等を行っております。さらに、内部統制を有効に構築する目的で、監査役と代表取締役との定期的意見交換を実施しております。

当社は、従来から取締役会と執行機関との機能を分離しておりましたが、取締役会と執行機関の役割をより明確化するために、2003年4月より執行役員制を導入し、よりスピーディな事業戦略の立案・実行に取り組んでおります。グローバルにおける最適な戦略を立案するには、CEOをはじめとする経営陣を支えるチームが必要です。当社はCSS(Corporate Senior Staff)を設置し、経営陣の立案した戦略を全社的視点、あるいはそれぞれが担当する領域の多様な視点から、当該戦略の妥当性を検証・討議しております。討議後の合意事項については、それぞれが各領域における旗振り役となり推進することで、スピーディな戦略実行に寄与しております。

さらに、株主重視の経営のもと、株主に対する透明性が重要であるとの視点に立ち、1999年より事業報告(旧営業報告書)において代表取締役の個別報酬開示等を実施しております。当社の情報開示の基準につきましては、金融商品取引法及び東京証券取引所の定める有価証券上場規程を遵守するとともに、有価証券上場規程に該当しない情報に関しましても、当社を理解していただくために有効と判断した情報は積極的に公平・公正かつタイムリーに開示することとしております。

なお、コーポレート・ガバナンス体制並びに後述いたします内部統制システム及びリスク管理体制の模式図は以下のとおりであります。



ロ 内部統制システム及びリスク管理体制の整備の状況

当社は、高い水準での企業倫理を当社グループ全体で保持するとともに法律、国際的なルールを遵守して行動することを第一義と考えており、倫理担当取締役を任命するとともに、倫理基準の制定並びに倫理委員会を設置して企業倫理の徹底に取り組んでおります。内部統制システム及びリスク管理体制の整備につきましては、その整備の重要性から内部統制担当取締役を任命し、さらに当社グループの内部統制システム及びリスク管理体制をより実効的に構築し強化していくため、2009年4月より内部統制・コンプライアンス担当執行役員を任命しております。また、リスク管理の機能は総務部、コンプライアンスの機能は法務部が、それぞれ担っており、当社グループを取り巻くリスクの評価・分析を行い、重要なリスクについては必要な施策の実施を支援してリスク低減に努めております。併せて、情報セキュリティ委員会、輸出取引管理委員会を設置し、機密情報管理、輸出コンプライアンス体制の一層の強化を図っております。当社は、当社グループの企業集団としての業務の適正性と有効性を確保するため、「関係会社管理規程」に基づきグループ会社の業績・財務状況その他の重要な情報について報告を受けるなど、子会社の業務の適正性を確保するための体制を構築しております。内部監査部門につきましては、監査センターを設置し、当社グループの業務監査、コンプライアンス監査、システム監査を実施しております。さらに、市民生活の秩序・安全並びに企業活動を阻害する恐れのある反社会的勢力とは一切関係を持たない旨を規定した「東京エレクトロングループ倫理基準」を、全社員に配布してその浸透を図るとともに、反社会的勢力から不当な要求を受けた場合には、総務部門が窓口となり、警察等関連機関及び弁護士とも連携し、毅然とした対応を行います。

ハ 取締役及び監査役との間で締結している責任限定契約の内容の概要

当社は、2006年6月23日開催の第43期定時株主総会において定款を変更し、社外取締役及び社外監査役の責任限定契約に関する規定を設けており、また2015年6月19日開催の第52期定時株主総会において当該定款を変更し、業務執行を行わない取締役及び社外監査役でない監査役についても責任限定契約を締結することを可能といたしました。当該定款に基づき、社外取締役3名及び監査役全員と会社法第423条第1項の賠償責任を限定する契約を締結しており、当該契約に基づく賠償責任限度額は、その職務を行うにあたり善意でかつ重大な過失がないときは会社法第425条第1項に定める最低責任限度額としております。

内部監査、監査役監査及び会計監査の状況

内部監査部門につきましては、業務監査、コンプライアンス監査、システム監査の機能を持つ監査センターを設置し、監査機能の拡充を図っております。社長直轄組織である監査センターは、当社グループの国内・海外拠点において年に17回(当事業年度)の監査を実施し、当社グループの内部統制システム、すなわち、経営方針等の共有化、各種情報伝達、リスク評価、財務報告の適正性及び信頼性を確保するための体制、それらに基づく業務活動の有効性評価を行い、必要な場合には現場への業務改善の支援を行っております。また、経営層に対する監査結果の報告、当社監査役及び国内子会社監査役との情報交換会、監査役への報告会を年に15回(当事業年度)実施しております。

監査役監査につきましては、取締役会のほか、経営会議、倫理委員会等の重要会議にも適宜出席し、業務監査、会計監査、リスク管理の評価等を行うとともに、取締役の職務執行を監査しております。なお、常勤監査役 原田芳輝氏は、当社グループの管理部門を統轄する執行役員を経験しており、常勤監査役 布川好一氏は、当社グループ会社の執行役員として同社の管理部門を統轄した経験があり、社外監査役 山本高稔氏は、公益社団法人日本証券アナリスト協会検定会員であり、社外監査役 和貝享介氏は監査法人での長年の経験があり、日本公認会計士協会の常務理事等を歴任するなど、いずれも財務及び会計に関する相当程度の知見を有しております。

会計監査につきましては、有限責任 あずさ監査法人と監査契約を締結しており、期中監査に際して当社からあらゆる情報、データを提供しており、迅速かつ正確な監査が実施しやすい環境を整備しております。当事業年度における業務を執行した公認会計士の氏名、監査法人名及び継続監査年数並びに監査補助者の構成は以下のとおりであります。

業務を執行した公認会計士の氏名	所属する監査法人	継続監査年数	補助者の構成
山田 治彦	有限責任 あずさ監査法人	3年	公認会計士 15名 その他 27名(注)
鈴木 紳	有限責任 あずさ監査法人	1年	

(注) その他は、公認会計士試験合格者、システム監査担当者等であります。

#### 当社の社外取締役及び社外監査役の状況

当社の社外取締役は、井上弘氏、チャールズ・デイトマース・レイク二世氏、佐々木道夫氏の3名であります。また、当社の社外監査役は、山本高稔氏、酒井竜児氏、和貝享介氏の3名であります。社外取締役及び社外監査役は、社内出身の取締役による同質の議論に偏ることのないよう、独立した立場から忌憚のない意見を述べることで、取締役会の議論をグローバル競争で勝ちぬくための適切な方向に導きます。

上述の観点から、社外取締役及び社外監査役は、

- ・グローバルビジネスに関する知見
- ・関連業界に関する幅広い見識
- ・多彩な人的ネットワーク
- ・社会的な視点、資本市場の視点等からの客観性
- ・財務・会計に関する知見
- ・法律全般に関する知見

等をバランスよく備えた人材構成としております。

#### イ 社外取締役又は社外監査役を選任するための当社からの独立性に関する方針の内容

当社は(株)東京証券取引所の定める独立性基準を踏まえて「社外役員の独立性判断基準」を策定しており、その内容は以下のとおりであります。

##### <社外役員の独立性判断基準>

当社は、以下に該当する社外役員で、一般株主と利益相反が生じるおそれがあると認められる者は独立性がないものと判断する。

- (1)当社を主要な取引先とする者もしくはその業務執行者(業務執行取締役、執行役、執行役員その他の使用人を指す。以下同じ)または当社の主要な取引先もしくはその業務執行者  
ただし、下記(2)に該当する者を除く

「当社を主要な取引先とする者」とは、過去3年の各事業年度(過去の事業年度の数値を当社が合理的に把握できない場合は、把握できた事業年度。以下同じ)にわたってその者の年間連結売上高(これに準ずるものを含む。以下同じ)の5%または1億円のいずれか高い方の額以上の支払いを当社及び当社子会社から受けた者をいう。

「当社の主要な取引先」とは、過去3年の各事業年度にわたって当社の年間連結売上高の2%相当額以上の支払いを当社に行った者をいう(当社が借入れをしている金融機関については、当社の資金調達において必要不可欠であり代替性がない程度に依存している金融機関に限る)。

- (2)当社及び当社子会社から役員報酬以外に多額の金銭その他の財産を得ているコンサルタント、会計専門家または法律専門家(当該財産を得ている者が法人、組合、事務所等の団体である場合は、当該団体に常勤として所属している者をいう)

「多額の金銭その他の財産を得ている」とは、過去3年の各事業年度にわたってその者の年間売上高(当該財産を得ている者が法人、組合、事務所等の団体である場合は当該団体の年間連結売上高)の5%または1千万円のいずれか高い方の額以上の金銭または財産を得ていることをいう。

- (3)最近において、上記(1)または(2)のいずれかに該当していた者

「最近において、上記(1)または(2)のいずれかに該当していた者」とは、実質的に、現在、上記(1)または(2)に該当している者と同視できるような場合をいい、当該独立役員を社外取締役または社外監査役として選任する株主総会の議案の内容が当社取締役会で決定された時点において、上記(1)または(2)に該当していた者をいう。

(4) 次の(ア)から(エ)までのいずれかに掲げる者(重要でない者を除く)の近親者

但し、(ウ)は社外監査役の独立性を判断する場合にのみ適用する

(ア) 上記(1)から(3)までに掲げる者

(イ) 当社の子会社の業務執行者

(ウ) 当社の子会社の業務執行者でない取締役

(エ) 最近において(イ)、(ウ)または当社の業務執行者(社外監査役の独立性判断にあたっては、業務執行者でない取締役を含む)に該当していた者

「重要でない者」に該当するか否かについては、会社法施行規則第74条第4項第6号ホ等に準じて判断され、具体的には、上記(1)の業務執行者については各会社・取引先の役員・部長クラスの者、上記(2)の所属する者については各監査法人に所属する公認会計士、各法律事務所に所属する弁護士(いわゆるアソシエイトを含む)が、「重要な者」に該当するものとする。

「近親者」とは、二親等内の親族をいう。なお、親族関係が解消されている場合は、近親者としては取り扱わない。

ロ 当社と社外取締役及び社外監査役との人的関係、資金的関係又は取引関係その他利害関係の概要

当社の社外取締役及び社外監査役はいずれも、上述の当社「社外役員の独立性判断基準」に照らし、一般株主と利益相反が生じるおそれがなく、独立した立場から取締役の職務及び監査役の職務を十分に果たすことができるものと判断しております。

なお、社外取締役井上弘氏は㈱東京放送ホールディングスの取締役名誉会長であり、㈱東京放送ホールディングスは当社の発行済株式総数(自己株式を除く)の4.70%の株式を所有しておりますが、その他、当社と同社との間に、特別の利害関係はありません。よって、同氏は一般株主と利益相反が生じるおそれがなく、独立した立場から取締役の職務を十分に果たすことができるものと判断しております。

ハ 社外取締役又は社外監査役による監督又は監査と内部監査、監査役監査及び会計監査との相互連携並びに内部統制部門との関係

取締役会開催日に先立ち、取締役会出席者に審議事項に関する資料の事前配布を行っています。また、社外取締役及び社外監査役に対しては事務局より適宜審議事項の事前説明を行うなど、事前に検討する時間を確保することにより、監査・監督機能の強化を図っております。会計監査人との連携につきましては、社外監査役を含む監査役全員は、会計監査人から当期の監査計画を受領し、監査の方法の概要及び監査重点項目等について説明を受け、四半期・期末決算時に会計監査人からそれぞれレビュー及び監査結果に関する報告を受けております。内部監査部門との連携につきましては、常勤監査役が中心となり、監査センターの報告会等(当事業年度は年6回)を通じ、連携を図っております。



役員の報酬等

イ 提出会社の役員区分ごとの報酬等の総額、報酬等の種類別の総額及び対象となる役員の員数

役員区分	対象となる 役員の員数 (名)	報酬等の総額 (百万円)	報酬等の種類別の総額(百万円)		
			固定基本報酬	年次業績連動報酬	
				賞与	株式報酬 (ストックオプション)
取締役 (社外取締役を除く)	10	4,494	604	1,942	1,948
社外取締役	2	62	24	38	-
取締役合計	12	4,556	628	1,980	1,948
監査役 (社外監査役を除く)	3	79	79	-	-
社外監査役	4	48	48	-	-
監査役合計	7	128	128	-	-

- (注) 1 監査役(社外監査役を除く)及び社外監査役に対する報酬等の対象者には、2017年6月20日開催の第54期定時株主総会終結の時をもって退任した監査役を含んでおります。
- 2 取締役の固定基本報酬限度額は、2011年6月17日開催の第48期定時株主総会において1事業年度につき7億5千万円以内(うち社外取締役分、1事業年度につき3千万円以内)と決議されております。
- 3 監査役の報酬限度額は、2011年6月17日開催の第48期定時株主総会において月額1千3百万円以内(年額1億5千6百万円以内)と決議されております。
- 4 賞与に関しましては、2018年6月19日開催の第55期定時株主総会において決議された取締役賞与額を記載しております。
- 5 株式報酬(ストックオプション)に関しましては、2018年6月19日開催の第55期定時株主総会において決議された新株予約権の上限額に相当する額を記載しております。
- 6 2018年6月19日開催の第55期定時株主総会において決議された中期業績連動株式報酬につきましては、第56期以降の3事業年度を対象として支給するため、報酬等の総額に含めておりません。
- 7 記載金額は百万円未満を切り捨てて表示しております。

ロ 提出会社の役員ごとの連結報酬等の総額等

氏名	連結報酬等の総額 (百万円)	役員区分	会社区分	連結報酬等の種類別の総額(百万円)		
				固定基本報酬	年次業績連動報酬	
					賞与	株式報酬 (ストックオプション)
常石 哲男	610	取締役	提出会社	80	265	265
河合 利樹	763	取締役	提出会社	101	331	331
堀 哲朗	491	取締役	提出会社	71	210	210
佐々木 貞夫	437	取締役	提出会社	60	188	189
北山 博文	434	取締役	提出会社	57	188	189
飽本 正巳	431	取締役	提出会社	54	188	189
鄭 基市	297	取締役	提出会社	40	128	129
長久保 達也	315	取締役	提出会社	42	136	137
春原 清	272	取締役	提出会社	32	120	120
東 哲郎	440	取締役	提出会社	63	188	189

- (注) 1 連結報酬等の総額が1億円以上である者に限定して記載しております。  
 2 賞与及び株式報酬(ストックオプション)に関しましては、「イ 提出会社の役員区分ごとの報酬等の総額、報酬等の種類別の総額及び対象となる役員の員数」の(注)4及び5において記載した額のうち、上記の各対象者の額を記載しております。  
 3 記載金額は百万円未満を切り捨てて表示しております。

八 使用人兼務役員の使用人給与のうち、重要なもの

当社は、執行役員兼務取締役に対しては、取締役報酬のみを支給し、使用人分給与は別途支給しておりません。

二 役員の報酬等の額又はその算定方法の決定に関する方針の内容及び決定方法

1. 報酬方針

当社グループの報酬方針として重視する点は以下のとおりです。

グローバルに競争力のある構成と水準

短期的業績連動、持続的な成長及び中長期の企業価値向上との連動

経営の透明性・公正性、報酬の妥当性の確保

このような方針のもと、当社は、業績や株主価値との高い連動性を持つ役員報酬制度を採用しております。取締役の報酬は現状、固定基本報酬と年次業績連動報酬で構成しておりますが、取締役の報酬と中期業績との連動性を一層高めることにより、さらなる成長を実現するべく、第55期定時株主総会において新たに中期業績連動報酬の導入を決議いたしました。これにより、取締役の報酬は固定基本報酬、年次業績連動報酬及び中期業績連動報酬で構成されることとなります。

また、固定報酬の色彩の強い取締役・監査役に対する役員退職慰労金制度につきましては、2006年3月期以降分を廃止しております。

2. 報酬委員会の役割

当社では、経営の透明性・公正性、報酬の妥当性を確保するため、社外取締役を含む3名以上の取締役で構成される報酬委員会を設置しております。報酬委員会は、業界の国内外企業との報酬水準と制度の分析比較を行った上で、取締役及び執行役員の報酬方針・報酬制度、代表取締役の個別報酬額について取締役会に対し提案を行っております。

3. 業績連動報酬算定方式

・年次業績連動報酬

CEOを含む取締役の年次業績連動報酬につきましては、企業価値・株主価値向上に対する要素をより明確に報酬に連動させるため、親会社株主に帰属する当期純利益と連結ROEの当期実績値を主たる算定指標とし、特殊な損益及び考慮すべき特殊要因等がある場合は必要な調整を行います。

原則として現金賞与と株式報酬(ストックオプション)で構成し、その取締役における構成割合は概ね1対1としており、年次の業績はCEOを含む取締役の年次業績連動報酬に適切に反映します。株式報酬(ストックオプション)につきましては、「権利行使価額を1株につき1円に設定した新株予約権」を付与し、3年間の権利行使制限期間を設定します。

・中期業績連動報酬

中期業績連動報酬は株式保有を通して株主目線を共有し、企業価値増大への意識を高めることを目的に株式報酬(パフォーマンスシェア)で構成します。中期業績連動報酬は各取締役の役位・職責に基づき算出される基準金額に対し、3か年にわたる対象期間の業績目標達成度に応じて支給率0%～150%の間で変動いたします。中期の企業価値向上と取締役報酬額を適切に連動させるため、業績指標としては連結営業利益率、連結ROE等を用います。中期業績連動報酬において設定される信託の詳細につきましては、今後の取締役会において決議する予定です。

なお、当社取締役と同様に当社執行役員、幹部・中堅社員並びに当社の国内外の子会社の取締役、執行役員、幹部・中堅社員につきましても、中期業績に連動したインセンティブプランを導入します。

4. 報酬構成

取締役(社外取締役を除く)、当社執行役員及び幹部社員並びに当社子会社の取締役、執行役員及び幹部社員の報酬は、下表のとおり「固定基本報酬」「年次業績連動報酬」「中期業績連動報酬」により構成します。

なお、「年次業績連動報酬」は現金賞与と株式報酬(ストックオプション)で構成され、その割合は、取締役においては概ね1対1、当社執行役員及び幹部社員並びに当社子会社の取締役、執行役員及び幹部社員においては概ね2対1としております。

また、社外取締役の報酬は、「固定基本報酬」と「年次業績連動報酬」(現金賞与)のみで構成し、監査役については、「固定基本報酬」のみとしております。

区分	固定基本報酬	年次業績連動報酬		中期業績連動報酬
		現金賞与	株式報酬 (ストックオプション)	株式報酬 (パフォーマンスシェア)
取締役 (社外取締役を除く)				
社外取締役			-	-
監査役		-	-	-
当社執行役員及び幹部社員 並びに当社子会社の取締 役、執行役員及び幹部社員				

株式の保有状況

イ 保有目的が純投資目的以外の目的である投資株式

銘柄数 11銘柄  
貸借対照表計上額の合計額 30,047百万円

ロ 保有目的が純投資目的以外の目的である投資株式の保有区分、銘柄、株式数、貸借対照表計上額及び保有目的  
(前事業年度)

特定投資株式

銘柄	株式数 (株)	貸借対照表計上額 (百万円)	保有目的
ASM International N.V.	2,699,000	17,012	発行会社との事業上の関係強化のための政策投資
(株)東京放送ホールディングス	1,774,569	3,527	発行会社との関係維持のための政策投資
月島機械(株)	150,000	176	発行会社との取引関係強化のための政策投資

(当事業年度)

特定投資株式

銘柄	株式数 (株)	貸借対照表計上額 (百万円)	保有目的
ASM International N.V.	2,699,000	20,875	発行会社との事業上の関係強化のための政策投資
Hana Materials, Inc.	1,160,000	4,867	発行会社との取引関係強化のための政策投資
(株)東京放送ホールディングス	1,774,569	4,005	発行会社との関係維持のための政策投資
月島機械(株)	150,000	225	発行会社との取引関係強化のための政策投資

ハ 保有目的が純投資目的である投資株式

該当事項はありません。

取締役の定数

当社の取締役は18名以内とする旨を定款で定めております。

取締役の選任の決議要件

当社は、取締役の選任決議について、議決権を行使することができる株主の議決権の3分の1以上を有する株主が出席し、その議決権の過半数をもって行う旨、また、累積投票によらないものとする旨を定款に定めております。

剰余金の配当等の決定機関

当社は、株主への機動的な利益還元を目的とし、剰余金の配当等会社法第459条第1項各号に定める事項について、法令に別段の定めがある場合を除き、取締役会の決議により定める旨を定款に定めております。

株主総会の特別決議要件

当社は、審議を円滑かつ機動的に行うことを目的として、株主総会の特別決議要件について、議決権を行使することができる株主の議決権の3分の1以上を有する株主が出席し、その議決権の3分の2以上をもって行う旨を定款に定めております。

(2) 【監査報酬の内容等】

【監査公認会計士等に対する報酬の内容】

区分	前連結会計年度		当連結会計年度	
	監査証明業務に 基づく報酬(百万円)	非監査業務に 基づく報酬(百万円)	監査証明業務に 基づく報酬(百万円)	非監査業務に 基づく報酬(百万円)
提出会社	163	-	168	-
連結子会社	31	-	31	-
計	194	-	199	-

【その他重要な報酬の内容】

前連結会計年度

当社及び連結子会社が、当社の監査公認会計士等と同一のネットワークに属しているKPMGメンバーファームに対して、支払った、又は支払うべき報酬の額は1億5千9百万円であります。その主な内容は、在外子会社の監査業務の対価が1億8百万円、及び移転価格税制に関するアドバイザリー業務の対価が4千3百万円であります。

当連結会計年度

当社及び連結子会社が、当社の監査公認会計士等と同一のネットワークに属しているKPMGメンバーファームに対して、支払った、又は支払うべき報酬の額は2億1千5百万円であります。その主な内容は、在外子会社の監査業務の対価が1億2千1百万円、及び移転価格税制に関するアドバイザリー業務の対価が8千5百万円であります。

【監査公認会計士等の提出会社に対する非監査業務の内容】

前連結会計年度

該当事項はありません。

当連結会計年度

該当事項はありません。

【監査報酬の決定方針】

当社は監査公認会計士等に対する監査報酬の決定方針を特に定めておりませんが、当社の監査公認会計士等である有限責任 あずさ監査法人が策定した監査計画に基づき、両方で協議のうえ、報酬金額を決定しております。なお、本決定においては、監査役会の同意を得ております。

## 第5 【経理の状況】

### 1 連結財務諸表及び財務諸表の作成方法について

(1) 当社の連結財務諸表は、「連結財務諸表の用語、様式及び作成方法に関する規則」(昭和51年大蔵省令第28号)に基づいて作成しております。

(2) 当社の財務諸表は、「財務諸表等の用語、様式及び作成方法に関する規則」(昭和38年大蔵省令第59号。以下「財務諸表等規則」という。)に基づいて作成しております。

また、当社は、特例財務諸表提出会社に該当し、財務諸表等規則第127条の規定により財務諸表を作成しております。

### 2 監査証明について

当社は、金融商品取引法第193条の2第1項の規定に基づき、連結会計年度(2017年4月1日から2018年3月31日まで)の連結財務諸表及び事業年度(2017年4月1日から2018年3月31日まで)の財務諸表について、有限責任 あずさ監査法人により監査を受けております。

### 3 連結財務諸表等の適正性を確保するための特段の取組みについて

当社は、会計基準等の内容を適切に把握し、又は会計基準等の変更等についての確に対応できる体制を整備するため、公益財団法人財務会計基準機構へ加入し、同機構主催のセミナーへの参加等を通じて、情報の収集を行っております。

## 1 【連結財務諸表等】

## (1) 【連結財務諸表】

## 【連結貸借対照表】

(単位：百万円)

	前連結会計年度 (2017年3月31日)	当連結会計年度 (2018年3月31日)
<b>資産の部</b>		
流動資産		
現金及び預金	70,866	87,377
受取手形及び売掛金	133,858	159,570
有価証券	244,500	286,500
商品及び製品	152,629	220,497
仕掛品	51,112	75,504
原材料及び貯蔵品	32,514	48,069
繰延税金資産	36,892	50,505
その他	53,628	69,137
貸倒引当金	63	59
流動資産合計	775,938	997,102
固定資産		
有形固定資産		
建物及び構築物	1 145,901	1 159,474
減価償却累計額	100,003	103,229
建物及び構築物（純額）	45,898	56,245
機械装置及び運搬具	1 102,144	1 109,064
減価償却累計額	83,804	84,918
機械装置及び運搬具（純額）	18,340	24,145
土地	1 24,855	1 28,030
その他	1 35,925	1 40,928
減価償却累計額	24,577	23,397
その他（純額）	11,347	17,530
有形固定資産合計	100,441	125,952
無形固定資産		
その他	15,401	15,882
無形固定資産合計	15,401	15,882
投資その他の資産		
投資有価証券	24,119	33,128
繰延税金資産	19,128	17,846
退職給付に係る資産	4,818	-
その他	2 19,416	2 20,215
貸倒引当金	1,816	1,422
投資その他の資産合計	65,666	69,768
固定資産合計	181,508	211,603
資産合計	957,447	1,208,705

(単位：百万円)

	前連結会計年度 (2017年3月31日)	当連結会計年度 (2018年3月31日)
<b>負債の部</b>		
流動負債		
支払手形及び買掛金	79,217	108,607
未払法人税等	31,069	66,046
賞与引当金	21,853	34,467
前受金	67,976	100,208
その他	47,653	59,122
流動負債合計	247,770	368,452
固定負債		
退職給付に係る負債	55,825	59,309
その他	7,851	9,433
固定負債合計	63,677	68,742
負債合計	311,447	437,195
純資産の部		
株主資本		
資本金	54,961	54,961
資本剰余金	78,023	78,011
利益剰余金	503,325	625,390
自己株式	7,766	7,518
株主資本合計	628,543	750,843
その他の包括利益累計額		
その他有価証券評価差額金	10,788	17,134
繰延ヘッジ損益	59	278
為替換算調整勘定	5,789	5,507
退職給付に係る調整累計額	2,086	6,618
その他の包括利益累計額合計	14,551	16,302
新株予約権	2,620	4,363
非支配株主持分	284	-
純資産合計	645,999	771,509
負債純資産合計	957,447	1,208,705



## 【連結損益計算書及び連結包括利益計算書】

## 【連結損益計算書】

(単位：百万円)

	前連結会計年度 (自 2016年4月1日 至 2017年3月31日)	当連結会計年度 (自 2017年4月1日 至 2018年3月31日)
売上高	799,719	1,130,728
売上原価	1,477,427	1,655,695
売上総利益	322,291	475,032
販売費及び一般管理費		
給料及び手当	23,724	24,079
研究開発費	2,83,800	2,97,103
その他	59,069	72,677
販売費及び一般管理費合計	166,594	193,860
営業利益	155,697	281,172
営業外収益		
受取利息	722	533
受取配当金	310	325
持分法による投資利益	342	571
保険配当金	300	334
その他	1,255	992
営業外収益合計	2,931	2,758
営業外費用		
為替差損	791	2,897
その他	287	295
営業外費用合計	1,079	3,193
経常利益	157,549	280,737
特別利益		
固定資産売却益	3,55	3,77
投資有価証券売却益	6	-
特別利益合計	61	77
特別損失		
減損損失	362	4,925
災害による損失	5,7,521	-
退職給付制度改定損	-	6,3,154
その他	3,610	3,1,492
特別損失合計	8,494	5,572
税金等調整前当期純利益	149,116	275,242
法人税、住民税及び事業税	7,40,633	83,434
法人税等調整額	6,765	12,591
法人税等合計	33,867	70,842
当期純利益	115,248	204,399
非支配株主に帰属する当期純利益	39	28
親会社株主に帰属する当期純利益	115,208	204,371

## 【連結包括利益計算書】

(単位：百万円)

	前連結会計年度 (自 2016年4月1日 至 2017年3月31日)	当連結会計年度 (自 2017年4月1日 至 2018年3月31日)
当期純利益	115,248	204,399
その他の包括利益		
その他有価証券評価差額金	2,875	6,337
繰延ヘッジ損益	10	198
為替換算調整勘定	933	242
退職給付に係る調整額	2,682	4,494
持分法適用会社に対する持分相当額	114	46
その他の包括利益合計	4,750	1,752
包括利益	119,998	206,152
(内訳)		
親会社株主に係る包括利益	119,942	206,122
非支配株主に係る包括利益	56	29

【連結株主資本等変動計算書】

前連結会計年度(自 2016年4月1日 至 2017年3月31日)

(単位：百万円)

	株主資本				
	資本金	資本剰余金	利益剰余金	自己株式	株主資本合計
当期首残高	54,961	78,023	427,618	8,050	552,551
当期変動額					
剰余金の配当			39,371		39,371
親会社株主に帰属する 当期純利益			115,208		115,208
自己株式の取得				6	6
自己株式の処分			130	290	159
株主資本以外の項目の 当期変動額（純額）					
当期変動額合計	-	-	75,707	283	75,991
当期末残高	54,961	78,023	503,325	7,766	628,543

	その他の包括利益累計額					新株予約権	非支配株主持分	純資産合計
	その他 有価証券 評価差額金	繰延ヘッジ 損益	為替換算 調整勘定	退職給付 に係る 調整累計額	その他の 包括利益 累計額合計			
当期首残高	7,902	50	6,742	4,877	9,817	1,641	228	564,239
当期変動額								
剰余金の配当								39,371
親会社株主に帰属する 当期純利益								115,208
自己株式の取得								6
自己株式の処分								159
株主資本以外の項目の 当期変動額（純額）	2,886	9	953	2,791	4,733	979	56	5,769
当期変動額合計	2,886	9	953	2,791	4,733	979	56	81,760
当期末残高	10,788	59	5,789	2,086	14,551	2,620	284	645,999

当連結会計年度(自 2017年4月1日 至 2018年3月31日)

(単位：百万円)

	株主資本				
	資本金	資本剰余金	利益剰余金	自己株式	株主資本合計
当期首残高	54,961	78,023	503,325	7,766	628,543
当期変動額					
剰余金の配当			82,203		82,203
親会社株主に帰属する 当期純利益			204,371		204,371
自己株式の取得				16	16
自己株式の処分			102	264	161
非支配株主との取引に 係る親会社の持分変動		12			12
株主資本以外の項目の 当期変動額(純額)					
当期変動額合計	-	12	122,064	247	122,300
当期末残高	54,961	78,011	625,390	7,518	750,843

	その他の包括利益累計額					新株予約権	非支配株主持分	純資産合計
	その他 有価証券 評価差額金	繰延ヘッジ 損益	為替換算 調整勘定	退職給付 に係る 調整累計額	その他の 包括利益 累計額合計			
当期首残高	10,788	59	5,789	2,086	14,551	2,620	284	645,999
当期変動額								
剰余金の配当								82,203
親会社株主に帰属する 当期純利益								204,371
自己株式の取得								16
自己株式の処分								161
非支配株主との取引に 係る親会社の持分変動								12
株主資本以外の項目の 当期変動額(純額)	6,345	219	281	4,531	1,751	1,742	284	3,209
当期変動額合計	6,345	219	281	4,531	1,751	1,742	284	125,509
当期末残高	17,134	278	5,507	6,618	16,302	4,363	-	771,509

## 【連結キャッシュ・フロー計算書】

(単位：百万円)

	前連結会計年度 (自 2016年4月1日 至 2017年3月31日)	当連結会計年度 (自 2017年4月1日 至 2018年3月31日)
<b>営業活動によるキャッシュ・フロー</b>		
税金等調整前当期純利益	149,116	275,242
減価償却費	17,872	20,619
減損損失	362	925
のれん償却額	631	600
賞与引当金の増減額(は減少)	10,112	12,710
役員賞与引当金の増減額(は減少)	623	2,573
製品保証引当金の増減額(は減少)	220	2,769
受取利息及び受取配当金	1,032	859
売上債権の増減額(は増加)	17,411	25,971
たな卸資産の増減額(は増加)	44,102	109,846
仕入債務の増減額(は減少)	24,053	28,535
未収消費税等の増減額(は増加)	12,350	13,896
未払消費税等の増減額(は減少)	359	1,297
前受金の増減額(は減少)	34,444	31,684
その他	5,843	8,851
小計	168,304	235,238
利息及び配当金の受取額	1,266	1,115
法人税等の支払額又は還付額(は支払)	32,622	49,771
営業活動によるキャッシュ・フロー	136,948	186,582
<b>投資活動によるキャッシュ・フロー</b>		
定期預金の預入による支出	25,000	-
定期預金の払戻による収入	50,034	-
短期投資の取得による支出	177,200	131,000
短期投資の償還による収入	142,198	166,000
有形固定資産の取得による支出	17,557	41,750
無形固定資産の取得による支出	1,116	4,431
その他	252	651
投資活動によるキャッシュ・フロー	28,893	11,833
<b>財務活動によるキャッシュ・フロー</b>		
自己株式の取得による支出	6	16
配当金の支払額	39,371	82,203
その他	2	329
財務活動によるキャッシュ・フロー	39,380	82,549
現金及び現金同等物に係る換算差額	53	1,312
現金及び現金同等物の増減額(は減少)	68,728	93,511
現金及び現金同等物の期首残高	95,638	164,366
現金及び現金同等物の期末残高	164,366	257,877

【注記事項】

(連結財務諸表作成のための基本となる重要な事項)

1 連結の範囲に関する事項

(1) 連結子会社の数 33社

主要な連結子会社の名称

東京エレクトロン テクノロジーソリューションズ(株)

東京エレクトロン九州(株)

東京エレクトロン宮城(株)

東京エレクトロンF E(株)

Tokyo Electron America, Inc.

Tokyo Electron Europe Ltd.

Tokyo Electron Korea Ltd.

Tokyo Electron Taiwan Ltd.

Tokyo Electron (Shanghai) Ltd.

2017年7月1日付で、東京エレクトロン東北(株)は東京エレクトロン山梨(株)を存続会社とする吸収合併により消滅したため、連結の範囲から除外しております。なお、東京エレクトロン山梨(株)は東京エレクトロン テクノロジーソリューションズ(株)に商号を変更しております。

(2) 主要な非連結子会社の名称

なし

2 持分法の適用に関する事項

(1) 持分法適用の非連結子会社数 なし

(2) 持分法適用の関連会社数 9社

主要な会社等の名称

東京エレクトロン デバイス(株)

(3) 持分法を適用しない主要な非連結子会社及び関連会社の名称

なし

3 連結子会社の事業年度等に関する事項

連結子会社のうち、Tokyo Electron (Shanghai) Ltd.他2社の決算日は、12月31日であります。連結財務諸表の作成にあたっては、連結決算日現在で実施した仮決算に基づく財務諸表を使用しております。なお、その他の連結子会社の決算日は、連結決算日と一致しております。

#### 4 会計方針に関する事項

##### (1) 重要な資産の評価基準及び評価方法

###### 有価証券

###### 満期保有目的の債券

主として償却原価法を採用しております。

###### その他有価証券

###### 時価のあるもの

連結決算日の市場価格等に基づく時価法を採用しております。(評価差額は、全部純資産直入法により処理し、売却原価は総平均法により算定しております。)

###### 時価のないもの

総平均法による原価法を採用しております。

###### たな卸資産

主として個別法による原価法(収益性の低下に基づく簿価切下げの方法)を採用しております。

###### デリバティブ

時価法を採用しております。

##### (2) 重要な減価償却資産の減価償却の方法

###### 有形固定資産(リース資産を除く)

当社及び国内連結子会社は、定率法を採用しております。ただし、1998年4月1日以降に取得した建物(建物附属設備を除く)並びに2016年4月1日以降に取得した建物附属設備及び構築物については、定額法を採用しております。

在外連結子会社は、主として定額法を採用しております。

なお、主な耐用年数は次のとおりであります。

建物及び構築物 2～60年

機械装置及び運搬具 2～17年

###### 無形固定資産(リース資産を除く)

定額法を採用しております。

###### リース資産

所有権移転外ファイナンス・リース取引に係るリース資産は、リース期間を耐用年数とし、残存価額を零とする定額法を採用しております。

##### (3) 重要な引当金の計上基準

###### 貸倒引当金

債権の貸倒れによる損失に備えるため、当社及び国内連結子会社は、一般債権については貸倒実績率により、貸倒懸念債権等特定の債権については個別に回収の可能性を検討し、回収不能見込額を計上しております。また、在外連結子会社は、主に個別の債権について回収の可能性を検討し、回収不能見込額を計上しております。

###### 賞与引当金

従業員に対する賞与の支給に備えるため、支給見込額に基づき当連結会計年度負担額を計上しております。

##### (4) 退職給付に係る会計処理の方法

当社及び国内連結子会社の退職給付に係る会計処理の方法は、次のとおりであります。

###### 退職給付見込額の期間帰属方法

退職給付債務の算定にあたり、退職給付見込額を当連結会計年度末までの期間に帰属させる方法については、給付算定式基準を採用しております。

###### 数理計算上の差異及び過去勤務費用の費用処理方法

過去勤務費用は、各連結会計年度の発生時における従業員の平均残存勤務期間以内の一定の年数(4年)による定額法により費用処理しております。

数理計算上の差異は、各連結会計年度の発生時における従業員の平均残存勤務期間以内の一定の年数(4年)による定額法により按分した額を、それぞれ発生翌連結会計年度から費用処理しております。

(5) 重要なヘッジ会計の方法

ヘッジ会計の方法

繰延ヘッジ処理を採用しております。ただし、当社及び国内連結子会社は、為替予約が付されている外貨建金銭債権債務等については、振当処理を採用しております。

ヘッジ手段とヘッジ対象

ヘッジ手段 デリバティブ取引(先物為替予約)

ヘッジ対象 外貨建金銭債権債務及び外貨建予定取引

ヘッジ方針

原則、外貨建取引は、取引成約時(予定取引を含む)に成約高の範囲内で先物為替予約を利用することにより、為替変動リスクをヘッジしております。

ヘッジ有効性評価の方法

キャッシュ・フロー変動の累計額を比率分析しております。なお、ヘッジ手段とヘッジ対象に関する重要な条件が同一であり、相場変動又はキャッシュ・フロー変動を完全に相殺するものと想定できる場合は、有効性の判定を省略しております。

(6) のれんの償却方法及び償却期間

のれんの償却については、その個別案件ごとに判断し、20年以内の合理的な年数で均等償却しております。

(7) 連結キャッシュ・フロー計算書における資金の範囲

連結キャッシュ・フロー計算書における資金(現金及び現金同等物)は、手許現金、随時引き出し可能な預金並びに容易に換金可能であり、かつ、価値変動について僅少なりスクしか負わない満期日又は償還日までの期間が3ヶ月以内の定期預金及び短期投資からなっております。

(8) その他連結財務諸表作成のための重要な事項

消費税等の会計処理の方法

消費税等の会計処理は、税抜方式を採用しております。

連結納税制度の適用

連結納税制度を適用しております。



(未適用の会計基準等)

- ・「税効果会計に係る会計基準の適用指針」(企業会計基準適用指針第28号 平成30年2月16日改正 企業会計基準委員会)
- ・「繰延税金資産の回収可能性に関する適用指針」(企業会計基準適用指針第26号 平成30年2月16日最終改正 企業会計基準委員会)

#### 1 概要

「税効果会計に係る会計基準の適用指針」等は、日本公認会計士協会における税効果会計に関する実務指針を企業会計基準委員会に移管するに際して、基本的にその内容を踏襲した上で、必要と考えられる以下の見直しが行われたものであります。

(会計処理の見直しを行った主な取扱い)

- ・個別財務諸表における子会社株式等に係る将来加算一時差異の取扱い
- ・(分類1)に該当する企業における繰延税金資産の回収可能性に関する取扱い

#### 2 適用予定日

2019年3月期の期首より適用予定であります。

#### 3 当該会計基準等の適用による影響

「税効果会計に係る会計基準の適用指針」等の適用による連結財務諸表に与える影響額については、現時点で評価中であります。

- ・「収益認識に関する会計基準」(企業会計基準第29号 平成30年3月30日 企業会計基準委員会)
- ・「収益認識に関する会計基準の適用指針」(企業会計基準適用指針第30号 平成30年3月30日 企業会計基準委員会)

#### 1 概要

国際会計基準審議会(IASB)及び米国財務会計基準審議会(FASB)は、共同して収益認識に関する包括的な会計基準の開発を行い、2014年5月に「顧客との契約から生じる収益」(IASBにおいてはIFRS第15号、FASBにおいてはTopic606)を公表しており、IFRS第15号は2018年1月1日以後開始する事業年度から、Topic606は2017年12月15日より後に開始する事業年度から適用される状況を踏まえ、企業会計基準委員会において、収益認識に関する包括的な会計基準が開発され、適用指針と合わせて公表されたものです。

企業会計基準委員会の収益認識に関する会計基準の開発にあたっての基本的な方針として、IFRS第15号と整合性を図る便益の1つである財務諸表間の比較可能性の観点から、IFRS第15号の基本的な原則を取り入れることを出発点とし、会計基準を定めることとされ、また、これまで我が国で行われてきた実務等に配慮すべき項目がある場合には、比較可能性を損なわせない範囲で代替的な取扱いを追加することとされております。

#### 2 適用予定日

2022年3月期の期首より適用予定であります。

#### 3 当該会計基準等の適用による影響

「収益認識に関する会計基準」等の適用による連結財務諸表に与える影響額については、現時点で評価中であります。

(連結貸借対照表関係)

- 1 国庫補助金等により有形固定資産の取得価額から控除している圧縮記帳額及びその内訳は次のとおりであります。

	前連結会計年度 (2017年3月31日)	当連結会計年度 (2018年3月31日)
圧縮記帳額	1,750百万円	1,687百万円
(うち、建物及び構築物)	210百万円	210百万円
(うち、機械装置及び運搬具)	1,036百万円	1,015百万円
(うち、土地)	458百万円	458百万円
(うち、有形固定資産(その他))	44百万円	2百万円

- 2 非連結子会社及び関連会社に対するものは、次のとおりであります。

	前連結会計年度 (2017年3月31日)	当連結会計年度 (2018年3月31日)
その他(株式)	8,397百万円	8,263百万円

- 3 当社及び連結子会社においては、運転資金の効率的な調達を行うため、取引銀行と当座貸越契約及び貸出コミットメント契約を締結しております。

当座貸越契約及び貸出コミットメントに係る借入未実行残高等は次のとおりであります。

	前連結会計年度 (2017年3月31日)	当連結会計年度 (2018年3月31日)
当座貸越極度額及び 貸出コミットメントの総額	126,944百万円	126,953百万円
借入実行残高	-	-
差引額	126,944百万円	126,953百万円

(連結損益計算書関係)

- 1 期末たな卸高は収益性の低下に伴う簿価切下後の金額であり、次のたな卸資産評価損が売上原価に含まれております。

	前連結会計年度 (自 2016年4月1日 至 2017年3月31日)	当連結会計年度 (自 2017年4月1日 至 2018年3月31日)
	3,060百万円	173百万円

- 2 一般管理費及び当期製造費用に含まれる研究開発費は、次のとおりであります。

	前連結会計年度 (自 2016年4月1日 至 2017年3月31日)	当連結会計年度 (自 2017年4月1日 至 2018年3月31日)
	83,800百万円	97,103百万円

- 3 固定資産売却損益・除却損の内容は次のとおりであります。

	前連結会計年度 (自 2016年4月1日 至 2017年3月31日)	当連結会計年度 (自 2017年4月1日 至 2018年3月31日)
<b>売却益</b>		
建物及び構築物	0百万円	0百万円
機械装置及び運搬具	28百万円	74百万円
有形固定資産(その他)	26百万円	2百万円
合計	55百万円	77百万円
<b>売却損</b>		
機械装置及び運搬具	0百万円	0百万円
有形固定資産(その他)	1百万円	-
合計	1百万円	0百万円
<b>除却損</b>		
建物及び構築物	145百万円	45百万円
機械装置及び運搬具	152百万円	365百万円
有形固定資産(その他)	93百万円	35百万円
無形固定資産(その他)	36百万円	41百万円
合計	428百万円	487百万円

- 4 当社グループは、事業用資産について、概ね独立したキャッシュ・フローを生み出す最小の単位ごとに資産のグルーピングを行っております。

当連結会計年度において、以下の資産グループについて減損損失を計上しております。

場所	用途	種類	減損損失(百万円)
Billerica, Massachusetts, U. S. A.	事業用資産	のれん	925

半導体製造装置事業における連結子会社TEL NEXX, Inc. の取得時に計上したのれんについて、同社の事業計画見直しに伴い、減損テストを実施した結果、帳簿価額を回収可能価額まで減額し、当該減少額を特別損失に計上しております。なお、回収可能価額については、使用価値により測定しており、将来キャッシュ・フローを14.0%で割り引いて算定しております。

- 5 2016年熊本地震の影響による、建物、生産・開発設備等の原状回復及び在庫の廃棄等に係る実績及び見積費用であります。
- 6 当社及び一部の連結子会社は、2018年4月1日付で確定給付企業年金制度の一部を確定拠出企業年金制度に移行しております。この制度変更に伴う損益は「退職給付制度間の移行等に関する会計処理」(企業会計基準適用指針第1号 平成14年1月31日、平成28年12月16日改正)及び「退職給付制度間の移行等の会計処理に関する実務上の取扱い」(実務対応報告第2号 平成14年3月29日、平成19年2月7日改正)に従い、当連結会計年度の特別損失として計上しております。
- 7 過年度における当社と米国子会社との間の移転価格税制に基づく更正処分について、2017年2月14日付で日米両国の税務当局間の相互協議が合意に達した旨の通知を国税庁から受領致しました。これに伴い、確定した還付額と、過年度において計上していた還付見込額との差額 405百万円を、前連結会計年度の「法人税、住民税及び事業税」に含めて表示しております。

(連結包括利益計算書関係)

その他の包括利益に係る組替調整額及び税効果額

	前連結会計年度 (自 2016年4月1日 至 2017年3月31日)	当連結会計年度 (自 2017年4月1日 至 2018年3月31日)
その他有価証券評価差額金		
当期発生額	4,152百万円	9,134百万円
組替調整額	6百万円	-
税効果調整前	4,146百万円	9,134百万円
税効果額	1,271百万円	2,796百万円
その他有価証券評価差額金	2,875百万円	6,337百万円
繰延ヘッジ損益		
当期発生額	15百万円	286百万円
組替調整額	-	-
税効果調整前	15百万円	286百万円
税効果額	4百万円	87百万円
繰延ヘッジ損益	10百万円	198百万円
為替換算調整勘定		
当期発生額	933百万円	297百万円
組替調整額	-	54百万円
税効果調整前	933百万円	242百万円
税効果額	-	-
為替換算調整勘定	933百万円	242百万円
退職給付に係る調整額		
当期発生額	3,578百万円	5,787百万円
組替調整額	291百万円	660百万円
税効果調整前	3,869百万円	6,448百万円
税効果額	1,187百万円	1,953百万円
退職給付に係る調整額	2,682百万円	4,494百万円
持分法適用会社に対する持分相当額		
当期発生額	114百万円	46百万円
その他の包括利益合計	4,750百万円	1,752百万円

(連結株主資本等変動計算書関係)

前連結会計年度(自 2016年4月1日 至 2017年3月31日)

1 発行済株式の種類及び総数並びに自己株式の種類及び株式数に関する事項

	当連結会計年度期首 株式数(千株)	当連結会計年度 増加株式数(千株)	当連結会計年度 減少株式数(千株)	当連結会計年度末 株式数(千株)
発行済株式				
普通株式	165,210	-	-	165,210
合計	165,210	-	-	165,210
自己株式				
普通株式	1,176	0	42	1,135
合計	1,176	0	42	1,135

(注) 1 自己株式の株式数の増加0千株は、単元未満株式の買取りによるものであります。

2 自己株式の株式数の減少42千株は、新株予約権の行使によるものであります。

2 新株予約権等に関する事項

区分	内訳	目的となる 株式の種類	目的となる株式の数(株)				当連結会計 年度末残高 (百万円)
			当連結会計 年度期首	当連結会計 年度増加	当連結会計 年度減少	当連結会計 年度末	
提出会社	2006年ストック・オプションとしての 新株予約権	-	-	-	-	-	44
	2007年ストック・オプションとしての 新株予約権	-	-	-	-	-	94
	2008年ストック・オプションとしての 新株予約権	-	-	-	-	-	141
	2011年ストック・オプションとしての 新株予約権	-	-	-	-	-	154
	2012年ストック・オプションとしての 新株予約権	-	-	-	-	-	106
	2015年ストック・オプションとしての 新株予約権	-	-	-	-	-	937
	2016年ストック・オプションとしての 新株予約権	-	-	-	-	-	1,141
合計			-	-	-	-	2,620

3 配当に関する事項

(1) 配当金支払額

決議	株式の種類	配当金の総額 (百万円)	1株当たり 配当額(円)	基準日	効力発生日
2016年5月12日 取締役会	普通株式	18,371	112	2016年3月31日	2016年5月27日
2016年10月28日 取締役会	普通株式	20,999	128	2016年9月30日	2016年11月28日

(2) 基準日が当連結会計年度に属する配当のうち、配当の効力発生日が翌連結会計年度となるもの

決議	株式の種類	配当の原資	配当金の総額 (百万円)	1株当たり 配当額(円)	基準日	効力発生日
2017年5月12日 取締役会	普通株式	利益剰余金	36,752	224	2017年3月31日	2017年5月30日

当連結会計年度(自 2017年4月1日 至 2018年3月31日)

1 発行済株式の種類及び総数並びに自己株式の種類及び株式数に関する事項

	当連結会計年度期首 株式数(千株)	当連結会計年度 増加株式数(千株)	当連結会計年度 減少株式数(千株)	当連結会計年度末 株式数(千株)
発行済株式				
普通株式	165,210	-	-	165,210
合計	165,210	-	-	165,210
自己株式				
普通株式	1,135	0	38	1,097
合計	1,135	0	38	1,097

(注) 1 自己株式の株式数の増加0千株は、単元未満株式の買取りによるものであります。

2 自己株式の株式数の減少38千株は、新株予約権の行使によるものであります。

2 新株予約権等に関する事項

区分	内訳	目的となる 株式の種類	目的となる株式の数(株)				当連結会計 年度末残高 (百万円)
			当連結会計 年度期首	当連結会計 年度増加	当連結会計 年度減少	当連結会計 年度末	
提出会社	2006年ストック・オプションとしての 新株予約権	-	-	-	-	-	44
	2007年ストック・オプションとしての 新株予約権	-	-	-	-	-	69
	2008年ストック・オプションとしての 新株予約権	-	-	-	-	-	95
	2011年ストック・オプションとしての 新株予約権	-	-	-	-	-	87
	2012年ストック・オプションとしての 新株予約権	-	-	-	-	-	82
	2015年ストック・オプションとしての 新株予約権	-	-	-	-	-	937
	2016年ストック・オプションとしての 新株予約権	-	-	-	-	-	1,141
	2017年ストック・オプションとしての 新株予約権	-	-	-	-	-	1,903
合計			-	-	-	-	4,363

3 配当に関する事項

(1) 配当金支払額

決議	株式の種類	配当金の総額 (百万円)	1株当たり 配当額(円)	基準日	効力発生日
2017年5月12日 取締役会	普通株式	36,752	224	2017年3月31日	2017年5月30日
2017年10月31日 取締役会	普通株式	45,450	277	2017年9月30日	2017年11月27日

(2) 基準日が当連結会計年度に属する配当のうち、配当の効力発生日が翌連結会計年度となるもの

決議	株式の種類	配当の原資	配当金の総額 (百万円)	1株当たり 配当額(円)	基準日	効力発生日
2018年5月11日 取締役会	普通株式	利益剰余金	56,947	347	2018年3月31日	2018年5月29日

(連結キャッシュ・フロー計算書関係)

現金及び現金同等物の期末残高と連結貸借対照表に掲記されている科目の金額との関係

	前連結会計年度 (自 2016年4月1日 至 2017年3月31日)	当連結会計年度 (自 2017年4月1日 至 2018年3月31日)
現金及び預金	70,866百万円	87,377百万円
有価証券勘定に含まれる短期投資	244,500百万円	286,500百万円
満期日又は償還日までの期間が 3ヶ月を超える定期預金及び短期投資	151,000百万円	116,000百万円
現金及び現金同等物	164,366百万円	257,877百万円

(リース取引関係)

1 ファイナンス・リース取引

重要性が乏しいため、記載を省略しております。

2 オペレーティング・リース取引

オペレーティング・リース取引のうち解約不能のものに係る未経過リース料

	前連結会計年度 (2017年3月31日)	当連結会計年度 (2018年3月31日)
1年内	3,554百万円	3,772百万円
1年超	6,272百万円	7,039百万円
合計	9,827百万円	10,811百万円



(金融商品関係)

1 金融商品の状況に関する事項

(1)金融商品に対する取組方針

当社グループは、資金運用については短期的な預金並びに安全性の高い金融商品に限定しております。デリバティブは、将来の為替変動リスクの回避を目的として、原則、外貨建取引の成約高の範囲内で行うこととし、投機的な取引は行わない方針であります。

(2)金融商品の内容及びそのリスク並びにリスク管理体制

営業債権である受取手形及び売掛金に係る顧客の信用リスクについては、当社の社内規程である「信用限度規程」に従い、取引先ごとの与信枠の管理を行うとともに、債権期日管理及び残高管理を行っております。また、主な取引先の信用状況を定期的に把握しております。

有価証券については、信用リスクを軽減するため、一定以上の格付をもつ発行体のもののみを対象としており、発行体の格付や時価を定期的に把握しております。

投資有価証券は、市場価格の変動リスクがある上場株式について、時価等の状況を定期的に把握しております。

営業債務である支払手形及び買掛金は、そのほとんどが1年以内の支払期日であります。

通常の営業活動及び財務活動に伴う外貨建取引に係る為替変動リスクについては、原則、取引成約時(予定取引を含む)に成約高の範囲内で先物為替予約を利用することにより、為替変動リスクをヘッジしております。ヘッジ会計に関するヘッジ手段とヘッジ対象、ヘッジ方針、ヘッジ有効性評価の方法等については、注記事項(連結財務諸表作成のための基本となる重要な事項)に記載のとおりであります。

デリバティブ取引の執行・管理については、当社の社内規程である「金融市場リスク管理規程」等に基づき実施しており、また、デリバティブの利用にあたっては、信用リスクを軽減するため格付の高い金融機関とのみ取引を行っております。

営業債務に係る流動性リスクについては、資金繰計画を作成するなどの方法により管理しております。

2 金融商品の時価等に関する事項

連結貸借対照表計上額、時価及びこれらの差額については、次のとおりであります。なお、時価を把握することが極めて困難と認められるものは、次表には含まれておりません((注2)を参照ください)。

前連結会計年度(2017年3月31日)

	連結貸借対照表 計上額(百万円)	時価(百万円)	差額(百万円)
1 資産			
(1) 現金及び預金	70,866	70,866	-
(2) 受取手形及び売掛金 貸倒引当金	133,858 63		
	133,794	133,794	-
(3) 有価証券			
満期保有目的の債券	244,500	244,560	60
(4) 投資有価証券			
その他有価証券	22,704	22,704	-
資産計	471,865	471,926	60
2 負債			
支払手形及び買掛金	79,217	79,217	-
負債計	79,217	79,217	-
3 デリバティブ取引			
(1) ヘッジ会計が適用されていないもの	(306)	(306)	-
(2) ヘッジ会計が適用されているもの	49	49	-
デリバティブ取引計( )	(257)	(257)	-

( )デリバティブ取引によって生じた正味の債権・債務は純額で表示しており、合計で正味の債務となる項目については、( )で表示しております。

当連結会計年度(2018年3月31日)

	連結貸借対照表 計上額(百万円)	時価(百万円)	差額(百万円)
1 資産			
(1) 現金及び預金	87,377	87,377	-
(2) 受取手形及び売掛金 貸倒引当金	159,570 59		
	159,510	159,510	-
(3) 有価証券 満期保有目的の債券	286,500	286,466	33
(4) 投資有価証券 その他有価証券	32,230	32,230	-
資産計	565,619	565,585	33
2 負債			
支払手形及び買掛金	108,607	108,607	-
負債計	108,607	108,607	-
3 デリバティブ取引			
(1) ヘッジ会計が適用されていないもの	(7)	(7)	-
(2) ヘッジ会計が適用されているもの	335	335	-
デリバティブ取引計( )	327	327	-

( )デリバティブ取引によって生じた正味の債権・債務は純額で表示しており、合計で正味の債務となる項目については、( )で表示しております。

(注1) 金融商品の時価の算定方法並びに有価証券及びデリバティブ取引に関する事項

1 資産

(1) 現金及び預金、並びに(2) 受取手形及び売掛金

これらは短期間で決済されており、時価は帳簿価額にほぼ等しいことから、当該帳簿価額によっております。

(3) 有価証券及び(4) 投資有価証券

これらの時価の算定については、株式は取引所の価格によっており、債券は取引金融機関から提示された価格によっております。その他は、譲渡性預金や金銭信託など、いずれも短期間で決済されるものであるため、時価は帳簿価額にほぼ等しいことから、当該帳簿価額によっております。

また、保有目的ごとの有価証券に関する注記事項については、注記事項(有価証券関係)を参照ください。

2 負債

支払手形及び買掛金

これらは短期間で決済されており、時価は帳簿価額にほぼ等しいことから、当該帳簿価額によっております。

3 デリバティブ取引

注記事項(デリバティブ取引関係)を参照ください。

(注2) 時価を把握することが極めて困難と認められる金融商品の連結貸借対照表計上額

(単位：百万円)

区分	前連結会計年度 (2017年3月31日)	当連結会計年度 (2018年3月31日)
非上場株式	1,399	882
その他	14	15
合計	1,414	897

上記については、市場価格がなく、時価を把握することが極めて困難と認められるため、「(3)有価証券」及び「(4)投資有価証券」には含めておりません。

(注3) 金銭債権及び満期がある有価証券の連結決算日後の償還予定額

前連結会計年度(2017年3月31日)

	1年以内 (百万円)	1年超5年以内 (百万円)
現金及び預金	70,866	-
受取手形及び売掛金	133,858	-
有価証券		
満期保有目的の債券		
譲渡性預金	134,500	-
社債	107,000	-
金銭信託	3,000	-
合計	449,224	-

当連結会計年度(2018年3月31日)

	1年以内 (百万円)	1年超5年以内 (百万円)
現金及び預金	87,377	-
受取手形及び売掛金	159,570	-
有価証券		
満期保有目的の債券		
譲渡性預金	130,500	-
社債	116,000	-
金銭信託	40,000	-
合計	533,448	-

(有価証券関係)

1 売買目的有価証券

該当事項はありません。

2 満期保有目的の債券

前連結会計年度(2017年3月31日)

区分	連結貸借対照表 計上額(百万円)	時価 (百万円)	差額 (百万円)
時価が連結貸借対照表計上額を 超えるもの	58,000	58,115	115
時価が連結貸借対照表計上額を 超えないもの	186,500	186,445	54
合計	244,500	244,560	60

当連結会計年度(2018年3月31日)

区分	連結貸借対照表 計上額(百万円)	時価 (百万円)	差額 (百万円)
時価が連結貸借対照表計上額を 超えるもの	50,000	50,007	7
時価が連結貸借対照表計上額を 超えないもの	236,500	236,459	40
合計	286,500	286,466	33

3 その他有価証券

前連結会計年度(2017年3月31日)

区分	種類	連結貸借対照表 計上額(百万円)	取得原価 (百万円)	差額 (百万円)
連結貸借対照表計上額が 取得原価を超えるもの	株式	22,704	7,183	15,521
連結貸借対照表計上額が 取得原価を超えないもの	株式	-	-	-
合計		22,704	7,183	15,521

当連結会計年度(2018年3月31日)

区分	種類	連結貸借対照表 計上額(百万円)	取得原価 (百万円)	差額 (百万円)
連結貸借対照表計上額が 取得原価を超えるもの	株式	32,293	7,620	24,673
	小計	32,293	7,620	24,673
連結貸借対照表計上額が 取得原価を超えないもの	株式	819	819	-
	その他	15	15	-
	小計	834	834	-
合計		33,128	8,455	24,673

4 売却した満期保有目的の債券

該当事項はありません。

5 売却したその他有価証券

売却損益の合計額の金額の重要性が乏しいため、記載を省略しております。

6 減損処理を行った有価証券

当連結会計年度において、その他有価証券(時価を把握することが極めて困難と認められる株式)について536百万円の減損処理を行っております。

(デリバティブ取引関係)

1 ヘッジ会計が適用されていないデリバティブ取引

通貨関連

前連結会計年度(2017年3月31日)

区分	取引の種類	契約額等 (百万円)	契約額等の うち1年超 (百万円)	時価 (百万円)	評価損益 (百万円)
市場取引以外の取引	為替予約取引				
	売建				
	米ドル	6,532	-	43	43
	韓国ウォン	589	-	353	353
	シンガポールドル	55	-	0	0
	買建				
	米ドル	2,013	-	4	4
	台湾ドル	668	-	0	0
	人民元	404	-	0	0
	ユーロ	71	-	0	0
	シンガポールドル	42	-	0	0
合計		10,379	-	306	306

(注) 時価の算定方法  
先物為替相場によっております。

当連結会計年度(2018年3月31日)

区分	取引の種類	契約額等 (百万円)	契約額等の うち1年超 (百万円)	時価 (百万円)	評価損益 (百万円)
市場取引以外の取引	為替予約取引				
	売建				
	米ドル	703	-	18	18
	買建				
	米ドル	3,639	-	19	19
	人民元	1,515	-	0	0
	台湾ドル	912	-	0	0
	英ポンド	820	-	2	2
	ユーロ	785	-	1	1
	シンガポールドル	706	-	2	2
合計		9,084	-	7	7

(注) 時価の算定方法  
先物為替相場によっております。

2 ヘッジ会計が適用されているデリバティブ取引

通貨関連

前連結会計年度(2017年3月31日)

ヘッジ会計の方法	取引の種類	主なヘッジ対象	契約額等(百万円)	契約額等のうち1年超(百万円)	時価(百万円)
為替予約等の振当処理	為替予約取引	外貨建 予定取引	4,117	-	50
	売建				
	米ドル				
	韓国ウォン				
	買建				
	米ドル				
為替予約取引	売建	外貨建 債権債務	130	-	(注2)
	米ドル				
	買建				
	米ドル				
合計			4,717	-	49

(注) 1 時価の算定方法

先物為替相場によっております。

- 2 外貨建債権債務等に振り当てたデリバティブ取引については、ヘッジ対象と一体として処理されているため、当該デリバティブ取引の時価はヘッジ対象の時価に含めて記載しております。

当連結会計年度(2018年3月31日)

ヘッジ会計の方法	取引の種類	主なヘッジ対象	契約額等(百万円)	契約額等のうち1年超(百万円)	時価(百万円)
為替予約等の振当処理	為替予約取引	外貨建 予定取引	11,853	71	335
	売建				
	米ドル				
	買建				
	米ドル				
	米ドル				
為替予約取引	売建	外貨建 債権債務	555	-	(注2)
	米ドル				
	米ドル				
合計			12,566	71	335

(注) 1 時価の算定方法

先物為替相場によっております。

- 2 外貨建債権債務等に振り当てたデリバティブ取引については、ヘッジ対象と一体として処理されているため、当該デリバティブ取引の時価はヘッジ対象の時価に含めて記載しております。

## (退職給付関係)

## 1 採用している退職給付制度の概要

当社及び国内連結子会社は、確定給付型の制度として、企業年金制度(キャッシュバランスプラン)及び退職一時金制度を設けております。また、一部の在外連結子会社でも確定給付型の年金制度を設けております。

なお、当社及び国内連結子会社は、2018年4月1日付で確定給付企業年金制度の一部を確定拠出企業年金制度に移行しております。この制度変更に伴う損益は「退職給付制度間の移行等に関する会計処理」(企業会計基準適用指針第1号 平成14年1月31日、平成28年12月16日改正)及び「退職給付制度間の移行等の会計処理に関する実務上の取扱い」(実務対応報告第2号 平成14年3月29日、平成19年2月7日改正)に従い、3,154百万円を「退職給付制度改定損」として当連結会計年度の特別損失に計上しております。

## 2 確定給付制度

## (1) 退職給付債務の期首残高と期末残高の調整表

	前連結会計年度 (自 2016年4月1日 至 2017年3月31日)	当連結会計年度 (自 2017年4月1日 至 2018年3月31日)
退職給付債務の期首残高	116,228百万円	118,660百万円
勤務費用	6,080百万円	6,052百万円
利息費用	772百万円	963百万円
数理計算上の差異の発生額	3,075百万円	4,632百万円
退職給付の支払額	2,708百万円	3,029百万円
過去勤務費用の発生額	-	1,690百万円
確定拠出年金制度への移行に伴う減少額	-	15,946百万円
移管による増加額	1,327百万円	-
為替換算差額	101百万円	30百万円
その他	65百万円	-
退職給付債務の期末残高	118,660百万円	112,992百万円

## (2) 年金資産の期首残高と期末残高の調整表

	前連結会計年度 (自 2016年4月1日 至 2017年3月31日)	当連結会計年度 (自 2017年4月1日 至 2018年3月31日)
年金資産の期首残高	62,549百万円	67,653百万円
期待運用収益	1,266百万円	1,400百万円
数理計算上の差異の発生額	540百万円	526百万円
事業主からの拠出額	2,940百万円	3,577百万円
退職給付の支払額	1,011百万円	915百万円
確定拠出年金制度への移行に伴う減少額	-	18,523百万円
移管による増加額	1,289百万円	-
為替換算差額	84百万円	24百万円
その他	6百万円	12百万円
年金資産の期末残高	67,653百万円	53,683百万円



(3) 退職給付債務及び年金資産の期末残高と連結貸借対照表に計上された退職給付に係る負債及び退職給付に係る資産の調整表

	前連結会計年度 (2017年3月31日)	当連結会計年度 (2018年3月31日)
積立型制度の退職給付債務	63,761百万円	54,677百万円
年金資産	67,653百万円	53,683百万円
	3,892百万円	993百万円
非積立型制度の退職給付債務	54,899百万円	58,315百万円
連結貸借対照表に計上された負債と資産の純額	51,007百万円	59,309百万円
退職給付に係る負債	55,825百万円	59,309百万円
退職給付に係る資産	4,818百万円	-
連結貸借対照表に計上された負債と資産の純額	51,007百万円	59,309百万円

(4) 退職給付費用及びその内訳項目の金額

	前連結会計年度 (自 2016年4月1日 至 2017年3月31日)	当連結会計年度 (自 2017年4月1日 至 2018年3月31日)
勤務費用	6,080百万円	6,052百万円
利息費用	772百万円	963百万円
期待運用収益	1,266百万円	1,400百万円
数理計算上の差異の費用処理額	291百万円	1,237百万円
その他	290百万円	388百万円
確定給付制度に係る退職給付費用	6,168百万円	4,765百万円
確定拠出年金制度への移行に伴う損益 (注)	-	3,154百万円

(注)「退職給付制度改定損」として特別損失に計上しております。

(5) 退職給付に係る調整額

退職給付に係る調整額に計上した項目(税効果控除前)の内訳は次のとおりであります。

	前連結会計年度 (自 2016年4月1日 至 2017年3月31日)	当連結会計年度 (自 2017年4月1日 至 2018年3月31日)
過去勤務費用	-	1,354百万円
数理計算上の差異	3,869百万円	5,093百万円
合計	3,869百万円	6,448百万円

(注)当連結会計年度における、過去勤務費用及び数理計算上の差異の金額には、確定給付年金制度から確定拠出年金制度への一部移行に伴う組替調整額(過去勤務費用336百万円、数理計算上の差異240百万円)が含まれております。

(6) 退職給付に係る調整累計額

退職給付に係る調整累計額に計上した項目(税効果控除前)の内訳は次のとおりであります。

	前連結会計年度 (2017年3月31日)	当連結会計年度 (2018年3月31日)
未認識過去勤務費用	-	1,354百万円
未認識数理計算上の差異	2,712百万円	7,806百万円
合計	2,712百万円	9,161百万円

(7) 年金資産に関する事項

年金資産の主な内訳

年金資産合計に対する主な分類ごとの比率は、次のとおりであります。

	前連結会計年度 (2017年3月31日)	当連結会計年度 (2018年3月31日)
債券	39%	38%
一般勘定	26%	25%
株式	20%	20%
オルタナティブ	9%	9%
現金及び預金	3%	1%
その他	3%	7%
合計	100%	100%

(注)オルタナティブは、ヘッジファンド及び保険リンク商品への投資であります。

長期期待運用収益率の設定方法

年金資産の長期期待運用収益率を決定するため、現在及び予想される年金資産の配分と、年金資産を構成する多様な資産からの現在及び将来期待される長期の収益率を考慮しております。

(8) 数理計算上の計算基礎に関する事項

主要な数理計算上の計算基礎

	前連結会計年度 (自 2016年4月1日 至 2017年3月31日)	当連結会計年度 (自 2017年4月1日 至 2018年3月31日)
割引率	0.71%	0.46%
長期期待運用収益率	2.00%	2.00%
予想昇給率	2014年1月1日を基準日として算定した年齢別昇給指数を使用しております。	2018年1月1日を基準日として算定した年齢別昇給指数を使用しております。

(ストック・オプション等関係)

1 スtock・オプションに係る費用計上額及び科目名

(単位：百万円)

	前連結会計年度 (自 2016年4月1日 至 2017年3月31日)	当連結会計年度 (自 2017年4月1日 至 2018年3月31日)
販売費及び一般管理費(その他)	1,141	1,903

2 スtock・オプションの内容、規模及びその変動状況

(1) スtock・オプションの内容

第4回新株予約権	
会社名	提出会社
決議年月日	2005年6月24日
付与対象者の区分及び人数	当社役員 16名 当社従業員 19名 当社子会社役員 17名 当社子会社従業員 29名
株式の種類別のストック・オプションの数 (注)1	普通株式 85,200株
付与日	2005年8月8日
権利確定条件	(注)2,3
対象勤務期間	2005年8月8日～2008年7月31日
権利行使期間	2008年8月1日～2025年6月30日(注)3

(注) 1 株式数に換算して記載しております。

2 対象者は、新株予約権の行使時において、当社、当社子会社又は当社関連会社の取締役、監査役、執行役員又は従業員等の地位にあることを要します。

3 その他の権利行使の条件等については、「第4 提出会社の状況 1 株式等の状況 (2) 新株予約権等の状況」に記載のとおりであります。

第6回新株予約権	
会社名	提出会社
決議年月日	2006年6月23日
付与対象者の区分及び人数	当社役員 11名 当社従業員 20名 当社子会社役員 15名 当社子会社従業員 57名
株式の種類別のストック・オプションの数 (注)1	普通株式 66,900株
付与日	2006年6月24日
権利確定条件	(注)2,3
対象勤務期間	2006年6月24日～2009年6月30日
権利行使期間	2009年7月1日～2026年5月29日(注)3

(注) 1 株式数に換算して記載しております。

2 対象者は、新株予約権の行使時において、当社、当社子会社又は当社関連会社の取締役、監査役、執行役員又は従業員等の地位にあることを要します。

3 その他の権利行使の条件等については、「第4 提出会社の状況 1 株式等の状況 (2) 新株予約権等の状況」に記載のとおりであります。

第7回新株予約権	
会社名	提出会社
決議年月日	2007年6月22日
付与対象者の区分及び人数	当社役員 8名 当社従業員 19名 当社子会社役員 13名 当社子会社従業員 49名
株式の種類別のストック・オプションの数 (注)1	普通株式 100,400株
付与日	2007年6月23日
権利確定条件	(注)2,3
対象勤務期間	2007年6月23日～2010年6月30日
権利行使期間	2010年7月1日～2027年5月31日(注)3

(注) 1 株式数に換算して記載しております。

- 2 対象者は、新株予約権の行使時において、当社、当社子会社又は当社関連会社の取締役、監査役、執行役員又は従業員等の地位にあることを要します。
- 3 その他の権利行使の条件等については、「第4 提出会社の状況 1 株式等の状況 (2) 新株予約権等の状況」に記載のとおりであります。

第8回新株予約権	
会社名	提出会社
決議年月日	2008年6月20日
付与対象者の区分及び人数	当社役員 11名 当社従業員 15名 当社子会社役員 19名 当社子会社従業員 49名
株式の種類別のストック・オプションの数 (注)1	普通株式 177,900株
付与日	2008年6月21日
権利確定条件	(注)2,3
対象勤務期間	2008年6月21日～2011年6月30日
権利行使期間	2011年7月1日～2028年5月31日(注)3

(注) 1 株式数に換算して記載しております。

- 2 対象者は、新株予約権の行使時において、当社、当社子会社又は当社関連会社の取締役、監査役、執行役員又は従業員等の地位にあることを要します。
- 3 その他の権利行使の条件等については、「第4 提出会社の状況 1 株式等の状況 (2) 新株予約権等の状況」に記載のとおりであります。

	第9回新株予約権
会社名	提出会社
決議年月日	2011年6月17日
付与対象者の区分及び人数	当社役員 13名 当社従業員 16名 当社子会社役員 23名 当社子会社従業員 22名
株式の種類別のストック・オプションの数 (注)1	普通株式 234,200株
付与日	2011年6月18日
権利確定条件	(注)2,3
対象勤務期間	2011年6月18日～2014年6月30日
権利行使期間	2014年7月1日～2031年5月30日(注)3

(注) 1 株式数に換算して記載しております。

- 2 対象者は、新株予約権の行使時において、当社、当社子会社又は当社関連会社の取締役、監査役、執行役員又は従業員等の地位にあることを要します。
- 3 その他の権利行使の条件等については、「第4 提出会社の状況 1 株式等の状況 (2) 新株予約権等の状況」に記載のとおりであります。

	第10回新株予約権
会社名	提出会社
決議年月日	2012年6月22日
付与対象者の区分及び人数	当社役員 13名 当社従業員 16名 当社子会社役員 23名 当社子会社従業員 23名
株式の種類別のストック・オプションの数 (注)1	普通株式 130,700株
付与日	2012年6月23日
権利確定条件	(注)2,3
対象勤務期間	2012年6月23日～2015年6月30日
権利行使期間	2015年7月1日～2032年5月31日(注)3

(注) 1 株式数に換算して記載しております。

- 2 対象者は、新株予約権の行使時において、当社、当社子会社又は当社関連会社の取締役、監査役又は従業員等の地位にあることを要します。
- 3 その他の権利行使の条件等については、「第4 提出会社の状況 1 株式等の状況 (2) 新株予約権等の状況」に記載のとおりであります。

	第11回新株予約権
会社名	提出会社
決議年月日	2015年6月19日
付与対象者の区分及び人数	当社役員 12名 当社従業員 17名 当社子会社役員 18名 当社子会社従業員 17名 当社関連会社役員 1名
株式の種類別のストック・オプションの数 (注)1	普通株式 135,700株
付与日	2015年6月20日
権利確定条件	(注)2
対象勤務期間	対象勤務期間の定めはありません。
権利行使期間	2018年7月2日～2035年5月31日(注)2

(注) 1 株式数に換算して記載しております。

2 権利行使の条件等については、「第4 提出会社の状況 1 株式等の状況 (2) 新株予約権等の状況」に記載のとおりであります。

	第12回新株予約権
会社名	提出会社
決議年月日	2016年6月17日
付与対象者の区分及び人数	当社役員 9名 当社従業員 19名 当社子会社役員 17名 当社子会社従業員 19名
株式の種類別のストック・オプションの数 (注)1	普通株式 194,400株
付与日	2016年6月18日
権利確定条件	(注)2
対象勤務期間	対象勤務期間の定めはありません。
権利行使期間	2019年7月1日～2036年5月30日(注)2

(注) 1 株式数に換算して記載しております。

2 権利行使の条件等については、「第4 提出会社の状況 1 株式等の状況 (2) 新株予約権等の状況」に記載のとおりであります。

	第13回新株予約権
会社名	提出会社
決議年月日	2017年6月20日
付与対象者の区分及び人数	当社役員 11名 当社従業員 16名 当社子会社役員 17名 当社子会社従業員 17名
株式の種類別のストック・オプションの数 (注)1	普通株式 144,700株
付与日	2017年6月21日
権利確定条件	(注)2
対象勤務期間	対象勤務期間の定めはありません。
権利行使期間	2020年7月1日～2037年5月29日(注)2

(注) 1 株式数に換算して記載しております。

2 権利行使の条件等については、「第4 提出会社の状況 1 株式等の状況 (2) 新株予約権等の状況」に記載のとおりであります。

(2) ストック・オプションの規模及びその変動状況

当連結会計年度(2018年3月期)において存在したストック・オプションを対象とし、ストック・オプションの数については、株式数に換算して記載しております。

ストック・オプションの数

	第4回新株予約権	第6回新株予約権	第7回新株予約権	第8回新株予約権
会社名	提出会社	提出会社	提出会社	提出会社
決議年月日	2005年6月24日	2006年6月23日	2007年6月22日	2008年6月20日
権利確定前(株)				
前連結会計年度末	-	-	-	-
付与	-	-	-	-
失効	-	-	-	-
権利確定	-	-	-	-
未確定残	-	-	-	-
権利確定後(株)				
前連結会計年度末	2,900	6,200	11,300	26,100
権利確定	-	-	-	-
権利行使	-	-	3,000	8,400
失効	-	-	-	-
未行使残	2,900	6,200	8,300	17,700

	第9回新株予約権	第10回新株予約権	第11回新株予約権	第12回新株予約権
会社名	提出会社	提出会社	提出会社	提出会社
決議年月日	2011年6月17日	2012年6月22日	2015年6月19日	2016年6月17日
権利確定前(株)				
前連結会計年度末	-	-	-	-
付与	-	-	-	-
失効	-	-	-	-
権利確定	-	-	-	-
未確定残	-	-	-	-
権利確定後(株)				
前連結会計年度末	43,400	37,500	135,700	194,400
権利確定	-	-	-	-
権利行使	18,900	8,300	-	-
失効	-	-	-	-
未行使残	24,500	29,200	135,700	194,400



	第13回新株予約権
会社名	提出会社
決議年月日	2017年6月20日
権利確定前(株)	
前連結会計年度末	-
付与	144,700
失効	-
権利確定	144,700
未確定残	-
権利確定後(株)	
前連結会計年度末	-
権利確定	144,700
権利行使	-
失効	-
未行使残	144,700

単価情報

	第4回新株予約権	第6回新株予約権	第7回新株予約権	第8回新株予約権
会社名	提出会社	提出会社	提出会社	提出会社
決議年月日	2005年6月24日	2006年6月23日	2007年6月22日	2008年6月20日
権利行使価格(円)	1	1	1	1
行使時平均株価(円)	-	-	21,927.50	21,436.49
付与日における 公正な評価単価(円)	-	7,205	8,334	5,420

	第9回新株予約権	第10回新株予約権	第11回新株予約権	第12回新株予約権
会社名	提出会社	提出会社	提出会社	提出会社
決議年月日	2011年6月17日	2012年6月22日	2015年6月19日	2016年6月17日
権利行使価格(円)	1	1	1	1
行使時平均株価(円)	20,782.96	19,576.51	-	-
付与日における 公正な評価単価(円)	3,553	2,837	6,909	5,874

	第13回新株予約権
会社名	提出会社
決議年月日	2017年6月20日
権利行使価格(円)	1
行使時平均株価(円)	-
付与日における 公正な評価単価(円)	13,158

3 ストック・オプションの公正な評価単価の見積方法

当連結会計年度において付与された第13回新株予約権についての公正な評価単価の見積方法は以下のとおりであります。

(1) 使用した評価技法                      ブラック・ショールズ式

(2) 主な基礎数値及び見積方法

		第13回新株予約権
株価変動性	(注)1	39.97%
予想残存期間	(注)2	11.5年
予想配当	(注)3	294.5円/株
無リスク利子率	(注)4	0.12%

(注) 1 11.5年間(2005年12月から2017年6月まで)の株価実績に基づき算定しております。

2 十分なデータの蓄積がなく、合理的な見積りが困難であるため、権利行使期間の中間点において行使されるものと推定して見積もっております。

3 2016年3月期及び2017年3月期の配当実績の平均によっております。

4 予想残存期間に対応する国債の利回りであります。

4 ストック・オプションの権利確定数の見積方法

付与時に権利が確定しているため、該当事項はありません。

(税効果会計関係)

1 繰延税金資産及び繰延税金負債の発生の主な原因別の内訳

	前連結会計年度 (2017年3月31日)	当連結会計年度 (2018年3月31日)
<b>繰延税金資産</b>		
たな卸資産に係る未実現利益	19,276百万円	27,718百万円
退職給付に係る負債	18,102百万円	18,129百万円
税務上の繰越欠損金	15,402百万円	10,969百万円
賞与引当金	4,977百万円	8,185百万円
たな卸資産評価損	3,995百万円	4,148百万円
製品保証引当金	2,168百万円	2,675百万円
未払事業税	1,515百万円	2,186百万円
その他	12,600百万円	14,535百万円
繰延税金資産小計	78,038百万円	88,550百万円
評価性引当額	9,808百万円	8,043百万円
繰延税金資産合計	68,229百万円	80,506百万円
<b>繰延税金負債</b>		
その他有価証券評価差額金	4,757百万円	7,554百万円
子会社の留保利益	5,197百万円	6,143百万円
その他	7,327百万円	4,384百万円
繰延税金負債合計	17,282百万円	18,082百万円
繰延税金資産の純額	50,947百万円	62,424百万円

(注) 前連結会計年度及び当連結会計年度における繰延税金資産の純額は、連結貸借対照表の以下の項目に含まれております。

	前連結会計年度 (2017年3月31日)	当連結会計年度 (2018年3月31日)
流動資産 - 繰延税金資産	36,892百万円	50,505百万円
固定資産 - 繰延税金資産	19,128百万円	17,846百万円
流動負債 - その他	-	-
固定負債 - その他	5,073百万円	5,926百万円

2 法定実効税率と税効果会計適用後の法人税等の負担率との差異の原因となった主要な項目別の内訳

	前連結会計年度 (2017年3月31日)	当連結会計年度 (2018年3月31日)
法定実効税率	30.86%	30.86%
(調整)		
税額控除等	8.41%	6.23%
税率変更による期末繰延税金資産の減額修正	-	1.55%
子会社税率差異	0.11%	1.33%
その他	0.37%	0.89%
税効果会計適用後の法人税等の負担率	22.71%	25.74%

3 法人税等の税率の変更による繰延税金資産及び繰延税金負債の金額の修正

2017年12月22日に米国において税制改革法が成立し、米国連結子会社に適用される連邦法人税率は、35%から21%に引き下げられることとなりました。

この引き下げにより、当連結会計年度の繰延税金資産(繰延税金負債の金額を控除した金額)が3,029百万円減少し、法人税等調整額が3,211百万円増加しております。

(企業結合等関係)

重要性が乏しいため、記載を省略しております。

(資産除去債務関係)

資産除去債務の重要性が乏しいため、記載を省略しております。

(賃貸等不動産関係)

賃貸等不動産の総額の重要性が乏しいため、記載を省略しております。

(セグメント情報等)

【セグメント情報】

1 報告セグメントの概要

報告セグメントの決定方法及び各報告セグメントに属する製品及びサービスの種類

当社グループの報告セグメントは、当社グループの構成単位のうち分離された財務情報が入手可能であり、経営者が、経営資源の配分の決定及び業績を評価するために、定期的に検討を行う対象となっているものであります。

当社グループは、BU(ビジネスユニット)を基礎とした製品・サービス別のセグメントから構成されており、「半導体製造装置」及び「FPD(フラットパネルディスプレイ)製造装置」を報告セグメントとしております。

「半導体製造装置」の製品は、ウェーハ処理工程で使われるコータ/デベロッパ、エッチング装置、成膜装置、洗浄装置、ウェーハ検査工程で使われるウェーハプローバ及びその他半導体製造装置から構成されており、これらの開発・製造・販売・保守サービス等を行っております。

「FPD製造装置」の製品は、フラットパネルディスプレイ製造用のコータ/デベロッパ、エッチング/アッシング装置から構成されており、これらの開発・製造・販売・保守サービス等を行っております。

2 報告セグメントごとの売上高、利益又は損失、資産その他の項目の金額の算定方法

報告されている事業セグメントの会計処理の方法は、注記事項(連結財務諸表作成のための基本となる重要な事項)における記載と概ね同一であります。セグメント間の内部収益及び振替高は市場価格を勘案し、当社グループ間の協議により決定しております。また、共用資産については、各報告セグメントに配分しておりませんが、関連する費用については、合理的な基準に基づき各報告セグメントに配分しております。

3 報告セグメントごとの売上高、利益又は損失、資産その他の項目の金額に関する情報  
前連結会計年度(自 2016年4月1日 至 2017年3月31日)

(単位：百万円)

	報告セグメント		その他 (注) 1	合計	調整額 (注) 2	連結財務諸表 計上額 (注) 3
	半導体 製造装置	F P D 製造装置				
売上高						
外部顧客への 売上高	749,893	49,387	438	799,719	-	799,719
セグメント間の 内部売上高又は 振替高	-	-	14,372	14,372	14,372	-
計	749,893	49,387	14,810	814,091	14,372	799,719
セグメント利益	182,709	4,618	82	187,410	38,294	149,116
セグメント資産	374,513	27,494	2,646	404,654	552,792	957,447
その他の項目						
減価償却費	8,694	418	89	9,202	8,670	17,872
のれんの償却額	631	-	-	631	-	631
減損損失	362	-	-	362	-	362
有形固定資産及び 無形固定資産の増 加額	10,881	562	472	11,917	10,347	22,264

(注) 1 「その他」は、報告セグメントに含まれない事業セグメントであり、当社グループの物流・施設管理・保険業務等であります。

2 調整額の内容は、以下のとおりであります。

- (1) セグメント利益の調整額 38,294百万円には、各報告セグメントに配分していない全社費用等が含まれております。全社費用は、報告セグメントに帰属しない当社における基礎研究又は要素研究等の研究開発費 17,830百万円及び、災害による損失 7,521百万円等であります。
- (2) セグメント資産の調整額552,792百万円の内容は、各報告セグメントに配分していない現金及び預金、有価証券、建物及び構築物であります。
- (3) 有形固定資産及び無形固定資産の増加額の調整額10,347百万円の内容は、各報告セグメントに配分していない建物及び構築物、工具、器具及び備品、機械装置及び運搬具の設備投資額であります。

3 セグメント利益は、連結損益計算書の税金等調整前当期純利益と調整を行っております。

当連結会計年度(自 2017年4月1日 至 2018年3月31日)

(単位：百万円)

	報告セグメント		その他 (注) 1	合計	調整額 (注) 2	連結財務諸表 計上額 (注) 3
	半導体 製造装置	F P D 製造装置				
売上高						
外部顧客への 売上高	1,055,234	75,068	425	1,130,728	-	1,130,728
セグメント間の 内部売上高又は 振替高	-	-	19,469	19,469	19,469	-
計	1,055,234	75,068	19,894	1,150,197	19,469	1,130,728
セグメント利益 又は損失( )	314,602	13,299	57	327,844	52,601	275,242
セグメント資産	494,964	43,963	3,014	541,943	666,762	1,208,705
その他の項目						
減価償却費	11,402	701	81	12,185	8,434	20,619
のれんの償却額	600	-	-	600	-	600
減損損失	925	-	-	925	-	925
有形固定資産及び 無形固定資産の増 加額	16,392	935	247	17,575	33,722	51,297

(注) 1 「その他」は、報告セグメントに含まれない事業セグメントであり、当社グループの物流・施設管理・保険業務等であります。

2 調整額の主な内容は、以下のとおりであります。

- (1) セグメント利益又は損失の調整額 52,601百万円には、各報告セグメントに配分していない全社費用等が含まれております。全社費用は、報告セグメントに帰属しない当社における基礎研究又は要素研究等の研究開発費 22,263百万円及び、退職給付制度改定損 3,154百万円等であります。
- (2) セグメント資産の調整額666,762百万円の主な内容は、各報告セグメントに配分していない現金及び預金、有価証券、建物及び構築物であります。
- (3) 有形固定資産及び無形固定資産の増加額の調整額33,722百万円の主な内容は、各報告セグメントに配分していない建物及び構築物の設備投資額であります。

3 セグメント利益又は損失は、連結損益計算書の税金等調整前当期純利益と調整を行っております。

【関連情報】

前連結会計年度(自 2016年4月1日 至 2017年3月31日)

1 製品及びサービスごとの情報

セグメント情報に同様の情報を開示しているため、記載を省略しております。

2 地域ごとの情報

(1) 売上高

(単位：百万円)

日本	北米	欧州	韓国	台湾	中国	その他	合計
101,122	101,566	59,998	145,216	233,754	115,126	42,935	799,719

(注) 売上高は顧客の所在地を基礎とし、国又は地域に分類しております。

(2) 有形固定資産

(単位：百万円)

日本	米国	その他	合計
77,407	11,228	11,805	100,441

3 主要な顧客ごとの情報

(単位：百万円)

顧客の名称又は氏名	売上高	関連するセグメント名
Intel Corporation	143,488	半導体製造装置
Taiwan Semiconductor Manufacturing Company Ltd.	127,621	半導体製造装置
Samsung Electronics Co., Ltd.	112,151	半導体製造装置 F P D製造装置
Micron Technology, Inc.	84,111	半導体製造装置

(注) 売上高には、当該顧客と同一の企業集団に属する顧客に対する売上高を含めております。

当連結会計年度(自 2017年4月1日 至 2018年3月31日)

1 製品及びサービスごとの情報

セグメント情報に同様の情報を開示しているため、記載を省略しております。

2 地域ごとの情報

(1) 売上高

(単位：百万円)

日本	北米	欧州	韓国	台湾	中国	その他	合計
148,760	119,257	96,948	378,496	174,636	164,344	48,283	1,130,728

(注) 売上高は顧客の所在地を基礎とし、国又は地域に分類しております。

(2) 有形固定資産

(単位：百万円)

日本	その他	合計
97,610	28,342	125,952



3 主要な顧客ごとの情報

(単位：百万円)

顧客の名称又は氏名	売上高	関連するセグメント名
Samsung Electronics Co., Ltd.	261,544	半導体製造装置 F P D製造装置
Intel Corporation	181,053	半導体製造装置
SK hynix Inc.	132,146	半導体製造装置

(注) 売上高には、当該顧客と同一の企業集団に属する顧客に対する売上高を含めております。

【報告セグメントごとの固定資産の減損損失に関する情報】

セグメント情報に同様の情報を開示しているため、記載を省略しております。

【報告セグメントごとののれんの償却額及び未償却残高に関する情報】

前連結会計年度(自 2016年4月1日 至 2017年3月31日)

(単位：百万円)

	半導体製造装置	F P D製造装置	合計
当期償却額	631	-	631
当期末残高	3,376	-	3,376

当連結会計年度(自 2017年4月1日 至 2018年3月31日)

(単位：百万円)

	半導体製造装置	F P D製造装置	合計
当期償却額	600	-	600
当期末残高	1,699	-	1,699

【報告セグメントごとの負ののれん発生益に関する情報】

該当事項はありません。

【関連当事者情報】

該当事項はありません。

(1株当たり情報)

項目	前連結会計年度 (自 2016年4月1日 至 2017年3月31日)	当連結会計年度 (自 2017年4月1日 至 2018年3月31日)
1株当たり純資産額	3,919円50銭	4,674円49銭
1株当たり当期純利益	702円26銭	1,245円48銭
潜在株式調整後1株当たり当期純利益	700円35銭	1,241円22銭

(注) 1株当たり当期純利益及び潜在株式調整後1株当たり当期純利益の算定上の基礎は、以下のとおりであります。

項目	前連結会計年度 (自 2016年4月1日 至 2017年3月31日)	当連結会計年度 (自 2017年4月1日 至 2018年3月31日)
1株当たり当期純利益		
親会社株主に帰属する当期純利益(百万円)	115,208	204,371
普通株主に帰属しない金額(百万円)	-	-
普通株式に係る親会社株主に帰属する当期純利益 (百万円)	115,208	204,371
期中平均株式数(千株)	164,054	164,090
潜在株式調整後1株当たり当期純利益		
親会社株主に帰属する当期純利益調整額(百万円)	-	-
普通株式増加数(千株)	446	562
(うち新株予約権(千株))	(446)	(562)
希薄化効果を有しないため、潜在株式調整後1株当 たり当期純利益の算定に含まれなかった潜在株式の 概要	-	-

(重要な後発事象)

該当事項はありません。

【連結附属明細表】

【社債明細表】

該当事項はありません。

【借入金等明細表】

区分	当期首残高 (百万円)	当期末残高 (百万円)	平均利率 (%)	返済期限
短期借入金	-	-	-	-
1年以内に返済予定の長期借入金	-	-	-	-
1年以内に返済予定のリース債務	3	2	-	-
長期借入金 (1年以内に返済予定のものを除く。)	-	-	-	-
リース債務 (1年以内に返済予定のものを除く。)	4	2	-	2019年～2022年
その他有利子負債	-	-	-	-
合計	7	5	-	-

(注) 1 リース債務の平均利率については、リース料総額に含まれる利息相当額を控除する前の金額でリース債務を連結貸借対照表に計上しているため、記載しておりません。

2 リース債務(1年以内に返済予定のものを除く。)の連結決算日後5年内における1年ごとの返済予定額の総額は以下のとおりであります。

区分	1年超2年以内 (百万円)	2年超3年以内 (百万円)	3年超4年以内 (百万円)	4年超5年以内 (百万円)
リース債務	1	0	0	0

【資産除去債務明細表】

当連結会計年度期首及び当連結会計年度末における資産除去債務の金額が当連結会計年度期首及び当連結会計年度末における負債及び純資産の合計額の100分の1以下であるため、記載を省略しております。

(2) 【その他】

当連結会計年度における四半期情報等

(累計期間)	第1四半期	第2四半期	第3四半期	当連結会計年度
売上高 (百万円)	236,396	516,976	774,750	1,130,728
税金等調整前四半期(当期)純利益 (百万円)	55,147	122,311	179,627	275,242
親会社株主に帰属する 四半期(当期)純利益 (百万円)	41,252	90,668	131,384	204,371
1株当たり四半期(当期)純利益 (円)	251.42	552.59	800.71	1,245.48

(会計期間)	第1四半期	第2四半期	第3四半期	第4四半期
1株当たり四半期純利益 (円)	251.42	301.17	248.12	444.74

## 2 【財務諸表等】

## (1) 【財務諸表】

## 【貸借対照表】

(単位：百万円)

	前事業年度 (2017年3月31日)	当事業年度 (2018年3月31日)
<b>資産の部</b>		
流動資産		
現金及び預金	15,586	42,310
受取手形	53	33
売掛金	141,129	176,151
有価証券	244,500	286,500
商品	144,139	220,140
貯蔵品	81	59
前渡金	-	6
前払費用	1,382	1,445
繰延税金資産	10,277	12,277
未収消費税等	41,293	54,076
その他	34,543	52,525
貸倒引当金	2	2
流動資産合計	632,985	845,526
固定資産		
有形固定資産		
建物	2 5,477	2 8,509
構築物	149	146
機械及び装置	2 1,055	2 352
車両運搬具	28	16
工具、器具及び備品	2 1,979	2 1,686
土地	2 20,407	2 20,407
リース資産	0	1
建設仮勘定	96	407
有形固定資産合計	29,195	31,527
無形固定資産		
特許権	593	439
ソフトウェア	664	736
ソフトウェア仮勘定	491	4,162
その他	72	70
無形固定資産合計	1,821	5,408
投資その他の資産		
投資有価証券	20,790	30,047
関係会社株式	4 73,364	4 73,255
長期貸付金	153	93
従業員に対する長期貸付金	3	5
関係会社長期貸付金	1,702	1,593
破産更生債権等	448	448
長期前払費用	909	1,047
前払年金費用	1,768	1,219
繰延税金資産	1,727	274
その他	4,284	4,110
貸倒引当金	502	502
投資その他の資産合計	104,649	111,592
固定資産合計	135,665	148,529
資産合計	768,651	994,055

(単位：百万円)

	前事業年度 (2017年3月31日)	当事業年度 (2018年3月31日)
<b>負債の部</b>		
流動負債		
買掛金	146,579	192,069
リース債務	0	0
未払金	29,459	37,364
未払費用	1,996	6,366
未払法人税等	21,637	51,726
前受金	52,308	79,603
預り金	152,362	239,531
賞与引当金	4,688	7,998
役員賞与引当金	1,939	4,386
その他	1	26
流動負債合計	410,974	619,074
固定負債		
リース債務	0	1
退職給付引当金	16,784	16,676
役員退職慰労引当金	374	374
その他	0	0
固定負債合計	17,158	17,052
負債合計	428,132	636,126
<b>純資産の部</b>		
株主資本		
資本金	54,961	54,961
資本剰余金		
資本準備金	78,023	78,023
資本剰余金合計	78,023	78,023
利益剰余金		
利益準備金	5,660	5,660
その他利益剰余金		
特別償却準備金	122	61
繰越利益剰余金	196,605	205,736
利益剰余金合計	202,389	211,458
自己株式	7,766	7,518
株主資本合計	327,606	336,924
評価・換算差額等		
その他有価証券評価差額金	10,257	16,408
繰延ヘッジ損益	33	232
評価・換算差額等合計	10,291	16,641
新株予約権	2,620	4,363
純資産合計	340,518	357,928
負債純資産合計	768,651	994,055

## 【損益計算書】

(単位：百万円)

	前事業年度 (自 2016年4月1日 至 2017年3月31日)	当事業年度 (自 2017年4月1日 至 2018年3月31日)
売上高	751,097	1,052,741
売上原価	636,763	859,765
売上総利益	114,334	192,975
販売費及び一般管理費	<sup>2</sup> 53,777	<sup>2</sup> 70,134
営業利益	60,557	122,841
営業外収益		
受取配当金	495	5,081
固定資産賃貸料	648	752
その他	1,563	1,088
営業外収益合計	2,707	6,923
営業外費用		
支払利息	436	744
固定資産賃貸費用	188	260
その他	744	210
営業外費用合計	1,369	1,215
経常利益	61,895	128,549
特別利益		
固定資産売却益	16	1
移転価格税制調整金	<sup>3</sup> 2,320	-
特別利益合計	2,337	1
特別損失		
災害による損失	100	-
退職給付制度改定損	-	<sup>4</sup> 828
特許関連費用	-	370
関係会社株式評価損	116	-
関係会社支援損	102	-
その他	100	96
特別損失合計	420	1,295
税引前当期純利益	63,812	127,255
法人税、住民税及び事業税	16,692	39,228
法人税等調整額	437	3,349
法人税等合計	17,129	35,879
当期純利益	46,682	91,376

## 【株主資本等変動計算書】

前事業年度(自 2016年4月1日 至 2017年3月31日)

(単位：百万円)

	株主資本		
	資本金	資本剰余金	
		資本準備金	資本剰余金合計
当期首残高	54,961	78,023	78,023
当期変動額			
特別償却準備金の取崩			
剰余金の配当			
当期純利益			
自己株式の取得			
自己株式の処分			
株主資本以外の項目の 当期変動額(純額)			
当期変動額合計	-	-	-
当期末残高	54,961	78,023	78,023

	株主資本					
	利益準備金	利益剰余金		利益剰余金合計	自己株式	株主資本合計
		特別償却準備金	繰越利益剰余金			
当期首残高	5,660	228	189,319	195,207	8,050	320,141
当期変動額						
特別償却準備金の取崩		105	105	-		-
剰余金の配当			39,371	39,371		39,371
当期純利益			46,682	46,682		46,682
自己株式の取得					6	6
自己株式の処分			130	130	290	159
株主資本以外の項目の 当期変動額(純額)						
当期変動額合計	-	105	7,286	7,181	283	7,465
当期末残高	5,660	122	196,605	202,389	7,766	327,606

	評価・換算差額等			新株予約権	純資産合計
	その他有価証券 評価差額金	繰延ヘッジ損益	評価・換算 差額等合計		
当期首残高	7,545	22	7,568	1,641	329,351
当期変動額					
特別償却準備金の取崩					-
剰余金の配当					39,371
当期純利益					46,682
自己株式の取得					6
自己株式の処分					159
株主資本以外の項目の 当期変動額(純額)	2,712	10	2,723	979	3,702
当期変動額合計	2,712	10	2,723	979	11,167
当期末残高	10,257	33	10,291	2,620	340,518



当事業年度(自 2017年4月1日 至 2018年3月31日)

(単位：百万円)

	株主資本		
	資本金	資本剰余金	
		資本準備金	資本剰余金合計
当期首残高	54,961	78,023	78,023
当期変動額			
特別償却準備金の取崩			
剰余金の配当			
当期純利益			
自己株式の取得			
自己株式の処分			
株主資本以外の項目の 当期変動額(純額)			
当期変動額合計	-	-	-
当期末残高	54,961	78,023	78,023

	株主資本					自己株式	株主資本合計
	利益準備金	利益剰余金			利益剰余金合計		
		特別償却準備金	繰越利益剰余金				
当期首残高	5,660	122	196,605	202,389	7,766	327,606	
当期変動額							
特別償却準備金の取崩		61	61	-		-	
剰余金の配当			82,203	82,203		82,203	
当期純利益			91,376	91,376		91,376	
自己株式の取得					16	16	
自己株式の処分			102	102	264	161	
株主資本以外の項目の 当期変動額(純額)							
当期変動額合計	-	61	9,130	9,069	247	9,317	
当期末残高	5,660	61	205,736	211,458	7,518	336,924	

	評価・換算差額等			新株予約権	純資産合計
	その他有価証券 評価差額金	繰延ヘッジ損益	評価・換算 差額等合計		
当期首残高	10,257	33	10,291	2,620	340,518
当期変動額					
特別償却準備金の取崩					-
剰余金の配当					82,203
当期純利益					91,376
自己株式の取得					16
自己株式の処分					161
株主資本以外の項目の 当期変動額(純額)	6,150	198	6,349	1,742	8,092
当期変動額合計	6,150	198	6,349	1,742	17,409
当期末残高	16,408	232	16,641	4,363	357,928

【注記事項】

(重要な会計方針)

1 重要な資産の評価基準及び評価方法

(1) 有価証券

満期保有目的の債券

主として償却原価法を採用しております。

子会社株式及び関連会社株式

総平均法による原価法を採用しております。

その他有価証券

時価のあるもの

決算日の市場価格等に基づく時価法を採用しております。(評価差額は、全部純資産直入法により処理し、売却原価は総平均法により算定しております。)

時価のないもの

総平均法による原価法を採用しております。

(2) たな卸資産

個別法(ただし、保守用部品及び貯蔵品については先入先出法)による原価法(収益性の低下に基づく簿価切下げの方法)を採用しております。

(3) デリバティブ

時価法を採用しております。

2 固定資産の減価償却の方法

(1) 有形固定資産(リース資産を除く)

定率法を採用しております。ただし、1998年4月1日以降に取得した建物(建物附属設備を除く)並びに2016年4月1日以降に取得した建物附属設備及び構築物については、定額法を採用しております。

なお、主な耐用年数は次のとおりであります。

建物 3～50年

機械及び装置 2～8年

(2) 無形固定資産(リース資産を除く)

定額法を採用しております。

なお、自社利用ソフトウェアについては、社内における利用可能期間(5年)に基づく定額法を採用しております。

(3) リース資産

所有権移転外ファイナンス・リース取引に係るリース資産は、リース期間を耐用年数とし、残存価額を零とする定額法を採用しております。

3 引当金の計上基準

(1) 貸倒引当金

債権の貸倒れによる損失に備えるため、一般債権については貸倒実績率により、貸倒懸念債権等特定の債権については個別に回収の可能性を検討し、回収不能見込額を計上しております。

(2) 賞与引当金

従業員に対する賞与の支給に備えるため、支給見込額に基づき当事業年度負担額を計上しております。

(3) 役員賞与引当金

役員に対する賞与の支給に備えるため、支給見込額に基づき当事業年度負担額を計上しております。

(4) 退職給付引当金

従業員の退職給付に備えるため、当事業年度末における退職給付債務及び年金資産の見込額に基づき、計上しております。

退職給付引当金及び退職給付費用の処理方法は以下のとおりであります。

退職給付見込額の期間帰属方法

退職給付債務の算定にあたり、退職給付見込額を当事業年度末までの期間に帰属させる方法については、給付算定式基準を採用しております。

#### 数理計算上の差異及び過去勤務費用の費用処理方法

過去勤務費用は、各事業年度の発生時における従業員の平均残存勤務期間以内の一定の年数(4年)による定額法により費用処理しております。

数理計算上の差異は、各事業年度の発生時における従業員の平均残存勤務期間以内の一定の年数(4年)による定額法により按分した額を、それぞれ発生の翌事業年度から費用処理しております。

#### (5) 役員退職慰労引当金

役員の退職慰労金の支出に備え、当社内規に基づく期末要支給額を計上してはりましたが、2005年3月末日をもって役員退職慰労金制度を廃止したため、以降の新たな引当金の計上はありません。

なお、2005年6月開催の定時株主総会において、各役員の就任時から制度廃止日までの在任期間に対応する退職慰労金を退任時に支給すること、並びに、支給金額及び方法等については、取締役については取締役会に、監査役については監査役の協議に一任することが決議されており、当事業年度末の残高は当該支給見込額によるものであります。

#### 4 その他財務諸表作成のための基本となる重要な事項

##### (1) 退職給付に係る会計処理

退職給付に係る未認識数理計算上の差異及び未認識過去勤務費用の貸借対照表における取扱いは、連結財務諸表におけるこれらの会計処理の方法と異なっております。

##### (2) ヘッジ会計の処理

繰延ヘッジ処理を採用しております。ただし、為替予約が付されている外貨建金銭債権債務等については、振当処理を採用しております。

##### (3) 消費税等の会計処理の方法

消費税等の会計処理は、税抜方式を採用しております。

##### (4) 連結納税制度の適用

連結納税制度を適用しております。

#### (表示方法の変更)

##### 損益計算書関係

- 1 前事業年度において、独立掲記しておりました「営業外収益」の「受取利息」は、当事業年度において重要性が乏しくなったため、当事業年度より「営業外収益」の「その他」に含めて表示しております。この表示方法の変更を反映させるため、前事業年度の財務諸表の組替えを行っております。

この結果、前事業年度の損益計算書において、独立掲記しておりました「営業外収益」の「受取利息」970百万円は、「その他」として組み替えております。

- 2 前事業年度において、独立掲記しておりました「営業外費用」の「為替差損」は、当事業年度において重要性が乏しくなったため、当事業年度より「営業外費用」の「その他」に含めて表示しております。この表示方法の変更を反映させるため、前事業年度の財務諸表の組替えを行っております。

この結果、前事業年度の損益計算書において、独立掲記しておりました「営業外費用」の「為替差損」593百万円は、「その他」として組み替えております。

- 3 前事業年度において、独立掲記しておりました「特別損失」の「固定資産除売却損」は、当事業年度において重要性が乏しくなったため、当事業年度より「特別損失」の「その他」に含めて表示しております。この表示方法の変更を反映させるため、前事業年度の財務諸表の組替えを行っております。

この結果、前事業年度の損益計算書において、独立掲記しておりました「特別損失」の「固定資産除売却損」100百万円は、「その他」として組み替えております。

(貸借対照表関係)

- 1 関係会社に対する金銭債権及び金銭債務の金額は、次のとおりであります。

	前事業年度 (2017年3月31日)	当事業年度 (2018年3月31日)
短期金銭債権	59,072百万円	89,779百万円
長期金銭債権	1,702百万円	1,593百万円
短期金銭債務	320,569百万円	460,443百万円

- 2 国庫補助金等により有形固定資産の取得価額から控除している圧縮記帳額及びその内訳は次のとおりであります。

	前事業年度 (2017年3月31日)	当事業年度 (2018年3月31日)
圧縮記帳額	1,691百万円	1,629百万円
(うち、建物)	152百万円	152百万円
(うち、機械及び装置)	1,036百万円	1,015百万円
(うち、工具、器具及び備品)	44百万円	2百万円
(うち、土地)	458百万円	458百万円

- 3 当社は、運転資金の効率的な調達を行うため、取引銀行と当座貸越契約及び貸出コミットメント契約を締結しております。

当座貸越契約及び貸出コミットメントに係る借入未実行残高等は次のとおりであります。

	前事業年度 (2017年3月31日)	当事業年度 (2018年3月31日)
当座貸越極度額及び 貸出コミットメントの総額	103,300百万円	103,300百万円
借入実行残高	-	-
差引額	103,300百万円	103,300百万円

- 4 固定資産の投資その他の資産に計上した「関係会社株式」のうち、43百万円については貸株に供しております。

- 5 製品保証契約に係る責任及び費用は主に製造子会社が負担しているため、当該子会社において製品保証引当金を計上しております。

(損益計算書関係)

- 1 関係会社との取引に係る主なものは次のとおりであります。

	前事業年度 (自 2016年4月1日 至 2017年3月31日)	当事業年度 (自 2017年4月1日 至 2018年3月31日)
売上高	107,698百万円	147,202百万円
仕入高	647,810百万円	920,476百万円
営業取引以外の取引高	8,771百万円	13,524百万円

- 2 販売費に属する費用のおおよその割合は前事業年度35%、当事業年度31%、一般管理費に属する費用のおおよその割合は前事業年度65%、当事業年度69%であります。

販売費及び一般管理費のうち主要な費目及び金額は次のとおりであります。

	前事業年度 (自 2016年4月1日 至 2017年3月31日)	当事業年度 (自 2017年4月1日 至 2018年3月31日)
給料及び手当	7,658百万円	8,297百万円
研究開発費	18,379百万円	22,809百万円
事務手数料	5,665百万円	7,802百万円

- 3 移転価格に関する事前確認申請の合意に基づき、海外子会社との移転価格税制調整金であります。

- 4 当社は、2018年4月1日付で確定給付企業年金制度の一部を確定拠出企業年金制度に移行しております。この制度変更に伴う損益は「退職給付制度間の移行等に関する会計処理」(企業会計基準適用指針第1号 平成14年1月31日、平成28年12月16日改正)及び「退職給付制度間の移行等の会計処理に関する実務上の取扱い」(実務対応報告第2号 平成14年3月29日、平成19年2月7日改正)に従い、828百万円を「退職給付制度改定損」として当事業年度の特別損失に計上しております。

(有価証券関係)  
子会社株式及び関連会社株式  
前事業年度(2017年3月31日)

区分	貸借対照表計上額 (百万円)	時価 (百万円)	差額 (百万円)
関連会社株式	1,551	5,687	4,136

当事業年度(2018年3月31日)

区分	貸借対照表計上額 (百万円)	時価 (百万円)	差額 (百万円)
関連会社株式	1,551	6,782	5,231

(注) 時価を把握することが極めて困難と認められる子会社株式及び関連会社株式の貸借対照表計上額  
(単位：百万円)

区分	前事業年度 (2017年3月31日)	当事業年度 (2018年3月31日)
子会社株式	71,422	71,704
関連会社株式	390	-

これらについては、市場価格がなく、時価を把握することが極めて困難と認められることから、「子会社株式及び関連会社株式」には含めておりません。

(税効果会計関係)

1 繰延税金資産及び繰延税金負債の発生の主な原因別の内訳

	前事業年度 (2017年3月31日)	当事業年度 (2018年3月31日)
<b>繰延税金資産</b>		
退職給付引当金	5,139百万円	5,106百万円
関係会社株式評価損	2,474百万円	2,474百万円
賞与引当金	1,446百万円	2,449百万円
商品評価損	4,650百万円	2,017百万円
未払費用	474百万円	1,794百万円
未払事業税	653百万円	1,687百万円
株式報酬費用	802百万円	1,335百万円
減損損失	857百万円	789百万円
その他	3,890百万円	5,900百万円
繰延税金資産小計	20,388百万円	23,553百万円
評価性引当額	3,244百万円	3,256百万円
繰延税金資産合計	17,143百万円	20,297百万円
<b>繰延税金負債</b>		
その他有価証券評価差額金	4,527百万円	7,241百万円
その他	611百万円	503百万円
繰延税金負債合計	5,138百万円	7,745百万円
繰延税金資産の純額	12,005百万円	12,552百万円

2 法定実効税率と税効果会計適用後の法人税等の負担率との差異の原因となった主要な項目別の内訳

	前事業年度 (2017年3月31日)	当事業年度 (2018年3月31日)
法定実効税率	30.86%	30.86%
(調整)		
税額控除等	4.33%	3.36%
受取配当金等永久に益金に算入されない項目	0.11%	1.21%
交際費等永久に損金に算入されない項目	0.68%	0.94%
その他	0.26%	0.96%
税効果会計適用後の法人税等の負担率	26.84%	28.19%

(重要な後発事象)

該当事項はありません。

【附属明細表】

【有形固定資産等明細表】

(単位：百万円)

区分	資産の種類	当期首残高	当期増加額	当期減少額	当期償却額	当期末残高	減価償却累計額
有形固定資産	建物	5,477	3,649	52	565	8,509	24,520
	構築物	149	13	-	16	146	1,025
	機械及び装置	1,055	252	661	294	352	3,830
	車両運搬具	28	-	3	8	16	24
	工具、器具及び備品	1,979	1,074	390	977	1,686	5,345
	土地	20,407	-	-	-	20,407	-
	リース資産	0	1	-	0	1	1
	建設仮勘定	96	869	557	-	407	-
	計	29,195	5,861	1,665	1,863	31,527	34,749
無形固定資産	特許権	593	19	-	173	439	-
	ソフトウェア	664	407	62	272	736	-
	ソフトウェア仮勘定	491	3,721	50	-	4,162	-
	その他	72	-	-	1	70	-
	計	1,821	4,148	113	446	5,408	-

【引当金明細表】

(単位：百万円)

科目	当期首残高	当期増加額	当期減少額	当期末残高
貸倒引当金	504	0	0	505
賞与引当金	4,688	7,998	4,688	7,998
役員賞与引当金	1,939	4,386	1,939	4,386
役員退職慰労引当金	374	-	-	374



(2) 【主な資産及び負債の内容】

連結財務諸表を作成しているため、記載を省略しております。

(3) 【その他】

該当事項はありません。

第6 【提出会社の株式事務の概要】

事業年度	4月1日から3月31日まで
定時株主総会	6月中
基準日	3月31日
剰余金の配当の基準日	9月30日、3月31日
1単元の株式数	100株
単元未満株式の買取り	
取扱場所	(特別口座) 東京都千代田区丸の内一丁目4番1号 三井住友信託銀行株式会社 証券代行部
株主名簿管理人	(特別口座) 東京都千代田区丸の内一丁目4番1号 三井住友信託銀行株式会社
取次所	-
買取手数料	株式の売買の委託に係る手数料相当額として別途定める金額
公告掲載方法	当社の公告方法は、電子公告としております。ただし、事故その他やむを得ない事由によって電子公告による公告をすることができない場合は、日本経済新聞に掲載して行います。 なお、電子公告は当社のホームページに掲載しており、そのアドレスは次のとおりです。 <a href="http://www.tel.co.jp/ir/stocks/koukoku/">http://www.tel.co.jp/ir/stocks/koukoku/</a>
株主に対する特典	ありません。

## 第7 【提出会社の参考情報】

### 1 【提出会社の親会社等の情報】

当社には、親会社等はありません。

### 2 【その他の参考情報】

当事業年度の開始日から有価証券報告書提出日までの間に、次の書類を提出しております。

(1) 有価証券報告書及びその添付書類並びに確認書

事業年度 第54期(自 2016年4月1日 至 2017年3月31日)  
2017年6月20日関東財務局長に提出。

(2) 内部統制報告書及びその添付書類

2017年6月20日関東財務局長に提出。

(3) 四半期報告書及び確認書

第55期第1四半期(自 2017年4月1日 至 2017年6月30日)  
2017年8月10日関東財務局長に提出。

第55期第2四半期(自 2017年7月1日 至 2017年9月30日)  
2017年11月13日関東財務局長に提出。

第55期第3四半期(自 2017年10月1日 至 2017年12月31日)  
2018年2月13日関東財務局長に提出。

(4) 臨時報告書

企業内容等の開示に関する内閣府令第19条第2項第9号の2(株主総会における議決権行使の結果)の規定に基づく  
臨時報告書

2017年6月22日関東財務局長に提出。

企業内容等の開示に関する内閣府令第19条第2項第9号(代表取締役の異動)の規定に基づく臨時報告書

2018年3月23日関東財務局長に提出。

(5) 訂正発行登録書

2017年5月16日関東財務局長に提出。

2017年6月22日関東財務局長に提出。

2018年3月23日関東財務局長に提出。

## 第二部【提出会社の保証会社等の情報】

該当事項はありません。

## 独立監査人の監査報告書及び内部統制監査報告書

2018年6月19日

東京エレクトロン株式会社

取締役会 御中

有限責任 あずさ監査法人

指定有限責任社員 公認会計士 山 田 治 彦  
業務執行社員

指定有限責任社員 公認会計士 鈴 木 紳  
業務執行社員

### < 財務諸表監査 >

当監査法人は、金融商品取引法第193条の2第1項の規定に基づく監査証明を行うため、「経理の状況」に掲げられている東京エレクトロン株式会社の2017年4月1日から2018年3月31日までの連結会計年度の連結財務諸表、すなわち、連結貸借対照表、連結損益計算書、連結包括利益計算書、連結株主資本等変動計算書、連結キャッシュ・フロー計算書、連結財務諸表作成のための基本となる重要な事項、その他の注記及び連結附属明細表について監査を行った。

### 連結財務諸表に対する経営者の責任

経営者の責任は、我が国において一般に公正妥当と認められる企業会計の基準に準拠して連結財務諸表を作成し適正に表示することにある。これには、不正又は誤謬による重要な虚偽表示のない連結財務諸表を作成し適正に表示するために経営者が必要と判断した内部統制を整備及び運用することが含まれる。

### 監査人の責任

当監査法人の責任は、当監査法人が実施した監査に基づいて、独立の立場から連結財務諸表に対する意見を表明することにある。当監査法人は、我が国において一般に公正妥当と認められる監査の基準に準拠して監査を行った。監査の基準は、当監査法人に連結財務諸表に重要な虚偽表示がないかどうかについて合理的な保証を得るために、監査計画を策定し、これに基づき監査を実施することを求めている。

監査においては、連結財務諸表の金額及び開示について監査証拠を入手するための手続が実施される。監査手続は、当監査法人の判断により、不正又は誤謬による連結財務諸表の重要な虚偽表示のリスクの評価に基づいて選択及び適用される。財務諸表監査の目的は、内部統制の有効性について意見表明するためのものではないが、当監査法人は、リスク評価の実施に際して、状況に応じた適切な監査手続を立案するために、連結財務諸表の作成と適正な表示に関連する内部統制を検討する。また、監査には、経営者が採用した会計方針及びその適用方法並びに経営者によって行われた見積りの評価も含め全体としての連結財務諸表の表示を検討することが含まれる。

当監査法人は、意見表明の基礎となる十分かつ適切な監査証拠を入手したと判断している。

### 監査意見

当監査法人は、上記の連結財務諸表が、我が国において一般に公正妥当と認められる企業会計の基準に準拠して、東京エレクトロン株式会社及び連結子会社の2018年3月31日現在の財政状態並びに同日をもって終了する連結会計年度の経営成績及びキャッシュ・フローの状況をすべての重要な点において適正に表示しているものと認める。

#### < 内部統制監査 >

当監査法人は、金融商品取引法第193条の2第2項の規定に基づく監査証明を行うため、東京エレクトロン株式会社の2018年3月31日現在の内部統制報告書について監査を行った。

#### 内部統制報告書に対する経営者の責任

経営者の責任は、財務報告に係る内部統制を整備及び運用し、我が国において一般に公正妥当と認められる財務報告に係る内部統制の評価の基準に準拠して内部統制報告書を作成し適正に表示することにある。

なお、財務報告に係る内部統制により財務報告の虚偽の記載を完全には防止又は発見することができない可能性がある。

#### 監査人の責任

当監査法人の責任は、当監査法人が実施した内部統制監査に基づいて、独立の立場から内部統制報告書に対する意見を表明することにある。当監査法人は、我が国において一般に公正妥当と認められる財務報告に係る内部統制の監査の基準に準拠して内部統制監査を行った。財務報告に係る内部統制の監査の基準は、当監査法人に内部統制報告書に重要な虚偽表示がないかどうかについて合理的な保証を得るために、監査計画を策定し、これに基づき内部統制監査を実施することを求めている。

内部統制監査においては、内部統制報告書における財務報告に係る内部統制の評価結果について監査証拠を入手するための手続が実施される。内部統制監査の監査手続は、当監査法人の判断により、財務報告の信頼性に及ぼす影響の重要性に基づいて選択及び適用される。また、内部統制監査には、財務報告に係る内部統制の評価範囲、評価手続及び評価結果について経営者が行った記載を含め、全体としての内部統制報告書の表示を検討することが含まれる。

当監査法人は、意見表明の基礎となる十分かつ適切な監査証拠を入手したと判断している。

#### 監査意見

当監査法人は、東京エレクトロン株式会社が2018年3月31日現在の財務報告に係る内部統制は有効であると表示した上記の内部統制報告書が、我が国において一般に公正妥当と認められる財務報告に係る内部統制の評価の基準に準拠して、財務報告に係る内部統制の評価結果について、すべての重要な点において適正に表示しているものと認める。

#### 利害関係

会社と当監査法人又は業務執行社員との間には、公認会計士法の規定により記載すべき利害関係はない。

以 上

- 
- 1 上記は監査報告書の原本に記載された事項を電子化したものであり、その原本は当社(有価証券報告書提出会社)が別途保管しております。
  - 2 XBRLデータは監査の対象には含まれていません。

## 独立監査人の監査報告書

2018年6月19日

東京エレクトロン株式会社

取締役会 御中

有限責任 あずさ監査法人

指定有限責任社員 公認会計士 山 田 治 彦  
業務執行社員

指定有限責任社員 公認会計士 鈴 木 紳  
業務執行社員

当監査法人は、金融商品取引法第193条の2第1項の規定に基づく監査証明を行うため、「経理の状況」に掲げられている東京エレクトロン株式会社の2017年4月1日から2018年3月31日までの第55期事業年度の財務諸表、すなわち、貸借対照表、損益計算書、株主資本等変動計算書、重要な会計方針、その他の注記及び附属明細表について監査を行った。

### 財務諸表に対する経営者の責任

経営者の責任は、我が国において一般に公正妥当と認められる企業会計の基準に準拠して財務諸表を作成し適正に表示することにある。これには、不正又は誤謬による重要な虚偽表示のない財務諸表を作成し適正に表示するために経営者が必要と判断した内部統制を整備及び運用することが含まれる。

### 監査人の責任

当監査法人の責任は、当監査法人が実施した監査に基づいて、独立の立場から財務諸表に対する意見を表明することにある。当監査法人は、我が国において一般に公正妥当と認められる監査の基準に準拠して監査を行った。監査の基準は、当監査法人に財務諸表に重要な虚偽表示がないかどうかについて合理的な保証を得るために、監査計画を策定し、これに基づき監査を実施することを求めている。

監査においては、財務諸表の金額及び開示について監査証拠を入手するための手続が実施される。監査手続は、当監査法人の判断により、不正又は誤謬による財務諸表の重要な虚偽表示のリスクの評価に基づいて選択及び適用される。財務諸表監査の目的は、内部統制の有効性について意見表明するためのものではないが、当監査法人は、リスク評価の実施に際して、状況に応じた適切な監査手続を立案するために、財務諸表の作成と適正な表示に関連する内部統制を検討する。また、監査には、経営者が採用した会計方針及びその適用方法並びに経営者によって行われた見積りの評価も含め全体としての財務諸表の表示を検討することが含まれる。

当監査法人は、意見表明の基礎となる十分かつ適切な監査証拠を入手したと判断している。

### 監査意見

当監査法人は、上記の財務諸表が、我が国において一般に公正妥当と認められる企業会計の基準に準拠して、東京エレクトロン株式会社の2018年3月31日現在の財政状態及び同日をもって終了する事業年度の経営成績をすべての重要な点において適正に表示しているものと認める。

### 利害関係

会社と当監査法人又は業務執行社員との間には、公認会計士法の規定により記載すべき利害関係はない。

以 上

- 
- 1 上記は監査報告書の原本に記載された事項を電子化したものであり、その原本は当社(有価証券報告書提出会社)が別途保管しております。
  - 2 XBRLデータは監査の対象には含まれていません。