

【表紙】

【提出書類】	有価証券報告書
【根拠条文】	金融商品取引法第24条第1項
【提出先】	関東財務局長
【提出日】	平成30年6月26日
【事業年度】	第104期（自平成29年4月1日至平成30年3月31日）
【会社名】	株式会社キッツ
【英訳名】	KITZ CORPORATION
【代表者の役職氏名】	代表取締役社長 堀田 康之
【本店の所在の場所】	千葉県美浜区中瀬一丁目10番1
【電話番号】	(043)299-0114
【事務連絡者氏名】	経理部長 川口 忠昭
【最寄りの連絡場所】	千葉県美浜区中瀬一丁目10番1
【電話番号】	(043)299-0114
【事務連絡者氏名】	経理部長 川口 忠昭
【縦覧に供する場所】	株式会社東京証券取引所 (東京都中央区日本橋兜町2番1号)

第一部【企業情報】

第1【企業の概況】

1【主要な経営指標等の推移】

(1) 連結経営指標等

回次		第100期	第101期	第102期	第103期	第104期
決算年月		平成26年3月	平成27年3月	平成28年3月	平成29年3月	平成30年3月
売上高	(百万円)	117,355	117,036	117,278	114,101	124,566
経常利益	(百万円)	6,501	7,581	7,300	8,799	9,733
親会社株主に帰属する当期純利益	(百万円)	3,564	6,881	4,915	5,400	6,518
包括利益	(百万円)	7,477	10,624	2,712	4,048	7,560
純資産額	(百万円)	66,777	75,493	76,096	74,892	77,391
総資産額	(百万円)	107,583	115,790	119,422	119,148	134,187
1株当たり純資産額	(円)	601.56	686.47	700.17	727.78	782.98
1株当たり当期純利益	(円)	32.63	63.22	45.50	51.43	65.50
潜在株式調整後1株当たり当期純利益	(円)	-	-	-	-	-
自己資本比率	(%)	61.1	64.2	62.9	61.9	56.8
自己資本利益率	(%)	5.7	9.8	6.6	7.3	8.7
株価収益率	(倍)	15.5	9.4	10.7	14.4	14.0
営業活動によるキャッシュ・フロー	(百万円)	4,667	8,923	9,592	12,979	6,941
投資活動によるキャッシュ・フロー	(百万円)	3,546	1,010	9,763	2,141	7,066
財務活動によるキャッシュ・フロー	(百万円)	66	3,706	796	6,838	5,267
現金及び現金同等物の期末残高	(百万円)	7,923	12,575	13,050	16,799	22,019
従業員数	(人)	3,982	4,032	4,456	4,597	4,762
[外、平均臨時雇用者数]		[1,472]	[1,084]	[740]	[719]	[706]

(注) 1. 上記売上高には、消費税等は含んでおりません。

2. 潜在株式調整後1株当たり当期純利益については、潜在株式が存在しないため記載しておりません。

3. 「企業結合に関する会計基準」(企業会計基準第21号 平成25年9月13日)等を適用し、第102期より、「当期純利益」を「親会社株主に帰属する当期純利益」としております。

4. 当社は、第103期より「役員報酬BIP信託」を導入しており、当該信託が保有する当社株式については、連結財務諸表において自己株式として計上しております。このため、1株当たり当期純利益の算定上、期中平均株式数の計算において当該株式数を控除する自己株式に含めるとともに、1株当たり純資産額の算定上、期末発行済株式総数の計算において当該株式数を控除する自己株式に含めております。

(2) 提出会社の経営指標等

回次	第100期	第101期	第102期	第103期	第104期
決算年月	平成26年 3月	平成27年 3月	平成28年 3月	平成29年 3月	平成30年 3月
売上高 (百万円)	64,438	66,569	64,159	61,933	64,118
経常利益 (百万円)	3,275	4,450	3,557	5,098	6,506
当期純利益 (百万円)	1,782	4,728	2,494	3,768	5,445
資本金 (百万円)	21,207	21,207	21,207	21,207	21,207
発行済株式総数 (株)	120,396,511	120,396,511	110,396,511	110,396,511	100,396,511
純資産額 (百万円)	53,180	57,217	57,229	54,977	55,769
総資産額 (百万円)	84,452	91,441	94,407	93,255	106,397
1株当たり純資産額 (円)	486.91	528.72	533.78	542.23	572.91
1株当たり配当額 (円) (うち1株当たり中間配当額)	10.00 (5.00)	13.00 (6.00)	13.00 (6.00)	13.00 (6.00)	17.00 (7.00)
1株当たり当期純利益 (円)	16.32	43.44	23.09	35.89	54.72
潜在株式調整後1株当たり 当期純利益 (円)	-	-	-	-	-
自己資本比率 (%)	63.0	62.6	60.6	59.0	52.4
自己資本利益率 (%)	3.4	8.6	4.4	6.7	9.8
株価収益率 (倍)	30.9	13.7	21.1	20.7	16.7
配当性向 (%)	61.3	29.9	56.3	36.2	31.1
従業員数 (人) [外、平均臨時雇用者数]	1,211 [276]	1,227 [286]	1,239 [263]	1,258 [245]	1,266 [231]

(注) 1. 上記売上高には、消費税等は含んでおりません。

2. 潜在株式調整後1株当たり当期純利益については、潜在株式が存在しないため記載しておりません。

3. 当社は、第103期より「役員報酬BIP信託」を導入しており、当該信託が保有する当社株式については、財務諸表において自己株式として計上しております。このため、1株当たり当期純利益の算定上、期中平均株式数の計算において当該株式数を控除する自己株式に含めるとともに、1株当たり純資産額の算定上、期末発行済株式総数の計算において当該株式数を控除する自己株式に含めております。

2【沿革】

当社は、昭和19年7月1日に不二家航空電機株式会社として、東京都中央区に設立され、昭和20年10月には商号を不二家電機株式会社に変更し、昭和36年10月には株式を東京証券取引所市場第二部に上場しました。

昭和52年3月31日、工業用バルブの製造販売を事業とする株式会社北沢バルブ（昭和26年1月26日に東京都北区に資本金350万円をもって、株式会社北沢製作所の商号で設立）と合併し、同時に商号を株式会社北沢バルブに変更すると共に、不二家電機株式会社の合併前の営業の全部を第三者に譲渡したことにより、合併前の株式会社北沢バルブが実質上の存続会社となりましたが、その主な変遷は次の通りであります。

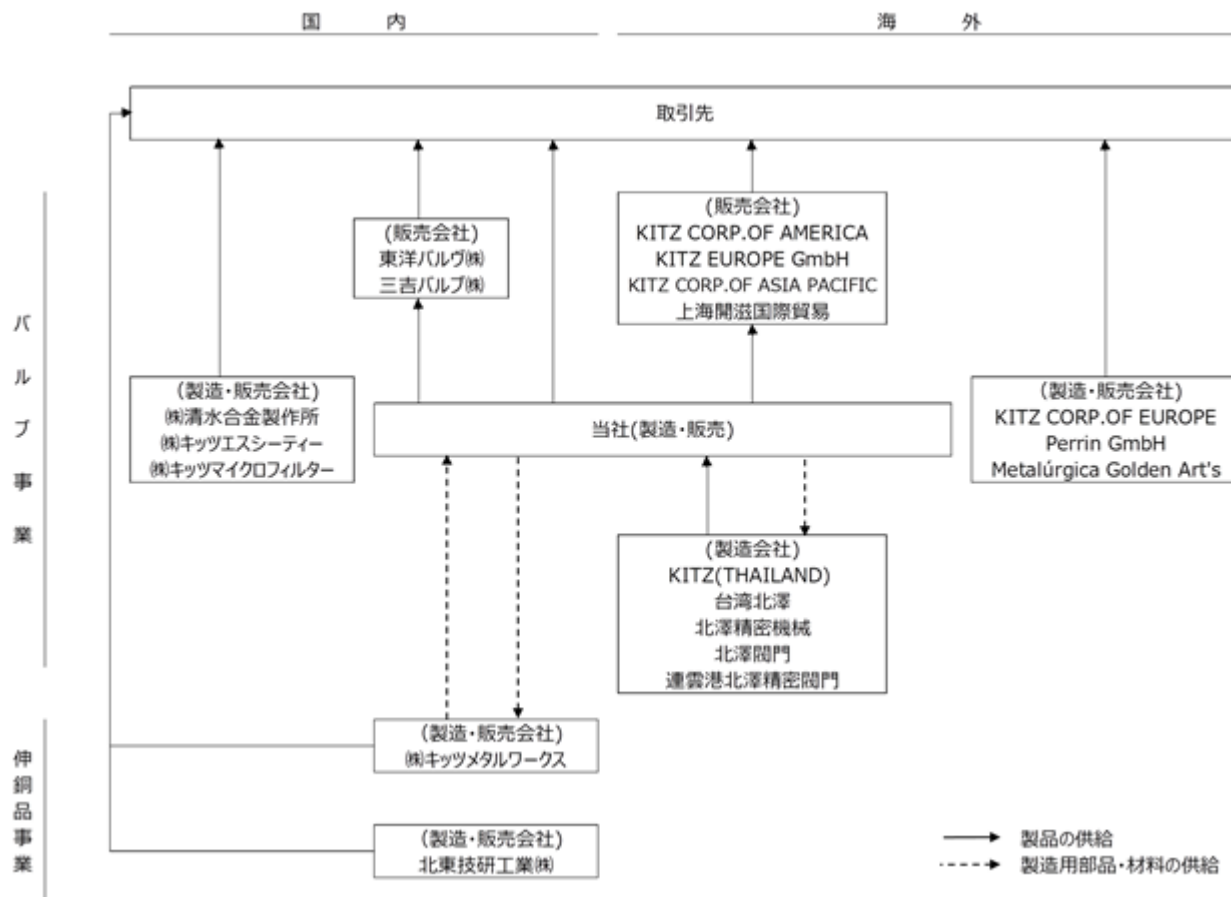
昭和26年1月	各種バルブの製造及び販売を目的とし、東京都北区に株式会社北沢製作所として設立した。
昭和26年4月	山梨県北巨摩郡（現 山梨県北杜市）長坂町に長坂工場を建設し、青銅バルブの生産を開始した。
昭和37年9月	商号を株式会社北沢バルブに変更した。
昭和45年11月	ステンレスの専門鑄造工場及び工作機械工場が完成し、ステンレスバルブの一貫生産体制を確立した。
昭和47年10月	株式会社東洋金属諏訪工場を買収し、当社の諏訪工場として、あらたに各種黄銅棒の生産に着手した。
昭和48年8月	長野県伊那市に伊那工場を建設、鑄鉄バルブの専門一貫生産工場として操業を開始した。
昭和49年1月	諏訪工場の黄銅棒生産部門を分離し、株式会社東洋金属に譲渡した。
昭和50年11月	商号を株式会社北沢バルブに変更した。
昭和52年3月	東京証券取引所市場第二部上場の不二家電機株式会社と合併し、同時に、当社株式は合併により同市場に追加上場された。
昭和56年6月	英文社名をKITZ CORPORATIONに変更した。
昭和57年6月	伊那工場に鑄鋼鑄造工場が完成、操業を開始し、鑄鋼バルブの一貫生産体制を確立した。
昭和59年9月	東京証券取引所市場第一部へ指定された。
昭和59年12月	米国にバルブの販売子会社、KITZ CORP.OF AMERICAを設立した。
昭和60年3月	台湾にバルブの生産子会社、台湾北澤股份有限公司を設立した。
昭和61年6月	株式会社ホテル紅やの株式を取得し、子会社とした。
昭和63年9月	タイにバルブの生産子会社、KITZ (THAILAND) LTD. を設立した。
平成3年4月	子会社の株式会社東洋金属を吸収合併し、伸銅品事業を承継した。
平成3年6月	スペインのバルブ製造販売会社、ISO VITRIFICADOS S.A. (現 KITZ CORP.OF EUROPE,S.A.) の株式を取得し、子会社とした。
平成4年10月	本店を千葉市美浜区中瀬に移転するとともに、商号を株式会社キッツに変更した。
平成7年8月	水道用バルブの製造販売を業とする株式会社清水合金製作所の株式を取得し、子会社とした。
平成11年8月	バルブの製造販売を業とする三吉バルブ株式会社の株式を取得し、子会社とした。
平成13年11月	子会社の株式会社キッツジョイントツール（現 株式会社キッツエスシーティー）が、旧 株式会社ベンカングループより半導体製造装置関連事業を譲り受けた。
平成14年1月	中国にバルブの生産子会社、北澤精密機械(昆山)有限公司を設立した。
平成15年2月	中国にバルブ等の仕入販売子会社、上海開滋国際貿易有限公司を設立した。
平成15年9月	中国にバルブの生産子会社、北澤閥門(昆山)有限公司を設立した。
平成16年1月	中国に半導体製造装置用配管部材の生産子会社、北澤半導体閥門(昆山)有限公司を設立した。
平成16年3月	子会社の株式会社キッツマテリアル（現 東洋バルヴ株式会社）が、旧 東洋バルヴ株式会社のバルブ事業及び同社の100%子会社の株式会社トーバルエンジの事業を譲り受けた。
平成16年4月	分社型新設分割により株式会社キッツメタルワークス及び株式会社キッツマイクロフィルターの2社を設立し、当社の伸銅品事業及びマイクロフィルター事業をそれぞれ承継させた。
平成19年5月	中国にバルブの生産子会社、連雲港北澤精密閥門有限公司を設立した。
平成21年12月	ドイツのバルブ製造販売会社、Perrin GmbH及び Nord Armaturen GmbH (現 KITZ Europe GmbH) の株式を取得し、子会社とした。
平成23年11月	シンガポールにバルブの販売子会社、KITZ CORP. OF ASIA PACIFIC PTE. LTD. を新たに設立した。
平成24年1月	吸収分割により東洋バルヴ株式会社の製造事業を当社が承継し、茅野工場とした。
平成27年7月	子会社の株式会社キッツメタルワークスが、北東技研工業株式会社の株式を取得し、子会社とした。
平成27年11月	ブラジルのバルブ製造販売会社、Metalúrgica Golden Art's Ltda.の持分を取得し、子会社とした。

3【事業の内容】

当社の子会社は34社ですべてを連結子会社としております。当社のグループの主な事業内容はバルブ事業、伸銅品事業、その他であり、当該各事業区分と当社及び関係会社の関係並びにセグメントとの関連は次の通りであります。なお、事業区分とセグメントの区分は同一であります。

事業区分	主要製品等	主要な会社
バルブ事業	青銅バルブ 鉄鋼バルブ その他バルブ関連製品 濾過関連製品	当社、東洋バルブ(株)、(株)清水合金製作所、(株)キッツエスシーティ、三吉バルブ(株)、(株)キッツマイクロフィルター、KITZ (THAILAND) LTD.、台湾北澤股份有限公司、北澤精密機械(昆山)有限公司、北澤閥門(昆山)有限公司、連雲港北澤精密閥門有限公司、北澤半導体閥門(昆山)有限公司、上海開滋国際貿易有限公司、KITZ CORP.OF ASIA PACIFIC PTE.LTD.、KITZ CORP.OF AMERICA、Metalúrgica Golden Art's Ltda.、KITZ CORP.OF EUROPE, S.A.、KITZ Europe GmbH、Perrin GmbH 他11社 (会社総数 計30社)
伸銅品事業	伸銅品、伸銅加工品	(株)キッツメタルワークス、北東技研工業(株) (会社総数 計2社)
その他	ホテル及びレストラン	当社、(株)ホテル紅や 他2社 (会社総数 計4社)

当社のグループの中核となるバルブ事業及び伸銅品事業に係る企業集団の概要図は次の通りであります。



4【関係会社の状況】

連結子会社

名称	住所	資本金 (百万円)	主要な 事業の内容	議決権 の所有 割合 (%)	うち 間接 (%)	役員 の兼任 (名)	資金 援助等 (注)5	営業取引
東洋バルブ(株) (注)1	東京都中央区	100	バルブ事業	100	-	1	借入金	当社より製品を購入
(株)清水合金製作所	滋賀県彦根市	90	バルブ事業	93	-	1	借入金	当社より原材料を購入
(株)キッツ エスシーティー	東京都大田区	300	バルブ事業	100	-	1	貸付金 保証債務	当社に製品を販売
三吉バルブ(株)	千葉市美浜区	50	バルブ事業	100	-	-	借入金	当社より製品を購入
(株)キッツマイクロ フィルター	長野県諏訪市	90	バルブ事業	100	-	2	借入金	当社より原材料を購入
KITZ CORP.OF AMERICA (注)1	Stafford, Texas, U.S.A	千米ドル 3,000	バルブ事業	100	-	1	借入金	当社より製品を購入
台湾北澤股份有限公司 (注)1	台湾高雄市	百万台湾元 200	バルブ事業	100	-	1	借入金	当社に製品を販売 (仲介貿易を含む) 当社より原材料を購入
KITZ (THAILAND) LTD. (注)1	Samutprakarn, Thailand	百万タイ パーツ 500	バルブ事業	92	-	-	-	当社に製品を販売 (仲介貿易を含む) 当社より原材料を購入
北澤精密機械(昆山) 有限公司	中国江蘇省 昆山市	百万中国元 62	バルブ事業	100	100	1	-	-
北澤閥門(昆山) 有限公司	中国江蘇省 昆山市	百万中国元 49	バルブ事業	100	-	1	-	当社に製品を販売 (仲介貿易を含む)
連雲港北澤精密閥門 有限公司	中国江蘇省 連雲港市	百万中国元 42	バルブ事業	100	-	1	貸付金	当社に製品を販売 (仲介貿易を含む)
北澤半導体閥門(昆山) 有限公司	中国江蘇省 昆山市	百万中国元 22	バルブ事業	100	100	1	-	-
上海開滋国際貿易 有限公司	中国上海市	百万中国元 10	バルブ事業	100	-	2	-	当社より製品を購入 (仲介貿易を含む)
KITZ CORP.OF EUROPE, S.A.	Barcelona, Spain	千ユーロ 421	バルブ事業	100	-	-	-	当社に製品を販売 (仲介貿易を含む) 当社より部品を購入
KITZ Europe GmbH	Nidderau, Germany	千ユーロ 500	バルブ事業	100	-	1	保証債務	当社より製品を購入 (仲介貿易を含む)
Perrin GmbH	Nidderau, Germany	千ユーロ 1,538	バルブ事業	100	100	-	-	-
KITZ CORP.OF ASIA PACIFIC PTE.LTD.	Singapore	千米ドル 11,142	バルブ事業	100	-	1	借入金	当社より製品を購入 (仲介貿易を含む)
Metalúrgica Golden Art's Ltda.	Rio Grande do Sul Brazil	千ブラジル レアル 64,000	バルブ事業	100	-	-	-	-
(株)キッツメタル ワークス (注)4	長野県茅野市	490	伸銅品事業	100	-	2	貸付金 保証債務	当社に伸銅製品を販売 当社より原材料を購入
(株)ホテル紅や	長野県諏訪市	490	その他	100	-	2	貸付金 保証債務	-
その他14社								

- (注) 1. 特定子会社に該当しております。
2. 上記連結子会社のうち、有価証券届出書または有価証券報告書を提出している会社はありません。
3. 「主要な事業の内容」欄には、セグメントの名称を記載しております。
4. (株)キッツメタルワークスについては売上高(連結会社間の内部売上高を除く)の連結売上高に占める割合が10%を超えております。主要な損益情報等は以下の通りであります。

	主要な損益情報等(百万円)				
	売上高	経常利益	当期純利益	純資産額	総資産額
(株)キッツメタルワークス	24,678	564	375	3,938	12,687

5. 連結子会社への貸付金又は連結子会社からの借入金は、主にグループ全体の資金を包括して管理するシステム(キャッシュマネジメントシステム)の資金貸借によるものであります。

5【従業員の状況】

(1) 連結会社の状況

平成30年3月31日現在

セグメントの名称	従業員数(人)	
バルブ事業	4,384	[451]
伸銅品事業	214	[78]
その他	92	[150]
全社(共通)	72	[27]
合計	4,762	[706]

- (注) 1. 従業員数は就業人員数(当社グループからグループ外への出向者を除き、グループ外から当社グループへの出向者を含む)であり、臨時雇用者数は[]内に年間の平均人員を外数で記載しております。
2. 臨時従業員には、季節工、パートタイマー及び嘱託契約の従業員を含み、派遣社員を除いております。
3. 全社(共通)として記載されている従業員数は、管理部門に所属しているものであります。

(2) 提出会社の状況

平成30年3月31日現在

従業員数(人)	平均年齢(歳)	平均勤続年数(年)	平均年間給与(円)
1,266 [231]	40.8	15.3	6,269,089

セグメントの名称	従業員数(人)	
バルブ事業	1,194	[203]
全社(共通)	72	[27]
合計	1,266	[231]

- (注) 1. 従業員数は就業人員数(当社から社外への出向者を除き、社外から当社への出向者を含む)であり、臨時雇用者数は[]内に年間の平均人員を外数で記載しております。
2. 臨時従業員には、季節工、パートタイマー及び嘱託契約の従業員を含み、派遣社員を除いております。
3. 平均年間給与は基準外賃金(税込額)及び賞与を含んでいます。
4. 全社(共通)として記載されている従業員数は、管理部門に所属しているものであります。

(3) 労働組合の状況

当社の労働組合はキッツ労働組合と称し、JAM(ジャム)に加盟しております。
平成30年3月31日現在における組合員数は1,081名で、労使関係は良好であります。

第2【事業の状況】

1【経営方針、経営環境及び対処すべき課題等】

(1) 経営方針

企業理念「キッツ宣言」

キッツは、創造的かつ質の高い商品・サービスで企業価値の持続的な向上を目指し、ゆたかな社会づくりに貢献します。

行動指針「Do it KITZ Way」

Do it True (誠実・真実)

Do it Now (スピード・タイムリー)

Do it New (創造力・チャレンジ)

(2) 経営戦略等

基本方針：

強みが生かせる重点市場分野である「建築設備」「石油化学・一般化学」「クリーンエネルギー」に経営資源を集中。新製品投入・設備及び研究開発投資を同分野に集中するとともに、機能別組織を貫く全社横断の戦略推進体制を強化し、重点施策のPDCAを回す。

グローバル調達・内製化・生産性向上によりコスト改善。利益を生む設備投資を積極的に実施するとともに、業務改革・無駄の排除により、利益とキャッシュフロー重視の方針を徹底し、ROEを向上させる。

上記により、2018年度に営業利益100億円以上、2020年度に過去最高益を目指す。

株主還元の充実として、現金配当による目標連結配当性向25%に加え、自己株式の取得にも積極的に取り組み、株主価値の一層の向上を図る。

戦略の3本柱：

重点市場分野と重点地域を絞り込み、特化した新製品投入と複合機能化の推進により、シェアの拡大を目指す。

a 重点市場分野：「建築設備」「石油化学・一般化学」「クリーンエネルギー（水素、LNG）」

b 重点地域：日本+3極2拠点*1（特にアセアン、米州）に絞り、複合機能化を推進する。

*1 3極：欧州・米州・アセアン、2拠点：中国・インド

縦（機能別組織）と横（全社横断組織）のマトリックス体制により、「組織」のマネジメントと「製品」のマネジメントの両輪を強化し、事業戦略を推進する。

a 組織のマネジメント：事業企画部の機能及び権限強化により、既存組織の重点施策の進捗管理とPDCAの徹底を図る。

b 製品のマネジメント：プロダクトマネジメントセンターを新設し、重点市場分野の徹底したマーケティングにより、戦略に基づいた必要な製品群を一気通貫で適時・迅速に投入し、プロダクトマネジメントを実践。

既存のリソースを無駄なく徹底的に活用し、グローバルで戦えるコストを実現することで、さらなる売上利益拡大につなげる。

a 生産本部を主体にコスト改善推進体制を強化し、グローバル調達・内製化・生産性向上により、コストの大幅な改善を目指す。

b エンジニアリングセンターを新設し、特注品の採算向上を図る。

(3) 経営上の目標の達成状況を判断するための客観的な指標等

[第3期中期経営計画(2016年度～2018年度)]

財務指標

(百万円)

	2015年度 実績	2016年度 計画	2017年度 計画	2018年度 計画	2020年度 計画
売上高	117,278	111,500	115,000	120,000	135,000
営業利益	7,245	8,000	9,000	10,000	12,500
経常利益	7,300	7,700	8,700	9,700	12,200
親会社株主に帰属 する当期純利益	4,915	5,000	5,700	6,300	8,000
営業利益率	6.2%	7.2%	7.8%	8.3%	9.3%
海外売上高比率	31.7%	31.8%	32.7%	34.2%	37.7%
ROE	6.6%	6.6%	7.2%	7.7%	9.0%
自己資本比率	62.9%	63.9%	64.7%	64.0%	62.9%
EPS(円)	45.5	46.6	54.0	61.0	81.0
BPS(円)	700.17	736.00	778.00	825.00	938.00

セグメント別売上高

(百万円)

	2015年度 実績	2016年度 計画	2017年度 計画	2018年度 計画	2020年度 計画
バルブ事業	93,579	92,000	95,000	100,000	113,000
伸銅品事業	20,557	16,400	16,500	16,500	17,800
その他	3,141	3,100	3,500	3,500	4,200
合計	117,278	111,500	115,000	120,000	135,000

セグメント別営業利益

(百万円)

	2015年度 実績	2016年度 計画	2017年度 計画	2018年度 計画	2020年度 計画
バルブ事業	10,384	11,000	11,900	13,150	15,150
伸銅品事業	16	250	350	100	500
その他	75	100	150	150	250
全社費用他	3,197	3,350	3,400	3,400	3,400
合計	7,245	8,000	9,000	10,000	12,500

(4) 経営環境

経営環境については、中国経済の成長率鈍化の影響が中国国内にとどまらず、新興国経済にも大きな影響を及ぼしている一方、原油価格の下落により、エネルギー関連企業の設備投資が抑制されている状況にあります。日本国内においても、建築設備向けに東京オリンピック・パラリンピック需要は見込まれるものの、世界経済の低迷で企業業績の見通しは不透明であり、積極的な設備投資を控えている現状です。これらを踏まえ、今後の業績について楽観的に見込むことは極めて難しいと判断し、併せて、第2期中期経営計画(2013年度～2015年度)の実績と市場環境の変化を勘案し、上記の通り2018年度までの第3期中期経営計画を策定するとともに、長期経営計画の数値目標の見直しを行いました。

(5) 事業上及び財務上の対処すべき課題

国内経済は、海外経済の回復による輸出の増加や、東京オリンピック関連投資及び人手不足の深刻化による合理化・省力化投資が進むなど緩やかな景気回復が見込まれます。また、海外経済では、米国において保護主義的な政策のリスク要因はあるものの、法人税の大型減税による設備投資の増加が見込まれるなど、全世界的に景気回復が持続するものと思われま

す。本年は、第3期中期経営計画（平成28年度～平成30年度）の最終年度となります。売上高・利益などの数値目標については1年前倒しで達成していることから、今期はより高い目標を掲げ、長期経営計画「KITZ Global Vision2020」の達成に向けた成長を目指してまいります。

主力のバルブ事業におきましては、これまで重点市場としてきた「建築設備市場」、「石油化学・一般化学市場」、「クリーンエネルギー（水素・LNG）市場」に「半導体市場」を加えた4つの市場において、今後の成長に向けた新製品投入と設備投資を実行し収益拡大を図ってまいります。

製品のマネジメントについては、「プロダクトマネジメントセンター」において、重点市場分野の徹底したマーケティングにより、戦略に基づいた必要な製品群を適時かつ迅速に投入してまいります。

国内市場では、平成30年から平成31年にピークを迎える首都圏建築設備物件の確実な受注を進める一方、新規エンドユーザー開拓活動を継続してまいります。また、本年5月1日出荷分より、原材料の他、部品や副資材及び物流費用の高騰を受け、昨年に引き続き、販売価格の改定（値上げ）を実施させていただいており、その浸透を図ってまいります。

海外市場では、アセアンにおいて拠点展開を加速させる他、建築設備向けラインナップ拡大により市場参入を図るとともに、中国・インドにおける地産地消体制の強化などを行ってまいります。

生産面では、主に調達・購買においてグループでコスト改善推進体制の強化を図り、更なる合理化投資を積極的に行うとともに、IoT・ビックデータ等のIT技術の活用により、生産性及び生産能力の向上を図ってまいります。

技術面では、積算・設計業務を集約した「エンジニアリングセンター」において特注品の採算向上を図り、グローバルで戦えるコストを実現してまいります。

開発面では、製品の統廃合及びモジュール設計による在庫削減や管理工数の低減に加え、本年より本格的に稼働したPLM（プロダクト・ライフサイクル・マネジメント）システムを活用して設計業務の効率向上を実現するとともに、クレームの低減及び省人化を目指してまいります。

また、グローバル基幹システムが平成31年1月より稼働する予定であり、これによる業務の標準化、効率化を目指してまいります。

伸銅品事業におきましては、黄銅棒の拡販に加え、黄銅棒を原材料とする切削加工品、鍛造品等の高付加価値製品の生産の拡大を図るなど、収益の向上に努めるとともに、生産の効率化を図るための黄銅棒製造設備の更新投資を行ってまいります。

その他では、ホテル事業において、お客様目線に立った「居心地の良い施設」を目指したサービス向上に取り組み、さらなる集客を図ります。

なお、文中における将来に関する事項は、当連結会計年度末現在において当社が判断したものであります。

2【事業等のリスク】

有価証券報告書に記載した事業の状況、経理の状況等に関する事項のうち、投資者の判断に重要な影響を及ぼす可能性のある事項には、以下のようなものがあります。

なお、文中における将来に関する事項は、当連結会計年度末現在において当社が判断したものであります。

(1) 当社がとっている特異な経営方針に係るもの

当社グループの中心となるバルブ事業の製品の約41%は、海外生産拠点において生産されております。当社の主要な海外生産拠点はタイ（生産高の約13%）、台湾（同約7%）及び中国（同約12%）であり、当該国の経済、政治、法・税制、規制、（自然）災害等の情勢により、製品・部品供給等の事業活動及び業績について大きく影響を受ける可能性があります。

当社グループの売上高の約28%は、海外において販売されております。主要な販売地域はアジア、北米であり、当該地域の経済、政治、法・税制、規制、（自然）災害等の情勢により、販売等の事業活動及び業績について大きく影響を受ける可能性があります。

大地震等の自然災害が発生した場合には、当社グループの有する資産の棄損・滅失、事業活動の停止など、業績に大きな影響を及ぼす可能性があります。なお、当社グループの国内における主要な事業所は、山梨県北西部から隣接する長野県南部の地域に集中しております。

(2) 財政状態、経営成績及びキャッシュ・フローの異常な変動に係るもの

当社グループの主要製品であるバルブを始めとする流体制御機器の売上は、国内外の各種プラントや建物などの設備投資の動向に左右される傾向にあり、また伸銅品事業は、建築金物、電気・ガス器具・自動車などの産業の動向が業績に重大な影響を及ぼす可能性があります。

また、半導体市場は需要動向や市況の変動が大きい性質を有しており、その動向が、売上の大半を半導体製造装置向け市場に依存しているグループ会社の業績に影響を及ぼす可能性があります。

当社グループの主要製品については、そのほとんどを国内外の商社または代理店経由で販売しあるいはエンジニアリング会社、ユーザーに販売しておりますが、それら主要な取引先の取引方針の変更、信用力の著しい低下等があった場合には、業績に影響を及ぼす可能性があります。

当社グループの中心となるバルブ事業の海外売上高比率は、約35%となっており、海外生産比率は約41%となっていることから、各国通貨の為替変動が業績に大きな影響を及ぼす可能性があります。

当社グループのバルブ事業はバルブの生産に伴い、銅、ステンレス、アルミ、鉄などの各種金属素材（スクラップ、鋳物、部品）などを調達し、また伸銅品事業は伸銅品の生産に伴い銅、亜鉛などの金属材料を調達しておりますが、国内または国際市況の急騰などの変動により売上に影響を与える一方、生産に必要な数量の確保が困難となるなどの他、価格転嫁の遅れなどにより業績に大きく影響を及ぼす可能性があります。

当社グループは、電気炉などの機械設備の火災事故などに対し万全を期しておりますが、万一当該事態が発生した場合は、その規模によっては生産の一時的な停止などにより、業績に影響を及ぼす可能性があります。

当社グループは、各種の規格・品質管理基準に従って製品を生産またはサービスを提供し、品質に万全を期しておりますが、すべての製品、サービスに欠陥がなく、製造物賠償責任、施設賠償責任等に伴う費用が発生しないという保証はありません。

当社グループの最近2連結会計年度における有利子負債の状況は、下記の通りであります。総資産に占める有利子負債の比率は高い水準にあり、金利の支払いにつきましては、金利スワップ取引により金利の固定化を行っております。なお、今後の金利動向に大幅な変動があった場合、支払利息の増加など業績に影響を及ぼす可能性があります。

		前連結会計年度 (平成29年3月31日)	当連結会計年度 (平成30年3月31日)
有利子負債残高(A)	(百万円)	24,787	34,302
長・短期借入金	(百万円)	10,359	10,779
社債	(百万円)	14,427	23,523
総資産額(B)	(百万円)	119,148	134,187
有利子負債依存度(A/B)	(%)	20.8	25.6

当社の短期借入金コミットメントライン契約には、債務者の義務として他債務への担保提供制限及び財務制限が、また無担保私募債及び公募社債については担保提供制限が付されており、これに抵触した場合は期限の利益

を失う可能性があります。

なお財務制限の概要は次の通りです。

- () 決算期及び第2四半期の末日における連結貸借対照表の自己資本の金額を資本金以上に維持すること
- () 決算期の末日における貸借対照表の自己資本の金額を資本金以上に維持すること
- () 各年度の決算期における連結損益計算書の営業損益を損失としないこと
- () 各年度の決算期における損益計算書の営業損益を損失としないこと

資産の収益性が低下し固定資産の減損処理を行う場合には、業績に影響を及ぼす可能性があります。

当社グループは、棚卸資産、事業用不動産、動産、投資有価証券及び投資不動産などを保有しておりますが、今後その時価に著しい下落が発生した場合には、業績に影響を及ぼす可能性があります。

グループ会社の業績低迷により、グループ内事業再編・生産拠点の閉鎖集約等を行う場合には、連結業績に大きな影響を及ぼす可能性があるとともに、当社からの出資金及び貸付金の評価、債務保証などにより当社単体の業績にも大きな影響を及ぼす可能性があります。

(3) 環境規制に係るもの

当社グループは、環境理念に基づき、事業活動を行っているすべての国の環境規制に従っておりますが、これらの規制を遵守できない場合、その内容によっては事業活動が大きく制限される場合があります。

(4) 特有の法的規制に係るもの

当社グループの中心となるバルブ事業及び伸銅品事業の製品の中には、各種の規格に適合する製品が含まれており、それらの規格の新たな制定・変更により、生産・販売に影響を受ける可能性があります。

(5) 知的財産の保護に係るもの

当社グループは、他社製品と差別化できる技術とノウハウを蓄積し、ブランドを確立しておりますが、個別に対策は講じているものの、海外の特定地域においては第三者が当社グループの製品を模倣し製造及び販売することを効果的に防止できない可能性があります。

(6) 情報の管理に係るもの

当社グループの業務は情報システムに依拠して行われているため、適切な運用・開発及びセキュリティー対策を講じておりますが、高度情報化への対応の遅れや自然災害及びウイルス感染などによる機能の停止があった場合には、当社グループの業績に影響を及ぼす可能性があります。

(7) 感染症に係るもの

当社グループの事業を行っている地域において新型インフルエンザなどの感染症が蔓延した場合には、これによる経済の停滞や事業停止などにより当社グループの業績に影響を及ぼす可能性があります。

3【経営者による財政状態、経営成績及びキャッシュ・フローの状況の分析】

1 [業績等の概要]

(1) 業績

当連結会計年度における国内経済は、企業収益の改善を受けて設備投資が増加し、個人消費も底堅く推移したことにより緩やかな回復基調となりました。海外経済では、中国において環境規制の影響もあり減速が継続したものの、米国経済の成長持続などにより回復傾向で推移するところとなりました。

このような状況の中、バルブ事業においては、半導体製造装置向けで大幅な増収となった他、国内建築設備向けが好調に推移したことにより増収となりました。また、伸銅品事業においても、原材料相場の上昇に伴う販売価格の上昇により大幅な増収となった結果、売上高の総額は前期比9.2%増の1,245億66百万円となりました。

損益面では、営業利益は、半導体製造設備向けの増収やバルブ事業における製造コスト削減等により、前期比13.3%増の101億17百万円、経常利益は前期比10.6%増の97億33百万円となりました。また、前期において計上した本社不動産の減損損失がなくなった他、前期に引き続き政策保有株式の一部売却による投資有価証券売却益の計上などもあり、親会社株主に帰属する当期純利益は、前期比20.7%増の65億18百万円となりました。

事業セグメント別の概況は以下の通りであります。

バルブ事業

バルブ事業の外部売上高は、国内市場において、首都圏を中心とする建築設備向けが好調であった他、半導体製造装置向け需要が大幅に増加したことにより増収となりました。海外市場においては、原油価格水準は回復したものの石油関連設備投資が依然として停滞する中、米州及び欧州向けで減収となりましたが、半導体製造装置向けを中心にアジア向けで増加したことにより増収となった結果、バルブ事業の売上高は、前期比7.0%増の981億62百万円となりました。営業利益は、原材料価格の上昇による製造コストの増加などはありましたが、国内販売価格改定に伴う収益改善、半導体製造装置向けの増収の他、引き続き原価低減に努めた結果、前期比11.8%増の127億98百万円となりました。

伸銅品事業

伸銅品事業の外部売上高は、黄銅棒の販売量減少はありましたが、売価に影響を与える原材料相場が対前期比で大幅に上昇したことから、前期比21.7%増の235億35百万円となりました。営業利益は、製造ライン改善による生産性向上はありましたが、第4四半期における原材料相場変動の影響もあり、前期比16.0%減の6億99百万円となりました。

その他

その他の外部売上高は、ホテル事業で、前期においては御柱祭による集客があった他、今期においては団体宿泊客の減少もあり、前期比4.5%減の28億67百万円となり、営業損益は28百万円の営業損失（前期は59百万円の営業利益）となりました。

(2) キャッシュ・フロー

当連結会計年度末における現金及び現金同等物（以下「資金」という）は、前連結会計年度末に比べ52億20百万円増の220億19百万円となりました。

当連結会計年度における各キャッシュ・フローの状況とそれらの要因は次の通りであります。

営業活動によるキャッシュ・フロー

税金等調整前当期純利益は101億14百万円、減価償却費は42億97百万円となり、売上債権の増加31億10百万円、たな卸資産の増加19億61百万円及び法人税等の支払額22億97百万円などはありましたが、営業活動によるキャッシュ・フローは69億41百万円の資金の増加（前年同期は129億79百万円の資金の増加）となりました。

投資活動によるキャッシュ・フロー

バルブ事業を中心に有形固定資産の取得による支出51億49百万円及び無形固定資産の取得による支出31億28百万円を行った結果、投資有価証券の売却による収入11億91百万円はありましたが、投資活動によるキャッシュ・フローは70億66百万円の資金の減少（前年同期は21億41百万円の資金の減少）となりました。

財務活動によるキャッシュ・フロー

配当金の支払14億14百万円、自己株式の取得35億32百万円はありましたが、第4回無担保公募社債100億円を発行したことなどにより、財務活動によるキャッシュ・フローは52億67百万円の資金の増加（前年同期は68億38百万円の資金の減少）となりました。

（注）当社では短期の運転資金需要の発生に備え、当社取引銀行との間で総額40億円のコミットメントライン契約を締結しております。なお、当連結会計年度末における当該借入金の残高はありません。

2 [生産、受注及び販売の状況]

(1) 生産実績

当連結会計年度の生産実績をセグメントごとに示すと、次の通りであります。

セグメントの名称	当連結会計年度 (自 平成29年4月1日 至 平成30年3月31日)	前年同期比(%)
バルブ事業 (百万円)	93,448	107.6
伸銅品事業 (百万円)	31,380	123.2
その他 (百万円)	-	-
合計 (百万円)	124,829	111.2

(注) 1. 上記金額は、販売価格によっており、セグメント間の取引については相殺消去しております。
2. 上記金額には、消費税等は含まれておりません。

(2) 商品仕入実績

当連結会計年度の商品仕入実績をセグメントごとに示すと、次の通りであります。

セグメントの名称	当連結会計年度 (自 平成29年4月1日 至 平成30年3月31日)	前年同期比(%)
バルブ事業 (百万円)	5,023	119.3
伸銅品事業 (百万円)	881	142.9
その他 (百万円)	1,040	95.8
合計 (百万円)	6,945	117.4

(注) 1. 上記金額は、仕入価格によっており、セグメント間の取引については相殺消去しております。
2. 上記金額には、消費税等は含まれておりません。

(3) 受注状況

当社及び連結子会社は見込生産を主体としており、一部特殊仕様の製品について受注生産を行っていますが、その売上高に占める割合は僅少であります。

(4) 販売実績

当連結会計年度の販売実績をセグメントごとに示すと、次の通りであります。

セグメントの名称	当連結会計年度 (自 平成29年4月1日 至 平成30年3月31日)	前年同期比(%)
バルブ事業 (百万円)	98,162	107.0
伸銅品事業 (百万円)	23,535	121.7
その他 (百万円)	2,867	95.5
合計 (百万円)	124,566	109.2

(注) 1. セグメント間の取引については相殺消去しております。
2. 上記金額には、消費税等は含まれておりません。

3 [財政状態、経営成績及びキャッシュ・フローの状況の分析]

(1) 経営成績の分析

当連結会計年度の売上高は、1,245億66百万円、営業利益101億17百万円、経常利益97億33百万円、親会社株主に帰属する当期純利益65億18百万円となりました。また、セグメント利益（営業利益）は、バルブ事業127億98百万円、伸銅品事業6億99百万円、その他28百万円、調整額33億51百万円となりました。当連結会計年度の業績の概要につきましては、「第2 事業の状況 3 経営者による財政状態、経営成績及びキャッシュ・フローの状況の分析 1 [業績等の概要] (1) 業績」に記載した通りであります。

	前連結会計年度（A）		当連結会計年度（B）		比較増減（B - A）	
	金額 （百万円）	売上比 （%）	金額 （百万円）	売上比 （%）	金額 （百万円）	売上比 （%）
売上高	114,101	100	124,566	100	10,464	
売上総利益	31,696	27.8	34,106	27.4	2,410	0.4
営業利益	8,929	7.8	10,117	8.1	1,188	0.3
経常利益	8,799	7.7	9,733	7.8	934	0.1
税金等調整前当期純利益	7,025	6.2	10,114	8.1	3,088	1.9
親会社株主に帰属する 当期純利益	5,400	4.7	6,518	5.2	1,117	0.5

セグメント利益(営業利益)

セグメントの名称	前連結会計年度	当連結会計年度	前年同期比（%）
	金額（百万円）	金額（百万円）	
バルブ事業	11,444	12,798	111.8
伸銅品事業	831	699	84.0
その他	59	28	-
調整額	3,405	3,351	-
合計	8,929	10,117	113.3

(2) 財政状態の分析

(資産、負債及び純資産の状況)

当連結会計年度末の資産につきましては、平成30年3月に第4回無担保公募社債100億円を発行したことにより、現金及び預金が大幅に増加した他、売上債権の増加及びたな卸資産の増加や基幹システム投資による無形固定資産の増加により、前連結会計年度末に比べ150億39百万円増加し1,341億87百万円となりました。負債につきましては、第4回無担保公募社債の発行などにより前連結会計年度末に比べ125億40百万円増加し567億96百万円となりました。

純資産につきましては、自己株式の取得35億32百万円その他、配当金の支払いなどはありませんでしたが、親会社株主に帰属する当期純利益65億18百万円により、前連結会計年度末に比べ24億98百万円増加し773億91百万円となりました。

なお、平成30年3月に1,000万株、65億62百万円の自己株式の消却を実施しておりますが、その他資本剰余金の残高が負となったため、その他利益剰余金から減額しております。

(キャッシュ・フローの状況)

当連結会計年度のキャッシュ・フローの概要につきましては、「第2 事業の状況 3 経営者による財政状態、経営成績及びキャッシュ・フローの状況の分析 1 [業績等の概要] (2) キャッシュ・フロー」に記載した通りであります。

なお、当社グループのキャッシュ・フロー指標等のトレンドは、下記の通りであります。

	28年3月期	29年3月期	30年3月期
自己資本比率(%)	62.9	61.9	56.8
時価ベースの自己資本比率(%)	43.7	63.1	66.3
キャッシュ・フロー対有利子負債比率(%)	260.7	191.0	494.2
インタレスト・カバレッジ・レシオ(倍)	44.1	61.5	30.9

自己資本比率：自己資本÷総資産

時価ベースの自己資本比率：株式時価総額÷総資産

キャッシュ・フロー対有利子負債比率：有利子負債÷キャッシュ・フロー

インタレスト・カバレッジ・レシオ：キャッシュ・フロー÷利払い

(注) 1. いずれも連結ベースの財務数値により算出しております。

2. 株式時価総額は自己株式を除く発行済株式数をベースに計算しております。

3. キャッシュ・フローは営業キャッシュ・フローを利用しております。

4. 有利子負債は連結貸借対照表に計上されている負債のうち利子を支払っているすべての負債を対象としております。

4【経営上の重要な契約等】

経営上の重要な契約

当社は、短期の運転資金需要の発生に備え、当社取引銀行との間で特定融資枠(コミットメントライン)契約を締結しております。

詳細は、「第5 経理の状況 1 連結財務諸表等 (1) 連結財務諸表 連結附属明細表 借入金等明細表」に記載しております。

5【研究開発活動】

当社グループの研究開発は、バルブ事業、伸銅品事業を中心に主として当社の技術本部及び一部の国内製造子会社で推進しております。なお、研究開発に係る人員はグループ全体で127名であります。

当連結会計年度における各セグメント別の研究の目的、主要課題、研究成果及び研究開発費は次の通りであります。

なお、当連結会計年度の研究開発費の総額は22億56百万円であります。

バルブ事業

当社が中心となって、主に重点市場分野における新製品の開発及び未参入市場の製品ラインナップの拡充を行っております。また、当連結会計年度中に開発が完了し製品化したものは、石油化学工業市場向けに新しくラインナップしたインターナルヒンジピンチャッキバルブ、プラグバルブ、API規格の封止性能に適合した認証品、国内海外向けの高圧用途の二重偏心パタフライバルブのラインナップ拡充、ASEAN地域向けの給水用途・建築設備向けにEN規格に適合した青黄銅バルブのラインナップ拡充及びクリーンエネルギー分野の海外LNG向け商品として超低温ゲートバルブなどであります。

当該事業に係る研究開発費は21億91百万円であります。

伸銅品事業

子会社の㈱キッツメタルワークスが新素材の開発を行っております。

当連結会計年度中に開発が完了し製品化したものはありません。

当該事業に係る研究開発費は65百万円であります。

その他

その他は、ホテル事業などであるため、組織化された研究開発活動は行っておりません。

第3【設備の状況】

1【設備投資等の概要】

当社グループでは、急速な技術革新や販売競争の激化に対応するため、バルブ事業を中心に90億12百万円の設備投資を実施しました。その内訳は、次の通りであります。

セグメントの名称	当連結会計年度	前年同期比
	百万円	%
バルブ事業	7,496	129.2
伸銅品事業	1,386	400.9
その他	121	102.8
計	9,004	143.7
消去及び全社	8	89.0
合計	9,012	143.6

また、上記のうち、バルブ事業において、平成31年1月より稼働を予定している業務の標準化・効率化を目指すグローバル基幹システムのため、主にソフトウェアについて29億45百万円の投資を実施しました。

2【主要な設備の状況】

当社グループにおける主要な設備は、以下の通りであります。

(1) 提出会社

平成30年3月31日現在

事業所名(所在地)	セグメントの名称	設備の内容	帳簿価額(百万円)				従業員数 [外、平均 臨時雇用者 数] (人)
			建物及び 構築物	機械装置 及び 運搬具	土地 (面積㎡)	その他 (注)1	
長坂工場(山梨県北杜市)	バルブ事業	生産設備	1,026	1,121	569 (127,708)	78	2,795 [62]
伊那工場(長野県伊那市)	バルブ事業	生産設備	764	1,581	661 (149,490)	146	3,154 [61]
茅野工場(長野県茅野市)	バルブ事業	生産設備	789	1,042	1,375 (171,907)	142	3,349 [42]
研修センター(山梨県北杜市)	全社	研修設備	49	0	468 (25,483)	0	518 [5]
厚生施設その他	全社	厚生施設他	415	77	714 (21,170)	73	1,280 [-]

(注)1. 帳簿価額のうち「その他」は、工具、器具及び備品、リース資産及びその他の有形固定資産であり、建設仮勘定は含まれておりません。なお、金額には消費税等は含まれておりません。

2. 上記の他、主要な賃借設備として、以下のものがあります。

平成30年3月31日現在

事業所名(所在地)	セグメントの名称	設備の内容	従業員数 [外、平均臨 時雇用者数] (人)	土地の面積 (㎡)	事務所の 年間賃借料 (百万円)
本社(千葉市美浜区)	全社	統括業務施設	251 [59]	-	127
東京支社(中央区)	バルブ事業	販売設備	34 [1]	-	40
大阪支社(大阪市)	バルブ事業	販売設備	33 [1]	-	18
中部支社(名古屋市)	バルブ事業	販売設備	11 [1]	-	7
北海道支店(札幌市)	バルブ事業	販売設備	3 [0]	-	2
東北支店(仙台市)	バルブ事業	販売設備	6 [-]	-	4
中国支店(広島市)	バルブ事業	販売設備	8 [0]	-	4
九州支店(福岡市)	バルブ事業	販売設備	9 [-]	-	4
北関東支店(さいたま市)	バルブ事業	販売設備	6 [-]	-	4
その他6営業所	バルブ事業	販売設備	22 [-]	-	14

(2) 国内子会社

平成30年3月31日現在

会社名	事業所名 (所在地)	セグメント の名称	設備の内容	帳簿価額(百万円)					従業員数 [外、平均 臨時雇用 者数] (人)
				建物 及び 構築物	機械装 置及び 運搬具	土地 (面積㎡)	その他 (注)	合計	
(株)清水合金製作所	本社 (滋賀県彦根市)	バルブ事業	生産設備	357	105	2,582 (26,222)	28	3,074	131 [10]
(株)キッツエスシーティ	群馬工場 (群馬県太田市)	バルブ事業	生産設備	879	340	292 (35,816)	79	1,592	213 [43]
(株)キッツマイクロフィルター	本社 (長野県諏訪市)	バルブ事業	生産設備	128	158	158 (5,509)	11	457	64 [23]
(株)キッツメタルワークス	本社 (長野県茅野市)	伸銅品事業	生産設備	1,211	1,020	636 (96,965)	97	2,966	192 [70]
(株)ホテル紅や	本社 (長野県諏訪市)	その他	ホテル	997	14	322 (10,365)	67	1,402	92 [150]

(注) 帳簿価額のうち「その他」は、工具、器具及び備品、リース資産及びその他の有形固定資産であり、建設仮勘定は含まれておりません。なお、金額には消費税等は含まれておりません。

(3) 在外子会社

平成30年3月31日現在

会社名	事業所名 (所在地)	セグメント の名称	設備の内容	帳簿価額(百万円)					従業員数 [外、平均 臨時雇用 者数] (人)
				建物 及び 構築物	機械装 置及び 運搬具	土地 (面積㎡)	その他 (注) 1	合計	
KITZ CORP.OF AMERICA	本社 (Stafford, Texas,U.S.A)	バルブ事業	事務所、倉庫	106	-	28 (12,124)	16	151	30 [1]
台湾北澤股份有限公司	本社 (台湾高雄市)	バルブ事業	生産設備	50	200	21 (13,188)	33	306	259 [14]
KITZ (THAILAND) LTD.	本社 (Samutprakarn, Thailand)	バルブ事業	生産設備	558	3,079	1,043 (65,772)	410	5,092	624 [70]
北澤精密機械(昆山)有 限公司 (注) 2	本社 (中国江蘇省昆山市)	バルブ事業	生産設備	344	350	- [41,170]	65	760	386 [2]
北澤閥門(昆山)有限公 司 (注) 2	本社 (中国江蘇省昆山市)	バルブ事業	生産設備	87	232	- [13,651]	8	328	148
北澤半導体閥門(昆山) 有限公司 (注) 2	本社 (中国江蘇省昆山市)	バルブ事業	生産設備	39	221	- [6,600]	24	285	199
KITZ CORP.OF EUROPE, S.A.	本社 (Barcelona,Spain)	バルブ事業	生産設備	114	186	540 (7,557)	14	855	60 [3]
Perrin GmbH	本社 (Nidderau,Germany)	バルブ事業	生産設備	231	16	144 (24,662)	48	441	133 [10]
Metalúrgica Golden Art's Ltda.	本社 (Rio Grandedo Sul, Brazil)	バルブ事業	生産設備	552	642	255 (127,000)	167	1,618	397 [21]

(注) 1. 帳簿価額のうち「その他」は、工具、器具及び備品、リース資産及びその他の有形固定資産であり、建設仮勘定は含まれておりません。

2. 中国における各生産子会社は土地及び建物を賃借しております。なお、土地の賃借面積については [] で外書きしております。

3【設備の新設、除却等の計画】

当社グループの設備投資については、景気予測、業界動向、投資効率等を総合的に勘案して実施しております。設備計画は原則的に連結会社各社が個別に策定しておりますが、計画策定に当っては提出会社を中心に調整を図っております。

なお、当連結会計年度末現在において計画中の設備の新設等は以下の通りであります。

会社名 事業所名	所在地	セグメントの 名称	設備 の内容	投資予定金額		資金調達 方法	着手及び完了予定年月		完成後の 増加能力
				総額 (百万円)	既支払額 (百万円)		着手	完了	
(株)キッツ 本社	千葉県 千葉市	バルブ 事業	ソフト ウエア	6,525	4,887	自己資金、 借入金及び 社債	平成27年 10月	平成31年 4月	管理機能 の強化
(株)キッツメ タルワーク ス本社	長野県 茅野市	伸銅品 事業	鑄造及 び製棒 設備等	5,300	819	借入金及び 当社からの 投融資資金	平成29年 1月	平成31年 7月	更新等

(注) 投資予定金額には、消費税等は含まれておりません。

第4【提出会社の状況】

1【株式等の状況】

(1)【株式の総数等】

【株式の総数】

種類	発行可能株式総数(株)
普通株式	400,000,000
計	400,000,000

【発行済株式】

種類	事業年度末現在発行数(株) (平成30年3月31日)	提出日現在発行数(株) (平成30年6月26日)	上場金融商品取引所名又は登録認可金融商品取引業協会名	内容
普通株式	100,396,511	100,396,511	東京証券取引所(市場第一部)	単元株式数 100株
計	100,396,511	100,396,511	-	-

(2)【新株予約権等の状況】

【ストックオプション制度の内容】

該当事項はありません。

【ライツプランの内容】

該当事項はありません。

【その他の新株予約権等の状況】

該当事項はありません。

(3)【行使価額修正条項付新株予約権付社債券等の行使状況等】

該当事項はありません。

(4)【発行済株式総数、資本金等の推移】

年月日	発行済株式 総数増減数 (千株)	発行済株式 総数残高 (千株)	資本金 増減額 (百万円)	資本金 残高 (百万円)	資本準備金 増減額 (百万円)	資本準備金 残高 (百万円)
平成28年2月15日(注)	10,000	110,396	-	21,207	-	5,715
平成30年3月23日(注)	10,000	100,396	-	21,207	-	5,715

(注) 自己株式の消却による減少であります。

(5)【所有者別状況】

平成30年3月31日現在

区分	株式の状況(1単元の株式数100株)								単元未満 株式の状況 (株)
	政府及び地方 公共団体	金融機関	金融商品 取引業者	その他 の法人	外国法人等		個人その他	計	
					個人以外	個人			
株主数(人)		44	30	222	176	5	9,059	9,536	-
所有株式数(単元)		333,331	5,991	119,654	238,456	34	305,387	1,002,853	111,211
所有株式数の割合(%)		33.2	0.6	11.9	23.8	0.0	30.5	100	-

(注) 1. 自己株式2,723,951株は「個人その他」に27,239単元及び「単元未満株式の状況」に51株を含めて記載しております。

2. 株式報酬制度「役員報酬B I P信託」の信託財産として、日本マスタートラスト信託銀行株式会社(役員報酬B I P信託口・75957口)が保有する当社株式は、「金融機関」に3,299単元、「単元未満株式の状況」に85株含めて記載しております。なお、当該株式は、連結財務諸表及び財務諸表において自己株式として処理しております。

(6)【大株主の状況】

平成30年3月31日現在

氏名又は名称	住所	所有株式数 (千株)	発行済株式 (自己株式を 除く。)の総 数に対する所 有株式数の割 合(%)
日本トラスティ・サービス信託銀行株式会社	東京都中央区晴海1-8-11	9,905	10.14
日本生命保険相互会社	大阪市中央区今橋3-5-12	4,320	4.42
北沢会持株会	千葉市美浜区中瀬1-10-1	4,281	4.38
CBNY-GOVERNMENT OF NORWAY (常任代理人 シティバンク、エヌ・エイ東京支 店)	388 GREENWICH STREET, NEW YORK, NY 10013 USA (東京都新宿区新宿6-27-30)	3,964	4.06
住友生命保険相互会社	大阪市中央区城見1-4-35	3,448	3.53
公益財団法人北澤育英会	東京都新宿区下宮比町2-28	3,411	3.49
日本マスタートラスト信託銀行株式会社	東京都港区浜松町2-11-3	2,998	3.07
キッツ取引先持株会	千葉市美浜区中瀬1-10-1	2,985	3.06
株式会社三井住友銀行	東京都千代田区丸の内1-1-2	2,553	2.61
STATE STREET BANK AND TRUST COMPANY (常任代理人 香港上海銀行)	ONE LINCOLN STREET BOSTON MA USA 02111 (東京都中央区日本橋3-11-1)	2,345	2.40
計	-	40,216	41.17

(注) 1. 上記の所有株式数のうち、信託業務に係る株式数は次の通りであります。

日本トラスティ・サービス信託銀行株式会社 9,905千株

日本マスタートラスト信託銀行株式会社 2,998千株

なお「役員報酬BIP信託」が保有する329千株は日本マスタートラスト信託銀行株式会社の信託業務に係る株式数に含まれております。

2. 日本生命保険相互会社の持株数には、特別勘定年金口17千株を含んでおります。

3. 住友生命保険相互会社の持株数には、特別勘定29千株及び変額口10千株を含んでおります。

4. 平成30年4月6日付で公衆の縦覧に供されている大量保有報告書の変更報告書において、株式会社みずほ銀行が平成30年3月30日現在で3,787千株(3.77%)を共同保有している旨が記載されているものの、当社として平成30年3月31日現在における実質所有株式数の確認ができません(株式会社みずほ銀行を除く)ので、上記大株主の状況には含めておりません。

なお、その変更報告書の内容は次の通りであります。

大量保有者 株式会社みずほ銀行
住所 東京都千代田区大手町一丁目5番5号
保有株券等の数 株式 1,303,822株
株券等保有割合 1.30%

大量保有者 アセットマネジメントOne株式会社
住所 東京都千代田区丸の内一丁目8番2号
保有株券等の数 株式 2,483,500株
株券等保有割合 2.47%

5. 平成30年3月5日付で公衆の縦覧に供されている大量保有報告書の変更報告書において、株式会社三菱UFJ
フィナンシャル・グループが平成30年2月26日現在で4,476千株(4.05%)を共同保有している旨が記載され
ているものの、当社として平成30年3月31日現在における実質所有株式数の確認ができません(株式会社三菱
東京UFJ銀行を除く)ので、上記大株主の状況には含めておりません。
なお、その変更報告書の内容は次の通りであります。

大量保有者	株式会社三菱東京UFJ銀行
住所	東京都千代田区丸の内二丁目7番1号
保有株券等の数	株式 1,170,000株
株券等保有割合	1.06%

大量保有者	三菱UFJ信託銀行株式会社
住所	東京都千代田区丸の内一丁目4番5号
保有株券等の数	株式 3,047,500株
株券等保有割合	2.76%

大量保有者	三菱UFJ国際投信株式会社
住所	東京都千代田区有楽町一丁目12番1号
保有株券等の数	株式 258,900株
株券等保有割合	0.23%

また、株式会社三菱東京UFJ銀行は、平成30年4月1日より名称を株式会社三菱UFJ銀行に変更しており
ます。

(7)【議決権の状況】
【発行済株式】

平成30年3月31日現在

区分	株式数(株)	議決権の数(個)	内容
無議決権株式	-	-	-
議決権制限株式(自己株式等)	-	-	-
議決権制限株式(その他)	-	-	-
完全議決権株式(自己株式等)	普通株式 2,723,900	-	-
完全議決権株式(その他)	普通株式 97,561,400	975,614	-
単元未満株式	普通株式 111,211	-	1単元(100株)未満の株式
発行済株式総数	100,396,511	-	-
総株主の議決権	-	975,614	-

(注)「完全議決権株式(その他)」には、役員報酬BIP信託が保有する当社株式が329,900株(議決権3,299個)含まれております。なお、当該議決権の数3,299個は、議決権不行使となっております。

【自己株式等】

平成30年3月31日現在

所有者の氏名 又は名称	所有者の住所	自己名義所有 株式数(株)	他人名義所有 株式数(株)	所有株式数の 合計(株)	発行済株式総数 に対する所有株 式数の割合(%)
株式会社キッツ	千葉県美浜区中瀬1-10-1	2,723,900	-	2,723,900	2.71
計	-	2,723,900	-	2,723,900	2.71

(注)役員報酬BIP信託が保有する当社株式329,900株は、上記自己株式には含めておりません。

(8) 【役員・従業員株式所有制度の内容】

当社は、取締役及び執行役員（社外取締役及び海外居住者を除く。以下併せて「取締役等」という。）を対象に、企業業績と企業価値の持続的な向上に対する貢献意識を高めることを目的として、企業業績との連動性が高く、且つ、透明性・客観性の高い中長期インセンティブ報酬制度として、業績連動型株式報酬制度（以下「本制度」という。）を導入しています。

制度の概要

本制度としては、役員報酬 B I P（Board Incentive Plan）信託（以下「B I P 信託」という。）と称される仕組みを採用します。B I P 信託とは、米国の業績連動型株式報酬（Performance Share）制度及び譲渡制限付株式報酬（Restricted Stock）制度を参考にした役員インセンティブプランであり、B I P 信託が当社株式を取得し、中期業績目標の達成度等に応じて取締役等に当該信託から当社株式の交付等を行うものです。

信託契約の内容

	「B I P 信託」
信託の種類	特定単独運用の金銭信託以外の金銭の信託（他益信託）
信託の目的	当社取締役等に対するインセンティブの付与
委託者	当社
受託者	三菱UFJ信託銀行株式会社 （共同受託者 日本マスタートラスト信託銀行株式会社）
受益者	当社取締役等のうち受益者要件を充足する者
信託管理人	当社と利害関係のない第三者（公認会計士）
信託契約日	平成28年8月1日
信託の期間	平成28年8月1日～平成31年8月末日
制度開始日	平成28年9月1日
議決権行使	行使しないものとします
取得株式の種類	当社普通株式
取得株式の総額	200百万円（信託報酬・信託費用を含む。）
株式の取得時期	平成28年8月3日～平成28年8月末日
株式の取得方法	取引市場から取得
帰属権利者	当社
残余財産	帰属権利者である当社が受領できる残余財産は、信託金から株式取得資金を控除した信託費用準備金の範囲内とします。

2【自己株式の取得等の状況】

【株式の種類等】

会社法第155条第3号に該当する普通株式の取得及び会社法第155条第7号に該当する普通株式の取得

(1)【株主総会決議による取得の状況】

該当事項はありません。

(2)【取締役会決議による取得の状況】

区分	株式数(株)	価額の総額(円)
取締役会(平成29年2月14日)での決議状況 (取得期間 平成29年2月20日～平成29年5月19日)	5,000,000	3,500,000,000
当事業年度前における取得自己株式	3,180,800	2,458,286,600
当事業年度における取得自己株式	1,367,200	1,035,891,500
残存決議株式の総数及び価額の総額	452,000	5,821,900
当事業年度の末日現在の未行使割合(%)	9.0	0.2
当期間における取得自己株式	-	-
提出日現在の未行使割合(%)	9.0	0.2

区分	株式数(株)	価額の総額(円)
取締役会(平成29年12月15日)での決議状況 (取得期間 平成29年12月21日～平成30年3月20日)	2,700,000	2,500,000,000
当事業年度前における取得自己株式	-	-
当事業年度における取得自己株式	2,693,100	2,495,352,500
残存決議株式の総数及び価額の総額	6,900	4,647,500
当事業年度の末日現在の未行使割合(%)	0.3	0.2
当期間における取得自己株式	-	-
提出日現在の未行使割合(%)	0.3	0.2

(3)【株主総会決議又は取締役会決議に基づかないものの内容】

区分	株式数(株)	価額の総額(円)
当事業年度における取得自己株式	1,787	1,675,769
当期間における取得自己株式	376	338,820

(注)1. 当期間における取得自己株式には、平成30年6月1日からこの有価証券報告書提出日までの単元未満株式の買取請求による株式は含まれておりません。

2. 上記の取得自己株式数には、役員報酬BIP信託の所有する当社株式は含まれておりません。

(4) 【取得自己株式の処理状況及び保有状況】

区分	当事業年度		当期間	
	株式数(株)	処分価額の総額 (円)	株式数(株)	処分価額の総額 (円)
引き受ける者の募集を行った取得自己株式	-	-	-	-
消却の処分を行った取得自己株式	10,000,000	6,562,887,670	-	-
合併、株式交換、会社分割に係る移転を行った取得自己株式	-	-	-	-
その他 (単元未満株式の売渡請求)	-	-	-	-
保有自己株式数	2,723,951	-	2,724,327	-

- (注) 1. 当期間における処理自己株式には、平成30年6月1日からこの有価証券報告書提出日までの単元未満株式の売渡請求による株式は含まれておりません。
2. 当期間における保有自己株式数には、平成30年6月1日からこの有価証券報告書提出日までの単元未満株式の買取請求及び単元未満株式の売渡請求による株式は含まれておりません。
3. 処分価額の総額については、自己株式の帳簿価額により記載しております。
4. 上記の保有自己株式数には、役員報酬BIP信託の所有する当社株式は含まれておりません。

3【配当政策】

当社は、配当金を株主の皆様への利益還元として経営上の重要課題と位置づけております。当面の業績動向に加え、今後の事業拡大のための設備投資、開発投資、あるいはM&Aなどの資金に加え、借入金返済、社債償還のための資金ニーズにも対応すべく内部留保の充実を図りつつ、配当の継続性、安定性にも十分留意し実施したいと考えております。

当面の配当性向といたしましては、上記の趣旨を勘案し、親会社株主に帰属する当期純利益の25%前後を望ましい水準としております。また、連結総還元性向の目標については、平成28年5月に公表いたしました第3期中期経営計画において、従来の親会社株主に帰属する当期純利益の3分の1前後から、自己株式の取得に更に積極的に取り組み、株主の皆様への利益還元をより一層充実させていくこととしております。

当事業年度の期末配当につきましては、上記方針等を勘案の上、株主の皆様に一層の利益還元を図るべく、当初公表の9円に1円を加算し1株当たり10円とさせていただきます。これにより、当事業年度の年間配当金は、中間配当(1株当たり7円)を含め1株当たり17円となり、一株当たりの年間配当額としては、上場以来過去最高となります。なお、これにより連結配当性向は26.0%となりました。また、平成29年2月14日開催の取締役会決議に基づき当事業年度内に実施した自己株式の取得10億35百万円及び平成29年12月15日開催の取締役会決議に基づく自己株式の取得24億95百万円を含めた株主還元の総額は52億12百万円、連結総還元性向は80.0%となりました。

当事業年度に係る剰余金の配当は以下の通りであります。

決議年月日	配当金の総額 (百万円)	1株当たり配当額 (円)
平成29年10月31日 取締役会決議	702	7
平成30年5月29日 取締役会決議	976	10

4【株価の推移】

(1)【最近5年間の事業年度別最高・最低株価】

回次	第100期	第101期	第102期	第103期	第104期
決算年月	平成26年3月	平成27年3月	平成28年3月	平成29年3月	平成30年3月
最高(円)	605	638	623	794	1,079
最低(円)	399	444	430	427	724

(注) 最高・最低株価は東京証券取引所市場第一部におけるものであります。

(2)【最近6月間の月別最高・最低株価】

月別	平成29年10月	11月	12月	平成30年1月	2月	3月
最高(円)	974	918	873	980	1,017	985
最低(円)	892	814	806	882	823	828

(注) 最高・最低株価は東京証券取引所市場第一部におけるものであります。

5【役員の状況】

男性10名 女性 - 名 (役員のうち女性の比率 - %)

役名	職名	氏名	生年月日	略歴	任期	所有株式数 (千株)
取締役社長 (代表取締役)	社長執行役員	堀田 康之	昭和30年 6月18日生	昭和53年3月 当社入社 平成9年1月 営業本部中部支社長 平成13年4月 長坂工場長 平成13年10月 ㈱キッツエスシーティー常務取締役 平成16年6月 同社代表取締役社長 平成18年4月 当社常務執行役員、バルブ事業部長 平成19年4月 専務執行役員、バルブ事業部長 平成19年6月 取締役、専務執行役員、バルブ事業部長 平成20年6月 代表取締役社長、社長執行役員、バルブ事業部長 平成21年4月 代表取締役社長、社長執行役員(現)	(注)3	140
取締役	専務執行役員	名取 敏照	昭和32年 1月20日生	昭和55年3月 当社入社 平成11年10月 生産本部茅野工場長 平成16年4月 ㈱キッツメタルワークス常務取締役 平成21年7月 同社代表取締役社長 平成22年4月 当社執行役員、生産本部長 平成23年4月 執行役員、生産本部長、NEW KICSセンター担当 平成23年6月 取締役、執行役員、生産本部長、NEW KICSセンター担当 平成24年4月 取締役、常務執行役員、生産本部長、NEW KICSセンター担当 平成25年4月 取締役、常務執行役員、バルブ事業統括本部長及びNEW KICSセンター長 平成26年4月 取締役、専務執行役員、バルブ事業統括本部長及びNEW KICSセンター長 平成29年4月 取締役、専務執行役員、バルブ事業統括本部長(現)	(注)3	33
取締役	執行役員	村澤 俊之	昭和34年 2月9日生	昭和56年3月 当社入社 平成13年4月 経営企画部長 平成21年4月 執行役員、経営企画部長、広報・IR室及び関連事業担当 平成23年4月 執行役員、経営企画本部副本部長、経営企画部、広報・IR室及び関連事業担当 平成23年10月 執行役員、経営企画本部長 平成24年4月 執行役員、関連事業(伸銅品事業、サービス事業)及び広報・IR室担当 平成26年4月 執行役員、経営企画本部長、関連事業(伸銅品事業、サービス事業)担当 平成28年4月 執行役員、管理本部長、内部監査室及びグループリスクマネジメント担当 平成28年6月 取締役、執行役員、管理本部長、内部監査室及びグループリスクマネジメント担当 平成29年4月 取締役、執行役員、管理本部長 平成29年6月 取締役、執行役員、管理本部長、内部監査室、内部統制及びグループリスクマネジメント担当(現)	(注)3	60

役名	職名	氏名	生年月日	略歴	任期	所有株式数 (千株)
取締役		松本 和幸	昭和20年 9月21日生	昭和45年4月 帝人製機(株) 入社 平成13年6月 同社 取締役 平成15年9月 ナブテスコ(株) 執行役員 平成16年6月 同社 取締役 平成17年6月 同社 代表取締役社長 平成23年6月 同社 取締役会長 平成25年6月 同社 相談役 (株)トブコン 社外取締役(現) 当社取締役(現)	(注)3	4
取締役		天羽 稔	昭和26年 12月9日生	昭和54年4月 デュボンファーマーイースト日本支社(現デュボン(株)) 入社 平成12年3月 同社 取締役 平成14年3月 同社 常務取締役 平成16年3月 同社 専務取締役 兼 エンジニアリングポリマー 事業部 アジア太平洋地域リージョナルディレク ター 平成17年7月 同社 取締役副社長 平成18年9月 同社 代表取締役社長 平成25年1月 同社 代表取締役会長 兼 デュボン アジア パシ フィック リミテッド社長 平成26年9月 デュボン(株) 名誉会長 平成27年6月 当社取締役(現) 平成28年3月 大塚化学(株) 監査役(現)	(注)3	2
取締役		藤原 裕	昭和26年 4月20日生	昭和49年4月 三井海洋開発(株) 入社 昭和62年4月 安田信託銀行(株)(現みずほ信託銀行(株)) 入社 平成6年8月 同社 ニューヨーク副支店長 平成8年6月 同社 シカゴ支店長 平成10年8月 オムロン(株)入社 平成17年6月 同社 執行役員、財務IR室長 平成19年3月 同社 執行役員、グループ戦略室長 平成20年12月 同社 執行役員常務、IR企業情報室長 平成25年6月 ナブテスコ(株) 社外取締役(現) 平成29年6月 当社取締役(現)	(注)3	0
常勤監査役		近藤 雅彦	昭和27年 9月8日生	昭和52年8月 当社入社 平成12年7月 総務人事部長 平成16年4月 執行役員、総務人事部長、労務、環境安全部及び 広報・IR室担当 平成22年4月 執行役員、管理本部副本部長、総務人事部、環境 安全部及びグループリスクマネジメント担当 平成23年4月 執行役員、管理本部長、グループリスクマネジメ ント担当 平成24年6月 取締役、執行役員、管理本部長、内部監査室及び グループリスクマネジメント担当 平成26年4月 取締役、常務執行役員、管理本部長、内部監査室 及びグループリスクマネジメント担当 平成28年4月 取締役、常務執行役員、管理本部及びグループ会 社管理部門管掌 平成28年6月 常勤監査役(現)	(注)4	33
常勤監査役		木村 太郎	昭和34年 8月4日生	平成3年12月 当社入社 平成13年6月 経理部長 平成22年4月 管理本部経理統括部長 平成23年4月 執行役員、管理本部副本部長、経理部及び内部統 制担当 平成29年4月 執行役員、内部監査室、内部統制及びグループリ スクマネジメント担当(現) 平成29年6月 常勤監査役(現)	(注)5	23

役名	職名	氏名	生年月日	略歴	任期	所有株式数 (千株)
監査役		高井 龍彦	昭和27年 2月3日生	昭和49年7月 三井金属鉱業(株) 入社 平成16年6月 同社 執行役員財務部長 三井金属エンジニアリング(株) 社外監査役 平成19年6月 三井金属鉱業(株) 最高財務責任者(CFO) 兼 上 席執行役員財務部長 平成20年6月 同社 常勤監査役 平成23年6月 (株)ナカボーテック社外監査役 平成27年6月 当社監査役(現)	(注)6	5
監査役		作野 周平	昭和29年 2月17日生	昭和52年4月 (株)横河電機製作所(現横河電機(株))入社 平成11年10月 同社 関連会社統括室長 平成17年4月 同社 執行役員、経営管理本部経理財務センター 長 平成20年6月 同社 常務執行役員、経営監査本部長 平成28年6月 横河ソリューションサービス(株)監査役(現) 平成29年6月 当社監査役(現)	(注)5	0
計						305

- (注) 1. 取締役 松本和幸、天羽稔及び藤原裕の3氏は社外取締役であります。なお、当社は3氏を東京証券取引所の上場規則で定める「独立役員」として、同取引所に対して届出を行っております。
2. 監査役 高井龍彦及び作野周平の両氏は社外監査役であります。なお、当社は両氏を東京証券取引所の上場規則で定める「独立役員」として、同取引所に対して届出を行っております。
3. 平成30年6月26日開催の定時株主総会の終結の時から1年間
4. 平成28年6月29日開催の定時株主総会の終結の時から4年間
5. 平成29年6月27日開催の定時株主総会の終結の時から4年間
6. 平成27年6月26日開催の定時株主総会の終結の時から4年間

6【コーポレート・ガバナンスの状況等】

(1)【コーポレート・ガバナンスの状況】

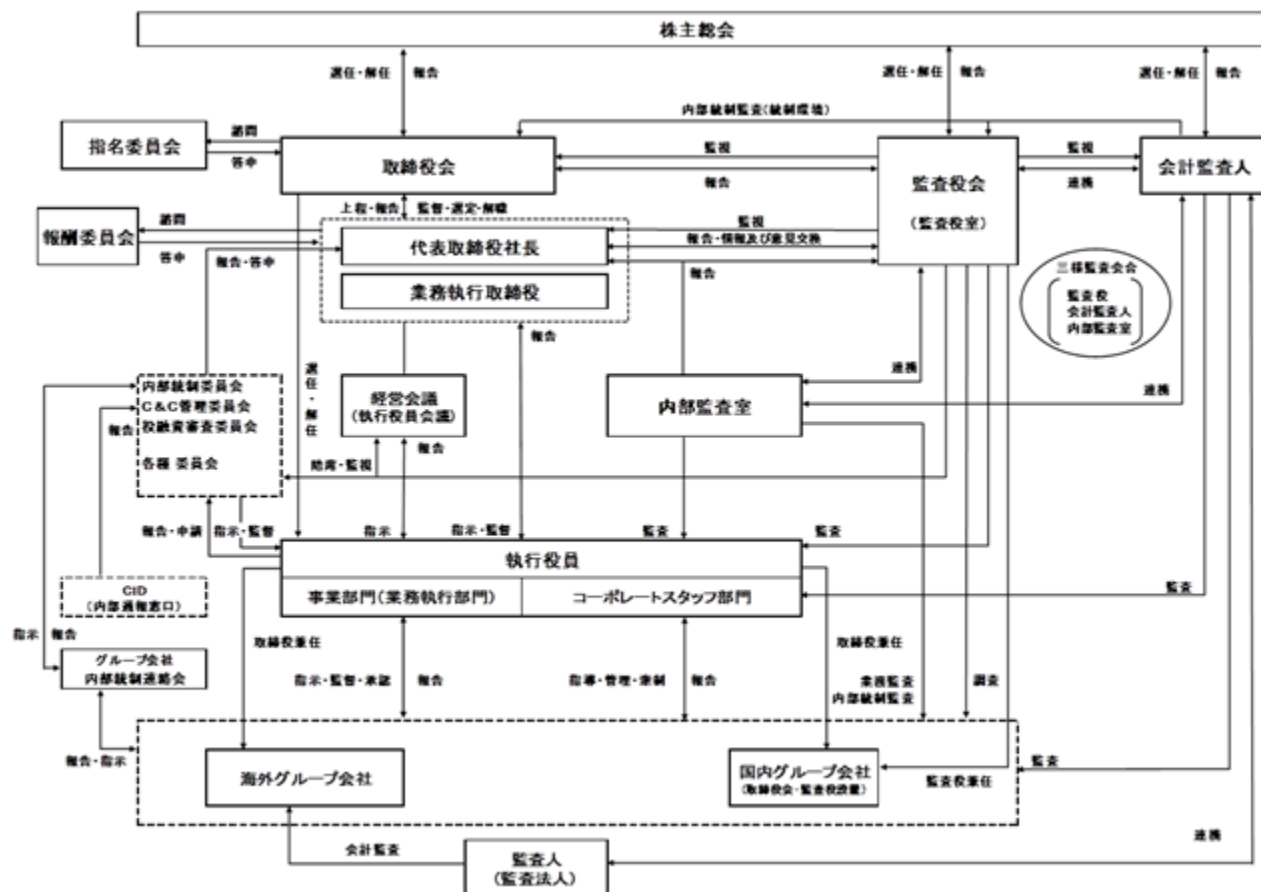
1. コーポレート・ガバナンスに関する基本的な考え方

当社は、創造的かつ質の高い商品・サービスの提供により持続的に企業価値の向上を図ることを企業理念に掲げ、社会的に責任ある企業として、株主の皆様を始め、全てのステークホルダーに配慮した経営の実現に努めることとしています。

また、コーポレート・ガバナンスの基軸は、「コンプライアンス」と「企業統治」であることを認識し、様々な施策を講じて、「コンプライアンスの強化による経営の健全化」と「企業競争力強化促進による経営の効率化」を図ることとしています。

2. 会社の機関の内容、コーポレート・ガバナンス体制の概要及び内部統制システムの整備の状況

(1)企業統治の体制



取締役・取締役会

取締役会は、株主に対する受託者責任を踏まえ、キッツグループの持続的成長と中長期的な企業価値の向上を図るため、経営方針、中長期経営計画及び各年度の事業計画等を含む経営上の重要事項の審議・決定と業務執行の監督を行う他、グループ全体の内部統制システムの充実に推し進めています。

また、取締役会は、現在、業務執行取締役3名と社外取締役3名の計6名で構成され、原則として毎月開催し、取締役会規程に定められた付議事項についての審議・決議を行う他、経営上の重要な諸課題について闊達な議論を行っています。なお、取締役の任期は、意思決定の迅速化と業務執行責任の明確化を図るため1年としています。

また、社外取締役は、企業経営に関する豊富な経験と幅広い見識を有し、取締役会の経営判断や意思決定に加わる他、当社の経営判断に対する適切な助言及び業務執行の監督の役割を果たしています。

なお、取締役会は、毎年、取締役及び監査役を対象とする取締役会の実効性に関するアンケート調査を実施しており、当該調査結果を踏まえ、取締役会の実効性向上のための課題について建設的な議論を行っています。

監査役・監査役会

監査役は、常勤監査役2名と社外（独立）監査役2名で監査役会を構成しており、監査役会が策定した監査基準・監査計画及び役割分担に従い、重要会議への出席を含め、各事業所及び子会社の往査を行うなど、調査権を行使して取締役の職務の執行を監視し、善管注意義務等の法的義務の履行状況を検証しています。また、取締役会における業務執行取締役の報告義務の履行状況と社外取締役を中心とした取締役相互の経営監督機能の実効性の監視に加え、意思決定プロセスと決定内容の適法性・妥当性について検証しています。さらに、会計監査人の品質管理体制及び独立性等を確認するとともに、職務の遂行状況を監視し、その監査の方法と結果の相当性を検証しています。また、監査役会は、会計監査人の再任の適否を事業年度毎に審議するとともに、監査計画の相当性と監査報酬の妥当性について審議しています。なお、監査役監査にあたっては、専任の監査役室スタッフを補助として使用するとともに、会計監査人及び内部監査室と連携を図っています。

経営会議・執行役員

当社は、執行役員（業務執行取締役を含む）で構成する経営会議を毎月開催し、経営上の重要事項について、戦略的かつ多面的な検討を経て方針決定を行っています。また、当社は、取締役会が経営方針・経営計画などの経営全般に係る重要事項についての議論をより集中して行えるよう、取締役会への付議事項の基準を見直し、執行役員への権限移譲を進めています。

取締役・監査役・執行役員の指名

取締役候補者、監査役候補者及び執行役員の指名は、過半数を社外取締役で構成する「指名委員会」（取締役会の諮問機関）において、人格、能力、識見、経験、専門性、実績、公正性及び年齢など多角的な観点から候補者を選定し、その答申を踏まえ、取締役会にて決定しています。なお、監査役候補者の指名については、監査役会の同意を得ています。

(2)社外役員の独立性に関する状況

取締役会は、「社外役員の独立性判断に関する基準」を定めており、当社の社外取締役及び社外監査役全員がその基準を満たしています。また、全員が東京証券取引所が定める独立性判断基準を満たしており、東京証券取引所に独立役員の届け出を行っています。

氏名	当社からの独立性に影響する事項
松本 和幸 (社外取締役)	該当事項はありません。
天羽 稔 (社外取締役)	該当事項はありません。
藤原 裕 (社外取締役)	該当事項はありません。
高井 龍彦 (社外監査役)	該当事項はありません。
作野 周平 (社外監査役)	該当事項はありません。

社外取締役及び社外監査役が保有する当社株式数につきましては、「第4 提出会社の状況 5 役員の状況」に記載の通りですが、経営に影響を与えるものではありません。

(3)内部統制システム及びリスク管理体制の整備の状況

当社は、「キッツ宣言」に示される企業理念及びそれに基づく「行動指針」に適った企業活動を行うとともに、グループ企業の基盤を健全かつ強固なものにするため、会社法及び会社法施行規則に基づき、当社の取締役会において、当社の業務及びその子会社から成る企業集団の業務の適正を確保するための体制（以下「内部統制システム」という）に関する基本方針（以下「内部統制の基本方針」という）を次の通り決定しており、本方針に従って、内部統制システムを適切に構築し、運用する体制を実現しています。

（キッツ宣言）

キッツは、創造的かつ質の高い商品・サービスで企業価値の持続的な向上を目指し、ゆたかな社会づくりに貢献します。

（キッツ宣言解説）

キッツは、お客様、社員、ビジネスパートナー、社会のそれぞれの満足を充実させることが、株主価値を高め、企業価値を持続的に向上させることにつながり、そのことが同時に、全てのステークホルダーの満足とゆたかな社会づくりにつながるものと考えております。

（行動指針）

Do it True（誠実・真実）

- ・誠実で規律ある行動をすること
- ・最高の品質を守ること
- ・ステークホルダー全体を考えること

Do it Now（スピード・タイムリー）

- ・行動が迅速で素早く対応すること
- ・時間を無駄にしないこと
- ・現在を充実させること

Do it New（創造力・チャレンジ）

- ・新しいものを創り出すこと
- ・新しいことにチャレンジすること
- ・自分と仕事を常に成長・進化させること

取締役の職務の執行が法令及び定款に適合することを確保するための体制その他当社の業務及び当社の子会社（子会社各社を以下「グループ各社」という）からなる企業集団（以下「グループ全社」という）の業務の適正を確保するために必要なものとして法務省令等で定める体制

当社の取締役は、当社の使用人及びグループ各社の取締役及び使用人の職務の執行が法令及び定款に適合することを確保するため、キッツ宣言、行動指針、コンプライアンス行動規範、環境経営方針、グループ財務の基本方針及びその他当社及びグループ各社の取締役会が定める方針に従い、その実践と遵守を徹底して行い、率先して範を示す。

・当社及びグループ各社の取締役の職務執行に係る情報の保存及び管理に関する体制

当社及びグループ各社の取締役は、その職務の執行に係る重要な文書（電磁的記録を含む）その他の重要な情報を、各社の社内規程に基づき担当職務に従い適切に保存し管理する。

・当社及びグループ各社の損失の危険の管理に関する規程その他の体制

- a. 当社は、当社及びグループ各社の企業価値の持続的な向上を実現することを脅かす様々な経営上のリスクに対し、その抽出と評価、必要とされるものについての対応と軽減措置を講じるために、当社においてグループリスクマネジメント担当取締役を設置し、キッツグループのリスクマネジメントを推進する。
- b. 当社は、当社及びグループ各社に予想される大震災等による事業中断に関するリスクに対して、事業継続計画（BCP）を整備し、運用する。
- c. 当社は、グループ全社に係る管理規程を定め、当社の内部監査室をしてグループ全社の内部監査を実施し、その他グループ各社からの当社に対する承認取得及び報告事項を定めることなどにより、グループ一体となった損失の危機の管理を推進する。
- d. 当社は、当社及びグループ各社の経営上のリスクを評価し、必要な対応を当社の代表取締役または取締役会に具申する次の委員会組織を設置し、運用する。

イ 内部統制委員会

当社及びグループ各社における財務報告の信頼性の確保、資産の保全、業務の有効性と効率性、その他業務の適正を確保するための内部統制システム構築に関する方針の策定、進捗管理及び構築上の問題点の把握を行う。

ロ C & C (クライシス&コンプライアンス)管理委員会

当社及びグループ各社にC & C管理委員会を設置し、リスクを未然に防止する施策及び発生した危機への対応並びに内部通報等に係る諸問題の解決を行う。

ハ 投融資審査委員会

当社は、規定に基づき当社及びグループ各社の重要な投融資に関するリスクを評価し、計画の推進、必要ある場合は計画の中止及び見直し等について当社及びグループ各社の代表取締役、取締役会または当該投融資の計画責任者等に意見を具申する。

ニ その他の委員会

当社及びグループ各社は、特定の法令、個別の課題等のリスクについて関連する会社で連携し、横断する委員会を設ける等により必要な対策を実施する。

・ 当社及びグループ各社の取締役の職務の執行が効率的に行われることを確保するための体制

- a. 当社の取締役会は、当社の取締役の業務執行の意思決定の適正性及び妥当性を高めるために、執行役員を兼務しない取締役（以下「監督取締役」という）及び社外取締役の監督及び監視並びに執行役員を兼務する取締役（以下「業務執行取締役」という）相互の監督及び監視の場とする。また、業務執行取締役及び執行役員から、監督取締役及び社外取締役への業務執行状況の報告の場とする。
- b. 当社の取締役のうち3名は、豊富な経験と公正な見識を有する社外取締役とし、取締役会における経営上の決定事項につき妥当性、適正性を高める。
- c. 当社の取締役会は、業務の委嘱内容を代表取締役、その他業務執行取締役及び執行役員に行わせることとする。また、グループ各社の取締役会は、取締役会の決定に基づき業務の委嘱内容を代表取締役及びその他業務執行取締役に行わせることとする。
- d. 当社の代表取締役、業務執行取締役及び執行役員並びにグループ各社の代表取締役及び業務執行取締役は、業務執行の決定を委任された事項については、組織規程及び権限規程等に則り、必要な組織または手続きにより委任された事項の決定を行う。
- e. 当社及びグループ各社の規程は、法令等の改廃、職務執行の効率性の観点から改訂の必要ある場合は随時見直す。
- f. 当社の代表取締役は、キッツグループ全体の重要かつ基幹となる組織を構築し、その効率的な運営と監視監督体制の整備を行う。また、グループ各社の代表取締役は、自社の基幹となる組織を構築し、その効率的な運営と監視監督体制の整備を行う。
- g. 当社の業務執行取締役は、経営会議（執行役員会議）において、各執行役員またはその他の使用人より、業務報告を受け、効率的かつ適正な業務の遂行が行われていることを監督する。

・ 当社の使用人並びにグループ各社の取締役及び使用人の職務の執行が法令及び定款に適合することを確保するための体制

当社は、当社の使用人並びにグループ各社の取締役及び使用人の職務の執行が法令及び定款に適合することを確保するため、キッツ宣言、行動指針、コンプライアンス行動規範、環境経営方針、グループ財務の基本方針及びその他グループ各社の取締役会が定める方針の実践と徹底を行い、そのための教育及び啓蒙を行う。

- a. コンプライアンスの徹底を図るため、法令または社内ルールの違反が生じた場合に、通報、報告及び提言ができる内部通報制度を設け、その受付窓口として、C I D（コンプライアンス・インフォメーション・デスク）を当社及びグループ各社内並びに弁護士事務所内に設置するとともに、その利用について周知する。
- b. 当社は、コンプライアンス・プログラムガイドブックを作成してグループ全社の取締役及び使用人に配布し、コンプライアンスの重要性及び必要性等の教育及び啓蒙を実施する。

・当社及びグループ各社から成る企業集団における業務の適正を確保するための体制

- a. 当社及びグループ各社は、業務の適正と効率性を確保するための必要な規範、規程類を整備する他、必要な情報システムの構築を進める。
- b. 当社及びグループ各社における会社間の取引は、法令、会計原則、税法その他の社会規範に照らし、適切妥当なものとする。
- c. 当社及びグループ各社は、反社会的勢力との関係は排除し、いかなる脅迫にも屈せず、どのような要求であっても拒否し、必要な場合は警察や弁護士等の関係機関と連携して行動し、毅然とした姿勢で反社会的勢力に対応する。
- d. 当社の代表取締役、業務執行取締役及び執行役員は、それぞれの職務分掌に従い、グループ各社が、適切な内部統制システムを整備し、運用するよう指導する。また、グループ各社の代表取締役及び取締役に対し、取締役の職務の執行に係る情報の保存及び管理を求め、指導する。
- e. 当社は、当社の内部監査室をして、当社及びグループ各社の内部監査を実施し、各社の業務全般にわたる内部統制の有効性、妥当性を確保する。
- f. 当社の内部監査室は、業務監査の計画、実施状況及び結果を、その重要度に応じ、当社及びグループ各社の代表取締役及び業務執行取締役または取締役会及び監査役会（監査役会非設置会社は監査役）に報告する。
- g. 当社の監査役は、監査役制度のあるグループ各社の監査役を兼務する等、各社の経営の状況を監査し、キッツグループの連結経営状況を把握し、グループ全体の監視及び監査を実効的かつ適切に行えるよう会計監査人及び内部監査室と緊密に連携するなどの体制を構築する。
- h. 当社のグループ各社の主管部門の責任者または代行者は、管轄するグループ会社の取締役を兼ね、経営の監視及び監督を行うとともに、職務の執行に係る事項の報告を受ける。
- i. 当社のコーポレートスタッフ部門は、その機能別にグループ各社に対し必要により指導を行い、効率的かつ適正な業務の遂行を支援する。

監査役が実効的に行われることを確保するための体制

・監査役がその職務を補助すべき使用人を置くことを求めた場合における当該使用人に関する事項

- a. 監査役がその職務を補助するため、監査役室を置き、室員は2名以内とし、当該室員は補助するに足る能力を有する者とする。
- b. 監査役室は、監査役の指示に従いその職務を行うとともに、監査役会の事務局となる。

・監査役を補助すべき使用人の取締役からの独立性に関する事項

- a. 監査役がその職務を補助すべき使用人の独立性を確保するため、当該室員の任命、異動等人事に関する事項は監査役会の事前の同意を得るものとする。
- b. 監査役室員の人事考課は、監査役会が行う。

・監査役を補助すべき使用人に対する指示の実効性の確保に関する事項

- a. 監査役室員は、専任とし、他の業務執行の役職を兼務しない。但し、グループ各社の監査役を兼ねることがある。

・当社及びグループ各社の取締役及び使用人が監査役に報告をするための体制その他の監査役への報告に関する体制

- a. 当社及びグループ各社の代表取締役及び業務執行取締役は、自らまたは執行役員その他使用人をして、取締役会、経営会議等において随時その担当する業務の執行状況について報告を行う。
- b. 当社及びグループ各社の取締役、執行役員及び使用人は、法令又は定款に違反する行為その他会社の経営又は業績に重大な影響を与える行為・事項・事象については、把握次第速やかに、監査役に対し報告を行う。
- c. 当社及びグループ各社の取締役及び執行役員は、監査役が業務の執行状況及び財産の状況その他の事項について報告を求めた場合は的確に対応する。当社及びグループ各社の使用人についても同様とし、監査役に直接報告することができる。
- d. 内部監査室は、監査役との連携を図り、監査の結果及び監査の過程で得られた重要な内部情報を適時に監査役に報告するとともに監査役の求めに応じ監査情報を提供する。

・上記 〃の報告をした者が当該報告をしたことを理由として不利な取扱いを受けないことを確保するための体制

a.上記 〃.b.及びc.の報告は、 〃.a.の内部通報制度に係る通報の対象とし、当該報告（内部通報制度に基づく報告も含む）を行ったことを理由に不利な取扱いを受けない。

・監査役の職務の執行について生ずる費用又は債務の処理に係る方針に関する事項

a.監査役の職務の執行に伴う旅費・交通費等は、監査役会の定める規定に従い速やかに支払う。
b.監査役又は監査役会の職務の執行上利用した弁護士等専門家への報酬その他の費用は、前払いの費用を含め会社が負担し支払う。

・その他監査役の監査が実効的に行われることを確保するための体制

a.監査役会は監査役4名からなり、うち2名は社外監査役とし、各監査役は豊富な経験と公正な見識に基づき、取締役会における意思決定に際し監査助言を行い、経営の透明性を確保する。
b.監査役会は、定期的に代表取締役、業務執行取締役ないしは執行役員と経営上の課題について情報や意見を交換する機会を設ける。
c.常勤監査役は、分担し監査役制度のあるグループ会社の監査役を兼務し、経営状況の把握に努める。
d.監査役は、必要に応じて、当社及びグループ各社の重要会議に出席し、意見を述べ又は質問することができる。
e.監査役又は監査役会は、会計監査人と定期的又は随時に情報交換し監査内容及び監査の品質等の把握に努める。
f.監査役又は監査役会は、監査の実施に当たり、必要と認める場合は、弁護士、公認会計士その他の専門家を活用できる。

(4)業務の適正を確保するための体制の運用状況の概要

当事業年度における主な運用状況は以下の通りであります。

(ガバナンスに関する事項)

・業務を執行する取締役3名及び独立社外取締役3名の合計6名の取締役で構成する取締役会を毎月定例で11回、臨時で1回開催、決算取締役会を四半期ごとに4回開催し、法令及び定款並びに取締役会規程に基づく重要事項の決議及び業務執行報告を行いました。
また、審議・報告に際し、独立社外取締役3名並びに独立社外監査役2名を含む監査役4名が、必要な意見の陳述あるいは指摘・助言をするなど、経営上の課題について闊達な議論を行いました。
・各子会社を統括する取締役及び執行役員が子会社の取締役または監査役を兼任し、子会社の取締役会に出席するとともに、取締役の業務執行についての監督・監視を行いました。
・内部監査室は、内部監査規程に基づき、監査役並びに会計監査人との連携を図り、財務報告に係る内部統制監査及び業務監査を実施しました。
・内部統制委員会及びグループ会社内部統制連絡会を定例で開催し、当社及び子会社の内部統制システム運用状況の確認と今後の取組計画について審議を行いました。
・財務報告の信頼性を確立するため、当社をはじめ、事業規模に応じて当社子会社の内部統制の整備及び運用状況の評価を実施し、会計監査人による内部統制監査を受けました。
・コーポレートガバナンス・コードの原則に対する取組みとして、取締役会の実効性評価の実施、取締役会が諮問する指名委員会の開催、代表取締役が諮問する報酬委員会の開催及び政策保有株式の見直しと売却を進めました。

(コンプライアンスに関する事項)

・当社は、コンプライアンス経営の推進、内部通報の対応、クライシス対応及びリスクマネジメントに関する方針決定及び実行指示並びに管理等を任務とするC&C(クライシス&コンプライアンス)管理委員会を定例・臨時で開催しました。また、活動実績については取締役会に報告を行いました。
・当社及び子会社の役員・従業員を対象として、法務、知的財産及び内部監査等の各部門が企業理念、コンプライアンス、内部統制、内部監査、企業法務、知的財産及び安全保障貿易管理等に関する研修を計画的に開催し、コンプライアンス経営に対する意識の高揚と知識の向上の推進を行いました。

(リスク管理に関する事項)

- ・C&C管理委員会は、グループに係属する訴訟及び紛争並びに内部通報に関する事項その他事業上のリスク問題等について審議し、必要な基本方針の策定及び施策の実施を行いました。
- ・リスクマネジメント担当役員を中心とする事業継続計画マネジメントタスクフォースチームを中心に、子会社を含むグループの事業継続計画をより充実させるための取組みを進めました。
- ・投融資審査委員会を必要の都度開催し、当社及び子会社の重要な投融資に関して、総合的な視点で評価を実施し、計画推進、計画の変更または計画の中止の判断を行いました。
- ・子会社を含めたグループ安全保障貿易管理委員会、全社環境委員会、品質保証委員会及び情報セキュリティ・個人情報保護委員会を定例で開催し、当社及び子会社に係る法令上の課題及びその他個別の課題について審議し、基本方針の策定及び施策の実施を行いました。

(監査役に関する事項)

- ・第104期は15回の監査役会を開催した他、代表取締役社長との意見交換会を4回開催し、監査結果の報告及び意見の交換を行いました。また、監査役室が、監査に資する情報を監査役会に提供するとともに、会計監査人等との連携を図りながら監査補助業務を遂行し、監査役監査の実効性の向上に努めました。
- ・常勤監査役が、茅野工場内に設置した監査役室分室を活用し、工場及び周辺の子会社の監査を効率的に行いました。
- ・監査役会は、会計監査人及び内部監査室との連携を図るため、三様監査会合を6回開催し、各監査の実効性及び効率性の向上に努めました。内、2回は、社外取締役を交えて四様監査・監督会合として情報及び意見の交換を行い、監査機能と監督機能の連携を図りました。
- ・企業集団の内部統制の監視・検証のため、常勤監査役が国内及び中国・台湾の子会社の監査役を兼任し、各子会社の取締役会等において取締役の職務の執行等を監査し、必要に応じて意見を述べました。

3. 内部監査の状況

当社は、内部統制部門の一つとして内部監査室を設置し、当社及びグループ会社の業務監査に加え、内部統制システムの整備・運用に関する評価のための監査（内部統制監査）を実施しています。その人員は6名です。

業務監査（内部統制監査）の結果は、適時に代表取締役社長及び常勤監査役に報告されるとともに、必要に応じてその他の取締役等に報告されています。また、被監査部門に対して不備などの改善を求め、その是正状況を確認しています。

4. 監査役監査の状況

社外監査役2名及び常勤監査役2名で監査役会を構成し、各監査役は、監査役会が定めた監査役監査基準及び事業年度ごとに策定する監査計画に基づいて、取締役の職務の執行状況等及び会計監査人の独立性と職務の遂行状況等を監視し、検証するなどの職務を執行しています。監査役は、毎月開催する監査役会において、役割分担に沿って期中監査等の報告を行い情報の共有と意見の交換を行うとともに、監査役室を事務局とし、監査役の職務の執行に必要な審議または法定の決議を行っています。その結果、取締役への報告・助言などの必要が認められた場合は、代表取締役社長等または取締役会に通知される他、定期的に開催される代表取締役社長との意見交換会の場で議論されています。

社外監査役 高井龍彦氏は、三井金属鉱業㈱において、長年同社の経理業務を担当されたのち、最高財務責任者（CFO）等を歴任するなど、事業経営及び会計・財務に関する知識・経験が豊富であり、監査役に期待される相当程度の知見を有しております。

社外監査役 作野周平氏は、横河電機㈱グループを統括する経営管理部門における幅広い経験と会計・財務に関する知見及び内部統制・リスク管理・内部監査体制の構築等の経験があることから、監査役に期待される相当程度の知見を有しております。

常勤監査役 近藤雅彦氏は、グループ会社を統括する管理部門担当の取締役として当社の経営に携わり、経営基盤の強化やグループリスクマネジメント体制の構築及び強化を推し進めるなど、内部統制、会計・財務に関する知識が豊富であり、監査役に期待される相当程度の知見を有しております。

常勤監査役 木村太郎氏は、長年にわたり経理・財務部門を主管するとともに、グループ会社を統括する管理部門担当の執行役員として内部統制システムの整備や内部監査機能の強化を推し進めるなど、内部統制、会計・財務に関する知識・経験が豊富であり、監査役に期待される相当程度の知見を有しております。

なお、当社は法令に定める監査役員数を欠くことになる場合に備え、会社法第329条第3項の規定に基づき、補欠監査役1名を選任しています。補欠監査役の選任の効力は、次期定時株主総会開始の時までとし、また、就任前に限り、監査役会の同意を得て、取締役会の決議によりその選任を取消することができることとしています。

5. 内部監査、監査役監査、会計監査人監査の相互連携の状況

監査役（会）は、会計監査人及び内部監査室との連携強化を図り、各監査の実効性と効率性を向上させるため、三様監査会合を定期的（原則年6回開催）に開催しています。会合では、監査役会、会計監査人、内部監査室長が相互にそれぞれの監査計画と職務の遂行状況並びにその結果等について報告を行い、監査情報の共有化と監査要点等についての意見交換を行うとともに、必要に応じて監査役から会計監査人又は内部監査室長に調査要請を行うなど監査役監査の補完的機能も有しています。

会計監査人監査の状況・業務を執行した会計監査人の名称または氏名

氏名等			
新日本有限責任監査法人	指定有限責任社員 業務執行社員	公認会計士	柳井 浩一
新日本有限責任監査法人	指定有限責任社員 業務執行社員	公認会計士	大野 祐平

（注）連続して監査関連業務を行った年数については7年以内であるため記載しておりません。

・監査業務に係る補助者の構成

公認会計士7名、その他の監査従事者31名、計38名

6. 社外取締役・社外監査役による監督・監査と内部監査・監査役監査・会計監査人監査との相互連携や内部統制部門との関係

当社は、独立した客観的な立場に基づく情報交換及び認識の共有を図るため、会計監査人、監査役（社外監査役を含む）、社外取締役及び内部監査室の四者で構成する「四様監査・監督会合」を設け、これを定期的で開催しています。また、必要に応じ、社外取締役及び社外監査役と経営陣幹部との意見交換を開催するなど、円滑な連携と情報の共有を図っています。

社外取締役は、取締役会において、積極的に発言し、経営の意思決定と業務執行取締役の職務の執行を適切に監督しています。また、取締役会において、内部統制担当取締役から、内部統制システムの整備・運用状況とその評価のための内部監査並びに会計監査人監査の進捗状況及び結果等について報告を受け、必要に応じて質問し、または意見を述べ監督機能を果たしています。なお、社外取締役については、経営企画本部が経営情報の提供等のサポートをする体制をとるとともに、取締役会における議案・議題について、社外取締役が適切に監督機能を果たせるよう業務執行報告の充実や、決議事項に係る詳細な資料の提供と説明に努めています。

社外監査役は、「5. 内部監査、監査役監査、会計監査人監査の相互連携の状況」に記載の通り、三様監査会合において会計監査人及び内部監査室長から直接、報告を受け、情報及び意見の交換を行っており、社外監査役が、これらの監査機関と連携を図りつつ、会計監査人監査（財務諸表監査・財務報告に係る内部統制監査）の相当性と内部監査（業務監査・財務報告に係る内部統制監査）の実効性を監視し、評価する有用な機関となっています。なお、社外監査役については監査役室がサポートする体制をとっています。

7. 役員報酬等の内容

(1) 役員報酬等の額

当事業年度における当社の役員報酬等の額は以下の通りです。

区分	基本報酬		賞与(注)4		株式報酬(注)4		合計
	対象役員数 (名)	金額 (百万円)	対象役員数 (名)	金額 (百万円)	対象役員数 (名)	金額 (百万円)	金額 (百万円)
取締役(除く社外)	4	73	4	51	4	21	146
監査役(除く社外)	3	43	-	-	-	-	43
社外役員	6	42	3	1	-	-	44
計	13	159	7	53	4	21	234

(注) 1. 取締役及び監査役の年間報酬限度額は、株主総会において次の通り決議されております。

取締役報酬額(使用人兼務取締役の使用人としての給与及び賞与を含みます。)

年額300百万円以内(平成18年6月29日開催の定時株主総会)

監査役報酬額

年額70百万円以内(平成6年6月29日開催の定時株主総会)

2. 当事業年度末現在の人員は、取締役6名、監査役4名の計10名であります。

上記には、平成29年6月27日開催の第103回定時株主総会終結の時をもって退任した取締役1名、監査役2名が含まれております。

3. 上記には、使用人兼務取締役に対する使用人給与、賞与及び株式報酬は含んでおりません。

なお、使用人兼務取締役に対する使用人給与は26百万円(対象役員数4名)、賞与は27百万円(対象役員数4名)、株式報酬は2百万円(対象役員数4名)であります。

4. 当事業年度に役員賞与引当金及び役員株式給付引当金として計上した額を記載しております。

(2) 役員報酬等の決定方針

当社は、取締役(社外取締役を除く)及び執行役員の報酬について、業績連動型株式報酬制度を導入しています。本制度における取締役及び執行役員の報酬は、従来の月額報酬と賞与の一部を業績連動に応じて当社株式を交付する、いわゆる「株式報酬」とするもので、取締役及び執行役員の報酬とキッツの株式価値との連動性をより明確にし、中長期的な業績向上と企業価値増大への貢献意識を高めることを目的としております。

なお、役員報酬等の決定方針は以下の通りです。

取締役

・取締役の報酬は、月額報酬及び賞与で構成します。但し、取締役が執行役員を兼務する場合は兼務分を考慮します。

・当社の取締役がグループ会社の役員を兼任している場合は、原則としてグループ会社の役員報酬は支給しません。

・取締役の報酬額は、株主総会で承認された報酬額の限度内(上記7.(1)(注)1.参照)において、原則として株主総会終了後の取締役会に代表取締役社長が諮って決定します。

・取締役の賞与は、内規に基づく一定条件を満たし適正な利益創出が行われた場合、原則として支給するものとし、その原資は親会社株主に帰属する当期純利益の1%を目途とします。なお、支給総額及び取締役各人への配分額の承認は取締役会の決議によります。

監査役

・監査役の報酬は、月額報酬のみとし、賞与・株式報酬は支給しません。

・監査役の報酬額は、株主総会で承認された報酬額の限度内(上記7.(1)(注)1.参照)とし、個別の監査役の報酬は原則として、株主総会終結後、監査役会規程に従い、常勤・非常勤の別、監査業務の分担等を勘案して、監査役全員の協議により決定します。

・当社の監査役がグループ会社の監査役を兼任している場合は、グループ会社の監査役報酬は支給しません。

8．取締役の定数

当社の取締役は9名以内とする旨を定款に定めています。

9．取締役の選任の決議要件

当社は、取締役の選任決議について、議決権を行使することができる株主の議決権の3分の1以上を有する株主が出席し、その議決権の過半数をもって行う旨を定款に定めています。また、取締役の選任決議は、累積投票によらないものとする旨を定款に定めています。

10．剰余金の配当等の決定機関

当社は、剰余金の配当等、会社法第459条第1項各号に定める事項について、法令に別段の定めがある場合を除き、株主総会の決議によらず取締役会の決議によって定める旨を定款に定めています。これは、剰余金の配当等を取締役会の権限とすることにより、株主への機動的な利益還元を行うことを目的とするものです。

なお、中間配当の基準日は毎年9月30日とする旨を定款に定めています。

11．株主総会の特別決議要件

当社は、会社法第309条第2項に定める株主総会の特別決議の要件について、議決権を行使することができる株主の議決権の3分の1以上を有する株主が出席し、その議決権の3分の2以上をもって行う旨を定款に定めています。これは、株主総会における特別決議の定足数を緩和することにより、株主総会の円滑な運営を行うことを目的とするものです。

12．自己株式の取得

当社は、自己株式の取得について、経済情勢の変化に対応して財務政策等の経営諸政策を機動的に遂行することを可能とするため、会社法第165条第2項の規定により、取締役会の決議によって市場取引等により自己の株式を取得することができる旨を定款に定めています。

13．取締役及び監査役の実任免除

当社は、会社法第426条第1項の規定により、取締役会の決議をもって同法第423条第1項の行為に関する取締役（取締役であった者を含む。）及び監査役（監査役であった者を含む。）の責任を法令の限度において免除することができる旨を定款に定めています。これは、取締役及び監査役が職務を遂行するにあたり、その能力を十分に発揮して、期待される役割を果たし得る環境を整備することを目的とするものです。

14．責任限定契約の内容の概要

当社は、取締役（業務執行取締役である者を除く）及び監査役の責任を合理的な範囲にとどめ、その期待される役割を十分に発揮できるようにするため、会社法第427条第1項の規定により、取締役（業務執行取締役である者を除く）及び監査役との間に、その取締役及び監査役が職務を行うにつき善意でかつ重大な過失がない場合には、同法第423条第1項の責任を限定する契約を締結することができる旨を定款に規定しており、各取締役（業務執行取締役である者を除く）及び各監査役との間で当該契約を締結しております。なお、当該契約に基づく責任の限度額は、500万円または法令が規定する額のいずれか高い額となります。

15. 株式保有の状況

(1) 投資株式のうち保有目的が純投資目的以外の目的であるものの銘柄数及び貸借対照表計上額の合計額

49銘柄 5,862百万円

(2) 保有目的が純投資目的以外の目的である投資株式の保有区分、銘柄、株式数、貸借対照表計上額及び保有目的
(前事業年度)

特定投資株式

銘柄	株式数 (株)	貸借対照表 計上額 (百万円)	保有目的
ユアサ商事(株)	250,631	773	取引関係の維持・発展のため
高砂熱学工業(株)	474,618	743	取引関係の維持・発展のため
(株)オータケ	338,000	596	取引関係の維持・発展のため
イハラサイエンス(株)	359,000	515	取引関係の維持・発展のため
東亜バルブエンジニアリング(株)	302,200	407	取引関係の維持・発展のため
(株)三菱UFJフィナンシャルグループ	420,940	294	取引関係の維持・発展のため
アルコニックス(株)	140,600	259	取引関係の維持・発展のため
日本ビラー工業(株)	152,920	229	取引関係の維持・発展のため
(株)三井住友フィナンシャルグループ	54,468	220	取引関係の維持・発展のため
(株)山梨中央銀行	407,590	202	取引関係の維持・発展のため
(株)みずほフィナンシャルグループ	958,000	195	取引関係の維持・発展のため
岩塚製菓(株)	43,000	192	経営効率の向上を目指す研究会の会員としての連携強化のため
(株)八十二銀行	197,453	124	取引関係の維持・発展のため
(株)タクマ	114,000	124	取引関係の維持・発展のため
(株)千葉銀行	156,000	111	取引関係の維持・発展のため
日本バルカー工業(株)	60,200	110	取引関係の維持・発展のため
新東工業(株)	112,275	108	経営効率の向上を目指す研究会の会員としての連携強化のため
野村ユニソン(株)	5,880	99	取引関係の維持・発展のため
東テック(株)	50,000	87	取引関係の維持・発展のため
(株)ヤマト	142,700	81	取引関係の維持・発展のため
橋本総業(株)	41,300	60	取引関係の維持・発展のため
岡谷鋼機(株)	6,000	47	取引関係の維持・発展のため
イトウ製菓(株)	25,000	45	経営効率の向上を目指す研究会の会員としての連携強化のため
第一生命保険ホールディングス(株)	15,100	30	取引関係の維持・発展のため
(株)エムアイビー	20,000	18	経営効率の向上を目指す研究会の会員としての連携強化のため
(株)イクヨ	106,500	17	経営効率の向上を目指す研究会の会員としての連携強化のため
(株)K V K	25,000	17	経営効率の向上を目指す研究会の会員としての連携強化のため
セコム損害保険(株)	120,000	17	取引関係の維持・発展のため
(株)新素材総合研究所	114	5	取引関係の維持・発展のため
エルシーブイ(株)	10,000	5	取引関係の維持・発展のため

(当事業年度)
特定投資株式

銘柄	株式数 (株)	貸借対照表 計上額 (百万円)	保有目的
イハラサイエンス(株)	359,000	927	取引関係の維持・発展のため
ユアサ商事(株)	254,214	892	取引関係の維持・発展のため
(株)オータケ	338,000	645	取引関係の維持・発展のため
東亜バルブエンジニアリング(株)	302,200	391	取引関係の維持・発展のため
アルコニックス(株)	140,600	299	取引関係の維持・発展のため
(株)三菱UFJフィナンシャルグループ	420,940	293	取引関係の維持・発展のため
(株)三井住友フィナンシャルグループ	54,468	242	取引関係の維持・発展のため
日本ピラー工業(株)	152,920	241	取引関係の維持・発展のため
岩塚製菓(株)	43,000	227	経営効率の向上を目指す研究会の会員としての連携強化のため
(株)みずほフィナンシャルグループ	958,000	183	取引関係の維持・発展のため
(株)山梨中央銀行	407,590	178	取引関係の維持・発展のため
日本バルカー工業(株)	60,200	177	取引関係の維持・発展のため
(株)千葉銀行	156,000	133	取引関係の維持・発展のため
(株)タクマ	114,000	132	取引関係の維持・発展のため
新東工業(株)	112,275	124	経営効率の向上を目指す研究会の会員としての連携強化のため
東テク(株)	50,000	120	取引関係の維持・発展のため
(株)八十二銀行	197,453	112	取引関係の維持・発展のため
(株)ヤマト	142,700	108	取引関係の維持・発展のため
野村ユニソン(株)	5,880	99	取引関係の維持・発展のため
岡谷鋼機(株)	6,000	72	取引関係の維持・発展のため
橋本総業(株)	41,300	71	取引関係の維持・発展のため
イトウ製菓(株)	25,000	45	経営効率の向上を目指す研究会の会員としての連携強化のため
第一生命保険ホールディングス(株)	15,100	29	取引関係の維持・発展のため
(株)K V K	12,500	20	経営効率の向上を目指す研究会の会員としての連携強化のため
(株)エムアイピー	20,000	18	経営効率の向上を目指す研究会の会員としての連携強化のため
セコム損害保険(株)	120,000	17	取引関係の維持・発展のため
(株)イクヨ	10,650	16	経営効率の向上を目指す研究会の会員としての連携強化のため
(株)C K サンエツ	1,000	5	取引関係の維持・発展のため
(株)新素材総合研究所	114	5	取引関係の維持・発展のため
エルシーブイ(株)	10,000	5	取引関係の維持・発展のため

(3) 保有目的が純投資目的である投資株式の前事業年度及び当事業年度における貸借対照表計上額の合計額並びに当事業年度における受取配当金、売却損益及び評価損益の合計額
該当事項はありません。

(2) 【監査報酬の内容等】

【監査公認会計士等に対する報酬の内容】

区分	前連結会計年度		当連結会計年度	
	監査証明業務に基づく報酬(百万円)	非監査業務に基づく報酬(百万円)	監査証明業務に基づく報酬(百万円)	非監査業務に基づく報酬(百万円)
提出会社	84	-	88	9
連結子会社	1	-	1	-
計	86	-	89	9

【その他重要な報酬の内容】

(前連結会計年度)

当社の連結子会社の一部は、当社の監査公認会計士等と同一のネットワークに属しているErnst & Young及びそのメンバーファームに対して監査証明業務に基づく報酬18百万円、非監査証明業務に基づく報酬3百万円を支払っております。

(当連結会計年度)

当社の連結子会社の一部は、当社の監査公認会計士等と同一のネットワークに属しているErnst & Young及びそのメンバーファームに対して監査証明業務に基づく報酬18百万円、非監査証明業務に基づく報酬0百万円を支払っております。

【監査公認会計士等の提出会社に対する非監査業務の内容】

(前連結会計年度)

該当事項はありません。

(当連結会計年度)

当社が監査公認会計士等に対して報酬を支払っている非監査業務の内容としましては、決算早期化支援業務、コンフォートレターの作成であります。

【監査報酬の決定方針】

当社の監査公認会計士等に対する監査報酬の決定方針としましては、会社の規模・業務の特性・監査日数等を勘案した上で報酬を決定しており、また、会計監査人の報酬等は、代表取締役が監査役会の同意を得て定める旨を定款に定めております。

第5【経理の状況】

1．連結財務諸表及び財務諸表の作成方法について

(1) 当社の連結財務諸表は、「連結財務諸表の用語、様式及び作成方法に関する規則」(昭和51年大蔵省令第28号)に基づいて作成しております。

(2) 当社の財務諸表は、「財務諸表等の用語、様式及び作成方法に関する規則」(昭和38年大蔵省令第59号。以下「財務諸表等規則」という。)に基づいて作成しております。

また、当社は、特例財務諸表提出会社に該当し、財務諸表等規則第127条の規定により財務諸表を作成しております。

2．監査証明について

当社は、金融商品取引法第193条の2第1項の規定に基づき、連結会計年度(平成29年4月1日から平成30年3月31日まで)の連結財務諸表及び事業年度(平成29年4月1日から平成30年3月31日まで)の財務諸表について、新日本有限責任監査法人により監査を受けております。

3．連結財務諸表等の適正性を確保するための特段の取組みについて

当社は、連結財務諸表等の適正性を確保するための特段の取組みを行っております。具体的には、公益財団法人財務会計基準機構へ加入し、会計基準等の内容を適切に把握するとともに、関係する法令・会計制度の動向を把握するため、監査法人等が主催するセミナーに適時参加しております。

1【連結財務諸表等】

(1)【連結財務諸表】

【連結貸借対照表】

(単位：百万円)

	前連結会計年度 (平成29年3月31日)	当連結会計年度 (平成30年3月31日)
資産の部		
流動資産		
現金及び預金	18,181	23,429
受取手形及び売掛金	18,620	3 20,040
電子記録債権	7,272	3 9,264
商品及び製品	8,282	8,845
仕掛品	4,692	5,651
原材料及び貯蔵品	6,963	7,657
繰延税金資産	1,223	1,407
その他	2,803	2,597
貸倒引当金	68	88
流動資産合計	67,972	78,807
固定資産		
有形固定資産		
建物及び構築物	24,894	25,892
減価償却累計額	16,583	16,856
建物及び構築物(純額)	8,310	9,035
機械装置及び運搬具	43,942	46,418
減価償却累計額	33,934	35,755
機械装置及び運搬具(純額)	1 10,008	1 10,662
工具、器具及び備品	14,781	15,302
減価償却累計額	9,506	9,972
工具、器具及び備品(純額)	5,274	5,329
土地	1 9,812	1 9,885
建設仮勘定	1,064	1,611
その他	458	542
減価償却累計額	206	268
その他(純額)	251	273
有形固定資産合計	34,722	36,799
無形固定資産		
のれん	2,323	1,481
その他	4,557	7,469
無形固定資産合計	6,881	8,951
投資その他の資産		
投資有価証券	6,108	6,247
退職給付に係る資産	174	167
繰延税金資産	127	214
その他	3,163	3,038
貸倒引当金	3	39
投資その他の資産合計	9,571	9,628
固定資産合計	51,175	55,379
資産合計	119,148	134,187

(単位：百万円)

	前連結会計年度 (平成29年3月31日)	当連結会計年度 (平成30年3月31日)
負債の部		
流動負債		
買掛金	6,138	7,098
1年内償還予定の社債	904	844
短期借入金	1,1496	1,1347
1年内返済予定の長期借入金	1,2452	1,3888
未払法人税等	1,459	2,615
未払消費税等	553	211
賞与引当金	2,068	2,318
役員賞与引当金	163	180
その他	4,370	5,634
流動負債合計	19,608	24,139
固定負債		
社債	13,523	22,678
長期借入金	1,6410	1,5543
繰延税金負債	1,164	1,414
役員退職慰労引当金	352	377
役員株式給付引当金	36	79
退職給付に係る負債	413	444
資産除去債務	441	402
その他	2,305	1,716
固定負債合計	24,647	32,656
負債合計	44,255	56,796
純資産の部		
株主資本		
資本金	21,207	21,207
資本剰余金	5,743	5,674
利益剰余金	49,138	47,679
自己株式	5,042	2,004
株主資本合計	71,046	72,556
その他の包括利益累計額		
その他有価証券評価差額金	1,972	2,279
為替換算調整勘定	567	1,291
退職給付に係る調整累計額	204	89
その他の包括利益累計額合計	2,744	3,660
非支配株主持分	1,101	1,173
純資産合計	74,892	77,391
負債純資産合計	119,148	134,187

【連結損益計算書及び連結包括利益計算書】

【連結損益計算書】

(単位：百万円)

	前連結会計年度 (自 平成28年4月1日 至 平成29年3月31日)	当連結会計年度 (自 平成29年4月1日 至 平成30年3月31日)
売上高	114,101	124,566
売上原価	1 82,405	1 90,459
売上総利益	31,696	34,106
販売費及び一般管理費	2, 3 22,767	2, 3 23,989
営業利益	8,929	10,117
営業外収益		
受取利息	97	92
受取配当金	211	139
保険収入	133	136
雑益	326	424
営業外収益合計	768	793
営業外費用		
支払利息	234	226
売上割引	376	382
手形売却損	23	15
為替差損	19	208
雑損失	244	344
営業外費用合計	898	1,177
経常利益	8,799	9,733
特別利益		
有形固定資産売却益	4 14	4 12
投資有価証券売却益	2,097	869
その他	40	1
特別利益合計	2,152	883
特別損失		
有形固定資産売却及び除却損	5 141	5 87
減損損失	6 3,756	386
その他	27	28
特別損失合計	3,925	502
税金等調整前当期純利益	7,025	10,114
法人税、住民税及び事業税	2,370	3,586
過年度法人税等	622	-
法人税等調整額	238	72
法人税等合計	1,509	3,513
当期純利益	5,515	6,601
非支配株主に帰属する当期純利益	115	82
親会社株主に帰属する当期純利益	5,400	6,518

【連結包括利益計算書】

(単位：百万円)

	前連結会計年度 (自 平成28年4月1日 至 平成29年3月31日)	当連結会計年度 (自 平成29年4月1日 至 平成30年3月31日)
当期純利益	5,515	6,601
その他の包括利益		
その他有価証券評価差額金	772	307
為替換算調整勘定	670	767
退職給付に係る調整額	23	114
その他の包括利益合計	1,466	1,959
包括利益	4,048	7,560
(内訳)		
親会社株主に係る包括利益	3,950	7,434
非支配株主に係る包括利益	98	125

【連結株主資本等変動計算書】

前連結会計年度（自 平成28年4月1日 至 平成29年3月31日）

（単位：百万円）

	株主資本				
	資本金	資本剰余金	利益剰余金	自己株式	株主資本合計
当期首残高	21,207	5,743	45,118	1,193	70,875
当期変動額					
剰余金の配当			1,380		1,380
親会社株主に帰属する当期純利益			5,400		5,400
自己株式の取得				3,851	3,851
自己株式の処分		0		1	1
自己株式の消却					-
非支配株主との取引に係る親会社の持分変動					-
株主資本以外の項目の当期変動額（純額）					
当期変動額合計	-	0	4,020	3,849	170
当期末残高	21,207	5,743	49,138	5,042	71,046

	その他の包括利益累計額				非支配株主持分	純資産合計
	その他有価証券 評価差額金	為替換算調整勘定	退職給付に係る調 整累計額	その他の包括利益 累計額合計		
当期首残高	2,745	1,220	228	4,194	1,027	76,096
当期変動額						
剰余金の配当						1,380
親会社株主に帰属する当期純利益						5,400
自己株式の取得						3,851
自己株式の処分						1
自己株式の消却						-
非支配株主との取引に係る親会社の持分変動						-
株主資本以外の項目の当期変動額（純額）	772	653	23	1,450	74	1,375
当期変動額合計	772	653	23	1,450	74	1,204
当期末残高	1,972	567	204	2,744	1,101	74,892

当連結会計年度（自 平成29年4月1日 至 平成30年3月31日）

(単位：百万円)

	株主資本				
	資本金	資本剰余金	利益剰余金	自己株式	株主資本合計
当期首残高	21,207	5,743	49,138	5,042	71,046
当期変動額					
剰余金の配当			1,414		1,414
親会社株主に帰属する当期純利益			6,518		6,518
自己株式の取得				3,532	3,532
自己株式の処分				8	8
自己株式の消却		0	6,562	6,562	-
非支配株主との取引に係る親会社の持分変動		68			68
株主資本以外の項目の当期変動額（純額）					
当期変動額合計	-	68	1,459	3,038	1,510
当期末残高	21,207	5,674	47,679	2,004	72,556

	その他の包括利益累計額				非支配株主持分	純資産合計
	その他有価証券評価差額金	為替換算調整勘定	退職給付に係る調整累計額	その他の包括利益累計額合計		
当期首残高	1,972	567	204	2,744	1,101	74,892
当期変動額						
剰余金の配当						1,414
親会社株主に帰属する当期純利益						6,518
自己株式の取得						3,532
自己株式の処分						8
自己株式の消却						-
非支配株主との取引に係る親会社の持分変動						68
株主資本以外の項目の当期変動額（純額）	306	724	114	916	71	988
当期変動額合計	306	724	114	916	71	2,498
当期末残高	2,279	1,291	89	3,660	1,173	77,391

【連結キャッシュ・フロー計算書】

(単位：百万円)

	前連結会計年度 (自 平成28年4月1日 至 平成29年3月31日)	当連結会計年度 (自 平成29年4月1日 至 平成30年3月31日)
営業活動によるキャッシュ・フロー		
税金等調整前当期純利益	7,025	10,114
減価償却費	4,148	4,297
のれん償却額	438	464
為替差損益(は益)	37	15
投資有価証券売却損益(は益)	2,082	869
貸倒引当金の増減額(は減少)	4	57
賞与引当金の増減額(は減少)	382	242
退職給付に係る負債の増減額(は減少)	62	138
役員退職慰労引当金の増減額(は減少)	30	17
役員株式給付引当金の増減額(は減少)	36	51
役員賞与引当金の増減額(は減少)	1	16
受取利息及び受取配当金	308	232
支払利息	234	226
有形固定資産売却・除却損益(は益)	127	74
減損損失	3,756	386
売上債権の増減額(は増加)	673	3,110
たな卸資産の増減額(は増加)	677	1,961
その他の流動資産の増減額(は増加)	60	980
仕入債務の増減額(は減少)	61	781
その他の流動負債の増減額(は減少)	843	5
その他	76	472
小計	14,526	8,973
利息及び配当金の受取額	316	232
利息の支払額	211	224
法人税等の支払額	1,938	2,297
法人税等の還付額	286	256
営業活動によるキャッシュ・フロー	12,979	6,941
投資活動によるキャッシュ・フロー		
有形固定資産の取得による支出	4,476	5,149
有形固定資産の売却による収入	1,119	5
無形固定資産の取得による支出	1,956	3,128
投資有価証券の取得による支出	21	20
投資有価証券の売却による収入	3,422	1,191
連結の範囲の変更を伴う子会社株式の取得による支出	211	-
その他	17	35
投資活動によるキャッシュ・フロー	2,141	7,066
財務活動によるキャッシュ・フロー		
短期借入金の純増減額(は減少)	624	189
長期借入れによる収入	2,248	3,242
長期借入金の返済による支出	2,887	2,686
社債の発行による収入	1,821	9,940
社債の償還による支出	902	904
自己株式の売却による収入	1	-
自己株式の取得による支出	3,851	3,532
配当金の支払額	1,380	1,414
非支配株主への配当金の支払額	21	19
自己株式取得のための金銭の信託の増減額(は増加)	1,037	1,037
その他	206	204
財務活動によるキャッシュ・フロー	6,838	5,267
現金及び現金同等物に係る換算差額	250	78
現金及び現金同等物の増減額(は減少)	3,748	5,220
現金及び現金同等物の期首残高	13,050	16,799
現金及び現金同等物の期末残高	16,799	22,019

【注記事項】

(連結財務諸表作成のための基本となる重要な事項)

1. 連結の範囲に関する事項

連結子会社(34社)

KITZ CORP. OF AMERICA、Metalúrgica Golden Art's Ltda.、KITZ CORP. OF EUROPE, S.A.、KITZ Europe GmbH、Perrin GmbH、KITZ (THAILAND) LTD.、台湾北澤股份有限公司、北澤精密機械(昆山)有限公司、北澤閥門(昆山)有限公司、連雲港北澤精密閥門有限公司、北澤半導体閥門(昆山)有限公司、上海開滋国際貿易有限公司、KITZ CORP. OF ASIA PACIFIC PTE. LTD.、東洋バルブ(株)、(株)清水合金製作所、(株)キッツエスシーティー、三吉バルブ(株)、(株)キッツマイクロフィルター、(株)キッツメタルワークス、(株)ホテル紅や 他14社

(注) KITZ Hong Kong Co., Ltd.については、平成29年8月に新たに設立したため、同社を連結の範囲に含めております。

2. 持分法の適用に関する事項

該当事項はありません。

3. 連結子会社の事業年度等に関する事項

連結子会社の決算日は、次の連結子会社を除いて当社と同一であります。連結財務諸表は、それぞれの決算日現在の財務諸表に基づき作成しております。なお、連結決算日との間に生じた重要な取引については、連結上必要な調整を行っております。

決算日 12月末日

KITZ CORP. OF AMERICA、Metalúrgica Golden Art's Ltda.、KITZ CORP. OF EUROPE, S.A.、KITZ Europe GmbH、Perrin GmbH、KITZ (THAILAND) LTD.、台湾北澤股份有限公司、北澤精密機械(昆山)有限公司、北澤閥門(昆山)有限公司、連雲港北澤精密閥門有限公司、北澤半導体閥門(昆山)有限公司、上海開滋国際貿易有限公司、KITZ CORP. OF ASIA PACIFIC PTE. LTD. 他7社

4. 会計方針に関する事項

(1) 重要な資産の評価基準及び評価方法

有価証券

その他有価証券

時価のあるもの

決算日の市場価格等に基づく時価法

(評価差額は全部純資産直入法により処理し、売却原価は移動平均法により算定)

時価のないもの

移動平均法に基づく原価法

デリバティブ

時価法

たな卸資産

製品及び仕掛品

総平均法に基づく原価法(貸借対照表価額は収益性の低下に基づく簿価切下げの方法により算定)

但し、仕掛品の一部につき移動平均法に基づく原価法(貸借対照表価額は収益性の低下に基づく簿価切下げの方法により算定)を採用しております。

原材料

移動平均法に基づく原価法(貸借対照表価額は収益性の低下に基づく簿価切下げの方法により算定)

なお、一部の連結子会社は、最終仕入原価法(貸借対照表価額は収益性の低下に基づく簿価切下げの方法により算定)を採用しております。

貯蔵品

最終仕入原価法(貸借対照表価額は収益性の低下に基づく簿価切下げの方法により算定)

(2) 重要な減価償却資産の減価償却の方法

有形固定資産（リース資産を除く）

当社及び国内連結子会社は、主として定率法（但し、平成10年4月1日以降に取得した建物（建物附属設備を除く）並びに平成28年4月1日以降に取得した建物附属設備及び構築物については定額法）を採用しております。

なお、一部の連結子会社は定額法を採用しております。

主な資産の耐用年数は次の通りであります。

建物及び構築物	2～60年
機械装置及び運搬具	2～17年

無形固定資産（リース資産を除く）

当社及び国内連結子会社は、定額法を採用しております。なお、自社利用のソフトウェアについては、社内における利用可能期間（5年）に基づく定額法を採用しております。

リース資産

所有権移転外ファイナンス・リース取引に係るリース資産

リース期間を耐用年数とし、残存価額を零とする定額法を採用しております。

(3) 繰延資産の処理方法

社債発行費

支出時に全額費用として処理しております。

(4) 重要な引当金の計上基準

貸倒引当金

金銭債権の貸倒れによる損失に備えて、一般債権については貸倒実績率により、貸倒懸念債権等特定の債権については個別に回収可能性を勘案し、回収不能見込額を計上しております。

賞与引当金

従業員賞与の支給に備えて、支給見込額のうち当連結会計年度に帰属する金額を計上しております。

役員賞与引当金

当社及び一部の連結子会社は、役員賞与の支給に備えて、事業年度の業績に基づき、支給見込額を計上しております。

役員退職慰労引当金

一部の連結子会社は、役員退職慰労金の支給に備えて、それぞれの役員退職慰労金規程に基づく期末要支給額を計上しております。

役員株式給付引当金

当社は、株式交付規程に基づく取締役及び執行役員に対する将来の当社株式の交付に備えるために、当連結会計年度末における株式給付債務の見込額を計上しております。

(5) 退職給付に係る会計処理の方法

退職給付見込額の期間帰属方法

退職給付債務の算定にあたり、退職給付見込額を当連結会計年度末までの期間に帰属させる方法については、給付算定式基準によっております。

数理計算上の差異及び過去勤務費用の費用処理方法

数理計算上の差異については、各連結会計年度の発生時における従業員の平均残存勤務期間以内の一定の年数（5年）による定額法により按分した額をそれぞれ発生の翌連結会計年度から費用処理しております。

過去勤務費用については、その発生時における従業員の平均残存勤務期間以内の一定の年数（5年）による定額法により費用処理しております。

未認識数理計算上の差異及び未認識過去勤務費用については、税効果を調整の上、純資産の部におけるその他の包括利益累計額の退職給付に係る調整累計額に計上しております。

小規模企業等における簡便法の採用

一部の連結子会社は、退職給付に係る負債及び退職給付費用の計算に、退職給付に係る期末自己都合要支給額を退職給付債務とする方法を用いた簡便法を適用しております。

(6) 重要なヘッジ会計の方法

ヘッジ会計の方法

繰延ヘッジ処理を採用しております。なお、借入金の金利スワップについては、特例処理の要件を満たしている場合は特例処理を、通貨スワップ取引については、振当処理の要件を満たしている場合は振当処理を行っております。

ヘッジ手段とヘッジ対象

ヘッジ手段：為替予約取引、金利スワップ取引、通貨スワップ取引

ヘッジ対象：外貨建債権債務、外貨建借入金、借入金利息

ヘッジ方針

為替予約取引については、外国為替変動リスクをヘッジする目的で実需の範囲内で実施しております。金利スワップ取引は、借入金の金利上昇リスクのヘッジを目的とし、通貨スワップ取引は外貨建長期借入金の外国為替変動リスクをヘッジする目的で、いずれも実需に伴う取引に限定し実施しております。

ヘッジ有効性評価の方法

ヘッジ対象の相場変動またはキャッシュ・フロー変動の累計とヘッジ手段の相場変動またはキャッシュ・フロー変動の累計を比較し、その変動額の比率によって有効性を評価しております。但し、ヘッジ手段とヘッジ対象に関する重要な条件が同一であり、ヘッジ開始時及びその後も継続して相場変動またはキャッシュ・フロー変動を完全に相殺するものと想定することができる場合には、ヘッジ手段とヘッジ対象に関する重要な条件が同一であることを確認することにより有効性の判定に代えております。

(7) のれんの償却に関する事項

のれんの償却については、効果の発現する期間を合理的に見積り、当該期間（5年から10年）にわたり均等償却しております。

(8) 連結キャッシュ・フロー計算書における資金の範囲

手許現金、随時引き出し可能な預金及び容易に換金可能であり、かつ、価値の変動について僅少なりリスクしか負わない取得日から3ヶ月以内に償還期限の到来する短期投資、及び資金管理において現金同等物と同様に利用されている当座借越（負の現金同等物）からなっております。

(9) その他連結財務諸表作成のための重要な事項

消費税等の会計処理方法

当社及び国内の連結子会社は税抜き方式によっております。

連結納税制度の適用

平成15年3月期から連結納税制度を適用しております。

(未適用の会計基準等)

- ・「税効果会計に係る会計基準の適用指針」(企業会計基準適用指針第28号 平成30年2月16日)
- ・「繰延税金資産の回収可能性に関する適用指針」(企業会計基準適用指針第26号 平成30年2月16日)

(1) 概要

個別財務諸表における子会社株式等に係る将来加算一時差異の取扱いが見直され、また(分類1)に該当する企業における繰延税金資産の回収可能性に関する取扱いの明確化が行われております。

(2) 適用予定日

平成31年3月期の期首から適用いたします。

(3) 当該会計基準等の適用による影響

「税効果会計に係る会計基準の適用指針」等の適用による連結財務諸表に与える影響額については、現時点で評価中であります。

- ・「収益認識に関する会計基準」(企業会計基準第29号 平成30年3月30日 企業会計基準委員会)
- ・「収益認識に関する会計基準の適用指針」(企業会計基準適用指針第30号 平成30年3月30日 企業会計基準委員会)

(1) 概要

国際会計基準審議会(IASB)及び米国財務会計基準審議会(FASB)は、共同して収益認識に関する包括的な会計基準の開発を行い、平成26年5月に「顧客との契約から生じる収益」(IASBにおいてはIFRS第15号、FASBにおいてはTopic606)を公表しており、IFRS第15号は平成30年1月1日以後開始する事業年度から、Topic606は平成29年12月15日より後に開始する事業年度から適用される状況を踏まえ、企業会計基準委員会において、収益認識に関する包括的な会計基準が開発され、適用指針と合わせて公表されたものです。

企業会計基準委員会の収益認識に関する会計基準の開発にあたっての基本的な方針として、IFRS第15号と整合性を図る便益の1つである財務諸表間の比較可能性の観点から、IFRS第15号の基本的な原則を取り入れることを出発点とし、会計基準を定めることとされ、また、これまで我が国で行われてきた実務等に配慮すべき項目がある場合には、比較可能性を損なわせない範囲で代替的な取扱いを追加することとされております。

(2) 適用予定日

平成34年3月期の期首から適用いたします。

(3) 当該会計基準等の適用による影響

「収益認識に関する会計基準」等の適用による連結財務諸表に与える影響額については、現時点で評価中であります。

(追加情報)

(当社取締役及び執行役員に対する株式報酬制度)

当社は、当社の取締役及び執行役員(社外取締役を除きます。以下「取締役等」という)に対して、中長期的な業績向上と企業価値の増大に貢献する意識を高めることを目的とし、株式報酬制度(以下「本制度」という)を導入しております。

なお、本制度を導入するにあたり、「役員報酬BIP(Board Incentive Plan)信託」と称される仕組みを採用しております。

(1) 取引の概要

信託期間中、毎事業年度における役位及び業績目標の達成度等に応じて、取締役等に一定のポイント数が付与されます。一定の受益者要件を充足する取締役等に対して、当該取締役等の退任時に、付与されたポイント数の一定割合に相当する当社株式が取締役等に交付され、残りのポイント数に相当する数の当社株式については、信託契約の定めに従い、本信託内で換価した上で換価処分金相当額の金銭が交付されます。

(2) 信託に残存する自社の株式

信託に残存する当社株式は、信託における帳簿価額(付帯する費用の金額を除く)により、純資産の部に自己株式として計上しております。当該自己株式の帳簿価額及び株式数は、前連結会計年度末193百万円及び344,557株、当連結会計年度末185百万円及び329,985株であります。

(連結貸借対照表関係)

1 担保に供している資産

(1) 担保に供している資産

	前連結会計年度 (平成29年3月31日)	当連結会計年度 (平成30年3月31日)
機械装置	13百万円	10百万円
土地	102	113

(2) 担保資産に係る債務

	前連結会計年度 (平成29年3月31日)	当連結会計年度 (平成30年3月31日)
短期借入金	19百万円	19百万円
長期借入金(1年以内返済予定額を含む)	100	89

2 偶発債務

(1) 保証債務

	前連結会計年度 (平成29年3月31日)	当連結会計年度 (平成30年3月31日)
従業員の住宅資金借入金に対する債務保証	1百万円	0百万円
受取手形の債権流動化による譲渡高	141	163

(2) 受取手形及び電子記録債権割引高

	前連結会計年度 (平成29年3月31日)	当連結会計年度 (平成30年3月31日)
受取手形及び電子記録債権割引高	247百万円	305百万円

3 連結会計年度末日満期手形等

連結会計年度末日満期手形等の会計処理については、手形交換日をもって決済処理をしております。なお、連結会計年度の末日が金融機関休業日であるため、次の連結会計年度末日満期手形等が連結会計年度末残高に含まれております。

	前連結会計年度 (平成29年3月31日)	当連結会計年度 (平成30年3月31日)
受取手形	- 百万円	349百万円
電子記録債権	-	370

(連結損益計算書関係)

- 1 期末たな卸高は収益性の低下に伴う簿価切下後の金額であり、次のたな卸資産評価損(洗替法による戻入額相殺後)が売上原価に含まれております。

前連結会計年度 (自平成28年4月1日至平成29年3月31日)	当連結会計年度 (自平成29年4月1日至平成30年3月31日)
225百万円	50百万円

- 2 販売費及び一般管理費の主な内訳は次の通りであります。

	前連結会計年度 (自平成28年4月1日至平成29年3月31日)	当連結会計年度 (自平成29年4月1日至平成30年3月31日)
販売手数料	573百万円	591百万円
貸倒引当金繰入	-	51
荷造運搬費	2,255	2,358
給与手当	6,690	7,093
減価償却費	698	561
賞与引当金繰入	866	948
役員賞与引当金繰入	142	196
退職給付費用	437	337
役員退職慰労引当金繰入	29	34
役員株式給付引当金繰入	37	51
支払手数料	1,370	1,459
その他	9,664	10,305
計	22,767	23,989

- 3 一般管理費に含まれる研究開発費

前連結会計年度 (自平成28年4月1日至平成29年3月31日)	当連結会計年度 (自平成29年4月1日至平成30年3月31日)
2,025百万円	2,256百万円

- 4 有形固定資産売却益の内訳は次の通りであります。

	前連結会計年度 (自平成28年4月1日至平成29年3月31日)	当連結会計年度 (自平成29年4月1日至平成30年3月31日)
建物及び構築物	-百万円	0百万円
機械装置及び運搬具	13	9
工具、器具及び備品	0	3
その他	0	-
計	14	12

- 5 有形固定資産売却及び除却損の内訳は次の通りであります。

有形固定資産売却損

	前連結会計年度 (自平成28年4月1日至平成29年3月31日)	当連結会計年度 (自平成29年4月1日至平成30年3月31日)
建物及び構築物	15百万円	-百万円
機械装置及び運搬具	7	8
工具、器具及び備品	1	1
その他	1	-
計	26	9

有形固定資産除却損

	前連結会計年度 (自平成28年4月1日至平成29年3月31日)	当連結会計年度 (自平成29年4月1日至平成30年3月31日)
建物及び構築物	75百万円	35百万円
機械装置及び運搬具	36	38
工具、器具及び備品	2	3
建設仮勘定	1	-
計	115	77

6 当社グループは、前連結会計年度において減損損失を3,756百万円計上しており、このうち重要なものは以下の通りです。

場所	用途	種類
千葉県千葉市	本社	建物及び構築物、土地

経緯

当社が所有する本社不動産について信託受益権の設定・譲渡を行うことを決定したことに伴い、本社不動産の帳簿価額を回収可能価額まで減額し、その減少額を減損損失として3,598百万円特別損失に計上しております。

減損損失の金額

建物及び構築物	2,793百万円
土地	805百万円
計	3,598百万円

回収可能価額の算定方法

資産グループの回収可能価額は正味売却価額により測定しております。

グルーピングの方法

当社グループは、損益管理を合理的に行える事業単位によって資産グルーピングを行っております。

(連結包括利益計算書関係)

1 その他の包括利益に係る組替調整額及び税効果額

	前連結会計年度 (自 平成28年4月1日 至 平成29年3月31日)	当連結会計年度 (自 平成29年4月1日 至 平成30年3月31日)
その他有価証券評価差額金：		
当期発生額	1,004百万円	1,310百万円
組替調整額	2,082	869
税効果調整前	1,078	441
税効果額	305	133
その他有価証券評価差額金	772	307
為替換算調整勘定：		
当期発生額	670	767
退職給付に係る調整額：		
当期発生額	67	35
組替調整額	101	128
税効果調整前	34	164
税効果額	10	49
退職給付に係る調整額	23	114
その他の包括利益合計	1,466	959

(連結株主資本等変動計算書関係)

前連結会計年度(自平成28年4月1日至平成29年3月31日)

1. 発行済株式の種類及び総数並びに自己株式の種類及び株式数に関する事項

	当連結会計年度期首株式数(千株)	当連結会計年度増加株式数(千株)	当連結会計年度減少株式数(千株)	当連結会計年度末株式数(千株)
発行済株式				
普通株式	110,396	-	-	110,396
合計	110,396	-	-	110,396
自己株式				
普通株式(注)	3,181	5,828	2	9,006
合計	3,181	5,828	2	9,006

- (注) 1. 普通株式の自己株式の株式数の増加5,828千株は、取締役会決議による自己株式の取得5,479千株、役員報酬BIP信託による当社株式の取得347千株及び単元未満株式の買取りによる増加1千株であります。
2. 普通株式の自己株式の株式数の減少2千株は、役員報酬BIP信託による当社株式の処分2千株と単元未満株式の売渡しによる減少0千株であります。
3. 当連結会計年度普通株式の自己株式の株式数には、役員報酬BIP信託が保有する当社株式344千株を含めております。

2. 配当に関する事項

(1) 配当金支払額

(決議)	株式の種類	配当金の総額(百万円)	1株当たり配当額(円)	基準日	効力発生日
平成28年5月30日取締役会	普通株式	750	7	平成28年3月31日	平成28年6月6日
平成28年10月31日取締役会	普通株式	629	6	平成28年9月30日	平成28年12月6日

- (注) 平成28年10月31日の取締役会決議による配当金の総額には、役員報酬BIP信託が保有する当社株式に対する配当金2百万円が含まれております。

(2) 基準日が当連結会計年度に属する配当のうち、配当の効力発生日が翌連結会計年度となるもの

(決議)	株式の種類	配当金の総額(百万円)	配当の原資	1株当たり配当額(円)	基準日	効力発生日
平成29年5月30日取締役会	普通株式	712	利益剰余金	7	平成29年3月31日	平成29年6月5日

- (注) 平成29年5月30日の取締役会決議による配当金の総額には、役員報酬BIP信託が保有する当社株式に対する配当金2百万円が含まれております。

当連結会計年度（自 平成29年4月1日 至 平成30年3月31日）

1. 発行済株式の種類及び総数並びに自己株式の種類及び株式数に関する事項

	当連結会計年度期首株式数（千株）	当連結会計年度増加株式数（千株）	当連結会計年度減少株式数（千株）	当連結会計年度末株式数（千株）
発行済株式				
普通株式	110,396	-	10,000	100,396
合計	110,396	-	10,000	100,396
自己株式				
普通株式（注）	9,006	4,062	10,014	3,053
合計	9,006	4,062	10,014	3,053

- （注）1. 普通株式の発行済株式総数の減少10,000千株は、取締役会決議による自己株式の消却による減少10,000千株であります。
2. 普通株式の自己株式の株式数の増加4,062千株は、取締役会決議による自己株式の取得4,060千株及び単元未満株式の買取りによる増加1千株であります。
3. 普通株式の自己株式の株式数の減少10,014千株は、消却による減少10,000千株及び役員報酬B I P信託による当社株式の処分14千株であります。
4. 当連結会計年度普通株式の自己株式の株式数には、役員報酬B I P信託が保有する当社株式（当連結会計年度期首344千株、当連結会計年度末329千株）が含まれております。

2. 配当に関する事項

（1）配当金支払額

（決議）	株式の種類	配当金の総額（百万円）	1株当たり配当額（円）	基準日	効力発生日
平成29年5月30日取締役会	普通株式	712	7	平成29年3月31日	平成29年6月5日
平成29年10月31日取締役会	普通株式	702	7	平成29年9月30日	平成29年12月6日

- （注）1. 平成29年5月30日の取締役会決議による配当金の総額には、役員報酬B I P信託が保有する当社株式に対する配当金2百万円が含まれております。
2. 平成29年10月31日の取締役会決議による配当金の総額には、役員報酬B I P信託が保有する当社株式に対する配当金2百万円が含まれております。

（2）基準日が当連結会計年度に属する配当のうち、配当の効力発生日が翌連結会計年度となるもの

（決議）	株式の種類	配当金の総額（百万円）	配当の原資	1株当たり配当額（円）	基準日	効力発生日
平成30年5月29日取締役会	普通株式	976	利益剰余金	10	平成30年3月31日	平成30年6月4日

- （注）平成30年5月29日の取締役会決議による配当金の総額には、役員報酬B I P信託が保有する当社株式に対する配当金3百万円が含まれております。

(連結キャッシュ・フロー計算書関係)

1 現金及び現金同等物の期末残高と連結貸借対照表に掲記されている科目の金額との関係

	前連結会計年度 (自 平成28年4月1日 至 平成29年3月31日)	当連結会計年度 (自 平成29年4月1日 至 平成30年3月31日)
	現金及び預金勘定	18,181百万円
預入期間が3か月を超える定期預金	1,382	1,409
現金及び現金同等物	16,799	22,019

(リース取引関係)

1. ファイナンス・リース取引(借主側)
所有権移転外ファイナンス・リース取引

リース資産の内容

- (ア) 有形固定資産
主として情報関連機器(工具、器具及び備品)であります。
(イ) 無形固定資産
ソフトウェアであります。

リース資産の減価償却の方法

連結財務諸表作成のための基本となる重要な事項「4. 会計方針に関する事項(2) 重要な減価償却資産の減価償却の方法」に記載の通りであります。

なお、所有権移転外ファイナンス・リース取引のうち、リース取引開始日が平成20年3月31日以前のリース取引については、通常の賃貸借取引に係る方法に準じた会計処理によっており、その内容は次の通りであります。

(1) リース物件の取得価額相当額、減価償却累計額相当額及び期末残高相当額

(単位: 百万円)

	前連結会計年度(平成29年3月31日)		
	取得価額相当額	減価償却累計額相当額	期末残高相当額
機械装置及び運搬具	105	105	-
合計	105	105	-

(単位: 百万円)

	当連結会計年度(平成30年3月31日)		
	取得価額相当額	減価償却累計額相当額	期末残高相当額
機械装置及び運搬具	-	-	-
合計	-	-	-

(注) 取得価額相当額は、未経過リース料期末残高が有形固定資産の期末残高等に占める割合が低いいため、支払利子込み法により算定しております。

(2) 未経過リース料期末残高相当額等
該当事項はありません。

(3) 支払リース料、リース資産減損勘定の取崩額、減価償却費相当額及び減損損失

(単位: 百万円)

	前連結会計年度 (自 平成28年4月1日 至 平成29年3月31日)	当連結会計年度 (自 平成29年4月1日 至 平成30年3月31日)
	支払リース料	6
減価償却費相当額	6	-

(4) 減価償却費相当額の算定方法

リース期間を耐用年数とし、残存価額を零とする定額法によっております。

2. オペレーティング・リース取引

オペレーティング・リース取引のうち解約不能のものに係る未経過リース料

(単位: 百万円)

	前連結会計年度 (平成29年3月31日)	当連結会計年度 (平成30年3月31日)
	1年内	164
1年超	1,171	1,064
合計	1,335	1,232

(減損損失について)

リース資産に配分された減損損失はありません。

(金融商品関係)

1. 金融商品の状況に関する事項

(1) 金融商品に対する取組方針

当社グループは、設備投資計画に照らして、必要な資金（主に銀行借入や社債発行）を調達しております。一時的な余資は流動性が高くリスクの低い金融資産で運用し、また、短期的な運転資金を銀行借入により調達しております。デリバティブは、後述するリスクを回避するために利用しており、投機的な取引は行わない方針であります。

(2) 金融商品の内容及びそのリスク

営業債権である受取手形及び売掛金、電子記録債権は、顧客の信用リスクに晒されております。また、海外で事業を行うにあたり生じる外貨建ての営業債権は、為替の変動リスクに晒されておりますが、社内管理規程に従い、状況により先物為替予約を利用してヘッジしております。

投資有価証券は、主に業務上の関係を有する企業の株式であり、市場価格の変動リスクに晒されております。

営業債務である買掛金は、そのほとんどが3ヶ月以内の支払期日であります。一部外貨建てのものについては、為替の変動リスクに晒されておりますが、社内管理規程に従い、状況により先物為替予約を利用してヘッジしております。

社債及び長期借入金は、主に設備投資に係る資金調達を目的としたものであります。長期借入金の一部については、金利の変動リスクに晒されておりますが、デリバティブ取引（金利スワップ取引）を利用してヘッジしております。

デリバティブ取引は、外貨建債権債務に係る為替の変動リスクに対するヘッジを目的とした先物為替予約取引、長期借入金に係る支払金利の変動リスクに対するヘッジを目的とした金利スワップ取引のほか、伸銅品事業における原材料価格の変動リスクについては、リスク回避を目的とした商品先物取引を利用しております。なお、ヘッジ会計に関するヘッジ手段とヘッジ対象、ヘッジ方針、ヘッジの有効性の評価方法等については、前述の連結財務諸表作成のための基本となる重要な事項「4. 会計方針に関する事項(6)重要なヘッジ会計の方法」に記載しております。

(3) 金融商品に係るリスク管理体制

信用リスク（取引先の契約不履行等に係るリスク）の管理

当社は、与信管理規程に従い、営業債権について、経理部が主要な取引先の状況を定期的にモニタリングし、取引相手ごとに期日及び残高を管理するとともに、財務状況等の悪化等による回収懸念の早期把握や担保取得及び取引信用保険等による債権保全に積極的に取り組み、リスクの軽減を図っております。連結子会社についても、当社の与信管理規程に準じて、同様の管理を行っております。

デリバティブ取引については、取引相手先を高格付を有する金融機関等に限定しているため信用リスクはほとんどないと認識しております。

市場リスク（為替や金利等の変動リスク）の管理

当社グループは、外貨建ての営業債権債務について、為替の変動リスクに対して社内管理規程に従い先物為替予約を利用してヘッジしております。また、当社及び一部の連結子会社は、長期借入金に係る支払金利の変動リスクを抑制するために、金利スワップ取引を利用しております。

投資有価証券については、定期的に時価や発行体（取引先企業）の財務状況等を把握しております。

デリバティブ取引の執行・管理については、取引権限及び取引限度額等を定めた管理規程に従い、担当部署が決裁責任者の承認を得て行っております。

資金調達に係る流動性リスク（支払期日に支払いを実行できなくなるリスク）の管理

当社グループは、当社が運営するキャッシュマネジメントシステムによりグループの資金の効率化を図るとともに、当社の各部署・グループ会社の報告に基づき担当部署が適時に資金繰計画を作成・更新し、手許流動性を維持するなど流動性リスクを管理しております。

(4) 金融商品の時価等に関する事項についての補足説明

金融商品の時価には、市場価格に基づく価額のほか、市場価格がない場合には合理的に算定された価額が含まれております。当該価額の算定においては変動要因を織り込んでいるため、異なる前提条件等を採用することにより、当該価額が変動することがあります。また、注記事項「デリバティブ取引関係」におけるデリバティブ取引に関する契約額等については、その金額自体がデリバティブ取引に係る市場リスクを示すものではありません。

2. 金融商品の時価等に関する事項

連結貸借対照表計上額、時価及びこれらの差額については、次の通りであります。なお、時価を把握することが極めて困難と認められるもの及び金額的に重要性の乏しいものは含まれておりません。

(注) 2. 参照)

前連結会計年度(平成29年3月31日)

	連結貸借対照表計上額 (*1)(百万円)	時価(*1) (百万円)	差額(百万円)
(1) 現金及び預金	18,181	18,181	-
(2) 受取手形及び売掛金	18,620	18,620	-
(3) 電子記録債権	7,272	7,272	-
(4) 投資有価証券 その他有価証券	5,893	5,893	-
(5) 買掛金	(6,138)	(6,138)	-
(6) 社債	(14,427)	(14,580)	(152)
(7) 長期借入金	(8,863)	(8,968)	(104)
(8) デリバティブ取引(*2)	(0)	(0)	-

(*1) 負債に計上しているものについては、()で示しております。

(*2) デリバティブ取引によって生じた正味の債権・債務は純額で表示しており、合計で正味の債務となる項目については()で示しております。

当連結会計年度(平成30年3月31日)

	連結貸借対照表計上額 (*1)(百万円)	時価(*1) (百万円)	差額(百万円)
(1) 現金及び預金	23,429	23,429	-
(2) 受取手形及び売掛金	20,040	20,040	-
(3) 電子記録債権	9,264	9,264	-
(4) 投資有価証券 その他有価証券	6,033	6,033	-
(5) 買掛金	(7,098)	(7,098)	-
(6) 社債	(23,523)	(23,705)	(182)
(7) 長期借入金	(9,432)	(9,545)	(113)
(8) デリバティブ取引(*2)	35	35	-

(*1) 負債に計上しているものについては、()で示しております。

(*2) デリバティブ取引によって生じた正味の債権・債務は純額で表示しており、合計で正味の債務となる項目については()で示しております。

(注) 1. 金融商品の時価の算定方法並びに有価証券及びデリバティブ取引に関する事項

(1) 現金及び預金、(2) 受取手形及び売掛金、(3) 電子記録債権、(5) 買掛金

これらは短期間で決済されるため、時価は帳簿価額とほぼ等しいことから、当該帳簿価額によっております。

(4) 投資有価証券

投資有価証券の時価について、株式は取引所の価格によっております。また、保有目的ごとの有価証券に関する事項については、注記事項「有価証券関係」に記載しております。

(6) 社債

社債の時価は、市場価格のあるものは市場価格に基づき、市場価格のないものは、元利金の合計額を当該社債の残存期間及び信用リスクを加味した利率で割り引いた現在価値により算定しております。

(7) 長期借入金

長期借入金の時価は、元利金の合計額を、同様の新規借入を行った場合に想定される利率で割り引いた現在価値により算定しております。

(8) デリバティブ取引

注記事項「デリバティブ取引関係」に記載しております。

2. 時価を把握することが極めて困難と認められる金融商品

(単位:百万円)

区分	前連結会計年度 (平成29年3月31日)	当連結会計年度 (平成30年3月31日)
非上場株式	214	214

これらについては、市場価格がなく、かつ将来キャッシュ・フローを見積もることができず、時価を把握することが極めて困難と認められるため、「(4)投資有価証券 その他有価証券」には含めておりません。

3. 金銭債権及び満期のある有価証券の連結決算日後の償還予定額

前連結会計年度(平成29年3月31日)

	1年以内(百万円)
(1) 預金	18,133
(2) 受取手形及び売掛金	18,620
(3) 電子記録債権	7,272
(4) 投資有価証券 その他有価証券のうち満期があるもの	-
合計	44,026

当連結会計年度(平成30年3月31日)

	1年以内(百万円)
(1) 預金	23,376
(2) 受取手形及び売掛金	20,040
(3) 電子記録債権	9,264
(4) 投資有価証券 その他有価証券のうち満期があるもの	-
合計	52,681

4. 社債及び長期借入金の連結決算日後の返済予定額

前連結会計年度(平成29年3月31日)

	1年以内 (百万円)	1年超 2年以内 (百万円)	2年超 3年以内 (百万円)	3年超 4年以内 (百万円)	4年超 5年以内 (百万円)	5年超 (百万円)
社債	904	844	774	474	474	10,954
長期借入金	2,452	3,362	1,345	645	439	618
合計	3,357	4,206	2,119	1,120	913	11,573

当連結会計年度(平成30年3月31日)

	1年以内 (百万円)	1年超 2年以内 (百万円)	2年超 3年以内 (百万円)	3年超 4年以内 (百万円)	4年超 5年以内 (百万円)	5年超 (百万円)
社債	844	774	474	474	10,437	10,517
長期借入金	3,888	1,840	1,207	967	652	875
合計	4,732	2,615	1,682	1,442	11,090	11,392

(有価証券関係)

1. 売買目的有価証券
該当事項はありません。
2. 満期保有目的の債券
該当事項はありません。
3. その他有価証券

前連結会計年度(平成29年3月31日)

	種類	連結貸借対照表 計上額(百万円)	取得原価 (百万円)	差額 (百万円)
連結貸借対照表計上額が 取得原価を超えるもの	(1) 株式	5,892	3,134	2,758
	(2) 債券	-	-	-
	(3) その他	-	-	-
	小計	5,892	3,134	2,758
連結貸借対照表計上額が 取得原価を超えないもの	(1) 株式	0	0	0
	(2) 債券	-	-	-
	(3) その他	-	-	-
	小計	0	0	0
合計		5,893	3,135	2,758

(注) 非上場株式(連結貸借対照表計上額 214百万円)については、市場価格がなく、時価を把握することが極めて困難と認められることから、上表の「その他有価証券」には含めておりません。

当連結会計年度(平成30年3月31日)

	種類	連結貸借対照表 計上額(百万円)	取得原価 (百万円)	差額 (百万円)
連結貸借対照表計上額が 取得原価を超えるもの	(1) 株式	5,917	2,715	3,202
	(2) 債券	-	-	-
	(3) その他	-	-	-
	小計	5,917	2,715	3,202
連結貸借対照表計上額が 取得原価を超えないもの	(1) 株式	115	118	3
	(2) 債券	-	-	-
	(3) その他	-	-	-
	小計	115	118	3
合計		6,033	2,833	3,199

(注) 非上場株式(連結貸借対照表計上額 214百万円)については、市場価格がなく、時価を把握することが極めて困難と認められることから、上表の「その他有価証券」には含めておりません。

4. 売却したその他有価証券

前連結会計年度(自 平成28年4月1日 至 平成29年3月31日)

種類	売却額(百万円)	売却益の合計額 (百万円)	売却損の合計額 (百万円)
(1) 株式	3,422	2,097	15
(2) 債券	-	-	-
(3) その他	-	-	-
合計	3,422	2,097	15

当連結会計年度(自 平成29年4月1日 至 平成30年3月31日)

種類	売却額(百万円)	売却益の合計額 (百万円)	売却損の合計額 (百万円)
(1) 株式	1,192	869	0
(2) 債券	-	-	-
(3) その他	-	-	-
合計	1,192	869	0

5. 減損処理を行った有価証券

前連結会計年度において、有価証券について0百万円（その他有価証券の上場株式0百万円）減損処理を行っております。

当連結会計年度において、有価証券について0百万円（その他有価証券の非上場株式0百万円）減損処理を行っております。

なお、その他有価証券で時価のある株式等の減損処理にあたっては、当該期末日の時価が取得原価の70%以下の銘柄についてその適用対象としております。但し、当該期末日の時価が取得原価の70%以下、50%超の銘柄については、当該期末日より前1年間の各日の時価が概ね1年間を通じて取得原価の70%以下である銘柄等についてその回復可能性を検討し、減損処理の適否を判定することとしております。

（デリバティブ取引関係）

前連結会計年度（自 平成28年4月1日 至 平成29年3月31日）

1. ヘッジ会計が適用されていないデリバティブ取引

通貨関連

区分	取引の種類	契約額等 (百万円)	契約額等 のうち1年超 (百万円)	時価(注)1 (百万円)	評価損益 (百万円)
市場取引以外の取引	為替予約取引(注)2 売建				
	米ドル	1,747	-	1	1
	合計	1,747	-	1	1
	買建				
	米ドル	1,127	-	7	7
	合計	1,127	-	7	7

（注）1. 時価の算定方法

取引先金融機関から提示された価格により算定しております。

2. 外貨建債権債務の期末残高に対応するヘッジ目的の為替予約取引であり、評価差額を損益としております。

商品関連

区分	取引の種類	契約額等 (百万円)	契約額等 のうち1年超 (百万円)	時価(注) (百万円)	評価損益 (百万円)
市場取引以外の取引	銅LME先物取引(注)				
	売建	531	-	12	12
	買建	262	-	3	3
	合計	793	-	8	8

（注）時価の算定方法

取引先商社から提示された価格により算定しております。

2. ヘッジ会計が適用されているデリバティブ取引

金利関連

ヘッジ会計の方法	取引の種類	主な ヘッジ対象	契約額等 (百万円)	契約額等 のうち1年超 (百万円)	時価 (百万円)
金利スワップの特例処理	金利スワップ取引 変動受取・固定支払	長期借入金	2,818	1,658	(注)

（注）金利スワップの特例処理によるものは、ヘッジ対象とされている長期借入金と一体として処理されているため、その時価は、当該長期借入金の時価に含めて記載しております。

通貨関連

ヘッジ会計の方法	取引の種類	主な ヘッジ対象	契約額等 (百万円)	契約額等 のうち1年超 (百万円)	時価 (百万円)
通貨スワップの振当処理	通貨スワップ取引	長期借入金	932	815	(注)1

（注）1. 通貨スワップの振当処理によるものは、ヘッジ対象とされている長期借入金と一体として処理されているため、その時価は、当該長期借入金の時価に含めて記載しております。

2. 当連結会計年度においては、予定取引（外貨建債権債務）に対する為替予約取引はありません。

当連結会計年度（自 平成29年4月1日 至 平成30年3月31日）

1. ヘッジ会計が適用されていないデリバティブ取引

通貨関連

区分	取引の種類	契約額等 (百万円)	契約額等 のうち1年超 (百万円)	時価(注)1 (百万円)	評価損益 (百万円)
市場取引以外の取引	為替予約取引(注)2 売建				
	米ドル	1,599	-	20	20
	合計	1,599	-	20	20
	買建				
	米ドル	1,075	-	12	12
	合計	1,075	-	12	12

(注) 1. 時価の算定方法

取引先金融機関から提示された価格により算定しております。

2. 外貨建債権債務の期末残高に対応するヘッジ目的の為替予約取引であり、評価差額を損益としております。

商品関連

区分	取引の種類	契約額等 (百万円)	契約額等 のうち1年超 (百万円)	時価(注) (百万円)	評価損益 (百万円)
市場取引以外の取引	銅LME先物取引(注)				
	売建	765	-	37	37
	買建	454	-	10	10
	合計	1,220	-	27	27

(注) 時価の算定方法

取引先商社から提示された価格により算定しております。

2. ヘッジ会計が適用されているデリバティブ取引

金利関連

ヘッジ会計の方法	取引の種類	主なヘッジ対象	契約額等 (百万円)	契約額等 のうち1年超 (百万円)	時価 (百万円)
金利スワップの特例処理	金利スワップ取引 変動受取・固定支払	長期借入金	1,666	1,054	(注)

(注) 金利スワップの特例処理によるものは、ヘッジ対象とされている長期借入金と一体として処理されているため、その時価は、当該長期借入金の時価に含めて記載しております。

通貨関連

ヘッジ会計の方法	取引の種類	主なヘッジ対象	契約額等 (百万円)	契約額等 のうち1年超 (百万円)	時価 (百万円)
通貨スワップの振当処理	通貨スワップ取引	長期借入金	815	117	(注) 1

(注) 1. 通貨スワップの振当処理によるものは、ヘッジ対象とされている長期借入金と一体として処理されているため、その時価は、当該長期借入金の時価に含めて記載しております。

2. 当連結会計年度においては、予定取引（外貨建債権債務）に対する為替予約取引はありません。

(退職給付関係)

1. 採用している退職給付制度の概要

当社グループは、確定拠出型の確定拠出年金制度及び前払退職金制度と、確定給付型の確定給付企業年金制度及び退職一時金制度を採用しております。また、従業員の退職等に際して割増退職金を支払う場合があります。

また、一部の連結子会社が有する確定給付企業年金制度及び退職一時金制度は、簡便法により退職給付に係る負債及び退職給付費用を計算しております。

なお、東京金属事業厚生年金基金については、平成29年3月22日に解散認可を受け、清算終了に向けて手続きを行っております。当基金の解散による追加負担額の発生は見込まれておりません。

2. 確定給付制度

(1) 退職給付債務の期首残高と期末残高の調整表

	前連結会計年度	当連結会計年度
	(自 平成28年4月1日 至 平成29年3月31日)	(自 平成29年4月1日 至 平成30年3月31日)
退職給付債務の期首残高	6,135百万円	6,162百万円
勤務費用	228	228
利息費用	30	30
数理計算上の差異の発生額	44	123
退職給付の支払額	349	508
簡便法で計算した退職給付費用	109	72
その他	53	48
退職給付債務の期末残高	6,162	6,138

(2) 年金資産の期首残高と期末残高の調整表

	前連結会計年度	当連結会計年度
	(自 平成28年4月1日 至 平成29年3月31日)	(自 平成29年4月1日 至 平成30年3月31日)
年金資産の期首残高	5,890百万円	5,923百万円
期待運用収益	63	64
数理計算上の差異の発生額	20	84
事業主からの拠出額	250	262
退職給付の支払額	336	479
その他	35	6
年金資産の期末残高	5,923	5,861

(3) 退職給付債務及び年金資産の期末残高と連結貸借対照表に計上された退職給付に係る負債及び退職給付に係る資産の調整表

	前連結会計年度	当連結会計年度
	(平成29年3月31日)	(平成30年3月31日)
積立型制度の退職給付債務	5,781百万円	5,721百万円
年金資産	5,923	5,861
	142	140
非積立型制度の退職給付債務	381	417
連結貸借対照表に計上された負債と資産の純額	238	277
退職給付に係る負債	413	444
退職給付に係る資産	174	167
連結貸借対照表に計上された負債と資産の純額	238	277

(4) 退職給付費用及びその内訳項目の金額

	前連結会計年度	当連結会計年度
	(自 平成28年4月1日 至 平成29年3月31日)	(自 平成29年4月1日 至 平成30年3月31日)
勤務費用	228百万円	228百万円
利息費用	30	30
期待運用収益	63	64
数理計算上の差異の費用処理額	111	126
過去勤務費用の費用処理額	11	-
簡便法で計算した退職給付費用	109	72
その他	67	60
確定給付制度に係る退職給付費用	271	202

(5) 退職給付に係る調整額

退職給付に係る調整額に計上した項目（税効果控除前）の内訳は次の通りであります。

	前連結会計年度	当連結会計年度
	(自 平成28年4月1日 至 平成29年3月31日)	(自 平成29年4月1日 至 平成30年3月31日)
過去勤務費用	11百万円	- 百万円
数理計算上の差異	46	164
合計	34	164

(6) 退職給付に係る調整累計額

退職給付に係る調整累計額に計上した項目（税効果控除前）の内訳は次の通りであります。

	前連結会計年度	当連結会計年度
	(平成29年3月31日)	(平成30年3月31日)
未認識数理計算上の差異	292百万円	127百万円
合計	292	127

(7) 年金資産に関する事項

年金資産の主な内訳

年金資産合計に対する主な分類ごとの比率は、次の通りであります。

	前連結会計年度	当連結会計年度
	(平成29年3月31日)	(平成30年3月31日)
一般勘定	47.3%	43.1%
債券	29.6	31.1
株式	12.6	12.8
その他	10.5	13.0
合計	100.0	100.0

長期期待運用収益率の設定方法

年金資産の長期期待運用収益率を決定するため、現在及び予想される年金資産の配分と、年金資産を構成する多様な資産からの現在及び将来期待される長期の収益率を考慮しております。

(8) 数理計算上の計算基礎に関する事項

主要な数理計算上の計算基礎

	前連結会計年度	当連結会計年度
	(平成29年3月31日)	(平成30年3月31日)
割引率	0.57%	0.57%
長期期待運用収益率	1.20%	1.20%

3. 確定拠出制度

当社及び連結子会社の確定拠出制度（確定拠出制度と同様に会計処理する、複数事業主制度の厚生年金基金制度を含む。）への要拠出額は、前連結会計年度833百万円、当連結会計年度611百万円であります。

前連結会計年度の金額には、平成29年3月に解散済みである東京金属事業厚生年金基金への拠出額が含まれております。

なお、当基金については、平成29年3月22日に解散認可を受け、清算終了に向けて手続きを行っており、解散による追加負担額の発生は見込まれておりません。

（税効果会計関係）

1. 繰延税金資産及び繰延税金負債の発生の主な原因別の内訳

	前連結会計年度 (平成29年3月31日)	当連結会計年度 (平成30年3月31日)
繰延税金資産		
賞与引当金	570百万円	640百万円
未払事業税	107	166
退職給付に係る負債	354	342
投資有価証券評価損	143	143
減損損失	1,412	1,331
その他	1,211	1,349
繰延税金資産小計	3,800	3,973
評価性引当額	1,844	1,914
繰延税金資産合計	1,956	2,058
繰延税金負債		
その他有価証券評価差額金	761	895
評価差額に係る繰延税金負債	966	933
その他	85	98
繰延税金負債合計	1,814	1,927
繰延税金資産の純額	142	131

2. 法定実効税率と税効果会計適用後の法人税等の負担率との間に重要な差異があるときの、当該差異の原因となった主要な項目別の内訳

	前連結会計年度 (平成29年3月31日)	当連結会計年度 (平成30年3月31日)
法定実効税率	30.3%	30.3%
交際費等永久に損金に算入されない項目	2.1	1.5
税額控除	2.2	1.4
住民税均等割等	0.8	0.5
評価性引当額の増加（減少）	0.6	0.8
過年度法人税等	8.9	-
その他	0.0	3.0
税効果会計適用後の法人税等の負担率	21.5	34.7

(資産除去債務関係)

1. 資産除去債務の概要

当社及び当社グループは主に、労働安全衛生法、石綿障害予防規則等が規定する建築物の解体時におけるアスベストの除去費用等を合理的に見積り、資産除去債務を計上しております。

2. 資産除去債務の金額の算定方法

資産除去債務の見積りにあたり、対象資産それぞれの使用見込期間を見積り、割引率は主に2.520%を採用しております。

3. 当該資産除去債務の総額の増減

	前連結会計年度 (自 平成28年4月1日 至 平成29年3月31日)	当連結会計年度 (自 平成29年4月1日 至 平成30年3月31日)
期首残高	424百万円	441百万円
時の経過による調整額	7	7
見積もりの変更による増加額	20	-
資産除去債務の履行による減少額	5	46
その他増減額(は減少)	5	0
期末残高	441	402

(セグメント情報等)

【セグメント情報】

1. 報告セグメントの概要

当社グループの報告セグメントは、当社グループの構成単位のうち分離された財務情報が入手可能であり、当社の取締役会が経営資源の配分の決定及び業績を評価するために、定期的に検討を行う対象となっているものであります。

当社グループは、製品・サービス別に国内及び海外の包括的な戦略を立案し、事業活動を展開しており、バルブ事業、伸銅品事業、ホテル及びレストラン事業等を営んでおります。

従って、当社グループは、製品・サービス別の事業セグメントから構成されており、「バルブ事業」「伸銅品事業」の2つを報告セグメントとしております。

「バルブ事業」は、青銅バルブ、鉄鋼バルブ、その他バルブ関連製品、濾過関連製品及びその付属品の製造販売を行っております。「伸銅品事業」は、伸銅品及び伸銅加工品の製造販売を行っております。

2. 報告セグメントごとの売上高、利益又は損失、資産、負債その他の項目の金額の算定方法

報告されている事業セグメントの会計処理の方法は、連結財務諸表の作成方法と同一であります。

報告セグメントの利益は、営業利益ベースの数値であります。セグメント間の内部収益及び振替高は市場実勢価格に基づいております。

3. 報告セグメントごとの売上高、利益又は損失、資産、負債その他の項目の金額に関する情報
前連結会計年度（自 平成28年4月1日 至 平成29年3月31日）

（単位：百万円）

	パルプ 事業	伸銅品 事業	その他 (注) 1	調整額 (注) 2、4	連結 財務諸表 計上額 (注) 3
売上高					
外部顧客への売上高	91,766	19,333	3,002	-	114,101
セグメント間の内部売上高又は振替高	172	2,179	30	2,382	-
計	91,939	21,512	3,032	2,382	114,101
セグメント利益	11,444	831	59	3,405	8,929
セグメント資産(注) 4	-	-	-	119,148	119,148
その他の項目					
減価償却費	3,335	454	114	219	4,123
のれんの償却費	409	29	-	-	438

当連結会計年度（自 平成29年4月1日 至 平成30年3月31日）

（単位：百万円）

	パルプ 事業	伸銅品 事業	その他 (注) 1	調整額 (注) 2、4	連結 財務諸表 計上額 (注) 3
売上高					
外部顧客への売上高	98,162	23,535	2,867	-	124,566
セグメント間の内部売上高又は振替高	220	2,458	28	2,707	-
計	98,383	25,993	2,896	2,707	124,566
セグメント利益	12,798	699	28	3,351	10,117
セグメント資産(注) 4	-	-	-	134,187	134,187
その他の項目					
減価償却費	3,601	535	94	52	4,283
のれんの償却費	434	29	-	-	464

(注) 1. 「その他」の区分は、報告セグメントに含まれない事業セグメントであり、ホテル及びレストラン事業等を含んでおります。

2. 調整額の内容は以下の通りであります。

セグメント利益

（単位：百万円）

	前連結会計年度	当連結会計年度
セグメント間取引消去	8	3
全社費用	3,397	3,354
合計	3,405	3,351

減価償却費

（単位：百万円）

	前連結会計年度	当連結会計年度
全社費用	219	52
合計	219	52

全社費用は、主に当社の本社の総務人事部、経理部、経営企画部等の発生費用で、幕張本社ビルの管理費用を含んでおります。

3. セグメント利益は、連結損益計算書の営業利益と調整を行っております。

4. セグメント資産は、各会社（親会社及び連結子会社）を管理区分としているため、合計額のみを記載しております。

5. セグメント負債の金額は当社の取締役会において定期的に提供・使用しておりません。

【関連情報】

前連結会計年度（自 平成28年4月1日 至 平成29年3月31日）

1. 製品及びサービスごとの情報

セグメント情報に同様の情報を開示しているため、記載を省略しております。

2. 地域ごとの情報

(1) 売上高

(単位：百万円)

日本	北米・南米	アジア・中東	その他	合計
80,207	10,649	18,872	4,371	114,101

(注) 売上高は顧客の所在地を基礎とし、国又は地域に分類しております。

(2) 有形固定資産

(単位：百万円)

日本	タイ	その他アジア	その他	合計
24,732	4,784	2,127	3,077	34,722

(3) 主要な顧客ごとの情報

外部顧客への売上高のうち、連結損益計算書の売上高の10%以上を占める相手先がないため、記載しておりません。

当連結会計年度（自 平成29年4月1日 至 平成30年3月31日）

1. 製品及びサービスごとの情報

セグメント情報に同様の情報を開示しているため、記載を省略しております。

2. 地域ごとの情報

(1) 売上高

(単位：百万円)

日本	北米・南米	アジア・中東	その他	合計
89,756	9,963	21,665	3,180	124,566

(注) 売上高は顧客の所在地を基礎とし、国又は地域に分類しております。

(2) 有形固定資産

(単位：百万円)

日本	タイ	その他アジア	その他	合計
26,224	5,265	2,233	3,075	36,799

(3) 主要な顧客ごとの情報

外部顧客への売上高のうち、連結損益計算書の売上高の10%以上を占める相手先がないため、記載しておりません。

【報告セグメントごとの固定資産の減損損失に関する情報】

前連結会計年度（自 平成28年4月1日 至 平成29年3月31日）

（単位：百万円）

	バルブ事業	伸銅品事業	その他	全社・消去 （注）	合計
減損損失	9	45	-	3,700	3,756

（注）「全社・消去」の金額は、セグメントに帰属しない全社資産に係る減損損失であります。

当連結会計年度（自 平成29年4月1日 至 平成30年3月31日）

（単位：百万円）

	バルブ事業	伸銅品事業	その他	全社・消去	合計
減損損失	386	-	0	-	386

【報告セグメントごとののれんの償却額及び未償却残高に関する情報】

前連結会計年度（自 平成28年4月1日 至 平成29年3月31日）

（単位：百万円）

	バルブ事業	伸銅品事業	その他（注）	全社・消去	合計
当期償却額	409	29	-	-	438
当期末残高	2,228	95	-	-	2,323

（注）「その他」の区分は、報告セグメントに含まれない事業セグメントであり、ホテル及びレストラン事業等を含んでおります。

当連結会計年度（自 平成29年4月1日 至 平成30年3月31日）

（単位：百万円）

	バルブ事業	伸銅品事業	その他（注）	全社・消去	合計
当期償却額	434	29	-	-	464
当期末残高	1,415	66	-	-	1,481

（注）「その他」の区分は、報告セグメントに含まれない事業セグメントであり、ホテル及びレストラン事業等を含んでおります。

【報告セグメントごとの負ののれん発生益に関する情報】

該当事項はありません。

【関連当事者情報】

該当事項はありません。

(1株当たり情報)

前連結会計年度 (自 平成28年4月1日 至 平成29年3月31日)		当連結会計年度 (自 平成29年4月1日 至 平成30年3月31日)	
1株当たり純資産額	727.78円	1株当たり純資産額	782.98円
1株当たり当期純利益金額	51.43円	1株当たり当期純利益金額	65.50円
潜在株式調整後1株当たり当期純利益金額	-	潜在株式調整後1株当たり当期純利益金額	-

(注) 1. 1株当たり当期純利益金額の算定上の基礎は、以下の通りであります。

項目	前連結会計年度 (自 平成28年4月1日 至 平成29年3月31日)	当連結会計年度 (自 平成29年4月1日 至 平成30年3月31日)
(1株当たり当期純利益金額)		
親会社株主に帰属する当期純利益金額 (百万円)	5,400	6,518
普通株主に帰属しない金額 (百万円)	-	-
普通株式に係る親会社株主に帰属する 当期純利益金額 (百万円)	5,400	6,518
期中平均株式数 (株)	105,002,659	99,511,498

(注) 2. 役員報酬BIP信託が保有する当社株式を、1株当たり純資産額の算定上、期末発行済株式総数から控除する自己株式に含めております。(前連結会計年度 344,577株、当連結会計年度 329,985株)
また、1株当たり当期純利益金額の算定上、期中平均株式数の計算において控除する自己株式に含めております。(前連結会計年度 217,065株、当連結会計年度 339,932株)

(重要な後発事象)

該当事項はありません。

【連結附属明細表】

【社債明細表】

会社名	銘柄	発行年月日 (年月日)	当期首残高 (百万円)	当期末残高 (百万円)	利率(年%)	担保	償還期限 (年月日)
株式会社キッツ	第26回無担保私募債 (適格機関投資家限定)	2012.3.30	150 (70)	80 (80)	1.125	なし	2019.3.29
株式会社キッツ	第27回無担保私募債 (適格機関投資家限定)	2012.7.31	550 (100)	450 (100)	1.09	なし	2022.7.29
北東技研工業 株式会社	第2回無担保社債	2013.2.25	200	200	1.12	なし	2020.2.25
株式会社キッツ	第28回無担保私募債 (適格機関投資家限定)	2013.8.30	210 (140)	70 (70)	1.09	なし	2018.8.31
株式会社キッツ メタルワークス	第1回無担保私募債 (適格機関投資家限定)	2013.11.30	40 (20)	20 (20)	0.49	なし	2018.11.30
株式会社キッツ	第29回無担保私募債 (適格機関投資家限定)	2014.2.28	200 (100)	100 (100)	0.75	なし	2019.2.28
株式会社キッツ	第3回無担保公募債	2015.9.16	10,000	10,000	0.537	なし	2022.9.16
株式会社キッツ	第30回無担保私募債 (適格機関投資家限定)	2015.12.21	300 (100)	200 (100)	0.46	なし	2019.12.30
株式会社キッツ	第31回無担保私募債 (適格機関投資家限定)	2016.2.29	342 (57)	284 (57)	0.24	なし	2023.2.28
株式会社キッツ	第32回無担保私募債 (適格機関投資家限定)	2016.3.25	688 (112)	576 (112)	0.515	なし	2023.3.24
株式会社キッツ	第33回無担保私募債 (適格機関投資家限定)	2016.9.27	855 (90)	765 (90)	0.535	なし	2026.9.25
株式会社キッツ	第34回無担保私募債 (適格機関投資家限定)	2016.9.28	427 (45)	382 (45)	0.310	なし	2026.9.28
株式会社キッツ	第35回無担保私募債 (適格機関投資家限定)	2016.9.29	465 (70)	395 (70)	0.445	なし	2023.9.29
株式会社キッツ	第4回無担保公募債	2018.3.8	-	10,000	0.290	なし	2025.3.7
合計	-	-	14,427 (904)	23,523 (844)	-	-	-

(注) 1. 「当期末残高」欄の()内書は、1年以内償還予定の額であります。

2. 連結決算日後5年間の償還予定額は以下の通りであります。

1年以内 (百万円)	1年超2年以内 (百万円)	2年超3年以内 (百万円)	3年超4年以内 (百万円)	4年超5年以内 (百万円)
844	774	474	474	10,437

【借入金等明細表】

区分	当期末首高 (百万円)	当期末残高 (百万円)	平均利率 (%)	返済期限
短期借入金	1,496	1,347	1.5	-
1年以内に返済予定の長期借入金	2,452	3,888	0.8	-
1年以内に返済予定のリース債務	75	91	-	-
長期借入金(1年以内に返済予定のものを除く。)	6,410	5,543	0.8	2019年～2026年
リース債務(1年以内に返済予定のものを除く。)	168	172	-	-
その他有利子負債	-	-	-	-
合計	10,603	11,043	-	-

(注) 1. 長期借入金及びリース債務(1年以内に返済予定のものを除く。)の連結決算日後5年間の返済予定額は以下の通りであります。

	1年超2年以内 (百万円)	2年超3年以内 (百万円)	3年超4年以内 (百万円)	4年超5年以内 (百万円)
長期借入金	1,840	1,207	967	652
リース債務	69	50	38	9

- 平均利率については、期末の利率及び残高より算定しております。
- リース債務の平均利率については、リース料総額に含まれる利息相当額を控除する前の金額でリース債務を連結貸借対照表に計上しているため、記載しておりません。
- 当社は、短期の運転資金需要の発生に備え、当社取引銀行との間で短期借入金に関する特定融資枠(コミットメントライン)契約を締結しております。

この契約に基づく当連結会計年度末の借入未実行残高は次の通りであります。

特定融資枠契約の総額	4,000百万円
借入実行残高	-
差引未実行残高	4,000百万円

【資産除去債務明細表】

当連結会計年度期首及び当連結会計年度末における資産除去債務の金額が、当連結会計年度期首及び当連結会計年度末における負債及び純資産の合計額の100分の1以下であるため、連結財務諸表規則第92条の2の規定により記載を省略しております。

(2) 【その他】

当連結会計年度における四半期情報等

(累計期間)	第1四半期	第2四半期	第3四半期	当連結会計年度
売上高(百万円)	29,302	59,592	91,667	124,566
税金等調整前四半期(当期) 純利益金額(百万円)	1,831	4,254	7,393	10,114
親会社株主に帰属する 四半期(当期)純利益金額 (百万円)	1,017	2,641	4,694	6,518
1株当たり四半期(当期)純 利益金額(円)	10.14	26.38	46.91	65.50

(会計期間)	第1四半期	第2四半期	第3四半期	第4四半期
1株当たり四半期純利益金額 (円)	10.14	16.24	20.53	18.64

2【財務諸表等】

(1)【財務諸表】

【貸借対照表】

(単位：百万円)

	前事業年度 (平成29年3月31日)	当事業年度 (平成30年3月31日)
資産の部		
流動資産		
現金及び預金	7,484	14,322
受取手形	738	2,849
電子記録債権	5,861	27,159
売掛金	8,812	9,454
商品及び製品	3,101	2,712
仕掛品	1,920	2,036
原材料及び貯蔵品	1,993	1,990
繰延税金資産	646	743
短期貸付金	4,044	4,245
その他	2,296	1,810
貸倒引当金	2	2
流動資産合計	136,898	145,321
固定資産		
有形固定資産		
建物	2,752	2,649
構築物	436	438
機械及び装置	3,874	3,833
工具、器具及び備品	4,486	4,491
土地	3,789	3,789
建設仮勘定	205	549
その他	220	211
有形固定資産合計	15,766	15,962
無形固定資産	4,211	6,966
投資その他の資産		
投資有価証券	5,762	5,862
関係会社株式	26,297	26,326
長期貸付金	4,304	6,083
その他	2,228	2,132
貸倒引当金	2,213	2,258
投資その他の資産合計	36,379	38,146
固定資産合計	156,356	161,076
資産合計	93,255	106,397

(単位：百万円)

	前事業年度 (平成29年3月31日)	当事業年度 (平成30年3月31日)
負債の部		
流動負債		
買掛金	4,433	4,718
1年内償還予定の社債	884	824
短期借入金	4,284	5,097
1年内返済予定の長期借入金	2,147	3,447
未払法人税等	882	1,931
賞与引当金	1,133	1,163
役員賞与引当金	53	53
その他	2,623	3,453
流動負債合計	1 16,443	1 20,691
固定負債		
社債	13,303	22,478
長期借入金	5,752	5,148
繰延税金負債	225	494
退職給付引当金	113	-
役員株式給付引当金	36	79
その他	2,402	1,736
固定負債合計	1 21,834	1 29,936
負債合計	38,277	50,627
純資産の部		
株主資本		
資本金	21,207	21,207
資本剰余金		
資本準備金	5,715	5,715
その他資本剰余金	0	-
資本剰余金合計	5,715	5,715
利益剰余金		
その他利益剰余金		
繰越利益剰余金	31,163	28,631
利益剰余金合計	31,163	28,631
自己株式	5,042	2,004
株主資本合計	53,043	53,549
評価・換算差額等		
その他有価証券評価差額金	1,933	2,219
評価・換算差額等合計	1,933	2,219
純資産合計	54,977	55,769
負債純資産合計	93,255	106,397

【損益計算書】

(単位：百万円)

	前事業年度 (自 平成28年4月1日 至 平成29年3月31日)	当事業年度 (自 平成29年4月1日 至 平成30年3月31日)
売上高	1 61,933	1 64,118
売上原価	1 45,274	1 47,162
売上総利益	16,658	16,955
販売費及び一般管理費	1, 2 12,411	1, 2 12,289
営業利益	4,247	4,665
営業外収益		
受取利息及び受取配当金	1,205	2,215
保険収入	106	111
雑益	124	79
営業外収益合計	1 1,437	1 2,406
営業外費用		
支払利息	213	199
売上割引	203	195
為替差損	36	22
社債発行費償却	28	59
雑損失	104	89
営業外費用合計	1 585	1 566
経常利益	5,098	6,506
特別利益		
有形固定資産売却益	3 1	3 2
投資有価証券売却益	2,097	869
移転価格税制調整金	1, 5 766	-
その他	8	-
特別利益合計	2,873	872
特別損失		
有形固定資産売却及び除却損	4 93	4 51
減損損失	3,710	50
会員権評価損	-	25
その他	16	0
特別損失合計	3,819	126
税引前当期純利益	4,152	7,252
法人税、住民税及び事業税	792	1,759
過年度法人税等	6 371	-
法人税等調整額	37	48
法人税等合計	384	1,807
当期純利益	3,768	5,445

【株主資本等変動計算書】

前事業年度（自 平成28年4月1日 至 平成29年3月31日）

（単位：百万円）

	株主資本					
	資本金	資本剰余金		利益剰余金	自己株式	株主資本合計
		資本準備金	その他資本剰余金	その他利益剰余金		
				繰越利益剰余金		
当期首残高	21,207	5,715	-	28,774	1,193	54,504
当期変動額						
剰余金の配当				1,380		1,380
当期純利益				3,768		3,768
自己株式の取得					3,851	3,851
自己株式の処分			0		1	1
自己株式の消却						-
株主資本以外の項目の当期変動額（純額）						
当期変動額合計	-	-	0	2,388	3,849	1,460
当期末残高	21,207	5,715	0	31,163	5,042	53,043

	評価・換算差額等	純資産合計
	その他有価証券評価差額金	
当期首残高	2,725	57,229
当期変動額		
剰余金の配当		1,380
当期純利益		3,768
自己株式の取得		3,851
自己株式の処分		1
自己株式の消却		-
株主資本以外の項目の当期変動額（純額）	791	791
当期変動額合計	791	2,252
当期末残高	1,933	54,977

当事業年度（自 平成29年4月1日 至 平成30年3月31日）

(単位：百万円)

	株主資本					
	資本金	資本剰余金		利益剰余金	自己株式	株主資本合計
		資本準備金	その他資本剰余金	その他利益剰余金		
				繰越利益剰余金		
当期首残高	21,207	5,715	0	31,163	5,042	53,043
当期変動額						
剰余金の配当				1,414		1,414
当期純利益				5,445		5,445
自己株式の取得					3,532	3,532
自己株式の処分					8	8
自己株式の消却			0	6,562	6,562	-
株主資本以外の項目の当期変動額（純額）						
当期変動額合計	-	-	0	2,532	3,038	506
当期末残高	21,207	5,715	-	28,631	2,004	53,549

	評価・換算差額等	純資産合計
	その他有価証券評価差額金	
当期首残高	1,933	54,977
当期変動額		
剰余金の配当		1,414
当期純利益		5,445
自己株式の取得		3,532
自己株式の処分		8
自己株式の消却		-
株主資本以外の項目の当期変動額（純額）	285	285
当期変動額合計	285	791
当期末残高	2,219	55,769

【注記事項】

(重要な会計方針)

1. 資産の評価基準及び評価方法

(1) 有価証券の評価基準及び評価方法

子会社株式

移動平均法に基づく原価法

その他有価証券

時価のあるもの

期末日の市場価格等に基づく時価法（評価差額は全部純資産直入法により処理し、売却原価は移動平均法により算定）

時価のないもの

移動平均法に基づく原価法

(2) デリバティブの評価基準及び評価方法

時価法

(3) たな卸資産の評価基準及び評価方法

製品及び仕掛品

総平均法に基づく原価法（貸借対照表価額は収益性の低下に基づく簿価切下げの方法により算定）

原材料

移動平均法に基づく原価法（貸借対照表価額は収益性の低下に基づく簿価切下げの方法により算定）

貯蔵品

最終仕入原価法（貸借対照表価額は収益性の低下に基づく簿価切下げの方法により算定）

2. 固定資産の減価償却の方法

(1) 有形固定資産（リース資産を除く）

建物、構築物、機械及び装置、車両運搬具、工具、器具及び備品

主として定率法

但し、平成10年4月1日以降に取得した建物（建物附属設備を除く）並びに平成28年4月1日以降に取得した建物附属設備及び構築物については、定額法を採用しております。

主な資産の耐用年数は次の通りであります。

建物及び構築物 3～60年

機械装置及び運搬具 2～17年

その他

「その他」に含まれる「鑄造用砂」については、減耗分の補充に要した額を費用として計上する方法

(2) 無形固定資産（リース資産を除く）

自社利用のソフトウェアについては、社内における利用可能期間（5年）に基づく定額法、それ以外の無形固定資産については定額法を採用しております。

(3) リース資産

所有権移転外ファイナンス・リース取引に係るリース資産

リース期間を耐用年数とし、残存価額を零とする定額法を採用しております。

3. 繰延資産の処理方法

社債発行費

支出時に全額費用として処理しております。

4. 引当金の計上基準

(1) 貸倒引当金

金銭債権の貸倒れによる損失に備えて、一般債権については貸倒実績率により、貸倒懸念債権等特定の債権については個別に回収可能性を勘案し、回収不能見込額を計上しております。

(2) 賞与引当金

従業員賞与の支給に備えて、支給見込額のうち当事業年度に帰属する金額を計上しております。

(3) 役員賞与引当金

役員賞与の支給に備えて、事業年度の業績に基づき支給見込額を計上しております。

(4)退職給付引当金

従業員の退職給付に備えるため、当事業年度末における退職給付債務及び年金資産の見込額に基づき、当事業年度末において発生していると認められる額を計上しております。

退職給付見込額の期間帰属方法

退職給付債務の算定にあたり、退職給付見込額を当事業年度末までの期間に帰属させる方法については、給付算定式基準によっております。

数理計算上の差異及び過去勤務費用の費用処理方法

数理計算上の差異については、当事業年度の発生時における従業員の平均残存勤務期間以内の一定の年数（5年）による定額法により按分した額をそれぞれ発生の翌事業年度から費用処理しております。

過去勤務費用については、その発生時における従業員の平均残存勤務期間以内の一定の年数（5年）による定額法により費用処理しております。

(5)役員株式給付引当金

当社は、株式交付規程に基づく取締役及び執行役員に対する将来の当社株式の交付に備えるために、当事業年度末における株式給付債務の見込額を計上しております。

5. ヘッジ会計の方法

(1)ヘッジ会計の方法

繰延ヘッジ処理を採用しております。なお、借入金の金利スワップについては、特例処理の要件を満たしている場合は特例処理を、通貨スワップ取引については、振当処理の要件を満たしている場合は振当処理を行っております。

(2)ヘッジ手段とヘッジ対象

ヘッジ手段：為替予約取引、金利スワップ取引、通貨スワップ取引

ヘッジ対象：外貨建債権債務、外貨建借入金、借入金利息

(3)ヘッジ方針

為替予約取引については、外国為替変動リスクをヘッジする目的で実需の範囲内で実施しております。金利スワップ取引は、借入金の金利上昇リスクのヘッジを目的とし、通貨スワップ取引は外貨建長期借入金の外国為替変動リスクをヘッジする目的で、いずれも実需に伴う取引に限定し実施しております。

(4)ヘッジ有効性評価の方法

ヘッジ対象の相場変動またはキャッシュ・フロー変動の累計とヘッジ手段の相場変動またはキャッシュ・フロー変動の累計を比較し、その変動額の比率によって有効性を評価しております。但し、ヘッジ手段とヘッジ対象に関する重要な条件が同一であり、ヘッジ開始時及びその後も継続して相場変動またはキャッシュ・フロー変動を完全に相殺するものと想定することができる場合には、ヘッジ手段とヘッジ対象に関する重要な条件が同一であることを確認することにより有効性の判定に代えております。

6. その他財務諸表作成のための基本となる重要な事項

(1)退職給付に係る会計処理の方法

未認識数理計算上の差異及び未認識過去勤務費用の貸借対照表における取扱いが連結貸借対照表と異なっております。

(2)消費税等の会計処理方法

税抜き方式によっております。

(3)連結納税制度の適用

平成15年3月期から連結納税制度を適用しております。

(表示方法の変更)

(損益計算書)

前事業年度において、「営業外費用」の「雑損失」に含めていた「社債発行費償却」は、営業外費用の10分の10を超えたため、当事業年度より独立掲記することとしました。この表示方法の変更を反映させるため、前事業年度の財務諸表の組替えを行っております。

この結果、前事業年度の損益計算書において、「営業外費用」の「雑損失」に表示していた132百万円は、「社債発行費償却」28百万円、「雑損失」104百万円として組み替えております。

(追加情報)

(当社取締役及び執行役員に対する株式報酬制度の導入)

取締役等に信託を通じて自社の株式を交付する取引に関する注記については、「(連結財務諸表等)(注記事項)」に同一の内容を記載しておりますので、注記を省略しております。

(貸借対照表関係)

1 1. 関係会社に対する金銭債権及び金銭債務(区分表示したものを除く)

	前事業年度 (平成29年3月31日)	当事業年度 (平成30年3月31日)
短期金銭債権	7,852百万円	8,736百万円
長期金銭債権	4,298	6,079
短期金銭債務	5,976	7,342
長期金銭債務	8	5

2. 偶発債務

保証債務

下記の関係会社の借入金等及び従業員の住宅資金借入金に対して債務保証を行っております。

	前事業年度 (平成29年3月31日)		当事業年度 (平成30年3月31日)
(株)キッツメタルワークス	466百万円	KITZ Europe GmbH	326百万円
(株)ホテル紅や	190	(株)キッツメタルワークス	302
(株)キッツエスシーティー	120	(株)ホテル紅や	266
従業員	1	(株)キッツエスシーティー	90
		従業員	0
計	778	計	985

2 期末日満期手形等

期末日満期手形の会計処理については、手形交換日をもって決済処理をしております。なお、当事業年度の末日が金融機関の休日であったため、次の期末日満期手形が期末残高に含まれております。

	前事業年度 (平成29年3月31日)	当事業年度 (平成30年3月31日)
受取手形	-百万円	97百万円
電子記録債権	-	168

(損益計算書関係)

1 関係会社との取引に係るものは次の通りであります。

	前事業年度 (自平成28年4月1日 至平成29年3月31日)	当事業年度 (自平成29年4月1日 至平成30年3月31日)
売上高	17,209百万円	18,025百万円
仕入高	19,122	20,513
販売費及び一般管理費	180	309
営業取引以外の取引高	1,733	2,164

なお、前事業年度における「営業取引以外の取引高」には 5に記載している米国連結子会社との移転価格税制調整金766百万円を含めております。

2 販売費に属する費用のおおよその割合は前事業年度51%、当事業年度51%、一般管理費に属する費用のおおよその割合は前事業年度49%、当事業年度49%であります。

販売費及び一般管理費のうち主要な費目及び金額は次の通りであります。

	前事業会計年度 (自 平成28年4月1日 至 平成29年3月31日)	当事業会計年度 (自 平成29年4月1日 至 平成30年3月31日)
販売手数料	438百万円	507百万円
荷造運搬費	1,265	1,222
広告宣伝費	194	193
役員報酬	157	159
役員賞与引当金繰入	53	53
役員株式給付引当金繰入	37	51
給与手当	3,341	3,401
賞与引当金繰入	493	507
退職給付費用	303	211
賃借料	177	270
減価償却費	523	323
研究開発費	1,546	1,616
支払手数料	933	882
その他	2,943	2,890
計	12,411	12,289

3 有形固定資産売却益の内容は次の通りであります。

	前事業年度 (自 平成28年4月1日 至 平成29年3月31日)	当事業年度 (自 平成29年4月1日 至 平成30年3月31日)
機械及び装置	1百万円	0百万円
工具、器具及び備品	-	2
計	1	2

4 有形固定資産売却及び除却損の内容は次の通りであります。

有形固定資産売却損

	前事業年度 (自 平成28年4月1日 至 平成29年3月31日)	当事業年度 (自 平成29年4月1日 至 平成30年3月31日)
建物	15百万円	- 百万円
機械及び装置	0	-
計	15	-

有形固定資産除却損

	前事業年度 (自 平成28年4月1日 至 平成29年3月31日)	当事業年度 (自 平成29年4月1日 至 平成30年3月31日)
建物	50百万円	23百万円
構築物	14	0
機械及び装置	11	26
工具、器具及び備品	0	0
その他	0	-
計	77	51

5 日米間の移転価格に関し、日米相互協議が平成28年10月に合意に至りました。特別利益に計上している移転価格税制調整金は、本合意内容に基づいて、米国の連結子会社であるKITZ CORP. OF AMERICAが当社に対して支払うことになった過年度の調整金であります。

6 移転価格税制に係る日米相互協議の合意による還付額であります。

(有価証券関係)

前事業年度(平成29年3月31日)

子会社株式及び関連会社株式(貸借対照表計上額 子会社株式 26,297百万円)は、市場価格がなく、時価を把握することが極めて困難と認められることから、記載しておりません。

当事業年度(平成30年3月31日)

子会社株式及び関連会社株式(貸借対照表計上額 子会社株式 26,326百万円)は、市場価格がなく、時価を把握することが極めて困難と認められることから、記載しておりません。

(税効果会計関係)

1. 繰延税金資産及び繰延税金負債の発生の主な原因別内訳

	前事業年度 (平成29年3月31日)	当事業年度 (平成30年3月31日)
繰延税金資産		
賞与引当金	344百万円	351百万円
退職給付引当金	269	202
関係会社株式評価損	764	764
投資有価証券評価損	141	141
減損損失	698	628
その他	643	741
繰延税金資産 小計	2,859	2,827
評価性引当額	1,691	1,707
繰延税金資産 合計	1,168	1,120
繰延税金負債		
その他有価証券評価差額金	729	852
その他	18	18
繰延税金負債 合計	747	870
繰延税金資産(: 繰延税金負債)の純額	420	249

2. 法定実効税率と税効果会計適用後の法人税等の負担率との間に重要な差異があるときの、当該差異の原因となった主要な項目別の内訳

	前事業年度 (平成29年3月31日)	当事業年度 (平成30年3月31日)
法定実効税率	30.3%	30.3%
交際費等永久に損金に算入されない項目	1.8	1.1
受取配当金等永久に益金に算入されない項目	12.4	8.1
税額控除	2.0	0.7
住民税均等割等	0.8	0.4
評価性引当額の増加(減少)	1.5	0.4
過年度法人税等	8.9	-
その他	1.2	1.5
税効果会計適用後の法人税等の負担率	9.3	24.9

(重要な後発事象)

該当事項はありません。

【附属明細表】

【有形固定資産等明細表】

(単位：百万円)

区分	資産の種類	当期首残高	当期増加額	当期減少額	当期償却額	当期末残高	減価償却累計額
有形固定資産	建物	2,752	90	6	187	2,649	7,438
	構築物	436	46	0	44	438	1,132
	機械及び装置	3,874	827	63 (47)	805	3,833	17,666
	工具、器具及び備品	4,486	355	0	349	4,491	5,850
	土地	3,789	-	-	-	3,789	-
	建設仮勘定	205	1,672	1,329	-	549	-
	その他	220	71	1 (1)	79	211	187
	計	15,766	3,064	1,400 (48)	1,467	15,962	32,275
無形固定資産		4,211	4,542	1,241	545	6,966	2,666

(注)「当期減少額」欄の()内は内書きで、減損損失の計上額を表示しております。

【引当金明細表】

(単位：百万円)

科目	当期首残高	当期増加額	当期減少額	当期末残高
貸倒引当金	2,215	48	2	2,260
賞与引当金	1,133	1,163	1,133	1,163
役員賞与引当金	53	53	53	53
役員株式給付引当金	36	51	8	79

(2)【主な資産及び負債の内容】

連結財務諸表を作成しているため、記載を省略しております。

(3)【その他】

該当事項はありません。

第6【提出会社の株式事務の概要】

事業年度	4月1日から3月31日まで
定時株主総会	6月中
基準日	3月31日(注)
剰余金の配当の基準日	9月30日 3月31日
1単元の株式数	100株
単元未満株式の 買取り及び売渡し	
取扱場所	(特別口座) 東京都千代田区丸の内一丁目4番5号 三菱UFJ信託銀行株式会社 証券代行部
株主名簿管理人	(特別口座) 東京都千代田区丸の内一丁目4番5号 三菱UFJ信託銀行株式会社
取次所	
買取・売渡手数料	無料
公告掲載方法	電子公告 但し、やむを得ない事由により電子公告をすることができない場合は、日本経済新聞に掲載いたします。 公告掲載URL (http://www.kitz.co.jp/)
株主に対する特典	<p>1. 権利確定日 3月末日 対象者 保有株式数 1,000株以上</p> <p>(1)「株主様ご優待案内」冊子 ・ホテル紅や宿泊割引券、稀石の癒(ホテル紅や別館)優待券 ・高性能浄水器・各種交換カートリッジの割引販売 ・北澤美術館招待券</p> <p>(2)オリジナルクオカード ・保有株式数 1,000株以上 1,000円券1枚 ・ 同上 2,000株以上 2,000円券1枚 ・ 同上 3,000株以上 3,000円券1枚</p> <p>(3)北澤美術館ガラスカレンダー(大判)1部</p> <p>(4)長期保有株主優待 3月末現在、5年以上かつ1,000株以上ご所有の株主様につき、次より1点を追加 1. 北澤美術館日本画カレンダー(大判)1部 2. 北澤美術館日本画カレンダー(卓上サイズ)1部 3. 平成28年熊本地震の被災地復興支援に対する寄附1,000円</p> <p>2. 権利確定日 9月末日 対象者 保有株式数 1,000株以上の新規株主様 北澤美術館ガラスカレンダー(大判)1部</p> <p>3月末の基準日に異なる株主番号で、1,000株以上保有されていた株主様は除きます。</p>

(注) 当社定款の定めにより、単元未満株主は、会社法第189条第2項各号に掲げる権利、株主の有する株式数に応じて募集株式の割当て及び募集新株予約権の割当てを受ける権利並びに単元未満株式の売渡請求をする権利以外の権利を有していません。

第7【提出会社の参考情報】

1【提出会社の親会社等の情報】

当社は、金融商品取引法第24条の7第1項に規定する親会社等はありません。

2【その他の参考情報】

当事業年度の開始日から有価証券報告書提出日までの間に、次の書類を提出しております。

(1) 有価証券報告書及びその添付書類並びに確認書

事業年度（第103期）（自 平成28年4月1日 至 平成29年3月31日）平成29年6月27日関東財務局長に提出

(2) 内部統制報告書及びその添付書類

平成29年6月27日関東財務局長に提出

(3) 四半期報告書及び確認書

（第104期第1四半期）（自 平成29年4月1日 至 平成29年6月30日）平成29年8月10日関東財務局長に提出

（第104期第2四半期）（自 平成29年7月1日 至 平成29年9月30日）平成29年11月13日関東財務局長に提出

（第104期第3四半期）（自 平成29年10月1日 至 平成29年12月31日）平成30年2月13日関東財務局長に提出

(4) 臨時報告書

平成29年6月28日関東財務局長に提出

企業内容等の開示に関する内閣府令第19条第2項第9号の2（株主総会における議決権行使の結果）に基づく臨時報告書であります。

(5) 訂正発行登録書

平成29年6月28日関東財務局長に提出

(6) 発行登録追補書類

平成30年3月1日関東財務局長に提出

(7) 自己株券買付状況報告書

報告期間（自 平成29年12月1日 至 平成29年12月31日）平成30年1月12日関東財務局長に提出

報告期間（自 平成30年1月1日 至 平成30年1月31日）平成30年2月9日関東財務局長に提出

報告期間（自 平成30年2月1日 至 平成30年2月28日）平成30年3月15日関東財務局長に提出

報告期間（自 平成30年3月1日 至 平成30年3月31日）平成30年4月13日関東財務局長に提出

(8) 自己株券買付状況報告書の訂正報告書

報告期間（自 平成30年1月1日 至 平成30年1月31日）平成30年3月15日関東財務局長に提出

第二部【提出会社の保証会社等の情報】

該当事項はありません。

独立監査人の監査報告書及び内部統制監査報告書

平成30年 6月26日

株式会社キッツ

取締役会 御中

新日本有限責任監査法人

指定有限責任社員
業務執行社員 公認会計士 柳井 浩一 印

指定有限責任社員
業務執行社員 公認会計士 大野 祐平 印

<財務諸表監査>

当監査法人は、金融商品取引法第193条の2第1項の規定に基づく監査証明を行うため、「経理の状況」に掲げられている株式会社キッツの平成29年4月1日から平成30年3月31日までの連結会計年度の連結財務諸表、すなわち、連結貸借対照表、連結損益計算書、連結包括利益計算書、連結株主資本等変動計算書、連結キャッシュ・フロー計算書、連結財務諸表作成のための基本となる重要な事項、その他の注記及び連結附属明細表について監査を行った。

連結財務諸表に対する経営者の責任

経営者の責任は、我が国において一般に公正妥当と認められる企業会計の基準に準拠して連結財務諸表を作成し適正に表示することにある。これには、不正又は誤謬による重要な虚偽表示のない連結財務諸表を作成し適正に表示するために経営者が必要と判断した内部統制を整備及び運用することが含まれる。

監査人の責任

当監査法人の責任は、当監査法人が実施した監査に基づいて、独立の立場から連結財務諸表に対する意見を表明することにある。当監査法人は、我が国において一般に公正妥当と認められる監査の基準に準拠して監査を行った。監査の基準は、当監査法人に連結財務諸表に重要な虚偽表示がないかどうかについて合理的な保証を得るために、監査計画を策定し、これに基づき監査を実施することを求めている。

監査においては、連結財務諸表の金額及び開示について監査証拠を入手するための手続が実施される。監査手続は、当監査法人の判断により、不正又は誤謬による連結財務諸表の重要な虚偽表示のリスクの評価に基づいて選択及び適用される。財務諸表監査の目的は、内部統制の有効性について意見表明するためのものではないが、当監査法人は、リスク評価の実施に際して、状況に応じた適切な監査手続を立案するために、連結財務諸表の作成と適正な表示に関連する内部統制を検討する。また、監査には、経営者が採用した会計方針及びその適用方法並びに経営者によって行われた見積りの評価も含め全体としての連結財務諸表の表示を検討することが含まれる。

当監査法人は、意見表明の基礎となる十分かつ適切な監査証拠を入手したと判断している。

監査意見

当監査法人は、上記の連結財務諸表が、我が国において一般に公正妥当と認められる企業会計の基準に準拠して、株式会社キッツ及び連結子会社の平成30年3月31日現在の財政状態並びに同日をもって終了する連結会計年度の経営成績及びキャッシュ・フローの状況をすべての重要な点において適正に表示しているものと認める。

< 内部統制監査 >

当監査法人は、金融商品取引法第193条の2第2項の規定に基づく監査証明を行うため、株式会社キッツの平成30年3月31日現在の内部統制報告書について監査を行った。

内部統制報告書に対する経営者の責任

経営者の責任は、財務報告に係る内部統制を整備及び運用し、我が国において一般に公正妥当と認められる財務報告に係る内部統制の評価の基準に準拠して内部統制報告書を作成し適正に表示することにある。

なお、財務報告に係る内部統制により財務報告の虚偽の記載を完全には防止又は発見することができない可能性がある。

監査人の責任

当監査法人の責任は、当監査法人が実施した内部統制監査に基づいて、独立の立場から内部統制報告書に対する意見を表明することにある。当監査法人は、我が国において一般に公正妥当と認められる財務報告に係る内部統制の監査の基準に準拠して内部統制監査を行った。財務報告に係る内部統制の監査の基準は、当監査法人に内部統制報告書に重要な虚偽表示がないかどうかについて合理的な保証を得るために、監査計画を策定し、これに基づき内部統制監査を実施することを求めている。

内部統制監査においては、内部統制報告書における財務報告に係る内部統制の評価結果について監査証拠を入手するための手続が実施される。内部統制監査の監査手続は、当監査法人の判断により、財務報告の信頼性に及ぼす影響の重要性に基づいて選択及び適用される。また、内部統制監査には、財務報告に係る内部統制の評価範囲、評価手続及び評価結果について経営者が行った記載を含め、全体としての内部統制報告書の表示を検討することが含まれる。

当監査法人は、意見表明の基礎となる十分かつ適切な監査証拠を入手したと判断している。

監査意見

当監査法人は、株式会社キッツが平成30年3月31日現在の財務報告に係る内部統制は有効であると表示した上記の内部統制報告書が、我が国において一般に公正妥当と認められる財務報告に係る内部統制の評価の基準に準拠して、財務報告に係る内部統制の評価結果について、すべての重要な点において適正に表示しているものと認める。

利害関係

会社と当監査法人又は業務執行社員との間には、公認会計士法の規定により記載すべき利害関係はない。

以 上

-
- (注) 1. 上記は監査報告書の原本に記載された事項を電子化したものであり、その原本は当社(有価証券報告書提出会社)が別途保管しております。
2. X B R L データは監査の対象には含まれていません。

独立監査人の監査報告書

平成30年6月26日

株式会社キッツ

取締役会 御中

新日本有限責任監査法人

指定有限責任社員
業務執行社員 公認会計士 柳井 浩一 印

指定有限責任社員
業務執行社員 公認会計士 大野 祐平 印

当監査法人は、金融商品取引法第193条の2第1項の規定に基づく監査証明を行うため、「経理の状況」に掲げられている株式会社キッツの平成29年4月1日から平成30年3月31日までの第104期事業年度の財務諸表、すなわち、貸借対照表、損益計算書、株主資本等変動計算書、重要な会計方針、その他の注記及び附属明細表について監査を行った。

財務諸表に対する経営者の責任

経営者の責任は、我が国において一般に公正妥当と認められる企業会計の基準に準拠して財務諸表を作成し適正に表示することにある。これには、不正又は誤謬による重要な虚偽表示のない財務諸表を作成し適正に表示するために経営者が必要と判断した内部統制を整備及び運用することが含まれる。

監査人の責任

当監査法人の責任は、当監査法人が実施した監査に基づいて、独立の立場から財務諸表に対する意見を表明することにある。当監査法人は、我が国において一般に公正妥当と認められる監査の基準に準拠して監査を行った。監査の基準は、当監査法人に財務諸表に重要な虚偽表示がないかどうかについて合理的な保証を得るために、監査計画を策定し、これに基づき監査を実施することを求めている。

監査においては、財務諸表の金額及び開示について監査証拠を入手するための手続が実施される。監査手続は、当監査法人の判断により、不正又は誤謬による財務諸表の重要な虚偽表示のリスクの評価に基づいて選択及び適用される。財務諸表監査の目的は、内部統制の有効性について意見表明するためのものではないが、当監査法人は、リスク評価の実施に際して、状況に応じた適切な監査手続を立案するために、財務諸表の作成と適正な表示に関連する内部統制を検討する。また、監査には、経営者が採用した会計方針及びその適用方法並びに経営者によって行われた見積りの評価も含め全体としての財務諸表の表示を検討することが含まれる。

当監査法人は、意見表明の基礎となる十分かつ適切な監査証拠を入手したと判断している。

監査意見

当監査法人は、上記の財務諸表が、我が国において一般に公正妥当と認められる企業会計の基準に準拠して、株式会社キッツの平成30年3月31日現在の財政状態及び同日をもって終了する事業年度の経営成績をすべての重要な点において適正に表示しているものと認める。

利害関係

会社と当監査法人又は業務執行社員との間には、公認会計士法の規定により記載すべき利害関係はない。

以上

(注) 1. 上記は監査報告書の原本に記載された事項を電子化したものであり、その原本は当社(有価証券報告書提出会社)が別途保管しております。

2. XBR Lデータは監査の対象には含まれていません。