

【表紙】

【提出書類】 有価証券報告書

【根拠条文】 金融商品取引法第24条第1項

【提出先】 関東財務局長

【提出日】 平成30年6月27日

【事業年度】 第122期(自 平成29年4月1日 至 平成30年3月31日)

【会社名】 ホーチキ株式会社

【英訳名】 HOCHIKI CORPORATION

【代表者の役職氏名】 代表取締役取締役社長 山形 明夫

【本店の所在の場所】 東京都品川区上大崎二丁目10番43号

【電話番号】 東京(3444)4111(大代表)

【事務連絡者氏名】 取締役管理本部副本部長 天野 潔

【最寄りの連絡場所】 東京都品川区上大崎二丁目10番43号

【電話番号】 東京(3444)4111(大代表)

【事務連絡者氏名】 取締役管理本部副本部長 天野 潔

【縦覧に供する場所】 関西支店
(大阪府東大阪市水走三丁目6番41号)

名古屋支店
(愛知県名古屋市中村区名駅一丁目1番4号
JRセントラルタワーズ32階)

横浜支店
(神奈川県横浜市神奈川区栄町5番地1
横浜クリエーションスクエア14階)

株式会社東京証券取引所
(東京都中央区日本橋兜町2番1号)

第一部 【企業情報】

第1 【企業の概況】

1 【主要な経営指標等の推移】

(1) 連結経営指標等

回次		第118期	第119期	第120期	第121期	第122期
決算年月		平成26年3月	平成27年3月	平成28年3月	平成29年3月	平成30年3月
売上高	(百万円)	67,733	70,173	71,919	73,088	75,961
経常利益	(百万円)	2,716	3,368	5,011	5,422	4,819
親会社株主に帰属する 当期純利益	(百万円)	1,539	2,060	2,501	4,047	3,562
包括利益	(百万円)	2,096	3,536	2,258	3,542	4,270
純資産額	(百万円)	21,372	25,301	22,733	25,814	29,521
総資産額	(百万円)	50,829	52,934	53,248	55,431	59,967
1株当たり純資産額	(円)	733.16	868.11	904.29	1,026.83	1,174.26
1株当たり当期純利益	(円)	52.96	70.91	88.13	161.66	142.30
潜在株式調整後 1株当たり当期純利益	(円)	-	-	-	-	-
自己資本比率	(%)	41.9	47.6	42.5	46.4	49.0
自己資本利益率	(%)	7.4	8.7	10.5	16.7	12.9
株価収益率	(倍)	10.5	11.5	14.6	9.0	14.0
営業活動による キャッシュ・フロー	(百万円)	1,880	2,875	4,630	3,583	5,810
投資活動による キャッシュ・フロー	(百万円)	582	737	1,394	2,000	1,559
財務活動による キャッシュ・フロー	(百万円)	959	1,363	3,834	375	1,063
現金及び現金同等物 の期末残高	(百万円)	4,596	5,400	4,769	5,856	9,023
従業員数 [外、平均臨時 雇用者数]	(名)	1,612 [311]	1,712 [284]	1,759 [253]	1,887 [250]	2,004 [277]

(注) 1 売上高には、消費税等は含まれておりません。

2 潜在株式調整後1株当たり当期純利益については、潜在株式が存在しないため記載しておりません。

3 「会計方針の変更」に記載のとおり、在外子会社の収益及び費用は、従来、決算日の直物為替相場により円貨に換算していましたが、当連結会計年度より期中平均為替相場による方法に変更しております。当該会計方針の変更を遡及適用し、前連結会計年度については遡及適用後の数値を記載しております。

(2) 提出会社の経営指標等

回次	第118期	第119期	第120期	第121期	第122期
決算年月	平成26年 3月	平成27年 3月	平成28年 3月	平成29年 3月	平成30年 3月
売上高 (百万円)	60,682	60,706	61,984	62,906	64,130
経常利益 (百万円)	2,293	3,092	4,073	4,553	3,969
当期純利益 (百万円)	1,287	1,959	1,894	3,500	3,039
資本金 (百万円)	3,798	3,798	3,798	3,798	3,798
発行済株式総数 (千株)	29,172	29,172	29,172	29,172	29,172
純資産額 (百万円)	20,418	23,317	20,344	23,267	26,088
総資産額 (百万円)	47,566	48,576	48,428	49,967	53,458
1株当たり純資産額 (円)	702.72	802.62	812.63	929.42	1,042.10
1株当たり配当額 (円) (1株当たり中間配当額)	13.00 (-)	15.00 (-)	18.00 (-)	22.00 (-)	25.00 (-)
1株当たり当期純利益 (円)	44.30	67.43	66.75	139.82	121.39
潜在株式調整後 1株当たり当期純利益 (円)	-	-	-	-	-
自己資本比率 (%)	42.9	48.0	42.0	46.6	48.8
自己資本利益率 (%)	6.5	8.8	8.7	16.1	12.3
株価収益率 (倍)	12.6	12.1	19.3	10.4	16.4
配当性向 (%)	29.3	22.2	27.0	15.7	20.6
従業員数 [外、平均臨時 雇用者数] (名)	1,157 [259]	1,217 [231]	1,245 [220]	1,306 [202]	1,364 [205]

(注) 1 売上高には、消費税等は含まれておりません。

2 潜在株式調整後1株当たり当期純利益については、潜在株式が存在しないため記載しておりません。

2 【沿革】

- 大正7年4月 東京市麹町区有楽町において、わが国最初の火災報知機メーカーとして創業。
(商号：東京報知機株式会社、設立年月日：大正7年4月2日、資本金：100万円)
- 大正9年4月 わが国初の公衆用火災報知機を日本橋に設置。
- 昭和26年10月 自動火災感知器を開発。
- 昭和37年5月 需要の増大に伴う製造部門及び技術・研究部門の拡充整備を目的に、東京都町田市に町田工場を建設。
- 昭和38年7月 東京証券取引所市場第2部に上場。
- 昭和39年7月 水噴霧、泡消火装置等を開発。
- 昭和43年1月 東京報知機販売株式会社(現・連結子会社、ホーチキ商事株式会社)を設立。
- 昭和43年6月 イオン化式煙感知器を開発。
- 昭和43年11月 本社を現在地に移転。
- 昭和44年3月 宮城県角田市に角田工場(現・宮城工場)を建設。
- 昭和44年7月 テレビ共聴機器、放送設備の本格的販売を開始。
- 昭和46年11月 米国にロスアンゼルス駐在事務所を開設。
- 昭和47年5月 東京証券取引所市場第1部に指定替え。
- 昭和47年7月 商号をホーチキ株式会社に変更。
米国カリフォルニア州にホーチキアメリカコーポレーション(現・連結子会社)を設立。
- 昭和49年12月 茨城県結城郡に茨城工場を建設。
ホーチキ茨城電子株式会社(現・連結子会社)を設立。
- 昭和55年6月 関西ホーチキエンジニアリング株式会社(現・連結子会社)を設立。
- 昭和61年1月 株式会社ホーチキ物流センターを設立。
- 昭和61年9月 英国にロンドン駐在事務所を開設。
- 昭和63年3月 決算期を12月31日から3月31日に変更。
大空間火災検出消火システム(放水銃)の販売を開始。
- 昭和63年4月 愛媛ホーチキ株式会社の株式取得。
- 昭和63年7月 株式会社ホーチキメンテナンスセンターの株式取得。
- 昭和63年9月 ホーチキエンジニアリング株式会社(現・連結子会社)を設立。
- 平成元年4月 株式会社ホーチキ名古屋メンテナンスを設立。
- 平成元年10月 株式会社ホーチキ福岡メンテナンスを設立。
- 平成2年4月 株式会社ホーチキ札幌メンテナンスを設立。
- 平成2年10月 株式会社ホーチキ大阪メンテナンスを設立。
株式会社ホーチキ横浜メンテナンスを設立。
- 平成3年1月 宮城県角田市に宮城新工場を建設、移転。
- 平成3年8月 株式会社ホーチキ中国メンテナンスを設立。
- 平成3年9月 英国ケント州にホーチキヨーロッパ(U.K.)リミテッド(現・連結子会社)を設立。
- 平成4年4月 埼玉ホーチキ株式会社を設立。
- 平成4年7月 宮城工場がISO9001を認証取得。
- 平成5年5月 大阪府東大阪市に大阪支店新社屋を建設、移転。
- 平成6年6月 出入管理システム「ID・TECHNO」の販売を開始。
- 平成7年10月 R型防災システムHRK型受信機の販売を開始。
- 平成7年12月 宮城県角田市に総合防災実験場を建設。
- 平成8年6月 R型防災システムHRI型受信機の販売を開始。
- 平成9年6月 東南アジア営業拠点としてシンガポール駐在事務所を営業所に昇格設立。
- 平成10年3月 非常電源不要型共同住宅システム(SVシステム)の販売を開始。
- 平成11年8月 町田工場がISO9001を認証取得。

- 平成13年10月 特殊防災部(現・トンネルシステム部)がJIS Q 9001:2000、ISO9001:2000を認証取得。
- 平成13年12月 町田事業所がJIS Q 14001、ISO14001を認証取得。
- 平成14年2月 P型とR型を組み合わせたハイブリッドな受信機の販売を開始。
- 平成14年10月 住宅用の火災・ガス漏れ複合型警報器の販売を開始。
- 平成14年11月 超高感度煙感知システム小型一体型の販売を開始。
- 平成15年6月 住宅用火災警報器の販売を開始。
- 平成15年10月 R型防災システムHRN型受信機の販売を開始。
- 平成15年11月 煙感知器SLVシリーズの販売を開始。
- 平成15年11月 茨城工場がJIS Q 9001:2000、ISO9001:2000を認証取得。
- 平成16年1月 株式会社ホーチキ東北メンテナンスの株式取得。
- 平成16年4月 東京支店施工管理部がJIS Q 9001:2000、ISO9001:2000を認証取得。
- 平成16年5月 総合警備保障株式会社と業務提携。
- 平成16年11月 大規模建築物向けR型防災システムHR0型受信機の販売を開始。
- 平成17年9月 三和シャッター工業株式会社と業務・資本提携。
- 平成17年11月 中国北京市にホーチキ消防科技(北京)有限公司を設立。
- 平成17年11月 住宅用火災警報器SS-2LHの販売を開始。
- 平成18年11月 ホーチキエンジニアリング株式会社(現・連結子会社)において、大和防災工業株式会社の株式を取得。
- 平成20年4月 株式会社ホーチキメンテナンスセンターを除く全国メンテナンス子会社7社を株式会社ホーチキ東日本メンテナンス、株式会社ホーチキ西日本メンテナンス2社に統合。
- 平成21年1月 ホーチキエンジニアリング株式会社(現・連結子会社)から、大和防災工業株式会社の発行済株式の全てを取得。
- 平成21年4月 連結子会社である大和防災工業株式会社を吸収合併。
- 平成21年6月 宮城工場の風力発電・太陽光発電設備が竣工。
- 平成22年3月 日本初の無線式自動火災報知システムの販売を開始。
- 平成23年4月 連結子会社である株式会社ホーチキ物流センターを吸収合併。
- 平成23年4月 持分法適用関連会社である埼玉ホーチキ株式会社の株式を売却。
- 平成23年10月 連結子会社である株式会社ホーチキメンテナンスセンター、株式会社ホーチキ東日本メンテナンス、株式会社ホーチキ西日本メンテナンスを吸収合併。
- 平成24年2月 豪州ニューサウスウェールズ州にホーチキオーストラリアPTYリミテッド(現・連結子会社)を設立。
- 平成24年5月 メキシコモレロス州にホーチキサービスS.de R.L.de C.V.(現・連結子会社)を設立。
- 平成24年6月 メキシコモレロス州にホーチキメキシコS.A.de C.V.(現・連結子会社)を設立。
- 平成24年7月 関西ホーチキエンジニアリング株式会社(現・連結子会社)において、愛媛ホーチキ株式会社を吸収合併。
- 平成24年10月 英国ケント州のケンテックエレクトロニクスリミテッド(現・連結子会社)の株式取得。
- 平成25年3月 ドバイ酋長国シリコンオアシスにホーチキミドルイーストFZE(現・連結子会社)を設立。
- 平成26年4月 シンガポール共和国シンガポール市にホーチキアジアパシフィックPTEリミテッド(現・連結子会社)を設立。
- 平成27年7月 連結子会社であるホーチキ消防科技(北京)有限公司の全出資持分を売却。
- 平成29年1月 伊国ベネト州のD.E.S.SRL(平成29年4月1日付ホーチキイタリアSRL a s.u. に商号変更 現・連結子会社)の全出資持分取得。

3 【事業の内容】

当社の企業集団は、当社、連結子会社13社で構成され、火災報知設備、消火設備、情報通信設備、防犯設備等の製造、販売、施工及び保守を主な内容とし、さらに各事業に関連する損害保険代理業務その他の事業活動を展開しております。

当社グループの事業に係る位置づけ及びセグメントとの関連は次のとおりであります。

防災事業

火災報知設備.....当社が製造販売するほか、製品の一部を連結子会社ホーチキ茨城電子株式会社より仕入れ、販売を行っております。販売、施工及び保守の一部については、連結子会社ホーチキエンジニアリング株式会社、関西ホーチキエンジニアリング株式会社が行っております。連結子会社ホーチキアメリカコーポレーションは、アメリカの営業拠点として米国カリフォルニア州において、連結子会社ホーチキヨーロッパ(U.K.)リミテッドは、ヨーロッパの営業拠点として英国ケント州において、当社より一部の製品及び材料の供給をうけて、火災報知機器の製造及び販売を行っております。ホーチキオーストラリアPTYリミテッドは、オーストラリアの営業拠点として豪州ニューサウスウェールズ州において、ホーチキアジアパシフィックPTEリミテッドは、シンガポールの営業拠点としてシンガポール共和国シンガポール市において、当社グループより一部の製品を輸入し販売を行っております。ホーチキメキシコS.A.de C.V.は、メキシコの営業拠点としてメキシコモレロス州において、ホーチキアメリカコーポレーションより一部の製品を輸入し販売を行っております。ケンテックエレクトロニクスリミテッドは、英国ケント州において、火災報知機器の製造を行い当社グループへ供給する他、顧客への販売を行っております。ホーチキミドルイーストFZEは、中東の営業拠点としてドバイ酋長国シリコンオアシスにおいて、ホーチキアメリカコーポレーションとホーチキヨーロッパ(U.K.)リミテッドより一部の製品を輸入し販売を行っております。ホーチキイタリアSRL a.s.u.は、イタリアの営業拠点として伊国ベネト州において、ホーチキヨーロッパ(U.K.)リミテッドより一部の製品を輸入し販売を行っております。

なお、その他の関係会社である総合警備保障株式会社に対して当社の機器をOEMにて供給しております。

消火設備.....当社及びケンテックエレクトロニクスリミテッドが製造販売するほか、一部は当社で仕入れて販売を行っております。販売、施工及び保守の一部は、火災報知設備を主に行っている連結子会社と同様であります。

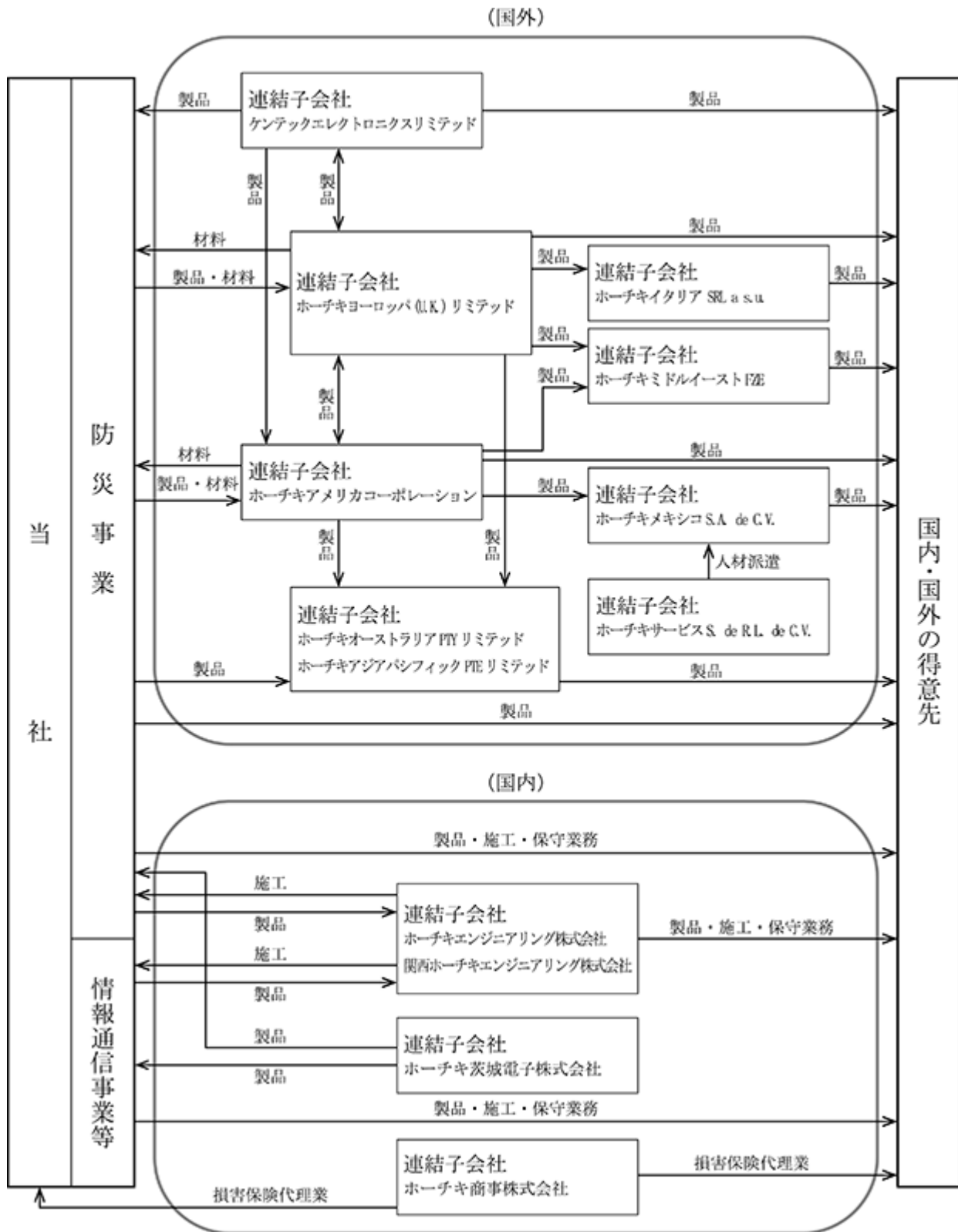
情報通信事業等

情報通信設備.....当社は、製品の一部を連結子会社ホーチキ茨城電子株式会社より仕入れ、販売を行っております。販売、施工及び保守の一部については、連結子会社ホーチキエンジニアリング株式会社、関西ホーチキエンジニアリング株式会社が行っております。

防犯設備等.....当社が製造販売するほか、一部は当社で仕入れて販売を行っております。

なお、その他の関係会社である総合警備保障株式会社に対して当社の機器をOEMにて供給しております。

事業の系統図は次のとおりであります。



(注) 当社の「その他の関係会社」である総合警備保障株式会社は、当社の得意先のひとつであります。

連結子会社は次のとおりであります。

連結子会社

ホーチキ商事株式会社	損害保険・自動車保険代理業
ホーチキ茨城電子株式会社	火災報知機器・情報通信機器の製造及び販売
ホーチキエンジニアリング株式会社	火災報知設備・消火設備・情報通信設備・防犯設備等の販売・設計・施工
関西ホーチキエンジニアリング株式会社	〃
ホーチキアメリカコーポレーション	火災報知機器の製造及び販売
ホーチキヨーロッパ(U.K.)リミテッド	〃
ホーチキオーストラリアPTYリミテッド	火災報知機器・消火設備機器の輸入販売
ホーチキサービスS.de R.L.de C.V.	人材の派遣
ホーチキメキシコS.A.de C.V.	火災報知機器の輸入販売
ケンテックエレクトロニクスリミテッド	火災報知機器・消火設備機器の製造及び販売
ホーチキミドルイーストFZE	火災報知機器の輸入販売
ホーチキアジアパシフィックPTEリミテッド	火災報知機器・消火設備機器の輸入販売
ホーチキイタリアSRL a s.u.	火災報知機器の輸入販売

4 【関係会社の状況】

名称	住所	資本金 又は 出資金 (百万円)	主要な事業内容	議決権の所有 (被所有)割合		関係内容			
				所有 割合 (%)	被所有 割合 (%)	役員の兼任		営業上の取引	その他
						兼任 役員 (名)	当社 職員 (名)		
(連結子会社)									
ホーチキ商事株式会社	東京都品川区	10	防災事業	100.0	-	-	4	当社の損害保険代理業、建物管理他	建物等の賃貸、CMS
ホーチキ茨城電子株式会社	茨城県結城郡八千代町	20	防災事業 情報通信事業等	100.0	-	-	5	当社の製品の製造	建物、土地等の賃貸、CMS
ホーチキエンジニアリング株式会社	東京都中央区	40	防災事業 情報通信事業等	100.0	-	1	3	当社の製品の販売及び施工	建物等の賃貸、CMS
関西ホーチキエンジニアリング株式会社	大阪府大阪市北区	40	防災事業 情報通信事業等	62.5	-	-	3	当社の製品の販売及び施工	建物等の賃貸、CMS
ホーチキアメリカコーポレーション	Buena Park California U.S.A.	千米ドル 3,500	防災事業	100.0	-	2	4	アメリカにおいて当社の製品の製造及び販売	-
ホーチキヨーロッパ(U.K.)リミテッド	Gillingham Kent U.K.	千英ポンド 2,500	防災事業	100.0	-	2	3	イギリスにおいて当社の製品の製造及び販売	-
ホーチキオーストラリアPTYリミテッド	Regents Park New South Walse Australia	千豪ドル 350	防災事業	100.0	-	1	4	オーストラリアにおいて当社の製品の販売	-
ホーチキサービス S.de R.L.de C.V.	Cuernavaca, Morelos, Mexico	千ペソ 3	防災事業	96.6 〔96.6〕	-	-	1	-	-
ホーチキメキシコ S.A.de C.V.	Cuernavaca, Morelos, Mexico	千ペソ 1,440	防災事業	99.9 〔99.9〕	-	-	1	メキシコにおいて当社の製品の販売	-
ケンテックエレクトロニクスリミテッド	Dartford, Kent. U.K.	千英ポンド 18.6	防災事業	100.0	-	2	3	-	-
ホーチキミドルイーストFZE	Dubai Silicon Oasis, Dubai, UAE	千ディルハム 1,200	防災事業	100.0 〔100.0〕	-	1	1	ドバイにおいて当社の製品の販売	-
ホーチキアジアパシフィックPTEリミテッド	Singapore Republic Singapore	千シンガポールドル 500	防災事業	100.0	-	1	4	シンガポールにおいて当社の製品の販売	-
ホーチキイタリアSRL a s.u.	Veneto Italy	千ユーロ 10.4	防災事業	100.0 〔100.0〕	-	1	1	イタリアにおいて当社の製品の販売	-
(その他の関係会社)									
総合警備保障株式会社	東京都港区	18,675	防災事業 情報通信事業等	0.1	17.5	-	-	当社の製品の販売	-

- (注) 1 主要な事業内容の欄には、セグメント情報に記載された名称を記載しております。
 2 議決権の所有(又は被所有)割合の欄の〔内書〕は間接所有であります。
 3 上記連結子会社のうち、ホーチキアメリカコーポレーション及びホーチキヨーロッパ(U.K.)リミテッドは特定子会社であります。
 4 上記連結子会社は全て、有価証券届出書または有価証券報告書を提出していません。
 5 上記連結子会社は全て、売上高(連結会社相互間の内部売上高を除く)の連結売上高に占める割合が10%以下であるため、主要な損益情報等の記載を省略しております。
 6 当社ではグループ内の資金を一元管理するCMS(キャッシュ・マネジメント・システム)を導入しております。
 7 上記その他の関係会社は、有価証券届出書または有価証券報告書を提出しております。

5 【従業員の状況】

(1) 連結会社の状況

平成30年3月31日現在

セグメントの名称	従業員数(名)
防災事業	1,557 [220]
情報通信事業等	284 [29]
全社(共通)	163 [28]
合計	2,004 [277]

- (注) 1 従業員数は就業人員であり、顧問、嘱託、臨時従業員数は [] 内に年間の平均人員を外数で記載しております。
- 2 全社(共通)として記載されている従業員数は、特定のセグメントに区分できない管理部門に所属しているものであります。

(2) 提出会社の状況

平成30年3月31日現在

従業員数(名)	平均年齢(歳)	平均勤続年数(年)	平均年間給与(円)
1,364 [205]	40.2	13.7	7,134,901

セグメントの名称	従業員数(名)
防災事業	943 [153]
情報通信事業等	258 [24]
全社(共通)	163 [28]
合計	1,364 [205]

- (注) 1 従業員数は就業人員であり、顧問、嘱託、臨時従業員数は [] 内に年間の平均人員を外数で記載しております。
- 2 平均年間給与は、賞与及び基準外賃金を含んでおります。
- 3 全社(共通)として記載されている従業員数は、特定のセグメントに区分できない管理部門に所属しているものであります。

(3) 労働組合の状況

当社には、ホーチキ労働組合(組合員数985名)が組織されております。

労使関係については、特に記載すべき事項はありません。

第2 【事業の状況】

1 【経営方針、経営環境及び対処すべき課題等】

(1) 経営方針

当社は、大正7年の創立以来、「皆様の大切な人命や財産を火災からお守りする」という大きな使命のもと、製品やシステムの研究開発・製造から販売・施工・保守に至るまで一貫して火災防災の分野に取り組んでまいりました。また今日では、火災防災で培った技術・ノウハウを核として、情報通信やセキュリティシステムへと事業の裾野を広げるとともに、今後の持続的な成長を実現するため、海外市場への積極的な事業展開を推進しております。

このような背景のもと、当社グループは、「災害の防止を通じ人命と財産の保護に貢献する」ことを基軸とし、社会のニーズに適合した価値ある商品とサービスを供給するとともに、顧客、株主、取引先、その他地域社会の人々及び従業員に対し、豊かな生活と生きがいのある場を提供することを経営の基本方針としております。

これらの基本方針に基づき、現在3ヵ年の中期経営計画においては、当社のコア事業である火災報知設備等のリニューアル需要の確実な獲得、及びストック事業としての保守サービス部門の体制整備による収益基盤強化策を推進しております。また、将来予測される国内においての市場環境変化も視野に入れ、今後の持続的成長を実現する海外事業の拡大に向けた取り組みを進めております。

(2) 目標とする経営指標

当社グループでは、持続的かつ収益性の高い成長と資本効率の向上を目指しており、自己資本利益率（ROE）10%以上を目標として掲げ、企業価値向上に努めております。

(3) 経営環境及び対処すべき課題

当社グループを取り巻く環境は、東京オリンピック・パラリンピック関連事業等による公共事業の増加など、市場環境の改善は期待されるものの、企業間競争による低価格化の進行など収益に影響を及ぼす要因もあり、楽観視できない状況が続くものと思われれます。

このような環境の中、当社グループは、経営理念である「人々に安全を」「社会に価値を」「企業をとりまく人々に幸福を」を真に実践できる企業集団となることを目指し、次のとおり「VISION 2020 New Stage」を推進しております。

国内事業の収益基盤強化

防災事業につきましては、リニューアル需要を確実に取り込みつつ、今後、需要増が見込まれる新築案件の営業・施工体制強化を進めます。加えて、メンテナンス事業の体制強化を継続することにより、国内事業の収益基盤強化を図ります。

情報通信事業等につきましては、市場環境の変化を踏まえ、採算を重視した事業体制に再構築し、今後の市場成長が見込まれるセキュリティ分野へ経営資源を投入します。また、アライアンス先との連携を強化し、提案型営業のビジネスモデルの確立を目指します。

海外事業の飛躍的な拡大

市場ニーズにマッチした戦略商品のタイムリーな投入を図り、コア事業である火災報知システムの周辺領域まで事業領域を拡充し、市場の深耕を進めます。また、欧州、米国、アジアパシフィックの主要地域を中心に、エリアごとの最適な事業体制の構築を推進することにより、海外事業の飛躍的な拡大を目指します。

開発・生産・SCM体制の強化

将来に向けた基礎研究や要素技術開発を強化し、100年を超えてなお成長・発展する土台を作り、中長期的な視点で「モノづくり力」を高めます。また、高品質で、コスト競争力を持った製品を最短の納期で供給する生産・物流体制の構築を図るとともに、新たな付加価値商品の創出に向けた取り組みを推進します。

経営基盤の強化

当社グループの持続的な成長を図るため、人材育成体系を再構築するとともに、ワークスタイルの改善を進め、一人一人の生産効率の向上を目指します。また、資本効率を意識した事業運営により、財務の健全性の維持・向上に努め、経営基盤の強化を図ります。

当社グループは、防災事業を核とする企業活動を通して社会に貢献するという経営目標のもと、安全で高品質の製品・システムの提供や、収益性を重視した製造・販売・施工・保守体制の充実を図るとともに、リスク管理・コンプライアンス体制の強化やコーポレート・ガバナンスの充実、及び環境に配慮した企業活動を推進することにより、企業価値の更なる向上に努めてまいります。

2 【事業等のリスク】

有価証券報告書に記載した事業の状況、経理の状況等に関する事項のうち、投資者の判断に重要な影響を及ぼす可能性のある事項には、以下のようなものがあります。

なお、文中における将来に関する事項は、当連結会計年度末現在において当社グループが判断したものであります。

(1) 法的規制変更について

当社グループが提供する火災報知設備に関する生産品等は、消防法その他関係法令により、設置等が義務付けられております。今後、社会情勢等の変化により、適宜、法令の改正ないし解釈の変更等が行われる可能性があります。

その場合、当社グループの財政状態及び経営成績に影響を及ぼす可能性があります。

(2) 製造物責任について

当社グループの火災報知設備に関する生産品の大部分は、日本消防検定協会による検定品及び日本消防設備安全センター等による認定品を提供しており、また、設置工事等については、消防検査の義務付けがあるものは検査に合格して納入しております。また、当社グループ内においては、PL委員会等の設置により徹底した品質管理を実施しております。

しかし、今後将来に亘り、全ての生産品及び設置工事等について、問題が発生しないという絶対的な保証はありません。

その場合、当社グループの財政状態及び経営成績に影響を及ぼす可能性があります。

(3) 貸倒引当金の状況

当社グループは、債権の貸倒れに備えるため、一般債権については貸倒実績率により、貸倒懸念債権等特定の債権については個別に回収可能性を検討し、回収不能額を計上しておりますが、実際の貸倒れが当該前提等を大幅に上回り、貸倒引当金が不十分となることがあり得ます。

また、経済状況全般の悪化により、設定した前提等を変更せざるを得なくなり、貸倒引当金の積み増しを実施する可能性があります。

その場合、当社グループの財政状態及び経営成績に影響を及ぼす可能性があります。

(4) 退職給付債務の状況

当社グループの従業員退職給付費用及び退職給付債務は、割引率等数理計算上で設定されている前提条件や年金資産の長期期待運用収益率に基づいて算出されます。今後、年金資産の運用環境の悪化等から数理計算上の差異が発生する可能性及び前提条件について再検討する必要が生じる可能性もあります。

その場合、退職給付債務の増加等、費用処理される債務金額が増加することにより、当社グループの財政状態及び経営成績に影響を及ぼす可能性があります。

(5) 自然災害等の発生について

当社グループは、国内及び海外の各地に事業を展開しており、地震等の大規模な自然災害の発生により生産拠点、販売拠点に甚大な被害が発生した場合には、当社グループの財政状態及び経営成績に影響を及ぼす可能性があります。

(6) 為替変動について

当社グループでは為替変動リスクの軽減に努めるため、為替予約等によるヘッジを行っておりますが、想定以上に為替レートが変動することがあり得ます。

その場合、当社グループの財政状態及び経営成績に影響を及ぼす可能性があります。

3 【経営者による財政状態、経営成績及びキャッシュ・フローの状況の分析】

(1) 経営成績等の状況の概要

当期の経営成績の概況

当連結会計年度におけるわが国経済は、政府による成長戦略に基づく経済政策を背景に、企業収益の向上や雇用情勢が改善するなど、総じて緩やかな回復基調で推移いたしました。一方、海外経済は、欧米の政策動向の不確実性や地政学リスクの高まりにより、依然として先行き不透明な状況が続いております。

防災・情報通信業界におきましては、企業収益が改善するなか民間設備投資が緩やかに増加しておりますが、原材料価格や労務費の上昇による工事コストの高騰など収益に影響を及ぼす要因もあり、楽観視できない状況にあります。

このような状況のもと、当社グループは、全社を挙げて営業活動を推進してまいりました結果、受注高は78,711百万円(前連結会計年度比5.9%増)、売上高は75,961百万円(同3.9%増)といずれも前連結会計年度を上回りました。利益につきましては、経営計画に基づく先行投資の実施などにより、売上原価ならびに販売費及び一般管理費が増加し、営業利益は4,911百万円(同8.9%減)、経常利益は4,819百万円(同11.1%減)、親会社株主に帰属する当期純利益は3,562百万円(同12.0%減)となりました。

セグメントごとにおける業績は、次のとおりであります。

防災事業の当連結会計年度の受注高は65,097百万円(同6.1%増)、売上高は62,663百万円(同4.4%増)、セグメント利益(営業利益)は、8,947百万円(同5.5%減)となりました。

情報通信事業等の当連結会計年度の受注高は13,614百万円(同5.3%増)、売上高は13,298百万円(同1.6%増)、セグメント利益(営業利益)は118百万円(同55.5%減)となりました。

当期の財政状態の概況

当連結会計年度末における総資産の残高は、前連結会計年度末の残高と比べ4,536百万円増加し、59,967百万円となりました。これは主に、現金及び預金が増加したことなどによるものであります。

負債の残高につきましては、前連結会計年度末の残高と比べ829百万円増加し、30,446百万円となりました。これは主に、支払手形及び買掛金や電子記録債務が増加したことなどによるものであります。

また、純資産の残高につきましては、前連結会計年度末の残高と比べ3,707百万円増加し、29,521百万円となりました。これは主に、利益剰余金が増加したことなどによるものであります。

キャッシュ・フローの状況

当連結会計年度における連結ベースの現金及び現金同等物(以下「資金」という。)は、前連結会計年度末残高5,856百万円及び営業活動による資金の増加5,810百万円を原資として、投資活動において1,559百万円、財務活動において1,063百万円をそれぞれ使用しております。

したがって、当連結会計年度末の資金の残高は、9,023百万円となりました。

当連結会計年度における各キャッシュ・フローの状況とそれらの要因は次のとおりであります。

(営業活動によるキャッシュ・フロー)

営業活動の結果得られた資金は、5,810百万円(前連結会計年度比2,227百万円増)となりました。

これは主に、税金等調整前当期純利益の計上により、資金が増加したものであります。

(投資活動によるキャッシュ・フロー)

投資活動の結果使用した資金は、1,559百万円(前連結会計年度比440百万円減)となりました。

これは主に、有形固定資産の取得などにより、資金が減少したものであります。

(財務活動によるキャッシュ・フロー)

財務活動の結果使用した資金は、1,063百万円(前連結会計年度比687百万円増)となりました。

これは主に、配当金支払などにより、資金が減少したものであります。

生産、受注及び販売の状況

生産実績

当連結会計年度における生産実績をセグメントごとに示すと、次のとおりであります。

セグメントの名称		生産高(百万円)	前年同期比(%)
防災事業	火災報知設備	53,902	106.6
	消火設備	8,760	92.8
	小計	62,663	104.4
情報通信事業等	情報通信設備	8,991	96.8
	防犯設備等	4,306	113.3
	小計	13,298	101.6
合計		75,961	103.9

(注) 1 金額は全て販売価額(取付工事代を含む)に換算してあります。

2 上記金額には消費税等は含まれておりません。

受注実績

当連結会計年度における受注実績をセグメントごとに示すと、次のとおりであります。

セグメントの名称		受注高(百万円)	前年同期比(%)	受注残高(百万円)	前年同期比(%)
防災事業	火災報知設備	54,390	106.4	11,614	104.4
	消火設備	10,706	104.7	11,281	120.8
	小計	65,097	106.1	22,896	111.9
情報通信事業等	情報通信設備	9,221	103.8	2,878	108.7
	防犯設備等	4,392	108.7	909	110.4
	小計	13,614	105.3	3,787	109.1
合計		78,711	105.9	26,683	111.5

(注) 1 金額は全て販売価額(取付工事代を含む)に換算してあります。

2 上記金額には消費税等は含まれておりません。

販売実績

当連結会計年度における販売実績をセグメントごとに示すと、次のとおりであります。

セグメントの名称		販売高(百万円)	前年同期比(%)
防災事業	火災報知設備	53,902	106.6
	消火設備	8,760	92.8
	小計	62,663	104.4
情報通信事業等	情報通信設備	8,991	96.8
	防犯設備等	4,306	113.3
	小計	13,298	101.6
合計		75,961	103.9

(注) 1 金額は全て販売価額(取付工事代を含む)に換算してあります。

2 上記金額には消費税等は含まれておりません。

(2) 経営者の視点による財政状態、経営成績及びキャッシュ・フローの状況の分析

重要な会計方針及び見積り

当社グループの連結財務諸表は、わが国において一般に公正妥当と認められている会計基準に基づき作成されております。

連結財務諸表作成時に採用している重要な会計方針は、「第5 経理の状況 1. 連結財務諸表等連結財務諸表作成のための基本となる重要な事項」に記載のとおりです。連結財務諸表作成においては、過去の実績やその時点で合理的と考えられる情報に基づき会計上の見積りを行っておりますが、当該見積りには不確実性が伴い、実際の結果とは異なる場合があります。

当連結会計年度の経営成績等の状況に関する認識及び分析

当連結会計年度の売上高は75,961百万円(前連結会計年度比3.9%増)となりました。

セグメントごとにおける概況は次のとおりであります。

防災事業の火災報知設備と消火設備につきましては、既存物件に対するリニューアル提案の徹底ならびに、新築受注からメンテナンス受注に至る部門間の連携強化を図り、積極的な営業を推進した結果、防災事業の受注高は65,097百万円(同6.1%増)、売上高は62,663百万円(同4.4%増)となりました。

情報通信事業等の情報通信設備と防災設備等につきましては、関連部門や関係会社との連携を強化するとともに、事業の選択と集中を行い、監視カメラ設備やアクセスコントロール設備等のリニューアルを中心とした営業を展開した結果、情報通信事業等の受注高は13,614百万円(同5.3%増)、売上高は13,298百万円(同1.6%増)となりました。

資本の財源及び資金の流動性は次のとおりであります。

(流動資産)

当連結会計年度末の流動資産の残高は、前連結会計年度末の残高と比べ4,106百万円増加し、44,172百万円となりました。これは主に、現金及び預金が増加したことなどによるものであります。

現金及び預金の増加は、手形の流動化の増加などによるものであります。

(固定資産)

当連結会計年度末の固定資産の残高は、前連結会計年度末の残高と比べ429百万円増加し、15,795百万円となりました。これは主に、投資その他の資産の投資有価証券が増加したことなどによるものであります。

投資有価証券は、主に投資有価証券を当連結会計年度末に時価評価したことなどによる増加であります。

(流動負債)

当連結会計年度末の流動負債の残高は、前連結会計年度末の残高と比べ1,299百万円増加し、24,148百万円となりました。これは主に、買掛金や電子記録債務の増加などによるものであります。

なお、支払手形の減少は一部を電子記録債務に振替えたことなどによるものであります。

(固定負債)

当連結会計年度末の固定負債の残高は、前連結会計年度末の残高と比べ470百万円減少し、6,297百万円となりました。これは主に、長期借入金が増加したことなどによるものであります。

(純資産)

当連結会計年度末の純資産の残高は、前連結会計年度末の残高と比べ3,707百万円増加し、29,521百万円となりました。これは主に、利益剰余金が増加したことなどによるものであります。

(キャッシュ・フローの状況)

当連結会計年度末における現金及び現金同等物(以下「資金」という。)の残高は、9,023百万円となりました。

これは主に、前連結会計年度末残高及び営業活動の結果得られた資金を原資として、投資活動及び財務活動にそれぞれ使用した結果によるものであります。

営業活動の結果得られた資金は、主に税金等調整前当期純利益の計上により、資金が増加したものであります。

投資活動ならびに財務活動の結果使用した資金は、主に有形固定資産の取得、配当金の支払などによるものであります。

(キャッシュ・フロー指標)

	平成29年3月期	平成30年3月期
自己資本比率(%)	46.4	49.0
時価ベースの自己資本比率(%)	65.8	83.1

自己資本比率：自己資本 / 総資産

時価ベースの自己資本比率：株式時価総額 / 総資産

(補足)

株式時価総額は、期末株価終値 × 期末発行済株式総数(自己株式控除後)により算出しております。

(資金調達)

当社グループの運転資金及び設備投資資金の調達は、自己資金及び借入金等により賄っております。

4 【経営上の重要な契約等】

該当事項はありません。

5 【研究開発活動】

当連結会計年度の研究開発活動は、長期ビジョン「新VISION 2017」に沿い、推進してまいりました。

防災事業では、交換需要拡大に向けた住宅用火災警報器を商品化いたしました。また、民泊対応の特定小規模施設向け感知器のモデルチェンジを実施いたしました。海外向け商品では台湾向けアナログ感知器及びコンベンショナル感知器を商品化しております。消火分野では、各顧客の仕様に対応したトンネル消火栓、及び監視距離を延ばしたP型トンネル火災検知器を商品化いたしました。今後も「安全・安心」を第一に、更なるグローバル化も視野に入れ、顧客ニーズにマッチした商品、また「施工・保守」の省力化及び環境負荷に配慮した差別化商品の開発を推進してまいります。

情報通信事業等では、これまでに比較しデザイン性に優れた小型のカードリーダーを商品化いたしました。今後も引き続き総合警備保障株式会社との連携強化によるシナジー効果により、当社独自の防犯＋防災システムの新規サービス、新商品の開発を推進してまいります。

当連結会計年度の研究開発費として2,721百万円を投入いたしました。

セグメントごとの研究開発活動を示すと、次のとおりであります。

防災事業

(1) 住宅用火災警報器の商品化

法令化により設置された住宅用火災警報器が今後電池寿命を迎えて、交換需要が見込まれております。そこで、「スタイリッシュで賢い」をコンセプトに、「薄型」、「学習機能」、「クリアな警報音」が特長の住宅用火災警報器「SS-2LTシリーズ」(煙式)を商品化いたしました。これにより受注の拡大を図ってまいります。

(2) 特定小規模施設向け感知器のモデルチェンジ

東京オリンピックに向けて増加している民泊に設置する現行品の特定小規模施設向け感知器において、警報音声に「Fire(ファイア)」を追加いたしました。これにより外国人でも火災が発生したことをすぐに気が付くことが出来、早期に避難を促すことが実現可能となりました。また、この感知器はシステム構成が親子方式では無いため、感知器設置時の作業が簡素化されております。

(3) 海外向け感知器の商品化

台湾向けアナログ感知器を商品化いたしました。これは熱・煙マルチ式、熱式、煙式、熱・煙・COマルチ式において、全機種デザインを統一したシリーズとなっております。また、同じく台湾向け感知器としてコンベンショナル感知器も商品化いたしました。煙検出部分がホコリ等で汚れてくると感度が敏感になりますが、この感知器は汚れ具合に応じて火災判断レベルを自動的に補正し、必要な感度を維持することを実現いたしました。

(4) トンネル消火栓の商品化

トンネル消火栓を商品化いたしました。この消火栓の特長は「消火栓格納箱」と「消火器格納箱」を分離分割方式としたこととあります。これにより、トンネル等級変更及び事故復旧時に、最小限の機器交換での対応が可能となっております。また、構成部品の取付方法を見直し、機器調整と交換性の容易さを追求し、商品化いたしました。

防災事業に係わる研究開発費として、当連結会計年度で2,375百万円を投入いたしました。

情報通信事業等

(1) 小型カードリーダーの商品化

デザイン性に優れた小型のカードリーダーを商品化いたしました。このカードリーダーは業界トップクラスの小型化、薄型化を実現し、かつデザイン性を良くしたことで、施主や設計事務所からの引き合いが期待出来るものとなっております。

情報通信事業等に係わる研究開発費として、当連結会計年度で345百万円を投入いたしました。

第3 【設備の状況】

1 【設備投資等の概要】

当連結会計年度の設備投資については、急速な技術革新や販売競争の激化に対処するために、主に防災事業及び全社資産に1,280百万円の設備投資を実施しております。

セグメントごとの設備投資について示すと、次のとおりであります。

(1) 防災事業

防災事業においては、生産設備を中心に995百万円の設備投資を実施しております。主な投資として、当社の宮城工場及び町田工場の生産設備に161百万円、宮城及び町田開発研究所の研究開発設備に63百万円、宮城工場拡張に伴う建設仮勘定50百万円、当社の在外子会社の生産設備に299百万円の設備投資を実施しております。

(2) 情報通信事業等

情報通信事業等においては、防災事業同様、生産設備を中心に92百万円の設備投資を実施しております。主な投資として、当社の宮城及び町田開発研究所の研究開発設備に8百万円、宮城工場拡張に伴う建設仮勘定20百万円の設備投資を実施しております。

(3) 全社資産

全社資産においては、192百万円の設備投資を実施しております。主な投資として、当社グループを統括するITシステムに100百万円の設備投資を実施しております。

2 【主要な設備の状況】

(1) 提出会社

平成30年3月31日現在

事業所名 (所在地)	セグメント の名称	設備 の内容	帳簿価額(百万円)					従業員数 (名)
			建物 及び構築物	機械装置 及び運搬具	土地 (面積㎡)	その他	合計	
町田工場 (東京都町田市)	防災事業 情報通信事業等	生産設備	128	130	1,452 (9,946)	147	1,858	105 [23]
町田開発研究所 (東京都町田市)	防災事業 情報通信事業等	研究開発施設	111	31	町田工場と 共用	108	251	84 [6]
宮城工場 (宮城県角田市)	防災事業 情報通信事業等 全社資産	生産設備	1,429	603	520 (53,904)	184	2,739	78 [73]
宮城開発研究所 総合防災実験場 (宮城県角田市)	防災事業	研究開発施設 実験用設備	161	48	宮城工場と 共用	34	244	35 [-]
茨城工場 (茨城県結城郡八千代町)	防災事業 情報通信事業等	生産設備 研究開発施設	16	0	196 (8,079)	6	219	3 [1]
本社 (東京都品川区)	防災事業 情報通信事業等 全社資産	統括業務施設 販売設備	241	3	1,173 (2,067)	573	1,991	335 [57]
東京支店 (東京都品川区)	防災事業 情報通信事業等	販売設備	0	-	本社と共用	15	15	186 [16]
関西支店 (大阪府東大阪市)	防災事業 情報通信事業等	販売設備	180	-	164 (1,317)	2	347	73 [4]
名古屋支店 (愛知県名古屋市中村区)	防災事業 情報通信事業等	販売設備	20	0	- (-)	1	22	76 [7]
横浜支店 (神奈川県横浜市 神奈川区)	防災事業 情報通信事業等	販売設備	2	-	- (-)	1	4	74 [2]
北海道支社 (北海道札幌市東区)	防災事業 情報通信事業等	販売設備	75	0	72 (997)	1	148	26 [2]
九州支社 (福岡県福岡市南区)	防災事業 情報通信事業等	販売設備	40	3	- (-)	5	48	74 [4]
片倉寮他 福利厚生設備 (東京都八王子市他)	全社資産	福利厚生施設	260	-	164 (1,187)	64	489	- [-]

(2) 国内子会社

平成30年3月31日現在

会社名 (所在地)	セグメント の名称	設備 の内容	帳簿価額(百万円)					従業員 数(名)
			建物 及び構築物	機械装置 及び運搬具	土地 (面積㎡)	その他	合計	
ホーチキ茨城電子 株式会社 (茨城県結城郡八千代町)	防災事業 情報通信事業等	生産設備	8	2	- (-)	9	19	31 [5]

(3) 在外子会社

平成30年3月31日現在

会社名 (所在地)	セグメント の名称	設備 の内容	帳簿価額(百万円)					従業員 数(名)
			建物 及び構築物	機械装置 及び運搬具	土地 (面積㎡)	その他	合計	
ホーチキアメリカ コーポレーション (Buena Park, California U.S.A.)	防災事業	生産設備	16	182	- (-)	60	259	145 [-]
ホーチキヨーロッパ(U.K.) リミテッド (Gillingham Kent U.K.)	防災事業	生産設備 コンピューター周辺装 置	157	120	136 (12,339)	45	460	150 [31]
ケンテックエレクトロニクス リミテッド (Dartford Kent U.K.)	防災事業	生産設備	-	242	- (-)	71	313	220 [-]

- (注) 1 帳簿価額のうち「その他」は、工具・器具備品、建設仮勘定及び無形固定資産であります。
 なお、上記金額には消費税等は含まれておりません。
 2 現在休止中の主要な設備はありません。
 3 従業員は就業人員であり、顧問、嘱託、臨時従業員数は [] 内に年間の平均人員を外数で記載して
 おります。
 4 茨城工場の設備は大部分をホーチキ茨城電子株式会社に賃貸しております。
 5 上記の他、主要なリース設備は次のとおりであります。

提出会社

平成30年3月31日現在

事業所名 (所在地)	セグメントの名称	設備の内容	リース期間	年間 リース料 (百万円)	リース 契約残高 (百万円)
町田工場 (東京都町田市)	防災事業 情報通信事業等	大型汎用コンピューター、 サーバー他	5年	3	11
町田開発研究所 (東京都町田市)	防災事業 情報通信事業等	自動設計システム、 サーバー他	5年	0	1
宮城工場 (宮城県角田市)	防災事業 情報通信事業等 全社資産	インサーキットテスター他	5年	0	3
本社 (東京都品川区)	防災事業 情報通信事業等 全社資産	大型汎用コンピューター、 オフィスコンピューター、 自動設計システム他	4年～5年	45	103
東京支店 (東京都品川区)	防災事業 情報通信事業等	コンピューター、車両他	5年	12	20
関西支店 (大阪府東大阪市)	防災事業 情報通信事業等	コンピューター、車両他	5年	7	15
名古屋支店 (愛知県名古屋市中村区)	防災事業 情報通信事業等	コンピューター、車両他	5年	19	45
横浜支店 (神奈川県横浜市 神奈川区)	防災事業 情報通信事業等	コンピューター、車両他	5年	11	24
北海道支社 (北海道札幌市東区)	防災事業 情報通信事業等	コンピューター、車両他	5年	7	14
九州支社 (福岡県福岡市南区)	防災事業 情報通信事業等	コンピューター、車両他	5年	15	36

3 【設備の新設、除却等の計画】

該当事項はありません。

第4 【提出会社の状況】

1 【株式等の状況】

(1) 【株式の総数等】

【株式の総数】

種類	発行可能株式総数(株)
普通株式	57,600,000
合計	57,600,000

【発行済株式】

種類	事業年度末現在 発行数(株) (平成30年3月31日)	提出日現在 発行数(株) (平成30年6月27日)	上場金融商品取引所 名又は登録認可金融 商品取引業協会名	内容
普通株式	29,172,000	29,172,000	東京証券取引所 (市場第一部)	単元株式数は100株
合計	29,172,000	29,172,000	-	-

(2) 【新株予約権等の状況】

【ストックオプション制度の内容】

該当事項はありません。

【ライツプランの内容】

該当事項はありません。

【その他の新株予約権等の状況】

該当事項はありません。

(3) 【行使価額修正条項付新株予約権付社債券等の行使状況等】

該当事項はありません。

(4) 【発行済株式総数、資本金等の推移】

年月日	発行済株式 総数増減数 (株)	発行済株式 総数残高 (株)	資本金増減額 (百万円)	資本金残高 (百万円)	資本準備金 増減額 (百万円)	資本準備金 残高 (百万円)
平成元年10月30日	3,000,000	29,172,000	2,622	3,798	2,619	2,728

(注) 有償一般募集

発行価格 1,747円

資本組入額 874円

(5) 【所有者別状況】

平成30年3月31日現在

区分	株式の状況(1単元の株式数100株)							単元未満株式の状況(株)	
	政府及び地方公共団体	金融機関	金融商品取引業者	その他の法人	外国法人等		個人その他		合計
					個人以外	個人			
株主数(名)	-	27	21	198	131	1	3,101	3,479	-
所有株式数(単元)	-	79,539	1,171	89,305	25,220	3	96,367	291,605	11,500
所有株式数の割合(%)	-	27.28	0.40	30.62	8.65	0.00	33.05	100	-

(注) 自己株式4,137,485株は「個人その他」の欄に41,374単元、「単元未満株式の状況」の欄に85株含まれております。

(6) 【大株主の状況】

平成30年3月31日現在

氏名又は名称	住所	所有株式数(千株)	発行済株式(自己株式を除く。)の総数に対する所有株式数の割合(%)
総合警備保障株式会社	東京都港区元赤坂一丁目6番6号	4,380	17.50
東京海上日動火災保険株式会社	東京都千代田区丸の内一丁目2番1号	2,359	9.42
三和ホールディングス株式会社	東京都新宿区西新宿二丁目1番1号	2,274	9.08
日本トラスティ・サービス信託銀行株式会社(信託口)	東京都中央区晴海一丁目8番11号	1,498	5.98
三井住友海上火災保険株式会社	東京都千代田区神田駿河台三丁目9番地	993	3.97
トーア再保険株式会社	東京都千代田区神田駿河台三丁目6番地の5	850	3.40
ホーチキ従業員持株会	東京都品川区上大崎二丁目10番43号	735	2.94
三菱UFJ信託銀行株式会社	東京都港区浜松町二丁目11番3号 常任代理人日本マスタートラスト信託銀行株式会社	612	2.44
日本マスタートラスト信託銀行株式会社(信託口)	東京都港区浜松町二丁目11番3号	447	1.79
セコム株式会社	東京都渋谷区神宮前一丁目5番1号	420	1.68
合計		14,571	58.20

(注) 上記のほか、当社所有の自己株式4,137千株があります。

(7) 【議決権の状況】

【発行済株式】

平成30年3月31日現在

区分	株式数(株)	議決権の数(個)	内容
無議決権株式	-	-	-
議決権制限株式(自己株式等)	-	-	-
議決権制限株式(その他)	-	-	-
完全議決権株式(自己株式等)	(自己保有株式) 普通株式 4,137,400	-	-
完全議決権株式(その他)	普通株式 25,023,100	250,231	-
単元未満株式	普通株式 11,500	-	1単元(100株)未満の株式
発行済株式総数	29,172,000	-	-
総株主の議決権	-	250,231	-

(注) 「単元未満株式」欄の普通株式には、当社保有の自己株式85株が含まれております。

【自己株式等】

平成30年3月31日現在

所有者の氏名 又は名称	所有者の住所	自己名義 所有株式数 (株)	他人名義 所有株式数 (株)	所有株式数 の合計 (株)	発行済株式総数 に対する所有 株式数の割合(%)
(自己保有株式) ホーチキ株式会社	東京都品川区上大崎 二丁目10番43号	4,137,400	-	4,137,400	14.18
合計	-	4,137,400	-	4,137,400	14.18

2 【自己株式の取得等の状況】

【株式の種類等】 会社法第155条第7号による普通株式の取得

(1) 【株主総会決議による取得の状況】

該当事項はありません。

(2) 【取締役会決議による取得の状況】

該当事項はありません。

(3) 【株主総会決議又は取締役会決議に基づかないものの内容】

区分	株式数(株)	価額の総額(百万円)
当事業年度における取得自己株式	148	0
当期間における取得自己株式	60	0

(注) 当期間における取得自己株式には、平成30年6月1日から有価証券報告書提出日までの単元未満株式の買取りによる株式数は含めておりません。

(4) 【取得自己株式の処理状況及び保有状況】

区分	当事業年度		当期間	
	株式数(株)	処分価額の総額(百万円)	株式数(株)	処分価額の総額(百万円)
引き受ける者の募集を行った取得自己株式	-	-	-	-
消却の処分を行った取得自己株式	-	-	-	-
合併、株式交換、会社分割に係る移転を行った取得自己株式	-	-	-	-
その他	-	-	-	-
保有自己株式数	4,137,485	-	4,137,545	-

(注) 当期間における保有自己株式には、平成30年6月1日から有価証券報告書提出日までの単元未満株式の買取りによる株式数は含めておりません。

3 【配当政策】

当社は、株主の皆様への利益還元を重要な経営課題の一つと認識し、安定した株主配当の維持を原則としたうえで財務状況や利益水準を総合的に勘案することを基本方針としております。

なお、内部留保資金につきましては、永続的かつ安定的な株主配当の確保や中長期的に事業展開していくための財源ならびに財務体質の強化等に活用してまいりたいと考えております。

当社の剰余金の配当は、年1回の期末配当を基本としており、配当の決定機関は株主総会であります。

また、当社は、平成30年4月2日をもちまして創立100周年を迎えました。当事業年度の剰余金の配当につきましては、上記方針に加え、株主の皆様からの日頃のご支援にお応えするため、1株当たり3円の記念配当を実施し、平成30年3月期の期末配当は、普通配当22円とあわせ25円といたしました。

なお、当社は中間配当制度を採用しておりません。

基準日が当事業年度に属する剰余金の配当は、次のとおりであります。

決議年月日	配当金の総額(百万円)	1株当たり配当金額(円)
平成30年6月27日 定時株主総会決議	625	25

4 【株価の推移】

(1) 【最近5年間の事業年度別最高・最低株価】

回次	第118期	第119期	第120期	第121期	第122期
決算年月	平成26年3月	平成27年3月	平成28年3月	平成29年3月	平成30年3月
最高(円)	620	1,006	1,377	1,514	2,839
最低(円)	417	532	810	1,039	1,293

(注) 最高・最低株価は、東京証券取引所市場第一部におけるものであります。

(2) 【最近6月間の月別最高・最低株価】

月別	平成29年 10月	11月	12月	平成30年 1月	2月	3月
最高(円)	2,350	2,839	2,568	2,615	2,284	2,079
最低(円)	2,119	2,140	2,365	2,410	1,850	1,825

(注) 最高・最低株価は、東京証券取引所市場第一部におけるものであります。

5 【役員の状況】

男性18名 女性 名 (役員のうち女性の比率 %)

役名	職名	氏名	生年月日	略歴	任期	所有株式数 (株)
取締役会長 (代表取締役)		金森賢治	昭和26年9月26日	昭和47年4月 当社入社 平成16年4月 当社執行役員 営業本部副本部長 平成19年6月 当社取締役 営業本部副本部長 平成21年6月 当社常務取締役 営業本部長 平成22年6月 当社専務取締役 営業本部長 平成25年6月 当社取締役社長 平成29年5月 一般社団法人全国消防機器協会 副会長(現任) 一般社団法人日本火災報知機工業 会 会長(現任) 平成29年6月 当社取締役会長(現任)	(注)3	56,165
取締役社長 (代表取締役)	品質本部長	山形明夫	昭和25年10月14日	昭和48年4月 当社入社 平成17年4月 当社執行役員 管理本部副本部長 平成19年6月 当社取締役 管理本部副本部長 平成20年6月 当社取締役 管理本部長 平成23年6月 当社常務取締役 管理本部長 平成24年6月 当社常務取締役 経営企画担当 平成25年6月 当社専務取締役 平成26年6月 当社専務取締役 海外本部長 ケンテックエレクトロニクスリミ テッド取締役社長 平成27年6月 当社取締役副社長 海外本部長 平成29年4月 当社取締役副社長 海外事業担当 平成29年6月 当社取締役社長 平成30年4月 当社取締役社長 品質本部長 (現任)	(注)3	38,729
取締役副社長	管理本部長	齊藤順一	昭和24年10月6日	昭和47年4月 当社入社 平成20年4月 当社理事 管理本部副本部長 平成21年6月 当社取締役 管理本部副本部長 平成24年6月 当社常務取締役 管理本部長 平成26年6月 当社専務取締役 管理本部長 平成29年6月 当社取締役副社長 管理本部長 (現任)	(注)3	34,465
常務取締役	営業本部長	細井元	昭和39年12月31日	平成元年2月 当社入社 平成25年4月 当社理事 経営企画室長 平成25年6月 当社取締役 経営企画室長 平成30年4月 当社取締役 営業本部長 平成30年6月 当社常務取締役 営業本部長 (現任)	(注)3	11,059
常務取締役	営業本部副 本部長兼セ キュリティ 事業担当	松本誠一	昭和28年12月3日	平成17年4月 総合警備保障株式会社 執行役員 平成20年8月 総合警備保障株式会社 執行役員 東北総合警備保障株式会社 代表 取締役社長 平成21年4月 総合警備保障株式会社 執行役員 平成22年4月 総合警備保障株式会社 執行役員 綜警ビルサービス株式会社(現 ALSOKビルサービス株式会社)代 表取締役社長 平成25年6月 当社取締役 平成25年8月 総合警備保障株式会社 参与 (現任) 平成27年4月 綜警ビルサービス株式会社 代表 取締役 平成28年6月 当社常務取締役 営業本部副本部 長兼セキュリティ事業担当(現 任) ALSOKビルサービス株式会社 取締 役	(注)3	1,284

役名	職名	氏名	生年月日	略歴		任期	所有株式数 (株)
取締役		植村 裕之	昭和17年1月23日	平成3年6月 平成6年6月 平成9年6月 平成10年6月 平成14年6月 平成16年6月 平成18年6月 平成19年7月 平成25年4月 平成27年6月 平成29年4月	住友海上火災保険株式会社(現三井住友海上火災保険株式会社) 取締役 同社常務取締役 同社専務取締役 同社取締役社長 当社取締役就任 当社取締役退任 当社取締役就任(現任) 三井住友海上火災保険株式会社 常任顧問 同社シニアアドバイザー 大正製薬ホールディングス株式会 社 社外取締役(現任) 三井住友海上火災保険株式会 社 名誉顧問(現任)	(注)3	13,029
取締役		野口 知充	昭和30年10月4日	平成18年6月 平成21年6月 平成24年6月 平成26年6月 平成28年6月	トーア再保険株式会社 取締役 同社常務取締役 同社取締役社長(現任) 当社監査役 当社取締役(現任)	(注)3	2,133
取締役	営業本部副 本部長兼営 業推進グ ループ担当	小林 靖治	昭和37年1月19日	平成23年6月 平成25年6月 平成26年6月	三菱UFJ信託銀行株式会社執行 役員 京都支店長 三菱UFJトラストビジネス株式 会社 代表取締役副社長 当社取締役 営業本部副本部長兼 営業推進グループ担当(現任)	(注)3	4,019
取締役	営業本部副 本部長兼東 京支店長	伊谷 一人	昭和32年7月11日	昭和56年4月 平成25年4月 平成26年6月 平成27年6月	当社入社 当社執行役員 営業本部副本部長 当社取締役 営業本部副本部長兼 東京支店長(現任) ホーチキエンジニアリング株式会 社 取締役社長	(注)3	8,318
取締役	営業本部副 本部長兼消 火グループ 担当	森 敏	昭和32年5月22日	昭和56年4月 平成25年4月 平成26年4月 平成27年4月 平成27年6月 平成28年4月 平成29年4月	当社入社 当社執行役員 管理本部副本部長 当社執行役員 技術生産本部 副本部長 当社執行役員 技術生産本部長 当社取締役 技術生産本部長 当社取締役 SCM推進室長 当社取締役 営業本部副本部長兼 消火グループ担当(現任)	(注)3	14,858
取締役	技術生産本 部長	米澤 道裕	昭和35年10月25日	昭和59年4月 平成27年4月 平成28年4月 平成28年6月	当社入社 当社執行役員 品質統轄室長 当社執行役員 技術生産本部長 当社取締役 技術生産本部長 (現任)	(注)3	3,661
取締役	海外本部長	池田 知己	昭和31年9月20日	平成22年3月 平成25年4月 平成26年4月 平成29年4月 平成29年6月	当社入社 当社海外本部副本部長 ホーチキヨーロッパ(U.K.)リミ テッド取締役社長 当社執行役員 海外本部副本部長 兼ヨーロッパ統轄責任者 当社執行役員 海外本部長兼ヨ ロッパ統轄責任者 当社取締役 海外本部長(現任)	(注)3	5,883

役名	職名	氏名	生年月日	略歴	任期	所有株式数 (株)
取締役	管理本部副 本部長	天 野 潔	昭和35年1月28日	昭和63年8月 平成24年6月 平成27年4月 平成30年6月 当社入社 当社管理本部 経理部長 当社執行役員 管理本部副本部長 当社取締役 管理本部副本部長(現任)	(注) 3	3,504
取締役	営業本部副 本部長兼営 業開発グ ループ担当	八 木 公 彦	昭和35年8月12日	平成20年7月 平成24年6月 平成27年4月 平成28年4月 平成30年4月 平成30年6月 東京海上日動火災保険株式会社 中国自動車営業第二部長 同社長野支店長 同社理事 長野支店長 同社執行役員 大阪北支店長 当社執行役員 営業本部副本部長 兼営業開発グループ担当 当社取締役 営業本部副本部長兼 営業開発グループ担当(現任)	(注) 3	-
監査役 常勤		岡 松 寿 治	昭和32年11月9日	平成21年6月 平成23年6月 三菱UFJ信託銀行株式会社監査部 長 当社監査役(現任)	(注) 4	12,749
監査役 常勤		平 井 裕 次	昭和28年10月5日	昭和49年4月 平成20年4月 平成21年6月 平成25年6月 平成30年4月 平成30年6月 当社入社 当社執行役員 営業本部副本部長 当社取締役 営業本部副本部長 当社常務取締役 営業本部長 当社常務取締役 営業本部担当 当社監査役(現任)	(注) 5	26,697
監査役		田 中 誠	昭和30年2月12日	昭和53年4月 平成5年8月 平成5年10月 平成5年11月 平成10年3月 平成14年9月 平成21年2月 平成28年3月 平成28年6月 東京海上火災保険株式会社(現東 京海上日動火災保険株式会社)入 社 公認会計士登録 公認会計士田中誠事務所開設 税理士登録 翠巒公認会計士共同事務所開設 代表公認会計士 税理士法人田中会計(現タクス税 理士法人)設立 代表社員(現 任) 政治資金監査人登録 (現任) 翠星監査法人設立 代表社員 (現任) 当社監査役(現任) 群馬銀行 監査役(現任)	(注) 6	385
監査役		土 井 謙 一	昭和24年8月30日	昭和47年4月 平成20年4月 平成21年6月 平成22年6月 平成24年6月 平成26年6月 平成27年6月 当社入社 当社理事 大阪支店メンテナンス センター長 当社取締役 営業本部副本部長 当社取締役 営業本部副本部長 関西ホーチキエンジニアリング株 式会社 取締役社長 関西ホーチキエンジニアリング株 式会社 取締役社長 関西ホーチキエンジニアリング株 式会社 顧問 当社監査役(現任)	(注) 4	2,698
合計						239,636

- (注) 1 取締役のうち植村裕之氏及び野口知充氏は、社外取締役であり、当社は、株式会社東京証券取引所に対して、両氏を独立役員とする独立役員届出書を提出しております。
- 2 監査役のうち岡松寿治氏及び田中誠氏は、社外監査役であり、当社は、株式会社東京証券取引所に対して、田中誠氏を独立役員とする独立役員届出書を提出しております。
- 3 取締役の任期は、平成30年3月期に係る定時株主総会終結の時から平成31年3月期に係る定時株主総会終結の時までであります。
- 4 監査役の任期は、平成27年3月期に係る定時株主総会終結の時から平成31年3月期に係る定時株主総会終結の時までであります。
- 5 監査役の任期は、平成30年3月期に係る定時株主総会終結の時から平成34(2022)年3月期に係る定時株主総会終結の時までであります。
- 6 監査役の任期は、平成28年3月期に係る定時株主総会終結の時から平成32(2020)年3月期に係る定時株主総会終結の時までであります。

6 【コーポレート・ガバナンスの状況等】

(1) 【コーポレート・ガバナンスの状況】

コーポレート・ガバナンスに関する基本的な考え方

当社は、グループ共通の経営理念として「人々に安全を」「社会に価値を」「企業をとりまく人々に幸福を」を掲げ、防災事業を核とする企業活動を通して、持続的な成長と中長期的な企業価値向上を目指した経営を展開しております。その実現のためには、健全で透明性の高いコーポレート・ガバナンスの充実が不可欠であるとの認識の下、コーポレートガバナンス・コードの各原則を尊重することを基本方針に置き、株主の皆様を始めとするステークホルダーとの間に良好かつ信頼ある関係を構築することが、経営上の重要課題の一つであると考えております。

コーポレート・ガバナンスの概要

当社は、監査役会設置会社であり、会社の機関として株主総会、取締役会及び監査役会を設置しております。そのほか、常務会、経営委員会を設置し、業務執行における意思決定の迅速化に努めております。

取締役会は、社外取締役2名を含む全取締役14名で構成され、毎月1回の定期開催の取締役会のほか必要に応じ、常務会・経営委員会を開催し、重要な業務執行に関する意思決定を行うとともに、代表取締役及び業務担当取締役の業務執行状況の監督を行っております。

監査役会は、社外監査役2名を含む4名で構成され、監査の方針・計画・方法、その他監査に関する重要な事項についての意思決定を行っております。監査役は、取締役会や常務会等に出席するなど取締役の業務執行の状況を客観的な立場から監査しております。

リスク管理の体制として、主として取締役で構成されるリスク管理・コンプライアンス委員会を設置し、事業活動を取り巻くリスクの評価や分析を含めて検討し、迅速な対応の決定を行っております。その他、PL委員会、債権保全委員会を設置し、リスク管理の徹底を図っております。

グループ会社管理の体制につきましては、「グループ会社管理規程」に基づき、重要案件は経営委員会で協議、決定するとともに、各グループ会社の経営状況を適時・的確に把握するため、グループ会社社長を招集した経営委員会を定期的に開催しております。また、内部監査室は、子会社に対する監査を実施し、グループ経営に対応したモニタリングも実施しております。

内部統制機能の充実を図るため、通常の業務執行部門より独立した内部監査室(6名)を設置し、社内各事業所及びグループ会社を対象に金融商品取引法第24条の4の4に定める財務報告の信頼性に関する内部評価を実施しております。

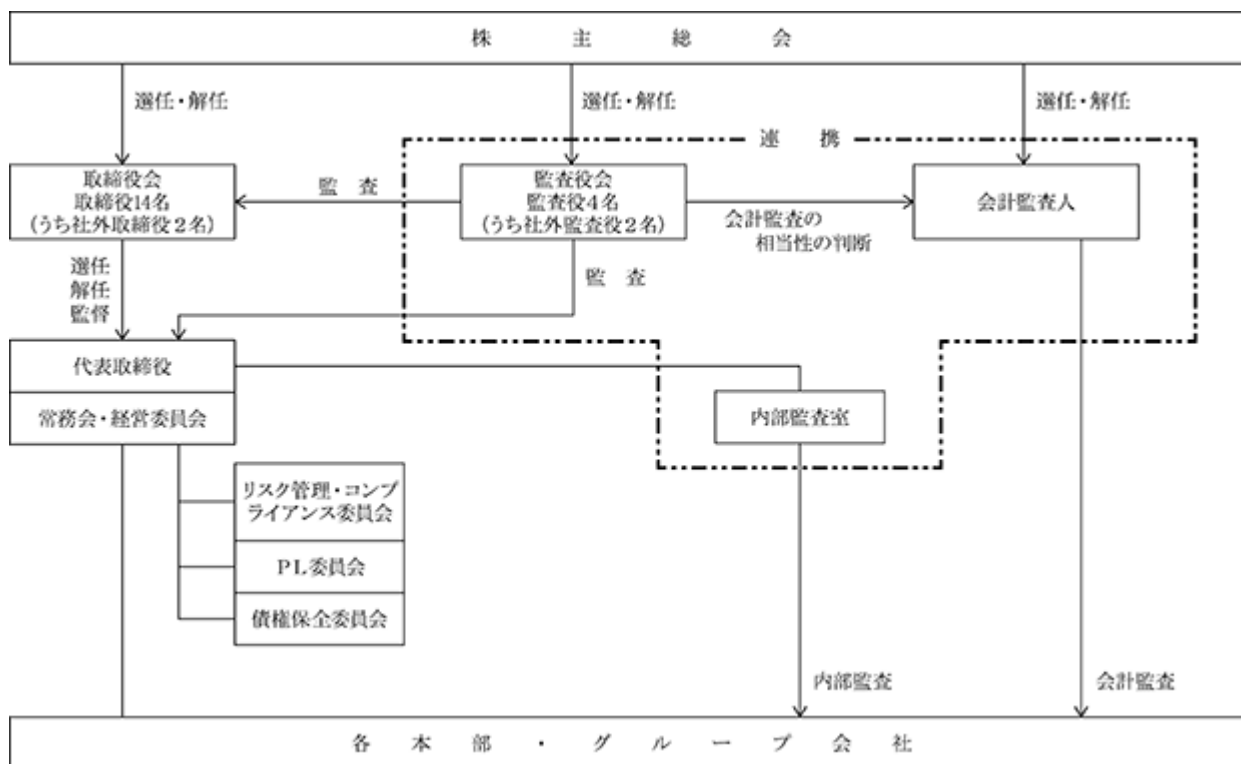
また、会計監査人は新日本有限責任監査法人に依頼し、会計監査及び内部統制監査の環境整備を図っております。当社の会計監査業務を執行した公認会計士は、指定有限責任社員新居伸浩氏及び指定有限責任社員鈴木達也氏であり、当社の会計監査業務に係る補助者は、公認会計士3名、その他15名であります。

なお、当社は、複数の法律事務所と顧問契約を結び、法律関係の適切なアドバイスを受ける体制をとっております。

当該体制を採用する理由

当社は、独立の機関である監査役による監査機能の発揮がコーポレート・ガバナンスの充実において有効であると判断し、監査役会設置会社形態を採用しております。また、意思決定の透明性・公正性を確保しつつ、迅速・果敢な意思決定を行うため、独立社外取締役を選任することにより取締役会の監督機能を強化しております。

当社のコーポレート・ガバナンスに関する体系図は次のとおりであります。



監査役監査、内部監査及び会計監査の相互連携ならびに内部統制部門との関係

当社では、内部監査室による監査結果については、適宜、取締役と監査役に報告がなされております。

監査役は、内部監査室はじめ内部統制部門との定例ミーティングや内部監査室による監査への立会等を行い、監査の実効性を高めております。

また、監査役は、毎年会計監査人より提出される「年間監査計画」に基づき、監査重点項目、業務執行メンバー、監査日程、監査内容の概要について説明を受け、必要に応じて会計監査人の往査に立ち会うとともに、会計監査人に対して監査の実施経過について適宜報告を求めるなど、会計監査人の職務執行状況を確認しつつ相互に連携を図っております。

なお、社外取締役または社外監査役による監督または監査と内部監査、監査役監査及び会計監査との相互連携ならびに内部統制部門との関係につきましては、取締役会、監査役会等において、適宜報告及び意見交換がなされております。

社外取締役・社外監査役

業務執行の監督機能を強化し、透明かつ公正な企業活動の一層の充実を図るため、社外取締役ならびに社外監査役を選任いたしております。提出日現在は、取締役14名中、社外取締役は2名、監査役4名中、社外監査役は2名(うち1名は常勤)の体制となっており、今後も当該選任体制を維持してまいります。

社外取締役植村裕之氏は、三井住友海上火災保険株式会社の名誉顧問及び大正製薬ホールディングス株式会社の社外取締役を兼務しており、他の取締役から独立した客観的視点で、経営者としての経験及び知見に基づく専門的見地から適宜発言を行っております。同氏は、平成30年3月末時点において、当社の株式13,029株を保有しております。当社と同氏の間には、それ以外の人的関係、資本的関係及び重要な取引関係はなく、社外取締役として選任しております。また、三井住友海上火災保険株式会社は当社の株主であります。その持株比率は、3.97%であります。当社と同社の間には、それ以外の人的関係、資本的関係及び重要な取引関係はありません。なお、当社と大正製薬ホールディングス株式会社の間には、人的関係、資本的関係及び重要な取引関係はありません。

社外取締役野口知充氏は、トーア再保険株式会社の取締役社長であり、他の取締役から独立した客観的視点で、経営者としての経験及び知見に基づく専門的見地から適宜発言を行っております。同氏は、平成30年3月末時点において、当社の株式2,133株を保有しております。当社と同氏の間には、人的関係、資本的関係及び重要な取引関係はなく、社外取締役として選任しております。なお、同社は当社の株主であります。その持株比率は、3.40%であります。また、当社は同社との間に資金借入の融資取引関係がありますが、当該、借入金の額は16百万円であります。当社と同社の間には、それ以外の人的関係、資本的関係及び重要な取引関係はありません。

社外監査役岡松寿治氏は、三菱UFJ信託銀行株式会社出身であり、常勤で監査にあたるとともに、銀行業界での経験及び知見に基づく専門的見地から適宜発言を行っております。同氏は、平成30年3月末時点において、当社の株式12,749株を保有しております。当社と同氏の間には、それ以外の人的関係、資本的関係及び重要な取引関係はなく、社外監査役として選任しております。なお、同行は当社の株主であります。その持株比率は、2.44%であります。また、当社は同行との間に資金借入の融資取引関係がありますが、当該、借入金の額は247百万円であります。当社と同行の間には、それ以外の人的関係、資本的関係及び重要な取引関係はありません。

社外監査役田中誠氏は、タクス税理士法人及び翠星監査法人の代表社員ならびに群馬銀行の社外監査役を兼務しており、公認会計士及び税理士としての経験及び知見に基づく専門的見地から適宜発言を行っております。同氏は、平成30年3月末時点において、当社の株式385株を保有しております。当社と同氏の間には、人的関係、資本的関係及び重要な取引関係はなく、社外監査役として選任しております。また、当社と同社の間にも人的関係、資本的関係及び重要な取引関係はありません。なお、当社と群馬銀行の間にも、人的関係、資本的関係及び重要な取引関係はありません。

当社において、社外取締役または社外監査役を選任するための独立性について特段の定めはありませんが、経験及び知見に基づく専門的見地からの有効な助言等を期待し、一般株主と利益相反が生じるおそれがないことを基本的な考え方として、選任しております。

内部統制システム整備の状況

当社取締役会で決議した、業務の適正を確保するための体制（内部統制システム）に関する基本方針は、以下のとおりです。

「内部統制システム構築の基本方針」

当社業務の適正性を確保するための体制（内部統制システムという）構築を図るため、会社法第362条第5項に基づき、「内部統制システム構築の基本方針」を制定する。

経営トップ以下全役職員は、実効性のある内部統制システムの構築に努め、常にこれを見直し体制整備を図る。

・取締役・使用人の職務の執行が法令及び定款に適合することを確保するための体制

・取締役会は、「ホーチキグループのコンプライアンス方針」を定め、経営理念のもと、法令・社会的規範・倫理を踏まえ、役職員一人ひとりが誠実で公正な行動を行うための指針とし、法令遵守を徹底する。

・コンプライアンス体制の維持・向上を図るため、リスク管理・コンプライアンス担当取締役を委員長とする「リスク管理・コンプライアンス委員会」を設置し、コンプライアンスに関する年間計画（重点方針等）を審議し、実施状況を含め取締役会に報告する。

・リスク統轄部署をはじめ各本部は規程整備や教育研修等の諸施策を推進する。

・社内外に受付窓口を持たせた「ホットライン制度（内部通報制度）」を設置し、通報者の保護に留意してコンプライアンスに関する事案の早期発見と解決を図る。

・社長直轄の内部監査室が各部署の法令・社内規程等の遵守状況を監査する。

・金融商品取引法その他の法令に基づき、財務報告が適正に作成されるための体制を整備し、運用する。

・反社会的勢力との一切の関係を遮断するとともに、これら反社会的勢力に対し会社として毅然とした態度で対応する。

・取締役の職務の執行に係る情報の保存及び管理に関する体制

・取締役会議事録、稟議書その他その職務の執行に係る情報に関する「文書管理規程」を定め、その社内規程の定めるところに従い適正に保存し、管理する。

・各取締役及び各監査役の要求があるときは、これを閲覧に供する。

・損失の危険の管理に関する規程その他の体制

・取締役会は、「ホーチキグループのリスク管理方針」を定める。

・「リスク管理・コンプライアンス委員会」は、経営に重大な影響を及ぼすリスクの調査・分析・評価を行い年度ごとに「重点管理リスク」を審議し、実施状況を含め取締役会に報告を行う。

・リスク統轄部署をはじめ各本部はリスクを予防・軽減するための諸施策を推進し、各本部の長は、「内部統制全般に関するリスク管理の状況」について、定期的にリスク管理・コンプライアンス委員会並びに取締役会に報告する。

・取締役会は、「危機管理規程」を定め、重大な災害・事故等が発生しリスク管理・コンプライアンス担当取締役が緊急事態と判断した場合には、代表取締役社長は対策本部の設置など、通常業務へ復帰するための必要な措置を実施する。

・取締役の職務の執行が効率的に行われることを確保するための体制

・社内規程を整備して、職務権限と意思決定の手順を明確化し、効率的な事後の検証を可能とさせ、適正に職務が行われる体制を維持推進する。

・業務執行に関する重要事項については、取締役で構成する常務会において審議し、社内規程に基づき取締役会又は経営委員会で決議する。

・取締役会は、ホーチキグループの経営計画を決議し、経営方針並びに経営目標を明確にする。

・取締役会は、経営計画を具体化するために年度予算を承認し、四半期毎に進捗の報告を受ける。

- ・当社及び子会社から成る企業集団における業務の適正を確保するための体制
 - ・取締役会は「グループ会社管理規程」を定め、担当本部によるグループ会社の業務管理の実施やグループ会社社長を招集した定期的な経営委員会の開催など、グループ会社の経営内容を適時、的確に把握し、緊密な連携をとるとともに重要案件につき協議・決定する体制とする。
 - ・当社は役職員を取締役として重要なグループ会社に派遣し、グループ会社の取締役の職務執行及び、事業全般に対して監督を行う。また、グループ会社取締役は内部統制に関する重要な事項を定期的に当社経営委員会及びグループ会社の取締役会に報告し、コンプライアンス上の問題を発見した場合は、速やかに担当本部を通じリスク管理・コンプライアンス委員会に報告する体制とする。
 - ・グループ会社は「ホーチキグループのコンプライアンス方針」、「ホーチキグループのリスク管理方針」等を共有し、周知徹底と体制整備に努める。
 - ・グループ会社は金融商品取引法その他の法令に基づく財務報告体制の整備・運用を行い、当社は必要な監査を行う。さらに、海外現地法人は現地の会計制度や法規制等に対応するため、財務報告体制ははじめ適切な体制の整備・構築に努める。
 - ・グループ会社はその規模と目的に応じた職務権限規程等と業務執行体制を整備し、ホーチキグループの経営計画に沿った経営方針及び経営目標による経営を推進する。

- ・監査役の職務を補助すべき使用人、その使用人の独立性、及び使用人に対する指示の実効性に関する事項
 - ・監査役の要請があった場合、監査役の職務を補佐するスタッフを配置する。
 - ・当該スタッフの人事については監査役の同意を得るものとする。
 - ・監査役スタッフは当該スタッフ業務の遂行に際し取締役の業務執行とは独立し、監査役の指揮命令下で業務を遂行する。

- ・取締役及び使用人が監査役に報告するための体制、その他の監査役への報告に関する体制
 - ・当社役職員は、当社及びグループ会社に重大な損失を及ぼすおそれのある事実、役職員による違法又は不正な行為を認識したときは、監査役に報告する。
 - ・当社及びグループ会社の役職員は、監査役からのヒアリング又は調査依頼に対し、協力するものとする。
 - ・監査役は、内部監査室及びリスク統轄部署、並びにグループ会社監査役から定期または随時に法令遵守とリスク管理の整備・運営状況について報告を受ける。
 - ・当社は、監査役へ報告を行った当社及びグループ会社の役職員に対して、当該報告を行ったことを理由として不利な取り扱いを行わない。

- ・監査役の職務の執行について生じる費用又は債務の処理に係る方針に関する事項
 - 当社は、監査役又は監査役会の職務の遂行に必要な費用はその請求に応じて支払う。

- ・その他監査役の監査が実効的に行われることを確保するための体制
 - ・代表取締役との定期的な意見交換会を開催し、また内部監査室及び会計監査人との連携を図り、適切な意思疎通及び効果的な監査業務の遂行を図る。
 - ・監査役は、取締役会ははじめ常務会・経営委員会など重要会議に出席し、意見を述べる。

役員の報酬等

a 当社の役員区分ごとの報酬等の総額、報酬等の種類別の総額及び対象となる役員の員数

役員区分	報酬等の総額 (百万円)	報酬等の種類別の総額(百万円)				対象となる 役員の員数 (名)
		基本報酬	ストック オプション	賞与	退職慰労金	
取締役 (社外取締役を除く。)	268	188	-	80	-	14
監査役 (社外監査役を除く。)	27	27	-	-	-	2
社外役員	37	37	-	-	-	4

(注) 当事業年度末現在の取締役は15名(うち社外取締役は2名)、監査役は4名(うち社外監査役は2名)であります。上記の役員の員数と相違しておりますのは、平成29年6月28日開催の第121回定時株主総会終結の時をもって退任した取締役1名及び監査役1名が含まれているためであります。

b 当社の役員ごとの連結報酬等の総額等

連結報酬等の総額が1億円以上である者が存在しないため、記載しておりません。

c 使用人兼務役員の使用人給与のうち、重要なもの

重要性が乏しいため、記載を省略しております。

d 役員の報酬等の金額の決定に関する方針

役員報酬体系の見直しにより、平成30年6月27日開催の第122回定時株主総会において、取締役の報酬限度額は年額550百万円以内(うち社外取締役分50百万円以内、使用人給与は含まない。)、監査役の報酬限度額は年額70百万円以内にそれぞれ改定するとともに、別枠で、取締役(社外取締役及び国内非居住者を除く。)に対する業績連動型の株式報酬制度を導入する旨、決議いただいております。

この業績連動型株式報酬制度は、当社グループの持続的な成長と中長期的な企業価値向上への貢献意欲を高めることを目的とし、役位や中期経営計画の目標達成度に応じて、当社株式の交付を行うものです。株式交付の上限は、対象期間である3事業年度ごとに、拠出額310百万円、取締役に付与するポイントを195,000ポイントとします(1ポイントにつき1株)。また、付与ポイントは、固定部分50%、変動部分(業績連動ポイント)50%で構成され、そのうち業績連動ポイントは、中期経営計画における業績目標等の達成度に応じて0~200%の範囲で変動するため、全体では50~150%の範囲で変動します。なお、業績目標等の達成度を評価する指標は、連結売上高、連結営業利益、連結営業利益率及びROE等を予定しております。

注)業績連動型株式報酬制度は、平成30年8月に導入予定です。

責任限定契約の内容の概要

当社は、会社法第427条第1項に基づき、社外取締役植村裕之氏、野口知充氏及び監査役岡松寿治氏、平井裕次氏、田中誠氏、土井謙一氏との間において、会社法第423条第1項の損害賠償責任について、職務を行うにつき善意でかつ重大な過失がないときは、法令に定める額を限度額とする契約を締結しております。

なお、取締役(業務執行取締役等であるものを除く)及び監査役との間で責任限定契約を締結できる旨、当社定款で定めております。

取締役の定数及び取締役選任の決議要件

当社の取締役は20名以内とする旨を定款で定めております。

また、取締役の選任決議は、議決権を行使することができる株主の議決権の3分の1以上を有する株主が出席し、その議決権の過半数をもって行う旨及び累積投票によらない旨を定款に定めております。

株主総会の特別決議要件

当社は、株主総会の円滑な運営を行うため、会社法第309条第2項の定めによる決議は、議決権を行使することができる株主の議決権の3分の1以上を有する株主が出席し、その議決権の3分の2以上をもって行う旨を定款に定めております。

自己株式の取得

当社は、自己株式の取得について、経営環境に対応した機動的な資本政策の遂行を可能にするため、会社法第165条第2項の規定に基づき、取締役会の決議によって市場取引等により自己株式を取得することができる旨を定款に定めております。

株式の保有状況

a 保有目的が純投資目的以外の目的の投資株式

銘柄数：40銘柄

貸借対照表計上額の合計額：3,519百万円

b 保有目的が純投資目的以外の目的である投資株式の保有区分、銘柄、株式数、貸借対照表計上額及び保有目的(前事業年度)

特定投資株式

銘柄	株式数 (株)	貸借対照表計上 額 (百万円)	保有目的
総合警備保障株式会社	100,000	415	取引関係の維持強化
三和ホールディングス株式会社	315,000	328	取引関係の維持強化
住友不動産株式会社	113,000	326	営業上取引関係の維持強化
株式会社三菱UFJフィナンシャル・グループ	423,000	295	取引関係の維持強化
三菱地所株式会社	100,000	203	営業上取引関係の維持強化
エア・ウォーター株式会社	90,000	184	取引関係の維持強化
アイホン株式会社	92,500	166	取引関係の維持強化
株式会社立花エレテック	95,400	132	取引関係の維持強化
丸八倉庫株式会社	155,000	131	取引関係の維持強化
株式会社共立メンテナンス	9,600	63	営業上取引関係の維持強化
株式会社西武ホールディングス	31,000	56	営業上取引関係の維持強化
日本管財株式会社	29,600	53	取引関係の維持強化
福山通運株式会社	57,195	38	営業上取引関係の維持強化
森永製菓株式会社	6,093	30	営業上取引関係の維持強化
イオンモール株式会社	13,818	24	営業上取引関係の維持強化
株式会社三越伊勢丹ホールディングス	14,065	17	営業上取引関係の維持強化
京成電鉄株式会社	5,000	12	営業上取引関係の維持強化
ダイダン株式会社	5,068	5	営業上取引関係の維持強化
日本瓦斯株式会社	1,000	3	営業上取引関係の維持強化
株式会社T&Dホールディングス	1,430	2	営業上取引関係の維持強化
京浜急行電鉄株式会社	1,734	2	営業上取引関係の維持強化

(当事業年度)

特定投資株式

銘柄	株式数 (株)	貸借対照表計上 額 (百万円)	保有目的
住友不動産株式会社	200,000	787	営業上取引関係の維持強化
総合警備保障株式会社	100,000	526	取引関係の維持強化
三和ホールディングス株式会社	315,000	432	取引関係の維持強化
株式会社三菱UFJフィナンシャル・グループ	423,000	294	取引関係の維持強化
株式会社立花エレクトック	95,400	201	取引関係の維持強化
エア・ウォーター株式会社	90,000	186	取引関係の維持強化
アイホン株式会社	92,500	168	取引関係の維持強化
丸八倉庫株式会社	155,000	134	取引関係の維持強化
株式会社共立メンテナンス	20,000	101	営業上取引関係の維持強化
三菱地所株式会社	50,000	89	営業上取引関係の維持強化
日本管財株式会社	29,600	62	取引関係の維持強化
株式会社西武ホールディングス	31,000	57	営業上取引関係の維持強化
福山通運株式会社	12,091	56	営業上取引関係の維持強化
京葉瓦斯株式会社	45,000	29	取引関係の維持強化
株式会社三越伊勢丹ホールディングス	15,065	17	営業上取引関係の維持強化
イオンモール株式会社	4,375	9	営業上取引関係の維持強化
ダイダン株式会社	2,789	6	営業上取引関係の維持強化
株式会社T&Dホールディングス	1,430	2	営業上取引関係の維持強化
京浜急行電鉄株式会社	1,183	2	営業上取引関係の維持強化
森永製菓株式会社	336	1	営業上取引関係の維持強化

- c 保有目的が純投資目的の投資株式
該当事項はありません。

(2) 【監査報酬の内容等】

【監査公認会計士等に対する報酬の内容】

区分	前連結会計年度		当連結会計年度	
	監査証明業務に 基づく報酬(百万円)	非監査業務に 基づく報酬(百万円)	監査証明業務に 基づく報酬(百万円)	非監査業務に 基づく報酬(百万円)
提出会社	46	-	48	-
連結子会社	-	-	-	-
合計	46	-	48	-

【その他重要な報酬の内容】

前連結会計年度

当社の連結子会社であるホーチキオーストラリアPTYリミテッドは、当社の監査公認会計士等である新日本有限責任監査法人と同一のネットワークに属するErnst&Youngに対して、監査報酬として2百万円、非監査報酬として0百万円支払っております。

当連結会計年度

当社の連結子会社であるホーチキオーストラリアPTYリミテッドは、当社の監査公認会計士等である新日本有限責任監査法人と同一のネットワークに属するErnst&Youngに対して、監査報酬として2百万円、非監査報酬として0百万円支払っております。

【監査公認会計士等の提出会社に対する非監査業務の内容】

該当事項はありません。

【監査報酬の決定方針】

該当事項はありません。

第5 【経理の状況】

1 連結財務諸表及び財務諸表の作成方法について

(1) 当社の連結財務諸表は、「連結財務諸表の用語、様式及び作成方法に関する規則」(昭和51年大蔵省令第28号)に基づいて作成しております。

(2) 当社の財務諸表は、「財務諸表等の用語、様式及び作成方法に関する規則」(昭和38年大蔵省令第59号。以下「財務諸表等規則」という。)に基づいて作成しております。

また、当社は、特例財務諸表提出会社に該当し、財務諸表等規則第127条の規定により財務諸表を作成しております。

2 監査証明について

当社は、金融商品取引法第193条の2第1項の規定に基づき、連結会計年度(自平成29年4月1日至平成30年3月31日)の連結財務諸表及び事業年度(自平成29年4月1日至平成30年3月31日)の財務諸表について、新日本有限責任監査法人により監査を受けております。

3 連結財務諸表等の適正性を確保するための特段の取組みについて

当社は、連結財務諸表等の適正性を確保するための特段の取組みを行っております。具体的には、会計基準等の内容を適切に把握し、または会計基準等の変更等についての的確に対応することができる体制を整備するため、公益財団法人財務会計基準機構へ加入し、セミナーへ参加しております。

1 【連結財務諸表等】

(1) 【連結財務諸表】

【連結貸借対照表】

(単位：百万円)

	前連結会計年度 (平成29年3月31日)	当連結会計年度 (平成30年3月31日)
資産の部		
流動資産		
現金及び預金	5,856	9,023
受取手形及び売掛金	8 22,946	8 23,309
製品	3,851	4,148
仕掛品	494	562
原材料	2,821	3,407
未成工事支出金	6 2,439	6 2,295
繰延税金資産	1,065	940
その他	663	550
貸倒引当金	73	67
流動資産合計	40,065	44,172
固定資産		
有形固定資産		
建物及び構築物（純額）	1, 7 2,952	1, 7 2,867
機械装置及び運搬具（純額）	7 1,107	7 1,384
土地	1, 3 3,868	1, 3 3,874
建設仮勘定	568	183
その他（純額）	7 335	7 518
有形固定資産合計	2 8,833	2 8,827
無形固定資産		
ソフトウェア	640	632
のれん	412	279
その他	80	92
無形固定資産合計	1,134	1,004
投資その他の資産		
投資有価証券	1 2,893	1 3,558
退職給付に係る資産	357	458
繰延税金資産	1,226	1,028
その他	1,019	1,019
貸倒引当金	99	101
投資その他の資産合計	5,398	5,963
固定資産合計	15,365	15,795
資産合計	55,431	59,967

(単位：百万円)

	前連結会計年度 (平成29年3月31日)	当連結会計年度 (平成30年3月31日)
負債の部		
流動負債		
支払手形及び買掛金	8 4,188	8 4,419
電子記録債務	5,956	6,725
短期借入金	1 1,517	1 1,441
未払金	4,424	4,859
未払法人税等	1,304	1,148
未成工事受入金	776	629
役員賞与引当金	100	80
工事損失引当金	6 260	6 285
製品補償引当金	70	65
リコール関連引当金	347	185
その他	3,900	4,307
流動負債合計	22,848	24,148
固定負債		
長期借入金	1 469	1 -
繰延税金負債	51	18
再評価に係る繰延税金負債	3 749	3 749
役員退職慰労引当金	8	3
退職給付に係る負債	5,365	5,338
資産除去債務	85	96
その他	37	90
固定負債合計	6,768	6,297
負債合計	29,617	30,446
純資産の部		
株主資本		
資本金	3,798	3,798
資本剰余金	2,728	2,728
利益剰余金	24,138	27,149
自己株式	4,445	4,445
株主資本合計	26,219	29,231
その他の包括利益累計額		
その他有価証券評価差額金	918	1,251
土地再評価差額金	3 641	3 641
為替換算調整勘定	692	591
退職給付に係る調整累計額	97	146
その他の包括利益累計額合計	513	166
非支配株主持分	107	124
純資産合計	25,814	29,521
負債純資産合計	55,431	59,967

【連結損益計算書及び連結包括利益計算書】

【連結損益計算書】

(単位：百万円)

	前連結会計年度 (自 平成28年 4月 1日 至 平成29年 3月31日)	当連結会計年度 (自 平成29年 4月 1日 至 平成30年 3月31日)
売上高	73,088	75,961
売上原価	1, 2 48,569	1, 2 51,273
売上総利益	24,518	24,687
販売費及び一般管理費	2, 3 19,125	2, 3 19,776
営業利益	5,393	4,911
営業外収益		
受取利息	3	3
受取配当金	53	57
貸倒引当金戻入額	15	4
保険金収入	15	1
その他	41	28
営業外収益合計	128	95
営業外費用		
支払利息	20	28
売上割引	24	26
手形売却損	12	21
支払手数料	12	12
為替差損	6	82
その他	23	16
営業外費用合計	99	188
経常利益	5,422	4,819
特別利益		
有形固定資産売却益	4 0	4 11
投資有価証券売却益	124	64
国庫補助金	7 -	7 72
特別利益合計	124	148
特別損失		
有形固定資産売却損	5 -	5 0
有形固定資産除却損	6 7	6 7
投資有価証券評価損	-	42
災害による損失	4	-
固定資産圧縮損	7 -	7 59
特別損失合計	11	109
税金等調整前当期純利益	5,535	4,858
法人税、住民税及び事業税	1,397	1,230
法人税等調整額	67	36
法人税等合計	1,464	1,267
当期純利益	4,070	3,591
非支配株主に帰属する当期純利益	23	28
親会社株主に帰属する当期純利益	4,047	3,562

【連結包括利益計算書】

(単位：百万円)

	前連結会計年度 (自 平成28年 4月 1日 至 平成29年 3月31日)	当連結会計年度 (自 平成29年 4月 1日 至 平成30年 3月31日)
当期純利益	4,070	3,591
その他の包括利益		
其他有価証券評価差額金	127	332
為替換算調整勘定	550	101
退職給付に係る調整額	149	244
その他の包括利益合計	1 528	1 679
包括利益	3,542	4,270
(内訳)		
親会社株主に係る包括利益	3,518	4,241
非支配株主に係る包括利益	23	28

【連結株主資本等変動計算書】

前連結会計年度(自 平成28年4月1日 至 平成29年3月31日)

(単位：百万円)

	株主資本				
	資本金	資本剰余金	利益剰余金	自己株式	株主資本合計
当期首残高	3,798	2,728	20,370	4,445	22,452
会計方針の変更による累積的影響額			170		170
会計方針の変更を反映した当期首残高	3,798	2,728	20,541	4,445	22,623
当期変動額					
剰余金の配当			450		450
親会社株主に帰属する当期純利益			4,047		4,047
自己株式の取得				0	0
株主資本以外の項目の当期変動額(純額)					-
当期変動額合計	-	-	3,596	0	3,596
当期末残高	3,798	2,728	24,138	4,445	26,219

	その他の包括利益累計額					非支配株主持分	純資産合計
	その他有価証券評価差額金	土地再評価差額金	為替換算調整勘定	退職給付に係る調整累計額	その他の包括利益累計額合計		
当期首残高	1,046	641	28	247	186	94	22,733
会計方針の変更による累積的影響額			170		170		-
会計方針の変更を反映した当期首残高	1,046	641	142	247	15	94	22,733
当期変動額							
剰余金の配当							450
親会社株主に帰属する当期純利益							4,047
自己株式の取得							0
株主資本以外の項目の当期変動額(純額)	127		550	149	528	12	516
当期変動額合計	127	-	550	149	528	12	3,080
当期末残高	918	641	692	97	513	107	25,814

当連結会計年度(自 平成29年4月1日 至 平成30年3月31日)

(単位：百万円)

	株主資本				
	資本金	資本剰余金	利益剰余金	自己株式	株主資本合計
当期首残高	3,798	2,728	24,138	4,445	26,219
会計方針の変更による累積的影響額					-
会計方針の変更を反映した当期首残高	3,798	2,728	24,138	4,445	26,219
当期変動額					
剰余金の配当			550		550
親会社株主に帰属する当期純利益			3,562		3,562
自己株式の取得				0	0
株主資本以外の項目の当期変動額(純額)					-
当期変動額合計	-	-	3,011	0	3,011
当期末残高	3,798	2,728	27,149	4,445	29,231

	その他の包括利益累計額					非支配株主持分	純資産合計
	その他有価証券評価差額金	土地再評価差額金	為替換算調整勘定	退職給付に係る調整累計額	その他の包括利益累計額合計		
当期首残高	918	641	692	97	513	107	25,814
会計方針の変更による累積的影響額					-		-
会計方針の変更を反映した当期首残高	918	641	692	97	513	107	25,814
当期変動額							
剰余金の配当							550
親会社株主に帰属する当期純利益							3,562
自己株式の取得							0
株主資本以外の項目の当期変動額(純額)	332		101	244	679	16	695
当期変動額合計	332	-	101	244	679	16	3,707
当期末残高	1,251	641	591	146	166	124	29,521

【連結キャッシュ・フロー計算書】

(単位：百万円)

	前連結会計年度 (自 平成28年4月1日 至 平成29年3月31日)	当連結会計年度 (自 平成29年4月1日 至 平成30年3月31日)
営業活動によるキャッシュ・フロー		
税金等調整前当期純利益	5,535	4,858
減価償却費	1,342	1,190
のれん償却額	173	151
貸倒引当金の増減額（は減少）	15	2
役員賞与引当金の増減額（は減少）	100	20
工事損失引当金の増減額（は減少）	231	25
製品補償引当金の増減額（は減少）	47	5
リコール関連引当金の増減額（は減少）	605	162
退職給付に係る資産の増減額（は増加）	176	171
退職給付に係る負債の増減額（は減少）	83	53
役員退職慰労引当金の増減額（は減少）	4	4
受取利息及び受取配当金	56	61
支払利息	20	28
有形固定資産売却損益（は益）	0	11
有形固定資産除却損	7	7
投資有価証券売却損益（は益）	124	64
投資有価証券評価損益（は益）	-	42
国庫補助金	-	72
固定資産圧縮損	-	59
災害損失	4	-
売上債権の増減額（は増加）	403	371
たな卸資産の増減額（は増加）	1,104	817
その他の資産の増減額（は増加）	10	101
仕入債務の増減額（は減少）	137	1,145
未払消費税等の増減額（は減少）	81	407
未成工事受入金の増減額（は減少）	100	146
その他の負債の増減額（は減少）	513	527
その他	121	55
小計	4,861	7,085
法人税等の支払額	1,274	1,346
補助金の受取額	-	72
災害損失の支払額	4	-
営業活動によるキャッシュ・フロー	3,583	5,810
投資活動によるキャッシュ・フロー		
有価証券の売却による収入	10	-
有形固定資産の取得による支出	1,939	1,236
有形固定資産の売却による収入	26	26
ソフトウェアの取得による支出	382	237
投資有価証券の取得による支出	7	344
投資有価証券の売却による収入	324	171
連結の範囲の変更を伴う子会社株式の取得による支出	38	-
利息及び配当金の受取額	56	61
その他	49	0
投資活動によるキャッシュ・フロー	2,000	1,559

(単位：百万円)

	前連結会計年度 (自 平成28年 4月 1日 至 平成29年 3月31日)	当連結会計年度 (自 平成29年 4月 1日 至 平成30年 3月31日)
財務活動によるキャッシュ・フロー		
短期借入れによる収入	1,871	721
短期借入金の返済による支出	1,368	729
長期借入金の返済による支出	365	483
自己株式の取得による支出	0	0
配当金の支払額	450	549
非支配株主への配当金の支払額	10	11
利息の支払額	19	29
その他	31	19
財務活動によるキャッシュ・フロー	375	1,063
現金及び現金同等物に係る換算差額	119	20
現金及び現金同等物の増減額（は減少）	1,087	3,166
現金及び現金同等物の期首残高	4,769	5,856
現金及び現金同等物の期末残高	1 5,856	1 9,023

【注記事項】

(連結財務諸表作成のための基本となる重要な事項)

1 連結の範囲に関する事項

全ての子会社を連結しております。

連結子会社は次の13社であります。

ホーチキ商事株式会社
ホーチキ茨城電子株式会社
ホーチキエンジニアリング株式会社
関西ホーチキエンジニアリング株式会社
ホーチキアメリカコーポレーション
ホーチキヨーロッパ(U.K.)リミテッド
ホーチキオーストラリアPTYリミテッド
ホーチキサービスS.de R.L.de C.V.
ホーチキメキシコS.A.de C.V.
ケンテックエレクトロニクスリミテッド
ホーチキミドルイーストFZE
ホーチキアジアパシフィックPTEリミテッド
ホーチキイタリアSRL a s.u.

2 連結子会社の事業年度等に関する事項

連結子会社の決算日は、ホーチキサービスS.de R.L.de C.V.、ホーチキメキシコS.A.de C.V.、ケンテックエレクトロニクスリミテッドの3社を除き全て3月31日で、当社の決算日と同一であります。

ホーチキサービスS.de R.L.de C.V.、ホーチキメキシコS.A.de C.V.、ケンテックエレクトロニクスリミテッドの決算日は12月31日であり、連結財務諸表の作成にあたっては、同日現在の財務諸表を使用し、連結決算日との間に生じた重要な取引については、連結上必要な調整を行っております。

3 会計方針に関する事項

(1) 重要な資産の評価基準及び評価方法

有価証券

その他有価証券

時価のあるもの

決算末日の市場価格等に基づく時価法(評価差額は、全部純資産直入法により処理し、売却原価は移動平均法により算定)を採用しております。

時価のないもの

主として、移動平均法による原価法を採用しております。

たな卸資産

通常の販売目的で保有するたな卸資産

製品、仕掛品、工事材料

主として、先入先出法による原価法(収益性の低下による簿価切下げの方法)を採用しております。

製造材料

主として、移動平均法による原価法(収益性の低下による簿価切下げの方法)を採用しております。

特注製品・仕掛品

主として、個別法による原価法(収益性の低下による簿価切下げの方法)を採用しております。

未成工事支出金

主として、個別法による原価法を採用しております。

(2) 重要な減価償却資産の減価償却の方法

有形固定資産(リース資産を除く)

主として、定率法を採用しております。ただし、平成10年4月1日以降に取得した建物(建物附属設備を除く)ならびに平成28年4月1日以降に取得した建物附属設備及び構築物については、定額法を採用しております。

なお、主な耐用年数は次のとおりであります。

建物及び構築物 3～50年

機械装置及び運搬具 4～17年

無形固定資産

ソフトウェア(自社利用分)については、社内における利用可能期間(5年以内)に基づく定額法を、その他の無形固定資産については、定額法を採用しております。

リース資産

所有権移転外ファイナンス・リース取引に係るリース資産

リース期間を耐用年数とし、残存価額を零とする定額法を採用しております。

(3) 重要な引当金の計上基準

貸倒引当金

債権の貸倒れに備えるため、一般債権については貸倒実績率により、貸倒懸念債権等特定の債権については個別に回収可能性を検討し、回収不能見込額を計上しております。

役員賞与引当金

役員に対して支給する賞与の支出に充てるため、当連結会計年度末における支給見込額に基づき計上しております。

工事損失引当金

受注工事に係る将来の損失に備えるため、当連結会計年度末における手持工事のうち損失の発生が見込まれ、かつ、その金額を合理的に見積もることができる工事について、損失見込額を計上しております。

製品補償引当金

販売済み製品の補償費用などに備えるため、合理的に見積もられる金額を計上しております。

リコール関連引当金

リコールを実施した対象製品の点検・交換などに関する支出に備えるため、合理的に見積もられる金額を計上しております。

役員退職慰労引当金

一部の子会社においては、役員の退職慰労金の支出に備えるため、役員退職慰労金の内規に基づく当連結会計年度末における所要額を計上しております。

(4) 退職給付に係る会計処理の方法

退職給付見込額の期間帰属方法

退職給付債務の算定にあたり、退職給付見込額を当連結会計年度末までの期間に帰属させる方法については、給付算定式基準によっております。

数理計算上の差異及び過去勤務費用の費用処理方法

過去勤務費用については、発生年度に全額費用処理しております。

数理計算上の差異については、各連結会計年度の発生時における従業員の平均残存勤務期間以内の一定の年数(13年)による定額法により按分した額をそれぞれ発生の翌連結会計年度から費用処理しております。

(5) 重要な収益及び費用の計上基準

完成工事高及び完成工事原価の計上基準

完成工事高の計上は、当連結会計年度末までの進捗部分について成果の確実性が認められる工事については工事進行基準(工事の進捗率の見積りは原価比例法)を、その他の工事については工事完成基準を適用しております。

- (6) のれんの償却方法及び償却期間
のれんの償却については、7年間の均等償却を行っております。
- (7) 連結キャッシュ・フロー計算書における資金の範囲
連結キャッシュ・フロー計算書における資金(現金及び現金同等物)は、手許現金、随時引き出し可能な預金及び容易に換金可能であり、かつ、価値の変動について僅少なりリスクしか負わない取得日から3ヵ月以内に償還期限の到来する短期投資からなっております。
- (8) その他連結財務諸表作成のための重要な事項
消費税等の会計処理
消費税及び地方消費税の会計処理は、税抜方式を採用しております。
デリバティブの評価基準及び評価方法
時価法を採用しております。

(会計方針の変更)

(在外子会社の収益及び費用の換算方法の変更)

在外子会社の収益及び費用は、従来、決算日の直物為替相場により円貨に換算しておりましたが、当連結会計年度より期中平均為替相場による方法に変更しております。この変更は、当社グループにおける在外子会社の損益の重要性が増加し、今後も継続する見込みであるため、一時的な為替相場の変動による期間損益への影響を緩和し、在外子会社の業績をより適切に連結財務諸表へ反映させるために行ったものであります。

当該会計方針の変更を遡及適用し、前連結会計年度については遡及適用後の連結財務諸表となっております。この結果、遡及適用前と比べ、前連結会計年度の売上高は30百万円、営業利益は24百万円、経常利益は4百万円、親会社株主に帰属する当期純利益は2百万円それぞれ減少しております。

また、前連結会計年度の期首の純資産に累積の影響額が反映されたことにより、利益剰余金の前期首残高は170百万円増加し、為替換算調整勘定の前期首残高は同額減少しております。

なお、1株当たり情報に与える影響は、当該箇所に記載しております。

(未適用の会計基準等)

「収益認識に関する会計基準」(企業会計基準第29号 平成30年3月30日)

「収益認識に関する会計基準の適用指針」(企業会計基準適用指針第30号 平成30年3月30日)

(1) 概要

収益認識に関する包括的な会計基準であります。収益は、次の5つのステップを適用し認識されます。

- ステップ1：顧客との契約を識別する。
- ステップ2：契約における履行義務を識別する。
- ステップ3：取引価格を算定する。
- ステップ4：契約における履行義務に取引価格を配分する。
- ステップ5：履行義務を充足した時に又は充足するにつれて収益を認識する。

(2) 適用予定日

平成34(2022)年3月期の期首より適用予定であります。

(3) 当該会計基準等の適用による影響

影響額は、当連結財務諸表の作成時において評価中であります。

(連結貸借対照表関係)

1 担保資産及び担保付債務

担保に供されている資産及び担保付債務は、次のとおりであります。

	前連結会計年度 (平成29年3月31日)	当連結会計年度 (平成30年3月31日)
建物及び構築物	530百万円	496百万円
土地	1,163百万円	1,163百万円
投資有価証券	295百万円	294百万円
合計	1,989百万円	1,954百万円

	前連結会計年度 (平成29年3月31日)	当連結会計年度 (平成30年3月31日)
短期借入金	283百万円	294百万円
長期借入金	294百万円	- 百万円
合計	577百万円	294百万円

2 有形固定資産の減価償却累計額は、次のとおりであります。

	前連結会計年度 (平成29年3月31日)	当連結会計年度 (平成30年3月31日)
減価償却累計額	11,450百万円	12,241百万円

3 土地の再評価

「土地の再評価に関する法律」(平成10年3月31日公布 法律第34号)及び「土地の再評価に関する法律の一部を改正する法律」(平成13年3月31日公布 法律第19号)に基づき、事業用の土地の再評価を行い、当該評価差額に係る税金相当額を「再評価に係る繰延税金負債」として負債の部に、これを控除した金額を「土地再評価差額金」として純資産の部に計上しております。

・再評価の方法

「土地の再評価に関する法律施行令」(平成10年3月31日公布 政令第119号)第2条第4号に定める路線価に基づいて奥行価格補正等の合理的な調整を行って算定する方法、及び第5号に定める不動産鑑定士の鑑定評価によって算定しております。

・再評価を行った年月日

平成14年3月31日

	前連結会計年度 (平成29年3月31日)	当連結会計年度 (平成30年3月31日)
再評価を行った土地の期末における時価と再評価後の帳簿価額との差額	35百万円	125百万円

4 貸出コミットメントライン契約

当社は、柔軟な資金調達手段を確保するため、取引銀行4行と貸出コミットメントライン契約を締結しております。これら契約に基づく当連結会計年度末の借入未実行残高等は、次のとおりであります。

	前連結会計年度 (平成29年3月31日)	当連結会計年度 (平成30年3月31日)
貸出コミットメントラインの総額	5,000百万円	5,000百万円
借入実行残高	- 百万円	- 百万円
差引額	5,000百万円	5,000百万円

5 債権の流動化

手形流動化に伴う手形買戻し義務の上限額は、次のとおりであります。

	前連結会計年度 (平成29年3月31日)	当連結会計年度 (平成30年3月31日)
	814百万円	570百万円

6 未成工事支出金及び工事損失引当金の表示

損失の発生が見込まれる工事契約に係る未成工事支出金は、これに対応する工事損失引当金を相殺して表示しております。

相殺表示した未成工事支出金に対する工事損失引当金の金額

	前連結会計年度 (平成29年3月31日)	当連結会計年度 (平成30年3月31日)
未成工事支出金に係るもの	19百万円	14百万円

7 圧縮記帳額

国庫補助金等により有形固定資産の取得価額から控除している圧縮記帳額及びその内訳は、次のとおりであります。

	前連結会計年度 (平成29年3月31日)	当連結会計年度 (平成30年3月31日)
圧縮記帳額	- 百万円	59百万円
（うち、建物）	- 百万円	30百万円
（うち、構築物）	- 百万円	3百万円
（うち、機械及び装置）	- 百万円	25百万円
（うち、工具、器具及び備品）	- 百万円	0百万円

8 期末日満期手形

連結会計年度末日満期手形の会計処理については、手形交換日をもって決済処理しております。なお、当連結会計年度末日が金融機関の休日であったため、次の連結会計年度末日満期手形が連結会計年度末残高に含まれております。

	前連結会計年度 (平成29年3月31日)	当連結会計年度 (平成30年3月31日)
受取手形	- 百万円	73百万円
支払手形	- 百万円	72百万円

(連結損益計算書関係)

1 売上原価に含まれている工事損失引当金繰入額は、次のとおりであります。

	前連結会計年度 (自 平成28年4月1日 至 平成29年3月31日)	当連結会計年度 (自 平成29年4月1日 至 平成30年3月31日)
	279百万円	262百万円

2 一般管理費及び当期総製造費用に含まれる研究開発費は、次のとおりであります。

	前連結会計年度 (自 平成28年4月1日 至 平成29年3月31日)	当連結会計年度 (自 平成29年4月1日 至 平成30年3月31日)
	2,463百万円	2,721百万円

3 販売費及び一般管理費のうち主要な費目及び金額は、次のとおりであります。

	前連結会計年度 (自 平成28年4月1日 至 平成29年3月31日)	当連結会計年度 (自 平成29年4月1日 至 平成30年3月31日)
貸倒引当金繰入額	17百万円	4百万円
給料及び手当	6,468百万円	6,814百万円
役員賞与引当金繰入額	100百万円	80百万円
退職給付費用	575百万円	566百万円
研究開発費	2,463百万円	2,721百万円

4 有形固定資産売却益の内容は、次のとおりであります。

	前連結会計年度 (自 平成28年4月1日 至 平成29年3月31日)	当連結会計年度 (自 平成29年4月1日 至 平成30年3月31日)
機械装置及び運搬具	0百万円	11百万円
その他(工具、器具及び備品)	0百万円	- 百万円
合計	0百万円	11百万円

5 有形固定資産売却損の内容は、次のとおりであります。

	前連結会計年度 (自 平成28年4月1日 至 平成29年3月31日)	当連結会計年度 (自 平成29年4月1日 至 平成30年3月31日)
機械装置及び運搬具	- 百万円	0百万円

6 有形固定資産除却損の内容は、次のとおりであります。

	前連結会計年度 (自 平成28年4月1日 至 平成29年3月31日)	当連結会計年度 (自 平成29年4月1日 至 平成30年3月31日)
建物及び構築物	2百万円	6百万円
機械装置及び運搬具	2百万円	0百万円
その他(工具、器具及び備品)	1百万円	0百万円
合計	7百万円	7百万円

7 国庫補助金及び固定資産圧縮損

補助金等の受入額は「国庫補助金」として特別利益に計上するとともに、当該補助金に係る固定資産の圧縮記帳額は「固定資産圧縮損」として特別損失に計上しております。

(連結包括利益計算書関係)

1 その他の包括利益に係る組替調整額及び税効果額

	前連結会計年度 (自 平成28年4月1日 至 平成29年3月31日)	当連結会計年度 (自 平成29年4月1日 至 平成30年3月31日)
その他有価証券評価差額金		
当期発生額	60百万円	501百万円
組替調整額	124百万円	22百万円
税効果調整前	184百万円	479百万円
税効果額	56百万円	146百万円
その他有価証券評価差額金	127百万円	332百万円
為替換算調整勘定		
当期発生額	550百万円	101百万円
組替調整額	- 百万円	- 百万円
為替換算調整勘定	550百万円	101百万円
退職給付に係る調整額		
当期発生額	3百万円	133百万円
組替調整額	219百万円	219百万円
税効果調整前	215百万円	352百万円
税効果額	65百万円	107百万円
退職給付に係る調整額	149百万円	244百万円
その他の包括利益合計	528百万円	679百万円

(連結株主資本等変動計算書関係)

前連結会計年度(自 平成28年4月1日 至 平成29年3月31日)

1 発行済株式に関する事項

株式の種類	当連結会計年度期首	増加	減少	当連結会計年度末
普通株式(株)	29,172,000	-	-	29,172,000

2 自己株式に関する事項

株式の種類	当連結会計年度期首	増加	減少	当連結会計年度末
普通株式(株)	4,137,275	62	-	4,137,337

(変動事由の概要)

増加数の内訳は、次のとおりであります。
 単元未満株式の買取りによる増加 62株

3 新株予約権等に関する事項

該当事項はありません。

4 配当に関する事項

(1) 配当金支払額

決議	株式の種類	配当金の総額 (百万円)	1株当たり配当額 (円)	基準日	効力発生日
平成28年6月28日 定時株主総会	普通株式	450	18	平成28年3月31日	平成28年6月29日

(2) 基準日が当連結会計年度に属する配当のうち、配当の効力発生日が翌連結会計年度となるもの

平成29年6月28日開催の定時株主総会において、普通株式の配当に関する事項を次のとおり決議しております。

決議	株式の種類	配当の原資	配当金の総額 (百万円)	1株当たり 配当額(円)	基準日	効力発生日
平成29年6月28日 定時株主総会	普通株式	利益剰余金	550	22	平成29年3月31日	平成29年6月29日

当連結会計年度(自 平成29年4月1日 至 平成30年3月31日)

1 発行済株式に関する事項

株式の種類	当連結会計年度期首	増加	減少	当連結会計年度末
普通株式(株)	29,172,000	-	-	29,172,000

2 自己株式に関する事項

株式の種類	当連結会計年度期首	増加	減少	当連結会計年度末
普通株式(株)	4,137,337	148	-	4,137,485

(変動事由の概要)

増加数の内訳は、次のとおりであります。
 単元未満株式の買取りによる増加 148株

3 新株予約権等に関する事項

該当事項はありません。

4 配当に関する事項

(1) 配当金支払額

決議	株式の種類	配当金の総額 (百万円)	1株当たり配当額 (円)	基準日	効力発生日
平成29年6月28日 定時株主総会	普通株式	550	22	平成29年3月31日	平成29年6月29日

(2) 基準日が当連結会計年度に属する配当のうち、配当の効力発生日が翌連結会計年度となるもの

平成30年6月27日開催の定時株主総会において、普通株式の配当に関する事項を次のとおり決議しております。

決議	株式の種類	配当の原資	配当金の総額 (百万円)	1株当たり 配当額(円)	基準日	効力発生日
平成30年6月27日 定時株主総会	普通株式	利益剰余金	625	25	平成30年3月31日	平成30年6月28日

(連結キャッシュ・フロー計算書関係)

1 現金及び現金同等物の期末残高と連結貸借対照表に掲記されている科目の金額との関係は、次のとおりであります。

	前連結会計年度 (自 平成28年4月1日 至 平成29年3月31日)	当連結会計年度 (自 平成29年4月1日 至 平成30年3月31日)
現金及び預金	5,856百万円	9,023百万円
現金及び現金同等物	5,856百万円	9,023百万円

(リース取引関係)

オペレーティング・リース取引

オペレーティング・リース取引のうち解約不能のものに係る未経過リース料

	前連結会計年度 (平成29年3月31日)	当連結会計年度 (平成30年3月31日)
1年以内	151百万円	147百万円
1年超	385百万円	301百万円
合計	537百万円	449百万円

(金融商品関係)

1 金融商品の状況に関する事項

(1) 金融商品に対する取組方針

当社グループは、資金運用については短期で安全性の高い金融資産に限定し、また資金調達については銀行等から借入を行っております。

デリバティブ取引は、後述するリスクを回避するために利用しており、投機的な取引は行わない方針であります。

(2) 金融商品の内容及びそのリスクならびにリスク管理体制

営業債権である受取手形及び売掛金は、顧客の信用リスクに晒されております。当該リスクに関しては、当社グループの与信管理規定にしたがい、取引先ごとの期日管理及び残高管理を行うとともに、主な取引先の信用状況を定期的に把握できる体制としております。

また、グローバルに事業を展開していることから生じている外貨建営業債権は、為替の変動リスクに晒されておりますが、個別にデリバティブ取引(為替予約取引)を利用してヘッジしております。

投資有価証券である株式は、市場価格の変動リスクに晒されておりますが、主に業務上の関係を有する企業の株式であり、定期的に時価を確認する体制としております。また、市場価格のない社債については、発行会社の財政状態を定期的に確認する体制としております。

営業債務である支払手形及び買掛金、電子記録債務ならびに未払金は、1年以内の支払期日のものであります。

借入金のうち、短期借入金は主に営業取引に係る資金調達であり、長期借入金(原則として5年以内)は主に設備投資に係る資金調達であります。長期借入金は支払利息の変動リスクを回避するため、固定金利を主としたものを利用しております。

営業債務や短期借入金は、流動性リスクに晒されておりますが、当社グループは、適時に資金繰計画を作成・更新するなどの方法により管理しております。

(3) 金融商品の時価等に関する事項についての補足説明

金融商品の時価には、市場価格に基づく価額のほか、市場価格がない場合には合理的に算定された価額が含まれております。

2 金融商品の時価等に関する事項

連結貸借対照表計上額、時価及びこれらの差額については、次のとおりであります。なお、時価を把握することが極めて困難と認められるものは、次表には含まれておりません。(注2)参照)

前連結会計年度(平成29年3月31日)

	連結貸借対照表 計上額(百万円)	時価(百万円)	差額(百万円)
現金及び預金	5,856	5,856	-
受取手形及び売掛金	22,946		
貸倒引当金()	73		
	22,872	22,872	-
投資有価証券			
その他有価証券	2,542	2,544	2
資産合計	31,272	31,274	2
支払手形及び買掛金	4,188	4,188	-
電子記録債務	5,956	5,956	-
未払金	4,424	4,424	-
負債合計	14,569	14,569	-

() 債権の貸倒れに備えるため、一般債権については貸倒実績率により、貸倒懸念債権等特定の債権については個別に回収可能性を検討し、回収不能見込額を計上しております。なお、連結貸借対照表計上額は「受取手形及び売掛金」についての金額のみ記載しております。

当連結会計年度(平成30年3月31日)

	連結貸借対照表 計上額(百万円)	時価(百万円)	差額(百万円)
現金及び預金	9,023	9,023	-
受取手形及び売掛金	23,309		
貸倒引当金()	67		
	23,242	23,242	-
投資有価証券			
其他有価証券	3,207	3,208	0
資産合計	35,473	35,474	0
支払手形及び買掛金	4,419	4,419	-
電子記録債務	6,725	6,725	-
未払金	4,859	4,859	-
負債合計	16,004	16,004	-

() 債権の貸倒れに備えるため、一般債権については貸倒実績率により、貸倒懸念債権等特定の債権については個別に回収可能性を検討し、回収不能見込額を計上しております。なお、連結貸借対照表計上額は「受取手形及び売掛金」についての金額のみ記載しております。

(注1)金融商品の時価の算定方法ならびに投資有価証券に関する事項

現金及び預金

短期間で決済されるため、時価は帳簿価額と近似していることから、当該帳簿価額をもって時価としております。

受取手形及び売掛金

短期間で決済され、時価は連結会計年度末日における連結貸借対照表価額から貸倒引当金を控除した金額に近似していることから、当該価額をもって時価としております。

投資有価証券 其他有価証券

これらの時価について、株式は取引所の価格によっております。

また、保有目的ごとの有価証券に関する注記事項については、「有価証券関係」注記に記載しております。

支払手形及び買掛金、電子記録債務ならびに未払金

短期間で決済されるため、時価は帳簿価額と近似していることから、当該帳簿価額をもって時価としております。

(注2)時価を把握することが極めて困難と認められる金融商品の連結貸借対照表計上額

(単位：百万円)

区分	平成29年3月31日	平成30年3月31日
非上場株式	350	350

上記については、市場価格がなく、時価を把握することが極めて困難と認められるため、「投資有価証券」には含めておりません。

(注3)金銭債権及び満期のある有価証券の連結決算日後償還予定額

前連結会計年度(平成29年3月31日)

	1年以内(百万円)	1年超5年以内(百万円)
現金及び預金	5,623	-
受取手形及び売掛金	22,946	-
投資有価証券		
其他有価証券のうち満期があるもの(社債)	-	20
合計	28,570	20

当連結会計年度(平成30年3月31日)

	1年以内(百万円)	1年超5年以内(百万円)
現金及び預金	9,002	-
受取手形及び売掛金	23,309	-
投資有価証券		
其他有価証券のうち満期があるもの(社債)	-	10
合計	32,312	10

(有価証券関係)

1 その他有価証券

前連結会計年度(平成29年3月31日)

区分	連結決算日における 連結貸借対照表計上額 (百万円)	取得原価(百万円)	差額(百万円)
連結貸借対照表計上額が取得原価を超えるもの			
株式	2,441	1,115	1,326
小計	2,441	1,115	1,326
連結貸借対照表計上額が取得原価を超えないもの			
株式	81	127	45
債券	20	20	-
小計	101	147	45
合計	2,542	1,262	1,280

当連結会計年度(平成30年3月31日)

区分	連結決算日における 連結貸借対照表計上額 (百万円)	取得原価(百万円)	差額(百万円)
連結貸借対照表計上額が取得原価を超えるもの			
株式	3,120	1,360	1,760
小計	3,120	1,360	1,760
連結貸借対照表計上額が取得原価を超えないもの			
株式	77	77	0
債券	10	10	-
小計	87	87	0
合計	3,207	1,448	1,759

2 連結会計年度中に売却したその他有価証券

前連結会計年度(自 平成28年4月1日 至 平成29年3月31日)

区分	売却額(百万円)	売却益の合計額(百万円)	売却損の合計額(百万円)
株式	324	124	-

当連結会計年度(自 平成29年4月1日 至 平成30年3月31日)

区分	売却額(百万円)	売却益の合計額(百万円)	売却損の合計額(百万円)
株式	171	64	-

3 減損処理を行った有価証券

当連結会計年度において、その他有価証券で時価のある有価証券について42百万円減損処理を行っており、減損後の金額を取得原価としております。

なお、減損処理にあたっては、連結会計年度末における時価が取得原価に比べ50%以上下落した場合には全て減損処理を行い、30~50%程度下落した場合には、回復可能性等を考慮して必要と認められた金額について減損処理を行っております。

(デリバティブ取引関係)

重要性が乏しいため、記載を省略しております。

(退職給付関係)

1 採用している退職給付制度の概要

当社及び連結子会社は、従業員の退職給付に充てるため、主として、確定給付制度として、確定給付年金制度及び退職一時金制度、確定拠出制度として確定拠出年金制度を設けております。

また、従業員の退職等に際して、退職給付会計に準拠した数理計算による退職給付債務の対象とされない割増退職金を支払う場合があります。

当連結会計年度末日現在、当社及び連結子会社全体で退職一時金制度については5社が有しており、退職年金制度については当社及び連結子会社において個別に設定しております。

なお、当社及び連結子会社が有する確定給付制度の一部は、簡便法により退職給付に係る負債及び退職給付費用を計算しております。

2 確定給付制度

(1) 退職給付債務の期首残高と期末残高の調整表

	前連結会計年度 (自 平成28年4月1日 至 平成29年3月31日)	当連結会計年度 (自 平成29年4月1日 至 平成30年3月31日)
退職給付債務の期首残高	8,094百万円	8,303百万円
勤務費用	529百万円	538百万円
利息費用	75百万円	77百万円
数理計算上の差異の発生額	24百万円	85百万円
退職給付の支払額	420百万円	582百万円
過去勤務費用の発生額	- 百万円	- 百万円
その他	- 百万円	14百万円
退職給付債務の期末残高	8,303百万円	8,266百万円

(2) 年金資産の期首残高と期末残高の調整表

	前連結会計年度 (自 平成28年4月1日 至 平成29年3月31日)	当連結会計年度 (自 平成29年4月1日 至 平成30年3月31日)
年金資産の期首残高	3,132百万円	3,296百万円
期待運用収益	38百万円	40百万円
数理計算上の差異の発生額	20百万円	48百万円
事業主からの拠出額	274百万円	285百万円
退職給付の支払額	170百万円	283百万円
その他	- 百万円	- 百万円
年金資産の期末残高	3,296百万円	3,386百万円

(3) 退職給付債務及び年金資産の期末残高と連結貸借対照表に計上された退職給付に係る負債及び退職給付に係る資産の調整表

	前連結会計年度 (平成29年3月31日)	当連結会計年度 (平成30年3月31日)
積立型制度の退職給付債務	2,938百万円	2,928百万円
年金資産	3,296百万円	3,386百万円
	357百万円	458百万円
非積立型制度の退職給付債務	5,365百万円	5,338百万円
連結貸借対照表に計上された負債と資産の純額	5,007百万円	4,880百万円
退職給付に係る負債	5,365百万円	5,338百万円
退職給付に係る資産	357百万円	458百万円
連結貸借対照表に計上された負債と資産の純額	5,007百万円	4,880百万円

(4) 退職給付費用及びその内訳項目の金額

	前連結会計年度 (自 平成28年4月1日 至 平成29年3月31日)	当連結会計年度 (自 平成29年4月1日 至 平成30年3月31日)
勤務費用	529百万円	538百万円
利息費用	75百万円	77百万円
期待運用収益	38百万円	40百万円
数理計算上の差異の費用処理額	219百万円	219百万円
過去勤務費用の費用処理額	- 百万円	- 百万円
その他	6百万円	1百万円
確定給付制度に係る退職給付費用	792百万円	796百万円

(5) 退職給付に係る調整額

退職給付に係る調整額に計上した項目（税効果控除前）の内訳は次のとおりであります。

	前連結会計年度 (自 平成28年4月1日 至 平成29年3月31日)	当連結会計年度 (自 平成29年4月1日 至 平成30年3月31日)
数理計算上の差異	215百万円	352百万円

(6) 退職給付に係る調整累計額

退職給付に係る調整累計額に計上した項目（税効果控除前）の内訳は次のとおりであります。

	前連結会計年度 (平成29年3月31日)	当連結会計年度 (平成30年3月31日)
未認識数理計算上の差異	140百万円	211百万円

(7) 年金資産に関する事項

年金資産の主な内訳

年金資産合計に対する主な分類ごとの比率は、次のとおりであります。

	前連結会計年度 (平成29年3月31日)	当連結会計年度 (平成30年3月31日)
債券	42.4%	11.1%
株式	19.2%	20.3%
一般勘定	27.5%	27.0%
短期金融資産	-	38.8%
その他	10.9%	2.8%
合計	100.0%	100.0%

長期期待運用収益率の設定方法

年金資産の長期期待運用収益率を決定するため、現在及び予想される年金資産の配分と、年金資産を構成する多様な資産からの現在及び将来期待される長期の収益を考慮しております。

(8) 数理計算上の計算基礎に関する事項

当連結会計年度末における主要な数理計算上の計算基礎（加重平均で表示しております。）

	前連結会計年度 (自 平成28年4月1日 至 平成29年3月31日)	当連結会計年度 (自 平成29年4月1日 至 平成30年3月31日)
割引率	0.87%～0.99%	0.87%～0.99%
長期期待運用収益率	1.23%	1.23%

3 確定拠出制度

当社及び連結子会社の確定拠出制度への要拠出額は、前連結会計年度168百万円、当連結会計年度167百万円であり
 ます。

(税効果会計関係)

1 繰延税金資産及び繰延税金負債の発生の主な原因別の内訳

	前連結会計年度 (平成29年3月31日)	当連結会計年度 (平成30年3月31日)
(繰延税金資産)		
退職給付に係る負債	1,599百万円	1,629百万円
未払賞与	437百万円	407百万円
工事損失引当金	69百万円	91百万円
未実現損益	115百万円	87百万円
その他	596百万円	520百万円
繰延税金資産小計	2,817百万円	2,736百万円
評価性引当額	42百万円	56百万円
繰延税金資産合計	2,774百万円	2,680百万円
(繰延税金負債)		
減価償却費	41百万円	6百万円
退職給付に係る資産	109百万円	140百万円
その他有価証券評価差額金	361百万円	507百万円
その他	23百万円	76百万円
繰延税金負債合計	535百万円	731百万円
繰延税金資産の純額	2,239百万円	1,949百万円

2 法定実効税率と税効果会計適用後の法人税等の負担率との差異の原因となった主な項目別の内訳

	前連結会計年度 (平成29年3月31日)	当連結会計年度 (平成30年3月31日)
法定実効税率	30.86%	30.86%
(調整)		
交際費限度超過額	0.91%	1.00%
評価性引当額の増減	0.01%	0.27%
住民税均等割額	1.37%	1.56%
試験研究費の特別控除額	3.84%	4.49%
所得拡大促進税額控除	1.77%	1.80%
その他	1.05%	0.78%
税効果会計適用後の法人税等の負担率	26.47%	26.08%

(セグメント情報等)

【セグメント情報】

1 報告セグメントの概要

(1) 報告セグメントの決定方法

当社グループの報告セグメントは、当社グループの構成単位のうち分離された財務情報が入手可能であり、取締役会が、経営資源の配分の決定及び業績を評価するために、定期的に検討を行う対象となっているものであります。

当社グループは、製品・サービス別の製造及び販売体制を置き、製品・サービスについて国内及び海外における包括的な戦略を立案し、事業活動を展開しております。

したがって、当社グループの報告セグメントは、製品・サービスから構成されており「防災事業」と「情報通信事業等」の2つとしております。

(2) 各報告セグメントの主な売上区分及び営業品目は次のとおりであります。

事業区分	売上区分	主要営業品目
防災事業	火災報知設備	自動火災報知設備、非常警報設備、共同住宅用自動火災報知設備、火災通報装置、超高感度煙検知システム、防排煙制御設備、火災・ガス漏れ警報器、住宅用火災警報器
	消火設備	スプリンクラー消火設備、共同住宅用スプリンクラー消火設備、消火栓設備、泡消火設備、二酸化炭素消火設備、窒素消火設備、火源探知集中消火システム、トンネル防災システム
情報通信事業等	情報通信設備	テレビ共同受信設備、地上デジタル放送受信システム、地上デジタル放送小規模中継器、BS/110度CS受信システム、CS受信システム、CATV/光伝送システム、テレビ電波障害対策設備、有線情報システム、告知放送システム、無線通信補助設備、屋内放送設備、インターホン設備、ITV設備、LAN設備、ネットワークカメラシステム
	防犯設備等	防犯設備、出入管理システム、鍵管理システム

2 報告セグメントごとの売上高、利益又は損失、資産、負債その他の項目の金額の算定方法

報告されている事業セグメントの会計処理の方法は、「連結財務諸表作成のための基本となる重要な事項」における記載と概ね同一であります。

報告セグメントの利益は、営業利益ベースの数値であります。

3 報告セグメントごとの売上高、利益又は損失、資産、負債その他の項目の金額に関する情報
 前連結会計年度(自 平成28年4月1日 至 平成29年3月31日)

(単位：百万円)

	報告セグメント			調整額 (注)1	連結財務諸 表計上額 (注)2
	防災事業	情報通信事業等	計		
売上高					
外部顧客への売上高	59,994	13,093	73,088	-	73,088
セグメント間の内部 売上高又は振替高	-	-	-	-	-
計	59,994	13,093	73,088	-	73,088
セグメント利益	9,465	266	9,732	4,338	5,393
セグメント資産	39,490	6,661	46,152	9,279	55,431
その他の項目					
減価償却費	847	159	1,006	336	1,342
のれん償却額	173	-	173	-	173
有形固定資産及び 無形固定資産の増加額	1,409	257	1,666	390	2,057

(注)1 調整額は、次のとおりであります。

- (1) セグメント利益の調整額 4,338百万円は各報告セグメントに配分していない全社費用であります。全社費用は、主に報告セグメントに帰属しない一般管理費であります。
 - (2) セグメント資産の調整額9,279百万円は各報告セグメントに配分していない全社資産であります。全社資産は、主に当社での余資運用資金(現金及び預金)、長期投資資金(投資有価証券)及び管理部門に係る資産等であります。
 - (3) 有形固定資産及び無形固定資産の増加額の調整額390百万円は各報告セグメントに配分していない全社資産であります。
- 2 セグメント利益は、連結損益計算書の営業利益と調整を行っております。

当連結会計年度(自 平成29年4月1日 至 平成30年3月31日)

(単位：百万円)

	報告セグメント			調整額 (注)1	連結財務諸 表計上額 (注)2
	防災事業	情報通信事業等	計		
売上高					
外部顧客への売上高	62,663	13,298	75,961	-	75,961
セグメント間の内部 売上高又は振替高	-	-	-	-	-
計	62,663	13,298	75,961	-	75,961
セグメント利益	8,947	118	9,065	4,154	4,911
セグメント資産	39,885	7,059	46,945	13,022	59,967
その他の項目					
減価償却費	819	124	943	246	1,190
のれん償却額	151	-	151	-	151
有形固定資産及び 無形固定資産の増加額	995	92	1,087	192	1,280

(注)1 調整額は、次のとおりであります。

- (1) セグメント利益の調整額 4,154百万円は各報告セグメントに配分していない全社費用であります。全社費用は、主に報告セグメントに帰属しない一般管理費であります。
 - (2) セグメント資産の調整額13,022百万円は各報告セグメントに配分していない全社資産であります。全社資産は、主に当社での余資運用資金(現金及び預金)、長期投資資金(投資有価証券)及び管理部門に係る資産等であります。
 - (3) 有形固定資産及び無形固定資産の増加額の調整額192百万円は各報告セグメントに配分していない全社資産であります。
- 2 セグメント利益は、連結損益計算書の営業利益と調整を行っております。

- 3 「会計方針の変更」に記載のとおり、在外子会社の収益及び費用は、従来、決算日の直物為替相場により円貨に換算しておりましたが、当連結会計年度より期中平均為替相場による方法に変更しております。
- 当該会計方針の変更を遡及適用し、前連結会計年度については遡及適用後の報告セグメントの売上高及び利益の金額となっております。
- この結果、遡及適用を行う前と比べ、前連結会計年度の防災事業の売上高は30百万円、セグメント利益は24百万円それぞれ減少しております。

【関連情報】

前連結会計年度(自 平成28年4月1日 至 平成29年3月31日)

1 製品及びサービスごとの情報

セグメント情報の中で同様の情報が開示されているため、記載を省略しております。

2 地域ごとの情報

(1) 売上高

(単位：百万円)

日本	その他	合計
62,636	10,451	73,088

- (注) 1 売上高は顧客の所在地を基礎とし、国又は地域に分類しております。
- 2 国又は地域の区分は、主な国又は地域に属する各売上高が少額のため、「その他」として一括記載しております。
- 3 その他に属する主な国又は地域：アメリカ、イギリス、オーストラリア、シンガポール

(2) 有形固定資産

(単位：百万円)

日本	その他	合計
7,980	852	8,833

- (注) 1 国又は地域の区分は、主な国又は地域に属する各有形固定資産の金額が少額のため、「その他」として一括記載しております。
- 2 その他に属する主な国又は地域：アメリカ、イギリス、オーストラリア、シンガポール

3 主要な顧客ごとの情報

外部顧客への売上高のうち、連結損益計算書の売上高の10%以上を占める相手先がないため、記載を省略しております。

当連結会計年度(自 平成29年4月1日 至 平成30年3月31日)

1 製品及びサービスごとの情報

セグメント情報の中で同様の情報が開示されているため、記載を省略しております。

2 地域ごとの情報

(1) 売上高

(単位：百万円)

日本	その他	合計
64,266	11,694	75,961

- (注) 1 売上高は顧客の所在地を基礎とし、国又は地域に分類しております。
- 2 国又は地域の区分は、主な国又は地域に属する各売上高が少額のため、「その他」として一括記載しております。
- 3 その他に属する主な国又は地域：アメリカ、イギリス、オーストラリア、シンガポール

(2) 有形固定資産

(単位：百万円)

日本	その他	合計
7,801	1,025	8,827

(注) 1 国又は地域の区分は、主な国又は地域に属する各有形固定資産の金額が少額のため、「その他」として一括記載しております。

2 その他に属する主な国又は地域：アメリカ、イギリス、オーストラリア、シンガポール

3 主要な顧客ごとの情報

外部顧客への売上高のうち、連結損益計算書の売上高の10%以上を占める相手先がないため、記載を省略しております。

【報告セグメントごとの固定資産の減損損失に関する情報】

前連結会計年度(自 平成28年4月1日 至 平成29年3月31日)

該当事項はありません。

当連結会計年度(自 平成29年4月1日 至 平成30年3月31日)

該当事項はありません。

【報告セグメントごとののれんの償却額及び未償却残高に関する情報】

前連結会計年度(自 平成28年4月1日 至 平成29年3月31日)

(単位：百万円)

	報告セグメント			全社・消去	合計
	防災事業	情報通信事業等	計		
当期末残高	412	-	412	-	412

(注) のれん償却額に関しては、セグメント情報に同様の情報を開示しているため、記載を省略しております。

当連結会計年度(自 平成29年4月1日 至 平成30年3月31日)

(単位：百万円)

	報告セグメント			全社・消去	合計
	防災事業	情報通信事業等	計		
当期末残高	279	-	279	-	279

(注) のれん償却額に関しては、セグメント情報に同様の情報を開示しているため、記載を省略しております。

【報告セグメントごとの負ののれん発生益に関する情報】

該当事項はありません。

【関連当事者情報】

1 関連当事者との取引

(1) 連結財務諸表提出会社と関連当事者との取引

連結財務諸表提出会社の親会社及び主要株主(会社等に限る。)等

前連結会計年度(自 平成28年4月1日 至 平成29年3月31日)

種類	会社等の名称 又は氏名	所在地	資本金又は出資金 (百万円)	事業の内容 又は職業	議決権等の所有 (被所有) 割合(%)	関連当事者 との関係	取引の内容	取引金額 (百万円)	科目	期末残高 (百万円)
その他の 関係会社	総合警備保障株式会社	東京都港区	18,675	セキュリティ 事業及びその 他の事業	直接(17.5)	火災報知設備 及び防犯設備 等の販売	火災報知設備 及び防犯設備 等の販売 (注2)	2,655	売掛金	607
							リコールを実施した対象製品の点検・交換費用(注3)	499	-	-

(注) 1 記載金額のうち、取引金額には消費税等を含めておらず、期末残高には消費税等を含めております。

2 取引条件及び取引条件の決定方針等

市場価格、総原価を勘案して毎期価格交渉の上、取引条件を決定しております。

3 総合警備保障株式会社より提示された条件を基礎として交渉の上、決定しております。

当連結会計年度(自 平成29年4月1日 至 平成30年3月31日)

種類	会社等の名称 又は氏名	所在地	資本金又は出資金 (百万円)	事業の内容 又は職業	議決権等の所有 (被所有) 割合(%)	関連当事者 との関係	取引の内容	取引金額 (百万円)	科目	期末残高 (百万円)
その他の 関係会社	総合警備保障株式会社	東京都港区	18,675	セキュリティ 事業及びその 他の事業	直接(17.5)	火災報知設備 及び防犯設備 等の販売	火災報知設備 及び防犯設備 等の販売 (注2)	3,039	売掛金	656
							リコールを実施した対象製品の点検・交換費用(注3)	87	-	-

(注) 1 記載金額のうち、取引金額には消費税等を含めておらず、期末残高には消費税等を含めております。

2 取引条件及び取引条件の決定方針等

市場価格、総原価を勘案して毎期価格交渉の上、取引条件を決定しております。

3 総合警備保障株式会社より提示された条件を基礎として交渉の上、決定しております。

(1株当たり情報)

	前連結会計年度 (自 平成28年4月1日 至 平成29年3月31日)	当連結会計年度 (自 平成29年4月1日 至 平成30年3月31日)
1株当たり純資産額	1,026.83円	1,174.26円
1株当たり当期純利益	161.66円	142.30円

- (注) 1 潜在株式調整後1株当たり当期純利益については、潜在株式が存在しないため記載しておりません。
- 2 「会計方針の変更」に記載のとおり、在外子会社の収益及び費用は、従来、決算日の直物為替相場により円貨に換算しておりましたが、当連結会計年度より期中平均為替相場による方法に変更しております。
 当該会計方針の変更を遡及適用し、前連結会計年度については遡及適用後の1株当たり当期純利益となっております。
 この結果、遡及適用を行う前と比べ、前連結会計年度の1株当たり当期純利益は0.09円減少しております。
- 3 1株当たり当期純利益の算定上の基礎は、次のとおりであります。

項目	前連結会計年度 (自 平成28年4月1日 至 平成29年3月31日)	当連結会計年度 (自 平成29年4月1日 至 平成30年3月31日)
1株当たり当期純利益		
親会社株主に帰属する当期純利益(百万円)	4,047	3,562
普通株主に帰属しない金額(百万円)	-	-
普通株式に係る親会社株主に帰属する当期純利益(百万円)	4,047	3,562
普通株式の期中平均株式数(株)	25,034,673	25,034,581

(重要な後発事象)

該当事項はありません。

【連結附属明細表】

【社債明細表】

該当事項はありません。

【借入金等明細表】

区分	当期首残高 (百万円)	当期末残高 (百万円)	平均利率 (%)	返済期限
短期借入金	1,034	972	2.59	-
1年以内に返済予定の長期借入金	483	469	0.70	-
1年以内に返済予定のリース債務	0	0	-	-
長期借入金(1年以内に返済予定のものを除く。)	469	-	-	-
リース債務(1年以内に返済予定のものを除く。)	2	1	-	平成33(2021)年 9月14日
その他有利子負債 預り保証金	1,178	1,155	0.01	-
合計	3,168	2,598	-	-

- (注) 1 「平均利率」については、借入金等の当期末残高に対する加重平均利率を記載しております。
 なお、リース債務については、リース料総額に含まれる利息相当額を定額法により各連結会計年度に配分しているため、「平均利率」を記載しておりません。
- 2 長期借入金及びリース債務(1年以内に返済予定のものを除く。)の連結決算日後5年内における1年ごとの返済予定額の総額

区分	1年超2年以内 (百万円)	2年超3年以内 (百万円)	3年超4年以内 (百万円)	4年超5年以内 (百万円)
リース債務	0	0	0	-

【資産除去債務明細表】

当連結会計年度期首及び当連結会計年度末における資産除去債務の金額が当連結会計年度期首及び当連結会計年度末における負債及び純資産の合計額の100分の1以下であるため、記載を省略しております。

(2) 【その他】

当連結会計年度における四半期情報等

(累計期間)		第1四半期	第2四半期	第3四半期	当連結会計年度
売上高	(百万円)	14,901	33,020	51,112	75,961
税金等調整前四半期(当期)純利益	(百万円)	39	1,142	1,759	4,858
親会社株主に帰属する四半期(当期)純利益	(百万円)	24	763	1,150	3,562
1株当たり四半期(当期)純利益	(円)	0.97	30.50	45.96	142.30

(会計期間)		第1四半期	第2四半期	第3四半期	第4四半期
1株当たり四半期純利益	(円)	0.97	29.53	15.45	96.34

2 【財務諸表等】

(1) 【財務諸表】

【貸借対照表】

(単位：百万円)

	前事業年度 (平成29年 3月31日)	当事業年度 (平成30年 3月31日)
資産の部		
流動資産		
現金及び預金	4,396	7,528
受取手形	1, 6 1,392	1, 6 1,443
売掛金	1 19,921	1 19,708
製品	2,109	2,458
仕掛品	245	343
原材料	1,678	2,159
未成工事支出金	2,352	2,202
繰延税金資産	857	781
その他	1 778	1 381
貸倒引当金	10	8
流動資産合計	33,722	36,999
固定資産		
有形固定資産		
建物	2, 5 2,695	2, 5 2,601
構築物	5 72	5 76
機械及び装置	5 630	5 810
車両運搬具	5	10
工具、器具及び備品	5 247	5 355
土地	2 3,745	2 3,745
建設仮勘定	496	126
有形固定資産合計	7,894	7,726
無形固定資産		
ソフトウェア	628	623
その他	72	87
無形固定資産合計	701	711
投資その他の資産		
投資有価証券	2 2,864	2 3,529
関係会社株式	2,255	2,255
長期前払費用	6	4
前払年金費用	255	83
長期未収入金	1 277	1 243
保険積立金	189	176
敷金	507	517
繰延税金資産	1,207	1,129
その他	186	181
貸倒引当金	99	101
投資その他の資産合計	7,649	8,021
固定資産合計	16,245	16,459
資産合計	49,967	53,458

(単位：百万円)

	前事業年度 (平成29年3月31日)	当事業年度 (平成30年3月31日)
負債の部		
流動負債		
支払手形	1,099	840
買掛金	1 2,127	1 2,333
電子記録債務	5,956	6,725
1年内返済予定の長期借入金	2 483	2 469
未払金	1 4,156	1 4,626
未払費用	1,702	1,625
未払法人税等	1,161	1,007
未払消費税等	552	965
未成工事受入金	765	623
1年内返還予定の預り保証金	1,176	1,153
預り金	1 486	1 555
役員賞与引当金	100	80
工事損失引当金	260	285
製品補償引当金	70	65
リコール関連引当金	347	185
その他	0	0
流動負債合計	20,445	21,544
固定負債		
長期借入金	2 469	2 -
再評価に係る繰延税金負債	749	749
退職給付引当金	5,017	5,058
資産除去債務	12	12
その他	5	5
固定負債合計	6,254	5,825
負債合計	26,699	27,369
純資産の部		
株主資本		
資本金	3,798	3,798
資本剰余金		
資本準備金	2,728	2,728
資本剰余金合計	2,728	2,728
利益剰余金		
利益準備金	672	672
その他利益剰余金		
別途積立金	3,136	3,136
繰越利益剰余金	17,111	19,599
利益剰余金合計	20,919	23,408
自己株式	4,445	4,445
株主資本合計	23,001	25,489
評価・換算差額等		
その他有価証券評価差額金	908	1,240
土地再評価差額金	641	641
評価・換算差額等合計	266	599
純資産合計	23,267	26,088
負債純資産合計	49,967	53,458

【損益計算書】

(単位：百万円)

	前事業年度 (自 平成28年 4月 1日 至 平成29年 3月31日)	当事業年度 (自 平成29年 4月 1日 至 平成30年 3月31日)
売上高	1 62,906	1 64,130
売上原価	1 43,118	1 44,654
売上総利益	19,788	19,476
販売費及び一般管理費	1, 2 15,601	1, 2 15,842
営業利益	4,186	3,634
営業外収益		
受取利息及び配当金	1 384	1 423
その他	1 87	1 50
営業外収益合計	472	473
営業外費用		
支払利息	1 9	1 7
売上割引	24	26
その他	1 71	1 104
営業外費用合計	104	138
経常利益	4,553	3,969
特別利益		
有形固定資産売却益	0	0
投資有価証券売却益	124	64
国庫補助金	3 -	3 72
特別利益合計	124	137
特別損失		
有形固定資産売却損	-	0
有形固定資産除却損	6	4
投資有価証券評価損	-	42
災害による損失	4	-
固定資産圧縮損	3 -	3 59
特別損失合計	10	107
税引前当期純利益	4,666	3,999
法人税、住民税及び事業税	1,079	954
法人税等調整額	86	6
法人税等合計	1,166	960
当期純利益	3,500	3,039

【株主資本等変動計算書】

前事業年度(自 平成28年4月1日 至 平成29年3月31日)

(単位：百万円)

	株主資本						
	資本金	資本剰余金		利益準備金	利益剰余金		利益剰余金合計
		資本準備金	資本剰余金合計		その他利益剰余金		
					別途積立金	繰越利益剰余金	
当期首残高	3,798	2,728	2,728	672	3,136	14,061	17,869
当期変動額							
剰余金の配当						450	450
当期純利益						3,500	3,500
自己株式の取得							
株主資本以外の項目 の当期変動額（純額）							
当期変動額合計	-	-	-	-	-	3,049	3,049
当期末残高	3,798	2,728	2,728	672	3,136	17,111	20,919

	株主資本		評価・換算差額等			純資産合計
	自己株式	株主資本合計	その他有価証券 評価差額金	土地再評価 差額金	評価・換算 差額等合計	
当期首残高	4,445	19,951	1,034	641	392	20,344
当期変動額						
剰余金の配当		450				450
当期純利益		3,500				3,500
自己株式の取得	0	0				0
株主資本以外の項目 の当期変動額（純額）			125		125	125
当期変動額合計	0	3,049	125	-	125	2,923
当期末残高	4,445	23,001	908	641	266	23,267

当事業年度(自 平成29年4月1日 至 平成30年3月31日)

(単位：百万円)

	株主資本						
	資本金	資本剰余金		利益準備金	利益剰余金		利益剰余金合計
		資本準備金	資本剰余金合計		別途積立金	繰越利益剰余金	
当期首残高	3,798	2,728	2,728	672	3,136	17,111	20,919
当期変動額							
剰余金の配当						550	550
当期純利益						3,039	3,039
自己株式の取得							
株主資本以外の項目 の当期変動額(純額)							
当期変動額合計	-	-	-	-	-	2,488	2,488
当期末残高	3,798	2,728	2,728	672	3,136	19,599	23,408

	株主資本		評価・換算差額等			純資産合計
	自己株式	株主資本合計	その他有価証券 評価差額金	土地再評価 差額金	評価・換算 差額等合計	
当期首残高	4,445	23,001	908	641	266	23,267
当期変動額						
剰余金の配当		550				550
当期純利益		3,039				3,039
自己株式の取得	0	0				0
株主資本以外の項目 の当期変動額(純額)			332		332	332
当期変動額合計	0	2,488	332	-	332	2,820
当期末残高	4,445	25,489	1,240	641	599	26,088

【注記事項】

(重要な会計方針)

1 資産の評価基準及び評価方法

(1) 有価証券の評価基準及び評価方法

子会社株式及び関連会社株式

移動平均法による原価法を採用しております。

その他有価証券

時価のあるもの

決算末日の市場価格等に基づく時価法(評価差額は、全部純資産直入法により処理し、売却原価は移動平均法により算定)を採用しております。

時価のないもの

移動平均法による原価法を採用しております。

(2) たな卸資産の評価基準及び評価方法

通常の販売目的で保有するたな卸資産

製品、仕掛品、工事材料

先入先出法による原価法(収益性の低下による簿価切下げの方法)を採用しております。

製造材料

移動平均法による原価法(収益性の低下による簿価切下げの方法)を採用しております。

特注製品・仕掛品

個別法による原価法(収益性の低下による簿価切下げの方法)を採用しております。

未成工事支出金

個別法による原価法を採用しております。

2 固定資産の減価償却の方法

(1) 有形固定資産

定率法を採用しております。ただし、平成10年4月1日以降に取得した建物(建物附属設備を除く)ならびに平成28年4月1日以降に取得した建物附属設備及び構築物については、定額法を採用しております。

なお、主な耐用年数は次のとおりであります。

建物	3～50年
構築物	7～45年
機械及び装置	4～17年
車両運搬具	4～6年
工具、器具及び備品	2～20年

(2) 無形固定資産

ソフトウェア(自社利用分)については、社内における利用可能期間(5年以内)に基づく定額法を、その他の無形固定資産については、定額法を採用しております。

3 引当金の計上基準

(1) 貸倒引当金

債権の貸倒れに備えるため、一般債権については貸倒実績率により、貸倒懸念債権等特定の債権については個別に回収可能性を検討し、回収不能見込額を計上しております。

(2) 役員賞与引当金

役員に対して支給する賞与の支出に充てるため、当事業年度末における支給見込額に基づき計上しております。

(3) 工事損失引当金

受注工事に係る将来の損失に備えるため、当事業年度末における手持工事のうち損失の発生が見込まれ、かつ、その金額を合理的に見積もることができる工事について、損失見込額を計上しております。

(4) 製品補償引当金

販売済み製品の補償費用などに備えるため、合理的に見積もられる金額を計上しております。

(5) リコール関連引当金

リコールを実施した対象製品の点検・交換などに関連する支出に備えるため、合理的に見積もられる金額を計上しております。

(6) 退職給付引当金

主として、従業員の退職給付に備えるため、当事業年度末における退職給付債務及び年金資産の見込額に基づき計上しております。

過去勤務費用は、発生年度に全額費用処理しております。

数理計算上の差異は、各事業年度の発生時における従業員の平均残存勤務期間内の一定年数(13年)による定額法により按分した金額を、それぞれ発生の翌事業年度から費用処理しております。

なお、当事業年度において認識すべき年金資産が、退職給付債務から数理計算上の差異等を控除した額を超過する場合には、前払年金費用として投資その他の資産に計上しております。

4 収益及び費用の計上基準

完成工事高及び完成工事原価の計上基準

完成工事高の計上は、当事業年度末までの進捗部分について成果の確実性が認められる工事については工事進行基準(工事の進捗率の見積りは原価比例法)を、その他の工事については工事完成基準を適用しております。

5 その他財務諸表作成のための基本となる重要な事項

(1) 退職給付に係る会計処理

退職給付に係る未認識数理計算上の差異の会計処理の方法は、連結財務諸表におけるこれらの会計処理の方法と異なっております。

(2) 消費税等の会計処理

消費税及び地方消費税の会計処理は、税抜方式を採用しております。

(3) デリバティブの評価基準及び評価方法

時価法を採用しております。

(貸借対照表関係)

1 関係会社に対する資産及び負債

区分表示されたもの以外で当該関係会社に対する金銭債権又は金銭債務の金額は、次のとおりであります。

	前事業年度 (平成29年3月31日)	当事業年度 (平成30年3月31日)
短期金銭債権	1,982百万円	1,738百万円
長期金銭債権	178百万円	142百万円
短期金銭債務	634百万円	619百万円

2 担保資産及び担保付債務

担保に供されている資産及び担保付債務は、次のとおりであります。

	前事業年度 (平成29年3月31日)	当事業年度 (平成30年3月31日)
建物	530百万円	496百万円
土地	1,163百万円	1,163百万円
投資有価証券	295百万円	294百万円
合計	1,989百万円	1,954百万円

	前事業年度 (平成29年3月31日)	当事業年度 (平成30年3月31日)
1年内返済予定の長期借入金	283百万円	294百万円
長期借入金	294百万円	-百万円
合計	577百万円	294百万円

3 貸出コミットメントライン契約

柔軟な資金調達手段を確保するため、取引銀行4行と貸出コミットメントライン契約を締結しております。これら契約に基づく当事業年度末の借入未実行残高等は、次のとおりであります。

	前事業年度 (平成29年3月31日)	当事業年度 (平成30年3月31日)
貸出コミットメントラインの総額	5,000百万円	5,000百万円
借入実行残高	-百万円	-百万円
差引額	5,000百万円	5,000百万円

4 債権の流動化

手形流動化に伴う手形買戻し義務の上限額は、次のとおりであります。

	前事業年度 (平成29年3月31日)	当事業年度 (平成30年3月31日)
	814百万円	570百万円

5 圧縮記帳額

国庫補助金等により有形固定資産の取得価額から控除している圧縮記帳額及びその内訳は、次のとおりであります。

	前事業年度 (平成29年3月31日)	当事業年度 (平成30年3月31日)
圧縮記帳額	-百万円	59百万円
(うち、建物)	-百万円	30百万円
(うち、構築物)	-百万円	3百万円
(うち、機械及び装置)	-百万円	25百万円
(うち、工具、器具及び備品)	-百万円	0百万円

6 期末日満期手形

事業年度末日満期手形の会計処理については、手形交換日をもって決済処理しております。なお、当事業年度末日が金融機関の休日であったため、次の事業年度末日満期手形が事業年度末残高に含まれております。

	前事業年度 (平成29年3月31日)	当事業年度 (平成30年3月31日)
受取手形	- 百万円	73百万円

(損益計算書関係)

1 関係会社との営業取引及び営業取引以外の取引の取引高の総額

	前事業年度 (自 平成28年4月1日 至 平成29年3月31日)	当事業年度 (自 平成29年4月1日 至 平成30年3月31日)
売上高	4,237百万円	4,314百万円
仕入高	2,100百万円	2,028百万円
販売費及び一般管理費	190百万円	187百万円
営業取引以外の取引高	356百万円	478百万円

2 販売費及び一般管理費のうち主要な費目及び金額ならびにおおよその割合

	前事業年度 (自 平成28年4月1日 至 平成29年3月31日)	当事業年度 (自 平成29年4月1日 至 平成30年3月31日)
給料及び手当	5,257百万円	5,385百万円
役員賞与引当金繰入額	100百万円	80百万円
退職給付費用	569百万円	559百万円
減価償却費	700百万円	345百万円
研究開発費	1,954百万円	2,211百万円
おおよその割合		
販売費	2.5%	3.4%
一般管理費	97.5%	96.6%

3 国庫補助金及び固定資産圧縮損

補助金等の受入額は「国庫補助金」として特別利益に計上するとともに、当該補助金に係る固定資産の圧縮記帳額は「固定資産圧縮損」として特別損失に計上しております。

(有価証券関係)

子会社株式及び関連会社株式で時価のあるものはありません。

(注) 時価を把握することが極めて困難と認められる子会社株式及び関連会社株式の貸借対照表計上額

(単位：百万円)

区分	前事業年度 (平成29年3月31日)	当事業年度 (平成30年3月31日)
子会社株式	2,255	2,255
合計	2,255	2,255

上記については、市場価格がありません。したがって、時価を把握することが極めて困難と認められるものであります。

(税効果会計関係)

1 繰延税金資産及び繰延税金負債の発生の主な原因別の内訳

	前事業年度 (平成29年3月31日)	当事業年度 (平成30年3月31日)
(繰延税金資産)		
退職給付引当金	1,536百万円	1,548百万円
未払賞与	423百万円	394百万円
工事損失引当金	69百万円	91百万円
未払事業税	88百万円	78百万円
その他	423百万円	382百万円
繰延税金資産小計	2,541百万円	2,495百万円
評価性引当額	42百万円	56百万円
繰延税金資産合計	2,498百万円	2,439百万円
(繰延税金負債)		
前払年金費用	78百万円	25百万円
その他有価証券評価差額金	356百万円	503百万円
繰延税金負債合計	434百万円	528百万円
繰延税金資産の純額	2,064百万円	1,911百万円

2 法定実効税率と税効果会計適用後の法人税等の負担率との差異の原因となった主な項目別の内訳

	前事業年度 (平成29年3月31日)	当事業年度 (平成30年3月31日)
法定実効税率	30.86%	30.86%
(調整)		
交際費限度超過額	1.08%	1.20%
受取配当金等永久に益金に算入されない項目	2.17%	2.78%
住民税均等割額	1.59%	1.85%
試験研究費の特別控除額	4.56%	5.45%
所得拡大促進税額控除	2.10%	2.18%
その他	0.29%	0.52%
税効果会計適用後の法人税等の負担率	24.99%	24.02%

(重要な後発事象)

該当事項はありません。

【附属明細表】

【有形固定資産等明細表】

(単位：百万円)

区分	資産の種類	当期首残高	当期増加額	当期減少額	当期償却額	当期末残高	減価償却累計額
有形固定資産	建物	2,695	111	34 (30)	170	2,601	4,350
	構築物	72	17	3 (3)	9	76	228
	機械及び装置	630	499	25 (25)	295	810	2,302
	車両運搬具	5	8	0	4	10	31
	工具、器具及び備品	247	367	1 (0)	258	355	3,170
	土地	3,745 [108]	-	-	-	3,745 [108]	-
	建設仮勘定	496	85	455	-	126	-
	計	7,894	1,090	520	737	7,726	10,083
無形固定資産	ソフトウェア	628	208	-	213	623	4,176
	ソフトウェア仮勘定	23	37	23	-	37	-
	その他	49	-	-	0	49	16
	計	701	245	23	213	711	4,193

- (注) 1 当期減少額の()内は内書きで、国庫補助金により取得価額から控除している圧縮記帳額であります。
 2 土地の当期首残高及び当期末残高の[]内は内書きで、土地の再評価に関する法律(平成10年3月31日公布法律第34号)により行った事業用土地の再評価実施前の帳簿価額との差額であります。
 3 当期増加額の主なものは次のとおりであります。
 機械及び装置 宮城第二工場生産設備 371百万円
 工具、器具及び備品 宮城工場 金型 121百万円
 ソフトウェア ITシステム 114百万円
 4 当期減少額の主なものは次のとおりであります。
 建設仮勘定 宮城第二工場生産設備 220百万円

【引当金明細表】

(単位：百万円)

科目	当期首残高	当期増加額	当期減少額	当期末残高
貸倒引当金	110	13	14	110
役員賞与引当金	100	80	100	80
工事損失引当金	260	262	237	285
製品補償引当金	70	38	44	65
リコール関連引当金	347	-	162	185

(2) 【主な資産及び負債の内容】

連結財務諸表を作成しているため、記載を省略しております。

(3) 【その他】

該当事項はありません。

第6 【提出会社の株式事務の概要】

事業年度	4月1日から3月31日まで
定時株主総会	6月中
基準日	3月31日
剰余金の配当の基準日	3月31日
1単元の株式数	100株
単元未満株式の買取り	
取扱場所	(特別口座) 東京都千代田区丸の内一丁目4番5号 三菱UFJ信託銀行株式会社 証券代行部
株主名簿管理人	(特別口座) 東京都千代田区丸の内一丁目4番5号 三菱UFJ信託銀行株式会社
取次所	
買取手数料	株式の売買の委託に係る手数料相当額
公告掲載方法	日本経済新聞
株主に対する特典	なし

(注) 当社定款の定めにより、単元未満株主は、会社法第189条第2項各号に掲げる権利、取得請求権付株式の取得を請求する権利、募集株式または募集新株予約権の割当てを受ける権利以外の権利を有していません。

第7 【提出会社の参考情報】

1 【提出会社の親会社等の情報】

当社には、親会社等はありません。

2 【その他の参考情報】

当事業年度の開始日から有価証券報告書提出日までの間に、次の書類を提出しております。

(1) 有価証券報告書及びその添付書類ならびに確認書

事業年度 第121期(自 平成28年4月1日 至 平成29年3月31日) 平成29年6月28日関東財務局長に提出。

(2) 内部統制報告書及びその添付書類

平成29年6月28日関東財務局長に提出。

(3) 四半期報告書及び確認書

第122期第1四半期(自 平成29年4月1日 至 平成29年6月30日) 平成29年8月8日関東財務局長に提出。

第122期第2四半期(自 平成29年7月1日 至 平成29年9月30日) 平成29年11月9日関東財務局長に提出。

第122期第3四半期(自 平成29年10月1日 至 平成29年12月31日) 平成30年2月8日関東財務局長に提出。

(4) 臨時報告書

企業内容等の開示に関する内閣府令第19条第2項第9号の2(株主総会における議決権行使の結果)の規定に基づく
臨時報告書

平成29年6月30日関東財務局長に提出。

第二部 【提出会社の保証会社等の情報】

該当事項はありません。

独立監査人の監査報告書及び内部統制監査報告書

平成30年6月27日

ホーチキ株式会社
取締役会 御中

新日本有限責任監査法人

指定有限責任社員
業務執行社員 公認会計士 新 居 伸 浩

指定有限責任社員
業務執行社員 公認会計士 鈴 木 達 也

<財務諸表監査>

当監査法人は、金融商品取引法第193条の2第1項の規定に基づく監査証明を行うため、「経理の状況」に掲げられているホーチキ株式会社の平成29年4月1日から平成30年3月31日までの連結会計年度の連結財務諸表、すなわち、連結貸借対照表、連結損益計算書、連結包括利益計算書、連結株主資本等変動計算書、連結キャッシュ・フロー計算書、連結財務諸表作成のための基本となる重要な事項、その他の注記及び連結附属明細表について監査を行った。

連結財務諸表に対する経営者の責任

経営者の責任は、我が国において一般に公正妥当と認められる企業会計の基準に準拠して連結財務諸表を作成し適正に表示することにある。これには、不正又は誤謬による重要な虚偽表示のない連結財務諸表を作成し適正に表示するために経営者が必要と判断した内部統制を整備及び運用することが含まれる。

監査人の責任

当監査法人の責任は、当監査法人が実施した監査に基づいて、独立の立場から連結財務諸表に対する意見を表明することにある。当監査法人は、我が国において一般に公正妥当と認められる監査の基準に準拠して監査を行った。監査の基準は、当監査法人に連結財務諸表に重要な虚偽表示がないかどうかについて合理的な保証を得るために、監査計画を策定し、これに基づき監査を実施することを求めている。

監査においては、連結財務諸表の金額及び開示について監査証拠を入手するための手続が実施される。監査手続は、当監査法人の判断により、不正又は誤謬による連結財務諸表の重要な虚偽表示のリスクの評価に基づいて選択及び適用される。財務諸表監査の目的は、内部統制の有効性について意見表明するためのものではないが、当監査法人は、リスク評価の実施に際して、状況に応じた適切な監査手続を立案するために、連結財務諸表の作成と適正な表示に関連する内部統制を検討する。また、監査には、経営者が採用した会計方針及びその適用方法並びに経営者によって行われた見積りの評価も含め全体としての連結財務諸表の表示を検討することが含まれる。

当監査法人は、意見表明の基礎となる十分かつ適切な監査証拠を入手したと判断している。

監査意見

当監査法人は、上記の連結財務諸表が、我が国において一般に公正妥当と認められる企業会計の基準に準拠して、ホーチキ株式会社及び連結子会社の平成30年3月31日現在の財政状態並びに同日をもって終了する連結会計年度の経営成績及びキャッシュ・フローの状況をすべての重要な点において適正に表示しているものと認める。

< 内部統制監査 >

当監査法人は、金融商品取引法第193条の2第2項の規定に基づく監査証明を行うため、ホーチキ株式会社の平成30年3月31日現在の内部統制報告書について監査を行った。

内部統制報告書に対する経営者の責任

経営者の責任は、財務報告に係る内部統制を整備及び運用し、我が国において一般に公正妥当と認められる財務報告に係る内部統制の評価の基準に準拠して内部統制報告書を作成し適正に表示することにある。

なお、財務報告に係る内部統制により財務報告の虚偽の記載を完全には防止又は発見することができない可能性がある。

監査人の責任

当監査法人の責任は、当監査法人が実施した内部統制監査に基づいて、独立の立場から内部統制報告書に対する意見を表明することにある。当監査法人は、我が国において一般に公正妥当と認められる財務報告に係る内部統制の監査の基準に準拠して内部統制監査を行った。財務報告に係る内部統制の監査の基準は、当監査法人に内部統制報告書に重要な虚偽表示がないかどうかについて合理的な保証を得るために、監査計画を策定し、これに基づき内部統制監査を実施することを求めている。

内部統制監査においては、内部統制報告書における財務報告に係る内部統制の評価結果について監査証拠を入手するための手続が実施される。内部統制監査の監査手続は、当監査法人の判断により、財務報告の信頼性に及ぼす影響の重要性に基づいて選択及び適用される。また、内部統制監査には、財務報告に係る内部統制の評価範囲、評価手続及び評価結果について経営者が行った記載を含め、全体としての内部統制報告書の表示を検討することが含まれる。

当監査法人は、意見表明の基礎となる十分かつ適切な監査証拠を入手したと判断している。

監査意見

当監査法人は、ホーチキ株式会社が平成30年3月31日現在の財務報告に係る内部統制は有効であると表示した上記の内部統制報告書が、我が国において一般に公正妥当と認められる財務報告に係る内部統制の評価の基準に準拠して、財務報告に係る内部統制の評価結果について、すべての重要な点において適正に表示しているものと認める。

利害関係

会社と当監査法人又は業務執行社員との間には、公認会計士法の規定により記載すべき利害関係はない。

以 上

-
- () 1 上記は監査報告書の原本に記載された事項を電子化したものであり、その原本は当社(有価証券報告書提出会社)が別途保管しております。
- 2 XBRLデータは監査の対象には含まれていません。

独立監査人の監査報告書

平成30年6月27日

ホーチキ株式会社
取締役会 御中

新日本有限責任監査法人

指定有限責任社員
業務執行社員 公認会計士 新 居 伸 浩

指定有限責任社員
業務執行社員 公認会計士 鈴 木 達 也

当監査法人は、金融商品取引法第193条の2第1項の規定に基づく監査証明を行うため、「経理の状況」に掲げられているホーチキ株式会社の平成29年4月1日から平成30年3月31日までの第122期事業年度の財務諸表、すなわち、貸借対照表、損益計算書、株主資本等変動計算書、重要な会計方針、その他の注記及び附属明細表について監査を行った。

財務諸表に対する経営者の責任

経営者の責任は、我が国において一般に公正妥当と認められる企業会計の基準に準拠して財務諸表を作成し適正に表示することにある。これには、不正又は誤謬による重要な虚偽表示のない財務諸表を作成し適正に表示するために経営者が必要と判断した内部統制を整備及び運用することが含まれる。

監査人の責任

当監査法人の責任は、当監査法人が実施した監査に基づいて、独立の立場から財務諸表に対する意見を表明することにある。当監査法人は、我が国において一般に公正妥当と認められる監査の基準に準拠して監査を行った。監査の基準は、当監査法人に財務諸表に重要な虚偽表示がないかどうかについて合理的な保証を得るために、監査計画を策定し、これに基づき監査を実施することを求めている。

監査においては、財務諸表の金額及び開示について監査証拠を入手するための手続が実施される。監査手続は、当監査法人の判断により、不正又は誤謬による財務諸表の重要な虚偽表示のリスクの評価に基づいて選択及び適用される。財務諸表監査の目的は、内部統制の有効性について意見表明するためのものではないが、当監査法人は、リスク評価の実施に際して、状況に応じた適切な監査手続を立案するために、財務諸表の作成と適正な表示に関連する内部統制を検討する。また、監査には、経営者が採用した会計方針及びその適用方法並びに経営者によって行われた見積りの評価も含め全体としての財務諸表の表示を検討することが含まれる。

当監査法人は、意見表明の基礎となる十分かつ適切な監査証拠を入手したと判断している。

監査意見

当監査法人は、上記の財務諸表が、我が国において一般に公正妥当と認められる企業会計の基準に準拠して、ホーチキ株式会社の平成30年3月31日現在の財政状態及び同日をもって終了する事業年度の経営成績をすべての重要な点において適正に表示しているものと認める。

利害関係

会社と当監査法人又は業務執行社員との間には、公認会計士法の規定により記載すべき利害関係はない。

以上

() 1 上記は監査報告書の原本に記載された事項を電子化したものであり、その原本は当社(有価証券報告書提出会社)が別途保管しております。

2 XBRLデータは監査の対象には含まれていません。