

【表紙】

【提出書類】 有価証券報告書

【根拠条文】 金融商品取引法第24条第1項

【提出先】 関東財務局長

【提出日】 平成30年6月28日

【事業年度】 第13期(自 平成29年4月1日 至 平成30年3月31日)

【会社名】 株式会社三菱UFJフィナンシャル・グループ

【英訳名】 Mitsubishi UFJ Financial Group, Inc.

【代表者の役職氏名】 代表執行役社長 平野 信行

【本店の所在の場所】 東京都千代田区丸の内二丁目7番1号

【電話番号】 (03)3240-8111(代表)

【事務連絡者氏名】 総務部次長 諸川 善太

【最寄りの連絡場所】 東京都千代田区丸の内二丁目7番1号

【電話番号】 (03)3240-8111(代表)

【事務連絡者氏名】 総務部次長 諸川 善太

【縦覧に供する場所】 株式会社東京証券取引所  
(東京都中央区日本橋兜町2番1号)

株式会社名古屋証券取引所  
(名古屋市中区栄三丁目8番20号)

## 第一部 【企業情報】

## 第1 【企業の概況】

## 1 【主要な経営指標等の推移】

(1) 当連結会計年度の前4連結会計年度及び当連結会計年度に係る次に掲げる主要な経営指標等の推移

		平成25年度 (自平成25年 4月1日 至平成26年 3月31日)	平成26年度 (自平成26年 4月1日 至平成27年 3月31日)	平成27年度 (自平成27年 4月1日 至平成28年 3月31日)	平成28年度 (自平成28年 4月1日 至平成29年 3月31日)	平成29年度 (自平成29年 4月1日 至平成30年 3月31日)
連結経常収益	百万円	5,176,102	5,638,402	5,714,419	5,979,568	6,068,061
連結経常利益	百万円	1,694,820	1,713,001	1,539,486	1,360,767	1,462,418
親会社株主に帰属する 当期純利益	百万円	984,845	1,033,759	951,402	926,440	989,664
連結包括利益	百万円	1,708,923	3,455,231	620,662	330,609	1,330,891
連結純資産額	百万円	15,112,895	17,287,533	17,386,769	16,658,394	17,295,037
連結総資産額	百万円	258,131,946	286,149,768	298,302,898	303,297,433	306,937,415
1株当たり純資産額	円	893.76	1,092.74	1,121.06	1,137.77	1,217.41
1株当たり当期純利益	円	68.28	73.21	68.51	68.27	74.55
潜在株式調整後 1株当たり当期純利益	円	68.03	72.94	68.17	67.99	74.28
自己資本比率	%	5.05	5.35	5.18	5.03	5.22
連結自己資本利益率	%	8.05	7.38	6.18	6.02	6.32
連結株価収益率	倍	8.30	10.15	7.61	10.24	9.34
営業活動による キャッシュ・フロー	百万円	4,089,035	2,095,748	6,754,428	7,013,064	6,913,197
投資活動による キャッシュ・フロー	百万円	6,001,400	6,501,689	2,240,209	8,907,549	565,875
財務活動による キャッシュ・フロー	百万円	1,007,086	1,156,621	105,602	670,592	290,538
現金及び現金同等物 の期末残高	百万円	6,487,918	9,990,035	18,763,856	33,968,391	39,944,713
従業員数 (外、平均臨時従業員数)	人	106,141 (26,900)	108,153 (29,500)	110,936 (29,500)	115,275 (29,100)	117,321 (28,300)

(注) 1 当社及び国内連結子会社の消費税及び地方消費税の会計処理は、税抜方式によっております。

2 自己資本比率は、(期末純資産の部合計 - 期末新株予約権 - 期末非支配株主持分)を期末資産の部の合計で除して算出しております。

3 平均臨時従業員数は、百人未満を四捨五入して記載しております。

## (2) 提出会社の当事業年度の前4事業年度及び当事業年度に係る主要な経営指標等の推移

回次		第9期	第10期	第11期	第12期	第13期
決算年月		平成26年3月	平成27年3月	平成28年3月	平成29年3月	平成30年3月
営業収益	百万円	258,686	585,805	588,340	625,582	592,257
経常利益	百万円	226,553	551,691	543,069	575,084	538,734
当期純利益	百万円	241,732	553,400	545,738	577,656	541,886
資本金	百万円	2,140,488	2,141,513	2,141,513	2,141,513	2,141,513
発行済株式総数	株	普通株式 14,164,026,420 第1回第五種 優先株式 156,000,000 第十一種優先株式 1,000	普通株式 14,168,853,820	普通株式 14,168,853,820	普通株式 14,168,853,820	普通株式 13,900,028,020
純資産額	百万円	8,623,215	8,357,950	8,482,329	8,592,679	8,713,373
総資産額	百万円	10,932,276	10,646,262	12,043,230	13,969,770	15,691,442
1株当たり純資産額	円	580.03	595.55	614.47	639.69	661.85
1株当たり配当額 (内1株当たり 中間配当額)	円	普通株式 16.00 (7.00) 第1回第五種 優先株式 115.00 (57.50) 第十一種優先株式 5.30 (2.65)	普通株式 18.00 (9.00)	普通株式 18.00 (9.00)	普通株式 18.00 (9.00)	普通株式 19.00 (9.00)
1株当たり当期純利益	円	15.80	39.18	39.29	42.56	40.81
潜在株式調整後 1株当たり当期純利益	円	15.77	39.13	39.24	42.53	40.81
自己資本比率	%	78.79	78.42	70.36	61.50	55.52
自己資本利益率	%	2.72	6.67	6.48	6.76	6.26
株価収益率	倍	35.88	18.97	13.27	16.43	17.07
配当性向	%	101.25	45.93	45.80	42.28	46.55
従業員数	人	1,155	1,231	2,082	2,154	2,270

(注) 消費税及び地方消費税の会計処理は、税抜方式によっております。

## 2 【沿革】

- 平成12年4月 株式会社東京三菱銀行、三菱信託銀行株式会社及び日本信託銀行株式会社が、持株会社の設立を通じた経営統合に基本合意。
- 平成12年7月 株式会社三和銀行、株式会社東海銀行及び東洋信託銀行株式会社が、持株会社の設立を通じた経営統合に基本合意。
- 平成13年4月 株式会社東京三菱銀行、三菱信託銀行株式会社及び日本信託銀行株式会社が、株式移転により当社(新商号：株式会社三菱東京フィナンシャル・グループ)を設立。  
当社普通株式を、東京、大阪(現 東京)、ニューヨーク、ロンドンの各証券取引所に上場。
- 平成13年4月 株式会社三和銀行、株式会社東海銀行及び東洋信託銀行株式会社が、株式移転により株式会社UFJホールディングスを設立。  
同社普通株式を、東京、大阪(現 東京)、名古屋の各証券取引所に上場。
- 平成13年7月 東洋信託銀行株式会社が東海信託銀行株式会社を合併。
- 平成13年9月 東京信託銀行株式会社を完全子会社化。
- 平成13年10月 三菱信託銀行株式会社が、日本信託銀行株式会社及び東京信託銀行株式会社を合併。
- 平成13年11月 株式会社UFJホールディングス普通株式をロンドン証券取引所に上場。
- 平成14年1月 株式会社三和銀行と株式会社東海銀行が合併し、株式会社UFJ銀行に商号変更。  
東洋信託銀行株式会社がUFJ信託銀行株式会社に商号変更。
- 平成14年9月 東京三菱証券株式会社及び東京三菱パーソナル証券株式会社が、国際証券株式会社及び一成証券株式会社と合併し、三菱証券株式会社に商号変更。三菱証券株式会社を連結子会社化。
- 平成16年4月 リテール・法人・受託財産の主要3事業について連結事業本部制度を導入。
- 平成16年4月 株式会社UFJホールディングスがUFJつばさ証券株式会社を直接子会社化。
- 平成16年8月 当社、株式会社東京三菱銀行、三菱信託銀行株式会社及び三菱証券株式会社が、株式会社UFJホールディングス、株式会社UFJ銀行、UFJ信託銀行株式会社及びUFJつばさ証券株式会社との経営統合に基本合意。
- 平成17年10月 当社と株式会社UFJホールディングスが合併し、株式会社三菱UFJフィナンシャル・グループに商号変更。また、三菱信託銀行株式会社とUFJ信託銀行株式会社及び三菱証券株式会社とUFJつばさ証券株式会社も、それぞれ合併し、三菱UFJ信託銀行株式会社、三菱UFJ証券株式会社に商号変更。三菱UFJフィナンシャル・グループが発足。  
当社普通株式を、名古屋証券取引所に上場。
- 平成17年10月 UFJニコス株式会社(日本信販株式会社と株式会社UFJカードが平成17年10月に合併)を連結子会社化。

平成18年1月	株式会社東京三菱銀行と株式会社UFJ銀行が合併し、株式会社三菱東京UFJ銀行に商号変更。
平成18年6月	当社普通株式のロンドン証券取引所上場を廃止。
平成19年4月	UFJニコス株式会社と株式会社ディーシーカードが合併し、三菱UFJニコス株式会社に商号変更。
平成19年9月	三菱UFJ証券株式会社を完全子会社化。
平成20年8月	三菱UFJニコス株式会社を完全子会社化し、同社株式の一部を農林中央金庫に譲渡。
平成20年11月	株式会社三菱東京UFJ銀行が、UnionBanCal Corporationを完全子会社化。
平成20年12月	アコム株式会社を連結子会社化。
平成22年4月	三菱UFJ証券株式会社は、その金融商品取引業等を会社分割(吸収分割)により同社の100%子会社(三菱UFJ証券株式会社に商号変更)に承継させて中間持株会社に移行し、その商号を三菱UFJ証券ホールディングス株式会社に変更。
平成22年5月	当社とモルガン・スタンレーは、モルガン・スタンレー証券株式会社のインベストメントバンキング部門を承継した三菱UFJ証券株式会社(三菱UFJモルガン・スタンレー証券株式会社に商号変更)とモルガン・スタンレー証券株式会社(モルガン・スタンレーMUFJ証券株式会社に商号変更)に共同出資。
平成23年7月	国際連結事業本部を設置。
平成24年7月	市場連結事業本部を設置。
平成25年12月	株式会社三菱東京UFJ銀行が、Bank of Ayudhya Public Company Limitedを連結子会社化。
平成26年7月	UnionBanCal Corporationは、株式会社三菱東京UFJ銀行の米州事業との統合に伴い、MUFG Americas Holdings Corporationに商号変更。
平成27年6月	指名委員会等設置会社へ移行。
平成27年7月	リテール、法人、国際、受託財産、市場の各連結事業本部を事業本部に改称。
平成29年10月	三菱UFJニコス株式会社を完全子会社化。
平成29年10月	Japan Digital Design株式会社を設立。

(注) 平成30年4月1日付で、株式会社三菱東京UFJ銀行は、株式会社三菱UFJ銀行に商号変更しております。

3 【事業の内容】

当社グループは、当社、連結子会社209社及び持分法適用関連会社56社で構成され、「世界に選ばれる、信頼のグローバル金融グループ」を目指し、銀行業務、信託銀行業務、証券業務を中心に、クレジットカード・貸金業務、リース業務、資産運用業務、その他業務を行っております。

当社グループは、顧客・業務別のセグメントである、「リテール事業本部」「法人事業本部」「国際事業本部」「受託財産事業本部」「市場事業本部」及び「その他」を報告セグメントとしており、各報告セグメント及び主要な関係会社の位置づけ等は以下のとおりであります。

- リテール事業本部 : 国内の個人に対する金融サービスの提供
- 法人事業本部 : 国内の企業に対する金融、不動産及び証券代行に関するサービスの提供
- 国際事業本部 : 海外の個人・企業に対する金融サービスの提供
- 受託財産事業本部 : 企業年金・公的年金・公的資金及び投資信託などの各種資金に関する資金運用・管理サービスの提供
- 市場事業本部 : 為替・資金・証券の対顧客・対市場取引及び流動性管理・資金繰り管理
- その他 : 上記各事業本部に属さない管理業務 等

(平成30年3月31日現在)

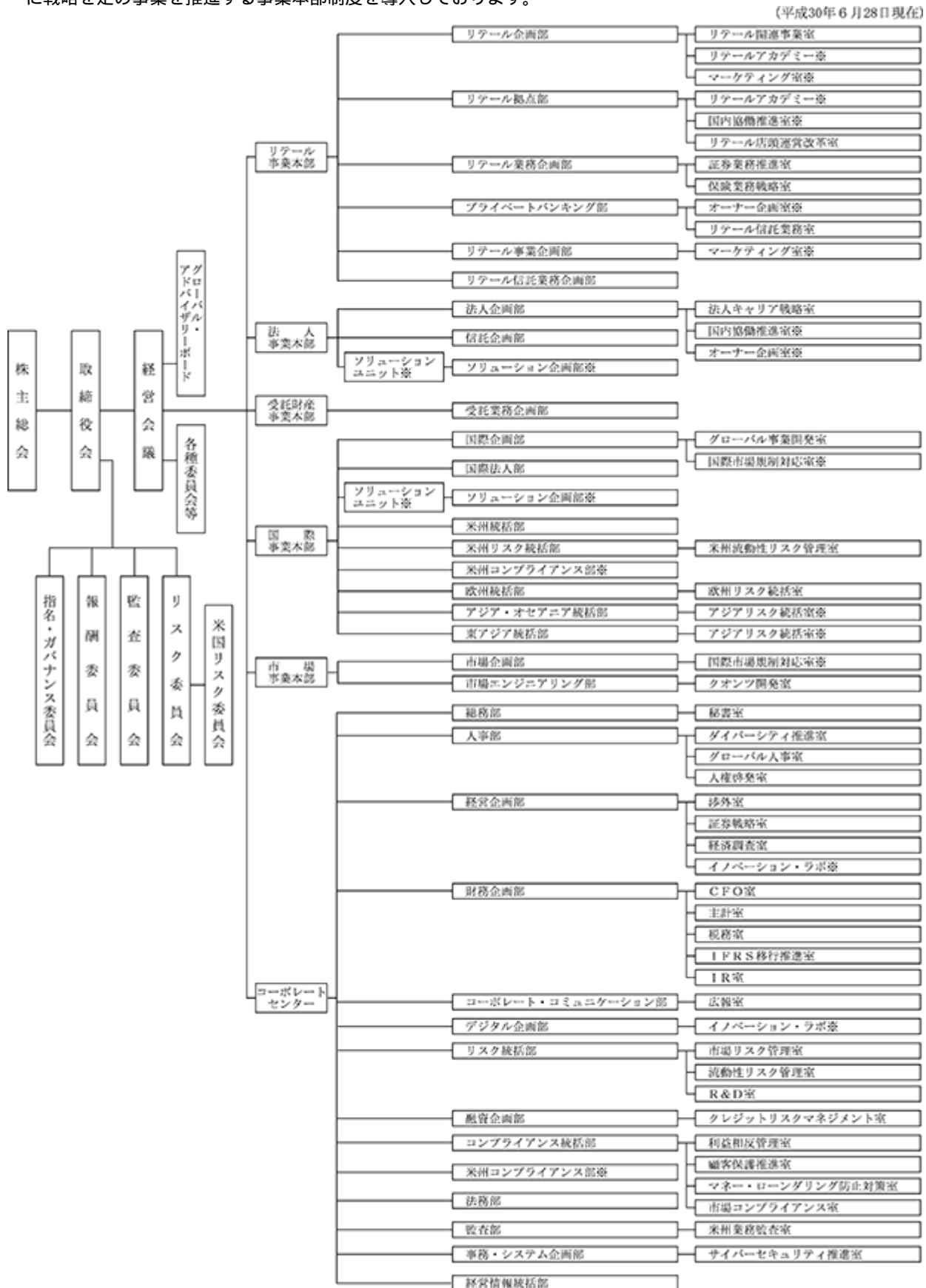
報告セグメント(\*1)

		リテール	法人	国際	受託財産	市場	その他	
		(○: 連結子会社 ◇: 持分法適用関連会社)						
三菱東京UFJ銀行 (*2)	○三菱東京UFJ銀行(*2)	◎	◎	◎		◎	◎	
	◇雅ジャックス	◎						
	◇雅じぶん銀行	◎						
	◇雅ジャルカード	◎						
	◇雅中京銀行						◎	
	○MUFJ Americas Holdings Corporation			◎				
	○Bank of Ayudhya Public Company Limited			◎				
	◇Vietnam Joint Stock Commercial Bank for Industry and Trade			◎				
	◇Dah Sing Financial Holdings Limited			◎				
	◇Security Bank Corporation			◎				
	三菱UFJ信託銀行	○三菱UFJ信託銀行	◎	◎		◎	◎	◎
		○三菱UFJ不動産販売		◎				
		○日本マスタートラスト信託銀行				◎		
○エム・ユー投資顧問					◎			
○三菱UFJ国際投信					◎			
○Mitsubishi UFJ Trust International Limited					◎	◎		
○Mitsubishi UFJ Baillie Gifford Asset Management Limited					◎			
○Mitsubishi UFJ Investor Services & Banking(Luxembourg)S.A.					◎			
○MUFJ Lux Management Company S.A.					◎			
○Mitsubishi UFJ Asset Management (UK) Ltd.					◎			
○MUFJ Investor Services Holdings Limited					◎			
◇AMP Capital Holdings Limited				◎				
ホールディング証券 三菱UFJ証券	○三菱UFJ証券ホールディングス						◎	
	○三菱UFJモルガン・スタンレー証券	◎	◎			◎	◎	
	○三菱UFJモルガン・スタンレーPB証券	◎						
	○カブドットコム証券	◎						
	◇モルガン・スタンレーMUFJ証券						◎	
	○MUFJ Securities EMEA plc			◎		◎		
	○MUFJ Securities Asia Limited			◎		◎		
	○MUFJ Securities Asia(Singapore) Limited			◎		◎		
○MUFJ Securities (Canada), Ltd.			◎		◎			
その他	○三菱UFJニコス	◎						
	○アコム	◎						
	○Japan Digital Design						◎	
	◇三菱UFJリース		◎					
	◇日立キャピタル		◎					
	◇三菱総研DCS						◎	
◇Morgan Stanley						◎		

\*1 各社の該当する主な報告セグメントに を記載

\*2 平成30年4月1日付で、株式会社三菱東京UFJ銀行は、株式会社三菱UFJ銀行に商号を変更いたしました。

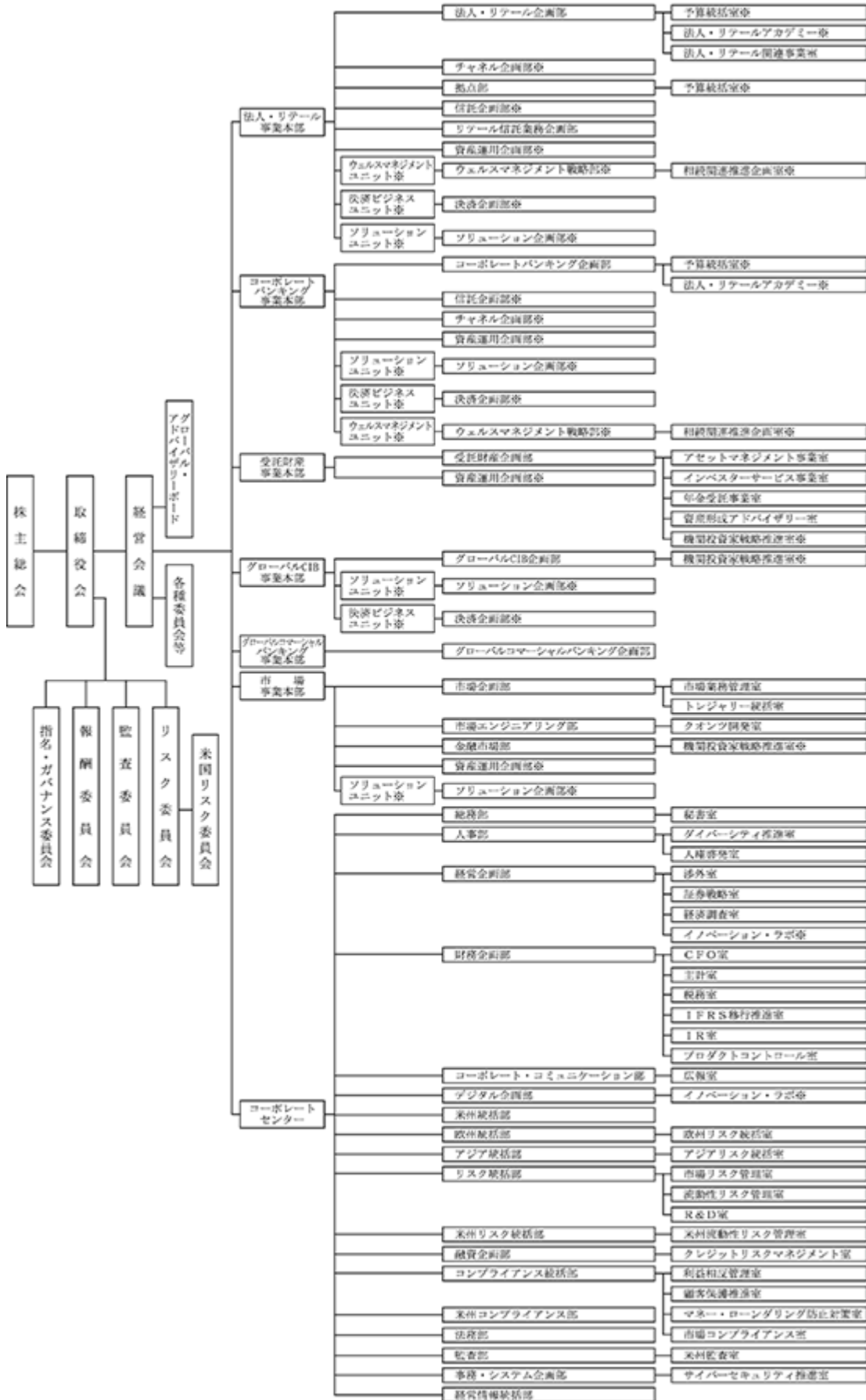
なお、当社グループでは、お客さまの様々な金融ニーズに対応するため、既存の業態の枠を超え、グループ一体となって金融商品・サービスを提供するグループ融合型の組織体制を構築しており、グループ各社の連携のもと一元的に戦略を定め事業を推進する事業本部制度を導入しております。



(注) 1. 指名・ガバナンス委員会は、会社法上の指名委員会であります。

また、平成30年7月1日付で、事業本部を再編し、新たな組織体制は以下のとおりとなる予定であります。

(平成30年7月1日予定)



※ 表裏付した組織図は、掲載事業本部・部の品質保証

(注) 1. 指名・ガバナンス委員会は、会社法上の指名委員会であります。



なお、当社は特定上場会社等に該当し、インサイダー取引規制の重要事実の軽微基準のうち、上場会社の規模との対比で定められる数値基準については連結ベースの計数に基づいて判断することとなります。

## 4 【関係会社の状況】

銀行、信託銀行、証券会社に加え、カード会社、消費者金融会社、リース会社、資産運用会社など、主な関係会社は以下のとおりです。

## (1) 連結子会社 209社

名称	住所	資本金 又は 出資金 (百万円)	主要な 事業 の内容	議決権の 所有(又は 被所有) 割合 (%)	当社との関係内容				
					役員の 兼任等 (人)	資金 援助	営業上の 取引	設備の 賃貸借	業務 提携
(株)三菱東京UFJ銀行	東京都千代田区	1,711,958	銀行業務	100	12 (10)		経営管理 預金取引関係 金銭貸借関係	不動産 賃貸借 関係	
三菱UFJ信託銀行(株)	東京都千代田区	324,279	信託業務 銀行業務	100	11 (3)		経営管理 預金取引関係 金銭貸借関係 事務委託関係	不動産 賃貸借 関係	
日本マスタートラスト信託銀行(株)	東京都港区	10,000	信託業務 銀行業務	46.5 (46.5)	2				
三菱UFJ証券ホールディングス(株)	東京都千代田区	75,518	証券持株会社	100	7 (2)		経営管理 金銭貸借		
三菱UFJモルガン・スタンレー証券(株)	東京都千代田区	40,500	証券業務	60.0 (60.0)	7 (2)		有価証券の 売買等の取引		
三菱UFJモルガン・スタンレーPB証券(株)	東京都千代田区	8,000	証券業務	100 (100)	2				
カブドットコム証券(株)	東京都千代田区	7,196	証券業務	59.2 (59.2)	2 (1)				
三菱UFJニコス(株)	東京都文京区	109,312	クレジット カード業務	100.0	2 (1)		経営管理		
アコム(株)	東京都千代田区	63,832	貸金業務 信用保証業務	40.1 (2.5)	1 (1)		経営管理		コン シュー マーファ イナンス に関わる 業務提携
エム・ユー投資顧問(株)	東京都千代田区	2,526	投資顧問業務	100 (100)	1				
三菱UFJ国際投信(株)	東京都千代田区	2,000	投資信託委託 業務 投資顧問業務	100 (100)	1				
三菱UFJ不動産販売(株)	東京都千代田区	300	不動産仲介 業務	100 (100)	2				
Japan Digital Design(株)	東京都中央区	1,500	研究調査	100	7		経営管理		
MUFG Americas Holdings Corporation	米国 ニューヨーク州 ニューヨーク市	USD 百万 147	銀行持株会社	100 (95.1)	5 (2)				
Bank of Ayudhya Public Company Limited	タイ王国 バンコク都	THB 百万 73,557	銀行業務	76.8 (76.8)	1				
Mitsubishi UFJ Investor Services & Banking (Luxembourg) S.A.	ルクセンブルク 大公国 ルクセンブルク市	USD 百万 187	信託業務 銀行業務	100 (100)	2				
MUFG Securities (Canada), Limited	カナダ オンタリオ州 トロント市	CAD 千 58,500	証券業務	100 (100)					
MUFG Securities EMEA plc	英国 ロンドン市	GBP 百万 1,317	証券業務	100 (100)	2 (1)		有価証券の 売買等の取引		
Mitsubishi UFJ Trust International Limited	英国 ロンドン市	GBP 百万 40	証券業務	100 (100)	3				

名称	住所	資本金 又は 出資金 (百万円)	主要な 事業 の内容	議決権の 所有(又は 被所有) 割合 (%)	当社との関係内容				
					役員の 兼任等 (人)	資金 援助	営業上の 取引	設備の 賃貸借	業務 提携
MUFG Securities Asia (Singapore) Limited	シンガポール共和国 シンガポール	SGD 百万 35	証券業務	100 (100)	1				
MUFG Securities Asia Limited	中華人民 共和国 香港特別 行政区	USD 百万 207	証券業務	100 (100)	1				
MUFG Investor Services Holdings Limited	英領 バミューダ ハミルトン 市	USD 百万 43	持株会社	100 (100)	2				
Mitsubishi UFJ Asset Management (UK) Ltd.	英国 ロンドン市	GBP 百万 2	投資運用業務	100 (100)	2				
Mitsubishi UFJ Baillie Gifford Asset Management Limited	英国 エディンバ ラ市	GBP 千 500	投資顧問業務	51.0 (51.0)	1				
MUFG Lux Management Company S.A.	ルクセン ブルク 大公国 ルクセン ブルク市	EURO 千 7,375	投資信託委託 業務	100 (100)					
他 184社									

(注) 注記事項は(2) 持分法適用関連会社の注記事項欄に併せて記載しております。

(2) 持分法適用関連会社 56社

名称	住所	資本金 又は 出資金 (百万円)	主要な 事業 の内容	議決権の 所有(又は 被所有) 割合 (%)	当社との関係内容				
					役員の 兼任等 (人)	資金 援助	営業上の 取引	設備の 賃貸借	業務 提携
(株)じぶん銀行	東京都 中央区	50,000	銀行業務	50.0 (50.0)	2				
(株)中京銀行	名古屋市 中区	31,844	銀行業務	39.6 (39.6)					
モルガン・スタンレーMU FG証券(株)	東京都 千代田区	62,149	証券業務	49.0 (49.0)	2				
(株)ジャックス	北海道 函館市	16,138	割賦販売斡旋 業務	22.2 (22.2)					
(株)ジャルカード	東京都 品川区	360	クレジット カード業務	49.3 (49.3)					
三菱UFJリース(株)	東京都 千代田区	33,196	リース業務	23.3 (9.8)	1 (1)				
日立キャピタル(株)	東京都 港区	9,983	リース業務	23.0 (0.0)	1				金融プ ラット フォーム に関わる 業務提携
三菱総研DCS(株)	東京都 品川区	6,059	ソフト開発 業務 情報処理業務	20.0	1		業務委託関係		
Morgan Stanley	米国 ニューヨ ーク州 ニューヨ ーク市	USD 百万 8,540	銀行持株会社	24.3	1				証券合併 事業
Dah Sing Financial Holdings Limited	中華人民 共和国 香港特別 行政区	HKD 百万 4,248	銀行持株会社	15.1 (15.1)	1 (1)				
Security Bank Corporation	フィリピン 共和国 マカティ市	PHP 百万 7,635	銀行業務	20.0 (20.0)	1				

名称	住所	資本金 又は 出資金 (百万円)	主要な 事業 の内容	議決権の 所有(又は 被所有) 割合 (%)	当社との関係内容				
					役員の 兼任等 (人)	資金 援助	営業上の 取引	設備の 賃貸借	業務 提携
Vietnam Joint Stock Commercial Bank for Industry and Trade	ベトナム 社会主義共 和国 ハノイ市	VND 百万 37,234,045	銀行業務	19.7 (19.7)					
AMP Capital Holdings Limited	オーストラ リア連邦 シドニー市	AUD 百万 50	持株会社	15.0 (15.0)					
他 43社									

- (注) 1 上記関係会社のうち、特定子会社は、(株)三菱東京UFJ銀行、三菱UFJ信託銀行(株)、Bank of Ayudhya Public Company Limitedであります。なお、上記の他、特定子会社に該当する先は以下のとおりです。  
 MUFG Capital Finance 7 Limited                      MUFG Capital Finance 9 Limited  
 BTMU Preferred Capital 9 Limited                      MMパートナーシップ
- 2 上記関係会社のうち、有価証券報告書又は有価証券届出書を提出している会社は(株)三菱東京UFJ銀行、三菱UFJ信託銀行(株)、三菱UFJ証券ホールディングス(株)、カブドットコム証券(株)、アコム(株)、MUFG Securities EMEA plc、(株)中京銀行、モルガン・スタンレーMUFJ証券、(株)ジャックス、三菱UFJリース(株)、日立キャピタル(株)、Morgan Stanleyであります。
- 3 上記関係会社のうち、連結財務諸表に重要な影響を与えている債務超過の状況にある会社はありません。
- 4 (株)三菱東京UFJ銀行と(株)三菱UFJ信託銀行は、経常収益(連結会社相互間の内部経常収益を除く)の当社連結経常収益に占める割合が10%を超えておりますが、同社は有価証券報告書の提出会社であるため主要な損益情報等の記載は省略しております。
- 5 「議決権の所有(又は被所有)割合」欄の( )内は子会社による間接所有の割合(内書き)、[ ]内は、「自己と出資、人事、資金、技術、取引等において緊密な関係があることにより自己の意思と同一の内容の議決権を行使すると認められる者」又は「自己の意思と同一の内容の議決権を行使することに同意している者」による所有割合(外書き)であります。
- 6 「当社との関係内容」の「役員の兼任等」欄の( )内は、当社の役員(内書き)であります。
- 7 株式会社三菱東京UFJ銀行は、平成30年4月1日付で株式会社三菱UFJ銀行に商号変更しております。
- 8 当社は、連結子会社として、Japan Digital Design株式会社を新たに設立いたしました。
- 9 Mitsubishi UFJ Fund Services Holdings Limitedは、平成29年12月6日付でMUFG Investor Services Holdings Limitedに商号を変更しております。
- 10 当社の持分法適用関連会社であったAberdeen Asset Management PLCは、Standard Life plcとの経営統合に伴い、当社グループの議決権所有割合が低下したことから、当社の関係会社ではなくなりました。

## 5 【従業員の状況】

## (1) 連結会社における従業員数

平成30年3月31日現在

セグメントの 名称	リテール 事業本部	法人 事業本部	国際 事業本部	受託財産 事業本部	市場 事業本部	その他	合計
従業員数(人)	31,643 [12,900]	13,826 [2,500]	51,433 [4,500]	3,945 [400]	3,240 [300]	13,234 [7,800]	117,321 [28,300]

(注) 1 従業員数は、海外の現地採用者を含み、嘱託6,833人及び臨時従業員27,400人を含んでおりません。

2 [ ] 内に当連結会計年度における臨時従業員の平均人数を外書きで記載しております。

3 臨時従業員数は、派遣社員を含み、百人未満を四捨五入して記載しております。

## (2) 当社の従業員数

平成30年3月31日現在

従業員数(人)	平均年齢(歳)	平均勤続年数(年)	平均年間給与(千円)
2,270	40.4	15.11	10,619

(注) 1 当社従業員は、海外の現地採用者並びに株式会社三菱東京UFJ銀行、三菱UFJ信託銀行株式会社、三菱UFJモルガン・スタンレー証券株式会社等からの出向者であります。

ただし、当社から他社への出向者は含んでおりません。

なお、株式会社三菱東京UFJ銀行は、平成30年4月1日に株式会社三菱UFJ銀行に商号変更いたしました。

2 従業員数には臨時従業員23人を含んでおりません。

3 従業員数には執行役員78人を含んでおりません。

4 平均年齢、平均勤続年数、平均年間給与は、海外の現地採用者、当社から他社への出向者は含んでおりません。

5 平均勤続年数は、出向元での勤続年数を加算しております。

6 平均年間給与は、平成29年度年間を通じて当社に在籍した者に対して各社で支給された年間の給与、賞与及び基準外賃金を合計したものであります。

7 当社には従業員組合はありません。労使間において特記すべき事項はありません。

## 第2 【事業の状況】

### 1 【経営方針、経営環境及び対処すべき課題等】

文中の将来に関する事項は、当連結会計年度末現在において、当社グループが判断したものであります。

#### (1) 経営方針

当社グループでは、グループとしてどのような使命を持ち、どのような姿をめざすのかを明確にし、お客さま・社会の期待に一丸となって応えていくための共通の指針として、以下の経営ビジョンを制定しております。当社グループ役員は、「信頼・信用」、「プロフェッショナリズムとチームワーク」、「成長と挑戦」の3つの価値観を共有し、「世界に選ばれる、信頼のグローバル金融グループ」をめざしてまいります。

#### [経営ビジョン]

#### 私たちの使命

いかなる時代にあっても決して揺らぐことなく、常に世界から信頼される存在であること。  
時代の潮流をとらえ、真摯にお客さまと向き合い、その期待を超えるクオリティで応え続けること。  
長期的な視点で、お客さまと末永い関係を築き、共に持続的な成長を実現すること。  
そして、日本と世界の健全な発展を支える責任を胸に、社会の確かな礎となること。  
それが、私たちの使命です。

#### 中長期的にめざす姿

#### 世界に選ばれる、信頼のグローバル金融グループ

1. お客さまの期待を超えるクオリティを、グループ全員の力で
2. お客さま・社会を支え続ける、揺るぎない存在に
3. 世界に選ばれる、アジアを代表する金融グループへ

#### 共有すべき価値観

1. 「信頼・信用」
2. 「プロフェッショナリズムとチームワーク」
3. 「成長と挑戦」

当社グループでは、平成30年度からの3年間を計画期間とする中期経営計画を策定いたしました。

世界経済は、ここ数年順調な回復を続けてきましたが、今後、各国中央銀行による金融政策の正常化への動きに伴う市場変動やクレジットサイクルの転換、さらには地政学リスクに起因する不確実性の高まりに留意が必要な状況にあります。一方、わが国は少子高齢化や人口減少などの課題を抱え、低成長と超低金利状態が常態化しつつあります。また、デジタル化の流れは我々金融業界も含めた社会や産業のあり方を大きく変えようとしています。

これらの構造変化に柔軟かつ迅速に対応し成長軌道への道筋を付けるため、当社グループでは、昨年5月に改革の方向性を「MUFJ再創造イニシアティブ」として公表し、それらを具体化した施策を含む中期経営計画を平成30年度よりスタートさせました。

(2) 経営環境

当連結会計年度の金融経済環境であります。世界経済は、米国の新政権の政策運営や欧州主要国の国政選挙、中東や北朝鮮情勢の緊張といった政策・地政学リスクにさらされながらも、景気の面では比較的安定した回復・拡大が続きました。米国では、雇用・所得環境の改善に企業の生産活動の持ち直しも加わり、自律的な景気の拡大が続きました。欧州も、英国のEU離脱を巡る不透明感を内在しつつも、良好な雇用・所得環境や低金利等を支えに景気は底堅さを維持しました。アジアにおいても、先進国の景気拡大に伴う輸出の回復や旺盛なインフラ需要等を支えに、ASEAN(東南アジア諸国連合)やNIEs(新興工業経済地域)はもとより、構造調整という重石を抱える中国でも景気は堅調な推移を示しました。こうした中、我が国経済も、東京都議会議員選挙や衆議院議員総選挙等を巡り政治が揺れ動く展開となりましたが、景気の面では、景気拡張期間が「いざなぎ景気」を超える戦後第2位に達する等、年度を通して緩やかな拡大が続きました。企業部門では、高水準の企業収益に在庫調整の一巡を受けた生産の持ち直しも加わり、設備投資の高い伸びが続きました。家計部門でも、企業の旺盛な採用意欲に支えられた良好な雇用・所得環境を背景に、個人消費が底堅く推移しました。加えて、政府による大規模な経済対策の実施も年度前半にかけての景気を押し上げました。

金融情勢に目を転じますと、第3四半期までは、ドル円相場は横這い圏で推移し、世界経済の回復を支えに株価も上昇基調を辿りましたが、第4四半期には米国のインフレ懸念の台頭や通商政策を巡る不確実性の高まり等を背景に、円高、株安方向での調整が進みました。金利については、米国において平成29年6月と12月及び平成30年3月に利上げが行われ、ユーロ圏でも平成29年4月と平成30年1月に資産買入額の減額が実施された一方、我が国では「長短金利操作付き量的・質的金融緩和」が維持され、長期金利は低位での推移が続きました。

## (3) 対処すべき課題

中期経営計画では、「シンプル・スピーディー・トランスペアレント<sup>\*</sup>なグループ体型の経営」の実現を通じて、全てのステークホルダーに最善の価値を提供することをめざします。

グループ経営のあり方を、従来の「グループ協働」「グループ起点」から、「グループ体型の経営」へとさらに進化させます。具体的には、変化するお客さまのニーズに的確に対応するため、7月にグループの事業本部を新たな顧客セグメントに再編するとともに、機能別再編によりグループ各社の役割を明確化し、商品・サービスの機能強化とソリューション提供能力向上を図ります。

この3年間は、特にその前半において変革に必要な経営資源を集中的に投入してまいります。未来志向の変革を通じて新たなステージへの足場をしっかりと固め、中期経営計画最終年度の3年目には確かな成果への手応えを掴み、そして次期中期経営計画が完了する6年後に向けて皆さまのご期待に応える新たなMUF Gの成長モデルの確立をめざします。

<sup>\*</sup> Transparent/事業会社間・営業拠点と本部・役職等の壁を意識せずオープンに話ができ、グループの向かう方向やその理由を分かりやすく共有できる組織を表したキーワード

## MUF Gグループのめざす姿 ～「再創造」の先にめざす経営の姿～

シンプル・スピーディー・トランスペアレントなグループ体型の経営を通じ、全てのステークホルダーに最善の価値を提供するとともに、課題解決型ビジネスの展開により、持続的な成長を実現し、より良い社会の実現に貢献する

- (1) お客さま・社会のニーズや課題と向き合い最適なソリューションを提供
- (2) 事業・グループのあり方を再構築し、MUF Gならではの持続可能な成長モデルを構築
- (3) 社員一人ひとりにプロフェッショナルとしての成長を実感できる場を提供
- (4) 上記の結果として、株主の期待に応え、信頼関係を強化

## (グループ事業戦略)

中期経営計画では、内外における厳しい経営環境を打ち返し、持続的な成長へと回帰するための具体的な戦略として「11の構造改革の柱」を設定いたしました。いずれも、将来に向けてのポテンシャルが大きく、当社グループが持つ潜在力を十分に発揮することができ、今後当社グループの基幹的なビジネスとなる、あるいはそれを支える戦略の柱です。

これらの戦略を当社グループの各事業会社、事業本部、コーポレートセンターが一体で推進し、営業純益で2,500億円程度の効果発現をめざします。

加えて、海外における個人・中堅中小企業領域では、新たに事業本部を設置し、米国と東南アジア地域の市場成長を着実に取り込んでまいります。前期中期経営計画では、連結子会社であるタイのBank of Ayudhya Public Company Limitedの業容拡大に加え、フィリピンの大手商業銀行Security Bank Corporation及びインドネシアの大手商業銀行PT Bank Danamon Indonesia, Tbk.への戦略出資を実施し、東南アジアにおけるビジネスプラットフォーム構築に向けて、着実な成果をあげることができました。米国のMUF G Union Bank N.A.及びベトナムのVietinBankを含め、日本と米国、アジアのパートナーバンク間で各行の強み・知見を共有・横展開し、各行のバリューアップとシナジー効果の実現をめざします。



## [11の構造改革の柱]



## デジタルライゼーション戦略

デジタル技術の活用は構造改革全般を貫く柱であり、トップライン向上と効率化の両面で幅広く施策を立て推進していきます。ビッグデータ活用によるマーケティングとコンサルティング力のレベルアップのほか、法人向けオンライン・バンキングの刷新による店頭事務の効率化や住宅ローンのデジタルチャネル・シフト、ロボティクスやAIの積極活用を通じた生産性向上に取り組んでまいります。

## チャネル戦略・BPR

デジタル技術の徹底活用やBPR<sup>\*1</sup>により、お客さまのUI/UX<sup>\*2</sup>と生産性向上の両立をめざします。ネットチャネルでの取引操作性を向上させ、お客さまに一層活用して頂くとともに、銀行での機能特化型店舗(『MUF G NEXT』)の導入・店舗統合、銀信証<sup>\*3</sup>の共同店舗化を進め、ネットとリアルを組み合わせたチャネル全体を進化させてまいります。

\* 1 Business Process Re-engineeringの略称。既存の業務内容や業務フロー等を全面的に見直す業務の抜本的改革のこと。

\* 2 User Interface(システムの操作性)とUser Experience(ユーザーのサービス体験)の略称。

\* 3 三菱UFJ銀行、三菱UFJ信託銀行、三菱UFJ証券ホールディングスの3社の略称。

## ウェルスマネジメント戦略

法人・リテール一体、グループ一体のアプローチにより、少子高齢化の中で高まるお客さまの資産の運用・管理・承継ニーズをサポートし、ストックを重視した安定収益構造への転換をめざします。銀信証から結集したブ口人材が起点となり、様々なソリューションをワンストップで提供するビジネスモデルを構築します。

## 法人営業におけるRM-POモデル高度化

機能別再編によって銀行と信託銀行の法人貸出等業務を統合し、RM<sup>\*1</sup>は「MUF GのRM」としてお客さまの経営課題の把握に取り組み、PO<sup>\*2</sup>は専門性にさらに磨きをかけることで、お客さまのニーズに最適なソリューションを提供してまいります。

\* 1 Relationship Managerの略称。取引先担当者のこと。

\* 2 Product Officeの略称。商品やサービスの企画・開発・提供を担う部署のこと。

## 不動産バリューチェーン戦略

不動産バリューチェーン<sup>\*</sup>にかかる様々なニーズに対し、グループ一体で継続的にソリューションを提供してまいります。営業拠点において不動産ニーズの把握に努め、これを「売買」や「運用」へと繋ぎ、MUF Gとしての付加価値を高めます。運用ビジネスでは、不動産アセットマネジメント機能を強化してまいります。

\* 「売買」から「開発」、「テナントリーシング」、「運用」等、不動産に係わる一連のビジネスの流れ。

#### 資産運用ビジネス

当社グループのお客さまに対し、グループ一体で資産運用サービスを提供してまいります。競争力ある運用商品の開発とラインアップの拡充、これを支える人材ポートフォリオの充実を図ります。また、グローバルに存在感のある運用機関をめざし、人材・プロダクト・ソリューション提供に磨きをかけることにより、アセットマネジメント事業を強化してまいります。

#### 機関投資家ビジネス

銀信証及び各事業本部が有する機関投資家のお客さまとのリレーションシップをグループベースに拡げながら、お客さまのプロフェッショナルかつ多様な運用・管理ニーズに応える幅広いサービスをグループ一体で提供してまいります。

#### グローバルCIBビジネスモデル変革

グローバルCIB\*ビジネスの持続的な成長を実現するために、グローバルに事業を展開する非日系のお客さまのニーズに応えるとともに、貸出資産等を継続的に入れ替え、ポートフォリオ全体の採算性向上に取り組みます。銀行と証券一体での案件組成とディストリビューションに取り組み、量から質の経営への転換をめざします。

\* Corporate and Investment Bankingの略称。預金や貸出等の通常の法人向け銀行業務(コーポレートバンキング)と企業の直接調達支援やM&A等の投資銀行業務(インベストメントバンキング)を一体的に捉え、高度な金融サービスを提供していくこと。

#### 海外運営高度化

「地域・事業会社」を軸とする運営から「顧客・事業」を軸とする運営にシフトし、グループ横断での事業軸運営を強化します。また、環境変化に柔軟に対応できる態勢の構築に向け、経費の抑制、海外拠点ネットワークの高度化、事務・システムの集中化・標準化を進めてまいります。

#### 人事戦略

事業戦略を支えるグループ横断の人員配置・人材交流を加速させるとともに、国内外人事を統括する人事部を設置し、グローバルベースでの一体的な人事運営をめざします。

#### コーポレートセンター運営高度化

コーポレートセンター機能は、「持株会社・銀行の一体運営」から信託銀行及び証券も加えた「持銀信証一体運営」へ移行し、グループ一体での経営資源の有効活用とローコストオペレーションの実現をめざします。

## (組織改編)

7月1日をもって事業本部のセグメンテーションを見直し、銀信証がグループ一体運営を推進する体制を構築します。お客さまとの接点となる事業本部は、日系と非日系、個人・中堅中小企業と大企業にそれぞれの組織を設定し、受託財産と市場を加えた6事業本部制といたします。



当社グループは、引き続き国内に軸足をしっかりと置きつつ、海外の成長を取り込みながら、事業モデルの変革を着実に進め、お客さま・株主・社員をはじめとする全てのステークホルダーの皆さまの期待に応えてまいります。

## (4) 目標とする経営指標

本中期経営計画では、中期経営計画の最終年度である2020年度の財務目標の水準とともに、中長期的にめざす財務目標の水準を以下の通り設定しております。

	2017年度実績	2020年度目標	中長期目標
ROE	7.53%	7%~8%程度	9%~10%
経費率	68.0%	2017年度実績を下回る	60%程度
普通株式等Tier1比率 (規制最終化ベース*)	11.7%	11%程度	

\*バゼルⅢ規制見直しの最終化によるリスク・アセット増加影響を反映させた試算値

## 2 【事業等のリスク】

当社及び当社グループの事業その他に関するリスクについて、投資者の判断に重要な影響を及ぼす可能性があると考えられる主な事項を記載しております。また、必ずしもそのようなリスク要因に該当しない事項についても、投資者の投資判断上、重要であると考えられる事項は、投資者に対する積極的な情報開示の観点から以下に開示しております。なお、当社は、これらのリスク発生の可能性を認識した上で、発生の回避及び発生した場合の対応に努める所存です。また、当社の子会社である株式会社三菱東京UFJ銀行(以下、「三菱東京UFJ銀行」といいます。)、平成30年4月1日株式会社三菱UFJ銀行(以下、「三菱UFJ銀行」といいます。)に商号変更しております。

本項においては、将来に関する事項が含まれておりますが、当該事項は、別段の記載のない限り、本有価証券報告書提出日現在において判断したものです。

### 1. 当社の買収・出資・資本提携等に関するリスク

当社グループは、世界に選ばれる、信頼のグローバル金融グループを目指し、その戦略的施策の一環として、グローバルベースで買収・出資・資本提携等を実施しております。今後も買収・出資・資本提携等を行う可能性がある一方、相手先の属する業界の想定外の変化、相手先との関係する法令・会計基準の変更や経済の停滞、相手先の戦略や財務状況の変化、監督当局の承認が取得出来ないこと等により、買収・出資・資本提携等が当社グループの想定通り進展せず、若しくは変更・解消され、又は想定通りのシナジーその他の効果を得られず、当社グループの事業戦略、財政状態及び経営成績に悪影響を及ぼす可能性があります。

### 2. モルガン・スタンレーとの戦略的提携に関するリスク

#### (1) 戦略的提携に関するリスク

当社は、平成23年6月末にモルガン・スタンレーの転換型優先株式の普通株式への任意転換を行い、その結果、現在、同社普通株式(転換直後の当社保有議決権比率22.4%、平成30年3月末時点では24.3%)及び償還型優先株式(無議決権)を保有するとともに、日本における証券業務について合弁会社を共同運営するほか、米州におけるコーポレートファイナンス業務において提携する等、モルガン・スタンレーと戦略的提携関係にあります。

当社は、モルガン・スタンレーとの協働の将来性等を見込んだうえで戦略的提携関係に入り、今後も戦略的提携関係の深化を図っていく予定ですが、それらの判断の前提となった認識とは異なる社会・経済・金融環境が生じた場合や人員、商品、サービスにおける協働又は合弁会社の運営・管理体制や事業戦略の構築・実施が想定通りにいかない場合等においては、提携関係から期待したとおりのシナジーその他の効果を得られない可能性があります。

モルガン・スタンレーとの戦略的提携関係が解消された場合には、当社グループの事業戦略、財政状態及び経営成績に悪影響を及ぼす可能性があります。また、当社は上記のとおりモルガン・スタンレーに大規模な出資を行っているものの、支配株主ではなく、同社の事業等を支配し、また同社に関する決定をすることはできません。モルガン・スタンレーが当社グループの利益に合致しない決定を独自に行う場合、結果として当初想定したモルガン・スタンレーとの戦略的提携の目的が達成できない可能性があります。また、当社はモルガン・スタンレーの支配株主ではないものの、同社に対して大規模な投資を行っているため、同社の財政状態又は経営成績が悪化した場合、当社が多額の投資損失を被り、更に、当社グループの評判を損なう可能性があります。

#### (2) 持分法適用に伴う影響

当社は、平成23年6月末に実施した転換型優先株式の普通株式への任意転換により、モルガン・スタンレーの議決権の22.4%を取得するとともに、平成23年7月、当社からモルガン・スタンレーへの取締役派遣員数を2名に増員いたしました。これらにより、モルガン・スタンレーは当社の持分法適用関連会社となっております。

モルガン・スタンレーが当社の持分法適用関連会社となったことから、当社は、モルガン・スタンレーの損益の持分比率相当割合を持分法投資損益として認識することとなり、また、モルガン・スタンレーの流通株式の増減に伴って当社の同社に対する持分比率が増減した場合には持分変動損益を認識する場合もあることから、当社グループの業績は、モルガン・スタンレーの業績動向及び同社に対する持分比率変動の影響を受けることとなります。

### 3. 保有株式に係るリスク

当社グループは政策投資目的で保有するものを含め市場性のある株式を大量に保有しております。世界的なリスク資産圧縮の加速、金融政策及び財政政策の動向、その他の全般的な経済動向や保有先の業績悪化等により株価が下落した場合には、保有株式に減損又は評価損が発生若しくは拡大し、当社グループの財政状態及び経営成績に悪影響を与えるとともに、自己資本比率の低下を招くおそれがあります。

### 4. 貸出業務に関するリスク

#### (1) 不良債権及び与信関係費用の状況

当社グループの不良債権及び与信関係費用は、今後、国内外の景気の悪化、資源価格の変動、不動産価格及び株価の下落、当社グループの貸出先の経営状況及び世界の経済環境の変動等によっては、増加するおそれがあり、その結果、当社グループの財政状態及び経営成績に悪影響を及ぼし、自己資本の減少につながる可能性があります。

#### (2) 貸倒引当金の状況

当社グループは、貸出先の状況、差入れられた担保の価値及び経済全体に関する前提及び見積りに基づいて、貸倒引当金を計上しております。実際の貸倒れが貸倒引当金計上時点における前提及び見積りと乖離し、貸倒引当金を大幅に上回り、貸倒引当金が不十分となることもありえます。また、経済状態全般の悪化により、設定した前提及び見積りを変更せざるを得なくなり、担保価値の下落、又はその他の予期せざる理由により、当社グループは貸倒引当金の積み増しを行う可能性があります。

#### (3) 業績不振企業の状況

当社グループの貸出先の中には業績不振の先が見られます。これらの企業の中には、法的手続又は「事業再生ADR(裁判外紛争解決手続)」などに沿って行われる債権放棄を含めた任意整理により、再建を行っている企業もあります。

このことは、当社グループの不良債権問題に悪影響を与えてきました。景気の悪化や業界内の競争激化、他の債権者からの支援の打ち切りや縮小等により、再建が奏功しない場合には、これらの企業の倒産が新たに発生するおそれがあります。これらの企業の経営不振その他の問題が続いたり拡大する場合や当社グループによる債権放棄を余儀なくされた場合には、当社グループの与信関係費用が増大し、当社グループの不良債権問題が悪化するおそれがあります。

#### (4) 貸出先への対応

当社グループは、回収の効率・実効性その他の観点から、貸出先に債務不履行等が生じた場合においても、当社グループが債権者として有する法的な権利のすべてを必ずしも実行しない場合があります。

また、当社グループは、それが合理的と判断される場合には、貸出先に対して債権放棄又は追加貸出や追加出資を行って支援をすることもありえます。かかる貸出先に対する支援を行った場合は、当社グループの貸出残高が大きく増加し、与信関係費用が増加する可能性や追加出資に係る株価下落リスクが発生する可能性もあります。

#### (5) 権利行使の困難性

当社グループは、不動産市場における流動性の欠如又は価格の下落、有価証券の価格の下落等の事情により、担保権を設定した不動産若しくは有価証券を換金し、又は貸出先の保有するこれらの資産に対して強制執行することが事実上できない可能性があります。

(6) 特定業種等への貸出その他の与信の集中

当社グループは、貸出その他の与信に際しては、特定の業種、特定の与信先への偏りを排除すべくポートフォリオ分散に努めておりますが、エネルギーや不動産業種向けの与信は、相対的に割合が高い状況にあります。個々の与信先の状況や、業界特有の動向については継続的にモニタリング・管理を実施しておりますが、国内外の景気動向や不動産・資源価格の動向等によっては、想定を上回る信用力の悪化が生じる可能性があります。その結果、当社グループの与信関係費用が増加し、当社グループの財政状態及び経営成績に悪影響を及ぼす可能性があります。

(7) 不良債権問題等に影響しうる他の要因

将来、金利が上昇する局面では、日本国債等保有債券の価格下落、貸出スプレッドの変化、金利負担に耐えられなくなる貸出先の出現による不良債権の増加等により、当社グループの財政状態及び経営成績に悪影響を及ぼすおそれがあります。

将来、為替が大幅に変動する局面では、これに伴うコスト上昇、売上の減少、為替系デリバティブ(通貨オプション等)の評価損発生に伴う財務負担等による与信先の業績悪化、及びこのようなデリバティブ取引の決済負担に耐えられなくなる貸出先の出現による不良債権の増加等により、当社グループの財政状態及び経営成績に悪影響を及ぼすおそれがあります。

原油や鉄鋼等の原材料価格の高騰などによる仕入れや輸送などのコスト上昇を販売価格に十分に転嫁できない貸出先等を中心に不良債権が増加した場合、逆に、資源価格の下落を受けた関連産業の業績悪化により不良債権が増加した場合、当社グループの財政状態及び経営成績に悪影響を及ぼす可能性があります。

国内外の金融機関(銀行、ノンバンク、証券会社及び保険会社等を含みます。)の中には、資産内容の劣化及びその他の財務上の問題が引き続き存在している可能性があり、今後悪化する可能性やこれらの問題が新たに発生する可能性もあります。こうした金融機関の財政的困難が継続、悪化又は発生すると、それらの金融機関の流動性及び支払能力に問題が生じるおそれもあり、以下の理由により当社グループに悪影響を及ぼす可能性があります。

- ・当社グループは、一部の金融機関へ信用を供与しております。
- ・当社グループは、一部の金融機関の株式を保有しております。
- ・経営破綻に陥った金融機関に対する支援に当社グループが参加を要請されるおそれがあります。
- ・問題の生じた金融機関が貸出先に対して財政支援を打ち切る又は減少させるかもしれません。その結果、当該貸出先の破綻や、当該貸出先に対して貸出をしている当社グループの不良債権の増加を招くかもしれません。
- ・政府が経営を支配する金融機関の資本増強や、収益拡大等のために、規制上、税務上、資金調達上又はその他の特典を当該金融機関に供与するような事態が生じた場合、当社グループは競争上の不利益を被るかもしれません。
- ・預金保険の基金が不十分であることが判明した場合、当社グループの支払うべき預金保険の保険料が引き上げられるおそれがあります。
- ・金融機関の破綻又は政府による金融機関の経営権取得により、金融機関に対する預金者の信任が全般的に低下する、又は金融機関を取巻く全般的環境に悪影響を及ぼすおそれがあります。
- ・銀行業に対する否定的・懐疑的なマスコミ報道(内容の真偽、当否を問いません。)により当社グループの評判、信任等が低下するおそれがあります。

## 5．市場業務に伴うリスク

当社グループは、デリバティブを含む様々な金融商品を取り扱う広範な市場業務を行っており、大量の金融商品を保有しています。従いまして、当社グループの財政状態及び経営成績は、かかる活動及び保有に伴うリスクにさらされており、かかるリスクとしては、特に、内外金利、為替レート、有価証券等の市場変動等が挙げられます。例えば、内外金利が上昇した場合、当社グループの保有する債券ポートフォリオの価値に悪影響を及ぼす可能性があります。このような上昇が生じるケースとしては、例えばデフレ脱却の進行による本邦における長短金利操作付き量的・質的金融緩和の解除観測、本邦財政及び日本国債への信認低下等から日本国債金利が上昇する場合、米国の利上げペースの加速等により、米国債金利が上昇する場合などが想定しえます。これらを含む、何らかの理由により内外金利が上昇した場合、当社グループの保有する大量の国債等に売却損や評価損が生じる可能性があります。また、円高となった場合は、当社グループの外貨建て投資の財務諸表上の価値が減少し、売却損や評価損が発生する可能性があります。当社グループでは、このような内外金利、為替レート、有価証券等の様々な市場の変動により損失が発生するリスクを市場リスクとして、市場全体の変動による損失を被るリスクである「一般市場リスク」と、特定の債券・株式等の金融商品の価格が市場全体の変動と異なって変動することにより損失を被るリスクである「個別リスク」に区分して管理しております。これらのリスク計測には、過去の市場変動に基づきポートフォリオの市場価値が今後一定期間でどの程度減少し得るかを統計的に推計する手法を採用しており、この手法により計測した一般市場リスク量と個別リスク量の合算値を市場リスク量としております。ただし、このように計算された市場リスク量は、その性質上、実際のリスクを常に正確に反映できるわけではなく、またこのように示されたリスク量を上回る損失が実現する可能性もあります。

また、本邦における長短金利操作付き量的・質的金融緩和が長期化する、又はマイナス金利幅が更に拡大した場合、市場金利の一段の低下を引き起こし、当社グループが保有する国債等の金融商品の再投資利回りが低下する可能性があります。

なお、市場業務に関連して保有する金融商品の時価に関する見積方法その他の会計上の取扱いは、当社グループの判断又は会計基準の変更等により、今後変更される可能性もあり、そのような場合には、結果的に損益に影響を与える可能性があります。

## 6．為替リスク

当社グループの業務は為替レートの変動の影響を受けます。為替レートの変動により、三菱UFJ銀行の重要な子会社であるMUFG Americas Holdings Corporation(その銀行子会社であるMUFG Union Bank, N.A.を含め、以下、「MUFG Americas Holdings」といいます。)及びBank of Ayudhya Public Company Limited(以下、「アユタヤ銀行」といいます。)の資産及び負債の円貨換算額も変動することになります。更に、当社グループの資産及び負債の一部は外貨建てであり、資産と負債の額が通貨毎に同額で為替レートによる変動の影響が相殺されない場合、又は適切にヘッジされていない場合、当社グループの自己資本比率、財政状態及び経営成績は、為替レートの変動により、悪影響を受ける可能性があります。

## 7．当社グループの格付低下等に伴う資金流動性等の悪化リスク

格付機関が当社グループの格付けを引き下げた場合、当社グループの市場業務及びその他の業務は悪影響を受けるおそれがあります。当社グループの格付けが引き下げられた場合、当社グループの市場業務では、取引において不利な条件を承諾せざるを得なくなる、又は一定の取引を行うことができなくなるおそれがあり、加えて当社グループの資本・資金調達にも悪影響を及ぼすことがあります。かかる事態が生じた場合には、当社グループの市場業務及び他の業務の収益性に悪影響を与え、当社グループの財政状態及び経営成績にも悪影響を与えます。

#### 8. 当社グループのビジネス戦略が奏功しないリスク

当社グループは、収益力増強のためにグローバルベースで様々なビジネス戦略を実施しております。しかしながら、以下に述べるものをはじめとする様々な要因が生じた場合には、これら戦略が功を奏しない、当初想定していた結果をもたらさない、又は変更を余儀なくされる可能性があります。

- ・優良取引先への貸出ボリュームの増大が想定通りに進まないこと。
- ・既存の貸出についての利鞘拡大が想定通りに進まないこと。
- ・本邦における長短金利操作付き量的・質的金融緩和の長期化、又はマイナス金利幅の更なる拡大により、貸出利鞘の縮小が進行すること。
- ・当社グループが目指している手数料収入の増大が想定通りに進まないこと。
- ・海外事業の拡大等が想定通りに進まないこと。
- ・効率化を図る戦略が想定通りに進まないこと。
- ・現在実施中又は今後実施するグループ内の事業の統合・再編等の遅延により、顧客やビジネスチャンスの逸失若しくは想定を上回る費用が生じること、又は効率化戦略若しくはシステム統合において想定していた結果をもたらさないこと。
- ・当社グループの出資先が、財務上・業務上の困難に直面したり、戦略を変更したり、又は当社グループを魅力的な提携先ではないと判断した結果、かかる出資先が当社グループとの提携を望まず、提携を縮小又は解消すること。また、当社グループの財政状態の悪化等により、出資先との提携を縮小又は解消せざるを得ないこと。

#### 9. 業務範囲の拡大に伴うリスク

当社グループは、法令その他の条件の許す範囲内で、子会社及び関連会社も含めた業務範囲をグローバルベースで大幅に拡大しております。当社グループがこのように業務範囲を拡大していけばいくほど、新しくかつ複雑なリスクにさらされます。当社グループは、拡大した業務範囲に関するリスクについては全く経験を有していない、又は限定的な経験しか有していないことがあります。変動の大きい業務であれば、大きな利益を期待できる反面、大きな損失を被るリスクも伴います。当該業務に対して、適切な内部統制システム及びリスク管理システムを構築するとともに、リスクに見合った自己資本を有していなければ、当社グループの財政状態及び経営成績に悪影響を及ぼすおそれがあります。更に業務範囲の拡大が予想通りに進展しない場合、又は熾烈な競争により当該業務の収益性が悪化した場合、当社グループの業務範囲拡大への取組みが奏功しないおそれがあります。

#### 10. 新興市場国に対するエクスポージャーに係るリスク

当社グループは支店や子会社のネットワークを通じてアジア、中南米、中東欧、中東等、新興市場地域でも活動を行っており、これらの国々に関係する様々な信用リスク及び市場リスクにさらされております。具体的には、これらの国の通貨が更に下落した場合、当該国における当社グループの貸出先の信用に悪影響が及ぶおそれがあります。当社グループの新興市場国の貸出先への貸付の多くは米ドル、ユーロ又はその他の外国通貨建てです。かかる貸出先は、現地通貨の為替変動に対してヘッジをしていないことが多いため、現地通貨が下落すれば、当社グループを含めた貸出人に債務を弁済することが困難となるおそれがあります。更に、これらの国は、国内金利を引き上げて、自国通貨の価値を支えようとする場合もあります。そうなった場合、貸出先は国内の債務を弁済するために更に多くの経営資源を投入せざるを得なくなり、当社グループを含めた外国の貸出人に対して債務を弁済する能力に悪影響が及ぶおそれがあります。更に、かかる事態又はこれに関連して信用収縮が生じれば、経済に悪影響を与え、当該国の貸出先及び銀行の信用が更に悪化し、当社グループに損失を生じさせるおそれがあります。

また、各地域、国に固有又は共通の要因により、不安定な政治・社会情勢、テロや紛争等、様々なリスクがあり、それらが顕在化した場合には、当社グループにおいてそれに応じた損失その他の悪影響が発生するおそれがあります。



#### 11. MUFG Americas Holdingsに関するリスク

当社グループの重要な子会社であるMUFG Americas Holdingsの事業又は経営の悪化により、当社グループの財政状態及び経営成績は影響を受ける可能性があります。MUFG Americas Holdingsの財政状態及び経営成績に悪影響を与える要因には、カリフォルニア州を中心とした米国の不動産・住宅業界等の市況の悪化、米国における銀行間の熾烈な競争、米国経済の不確実性、テロ攻撃の可能性、石油等の資源価格の変動とそれに伴う与信関係費用の発生、金利の急激な変動、米国金融制度上の制約、訴訟に伴う損失、貸出先の格付け低下及び株価の低下、及びその結果生じる可能性のある企業の倒産、並びにMUFG Americas Holdings及びその子会社の内部統制及び法令等遵守態勢の不備に起因する費用の発生等が含まれます。

#### 12. アユタヤ銀行に関するリスク

当社グループの重要な子会社であるアユタヤ銀行の事業又は経営の悪化により、当社グループの財政状態及び経営成績は影響を受ける可能性があります。アユタヤ銀行の財政状態及び経営成績に悪影響を与える要因には、タイを中心とした東南アジアの景気の悪化や銀行間の熾烈な競争、不安定な政治や社会情勢、洪水等を含む自然災害、テロや紛争等、金融制度や法律による制約、金利・為替・株価・商品市場の急激な変動、同地域に投資や進出をする企業の業績やそれらの企業が所在する国の景気・金融制度・法律・金融市場の状況、訴訟に伴う損失、貸出先の格付け低下及び株価の低下、及びその結果生じる可能性のある企業の倒産、個人向け貸出の焦げ付き、他の大株主との協力関係の悪化等、並びにアユタヤ銀行及びその子会社の内部統制及び法令等遵守態勢の不備に起因する費用の発生等が含まれます。

#### 13. 消費者金融業務に係るリスク

当社グループは、消費者金融業に従事する子会社や関連会社を有すると同時に消費者金融業者に対する貸出金を保有しております。消費者金融業に関しては、いわゆるみなし弁済を厳格に解するものを含め、過払利息の返還請求をより容易にする一連の判例が出され、これらに伴い過払利息の返還を求める訴訟が引き続き発生しております。更に、平成19年12月より改正「貸金業法」が段階的に施行され、平成22年6月にはみなし弁済制度の廃止や総量規制の導入等の改正が施行されました。同時に、「出資の受入れ、預り金及び金利等の取締りに関する法律」の改正の施行により、金銭消費貸借契約の上限金利が29.2%から20%に引き下げられました。このような中、業界大手を含む消費者金融業者に多数の破綻事例が生じたことから、消費者金融業を取り巻く環境は依然として注視していかねばならない状況であり、これらを含む要因により、消費者金融業に従事する当社の子会社や関連会社等が悪影響を受けた場合、当社グループの財政状態及び経営成績に悪影響を及ぼす可能性があります。また、消費者金融業を営む当社グループの貸出先が悪影響を受けた場合、当社グループの消費者金融業者に対する貸出金の価値が毀損する可能性があります。

#### 14. 世界経済の悪化・金融危機の再発により損失を計上するリスク

世界経済は、米国においては量的緩和解除後も内需主導で景気は底堅く推移しているものの、各国・各地域における保護主義的な通商政策への転換が国際的な自由貿易体制をゆるがすという懸念、英国のEU離脱の手續に関する懸念、中国における経済政策転換に伴う成長鈍化とそれに伴う新興国・資源国の景気低迷、更に世界各地における政治的混乱等の要因もあり、先行き不透明感が払拭された状況には至っておりません。再び状況が悪化すると、当社グループの一部の投資ポートフォリオや貸出に悪影響が出るおそれがあります。例えば、当社グループが保有する有価証券の市場価格が下落することにより損失が拡大する等の可能性があります。また、クレジット市場の環境変化が、当社グループの貸出先に財務上の問題や債務不履行を生じさせる要因となり、当社グループの不良債権及び与信関係費用が増加する可能性があります。更に、有価証券の価格下落や資本市場での信用収縮の動き等により、国内外の金融機関の信用力が低下、資本不足や資金繰り悪化から破綻に追い込まれるケースが増加する可能性もあります。かかる問題により、これらの金融機関との間の取引により当社グループが損失を被り、当社グループの財政状態及び経営成績が悪影響を受ける可能性もあります。加えて、世界的な金融危機の再発が世界の債券・株式市場や外国為替相場の大幅な変動を招くことなどにより、市場の混乱が世界経済に長期的な影響を及ぼす場合には、当社グループへの悪影響が深刻化する可能性があります。

加えて、当社グループの貸借対照表上の資産の多くは、時価で計上する金融商品からなっています。一般的に、当社グループは市場価格を参照してこれらの金融商品の時価を定めています。時価で計上される金融商品の価値が下落した場合、対応する減損等が損益計算書上認識される可能性があります。世界金融危機・同時不況が再発すること等により、金融商品の市場価格が大きく下落し、又は適切な価格を参照できない状況が発生する可能性があり、市場における大きな変動又は市場における機能不全は、当社グループが保有する金融商品の時価に悪影響を及ぼす可能性があります。

更に、金融商品の時価に関する会計上の取扱いについて、今後、制度・基準等が見直された場合には、当社グループが保有する金融商品の時価に悪影響を及ぼす可能性があります。

#### 15. 外的要因(紛争・テロ・自然災害等)に関するリスク

紛争(深刻な政情不安を含みます。)、テロや誘拐、地震・風水害・感染症の流行等の自然災害等の外的要因により、社会インフラに重大な障害が発生、又は当社グループの店舗、ATM、システムセンターその他の施設が直接被災、又は業務の遂行に必要な人的資源の損失、又はその他正常な業務遂行を困難とする状況が発生することで、当社グループの業務の全部又は一部が停止するおそれがあります。また、これらの事象に対応するため、追加の費用等が発生するおそれがあります。更に、かかる要因に起因して、景気の悪化、当社グループの貸出先の経営状況の悪化、株価の下落等の事由が生じ、これにより、当社グループの不良債権及び与信関係費用が増加する、又は、保有する金融商品において減損若しくは評価損が生じるおそれがあります。

上記の場合、当社グループの事業、財政状態及び経営成績に悪影響を及ぼすおそれがあります。

当社グループは、自然災害の中でも特に地震による災害リスクにさらされております。例えば、当社グループの重要な機能並びに我が国の企業、金融市場等が集中する首都圏において首都直下地震が発生した場合、有形資産や人的資産の直接損失のほか、市場混乱、景気悪化、復興費用発生見込みによる国債価格下げ又はこれらの懸念などが生じる可能性があります。

当社グループでは、このような災害リスクに対し必要な業務継続計画を整備し、常にレベルアップを図っておりますが、必ずしもあらゆる事態に対応できるとは限りません。例えば、平成23年3月に発生した東日本大震災のような大規模災害に伴う津波、液化化現象、火災、計画停電や節電対応等により、当社グループの店舗、ATM、システムセンターその他の施設の運営が悪影響を受けるおそれがあります。

#### 16. システムに関するリスク

当社グループの事業において、情報通信システムは非常に重要な要素の一つであり、インターネット又はATMを通じた顧客サービスはもとより、当社グループの業務・勘定等の根幹をなしております。紛争(深刻な政情不安を含みます。)、テロ、地震・風水害・感染症の流行等の自然災害等の外的要因に加えて、人為的なミス、機器の故障、停電、通信事業者等の第三者の役務提供の瑕疵、新技術、新たなシステムや手段への不十分な対応等により、情報通信システムの不具合や不備が生じ、取引処理の誤りや遅延等の障害、情報の流出等が生じる可能性があります。また、金融機関に対する規制強化の高まりからくる、金融取引を管理するシステムの高度化への要請を十分に満たせない可能性があります。この場合、その程度によっては、業務の停止及びそれに伴う損害賠償の負担その他の損失が発生し、また、行政処分の対象となる可能性、並びにこれらの事象に対応するため追加の費用等が発生する可能性があるほか、当社グループの信頼が損なわれ又は評判が低下し、当社グループの事業、財政状態及び経営成績に悪影響を及ぼすおそれがあります。

#### 17. サイバー攻撃等に関するリスク

当社グループの情報通信システム(業務委託先等の第三者のシステムを含みます。)は、当社グループの業務・勘定等の根幹をなしており、サイバー攻撃、不正アクセス、コンピュータウィルス感染等により、情報の流出、情報通信システム機能の停止や誤作動等が生じる可能性があります。この場合、その程度によっては、業務の停止及びそれに伴う損害賠償の負担その他の損失が発生する可能性、当社グループの信頼が損なわれ又は評判が低下する可能性、行政処分の対象となる可能性、並びにこれらの事象に対応するため追加の費用等が発生する可能性があります。また、サイバー攻撃、不正アクセス、コンピュータウィルス感染等のリスクに対処するための対策や、厳格化する関連規制への対応は、多額のコストを要する可能性があるほか、当社グループの事業上の制約となる可能性があります。これらの可能性が実現した場合、当社グループの事業、財政状態及び経営成績に悪影響を及ぼすおそれがあります。

## 18. 競争に伴うリスク

金融業界では、地域金融機関をはじめとした統合・再編の進展や、欧米金融機関の競争力回復等に伴い、競争が激化してきております。また、AIやブロックチェーンといった新たな技術の進展等に伴い、他業種から金融業界への参入が加速しており、今後も競争環境は益々厳しさを増す可能性があります。当社グループが、こうした競争的な事業環境において競争優位を得られない場合、当社グループの事業、財政状態及び経営成績に悪影響を及ぼすおそれがあります。

## 19. 不公正・不適切な取引その他の行為が存在したとの指摘や、これらに伴う処分等を受けるリスク

当社グループは、現行の規制及び規制に伴うコンプライアンス・リスク(当社グループが事業を営んでいる本邦及び海外市場における法令、政策、自主規制等の変更による影響を含みます。)のもとで事業を行っており、また、国内外の規制当局による昨今の規制運用実態の下で、継続的に内外規制当局による検査、調査等の対象となっております。当社グループのコンプライアンス・リスク管理態勢及びプログラムは、全ての法令及び規則に抵触することを完全に防止する効果を持たない可能性があります。

当社グループが、マネー・ローンダリング、金融犯罪その他の不公正・不適切な取引に関するものを含む、適用ある法令及び規則の全てを遵守できない場合、罰金、課徴金、懲戒、評価の低下、業務改善命令、業務停止命令、更に極端な場合には業務についての許認可の取消しを受けることが考えられます。また、これらにより当社グループのレピュテーション・リスクが顕在化し、顧客やマーケット等の信頼を失うなど事業環境が悪化する可能性もあり、当社グループの事業及び経営成績が悪影響を受けるおそれがあります。将来、当社グループが戦略的な活動を実施する場面で当局の許認可を取得する際にも、悪影響を及ぼすおそれがあります。

なお、三菱東京UFJ銀行は、平成18年～平成19年の期間に米国の経済制裁規制に対する違反と見られ得る行為があったものとして、平成24年12月に米国財務省外国資産管理局(Office of Foreign Assets Control。以下、「OFAC」といいます。)との間で和解金を支払うことで合意し、また、平成14年～平成19年に取り扱ったイラン関連の米ドル建決済取引における適切性を欠いた事務処理があった等として、平成25年6月に米国ニューヨーク州金融サービス局(New York State Department of Financial Services。以下、「NYDFS」といいます。)との間で、和解金の支払と、同行の経済制裁対応に関する現状の内部管理態勢について同行が第三者機関に検証を委託すること等につき合意しました。更に、三菱東京UFJ銀行が平成19年～平成20年に自主的に社内調査を実施した、米国の定める経済制裁国向けの決済取引に関する報告書の調査・作成過程において、委託先であるPricewaterhouseCoopers LLPに対して行った指示及びNYDFSに対する説明に関し、同行は、平成26年11月にNYDFSとの間で、合意した金額の支払、当時の関係者に対する対応、米国のマネー・ローンダリング防止対策機能等(OFAC規制対応を含みます。)のニューヨークへの移転並びに、第三者機関に委託中の米国の経済制裁対応に関する同行の内部管理態勢検証についてNYDFSが必要と認めた場合に期間延長を行うことを合意しました。三菱東京UFJ銀行は、平成29年11月9日付(米国時間)で、米国通貨監督庁(Office of Currency Comptroller。以下、「OCC」といいます。)との間で、OCCが同行の米国の経済制裁対応に関する内部管理態勢の監視を行っていくこと等で合意しました。本合意は、平成29年11月7日付(米国時間)で同行のニューヨーク支店を含む同行及び三菱UFJ信託銀行株式会社(以下、「三菱UFJ信託銀行」といいます。)の米国内支店・代理店の銀行免許の監督機関がNYDFSを含む州当局からOCCに変更されたことに伴うもので、NYDFSとの間で平成25年6月及び平成26年11月に行った上記の合意を実質的に継承するものです。なお、三菱UFJ銀行は、上述の事象に関連する事項について、必要な対応を行っております。また、三菱UFJ銀行は現在、ニューヨーク支店の銀行免許の監督機関変更、並びに当該監督機関変更前に法令違反があったとする主張に関し、NYDFSと訴訟を行っております。今後、新たな展開又は類似の事象が生じた場合には、関係当局より更なる処分等を受け、又は関係当局との間で新たな和解金の支払合意を行うなどの可能性があります。

また、当社グループは、当社の銀行子会社を含むパネル行が各種銀行間指標金利の算出機関に呈示した内容等を調査している各国の政府当局から、情報提供命令等を受けております。また為替業務に関しても、当局から同様の情報提供要請を受けております。当社グループは、これらの調査に対して協力をを行い、独自の調査等を実施しております。上記に関連して、当社グループは、指標金利であれば他のパネル行、為替業務であればその他金融機関とともに、米国におけるクラスアクションを含む、複数の民事訴訟の被告となっております。今後、新たな展開又は類似の事象により、当社グループに重大な財務上その他の悪影響が生じる可能性があります。

## 20. 規制変更のリスク

当社グループは、現時点の規制(日本及び当社グループが事業を営むその他の地域における法律、規則、会計基準、政策、実務慣行及び解釈、並びに国際的な金融規制等を含みます。以下、本項において同じ。)に従って、また、規制の変更等によるリスクを伴って、業務を遂行しております。そのため、将来における規制の変更等及びそれによって発生する事態が、当社グループの事業、財政状況及び経営成績に悪影響を及ぼすおそれがあります。しかし、具体的にどのような影響が発生しうるかについては、将来において決定される規制の内容によるため、現時点でその種類・内容・程度等を予測することは困難であるとともに、当社グループがコントロールしうるものではありません。

## 21. テロ支援国家との取引に係るリスク

当社グループは、銀行子会社を通じて、イラン・イスラム共和国(以下、「イラン」といいます。)等、米国國務省が「テロ支援国家」と指定している国における法主体又はこれらの国と関連する法主体との間の取引を実施しております。また、当社の銀行子会社はイランに駐在員事務所を設置しております。

米国法は、米国人が当該国家と取引を行うことを、一般的に禁止又は制限しております。更に、米国政府及び年金基金をはじめとする米国の機関投資家が、イラン等のテロ支援国家と事業を実施する者との間で取引や投資を行うことを規制する動きがあるものと認識しております。このような動きによって、当社グループが米国政府及び年金基金をはじめとする機関投資家、あるいは規制の対象となる者を、当社グループの顧客又は投資家として獲得、維持できない結果となる可能性があります。加えて、社会的・政治的な状況に照らして、上記国家との関係が存在することによって、当社グループの評判が低下することも考えられます。上記状況は、当社グループの財政状態、経営成績及び当社の株価に対して悪影響を及ぼす可能性があります。

なお、米国による対イラン制裁措置により、米国人の関与するイランとの取引の禁止などが実施されています。また、平成30年5月に米国がイランに関する包括的共同行動計画(Joint Comprehensive Plan of Action)から離脱したことにより、米国が、広範なイラン関連取引や活動について、関与した非米国人に対する厳格な二次制裁を再度適用する可能性があります。当社グループでは、二次制裁を含む米国による措置が適用されるリスクの増加を受けて、今後とも当該リスクのモニタリングと対応策を実施してまいります。

更に、米国証券取引所に登録している企業(米国外企業を含みます。)には、特定のイラン関連の取引の開示が引き続き義務づけられています。本邦においても、イランの拡散上機微な核活動・核兵器運搬手段開発に関与する者に対する資産凍結等の措置が実施されています。当社グループでは、これらの規制を遵守するための態勢の改善に努めています。しかしながら、かかる態勢が適用される規制に十分対応できていないと政府当局に判断された場合には、何らかの規制上の措置の対象となる可能性があります。なお、これに関連する処分等については、「19. 不公正・不適切な取引その他の行為が存在したとの指摘や、これらに伴う処分等を受けるリスク」をご参照下さい。

## 22. 自己資本比率等に関するリスク

### (1) 自己資本比率規制及び悪化要因

当社グループには、平成25年3月期より「パーゼル : より強靱な銀行及び銀行システムのための世界的な規制の枠組み」(以下、「パーゼル」といいます。)に基づく自己資本比率規制が適用されております。パーゼルは、従前の自己資本比率規制(パーゼル)と比べ資本の質を重視するとともに、自己資本比率の最低水準の引き上げにより資本の水準を向上させ、また、自己資本比率が一定水準を下回った場合には配当等の社外流出が抑制される資本バッファを導入することなどを内容とするものであり、平成25年3月期から段階的に適用されております。当社グループは、海外営業拠点を有しておりますので、連結自己資本比率は「銀行法第52条の25の規定に基づき、銀行持株会社が銀行持株会社及びその子会社の保有する資産等に照らしそれらの自己資本の充実の状況が適当であるかどうかを判断するための基準」(平成18年金融庁告示第20号)に定められる国際統一基準が適用されます。また、当社の銀行子会社である三菱UFJ銀行及び三菱UFJ信託銀行も、海外営業拠点を有しておりますので、連結自己資本比率及び単体自己資本比率は「銀行法第14条の2の規定に基づき、銀行がその保有する資産等に照らし自己資本の充実の状況が適当であるかどうかを判断するための基準」(平成18年金融庁告示第19号)に定められる国際統一基準が適用されます。

当社グループ又は銀行子会社の自己資本比率が要求される水準を下回った場合、金融庁から社外流出額の制限、業務の全部又は一部の停止等を含む様々な命令を受ける可能性があります。

また、当社グループ内の一部銀行子会社には、米国を含む諸外国において、自己資本比率規制が適用されており、要求される水準を下回った場合には、現地当局から様々な命令を受けることになります。

当社グループ及び銀行子会社の自己資本比率に影響を与える要因には以下のものが含まれます。

- ・債務者及び株式・債券の発行体の信用力の悪化に際して生じうるポートフォリオの変動による信用リスクアセット及び期待損失の増加
- ・調達している資本調達手段の償還・満期等に際して、これらを同等の条件で借り換え又は発行することの困難性
- ・有価証券ポートフォリオの価値の低下
- ・為替レートの不利益な変動
- ・自己資本比率規制の不利益な改正
- ・繰延税金資産計上額の減額
- ・その他の不利益な事象の発生

## (2) 規制動向

金融安定理事会(F S B)は、当社グループをグローバルなシステム上重要な金融機関(G - S I B s)としています。G - S I B s に対しては、平成28年から段階的により高い資本水準が求められています。G - S I B s に該当する金融機関のリスト及び追加的に求められる資本水準は毎年更新されることから、今後、当社グループに対して更に高い資本水準を求められるおそれがあります。

## (3) 繰延税金資産

バーゼル の適用開始に伴い改正された上記の告示においては、繰延税金資産は普通株式等Tier 1 資本の基礎項目並びに調整項目から計算される一定の基準額まで自己資本に算入することができます。この基準額を超過する場合には、その超過額が普通株式等Tier 1 資本に算入することができなくなり、当社グループ及び銀行子会社の自己資本比率が低下するおそれがあります。

## (4) 資本調達

バーゼル の適用開始に伴い改正された上記の告示には、平成25年3月以前に調達した資本調達手段(適格旧資本調達手段)の資本算入に関する経過措置が設けられており、当該経過措置の範囲内で自己資本に算入することができます。これらの資本調達手段については、自己資本への算入可能期限到来に際し、借り換え等が必要となる可能性があります。上記の告示では普通株式等による場合を除き、新たに調達する資本調達手段について自己資本への算入が認められる要件として、その調達を行った金融機関が実質的な破綻状態にあると認められる場合等に、元本削減又は普通株式への転換が行われる旨の特約が定められていること等が必要とされており、市場環境等の状況によっては、同等の条件で借り換え又は発行することができないおそれがあります。かかる場合、当社グループ及び銀行子会社の自己資本の額は減少し、自己資本比率が低下することとなります。

## (5) 破綻時における総損失吸収力(T L A C)規制の導入

平成27年11月にF S Bは、G - S I B s に対して適用される新たな規制である総損失吸収力(T L A C)規制の枠組みを公表しました。当該規制に基づき、G - S I B s は、平成31年から一定比率以上の総損失吸収力(T L A C)を維持することが求められることとなります。当該規制は、自己資本比率規制に加えて追加的に適用される規制であり、当該規制により、今後、当社グループの事業、財務状態及び経営成績に悪影響を及ぼす可能性があります。

なお、金融庁が平成28年4月に公表し平成30年4月に改訂したT L A Cに係る枠組み整備の方針に従い、当社は、本邦におけるT L A C規制の実施を目的とした法令に基づく規制が導入された後も、当該規制上、銀行持株会社である当社が発行する社債は、T L A Cとして適格な負債として扱われることを意図しておりますが、所要の法令等の改正の内容は不確定であり、今後の国際的な議論の動向等によって当該枠組み整備の方針が変更される可能性もあります。

#### 23．退職給付債務に係るリスク

当社グループの年金資産の時価及び運用利回りが下落・低下した場合、予定給付債務を計算する前提となる保険数理上の前提・仮定に変更があった場合、又は退職給付に係る会計基準が改正された場合には、損失が発生する可能性があります。また、年金制度の変更により未認識の過去勤務費用が発生する可能性があります。金利環境の変動その他の要因も年金の未積立債務及び年間積立額にマイナスの影響を与える可能性があります。これらの結果、当社グループの財政状態及び経営成績に悪影響を及ぼすおそれがあります。

#### 24．情報紛失・漏洩に係るリスク

当社グループは、銀行法や金融商品取引法等に基づき、顧客情報を適切に取り扱うことが求められております。また、個人情報の保護に関する法律(個人情報保護法)や行政手続における特定の個人を識別するための番号の利用等に関する法律(番号法)に基づき、当社グループも個人情報取扱事業者や個人番号関係事務実施者として個人情報・個人番号・特定個人情報の保護に係る義務等の遵守を求められております。

不適切な管理、外部からのサイバー攻撃その他の不正なアクセス、若しくはコンピュータウイルスへの感染等により、顧客情報や当社グループの機密情報が紛失・漏洩した場合、罰則や行政処分の対象となるほか、顧客の経済的・精神的損害に対する損害賠償等、直接的な損失が発生する可能性があります。加えて、かかる事件が報道され、当社グループのレピュテーション・リスクが顕在化し、顧客やマーケット等の信頼を失うなど事業環境が悪化することにより、当社グループの事業、財政状態及び経営成績に悪影響を及ぼすおそれがあります。

#### 25．風評に関するリスク

当社グループの評判は、顧客、投資家、監督官庁、及び社会との関係を維持する上で極めて重要です。当社グループの評判は、法令遵守違反、役職員の不正行為・不祥事、潜在的な利益相反に対する不適切な処理、訴訟、システム障害、当社グループの名称を騙った第三者による不正行為・犯罪、コントロールすることが困難又は不可能な顧客や相手方の行動、並びに顧客との取引における不適切な取引慣行及び優越的地位の濫用等の様々な原因により損なわれる可能性があります。これらを防ぐことができず、又は適切に対処することができなかった場合には、当社グループは、現在又は将来の顧客及び投資家を失うこととなり、当社グループの事業、財政状態及び経営成績に悪影響を及ぼす可能性があります。

#### 26．人材確保に係るリスク

当社グループは、事業のグローバル化・複雑化に伴い、有能な人材の確保・育成の必要性が高まっていますが、必要な人材を確保・育成できない場合には、当社グループの業務運営や業績等に悪影響を及ぼす可能性があります。

### 3 【経営者による財政状態、経営成績及びキャッシュ・フローの状況の分析】

#### (1) 経営成績等の状況の概要

##### (財政状態及び経営成績の状況)

当連結会計年度の業績につきましては、以下のとおりとなりました。

資産の部につきましては、当連結会計年度中3兆6,399億円増加して、当連結会計年度末残高は306兆9,374億円となりました。主な内訳は、貸出金108兆909億円、現金預け金74兆7,136億円、有価証券59兆2,661億円となっております。負債の部につきましては、当連結会計年度中3兆33億円増加して、当連結会計年度末残高は289兆6,423億円となりました。主な内訳は、預金・譲渡性預金187兆1,670億円となっております。

損益の状況につきましては、経常収益は前連結会計年度比884億円増加して、6兆680億円となりました。主な内訳は、資金運用収益が3兆949億円、役務取引等収益が1兆5,499億円となっております。また、経常費用は前連結会計年度比131億円減少して、4兆6,056億円となりました。主な内訳は、資金調達費用が1兆1,882億円、営業経費が2兆6,933億円となっております。

この結果、経常利益は前連結会計年度比1,016億円増加して、1兆4,624億円となり、親会社株主に帰属する当期純利益は前連結会計年度比632億円増加して、9,896億円となりました。

##### (セグメント別の状況)

当連結会計年度における主な報告セグメントの営業純益は、リテール事業本部で前連結会計年度比403億円増加して2,661億円、法人事業本部で前連結会計年度比300億円減少して4,224億円、国際事業本部で前連結会計年度比599億円減少して4,222億円、受託財産事業本部で前連結会計年度比88億円増加して698億円、市場事業本部で前連結会計年度比1,152億円減少して2,545億円となりました。

なお、当連結会計年度より、事業本部間の粗利益・経費の配賦方法を変更しており、前連結会計年度のセグメント情報は、変更後の算定方法に基づいた数値で比較をしております。

##### (キャッシュ・フローの状況)

キャッシュ・フローにつきましては、営業活動によるキャッシュ・フローは、特定取引負債の減少及び預け金（現金同等物を除く）の増加などにより、前連結会計年度比998億円収入が減少して、6兆9,131億円の収入となりました。投資活動によるキャッシュ・フローは、有価証券の取得による支出が増加したことなどにより、前連結会計年度比9兆4,734億円支出が増加して、5,658億円の支出となりました。また、財務活動によるキャッシュ・フローは、優先株式等の償還等による支出が減少したことなどにより、前連結会計年度比3,800億円支出が減少して、2,905億円の支出となりました。

現金及び現金同等物の当連結会計年度末残高は、前連結会計年度末比5兆9,763億円増加して39兆9,447億円となりました。

当連結会計年度末の連結自己資本比率（パーゼル：国際統一基準）は、普通株式等Tier 1比率12.58%、Tier 1比率14.32%、総自己資本比率16.56%となりました。

## 国内・海外別収支

国内・海外別収支の内訳は次のとおりであります。

当連結会計年度の資金運用収支・信託報酬・役務取引等収支・特定取引収支・その他業務収支の合計は国内が3兆2,174億円で前年度比586億円の減益、海外が1兆6,901億円で前年度比109億円の減益となり、合計では3兆8,542億円で前年度比1,575億円の減益となりました。

種類	期別	国内	海外	相殺消去額( )	合計
		金額(百万円)	金額(百万円)	金額(百万円)	金額(百万円)
資金運用収支	前連結会計年度	1,736,315	1,051,541	763,369	2,024,487
	当連結会計年度	1,702,959	1,066,336	862,464	1,906,831
うち資金運用収益	前連結会計年度	2,141,373	1,680,454	933,693	2,888,134
	当連結会計年度	2,233,074	1,931,153	1,069,238	3,094,990
うち資金調達費用	前連結会計年度	405,058	628,913	170,324	863,647
	当連結会計年度	530,115	864,817	206,773	1,188,159
信託報酬	前連結会計年度	115,042	13,865	6,857	122,050
	当連結会計年度	115,915	13,652	7,033	122,533
役務取引等収支	前連結会計年度	1,038,953	464,455	174,918	1,328,490
	当連結会計年度	1,042,159	452,739	167,700	1,327,198
うち役務取引等収益	前連結会計年度	1,349,883	560,963	378,871	1,531,974
	当連結会計年度	1,364,204	550,155	364,366	1,549,993
うち役務取引等費用	前連結会計年度	310,929	96,508	203,953	203,484
	当連結会計年度	322,044	97,416	196,665	222,795
特定取引収支	前連結会計年度	218,738	97,328	26,031	290,035
	当連結会計年度	208,929	90,589	7,046	292,472
うち特定取引収益	前連結会計年度	223,505	139,563	70,307	292,761
	当連結会計年度	211,822	125,746	44,075	293,494
うち特定取引費用	前連結会計年度	4,766	42,234	44,275	2,725
	当連結会計年度	2,892	35,157	37,029	1,021
その他業務収支	前連結会計年度	167,110	73,985	5,648	246,744
	当連結会計年度	147,522	66,860	9,187	205,195
うちその他業務収益	前連結会計年度	427,633	255,163	106,859	575,937
	当連結会計年度	277,843	175,919	82,285	371,477
うちその他業務費用	前連結会計年度	260,523	181,177	112,507	329,193
	当連結会計年度	130,320	109,058	73,097	166,281

- (注) 1 「国内」とは、当社及び国内に本店を有する連結子会社(海外店を除く。以下、「国内連結子会社」という。)であります。「海外」とは、国内連結子会社の海外店及び海外に本店を有する連結子会社(以下、「海外連結子会社」という。)であります。
- 2 「資金調達費用」は金銭の信託運用見合費用を控除して表示しております。
- 3 「相殺消去額」とは、連結会社間の内部取引等に係る消去額合計であります。



## 国内・海外別資金運用 / 調達の状況

## ( )国内

国内における資金運用 / 調達の状況は次のとおりであります。

当連結会計年度の国内の資金運用勘定平均残高は前年度比2兆9,505億円減少して178兆2,630億円となりました。利回りは0.07ポイント上昇し1.25%となり、受取利息合計は2兆2,330億円で前年度比917億円の増加となりました。資金調達勘定平均残高は前年度比11兆5,996億円増加して193兆8億円となりました。利回りは0.05ポイント上昇し0.27%となり、支払利息合計は5,301億円で前年度比1,250億円の増加となりました。

種類	期別	平均残高	利息	利回り
		金額(百万円)	金額(百万円)	(%)
資金運用勘定	前連結会計年度	181,213,556	2,141,373	1.18
	当連結会計年度	178,263,011	2,233,074	1.25
うち貸出金	前連結会計年度	74,457,957	828,375	1.11
	当連結会計年度	74,266,712	890,702	1.19
うち有価証券	前連結会計年度	63,849,840	1,225,836	1.91
	当連結会計年度	59,552,853	1,231,081	2.06
うちコールローン及び 買入手形	前連結会計年度	80,357	514	0.64
	当連結会計年度	489,809	753	0.15
うち買現先勘定	前連結会計年度	83,474	43	0.05
	当連結会計年度	77,576	80	0.10
うち債券貸借取引 支払保証金	前連結会計年度	5,975,088	1,071	0.01
	当連結会計年度	7,176,113	1,671	0.02
うち預け金	前連結会計年度	31,882,779	27,183	0.08
	当連結会計年度	32,280,585	26,387	0.08
資金調達勘定	前連結会計年度	181,401,168	405,058	0.22
	当連結会計年度	193,000,847	530,115	0.27
うち預金	前連結会計年度	127,869,224	50,865	0.03
	当連結会計年度	136,351,430	63,539	0.04
うち譲渡性預金	前連結会計年度	3,719,086	784	0.02
	当連結会計年度	3,771,524	409	0.01
うちコールマネー及び 売渡手形	前連結会計年度	2,785,734	452	0.01
	当連結会計年度	3,542,195	345	0.00
うち売現先勘定	前連結会計年度	12,676,893	63,132	0.49
	当連結会計年度	9,577,668	96,290	1.00
うち債券貸借取引 受入担保金	前連結会計年度	9,191,740	1,318	0.01
	当連結会計年度	7,187,837	912	0.01
うちコマースナル・ ペーパー	前連結会計年度	3,999	2	0.05
	当連結会計年度	29,997	16	0.05
うち借入金	前連結会計年度	18,818,232	136,493	0.72
	当連結会計年度	24,332,273	163,721	0.67

- (注) 1 平均残高は、原則として日々の残高の平均に基づいて算出しておりますが、一部の連結子会社については、月末毎の残高等に基づく平均残高を利用してあります。
- 2 「国内」とは、当社及び国内連結子会社(海外店を除く)であります。
- 3 資金運用勘定は無利息預け金の平均残高を、資金調達勘定は金銭の信託運用見合額の平均残高及び利息を、それぞれ控除して表示しております。

## ( )海外

海外における資金運用 / 調達の様子は次のとおりであります。

当連結会計年度の海外の資金運用勘定平均残高は前年度比6,458億円増加して80兆156億円となりました。利回りは0.29ポイント上昇し2.41%となり、受取利息合計は1兆9,311億円で前年度比2,506億円の増加となりました。資金調達勘定平均残高は前年度比8,762億円増加して78兆8,894億円となりました。利回りは0.29ポイント上昇し1.09%となり、支払利息合計は8,648億円で前年度比2,359億円の増加となりました。

種類	期別	平均残高	利息	利回り
		金額(百万円)	金額(百万円)	(%)
資金運用勘定	前連結会計年度	79,369,717	1,680,454	2.11
	当連結会計年度	80,015,603	1,931,153	2.41
うち貸出金	前連結会計年度	44,662,316	1,171,450	2.62
	当連結会計年度	44,307,803	1,301,930	2.93
うち有価証券	前連結会計年度	10,355,964	226,371	2.18
	当連結会計年度	10,558,856	223,280	2.11
うちコールローン及び 買入手形	前連結会計年度	697,899	10,496	1.50
	当連結会計年度	613,306	11,532	1.88
うち買現先勘定	前連結会計年度	8,338,344	49,356	0.59
	当連結会計年度	7,779,380	64,672	0.83
うち債券貸借取引 支払保証金	前連結会計年度	1,414,273	5,637	0.39
	当連結会計年度	1,641,976	10,843	0.66
うち預け金	前連結会計年度	9,437,748	64,655	0.68
	当連結会計年度	10,138,239	118,197	1.16
資金調達勘定	前連結会計年度	78,013,211	628,913	0.80
	当連結会計年度	78,889,461	864,817	1.09
うち預金	前連結会計年度	39,303,104	253,672	0.64
	当連結会計年度	40,558,432	365,806	0.90
うち譲渡性預金	前連結会計年度	6,790,737	64,326	0.94
	当連結会計年度	7,037,635	89,666	1.27
うちコールマネー及び 売渡手形	前連結会計年度	342,837	3,288	0.95
	当連結会計年度	514,228	7,684	1.49
うち売現先勘定	前連結会計年度	10,483,368	20,513	0.19
	当連結会計年度	9,881,625	50,981	0.51
うち債券貸借取引 受入担保金	前連結会計年度	119,706	886	0.74
	当連結会計年度	225,405	1,806	0.80
うちコマースナル・ ペーパー	前連結会計年度	1,888,636	15,171	0.80
	当連結会計年度	2,152,825	28,183	1.30
うち借入金	前連結会計年度	2,590,502	31,277	1.20
	当連結会計年度	2,423,465	33,269	1.37

- (注) 1 平均残高は、原則として日々の残高の平均に基づいて算出しておりますが、一部の連結子会社については、月末毎の残高等に基づく平均残高を利用しております。
- 2 「海外」とは、国内連結子会社の海外店及び海外連結子会社であります。
- 3 資金運用勘定は無利息預け金の平均残高を、資金調達勘定は金銭の信託運用見合額の平均残高及び利息を、それぞれ控除して表示しております。

( )合計

種類	期別	平均残高			利息			利回り (%)
		小計 (百万円)	相殺 消去額 ( ) (百万円)	合計 (百万円)	小計 (百万円)	相殺 消去額 ( ) (百万円)	合計 (百万円)	
資金運用勘定	前連結会計年度	260,583,273	27,171,080	233,412,193	3,821,828	933,693	2,888,134	1.23
	当連結会計年度	258,278,614	28,646,184	229,632,429	4,164,228	1,069,238	3,094,990	1.34
うち貸出金	前連結会計年度	119,120,273	8,375,255	110,745,018	1,999,826	137,736	1,862,089	1.68
	当連結会計年度	118,574,516	9,430,660	109,143,856	2,192,632	158,741	2,033,891	1.86
うち有価証券	前連結会計年度	74,205,804	13,708,232	60,497,572	1,452,207	776,773	675,434	1.11
	当連結会計年度	70,111,709	14,083,003	56,028,706	1,454,362	876,114	578,247	1.03
うちコールローン 及び買入手形	前連結会計年度	778,257	196,419	581,837	11,011	487	10,523	1.80
	当連結会計年度	1,103,116	544,495	558,620	12,286	1,509	10,776	1.92
うち買現先勘定	前連結会計年度	8,421,819	1,391,526	7,030,292	49,312	2,481	46,831	0.66
	当連結会計年度	7,856,957	992,366	6,864,590	64,592	4,001	60,590	0.88
うち債券貸借取引 支払保証金	前連結会計年度	7,389,362	885,469	6,503,892	6,709	462	6,246	0.09
	当連結会計年度	8,818,090	518,377	8,299,712	12,514	304	12,209	0.14
うち預け金	前連結会計年度	41,320,527	2,301,157	39,019,370	91,839	12,092	79,746	0.20
	当連結会計年度	42,418,824	2,775,783	39,643,041	144,585	20,994	123,591	0.31
資金調達勘定	前連結会計年度	259,414,379	14,261,976	245,152,403	1,033,972	170,324	863,647	0.35
	当連結会計年度	271,890,309	15,608,605	256,281,703	1,394,932	206,773	1,188,159	0.46
うち預金	前連結会計年度	167,172,329	2,392,565	164,779,764	304,537	7,963	296,574	0.17
	当連結会計年度	176,909,862	2,767,982	174,141,880	429,346	15,538	413,807	0.23
うち譲渡性預金	前連結会計年度	10,509,824	13,324	10,496,499	65,110	102	65,008	0.61
	当連結会計年度	10,809,160	9,766	10,799,393	90,075	56	90,019	0.83
うちコールマネー 及び売渡手形	前連結会計年度	3,128,571	90,846	3,037,725	2,836	792	2,043	0.06
	当連結会計年度	4,056,424	521,982	3,534,442	7,338	2,479	4,859	0.13
うち売現先勘定	前連結会計年度	23,160,262	1,256,648	21,903,613	83,646	2,246	81,400	0.37
	当連結会計年度	19,459,294	1,026,211	18,433,082	147,272	4,443	142,829	0.77
うち債券貸借取引 受入担保金	前連結会計年度	9,311,446	998,993	8,312,453	2,204	100	2,104	0.02
	当連結会計年度	7,413,242	533,938	6,879,304	2,719	108	2,611	0.03
うち商業・ ペーパー	前連結会計年度	1,892,635	3,199	1,889,436	15,173	1	15,172	0.80
	当連結会計年度	2,182,823	16,798	2,166,024	28,199	8	28,190	1.30
うち借入金	前連結会計年度	21,408,735	8,232,985	13,175,749	167,770	133,629	34,140	0.25
	当連結会計年度	26,755,739	9,347,756	17,407,982	196,991	158,203	38,788	0.22

(注) 「相殺消去額」とは、連結会社間の内部取引等に係る消去額合計であります。

## 国内・海外別役務取引の状況

国内及び海外の役務取引等収支の状況は次のとおりであります。

当連結会計年度の国内の役務取引は、役務取引等収益が1兆3,642億円で前年度比143億円の増収、役務取引等費用が3,220億円で前年度比111億円増加した結果、役務取引等収支では、前年度比32億円増加して1兆421億円となりました。海外の役務取引は、役務取引等収益が5,501億円で前年度比108億円の減収、役務取引等費用が974億円で前年度比9億円増加した結果、役務取引等収支では、前年度比117億円減少して4,527億円となりました。

この結果、役務取引等収支合計では前年度比12億円減少して1兆3,271億円となりました。

種類	期別	国内	海外	相殺消去額( )	合計
		金額(百万円)	金額(百万円)	金額(百万円)	金額(百万円)
役務取引等収益	前連結会計年度	1,349,883	560,963	378,871	1,531,974
	当連結会計年度	1,364,204	550,155	364,366	1,549,993
うち為替業務	前連結会計年度	151,463	13,159	2,394	162,228
	当連結会計年度	152,020	13,163	2,449	162,734
うちその他 商業銀行業務	前連結会計年度	273,078	271,115	57,391	486,802
	当連結会計年度	261,152	250,722	56,766	455,109
うち信託関連業務	前連結会計年度	91,005		4,429	86,576
	当連結会計年度	92,708		4,717	87,991
うち保証業務	前連結会計年度	111,843	32,523	41,519	102,847
	当連結会計年度	120,398	33,708	44,056	110,049
うち証券関連業務	前連結会計年度	165,045	58,293	26,300	197,039
	当連結会計年度	175,319	71,342	23,143	223,518
役務取引等費用	前連結会計年度	310,929	96,508	203,953	203,484
	当連結会計年度	322,044	97,416	196,665	222,795
うち為替業務	前連結会計年度	33,840	10,004	419	43,424
	当連結会計年度	33,592	11,777	399	44,970

(注) 1 「国内」とは、当社及び国内連結子会社(海外店を除く)であります。「海外」とは、国内連結子会社の海外店及び海外連結子会社であります。

2 「その他商業銀行業務」には、預金・貸出業務、代理業務、保護預り・貸金庫業務等を含んでおります。

3 「相殺消去額」とは、連結会社間の内部取引等に係る消去額合計であります。

## 国内・海外別特定取引の状況

## ( ) 特定取引収益・費用の内訳

国内及び海外の特定取引収支の状況は次のとおりであります。

当連結会計年度の国内の特定取引は、特定取引収益が2,118億円で前年度比116億円の減収、特定取引費用が28億円で前年度比18億円減少した結果、特定取引収支では、前年度比98億円減少して2,089億円となりました。海外の特定取引は、特定取引収益が1,257億円で前年度比138億円の減収、特定取引費用が351億円で前年度比70億円減少した結果、特定取引収支では、前年度比67億円減少して905億円となりました。

この結果、特定取引収支合計では前年度比24億円増加して2,924億円となりました。

種類	期別	国内	海外	相殺消去額( )	合計
		金額(百万円)	金額(百万円)	金額(百万円)	金額(百万円)
特定取引収益	前連結会計年度	223,505	139,563	70,307	292,761
	当連結会計年度	211,822	125,746	44,075	293,494
うち商品有価証券収益	前連結会計年度	164,784	24,420	22,492	166,711
	当連結会計年度	159,332	49,231	28,385	180,178
うち特定取引有価証券収益	前連結会計年度	1,392	733	658	
	当連結会計年度				
うち特定金融派生商品収益	前連結会計年度	56,581	115,876	46,597	125,859
	当連結会計年度	51,580	76,514	14,964	113,131
うちその他の特定取引収益	前連結会計年度	748	0	557	190
	当連結会計年度	909		725	184
特定取引費用	前連結会計年度	4,766	42,234	44,275	2,725
	当連結会計年度	2,892	35,157	37,029	1,021
うち商品有価証券費用	前連結会計年度		22,594	22,594	
	当連結会計年度		25,761	25,761	
うち特定取引有価証券費用	前連結会計年度		3,384	658	2,725
	当連結会計年度	1,029	8		1,021
うち特定金融派生商品費用	前連結会計年度	4,766	15,698	20,465	
	当連結会計年度	1,863	8,678	10,541	
うちその他の特定取引費用	前連結会計年度		557	557	
	当連結会計年度		725	725	

(注) 1 「国内」とは、当社及び国内連結子会社(海外店を除く)であります。「海外」とは、国内連結子会社の海外店及び海外連結子会社であります。

2 「相殺消去額」とは、連結会社間の内部取引等に係る消去額合計であります。

## ( ) 特定取引資産・負債の内訳(未残)

国内及び海外の特定取引の状況は次のとおりであります。

当連結会計年度末の国内の特定取引資産は、前年度比 2 兆655億円減少して10兆9,370億円、特定取引負債は、前年度比 2 兆3,782億円減少して 8 兆2,718億円となりました。海外の特定取引資産は、前年度比 3 兆8,362億円減少して 5 兆7,042億円、特定取引負債は、前年度比 4 兆4,872億円減少して 3 兆9,851億円となりました。

種類	期別	国内	海外	相殺消去額( )	合計
		金額(百万円)	金額(百万円)	金額(百万円)	金額(百万円)
特定取引資産	前連結会計年度	13,002,571	9,540,538	1,496,742	21,046,367
	当連結会計年度	10,937,066	5,704,270	1,394,179	15,247,156
うち商品有価証券	前連結会計年度	2,511,439	1,775,758	64,625	4,351,823
	当連結会計年度	1,501,928	2,491,450	77,287	4,070,666
うち商品有価証券 派生商品	前連結会計年度	189,660	63,915	35,939	217,636
	当連結会計年度	217,253	63,622	42,043	238,832
うち特定取引 有価証券	前連結会計年度		1,872		1,872
	当連結会計年度	32,839	1,083		33,923
うち特定取引 有価証券派生商品	前連結会計年度	2,919			2,919
	当連結会計年度	3,261			3,261
うち特定金融派生 商品	前連結会計年度	8,179,842	7,629,243	1,442,453	14,366,632
	当連結会計年度	7,057,958	3,071,470	1,356,302	8,773,126
うちその他の 特定取引資産	前連結会計年度	2,118,708	69,748	82,974	2,105,482
	当連結会計年度	2,123,824	76,643	73,121	2,127,346
特定取引負債	前連結会計年度	10,650,070	8,472,418	1,421,871	17,700,617
	当連結会計年度	8,271,817	3,985,190	1,358,083	10,898,924
うち売付商品債券	前連結会計年度	2,135,607	1,057,850	12,263	3,181,194
	当連結会計年度	1,189,192	1,212,273	1,114	2,402,579
うち商品有価証券 派生商品	前連結会計年度	159,683	76,876	36,036	200,522
	当連結会計年度	197,861	70,152	42,898	225,115
うち特定取引 有価証券派生商品	前連結会計年度	1,496	15		1,511
	当連結会計年度	947			947
うち特定金融 派生商品	前連結会計年度	8,353,283	7,333,795	1,373,570	14,313,507
	当連結会計年度	6,866,461	2,691,625	1,316,299	8,241,787
うちその他の 特定取引負債	前連結会計年度		3,880		3,880
	当連結会計年度	17,354	11,139		28,493

(注) 1 「国内」とは、当社及び国内連結子会社(海外店を除く)であります。「海外」とは、国内連結子会社の海外店及び海外連結子会社であります。

2 「相殺消去額」とは、連結会社間の内部取引等に係る消去額合計であります。

## 国内・海外別預金残高の状況

## 預金の種類別残高(末残)

種類	期別	国内	海外	相殺消去額( )	合計
		金額(百万円)	金額(百万円)	金額(百万円)	金額(百万円)
預金合計	前連結会計年度	134,821,387	38,874,054	2,965,220	170,730,221
	当連結会計年度	139,104,415	41,820,793	3,612,898	177,312,310
うち流動性預金	前連結会計年度	93,354,154	22,119,467	1,349,484	114,124,138
	当連結会計年度	99,211,009	23,246,623	1,293,347	121,164,284
うち定期性預金	前連結会計年度	34,257,595	16,700,857	1,141,974	49,816,478
	当連結会計年度	33,675,560	18,511,687	2,295,756	49,891,491
うちその他	前連結会計年度	7,209,637	53,729	473,761	6,789,604
	当連結会計年度	6,217,845	62,482	23,794	6,256,534
譲渡性預金	前連結会計年度	3,907,835	7,442,406	8,670	11,341,571
	当連結会計年度	3,418,295	6,448,998	12,552	9,854,742
総合計	前連結会計年度	138,729,222	46,316,461	2,973,890	182,071,793
	当連結会計年度	142,522,711	48,269,792	3,625,451	187,167,052

(注) 1 「国内」とは、当社及び国内連結子会社(海外店を除く)であります。「海外」とは、国内連結子会社の海外店及び海外連結子会社であります。

2 流動性預金 = 当座預金 + 普通預金 + 貯蓄預金 + 通知預金

3 定期性預金 = 定期預金 + 定期積金

4 「相殺消去額」とは、連結会社間の内部取引等に係る消去額合計であります。

## 国内・海外別貸出金残高の状況

## ( )業種別貸出状況(未残・構成比)

業種別	前連結会計年度		当連結会計年度	
	金額(百万円)	構成比(%)	金額(百万円)	構成比(%)
国内(除く特別国際金融取引勘定分)	65,915,519	100.00	64,874,927	100.00
製造業	10,584,030	16.06	9,616,787	14.82
建設業	766,766	1.16	736,340	1.14
卸売業、小売業	6,474,396	9.82	6,446,816	9.94
金融業、保険業	6,464,300	9.81	6,437,980	9.92
不動産業、物品賃貸業	10,969,354	16.64	11,073,025	17.07
各種サービス業	2,582,557	3.92	2,762,382	4.26
その他	28,074,112	42.59	27,801,593	42.85
海外及び特別国際金融取引勘定分	43,089,712	100.00	43,216,066	100.00
政府等	886,841	2.06	790,924	1.83
金融機関	10,520,824	24.42	9,950,077	23.02
その他	31,682,045	73.52	32,475,064	75.15
合計	109,005,231		108,090,994	

(注) 「国内」とは、当社及び国内連結子会社(海外店を除く)であります。「海外」とは、国内連結子会社の海外店及び海外連結子会社であります。

## ( )特定海外債権等残高

期別	国別	金額(百万円)
前連結会計年度	エジプト	3,423
	モンゴル	269
	アルゼンチン	120
	エクアドル	2
	合計	3,816
	(資産の総額に対する割合)	(0.00%)
当連結会計年度	ラオス	32,664
	アンゴラ	3,264
	エジプト	2,753
	モンゴル	248
	エクアドル	1
	合計	38,933
	(資産の総額に対する割合)	(0.01%)

(注) 特定海外債権等は、国内銀行連結子会社の特定海外債権引当勘定の引当対象とされる債権、並びに当該引当勘定の引当対象国に対する海外連結子会社の債権のうち、当該引当勘定の引当対象に準ずる債権であります。



## 国内・海外別有価証券の状況

## 有価証券残高(未残)

種類	期別	国内	海外	相殺消去額( )	合計
		金額(百万円)	金額(百万円)	金額(百万円)	金額(百万円)
国債	前連結会計年度	25,204,998	14,353	107,785	25,111,566
	当連結会計年度	22,901,811	757,045	107,487	23,551,369
地方債	前連結会計年度	1,009,875			1,009,875
	当連結会計年度	1,536,392			1,536,392
社債	前連結会計年度	2,678,599	250,500	260,523	2,668,576
	当連結会計年度	3,003,753	250,500	260,560	2,993,693
株式	前連結会計年度	6,179,235	507	198,818	5,980,924
	当連結会計年度	6,572,370	337	194,174	6,378,533
その他の証券	前連結会計年度	17,961,457	9,475,444	2,768,948	24,667,953
	当連結会計年度	18,102,065	9,378,984	2,674,867	24,806,181
合計	前連結会計年度	53,034,167	9,740,805	3,336,075	59,438,897
	当連結会計年度	52,116,392	10,386,866	3,237,089	59,266,170

(注) 1 「国内」とは、当社及び国内連結子会社(海外店を除く)であります。「海外」とは、国内連結子会社の海外店及び海外連結子会社であります。

2 「その他の証券」には、外国債券及び外国株式を含んでおります。

3 「相殺消去額」とは、連結会社間の内部取引等に係る消去額合計であります。

(参考)

自己資本比率は、銀行法第52条の25の規定に基づき、銀行持株会社が銀行持株会社及びその子会社の保有する資産等に照らしそれらの自己資本の充実の状況が適当であるかどうかを判断するための基準(平成18年金融庁告示第20号)に定められた算式に基づき、連結ベースについて算出しております。

当社は、国際統一基準を適用のうえ、信用リスク・アセットの算出においては先進的内部格付手法、オペレーショナル・リスク相当額の算出においては先進的計測手法を採用するとともに、マーケット・リスク規制を導入しております。

連結自己資本比率(国際統一基準)

(単位：億円、%)

	平成30年3月31日
1. 連結総自己資本比率(4 / 7)	16.56
2. 連結Tier 1 比率(5 / 7)	14.32
3. 連結普通株式等Tier 1 比率(6 / 7)	12.58
4. 連結における総自己資本の額	187,954
5. 連結におけるTier 1 資本の額	162,517
6. 連結における普通株式等Tier 1 資本の額	142,849
7. リスク・アセットの額	1,134,636
8. 連結総所要自己資本額	90,770

(注) 当社のモルガン・スタンレーに対する出資の大半(平成30年3月末基準：14,987億円)は、ダブルギアリングによる自己資本控除額を算出する際の対象資産から除外しています。この取り扱いは、金融庁長官の承認を受けたものであり、平成25年3月31日から平成35年3月30日の期間(ただし、平成31年3月31日以降は対象金額が毎年20%ずつ逡減)に限る取り扱いです。

(生産、受注及び販売の状況)

「生産、受注及び販売の状況」は、銀行持株会社としての業務の性格上、該当する情報がないため記載しておりません。

(2) 経営者の視点による経営成績等の状況に関する分析・検討内容

当連結会計年度の財政状態、経営成績及びキャッシュ・フローの状況の分析は、以下のとおりであります。

なお、本項に記載した将来に関する事項は、当連結会計年度末現在において当社グループ(当社及び連結子会社)が判断したものであり、リスクと不確実性を内包しているため、将来生じる実際の結果と大きく異なる可能性もありますので、ご留意下さい。また、当社の子会社である株式会社三菱東京UFJ銀行(以下、「三菱東京UFJ銀行」といいます。)は、平成30年4月1日株式会社三菱UFJ銀行(以下、「三菱UFJ銀行」といいます。)に商号変更しております。

当連結会計年度の連結業務純益(一般貸倒引当金繰入前・信託勘定償却前)は、前連結会計年度比1,854億円減少して1兆2,328億円となりました。また、親会社株主に帰属する当期純利益は632億円増加して9,896億円となりました。

当社グループは、お客さまの様々な金融ニーズに対応するため、既存の業態の枠を超え、グループ一体となって金融商品・サービスを提供するグループ融合型の組織体制を構築しており、グループ各社の連携のもと一元的な戦略を定め事業を推進する事業本部制度を導入しております。当連結会計年度における事業本部別の事業の取組みは次の通りです。

(リテール事業本部)

主要施策の1つである「貯蓄から資産形成へ」の取組みに関しては、お客さまのライフステージに応じた資産運用ニーズや資産形成ニーズへの対応を強化しました。昨年11月より三菱東京UFJ銀行の全店でファンドラップの取扱いを開始しました。また、今年1月から「つみたてNISA」の取扱いも開始しました。その他のつみたて商品も伸長し、預かり資産残高は前連結会計年度末比約0.6兆円増加の26.4兆円となりました。

「個人消費の活性化」への貢献に関しては、お客さまの多様な決済ニーズにお応えするため、デビットカードのラインアップ拡充に向けて、昨年11月より「三菱UFJ-JCBデビット」の取扱いを開始しました。

(法人事業本部)

大企業のお客さま向けビジネスでは、M&A関連のイベントファイナンスが好調でした。また、株式・債券の引受けでトップクラスの実績を残しました。

中堅・中小企業のお客さま向けビジネスでは、企業の成長段階に応じて、事業の円滑な承継や成長戦略に資する資本戦略提案に注力しました。また、大規模商談会や特定のニーズにフォーカスしたテーマ別商談会を開催しました。大阪で実施した大規模商談会には、中国、インドネシア、マレーシアなどから投資誘致機関が参加したほか、米国のMUFGユニオンバンク、タイのアユタヤ銀行もブースを出展し、多くの参加企業からご好評をいただきました。

(国際事業本部)

アジア・オセアニアにおける成長戦略の一環として、三菱東京UFJ銀行は昨年12月にインドネシアの大手商業銀行であるバンクダナモンへの戦略出資を発表し、19.9%の株式を取得しました。今後、関連当局による許認可取得等を前提に、更に2回にわたって追加の株式取得を実行する予定であり、完了すれば三菱UFJ銀行はバンクダナモン株式のマジョリティを取得する見込みです。バンクダナモンへの戦略出資を通じ、インドネシアにおいて確固たる事業基盤を構築するとともに、アジア・オセアニアにおけるネットワークを強化し、更なる発展と成長加速をめざします。

(受託財産事業本部)

グローバルの分野では、資産管理領域で「MUF Gインベスターサービス」ブランドの下、グローバルな運用機関に対して、各種サービスをワンストップで提供するなど、お客さまの多様化するニーズにお応えする体制を整えました。また、資産運用領域では、MUF Gのグローバルなネットワークを活用し、顧客基盤の拡大を進めました。

年金の分野では、年金信託残高でトップクラスのシェアを維持し、確定拠出年金でも資産管理残高・運用商品販売残高を伸ばしました。また、世界最大規模の機関投資家より、国内不動産の運用受託機関に選定されるなど伝統商品以外の領域にも積極的に取り組みました。

投資信託の分野では、三菱UFJ国際投信が提供する「つみたてNISA」適格商品数が業界で最多となるなど、「貯蓄から資産形成へ」の流れを推進する取組みに注力しました。

(市場事業本部)

銀行と証券会社のセールス機能と国内外トレーディング機能の一体運営が本格的にスタートしました。事業法人から機関投資家のお客さままで、ワンストップで質の高いサービスや商品をグローバルに提供しました。

ALM業務では、米ドルのグローバルな一元管理・外貨流動性管理の更なる強化など、グループ一体で環境変化への対応力強化・バランスシート運営高度化に取り組みました。また、ICT・Fintechを活用した事業基盤の強化も進めました。

当社グループは、引続き国内にしっかりと軸足を置きつつ、グローバルな成長を取込みながら、事業モデルの変革を着実に進め、お客さま・株主・役職員をはじめとするステークホルダーの皆さまの期待に応えてまいります。

当連結会計年度における主な項目は、以下のとおりであります。

	前連結 会計年度 (A) (億円)	当連結 会計年度 (B) (億円)	前連結 会計年度比 (B - A) (億円)
資金運用収益	28,881	30,949	2,068
資金調達費用(金銭の信託運用見合費用控除後)	8,636	11,881	3,245
信託報酬	1,220	1,225	4
うち信託勘定償却	0		0
役務取引等収益	15,319	15,499	180
役務取引等費用	2,034	2,227	193
特定取引収益	2,927	2,934	7
特定取引費用	27	10	17
その他業務収益	5,759	3,714	2,044
その他業務費用	3,291	1,662	1,629
連結業務粗利益 ( = - + + - + - + - )	40,118	38,542	1,575
営業経費(臨時費用控除後)	25,935	26,214	278
連結業務純益 (一般貸倒引当金繰入前・信託勘定償却前 = + - )	14,182	12,328	1,854
その他経常費用のうち一般貸倒引当金繰入額 ( は戻入益)	2,102		2,102
連結業務純益( = - - )	12,079	12,328	248
その他経常収益	5,687	6,355	668
うち株式等売却益	1,718	1,746	27
うち償却債権取立益	644	788	143
資金調達費用(金銭の信託運用見合費用)	0	0	0
営業経費(臨時費用)	699	718	19
その他経常費用(一般貸倒引当金繰入額控除後)	3,459	3,340	119
うち与信関係費用	146	1,938	1,791
うち株式等売却損	443	344	99
うち株式等償却	25	70	44
臨時損益( = - - - )	1,527	2,296	768
経常利益	13,607	14,624	1,016
特別損益	575	530	44
うち減損損失	101	761	659
税金等調整前当期純利益	13,032	14,093	1,061
法人税等( )	3,421	3,134	287
非支配株主に帰属する当期純利益( )	346	1,062	716
親会社株主に帰属する当期純利益	9,264	9,896	632

## 経営成績の分析

## ( )主な収支

連結業務粗利益は前連結会計年度比1,575億円減少して3兆8,542億円となりました。

海外預貸金収益が堅調に推移した一方、国内預貸金収益や債券利息等が減少したことにより、資金運用収支は同1,176億円減少しました。役務取引等収支及び特定取引収支は同略不変となった一方、国債等債券関係損益の減少によりその他業務収支は同415億円減少しました。

一方、営業経費(臨時費用控除後)は同278億円増加しました。連結業務純益(一般貸倒引当金繰入前・信託勘定償却前)は同1,854億円減少し、1兆2,328億円となりました。

	前連結 会計年度 (A) (億円)	当連結 会計年度 (B) (億円)	前連結 会計年度比 (B - A) (億円)
資金運用収支	20,244	19,068	1,176
資金運用収益	28,881	30,949	2,068
資金調達費用(金銭の信託運用見合費用控除後)	8,636	11,881	3,245
信託報酬	1,220	1,225	4
うち信託勘定償却	0		0
役務取引等収支	13,284	13,271	12
役務取引等収益	15,319	15,499	180
役務取引等費用	2,034	2,227	193
特定取引収支	2,900	2,924	24
特定取引収益	2,927	2,934	7
特定取引費用	27	10	17
その他業務収支	2,467	2,051	415
その他業務収益	5,759	3,714	2,044
その他業務費用	3,291	1,662	1,629
連結業務粗利益 ( = - + + - + - + - )	40,118	38,542	1,575
営業経費(臨時費用控除後)	25,935	26,214	278
連結業務純益 (一般貸倒引当金繰入前・信託勘定償却前 = + - )	14,182	12,328	1,854

## ( )与信関係費用総額

与信関係費用総額は、一般貸倒引当金繰入額が減少したことを主因に、前連結会計年度比1,092億円減少し、461億円の費用計上となりました。

	前連結 会計年度 (A) (億円)	当連結 会計年度 (B) (億円)	前連結 会計年度比 (B - A) (億円)
信託報酬のうち信託勘定償却	0		0
その他経常費用のうち一般貸倒引当金繰入額 ( は戻入益)	2,102		2,102
その他経常費用のうち与信関係費用	146	1,938	1,791
貸出金償却	1,364	1,611	247
個別貸倒引当金繰入額	1,815		1,815
その他の与信関係費用	597	326	271
その他経常収益のうち貸倒引当金戻入益		602	602
その他経常収益のうち償却債権取立益	644	788	143
その他経常収益のうち偶発損失引当金戻入益(与信 関連)			
その他経常収益のうちその他の与信関係費用	50	86	36
与信関係費用総額( = + + - - - - )	1,553	461	1,092

## ( )株式等関係損益

株式等関係損益は、政策保有株式の売却進捗により前連結会計年度比82億円増加し、1,331億円となりました。

	前連結 会計年度 (A) (億円)	当連結 会計年度 (B) (億円)	前連結 会計年度比 (B - A) (億円)
株式等関係損益	1,249	1,331	82
その他経常収益のうち株式等売却益	1,718	1,746	27
その他経常費用のうち株式等売却損	443	344	99
その他経常費用のうち株式等償却	25	70	44

## 財政状態の分析

## ( ) 貸出金(銀行勘定 + 信託勘定)

貸出金は、国内店の政府等向け貸出や住宅ローンが減少したことや、為替影響により海外店が減少したことにより、前連結会計年度末比8,117億円減少して108兆3,977億円となりました。

	前連結 会計年度末 (A) (億円)	当連結 会計年度末 (B) (億円)	前連結 会計年度末比 (B - A) (億円)
貸出金残高(末残)	1,092,094	1,083,977	8,117
うち国内店 (除くグループ銀行の持株会社宛貸出金)	650,457	645,118	5,338
うち住宅ローン	157,202	154,539	2,663
うち海外店	284,844	272,639	12,204
うち国内子会社〔アコム〕	10,197	10,782	585
うち国内子会社〔三菱UFJニコス〕	2,449	2,205	243
うち海外子会社〔MUAH〕	88,029	88,090	60
うち海外子会社〔アユタヤ銀行〕	36,628	40,224	3,596



## リスク管理債権の状況

当社グループのリスク管理債権(除く信託勘定)は、前連結会計年度末比2,674億円減少して1兆2,717億円となりました。

貸出金残高に対するリスク管理債権(除く信託勘定)の比率は、同0.23ポイント低下して1.17%となりました。

債権区分別では、破綻先債権額が同38億円増加しましたが、延滞債権額が同1,231億円、3ヵ月以上延滞債権額が同171億円、貸出条件緩和債権額が同1,310億円それぞれ減少しました。

## 部分直接償却後 未収利息不計上基準(資産の自己査定基準)

		前連結 会計年度末 (A) (億円)	当連結 会計年度末 (B) (億円)	前連結 会計年度末比 (B - A) (億円)
リスク管理債権	破綻先債権額	464	503	38
	延滞債権額	7,381	6,149	1,231
	3ヵ月以上延滞債権額	463	291	171
	貸出条件緩和債権額	7,083	5,772	1,310
	合計	15,392	12,717	2,674
貸出金残高(未残)		1,090,052	1,080,909	9,142
		前連結 会計年度末 (A)	当連結 会計年度末 (B)	前連結 会計年度末比 (B - A)
貸出金残高比率	破綻先債権額	0.04%	0.04%	0.00%
	延滞債権額	0.67%	0.56%	0.10%
	3ヵ月以上延滞債権額	0.04%	0.02%	0.01%
	貸出条件緩和債権額	0.64%	0.53%	0.11%
	合計	1.41%	1.17%	0.23%

## リスク管理債権のセグメント情報

## 地域別セグメント情報

	前連結 会計年度末 (A) (億円)	当連結 会計年度末 (B) (億円)	前連結 会計年度末比 (B - A) (億円)
国内	10,647	8,870	1,776
海外	4,745	3,846	898
アジア	1,423	1,558	134
インドネシア	59	86	27
シンガポール	145	143	1
タイ	1,065	1,259	193
香港	2	7	4
その他	150	61	89
米州	2,160	1,575	585
欧州、中近東他	1,160	713	447
合計	15,392	12,717	2,674

(注) 「国内」「海外」は債務者の所在地により区分しております。

## 業種別セグメント情報

	前連結 会計年度末 (A) (億円)	当連結 会計年度末 (B) (億円)	前連結 会計年度末比 (B - A) (億円)
国内	10,647	8,870	1,776
製造業	4,253	3,295	958
建設業	162	126	36
卸売業、小売業	1,357	1,146	211
金融業、保険業	7	9	2
不動産業、物品賃貸業	673	499	174
各種サービス業	519	429	89
その他	238	256	18
消費者	3,434	3,106	327
海外	4,745	3,846	898
金融機関	76	37	39
商工業	3,295	2,995	299
その他	1,372	813	559
合計	15,392	12,717	2,674

(注) 「国内」「海外」は債務者の所在地により区分しております。

[ご参考]元本補てん契約のある信託勘定

リスク管理債権の状況

直接償却(実施後)延滞債権基準(延滞期間基準)

		前連結 会計年度末 (A) (億円)	当連結 会計年度末 (B) (億円)	前連結 会計年度末比 (B - A) (億円)
リスク管理債権	破綻先債権額	0	0	0
	延滞債権額	0	0	0
	3ヵ月以上延滞債権額	0	0	0
	貸出条件緩和債権額	2	2	0
	合計	2	2	0
貸出金残高(未残)		182	161	21

リスク管理債権のセグメント情報

地域別セグメント情報

	前連結 会計年度末 (A) (億円)	当連結 会計年度末 (B) (億円)	前連結 会計年度末比 (B - A) (億円)
国内	2	2	0

業種別セグメント情報

	前連結 会計年度末 (A) (億円)	当連結 会計年度末 (B) (億円)	前連結 会計年度末比 (B - A) (億円)
国内	2	2	0
製造業			
建設業			
卸売業、小売業			
金融業、保険業			
不動産業	2	1	0
物品賃貸業			
各種サービス業			
その他			
消費者	0	0	0
合計	2	2	0

## [ご参考]金融再生法開示債権の状況

金融再生法開示債権は、前連結会計年度末比2,475億円減少して9,257億円となりました。

また、開示債権比率は、同0.22ポイント低下して0.88%となりました。

債権区分別では、破産更生債権及びこれらに準ずる債権が同9億円減少、危険債権が同821億円減少、また、要管理債権が同1,644億円減少しております。

当連結会計年度末の開示債権の保全状況は、開示債権合計9,257億円に対し、貸倒引当金による引当が2,805億円、担保・保証等による保全が4,694億円であり、開示債権全体の保全率は81.01%となっております。

不良債権処理に関しましては、従来から重要課題として取り組んでおり、今後とも償却・売却等による最終処理、又は再建可能な先の正常化を図ることで、不良債権残高を削減したいと考えております。

## 金融再生法開示債権 [ 2行合算 + 信託勘定 ]

債権区分	開示残高 (A) (億円)	貸倒引当金 (B) (億円)	うち担保・ 保証等による 保全額(C) (億円)	非保全部分に 対する引当率 (B) / [(A) - (C)]	保全率 [(B) + (C)] / (A)
破産更生債権及び これらに準ずる債権	1,188 (1,198)	79 (107)	1,108 (1,090)		100.00% (100.00%)
危険債権	3,441 (4,262)	956 (1,049)	1,738 (2,442)		78.29% (81.90%)
要管理債権	4,627 (6,271)	1,769 (2,359)	1,847 (2,354)		78.15% (75.15%)
小計	9,257 (11,732)	2,805 (3,516)	4,694 (5,886)		81.01% (80.14%)
正常債権	1,037,400 (1,042,406)				
合計	1,046,657 (1,054,138)				
開示債権比率	0.88% (1.11%)				

(注) 上段は当連結会計年度末の計数、下段(カッコ書き)は前連結会計年度末の計数を掲載しております。「2行合算」とは、株式会社三菱東京UFJ銀行と三菱UFJ信託銀行株式会社の単体数値の単純合計を示しております。

## ( )有価証券

その他有価証券は、国債が前連結会計年度末比1兆5,600億円減少した一方、その他の証券が同9,160億円増加したことなどにより、同5,841億円増加して、55兆3,973億円となりました。

	前連結 会計年度末 (A) (億円)	当連結 会計年度末 (B) (億円)	前連結 会計年度末比 (B - A) (億円)
満期保有目的の債券	35,608	35,930	322
その他有価証券	548,131	553,973	5,841
国債	240,106	224,505	15,600
地方債	10,098	15,363	5,265
社債	26,683	29,936	3,253
株式	51,646	55,410	3,763
その他の証券	219,596	228,756	9,160

(注) 「その他の証券」には、外国債券及び外国株式を含んでおります。

## ( )繰延税金資産

繰延税金資産の純額は、前連結会計年度末比1,599億円減少して 7,787億円となりました。

2行合算の発生原因別では、繰延税金資産は貸倒引当金の減少を主因に同194億円減少して5,599億円となりました。また、繰延税金負債は、その他有価証券評価差額金の増加を主因に同779億円増加して1兆2,427億円となりました。

	前連結 会計年度末 (A) (億円)	当連結 会計年度末 (B) (億円)	前連結 会計年度末比 (B - A) (億円)
繰延税金資産の純額	6,188	7,787	1,599

(注) 連結財務諸表上の繰延税金資産から繰延税金負債を差し引いたものです。

## 発生原因別内訳(2行合算)

	前連結 会計年度末 (A) (億円)	当連結 会計年度末 (B) (億円)	前連結 会計年度末比 (B - A) (億円)
繰延税金資産	5,794	5,599	194
貸倒引当金	2,622	2,065	557
有価証券有税償却	1,094	1,050	44
その他	3,644	3,988	344
評価性引当額( )	1,567	1,504	63
繰延税金負債	11,648	12,427	779
その他有価証券評価差額金	8,911	9,906	995
その他	2,737	2,521	216
繰延税金資産の純額	5,854	6,828	974

(注) 「2行合算」とは、株式会社三菱東京UFJ銀行と三菱UFJ信託銀行株式会社の単体数値の単純合計を示しております。

## ( )預金(2行合算)

預金(2行合算)は、国内個人預金が前連結会計年度末比2兆2,092億円、国内法人預金その他が同2兆843億円、海外店が1兆260億円増加した結果、同5兆3,009億円増加して160兆7,997億円となりました。

	前連結 会計年度末 (A) (億円)	当連結 会計年度末 (B) (億円)	前連結 会計年度末比 (B - A) (億円)
預金	1,554,987	1,607,997	53,009
うち国内個人預金	730,933	753,025	22,092
うち国内法人預金その他	610,503	631,346	20,843
うち海外店	206,965	217,226	10,260

(注) 1 「2行合算」とは、株式会社三菱東京UFJ銀行と三菱UFJ信託銀行株式会社の単体数値の単純合計を示しております。

2 譲渡性預金及び特別国際金融取引勘定分を除いております。

## ( )純資産の部

純資産の部合計は、利益剰余金が前連結会計年度末比7,861億円、その他の包括利益累計額合計が同1,824億円それぞれ増加した一方、資本剰余金が自己株式の償却を主因に同2,152億円、非支配株主持分が同1,075億円それぞれ減少した結果、同6,366億円増加の17兆2,950億円となりました。

	前連結 会計年度末 (A) (億円)	当連結 会計年度末 (B) (億円)	前連結 会計年度末比 (B - A) (億円)
純資産の部合計	166,583	172,950	6,366
株主資本合計	123,188	128,808	5,619
資本金	21,415	21,415	
資本剰余金	14,120	11,968	2,152
利益剰余金	92,785	100,646	7,861
自己株式	5,132	5,221	88
その他の包括利益累計額合計	29,613	31,438	1,824
うちその他有価証券評価差額金	21,845	23,882	2,036
うち為替換算調整勘定	5,583	4,995	587
新株予約権	4	2	1
非支配株主持分	13,777	12,701	1,075

## セグメント別の状況

「(1)経営成績等の状況の概要（財政状態及び経営成績の状況）」に記載しております。

## キャッシュ・フローの状況の分析

「(1)経営成績等の状況の概要（キャッシュ・フローの状況）」に記載しております。

## 自己資本比率(国際統一基準)

総自己資本比率は、前連結会計年度末比0.70ポイント上昇し16.56%となりました。また、Tier 1比率は同0.95ポイント上昇し14.32%、普通株式等Tier 1比率は同0.82ポイント上昇して12.58%となりました。

	前連結 会計年度末 (A) (億円)	当連結 会計年度末 (B) (億円)	前連結 会計年度末比 (B - A) (億円)
総自己資本比率( = ÷ )	15.85%	16.56%	0.70%
Tier 1比率( = ÷ )	13.36%	14.32%	0.95%
普通株式等Tier 1比率( = ÷ )	11.76%	12.58%	0.82%
総自己資本の額	180,761	187,954	7,193
Tier 1資本の額	152,324	162,517	10,192
普通株式等Tier 1資本の額	134,138	142,849	8,710
リスク・アセットの額	1,139,863	1,134,636	5,227
総所要自己資本額( = × 8 % )	91,189	90,770	418

(注) 自己資本比率は、銀行法第52条の25の規定に基づく平成18年金融庁告示第20号に定められた算式に基づき算出しております。

#### 4 【経営上の重要な契約等】

##### (1) 子会社との経営管理契約の締結

当社は、当社グループの経営目標の達成並びに業務の健全かつ適切な運営の確保のため、株式会社三菱東京UFJ銀行、三菱UFJ信託銀行株式会社、三菱UFJ証券ホールディングス株式会社、三菱UFJニコス株式会社、アコム株式会社、Japan Digital Design株式会社との間で、経営管理に関する契約を締結しております。

##### (2) インドネシア大手商業銀行バンクダナモンへの戦略出資

当社の子会社である株式会社三菱東京UFJ銀行(以下、「三菱東京UFJ銀行」という。)は、シンガポール共和国(以下、「シンガポール」という。)に拠点を置くFullerton Financial Holdings Pte.Ltd.(以下、「FFH」という。)の完全子会社であるAsia Financial(Indonesia)Pte.Ltd.(以下、「AFI」という。)及びその他関連会社(AFIと併せて、以下、「売り手」という。)と、売り手が保有するインドネシア共和国(以下、「インドネシア」という。)の大手商業銀行PT Bank Danamon Indonesia,Tbk.(以下、「バンクダナモン」という。)株式の合計73.8%を取得(以下、「本株式取得」という。)することを目的に、関係当局等からの許認可取得を条件として、条件付株式売買契約(以下、「本契約」という。)を平成29年12月26日に締結しました。

本株式取得は、3段階にわたって実行される予定であり、本株式取得の完了により三菱東京UFJ銀行はバンクダナモンの筆頭株主となる見込みです。

##### 戦略的意義

当社グループは、バンクダナモンへの出資により、アジア・オセアニア地域の事業戦略において、新たな重要な節目を迎えたこととなります。当社グループ及び三菱東京UFJ銀行は、これまでに、同地域においてプレゼンスを大幅に拡大し、事業内容の多様化に取り組むとともに、グループ傘下の商業銀行を通じ、バンクダナモンと同様のアジアの有力銀行との戦略的提携を通じて同地域の商業銀行業務を強化してまいりました。インドネシアにおいて、当社グループは50年の歴史を有し、現在、三菱東京UFJ銀行においては、ジャカルタ支店、スラバヤ出張所、及び同国内におけるその他の9つの出張所を有しています。

インドネシアは、ASEAN最大の経済規模を誇り、魅力的な人口構成や豊かな資源、安定した政治情勢などを背景に、今後更なる経済成長が期待されております。当社グループは、バンクダナモンへの出資により、拡大する同国内のリテール並びに中堅中小企業取引の基盤を確立し、インドネシアへ進出を目指すお客さま、及び同地域での事業拡大を目指すお客さまにとって、より幅広い総合的なサービスを提供する事業基盤を確立してまいります。

バンクダナモンは、現当期利益でインドネシア第5位の大手商業銀行であり、インドネシアの地場の銀行業界において、豊富な経験と高い能力を有する経営陣、健全な事業基盤、高い収益性を誇る金融機関です。本株式取得により、当社グループの財務基盤、日系企業取引基盤、グローバルネットワーク、及びグループの業界知見等を享受することが可能となります。長期的かつ友好的な株主として、当社グループは、バンクダナモンとのシナジーを発揮するとともに、現在のインドネシアの有力な地場銀行としてのポジションを更に強化させ、バンクダナモンのお客さまに対し、より質の高いサービスを提供してまいります。

##### 本株式取得の概要<sup>\*1</sup>

###### ( ) 第一段階

三菱東京UFJ銀行は、バンクダナモン発行済株式総数の19.9%を一株あたり8,323インドネシアルピア<sup>\*2</sup>(以下、「IDR」という。)(約US\$0.61、約70円)、取得価額総額約15.875兆IDR(約US\$11.71億、約1,334億円)にて、平成29年12月29日に売り手より取得しました。第一段階での株式取得完了後もAFIはバンクダナモン発行済株式総数の過半を保有する見込みです。

###### ( ) 第二段階<sup>\*2\*3</sup>

三菱東京UFJ銀行は、関係当局等からの許認可取得を条件として、バンクダナモン発行済株式総数の20.1%を売り手より追加取得し、その結果、バンクダナモン発行済株式総数の40%を取得することになる予定です。当該許認可取得の状況次第ですが、第二段階は平成30年度第2から第3四半期に実施される見込みです。

( ) 第三段階<sup>\*2\*3</sup>

第二段階での株式取得完了後、三菱東京UFJ銀行は、バンクダナモン発行済株式総数の40%超を保有することに関する関係当局等からの許認可取得を条件として、AFIを含めた全てのバンクダナモン株主にバンクダナモン株式を保有し続けるか現金を対価として譲渡するか選択する機会を提供する予定です<sup>\*4</sup>。第三段階の株式取得の完了により、三菱東京UFJ銀行はバンクダナモン発行済株式の73.8%以上を保有する見込みです。

- \* 1 本株式取得の実施には、関係当局からの許認可の取得、バンクダナモンにおける株主総会決議の取得を要するほか、この種の取引に一般的なクローリング条件の充足を条件としております。
- \* 2 第二段階及び第三段階にて取得するバンクダナモン株式の価格は、第一段階と類似した手法に基づく予定です。各段階の価格が、前段階の価格より高くなるか、低くなるか、同一となるかは未定です。第二段階と第三段階の価格は未定です。
- \* 3 インドネシア当局規制に基づき、第二段階及び第三段階で強制的公開買付は生じない予定です。
- \* 4 第三段階の取引の詳細については未定です。

FFHの概要

FFHは、新興市場における金融機関及び関連サービスに対する戦略的投資を行っております。マスマーケット及び中小企業の顧客セグメントに重点を置いたユニークなビジネスモデルの構築及び投資先企業のデジタルイノベーションの実現を通して、株主価値の向上を図っております。

FFHはシンガポールに拠点を置く投資会社であるTemasek Holdings (Private) Limitedの完全子会社です。

(3) 子会社からの借入

当社は、当事業年度において、子会社からの借入について、継続しております。なお、当事業年度末時点における概要は以下のとおりであります。

旧三菱証券株式会社(現在の三菱UFJ証券ホールディングス株式会社)の株式取得に係わる借入

- ( )借入先 : 株式会社三菱東京UFJ銀行
- ( )当初借入実施日 : 平成17年7月1日
- ( )当初借入金額 : 228,498,188,490円
- ( )期末時点借入金額 : 180,152,058,545円

三菱UFJニコス株式会社に対する出資に係わる借入

- ( )借入先 : 株式会社三菱東京UFJ銀行
- ( )当初借入実施日 : 平成20年9月25日
- ( )当初借入金額 : 238,500,000,000円
- ( )期末時点借入金額 : 238,500,000,000円



モルガン・スタンレーに対する出資に係わる借入

- ( )借入先 : 株式会社三菱東京UFJ銀行
- ( )当初借入実施日 : 平成20年10月14日
- ( )当初借入金額 : US\$9,000,000,000.00
- ( )期末時点借入金額 : (イ) US\$3,678,684,572.20  
(ロ) 324,811,157,100円

アコム株式会社に対する出資に係わる借入

- ( )借入先 : 株式会社三菱東京UFJ銀行
- ( )当初借入実施日 : 平成20年10月27日
- ( )当初借入金額 : 152,500,000,000円
- ( )期末時点借入金額 : 135,660,446,577円

なお、当社の子会社である株式会社三菱東京UFJ銀行は、平成30年4月1日付で株式会社三菱UFJ銀行に商号変更いたしました。

5 【研究開発活動】

該当事項はありません。

### 第3 【設備の状況】

#### 1 【設備投資等の概要】

当連結会計年度の設備投資の主要な目的、内容は次のとおりであります。

株式会社三菱東京UFJ銀行では、お客さまへのサービスの向上と内部事務の合理化・効率化を図ることを目的として、商品・サービス拡充のためのシステム投資のほか、本部ビル・センターの改修、店舗の移転・建替・改修のための投資等を実施いたしました。

三菱UFJ信託銀行株式会社では、リテール事務再構築（イメージワークフロー導入）及び海外店新勘定システム導入（ニューヨーク支店対応）等を目的とした設備投資等を実施いたしました。

三菱UFJ証券ホールディングス株式会社では、次世代執行基盤構築、テレフォントレードシステム更改等、必要不可欠な案件を中心にシステム関連の設備投資等を実施いたしました。

コンシューマーファイナンス子会社では、三菱UFJニコス株式会社において、統合システムの開発や商品・サービスのメンテナンス・強化及び老朽化したシステムの更新に係る設備投資等を実施いたしました。

この結果、当連結会計年度の当社及び当社連結子会社の設備投資金額は次のとおりとなりました。

（単位：億円）

(株)三菱東京UFJ銀行	三菱UFJ信託銀行(株)	三菱UFJ証券ホールディングス(株)	コンシューマーファイナンス子会社	その他	合計
2,764	422	253	580	83	4,105

(注) 金額は、有形固定資産のほかソフトウェア等の無形固定資産への投資を含めて記載しております。

当連結会計年度において、記載すべき重要な設備の除却、売却等はありません。

当社グループでは、資産をセグメントに配分していないため、セグメント情報に関連付けた記載を省略しております。

なお、株式会社三菱東京UFJ銀行は、平成30年4月1日付で株式会社三菱UFJ銀行に商号変更しております。

## 2 【主要な設備の状況】

当連結会計年度末における当社及び当社連結子会社の主要な設備は以下のとおりであります。

なお、当社グループでは、資産をセグメントに配分していないため、セグメント情報に関連付けた記載を省略しております。

(株)三菱東京UFJ銀行)

(平成30年3月31日現在)

	会社名	店舗名 その他	所在地	設備の 内容	土地		建物	その他の有 形固定資産	合計	従業員数 (人)
					面積 (㎡)	帳簿価額(百万円)				
国内連結 子会社	株式会社 三菱東京 UFJ銀行	本店 ほか295店	東京都	店舗	112,079 (14,093)	288,882	45,462	8,798	343,142	15,285
		横浜駅前支店 ほか113店	関東地区 (除、東京都)	店舗	45,888 (5,136)	25,800	9,565	3,831	39,197	2,586
		札幌支店 ほか1店	北海道地区	店舗	-	-	204	58	263	99
		仙台支店 ほか4店	東北地区	店舗	974	2,902	173	66	3,142	117
		名古屋営業部 ほか110店	愛知県	店舗	133,049 (34,737)	37,472	5,667	4,048	47,188	3,290
		静岡支店 ほか17店	中部地区 (除、愛知県)	店舗	9,970 (1,461)	1,822	360	342	2,525	451
		大阪営業部 ほか119店	大阪府	店舗	53,059 (2,623)	23,624	9,582	4,725	37,933	3,924
		京都支店 ほか62店	近畿地区 (除、大阪府)	店舗	36,956 (3,232)	13,479	3,761	1,998	19,239	1,415
		広島支店 ほか6店	中国地区	店舗	3,027	473	411	187	1,071	237
		高松支店 ほか3店	四国地区	店舗	1,899	455	155	52	663	68
		福岡支店 ほか9店	九州地区	店舗	2,619	1,483	353	194	2,031	275
		ニューヨーク 支店ほか14店	北米地区	店舗	-	-	3,416	216	3,633	156
		プエノスアイ レス支店 ほか5店	中南米地区	店舗	-	-	11	62	74	126
		ロンドン支店 ほか9店	欧州地区	店舗	-	-	875	2,741	3,617	1,707
		ドバイ支店 ほか4店	中近東・ アフリカ地区	店舗	-	-	81	37	118	102
		香港支店 ほか33店	アジア・ オセアニア 地区	店舗	-	-	2,380	3,975	6,355	4,236
		駐在員事務所 9ヶ所	北米地区 ほか	駐在員 事務所	-	-	12	19	31	27
		多摩ビジネス センター ほか	東京都 多摩市ほか	センター	167,444	37,372	58,322	5,543	101,238	-
		社宅・寮・ 厚生施設 (国内)	東京都 世田谷区 ほか	厚生施設	307,877 (10,827)	76,223	14,929	184	91,337	-
		社宅・寮 (海外)	北米地区 ほか	厚生施設	6,213 (2,400)	174	469	24	669	-
その他の施設	東京都 中央区ほか	その他	39,504 (3,250)	25,164	16,647	13,804	55,616	-		
海外連結 子会社	MUFG Americas Holdings Corporation	本社・子会社 店舗ほか	北米地区	店舗等	557,980 (116,580)	8,212	31,224	83,882	123,319	12,612
	Bank of Ayudhya Public Company Limited	本社・子会社 店舗ほか	アジア・ オセアニア 地区	店舗等	257,749	32,567	22,957	16,833	72,358	27,841

- (注) 1 各計数等は、株式会社三菱東京UFJ銀行は単体の計数、MUFG Americas Holdings Corporation 及び Bank of Ayudhya Public Company Limited については、同社の子会社を含めた連結計数を記載していません。
- 2 リース資産に主要な設備はありません。
- 3 土地の面積欄の( )内は、借地の面積(うち書き)であります。株式会社三菱東京UFJ銀行の賃借している建物も含めた年間賃借料は55,419百万円、MUFG Americas Holdings Corporationの賃借している建物も含めた年間賃借料は16,651百万円であります。
- 4 土地、建物、その他の有形固定資産は、当社の連結貸借対照表の有形固定資産の内訳に準じております。三菱東京UFJ銀行の「その他の有形固定資産」は、事務機械(国内記帳資産のみ)23,565百万円、その他27,350百万円、MUFG Americas Holdings Corporationの「その他の有形固定資産」は、事務機械11,466百万円、その他72,415百万円であります。
- 5 両替業務を主とした成田空港支店成田国際空港出張所、成田空港支店成田国際空港第二出張所、成田空港支店成田国際空港第三出張所、成田空港支店成田国際空港第四出張所、名古屋営業部中部国際空港第二出張所、外貨両替ショップ本店、外貨両替ショップ札幌店、外貨両替ショップ新橋店、外貨両替ショップ田町店、外貨両替ショップ京都店、外貨両替ショップなんばCITY店、外貨両替ショップ神戸店、外貨両替ショップ広島店及びローン業務を主としたダイレクトローン推進部、ネットデローン支店並びに店舗外現金自動設備1,655カ所に係る土地の面積及び帳簿価額、建物及びその他の有形固定資産の帳簿価額並びに従業員数は、上記に含めて記載してあります。
- 6 主要な設備には、当社の連結会社以外の者に貸与している土地、建物が含まれており、その内容は次のとおりであります。

会社名	会社名	所在地	設備の内容	土地		建物
				面積(㎡)	帳簿価額(百万円)	
国内連結 子会社	株式会社 三菱東京 UFJ銀行	東京都	店舗	7,994	13,695	335
		関東地区 (除、東京都)	店舗	2,433	1,646	120
		東北地区	店舗	147	439	-
		愛知県	店舗	11,928	3,320	3
		中部地区 (除、愛知県)	店舗	1,429	445	-
		大阪府	店舗	5,247	1,215	80
		近畿地区 (除、大阪府)	店舗	3,382	958	13
		四国地区	店舗	310	56	-
		九州地区	店舗	30	26	-
		東京都 多摩市ほか	センター	953	4,141	967
		東京都 世田谷区ほか	厚生施設	88	30	-
		東京都 中央区ほか	その他	-	-	98
海外連結 子会社	MUFG Americas Holdings Corporation	北米地区	店舗等	13,907	475	629

- 7 上記のほか、三菱東京UFJ銀行はソフトウェア資産を256,854百万円、MUFG Americas Holdings Corporationはソフトウェア資産を40,052百万円有しております。

(三菱UFJ信託銀行株)

(平成30年3月31日現在)

	会社名	店舗名 その他	所在地	設備の 内容	土地		建物	その他の有 形固定資産	合計	従業員数 (人)
					面積 (㎡)	帳簿価額(百万円)				
国内連結 子会社	三菱UFJ 信託銀行 株式会社	本店 ほか13店	東京都 中央区ほか	店舗・ 事務所	20,011 (107)	57,498	19,224	3,281	80,004	4,536
		横浜駅 西口支店 ほか12店	東京都を 除く 関東地区	店舗	2,025	1,327	627	447	2,401	368
		札幌支店	北海道地区	店舗	-	-	-	36	36	55
		仙台支店	東北地区	店舗	1,088	1,322	501	45	1,869	47
		名古屋支店 ほか2店	愛知県	店舗	-	-	268	150	419	192
		静岡支店 ほか2店	愛知県を 除く 中部地区	店舗	487	487	339	92	919	81
		大阪支店 ほか4店	大阪府	店舗	1,745	5,508	2,238	225	7,971	345
		京都支店 ほか5店	大阪府を 除く 近畿地区	店舗	1,743	2,512	2,125	195	4,833	172
		広島支店 ほか1店	中国地区	店舗	416	703	224	49	977	61
		高松支店 ほか1店	四国地区	店舗	348	118	115	38	272	22
		福岡支店 ほか2店	九州地区	店舗	2,428	454	1	81	537	102
		ニューヨーク 支店	北米地区	店舗	-	-	-	877	877	266
		ロンドン支店	欧州地区	店舗	1,440	12,266	1,458	331	14,056	100
		香港支店 ほか1店・ 1事務所	アジア地区	店舗	-	-	92	139	231	128
		ドバイ駐在員 事務所	中近東地区	事務所	-	-	2	5	8	2
		芳賀センター ほか 2センター	栃木県 芳賀郡ほか	システム センター	42,148	-	1,035	1,092	2,128	-
		上用賀 アパート ほか172カ所	東京都 世田谷区ほか	社宅・寮・ 厚生施設	60,413 (1,602)	11,934	4,182	44	16,160	-
その他の施設	東京都 千代田区ほか	その他	14,512	289	208	5,564	6,062	-		

- (注) 1 各計数等は、三菱UFJ信託銀行株式会社の単体の計数等であります。
- 2 リース資産に主要な設備はありません。
- 3 土地の面積欄の( )内は、借地の面積(うち書き)であり、賃借している建物も含めた年間賃借料は11,838百万円であります。
- 4 土地、建物、その他の有形固定資産は、当社の連結貸借対照表の有形固定資産の内訳に準じております。
- 5 上記のほか、ソフトウェア資産50,506百万円を所有しております。
- 6 店舗外現金自動設備2カ所は、上記に含めて記載しております。
- 7 主要な設備には、当社の連結会社以外の者に貸与している土地・建物が含まれており、その内容は次のとおりであります。

会社名	所在地	設備の 内容	土地		建物
			面積(㎡)	帳簿価額(百万円)	
三菱UFJ 信託銀行 株式会社	東京都 中央区ほか	店舗・ 事務所	-	-	48
	東京都を 除く 関東地区	店舗	340	280	-
	愛知県を 除く 中部地区	店舗	-	-	22
	大阪府を 除く 近畿地区	店舗	-	-	759
	欧州地区	店舗	-	-	42
	栃木県 芳賀郡ほか	システム センター	-	-	478

## (三菱UFJ証券ホールディングス株)

(平成30年3月31日現在)

	会社名	店舗名 その他	所在地	設備の 内容	土地		建物	その他の有 形固定資産	合計	従業員数 (人)
					面積 (㎡)	帳簿価額(百万円)				
国内連結 子会社	三菱UFJ モルガン・ スタンレー証券 株式会社	本店 ほか11店	東京都	店舗・ 事務所	-	-	13,303	3,277	16,580	3,094
		大宮支店 ほか12店	東京都を 除く 関東地区	店舗	-	-	291	109	400	360
		札幌支店	北海道地区	店舗	-	-	11	9	20	39
		仙台支店 ほか2店	東北地区	店舗	-	-	49	29	78	58
		名古屋支店 ほか3店	愛知県	店舗	-	-	114	60	175	224
		岐阜支店 ほか8店	愛知県を 除く 中部地区	店舗	-	-	106	80	187	219
		大阪支店 ほか3店	大阪府	店舗	-	-	205	85	290	311
		神戸支店 ほか5店	大阪府を 除く 近畿地区	店舗	-	-	233	71	304	231
		広島支店 ほか3店	中国地区	店舗	-	-	107	30	138	99
		高松支店 ほか2店	四国地区	店舗	-	-	59	35	94	64
		福岡支店 ほか5店	九州地区	店舗	-	-	218	69	287	120
		その他の施設	千葉県 印西市ほか	その他	146	-	874	4,787	5,661	-

- (注) 1 各計数等は、三菱UFJモルガン・スタンレー証券株式会社の単体の計数等であります。  
2 リース資産に主要な設備はありません。  
3 賃借している建物の年間賃借料は、11,434百万円であります。  
4 土地、建物、その他の有形固定資産は、当社の連結貸借対照表の有形固定資産の内訳に準じております。  
5 上記のほか、ソフトウェア資産79,495百万円を所有しております。

## (コンシューマーファイナンス子会社)

(平成30年3月31日現在)

	会社名	店舗名 その他	所在地	設備の 内容	土地		建物	その他の有 形固定資産	合計	従業員数 (人)
					面積 (㎡)	帳簿価額(百万円)				
国内連結 子会社	三菱UFJ ニコス株式会社	本店ほか	東京都 文京区 ほか	事務所 ほか	6,090 (1,131)	11,070	8,810	10,835	30,715	3,181

- (注) 1 各計数等は、三菱UFJニコス株式会社の単体の計数等であります。  
2 土地の面積欄の( )内は、借地の面積(うち書き)であります。  
3 三菱UFJニコス株式会社の「その他の有形固定資産」は、事務機械10,814百万円、その他21百万円であり  
ます。  
4 建物には構築物を含めて記載しております。  
5 その他の有形固定資産にはリース資産を含めて記載しております。  
6 上記のほか、ソフトウェア資産123,567百万円を所有しております。  
7 主要な設備には、当社の連結会社以外の者に貸与している土地、建物が含まれており、その内容は次のとお  
りであります。

会社名	所在地	設備の内容	土地		建物
			面積(㎡)	帳簿価額(百万円)	
三菱UFJ ニコス株式会社	東京都文京区ほか	事務所ほか	0	0	59,572

(平成30年3月31日現在)

	会社名	店舗名 その他	所在地	設備の 内容	土地		建物	その他の有 形固定資産	合計	従業 員数 (人)
					面積 (㎡)	帳簿価額(百万円)				
国内連結 子会社	アコム株式会社	本社ほか	東京都 千代田区 ほか	店舗ほか	28,513 (15,257)	6,109	4,181	10,912	21,203	1,936

- (注) 1 土地の面積欄の( )内は、借地の面積(うち書き)であります。  
2 建物には構築物を含めて記載しております。  
3 その他の有形固定資産にはリース資産を含めて記載しております。

### 3 【設備の新設、除却等の計画】

当連結会計年度末における当社及び当社連結子会社の主要な設備投資計画は以下のとおりであります。

なお、当社グループでは、資産をセグメントに配分していないため、セグメント情報に関連付けた記載を省略しております。

#### (株)三菱東京UFJ銀行)

##### (1) 新設・改修等

	会社名	店舗名 その他	所在地	区分	設備の内容	投資予定金額 (百万円)		資金調達 方法	着手年月	完了予定年月
						総額	既支払額			
国内連結 子会社	株式会社 三菱東京 UFJ銀行	大阪ビル	大阪府 大阪市 中央区	建替	本部ビル・ 営業店建替	56,095	40,906	自己資金	平成23年2月	平成30年4月
		関西 ビジネス センター	京都府 木津川市 京都府 相楽郡 精華町	新設	事務センター 新設	52,843	37,099	自己資金	平成27年1月	平成30年4月
		名古屋ビル	愛知県 名古屋市 中区	建替	本部ビル・ 営業店建替	30,968	719	自己資金	平成27年9月	平成33年8月
		-	-	拡充・ 更改	災害対策システム追 加構築 (システムバック アップ態勢構築)	31,808	3,253	自己資金	平成24年7月	平成32年8月
		-	-	拡充・ 更改	アジアシステム基盤 整備(ジャカルタ)	14,218	5,167	自己資金	平成22年12月	平成31年7月
		-	-	新設・ 拡充・ 更改	アジアシステム基盤 整備(ベトナム、カ ラチ)	12,036	10,811	自己資金	平成24年11月	平成30年12月

(注) 1 上記設備計画の記載金額には、消費税及び地方消費税を含んでおりません。

2 投資予定金額に外貨が含まれる場合、円貨に換算しております。

##### (2) 除却・売却等

重要な設備の除却、売却等の計画はありません。

#### (三菱UFJ信託銀行(株))

重要な設備の新設、改修、除却、売却等の計画はありません。

#### (三菱UFJ証券ホールディングス(株))

重要な設備の除却、売却等の計画はありません。

#### (コンシューマーファイナンス子会社)

##### (1) 新設・改修等

	会社名	店舗名 その他	所在地	区分	設備の内容	投資予定金額 (百万円)		資金調達 方法	着手年月	完了予定年月
						総額	既支払額			
国内連結 子会社	三菱UFJ ニコス 株式会社	本店ほか	東京都 文京区 ほか	新設	統合システム 関連	157,174	71,065	自己資金	平成25年4月	平成33年5月

(注) 1 上記設備計画の記載金額には、消費税及び地方消費税を含んでおりません。

##### (2) 除却・売却等

重要な設備の除却、売却等の計画はありません。

#### (その他)

重要な設備の新設、改修、除却、売却等の計画はありません。



## 第4 【提出会社の状況】

## 1 【株式等の状況】

## (1) 【株式の総数等】

## 【株式の総数】

種類	発行可能株式総数(株)
普通株式	33,000,000,000
第2回第五種優先株式	400,000,000(注)1
第3回第五種優先株式	400,000,000(注)1
第4回第五種優先株式	400,000,000(注)1
第1回第六種優先株式	200,000,000(注)2
第2回第六種優先株式	200,000,000(注)2
第3回第六種優先株式	200,000,000(注)2
第4回第六種優先株式	200,000,000(注)2
第1回第七種優先株式	200,000,000(注)3
第2回第七種優先株式	200,000,000(注)3
第3回第七種優先株式	200,000,000(注)3
第4回第七種優先株式	200,000,000(注)3
計	33,800,000,000

(注) 1 第2回ないし第4回第五種優先株式の発行可能株式総数は併せて400,000,000株を超えないものとする。

2 第1回ないし第4回第六種優先株式の発行可能株式総数は併せて200,000,000株を超えないものとする。

3 第1回ないし第4回第七種優先株式の発行可能株式総数は併せて200,000,000株を超えないものとする。

## 【発行済株式】

種類	事業年度末現在 発行数(株) (平成30年3月31日)	提出日現在 発行数(株) (平成30年6月28日)	上場金融商品取引所名 又は登録認可金融商品 取引業協会名	内容
普通株式	13,900,028,020	同左	東京証券取引所 (市場第一部) 名古屋証券取引所 (市場第一部) ニューヨーク証券取引所 (注)	完全議決権株式であり、株 主としての権利内容に制限 のない、標準となる株式 (単元株式数は100株)
計	13,900,028,020	同左		

(注) 米国預託証券(ADR)をニューヨーク証券取引所に上場しております。

## (2) 【新株予約権等の状況】

## 【ストックオプション制度の内容】

決議年月日	平成22年6月29日
付与対象者の区分及び人数	当社及び当社の子会社の取締役、監査役及び執行役員 計256名
新株予約権の数(個)	1,436
新株予約権の目的となる株式の種類、内容	当社普通株式 単元株式数 100株
新株予約権の目的となる株式の数(株)	143,600
新株予約権の行使時の払込金額	株式1株当たりの払込金額を1円とし、これに各新株予約権の目的たる株式の数を乗じた金額とする。
新株予約権の行使期間	平成22年7月16日～平成52年7月15日
新株予約権の行使により株式を発行する場合の株式の発行価格及び資本組入額	発行価格 1株当たり367円 資本組入額 1株当たり183.5円
新株予約権の行使の条件	当社、株式会社三菱東京UFJ銀行、三菱UFJ信託銀行株式会社、三菱UFJ証券ホールディングス株式会社又は三菱UFJモルガン・スタンレー証券株式会社の取締役又は執行役員の地位に基づき割当てを受けた新株予約権については、当該会社の取締役及び執行役員のいずれの地位をも喪失した日の翌日以降、新株予約権を行使できる。また、当社、株式会社三菱東京UFJ銀行、三菱UFJ信託銀行株式会社、三菱UFJ証券ホールディングス株式会社又は三菱UFJモルガン・スタンレー証券株式会社の監査役的地位に基づき割当てを受けた新株予約権については、当該会社の監査役の地位を喪失した日の翌日以降、新株予約権を行使できる。 新株予約権の一部行使はできない。
新株予約権の譲渡に関する事項	当社取締役会の承認を要する。
組織再編成行為に伴う新株予約権の交付に関する事項	当社が、合併(当社が合併により消滅する場合に限る。)、吸収分割若しくは新設分割(それぞれ当社が分割会社となる場合に限る。)、又は株式交換若しくは株式移転(それぞれ当社が完全子会社となる場合に限る。)(以上を総称して以下、「組織再編成行為」という。)をする場合において、組織再編成行為の効力発生日(吸収合併につき吸収合併がその効力を生ずる日、新設合併につき新設合併設立株式会社の成立の日、吸収分割につき吸収分割がその効力を生ずる日、新設分割につき新設分割設立株式会社の成立の日、株式交換につき株式交換がその効力を生ずる日、及び株式移転につき株式移転設立完全親会社の成立の日をいう。以下同じ。)の直前において残存する新株予約権(以下、「残存新株予約権」という。)を保有する新株予約権者に対し、それぞれの場合につき、会社法第236条第1項第8号のイからホまでに掲げる株式会社(以下、「再編成対象会社」という。)の新株予約権をそれぞれ交付することとする。この場合においては、残存新株予約権は消滅し、再編成対象会社は新株予約権を新たに発行するものとする。ただし、以下の各号に沿って再編成対象会社の新株予約権を交付する旨を、吸収合併契約、新設合併契約、吸収分割契約、新設分割計画、株式交換契約又は株式移転計画において定めることを条件とする。 交付する再編成対象会社の新株予約権の数 新株予約権者が保有する残存新株予約権の数と同一の数をそれぞれ交付する。 新株予約権の目的である再編成対象会社の株式の種類 再編成対象会社の普通株式とする。 新株予約権の目的である再編成対象会社の株式の数 組織再編成行為の条件等を勘案の上、注2に定める内容に準じて決定する。 新株予約権の行使に際して出資される財産の価額 交付される各新株予約権の行使に際して出資される財産の価額は、以下に定める再編成後行使価額に上記に従って決定される当該各新株予約権の目的である再編成対象会社の株式の数を乗じて得られる金額とする。再編成後行使価額は、交付される各新株予約権を行使することにより交付を受けることができる再編成対象会社の株式1株当たり1円とする。

	<p>新株予約権を行使することができる期間  「新株予約権の行使期間」欄に定める新株予約権を行使することができる期間の開始日と組織再編成行為の効力発生日のうちいずれか遅い日から、同欄に定める新株予約権を行使することができる期間の満了日までとする。  新株予約権の行使により株式を発行する場合における増加する資本金及び資本準備金に関する事項  注3に準じて決定する。  譲渡による新株予約権の取得の制限  譲渡による新株予約権の取得については、再編成対象会社の取締役会の決議による承認を要する。  新株予約権の取得条項  注4に定める新株予約権の取得に関する事項に準じて決定する。</p>
--	---

当事業年度の末日(平成30年3月31日)における内容を記載しております。なお、提出日の前月末(平成30年5月31日)現在において、これらの事項に変更はありません。

- (注) 1. 各新株予約権の目的である株式の数(以下、「付与株式数」という。)は当社普通株式100株とする。  
2. 当社が当社普通株式につき、株式分割(当社普通株式の株式無償割当てを含む。以下、株式分割の記載につき同じ。)又は株式併合を行う場合には、付与株式数を次の算式により調整し、調整の結果生じる1株未満の端数は、これを切り捨てる。

$$\text{調整後付与株式数} = \text{調整前付与株式数} \times \text{株式分割又は株式併合の比率}$$

調整後付与株式数は、株式分割の場合は、当該株式分割の基準日の翌日以降、株式併合の場合は、その効力発生日以降、これを適用する。ただし、剰余金の額を減少して資本金又は準備金を増加する議案が当社株主総会において承認されることを条件として株式分割が行われる場合で、当該株主総会の終結の日以前の日を株式分割のための基準日とする場合は、調整後付与株式数は、当該株主総会の終結の日の翌日以降これを適用する。

また、上記の他、割当日後、当社が合併、会社分割又は資本金の額の減少を行う場合その他これらの場合に準じて付与株式数の調整を必要とする場合には、当社は、合理的な範囲で付与株式数を適切に調整することができる。

付与株式数の調整を行うときは、当社は調整後付与株式数を適用する日の前日までに、必要な事項を新株予約権原簿に記載された各新株予約権を保有する者(以下、「新株予約権者」という。)に通知又は公告する。ただし、当該適用の前日までに通知又は公告を行うことができない場合には、以後速やかに通知又は公告する。

3. (1) 新株予約権の行使により株式を発行する場合における増加する資本金の額は、会社計算規則第17条第1項に従い算出される資本金等増加限度額の2分の1の金額とし、計算の結果生じる1円未満の端数は、これを切り上げる。  
(2) 新株予約権の行使により株式を発行する場合における増加する資本準備金の額は、上記(1)記載の資本金等増加限度額から上記(1)に定める増加する資本金の額を減じた額とする。
4. 以下の(1)、(2)、(3)、(4)又は(5)の議案につき当社株主総会で承認された場合(株主総会決議が不要の場合は、当社の取締役会決議又は会社法第416条第4項の規定に従い委任された執行役の決定がなされた場合は、取締役会が別途定める日に、当社は無償で新株予約権を取得することができる)。
- (1) 当社が消滅会社となる合併契約承認の議案  
(2) 当社が分割会社となる分割契約若しくは分割計画承認の議案  
(3) 当社が完全子会社となる株式交換契約若しくは株式移転計画承認の議案  
(4) 当社の発行する全部の株式の内容として譲渡による当該株式の取得について当社の承認を要することについての定めを設ける定款の変更承認の議案  
(5) 新株予約権の目的である株式の内容として譲渡による当該株式の取得について当社の承認を要すること又は当該種類の株式について当社が株主総会の決議によってその全部を取得することについての定めを設ける定款の変更承認の議案

決議年月日	平成23年6月29日
付与対象者の区分及び人数	当社及び当社の子会社の取締役、監査役及び執行役員 計253名
新株予約権の数(個)	868
新株予約権の目的となる株式の種類、内容	当社普通株式 単元株式数 100株
新株予約権の目的となる株式の数(株)	86,800
新株予約権の行使時の払込金額	株式1株当たりの払込金額を1円とし、これに各新株予約権の目的たる株式の数を乗じた金額とする。
新株予約権の行使期間	平成23年7月20日～平成53年7月19日
新株予約権の行使により株式を発行する場合の株式の発行価格及び資本組入額	発行価格 1株当たり338円 資本組入額 1株当たり169円
新株予約権の行使の条件	当社、株式会社三菱東京UFJ銀行、三菱UFJ信託銀行株式会社、三菱UFJ証券ホールディングス株式会社又は三菱UFJモルガン・スタンレー証券株式会社の取締役又は執行役員の地位に基づき割当てを受けた新株予約権については、当該会社の取締役及び執行役員のいずれの地位をも喪失した日の翌日以降、新株予約権を行使できる。また、当社、株式会社三菱東京UFJ銀行、三菱UFJ信託銀行株式会社、三菱UFJ証券ホールディングス株式会社又は三菱UFJモルガン・スタンレー証券株式会社の監査役の地位に基づき割当てを受けた新株予約権については、当該会社の監査役の地位を喪失した日の翌日以降、新株予約権を行使できる。 新株予約権の一部行使はできない。
新株予約権の譲渡に関する事項	当社取締役会の承認を要する。
組織再編成行為に伴う新株予約権の交付に関する事項	当社が、合併(当社が合併により消滅する場合に限る。)、吸収分割若しくは新設分割(それぞれ当社が分割会社となる場合に限る。)、又は株式交換若しくは株式移転(それぞれ当社が完全子会社となる場合に限る。)(以上を総称して以下、「組織再編成行為」という。)をする場合において、組織再編成行為の効力発生日(吸収合併につき吸収合併がその効力を生ずる日、新設合併につき新設合併設立株式会社の成立の日、吸収分割につき吸収分割がその効力を生ずる日、新設分割につき新設分割設立株式会社の成立の日、株式交換につき株式交換がその効力を生ずる日、及び株式移転につき株式移転設立完全親会社の成立の日をいう。以下同じ。)の直前において残存する新株予約権(以下、「残存新株予約権」という。)を保有する新株予約権者に対し、それぞれの場合につき、会社法第236条第1項第8号のイからホまでに掲げる株式会社(以下、「再編成対象会社」という。)の新株予約権をそれぞれ交付することとする。この場合においては、残存新株予約権は消滅し、再編成対象会社は新株予約権を新たに発行するものとする。ただし、以下の各号に沿って再編成対象会社の新株予約権を交付する旨を、吸収合併契約、新設合併契約、吸収分割契約、新設分割計画、株式交換契約又は株式移転計画において定めることを条件とする。 交付する再編成対象会社の新株予約権の数 新株予約権者が保有する残存新株予約権の数と同一の数をそれぞれ交付する。 新株予約権の目的である再編成対象会社の株式の種類 再編成対象会社の普通株式とする。 新株予約権の目的である再編成対象会社の株式の数 組織再編成行為の条件等を勘案の上、注2に定める内容に準じて決定する。 新株予約権の行使に際して出資される財産の価額 交付される各新株予約権の行使に際して出資される財産の価額は、以下に定める再編成後行使価額に上記に従って決定される当該各新株予約権の目的である再編成対象会社の株式の数を乗じて得られる金額とする。再編成後行使価額は、交付される各新株予約権を行使することにより交付を受けることができる再編成対象会社の株式1株当たり1円とする。

	<p>新株予約権を行使することができる期間  「新株予約権の行使期間」欄に定める新株予約権を行使することができる期間の開始日と組織再編成行為の効力発生日のうちいずれか遅い日から、同欄に定める新株予約権を行使することができる期間の満了日までとする。  新株予約権の行使により株式を発行する場合における増加する資本金及び資本準備金に関する事項  注3に準じて決定する。  譲渡による新株予約権の取得の制限  譲渡による新株予約権の取得については、再編成対象会社の取締役会の決議による承認を要する。  新株予約権の取得条項  注4に定める新株予約権の取得に関する事項に準じて決定する。</p>
--	---

当事業年度の末日(平成30年3月31日)における内容を記載しております。なお、提出日の前月末(平成30年5月31日)現在において、これらの事項に変更はありません。

- (注) 1. 各新株予約権の目的である株式の数(以下、「付与株式数」という。)は当社普通株式100株とする。  
2. 当社が当社普通株式につき、株式分割(当社普通株式の株式無償割当てを含む。以下、株式分割の記載につき同じ。)又は株式併合を行う場合には、付与株式数を次の算式により調整し、調整の結果生じる1株未満の端数は、これを切り捨てる。

$$\text{調整後付与株式数} = \text{調整前付与株式数} \times \text{株式分割又は株式併合の比率}$$

調整後付与株式数は、株式分割の場合は、当該株式分割の基準日の翌日以降、株式併合の場合は、その効力発生日以降、これを適用する。ただし、剰余金の額を減少して資本金又は準備金を増加する議案が当社株主総会において承認されることを条件として株式分割が行われる場合で、当該株主総会の終結の日以前の日を株式分割のための基準日とする場合は、調整後付与株式数は、当該株主総会の終結の日の翌日以降これを適用する。

また、上記の他、割当日後、当社が合併、会社分割又は資本金の額の減少を行う場合その他これらの場合に準じて付与株式数の調整を必要とする場合には、当社は、合理的な範囲で付与株式数を適切に調整することができる。

付与株式数の調整を行うときは、当社は調整後付与株式数を適用する日の前日までに、必要な事項を新株予約権原簿に記載された各新株予約権を保有する者に通知又は公告する。ただし、当該適用の日の前日までに通知又は公告を行うことができない場合には、以後速やかに通知又は公告する。

3. (1) 新株予約権の行使により株式を発行する場合における増加する資本金の額は、会社計算規則第17条第1項に従い算出される資本金等増加限度額の2分の1の金額とし、計算の結果生じる1円未満の端数は、これを切り上げる。  
(2) 新株予約権の行使により株式を発行する場合における増加する資本準備金の額は、上記(1)記載の資本金等増加限度額から上記(1)に定める増加する資本金の額を減じた額とする。
4. 以下の(1)、(2)、(3)、(4)又は(5)の議案につき当社株主総会で承認された場合(株主総会決議が不要の場合は、当社の取締役会決議又は会社法第416条第4項の規定に従い委任された執行役の決定がなされた場合は、取締役会が別途定める日に、当社は無償で新株予約権を取得することができる。)
- (1) 当社が消滅会社となる合併契約承認の議案  
(2) 当社が分割会社となる分割契約若しくは分割計画承認の議案  
(3) 当社が完全子会社となる株式交換契約若しくは株式移転計画承認の議案  
(4) 当社の発行する全部の株式の内容として譲渡による当該株式の取得について当社の承認を要することについての定めを設ける定款の変更承認の議案  
(5) 新株予約権の目的である株式の内容として譲渡による当該株式の取得について当社の承認を要すること又は当該種類の株式について当社が株主総会の決議によってその全部を取得することについての定めを設ける定款の変更承認の議案

決議年月日	平成24年6月28日
付与対象者の区分及び人数	当社及び当社の子会社の取締役、監査役、執行役員及びシニアフェロー 計261名
新株予約権の数(個)	1,842
新株予約権の目的となる株式の種類、内容	当社普通株式 単元株式数 100株
新株予約権の目的となる株式の数(株)	184,200
新株予約権の行使時の払込金額	株式1株当たりの払込金額を1円とし、これに各新株予約権の目的たる株式の数を乗じた金額とする。
新株予約権の行使期間	平成24年7月18日～平成54年7月17日
新株予約権の行使により株式を発行する場合の株式の発行価格及び資本組入額	発行価格 1株当たり332円 資本組入額 1株当たり166円
新株予約権の行使の条件	当社、株式会社三菱東京UFJ銀行、三菱UFJ信託銀行株式会社、三菱UFJ証券ホールディングス株式会社又は三菱UFJモルガン・スタンレー証券株式会社の取締役、執行役員又はシニアフェローの地位に基づき割当てを受けた新株予約権については、当該会社の取締役、執行役員及びシニアフェローのいずれの地位をも喪失した日の翌日以降、新株予約権を行使できる。また、当社、株式会社三菱東京UFJ銀行、三菱UFJ信託銀行株式会社、三菱UFJ証券ホールディングス株式会社又は三菱UFJモルガン・スタンレー証券株式会社の監査役の地位に基づき割当てを受けた新株予約権については、当該会社の監査役の地位を喪失した日の翌日以降、新株予約権を行使できる。 新株予約権の一部行使はできない。
新株予約権の譲渡に関する事項	当社取締役会の承認を要する。
組織再編成行為に伴う新株予約権の交付に関する事項	当社が、合併(当社が合併により消滅する場合に限る。)、吸収分割若しくは新設分割(それぞれ当社が分割会社となる場合に限る。)、又は株式交換若しくは株式移転(それぞれ当社が完全子会社となる場合に限る。)(以上を総称して以下、「組織再編成行為」という。)をする場合において、組織再編成行為の効力発生日(吸収合併につき吸収合併がその効力を生ずる日、新設合併につき新設合併設立株式会社の成立の日、吸収分割につき吸収分割がその効力を生ずる日、新設分割につき新設分割設立株式会社の成立の日、株式交換につき株式交換がその効力を生ずる日、及び株式移転につき株式移転設立完全親会社の成立の日をいう。以下同じ。)の直前において残存する新株予約権(以下、「残存新株予約権」という。)を保有する新株予約権者に対し、それぞれの場合につき、会社法第236条第1項第8号のイからホまでに掲げる株式会社(以下、「再編成対象会社」という。)の新株予約権をそれぞれ交付することとする。この場合においては、残存新株予約権は消滅し、再編成対象会社は新株予約権を新たに発行するものとする。ただし、以下の各号に沿って再編成対象会社の新株予約権を交付する旨を、吸収合併契約、新設合併契約、吸収分割契約、新設分割計画、株式交換契約又は株式移転計画において定めることを条件とする。 交付する再編成対象会社の新株予約権の数 新株予約権者が保有する残存新株予約権の数と同一の数をそれぞれ交付する。 新株予約権の目的である再編成対象会社の株式の種類 再編成対象会社の普通株式とする。 新株予約権の目的である再編成対象会社の株式の数 組織再編成行為の条件等を勘案の上、注2に定める内容に準じて決定する。 新株予約権の行使に際して出資される財産の価額 交付される各新株予約権の行使に際して出資される財産の価額は、以下に定める再編成後行使価額に上記に従って決定される当該各新株予約権の目的である再編成対象会社の株式の数を乗じて得られる金額とする。再編成後行使価額は、交付される各新株予約権を行使することにより交付を受けることができる再編成対象会社の株式1株当たり1円とする。

	<p>新株予約権を行使することができる期間  「新株予約権の行使期間」欄に定める新株予約権を行使することができる期間の開始日と組織再編成行為の効力発生日のうちいずれか遅い日から、同欄に定める新株予約権を行使することができる期間の満了日までとする。  新株予約権の行使により株式を発行する場合における増加する資本金及び資本準備金に関する事項  注3に準じて決定する。  譲渡による新株予約権の取得の制限  譲渡による新株予約権の取得については、再編成対象会社の取締役会の決議による承認を要する。  新株予約権の取得条項  注4に定める新株予約権の取得に関する事項に準じて決定する。</p>
--	---

当事業年度の末日(平成30年3月31日)における内容を記載しております。なお、提出日の前月末(平成30年5月31日)現在において、これらの事項に変更はありません。

- (注) 1. 各新株予約権の目的である株式の数(以下、「付与株式数」という。)は当社普通株式100株とする。  
2. 当社が当社普通株式につき、株式分割(当社普通株式の株式無償割当てを含む。以下、株式分割の記載につき同じ。)又は株式併合を行う場合には、付与株式数を次の算式により調整し、調整の結果生じる1株未満の端数は、これを切り捨てる。

$$\text{調整後付与株式数} = \text{調整前付与株式数} \times \text{株式分割又は株式併合の比率}$$

調整後付与株式数は、株式分割の場合は、当該株式分割の基準日の翌日以降、株式併合の場合は、その効力発生日以降、これを適用する。ただし、剰余金の額を減少して資本金又は準備金を増加する議案が当社株主総会において承認されることを条件として株式分割が行われる場合で、当該株主総会の終結の日以前の日を株式分割のための基準日とする場合は、調整後付与株式数は、当該株主総会の終結の日の翌日以降これを適用する。

また、上記の他、割当日後、当社が合併、会社分割又は資本金の額の減少を行う場合その他これらの場合に準じて付与株式数の調整を必要とする場合には、当社は、合理的な範囲で付与株式数を適切に調整することができる。

付与株式数の調整を行うときは、当社は調整後付与株式数を適用する日の前日までに、必要な事項を新株予約権原簿に記載された各新株予約権を保有する者に通知又は公告する。ただし、当該適用の日の前日までに通知又は公告を行うことができない場合には、以後速やかに通知又は公告する。

3. (1) 新株予約権の行使により株式を発行する場合における増加する資本金の額は、会社計算規則第17条第1項に従い算出される資本金等増加限度額の2分の1の金額とし、計算の結果生じる1円未満の端数は、これを切り上げる。  
(2) 新株予約権の行使により株式を発行する場合における増加する資本準備金の額は、上記(1)記載の資本金等増加限度額から上記(1)に定める増加する資本金の額を減じた額とする。
4. 以下の(1)、(2)、(3)、(4)又は(5)の議案につき当社株主総会で承認された場合(株主総会決議が不要の場合は、当社の取締役会決議又は会社法第416条第4項の規定に従い委任された執行役の決定がなされた場合は、取締役会が別途定める日に、当社は無償で新株予約権を取得することができる。)
- (1) 当社が消滅会社となる合併契約承認の議案  
(2) 当社が分割会社となる分割契約若しくは分割計画承認の議案  
(3) 当社が完全子会社となる株式交換契約若しくは株式移転計画承認の議案  
(4) 当社の発行する全部の株式の内容として譲渡による当該株式の取得について当社の承認を要することについての定めを設ける定款の変更承認の議案  
(5) 新株予約権の目的である株式の内容として譲渡による当該株式の取得について当社の承認を要すること又は当該種類の株式について当社が株主総会の決議によってその全部を取得することについての定めを設ける定款の変更承認の議案

決議年月日	平成25年6月27日
付与対象者の区分及び人数	当社及び当社の子会社の取締役(社外取締役を除く)、執行役員及びシニアフェロー 計217名
新株予約権の数(個)	330
新株予約権の目的となる株式の種類、内容	当社普通株式 単元株式数 100株
新株予約権の目的となる株式の数(株)	33,000
新株予約権の行使時の払込金額	株式1株当たりの払込金額を1円とし、これに各新株予約権の目的たる株式の数を乗じた金額とする。
新株予約権の行使期間	平成25年7月17日～平成55年7月16日
新株予約権の行使により株式を発行する場合の株式の発行価格及び資本組入額	発行価格 1株当たり612円 資本組入額 1株当たり306円
新株予約権の行使の条件	当社、株式会社三菱東京UFJ銀行、三菱UFJ信託銀行株式会社、三菱UFJ証券ホールディングス株式会社又は三菱UFJモルガン・スタンレー証券株式会社の取締役(社外取締役を除く)、執行役員又はシニアフェローの地位に基づき割当てを受けた新株予約権については、当該会社の取締役(社外取締役を除く)、執行役員及びシニアフェローのいずれの地位をも喪失した日の翌日以降、新株予約権を行使できる。 新株予約権の一部行使はできない。
新株予約権の譲渡に関する事項	当社取締役会の承認を要する。
組織再編成行為に伴う新株予約権の交付に関する事項	当社が、合併(当社が合併により消滅する場合に限る。)、吸収分割若しくは新設分割(それぞれ当社が分割会社となる場合に限る。)、又は株式交換若しくは株式移転(それぞれ当社が完全子会社となる場合に限る。)(以上を総称して以下、「組織再編成行為」という。)をする場合において、組織再編成行為の効力発生日(吸収合併につき吸収合併がその効力を生ずる日、新設合併につき新設合併設立株式会社の成立の日、吸収分割につき吸収分割がその効力を生ずる日、新設分割につき新設分割設立株式会社の成立の日、株式交換につき株式交換がその効力を生ずる日、及び株式移転につき株式移転設立完全親会社の成立の日をいう。以下同じ。)の直前において残存する新株予約権(以下、「残存新株予約権」という。)を保有する新株予約権者に対し、それぞれの場合につき、会社法第236条第1項第8号のイからホまでに掲げる株式会社(以下、「再編成対象会社」という。)の新株予約権をそれぞれ交付することとする。この場合においては、残存新株予約権は消滅し、再編成対象会社は新株予約権を新たに発行するものとする。ただし、以下の各号に沿って再編成対象会社の新株予約権を交付する旨を、吸収合併契約、新設合併契約、吸収分割契約、新設分割計画、株式交換契約又は株式移転計画において定めることを条件とする。 交付する再編成対象会社の新株予約権の数 新株予約権者が保有する残存新株予約権の数と同一の数をそれぞれ交付する。 新株予約権の目的である再編成対象会社の株式の種類 再編成対象会社の普通株式とする。 新株予約権の目的である再編成対象会社の株式の数 組織再編成行為の条件等を勘案の上、注2に定める内容に準じて決定する。 新株予約権の行使に際して出資される財産の価額 交付される各新株予約権の行使に際して出資される財産の価額は、以下に定める再編成後行使価額に上記に従って決定される当該各新株予約権の目的である再編成対象会社の株式の数を乗じて得られる金額とする。再編成後行使価額は、交付される各新株予約権を行使することにより交付を受けることができる再編成対象会社の株式1株当たり1円とする。



	<p>新株予約権を行使することができる期間  「新株予約権の行使期間」欄に定める新株予約権を行使することができる期間の開始日と組織再編成行為の効力発生日のうちいずれか遅い日から、同欄に定める新株予約権を行使することができる期間の満了日までとする。  新株予約権の行使により株式を発行する場合における増加する資本金及び資本準備金に関する事項  注3に準じて決定する。  譲渡による新株予約権の取得の制限  譲渡による新株予約権の取得については、再編成対象会社の取締役会の決議による承認を要する。  新株予約権の取得条項  注4に定める新株予約権の取得に関する事項に準じて決定する。</p>
--	---

当事業年度の末日(平成30年3月31日)における内容を記載しております。なお、提出日の前月末(平成30年5月31日)現在において、これらの事項に変更はありません。

- (注) 1. 各新株予約権の目的である株式の数(以下、「付与株式数」という。)は当社普通株式100株とする。  
2. 当社が当社普通株式につき、株式分割(当社普通株式の株式無償割当てを含む。以下、株式分割の記載につき同じ。)又は株式併合を行う場合には、付与株式数を次の算式により調整し、調整の結果生じる1株未満の端数は、これを切り捨てる。

$$\text{調整後付与株式数} = \text{調整前付与株式数} \times \text{株式分割又は株式併合の比率}$$

調整後付与株式数は、株式分割の場合は、当該株式分割の基準日の翌日以降、株式併合の場合は、その効力発生日以降、これを適用する。ただし、剰余金の額を減少して資本金又は準備金を増加する議案が当社株主総会において承認されることを条件として株式分割が行われる場合で、当該株主総会の終結の日以前の日を株式分割のための基準日とする場合は、調整後付与株式数は、当該株主総会の終結の日の翌日以降これを適用する。

また、上記の他、割当日後、当社が合併、会社分割又は資本金の額の減少を行う場合その他これらの場合に準じて付与株式数の調整を必要とする場合には、当社は、合理的な範囲で付与株式数を適切に調整することができる。

付与株式数の調整を行うときは、当社は調整後付与株式数を適用する日の前日までに、必要な事項を新株予約権原簿に記載された各新株予約権を保有する者に通知又は公告する。ただし、当該適用の日の前日までに通知又は公告を行うことができない場合には、以後速やかに通知又は公告する。

3. (1) 新株予約権の行使により株式を発行する場合における増加する資本金の額は、会社計算規則第17条第1項に従い算出される資本金等増加限度額の2分の1の金額とし、計算の結果生じる1円未満の端数は、これを切り上げる。  
(2) 新株予約権の行使により株式を発行する場合における増加する資本準備金の額は、上記(1)記載の資本金等増加限度額から上記(1)に定める増加する資本金の額を減じた額とする。
4. 以下の(1)、(2)、(3)、(4)又は(5)の議案につき当社株主総会で承認された場合(株主総会決議が不要の場合は、当社の取締役会決議又は会社法第416条第4項の規定に従い委任された執行役の決定がなされた場合は、取締役会が別途定める日に、当社は無償で新株予約権を取得することができる)。
- (1) 当社が消滅会社となる合併契約承認の議案  
(2) 当社が分割会社となる分割契約若しくは分割計画承認の議案  
(3) 当社が完全子会社となる株式交換契約若しくは株式移転計画承認の議案  
(4) 当社の発行する全部の株式の内容として譲渡による当該株式の取得について当社の承認を要することについての定めを設ける定款の変更承認の議案  
(5) 新株予約権の目的である株式の内容として譲渡による当該株式の取得について当社の承認を要すること又は当該種類の株式について当社が株主総会の決議によってその全部を取得することについての定めを設ける定款の変更承認の議案

決議年月日	平成26年6月27日
付与対象者の区分及び人数	当社及び当社の子会社の取締役(社外取締役を除く)、執行役員及びシニアフェロー 計225名
新株予約権の数(個)	1,348 [562]
新株予約権の目的となる株式の種類、内容	当社普通株式 単元株式数 100株
新株予約権の目的となる株式の数(株)	134,800 [56,200]
新株予約権の行使時の払込金額	株式1株当たりの払込金額を1円とし、これに各新株予約権の目的たる株式の数を乗じた金額とする。
新株予約権の行使期間	平成26年7月15日～平成56年7月14日
新株予約権の行使により株式を発行する場合の株式の発行価格及び資本組入額	発行価格 1株当たり540円 資本組入額 1株当たり270円
新株予約権の行使の条件	当社、株式会社三菱東京UFJ銀行、三菱UFJ信託銀行株式会社、三菱UFJ証券ホールディングス株式会社又は三菱UFJモルガン・スタンレー証券株式会社の取締役(社外取締役を除く)、執行役員又はシニアフェローの地位に基づき割当てを受けた新株予約権については、当該会社の取締役(社外取締役を除く)、執行役員及びシニアフェローのいずれの地位をも喪失した日の翌日以降、新株予約権を行使できる。 新株予約権の一部行使はできない。
新株予約権の譲渡に関する事項	当社取締役会の承認を要する。
組織再編成行為に伴う新株予約権の交付に関する事項	当社が、合併(当社が合併により消滅する場合に限る。)、吸収分割若しくは新設分割(それぞれ当社が分割会社となる場合に限る。)、又は株式交換若しくは株式移転(それぞれ当社が完全子会社となる場合に限る。)(以上を総称して以下、「組織再編成行為」という。)をする場合において、組織再編成行為の効力発生日(吸収合併につき吸収合併がその効力を生ずる日、新設合併につき新設合併設立株式会社の成立の日、吸収分割につき吸収分割がその効力を生ずる日、新設分割につき新設分割設立株式会社の成立の日、株式交換につき株式交換がその効力を生ずる日、及び株式移転につき株式移転設立完全親会社の成立の日をいう。以下同じ。)の直前において残存する新株予約権(以下、「残存新株予約権」という。)を保有する新株予約権者に対し、それぞれの場合につき、会社法第236条第1項第8号のイからホまでに掲げる株式会社(以下、「再編成対象会社」という。)の新株予約権をそれぞれ交付することとする。この場合においては、残存新株予約権は消滅し、再編成対象会社は新株予約権を新たに発行するものとする。ただし、以下の各号に沿って再編成対象会社の新株予約権を交付する旨を、吸収合併契約、新設合併契約、吸収分割契約、新設分割計画、株式交換契約又は株式移転計画において定めることを条件とする。 交付する再編成対象会社の新株予約権の数 新株予約権者が保有する残存新株予約権の数と同一の数をそれぞれ交付する。 新株予約権の目的である再編成対象会社の株式の種類 再編成対象会社の普通株式とする。 新株予約権の目的である再編成対象会社の株式の数 組織再編成行為の条件等を勘案の上、注2に定める内容に準じて決定する。 新株予約権の行使に際して出資される財産の価額 交付される各新株予約権の行使に際して出資される財産の価額は、以下に定める再編成後行使価額に上記に従って決定される当該各新株予約権の目的である再編成対象会社の株式の数を乗じて得られる金額とする。再編成後行使価額は、交付される各新株予約権を行使することにより交付を受けることができる再編成対象会社の株式1株当たり1円とする。

	<p>新株予約権を行使することができる期間  「新株予約権の行使期間」欄に定める新株予約権を行使することができる期間の開始日と組織再編成行為の効力発生日のうちいずれか遅い日から、同欄に定める新株予約権を行使することができる期間の満了日までとする。  新株予約権の行使により株式を発行する場合における増加する資本金及び資本準備金に関する事項  注3に準じて決定する。  譲渡による新株予約権の取得の制限  譲渡による新株予約権の取得については、再編成対象会社の取締役会の決議による承認を要する。  新株予約権の取得条項  注4に定める新株予約権の取得に関する事項に準じて決定する。</p>
--	---

当事業年度の末日(平成30年3月31日)における内容を記載しております。当事業年度の末日から提出日の前月末(平成30年5月31日)現在にかけて変更された事項については、提出日の前月末現在における内容を[ ]内に記載しており、その他の事項については当事業年度の末日における内容から変更はありません。

- (注) 1. 各新株予約権の目的である株式の数(以下、「付与株式数」という。)は当社普通株式100株とする。  
2. 当社が当社普通株式につき、株式分割(当社普通株式の株式無償割当てを含む。以下、株式分割の記載につき同じ。)又は株式併合を行う場合には、付与株式数を次の算式により調整し、調整の結果生じる1株未満の端数は、これを切り捨てる。

$$\text{調整後付与株式数} = \text{調整前付与株式数} \times \text{株式分割又は株式併合の比率}$$

調整後付与株式数は、株式分割の場合は、当該株式分割の基準日の翌日以降、株式併合の場合は、その効力発生日以降、これを適用する。ただし、剰余金の額を減少して資本金又は準備金を増加する議案が当社株主総会において承認されることを条件として株式分割が行われる場合で、当該株主総会の終結の日以前の日を株式分割のための基準日とする場合は、調整後付与株式数は、当該株主総会の終結の日の翌日以降これを適用する。

また、上記の他、割当日後、当社が合併、会社分割又は資本金の額の減少を行う場合その他これらの場合に準じて付与株式数の調整を必要とする場合には、当社は、合理的な範囲で付与株式数を適切に調整することができる。

付与株式数の調整を行うときは、当社は調整後付与株式数を適用する日の前日までに、必要な事項を新株予約権原簿に記載された各新株予約権を保有する者に通知又は公告する。ただし、当該適用の日の前日までに通知又は公告を行うことができない場合には、以後速やかに通知又は公告する。

3. (1) 新株予約権の行使により株式を発行する場合における増加する資本金の額は、会社計算規則第17条第1項に従い算出される資本金等増加限度額の2分の1の金額とし、計算の結果生じる1円未満の端数は、これを切り上げる。  
(2) 新株予約権の行使により株式を発行する場合における増加する資本準備金の額は、上記(1)記載の資本金等増加限度額から上記(1)に定める増加する資本金の額を減じた額とする。
4. 以下の(1)、(2)、(3)、(4)又は(5)の議案につき当社株主総会で承認された場合(株主総会決議が不要の場合は、当社の取締役会決議又は会社法第416条第4項の規定に従い委任された執行役の決定がなされた場合は、取締役会が別途定める日に、当社は無償で新株予約権を取得することができる。)
- (1) 当社が消滅会社となる合併契約承認の議案  
(2) 当社が分割会社となる分割契約若しくは分割計画承認の議案  
(3) 当社が完全子会社となる株式交換契約若しくは株式移転計画承認の議案  
(4) 当社の発行する全部の株式の内容として譲渡による当該株式の取得について当社の承認を要することについての定めを設ける定款の変更承認の議案  
(5) 新株予約権の目的である株式の内容として譲渡による当該株式の取得について当社の承認を要すること又は当該種類の株式について当社が株主総会の決議によってその全部を取得することについての定めを設ける定款の変更承認の議案

決議年月日	平成27年6月25日
付与対象者の区分及び人数	当社及び当社の子会社の取締役(社外取締役を除く)、執行役、執行役員及びシニアフェロー 計246名
新株予約権の数(個)	240 [149]
新株予約権の目的となる株式の種類、内容	当社普通株式 単元株式数 100株
新株予約権の目的となる株式の数(株)	24,000 [14,900]
新株予約権の行使時の払込金額	株式1株当たりの払込金額を1円とし、これに各新株予約権の目的たる株式の数を乗じた金額とする。
新株予約権の行使期間	平成27年7月14日～平成57年7月13日
新株予約権の行使により株式を発行する場合の株式の発行価格及び資本組入額	発行価格 1株当たり803円 資本組入額 1株当たり401.5円
新株予約権の行使の条件	当社、株式会社三菱東京UFJ銀行、三菱UFJ信託銀行株式会社、三菱UFJ証券ホールディングス株式会社又は三菱UFJモルガン・スタンレー証券株式会社の取締役(社外取締役を除く)、執行役、執行役員又はシニアフェローの地位に基づき割当てを受けた新株予約権については、当該会社の取締役(社外取締役を除く)、執行役員及びシニアフェローのいずれの地位をも喪失した日の翌日以降、新株予約権を行使できる。 新株予約権の一部行使はできない。
新株予約権の譲渡に関する事項	当社取締役会の承認を要する。
組織再編成行為に伴う新株予約権の交付に関する事項	当社が、合併(当社が合併により消滅する場合に限る。)、吸収分割若しくは新設分割(それぞれ当社が分割会社となる場合に限る。)、又は株式交換若しくは株式移転(それぞれ当社が完全子会社となる場合に限る。)(以上を総称して以下、「組織再編成行為」という。)をする場合において、組織再編成行為の効力発生日(吸収合併につき吸収合併がその効力を生ずる日、新設合併につき新設合併設立株式会社の成立の日、吸収分割につき吸収分割がその効力を生ずる日、新設分割につき新設分割設立株式会社の成立の日、株式交換につき株式交換がその効力を生ずる日、及び株式移転につき株式移転設立完全親会社の成立の日をいう。以下同じ。)の直前において残存する新株予約権(以下、「残存新株予約権」という。)を保有する新株予約権者に対し、それぞれの場合につき、会社法第236条第1項第8号のイからホまでに掲げる株式会社(以下、「再編成対象会社」という。)の新株予約権をそれぞれ交付することとする。この場合においては、残存新株予約権は消滅し、再編成対象会社は新株予約権を新たに発行するものとする。ただし、以下の各号に沿って再編成対象会社の新株予約権を交付する旨を、吸収合併契約、新設合併契約、吸収分割契約、新設分割計画、株式交換契約又は株式移転計画において定めることを条件とする。 交付する再編成対象会社の新株予約権の数 新株予約権者が保有する残存新株予約権の数と同一の数をそれぞれ交付する。 新株予約権の目的である再編成対象会社の株式の種類 再編成対象会社の普通株式とする。 新株予約権の目的である再編成対象会社の株式の数 組織再編成行為の条件等を勘案の上、注2に定める内容に準じて決定する。 新株予約権の行使に際して出資される財産の価額 交付される各新株予約権の行使に際して出資される財産の価額は、以下に定める再編成後行使価額に上記に従って決定される当該各新株予約権の目的である再編成対象会社の株式の数を乗じて得られる金額とする。再編成後行使価額は、交付される各新株予約権を行使することにより交付を受けることができる再編成対象会社の株式1株当たり1円とする。

	<p>新株予約権を行使することができる期間  「新株予約権の行使期間」欄に定める新株予約権を行使することができる期間の開始日と組織再編成行為の効力発生日のうちいずれか遅い日から、同欄に定める新株予約権を行使することができる期間の満了日までとする。  新株予約権の行使により株式を発行する場合における増加する資本金及び資本準備金に関する事項  注3に準じて決定する。  譲渡による新株予約権の取得の制限  譲渡による新株予約権の取得については、再編成対象会社の取締役会の決議による承認を要する。  新株予約権の取得条項  注4に定める新株予約権の取得に関する事項に準じて決定する。</p>
--	---

当事業年度の末日(平成30年3月31日)における内容を記載しております。当事業年度の末日から提出日の前月末(平成30年5月31日)現在にかけて変更された事項については、提出日の前月末現在における内容を[ ]内に記載しており、その他の事項については当事業年度の末日における内容から変更はありません。

- (注) 1. 各新株予約権の目的である株式の数(以下、「付与株式数」という。)は当社普通株式100株とする。  
2. 当社が当社普通株式につき、株式分割(当社普通株式の株式無償割当てを含む。以下、株式分割の記載につき同じ。)又は株式併合を行う場合には、付与株式数を次の算式により調整し、調整の結果生じる1株未満の端数は、これを切り捨てる。

$$\text{調整後付与株式数} = \text{調整前付与株式数} \times \text{株式分割又は株式併合の比率}$$

調整後付与株式数は、株式分割の場合は、当該株式分割の基準日の翌日以降、株式併合の場合は、その効力発生日以降、これを適用する。ただし、剰余金の額を減少して資本金又は準備金を増加する議案が当社株主総会において承認されることを条件として株式分割が行われる場合で、当該株主総会の終結の日以前の日を株式分割のための基準日とする場合は、調整後付与株式数は、当該株主総会の終結の日の翌日以降これを適用する。

また、上記の他、割当日後、当社が合併、会社分割又は資本金の額の減少を行う場合その他これらの場合に準じて付与株式数の調整を必要とする場合には、当社は、合理的な範囲で付与株式数を適切に調整することができる。

付与株式数の調整を行うときは、当社は調整後付与株式数を適用する日の前日までに、必要な事項を新株予約権原簿に記載された各新株予約権を保有する者に通知又は公告する。ただし、当該適用の前日までに通知又は公告を行うことができない場合には、以後速やかに通知又は公告する。

3. (1) 新株予約権の行使により株式を発行する場合における増加する資本金の額は、会社計算規則第17条第1項に従い算出される資本金等増加限度額の2分の1の金額とし、計算の結果生じる1円未満の端数は、これを切り上げる。  
(2) 新株予約権の行使により株式を発行する場合における増加する資本準備金の額は、上記(1)記載の資本金等増加限度額から上記(1)に定める増加する資本金の額を減じた額とする。
4. 以下の(1)、(2)、(3)、(4)又は(5)の議案につき当社株主総会で承認された場合(株主総会決議が不要の場合は、当社の取締役会決議又は会社法第416条第4項の規定に従い委任された執行役の決定がなされた場合は、取締役会が別途定める日に、当社は無償で新株予約権を取得することができる)。  
(1) 当社が消滅会社となる合併契約承認の議案  
(2) 当社が分割会社となる分割契約若しくは分割計画承認の議案  
(3) 当社が完全子会社となる株式交換契約若しくは株式移転計画承認の議案  
(4) 当社の発行する全部の株式の内容として譲渡による当該株式の取得について当社の承認を要することについての定めを設ける定款の変更承認の議案  
(5) 新株予約権の目的である株式の内容として譲渡による当該株式の取得について当社の承認を要すること又は当該種類の株式について当社が株主総会の決議によってその全部を取得することについての定めを設ける定款の変更承認の議案

なお、株式会社三菱東京UFJ銀行は、平成30年4月1日付で株式会社三菱UFJ銀行に商号変更しております。

【ライツプランの内容】

該当事項はありません。

【その他の新株予約権等の状況】

該当事項はありません。

- (3) 【行使価額修正条項付新株予約権付社債券等の行使状況等】

該当事項はありません。

## (4) 【発行済株式総数、資本金等の推移】

年月日	発行済株式 総数増減数 (株)	発行済株式 総数残高 (株)	資本金 増減額 (百万円)	資本金 残高 (百万円)	資本準備金 増減額 (百万円)	資本準備金 残高 (百万円)
平成25年4月1日～ 平成26年3月31日 (注1)	5,440,700	14,320,027,420	1,109	2,140,488	1,108	2,140,501
平成26年4月1日 (注2)	156,000,000	14,164,027,420		2,140,488		2,140,501
平成26年8月29日 (注3)	1,000	14,164,026,420		2,140,488		2,140,501
平成26年4月1日～ 平成27年3月31日 (注1)	4,827,400	14,168,853,820	1,024	2,141,513	1,023	2,141,524
平成29年7月20日 (注4)	141,158,900	14,027,694,920		2,141,513		2,141,524
平成30年1月22日 (注4)	127,666,900	13,900,028,020		2,141,513		2,141,524

- (注) 1 新株予約権(ストックオプション)の行使によるものであります。  
2 平成26年4月1日付で第1回第五種優先株式156,000,000株を取得後、同日付で消却しております。なお、これに伴う資本金及び資本準備金の増減はありません。  
3 平成26年8月1日付で第十一種優先株式1,000株を取得後、同年8月29日付で消却しております。なお、これに伴う資本金及び資本準備金の増減はありません。  
4 自己株式の消却による減少であります。なお、これに伴う資本金及び資本準備金の増減はありません。

## (5) 【所有者別状況】

平成30年3月31日現在

区分	株式の状況(1単元の株式数 100株)								単元未満 株式の状況 (株)
	政府及 び地方 公共 団体	金融機関	金融商品 取引業者	その他の 法人	外国法人等		個人 その他	計	
					個人以外	個人			
株主数 (人)	14	436	101	13,430	1,259	506	632,091	647,837	
所有株式数 (単元)	31,183	41,254,734	4,705,195	17,242,546	51,889,833	7,998	23,825,108	138,956,597	4,368,320
所有株式数 の割合(%)	0.02	29.69	3.39	12.41	37.34	0.01	17.14	100.00	

- (注) 1 自己株式706,588,098株は「個人その他」に7,065,880単元、「単元未満株式の状況」に98株含まれており  
ます。  
2 「その他の法人」及び「単元未満株式の状況」の欄には、株式会社証券保管振替機構名義の株式がそれぞれ  
213単元及び64株含まれております。

## (6) 【大株主の状況】

平成30年3月31日現在

氏名又は名称	住所	所有株式数 (株)	発行済株式(自己株式を 除く。)の総数に対する 所有株式数の割合(%)
日本トラスティ・サービス信託 銀行株式会社(信託口)	東京都中央区晴海一丁目8番11号	705,689,100	5.34
日本マスタートラスト信託銀行 株式会社(信託口)	東京都港区浜松町二丁目11番3号	630,254,300	4.77
STATE STREET BANK AND TRUST COMPANY (常任代理人 香港上海銀行東京 支店)	ONE LINCOLN STREET, BOSTON MA USA 02111 (東京都中央区日本橋三丁目11番1号)	275,802,635	2.09
日本トラスティ・サービス信託 銀行株式会社(信託口5)	東京都中央区晴海一丁目8番11号	263,842,100	1.99
STATE STREET BANK WEST CLIENT - TREATY 505234 (常任代理人 株式会社みずほ銀 行決済営業部)	1776 HERITAGE DRIVE, NORTH QUINCY, MA 02171, U.S.A. (東京都港区港南二丁目15番1号)	223,807,890	1.69
日本トラスティ・サービス 信託銀行株式会社(信託口9)	東京都中央区晴海一丁目8番11号	215,930,100	1.63
日本トラスティ・サービス 信託銀行株式会社(信託口1)	東京都中央区晴海一丁目8番11号	196,032,300	1.48
日本トラスティ・サービス 信託銀行株式会社(信託口2)	東京都中央区晴海一丁目8番11号	193,550,600	1.46
THE BANK OF NEW YORK MELLON AS DEPOSITARY BANK FOR DR HOLDERS (常任代理人 株式会社三菱東京 UFJ銀行)	C/O THE BANK OF NEW YORK MELLON 101 BARCLAYS STREET, 22ND FLOOR WEST, NEW YORK, NY10286 U.S.A. (東京都千代田区丸の内二丁目7番1号)	179,260,880	1.35
日本マスタートラスト信託銀行 株式会社 (明治安田生命保険相互会社・退 職給付信託口)	東京都港区浜松町二丁目11番3号	175,000,000	1.32
計	-	3,059,169,905	23.18

- (注) 1 上記のほか当社所有の自己株式706,588,098株があります。
- 2 THE BANK OF NEW YORK MELLON AS DEPOSITARY BANK FOR DR HOLDERSは、A D R(米国預託証券)発行のために預託された株式の名義人であります。
- 3 株式会社三菱東京UFJ銀行は、平成30年4月1日に株式会社三菱UFJ銀行に商号変更されております。
- 4 三井住友信託銀行株式会社から平成25年3月6日付で関東財務局長に提出された大量保有報告書(変更報告書)により、平成25年2月28日現在で以下の株式を所有している旨の報告を受けておりますが、当社として平成30年3月31日時点における実質所有株式数の確認ができませんので、上記大株主の状況には含めておりません。なお、大量保有報告書(変更報告書)の内容は以下のとおりであります。

氏名又は名称	住所	保有株券等の数 (株)	株券等保有割合 (%)
三井住友信託銀行株式会社	東京都千代田区丸の内一丁目4番1号	514,925,800	3.60
三井住友トラスト・アセット マネジメント株式会社	東京都港区芝三丁目33番1号	30,205,500	0.21
日興アセットマネジメント 株式会社	東京都港区赤坂九丁目7番1号	74,754,800	0.52
計	-	619,886,100	4.33

- 5 ブラックロック・ジャパン株式会社から平成27年5月11日付で関東財務局長に提出された大量保有報告書により、平成27年4月30日現在で以下の株式を所有している旨の報告を受けておりますが、当社として平成30年3月31日時点における実質所有株式数の確認ができませんので、上記大株主の状況には含めておりません。なお、大量保有報告書の内容は以下のとおりであります。

氏名又は名称	住所	保有株券等の数 (株)	株券等保有割合 (%)
ブラックロック・ジャパン株式会社	東京都千代田区丸の内一丁目8番3号	208,884,500	1.47
ブラックロック・アドバイザーズ・エルエルシー	米国 デラウェア州 ウィルミントン ベルビュー パークウェイ 100	32,267,874	0.23
ブラックロック・インベストメント・マネジメント・エルエルシー	米国 ニュージャージー州 プリンストン ユニバーシティ スクウェア ドライブ 1	14,949,084	0.11
ブラックロック・ライフ・リミテッド	英国 ロンドン市 スログモートン・アベニュー 12	39,979,876	0.28
ブラックロック・アセット・マネジメント・アイルランド・リミテッド	アイルランド共和国 ダブリン インターナショナル・ファイナンシャル・サービス・センター JPモルガン・ハウス	62,139,607	0.44
ブラックロック・ファンド・アドバイザーズ	米国 カリフォルニア州 サンフランシスコ市 ハワード・ストリート 400	152,441,320	1.08
ブラックロック・インスティテューショナル・トラスト・カンパニー、エヌ.エイ.	米国 カリフォルニア州 サンフランシスコ市 ハワード・ストリート 400	177,638,819	1.25
ブラックロック・インベストメント・マネジメント(ユークー)リミテッド	英国 ロンドン市 スログモートン・アベニュー 12	20,199,524	0.14
計	-	708,500,604	5.00



## (7) 【議決権の状況】

## 【発行済株式】

平成30年3月31日現在

区分	株式数(株)	議決権の数(個)	内容
無議決権株式			
議決権制限株式(自己株式等)			
議決権制限株式(その他)			
完全議決権株式(自己株式等)	(自己保有株式) 普通株式 706,588,000		
完全議決権株式(自己株式等)	(相互保有株式) 普通株式 15,182,800		
完全議決権株式(その他)	普通株式 13,173,888,900	131,738,889	
単元未満株式	普通株式 4,368,320		
発行済株式総数	13,900,028,020		
総株主の議決権		131,738,889	

(注) 1 「完全議決権株式(その他)」の欄には、株式会社証券保管振替機構名義の株式21,300株(議決権213個)及び実質的に所有していない子会社名義の株式20,300株(議決権203個)が含まれております。

2 「完全議決権株式(その他)」及び「単元未満株式」欄の普通株式には、役員報酬BIP信託が保有する当社株式がそれぞれ28,733,600株(287,336個)及び33株含まれております。

## 【自己株式等】

平成30年3月31日現在

所有者の氏名 又は名称	所有者の住所	自己名義 所有株式数 (株)	他人名義 所有株式数 (株)	所有株式数 の合計 (株)	発行済株式総数 に対する所有 株式数の割合(%)
(自己保有株式) 株式会社三菱UFJ フィナンシャル・グループ	東京都千代田区丸の内 二丁目7番1号	706,588,000		706,588,000	5.08
(相互保有株式) モルガン・スタンレー MUFJ証券株式会社	東京都千代田区大手町 一丁目9番7号	15,182,800		15,182,800	0.10
計		721,770,800		721,770,800	5.19

(注) 1 株主名簿上は、三菱UFJモルガン・スタンレー証券株式会社株式累積投資口、三菱UFJ証券株式会社(平成22年4月1日に三菱UFJ証券ホールディングス株式会社に商号変更)、三菱UFJニコス株式会社及びUFJつばさ証券株式会社(平成17年10月1日に三菱UFJ証券株式会社に商号変更、三菱UFJ証券株式会社は、平成22年4月1日に三菱UFJ証券ホールディングス株式会社に商号変更)の各名義となっておりますが、実質的に所有していない株式が、それぞれ18,100株、900株、700株及び600株あります。なお、当該株式は上記「発行済株式」の「完全議決権株式(その他)」欄の普通株式に含めております。

2 上記の自己保有株式及び自己保有の単元未満株式98株のほか、役員報酬BIP信託が保有する当社株式28,733,633株を財務諸表上、自己株式として処理しております。

(8) 【役員・従業員株式所有制度の内容】

従業員株式所有制度の概要

当社の海外連結子会社であるMUFG Americas Holdings Corporationは、平成27年6月、当社及びMUFG Americas Holdings Corporation並びにそれらの子会社の主要な従業員の処遇の一部と株主の皆様の利益との連動性を高め、その雇用関係を維持し、労働意欲をより一層高めることにより、長期的な企業価値及び株式価値の向上を図ることを目的とし、当社ADR(米国預託証券)を取得することを目的とする信託を活用した株式賞与制度(Stock Bonus Plan)(以下、「本株式賞与制度」といいます。)を導入しております。なお、本株式賞与制度は、平成26年7月に実施された株式会社三菱東京UFJ銀行の米州事業統合に伴い、それ以前に株式会社三菱東京UFJ銀行米州本部において導入されていた株式賞与制度(以下、「旧株式賞与制度」といいます。)を、MUFG Americas Holdings Corporationが承継したものであります。

本株式賞与制度では、MUFG Americas Holdings Corporationが、当社若しくはMUFG Americas Holdings Corporation又はそれらの子会社の従業員のうち、MUFG Americas Holdings Corporation及びその子会社であるMUFG Union Bank, N.A.が選定した者(以下、「対象従業員」といいます。)に対して、当該制度及び対象従業員との間の契約等に定める条件に従って、RSUを付与します。RSUは、対象従業員との間の契約において別途の定めがない限り、1個につき1ADRを受領する権利であり、確定日における在籍等を条件として、原則として付与日後1年毎に各対象従業員の有するRSUのうち3分の1ずつが確定するものです。MUFG Americas Holdings Corporationは、対象従業員のうちその有するRSUに係る権利が確定した者を受益者とする信託を設定し、当該信託は、対象従業員の有するRSUに係る権利確定の時期及び個数に従って、MUFG Americas Holdings Corporationが信託に対して信託譲渡した現金を原資として当社ADRを市場から購入し、当該当社ADRをRSUに係る権利の確定した対象従業員に対して譲渡します。対象従業員は、当該信託より当社ADRを取得するまで、議決権等の株主としての権利を行使できません。但し、当社ADRにつき金銭配当が支払われる場合は、対象従業員は、MUFG Americas Holdings Corporationとの間の契約において別途の定めがない限り、当該金銭配当相当額を受け取る権利を有し、RSUが確定する条件と同一の条件で支払いを受けます。なお、当該信託は、旧株式賞与制度に関連して、株式会社三菱東京UFJ銀行が設定した信託を承継するものです。

( )従業員に取得させる予定の株式の総数

27,473,097ADR(27,473,097原株)

(注)1 当社ADRと原株との交換比率は1対1です。

(注)2 平成30年5月31日現在において、本株式所有制度に基づき付与され、存続しているRSUに関して、対象従業員に取得させる予定の株式の総数を記載しています。

( )当該従業員株式所有制度による受益権その他の権利を受けることができる者の範囲

対象従業員のうち権利確定日における在籍その他の所定の要件を充足する者(所定の要件を充足する退職者を含みます。)

役員に対する株式所有制度

当社は、平成28年5月16日開催の報酬委員会において、当社の子会社であり、当社グループの中核を担う株式会社三菱東京UFJ銀行、三菱UFJ信託銀行株式会社、三菱UFJホールディングス株式会社及び三菱UFJモルガン・スタンレー証券株式会社(4社を総称して、以下「中核事業会社」)並びに当社(中核事業会社と当社の5社を総称して、以下「対象会社」)の取締役、執行役、執行役員及びシニアフェロー(社外取締役、監査委員及び監査等委員を務める取締役を除く。以下「取締役等」)を対象に、従来のストックオプション制度に代えて、グループ共通の新たなインセンティブプランとして信託を活用した業績連動型株式報酬制度(以下「本制度」)を導入することを決議いたしました。平成30年5月15日の報酬委員会において、本制度の3年間の継続を決議いたしました。また、平成28年11月14日開催の報酬委員会において、過去に割当を受けた未行使のストックオプションを保有する取締役等を対象に、ストックオプションによる報酬制度から本制度への移行を行うことを決議しております。

## ( )本制度の概要

本制度は、取締役等を対象に、役員報酬として当社株式及び当社株式の換価処分金額相当額の金銭を、当社株式から生じる配当金とともに交付又は給付するインセンティブプランです。本制度では、取締役等の退任時に株式交付等を行う信託 ・ と、対象期間の終了時に株式交付等を行う信託 の3種類を設定しています。信託 ・ は、当社グループの中期経営計画の期間に対応した3事業年度の期間を対象として、役位や中期経営計画の業績目標の達成度等に応じて株式交付等を行います。また、信託 は、過去に割当を受けた未行使のストックオプションに代わるものです。

## ( )信託契約の内容

	信託 ・	信託
信託の種類	特定単独運用の金銭信託以外の金銭の信託(他益信託)	
信託の目的	対象会社の取締役等に対するインセンティブの付与	
委託者	当社	
受託者	三菱UFJ信託銀行株式会社 (共同受託者 日本マスタートラスト信託銀行株式会社)	
受益者	対象会社の取締役等のうち受益者要件を充足する者	
信託管理人	各対象会社と利害関係のない第三者(公認会計士)	
信託契約日	平成28年5月17日	平成28年11月15日
信託の期間	平成28年5月17日～平成33年8月末日	平成28年11月15日～平成31年11月末日
制度開始日	平成28年7月1日	平成28年12月1日
議決権行使	行使しない	
取得株式の種類	当社普通株式	
株式の取得方法	株式市場から取得	
帰属権利者	当社	

## ( )取得株式の総額

- (イ)信託 約55億円(信託報酬及び信託費用等を含む。)
- (ロ)信託 約81億円(同上)
- (ハ)信託 約88億円(同上)

## ( )受益権その他の権利を受け取ることができる者の範囲

対象会社の取締役等のうち、受益者要件を充足する者

なお、株式会社三菱東京UFJ銀行は、平成30年4月1日付で株式会社三菱UFJ銀行に商号変更しております。

## 2 【自己株式の取得等の状況】

【株式の種類等】 会社法第155条第3号及び会社法第155条第7号による普通株式の取得

## (1) 【株主総会決議による取得の状況】

該当事項はありません。

## (2) 【取締役会決議による取得の状況】

区分	株式数(株)	価額の総額(円)
取締役会(平成29年5月15日)での決議状況 (取得期間 平成29年5月16日～平成29年6月30日)	200,000,000	100,000,000,000
当事業年度前における取得自己株式		
当事業年度における取得自己株式	141,158,900	99,999,941,022
残存決議株式の総数及び価額の総額		
当事業年度の末日現在の未行使割合(%)		
当期間における取得自己株式		
提出日現在の未行使割合(%)		

区分	株式数(株)	価額の総額(円)
取締役会(平成29年11月14日)での決議状況 (取得期間 平成29年11月15日～平成29年12月31日)	200,000,000	100,000,000,000
当事業年度前における取得自己株式		
当事業年度における取得自己株式	127,666,900	99,999,957,675
残存決議株式の総数及び価額の総額		
当事業年度の末日現在の未行使割合(%)		
当期間における取得自己株式		
提出日現在の未行使割合(%)		

区分	株式数(株)	価額の総額(円)
取締役会(平成30年5月15日)での決議状況 (取得期間 平成30年5月16日～平成30年6月30日)	100,000,000	50,000,000,000
当事業年度前における取得自己株式		
当事業年度における取得自己株式		
残存決議株式の総数及び価額の総額		
当事業年度の末日現在の未行使割合(%)		
当期間における取得自己株式	72,420,700	49,999,969,714
提出日現在の未行使割合(%)		

## (3) 【株主総会決議又は取締役会決議に基づかないものの内容】

区分	株式数(株)	価額の総額(円)
当事業年度における取得自己株式	50,867	38,550,019
当期間における取得自己株式	4,025	2,856,370

(注) 当期間における取得自己株式には、平成30年6月1日から有価証券報告書提出日までの単元未満株式の買取請求による株式数は含めておりません。

## (4) 【取得自己株式の処理状況及び保有状況】

区分	当事業年度		当期間	
	株式数(株)	処分価額の総額(円)	株式数(株)	処分価額の総額(円)
引き受ける者の募集を行った取得自己株式				
消却の処分を行った取得自己株式	268,825,800	190,054,212,071		
合併、株式交換、会社分割に係る移転を行った取得自己株式				
その他 (ストック・オプションの権利行使による交付)	23,100	16,161,684		
(単元未満株式の買増請求による売渡)	1,666	1,175,555	42	29,977
保有自己株式数	706,588,098		743,765,681	

- (注) 1 当期間におけるその他の株式には、平成30年6月1日から有価証券報告書提出日までのストック・オプションの権利行使による交付株式数及び単元未満株式の買増請求による売渡株式数は含めておりません。
- 2 当期間における保有自己株式数には、平成30年6月1日から有価証券報告書提出日までのストック・オプションの権利行使による交付株式数、単元未満株式の買取請求による株式数及び買増請求による売渡株式数は含めておりません。

### 3 【配当政策】

当社は、資本の健全性や成長のための投資との最適バランスを検討した上で、配当を基本として株主還元の充実に努める方針としております。

配当につきましては、利益成長を通じた1株当たり配当金の安定的・持続的な増加を基本方針とし、配当性向は40%をめざしてまいります。自己株式の取得につきましては、資本効率の向上に資する株主還元策として、機動的に実施してまいります。なお、保有する自己株式の総数の上限は、発行済株式総数の5%程度を目安とし、それを超える数の株式は、原則として消却いたします

また、毎事業年度における配当の回数については、当社は会社法第454条第5項の規定による金銭による中間配当を行うことができる旨を定款に定めており、同条に基づく中間配当(決定機関は取締役会)及び期末配当(決定機関は株主総会)の年2回としております。

当事業年度の配当につきましては、本方針にのっとり、普通株式の年間配当は1株につき19円(中間配当9円及び期末配当10円)といたしました。

内部留保資金につきましては、企業価値の持続的な向上をめざすべく、活用してまいります。

なお、第13期の剰余金の配当は以下のとおりです。

決議年月日	配当金の総額		1株当たりの配当額	
平成29年11月14日 取締役会決議	普通株式	119,890,213,524円	普通株式	9円
平成30年6月28日 定時株主総会決議	普通株式	131,934,399,220円	普通株式	10円

### 4 【株価の推移】

#### (1) 【最近5年間の事業年度別最高・最低株価】

回次	第9期	第10期	第11期	第12期	第13期
決算年月	平成26年3月	平成27年3月	平成28年3月	平成29年3月	平成30年3月
最高(円)	750	811.00	936.80	778.80	894.40
最低(円)	515	523.00	431.90	425.80	642.20

(注) 最高・最低株価は、東京証券取引所市場第一部におけるものであります。

#### (2) 【最近6月間の月別最高・最低株価】

月別	平成29年10月	11月	12月	平成30年1月	2月	3月
最高(円)	794.80	806.30	847.30	894.40	861.00	754.30
最低(円)	711.20	730.60	764.40	820.80	756.50	674.60

(注) 最高・最低株価は、東京証券取引所市場第一部におけるものであります。

## 5 【役員の状況】

男性24名 女性3名 (役員のうち女性の比率11.1%)

## (1) 取締役の状況

役名	職名	氏名	生年月日	略歴		任期	所有株式数 (株)
取締役		川上博	昭和24年5月3日	昭和47年4月 平成15年6月 平成19年6月 平成20年6月 平成21年6月 平成27年6月 平成28年6月 平成29年6月	トヨタ自動車販売株式会社入社 トヨタ自動車株式会社常務役員 同社専務取締役 豊田通商株式会社取締役副社長 中部国際空港株式会社 代表取締役社長 同社相談役 当社社外取締役(現職) 株式会社ATグループ社外取締役 (現職) 中部国際空港株式会社顧問 (現職)	(注)2	普通株式 0
取締役		川本裕子	昭和33年5月31日	昭和57年4月 昭和61年4月 昭和63年9月 平成13年7月 平成16年3月 平成16年4月 平成16年6月 平成18年6月 平成25年6月 平成26年6月 平成26年12月 平成28年6月 平成30年6月	株式会社東京銀行入行 同行退職 マッキンゼー・アンド・カンパニー入社 同社東京支社シニアエキスパート 同社退職 早稲田大学大学院ファイナンス研究科(現経営管理研究科)教授(現職) 株式会社大阪証券取引所(現株式会社日本取引所グループ)社外取締役 東京海上ホールディングス株式会社社外監査役 当社取締役 株式会社日本取引所グループ社外取締役退任 国家公安委員会委員(現職) 当社社外取締役(現職) 東京海上ホールディングス株式会社社外監査役退任	(注)2	普通株式 25,600
取締役		松山遙	昭和42年8月22日	平成7年4月 平成12年7月 平成14年1月 平成24年6月 平成25年6月 平成26年6月 平成27年6月	東京地方裁判所判事補任官 弁護士登録 第二東京弁護士会 日比谷パーク法律事務所入所 同所パートナー(現職) 株式会社バイテック社外監査役 株式会社T&Dホールディングス社外取締役(現職) 三井物産株式会社社外監査役(現職) 当社社外取締役(現職) 株式会社バイテック(現株式会社バイテックホールディングス)社外取締役(現職)	(注)2	普通株式 2,400

役名	職名	氏名	生年月日	略歴	任期	所有株式数 (株)
取締役		トビー・S・ マイヤソン	昭和24年7月20日	昭和52年9月 米国カリフォルニア州及び ニューヨーク州弁護士登録 昭和56年10月 Paul, Weiss, Rifkind, Wharton & Garrison LLP 入所 昭和58年6月 同所パートナー 平成元年4月 Wasserstein Perella & Co.Inc. マネージング・ディレクター 平成2年11月 Paul, Weiss, Rifkind, Wharton & Garrison LLP パートナー 平成26年6月 MUFJユニオンバンク 社外取締役(現職) 平成28年12月 Paul, Weiss, Rifkind, Wharton & Garrison LLP 退職 平成29年1月 Longsight Strategic Advisors LLC チェアマン&CEO(現職) 平成29年2月 米州MUFJホールディングス コーポレーション社外取締役 (現職) 平成29年6月 当社社外取締役(現職) (他の会社の代表状況) Longsight Strategic Advisors LLC チェアマン&CEO	(注)2	普通株式 0
取締役		奥田 務	昭和14年10月14日	昭和39年4月 株式会社大丸入社 平成3年9月 株式会社大丸オーストラリア 代表取締役 平成7年5月 株式会社大丸取締役 平成8年5月 同社代表取締役常務取締役 平成9年3月 同社代表取締役社長 平成15年5月 同社代表取締役会長兼最高経営責 任者 平成19年9月 同社代表取締役会長 J・フロントリテイリング株式 会社代表取締役社長兼最高経営責 任者 平成22年3月 同社代表取締役会長兼最高経営責 任者 平成25年4月 同社取締役相談役 平成26年5月 同社相談役 平成26年6月 当社社外取締役(現職) 平成30年5月 J・フロントリテイリング株式 会社特別顧問(現職)	(注)2	普通株式 16,800
取締役		新貝 康司	昭和31年1月11日	昭和55年4月 日本専売公社入社 平成13年7月 日本たばこ産業株式会社財務企画 部長 平成16年6月 同社執行役員財務グループリー ダー 平成16年7月 同社執行役員財務責任者 平成17年6月 同社取締役執行役員財務責任者 平成18年6月 同社取締役 JT International S.A. Executive Vice President and Deputy CEO 平成23年6月 日本たばこ産業株式会社代表取締 役副社長 平成26年6月 株式会社リクルートホールディ ングス社外取締役 平成30年1月 日本たばこ産業株式会社取締役 平成30年3月 アサヒグループホールディングス 株式会社社外取締役(現職) 平成30年6月 当社社外取締役(現職)	(注)2	普通株式 0



役名	職名	氏名	生年月日	略歴	任期	所有株式数 (株)
取締役		タリサ・ ワタナグス	昭和24年11月30日	昭和50年6月 昭和63年1月 平成14年10月 平成18年11月 平成22年9月 平成25年3月 平成29年6月 タイ銀行入行 国際通貨基金(I M F)エコノミ スト(出向) タイ銀行副総裁 同行総裁 同退任 The Siam Cement Public Company Limited社外取締役(現職) 当社社外取締役(現職)	(注)2	普通株式 0
取締役		山 手 章	昭和27年11月23日	昭和52年11月 昭和58年3月 平成3年7月 平成12年4月 平成18年9月 平成25年6月 平成27年6月 ブライスウォーターハウス会計事 務所入所 公認会計士登録 青山監査法人代表社員 PriceWaterhouse/パートナー 中央青山監査法人代表社員 PricewaterhouseCoopers パートナー あらた監査法人代表社員 あらた監査法人退職 野村不動産ホールディングス株式 会社社外監査役 野村不動産株式会社社外監査役 野村不動産株式会社社外監査役退 任 当社社外取締役(現職) 野村不動産ホールディングス株式 会社社外取締役(現職) ブルデンシャル・ホールディン グ・オブ・ジャパン株式会社 社外監査役(現職)	(注)2	普通株式 0
取締役		黒 田 忠 司	昭和33年6月7日	昭和56年4月 平成20年4月 平成23年6月 平成25年5月 平成26年5月 平成26年6月 平成27年5月 平成27年6月 平成29年6月 平成30年5月 株式会社三和銀行入行 株式会社三菱東京UFJ銀行 執行役員 三菱UFJリサーチ&コンサル ティング株式会社専務執行役員 同社取締役専務執行役員 株式会社三菱東京UFJ銀行 常務執行役員 当社常務執行役員 三菱UFJ信託銀行株式会社 取締役 当社常務取締役 当社専務取締役 株式会社三菱東京UFJ銀行 専務取締役 当社取締役 執行役専務 株式会社三菱東京UFJ銀行 取締役専務執行役員 当社取締役(現職)	(注)2	普通株式 94,900
取締役		岡 本 純 一	昭和32年11月9日	昭和55年4月 平成20年6月 平成22年6月 平成24年6月 平成25年6月 平成27年6月 平成28年6月 平成29年6月 東洋信託銀行株式会社入社 三菱UFJ信託銀行株式会社 執行役員 同社常務執行役員 当社執行役員 三菱UFJ信託銀行株式会社 専務執行役員 同社取締役副社長 当社取締役 当社執行役専務 三菱UFJ信託銀行株式会社 取締役副社長執行役員 同社取締役 当社取締役(現職)	(注)2	普通株式 172,300

役名	職名	氏名	生年月日	略歴	任期	所有株式数 (株)
取締役		園 潔	昭和28年4月18日	昭和51年4月 平成16年5月 平成16年6月 平成18年1月 平成18年5月 平成22年5月 平成24年5月 平成24年6月 平成26年5月 平成26年6月 平成27年6月 平成29年6月 株式会社三和銀行入行 株式会社UFJ銀行 取締役執行役員 同行執行役員 株式会社三菱東京UFJ銀行 執行役員 同行常務執行役員 同行専務執行役員 当社常務執行役員 株式会社三菱東京UFJ銀行 副頭取 同行取締役副会長 当社取締役会長 当社取締役 代表執行役会長 (現職) 株式会社三菱東京UFJ銀行 (現株式会社三菱UFJ銀行) 取締役副会長執行役員(現職) (他の会社の代表状況) 株式会社三菱UFJ銀行 取締役副会長執行役員	(注) 2	普通株式 57,920
取締役		池谷 幹男	昭和33年7月6日	昭和56年4月 平成20年6月 平成23年6月 平成24年6月 平成25年6月 平成27年6月 平成28年4月 平成28年6月 三菱信託銀行株式会社入社 三菱UFJ信託銀行株式会社 執行役員 当社執行役員 三菱UFJ信託銀行株式会社 常務取締役 当社常務執行役員 三菱UFJ信託銀行株式会社 常務執行役員 当社執行役員 三菱UFJ信託銀行株式会社 専務執行役員 同社専務取締役 当社常務執行役員 三菱UFJ信託銀行株式会社 取締役社長(現職) 当社代表執行役副会長 当社取締役 代表執行役副会長 (現職) (他の会社の代表状況) 三菱UFJ信託銀行株式会社 取締役社長	(注) 2	普通株式 42,630

役名	職名	氏名	生年月日	略歴	任期	所有株式数 (株)
取締役		三毛 兼 承	昭和31年11月4日	昭和54年4月 平成17年6月 株式会社三菱銀行入行 株式会社東京三菱銀行執行役員 当社執行役員 平成21年5月 株式会社三菱東京UFJ銀行 常務執行役員 平成23年5月 当社常務執行役員 平成23年6月 株式会社三菱東京UFJ銀行 常務取締役 平成25年5月 同行専務執行役員 平成27年10月 米州MUFJホールディングス コーポレーション会長 MUFJユニオンバンク会長 平成28年5月 株式会社三菱東京UFJ銀行 副頭取執行役員 当社執行役員専務 平成28年6月 株式会社三菱東京UFJ銀行 取締役副頭取 平成29年6月 同行(現株式会社三菱UFJ銀行) 取締役頭取執行役員(現職) 当社取締役 代表執行役員副会長 (現職) (他の会社の代表状況) 株式会社三菱UFJ銀行 取締役頭取執行役員	(注) 2	普通株式 31,455
取締役		荒木 三 郎	昭和32年8月6日	昭和56年4月 平成19年6月 株式会社三菱銀行入行 株式会社三菱東京UFJ銀行 執行役員 平成21年5月 当社執行役員 平成23年5月 株式会社三菱東京UFJ銀行 常務執行役員 当社常務執行役員 平成24年6月 株式会社三菱東京UFJ銀行 常務取締役 当社取締役 平成26年6月 当社常務執行役員 平成27年5月 株式会社三菱東京UFJ銀行 専務取締役 平成27年6月 当社執行役員専務 平成28年5月 株式会社三菱東京UFJ銀行 取締役副頭取 平成29年6月 同行取締役副頭取執行役員 平成30年4月 三菱UFJ証券ホールディングス 株式会社取締役社長兼最高経営責任者(現職) 三菱UFJモルガン・スタンレー 証券株式会社取締役社長兼最高経営責任者(現職) 当社代表執行役員副会長 平成30年6月 当社取締役 代表執行役員副会長 (現職) (他の会社の代表状況) 三菱UFJ証券ホールディングス 株式会社 取締役社長兼最高経営責任者 三菱UFJモルガン・スタンレー 証券株式会社 取締役社長兼最高経営責任者	(注) 2	普通株式 32,680

役名	職名	氏名	生年月日	略歴	任期	所有株式数 (株)
取締役		平野 信行	昭和26年10月23日	昭和49年4月 株式会社三菱銀行入行 平成13年6月 株式会社東京三菱銀行執行役員 平成16年7月 当社執行役員 平成17年5月 株式会社東京三菱銀行 常務執行役員 平成17年6月 同行常務取締役 当社取締役 平成18年1月 株式会社三菱東京UFJ銀行 常務取締役 平成20年10月 同行専務取締役 平成21年6月 同行副頭取 当社常務執行役員 平成22年6月 当社取締役 平成22年10月 当社取締役副社長 平成24年4月 株式会社三菱東京UFJ銀行頭取 当社取締役 平成25年4月 当社取締役社長 平成27年6月 当社取締役 代表執行役社長 (現職) 平成28年4月 株式会社三菱東京UFJ銀行 (現株式会社三菱UFJ銀行) 取締役会長(現職) (他の会社の代表状況) 株式会社三菱UFJ銀行 取締役会長	(注) 2	普通株式 42,400
計						519,085

- (注) 1 取締役のうち、川上博、川本裕子、松山遙、トビー・S・マイヤソン、奥田務、新貝康司、タリサ・ワタナゲス、山手章の各氏は、会社法第2条第15号に定める社外取締役であります。
- 2 取締役の任期は、平成30年6月28日の定時株主総会での選任後、平成31年3月期にかかる定時株主総会の終結の時までであります。
- 3 当社は、指名委員会等設置会社であります。委員会の構成及び委員長については、以下のとおりであります。
- 指名・ガバナンス委員会(会社法上の指名委員会)：奥田務(委員長)、川上博、川本裕子、松山遙、平野信行  
報酬委員会：松山遙(委員長)、川上博、川本裕子、奥田務、平野信行  
監査委員会：山手章(委員長)、川上博、新貝康司、黒田忠司、岡本純一

## (2) 執行役の状況

役名	職名	氏名	生年月日	略歴	任期	所有株式数 (株)	
代表執行役 会長		園 潔	(注) 1	(注) 1	(注) 2	(注) 1	
代表執行役 副会長		池 谷 幹 男	(注) 1	(注) 1	(注) 2	(注) 1	
代表執行役 副会長		三 毛 兼 承	(注) 1	(注) 1	(注) 2	(注) 1	
代表執行役 副会長		荒 木 三 郎	(注) 1	(注) 1	(注) 2	(注) 1	
代表執行役 社長	グループ CEO	平 野 信 行	(注) 1	(注) 1	(注) 2	(注) 1	
執行役専務	グループ CFO	徳 成 旨 亮	昭和35年 3月 6日	昭和57年 4月 平成21年 6月  平成23年 6月  平成24年 4月 平成24年 6月 平成25年 6月  平成26年 6月 平成27年 6月  平成28年 5月  平成29年 6月  平成30年 6月	三菱信託銀行株式会社入社 三菱UFJ信託銀行株式会社 執行役員 当社執行役員 三菱UFJ信託銀行株式会社 常務執行役員 同社常務取締役 当社取締役 三菱UFJ信託銀行株式会社 専務取締役 当社常務執行役員 株式会社三菱東京UFJ銀行 常務取締役 当社取締役 執行役常務 株式会社三菱東京UFJ銀行 専務取締役 当社取締役 執行役専務 株式会社三菱東京UFJ銀行 (現株式会社三菱UFJ銀行) 取締役専務執行役員(現職) 当社執行役専務(現職) (他の会社の代表状況) 株式会社三菱UFJ銀行 取締役専務執行役員	(注) 2	普通株式 236,400
執行役専務	国際事業 本部長	吉 川 英 一	昭和31年 7月14日	昭和56年 4月 平成19年 6月  平成24年 5月 平成26年 5月 平成27年 5月  平成28年 5月 平成28年 6月  平成29年 5月 平成29年 6月	株式会社東京銀行入行 株式会社三菱東京UFJ銀行 執行役員 同行常務執行役員 当社常務執行役員 株式会社三菱東京UFJ銀行 専務執行役員 当社執行役専務(現職) 株式会社三菱東京UFJ銀行 専務取締役 同行取締役副頭取 同行(現株式会社三菱UFJ銀行) 取締役副頭取執行役員(現職) (他の会社の代表状況) 株式会社三菱UFJ銀行 取締役副頭取執行役員	(注) 2	普通株式 18,700

役名	職名	氏名	生年月日	略歴		任期	所有株式数 (株)
執行役専務	市場事業 本部長	浅井 滋	昭和35年6月8日	昭和58年4月 平成21年6月	株式会社三和銀行入行 株式会社三菱東京UFJ銀行 執行役員 当社執行役員 株式会社三菱東京UFJ銀行 常務執行役員 平成25年5月 平成26年4月	(注)2	普通株式 175,300
執行役専務	グループ CCO 兼グループ CLO	濱本 晃	昭和35年5月19日	昭和58年4月 平成22年6月 平成23年5月	株式会社東海銀行入行 当社執行役員 株式会社三菱東京UFJ銀行 執行役員 平成25年5月 平成27年5月 平成27年6月	(注)2	普通株式 86,400
執行役専務	グループ CRO	安田 正道	昭和35年8月22日	昭和58年4月 平成21年6月	株式会社東京銀行入行 株式会社三菱東京UFJ銀行 執行役員 平成23年5月 平成26年5月	(注)2	普通株式 15,600
				平成27年5月 平成27年6月	株式会社三菱東京UFJ銀行 常務執行役員 当社常務執行役員 株式会社三菱東京UFJ銀行 常務取締役 平成29年5月		
				平成29年5月 平成29年6月	株式会社三菱東京UFJ銀行 専務取締役 当社執行役専務(現職) 株式会社三菱東京UFJ銀行 (現株式会社三菱UFJ銀行) 取締役専務執行役員(現職) (他の会社の代表状況) 株式会社三菱UFJ銀行 取締役専務執行役員		
				平成29年5月 平成29年6月	株式会社三菱東京UFJ銀行 専務取締役 当社取締役 執行役常務 株式会社三菱東京UFJ銀行 専務取締役 当社取締役 執行役専務 株式会社三菱東京UFJ銀行 (現株式会社三菱UFJ銀行) 取締役専務執行役員(現職)		
				平成30年6月	当社執行役専務(現職) (他の会社の代表状況) 株式会社三菱UFJ銀行 取締役専務執行役員		

役名	職名	氏名	生年月日	略歴		任期	所有株式数 (株)
執行役専務	法人事業 本部長	籾 田 健 二	昭和35年4月27日	昭和58年4月 平成21年6月  平成25年5月 平成29年5月 平成30年4月 平成30年5月  平成30年6月	株式会社三菱銀行入行 株式会社三菱東京UFJ銀行 執行役員 当社執行役員 株式会社三菱東京UFJ銀行 常務執行役員 同行専務執行役員 当社執行役専務(現職) 株式会社三菱UFJ銀行 副頭取執行役員 同行取締役副頭取執行役員(現職) (他の会社の代表状況) 株式会社三菱UFJ銀行 取締役副頭取執行役員	(注)2	普通株式 21,000
執行役専務	リテール 事業本部長 並びに 法人事業 担当	堀 直 樹	昭和36年1月27日	昭和58年4月 平成22年6月  平成25年5月 平成28年5月 平成28年6月  平成29年6月 平成30年5月	株式会社三和銀行入行 株式会社三菱東京UFJ銀行 執行役員 当社執行役員 株式会社三菱東京UFJ銀行 常務執行役員 当社常務執行役員 株式会社三菱東京UFJ銀行 常務取締役 同行(現株式会社三菱UFJ銀行) 取締役専務執行役員(現職) 当社執行役専務(現職) (他の会社の代表状況) 株式会社三菱UFJ銀行 取締役専務執行役員	(注)3	普通株式 25,300
執行役専務	グループ C I O 兼グループ C D T O	亀 澤 宏 規	昭和36年11月18日	昭和61年4月 平成22年6月  平成26年5月 平成29年5月 平成29年6月  平成30年5月	株式会社三菱銀行入行 株式会社三菱東京UFJ銀行 執行役員 当社執行役員 株式会社三菱東京UFJ銀行 常務執行役員 当社常務執行役員 当社執行役常務 株式会社三菱東京UFJ銀行 取締役常務執行役員 株式会社三菱UFJ銀行 取締役専務執行役員(現職) 当社執行役専務(現職) (他の会社の代表状況) 株式会社三菱UFJ銀行 取締役専務執行役員	(注)2	普通株式 11,400

役名	職名	氏名	生年月日	略歴	任期	所有株式数 (株)
執行役専務	グループ CHRO 並びに グループ Deputy CIO	成瀬 浩史	昭和33年12月4日	昭和56年4月 平成20年6月 三菱信託銀行株式会社入社 三菱UFJ信託銀行株式会社執行 役員 Mitsubishi UFJ Global Custody S.A. 取締役社長 平成22年6月 当社執行役員 平成23年4月 三菱UFJトラストシステム株式 会社取締役社長 平成23年6月 三菱UFJ信託銀行株式会社 常務取締役 平成25年6月 同社専務取締役 当社常務執行役員 平成26年6月 エム・ユー・トラスト・アップル プランニング株式会社 代表取締役社長(現職) 平成28年6月 三菱UFJ信託銀行株式会社 取締役副社長執行役員(現職) 平成30年5月 当社執行役専務(現職) (他の会社の代表状況) 三菱UFJ信託銀行株式会社 取締役副社長執行役員 エム・ユー・トラスト・アップル プランニング株式会社 代表取締役社長	(注)3	普通株式 23,200
執行役常務	グループ CAO 兼監査部長	吉藤 茂	昭和37年6月29日	昭和62年4月 平成22年5月 株式会社三菱銀行入行 株式会社三菱東京UFJ銀行 CPM部長 平成24年5月 同行総合リスク管理部長 当社リスク統括部長 平成24年6月 株式会社三菱東京UFJ銀行 執行役員 当社執行役員 平成28年5月 当社執行役常務(現職)	(注)2	普通株式 100,400
執行役常務	受託財産 事業本部長	横川 直	昭和38年12月10日	昭和61年4月 平成24年6月 三菱信託銀行株式会社入社 三菱UFJ信託銀行株式会社 執行役員 平成26年5月 当社執行役員 平成27年6月 三菱UFJ信託銀行株式会社 常務執行役員 平成29年6月 同社取締役常務執行役員(現職) 当社執行役常務(現職)	(注)2	普通株式 7,500
執行役常務	グループ CSO (経営企画部 (除く予算・ 資源運営)担 当)並びに 総務部担当 兼コーポ レート・コ ミュニケー ション部担 当並びに デジタル企 画部副担当	林 尚見	昭和40年3月16日	昭和62年4月 平成25年6月 株式会社三菱銀行入行 株式会社三菱東京UFJ銀行 執行役員 当社執行役員 平成29年1月 株式会社三菱東京UFJ銀行 常務執行役員 当社執行役常務(現職) 平成30年5月 株式会社三菱UFJ銀行 取締役常務執行役員(現職) 平成30年6月 (他の会社の代表状況) 株式会社三菱UFJ銀行 取締役常務執行役員	(注)3	普通株式 1,210
計(注)4						722,410

(注)1 「5 役員の状況(1)取締役の状況」に記載されております。

2 執行役の任期は、平成30年6月から平成31年3月期にかかる定時株主総会の終結後最初に招集される取締役会の終結の時までであります。

3 執行役の任期は、平成30年5月から平成31年3月期にかかる定時株主総会の終結後最初に招集される取締役会の終結の時までであります。

4 所有株式数の合計に取締役を兼務する執行役の所有株式数は算入しておりません。



## 6 【コーポレート・ガバナンスの状況等】

### (1) 【コーポレート・ガバナンスの状況】

#### 企業統治の体制の概要等

#### ( )コーポレート・ガバナンスに関する基本的な考え方

当社は、株式会社三菱UFJ銀行、三菱UFJ信託銀行株式会社、三菱UFJ証券ホールディングス株式会社などの子会社を傘下に擁する持株会社です。当社グループは、経営ビジョンにて中長期的にめざす姿として掲げている「世界に選ばれる、信頼のグローバル金融グループ」の実現のため、コーポレート・ガバナンス態勢を適切に構築・運営していくことを経営の最重要課題の一つとして位置付けております。

また、当社は、前述のとおり「経営ビジョン」を制定し、経営戦略の策定や経営の意思決定のよりどころとなる基本方針と位置付けるとともに、経営ビジョンの下での具体的判断・行動基準として、「行動規範」(下記ご参照)を制定しております。

#### 「行動規範」

この行動規範は、MUFJグループの経営ビジョンの下に、グループの役職員が日々いかに判断し行動すべきかの基準を示すものです。

この行動規範は、3つの章で構成されています。

第1章は、お客さまに対する姿勢です。

私たちは、公正・透明な企業活動を誠実に行之、常にお客さま本位で考え行動します。これは、私たちの業務の基本を成すものです。

第2章は、良き企業市民としての社会に対する責任です。

私たちMUFJグループは、お客さまのみならず、地域社会、国際社会等からの信頼と信用の下に成り立っています。私たちは、グローバルレベルで社会に対する責任を負っています。

第3章は、日々の職場における心構えです。

私たちMUFJグループが企業として成長を続け、お客さまや社会に貢献していくために、私たちは活力があり働きがいのある職場作りを目指します。

#### 第1章 お客さまに対する姿勢

私たちは、常にお客さま本位で考え、お客さまの信頼・信用に応えます。MUFJグループが今日あるのは、これまで長い間、お客さまからの信頼・信用に支えられて来たからに他なりません。私たちは、この信頼と信用をさらに確固たるものにしていきます。私たちは、目先の収益にとらわれることなく、長期的・持続的にお客さまの発展を支えます。

##### 1-1. 誠実な行動

私たちは、常にお客さま本位で考え、公正・透明な企業活動を誠実にを行います。私たちは、お客さまの資産を適切に取り扱い、お客さまの利益が不当に損なわれないよう適切に対応します。

##### 1-2. 品質の追求

私たちは、お客さまとの末永い信頼関係を築くため、商品・サービスの企画・開発から提供に至るまでの全てのプロセスで、品質の管理を徹底し、改善に努めます。

##### 1-3. 期待を超えるサービスの提供

私たちは、世界のお客さまの多様なニーズに対し、プロフェッショナルとして、グローバルなネットワークを活用し、グループの総合力を発揮して、期待を超えるサービスの提供を目指します。

## 第2章 社会に対する責任

私たちは、グローバルに事業を展開する中で、国内外のあらゆる法令等を遵守し、金融システムの安定・信頼維持を図り、社会の健全な成長に貢献します。私たちは、公正・透明な企業活動を誠実にを行い、MUFJグループがこれまで築き上げてきた社会からの信頼・信用を守り高めます。

### 2-1. 社会ルールの遵守

私たちは、国内外のあらゆる法令やルールを遵守することはもとより、高い倫理観にもとづいた正しい行動をとります。

### 2-2. 反社会的勢力・金融犯罪への対応

私たちは、反社会的勢力に毅然と対応し、私たちの商品・サービスが各種金融犯罪、マネーロンダリングおよびテロ活動への資金支援等に利用されないように努めます。

### 2-3. 社会への貢献

私たちは、各地域の歴史・文化・慣習等を尊重し、企業活動や役職員の社会貢献活動等を通じて、地域社会の発展や環境の保全に貢献します。

## 第3章 職場における心構え

私たちは、MUFJグループで働く者同士が、お互いを尊重し、プロフェッショナルとしての個人の力と地域・業態を越えたチームワークが最大限発揮され、新しい試みに取り組むことができる職場をつくっていきます。

### 3-1. 成長と挑戦

私たちは、一人ひとりが知識・専門性・人間力を高め、チーム力を最大限発揮し、環境の変化をチャンスと捉え、新たな分野に挑戦していきます。

### 3-2. 働きやすい職場

私たちは、グループの全役職員の人権と多様性を尊重し、差別やハラスメント等の行為を行わず、見逃しません。

#### ( ) 企業統治の体制の概要及び当該体制を採用する理由

当社は、設立以来、「社外の視点」を重視し、安定的で実効性の高いコーポレート・ガバナンス態勢を構築してきました。

当社は、持株会社の執行と監督の分離による取締役会の監督機能の強化と、実効的・効率的で、G-SIBs(グローバルなシステム上重要な銀行)として海外のステークホルダーにとっても理解しやすいガバナンス態勢の構築を図るため、指名委員会等設置会社の形態を採用しております。

また、MUFJのコーポレート・ガバナンスの考え方や枠組みを示す、「MUFJコーポレートガバナンス方針」を制定し、公表しております。

#### ( ) 会社の機関の概要(内部監査及び監査委員会の状況は後記、社外取締役は後記 参照)

##### (イ) 取締役会及び取締役

- ・ 取締役会は、経営の基本方針その他当社の業務執行を決定し、取締役及び執行役の職務の執行を監督しております。取締役会は、会社法が取締役会の専決事項として定める事項を除き、業務執行の決定を原則として執行役に委任しております。ただし、特に重要な業務執行の決定については、取締役会が行います。
- ・ 取締役会は、当社グループの事業に関する深い知見を備えるとともに、金融、財務会計、リスク管理及び法令遵守等に関する多様な知見・専門性を備えた、全体として適切なバランスの取れた15名の取締役に構成しております。

(ロ)委員会

- ・ 会社法が定める「指名・ガバナンス委員会(会社法上の指名委員会)」、「報酬委員会」、「監査委員会」のほか、「リスク委員会」及びリスク委員会傘下の「米国リスク委員会」を、以下のとおり、設置しております。

指名・ガバナンス委員会

株主総会に提出する取締役選任及び解任に関する議案内容の決定、当社及び主な子会社の重要な人事や当社のコーポレート・ガバナンスの方針・態勢に関する事項について審議し、取締役会に報告・提言

報酬委員会

取締役及び執行役等の報酬等の内容に係る決定に関する方針を定めるとともに、個人別の報酬等の内容の決定、当社及び主な子会社の役員等の報酬に関する制度の設置・改廃について決定・審議し、取締役会に報告・提言

監査委員会

取締役及び執行役の職務執行の監査及び監査報告の作成、株主総会に提出する会計監査人の選解任及び会計監査人を再任しないことに関する議案の内容の決定、実査を含めた当社又は子会社の業務・財産の状況の調査等

リスク委員会

リスク管理全般に関する重要事項、トップリスク事案等に関する事項、及びその他リスク委員会で審議を要する重要事項を審議し、取締役会に報告・提言

米国リスク委員会

米国事業全体におけるリスク管理規則類、及び流動性リスク管理に関する重要事項等の決定、全米レベルのMUFJ業務に関する、リスク管理フレームワーク全般の管理運営状況、MUFJの米国全業務が直面し得る主要リスクの監督、グループ全体の米国におけるリスク管理全般に関する諸事項等を審議し、リスク委員会に報告・提言

(ハ)執行役

- ・ 執行役は取締役会の決議によって選定された17名で構成し、取締役会の決議によって委任を受けた当社の業務執行の決定及び当社の業務執行を行います。

(二)経営会議

- ・ 業務執行の意思決定機関として経営会議を設置し、取締役会の決定した基本方針に基づき、経営に関する全般的な重要事項を協議決定しております。

(ホ)経営会議傘下の各種委員会等

- ・ 経営会議の諮問機関として各種の委員会等を設置し、各委員会等においてそれぞれ所管事項を集中審議し、経営会議に報告することで、経営会議における審議に資することとしております。各種委員会等の概要は以下のとおりです。

- ・ 経営計画委員会(原則年4回開催)

グループ全体の施策・計数計画及び資本政策の審議、施策・計数計画の進捗状況のフォローアップ

- ・ リスク管理委員会(原則年4回開催)

リスク管理・運営に係る方針及びリスク管理態勢整備に係わる重要事項の審議

- ・ 与信委員会(最低年2回開催)

グループ全体の個社集中、業種集中などの与信集中状況等に係わる重要事項の審議

グループ全体の信用リスク管理体制整備に係わる重要事項の審議

- ・ 情報開示委員会(原則年6回開催)

開示情報の適正性、開示に係わる内部統制に関する審議

- ・ 査問委員会(随時開催)  
懲戒に関する事項の審議
- ・ CSR委員会(原則年1回開催)  
グループ全体のCSR活動を推進するための方針及び体制整備に係わる重要事項の審議
- ・ グループコンプライアンス委員会(原則年2回開催)  
グループ全体におけるコンプライアンスを推進するための方針及び体制整備に係わる重要事項の審議
- ・ 財務委員会(原則年2回開催)  
財務・資本運営に係わる重要事項、及びグループ全体・グループ各社の財務・資本運営に係る計画の審議、進捗状況のフォローアップ
- ・ 投融資委員会(原則年2回開催)  
グループ全体の与信及び株式等投資ポートフォリオ全体の運営に係る重要事項の審議  
信用リスク・政策投資株式に係るグループ全体の戦略・施策に係る重要事項の審議
- ・ フィデューシャリー・デューティー推進委員会(原則年2回開催)  
グループ全体のフィデューシャリー・デューティーに係わる方針、体制及び方針に対する取組状況に関する審議

(ハ) グローバル・アドバイザリーボード

- ・ 経営会議の諮問機関として、日・欧・米・アジア各地域の企業経営や金融規制・政府関係における以下の社外有識者を委員とするグローバル・アドバイザリーボードを定期的に開催し、MUFJグループの経営全般、グローバル企業としてのガバナンス・事業戦略等について、独立した立場から助言を受けております。

ビクター・K・ファン氏

(香港 馮氏集団(ファン・グループ)グループ会長、前国際商業会議所名誉会長)

ジョン・V・ルース氏

(元駐日米国大使)

(ジェームス・)サスン卿

(ジャーディン・マセソン・ホールディングス取締役、元英国財務省商務大臣)

サイモン・SC・テイ氏

(シンガポール国際問題研究所会長、元シンガポール国会議員)

ゲルトルーデ・トゥンペル・グゲレル氏

(オーストリア連邦鉄道ホールディング監査役、元欧州中央銀行役員会専任理事)

岩本 敏男

(株式会社エヌ・ティ・ティ・データ相談役)

三村 明夫

(新日鐵住金株式会社社友名誉会長)

(ト) 執行役員

- ・ 執行役員制度を導入しており、事業本部及びコーポレートセンターの副本部長や主要なライン長など、常務執行役員24名及び執行役員54名が、定められた業務執行に従事しております。

( )会社の業務の適正を確保するための体制(内部統制体制)

当社は、会社法及び同施行規則の規定にのっとり、会社の業務の適正を確保するための体制(内部統制体制)を以下のとおり決議し、この決議内容にのっとり、社則の制定、所管部署の設置、計画・方針の策定その他の体制の整備を行い健全かつ堅固な経営体制構築に努めております。

なお、以下における直接出資会社とは、当社が直接出資する主たる子会社( )を指します。当社グループとは、会社法第416条第1項第1号で規定する、当社及び当社の子会社から成る企業集団を指します。

( )株式会社三菱UFJ銀行、三菱UFJ信託銀行株式会社、三菱UFJ証券ホールディングス株式会社、三菱UFJニコス株式会社、アコム株式会社

## 1. グループ管理体制

- (1) 当社は、当社グループとしての業務の適正を確保するため、経営ビジョン、行動規範を制定する。
- (2) 当社は、当社グループの経営管理の基本方針を定めるほか、顧客保護等管理、リスク管理、コンプライアンス、内部監査等、各事項ごとに、経営管理のための社則を制定するとともに、当社が直接出資する子会社と経営管理契約等を締結する。
- (3) 当社は、経営管理のため、各社則にのっとり、職務分担に沿って当社が直接出資する子会社より協議、報告を受け、適切な経営管理を行う。
- (4) 当社が直接、経営管理する対象は、当社が直接出資する子会社とし、当社が直接出資しない子会社へは、当該子会社に直接出資する子会社が経営管理を行う。当社は、その直接出資する子会社が行う経営管理について、必要に応じて指導・助言を行う。
- (5) 当社は、財務報告に係る内部統制に関する社則を制定するとともに、その一環として会計監査ホットライン(当社グループにおける会計に係る事案について、当社グループ会社の役職員のみならず一般関係者からの通報を受付ける内部通報制度)を設置する。
- (6) 当社は、当社グループの情報開示に関する方針を定め、公平・公正かつ適切な情報開示を行うための体制を整備する。

## 2. 法令等遵守体制

- (1) 当社及び当社の直接出資会社は、役職員の職務の執行が法令及び定款に適合することを確保するため、経営ビジョン、行動規範を制定する。
- (2) 当社及び当社の直接出資会社は、各種社則及びコンプライアンス・マニュアルの制定及び周知を通じて、役職員が法令等を遵守することを確保するための体制を整備する。
- (3) 当社及び当社の直接出資会社は、コンプライアンスの推進及び管理にかかわる委員会等や、コンプライアンスを担当する役員(チーフ・コンプライアンス・オフィサー)及び統括部署を設置する。
- (4) 当社及び当社の直接出資会社は、コンプライアンス・プログラム(役職員を対象とする教育等、役職員が法令等を遵守することを確保するための具体的計画)を策定し、その進捗状況のフォローアップを実施する。
- (5) 当社及び当社の直接出資会社は、役職員等から不正行為に関する通報を受付ける内部通報制度を設ける。
- (6) 当社及び当社の直接出資会社は、市民社会の秩序や安全に脅威を与える反社会的勢力に対しては毅然とした態度を貫き、取引の防止に努める。
- (7) 当社及び当社の直接出資会社は、金融機関を通じて取引される資金が各種の犯罪やテロに利用される可能性があることに留意し、マネー・ロンダリングの防止に努める。

### 3．顧客保護等管理体制

- (1) 経営ビジョン及び行動規範を踏まえて「お客さま本位の徹底」を実現するため、当社及び当社の直接出資会社は、お客さまの保護及び利便性向上に向けた顧客保護等管理の基本方針及び関連社則の制定、管理・統括部署の設置、役職員への周知等を通じて、お客さまへの説明やサポート体制、情報管理体制、利益相反管理体制等を整備する。
- (2) 情報管理体制整備の一環として策定した「個人情報保護方針」に基づき、当社及び当社の直接出資会社は、個人情報適切に保護・管理される体制を整備する。
- (3) 利益相反管理に関する基本方針として策定した「利益相反管理方針」に基づき、当社及び当社の直接出資会社は、お客さまの利益を不当に害することがないよう、利益相反を管理する体制を整備する。

### 4．情報保存管理体制

- (1) 取締役会及び経営会議等の会議の議事録及び参考資料等、重要な文書について、社則の定めるところにより、保存・管理を行う。
- (2) 監査委員会又は監査委員が求めたときは、担当部署はいつでも当該請求のあった文書を閲覧又は謄写に供する。

### 5．リスク管理体制

- (1) 当社及び当社の直接出資会社は、業務遂行から生じる様々なリスクを可能な限り統一的な尺度で総合的に把握した上で、経営の安全性を確保しつつ、株主価値の極大化を追求するため、統合リスク管理・運営を行う。
- (2) 当社及び当社の直接出資会社は、リスクを次のように分類した上で、それぞれのリスク管理規則において当該リスクの管理の基本方針を定めるなど、リスク管理・運営のための社則を制定し、その整備・運営の状況について検証する。
  - 信用リスク
  - 市場リスク
  - 資金流動性リスク
  - オペレーショナルリスク
  - 評判リスク
  - モデルリスク
- (3) 当社及び当社の直接出資会社は、統合リスク運営のための管理体制を整備するものとする。リスクの管理・運営にかかわる委員会や、リスク管理を担当する役員及び統括部署等を設置する。
- (4) 当社及び当社の直接出資会社は、リスクの特定、計測、コントロール及びモニタリングからなるリスク管理プロセスによって適切にリスクを管理する。
- (5) 当社は、割当資本制度(リスクを計量化し、当社グループ全体の経済資本(リスク量に見合う資本)を、当社事業本部及び重要な子会社については子会社ごとにリスクカテゴリー別にそれぞれ割り当てる制度)を運営するための体制を整備する。
- (6) 当社及び当社の直接出資会社は、危機事象の発生に伴う経済的損失及び信用失墜等を最小限にとどめるとともに、危機事態における業務継続及び迅速な通常機能の回復を確保するために必要な体制を整備する。

## 6．職務執行の効率性確保のための体制

- (1) 当社及び当社の直接出資会社は、経営目標を定めるとともに、経営計画を制定し、適切な手法に基づく経営管理を行う。
- (2) 当社取締役会は、法令で定められた専決事項以外の業務執行の決定を、原則として執行役へ委任する。また、執行役等で構成する経営会議を設置するほか、経営会議の諮問機関として各種の委員会を設置する。
- (3) 当社の直接出資会社は、経営会議等を設置し、取締役会より一定事項の決定を委任する。経営会議等は、受任事項の決定のほか、取締役会の意思決定に資するため取締役会付議事項を事前に検討する。また、経営会議等の諮問機関として各種の委員会を設置する。
- (4) 当社及び当社の直接出資会社は、執行役(当社の直接出資会社においては取締役等)の職務の執行を効率的に行うため、社則に基づく職制、組織体制等の整備を行い、職務執行を分担する。

## 7．内部監査体制

- (1) 当社及び当社の直接出資会社は、リスク管理、内部統制、ガバナンス・プロセスの適切性・有効性を検証・評価する機能を担う高い専門性と独立性を備えた内部監査体制を整備し、業務の健全性・適切性を確保する。
- (2) 当社及び当社の直接出資会社は、内部監査の基本事項を定めるため社則を制定する。
- (3) 当社及び当社の直接出資会社は、内部監査担当部署を設置する。
- (4) 当社及び当社の直接出資会社の内部監査担当部署は、当社内部監査担当部署の統括のもと、連携・協働により、それぞれの取締役会による監督機能を補佐する。
- (5) 当社及び当社の直接出資会社の内部監査担当部署は、必要に応じ監査委員会(当社の直接出資会社においては監査等委員会もしくは監査役)及び会計監査人との間で協力関係を構築し、内部監査の効率的な実施に努める。

### (監査委員会の監査の実効性を確保するための体制)

## 8．監査委員会の職務を補助する使用人に関する体制

- (1) 監査委員会の職務を補助する組織として監査委員会事務局を設置し、監査委員会の指揮の下におく。
- (2) 監査委員会の職務を補助する使用人の人事等、当該使用人の独立性に関する事項は、監査委員会の意向を尊重する。

## 9．監査委員会への報告に関する体制

- (1) 下記の事項を監査委員会に報告する。
  - 経営会議で決議又は報告された事項(所定の社則にのっとり、直接出資会社より協議、報告を受ける事項を含む)
  - 会社に著しい損害を及ぼすおそれのある事項(所定の社則にのっとり、直接出資会社より協議、報告を受ける事項を含む)
  - 当社グループの内部監査の実施状況及びその結果
  - 当社グループの重大な法令違反等
  - MUF Gグループ・コンプライアンス・ヘルプライン及び会計監査ホットラインの通報の状況及び通報された事案の内容、当社の直接出資会社における内部通報制度等の利用実績
  - その他監査委員会が報告を求める事項
- (2) MUF Gグループ・コンプライアンス・ヘルプライン又は会計監査ホットラインによる通報を行った者が、当該報告をしたことを理由に不利な取扱いを受けないことを確保するための体制を整備する。

## 10. 監査委員の職務の執行について生ずる費用又は債務に係る方針

- (1) 監査委員の職務の執行(監査委員会の職務の執行に関するものに限る)に必要な費用又は債務については、監査委員の請求に従い支払その他の処理を行う。

## 11. その他監査委員会の監査の実効性確保のための体制

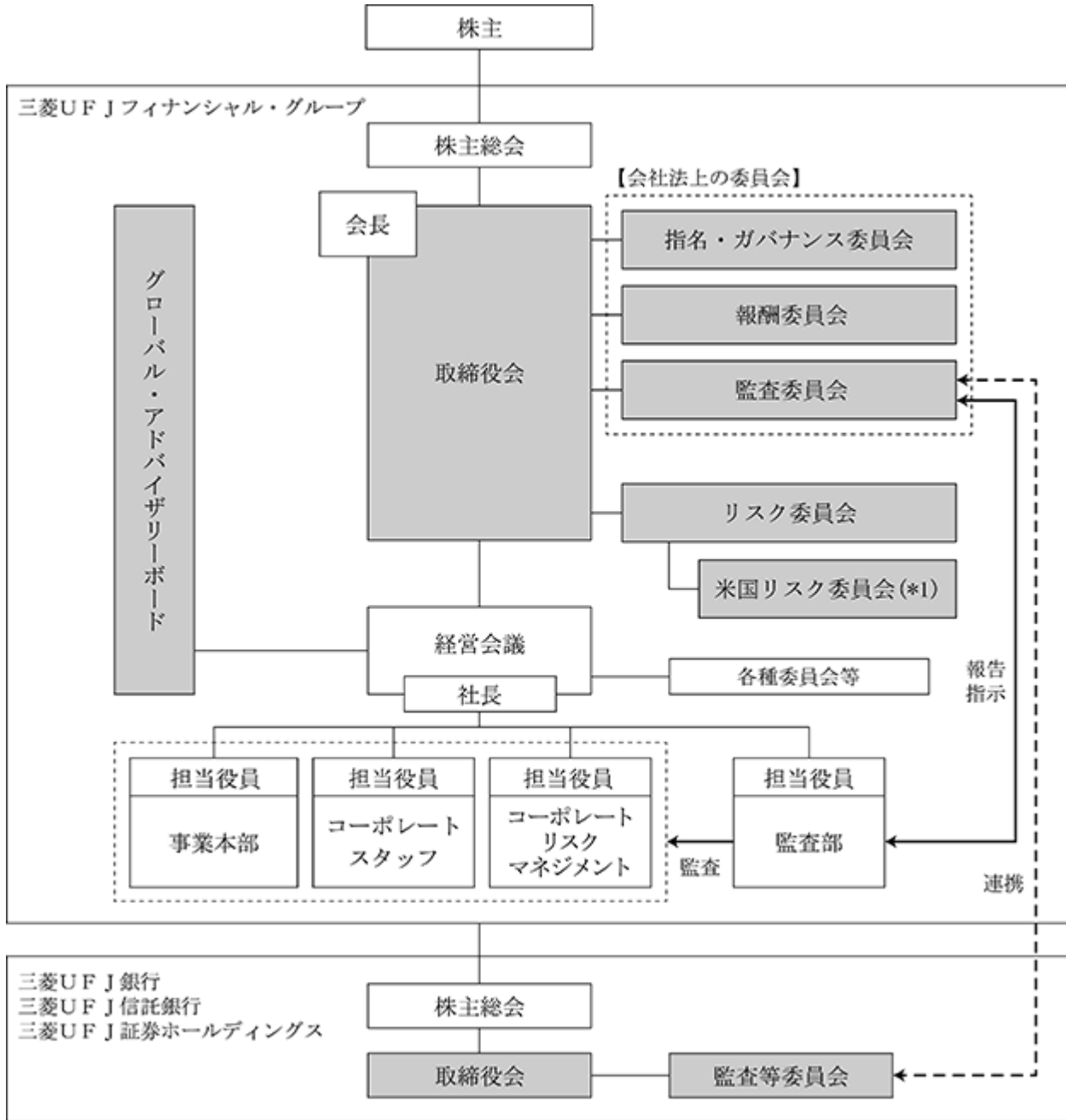
- (1) 代表執行役及び内部監査担当部署は、監査委員会と定期的に意見交換を行う。
- (2) 内部監査部門の重要な人事は、監査委員会の決議を経て決定するものとする。
- (3) 内部監査担当部署は、監査委員会に対し内部監査計画と内部監査結果の報告を行うほか、監査委員会より具体的な指示を受けるものとする。
- (4) 監査委員は、経営会議その他の重要な委員会等に出席できるものとする。
- (5) 役職員は、監査委員会又は監査委員からの調査又はヒアリング依頼に対し協力するものとする。
- (6) その他、役職員は、監査委員会規則及び監査委員会監査基準に定めのある事項を尊重する。

以上



業務執行・監査の仕組み、内部統制の仕組みの模式図は以下のとおりです。

<持株会社のガバナンス構造>



■ …社外役員・委員が就任している機関

(\*1) 米国ブルデンシャル規制に基づき設置

( )グループのガバナンス態勢

グループ・ガバナンス態勢を強化し、持株会社としての経営管理を的確に行うために、グループ横断的なリスク管理態勢、コンプライアンス態勢及び内部監査態勢を構築するとともに、主要な子会社である三菱UFJ銀行、三菱UFJ信託銀行及び三菱UFJ証券ホールディングスと経営管理契約を締結し、職務分担に沿って協議、報告を受ける態勢を整備しております。

主要な子会社では、監査等委員会設置会社へ移行し、取締役会による実効性のある経営監督態勢の構築などを通じたコーポレート・ガバナンス態勢のさらなる強化を図っているほか、重要な業務執行の決定を、取締役会から執行へ大幅に委任することで、迅速な意思決定が可能な体制を構築しております。また、社外取締役が過半を占める監査等委員会が監査・監督機能を行使することで、経営の透明性・客観性の向上を図っております。

主要な子会社においては、内部監査計画の基本方針や内部監査結果などの重要事項は、内部監査部門が監査等委員会及び取締役会に報告し、審議される仕組みとしております。

( )提出会社の企業統治に関する事項(取締役(業務執行取締役等であるものを除く。 )との間の会社法第427条第1項に規定する契約(責任限定契約)の概要)

当社は、現行定款において、取締役(業務執行取締役等であるものを除く。 )との責任限定契約に関する規定を設けておりますが、当該定款に基づき当社が取締役(業務執行取締役等であるものを除く。 )と締結した責任限定契約の内容の概要は次のとおりであります。

(取締役との責任限定契約)

取締役(業務執行取締役等であるものを除く。 )は、本契約締結後、会社法第423条第1項の責任について、その職務を行うにつき善意でかつ重大な過失がなかったときは、金1千万円又は会社法第425条第1項に定める最低責任限度額のいずれか高い額を限度として、損害賠償責任を負担するものとする。

( )会社のコーポレート・ガバナンス充実に向けた取組みの最近の実施状況

平成29年度は、取締役会を11回開催し、経営の基本方針その他当社の業務執行を決定するとともに、取締役及び執行役の職務を監督しました。

取締役会傘下の委員会については、指名・ガバナンス委員会(会社法上の指名委員会)を14回、報酬委員会を10回、監査委員会を16回開催し、取締役会に報告・提言を行いました。また、リスク委員会を5回、リスク委員会傘下の米国リスク委員会を4回開催しております。

経営会議の諮問機関であるグローバル・アドバイザリーボードは1回開催しております。

企業情報の開示については、証券取引所の規則に基づく適時開示の実施やディスクロージャー誌による開示に加え、ホームページ等を通じて、適時適切な情報提供に取り組んでおります。また、中長期の投資家向けに当社の企業価値向上に向けた取組みを分かり易く記載した統合報告書を作成しています。なお、ステークホルダーの皆さまに対する情報開示の理念並びに手続及び体制を定めた「MUFJグループ情報開示方針」を平成30年4月に公表しました。

## 内部監査及び監査委員会による監査の状況

### ( )内部監査

当社では内部監査の役割を「業務の有効性・効率性、財務報告の信頼性及び法令等の遵守に留意のうえ、内部管理態勢に対する独立した検証・評価を行い、必要に応じ経営陣に対し、内部管理態勢等の評価の報告、及び問題点の改善方法の提言等を行う」こととしております。

内部監査の方針、機能、組織上の位置づけ等に係る基本事項は、取締役会が制定した規則に定められており、グループの内部監査部門を統括する部署として監査部を設置しております。平成30年3月末現在の監査部の人員は269名(内、子銀行等を兼務する当社主兼務者249名)で構成されており、グループ全体の内部監査に係る企画・立案の主導、子会社等の内部監査の状況をモニタリングし必要な指導・助言、管理を行うほか、当社各部署に対する内部監査の実施等の機能を担っております。内部監査の実施にあたっては、限られた監査資源を有効かつ効率的に活用するため、内部監査の対象となる部署や業務に内在するリスクの種類や程度を評価し、それに応じて内部監査実施の頻度や深度などを決める「リスクベースの内部監査」に努めております。

監査部は、必要に応じ監査委員会及び会計監査人との間で協力関係を構築し、内部監査の効率的な実施に努め、内部監査計画の基本方針や内部監査結果などの重要事項は、監査委員会に報告する仕組みとしております。また、内部監査、監査委員会監査及び会計監査と内部統制所管部署との関係は、監査部、監査委員会、会計監査人が内部統制所管部署に対して独立した立場で監査を実施し、内部統制所管部署はそれらの監査が効率的かつ適切に実施されるよう、協力する関係にあります。

### ( )監査委員及び監査委員会による監査

監査委員会は5名の監査委員で構成しており、法令及び社則にのっとり設置しております。そのうち山手章氏は、公認会計士の資格を有しており、また、新貝康司氏は、日本たばこ産業株式会社及びJT International S.Aにおいて財務責任者等を歴任しており、財務及び会計に関する相当程度の知見を有するものであります。

監査委員は、監査委員会で策定された監査方針及び監査計画に基づき、重要な会議への出席、取締役及び執行役から職務の執行状況について報告を受けるほか、監査部、内部統制所管部署をはじめとする社内各部署及び会計監査人並びに直接出資する主たる子会社の監査等委員・監査役との定例会合などにより、取締役及び執行役の職務の執行を監査しております。

### 社外取締役

当社は、複数の社外取締役を任用した上で、社外取締役を委員長とする会社法が定める委員会の設置等により、「社外の視点」を重視した、効率的かつ実効性の高いコーポレートガバナンス態勢を構築し、その一層の充実に努めております。

具体的には、取締役15名のうち8名を、意思決定の透明性確保と業務執行を担う執行役への監督を目的に、株式会社東京証券取引所など国内の金融商品取引所の定めに基づく独立役員として指定した社外取締役としております。社外取締役のサポートは、総務部(取締役会事務局)が行っております。

当社では内部統制所管部署及び内部監査担当部署から、当該業務執行の状況を監査委員会に報告しております。

社外取締役は、内部監査、監査委員会監査、会計監査と相互に連携して、内部統制所管部署の業務執行に対する監督又は監査を行い、牽制機能を果たす役割を担っております。

社外取締役の選任に際し、指名・ガバナンス委員会は、企業経営、金融、財務会計、法律等の分野で高い見識や豊富な経験を有し、独立した客観的な立場から経営陣の職務執行を監督する資質を有するとともに、当社の独立性判断基準を満たすなどの一定の選任基準を定め、それを満たす人材を社外取締役候補者に指名しております。

## 「社外取締役の独立性判断基準」

1. (1) 当社又はその子会社の業務執行取締役、執行役、執行役員又は支配人その他の使用人(以下、「業務執行者」という。)ではなく、かつ、その就任の前10年間に於いて当社又はその子会社の業務執行者ではなかったこと
  - (2) その就任の前10年内のいずれかの時に於いて当社又はその子会社の取締役、会計 参与又は監査役であったことがある者(業務執行者であったことがあるものを除く。)に於いては、当該取締役、会計 参与又は監査役への就任前10年間に於いて当社又はその子会社の業務執行者ではなかったこと
  2. (1) 当社若しくはその主要子会社(注1)を主要な取引先(注2)とする者又はその業務執行者ではなく、また、過去3年間に於いてその業務執行者ではなかったこと
  - (2) 当社若しくはその主要子会社の主要な取引先又はその業務執行者ではなく、また、過去3年間に於いてその業務執行者ではなかったこと
  3. コンサルタント、会計専門家又は法律専門家については、当社から役員報酬以外に過去3年間の平均で年間100万円を超える金銭その他の財産を得ている者ではなく、当社を主要な取引先(注3)とする会計・法律事務所等の社員等ではないこと
  4. 当社若しくはその子会社の取締役、執行役、執行役員又は上記2、3の要件に基づき当社からの独立性が確保されていないと判断する者の配偶者又は二親等内の親族ではないこと
  5. 当社の現在の主要株主(注4)又はその業務執行者ではないこと
  6. 当社又はその子会社の監査法人又は当該監査法人の社員等ではなく、過去3年間、当該社員等として当社又はその子会社の監査業務を担当したことがないこと
- (注1)「主要子会社」：株式会社三菱UFJ銀行、三菱UFJ信託銀行株式会社、三菱UFJ証券ホールディングス株式会社
- (注2)「主要な取引先」：年間連結売上高(当社の場合年間連結業務粗利益)の2%以上を基準に判定
- (注3)「主要な取引先」：年間売上高の2%以上を基準に判定
- (注4)「主要株主」：総議決権の10%以上を保有する株主

当社の社外取締役の選任理由及び社外取締役と当社との人的関係、資本的関係又は取引関係その他の利害関係は、以下のとおりであります。

氏名	社外取締役の選任理由及び社外取締役と当社との関係
川上 博	<p>川上博氏は、トヨタ自動車株式会社専務取締役、中部国際空港株式会社代表取締役社長等を歴任され、経営者としての豊富な経験と高い識見を有しております。当社の持続的成長を促し中長期的な企業価値の向上を図る観点から、当社取締役会の意思決定機能や監督機能の実効的な強化に貢献いただけると判断し、社外取締役として就任いただいております。</p> <p>同氏は、当社が定める「社外取締役の独立性判断基準」を満たしていることから、社外取締役としての独立性は十分確保されております。</p> <p>なお、同氏は、過去にトヨタ自動車株式会社の専務取締役を務めておられましたが、平成20年6月に取締役を退任し、すでに10年以上経過しており、取締役退任後は同社の経営には関与しておらず、業務執行も行っておりません。また、同社と当社グループとの間における平成29年度の取引額は、同社連結売上高及び当社連結業務粗利益の1%未満であること等から、独立性に影響を与えるものではありません。</p>
川本 裕子	<p>川本裕子氏は、株式会社東京銀行(現株式会社三菱UFJ銀行)退職後30年以上に及び経営コンサルタントや早稲田大学大学院教授としての豊富な経験と金融分野に関する専門的な知見を有しております。当社の持続的成長を促し中長期的な企業価値の向上を図る観点から、当社取締役会の意思決定機能や監督機能の実効的な強化に貢献いただけると判断し、社外取締役として就任いただいております。</p> <p>同氏は、当社が定める「社外取締役の独立性判断基準」を満たしていることから、社外取締役としての独立性は十分確保されております。</p> <p>なお、同氏は、現在、早稲田大学大学院の教授を務めておられますが、同大学と当社グループとの間における平成29年度の取引額は、同大学収入及び当社連結業務粗利益の1%未満であること等から、独立性に影響を与えるものではありません。</p>
松山 遼	<p>松山遼氏は、弁護士としての豊富な経験と法務全般に関する専門的な知見を有しております。当社の持続的成長を促し中長期的な企業価値の向上を図る観点から、当社取締役会の意思決定機能や監督機能の実効的な強化に貢献いただけると判断し、社外取締役として就任いただいております。</p> <p>同氏は、当社が定める「社外取締役の独立性判断基準」を満たしていることから、社外取締役としての独立性は十分確保されております。</p> <p>なお、同氏は、現在、日比谷パーク法律事務所のパートナーを務めておられますが、同事務所と当社との間に顧問契約はなく、同氏が当社取締役に就任した平成26年度以降、取引はありません。また、同氏が当社取締役に就任する前の平成25年度には同事務所と当社との間に法的助言等に関する取引がありましたが、取引額は2百万円未満であること等から、独立性に影響を与えるものではありません。</p>
トビー・S・マイヤソン	<p>トビー・S・マイヤソン氏は、弁護士としての豊富な経験と企業法務やM&amp;A分野における専門的な知見を有しております。当社の持続的成長を促し中長期的な企業価値の向上を図る観点から、グローバルな視点に基づき当社取締役会の意思決定機能や監督機能の実効的な強化に貢献いただけると判断し、社外取締役として就任いただいております。</p> <p>同氏は、当社が定める「社外取締役の独立性判断基準」を満たしていることから、社外取締役としての独立性は十分確保されております。</p> <p>なお、同氏は過去にPaul, Weiss, Rifkind, Wharton &amp; Garrison LLPのパートナーでグローバルM&amp;A部門の共同責任者を務めておられましたが、平成28年12月に同事務所を退職しており、退職後は同事務所の運営には関与しておりません。また、現在、同氏が平成29年1月に設立したビジネスアドバイザー会社のLongsight Strategic Advisors LLCのチェアマン&amp;CEOを務めておられますが、同社と当社との間における取引はないこと等から、独立性に影響を与えるものではありません。</p>

氏名	社外取締役の選任理由及び社外取締役と当社との関係
奥田 務	<p>奥田務氏は、J・フロント リテイリング株式会社代表取締役社長及び代表取締役会長等を歴任され、経営者としての豊富な経験と高い識見を有しております。当社の持続的成長を促し中長期的な企業価値の向上を図る観点から、当社取締役会の意思決定機能や監督機能の実効的な強化に貢献いただけると判断し、社外取締役として就任いただいております。</p> <p>同氏は、当社が定める「社外取締役の独立性判断基準」を満たしていることから、社外取締役としての独立性は十分確保されております。</p> <p>なお、同氏は、J・フロント リテイリング株式会社の相談役を務めておられましたが、平成30年5月に退任しております。また、同社と当社グループとの間における平成29年度の取引額は、同社連結売上高及び当社連結業務粗利益の1%未満であること等から、独立性に影響を与えるものではありません。</p>
新貝 康司	<p>新貝康司氏は、日本たばこ産業株式会社取締役執行役員財務責任者(CFO)、JT International S.A.副CEO兼最高財務責任者(CFO)、日本たばこ産業株式会社代表取締役副社長兼副CEO等を歴任され、グローバル企業の経営者として豊富な経験を有し、企業財務のみならず、M&amp;A及びM&amp;A後の経営に関する専門的な知見を有しております。当社の持続的成長を促し中長期的な企業価値の向上を図る観点から、当社取締役会の意思決定機能や監督機能の実効的な強化に貢献いただけると判断し、社外取締役として就任いただいております。</p> <p>同氏は、当社が定める「社外取締役の独立性判断基準」を満たしていることから、社外取締役としての独立性は十分確保されております。</p> <p>なお、同氏は、平成30年3月に日本たばこ産業株式会社取締役を退任しており、取締役退任後は同社の経営に関与しておらず、業務執行も行っておりません。また、同社と当社グループとの間における平成29年度の取引額は、同社連結売上高及び当社連結業務粗利益の1%未満であること等から、独立性に影響を与えるものではありません。</p>
タリサ・ワタナゲス	<p>タリサ・ワタナゲス氏は、タイの元中央銀行総裁としての豊富な経験と金融・経済に関する専門的な知見を有しております。当社の持続的成長を促し中長期的な企業価値の向上を図る観点から、グローバルな視点に基づき当社取締役会の意思決定機能や監督機能の実効的な強化に貢献いただけると判断し、社外取締役として就任いただいております。</p> <p>同氏は、当社が定める「社外取締役の独立性判断基準」を満たしていることから、社外取締役としての独立性は十分確保されております。</p>
山手 章	<p>山手章氏は、公認会計士としての豊富な経験と会計・監査に関する専門的な知見を有しております。当社の持続的成長を促し中長期的な企業価値の向上を図る観点から、当社取締役会の意思決定機能や監督機能の実効的な強化に貢献いただけると判断し、社外取締役として就任いただいております。</p> <p>同氏は、当社が定める「社外取締役の独立性判断基準」を満たしていることから、社外取締役としての独立性は十分確保されております。</p> <p>なお、同氏は、過去にあらた監査法人(現PwCあらた有限責任監査法人)代表社員を務めておられましたが、平成25年6月に同監査法人を退職しており、退職後は同監査法人の運営には関与していないことから、独立性に影響を与えるものではありません。</p>

## 役員報酬の内容

( )役員区分ごとの報酬等の総額、報酬等の種類別の総額及び対象となる役員の員数

(百万円) (名)

役員区分	報酬等の総額	報酬等の種類別の総額				対象となる役員の員数
		年額報酬	株式報酬	役員賞与	退職慰労金等	
取締役 (社外取締役を除く)	180	153	10	5	11	4
執行役	1,725	938	490	297	0	19
社外役員	184	184				9

- (注) 1 当社役員に対して当社及び連結子会社が支払った役員報酬の合計を記載しております。  
 2 取締役を兼務する執行役に対して支給された報酬等については、執行役の欄に記載しております。  
 3 当社は、平成28年7月1日付けで、役員報酬BIP信託の仕組みを用いた業績連動型株式報酬制度を導入しております。上記表中の株式報酬の総額は、当該制度に基づき当事業年度中に付与された株式交付ポイントに係る費用計上額等を記載しております。

( )役員ごとの連結報酬等の総額等

(百万円)

氏名 (役員区分)	連結報酬等の総額	会社区分	連結報酬等の種類別の額			
			年額報酬	株式報酬	役員賞与	退職慰労金等
園 潔 (執行役)	145	当社	47	20	14	
		株式会社三菱東京UFJ銀行	32	21	8	
長岡 孝 (執行役)	106	当社	25	12	15	
		三菱UFJ証券ホールディングス株式会社	12	6	7	
		三菱UFJモルガン・スタンレー証券株式会社	12	6	7	
池谷 幹男 (執行役)	122	当社	34	15	10	
		三菱UFJ信託銀行株式会社	34	19	8	
三毛 兼承 (執行役)	168	当社	44	15	13	
		株式会社三菱東京UFJ銀行	31	40	8	
		MUFG Union Bank, N.A	11		2	
平野 信行 (執行役)	151	当社	49	23	15	
		株式会社三菱東京UFJ銀行	32	23	6	
荒木 三郎 (執行役)	116	当社	38	16	11	
		株式会社三菱東京UFJ銀行	25	15	7	
吉川 英一 (執行役)	115	当社	37	15	11	
		株式会社三菱東京UFJ銀行	25	17	7	
濱本 晃 (執行役)	109	当社	31	12	9	
		株式会社三菱東京UFJ銀行	20	27	6	
		カブドットコム証券株式会社	1			
安田 正道 (執行役)	109	当社	26	12	9	
		株式会社三菱東京UFJ銀行	17	27	6	
		三菱UFJ証券ホールディングス株式会社	10			

- (注) 連結報酬等の総額が1億円以上であるものに限って記載しております。  
 株式会社三菱東京UFJ銀行は、平成30年4月1日付で株式会社三菱UFJ銀行に商号変更しております。

## ( )役員等の個人別の報酬等の内容に係る決定に関する方針

## 1. 本方針の位置付け

- ・ 当社は、指名委員会等設置会社に関する会社法の規定を踏まえ、「報酬委員会」が当社の取締役、執行役及び執行役員(以下、「役員等」という。)の個人別の報酬等の内容に係る決定に関する方針(以下、「本方針」という。)を定めており、その内容は以下のとおりです。また、当社の主な子会社は、当社の本方針を踏まえ、各社において同様の方針を定めています。

## 2. 理念・目的

- ・ 当社グループは、グループ会社が一体となり、あらゆる金融ニーズに対して最高水準の商品・サービスを提供することで、お客さまや社会から強く支持される「世界に選ばれる、信頼のグローバル金融グループ」を目指しております。
- ・ 役員報酬の決定方針としては、このような経営方針の実現を目指し、持続的な成長と中長期的な企業価値の向上を可能とするよう、過度なリスクテイクを抑制しつつ、短期のみならず中長期的な業績向上への役員等の貢献意欲も高めることを目的としております。また、当社及び当社グループの業績の状況及び財務の健全性、並びに国内外の役員報酬に係る規制等を踏まえることとしております。

## 3. 報酬水準

- ・ 役員報酬の水準に関しては、経済及び社会の情勢、業界動向、当社グループの経営環境及び業績の状況、並びに役員等の採用国における人材マーケットの状況等を踏まえ、当社及び当社子会社として適切な水準を決定することとしております。

## 4. 決定等の機関

- ・ 当社は、指名委員会等設置会社として、独立社外取締役(注1)及び代表執行役社長を兼務する取締役を委員として構成し、独立社外取締役を委員長とする「報酬委員会」を設けており、役員等の報酬等に関して以下の事項を決定しております。

(注1) 本方針においては、執行を兼務しない高い独立性を有する取締役を含みます。

## 本方針

## 当社の役員等の報酬等に関する制度の設置・改廃の内容

本方針に従った当社の取締役及び執行役の個人別の報酬等の内容(当社の子会社の役職員を兼務する場合は、子会社が決定した子会社役職員としての報酬等(ただし、賞与は標準額)を合算した総額についても同様に決定を行う。)

- ・ さらに、報酬委員会は、以下の事項を審議し、取締役会に対して提言を行っております。

## 当社の主な子会社の役員等の報酬等に関する制度の設置・改廃の内容

## 当社の主な子会社の会長、副会長、社長及び頭取の報酬等

- ・ また、本方針に従った当社の執行役員の個人別の報酬等の内容は、経営会議が決定することとしております。

## 5. 報酬等の構成及び内容

## (1) 構成

- ・ 当社の役員等が受ける報酬等は、原則として、「基本報酬」(固定)、「株式報酬」(株価及び中長期業績連動)及び「役員賞与」(短期業績連動)の3種類により構成し、それぞれの種類ごとに分けて支払うこととしております。また、その構成割合は、前述の理念・目的並びに各役員等の職務内容を踏まえ適切に設定しております。
- ・ 社長の報酬構成割合は、これら3種類の報酬のバランス型とし、「基本報酬：株式報酬：役員賞与 = 1：1：1」としてしております。(平成30年度より、株式報酬及び役員賞与が標準額支給の場合)



- ・ なお、社外取締役及び監査委員を務める取締役は、各役員の職務内容を勘案し、株式報酬及び役員賞与の支給対象外としております。

## (2) 各報酬等の内容

### 基本報酬

- ・ 「基本報酬」は、原則として、各役員等の役位や駐在地等に応じて決定し、毎月現金で支払っております。

### 株式報酬

- ・ 「株式報酬」は、平成28年度よりグループ共通の新たな中長期インセンティブプランとして導入したもので、これまで以上に、当社グループの中長期的な業績向上への役員等の貢献意欲を高めるとともに、株主の皆様との利益意識の共有を図ること等を目的としております。
- ・ 本株式報酬は、信託の仕組みを利用して、以下のとおり各役員等に当社株式等が交付される制度となっております。

### (a) 業績連動部分

- ・ 「役位に応じて定められた基準額×中期経営計画の達成度等に応じた業績連動係数(業績達成度に応じて0～150%の範囲で変動)」に相当する当社株式等(注2)が、原則として中期経営計画の終了後に交付されます。
- ・ 業績達成度を評価するうえでの指標及び方法は、中期経営計画等を踏まえ以下のとおりとしております。(平成30年度より)

#### (i) 単年度評価部分(評価ウエイト50%)

以下の指標の前年度比伸び率の競合他社比較

- ・ 連結業務純益(同25%)
- ・ 親会社株主に帰属する当期純利益(同25%)

#### (ii) 中長期評価部分(同50%)

以下の指標の中期経営計画における目標比達成率

- ・ 連結ROE(同25%)
- ・ 連結経費率(同25%)

- ・ なお、役員の前在任期間中に取得した当社株式は、原則、退任時まで継続保有することとしております。

### (b) 業績非連動部分

- ・ 「役位に応じて定められた基準額」に相当する当社株式等(注2)が、原則として各役員等の退任時に交付されます。  
(注2) 信託による当社株式の平均取得単価により計算されます。
- ・ 株式報酬において、役員等の職務に関し、当社と役員等との間の委任契約等に反する重大な違反があった者並びに在任期間中に自己都合により退任した者については、付与済みの株式交付ポイントの没収若しくは交付等済みの株式等相当額の返還を請求できることとしております。

### 役員賞与

- ・ 「役員賞与」は、役員等の毎年度の業績向上への貢献意欲を高めることを目的とし、短期業績連動報酬として、バランス・スコアカード等を用いて前年度の当社グループの業績及び役員等個人の職務遂行状況に応じて決定し(役位別の基準額に対して0～150%の範囲で変動)、原則として年1回現金で支払うこととしております。

- ・ 社長の評価項目別のウエイトは、定量評価60%、定性評価40%とし、定量評価指標及び評価方法は、以下の4指標の前年度比増減率及び目標比達成率としています。

- ・ 連結営業純益(評価ウエイト20%)
- ・ 親会社株主に帰属する当期純利益(同10%)
- ・ 連結ROE(同20%)
- ・ 連結経費率(同10%)

定性評価を含めた総合評価は、報酬委員会において独立社外取締役のみにて決定しております。

(3) その他

- ・ 上記にかかわらず、日本以外の現地採用役員等の報酬等については、職務内容や業務特性に加え、採用国の報酬規制・報酬慣行、現地でのマーケット水準等を勘案し、過度なリスクテイクを招かないよう個人別に設計しております。

## 株式の保有状況

当社の連結子会社の中で、投資株式の最大保有会社に該当する株式会社三菱東京UFJ銀行について、その株式等の保有状況は以下のとおりです。なお、株式会社三菱東京UFJ銀行は、平成30年4月1日付で株式会社三菱UFJ銀行に商号変更しております。

## イ．保有目的が純投資目的以外の目的である投資株式

銘柄数2,692銘柄

貸借対照表計上額の合計額4,867,217百万円

## ロ．保有目的が純投資目的以外の目的である投資株式の保有区分、銘柄、株式数、貸借対照表計上額及び保有目的

(前事業年度)

貸借対照表計上額の大きい順の50銘柄は次のとおりであります。

(特定投資株式)

銘柄	株式数(株)	貸借対照表計上額 (百万円)	保有目的
トヨタ自動車株式会社	40,269,395	243,307	発行会社グループとの、総合的な取引の維持・拡大を図る為
本田技研工業株式会社	36,686,700	122,937	発行会社グループとの、総合的な取引の維持・拡大を図る為
東海旅客鉄道株式会社	6,678,100	121,140	発行会社グループとの、総合的な取引の維持・拡大を図る為
東日本旅客鉄道株式会社	11,286,000	109,406	発行会社グループとの、総合的な取引の維持・拡大を図る為
BANCO BRADESCO S.A.	69,188,211	78,920	発行会社グループとの資本・業務提携関係の拡大・維持の為
日本電産株式会社	7,425,902	78,677	発行会社グループとの、総合的な取引の維持・拡大を図る為
スズキ株式会社	16,000,858	73,955	発行会社グループとの、総合的な取引の維持・拡大を図る為
CIMB GROUP HOLDINGS BERHAD	412,506,345	58,268	発行会社グループとの資本・業務提携関係の拡大・維持の為
オリンパス株式会社	13,286,586	56,866	発行会社グループとの、総合的な取引の維持・拡大を図る為
ダイキン工業株式会社	4,900,000	54,806	発行会社グループとの、総合的な取引の維持・拡大を図る為
大和ハウス工業株式会社	15,470,192	49,442	発行会社グループとの、総合的な取引の維持・拡大を図る為
西日本旅客鉄道株式会社	6,300,000	45,618	発行会社グループとの、総合的な取引の維持・拡大を図る為
三菱地所株式会社	22,267,360	45,202	発行会社グループとの、総合的な取引の維持・拡大を図る為
味の素株式会社	20,149,348	44,258	発行会社グループとの、総合的な取引の維持・拡大を図る為
信越化学工業株式会社	4,257,309	41,057	発行会社グループとの、総合的な取引の維持・拡大を図る為
三菱電機株式会社	25,617,371	40,910	発行会社グループとの、総合的な取引の維持・拡大を図る為
オムロン株式会社	7,712,695	37,676	発行会社グループとの、総合的な取引の維持・拡大を図る為
東京海上ホールディングス株式会社	7,848,900	36,858	発行会社グループとの、総合的な取引の維持・拡大を図る為
新日鐵住金株式会社	13,655,401	35,026	発行会社グループとの、総合的な取引の維持・拡大を図る為

銘柄	株式数(株)	貸借対照表計上額 (百万円)	保有目的
株式会社シマノ	2,066,459	33,579	発行会社グループとの、総合的な取引の維持・拡大を図る為
株式会社マキタ	8,426,446	32,863	発行会社グループとの、総合的な取引の維持・拡大を図る為
三菱自動車工業株式会社	48,717,212	32,591	発行会社グループとの、総合的な取引の維持・拡大を図る為
京セラ株式会社	5,076,678	31,485	発行会社グループとの、総合的な取引の維持・拡大を図る為
キリンホールディングス株式会社	14,501,558	30,460	発行会社グループとの、総合的な取引の維持・拡大を図る為
株式会社クボタ	18,156,729	30,339	発行会社グループとの、総合的な取引の維持・拡大を図る為
三菱UFJリース株式会社	54,487,500	30,240	総合金融グループ形成の為
株式会社小糸製作所	5,154,225	29,842	発行会社グループとの、総合的な取引の維持・拡大を図る為
大阪瓦斯株式会社	69,929,401	29,580	発行会社グループとの、総合的な取引の維持・拡大を図る為
BANK OF CHINA LIMITED	520,357,200	29,003	発行会社グループとの資本・業務提携関係の拡大・維持の為
アステラス製薬株式会社	19,763,460	28,973	発行会社グループとの、総合的な取引の維持・拡大を図る為
日本たばこ産業株式会社	8,003,800	28,957	発行会社グループとの、総合的な取引の維持・拡大を図る為
日本ペイントホールディングス株式会社	7,133,494	27,642	発行会社グループとの、総合的な取引の維持・拡大を図る為
豊田通商株式会社	8,098,635	27,292	発行会社グループとの、総合的な取引の維持・拡大を図る為
大正製薬ホールディングス株式会社	3,000,000	27,120	発行会社グループとの、総合的な取引の維持・拡大を図る為
日本碍子株式会社	10,292,043	25,935	発行会社グループとの、総合的な取引の維持・拡大を図る為
株式会社T&Dホールディングス	15,487,500	25,027	発行会社グループとの、総合的な取引の維持・拡大を図る為
積水ハウス株式会社	13,624,515	24,946	発行会社グループとの、総合的な取引の維持・拡大を図る為
中部電力株式会社	15,304,618	22,819	発行会社グループとの、総合的な取引の維持・拡大を図る為
株式会社キーエンス	501,692	22,365	発行会社グループとの、総合的な取引の維持・拡大を図る為
第一生命ホールディングス株式会社	11,000,000	21,961	発行会社グループとの、総合的な取引の維持・拡大を図る為
テルモ株式会社	5,611,600	21,688	発行会社グループとの、総合的な取引の維持・拡大を図る為
武田薬品工業株式会社	4,134,549	21,619	発行会社グループとの、総合的な取引の維持・拡大を図る為
任天堂株式会社	810,500	20,939	発行会社グループとの、総合的な取引の維持・拡大を図る為
株式会社三菱ケミカルホールディングス	24,149,376	20,802	発行会社グループとの、総合的な取引の維持・拡大を図る為
東京急行電鉄株式会社	21,477,955	16,924	発行会社グループとの、総合的な取引の維持・拡大を図る為
コニカミノルタ株式会社	13,945,007	13,889	発行会社グループとの、総合的な取引の維持・拡大を図る為
スタンレー電気株式会社	2,677,785	8,501	発行会社グループとの、総合的な取引の維持・拡大を図る為
久光製薬株式会社	860,884	5,475	発行会社グループとの、総合的な取引の維持・拡大を図る為

## (みなし保有株式)

銘柄	株式数(株)	貸借対照表計上額 (百万円)	保有目的
東海旅客鉄道株式会社	7,125,000	129,247	退職給付信託として保有
任天堂株式会社	4,764,700	123,096	退職給付信託として保有
三菱重工業株式会社	105,263,000	47,010	退職給付信託として保有
久光製薬株式会社	4,387,000	27,901	退職給付信託として保有
三菱商事株式会社	9,987,000	24,023	退職給付信託として保有
三菱地所株式会社	11,000,000	22,330	退職給付信託として保有
スタンレー電気株式会社	5,440,000	17,272	退職給付信託として保有
トヨタ自動車株式会社	2,530,000	15,286	退職給付信託として保有
三菱電機株式会社	8,000,000	12,776	退職給付信託として保有
東京急行電鉄株式会社	14,270,000	11,244	退職給付信託として保有
コニカミノルタ株式会社	10,801,500	10,758	退職給付信託として保有
麒麟ホールディングス株式会社	4,500,000	9,452	退職給付信託として保有
株式会社三菱ケミカルホールディングス	2,375,000	2,045	退職給付信託として保有

(当事業年度)

貸借対照表計上額の大きい順の57銘柄は次のとおりであります。

(特定投資株式)

銘柄	株式数(株)	貸借対照表計上額 (百万円)	保有目的
トヨタ自動車株式会社	40,269,395	274,838	発行会社グループとの、総合的な取引の維持・拡大を図る為
東海旅客鉄道株式会社	6,678,100	134,430	発行会社グループとの、総合的な取引の維持・拡大を図る為
日本電産株式会社	7,425,902	121,710	発行会社グループとの、総合的な取引の維持・拡大を図る為
本田技研工業株式会社	31,183,700	114,132	発行会社グループとの、総合的な取引の維持・拡大を図る為
東日本旅客鉄道株式会社	10,498,000	103,531	発行会社グループとの、総合的な取引の維持・拡大を図る為
PT Bank Danamon Indonesia,Tbk.	1,907,344,030	102,281	総合金融グループ形成の為
BANCO BRADESCO S.A.	76,107,032	94,129	発行会社グループとの資本・業務提携関係の維持・拡大の為
スズキ株式会社	16,000,858	91,684	発行会社グループとの、総合的な取引の維持・拡大を図る為
大和ハウス工業株式会社	15,470,192	63,427	発行会社グループとの、総合的な取引の維持・拡大を図る為
ダイキン工業株式会社	4,900,000	57,501	発行会社グループとの、総合的な取引の維持・拡大を図る為
信越化学工業株式会社	4,257,309	46,851	発行会社グループとの、総合的な取引の維持・拡大を図る為
西日本旅客鉄道株式会社	6,300,000	46,815	発行会社グループとの、総合的な取引の維持・拡大を図る為
オリンパス株式会社	10,880,586	43,957	発行会社グループとの、総合的な取引の維持・拡大を図る為
株式会社マキタ	8,426,446	43,817	発行会社グループとの、総合的な取引の維持・拡大を図る為
キリンホールディングス株式会社	14,501,558	41,075	発行会社グループとの、総合的な取引の維持・拡大を図る為
三菱地所株式会社	22,267,360	40,047	発行会社グループとの、総合的な取引の維持・拡大を図る為
味の素株式会社	20,149,348	38,787	発行会社グループとの、総合的な取引の維持・拡大を図る為
株式会社小糸製作所	5,154,225	38,038	発行会社グループとの、総合的な取引の維持・拡大を図る為
任天堂株式会社	810,500	37,980	発行会社グループとの、総合的な取引の維持・拡大を図る為
東京海上ホールディングス株式会社	7,848,900	37,164	発行会社グループとの、総合的な取引の維持・拡大を図る為
S Gホールディングス株式会社	14,959,860	34,781	発行会社グループとの、総合的な取引の維持・拡大を図る為
三菱電機株式会社	20,014,371	34,054	発行会社グループとの、総合的な取引の維持・拡大を図る為
三菱UFJリース株式会社	54,487,500	34,000	総合金融グループ形成の為
株式会社クボタ	18,156,729	33,807	発行会社グループとの、総合的な取引の維持・拡大を図る為
株式会社キーエンス	501,692	33,131	発行会社グループとの、総合的な取引の維持・拡大を図る為
オムロン株式会社	5,142,695	32,193	発行会社グループとの、総合的な取引の維持・拡大を図る為
新日鐵住金株式会社	13,655,401	31,905	発行会社グループとの、総合的な取引の維持・拡大を図る為

銘柄	株式数(株)	貸借対照表計上額 (百万円)	保有目的
株式会社シマノ	2,066,459	31,699	発行会社グループとの、総合的な取引の維持・拡大を図る為
大正製薬ホールディングス株式会社	3,000,000	31,380	発行会社グループとの、総合的な取引の維持・拡大を図る為
テルモ株式会社	5,611,600	31,368	発行会社グループとの、総合的な取引の維持・拡大を図る為
京セラ株式会社	5,076,678	30,480	発行会社グループとの、総合的な取引の維持・拡大を図る為
BANK OF CHINA LIMITED	520,357,200	29,732	発行会社グループとの資本・業務提携関係の維持・拡大の為
大阪瓦斯株式会社	13,985,880	29,363	発行会社グループとの、総合的な取引の維持・拡大を図る為
豊田通商株式会社	8,098,635	29,195	発行会社グループとの、総合的な取引の維持・拡大を図る為
小野薬品工業株式会社	8,640,740	28,462	発行会社グループとの、総合的な取引の維持・拡大を図る為
日本ペイントホールディングス株式会社	7,133,494	27,856	発行会社グループとの、総合的な取引の維持・拡大を図る為
積水ハウス株式会社	13,624,515	26,458	発行会社グループとの、総合的な取引の維持・拡大を図る為
株式会社ダイフク	3,833,906	24,421	発行会社グループとの、総合的な取引の維持・拡大を図る為
株式会社リクルートホールディングス	9,000,000	23,800	発行会社グループとの、総合的な取引の維持・拡大を図る為
日本新薬株式会社	3,315,450	23,606	発行会社グループとの、総合的な取引の維持・拡大を図る為
ミネベアミツミ株式会社	10,181,739	23,132	発行会社グループとの、総合的な取引の維持・拡大を図る為
キャノン株式会社	6,000,564	23,120	発行会社グループとの、総合的な取引の維持・拡大を図る為
中部電力株式会社	15,304,618	23,002	発行会社グループとの、総合的な取引の維持・拡大を図る為
株式会社島津製作所	7,672,477	22,956	発行会社グループとの、総合的な取引の維持・拡大を図る為
株式会社リコー	21,573,512	22,673	発行会社グループとの、総合的な取引の維持・拡大を図る為
三井物産株式会社	12,150,000	22,143	発行会社グループとの、総合的な取引の維持・拡大を図る為
伊藤忠商事株式会社	10,574,320	21,851	発行会社グループとの、総合的な取引の維持・拡大を図る為
株式会社T&Dホールディングス	12,906,200	21,792	発行会社グループとの、総合的な取引の維持・拡大を図る為
ライオン株式会社	10,109,844	21,665	発行会社グループとの、総合的な取引の維持・拡大を図る為
日本たばこ産業株式会社	7,003,800	21,473	発行会社グループとの、総合的な取引の維持・拡大を図る為
株式会社三菱ケミカルホールディングス	20,552,904	21,179	発行会社グループとの、総合的な取引の維持・拡大を図る為
東京急行電鉄株式会社	10,738,977	17,805	発行会社グループとの、総合的な取引の維持・拡大を図る為
コニカミノルタ株式会社	13,945,007	12,717	発行会社グループとの、総合的な取引の維持・拡大を図る為
スタンレー電気株式会社	2,677,785	10,523	発行会社グループとの、総合的な取引の維持・拡大を図る為
久光製薬株式会社	860,884	7,093	発行会社グループとの、総合的な取引の維持・拡大を図る為

## (みなし保有株式)

銘柄	株式数株式会社	貸借対照表計上額 (百万円)	保有目的
任天堂株式会社	4,764,700	223,273	退職給付信託として保有
東海旅客鉄道株式会社	7,125,000	143,426	退職給付信託として保有
久光製薬株式会社	4,387,000	36,148	退職給付信託として保有
三菱商事株式会社	9,987,000	28,582	退職給付信託として保有
三菱重工業株式会社	6,526,300	26,588	退職給付信託として保有
スタンレー電気株式会社	5,440,000	21,379	退職給付信託として保有
三菱地所株式会社	11,000,000	19,783	退職給付信託として保有
トヨタ自動車株式会社	2,530,000	17,267	退職給付信託として保有
三菱電機株式会社	8,000,000	13,612	退職給付信託として保有
麒麟ホールディングス株式会社	4,500,000	12,746	退職給付信託として保有
東京急行電鉄株式会社	7,135,000	11,829	退職給付信託として保有
コニカミノルタ株式会社	10,801,500	9,850	退職給付信託として保有
株式会社三菱ケミカルホールディングス	2,375,000	2,447	退職給付信託として保有

## 八．保有目的が純投資目的である投資株式

区分	前事業年度 (百万円)	当事業年度(百万円)			
	貸借対照表 計上額	貸借対照表 計上額	受取配当金	売却損益	評価損益
上場株式					
非上場株式					

当事業年度中に投資株式のうち、保有目的を純投資目的から純投資目的以外の目的に変更したもの、及び保有目的を純投資以外の目的から純投資目的に変更したものは、該当ありません。

## 会計監査の状況

当社の会計監査業務を執行した公認会計士は後藤順子氏、郷田英仁氏、園生裕之氏、松本繁彦氏であり、有限責任監査法人トーマツに所属しております。また、当社の会計監査業務に係る補助者は、公認会計士60名、会計士試験合格者等39名、その他31名であります。

定款で取締役の定数又は取締役の資格制限について定め、また、取締役の選解任の決議要件につき、会社法と異なる別段の定めをした場合の内容

当社の定款には、取締役の定数及び選任決議について、以下のとおり定めております。なお、解任決議につきましては別段の定めはございません。



定款第30条(員数及び選任方法)

当社の取締役は20名以内とし、株主総会において選任する。

取締役の選任決議は、議決権を行使することのできる株主の議決権の3分の1以上を有する株主が出席し、その議決権の過半数をもって行う。

取締役の選任決議は、累積投票によらないものとする。

株主総会決議事項を取締役会で決議することができることとした場合にはその事項及びその理由、取締役会決議事項を株主総会では決議できないことを定款で定めた場合にはその事項及びその理由並びに株主総会の特別決議要件を変更した場合にはその内容及びその理由

( ) 当社は、以下の株主総会決議事項につき取締役会で決議することができる旨を定款に定めております。

・取締役及び執行役の責任免除(定款第33条及び第40条)

取締役(取締役であった者を含む。)及び執行役(執行役であった者を含む。)が、期待される役割を十分に発揮できるよう、会社法第426条第1項の規定に基づき、同法第423条第1項の賠償責任について、当該取締役及び執行役が善意でかつ重大な過失がない場合には、取締役会の決議をもって、法令の定める限度において、免除することができることとしております。

・自己の株式の取得(定款第44条)

資本政策の機動性を確保するため、株主との合意による自己の株式の取得を取締役会決議により行うことができることとしております。

・中間配当金(定款第46条)

剰余金の配当を期末配当以外にも実施するため、取締役会の決議により毎年9月30日の最終の株主名簿に記載又は記録された株主又は登録株式質権者に対し、会社法第454条第5項の規定による金銭による剰余金の配当(当該金銭を中間配当金という。)を行うことができることとしております。

( ) 株主総会の円滑な運営を行うことを目的として、当社の定款に株主総会の特別決議要件に関する別段の定めを以下のとおり定めております。

定款第26条第2項

会社法第309条第2項の定めによる決議及び会社法その他法令において同項の決議方法が準用される決議は、議決権を行使することのできる株主の議決権の3分の1以上を有する株主が出席し、その議決権の3分の2以上をもって行う。

定款第29条第3項

定款第26条第2項の規定は、会社法第324条第2項の規定による種類株主総会の決議にこれを準用する。

株式の種類による議決権の有無等の差異及び理由他

当社は種類株式発行会社であって、財務政策上の柔軟性を確保するために、普通株式及び複数の優先株式の発行を定款に定めております。単元株式数は、普通株式及び優先株式のそれぞれにつき100株であります。優先株式を有する株主(以下、「優先株主」という。)は、法令に別段の定めがある場合を除き、株主総会において議決権を有しません。ただし、優先株主は定款に定める額の金銭による剰余金の配当(以下、「優先配当金」という。)を受ける旨の議案が定時株主総会に提出されないときはその総会より、その議案が定時株主総会で否決されたときはその総会の終結の時より優先配当金を受ける旨の決議がある時まで議決権を有します。

## (2) 【監査報酬の内容等】

## 【監査公認会計士等に対する報酬の内容】

区分	前連結会計年度		当連結会計年度	
	監査証明業務に基づく報酬(百万円)	非監査業務に基づく報酬(百万円)	監査証明業務に基づく報酬(百万円)	非監査業務に基づく報酬(百万円)
提出会社	567	180	578	168
連結子会社	4,504	209	4,812	169
計	5,072	390	5,391	338

## 【その他重要な報酬の内容】

当社及び一部の連結子会社では、当社の会計監査人と同一のネットワークに属している監査法人等に対して監査証明業務に基づく報酬及びそれ以外の業務に基づく報酬を支払っており、その総額は、前連結会計年度は3,622百万円、当連結会計年度は3,019百万円であります。

## 【監査公認会計士等の提出会社に対する非監査業務の内容】

## 前連結会計年度

自己資本比率算定に係る内部管理体制に関する調査手続業務及びコンフォートレター作成業務等を委託しております。

## 当連結会計年度

自己資本比率算定に係る内部管理体制に関する調査手続業務及びコンフォートレター作成業務を委託しております。

## 【監査報酬の決定方針】

監査報酬については、会計監査人より監査の体制・手続き・日程等の監査計画、監査見積時間等の提示を受け、その妥当性を検証の上、監査委員会の同意を得て決定しております。

## 第5 【経理の状況】

- 1 当社の連結財務諸表は、「連結財務諸表の用語、様式及び作成方法に関する規則」(昭和51年大蔵省令第28号)に基づいて作成しておりますが、資産及び負債並びに収益及び費用については、「銀行法施行規則」(昭和57年大蔵省令第10号)に定める分類に準じて記載しております。
- 2 当社の財務諸表は、「財務諸表等の用語、様式及び作成方法に関する規則」(昭和38年大蔵省令第59号)に基づいて作成しております。  
また、当社は、特例財務諸表提出会社に該当し、財務諸表等規則第127条の規定により財務諸表を作成しております。
- 3 当社は、金融商品取引法第193条の2第1項の規定に基づき、連結会計年度(自平成29年4月1日 至平成30年3月31日)の連結財務諸表及び事業年度(自平成29年4月1日 至平成30年3月31日)の財務諸表について、有限責任監査法人トーマツの監査証明を受けております。
- 4 当社は、連結財務諸表等の適正性を確保するための特段の取組みを行っております。具体的には、公益財団法人財務会計基準機構等に加入し、企業会計基準委員会等の行う研修に参加しており、会計基準等の内容を適切に把握し、又は会計基準等の変更等についての確に対応することができる体制の整備をしております。

1 【連結財務諸表等】

(1) 【連結財務諸表】

【連結貸借対照表】

(単位：百万円)

	前連結会計年度 (平成29年3月31日)		当連結会計年度 (平成30年3月31日)	
<b>資産の部</b>				
現金預け金	7	63,525,940	7	74,713,689
コールローン及び買入手形		649,147		482,285
買現先勘定	2	8,066,973	2	5,945,875
債券貸借取引支払保証金	2	11,002,723	2	9,266,996
買入金銭債権	7	4,707,868		5,529,619
特定取引資産	7	21,046,367	7	15,247,156
金銭の信託		806,881		943,153
有価証券	1, 2, 7, 15	59,438,897	1, 2, 7, 15	59,266,170
貸出金	2, 3, 4, 5, 6, 7, 8	109,005,231	2, 3, 4, 5, 6, 7, 8	108,090,994
外国為替	2	2,083,530	2	2,942,499
その他資産		11,554,699		12,176,023
<b>有形固定資産</b>	10, 11	<b>1,358,905</b>	10, 11	<b>1,369,977</b>
建物		341,131		302,981
土地	9	720,132	9	697,105
リース資産		10,164		12,357
建設仮勘定		46,373		119,195
その他の有形固定資産		241,104		238,337
<b>無形固定資産</b>		<b>1,257,876</b>		<b>1,246,676</b>
ソフトウェア		567,753		532,285
のれん		267,389		258,417
リース資産		446		351
その他の無形固定資産		422,287		455,622
退職給付に係る資産		601,377		874,106
繰延税金資産		126,231		89,172
支払承諾見返		9,022,130		9,560,158
貸倒引当金		957,350		807,139
<b>資産の部合計</b>		<b>303,297,433</b>		<b>306,937,415</b>

(単位：百万円)

	前連結会計年度 (平成29年3月31日)	当連結会計年度 (平成30年3月31日)
<b>負債の部</b>		
預金	7 170,730,221	7 177,312,310
譲渡性預金	11,341,571	9,854,742
コールマネー及び売渡手形	1,973,569	7 2,461,088
売現先勘定	7 17,636,962	7 18,088,513
債券貸借取引受入担保金	7 5,538,739	7 8,156,582
コマーシャル・ペーパー	2,307,222	2,181,995
特定取引負債	7 17,700,617	7 10,898,924
借入金	7, 12 16,971,085	7, 12 16,399,502
外国為替	2 1,970,980	2 2,037,524
短期社債	847,999	847,299
社債	7, 13 9,893,687	7, 13 10,706,252
信託勘定借	9,893,881	10,382,479
その他負債	7 9,382,992	7 9,270,887
賞与引当金	81,012	86,581
役員賞与引当金	598	620
株式給付引当金	10,400	11,607
退職給付に係る負債	59,045	59,033
役員退職慰労引当金	1,128	1,088
ポイント引当金	16,689	17,836
偶発損失引当金	16 384,868	16 318,002
特別法上の引当金	4,075	4,319
繰延税金負債	745,073	867,919
再評価に係る繰延税金負債	9 124,483	9 117,104
支払承諾	7 9,022,130	7 9,560,158
負債の部合計	286,639,039	289,642,377
<b>純資産の部</b>		
資本金	2,141,513	2,141,513
資本剰余金	1,412,087	1,196,803
利益剰余金	9,278,546	10,064,649
自己株式	513,260	522,158
株主資本合計	12,318,885	12,880,807
その他有価証券評価差額金	2,184,597	2,388,234
繰延ヘッジ損益	125,684	59,360
土地再評価差額金	9 173,723	9 170,239
為替換算調整勘定	558,339	499,557
退職給付に係る調整累計額	65,098	62,182
在外関係会社における債務評価調整額	15,863	35,743
その他の包括利益累計額合計	2,961,382	3,143,832
新株予約権	407	274
非支配株主持分	1,377,719	1,270,123
純資産の部合計	16,658,394	17,295,037
負債及び純資産の部合計	303,297,433	306,937,415

## 【連結損益計算書及び連結包括利益計算書】

## 【連結損益計算書】

(単位：百万円)

	前連結会計年度 (自 平成28年4月1日 至 平成29年3月31日)	当連結会計年度 (自 平成29年4月1日 至 平成30年3月31日)
経常収益	5,979,568	6,068,061
資金運用収益	2,888,134	3,094,990
貸出金利息	1,862,089	2,033,891
有価証券利息配当金	675,434	578,247
コールローン利息及び買入手形利息	10,523	10,776
買現先利息	46,831	60,590
債券貸借取引受入利息	6,246	12,209
預け金利息	79,746	123,591
その他の受入利息	207,261	275,682
信託報酬	122,050	122,533
役務取引等収益	1,531,974	1,549,993
特定取引収益	292,761	293,494
その他業務収益	575,937	371,477
その他経常収益	568,709	635,572
貸倒引当金戻入益	-	60,200
償却債権取立益	64,487	78,880
その他の経常収益	<sup>1</sup> 504,221	<sup>1</sup> 496,491
経常費用	4,618,801	4,605,643
資金調達費用	863,677	1,188,223
預金利息	296,574	413,807
譲渡性預金利息	65,008	90,019
コールマネー利息及び売渡手形利息	2,043	4,859
売現先利息	81,400	142,829
債券貸借取引支払利息	2,104	2,611
コマーシャル・ペーパー利息	15,172	28,190
借入金利息	34,140	38,788
短期社債利息	22	2
社債利息	171,514	195,064
その他の支払利息	195,695	272,050
役務取引等費用	203,484	222,795
特定取引費用	2,725	1,021
その他業務費用	329,193	166,281
営業経費	2,663,503	2,693,315
その他経常費用	556,217	334,006
貸倒引当金繰入額	30,342	-
その他の経常費用	<sup>2</sup> 525,875	<sup>2</sup> 334,006
経常利益	1,360,767	1,462,418

(単位：百万円)

	前連結会計年度 (自 平成28年4月1日 至 平成29年3月31日)	当連結会計年度 (自 平成29年4月1日 至 平成30年3月31日)
特別利益	17,620	54,993
固定資産処分益	17,463	6,297
金融商品取引責任準備金取崩額	156	-
関連会社株式交換益	-	48,695
特別損失	75,159	108,034
固定資産処分損	9,263	12,097
減損損失	10,162	3 76,122
金融商品取引責任準備金繰入額	-	244
持分変動損失	45,654	19,569
子会社清算損	5,313	-
関連会社株式交換損	4,538	-
子会社株式売却損	226	-
税金等調整前当期純利益	1,303,228	1,409,377
法人税、住民税及び事業税	319,060	300,032
法人税等調整額	23,116	13,404
法人税等合計	342,177	313,436
当期純利益	961,050	1,095,940
非支配株主に帰属する当期純利益	34,609	106,276
親会社株主に帰属する当期純利益	926,440	989,664

## 【連結包括利益計算書】

(単位：百万円)

	前連結会計年度 (自 平成28年4月1日 至 平成29年3月31日)	当連結会計年度 (自 平成29年4月1日 至 平成30年3月31日)
当期純利益	961,050	1,095,940
その他の包括利益		
その他有価証券評価差額金	278,689	208,021
繰延ヘッジ損益	212,449	65,001
土地再評価差額金	21	57
為替換算調整勘定	145,331	22,627
退職給付に係る調整額	134,560	145,534
持分法適用会社に対する持分相当額	128,510	30,919
その他の包括利益合計	1 630,441	1 234,950
包括利益	330,609	1,330,891
(内訳)		
親会社株主に係る包括利益	303,054	1,209,604
非支配株主に係る包括利益	27,554	121,287



## 【連結株主資本等変動計算書】

前連結会計年度(自 平成28年4月1日 至 平成29年3月31日)

(単位：百万円)

	株主資本					その他の包括利益累計額	
	資本金	資本剰余金	利益剰余金	自己株式	株主資本合計	その他 有価証券 評価差額金	繰延ヘッジ損益
当期首残高	2,141,513	1,425,637	8,587,578	298,922	11,855,806	2,486,627	337,297
在外関係会社の会計基準 の改正等に伴う 累積的影響額			8,464		8,464		
在外関係会社の会計基準の 改正等を反映した当期首残 高	2,141,513	1,425,637	8,596,043	298,922	11,864,271	2,486,627	337,297
当期変動額							
剰余金の配当			246,557		246,557		
親会社株主に帰属する 当期純利益			926,440		926,440		
自己株式の取得				217,688	217,688		
自己株式の処分		936		3,350	2,414		
土地再評価差額金の取崩			2,619		2,619		
連結子会社持分の増減		12,614			12,614		
株主資本以外の項目の 当期変動額(純額)						302,029	211,612
当期変動額合計	-	13,550	682,503	214,337	454,614	302,029	211,612
当期末残高	2,141,513	1,412,087	9,278,546	513,260	12,318,885	2,184,597	125,684

	その他の包括利益累計額					新株予約権	非支配株主持分	純資産合計
	土地再評価 差額金	為替換算 調整勘定	退職給付に 係る調整 累計額	在外関係会 社における 債務評価調 整額	その他の包括 利益累計額 合計			
当期首残高	176,364	791,401	189,526	-	3,602,163	8,260	1,920,538	17,386,769
在外関係会社の会計基準 の改正等に伴う 累積的影響額				8,464	8,464			-
在外関係会社の会計基準の 改正等を反映した当期首残 高	176,364	791,401	189,526	8,464	3,593,699	8,260	1,920,538	17,386,769
当期変動額								
剰余金の配当								246,557
親会社株主に帰属する 当期純利益								926,440
自己株式の取得								217,688
自己株式の処分								2,414
土地再評価差額金の取崩								2,619
連結子会社持分の増減								12,614
株主資本以外の項目の 当期変動額(純額)	2,641	233,062	124,427	7,399	632,317	7,853	542,819	1,182,989
当期変動額合計	2,641	233,062	124,427	7,399	632,317	7,853	542,819	728,375
当期末残高	173,723	558,339	65,098	15,863	2,961,382	407	1,377,719	16,658,394

当連結会計年度(自 平成29年4月1日 至 平成30年3月31日)

(単位：百万円)

	株主資本					その他の包括利益累計額	
	資本金	資本剰余金	利益剰余金	自己株式	株主資本合計	その他 有価証券 評価差額金	繰延ヘッジ損益
当期首残高	2,141,513	1,412,087	9,278,546	513,260	12,318,885	2,184,597	125,684
当期変動額							
剰余金の配当			241,050		241,050		
親会社株主に帰属する 当期純利益			989,664		989,664		
自己株式の取得				201,051	201,051		
自己株式の処分		10		2,098	2,088		
自己株式の消却		190,054		190,054	-		
土地再評価差額金の取崩			3,426		3,426		
連結子会社持分の増減		25,218			25,218		
在外関係会社の会計基準 の改正等に伴う影響額			34,063		34,063		
株主資本以外の項目の 当期変動額(純額)						203,637	66,324
当期変動額合計	-	215,283	786,103	8,898	561,921	203,637	66,324
当期末残高	2,141,513	1,196,803	10,064,649	522,158	12,880,807	2,388,234	59,360

	その他の包括利益累計額					新株予約権	非支配株主持分	純資産合計
	土地再評価 差額金	為替換算 調整勘定	退職給付に 係る調整 累計額	在外関係会 社における 債務評価調 整額	その他の包括 利益累計額 合計			
当期首残高	173,723	558,339	65,098	15,863	2,961,382	407	1,377,719	16,658,394
当期変動額								
剰余金の配当								241,050
親会社株主に帰属する 当期純利益								989,664
自己株式の取得								201,051
自己株式の処分								2,088
自己株式の消却								-
土地再評価差額金の取崩								3,426
連結子会社持分の増減								25,218
在外関係会社の会計基準 の改正等に伴う影響額								34,063
株主資本以外の項目の 当期変動額(純額)	3,483	58,781	127,281	19,879	182,449	132	107,595	74,721
当期変動額合計	3,483	58,781	127,281	19,879	182,449	132	107,595	636,643
当期末残高	170,239	499,557	62,182	35,743	3,143,832	274	1,270,123	17,295,037

## 【連結キャッシュ・フロー計算書】

(単位：百万円)

	前連結会計年度 (自 平成28年4月1日 至 平成29年3月31日)	当連結会計年度 (自 平成29年4月1日 至 平成30年3月31日)
<b>営業活動によるキャッシュ・フロー</b>		
税金等調整前当期純利益	1,303,228	1,409,377
減価償却費	316,411	321,207
減損損失	10,162	76,122
のれん償却額	16,737	17,603
持分法による投資損益(は益)	244,453	242,885
貸倒引当金の増減額(は減少)	92,783	155,657
賞与引当金の増減額(は減少)	285	4,759
役員賞与引当金の増減額(は減少)	202	21
株式給付引当金の増減額(は減少)	10,400	1,206
退職給付に係る資産の増減額(は増加)	92,720	123,708
退職給付に係る負債の増減額(は減少)	1,652	260
役員退職慰労引当金の増減額(は減少)	14	40
ポイント引当金の増減額(は減少)	959	600
偶発損失引当金の増減額(は減少)	175,716	66,513
資金運用収益	2,888,134	3,094,990
資金調達費用	863,677	1,188,223
有価証券関係損益( )	181,811	188,581
金銭の信託の運用損益(は運用益)	8,771	450
為替差損益(は益)	459,763	326,825
固定資産処分損益(は益)	8,200	5,800
特定取引資産の純増( )減	1,737,675	6,172,302
特定取引負債の純増減( )	1,448,201	7,200,920
約定済未決済特定取引調整額	50,814	60,914
貸出金の純増( )減	4,065,265	962,022
預金の純増減( )	10,427,476	6,551,091
譲渡性預金の純増減( )	242,013	1,483,766
借入金(劣後特約付借入金を除く)の純増減( )	4,551,643	429,679
預け金(現金同等物を除く)の純増( )減	802,579	5,220,840
コールローン等の純増( )減	1,413,158	2,362,074
債券貸借取引支払保証金の純増( )減	5,203,785	1,786,118
コールマネー等の純増減( )	3,999,428	631,521
コマーシャル・ペーパーの純増減( )	33,847	128,226
債券貸借取引受入担保金の純増減( )	850,842	2,612,538
外国為替(資産)の純増( )減	302,389	844,857
外国為替(負債)の純増減( )	81,641	64,974
短期社債(負債)の純増減( )	95,507	699
普通社債発行及び償還による増減( )	422,720	188,578
信託勘定借の純増減( )	3,402,151	488,598
資金運用による収入	3,023,722	3,181,494
資金調達による支出	847,418	1,170,125
その他	684,097	809,354
小計	7,416,541	7,131,489
法人税等の支払額	427,841	250,661
法人税等の還付額	24,364	32,370
営業活動によるキャッシュ・フロー	7,013,064	6,913,197

(単位：百万円)

	前連結会計年度 (自 平成28年 4月 1日 至 平成29年 3月31日)	当連結会計年度 (自 平成29年 4月 1日 至 平成30年 3月31日)
<b>投資活動によるキャッシュ・フロー</b>		
有価証券の取得による支出	56,618,395	73,029,164
有価証券の売却による収入	39,602,665	33,503,855
有価証券の償還による収入	26,428,256	39,502,328
金銭の信託の増加による支出	763,127	540,772
金銭の信託の減少による収入	615,931	401,831
有形固定資産の取得による支出	121,733	159,814
無形固定資産の取得による支出	249,744	247,378
有形固定資産の売却による収入	31,815	11,790
無形固定資産の売却による収入	2,890	700
事業譲渡による支出	-	7,060
連結の範囲の変更を伴う子会社株式の取得による支出	21,954	20
連結の範囲の変更を伴う子会社株式の売却による収入	2,761	-
その他	1,815	2,172
<b>投資活動によるキャッシュ・フロー</b>	<b>8,907,549</b>	<b>565,875</b>
<b>財務活動によるキャッシュ・フロー</b>		
劣後特約付借入れによる収入	31,000	39,500
劣後特約付借入金の返済による支出	50,592	245,328
劣後特約付社債及び新株予約権付社債の発行による収入	837,401	863,460
劣後特約付社債及び新株予約権付社債の償還による支出	476,943	256,196
非支配株主からの払込みによる収入	1,195	2,196
非支配株主への払戻による支出	854	16
優先株式等の償還等による支出	468,956	150,000
配当金の支払額	246,563	241,067
非支配株主への配当金の支払額	77,008	53,896
自己株式の取得による支出	217,666	201,050
自己株式の売却による収入	3	2,225
連結の範囲の変更を伴わない子会社株式の取得による支出	1,612	50,364
連結の範囲の変更を伴わない子会社株式の売却による収入	0	0
その他	4	0
<b>財務活動によるキャッシュ・フロー</b>	<b>670,592</b>	<b>290,538</b>
現金及び現金同等物に係る換算差額	45,486	80,462
<b>現金及び現金同等物の増減額（は減少）</b>	<b>15,204,534</b>	<b>5,976,322</b>
現金及び現金同等物の期首残高	18,763,856	33,968,391
現金及び現金同等物の期末残高	<sup>1</sup> 33,968,391	<sup>1</sup> 39,944,713

【注記事項】

(連結財務諸表作成のための基本となる重要な事項)

1 連結の範囲に関する事項

(1) 連結子会社 209社

主要な会社名

株式会社三菱東京UFJ銀行  
三菱UFJ信託銀行株式会社  
三菱UFJ証券ホールディングス株式会社  
三菱UFJニコス株式会社  
アコム株式会社

(連結の範囲の変更)

Japan Digital Design株式会社他5社は、新規設立等により、当連結会計年度から連結の範囲に含めておりません。

MUFG Capital Finance 4 Limited他9社は、清算等により、子会社に該当しないことになったことから、当連結会計年度より連結の範囲から除いております。

株式会社三菱東京UFJ銀行は平成30年4月1日付で会社名を株式会社三菱UFJ銀行に変更しております。

(2) 非連結子会社

該当事項はありません。

(3) 他の会社等の議決権(業務執行権)の過半数を自己の計算において所有しているにもかかわらず子会社としなかった当該他の会社等の名称

株式会社ハイジア  
OiDE CapiSEA株式会社  
OiDE Adjubilee株式会社  
A & M医薬開発合同会社  
OiDE RYO-UN株式会社

(子会社としなかった理由)

土地信託事業において受益者のために信託建物を管理する目的で設立された管理会社であり、傘下に入れる目的で設立されたものではないこと、あるいは、ベンチャーキャピタル事業等を営む連結子会社が投資育成を図りキャピタルゲイン獲得を目的等とする営業取引として株式等を所有しているのであって、傘下に入れる目的ではないことから、子会社として取り扱っておりません。

2 持分法の適用に関する事項

(1) 持分法適用の非連結子会社

該当事項はありません。

(2) 持分法適用の関連会社 56社

主要な会社名

三菱UFJリース株式会社  
Morgan Stanley

(持分法適用の範囲の変更)

BOT LEASE MEXICO S.A. DE C.V.他2社は、新規設立等により、当連結会計年度から持分法適用の範囲に含めております。

Aberdeen Asset Management PLC他4社は、株式交換による議決権の所有割合の低下等により、関連会社に該当しないことになったことから、当連結会計年度より持分法適用の範囲から除いております。

(3) 持分法非適用の非連結子会社

該当事項はありません。

(4) 持分法非適用の関連会社

該当事項はありません。

(5) 他の会社等の議決権の百分の二十以上百分の五十以下を自己の計算において所有しているにもかかわらず関連会社としなかった当該他の会社等の名称

株式会社ヒロサキ

株式会社イーディーピー

株式会社アイル

秋田屋株式会社

株式会社三陸リゾート

株式会社Fun Place

株式会社庄内パラディーゾ

(関連会社としなかった理由)

ベンチャーキャピタル事業等を営む連結子会社が投資育成や事業再生を図りキャピタルゲイン獲得を目的等とする営業取引として株式等を所有しているのであって、傘下に入れる目的ではないことから、関連会社として取り扱っておりません。

3 連結子会社の事業年度等に関する事項

(1) 連結子会社の決算日は次のとおりであります。

8月末日 1社

10月末日 1社

12月末日 124社

1月24日 9社

3月末日 74社

(連結子会社の決算日の変更)

当連結会計年度において、MUFG Bank (Europe) N.V.他3社は、決算日を従来の12月末日から3月末日に変更し連結決算日と同一となっております。なお、当連結会計年度における会計期間は平成29年1月1日から平成30年3月31日までの15ヶ月となっております。

(2) 8月末日を決算日とする連結子会社は、2月末日現在で実施した仮決算に基づく財務諸表により連結しております。

10月末日を決算日とする連結子会社は、1月末日現在で実施した仮決算に基づく財務諸表により連結しております。

また、その他の連結子会社は、それぞれの決算日の財務諸表により連結しております。

なお、連結決算日と上記の決算日等との間に生じた重要な取引については、必要な調整を行っております。

4 会計方針に関する事項

(1) 特定取引資産・負債の評価基準及び収益・費用の計上基準

金利、通貨の価格、金融商品市場における相場その他の指標に係る短期的な変動、市場間の格差等を利用して利益を得る等の目的(以下、「特定取引目的」という。)の取引については、取引の約定時点を基準とし、連結貸借対照表上「特定取引資産」及び「特定取引負債」に計上するとともに、当該取引からの損益(利息配当金、売却損益及び評価損益)を連結損益計算書上「特定取引収益」及び「特定取引費用」に計上しております。

特定取引資産及び特定取引負債の評価は、時価法により行っております。

(2) 有価証券の評価基準及び評価方法

有価証券の評価は、満期保有目的の債券については移動平均法による償却原価法(定額法)、その他有価証券については原則として連結決算日の市場価格等に基づく時価法(売却原価は主として移動平均法により算定)、ただし時価を把握することが極めて困難と認められるものについては移動平均法による原価法により行っております。

なお、その他有価証券の評価差額については、時価ヘッジの適用により損益に反映させた額を除き、全部純資産直入法により処理しております。

金銭の信託において信託財産を構成している有価証券の評価は、上記(1)及び(2)と同じ方法により行っております。

なお、運用目的及び満期保有目的以外の金銭の信託の信託財産の構成物である有価証券の評価差額については、全部純資産直入法により処理しております。

(3) デリバティブ取引の評価基準及び評価方法

デリバティブ取引(特定取引目的の取引を除く)の評価は、原則として時価法により行っております。

(4) 固定資産の減価償却の方法

有形固定資産(リース資産を除く)

当社、国内銀行連結子会社及び国内信託銀行連結子会社の有形固定資産の減価償却は、定率法を採用しております。

また、主な耐用年数は次のとおりであります。

建物	15年～50年
その他	2年～20年

その他の連結子会社の有形固定資産については、資産の見積耐用年数に基づき、主として定額法により償却しております。

無形固定資産(リース資産を除く)

無形固定資産は、定額法により償却しております。

なお、自社利用のソフトウェアについては、当社及び連結子会社で定める利用可能期間(主として3年～10年)に対応して定額法により償却しております。

リース資産

所有権移転外ファイナンス・リース取引に係る「有形固定資産」及び「無形固定資産」中のリース資産は、リース期間を耐用年数とした定額法により償却しております。

なお、残存価額については、リース契約上に残価保証の取決めがあるものは当該残価保証額とし、それ以外のものは零としております。

(5) 繰延資産の処理方法

社債発行費及び株式交付費は、支出時に全額費用として処理しております。

(6) 貸倒引当金の計上基準

主要な国内連結子会社の貸倒引当金は、予め定めている資産の自己査定基準及び償却・引当基準に則り、次のとおり計上しております。

破産、特別清算、手形交換所における取引停止処分等、法的・形式的に経営破綻の事実が発生している債務者(以下、「破綻先」という。)に対する債権及び実質的に経営破綻に陥っている債務者(以下、「実質破綻先」という。)に対する債権については、下記直接減額後の帳簿価額から担保の処分可能見込額及び保証による回収が可能と認められる額を控除し、その残額を計上しております。今後、経営破綻に陥る可能性が大きいと認められる債務者(以下、「破綻懸念先」という。)に対する債権のうち、債権の元本の回収及び利息の受取りに係るキャッシュ・フローを合理的に見積ることができない債権については、債権額から担保の処分可能見込額及び保証による回収が可能と認められる額を控除し、その残額のうち、債務者の支払能力を総合的に判断して必要と認められる額を計上しております。破綻懸念先及び今後の管理に注意を要する債務者に対する債権のうち、債権の元本の回収及び利息の受取りに係るキャッシュ・フローを合理的に見積ることができる債権については、当該キャッシュ・フローを当初の約定利率で割り引いた金額と債権の帳簿価額との差額を計上しております。

上記以外の債権については、過去の一定期間における貸倒実績等から算出した貸倒引当率を債権額に乗じた額を計上しております。特定海外債権については、対象国の政治経済情勢等に起因して生ずる損失見込額を特定海外債権引当勘定として計上しております。

すべての債権は、資産の自己査定基準に基づき、営業部店及び審査所管部が資産査定を実施し、当該部署から独立した与信監査部署が査定結果を監査しております。

なお、破綻先及び実質破綻先に対する担保・保証付債権等については、債権額から担保の評価額及び保証による回収が可能と認められる額を控除した残額を取立不能見込額として債権額から直接減額しており、その金額は361,108百万円(前連結会計年度末は377,463百万円)であります。

その他の連結子会社の貸倒引当金は、一般債権については過去の貸倒実績率等を勘案して必要と認められる額を、貸倒懸念債権等特定の債権については、個別に回収可能性を勘案し、回収不能見込額をそれぞれ計上しております。

(7) 賞与引当金の計上基準

賞与引当金は、従業員への賞与の支払いに備えるため、従業員に対する賞与の支給見込額のうち、当連結会計年度に帰属する額を計上しております。

(8) 役員賞与引当金の計上基準

役員賞与引当金は、役員への賞与の支払いに備えるため、役員に対する賞与の支給見込額のうち、当連結会計年度に帰属する額を計上しております。

(9) 株式給付引当金の計上基準

株式給付引当金は、当社と一部の国内連結子会社の取締役等への株式報酬制度における報酬支払いに備えるため、取締役等に対する報酬の支給見込額のうち、当連結会計年度末までに発生していると認められる額を計上しております。

(10) 役員退職慰労引当金の計上基準

役員退職慰労引当金は、当社の連結子会社が、役員への退職慰労金の支払いに備えるため、役員に対する退職慰労金の支給見積額のうち、当連結会計年度末までに発生していると認められる額を計上しております。

(11) ポイント引当金の計上基準

ポイント引当金は、「スーパーICカード」等におけるポイントの将来の利用による負担に備えるため、未利用の付与済ポイントを金額に換算した残高のうち、将来利用される見込額を見積り、必要と認められる額を計上しております。

(12) 偶発損失引当金の計上基準

偶発損失引当金は、オフバランス取引や各種の訴訟や内外規制当局による検査・調査等に関して偶発的に発生する損失に備えるため、将来発生する可能性のある損失の見積額を計上しております。偶発損失引当金には、将来の利息返還の請求に備えるために過去の返還実績及び最近の返還状況等を勘案して見積もった必要額を含んでおります。

(13) 特別法上の引当金の計上基準

特別法上の引当金は、金融商品取引責任準備金であり、受託等をした市場デリバティブ取引に関して生じた事故による損失の補填に充てるため、金融商品取引法第46条の5第1項及び金融商品取引業等に関する内閣府令第175条の規定に定めるところにより算出した額を計上しております。

(14) 退職給付に係る会計処理の方法

退職給付債務の算定にあたり、退職給付見込額を当連結会計年度末までの期間に帰属させる方法については給付算定式基準によっております。また、過去勤務費用及び数理計算上の差異の費用処理方法は次のとおりであります。

過去勤務費用

その発生時の従業員の平均残存勤務期間内の一定の年数(主として10年)による定額法により費用処理

数理計算上の差異

各連結会計年度の発生時の従業員の平均残存勤務期間内の一定の年数(主として10年)による定額法により按分した額を、それぞれ主として発生の翌連結会計年度から費用処理

なお、国内連結子会社の一部の海外支店及び一部の連結子会社は、退職給付に係る負債及び退職給付費用の算定にあたり、簡便法を採用しております。

(15) 外貨建の資産及び負債の本邦通貨への換算基準

国内銀行連結子会社及び国内信託銀行連結子会社の外貨建資産・負債及び海外支店勘定は、取得時の為替相場による円換算額を付す関連会社株式を除き、主として連結決算日の為替相場による円換算額を付しております。

その他の連結子会社の外貨建資産・負債については、それぞれの決算日等の為替相場により換算しております。



(16) リース取引の処理方法

(借手側)

国内連結子会社の所有権移転外ファイナンス・リース取引は、通常の売買処理に係る方法に準じて会計処理を行い、リース資産の減価償却の方法については、リース期間を耐用年数とした定額法によっております。残存価額については、リース契約上に残価保証の取決めがあるものは当該残価保証額とし、それ以外のは零としております。

(貸手側)

所有権移転外ファイナンス・リース取引については、通常の売買処理に係る方法に準じて会計処理を行い、収益及び費用の計上基準については、売上高を「その他の経常収益」に含めて計上せずに、利息相当額を各期へ配分する方法によっております。

(17) 重要なヘッジ会計の方法

金利リスク・ヘッジ

国内銀行連結子会社及び国内信託銀行連結子会社の金融資産・負債から生じる金利リスクを対象とするヘッジ会計のヘッジ対象を識別する方法は、主として、業種別監査委員会報告第24号「銀行業における金融商品会計基準適用に関する会計上及び監査上の取扱い」(平成14年2月13日 日本公認会計士協会。以下、「業種別監査委員会報告第24号」という。)及び会計制度委員会報告第14号「金融商品会計に関する実務指針」(平成12年1月31日 日本公認会計士協会)に示されている取扱いによる包括ヘッジ又は個別ヘッジによっております。ヘッジ会計の方法は、繰延ヘッジによっております。

固定金利の預金・貸出金等の相場変動を相殺するヘッジにおいては、個別に又は業種別監査委員会報告第24号に基づき一定の残存期間毎にグルーピングしてヘッジ対象を識別し、金利スワップ取引等をヘッジ手段として指定しております。その他有価証券に区分している固定金利の債券の相場変動を相殺するヘッジにおいては、同一種類毎にヘッジ対象を識別し、金利スワップ取引等をヘッジ手段として指定しております。ヘッジ対象とヘッジ手段に関する重要な条件がほぼ同一となるようなヘッジ指定を行っているため、高い有効性があるとみなしており、これをもって有効性の判定に代えております。

変動金利の預金・貸出金等及び短期固定金利の預金・貸出金等に係る予定取引のキャッシュ・フローを固定するヘッジにおいては、業種別監査委員会報告第24号に基づき金利インデックス及び一定の金利改定期間毎にグルーピングしてヘッジ対象を識別し、金利スワップ取引等をヘッジ手段として指定しております。ヘッジ対象とヘッジ手段に関する重要な条件がほぼ同一となるようなヘッジ指定を行っているため、高い有効性があるとみなしており、これをもって有効性の判定に代えているほか、金利変動要素の相関関係の検証により有効性の評価を行っております。

為替変動リスク・ヘッジ

国内銀行連結子会社及び国内信託銀行連結子会社の外貨建の金融資産・負債から生じる為替変動リスクに対するヘッジ会計について、業種別監査委員会報告第25号「銀行業における外貨建取引等の会計処理に関する会計上及び監査上の取扱い」(平成14年7月29日 日本公認会計士協会。以下、「業種別監査委員会報告第25号」という。)に基づき、外貨建金銭債権債務等を通貨毎にグルーピングしてヘッジ対象を識別し、同一通貨の通貨スワップ取引及び為替予約(資金関連スワップ取引)をヘッジ手段として指定しており、ヘッジ会計の方法は、繰延ヘッジによっております。

また、在外子会社及び在外関連会社に対する持分への投資並びに外貨建その他有価証券(債券以外)の為替変動リスクをヘッジするため、同一通貨の外貨建金銭債権債務及び為替予約をヘッジ手段として包括ヘッジ又は個別ヘッジを行っており、ヘッジ会計の方法は、在外子会社及び在外関連会社に対する持分への投資についてはヘッジ手段から生じた為替換算差額を為替換算調整勘定に含めて処理する方法、外貨建その他有価証券(債券以外)については時価ヘッジによっております。

株価変動リスク・ヘッジ

国内銀行連結子会社及び国内信託銀行連結子会社のその他有価証券のうち、政策投資目的で保有する株式の相場変動リスクをヘッジするため、トータル・リターン・スワップ等をヘッジ手段として個別ヘッジを行っており、ヘッジの有効性評価については、ヘッジ対象の時価変動等とヘッジ手段の時価変動等との相関関係を検証する方法により行っております。ヘッジ会計の方法は、時価ヘッジによっております。

#### 連結会社間取引等

デリバティブ取引のうち連結会社間及び特定取引勘定とそれ以外の勘定との間(又は内部部門間)の内部取引については、ヘッジ手段として指定している金利スワップ取引及び通貨スワップ取引等に対して、業種別監査委員会報告第24号及び同第25号に基づき、恣意性を排除し厳格なヘッジ運営が可能と認められる対外カバー取引の基準に準拠した運営を行っているため、当該金利スワップ取引及び通貨スワップ取引等から生じる損益又は評価差額を消去せずに当連結会計年度の損益として処理し、あるいは繰延処理を行っております。

#### (18) のれんの償却方法及び償却期間

のれんについては、主として発生年度以降20年間で均等償却しております。なお、金額に重要性が乏しいのれんについては、発生年度に全額償却しております。

#### (19) 連結キャッシュ・フロー計算書における資金の範囲

連結キャッシュ・フロー計算書における資金の範囲は、連結貸借対照表上の「現金預け金」のうち、定期性預け金と譲渡性預け金以外のものであります。

#### (20) 消費税等の会計処理

当社及び国内連結子会社の消費税及び地方消費税(以下、「消費税等」という。)の会計処理は、税抜方式によっております。なお、有形固定資産に係る控除対象外消費税等は発生した連結会計年度の費用に計上しております。

#### (21) 連結納税制度の適用

当社及び一部の国内連結子会社は、連結納税制度を適用しております。

#### (22) 手形割引及び再割引の会計処理

手形割引及び再割引は、業種別監査委員会報告第24号に基づき金融取引として処理しております。

#### (23) 在外子会社の会計処理基準

在外子会社の財務諸表が、国際財務報告基準又は米国会計基準に準拠して作成されている場合には、それらを連結決算手続上利用しております。

なお、在外子会社の財務諸表が、国際財務報告基準又は米国会計基準以外の各所在地国で公正妥当と認められた会計基準に準拠して作成されている場合には、主として米国会計基準に準拠して修正しております。

また、連結決算上必要な修正を実施しております。

(追加情報)

(役員報酬BIP信託)

1. 取引の概要

当社は、当社グループ全体の持続的な成長と中長期的な企業価値の向上を可能とするよう、過度なリスクテイクを抑制しつつ、短期のみならず中長期的な業績向上への貢献意欲を一層高めるため、役員報酬BIP信託による業績連動型株式報酬制度(以下、「本制度」という。)を導入しております。

本制度は受益者要件を充足する当社と一部の国内連結子会社の取締役等を受益者として、当社の報酬委員会決議で承認を受けた範囲内の金銭に、一部の国内連結子会社から拠出された金銭を合わせて(以下、合わせた金額を「取得資金」という。)信託を設定し、当該信託は取得資金を原資に当社の株式を株式市場から取得しております。

信託期間中、予め定める「株式交付規則」に従い、受益者には一定のポイントが付与され、当該ポイントの一定割合に相当する当社の株式の交付を受けます。また、残りのポイントに相当する当社の株式について、受益者は信託契約の定めに従い、信託内で換価したうえで、換価処分金相当額の金銭を受領します。

2. 信託に残存する当社の株式

信託に残存する当社の株式の帳簿価額及び株式数は、前連結会計年度末において17,635百万円、30,532千株、当連結会計年度末において、16,567百万円、28,733千株であり、純資産の部に自己株式として計上しております。

(バンクダナモンへの戦略出資)

1. 出資の概要

当社の連結子会社である株式会社三菱東京UFJ銀行(以下、「三菱東京UFJ銀行」という。)は、平成29年12月26日、Asia Financial (Indonesia) Pte. Ltd.(以下、「AFI」という。)等(AFIと併せて、以下、「売り手」という。)と、売り手が保有するインドネシア共和国(以下、「インドネシア」という。)の大手商業銀行PT Bank Danamon Indonesia, Tbk.(以下、「バンクダナモン」という。)株式の合計73.8%を取得(以下、「本株式取得」という。)することを目的に、関係当局等からの許認可取得を条件として、条件付株式売買契約を締結いたしました。

2. 出資の目的

バンクダナモンへの出資により、拡大するインドネシア内のリテール及び中堅中小企業取引の基盤を確立し、インドネシアへ進出を目指すお客さま、及び、同地域での事業拡大を目指すお客さまにとって、より幅広い総合的なサービスを提供する事業基盤を確立することを目的としております。

3. 本株式取得の概要

本株式取得は、3段階にわたって実行される予定であり、本株式取得の完了により株式会社三菱UFJ銀行(以下、「三菱UFJ銀行」という。)はバンクダナモンの筆頭株主となり、バンクダナモンは連結子会社となる見込みです。

平成29年12月29日、第一段階として、三菱東京UFJ銀行はバンクダナモンの発行済株式総数の約19.9%を一株あたり8,323インドネシアルピア(以下、「IDR」という。約70円)、総額15.9兆IDR(約1,334億円、バンクダナモンの平成29年9月末時点の純資産額に対する倍率(PBR2.0倍)に一定の調整を加えた価格)にて売り手より取得し、その他有価証券として会計処理を行っております。第一段階での株式取得完了後もAFIはバンクダナモン発行済株式総数の過半を保有しております。

その後、三菱UFJ銀行は第二段階として、関係当局等からの許認可を取得し、平成30年9月までに、バンクダナモン発行済株式総数の20.1%を売り手より追加取得し、その結果、バンクダナモン発行済株式総数の40%を取得することになる予定です。なお、第二段階にて取得するバンクダナモン株式の価格は、第一段階と類似した手法に基づく予定です。

第二段階での株式取得完了後、三菱UFJ銀行は第三段階として、バンクダナモン発行済株式総数の40%超を保有することに関する関係当局等からの許認可取得を条件として、AFIを含めた全てのバンクダナモン株主にバンクダナモン株式を保有し続けるか現金を対価として譲渡するか選択する機会を提供する予定です。第三段階の株式取得の完了により、三菱UFJ銀行はバンクダナモン発行済株式の73.8%以上を保有する見込みです。なお、第三段階にて取得するバンクダナモン株式の価格は、第一段階と類似した手法に基づく予定です。

#### 4. バンクダナモンの概要

商号(被投資会社の名称)	PT Bank Danamon Indonesia, Tbk.
代表者氏名及び役職	Sng Seow Wah, President Director
所在地	インドネシア ジャカルタ
設立日	昭和31年7月16日
事業内容	商業銀行
資本金	5,901,122百万IDR(平成28年12月31日現在)
発行済株式総数	9,584,643,365株(平成28年12月31日現在)
決算日	12月31日

#### 平成28年12月期のバンクダナモンの財務情報(単位：百万IDR)

営業収益	26,554,900
営業利益	4,934,212
親会社株主に帰属する当期純利益	2,669,480
総資産	174,086,730
純資産	36,377,972

(注1)上記の営業収益は、金利収益、保険料収益、その他の営業収益の合計です。

(注2)上記計数は、インドネシア金融庁(Otoritas Jasa Keuangan)による規則(POJK)のうち、No.6/POJK.03/2015「銀行財務報告における透明性と開示(Transparency and Publication of Bank Reports)」(平成27年3月31日付)及びその修正であるNo.32/POJK.03/2016(平成28年8月8日付)、並びにインドネシア金融庁による通達(Circular Letter of Financial Service Authority(SEOJK))であるNo.43/SEOJK.03/2016(平成28年9月28日付)に基づいております。

#### (米国財務会計基準審議会会計基準更新書第2018-02号)

当連結会計年度において、米国会計基準適用の在外関係会社の財務諸表について、米国財務会計基準審議会会計基準更新書(ASU)第2018-02号「損益計算書 - 包括利益(Topic 220)」を早期適用しております。

上記の適用については、当更新書の定めに従い、米国税制改革法「Tax Cuts and Jobs Act」によるその他の包括利益累計額に係る税効果の影響額を利益剰余金に組替えております。

この結果、当連結会計年度の利益剰余金が34,063百万円増加、その他有価証券評価差額金が7,814百万円減少、繰延ヘッジ損益が3,495百万円減少、為替換算調整勘定が589百万円減少、退職給付に係る調整累計額が16,867百万円減少、在外関係会社における債務評価調整額が5,296百万円減少しております。

(連結貸借対照表関係)

## 1 関連会社の株式又は出資金の総額

	前連結会計年度 (平成29年3月31日)	当連結会計年度 (平成30年3月31日)
株式	2,743,181百万円	2,752,569百万円
出資金	12,099百万円	17,501百万円

## 2 消費貸借契約により借り入れている有価証券及び買現先取引により売却し条件付で購入した有価証券等のうち、売却又は再担保という方法で自由に処分できる権利を有する有価証券は次のとおりであります。

	前連結会計年度 (平成29年3月31日)	当連結会計年度 (平成30年3月31日)
再担保に差し入れている有価証券	15,612,607百万円	15,221,170百万円
再貸付けに供している有価証券	483,330百万円	820,604百万円
当該連結会計年度末に当該処分をせずに所有している有価証券	7,187,773百万円	6,253,815百万円

手形割引により受け入れた銀行引受手形、商業手形、荷付為替手形及び買入外国為替は、売却又は担保差し入れという方法で自由に処分できる権利を有しておりますが、その額面金額は次のとおりであります。

	前連結会計年度 (平成29年3月31日)	当連結会計年度 (平成30年3月31日)
	1,368,274百万円	1,407,163百万円

上記のうち、手形の再割引により引き渡した買入外国為替の額面金額は次のとおりであります。

	前連結会計年度 (平成29年3月31日)	当連結会計年度 (平成30年3月31日)
	3,936百万円	3,065百万円

## 3 貸出金のうち破綻先債権額及び延滞債権額は次のとおりであります。

	前連結会計年度 (平成29年3月31日)	当連結会計年度 (平成30年3月31日)
破綻先債権額	46,498百万円	50,351百万円
延滞債権額	738,103百万円	614,955百万円

なお、破綻先債権とは、元本又は利息の支払の遅延が相当期間継続していることその他の事由により元本又は利息の取立て又は弁済の見込みがないものとして未収利息を計上しなかった貸出金(貸倒償却を行った部分を除く。以下、「未収利息不計上貸出金」という。)のうち、法人税法施行令(昭和40年政令第97号)第96条第1項第3号イからホまでに掲げる事由又は同項第4号に規定する事由が生じている貸出金であります。

また、延滞債権とは、未収利息不計上貸出金であって、破綻先債権及び債務者の経営再建又は支援を図ることを目的として利息の支払を猶予した貸出金以外の貸出金であります。

## 4 貸出金のうち3ヵ月以上延滞債権額は次のとおりであります。

	前連結会計年度 (平成29年3月31日)	当連結会計年度 (平成30年3月31日)
3ヵ月以上延滞債権額	46,301百万円	29,193百万円

なお、3ヵ月以上延滞債権とは、元本又は利息の支払が約定支払日の翌日から3ヵ月以上遅延している貸出金で破綻先債権及び延滞債権に該当しないものであります。

## 5 貸出金のうち貸出条件緩和債権額は次のとおりであります。

	前連結会計年度 (平成29年3月31日)	当連結会計年度 (平成30年3月31日)
貸出条件緩和債権額	708,354百万円	577,277百万円

なお、貸出条件緩和債権とは、債務者の経営再建又は支援を図ることを目的として、金利の減免、利息の支払猶予、元本の返済猶予、債権放棄その他債務者に有利となる取決めを行った貸出金で破綻先債権、延滞債権及び3ヵ月以上延滞債権に該当しないものであります。

## 6 破綻先債権額、延滞債権額、3ヵ月以上延滞債権額及び貸出条件緩和債権額の合計額は次のとおりであります。

	前連結会計年度 (平成29年3月31日)	当連結会計年度 (平成30年3月31日)
合計額	1,539,258百万円	1,271,777百万円

なお、上記3から6に掲げた債権額は、貸倒引当金控除前の金額であります。

## 7 担保に供している資産は次のとおりであります。

	前連結会計年度 (平成29年3月31日)	当連結会計年度 (平成30年3月31日)
担保に供している資産		
現金預け金	4,488百万円	2,657百万円
特定取引資産	245,382百万円	200,189百万円
有価証券	3,962,434百万円	1,666,189百万円
貸出金	10,536,127百万円	12,803,741百万円
計	14,748,433百万円	14,672,777百万円
担保資産に対応する債務		
預金	797,577百万円	593,601百万円
コールマネー及び売渡手形	- 百万円	4,930百万円
特定取引負債	17,224百万円	18,473百万円
借入金	13,484,211百万円	13,268,889百万円
社債	11,474百万円	6,229百万円
その他負債	11,009百万円	2,804百万円
支払承諾	12,342百万円	10,843百万円

上記のほか、為替決済等の取引の担保あるいは先物取引証拠金等の代用として、次のものを差し入れております。

	前連結会計年度 (平成29年3月31日)	当連結会計年度 (平成30年3月31日)
現金預け金	4,319百万円	2,605百万円
買入金銭債権	252,692百万円	- 百万円
特定取引資産	135,299百万円	550,797百万円
有価証券	7,660,643百万円	11,853,325百万円
貸出金	6,863,728百万円	8,007,507百万円

また、売現先取引による買戻し条件付の売却又は現金担保付債券貸借取引による貸出を行っている資産は次のとおりであります。

	前連結会計年度 (平成29年3月31日)	当連結会計年度 (平成30年3月31日)
特定取引資産	2,731,690百万円	2,384,656百万円
有価証券	15,107,468百万円	16,295,738百万円
計	17,839,158百万円	18,680,394百万円
対応する債務		
売現先勘定	7,539,867百万円	9,079,859百万円
債券貸借取引受入担保金	4,339,644百万円	6,688,298百万円

- 8 当座貸越契約及び貸付金に係るコミットメントライン契約は、顧客からの融資実行の申し出を受けた場合に、契約上規定された条件について違反がない限り、一定の限度額まで資金を貸付けることを約する契約であります。これらの契約に係る融資未実行残高は次のとおりであります。

	前連結会計年度 (平成29年3月31日)	当連結会計年度 (平成30年3月31日)
融資未実行残高	88,770,960百万円	84,324,655百万円

なお、これらの契約の多くは、融資実行されずに終了するものであるため、融資未実行残高そのものが必ずしも将来のキャッシュ・フローに影響を与えるものではありません。これらの契約の多くには、金融情勢の変化、債権の保全、その他相当の事由があるときは、実行申し込みを受けた融資の拒絶又は契約極度額の減額をすることができる旨の条項が付けられております。また、契約時において必要に応じて不動産・有価証券等の担保を徴求するほか、契約後も定期的に予め定めている社内手続きに基づき顧客の業況等を把握し、必要に応じて契約の見直し、与信保全上の措置等を講じております。

- 9 土地の再評価に関する法律(平成10年3月31日 法律第34号)に基づき、国内銀行連結子会社及び国内信託銀行連結子会社の事業用の土地の再評価を行い、評価差額については、当該評価差額に係る税金相当額を「再評価に係る繰延税金負債」として負債の部に計上し、これを控除した金額に、持分法適用関連会社の純資産の部に計上された土地再評価差額金のうち親会社持分相当額を加えた金額を「土地再評価差額金」として純資産の部に計上しております。

再評価を行った年月日

国内銀行連結子会社

平成10年3月31日

国内信託銀行連結子会社

平成10年3月31日、平成13年12月31日及び平成14年3月31日

同法律第3条第3項に定める再評価の方法

土地の再評価に関する法律施行令(平成10年3月31日 政令第119号)第2条第1号に定める「地価公示法の規定により公示された価格」、同条第2号に定める「国土利用計画法施行令に規定する基準地について判定された標準価格」及び同条第4号に定める「地価税法第16条に規定する地価税の課税価格の計算の基礎となる土地の価額を算定するために国税庁長官が定めて公表した方法により算定した価額」に奥行価格補正及び時点修正等を行って算定したほか、同条第5号に定める不動産鑑定士による鑑定評価に時点修正を行って算定。

なお、一部の持分法適用関連会社は、平成14年3月31日に事業用の土地の再評価を行っております。



## 10 有形固定資産の減価償却累計額

	前連結会計年度 (平成29年3月31日)	当連結会計年度 (平成30年3月31日)
減価償却累計額	1,222,436百万円	1,258,675百万円

## 11 有形固定資産の圧縮記帳額

	前連結会計年度 (平成29年3月31日)	当連結会計年度 (平成30年3月31日)
圧縮記帳額	89,249百万円	88,927百万円
(当該連結会計年度の圧縮記帳額)	(1,846百万円)	( 百万円)

## 12 借入金には、他の債務よりも債務の履行が後順位である旨の特約が付された劣後特約付借入金が含まれておりません。

	前連結会計年度 (平成29年3月31日)	当連結会計年度 (平成30年3月31日)
劣後特約付借入金	597,795百万円	410,701百万円

## 13 社債には、劣後特約付社債が含まれております。

	前連結会計年度 (平成29年3月31日)	当連結会計年度 (平成30年3月31日)
劣後特約付社債	2,940,994百万円	3,561,586百万円

## 14 国内信託銀行連結子会社の受託する元本補てん契約のある信託の元本金額は、次のとおりであります。

	前連結会計年度 (平成29年3月31日)	当連結会計年度 (平成30年3月31日)
金銭信託	6,678,398百万円	7,105,161百万円

## 15 「有価証券」中の社債及びその他の証券のうち、有価証券の私募(金融商品取引法第2条第3項)による社債に対する保証債務の額

	前連結会計年度 (平成29年3月31日)	当連結会計年度 (平成30年3月31日)
	563,884百万円	489,114百万円

## 16 偶発債務

(訴訟等)

当社及び連結子会社は、各種の訴訟や内外規制当局による検査・調査等に対応しておりますが、これらの中には、現時点において、将来の損失発生の可能性が高くはないものの、一定程度あると合理的に見込まれるものもあります。これらについては引当金を計上しておりませんが、現時点での情報や専門家による助言を踏まえ、当社及び連結子会社の財政状態、経営成績及びキャッシュ・フローに重大な影響を及ぼさないと認識しております。

なお、損失が将来発生する可能性が高く、損失額を合理的に見積もることができるものについては、現時点での情報や専門家による助言を踏まえ、偶発損失引当金の計上基準に基づいて引当金を計上しており、損失が実現した場合でも、当社及び連結子会社の財政状態、経営成績及びキャッシュ・フローに重大な影響を及ぼさないと認識しております。

(連結損益計算書関係)

1 「その他の経常収益」には、次のものを含んでおります。

	前連結会計年度 (自 平成28年4月1日 至 平成29年3月31日)	当連結会計年度 (自 平成29年4月1日 至 平成30年3月31日)
持分法による投資利益	244,453百万円	242,885百万円
株式等売却益	171,875百万円	174,633百万円

2 「その他の経常費用」には、次のものを含んでおります。

	前連結会計年度 (自 平成28年4月1日 至 平成29年3月31日)	当連結会計年度 (自 平成29年4月1日 至 平成30年3月31日)
貸出金償却	136,423百万円	161,192百万円
株式等売却損	44,378百万円	34,446百万円
偶発損失引当金繰入額	270,318百万円	20,678百万円

3 「減損損失」には、国内銀行連結子会社において、平成29年5月15日公表のMUFJ再創造イニシアティブに基づく、「リテール部門」・「法人部門」の「法人・リテール部門」・「コーポレートバンキング部門」への再編及びデジタルを活用した事業改革に関し、保有する国内の各事業用資産について収益性など見直しを行なったことに伴い、投資額の回収が見込めなくなった結果計上した減損損失、また、同社の国内のチャネル変革に伴い、一部の事業用資産について投資額の回収が見込めなくなった結果計上した減損損失を含んでおります。

上記減損損失は43,013百万円(うち、建物25,526百万円、土地15,931百万円、その他の無形固定資産1,555百万円)であります。

同社は、継続的な収支の管理・把握を実施している各営業拠点をグルーピングの最小単位としております。

回収可能額は、主に正味売却価額により算定しており、正味売却価額の算定方法は不動産鑑定評価基準等を用いた時価から処分費用見込額を控除して算定しております。

また、「減損損失」には、国内信託銀行連結子会社において計上した、受託財産部門の海外連結子会社に係る顧客関連無形資産の減損損失11,120百万円を含んでおります。

同社は事業区分をもとに、概ね独立したキャッシュ・フローを生み出す最小の単位ごとに資産のグルーピングを行っております。

買収時の顧客基盤の遞減を背景に、将来キャッシュ・フローを見積り直した結果、当初に想定していた将来キャッシュ・フロー見積期間にわたって回収可能性が認められないと判断したため、帳簿価額を回収可能価額まで減額し、当該減少額を減損損失として計上しております。

回収可能価額は、使用価値により測定しており、将来キャッシュ・フローを11.9%で割り引いて算出しております。

(連結包括利益計算書関係)

## 1 その他の包括利益に係る組替調整額及び税効果額

	前連結会計年度 (自 平成28年4月1日 至 平成29年3月31日)	当連結会計年度 (自 平成29年4月1日 至 平成30年3月31日)
その他有価証券評価差額金：		
当期発生額	167,755百万円	430,620百万円
組替調整額	236,057百万円	123,470百万円
税効果調整前	403,812百万円	307,150百万円
税効果額	125,123百万円	99,129百万円
その他有価証券評価差額金	278,689百万円	208,021百万円
繰延ヘッジ損益：		
当期発生額	466,324百万円	297,250百万円
組替調整額	158,477百万円	202,321百万円
資産の取得原価調整額	2,798百万円	87百万円
税効果調整前	310,645百万円	95,016百万円
税効果額	98,195百万円	30,015百万円
繰延ヘッジ損益	212,449百万円	65,001百万円
土地再評価差額金：		
当期発生額	百万円	百万円
組替調整額	百万円	百万円
税効果調整前	百万円	百万円
税効果額	21百万円	57百万円
土地再評価差額金	21百万円	57百万円
為替換算調整勘定：		
当期発生額	150,867百万円	29,394百万円
組替調整額	10,987百万円	7,321百万円
税効果調整前	139,880百万円	22,073百万円
税効果額	5,450百万円	554百万円
為替換算調整勘定	145,331百万円	22,627百万円
退職給付に係る調整額：		
当期発生額	141,477百万円	154,089百万円
組替調整額	53,672百万円	58,559百万円
税効果調整前	195,150百万円	212,648百万円
税効果額	60,589百万円	67,113百万円
退職給付に係る調整額	134,560百万円	145,534百万円
持分法適用会社に対する持分相当額：		
当期発生額	102,099百万円	25,067百万円
組替調整額	26,411百万円	5,849百万円
資産の取得原価調整額	百万円	2百万円
持分法適用会社に対する持分相当額	128,510百万円	30,919百万円
その他の包括利益合計	630,441百万円	234,950百万円

(連結株主資本等変動計算書関係)

前連結会計年度(自 平成28年4月1日 至 平成29年3月31日)

## 1 発行済株式の種類及び総数並びに自己株式の種類及び株式数に関する事項

(単位：千株)

	当連結会計年度 期首株式数	当連結会計年度 増加株式数	当連結会計年度 減少株式数	当連結会計年度末 株式数	摘要
発行済株式					
普通株式	14,168,853			14,168,853	
合計	14,168,853			14,168,853	
自己株式					
普通株式	380,255	363,467	4,812	738,910	注 1, 2
合計	380,255	363,467	4,812	738,910	

(注) 1 普通株式の自己株式の増加363,467千株は、定款の規定に基づき取得したもの、役員報酬B I P信託の制度において取得したもの、単元未満株の買取請求に応じて取得したもの、及び関連会社の持分に相当する株式数の増加等によるものであります。また、普通株式の自己株式の減少4,812千株は、ストック・オプションの権利行使により交付したもの、役員報酬B I P信託の制度において売却したもの、単元未満株の買増請求に応じて売却したもの、関連会社による株式売却及び関連会社の持分に相当する株式数の減少等によるものであります。

2 当連結会計年度末の普通株式の自己株式数には、役員報酬B I P信託が保有する当社の株式30,532千株が含まれております。なお、役員報酬B I P信託に係る当連結会計年度の増加株式数は30,538千株、減少株式数は5千株であります。

## 2 新株予約権に関する事項

区分	新株予約権の内訳	新株予約権の目的となる株式の種類	新株予約権の目的となる株式の数(株)			当連結会計年度末残高(百万円)
			当連結会計年度期首	当連結会計年度増加	当連結会計年度減少	
当社	ストック・オプションとしての新株予約権					391
連結子会社						16
合計						407

## 3 配当に関する事項

## (1) 当連結会計年度中の配当金支払額

(決議)	株式の種類	配当金の総額(百万円)	1株当たり配当額(円)	基準日	効力発生日
平成28年6月29日 定時株主総会	普通株式	124,116	9	平成28年3月31日	平成28年6月29日
平成28年11月14日 取締役会	普通株式	122,440	9	平成28年9月30日	平成28年12月5日

(注) 平成28年11月14日取締役会決議による配当金の総額には、役員報酬B I P信託が保有する自己株式に対する配当金169百万円が含まれております。

## (2) 基準日が当連結会計年度に属する配当のうち、配当の効力発生日が当連結会計年度の末日後となるもの

(決議)	株式の種類	配当金の総額(百万円)	配当の原資	1株当たり配当額(円)	基準日	効力発生日
平成29年6月29日 定時株主総会	普通株式	121,160	利益剰余金	9	平成29年3月31日	平成29年6月30日

(注) 配当金の総額には、役員報酬B I P信託が保有する自己株式に対する配当金274百万円が含まれております。

当連結会計年度(自 平成29年4月1日 至 平成30年3月31日)

1 発行済株式の種類及び総数並びに自己株式の種類及び株式数に関する事項

(単位：千株)

	当連結会計年度 期首株式数	当連結会計年度 増加株式数	当連結会計年度 減少株式数	当連結会計年度末 株式数	摘要
発行済株式					
普通株式	14,168,853		268,825	13,900,028	注 1
合計	14,168,853		268,825	13,900,028	
自己株式					
普通株式	738,910	270,301	272,073	737,138	注 2, 3
合計	738,910	270,301	272,073	737,138	

(注) 1 普通株式の減少268,825千株は、消却によるものであります。

2 普通株式の自己株式の増加270,301千株は、定款の規定に基づき取得したもの、役員報酬B I P信託の制度において取得したもの、単元未満株の買取請求に応じて取得したもの、及び関連会社の持分に相当する株式数の増加等によるものであります。また、普通株式の自己株式の減少272,073千株は、消却によるもの、役員報酬B I P信託の制度において売却したもの、ストック・オプションの権利行使により交付したもの、単元未満株の買増請求に応じて売却したもの、及び関連会社の持分に相当する株式数の減少等によるものであります。

3 当連結会計年度期首及び当連結会計年度末の普通株式の自己株式数には、役員報酬B I P信託が保有する当社の株式がそれぞれ30,532千株、28,733千株が含まれております。なお、役員報酬B I P信託に係る当連結会計年度の増加株式数は1,251千株、減少株式数は3,050千株であります。

2 新株予約権に関する事項

区分	新株予約権の内訳	新株予約権 の目的 となる株式 の種類	新株予約権の目的となる株式の数(株)			当連結 会計年度 末残高 (百万円)
			当連結 会計年度 期首	当連結会計年度 増加	当連結会計年度 減少	
当社	ストック・オプション としての新株予約権					254
連結子会社						19
合計						274

3 配当に関する事項

(1) 当連結会計年度中の配当金支払額

(決議)	株式の種類	配当金の総額 (百万円)	1株当たり 配当額(円)	基準日	効力発生日
平成29年6月29日 定時株主総会	普通株式	121,160	9	平成29年3月31日	平成29年6月30日
平成29年11月14日 取締役会	普通株式	119,890	9	平成29年9月30日	平成29年12月5日

(注) 平成29年6月29日定時株主総会決議による配当金の総額には、役員報酬B I P信託が保有する自己株式に対する配当金274百万円が、平成29年11月14日取締役会決議による配当金の総額には、役員報酬B I P信託が保有する自己株式に対する配当金259百万円が含まれております。

(2) 基準日が当連結会計年度に属する配当のうち、配当の効力発生日が当連結会計年度の末日後となるもの

(決議)	株式の種類	配当金の総額 (百万円)	配当の原資	1株当たり 配当額(円)	基準日	効力発生日
平成30年6月28日 定時株主総会	普通株式	131,934	利益剰余金	10	平成30年3月31日	平成30年6月29日

(注) 配当金の総額には、役員報酬B I P信託が保有する自己株式に対する配当金287百万円が含まれております。

(連結キャッシュ・フロー計算書関係)

## 1 現金及び現金同等物の期末残高と連結貸借対照表に掲記されている科目の金額との関係

	前連結会計年度 (自 平成28年4月1日 至 平成29年3月31日)	当連結会計年度 (自 平成29年4月1日 至 平成30年3月31日)
現金預け金勘定	63,525,940百万円	74,713,689百万円
定期性預け金及び譲渡性預け金	29,557,548百万円	34,768,975百万円
現金及び現金同等物	33,968,391百万円	39,944,713百万円

(リース取引関係)

オペレーティング・リース取引

オペレーティング・リース取引のうち解約不能のものに係る未経過リース料

(借手側)

(単位：百万円)

	前連結会計年度 (平成29年3月31日)	当連結会計年度 (平成30年3月31日)
1年内	68,472	67,314
1年超	303,606	301,934
合計	372,078	369,248

(貸手側)

(単位：百万円)

	前連結会計年度 (平成29年3月31日)	当連結会計年度 (平成30年3月31日)
1年内	4,560	5,292
1年超	63,687	44,196
合計	68,247	49,488

(金融商品関係)

1 金融商品の状況に関する事項

(1) 金融商品に対する取組方針

当社グループは、預金業務、貸出業務をはじめ有価証券投資、その他の証券業務、為替業務等の総合金融サービス事業を行っております。

これらの事業を行うため、市場からの資金調達やデリバティブ取引でのリスク・ヘッジを行う等、市場の状況や長短のバランスを調整して、金利・為替等の変動による不利な影響が生じないように、資産及び負債の総合的管理（ALM）を行っております。

(2) 金融商品の内容及びそのリスク

当社グループは、貸出金をはじめ有価証券やデリバティブ取引等の様々な金融商品を保有しているため、信用リスク、市場リスクに晒されております。

信用リスクとしては、貸出金等の債権について、債務者の財務状況の悪化等により、契約条件に従った債務履行がなされない可能性があります。

市場リスクとしては特に、内外金利、為替レート、及び株価・債券価格の市場変動等が挙げられます。例えば、内外金利が上昇した場合には、当社グループの保有する国債をはじめとする債券ポートフォリオの価値が減少し、円高となった場合には、当社グループの外貨建有価証券等の円換算価値が減少します。また、当社グループは市場性のある株式を保有しており、株価が下落した場合には、保有株式の時価が減少します。なお、当社グループは、トレーディングやALMの一環で、金利スワップ等のデリバティブを保有しており、為替や金利が大きく変動した場合には、保有しているデリバティブの時価が大きく変動する可能性があります。デリバティブのヘッジ目的の取引において、金利リスク・ヘッジについては、固定金利の預金・貸出金・債券等、変動金利の預金・貸出金・債券等及び固定金利の預金・貸出金等に係る予定取引をヘッジ対象としており、金利スワップ取引等をヘッジ手段として指定しております。また、為替変動リスク・ヘッジについては、外貨建の金銭債権債務等をヘッジ対象としており、通貨スワップ取引及び為替予約をヘッジ手段として指定しております。なお、ヘッジの有効性については、ヘッジ対象とヘッジ手段に関する重要な条件がほぼ同一となるようなヘッジ指定を行っているため、高い有効性があるとみなしており、これをもって有効性の判定に代えているほか、一部において金利変動要素の相関関係の検証により有効性の評価を行っております。

(3) 金融商品に係るリスク管理体制

信用リスクの管理

当社グループでは、グループ会社の与信ポートフォリオを定期的にモニタリングし、状況を把握するとともに、信用格付制度、資産自己査定制度を評価基準として、信用リスクの適時かつ適正な把握に努めております。

信用リスク管理体制の基本的な枠組みは、MUFJ信用リスク管理規則に基づき、グループ会社がそれぞれ連結・グローバルベースで信用リスク管理体制を整備し、当社はグループ全体の信用リスクを管理するというものです。当社では、グループ会社の信用リスク管理のモニタリングを行うとともに必要に応じて指導・助言を行っております。

主要なグループ会社では、個別案件の審査・与信管理にあたり、審査管理部署と営業推進部署を互いに分離し、相互に牽制が働く体制としております。

また、経営陣による委員会審議を定期的に行い、信用リスク管理・運営における重要事項を報告・審議しております。

以上の相互牽制機能、経営陣による審議に加え、監査部署が与信運営に係る妥当性の検証を実施することにより、適切な与信運営を実施する管理体制を構築しております。

市場リスクの管理

(イ) リスク管理体制

当社グループでは、トレーディング目的の市場業務（トレーディング業務）とトレーディング目的以外の市場業務（バンキング業務）の市場リスク管理を同様の体制で行っており、主要なグループ会社がそれぞれ連結・グローバルベースで市場リスク管理体制を整備し、当社がグループ全体の市場リスクを管理しております。

主要なグループ会社では、フロントオフィス（市場部門）から独立した、バックオフィス（事務管理部署）及びミドルオフィス（リスク管理部署）を設置し、相互に牽制が働く体制としております。経営陣による管理体制につきましては、取締役会等において市場リスク管理体制の枠組みを定めるとともに、市場性業務に係る権限を設定しております。また、自己資本の範囲内において、市場リスク量に見合う経済資本を割り当て、経

済資本をベースに市場リスク量の限度額を設けるとともに、損失限度額を設定することで、リスク量や損失額を一定の範囲に抑えるように運営しております。

#### (ロ) 市場リスクマネジメント

当社では、グループの抱える市場リスクの状況や主要なグループ各社におけるリスク限度額、損失限度額の遵守状況を、主要なグループ会社では、各社における市場リスクの状況やリスク限度額、損失限度額の運営状況について、それぞれ日次でリスク管理担当役員に報告するとともに、ストレステスト等を用いた複合的なリスクの分析を実施し、定期的にALM委員会やリスク管理委員会等へ報告しております。

主要なグループ会社の各部門の運営においては、市場性資産・負債に係る金利・為替等の市場変動リスクに対して、有価証券取引やデリバティブ取引でのリスクヘッジを適宜実施する等、適切なリスク運営を行っております。また、特定取引勘定の対象取引及びその管理方法については、文書により明確化し、価格評価の方法及びその運用の適切性について、当該勘定を適切に運用していることを内部監査により定期的に確認しております。

#### (ハ) 市場リスク量の計測モデル

市場リスクは他のリスクに比べ日々の変動が大きいため、当社グループではVaR・VaI等を用いて市場リスク量を把握・管理しております。

市場リスク量は、トレーディング業務、バンキング業務（除く政策投資株式）共に同様の市場リスク計測モデルで算出しており、市場リスク計測モデルには主にヒストリカル・シミュレーション法（保有期間10営業日、信頼水準99%、観測期間701営業日）を採用しております。

市場リスクは、市場全体の変動による損失を被るリスクである「一般市場リスク」と、特定の債券・株式等の金融商品の価格が市場全体の変動と異なって変動することにより損失を被るリスクである「個別リスク」に区分できます。市場リスク計測モデルによって算出される一般市場リスク量をVaR（バリュー・アット・リスク）、個別リスク量をVaI（イディオシンクラティック・リスク）としております。

ヒストリカル・シミュレーション法とは、現在のポートフォリオに対して過去一定期間内で実際に起きた市場変動をあてはめた場合に発生すると推定される損益をシミュレーションしてVaR・VaIを算出する手法です。この手法は市場変動の特性を直接的に反映させることが可能となること、オプション性のリスクを精緻に計測できること等が特徴です。一方で、VaR・VaIは過去の相場変動をベースに統計的に算出した一定の発生確率での市場リスク量を計測しており、通常では考えられないほど市場環境が激変する状況下におけるリスクは捕捉できない場合があります。

#### (二) 市場リスクに係る定量的情報

##### ( ) トレーディング業務の市場リスク量

当社グループの平成30年3月末のトレーディング業務の連結ベースの市場リスク量は全体で133億円(平成29年3月末は159億円)となります。

##### ( ) バンキング業務の市場リスク量

当社グループの平成30年3月末のバンキング業務（除く政策投資株式）の連結ベースの市場リスク量は全体で3,864億円(平成29年3月末は3,728億円)となります。なお、バンキング業務（除く政策投資株式）においては金利リスクの適切な捕捉が重要であるため、コア預金、貸出・預金のプリペイメントを適切に計測するための仮定を以下のように定めて管理を行っております。

契約上満期の定めのない預金については、商品毎の残高推移データを用いた統計的な分析結果、預金金利見通しや経営判断などを考慮し、その一部（いわゆるコア預金）について預金特性に応じて最長10年に満期を振り分け、金利リスクを認識しております。コア預金額や満期の振り分け方法については定期的に見直しを行っております。一方、契約上満期の定めのある預金や貸出は、満期以前に返済もしくは解約されることがありますが、こうしたリスクについては、金利状況や返済・解約実績などを踏まえた統計的な分析から中途解約率を推計するなど、金利リスクへの反映を図っております。

##### ( ) 政策投資株式リスク

平成30年3月末時点の政策投資株式（公開銘柄）に対しては、TOPIXが1ポイント変化した場合、時価総額は当社グループ全体で32億円(平成29年3月末は34億円)変動すると把握しております。

#### (ホ) バック・テストニング

当社では、市場リスク計測モデルの正確性を検証するために、モデルが算出した保有期間1日のVaRと日次の仮想損益を比較するバック・テストニングを行っております。



バック・テストでは、このほかに、市場リスク計測モデルの使用する前提条件の妥当性に関する検証などを行い、使用している市場リスクモデルの特性を多角的に把握することで、その正確性の確保に努めております。

トレーディング業務における平成29年度の営業日を対象とした1年間のバック・テストの結果は、仮想損失がVaRを超過した回数で0回となっております（平成28年度は0回）。

超過回数は4回以内に収まっているため、当社グループ各社の使用しているVaRの計測モデルは、十分な精度により市場リスクを計測しているものと考えられます。

#### (ハ) ストレステスト

市場リスク計測モデルで計測するVaRは、過去一定期間（701営業日、約3年）の相場変動を現在保有するポートフォリオにあてはめ、一定の期間（10営業日）で発生する可能性のある損失を算出する手法（ヒストリカル・シミュレーション法）を採っております。このため、観測する期間以前の市場変動が生じた場合や金利、為替など各リスクファクターが過去の相関とは異なった変動をした場合など、VaRを超えた損失を生じる可能性があります。

このような現状のリスク計測手法モデルではとらえきれない予想損失を計測するための策として、各種シナリオを用いた損失の計測（ストレステスト）を実施しております。

また、当社グループ各社では、将来の予測も踏まえた多様なシナリオにより適宜ストレステストを実施し、リスクの所在の把握に努め、より安定、安全な資産の運用をめざしております。

##### 資金調達に係る流動性リスクの管理

当社グループの主要なグループ会社では、円貨・外貨のそれぞれについて、資金調達の構成内容や資金繰りギャップの管理、コミットメントライン等の資金流動性を供給する商品の管理及び資金流動性維持のための準備資産の管理等を行い、適正な資金流動性の確保に努めております。

具体的には、取締役会等は、流動性リスク管理の枠組みを定めるとともに、資金繰りの逼迫度に応じたステージ運営及び各ステージにおける管理を実施しております。流動性リスク管理部門は、他部門から独立して牽制機能が発揮できる体制とし、資金繰り逼迫度合いの判定、限度枠遵守状況のモニタリング等を行い、ALM委員会や取締役会等に報告しております。資金繰り管理部門は、適切な資金繰り運営・管理を行い、流動性リスク管理部門に対し、定期的に資金繰り状況及び予測、流動性リスクの状況を報告するとともに、ALM委員会等にも定期的に報告しております。

#### (4) 金融商品の時価等に関する事項についての補足説明

金融商品の時価には、市場価格に基づく価額のほか、市場価格がない場合には合理的に算定された価額が含まれております。当該価額の算定においては一定の前提条件等を採用しているため、異なる前提条件等による場合、当該価額が異なることもあります。

## 2 金融商品の時価等に関する事項

連結貸借対照表計上額、時価及びこれらの差額は、次のとおりであります。なお、時価を把握することが極めて困難と認められる非上場株式等は、次表には含めておりません（注2）参照）。

前連結会計年度（平成29年3月31日）

	連結貸借対照表 計上額(百万円)	時価 (百万円)	差額 (百万円)
(1) 現金預け金	63,525,940	63,525,940	
(2) コールローン及び買入手形	649,147	649,147	
(3) 買現先勘定	8,066,973	8,066,973	
(4) 債券貸借取引支払保証金	11,002,723	11,002,723	
(5) 買入金銭債権（*1）	4,707,868	4,713,684	5,816
(6) 特定取引資産	6,459,179	6,459,179	
(7) 金銭の信託	806,881	805,546	1,334
(8) 有価証券			
満期保有目的の債券	2,313,276	2,354,671	41,395
その他有価証券	54,151,666	54,151,666	
(9) 貸出金	109,005,231		
貸倒引当金（*1）	789,720		
	108,215,511	109,775,258	1,559,746
(10) 外国為替（*1）	2,083,530	2,083,530	
資産計	261,982,698	263,588,322	1,605,623
(1) 預金	170,730,221	170,774,951	44,729
(2) 譲渡性預金	11,341,571	11,358,364	16,792
(3) コールマネー及び売渡手形	1,973,569	1,973,569	
(4) 売現先勘定	17,636,962	17,636,962	
(5) 債券貸借取引受入担保金	5,538,739	5,538,739	
(6) コマーシャル・ペーパー	2,307,222	2,307,222	
(7) 特定取引負債	3,185,075	3,185,075	
(8) 借入金	16,971,085	16,996,959	25,873
(9) 外国為替	1,970,980	1,970,980	
(10) 短期社債	847,999	847,999	
(11) 社債	9,893,687	10,047,031	153,343
(12) 信託勘定借	9,893,881	9,893,881	
(13) その他負債（*2）	57,900	57,900	
負債計	252,348,898	252,589,638	240,740
デリバティブ取引（*3）			
ヘッジ会計が適用されていないもの	244,951	244,951	
ヘッジ会計が適用されているもの	189,610	189,610	
デリバティブ取引計	434,561	434,561	

（\*1） 貸出金に対応する一般貸倒引当金及び個別貸倒引当金を控除しております。なお、貸出金以外の科目については、対応する貸倒引当金の重要性が乏しいため、連結貸借対照表計上額にて計上しております。

（\*2） デリバティブ取引は含めておりません。その他負債のうち、金融商品で時価開示の対象となるものを表示しております。

（\*3） 特定取引資産・負債及びその他資産・負債に計上しているデリバティブ取引を一括して表示しております。デリバティブ取引によって生じた正味の債権・債務は純額で表示しております。

当連結会計年度（平成30年3月31日）

	連結貸借対照表 計上額(百万円)	時価 (百万円)	差額 (百万円)
(1) 現金預け金	74,713,689	74,713,689	
(2) コールローン及び買入手形	482,285	482,285	
(3) 買現先勘定	5,945,875	5,945,875	
(4) 債券貸借取引支払保証金	9,266,996	9,266,996	
(5) 買入金銭債権（*1）	5,529,619	5,531,031	1,412
(6) 特定取引資産	6,231,936	6,231,936	
(7) 金銭の信託	943,153	941,976	1,177
(8) 有価証券			
満期保有目的の債券	2,221,712	2,252,485	30,773
その他有価証券	54,041,842	54,041,842	
(9) 貸出金	108,090,994		
貸倒引当金（*1）	632,911		
	107,458,082	108,986,286	1,528,203
(10) 外国為替（*1）	2,942,499	2,942,499	
資産計	269,777,691	271,336,904	1,559,212
(1) 預金	177,312,310	177,291,729	20,580
(2) 譲渡性預金	9,854,742	9,859,614	4,872
(3) コールマネー及び売渡手形	2,461,088	2,461,088	
(4) 売現先勘定	18,088,513	18,088,513	
(5) 債券貸借取引受入担保金	8,156,582	8,156,582	
(6) コマーシャル・ペーパー	2,181,995	2,181,995	
(7) 特定取引負債	2,431,073	2,431,073	
(8) 借入金	16,399,502	16,413,230	13,727
(9) 外国為替	2,037,524	2,037,524	
(10) 短期社債	847,299	847,299	
(11) 社債	10,706,252	10,818,739	112,486
(12) 信託勘定借	10,382,479	10,382,479	
(13) その他負債（*2）	69,802	69,802	
負債計	260,929,166	261,039,673	110,506
デリバティブ取引（*3）			
ヘッジ会計が適用されていないもの	602,416	602,416	
ヘッジ会計が適用されているもの	256,435	256,435	
デリバティブ取引計	858,852	858,852	

（\*1） 貸出金に対応する一般貸倒引当金及び個別貸倒引当金を控除しております。なお、貸出金以外の科目については、対応する貸倒引当金の重要性が乏しいため、連結貸借対照表計上額にて計上しております。

（\*2） デリバティブ取引は含めておりません。その他負債のうち、金融商品で時価開示の対象となるものを表示しております。

（\*3） 特定取引資産・負債及びその他資産・負債に計上しているデリバティブ取引を一括して表示しております。デリバティブ取引によって生じた正味の債権・債務は純額で表示しております。

(注1) 金融商品の時価の算定方法

資産

(1) 現金預け金

満期のない預け金については、時価は帳簿価額と近似していることから、当該帳簿価額を時価としております。  
満期のある預け金については、残存期間が短期間（1年以内）の取引が大半を占めており、時価は帳簿価額と近似していることから、当該帳簿価額を時価としております。

(2) コールローン及び買入手形、(3) 買現先勘定、及び(4) 債券貸借取引支払保証金

これらは、約定期間が短期間（1年以内）の取引が大半を占めており、時価は帳簿価額と近似していることから、当該帳簿価額を時価としております。

(5) 買入金銭債権

買入金銭債権については、外部業者（ブローカー等）より入手した価格、あるいは合理的な見積りに基づく合理的に算定された価額を用いて評価しております。

また、証券化商品のうち、企業向け貸出資産を裏付資産とした証券化商品の一部については、裏付資産を分析し、倒産確率、期限前償還率等を用いて将来キャッシュ・フローを見積り、過去の市場実績等に基づいた流動性プレミアムを加味した利回りにより割り引いた価格と、外部業者（ブローカー等）より入手した価格の双方を勘案して算出した価額を時価としております。その他の証券化商品については、同種商品間の価格比較、同一銘柄の価格推移時系列比較、市場公表指標との整合分析等、定期的な状況確認を踏まえ、外部業者から入手する価格に基づき算出した価額を時価としております。

これらに該当しない買入金銭債権については、債権の性質上、時価は帳簿価額と近似していることから、当該帳簿価額を時価としております。

(6) 特定取引資産

特定取引目的で保有している債券等の有価証券については、取引所の価格、取引金融機関から提示された価格又は将来キャッシュ・フローを見積り、評価日時点の市場利率に一定の調整を加えた金利で割り引いた現在価値によっております。

(7) 金銭の信託

有価証券運用を主目的とする単独運用の金銭の信託の信託財産の構成物である有価証券については、取引金融機関から提示された価格によっております。

なお、保有目的毎の金銭の信託に関する注記事項については「（金銭の信託関係）」に記載しております。

(8) 有価証券

株式は取引所の価格によっております。債券は市場価格、取引金融機関から提示された価格又は合理的に算定された価格等によっております。投資信託は、公表されている基準価格によっております。

国内外の銀行連結子会社及び信託銀行連結子会社の保証付私募債は、債務不履行リスク、担保・保証による回収額及び保証料を反映した将来キャッシュ・フローを見積り、評価日時点の市場利率に一定の調整を加えた金利で割り引いた現在価値を時価としております。

変動利付国債は、国債の利回り等から見積もった将来キャッシュ・フローを、同利回りに基づく割引率に、内包されるオプション価値及び過去の市場実績に基づいた流動性プレミアムを考慮した金利で割り引いた現在価値を時価としております。

なお、保有目的毎の有価証券に関する注記事項については「（有価証券関係）」に記載しております。

(9) 貸出金

貸出金については、貸出金の種類及び内部格付、期間に基づく区分毎に、債務不履行リスク及び担保・保証による回収見込額を反映した将来キャッシュ・フローを見積り、評価日時点の市場利率に一定の調整を加えた金利で割り引いた現在価値を時価としております。なお、個人向けの住宅ローン等のうち、変動金利によるものは、貸出先の信用状態が実行後大きく異なっていない限り、時価は帳簿価額と近似していることから、当該帳簿価額を時価としております。

また、破綻先、実質破綻先及び破綻懸念先に対する債権等については、将来キャッシュ・フローの現在価値又は担保・保証による回収見込額等に基づいて貸倒見積高を算定しており、時価は連結決算日における連結貸借対照表上の債権等計上額から貸倒引当金計上額を控除した金額に近似していることから、当該価額を時価としております。また、金利スワップの特例処理又は為替予約等の振当処理の対象とされた貸出金については、当該金利スワップ又は為替予約等の時価を反映しております。

(10) 外国為替

外国為替は、他の銀行に対する外貨預け金（外国他店預け）、外国為替関連の短期貸付金（外国他店貸）、輸出  
手形・旅行小切手等（買入外国為替）、輸入手形による手形貸付（取立外国為替）であります。これらは、満期  
のない預け金、又は約定期間が短期間（１年以内）の取引が大半を占めており、それぞれ時価は帳簿価額と近似して  
いることから、当該帳簿価額を時価としております。

## 負債

### (1) 預金、及び(2) 譲渡性預金

要求払預金については、連結決算日に要求された場合の支払額（帳簿価額）を時価とみなしております。また、  
定期預金のうち、変動金利によるものは、短期間で市場金利を反映するため、時価は帳簿価額と近似していること  
から、当該帳簿価額を時価としております。固定金利によるものの大半は、一定の期間毎に区分した将来キャッ  
シュ・フローを新規に預金を受け入れる際に使用する利率で割り引いた現在価値を時価としております。

### (3) コールマネー及び売渡手形、(4) 売現先勘定、(5) 債券貸借取引受入担保金、及び(6) コマーシャル・ペーパー

これらは、約定期間が短期間（１年以内）の取引が大半を占めており、時価は帳簿価額と近似していることか  
ら、当該帳簿価額を時価としております。

### (7) 特定取引負債

特定取引目的で売付けしている債券等の有価証券については、取引所の価格又は取引金融機関から提示された価  
格によっております。

### (8) 借入金

借入金のうち、変動金利によるものは、短期間で市場金利を反映し、また、当社及び連結子会社の信用状態は実  
行後大きく異なっていないことから、時価は帳簿価額と近似していると考えられるため、当該帳簿価額を時価とし  
ております。固定金利によるものは、一定の期間毎に区分した当該借入金の将来キャッシュ・フローを当社あるい  
は連結子会社のプレミアムを加味した同様の借入において想定される利率で割り引いた現在価値を時価としており  
ます。

### (9) 外国為替

外国為替のうち、他の銀行から受け入れた外貨預り金及び非居住者円預り金（外国他店預り）は満期のない預り  
金であり、また、外国為替関連の短期借入金（外国他店借）は約定期間が短期間（１年以内）であります。これら  
の時価は帳簿価額と近似していることから、当該帳簿価額を時価としております。

### (10) 短期社債

短期社債は、約定期間が短期間（１年以内）であり、時価は帳簿価額と近似していることから、当該帳簿価額を  
時価としております。

### (11) 社債

当社及び連結子会社の発行する社債の時価は、市場価格によっております。一部の社債は、将来キャッシュ・フ  
ローを同様の社債を発行した場合に適用されると考えられる利率で割り引いた現在価値を時価としております。市  
場価格がない社債のうち、変動金利によるものは、短期間で市場金利を反映し、また、当社及び連結子会社の信用  
状態は実行後大きく異なっていないことから、時価は帳簿価額と近似していると考えられるため、当該帳簿価額を  
時価としております。固定金利によるものは、当該社債の将来キャッシュ・フローを当社あるいは連結子会社のプ  
レミアムを加味した同様の社債において想定される利率で割り引いた現在価値を時価としております。また、金利  
スワップの特例処理の対象とされた社債については、当該金利スワップの時価を反映しております。

### (12) 信託勘定借

信託勘定借は、満期のない預り金であり、時価は帳簿価額と近似していることから、当該帳簿価額を時価として  
おります。

### (13) その他負債

その他負債は、約定期間が短期間（１年以内）であり、時価は帳簿価額と近似していることから、当該帳簿価額  
を時価としております。

## デリバティブ取引

デリバティブ取引については、「（デリバティブ取引関係）」に記載しております。

(注2) 時価を把握することが極めて困難と認められる金融商品の連結貸借対照表計上額は次のとおりであり、金融商品の時価情報の「資産(8) その他有価証券」には含まれておりません。

(単位：百万円)

区 分	前連結会計年度 (平成29年3月31日)	当連結会計年度 (平成30年3月31日)
非上場株式(*1)(*2)	197,035	218,943
組合出資金等(*2)(*3)	54,397	52,692
その他(*2)	959	645
合 計	252,392	272,280

(\*1) 非上場株式については、市場価格がなく、時価を把握することが極めて困難と認められることから時価開示の対象とはしていません。

(\*2) 前連結会計年度において、非上場株式等について1,918百万円減損処理を行っております。  
当連結会計年度において、非上場株式等について3,510百万円減損処理を行っております。

(\*3) 組合出資金等は、主に、匿名組合、投資事業組合等であります。これらは市場価格がなく、時価を把握することが極めて困難と認められるものであり、時価開示の対象とはしていません。

(注3) 金銭債権及び満期のある有価証券の連結決算日後の償還予定額  
前連結会計年度(平成29年3月31日)

	1年以内 (百万円)	1年超 3年以内 (百万円)	3年超 5年以内 (百万円)	5年超 7年以内 (百万円)	7年超 10年以内 (百万円)	10年超 (百万円)
有価証券(*1)(*2)	16,544,547	7,618,205	5,853,359	3,068,433	7,073,051	10,329,080
満期保有目的の債券	485	83,493	49,944	412,635	1,692,886	1,352,144
国債				199,742	901,212	
地方債						
社債						
外国債券	485	72,607	1,224	94,568	14,257	1,029,177
その他		10,886	48,720	118,324	777,416	322,966
その他有価証券のうち 満期があるもの	16,544,061	7,534,712	5,803,414	2,655,797	5,380,164	8,976,936
国債	13,915,176	3,039,982	3,233,190	674,494	1,022,910	2,124,856
地方債	42,038	53,363	62,400	20,816	830,966	290
社債	155,997	336,642	407,317	241,112	538,631	988,853
外国債券	2,340,858	3,604,355	1,919,628	1,648,728	2,735,702	5,657,211
その他	89,991	500,369	180,876	70,645	251,952	205,725
貸出金(*1)(*3)	42,764,441	19,957,317	15,863,734	6,862,120	6,465,520	16,295,427
合 計	59,308,988	27,575,523	21,717,093	9,930,553	13,538,571	26,624,508

(\*1) 償還予定額につきましては、連結貸借対照表計上額にて記載しております。

(\*2) 有価証券には、「買入金銭債権」中の信託受益権等が含まれております。

(\*3) 貸出金のうち、破綻先、実質破綻先及び破綻懸念先に対する債権等、償還予定額が見込めない1796,670百万円は含めておりません。

当連結会計年度(平成30年3月31日)

	1年以内 (百万円)	1年超 3年以内 (百万円)	3年超 5年以内 (百万円)	5年超 7年以内 (百万円)	7年超 10年以内 (百万円)	10年超 (百万円)
有価証券(*1)(*2)	13,877,896	9,658,848	4,589,474	5,444,061	6,623,160	10,496,709
満期保有目的の債券	846	99,729	114,070	1,166,477	434,479	1,771,300
国債				1,100,828		
地方債						
社債						
外国債券	846	65,368	91,270	1,364	44,422	917,611
その他		34,360	22,799	64,284	390,057	853,689
その他有価証券のうち 満期があるもの	13,877,049	9,559,119	4,475,404	4,277,584	6,188,681	8,725,408
国債	10,876,130	6,145,433	1,471,263	1,743,729	784,868	1,429,117
地方債	45,004	17,677	181,404	107,062	1,185,064	180
社債	143,457	322,511	498,318	347,268	636,345	1,045,791
外国債券	2,604,002	2,639,207	1,583,867	1,960,988	3,316,540	5,320,456
その他	208,455	434,289	740,550	118,535	265,863	929,863
貸出金(*1)(*3)	43,184,650	19,310,322	14,597,195	6,733,180	6,205,886	17,383,038
合 計	57,062,547	28,969,170	19,186,670	12,177,241	12,829,047	27,879,747

(\*1) 償還予定額につきましては、連結貸借対照表計上額にて記載しております。

(\*2) 有価証券には、「買入金銭債権」中の信託受益権等が含まれております。

(\*3) 貸出金のうち、破綻先、実質破綻先及び破綻懸念先に対する債権等、償還予定額が見込めない1676,720百万円は含めておりません。

(注4) 定期預金、譲渡性預金及びその他の有利子負債の連結決算日後の返済予定額  
前連結会計年度(平成29年3月31日)

	1年以内 (百万円)	1年超 3年以内 (百万円)	3年超 5年以内 (百万円)	5年超 7年以内 (百万円)	7年超 10年以内 (百万円)	10年超 (百万円)
定期預金及び譲渡性預金 (*1)	52,546,147	8,218,918	1,294,594	72,532	128,414	5,078
借入金(*1)(*2) (*3)	2,783,054	3,759,278	9,061,380	569,554	336,660	461,157
社債(*1)(*2)	1,305,422	2,126,792	2,179,612	727,938	1,605,059	1,948,862
合計	56,634,624	14,104,988	12,535,587	1,370,025	2,070,133	2,415,099

(\*1) 返済予定額につきましては、連結貸借対照表計上額にて記載しております。なお、有利子負債のうち、科目残高の全額が1年以内に返済される予定のものについては、記載を省略しております。

(\*2) 借入金・社債のうち、返済・償還期限の定めのない借入金・社債につきましては、「10年超」に記載しております。

(\*3) 当連結会計年度末において再割引手形の残高はございません。

当連結会計年度(平成30年3月31日)

	1年以内 (百万円)	1年超 3年以内 (百万円)	3年超 5年以内 (百万円)	5年超 7年以内 (百万円)	7年超 10年以内 (百万円)	10年超 (百万円)
定期預金及び譲渡性預金 (*1)	51,645,534	7,874,714	1,182,389	87,469	112,111	5,756
借入金(*1)(*2) (*3)	3,257,216	9,773,828	2,103,799	407,358	380,563	476,735
社債(*1)(*2)	1,237,571	2,217,697	2,062,709	710,464	2,210,213	2,267,597
合計	56,140,321	19,866,240	5,348,899	1,205,292	2,702,888	2,750,089

(\*1) 返済予定額につきましては、連結貸借対照表計上額にて記載しております。なお、有利子負債のうち、科目残高の全額が1年以内に返済される予定のものについては、記載を省略しております。

(\*2) 借入金・社債のうち、返済・償還期限の定めのない借入金・社債につきましては、「10年超」に記載しております。

(\*3) 当連結会計年度末において再割引手形の残高はございません。



## (有価証券関係)

- 1 連結貸借対照表の「有価証券」のほか、「特定取引資産」の中の商品有価証券、特定取引有価証券及び短期社債等、「現金預け金」中の譲渡性預け金、並びに「買入金銭債権」中の信託受益権等も含めて記載しております。
- 2 「子会社株式及び関連会社株式」については、財務諸表における注記事項として記載しております。

## 1 売買目的有価証券

(単位：百万円)

	前連結会計年度 (平成29年3月31日)	当連結会計年度 (平成30年3月31日)
連結会計年度の損益に含まれた評価差額	17,433	91,588

## 2 満期保有目的の債券

前連結会計年度 (平成29年3月31日)

	種類	連結貸借対照表 計上額(百万円)	時価(百万円)	差額(百万円)
時価が連結貸借対照表 計上額を超えるもの	債券	1,100,955	1,144,070	43,114
	国債	1,100,955	1,144,070	43,114
	地方債			
	社債			
	その他	1,628,384	1,647,753	19,369
	外国債券	529,118	539,372	10,253
	その他	1,099,265	1,108,381	9,115
	小計	2,729,339	2,791,823	62,484
時価が連結貸借対照表 計上額を超えないもの	債券			
	国債			
	地方債			
	社債			
	その他	831,485	819,327	12,158
	外国債券	683,202	671,229	11,973
	その他	148,283	148,098	185
	小計	831,485	819,327	12,158
合計		3,560,825	3,611,151	50,325

当連結会計年度（平成30年3月31日）

	種類	連結貸借対照表 計上額(百万円)	時価(百万円)	差額(百万円)
時価が連結貸借対照表 計上額を超えるもの	債券	1,100,828	1,141,040	40,211
	国債	1,100,828	1,141,040	40,211
	地方債			
	社債			
	その他	1,403,858	1,418,705	14,847
	外国債券	315,703	322,112	6,408
	その他	1,088,155	1,096,593	8,438
	小計	2,504,686	2,559,745	55,058
時価が連結貸借対照表 計上額を超えないもの	債券			
	国債			
	地方債			
	社債			
	その他	1,088,371	1,071,303	17,068
	外国債券	805,180	789,333	15,846
	その他	283,191	281,969	1,222
	小計	1,088,371	1,071,303	17,068
合計		3,593,058	3,631,048	37,990

## 3 その他有価証券

前連結会計年度(平成29年3月31日)

	種類	連結貸借対照表 計上額(百万円)	取得原価(百万円)	差額(百万円)
連結貸借対照表計上額 が取得原価を超えるもの	株式	4,944,994	2,258,497	2,686,496
	債券	20,780,952	20,369,762	411,190
	国債	18,414,996	18,061,950	353,046
	地方債	430,192	422,278	7,913
	社債	1,935,764	1,885,533	50,231
	その他	10,579,403	10,243,139	336,263
	外国株式	121,538	62,045	59,492
	外国債券	9,049,374	8,895,093	154,280
	その他	1,408,490	1,286,000	122,489
	小計	36,305,350	32,871,399	3,433,950
連結貸借対照表計上額 が取得原価を超えないもの	株式	219,659	270,965	51,305
	債券	6,907,889	6,919,949	12,060
	国債	5,595,615	5,597,649	2,034
	地方債	579,683	584,128	4,444
	社債	732,590	738,171	5,581
	その他	11,380,249	11,611,770	231,521
	外国株式	61,264	70,881	9,616
	外国債券	8,867,932	9,030,700	162,768
	その他	2,451,052	2,510,188	59,136
	小計	18,507,798	18,802,685	294,887
合計		54,813,148	51,674,085	3,139,063

(注) 上記の差額のうち、時価ヘッジの適用により損益に反映させた額は41,607百万円(収益)であります。

当連結会計年度（平成30年3月31日）

	種類	連結貸借対照表 計上額(百万円)	取得原価(百万円)	差額(百万円)
連結貸借対照表計上額 が取得原価を超えるもの	株式	5,370,084	2,111,124	3,258,960
	債券	20,888,022	20,574,978	313,043
	国債	18,070,831	17,809,753	261,077
	地方債	774,038	766,234	7,804
	社債	2,043,152	1,998,990	44,161
	その他	9,510,490	9,160,441	350,049
	外国株式	138,084	59,406	78,677
	外国債券	6,689,898	6,569,032	120,866
	その他	2,682,508	2,532,002	150,505
	小計	35,768,598	31,846,543	3,922,054
連結貸借対照表計上額 が取得原価を超えないもの	株式	170,959	209,726	38,767
	債券	6,092,605	6,100,129	7,524
	国債	4,379,710	4,381,745	2,035
	地方債	762,353	764,873	2,520
	社債	950,540	953,510	2,969
	その他	13,365,161	13,723,512	358,350
	外国株式	196,456	239,158	42,702
	外国債券	10,758,444	11,018,410	259,965
	その他	2,410,260	2,465,943	55,682
	小計	19,628,726	20,033,368	404,642
合計		55,397,324	51,879,912	3,517,412

(注) 上記の差額のうち、時価ヘッジの適用により損益に反映させた額は108,137百万円(収益)であります。

## 4 連結会計年度中に売却したその他有価証券

前連結会計年度(自 平成28年4月1日 至 平成29年3月31日)

種類	売却額 (百万円)	売却益の合計額 (百万円)	売却損の合計額 (百万円)
株式	287,512	143,902	4,975
債券	11,960,020	147,137	50,000
国債	11,452,696	144,004	48,992
地方債	115,974	371	445
社債	391,349	2,761	562
その他	26,827,719	230,106	253,165
外国株式	16,297	2,444	735
外国債券	25,533,226	200,156	223,968
その他	1,278,195	27,505	28,461
合計	39,075,252	521,146	308,141

当連結会計年度(自 平成29年4月1日 至 平成30年3月31日)

種類	売却額 (百万円)	売却益の合計額 (百万円)	売却損の合計額 (百万円)
株式	343,290	139,863	5,053
債券	17,215,349	90,799	13,088
国債	17,093,784	90,709	12,945
地方債	36,581	0	93
社債	84,984	89	49
その他	15,981,119	90,649	135,819
外国株式	84,538	1,731	510
外国債券	14,205,484	54,660	117,657
その他	1,691,095	34,258	17,651
合計	33,539,759	321,312	153,961

## 5 保有目的を変更した有価証券

前連結会計年度（自 平成28年4月1日 至 平成29年3月31日）

国内銀行連結子会社において、「満期保有目的の債券」に区分していた証券化商品の一部14,142百万円について、平成29年2月1日に「その他有価証券」の区分に変更しております。

当該区分変更は、米国の金融規制改革法に未適合の債券について、当該規制対応期限である平成29年7月までに規制対応し保有することが困難と判断し、行ったものであります。区分変更後、当該有価証券は売却しております。また、この売却による連結財務諸表に与える影響は軽微であります。

当連結会計年度（自 平成29年4月1日 至 平成30年3月31日）

国内信託銀行連結子会社において、関連会社株式であったAberdeen Asset Management PLCの優先株式19,222百万円は、Aberdeen Asset Management PLCが関連会社ではなくなったため、保有目的区分をその他有価証券に変更しております。

関連会社株式からその他有価証券へ変更したもの（平成30年3月31日）

	取得原価 (百万円)	連結貸借対照表計上額 (百万円)	連結貸借対照表に計上された その他有価証券評価差額金の額 (百万円)
外国株式	19,222	14,944	2,967

## 6 減損処理を行った有価証券

売買目的有価証券及び関連会社株式以外の有価証券（時価を把握することが極めて困難なものを除く）のうち、当該有価証券の時価が取得原価に比べて著しく下落したものについては、当該連結会計年度末において時価が取得原価まで回復する見込みがないと判断し、当該時価をもって連結貸借対照表計上額とするとともに、評価差額を当該連結会計年度の損失として処理（以下、「減損処理」という。）しております。

前連結会計年度における減損処理額は、913百万円（うち、株式639百万円、債券その他274百万円）であります。

当連結会計年度における減損処理額は、8,733百万円（うち、株式3,861百万円、債券その他4,872百万円）であります。

また、時価が「著しく下落した」と判断する基準は、予め定めている資産の自己査定基準に有価証券の発行会社の区分毎に次のとおり定めております。

破綻先、実質破綻先、破綻懸念先	時価が取得原価に比べて下落
要注意先	時価が取得原価に比べて30%以上下落
正常先	時価が取得原価に比べて50%以上下落

なお、破綻先とは、破産、特別清算、手形交換所における取引停止処分等、法的・形式的に経営破綻の事実が発生している発行会社、実質破綻先とは、実質的に経営破綻に陥っている発行会社、破綻懸念先とは、今後、経営破綻に陥る可能性が大きいと認められる発行会社であります。要注意先とは、今後の管理に注意を要する発行会社であります。正常先とは、上記破綻先、実質破綻先、破綻懸念先及び要注意先以外の発行会社であります。

## (金銭の信託関係)

## 1 運用目的の金銭の信託

前連結会計年度(平成29年3月31日)

	連結貸借対照表計上額(百万円)	連結会計年度の損益に含まれた評価差額 (百万円)
運用目的の金銭の信託	34,327	632

当連結会計年度(平成30年3月31日)

	連結貸借対照表計上額(百万円)	連結会計年度の損益に含まれた評価差額 (百万円)
運用目的の金銭の信託	43,483	2,355

## 2 満期保有目的の金銭の信託

前連結会計年度(平成29年3月31日)

	連結貸借対照表 計上額(百万円)	時価(百万円)	差額(百万円)	うち時価が連結貸 借対照表計上額を 超えるもの (百万円)	うち時価が連結貸 借対照表計上額を 超えないもの (百万円)
満期保有目的の 金銭の信託	61,322	61,694	372	372	

(注) 「うち時価が連結貸借対照表計上額を超えるもの」「うち時価が連結貸借対照表計上額を超えないもの」はそれぞれ「差額」の内訳であります。

当連結会計年度(平成30年3月31日)

	連結貸借対照表 計上額(百万円)	時価(百万円)	差額(百万円)	うち時価が連結貸 借対照表計上額を 超えるもの (百万円)	うち時価が連結貸 借対照表計上額を 超えないもの (百万円)
満期保有目的の 金銭の信託	49,240	49,666	425	425	

(注) 「うち時価が連結貸借対照表計上額を超えるもの」「うち時価が連結貸借対照表計上額を超えないもの」はそれぞれ「差額」の内訳であります。

## 3 その他の金銭の信託(運用目的及び満期保有目的以外)

前連結会計年度(平成29年3月31日)

	連結貸借対照表 計上額(百万円)	取得原価(百万円)	差額(百万円)	うち連結貸借対照 表計上額が取得原 価を超えるもの (百万円)	うち連結貸借対照 表計上額が取得原 価を超えないもの (百万円)
その他の金銭 の信託	711,230	710,210	1,020	1,020	

(注) 「うち連結貸借対照表計上額が取得原価を超えるもの」「うち連結貸借対照表計上額が取得原価を超えないもの」はそれぞれ「差額」の内訳であります。

当連結会計年度(平成30年3月31日)

	連結貸借対照表 計上額(百万円)	取得原価(百万円)	差額(百万円)	うち連結貸借対照 表計上額が取得原 価を超えるもの (百万円)	うち連結貸借対照 表計上額が取得原 価を超えないもの (百万円)
その他の金銭 の信託	850,429	851,373	943	797	1,741

(注) 「うち連結貸借対照表計上額が取得原価を超えるもの」「うち連結貸借対照表計上額が取得原価を超えないもの」はそれぞれ「差額」の内訳であります。



(その他有価証券評価差額金)

連結貸借対照表に計上されている「その他有価証券評価差額金」の内訳は、次のとおりであります。

前連結会計年度(平成29年3月31日)

	金額(百万円)
評価差額	3,087,268
その他有価証券	3,099,560
その他の金銭の信託	1,020
「その他有価証券」から「満期保有目的の債券」の 区分に変更した有価証券	13,313
繰延税金負債	886,189
その他有価証券評価差額金(持分相当額調整前)	2,201,079
非支配株主持分相当額	7,752
持分法適用会社が所有するその他有価証券 に係る評価差額金のうち親会社持分相当額	8,728
その他有価証券評価差額金	2,184,597

- (注) 1 評価差額からは、時価ヘッジの適用により損益に反映させた額41,607百万円(収益)を除いております。  
2 評価差額には、組合等の構成資産であるその他有価証券に係る評価差額2,104百万円(益)を含めており  
ます。

当連結会計年度(平成30年3月31日)

	金額(百万円)
評価差額	3,393,803
その他有価証券	3,404,356
その他の金銭の信託	943
「その他有価証券」から「満期保有目的の債券」の 区分に変更した有価証券	9,609
繰延税金負債	990,201
その他有価証券評価差額金(持分相当額調整前)	2,403,602
非支配株主持分相当額	7,677
持分法適用会社が所有するその他有価証券 に係る評価差額金のうち親会社持分相当額	7,689
その他有価証券評価差額金	2,388,234

- (注) 1 評価差額からは、時価ヘッジの適用により損益に反映させた額108,137百万円(収益)を除いております。  
2 評価差額には、組合等の構成資産であるその他有価証券に係る評価差額642百万円(損)及び時価を把握する  
ことが極めて困難と認められる外貨建その他有価証券に係る為替換算差額4,275百万円(損)を含めており  
ます。

## (デリバティブ取引関係)

## 1 ヘッジ会計が適用されていないデリバティブ取引

ヘッジ会計が適用されていないデリバティブ取引について、取引の対象物の種類毎の連結決算日における契約額又は契約において定められた元本相当額、時価及び評価損益並びに当該時価の算定方法は、次のとおりであります。なお、契約額等については、その金額自体がデリバティブ取引に係る市場リスクを示すものではありません。

## (1) 金利関連取引

前連結会計年度(平成29年3月31日)

区分	種類		契約額等 (百万円)	契約額等のうち 1年超のもの (百万円)	時価 (百万円)	評価損益 (百万円)
金融商品取引所	金利先物	売建	5,568,734	3,783,599	22,286	22,286
		買建	8,117,774	7,262,088	42,965	42,965
	金利オプション	売建	1,139,524		64	126
		買建	1,369,323		6	95
店頭	金利先渡契約	売建	41,709,651	2,713,200	12,715	12,715
		買建	40,144,094	2,335,493	9,495	9,495
	金利スワップ	受取固定・ 支払変動	489,113,504	383,918,385	9,849,312	9,849,312
		受取変動・ 支払固定	488,019,539	384,293,182	9,561,240	9,561,240
		受取変動・ 支払変動	90,998,055	77,961,670	65,023	65,023
		受取固定・ 支払固定	603,927	530,072	12,349	12,349
	金利スワップ ション	売建	26,719,351	18,996,577	762,751	10,998
		買建	22,837,303	16,030,771	607,769	28,953
	その他	売建	3,351,101	2,827,121	50,486	17,400
		買建	3,788,399	3,414,843	56,801	9,960
合計					192,936	352,092

(注) 1 上記取引については時価評価を行い、評価損益を連結損益計算書に計上しております。

## 2 時価の算定

取引所取引については、シカゴ・マーカントイル取引所等における最終の価格によっております。

店頭取引については、割引現在価値やオプション価格計算モデル等により算定しております。

当連結会計年度(平成30年3月31日)

区分	種類		契約額等 (百万円)	契約額等のうち 1年超のもの (百万円)	時価 (百万円)	評価損益 (百万円)
金融商品取引所	金利先物	売建	7,029,373	4,356,640	581	581
		買建	10,890,096	7,811,419	161	161
	金利オプション	売建	2,914,576		273	160
		買建	3,378,029		595	353
店頭	金利先渡契約	売建	32,800,224	2,133,496	697	697
		買建	32,866,177	1,301,882	696	696
	金利スワップ	受取固定・ 支払変動	479,210,684	381,887,613	6,680,293	6,680,293
		受取変動・ 支払固定	477,249,726	384,031,321	6,436,817	6,436,817
		受取変動・ 支払変動	99,013,086	79,926,984	53,045	53,045
		受取固定・ 支払固定	743,544	703,254	12,338	12,338
	金利スワップ ション	売建	22,595,762	17,743,380	509,707	202,272
		買建	18,800,290	14,612,440	395,049	124,312
	その他	売建	3,072,070	2,685,358	38,609	7,844
		買建	3,622,962	3,191,575	47,756	2,024
合計					204,413	381,934

(注) 1 上記取引については時価評価を行い、評価損益を連結損益計算書に計上しております。

2 時価の算定

取引所取引については、シカゴ・マーカントイル取引所等における最終の価格によっております。

店頭取引については、割引現在価値やオプション価格計算モデル等により算定しております。

## (2) 通貨関連取引

前連結会計年度(平成29年3月31日)

区分	種類		契約額等 (百万円)	契約額等のうち 1年超のもの (百万円)	時価 (百万円)	評価損益 (百万円)
金融商品取引所	通貨先物	売建	90,028	9,028	643	643
		買建	462,836	170,313	4,394	4,394
店頭	通貨スワップ		57,568,038	46,233,338	65,667	65,667
	為替予約	売建	61,904,182	3,918,754	21,604	21,604
		買建	58,543,130	3,984,278	51,108	51,108
	通貨オプション	売建	7,854,972	3,742,437	98,675	139,253
		買建	7,435,904	3,452,501	113,120	79,902
	合計					17,740

(注) 1 上記取引については時価評価を行い、評価損益を連結損益計算書に計上しております。

2 時価の算定

割引現在価値やオプション価格計算モデル等により算定しております。

当連結会計年度(平成30年3月31日)

区分	種類		契約額等 (百万円)	契約額等のうち 1年超のもの (百万円)	時価 (百万円)	評価損益 (百万円)
金融商品取引所	通貨先物	売建	117,263		630	630
		買建	428,886	91,925	915	915
店頭	通貨スワップ		57,858,623	49,164,492	266,144	266,144
	為替予約	売建	63,279,991	3,990,024	127,605	127,605
		買建	61,353,570	3,860,390	79,450	79,450
	通貨オプション	売建	7,748,997	3,600,092	22,070	114,296
		買建	7,170,779	3,277,407	87,596	31,809
	合計					379,541

(注) 1 上記取引については時価評価を行い、評価損益を連結損益計算書に計上しております。

2 時価の算定

割引現在価値やオプション価格計算モデル等により算定しております。

## (3) 株式関連取引

前連結会計年度(平成29年3月31日)

区分	種類		契約額等 (百万円)	契約額等のうち 1年超のもの (百万円)	時価 (百万円)	評価損益 (百万円)
金融商品取引所	株式指数先物	売建	714,814	28,533	8,081	8,081
		買建	212,755	13,055	8,380	8,380
	株式指数オプション	売建	920,359	548,323	80,847	15,338
		買建	605,670	374,733	50,953	8,191
店頭	有価証券店頭オプション	売建	542,370	363,792	83,780	60,997
		買建	686,877	534,954	98,161	85,019
	有価証券店頭指数等スワップ	株価指数変化率受取・金利支払	116,764	111,134	8,793	8,793
		金利受取・株価指数変化率支払	480,124	443,513	29,277	29,277
	有価証券店頭指数等先渡取引	売建	738		24	24
		買建	68,845		1,100	1,100
合計					20,358	67,039

(注) 1 上記取引については時価評価を行い、評価損益を連結損益計算書に計上しております。

## 2 時価の算定

取引所取引については、大阪取引所等における最終の価格によっております。

店頭取引については、割引現在価値やオプション価格計算モデル等により算定しております。

当連結会計年度(平成30年3月31日)

区分	種類		契約額等 (百万円)	契約額等のうち 1年超のもの (百万円)	時価 (百万円)	評価損益 (百万円)
金融商品取引所	株式指数先物	売建	362,606	17,184	9,317	9,317
		買建	201,384	20,790	6,313	6,313
	株式指数オプション	売建	1,241,760	614,845	93,120	19,242
		買建	1,154,283	478,092	72,648	986
店頭	有価証券店頭オプション	売建	578,465	317,380	92,512	59,904
		買建	683,257	452,348	109,887	95,784
	有価証券店頭指数等スワップ	株価指数変化率受取・金利支払	208,164	173,145	13,792	13,792
		金利受取・株価指数変化率支払	838,900	393,632	41,403	41,403
	有価証券店頭指数等先渡取引	売建	990		7	7
		買建	13,909		54	54
合計					21,571	80,777

(注) 1 上記取引については時価評価を行い、評価損益を連結損益計算書に計上しております。

## 2 時価の算定

取引所取引については、大阪取引所等における最終の価格によっております。

店頭取引については、割引現在価値やオプション価格計算モデル等により算定しております。

## (4) 債券関連取引

前連結会計年度(平成29年3月31日)

区分	種類		契約額等 (百万円)	契約額等のうち 1年超のもの (百万円)	時価 (百万円)	評価損益 (百万円)
金融商品取引所	債券先物	売建	405,989		180	180
		買建	707,872		3,763	3,763
	債券先物 オプション	売建	449,113		959	39
		買建	604,739		237	82
店頭	債券店頭 オプション	売建	269,601		581	94
		買建	261,442		432	57
	債券先渡契約	売建	1,059,812	10,775	398	398
		買建	695,541		379	379
	債券店頭 スワップ	受取固定・ 支払変動	6,800	6,800	1,308	1,308
		受取変動・ 支払固定	2,000		64	64
		受取変動・ 支払変動	236,014	236,014	9,144	9,144
		受取固定・ 支払固定	30,500	30,500	5,145	5,145
	トータル・ リターン・ スワップ	売建	78,533	78,533	0	0
		買建	158,710	89,879	10,224	10,224
合計					11,086	11,683

(注) 1 上記取引については時価評価を行い、評価損益を連結損益計算書に計上しております。

2 時価の算定

取引所取引については、大阪取引所等における最終の価格によっております。

店頭取引については、割引現在価値やオプション価格計算モデル等により算定しております。

当連結会計年度(平成30年3月31日)

区分	種類		契約額等 (百万円)	契約額等のうち 1年超のもの (百万円)	時価 (百万円)	評価損益 (百万円)
金融商品取引所	債券先物	売建	895,053		84	84
		買建	584,830		392	392
	債券先物 オプション	売建	374,547		245	25
		買建	769,317		458	4
店頭	債券店頭 オプション	売建	93,145		186	10
		買建	93,214		160	8
	債券先渡契約	売建	882,768		134	134
		買建	428,233		409	409
	債券店頭 スワップ	受取固定・ 支払変動	21,400	21,400	2,192	2,192
		受取変動・ 支払固定				
		受取変動・ 支払変動	233,652	233,652	10,736	10,736
	トータル・ リターン・ スワップ	受取固定・ 支払固定	16,500	16,500	2,256	2,256
		売建	74,368	74,368	23	23
		買建	211,964	175,186	1,932	1,932
合計					4,343	4,579

(注) 1 上記取引については時価評価を行い、評価損益を連結損益計算書に計上しております。

2 時価の算定

取引所取引については、大阪取引所等における最終の価格によっております。

店頭取引については、割引現在価値やオプション価格計算モデル等により算定しております。

## (5) 商品関連取引

前連結会計年度（平成29年3月31日）

区分	種類		契約額等 (百万円)	契約額等のうち 1年超のもの (百万円)	時価 (百万円)	評価損益 (百万円)
店頭	商品スワップ	商品指数変化率 受取・金利支払	150,514	109,498	13,125	13,125
		金利受取・商品 指数変化率支払	153,682	112,083	17,209	17,209
	商品オプション	売建	83,950	39,154	2,281	1,828
		買建	83,849	39,054	2,205	2,052
合計					4,008	4,307

- (注) 1 上記取引については時価評価を行い、評価損益を連結損益計算書に計上しております。  
 2 時価の算定  
 取引対象物の価格、契約期間、その他当該取引に係る契約を構成する要素に基づき算定しております。  
 3 商品は主に石油等に係るものであります。

当連結会計年度（平成30年3月31日）

区分	種類		契約額等 (百万円)	契約額等のうち 1年超のもの (百万円)	時価 (百万円)	評価損益 (百万円)
店頭	商品スワップ	商品指数変化率 受取・金利支払	95,906	76,096	30,159	30,159
		金利受取・商品 指数変化率支払	99,411	77,642	32,042	32,042
	商品オプション	売建	35,643	4,721	500	74
		買建	35,542	4,621	428	293
合計					1,811	2,102

- (注) 1 上記取引については時価評価を行い、評価損益を連結損益計算書に計上しております。  
 2 時価の算定  
 取引対象物の価格、契約期間、その他当該取引に係る契約を構成する要素に基づき算定しております。  
 3 商品は主に石油等に係るものであります。



## (6) クレジット・デリバティブ取引

前連結会計年度(平成29年3月31日)

区分	種類		契約額等 (百万円)	契約額等のうち 1年超のもの (百万円)	時価 (百万円)	評価損益 (百万円)
店頭	クレジット・ デフォルト・ オプション	売建	2,817,574	2,001,353	39,461	39,461
		買建	3,096,646	2,229,860	41,642	41,642
合計					2,181	2,181

(注) 1 上記取引については時価評価を行い、評価損益を連結損益計算書に計上しております。

2 時価の算定

割引現在価値やオプション価格計算モデル等により算定しております。

3 「売建」は信用リスクの引受取引、「買建」は信用リスクの引渡取引であります。

当連結会計年度(平成30年3月31日)

区分	種類		契約額等 (百万円)	契約額等のうち 1年超のもの (百万円)	時価 (百万円)	評価損益 (百万円)
店頭	クレジット・ デフォルト・ オプション	売建	2,911,035	2,222,885	61,073	61,073
		買建	3,404,617	2,695,260	62,404	62,404
合計					1,330	1,330

(注) 1 上記取引については時価評価を行い、評価損益を連結損益計算書に計上しております。

2 時価の算定

割引現在価値やオプション価格計算モデル等により算定しております。

3 「売建」は信用リスクの引受取引、「買建」は信用リスクの引渡取引であります。

## (7) その他

前連結会計年度(平成29年3月31日)

区分	種類		契約額等 (百万円)	契約額等のうち 1年超のもの (百万円)	時価 (百万円)	評価損益 (百万円)
店頭	地震 デリバティブ	売建	26,414	18,000	729	2,080
		買建	26,776	18,000	1,093	879
	SVF Wrap Products	売建	2,202,379	1,220,063	19	19
		買建				
	その他	売建				
		買建	5,298	1,963	657	657
合計					1,002	1,838

- (注) 1 上記取引については時価評価を行い、評価損益を連結損益計算書に計上しております。  
 2 時価の算定  
 オプション価格計算モデル等により算定しております。  
 3 SVF Wrap Productsは、401(k)等投資家の運用先であるStable Value Fundに対して、国内銀行連結子会社が上記投資家への元本払い出しを保証するデリバティブ商品であります。

当連結会計年度(平成30年3月31日)

区分	種類		契約額等 (百万円)	契約額等のうち 1年超のもの (百万円)	時価 (百万円)	評価損益 (百万円)
店頭	地震 デリバティブ	売建	28,000	21,000	1,182	916
		買建	28,000	21,000	1,182	899
	SVF Wrap Products	売建	582,940	317,058	7	7
		買建				
	その他	売建				
		買建	5,017	3,157	763	763
合計					755	772

- (注) 1 上記取引については時価評価を行い、評価損益を連結損益計算書に計上しております。  
 2 時価の算定  
 オプション価格計算モデル等により算定しております。  
 3 SVF Wrap Productsは、401(k)等投資家の運用先であるStable Value Fundに対して、国内銀行連結子会社が上記投資家への元本払い出しを保証するデリバティブ商品であります。

## 2 ヘッジ会計が適用されているデリバティブ取引

ヘッジ会計が適用されているデリバティブ取引について、取引の対象物の種類毎、ヘッジ会計の方法別の連結決算日における契約額又は契約において定められた元本相当額及び時価並びに当該時価の算定方法は、次のとおりであります。なお、契約額等については、その金額自体がデリバティブ取引に係る市場リスクを示すものではありません。

## (1) 金利関連取引

前連結会計年度（平成29年3月31日）

ヘッジ会計の方法	種類		主なヘッジ対象	契約額等 (百万円)	契約額等のうち 1年超のもの (百万円)	時価 (百万円)
原則的処理 方法	金利スワップ	受取固定・ 支払変動	貸出金、預金 等の有利息の 金融資産・負 債	20,864,292	19,522,614	14,432
		受取変動・ 支払固定		9,852,568	8,991,980	19,707
	金利先物			549,601	549,601	298
ヘッジ対象 に係る損益 を認識する 方法	金利スワップ	受取変動・ 支払固定	その他有価証 券（債券）	120,361	120,361	2,078
金利スワッ プの特例処 理	金利スワップ	受取固定・ 支払変動	貸出金、借用 金、社債等の 有利息の金融 資産・負債	495,440	403,436	(注) 3
		受取変動・ 支払固定		259,723	207,733	
	合計					7,652

(注) 1 業種別監査委員会報告第24号等に基づき、繰延ヘッジによっております。

## 2 時価の算定

取引所取引については、シカゴ・マーカントイル取引所等における最終の価格によっております。

店頭取引については、割引現在価値等により算定しております。

## 3 金利スワップの特例処理によるものは、ヘッジ対象とされている貸出金、借入金及び社債等と一体として処理されているため、その時価は「(金融商品関係)」の当該科目の時価に含めて記載してあります。

当連結会計年度(平成30年3月31日)

ヘッジ会計の方法	種類		主なヘッジ対象	契約額等 (百万円)	契約額等のうち 1年超のもの (百万円)	時価 (百万円)
原則的処理 方法	金利スワップ	受取固定・ 支払変動	貸出金、預金 等の有利息の 金融資産・負 債	19,698,835	18,985,888	31,652
		受取変動・ 支払固定		8,600,557	8,124,412	1,036
ヘッジ対象 に係る損益 を認識する 方法	金利スワップ	受取変動・ 支払固定	その他有価証 券(債券)	74,238	70,531	10
金利スワッ プの特例処 理	金利スワップ	受取固定・ 支払変動	貸出金、借用 金、社債等の 有利息の金融 資産・負債	90,437	90,437	(注)3
		受取変動・ 支払固定		67,979	48,969	
	合計					30,605

(注) 1 業種別監査委員会報告第24号等に基づき、繰延ヘッジによっております。

2 時価の算定

割引現在価値等により算定しております。

3 金利スワップの特例処理によるものは、ヘッジ対象とされている貸出金、借入金及び社債等と一体として処理されているため、その時価は「(金融商品関係)」の当該科目の時価に含めて記載しております。

## (2) 通貨関連取引

前連結会計年度(平成29年3月31日)

ヘッジ会計の方法	種類	主なヘッジ対象	契約額等 (百万円)	契約額等のうち 1年超のもの (百万円)	時価 (百万円)
原則的処理 方法	通貨スワップ	外貨建の貸出 金、有価証 券、預金等	20,025,856	13,785,069	187,377
	為替予約	外貨建の有価 証券	38,923	920	2,687
為替予約等の 振当処理	通貨スワップ	外貨建の貸出 金、借入金等	175,783	115,049	(注)3
	合計				184,689

(注) 1 業種別監査委員会報告第25号等に基づき、繰延ヘッジによっております。

2 時価の算定

割引現在価値等により算定しております。

3 為替予約等の振当処理によるものは、ヘッジ対象とされている貸出金、借入金等と一体として処理されているため、その時価は「(金融商品関係)」の当該科目の時価に含めて記載しております。

当連結会計年度(平成30年3月31日)

ヘッジ会計の方法	種類	主なヘッジ対象	契約額等 (百万円)	契約額等のうち 1年超のもの (百万円)	時価 (百万円)
原則的処理 方法	通貨スワップ	外貨建の貸出 金、有価証 券、預金等	21,159,619	11,339,415	230,946
	為替予約	外貨建の有価 証券	46,693		51
為替予約等の 振当処理	通貨スワップ	外貨建の貸出 金、借入金等	143,885	88,120	(注)3
	為替予約	外貨建の借入 金	1,838		
	合計				230,894

(注) 1 業種別監査委員会報告第25号等に基づき、繰延ヘッジによっております。

2 時価の算定

割引現在価値等により算定しております。

3 為替予約等の振当処理によるものは、ヘッジ対象とされている貸出金、借入金等と一体として処理されているため、その時価は「(金融商品関係)」の当該科目の時価に含めて記載しております。

## (3) 株式関連取引

前連結会計年度(平成29年3月31日)

ヘッジ会計の方法	種類	主なヘッジ対象	契約額等 (百万円)	契約額等のうち 1年超のもの (百万円)	時価 (百万円)
ヘッジ対象に係る損益を認識する方法	トータル・リターン・スワップ	その他有価証券(株式)	429,162	232,044	10,241
	株式先渡取引	その他有価証券(株式)	1,174		149
	合計				10,391

(注) 時価の算定

割引現在価値等により算定しております。

当連結会計年度(平成30年3月31日)

ヘッジ会計の方法	種類	主なヘッジ対象	契約額等 (百万円)	契約額等のうち 1年超のもの (百万円)	時価 (百万円)
ヘッジ対象に係る損益を認識する方法	トータル・リターン・スワップ	その他有価証券(株式)	498,428	498,428	6,126
	株式先渡取引	その他有価証券(株式)	1,014	332	630
	合計				6,756

(注) 時価の算定

割引現在価値等により算定しております。

## (4) 債券関連取引

前連結会計年度(平成29年3月31日)

ヘッジ会計の方法	種類	主なヘッジ対象	契約額等 (百万円)	契約額等のうち 1年超のもの (百万円)	時価 (百万円)
原則的処理方法	債券店頭オプション	その他有価証券(債券)	1,499,600		2,182
	合計				2,182

(注) 時価の算定

オプション価格計算モデル等により算定しております。

当連結会計年度(平成30年3月31日)

ヘッジ会計の方法	種類	主なヘッジ対象	契約額等 (百万円)	契約額等のうち 1年超のもの (百万円)	時価 (百万円)
原則的処理方法	債券店頭オプション	その他有価証券(債券)	2,656,200		1,691
	合計				1,691

(注) 時価の算定

オプション価格計算モデル等により算定しております。

## (退職給付関係)

## 1 採用している退職給付制度の概要

国内連結子会社は、確定給付型の制度として、確定給付企業年金制度、厚生年金基金制度及び退職一時金制度等並びに確定拠出年金制度を設けております。また、従業員の退職等に際して、退職給付会計に準拠した数理計算による退職給付債務の対象とされない割増退職金を支払う場合があります。

なお、国内連結子会社の一部の海外支店及び一部の海外連結子会社でも確定給付型及び確定拠出型の退職給付制度を設けております。

## 2 確定給付制度

## (1) 退職給付債務の期首残高と期末残高の調整表

	前連結会計年度 (自 平成28年4月1日 至 平成29年3月31日)	当連結会計年度 (自 平成29年4月1日 至 平成30年3月31日)
退職給付債務の期首残高	2,368,488百万円	2,324,474百万円
	(23,867百万円)	(7,280百万円)
勤務費用	63,434百万円	57,638百万円
利息費用	29,747百万円	31,309百万円
数理計算上の差異の発生額	13,172百万円	76,334百万円
退職給付の支払額	104,382百万円	106,395百万円
過去勤務費用の発生額	14,734百万円	百万円
その他	2,375百万円	355百万円
退職給付債務の期末残高	2,331,755百万円	2,383,716百万円

(注) 1 ( )内は為替換算差額であります。

2 国内連結子会社の一部の海外支店及び一部の連結子会社は、退職給付債務の算定にあたり、簡便法を採用しております。

## (2) 年金資産の期首残高と期末残高の調整表

	前連結会計年度 (自 平成28年4月1日 至 平成29年3月31日)	当連結会計年度 (自 平成29年4月1日 至 平成30年3月31日)
年金資産の期首残高	2,683,197百万円	2,865,078百万円
	(24,323百万円)	(9,009百万円)
期待運用収益	93,944百万円	103,138百万円
数理計算上の差異の発生額	104,816百万円	229,420百万円
事業主からの拠出額	78,457百万円	91,780百万円
退職給付の支払額	87,999百万円	90,532百万円
その他	1,671百万円	96百万円
年金資産の期末残高	2,874,087百万円	3,198,789百万円

(注) ( )内は為替換算差額であります。

## (3) 退職給付債務及び年金資産の期末残高と連結貸借対照表に計上された退職給付に係る負債及び退職給付に係る資産の調整表

	前連結会計年度 (平成29年3月31日)	当連結会計年度 (平成30年3月31日)
積立型制度の退職給付債務	2,281,064百万円	2,329,348百万円
年金資産	2,874,087百万円	3,198,789百万円
	593,022百万円	869,441百万円
非積立型制度の退職給付債務	50,690百万円	54,368百万円
連結貸借対照表に計上された負債と資産の純額	542,332百万円	815,072百万円
退職給付に係る負債	59,045百万円	59,033百万円
退職給付に係る資産	601,377百万円	874,106百万円
連結貸借対照表に計上された負債と資産の純額	542,332百万円	815,072百万円

## (4) 退職給付費用及びその内訳項目の金額

	前連結会計年度 (自平成28年4月1日 至平成29年3月31日)	当連結会計年度 (自平成29年4月1日 至平成30年3月31日)
勤務費用	63,434百万円	57,638百万円
利息費用	29,747百万円	31,309百万円
期待運用収益	93,944百万円	103,138百万円
過去勤務費用の費用処理額	5,043百万円	5,873百万円
数理計算上の差異の費用処理額	62,357百万円	61,954百万円
その他(臨時に支払った割増退職金等)	7,666百万円	7,973百万円
確定給付制度に係る退職給付費用	64,216百万円	49,863百万円

(注) 簡便法を採用している国内連結子会社の一部の海外支店及び一部の連結子会社の退職給付費用は、主として「勤務費用」に含めて計上しております。

## (5) 退職給付に係る調整額

退職給付に係る調整額に計上した項目(税効果控除前)の内訳は次のとおりであります。

	前連結会計年度 (自平成28年4月1日 至平成29年3月31日)	当連結会計年度 (自平成29年4月1日 至平成30年3月31日)
過去勤務費用	8,902百万円	6,715百万円
数理計算上の差異	186,247百万円	219,364百万円
合計	195,150百万円	212,648百万円

## (6) 退職給付に係る調整累計額

退職給付に係る調整累計額に計上した項目(税効果控除前)の内訳は次のとおりであります。

	前連結会計年度 (平成29年3月31日)	当連結会計年度 (平成30年3月31日)
未認識過去勤務費用	30,928百万円	24,213百万円
未認識数理計算上の差異	139,335百万円	80,028百万円
合計	108,407百万円	104,241百万円



## (7) 年金資産に関する事項

年金資産の主な内訳

年金資産合計に対する主な分類ごとの比率は、次のとおりであります。

	前連結会計年度 (平成29年3月31日)	当連結会計年度 (平成30年3月31日)
国内株式	32.22%	33.12%
国内債券	15.77%	15.93%
外国株式	20.46%	21.90%
外国債券	10.13%	13.76%
生保一般勘定	8.37%	7.39%
その他	13.05%	7.90%
合計	100.00%	100.00%

(注) 年金資産合計には、企業年金制度に対して設定した退職給付信託が前連結会計年度22.80%、当連結会計年度24.46%含まれております。

## 長期期待運用収益率の設定方法

年金資産の長期期待運用収益率を決定するため、現在及び予想される年金資産の配分と、年金資産を構成する多様な資産からの現在及び将来期待される長期の収益率を考慮しております。

## (8) 数理計算上の計算基礎に関する事項

主要な数理計算上の計算基礎

	前連結会計年度 (自 平成28年4月1日 至 平成29年3月31日)	当連結会計年度 (自 平成29年4月1日 至 平成30年3月31日)
割引率		
国内	0.00%～0.97%	0.00%～0.83%
海外	1.80%～11.39%	1.16%～10.00%
予想昇給率		
国内	0.86%～7.50%	0.86%～7.50%
海外	2.25%～9.30%	2.25%～9.00%
長期期待運用収益率		
国内	0.05%～4.10%	0.07%～4.10%
海外	2.40%～11.39%	1.80%～10.00%

## 3 確定拠出制度

連結子会社の確定拠出制度(確定拠出制度と同様に会計処理する、複数事業主制度の確定給付型企業年金制度を含む。)への要拠出額は、前連結会計年度16,707百万円、当連結会計年度18,018百万円であります。

(ストック・オプション等関係)

## 1 スtock・オプション等にかかる費用計上額及び科目名

	前連結会計年度 (自 平成28年4月1日 至 平成29年3月31日)	当連結会計年度 (自 平成29年4月1日 至 平成30年3月31日)
営業経費	7,896百万円	7,476百万円

## 2 スtock・オプションの内容、規模及びその変動状況

## (1) スtock・オプションの内容

	平成19年 ストック・オプション	平成20年 ストック・オプション	平成21年 ストック・オプション	平成22年 ストック・オプション
付与対象者の区分及び 人数(名)	当社取締役 15	当社取締役 17	当社取締役 17	当社取締役 16
	当社監査役 5	当社監査役 5	当社監査役 5	当社監査役 5
	当社執行役員 39	当社執行役員 40	当社執行役員 45	当社執行役員 44
	子会社役員、 執行役員 130	子会社役員、 執行役員 174	子会社役員、 執行役員 166	子会社役員、 執行役員 191
株式の種類別のストック・ オプションの数(株) (注)	普通株式 2,798,000	普通株式 3,263,600	普通株式 5,655,800	普通株式 7,911,800
付与日	平成19年12月6日	平成20年7月15日	平成21年7月14日	平成22年7月16日
権利確定条件	退任	退任	退任	退任
対象勤務期間	自 平成19年6月28日 至 平成20年6月27日	自 平成20年6月27日 至 平成21年6月26日	自 平成21年6月26日 至 平成22年6月29日	自 平成22年6月29日 至 平成23年6月29日
権利行使期間	自 平成19年12月6日 至 平成49年12月5日	自 平成20年7月15日 至 平成50年7月14日	自 平成21年7月14日 至 平成51年7月13日	自 平成22年7月16日 至 平成52年7月15日

	平成23年 ストック・オプション	平成24年 ストック・オプション	平成25年 ストック・オプション	平成26年 ストック・オプション
付与対象者の区分及び 人数(名)	当社取締役 16	当社取締役 17	当社取締役 12	当社取締役 10
	当社監査役 5	当社監査役 5	当社執行役員 41	当社執行役員 46
	当社執行役員 43	当社執行役員 45	子会社役員、 執行役員、 164	子会社役員、 執行役員、 169
	子会社役員、 執行役員 189	子会社役員、 執行役員、 シニアフェロー 194	シニアフェロー	シニアフェロー
株式の種類別のストック・ オプションの数(株) (注)	普通株式 8,323,100	普通株式 8,373,600	普通株式 2,951,500	普通株式 3,019,400
付与日	平成23年7月20日	平成24年7月18日	平成25年7月17日	平成26年7月15日
権利確定条件	退任	退任	退任	退任
対象勤務期間	自 平成23年6月29日 至 平成24年6月28日	自 平成24年6月28日 至 平成25年6月27日	自 平成25年6月27日 至 平成26年6月27日	自 平成26年6月27日 至 平成27年6月25日
権利行使期間	自 平成23年7月20日 至 平成53年7月19日	自 平成24年7月18日 至 平成54年7月17日	自 平成25年7月17日 至 平成55年7月16日	自 平成26年7月15日 至 平成56年7月14日

	平成27年 ストック・オプション
付与対象者の区分及び 人数(名)	当社取締役兼 執行役 8
	当社執行役 9
	当社執行役員 52
	子会社役員、 執行役員、 シニアフェロー 177
株式の種類別のストック・ オプションの数(株) (注)	普通株式 2,058,600
付与日	平成27年7月15日
権利確定条件	退任
対象勤務期間	自 平成27年6月25日 至 平成28年6月29日
権利行使期間	自 平成27年7月15日 至 平成57年7月14日

(注) 株式数に換算して記載しております。

(2) スtock・オプションの規模及びその変動状況

当連結会計年度(平成30年3月期)において存在したストック・オプションを対象とし、ストック・オプションの数については、株式数に換算して記載しております。

ストック・オプションの数

	平成19年 ストック・オプション	平成20年 ストック・オプション	平成21年 ストック・オプション	平成22年 ストック・オプション
権利確定前(株)				
前連結会計年度末	14,900	16,600	60,200	192,300
付与				
失効				
権利確定	14,900	16,600	60,200	48,700
未確定残				143,600
権利確定後(株)				
前連結会計年度末				
権利確定	14,900	16,600	60,200	48,700
権利行使				
失効	14,900	16,600	60,200	48,700
未行使残				

	平成23年 ストック・オプション	平成24年 ストック・オプション	平成25年 ストック・オプション	平成26年 ストック・オプション
権利確定前(株)				
前連結会計年度末	142,100	240,300	67,600	134,800
付与				
失効				
権利確定	55,300	56,100	34,600	
未確定残	86,800	184,200	33,000	134,800
権利確定後(株)				
前連結会計年度末				
権利確定	55,300	56,100	34,600	
権利行使	11,200	10,500	1,400	
失効	44,100	45,600	33,200	
未行使残				

	平成27年 ストック・オプション
権利確定前(株)	
前連結会計年度末	24,000
付与	
失効	
権利確定	
未確定残	24,000
権利確定後(株)	
前連結会計年度末	
権利確定	
権利行使	
失効	
未行使残	

(注) 失効には、役員報酬B I P信託を活用した株式報酬制度への移行に伴うものを含んでおります。

## 単価情報

	平成19年 ストック・オプション	平成20年 ストック・オプション	平成21年 ストック・オプション	平成22年 ストック・オプション
権利行使価格(円)	1	1	1	1
行使時平均株価(円)				
付与日における公正な評価単価(円)	1,032	923	487	366

	平成23年 ストック・オプション	平成24年 ストック・オプション	平成25年 ストック・オプション	平成26年 ストック・オプション
権利行使価格(円)	1	1	1	1
行使時平均株価(円)	701	701	701	
付与日における公正な評価単価(円)	337	331	611	539

	平成27年 ストック・オプション
権利行使価格(円)	1
行使時平均株価(円)	
付与日における公正な評価単価(円)	802

## (3) ストック・オプションの権利確定数の見積方法

基本的には、将来の失効数の合理的な見積りは困難であるため、実績の失効数のみ反映させる方式を採用しております。

## 3 株式報酬の内容、規模及びその変動状況

連結子会社（MUFG Americas Holdings Corporation）

## (1) 株式報酬の内容

	平成26年 第1回株式報酬	平成26年 第2回株式報酬	平成27年 第1回株式報酬	平成27年 第3回株式報酬
付与対象者の区分及び 人数(名)	同社又はその 子会社従業員 817	同社又はその 子会社従業員 2	同社又はその 子会社従業員 1,055	同社又はその 子会社従業員 1
付与数(注)	R S U 9,135,710	R S U 46,522	R S U 12,150,519	R S U 486,004
付与日	平成26年4月15日	平成26年9月15日	平成27年7月15日	平成27年12月16日
対象勤務期間	自平成26年4月15日 至平成29年4月15日	自平成26年9月15日 至平成29年9月15日	自平成27年7月15日 至平成31年5月18日	自平成27年12月1日 至平成30年1月15日

	平成28年 第1回株式報酬	平成28年 第2回株式報酬	平成28年 第3回株式報酬	平成28年 第4回株式報酬
付与対象者の区分及び 人数(名)	同社又はその 子会社従業員 2	同社又はその 子会社従業員 1,012	同社又はその 子会社取締役 同社又はその 子会社従業員 6 2	同社又はその 子会社従業員 1
付与数(注)	R S U 211,839	R S U 16,471,985	R S U 559,863	R S U 53,375
付与日	平成28年3月15日	平成28年6月15日	平成28年7月11日	平成28年10月17日
対象勤務期間	自平成28年3月15日 至平成31年3月15日	自平成28年6月15日 至平成31年6月15日	自平成28年7月11日 至平成31年7月11日	自平成28年10月17日 至平成31年10月15日

	平成29年 第1回株式報酬	平成29年 第2回株式報酬	平成29年 第3回株式報酬	平成29年 第4回株式報酬
付与対象者の区分及び 人数(名)	同社又はその 子会社従業員 1	同社又はその 子会社従業員 3	同社又はその 子会社従業員 2	同社又はその 子会社従業員 1
付与数(注)	R S U 27,157	R S U 97,779	R S U 90,351	R S U 11,793
付与日	平成29年1月17日	平成29年3月15日	平成29年4月17日	平成29年5月15日
対象勤務期間	自平成29年1月17日 至平成32年1月15日	自平成29年3月15日 至平成32年3月15日	自平成29年4月17日 至平成32年4月15日	自平成29年5月15日 至平成31年6月15日

	平成29年 第5回株式報酬	平成29年 第6回株式報酬	平成29年 第7回株式報酬	平成29年 第8回株式報酬
付与対象者の区分及び 人数(名)	同社又はその 子会社従業員 1,113	同社又はその 子会社従業員 7	同社又はその 子会社従業員 6	同社又はその 子会社従業員 1
付与数(注)	R S U 12,516,945	R S U 445,723	R S U 107,574	R S U 197,661
付与日	平成29年6月15日	平成29年7月10日	平成29年7月17日	平成29年9月1日
対象勤務期間	自平成29年6月15日 至平成32年6月15日	自平成29年7月10日 至平成32年7月10日	自平成29年7月17日 至平成32年7月15日	自平成29年9月1日 至平成32年9月1日

	平成29年 第9回株式報酬	平成29年 第10回株式報酬	平成29年 第11回株式報酬	平成29年 第12回株式報酬
付与対象者の区分及び 人数(名)	同社又はその 子会社従業員 11	同社又はその 子会社従業員 1	同社又はその 子会社従業員 1	同社又はその 子会社従業員 1
付与数(注)	R S U 199,490	R S U 63,830	R S U 11,486	R S U 18,377
付与日	平成29年10月16日	平成29年10月16日	平成29年11月15日	平成29年11月15日
対象勤務期間	自 平成29年10月16日 至 平成32年10月15日	自 平成29年10月16日 至 平成32年6月15日	自 平成29年11月15日 至 平成32年10月15日	自 平成29年11月15日 至 平成32年4月15日

(注) 本件におけるR S Uとは、親会社である当社A D R (米国預託証券) で決済される制限付株式単位 (Restricted Stock Unit) であり、付与されたR S Uにかかる費用のうち当連結会計年度に帰属する金額を「営業経費」に計上しております。また、本件におけるR S Uは、付与対象者との間の契約において別途の定めがない限り、1個につき当社A D R 1証券を受領する権利であり、確定日における在籍等を条件として、原則として付与日後1年毎に各付与対象者の有するR S Uのうち3分の1ずつが確定するものです。なお、当社A D Rと原株の交換比率は1対1です。

また、当社A D Rにつき金銭配当が支払われる場合は、付与対象者は、MUFG Americas Holdings Corporationとの間の契約において別途の定めがない限り、当該金銭配当相当額を受け取る権利を有し、R S Uが確定する条件と同一の条件で支払いを受けます。

## (2) 株式報酬の規模及びその変動状況

## 株式報酬の数

	平成26年 第1回株式報酬	平成26年 第2回株式報酬	平成27年 第1回株式報酬	平成27年 第3回株式報酬
権利確定前(注)				
前連結会計年度末	1,865,872	15,518	6,898,618	295,989
付与			106,849	2,141
失効	79,946	6,897	309,052	
権利確定	1,785,926	8,621	3,537,179	199,025
未確定残			3,159,236	99,105
権利確定後(注)				
前連結会計年度末				
権利確定	1,785,926	8,621	3,537,179	199,025
権利行使	1,785,926	8,621	3,537,179	199,025
失効				
未行使残				

	平成28年 第1回株式報酬	平成28年 第2回株式報酬	平成28年 第3回株式報酬	平成28年 第4回株式報酬
権利確定前(注)				
前連結会計年度末	117,680	16,384,469	559,863	53,375
付与	1,192	303,048	10,290	618
失効		815,726	23,237	
権利確定	64,681	5,285,730	180,961	26,687
未確定残	54,191	10,586,061	365,955	27,306
権利確定後(注)				
前連結会計年度末				
権利確定	64,681	5,285,730	180,961	26,687
権利行使	64,681	5,285,730	180,961	26,687
失効				
未行使残				



	平成29年 第1回株式報酬	平成29年 第2回株式報酬	平成29年 第3回株式報酬	平成29年 第4回株式報酬
権利確定前(注)				
前連結会計年度末				
付与	27,786	99,632	91,373	11,882
失効				
権利確定		17,777		3,931
未確定残	27,786	81,855	91,373	7,951
権利確定後(注)				
前連結会計年度末				
権利確定		17,777		3,931
権利行使		17,777		3,931
失効				
未行使残				

	平成29年 第5回株式報酬	平成29年 第6回株式報酬	平成29年 第7回株式報酬	平成29年 第8回株式報酬
権利確定前(注)				
前連結会計年度末				
付与	12,655,750	450,764	108,788	199,898
失効	298,794		6,311	
権利確定	32,870			
未確定残	12,324,086	450,764	102,477	199,898
権利確定後(注)				
前連結会計年度末				
権利確定	32,870			
権利行使	32,870			
失効				
未行使残				

	平成29年 第9回株式報酬	平成29年 第10回株式報酬	平成29年 第11回株式報酬	平成29年 第12回株式報酬
権利確定前(注)				
前連結会計年度末				
付与	199,490	63,830	11,486	18,377
失効				
権利確定				
未確定残	199,490	63,830	11,486	18,377
権利確定後(注)				
前連結会計年度末				
権利確定				
権利行使				
失効				
未行使残				

(注) 権利確定前の単位はR S U、権利確定後の単位はA D Rです。

#### 単価情報

	平成26年 第1回株式報酬	平成26年 第2回株式報酬	平成27年 第1回株式報酬	平成27年 第3回株式報酬
付与日における公正な評価(米ドル)	5.40	5.80	7.18	6.43

	平成28年 第1回株式報酬	平成28年 第2回株式報酬	平成28年 第3回株式報酬	平成28年 第4回株式報酬
付与日における公正な評価(米ドル)	4.96	4.59	4.44	4.89

	平成29年 第1回株式報酬	平成29年 第2回株式報酬	平成29年 第3回株式報酬	平成29年 第4回株式報酬
付与日における公正な評価(米ドル)	6.26	6.75	6.01	6.36

	平成29年 第5回株式報酬	平成29年 第6回株式報酬	平成29年 第7回株式報酬	平成29年 第8回株式報酬
付与日における公正な評価(米ドル)	6.52	6.59	6.41	6.14

	平成29年 第9回株式報酬	平成29年 第10回株式報酬	平成29年 第11回株式報酬	平成29年 第12回株式報酬
付与日における公正な評価(米ドル)	6.58	6.58	6.53	6.53

## (税効果会計関係)

## 1 繰延税金資産及び繰延税金負債の発生の主な原因別の内訳

	前連結会計年度 (平成29年3月31日)	当連結会計年度 (平成30年3月31日)
<b>繰延税金資産</b>		
貸倒引当金及び貸出金償却損金算入限度超過額	379,988百万円	305,029百万円
税務上の繰越欠損金	302,211百万円	293,820百万円
有価証券評価損	96,717百万円	90,862百万円
退職給付に係る負債	142,534百万円	62,716百万円
その他有価証券評価差額金	42,899百万円	38,211百万円
その他	516,798百万円	492,853百万円
繰延税金資産小計	1,481,150百万円	1,283,492百万円
評価性引当額	550,642百万円	488,018百万円
繰延税金資産合計	930,508百万円	795,474百万円
<b>繰延税金負債</b>		
その他有価証券評価差額金	898,655百万円	999,275百万円
関係会社の留保利益	108,160百万円	133,459百万円
リース取引に係る未実現損益	98,427百万円	87,210百万円
合併時所有価証券時価評価	67,526百万円	66,029百万円
退職給付信託設定益	49,968百万円	48,189百万円
繰延ヘッジ損益	63,558百万円	29,939百万円
未収配当金	5,008百万円	4,878百万円
その他	258,045百万円	205,237百万円
繰延税金負債合計	1,549,349百万円	1,574,221百万円
繰延税金資産(負債)の純額	618,841百万円	778,746百万円

## 2 連結財務諸表提出会社の法定実効税率と税効果会計適用後の法人税等の負担率との間に重要な差異があるときの、当該差異の原因となった主な項目別の内訳

	前連結会計年度 (平成29年3月31日)	当連結会計年度 (平成30年3月31日)
法定実効税率 (調整)	30.86%	30.86%
子会社からの受取配当金消去	16.81%	16.51%
受取配当金等永久に益金に算入されない項目	17.16%	16.41%
持分法投資損益	5.79%	5.32%
評価性引当額の増減	0.51%	3.81%
在外連結子会社との税率差異	2.43%	2.89%
関係会社の留保利益	3.76%	1.83%
その他	0.72%	1.47%
税効果会計適用後の法人税等の負担率	26.26%	22.24%

## 3 法人税等の税率の変更による繰延税金資産及び繰延税金負債の金額の修正

平成29年12月22日に、米国において米国税制改革法「Tax Cuts and Jobs Act」が成立し、平成30年1月1日より、当社の在米連結子会社の連邦法人税率が現行の35%から21%に引き下げられることとなりました。

この結果、在米連結子会社の繰延税金資産及び繰延税金負債の再評価により、繰延税金負債(繰延税金資産を控除した額)は7,668百万円減少し、法人税等調整額は7,668百万円減少しております。

(企業結合等関係)

該当事項はありません。

(セグメント情報等)

【セグメント情報】

1 報告セグメントの概要

当社グループの報告セグメントは、業務執行の意思決定機関である経営会議が、経営資源の配分の決定及び業績を評価するために、定期的に検討を行う対象となっているものであります。

当社グループは、顧客特性・業務特性に応じてグループ一体となり包括的な戦略を立案し、事業活動を展開しております。従って、当社グループは、顧客・業務別のセグメントである、「リテール事業本部」「法人事業本部」「国際事業本部」「受託財産事業本部」「市場事業本部」及び「その他」を報告セグメントとしております。

リテール事業本部	：	国内の個人に対する金融サービスの提供
法人事業本部	：	国内の企業に対する金融、不動産及び証券代行に関するサービスの提供
国際事業本部	：	海外の個人・企業に対する金融サービスの提供
受託財産事業本部	：	企業年金・公的年金・公的資金及び投資信託などの各種資金に関する資金運用・管理サービスの提供
市場事業本部	：	為替・資金・証券の対顧客・対市場取引及び流動性管理・資金繰り管理
その他	：	上記各事業本部に属さない管理業務 等

2 報告セグメントごとの粗利益及び営業純益の金額の算定方法

報告されている事業セグメントの会計処理の方法は、連結の範囲を除き、「連結財務諸表作成のための基本となる重要な事項」における記載と概ね同一であります。連結の範囲は主要な子会社を対象としており、計数は原則として内部取引消去等連結調整前の社内管理計数となっております。複数セグメントに跨る収益・費用の計上方法は、原則として市場実勢価格を基とする社内管理会計基準により算定しております。

(報告セグメントの利益又は損失の算定方法の変更)

当連結会計年度より、事業本部間の粗利益・経費の配賦方法を変更しており、報告セグメントの利益の算定方法を変更しております。

なお、前連結会計年度のセグメント情報は、変更後の算定方法に基づき作成しております。

## 3 報告セグメントごとの粗利益及び営業純益の金額に関する情報

前連結会計年度(自 平成28年4月1日 至 平成29年3月31日)

(単位:百万円)

	リテール 事業本部	法人 事業本部	国際 事業本部	受託財産 事業本部	顧客部門 小計	市場 事業本部	その他	合計
粗利益	1,198,059	1,029,039	1,303,191	173,116	3,526,264	582,876	2,754	4,111,895
銀信単体2行合算	485,922	834,695	444,620	73,002	1,731,267	387,319	71,884	2,190,471
金利収支	335,260	323,687	213,285	-	824,719	189,151	207,888	1,221,759
非金利収支	150,661	511,008	231,335	73,002	906,547	198,168	136,004	968,711
その他	712,137	194,344	858,570	100,114	1,794,996	195,556	69,129	1,921,424
経費	972,312	576,515	820,982	112,204	2,335,905	213,161	167,075	2,716,142
営業純益	225,746	452,524	482,209	60,911	1,190,359	369,714	164,320	1,395,753

- (注) 1 一般企業の売上高に代えて、粗利益を記載しております。
- 2 粗利益には、資金運用収支、信託報酬、役務取引等収支、特定取引収支及びその他業務収支を含んでおります。
- 3 経費には、人件費及び物件費を含んでおります。
- 4 当社は、内部管理上、資産及び負債をセグメントに配分していないため、報告セグメント別の資産及び負債を記載しておりません。
- 5 「法人事業本部」「国際事業本部」は、海外の日系取引に係る収益・費用(粗利益177,142百万円、経費146,110百万円、営業純益31,032百万円)をそれぞれ計上しておりますが、「顧客部門小計」で同額を控除しております。

当連結会計年度(自 平成29年4月1日 至 平成30年3月31日)

(単位:百万円)

	リテール 事業本部	法人 事業本部	国際 事業本部	受託財産 事業本部	顧客部門 小計	市場 事業本部	その他	合計
粗利益	1,226,863	1,003,169	1,279,564	186,670	3,514,831	477,154	24,778	3,967,207
銀信単体2行合算	468,097	809,841	408,975	84,295	1,662,478	280,225	87,149	2,029,854
金利収支	331,605	313,610	198,534	-	789,521	92,554	237,652	1,119,728
非金利収支	136,492	496,230	210,441	84,295	872,957	187,671	150,502	910,125
その他	758,766	193,328	870,588	102,375	1,852,352	196,928	111,928	1,937,353
経費	960,746	580,703	857,283	116,862	2,363,839	222,642	156,668	2,743,150
営業純益	266,116	422,466	422,281	69,808	1,150,991	254,511	181,446	1,224,056

- (注) 1 一般企業の売上高に代えて、粗利益を記載しております。
- 2 粗利益には、資金運用収支、信託報酬、役務取引等収支、特定取引収支及びその他業務収支を含んでおります。
- 3 経費には、人件費及び物件費を含んでおります。
- 4 当社は、内部管理上、資産及び負債をセグメントに配分していないため、報告セグメント別の資産及び負債を記載しておりません。
- 5 「法人事業本部」「国際事業本部」は、海外の日系取引に係る収益・費用(粗利益181,436百万円、経費151,755百万円、営業純益29,680百万円)をそれぞれ計上しておりますが、「顧客部門小計」で同額を控除しております。

4 報告セグメントの営業純益の金額の合計額と連結損益計算書計上額との差額及び当該差額の内容(差異調整に関する事項)

(単位:百万円)

営業純益	前連結会計年度	当連結会計年度
報告セグメント計	1,395,753	1,224,056
報告セグメント対象外の連結子会社の業務純益	43,789	24,575
一般貸倒引当金繰入額	210,257	
与信関係費用	9,606	185,191
貸倒引当金戻入益		60,200
償却債権取立益	64,487	78,880
株式等関係損益	124,940	133,178
持分法による投資損益	244,453	242,885
その他	292,791	116,165
連結損益計算書の経常利益	1,360,767	1,462,418

(注) 「その他」には、利息返還損失引当金繰入額が前連結会計年度 154,849百万円、当連結会計年度 0百万円含まれております。

## 【関連情報】

前連結会計年度(自 平成28年4月1日 至 平成29年3月31日)

## 1 サービスごとの情報

報告セグメントに係る情報と類似しているため本情報の記載は省略しております。

## 2 地域ごとの情報

## (1) 経常収益

(単位：百万円)

日本	米国	欧州・中近東	アジア・オセアニア	その他	合計
3,525,065	1,087,602	313,615	937,848	115,437	5,979,568

(注) 1 一般企業の売上高に代えて、経常収益を記載しております。

2 経常収益は、当社グループ拠点の所在地を基礎として、国又は地域に分類しております。

## (2) 有形固定資産

(単位：百万円)

日本	米国	その他	合計
1,114,069	146,095	98,740	1,358,905

## 3 主要な顧客ごとの情報

該当事項はありません。

当連結会計年度(自 平成29年4月1日 至 平成30年3月31日)

## 1 サービスごとの情報

報告セグメントに係る情報と類似しているため本情報の記載は省略しております。

## 2 地域ごとの情報

## (1) 経常収益

(単位：百万円)

日本	米国	欧州・中近東	アジア・オセアニア	その他	合計
3,485,808	1,154,219	351,497	996,075	80,460	6,068,061

(注) 1 一般企業の売上高に代えて、経常収益を記載しております。

2 経常収益は、当社グループ拠点の所在地を基礎として、国又は地域に分類しております。

## (2) 有形固定資産

(単位：百万円)

日本	米国	その他	合計
1,121,569	141,572	106,835	1,369,977

## 3 主要な顧客ごとの情報

該当事項はありません。



【報告セグメントごとの固定資産の減損損失に関する情報】

固定資産の減損損失は、報告セグメントに配分しておりません。  
前連結会計年度における減損損失は、10,162百万円であります。  
当連結会計年度における減損損失は、76,122百万円であります。

【報告セグメントごとののれんの償却額及び未償却残高に関する情報】

前連結会計年度(自 平成28年4月1日 至 平成29年3月31日)

(単位：百万円)

	リテール 事業本部	法人 事業本部	国際 事業本部	受託財産 事業本部	顧客部門 小計	市場 事業本部	その他	合計
当期償却額	175	52	15,489	1,019	16,737	-	-	16,737
当期末残高	1,751	609	244,348	20,679	267,389	-	-	267,389

当連結会計年度(自 平成29年4月1日 至 平成30年3月31日)

(単位：百万円)

	リテール 事業本部	法人 事業本部	国際 事業本部	受託財産 事業本部	顧客部門 小計	市場 事業本部	その他	合計
当期償却額	175	44	16,154	1,230	17,603	-	-	17,603
当期末残高	1,576	564	234,348	21,927	258,417	-	-	258,417

【報告セグメントごとの負ののれん発生益に関する情報】

該当事項はありません。

【関連当事者情報】

1 関連当事者との取引

(1) 連結財務諸表提出会社と関連当事者との取引

該当事項はありません。

(2) 連結財務諸表提出会社の連結子会社と関連当事者との取引

連結財務諸表提出会社の親会社及び主要株主(会社等の場合に限る)等

該当事項はありません。

連結財務諸表提出会社の非連結子会社及び関連会社等

該当事項はありません。

連結財務諸表提出会社と同一の親会社をもつ会社等及び連結財務諸表提出会社のその他の関係会社の子会社等

該当事項はありません。

連結財務諸表提出会社の役員及び主要株主(個人の場合に限る)等

前連結会計年度(自 平成28年4月1日 至 平成29年3月31日)

種類	会社等の名称 又は氏名	事業の内容 又は職業	議決権等 の所有 (被所有) 割合(%)	関連当事者 との関係	取引の内容	取引金額 (百万円)	科目	期末残高 (百万円)
役員及び その近親 者	小山 晃		なし	当社取締役の 近親者	資金の貸付 (注)1 利息の受取 (注)1	0	貸出金 その他資産	10 0
役員及び その近親 者	村林 佳樹		なし	当社執行役の 近親者	資金の貸付 (注)2 利息の受取 (注)2	0	貸出金 その他資産	31 0
役員及び その近親 者	荒木 裕樹		なし	当社執行役の 近親者	資金の貸付 (注)3 利息の受取 (注)3	0	貸出金 その他資産	29 0

取引条件及び取引条件の決定方針等

- (注) 1 市場金利を勘案して利率を合理的に決定しており、返済条件は期間15年、1ヶ月毎元利均等返済であります。
- 2 市場金利を勘案して利率を合理的に決定しており、返済条件は期間35年、1ヶ月毎元利均等返済であります。
- 3 市場金利を勘案して利率を合理的に決定しており、返済条件は期間35年、1ヶ月毎元金均等返済であります。

当連結会計年度(自 平成29年4月1日 至 平成30年3月31日)

種類	会社等の名称 又は氏名	事業の内容 又は職業	議決権等 の所有 (被所有) 割合(%)	関連当事者 との関係	取引の内容	取引金額 (百万円)	科目	期末残高 (百万円)
役員及び その近親 者	荒木 裕樹		なし	当社執行役の 近親者	資金の貸付 (注)1 利息の受取 (注)1	0	貸出金 その他資産	28 0

取引条件及び取引条件の決定方針等

- (注) 1 市場金利を勘案して利率を合理的に決定しており、返済条件は期間35年、1ヶ月毎元金均等返済であります。

## 2 親会社又は重要な関連会社に関する注記

## (1) 親会社情報

該当事項はありません。

## (2) 重要な関連会社の要約財務情報

当連結会計年度において、重要な関連会社はMorgan Stanleyであり、その要約連結財務情報(主な連結貸借対照表項目及び連結損益計算書項目)は以下のとおりであります。

なお、同社の連結財務諸表は、米国会計基準に準拠して作成されております。

(単位：百万円)

	Morgan Stanley	
	前連結会計年度	当連結会計年度
トレーディング資産	30,538,319	33,705,866
売戻条件付購入有価証券	11,876,737	9,521,154
借入有価証券担保金	14,588,741	14,013,130
資産合計	94,933,409	96,245,829
預金	18,156,480	18,016,268
顧客債務及びその他の債務	22,192,859	21,640,630
借入債務	19,304,256	21,761,766
負債合計	85,943,060	87,379,171
非支配持分	131,284	121,475
純収益	4,034,165	4,287,785
非金利費用合計	3,003,461	3,112,246
法人所得税計上前継続事業利益	1,030,703	1,175,539
Morgan Stanleyに帰属する純利益	696,493	690,543

## (1株当たり情報)

	前連結会計年度 (自 平成28年4月1日 至 平成29年3月31日)	当連結会計年度 (自 平成29年4月1日 至 平成30年3月31日)
1株当たり純資産額	1,137円77銭	1,217円41銭
1株当たり当期純利益	68円27銭	74円55銭
潜在株式調整後 1株当たり当期純利益	67円99銭	74円28銭

(注) 1. 1株当たり当期純利益及び潜在株式調整後1株当たり当期純利益の算定上の基礎は、次のとおりであります。

		前連結会計年度 (自 平成28年4月1日 至 平成29年3月31日)	当連結会計年度 (自 平成29年4月1日 至 平成30年3月31日)
1株当たり当期純利益			
親会社株主に帰属する 当期純利益	百万円	926,440	989,664
普通株主に帰属しない金額	百万円		
普通株式に係る 親会社株主に帰属する 当期純利益	百万円	926,440	989,664
普通株式の期中平均株式数	千株	13,568,693	13,274,746
潜在株式調整後 1株当たり当期純利益			
親会社株主に帰属する 当期純利益調整額	百万円	3,095	3,451
うち連結子会社等の 潜在株式による調整額	百万円	3,095	3,451
普通株式増加数	千株	9,993	631
うち新株予約権	千株	9,993	631
希薄化効果を有しないため、 潜在株式調整後1株当たり当 期純利益の算定に含めなかつ た潜在株式の概要		持分法適用関連会社の発行する 新株予約権 Morgan Stanley ストック・オプション等 ・平成28年12月末現在個数 8百万個	持分法適用関連会社の発行する 新株予約権 Morgan Stanley ストック・オプション等 ・平成29年12月末現在個数 0百万個

2. 1株当たり純資産額の算定上の基礎は、次のとおりであります。

		前連結会計年度 (平成29年3月31日)	当連結会計年度 (平成30年3月31日)
純資産の部の合計額	百万円	16,658,394	17,295,037
純資産の部の合計額から 控除する金額	百万円	1,378,126	1,270,398
うち新株予約権	百万円	407	274
うち非支配株主持分	百万円	1,377,719	1,270,123
普通株式に係る期末の 純資産額	百万円	15,280,268	16,024,639
1株当たり純資産額の 算定に用いられた期末の 普通株式の数	千株	13,429,943	13,162,889

3. 株主資本において自己株式として計上されている役員報酬BIP信託に残存する当社の株式は、1株当たり当期純利益の算定上、期中平均株式数の計算において控除する自己株式に含めており、また、1株当たり純資産額の算定上、期末発行済株式総数から控除する自己株式数に含めております。

これに伴い、1株当たり当期純利益の算定上、控除した当該自己株式の期中平均株式数は、当連結会計年度で29,618千株であり（前連結会計年度は20,324千株）、1株当たり純資産額の算定上、控除した当該自己株式の期末株式数は、当連結会計年度で28,733千株です（前連結会計年度は30,532千株）。

(重要な後発事象)

1 自己株式の取得及び消却

当社は、平成30年5月15日開催の取締役会において、会社法第459条第1項第1号の規定による当社定款第44条の定めに基づく同法第156条第1項の規定により、自己株式を取得することを決議するとともに、会社法第178条の規定に基づき、自己株式を消却することを決議いたしました。

(1) 自己株式の取得及び消却を行う理由

株主還元の実現、資本効率の向上及び機動的な資本政策の遂行を可能とするため。

(2) 取得に係る事項の内容

取得する株式の種類	当社普通株式
取得する株式の総数	1億株(上限) (発行済株式総数(自己株式を除く)に対する割合0.76%)
取得価額の総額	500億円(上限)
取得期間	平成30年5月16日～平成30年6月30日
取得方法	自己株式取得に係る取引一任契約に基づく市場買付

(3) 取得結果

取得した株式の種類	当社普通株式
取得した株式の総数	72,420,700株
取得価額の総額	49,999,969,714円
取得期間	平成30年5月16日～平成30年6月4日(約定ベース)
取得方法	自己株式取得に係る取引一任契約に基づく市場買付

(4) 消却に係る事項の内容

消却する株式の種類	当社普通株式
消却する株式の数	72,420,700株
消却予定日	平成30年7月20日

## 【連結附属明細表】

## 【社債明細表】

会社名	銘柄	発行年月日	当期首残高 (百万円)	当期末残高 (百万円)	利率 (%)	担保	償還期限
当社	劣後社債	平成26年6月～ 平成29年12月	839,621	1,278,606	0.30～ 1.39	なし	平成36年6月～ 平成42年6月
	永久劣後社債	平成27年3月～ 平成29年10月	948,100	1,264,600	1.12～ 2.70	なし	
	米ドル建シニア社債	平成28年3月～ 平成30年3月	1,534,344 (USD13,676,306千)	2,162,604 (USD21,327,661千)	2.19～ 3.96	なし	平成33年3月～ 平成40年3月
	ユーロユーロ建シニア社債	平成29年1月～ 平成30年1月	23,958 (EUR200,000千)	230,628 (EUR1,767,000千)	0.40～ 1.74	なし	平成33年1月～ 平成45年1月
	ユーロ豪ドル建シニア社債	平成29年7月～ 平成29年12月		17,638 (AUD216,000千)	3.77～ 4.05	なし	平成39年7月～ 平成39年12月
株式会社 三菱東京UFJ銀行	普通社債	平成12年2月～ 平成26年7月	472,300 [130,100]	346,800 [113,900]	0.14～ 2.69	なし	平成29年4月～ 平成39年4月
	米ドル建シニア社債	平成25年2月～ 平成29年4月	1,612,504 (USD14,372,973千) [420,313]	1,128,475 (USD10,621,944千) [318,353]	1.45～ 4.70	なし	平成29年9月～ 平成56年3月
	ユーロ米ドル建シニア社債	平成24年7月～ 平成30年2月	291,434 (USD2,597,678千) [16,767]	371,064 (USD3,492,696千)	0.00～ 1.36	なし	平成29年7月～ 平成60年2月
	ユーロ建シニア社債	平成27年3月11日	89,556 (EUR747,615千)	97,640 (EUR748,092千)	0.87	なし	平成34年3月11日
	ユーロユーロ建シニア社債	平成28年12月～ 平成29年9月	3,130 (EUR26,130千)	14,183 (EUR108,664千)	0.09～ 0.05	なし	平成44年9月～ 平成49年8月
	豪ドル建シニア社債	平成25年9月19日	55,796 (AUD650,000千) [55,796]		2.82	なし	平成29年9月19日
	ユーロ豪ドル建シニア社債	平成24年7月～ 平成29年3月	17,846 (AUD207,904千) [15,268]	2,578 (AUD31,580千)	0.00～ 4.05	なし	平成29年7月～ 平成59年3月
	人民元建シニア社債	平成30年1月16日		16,920 (CNY1,000,000千)	5.30	なし	平成33年1月18日
	ユーロ人民元建シニア社債	平成27年6月24日	5,701 (CNH350,000千) [5,701]		3.64	なし	平成29年6月26日
	劣後社債	平成16年12月～ 平成24年9月	706,678 [50,000]	520,350	0.93～ 2.91	なし	平成29年7月～ 平成43年1月
	三菱UFJ 信託銀行株 式会社	短期社債	平成29年1月～ 平成29年3月	239,999 [239,999]		0.00	なし
普通社債		平成24年6月～ 平成26年9月	149,900 [29,900]	120,000 [80,000]	0.22～ 0.51	なし	平成29年6月～ 平成33年9月
米ドル建社債		平成26年10月～ 平成27年10月	307,766 (USD2,744,071千) [83,935]	208,603 (USD1,962,857千)	1.60～ 2.65	なし	平成29年10月～ 平成32年10月
ユーロ米ドル建社債		平成25年1月～ 平成28年6月	89,221 (USD795,190千) [7,435]	77,564 (USD729,607千) [21,230]	1.18～ 2.15	なし	平成30年1月～ 平成33年6月
ユーロ豪ドル建社債		平成25年1月～ 平成28年6月	84,273 (AUD897,034千) [4,652]	73,535 (AUD834,137千) [16,452]	2.85～ 4.25	なし	平成30年1月～ 平成33年6月
劣後社債		平成22年3月～ 平成24年6月	227,244	229,378	1.36～ 1.92	なし	平成32年3月～ 平成37年10月
ユーロ円建劣後社債		平成22年4月27日	10,000	10,000	2.61	なし	平成42年4月26日
1	短期社債	平成28年12月～ 平成30年3月	607,999 [607,999]	847,299 [847,299]	0.00～ 0.05	なし	平成29年4月～ 平成30年12月
	普通社債	平成9年12月～ 平成30年3月	2,214,962 (USD5,178,141千) (AUD3,200千) (THB99,773,600千) (CNY1,080,000千) (GBP10,000千) [470,663]	2,276,428 (USD4,569,385千) (AUD2,200千) (THB110,323,600千) (CNY85,000千) (GBP10,000千) [650,867]	0.00 ～ 38.00	2	平成29年1月～ 平成60年3月
	劣後社債	平成9年8月～ 平成29年11月	199,266 (USD60,333千) (THB24,864,155千) [14,892]	248,652 (USD61,207千) (THB42,000,051千) [36,767]	0.14～ 10.85	なし	平成29年5月～ 平成48年9月
	永久劣後社債	平成12年12月～ 平成20年12月	10,084 (USD730千)	10,000	0.00～ 7.00	なし	
合計			10,741,682	11,553,545			

- (注) 1 1は連結子会社MUFJ Americas Holdings Corporation、MUFJ Securities EMEA plc、BTMU (Curacao) Holdings N.V.、Bank of Ayudhya Public Company Limited、Bank of Tokyo-Mitsubishi UFJ (China), Ltd.、EASY BUY Public Company Limited、三菱UFJモルガン・スタンレー証券株式会社、三菱UFJ証券ホールディングス株式会社、三菱UFJニコス株式会社、アコム株式会社の発行した社債をまとめて記載しております。
- 2 2には当期首残高に連結子会社が発行した有担保の普通社債12銘柄が含まれており、また当期末残高に連結子会社が発行した有担保の普通社債6銘柄が含まれております。それ以外は無担保であります。
- 3 「当期首残高」及び「当期末残高」欄の( )書きは外貨建社債の金額であります。

- 4 「当期首残高」及び「当期末残高」欄の[ ]書きは、1年以内に償還が予定されている金額であります。
- 5 連結決算日後5年内における償還予定額は以下のとおりであります。

1年以内 (百万円)	1年超2年以内 (百万円)	2年超3年以内 (百万円)	3年超4年以内 (百万円)	4年超5年以内 (百万円)
2,084,870	1,040,789	1,176,907	971,652	1,091,056



## 【借入金等明細表】

区分	当期首残高 (百万円)	当期末残高 (百万円)	平均利率 (%)	返済期限
借入金	16,971,085	16,399,502	0.35	
再割引手形				
借入金	16,971,085	16,399,502	0.35	平成29年1月～ 平成60年3月
リース債務	9,959	12,123		平成29年1月～ 平成50年12月

- (注) 1 「平均利率」は、期末日現在の「利率」及び「当期末残高」により算出(加重平均)しております。なお、リース債務については、一部の連結会社においてリース料総額に含まれる利息相当額を控除する前の金額で連結貸借対照表に計上しているため、平均利率は記載しておりません。
- 2 借入金及びリース債務の連結決算日後5年以内における返済額は次のとおりであります。

区分	1年以内	1年超2年以内	2年超3年以内	3年超4年以内	4年超5年以内
借入金(百万円)	3,257,216	1,486,543	8,287,284	1,860,274	243,525
リース債務(百万円)	3,116	2,252	1,709	1,303	759

銀行業は、預金の受入れ、コール・手形市場からの資金の調達・運用等を営業活動として行っているため、借入金等明細表については連結貸借対照表中「負債の部」の「借入金」及び「その他負債」中のリース債務の内訳を記載しております。

(参考)

なお、営業活動として資金調達を行っている約束手形方式によるコマーシャル・ペーパーの発行状況は、次のとおりであります。

区分	当期首残高 (百万円)	当期末残高 (百万円)	平均利率 (%)	返済期限
コマーシャル・ペーパー	2,307,222	2,181,995	1.70	

## 【資産除去債務明細表】

当連結会計年度期首及び当連結会計年度末における資産除去債務の金額が、当連結会計年度期首及び当連結会計年度末における負債及び純資産の合計額の100分の1以下であるため、資産除去債務明細表の作成を省略しております。

## (2) 【その他】

## 当連結会計年度における四半期情報

(累計期間)	第1四半期 (自 平成29年4月1日 至 平成29年6月30日)	第2四半期 (自 平成29年4月1日 至 平成29年9月30日)	第3四半期 (自 平成29年4月1日 至 平成29年12月31日)	当連結会計年度 (自 平成29年4月1日 至 平成30年3月31日)
経常収益 (百万円)	1,507,440	3,068,191	4,577,331	6,068,061
税金等調整前 四半期(当期) 純利益金額 (百万円)	376,485	868,377	1,210,829	1,409,377
親会社株主に 帰属する 四半期(当期) 純利益金額 (百万円)	289,025	626,940	863,427	989,664
1株当たり四 半期(当期)純 利益金額(円)	21円58銭	46円99銭	64円86銭	74円55銭

(注) 一般企業の売上高に代えて、経常収益を記載しております。

(会計期間)	第1四半期 (自 平成29年4月1日 至 平成29年6月30日)	第2四半期 (自 平成29年7月1日 至 平成29年9月30日)	第3四半期 (自 平成29年10月1日 至 平成29年12月31日)	第4四半期 (自 平成30年1月1日 至 平成30年3月31日)
1株当たり四 半期純利益金 額(円)	21円58銭	25円42銭	17円83銭	9円59銭

2 【財務諸表等】

(1) 【財務諸表】

【貸借対照表】

(単位：百万円)

	前事業年度 (平成29年 3月31日)	当事業年度 (平成30年 3月31日)
<b>資産の部</b>		
流動資産		
現金及び預金	158,712	115,260
前払費用	189	92
未収入金	64,725	121,590
その他	11,532	17,161
貸倒引当金	4	5
流動資産合計	235,155	254,099
固定資産		
有形固定資産		
建物	14	29
器具及び備品	286	867
リース資産	-	2,032
有形固定資産合計	300	2,929
無形固定資産		
商標権	121	145
ソフトウェア	9,140	6,185
リース資産	20	6
その他	1	5,586
無形固定資産合計	9,283	11,924
投資その他の資産		
関係会社株式	10,277,424	10,328,964
関係会社長期貸付金	3,419,961	5,072,330
繰延税金資産	29,665	23,193
その他	30	30
貸倒引当金	2,051	2,028
投資その他の資産合計	13,725,030	15,422,489
固定資産合計	13,734,614	15,437,343
資産合計	13,969,770	15,691,442

(単位：百万円)

	前事業年度 (平成29年3月31日)	当事業年度 (平成30年3月31日)
<b>負債の部</b>		
<b>流動負債</b>		
短期借入金	1 1,667,062	1 1,600,179
リース債務	7	414
未払金	4,993	15,420
未払費用	10,399	16,012
未払法人税等	104	124
繰延税金負債	4	15
預り金	198	535
賞与引当金	738	824
役員賞与引当金	127	133
その他	15,054	14,095
流動負債合計	1,698,691	1,647,756
<b>固定負債</b>		
社債	1, 2 3,605,939	1, 2 5,217,323
長期借入金	69,000	108,500
関係会社長期借入金	3 2,519	3 1,500
リース債務	7	1,558
株式給付引当金	916	1,406
その他	17	23
固定負債合計	3,678,399	5,330,312
負債合計	5,377,091	6,978,069
<b>純資産の部</b>		
<b>株主資本</b>		
資本金	2,141,513	2,141,513
資本剰余金		
資本準備金	2,141,524	2,141,524
その他資本剰余金	1,467,799	1,277,737
資本剰余金合計	3,609,324	3,419,261
利益剰余金		
その他利益剰余金		
別途積立金	150,000	150,000
繰越利益剰余金	3,307,702	3,608,538
利益剰余金合計	3,457,702	3,758,538
自己株式	511,891	520,790
株主資本合計	8,696,647	8,798,523
評価・換算差額等		
繰延ヘッジ損益	104,359	85,405
評価・換算差額等合計	104,359	85,405
新株予約権	391	254
純資産合計	8,592,679	8,713,373
負債純資産合計	13,969,770	15,691,442

## 【損益計算書】

(単位：百万円)

	前事業年度 (自 平成28年4月1日 至 平成29年3月31日)	当事業年度 (自 平成29年4月1日 至 平成30年3月31日)
<b>営業収益</b>		
受取配当金	1 599,487	1 566,184
関係会社受入手数料	26,095	26,073
営業収益合計	625,582	592,257
<b>営業費用</b>		
販売費及び一般管理費	4 26,225	4 26,552
営業費用合計	26,225	26,552
営業利益	599,357	565,705
<b>営業外収益</b>		
受取利息	48,665	80,670
受取配当金	2 10,298	2 10,298
貸倒引当金戻入益	-	22
その他	1,071	1,117
営業外収益合計	60,034	92,108
<b>営業外費用</b>		
支払利息	3 14,490	3 16,979
社債利息	3 58,908	3 90,736
貸倒引当金繰入額	1,261	-
社債発行費	9,322	9,549
その他	324	1,814
営業外費用合計	84,307	119,079
経常利益	575,084	538,734
<b>特別利益</b>		
子会社清算益	406	364
特別利益合計	406	364
<b>特別損失</b>		
固定資産除却損	298	2
減損損失	17	-
特別損失合計	315	2
税引前当期純利益	575,174	539,096
法人税、住民税及び事業税	2,739	2,755
法人税等調整額	257	34
法人税等合計	2,481	2,790
当期純利益	577,656	541,886

## 【株主資本等変動計算書】

前事業年度(自 平成28年4月1日 至 平成29年3月31日)

(単位：百万円)

	株主資本				
	資本金	資本剰余金		利益剰余金	
		資本準備金	その他資本剰余金	その他利益剰余金	
				別途積立金	繰越利益剰余金
当期首残高	2,141,513	2,141,524	1,468,824	150,000	2,976,603
当期変動額					
剰余金の配当					246,557
当期純利益					577,656
自己株式の取得					
自己株式の処分			1,024		
株主資本以外の項目の 当期変動額(純額)					
当期変動額合計	-	-	1,024	-	331,099
当期末残高	2,141,513	2,141,524	1,467,799	150,000	3,307,702

	株主資本		評価・換算差額等	新株予約権	純資産合計
	自己株式	株主資本合計	繰延ヘッジ損益		
当期首残高	297,385	8,581,079	107,010	8,260	8,482,329
当期変動額					
剰余金の配当		246,557			246,557
当期純利益		577,656			577,656
自己株式の取得	217,666	217,666			217,666
自己株式の処分	3,160	2,135			2,135
株主資本以外の項目の 当期変動額(純額)			2,650	7,869	5,218
当期変動額合計	214,506	115,567	2,650	7,869	110,349
当期末残高	511,891	8,696,647	104,359	391	8,592,679

当事業年度(自 平成29年4月1日 至 平成30年3月31日)

(単位：百万円)

	株主資本				
	資本金	資本剰余金		利益剰余金	
		資本準備金	その他資本剰余金	その他利益剰余金	
				別途積立金	繰越利益剰余金
当期首残高	2,141,513	2,141,524	1,467,799	150,000	3,307,702
当期変動額					
剰余金の配当					241,050
当期純利益					541,886
自己株式の取得					
自己株式の処分			7		
自己株式の消却			190,054		
株主資本以外の項目の 当期変動額(純額)					
当期変動額合計	-	-	190,062	-	300,835
当期末残高	2,141,513	2,141,524	1,277,737	150,000	3,608,538

	株主資本		評価・換算差額等	新株予約権	純資産合計
	自己株式	株主資本合計	繰延ヘッジ損益		
当期首残高	511,891	8,696,647	104,359	391	8,592,679
当期変動額					
剰余金の配当		241,050			241,050
当期純利益		541,886			541,886
自己株式の取得	201,050	201,050			201,050
自己株式の処分	2,098	2,090			2,090
自己株式の消却	190,054	-			-
株主資本以外の項目の 当期変動額(純額)			18,954	136	18,818
当期変動額合計	8,898	101,875	18,954	136	120,693
当期末残高	520,790	8,798,523	85,405	254	8,713,373

【注記事項】

(重要な会計方針)

1 有価証券の評価基準及び評価方法

子会社株式及び関連会社株式については移動平均法による原価法によっております。

2 固定資産の減価償却の方法

(1) 有形固定資産(リース資産を除く)

有形固定資産の減価償却は、定率法を採用しております。また、主な耐用年数は次のとおりであります。

建物 10年～15年

器具及び備品 2年～6年

(2) 無形固定資産(リース資産を除く)

無形固定資産は、定額法により償却しております。なお、自社利用のソフトウェアについては、社内における利用可能期間(5年)に基づいて償却しております。

(3) リース資産

所有権移転外ファイナンス・リース取引に係る「有形固定資産」及び「無形固定資産」中のリース資産は、リース期間を耐用年数とした定額法により償却しております。なお、残存価額については零としております。

3 繰延資産の処理方法

社債発行費及び株式交付費は、支出時に全額費用として処理しております。

4 外貨建の資産及び負債の本邦通貨への換算基準

外貨建の資産及び負債は、取得時の為替相場による円換算額を付す子会社株式及び関連会社株式を除き、決算日の為替相場による円換算額を付しております。

5 引当金の計上基準

(1) 貸倒引当金

貸倒引当金は、予想損失率を債権額に乗じた額を計上しております。

(2) 賞与引当金

賞与引当金は、従業員への賞与の支払いに備えるため、従業員に対する賞与の支給見込額のうち、当事業年度に帰属する額を計上しております。

(3) 役員賞与引当金

役員賞与引当金は、役員への賞与の支払いに備えるため、役員に対する賞与の支給見込額のうち、当事業年度に帰属する額を計上しております。

(4) 株式給付引当金

株式給付引当金は、取締役等への株式報酬制度における報酬支払いに備えるため、取締役等に対する報酬の支給見込額のうち、当事業年度末までに発生していると認められる額を計上しております。

6 ヘッジ会計の方法

外貨建関連会社株式の為替変動リスクをヘッジするため、同一通貨の外貨建金銭債務をヘッジ手段として個別ヘッジを行っており、繰延ヘッジを適用しております。

7 消費税等の会計処理

消費税及び地方消費税の会計処理は、税抜方式によっております。

8 連結納税制度の適用

当社を連結納税親会社として、連結納税制度を適用しております。



(追加情報)

(役員報酬BIP信託)

連結財務諸表の「注記事項(追加情報)」に同一の内容を記載しているため、注記を省略しております。

## (貸借対照表関係)

## 1. 関係会社に対する負債

	前事業年度 (平成29年3月31日)	当事業年度 (平成30年3月31日)
短期借入金	1,667,062百万円	1,600,179百万円
社債	250,500百万円	250,500百万円

## 2. 社債には、劣後特約付社債が含まれております。

	前事業年度 (平成29年3月31日)	当事業年度 (平成30年3月31日)
劣後特約付社債	2,040,500百万円	2,800,500百万円

## 3. 関係会社長期借入金は、全額が他の債務よりも債務の履行が後順位である旨の特約が付された劣後特約付借入金であります。

	前事業年度 (平成29年3月31日)	当事業年度 (平成30年3月31日)
劣後特約付借入金	2,519百万円	1,500百万円

## 4. 保証債務等

	前事業年度 (平成29年3月31日)	当事業年度 (平成30年3月31日)
(1) 当社の子会社である株式会社三菱東京UFJ銀行のドイツ国内支店の預金に対し、ドイツ預金保険機構の定款の定めにより、ドイツ銀行協会宛に補償する念書を差入れておりません。	262,860百万円	184,926百万円
(2) 当社の子会社であるMUFG Securities EMEA plcの金融機関等からの借入債務等に対し、保証を行っております。	86,062百万円	92,565百万円

## (損益計算書関係)

## 1. 営業収益のうち関係会社との取引

	前事業年度 (自 平成28年4月1日 至 平成29年3月31日)	当事業年度 (自 平成29年4月1日 至 平成30年3月31日)
受取配当金	599,487百万円	566,184百万円

## 2. 営業外収益のうち関係会社との取引

	前事業年度 (自 平成28年4月1日 至 平成29年3月31日)	当事業年度 (自 平成29年4月1日 至 平成30年3月31日)
受取配当金	10,298百万円	10,298百万円

## 3. 営業外費用のうち関係会社との取引

	前事業年度 (自 平成28年4月1日 至 平成29年3月31日)	当事業年度 (自 平成29年4月1日 至 平成30年3月31日)
支払利息	14,143百万円	16,450百万円
社債利息	10,439百万円	10,456百万円

## 4. 販売費及び一般管理費のうち、主要なものは次の通りであります。なお、全額が一般管理費に属するものであります。

	前事業年度 (自 平成28年4月1日 至 平成29年3月31日)	当事業年度 (自 平成29年4月1日 至 平成30年3月31日)
給料・手当	10,222百万円	11,310百万円
弁護士等費用	3,177百万円	2,388百万円
委託費等	2,361百万円	2,121百万円
減価償却費	2,575百万円	2,581百万円

## (有価証券関係)

## 子会社株式及び関連会社株式

## 前事業年度(平成29年3月31日)

	貸借対照表計上額(百万円)	時価(百万円)	差額(百万円)
子会社株式	90,074	261,981	171,907
関連会社株式	868,275	2,215,540	1,347,264
合計	958,350	2,477,522	1,519,171

## 当事業年度(平成30年3月31日)

	貸借対照表計上額(百万円)	時価(百万円)	差額(百万円)
子会社株式	90,074	279,054	188,980
関連会社株式	868,275	2,623,809	1,755,533
合計	958,350	2,902,863	1,944,513

(注) 時価を把握することが極めて困難と認められる子会社株式及び関連会社株式の貸借対照表計上額

(単位：百万円)

	前事業年度 (平成29年3月31日)	当事業年度 (平成30年3月31日)
子会社株式	9,272,035	9,323,575
関連会社株式	47,039	47,039
合計	9,319,074	9,370,614

これらについては市場価格がなく、時価を把握することが極めて困難と認められることから、「子会社株式及び関連会社株式」には含めておりません。

## (税効果会計関係)

## 1 繰延税金資産及び繰延税金負債の発生の主な原因別の内訳

	前事業年度 (平成29年3月31日)	当事業年度 (平成30年3月31日)
(流動)		
繰延税金資産		
前払費用	252百万円	247百万円
賞与引当金	228百万円	254百万円
その他	81百万円	90百万円
繰延税金資産小計	562百万円	592百万円
評価性引当額	117百万円	123百万円
繰延税金資産合計	445百万円	468百万円
繰延税金負債		
未収配当金	449百万円	484百万円
繰延税金負債合計	449百万円	484百万円
繰延税金資産の純額	4百万円	15百万円
(固定)		
繰延税金資産		
繰延ヘッジ損失	42,944百万円	35,144百万円
関係会社株式	36,049百万円	36,049百万円
繰越欠損金	6,471百万円	7,379百万円
その他	1,040百万円	1,195百万円
繰延税金資産小計	86,506百万円	79,769百万円
評価性引当額	50,334百万円	49,988百万円
繰延税金資産合計	36,171百万円	29,781百万円
繰延税金負債		
関係会社株式	6,368百万円	6,368百万円
その他	137百万円	219百万円
繰延税金負債合計	6,505百万円	6,587百万円
繰延税金資産の純額	29,665百万円	23,193百万円

## 2 法定実効税率と税効果会計適用後の法人税等の負担率との間に重要な差異があるときの、当該差異の原因となった主な項目別の内訳

	前事業年度 (平成29年3月31日)	当事業年度 (平成30年3月31日)
法定実効税率	30.86%	30.86%
(調整)		
受取配当金等永久に益金に算入されない項目	31.96%	32.14%
評価性引当額の増減	0.24%	0.06%
その他	0.43%	0.83%
税効果会計適用後の法人税等の負担率	0.43%	0.51%

(重要な後発事象)

1 自己株式の取得及び消却

当社は、平成30年5月15日開催の取締役会において、会社法第459条第1項第1号の規定による当社定款第44条の定めに基づく同法第156条第1項の規定により、自己株式を取得することを決議するとともに、会社法第178条の規定に基づき、自己株式を消却することを決議いたしました。

(1) 自己株式の取得及び消却を行う理由

株主還元の実現、資本効率の向上及び機動的な資本政策の遂行を可能とするため。

(2) 取得に係る事項の内容

取得する株式の種類	当社普通株式
取得する株式の総数	1億株(上限) (発行済株式総数(自己株式を除く)に対する割合0.76%)
取得価額の総額	500億円(上限)
取得期間	平成30年5月16日～平成30年6月30日
取得方法	自己株式取得に係る取引一任契約に基づく市場買付

(3) 取得結果

取得した株式の種類	当社普通株式
取得した株式の総数	72,420,700株
取得価額の総額	49,999,969,714円
取得期間	平成30年5月16日～平成30年6月4日(約定ベース)
取得方法	自己株式取得に係る取引一任契約に基づく市場買付

(4) 消却に係る事項の内容

消却する株式の種類	当社普通株式
消却する株式の数	72,420,700株
消却予定日	平成30年7月20日

【附属明細表】

当事業年度(平成29年4月1日から平成30年3月31日まで)

【有形固定資産等明細表】

資産の種類	当期首残高 (百万円)	当期増加額 (百万円)	当期減少額 (百万円)	当期末残高 (百万円)	当期末減価償却累計額又は償却累計額 (百万円)	当期償却額 (百万円)	差引当期末残高 (百万円)
有形固定資産							
建物				49	19	5	29
器具及び備品	-	-	-	1,871	1,004	161	867
リース資産	-	-	-	2,032	-	-	2,032
有形固定資産計				3,953	1,024	166	2,929
無形固定資産							
商標権				261	116	16	145
ソフトウェア				16,528	10,343	2,384	6,185
リース資産				85	79	13	6
その他				5,587	0	0	5,586
無形固定資産計				22,464	10,540	2,414	11,924

(注) 有形固定資産及び無形固定資産の金額は資産総額の100分の1以下であるため、「当期首残高」、「当期増加額」及び「当期減少額」の記載を省略しております。

【引当金明細表】

区分	当期首残高 (百万円)	当期増加額 (百万円)	当期減少額 (目的使用) (百万円)	当期減少額 (その他) (百万円)	当期末残高 (百万円)
貸倒引当金	2,056	2,034		2,056	2,034
賞与引当金	738	824	738		824
役員賞与引当金	127	133	127		133
株式給付引当金	916	1,406	916		1,406

(注) 貸倒引当金の当期減少額(その他)欄に記載の減少額は、洗替による取崩であります。

(2) 【主な資産及び負債の内容】

連結財務諸表を作成しているため記載を省略しております。

(3) 【その他】

該当事項はありません。

## 第6 【提出会社の株式事務の概要】

事業年度	4月1日から3月31日まで
定時株主総会	6月中
基準日	3月31日
剰余金の配当の基準日	9月30日、3月31日
1単元の株式数	100株
単元未満株式の買取り・買増し	
取扱場所	(特別口座) 東京都千代田区丸の内一丁目4番5号 三菱UFJ信託銀行株式会社証券代行部
株主名簿管理人	(特別口座) 東京都千代田区丸の内一丁目4番5号 三菱UFJ信託銀行株式会社
取次所	
買取・買増手数料	買取価格又は買増価格の0.75%に必要な消費税を加算した金額(円未満の端数を生じた場合には切り捨て) 1 買取価格 買取請求書が株主名簿管理人の事務取扱場所に到達した日の東京証券取引所が開設する市場における最終価格に相当する額に買取請求株式数を乗じた価格 2 買増価格 買増請求書及び買増概算金が株主名簿管理人の事務取扱場所に到達した日の東京証券取引所が開設する市場における最終価格に相当する額に買増請求株式数を乗じた価格
公告掲載方法	当社の公告は電子公告により行っております。 電子公告掲載URL： <a href="https://www.mufg.jp/">https://www.mufg.jp/</a>  ただし、やむを得ない事由により、電子公告を行うことができない場合は、日本経済新聞に掲載する方法により行います。
株主に対する特典	なし

(注) 1 当会社の株主は、その有する単元未満株式について、次に掲げる権利以外の権利を行使することができません。

- (1) 会社法第189条第2項各号に掲げる権利
- (2) 会社法第166条第1項の規定による請求をする権利
- (3) 株主の有する株式数に応じて募集株式の割当て及び募集新株予約権の割当てを受ける権利
- (4) 株主の有する単元未満株式の数と併せて単元株式数となる数の株式を当会社に対し売り渡すことを請求する権利



## 第7 【提出会社の参考情報】

### 1 【提出会社の親会社等の情報】

当社には、金融商品取引法第24条の7第1項に規定する親会社等はありません。

### 2 【その他の参考情報】

当事業年度の開始日から有価証券報告書提出日までの間に、次の書類を関東財務局長に提出しております。

#### (1) 発行登録書及びその添付書類、発行登録追補書類及びその添付書類

書類名	提出日
発行登録書及びその添付書類(劣後社債)	平成30年4月9日
発行登録追補書類(劣後社債) (平成30年4月9日提出の発行登録書に係る発行登録追補書類)	平成30年5月25日

#### (2) 有価証券報告書及びその添付書類並びに確認書

事業年度	期間	提出日
第12期	自 平成28年4月1日 至 平成29年3月31日	平成29年6月29日

#### (3) 内部統制報告書及びその添付書類

事業年度	期間	提出日
第12期	自 平成28年4月1日 至 平成29年3月31日	平成29年6月29日

#### (4) 四半期報告書及び確認書

事業年度	期間	提出日
第13期第1四半期	自 平成29年4月1日 至 平成29年6月30日	平成29年8月14日
第13期第2四半期	自 平成29年7月1日 至 平成29年9月30日	平成29年11月29日
第13期第3四半期	自 平成29年10月1日 至 平成29年12月31日	平成30年2月14日

#### (5) 臨時報告書

提出理由	提出日
企業内容等の開示に関する内閣府令第19条第2項第9号の2 (株主総会における議決権行使の結果)	平成29年7月4日
企業内容等の開示に関する内閣府令第19条第2項第9号 (代表執行役の異動)	平成30年2月5日

#### (6) 自己株券買付状況報告書

提出日
平成29年7月11日
平成29年12月12日
平成30年1月12日
平成30年6月12日

## 第二部 【提出会社の保証会社等の情報】

該当事項はありません。

## 独立監査人の監査報告書及び内部統制監査報告書

平成30年6月27日

株式会社 三菱UFJフィナンシャル・グループ

取締役会 御中

有限責任監査法人 トーマツ

指定有限責任社員  
業務執行社員 公認会計士 後 藤 順 子

指定有限責任社員  
業務執行社員 公認会計士 郷 田 英 仁

指定有限責任社員  
業務執行社員 公認会計士 園 生 裕 之

指定有限責任社員  
業務執行社員 公認会計士 松 本 繁 彦

### < 財務諸表監査 >

当監査法人は、金融商品取引法第193条の2第1項の規定に基づく監査証明を行うため、「経理の状況」に掲げられている株式会社三菱UFJフィナンシャル・グループの平成29年4月1日から平成30年3月31日までの連結会計年度の連結財務諸表、すなわち、連結貸借対照表、連結損益計算書、連結包括利益計算書、連結株主資本等変動計算書、連結キャッシュ・フロー計算書、連結財務諸表作成のための基本となる重要な事項、その他の注記及び連結附属明細表について監査を行った。

### 連結財務諸表に対する経営者の責任

経営者の責任は、我が国において一般に公正妥当と認められる企業会計の基準に準拠して連結財務諸表を作成し適正に表示することにある。これには、不正又は誤謬による重要な虚偽表示のない連結財務諸表を作成し適正に表示するために経営者が必要と判断した内部統制を整備及び運用することが含まれる。

### 監査人の責任

当監査法人の責任は、当監査法人が実施した監査に基づいて、独立の立場から連結財務諸表に対する意見を表明することにある。当監査法人は、我が国において一般に公正妥当と認められる監査の基準に準拠して監査を行った。監査の基準は、当監査法人に連結財務諸表に重要な虚偽表示がないかどうかについて合理的な保証を得るために、監査計画を策定し、これに基づき監査を実施することを求めている。

監査においては、連結財務諸表の金額及び開示について監査証拠を入手するための手続が実施される。監査手続は、当監査法人の判断により、不正又は誤謬による連結財務諸表の重要な虚偽表示のリスクの評価に基づいて選択及び適用される。財務諸表監査の目的は、内部統制の有効性について意見表明するためのものではないが、当監査法人は、リスク評価の実施に際して、状況に応じた適切な監査手続を立案するために、連結財務諸表の作成と適正な表示に関連する内部統制を検討する。また、監査には、経営者が採用した会計方針及びその適用方法並びに経営者によって行われた見積りの評価も含め全体としての連結財務諸表の表示を検討することが含まれる。

当監査法人は、意見表明の基礎となる十分かつ適切な監査証拠を入手したと判断している。

### 監査意見

当監査法人は、上記の連結財務諸表が、我が国において一般に公正妥当と認められる企業会計の基準に準拠して、株式会社三菱UFJフィナンシャル・グループ及び連結子会社の平成30年3月31日現在の財政状態並びに同日をもって終了する連結会計年度の経営成績及びキャッシュ・フローの状況をすべての重要な点において適正に表示しているものと認める。

### < 内部統制監査 >

当監査法人は、金融商品取引法第193条の2第2項の規定に基づく監査証明を行うため、株式会社三菱UFJフィナンシャル・グループの平成30年3月31日現在の内部統制報告書について監査を行った。

#### 内部統制報告書に対する経営者の責任

経営者の責任は、財務報告に係る内部統制を整備及び運用し、我が国において一般に公正妥当と認められる財務報告に係る内部統制の評価の基準に準拠して内部統制報告書を作成し適正に表示することにある。

なお、財務報告に係る内部統制により財務報告の虚偽の記載を完全には防止又は発見することができない可能性がある。

#### 監査人の責任

当監査法人の責任は、当監査法人が実施した内部統制監査に基づいて、独立の立場から内部統制報告書に対する意見を表明することにある。当監査法人は、我が国において一般に公正妥当と認められる財務報告に係る内部統制の監査の基準に準拠して内部統制監査を行った。財務報告に係る内部統制の監査の基準は、当監査法人に内部統制報告書に重要な虚偽表示がないかどうかについて合理的な保証を得るために、監査計画を策定し、これに基づき内部統制監査を実施することを求めている。

内部統制監査においては、内部統制報告書における財務報告に係る内部統制の評価結果について監査証拠を入手するための手続が実施される。内部統制監査の監査手続は、当監査法人の判断により、財務報告の信頼性に及ぼす影響の重要性に基づいて選択及び適用される。また、内部統制監査には、財務報告に係る内部統制の評価範囲、評価手続及び評価結果について経営者が行った記載を含め、全体としての内部統制報告書の表示を検討することが含まれる。

当監査法人は、意見表明の基礎となる十分かつ適切な監査証拠を入手したと判断している。

#### 監査意見

当監査法人は、株式会社三菱UFJフィナンシャル・グループが平成30年3月31日現在の財務報告に係る内部統制は有効であると表示した上記の内部統制報告書が、我が国において一般に公正妥当と認められる財務報告に係る内部統制の評価の基準に準拠して、財務報告に係る内部統制の評価結果について、すべての重要な点において適正に表示しているものと認める。

#### 利害関係

会社と当監査法人又は業務執行社員との間には、公認会計士法の規定により記載すべき利害関係はない。

以 上

---

(注) 1 上記は監査報告書の原本に記載された事項を電子化したものであり、その原本は当社(有価証券報告書提出会社)が別途保管しております。

2 X B R L データは監査の対象には含まれていません。

## 独立監査人の監査報告書

平成30年6月27日

株式会社 三菱UFJフィナンシャル・グループ

取締役会 御中

有限責任監査法人 トーマツ

指定有限責任社員 業務執行社員	公認会計士	後	藤	順	子
指定有限責任社員 業務執行社員	公認会計士	郷	田	英	仁
指定有限責任社員 業務執行社員	公認会計士	園	生	裕	之
指定有限責任社員 業務執行社員	公認会計士	松	本	繁	彦

当監査法人は、金融商品取引法第193条の2第1項の規定に基づく監査証明を行うため、「経理の状況」に掲げられている株式会社三菱UFJフィナンシャル・グループの平成29年4月1日から平成30年3月31日までの第13期事業年度の財務諸表、すなわち、貸借対照表、損益計算書、株主資本等変動計算書、重要な会計方針、その他の注記及び附属明細表について監査を行った。

### 財務諸表に対する経営者の責任

経営者の責任は、我が国において一般に公正妥当と認められる企業会計の基準に準拠して財務諸表を作成し適正に表示することにある。これには、不正又は誤謬による重要な虚偽表示のない財務諸表を作成し適正に表示するために経営者が必要と判断した内部統制を整備及び運用することが含まれる。

### 監査人の責任

当監査法人の責任は、当監査法人が実施した監査に基づいて、独立の立場から財務諸表に対する意見を表明することにある。当監査法人は、我が国において一般に公正妥当と認められる監査の基準に準拠して監査を行った。監査の基準は、当監査法人に財務諸表に重要な虚偽表示がないかどうかについて合理的な保証を得るために、監査計画を策定し、これに基づき監査を実施することを求めている。

監査においては、財務諸表の金額及び開示について監査証拠を入手するための手続が実施される。監査手続は、当監査法人の判断により、不正又は誤謬による財務諸表の重要な虚偽表示のリスクの評価に基づいて選択及び適用される。財務諸表監査の目的は、内部統制の有効性について意見表明するためのものではないが、当監査法人は、リスク評価の実施に際して、状況に応じた適切な監査手続を立案するために、財務諸表の作成と適正な表示に関連する内部統制を検討する。また、監査には、経営者が採用した会計方針及びその適用方法並びに経営者によって行われた見積りの評価も含め全体としての財務諸表の表示を検討することが含まれる。

当監査法人は、意見表明の基礎となる十分かつ適切な監査証拠を入手したと判断している。

#### 監査意見

当監査法人は、上記の財務諸表が、我が国において一般に公正妥当と認められる企業会計の基準に準拠して、株式会社三菱UFJフィナンシャル・グループの平成30年3月31日現在の財政状態及び同日をもって終了する事業年度の経営成績をすべての重要な点において適正に表示しているものと認める。

#### 利害関係

会社と当監査法人又は業務執行社員との間には、公認会計士法の規定により記載すべき利害関係はない。

以 上

- 
- (注) 1 上記は監査報告書の原本に記載された事項を電子化したものであり、その原本は当社(有価証券報告書提出会社)が別途保管しております。
- 2 X B R L データは監査の対象には含まれていません。