

【表紙】

【提出書類】	有価証券報告書
【根拠条文】	金融商品取引法第24条第1項
【提出先】	関東財務局長
【提出日】	平成31年3月27日
【事業年度】	第160期（自平成30年1月1日至平成30年12月31日）
【会社名】	日本カーボン株式会社
【英訳名】	Nippon Carbon Co., Ltd.
【代表者の役職氏名】	代表取締役社長 宮下 尚史
【本店の所在の場所】	東京都中央区八丁堀一丁目10番7号
【電話番号】	03（6891）3730（大代表）
【事務連絡者氏名】	執行役員 業務統括部長 今井 浩二
【最寄りの連絡場所】	東京都中央区八丁堀一丁目10番7号
【電話番号】	03（6891）3730（大代表）
【事務連絡者氏名】	執行役員 業務統括部長 今井 浩二
【縦覧に供する場所】	日本カーボン株式会社大阪支店 （大阪市北区西天満4丁目11番22号（阪神神明ビル内）） 株式会社東京証券取引所 （東京都中央区日本橋兜町2番1号）

第一部【企業情報】

第1【企業の概況】

1【主要な経営指標等の推移】

(1) 連結経営指標等

回次	第156期	第157期	第158期	第159期	第160期
決算年月	平成26年12月	平成27年12月	平成28年12月	平成29年12月	平成30年12月
売上高 (百万円)	29,580	28,891	22,903	27,964	48,017
経常利益又は経常損失() (百万円)	1,518	1,884	570	2,997	16,508
親会社株主に帰属する当期純利益又は親会社株主に帰属する当期純損失() (百万円)	802	1,076	5,413	2,961	10,292
包括利益 (百万円)	1,305	1,216	5,226	3,830	10,076
純資産額 (百万円)	36,690	36,617	30,810	33,906	42,734
総資産額 (百万円)	57,114	59,043	53,895	57,656	73,960
1株当たり純資産額 (円)	277.29	283.82	2,293.67	2,553.20	3,303.04
1株当たり当期純利益又は1株当たり当期純損失() (円)	7.06	9.51	488.10	267.71	931.89
潜在株式調整後1株当たり当期純利益金額 (円)	-	-	-	-	-
自己資本比率 (%)	55.2	53.3	47.2	48.9	49.4
自己資本利益率 (%)	2.57	3.42	19.02	11.04	31.80
株価収益率 (倍)	32.44	32.18	4.65	18.94	4.32
営業活動によるキャッシュ・フロー (百万円)	4,319	3,827	2,370	3,876	12,633
投資活動によるキャッシュ・フロー (百万円)	825	526	6,136	1,498	2,051
財務活動によるキャッシュ・フロー (百万円)	1,362	740	3,501	1,349	2,418
現金及び現金同等物の期末残高 (百万円)	8,048	10,685	10,408	11,441	19,602
従業員数 (名)	537	574	591	614	679
(外、平均臨時雇用者数)	(90)	(94)	(90)	(78)	(97)

(注) 1. 売上高には消費税等は含んでおりません。

2. 潜在株式調整後1株当たり当期純利益金額については、潜在株式が存在しないため記載しておりません。

3. 第159期及び第160期の1株当たり純資産額の算定上、株式給付信託(BBT)が保有する当社株式を期末発行済株式総数から控除しております。また、第159期及び第160期の1株当たり当期純利益金額の算定上の基礎となる普通株式の期中平均株式数については、株式給付信託(BBT)が保有する当社株式を控除しております。

4. 平成29年7月1日を効力発生日として、10株を1株とする株式併合を実施したため、第158期の期首に当該株式併合が行われたと仮定し、1株当たり純資産額、1株当たり当期純利益金額又は1株当たり当期純損失金額を算定しております。

(2) 提出会社の経営指標等

回次	第156期	第157期	第158期	第159期	第160期
決算年月	平成26年12月	平成27年12月	平成28年12月	平成29年12月	平成30年12月
売上高 (百万円)	19,425	18,789	12,906	15,738	34,072
経常利益又は経常損失() (百万円)	971	1,266	1,390	1,827	14,388
当期純利益又は当期純損失 () (百万円)	624	1,063	5,778	2,507	9,534
資本金 (百万円)	7,402	7,402	7,402	7,402	7,402
発行済株式総数 (千株)	118,325	118,325	11,832	11,832	11,832
純資産額 (百万円)	29,367	29,322	22,985	25,308	33,010
総資産額 (百万円)	41,966	40,720	31,908	35,244	51,142
1株当たり純資産額 (円)	258.44	264.38	2,072.55	2,291.70	2,984.07
1株当たり配当額 (内1株当たり中間配当額) (円)	5.00 (-)	5.00 (-)	5.00 (-)	50.00 (-)	100.00 (50.00)
1株当たり当期純利益又は 1株当たり当期純損失() (円)	5.49	9.40	521.01	226.71	863.21
潜在株式調整後 1株当たり当期純利益金額 (円)	-	-	-	-	-
自己資本比率 (%)	70.0	72.0	72.0	71.8	64.5
自己資本利益率 (%)	2.14	3.62	22.09	10.39	32.70
株価収益率 (倍)	41.70	32.55	4.36	22.36	4.66
配当性向 (%)	91.07	53.19	9.60	22.05	11.58
従業員数 (外、平均臨時雇用者数) (名)	143 (47)	147 (49)	148 (47)	169 (44)	154 (65)

(注) 1. 売上高には消費税等は含んでおりません。

2. 潜在株式調整後1株当たり当期純利益金額については、潜在株式が存在しないため記載しておりません。

3. 第159期及び第160期の1株当たり純資産額の算定上、株式給付信託(BBT)が保有する当社株式を期末発行済株式総数から控除しております。また、第159期及び第160期の1株当たり当期純利益金額の算定上の基礎となる普通株式の期中平均株式数については、株式給付信託(BBT)が保有する当社株式を控除しております。

4. 平成29年7月1日を効力発生日として、10株を1株とする株式併合を実施したため、第158期の期首に当該株式併合が行われたと仮定し、1株当たり純資産額、1株当たり当期純利益金額又は1株当たり当期純損失金額を算定しております。

2【沿革】

提出会社は大正4年12月20日、日本カーボン株式会社（以下、「当社」という。）の商号をもって、横浜市神奈川町に資本金10万円で設立し、天然黒鉛電極の製造を開始いたしました。

- 大正6年 横浜山手工場建設。
- 昭和2年 我が国最初の人造黒鉛電極製造に成功。
- 昭和7年 電動機用電刷子の完成。
- 昭和8年 電解板製造のため山梨工場を建設。
- 昭和9年 製鋼用人造黒鉛電極製造のため富山工場を建設。
- 昭和13年 横浜海岸工場建設、電刷子等高級炭素製品用素材の大量生産開始。
- 昭和22年 本社を東京に移転。
- 昭和24年 化学構造材料用不浸透黒鉛（レスボン）の工業化に成功。
東京証券取引所に上場。
- 昭和36年 人造黒鉛電極増産のため富山工場の設備合理化並びに拡充開始。
- 昭和37年 炭素繊維（カーボロン）の工業化に成功。
- 昭和41年 ロータリーエンジン用アベックスシールの完成。
滋賀工場（人造黒鉛電極製造）第1期工事完成、子会社新日本カーボン株式会社として分離。
- 昭和45年 高強度・高弾性炭素繊維（カーボン-Z）の販売開始。
- 昭和58年 炭化けい素連続繊維（ニカロン）の製造技術を確立し、生産開始。
- 昭和60年 デミング賞実施賞を受賞。
- 昭和62年 高機能摺動材（SCカーボン）加工工場として白河工場稼働開始。
- 平成6年 リチウムイオン電池用負極材の販売開始。
- 平成7年 電子線照射法による超耐熱性炭化けい素連続繊維（ハイニカロン）の工業化に成功。
- 平成11年 子会社新日本カーボン株式会社（資本金9億円）を合併し滋賀工場として稼働。
- 平成12年 横浜テクニカルセンター閉鎖。
- 平成13年 子会社日本カーボンセラム株式会社と子会社山形カーボン精工株式会社の合併により山形カーボン株式会社を設立。
- 平成14年 子会社山梨カーボン株式会社及び子会社日本カーボン商事株式会社を吸収合併。
子会社精工管理株式会社を分割会社とし、子会社日本カーボン精工株式会社を新設会社とする会社分割を実施。
- 平成15年 特殊炭素製品事業を会社分割により、子会社新日本テクノカーボン株式会社に承継する事業統合を実施。
- 平成17年 関連会社日本カーボン・ローレンヌ株式会社を設立。
- 平成20年 子会社日本カーボン精工株式会社を清算。
子会社山形カーボン株式会社を東北テクノカーボン株式会社に社名を変更。
子会社精工管理株式会社を吸収合併。
- 平成22年 関連会社日本カーボン・ローレンヌ株式会社を日本カーボン・メルセン株式会社に社名を変更。
- 平成24年 子会社NGSアドバンスファイバー株式会社を設立。
- 平成27年 創立100周年。本社を東京都中央区八丁堀より東京都中央区京橋に移転。
- 平成28年 KOGO Kornmeyer Graphit社の株式を取得し関連会社化。
関連会社KOGO Kornmeyer Graphit社をNippon Kornmeyer Carbon Group社に社名を変更。
関連会社日本カーボン・メルセン株式会社を清算。
- 平成30年 子会社東北テクノカーボン株式会社を存続会社として、子会社京阪炭素工業株式会社及び子会社九州炭素工業株式会社を吸収合併し、株式会社NTCMに商号変更。
子会社Nippon Carbon Europe GmbHを設立。
子会社NIPPON CARBON OF AMERICA, LLCを設立。
本社を東京都中央区京橋より東京都中央区八丁堀に移転。

3【事業の内容】

当社グループ（当社及び当社の関係会社）は、当社、子会社9社及び関連会社2社で構成され、炭素製品及び炭化けい素製品の製造及び販売を主な事業内容とし、産業機械製造及び修理、不動産賃貸等の事業活動を展開しております。当社グループの事業に係わる位置づけ及びセグメントとの関連は次のとおりです。

炭素製品関連

炭素製品の素材製造...当社及び連結子会社新日本テクノカーボン(株)が素材を製造しております。

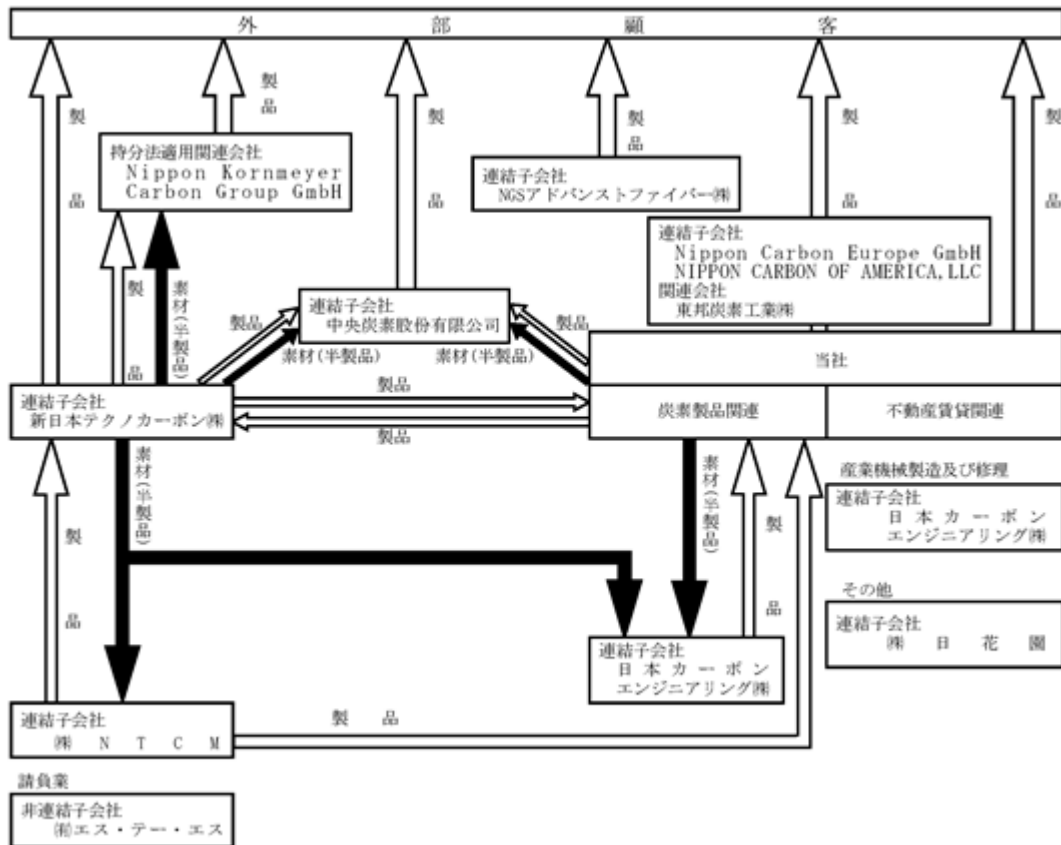
炭素製品の加工.....当社が加工するほか、連結子会社日本カーボンエンジニアリング(株)において加工し、当社で仕入れております。連結子会社新日本テクノカーボン(株)が加工するほか、連結子会社(株)NTCMにおいて加工し、当社及び新日本テクノカーボン(株)で仕入れております。また、持分法適用関連会社Nippon Kornmeyer Carbon Group社において加工しております。

炭素製品の販売.....当社が販売するほか、連結子会社新日本テクノカーボン(株)、中央炭素股份有限公司、Nippon Carbon Europe GmbH、NIPPON CARBON OF AMERICA, LLCが当社の製品等を販売し、当社及び中央炭素股份有限公司が新日本テクノカーボン(株)の製品を販売しております。また、持分法適用関連会社Nippon Kornmeyer Carbon Group社が製品を販売しております。

炭化けい素製品関連.....連結子会社NGSアドバンスファイバー(株)が素材を製造し、加工し、製品を販売しております。

その他.....当社が不動産賃貸の事業を行っております。また、連結子会社日本カーボンエンジニアリング(株)は、産業機械製造及び修理の事業を行っております。

事業の系統図は次のとおりです。



4【関係会社の状況】

名称	住所	資本金	主要な事業の内容	議決権の所有割合(%)	関係内容		
					役員の兼任等(名)	資金援助関係	営業上の取引関係
(連結子会社) 新日本テクノカーボン(株)	宮城県黒川郡 大郷町	493 百万円	炭素製品の販売 及び製造	50	兼任 4(1)	-	製品の販売及び 購入
日本カーボンエンジニアリング(株)	富山県富山市	48 百万円	炭素製品の製造 機械器具の販売 及び製造	100	兼任 4(-)	保証債務 250百万円	素材の販売 製品の購入 機械設備工事の 委託
(株)NTCM	宮城県黒川郡 大郷町	60 百万円	炭素製品の製造	50 (50)	兼任 3(-)	-	加工の委託
中央炭素股份有限公司	中華民国 台北市	23 百万NTドル	炭素製品の販売 及び製造	60	兼任 8(-)	-	製品の販売
(株)日花園	滋賀県 近江八幡市	16 百万円	その他	100	兼任 4(-)	-	-
NGSアドバンストファイバー(株)	富山県富山市	1,150 百万円	炭化けい素製品 の販売及び製造	50	兼任 3(1)	保証債務 2,655百万 円	-
Nippon Carbon Europe GmbH	ドイツ ボン市	2 万ユーロ	炭素製品の販売	100	兼任 1(-)	-	-
NIPPON CARBON OF AMERICA, LLC	アメリカ テキサス州	75 万ドル	炭素製品の販売	100	兼任 1(-)	-	-
(持分法適用関連会社) Nippon Kornmeyer Carbon Group GmbH	ドイツ デュッセルドルフ市	5 万ユーロ	炭素製品の製造 及び販売	49	兼任 1(-)	-	製品の販売 加工の委託

(注) 1. 「議決権の所有割合」の()内は、間接所有割合で内数であります。

2. 「役員の兼任等」の()内は、当社の役員の人数で内数であります。

3. 債務保証については、「第5 経理の状況 2 財務諸表等(1) 財務諸表 注記事項(貸借対照表関係) 3 偶発債務」をご参照下さい。

4. 上記連結子会社のうち、有価証券届出書又は有価証券報告書を提出している会社はありません。

5. 新日本テクノカーボン(株)については、売上高(連結会社相互間の内部売上高を除く)の連結売上高に占める割合が10%を超えております。

主要な損益情報等	売上高	11,096	百万円
	経常利益	733	"
	当期純利益	503	"
	純資産額	6,273	"
	総資産額	13,116	"

6. 上記以外に非連結子会社が1社及び関連会社が1社あります。

7. 新日本テクノカーボン(株)及びNGSアドバンストファイバー(株)は特定子会社であります。

5【従業員の状況】

(1) 連結会社の状況

平成30年12月31日現在

セグメントの名称	従業員数(名)
炭素製品関連	560(90)
炭化けい素製品関連	70(4)
その他	49(3)
合計	679(97)

- (注) 1 従業員数は就業人員数であり、臨時雇用者数は()内に年間の平均人員を外数で記載しております。
 2 従業員数は当社グループ(当社及び連結子会社、以下同じ)から当社グループ外への出向者を除き、当社グループ外から当社グループへの出向者を含む就業人員数であります。

(2) 提出会社の状況

平成30年12月31日現在

従業員数(名)	平均年齢(歳)	平均勤続年数(年)	平均年間給与(千円)
154(65)	42.7	17.6	6,895

セグメントの名称	従業員数(名)
炭素製品関連	154(65)
その他	-(-)
合計	154(65)

- (注) 1 平均年間給与は時間外手当及び賞与を含む税込額であります。
 2 定年は、満60歳で、退職期日は、満60歳到達日直後の4月又は、10月末日であります。
 3 従業員数は就業人員数であり、臨時雇用者数は()内に年間の平均人員を外数で記載しております。
 4 従業員数は当社から他社への出向者を除き、他社から当社への出向者を含む就業人員数であります。

(3) 労働組合の状況

当社グループにおいては、当社及び国内連結子会社2社で労働組合が組織されております。
 なお、労使関係について、特に記載すべき事項はありません。

第2【事業の状況】

1【経営方針、経営環境及び対処すべき課題等】

今後のわが国経済は、設備投資を中心とした内需が景気の主なけん引役となり、総じて緩やかな景気の回復が続くと見込まれています。しかしながら、消費増税による個人消費の先行き不透明感や、米中貿易摩擦による輸出の減速が懸念されます。海外に目を向けると、中国の景気減速や欧州の景気停滞感が続くと見込まれています。

当社グループを取り巻く事業環境につきまして、電極事業は、需給の引き締めによる売価は正の持続が見込まれる一方で、原材料価格の上昇による影響が懸念されます。炭素繊維製品を中心としたファインカーボン事業は、関連性が高い半導体業界において高い水準の需要継続が見込まれる一方で、米中貿易摩擦の長期化による設備投資先送りの影響や、潜在的な中国発の半導体供給過剰リスクが懸念されています。

このような状況の中、昨年、当社は2021年を最終年度とする中期経営方針「INNOVATION PLAN 2021」を策定いたしました。

この中期経営方針において、以下に記載の「事業ポートフォリオ改革」と「事業基盤強化」とを基軸とし、当社グループの総力を結集して、収益性および企業価値の向上を図ってまいります。

<事業ポートフォリオ改革>

- 炭素繊維製品の事業拡大
- リチウムイオン電池負極材の主力事業化
- 電極事業の最適生産体制の維持
- 特殊炭素材の高収益化
- 炭化けい素繊維の旺盛な需要への対応
- 産業用機械の拡大

<事業基盤強化>

- グループシナジー効果強化
- 人材確保および育成
- コーポレートガバナンス、コンプライアンスの徹底

上記の中期経営方針を踏まえ、当社は、2019年の方針として「実施計画の完遂と改革に基づいた業務推進」を掲げ、改めて全社一丸となって、持続的な成長・発展を目指していくものといたします。

そのために以下の主要施策を実行し、収益性および企業価値の向上をはかってまいります。

- 2019年度実施計画の完遂
- 品質向上・原価低減及び販売力強化の推進
- 新技術・次世代製品の開発強化
- 一層の管理強化による企業体質の改善
- セグメント別事業の推進

当社グループは、今後とも、コンプライアンス、安全、環境保全、品質向上、情報管理をはじめとする社会的責任を果たし、グループ全体の国際競争力を一層強化するべく、変革を進めてまいります。

更に、当社は、企業価値の向上および会社の利益ひいては株主共同の利益の実現を目的として、当社株券等の大量買付行為への対応策を導入しております。

基本的な考え方

当社取締役会は、当社株券等の大量買付行為に関し、たとえそれが当社取締役会の賛同を得ないものであっても、会社の資産の効率的な運用につながり、企業価値の向上および会社の利益ひいては株主共同の利益の実現をもたらすものであれば、何ら否定されるべきものではないと考えます。しかし、このような株券等の大量買付行為の中には、真に会社経営に参加する意思がないにもかかわらず、専ら会社の株価を上昇させて株券等を高値で会社関係者等に引き取らせる目的で行う買付けなど、企業価値および会社の利益ひいては株主共同の利益を著しく損なうことが明白ないわゆる「濫用的買収」が存在する可能性があることは否定できません。

よって、当社株券等に対する大量買付行為が行われた際に、当該大量買付行為に応じるべきか否かを株主の皆様が適切に判断し、あるいは当社取締役会が株主の皆様へ代替案を提案するために必要な情報や時間を確保したり、株主の皆様のために当該買付者に対する協議・交渉等を行うことを

可能としたりすることにより、当社の企業価値の向上および株主共同の利益を実現するための合理的な枠組みとして、当社株券等の大量買付行為への対応策の導入が必要であると判断しました。

(2) 当社株券等の大量買付行為への対応策の概要

大量買付者が、大量買付行為を行うにあたり、所定の手続に従うことを要請するとともに、かかる手続に従わない大量買付行為がなされる場合や、かかる手続に従った場合であっても当該大量買付行為が当社の企業価値および会社の利益ひいては株主共同の利益を著しく害するものであると判断される場合には、かかる大量買付行為に対する対抗措置として、原則として新株予約権の無償割当ての方法により、当社取締役会が定める一定の日における株主に対して新株予約権を無償で割り当てるものです。また、会社法その他の法律および当社の定款上認められるその他の対抗措置を発動することが適切と判断された場合には、当該その他の対抗措置が用いられることもあります。

この対抗措置の発動、不発動等の判断は当社取締役会が最終的な判断を行いますが、その判断の合理性および公正性を担保するために、当社取締役会から独立した組織として、独立委員会を設置します。当社取締役会が対抗措置の発動を判断するにあたっては、独立委員会の勧告を最大限尊重するものいたします。

大量買付行為への対応策は、平成31年3月27日開催の定時株主総会において承認され、その有効期間は、2019年12月期に関する定時株主総会の終結の時までとしております。また、有効期間の満了前であっても、当社の株主総会または取締役会において大量買付行為への対応策を廃止する旨の決議が行われた場合には、その時点で廃止されるものとしております。以上により、本対応策は、株主の皆様の意向を反映し導入したものであると判断しております。

2【事業等のリスク】

有価証券報告書に記載した事業の状況、経理の状況等に関する事項のうち、投資者の判断に重要な影響を及ぼす可能性のある事項には、以下のようなものがあります。

なお、文中の将来に関する事項は、当連結会計年度末現在において当社グループが判断したものであります。

(1)為替変動リスク

当社グループの海外売上高比率は、前連結会計年度が42.1%、当連結会計年度が49.9%となっておりますが、その大部分が外貨建取引であります。当社グループでは、為替予約取引や通貨スワップ取引により、為替変動リスクの経営成績に与える影響を極力軽減するよう努力しておりますが、当該リスクを完全にヘッジできるものではなく、急速な為替相場の変動があれば、経営成績及び財政状態に重大な影響を及ぼす可能性があります。

(2)金利変動リスク

当社グループの長短借入金合計は、当連結会計年度末現在132億4千8百万円となっております。当社グループでは、借入金削減による財務体質の強化に努める一方、金利スワップ契約の締結により、金利変動リスクに対する対応策をとっておりますが、当該リスクを完全にヘッジできるものではなく、急速な金利変動があれば、経営成績及び財政状態に重大な影響を及ぼす可能性があります。

(3)特定業界への高い依存度

当社グループの売上高の約50%が人造黒鉛電極であり、当該製品はほぼ全量電炉鋼業界向けに販売しております。よって電炉鋼業界の景気変動が当社グループの経営成績及び財政状態に重大な影響を及ぼす可能性があります。

(4)法的規制等

当社グループは、事業を遂行していくうえで、国内外におけるさまざまな法的規制等を受けております。法令遵守を基本として事業活動を行っておりますが、関係法令等の変更や規制が強化された場合、その対応のため人的・物的資源の投入が必要になり、経営成績及び財政状態に重大な影響を及ぼす可能性があります。

(5)特定原材料価格の上昇

当社グループは、安定的な原材料確保と最適な価格の維持に努めております。しかしながら、原油価格の高騰や原材料メーカーの生産体制などにより、原材料の需給が逼迫し原材料価格が上昇した場合、経営成績及び財政状態に重大な影響を及ぼす可能性があります。

(6)自然災害等の発生

当社グループは、製造業として安全衛生管理及び労働災害防止に努めておりますが、大地震等の自然災害やテロなどによる生産設備の損壊及び原材料や電力等の供給不足などの不測の事態が発生した場合、経営成績及び財政状態に重大な影響を及ぼす可能性があります。

3【経営者による財政状態、経営成績及びキャッシュ・フローの状況の分析】

(経営成績等の状況の概要)

当連結会計年度における当社グループ（当社、連結子会社及び持分法適用会社）の財政状態、経営成績及びキャッシュ・フロー（以下「経営成績」という。）の状況の概要は次のとおりであります。

(1) 経営成績の状況

わが国経済は、自然災害の影響もあり一時的な足踏み状態がみられましたが、世界的な半導体ブームの継続や、製造業を中心とする企業収益の改善を背景として、設備投資が底堅く推移したことなどから、緩やかな回復が続いています。また、個人消費につきましても、雇用・所得環境の改善により緩やかに回復しています。

世界経済は、米国では、堅調な個人消費を背景に好調さが維持されています。一方、中国では、一部指標に減速感が示され、また欧州では、貿易摩擦による影響から停滞感が示されています。

当社グループの主要関連業界であります鉄鋼産業は、国内鉄鋼市場は底堅く推移し、海外鉄鋼市場も回復基調を辿っています。半導体関連産業は、データセンター向け需要の拡大期待により一時的に高い成長となりましたが、足元では、スマートフォンの販売不振などから、一服感が顕著となっています。

当社グループを取り巻く事業環境は、電極製品では、市況等の改善傾向が持続し、ファインカーボン製品等でも、旺盛な需要が持続しました。

こうした事業環境を背景に当社グループは、米国・欧州での事業展開を進めるため、現地法人を設立いたしました。また、生産体制の効率化を目的として子会社の合併を行うなど、より一層の体制強化を図ってまいりました。継続的に取り組んだセグメント別事業の最適化や原価低減等の効果が現れております。

この他、企業市民としてコンプライアンス体制の一層の強化・拡充と、最良の製品を通して広く社会に貢献すべく品質管理の徹底を継続して推進してまいりました。

この結果、当連結会計年度の売上高は、前年同期比71.7%増の480億1千7百万円（単体は前年同期比116.5%増の340億7千2百万円）となりました。損益面につきましては、人造黒鉛電極やファインカーボン製品の販売価格は正の浸透により、経常利益は前年同期比450.7%増の165億8百万円（単体は前年同期比687.2%増の143億8千8百万円）、親会社株主に帰属する当期純利益は前年同期比247.6%増の102億9千2百万円（単体は前年同期比280.2%増の95億3千4百万円の当期純利益）となりました。

セグメント別の業績は次のとおりであります。

[炭素製品関連]

電極部門は、電極市場全体として需給逼迫が持続し、売価是正が浸透した一方で、主要原材料の価格上昇が続いております。

ファインカーボン部門については、半導体市場の好調により、炭素繊維製品および特殊炭素材料の販売は好調に推移しました。リチウムイオン電池負極材については、原料価格上昇の影響はありましたが、販売は順調さを維持しています。

この結果、売上高は443億8千万円（前年同期比76.7%増）、営業利益は154億8千9百万円（前年同期比592.1%増）と増収増益となりました。

[炭化けい素製品関連]

炭化けい素連続繊維の製造・販売は順調に推移しております。新設した第2工場は、本格操業を開始し、売上高は25億8百万円（前年同期比68.5%増）、営業利益は5億9千万円（前年同期は1千1百万円の営業損失）と増収増益となりました。

[その他]

産業用機械の製造・販売は好調に推移し、売上高は11億2千8百万円（前年同期比17.0%減）、営業利益は3億7百万円（前年同期比24.1%増）となりました。

(2) キャッシュ・フローの状況

現金及び現金同等物の当連結会計年度末残高は、前連結会計年度末残高に比べ81億6千万円増加し、196億2百万円となりました。なお、各活動におけるキャッシュ・フローの状況は次のとおりであります。

（営業活動によるキャッシュ・フロー）

営業活動によるキャッシュ・フローは、売上債権の増加50億4千1百万円、たな卸資産の増加36億4千7百万円がありました。税金等調整前当期純利益156億7千3百万円、減価償却費15億5千3百万円、仕入債務の増加30億5千2百万円等により、126億3千3百万円の収入となりました。

（投資活動によるキャッシュ・フロー）

投資活動によるキャッシュ・フローは、有形固定資産の取得による支出20億8千1百万円等により、20億5千1百万円の支出となりました。

（財務活動によるキャッシュ・フロー）

財務活動によるキャッシュ・フローは、配当金の支払額11億2百万円、長期借入金の返済による支出11億5百万円等により、24億1千8百万円の支出となりました。

（生産、受注及び販売の実績）

(1) 生産実績

当連結会計年度の生産実績をセグメントごとに示すと、次のとおりであります。

セグメントの名称	生産高（百万円）	前年同期比（％）
炭素製品関連	40,588	177.1
炭化けい素製品関連	2,492	139.5
その他	1,128	83.0
合計	44,208	169.6

（注）1 セグメント間取引については、相殺消去しております。

2 金額は消費税等抜きの販売価格によるものであります。

(2) 受注実績

当社グループの製品中化成品の一部を除いて大部分が見込生産であり、毎月の受注高はおおよそ同月の販売高に相当しております。

(3) 販売実績

当連結会計年度の販売実績をセグメントごとに示すと、次のとおりであります。

セグメントの名称	販売高（百万円）	前年同期比（％）
炭素製品関連	44,380	176.7
炭化けい素製品関連	2,508	168.5
その他	1,128	83.0
合計	48,017	171.7

（注）1 セグメント間取引については、相殺消去しております。

2 上記の金額には、消費税等は含まれておりません。

(経営者の視点による経営成績等の状況に関する分析・検討内容)

経営者の視点による当社グループの経営成績等の状況に関する認識及び分析・検討内容は次のとおりであります。

(1)重要な会計方針及び見積り

当社の連結財務諸表は、我が国において一般に公正妥当と認められている会計基準に基づいて作成しております。その作成にあたっての重要な会計方針・見積りは、連結財務諸表作成のための基本となる重要な事項に記載のとおりであります。

(2)経営成績の分析

当連結会計年度の連結経営成績については、売上高は、人造黒鉛電極の市況改善の進展やファイナカーボン製品、炭化けい素連続繊維も好調に推移したこと等により前連結会計年度に比べ200億5千3百万円増加し、480億1千7百万円（71.7%増）となりました。

売上原価は、前連結会計年度に比べ48億3千1百万円増加し、263億4千4百万円となりました。原価率は、売上高の伸長が主に販売価格の上昇によるものであったため54.9%と前連結会計年度に比べ22.0%良化しました。

販売費及び一般管理費は、前連結会計年度に比べ13億8千7百万円増加し、52億6千9百万円となりました。営業利益は、前連結会計年度に比べ138億3千4百万円増加し、164億4百万円となりました。

営業外損益は、持分法による投資利益の減少や固定資産除却損の増加、休止固定資産減価償却費の発生により前連結会計年度に比べ3億2千4百万円減少し、1億3百万円の利益（純額）となりました。経常利益は、前連結会計年度に比べ135億1千万円増加し165億8百万円となりました。

特別損益は、NGSアドバンストファイバー（株）における火災の発生や日本カーボン（株）山梨工場を富山工場に集約するための費用を計上したことにより8億3千4百万円の損失となりました。この結果、税金等調整前当期純利益は156億7千3百万円となり、親会社株主に帰属する当期純利益は前連結会計年度に比べ73億3千1百万円増加し102億9千2百万円となりました。

(3)財政状態の分析

当連結会計年度末における資産合計は、739億6千万円となり、前連結会計年度末に比べ163億3百万円の増加となりました。流動資産は、現金及び預金の増加81億6千万円、受取手形及び売掛金の増加50億8百万円、たな卸資産の増加36億1千3百万円等により、506億1百万円と前連結会計年度末に比べ167億6千万円の増加となりました。固定資産は設備更新等の投資による増加がりましたが、投資有価証券の評価額の減少等により、233億5千8百万円と前連結会計年度末に比べ4億5千7百万円の減少となりました。

当連結会計年度末における負債合計は、312億2千5百万円となり、前連結会計年度末に比べ74億7千5百万円の増加となりました。流動負債は、未払法人税等の増加44億8千3百万円、支払手形及び買掛金の増加30億4千3百万円等により、243億4千6百万円と前連結会計年度末に比べ91億7千3百万円の増加となりました。固定負債は長期借入金の減少11億9百万円等により68億7千8百万円と前連結会計年度末に比べ16億9千8百万円の減少となりました。

当連結会計年度末における純資産合計は、配当金の支払い11億6百万円がりましたが、親会社株主に帰属する当期純利益102億9千2百万円等により427億3千4百万円と、前連結会計年度末に比べ88億2千8百万円の増加となりました。

(4) 資本の財源及び資金の流動性についての分析

キャッシュ・フロー

キャッシュ・フローについては、「3「経営者による財政状態、経営成績及びキャッシュ・フローの状況の分析」(経営成績等の状況の概要)(2)キャッシュ・フローの状況」に記載のとおりになります。

資金需要

当社グループの資金需要は、主に運転資金需要と設備資金需要になります。

運転資金需要につきましては、生産活動に必要な原材料、外注費及び人件費等の製造費用、販売における製品の運送費・包装費、手数料等の販売費のための運転資金が主な内容となります。設備資金需要につきましては、生産性の向上を目的とした設備改善および既存設備の修繕・更新への投資が主な内容となります。

財務政策

当社グループは運転資金、設備資金について、営業キャッシュ・フローで獲得した資金の投入と金融機関からの借入金の調達を行っております。

また、余剰資金の活用について、将来の事業戦略や経営基盤強化のための資金需要に配慮しつつ内部留保を確保し、長期的かつ安定的な利益配分を実施することを基本方針としております。

中期経営方針として掲げている炭素繊維製品の事業拡大、電極事業の生産体制改善・強化等に必要投資を行ってまいります。

(5) 経営成績に重要な影響を与える要因について

「2. 事業等のリスク」に記載のとおりであります。

4【経営上の重要な契約等】

当連結会計年度において、当社グループは経営上の重要な契約等はありません。

5【研究開発活動】

当社グループにおける研究開発活動は、炭素製品関連事業に関して、当社研究所を中心に行っており、研究内容は主として客先ニーズに対応した新製品開発にウエイトを置いております。開発の重点は、リチウムイオン二次電池の負極材ならびに炭素繊維関連製品などであります。

このほか将来を見据えての基礎研究活動も並行して進めております。

なお、当連結会計年度の研究開発費は3億6千8百万円であります。

(1) 二次電池用電極部材

当社のリチウムイオン二次電池用負極炭素材は、民生用、車載用実績がありますが、更なる高エネルギー密度化、高パワー密度化、長寿化等品質向上のための開発を進めております。

(2) 炭素繊維関連製品

半導体製造用、太陽電池製造用、工業炉用等向けの炭素繊維関連製品は、性能向上と品質安定化のため、更には付加価値向上と新規用途開拓のための開発を進めております。

第3【設備の状況】

1【設備投資等の概要】

当社グループ（当社及び連結子会社、以下同じ）は、生産設備の合理化、製品の品質の向上及び新製品の開発を目的とした投資を行っております。当連結会計年度の設備投資（有形固定資産受入ベース数値。金額に消費税等を含みません。）内訳は、次のとおりであります。

当連結会計年度	
炭素製品関連	2,620 百万円
炭化けい素製品関連	80 "
その他	11 "
合計	<u>2,713</u> "

なお、その所要資金については、自己資金及び借入金により充たいたしました。

2【主要な設備の状況】

当社グループは、その設備の状況をセグメントごとの数値とともに主たる設備の状況を開示する方法によっております。

当連結会計年度末における状況は、次のとおりであります。

(1) セグメント内訳

平成30年12月31日現在

セグメントの名称	帳簿価額（百万円）					従業員数 （名）
	建物 及び構築物	機械及び装置	土地 （面積㎡）	その他	合計	
炭素製品関連	2,736	2,165	3,561 (858,866) [223,032]	382	8,846	560
炭化けい素製品関連	3,037	3,039	- (17,931)	26	6,104	70
その他	428	7	29 (57,749)	9	475	49
小計	6,202	5,213	3,591 (934,546) [223,032]	418	15,425	679
消去又は全社	-	246	74	-	321	-
合計	6,202	4,966	3,516 (934,546) [223,032]	418	15,104	679

(2) 提出会社

平成30年12月31日現在

事業所名 (所在地)	セグメント の名称	設備の内容	帳簿価額(百万円)					従業員数 (名)
			建物 及び構築物	機械 及び装置	土地 (面積㎡)	その他	合計	
富山工場 (富山県富山市)	炭素製品関連	電極製造設備他	169	603	2 (233,121)	525	1,299	47
山梨工場 (山梨県山梨市)	炭素製品関連	開発品製造設備	-	-	- (32,965) [16,419]	-	-	9
滋賀工場 (滋賀県近江八幡市)	炭素製品関連 及び不動産賃貸関連	ファイン カーボン製 造設備他	981	623	2,965 (152,805)	311	4,882	45
白河工場 (福島県白河市)	炭素製品関連	ファイン カーボン製 造設備	349	48	198 (41,240)	4	599	11

(3) 国内子会社

平成30年12月31日現在

会社名	事業所名 (所在地)	セグメント の名称	設備の内容	帳簿価額(百万円)					従業員数 (名)
				建物 及び構築物	機械 及び装置	土地 (面積㎡)	その他	合計	
新日本テクノカーボン(株)	本社工場 (宮城県黒川郡大郷町)	炭素製品 関連	ファイン カーボン製 造設備	1,141	496	195 (405,977) [198,033]	229	2,063	127
日本カーボンエンジニアリング(株)	本社工場 (富山県富山市)	炭素製品 関連及び その他	ファイン カーボン及 び産業機械 製造設備	175	8	29 (19,134)	15	228	66
(株)NTCM	本社工場 (宮城県黒川郡大郷町)	炭素製品 関連	ファイン カーボン製 造設備	149	334	48 (36,217)	285	817	167
NGSアドバンストファイバー(株)	本社工場 (富山県富山市)	炭化けい 素製品 関連	ファイン カーボン製 造設備	3,037	3,039	- (17,931)	60	6,138	70

(4) 在外子会社

平成30年12月31日現在

会社名	事業所名 (所在地)	セグメント の名称	設備の内容	帳簿価額(百万円)					従業員数 (名)
				建物 及び構築物	機械 及び装置	土地 (面積㎡)	その他	合計	
中央炭素股 份有限公司	中 ⁸ 工場 (中華民国 桃園県)	炭素製品 関連	炭素製品製 造設備	55	59	150 (4,852)	9	274	46
Nippon Carbon Europe GmbH	ドイツ ボン市	炭素製品 関連	販売設備	-	-	- (-)	4	4	1
NIPPON CARBON OF AMERICA, LLC	アメリカ テキサス州	炭素製品 関連	販売設備	60	-	- (962)	5	66	1

(注) 1 金額に消費税等は含めておりません。

2 []は、連結会社以外からの賃借中の土地であり内数であります。なお、年間賃借料は76百万円であります。

3 帳簿価額のうちその他は、車両運搬具及び工具器具備品であり、建設仮勘定を含んでおります。

3 【設備の新設、除却等の計画】

(1) 重要な設備の新設等

生産体制の改善等を目的とし、日本カーボン(株)の富山工場の電極製造設備の設備改善、更新を計画しております。

(2) 重要な設備の除却等

経常的な設備の更新のための除却等を除き、重要な設備の除却等の計画はありません。

第4【提出会社の状況】

1【株式等の状況】

(1)【株式の総数等】

【株式の総数】

種類	発行可能株式総数(株)
普通株式	40,000,000
計	40,000,000

【発行済株式】

種類	事業年度末現在 発行数(株) (平成30年12月31日)	提出日現在 発行数(株) (平成31年3月27日)	上場金融商品取引所名 又は登録認可金融 商品取引業協会名	内容
普通株式	11,832,504	11,832,504	東京証券取引所 (市場第一部)	完全議決権株式であり、権利 内容に何ら限定のない当社に おける標準となる株式。 単元株式数100株。
計	11,832,504	11,832,504	-	-

(2)【新株予約権等の状況】

【ストックオプション制度の内容】

該当事項はありません。

【ライツプランの内容】

該当事項はありません。

【その他の新株予約権等の状況】

該当事項はありません。

(3)【行使価額修正条項付新株予約権付社債券等の行使状況等】

該当事項はありません。

(4)【発行済株式総数、資本金等の推移】

年月日	発行済株式 総数増減数 (株)	発行済株式 総数残高 (株)	資本金増減額 (百万円)	資本金残高 (百万円)	資本準備金 増減額 (百万円)	資本準備金 残高 (百万円)
平成30年1月1日～ 平成30年12月31日	-	11,832,504	-	7,402	-	1,851

(5) 【所有者別状況】

平成30年12月31日現在

区分	株式の状況(1単元の株式数100株)								単元未満株式の状況(株)
	政府及び地方公共団体	金融機関	金融商品取引業者	その他の法人	外国法人等		個人その他	計	
					個人以外	個人			
株主数(人)	-	57	61	130	155	7	10,846	11,256	-
所有株式数(単元)	-	31,018	6,355	5,446	24,903	17	50,095	117,834	49,104
所有株式数の割合(%)	-	26.3	5.4	4.6	21.1	0.0	42.6	100.0	-

- (注) 1 自己株式726,233株は「個人その他」に7,262単元及び「単元未満株式の状況」に33株含めて記載しております。なお、自己株式726,233株は、株主名簿記載上の株式数であり、平成30年12月31日現在の実質保有残高は、726,133株であります。
- 2 上記「その他の法人」には、証券保管振替機構名義の株式が15単元含まれております。
- 3 金融機関には株式給付信託(BBT)が保有する株式が、株主名簿上441単元含まれております。

(6) 【大株主の状況】

平成30年12月31日現在

氏名又は名称	住所	所有株式数 (百株)	発行済株式(自己株式を除く。)の総数に対する所有株式数の割合(%)
日本トラスティ・サービス信託銀行株式会社	東京都中央区晴海1-8-11	10,649	9.01
株式会社みずほ銀行	東京都千代田区大手町1-5-5	5,517	4.67
日本生命保険相互会社	東京都千代田区丸の内1-6-6	3,936	3.33
J.P.MORGAN BANK LUXEMBURG S.A. (常任代理人 株式会社みずほ銀行決済営業部)	EUROPEAN BANK AND BUSINESS CENTER 6, ROUTE DE TREVES, L-2633 SENNINGERBERG, LUXEMBOURG (東京都港区港南2-15-1)	3,289	2.78
BNY GCM CLIENT ACCOUNT JPRD AC ISG(FE-AC) (常任代理人 株式会社三菱UFJ銀行)	PETERBOROUGH COURT 13 3 FLEET STREET LONDON EC4A2BB UNITED KINGDOM (東京都千代田区丸の内2-7-1)	2,578	2.18
住友商事株式会社	東京都千代田区大手町2-3-2	2,107	1.78
日本マスタートラスト信託銀行株式会社	東京都港区浜松町2-11-3	1,952	1.65
CDSIL AS DEPOSITARY FOR OLD MUTUAL GLOBAL INVESTORS SERIES (常任代理人 シティバンク、エヌ、エイ東京支店)	80 HARCOURT STREET DUBLIN IE 2 IRELAND (東京都新宿区新宿6-27-30)	1,880	1.59
CREDIT SUISSE SECURITIES(EUROPE)LIMITED MAIN ACCOUNT (常任代理人 クレディ・スイス証券株式会社)	ONE CABOT SQUARE LONDON E14 4QJ (東京都港区六本木1-6-1)	1,876	1.59
大和証券株式会社	東京都千代田区丸の内1-9-1	1,807	1.53
計	-	35,594	30.08

(注)1 上記所有株式数のうち、信託業務に係る株式数は次のとおりであります。

日本トラスティ・サービス信託銀行株式会社 10,649百株

日本マスタートラスト信託銀行株式会社 1,952百株

2 上記のほか、株式給付信託(BBT)が保有する当社株式441百株があります。

3 平成31年2月6日付で公衆の縦覧に供されている大量保有報告書において、ゴールドマン・サックス証券株式会社及びその共同保有者であるGoldman Sachs International及びGoldman Sachs & Co.LLCが平成31年2月6日現在でそれぞれ以下の株式を所有している旨が記載されているものの、当社として平成30年12月31日現在における実質所有株式数の確認ができませんので、上記大株主の状況には含めておりません。
なお、その大量保有報告書の内容は次のとおりであります。

氏名又は名称	住所	所有株式数 (百株)	発行済株式(自己 株式を除く。)の 総数に対する所有 株式数の割合 (%)
ゴールドマン・サックス証券株式会 社	東京都港区六本木六丁目10-1 六本木ヒルズ森タワー	18	0.02
Goldman Sachs International	Peterborough Court, 133 Fleet Street, London EC4A 2BB UK	3,238	2.74
Goldman Sachs & Co.LLC	200 West Street, New York, New york 10,282 U.S.A.	4,532	3.83
計		7,752	6.55

(7)【議決権の状況】
【発行済株式】

平成30年12月31日現在

区分	株式数(株)	議決権の数(個)	内容
無議決権株式	-	-	-
議決権制限株式(自己株式等)	-	-	-
議決権制限株式(その他)	-	-	-
完全議決権株式(自己株式等)	(自己保有株式) 普通株式 726,100	-	権利内容に何ら限定のない当社における標準となる株式
完全議決権株式(その他)	普通株式 11,057,300	110,573	同上
単元未満株式	普通株式 49,104	-	同上
発行済株式総数	11,832,504	-	-
総株主の議決権	-	110,573	-

- (注) 1. 単元未満株式には、当社所有の自己株式33株が含まれております。
2. 「完全議決権株式(その他)」の普通株式には、株主名簿上は当社名義となっておりますが、実質的に所有していない株式が1百株(議決権1個)含まれております。
3. 「完全議決権株式(その他)」の普通株式には、証券保管振替機構名義の株式が15百株(議決権15個)含まれております。
4. 「完全議決権株式(その他)」には、株式給付信託(BBT)が保有する当社株式441百株(議決権の数441個)が含まれております。

【自己株式等】

平成30年12月31日現在

所有者の氏名又は名称	所有者の住所	自己名義 所有株式数 (株)	他人名義 所有株式数 (株)	所有株式数 の合計 (株)	発行済株式 総数に対する 所有株式数 の割合(%)
(自己保有株式) 日本カーボン株式会社	東京都中央区八丁堀 一丁目10番7号	726,100	-	726,100	6.14
計	-	726,100	-	726,100	6.14

- (注) 1. 「自己名義所有株式数」のほか、株主名簿上は当社名義となっておりますが、実質的に所有していない株式が1百株あります。
2. 株式給付信託(BBT)が保有する当社株式441百株は、上記の自己株式には含まれておりません。

(8)【役員・従業員株式所有制度の内容】

当社は、平成29年3月29日開催の第158回定時株主総会決議に基づき、取締役の中長期的な業績の向上と企業価値の増大に貢献する意識を高めることを目的として、業績連動型株式報酬制度「株式給付信託(BBT)」を導入しております。

1. 本制度の概要

本制度は、当社が拠出する金銭を原資として当社株式が信託(以下、本制度に基づき設定される信託を「本信託」といいます。)を通じて取得され、取締役に対して、当社が定める役員株式給付規定に従って、当社株式及び当社株式を時価で換算した金額相当の金銭(以下「当社株式等」といいます。)が本信託を通じて給付される業績連動型株式報酬制度です。なお、取締役が当社株式等の給付を受ける時期は、原則として取締役の退任時となります。

<本制度の仕組み>



当社は、第158回株主総会において、本制度について役員報酬の決議を得て、第158回株主総会で承認を受けた枠組みの範囲内において、「役員株式給付規定」を制定します。

当社は、 の第158回株主総会で承認を受けた範囲内で金銭を信託します。

本信託は、 で信託された金銭を原資として当社株式を、取引市場を通じて又は当社の自己株式処分を引き受ける方法により取得します。

当社は、「役員株式給付規定」に基づき取締役のポイントを付与します。なお、取締役に付与されたポイントは、各付与日から3年後に、当該3年間の株価の変動幅に応じて、予め定められた評価係数(0.8~1.2の範囲)を乗じることにより調整されます。

本信託は、当社から独立した信託管理人の指図に従い、本信託勘定内の当社株式に係る議決権を行使しないこととします。

本信託は、取締役を退任した者のうち「役員株式給付規定」に定める受益者要件を充たした者(以下「受益者」といいます。)に対して、当該受益者に付与され、調整されたポイント数に応じた当社株式を給付します。ただし、取締役が「役員株式給付規定」に定める要件を充たす場合には、ポイントの一定割合について、当社株式の時価相当の金銭を給付します。

2. 本信託の概要

- (1) 名称 : 株式給付信託(BBT)
- (2) 委託者 : 当社
- (3) 受託者 : みずほ信託銀行株式会社
(再信託受託者 : 資産管理サービス信託銀行株式会社)
- (4) 受益者 : 取締役を退任したもののうち役員株式給付規定に定める受益者要件を満たす者
- (5) 信託管理人 : 当社と利害関係のない第三者を選定
- (6) 信託の種類 : 金銭信託以外の金銭信託 (他益信託)
- (7) 本信託契約の締結日 : 平成29年 5 月19日
- (8) 金銭を信託日 : 平成29年 5 月19日
- (9) 信託の期間 : 平成29年 5 月19日から信託が終了するまで
(特定の終了期日は定めず、本制度が継続する限り信託は継続します。)

3. 株式給付信託 (BBT) による受益権その他の権利を受けることができるものの範囲

取締役を退任した者のうち「役員株式給付規定」に定める受益者に対して、当該受益者に付与され、調整されたポイント数に応じた当社株式を給付します。ただし、取締役が「役員株式給付規定」に定める要件を充たす場合には、ポイントの一定割合について、当社株式の時価相当の金銭を給付します。

2【自己株式の取得等の状況】

【株式の種類等】 会社法第155条第7号による普通株式の取得

(1)【株主総会決議による取得の状況】

該当事項はありません。

(2)【取締役会決議による取得の状況】

該当事項はありません。

(3)【株主総会決議又は取締役会決議に基づかないものの内容】

区分	株式数(百株)	価額の総額(百万円)
当事業年度における取得自己株式	8	5
当期間における取得自己株式	0	0

(注) 当期間における取得自己株式には、平成31年3月1日から有価証券報告書提出日までの単元未満株式の買取による株式数は含めておりません。

(4)【取得自己株式の処理状況及び保有状況】

区分	当事業年度		当期間	
	株式数(百株)	処分価額の総額(百万円)	株式数(百株)	処分価額の総額(百万円)
その他(第三者割当による自己株式の処分)	186	45	-	-
保有自己株式数	7,261	-	7,262	-

(注) 1. 当期間における保有自己株式には、平成31年3月1日から有価証券報告書提出日までの単元未満株式の買取及び売渡による株式数は含めておりません。

2. 当事業年度におけるその他(第三者割当による自己株式の処分)は、平成30年11月22日開催の取締役会決議により実施された、当社グループ従業員を割当先とする第三者割当による自己株式の処分であります。

3【配当政策】

当社では、配当については、収益状況に対応した配当を行うことを基本としつつ、収益基盤の確保、強化のため内部留保の充実、財務体質の強化により、将来における安定した配当の維持を重要な責務と考えております。

当社の剰余金の配当は、基本的には中間配当及び期末配当の年2回行うこととしております。配当の決定機関は、中間配当は取締役会、期末配当は株主総会であります。

当期の剰余金の配当については、資金需要に配慮しつつ、長期的かつ安定的な配当を実施するという基本方針に基づき、1株当たり100円（うち中間配当50円）といたしました。

なお、会社法第454条第5項に規定する中間配当を行うことができる旨を定款に定めております。

（注） 基準日が当事業年度に属する剰余金の配当は、以下のとおりであります。

決議機関	決議年月日	配当金の総額 (百万円)	1株当たり配当額 (円)
取締役会決議	平成30年8月10日	554	50
定時株主総会	平成31年3月27日	555	50

4【株価の推移】

（1）【最近5年間の事業年度別最高・最低株価】

回次	第156期	第157期	第158期	第159期	第160期
決算年月	平成26年12月	平成27年12月	平成28年12月	平成29年12月	平成30年12月
最高(円)	250	450	307	5,080	8,170
最低(円)	166	223	156	2,290	3,805

（注） 最高・最低株価は東京証券取引所市場第一部におけるものであります。

（2）【最近6月間の月別最高・最低株価】

月別	7月	8月	9月	10月	11月	12月
最高(円)	6,450	6,940	8,060	8,170	7,340	5,690
最低(円)	5,750	5,630	6,450	5,730	5,240	3,805

（注） 最高・最低株価は東京証券取引所市場第一部におけるものであります。

5【役員 の 状 況】

男性8名 女性0名 (役員のうち女性の比率0%)

役名	職名	氏名	生年月日	略歴	任期	所有株式数(百株)
代表取締役 会長	-	本橋 義時	昭和23年 5月10日生	昭和47年4月 当社入社 平成20年8月 当社執行役員生産技術本部滋賀工場製造部長 平成20年10月 当社執行役員生産技術本部滋賀工場長 平成21年3月 当社取締役生産技術本部滋賀工場長 平成23年1月 当社常務取締役生産技術本部富山工場長 平成25年1月 当社常務取締役生産技術本部長兼生産技術部長 平成26年2月 当社代表取締役副社長兼生産技術本部長兼生産技術部長 平成27年3月 当社代表取締役副社長兼生産技術本部長兼生産技術部長兼開発本部長 平成29年1月 当社代表取締役会長(現)	注 3	61
代表取締役 社長	-	宮下 尚史	昭和39年 2月8日生	平成4年6月 当社入社 平成23年1月 当社執行役員営業本部FC販売第1部長兼大阪支店長 平成23年11月 当社執行役員FC販売第1部長兼FC販売第2部長兼大阪支店長 平成24年1月 当社執行役員営業本部副本部長兼FC販売第1部長兼FC販売第2部長 平成24年3月 当社取締役営業本部副本部長兼FC販売第1部長兼FC販売第2部長 平成25年1月 当社取締役営業本部長兼FC販売第1部長兼FC販売第2部長 平成25年9月 当社取締役営業本部長兼FC販売第1部長 平成27年1月 当社常務取締役営業本部長兼FC販売部長 平成27年3月 当社常務取締役営業本部長 平成28年1月 当社専務取締役営業・企画本部長 平成29年1月 当社代表取締役社長(現)	注 3	12
取締役副社 長	-	美浦 敬一	昭和29年 6月6日生	昭和53年4月 ㈱富士銀行入行 平成19年4月 当社入社、執行役員経営管理本部総合企画部長 平成21年4月 当社上席執行役員経営管理本部副本部長兼総合企画部長 平成22年3月 当社取締役経営管理本部長兼総合企画部長 平成24年1月 当社常務取締役経営管理本部長 平成27年1月 当社専務取締役経営管理本部長 平成28年1月 当社専務取締役管理本部長 平成29年1月 当社専務取締役 平成30年3月 当社取締役副社長(現)	注 3	19
取締役	-	高橋 明人	昭和50年 3月30日生	平成12年4月 弁護士登録 平成17年4月 ニューヨーク州弁護士登録 平成21年9月 高橋・片山法律事務所開設 平成22年12月 株式会社興人ホールディングス(旧株式会社興人)監査役(社外監査役) 平成24年3月 当社監査役 平成24年12月 株式会社オリエンタルコンサルタンツホールディングス(旧株式会社ACKグループ)監査役(社外監査役) 平成27年3月 当社取締役(現) 平成27年12月 株式会社オリエンタルコンサルタンツホールディングス(旧株式会社ACKグループ)取締役(社外取締役)(現) 平成30年3月 オーエスジー株式会社 取締役監査等委員(社外取締役)(現)	注 3	-
取締役	-	富川 正	昭和13年 7月17日生	昭和37年4月 安田信託銀行株式会社入行 平成2年10月 同行営業統括部営業推進第2部長 平成3年10月 安信住宅販売株式会社常務取締役 平成6年6月 日本橋サービス株式会社代表取締役 平成10年3月 当社社外監査役(常勤) 平成14年3月 当社社外監査役退任 平成17年6月 社団法人日本産業退職者協会(現 公益社団法人日本産業退職者協会)常任理事 平成24年6月 公益社団法人日本産業退職者協会理事 平成26年6月 公益社団法人日本産業退職者協会参与(現) 平成28年3月 当社取締役(現)	注 3	11

役名	職名	氏名	生年月日	略歴	任期	所有株式数(百株)
常勤監査役	-	舘 和 行	昭和26年 12月3日生	昭和50年4月 当社入社 平成17年4月 当社執行役員営業本部ファインカーボン販売部長 平成21年4月 当社次席執行役員営業本部ファインカーボン販売部長 平成22年3月 当社常勤監査役(現)	注4	11
常勤監査役	-	荒 木 繁	昭和31年 4月28日生	昭和56年4月 安田信託銀行株式会社入行 平成17年7月 みずほ信託銀行株式会社総合基金営業部長 平成22年8月 みずほトラストオペレーションズ株式会社常務執行役員 平成24年3月 当社常勤監査役(現)	注4	9
監査役	-	佐々木 光雄	昭和24年 3月6日生	昭和55年9月 公認会計士登録 昭和59年9月 税理士登録 昭和59年10月 公認会計士佐々木光雄事務所設立 平成3年4月 東光監査法人代表社員(現) 平成27年3月 当社監査役(現)	注5	1
計						124

- (注) 1 取締役 高橋 明人氏及び取締役 富川 正氏は、社外取締役であります。
また、東京証券取引所の定めに基づく独立役員として届け出ております。
- 2 常勤監査役 荒木 繁氏及び監査役 佐々木 光雄氏は、社外監査役であります。
また、東京証券取引所の定めに基づく独立役員として届け出ております。
- 3 任期は2018年12月期に係る定時株主総会の終結の時から2019年12月期に係る定時株主総会の終結の時までであります。
- 4 任期は2015年12月期に係る定時株主総会の終結の時から2019年12月期に係る定時株主総会の終結の時までであります。
- 5 任期は2018年12月期に係る定時株主総会の終結の時から2022年12月期に係る定時株主総会の終結の時までであります。
- 6 当社は、法令に定める監査役の数に欠くことになる場合に備え、会社法第329条第3項に定める補欠監査役1名を選任しております。補欠監査役の略歴は次のとおりであります。

氏名	生年月日	略歴	任期	所有株式数(百株)
小 西 勇 二	昭和25年 8月1日生	昭和48年4月 (株)富士銀行入行 平成17年4月 みずほ情報総研(株)常務執行役員 平成21年6月 みずほスタッフ(株)取締役副社長 平成25年10月 みずほビジネスパートナー(株)取締役副社長 平成26年6月 みずほ投信投資顧問(株)非常勤監査役 平成26年6月 キョーリン製薬ホールディングス(株)社外監査役 平成29年6月 アクリーティブ株式会社取締役監査等委員(現)	(注)	-

- (注) 任期は就任した時から退任した監査役の任期満了の時までであります。

6【コーポレート・ガバナンスの状況等】

(1)【コーポレート・ガバナンスの状況】

当社は、経営の効率性、透明性を確保し、企業価値の向上を図ることをコーポレート・ガバナンスの基本方針、目的としており、コーポレート・ガバナンスの充実を図ることにより、事業環境の急変に即応できる経営体制の構築を推進しております。

企業統治の体制

1) 企業統治の体制の概要とその体制を採用する理由

当社は監査役制度を採用しており、取締役会、監査役(会)、及び会計監査人を設置しております。取締役会においては、意思決定と取締役の業務執行の監督を行っております。業務執行を迅速かつ効率的に行うため、内部統制機能の充実、職務権限規定等の運用を行うことにより、その実効性を図っております。また、コンプライアンスを含むリスク管理、経営の透明性確保や公正な情報開示等の取り組みを行っております。これら取締役の職務の執行に当たり、監査役は監査機能を担い、取締役会と監査役(会)はひとつの枠組みの中でそれぞれの機能を果たすことでガバナンス体制が構築されており、十分に機能していると判断していることから、現状の体制を採用しております。今後も引き続き、業務の効率性アップ、リスク管理の強化、経営の透明性確保に向け、ガバナンス体制の充実を図ってまいります。

当社は、会社法第427条第1項に基づき、社外取締役および社外監査役との間において、会社法第423条第1項の損害賠償責任を限定する契約を締結しております。当該契約に基づく損害賠償責任限度額は法令が定める額としております。なお、当該責任限定が認められるのは、当該社外取締役および社外監査役が責任の原因となった職務の遂行について善意でかつ重大な過失がないときに限られております。

イ．取締役及び取締役会

当社の取締役は15名以内とする旨を定款で定めております。有価証券報告書提出日現在、取締役は5名であり、うち2名が社外取締役であります。取締役会は原則として月2回、また必要に応じて適宜開催され、経営の基本方針を決定するとともに、業務執行の監督を行い、重要事項の報告を受けております。

ロ．執行役員

有価証券報告書提出日現在、執行役員は取締役を兼務する者1名を含め8名であります。執行役員は、取締役及び取締役会が決定する基本方針のもと、分掌する業務の責任を担い執行しております。

ハ．監査役及び監査役会

監査役は3名(常勤2名、非常勤1名)であり、うち2名(常勤1名、非常勤1名)が社外監査役であります。監査役は、会計監査人や内部監査室との相互連携により、監査実効性の充実を図っております。

2) 内部統制システムの整備の状況

当社は、会社法及び会社法施行規則に基づき、以下のとおり、当社の業務の適正を確保するための体制を整備しております。

イ．取締役の職務の執行に係る情報の保存及び管理に関する体制

文書規定に従い、取締役の職務執行に係る情報を文書または電磁的媒体(以下「文書等」)に記録し、保存しております。取締役及び監査役は、常時、これらの文書等を閲覧できるものとしております。

ロ．損失の危険の管理に関する規定その他の体制

危機の発生について全力を挙げてその予防を図ると共に、万一発生した危機に対しては、正確かつ迅速に、誠意を持って解決にあたり、会社の社会的信用の維持と損害の軽減に努めることを基本方針として、危機管理基本マニュアルを制定しております。

ハ．取締役の職務の執行が効率的に行われることを確保するための体制

以下の経営管理システムを用いて、取締役の職務の執行の効率化を図っております。

(イ) 取締役会は、取締役、社員が共有する全社的な中長期の目標を明確にし、その目標を具体化するため、毎期、事業部門毎の業績目標と研究開発や設備投資を含めた予算を設定し実施計画を策定しております。

- (ロ) 各事業部門を担当する取締役は、実施計画達成のための具体的施策や権限分配を含めた効率的な業務遂行体制を構築しております。
- (ハ) 業務統括部長は、月次の業績を迅速に管理会計としてデータ化し、経営会議に報告しております。
- (ニ) 各事業部門を担当する部門長は、目標との差異要因を分析して業務推進会議で報告し、必要に応じ目標を修正しております。
- (ホ) 各事業部門を担当する部門長は、(ニ)の議論を踏まえ、各事業部門が実施すべき具体的な施策及び効率的な業務遂行体制を改善しております。

二．取締役及び使用人の職務の執行が法令及び定款に適合することを確保するための体制
当社は、当社及びグループ各社の取締役及び監査役ならびに使用人すべてを対象とし、倫理法令遵守の基準であり手引書ともなる「倫理法令遵守の基本方針」及び「日本カーボン行動基準」を制定し、法令遵守をあらゆる企業活動の前提とすることを徹底しております。

また、その実現のため、以下の組織体制を確立しております。

- (イ) 社長を議長として、取締役及び監査役（オブザーバー）から成る、倫理法令遵守委員会を設置することで、倫理法令遵守関係の全てを統括、決定できる体制としております。
- (ロ) 倫理法令遵守委員会の下に、倫理法令遵守統括室を置き、事務局業務を含め一貫して取り扱う体制としております。
- (ハ) 倫理法令遵守統括室は、当社全部門及びグループ各社を直轄する体制としております。倫理法令遵守に関する事項につき社員からの報告、相談に対応する直通窓口を設置するとともに、外部弁護士宛での外部通報窓口も設置し、疑義ある事項の調査、是正及び遵守状況のチェックを行い、倫理法令遵守委員会に報告しております。
- (ニ) (ハ)における報告、相談を行った者がいかなる場合も不利益を被らないための運用マニュアルを設定しております。

ホ．当該株式会社ならびにその親会社及び子会社から成る企業集団における業務の適正を確保するための体制

当社事業改革推進室企画部をグループ各社全体の内部統制に関する担当部署とし、当社及びグループ各社間での内部統制に関する協議、情報の共有化、指示事項の伝達等が効率的に行われるシステムを含む体制の構築を進めております。

ヘ．監査役がその職務を補助すべき使用人を置くことを求めた場合における当該使用人に関する事項

監査役は、監査業務に必要な場合は、内部監査部門に所属の使用人に対し、必要な事項を命令することが出来るものとしております。

ト．前号の使用人の取締役からの独立性に関する事項

監査役より監査業務に必要な命令を受けた使用人は専任とし、監査役の指示に従って、その監査職務の補助を行います。また当該使用人の任命、異動に際しては、予め常勤監査役の同意を得ることとし、取締役からの独立性が確保できる体制としております。

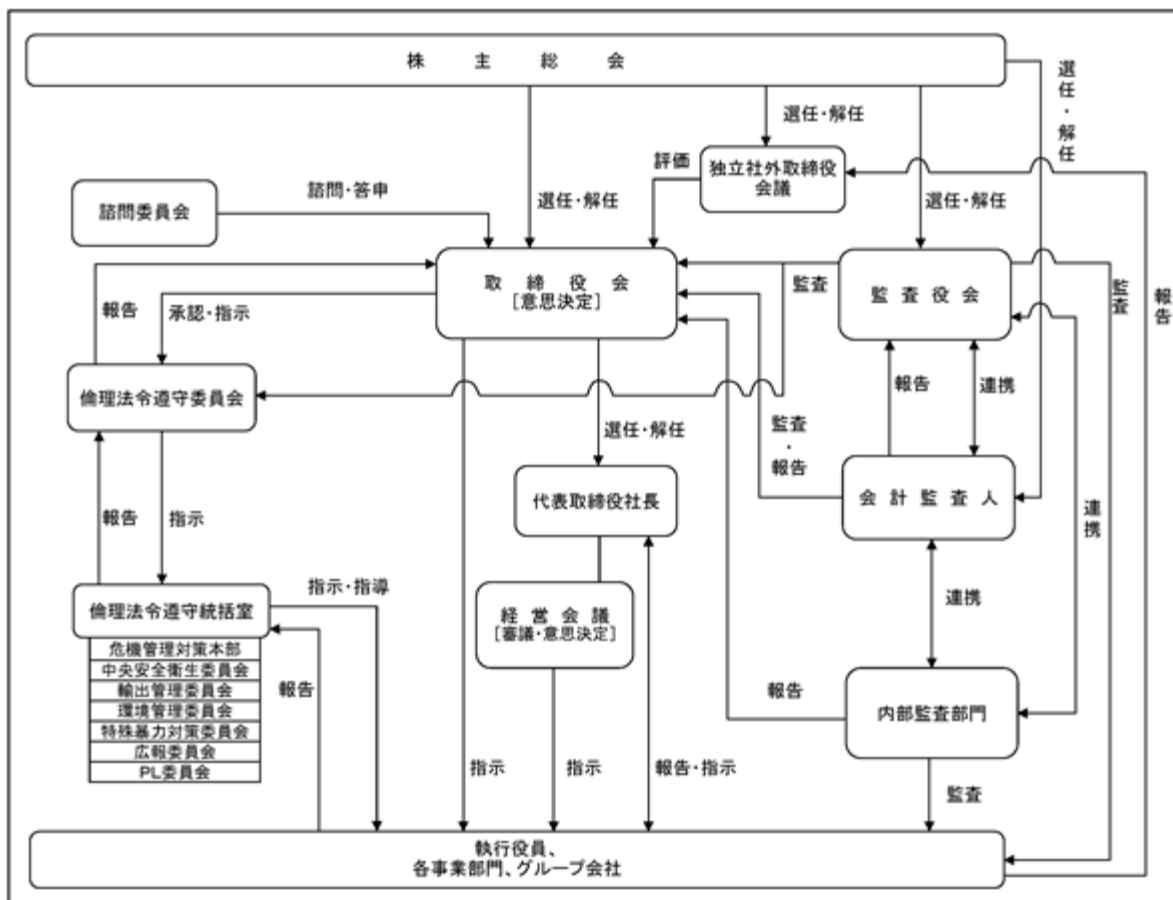
チ．取締役及び使用人が監査役に報告をするための体制その他の監査役への報告に関する体制

取締役及び使用人並びにグループ会社の取締役等は、監査役会に対して、取締役と監査役会との協議により決定する方法により、当社及びグループ会社に重要な影響を及ぼす事項を報告するものとしております。ただし、これらの事項に関する重大な事実を発見した取締役及び使用人並びにグループ会社の取締役等は、監査役に直接報告することができるものとしております。また、監査役への報告を行った者がいかなる場合も不利益を被らないための運用マニュアルを設定しております。

り、その他監査役の監査が実効的に行われることを確保するための体制

監査役会による、取締役及び重要な使用人からの個別ヒヤリングおよび監査役会と会計監査人および内部監査部門との意見交換会を開催するものとしております。

当社のコーポレート・ガバナンス体制の概要図は以下のとおりであります。



3) リスク管理体制の整備の状況

イ. コンプライアンス体制

当社では、倫理法令遵守の徹底なくして会社の永続的、安定的発展はもちろんのこと存続すらないとの認識のもと、倫理法令遵守の徹底を経営の基本原則としております。そこで、あらゆる法令やルールを厳格に遵守し、社会的規範にもとることのない、誠実で公正な企業活動遂行のため、「倫理法令遵守の基本方針」及び「日本カーボン行動基準」を制定し、グループ全体で倫理法令遵守確立に取り組んでおります。組織上の体制としては「倫理法令遵守委員会」がその根幹となり、その下に「倫理法令遵守統括室」を設置することにより、法令遵守はもとより、リスク管理の徹底、株主、取引先、地域社会等ステークホルダーへの透明性を高める体制を築いております。

ロ. 危機管理

当社は、危機の発生について全力を挙げてその予防を図るとともに、万一発生した危機に対しては、正確かつ迅速に、誠意を持って解決にあたり、会社の社会的責任、信用の維持、損害の軽減に努めることを基本方針に、危機管理基本マニュアルを定め対応しております。この中では、危機を全社的危機、関連部門での対処可能な危機（個別危機）に分け、連絡及び対策指示ルートをマニュアル化して、迅速かつ適切な危機管理を行うべく体制を整えております。

ハ. 内部通報制度

当社は、社内における各種の報告、相談、通報などの窓口として、倫理法令遵守統括室を設け対応しております。この中では、統括室長への専用回線を設け、いかなる場合も相談者が不利益を被らないことなど運用マニュアルを設けて、違反への予防、早期の対処に努めております。また、社外弁護士も各種の報告、相談、通報などの窓口としております。

内部監査及び監査役監査の状況

内部監査については、経営トップの直属として内部監査部門を設置し専任1名兼務1名の計2名を配属させ、当社及びグループ会社の内部監査体制の充実を図っております。内部統制部門である倫理法令遵守統括室の定める内部統制システムの整備及び運用の方針や具体策をもとに、内部監査部門は年間の監査計画を立案し、それに基づき、グループ内各組織の業務プロセスの適正性、財務報告の信頼性等の内部監査を実施しております。内部監査部門は、監査の結果を監査対象部門に伝え改善状況を確認し、フォローアップ監査の結果を取締役会へ報告しております。内部監査部門は、必要に応じて会計監査人と連携を行うとともに、監査役会においても、定例的に監査報告や情報交換を行い、実効性のある監査の実現に努めております。

監査役監査については、常勤監査役2名(社外1名)、非常勤監査役1名(社外1名)の計3名で構成されており、監査役会で策定された監査の方針、監査計画に基づき監査役監査を実施しております。また、監査役は会計監査人から監査計画、監査体制の説明を受けるほか、実地棚卸等の立会や、会計監査結果報告等の受領と情報交換等を行う定例会合を実施し、会計監査人との連携を図っております。監査役は、取締役会その他重要会議に出席し、取締役からの聴取、重要な決裁書類の閲覧等により、取締役の意思決定、職務執行の適法性及び妥当性に関する監査を行っております。

社外取締役および社外監査役

当社は社外取締役を2名および社外監査役を2名選任しております。

当社は、社外取締役および社外監査役を選任するための当社からの独立性に関する基準又は方針はないものの、選任にあたっては、一般株主と利益相反が生じるおそれのない社外取締役および社外監査役を選任しており、全員を東京証券取引所の定めに基づく独立役員として届け出ております。

社外取締役の高橋明人氏は、弁護士として法律の専門的見地ならびに経営に関する高い見識を有しており、また、数年にわたり当社の社外監査役として当社に寄与した実績があります。同氏は株式会社オリエンタルコンサルタンツホールディングス(旧株式会社ACKグループ)社外取締役およびオーエスジー(株)社外取締役を兼職しておりますが、当社との間には記載すべき利害関係はありません。

社外取締役の富川正氏は、経営者としての豊富な経験と経営に関する高い見識を有しており、また、数年にわたり当社の社外監査役として当社に寄与した実績があります。当社との間には記載すべき利害関係はありません。

社外監査役の荒木繁氏は、相当期間に亘り金融業務に携わっており、財務及び会計に関する相当程度の知見を有しております。同氏は当社の取引金融機関であるみずほ信託銀行株式会社出身者であります。当社の社外監査役選任時点において、同行を退職しております。当社と同行との間には記載すべき利害関係はありません。

同じく社外監査役の佐々木光雄氏は、公認会計士および税理士として豊富な経験と幅広い見識を有しており、財務及び会計に関する相当程度の知見を有しております。当社との間には記載すべき利害関係はありません。

また、当社は、会社法第427条第1項の規定により、社外取締役および社外監査役全員と、同法第423条第1項の責任について、同法第425条第1項に定める最低責任限度額を限度とする旨の契約を締結しております。

役員報酬等の内容

1) 提出会社の役員区分ごとの報酬等の総額、報酬等の種類別の総額および対象となる役員の員数

役員区分	報酬等の総額 (百万円)	報酬等の種類別の総額(百万円)		対象となる 役員の員数 (名)
		基本報酬	賞与	
取締役(社外取締役を除く。)	280	156	123	6
監査役(社外監査役を除く。)	14	13	0	1
社外役員	34	26	7	4

2) 提出会社の役員ごとの連結報酬等の総額等

連結報酬等の総額が1億円以上である者が存在しないため、記載しておりません。

3) 役員の報酬等の額又はその算定方法の決定に関する方針

役員の報酬は、役職に応じた基本報酬と賞与から構成されており、業績のほか当社の一定の基準に従い算出しております。また、平成19年3月29日開催の定時株主総会において、取締役は年額300百万円、監査役は年額50百万円を限度とすることが定められております。

また、当社は平成29年3月29日開催の第158回定時株主総会決議により、業績連動型株式報酬制度を導入しております。

本制度は、当社が拠出する金銭を原資として当社株式が信託を通じて取得され、取締役に對して、当社が定める役員株式給付規定に従って、当社株式及び当社株式を時価で換算した金額相当の金銭(以下「当社株式等」といいます。)が本信託を通じて給付される業績連動型株式報酬制度です。なお、取締役が当社株式等の給付を受ける時期は、原則として取締役の退任時となります。

株式の保有状況

1) 投資有価証券のうち保有目的が純投資目的以外の目的であるもの

銘柄数 45銘柄

貸借対照表計上額の合計額 4,029百万円

2) 保有目的が純投資目的以外の目的である投資株式の保有区分、銘柄、株式数、貸借対照表計上額及び保有目的
(前事業年度)
特定投資株式

銘柄	株式数 (株)	貸借対照表 計上額 (百万円)	保有目的
大陽日酸(株)	704,000	1,110	事業上の関係強化及び取引の円滑化のため
株)コンコルディア・フィナンシャルグループ	1,579,000	1,073	財務取引の強化及び円滑化のため
共英製鋼(株)	300,000	645	事業上の関係強化及び取引の円滑化のため
株)みずほフィナンシャルグループ	1,736,858	355	財務取引の強化及び円滑化のため
住友商事(株)	115,000	220	事業上の関係強化及び取引の円滑化のため
東ソー(株)	58,750	150	事業上の関係強化及び取引の円滑化のため
ホソカワミクロン(株)	15,400	124	事業上の関係強化及び取引の円滑化のため
株)滋賀銀行	207,000	119	財務取引の強化及び円滑化のため
株)トクヤマ	32,509	119	事業上の関係強化及び取引の円滑化のため
新日鐵住金(株)	39,903	115	事業上の関係強化及び取引の円滑化のため
大同特殊鋼(株)	15,800	109	事業上の関係強化及び取引の円滑化のため
阪和興業(株)	20,000	104	事業上の関係強化及び取引の円滑化のため
東京鐵鋼(株)	50,000	101	事業上の関係強化及び取引の円滑化のため
株)SUMCO	34,560	99	事業上の関係強化及び取引の円滑化のため
株)三井住友フィナンシャルグループ	16,160	78	財務取引の強化及び円滑化のため
エア・ウォーター(株)	31,000	73	事業上の関係強化及び取引の円滑化のため
オイレス工業(株)	30,803	69	事業上の関係強化及び取引の円滑化のため
片倉工業(株)	45,000	69	事業上の関係強化及び取引の円滑化のため
三井化学(株)	18,400	66	事業上の関係強化及び取引の円滑化のため
ジェイ エフ イー ホールディングス(株)	23,675	64	事業上の関係強化及び取引の円滑化のため
SOMPOホールディングス(株)	13,250	57	事業上の関係強化及び取引の円滑化のため
株)大垣共立銀行	19,400	55	財務取引の強化及び円滑化のため
株)大阪ソーダ	11,800	34	事業上の関係強化及び取引の円滑化のため
株)ほくほくフィナンシャルグループ	18,600	32	財務取引の強化及び円滑化のため
大阪製鐵(株)	11,000	25	事業上の関係強化及び取引の円滑化のため
虹技(株)	11,500	24	事業上の関係強化及び取引の円滑化のため
大豊工業(株)	13,320	22	事業上の関係強化及び取引の円滑化のため
中部鋼鈹(株)	24,000	20	事業上の関係強化及び取引の円滑化のため
愛知製鋼(株)	4,400	19	事業上の関係強化及び取引の円滑化のため
イビデン(株)	10,621	17	事業上の関係強化及び取引の円滑化のため

(当事業年度)
特定投資株式

銘柄	株式数 (株)	貸借対照表 計上額 (百万円)	保有目的
大陽日酸(株)	704,000	1,264	事業上の関係強化及び取引の円滑化のため
(株)コンコルディア・フィナンシャルグループ	1,579,000	666	財務取引の強化及び円滑化のため
共英製鋼(株)	300,000	498	事業上の関係強化及び取引の円滑化のため
(株)みずほフィナンシャルグループ	1,736,858	295	財務取引の強化及び円滑化のため
住友商事(株)	115,000	179	事業上の関係強化及び取引の円滑化のため
滋賀銀行(株)	41,400	106	財務取引の強化及び円滑化のため
東ソー(株)	58,750	84	事業上の関係強化及び取引の円滑化のため
新日鐵住金(株)	40,572	76	事業上の関係強化及び取引の円滑化のため
大同特殊鋼(株)	15,800	68	事業上の関係強化及び取引の円滑化のため
ホソカワミクロン(株)	15,400	64	事業上の関係強化及び取引の円滑化のため
(株)三井住友フィナンシャルグループ	16,160	58	財務取引の強化及び円滑化のため
東京鐵鋼(株)	50,000	56	事業上の関係強化及び取引の円滑化のため
阪和興業(株)	20,000	56	事業上の関係強化及び取引の円滑化のため
エア・ウォーター(株)	31,000	51	事業上の関係強化及び取引の円滑化のため
片倉工業(株)	45,000	50	事業上の関係強化及び取引の円滑化のため
SOMPOホールディングス(株)	13,250	49	財務取引の強化及び円滑化のため
三井化学(株)	18,400	45	事業上の関係強化及び取引の円滑化のため
(株)大垣共立銀行	19,400	42	財務取引の強化及び円滑化のため
(株)SUMCO	34,560	42	事業上の関係強化及び取引の円滑化のため
ジェイ エフ イー ホールディングス(株)	23,675	41	事業上の関係強化及び取引の円滑化のため
(株)大阪ソーダ	11,800	29	事業上の関係強化及び取引の円滑化のため
(株)ほくほくフィナンシャルグループ	18,600	23	財務取引の強化及び円滑化のため
大阪製鐵(株)	11,000	20	事業上の関係強化及び取引の円滑化のため
イビデン(株)	12,324	19	事業上の関係強化及び取引の円滑化のため
(株)トクヤマ	6,783	16	事業上の関係強化及び取引の円滑化のため
愛知製鋼(株)	4,400	15	事業上の関係強化及び取引の円滑化のため
虹技(株)	11,500	14	事業上の関係強化及び取引の円滑化のため
中部鋼鈹(株)	24,000	13	事業上の関係強化及び取引の円滑化のため
南九州化学工業(株)	20,000	13	事業上の関係強化及び取引の円滑化のため
大豊工業(株)	13,320	12	事業上の関係強化及び取引の円滑化のため

3) 保有目的が純投資目的である投資株式
該当事項はありません。

会計監査の状況

当社は会計監査人には有限責任監査法人トーマツを選任し、会計監査を受けております。同監査法人及びその業務執行社員等と当社の間には、特別の利害関係はありません。当事業年度は森谷和正氏及び中島達弥氏の2名が業務を執行し、公認会計士9名、その他3名が補助者として監査業務を実施しております。

業務執行社員の継続関与年数については、同監査法人が法令等に準拠して定める内部規程によりローテーションが組まれており全員7年以内であるため、記載を省略しております。

取締役の定数

当社の取締役は、15名以内とする旨を定款で定めております。

取締役の選任の決議要件

当社は、取締役の選任決議は、議決権を行使することができる株主の議決権の3分の1以上を有する株主が出席し、その議決権の過半数をもって行う旨及び選任決議は、累積投票によらないとする旨を定款で定めております。

株主総会の特別決議要件

当社は、株主総会の円滑な運営を行うことを目的として、会社法第309条第2項に定める決議は、議決権を行使することのできる株主の議決権の3分の1以上を有する株主が出席し、その議決権の3分の2以上をもって行う旨を定款で定めております。

自己の株式の取得の決定機関

当社は、自己の株式の取得について、経営環境の変化に対応した機動的な資本政策の実行を可能とするため、会社法第165条第2項の規定により、取締役会の決議によって同条第1項に定める市場取引等により自己の株式を取得することができる旨を定款で定めております。

中間配当の決定機関

当社は、株主への機動的な利益還元を行うため、取締役会の決議によって、毎年6月30日を基準日として中間配当をすることができる旨を定款で定めております。

(2) 【監査報酬の内容等】

【監査公認会計士等に対する報酬の内容】

区分	前連結会計年度		当連結会計年度	
	監査証明業務に基づく報酬(百万円)	非監査業務に基づく報酬(百万円)	監査証明業務に基づく報酬(百万円)	非監査業務に基づく報酬(百万円)
提出会社	44	0	46	0
連結子会社	6	-	6	-
計	50	0	52	0

【その他重要な報酬の内容】

前連結会計年度(自 平成29年1月1日 至 平成29年12月31日)

該当事項はありません。

当連結会計年度(自 平成30年1月1日 至 平成30年12月31日)

該当事項はありません。

【監査公認会計士等の提出会社に対する非監査業務の内容】

前連結会計年度(自 平成29年1月1日 至 平成29年12月31日)

当社が監査公認会計士等に対して報酬を支払った非監査業務の内容は、電気事業者による再生可能エネルギー電気の調達に関する特別措置法第17条第1項の規定による賦課金に係る特例の認定申請に関する手続業務であります。

当連結会計年度(自 平成30年1月1日 至 平成30年12月31日)

当社が監査公認会計士等に対して報酬を支払った非監査業務の内容は、電気事業者による再生可能エネルギー電気の調達に関する特別措置法第17条第1項の規定による賦課金に係る特例の認定申請に関する手続業務であります。

【監査報酬の決定方針】

監査報酬の決定方針については、特段定めておりませんが、監査計画等を勘案して決定しております。

なお、本決定においては会社法第399条に基づき監査役会の同意を得ております。

第5【経理の状況】

1 連結財務諸表及び財務諸表の作成方法について

(1) 当社の連結財務諸表は、「連結財務諸表の用語、様式及び作成方法に関する規則」(昭和51年大蔵省令第28号)に基づいて作成しております。

(2) 当社の財務諸表は、「財務諸表等の用語、様式及び作成方法に関する規則」(昭和38年大蔵省令第59号。以下、「財務諸表等規則」という。)に基づいて作成しております。

また、当社は、特例財務諸表提出会社に該当し、財務諸表等規則第127条の規定により財務諸表を作成しております。

2 監査証明について

当社は、金融商品取引法第193条の2第1項の規定に基づき、連結会計年度(平成30年1月1日から平成30年12月31日まで)及び事業年度(平成30年1月1日から平成30年12月31日まで)の連結財務諸表及び財務諸表について、有限責任監査法人トーマツにより監査を受けております。

3 連結財務諸表等の適正性を確保するための特段の取組みについて

当社は、連結財務諸表等の適正性を確保するため特段の取組みを行っております。具体的には、公益財団法人財務会計基準機構への加入、監査法人等の外部機関が開催する研修への参加及び会計専門誌の購読等を通じて、会計制度の動向及び会計基準等の内容を把握し的確に対応することができるように努めております。

1【連結財務諸表等】

(1)【連結財務諸表】

【連結貸借対照表】

(単位：百万円)

	前連結会計年度 (平成29年12月31日)	当連結会計年度 (平成30年12月31日)
資産の部		
流動資産		
現金及び預金	11,586	19,747
受取手形及び売掛金	3 10,262	3 15,270
商品及び製品	5,508	6,889
仕掛品	3,804	4,351
原材料及び貯蔵品	1,569	3,255
繰延税金資産	642	692
その他	492	415
貸倒引当金	25	20
流動資産合計	33,840	50,601
固定資産		
有形固定資産		
建物及び構築物	15,572	15,502
減価償却累計額及び減損損失累計額	9,306	9,300
建物及び構築物(純額)	6,265	6,202
機械及び装置	41,673	41,826
減価償却累計額及び減損損失累計額	36,576	36,859
機械及び装置(純額)	5,097	4,966
車両運搬具及び工具器具備品	2,917	3,084
減価償却累計額及び減損損失累計額	2,625	2,665
車両運搬具及び工具器具備品(純額)	291	418
土地	3,522	3,516
建設仮勘定	113	1,087
有形固定資産合計	2 15,290	2 16,192
無形固定資産	198	202
投資その他の資産		
投資有価証券	1 6,695	1 5,390
長期貸付金	9	-
繰延税金資産	146	71
その他	1 1,491	1 1,510
貸倒引当金	16	8
投資その他の資産合計	8,326	6,964
固定資産合計	23,815	23,358
資産合計	57,656	73,960

(単位：百万円)

	前連結会計年度 (平成29年12月31日)	当連結会計年度 (平成30年12月31日)
負債の部		
流動負債		
支払手形及び買掛金	3,439	3,739
短期借入金	2,847	2,831
設備関係支払手形	335	340
未払法人税等	358	4,841
賞与引当金	135	193
役員賞与引当金	69	125
工場移転関連費用引当金	-	539
その他	1,488	2,465
流動負債合計	15,173	24,346
固定負債		
長期借入金	5,977	4,867
繰延税金負債	853	591
退職給付に係る負債	1,059	847
役員退職慰労引当金	74	39
役員株式給付引当金	23	50
環境対策引当金	65	28
資産除去債務	73	62
その他	450	391
固定負債合計	8,576	6,878
負債合計	23,750	31,225
純資産の部		
株主資本		
資本金	7,402	7,402
資本剰余金	7,800	7,857
利益剰余金	12,638	21,646
自己株式	1,967	1,924
株主資本合計	25,874	34,982
その他の包括利益累計額		
その他有価証券評価差額金	2,424	1,584
繰延ヘッジ損益	-	6
為替換算調整勘定	4	42
退職給付に係る調整累計額	106	77
その他の包括利益累計額合計	2,322	1,556
非支配株主持分	5,709	6,195
純資産合計	33,906	42,734
負債純資産合計	57,656	73,960

【連結損益計算書及び連結包括利益計算書】

【連結損益計算書】

(単位：百万円)

	前連結会計年度 (自 平成29年1月1日 至 平成29年12月31日)	当連結会計年度 (自 平成30年1月1日 至 平成30年12月31日)
売上高	27,964	48,017
売上原価	2 21,512	2 26,344
売上総利益	6,451	21,673
販売費及び一般管理費	1, 2 3,882	1, 2 5,269
営業利益	2,569	16,404
営業外収益		
受取利息	1	1
受取配当金	119	115
有価証券売却益	-	33
為替差益	111	25
持分法による投資利益	103	8
助成金収入	166	172
その他	144	119
営業外収益合計	647	476
営業外費用		
支払利息	91	91
固定資産除却損	25	174
環境対策引当金繰入額	44	-
休止固定資産減価償却費	-	59
その他	58	47
営業外費用合計	219	372
経常利益	2,997	16,508
特別損失		
火災損失	-	3 273
工場移転関連費用	-	4 561
特別損失合計	-	834
税金等調整前当期純利益	2,997	15,673
法人税、住民税及び事業税	335	4,715
法人税等調整額	680	128
法人税等合計	344	4,843
当期純利益	3,342	10,829
非支配株主に帰属する当期純利益	380	536
親会社株主に帰属する当期純利益	2,961	10,292

【連結包括利益計算書】

(単位：百万円)

	前連結会計年度 (自 平成29年1月1日 至 平成29年12月31日)	当連結会計年度 (自 平成30年1月1日 至 平成30年12月31日)
当期純利益	3,342	10,829
その他の包括利益		
その他有価証券評価差額金	527	851
繰延ヘッジ損益	-	6
為替換算調整勘定	19	63
退職給付に係る調整額	18	28
その他の包括利益合計	488	752
包括利益	3,830	10,076
(内訳)		
親会社株主に係る包括利益	3,450	9,524
非支配株主に係る包括利益	380	552

【連結株主資本等変動計算書】

前連結会計年度（自 平成29年1月1日 至 平成29年12月31日）

（単位：百万円）

	株主資本				
	資本金	資本剰余金	利益剰余金	自己株式	株主資本合計
当期首残高	7,402	7,800	10,226	1,825	23,604
当期変動額					
剰余金の配当			554		554
親会社株主に帰属する当期純利益			2,961		2,961
自己株式の取得				142	142
自己株式の処分					-
株主資本以外の項目の当期変動額（純額）			4		4
当期変動額合計	-	-	2,411	142	2,269
当期末残高	7,402	7,800	12,638	1,967	25,874

	その他の包括利益累計額					非支配株主持分	純資産合計
	その他有価証券評価差額金	繰延ヘッジ損益	為替換算調整勘定	退職給付に係る調整累計額	その他の包括利益累計額合計		
当期首残高	1,904	-	16	87	1,833	5,372	30,810
当期変動額							
剰余金の配当					-		554
親会社株主に帰属する当期純利益					-		2,961
自己株式の取得					-		142
自己株式の処分					-		-
株主資本以外の項目の当期変動額（純額）	519		12	18	489	337	831
当期変動額合計	519	-	12	18	489	337	3,095
当期末残高	2,424	-	4	106	2,322	5,709	33,906

当連結会計年度（自 平成30年1月1日 至 平成30年12月31日）

（単位：百万円）

	株主資本				
	資本金	資本剰余金	利益剰余金	自己株式	株主資本合計
当期首残高	7,402	7,800	12,638	1,967	25,874
当期変動額					
剰余金の配当			1,106		1,106
親会社株主に帰属する 当期純利益			10,292		10,292
自己株式の取得				5	5
自己株式の処分		57		48	105
株主資本以外の項目の 当期変動額（純額）			178		178
当期変動額合計	-	57	9,007	43	9,108
当期末残高	7,402	7,857	21,646	1,924	34,982

	その他の包括利益累計額					非支配株主 持分	純資産合計
	その他有価証 券評価差額金	繰延ヘッジ 損益	為替換算 調整勘定	退職給付に係る 調整累計額	その他の包括利益 累計額合計		
当期首残高	2,424	-	4	106	2,322	5,709	33,906
当期変動額							
剰余金の配当					-		1,106
親会社株主に帰属する 当期純利益					-		10,292
自己株式の取得					-		5
自己株式の処分					-		105
株主資本以外の項目の 当期変動額（純額）	839	6	38	28	765	485	458
当期変動額合計	839	6	38	28	765	485	8,828
当期末残高	1,584	6	42	77	1,556	6,195	42,734

【連結キャッシュ・フロー計算書】

(単位：百万円)

	前連結会計年度 (自 平成29年1月1日 至 平成29年12月31日)	当連結会計年度 (自 平成30年1月1日 至 平成30年12月31日)
営業活動によるキャッシュ・フロー		
税金等調整前当期純利益	2,997	15,673
減価償却費	1,570	1,553
退職給付に係る負債の増減額(は減少)	233	249
役員退職慰労引当金の増減額(は減少)	6	34
工場移転関連費用引当金の増減額(は減少)	-	539
受取利息及び受取配当金	120	116
支払利息	91	91
持分法による投資損益(は益)	103	8
投資有価証券売却損益(は益)	-	33
火災損失	-	273
固定資産除却損	25	174
売上債権の増減額(は増加)	3,251	5,041
たな卸資産の増減額(は増加)	513	3,647
仕入債務の増減額(は減少)	1,219	3,052
未払費用の増減額(は減少)	56	209
未払金の増減額(は減少)	162	197
未収入金の増減額(は増加)	360	172
その他	99	178
小計	3,381	12,983
利息及び配当金の受取額	120	117
利息の支払額	91	91
法人税等の還付額	309	5
法人税等の支払額	225	471
保険金の受取額	182	90
補償金の受取額	198	-
営業活動によるキャッシュ・フロー	3,876	12,633
投資活動によるキャッシュ・フロー		
有形固定資産の取得による支出	1,432	2,081
無形固定資産の取得による支出	90	63
投資有価証券の取得による支出	8	7
投資有価証券の売却による収入	-	75
その他	32	25
投資活動によるキャッシュ・フロー	1,498	2,051
財務活動によるキャッシュ・フロー		
短期借入金の純増減額(は減少)	488	185
長期借入れによる収入	-	100
長期借入金の返済による支出	97	1,105
自己株式の純増減額(は増加)	142	5
配当金の支払額	551	1,102
非支配株主への配当金の支払額	69	120
財務活動によるキャッシュ・フロー	1,349	2,418
現金及び現金同等物に係る換算差額	4	3
現金及び現金同等物の増減額(は減少)	1,033	8,160
現金及び現金同等物の期首残高	10,408	11,441
現金及び現金同等物の期末残高	11,441	19,602

【注記事項】

(連結財務諸表作成のための基本となる重要な事項)

1 連結の範囲に関する事項

連結子会社は、新日本テクノカーボン(株)、日本カーボンエンジニアリング(株)、N G S アドバンストファイバー(株)、(株)N T C M、中央炭素股份有限公司、(株)日花園、Nippon Carbon Europe GmbH及びNIPPON CARBON OF AMERICA,LLCの8社であります。

当連結会計年度より、ドイツに連結子会社Nippon Carbon Europe GmbH、米国に連結子会社NIPPON CARBON OF AMERICA,LLCを設立したため、連結の範囲に含めております。

また、平成30年7月1日付で連結子会社東北テクノカーボン(株)を存続会社として、連結子会社京阪炭素工業(株)及び連結子会社九州炭素工業(株)を吸収合併し、(株)N T C Mに商号変更のうえ、連結の範囲に含めております。

また、子会社である(有)エス・テー・エスは、小規模であり、合計の総資産、売上高、当期純損益(持分に見合う額)及び利益剰余金(持分に見合う額)等は、いずれも連結財務諸表に重要な影響を及ぼしていないため、連結の範囲から除外しております。

2 持分法の適用に関する事項

持分法適用の関連会社数 1社

Nippon Kornmeyer Carbon Group社を持分法の適用の範囲に含めております。

非連結子会社1社及び関連会社東邦炭素工業(株)は、当期純損益(持分に見合う額)及び利益剰余金(持分に見合う額)等からみて、持分法の対象から除いても連結財務諸表に及ぼす影響は軽微であり、かつ、全体としても重要性がないため、持分法の適用範囲から除外しております。

3 連結子会社の事業年度等に関する事項

連結子会社の事業年度はすべて連結会計年度と同一であります。

4 会計方針に関する事項

(1) 重要な資産の評価基準及び評価方法

たな卸資産

主として総平均法による原価法(収益性の低下による簿価切下げの方法)により評価しております。

有価証券

その他有価証券

時価のあるもの

連結決算日の市場価格等に基づく時価法を採用しております。

(評価差額は全部純資産直入法により処理し、売却原価は移動平均法により算定)

時価のないもの

移動平均法による原価法を採用しております。

デリバティブ取引により生じる正味の債権(及び債務)

時価法を採用しております。

(2) 重要な減価償却資産の減価償却の方法

有形固定資産

当社、国内連結子会社日本カーボンエンジニアリング(株)、N G S アドバンストファイバー(株)及び(株)日花園は、定額法を採用しております。国内連結子会社新日本テクノカーボン(株)、(株)N T C Mは、建物及び構築物については定額法を、その他の減価償却資産については定率法を採用しております。また、在外連結子会社中央炭素(股)、Nippon Carbon Europe GmbHならびにNIPPON CARBON OF AMERICA,LLCは所在地国の会計基準の規定に基づく定額法によっております。なお、主な耐用年数は次のとおりであります。

建物及び構築物	17年～50年
機械及び装置	9年

無形固定資産
ソフトウェア（自社利用）
社内における利用可能期間（５年）に基づく定額法によっております。

(3) 重要な引当金の計上基準

貸倒引当金

売上債権、貸付金等の貸倒れによる損失に備えるため、一般債権については貸倒実績率により、貸倒懸念債権等特定の債権については個別に回収可能性を勘案し回収不能見込額を計上しております。

賞与引当金

従業員の賞与の支出に充てるため、当連結会計年度に負担すべき支給見込額を計上しております。

役員賞与引当金

役員に対して支給する賞与の支出に充てるため、支給見込額に基づき当連結会計年度に見合う額を計上しております。

役員退職慰労引当金

役員の退職慰労金の支出に備えるため、連結子会社の一部は役員退職慰労金規定に基づく期末要支給額を計上しております。

役員株式給付引当金

役員株式給付規定に基づく取締役への当社株式の給付に備えるため、当連結会計年度末に負担すべき交付見込額を計上しております。

環境対策引当金

当社及び連結子会社新日本テクノカーボン(株)は、「廃棄物の適正な処理の推進に関する特別措置法」により、今後発生が見込まれるポリ塩化ビフェニル（PCB）廃棄物処理費用に充てるため、その所要見込額を計上しております。

(4) 退職給付に係る会計処理の方法

退職給付見込額の期間帰属方法

退職給付債務の算定にあたり、退職給付見込額を当連結会計年度末までの期間に帰属させる方法については、給付算定式基準によっております。

数理計算上の差異及び過去勤務費用の費用処理方法

過去勤務費用は、主としてその発生時の従業員の平均残存勤務期間以内の一定の年数（13年）による定額法により費用処理しております。

数理計算上の差異は、主として各連結会計年度の発生時における従業員の平均残存勤務期間以内の一定の年数（10年）による定額法により按分した額を、それぞれ発生の翌連結会計年度から損益処理しております。

未認識数理計算上の差異及び未認識過去勤務費用については、税効果を調整のうえ、純資産の部におけるその他の包括利益累計額の退職給付に係る調整累計額に計上しております。

連結子会社における簡便法の採用

連結子会社は、退職給付に係る負債及び退職給付費用の計算にあたり、簡便法を採用しております。

(5) 重要な外貨建の資産及び負債の本邦通貨への換算の基準

外貨建金銭債権債務は、連結決算日の直物為替相場により円貨に換算し、換算差額は損益として処理しております。なお、在外子会社の資産、負債、収益及び費用は、連結決算日の直物為替相場により円貨に換算し、換算差額は純資産の部における為替換算調整勘定及び非支配株主持分に含めております。

(6) 重要なヘッジ会計の方法

ヘッジ会計の方法

原則として繰延ヘッジ処理を採用しております。なお、金利スワップ取引については特例処理の要件を満たしている場合には特例処理を採用しております。

また、為替予約取引及び通貨スワップ取引については振当処理の要件を満たしている場合には振当処理を行っております。

ヘッジ対象とヘッジ手段

- a. ヘッジ手段・・・為替予約及び通貨スワップ取引
ヘッジ対象・・・外貨建売掛金及び外貨建予定取引
- b. ヘッジ手段・・・金利スワップ
ヘッジ対象・・・借入金利

ヘッジ方針

当社グループの社内管理規定に基づき、金利スワップ取引は借入金の金利変動リスクをヘッジする目的で行っており、為替予約取引及び通貨スワップ取引は為替相場の変動リスクをヘッジする目的で行っております。

ヘッジ有効性評価の方法

ヘッジ手段とヘッジ対象の重要な条件が同一であるものについては、高い有効性があるとみなされるため、検証を省略しております。上記以外は、ヘッジ対象の相場変動又はキャッシュ・フロー変動の累計とヘッジ手段の相場変動又はキャッシュ・フロー変動の累計を比較し、その変動額の比率によって有効性を評価しております。

(7) 連結キャッシュ・フロー計算書における資金の範囲

手許現金、随時引き出し可能な預金及び容易に換金可能であり、かつ、価値の変動について僅少なリスクしか負わない取得日から3ヶ月以内に償還期限の到来する短期投資からなっております。

(8) その他連結財務諸表作成のための重要な事項

消費税等の会計処理

消費税及び地方消費税の会計処理は、税抜方式によっております。

(未適用の会計基準等)

- ・「収益認識に関する会計基準」(企業会計基準第29号 平成30年3月30日 企業会計基準委員会)
- ・「収益認識に関する会計基準の適用指針」(企業会計基準適用指針第30号 平成30年3月30日 企業会計基準委員会)

(1)概要

国際会計基準審議会(IASB)及び米国財務会計基準審議会(FASB)は、共同して収益認識に関する包括的な会計基準の開発を行い、平成26年5月に「顧客との契約から生じる収益」(IASBにおいてはIFRS第15号、FASBにおいてはTopic606)を公表しており、IFRS第15号は平成30年1月1日以後開始する事業年度から、Topic606は平成29年12月15日より後に開始する事業年度から適用される状況を踏まえ、企業会計基準委員会において、収益認識に関する包括的な会計基準が開発され、適用指針と合わせて公表されたものです。

企業会計基準委員会の収益認識に関する会計基準の開発にあたっての基本的な方針として、IFRS第15号と整合性を図る便益の1つである財務諸表間の比較可能性の観点から、IFRS第15号の基本的な原則を取り入れることを出発点とし、会計基準を定めることとされ、また、これまで我が国で行われてきた実務等に配慮すべき項目がある場合には、比較可能性を損なわせない範囲で代替的な取扱いを追加することとされています。

(2)適用予定日

2022年12月期の期首から適用します。

(3)当該会計基準等の適用による影響

「収益認識に関する会計基準」等の適用による連結財務諸表に与える影響額については、現時点で評価中であります。

(表示方法の変更)

(連結損益計算書)

前連結会計年度において、独立掲記しておりました「営業外収益」の「受取賃貸料」は、営業外収益の総額の100分の10以下となったため、当連結会計年度においては「その他」に含めて表示しております。この表示方法の変更を反映させるため、前連結会計年度の連結財務諸表の組み替えを行っております。

この結果、前連結会計年度の連結損益計算書において、「営業外収益」の「受取賃貸料」に表示していた38百万円は、「その他」として組み替えております。

(追加情報)

(取締役に対する株式給付信託(BBT))

当社は、取締役の中長期的な業績の向上と企業価値の増大に貢献する意識を高めることを目的として、業績連動型株式報酬制度「株式給付信託(BBT)」を導入しております。

当該信託契約に係る会計処理については、「従業員等に信託を通じて自社の株式を交付する取引に関する実務上の取扱い」(実務対応報告第30号 平成27年3月26日)に準じております。

(1)取引の概要

本制度は、当社が拠出する金銭を原資として当社株式が信託を通じて取得され、取締役に対して、当社が定める役員株式給付規定に従って、当社株式および当社株式を時価で換算した金額相当の金銭が本信託を通じて給付される業績連動型株式報酬制度です。なお、取締役が当社株式等の給付を受ける時期は、原則として取締役の退任時となります。

(2)信託に残存する自社の株式

信託に残存する当社株式を、信託における帳簿価額(付随費用の金額を除く。)により、純資産の部に自己株式として計上しております。当連結会計年度末における当該自己株式の帳簿価額は133百万円、株式数は44千株、当連結会計年度の期中平均株式数は44千株となります。また、1株当たり情報の算定上、控除する自己株式に含めております。

(連結貸借対照表関係)

1 非連結子会社及び関連会社に対するものは次のとおりであります。

	前連結会計年度 (平成29年12月31日)	当連結会計年度 (平成30年12月31日)
投資有価証券(株式)	1,369百万円	1,325百万円
子会社出資金	1 "	1 "

子会社出資金は投資その他の資産の「その他」に含めて表示しております。

2 担保に供されている資産及び担保に係る債務
 [担保]

	前連結会計年度 (平成29年12月31日)	当連結会計年度 (平成30年12月31日)
有形固定資産	1,969百万円	2,508百万円

[債務]

	前連結会計年度 (平成29年12月31日)	当連結会計年度 (平成30年12月31日)
短期借入金	2,899百万円	2,710百万円

3 期末日満期手形

手形の会計処理については、手形交換日をもって決済処理しております。したがって、当連結会計年度末日が金融機関の休日であったため、次の期末日満期手形が期末残高に含まれております。

	前連結会計年度 (平成29年12月31日)	当連結会計年度 (平成30年12月31日)
受取手形	150百万円	118百万円
支払手形	183 "	336 "
設備関係支払手形	51 "	97 "

(連結損益計算書関係)

1 このうち主な費用及び金額は、次のとおりであります。

	前連結会計年度 (自 平成29年1月1日 至 平成29年12月31日)	当連結会計年度 (自 平成30年1月1日 至 平成30年12月31日)
給料・賞与手当	698百万円	870百万円
販売手数料	301 "	673 "
販売運賃・包装費	913 "	1,162 "
役員退職慰労引当金繰入額	7 "	0 "
退職給付費用	67 "	65 "
役員株式給付引当金繰入額	23 "	30 "
賞与引当金繰入額	9 "	29 "
役員賞与引当金繰入額	52 "	107 "
研究開発費	272 "	291 "

2 一般管理費及び当期製造費用に含まれる研究開発費は、次のとおりであります。

	前連結会計年度 (自 平成29年1月1日 至 平成29年12月31日)	当連結会計年度 (自 平成30年1月1日 至 平成30年12月31日)
	341百万円	368百万円

3 火災損失

平成30年8月に発生した連結子会社NGSアドバンストファイバー(株)における火災による生産設備の復旧費用であります。

4 工場移転関連費用

当社において、生産性向上を目的とし、山梨工場設備を富山工場に移転するための費用を見積計上しております。

(連結包括利益計算書関係)

その他の包括利益に係る組替調整額及び税効果額

	前連結会計年度 (自 平成29年1月1日 至 平成29年12月31日)	当連結会計年度 (自 平成30年1月1日 至 平成30年12月31日)
その他有価証券評価差額金		
当期発生額	762百万円	1,226百万円
組替調整額		
税効果調整前	762百万円	1,226百万円
税効果額	233 "	375 "
その他有価証券評価差額金	527百万円	851百万円
繰延ヘッジ損益		
当期発生額		9百万円
組替調整額		
税効果調整前		9百万円
税効果額		2 "
繰延ヘッジ損益		6百万円
為替換算調整勘定		
当期発生額	19百万円	63百万円
退職給付に係る調整額		
当期発生額	64百万円	0百万円
組替調整額	38 "	41 "
税効果調整前	26百万円	41百万円
税効果額	7 "	12 "
退職給付に係る調整額	18百万円	28百万円
その他の包括利益合計	488百万円	752百万円

(連結株主資本等変動計算書関係)

前連結会計年度(自平成29年1月1日至平成29年12月31日)

1 発行済株式に関する事項

株式の種類	当連結会計年度期首	増加	減少	当連結会計年度末
普通株式(千株)	118,325	-	106,492	11,832

(変動事由の概要)

増減数の内訳は、次の通りであります。

株式併合による減少 106,492千株

2 自己株式に関する事項

株式の種類	当連結会計年度期首	増加	減少	当連結会計年度末
普通株式(千株)	7,419	457	7,088	788

(変動事由の概要)

増減数の内訳は、次のとおりであります。

株式併合による減少 7,088千株

株式給付信託(BBT)の株式取得による増加 450千株

単元未満株式買取による増加 7千株

3 配当に関する事項

(1) 配当金支払額

決議	株式の種類	配当金の総額 (百万円)	1株当たり配当額 (円)	基準日	効力発生日
平成29年3月29日 定時株主総会	普通株式	554	5.00	平成28年12月31日	平成29年3月30日

(注) 1株当たり配当額については、基準日が平成28年12月31日であるため、平成29年7月1日付の株式併合前の金額を記載しております。

(2) 基準日が当連結会計年度に属する配当のうち、配当の効力発生日が翌連結会計年度となるもの

決議	株式の種類	配当金の総額 (百万円)	配当の原資	1株当たり 配当額(円)	基準日	効力発生日
平成30年3月28日 定時株主総会	普通株式	554	利益剰余金	50.00	平成29年12月31日	平成30年3月29日

(注) 平成30年3月28日定時株主総会決議による配当金の総額には、株式給付信託(BBT)が保有する当社株式に対する配当金2百万円が含まれております。

当連結会計年度（自 平成30年1月1日 至 平成30年12月31日）

1 発行済株式に関する事項

株式の種類	当連結会計年度期首	増加	減少	当連結会計年度末
普通株式（千株）	11,832	-	-	11,832

2 自己株式に関する事項

株式の種類	当連結会計年度期首	増加	減少	当連結会計年度末
普通株式（千株）	788	0	19	770

（注）株式給付信託（BBT）が保有する当社株式が、当連結会計年度期首に45千株、当連結会計年度末に44千株含まれております。

（変動事由の概要）

増減数の内訳は、次のとおりであります。

特定譲渡制限付株式報酬としての自己株処分による減少	18千株
株式給付信託（BBT）の株式給付による減少	0千株
単元未満株式買取による増加	0千株

3 配当に関する事項

（1）配当金支払額

決議	株式の種類	配当金の総額 （百万円）	1株当たり配当額 （円）	基準日	効力発生日
平成30年3月28日 定時株主総会	普通株式	554	50	平成29年12月31日	平成30年3月29日
平成30年8月10日 取締役会決議	普通株式	554	50	平成30年6月30日	平成30年8月27日

（注）平成30年3月28日定時株主総会決議による配当金の総額には、株式給付信託（BBT）が保有する当社株式に対する配当金2百万円が含まれております。

（注）平成30年8月10日取締役会決議による配当金の総額には、株式給付信託（BBT）が保有する当社株式に対する配当金2百万円が含まれております。

（2）基準日が当連結会計年度に属する配当のうち、配当の効力発生日が翌連結会計年度となるもの

決議	株式の種類	配当金の総額 （百万円）	配当の原資	1株当たり 配当額（円）	基準日	効力発生日
平成31年3月27日 定時株主総会	普通株式	555	利益剰余金	50	平成30年12月31日	平成31年3月28日

（注）平成31年3月27日定時株主総会決議による配当金の総額には、株式給付信託（BBT）が保有する当社株式に対する配当金2百万円が含まれております。

（連結キャッシュ・フロー計算書関係）

現金及び現金同等物の期末残高と連結貸借対照表に掲記されている科目金額との関係

	前連結会計年度 （自 平成29年1月1日 至 平成29年12月31日）	当連結会計年度 （自 平成30年1月1日 至 平成30年12月31日）
現金及び預金勘定	11,586百万円	19,747百万円
預入期間3ヶ月超の定期預金	145 "	145 "
現金及び現金同等物	11,441百万円	19,602百万円

(金融商品関係)

1 金融商品の状況に関する事項

(1) 金融商品に対する取組方針

当社グループは、資金運用については安全性の高い預金等に限定し、また、資金調達については銀行等金融機関からの借入により調達しております。デリバティブ取引は、後述するリスクを回避するために利用しており、投機的な取引は行わない方針であります。

(2) 金融商品の内容及びそのリスク

営業債権である受取手形及び売掛金は、顧客の信用リスクに晒されております。輸出業務等に伴って発生する外貨建の営業債権は、為替の変動リスクに晒されております。投資有価証券は、主に株式であり、市場価格の変動リスクに晒されております。

営業債務である支払手形及び買掛金は、1年以内の支払期日であります。また、その一部には、原料等の輸入に伴う外貨建のものがあり、為替の変動リスクに晒されておりますが、恒常的に同じ外貨建の売掛金残高の範囲内にあります。借入金の使途は運転資金（短期）及び設備投資資金（長期）であります。変動金利の借入金は、金利の変動リスクに晒されております。

デリバティブ取引は、外貨建の営業債権に係る為替変動リスクに対するヘッジ取引を目的とした為替予約取引及び通貨スワップ取引、借入金に係る支払金利の変動リスクに対するヘッジ取引を目的とした金利スワップ取引であります。なお、ヘッジ会計に関するヘッジ手段とヘッジ対象、ヘッジ方針、ヘッジの有効性の評価方法等については、前述の連結財務諸表作成のための基本となる重要な事項の「4 会計方針に関する事項(6) 重要なヘッジ会計の方法」に記載しております。

(3) 金融商品に係るリスク管理体制

信用リスク（取引先の契約不履行等に係るリスク）の管理

当社は、債権管理規定に従い、営業債権について営業部門及び経理財務部門が取引先の期日及び残高を管理するとともに、財務状況の悪化等による回収懸念の早期把握や軽減を図っております。連結子会社についても、当社の債権管理規定に準じて、同様の管理を行っております。

デリバティブ取引の利用にあたっては、信用リスクを軽減するために、格付けの高い金融機関とのみ取引を行っており、信用リスクは僅少であります。

市場リスク（為替や金利等の変動リスク）の管理

当社は、外貨建の営業債権について必要に応じて実需原則に基づき、為替予約取引及び通貨スワップ取引を行っております。

投資有価証券については、定期的に時価や発行体（取引先企業）の財務状況等を把握しております。

また、当社及び一部の連結子会社は、借入金に係る支払金利の変動リスクを抑制するために、金利スワップ取引を利用しております。

デリバティブ取引の管理については、デリバティブ取引に関する管理規定を設け、リスクヘッジ目的の取引に限定して行っております。

資金調達に係る流動性リスクの管理

当社は、各部署からの報告に基づき、経理財務部門が資金繰計画を作成・更新するとともに、手許流動性を一定水準に維持することなどにより、流動性リスクを管理しております。

(4) 金融商品の時価等に関する事項についての補足説明

金融商品の時価には、市場価格に基づく価額のほか、市場価格がない場合には合理的に算定された価額が含まれております。当該価額の算定においては変動要因を織り込んでいるため、異なる前提条件等を採用することにより、当該価額が変動することもあります。また、「デリバティブ取引関係」注記におけるデリバティブ取引に関する契約額等については、その金額自体がデリバティブ取引に係る市場リスクを示すものではありません。

2 金融商品の時価等に関する事項

連結貸借対照表計上額、時価及びこれらの差額については、次の通りであります。なお、時価を把握することが極めて困難と認められるものは、次表には含めておりません（（注）2をご参照下さい）。

前連結会計年度（平成29年12月31日）

（単位：百万円）

	連結貸借対照表計上額	時価	差額
(1) 現金及び預金	11,586	11,586	-
(2) 受取手形及び売掛金	10,262		
貸倒引当金（ 1 ）	25		
	10,237	10,237	-
(3) 投資有価証券			
その他有価証券	5,301	5,301	-
(4) 長期貸付金	9	9	-
資産計	27,134	27,134	-
(1) 支払手形及び買掛金	4,349	4,349	-
(2) 設備関係支払手形	354	354	-
(3) 短期借入金（ 1 年内返済予定の長期借入金を除く ）	7,299	7,299	-
(4) 未払法人税等	358	358	-
(5) 長期借入金（ 1 年内返済予定の長期借入金を含む ）	7,095	7,100	5
負債計	19,455	19,460	5
デリバティブ取引	-	-	-

（ 1 ）受取手形及び売掛金に計上している貸倒引当金を控除しております。

当連結会計年度（平成30年12月31日）

（単位：百万円）

	連結貸借対照表計上額	時価	差額
(1) 現金及び預金	19,747	19,747	-
(2) 受取手形及び売掛金	15,270		
貸倒引当金（ 1 ）	20		
	15,250	15,250	-
(3) 投資有価証券			
其他有価証券	4,040	4,040	-
資産計	39,038	39,038	-
(1) 支払手形及び買掛金	7,392	7,392	-
(2) 設備関係支払手形	407	407	-
(3) 短期借入金（1年内返済予定の長期借入金を除く）	7,158	7,158	-
(4) 未払法人税等	4,841	4,841	-
(5) 長期借入金（1年内返済予定の長期借入金を含む）	6,090	6,094	4
負債計	25,888	25,892	4
デリバティブ取引（ 2 ）	7	7	-

（ 1 ）受取手形及び売掛金に計上している貸倒引当金を控除しております。

（ 2 ）デリバティブ取引によって生じた正味の債権・債務は純額で表示しており、合計で正味の債務となる項目については（ ）で示しております。

(注) 1. 金融商品の時価の算定方法ならびに有価証券及びデリバティブ取引に関する事項

資 産

(1) 現金及び預金、ならびに(2) 受取手形及び売掛金

短期間で決済され、時価は帳簿価額にほぼ等しいと考えられることから、当該帳簿価額によっております。

(3) 投資有価証券

これらの時価について、株式は取引所の価格によっており、債券は取引金融機関から提示された価格によっております。また、保有目的ごとの有価証券に関する注記事項については、「有価証券関係」注記をご参照下さい。

負 債

(1) 支払手形及び買掛金、(2) 設備関係支払手形、(3) 短期借入金、ならびに(4) 未払法人税等

短期間で決済され、時価は帳簿価額にほぼ等しいと考えられることから、当該帳簿価額によっております。

(5) 長期借入金

長期借入金の時価については、元利金の合計額を同様の新規借入を行った場合に想定される利率で割り引いて算定する方法によっております。変動金利による長期借入金は金利スワップの特例処理の対象としており(「デリバティブ取引関係」注記をご参照下さい。)、当該金利スワップと一体として処理した元利金の合計額を、同様の借入を行った場合に適用する合理的に見積られる利率で割り引いて算定する方法によっております。

デリバティブ取引

「デリバティブ取引関係」注記をご参照下さい。

(注) 2. 時価を把握することが極めて困難と認められる金融商品の連結貸借対照表計上額

(単位：百万円)

区分	前連結会計年度 (平成29年12月31日)	当連結会計年度 (平成30年12月31日)
関係会社株式		
非上場株式	1,369	1,325
その他有価証券		
非上場株式	25	25

これらについては、市場価格がなく、時価を把握することが極めて困難と認められることから「(3) 投資有価証券」には含めておりません。

(注) 3 . 金銭債権及び満期がある有価証券の連結決算日後の償還予定額
前連結会計年度 (平成29年12月31日)

(単位: 百万円)

	1年以内	1年超 5年以内	5年超 10年以内	10年超
現金及び預金	11,586	-	-	-
受取手形及び売掛金	10,237	-	-	-
投資有価証券				
その他有価証券のうち満期があるもの				
その他	-	3	-	-
長期貸付金	-	9	-	-
合計	21,824	12	-	-

当連結会計年度 (平成30年12月31日)

(単位: 百万円)

	1年以内	1年超 5年以内	5年超 10年以内	10年超
現金及び預金	19,747	-	-	-
受取手形及び売掛金	15,250	-	-	-
投資有価証券				
その他有価証券のうち満期があるもの				
その他	-	3	-	-
合計	34,997	3	-	-

(注) 4 . 短期借入金及び長期借入金の連結決算日後の返済予定額
前連結会計年度 (平成29年12月31日)

(単位: 百万円)

区分	1年以内	1年超 2年以内	2年超 3年以内	3年超 4年以内	4年超 5年以内	5年超
短期借入金	7,299	-	-	-	-	-
長期借入金	1,118	1,220	1,228	1,223	1,208	1,097

当連結会計年度 (平成30年12月31日)

(単位: 百万円)

区分	1年以内	1年超 2年以内	2年超 3年以内	3年超 4年以内	4年超 5年以内	5年超
短期借入金	7,158	-	-	-	-	-
長期借入金	1,222	1,230	1,225	1,210	1,202	-

(有価証券関係)

1 その他有価証券で時価のあるもの
 前連結会計年度(平成29年12月31日)

区分	種類	連結貸借対照表計上額(百万円)	取得原価(百万円)	差額(百万円)
連結貸借対照表計上額が取得原価を超えるもの	(1) 株式	5,290	1,779	3,511
	(2) その他	3	1	1
小計		5,294	1,781	3,513
連結貸借対照表計上額が取得原価を超えないもの	株式	7	9	2
	小計	7	9	2
合計		5,301	1,790	3,511

当連結会計年度(平成30年12月31日)

区分	種類	連結貸借対照表計上額(百万円)	取得原価(百万円)	差額(百万円)
連結貸借対照表計上額が取得原価を超えるもの	(1) 株式	3,946	1,643	2,303
	(2) その他	3	1	1
小計		3,949	1,645	2,304
連結貸借対照表計上額が取得原価を超えないもの	株式	90	110	19
	小計	90	110	19
合計		4,040	1,755	2,284

2 連結会計年度中に売却したその他有価証券
 前連結会計年度(自平成29年1月1日至平成29年12月31日)
 該当事項はありません。

当連結会計年度(自平成30年1月1日至平成30年12月31日)

種類	売却額(百万円)	売却益の合計額(百万円)	売却損の合計額(百万円)
株式	75	33	-
合計	75	33	-

(デリバティブ取引関係)

- 1 ヘッジ会計が適用されていないデリバティブ取引
該当事項はありません。
- 2 ヘッジ会計が適用されているデリバティブ取引

(1) 通貨関連

前連結会計年度(自 平成29年1月1日 至 平成29年12月31日)

該当事項はありません。

当連結会計年度(自 平成30年1月1日 至 平成30年12月31日)

(単位:百万円)

ヘッジ会計の方法	デリバティブ取引の種類等	主なヘッジ対象	契約額等	契約額等のうち1年超	時価
原則的処理方法	為替予約取引				
	売建 米ドル	売掛金	611	-	9
	買建 米ドル	買掛金	436	-	2
合計			174	-	7

(注) 時価の算定方法は、取引先金融機関から提示された価格等によっております。

(2) 金利関連

前連結会計年度(自 平成29年1月1日 至 平成29年12月31日)

(単位:百万円)

ヘッジ会計の方法	デリバティブ取引の種類等	主なヘッジ対象	契約額等	契約額等のうち1年超	時価
金利スワップの特例処理	金利スワップ取引 受取変動・支払固定	長期借入金	600	600	(注) 2

(注) 1. 時価の算定方法は、取引先金融機関から提示された価格等によっております。

2. 金利スワップの特例処理によるものは、ヘッジ対象とされている長期借入金と一体として処理しているため、その時価は当該長期借入金の時価に含めて記載しております。

当連結会計年度(自 平成30年1月1日 至 平成30年12月31日)

(単位:百万円)

ヘッジ会計の方法	デリバティブ取引の種類等	主なヘッジ対象	契約額等	契約額等のうち1年超	時価
金利スワップの特例処理	金利スワップ取引 受取変動・支払固定	長期借入金	600	487	(注) 2

(注) 1. 時価の算定方法は、取引先金融機関から提示された価格等によっております。

2. 金利スワップの特例処理によるものは、ヘッジ対象とされている長期借入金と一体として処理しているため、その時価は当該長期借入金の時価に含めて記載しております。

(退職給付関係)

前連結会計年度(自平成29年1月1日至平成29年12月31日)

1. 採用している退職給付制度の概要

当社及び連結子会社は、従業員の退職給付に充てるため、積立型の確定給付型制度を採用しております。

確定給付企業年金制度では、給与と勤務期間に基づいた一時金または年金を支給します。

また、連結子会社は退職給付に係る負債及び退職給付費用の計算に、退職給付に係る期末自己都合要支給額を退職給付債務とする方法を用いた簡便法を適用しております。なお、従業員の退職等に際して、退職給付会計に準拠した数理計算による退職給付債務の対象とされない割増退職金を支払う場合があります。

2. 確定給付制度

(1) 退職給付債務の期首残高と期末残高の調整表((3)に掲げられた簡便法を適用した制度を除く。)

退職給付債務の期首残高	1,700百万円
勤務費用	116
利息費用	6
数理計算上の差異の発生額	60
退職給付の支払額	157
退職給付債務の期末残高	1,727

(2) 年金資産の期首残高と期末残高の調整表((3)に掲げられた簡便法を適用した制度を除く。)

年金資産の期首残高	801百万円
期待運用収益	16
数理計算上の差異の発生額	24
事業主からの拠出額	300
退職給付の支払額	98
年金資産の期末残高	1,044

(3) 簡便法を適用した制度の、退職給付に係る負債の期首残高と期末残高の調整表

退職給付に係る負債の期首残高	357百万円
退職給付費用	101
退職給付の支払額	78
制度への拠出額	3
退職給付に係る負債の期末残高	376

(4) 退職給付債務及び年金資産の期末残高と連結貸借対照表に計上された退職給付に係る負債及び

退職給付に係る資産の調整表	
積立型制度の退職給付債務	1,727百万円
年金資産	1,044
	682
非積立型制度の退職給付債務	376
連結貸借対照表に計上された負債と資産の純額	1,059
退職給付に係る負債	1,059
連結貸借対照表に計上された負債と資産の純額	1,059

(注)簡便法を適用した制度を含みます。

(5) 退職給付費用及びその内訳項目の金額

勤務費用	116百万円
利息費用	6
期待運用収益	16
数理計算上の差異の費用処理額	14
過去勤務費用の費用処理額	23
簡便法で計算した退職給付費用	101
確定給付制度に係る退職給付費用	246

(6) 退職給付に係る調整額

退職給付に係る調整額に計上した項目（税効果控除前）の内訳は次のとおりであります。

過去勤務費用	23百万円
数理計算上の差異	21
合計	2

(7) 退職給付に係る調整累計額

退職給付に係る調整累計額に計上した項目（税効果控除前）の内訳は次のとおりであります。

未認識過去勤務費用	61百万円
未認識数理計算上の差異	91
合計	153

(8) 年金資産に関する事項

年金資産の主な内訳

年金資産合計に対する主な分類ごとの比率は、次のとおりであります。

一般勘定(生命保険会社)	65%
その他	35
合計	100

長期期待運用収益率の設定方法

年金資産の長期期待運用収益率を決定するため、現在及び予想される年金資産の配分と、年金資産を構成する多様な資産からの現在及び将来期待される長期の収益率を考慮しております。

(9) 数理計算上の計算基礎に関する事項

当連結会計年度末における主要な数理計算上の計算基礎

割引率 0.4%

長期期待運用収益率 2.0%

当連結会計年度（自 平成30年1月1日 至 平成30年12月31日）

1. 採用している退職給付制度の概要

当社及び連結子会社は、従業員の退職給付に充てるため、積立型の確定給付型制度を採用しております。

確定給付企業年金制度では、給与と勤務期間に基づいた一時金または年金を支給します。

また、連結子会社は退職給付に係る負債及び退職給付費用の計算に、退職給付に係る期末自己都合要支給額を退職給付債務とする方法を用いた簡便法を適用しております。なお、従業員の退職等に際して、退職給付会計に準拠した数理計算による退職給付債務の対象とされない割増退職金を支払う場合があります。

2. 確定給付制度

(1) 退職給付債務の期首残高と期末残高の調整表((3)に掲げられた簡便法を適用した制度を除く。)

退職給付債務の期首残高	1,727百万円
勤務費用	116
利息費用	6
数理計算上の差異の発生額	33
退職給付の支払額	156
退職給付債務の期末残高	1,661

(2) 年金資産の期首残高と期末残高の調整表((3)に掲げられた簡便法を適用した制度を除く。)

年金資産の期首残高	1,044百万円
期待運用収益	20
数理計算上の差異の発生額	33
事業主からの拠出額	224
退職給付の支払額	100
年金資産の期末残高	1,156

(3) 簡便法を適用した制度の、退職給付に係る負債の期首残高と期末残高の調整表

退職給付に係る負債の期首残高	376百万円
退職給付費用	25
退職給付の支払額	56
制度への拠出額	3
退職給付に係る負債の期末残高	342

(4) 退職給付債務及び年金資産の期末残高と連結貸借対照表に計上された退職給付に係る負債及び

退職給付に係る資産の調整表	
積立型制度の退職給付債務	1,661百万円
年金資産	1,156
	505
非積立型制度の退職給付債務	342
連結貸借対照表に計上された負債と資産の純額	847
退職給付に係る負債	847
連結貸借対照表に計上された負債と資産の純額	847

(注)簡便法を適用した制度を含みます。

(5) 退職給付費用及びその内訳項目の金額

勤務費用	116百万円
利息費用	6
期待運用収益	20
数理計算上の差異の費用処理額	17
過去勤務費用の費用処理額	23
簡便法で計算した退職給付費用	25
確定給付制度に係る退職給付費用	169

(6) 退職給付に係る調整額

退職給付に係る調整額に計上した項目（税効果控除前）の内訳は次のとおりであります。

過去勤務費用	23百万円
数理計算上の差異	17
合計	41

(7) 退職給付に係る調整累計額

退職給付に係る調整累計額に計上した項目（税効果控除前）の内訳は次のとおりであります。

未認識過去勤務費用	37百万円
未認識数理計算上の差異	73
合計	111

(8) 年金資産に関する事項

年金資産の主な内訳

年金資産合計に対する主な分類ごとの比率は、次とおりであります。

一般勘定(生命保険会社)	64%
その他	36
合計	100

長期期待運用収益率の設定方法

年金資産の長期期待運用収益率を決定するため、現在及び予想される年金資産の配分と、年金資産を構成する多様な資産からの現在及び将来期待される長期の収益率を考慮しております。

(9) 数理計算上の計算基礎に関する事項

当連結会計年度末における主要な数理計算上の計算基礎

割引率 0.4%

長期期待運用収益率 2.0%

(税効果会計関係)

1 繰延税金資産及び繰延税金負債の発生の主な原因別の内訳

	前連結会計年度 (平成29年12月31日)	当連結会計年度 (平成30年12月31日)
繰延税金資産		
貸倒引当金繰入限度超過額	3百万円	1百万円
退職給付に係る負債	324 "	267 "
たな卸資産評価損否認額	0 "	28 "
未払事業税否認額	31 "	109 "
賞与引当金繰入超過額	44 "	70 "
減損損失	1,023 "	777 "
未実現利益に係る税効果	99 "	130 "
繰越欠損金	477 "	67 "
工場設備移転費用否認額	- "	171 "
その他	605 "	676 "
繰延税金資産小計	2,606百万円	2,296百万円
評価性引当額	1,355 "	1,198 "
繰延税金資産合計	1,251百万円	1,097百万円
繰延税金負債		
その他有価証券評価差額金	1,075百万円	699百万円
在外連結子会社の留保利益に係る税効果	85 "	100 "
その他	155 "	126 "
繰延税金負債合計	1,316百万円	926百万円
繰延税金資産(負債)の純額	65百万円	171百万円

(注) 前連結会計年度及び当連結会計年度における繰延税金資産の純額は、連結貸借対照表の以下の項目に含まれております。

	前連結会計年度 (平成29年12月31日)	当連結会計年度 (平成30年12月31日)
流動資産 - 繰延税金資産	642百万円	692百万円
固定資産 - 繰延税金資産	146	71
固定負債 - 繰延税金負債	853	591

2 法定実効税率と税効果会計適用後の法人税等の負担率との間に重要な差異があるときの、当該差異の原因となった主要な項目内訳

	前連結会計年度 (平成29年12月31日)	当連結会計年度 (平成30年12月31日)
法定実効税率 (調整)	30.9%	法定実効税率と税効果会計適用後の法人税等の負担率との間の差異が法定実効税率の100分の5以下であるため注記を省略しております。
評価性引当金増減	45.1 "	
退職給付債務	0.2 "	
営業権償却額	1.2 "	
その他	1.3 "	
税効果会計適用後の法人税等の負担率	11.5%	

(セグメント情報等)

【セグメント情報】

1 報告セグメントの概要

当社の報告セグメントは、当社の構成単位のうち分離された財務情報が入手可能であり、取締役会が、経営資源の配分の決定及び業績を評価するために、定期的に検討を行う対象となっているものであります。

当社は、製品・サービス別に「炭素製品関連」、「炭化けい素製品関連」ならびに「その他」を報告セグメントとしております。なお、異なる炭素製品を同一の生産設備で製造し、また、異なる炭素製品を組み合わせて販売をする場合もあります。従って、投資の決定に際しては重要な関連性があるため、炭素製品を同一セグメントとしております。各報告セグメントの主な内容は次の通りであります。

報告セグメント	主な内容
炭素製品関連	人造黒鉛電極、不浸透黒鉛製品、等方性高純度黒鉛製品、機械用黒鉛製品、汎用炭素繊維及び黒鉛繊維、含樹脂黒鉛繊維製パッキング、可撓性黒鉛シール材、リチウムイオン電池負極材
炭化けい素製品関連	炭化けい素連続繊維
その他	産業機械製造、機械修理、駐車場賃貸

2 報告セグメントごとの売上高、利益又は損失、資産、負債その他の項目の金額の算定方法

報告されている事業セグメントの会計処理の方法は、「連結財務諸表作成のための基本となる重要な事項」における記載と同一であります。報告セグメントの利益は営業利益ベースの数値であります。セグメント間の内部収益及び振替高は市場実勢価格に基づいております。

3 報告セグメントごとの売上高、利益又は損失、資産、負債その他の項目の金額に関する情報
 前連結会計年度(自平成29年1月1日至平成29年12月31日)

(単位:百万円)

	報告セグメント				調整額 (注1)	連結財務諸表 計上額 (注2)
	炭素製品 関連	炭化けい素 製品関連	その他	計		
売上高						
外部顧客への売上高	25,116	1,488	1,359	27,964	-	27,964
セグメント間の内部売上高又は振替高	1	-	429	430	430	-
計	25,117	1,488	1,788	28,394	430	27,964
セグメント利益又は損失()	2,237	11	248	2,474	94	2,569
セグメント資産	31,289	7,916	1,535	40,741	16,915	57,656
その他の項目						
減価償却費	1,092	446	56	1,594	24	1,570
のれんの償却額	-	94	-	94	94	-
有形固定資産及び無形固定資産の増加額	1,316	120	49	1,486	17	1,468

(注)1 調整額は以下のとおりであります。

(1) セグメント資産の調整額16,915百万円は、主として、余資運用資金(現金及び有価証券)、長期投資資金(投資有価証券)に係る資産等であります。

(2) その他の項目の減価償却費の調整額 24百万円、有形固定資産及び無形固定資産の増加額の調整額 17百万円およびのれんの償却額の調整額 94百万円は、未実現利益の消去であります。

2 セグメント利益又は損失()は連結損益計算書の営業利益と同額となっております。

当連結会計年度（自 平成30年1月1日 至 平成30年12月31日）

（単位：百万円）

	報告セグメント				調整額 (注1)	連結財務諸表 計上額 (注2)
	炭素製品 関連	炭化けい素 製品関連	その他	計		
売上高						
外部顧客への売上高	44,380	2,508	1,128	48,017	-	48,017
セグメント間の内部売上高又 は振替高	4	-	857	862	862	-
計	44,385	2,508	1,985	48,880	862	48,017
セグメント利益	15,489	590	307	16,388	16	16,404
セグメント資産	41,438	7,516	1,190	50,145	23,814	73,960
その他の項目						
減価償却費	895	624	33	1,553	23	1,529
のれんの償却額	-	-	-	-	-	-
有形固定資産及び無形固定資 産の増加額	2,698	81	11	2,791	77	2,713

(注) 1 調整額は以下のとおりであります。

(1) セグメント資産の調整額23,814百万円は、主として、余資運用資金（現金及び有価証券）、長期投資資金（投資有価証券）に係る資産等であります。

(2) その他の項目の減価償却費の調整額 23百万円、有形固定資産及び無形固定資産の増加額の調整額 77百万円は、未実現利益の消去であります。

2 セグメント利益は連結損益計算書の営業利益と同額となっております。

【関連情報】

前連結会計年度（自 平成29年1月1日 至 平成29年12月31日）

1 製品及びサービスごとの情報

セグメント情報に同様の情報を開示しているため、記載を省略しております。

2 地域ごとの情報

(1) 売上高

(単位：百万円)

日本	台湾	韓国	その他	合計
16,182	4,075	2,020	5,686	27,964

(注) 売上高は顧客の所在地を基礎とし、国又は地域に分類しております。

(2) 有形固定資産

本邦に所在している有形固定資産の金額が連結貸借対照表の有形固定資産の金額の90%を超えるため、記載を省略しております。

3 主要な顧客ごとの情報

連結損益計算書の総売上高の金額の10%を超える顧客が存在しないため、記載を省略しております。

当連結会計年度（自 平成30年1月1日 至 平成30年12月31日）

1 製品及びサービスごとの情報

セグメント情報に同様の情報を開示しているため、記載を省略しております。

2 地域ごとの情報

(1) 売上高

(単位：百万円)

日本	台湾	韓国	その他	合計
24,082	6,183	5,939	11,811	48,017

(注) 売上高は顧客の所在地を基礎とし、国又は地域に分類しております。

(2) 有形固定資産

本邦に所在している有形固定資産の金額が連結貸借対照表の有形固定資産の金額の90%を超えるため、記載を省略しております。

3 主要な顧客ごとの情報

連結損益計算書の総売上高の金額の10%を超える顧客が存在しないため、記載を省略しております。

【報告セグメントごとの固定資産の減損損失に関する情報】

前連結会計年度（自 平成29年1月1日 至 平成29年12月31日）

該当事項はありません。

当連結会計年度（自 平成30年1月1日 至 平成30年12月31日）

該当事項はありません。

【報告セグメントごとののれんの償却額及び未償却残高に関する情報】

前連結会計年度（自 平成29年1月1日 至 平成29年12月31日）

（単位：百万円）

	炭素製品関連	炭化けい素製品関連	その他	全社・消去	合計
当期償却額	-	94	-	94	-
当期末残高	-	-	-	-	-

当連結会計年度（自 平成30年1月1日 至 平成30年12月31日）

該当事項はありません。

【報告セグメントごとの負ののれん発生益に関する情報】

前連結会計年度（自 平成29年1月1日 至 平成29年12月31日）

該当事項はありません。

当連結会計年度（自 平成30年1月1日 至 平成30年12月31日）

該当事項はありません。

（関連当事者情報）

前連結会計年度（自 平成29年1月1日 至 平成29年12月31日）

該当事項はありません。

当連結会計年度（自 平成30年1月1日 至 平成30年12月31日）

該当事項はありません。

(1株当たり情報)

	前連結会計年度 (自 平成29年1月1日 至 平成29年12月31日)	当連結会計年度 (自 平成30年1月1日 至 平成30年12月31日)
1株当たり純資産額	2,553.20円	3,303.04円
1株当たり当期純利益金額	267.71円	931.89円

(注) 1 潜在株式調整後1株当たり当期純利益金額については、潜在株式が存在しないため記載しておりません。

2 1株当たり純資産額の算定上、株式給付信託(BBT)が保有する当社株式を期末発行済株式総数から控除しております。1株当たり当期純利益金額の算定上の基礎となる普通株式の期中平均株式数については、株式給付信託(BBT)が保有する当社株式を前連結会計年度で45千株、当連結会計年度で44千株控除しております。

3 1株当たり純資産額の算定上の基礎は、以下のとおりであります。

項目	前連結会計年度 (平成29年12月31日)	当連結会計年度 (平成30年12月31日)
純資産の部の合計額(百万円)	33,906	42,734
純資産の部の合計額と1株当たり純資産額の算定に用いられた普通株式に係る期末の純資産額との差額(百万円)	5,709	6,195
普通株式に係る純資産額(百万円)	28,196	36,539
1株当たり純資産額の算定に用いられた普通株式の数(千株)	11,043	11,062

4 1株当たり当期純利益金額の算定上の基礎は、以下のとおりであります。

項目	前連結会計年度 (自 平成29年1月1日 至 平成29年12月31日)	当連結会計年度 (自 平成30年1月1日 至 平成30年12月31日)
親会社株主に帰属する当期純利益(百万円)	2,961	10,292
普通株式に係る親会社株主に帰属する当期純利益(百万円)	2,961	10,292
普通株主に帰属しない金額(百万円)	-	-
普通株式の期中平均株式数(千株)	11,061	11,045

(重要な後発事象)

該当事項はありません。

【連結附属明細表】

【社債明細表】

該当事項はありません。

【借入金等明細表】

区分	当期末残高 (百万円)	当期末残高 (百万円)	平均利率 (%)	返済期限
短期借入金	7,299	7,158	0.465	-
1年以内に返済予定の長期借入金	1,118	1,222	0.635	-
1年以内に返済予定のリース債務	-	-	-	-
長期借入金(1年以内に返済予定のものを除く。)	5,977	4,867	0.629	2020年～2023年
リース債務(1年以内に返済予定のものを除く。)	-	-	-	-
その他有利子負債	-	-	-	-
合計	14,394	13,248	-	-

(注) 1 平均利率については、期末借入金残高に対する加重平均利率を記載しております。

2 長期借入金(1年以内に返済予定のものを除く)の連結決算日後5年間における1年ごとの返済予定額の総額

区分	1年超2年以内 (百万円)	2年超3年以内 (百万円)	3年超4年以内 (百万円)	4年超5年以内 (百万円)	5年超 (百万円)
長期借入金	1,230	1,225	1,210	1,202	-

【資産除去債務明細表】

当連結会計年度期首及び当連結会計年度末における資産除去債務の金額が当連結会計年度期首及び当連結会計年度末における負債及び純資産の合計額の100分の1以下であるため、記載を省略しております。

(2) 【その他】

当連結会計年度における四半期情報等

(累計期間)	第1四半期	第2四半期	第3四半期	当連結会計年度
売上高 (百万円)	8,489	19,804	33,033	48,017
税金等調整前四半期(当期)純利益金額 (百万円)	1,906	5,681	10,008	15,673
親会社株主に帰属する四半期(当期)純利益金額 (百万円)	1,218	3,730	6,560	10,292
1株当たり四半期(当期)純利益金額 (円)	110.32	337.82	594.05	931.89

(会計期間)	第1四半期	第2四半期	第3四半期	第4四半期
1株当たり四半期純利益金額 (円)	110.32	227.50	256.23	337.91

2【財務諸表等】

(1)【財務諸表】

【貸借対照表】

(単位：百万円)

	前事業年度 (平成29年12月31日)	当事業年度 (平成30年12月31日)
資産の部		
流動資産		
現金及び預金	7,163	14,838
受取手形	1,473	1,412
売掛金	15,514	110,258
商品及び製品	4,148	5,610
仕掛品	484	916
原材料及び貯蔵品	517	1,910
前払費用	124	226
短期貸付金	1,400	119
繰延税金資産	422	346
その他	1125	190
貸倒引当金	1	-
流動資産合計	19,634	35,506
固定資産		
有形固定資産		
建物	21,347	21,404
構築物	2150	2178
機械及び装置	2976	21,275
車両運搬具	23	25
工具、器具及び備品	2127	2191
土地	23,164	23,166
建設仮勘定	62	710
有形固定資産合計	5,833	6,931
無形固定資産		
ソフトウェア	50	80
その他	7	7
無形固定資産合計	58	88
投資その他の資産		
投資有価証券	5,266	4,029
関係会社株式	3,065	3,153
長期前払費用	98	61
その他	1,298	1,374
貸倒引当金	11	3
投資その他の資産合計	9,717	8,616
固定資産合計	15,609	15,635
資産合計	35,244	51,142

(単位：百万円)

	前事業年度 (平成29年12月31日)	当事業年度 (平成30年12月31日)
負債の部		
流動負債		
支払手形	4 611	4 850
買掛金	1 2,338	1 4,506
短期借入金	2 3,470	2 3,592
未払金	1 342	1 1,261
未払費用	1 215	1 335
未払法人税等	55	4,286
設備関係支払手形	4 114	4 233
賞与引当金	67	116
役員賞与引当金	51	107
工場移転関連費用引当金	-	539
その他	1 131	1 240
流動負債合計	7,398	16,070
固定負債		
長期借入金	685	597
繰延税金負債	891	627
退職給付引当金	529	393
役員株式給付引当金	23	50
環境対策引当金	0	0
長期預り保証金	265	264
資産除去債務	71	59
その他	70	68
固定負債合計	2,537	2,061
負債合計	9,935	18,131
純資産の部		
株主資本		
資本金	7,402	7,402
資本剰余金		
資本準備金	1,851	1,851
その他資本剰余金	5,949	6,006
資本剰余金合計	7,800	7,857
利益剰余金		
その他利益剰余金		
繰越利益剰余金	9,663	18,091
利益剰余金合計	9,663	18,091
自己株式	1,967	1,924
株主資本合計	22,899	31,427
評価・換算差額等		
その他有価証券評価差額金	2,409	1,576
繰延ヘッジ損益	-	6
評価・換算差額等合計	2,409	1,583
純資産合計	25,308	33,010
負債純資産合計	35,244	51,142

【損益計算書】

(単位：百万円)

	前事業年度 (自 平成29年1月1日 至 平成29年12月31日)	当事業年度 (自 平成30年1月1日 至 平成30年12月31日)
売上高	15,738	34,072
売上原価	11,606	16,011
売上総利益	4,132	18,061
販売費及び一般管理費	2 2,649	2 3,936
営業利益	1,482	14,125
営業外収益		
受取利息	0	0
受取配当金	1 241	1 352
有価証券売却益	-	33
為替差益	61	35
雑収入	96	80
営業外収益合計	400	503
営業外費用		
支払利息	24	30
固定資産除却損	3 15	3 175
雑支出	14	32
営業外費用合計	55	239
経常利益	1,827	14,388
特別損失		
工場移転関連費用	-	4 561
特別損失合計	-	561
税引前当期純利益	1,827	13,827
法人税、住民税及び事業税	15	4,116
法人税等調整額	695	176
法人税等合計	679	4,293
当期純利益	2,507	9,534

【株主資本等変動計算書】

前事業年度（自 平成29年1月1日 至 平成29年12月31日）

（単位：百万円）

	株主資本					
	資本金	資本剰余金			利益剰余金	
		資本準備金	その他 資本剰余金	資本剰余金合計	その他 利益剰余金 繰越利益剰余金	利益剰余金合計
当期首残高	7,402	1,851	5,949	7,800	7,710	7,710
当期変動額						
剰余金の配当				-	554	554
当期純利益				-	2,507	2,507
自己株式の取得				-		-
株主資本以外の項目の 当期変動額（純額）				-		-
当期変動額合計	-	-	-	-	1,953	1,953
当期末残高	7,402	1,851	5,949	7,800	9,663	9,663

	株主資本		評価・換算差額等			純資産合計
	自己株式	株主資本合計	その他有価証券 評価差額金	繰延ヘッジ損益	評価・換算差額 等合計	
当期首残高	1,825	21,088	1,897	-	1,897	22,985
当期変動額						
剰余金の配当		554			-	554
当期純利益		2,507			-	2,507
自己株式の取得	142	142			-	142
株主資本以外の項目の 当期変動額（純額）		-	512		512	512
当期変動額合計	142	1,810	512	-	512	2,323
当期末残高	1,967	22,899	2,409	-	2,409	25,308

当事業年度（自 平成30年1月1日 至 平成30年12月31日）

（単位：百万円）

	株主資本					
	資本金	資本剰余金			利益剰余金	
		資本準備金	その他 資本剰余金	資本剰余金合計	その他 利益剰余金	利益剰余金合計
				繰越利益剰余金		
当期首残高	7,402	1,851	5,949	7,800	9,663	9,663
当期変動額						
剰余金の配当				-	1,106	1,106
当期純利益				-	9,534	9,534
自己株式の取得				-		-
自己株式の処分			57	57		-
株主資本以外の項目の 当期変動額（純額）				-		-
当期変動額合計	-	-	57	57	8,427	8,427
当期末残高	7,402	1,851	6,006	7,857	18,091	18,091

	株主資本		評価・換算差額等			純資産合計
	自己株式	株主資本合計	その他有価証券 評価差額金	繰延ヘッジ損益	評価・換算差額 等合計	
当期首残高	1,967	22,899	2,409	-	2,409	25,308
当期変動額						
剰余金の配当		1,106			-	1,106
当期純利益		9,534			-	9,534
自己株式の取得	5	5			-	5
自己株式の処分	48	105			-	105
株主資本以外の項目の 当期変動額（純額）		-	832	6	826	826
当期変動額合計	43	8,528	832	6	826	7,701
当期末残高	1,924	31,427	1,576	6	1,583	33,010

【注記事項】

(重要な会計方針)

- 1 有価証券の評価基準及び評価方法
 - (1) 子会社株式及び関連会社株式
移動平均法による原価法を採用しております。
 - (2) その他有価証券
 - 時価のあるもの
決算日の市場価格等に基づく時価法を採用しております。
(評価差額は全部純資産直入法により処理し、売却原価は移動平均法により算定)
 - 時価のないもの
移動平均法による原価法を採用しております。
- 2 デリバティブ取引により生じる正味の債権(及び債務)の評価基準及び評価方法
時価法を採用しております。
- 3 たな卸資産の評価基準及び評価方法
商品及び製品、仕掛品、原材料及び貯蔵品の評価方法は総平均法による原価法(収益性の低下による簿価切下げの方法)を採用しております。
- 4 固定資産の減価償却の方法
 - (1) 有形固定資産
定額法を採用しております。
なお、主な耐用年数は以下の通りであります。

建物	31年～50年
機械及び装置	9年
 - (2) 無形固定資産
ソフトウェア(自社利用)
社内における見込利用可能期間(5年)に基づく定額法によっております。
- 5 外貨建の資産及び負債の本邦通貨への換算基準
外貨建金銭債権債務は、決算日の直物為替相場により円貨に換算し、換算差額は損益として処理しております。
- 6 引当金の計上基準
 - (1) 貸倒引当金
売上債権、貸付金等の貸倒れによる損失に備えるため、一般債権については貸倒実績率により、貸倒懸念債権等特定の債権については個別に回収可能性を勘案し、回収不能見込額を計上しております。
 - (2) 賞与引当金
従業員に対して支給する賞与の支出に充てるため、当事業年度に負担すべき支給見込額を計上しております。
 - (3) 役員賞与引当金
役員に対して支給する賞与の支出に充てるため、当事業年度に負担すべき支給見込額を計上しております。

(4) 退職給付引当金

従業員の退職給付に備えるため、当事業年度末における退職給付債務及び年金資産の見込額に基づいて計上しております。

退職給付見込額の期間帰属方法

退職給付債務の算定にあたり、退職給付見込額を当事業年度末までの期間に帰属させる方法については、給付算定式基準によっております。

数理計算上の差異及び過去勤務費用の費用処理方法

過去勤務費用については、その発生時の従業員の平均残存勤務期間以内の一定の年数（13年）による定額法により費用処理しております。

数理計算上の差異は、各事業年度の発生時における従業員の平均残存勤務期間以内の一定の年数（10年）による定額法により按分した額をそれぞれの発生の翌事業年度から損益処理しております。

(5) 役員株式給付引当金

役員株式給付規定に基づく、取締役への当社株式の給付に備えるため、当事業年度末に負担すべき交付見込額を計上しております。

(6) 環境対策引当金

「廃棄物の適正な処理の推進に関する特別措置法」により、今後発生が見込まれるポリ塩化ビフェニル（PCB）廃棄物処理費用に充てるため、その所要見込額を計上しております。

7 ヘッジ会計の方法

(1) ヘッジ会計の方法

原則として繰延ヘッジを採用しております。なお、金利スワップ取引については特例処理の要件を満たしている場合には特例処理を採用しております。

また、為替予約取引及び通貨スワップ取引については、振当処理の要件を満たしている場合には振当処理を行っております。

(2) ヘッジ対象とヘッジ手段

- a. ヘッジ手段・・・為替予約及び通貨スワップ
ヘッジ対象・・・外貨建売掛金及び外貨建予定取引
- b. ヘッジ手段・・・金利スワップ
ヘッジ対象・・・借入金利

(3) ヘッジ方針

当社の社内管理規定に基づき、金利スワップ取引は借入金の金利変動リスクをヘッジする目的で行っており、為替予約取引及び通貨スワップ取引は為替相場の変動リスクをヘッジする目的で行っております。

(4) ヘッジ有効性評価の方法

ヘッジ手段とヘッジ対象の重要な条件が同一であるものについては、高い有効性があるとみなされるため、検証を省略しております。上記以外は、ヘッジ対象の相場変動又はキャッシュ・フロー変動の累計とヘッジ手段の相場変動又はキャッシュ・フロー変動の累計を比較し、その変動額の比率によって有効性を評価しております。

8 その他財務諸表作成のための重要な事項

(1) 消費税等の会計処理

消費税及び地方消費税の会計処理は、税抜方式によっております。

(2) 退職給付に係る会計処理

退職給付に係る未認識数理計算上の差異、未認識過去勤務費用の会計処理の方法は、連結財務諸表におけるこれらの会計処理の方法と異なっております。

(3) 追加情報

取締役に対する株式給付信託（BBT）

当社は、取締役の中長期的な業績の向上と企業価値の増大に貢献する意識を高めることを目的として、業績連動型株式報酬制度「株式給付信託（BBT）」を導入しております。

当該信託契約に係る会計処理については、「従業員等に信託を通じて自社の株式を交付する取引に関する実務上の取扱い」（実務対応報告第30号 平成27年3月26日）に準じております。

1) 取引の概要

本制度は、当社が拠出する金銭を原資として当社株式が信託を通じて取得され、取締役に対して、当社が定める役員株式給付規定に従って、当社株式及び当社株式を時価で換算した金額相当の金銭が本信託を通じて給付される業績連動型株式報酬制度です。なお、取締役が当社株式等の給付を受ける時期は、原則として取締役の退任時となります。

2) 信託に残存する自社の株式

信託に残存する当社株式を、信託における帳簿価額（付随費用の金額を除く。）により、純資産の部に自己株式として計上しております。当事業年度末における当該自己株式の帳簿価額は133百万円、株式数は44千株、当事業年度の期中平均株式数は44千株となります。また、1株当たり情報の算定上、控除する自己株式に含めております。

(表示方法の変更)
(貸借対照表)

前事業年度において、独立掲記しておりました「投資その他の資産」の「従業員に対する長期貸付金」は、資産の総額の100分の5以下となったため、当事業年度においては「その他」に含めて表示しております。この表示方法の変更を反映させるため、前事業年度の財務諸表の組み替えを行っております。

この結果、前事業年度の貸借対照表において、「投資その他の資産」の「従業員に対する長期貸付金」に表示していた1百万円は、「その他」として組み替えております。

(貸借対照表関係)

1 関係会社に対する金銭債権及び金銭債務

	前事業年度 (平成29年12月31日)	当事業年度 (平成30年12月31日)
短期金銭債権	1,659百万円	1,695百万円
短期金銭債務	236 "	489 "

2 担保に供されている資産

下記物件は、工場の「建物」「構築物」「機械及び装置」「車両運搬具」「工具、器具及び備品」「土地」をもって工場財団を組成し、下記債務の担保に供しております。

[担保]

	前事業年度 (平成29年12月31日)	当事業年度 (平成30年12月31日)
富山工場	306百万円	845百万円
滋賀工場	1,780 "	1,663 "
山梨工場	31 "	-
計	2,119百万円	2,508百万円

[債務]

	前事業年度 (平成29年12月31日)	当事業年度 (平成30年12月31日)
短期借入金	2,710百万円	2,710百万円
計	2,710百万円	2,710百万円

3 偶発債務

下記の関係会社の借入金について連帯保証を行っております。

	前事業年度 (平成29年12月31日)	当事業年度 (平成30年12月31日)
日本カーボンエンジニアリング(株)	200百万円	250百万円
NGSアドバンスファイバー(株)	3,175 "	2,655 "

4 期末日満期手形

手形の会計処理については、手形交換日をもって決済処理しております。

したがって、当事業年度末日が金融機関の休日のため、次の期末日満期手形が期末残高に含まれております。

	前事業年度 (平成29年12月31日)	当事業年度 (平成30年12月31日)
受取手形	93百万円	77百万円
支払手形	99 "	189 "
設備関係支払手形	17 "	78 "

(損益計算書関係)

1 関係会社に対する事項

	前事業年度 (自 平成29年1月1日 至 平成29年12月31日)	当事業年度 (自 平成30年1月1日 至 平成30年12月31日)
受取配当金	123百万円	241百万円

2 販売費及び一般管理費のうち主要な費目及び金額ならびにおおよその割合は次のとおりであります。

	前事業年度 (自 平成29年1月1日 至 平成29年12月31日)	当事業年度 (自 平成30年1月1日 至 平成30年12月31日)
減価償却費	11百万円	14百万円
包装費	254 "	288 "
運賃	355 "	532 "
販売手数料	285 "	688 "
給料	285 "	384 "
退職給付費用	45 "	48 "
役員株式給付引当金繰入額	23 "	30 "
賞与引当金繰入額	6 "	26 "
役員賞与引当金繰入額	51 "	107 "
研究開発費	272 "	291 "
おおよその割合		
販売費	38%	42%
一般管理費	62%	58%

3 固定資産除却損の内訳は下記のとおりであります。

	前事業年度 (自 平成29年1月1日 至 平成29年12月31日)	当事業年度 (自 平成30年1月1日 至 平成30年12月31日)
電極・ファインカーボン関連設備	15百万円	130百万円
その他	0 "	45 "
計	15百万円	175百万円

4 工場移転関連費用

生産性向上を目的とし、山梨工場設備を富山工場に移転するための費用を見積計上しております。

(有価証券関係)

(単位：百万円)

区分	前事業年度 (平成29年12月31日)	当事業年度 (平成30年12月31日)
(1) 子会社株式	1,588	1,676
(2) 関連会社株式	1,477	1,477
計	3,065	3,153

上記については、市場価格がなく時価を把握することが極めて困難と認められるものであります。

(税効果会計関係)

繰延税金資産及び繰延税金負債の発生の主な原因別の内訳

	前事業年度 (平成29年12月31日)	当事業年度 (平成30年12月31日)
繰延税金資産		
貸倒引当金繰入限度超過額	3百万円	1百万円
退職給付引当金	162 "	120 "
たな卸資産評価損否認額	37 "	23 "
未払事業税否認額	12 "	71 "
賞与引当金	30 "	50 "
事業譲渡益	306 "	306 "
減損損失	1,020 "	775 "
工場移転関連費用否認額	-	171 "
繰越欠損金	297 "	-
その他	155 "	152 "
繰延税金負債との相殺	331 "	197 "
繰延税金資産小計	1,695百万円	1,475百万円
評価性引当額	1,273 "	1,128 "
繰延税金資産合計	422百万円	346百万円
繰延税金負債		
その他有価証券評価差額金	1,063百万円	695百万円
その他	159 "	129 "
繰延税金資産との相殺	331 "	197 "
繰延税金負債合計	891百万円	627百万円
繰延税金負債の純額	468百万円	280百万円

2 法定実効税率と税効果会計適用後の法人税等の負担率との差異の原因となった主要な項目別の内訳

	前事業年度 (平成29年12月31日)	当事業年度 (平成30年12月31日)
法定実効税率 (調整)	30.9%	法定実効税率と税効果適用後の法人税等の負担率との間の差異が法定実効税率100分の5以下であるため注記を省略しております。
評価性引当額増減	67.2 "	
減損損失否認額	- "	
たな卸資産評価損否認額	- "	
繰越欠損金	- "	
その他	0.9 "	
税効果会計適用後の法人税等の負担率	37.2 "	

【附属明細表】

【有形固定資産等明細表】

資産の種類	当期首残高 (百万円)	当期増加額 (百万円)	当期減少額 (百万円)	当期末残高 (百万円)	当期末減価 償却累計額 又は償却 累計額 (百万円)	当期償却額 (百万円)	差引当期末 残高 (百万円)
有形固定資産							
建物	7,822	192	386	7,628	6,224	95	1,404
構築物	1,115	56	43	1,128	949	18	178
機械及び装置	25,808	561	613	25,756	24,481	234	1,275
車両運搬具	112	3	7	108	102	1	5
工具、器具及び備品	1,133	127	104	1,157	965	49	191
土地	3,164	2	0	3,166	-	-	3,166
建設仮勘定	62	1,545	898	710	-	-	710
有形固定資産計	39,220	2,489	2,054	39,655	32,723	399	6,931
無形固定資産							
ソフトウェア	-	-	-	109	29	17	80
その他	-	-	-	15	8	-	7
無形固定資産計	-	-	-	125	37	17	88
長期前払費用	224	34	8	250	188	70	61

(注) 1 有形固定資産の「当期増加額」のうち主なものは、次のとおりであります。

富山工場	電極設備改修工事	883百万円
滋賀工場	炭素繊維設備増強及び改修工事	365百万円
本社	本社移転関連工事及び備品購入	133百万円

- 2 無形固定資産については、資産総額の1%以下であるため「当期首残高」、「当期増加額」及び「当期減少額」の記載を省略しております。
- 3 「当期末減価償却累計額又は償却累計額」の欄には減損損失累計額が含まれております。

【引当金明細表】

科目	当期首残高 (百万円)	当期増加額 (百万円)	当期減少額 (百万円)	当期末残高 (百万円)
貸倒引当金	12	3	12	3
賞与引当金	67	116	67	116
役員賞与引当金	51	107	51	107
工場移転関連費用引当金	-	539	-	539
役員株式給付引当金	23	30	3	50
環境対策引当金	0	-	-	0

- (注) 1 計上理由及び額の算定方法は、「重要な会計方針」に記載しております。
- 2 貸倒引当金の「当期減少額」は洗替によるものであります。

(2) 【主な資産及び負債の内容】

連結財務諸表を作成しているため、記載を省略しております。

(3) 【その他】

該当事項はありません。

第6【提出会社の株式事務の概要】

事業年度	1月1日から12月31日まで
定時株主総会	3月中
基準日	12月31日
剰余金の配当の基準日	6月30日、12月31日
1単元の株式数	100株
単元未満株式の買取り	
取扱場所	(特別口座) 東京都中央区八重洲一丁目2番1号 みずほ信託銀行株式会社 本店証券代行部
株主名簿管理人	(特別口座) 東京都中央区八重洲一丁目2番1号 みずほ信託銀行株式会社
取次所	-
買取手数料	株式の売買の委託に係る手数料相当額として別途定める金額
公告掲載方法	電子公告としております。ただし、事故その他やむを得ない事由によって電子公告による公告をすることができない場合は、日本経済新聞に掲載しております。なお、電子公告は当社のホームページに掲載しており、そのアドレスは次のとおりであります。 http://www.carbon.co.jp
株主に対する特典	該当事項はありません。

(注) 当会社の株主(実質株主を含む。以下同じ。)は、その有する単元未満株式について、次に掲げる権利以外の権利を行使することができません。

- (1) 会社法第189条第2項各号に掲げる権利
- (2) 会社法第166条第1項の規定による請求をする権利
- (3) 株主の有する株式数に応じて募集株式の割当ておよび募集新株式予約権の割当てを受ける権利
- (4) 株式取扱規則に定めるところにより、その有する単元未満株式の数と併せて単元株式となる数の株式を売り渡すことを請求する権利

第7【提出会社の参考情報】

1【提出会社の親会社等の情報】

当社には、親会社等はありません。

2【その他の参考情報】

当事業年度の開始日から有価証券報告書提出日までの間に次の書類を提出しております。

(1) 有価証券報告書及びその添付書類、ならびに確認書	事業年度 (第159期)	自 平成29年1月1日 至 平成29年12月31日	平成30年3月28日 関東財務局長に提出。
(2) 内部統制報告書及びその添付書類			平成30年3月28日 関東財務局長に提出。
(3) 四半期報告書及び確認書	第160期 第1四半期	自 平成30年1月1日 至 平成30年3月31日	平成30年5月10日 関東財務局長に提出。
	第160期 第2四半期	自 平成30年4月1日 至 平成30年6月30日	平成30年8月10日 関東財務局長に提出。
	第160期 第3四半期	自 平成30年7月1日 至 平成30年9月30日	平成30年11月7日 関東財務局長に提出。
(4) 臨時報告書	(イ) 企業内容等の開示に関する内閣府令第19条 第2項第9号の2(株主総会における議決 権行使の結果)の規定に基づく臨時報告書		平成30年3月30日 関東財務局長に提出。
(5) 有価証券届出書			平成30年11月22日 関東財務局長に提出。

第二部【提出会社の保証会社等の情報】

該当事項はありません。

独立監査人の監査報告書及び内部統制監査報告書

平成31年3月27日

日本カーボン株式会社

取締役会 御中

有限責任監査法人 トーマツ

指定有限責任社員
業務執行社員 公認会計士 森 谷 和 正

指定有限責任社員
業務執行社員 公認会計士 中 島 達 弥

< 財務諸表監査 >

当監査法人は、金融商品取引法第193条の2第1項の規定に基づく監査証明を行うため、「経理の状況」に掲げられている日本カーボン株式会社の平成30年1月1日から平成30年12月31日までの連結会計年度の連結財務諸表、すなわち、連結貸借対照表、連結損益計算書、連結包括利益計算書、連結株主資本等変動計算書、連結キャッシュ・フロー計算書、連結財務諸表作成のための基本となる重要な事項、その他の注記及び連結附属明細表について監査を行った。

連結財務諸表に対する経営者の責任

経営者の責任は、我が国において一般に公正妥当と認められる企業会計の基準に準拠して連結財務諸表を作成し適正に表示することにある。これには、不正又は誤謬による重要な虚偽表示のない連結財務諸表を作成し適正に表示するために経営者が必要と判断した内部統制を整備及び運用することが含まれる。

監査人の責任

当監査法人の責任は、当監査法人が実施した監査に基づいて、独立の立場から連結財務諸表に対する意見を表明することにある。当監査法人は、我が国において一般に公正妥当と認められる監査の基準に準拠して監査を行った。監査の基準は、当監査法人に連結財務諸表に重要な虚偽表示がないかどうかについて合理的な保証を得るために、監査計画を策定し、これに基づき監査を実施することを求めている。

監査においては、連結財務諸表の金額及び開示について監査証拠を入手するための手続が実施される。監査手続は、当監査法人の判断により、不正又は誤謬による連結財務諸表の重要な虚偽表示のリスクの評価に基づいて選択及び適用される。財務諸表監査の目的は、内部統制の有効性について意見表明するためのものではないが、当監査法人は、リスク評価の実施に際して、状況に応じた適切な監査手続を立案するために、連結財務諸表の作成と適正な表示に関連する内部統制を検討する。また、監査には、経営者が採用した会計方針及びその適用方法並びに経営者によって行われた見積りの評価も含め全体としての連結財務諸表の表示を検討することが含まれる。

当監査法人は、意見表明の基礎となる十分かつ適切な監査証拠を入手したと判断している。

監査意見

当監査法人は、上記の連結財務諸表が、我が国において一般に公正妥当と認められる企業会計の基準に準拠して、日本カーボン株式会社及び連結子会社の平成30年12月31日現在の財政状態並びに同日をもって終了する連結会計年度の経営成績及びキャッシュ・フローの状況をすべての重要な点において適正に表示しているものと認める。

< 内部統制監査 >

当監査法人は、金融商品取引法第193条の2第2項の規定に基づく監査証明を行うため、日本カーボン株式会社の平成30年12月31日現在の内部統制報告書について監査を行った。

内部統制報告書に対する経営者の責任

経営者の責任は、財務報告に係る内部統制を整備及び運用し、我が国において一般に公正妥当と認められる財務報告に係る内部統制の評価の基準に準拠して内部統制報告書を作成し適正に表示することにある。

なお、財務報告に係る内部統制により財務報告の虚偽の記載を完全には防止又は発見することができない可能性がある。

監査人の責任

当監査法人の責任は、当監査法人が実施した内部統制監査に基づいて、独立の立場から内部統制報告書に対する意見を表明することにある。当監査法人は、我が国において一般に公正妥当と認められる財務報告に係る内部統制の監査の基準に準拠して内部統制監査を行った。財務報告に係る内部統制の監査の基準は、当監査法人に内部統制報告書に重要な虚偽表示がないかどうかについて合理的な保証を得るために、監査計画を策定し、これに基づき内部統制監査を実施することを求めている。

内部統制監査においては、内部統制報告書における財務報告に係る内部統制の評価結果について監査証拠を入手するための手続が実施される。内部統制監査の監査手続は、当監査法人の判断により、財務報告の信頼性に及ぼす影響の重要性に基づいて選択及び適用される。また、内部統制監査には、財務報告に係る内部統制の評価範囲、評価手続及び評価結果について経営者が行った記載を含め、全体としての内部統制報告書の表示を検討することが含まれる。

当監査法人は、意見表明の基礎となる十分かつ適切な監査証拠を入手したと判断している。

監査意見

当監査法人は、日本カーボン株式会社が平成30年12月31日現在の財務報告に係る内部統制は有効であると表示した上記の内部統制報告書が、我が国において一般に公正妥当と認められる財務報告に係る内部統制の評価の基準に準拠して、財務報告に係る内部統制の評価結果について、すべての重要な点において適正に表示しているものと認める。

利害関係

会社と当監査法人又は業務執行社員との間には、公認会計士法の規定により記載すべき利害関係はない。

以上

-
- 1 上記は監査報告書の原本に記載された事項を電子化したものであり、その原本は当社（有価証券報告書提出会社）が連結財務諸表に添付する形で別途保管している。
 - 2 XBRLデータは監査の対象には含まれていない。

独立監査人の監査報告書

平成31年3月27日

日本カーボン株式会社

取締役会 御中

有限責任監査法人 トーマツ

指定有限責任社員
業務執行社員 公認会計士 森 谷 和 正

指定有限責任社員
業務執行社員 公認会計士 中 島 達 弥

当監査法人は、金融商品取引法第193条の2第1項の規定に基づく監査証明を行うため、「経理の状況」に掲げられている日本カーボン株式会社の平成30年1月1日から平成30年12月31日までの第160期事業年度の財務諸表、すなわち、貸借対照表、損益計算書、株主資本等変動計算書、重要な会計方針、その他の注記及び附属明細表について監査を行った。

財務諸表に対する経営者の責任

経営者の責任は、我が国において一般に公正妥当と認められる企業会計の基準に準拠して財務諸表を作成し適正に表示することにある。これには、不正又は誤謬による重要な虚偽表示のない財務諸表を作成し適正に表示するために経営者が必要と判断した内部統制を整備及び運用することが含まれる。

監査人の責任

当監査法人の責任は、当監査法人が実施した監査に基づいて、独立の立場から財務諸表に対する意見を表明することにある。当監査法人は、我が国において一般に公正妥当と認められる監査の基準に準拠して監査を行った。監査の基準は、当監査法人に財務諸表に重要な虚偽表示がないかどうかについて合理的な保証を得るために、監査計画を策定し、これに基づき監査を実施することを求めている。

監査においては、財務諸表の金額及び開示について監査証拠を入手するための手続が実施される。監査手続は、当監査法人の判断により、不正又は誤謬による財務諸表の重要な虚偽表示のリスクの評価に基づいて選択及び適用される。財務諸表監査の目的は、内部統制の有効性について意見表明するためのものではないが、当監査法人は、リスク評価の実施に際して、状況に応じた適切な監査手続を立案するために、財務諸表の作成と適正な表示に関連する内部統制を検討する。また、監査には、経営者が採用した会計方針及びその適用方法並びに経営者によって行われた見積りの評価も含め全体としての財務諸表の表示を検討することが含まれる。

当監査法人は、意見表明の基礎となる十分かつ適切な監査証拠を入手したと判断している。

監査意見

当監査法人は、上記の財務諸表が、我が国において一般に公正妥当と認められる企業会計の基準に準拠して、日本カーボン株式会社の平成30年12月31日現在の財政状態及び同日をもって終了する事業年度の経営成績をすべての重要な点において適正に表示しているものと認める。

利害関係

会社と当監査法人又は業務執行社員との間には、公認会計士法の規定により記載すべき利害関係はない。

以上

- 1 上記は監査報告書の原本に記載された事項を電子化したものであり、その原本は当社（有価証券報告書提出会社）が財務諸表に添付する形で別途保管している。
- 2 XBRLデータは監査の対象には含まれていない。