

【表紙】

【提出書類】 有価証券報告書

【根拠条文】 金融商品取引法第24条第1項

【提出先】 近畿財務局長

【提出日】 2019年6月21日

【事業年度】 第29期（自 2018年4月1日 至 2019年3月31日）

【会社名】 株式会社メガチップス

【英訳名】 MegaChips Corporation

【代表者の役職氏名】 代表取締役社長 肥川 哲士

【本店の所在の場所】 大阪市淀川区宮原一丁目1番1号

【電話番号】 06（6399）2884（代表）

【事務連絡者氏名】 財務統括部広報部長 三宅 正久

【最寄りの連絡場所】 大阪市淀川区宮原一丁目1番1号

【電話番号】 06（6399）2884（代表）

【事務連絡者氏名】 財務統括部広報部長 三宅 正久

【縦覧に供する場所】 株式会社東京証券取引所  
(東京都中央区日本橋兜町2番1号)

## 第一部 【企業情報】

## 第1 【企業の概況】

## 1 【主要な経営指標等の推移】

## (1) 連結経営指標等

回次	第25期	第26期	第27期	第28期	第29期
決算年月	2015年3月	2016年3月	2017年3月	2018年3月	2019年3月
売上高(千円)	64,237,738	55,662,811	67,438,389	89,029,101	95,145,485
経常利益(千円)	3,400,028	313,111	994,998	2,207,852	502,624
親会社株主に帰属する当期純利益又は親会社株主に帰属する当期純損失( ) (千円)	1,251,546	782,810	947,554	1,948,156	1,727,317
包括利益(千円)	2,335,939	1,775,931	658,834	4,073,719	4,269,158
純資産額(千円)	32,355,339	28,846,881	27,631,297	31,184,191	26,223,953
総資産額(千円)	77,830,780	69,921,704	80,465,595	94,633,352	91,977,755
1株当たり純資産額(円)	1,438.09	1,341.86	1,280.71	1,435.37	1,204.98
1株当たり当期純利益又は1株当たり当期純損失( ) (円)	55.64	35.24	44.14	90.05	79.40
潜在株式調整後1株当たり当期純利益(円)	-	-	-	89.57	-
自己資本比率(%)	41.3	41.1	34.3	33.0	28.5
自己資本利益率(%)	3.9	2.6	3.4	6.6	6.0
株価収益率(倍)	25.02	-	-	42.53	-
営業活動によるキャッシュ・フロー(千円)	5,752,847	4,272,011	340,313	4,715,018	13,700,827
投資活動によるキャッシュ・フロー(千円)	24,700,562	5,955,579	6,540,439	5,007,867	2,499,709
財務活動によるキャッシュ・フロー(千円)	20,814,424	379,438	7,439,494	7,954,708	7,040,721
現金及び現金同等物の期末残高(千円)	13,028,308	10,732,361	11,954,167	19,449,135	10,182,313
従業員数	942	925	851	883	719
[外、平均臨時雇用者数](人)	[48]	[12]	[52]	[34]	[37]

- (注) 1. 売上高には消費税等(消費税及び地方消費税をいう。以下同じ)は含まれておりません。
2. 第25期の潜在株式調整後1株当たり当期純利益については潜在株式が存在しないため、第26期の潜在株式調整後1株当たり当期純利益については1株当たり当期純損失であり、また、潜在株式が存在しないため、第27期及び第29期の潜在株式調整後1株当たり当期純利益については1株当たり当期純損失であるため記載しておりません。
3. 第26期、第27期及び第29期の株価収益率については、1株当たり当期純損失であるため記載しておりません。

## (2) 提出会社の経営指標等

回次	第25期	第26期	第27期	第28期	第29期
決算年月	2015年3月	2016年3月	2017年3月	2018年3月	2019年3月
売上高(千円)	60,168,633	47,821,787	55,665,475	74,665,160	81,494,172
経常利益(千円)	5,539,411	4,261,678	3,170,579	3,391,535	3,846,713
当期純利益(千円)	3,341,936	2,391,982	1,890,572	1,511,462	1,672,870
資本金(千円)	4,840,313	4,840,313	4,840,313	4,840,313	4,840,313
発行済株式総数(株)	24,038,400	23,038,400	23,038,400	23,038,400	23,038,400
純資産額(千円)	30,416,307	31,013,742	32,311,121	33,290,590	34,275,424
総資産額(千円)	67,213,546	64,892,114	77,510,402	87,070,822	90,741,165
1株当たり純資産額(円)	1,360.97	1,447.28	1,498.36	1,532.33	1,574.94
1株当たり配当額(円)	34.00	34.00	34.00	34.00	17.00
(うち1株当たり中間配当額)	(-)	(-)	(-)	(-)	(-)
1株当たり当期純利益(円)	148.58	107.69	88.06	69.86	76.89
潜在株式調整後1株当たり当期純利益(円)	-	-	87.58	69.49	76.87
自己資本比率(%)	45.3	47.8	41.7	38.2	37.8
自己資本利益率(%)	11.2	7.8	6.0	4.6	5.0
株価収益率(倍)	9.37	11.75	34.64	54.82	22.10
配当性向(%)	22.9	31.6	38.6	48.7	22.1
従業員数	637	606	591	580	463
[外、平均臨時雇用者数](人)	[42]	[10]	[11]	[6]	[5]
株主総利回り	117.9	110.2	260.5	327.8	153.1
[参考指標：配当込みTOPIX](%)	[130.7]	[116.5]	[133.7]	[154.9]	[147.1]
最高株価(円)	1,540	1,738	3,325	4,240	3,850
最低株価(円)	1,082	948	1,037	2,245	1,560

(注) 1. 売上高には消費税等は含まれておりません。

2. 第25期及び第26期の潜在株式調整後1株当たり当期純利益については、潜在株式が存在しないため記載しておりません。

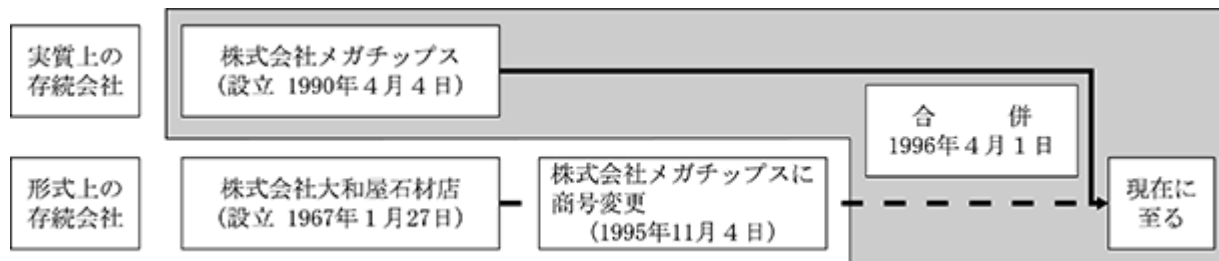
3. 最高・最低株価は、東京証券取引所市場第一部におけるものであります。

## 2 【沿革】

当社は、1996年4月1日を合併期日とし、大阪市淀川区所在の株式会社メガチップス（実質上の存続会社・株式の額面金額50,000円）の株式の額面金額を変更（1株の額面金額を500円に変更）するために同社の資産、負債及び権利義務の一切を引継ぎ吸収合併いたしました。

なお、この「有価証券報告書」では別に記載のない限り実質上の存続会社について記載しており、事業年度の期数は実質上の存続会社である株式会社メガチップスの期数を継承し、1996年4月1日より始まる事業年度を第7期としております。

以上の内容を図示しますと次のとおりであります。



年月	事項
1990年4月	大阪府吹田市南金田において、資本金10,000千円で株式会社メガチップス（実質上の存続会社）を設立 受託開発事業を開始
1990年12月	本店を大阪府吹田市江坂町へ移転
1991年8月	顧客専用LSI事業を開始
1994年3月	Macronix International Co.,Ltd.との間で販売代理店契約締結
1994年7月	Macronix International Co.,Ltd.との間で任天堂向けゲームソフトウェア格納用LSIに関する共同開発契約締結
1995年3月	任天堂株式会社、Macronix International Co.,Ltd.との三者間で任天堂製ゲーム機に使用するゲームソフトウェア格納用LSIに関する製造委託契約締結
1995年9月	自社ブランドLSI事業を開始
1995年10月	システム製品事業を開始
1996年1月	本店を大阪市淀川区宮原へ移転
1996年4月	株式の額面金額50,000円を500円に変更するため、1996年4月1日株式会社メガチップス（形式上の存続会社）と合併
1998年2月	東日本の営業拠点として、東京営業所を設置
1998年8月	日本証券業協会に株式を店頭登録
1998年12月	システム製品の販社として、株式会社ビジュアルコミュニケーションを三井物産株式会社と合併にて設立
2000年4月	株式会社ビジュアルコミュニケーションと株式会社カメオインタラクティブが合併し、商号を株式会社メガフュージョンに変更
2000年12月	東京証券取引所市場第一部に上場
2001年8月	株式会社メガフュージョンが日本証券業協会に株式を店頭登録
2003年10月	株式会社メガフュージョン（後の株式会社メガチップスシステムソリューションズ）との間で同社を完全子会社とする株式交換を実施
2004年2月	国際的な環境マネジメントシステムである「ISO14001」の認証を取得
2004年4月	LSI事業及びシステム事業を分割し、LSI事業については新設の株式会社メガチップスLSIソリューションズに、システム事業については株式会社メガチップスシステムソリューションズに承継させると共に、持株会社へ移行 株式会社メガチップスシステムソリューションズのオーディオ・オーサリング事業を分割し、新設の株式会社カメオインタラクティブに承継
年月	事項

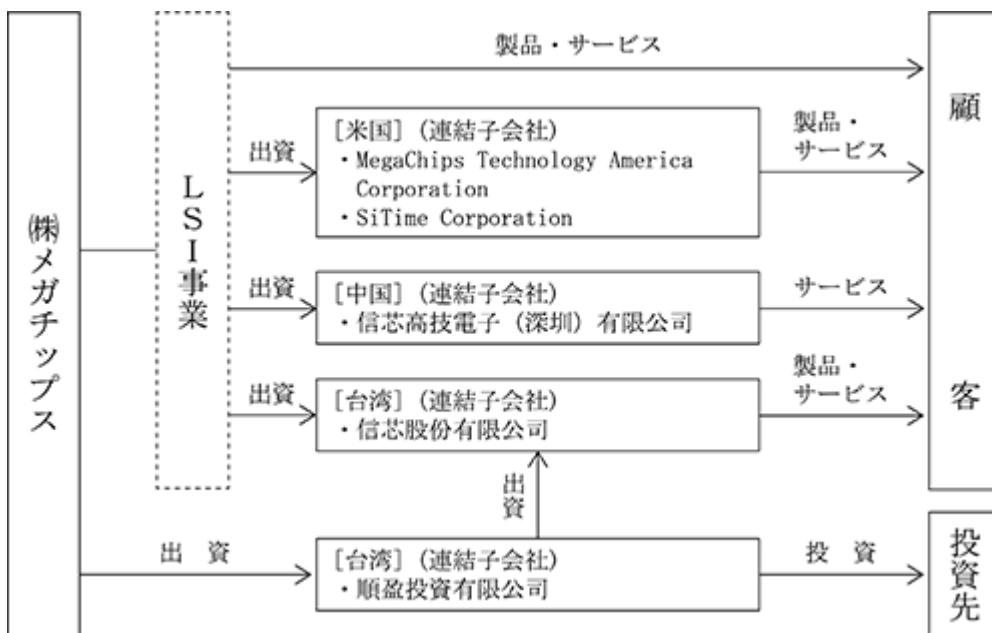
2004年10月	オーディオ・オーディオ事業を行う株式会社カメオインタラクティブの発行済株式全部をイーフロンティアグループへ売却
2005年5月	順盈投資有限公司(英文名「Shun Yin Investment Ltd.」、現・連結子会社)の株式取得
2005年5月	Macronix International Co.,Ltd.との間で業務提携を締結
2006年3月	国際的な品質マネジメントシステムである「ISO9001」の認証を取得
2007年4月	株式会社メガチップスLSIソリューションズ及び株式会社メガチップスシステムソリューションズを吸収合併
2012年7月	ジェイ エフ イー ホールディングス株式会社から川崎マイクロエレクトロニクス株式会社の発行済株式の全部を取得し、同社を完全子会社化
2012年8月	川崎マイクロエレクトロニクス株式会社が、中国深圳に半導体技術及び市場販売のコンサルティングサービス会社としてKawasaki Microelectronics (Shenzhen), Inc.(現・信芯高技電子(深圳)有限公司(英文名「MegaChips Corporation, China」)、現・連結子会社)を設立
2013年3月	Kawasaki Microelectronics America, Inc.が、米国持株会社のKawasaki Microelectronics Holdings (USA), Inc.を吸収合併し、MegaChips Technology America Corporation(現・連結子会社)に商号変更
2013年4月	川崎マイクロエレクトロニクス株式会社を吸収合併
2013年9月	台湾にアジア地域の統括拠点として、信芯股份有限公司(英文名「MegaChips Taiwan Corporation」、現・連結子会社)を設立
2014年4月	信芯股份有限公司が、顧客サポート拠点として、台湾の京宏科技股份有限公司(英文名「Modiotek Co., Ltd.」)の増資を引受け、同社を子会社化
2014年9月	MegaChips Technology America Corporationが、STMicroelectronicsから「DisplayPort技術に基づくSmart Connectivity事業」を譲受
2014年11月	タイミングデバイス事業を営むSiTime Corporationを買収し、同社を完全子会社化(現・連結子会社)
2019年1月	システム事業を分割し、株式会社豆蔵ホールディングスの子会社であるセンスシングスジャパン株式会社に承継

### 3 【事業の内容】

当社グループは、当社（株式会社メガチップス）及び子会社 8 社により構成されており、独自のアナログ/デジタル/MEMS技術を駆使したLSI及びMEMSタイミングデバイスの設計、開発、生産までトータル ソリューションを提供しております。

主な製品は、ゲーム機等エンターテインメント機器向けLSI、デジタルカメラ向け等画像処理LSI、液晶パネル向けタイミングコントローラLSI、Smart Connectivity LSI（DisplayPort）、MEMSタイミングデバイスであり、当社及び当社の子会社において製品の設計・開発を行い、国外の大手ファウンドリー又は国内外のメーカーに製造委託し、当社及び当社の子会社から販売しております。

当社と主な関係会社の当該事業に係る位置づけは次のとおりです。なお、当社グループは単一の事業セグメントであるため、セグメント情報に関連付けた記載を行っておりません。



#### 4 【関係会社の状況】

##### 連結子会社

名称	住所	資本金	主要な事業の内容	議決権の所有割合(%)	関係内容
順盈投資有限公司 (Shun Yin Investment Ltd.) (注) 1	台湾 台北市	629,040千 台湾ドル	投資事業	100.0	業務提携先であるMacronix International Co.,Ltd.等の株式を保有する。 役員の兼任あり。
MegaChips Technology America Corporation	米国 カリフォルニア州 サンノゼ	4,570千 米ドル	半導体の開発、マーケティング及び販売	100.0	研究開発拠点として先端技術開発を行うとともに、北米・欧州・中東のマーケティング、営業活動を行う。 役員の兼任あり。
信芯股份有限公司 (MegaChips Taiwan Corporation) (注) 1、2、3	台湾 台北市	610,000千 台湾ドル	半導体の開発、生産管理、販売及び技術サポート	100.0 (41.0)	アジア地域(日本を除く)のビジネス統括拠点として、主に台湾における生産管理を行う他、営業、開発、技術サポート等を行う。役員の兼任あり。
信芯高技電子(深圳)有限公司 (MegaChips Corporation, China)	中国 広東省 深圳市	8,500千 中国元	半導体の販売及び技術サポート	100.0	営業拠点として、中国顧客に対する営業、技術サポート等を行う。 役員の兼任あり。
SiTime Corporation	米国 カリフォルニア州 サンタクララ	5 米ドル	半導体の開発、マーケティング及び販売	100.0	MEMS (Micro-Electro-Mechanical Systems) をベースとしたタイミングデバイスの開発及び販売を行う。 役員の兼任あり。
その他3社					

(注) 1. 特定子会社に該当いたします。

2. 議決権の所有割合の( )内の数値は、間接所有割合であり内数で記載しております。

3. 信芯股份有限公司については、売上高(連結会社相互間の内部売上高を除く)の当連結会計年度における連結売上高に占める割合が10%を超えております。主要な損益情報等は次のとおりです。

売上高(千円)	経常利益(千円)	当期純利益(千円)	純資産額(千円)	総資産額(千円)
10,460,231	576,084	446,324	3,168,947	4,283,186

## 5 【従業員の状況】

### (1) 連結会社の状況

当社グループは単一の事業セグメントであるため、セグメント情報に関連付けた記載を行っていません。

2019年3月31日現在

従業員数（人）	719 [37]
---------	----------

- (注) 1. 従業員数は就業人員（当社グループからグループ外への出向者を除き、グループ外から当社グループへの出向者を含んでおります。）であり、臨時雇用者数（アルバイト、人材会社からの派遣社員）については、[ ]内に当連結会計年度の平均人員を外数で記載しております。
2. 従業員数が前連結会計年度末と比べて164名減少しておりますが、主なものはシステム事業の吸収分割（譲渡）並びにインド支店の閉鎖に伴うものであります。

### (2) 提出会社の状況

2019年3月31日現在

従業員数（人）	平均年齢（歳）	平均勤続年数（年）	平均年間給与（円）
463 [5]	42.9	7.4	8,247,248

- (注) 1. 従業員数は就業人員（当社から社外への出向者を除き、社外から当社への出向者を含んでおります。）であり、臨時雇用者数（アルバイト、人材会社からの派遣社員）については、[ ]内に当事業年度の平均人員を外数で記載しております。
2. 平均年間給与（税込み）は、基準外賃金及び賞与を含んでおります。
3. 満60歳定年制を採用しております。但し、期限を定めて再雇用することがあります。
4. 従業員数が前事業年度末と比べて117名減少しておりますが、主なものはシステム事業の吸収分割（譲渡）並びにインド支店の閉鎖に伴うものであります。

### (3) 労働組合の状況

当社グループにおいては、2013年4月に吸収合併いたしました川崎マイクロエレクトロニクス株式会社の労働組合が存続する以外に労働組合は結成されておきませんが、労使関係は円満に推移しております。なお、労働組合との関係において特記すべき事項はございません。



## 第2 【事業の状況】

### 1 【経営方針、経営環境及び対処すべき課題等】

#### (1) 経営方針

当社グループは、「革新」により社業の発展を図り、「信頼」により顧客とパートナーとの共存を維持し、「創造」により社会に貢献し続ける存在でありたいという経営理念のもと、日本初のファブレスLSIメーカーの草分けとして1990年に創業し、研究開発に特化して独自技術を磨き、システムLSI開発をコア事業として発展してきました。

当社グループは、「LSIによるシステム（機器）のソリューションを提供することによって顧客と共に発展・成長すること」、「果たすべき責任は、会社を取りまく利害関係者から良い会社であるとの評価を獲得すること」をミッションとして掲げ、自主独立で発展し、継続的な成長を目指していく考えであります。

これを実現するために、成長機器市場である「車載・産業機器分野」、「通信インフラ分野」、「IoT分野」を中心に、競争力に優れた独自技術であるアナログ/デジタル/MEMS技術を駆使した製品を積極的に投入し、事業基盤であるアミューズメント向け事業に加え、成長市場で高い競争力を持つ高速有線通信分野向け事業、通信インフラ向け事業、MEMSタイミングデバイス事業を事業の柱として育成し、国内外において事業の拡大を図ってまいります。

また、経営効率の改善を図り、業績の持続的向上により成長し、堅固な財務体質を維持しつつ、投資家の皆様に積極的な利益還元を行うことを基本方針といたします。

#### (2) 経営指標

具体的な目標数値を設定しておりませんが、収益力・資本効率に関する経営指標として連結株主資本利益率、連結営業利益率を向上させていくことが重要であると考えております。また、のれん等償却前営業利益(注)と連結キャッシュ・フローを重視しております。

(注) 連結決算において、企業買収によるのれん及び無形固定資産の償却費を除外して算出した営業利益を「のれん等償却前営業利益」としております。

参考：第29期ののれん等償却前営業利益 31億5千2百万円（営業利益5億7千3百万円＋企業買収によるのれん及び無形固定資産の償却費25億7千9百万円）

#### (3) 経営環境及び対処すべき課題

急速な情報通信技術の革新により産業と暮らしはますます変化し、豊かな情報化社会が目前に実現しようとしており、我々を取り巻く機器のキーデバイスである半導体製品に求められることも大きく変わろうとしています。

当社を取り巻くエレクトロニクス産業においても、PCやモバイル機器などの民生用機器分野の成長は鈍化する一方で、今後の成長分野である車載分野、産業用機器分野の電子部品の高性能化や多機能化などのニーズが高まり、半導体製品においては高精度・多機能・小型・低消費電力などに貢献する製品を中心に需要の拡大が期待される状況となっております。

当社グループはこうした動きを更なる成長の機会と捉え、経営資源を集中する分野を明確にして、これまでにない新しい価値の創造と高い技術力により、独創性のある幅広いソリューションを顧客に提供し、顧客とともに発展・成長することで、豊かな未来社会作りにも貢献したいと考えております。

今後の成長が見込める車載・産業機器、通信インフラ分野へ経営資源を集中し、新たな事業を育てることで事業ポートフォリオの適正化を図り、中長期の持続的な成長を目指します。そのために、アナログLSI技術の競争力強化及び海外アライアンス企業との協業により顧客の課題を解決するための差別化とソリューションの強化を図ります。

ASIC事業においては、既存の主力分野であるアミューズメント向け事業の基盤をさらに強化・拡大することに加え、新規事業分野における国内外の有力顧客の開拓に取り組みます。具体的には、高速有線通信分野における当社独自のコア技術を用い、車載分野、産業機器分野向けに、事業拡大を図ります。

ASSP事業では、アナログ/デジタル技術とMEMS技術を核とし、5G通信インフラ、車載、IoT分野へビジネス展開を図ります。具体的には、MEMSタイミングデバイスを中心としてグローバル有力顧客とのビジネス拡大を図ります。

人材育成及びダイバーシティ（多様性）推進により今後の成長を支える先進的で独創性のある人材を強化するとともに、事業活動における環境配慮や社会への貢献に取り組みます。また、コーポレートガバナンス及びリスクマネジメント体制の強化、自己資本比率の改善など、経営環境の変化に柔軟かつ迅速に適應できるよう経営基盤強化のための取り組みを推進いたします。

#### (4) 会社の支配に関する基本方針

当社は、会社の支配に関する基本方針は定めておりませんが、買収防衛策や濫用的買収者から株主の皆様の利益を守ることは会社の経営上重要な事項として認識しており、最近の企業買収動向につきまして常時情報を収集しております。

## 2 【事業等のリスク】

有価証券報告書に記載した事業の状況、経理の状況等に関する事項のうち、投資者の判断に重要な影響を及ぼす可能性のある事項には、以下のようなものがあります。

なお、文中の将来に関する事項は、有価証券報告書提出日（2019年6月21日）現在において当社が判断したものであります。

### (1) 特定の取引先への依存について

#### 販売先について

当社グループは、ゲームカセットに使用されるゲームソフトウェア格納用LSI（カスタムメモリ）、ゲーム機本体・周辺機器向けのLSI、デジタルカメラ向け等画像処理用LSI並びに液晶パネル向けタイミングコントローラLSIを主に販売しておりますが、ゲームソフトウェア格納用LSI（カスタムメモリ）を主に供給している、任天堂株式会社への売上高の割合が高くなっております。

したがって、これらのLSI製品が使用されるゲーム機器やゲームソフトウェアの販売動向、また、同社におけるLSIの採用状況などにより、当社グループの業績が変動する可能性があります。

なお、任天堂株式会社への売上高については、「第2 事業の状況 3 経営者による財政状態、経営成績及びキャッシュ・フローの状況の分析（経営成績等の状況の概要）(4) 生産、受注及び販売の実績」に記載のとおりであります。

#### 生産委託先（仕入先）について

当社グループは、創業より経営資源を研究開発に集中し、製品の生産を外部に委託するファブレスメーカーという事業形態を採用することにより、特徴のある技術力を核に顧客のニーズに最適な製品を開発し、多くの資金が必要となる生産設備投資に制約されることなく事業を拡大してまいりました。生産は国内外のファウンドリーまたは委託先メーカーに分散して委託しておりますが、主力取引先である任天堂株式会社へ供給するゲームソフトウェア格納用LSI（カスタムメモリ）及びゲーム機本体・周辺機器向けのLSIなどの製品を生産委託している、Macronix International Co.,Ltd.（以下「マクロニクス社」）からの仕入高の割合が高くなっております。

したがって、何らかの理由によりマクロニクス社で生産ができなくなった場合、当社グループの業績に影響を及ぼす可能性があります。

なお、当社は任天堂株式会社及びマクロニクス社との間で製造委託契約を締結しており、両社と良好かつ緊密な関係を構築し、安定的な製品の供給に努めております。

### (2) 事業について

#### LSI製品におけるリスク

当社グループは自社で生産設備は保有せず、生産は全て外部に委託するファブレスの事業形態をとっており、LSI製品を国内外の大手ファウンドリーに生産委託しております。

したがって、半導体市況の需給バランスにより調達数量と価格が影響を受け、当社グループの望む数量及び価格で製品が調達できない可能性があります。

また、当社グループのLSIは先端のデジタル機器に採用されておりますが、当該分野は技術革新のスピードが速く、これらの製品が継続して採用される保証はありません。当社グループのLSIが採用されている最終製品においても、激しい市場競争にさらされているため、その影響により需要が変動する可能性があります。

#### 戦略的投資におけるリスク

事業の成長を加速するための出資を含めた戦略的提携におきましては、事業上の補完関係の構築や業績の拡大等において、当社の予測どおりの効果が得られない可能性があります。

#### 研究開発について

当社グループは、「革新」により社業の発展を図り、「信頼」により顧客との共存を維持し、「創造」により社会に貢献し続ける存在でありたいという経営理念のもと、技術開発力をベースとして事業を展開しております。その競争力の源泉は、成長分野である車載・産業機器、通信インフラ分野に係わる市場の特定顧客や応用分野向けに製品を「特化」し、顧客に最先端技術と製品を提供するために経営資源を研究開発活動に「集中」し、当社グループの「独自性」を発揮することにあります。

当社グループは、今後も継続して斬新で魅力のある製品を開発し、市場に提供できるものと考えておりますが、当社グループが属する業界は技術の進歩が目覚ましく、新しいと考えていた技術が突然陳腐化し、新たな技術やサービスが急速に普及するなど、市場に大きな変化が起こる可能性があります。変化が生じた場合には、必ずしも迅速に対応できるとは限らず、変化に対応するために多額の研究開発費用を投資する場合があります。このような場合、当社グループの業績は影響を受けます。

また、当社グループは最先端の技術を開発し、技術及び製品の競争優位性を維持する最善の努力を行っておりますが、技術開発競争において他社が優位に立った場合、当社グループのシェアは低下し、業績は影響を受けます。

#### 「人財」の確保について

当社グループは、独自のアナログ/デジタル/MEMS技術を活用し、技術開発力をベースとして事業を展開しており、その成長は「人財」に大きく依存しております。そのため、優れた技術者を獲得し維持することや、必要とする「人財」をどのように処遇し、どのように育成していくかは非常に重要な経営課題となっております。

また、当社グループは、主にモバイル、ウェアラブル機器を含む成長機器市場をターゲットに、企業買収や研究開発投資を行い、積極的なグローバル展開を進めた結果、海外の子会社に在籍する「人財」を維持しつつ、現地におけるマネージメント層へ育成することや、技術や経営に携わる「人財」のグローバル対応は非常に重要となっております。

当社グループでは、これらに必要な人事処遇体系を再構築し、「人財」の育成計画を策定し、実行してまいりますが、将来において、当社グループの国内外の優秀な技術者が多数離職したり、新規採用や「人財」の育成・グローバル化が計画どおりにできなかつた場合、当社グループの競争力が弱まり、企業価値そのものに重大な影響を与える可能性があります。

#### 為替変動について

当社グループの事業取引には、米ドルを主とする外貨建取引が一定割合含まれております。このため外国為替相場、殊に日本円・米ドル間の為替相場の変動により、当社グループの業績が変動する可能性があります。

なお、当社グループは必要に応じて為替予約取引を利用し、為替リスクの低減に努めております。

### (3) 経営について

#### 買収防衛策について

当社は、会社の支配に関する基本方針は定めておりませんが、買収防衛策や濫用的買収者から株主の皆様利益を守ることは会社の経営上重要な事項として認識しており、最近の企業買収動向について常時情報を収集しております。

#### 内部統制システムの構築に関するリスク

当社グループは、法令遵守の重視、コーポレート・ガバナンス体制の確立を重要な経営課題のひとつとしてその強化に努め、リスク管理の充実を図っております。

また、当社グループは、当社取締役会において会社法の規定に基づく内部統制に関する基本方針を定め、これに基づき、金融商品取引法による財務報告に係る内部統制を含めた内部統制システムの整備、ルールに基づいた運用とその評価に取り組んでおり、適法かつ適正な会社運営を行っております。

しかしながら、当社グループが構築した内部統制システムで想定する範囲外の事態が発生した場合は、財務報告並びに情報開示の信頼性、網羅性等を確保できない可能性があります。このような場合、ステークホルダーの信頼を失い、当社グループの財政状態、経営成績に重大な影響を与える可能性があります。

### (4) 知的財産権について

当社グループは、研究開発を主体としたファブレスメーカーであり、知的財産権の保護は事業展開上の重要課題と認識しております。

そのため、当社グループは、知的財産に係わる社内体制及び特許事務所との連携を強化し、当社グループが提供する製品・サービスを保護するための特許や商標などの出願・登録を積極的に行うと同時に、他社権利の調査を徹底することにより他社権利侵害の防止に努めております。

しかしながら、当社グループが出願する特許や商標などがすべて登録されるとは限らないこと、また、公開前の他社技術など、他社権利を調査しても把握できないものもあることから、他社の知的財産権を侵害し、訴えを提起された場合、当社グループの業績に影響を及ぼす可能性があります。

また、当社グループの独創的な技術が、特定の国・地域においては、法整備等の理由により十分な保護を受けることができない可能性があります。このような状況下で、他社が当社グループの知的財産を無断で使用し、類似の製品を市場に販売した場合、これを効果的に阻止することができない可能性があります。

### 3 【経営者による財政状態、経営成績及びキャッシュ・フローの状況の分析】

#### (経営成績等の状況の概要)

当連結会計年度における当社グループの財政状態、経営成績及びキャッシュ・フロー（以下、「経営成績等」と言う）の状況の概要は次のとおりであります。

#### (1) 経営成績の状況

当連結会計年度における電子機器業界においては、産業用電子機器の需要が前年同期と同水準となったものの、電子部品・デバイスの需要が減少し、電子機器業界全体の市場は前年同期比減という状況で推移いたしました。

ASIC事業においては、これまでの主力分野であるゲーム機器、デジタルカメラ、事務機器分野に加え、産業機器分野における国内外の有力顧客に向け、顧客の機器・サービスのアプリケーションに最適なソリューションを提供しております。その競争力は、顧客のアプリケーションに関する深い理解と独自のコア技術を基に、アルゴリズム・アーキテクチャの開発から性能・コスト競争力に優れたシステムLSIの開発・供給を、上流の論理設計から下流の物理設計、製造オペレーション、品質保証に至るまで一貫したサポート体制で提供できることにあります。

ASSP事業においては、国内外の競合企業や市場環境の変化に適応しつつ、急速な情報通信技術の革新が進展する中で更なる成長を図るため、成長機器市場の有力グローバル企業に向けたビジネスを展開いたしました。また、それを担うグローバルに通用する人材の育成や体制強化を図ってまいりました。

当連結会計年度の業績につきましては、ゲームソフトウェア格納用LSI（カスタムメモリ）の需要が増加したことにより、売上高は951億4千5百万円（前年同期比6.9%増）となりました。また、企業買収によるのれん及び無形固定資産の償却費が25億7千9百万円発生したこと、将来に向けた開発投資のため研究開発費が78億4千3百万円（同25.4%増）となったことに加え、第1四半期においてMEMSタイミングデバイスの一部の特定製品の在庫評価の見直しにより8億6千9百万円を売上原価に計上したこと等が利益の押し下げ要因となり、のれん等償却前の営業利益は31億5千2百万円、のれん等償却後の営業利益は5億7千3百万円（同78.8%減）、経常利益は5億2百万円（同77.2%減）となりました。また、事業構造改革の一環として行った経営資源の配分の見直しに伴うものを主として、ソフトウェア等の除却による固定資産除却損を15億2千7百万円、固定費削減を目的とする人員減のための特別退職金を3億7千1百万円それぞれ特別損失に計上したこと等により、親会社株主に帰属する当期純損失は17億2千7百万円（前年同期は19億4千8百万円の親会社株主に帰属する当期純利益）となりました。

当社グループは単一の事業セグメントであるため、セグメント情報に関連付けた記載を行っておりません。

#### (2) 財政状態の変動状況

当連結会計年度末における総資産は919億7千7百万円（前連結会計年度比26億5千5百万円の減少）となりました。主要な項目を前連結会計年度と比較すると、受取手形及び売掛金が129億5千9百万円増加した一方で、現金及び預金が94億3千4百万円、のれんが19億5千万円、投資有価証券が16億8千4百万円、ソフトウェアが12億2百万円それぞれ減少しております。

負債合計は657億5千3百万円（同23億4百万円の増加）となりました。主要な項目を前連結会計年度と比較すると、短期借入金が32億6千6百万円、1年内返済予定の長期借入金が55億円それぞれ増加した一方で、支払手形及び買掛金が51億4千8百万円、長期借入金が10億円それぞれ減少しております。

純資産は262億2千3百万円（同49億6千万円の減少）となりました。この結果、自己資本比率は28.5%（同4.5ポイントの下降）となりました。

#### (3) キャッシュ・フローの状況

当連結会計年度末における現金及び現金同等物（以下「資金」という。）は、101億8千2百万円となり、前連結会計年度に比べ92億6千6百万円の減少（前年同期は74億9千4百万円の増加）となりました。当連結会計年度における各キャッシュ・フローの状況は次のとおりであります。

営業活動によるキャッシュ・フローは、137億円の資金の使用（前年同期は47億1千5百万円の資金の獲得）となりました。これは主に、税金等調整前当期純損失が10億5千4百万円（前年同期は23億7千7百万円の税金等調整前当期純利益）となったこと、また、減価償却費が33億5千万円、のれん償却額が17億9千4百万円、固定資産除却損が15億2千7百万円発生した一方で、売上債権が131億1千2百万円の増加、仕入債務が49億7千2百万円の減少となったことによるものであります。

投資活動によるキャッシュ・フローは、24億9千9百万円の資金の使用（前年同期は50億7百万円の資金の使用）となりました。これは主に、有形固定資産の取得による支出が10億1千7百万円、無形固定資産の取得による支出が7億9千6百万円、長期前払費用の取得による支出が6億1千8百万円それぞれあった一方で、事業譲渡による収入が7億5千9百万円あったことによるものであります。この結果、営業活動によるキャッシュ・フローと投資活動によるキャッシュ・フローを合算したフリー・キャッシュ・フローは、162億円の資金の使用（前年同期は2億9千2百万円の資金の使用）となりました。

財務活動によるキャッシュ・フローは、70億4千万円の資金の獲得（前年同期は79億5千4百万円の資金の獲得）となりました。これは短期借入金が32億7千8百万円の純増となり、長期借入による収入が110億円あった一方で、長期借入金の返済による支出が65億円あったことによるものであります。

#### (4) 生産、受注及び販売の実績

当連結会計年度における生産実績、受注実績及び販売実績は次のとおりであります。

なお、当社グループは単一の事業セグメントであるため、セグメント情報に関連付けた記載を行っておりません。

##### 生産実績

	当連結会計年度 (自 2018年4月1日 至 2019年3月31日)	前年同期比(%)
生産高(千円)	75,669,647	110.5

(注) 上記の金額には、消費税等は含まれておりません。

##### 商品仕入実績

当連結会計年度における商品仕入実績はありません。

##### 受注実績

	当連結会計年度 (自 2018年4月1日 至 2019年3月31日)	前年同期比(%)
受注高(千円)	94,977,484	105.8
受注残高(千円)	8,407,985	98.0

(注) 上記の金額には、消費税等は含まれておりません。

##### 販売実績

	当連結会計年度 (自 2018年4月1日 至 2019年3月31日)	前年同期比(%)
販売高(千円)	95,145,485	106.9

(注) 1. 上記の金額には、消費税等は含まれておりません。

2. 主な相手先別の販売実績及び当該販売実績の総販売実績に対する割合は次のとおりであります。

前連結会計年度(自 2017年4月1日 至 2018年3月31日)

相手先	金額(千円)	割合(%)
任天堂(株)	42,135,656	47.3
Macronix International Co.,Ltd.	10,059,461	11.3

当連結会計年度(自 2018年4月1日 至 2019年3月31日)

相手先	金額(千円)	割合(%)
任天堂(株)	44,240,918	46.5
Macronix International Co.,Ltd.	17,269,584	18.2

(経営者の視点による経営成績等の状況に関する分析・検討内容)

当連結会計年度における経営者の視点による当社グループの経営成績等の状況に関する認識及び分析・検討内容は次のとおりであります。

なお、文中の将来に関する事項は、当連結会計年度末現在において判断したものであります。

(1) 重要な会計方針及び見積り

当社グループの連結財務諸表は、わが国において一般に公正妥当と認められている会計基準に基づき作成されております。この連結財務諸表の作成にあたって、当社グループの重要な判断と見積りに大きな影響を及ぼすと考えられる特に重要な会計方針は以下のとおりであります。

貸倒引当金

貸倒引当金に関して、過去の貸倒実績率により算定した額のほか、個別に債権の回収可能性を見積って計上いたします。

たな卸資産

たな卸資産に関して、正味売却価額が取得原価よりも下落した場合に評価の切り下げを行います。

有価証券

有価証券に関して、時価が著しく低下した場合には、当該有価証券は時価で連結貸借対照表に計上し、時価と簿価との差額はその期間の損失として認識いたします。適正な時価が容易に入手できない場合で、当該有価証券の実質価額が著しく低下している場合は、実質価額まで評価の切り下げを行います。

長期前払費用

長期前払費用に関して、回収見込額が取得価額よりも下落した場合に評価の切り下げを行います。

工事損失引当金

工事契約に関して、工事原価総額が工事収益総額を超過する可能性が高く、かつ、その金額を合理的に見積もることができる場合に、その超過すると見込まれる額を計上いたします。

のれん

のれんに関して、その効果の発現する期間を見積り、その期間で均等償却いたします。その資産性の評価について検討し、将来において当初想定した収益が見込めなくなった場合に、評価の切り下げを行います。

(2) 当連結会計年度の経営成績等の状況に関する認識及び分析・検討内容

売上高

主にゲームソフトウェア格納用LSI（カスタムメモリ）の需要が増加したことにより、951億4千5百万円（前年同期比6.9%増）となりました。

売上原価・販売費及び一般管理費並びに営業利益

当連結会計年度の売上原価は、755億9百万円となりました。原価率は、第1四半期においてMEMSタイミングデバイスの一部の特定製品の在庫評価の見直しにより8億6千9百万円を費用計上したこと等により、前連結会計年度から3.4ポイント悪化の79.4%となり、売上総利益は196億3千6百万円（前年同期比8.4%減）となりました。

販売費及び一般管理費は、今後の成長が見込める分野へ積極的な研究開発投資を行ったこと等により、190億6千2百万円となり、前連結会計年度と比較して3億4千5百万円増加いたしました。この主な内訳は、給料、賞与引当金繰入額等の人件費が54億1千2百万円（同20.7%減）、研究開発費が78億4千3百万円（同25.4%増）、海外企業の買収に伴うのれん償却額が17億9千4百万円（同1.2%減）となっております。

以上の結果、当連結会計年度の営業利益は5億7千3百万円（同78.8%減）となりました。

#### 税金等調整前当期純利益

為替差益が3億1千6百万円発生したこと、営業外費用として金融機関からの借入金に対する支払利息5億8百万円を計上したこと等により、営業外収益及び営業外費用の差引額は7千1百万円の費用となりました。

また、特別利益としてシステム事業部門の吸収分割による譲渡に伴う事業譲渡益3億2千9百万円を計上し、事業構造改革の一環として行った経営資源の配分の見直しに伴うものを主として、ソフトウェア等の除却による固定資産除却損を15億2千7百万円、固定費削減を目的とする人員減のための特別退職金を3億7千1百万円それぞれ特別損失に計上したこと等により、特別利益及び特別損失の差引額は15億5千7百万円の損失となりました。以上の結果、当連結会計年度の税金等調整前当期純損失は10億5千4百万円（前年同期は23億7千7百万円の税金等調整前当期純利益）となりました。

#### 親会社株主に帰属する当期純利益

当連結会計年度の法人税、住民税及び事業税の額が7億1千8百万円（前年同期比7.1%減）、法人税等調整額がマイナス4千5百万円（前年同期はマイナス3億6千5百万円）となった結果、親会社株主に帰属する当期純損失は17億2千7百万円（前年同期は19億4千8百万円の親会社株主に帰属する当期純利益）となりました。

#### 経営戦略の現状と見通し

次期の社会環境においては、2020年代の社会を支える超高速通信ネットワークが急速に拡大し、ますます豊かな情報化社会の実現が目の前となり、さらには、地球環境維持を目的とした自然共生社会、低炭素社会、循環型社会の実現へ向けた取り組みは、継続されていくものと思われま

す。当社を取り巻くエレクトロニクス産業においても、PCやモバイル機器などの民生用機器分野の成長は鈍化する一方で、今後の成長分野である車載分野、産業用機器分野の電子部品の高性能化や多機能化などのニーズが高まり、半導体製品においても高精度・多機能・小型・低消費電力などに貢献する製品を中心に需要の拡大が期待される状況となっております。

このような状況の下、当社グループは、ASIC事業を再成長路線に乗せ収益基盤を強化し、最終利益の黒字化を図る一方で、今後の成長が見込める車載・産業機器、通信インフラ分野へ経営資源を集中し、中長期の成長を加速させる考えです。

ASIC事業においては、アミューズメント向け事業の基盤強化を図るとともに、高速有線通信分野のコア技術を活用し、車載分野、産業機器分野向けに応用分野の拡大と国内外の有力顧客の獲得を図ります。

ASSP事業においては、MEMSタイミングデバイスを核として、グローバル有力顧客とのビジネス拡大を図るとともに、通信インフラ分野、高速有線通信分野を中心に新たなビジネスの育成を積極的に推進いたします。

#### (3) 経営成績に重要な影響を与える要因について

経営成績に重要な影響を与える要因につきましては、「第2 事業の状況 2 事業等のリスク」に記載のとおりであります。

#### (4) 資本の財源及び資金の流動性

##### 財政状態

当連結会計年度末における総資産は919億7千7百万円（前連結会計年度末比26億5千5百万円の減少）となりました。流動資産は、現金及び預金、受取手形及び売掛金、たな卸資産を中心に610億5百万円（同41億3千1百万円の増加）となりました。主な項目を前連結会計年度と比較すると、現金及び預金が94億3千4百万円減少した一方で、受取手形及び売掛金が129億5千9百万円増加しております。固定資産では、のれんが19億5千万円、ソフトウェアが12億2百万円、投資有価証券が16億8千4百万円それぞれ減少しております。

当社グループの資産構成の特徴はその流動性の高さにあります。企業買収等による無形固定資産が一定割合を占めるものの、総資産の66.3%を流動資産が占めております。その一方で、主に短期借入金及び1年内返済予定の長期借入金の増加により流動負債は406億8千3百万円（同35億9千4百万円の増加）となりましたが、流動比率は150.0%（同3.3ポイントの悪化）となりました。流動資産から、たな卸資産76億8百万円を控除した資産の額は533億9千6百万円となっており、総資産の58.1%を占めております。このような資産構成は、当社グループが資金を長期に亘り固定化する生産設備等の資産を持たないファブレスメーカーとして事業を展開してきた結果であります。当社グループは、今後も流動性の向上と健全な資産構成のバランスシートの維持に努めてまいります。

当連結会計年度末の負債合計は657億5千3百万円（同23億4百万円の増加）となりました。負債の主な内容は、短期借入金203億2千7百万円、長期借入金（1年内返済予定の長期借入金を含む。）325億円、LSI製品の製造委託先からの仕入等に対する仕入債務64億8百万円となっております。主な項目を前連結会計年度と比較すると、支払手形及び買掛金が51億4千8百万円の減少、また、運転資金の旺盛な資金需要に備えた結果、長期借入金（1年内返済予定の長期借入金を含む。）は45億円、短期借入金は32億6千6百万円の増加となっております。

純資産は262億2千3百万円（同49億6千万円の減少）となりました。主な項目を前連結会計年度と比較すると、親会社株主に帰属する当期純損失が17億2千7百万円、剰余金の配当が7億3千8百万円となり、その他有価証券評価差額が21億9千9百万円、為替換算調整勘定が3億4千2百万円の減少となっております。

以上の結果、有利子負債の増加が主な要因となり、自己資本比率は28.5%と（同4.5ポイントの悪化）となりました。

#### キャッシュ・フロー

当連結会計年度においては、営業活動によるキャッシュ・フローが137億円の資金の使用（前年同期は47億1千5百万円の資金の獲得）、投資活動によるキャッシュ・フローが、24億9千9百万円の資金の使用（前年同期は50億7百万円の資金の使用）、財務活動によるキャッシュ・フローが70億4千万円の資金の獲得（前年同期は79億5千4百万円の資金の獲得）となった結果、当連結会計年度末の現金及び現金同等物は、前連結会計年度末に比べ92億6千6百万円減少し、101億8千2百万円となりました。

当社グループのキャッシュ・フロー関連指標の推移は下記のとおりであります。

回次	第25期	第26期	第27期	第28期	第29期
決算年月	2015年3月	2016年3月	2017年3月	2018年3月	2019年3月
自己資本比率（%）	41.3	41.1	34.3	33.0	28.5
時価ベースの自己資本比率（%）	43.0	41.7	87.3	93.2	42.6
キャッシュ・フロー対有利子負債比率（%）	471.4	664.7	10,716.9	955.7	-
インタレスト・カバレッジ・レシオ（倍）	73.6	28.0	2.3	19.9	-

（注）1．各指標の計算方法は下記のとおりであります。

自己資本比率：自己資本 / 総資産

時価ベースの自己資本比率：株式時価総額 / 総資産

キャッシュ・フロー対有利子負債比率：有利子負債 / 営業活動によるキャッシュ・フロー

インタレスト・カバレッジ・レシオ：営業活動によるキャッシュ・フロー / 利払い

2．各指標は、いずれも連結ベースの財務数値により計算しております。

3．株式時価総額は、期末株価終値×期末発行済株式総数により算出しております。

4．有利子負債は、連結貸借対照表に計上されている負債のうち利子を支払っている全ての負債を対象としております。

5．第29期のキャッシュ・フロー対有利子負債比率及びインタレスト・カバレッジ・レシオについては、営業活動によるキャッシュ・フローがマイナスであるため記載しておりません。

#### 資金需要及び財務政策

当社グループは、主に営業運転資金に充当するため、必要に応じて金融機関から資金を調達することとしております。営業運転資金は、新技術・新製品の研究開発費、売上原価、販売費及び一般管理費等の営業費用によるものであり、営業費用の主なものはLSI製品の製造委託費用であります。

当連結会計年度の資金調達について特記すべき事項はありません。当連結会計年度末における金融機関からの借入金残高は、運転資金目的の借入金の増加に伴い、総額528億2千7百万円となっております。

当社グループは、その健全な資産構成と財務状況をベースに、当社グループの成長に必要な資金を、保有する売掛債権の売却、銀行借入れ又は増資などにより、必要な時期に必要な金額を調達できるものと考えております。



#### 4 【経営上の重要な契約等】

##### (1) 製造・販売の提携

契約の名称	製造委託契約
契約年月日	2001年3月22日
契約期間	2001年7月31日より2005年6月30日、以降1年間単位で異議申立のない限り自動延長
契約相手先	任天堂株式会社及びMacronix International Co.,Ltd.
契約内容	<p>Macronix International Co.,Ltd.は、任天堂(株)向けマスクROM、フラッシュメモリ及び各種ICを継続的に生産し、当社は同マスクROM、フラッシュメモリ及び各種ICを買い取った上、任天堂(株)に販売する。</p> <p>任天堂(株)が購入を望むMacronix International Co.,Ltd.製マスクROM、フラッシュメモリ及び各種カスタムICは、全量当社が販売するものとする。</p> <p>Macronix International Co.,Ltd.及び当社は、同マスクROM、フラッシュメモリ及び各種カスタムICが任天堂(株)向けのカスタム製品である場合、任天堂(株)以外の第三者に販売その他交付できない。</p> <p>任天堂(株)は、当社に対し継続してウエハ枚数で月間2,200枚以上の同マスクROM、フラッシュメモリ及び各種カスタムICを発注するよう最善の努力をする。</p> <p>本契約の効力発生日をもって、1995年3月31日に当社、任天堂(株)及びMacronix International Co.,Ltd.の3社で締結した製造委託契約はその効力を失う。</p>

(注) 当契約により、Macronix International Co.,Ltd.からの仕入高の割合が大きくなっており、同社からの仕入高が当社の仕入高全体に占める割合は、前連結会計年度は46.4%、当連結会計年度は53.7%であります。

##### (2) 販売の提携

契約の名称	Sales Agency Agreement (販売代理店契約)
契約年月日	1994年3月23日
契約期間	1994年3月23日より5年間、以降5年間単位で異議申立のない限り自動延長
契約相手先	Macronix International Co.,Ltd.
契約内容	<p>Macronix International Co.,Ltd.は、当社を任天堂(株)向けカスタムマスクROMの独占販売代理店として指名する。</p> <p>当社は任天堂(株)より当該製品を受注し、Macronix International Co.,Ltd.に発注する。Macronix International Co.,Ltd.は当社より注文を受取り、生産し当該製品を当社に供給する。当社は当該製品に対して、Macronix International Co.,Ltd.の顧客サービス代理人の役割を果たす。</p> <p>Macronix International Co.,Ltd.は、当社以外のチャネルを通して直接的にも間接的にも当該製品を任天堂(株)に販売してはならない。</p> <p>当社は任天堂(株)に対する販売価格に対して、一定割合のマーゲンを差し引いた価格を仕入金額としてMacronix International Co.,Ltd.に支払う。</p>

##### (3) 吸収分割契約の締結

当社は、2018年11月16日開催の取締役会において、2019年1月1日を効力発生日として、セキュリティ・モニタリング用途向けに展開している当社のシステム事業部門を、株式会社豆蔵ホールディングスの連結子会社であるセンスシングスジャパン株式会社に、吸収分割の方法により承継することについて決定し、同日付で吸収分割契約書を締結いたしました。

なお、詳細につきましては、「第5 経理の状況 1 連結財務諸表等 注記事項(企業結合等関係)」に記載のとおりであります。

## 5 【研究開発活動】

当社グループは、「独自のアナログ/デジタル/MEMS技術を駆使したシステムLSI及び当該製品を利用したソリューションを提供すること」を方針として掲げ、積極的に研究開発活動を進めております。

技術革新の著しい成長機器市場において、競争優位性を確保し維持するため、この分野におけるLSI開発の知識とアプリケーションの知識を併せ持つ技術者が顧客やマーケットの要求をいち早く的確に把握し、独創的なアルゴリズム（データの処理手順あるいは手続きや処理方法）やアーキテクチャ（アルゴリズムを実現するためのソフトウェアやハードウェア構成）を開発することにより、製品の競争力と独自性の確保を図っております。

また、経営戦略上、特許権等の工業所有権による知的所有権の保護を重視しております。当連結会計年度末における工業所有権の所有状況並びに工業所有権のうち特許権の国別の所有状況は、次のとおりであります。

### 工業所有権所有状況

2019年3月31日現在

	特許権	商標権	回路配置利用権	合計
取得済み件数	1,342	35	2	1,379
出願中件数	236	-	-	236
合計	1,578	35	2	1,615

### 特許権地域別所有状況

2019年3月31日現在

	日本	北米	アジア (日本を除く)	EU	その他	合計
取得済み件数	879	368	77	18	-	1,342
出願中件数	147	40	24	18	7	236
合計	1,026	408	101	36	7	1,578

当社グループでは従業員の過半数が研究開発に従事しており、当社及び子会社の開発部門において、他社製品との差別化を実現するアナログ/デジタル/MEMS技術を駆使したシステムLSI、システムLSI向けIP（設計資産）、タイミングデバイスなどに関連する以下の課題を中心に研究開発を進めております。

- ・基礎研究：画像圧縮伸張、画像処理・通信に関するアルゴリズム、アーキテクチャ開発、各プロセス世代におけるLSI製品のデジタル設計プラットフォーム、ミックスド・シグナルIPの開発
- ・LSI製品の開発：ゲーム機等エンターテインメント機器向けLSI、オーディオ・ビジュアル機器向けLSI、デジタルカメラ向け等画像処理用LSI、画像処理システムLSI用IP、光通信向けデータ処理LSI、有線通信向けLSI、アナログフロントエンドLSI、Smart Connectivity LSI（DisplayPort）、MEMSタイミングデバイスの開発

当連結会計年度における研究開発費の総額は、7,843百万円となりました。研究開発の主要テーマ、研究開発成果については次のとおりであります。

なお、当社は単一の事業セグメントであるため、セグメント情報に関連付けた記載を行っておりません。

#### 任天堂(株)製ゲーム機向けゲームソフトウェア格納用LSI

任天堂(株)製ゲーム機向けの、大容量、低消費電力を実現したゲームソフトウェア格納用LSI（カスタムメモリ）を、引き続き多品種開発いたしました。

#### 光通信向けIP、LSIの開発

光通信ネットワークのアクセス方式で、5G等次世代無線網でも重要な役割が期待されているPON（Passive Optical Network）の次世代システムに向け、最新の低消費電力16nmプロセスを採用した10Gbps（每秒100億ビット）超高速SerDes（Serializer/Deserializer）IPを開発し、評価中です。今後、本IPを集積した次世代高性能PONシステム向けASIC製品の受注に向け取り組んでまいります。

#### アナログフロントエンドLSIの開発

ホーム・ネットワーク及びアクセス・ネットワーク分野において、1Gbps（毎秒10億ビット）以上のデータ転送を実現する次世代国際標準規格向けLSI製品の量産を開始いたしました。今後、さらに低消費電力、高性能および低価格化を進め、世界トップクラスのアナログフロントエンド製品として、有線通信分野でのシェア拡大を目指してまいります。

#### 有線（撚り対線、同軸線、電源線）マルチホップ通信向けLSIの開発

スマートメーターや街灯制御等、スマートシティを実現するために必要な広範囲をカバーする安定した通信を実現するソリューションとして、本マルチホップ通信向けLSIの採用が進んでおります。さらに多くの分野への適用を目指し、顧客サポートの強化・性能改善に取り組んでまいります。

#### Smart Connectivity LSI（DisplayPort）の開発

当社独自のプロトコル変換、A/Vレンダリング、色忠実度の最適化、低消費電力設計、高度なセキュリティ機能、不正改ざん防止機能、高性能な高速信号処理のためのミックスド・シグナル技術などを駆使し、最新のDisplayPort/USB/HDMIに対応した多種多様な製品を、パソコン、モバイル端末、モニター製品、AV機器、コンピュータアクセサリなど様々な機器向けに開発しております。

今年度においては、USB 10Gbps、最新のDisplayPort規格に準拠した信号補正IC製品の注文の受付を開始いたしました。また、USB Type-CのPower Delivery 3.0に準拠した製品のサンプル提供を開始いたしました。USB Type-Cから、DisplayPortまたはHDMIとUSBにブリッジするための製品開発にも取り組み、製品の評価を開始いたしました。

#### MEMSタイミングデバイスの開発

SiTime Corporation独自のMEMS振動子と周波数通倍回路や位相同期（PLL）回路、温度補正回路を集積したCMOSチップを一体化パッケージすることで、水晶製品を凌駕する性能・小型化と信頼性、大幅なリードタイムの短縮を実現したタイミングデバイスを開発しております。

今年度においては、5G通信インフラ機器向けに、あらゆる環境下でも5G機器の配置を可能にする、SiTime社現行製品の最高水準の性能を持つMEMSタイミングソリューション「Emerald Platform」のサンプル提供を開始しております。引き続き、拡大が予想される5G通信インフラ市場をメインターゲットに、より性能向上を目指した、次世代タイミングデバイス製品の開発に取り組んでおります。

### 第3 【設備の状況】

#### 1 【設備投資等の概要】

当連結会計年度におきましては、1,911百万円の設備投資（無形固定資産を含む。）を実施いたしました。

この主な内訳は、LSI製造に用いるマスク原版の取得によるもの329百万円及び将来の競争力となるソフトウェアIP等の取得によるもの809百万円であります。

また、事業構造改革の一環として行った経営資源の配分の見直しに伴うものを主として、1,527百万円の設備の除却（工具器具備品、ソフトウェア等）を実施いたしました。

なお、当社は単一の事業セグメントであるため、セグメント情報に関連付けた記載を行っておりません。

#### 2 【主要な設備の状況】

当社グループ（当社及び連結子会社）における主要な設備は、次のとおりであります。なお、当社グループは、単一の事業セグメントであるため、セグメント情報に関連付けた記載を行っておりません。

(1) 提出会社

2019年3月31日現在

事業所名（所在地）	設備の内容	帳簿価額（千円）				従業員数 （人）
		建物	その他	無形固定資産	合計	
本社 （大阪市淀川区）	管理・販売・ 研究開発業務施設	39,080 [207,856]	29,983	1,548,026	1,617,090	167 [1]
東京事業所 （東京都千代田区）	販売・ 研究開発業務施設	38,728 [95,405]	6,071	360	45,159	22 [-]
幕張事業所 （千葉市美浜区）	管理・販売・ 研究開発業務施設	654,430	507,074	24,948	1,186,453	274 [4]
その他製造委託先等 （台湾他）	LSI製造用マスク 原版他	-	637,646	-	637,646	-

(注) 1. 帳簿価額には、消費税等は含まれておりません。

2. 帳簿価額には、建設仮勘定並びにソフトウェア仮勘定の金額は含めておりません。

3. 帳簿価額のうち「その他」は、主に工具、器具及び備品、土地であります。

4. 帳簿価額のうち「無形固定資産」は、主にソフトウェアであり、所在地の特定できないものについては、「本社」に含めております。

5. 建物の一部については、連結会社以外から賃借しており、年間賃借料は[ ]内に外書きしております。

6. 従業員数は就業人員であり、臨時雇用者数については、[ ]内に当連結会計年度の平均人員を外数で記載しております。

7. 現在休止中の主要な設備はありません。

## (2) 在外子会社

2019年3月31日現在

事業所名(所在地)	設備の内容	帳簿価額(千円)				従業員数 (人)
		建物	その他	無形固定資産	合計	
MegaChips Technology America Corporation (米国)	管理・販売・ 研究開発業務施設	411,140 [102,375]	305,695	50,626	767,463	63 [-]
SiTime Corporation (米国)	管理・販売・ 研究開発業務施設	343,440 [130,706]	875,721	774,099	1,993,260	130 [32]

- (注) 1. 帳簿価額には、消費税等は含まれておりません。  
2. 帳簿価額には、建設仮勘定並びにソフトウェア仮勘定等の金額は含めておりません。  
3. 帳簿価額のうち「その他」は、主に機械及び装置並びに工具、器具及び備品であります。  
4. 帳簿価額のうち「無形固定資産」は、主にソフトウェアであり、のれん、技術資産等の金額は含めておりません。  
5. 建物の一部については、連結会社以外から賃借しており、年間賃借料は[ ]内に外書きしております。  
6. 従業員数は就業人員であり、臨時雇用者数については、[ ]内に当連結会計年度の平均人員を外数で記載しております。  
7. 現在休止中の主要な設備はありません。

## 3 【設備の新設、除却等の計画】

該当事項はありません。

## 第4 【提出会社の状況】

### 1 【株式等の状況】

#### (1) 【株式の総数等】

##### 【株式の総数】

種類	発行可能株式総数(株)
普通株式	100,000,000
計	100,000,000

##### 【発行済株式】

種類	事業年度末現在発行数 (株) (2019年3月31日)	提出日現在発行数 (株) (2019年6月21日)	上場金融商品取引所名 又は登録認可金融商品 取引業協会名	内容
普通株式	23,038,400	23,038,400	東京証券取引所 市場第一部	単元株式数100株
計	23,038,400	23,038,400	-	-

#### (2) 【新株予約権等の状況】

##### 【ストックオプション制度の内容】

該当事項はありません。

##### 【ライツプランの内容】

該当事項はありません。

##### 【その他の新株予約権等の状況】

該当事項はありません。

#### (3) 【行使価額修正条項付新株予約権付社債券等の行使状況等】

該当事項はありません。

#### (4) 【発行済株式総数、資本金等の推移】

年月日	発行済株式総 数増減数(株)	発行済株式総 数残高(株)	資本金増減額 (千円)	資本金残高 (千円)	資本準備金増 減額(千円)	資本準備金残 高(千円)
2016年2月29日 (注)	1,000,000	23,038,400	-	4,840,313	-	6,181,300

(注) 自己株式の消却による減少であります。

#### (5) 【所有者別状況】

2019年3月31日現在

区分	株式の状況(1単元の株式数100株)								単元未満 株式の状 況(株)
	政府及び地 方公共団体	金融機関	金融商品 取引業者	その他 の法人	外国法人等		個人その他	計	
					個人以外	個人			
株主数(人)	-	31	36	88	141	38	21,154	21,488	-
所有株式数(単元)	-	43,726	6,712	25,783	46,518	2,918	104,604	230,261	12,300
所有株式数の割合 (%)	-	18.99	2.91	11.20	20.20	1.27	45.43	100.00	-

(注) 自己株式1,275,372株は「個人その他」に12,753単元、「単元未満株式の状況」に72株含まれております。

(6) 【大株主の状況】

2019年3月31日現在

氏名又は名称	住所	所有株式数 (千株)	発行済株式 (自己株式を除く。)の総数 に対する所有株式 数の割合(%)
有限会社シンドウ	大阪府豊中市待兼山町15 - 16	1,239	5.70
株式会社シンドウ・アンド・アソシエイツ	大阪府豊中市待兼山町15 - 16	1,239	5.70
日本トラスティ・サービス信託銀行株式会社(信託口)	東京都中央区晴海1 - 8 - 11	1,215	5.58
松岡茂樹	大阪府吹田市	810	3.72
日本マスタートラスト信託銀行株式会社(信託口)	東京都港区浜松町2 - 11 - 3	666	3.06
THE BANK OF NEW YORK MELLON 140051 (常任代理人 株式会社みずほ銀行 決済営業部)	240 GREENWICH STREET, NEW YORK, NY 10286, U.S.A. (常任代理人 東京都港区港南2 - 15- 1 品川インターシティA棟)	658	3.03
進藤晶弘	大阪府豊中市	560	2.58
進藤律子	大阪府豊中市	556	2.56
松井典子	RUESCHLIKON SWITZERLAND	517	2.38
青木未佳	兵庫県芦屋市	504	2.32
計	-	7,969	36.62

- (注) 1. 当社は、自己株式1,275千株を保有しております。  
 2. 上記の所有株式数のうち、信託業務に係る株式数は、日本トラスティ・サービス信託銀行株式会社(信託口)1,215千株及び日本マスタートラスト信託銀行株式会社(信託口)666千株であります。  
 3. 2011年2月4日に提出されました大量保有の変更報告書によりますと、松岡茂樹氏が共同保有者として保有する株式数は松岡明子氏名義となっている42千株であります。  
 4. 2018年4月16日付で公衆の縦覧に供されている大量保有の変更報告書において、株式会社三菱UFJフィナンシャル・グループ及びその共同保有者が2018年4月9日現在でそれぞれ以下のとおり株式を所有している旨が記載されているものの、当社として議決権行使基準日現在における実質所有株式数の確認ができなため、上記大株主の状況には反映しておりません。

氏名又は名称	住所	保有株券等 の数(千株)	株券等保有 割合(%)
株式会社三菱UFJ銀行	東京都千代田区丸の内二丁目7番1号	487	2.12
三菱UFJ信託銀行株式会社	東京都千代田区丸の内一丁目4番5号	375	1.63
三菱UFJ国際投信株式会社	東京都千代田区有楽町一丁目12番1号	216	0.94
三菱UFJモルガン・スタンレー証券株式会社	東京都千代田区丸の内二丁目5番2号	145	0.63

5. 2018年7月19日付で公衆の縦覧に供されている大量保有の変更報告書において、JPモルガン・アセット・マネジメント株式会社及びその共同保有者が2018年7月13日現在でそれぞれ以下のとおり株式を所有している旨が記載されているものの、当社として議決権行使基準日現在における実質所有株式数の確認ができないため、上記大株主の状況には反映しておりません。

氏名又は名称	住所	保有株券等の数(千株)	株券等保有割合(%)
JPモルガン・アセット・マネジメント株式会社	東京都千代田区丸の内二丁目7番3号	850	3.69
JPモルガン証券株式会社	東京都千代田区丸の内二丁目7番3号	20	0.09
ジェー・ピー・モルガン・セキュリティーズ・ピーエルシー	英国、ロンドン E14 5JP カナリー・ウォーフ、バンク・ストリート25	56	0.24

6. 2019年2月21日付で公衆の縦覧に供されている大量保有の変更報告書において、フィデリティ投信株式会社が2019年2月15日現在で以下のとおり株式を所有している旨が記載されているものの、当社として議決権行使基準日現在における実質所有株式数の確認ができないため、上記大株主の状況には反映しておりません。

氏名又は名称	住所	保有株券等の数(千株)	株券等保有割合(%)
フィデリティ投信株式会社	東京都港区六本木七丁目7番7号	986	4.28

7. 2019年4月3日付で公衆の縦覧に供されている大量保有の変更報告書において、ベイリー・ギフォード・アンド・カンパニーが2019年3月29日現在で以下のとおり株式を所有している旨が記載されているものの、当社として議決権行使基準日現在における実質所有株式数の確認ができないため、上記大株主の状況には反映しておりません。

氏名又は名称	住所	保有株券等の数(千株)	株券等保有割合(%)
ベイリー・ギフォード・アンド・カンパニー	カルトン・スクエア、1グリーンサイド・ロウ、エジンバラ EH1 3AN スコットランド	1,083	4.70

8. 2019年4月4日付で公衆の縦覧に供されている大量保有の変更報告書において、ブラックロック・ジャパン株式会社及びその共同保有者が2019年3月29日現在でそれぞれ以下のとおり株式を所有している旨が記載されているものの、当社として議決権行使基準日現在における実質所有株式数の確認ができないため、上記大株主の状況には反映しておりません。

氏名又は名称	住所	保有株券等の数(千株)	株券等保有割合(%)
ブラックロック・ジャパン株式会社	東京都千代田区丸の内一丁目8番3号	223	0.97
ブラックロック(ルクセンブルグ)エス・エー	ルクセンブルグ大公国 L-1855 J.F. ケネディ通り 35A	77	0.34
ブラックロック・アセット・マネジメント・アイルランド・リミテッド	D04 YW83 アイルランド共和国 ダブリン ポールスブリッジ ポールスブリッジパーク 2 1階	813	3.53
ブラックロック・ファンド・アドバイザーズ	米国 カリフォルニア州 サンフランシスコ市 ハワード・ストリート 400	146	0.63
ブラックロック・インスティテューショナル・トラスト・カンパニー、エヌ・エイ	米国 カリフォルニア州 サンフランシスコ市 ハワード・ストリート 400	110	0.48



9. 2019年4月5日付で公衆の縦覧に供されている大量保有の変更報告書において、みずほ証券株式会社及びその共同保有者が2019年3月29日現在でそれぞれ以下のとおり株式を所有している旨が記載されているものの、当社として議決権行使基準日現在における実質所有株式数の確認ができないため、上記大株主の状況には反映しておりません。

氏名又は名称	住所	保有株券等の数(千株)	株券等保有割合(%)
みずほ証券株式会社	東京都千代田区大手町1丁目5番1号	31	0.14
アセットマネジメントOne株式会社	東京都千代田区丸の内一丁目8番2号	1,082	4.70
アセットマネジメントOneインターナショナル	Mizuho House, 30 Old Bailey, London, EC4M 7AU, UK	171	0.74

(7) 【議決権の状況】

【発行済株式】

2019年3月31日現在

区分	株式数(株)	議決権の数(個)	内容
無議決権株式	-	-	-
議決権制限株式(自己株式等)	-	-	-
議決権制限株式(その他)	-	-	-
完全議決権株式(自己株式等)	普通株式 1,275,300	-	-
完全議決権株式(その他)	普通株式 21,750,800	217,508	-
単元未満株式	普通株式 12,300	-	-
発行済株式総数	23,038,400	-	-
総株主の議決権	-	217,508	-

【自己株式等】

2019年3月31日現在

所有者の氏名又は名称	所有者の住所	自己名義所有株式数(株)	他人名義所有株式数(株)	所有株式数の合計(株)	発行済株式総数に対する所有株式数の割合(%)
株式会社メガチップス	大阪市淀川区宮原一丁目1番1号	1,275,300	-	1,275,300	5.54
計	-	1,275,300	-	1,275,300	5.54

## 2 【自己株式の取得等の状況】

【株式の種類等】 会社法第155条第7号に該当する普通株式の取得

### (1) 【株主総会決議による取得の状況】

該当事項はありません。

### (2) 【取締役会決議による取得の状況】

該当事項はありません。

### (3) 【株主総会決議又は取締役会決議に基づかないものの内容】

区分	株式数(株)	価額の総額(円)
当事業年度における取得自己株式	1	2,341
当期間における取得自己株式(注)	-	-

(注) 当期間における取得自己株式には、2019年6月1日からこの有価証券報告書提出日までの単元未満株式の買取りによる株式は含まれておりません。

### (4) 【取得自己株式の処理状況及び保有状況】

区分	当事業年度		当期間	
	株式数(株)	処分価額の総額(円)	株式数(株)	処分価額の総額(円)
引き受ける者の募集を行った取得自己株式(注)1	37,500	47,307,477	-	-
消却の処分を行った取得自己株式	-	-	-	-
合併、株式交換、会社分割に係る移転を行った取得自己株式	-	-	-	-
その他	-	-	-	-
保有自己株式数(注)	1,275,372	-	1,275,372	-

(注)1. 当事業年度の内訳は、第三者割当による自己株式の処分によるものであります。

2. 当期間における保有自己株式数には、2019年6月1日からこの有価証券報告書提出日までの単元未満株式の買取り及び売渡しによる株式は含まれておりません。

### 3 【配当政策】

当社は、株主の皆様への適切な利益還元を重要な経営課題のひとつとして位置づけており、持続的な利益還元と会社の成長をともに実現することに向け、今後の会社の経営状況を勘案した上で積極的な利益還元を努めております。その基本方針は次のとおりであります。

- (1) 剰余金の配当につきましては、中期的な経営状況の見通しを考慮の上、親会社株主に帰属する当期純利益（但し、会計・決算・税務上の特殊要因は、十分勘案の上、加減算することもあります。）の30%以上に相当する額を配当金総額として決定し、これを期末時点で保有する自己株式数を差し引いた期末発行済株式数で除した金額とします。
- (2) 企業価値の持続的な向上を目指し、革新的な新技術の創出のための基礎研究や独創的な製品の開発、適正な事業ポートフォリオの実現、優秀な人材の獲得など、中長期の成長に向けた資金を確保すること、並びに経営環境の変化にも耐えうる健全な財務体質を維持することにも配慮します。
- (3) 資本効率向上のため、市場の状況、株価動向、財務状況等を勘案し、機動的に自己株式を取得し、株主の皆様へ還元するよう努めます。

配当の決定は、2006年6月23日開催の第16期定時株主総会におきまして承認いただきました定款により、会社法第459条第1項の規定に基づき、法令に別段の定めがある場合を除き、株主総会の決議によらず取締役会の決議により実施します。

配当は、毎年3月31日の最終の株主名簿に記載・記録された株主様又は登録株式質権者様に対し、年1回実施します。但し、会社法並びに定款の規定に従い、取締役会決議により別に基準日を定め、配当を行うことがあります。

当期の剰余金の配当につきましては、上記の利益配分に関する基本方針に基づき、2019年3月31日現在の株主様に対し、普通配当として1株当たり年間17円（前期は年間34円）の配当を実施することを決定いたしました。

なお、当事業年度に係る剰余金の配当は以下のとおりであります。

決議年月日	配当金の総額（千円）	1株当たり配当額（円）
2019年5月10日 取締役会決議	369,971	17

当事業年度の資本市場からの自己株式の取得（取締役会決議によるもの）及び自己株式の消却はありません。

## 4 【コーポレート・ガバナンスの状況等】

### (1) 【コーポレート・ガバナンスの概要】

コーポレート・ガバナンスに関する基本的な考え方

当社グループは、独創的なハイテク技術をもって社会の期待に誠実に応え、社会的信頼を得ることが当社グループの継続的な成長をもたらすものと経営陣をはじめ従業員が認識し、そのために、法令遵守、重要情報の適時開示、独自技術を駆使した良質な製品開発、徹底した品質管理、環境保全等の社会的責任を確実に果たします。

このため、経営の透明性と客観性、取締役並びに執行役員の職務執行の適法性を確保するための牽制機能を期待し、当社と直接利害が関係しない社外取締役及び社外監査役を複数名選任し、社外の観点から業務執行の監視を行います。

代表取締役は、健全な企業風土を根づかせるために、その重要性と精神を繰り返し社内組織全体に伝えることで、コンプライアンスが企業活動の前提であることを徹底するとともに、監査及び内部監査システムの環境整備に常に取り組み、それらの機能を強化することで、適正な監査が行われる社内環境を作り出します。

当社では、社内のルールである「取締役規程」の前文として以下の項目を設け、各取締役が遵守すべき事項としております。

イ．会社は、株主の出資とリスクの負担のもとで、全ての株主の利益を追求する組織である。会社は労働と資本の提供を受け、事業を遂行し、価値を創造する存在である。会社はさまざまなステークホルダーの協働システムであり、良き会社は、効率的に価値を創造することで株主価値の最大化を実現するとともに、従業員を豊かにし、その他のステークホルダーの信頼をも高め、豊かな社会の創造に貢献する。

ロ．良き会社には良きガバナンスが不可欠である。会社は法律的にも経済的にも株主の所有物であり、株主がガバナンスを有していても、会社が貴重な経済資源を利用する以上、経済性や効率性を無視した経営はできない。会社には一定の規律が要求され、それを担保するために「透明性」が重視され、その経営が衆目の監視の下に置かれることが望ましい。

ハ．事業を行う経営者とその規律を反映した経営を行わなければ、会社はその役割を果たすことができない。会社制度の本質と意義を十分理解し、高邁な精神と卓越した見識をもって、株主の観点からも判断ができる独立した取締役が必要である。独立した取締役の意見に耳を傾け、経営者が会社を運営するという方式を確立する。これが社外取締役を招聘する理由である。

ニ．各取締役は、会社が効率的経営及び健全な経営を行うためのコーポレート・ガバナンスの体制を整備し、遵法経営を行う。また、利益率の高い経営の実現と、透明性の確保を目的とする社内のルール化と、その実施、評価を行う体制の整備に努める。

ホ．株主からの資本を預かり、執行役員が進める業務執行を管理監督する取締役と、取締役会で選任された執行役員が取締役会の決定した経営方針に添った業務執行を行うこととし、取締役会は経営のモニタリング機能と位置づける。

ヘ．あらゆる法令やルールを遵守し、社会規範にもとることのない、誠実かつ公正な企業活動を遂行するとともに、国際社会に通用する高い倫理観を備えた良き企業市民としての使命感をもち、内外の経済・社会の発展に貢献する。正確な経営情報の積極的かつ公正な開示をはじめとして、広く社会とのコミュニケーションを図り、社会に評価される透明な経営に徹する。

ト．市民社会の秩序や安全に脅威を与える反社会的勢力へは断固とした姿勢で対応し、決して妥協しない。

企業統治の体制

イ．企業統治の体制の概要及び当該体制を採用する理由

当社は監査役会設置会社であり、取締役は9名（うち社外取締役2名）、監査役は4名（うち社外監査役3名）であります。取締役会は、経営戦略の決定及び業務執行の監督機関として位置付け、責任を持った意思決定が少数の取締役で迅速に行える体制を整えております。また、意思決定・監督と業務執行の分離により取締役会の活性化を図るため、執行役員制度を導入しております。

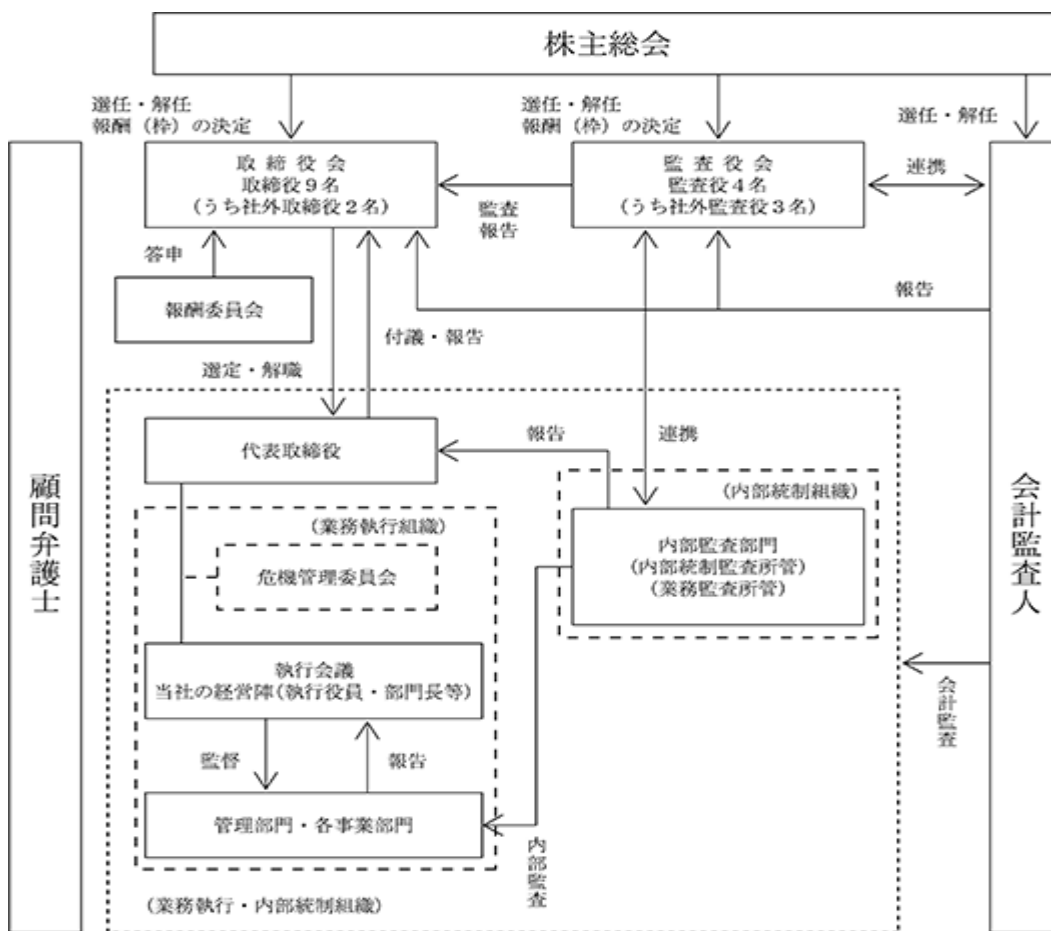
監査役は、取締役会における経営の基本方針、会社の重要事項の決定並びに業務執行状況を監督し、監査役会において業務執行における法令、定款及び社内規程の遵守状況並びに適法性を監視しております。各監査役は役割分担を協議により決定し、法務・知財、税務・財務、経営全般をそれぞれの役割として、専門的な見地からも監査を行っております。

当社においては、経営陣（執行役員、部門長等）により運営される執行会議を設置しており、各事業部門の事業計画に対する業務執行状況の把握と監視、その進捗管理等を行っております。

また、任意の諮問機関として取締役会の下に報酬委員会を設置しております。報酬委員会は人事部門を事務局とし、取締役と執行役員の報酬水準、報酬制度・内容について審議し、取締役会に答申しております。委員は半数を超える社外役員（社外取締役・社外監査役）と社内取締役で構成しております。（第29期報酬委員会：取締役社長 高田明（議長）、取締役 林能昌、社外取締役 赤星慶一郎、社外監査役 小原望、社外監査役 北野敬一）

業務執行・監督機能の充実に向けた取り組みとして、経営の透明性と客観性、取締役並びに執行役員の職務執行の適法性を確保するための牽制機能を期待し、当社と直接利害が関係しない社外取締役2名並びに社外監査役3名を選任しております。取締役会においては、この高い独立性を有する社外取締役並びに社外監査役が、外部の観点からも意見を述べることで、業務執行の監視の充実に図っております。

このように当社は、当社に相応しい内部統制システムのもとで、法令遵守、透明性、公平性、スピードを確保したガバナンス体制の整備に努めてまいりました。現状のガバナンス体制においては、高い独立性を有する社外取締役並びに社外監査役が、その客観的かつ中立的な視点から、経営に対する監査・監督機能を強化する体制を整えており、経営に対する十分な監査・監督機能を備えているものと考えております。



ロ．内部統制システムの整備の状況

当社グループの内部統制システムとは、法令で要請されている次の4つの目的「業務の有効性と効率性を高めること」「財務報告の信頼性を確保すること」「法令・定款等の遵守を徹底すること」「資産の保全を図ること」を実現するために、「統制環境」「リスク評価と分析」「統制手段」「情報の伝達」「監視活動」「ITの活用」を構成要素として、当社において定めるものであり、当社並びに連結決算の対象となる会社の全ての役員・従業員によって履践されるべき、当社グループの全ての業務に組み込まれたプロセス及びそのプロセスを包含する仕組み全体を総称します。

当社は、取締役会においてメガチップスグループの内部統制システムの基本方針を定めており、取締役は内部統制の実施状況を、定期的に、かつ必要に応じて随時報告を行い、また報告の指示を行いそれを監督しております。業務執行においては、社内ルールの整備及び運用面における内部監査体制の充実など具体的な施策を実行し、コーポレート・ガバナンス重視の経営を進めております。

代表取締役は、取締役会が決定した内部統制システムの基本方針に基づく内部統制システムの整備、運営及び監督に責任を負い、法令の求めるところによりステークホルダー等に報告を行っております。

当社の内部統制システムの適用範囲には、連結決算の対象となる会社を含めるものとしており、グループ全体の業務の適正化を図っております。各子会社は業務執行状況、財務状況等を定期的に当社に報告し、当社の執行会議、取締役会において業務の適正性を確認しております。

#### ハ．リスク管理体制及びコンプライアンス体制の整備の状況

当社は、リスクの把握、評価及び対処を行うために、対処すべきリスクの明示、危機管理のための手順の策定、その監視体制の整備、並びにこれらが有効であることを確認するための評価を定期的に行っております。また、組織全体のガバナンス体制構築のため、諸規程の整備、社内情報経路の確保、内部監査を通じたリスクの把握と改善要請及び評価を行っております。

当社は、高潔な倫理観と人間の道徳に従ったコンプライアンス（法令遵守）経営が極めて重要なものであると考えており、「コンプライアンス規程」を制定し、これを人材教育の一環として社内教育活動を通じて継続的に啓蒙しております。また、経営陣の価値観や経営倫理を繰り返し説くことで、組織全体へのコンプライアンス重視の意識浸透を図っております。

#### その他

##### イ．責任限定契約

当社は、社外取締役及び社外監査役との間で、会社法第423条第1項の損害賠償責任を負担する場合において、職務を行うにつき善意でありかつ重大な過失がないときは、法令の定める限度まで損害賠償責任を負担するものとする責任限定契約を締結しております。

##### ロ．取締役の定数

当社の取締役は、12名以内とする旨を定款で定めております。

#### ハ．取締役の選任決議要件

当社は、取締役の選任決議は、議決権を行使することができる株主の3分の1以上を有する株主が出席し、その議決権の過半数をもって行う旨を定款で定めております。

また、取締役の選任決議は、累積投票によらないものとする旨を定款で定めております。

#### ニ．取締役の解任決議要件

当社は、取締役の解任決議は、議決権を行使することができる株主の議決権の過半数を有する株主が出席し、その議決権の3分の2以上をもって行う旨を定款で定めております。

これは、従来より取締役の任期を1年とし、毎年、取締役の信任を株主総会に諮ることとしておりますが、当社の技術、競争力、その動向に熟知した取締役が、真摯に当社の経営を行う意思のない株式の大量保有者、濫用的な買収者によって、取締役が不意に解任される事態を防止し、当社の正当な企業価値を保持しうる経営体制を確立することは、株主の利益に資するものと考えているためであります。

#### ホ．剰余金の配当等の決定機関

当社は、剰余金の配当等会社法第459条第1項各号に定める事項については、法令に別段の定めがある場合を除き、株主総会の決議によらず取締役会の決議により定める旨を定款で定めております。これは、剰余金の配当等を取締役会の権限とすることにより、適切な判断を行い、株主への機動的な利益還元を行うことを目的とするものであります。

#### ヘ．取締役及び監査役の責任免除

当社は、会社法第426条第1項の規定により、取締役会の決議をもって同法第423条第1項の行為に関する取締役及び監査役（取締役及び監査役であった者を含む。）の責任を法令の限度において免除することができる旨を定款で定めております。これは、取締役及び監査役が職務を遂行するにあたり、その能力を十分に発揮して、期待される役割を果たしうる環境を整備することを目的とするものであります。

#### ト．株主総会の特別決議要件

当社は、会社法第309条第2項に定める株主総会の特別決議要件について、定款に別段の定めがある場合を除き、議決権を行使することができる株主の議決権の3分の1以上を有する株主が出席し、その議決権の3分の2以上をもって行う旨を定款で定めております。これは、株主総会における特別決議の定足数を緩和することにより、株主総会の円滑な運営を行うことを目的とするものであります。

(2) 【役員の状況】

役員一覧

男性11名 女性2名 ( 役員のうち女性の比率15.4% )

役職名	氏名	生年月日	略歴	任期	所有株式数 (千株)
代表取締役社長	肥川 哲士	1958年5月3日生	2000年4月 当社執行役員コーポレートブラン ニング統括 2000年6月 当社取締役 2003年10月 当社執行役員システムビジネスユ ニット統括 2008年1月 当社執行役員経営管理統括部長兼 広報部長 2008年6月 当社取締役退任 当社執行役員顧客専用事業本部長 2009年2月 当社執行役員事業本部第2 L S I 事業部長 2010年12月 当社執行役員生産管理部長 2012年1月 当社執行役員生産統括部長兼品質 保証部長 2012年6月 当社取締役 2013年4月 当社執行役員第1事業部長 2016年7月 当社執行役員調達・生産統括部長 2017年7月 当社執行役員経営企画室長 2018年6月 当社常務取締役 2019年3月 当社執行役員国内統括兼経営企画 本部長 2019年6月 当社代表取締役社長(現任)	(注)3	95
取締役会長	進藤 晶弘	1941年1月28日生	1990年4月 当社創業 代表取締役社長 2000年6月 当社代表取締役社長退任 2000年6月 当社取締役会長 2002年6月 当社取締役退任 2002年6月 当社会長 2019年6月 当社取締役会長(現任)	(注)3	560
専務取締役	高田 明	1958年4月14日生	1994年6月 当社取締役事業部長 2001年6月 当社取締役退任 2003年4月 当社執行役員システムビジネスユ ニット統括 2005年5月 当社執行役員中国事業統括 2005年5月 順盈投資有限公司(Shun Yin Investment Ltd.) 董事(現任) 2008年1月 当社執行役員経営戦略室長 2009年2月 当社執行役員管理本部アライア ンス戦略室長 2009年10月 当社執行役員生産管理部長 2010年6月 当社取締役 2010年12月 当社執行役員 L S I 事業部長 2011年6月 当社代表取締役社長 2014年11月 SiTime Corporation 役員(現任) 2015年6月 当社執行役員 2019年6月 当社専務取締役(現任)	(注)3	100

役職名	氏名	生年月日	略歴	任期	所有株式数 (千株)
取締役 執行役員 営業統括部長(兼)人事統括部長	林 能昌	1957年9月23日生	2000年6月 当社取締役 2003年4月 当社執行役員LSIビジネスユニットセールス&マーケティング担当 2007年4月 当社執行役員LSIカンパニー第1事業部長 2008年1月 当社執行役員事業統括室長 2008年5月 当社執行役員顧客専用事業本部長兼新規顧客開拓部長 2009年2月 当社取締役副社長事業本部長兼営業統括部長 2013年6月 当社取締役退任 2016年4月 当社執行役員人材開発統括部長兼システム事業部長 2016年6月 当社取締役(現任) 2016年7月 MegaChips Technology America Corporation役員(現任) 2016年8月 信芯高技電子(深圳)有限公司(MegaChips Corporation, China) 董事(現任) 2019年1月 当社執行役員人事統括部長 2019年3月 当社執行役員営業統括部長兼人事統括部長(現任)	(注)3	131
取締役 執行役員 ASSP事業本部長(兼)知財法務統括部長	下前 泰人	1961年9月20日生	2003年10月 当社執行役員総務・人事・法務担当 2007年4月 当社知財法務部長 2014年6月 当社執行役員管理統括部知財法務部長 2016年4月 当社執行役員財務・法務本部知財法務部長 2017年6月 当社取締役(現任) 2017年7月 当社執行役員ASSP事業本部長 2018年6月 当社執行役員ASSP事業本部長兼知財法務統括部長(現任)	(注)3	2
取締役 執行役員 Display周辺LSI事業部SC製品部長	明山 浩一	1967年1月2日生	2013年4月 MegaChips Technology America Corporation社長(現任) 2014年6月 当社執行役員 2014年11月 SiTime Corporation役員(現任) 2017年6月 当社取締役(現任) 2017年7月 当社執行役員Display周辺LSI事業本部SC事業部長 2019年1月 当社執行役員Display周辺LSI事業部SC製品部長(現任)	(注)3	0
取締役 執行役員 ASIC第1事業部長	山口 育男	1968年1月16日生	1990年4月 日本鋼管株式会社入社 1998年10月 当社入社 2012年4月 当社第1事業部第1開発部長 2016年10月 当社ASIC事業本部第1事業部長 2018年10月 当社執行役員ASIC事業本部第1事業部長 2019年3月 当社執行役員ASIC第1事業部長(現任) 2019年6月 当社取締役(現任)	(注)3	1



役職名	氏名	生年月日	略歴	任期	所有株式数 (千株)
取締役	頼 俊豪 (らいじゅんはお)	1959年6月25日生	1985年6月 LSI Logic Corporation (現Broadcom Limited) 入社 CADエンジニア 1988年2月 Toshiba America Inc入社 ASIC/CAD エンジニア 1990年8月 ASICtronicsSolutions共同創設者 1992年11月 TSMC North America, Inc.入社 ASIC事業部長 1997年1月 同社デザインサービス取締役 1999年9月 同社新規顧客担当取締役 2003年1月 Global Unichip Corporation社長 2016年9月 同社アドバイザー (現任) 2016年12月 Wolley Inc.取締役 (現任) 2017年6月 当社取締役 (現任) 2017年8月 Silicon Optronics, Inc.独立取締役 (現任) 2017年9月 Giga Solution Tech. Co., Ltd. 取締役 (現任) 2018年6月 True Light Corporation 独立取締役 (現任)	(注) 3	-
取締役	永田 潤子	1961年10月9日生	1984年3月 海上保安大学校本科卒業 (海上保安学士) 1984年9月 海上保安大学校専攻科卒業 1984年12月 横浜海上保安部巡視船うらが主任航海士 1988年4月 東京海上保安部巡視艇まつなみ船長 1993年4月 海上保安庁総務部教育訓練課学校教育係長 1995年4月 福岡海上保安部巡視船ちくぜん首席航海士 1997年4月 海上保安大学校行政管理学講座助教授 2000年3月 大阪大学大学院経営学研究科博士後期課程単位取得退学 2003年4月 大阪市立大学大学院創造都市研究科都市政策専攻助教授 2005年4月 大阪市立大学大学院創造都市研究科創造都市専攻准教授 2017年4月 株式会社タニタヘルスリンク顧問 (現任) 2018年4月 大阪市立大学大学院都市経営研究科都市経営専攻教授 (現任) 2018年5月 (公財)国際交流人材支援機構理事 (現任) 2019年6月 当社取締役 (現任)	(注) 3	-
常勤監査役	山川真紀子	1963年10月22日生	1986年4月 川崎製鉄株式会社 (現JFEスチール株式会社) 入社 2001年7月 川崎マイクロエレクトロニクス株式会社入社 (会社分割により) 2013年4月 当社入社 (吸収合併により) 経営管理部人事課主査 2016年4月 当社内部監査部長 2019年6月 当社監査役 (現任)	(注) 4	-

役職名	氏名	生年月日	略歴	任期	所有株式数 (千株)
監査役	北野 敬一	1962年12月12日生	1985年4月 尼崎浪速信用金庫（現尼崎信用金庫）入庫 1988年1月 同庫退庫 1988年2月 和田総合会計事務所入所 1996年2月 税理士登録（日本税理士会連合会） 1998年9月 和田総合会計事務所副所長 2000年4月 北野敬一税理士事務所所長（現任） 2002年6月 当社監査役（現任） 2013年6月 株式会社ジョルテ社外監査役（現任）	(注)5	17
監査役	浅田 勝彦	1940年6月11日生	1968年4月 大阪大学 工学部 助手 1976年11月 大阪大学 工学部 学内講師 1988年3月 大阪大学 工学部 助教授 1988年10月 福井大学 工学部 教授（大学院工学研究科 修士課程・博士課程研究指導担当） 2006年4月 大阪学院大学 情報学部（大学院コンピュータサイエンス研究科）教授（専任教授） 2010年5月 アイアンドティテック株式会社取締役（現任） 2016年4月 大阪学院大学 情報学部（大学院コンピュータサイエンス研究科）教授（嘱託教授） 2016年6月 当社監査役（現任） 2017年4月 大阪学院大学 情報学部（大学院コンピュータサイエンス研究科）名誉教授（現任）	(注)6	3
監査役	古川 智祥	1978年10月6日生	2002年11月 司法試験合格 2004年10月 最高裁判所司法研修所卒業 弁護士登録（大阪弁護士会） 2011年5月 ボストン大学ロースクール卒業（LLM、知的財産集中） 2012年2月 ニューヨーク州弁護士資格取得 2018年4月 小原・古川法律特許事務所パートナー（現任） 2019年6月 当社監査役（現任）	(注)4	-
計					911

- (注) 1. 取締役頼 俊豪及び永田潤子は、社外取締役であります。  
2. 監査役北野敬一、浅田勝彦及び古川智祥は、社外監査役であります。  
3. 2019年6月21日開催の定時株主総会の終結の時から1年間  
4. 2019年6月21日開催の定時株主総会の終結の時から4年間  
5. 2017年6月23日開催の定時株主総会の終結の時から4年間  
6. 2016年6月23日開催の定時株主総会の終結の時から4年間

## 社外役員の状況

当社では、社外取締役2名及び社外監査役3名を選任しております。社外取締役又は社外監査役を選任するための当社からの独立性に関する基準は定めておりませんが、選任にあたっては、その実質的な独立性の判断を重視しております。具体的には、当該社外取締役、社外監査役及びその近親者並びにそれらが役員又は使用人として過去10年以内に在籍したことのある会社との人事、資金、技術及び取引等の重要な関係は無く、当社の社外取締役・社外監査役は、いずれも当社グループの出身者ではありません。

なお、社外取締役及び社外監査役の当社株式の所有状況については、上記「役員一覧」の所有株式数の欄に記載のとおりであります。

社外取締役は、基本的に毎月1回開催される取締役会に出席し、議案・審議等について論点、疑問点を明らかにするため、業務執行者から独立した客観的な見地から、経営面及び技術面に關し適宜質問し意見を述べるとともに、必要に応じて助言を行っております。社外取締役の役割は、これらの活動により取締役会の監督機能及び経営体制を強化することにあります。

社外監査役は、基本的に毎月1回開催される取締役会に出席し、議案・審議等について論点、疑問点を明らかにするため、各社外監査役の見地から適宜質問し意見を述べるとともに、必要に応じて助言を行っております。また、基本的に毎月1回開催される監査役会に出席し、適宜発言し意見の表明を行う他、監査結果についての意見交換、監査に関する重要事項の協議等を行っております。社外監査役の役割は、これらの活動により経営及び法令遵守の監視機能及び監査体制を強化することにあります。

さらに、社外取締役及び社外監査役は、定期的あるいは随時に設けられる内部監査部門との会合に出席し、内部統制の実施状況等の報告を受け、それに対する助言を行うなどの相互連携により、監査の充実を図っております。

このように当社では、コーポレート・ガバナンスの実効性向上のため、高い独立性を有する社外役員が、その客観的かつ中立的な視点から経営を監視・監督する体制を整備しております。

社外取締役又は社外監査役による監督又は監査と内部監査、監査役監査及び会計監査との相互連携並びに内部統制部門との関係

毎期初において、監査役は会計監査人と監査計画、監査方針について協議を行っております。適時実施される監査等の手続に関しては、会計監査人とのコミュニケーションにより、その手続の方法、結果及び評価について定期的に意見の交換を行っております。

監査役は業務監査の主管部門である内部監査部門と密に連携し、監査役監査の充実を図っております。この他、社外取締役、社外監査役及び内部監査部門との相互連携を図るため、会合を定期的開催し、情報交換を行っております。

### (3)【監査の状況】

#### 監査役監査の状況

監査役監査の組織については、監査役機能強化のため常勤監査役1名と社外監査役3名を選任し、取締役からの独立性を重視した陣容を整備しております。経営及び法令遵守の監視においては、社外から税理士北野敬一氏、大学教授浅田勝彦氏、弁護士古川智祥氏を招聘し、社外の観点から取締役を監督するとともに、取締役及び従業員へのコンプライアンス重視の意識浸透の中心的役割を果たすよう要請しております。

なお、社外監査役の北野敬一氏は税理士の資格保有者であり、財務及び会計に関する相当程度の知見を有する者として専門的な見地から監査を行っております。

監査役が適正に職務を遂行するために、会社の経営執行上、重要な事項の審議・判断を行う会議に出席し、意見を述べる機会を確保しております。また、内部監査部門が実施する内部監査と連携することにより、業務が適正に執行され法令・定款に反することが行われていないかを確認し、重要な事項に関しては代表取締役直接向けできる体制を確保しております。

#### 内部監査の状況

内部監査の組織については、専任の部門長1名及び担当者3名によって構成される代表取締役直属の内部監査部門を設置し、日常の部門間業務の内部牽制を司る役割を担うものとしております。

内部監査部門は、代表取締役に代わり内部監査を実施し、監査結果を代表取締役と監査役に報告し、問題があれば代表取締役の指示を受けて改善命令を出し、改善状況をチェックする体制で運営しております。

金融商品取引法に基づく内部統制報告制度においては、内部統制状況の整備及び運用の評価を行い代表取締役に報告しております。

また、内部監査部門はその必要に応じ、各業務の責任者に対して業務の改善を勧告し、併せてこれを代表取締役に報告することとしております。

#### 会計監査の状況

##### イ．監査法人の名称

有限責任 あずさ監査法人

##### ロ．業務を執行した公認会計士

和田 安弘

山田 徹雄

##### ハ．監査業務に係る補助者の構成

監査業務に係る補助者の構成は、監査法人の選定基準に基づき決定されております。具体的には、公認会計士、その他で構成されております。

##### ニ．監査法人の選定方針と理由

会計監査人の選定については、監査役会が、取締役、社内関係部門及び会計監査人から必要な資料を入手し、毎期検討しております。適否の判断にあたっては、会計監査人の職務遂行状況、監査体制、独立性及び専門性などが適切であるかについて確認することとしており、特に問題がないことを確認の上、選定いたしました。

なお、当社都合の場合の他、当該会計監査人が、法令に違反・抵触した場合又は公序良俗に反する行為があったと会社が判断した場合、当社監査役会はその事実に基づき当該会計監査人の解任又は不再任の検討を行い、解任又は不再任が妥当と判断した場合は、「会計監査人の解任又は不再任」を株主総会の付議議案として提出することとしております。

##### ホ．監査役及び監査役会による監査法人の評価

当社においては、監査役及び監査役会による監査法人の評価を行っておりませんが、会計監査人の職務遂行状況、監査体制、独立性及び専門性などが適切であるかについて確認を行っております。

監査報酬の内容等

「企業内容等の開示に関する内閣府令の一部を改正する内閣府令」（平成31年1月31日内閣府令第3号）による改正後の「企業内容等の開示に関する内閣府令」第二号様式記載上の注意(56)d(f)から の規定に経過措置を適用しております。

イ．監査公認会計士等に対する報酬の内容

当社の会計監査人である有限責任 あずさ監査法人に対する報酬等の内容は以下のとおりであります。

区分	前連結会計年度		当連結会計年度	
	監査証明業務に基づく報酬（千円）	非監査業務に基づく報酬（千円）	監査証明業務に基づく報酬（千円）	非監査業務に基づく報酬（千円）
提出会社	73,148	-	76,022	-
連結子会社	-	-	-	-
合計	73,148	-	76,022	-

ロ．その他重要な報酬の内容

該当事項はありません。

ハ．監査報酬の決定方針

会計監査人に対する報酬等は、代表取締役が監査役会の同意を得て定める旨を定款で定めております。

ニ．監査役会が会計監査人の報酬に同意した理由

会計監査人の作成した監査計画等を総合的に勘案し、適正と判断したものであります。

(4) 【役員の報酬等】

役員の報酬等の額又はその算定方法の決定に関する方針に係る事項

当社の取締役及び監査役の報酬等は、競争力の源泉である優秀な人材を保持・獲得できる水準を勘案し、当社グループの企業価値の増大及び業績の向上へのモチベーションを高めることを重視した報酬体系としております。

具体的には、取締役及び監査役の報酬はそれぞれ定額報酬及び役員賞与で構成しており、役員賞与は業績連動を基準とするために、事業年度ごとに当社グループにおける「親会社株主に帰属する当期純利益」の5%を上限として原資を決定いたします。(目標値の設定はなく実績値を基準としております。)定額報酬及び役員賞与の個別支給額については、取締役及び監査役それぞれ以下の基準により決定しております。

イ. 取締役の報酬に関する方針

取締役の報酬は、半数を超える社外役員で構成される報酬委員会において検討した後、取締役会に答申し決定しております。

定額報酬については各取締役の役職や勤務形態(常勤・非常勤)に応じて、業務遂行の困難さや責任の重さ並びに世間相場等を考慮して決定した額を、役員賞与については各取締役の責任遂行状況を加味したうえで配分を審議し決定した額をそれぞれ支給しております。

ロ. 監査役の報酬に関する方針

監査役の報酬は、定額報酬については勤務形態(常勤・非常勤)や各監査役の職責に応じて定められた額を、役員賞与については勤務形態(常勤・非常勤)や各監査役の職責に応じて配分した額をそれぞれ支給しております。

当社の役員報酬等に関しては、2017年6月23日開催の第27期定時株主総会において取締役の報酬限度額が年額550,000千円以内(うち社外取締役100,000千円以内)、1998年2月25日開催の臨時株主総会において監査役の報酬限度額が年額50,000千円以内とそれぞれ決議されております。

役員区分ごとの報酬等の総額、報酬等の種類別の総額及び対象となる役員の員数

役員区分	報酬等の総額 (千円)	報酬等の種類別の総額(千円)			対象となる 役員の員数 (人)
		固定報酬 (定額報酬)	業績連動報酬 (役員賞与)	その他	
取締役 (社外取締役を除く)	176,186	176,186	-	-	8
監査役 (社外監査役を除く)	11,700	11,700	-	-	1
社外役員	67,500	67,500	-	-	7
合計	255,386	255,386	-	-	16

(注) 1. 当社は、業績連動報酬に係る指標を連結決算上の「親会社株主に帰属する当期純利益」としており、実績値に基づきその5%の額を上限として役員賞与の原資を決定しております。なお、当事業年度においては、「親会社株主に帰属する当期純利益」が損失となったため、役員賞与として計上したものはありません。

2. 上記には、2018年6月22日開催の第28期定時株主総会終結の時をもって退任した取締役2名(うち社外取締役1名)を含んでおります。

役員ごとの連結報酬等の総額

連結報酬等の総額が1億円以上である者が存在しないため、記載していません。

提出会社の役員の報酬等の額又はその算定方法の決定に関する方針の決定権限を有する者の氏名又は名称、その権限の内容及び裁量の範囲

当社は監査役会設置会社ですが、任意の諮問機関として取締役会の下に報酬委員会を設置しております。報酬委員会は人事部門を事務局とし、委員は半数を超える社外役員(社外取締役・社外監査役)と社内取締役で構成しております。報酬委員会は取締役会の諮問に応じて、取締役及び執行役員の報酬等に係る方針、取締役及び執行役員の個人別の報酬等の内容並びにこれらを決議するために必要な規則及び手続等の制定、変更、廃止などについて審議し、取締役会に答申や提言を行う権限を持っております。取締役会は報酬委員会からの答申や提言内容に基づき最終決定を行います。

(5) 【株式の保有状況】

投資株式の区分の基準及び考え方

当社は、投資先との事業連携や情報収集により当社の企業価値向上に資すると判断したものを純投資目的以外の株式としております。

保有目的が純投資目的以外の目的である投資株式

イ．保有方針及び保有の合理性を検証する方法並びに個別銘柄の保有の適否に関する取締役会等における検証の内容

当社は、投資先との事業連携や情報収集により当社の企業価値向上に資すると判断したものを除いては、投資株式を保有しない方針であります。

当社は取締役会において、出資目的と事業への貢献状況等を勘案し、個別の銘柄ごとに保有の適否を判断しております。なお、当事業年度末における個別銘柄の保有の適否に関する取締役会等における検証の内容としては、各銘柄ごとに業績内容（事業計画及び実績等）並びに事業連携や情報収集の状況を総合的に判断し、全て保有継続の判断をしております。

ロ．銘柄数及び貸借対照表計上額

	銘柄数 (銘柄)	貸借対照表計上額 の合計額(千円)
非上場株式	4	565,427
非上場株式以外の株式	-	-

(当事業年度において株式数が増加した銘柄)

	銘柄数 (銘柄)	株式数の増加に係る取得 価額の合計額 (千円)	株式数の増加の理由
非上場株式	1	554,950	通信インフラ事業のビジネス拡大を 目的に、Skipio Technologies S.L. Ltd.の株式を取得したものの
非上場株式以外の株式	-	-	-

ハ．特定投資株式及びみなし保有株式の銘柄ごとの株式数、貸借対照表計上額等に関する情報

前事業年度

該当事項はありません。

当事業年度

該当事項はありません。

保有目的が純投資目的である投資株式

当社は純投資目的の投資株式は全く保有していないため、該当事項はありません。

## 第5 【経理の状況】

### 1. 連結財務諸表及び財務諸表の作成方法について

(1) 当社の連結財務諸表は、「連結財務諸表の用語、様式及び作成方法に関する規則」(昭和51年大蔵省令第28号)に基づいて作成しております。

なお、当連結会計年度(2018年4月1日から2019年3月31日まで)の連結財務諸表に含まれる比較情報のうち、「財務諸表等の用語、様式及び作成方法に関する規則等の一部を改正する内閣府令」(平成30年3月23日内閣府令第7号。以下「改正府令」という。)による改正後の連結財務諸表規則第15条の5第2号及び同条第3項に係るものについては、改正府令附則第3条第2項により、改正前の連結財務諸表規則に基づいて作成しております。

(2) 当社の財務諸表は、「財務諸表等の用語、様式及び作成方法に関する規則」(昭和38年大蔵省令第59号。以下「財務諸表等規則」という。)に基づいて作成しております。

また、当社は、特例財務諸表提出会社に該当し、財務諸表等規則第127条の規定により財務諸表を作成しております。

### 2. 監査証明について

当社は、金融商品取引法第193条の2第1項の規定に基づき、連結会計年度(2018年4月1日から2019年3月31日まで)の連結財務諸表及び事業年度(2018年4月1日から2019年3月31日まで)の財務諸表について、有限責任あずさ監査法人による監査を受けております。

### 3. 連結財務諸表等の適正性を確保するための特段の取組みについて

当社は、連結財務諸表等の適正性を確保するための特段の取組みとして、会計基準等の内容を適切に把握するとともに会計基準等の変更等についての的確に対応するため、公益財団法人財務会計基準機構へ加入しております。



## 1 【連結財務諸表等】

## (1) 【連結財務諸表】

## 【連結貸借対照表】

(単位：千円)

	前連結会計年度 (2018年3月31日)	当連結会計年度 (2019年3月31日)
<b>資産の部</b>		
流動資産		
現金及び預金	19,653,114	10,218,297
受取手形及び売掛金	26,776,181	39,735,519
商品及び製品	4,470,576	4,314,680
仕掛品	2,135,266	2,393,464
原材料及び貯蔵品	739,059	900,422
その他	3,119,929	3,463,809
貸倒引当金	20,655	21,170
流動資産合計	56,873,472	61,005,023
固定資産		
有形固定資産		
建物	4,749,430	4,745,941
減価償却累計額	3,140,560	3,256,468
建物（純額）	1,608,869	1,489,473
土地	289,638	289,638
建設仮勘定	1,083,264	547,606
その他	9,341,136	9,846,579
減価償却累計額	7,131,048	7,732,115
その他（純額）	2,210,087	2,114,464
有形固定資産合計	5,191,860	4,441,183
無形固定資産		
のれん	12,616,640	10,666,216
技術資産	4,158,266	3,306,742
ソフトウェア	6,571,497	5,369,148
その他	20,655	16,496
無形固定資産合計	23,367,060	19,358,604
投資その他の資産		
投資有価証券	3,747,120	2,062,231
長期前払費用	2,391,097	2,509,929
繰延税金資産	1,629,299	1,397,463
その他	1,433,441	1,203,320
投資その他の資産合計	9,200,959	7,172,944
固定資産合計	37,759,880	30,972,732
資産合計	94,633,352	91,977,755

(単位：千円)

	前連結会計年度 (2018年3月31日)	当連結会計年度 (2019年3月31日)
<b>負債の部</b>		
流動負債		
支払手形及び買掛金	11,557,394	6,408,966
短期借入金	<sup>1</sup> 17,060,480	<sup>1</sup> 20,327,405
1年内返済予定の長期借入金	4,000,000	9,500,000
未払金	1,976,829	2,197,947
未払法人税等	545,353	429,750
賞与引当金	667,536	405,442
工事損失引当金	-	<sup>2</sup> 148,574
その他	1,280,827	1,265,021
流動負債合計	37,088,422	40,683,108
固定負債		
長期借入金	24,000,000	23,000,000
繰延税金負債	1,192,469	890,822
その他	1,168,269	1,179,871
固定負債合計	26,360,739	25,070,694
負債合計	63,449,161	65,753,802
純資産の部		
株主資本		
資本金	4,840,313	4,840,313
資本剰余金	6,183,562	6,183,846
利益剰余金	18,524,246	16,058,261
自己株式	1,656,229	1,608,924
株主資本合計	27,891,893	25,473,496
その他の包括利益累計額		
その他有価証券評価差額金	3,241,184	1,041,475
為替換算調整勘定	51,112	291,018
その他の包括利益累計額合計	3,292,297	750,456
純資産合計	31,184,191	26,223,953
負債純資産合計	94,633,352	91,977,755

## 【連結損益及び包括利益計算書】

(単位：千円)

	前連結会計年度 (自 2017年 4月 1日 至 2018年 3月 31日)	当連結会計年度 (自 2018年 4月 1日 至 2019年 3月 31日)
売上高	89,029,101	95,145,485
売上原価	1, 2 67,603,129	1, 2 75,509,000
売上総利益	21,425,972	19,636,484
販売費及び一般管理費	3, 4 18,716,917	3, 4 19,062,844
営業利益	2,709,055	573,640
営業外収益		
受取利息	7,226	17,554
受取配当金	-	79,908
投資事業組合運用益	9,287	5,542
受取派遣料	-	59,956
還付消費税等	26,565	-
為替差益	-	316,492
雑収入	34,347	10,976
営業外収益合計	77,427	490,431
営業外費用		
支払利息	244,450	508,193
借入手数料	29,868	500
債権売却損	39,238	38,068
為替差損	250,793	-
雑損失	14,277	14,686
営業外費用合計	578,629	561,447
経常利益	2,207,852	502,624
特別利益		
固定資産売却益	-	5 12,629
投資有価証券売却益	955,059	-
事業譲渡益	-	329,005
特別利益合計	955,059	341,635
特別損失		
固定資産除却損	6 646,331	6 1,527,095
特別退職金	139,463	371,568
特別損失合計	785,795	1,898,664
税金等調整前当期純利益又は税金等調整前当期純損失( )	2,377,116	1,054,404
法人税、住民税及び事業税	773,926	718,692
法人税等調整額	365,578	45,779
法人税等合計	408,348	672,913
当期純利益又は当期純損失( )	1,968,768	1,727,317
(内訳)		
親会社株主に帰属する当期純利益又は親会社株主に帰属する当期純損失( )	1,948,156	1,727,317
非支配株主に帰属する当期純利益	20,612	-
その他の包括利益		
その他有価証券評価差額金	2,806,232	2,199,709
為替換算調整勘定	701,281	342,131
その他の包括利益合計	7 2,104,950	7 2,541,841
包括利益	4,073,719	4,269,158
(内訳)		
親会社株主に係る包括利益	4,053,521	4,269,158
非支配株主に係る包括利益	20,197	-

## 【連結株主資本等変動計算書】

前連結会計年度(自 2017年4月1日 至 2018年3月31日)

(単位：千円)

	株主資本				
	資本金	資本剰余金	利益剰余金	自己株式	株主資本合計
当期首残高	4,840,313	6,182,338	17,274,367	1,859,404	26,437,615
当期変動額					
剰余金の配当			733,187		733,187
親会社株主に帰属する当期純利益又は親会社株主に帰属する当期純損失( )			1,948,156		1,948,156
連結範囲の変動			34,910		34,910
自己株式の取得				253	253
自己株式の処分		1,224		203,428	204,652
株主資本以外の項目の当期変動額(純額)					
当期変動額合計	-	1,224	1,249,879	203,174	1,454,278
当期末残高	4,840,313	6,183,562	18,524,246	1,656,229	27,891,893

	その他の包括利益累計額			非支配株主持分	純資産合計
	その他有価証券評価差額金	為替換算調整勘定	その他の包括利益累計額合計		
当期首残高	434,952	745,021	1,179,974	13,707	27,631,297
当期変動額					
剰余金の配当					733,187
親会社株主に帰属する当期純利益又は親会社株主に帰属する当期純損失( )					1,948,156
連結範囲の変動					34,910
自己株式の取得					253
自己株式の処分					204,652
株主資本以外の項目の当期変動額(純額)	2,806,232	693,908	2,112,323	13,707	2,098,615
当期変動額合計	2,806,232	693,908	2,112,323	13,707	3,552,894
当期末残高	3,241,184	51,112	3,292,297	-	31,184,191

当連結会計年度(自 2018年4月1日 至 2019年3月31日)

(単位：千円)

	株主資本				
	資本金	資本剰余金	利益剰余金	自己株式	株主資本合計
当期首残高	4,840,313	6,183,562	18,524,246	1,656,229	27,891,893
当期変動額					
剰余金の配当			738,667		738,667
親会社株主に帰属する当期純利益又は親会社株主に帰属する当期純損失( )			1,727,317		1,727,317
連結範囲の変動					-
自己株式の取得				2	2
自己株式の処分		283		47,307	47,590
株主資本以外の項目の当期変動額(純額)					
当期変動額合計	-	283	2,465,985	47,305	2,418,396
当期末残高	4,840,313	6,183,846	16,058,261	1,608,924	25,473,496

	その他の包括利益累計額			非支配株主持分	純資産合計
	その他有価証券評価差額金	為替換算調整勘定	その他の包括利益累計額合計		
当期首残高	3,241,184	51,112	3,292,297	-	31,184,191
当期変動額					
剰余金の配当					738,667
親会社株主に帰属する当期純利益又は親会社株主に帰属する当期純損失( )					1,727,317
連結範囲の変動					-
自己株式の取得					2
自己株式の処分					47,590
株主資本以外の項目の当期変動額(純額)	2,199,709	342,131	2,541,841	-	2,541,841
当期変動額合計	2,199,709	342,131	2,541,841	-	4,960,237
当期末残高	1,041,475	291,018	750,456	-	26,223,953

## 【連結キャッシュ・フロー計算書】

(単位：千円)

	前連結会計年度 (自 2017年 4月 1日 至 2018年 3月 31日)	当連結会計年度 (自 2018年 4月 1日 至 2019年 3月 31日)
<b>営業活動によるキャッシュ・フロー</b>		
税金等調整前当期純利益又は税金等調整前当期純損失( )	2,377,116	1,054,404
減価償却費	2,838,987	3,350,027
のれん償却額	1,816,479	1,794,891
長期前払費用償却額	705,151	853,485
貸倒引当金の増減額( は減少)	6,612	765
賞与引当金の増減額( は減少)	26,865	243,616
工事損失引当金の増減額( は減少)	14,533	148,574
受取利息及び受取配当金	7,226	97,463
支払利息	244,450	508,193
投資事業組合運用損益( は益)	9,287	5,542
為替差損益( は益)	103,358	44,361
固定資産除却損	646,331	1,527,095
投資有価証券売却損益( は益)	955,059	-
事業譲渡損益( は益)	-	329,005
特別退職金	139,463	371,568
売上債権の増減額( は増加)	5,140,447	13,112,455
たな卸資産の増減額( は増加)	705,769	515,944
仕入債務の増減額( は減少)	2,866,978	4,972,401
その他の資産の増減額( は増加)	239,550	20,302
その他の負債の増減額( は減少)	840,064	591,721
その他	83,564	11,595
小計	5,623,550	12,421,021
利息及び配当金の受取額	7,471	97,463
利息の支払額	237,190	496,164
特別退職金の支払額	-	157,979
法人税等の還付額	12,192	93,067
法人税等の支払額	691,004	816,193
営業活動によるキャッシュ・フロー	4,715,018	13,700,827
<b>投資活動によるキャッシュ・フロー</b>		
定期預金の払戻による収入	405,613	505,563
定期預金の預入による支出	469,113	339,125
有形固定資産の取得による支出	2,113,044	1,017,304
無形固定資産の取得による支出	2,838,999	796,860
投資有価証券の売却による収入	1,181,113	-
投資有価証券の取得による支出	-	546,750
長期前払費用の取得による支出	370,263	618,418
貸付金の回収による収入	61,316	9,444
貸付けによる支出	389	3,329
差入保証金の回収による収入	18,259	41,962
差入保証金の差入による支出	15,188	20,354
事業譲渡による収入	-	2 759,900
その他	867,171	474,437
投資活動によるキャッシュ・フロー	5,007,867	2,499,709

(単位：千円)

	前連結会計年度 (自 2017年4月1日 至 2018年3月31日)	当連結会計年度 (自 2018年4月1日 至 2019年3月31日)
<b>財務活動によるキャッシュ・フロー</b>		
短期借入金の純増減額（は減少）	6,312,220	3,278,050
長期借入れによる収入	17,000,000	11,000,000
長期借入金の返済による支出	2,000,000	6,500,000
配当金の支払額	732,995	737,366
その他	76	38
<b>財務活動によるキャッシュ・フロー</b>	<b>7,954,708</b>	<b>7,040,721</b>
現金及び現金同等物に係る換算差額	96,156	107,006
<b>現金及び現金同等物の増減額（は減少）</b>	<b>7,565,702</b>	<b>9,266,821</b>
現金及び現金同等物の期首残高	11,954,167	19,449,135
連結の範囲の変更に伴う現金及び現金同等物の増減額（は減少）	70,734	-
現金及び現金同等物の期末残高	1 19,449,135	1 10,182,313

## 【注記事項】

(連結財務諸表作成のための基本となる重要な事項)

### 1. 連結の範囲に関する事項

#### (1) 連結子会社は8社であります。

主要な連結子会社の名称は、順盈投資有限公司、MegaChips Technology America Corporation、信芯股份有限公司、信芯高技電子(深圳)有限公司、SiTime Corporationであります。

当連結会計年度より、MegaChips LSI USA Corporationを新たに設立したため、連結の範囲に含めております。

#### (2) 非連結子会社はありません。

### 2. 持分法の適用に関する事項

持分法適用会社及び持分法非適用会社はありません。

### 3. 連結子会社の事業年度等に関する事項

連結子会社のうち順盈投資有限公司、信芯高技電子(深圳)有限公司及びSiTime Corporation等の決算日は12月31日であります。連結財務諸表の作成にあたっては、同決算日現在の財務諸表を使用しております。但し、連結決算日までの期間に発生した重要な取引については、連結上必要な調整を行っております。

### 4. 会計方針に関する事項

#### (1) 重要な資産の評価基準及び評価方法

有価証券

その他有価証券

時価のあるものは決算日の市場価格等に基づく時価法(評価差額は全部純資産直入法により処理し、売却原価は移動平均法により算定)により、時価のないものは移動平均法による原価法によっております。

なお、投資事業組合への出資金は、投資事業組合財産の持分相当額を投資その他の資産の「投資有価証券」として計上しております。投資事業組合への出資金額を「投資有価証券」に計上し、投資事業組合が獲得した純損益の持分相当額を「営業外損益」に計上するとともに同額を「投資有価証券」に加減し、投資事業組合からの配当については、「投資有価証券」を減額させております。

たな卸資産

イ. 仕掛品

請負工事に係るものは個別法による原価法、それ以外の場合は先入先出法による原価法を採用しております。貸借対照表価額については収益性の低下に基づく簿価切下げの方法によっております。

ロ. その他

主として移動平均法又は先入先出法による原価法を採用しております。貸借対照表価額については収益性の低下に基づく簿価切下げの方法によっております。

#### (2) 重要な減価償却資産の減価償却の方法

有形固定資産

国内においては主として定率法。但し、LSI製造に用いるレチクルは、定額法によっております。また、海外においては主として定額法によっております。

なお、主な耐用年数は、建物については3年~50年、その他については2年~20年であります。

無形固定資産

定額法を採用しております。技術資産については事業活動における利用可能期間(3年~7年)による定額法、自社利用のソフトウェアについては社内における利用可能期間(主に3年~5年)に基づく定額法、市場販売目的のソフトウェアについては販売可能有効期間(主に3年)に基づく定額法によっております。

長期前払費用

量産準備のために特別に支出した開発費用については、販売可能有効期間(3年)に基づく定額法によっており、それ以外は均等償却しております。

#### (3) 重要な引当金の計上基準

貸倒引当金

債権の貸倒れによる損失に備えるため、一般債権については貸倒実績率により、貸倒懸念債権等特定の債権については個別に回収可能性を勘案し、回収不能見込額を計上しております。

賞与引当金

従業員の賞与の支給に備えるため、当連結会計年度に負担すべき支給見込額を計上しております。



#### 工事損失引当金

工事契約について、工事原価総額が工事収益総額を超過する可能性が高く、かつ、その金額を合理的に見積もることができる場合に、その超過すると見込まれる額を計上しております。

#### (4) 重要な収益及び費用の計上基準

##### 請負工事に係る収益の計上基準

当連結会計年度末までの進捗部分について成果の確実性が認められる工事については工事進行基準（工事の進捗率の見積りは原価比例法）により、それ以外については工事完成基準によっております。

#### (5) のれんの償却方法及び償却期間

のれんの償却については、効果の発現する見積り期間（10年）にわたり、定額法により償却を行っております。

#### (6) 連結キャッシュ・フロー計算書における資金の範囲

手許現金、随時引き出し可能な預金及び容易に換金可能であり、かつ、価値の変動について僅少なりスクシカ負わない取得日から3カ月以内に償還期限の到来する短期投資からなっております。

#### (7) その他連結財務諸表作成のための重要な事項

消費税等の会計処理は、税抜方式によっております。

#### (未適用の会計基準等)

「収益認識に関する会計基準」（企業会計基準第29号 平成30年3月30日）

「収益認識に関する会計基準の適用指針」（企業会計基準適用指針第30号 平成30年3月30日）

#### 1. 概要

収益認識に関する包括的な会計基準であります。収益は、次の5つのステップを適用し認識されます。

ステップ1：顧客との契約を識別する。

ステップ2：契約における履行義務を識別する。

ステップ3：取引価格を算定する。

ステップ4：契約における履行義務に取引価格を配分する。

ステップ5：履行義務を充足した時に又は充足するにつれて収益を認識する。

#### 2. 適用予定日

2022年3月期の期首より適用予定であります。

#### 3. 当該会計基準等の適用による影響

影響額は、当連結財務諸表の作成時において評価中であります。

#### (表示方法の変更)

（「『税効果会計に係る会計基準』の一部改正」の適用に伴う変更）

「『税効果会計に係る会計基準』の一部改正」（企業会計基準第28号 平成30年2月16日。以下「税効果会計基準一部改正」という。）を当連結会計年度の期首から適用し、繰延税金資産は投資その他の資産の区分に表示し、繰延税金負債は固定負債の区分に表示する方法に変更するとともに、税効果会計関係注記を変更しております。

この結果、前連結会計年度の連結貸借対照表において、流動資産の「繰延税金資産」に表示していた869,305千円は、投資その他の資産の「繰延税金資産」1,629,299千円に含めて表示しております。

また、税効果会計関係注記において、税効果会計基準一部改正第3項から第5項に定める「税効果会計に係る会計基準」注解（注8）（評価性引当額の合計額を除く。）及び同注解（注9）に記載された内容を追加しております。ただし、当該内容のうち前連結会計年度に係る内容については、税効果会計基準一部改正第7項に定める経過的な取扱いに従って記載しておりません。

#### (連結キャッシュ・フロー計算書関係)

前連結会計年度において、営業活動によるキャッシュ・フローの「その他」に含めて表示しておりました「特別退職金」は、金額的重要性が増したため、当連結会計年度より独立掲記いたしました。この表示方法の変更を反映させるため、前連結会計年度の連結財務諸表の組替えを行っております。

この結果、前連結会計年度の連結キャッシュ・フロー計算書において、営業活動によるキャッシュ・フローの「その他」に表示していた223,028千円は、「特別退職金」139,463千円、「その他」83,564千円として組み替えております。

## (連結貸借対照表関係)

1. 当社においては、運転資金の効率的な調達を行うため取引銀行5行（前連結会計年度は6行）と当座貸越契約を締結しております。これらの契約に基づく当連結会計年度末の借入未実行残高は次のとおりであります。

(単位：千円)

	前連結会計年度 (2018年3月31日)	当連結会計年度 (2019年3月31日)
当座貸越極度額	26,000,000	26,000,000
借入実行残高	11,000,000	12,000,000
差引額	15,000,000	14,000,000

2. 損失が見込まれる工事契約に係るたな卸資産と工事損失引当金は、相殺せずに両建てで表示しております。損失の発生が見込まれる工事契約に係るたな卸資産のうち、工事損失引当金に対応する額は次のとおりであります。

(単位：千円)

	前連結会計年度 (2018年3月31日)	当連結会計年度 (2019年3月31日)
仕掛品	-	12,999

## (連結損益及び包括利益計算書関係)

1. 通常の販売目的で保有するたな卸資産の収益性の低下による簿価切下額は、次のとおりであります。

(単位：千円)

	前連結会計年度 (自 2017年4月1日 至 2018年3月31日)	当連結会計年度 (自 2018年4月1日 至 2019年3月31日)
売上原価	533,434	1,130,919

2. 売上原価に含まれている工事損失引当金繰入額（は工事損失引当金戻入額）は、次のとおりであります。

(単位：千円)

	前連結会計年度 (自 2017年4月1日 至 2018年3月31日)	当連結会計年度 (自 2018年4月1日 至 2019年3月31日)
	14,533	148,574

3. 販売費及び一般管理費のうち主要な費目及び金額は、次のとおりであります。

(単位：千円)

	前連結会計年度 (自 2017年4月1日 至 2018年3月31日)	当連結会計年度 (自 2018年4月1日 至 2019年3月31日)
給料	3,274,316	2,733,988
賞与引当金繰入額	383,025	227,530
退職給付費用	152,518	177,847
研究開発費	6,253,292	7,843,933
のれん償却額	1,816,479	1,794,891

4. 一般管理費及び当期製造費用に含まれている研究開発費の総額は、次のとおりであります。

(単位：千円)

	前連結会計年度 (自 2017年4月1日 至 2018年3月31日)	当連結会計年度 (自 2018年4月1日 至 2019年3月31日)
	6,253,292	7,843,933

5. 固定資産売却益は主に工具、器具及び備品（その他（有形固定資産））を売却したことによるものでありません。

6. 固定資産除却損の内容は次のとおりであります。

（単位：千円）

	前連結会計年度 (自 2017年4月1日 至 2018年3月31日)	当連結会計年度 (自 2018年4月1日 至 2019年3月31日)
建物	37,225	-
建設仮勘定	217,826	310,628
その他（有形固定資産）	40,090	53,035
ソフトウェア	110,157	1,017,910
その他（投資その他の資産）	241,030	145,520
計	646,331	1,527,095

7. その他の包括利益に係る組替調整額及び税効果額は、次のとおりであります。

（単位：千円）

	前連結会計年度 (自 2017年4月1日 至 2018年3月31日)	当連結会計年度 (自 2018年4月1日 至 2019年3月31日)
その他有価証券評価差額金		
当期発生額	3,759,879	2,198,369
組替調整額	955,059	-
税効果調整前	2,804,820	2,198,369
税効果額	1,411	1,340
その他有価証券評価差額金	2,806,232	2,199,709
為替換算調整勘定		
当期発生額	701,281	342,131
その他の包括利益合計	2,104,950	2,541,841

(連結株主資本等変動計算書関係)

前連結会計年度(自 2017年4月1日 至 2018年3月31日)

1. 発行済株式の種類及び総数並びに自己株式の種類及び株式数に関する事項

	当連結会計年度 期首株式数(株)	当連結会計年度 増加株式数(株)	当連結会計年度 減少株式数(株)	当連結会計年度末 株式数(株)
発行済株式				
普通株式	23,038,400	-	-	23,038,400
合計	23,038,400	-	-	23,038,400
自己株式				
普通株式(注)1、2	1,474,051	78	161,258	1,312,871
合計	1,474,051	78	161,258	1,312,871

(注)1. 普通株式の自己株式の株式数の増加78株は、単元未満株式の買取によるものであります。

2. 普通株式の自己株式の株式数の減少161,258株は、第三者割当による自己株式の処分によるものであります。

2. 配当に関する事項

(1) 配当金支払額

(決議)	株式の種類	配当金の総 額(千円)	1株当たり 配当額(円)	基準日	効力発生日
2017年5月10日 取締役会	普通株式	733,187	34	2017年3月31日	2017年6月2日

(2) 基準日が当連結会計年度に属する配当のうち、配当の効力発生日が翌連結会計年度となるもの

(決議)	株式の種類	配当金の総 額(千円)	配当の原資	1株当たり 配当額(円)	基準日	効力発生日
2018年5月10日 取締役会	普通株式	738,667	利益剰余金	34	2018年3月31日	2018年6月1日

当連結会計年度(自 2018年4月1日 至 2019年3月31日)

1. 発行済株式の種類及び総数並びに自己株式の種類及び株式数に関する事項

	当連結会計年度 期首株式数(株)	当連結会計年度 増加株式数(株)	当連結会計年度 減少株式数(株)	当連結会計年度末 株式数(株)
発行済株式				
普通株式	23,038,400	-	-	23,038,400
合計	23,038,400	-	-	23,038,400
自己株式				
普通株式(注)1、2	1,312,871	1	37,500	1,275,372
合計	1,312,871	1	37,500	1,275,372

(注)1. 普通株式の自己株式の株式数の増加1株は、単元未満株式の買取によるものであります。

2. 普通株式の自己株式の株式数の減少37,500株は、第三者割当による自己株式の処分によるものであります。

2. 配当に関する事項

(1) 配当金支払額

(決議)	株式の種類	配当金の総額(千円)	1株当たり配当額(円)	基準日	効力発生日
2018年5月10日 取締役会	普通株式	738,667	34	2018年3月31日	2018年6月1日

(2) 基準日が当連結会計年度に属する配当のうち、配当の効力発生日が翌連結会計年度となるもの

(決議)	株式の種類	配当金の総額(千円)	配当の原資	1株当たり配当額(円)	基準日	効力発生日
2019年5月10日 取締役会	普通株式	369,971	利益剰余金	17	2019年3月31日	2019年5月31日

(連結キャッシュ・フロー計算書関係)

1. 現金及び現金同等物の期末残高と連結貸借対照表に掲記されている科目の金額との関係は、次のとおりであります。

(単位：千円)

	前連結会計年度 (自 2017年4月1日 至 2018年3月31日)	当連結会計年度 (自 2018年4月1日 至 2019年3月31日)
現金及び預金勘定	19,653,114	10,218,297
預入期間が3ヵ月を超える定期預金	203,978	35,984
現金及び現金同等物	19,449,135	10,182,313

2. 現金及び現金同等物を対価とする事業の譲渡に係る資産及び負債の主な内訳

システム事業部門の吸収分割による承継(譲渡)に伴う資産及び負債の内訳並びに事業の譲渡価額と事業譲渡による収入との関係は、次のとおりであります。

(単位：千円)

	当連結会計年度 (自 2018年4月1日 至 2019年3月31日)
流動資産	382,544
固定資産	265,089
流動負債	216,740
事業譲渡益	329,005
事業譲渡関連費用	40,100
事業の譲渡価額	800,000
事業譲渡関連費用	40,100
差引：事業譲渡による収入	759,900

(リース取引関係)

オペレーティング・リース取引のうち解約不能のものに係る未経過リース料は、次のとおりであります。

(単位：千円)

	前連結会計年度 (2018年3月31日)	当連結会計年度 (2019年3月31日)
1年内	377,861	394,820
1年超	2,570,619	2,337,669
合計	2,948,480	2,732,489

(金融商品関係)

1. 金融商品の状況に関する事項

(1) 金融商品に対する取組方針

資金運用については、適切なリスクコントロールを行った上で資金効率を高めるために、「本業に資金を集中すること」「投機的な資金運用は行わないこと」「商品内容やリスクの所在が明確に把握できる金融商品に投資すること」「過去の投資実績、投資効果を十分に評価した上で投資を行うこと」を基本方針としております。

資金運用の対象としては、元本の安全性及び換金性の高い銀行預金や公社債投信、並びに信用リスク及び市場リスクが低い債券等をその範囲としており、デリバティブなどの投資リスクの高い金融商品は、資金運用の対象とはしておりません。

当社では、資金運用に係るリスクを最小限に留めるべく、厳格な運用ルール（運用限度額、運用期間の制限、格付基準など）を定めた社内規程に従い資金運用を行っております。

なお、営業取引に伴う外貨建ての債権債務が一部発生し、これによる為替変動リスクを低減するため、別途、リスク管理の体制や方針を定めた社内規程に従って、為替予約取引を利用しております。

資金調達については、不測の事態にも対応できる支払準備を確保するとともに、余裕を持った資金繰りに努めております。具体的には、営業運転資金に充当するため、主に金融機関からの借入枠の設定や保有する売掛債権の売却枠の設定を行い、必要に応じて資金を調達することとしております。なお、当社の事業展開の進捗や資金需要の状況並びに効率的な資金調達方法を継続的に考慮して、年度毎に方針を決定しております。

(2) 金融商品の内容及びそのリスク

現金及び預金は、主に営業運転資金であり、取引銀行の当座預金等に預入されております。取引銀行はいずれも信用度が高く担保権等は設定されていないため、信用リスク、流動性リスクはほとんどありません。

営業債権である受取手形及び売掛金は、顧客の信用リスクに晒されております。なお、当連結会計年度末における営業債権のうち87.2%が特定の大口顧客2社に対するものでありますが、業績、信用状態から鑑みて、信用リスクは極めて低いものと考えております。

投資有価証券は、主に投資目的の株式及び投資事業組合の出資証券であり、その他有価証券に分類されるものであります。これらは、いずれも現在及び将来の事業提携パートナーとしての投資並びに将来の事業展開のための情報収集を目的として、企業価値の向上などの相乗効果を狙った投資であります。そのため、当社又は投資先の事業方針の変更などにより当初計画した効果が得られないリスクがあります。

また、保有する株式のうち上場株式については市場リスクに晒されております。一方、保有する株式のうち非上場株式については、投資先の業績動向や財務状況が悪化し実質価額が低下した場合に、減損処理を行う可能性があります。なお、当連結会計年度末における投資有価証券のうち72.5%（前連結会計年度末99.4%）が子会社の保有する投資先企業の株式であります。

営業債務である買掛金及び未払金の支払期日は、全て1年以内であります。

借入金のうち、短期借入金は主に営業取引に係る資金調達であり、1年内返済予定の長期借入金及び長期借入金は、主に投資に係る資金調達であります。

なお、営業取引に伴う外貨建ての売掛金、買掛金及び未払金は為替変動リスクに晒されておりますが、同通貨の売掛金、買掛金及び未払金を相殺した残高に対し、必要に応じて為替予約取引を利用し、リスクの低減に努めております。

(3) 金融商品に係るリスク管理体制

信用リスク

信用リスクは、取引先や投資先の財務状況の悪化等による不渡り、倒産等のクレジットイベント（信用事由）に起因して、当社の資産の価値が減少又は消失し当社が損失を被るリスクであります。

経理部門、財務部門並びに業務部門は、資産の健全性を堅持するために取引先ごとの期日管理及び残高管理を行い、経理規程、販売管理規程に基づき与信審査並びに継続的な与信管理、資産管理を行う体制を整備しております。また、経理規程、会計基準等に従って厳正に資産査定を行い、必要に応じて減損処理・引当金の計上を行っております。

市場リスク

市場リスクは、金利・為替・株式などの相場が変動することにより、金融商品の時価が変動し、損失を被るリスクであり、金利変動リスク、為替変動リスク及び価格変動リスクが、保有する資産又は負債に与えるリスクを総称するものであります。

財務部門は、経理規程、資金管理規程に基づき、定期的に時価及び発行体の財務状況等を把握するとともに事業計画などの情報を入手し、投資方針を継続的に見直しております。また、金利・外国為替・株価等の市場動向を随時チェックし、資産又は負債の市場リスクの低減に努めております。

なお、資金運用を目的とした株価変動や為替変動に係るリスクを包含する金融商品への投資は原則行っておりませんが、営業取引に伴って一部発生する外貨建ての債権債務に係る為替変動リスクに対しては、外国為替リスク管理規程に基づき為替変動リスクの管理を行うとともに、必要に応じて為替予約取引などのデリバティブを利用し為替変動リスクの低減に努めております。

#### 流動性リスク

流動性リスクは、当社の財務内容の悪化などにより必要な資金が確保できなくなり、資金繰りに支障をきたす場合や、通常よりも著しく不利な資金調達を余儀なくされることにより、当社が損失を被るリスクであります。

財務部門は、不測の事態にも対応できる支払準備を確保するとともに、余裕を持った資金繰りを行うことができるよう常に資金の運用状況を把握し、継続的な資金計画の作成及び更新により管理を行っております。また、流動性リスクに対する備えとして、取引銀行に融資枠（当座貸越契約）を設定しております。なお、当座貸越契約には財務制限条項の規定はありません。

#### (4) 金融商品の時価等に関する事項についての補足説明

金融商品の時価には、市場価格に基づく価額その他、市場価格がない場合には合理的に算定された価額が含まれております。当該価額の算定においては変動要因を織り込んでいるため、異なる前提条件等を採用することにより、当該価額が変動することがあります。

### 2. 金融商品の時価等に関する事項

連結貸借対照表計上額、時価及びこれらの差額については、次のとおりであります。なお、時価を把握することが極めて困難と認められるものは次表には含まれておりません。（注）2.参照）

前連結会計年度（2018年3月31日）

	連結貸借対照表 計上額（千円）	時価（千円）	差額（千円）
(1) 現金及び預金	19,653,114	19,653,114	-
(2) 受取手形及び売掛金(*1)	26,755,526	26,755,526	-
(3) 投資有価証券 其他有価証券	3,723,521	3,723,521	-
(4) 支払手形及び買掛金	(11,557,394)	(11,557,394)	-
(5) 短期借入金	(17,060,480)	(17,060,480)	-
(6) 未払金	(1,976,829)	(1,976,829)	-
(7) 長期借入金（1年内返済予定の長期借入金含む）	(28,000,000)	(28,026,750)	(26,750)

(\*1) 受取手形及び売掛金に対応する貸倒引当金を控除しております。

(\*2) 負債に計上されているものについては、( )で表示しております。

当連結会計年度（2019年3月31日）

	連結貸借対照表 計上額（千円）	時価（千円）	差額（千円）
(1) 現金及び預金	10,218,297	10,218,297	-
(2) 受取手形及び売掛金(*1)	39,714,348	39,714,348	-
(3) 投資有価証券 其他有価証券	1,495,239	1,495,239	-
(4) 支払手形及び買掛金	(6,408,966)	(6,408,966)	-
(5) 短期借入金	(20,327,405)	(20,327,405)	-
(6) 未払金	(2,197,947)	(2,197,947)	-
(7) 長期借入金（1年内返済予定の長期借入金含む）	(32,500,000)	(32,510,370)	(10,370)

(\*1) 受取手形及び売掛金に対応する貸倒引当金を控除しております。

(\*2) 負債に計上されているものについては、( )で表示しております。

(注) 1. 金融商品の時価の算定方法並びに有価証券に関する事項は以下のとおりであります。

(1) 現金及び預金、及び(2) 受取手形及び売掛金

これらは短期間で決済されるため、時価は帳簿価額と近似していることから、当該帳簿価額によっております。

(3) 投資有価証券・・・その他有価証券

これらの時価について、株式等は取引所の価格によっております。

これらには、投資事業組合の構成資産に係るものが含まれております。

保有目的ごとの有価証券に関する事項については、注記事項「有価証券関係」に記載しております。

(4) 支払手形及び買掛金、(5) 短期借入金及び(6) 未払金

これらは短期間で決済されるため、時価は帳簿価額と近似していることから、当該帳簿価額によっております。

(7) 長期借入金（1年内返済予定の長期借入金含む）

これらの時価は、元利金の合計額を、新規に同様の借入を行った場合に想定される利率で割り引いた現在価値により算定しております。

(注) 2. 時価を把握することが極めて困難と認められる金融商品は以下のとおりであります。これらについては市場価格が無く、かつ将来キャッシュ・フローを見積もることができず、時価を把握することが極めて困難と認められることから、「(3) 投資有価証券・・・その他有価証券」には含めておりません。

(単位：千円)

種類	前連結会計年度 (2018年3月31日)	当連結会計年度 (2019年3月31日)
非上場株式	12,797	566,144
非上場債券	12	-
その他	10,788	846

(\*) 上記には、投資事業組合の構成資産に係るものが含まれております。

(注) 3. 金銭債権の連結決算日後の償還予定額は以下のとおりであります。

(単位：千円)

種類	前連結会計年度 (2018年3月31日)	当連結会計年度 (2019年3月31日)
	1年以内	1年以内
現金及び預金	19,653,114	10,218,297
受取手形及び売掛金	26,776,181	39,735,519

(注) 4. 有利子負債の連結決算日後の返済予定額は以下のとおりであります。

前連結会計年度(2018年3月31日)

(単位：千円)

種類	1年以内	1年超 2年以内	2年超 3年以内	3年超 4年以内	4年超 5年以内	5年超
短期借入金	17,060,480	-	-	-	-	-
長期借入金（1年内返済予定の長期借入金含む）	4,000,000	8,000,000	14,000,000	2,000,000	-	-

当連結会計年度(2019年3月31日)

(単位：千円)

種類	1年以内	1年超 2年以内	2年超 3年以内	3年超 4年以内	4年超 5年以内	5年超
短期借入金	20,327,405	-	-	-	-	-
長期借入金（1年内返済予定の長期借入金含む）	9,500,000	21,000,000	2,000,000	-	-	-



(有価証券関係)

1. その他有価証券

前連結会計年度(2018年3月31日)

	種類	連結貸借対照表 計上額(千円)	取得原価(千円)	差額(千円)
連結貸借対照表計上額が取得原価を超えるもの	株式	3,723,521	484,791	3,238,730
	小計	3,723,521	484,791	3,238,730
連結貸借対照表計上額が取得原価を超えないもの	株式	-	-	-
	小計	-	-	-
合計		3,723,521	484,791	3,238,730

(注) 1. 上記には、投資事業組合の構成資産に係るその他有価証券で時価のあるものが含まれております。

2. 非上場株式等(連結貸借対照表計上額23,598千円)については、市場価格がなく時価を把握することが極めて困難と認められることから、上記には含めておりません。

当連結会計年度(2019年3月31日)

	種類	連結貸借対照表 計上額(千円)	取得原価(千円)	差額(千円)
連結貸借対照表計上額が取得原価を超えるもの	株式	1,495,239	459,568	1,035,671
	小計	1,495,239	459,568	1,035,671
連結貸借対照表計上額が取得原価を超えないもの	株式	-	-	-
	小計	-	-	-
合計		1,495,239	459,568	1,035,671

(注) 1. 上記には、投資事業組合の構成資産に係るその他有価証券で時価のあるものが含まれております。

2. 非上場株式等(連結貸借対照表計上額566,991千円)については、市場価格がなく時価を把握することが極めて困難と認められることから、上記には含めておりません。

2. 売却したその他有価証券

前連結会計年度(自 2017年4月1日 至 2018年3月31日)

種類	売却額(千円)	売却益の合計額(千円)	売却損の合計額(千円)
株式	1,181,113	955,059	-
合計	1,181,113	955,059	-

当連結会計年度(自 2018年4月1日 至 2019年3月31日)

該当事項はありません。

(デリバティブ取引関係)

デリバティブ取引は企業集団の事業の運営において重要なものではないため、記載を省略しております。

(退職給付関係)

1. 採用している退職給付制度の概要

当社グループは、前払退職金制度及び確定拠出型年金制度を採用しております。

2. 退職給付費用に関する事項

当社グループの前払退職金の支払額及び確定拠出年金に係る掛金等は、次のとおりであります。

(単位:千円)

前連結会計年度 (自 2017年4月1日 至 2018年3月31日)	当連結会計年度 (自 2018年4月1日 至 2019年3月31日)
315,270	356,848

(ストック・オプション等関係)

(当社米国子会社役員に対するインセンティブ報酬としての自己株式の処分)

当社は、当社子会社であるSiTime Corporation(以下「SiTime社」という。)の役職員に対し、リテンションを目的に、第三者割当による自己株式の処分によるインセンティブ報酬を付与しております。

1. インセンティブ報酬としての第三者割当による自己株式の処分にかかる費用計上額及び科目名

	前連結会計年度 (自 2017年4月1日 至 2018年3月31日)	当連結会計年度 (自 2018年4月1日 至 2019年3月31日)
販売費及び一般管理費(千円)	204,475	47,550

2. インセンティブ報酬としての第三者割当による自己株式の処分の内容、規模及びその変動状況

(1) インセンティブ報酬としての第三者割当による自己株式の処分の内容

会社名	提出会社	
付与日	2016年7月20日	
割当対象者の区分及び人数	SiTime社の役員1名、従業員34名	
募集株式の種類及び数	普通株式 339,911株	
募集株式の払込金額	1株当たり1セント	
払込期日及び各払込期日における処分株式の数 (合計)	第1回:2016年9月15日	45,380株
	第2回:2016年12月15日	45,380株
	第3回:2017年3月15日	45,380株
	第4回:2017年6月15日	45,384株
	第5回:2017年9月15日	39,588株
	第6回:2017年12月15日	39,588株
	第7回:2018年3月15日	39,588株
	第8回:2018年6月15日	39,623株
条件	権利確定は、払込期日(交付日)において、自己株式の割当対象者となるSiTime社の各役職員が、SiTime社に在籍していることを条件とする。	

(2) インセンティブ報酬としての第三者割当による自己株式の処分の規模及びその変動状況

第三者割当による自己株式の処分の数

前連結会計年度末未交付残高	38,823株
失権	1,323株
交付	37,500株
当連結会計年度末未交付残高	-株

単価情報

付与日における公正な評価単価	1,268円
----------------	--------

(税効果会計関係)

1. 繰延税金資産及び繰延税金負債の発生の主な原因別の内訳は、次のとおりであります。

(単位：千円)

	前連結会計年度 (2018年3月31日)	当連結会計年度 (2019年3月31日)
繰延税金資産		
賞与引当金	195,760	115,564
工事損失引当金	-	45,434
未払事業税	51,558	34,873
未払法定福利費	30,542	18,767
たな卸資産評価損	194,297	293,526
固定資産除却損	158,455	370,252
ソフトウェア等償却超過額	422,656	420,589
長期前払費用償却超過額	17,955	62,328
投資有価証券評価損	86,891	86,302
税務上の繰越欠損金 (注) 2	4,408,126	4,449,581
研究開発費税額控除繰越額	644,348	1,091,552
その他	488,659	478,648
繰延税金資産小計	6,699,252	7,467,423
税務上の繰越欠損金に係る評価性引当額 (注) 2	-	4,390,671
将来減算一時差異等の合計に係る評価性引当額	-	1,322,860
評価性引当額小計 (注) 1	4,962,198	5,713,532
繰延税金資産合計	1,737,054	1,753,891
繰延税金負債		
その他有価証券評価差額金	1,221	2,561
連結子会社の時価評価差額	1,191,828	890,822
その他	107,173	353,865
繰延税金負債合計	1,300,223	1,247,250
繰延税金資産の純額	436,830	506,640

(表示方法の変更)

前連結会計年度において、繰延税金資産の「その他」に含めて表示しておりました「固定資産除却損」は、金額的重要性が増したため、当連結会計年度より独立掲記しております。また、前連結会計年度において、独立掲記しておりました「役員退職慰労未払金否認」は金額的重要性が乏しくなったため、当連結会計年度より繰延税金資産の「その他」に含めて表示しております。この表示方法の変更を反映させるため、前連結会計年度の注記の組替えを行っております。

この結果、前連結会計年度の繰延税金資産の「役員退職慰労未払金否認」9,220千円、「その他」637,894千円は、「固定資産除却損」158,455千円、「その他」488,659千円として組替えております。

- (注) 1. 評価性引当額が751,333千円増加しております。この増加の主な内容は、連結子会社において、研究開発費税額控除繰越額の増加に伴う評価性引当額447,204千円、税務上の繰越欠損金の増加に伴う評価性引当額387,920千円を、それぞれ認識したことによるものであります。
2. 税務上の繰越欠損金及びその繰延税金資産の繰越期限別の金額

当連結会計年度(2019年3月31日) (単位：千円)

	1年以内	1年超2年以内	2年超3年以内	3年超4年以内
税務上の繰越欠損金(1)	-	-	-	-
評価性引当額	-	-	-	-
繰延税金資産	-	-	-	-

	4年超5年以内	5年超	合計
税務上の繰越欠損金(1)	-	4,449,581	4,449,581
評価性引当額	-	4,390,671	4,390,671
繰延税金資産	-	58,910	(2) 58,910

(1) 税務上の繰越欠損金は、法定実効税率を乗じた額であります。

(2) 税務上の繰越欠損金4,449,581千円(法定実効税率を乗じた額)について、繰延税金資産58,910千円を計上しております。当該繰延税金資産は、連結子会社である信芯股份有限公司における税務上の繰越欠損金の全額を認識したものであります。当該繰延税金資産を計上した税務上の繰越欠損金は、2018年3月期に生じたものであり、将来の課税所得の見込み計画により、回収可能と判断し評価性引当額を認識しておりません。

2. 法定実効税率と税効果会計適用後の法人税等の負担率との間に重要な差異があるときの、当該差異の原因となった主要な項目別の内訳は、次のとおりであります。

(単位：%)

	前連結会計年度 (2018年3月31日)	当連結会計年度 (2019年3月31日)
法定実効税率	30.8	-
(調整)		
交際費等永久に損金に算入されない項目	10.2	-
住民税均等割等	0.4	-
外国税額による影響額	5.9	-
試験研究費の税額控除額	6.0	-
のれんの償却額	23.5	-
評価性引当額の増減	32.4	-
税率変更による影響	18.4	-
その他	3.1	-
税効果会計適用後の法人税等の負担率	17.2	-

(注) 当連結会計年度は税金等調整前当期純損失であるため記載を省略しております。

(企業結合等関係)

事業分離

当社は2018年11月16日付で締結した吸収分割契約書に基づき、2019年1月1日を効力発生日として、セキュリティ・モニタリング用途向けに展開している当社のシステム事業部門を、株式会社豆蔵ホールディングスの連結子会社であるセンスシングスジャパン株式会社に、吸収分割の方法により承継いたしました。

1. 事業分離の概要

(1) 分離先企業の名称及び概要

名称	センスシングスジャパン株式会社
本店の所在地	東京都新宿区西新宿二丁目7番1号
代表者の氏名	代表取締役社長 鹿島 周太郎
資本金の額	95百万円
純資産の額	74百万円
総資産の額	128百万円
事業の内容	IOT技術を活かした製品及びサービスの研究開発及び販売

(注) 資本金、純資産及び総資産の額は、2018年3月末現在の数値を記載しております。

(2) 分離した事業の内容

セキュリティ・モニタリング用途向けの映像監視システムの設計、開発、生産及び販売

(3) 事業分離を行った主な理由

当社はシステム事業部門において、セキュリティ・モニタリング用途向けに、主としてデジタル監視システムを顧客専用製品として提供してまいりましたが、グループ全体の持続的な成長と経営効率の向上を図る事業体制の見直しにより、当該事業部門をセンスシングスジャパン株式会社に吸収分割の方法により承継したものであります。

これにより当社グループは、車載、産業機器分野や5G通信インフラ分野など、今後市場が拡大する分野に経営資源を集中するとともに、グローバル有力顧客とのビジネス拡大を図り、中長期の持続的な成長に向けた施策を強化していく考えであります。

(4) 事業分離日

2019年1月1日

(5) 法的形式を含むその他取引の概要に関する事項

当社を吸収分割会社、センスシングスジャパン株式会社を吸収分割承継会社とする吸収分割方式であり、承継会社は当社に対して承継対象権利義務に代わる対価として現金8億円を交付いたします。なお、本件吸収分割は会社法第784条第2項に規定する簡易吸収分割となります。

(6) 吸収分割に係る割当ての内容の算定根拠

本件対価金額につきましては、承継対象権利義務の価値及び承継対象事業の将来の事業性に関して、独立した鑑定人による鑑定に基づき、両社協議の上、決定したものであり、相当であると判断しております。

2. 実施した会計処理の概要

(1) 移転損益の金額

事業譲渡益 329,005千円

(2) 移転した事業に係る資産及び負債の適正な帳簿価額並びにその主な内訳

流動資産 382,544千円

固定資産 265,089千円

流動負債 216,740千円

(3) 会計処理

本件吸収分割は、分離元企業として「事業分離等に関する会計基準」(企業会計基準第7号 平成25年9月13日)及び「企業結合会計基準及び事業分離等会計基準に関する適用指針」(企業会計基準適用指針第10号 平成25年9月13日)に基づき、会計処理を行っております。

3. 分離した事業が含まれていた報告セグメントの名称

当社グループは、独自のアナログ/デジタル/MEMS技術を駆使したLSI及びMEMSタイミングデバイスの設計、開発、生産までトータルソリューションの提供を主たる業務とする単一の事業セグメントであり、分離するシステム事業部門は同セグメントに含まれております。

4. 当連結会計年度に係る連結損益及び包括利益計算書に計上されている分離した事業に係る損益の概算額

売上高 2,558百万円

営業利益 282百万円

(セグメント情報等)

【セグメント情報】

当社グループは、独自のアナログ/デジタル/MEMS技術を駆使したLSI及びMEMSタイミングデバイスの設計、開発、生産までトータルソリューションの提供を主たる業務とする単一の事業セグメントであるため、記載を省略しております。

【関連情報】

1. 製品及びサービスごとの情報

製品及びサービスの区分が単一であるため、記載を省略しております。

2. 地域ごとの情報

前連結会計年度(自 2017年4月1日 至 2018年3月31日)

(1) 売上高

(単位:千円)

日本	台湾	その他	合計
53,655,537	23,491,272	11,882,291	89,029,101

(注) 売上高は顧客の所在地を基礎とし、国又は地域に分類しております。

(2) 有形固定資産

(単位:千円)

日本	台湾	米国	その他	合計
2,096,528	628,362	2,321,735	145,233	5,191,860

(注) 有形固定資産の所在地を基礎とし、国又は地域に分類しております。

当連結会計年度(自 2018年4月1日 至 2019年3月31日)

(1) 売上高

(単位:千円)

日本	台湾	その他	合計
54,286,897	27,220,630	13,637,956	95,145,485

(注) 売上高は顧客の所在地を基礎とし、国又は地域に分類しております。

(2) 有形固定資産

(単位:千円)

日本	台湾	米国	その他	合計
1,614,853	701,857	2,004,669	119,803	4,441,183

(注) 有形固定資産の所在地を基礎とし、国又は地域に分類しております。

3. 主要な顧客ごとの情報

前連結会計年度(自 2017年4月1日 至 2018年3月31日)

顧客の名称又は氏名	売上高(千円)
任天堂(株)	42,135,656
Macronix International Co.,Ltd.	10,059,461

当連結会計年度(自 2018年4月1日 至 2019年3月31日)

顧客の名称又は氏名	売上高(千円)
任天堂(株)	44,240,918
Macronix International Co.,Ltd.	17,269,584

【報告セグメントごとの固定資産の減損損失に関する情報】

該当事項はありません。

【報告セグメントごとののれんの償却額及び未償却残高に関する情報】

当社グループは単一の事業セグメントであるため、記載を省略しております。

【報告セグメントごとの負ののれん発生益に関する情報】

該当事項はありません。

【関連当事者情報】

関連当事者との取引

連結財務諸表提出会社と関連当事者との取引

連結財務諸表提出会社の役員及び個人主要株主等

前連結会計年度（自 2017年4月1日 至 2018年3月31日）

種類	会社等の名称又は氏名	所在地	資本金又は出資金(百万円)	事業の内容又は職業	議決権等の所有(被所有)割合(%)	関連当事者との関係	取引の内容	取引金額(千円)	科目	期末残高(千円)
役員	小原 望	-	-	当社監査役	(被所有) 直接 0.0	顧問弁護士	顧問契約等	11,900	未払金	-

(注) 1. 上記の取引金額には消費税等は含まれておらず、期末残高には消費税等が含まれております。

2. 取引条件及び取引条件の決定方針等

「顧問契約等」については、業務内容に基づき両者協議の上決定しております。

当連結会計年度（自 2018年4月1日 至 2019年3月31日）

種類	会社等の名称又は氏名	所在地	資本金又は出資金(百万円)	事業の内容又は職業	議決権等の所有(被所有)割合(%)	関連当事者との関係	取引の内容	取引金額(千円)	科目	期末残高(千円)
役員	小原 望	-	-	当社監査役	(被所有) 直接 0.0	顧問弁護士	顧問契約等	9,850	未払金	-

(注) 1. 上記の取引金額には消費税等は含まれておらず、期末残高には消費税等が含まれております。

2. 取引条件及び取引条件の決定方針等

「顧問契約等」については、業務内容に基づき両者協議の上決定しております。

(1株当たり情報)

(単位:円)

	前連結会計年度 (自 2017年4月1日 至 2018年3月31日)	当連結会計年度 (自 2018年4月1日 至 2019年3月31日)
1株当たり純資産額	1,435.37	1,204.98
1株当たり当期純利益又は1株当たり当期純損失 ( )	90.05	79.40
潜在株式調整後1株当たり当期純利益	89.57	-

(注) 1. 当連結会計年度の潜在株式調整後1株当たり当期純利益については1株当たり当期純損失であるため記載しておりません。

2. 1株当たり当期純利益又は1株当たり当期純損失及び潜在株式調整後1株当たり当期純利益の算定上の基礎は、以下のとおりであります。

	前連結会計年度 (自 2017年4月1日 至 2018年3月31日)	当連結会計年度 (自 2018年4月1日 至 2019年3月31日)
1株当たり当期純利益又は1株当たり当期純損失		
親会社株主に帰属する当期純利益又は親会社株主に帰属する当期純損失( )(千円)	1,948,156	1,727,317
普通株主に帰属しない金額(千円)	-	-
普通株式に係る親会社株主に帰属する当期純利益又は親会社株主に帰属する当期純損失( )(千円)	1,948,156	1,727,317
普通株式の期中平均株式数(株)	21,634,170	21,755,322
潜在株式調整後1株当たり当期純利益		
親会社株主に帰属する当期純利益調整額(千円)	-	-
普通株式増加数(株)	116,047	-
(うち自己株式(株))	(116,047)	-
希薄化効果を有しないため、潜在株式調整後1株当たり当期純利益の算定に含めなかった潜在株式の概要	-	-



【連結附属明細表】

【社債明細表】

該当事項はありません。

【借入金等明細表】

区分	当期末残高 (千円)	当期末残高 (千円)	平均利率 (%)	返済期限
短期借入金	17,060,480	20,327,405	1.30	-
1年内返済予定の長期借入金	4,000,000	9,500,000	0.66	-
長期借入金(1年内返済予定のものを除く)	24,000,000	23,000,000	0.88	2020年～ 2022年
合計	45,060,480	52,827,405	-	-

(注) 1. 平均利率の算定は、借入金の期末残高に対する加重平均利率を用いて算出しております。

2. 長期借入金(1年内返済予定のものを除く)の連結決算日後5年間の返済予定額は、以下のとおりであります。

区分	1年超2年以内 (千円)	2年超3年以内 (千円)	3年超4年以内 (千円)	4年超5年以内 (千円)
長期借入金	21,000,000	2,000,000	-	-

【資産除去債務明細表】

該当事項はありません。

(2) 【その他】

当連結会計年度における四半期情報等

(累計期間)	第1四半期	第2四半期	第3四半期	当連結会計年度
売上高(千円)	26,728,599	57,122,588	81,233,770	95,145,485
税金等調整前四半期純利益 又は税金等調整前四半期 (当期)純損失(千円)	154,818	453,433	1,194,610	1,054,404
親会社株主に帰属する四半 期純利益又は親会社株主に 帰属する四半期(当期)純損 失(千円)	410,410	283,008	47,896	1,727,317
1株当たり四半期純利益又 は1株当たり四半期(当期) 純損失(円)	18.88	13.01	2.20	79.40

(会計期間)	第1四半期	第2四半期	第3四半期	第4四半期
1株当たり四半期純利益又 は1株当たり四半期純損失 (円)	18.88	5.85	15.20	81.57

## 2 【財務諸表等】

## (1) 【財務諸表】

## 【貸借対照表】

(単位：千円)

	前事業年度 (2018年3月31日)	当事業年度 (2019年3月31日)
<b>資産の部</b>		
流動資産		
現金及び預金	14,895,944	5,694,178
電子記録債権	34,100	-
売掛金	3 24,177,300	3 37,010,218
商品及び製品	3,166,419	2,983,123
仕掛品	953,945	2 774,860
原材料及び貯蔵品	688,872	598,199
前払費用	569,626	222,065
その他	3 2,071,906	3 4,089,451
貸倒引当金	6,547	2,574
流動資産合計	46,551,566	51,369,524
固定資産		
有形固定資産		
建物	777,481	732,239
工具、器具及び備品	783,779	891,136
土地	289,638	289,638
その他	789,244	339,485
有形固定資産合計	2,640,143	2,252,500
無形固定資産		
特許権	503	406
電話加入権	4,595	4,595
ソフトウェア	3,831,386	2,378,121
無形固定資産合計	3,836,485	2,383,123
投資その他の資産		
投資有価証券	24,137	567,007
関係会社株式	28,996,617	29,332,017
長期貸付金	18,274	12,924
長期前払費用	2,385,785	2,486,339
保証金	291,118	270,388
繰延税金資産	1,235,050	1,177,431
その他	1,091,643	889,908
投資その他の資産合計	34,042,627	34,736,017
固定資産合計	40,519,255	39,371,640
資産合計	87,070,822	90,741,165

(単位：千円)

	前事業年度 (2018年3月31日)	当事業年度 (2019年3月31日)
<b>負債の部</b>		
<b>流動負債</b>		
電子記録債務	3,588,239	2,817,891
買掛金	3 7,285,762	3 2,839,660
短期借入金	1 11,000,000	1 14,500,000
1年内返済予定長期借入金	4,000,000	9,500,000
未払金	3 1,798,411	3 2,044,855
未払法人税等	469,569	360,105
未払費用	262,491	198,466
預り金	32,253	31,678
賞与引当金	640,157	377,910
工事損失引当金	-	2 148,574
その他	87,970	42,230
流動負債合計	29,164,854	32,861,373
<b>固定負債</b>		
長期借入金	24,000,000	23,000,000
その他	615,377	604,367
固定負債合計	24,615,377	23,604,367
負債合計	53,780,232	56,465,741
<b>純資産の部</b>		
<b>株主資本</b>		
資本金	4,840,313	4,840,313
<b>資本剰余金</b>		
資本準備金	6,181,300	6,181,300
その他資本剰余金	2,262	2,545
資本剰余金合計	6,183,562	6,183,846
<b>利益剰余金</b>		
利益準備金	97,042	97,042
<b>その他利益剰余金</b>		
任意積立金	3,830,500	3,830,500
繰越利益剰余金	19,992,628	20,926,831
利益剰余金合計	23,920,170	24,854,373
自己株式	1,656,229	1,608,924
株主資本合計	33,287,817	34,269,608
<b>評価・換算差額等</b>		
その他有価証券評価差額金	2,772	5,815
評価・換算差額等合計	2,772	5,815
純資産合計	33,290,590	34,275,424
負債純資産合計	87,070,822	90,741,165

## 【損益計算書】

(単位：千円)

	前事業年度 (自 2017年 4月 1日 至 2018年 3月 31日)	当事業年度 (自 2018年 4月 1日 至 2019年 3月 31日)
売上高	3 74,665,160	3 81,494,172
売上原価	1, 3 61,645,906	1, 3 68,833,297
売上総利益	13,019,253	12,660,874
販売費及び一般管理費	2, 3 9,406,769	2, 3 9,342,621
営業利益	3,612,484	3,318,252
営業外収益		
受取利息及び配当金	3 37,552	3 723,197
投資事業組合運用益	9,287	5,542
還付消費税等	26,565	-
為替差益	-	121,529
その他	3 56,895	3 41,600
営業外収益合計	130,300	891,871
営業外費用		
支払利息	160,031	311,090
借入手数料	29,868	500
債権売却損	39,238	38,068
為替差損	106,733	-
その他	15,377	13,752
営業外費用合計	351,249	363,411
経常利益	3,391,535	3,846,713
特別利益		
固定資産売却益	-	4 12,629
事業譲渡益	-	329,005
特別利益合計	-	341,635
特別損失		
固定資産除却損	5 627,352	5 1,407,748
特別退職金	139,463	333,984
特別損失合計	766,816	1,741,732
税引前当期純利益	2,624,719	2,446,616
法人税、住民税及び事業税	689,814	717,466
法人税等調整額	423,441	56,278
法人税等合計	1,113,256	773,745
当期純利益	1,511,462	1,672,870

【製造原価明細書】

区分	注記 番号	前事業年度 (自 2017年4月1日 至 2018年3月31日)		当事業年度 (自 2018年4月1日 至 2019年3月31日)	
		金額(千円)	構成比 (%)	金額(千円)	構成比 (%)
材料費		8,717,270	44.1	7,296,078	41.0
外注加工費		4,695,819	23.7	4,340,081	24.4
労務費		2,771,197	14.0	2,450,920	13.8
経費		3,601,202	18.2	3,707,428	20.8
当期総製造費用		19,785,488	100.0	17,794,509	100.0
期首仕掛品たな卸高		745,769		953,945	
合計		20,531,258		18,748,454	
期末仕掛品たな卸高		953,945		774,860	
他勘定振替高	2	5,002,738		4,309,628	
当期製品製造原価		14,574,574		13,663,965	

1. 当社は製品ごとに複数の原価計算方法を採用しております。主たる製造品はシステム製品であり、当該製品製造に係る原価計算は、実際総合原価計算によっております。また、受託開発製品に係る原価計算は、個別原価計算によっております。

2. 他勘定振替高の内訳は次のとおりであります。

(単位：千円)

	前事業年度 (自 2017年4月1日 至 2018年3月31日)	当事業年度 (自 2018年4月1日 至 2019年3月31日)
ソフトウェア	1,559,323	382,248
長期前払費用	127,484	-
販売促進費	411,533	258,920
研究開発費	2,904,396	3,668,459
合計	5,002,738	4,309,628

【株主資本等変動計算書】

前事業年度(自 2017年4月1日 至 2018年3月31日)

(単位：千円)

	株主資本							
	資本金	資本剰余金			利益準備金	利益剰余金		利益剰余金合計
		資本準備金	その他資本剰余金	資本剰余金合計		任意積立金	繰越利益剰余金	
当期首残高	4,840,313	6,181,300	1,038	6,182,338	97,042	3,830,500	19,214,353	23,141,895
当期変動額								
剰余金の配当							733,187	733,187
当期純利益							1,511,462	1,511,462
自己株式の取得								
自己株式の処分			1,224	1,224				
株主資本以外の項目の当期変動額(純額)								
当期変動額合計	-	-	1,224	1,224	-	-	778,274	778,274
当期末残高	4,840,313	6,181,300	2,262	6,183,562	97,042	3,830,500	19,992,628	23,920,170

	株主資本		評価・換算差額等		純資産合計
	自己株式	株主資本合計	その他有価証券評価差額金	評価・換算差額等合計	
当期首残高	1,859,404	32,305,143	5,978	5,978	32,311,121
当期変動額					
剰余金の配当		733,187			733,187
当期純利益		1,511,462			1,511,462
自己株式の取得	253	253			253
自己株式の処分	203,428	204,652			204,652
株主資本以外の項目の当期変動額(純額)			3,205	3,205	3,205
当期変動額合計	203,174	982,673	3,205	3,205	979,468
当期末残高	1,656,229	33,287,817	2,772	2,772	33,290,590

当事業年度(自 2018年4月1日 至 2019年3月31日)

(単位：千円)

	株主資本							
	資本金	資本剰余金			利益剰余金			
		資本準備金	その他資本剰余金	資本剰余金合計	利益準備金	その他利益剰余金		利益剰余金合計
					任意積立金	繰越利益剰余金		
当期首残高	4,840,313	6,181,300	2,262	6,183,562	97,042	3,830,500	19,992,628	23,920,170
当期変動額								
剰余金の配当							738,667	738,667
当期純利益							1,672,870	1,672,870
自己株式の取得								
自己株式の処分			283	283				
株主資本以外の項目の当期変動額(純額)								
当期変動額合計	-	-	283	283	-	-	934,202	934,202
当期末残高	4,840,313	6,181,300	2,545	6,183,846	97,042	3,830,500	20,926,831	24,854,373

	株主資本		評価・換算差額等		純資産合計
	自己株式	株主資本合計	その他有価証券評価差額金	評価・換算差額等合計	
当期首残高	1,656,229	33,287,817	2,772	2,772	33,290,590
当期変動額					
剰余金の配当		738,667			738,667
当期純利益		1,672,870			1,672,870
自己株式の取得	2	2			2
自己株式の処分	47,307	47,590			47,590
株主資本以外の項目の当期変動額(純額)			3,042	3,042	3,042
当期変動額合計	47,305	981,791	3,042	3,042	984,834
当期末残高	1,608,924	34,269,608	5,815	5,815	34,275,424



## 【注記事項】

### (重要な会計方針)

#### 1. 有価証券の評価基準及び評価方法

##### (1) 子会社株式及び関連会社株式

移動平均法による原価法

##### (2) その他有価証券

時価のあるもの

決算日の市場価格等に基づく時価法（評価差額は全部純資産直入法により処理し、売却原価は移動平均法により算定）

時価のないもの

移動平均法による原価法

なお、投資事業組合への出資金は、投資事業組合財産の持分相当額を投資その他の資産の「投資有価証券」として計上しております。投資事業組合への出資金額を「投資有価証券」に計上し、投資事業組合が獲得した純損益の持分相当額を「営業外損益」に計上するとともに同額を「投資有価証券」に加減し、投資事業組合からの配当については、「投資有価証券」を減額させております。

#### 2. たな卸資産の評価基準及び評価方法

##### (1) 製品・原材料

主として移動平均法又は先入先出法による原価法（貸借対照表価額については収益性の低下に基づく簿価切下げの方法）

##### (2) 仕掛品

請負工事に係るものは個別法による原価法、それ以外のものは先入先出法による原価法（貸借対照表価額については収益性の低下に基づく簿価切下げの方法）

#### 3. 固定資産の減価償却の方法

##### (1) 有形固定資産

主として定率法

但し、LSI製造に用いるレチクルは、定額法によっております。

なお、主な耐用年数は建物については3年～50年、工具、器具及び備品については2年～20年であります。

##### (2) 無形固定資産

定額法

ソフトウェア（自社利用分）については、社内における利用可能期間（主に3年～5年）に基づく定額法、ソフトウェア（市場販売目的分）については、販売可能有効期間（主に3年）に基づく定額法によっております。

##### (3) 長期前払費用

量産準備のために特別に支出した開発費用については、販売可能有効期間（3年）に基づく定額法、その他については均等償却によっております。

#### 4. 引当金の計上基準

##### (1) 貸倒引当金

債権の貸倒れによる損失に備えるため、一般債権については貸倒実績率により、貸倒懸念債権等特定の債権については個別に回収可能性を勘案し、回収不能見込額を計上しております。

##### (2) 賞与引当金

従業員の賞与の支給に備えるため、当事業年度に負担すべき支給見込額を計上しております。

##### (3) 工事損失引当金

工事契約について、工事原価総額が工事収益総額を超過する可能性が高く、かつ、その金額を合理的に見積もることができる場合に、その超過すると見込まれる額を計上しております。

#### 5. 収益及び費用の計上基準

請負工事に係る収益の計上基準

当事業年度末までの進捗部分について成果の確実性が認められる工事

工事進行基準（工事の進捗率の見積りは原価比例法）

その他の工事

工事完成基準

#### 6. その他財務諸表作成のための基本となる重要な事項

消費税等の会計処理

税抜方式によっております。

### (表示方法の変更)

（「『税効果会計に係る会計基準』の一部改正」の適用に伴う変更）

「『税効果会計に係る会計基準』の一部改正」（企業会計基準第28号 平成30年2月16日）を当事業年度の期首から適用し、繰延税金資産は投資その他の資産の区分に表示し、繰延税金負債は固定負債の区分に表示する方法に変更しております。

この結果、前事業年度の貸借対照表において、流動資産の「繰延税金資産」に表示していた781,139千円は、投資その他の資産の「繰延税金資産」1,235,050千円に含めて表示しております。

(貸借対照表関係)

1. 当社においては、運転資金の効率的な調達を行うため取引銀行5行（前事業年度は6行）と当座貸越契約を締結しております。これらの契約に基づく当事業年度末の借入未実行残高は次のとおりであります。

(単位：千円)

	前事業年度 (2018年3月31日)	当事業年度 (2019年3月31日)
当座貸越極度額	26,000,000	26,000,000
借入実行残高	11,000,000	12,000,000
差引額	15,000,000	14,000,000

2. 損失が見込まれる工事契約に係るたな卸資産と工事損失引当金は、相殺せずに両建てで表示しております。損失の発生が見込まれる工事契約に係るたな卸資産のうち、工事損失引当金に対応する額は次のとおりであります。

(単位：千円)

	前事業年度 (2018年3月31日)	当事業年度 (2019年3月31日)
仕掛品	-	12,999

3. 関係会社に対する金銭債権又は金銭債務は次のとおりであります。

(単位：千円)

	前事業年度 (2018年3月31日)	当事業年度 (2019年3月31日)
短期金銭債権	1,406,912	1,984,069
短期金銭債務	512,031	210,411

4. 保証債務

次の子会社について、金融機関からの借入等に対し債務保証を行っております。

(単位：千円)

	前事業年度 (2018年3月31日)	当事業年度 (2019年3月31日)
MegaChips Technology America Corporation	1,646,720	1,165,395
SiTime Corporation	4,249,600	4,772,570

## (損益計算書関係)

1. 売上原価に含まれている工事損失引当金繰入額(は工事損失引当金戻入額)は、次のとおりであります。  
(単位:千円)

	前事業年度 (自 2017年4月1日 至 2018年3月31日)	当事業年度 (自 2018年4月1日 至 2019年3月31日)
	14,533	148,574

2. 販売費に属する費用のおおよその割合は、前事業年度が6%、当事業年度が5%、一般管理費に属する費用のおおよその割合は、前事業年度が94%、当事業年度が95%であります。

販売費及び一般管理費のうち主要な費目及び金額は、次のとおりであります。

(単位:千円)

	前事業年度 (自 2017年4月1日 至 2018年3月31日)	当事業年度 (自 2018年4月1日 至 2019年3月31日)
給料	1,826,920	1,320,638
賞与引当金繰入額	354,729	194,166
退職給付費用	109,550	105,956
減価償却費	96,692	100,658
研究開発費	2,904,396	3,626,283

3. 関係会社との取引高は次のとおりであります。

(単位:千円)

	前事業年度 (自 2017年4月1日 至 2018年3月31日)	当事業年度 (自 2018年4月1日 至 2019年3月31日)
営業取引による取引高	10,630,116	9,674,904
営業取引以外の取引による取引高	62,084	744,901

4. 固定資産売却益は主に工具、器具及び備品を売却したことによるものであります。

5. 固定資産除却損の内容は次のとおりであります。

(単位:千円)

	前事業年度 (自 2017年4月1日 至 2018年3月31日)	当事業年度 (自 2018年4月1日 至 2019年3月31日)
建物	31,364	-
工具、器具及び備品	26,417	51,268
その他(有形固定資産)	218,398	194,134
ソフトウェア	110,142	1,016,824
その他(投資その他の資産)	241,030	145,520
計	627,352	1,407,748

## (有価証券関係)

子会社株式(貸借対照表計上額 前事業年度28,996,617千円、当事業年度29,332,017千円)は市場価格がなく時価を把握することが極めて困難と認められることから、子会社株式の時価を記載しておりません。

(税効果会計関係)

1. 繰延税金資産及び繰延税金負債の発生の主な原因別の内訳は、次のとおりであります。

(単位：千円)

	前事業年度 (2018年3月31日)	当事業年度 (2019年3月31日)
繰延税金資産		
賞与引当金	195,760	115,564
工事損失引当金	-	45,434
未払事業税	51,558	34,873
未払法定福利費	30,542	18,767
たな卸資産評価損	166,706	108,222
固定資産除却損	158,455	370,252
ソフトウェア等償却超過額	272,067	259,853
長期前払費用償却超過額	17,955	62,328
投資有価証券評価損	86,891	86,302
関係会社株式評価損	636,413	636,413
繰越欠損金	242,903	-
その他	177,108	233,566
繰延税金資産小計	2,036,364	1,971,580
評価性引当額	800,092	791,587
繰延税金資産合計	1,236,271	1,179,993
繰延税金負債		
その他有価証券評価差額金	1,221	2,561
繰延税金負債合計	1,221	2,561
繰延税金資産の純額	1,235,050	1,177,431

(表示方法の変更)

前事業年度において、繰延税金資産の「その他」に含めて表示しておりました「固定資産除却損」は、金額的重要性が増したため、当事業年度より独立掲記しております。また、前事業年度において、独立掲記しておりました「役員退職慰労未払金否認」は金額的重要性が乏しくなったため、当事業年度より繰延税金資産の「その他」に含めて表示しております。この表示方法の変更を反映させるため、前事業年度の注記の組替えを行っております。

この結果、前事業年度の繰延税金資産の「役員退職慰労未払金否認」9,220千円、「その他」326,343千円は、「固定資産除却損」158,455千円、「その他」177,108千円として組替えております。

2. 法定実効税率と税効果会計適用後の法人税等の負担率との間に重要な差異があるときの、当該差異の原因となった主要な項目別の内訳は、次のとおりであります。

(単位：%)

	前事業年度 (2018年3月31日)	当事業年度 (2019年3月31日)
法定実効税率	30.8	30.6
(調整)		
交際費等永久に損金に算入されない項目	9.2	2.0
受取配当金等永久に益金に算入されない項目	-	7.9
住民税均等割等	0.4	0.4
外国税額による影響額	5.3	8.2
外国子会社からの配当に係る源泉税	-	0.8
試験研究費の税額控除額	4.1	3.6
評価性引当額の増減	0.1	0.3
その他	0.8	1.4
税効果会計適用後の法人税等の負担率	42.4	31.6

(企業結合等関係)

「1 連結財務諸表等 (1) 連結財務諸表 注記事項 (企業結合等関係)」に同一の内容を記載しているため、以下の項目を除き注記を省略しております。

当事業年度に係る損益計算書に計上されている分離した事業に係る損益の概算額

売上高 2,558百万円

営業利益 282百万円

【附属明細表】

【有形固定資産等明細表】

(単位：千円)

区分	資産の種類	当期首残高	当期増加額	当期減少額	当期末残高	当期末減価償却累計額 又は 償却累計額	当期償却額	差引 当期末残高
有形 固定 資産	建物	3,779,228	1,005	-	3,780,233	3,047,994	46,247	732,239
	工具、器具及び備品	4,750,327	725,775	317,613	5,158,489	4,267,352	566,913	891,136
	土地	289,638	-	-	289,638	-	-	289,638
	その他	2,836,484	250,555	847,508	2,239,531	1,900,045	3,513	339,485
	計	11,655,679	977,335	1,165,122	11,467,892	9,215,391	616,674	2,252,500
無形 固定 資産	特許権	780	-	-	780	373	97	406
	電話加入権	4,595	-	-	4,595	-	-	4,595
	ソフトウェア	4,790,512	428,060	1,148,395	4,070,177	1,692,056	864,426	2,378,121
	計	4,795,888	428,060	1,148,395	4,075,553	1,692,430	864,523	2,383,123

- (注) 1. 当期首残高及び当期末残高は、取得価額によっております。  
 2. 工具、器具及び備品の増加額のうち主なものはL S I製造に用いるレチクルの取得によるもの250,555千円、減少額のうち主なものはL S I製造に用いるレチクルの除却によるもの194,134千円であります。  
 3. ソフトウェアの増加額のうち主なものは、将来の競争力となるI Pなどの自社開発ソフトウェア378,582千円、減少額のうち主なものはI Pなどの自社開発ソフトウェアの除却によるもの1,016,824千円であります。

【引当金明細表】

(単位：千円)

科目	当期首残高	当期増加額	当期減少額	当期末残高
貸倒引当金	6,547	2,574	6,547	2,574
賞与引当金	640,157	377,910	640,157	377,910
工事損失引当金	-	148,574	-	148,574

(2) 【主な資産及び負債の内容】

連結財務諸表を作成しているため、記載を省略しております。

(3) 【その他】

該当事項はありません。

## 第6 【提出会社の株式事務の概要】

事業年度	4月1日から3月31日まで
定時株主総会	6月中
基準日	3月31日
剰余金の配当の基準日	3月31日
1単元の株式数	100株
単元未満株式の買取り・売渡し 取扱場所	(特別口座) 大阪市中央区伏見町三丁目6番3号 三菱UFJ信託銀行株式会社 大阪証券代行部
株主名簿管理人	(特別口座) 東京都千代田区丸の内一丁目4番5号 三菱UFJ信託銀行株式会社
取次所 買取り及び売渡し手数料	株式の売買の委託に係る手数料相当額として別途定める金額
公告掲載方法	電子公告により行います。但し、電子公告によることができない事故その他やむを得ない事由が生じたときは、日本経済新聞に掲載いたします。 公告掲載URL <a href="http://www.pronexus.co.jp/koukoku/6875/6875.html">http://www.pronexus.co.jp/koukoku/6875/6875.html</a>
株主に対する特典	毎年3月末の株主名簿に記載又は記録された100株(1単元)以上の株主に対し、百貨店提供のカタログ商品から希望の1品を贈呈

- (注) 当社定款において、次のとおり単元未満株式の権利を制限しております。  
当社の株主は、その有する単元未満株式について以下に掲げる権利以外の権利を行使することができません。
- (1) 会社法第189条第2項各号に掲げる権利
  - (2) 取得請求権付株式の取得を請求する権利
  - (3) 募集株式又は募集新株予約権の割当てを受ける権利
  - (4) 単元未満株式の買増しを請求することができる権利

## 第7 【提出会社の参考情報】

### 1 【提出会社の親会社等の情報】

当社は、金融商品取引法第24条の7第1項に規定する親会社等はありません。

### 2 【その他の参考情報】

当事業年度の開始日から有価証券報告書提出日までの間に、次の書類を提出しております。

(1) 有価証券報告書及びその添付書類並びに確認書

事業年度（第28期）（自 2017年4月1日 至 2018年3月31日）2018年6月22日近畿財務局長に提出

(2) 内部統制報告書及びその添付書類

2018年6月22日近畿財務局長に提出

(3) 四半期報告書及び確認書

（第29期第1四半期）（自 2018年4月1日 至 2018年6月30日）2018年8月9日近畿財務局長に提出

（第29期第2四半期）（自 2018年7月1日 至 2018年9月30日）2018年11月9日近畿財務局長に提出

（第29期第3四半期）（自 2018年10月1日 至 2018年12月31日）2019年2月8日近畿財務局長に提出

(4) 臨時報告書

2018年6月25日近畿財務局長に提出

企業内容等の開示に関する内閣府令第19条第2項第9号の2（株主総会における議決権行使の結果）の規定に基づく臨時報告書であります。

2018年8月23日近畿財務局長に提出

企業内容等の開示に関する内閣府令第19条第2項第19号（連結会社の財政状態、経営成績及びキャッシュ・フローの状況に著しい影響を与える事象）の規定に基づく臨時報告書であります。

2018年11月16日近畿財務局長に提出

企業内容等の開示に関する内閣府令第19条第2項第7号（吸収分割の決定）の規定に基づく臨時報告書であります。

2019年3月19日近畿財務局長に提出

企業内容等の開示に関する内閣府令第19条第2項第12号（財政状態、経営成績及びキャッシュ・フローの状況に著しい影響を与える事象）の規定に基づく臨時報告書であります。



## 第二部 【提出会社の保証会社等の情報】

該当事項はありません。

## 独立監査人の監査報告書及び内部統制監査報告書

2019年6月21日

株式会社メガチップス  
取締役会 御中

### 有限責任 あずさ監査法人

指定有限責任社員  
業務執行社員 公認会計士 和田 安弘 印

指定有限責任社員  
業務執行社員 公認会計士 山田 徹雄 印

#### <財務諸表監査>

当監査法人は、金融商品取引法第193条の2第1項の規定に基づく監査証明を行うため、「経理の状況」に掲げられている株式会社メガチップスの2018年4月1日から2019年3月31日までの連結会計年度の連結財務諸表、すなわち、連結貸借対照表、連結損益及び包括利益計算書、連結株主資本等変動計算書、連結キャッシュ・フロー計算書、連結財務諸表作成のための基本となる重要な事項、その他の注記及び連結附属明細表について監査を行った。

#### 連結財務諸表に対する経営者の責任

経営者の責任は、我が国において一般に公正妥当と認められる企業会計の基準に準拠して連結財務諸表を作成し適正に表示することにある。これには、不正又は誤謬による重要な虚偽表示のない連結財務諸表を作成し適正に表示するために経営者が必要と判断した内部統制を整備及び運用することが含まれる。

#### 監査人の責任

当監査法人の責任は、当監査法人が実施した監査に基づいて、独立の立場から連結財務諸表に対する意見を表明することにある。当監査法人は、我が国において一般に公正妥当と認められる監査の基準に準拠して監査を行った。監査の基準は、当監査法人に連結財務諸表に重要な虚偽表示がないかどうかについて合理的な保証を得るために、監査計画を策定し、これに基づき監査を実施することを求めている。

監査においては、連結財務諸表の金額及び開示について監査証拠を入手するための手続が実施される。監査手続は、当監査法人の判断により、不正又は誤謬による連結財務諸表の重要な虚偽表示のリスクの評価に基づいて選択及び適用される。財務諸表監査の目的は、内部統制の有効性について意見表明するためのものではないが、当監査法人は、リスク評価の実施に際して、状況に応じた適切な監査手続を立案するために、連結財務諸表の作成と適正な表示に関連する内部統制を検討する。また、監査には、経営者が採用した会計方針及びその適用方法並びに経営者によって行われた見積りの評価も含め全体としての連結財務諸表の表示を検討することが含まれる。

当監査法人は、意見表明の基礎となる十分かつ適切な監査証拠を入手したと判断している。

#### 監査意見

当監査法人は、上記の連結財務諸表が、我が国において一般に公正妥当と認められる企業会計の基準に準拠して、株式会社メガチップス及び連結子会社の2019年3月31日現在の財政状態並びに同日をもって終了する連結会計年度の経営成績及びキャッシュ・フローの状況をすべての重要な点において適正に表示しているものと認める。

#### < 内部統制監査 >

当監査法人は、金融商品取引法第193条の2第2項の規定に基づく監査証明を行うため、株式会社メガチップスの2019年3月31日現在の内部統制報告書について監査を行った。

#### 内部統制報告書に対する経営者の責任

経営者の責任は、財務報告に係る内部統制を整備及び運用し、我が国において一般に公正妥当と認められる財務報告に係る内部統制の評価の基準に準拠して内部統制報告書を作成し適正に表示することにある。

なお、財務報告に係る内部統制により財務報告の虚偽の記載を完全には防止又は発見することができない可能性がある。

#### 監査人の責任

当監査法人の責任は、当監査法人が実施した内部統制監査に基づいて、独立の立場から内部統制報告書に対する意見を表明することにある。当監査法人は、我が国において一般に公正妥当と認められる財務報告に係る内部統制の監査の基準に準拠して内部統制監査を行った。財務報告に係る内部統制の監査の基準は、当監査法人に内部統制報告書に重要な虚偽表示がないかどうかについて合理的な保証を得るために、監査計画を策定し、これに基づき内部統制監査を実施することを求めている。

内部統制監査においては、内部統制報告書における財務報告に係る内部統制の評価結果について監査証拠を入手するための手続が実施される。内部統制監査の監査手続は、当監査法人の判断により、財務報告の信頼性に及ぼす影響の重要性に基づいて選択及び適用される。また、内部統制監査には、財務報告に係る内部統制の評価範囲、評価手続及び評価結果について経営者が行った記載を含め、全体としての内部統制報告書の表示を検討することが含まれる。

当監査法人は、意見表明の基礎となる十分かつ適切な監査証拠を入手したと判断している。

#### 監査意見

当監査法人は、株式会社メガチップスが2019年3月31日現在の財務報告に係る内部統制は有効であると表示した上記の内部統制報告書が、我が国において一般に公正妥当と認められる財務報告に係る内部統制の評価の基準に準拠して、財務報告に係る内部統制の評価結果について、すべての重要な点において適正に表示しているものと認める。

#### 利害関係

会社と当監査法人又は業務執行社員との間には、公認会計士法の規定により記載すべき利害関係はない。

以 上

- 
- (注) 1 . 上記は監査報告書の原本に記載された事項を電子化したものであり、その原本は当社（有価証券報告書提出会社）が別途保管しております。  
2 . XBRLデータは監査の対象には含まれておりません。

## 独立監査人の監査報告書

2019年6月21日

株式会社メガチップス  
取締役会 御中

### 有限責任 あずさ監査法人

指定有限責任社員  
業務執行社員 公認会計士 和田 安弘 印

指定有限責任社員  
業務執行社員 公認会計士 山田 徹雄 印

当監査法人は、金融商品取引法第193条の2第1項の規定に基づく監査証明を行うため、「経理の状況」に掲げられている株式会社メガチップスの2018年4月1日から2019年3月31日までの第29期事業年度の財務諸表、すなわち、貸借対照表、損益計算書、株主資本等変動計算書、重要な会計方針、その他の注記及び附属明細表について監査を行った。

#### 財務諸表に対する経営者の責任

経営者の責任は、我が国において一般に公正妥当と認められる企業会計の基準に準拠して財務諸表を作成し適正に表示することにある。これには、不正又は誤謬による重要な虚偽表示のない財務諸表を作成し適正に表示するために経営者が必要と判断した内部統制を整備及び運用することが含まれる。

#### 監査人の責任

当監査法人の責任は、当監査法人が実施した監査に基づいて、独立の立場から財務諸表に対する意見を表明することにある。当監査法人は、我が国において一般に公正妥当と認められる監査の基準に準拠して監査を行った。監査の基準は、当監査法人に財務諸表に重要な虚偽表示がないかどうかについて合理的な保証を得るために、監査計画を策定し、これに基づき監査を実施することを求めている。

監査においては、財務諸表の金額及び開示について監査証拠を入手するための手続が実施される。監査手続は、当監査法人の判断により、不正又は誤謬による財務諸表の重要な虚偽表示のリスクの評価に基づいて選択及び適用される。財務諸表監査の目的は、内部統制の有効性について意見表明するためのものではないが、当監査法人は、リスク評価の実施に際して、状況に応じた適切な監査手続を立案するために、財務諸表の作成と適正な表示に関連する内部統制を検討する。また、監査には、経営者が採用した会計方針及びその適用方法並びに経営者によって行われた見積りの評価も含め全体としての財務諸表の表示を検討することが含まれる。

当監査法人は、意見表明の基礎となる十分かつ適切な監査証拠を入手したと判断している。

#### 監査意見

当監査法人は、上記の財務諸表が、我が国において一般に公正妥当と認められる企業会計の基準に準拠して、株式会社メガチップスの2019年3月31日現在の財政状態及び同日をもって終了する事業年度の経営成績をすべての重要な点において適正に表示しているものと認める。

#### 利害関係

会社と当監査法人又は業務執行社員との間には、公認会計士法の規定により記載すべき利害関係はない。

以 上

- 
- (注) 1. 上記は監査報告書の原本に記載された事項を電子化したものであり、その原本は当社（有価証券報告書提出会社）が別途保管しております。  
2. XBRLデータは監査の対象には含まれておりません。