

【表紙】

【提出書類】	有価証券報告書
【根拠条文】	金融商品取引法第24条第1項
【提出先】	関東財務局長
【提出日】	2019年6月18日
【事業年度】	第56期(自 2018年4月1日 至 2019年3月31日)
【会社名】	東京エレクトロン株式会社
【英訳名】	Tokyo Electron Limited
【代表者の役職氏名】	代表取締役社長 河 合 利 樹
【本店の所在の場所】	東京都港区赤坂五丁目3番1号
【電話番号】	03(5561)7000
【事務連絡者氏名】	経理部長 笹 川 謙
【最寄りの連絡場所】	東京都港区赤坂五丁目3番1号
【電話番号】	03(5561)7000
【事務連絡者氏名】	経理部長 笹 川 謙
【縦覧に供する場所】	株式会社東京証券取引所 (東京都中央区日本橋兜町2番1号)

## 第一部 【企業情報】

## 第1 【企業の概況】

## 1 【主要な経営指標等の推移】

## (1) 連結経営指標等

回次	第52期	第53期	第54期	第55期	第56期
決算年月	2015年3月	2016年3月	2017年3月	2018年3月	2019年3月
売上高 (百万円)	613,124	663,948	799,719	1,130,728	1,278,240
経常利益 (百万円)	92,949	119,399	157,549	280,737	321,662
親会社株主に帰属する当期純利益 (百万円)	71,888	77,891	115,208	204,371	248,228
包括利益 (百万円)	80,295	60,984	119,998	206,152	242,696
純資産額 (百万円)	641,162	564,239	645,999	771,509	888,117
総資産額 (百万円)	876,153	793,367	957,447	1,202,796	1,257,627
1株当たり純資産額 (円)	3,567.23	3,428.37	3,919.50	4,674.49	5,371.78
1株当たり当期純利益 (円)	401.08	461.10	702.26	1,245.48	1,513.58
潜在株式調整後1株当たり当期純利益 (円)	400.15	460.00	700.35	1,241.22	1,507.22
自己資本比率 (%)	73.0	70.9	67.2	63.8	70.0
自己資本利益率 (%)	11.8	13.0	19.1	29.0	30.1
株価収益率 (倍)	20.90	15.91	17.31	16.07	10.57
営業活動によるキャッシュ・フロー (百万円)	71,806	69,398	136,948	186,582	189,572
投資活動によるキャッシュ・フロー (百万円)	155,737	150,013	28,893	11,833	84,033
財務活動によるキャッシュ・フロー (百万円)	18,213	138,600	39,380	82,549	129,761
現金及び現金同等物の期末残高 (百万円)	317,632	95,638	164,366	257,877	232,634
従業員数 (人)	10,844	10,629	11,241	11,946	12,742

(注) 1 売上高には、消費税等は含まれておりません。

2 従業員数は、就業人員数を表示しております。

3 「『税効果会計に係る会計基準』の一部改正」(企業会計基準第28号 2018年2月16日)等を当連結会計年度の期首から適用しており、前連結会計年度に係る主要な経営指標等については、当該会計基準等を遡って適用した後の指標等となっております。

(2) 提出会社の経営指標等

回次		第52期	第53期	第54期	第55期	第56期
決算年月		2015年3月	2016年3月	2017年3月	2018年3月	2019年3月
売上高	(百万円)	555,092	582,623	751,097	1,052,741	1,158,480
経常利益	(百万円)	86,502	74,861	61,895	128,549	352,693
当期純利益	(百万円)	63,267	63,549	46,682	91,376	312,750
資本金	(百万円)	54,961	54,961	54,961	54,961	54,961
発行済株式総数	(千株)	180,610	165,210	165,210	165,210	165,210
純資産額	(百万円)	405,468	329,351	340,518	357,928	540,384
総資産額	(百万円)	671,759	625,968	768,651	994,055	978,113
1株当たり純資産額	(円)	2,253.90	1,997.82	2,059.40	2,154.40	3,250.92
1株当たり配当額	(円)	143.00	237.00	352.00	624.00	758.00
(うち1株当たり中間配当額)	(円)	(40.00)	(125.00)	(128.00)	(277.00)	(413.00)
1株当たり当期純利益	(円)	352.98	376.20	284.56	556.87	1,907.01
潜在株式調整後 1株当たり当期純利益	(円)	352.16	375.30	283.78	554.96	1,898.99
自己資本比率	(%)	60.1	52.4	44.0	35.6	54.5
自己資本利益率	(%)	16.7	17.4	14.0	26.4	70.6
株価収益率	(倍)	23.75	19.50	42.72	35.94	8.39
配当性向	(%)	40.5	63.0	123.7	112.1	39.7
従業員数	(人)	1,475	1,426	1,531	1,396	1,494
株主総利回り	(%)	134.8	122.0	203.7	337.9	286.4
(比較指標：配当込みTOPIX)	(%)	(130.7)	(116.5)	(133.7)	(154.9)	(147.1)
最高株価	(円)	9,451	8,450	12,285	23,875	21,935
最低株価	(円)	5,751	5,519	6,603	11,455	11,595

(注) 1 売上高には、消費税等は含まれておりません。

2 2015年3月期については、四半期配当を実施しております。1株当たり年間配当額143円の内訳は、第1四半期末配当10円、第2四半期末配当30円、第3四半期末配当35円及び第4四半期末配当68円であります。なお、1株当たり中間配当額は、第1四半期末配当及び第2四半期末配当の合計額を記載しております。

3 従業員数は、就業人員数を表示しております。

4 最高株価及び最低株価は東京証券取引所(市場第一部)におけるものであります。

## 2 【沿革】

当社は、1978年10月に株式額面500円を50円に変更するため、その全株式を所有し、管理していました休業中の東京エレクトロン㈱(旧 桜洋行㈱ 資本金180万円)に形式上吸収合併されることにより、株式額面の変更を行いました。

形式上の存続会社、東京エレクトロン㈱(旧 桜洋行㈱)は、合併以前は営業活動を行っておらず、合併後は被合併会社の実体をそのまま継続して営業を行っておりますので、合併以前は被合併会社について記載してあります。

1963年11月	㈱東京放送の関係会社として東京都港区に㈱東京エレクトロン研究所を設立(資本金5百万円)。VTR、カーラジオ等の輸出及び電子機器関係の輸入業務を開始
1972年 4月	Tokyo Electron America, Inc.(旧 TEL America, Inc.)設立
1978年10月	株式の額面金額を500円から50円に変更するため、東京エレクトロン㈱(旧 桜洋行㈱)に形式上合併される
1980年 6月	東京証券取引所市場第二部上場
1984年 2月	㈱テルメック(1970年8月設立)を合併
1984年 3月	東京証券取引所市場第一部へ指定替え
1990年 1月	テル・ジェラッド㈱(1981年9月設立)の全株式を取得し、テル山梨㈱(1983年7月設立、旧 テル・ラム㈱)に吸収合併(新会社名 東京エレクトロン山梨㈱)
1990年 8月	東京エレクトロン F E ㈱設立
1990年 9月	東京エレクトロン デバイス㈱(1986年3月設立、旧 テル管理サービス㈱)が電子部品販売を開始
1993年 4月	東京エレクトロン相模㈱(1968年2月設立、旧 テル・サームコ㈱)と東京エレクトロン東北㈱(1986年7月設立、旧 テル東北エレクトロニクス㈱)を合併(新会社名 東京エレクトロン東北㈱)
1993年 4月	東京エレクトロン佐賀㈱(1991年4月設立)と東京エレクトロン九州㈱(1987年1月設立、旧 テル九州㈱)を合併(新会社名 東京エレクトロン九州㈱)
1993年 9月	Tokyo Electron Korea Ltd.(旧 Tokyo Electron FE Korea Ltd.)設立
1994年 4月	欧州(英国)現地法人Tokyo Electron Europe Ltd.設立
1996年 1月	Tokyo Electron Taiwan Ltd.設立
2001年 4月	東京エレクトロン山梨㈱と東京エレクトロン宮城㈱(1997年4月設立)を合併(新会社名 東京エレクトロン A T ㈱)
2002年 1月	中国現地法人Tokyo Electron (Shanghai) Logistic Center Ltd.(旧 Tokyo Electron (Shanghai) Ltd.)設立
2003年 3月	東京エレクトロン デバイス㈱東京証券取引所上場
2003年 4月	中国現地法人Tokyo Electron (Shanghai) Ltd.設立
2003年 8月	TEL Technology Center, America, LLC設立
2003年10月	東京エレクトロン リース㈱(1973年5月設立)と東京エレクトロン ロジスティクス㈱(1968年6月設立)を合併(新会社名 東京エレクトロン B P ㈱)
2004年 4月	東京エレクトロン A T ㈱と東京エレクトロン東北㈱を合併(新会社名 東京エレクトロン A T ㈱)
2004年 7月	Tokyo Electron U.S. Holdings, Inc.設立
2006年 6月	米国現地法人TEL Venture Capital, Inc.設立
2006年12月	米国法人Epion Corporationの全株式取得(新会社名 TEL Epion Inc.)
2011年 1月	中国現地法人Tokyo Electron (Kunshan) Ltd.設立
2011年 4月	東京エレクトロン A T ㈱の事業の一部を吸収分割により東京エレクトロン宮城㈱(2010年7月設立)に承継
2011年 4月	東京エレクトロン A T ㈱の商号を東京エレクトロン山梨㈱に変更
2011年 4月	東京エレクトロン F E ㈱と東京エレクトロン P S ㈱(2007年2月設立)を合併(新会社名 東京エレクトロン F E ㈱)
2012年 4月	Tokyo Electron Singapore Pte. Ltd.設立
2012年 4月	Tokyo Electron Korea Ltd.とTokyo Electron Korea Solution Ltd.(2006年2月設立)を合併(新会社名 Tokyo Electron Korea Ltd.)
2012年10月	米国法人FSI International, Inc.の全株式取得(新会社名 TEL FSI, Inc.)
2012年11月	スイス法人Oerlikon Solar Holding AGの全株式取得(新会社名 TEL Solar Holding AG)
2012年12月	アイルランド法人Magnetic Solutions Ltd.の全株式取得(新会社名 TEL Magnetic Solutions Ltd.)
2013年 4月	東京エレクトロン ソフトウェア・テクノロジーズ㈱(1991年4月設立)を合併
2013年 4月	東京エレクトロン技術研究所㈱(2007年6月設立)を合併
2013年 4月	Tokyo Electron America, Inc.とTimbre Technologies, Inc.(2001年2月設立)を合併(新会社名 Tokyo Electron America, Inc.)
2014年 4月	東京エレクトロン デバイス㈱株式の一部を売却し、当社の連結子会社から持分法適用関連会社へ異動
2016年 2月	東京エレクトロン山梨㈱と東京エレクトロン T S ㈱(2006年4月設立)を合併(新会社名 東京エレクトロン山梨㈱)
2017年 7月	東京エレクトロン山梨㈱と東京エレクトロン東北㈱(2006年4月設立)を合併(新会社名 東京エレクトロン テクノロジーソリューションズ㈱)
2018年10月	2012年5月に取得した米国現地法人TEL NEXX, Inc. (旧 NEXX Systems, Inc.)の全株式を売却

### 3 【事業の内容】

当社グループは、当社及び47社の関係会社で構成され、エレクトロニクス技術を利用した半導体製造装置及びF P D (フラットパネルディスプレイ)製造装置の開発・製造・販売・保守サービスを主な事業の内容としております。当該事業における当社グループの位置付け及びセグメントとの関連は、次のとおりであります。

半導体製造装置	連結子会社東京エレクトロン テクノロジーソリューションズ(株)、東京エレクトロン九州(株)、東京エレクトロン宮城(株)他が製造した製品を当社で仕入れて販売しております。TEL FSI, Inc.他一部の連結子会社は、製品の製造及び販売等を行っております。保守サービス等については、連結子会社東京エレクトロンF E (株)、Tokyo Electron America, Inc.、Tokyo Electron Korea Ltd.、Tokyo Electron Europe Ltd.他が行っております。また、次世代技術の開発等については、当社及び連結子会社TEL Technology Center, America, LLC等が行っております。
F P D製造装置	
その他	当社グループの物流及び施設管理業務等については、連結子会社東京エレクトロンB P(株)が主として行っております。また、当社グループの保険業務については、連結子会社東京エレクトロン エージェンシー(株)が行っております。

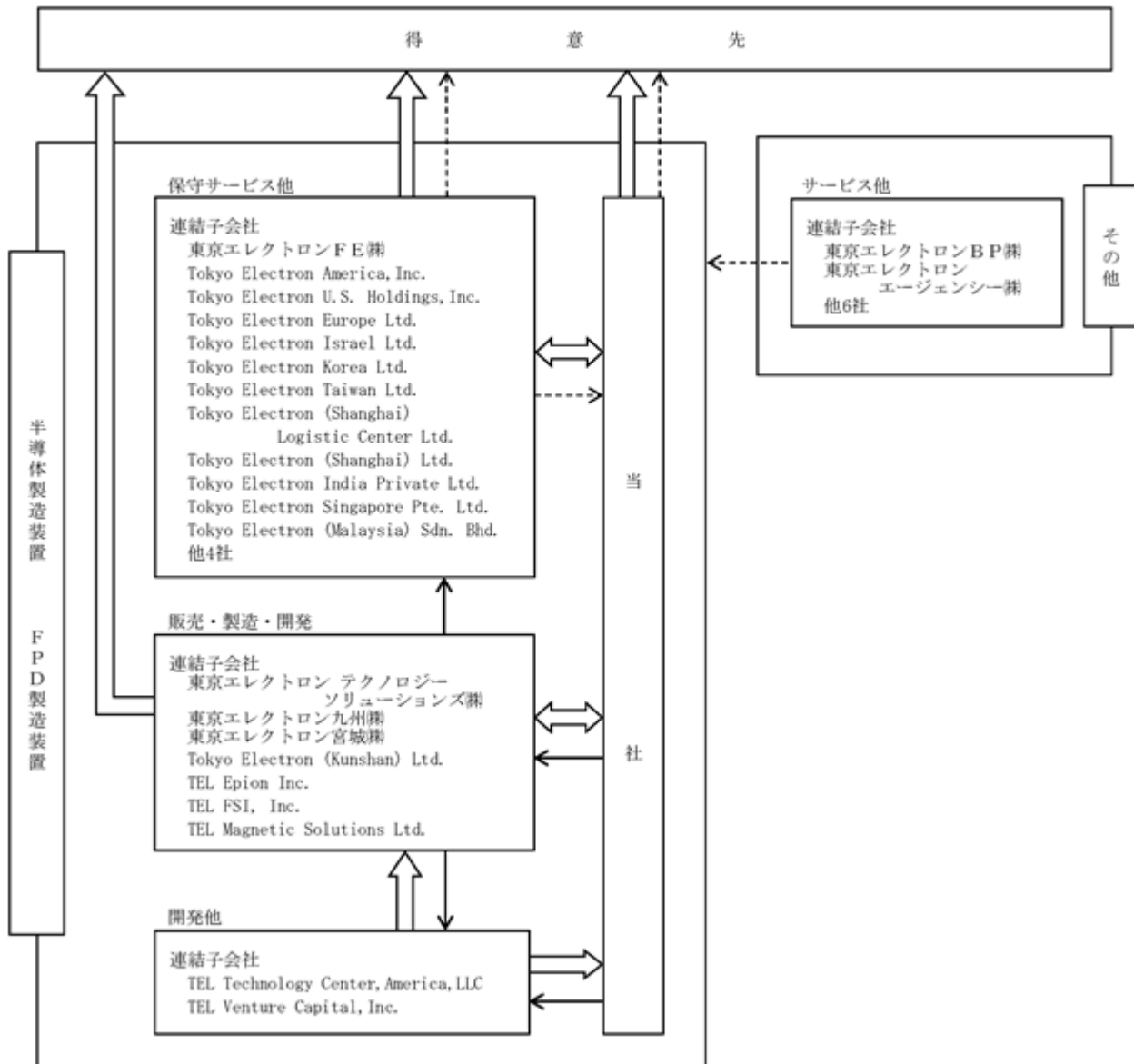
(注) 1 2018年9月6日付で、新たにTokyo Electron (Malaysia) Sdn. Bhd.を設立しております。

2 2018年10月1日付で、Tokyo Electron U.S. Holdings, Inc.は同社の子会社である米国法人TEL NEXX, Inc.の全株式を米国法人ASM Assembly Systems, Inc.に譲渡いたしました。

((注)1及び(注)2について、本「有価証券報告書」中に同じ。)

事業の系統図は、次のとおりであります。

⇔ 製品(部品)の流れ    --> サービス等の流れ    → 設計・開発委託等の流れ



4 【関係会社の状況】

名称	住所	資本金又は 出資金	主要な 事業の内容	議決権の 所有又は 被所有割合 (%)	関係内容			
					役員の 兼任等	資金 援助	営業上の取引	設備の 賃貸借
(連結子会社) 東京エレクトロン テクノロジー ソリューションズ(株) (注)3	山梨県韮崎市	(百万円) 4,000	半導体製造装置 F P D製造装置	100.0	あり	なし	当社が販売する一部 商品の製造	あり
東京エレクトロン九州(株) (注)3	熊本県合志市	(百万円) 2,000	半導体製造装置 F P D製造装置	100.0	あり	なし	当社が販売する一部 商品の製造	あり
東京エレクトロン宮城(株) (注)3	宮城県 黒川郡大和町	(百万円) 500	半導体製造装置	100.0	あり	なし	当社が販売する一部 商品の製造	あり
東京エレクトロンF E(株)	東京都府中市	(百万円) 100	半導体製造装置 F P D製造装置	100.0	あり	なし	当社が販売する一部 商品の保守サービス、 改造、移設	あり
Tokyo Electron America, Inc.	Austin, Texas, U.S.A.	(米ドル) 10	半導体製造装置	100.0 (100.0)	あり	なし	当社が販売する一部 商品の保守サービス	なし
Tokyo Electron Europe Ltd.	Crawley, West Sussex, England, U.K.	(百万ユーロ) 17	半導体製造装置	100.0	あり	なし	当社より一部商品の 仕入及び外部販売	なし
Tokyo Electron Korea Ltd.	韓国 京畿道華城市	(百万ウォン) 6,000	半導体製造装置 F P D製造装置	100.0	あり	なし	当社が販売する一部 商品の保守サービス	なし
Tokyo Electron Taiwan Ltd.	台湾 新竹市	(百万台湾ドル) 200	半導体製造装置 F P D製造装置	100.0 (2.0)	あり	なし	当社が販売する一部 商品の保守サービス	なし
Tokyo Electron (Shanghai) Ltd.	中国 上海市	(百万米ドル) 6	半導体製造装置 F P D製造装置	100.0	あり	なし	当社が販売する一部 商品の保守サービス	なし
Tokyo Electron Singapore Pte. Ltd.	Singapore	(百万シンガポ ールドル) 5	半導体製造装置 F P D製造装置	100.0	あり	あり	当社が販売する一部 商品の保守サービス	なし
その他23社								
(持分法適用関連会社) 東京エレクトロン デバイス(株) (注)4	神奈川県 横浜市	(百万円) 2,495	電子部品・ 情報通信機器の 販売	33.8	あり	なし	当社への商品の販売	あり
その他8社								

(注) 1 「主要な事業の内容」欄のうち、連結子会社についてはセグメント情報に記載された名称を記載しております。

- 2 「議決権の所有又は被所有割合」欄の( )内数字は、間接所有割合で内数であります。
- 3 特定子会社に該当しております。
- 4 有価証券報告書を提出しております。

## 5 【従業員の状況】

### (1) 連結会社の状況

2019年3月31日現在

セグメントの名称	従業員数(人)
半導体製造装置	9,927
F P D 製造装置	623
その他	356
全社共通	1,836
合計	12,742

- (注) 1 従業員数は、就業人員数を表示しております。  
 2 その他は、物流、施設管理及び保険業務等に従事する従業員であります。  
 3 全社共通は、管理部門、基礎研究部門等に所属する従業員であります。

### (2) 提出会社の状況

2019年3月31日現在

従業員数(人)	平均年齢(歳)	平均勤続年数(年)	平均年間給与(円)
1,494	44.3	18.4	12,720,452

セグメントの名称	従業員数(人)
半導体製造装置	657
F P D 製造装置	33
全社共通	804
合計	1,494

- (注) 1 従業員数は、就業人員数を表示しております。  
 2 平均年間給与は、賞与及び基準外賃金を含め、ストックオプションによる株式報酬費用は除いております。  
 3 全社共通は、管理部門、基礎研究部門等に所属する従業員であります。

### (3) 労働組合の状況

労働組合はありません。



## 第2 【事業の状況】

### 1 【経営方針、経営環境及び対処すべき課題等】

当社グループは、「最先端の技術と確かなサービスで、夢のある社会の発展に貢献します」という基本理念のもと、技術革新が速く活発なエレクトロニクス産業のなかで、半導体製造装置及びFPD製造装置のリーディングサプライヤーとして、ビジネスを積極的に展開しております。

#### 経営方針

当社グループは、技術専門商社からスタートし、開発製造機能を持つメーカーへの移行、グローバルな販売・サポート体制の構築など、事業環境の変化をいち早く捉え、その変化に素早く応えることにより、世界の市場に高い付加価値を持つ製品・サービスを提供してまいりました。また、当社は、半導体製造装置やその関連分野を中心に、技術革新が新たな価値を生み、高付加価値かつ高収益を期待できる事業領域において、独創的な技術で時代をリードすることを通じて成長を続けてきました。

当社の原動力は、業界のリーディングカンパニーとして育んだ豊かな技術力、確かな技術サービスに基づく顧客からの信頼、そして環境変化に柔軟かつ迅速に対応できる社員と、そのチャレンジ精神です。

今後も技術革新による価値創出が見込まれるエレクトロニクス技術を基盤とした成長分野において、当社の持つ最先端技術を活かして事業を推進しワールドクラスの高収益企業を目指してまいります。

#### ビジョン

当社グループは、「革新的な技術力と、多様なテクノロジーを融合する独創的な提案力で、半導体とFPD産業に高い付加価値と利益を生み出す真のグローバルカンパニー」を目指しております。

#### 事業環境

社会では、あらゆるモノがインターネットにつながるIoT(Internet of Things)に加え、人工知能(AI)の普及や、次世代高速通信規格である5G対応の準備が着々と進み、これらに伴う新たなビジネスモデルやライフスタイルの展開が期待されています。さまざまな産業への利用をはじめ、スマートハウスやスマートシティ、近い将来に期待される自動車の自動運転、遠隔手術などの医療への応用等、数限りない用途が挙げられますが、これらのアプリケーションを可能とする技術を支えるのはまさに半導体です。またFPDの分野においても中小型パネルの需要拡大に加えて、大画面化や高解像度化、有機ELの薄くフレキシブルなデザイン性を活かした応用領域に拡がりを見せています。

このように半導体やFPDは、人々の暮らしをより便利で豊かにする、未来の社会インフラの中核を担うものとして新たな成長段階に入りました。

同時に、さらなる記憶容量の増大、通信速度の高速化、高信頼性、低消費電力化などのあらゆる面での技術革新が求められています。最先端の半導体は10万分の1ミリメートル(10ナノメートル)以下の領域での究極の微細化技術により加工されておりますが、微細化技術以外にも、新材料や新構造などの多岐にわたる新技術によって半導体の進化と用途の拡がり期待でき、それを実現する私たち製造装置メーカーの付加価値と成長可能性は、より一層高まっております。

#### 中長期的な成長に向けた取り組み

東京エレクトロンは「メーカー」であり、ベストプロダクト、ベストサービスを継続的に追求します。

- ・将来顧客が必要とする最先端技術製品や世界一の性能を持つ製品を競合他社より常に一步先行して創出し、最良の技術サービスを提供することを目指します。
- ・ベストプロダクトの創出に向け、当社が得意とする分野、蓄積された技術、経営ノウハウが活きる分野でビジネスを展開します。
- ・当社の経験知、技術ノウハウを次世代製品にスピーディーに反映することで、常に競合他社より性能で一步先行します。

前述のような事業環境を受け、半導体の市場規模は、2030年には現在の倍以上となる1兆米ドルに到達すると予想されています。その一方で、半導体技術の高度化と多様化が進むなか、製造装置メーカーへの技術要求レベルや役割は飛躍的に高まっています。当社は、最先端の技術ニーズに応える世界でも有数の経営資源をもつ企業であり、今後もその技術力を磨き続け、高い付加価値を提供することで顧客からの信頼をさらに深めていきます。

この実現に向け、技術革新を推進する顧客と2、3世代先の中長期技術ロードマップを共有し、装置・技術評価活動のさらなる早期着手を図ります。これにより、量産展開初期より、装置の稼働率最大化を実現し、顧客満足度の向上とサポートリソースの効率化の両立を図るとともに、この効率化によるリソースを次世代装置の開発投資や、顧客のサイトにおける評価の推進に充当します。そして、顧客が将来必要とする装置や性能に対し、より合致した次世代製品の継続創出を高い確率で実現するよう取り組みます。

また、当社がこれまで出荷した業界で最多となる69,000台の半導体製造装置をもとに、パーツ販売、装置のアップグレードや高度なフィールドソリューションの提供につなげ、収益拡大を図ります。

このような取り組みをメモリ、ロジック、IoT関連半導体の各顧客と実行し、またビジョンにある革新的な技術力と多様なテクノロジーを融合する独創的な提案力で高い付加価値と利益をより一層追求するため、従来のBU(ビジネスユニット)組織に加え、コーポレートの営業・マーケティング機能の拡充を目的に、カスタマーコラボレーショングループ、コーポレートイノベーション本部を2018年7月に設置しました。

FPD製造装置につきましても、中長期のロードマップを共有し、付加価値が高く、当社の技術、ノウハウが活かされる領域でベストプロダクト、ベストサービスを追求し、さらなる利益の創出に努めます。

#### 人材に関する取り組み

当社グループの発展は、社員一人ひとりの創造性・積極性・柔軟性及び情熱と責任感とその基盤となっています。当社は、社員自身の意欲と自己啓発を重視するとともに能力開発のための種々の教育の場を提供します。そして、適材適所の人材配置をおこない、公正な能力評価をおこなうことにより、社員が能力を最大限仕事に発揮できる環境を作ります。こうした方針のもと、社員が躍動する夢と活力のある会社を目指し、グローバル共通の人事制度を導入しております。

また、当社の持続的成長を支える次世代の経営執行を担う人材を育成するため、TELサクセッションプランに基づき、後継候補者群に対する育成状況について指名委員会が分析、精査のうえ、取締役会に報告し、取締役会は後継候補者育成プランが十分な時間と資源をかけておこなわれるよう適切に監督しております。

#### 環境・社会・ガバナンス(ESG)に関する取り組み

当社は、半導体製造装置及びFPD製造装置のリーディングカンパニーとして、高品質の製品やサービスの継続的な提供を通じ、より高い利益をあげて経済価値を高めるとともに、持続可能な社会の発展に貢献し社会価値を高めることで経営基盤を強化し、企業価値の向上を図ります。

環境・社会・ガバナンス(ESG)の側面では、国連の持続可能な開発目標(SDGs)に対応した活動テーマを設定し、事業活動を通じて産業や社会の課題解決と発展に寄与し、ステークホルダーとの信頼関係の構築に努めます。

とくに環境面においては、当社の事業所や提供する製品のエネルギー消費低減に取り組むとともに、半導体そのものの低消費電力化に貢献する革新的な製造技術の提供に取り組んでいます。

#### 資本政策

当社グループは、資本政策の基本方針について次のように考えております。

成長投資に必要な資金を確保し、積極的な株主還元継続的に取り組み、中長期的成長の視点をもって、適切なバランスシート・マネジメントに努めてまいります。具体的には、営業利益率、資産効率をさらに高め、キャッシュフローの拡大に努めることで、持続的な成長を目指し、ROE(自己資本利益率)向上など高資本効率を追求します。

当社の配当政策は業績連動型を基本とし、親会社株主に帰属する当期純利益に対する配当性向50%を目処とします。また、自己株式の取得については、機動的に実施を検討します。

以上の様々な取り組みを通じて、当社グループの掲げるビジョンを実現してまいります。

### 目標とする経営指標

当社グループは、2019年5月27日に財務モデルを改定いたしました。売上高2兆円、営業利益率30%以上を目指すモデルを新たに追加するとともに、ROEは30%以上を目指すものとし、実現時期を5年以内としております。

なお、当社グループが示す財務モデルは、将来の売上高規模の予想ではなく、売上高規模ごとに目指すべき経営の効率性を示したものであります。これらの財務モデルの実現を通して、当社グループはワールドクラスの営業利益率とROEを目指してまいります。

売上高	15,000億円	17,000億円	20,000億円
営業利益率	26.5%	28.0%	30.0%以上
ROE(自己資本利益率)	30.0%以上		

また、文中の将来に関する記述は、本「有価証券報告書」提出日現在において入手可能な情報をもとに、当社グループが合理的であると判断した一定の前提に基づいており、当社グループとしてその実現を約束する趣旨のものではありません。

## 2 【事業等のリスク】

本「有価証券報告書」に記載した事業の状況、経理の状況等に関する事項のうち、投資者の判断に重要な影響を及ぼす可能性のある事項は、以下のようなものがあります。

なお、文中の将来に関する事項は、本「有価証券報告書」提出日現在において当社グループが判断したものであります。

### (1) 半導体市場変動による影響

当社グループは、技術革新が激しく自らの強みを発揮できる半導体製造装置等のハイテク分野に資源を集中させることにより、高い利益率を獲得してきました。半導体市場は技術の変化により大幅に成長する反面、需給バランスが崩れることによって市場規模が一時的に縮小することがあるため、当社グループはこのような局面においても利益を生み出せるように構造改革にも積極的に取り組んできました。しかしながら、予期せぬ市場規模の大幅な縮小によって、受注取消、過剰設備・人員、在庫増加、顧客の財務状況悪化による貸倒損失、仕入先の経営状態悪化による供給不足等が発生する場合には、当社グループ業績に少なからず悪影響を及ぼす可能性があります。

### (2) 特定顧客への取引集中による影響

当社グループは、優れた最先端技術を搭載した製品及び顧客満足度の高いサービス体制を通じて、国内の大手半導体メーカーを含む、世界中の主要な大手半導体メーカーとの取引拡大に成功してきました。大手半導体メーカーの大規模設備投資のタイミングによっては売上高が特定の顧客に一時的に集中することがあり、販売競争の激化によって当社グループ業績に悪影響を及ぼす可能性があります。

### (3) 研究開発による影響

当社グループは、微細加工技術、真空技術、プラズマ技術、熱処理技術、塗布・現像技術、洗浄技術、ウェーハ搬送技術、クリーン化技術等の最先端技術について積極的な研究開発投資及び研究開発活動を継続的に実施することにより、最先端の技術を創造するとともに、当該技術を搭載した新製品を早期市場投入することによって当社グループが参入する各製品分野において上位の市場シェアと高い利益率の獲得に成功してきました。しかしながら、新製品投入タイミングのずれ等の影響により当社グループ業績に悪影響を及ぼす可能性があります。

### (4) 安全に関する影響

当社グループは、開発・製造・販売・サービス・管理等の各種業務の遂行において安全や健康に対する配慮を常に念頭において行動するという基本理念のもと、当社グループ製品の安全性向上や健康影響排除のために積極的かつ継続的に努力しております。しかしながら、当社グループ製品に関連する安全性等の問題により、顧客への損害発生、受注取消等が発生した場合、当社グループ業績に悪影響を及ぼす可能性があります。

### (5) 品質に関する影響

当社グループは、優れた最先端技術を積極的に開発し新製品に搭載し早期に市場に投入すると同時に、ISO9001の認証取得を含む品質保証体制の確立、及びレベルの高いサービス体制の確立にも努め、その結果、当社グループの製品を多くの顧客に採用していただくことができました。しかしながら、当社グループの製品が最先端技術製品である等の原因によって、未知の分野の開発技術も多く存在し、予期せぬ不具合品の発生等により当社グループ業績に悪影響を及ぼす可能性があります。

### (6) 知的財産権に関する影響

当社グループは、製品の差別化と競争力強化のために、最先端技術早期開発のための研究開発戦略を事業戦略及び知的財産戦略と三位一体で推進することにより、多くの独自技術の専有化を可能とし、各製品分野における高い市場シェアと利益率の確保に成功してきました。しかしながら、当社グループの製品は多くの最先端技術が統合・最適化された製品であることもあり、第三者の技術や特許その他の知的財産権を使用する上で制約される場合等があるため、当社グループ業績に悪影響を及ぼす可能性があります。

### (7) 外国為替変動による影響

当社グループは、事業の積極的な海外展開に成功したことにより、海外への売上高比率が高くなっております。当社グループの輸出は為替リスクを回避するために円建て取引にて行うことを原則としておりますが、一部外貨建て輸出も存在し、その場合には受注時の先物為替予約等によって為替リスクヘッジに努めております。しかしながら、急激な為替変動によって価格の変動が生じ為替リスクとなることがあり、当社グループ業績に間接的に悪影響を及ぼす可能性があります。

(8) 企業買収による影響

当社グループは、事業戦略の一環として、新たな事業領域への進出、新技術・ビジネス基盤の獲得、既存事業の競争力強化などを目的とした企業買収を実施することがあります。具体的な実施にあたっては入念な調査・検討を行っております。しかしながら、買収後に当初期待した成果が十分に得られなかった場合には、当社グループ業績に悪影響を及ぼす可能性があります。

(9) 重要な訴訟等に関するリスク

当社グループは、現在においてその業績に重要な影響を与えうる訴訟等に関与していませんが、当社グループの事業活動等が今後重要な訴訟等の対象となり、その結果によっては当社グループ業績に悪影響を及ぼす可能性があります。

(10) 法令、規制に関する影響

当社グループは、グローバルに事業を展開する上で、各国・各地域において、輸出入規制、環境規制、移転価格税制といった各種法令、規制の制約を受けており、その遵守に努めています。しかしながら、予期せぬ法令、規制の強化、改正が生じたこと等により、適切な対応ができなかった場合には、当社グループ業績に悪影響を及ぼす可能性があります。

(11) その他リスク

当社グループは、新たな高成長・高収益事業の創出、既存事業における更なる高収益の追求、市場規模縮小時においても利益を生み出すことのできる体質への改善に積極的に取り組むとともに、環境保全活動の推進、コンプライアンスやリスク管理体制及び情報セキュリティ管理体制の再整備にも取り組んできました。しかしながら、当社グループが事業を遂行する限りにおいては、同業他社及び他業種企業と同様に、世界及び各地域における経済環境、自然災害、戦争、テロ、感染症等の不可抗力、金融・株式市場、政府等による規制、仕入先の供給体制、商品・不動産市況、国内外での人材確保、標準規格化競争、重要人材の喪失等の影響を受け、場合によっては当社グループ業績に悪影響を及ぼすことが想定されます。

### 3 【経営者による財政状態、経営成績及びキャッシュ・フローの状況の分析】

#### (1) 経営成績等の状況の概要

当連結会計年度における当社グループの経営成績、財政状態及びキャッシュ・フローの状況の概要は次のとおりであります。

##### 経営成績及び財政状態の状況

当連結会計年度につきましては、中国をはじめとするアジア地域やヨーロッパにおいて景気の停滞感が見られるものの、米国の景気は底堅く、世界経済は総じて堅調に推移しました。

当社グループの参画しておりますエレクトロニクス産業におきましては、データセンター向け投資やスマートフォン需要を背景にメモリ半導体が市場の拡大をけん引してきました。期後半から、メモリ向け投資は調整局面を迎えておりますが、中長期的には、これまでのPCやモバイルに加え、人工知能(AI)や次世代通信規格(5G)に伴う新技術による半導体需要を背景にさらなる大きな市場の成長が見込まれております。

このような状況のもと、当連結会計年度の経営成績の状況は以下のとおりとなりました。

当連結会計年度の売上高は1兆2,782億4千万円(前連結会計年度比13.0%増)となりました。国内売上高が2,087億9千6百万円(前連結会計年度比40.4%増)、海外売上高が1兆694億4千3百万円(前連結会計年度比8.9%増)となり、連結売上高に占める海外売上高の比率につきましては83.7%となりました。

売上原価は7,520億5千7百万円(前連結会計年度比14.7%増)、売上総利益は5,261億8千3百万円(前連結会計年度比10.8%増)となり、売上総利益率は41.2%(前連結会計年度比0.8ポイント減)となりました。

販売費及び一般管理費は2,156億1千2百万円(前連結会計年度比11.2%増)となり、連結売上高に対する比率は16.9%(前連結会計年度比0.2ポイント減)となりました。

これらの結果、営業利益は3,105億7千1百万円(前連結会計年度比10.5%増)となり、営業利益率は24.3%(前連結会計年度比0.6ポイント減)となりました。経常利益は、営業外収益113億5千4百万円、営業外費用2億6千3百万円を加減し3,216億6千2百万円(前連結会計年度比14.6%増)となりました。

税金等調整前当期純利益は3,215億8百万円(前連結会計年度比16.8%増)、親会社株主に帰属する当期純利益は2,482億2千8百万円(前連結会計年度比21.5%増)となりました。

この結果、1株当たり当期純利益は1,513円58銭(前連結会計年度の1株当たり当期純利益は1,245円48銭)となりました。

当連結会計年度のセグメントごとの経営成績は、次のとおりであります。

なお、セグメント利益は、連結損益計算書の税金等調整前当期純利益に対応しております。

##### ・半導体製造装置

DRAM、3次元構造のNANDフラッシュメモリに関しまして、期の後半からメモリメーカーにおける設備投資計画が調整局面に入っておりますが、当連結会計年度を通じては、モバイル向けに加えデータセンター向け需要の高まりにより、メモリ市場は堅調に推移しました。また、ロジック系半導体において最先端世代への移行に伴い設備投資が再開されており、半導体製造装置市場は堅調に推移しました。このような状況のもと、当セグメントの当連結会計年度の売上高は1兆1,667億8千1百万円(前連結会計年度比10.6%増)、セグメント利益は、3,267億1千6百万円(前連結会計年度比3.9%増)となりました。

なお、当セグメントにおきましては、当連結会計年度に枚葉成膜装置「Triase+™ EX-II Pro™」、バッチ式スプレー洗浄装置「MERCURY™+」をリリースしました。

##### ・FPD(フラットパネルディスプレイ)製造装置

中国におけるテレビ用大型液晶パネル向けの設備投資が旺盛だったことに加え、モバイル端末用の中小型有機ELパネル向け設備投資も継続しておこなわれたことで、FPD製造装置市場は好調に推移しました。このような状況のもと、当セグメントの当連結会計年度の売上高は、1,112億6千1百万円(前連結会計年度比48.2%増)、セグメント利益は、242億4千1百万円(前連結会計年度比82.3%増)となりました。

また、当セグメントにおきましては、当連結会計年度に高精細フラットパネルディスプレイ向け第10.5世代ドライエッチング装置「Impressio™3300 PICP™」、有機ELディスプレイ製造用インクジェット描画装置「Elius™1000」をリリースしました。

・その他

当セグメントの当連結会計年度における売上高は、191億1千2百万円(前連結会計年度比3.9%減)、セグメント利益は10億3千5百万円(前連結会計年度は5千7百万円のセグメント損失)となりました。

また、当連結会計年度末の財政状態の状況は以下のとおりとなりました。

当連結会計年度末の流動資産は、前連結会計年度末に比べ362億9千9百万円増加し、9,828億9千7百万円となりました。主な内容は、現金及び預金の増加902億5千6百万円、有価証券に含まれる短期投資の減少715億円によるものであります。

有形固定資産は、前連結会計年度末から241億1千6百万円増加し、1,500億6千9百万円となりました。

無形固定資産は、前連結会計年度末から68億2千7百万円減少し、90億5千4百万円となりました。

投資その他の資産は、前連結会計年度末から12億4千2百万円増加し、1,156億7百万円となりました。

これらの結果、総資産は、前連結会計年度末から548億3千万円増加し、1兆2,576億2千7百万円となりました。

流動負債は、前連結会計年度末に比べ635億7千万円減少し、3,048億8千2百万円となりました。主として、支払手形及び買掛金の減少331億5千8百万円、前受金の減少229億6千1百万円によるものであります。

固定負債は、前連結会計年度末に比べ17億9千3百万円増加し、646億2千8百万円となりました。

純資産は、前連結会計年度末に比べ1,166億7百万円増加し、8,881億1千7百万円となりました。主として、親会社株主に帰属する当期純利益2,482億2千8百万円を計上したことによる増加、前期の期末配当及び当期の中間配当1,247億5千4百万円の実施による減少によるものであります。この結果、自己資本比率は70.0%となりました。

なお、「『税効果会計に係る会計基準』の一部改正」(企業会計基準第28号 2018年2月16日)を当連結会計年度の期首から適用しており、上記の前期末比較については、当該会計基準を遡って適用した後の前連結会計年度末の数値で比較しております。

キャッシュ・フローの状況

現金及び現金同等物の当連結会計年度末残高は、前連結会計年度末に比べ252億4千3百万円減少し、2,326億3千4百万円となりました。なお、現金及び現金同等物に含まれていない満期日又は償還日までの期間が3ヶ月を超える定期預金及び短期投資1,600億円を加えた残高は、前連結会計年度末に比べ187億5千6百万円増加し、3,926億3千4百万円となりました。当連結会計年度における各キャッシュ・フローの状況は、次のとおりであります。

営業活動によるキャッシュ・フローにつきましては、前連結会計年度に比べ29億9千万円増加の1,895億7千2百万円の収入となりました。主な要因につきましては、税金等調整前当期純利益3,215億8百万円、減価償却費243億2千3百万円、売上債権の減少105億4千1百万円がそれぞれキャッシュ・フローの収入となり、法人税等の支払額1,029億3千2百万円、仕入債務の減少317億5千2百万円、前受金の減少220億7千7百万円、たな卸資産の増加147億6千5百万円がそれぞれキャッシュ・フローの支出となったことによるものであります。

投資活動によるキャッシュ・フローにつきましては、主として有形固定資産の取得による支出465億1千7百万円、短期投資の増加による支出440億円により、前連結会計年度の118億3千3百万円の支出に対し840億3千3百万円の支出となりました。

財務活動によるキャッシュ・フローにつきましては、主に配当金の支払1,247億5千4百万円により、前連結会計年度の825億4千9百万円の支出に対し1,297億6千1百万円の支出となりました。

生産、受注及び販売の実績

当社グループは、市場の変化に柔軟に対応して生産活動を行っており、生産の実績は販売の実績と傾向が類似しているため、記載を省略しております。受注の実績については、短期の受注動向が顧客の投資動向により大きく変動する傾向にあり、中長期の会社業績を予測するための指標として必ずしも適切ではないため、記載しておりません。また、販売の実績については「第2 事業の状況 3 経営者による財政状態、経営成績及びキャッシュ・フローの状況の分析 (1) 経営成績等の状況の概要 経営成績及び財政状態の状況」における各セグメントの業績に関連付けて説明しております。

なお、主な相手先別の販売実績及び当該販売実績の総販売実績に対する割合は以下のとおりであります。

前連結会計年度(自 2017年4月1日 至 2018年3月31日)

相手先	販売高 (百万円)	割合 (%)
Samsung Electronics Co., Ltd.	261,544	23.1
Intel Corporation	181,053	16.0
SK hynix Inc.	132,146	11.7

当連結会計年度(自 2018年4月1日 至 2019年3月31日)

相手先	販売高 (百万円)	割合 (%)
Intel Corporation	199,594	15.6
Samsung Electronics Co., Ltd.	175,315	13.7
SK hynix Inc.	174,468	13.6
Micron Technology, Inc.	131,821	10.3

(注) 1 上記の金額には、消費税等は含まれておりません。

2 販売高には、当該顧客と同一の企業集団に属する顧客に対する販売高を含めております。



(2) 経営者の視点による経営成績等の状況に関する分析・検討内容

経営者の視点による当社グループの経営成績等の状況に関する認識及び分析・検討内容は次のとおりであります。  
なお、文中の将来に関する事項は、本「有価証券報告書」提出日現在において判断したものであります。

重要な会計方針及び見積り

当社グループの連結財務諸表は、我が国において一般に公正妥当と認められる会計基準に基づき作成されております。この連結財務諸表作成にあたって採用された重要な会計方針及び見積りについては、「第5 経理の状況 1 連結財務諸表等 (1) 連結財務諸表 注記事項 (連結財務諸表作成のための基本となる重要な事項) 4 会計方針に関する事項」に記載のとおりであります。

なお、連結財務諸表の作成にあたっては、資産・負債及び収益・費用の報告金額及び開示情報に影響を与える見積り及び予測が必要となります。当社グループは、過去の実績や状況等を勘案し合理的な判断のもと継続的に見積り及び予測を行っておりますが、実際の結果は、見積り特有の不確実性により、これらの見積りと異なる場合があります。

当連結会計年度の経営成績等の状況に関する認識及び分析・検討内容

当社グループの当連結会計年度の経営成績については、拡大する半導体製造装置市場における競争力向上と、FPD製造装置市場におけるシェア拡大により、売上高は2期連続で過去最高を更新し、1兆2,782億4千万円(前連結会計年度比13.0%増)となりました。主力の半導体製造装置事業については、注力分野における事業展開が計画通り進捗し、市場成長を大きく上回る売上増を達成することができました。

売上高の増加に伴い、売上総利益、営業利益、親会社株主に帰属する当期純利益も大幅に増加し、すべての利益項目において過去最高を達成しました。一方、営業利益率は24.3%と、前連結会計年度比0.6ポイント減となりましたが、これはIoT、5G等の普及を背景に半導体の需要が増加し付加価値が高まる中、更なる成長を図る事業戦略により、開発費等の成長投資を実施したことによるものです。なお、研究開発費の総額は前連結会計年度から168億7千7百万円増加の1,139億8千万円となり、売上高に対する比率は前連結会計年度から0.3ポイント上昇し8.9%となりました。

営業利益に、営業外損益及び特別損益を反映し、税金費用を差し引いた親会社株主に帰属する当期純利益は2,482億2千8百万円となり、売上高に対する比率は前連結会計年度から1.3ポイント上昇し19.4%となりました。

財政状態及びキャッシュ・フローについては、事業規模の拡大により、現金及び預金、たな卸資産等の流動資産、有形固定資産を中心に総資産が増加し、当連結会計年度末における総資産は1兆2,576億2千7百万円(前連結会計年度末から548億3千万円増加)となりました。資産効率を示す総資産回転日数(注1)は、前連結会計年度末の390日から359日へ大きく改善しました。たな卸資産の残高は生産増に伴い増加しましたが、たな卸資産回転日数(注2)は前連結会計年度末の111日から101日へ改善し、また売上債権回転日数(注3)も前連結会計年度末の52日から42日へ改善しました。有形固定資産の増加は、宮城工場における新開発棟の竣工、山梨・東北工場における新生産棟の着工、評価用機械装置の取得等によるものですが、これらは、成長分野の開発・生産体制を拡充させるために、必要な投資を実施した結果であります。なお、投資に必要な資金は手元資金で賄っております。

過去最高の税金等調整前当期純利益を計上し、資産効率の改善についても継続して取り組む一方で、成長に必要な投資は積極的に実施した結果、現金及び現金同等物に満期日又は償還日までの期間が3ヶ月を超える定期預金及び短期投資を加えた残高は、前連結会計年度末から187億5千6百万円増加し、3,926億3千4百万円となりました。

なお、上述した親会社株主に帰属する当期純利益の対売上高比率の改善、及び総資産回転日数等の資産効率の改善の結果として、ROE(自己資本利益率)についても前連結会計年度の29.0%から30.1%へ上昇しました。

(注)1 総資産回転日数 = 当連結会計年度末の総資産 ÷ 当連結会計年度の売上高 × 365

2 たな卸資産回転日数 = 当連結会計年度末のたな卸資産 ÷ 当連結会計年度の売上高 × 365

3 売上債権回転日数 = 当連結会計年度末の売上債権 ÷ 当連結会計年度の売上高 × 365

経営方針・経営戦略、経営上の目標の達成状況を判断するための客観的な指標等については、当社グループでは売上高、営業利益率、ROE(自己資本利益率)を中期経営計画上の財務モデルにおける指標として使用しております。2018年5月時点において設定した2021年3月期を想定した各指標のモデルに対する、当連結会計年度の経営成績は次のとおりであり、ROE(自己資本利益率)については目標値を達成しました。

	2021年3月期 財務モデル (2018年5月公表)		2019年3月期 実績
	半導体前工程製造装置 市場規模	550億米ドル	620億米ドル
売上高	15,000億円	17,000億円	12,782億円
営業利益率	26.5%	28%	24.3%
ROE(自己資本利益率)	30%~35%		30.1%

このような状況のもと、当社グループの高い成長機会を背景に、昨年発表した2021年3月期を対象とした財務モデルを改定し、より中長期の視点で更なる成長目標を追加しました。具体的には、「第2 事業の状況 1 経営方針、経営環境及び対処すべき課題等 目標とする経営指標」に記載のとおりであります。

セグメントごとの経営成績の状況に関する認識及び分析・検討内容は次のとおりであります。  
なお、セグメント利益は、連結損益計算書の税金等調整前当期純利益に対応しております。

#### ・半導体製造装置

当セグメントの当連結会計年度における事業環境は、「第2 事業の状況 3 経営者による財政状態、経営成績及びキャッシュ・フローの状況の分析 (1) 経営成績等の状況の概要 経営成績及び財政状態の状況」に記載のとおりであります。当セグメントの当連結会計年度における売上高は、前連結会計年度比10.6%増の1兆1,667億8千1百万円となりました。当社グループの事業展開は、戦略どおり順調に進捗しております。結果として、2018年1月から12月における半導体前工程製造装置(WFE)の市場成長率16%に対して、同期間の当社グループの売上高は25%増加し、市場拡大を上回る成長を遂げました。本体装置の売上高を製品別に見ると、エッチング装置、コータ/デベロッパの売上が拡大し、また中古装置や改造、パーツ・サービスの売上高については、累積出荷台数と包括サービス契約の増加に伴い、大きく伸長しました。

セグメント利益率については、当連結会計年度は28.0%と、前連結会計年度の29.8%から1.8ポイント低下しました。これは、将来の成長を見据えた開発・生産体制の増強、及び研究開発費の増加等による固定費比率の上昇が主な要因であります。

#### ・FPD製造装置

当セグメントの当連結会計年度における事業環境は、「第2 事業の状況 3 経営者による財政状態、経営成績及びキャッシュ・フローの状況の分析 (1) 経営成績等の状況の概要 経営成績及び財政状態の状況」に記載のとおりであります。当セグメントの当連結会計年度における売上高は、前連結会計年度比48.2%増、1,112億6千1百万円となりました。モバイル用途の中小型パネル向け設備投資の継続、拡大する第10.5世代製造装置市場において差別化技術によりリーディングポジションを確立したこと、高性能PICP<sup>TM</sup>エッチング装置の順調な拡販等により、当セグメントとしては過去最高の売上高を達成しました。

セグメント利益率については、当連結会計年度は21.8%と、前連結会計年度の17.7%から4.1ポイント改善しました。売上拡大により固定費比率が低下したこと、新製品の拡販が順調に進捗したこと、また第10.5世代向け製造装置市場において高いシェアを獲得したことにより、利益率も過去最高を達成しました。

#### 4 【経営上の重要な契約等】

該当事項はありません。

#### 5 【研究開発活動】

当社グループの研究開発活動は、半導体製造装置、F P D製造装置及び報告セグメントに帰属しない基礎研究又は要素研究等に関するものであります。

半導体製造装置事業では、AI、5G、IoT、データマイニングに向けて次世代デバイス的高速化・大容量化・機能統合化が必要になり、それらを具現化する製造技術の高度化へ先行して対応すべく、新製品開発の強化に引き続き努めております。具体的には、コータ/デベロッパ、エッチング装置、成膜装置、洗浄装置、先端パッケージ向けプロセス装置、ウェーハプローバ等の装置開発として、次世代デバイスから要求される装置・プロセス開発、プロセスの高精度化、装置の高信頼性化、高生産性化、コスト低減等の開発、装置仕様の標準化、部品・ソフトウェア共通化等の技術開発を推進しております。同時に、省エネルギー化の要求に対応するため、装置の省電力化技術等、環境に配慮した技術開発にも注力しております。さらに、次々世代の新デバイス製造に必要な製造装置の開発を進め、新市場の拡大に対応できる体制を整えております。微細加工技術開発の一環として、EUV露光による超高解像パターニングをはじめとする複数工程開発が益々重要となっており、当社の各開発拠点を活用したプロセス開発とインテグレーション開発を行うことで、より付加価値の高い技術を開発、提案しております。また、近年著しい成長を遂げていますAI技術等の先端IT技術を駆使した、顧客向け・社内向け両面での生産性向上活動も進めております。

F P D製造装置事業では、インクジェット技術を用いた有機ELディスプレイ製造装置の開発などに注力しております。

基礎・要素研究関連では、微細加工のための新しい各種プロセスの技術開発及び評価、新構造や新材料に対応したプロセス技術開発等を行っており、また、これらの開発を支える各種の研究を行っております。具体的には、微細加工に必要なプロセス技術として、マルチパターニングに代表される微細加工技術、各種新材料の成膜技術、熱処理技術、洗浄技術、プラズマプロセス装置に不可欠なプラズマ技術、熱処理装置で重要な熱制御技術、開発効率を向上するシミュレーション技術、パーティクルや不純物汚染等を制御するコンタミネーション制御技術等、重要かつ他社との差別化を図る各種コア技術を研究しております。

加えて、オープンイノベーション型の開発を強化するために、国内外の有力大学・各種研究機関等との共同開発、各種材料パートナー、コンポーネントパートナーとの緊密な研究開発を推進しております。近年、最先端のプロセス開発とその性能評価を電気的特性データで検証していくことは必要不可欠となっています。いわゆるプロセスインテグレーション評価技術として、プロセスモジュール(トランジスタ工程から配線工程まで)の評価を通じて新規プロセス装置評価、新材料の集積可能性検証、将来技術の電気特性データによる開発指針づくり等を行っております。

なお、当連結会計年度の研究開発費は、1,139億8千万円(前連結会計年度比17.4%増)であり、連結売上高に対する比率は8.9%(前連結会計年度比0.3ポイント増)であります。

当連結会計年度におけるセグメントごとの研究開発費は次のとおりであります。

セグメントの名称	金額(百万円)	前期比(%)
半導体製造装置	91,876	32.5%
F P D製造装置	4,084	2.2%
全社	18,020	23.6%
合計	113,980	17.4%

(注) 「全社」は報告セグメントに帰属しない基礎研究又は要素研究等に関するものであります。

### 第3 【設備の状況】

#### 1 【設備投資等の概要】

当連結会計年度の設備投資につきましては、中期経営計画の達成に向け、売上拡大にともなう増産への対応と先端技術開発を積極的に進めるため、中長期的な視点で技術革新と市場の拡大が期待される半導体製造装置事業の分野を中心に、評価用機械装置や研究開発用機械装置等の設備投資を実施いたしました。

東京エレクトロン宮城(株)におきましては、技術開発力の強化を目的として開発棟を建設しました。また、東京エレクトロン テクノロジーソリューションズ(株)本社及び東北事業所におきましては、生産能力拡大を目的として、新棟(生産棟)建設に着手しました。さらに、Tokyo Electron Korea Ltd.におきましては、顧客サポート体制を強化するため、韓国京畿道平澤市の事務所建設に着手しました。

これらの結果、当連結会計年度の設備投資額は497億円となりました。

主な内訳としましては、当社35億円、東京エレクトロン宮城(株)161億円、東京エレクトロン テクノロジーソリューションズ(株)157億円、東京エレクトロン九州(株)62億円、Tokyo Electron Korea Ltd.22億円であります。

なお、生産・販売能力に重要な影響を及ぼす設備の除却、売却はありません。

#### 2 【主要な設備の状況】

##### (1) 提出会社

2019年3月31日現在

事業所名 (所在地)	セグメントの名称	設備の内容	帳簿価額(百万円)				従業員数 (人)	
			建物 及び構築物	機械装置 及び運搬具	土地 (面積千㎡)	その他(注)		合計
本社 (東京都港区)	半導体製造装置 F P D製造装置 全社共通	事務所	207	11	-	87	305	824
府中テクノロジーセンター (東京都府中市)	半導体製造装置 F P D製造装置 全社共通	事務所	125	0	-	526	652	371
山梨事業所 (山梨県韮崎市)	半導体製造装置 F P D製造装置 全社共通	事務所 研究所 工場用地等	6,216	775	3,178 (232)	1,424	11,595	165
東北地区 (岩手県奥州市)	半導体製造装置 全社共通	工場用地等	0	-	1,882 (133)	15	1,898	1
大和地区 (宮城県黒川郡大和町)	半導体製造装置 全社共通	工場用地等	-	0	5,753 (290)	17	5,770	1
松島地区 (宮城県宮城郡松島町)	半導体製造装置 全社共通	工場用地等	-	-	1,231 (153)	0	1,231	-
合志地区 (熊本県合志市)	半導体製造装置 F P D製造装置 全社共通	工場用地等	2	0	3,158 (154)	78	3,239	20
大津地区 (熊本県菊池郡大津町)	半導体製造装置 F P D製造装置 全社共通	工場用地等	-	-	963 (79)	4	968	-
佐賀地区 (佐賀県鳥栖市)	半導体製造装置 F P D製造装置 全社共通	工場用地等	-	-	1,185 (107)	-	1,185	-

(注) 帳簿価額のうち「その他」は、「工具、器具及び備品」、「リース資産」及び「建設仮勘定」の合計であります。

## (2) 国内子会社

2019年3月31日現在

会社名	事業所名 (所在地)	セグメント の名称	設備の 内容	帳簿価額(百万円)					従業員数 (人)
				建物 及び構築物	機械装置 及び運搬具	土地 (面積千㎡)	その他(注)	合計	
東京エレクトロン テクノロジーソ リューションズ(株)	本社 (山梨県韮崎市)	半導体製造装置 F P D製造装置 全社共通	工場	4,308	1,763	8 (1)	5,987	12,066	755
	山梨事業所(穂坂地区) (山梨県韮崎市)	半導体製造装置 全社共通	工場	814	4,249	-	2,776	7,840	706
	東北事業所 (岩手県奥州市)	半導体製造装置 全社共通	工場	3,542	977	180 (26)	4,000	8,700	723
東京エレクトロン 九州(株)	本社 (熊本県合志市)	半導体製造装置 F P D製造装置 全社共通	工場	11,588	4,272	246 (46)	3,792	19,899	1,774
	大津事業所 (熊本県菊池郡大津町)	半導体製造装置 F P D製造装置 全社共通	工場	1,761	109	-	53	1,924	9
東京エレクトロン 宮城(株)	本社他 (宮城県黒川郡大和町 他)	半導体製造装置 全社共通	工場	21,431	10,303	-	3,800	35,534	1,375
東京エレクトロン B P(株)	本社他 (東京都府中市他)	その他 全社共通	事務所 倉庫	947	243	547 (15)	202	1,941	347

(注) 帳簿価額のうち「その他」は、「工具、器具及び備品」、「リース資産」及び「建設仮勘定」の合計であります。

## (3) 在外子会社

2019年3月31日現在

会社名	事業所名 (所在地)	セグメント の名称	設備の 内容	帳簿価額(百万円)					従業員数 (人)
				建物 及び構築物	機械装置 及び運搬具	土地 (面積千㎡)	その他(注)	合計	
Tokyo Electron U.S. Holdings, Inc.	本社 (Austin, Texas, U.S.A.)	半導体製造装置 全社共通	事務所 倉庫	4,060	164	765 (431)	750	5,741	147
Tokyo Electron America, Inc.	本社他 (Austin, Texas, U.S.A.他)	半導体製造装置 全社共通	事務所 倉庫	-	4,726	-	60	4,786	1,187
Tokyo Electron Korea Ltd.	本社他 (韓国 京畿道 華城市他)	半導体製造装置 F P D製造装置 全社共通	事務所 倉庫 研究所	3,509	880	5,656 (39)	1,161	11,208	1,149
Tokyo Electron Taiwan Ltd.	本社他 (台湾 新竹市他)	半導体製造装置 F P D製造装置 全社共通	事務所 倉庫 研究所	1,238	634	-	293	2,166	597
Tokyo Electron (Kunshan) Ltd.	本社 (中国 江蘇省 昆山市)	半導体製造装置 F P D製造装置 全社共通	工場	1,847	475	-	94	2,417	56
TEL FSI, Inc.	本社他 (Chaska, Minnesota, U.S.A.他)	半導体製造装置 全社共通	工場	1,067	71	383 (128)	99	1,621	98

(注) 帳簿価額のうち「その他」は、「工具、器具及び備品」、「リース資産」及び「建設仮勘定」の合計であります。

### 3 【設備の新設、除却等の計画】

当連結会計年度末現在における重要な設備の新設、改修、除却、売却等の計画は、以下のとおりであります。

#### (1) 新設、改修

会社名 事業所名	所在地	セグメントの名称	設備の内容	投資予定金額 (百万円)		資金 調達 方法	着手及び完了予定		完成後の 増加能力
				総額	既支払額		着手	完了	
提出会社 山梨事業所他	山梨県 韮崎市他	半導体製造装置 F P D製造装置 全社共通	開発・評価用機 械装置他	5,033	-	自己 資金	2019年 4月	2020年 9月	-
	宮城県 黒川郡 大和町	半導体製造装置 全社共通	工場用地	3,580	-	自己 資金	2021年 3月	2021年 3月	-
東京エレクトロン宮城(株) 本社他	宮城県 黒川郡 大和町他	半導体製造装置 全社共通	プロセス評価用 機械装置他	13,232	-	自己 資金	2019年 4月	2020年 8月	-
	宮城県 黒川郡 大和町	半導体製造装置 全社共通	事務所 生産施設	6,000	-	自己 資金	2020年 3月	2021年 3月	-
東京エレクトロン テクノ ロジーソリューションズ(株) 本社他	山梨県 韮崎市他	半導体製造装置 F P D製造装置 全社共通	プロセス評価用 機械装置他	12,478	-	自己 資金	2019年 4月	2020年 11月	-
	山梨県 韮崎市	半導体製造装置 F P D製造装置 全社共通	生産施設	13,500	4,166	自己 資金	2019年 2月	2020年 4月	生産能力 50%増加
	岩手県 奥州市	半導体製造装置 全社共通	生産施設	14,000	3,592	自己 資金	2018年 10月	2020年 11月	生産能力 100%増加
東京エレクトロン九州(株) 本社他	熊本県 合志市他	半導体製造装置 F P D製造装置 全社共通	プロセス評価用 機械装置他	8,029	-	自己 資金	2019年 4月	2020年 10月	-
提出会社及び国内子会社 主要事業所	-	半導体製造装置 F P D製造装置 全社共通	耐震補強工事	2,307	655	自己 資金	2017年 10月	2020年 3月	-
Tokyo Electron Korea Ltd. 本社他	韓国 京畿道 華城市他	半導体製造装置 F P D製造装置 全社共通	デモ・評価用機 械装置他	2,679	-	自己 資金	2019年 4月	2020年 3月	-
	韓国 京畿道 平澤市	半導体製造装置 全社共通	事務所	2,222	501	自己 資金	2018年 9月	2019年 11月	-

(注) 上記の金額には、消費税等は含まれておりません。

#### (2) 除却

特記すべき事項はありません。

#### (3) 売却

特記すべき事項はありません。

## 第4 【提出会社の状況】

### 1 【株式等の状況】

#### (1) 【株式の総数等】

##### 【株式の総数】

種類	発行可能株式総数(株)
普通株式	300,000,000
計	300,000,000

##### 【発行済株式】

種類	事業年度末現在 発行数(株) (2019年3月31日)	提出日現在 発行数(株) (2019年6月18日)	上場金融商品取引所名 又は登録認可金融商品 取引業協会名	内容
普通株式	165,210,911	165,210,911	東京証券取引所 (市場第一部)	株主としての権利内容に 制限のない、標準となる 株式であり、単元株式数 は100株である。
計	165,210,911	165,210,911	-	-

(注) 「提出日現在発行数」欄には、2019年6月1日からこの有価証券報告書提出日までの新株予約権の行使により発行された株式数は、含まれておりません。

(2) 【新株予約権等の状況】

【ストックオプション制度の内容】

当社は、新株予約権方式によるストックオプション制度を採用しております。  
当該制度の内容は、次のとおりであります。

- 2005年6月24日開催の第42期定時株主総会において、2001年改正旧商法第280条ノ20及び第280条ノ21の規定に基づき、株主以外の者に対し特に有利な条件をもって新株予約権を発行することを決議いたしました。  
当該新株予約権の内容は、次のとおりであります。

区分	第4回新株予約権
決議年月日	2005年6月24日
付与対象者の区分及び人数	当社及び当社国内子会社の取締役、監査役及び執行役員並びに当社海外子会社の会長及び社長(81名)
新株予約権の数(個)	18
新株予約権の目的となる株式の種類、内容及び数(株)	「(1)株式の総数等 発行済株式」に記載の普通株式 1,800
新株予約権の行使時の払込金額(円)	1株当たり1
新株予約権の行使期間	2008年8月1日から2025年6月30日まで ただし、米国での納税者を対象とする新株予約権割当契約については、新株予約権を行使できる期間を2008年8月1日とする。
新株予約権の行使により株式を発行する場合の株式の発行価格及び資本組入額(円)	発行価格 1株当たり1 資本組入額 1株当たり1
新株予約権の行使の条件	(注)1～6
新株予約権の譲渡に関する事項	新株予約権を譲渡するには、取締役会の承認を要するものとする。
組織再編成行為に伴う新株予約権の交付に関する事項	-

当事業年度の末日(2019年3月31日)における内容を記載しております。提出日の前月末現在(2019年5月31日)において、記載すべき内容が当事業年度の末日における内容から変更がないため、提出日の前月末現在に係る記載を省略しております。

- (注) 1 新株予約権の分割行使はできないものとします。(新株予約権1個を最低行使単位とします。)
- 対象者は、新株予約権の行使時において、当社、当社子会社又は当社関連会社の取締役、監査役、執行役員又は従業員等の地位にあることを要します。
  - 上記2にかかわらず、対象者が死亡した場合は、その死亡日が2008年7月31日以前のときには2008年8月1日より1年以内、その死亡日が2008年8月1日以降のときには対象者の死亡の日より1年以内(ただし、権利行使期間の末日までとします。)に限り、相続人は新株予約権を権利行使することができます。
  - 上記2にかかわらず、当社は、新株予約権割当契約において、対象者が以下のいずれかの事由により当社、当社子会社又は当社関連会社の取締役、監査役、執行役員又は従業員等の地位を喪失した場合(対象者が同時に又は連続して複数の地位にあるときには、すべての地位を喪失した場合。以下同じ。)には、その喪失日が2008年7月31日以前のときには2008年8月1日より1年以内、その喪失日が2008年8月1日以降のときには当該喪失日より1年以内(ただし、権利行使期間の末日までとします。)に限り、対象者は新株予約権の権利行使をすることができる旨定めることができます。
    - 当社、当社子会社又は当社関連会社の取締役、監査役又は執行役員  
任期満了による退任その他当社取締役会がこれに準ずると認めた事由
    - 当社、当社子会社又は当社関連会社の従業員等  
定年退職、当社、当社子会社又は当社関連会社の社命による当社、当社子会社又は当社関連会社以外の会社への転籍、私傷病及び業務上の傷病を主たる理由とする退職、経営上やむを得ない事由による解雇、その他当社取締役会がこれらに準ずると認めた事由
  - 上記2にかかわらず、当社は、新株予約権割当契約において、上記3及び4に定める事由以外の事由により対象者が2008年8月1日以降に当社、当社子会社又は当社関連会社の取締役、監査役、執行役員又は従業員等の地位を喪失した場合には、当該地位の喪失日より3ヶ月以内(ただし、権利行使期間の末日までとします。)に限り、対象者は新株予約権を行使することができる旨定めることができます。
  - その他の権利行使の条件等は、新株予約権割当契約に定めるとおりとします。



2. 第6回新株予約権から第14回新株予約権については、株主総会において会社法第236条、第238条及び第239条の規定に基づき、株主以外の者に対し特に有利な条件をもって発行する新株予約権の募集事項の決定を当社取締役会に委任することを決議し、当該株主総会と同日に開催した取締役会において募集事項を決定しております。当該新株予約権の内容は、次のとおりであります。

区分	第6回新株予約権
決議年月日	2006年6月23日
付与対象者の区分及び人数	2006年3月31日時点(当社第43期期末日)の当社及び当社国内子会社の取締役、執行役員並びに当社海外子会社の会長、社長、副社長(73名) 当社海外子会社の役員(オフィサーを含む)及び上級幹部従業員(30名)
新株予約権の数(個)	49
新株予約権の目的となる株式の種類、内容及び数(株)	「(1)株式の総数等 発行済株式」に記載の普通株式 4,900
新株予約権の行使時の払込金額(円)	1株当たり1
新株予約権の行使期間	2009年7月1日から2026年5月29日まで ただし、米国での納税者を対象とする新株予約権割当契約については、新株予約権を行使できる期間を2009年7月1日とする。
新株予約権の行使により株式を発行する場合の株式の発行価格及び資本組入額(円)	発行価格 1株当たり1 資本組入額 (注)1
新株予約権の行使の条件	(注)2~7
新株予約権の譲渡に関する事項	新株予約権を譲渡するには、取締役会の承認を要するものとする。
組織再編成行為に伴う新株予約権の交付に関する事項	(注)8

当事業年度の末日(2019年3月31日)における内容を記載しております。提出日の前月末現在(2019年5月31日)において、記載すべき内容が当事業年度の末日における内容から変更がないため、提出日の前月末現在に係る記載を省略しております。

- (注) 1 新株予約権の行使により株式を発行する場合において増加する資本金の額は、会社計算規則第17条第1項に従い算出される資本金等増加限度額の2分の1の金額とし、計算の結果1円未満の端数が生じたときは、その端数を切り上げるものとします。
- 2 新株予約権の分割行使はできないものとします。(新株予約権1個を最低行使単位とします。)
- 3 対象者は、新株予約権の行使時において、当社、当社子会社又は当社関連会社の取締役、監査役、執行役員又は従業員等の地位にあることを要します。
- 4 上記3にかかわらず、対象者が死亡した場合は、その死亡日が権利行使期間の開始日の前日以前のときは権利行使期間の開始日より1年以内、その死亡日が権利行使期間の開始日以降のときには対象者の死亡の日より1年以内(ただし、権利行使期間の末日までとします。)に限り、相続人は新株予約権を相続の上、新株予約権を権利行使することができます。
- 5 上記3にかかわらず、当社は、新株予約権割当契約において、対象者が以下のいずれかの事由により、当社、当社子会社又は当社関連会社の取締役、監査役、執行役員又は従業員等の地位を喪失した場合(対象者が同時に又は連続して複数の地位にあるときには、すべての地位を喪失した場合。以下同じ。)には、その喪失日が権利行使期間の開始日の前日以前のときには権利行使期間の開始日より1年以内、その喪失日が権利行使期間の開始日以降のときには当該地位の喪失日より1年以内(ただし、権利行使期間の末日までとします。)に限り、対象者は新株予約権の権利行使をすることができる旨定めることができます。
- ア) 当社、当社子会社又は当社関連会社の取締役、監査役又は執行役員  
任期満了による退任その他当社取締役会がこれに準ずると認めた事由
- イ) 当社、当社子会社又は当社関連会社の従業員等  
定年退職、当社、当社子会社又は当社関連会社の社命による当社、当社子会社又は当社関連会社以外の会社への転籍、私傷病及び業務上の傷病を主たる理由とする退職、経営上やむを得ない事由による解雇、その他当社取締役会がこれらに準ずると認めた事由

- 6 上記3にかかわらず、当社は、新株予約権割当契約において、上記4及び5に定める事由以外の事由により対象者が権利行使期間の開始日以降に当社、当社子会社又は当社関連会社の取締役、監査役、執行役員又は従業員等の地位を喪失した場合には、当該喪失の日より3ヶ月以内(ただし、権利行使期間の末日までとします。)に限り、対象者は新株予約権を行使することができる旨定めることができます。
- 7 その他の権利行使の条件等は、新株予約権割当契約に定めるとおりとします。
- 8 当社が合併(当社が合併により消滅する場合に限る)、吸収分割、新設分割、株式交換又は株式移転(以下「合併等」という)を行う場合は、新株予約権者に対し、各場合に応じ、会社法第236条第1項第8号イからホまでに掲げる株式会社(以下「存続会社等」という)の新株予約権を以下の条件に基づきそれぞれ交付することができます。

交付する新株予約権の数

新株予約権者が保有する新株予約権の数と同一の数とします。

新株予約権の目的となる株式の種類及び数

新株予約権の目的となる株式の種類は、存続会社等の普通株式とし、その数は、新株予約権者が保有する当該新株予約権の目的となる株式数(調整が行われていた場合には、調整後の株式数)に当社株式1株に対する存続会社等の株式の割当比率を乗じて、又は合併等の条件を勘案して合理的に決定し、1株未満の端数が生じたときはこれを切り捨てるものとします。

存続会社等の各新株予約権の行使に際して出資される財産の価額

存続会社等の各新株予約権の行使に際して出資される財産の額は、1株当たりの払込金額を1円とし、これに上記に定める新株予約権1個当たりの目的となる株式数を乗じた金額とします。

存続会社等の新株予約権の権利行使期間

上記表の新株予約権の行使期間に定める期間とし、交付時に権利行使期間が到来している場合には、合併等の効力発生日より上記表の新株予約権の行使期間に定める期間満了日までとします。

新株予約権の行使により、株式を発行する場合における増加する資本金及び資本準備金

新株予約権の行使により株式を発行する場合において増加する資本金の額は、会社計算規則第17条第1項に従い算出される資本金等増加限度額の2分の1の金額とし、計算の結果1円未満の端数が生じたときは、その端数を切り上げるものとします。

新株予約権の行使により株式を発行する場合において増加する資本準備金の額は、上記の資本金等増加限度額から上記に定める増加する資本金の額を減じた額とします。

存続会社等の新株予約権についての行使条件及び取得

合併等の直前において残存する新株予約権の行使条件及び取得に応じて決定します。

存続会社等の新株予約権の譲渡制限

存続会社等の新株予約権の取得については存続会社等の取締役会の承認を要するものとします。

区分	第7回新株予約権	第8回新株予約権
決議年月日	2007年6月22日	2008年6月20日
付与対象者の区分及び人数	当社取締役(11名) 2007年3月31日時点(当社第44期期末日)の当社執行役員(付与日時点で当社取締役と兼務する者を除く)及び2007年6月22日開催の第44期定時株主総会終結の時をもって退任となる当社取締役、2007年3月31日時点(当社第44期期末日)の当社国内子会社の取締役及び執行役員並びに当社海外関係会社の会長・社長・副会長、当社海外関係会社の役員(オフィサーを含む)及び上級幹部従業員のうち、必要と認められる者(78名)	2008年3月31日時点(当社第45期期末日)の当社取締役(11名) 2008年3月31日時点(当社第45期期末日)の当社執行役員、2008年3月31日時点(当社第45期期末日)の当社国内子会社の取締役及び執行役員並びに当社海外子会社の会長・社長・副会長、当社海外関係会社の役員(オフィサーを含む)及び上級幹部従業員のうち、必要と認められる者(83名)
新株予約権の数(個)	73	152
新株予約権の目的となる株式の種類、内容及び数(株)	「(1)株式の総数等 発行済株式」に記載の普通株式 7,300	「(1)株式の総数等 発行済株式」に記載の普通株式 15,200
新株予約権の行使時の払込金額(円)	1株当たり1	1株当たり1
新株予約権の行使期間	2010年7月1日から2027年5月31日まで ただし、米国での納税者を対象とする新株予約権割当契約については、新株予約権を行使できる期間を2010年7月1日とする。	2011年7月1日から2028年5月31日まで ただし、米国での納税者を対象とする新株予約権割当契約については、新株予約権を行使できる期間を2011年7月1日とする。
新株予約権の行使により株式を発行する場合の株式の発行価格及び資本組入額(円)	発行価格 1株当たり1 資本組入額 (注)1	発行価格 1株当たり1 資本組入額 (注)1
新株予約権の行使の条件	(注)2~7	(注)2~7
新株予約権の譲渡に関する事項	新株予約権を譲渡するには、取締役会の承認を要するものとする。	新株予約権を譲渡するには、取締役会の承認を要するものとする。
組織再編成行為に伴う新株予約権の交付に関する事項	(注)8	(注)8

当事業年度の末日(2019年3月31日)における内容を記載しております。提出日の前月末現在(2019年5月31日)において、記載すべき内容が当事業年度の末日における内容から変更がないため、提出日の前月末現在に係る記載を省略しております。

- (注) 1 第6回新株予約権の(注) 1の記載内容と同様であります。  
2 第6回新株予約権の(注) 2の記載内容と同様であります。  
3 第6回新株予約権の(注) 3の記載内容と同様であります。  
4 第6回新株予約権の(注) 4の記載内容と同様であります。  
5 第6回新株予約権の(注) 5の記載内容と同様であります。  
6 第6回新株予約権の(注) 6の記載内容と同様であります。  
7 第6回新株予約権の(注) 7の記載内容と同様であります。  
8 当社が、合併(当社が合併により消滅する場合に限る。)、吸収分割若しくは新設分割(それぞれ当社が分割会社となる場合に限る。)、又は株式交換若しくは株式移転(それぞれ当社が完全子会社となる場合に限る。)(以上を総称して以下、「組織再編行為」という。)をする場合において、組織再編行為の効力発生日(吸収合併につき吸収合併の効力発生日、新設合併につき新設合併設立会社成立の日、吸収分割につき吸収分割の効力発生日、新設分割につき新設分割設立会社の成立の日、株式交換につき株式交換の効力発生日、及び株式移転につき株式移転設立完全親会社の成立の日をいう。)の直前において残存する新株予約権(以下、「残存新株予約権」という。)を保有する新株予約権者に対し、それぞれの場合につき、会社法第236条第1項第8号のイからホまでに掲げる株式会社(以下、「再編対象会社」という。)の新株予約権をそれぞれ交付することができます。再編対象会社の新株予約権を交付する場合においては、残存新株予約権は消滅し、再編対象会社は新株予約権を新たに発行するものとします。ただし、以下の条件に沿って再編対象会社の新株予約権を交付する旨を、吸収合併契約、新設合併契約、吸収分割契約、新設分割計画、株式交換契約又は株式移転計画において定めることを条件とします。

#### 交付する新株予約権の数

新株予約権者が保有する残存新株予約権の数と同一の数をそれぞれ交付するものとします。

#### 新株予約権の目的である再編対象会社の株式の種類

再編対象会社の普通株式とします。

#### 新株予約権の目的である再編対象会社の株式の数

組織再編行為の条件等を勘案の上、新株予約権者が保有する当該新株予約権の目的となる株式数(調整が行われていた場合には、調整後の株式数)に当社株式1株に対する存続会社等の株式の割当比率を乗じて、又は合併等の条件を勘案して合理的に決定し、1株未満の端数が生じたときはこれを切り捨てるものとします。

#### 新株予約権の行使に際して出資される財産の価額

交付される各新株予約権の行使に際して出資される財産の価額は、以下に定める再編後払込金額に上記に従って決定される当該各新株予約権の目的である再編対象会社の株式の数に乗じて得られる金額とします。再編後払込金額は、交付される各新株予約権を行使することにより交付を受けることができる再編対象会社の株式1株当たり1円とします。

#### 新株予約権を行使することができる期間

上記表の新株予約権の行使期間の開始日と組織再編行為の効力発生日のうちいずれか遅い日から、上記表の新株予約権の行使期間の満了日までとします。

#### 新株予約権の行使により株式を発行する場合における増加する資本金及び資本準備金に関する事項

新株予約権の行使により株式を発行する場合において増加する資本金の額は、会社計算規則第17条第1項に従い算出される資本金等増加限度額の2分の1の金額とし、計算の結果1円未満の端数が生じたときは、その端数を切り上げるものとします。

新株予約権の行使により株式を発行する場合において増加する資本準備金の額は、上記の資本金等増加限度額から上記に定める増加する資本金の額を減じた額とします。

#### 譲渡による新株予約権の取得の制限

譲渡による新株予約権の取得については、再編対象会社の取締役会の承認を要するものとします。

#### 新株予約権についての行使条件及び取得

残存新株予約権の行使条件及び取得に準じて決定します。

区分	第9回新株予約権	第10回新株予約権
決議年月日	2011年6月17日	2012年6月22日
付与対象者の区分及び人数	当社取締役(13名) 2011年3月31日時点(当社第48期期末日)の当社執行役員及び2011年6月17日開催の当社第48期定時株主総会終結の時をもって退任となる当社取締役、2011年3月31日時点(当社第48期期末日)の当社国内子会社の取締役及び執行役員並びに当社海外子会社の会長・社長・副会長のうち、必要と認められる者(61名)	当社取締役(12名) 2012年3月31日時点(当社第49期期末日)の当社執行役員及び2012年6月22日開催の当社第49期定時株主総会終結の時をもって退任となる当社取締役、2012年3月31日時点(当社第49期期末日)の当社国内子会社の取締役及び執行役員並びに当社海外子会社の会長・社長・副会長のうち、必要と認められる者(63名)
新株予約権の数(個)	195	253 [240]
新株予約権の目的となる株式の種類、内容及び数(株)	「(1)株式の総数等 発行済株式」に記載の普通株式 19,500	「(1)株式の総数等 発行済株式」に記載の普通株式 25,300 [24,000]
新株予約権の行使時の払込金額(円)	1株当たり1	1株当たり1
新株予約権の行使期間	2014年7月1日から2031年5月30日まで ただし、米国での納税者を対象とする新株予約権割当契約については、新株予約権を行使できる期間を2014年7月1日とする。	2015年7月1日から2032年5月31日まで ただし、米国での納税者を対象とする新株予約権割当契約については、新株予約権を行使できる期間を2015年7月1日とする。
新株予約権の行使により株式を発行する場合の株式の発行価格及び資本組入額(円)	発行価格 1株当たり1 資本組入額 (注)1	発行価格 1株当たり1 資本組入額 (注)1
新株予約権の行使の条件	(注)2~7	(注)2~7
新株予約権の譲渡に関する事項	新株予約権を譲渡するには、取締役会の承認を要するものとする。	新株予約権を譲渡するには、取締役会の承認を要するものとする。
組織再編成行為に伴う新株予約権の交付に関する事項	(注)8	(注)8

当事業年度の末日(2019年3月31日)における内容を記載しております。当事業年度の末日から提出日の前月末現在(2019年5月31日)にかけて変更された事項については、提出日の前月末現在における内容を[ ]内に記載しており、その他の事項については当事業年度の末日における内容から変更はありません。

- (注) 1 第6回新株予約権の(注) 1の記載内容と同様であります。  
 2 第6回新株予約権の(注) 2の記載内容と同様であります。  
 3 対象者は、新株予約権の行使時において、当社、当社子会社又は当社関連会社の取締役、監査役又は従業員等の地位(第9回新株予約権においては、取締役、監査役、執行役員又は従業員等の地位)にあることを要します。  
 4 第6回新株予約権の(注) 4の記載内容と同様であります。  
 5 上記3にかかわらず、当社は、新株予約権割当契約において、対象者が以下のいずれかの事由により、当社、当社子会社又は当社関連会社の取締役、監査役又は従業員等の地位(第9回新株予約権においては、取締役、監査役、執行役員又は従業員等の地位)を喪失した場合(対象者が同時に又は連続して複数の地位にあるときには、すべての地位を喪失した場合。以下同じ。)には、その喪失日が権利行使期間の開始日の前日以前のときには権利行使期間の開始日より1年以内、その喪失日が権利行使期間の開始日以降のときには当該喪失日より1年以内(ただし、権利行使期間の末日までとします。)に限り、対象者は新株予約権を権利行使することができます。

ア) 当社、当社子会社又は当社関連会社の取締役又は監査役  
 任期満了による退任その他当社取締役会がこれに準ずると認めた事由

イ) 当社、当社子会社又は当社関連会社の従業員等  
 定年退職、当社、当社子会社又は当社関連会社の社命による当社、当社子会社又は当社関連会社以外の会社への転籍、私傷病及び業務上の傷病を主たる理由とする退職、経営上やむを得ない事由による解雇、その他当社取締役会がこれらに準ずると認めた事由

- 6 上記3にかかわらず、当社は、新株予約権割当契約において、上記4及び5に定める事由以外の事由により対象者が権利行使期間の開始日以降に当社、当社子会社又は当社関連会社の取締役、監査役又は従業員等の地位(第9回新株予約権においては、取締役、監査役、執行役員又は従業員等の地位)を喪失した場合には、当該喪失の日より3ヶ月以内(ただし、権利行使期間の末日までとします。)に限り、対象者は新株予約権を行使することができる旨定めることができます。
- 7 第6回新株予約権の(注)7の記載内容と同様であります。
- 8 当社が、合併(当社が合併により消滅する場合に限る。)、吸収分割若しくは新設分割(それぞれ当社が分割会社となる場合に限る。)、又は株式交換若しくは株式移転(それぞれ当社が完全子会社となる場合に限る。)(以上を総称して以下、「組織再編行為」という。)をする場合において、組織再編行為の効力発生日(吸収合併につき吸収合併の効力発生日、新設合併につき新設合併設立会社成立の日、吸収分割につき吸収分割の効力発生日、新設分割につき新設分割設立会社の成立の日、株式交換につき株式交換の効力発生日、及び株式移転につき株式移転設立完全親会社の成立の日をいう。)の直前において残存する新株予約権(以下、「残存新株予約権」という。)を保有する新株予約権者に対し、それぞれの場合につき、会社法第236条第1項第8号のイからホまでに掲げる株式会社(以下、「再編対象会社」という。)の新株予約権をそれぞれ交付することができます。再編対象会社の新株予約権を交付する場合においては、残存新株予約権は消滅し、再編対象会社は新株予約権を新たに発行するものとします。ただし、以下の条件に沿って再編対象会社の新株予約権を交付する旨を、吸収合併契約、新設合併契約、吸収分割契約、新設分割計画、株式交換契約又は株式移転計画において定めることを条件とします。

#### 交付する新株予約権の数

新株予約権者が保有する残存新株予約権の数と同一の数をそれぞれ交付するものとします。ただし、により定める新株予約権の目的となる再編対象会社の株式の数、再編対象会社の当該株式の一単元の株式の数等の事情により、同一の数以外の適切な数に調整することを妨げないものとします。

#### 新株予約権の目的である再編対象会社の株式の種類

再編対象会社の普通株式とします。

#### 新株予約権の目的である再編対象会社の株式の数

組織再編行為の条件等を勘案の上、新株予約権者が保有する当該新株予約権の目的となる株式数(調整が行われていた場合には、調整後の株式数)に当社株式1株に対する存続会社等の株式の割当比率を乗じて、又は合併等の条件を勘案して合理的に決定するものとします。

#### 新株予約権の行使に際して出資される財産の価額

交付される各新株予約権の行使に際して出資される財産の価額は、以下に定める再編後払込金額に上記に従って決定される当該各新株予約権の目的である再編対象会社の株式の数に乗じて得られる金額とします。再編後払込金額は、交付される各新株予約権を行使することにより交付を受けることができる再編対象会社の株式1株当たり1円とします。

#### 新株予約権を行使することができる期間

上記表の新株予約権の行使期間の開始日と組織再編行為の効力発生日のうちいずれか遅い日から、上記表の新株予約権の行使期間の満了日までとします。

#### 新株予約権の行使により株式を発行する場合における増加する資本金及び資本準備金に関する事項

新株予約権の行使により株式を発行する場合において増加する資本金の額は、会社計算規則第17条第1項に従い算出される資本金等増加限度額の2分の1の金額とし、計算の結果1円未満の端数が生じたときは、その端数を切り上げるものとします。

新株予約権の行使により株式を発行する場合において増加する資本準備金の額は、上記の資本金等増加限度額から上記に定める増加する資本金の額を減じた額とします。

#### 譲渡による新株予約権の取得の制限

譲渡による新株予約権の取得については、再編対象会社の取締役会の承認を要するものとします。

#### 新株予約権についての行使条件及び取得

残存新株予約権の行使条件及び取得に準じて決定します。

区分	第11回新株予約権	第12回新株予約権	第13回新株予約権
決議年月日	2015年6月19日	2016年6月17日	2017年6月20日
付与対象者の区分及び人数	当社取締役(11名) 2015年3月31日時点(当社第52期期末日)の当社執行役員及び2015年6月19日開催の当社第52期定時株主総会終結の時をもって退任となる当社取締役、2015年3月31日時点(当社第52期期末日)の当社国内子会社の取締役及び執行役員並びに当社海外子会社の取締役及び執行役員等のうち、必要と認められる者(54名)	当社取締役(9名) 2016年3月31日時点(当社第53期期末日)の当社執行役員等及び2016年6月17日開催の当社第53期定時株主総会終結の時をもって退任となる当社取締役、2016年3月31日時点(当社第53期期末日)の当社国内子会社の取締役及び執行役員等並びに当社海外子会社の取締役及び執行役員等のうち、必要と認められる者(55名)	当社取締役(10名) 2017年3月31日時点(当社第54期期末日)の当社執行役員等、2017年3月31日時点(当社第54期期末日)の当社国内子会社の取締役及び執行役員等並びに当社海外子会社の取締役及び執行役員等のうち、必要と認められる者(51名)
新株予約権の数(個)	557 [532]	1,944	1,447
新株予約権の目的となる株式の種類、内容及び数(株)	「(1)株式の総数等 発行済株式」に記載の普通株式 55,700 [53,200]	「(1)株式の総数等 発行済株式」に記載の普通株式 194,400	「(1)株式の総数等 発行済株式」に記載の普通株式 144,700
新株予約権の行使時の払込金額(円)	1株当たり1	1株当たり1	1株当たり1
新株予約権の行使期間	2018年7月2日から2035年5月31日まで ただし、米国での納税者を対象とする新株予約権割当契約については、新株予約権を行使できる期間を2018年7月2日とする。	2019年7月1日から2036年5月30日まで ただし、米国での納税者を対象とする新株予約権割当契約については、新株予約権を行使できる期間を2019年7月1日とする。	2020年7月1日から2037年5月29日まで ただし、米国での納税者を対象とする新株予約権割当契約については、新株予約権を行使できる期間を2020年7月1日とする。
新株予約権の行使により株式を発行する場合の株式の発行価格及び資本組入額(円)	発行価格 1株当たり1 資本組入額 (注)1	発行価格 1株当たり1 資本組入額 (注)1	発行価格 1株当たり1 資本組入額 (注)1
新株予約権の行使の条件	(注)2~5	(注)2~5	(注)2~5
新株予約権の譲渡に関する事項	新株予約権を譲渡するには、取締役会の承認を要するものとする。	新株予約権を譲渡するには、取締役会の承認を要するものとする。	新株予約権を譲渡するには、取締役会の承認を要するものとする。
組織再編成行為に伴う新株予約権の交付に関する事項	(注)6	(注)6	(注)6

当事業年度の末日(2019年3月31日)における内容を記載しております。当事業年度の末日から提出日の前月末現在(2019年5月31日)にかけて変更された事項については、提出日の前月末現在における内容を[ ]内に記載しており、その他の事項については当事業年度の末日における内容から変更はありません。

- (注) 1 第6回新株予約権の(注) 1の記載内容と同様であります。
- 2 第6回新株予約権の(注) 2の記載内容と同様であります。
- 3 対象者が死亡した場合は、その死亡日が権利行使期間の開始日の前日以前のときは権利行使期間の開始日より1年以内、その死亡日が権利行使期間の開始日以降のときには対象者の死亡の日より1年以内(ただし、権利行使期間の末日までとします。)に限り、相続人は新株予約権を相続の上、権利行使をすることができます。
- 4 当社は、新株予約権割当契約において、対象者が、当社、当社子会社又は当社関連会社の取締役、監査役又は従業員等の地位を喪失した場合(対象者が同時に又は連続して複数の地位にあるときには、すべての地位を喪失した場合。以下同じ。)には、その喪失日が権利行使期間の開始日の前日以前のときは権利行使期間の開始日より1年以内、その喪失日が権利行使期間の開始日以降のときには当該喪失日より1年以内(ただし、権利行使期間の末日までとします。)に限り、対象者は新株予約権の権利行使をすることができる旨定めることができます。
- 5 第6回新株予約権の(注) 7の記載内容と同様であります。
- 6 第9回新株予約権及び第10回新株予約権の(注) 8の記載内容と同様であります。

区分	第14回新株予約権
決議年月日	2018年6月19日
付与対象者の区分及び人数	当社取締役(9名) 2018年3月31日時点(当社第55期期末日)の当社執行役員及び幹部社員、2018年3月31日時点(当社第55期期末日)の当社国内子会社の取締役、執行役員及び幹部社員並びに当社海外子会社の取締役、執行役員及び幹部社員のうち、必要と認められる者(86名)
新株予約権の数(個)	2,199
新株予約権の目的となる株式の種類、内容及び数(株)	「(1)株式の総数等 発行済株式」に記載の普通株式 219,900
新株予約権の行使時の払込金額(円)	1株当たり1
新株予約権の行使期間	2021年7月1日から2038年5月31日まで ただし、米国での納税者を対象とする新株予約権割当契約については、新株予約権を行使できる期間を2021年7月1日とする。
新株予約権の行使により株式を発行する場合の株式の発行価格及び資本組入額(円)	発行価格 1株当たり1 資本組入額 (注)1
新株予約権の行使の条件	(注)2～5
新株予約権の譲渡に関する事項	新株予約権を譲渡するには、取締役会の承認を要するものとする。
組織再編成行為に伴う新株予約権の交付に関する事項	(注)6

当事業年度の末日(2019年3月31日)における内容を記載しております。提出日の前月末現在(2019年5月31日)において、記載すべき内容が当事業年度の末日における内容から変更がないため、提出日の前月末現在に係る記載を省略しております。

- (注) 1 第6回新株予約権の(注) 1の記載内容と同様であります。  
 2 第6回新株予約権の(注) 2の記載内容と同様であります。  
 3 第11回新株予約権、第12回新株予約権及び第13回新株予約権の(注) 3の記載内容と同様であります。  
 4 第11回新株予約権、第12回新株予約権及び第13回新株予約権の(注) 4の記載内容と同様であります。  
 5 第6回新株予約権の(注) 7の記載内容と同様であります。  
 6 第9回新株予約権及び第10回新株予約権の(注) 8の記載内容と同様であります。



3. 2019年6月18日開催の第56期定時株主総会において、会社法第236条、第238条及び第239条の規定に基づき、株主以外の者に対し特に有利な条件をもって発行する新株予約権の募集事項の決定を当社取締役会に委任することを決議いたしました。

当該新株予約権の内容は、次のとおりであります。

区分	第15回新株予約権
決議年月日	2019年6月18日
付与対象者の区分及び人数	当社取締役(注)1 2019年3月31日時点(当社第56期期末日)の当社執行役員、幹部社員及び2019年6月18日開催の当社第56期定時株主総会終結の時をもって退任となる当社取締役、2019年3月31日時点(当社第56期期末日)の当社国内子会社の取締役、執行役員及び幹部社員並びに当社海外子会社の取締役、執行役員及び幹部社員のうち、必要と認められる者(注)1
新株予約権の数(個)	上限3,604
新株予約権の目的となる株式の種類、内容及び数(株)	「(1)株式の総数等 発行済株式」に記載の普通株式 上限360,400(注)2
新株予約権の行使時の払込金額(円)	1株当たり1
新株予約権の行使期間	新株予約権の割当日から3年を経過する日の翌月1日から、新株予約権の割当日から20年を経過する日の前月末日まで
新株予約権の行使により株式を発行する場合の株式の発行価格及び資本組入額(円)	発行価格 1株当たり1 資本組入額 (注)3
新株予約権の行使の条件	(注)4~7
新株予約権の譲渡に関する事項	新株予約権を譲渡するには、取締役会の承認を要するものとする。
組織再編成行為に伴う新株予約権の交付に関する事項	(注)8

(注) 1 付与対象者の人数の詳細は当定時株主総会後の取締役会で決議します。

2 当社が株式分割又は株式併合を行う場合、次の算式により目的たる株式の数を調整するものとします。ただし、かかる調整は、新株予約権のうち、当該時点で行使されていない新株予約権の目的となる株式の数について行われ、調整の結果生じる1株未満の端数については、これを切り捨てるものとします。

調整後株式数 = 調整前株式数 × 分割・併合の比率

その他、目的となる株式数の調整を必要とする事由が生じたときは、当社は取締役会決議により、合理的な範囲で目的となる株式数を適宜調整するものとします。

3 新株予約権の行使により株式を発行する場合において増加する資本金の額は、会社計算規則第17条第1項に従い算出される資本金等増加限度額の2分の1の金額とし、計算の結果1円未満の端数が生じたときは、その端数を切り上げるものとします。

4 新株予約権の分割行使はできないものとします。(新株予約権1個を最低行使単位とします。)

5 対象者が死亡した場合は、その死亡日が権利行使期間の開始日の前日以前のときは権利行使期間の開始日から1年以内、その死亡日が権利行使期間の開始日以降のときには対象者の死亡の日より1年以内(ただし、権利行使期間の末日までとします。)に限り、相続人は新株予約権を相続の上、権利行使をすることができます。

6 対象者が、当社、当社子会社又は当社関連会社の取締役、監査役又は従業員等の地位を喪失した場合(対象者が同時に又は連続して複数の地位にあるときには、すべての地位を喪失した場合。以下同じ。)には、その喪失日が権利行使期間の開始日の前日以前のときは権利行使期間の開始日より1年以内、その喪失日が権利行使期間の開始日以降のときには当該喪失日より1年以内(ただし、権利行使期間の末日までとします。)に限り、対象者は新株予約権の権利行使をすることができます。

7 その他の権利行使の条件は、新株予約権の募集事項を定める取締役会決議及び同決議に基づき締結される新株予約権割当契約に定めるところによるものとします。

- 8 当社が、合併(当社が合併により消滅する場合に限る。)、吸収分割若しくは新設分割(それぞれ当社が分割会社となる場合に限る。)、又は株式交換若しくは株式移転(それぞれ当社が完全子会社となる場合に限る。)(以上を総称して以下、「組織再編行為」という。)をする場合において、組織再編行為の効力発生日(吸収合併につき吸収合併の効力発生日、新設合併につき新設合併設立会社の成立の日、吸収分割につき吸収分割の効力発生日、新設分割につき新設分割設立会社の成立の日、株式交換につき株式交換の効力発生日、及び株式移転につき株式移転設立完全親会社の成立の日をいう。)の直前において残存する新株予約権(以下、「残存新株予約権」という。)を保有する新株予約権者に対し、それぞれの場合につき、会社法第236条第1項第8号のイからホまでに掲げる株式会社(以下、「再編対象会社」という。)の新株予約権をそれぞれ交付することができます。再編対象会社の新株予約権を交付する場合においては、残存新株予約権は消滅し、再編対象会社は新株予約権を新たに発行するものとします。ただし、以下の条件に沿って再編対象会社の新株予約権を交付する旨を、吸収合併契約、新設合併契約、吸収分割契約、新設分割計画、株式交換契約又は株式移転計画において定めることを条件とします。

交付する新株予約権の数

新株予約権者が保有する残存新株予約権の数と同一の数をそれぞれ交付するものとします。ただし、により定める新株予約権の目的となる再編対象会社の株式の数、再編対象会社の当該株式の一単元の株式の数の事情により、同一の数以外の適切な数に調整することを妨げないものとします。

新株予約権の目的である再編対象会社の株式の種類

再編対象会社の普通株式とします。

新株予約権の目的である再編対象会社の株式の数

組織再編行為の条件等を勘案の上、新株予約権者が保有する当該新株予約権の目的となる株式数(調整が行われていた場合には、調整後の株式数)に当社株式1株に対する存続会社等の株式の割当比率を乗じて、又は合併等の条件を勘案して合理的に決定するものとします。

新株予約権の行使に際して出資される財産の価額

交付される各新株予約権の行使に際して出資される財産の価額は、以下に定める再編後払込金額に上記に従って決定される当該各新株予約権の目的である再編対象会社の株式の数を乗じて得られる金額とします。再編後払込金額は、交付される各新株予約権を行使することにより交付を受けることができる再編対象会社の株式1株当たり1円とします。

新株予約権を行使することができる期間

上記表の新株予約権の行使期間において定める開始日と組織再編行為の効力発生日のうちいずれか遅い日から、上記表の新株予約権の行使期間において定める満了日までとします。

新株予約権の行使により株式を発行する場合における増加する資本金及び資本準備金に関する事項

新株予約権の行使により株式を発行する場合において増加する資本金の額は、会社計算規則第17条第1項に従い算出される資本金等増加限度額の2分の1の金額とし、計算の結果1円未満の端数が生じたときは、その端数を切り上げるものとします。

新株予約権の行使により株式を発行する場合において増加する資本準備金の額は、上記の資本金等増加限度額から上記に定める増加する資本金の額を減じた額とします。

譲渡による新株予約権の取得の制限

譲渡による新株予約権の取得については、再編対象会社の取締役会の承認を要するものとします。

新株予約権についての行使条件及び取得

残存新株予約権の行使条件及び取得に準じて決定します。

【ライツプランの内容】

該当事項はありません。

【その他の新株予約権等の状況】

該当事項はありません。

(3) 【行使価額修正条項付新株予約権付社債券等の行使状況等】

該当事項はありません。

(4) 【発行済株式総数、資本金等の推移】

年月日	発行済株式 総数増減数 (株)	発行済株式 総数残高 (株)	資本金増減額 (千円)	資本金残高 (千円)	資本準備金 増減額 (千円)	資本準備金 残高 (千円)
2016年1月20日 (注)	15,400,000	165,210,911	-	54,961,191	-	78,023,165

(注) 自己株式の消却による減少であります。

(5) 【所有者別状況】

2019年3月31日現在

区分	株式の状況(1単元の株式数100株)								単元未満 株式の状況 (株)
	政府及び 地方公共 団体	金融機関	金融商品 取引業者	その他の 法人	外国法人等		個人 その他	計	
					個人以外	個人			
株主数(人)	-	169	40	801	833	87	45,430	47,360	-
所有株式数 (単元)	-	726,464	126,286	90,822	539,572	341	167,338	1,650,823	128,611
所有株式数 の割合(%)	-	44.01	7.65	5.50	32.68	0.02	10.14	100.00	-

(注) 1 自己株式1,002,816株は、「個人その他」欄に10,028単元、「単元未満株式の状況」欄に16株含まれております。

2 「その他の法人」欄には、証券保管振替機構名義の株式が3単元含まれております。

(6) 【大株主の状況】

2019年3月31日現在

氏名又は名称	住所	所有株式数 (千株)	発行済株式 (自己株式を 除く。)の総 数に対する所 有株式数の割 合(%)
日本マスタートラスト信託銀行 株式会社(信託口)	東京都港区浜松町2丁目11番3号	30,791	18.75
日本トラスティ・サービス信託銀行 株式会社(信託口)	東京都中央区晴海1丁目8番11号	17,573	10.70
ジェービー モルガン チェース バン ク 380055	東京都港区港南2丁目15番1号 品川インターシティA棟 常任代理人 株式会社みずほ銀行	9,627	5.86
株式会社東京放送ホールディングス	東京都港区赤坂5丁目3番6号	7,077	4.31
資産管理サービス信託銀行株式会社 (証券投資信託口)	東京都中央区晴海1丁目8番12号 晴海トリトンスクエアタワーZ	3,672	2.23
ジェービー モルガン チェース バン ク 385151	東京都港区港南2丁目15番1号 品川インターシティA棟 常任代理人 株式会社みずほ銀行	3,108	1.89
日本トラスティ・サービス信託銀行株 式会社(信託口4)	東京都中央区晴海1丁目8番11号	2,801	1.70
日本トラスティ・サービス信託銀行株 式会社(信託口5)	東京都中央区晴海1丁目8番11号	2,616	1.59
ステート ストリート バンク ウェス ト クライアント トリーティ 505234	東京都港区港南2丁目15番1号 品川インターシティA棟 常任代理人 株式会社みずほ銀行	2,538	1.54
日本トラスティ・サービス信託銀行株 式会社(信託口7)	東京都中央区晴海1丁目8番11号	2,442	1.48
計	-	82,250	50.08

- (注) 1 持株比率は、自己株式(1,002,816株)を控除して算出しております。なお、自己株式には、役員報酬BIP信託口及び株式付与ESOP信託口が所有する当社株式(249,701株)を含めておりません。
- 2 2018年11月22日付で公衆の縦覧に供されている変更報告書において、野村證券株式会社及びその共同保有者である他2社が2018年11月15日現在、15,421千株所有している旨、2018年12月20日付で公衆の縦覧に供されている変更報告書において、三井住友トラスト・アセットマネジメント株式会社及びその共同保有者である他1社が2018年12月14日現在、13,524千株所有している旨、2017年6月19日付で公衆の縦覧に供されている変更報告書において、株式会社三菱東京UFJ銀行(現 株式会社三菱UFJ銀行)及びその共同保有者である他3社が2017年6月12日現在、12,214千株所有している旨、2016年2月4日付で公衆の縦覧に供されている変更報告書において、ブラックロック・ジャパン株式会社及びその共同保有者である他6社が2016年1月29日現在、10,252千株所有している旨、2019年1月22日付で公衆の縦覧に供されている変更報告書において、キャピタル・リサーチ・アンド・マネージメント・カンパニーが2019年1月15日現在、10,072千株所有している旨、2018年3月23日付で公衆の縦覧に供されている大量保有報告書において、アセットマネジメントOne株式会社が2018年3月15日現在、8,735千株所有している旨が記載されておりますが、当社として2019年3月31日現在の実質保有状況の確認ができない部分については、上記表に含めておりません。

(7) 【議決権の状況】  
【発行済株式】

2019年3月31日現在

区分	株式数(株)	議決権の数(個)	内容
無議決権株式	-	-	-
議決権制限株式(自己株式等)	-	-	-
議決権制限株式(その他)	-	-	-
完全議決権株式(自己株式等)	(自己保有株式) 普通株式 1,002,800	-	「(1)株式の総数等 発行済株式」に記載のとおり
完全議決権株式(その他)	普通株式 164,079,500	1,640,795	「(1)株式の総数等 発行済株式」に記載のとおり
単元未満株式	普通株式 128,611	-	-
発行済株式総数	165,210,911	-	-
総株主の議決権	-	1,640,795	-

- (注) 1 「完全議決権株式(その他)」欄の普通株式には、証券保管振替機構名義の株式が300株(議決権3個)含まれております。
- 2 「完全議決権株式(その他)」欄の普通株式には、役員報酬BIP信託口が所有する当社株式34,000株(議決権340個)及び株式付与ESOP信託口が所有する当社株式215,600株(議決権2,156個)が含まれております。
- 3 「単元未満株式」欄の普通株式には、当社所有の自己株式16株、役員報酬BIP信託口が所有する当社株式38株及び株式付与ESOP信託口が所有する当社株式63株が含まれております。

【自己株式等】

2019年3月31日現在

所有者の氏名又は名称	所有者の住所	自己名義 所有株式数 (株)	他人名義 所有株式数 (株)	所有株式数 の合計 (株)	発行済株式 総数に対する 所有株式数 の割合(%)
(自己保有株式) 東京エレクトロン株式会社	東京都港区赤坂五丁目3番1号	1,002,800	-	1,002,800	0.61
計	-	1,002,800	-	1,002,800	0.61

- (注) 「自己保有株式」欄の株式には、役員報酬BIP信託口及び株式付与ESOP信託口が所有する当社株式は含まれておりません。

(8) 【役員・従業員株式所有制度の内容】

当社は、中期業績に連動したグローバルで共通のインセンティブプランとして、株式交付制度(以下「本制度」という。)を2018年から導入しております。本制度は、当社グループの中期的な業績の向上と企業価値の増大に対する本制度対象者の貢献意識を高めることを目的とするものであります。

役員報酬BIP(Board Incentive Plan)信託

1. 制度の概要

当社及び国内外のグループ会社の取締役(社外取締役を除く。以下「対象取締役」という。)を対象とした本制度は、当社が設定した信託(役員報酬BIP信託。以下「BIP信託」という。)が当社株式を取得し、予め定める株式交付規程に基づき、役位や業績目標の達成度等に応じて、当社株式及び当社株式の換価処分金相当額の金銭(以下「当社株式等」という。)を対象取締役に交付及び給付(以下「交付等」という。)するものです。

当社は、毎年、新たなBIP信託の設定または、信託期間の満了した既存のBIP信託の変更及び追加信託を行うことにより、本制度を継続的に使用することを予定しております。なお、以下の対象者の区分に応じて、当社取締役を対象とするBIP信託 及び国内外のグループ会社の取締役を対象とするBIP信託 を設定することとします。

2. 信託契約の内容

	2018年設定分	
	BIP信託	BIP信託
制度対象者	当社取締役	国内外のグループ会社の取締役
信託の種類	特定単独運用の金銭信託以外の金銭の信託(他益信託)	
信託の目的	対象取締役に對するインセンティブの付与	
委託者	当社	
受託者	三菱UFJ信託銀行株式会社 (共同受託者 日本マスタートラスト信託銀行株式会社)	
受益者	対象取締役のうち受益者要件を充足する者	
信託管理人	当社と利害関係のない第三者(公認会計士)	
議決権行使	行使しないものとします。	
取得株式の種類	当社普通株式	
株式の取得方法	株式市場から取得	
帰属権利者	当社	
残余財産	帰属権利者である当社が受領できる残余財産は、信託金から株式取得資金を控除した信託費用準備金の範囲内とします。	
信託契約日	2018年8月1日	
信託の期間	2018年8月1日～2021年8月末日(予定)	
制度開始日	2018年8月1日	
株式の取得時期	2018年8月2日～2018年8月3日	
信託金の金額	4億1千8百万円	2億7千万円
	(上記金額は信託報酬・信託費用を含む。)	

3. 本信託から交付等が行われる当社株式等の上限数

<2018年設定分>

BIP信託 : 20,800株

BIP信託 : 13,500株

4. 受益者の範囲

BIP信託 : 受益者要件を満たす当社取締役

BIP信託 : 受益者要件を満たす国内外のグループ会社の取締役

株式付与ESOP(Employee Stock Ownership Plan)信託

1. 制度の概要

当社及び国内外のグループ会社の執行役員及び幹部・中堅社員(以下「対象社員」という。)を対象とした本制度は、当社が設定した信託(株式付与ESOP信託。以下「ESOP信託」という。)が当社株式を取得し、予め定める株式交付規程に基づき、職位や業績目標の達成度等に応じて、当社株式等を対象社員に交付等するものです。

当社は、毎年、新たなESOP信託の設定または、信託期間の満了した既存のESOP信託の変更及び追加信託を行うことにより、本制度を継続的に使用することを予定しております。

2. 信託契約の内容

	2018年設定分
信託の種類	特定単独運用の金銭信託以外の金銭の信託(他益信託)
信託の目的	対象社員に対するインセンティブの付与
委託者	当社
受託者	三菱UFJ信託銀行株式会社 (共同受託者 日本マスタートラスト信託銀行株式会社)
受益者	対象社員のうち受益者要件を充足する者
信託管理人	当社と利害関係のない第三者(公認会計士)
議決権行使	受託者は受益者候補の意思を反映した信託管理人の指図に従い、当社株式の議決権を行使する。
取得株式の種類	当社普通株式
株式の取得方法	株式市場から取得
帰属権利者	当社
残余財産	帰属権利者である当社が受領できる残余財産は、信託金から株式取得資金を控除した信託費用準備金の範囲内とします。
信託契約日	2018年8月1日
信託の期間	2018年8月1日～2021年8月末日(予定)
制度開始日	2018年8月1日
株式の取得時期	2018年8月2日～2018年8月3日
信託金の金額	43億6千4百万円
	(上記金額は信託報酬・信託費用を含む。)

3. 本信託から交付等が行われる当社株式等の上限数

<2018年設定分>

218,000株

4. 受益者の範囲

受益者要件を満たす対象社員

## 2 【自己株式の取得等の状況】

【株式の種類等】 会社法第155条第3号及び第7号による普通株式の取得

### (1) 【株主総会決議による取得の状況】

該当事項はありません。

### (2) 【取締役会決議による取得の状況】

会社法第155条第3号による普通株式の取得

区分	株式数(株)	価額の総額(千円)
取締役会(2019年5月27日)での決議状況 (取得期間 2019年5月28日～2019年12月31日)	14,000,000	150,000,000
当事業年度前における取得自己株式	-	-
当事業年度における取得自己株式	-	-
残存決議株式の総数及び価額の総額	-	-
当事業年度の末日現在の未行使割合(%)	-	-
当期間における取得自己株式	-	-
提出日現在の未行使割合(%)	100.0	100.0

(注) 1 取得期間は約定日を基準として、取得自己株式は受渡日を基準として記載しております。

2 当期間とは、当事業年度の末日の翌日からこの有価証券報告書提出日までの期間であります。

3 当期間における取得自己株式には、2019年6月1日からこの有価証券報告書提出日までの株式の取得による株式数は含めておりません。

### (3) 【株主総会決議又は取締役会決議に基づかないものの内容】

会社法第155条第7号による普通株式の取得

区分	株式数(株)	価額の総額(千円)
当事業年度における取得自己株式	274	4,430
当期間における取得自己株式	4	70

(注) 1 当期間とは、当事業年度の末日の翌日からこの有価証券報告書提出日までの期間であります。

2 当期間における取得自己株式には、2019年6月1日からこの有価証券報告書提出日までの単元未満株式の買取による株式数は含めておりません。



(4) 【取得自己株式の処理状況及び保有状況】

区分	当事業年度		当期間	
	株式数(株)	処分価額の総額 (千円)	株式数(株)	処分価額の総額 (千円)
引き受ける者の募集を行った取得自己株式	-	-	-	-
消却の処分を行った取得自己株式	-	-	-	-
合併、株式交換、会社分割に係る移転を行った取得自己株式	-	-	-	-
その他 (ストックオプションの権利行使)	94,800	94	3,300	3
保有自己株式数	1,002,816	-	999,520	-

- (注) 1 当期間とは、当事業年度の末日の翌日からこの有価証券報告書提出日までの期間であります。
- 2 当期間における取得自己株式の処理状況のその他には、2019年6月1日からこの有価証券報告書提出日までのストックオプションの権利行使による株式数は含めておりません。
- 3 スtockオプションの権利行使による処分価額の総額は、ストックオプションの権利行使に伴い払込みがなされた金額の合計を記載しております。
- 4 当期間における保有自己株式数には、2019年6月1日からこの有価証券報告書提出日までのストックオプションの権利行使、会社法第155条第3号による普通株式の取得、会社法第155条第7号による単元未満株式の買取に係る株式数は含めておりません。
- 5 保有自己株式数には、役員報酬BIP信託口及び株式付与ESOP信託口が所有する当社株式は含まれておりません。

3 【配当政策】

当社は、利益成長を通じて企業価値向上を図るべく、内部留保資金を有効活用し、成長分野に重点的に投資するとともに、業績連動型配当により、株主各位に対して直接還元してまいります。

株主還元策

当社の配当政策は業績連動型を基本とし、親会社株主に帰属する当期純利益に対する配当性向50%を目処とします。ただし、1株当たりの年間配当金は150円を下回らないこととします。なお、2期連続で当期利益を生まなかった場合は、配当金の見直しを検討します。

また、自己株式の取得については、機動的に実施を検討します。

第56期の配当につきましては、連結業績に上記方針を適用し、中間配当として1株当たり413円、期末配当として1株当たり345円といたしました。これにより、第56期の年間配当金は、1株当たり758円となりました。

なお、当社は剰余金の配当の回数については、中間配当と期末配当の年2回を基本としており、また、その決議機関については、会社法第459条第1項の規定に基づき、取締役会の決議によって配当を行うことができる旨を定款に定めております。

- (注) 基準日が当事業年度に属する剰余金の配当は以下のとおりであります。

決議年月日	配当金の総額 (百万円)	1株当たり配当額 (円)
2018年10月31日取締役会決議	67,806	413
2019年 5月10日取締役会決議	56,651	345

## 4 【コーポレート・ガバナンスの状況等】

### (1) 【コーポレート・ガバナンスの概要】

コーポレート・ガバナンスに関する基本的な考え方

当社は、最先端の技術と確かなサービスで夢のある社会の発展に貢献しますという基本理念のもと、グローバル競争に勝ちぬき、持続的成長と中長期的な企業価値の向上を実現するために、それを支えるコーポレートガバナンスの充実に取り組むことが重要であると考えております。当社のコーポレートガバナンス強化のため、当社が持つワールドワイドのリソースを最大限活用する仕組みを構築し、経営基盤及び技術基盤を強化し、グローバル水準の収益力を確立できるよう、体制を構築します。

詳細は、当社ウェブサイトにおいて「東京エレクトロン コーポレートガバナンス・ガイドライン」及び「コーポレート・ガバナンスに関する報告書」として公表しております。

コーポレート・ガバナンスの体制の概要及び当該体制を採用する理由

当社は、取締役会と取締役会から独立した独任制の監査役会から構成される監査役会設置会社方式を採用しております。現時点におきましては、常勤監査役と半数以上の社外監査役から構成される監査役会によって監査を実施する当該方式のもと、実効性のあるガバナンスを実現できていることから、当該体制を採用しております。

当社のコーポレート・ガバナンス体制の概要は以下のとおりです。

#### (取締役会)

当社取締役会は、質の高い活発な討議ができる規模であることと、業務執行取締役及び独立社外取締役それぞれに期待する知識・経験・能力をバランスよく備え、ジェンダーや国際性などを含めた多様性が確保されることが重要であると考えております。こうした点に鑑み、知識、経験、能力のバランスを考慮し、その時点の事業環境に応じた適切な構成とします。加えて、経営環境の変化への迅速な対応と経営責任をより一層明確化するため取締役の任期は1年としております。現在の当社取締役会の構成は、女性の取締役1名、外国籍の取締役1名を含む取締役11名で構成されており、人材構成面でのバランス及び人員数の規模の面から適正と考えております。なお、現在の取締役と監査役の合計人数は16名であり、そのうち社外役員は6名(社外取締役3名、社外監査役3名)であります。

当社取締役会における最良の決断をおこなうためには、業務執行サイドの説明・発言に対する独立社外取締役と監査役の視点からの積極的な助言と質問がその礎になると考えております。現在の当社取締役会では、事業に精通した業務執行取締役の視点と社外役員を含めた非執行側役員の視点が相まって、業務執行の決定及び監督に不可欠な適度な緊張と建設的な議論が行われ、客観性が確保されていると考えております。

#### (監査役会)

当社監査役会におきましては、当社の事業・経営体制に精通した常勤監査役と法律、財務・会計などの専門分野に精通した社外監査役を置くこととしております。現在、社外監査役3名を含む監査役5名で構成され、常勤監査役2名を置いております。各監査役は、監査役会で決定した監査方針、監査計画等に従い、監査役監査活動を行い、取締役の職務執行や会社財産の状況等を監査し、経営の健全性の監督を実施しております。

#### (指名委員会)

当社は取締役会の内部委員会として、指名委員会を設置しております。指名委員会の役割は、株主総会で選任される取締役候補者及び取締役会で選任されるCEO候補者を指名し取締役会へ提案することであり、経営の公正性、実効性確保の観点から、CEOは委員には加わらず社外取締役もしくは社外監査役を含む3名以上の委員で構成しております。また、後継候補者育成プランに関連する活動に関しましても、モニタリングと助言をおこなってまいります。

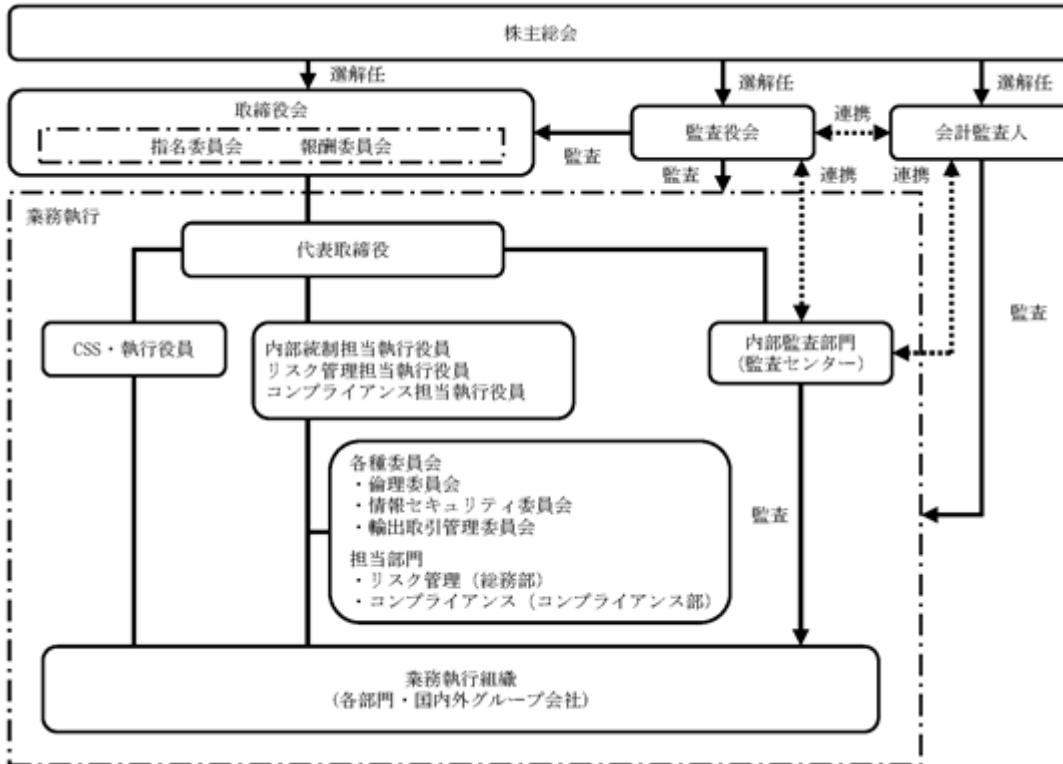
#### (報酬委員会)

当社は取締役会の内部委員会として、報酬委員会を設置しております。報酬委員会の役割は、外部専門家からのアドバイスを活用し、国内外ハイテク企業との報酬水準等の分析比較をおこなったうえで、グローバルに競争力があり当社グループに最も相応しい、取締役及び執行役員に関する報酬方針・報酬制度及び代表取締役の個別報酬額を取締役に提案することであり、経営の透明性・公正性、報酬の妥当性を確保するため、社外取締役もしくは社外監査役を含む3名以上の委員(代表取締役を除く)で構成しております。

(業務執行)

当社は、従来から取締役会と執行機関との機能を分離してありましたが、取締役会と執行機関の役割をより明確化するために、2003年4月より執行役員制を導入し、よりスピーディな事業戦略の立案・実行に取り組んでおります。グローバルにおける最適な戦略を立案するには、CEOをはじめとする経営陣を支えるチームが必要であると考え、当社はCSS(Corporate Senior Staff)を設置し、経営陣の立案した戦略を全社的視点、あるいはそれぞれが担当する領域の多様な視点から、当該戦略の妥当性を検証・討議の上、実行しております。

なお、コーポレート・ガバナンス体制の模式図は以下のとおりであります。



また、取締役会、監査役会、指名委員会、報酬委員会の構成員は次のとおりであります。 は取締役会、監査役会における議長を示しております。各委員会の委員長は、有価証券報告書提出日時点で選出されておりませんが、提出日後に各委員の互選により選出される予定であります。

役職名	氏名	取締役会	監査役会	指名委員会	報酬委員会
代表取締役会長	常石 哲男				
代表取締役社長 最高経営責任者(CEO)	河合 利樹	○			
取締役 専務執行役員	佐々木 貞夫	○			
取締役 専務執行役員	布川 好一	○		○	
取締役 常務執行役員	長久保 達也	○		○	○
取締役 常務執行役員	春原 清	○		○	
取締役 常務執行役員	池田 世崇	○			
取締役 常務執行役員	三田野 好伸	○			○
社外取締役	チャールズ・デイトマース・ レイク二世	○			○
社外取締役	佐々木 道夫	○		○	○
社外取締役	江田 麻季子	○			
常勤監査役	原田 芳輝				
常勤監査役	田原 計志		○		
社外監査役	山本 高稔		○		
社外監査役	酒井 竜児		○		
社外監査役	和貝 享介		○		

#### コーポレート・ガバナンスに関する内部統制等その他の事項

当社は、内部統制担当執行役員を任命し内部統制システムの整備・強化を図っております。また、内部統制の要諦であるリスク管理、コンプライアンスに関しましても、担当執行役員の指揮のもと、リスク管理、コンプライアンス活動を推進しております。これらの活動状況については、担当執行役員が定期的に取り締役に報告しております。

当社が、業務の適正を確保するための体制の基本方針として取締役会において決議した内部統制基本方針及び当該体制の運用状況の概要は、次のとおりです。

#### **内部統制基本方針**

取締役・使用人の職務執行が法令及び定款に適合することを確保するための体制

当社グループの取締役及び従業員には、法令・定款を遵守するとともに高い倫理観をもって行動することが求められる。

当社グループの取締役及び従業員は、『東京エレクトロングループ倫理基準』及び『コンプライアンス規程』をはじめとするコンプライアンス体制にかかる規程を役職員の行動規範とし、これを実践しなければならない。

企業倫理の徹底を図るため、倫理委員会及び法令遵守の取り組みに関する活動を担当する執行役員は定期的に取り締役に報告するものとする。

代表取締役社長の直轄組織として設置する内部監査部門は、業務執行状況の内部監査を行う。この内部監査には、コンプライアンス違反の有無の監査も含まれるものとする。

監査役は、取締役の職務執行の監査を行うにあたり、取締役の法令・定款に違反する行為があったとき、又はするおそれがあると認められた時は、取締役に対して助言又は勧告を行うなど、必要な措置を講じる。

法令上疑義のある行為などについて、従業員が直接情報提供を行う手段として設置した内部通報制度(ホットライン)の維持・運営を図る。この場合、通報者の希望により匿名性を保証するとともに、不利益のないことを確保する。

当社グループの財務報告の適正性及び信頼性を確保するための体制を構築し、その体制の整備・運用状況の有効性評価を定期的に行う。

市民社会の秩序・安全ならびに企業活動を阻害する恐れのある反社会的勢力とは一切関係を持たないこととし、不当な要求等に対しては断固としてこれを拒絶する。

取締役の職務の執行に係る情報の保存、管理及び報告に関する体制

『文書管理規程』に従い、取締役の職務執行に係る情報を文書又は電磁的媒体に記録し、保存する。

取締役の職務執行に係るこれらの文書等が速やかに閲覧できる状態を維持するものとする。

『関係会社管理規程』に従い、グループ会社の業績・財務状況その他の重要な情報について、当社への定期的な報告を義務付ける。

損失の危険の管理に関する規程その他の体制

『リスク管理規程』において管理すべきリスクの種類の特定及びリスク管理体制の明確化を図る。

同規程においてリスク毎の責任部署を定め、グループ全体のリスクを管理し、リスク管理体制を明確化し、適正な運営を図る。

地震等のリスクにおける事業の継続を確保するための態勢整備を継続推進する。

重要リスクに関しては、状況及び対応策を業務担当取締役が定期的に取り締役に報告する。

取締役の職務の執行が効率的に行われることを確保するための体制

取締役会は、経営の執行方針、法令で定められた事項などグループ経営の重要事項を決定するとともに、当社グループ全体の業務執行状況を監督する。

取締役会の意思決定の有効性を客観的に確保する観点から、社外(独立)取締役の招聘に取り組むものとする。

取締役会は、取締役会決議によって、代表取締役・業務執行取締役及び執行役員に所管業務の執行を行わせる。

当社は『取締役会規程』、『職務権限規程』、『決裁基準に関する規程』により、権限及び意思決定に関する基準を定め、グループ会社にこれらに準拠した体制を構築させる。

当社及び子会社から成る企業集団における業務の適正を確保するための体制

当社グループの企業集団としての業務の適正と有効性を確保するために必要となる、グループ全体に適用すべき規程類を整備する。

監査役は、当社グループ全体の監視・監査を実効的かつ適正に行えるよう当社グループ会社の監査役との連携体制を構築する。

内部監査部門は、企業集団の業務における適正性の確保状況についての監査を行う。

監査役がその職務を補助すべき使用人を置くことを求めた場合における当該使用人に関する事項及びその使用人の取締役からの独立性及び実効性に関する事項

監査役が、監査役の職務を補助すべき使用人を置くことを求めた場合は、監査役付使用人を配置する。

監査役付使用人は、監査役の指示に従いその職務を行い、他部署の使用人を兼務する場合にも、監査役職務の補助業務を優先する。

前項の使用人の独立性を確保するため、当該使用人の任免、異動、人事考課等人事に係る事項に関しては、常勤監査役の同意を必要とする。

取締役及び使用人が監査役に報告するための体制その他の監査役への報告に関する体制

当社グループの取締役、監査役及び従業員は、法令に違反する事実及び当社及び当社グループに重大な影響を及ぼす事項を発見したときは、当社監査役に対して速やかに報告しなければならない。また、当社グループは当社監査役への報告者に対して不利益のないことを確保する。

当社グループの内部通報制度の担当部署は、当社グループの取締役、監査役及び従業員からの内部通報の状況について、定期的に当社監査役に対して報告する。

各監査役は、重要会議への出席、重要な決裁書類の閲覧を行う他、必要に応じて、取締役及び担当執行役員その他各部門に対して、報告を求めることができる。

監査役会は、内部監査部門から内部監査結果についての報告を受けるものとする。

その他監査役の監査が実効的に行われることを確保するための体制

内部統制を有効に構築する目的で、監査役と代表取締役との定期的意見交換の場を設けるものとする。

監査役会は、内部統制を有効に構築する目的で、会計監査人及び内部監査部門との情報共有を行う。

監査の妥当性を客観的に確保する観点から、社外(独立)監査役の招聘に取り組むとともに、常勤監査役を置く。

監査役会は、監査の実施にあたり独自の意見形成を行うため、必要に応じて、会社の費用で法律・会計等の専門家を活用することができる。

監査役がその職務の執行について生ずる費用等を請求したときは、当該監査役の職務の執行に必要なでない場合を除き、当社はこれを負担する。

## **業務の適正を確保するための体制の運用状況の概要**

コンプライアンス体制

『東京エレクトロングループ倫理基準』及び『コンプライアンス規程』に基づき、コンプライアンスの重要性について周知・徹底を図っております。

コンプライアンス関連教育につきましては、テーマに応じて階層別、または全員必修としており、企業倫理・コンプライアンス、輸出コンプライアンス、インサイダー取引防止、下請法、ハラスメント防止等のテーマを取り上げております。

当社グループでは、グループ全体及びグループ各社のコンプライアンス体制強化を目的として、当連結会計年度におきましては、海外主要拠点におけるコンプライアンス責任者を選任し、当社法務・コンプライアンス担当部責任者に対し職制上直接報告する体制を整備し、コンプライアンスに関する問題の防止・把握・対応のための施策を推進しております。

法令や企業倫理上疑義のある事項の早期発見・早期対応に資するため内部通報制度を導入しており、その整備・運用にあたっては、守秘性及び匿名性の確保と報復禁止等が運用上の重要ポイントであると認識しております。具体的には、国内では従業員を対象とする内部通報社内窓口及び外部法律事務所に設置した社外窓口、並びに取引先を対象とする専用の通報窓口を設置しております。また、海外ではこれまで拠点ごとの内部通報社内窓口を設置・運用してまいりましたが、海外拠点統一の内部通報システムの整備を進めております。

## リスク管理体制

『リスク管理規程』及び『クライシスマネジメント規程』を制定し、当社グループを取り巻くリスクの評価・分析をおこなっております。当社グループを取り巻く重要なリスク項目を定期的にレビューし、重要なリスクについては必要な施策を推進するとともに、リスク管理活動の状況を定期的に取締役会及び監査役に報告し、リスク低減に努めております。

当社グループでは、地震等のリスクに対応した事業継続計画を策定しており、各拠点における早期復旧、代替生産等に向けた対策の見直しに継続的に取り組んでおります。また、当連結会計年度におきましては、さらなる安全性確保のため、当社グループの国内事業所建屋の耐震補強工事を継続しております。

## グループ会社の経営管理

グループ会社の重要な意思決定につきましては、当社『取締役会規程』及び『決裁基準に関する規程』に基づき、当社の承認を得ることとしております。

『関係会社管理規程』に基づき、事業計画に沿って業務を遂行した結果について、子会社から月次報告を受けております。

## 取締役の職務執行

取締役会はグループ経営の重要事項を決定するとともに、CEOを含む業務執行取締役より定期的に自らの業務執行状況について報告を受けるなど、当社グループ全体の業務執行状況を監督しております。また、取締役会は、代表取締役・業務執行取締役及び執行役員を選任し、所管業務の執行をおこなわせております。

## 監査役の監査体制

監査役は、取締役会のほか、経営会議、倫理委員会等の重要会議にも適宜出席し、内部統制の整備、運用状況を確認しております。

監査役は、会計監査人及び国内子会社監査役と適宜会合を持ち、情報交換及び連携をおこなっております。また、当社監査役及び国内子会社監査役は内部監査部門(監査センター)から定期的に報告を受けております。

## 取締役及び監査役との間で締結している責任限定契約の内容の概要

当社は、会社法第427条第1項の規定に基づき、業務執行をおこなわない取締役及び監査役との間で、会社法第423条第1項の賠償責任につき、その職務をおこなうにあたり善意かつ重大な過失がないときは、法令で定める額を限度として責任を負担する契約を締結することができる旨を定款に定めており、社外取締役3名及び監査役5名と責任限定契約を締結しております。

## 取締役の定数

当社の取締役は18名以内とする旨を定款に定めております。

## 取締役の選任の決議要件

当社は、取締役の選任決議について、議決権を行使することができる株主の議決権の3分の1以上を有する株主が出席し、その議決権の過半数をもっておこなう旨、また、累積投票によらないものとする旨を定款に定めております。

## 剰余金の配当等の決定機関

当社は、株主への機動的な利益還元を目的とし、法令に別段の定めがある場合を除き、取締役会の決議によって、会社法第459条第1項各号に掲げる事項を、取締役会の決議により定める旨を定款に定めております。

## 株主総会の特別決議要件

当社は、株主総会の審議を円滑かつ機動的におこなうことを目的として、株主総会の特別決議要件について、議決権を行使することができる株主の議決権の3分の1以上を有する株主が出席し、その議決権の3分の2以上をもっておこなう旨を定款に定めております。

(2) 【役員の状況】

役員一覧

男性15名 女性1名 (役員のうち女性の比率6.3%)

役職名	氏名	生年月日	略歴	任期	所有株式数 (株)
代表取締役 会長	常石 哲 男	1952年11月24日生	1976年 4月 当社入社 1992年 6月 当社取締役 1996年 6月 当社専務取締役 2003年 6月 当社取締役副会長 2015年 6月 当社取締役会長(現任) 〔主要な兼職〕 東京エレクトロン デバイス㈱取締役	(注)4	14,158
代表取締役 社長 最高経営 責任者 (CEO)	河合 利 樹	1963年8月26日生	1986年 4月 当社入社 2010年10月 当社執行役員 当社TPS BUGM 当社SD BUGM 2012年 4月 当社SPS BUGM 2015年 6月 当社取締役副社長 兼 最高執行責任者(COO) 2016年 1月 当社取締役社長 兼 最高経営責任者(CEO)(現任)	(注)4	4,100
取締役 専務執行役員	佐々木 貞 夫	1960年9月15日生	1985年 4月 当社入社 2008年10月 東京エレクトロン東北㈱(現 東京エレクトロン テクノロジーソリューションズ㈱)執行役員 2010年 7月 同社常務執行役員 2011年 4月 同社取締役社長(現任) 2015年 6月 当社取締役(現任) 当社常務執行役員 2016年 6月 当社専務執行役員(現任) 〔主要な兼職〕 東京エレクトロン テクノロジーソリューションズ㈱取締役社長	(注)4	3,000
取締役 専務執行役員	布川 好 一	1959年6月22日生	1982年 4月 当社入社 1997年10月 当社財務部長 2003年 4月 東京エレクトロン東北㈱執行役員 2005年11月 当社執行役員 2010年 7月 東京エレクトロンAT㈱常務執行役員 2011年 4月 東京エレクトロン宮城㈱常務執行役員 2017年 6月 当社常勤監査役 2019年 6月 当社取締役(現任) 当社専務執行役員(現任)	(注)4	6,209
取締役 常務執行役員	長久保 達 也	1963年10月7日生	1986年 4月 当社入社 2011年 7月 当社執行役員 2015年 6月 当社取締役(現任) 2017年 6月 当社常務執行役員(現任)	(注)4	4,137
取締役 常務執行役員	春原 清	1958年9月8日生	1981年 4月 当社入社 1998年 4月 当社拡散CVD BUGM 2000年 7月 当社欧米営業推進本部長 2003年 4月 当社執行役員 2007年 6月 当社マーケティング本部長 2009年 4月 当社ポストセールス BUGM 2016年 7月 当社常務執行役員(現任) 2017年 6月 当社取締役(現任)	(注)4	13,196
取締役 常務執行役員	池田 世 崇	1961年4月9日生	1985年 4月 当社入社 2008年10月 当社執行役員 当社TPS BUGM 2009年10月 当社SPS BUGM 2012年 4月 当社CT BUGM 2016年 7月 当社常務執行役員(現任) 当社CTSPS BUGM 2017年 1月 当社事業本部 副本部長 兼 CTSPS BUGM 2018年 7月 当社アカウントセールス本部長(現任) 2019年 6月 当社取締役(現任)	(注)4	2,266



役職名	氏名	生年月日	略歴	任期	所有株式数 (株)
取締役 常務執行役員	三田野 好 伸	1961年7月4日生	1985年 4月 当社入社 2003年 4月 当社エッチングシステム部長 2010年10月 当社3DI本部長 2012年 7月 当社執行役員 2013年 2月 当社ES BU 副BUGM 2015年 6月 当社ES BUGM 2017年 6月 当社常務執行役員(現任) 2018年 7月 当社SPE事業本部長(現任) 2019年 6月 当社取締役(現任)	(注)4	2,500
取締役	チャールズ・ デイトマス・ レイク二世	1962年1月8日生	1992年 8月 米国通商代表部(USTR)日本部長 1993年 7月 同代表部日本部長 兼 次席通商代表付法律顧問 1995年 1月 デューイ・バレンタイン法律事務所米国弁護士 1999年 6月 アメリカン ファミリー ライフ アシュアランス カンパ ニー オブ コロンバス日本支社(現 アフラック生命保険 ㈱)執行役員・法律顧問 2001年 7月 同社副社長 2003年 1月 同社日本における代表者・社長 2005年 4月 同社日本における代表者・副会長 2008年 7月 同社日本における代表者・会長 2014年 1月 アフラック・インターナショナル・インコーポレーテッド 取締役社長(現任) 2016年 6月 当社取締役(現任) 2018年 4月 アフラック生命保険㈱代表取締役会長(現任) 【主要な兼職】 アフラック生命保険㈱代表取締役会長 アフラック・インターナショナル・インコーポレーテ ッド取締役社長 日本郵政㈱社外取締役	(注)4	-
取締役	佐々木 道 夫	1957年3月7日生	1982年 3月 リード電機㈱(現 ㈱キーエンス)入社 1999年 6月 同社取締役APSULT(アプリセンサ)事業部長 兼 事業推進部長 2000年12月 同社取締役社長 2010年12月 同社取締役特別顧問 2017年 5月 ㈱イロハ取締役 ㈱瑞光社外取締役(現任) 2018年 6月 当社取締役(現任) 2018年11月 ㈱SHIFT社外取締役(現任) 【主要な兼職】 ㈱瑞光社外取締役 ㈱SHIFT社外取締役	(注)4	-
取締役	江 田 麻季子	1965年8月2日生	2000年 9月 インテル㈱入社 2005年 7月 同社マーケティング本部 本部長 2010年 8月 Director, Intel Semiconductor Limited 2013年10月 インテル㈱取締役社長 兼 Vice President, Intel Corporation 2018年 4月 世界経済フォーラム日本代表(現任) 2019年 6月 当社取締役(現任) 【主要な兼職】 世界経済フォーラム日本代表 富士フイルムホールディングス㈱社外取締役	(注)4	-
常勤監査役	原 田 芳 輝	1958年4月12日生	1983年 4月 当社入社 2003年 4月 当社執行役員 2005年 4月 当社管理部門統轄 2009年 4月 東京エレクトロン九州㈱常務執行役員 2010年 7月 当社執行役員 2011年 6月 当社取締役 2015年 6月 当社常勤監査役(現任)	(注)5	2,000

役職名	氏名	生年月日	略歴	任期	所有株式数 (株)
常勤監査役	田原計志	1958年1月3日生	1984年 4月 テル・パリアン㈱入社 2002年 4月 東京エレクトロン A T(株)ESシステム開発部長 2004年 4月 同社TSソフトウェア設計・ESDソフト技術担当 統括部長 同社ESDソフト技術部長 2006年 7月 東京エレクトロン ソフトウェア・テクノロジーズ(株)執行役員 2007年 6月 同社取締役社長 2013年 4月 当社執行役員 当社システム開発本部 副本部長 2013年 7月 当社システム開発本部長 2018年 7月 当社顧問 2019年 6月 当社常勤監査役(現任)	(注)5	1,831
監査役	山本高稔	1952年10月20日生	1975年 4月 ㈱野村総合研究所入社 1989年 4月 モルガン・スタンレー証券会社入社 1995年12月 同社マネージング・ディレクター 1999年 6月 同社東京支店マネージング・ディレクター 兼 副会長 2005年 7月 UBS証券会社マネージング・ディレクター 兼 副会長 2009年 6月 カンオ計算機(株)常務取締役 2011年 6月 同社顧問 2012年 6月 富士重工業(株)社外監査役 2013年 6月 当社監査役(現任) 2016年 6月 (株)日立製作所社外取締役(現任) 〔主要な兼職〕 (株)日立製作所社外取締役	(注)6	-
監査役	酒井竜児	1957年8月7日生	1985年 4月 弁護士登録 長島・大野法律事務所(現 長島・大野・常松法律事務所) 入所 1990年 9月 米国ウィルソン・ソンシーニ・グッドリッチ&ロサーティ 法律事務所勤務 1992年 8月 長島・大野法律事務所(現 長島・大野・常松法律事務所) 復帰 1995年 1月 同パートナー(現任) 2012年 6月 当社監査役(現任) 〔主要な兼職〕 長島・大野・常松法律事務所パートナー弁護士 小林製薬(株)社外監査役	(注)7	-
監査役	和貝享介	1953年2月5日生	1977年10月 等松・青木監査法人(現 有限責任監査法人トーマツ)入所 1982年 9月 公認会計士登録 1991年 7月 監査法人トーマツ(現 有限責任監査法人トーマツ)社員 (パートナー) 1999年 7月 同代表社員 2010年 7月 日本公認会計士協会常務理事 2016年 5月 有限責任監査法人トーマツ退所 2016年 6月 和貝公認会計士事務所所長(現任) 2016年 7月 日本公認会計士協会監事(現任) 2017年 6月 当社監査役(現任) 〔主要な兼職〕 和貝公認会計士事務所所長 持田製薬(株)社外監査役	(注)6	-
計					53,397

- (注) 1 取締役のうちチャールズ・デイトマース・レイク二世氏、佐々木道夫氏及び江田麻季子氏は、社外取締役であります。
- 2 監査役のうち山本高稔氏、酒井竜児氏及び和貝享介氏は、社外監査役であります。
- 3 当社では、2003年4月から、執行役員制度を導入しております。
- 4 取締役の任期は、2019年6月18日開催の定時株主総会終結の時から2020年3月期に係る定時株主総会終結の時までであります。
- 5 監査役原田芳輝氏及び田原計志氏の任期は、2019年6月18日開催の定時株主総会終結の時から2023年3月期に係る定時株主総会終結の時までであります。
- 6 監査役山本高稔氏及び和貝享介氏の任期は、2017年6月20日開催の定時株主総会終結の時から2021年3月期に係る定時株主総会終結の時までであります。
- 7 監査役酒井竜児氏の任期は、2016年6月17日開催の定時株主総会終結の時から2020年3月期に係る定時株主総会終結の時までであります。
- 8 表中に使用しております用語の説明は、次のとおりであります。
- TPS：サーマルプロセスシステム
  - BU：ビジネスユニット
  - GM：ジェネラルマネージャー
  - SD：枚葉成膜
  - SPS：サーフェスプレパレーションシステム
  - CVD：ケミカルベーパーデポジション
  - CT：クリーントラック
  - CTSPS：クリーントラックサーフェスプレパレーションシステム
  - 3DI：3次元積層
  - ES：エッチングシステム
  - SPE：半導体製造装置
  - TS：テストシステム
  - ESD：エッチングシステム及び枚葉成膜

#### 当社の社外取締役及び社外監査役の状況

当社の社外取締役は、チャールズ・デイトマース・レイク二世氏、佐々木道夫氏、江田麻季子氏の3名であります。また、当社の社外監査役は、山本高稔氏、酒井竜児氏、和貝享介氏の3名であります。社外取締役及び社外監査役は、社内出身の取締役による同質の議論に偏ることのないよう、独立した立場から忌憚のない意見を述べることで、取締役会の議論をグローバル競争で勝ちぬくための適切な方向に導きます。

上述の観点から、社外取締役及び社外監査役は、

- ・グローバルビジネスに関する知見
- ・関連業界に関する幅広い見識
- ・多彩な人的ネットワーク
- ・社会的な視点
- ・資本市場の視点等からの客観性
- ・財務・会計に関する知見
- ・法律全般に関する知見

等をバランスよく備えた人材構成としております。

#### イ 社外取締役又は社外監査役を選任するための当社からの独立性に関する方針の内容

当社は(株)東京証券取引所の定める独立性基準を踏まえて「社外役員の独立性判断基準」を策定しており、その内容は以下のとおりであります。

##### <社外役員の独立性判断基準>

当社は、以下に該当する社外役員で、一般株主と利益相反が生じるおそれがあると認められる者は独立性がないものと判断する。

- (1)当社を主要な取引先とする者もしくはその業務執行者(業務執行取締役、執行役、執行役員その他の使用人を指す。以下同じ)または当社の主要な取引先もしくはその業務執行者  
ただし、下記(2)に該当する者を除く

本項目において「当社を主要な取引先とする者」とは、過去3年の各事業年度(過去の事業年度の数値を当社が合理的に把握できない場合は、把握できた事業年度。以下同じ)にわたってその者の年間連結売上高(これに準ずるものを含む。以下同じ)の5%または1億円のいずれか高い方の額以上の支払いを当社及び当社子会社から受けた者をいう。

「当社の主要な取引先」とは、過去3年の各事業年度にわたって当社の年間連結売上高の2%相当額以上の支払いを当社に行った者をいう(当社が借入れをしている金融機関については、当社の資金調達において必要不可欠であり代替性がない程度に依存している金融機関に限る)。

- (2)当社及び当社子会社から役員報酬以外に多額の金銭その他の財産を得ているコンサルタント、会計専門家または法律専門家(当該財産を得ている者が法人、組合、事務所等の団体である場合は、当該団体に常勤として所属している者をいう。以下同じ)

「多額の金銭その他の財産を得ている」とは、過去3年の各事業年度にわたってその者の年間売上高(当該財産を得ている者が法人、組合、事務所等の団体である場合は当該団体の年間連結売上高)の5%または1千万円のいずれか高い方の額以上の金銭または財産を得ていることをいう(以下同じ)。

- (3)最近において、上記(1)または(2)のいずれかに該当していた者

「最近において、上記(1)または(2)のいずれかに該当していた者」とは、実質的に、現在、上記(1)または(2)に該当している者と同視できるような場合をいい、当該独立役員を社外取締役または社外監査役として選任する株主総会の議案の内容が当社取締役会で決定された時点において、上記(1)または(2)に該当していた者をいう。

- (4)次の(ア)から(エ)までのいずれかに掲げる者(重要でない者を除く)の近親者  
但し、(ウ)は社外監査役の独立性を判断する場合にのみ適用する

(ア)下記( )から( )までに掲げる者

- ( )当社を主要な取引先とする者もしくはその業務執行者または当社の主要な取引先もしくはその業務執行者  
ただし、下記( )に該当する者を除く

本項目において「当社を主要な取引先とする者」とは、過去3年の各事業年度にわたってその者の年間連結売上高の5%または1億円のいずれか高い方の額以上の支払いを当社から受けた者をいう。

「当社の主要な取引先」とは、過去3年の各事業年度にわたって当社の年間連結売上高の2%相当額以上の支払いを当社に行った者をいう(当社が借入れをしている金融機関については、当社の資金調達において必要不可欠であり代替性がない程度に依存している金融機関に限る)。

- ( )当社から役員報酬以外に多額の金銭その他の財産を得ているコンサルタント、会計専門家または法律専門家
- ( )最近において、上記( )または( )のいずれかに該当していた者

「最近において、上記( )または( )のいずれかに該当していた者」とは、実質的に、現在、上記( )または( )に該当している者と同視できるような場合をいい、当該独立役員を社外取締役または社外監査役として選任する株主総会の議案の内容が当社取締役会で決定された時点において、上記( )または( )に該当していた者をいう。

(イ)当社の子会社の業務執行者

(ウ)当社の子会社の業務執行者でない取締役

(エ)最近において(イ)、(ウ)または当社の業務執行者(社外監査役の独立性判断にあたっては、業務執行者でない取締役を含む)に該当していた者

「重要でない者」に該当するか否かについては、会社法施行規則第74条第4項第6号ホ等に準じて判断され、具体的には、上記(1)、(4)(ア)( )の業務執行者については各会社・取引先の役員・部長クラスの者、上記(2)の所属する者については各監査法人に所属する公認会計士、各法律事務所に所属する弁護士(いわゆるアソシエイトを含む)が、「重要な者」に該当するものとする。

「近親者」とは、二親等内の親族をいう。なお、親族関係が解消されている場合は、近親者としては取り扱わない。

ロ 当社と社外取締役及び社外監査役との人的関係、資本的関係又は取引関係その他利害関係の概要

当社の社外取締役及び社外監査役はいずれも、上述の当社「社外役員の独立性判断基準」に照らし、一般株主と利益相反が生じるおそれがなく、独立した立場から取締役の職務及び監査役の職務を十分に果たすことができるものと判断しております。

なお、社外取締役江田麻季氏は、当社の主要な取引先である米国大手半導体メーカーIntel Corporationに勤務していた経験を有しております。しかしながら、同氏は2018年3月に同社を退職しているため、上述の当社の「社外役員の独立性判断基準」を満たしており、当社社外取締役として一般株主との間に利益相反は生じないと判断しております。

ハ 社外取締役又は社外監査役による監督又は監査と内部監査、監査役監査及び会計監査との相互連携並びに内部統制部門との関係

社外取締役は、取締役会で独立した視点からの有益な発言を通じて、経営全般に対する監督を行うとともに、内部統制部門を担当する執行役員等との意見交換を行っております。

社外監査役は、監査役会で監査計画、監査結果などに関する意見・情報交換を行うとともに、監査役間のコミュニケーションに努めるなど、監査役間の連携を図っております。また、社外監査役は、監査役と会計監査人との定期的な会合に出席する他、監査役と会計監査人、内部監査部門、内部統制部門との相互連携内容について報告を受けるとともに、グループ監査役連絡会等の場を通じて主要な子会社の監査役とも意見・情報交換を行っております。

なお、当社は、取締役会の審議の活性化を図るため、取締役会出席者に対して、会日に先立ち、取締役会資料の事前配布を行っております。また、社外取締役及び社外監査役に対しては、取締役会事務局から事前説明を行うなどし、事前に検討する時間を確保できるように努めております。

(3) 【監査の状況】

監査役監査の状況

当社の監査役会は、監査役5名(うち社外監査役3名)から構成されており、2名の常勤監査役を置いております。

監査役監査は、事業年度ごとに設定される監査方針及び監査計画に基づいて実施されており、取締役会のほか重要な会議に出席し意見を述べるとともに、業務監査、会計監査等を実施しております。また、定期的に監査役会を開催し、監査役監査活動結果等に関する討議をおこなっております。

加えて、当社の常勤監査役の主要な子会社の監査役兼務を通じて、監査の有効性を高めるとともに、当社監査役全員、子会社監査役、内部監査部門長及びリスク管理部門長を参加者とするグループ監査役連絡会を開催し、情報共有と意見交換をおこなうなど、グループ監査体制の整備に取り組んでおります。

なお、常勤監査役 原田芳輝氏は、当社グループの管理部門を統轄する執行役員を経験しており、社外監査役 山本高稔氏は、公益社団法人日本証券アナリスト協会検定会員であり、社外監査役 和貝享介氏は監査法人での長年の経験があり、日本公認会計士協会の常務理事等を歴任するなど、いずれも財務及び会計に関する相当程度の知見を有しております。

内部監査の状況

内部監査部門につきましては、業務監査、コンプライアンス監査、システム監査の機能を持つ監査センター(13名)を設置し、監査機能の拡充を図っております。社長直轄組織である監査センターは、当社グループの国内・海外拠点において年に18回(当事業年度)の監査を実施し、当社グループの内部統制システム、すなわち、経営方針等の共有化、各種情報伝達、リスク評価、財務報告の適正性及び信頼性を確保するための体制、それらに基づく業務活動の有効性評価を行い、必要な場合には現場への業務改善の指導をおこなっております。監査結果に関しましては、経営層に対する報告会を定期的を実施するとともに、当社常勤監査役及び国内子会社監査役に対しても同様の報告会を実施しております。また、内部監査部門と会計監査人との間においても、定期的もしくは随時、情報交換が行われる体制とし、効率的・効果的な監査となるよう連携しております。

会計監査の状況

金融商品取引法に基づく会計監査につきましては、会計監査人である有限責任 あずさ監査法人と監査契約を締結しており、期中監査に際して当社からあらゆる情報、データを提供しており、迅速かつ正確な監査が実施しやすい環境を整備しております。当事業年度における業務を執行した公認会計士の氏名、監査法人名及び継続監査年数並びに監査補助者の構成は以下のとおりであります。

( ) 業務を執行した公認会計士、監査業務に係る補助者の構成

業務を執行した公認会計士の氏名	所属する監査法人	継続監査年数	補助者の構成
山 田 治 彦	有限責任 あずさ監査法人	4年	公認会計士 14名 その他 26名(注)
西 野 聡 人	有限責任 あずさ監査法人	1年	
鈴 木 紳	有限責任 あずさ監査法人	2年	

(注) その他は、公認会計士試験合格者、システム監査担当者等であります。

( ) 監査公認会計士等の選定方針と理由

監査公認会計士等の選定方針と理由

当社は、監査法人の概要、監査の実施体制、監査報酬の見積額等に関する資料を入手するとともに、質問・面談等をおこなったうえで監査公認会計士等を選定しております。有限責任 あずさ監査法人は世界的に展開しているKPMGグループの一員であり、海外の会計及び監査への知見が豊富であることから、海外事業を推進している当社にとって有効であると判断いたしました。

会計監査人の解任又は不再任の決定の方針

監査役会は、会計監査人が会社法第340条第1項各号のいずれかに該当する場合、監査役全員の同意により会計監査人を解任いたします。この場合、監査役会が選定した監査役は、解任後最初に招集される株主総会において、会計監査人を解任した旨と解任の理由を報告いたします。

また、監査役会は上記の場合のほか、会計監査人の適正な監査の遂行が困難であると認められる場合、株主総会に提出する会計監査人の解任又は不再任に関する議案の内容を決定いたします。取締役会は、監査役会の当該決定に基づき、会計監査人の解任又は不再任にかかる議案を株主総会に提出いたします。

( ) 監査役及び監査役会による会計監査人の評価

監査役会は、会計監査人が独立の立場を保持し、かつ適正な監査を実施しているかを監視及び検証するとともに、会計監査人の監査方法、監査結果及び会計監査人の職務の遂行に関する事項等の報告聴取により収集した情報に基づき、当社監査役会が策定した評価基準に照らして評価した結果、現会計監査人の再任を決定いたしました。

監査報酬の内容等

(i) 監査公認会計士等に対する報酬の内容

区分	前連結会計年度		当連結会計年度	
	監査証明業務に基づく報酬(百万円)	非監査業務に基づく報酬(百万円)	監査証明業務に基づく報酬(百万円)	非監査業務に基づく報酬(百万円)
提出会社	168	-	179	2
連結子会社	31	-	31	-
計	199	-	210	2

(注) 監査公認会計士等に対する非監査業務の内容

前連結会計年度

該当事項はありません。

当連結会計年度

当社における非監査業務の内容は、ITシステムに係る内部統制整備支援業務であります。

( ) 監査公認会計士等と同一のネットワーク(KPMGメンバーファーム)に属する組織に対する報酬の内容((i)を除く)

区分	前連結会計年度		当連結会計年度	
	監査証明業務に基づく報酬(百万円)	非監査業務に基づく報酬(百万円)	監査証明業務に基づく報酬(百万円)	非監査業務に基づく報酬(百万円)
提出会社	-	59	-	51
連結子会社	121	34	129	45
計	121	94	129	96

(注) 監査公認会計士等と同一のネットワーク(KPMGメンバーファーム)に属する組織に対する非監査業務の内容

前連結会計年度

当社及び連結子会社における非監査業務の内容は、主に移転価格税制に関するアドバイザリー業務であります。

当連結会計年度

当社及び連結子会社における非監査業務の内容は、主に移転価格税制に関するアドバイザリー業務であります。

( ) その他重要な報酬の内容

前連結会計年度

該当事項はありません。

当連結会計年度

該当事項はありません。

( ) 監査報酬の決定方針

当社は監査公認会計士等との間の監査契約において、会社法に基づく監査と金融商品取引法に基づく監査の監査報酬の額等を区分せず、当社の監査公認会計士等である有限責任 あずさ監査法人が策定した監査計画に基づき、両方で協議のうえ、報酬金額を決定しております。

( ) 監査役会が会計監査人の報酬等に同意した理由

監査役会は、監査計画の内容、従前の監査実績、報酬見積りの算出根拠などを確認し、検討した結果、会計監査人の報酬等の額は妥当であると判断し、会社法第399条第1項の同意をおこなっております。

(4) 【役員の報酬等】

イ 提出会社の役員区分ごとの報酬等の総額、報酬等の種類別の総額及び対象となる役員の員数

役員区分	対象となる 役員の員数 (名)	報酬等の総額 (百万円)	報酬等の種類別の総額(百万円)			
			固定基本報酬	年次業績連動報酬		中期業績 連動報酬
				現金賞与	ストック オプション (株式報酬)	パフォーマンス シェア (株式報酬)
取締役 (社外取締役を除く)	10	5,015	582	2,216	2,216	-
社外取締役	3	85	30	55	-	-
取締役合計	13	5,100	612	2,271	2,216	-
監査役 (社外監査役を除く)	2	98	98	-	-	-
社外監査役	3	46	46	-	-	-
監査役合計	5	145	145	-	-	-

- (注) 1 取締役(社外取締役を除く)に対する報酬等の対象者には、2018年6月19日開催の第55期定時株主総会終結の時をもって退任した取締役を含んでおります。
- 2 現金賞与に関しましては、2019年6月18日開催の第56期定時株主総会において決議された取締役賞与額を記載しております。
- 3 スtockオプション(株式報酬)に関しましては、2019年6月18日開催の第56期定時株主総会において決議された新株予約権の上限額に相当する額を記載しております。
- 4 中期業績連動報酬額に関しましては、3事業年度にわたる対象期間の業績目標達成度に応じて支給率0%～150%の間で変動するため、当該事業年度に係る報酬額が未確定であることから報酬等の総額には含めておりません。なお、「従業員等に信託を通じて自社の株式を交付する取引に関する実務上の取扱い」(実務対応報告第30号 2015年3月26日)に準じて、当事業年度に費用計上した額は45百万円であります。
- 5 記載金額は百万円未満を切り捨てて表示しております。



## ロ 提出会社の役員ごとの連結報酬等の総額等

氏名	連結報酬等の総額 (百万円)	役員区分	会社区分	連結報酬等の種類別の総額(百万円)			
				固定基本報酬	年次業績連動報酬		中期業績連動報酬
					現金賞与	ストックオプション (株式報酬)	パフォーマンス シェア (株式報酬)
常石 哲男	731	取締役	提出会社	81	325	325	-
河合 利樹	925	取締役	提出会社	102	411	411	-
北山 博文	548	取締役	提出会社	58	245	245	-
飽本 正巳	358	取締役	提出会社	58	150	150	-
堀 哲朗	358	取締役	提出会社	58	150	150	-
佐々木 貞夫	548	取締役	提出会社	58	245	245	-
長久保 達也	535	取締役	提出会社	45	245	245	-
春原 清	535	取締役	提出会社	45	245	245	-
東 哲郎	460	取締役	提出会社	60	200	200	-

(注) 1 連結報酬等の総額が1億円以上である者に限定して記載しております。

2 現金賞与及びストックオプション(株式報酬)に関しましては、「イ 提出会社の役員区分ごとの報酬等の総額、報酬等の種類別の総額及び対象となる役員の員数」の(注)2及び3において記載した額のうち、上記の各対象者の額を記載しております。

3 中期業績連動報酬額に関しましては、3事業年度にわたる対象期間の業績目標達成度に応じて支給率0%～150%の間で変動するため、当該事業年度に係る報酬額が未確定であることから上記の各対象者の報酬等の総額には含めておりません。

4 記載金額は百万円未満を切り捨てて表示しております。

## ハ 使用人兼務役員の使用人給与のうち、重要なもの

当社は、執行役員兼務取締役に対しては、取締役報酬のみを支給し、使用人分給与は別途支給していません。

二 役員の報酬等の額又はその算定方法の決定に関する方針の内容及び決定方法

1. 報酬の基本方針

当社グループの役員報酬の基本方針として重視する点は以下のとおりであります。  
 グローバルに優秀な経営人材を確保できるための競争力のある水準と制度  
 短期的業績及び持続的な成長に向けた中長期の企業価値向上との高い連動性  
 報酬決定プロセスの透明性・公正性、報酬の妥当性の確保

2. 報酬構成

取締役(社外取締役を除く。)の報酬は、下表のとおり「固定基本報酬」「年次業績連動報酬」「中期業績連動報酬」により構成します。また、「年次業績連動報酬」は、原則約1/2を現金賞与、約1/2をストックオプション(株式報酬)に分割して支給しております。

社外取締役の報酬は、「固定基本報酬」と「年次業績連動報酬」(現金賞与)のみで構成し、監査役については、経営に対する独立性に鑑み、「固定基本報酬」のみとしております。また、固定報酬の色彩の強い取締役・監査役に対する役員退職慰労金制度につきましては、2006年3月期以降分を廃止しております。

区分	固定基本報酬	年次業績連動報酬		中期業績連動報酬
		現金賞与	ストックオプション (株式報酬)	パフォーマンスシェア (株式報酬)
取締役 (社外取締役を除く)				
社外取締役			-	-
監査役		-	-	-

3. 報酬等の種類別の方針及び決定方法

固定基本報酬

固定基本報酬は、外部専門機関の職務等級フレームワークに基づく、業界の国内外企業の報酬水準を参照し、職責の大きさに応じて設定しております。

取締役の固定基本報酬につきましては、株主総会で決議された固定基本報酬限度額の範囲内で決定します。代表取締役の報酬額は、報酬委員会の提案に基づき取締役会で協議・決定し、代表取締役を除く取締役の報酬額は、取締役会の決議に基づきCEOが最終決定しております。取締役の報酬額の決定にあたっては、外部専門機関の職務等級フレームワークに基づく、業界の国内外企業の報酬水準を参照し、決定しております。

なお、監査役については、株主総会で決議された固定基本報酬限度額の範囲内で監査役会での協議に基づき決定しております。

## 年次業績連動報酬

### 《構成・固定基本報酬に対する支給割合に関する方針》

年次業績連動報酬は、在職中の業績に連動した職務執行の対価として事後的に支払われ、原則、現金賞与とストックオプション(株式報酬)で構成し、取締役における構成割合は概ね1対1としております。ストックオプションにつきましては、「権利行使価額を1株につき1円に設定した新株予約権」を付与し、3年間の権利行使制限期間を設定します。なお、年次業績連動報酬は事業年度ごとの利益配分型の報酬となっており、固定基本報酬に対する支給割合に関する方針は設定しておりません。

### 《算定指標・当該指標を選択した理由》

代表取締役を含む取締役の会社業績に対するインセンティブとして、利益の状況を示す指標の中から親会社株主に帰属する当期純利益の実績値を算定指標として選択しております。また、資本効率を示す指標である連結ROEの当期実績値を算定式に組み込んでおります。

### 《算定方法・決定方法》

#### ・代表取締役

代表取締役の年次業績連動報酬額については、親会社株主に帰属する当期純利益と連結ROEを業績評価指標とする算定式に基づき、代表取締役個人のパフォーマンス評価を反映した金額案を外部専門機関のアドバイスも踏まえて報酬委員会が取締役会に提案します。取締役会は当該提案を検討した上で最終的な報酬額を決定しております。

#### ・代表取締役以外の取締役

親会社株主に帰属する当期純利益と連結ROEに連動する各取締役(代表取締役を除く。)の年次業績連動報酬額の決定については、取締役会の決議に基づき、CEOが最終決定しています。CEOが最終決定するにあたっては、外部専門機関の職務等級フレームワークに基づく、業界の国内外企業の報酬水準を参照した上で、各取締役の職責とパフォーマンスの評価に応じて決定しております。

## 中期業績連動報酬

### 《構成・固定基本報酬に対する支給割合に関する方針》

中期業績連動報酬は、株式保有を通して株主目線を共有し、企業価値増大への意識を高めることを目的にパフォーマンスシェア(株式報酬)を導入しております。取締役に対して交付がおこなわれる当社株式の数は、各取締役の役位・職責及び3カ年にわたる対象期間の業績目標達成度に応じて支給率0%~150%の間で変動いたします。

固定基本報酬と中期業績連動報酬との支給割合は、中期業績連動報酬の支給率が100%の場合、役位・職責に応じて1対1から1対0.3となっております。

### 《算定指標・当該指標を選択した理由》

中期業績連動報酬につきましては、中期の企業価値向上と取締役報酬額を適切に連動させるため、業績目標達成度の評価において、収益力を測る指標として連結営業利益率を採用し、また、資本効率を示す指標として連結ROEを採用しております。

### 《算定方法・決定方法》

#### (中期業績連動報酬算定式)

株式交付ポイント =

「基準ポイント(役位等に応じて設定) × 1/2 × 連結営業利益率連動係数( )」

+

「基準ポイント(役位等に応じて設定) × 1/2 × 連結ROE連動係数( )」

( )対象期間(3事業年度)の業績目標の達成度を評価する指標は、連結営業利益率・連結ROEそれぞれの3年平均とします。業績連動係数は対象期間(3事業年度)の業績目標の達成度に応じて支給率0%~150%の範囲で変動します。

取締役に対して交付がおこなわれる当社株式の数は、上記算定式に従って算出される株式交付ポイント数に及び、1ポイントにつき当社株式1株とします。ただし、当社株式について分割、無償割当または併合等があった場合は、1ポイント当たり交付がおこなわれる株式数を調整します。

なお、算定式また算定式に用いる基準ポイント及び業績連動係数については報酬委員会の提案に基づき取締役会が決定します。

4. 役員の報酬等に関する株主総会の決議の年月日、当該決議の内容及び当該決議の定めに係る役員の員数

区分	報酬区分	株主総会の決議年月日	当該決議の内容	当該決議の定めに係る役員の員数
取締役	固定基本報酬	2011年6月17日開催の第48期定時株主総会	取締役の固定基本報酬額を1事業年度につき総額7億5,000万円以内(うち社外取締役分、1事業年度につき3,000万円以内)とする。	第48期定時株主総会終了後における取締役15名(うち社外取締役2名)
		2019年6月18日開催の第56期定時株主総会	取締役の固定基本報酬額を1事業年度につき総額7億5,000万円以内(うち社外取締役分、1事業年度につき6,000万円以内)とする。	第56期定時株主総会終了後における取締役11名(うち社外取締役3名)
	年次業績連動報酬	2019年6月18日開催の第56期定時株主総会	取締役の年次業績連動報酬の現金賞与部分として、2019年3月31日時点在籍の取締役に対し、総額22億7,150万円(うち社外取締役分5,500万円)を支給する。	第56期末日(2019年3月31日)時点在籍の取締役12名(うち社外取締役3名)
			取締役(社外取締役を除く。)の年次業績連動報酬のストックオプション部分として、総額16億3,830万円、総数1,158個(115,800株)の範囲内で新株予約権を付与する。	第56期定時株主総会終了後における社外取締役3名を除き、第56期に監査役であった取締役1名を除く取締役7名
			当社執行役員、幹部社員及び第56期定時株主総会終了の時をもって退任となる当社取締役並びに当社子会社の取締役、執行役員及び幹部社員に対するストックオプションとして、総数2,446個(244,600株)の範囲内で新株予約権を付与する。	第56期末日(2019年3月31日)時点の当社執行役員及び幹部社員並びに当社子会社の取締役、執行役員及び幹部社員のうち必要と認められる者91名、第56期定時株主総会終了の時をもって退任となる取締役4名
中期業績連動報酬	2018年6月19日開催の第55期定時株主総会	取締役(社外取締役を除く。)の中期業績連動報酬として、3事業年度を対象として対象期間ごとに4億8,000万円を上限とする信託金を拠出し、対象期間ごとに23,800株を上限とする当社株式を交付する。	第55期定時株主総会終了後における、社外取締役3名を除く取締役9名	
監査役	固定基本報酬	2011年6月17日開催の第48期定時株主総会	監査役の固定基本報酬額を月額1,300万円以内(年額1億5,600万円以内)とする。	第48期定時株主総会終了時における監査役4名

5. 最近事業年度における業績連動報酬に係る指標の目標及び実績

・年次業績連動報酬

年次業績連動報酬は、親会社株主に帰属する当期純利益及び連結ROEの当期実績値を算定指標としますが、利益配分型の報酬であるため、指標の目標は設定しておりません。なお、2019年3月期における親会社株主に帰属する当期純利益は2,482億2千8百万円、連結ROEは30.1%であります。

・中期業績連動報酬

中期業績連動報酬は、付与時点の中期経営計画に基づく連結営業利益率・連結ROEの3ヵ年(2018年度から2020年度まで)の平均値を指標の目標値としております。3ヵ年の値の平均値を指標とすることから、実績については現時点では確定しておりません。

#### 6. 報酬方針の決定権者、報酬委員会の役割

報酬等の種類別の決定権者及びその権限については、上記3.をご参照ください。

また、当社は、経営の透明性・公正性、報酬の妥当性を確保するため、社外取締役を含む3名以上の取締役(代表取締役を除く。)で構成される報酬委員会を設置しております。報酬委員会は、外部専門機関からのアドバイスを活用し、国内外ハイテク企業との報酬水準等の分析比較をおこなった上で、取締役及び執行役員の報酬方針、グローバルに競争力があり当社グループに最も相応しい報酬制度及び代表取締役の個別報酬額等について、取締役会に対し提案をおこなっております。

#### 7. 取締役会及び報酬委員会の当事業年度の報酬に関する活動内容

報酬委員会は、当事業年度の報酬に関して、6回の会議を開催し、当事業年度から実施する代表取締役の個別年次業績連動報酬額に反映される個人評価の運用など、より優れた報酬制度として改善すべく検討を続けております。

また、代表取締役の個別報酬額に関する報酬委員会からの提案及び取締役会における決定については以下のとおり実施されました。

- ・ 2019年4月24日 報酬委員会：代表取締役の個人業績評価案の決定
- ・ 2019年5月 9日 報酬委員会：代表取締役の基本報酬額案の決定  
代表取締役の個人業績評価を含む年次業績連動報酬額案の決定
- ・ 2019年5月10日 取締役会：代表取締役の基本報酬額の提案・決定  
代表取締役の個人業績評価を含む年次業績連動報酬額の提案・決定

(5) 【株式の保有状況】

投資株式の区分の基準及び考え方

純投資目的である投資株式とは、株式の配当や値上がり益を得ることを目的として保有する株式を意図し、純投資目的以外の目的である株式とは、発行会社との関係性から事業等において便益を得ることを目的として保有する株式と位置付けております。当社では、純投資目的の投資はおこなわず、純投資目的以外の目的である投資株式のみを保有する方針としております。

保有目的が純投資目的以外の目的である投資株式

a. 保有方針及び保有の合理性を検証する方法並びに個別銘柄の保有の適否に関する取締役会等における検証の内容

当社は政策保有株式を持たないことを基本方針としております。ただし、発行会社との関係性において、中長期的な関係維持、安定的な調達、技術提携の維持のための取引先への出資など、当該株式を保有する高度の合理性があると判断する場合に限り、当社は他社株式を保有します。

保有株式については、株式取得時の投資目的や直近の事業戦略等との整合性、株式保有による便益やリスクといった観点から、執行部が定期的に保有の合理性を検証し、取締役会において報告しております。上記の検証の結果、保有の合理性が乏しいと判断した場合には、株式の売却等を検討いたします。

保有株式について個別銘柄ごとに、中長期的な関係維持、安定的な調達、技術提携の維持等の保有目的に沿った便益が得られているか、執行部で精査した結果、上場株式は全て、保有する高度の合理性があると判断いたしました。

b. 銘柄数及び貸借対照表計上額

	銘柄数 (銘柄)	貸借対照表計上額の 合計額(百万円)
非上場株式	6	10
非上場株式以外の株式	4	24,808

(当事業年度において株式数が増加した銘柄)

	銘柄数 (銘柄)	株式数の増加に係る取得 価額の合計額(百万円)	株式数の増加の理由
非上場株式	-	-	-
非上場株式以外の株式	1	488	発行会社との取引関係強化のため

(当事業年度において株式数が減少した銘柄)

	銘柄数 (銘柄)	株式数の減少に係る売却 価額の合計額(百万円)
非上場株式	-	-
非上場株式以外の株式	-	-

c. 特定投資株式及びみなし保有株式の銘柄ごとの株式数、貸借対照表計上額等に関する情報  
特定投資株式

銘柄	当事業年度	前事業年度	保有目的、定量的な保有効果 及び株式数が増加した理由	当社の株式の 保有の有無
	株式数(株)	株式数(株)		
	貸借対照表計上額 (百万円)	貸借対照表計上額 (百万円)		
ASM International N.V.	2,699,000	2,699,000	発行会社との事業上の関係強化を目的として株式を保有しており、保有により半導体製造装置事業にかかる技術提携関係の維持が可能となっております。	無
	16,237	20,875		
Hana Materials, Inc.	2,726,200	1,160,000	発行会社との取引関係強化を目的として株式を保有しており、保有により半導体製造装置に必要な部材の調達における円滑な取引関係の維持が可能となっております。また、取引関係強化のため株式を追加取得いたしました。	無
	4,768	4,867		
(株)東京放送ホール ディングス	1,774,569	1,774,569	発行会社との関係維持を目的として株式を保有しており、当社創業時に出資を受けて以来、株主目線で長期にわたり客観的な視点から助言を得られております。	有
	3,595	4,005		
月島機械(株)	150,000	150,000	発行会社との取引関係強化を目的として株式を保有しており、保有によりFPD製造装置の製作工程で必要となるパーツ加工作業の委託における円滑な取引関係の維持が可能となっております。	無
	206	225		

(注) 当事業年度末において保有している特定投資株式については、定量的な保有効果の記載が困難であるため、定性的な観点から判断した保有効果を記載しております。

みなし保有株式  
該当事項はありません。

保有目的が純投資目的である投資株式  
該当事項はありません。

## 第5 【経理の状況】

### 1 連結財務諸表及び財務諸表の作成方法について

(1) 当社の連結財務諸表は、「連結財務諸表の用語、様式及び作成方法に関する規則」(1976年大蔵省令第28号)に基づいて作成しております。

(2) 当社の財務諸表は、「財務諸表等の用語、様式及び作成方法に関する規則」(1963年大蔵省令第59号。以下「財務諸表等規則」という。)に基づいて作成しております。

また、当社は、特例財務諸表提出会社に該当し、財務諸表等規則第127条の規定により財務諸表を作成しております。

### 2 監査証明について

当社は、金融商品取引法第193条の2第1項の規定に基づき、連結会計年度(2018年4月1日から2019年3月31日まで)の連結財務諸表及び事業年度(2018年4月1日から2019年3月31日まで)の財務諸表について、有限責任 あずさ監査法人により監査を受けております。

### 3 連結財務諸表等の適正性を確保するための特段の取組みについて

当社は、会計基準等の内容を適切に把握し、又は会計基準等の変更等についての確に対応できる体制を整備するため、公益財団法人財務会計基準機構へ加入し、同機構主催のセミナーへの参加等を通じて、情報の収集を行っております。



1 【連結財務諸表等】

(1) 【連結財務諸表】

【連結貸借対照表】

(単位：百万円)

	前連結会計年度 (2018年3月31日)	当連結会計年度 (2019年3月31日)
<b>資産の部</b>		
流動資産		
現金及び預金	87,377	177,634
受取手形及び売掛金	159,570	146,971
有価証券	286,500	215,000
商品及び製品	220,497	234,102
仕掛品	75,504	62,785
原材料及び貯蔵品	48,069	57,331
その他	69,137	89,156
貸倒引当金	59	84
流動資産合計	946,597	982,897
固定資産		
有形固定資産		
建物及び構築物	1 159,474	1 169,682
減価償却累計額	103,229	103,692
建物及び構築物（純額）	56,245	65,990
機械装置及び運搬具	1 109,064	1 122,206
減価償却累計額	84,918	91,846
機械装置及び運搬具（純額）	24,145	30,359
土地	1 28,030	1 26,849
建設仮勘定	11,060	19,643
その他	1 29,868	1 31,623
減価償却累計額	23,397	24,397
その他（純額）	6,470	7,225
有形固定資産合計	125,952	150,069
無形固定資産		
その他	15,882	9,054
無形固定資産合計	15,882	9,054
投資その他の資産		
投資有価証券	33,128	27,853
繰延税金資産	62,442	63,925
退職給付に係る資産	-	3,065
その他	2 20,215	2 22,189
貸倒引当金	1,422	1,426
投資その他の資産合計	114,364	115,607
固定資産合計	256,199	274,730
資産合計	1,202,796	1,257,627

(単位：百万円)

	前連結会計年度 (2018年3月31日)	当連結会計年度 (2019年3月31日)
<b>負債の部</b>		
流動負債		
支払手形及び買掛金	108,607	75,448
未払法人税等	66,046	57,671
前受金	100,208	77,247
賞与引当金	34,467	33,139
製品保証引当金	11,284	14,097
その他	47,837	47,277
流動負債合計	368,452	304,882
固定負債		
退職給付に係る負債	59,309	60,600
その他	3,525	4,027
固定負債合計	62,834	64,628
負債合計	431,287	369,510
<b>純資産の部</b>		
株主資本		
資本金	54,961	54,961
資本剰余金	78,011	78,011
利益剰余金	625,390	748,827
自己株式	7,518	11,821
株主資本合計	750,843	869,977
その他の包括利益累計額		
その他有価証券評価差額金	17,134	13,024
繰延ヘッジ損益	278	34
為替換算調整勘定	5,507	4,366
退職給付に係る調整累計額	6,618	6,585
その他の包括利益累計額合計	16,302	10,770
新株予約権	4,363	7,368
純資産合計	771,509	888,117
負債純資産合計	1,202,796	1,257,627

## 【連結損益計算書及び連結包括利益計算書】

## 【連結損益計算書】

(単位：百万円)

	前連結会計年度 (自 2017年4月1日 至 2018年3月31日)	当連結会計年度 (自 2018年4月1日 至 2019年3月31日)
売上高	1,130,728	1,278,240
売上原価	1,655,695	1,752,057
売上総利益	475,032	526,183
販売費及び一般管理費		
給料及び手当	24,079	26,035
研究開発費	2,97,103	2,113,980
その他	72,677	75,595
販売費及び一般管理費合計	193,860	215,612
営業利益	281,172	310,571
営業外収益		
受取配当金	325	1,790
為替差益	-	3,623
その他	2,433	5,941
営業外収益合計	2,758	11,354
営業外費用		
閉鎖拠点維持管理費用	71	57
為替差損	2,897	-
その他	224	206
営業外費用合計	3,193	263
経常利益	280,737	321,662
特別利益		
固定資産売却益	3,77	3,101
投資有価証券売却益	-	768
特別利益合計	77	870
特別損失		
固定資産除売却損	3,487	3,967
減損損失	4,925	-
退職給付制度改定損	5,3,154	-
その他	1,004	56
特別損失合計	5,572	1,024
税金等調整前当期純利益	275,242	321,508
法人税、住民税及び事業税	83,434	6,72,478
法人税等調整額	12,591	801
法人税等合計	70,842	73,280
当期純利益	204,399	248,228
非支配株主に帰属する当期純利益	28	-
親会社株主に帰属する当期純利益	204,371	248,228

【連結包括利益計算書】

(単位：百万円)

	前連結会計年度 (自 2017年4月1日 至 2018年3月31日)	当連結会計年度 (自 2018年4月1日 至 2019年3月31日)
当期純利益	204,399	248,228
その他の包括利益		
その他有価証券評価差額金	6,337	4,102
繰延ヘッジ損益	198	272
為替換算調整勘定	242	1,170
退職給付に係る調整額	4,494	106
持分法適用会社に対する持分相当額	46	119
その他の包括利益合計	1,752	5,531
包括利益	206,152	242,696
(内訳)		
親会社株主に係る包括利益	206,122	242,696
非支配株主に係る包括利益	29	-

【連結株主資本等変動計算書】

前連結会計年度(自 2017年4月1日 至 2018年3月31日)

(単位：百万円)

	株主資本				
	資本金	資本剰余金	利益剰余金	自己株式	株主資本合計
当期首残高	54,961	78,023	503,325	7,766	628,543
当期変動額					
剰余金の配当			82,203		82,203
親会社株主に帰属する 当期純利益			204,371		204,371
自己株式の取得				16	16
自己株式の処分			102	264	161
非支配株主との取引に 係る親会社の持分変動		12			12
株主資本以外の項目の 当期変動額（純額）					
当期変動額合計	-	12	122,064	247	122,300
当期末残高	54,961	78,011	625,390	7,518	750,843

	その他の包括利益累計額					新株予約権	非支配株主持分	純資産合計
	その他 有価証券 評価差額金	繰延ヘッジ 損益	為替換算 調整勘定	退職給付 に係る 調整累計額	その他の 包括利益 累計額合計			
当期首残高	10,788	59	5,789	2,086	14,551	2,620	284	645,999
当期変動額								
剰余金の配当								82,203
親会社株主に帰属する 当期純利益								204,371
自己株式の取得								16
自己株式の処分								161
非支配株主との取引に 係る親会社の持分変動								12
株主資本以外の項目の 当期変動額（純額）	6,345	219	281	4,531	1,751	1,742	284	3,209
当期変動額合計	6,345	219	281	4,531	1,751	1,742	284	125,509
当期末残高	17,134	278	5,507	6,618	16,302	4,363	-	771,509

当連結会計年度(自 2018年4月1日 至 2019年3月31日)

(単位：百万円)

	株主資本				
	資本金	資本剰余金	利益剰余金	自己株式	株主資本合計
当期首残高	54,961	78,011	625,390	7,518	750,843
当期変動額					
剰余金の配当			124,754		124,754
親会社株主に帰属する 当期純利益			248,228		248,228
自己株式の取得				5,004	5,004
自己株式の処分			36	701	664
株主資本以外の項目の 当期変動額(純額)					
当期変動額合計	-	-	123,437	4,303	119,133
当期末残高	54,961	78,011	748,827	11,821	869,977

	その他の包括利益累計額					新株予約権	純資産合計
	その他 有価証券 評価差額金	繰延ヘッジ 損益	為替換算 調整勘定	退職給付 に係る 調整累計額	その他の 包括利益 累計額合計		
当期首残高	17,134	278	5,507	6,618	16,302	4,363	771,509
当期変動額							
剰余金の配当							124,754
親会社株主に帰属する 当期純利益							248,228
自己株式の取得							5,004
自己株式の処分							664
株主資本以外の項目の 当期変動額(純額)	4,109	313	1,141	33	5,531	3,005	2,526
当期変動額合計	4,109	313	1,141	33	5,531	3,005	116,607
当期末残高	13,024	34	4,366	6,585	10,770	7,368	888,117

## 【連結キャッシュ・フロー計算書】

(単位：百万円)

	前連結会計年度 (自 2017年4月1日 至 2018年3月31日)	当連結会計年度 (自 2018年4月1日 至 2019年3月31日)
<b>営業活動によるキャッシュ・フロー</b>		
税金等調整前当期純利益	275,242	321,508
減価償却費	20,619	24,323
減損損失	925	-
のれん償却額	600	354
製品保証引当金の増減額(は減少)	2,769	2,968
受取利息及び受取配当金	859	2,573
売上債権の増減額(は増加)	25,971	10,541
たな卸資産の増減額(は増加)	109,846	14,765
仕入債務の増減額(は減少)	28,535	31,752
未収消費税等の増減額(は増加)	13,896	6,818
未払消費税等の増減額(は減少)	1,297	2,845
前受金の増減額(は減少)	31,684	22,077
その他	24,136	2,735
小計	235,238	289,766
利息及び配当金の受取額	1,115	2,738
法人税等の支払額又は還付額(は支払)	49,771	102,932
営業活動によるキャッシュ・フロー	186,582	189,572
<b>投資活動によるキャッシュ・フロー</b>		
短期投資の取得による支出	131,000	209,500
短期投資の償還による収入	166,000	165,500
有形固定資産の取得による支出	41,750	46,517
連結の範囲の変更を伴う子会社株式の売却による収入	-	10,754
その他	5,082	4,270
投資活動によるキャッシュ・フロー	11,833	84,033
<b>財務活動によるキャッシュ・フロー</b>		
自己株式の取得による支出	16	5,004
配当金の支払額	82,203	124,754
その他	329	3
財務活動によるキャッシュ・フロー	82,549	129,761
現金及び現金同等物に係る換算差額	1,312	1,020
現金及び現金同等物の増減額(は減少)	93,511	25,243
現金及び現金同等物の期首残高	164,366	257,877
現金及び現金同等物の期末残高	257,877	232,634

【注記事項】

(連結財務諸表作成のための基本となる重要な事項)

1 連結の範囲に関する事項

(1) 連結子会社の数 33社

主要な連結子会社の名称

東京エレクトロン テクノロジーソリューションズ(株)

東京エレクトロン九州(株)

東京エレクトロン宮城(株)

東京エレクトロンF E(株)

Tokyo Electron America, Inc.

Tokyo Electron Europe Ltd.

Tokyo Electron Korea Ltd.

Tokyo Electron Taiwan Ltd.

Tokyo Electron (Shanghai) Ltd.

Tokyo Electron Singapore Pte. Ltd.

2018年9月6日付で、Tokyo Electron (Malaysia) Sdn. Bhd.を新たに設立したことにより、同社を連結の範囲に含めております。

2018年10月1日付で、TEL NEXX, Inc.の全株式を売却したため、同社を連結の範囲から除外しております。

(2) 主要な非連結子会社の名称

なし

2 持分法の適用に関する事項

(1) 持分法適用の非連結子会社数 なし

(2) 持分法適用の関連会社数 9社

主要な会社等の名称

東京エレクトロン デバイス(株)

(3) 持分法を適用しない主要な非連結子会社及び関連会社の名称

Temnest Inc.

(持分法を適用しない理由)

持分法を適用していない非連結子会社及び関連会社は、それぞれ当期純損益(持分に見合う額)及び利益剰余金(持分に見合う額)等からみて、持分法の対象から除いても連結財務諸表に及ぼす影響が軽微であり、かつ、全体としても重要性がないため持分法の適用範囲から除外しております。

3 連結子会社の事業年度等に関する事項

連結子会社のうち、Tokyo Electron (Shanghai) Ltd.他2社の決算日は、12月31日であります。連結財務諸表の作成にあたっては、連結決算日現在で実施した仮決算に基づく財務諸表を使用しております。なお、その他の連結子会社の決算日は、連結決算日と一致しております。



#### 4 会計方針に関する事項

##### (1) 重要な資産の評価基準及び評価方法

###### 有価証券

###### 満期保有目的の債券

主として償却原価法を採用しております。

###### その他有価証券

###### 時価のあるもの

連結決算日の市場価格等に基づく時価法を採用しております。(評価差額は、全部純資産直入法により処理し、売却原価は総平均法により算定しております。)

###### 時価のないもの

総平均法による原価法を採用しております。

###### たな卸資産

主として個別法による原価法(収益性の低下に基づく簿価切下げの方法)を採用しております。

###### デリバティブ

時価法を採用しております。

##### (2) 重要な減価償却資産の減価償却の方法

###### 有形固定資産(リース資産を除く)

当社及び国内連結子会社は、定率法を採用しております。ただし、1998年4月1日以降に取得した建物(建物附属設備を除く)並びに2016年4月1日以降に取得した建物附属設備及び構築物については、定額法を採用しております。

在外連結子会社は、主として定額法を採用しております。

なお、主な耐用年数は次のとおりであります。

建物及び構築物 2～60年

機械装置及び運搬具 2～17年

###### 無形固定資産(リース資産を除く)

定額法を採用しております。

###### リース資産

所有権移転外ファイナンス・リース取引に係るリース資産は、リース期間を耐用年数とし、残存価額を零とする定額法を採用しております。

##### (3) 重要な引当金の計上基準

###### 貸倒引当金

債権の貸倒れによる損失に備えるため、当社及び国内連結子会社は、一般債権については貸倒実績率により、貸倒懸念債権等特定の債権については個別に回収の可能性を検討し、回収不能見込額を計上しております。また、在外連結子会社は、主に個別の債権について回収の可能性を検討し、回収不能見込額を計上しております。

###### 賞与引当金

従業員に対する賞与の支給に備えるため、支給見込額に基づき当連結会計年度負担額を計上しております。

###### 製品保証引当金

製品の保証期間中のアフターサービスに対する費用の支出に備えるため、過去の支出実績に基づき将来の支出見込額を計上しております。

##### (4) 退職給付に係る会計処理の方法

当社及び国内連結子会社の、確定給付型退職給付制度に係る会計処理の方法は、次のとおりであります。

###### 退職給付見込額の期間帰属方法

退職給付債務の算定にあたり、退職給付見込額を当連結会計年度末までの期間に帰属させる方法については、給付算定式基準を採用しております。

###### 数理計算上の差異及び過去勤務費用の費用処理方法

過去勤務費用は、各連結会計年度の発生時における従業員の平均残存勤務期間以内の一定の年数(4年)による定額法により費用処理しております。

数理計算上の差異は、各連結会計年度の発生時における従業員の平均残存勤務期間以内の一定の年数(4年)による定額法により按分した額を、それぞれ発生の翌連結会計年度から費用処理しております。

(5) 重要なヘッジ会計の方法

ヘッジ会計の方法

繰延ヘッジ処理を採用しております。ただし、当社及び国内連結子会社は、為替予約が付されている外貨建金銭債権債務等については、振当処理を採用しております。

ヘッジ手段とヘッジ対象

ヘッジ手段 デリバティブ取引(先物為替予約)

ヘッジ対象 外貨建金銭債権債務及び外貨建予定取引

ヘッジ方針

原則、外貨建取引は、取引成約時(予定取引を含む)に成約高の範囲内で先物為替予約を利用することにより、為替変動リスクをヘッジしております。

ヘッジ有効性評価の方法

キャッシュ・フロー変動の累計額を比率分析しております。なお、ヘッジ手段とヘッジ対象に関する重要な条件が同一であり、相場変動又はキャッシュ・フロー変動を完全に相殺するものと想定できる場合は、有効性の判定を省略しております。

(6) のれんの償却方法及び償却期間

のれんの償却については、その個別案件ごとに判断し、20年以内の合理的な年数で均等償却しております。

(7) 連結キャッシュ・フロー計算書における資金の範囲

連結キャッシュ・フロー計算書における資金(現金及び現金同等物)は、手許現金、随時引き出し可能な預金並びに容易に換金可能であり、かつ、価値変動について僅少なりスクしか負わない満期日又は償還日までの期間が3ヶ月以内の定期預金及び短期投資からなっております。

(8) その他連結財務諸表作成のための重要な事項

消費税等の会計処理の方法

消費税等の会計処理は、税抜方式を採用しております。

連結納税制度の適用

連結納税制度を適用しております。

(未適用の会計基準等)

- ・「収益認識に関する会計基準」(企業会計基準第29号 2018年3月30日 企業会計基準委員会)
- ・「収益認識に関する会計基準の適用指針」(企業会計基準適用指針第30号 2018年3月30日 企業会計基準委員会)

#### 1 概要

国際会計基準審議会(IASB)及び米国財務会計基準審議会(FASB)は、共同して収益認識に関する包括的な会計基準の開発を行い、2014年5月に「顧客との契約から生じる収益」(IASBにおいてはIFRS第15号、FASBにおいてはTopic606)を公表しており、IFRS第15号は2018年1月1日以後開始する事業年度から、Topic606は2017年12月15日より後に開始する事業年度から適用される状況を踏まえ、企業会計基準委員会において、収益認識に関する包括的な会計基準が開発され、適用指針と合わせて公表されたものです。

企業会計基準委員会の収益認識に関する会計基準の開発にあたっての基本的な方針として、IFRS第15号と整合性を図る便益の1つである財務諸表間の比較可能性の観点から、IFRS第15号の基本的な原則を取り入れることを出発点とし、会計基準を定めることとされ、また、これまで我が国で行われてきた実務等に配慮すべき項目がある場合には、比較可能性を損なわせない範囲で代替的な取扱いを追加することとされております。

#### 2 適用予定日

2022年3月期の期首より適用予定であります。

#### 3 当該会計基準等の適用による影響

「収益認識に関する会計基準」等の適用による連結財務諸表に与える影響額については、現時点で評価中であります。

(表示方法の変更)

1 「『税効果会計に係る会計基準』の一部改正」の適用に伴う変更

「『税効果会計に係る会計基準』の一部改正」(企業会計基準第28号 2018年2月16日)を当連結会計年度の期首から適用し、繰延税金資産は投資その他の資産の区分に表示し、繰延税金負債は固定負債の区分に表示する方法に変更しております。

この結果、前連結会計年度の連結貸借対照表において、「流動資産」の「繰延税金資産」50,505百万円のうち、44,596百万円は「投資その他の資産」の「繰延税金資産」に表示しており、5,908百万円は繰延税金負債(「固定負債」の「その他」に表示)と相殺しております。また、総資産が5,908百万円減少しております。

2 連結損益計算書関係

前連結会計年度において、独立掲記しておりました「営業外収益」の「受取利息」、「持分法による投資利益」及び「保険配当金」は、当連結会計年度において営業外収益の総額の100分の10以下となったため、当連結会計年度より「営業外収益」の「その他」に含めて表示しております。この表示方法の変更を反映させるため、前連結会計年度の連結財務諸表の組替えを行っております。

この結果、前連結会計年度の連結損益計算書において、独立掲記しておりました「営業外収益」の「受取利息」533百万円、「持分法による投資利益」571百万円及び「保険配当金」334百万円は、「その他」として組み替えております。

3 連結キャッシュ・フロー計算書関係

(1) 前連結会計年度において、独立掲記しておりました「営業活動によるキャッシュ・フロー」の「賞与引当金の増減額(は減少)」及び「役員賞与引当金の増減額(は減少)」は、当連結会計年度において金額的重要性が乏しくなったため、当連結会計年度より「営業活動によるキャッシュ・フロー」の「その他」に含めて表示しております。この表示方法の変更を反映させるため、前連結会計年度の連結財務諸表の組替えを行っております。

この結果、前連結会計年度の連結キャッシュ・フロー計算書において、独立掲記しておりました「営業活動によるキャッシュ・フロー」の「賞与引当金の増減額(は減少)」12,710百万円及び「役員賞与引当金の増減額(は減少)」2,573百万円は、「その他」として組み替えております。

(2) 前連結会計年度において、独立掲記しておりました「投資活動によるキャッシュ・フロー」の「無形固定資産の取得による支出」は、当連結会計年度において金額的重要性が乏しくなったため、当連結会計年度より「投資活動によるキャッシュ・フロー」の「その他」に含めて表示しております。この表示方法の変更を反映させるため、前連結会計年度の連結財務諸表の組替えを行っております。

この結果、前連結会計年度の連結キャッシュ・フロー計算書において、独立掲記しておりました「投資活動によるキャッシュ・フロー」の「無形固定資産の取得による支出」4,431百万円は、「その他」として組み替えております。

(追加情報)

(中期業績に連動した株式交付制度)

当社は、当連結会計年度から、中期業績に連動したグローバルで共通のインセンティブプランとして、株式交付制度(以下「本制度」という。)を導入いたしました。本制度は、当社グループの中期的な業績の向上と企業価値の増大に対する本制度対象者の貢献意識を高めることを目的とするものであります。

本制度に関する会計処理については、「従業員等に信託を通じて自社の株式を交付する取引に関する実務上の取扱い」(実務対応報告第30号 2015年3月26日)に準じております。

1 役員報酬BIP(Board Incentive Plan)信託

(1) 取引の概要

当社及び国内外のグループ会社の取締役(社外取締役を除く。以下「対象取締役」という。)を対象とした本制度は、当社が設定した信託(役員報酬BIP信託)が当社株式を取得し、予め定める株式交付規程に基づき、役位や業績目標の達成度等に応じて、当社株式及び当社株式の換価処分金相当額の金銭を対象取締役に交付及び給付するものです。

(2) 信託に残存する自社の株式

信託に残存する当社株式を、信託における帳簿価額(付随費用の金額を除く。)により、純資産の部に自己株式として計上しております。当連結会計年度末における当該自己株式の帳簿価額及び株式数は、それぞれ674百万円、34,038株であります。

2 株式付与ESOP(Employee Stock Ownership Plan)信託

(1) 取引の概要

当社及び国内外のグループ会社の執行役員及び幹部・中堅社員(以下「対象社員」という。)を対象とした本制度は、当社が設定した信託(株式付与ESOP信託)が当社株式を取得し、予め定める株式交付規程に基づき、職位や業績目標の達成度等に応じて、当社株式及び当社株式の換価処分金相当額の金銭を対象社員に交付及び給付するものです。

(2) 信託に残存する自社の株式

信託に残存する当社株式を、信託における帳簿価額(付随費用の金額を除く。)により、純資産の部に自己株式として計上しております。当連結会計年度末における当該自己株式の帳簿価額及び株式数は、それぞれ4,274百万円、215,663株であります。

(連結貸借対照表関係)

- 1 国庫補助金等により有形固定資産の取得価額から控除している圧縮記帳額及びその内訳は次のとおりであります。

	前連結会計年度 (2018年3月31日)	当連結会計年度 (2019年3月31日)
圧縮記帳額	1,687百万円	1,692百万円
(うち、建物及び構築物)	210百万円	210百万円
(うち、機械装置及び運搬具)	1,015百万円	1,000百万円
(うち、土地)	458百万円	479百万円
(うち、有形固定資産(その他))	2百万円	2百万円

- 2 非連結子会社及び関連会社に対するものは、次のとおりであります。

	前連結会計年度 (2018年3月31日)	当連結会計年度 (2019年3月31日)
その他(株式)	8,263百万円	9,591百万円

- 3 当社及び連結子会社においては、運転資金の効率的な調達を行うため、取引銀行と当座貸越契約及び貸出コミットメント契約を締結しております。

当座貸越契約及び貸出コミットメントに係る借入未実行残高等は次のとおりであります。

	前連結会計年度 (2018年3月31日)	当連結会計年度 (2019年3月31日)
当座貸越極度額及び 貸出コミットメントの総額	126,953百万円	126,947百万円
借入実行残高	-	-
差引額	126,953百万円	126,947百万円

(連結損益計算書関係)

- 1 期末たな卸高は収益性の低下に伴う簿価切下後の金額であり、次のたな卸資産評価損(は戻入益)が売上原価に含まれております。

	前連結会計年度 (自 2017年4月1日 至 2018年3月31日)	当連結会計年度 (自 2018年4月1日 至 2019年3月31日)
	173百万円	4,031百万円

- 2 一般管理費及び当期製造費用に含まれる研究開発費は、次のとおりであります。

	前連結会計年度 (自 2017年4月1日 至 2018年3月31日)	当連結会計年度 (自 2018年4月1日 至 2019年3月31日)
	97,103百万円	113,980百万円

- 3 固定資産売却損益・除却損の内容は次のとおりであります。

	前連結会計年度 (自 2017年4月1日 至 2018年3月31日)	当連結会計年度 (自 2018年4月1日 至 2019年3月31日)
<b>売却益</b>		
建物及び構築物	0百万円	0百万円
機械装置及び運搬具	74百万円	87百万円
土地	-	13百万円
有形固定資産(その他)	2百万円	0百万円
合計	77百万円	101百万円
<b>売却損</b>		
機械装置及び運搬具	0百万円	0百万円
土地	-	26百万円
合計	0百万円	26百万円
<b>除却損</b>		
建物及び構築物	45百万円	135百万円
機械装置及び運搬具	365百万円	123百万円
建設仮勘定	9百万円	60百万円
有形固定資産(その他)	26百万円	20百万円
無形固定資産(その他)	41百万円	602百万円
合計	487百万円	941百万円

- 4 当社グループは、事業用資産について、概ね独立したキャッシュ・フローを生み出す最小の単位ごとに資産のグルーピングを行っております。

前連結会計年度において、以下の資産グループについて減損損失を計上しております。

場所	用途	種類	減損損失(百万円)
Billerica, Massachusetts, U. S. A.	事業用資産	のれん	925

半導体製造装置事業における連結子会社TEL NEXX, Inc. の取得時に計上したのれんについて、同社の事業計画見直しに伴い、減損テストを実施した結果、帳簿価額を回収可能価額まで減額し、当該減少額を特別損失に計上しております。なお、回収可能価額については、使用価値により測定しており、将来キャッシュ・フローを14.0%で割り引いて算定しております。

- 5 当社及び一部の連結子会社は、2018年4月1日付で確定給付企業年金制度の一部を確定拠出企業年金制度に移行しております。この制度変更に伴う損益は「退職給付制度間の移行等に関する会計処理」(企業会計基準適用指針第1号 2002年1月31日、2016年12月16日改正)及び「退職給付制度間の移行等の会計処理に関する実務上の取扱い」(実務対応報告第2号 2002年3月29日、2007年2月7日改正)に従い、前連結会計年度の特別損失として計上しております。
- 6 過年度における当社と韓国子会社との間の移転価格税制に基づく更正処分について、2019年1月24日付で日韓両国の税務当局間の相互協議が合意に達した旨の通知を国税庁から受領いたしました。これに伴い、確定した還付額と、過年度において計上していた還付見込額との差額 862百万円を、当連結会計年度の「法人税、住民税及び事業税」に含めて表示しております。

(連結包括利益計算書関係)

その他の包括利益に係る組替調整額及び税効果額

	前連結会計年度 (自 2017年4月1日 至 2018年3月31日)	当連結会計年度 (自 2018年4月1日 至 2019年3月31日)
<b>その他有価証券評価差額金</b>		
当期発生額	9,134百万円	5,910百万円
組替調整額	-	-
税効果調整前	9,134百万円	5,910百万円
税効果額	2,796百万円	1,808百万円
その他有価証券評価差額金	6,337百万円	4,102百万円
<b>繰延ヘッジ損益</b>		
当期発生額	286百万円	392百万円
組替調整額	-	-
税効果調整前	286百万円	392百万円
税効果額	87百万円	120百万円
繰延ヘッジ損益	198百万円	272百万円
<b>為替換算調整勘定</b>		
当期発生額	297百万円	1,170百万円
組替調整額	54百万円	-
税効果調整前	242百万円	1,170百万円
税効果額	-	-
為替換算調整勘定	242百万円	1,170百万円
<b>退職給付に係る調整額</b>		
当期発生額	5,787百万円	2,933百万円
組替調整額	660百万円	2,875百万円
税効果調整前	6,448百万円	58百万円
税効果額	1,953百万円	48百万円
退職給付に係る調整額	4,494百万円	106百万円
<b>持分法適用会社に対する持分相当額</b>		
当期発生額	46百万円	119百万円
その他の包括利益合計	1,752百万円	5,531百万円



(連結株主資本等変動計算書関係)

前連結会計年度(自 2017年4月1日 至 2018年3月31日)

1 発行済株式の種類及び総数並びに自己株式の種類及び株式数に関する事項

	当連結会計年度期首 株式数(千株)	当連結会計年度 増加株式数(千株)	当連結会計年度 減少株式数(千株)	当連結会計年度末 株式数(千株)
発行済株式				
普通株式	165,210	-	-	165,210
合計	165,210	-	-	165,210
自己株式				
普通株式	1,135	0	38	1,097
合計	1,135	0	38	1,097

(注) 1 自己株式の株式数の増加0千株は、単元未満株式の買取りによるものであります。

2 自己株式の株式数の減少38千株は、新株予約権の行使によるものであります。

2 新株予約権等に関する事項

区分	内訳	目的となる 株式の種類	目的となる株式の数(株)				当連結会計 年度末残高 (百万円)
			当連結会計 年度期首	当連結会計 年度増加	当連結会計 年度減少	当連結会計 年度末	
提出会社	2006年ストック・オプションとしての 新株予約権	-	-	-	-	-	44
	2007年ストック・オプションとしての 新株予約権	-	-	-	-	-	69
	2008年ストック・オプションとしての 新株予約権	-	-	-	-	-	95
	2011年ストック・オプションとしての 新株予約権	-	-	-	-	-	87
	2012年ストック・オプションとしての 新株予約権	-	-	-	-	-	82
	2015年ストック・オプションとしての 新株予約権	-	-	-	-	-	937
	2016年ストック・オプションとしての 新株予約権	-	-	-	-	-	1,141
	2017年ストック・オプションとしての 新株予約権	-	-	-	-	-	1,903
合計		-	-	-	-	-	4,363

3 配当に関する事項

(1) 配当金支払額

決議	株式の種類	配当金の総額 (百万円)	1株当たり 配当額(円)	基準日	効力発生日
2017年5月12日 取締役会	普通株式	36,752	224	2017年3月31日	2017年5月30日
2017年10月31日 取締役会	普通株式	45,450	277	2017年9月30日	2017年11月27日

(2) 基準日が当連結会計年度に属する配当のうち、配当の効力発生日が翌連結会計年度となるもの

決議	株式の種類	配当の原資	配当金の総額 (百万円)	1株当たり 配当額(円)	基準日	効力発生日
2018年5月11日 取締役会	普通株式	利益剰余金	56,947	347	2018年3月31日	2018年5月29日

当連結会計年度(自 2018年4月1日 至 2019年3月31日)

1 発行済株式の種類及び総数並びに自己株式の種類及び株式数に関する事項

	当連結会計年度期首 株式数(千株)	当連結会計年度 増加株式数(千株)	当連結会計年度 減少株式数(千株)	当連結会計年度末 株式数(千株)
発行済株式				
普通株式	165,210	-	-	165,210
合計	165,210	-	-	165,210
自己株式				
普通株式	1,097	252	97	1,252
合計	1,097	252	97	1,252

(注) 1 当連結会計年度末の自己株式の株式数には、役員報酬BIP信託及び株式付与ESOP信託が保有する自社の株式249千株が含まれております。

2 自己株式の株式数の増加252千株は、役員報酬BIP信託及び株式付与ESOP信託による自社の株式の取得による増加252千株、単元未満株式の買取り0千株によるものであります。

3 自己株式の株式数の減少97千株は、新株予約権の行使94千株、役員報酬BIP信託及び株式付与ESOP信託による自社の株式の交付2千株によるものであります。

2 新株予約権等に関する事項

区分	内訳	目的となる 株式の種類	目的となる株式の数(株)				当連結会計 年度末残高 (百万円)
			当連結会計 年度期首	当連結会計 年度増加	当連結会計 年度減少	当連結会計 年度末	
提出会社	2006年ストック・オプションとしての 新株予約権	-	-	-	-	-	35
	2007年ストック・オプションとしての 新株予約権	-	-	-	-	-	60
	2008年ストック・オプションとしての 新株予約権	-	-	-	-	-	82
	2011年ストック・オプションとしての 新株予約権	-	-	-	-	-	69
	2012年ストック・オプションとしての 新株予約権	-	-	-	-	-	71
	2015年ストック・オプションとしての 新株予約権	-	-	-	-	-	384
	2016年ストック・オプションとしての 新株予約権	-	-	-	-	-	1,141
	2017年ストック・オプションとしての 新株予約権	-	-	-	-	-	1,903
	2018年ストック・オプションとしての 新株予約権	-	-	-	-	-	3,618
合計			-	-	-	-	7,368

3 配当に関する事項

(1) 配当金支払額

決議	株式の種類	配当金の総額 (百万円)	1株当たり 配当額(円)	基準日	効力発生日
2018年5月11日 取締役会	普通株式	56,947	347	2018年3月31日	2018年5月29日
2018年10月31日 取締役会	普通株式	67,806	413	2018年9月30日	2018年11月26日

(注) 2018年10月31日取締役会の決議による「配当金の総額」には、役員報酬BIP信託及び株式付与ESOP信託が保有する自社の株式に対する配当金104百万円が含まれております。

(2) 基準日が当連結会計年度に属する配当のうち、配当の効力発生日が翌連結会計年度となるもの

決議	株式の種類	配当の原資	配当金の総額 (百万円)	1株当たり 配当額(円)	基準日	効力発生日
2019年5月10日 取締役会	普通株式	利益剰余金	56,651	345	2019年3月31日	2019年5月28日

(注) 「配当金の総額」には、役員報酬BIP信託及び株式付与ESOP信託が保有する自社の株式に対する配当金86百万円が含まれております。

(連結キャッシュ・フロー計算書関係)

現金及び現金同等物の期末残高と連結貸借対照表に掲記されている科目の金額との関係

	前連結会計年度 (自 2017年4月1日 至 2018年3月31日)	当連結会計年度 (自 2018年4月1日 至 2019年3月31日)
現金及び預金	87,377百万円	177,634百万円
有価証券勘定に含まれる短期投資	286,500百万円	215,000百万円
満期日又は償還日までの期間が 3ヶ月を超える定期預金及び短期投資	116,000百万円	160,000百万円
現金及び現金同等物	257,877百万円	232,634百万円

(リース取引関係)

1 ファイナンス・リース取引

重要性が乏しいため、記載を省略しております。

2 オペレーティング・リース取引

オペレーティング・リース取引のうち解約不能のものに係る未経過リース料

	前連結会計年度 (2018年3月31日)	当連結会計年度 (2019年3月31日)
1年内	3,772百万円	3,694百万円
1年超	7,039百万円	8,577百万円
合計	10,811百万円	12,272百万円

(金融商品関係)

1 金融商品の状況に関する事項

(1)金融商品に対する取組方針

当社グループは、資金運用については短期的な預金並びに安全性の高い金融商品に限定しております。デリバティブは、将来の為替変動リスクの回避を目的として、原則、外貨建取引の成約高の範囲内で行うこととし、投機的な取引は行わない方針であります。

(2)金融商品の内容及びそのリスク並びにリスク管理体制

営業債権である受取手形及び売掛金に係る顧客の信用リスクについては、当社の社内規程である「信用限度規程」に従い、取引先ごとの与信枠の管理を行うとともに、債権期日管理及び残高管理を行っております。また、主な取引先の信用状況を定期的に把握しております。

有価証券については、信用リスクを軽減するため、一定以上の格付をもつ発行体のもののみを対象としており、発行体の格付や時価を定期的に把握しております。

投資有価証券は、市場価格の変動リスクがある上場株式について、時価等の状況を定期的に把握しております。

営業債務である支払手形及び買掛金は、そのほとんどが1年以内の支払期日であります。

通常の営業活動及び財務活動に伴う外貨建取引に係る為替変動リスクについては、原則、取引成約時(予定取引を含む)に成約高の範囲内で先物為替予約を利用することにより、為替変動リスクをヘッジしております。ヘッジ会計に関するヘッジ手段とヘッジ対象、ヘッジ方針、ヘッジ有効性評価の方法等については、注記事項(連結財務諸表作成のための基本となる重要な事項)に記載のとおりであります。

デリバティブ取引の執行・管理については、当社の社内規程である「金融市場リスク管理規程」等に基づき実施しており、また、デリバティブの利用にあたっては、信用リスクを軽減するため格付の高い金融機関とのみ取引を行っております。

営業債務に係る流動性リスクについては、資金繰計画を作成するなどの方法により管理しております。

2 金融商品の時価等に関する事項

連結貸借対照表計上額、時価及びこれらの差額については、次のとおりであります。なお、時価を把握することが極めて困難と認められるものは、次表には含まれておりません((注2)を参照ください)。

前連結会計年度(2018年3月31日)

	連結貸借対照表 計上額(百万円)	時価(百万円)	差額(百万円)
1 資産			
(1) 現金及び預金	87,377	87,377	-
(2) 受取手形及び売掛金 貸倒引当金	159,570 59		
	159,510	159,510	-
(3) 有価証券			
満期保有目的の債券	286,500	286,466	33
(4) 投資有価証券			
その他有価証券	32,230	32,230	-
資産計	565,619	565,585	33
2 負債			
支払手形及び買掛金	108,607	108,607	-
負債計	108,607	108,607	-
3 デリバティブ取引			
(1) ヘッジ会計が適用されていないもの	(7)	(7)	-
(2) ヘッジ会計が適用されているもの	335	335	-
デリバティブ取引計( )	327	327	-

( )デリバティブ取引によって生じた正味の債権・債務は純額で表示しており、合計で正味の債務となる項目については、( )で表示しております。

当連結会計年度(2019年3月31日)

	連結貸借対照表 計上額(百万円)	時価(百万円)	差額(百万円)
1 資産			
(1) 現金及び預金	177,634	177,634	-
(2) 受取手形及び売掛金 貸倒引当金	146,971 84		
	146,886	146,886	-
(3) 有価証券 満期保有目的の債券	215,000	214,921	78
(4) 投資有価証券 その他有価証券	26,866	26,866	-
資産計	566,387	566,308	78
2 負債			
支払手形及び買掛金	75,448	75,448	-
負債計	75,448	75,448	-
3 デリバティブ取引			
(1) ヘッジ会計が適用されていないもの	74	74	-
(2) ヘッジ会計が適用されているもの	(56)	(56)	-
デリバティブ取引計( )	17	17	-

( )デリバティブ取引によって生じた正味の債権・債務は純額で表示しており、合計で正味の債務となる項目については、( )で表示しております。

(注1) 金融商品の時価の算定方法並びに有価証券及びデリバティブ取引に関する事項

1 資産

(1) 現金及び預金、並びに(2) 受取手形及び売掛金

これらは短期間で決済されており、時価は帳簿価額にほぼ等しいことから、当該帳簿価額によっております。

(3) 有価証券及び(4) 投資有価証券

これらの時価の算定については、株式は取引所の価格によっており、債券は取引金融機関から提示された価格によっております。その他は、譲渡性預金や金銭信託など、いずれも短期間で決済されるものであるため、時価は帳簿価額にほぼ等しいことから、当該帳簿価額によっております。

また、保有目的ごとの有価証券に関する注記事項については、注記事項(有価証券関係)を参照ください。

2 負債

支払手形及び買掛金

これらは短期間で決済されており、時価は帳簿価額にほぼ等しいことから、当該帳簿価額によっております。

3 デリバティブ取引

注記事項(デリバティブ取引関係)を参照ください。

(注2) 時価を把握することが極めて困難と認められる金融商品の連結貸借対照表計上額

(単位：百万円)

区分	前連結会計年度 (2018年3月31日)	当連結会計年度 (2019年3月31日)
非上場株式	882	971
その他	15	15
合計	897	986

上記については、市場価格がなく、時価を把握することが極めて困難と認められるため、「(3)有価証券」及び「(4)投資有価証券」には含めておりません。

(注3) 金銭債権及び満期がある有価証券の連結決算日後の償還予定額

前連結会計年度(2018年3月31日)

	1年以内 (百万円)	1年超5年以内 (百万円)
現金及び預金	87,377	-
受取手形及び売掛金	159,570	-
有価証券		
満期保有目的の債券		
譲渡性預金	130,500	-
社債	116,000	-
金銭信託	40,000	-
合計	533,448	-

当連結会計年度(2019年3月31日)

	1年以内 (百万円)	1年超5年以内 (百万円)
現金及び預金	177,634	-
受取手形及び売掛金	146,971	-
有価証券		
満期保有目的の債券		
譲渡性預金	55,000	-
社債	100,000	-
金銭信託	60,000	-
合計	539,606	-

(有価証券関係)

1 売買目的有価証券

該当事項はありません。

2 満期保有目的の債券

前連結会計年度(2018年3月31日)

区分	連結貸借対照表 計上額(百万円)	時価 (百万円)	差額 (百万円)
時価が連結貸借対照表計上額を 超えるもの	50,000	50,007	7
時価が連結貸借対照表計上額を 超えないもの	236,500	236,459	40
合計	286,500	286,466	33

当連結会計年度(2019年3月31日)

区分	連結貸借対照表 計上額(百万円)	時価 (百万円)	差額 (百万円)
時価が連結貸借対照表計上額を 超えるもの	60,000	60,016	16
時価が連結貸借対照表計上額を 超えないもの	155,000	154,905	94
合計	215,000	214,921	78

3 その他有価証券

前連結会計年度(2018年3月31日)

区分	種類	連結貸借対照表 計上額(百万円)	取得原価 (百万円)	差額 (百万円)
連結貸借対照表計上額が 取得原価を超えるもの	株式	32,293	7,620	24,673
	小計	32,293	7,620	24,673
連結貸借対照表計上額が 取得原価を超えないもの	株式	819	819	-
	その他	15	15	-
	小計	834	834	-
合計		33,128	8,455	24,673

当連結会計年度(2019年3月31日)

区分	種類	連結貸借対照表 計上額(百万円)	取得原価 (百万円)	差額 (百万円)
連結貸借対照表計上額が 取得原価を超えるもの	株式	26,834	8,063	18,771
	小計	26,834	8,063	18,771
連結貸借対照表計上額が 取得原価を超えないもの	株式	1,002	1,011	9
	その他	15	15	-
	小計	1,018	1,027	9
合計		27,853	9,090	18,762



4 売却した満期保有目的の債券  
該当事項はありません。

5 売却した其他有価証券  
前連結会計年度(自 2017年4月1日 至 2018年3月31日)  
重要性が乏しいため、記載を省略しております。

当連結会計年度(自 2018年4月1日 至 2019年3月31日)

種類	売却額 (百万円)	売却益の合計額 (百万円)	売却損の合計額 (百万円)
株式	1,087	768	-
合計	1,087	768	-

6 減損処理を行った有価証券  
前連結会計年度(自 2017年4月1日 至 2018年3月31日)  
其他有価証券(時価を把握することが極めて困難と認められる株式)について536百万円の減損処理を行っております。

当連結会計年度(自 2018年4月1日 至 2019年3月31日)  
重要性が乏しいため、記載を省略しております。

(デリバティブ取引関係)

1 ヘッジ会計が適用されていないデリバティブ取引

通貨関連

前連結会計年度(2018年3月31日)

区分	取引の種類	契約額等 (百万円)	契約額等の うち1年超 (百万円)	時価 (百万円)	評価損益 (百万円)
市場取引以外の取引	為替予約取引				
	売建				
	米ドル	703	-	18	18
	買建				
	米ドル	3,639	-	19	19
	人民元	1,515	-	0	0
	台湾ドル	912	-	0	0
	英ポンド	820	-	2	2
	ユーロ	785	-	1	1
シンガポールドル	706	-	2	2	
合計		9,084	-	7	7

(注) 時価の算定方法  
先物為替相場によっております。

当連結会計年度(2019年3月31日)

区分	取引の種類	契約額等 (百万円)	契約額等の うち1年超 (百万円)	時価 (百万円)	評価損益 (百万円)
市場取引以外の取引	為替予約取引				
	売建				
	米ドル	1,201	-	14	14
	買建				
	米ドル	11,967	-	53	53
	人民元	2,720	-	9	9
	台湾ドル	1,213	-	3	3
	英ポンド	593	-	0	0
	ユーロ	360	-	0	0
シンガポールドル	326	-	0	0	
合計		18,383	-	74	74

(注) 時価の算定方法  
先物為替相場によっております。

2 ヘッジ会計が適用されているデリバティブ取引

通貨関連

前連結会計年度(2018年3月31日)

ヘッジ会計の方法	取引の種類	主なヘッジ対象	契約額等(百万円)	契約額等のうち1年超(百万円)	時価(百万円)
為替予約等の振当処理	為替予約取引 売建 米ドル	外貨建 予定取引	11,853	71	335
	買建 米ドル				
	為替予約取引 売建 米ドル	外貨建 債権債務	555	-	(注2)
合計			12,566	71	335

(注) 1 時価の算定方法

先物為替相場によっております。

- 2 外貨建債権債務等に振り当てたデリバティブ取引については、ヘッジ対象と一体として処理されているため、当該デリバティブ取引の時価はヘッジ対象の時価に含めて記載しております。

当連結会計年度(2019年3月31日)

ヘッジ会計の方法	取引の種類	主なヘッジ対象	契約額等(百万円)	契約額等のうち1年超(百万円)	時価(百万円)
為替予約等の振当処理	為替予約取引 売建 米ドル	外貨建 予定取引	5,951	-	56
	為替予約取引 売建 米ドル				
	買建 米ドル	61	-	(注2)	
合計			6,911	-	56

(注) 1 時価の算定方法

先物為替相場によっております。

- 2 外貨建債権債務等に振り当てたデリバティブ取引については、ヘッジ対象と一体として処理されているため、当該デリバティブ取引の時価はヘッジ対象の時価に含めて記載しております。

(退職給付関係)

1 採用している退職給付制度の概要

当社及び国内連結子会社は、確定給付型の制度として企業年金制度(キャッシュバランスプラン)及び退職一時金制度を、確定拠出型の制度として確定拠出企業年金制度を設けております。また、一部の在外連結子会社においても確定給付型の制度及び確定拠出型の制度を設けております。

なお、当社及び国内連結子会社は、2018年4月1日付で確定給付企業年金制度の一部を確定拠出企業年金制度に移行しております。この制度変更に伴う損益は「退職給付制度間の移行等に関する会計処理」(企業会計基準適用指針第1号 2002年1月31日、2016年12月16日改正)及び「退職給付制度間の移行等の会計処理に関する実務上の取扱い」(実務対応報告第2号 2002年3月29日、2007年2月7日改正)に従い、3,154百万円を「退職給付制度改定損」として前連結会計年度の特別損失に計上しております。

2 確定給付制度

(1) 退職給付債務の期首残高と期末残高の調整表

	前連結会計年度 (自 2017年4月1日 至 2018年3月31日)	当連結会計年度 (自 2018年4月1日 至 2019年3月31日)
退職給付債務の期首残高	118,660百万円	112,992百万円
勤務費用	6,052百万円	5,853百万円
利息費用	963百万円	701百万円
数理計算上の差異の発生額	4,632百万円	2,986百万円
退職給付の支払額	3,029百万円	3,936百万円
過去勤務費用の発生額	1,690百万円	-
確定拠出年金制度への移行に伴う減少額	15,946百万円	-
為替換算差額	30百万円	135百万円
退職給付債務の期末残高	112,992百万円	118,461百万円

(2) 年金資産の期首残高と期末残高の調整表

	前連結会計年度 (自 2017年4月1日 至 2018年3月31日)	当連結会計年度 (自 2018年4月1日 至 2019年3月31日)
年金資産の期首残高	67,653百万円	53,683百万円
期待運用収益	1,400百万円	1,152百万円
数理計算上の差異の発生額	526百万円	6百万円
事業主からの拠出額	3,577百万円	7,403百万円
退職給付の支払額	915百万円	1,164百万円
確定拠出年金制度への移行に伴う減少額	18,523百万円	-
為替換算差額	24百万円	124百万円
その他	12百万円	16百万円
年金資産の期末残高	53,683百万円	60,925百万円

(3) 退職給付債務及び年金資産の期末残高と連結貸借対照表に計上された退職給付に係る負債及び退職給付に係る資産の調整表

	前連結会計年度 (2018年3月31日)	当連結会計年度 (2019年3月31日)
積立型制度の退職給付債務	54,677百万円	58,453百万円
年金資産	53,683百万円	60,925百万円
	993百万円	2,472百万円
非積立型制度の退職給付債務	58,315百万円	60,008百万円
連結貸借対照表に計上された負債と資産の純額	59,309百万円	57,535百万円
退職給付に係る負債	59,309百万円	60,600百万円
退職給付に係る資産	-	3,065百万円
連結貸借対照表に計上された負債と資産の純額	59,309百万円	57,535百万円

(4) 退職給付費用及びその内訳項目の金額

	前連結会計年度 (自 2017年4月1日 至 2018年3月31日)	当連結会計年度 (自 2018年4月1日 至 2019年3月31日)
勤務費用	6,052百万円	5,853百万円
利息費用	963百万円	701百万円
期待運用収益	1,400百万円	1,152百万円
数理計算上の差異の費用処理額	1,237百万円	2,537百万円
過去勤務費用の費用処理額	-	338百万円
その他	388百万円	287百万円
確定給付制度に係る退職給付費用	4,765百万円	8,566百万円
確定拠出年金制度への移行に伴う損益 (注)	3,154百万円	-

(注)「退職給付制度改定損」として特別損失に計上しております。

(5) 退職給付に係る調整額

退職給付に係る調整額に計上した項目(税効果控除前)の内訳は次のとおりであります。

	前連結会計年度 (自 2017年4月1日 至 2018年3月31日)	当連結会計年度 (自 2018年4月1日 至 2019年3月31日)
過去勤務費用	1,354百万円	338百万円
数理計算上の差異	5,093百万円	396百万円
合計	6,448百万円	58百万円

(注)前連結会計年度における、過去勤務費用及び数理計算上の差異の金額には、確定給付年金制度から確定拠出年金制度への一部移行に伴う組替調整額(過去勤務費用336百万円、数理計算上の差異240百万円)が含まれております。

(6) 退職給付に係る調整累計額

退職給付に係る調整累計額に計上した項目(税効果控除前)の内訳は次のとおりであります。

	前連結会計年度 (2018年3月31日)	当連結会計年度 (2019年3月31日)
未認識過去勤務費用	1,354百万円	1,015百万円
未認識数理計算上の差異	7,806百万円	8,204百万円
合計	9,161百万円	9,220百万円

(7) 年金資産に関する事項

年金資産の主な内訳

年金資産合計に対する主な分類ごとの比率は、次のとおりであります。

	前連結会計年度 (2018年3月31日)	当連結会計年度 (2019年3月31日)
債券	38%	31%
一般勘定	25%	30%
株式	20%	14%
オルタナティブ	9%	13%
現金及び預金	1%	1%
その他	7%	11%
合計	100%	100%

(注)オルタナティブは、主にヘッジファンド、不動産及び保険リンク商品への投資であります。

長期期待運用収益率の設定方法

年金資産の長期期待運用収益率を決定するため、現在及び予想される年金資産の配分と、年金資産を構成する多様な資産からの現在及び将来期待される長期の収益率を考慮しております。

(8) 数理計算上の計算基礎に関する事項

主要な数理計算上の計算基礎

	前連結会計年度 (自 2017年4月1日 至 2018年3月31日)	当連結会計年度 (自 2018年4月1日 至 2019年3月31日)
割引率	0.46%	0.36%
長期期待運用収益率	2.00%	2.00%
予想昇給率	2018年1月1日を基準日として算定した年齢別昇給指数を使用しております。	2019年1月1日を基準日として算定した年齢別昇給指数を使用しております。

3 確定拠出制度

当社及び連結子会社の確定拠出制度への要拠出額は、前連結会計年度1,124百万円、当連結会計年度2,498百万円です。

(ストック・オプション等関係)

1 スtock・オプションに係る費用計上額及び科目名

(単位：百万円)

	前連結会計年度 (自 2017年4月1日 至 2018年3月31日)	当連結会計年度 (自 2018年4月1日 至 2019年3月31日)
販売費及び一般管理費(その他)	1,903	3,618

2 スtock・オプションの内容、規模及びその変動状況

(1) スtock・オプションの内容

第4回新株予約権	
会社名	提出会社
決議年月日	2005年6月24日
付与対象者の区分及び人数	当社役員 16名 当社従業員 19名 当社子会社役員 17名 当社子会社従業員 29名
株式の種類別のストック・オプションの数 (注)1	普通株式 85,200株
付与日	2005年8月8日
権利確定条件	(注)2,3
対象勤務期間	2005年8月8日～2008年7月31日
権利行使期間	2008年8月1日～2025年6月30日(注)3

(注) 1 株式数に換算して記載しております。

2 対象者は、新株予約権の行使時において、当社、当社子会社又は当社関連会社の取締役、監査役、執行役員又は従業員等の地位にあることを要します。

3 その他の権利行使の条件等については、「第4 提出会社の状況 1 株式等の状況 (2) 新株予約権等の状況」に記載のとおりであります。

第6回新株予約権	
会社名	提出会社
決議年月日	2006年6月23日
付与対象者の区分及び人数	当社役員 11名 当社従業員 20名 当社子会社役員 15名 当社子会社従業員 57名
株式の種類別のストック・オプションの数 (注)1	普通株式 66,900株
付与日	2006年6月24日
権利確定条件	(注)2,3
対象勤務期間	2006年6月24日～2009年6月30日
権利行使期間	2009年7月1日～2026年5月29日(注)3

(注) 1 株式数に換算して記載しております。

2 対象者は、新株予約権の行使時において、当社、当社子会社又は当社関連会社の取締役、監査役、執行役員又は従業員等の地位にあることを要します。

3 その他の権利行使の条件等については、「第4 提出会社の状況 1 株式等の状況 (2) 新株予約権等の状況」に記載のとおりであります。

	第7回新株予約権
会社名	提出会社
決議年月日	2007年6月22日
付与対象者の区分及び人数	当社役員 8名 当社従業員 19名 当社子会社役員 13名 当社子会社従業員 49名
株式の種類別のストック・オプションの数 (注)1	普通株式 100,400株
付与日	2007年6月23日
権利確定条件	(注)2,3
対象勤務期間	2007年6月23日～2010年6月30日
権利行使期間	2010年7月1日～2027年5月31日(注)3

(注) 1 株式数に換算して記載しております。

- 2 対象者は、新株予約権の行使時において、当社、当社子会社又は当社関連会社の取締役、監査役、執行役員又は従業員等の地位にあることを要します。
- 3 その他の権利行使の条件等については、「第4 提出会社の状況 1 株式等の状況 (2) 新株予約権等の状況」に記載のとおりであります。

	第8回新株予約権
会社名	提出会社
決議年月日	2008年6月20日
付与対象者の区分及び人数	当社役員 11名 当社従業員 15名 当社子会社役員 19名 当社子会社従業員 49名
株式の種類別のストック・オプションの数 (注)1	普通株式 177,900株
付与日	2008年6月21日
権利確定条件	(注)2,3
対象勤務期間	2008年6月21日～2011年6月30日
権利行使期間	2011年7月1日～2028年5月31日(注)3

(注) 1 株式数に換算して記載しております。

- 2 対象者は、新株予約権の行使時において、当社、当社子会社又は当社関連会社の取締役、監査役、執行役員又は従業員等の地位にあることを要します。
- 3 その他の権利行使の条件等については、「第4 提出会社の状況 1 株式等の状況 (2) 新株予約権等の状況」に記載のとおりであります。



	第9回新株予約権
会社名	提出会社
決議年月日	2011年6月17日
付与対象者の区分及び人数	当社役員 13名 当社従業員 16名 当社子会社役員 23名 当社子会社従業員 22名
株式の種類別のストック・オプションの数 (注)1	普通株式 234,200株
付与日	2011年6月18日
権利確定条件	(注)2,3
対象勤務期間	2011年6月18日～2014年6月30日
権利行使期間	2014年7月1日～2031年5月30日(注)3

(注) 1 株式数に換算して記載しております。

- 2 対象者は、新株予約権の行使時において、当社、当社子会社又は当社関連会社の取締役、監査役、執行役員又は従業員等の地位にあることを要します。
- 3 その他の権利行使の条件等については、「第4 提出会社の状況 1 株式等の状況 (2) 新株予約権等の状況」に記載のとおりであります。

	第10回新株予約権
会社名	提出会社
決議年月日	2012年6月22日
付与対象者の区分及び人数	当社役員 13名 当社従業員 16名 当社子会社役員 23名 当社子会社従業員 23名
株式の種類別のストック・オプションの数 (注)1	普通株式 130,700株
付与日	2012年6月23日
権利確定条件	(注)2,3
対象勤務期間	2012年6月23日～2015年6月30日
権利行使期間	2015年7月1日～2032年5月31日(注)3

(注) 1 株式数に換算して記載しております。

- 2 対象者は、新株予約権の行使時において、当社、当社子会社又は当社関連会社の取締役、監査役又は従業員等の地位にあることを要します。
- 3 その他の権利行使の条件等については、「第4 提出会社の状況 1 株式等の状況 (2) 新株予約権等の状況」に記載のとおりであります。

	第11回新株予約権
会社名	提出会社
決議年月日	2015年6月19日
付与対象者の区分及び人数	当社役員 12名 当社従業員 17名 当社子会社役員 18名 当社子会社従業員 17名 当社関連会社役員 1名
株式の種類別のストック・オプションの数 (注)1	普通株式 135,700株
付与日	2015年6月20日
権利確定条件	(注)2
対象勤務期間	対象勤務期間の定めはありません。
権利行使期間	2018年7月2日～2035年5月31日(注)2

(注) 1 株式数に換算して記載しております。

2 権利行使の条件等については、「第4 提出会社の状況 1 株式等の状況 (2) 新株予約権等の状況」に記載のとおりであります。

	第12回新株予約権
会社名	提出会社
決議年月日	2016年6月17日
付与対象者の区分及び人数	当社役員 9名 当社従業員 19名 当社子会社役員 17名 当社子会社従業員 19名
株式の種類別のストック・オプションの数 (注)1	普通株式 194,400株
付与日	2016年6月18日
権利確定条件	(注)2
対象勤務期間	対象勤務期間の定めはありません。
権利行使期間	2019年7月1日～2036年5月30日(注)2

(注) 1 株式数に換算して記載しております。

2 権利行使の条件等については、「第4 提出会社の状況 1 株式等の状況 (2) 新株予約権等の状況」に記載のとおりであります。

	第13回新株予約権
会社名	提出会社
決議年月日	2017年6月20日
付与対象者の区分及び人数	当社役員 11名 当社従業員 16名 当社子会社役員 17名 当社子会社従業員 17名
株式の種類別のストック・オプションの数 (注)1	普通株式 144,700株
付与日	2017年6月21日
権利確定条件	(注)2
対象勤務期間	対象勤務期間の定めはありません。
権利行使期間	2020年7月1日～2037年5月29日(注)2

(注) 1 株式数に換算して記載しております。

2 権利行使の条件等については、「第4 提出会社の状況 1 株式等の状況 (2) 新株予約権等の状況」に記載のとおりであります。

	第14回新株予約権
会社名	提出会社
決議年月日	2018年6月19日
付与対象者の区分及び人数	当社役員 9名 当社従業員 24名 当社子会社役員 17名 当社子会社従業員 45名
株式の種類別のストック・オプションの数 (注)1	普通株式 219,900株
付与日	2018年6月20日
権利確定条件	(注)2
対象勤務期間	対象勤務期間の定めはありません。
権利行使期間	2021年7月1日～2038年5月31日(注)2

(注) 1 株式数に換算して記載しております。

2 権利行使の条件等については、「第4 提出会社の状況 1 株式等の状況 (2) 新株予約権等の状況」に記載のとおりであります。

(2) ストック・オプションの規模及びその変動状況

当連結会計年度(2019年3月期)において存在したストック・オプションを対象とし、ストック・オプションの数については、株式数に換算して記載しております。

ストック・オプションの数

	第4回新株予約権	第6回新株予約権	第7回新株予約権	第8回新株予約権
会社名	提出会社	提出会社	提出会社	提出会社
決議年月日	2005年6月24日	2006年6月23日	2007年6月22日	2008年6月20日
権利確定前(株)				
前連結会計年度末	-	-	-	-
付与	-	-	-	-
失効	-	-	-	-
権利確定	-	-	-	-
未確定残	-	-	-	-
権利確定後(株)				
前連結会計年度末	2,900	6,200	8,300	17,700
権利確定	-	-	-	-
権利行使	1,100	1,300	1,000	2,500
失効	-	-	-	-
未行使残	1,800	4,900	7,300	15,200

	第9回新株予約権	第10回新株予約権	第11回新株予約権	第12回新株予約権
会社名	提出会社	提出会社	提出会社	提出会社
決議年月日	2011年6月17日	2012年6月22日	2015年6月19日	2016年6月17日
権利確定前(株)				
前連結会計年度末	-	-	-	-
付与	-	-	-	-
失効	-	-	-	-
権利確定	-	-	-	-
未確定残	-	-	-	-
権利確定後(株)				
前連結会計年度末	24,500	29,200	135,700	194,400
権利確定	-	-	-	-
権利行使	5,000	3,900	80,000	-
失効	-	-	-	-
未行使残	19,500	25,300	55,700	194,400

	第13回新株予約権	第14回新株予約権
会社名	提出会社	提出会社
決議年月日	2017年6月20日	2018年6月19日
権利確定前(株)		
前連結会計年度末	-	-
付与	-	219,900
失効	-	-
権利確定	-	219,900
未確定残	-	-
権利確定後(株)		
前連結会計年度末	144,700	-
権利確定	-	219,900
権利行使	-	-
失効	-	-
未行使残	144,700	219,900

単価情報

	第4回新株予約権	第6回新株予約権	第7回新株予約権	第8回新株予約権
会社名	提出会社	提出会社	提出会社	提出会社
決議年月日	2005年6月24日	2006年6月23日	2007年6月22日	2008年6月20日
権利行使価格(円)	1	1	1	1
行使時平均株価(円)	16,370.00	14,365.00	16,050.00	15,743.33
付与日における 公正な評価単価(円)	-	7,205	8,334	5,420

	第9回新株予約権	第10回新株予約権	第11回新株予約権	第12回新株予約権
会社名	提出会社	提出会社	提出会社	提出会社
決議年月日	2011年6月17日	2012年6月22日	2015年6月19日	2016年6月17日
権利行使価格(円)	1	1	1	1
行使時平均株価(円)	18,468.33	17,643.75	17,744.67	-
付与日における 公正な評価単価(円)	3,553	2,837	6,909	5,874

	第13回新株予約権	第14回新株予約権
会社名	提出会社	提出会社
決議年月日	2017年6月20日	2018年6月19日
権利行使価格(円)	1	1
行使時平均株価(円)	-	-
付与日における 公正な評価単価(円)	13,158	16,455

### 3 ストック・オプションの公正な評価単価の見積方法

当連結会計年度において付与された第14回新株予約権についての公正な評価単価の見積方法は以下のとおりであります。

(1) 使用した評価技法                      ブラック・ショールズ式

(2) 主な基礎数値及び見積方法

		第14回新株予約権
株価変動性	(注)1	35.31%
予想残存期間	(注)2	5.55年
予想配当	(注)3	488円/株
無リスク利子率	(注)4	0.09%

- (注) 1 予想残存期間に対応する期間(2012年11月から2018年6月まで)の株価実績に基づき算定しております。  
2 過去の行使実績及び未行使分の予測(当連結会計年度の期首から行使期間満了日までの中間点において行使されるものと推定)に基づき見積もっております。  
3 2017年3月期及び2018年3月期の配当実績の平均によっております。  
4 予想残存期間に対応する国債の利回りであります。

### 4 ストック・オプションの権利確定数の見積方法

付与時に権利が確定しているため、該当事項はありません。

(税効果会計関係)

1 繰延税金資産及び繰延税金負債の発生的主要原因別の内訳

	前連結会計年度 (2018年3月31日)	当連結会計年度 (2019年3月31日)
<b>繰延税金資産</b>		
たな卸資産に係る未実現利益	27,718百万円	25,145百万円
退職給付に係る負債	18,129百万円	18,751百万円
税務上の繰越欠損金	10,969百万円	11,132百万円
賞与引当金	8,185百万円	7,766百万円
たな卸資産評価損	4,148百万円	7,038百万円
製品保証引当金	2,675百万円	3,846百万円
減価償却超過額	1,903百万円	2,710百万円
その他	14,819百万円	12,664百万円
繰延税金資産小計	88,550百万円	89,054百万円
評価性引当額	8,043百万円	8,535百万円
繰延税金資産合計	80,506百万円	80,519百万円
<b>繰延税金負債</b>		
子会社の留保利益	6,143百万円	7,559百万円
その他有価証券評価差額金	7,554百万円	5,747百万円
その他	4,384百万円	3,474百万円
繰延税金負債合計	18,082百万円	16,781百万円
繰延税金資産の純額	62,424百万円	63,737百万円

2 法定実効税率と税効果会計適用後の法人税等の負担率との差異の原因となった主要な項目別の内訳

	前連結会計年度 (2018年3月31日)	当連結会計年度 (2019年3月31日)
法定実効税率	30.86%	30.62%
(調整)		
税額控除等	6.23%	6.52%
子会社税率差異	1.33%	1.11%
税率変更による期末繰延税金資産の減額修正	1.55%	-
その他	0.89%	0.20%
税効果会計適用後の法人税等の負担率	25.74%	22.79%

(企業結合等関係)

重要性が乏しいため、記載を省略しております。

(資産除去債務関係)

資産除去債務の重要性が乏しいため、記載を省略しております。

(賃貸等不動産関係)

該当事項はありません。

(セグメント情報等)

【セグメント情報】

1 報告セグメントの概要

報告セグメントの決定方法及び各報告セグメントに属する製品及びサービスの種類

当社グループの報告セグメントは、当社グループの構成単位のうち分離された財務情報が入手可能であり、経営者が、経営資源の配分の決定及び業績を評価するために、定期的に検討を行う対象となっているものであります。

当社グループは、BU(ビジネスユニット)を基礎とした製品・サービス別のセグメントから構成されており、「半導体製造装置」及び「FPD(フラットパネルディスプレイ)製造装置」を報告セグメントとしております。

「半導体製造装置」の製品は、ウェーハ処理工程で使われるコータ/デベロッパ、エッチング装置、成膜装置、洗浄装置、ウェーハ検査工程で使われるウェーハプローバ及びその他半導体製造装置から構成されており、これらの開発・製造・販売・保守サービス等を行っております。

「FPD製造装置」の製品は、フラットパネルディスプレイ製造用のコータ/デベロッパ、エッチング/アッシング装置から構成されており、これらの開発・製造・販売・保守サービス等を行っております。

2 報告セグメントごとの売上高、利益又は損失、資産その他の項目の金額の算定方法

報告されている事業セグメントの会計処理の方法は、注記事項(連結財務諸表作成のための基本となる重要な事項)における記載と概ね同一であります。セグメント間の内部収益及び振替高は市場価格を勘案し、当社グループ間の協議により決定しております。また、共用資産については、各報告セグメントに配分しておりませんが、関連する費用については、合理的な基準に基づき各報告セグメントに配分しております。

なお、当連結会計年度の期首から、「『税効果会計に係る会計基準』の一部改正」(企業会計基準第28号 2018年2月16日)を適用し、前連結会計年度のセグメント資産については、表示方法の変更を反映した組替え後の数値を記載しております。



3 報告セグメントごとの売上高、利益又は損失、資産その他の項目の金額に関する情報  
前連結会計年度(自 2017年4月1日 至 2018年3月31日)

(単位：百万円)

	報告セグメント		その他 (注) 1	合計	調整額 (注) 2	連結財務諸表 計上額 (注) 3
	半導体 製造装置	F P D 製造装置				
売上高						
外部顧客への 売上高	1,055,234	75,068	425	1,130,728	-	1,130,728
セグメント間の 内部売上高又は 振替高	-	-	19,469	19,469	19,469	-
計	1,055,234	75,068	19,894	1,150,197	19,469	1,130,728
セグメント利益 又は損失( )	314,602	13,299	57	327,844	52,601	275,242
セグメント資産	494,964	43,963	3,014	541,943	660,853	1,202,796
その他の項目						
減価償却費	11,402	701	81	12,185	8,434	20,619
のれんの償却額	600	-	-	600	-	600
減損損失	925	-	-	925	-	925
有形固定資産及び 無形固定資産の増 加額	16,392	935	247	17,575	33,722	51,297

(注) 1 「その他」は、報告セグメントに含まれない事業セグメントであり、当社グループの物流・施設管理・保険業務等であります。

2 調整額の内容は、以下のとおりであります。

- (1) セグメント利益又は損失の調整額 52,601百万円には、各報告セグメントに配分していない全社費用等が含まれております。全社費用は、報告セグメントに帰属しない当社における基礎研究又は要素研究等の研究開発費 22,263百万円及び、退職給付制度改定損 3,154百万円等であります。
- (2) セグメント資産の調整額660,853百万円の内容は、各報告セグメントに配分していない現金及び預金、有価証券、建物及び構築物であります。
- (3) 有形固定資産及び無形固定資産の増加額の調整額33,722百万円の内容は、各報告セグメントに配分していない建物及び構築物の設備投資額であります。

3 セグメント利益又は損失は、連結損益計算書の税金等調整前当期純利益と調整を行っております。

当連結会計年度(自 2018年4月1日 至 2019年3月31日)

(単位：百万円)

	報告セグメント		その他 (注) 1	合計	調整額 (注) 2	連結財務諸表 計上額 (注) 3
	半導体 製造装置	F P D 製造装置				
売上高						
外部顧客への 売上高	1,166,781	111,261	197	1,278,240	-	1,278,240
セグメント間の 内部売上高又は 振替高	-	-	18,914	18,914	18,914	-
計	1,166,781	111,261	19,112	1,297,155	18,914	1,278,240
セグメント利益	326,716	24,241	1,035	351,993	30,484	321,508
セグメント資産	506,929	35,722	2,474	545,126	712,501	1,257,627
その他の項目						
減価償却費	14,003	873	126	15,002	9,321	24,323
のれんの償却額	354	-	-	354	-	354
有形固定資産及び 無形固定資産の増 加額	22,633	1,507	198	24,340	29,082	53,422

(注) 1 「その他」は、報告セグメントに含まれない事業セグメントであり、当社グループの物流・施設管理・保険業務等であります。

2 調整額の内容は、以下のとおりであります。

- (1) セグメント利益の調整額 30,484百万円は、報告セグメントに帰属しない当社における基礎研究又は要素研究等の研究開発費 15,999百万円、及びその他の一般管理費等であります。
- (2) セグメント資産の調整額712,501百万円の内容は、各報告セグメントに配分していない現金及び預金、有価証券、建物及び構築物であります。
- (3) 有形固定資産及び無形固定資産の増加額の調整額29,082百万円の内容は、各報告セグメントに配分していない建物及び構築物の設備投資額であります。

3 セグメント利益は、連結損益計算書の税金等調整前当期純利益と調整を行っております。

【関連情報】

前連結会計年度(自 2017年4月1日 至 2018年3月31日)

1 製品及びサービスごとの情報

セグメント情報に同様の情報を開示しているため、記載を省略しております。

2 地域ごとの情報

(1) 売上高

(単位：百万円)

日本	北米	欧州	韓国	台湾	中国	その他	合計
148,760	119,257	96,948	378,496	174,636	164,344	48,283	1,130,728

(注) 1 売上高は顧客の所在地を基礎とし、国又は地域に分類しております。

2 北米のうち、米国は119,047百万円であります。

(2) 有形固定資産

(単位：百万円)

日本	その他	合計
97,610	28,342	125,952

3 主要な顧客ごとの情報

(単位：百万円)

顧客の名称又は氏名	売上高	関連するセグメント名
Samsung Electronics Co., Ltd.	261,544	半導体製造装置 F P D製造装置
Intel Corporation	181,053	半導体製造装置
SK hynix Inc.	132,146	半導体製造装置

(注) 売上高には、当該顧客と同一の企業集団に属する顧客に対する売上高を含めております。

当連結会計年度(自 2018年4月1日 至 2019年3月31日)

1 製品及びサービスごとの情報

セグメント情報に同様の情報を開示しているため、記載を省略しております。

2 地域ごとの情報

(1) 売上高

(単位：百万円)

日本	北米	欧州	韓国	台湾	中国	その他	合計
208,796	131,954	93,113	311,081	164,912	307,879	60,502	1,278,240

(注) 1 売上高は顧客の所在地を基礎とし、国又は地域に分類しております。

2 北米のうち、米国は131,914百万円であります。

(2) 有形固定資産

(単位：百万円)

日本	その他	合計
120,177	29,891	150,069

3 主要な顧客ごとの情報

(単位：百万円)

顧客の名称又は氏名	売上高	関連するセグメント名
Intel Corporation	199,594	半導体製造装置
Samsung Electronics Co., Ltd.	175,315	半導体製造装置 F P D製造装置
SK hynix Inc.	174,468	半導体製造装置
Micron Technology, Inc.	131,821	半導体製造装置

(注) 売上高には、当該顧客と同一の企業集団に属する顧客に対する売上高を含めております。

【報告セグメントごとの固定資産の減損損失に関する情報】

前連結会計年度(自 2017年4月1日 至 2018年3月31日)

セグメント情報に同様の情報を開示しているため、記載を省略しております。

当連結会計年度(自 2018年4月1日 至 2019年3月31日)

該当事項はありません。

【報告セグメントごとののれんの償却額及び未償却残高に関する情報】

前連結会計年度(自 2017年4月1日 至 2018年3月31日)

(単位：百万円)

	半導体製造装置	F P D製造装置	合計
当期償却額	600	-	600
当期末残高	1,699	-	1,699

当連結会計年度(自 2018年4月1日 至 2019年3月31日)

(単位：百万円)

	半導体製造装置	F P D製造装置	合計
当期償却額	354	-	354
当期末残高	1,124	-	1,124

【報告セグメントごとの負ののれん発生益に関する情報】

該当事項はありません。

【関連当事者情報】

該当事項はありません。

(1株当たり情報)

項目	前連結会計年度 (自 2017年4月1日 至 2018年3月31日)	当連結会計年度 (自 2018年4月1日 至 2019年3月31日)
1株当たり純資産額	4,674円49銭	5,371円78銭
1株当たり当期純利益	1,245円48銭	1,513円58銭
潜在株式調整後1株当たり当期純利益	1,241円22銭	1,507円22銭

(注) 1 1株当たり当期純利益及び潜在株式調整後1株当たり当期純利益の算定上の基礎は、以下のとおりであります。

項目	前連結会計年度 (自 2017年4月1日 至 2018年3月31日)	当連結会計年度 (自 2018年4月1日 至 2019年3月31日)
1株当たり当期純利益		
親会社株主に帰属する当期純利益(百万円)	204,371	248,228
普通株主に帰属しない金額(百万円)	-	-
普通株式に係る親会社株主に帰属する当期純利益 (百万円)	204,371	248,228
期中平均株式数(千株)	164,090	164,000
潜在株式調整後1株当たり当期純利益		
親会社株主に帰属する当期純利益調整額(百万円)	-	-
普通株式増加数(千株)	562	692
(うち新株予約権(千株))	(562)	(692)
希薄化効果を有しないため、潜在株式調整後1株当 たり当期純利益の算定に含まれなかった潜在株式の 概要	-	-

2 株主資本において自己株式として計上されている役員報酬BIP信託及び株式付与ESOP信託に残存する自社の株式は、1株当たり純資産額の算定上、期末発行済株式総数から控除する自己株式に含めております。また、1株当たり当期純利益及び潜在株式調整後1株当たり当期純利益の算定上、期中平均株式数の計算において控除する自己株式に含めております。1株当たり純資産額の算定上、控除した当該自己株式の期末株式数は、当連結会計年度249千株であり、1株当たり当期純利益及び潜在株式調整後1株当たり当期純利益の算定上、控除した当該自己株式の期中平均株式数は、当連結会計年度167千株であります。

(重要な後発事象)

自己株式の取得

当社は、2019年5月27日開催の取締役会において、会社法第459条第1項の規定による定款の定めに基づき、自己株式取得にかかる事項について決議いたしました。

1 自己株式の取得を行う理由

現状のキャッシュポジションと中長期的な利益成長の基盤、成長投資資金などを鑑み、当社の資本政策に則り、今回の取得を実施するものであります。

2 取得にかかる事項の内容

- |                |  |
|----------------|--|
| (1) 取得対象株式の種類  | 当社普通株式                                       |
| (2) 取得し得る株式の総数 | 1,400万株(上限)<br>(発行済株式総数(自己株式を除く)に対する割合 8.5%) |
| (3) 株式の取得価額の総額 | 1,500億円(上限)                                  |
| (4) 取得する期間     | 2019年5月28日から2019年12月31日まで                    |
| (5) 取得の方法      | 東京証券取引所における市場買付                              |

【連結附属明細表】

【社債明細表】

該当事項はありません。

【借入金等明細表】

区分	当期首残高 (百万円)	当期末残高 (百万円)	平均利率 (%)	返済期限
短期借入金	-	-	-	-
1年以内に返済予定の長期借入金	-	-	-	-
1年以内に返済予定のリース債務	2	2	-	-
長期借入金 (1年以内に返済予定のものを除く。)	-	-	-	-
リース債務 (1年以内に返済予定のものを除く。)	2	2	-	2022年～2023年
その他有利子負債	-	-	-	-
合計	5	4	-	-

(注) 1 リース債務の平均利率については、リース料総額に含まれる利息相当額を控除する前の金額でリース債務を連結貸借対照表に計上しているため、記載しておりません。

2 リース債務(1年以内に返済予定のものを除く。)の連結決算日後5年内における1年ごとの返済予定額の総額は以下のとおりであります。

区分	1年超2年以内 (百万円)	2年超3年以内 (百万円)	3年超4年以内 (百万円)	4年超5年以内 (百万円)
リース債務	0	0	0	0

【資産除去債務明細表】

当連結会計年度期首及び当連結会計年度末における資産除去債務の金額が当連結会計年度期首及び当連結会計年度末における負債及び純資産の合計額の100分の1以下であるため、記載を省略しております。

(2) 【その他】

当連結会計年度における四半期情報等

(累計期間)	第1四半期	第2四半期	第3四半期	当連結会計年度
売上高 (百万円)	295,569	691,034	959,204	1,278,240
税金等調整前四半期(当期)純利益 (百万円)	75,205	181,103	241,700	321,508
親会社株主に帰属する 四半期(当期)純利益 (百万円)	55,741	135,294	184,126	248,228
1株当たり四半期(当期)純利益 (円)	339.65	824.70	1,122.61	1,513.58

(会計期間)	第1四半期	第2四半期	第3四半期	第4四半期
1株当たり四半期純利益 (円)	339.65	485.09	297.86	390.97

## 2 【財務諸表等】

## (1) 【財務諸表】

## 【貸借対照表】

(単位：百万円)

	前事業年度 (2018年3月31日)	当事業年度 (2019年3月31日)
<b>資産の部</b>		
流動資産		
現金及び預金	42,310	112,220
受取手形	33	234
売掛金	176,151	158,114
有価証券	286,500	215,000
商品	220,140	208,081
貯蔵品	59	74
前渡金	6	11
前払費用	1,445	1,866
その他	106,602	114,734
貸倒引当金	2	2
流動資産合計	833,248	810,335
固定資産		
有形固定資産		
建物	2 8,509	2 8,299
構築物	146	1,095
機械及び装置	2 352	2 797
車両運搬具	16	11
工具、器具及び備品	2 1,686	2 2,091
土地	2 20,407	2 19,061
リース資産	1	2
建設仮勘定	407	610
有形固定資産合計	31,527	31,970
無形固定資産		
特許権	439	319
ソフトウェア	736	803
ソフトウェア仮勘定	4,162	4,372
その他	70	69
無形固定資産合計	5,408	5,566
投資その他の資産		
投資有価証券	30,047	24,819
関係会社株式	4 73,255	4 77,636
長期貸付金	93	-
従業員に対する長期貸付金	5	0
関係会社長期貸付金	1,593	-
破産更生債権等	448	442
長期前払費用	1,047	1,814
前払年金費用	1,219	2,096
繰延税金資産	12,552	16,345
その他	4,110	7,579
貸倒引当金	502	493
投資その他の資産合計	123,870	130,241
固定資産合計	160,806	167,778
資産合計	994,055	978,113



(単位：百万円)

	前事業年度 (2018年3月31日)	当事業年度 (2019年3月31日)
<b>負債の部</b>		
<b>流動負債</b>		
買掛金	192,069	177,912
リース債務	0	0
未払金	37,364	43,839
未払費用	6,366	7,335
未払法人税等	51,726	9,415
前受金	79,603	64,202
預り金	239,531	103,630
賞与引当金	7,998	8,522
役員賞与引当金	4,386	4,575
その他	26	155
<b>流動負債合計</b>	<b>619,074</b>	<b>419,590</b>
<b>固定負債</b>		
リース債務	1	2
退職給付引当金	16,676	17,220
役員退職慰労引当金	374	374
株式給付引当金	-	467
役員株式給付引当金	-	74
その他	0	0
<b>固定負債合計</b>	<b>17,052</b>	<b>18,139</b>
<b>負債合計</b>	<b>636,126</b>	<b>437,729</b>
<b>純資産の部</b>		
<b>株主資本</b>		
資本金	54,961	54,961
資本剰余金		
資本準備金	78,023	78,023
資本剰余金合計	78,023	78,023
利益剰余金		
利益準備金	5,660	5,660
その他利益剰余金		
特別償却準備金	61	2
繰越利益剰余金	205,736	393,755
利益剰余金合計	211,458	399,418
自己株式	7,518	11,821
<b>株主資本合計</b>	<b>336,924</b>	<b>520,580</b>
<b>評価・換算差額等</b>		
その他有価証券評価差額金	16,408	12,474
繰延ヘッジ損益	232	39
評価・換算差額等合計	16,641	12,434
新株予約権	4,363	7,368
<b>純資産合計</b>	<b>357,928</b>	<b>540,384</b>
<b>負債純資産合計</b>	<b>994,055</b>	<b>978,113</b>

## 【損益計算書】

(単位：百万円)

	前事業年度 (自 2017年4月1日 至 2018年3月31日)	当事業年度 (自 2018年4月1日 至 2019年3月31日)
売上高	1,052,741	1,158,480
売上原価	859,765	946,346
売上総利益	192,975	212,133
販売費及び一般管理費	270,134	265,863
営業利益	122,841	146,269
営業外収益		
受取配当金	5,081	204,629
その他	1,841	3,511
営業外収益合計	6,923	208,140
営業外費用		
支払利息	744	1,273
固定資産賃貸費用	260	297
その他	210	145
営業外費用合計	1,215	1,716
経常利益	128,549	352,693
特別利益		
移転価格税制調整金	-	36,367
関係会社支援損戻入金	-	41,201
その他	1	0
特別利益合計	1	7,569
特別損失		
固定資産除売却損	56	644
退職給付制度改定損	5,828	-
特許関連費用	370	-
その他	39	1
特別損失合計	1,295	646
税引前当期純利益	127,255	359,617
法人税、住民税及び事業税	39,228	48,803
法人税等調整額	3,349	1,936
法人税等合計	35,879	46,867
当期純利益	91,376	312,750

【株主資本等変動計算書】

前事業年度(自 2017年4月1日 至 2018年3月31日)

(単位：百万円)

	株主資本		
	資本金	資本剰余金	
		資本準備金	資本剰余金合計
当期首残高	54,961	78,023	78,023
当期変動額			
特別償却準備金の取崩			
剰余金の配当			
当期純利益			
自己株式の取得			
自己株式の処分			
株主資本以外の項目の 当期変動額(純額)			
当期変動額合計	-	-	-
当期末残高	54,961	78,023	78,023

	株主資本					
	利益準備金	利益剰余金		利益剰余金合計	自己株式	株主資本合計
		特別償却準備金	繰越利益剰余金			
当期首残高	5,660	122	196,605	202,389	7,766	327,606
当期変動額						
特別償却準備金の取崩		61	61	-		-
剰余金の配当			82,203	82,203		82,203
当期純利益			91,376	91,376		91,376
自己株式の取得					16	16
自己株式の処分			102	102	264	161
株主資本以外の項目の 当期変動額(純額)						
当期変動額合計	-	61	9,130	9,069	247	9,317
当期末残高	5,660	61	205,736	211,458	7,518	336,924

	評価・換算差額等			新株予約権	純資産合計
	その他有価証券 評価差額金	繰延ヘッジ損益	評価・換算 差額等合計		
当期首残高	10,257	33	10,291	2,620	340,518
当期変動額					
特別償却準備金の取崩					-
剰余金の配当					82,203
当期純利益					91,376
自己株式の取得					16
自己株式の処分					161
株主資本以外の項目の 当期変動額(純額)	6,150	198	6,349	1,742	8,092
当期変動額合計	6,150	198	6,349	1,742	17,409
当期末残高	16,408	232	16,641	4,363	357,928

当事業年度(自 2018年4月1日 至 2019年3月31日)

(単位：百万円)

	株主資本		
	資本金	資本剰余金	
		資本準備金	資本剰余金合計
当期首残高	54,961	78,023	78,023
当期変動額			
特別償却準備金の取崩			
剰余金の配当			
当期純利益			
自己株式の取得			
自己株式の処分			
株主資本以外の項目の 当期変動額(純額)			
当期変動額合計	-	-	-
当期末残高	54,961	78,023	78,023

	株主資本					自己株式	株主資本合計
	利益準備金	利益剰余金			利益剰余金合計		
		特別償却準備金	繰越利益剰余金				
当期首残高	5,660	61	205,736	211,458	7,518	336,924	
当期変動額							
特別償却準備金の取崩		59	59	-		-	
剰余金の配当			124,754	124,754		124,754	
当期純利益			312,750	312,750		312,750	
自己株式の取得					5,004	5,004	
自己株式の処分			36	36	701	664	
株主資本以外の項目の 当期変動額(純額)							
当期変動額合計	-	59	188,018	187,959	4,303	183,656	
当期末残高	5,660	2	393,755	399,418	11,821	520,580	

	評価・換算差額等			新株予約権	純資産合計
	その他有価証券 評価差額金	繰延ヘッジ損益	評価・換算 差額等合計		
当期首残高	16,408	232	16,641	4,363	357,928
当期変動額					
特別償却準備金の取崩					-
剰余金の配当					124,754
当期純利益					312,750
自己株式の取得					5,004
自己株式の処分					664
株主資本以外の項目の 当期変動額(純額)	3,934	272	4,206	3,005	1,200
当期変動額合計	3,934	272	4,206	3,005	182,455
当期末残高	12,474	39	12,434	7,368	540,384

【注記事項】

(重要な会計方針)

1 重要な資産の評価基準及び評価方法

(1) 有価証券

満期保有目的の債券

主として償却原価法を採用しております。

子会社株式及び関連会社株式

総平均法による原価法を採用しております。

その他有価証券

時価のあるもの

決算日の市場価格等に基づく時価法を採用しております。(評価差額は、全部純資産直入法により処理し、売却原価は総平均法により算定しております。)

時価のないもの

総平均法による原価法を採用しております。

(2) たな卸資産

個別法(ただし、保守用部品及び貯蔵品については先入先出法)による原価法(収益性の低下に基づく簿価切下げの方法)を採用しております。

(3) デリバティブ

時価法を採用しております。

2 固定資産の減価償却の方法

(1) 有形固定資産(リース資産を除く)

定率法を採用しております。ただし、1998年4月1日以降に取得した建物(建物附属設備を除く)並びに2016年4月1日以降に取得した建物附属設備及び構築物については、定額法を採用しております。

なお、主な耐用年数は次のとおりであります。

建物 2～50年

機械及び装置 2～8年

(2) 無形固定資産(リース資産を除く)

定額法を採用しております。

なお、自社利用ソフトウェアについては、社内における利用可能期間(2～5年)に基づく定額法を採用しております。

(3) リース資産

所有権移転外ファイナンス・リース取引に係るリース資産は、リース期間を耐用年数とし、残存価額を零とする定額法を採用しております。

3 引当金の計上基準

(1) 貸倒引当金

債権の貸倒れによる損失に備えるため、一般債権については貸倒実績率により、貸倒懸念債権等特定の債権については個別に回収の可能性を検討し、回収不能見込額を計上しております。

(2) 賞与引当金

従業員に対する賞与の支給に備えるため、支給見込額に基づき当事業年度負担額を計上しております。

(3) 役員賞与引当金

役員に対する賞与の支給に備えるため、支給見込額に基づき当事業年度負担額を計上しております。

(4) 退職給付引当金

従業員の退職給付に備えるため、当事業年度末における退職給付債務及び年金資産の見込額に基づき、計上しております。

退職給付引当金及び退職給付費用の処理方法は以下のとおりであります。

退職給付見込額の期間帰属方法

退職給付債務の算定にあたり、退職給付見込額を当事業年度末までの期間に帰属させる方法については、給付算定式基準を採用しております。

#### 数理計算上の差異及び過去勤務費用の費用処理方法

過去勤務費用は、各事業年度の発生時における従業員の平均残存勤務期間以内の一定の年数(4年)による定額法により費用処理しております。

数理計算上の差異は、各事業年度の発生時における従業員の平均残存勤務期間以内の一定の年数(4年)による定額法により按分した額を、それぞれ発生の翌事業年度から費用処理しております。

#### (5) 役員退職慰労引当金

役員の退職慰労金の支出に備え、当社内規に基づく期末要支給額を計上してはりましたが、2005年3月末日をもって役員退職慰労金制度を廃止したため、以降の新たな引当金の計上はありません。

なお、2005年6月開催の定時株主総会において、各役員の就任時から制度廃止日までの在任期間に対応する退職慰労金を退任時に支給すること、並びに、支給金額及び方法等については、取締役については取締役会に、監査役については監査役の協議に一任することが決議されており、当事業年度末の残高は当該支給見込額によるものであります。

#### (6) 株式給付引当金

株式交付規程に基づく従業員への当社株式の交付等に備えるため、当事業年度末における株式給付債務の見込額に基づき、計上しております。

#### (7) 役員株式給付引当金

株式交付規程に基づく役員への当社株式の交付等に備えるため、当事業年度末における株式給付債務の見込額に基づき、計上しております。

### 4 その他財務諸表作成のための基本となる重要な事項

#### (1) 退職給付に係る会計処理

退職給付に係る未認識数理計算上の差異及び未認識過去勤務費用の貸借対照表における取扱いは、連結財務諸表におけるこれらの会計処理の方法と異なっております。

#### (2) ヘッジ会計の処理

繰延ヘッジ処理を採用しております。ただし、為替予約が付されている外貨建金銭債権債務等については、振当処理を採用しております。

#### (3) 消費税等の会計処理の方法

消費税等の会計処理は、税抜方式を採用しております。

#### (4) 連結納税制度の適用

連結納税制度を適用しております。

(表示方法の変更)

1 「『税効果会計に係る会計基準』の一部改正」の適用に伴う変更

「『税効果会計に係る会計基準』の一部改正」(企業会計基準第28号 2018年2月16日)を当事業年度の期首から適用し、繰延税金資産は投資その他の資産の区分に表示し、繰延税金負債は固定負債の区分に表示する方法に変更しております。

この結果、前事業年度の貸借対照表において、「流動資産」の「繰延税金資産」12,277百万円は、「投資その他の資産」の「繰延税金資産」12,552百万円に含めて表示しております。

2 貸借対照表関係

前事業年度において、独立掲記しておりました「流動資産」の「未収消費税等」は、当事業年度において重要性が乏しくなったため、当事業年度より「流動資産」の「その他」に含めて表示しております。この表示方法の変更を反映させるため、前事業年度の財務諸表の組替えを行っております。

この結果、前事業年度の貸借対照表において、独立掲記しておりました「流動資産」の「未収消費税等」54,076百万円は、「その他」として組み替えております。

3 損益計算書関係

(1) 前事業年度において、独立掲記しておりました「営業外収益」の「固定資産賃貸料」は、当事業年度において重要性が乏しくなったため、当事業年度より「営業外収益」の「その他」に含めて表示しております。この表示方法の変更を反映させるため、前事業年度の財務諸表の組替えを行っております。

この結果、前事業年度の損益計算書において、独立掲記しておりました「営業外収益」の「固定資産賃貸料」752百万円は、「その他」として組み替えております。

(2) 前事業年度において、独立掲記しておりました「特別利益」の「固定資産売却益」は、当事業年度において重要性が乏しくなったため、当事業年度より「特別利益」の「その他」に含めて表示しております。この表示方法の変更を反映させるため、前事業年度の財務諸表の組替えを行っております。

この結果、前事業年度の損益計算書において、独立掲記しておりました「特別利益」の「固定資産売却益」1百万円は、「その他」として組み替えております。

(追加情報)

中期業績に連動した株式交付制度

1 役員報酬BIP(Board Incentive Plan)信託

役員報酬BIP信託に係る取引については、連結財務諸表「注記事項(追加情報)」に同一の内容を記載しているため、注記を省略しております。

2 株式付与ESOP(Employee Stock Ownership Plan)信託

株式付与ESOP信託に係る取引については、連結財務諸表「注記事項(追加情報)」に同一の内容を記載しているため、注記を省略しております。

(貸借対照表関係)

- 1 関係会社に対する金銭債権及び金銭債務の金額は、次のとおりであります。

	前事業年度 (2018年3月31日)	当事業年度 (2019年3月31日)
短期金銭債権	89,779百万円	77,263百万円
長期金銭債権	1,593百万円	5,282百万円
短期金銭債務	460,443百万円	317,078百万円

- 2 国庫補助金等により有形固定資産の取得価額から控除している圧縮記帳額及びその内訳は次のとおりであります。

	前事業年度 (2018年3月31日)	当事業年度 (2019年3月31日)
圧縮記帳額	1,629百万円	1,613百万円
(うち、建物)	152百万円	152百万円
(うち、機械及び装置)	1,015百万円	1,000百万円
(うち、工具、器具及び備品)	2百万円	2百万円
(うち、土地)	458百万円	458百万円

- 3 当社は、運転資金の効率的な調達を行うため、取引銀行と当座貸越契約及び貸出コミットメント契約を締結しております。

当座貸越契約及び貸出コミットメントに係る借入未実行残高等は次のとおりであります。

	前事業年度 (2018年3月31日)	当事業年度 (2019年3月31日)
当座貸越極度額及び 貸出コミットメントの総額	103,300百万円	103,300百万円
借入実行残高	-	-
差引額	103,300百万円	103,300百万円

- 4 固定資産の投資その他の資産に計上した「関係会社株式」のうち、43百万円については貸株に供しております。

- 5 製品保証契約に係る責任及び費用は主に製造子会社が負担しているため、当該子会社において製品保証引当金を計上しております。



(損益計算書関係)

- 1 関係会社との取引に係る主なものは次のとおりであります。

	前事業年度 (自 2017年4月1日 至 2018年3月31日)	当事業年度 (自 2018年4月1日 至 2019年3月31日)
売上高	147,202百万円	141,682百万円
仕入高	920,476百万円	930,138百万円
営業取引以外の取引高	13,524百万円	220,786百万円

- 2 販売費に属する費用のおおよその割合は前事業年度31%、当事業年度37%、一般管理費に属する費用のおおよその割合は前事業年度69%、当事業年度63%であります。

販売費及び一般管理費のうち主要な費目及び金額は次のとおりであります。

	前事業年度 (自 2017年4月1日 至 2018年3月31日)	当事業年度 (自 2018年4月1日 至 2019年3月31日)
給料及び手当	8,297百万円	8,984百万円
研究開発費	22,809百万円	16,289百万円
事務手数料	7,802百万円	7,257百万円

- 3 移転価格に関する事前確認申請の合意に基づき、海外子会社との移転価格税制調整金であります。
- 4 当社の子会社であるTEL Solar AG in Liquidationに対して発生が見込まれていた経営支援費用の減少等に伴う戻入額であります。
- 5 当社は、2018年4月1日付で確定給付企業年金制度の一部を確定拠出企業年金制度に移行しております。この制度変更に伴う損益は「退職給付制度間の移行等に関する会計処理」(企業会計基準適用指針第1号 2002年1月31日、2016年12月16日改正)及び「退職給付制度間の移行等の会計処理に関する実務上の取扱い」(実務対応報告第2号 2002年3月29日、2007年2月7日改正)に従い、828百万円を「退職給付制度改定損」として前事業年度の特別損失に計上しております。

(有価証券関係)  
子会社株式及び関連会社株式  
前事業年度(2018年3月31日)

区分	貸借対照表計上額 (百万円)	時価 (百万円)	差額 (百万円)
関連会社株式	1,551	6,782	5,231

当事業年度(2019年3月31日)

区分	貸借対照表計上額 (百万円)	時価 (百万円)	差額 (百万円)
関連会社株式	1,551	6,288	4,736

(注) 時価を把握することが極めて困難と認められる子会社株式及び関連会社株式の貸借対照表計上額  
(単位：百万円)

区分	前事業年度 (2018年3月31日)	当事業年度 (2019年3月31日)
子会社株式	71,704	75,379
関連会社株式	-	705

これらについては、市場価格がなく、時価を把握することが極めて困難と認められることから、「子会社株式及び関連会社株式」には含めておりません。

(税効果会計関係)

1 繰延税金資産及び繰延税金負債の発生の主な原因別の内訳

	前事業年度 (2018年3月31日)	当事業年度 (2019年3月31日)
<b>繰延税金資産</b>		
退職給付引当金	5,106百万円	5,272百万円
賞与引当金	2,449百万円	2,609百万円
関係会社株式評価損	2,474百万円	2,474百万円
商品評価損	2,017百万円	2,200百万円
未払費用	1,794百万円	2,083百万円
株式報酬費用	1,335百万円	1,762百万円
未払事業税	1,687百万円	1,570百万円
その他	6,689百万円	7,704百万円
繰延税金資産小計	23,553百万円	25,679百万円
評価性引当額	3,256百万円	3,185百万円
繰延税金資産合計	20,297百万円	22,493百万円
<b>繰延税金負債</b>		
その他有価証券評価差額金	7,241百万円	5,505百万円
前払年金費用	373百万円	641百万円
その他	129百万円	0百万円
繰延税金負債合計	7,745百万円	6,148百万円
繰延税金資産の純額	12,552百万円	16,345百万円

2 法定実効税率と税効果会計適用後の法人税等の負担率との差異の原因となった主要な項目別の内訳

	前事業年度 (2018年3月31日)	当事業年度 (2019年3月31日)
法定実効税率	30.86%	30.62%
(調整)		
受取配当金等永久に益金に算入されない項目	1.21%	17.30%
税額控除等	3.36%	0.50%
交際費等永久に損金に算入されない項目	0.94%	0.37%
その他	0.96%	0.16%
税効果会計適用後の法人税等の負担率	28.19%	13.03%

(重要な後発事象)

連結財務諸表「注記事項(重要な後発事象)」に記載しているため、注記を省略しております。

【附属明細表】

【有形固定資産等明細表】

(単位：百万円)

区分	資産の種類	当期首残高	当期増加額	当期減少額	当期償却額	当期末残高	減価償却累計額
有形固定資産	建物	8,509	516	20	704	8,299	21,793
	構築物	146	982	-	33	1,095	958
	機械及び装置	352	1,238	145	647	797	3,525
	車両運搬具	16	-	-	5	11	30
	工具、器具及び備品	1,686	1,441	15	1,019	2,091	5,505
	土地	20,407	-	1,346	-	19,061	-
	リース資産	1	1	-	0	2	2
	建設仮勘定	407	610	407	-	610	-
	計	31,527	4,791	1,936	2,411	31,970	31,815
無形固定資産	特許権	439	1	-	121	319	-
	ソフトウェア	736	342	1	272	803	-
	ソフトウェア仮勘定	4,162	899	689	-	4,372	-
	その他	70	-	-	1	69	-
	計	5,408	1,243	691	395	5,566	-

【引当金明細表】

(単位：百万円)

科目	当期首残高	当期増加額	当期減少額	当期末残高
貸倒引当金	505	0	9	495
賞与引当金	7,998	8,530	8,006	8,522
役員賞与引当金	4,386	4,575	4,386	4,575
役員退職慰労引当金	374	-	-	374
株式給付引当金	-	513	46	467
役員株式給付引当金	-	79	5	74

(2) 【主な資産及び負債の内容】

連結財務諸表を作成しているため、記載を省略しております。

(3) 【その他】

該当事項はありません。

第6 【提出会社の株式事務の概要】

事業年度	4月1日から3月31日まで
定時株主総会	6月中
基準日	3月31日
剰余金の配当の基準日	9月30日、3月31日
1単元の株式数	100株
単元未満株式の買取り	
取扱場所	(特別口座) 東京都千代田区丸の内一丁目4番1号 三井住友信託銀行株式会社 証券代行部
株主名簿管理人	(特別口座) 東京都千代田区丸の内一丁目4番1号 三井住友信託銀行株式会社
取次所	-
買取手数料	株式の売買の委託に係る手数料相当額として別途定める金額
公告掲載方法	当社の公告方法は、電子公告としております。ただし、事故その他やむを得ない事由によって電子公告による公告をすることができない場合は、日本経済新聞に掲載して行います。 なお、電子公告は当社のホームページに掲載しており、そのアドレスは次のとおりです。 <a href="http://www.tel.co.jp/ir/stocks/koukoku/">http://www.tel.co.jp/ir/stocks/koukoku/</a>
株主に対する特典	ありません。

## 第7 【提出会社の参考情報】

### 1 【提出会社の親会社等の情報】

当社は、金融商品取引法第24条の7第1項に規定する親会社等はありません。

### 2 【その他の参考情報】

当事業年度の開始日から有価証券報告書提出日までの間に、次の書類を提出しております。

(1) 有価証券報告書及びその添付書類並びに確認書

事業年度 第55期(自 2017年4月1日 至 2018年3月31日)  
2018年6月19日関東財務局長に提出。

(2) 内部統制報告書及びその添付書類

2018年6月19日関東財務局長に提出。

(3) 四半期報告書及び確認書

第56期第1四半期(自 2018年4月1日 至 2018年6月30日)  
2018年8月10日関東財務局長に提出。

第56期第2四半期(自 2018年7月1日 至 2018年9月30日)  
2018年11月13日関東財務局長に提出。

第56期第3四半期(自 2018年10月1日 至 2018年12月31日)  
2019年2月13日関東財務局長に提出。

(4) 臨時報告書

企業内容等の開示に関する内閣府令第19条第2項第9号の2(株主総会における議決権行使の結果)の規定に基づく  
臨時報告書

2018年6月21日関東財務局長に提出。

企業内容等の開示に関する内閣府令第19条第2項第12号(財政状態、経営成績及びキャッシュ・フローの状況に著  
しい影響を与える事象)の規定に基づく臨時報告書

2019年3月20日関東財務局長に提出。

(5) 発行登録書(株券、社債券等)及びその添付書類

2018年11月21日関東財務局長に提出。

(6) 訂正発行登録書

2019年3月20日関東財務局長に提出。

(7) 自己株券買付状況報告書

2019年6月14日関東財務局長に提出。

## 第二部【提出会社の保証会社等の情報】

該当事項はありません。



## 独立監査人の監査報告書及び内部統制監査報告書

2019年6月18日

東京エレクトロン株式会社

取締役会 御中

### 有限責任 あずさ監査法人

指定有限責任社員  
業務執行社員 公認会計士 山 田 治 彦

指定有限責任社員  
業務執行社員 公認会計士 西 野 聡 人

指定有限責任社員  
業務執行社員 公認会計士 鈴 木 紳

#### <財務諸表監査>

当監査法人は、金融商品取引法第193条の2第1項の規定に基づく監査証明を行うため、「経理の状況」に掲げられている東京エレクトロン株式会社の2018年4月1日から2019年3月31日までの連結会計年度の連結財務諸表、すなわち、連結貸借対照表、連結損益計算書、連結包括利益計算書、連結株主資本等変動計算書、連結キャッシュ・フロー計算書、連結財務諸表作成のための基本となる重要な事項、その他の注記及び連結附属明細表について監査を行った。

#### 連結財務諸表に対する経営者の責任

経営者の責任は、我が国において一般に公正妥当と認められる企業会計の基準に準拠して連結財務諸表を作成し適正に表示することにある。これには、不正又は誤謬による重要な虚偽表示のない連結財務諸表を作成し適正に表示するために経営者が必要と判断した内部統制を整備及び運用することが含まれる。

#### 監査人の責任

当監査法人の責任は、当監査法人が実施した監査に基づいて、独立の立場から連結財務諸表に対する意見を表明することにある。当監査法人は、我が国において一般に公正妥当と認められる監査の基準に準拠して監査を行った。監査の基準は、当監査法人に連結財務諸表に重要な虚偽表示がないかどうかについて合理的な保証を得るために、監査計画を策定し、これに基づき監査を実施することを求めている。

監査においては、連結財務諸表の金額及び開示について監査証拠を入手するための手続が実施される。監査手続は、当監査法人の判断により、不正又は誤謬による連結財務諸表の重要な虚偽表示のリスクの評価に基づいて選択及び適用される。財務諸表監査の目的は、内部統制の有効性について意見表明するためのものではないが、当監査法人は、リスク評価の実施に際して、状況に応じた適切な監査手続を立案するために、連結財務諸表の作成と適正な表示に関連する内部統制を検討する。また、監査には、経営者が採用した会計方針及びその適用方法並びに経営者によって行われた見積りの評価も含め全体としての連結財務諸表の表示を検討することが含まれる。

当監査法人は、意見表明の基礎となる十分かつ適切な監査証拠を入手したと判断している。

#### 監査意見

当監査法人は、上記の連結財務諸表が、我が国において一般に公正妥当と認められる企業会計の基準に準拠して、東京エレクトロン株式会社及び連結子会社の2019年3月31日現在の財政状態並びに同日をもって終了する連結会計年度の経営成績及びキャッシュ・フローの状況をすべての重要な点において適正に表示しているものと認める。

#### 強調事項

重要な後発事象に記載されているとおり、会社は2019年5月27日開催の取締役会で自己株式の取得について決議している。

当該事項は、当監査法人の意見に影響を及ぼすものではない。

#### < 内部統制監査 >

当監査法人は、金融商品取引法第193条の2第2項の規定に基づく監査証明を行うため、東京エレクトロン株式会社の2019年3月31日現在の内部統制報告書について監査を行った。

#### 内部統制報告書に対する経営者の責任

経営者の責任は、財務報告に係る内部統制を整備及び運用し、我が国において一般に公正妥当と認められる財務報告に係る内部統制の評価の基準に準拠して内部統制報告書を作成し適正に表示することにある。

なお、財務報告に係る内部統制により財務報告の虚偽の記載を完全には防止又は発見することができない可能性がある。

#### 監査人の責任

当監査法人の責任は、当監査法人が実施した内部統制監査に基づいて、独立の立場から内部統制報告書に対する意見を表明することにある。当監査法人は、我が国において一般に公正妥当と認められる財務報告に係る内部統制の監査の基準に準拠して内部統制監査を行った。財務報告に係る内部統制の監査の基準は、当監査法人に内部統制報告書に重要な虚偽表示がないかどうかについて合理的な保証を得るために、監査計画を策定し、これに基づき内部統制監査を実施することを求めている。

内部統制監査においては、内部統制報告書における財務報告に係る内部統制の評価結果について監査証拠を入手するための手続が実施される。内部統制監査の監査手続は、当監査法人の判断により、財務報告の信頼性に及ぼす影響の重要性に基づいて選択及び適用される。また、内部統制監査には、財務報告に係る内部統制の評価範囲、評価手続及び評価結果について経営者が行った記載を含め、全体としての内部統制報告書の表示を検討することが含まれる。

当監査法人は、意見表明の基礎となる十分かつ適切な監査証拠を入手したと判断している。

#### 監査意見

当監査法人は、東京エレクトロン株式会社が2019年3月31日現在の財務報告に係る内部統制は有効であると表示した上記の内部統制報告書が、我が国において一般に公正妥当と認められる財務報告に係る内部統制の評価の基準に準拠して、財務報告に係る内部統制の評価結果について、すべての重要な点において適正に表示しているものと認める。

#### 利害関係

会社と当監査法人又は業務執行社員との間には、公認会計士法の規定により記載すべき利害関係はない。

以 上

- 
- 1 上記は監査報告書の原本に記載された事項を電子化したものであり、その原本は当社(有価証券報告書提出会社)が別途保管しております。
  - 2 XBRLデータは監査の対象には含まれていません。

## 独立監査人の監査報告書

2019年6月18日

東京エレクトロン株式会社

取締役会 御中

### 有限責任 あずさ監査法人

指定有限責任社員  
業務執行社員 公認会計士 山 田 治 彦

指定有限責任社員  
業務執行社員 公認会計士 西 野 聡 人

指定有限責任社員  
業務執行社員 公認会計士 鈴 木 紳

当監査法人は、金融商品取引法第193条の2第1項の規定に基づく監査証明を行うため、「経理の状況」に掲げられている東京エレクトロン株式会社の2018年4月1日から2019年3月31日までの第56期事業年度の財務諸表、すなわち、貸借対照表、損益計算書、株主資本等変動計算書、重要な会計方針、その他の注記及び附属明細表について監査を行った。

#### 財務諸表に対する経営者の責任

経営者の責任は、我が国において一般に公正妥当と認められる企業会計の基準に準拠して財務諸表を作成し適正に表示することにある。これには、不正又は誤謬による重要な虚偽表示のない財務諸表を作成し適正に表示するために経営者が必要と判断した内部統制を整備及び運用することが含まれる。

#### 監査人の責任

当監査法人の責任は、当監査法人が実施した監査に基づいて、独立の立場から財務諸表に対する意見を表明することにある。当監査法人は、我が国において一般に公正妥当と認められる監査の基準に準拠して監査を行った。監査の基準は、当監査法人に財務諸表に重要な虚偽表示がないかどうかについて合理的な保証を得るために、監査計画を策定し、これに基づき監査を実施することを求めている。

監査においては、財務諸表の金額及び開示について監査証拠を入手するための手続が実施される。監査手続は、当監査法人の判断により、不正又は誤謬による財務諸表の重要な虚偽表示のリスクの評価に基づいて選択及び適用される。財務諸表監査の目的は、内部統制の有効性について意見表明するためのものではないが、当監査法人は、リスク評価の実施に際して、状況に応じた適切な監査手続を立案するために、財務諸表の作成と適正な表示に関連する内部統制を検討する。また、監査には、経営者が採用した会計方針及びその適用方法並びに経営者によって行われた見積りの評価も含め全体としての財務諸表の表示を検討することが含まれる。

当監査法人は、意見表明の基礎となる十分かつ適切な監査証拠を入手したと判断している。

#### 監査意見

当監査法人は、上記の財務諸表が、我が国において一般に公正妥当と認められる企業会計の基準に準拠して、東京エレクトロン株式会社の2019年3月31日現在の財政状態及び同日をもって終了する事業年度の経営成績をすべての重要な点において適正に表示しているものと認める。

#### 強調事項

重要な後発事象に記載されているとおり、会社は2019年5月27日開催の取締役会で自己株式の取得について決議している。

当該事項は、当監査法人の意見に影響を及ぼすものではない。

#### 利害関係

会社と当監査法人又は業務執行社員との間には、公認会計士法の規定により記載すべき利害関係はない。

以 上

- 
- 1 上記は監査報告書の原本に記載された事項を電子化したものであり、その原本は当社(有価証券報告書提出会社)が別途保管しております。
  - 2 XBRLデータは監査の対象には含まれていません。