

【表紙】

【提出書類】	有価証券報告書
【根拠条文】	金融商品取引法第24条第1項
【提出先】	関東財務局長
【提出日】	2019年6月19日
【事業年度】	第71期（自 2018年4月1日 至 2019年3月31日）
【会社名】	株式会社ピーエス三菱
【英訳名】	P.S. Mitsubishi Construction Co., Ltd.
【代表者の役職氏名】	代表取締役社長 藤井 敏道
【本店の所在の場所】	東京都中央区晴海二丁目5番24号
【電話番号】	03(6385)9111（代表）
【事務連絡者氏名】	経理・財務部長 田中 良夫
【最寄りの連絡場所】	東京都中央区晴海二丁目5番24号
【電話番号】	03(6385)9111（代表）
【事務連絡者氏名】	経理・財務部長 田中 良夫
【縦覧に供する場所】	株式会社ピーエス三菱大阪支店 （大阪市北区天満橋一丁目8番30号） 株式会社東京証券取引所 （東京都中央区日本橋兜町2番1号）

## 第一部【企業情報】

## 第1【企業の概況】

## 1【主要な経営指標等の推移】

## (1)連結経営指標等

回次	第67期	第68期	第69期	第70期	第71期
決算年月	2015年3月	2016年3月	2017年3月	2018年3月	2019年3月
売上高 (百万円)	104,906	96,066	96,715	114,841	110,279
経常利益 (百万円)	2,222	2,799	3,454	5,347	8,789
親会社株主に帰属する当期純利益 (百万円)	1,677	1,817	2,653	3,844	7,918
包括利益 (百万円)	2,733	1,379	2,770	4,162	7,971
純資産額 (百万円)	21,450	22,544	24,722	28,316	35,441
総資産額 (百万円)	73,946	69,000	77,306	83,296	90,196
1株当たり純資産額 (円)	452.54	475.64	528.29	605.08	757.02
1株当たり当期純利益金額 (円)	35.40	38.34	56.41	82.15	169.17
潜在株式調整後1株当たり当期純利益金額 (円)	-	-	-	-	-
自己資本比率 (%)	29.0	32.7	32.0	34.0	39.3
自己資本利益率 (%)	8.3	8.3	11.2	14.5	24.8
株価収益率 (倍)	11.7	10.5	7.5	8.5	3.9
営業活動によるキャッシュ・フロー (百万円)	2,181	5,604	4,248	3,049	7,170
投資活動によるキャッシュ・フロー (百万円)	569	666	811	535	1,030
財務活動によるキャッシュ・フロー (百万円)	2,131	3,354	13	977	3,774
現金及び現金同等物の期末残高 (百万円)	10,025	11,599	15,049	12,440	14,802
従業員数 (人)	1,495	1,495	1,672	1,725	1,700

(注) 1. 売上高には消費税等は含まれておりません。

2. 潜在株式調整後1株当たり当期純利益金額につきましては、潜在株式が存在しないため記載しておりません。

3. 1株当たり純資産額、1株当たり当期純利益金額は、普通株式によるものです。

4. 当社は、第69期より「役員報酬BIP信託」を導入しております。当該信託が保有する当社株式については、自己株式として計上しております。1株当たり当期純利益金額の算定上、「普通株式の期中平均株式数」の計算において控除する自己株式数に含めております。

5. 「『税効果会計に係る会計基準』の一部改正」(企業会計基準第28号 平成30年2月16日)等を当連結会計年度の期首から適用しており、前連結会計年度に係る主要な経営指標等については、当該会計基準等を遡って適用した後の指標等となっております。

(2) 提出会社の経営指標等

回次	第67期	第68期	第69期	第70期	第71期
決算年月	2015年3月	2016年3月	2017年3月	2018年3月	2019年3月
売上高 (百万円)	94,848	87,094	85,812	103,038	97,811
経常利益 (百万円)	1,409	2,538	2,557	4,412	7,464
当期純利益 (百万円)	1,210	1,734	2,140	3,396	7,249
資本金 (百万円)	4,218	4,218	4,218	4,218	4,218
発行済株式総数 (千株)	47,486	47,486	47,486	47,486	47,486
純資産額 (百万円)	19,390	20,984	22,549	25,503	31,828
総資産額 (百万円)	67,055	63,147	68,779	74,769	80,775
1株当たり純資産額 (円)	409.09	442.73	481.85	544.99	679.87
1株当たり配当額 (円)					
普通株式 (内1株当たり中間配当額)	6.00 (-)	8.00 (-)	12.00 (-)	18.00 (-)	32.00 (-)
1株当たり当期純利益金額 (円)	25.53	36.60	45.50	72.57	154.87
潜在株式調整後1株当たり 当期純利益金額 (円)	-	-	-	-	-
自己資本比率 (%)	28.9	33.2	32.8	34.1	39.4
自己資本利益率 (%)	6.5	8.6	9.8	14.1	25.3
株価収益率 (倍)	16.3	11.0	9.3	9.6	4.3
配当性向 (%)	23.5	21.9	26.4	24.8	20.7
従業員数 (人)	1,034	1,028	1,048	1,067	1,089
株主総利回り (%)	91.1	90.0	97.0	160.2	159.7
(比較指標: TOPIX配当込)	(130.7)	(116.5)	(133.7)	(154.9)	(147.1)
最高株価 (円)	554	433	442	1,017	731
最低株価 (円)	414	334	336	397	491

(注) 1. 売上高には消費税等は含まれておりません。

2. 潜在株式調整後1株当たり当期純利益金額につきましては、潜在株式が存在しないため記載しておりません。

3. 1株当たり純資産額、1株当たり当期純利益金額は、普通株式によるものです。

4. 当社は、第69期より「役員報酬BIP信託」を導入しております。当該信託が保有する当社株式については、自己株式として計上しております。1株当たり当期純利益金額の算定上、「普通株式の期中平均株式数」の計算において控除する自己株式数に含めております。

5. 最高株価及び最低株価は東京証券取引所(市場第一部)におけるものであります。

6. 第71期の1株当たり配当額には、特別配当12円を含んでおります。

## 2【沿革】

1952年3月	東日本重工業株式会社（現三菱重工業株式会社）が数年に亘り試作、研究を行ってきたプレストレスト・コンクリート製品の製造を本格的に企業化するため、同社七尾造船所の諸施設及び従業員を引継ぎ同社の現物出資40,000千円とその他より10,000千円の現金出資を得てピー・エス・コンクリート株式会社を設立し、東京都千代田区に本社、石川県七尾市に七尾工場設置
1959年4月	東京・大阪・福岡・仙台等の営業所に工事施工部門を設置
1962年6月	東京証券取引所市場第二部に当社株式を上場
1969年8月	福岡県久留米市に久留米工場設置
1971年9月	東京・大阪・福岡（現九州）及び仙台（現東北）各営業所を支店に改称
1973年7月	建設業法の改正に伴い、建設大臣許可（特 - 48）第1271号を取得（以後3年毎に許可更新）
1975年10月	海外事業に積極的進出を図るため、海外事業部（現海外事業室）を設置
1980年10月	建設用資機材の製造・販売を目的とする関係会社、株式会社秦野製作所を設立
1984年10月	損害保険代理業の関係会社、有限会社大菱（1994年株式会社大菱に組織変更）を設立
1987年7月	土木建築構造物の設計、施工管理及び工事の請負を目的とする関係会社、新栄エンジニアリング株式会社を設立
1989年1月	名古屋・広島営業所を支店に改称
1989年11月	インドネシア共和国にコンクリート二次製品の製造販売を目的とする関係会社、PT . Komponindo Betonjayaを設立
1991年4月	不動産の所有賃貸業を目的とする錢函土地有限会社を買収
1991年8月	土木建築構造物の維持・補修を目的とする関係会社、株式会社ニューテックを設立
1991年10月	社名をピー・エス・コンクリート株式会社から株式会社ピー・エスに変更
1996年9月	東京証券取引所市場第一部に当社株式を上場
1997年7月	建設業法による特定建設業者として建設大臣許可（特 - 9）第1271号を取得（以後5年毎に許可更新）
1999年10月	土木建設用機器の運用管理等を目的とする関係会社、株式会社ピーエス機工を設立
2002年3月	神奈川県小田原市に技術研究所設置
2002年8月	宅地建物取引業法による宅地建物取引業者として国土交通大臣（1）第6332号を取得（以後5年毎に免許更新）
2002年10月	三菱建設株式会社と合併、社名を株式会社ピー・エスから株式会社ピーエス三菱に変更 合併により康和建設株式会社、菱建商事株式会社、菱建基礎株式会社他1社を関係会社として承継
2002年12月	本社・東京土木支店及び東京建築支店を東京都中央区銀座に移転
2003年1月	関係会社である錢函土地有限会社と合併
2003年4月	関係会社である菱建商事株式会社は同社を存続会社として関係会社である株式会社大菱と合併
2004年7月	ベトナム社会主義共和国にコンクリート二次製品の製造販売を目的とする関係会社、VINA-PSMC PRECAST CONCRETE JOINT VENTURE COMPANY（現VINA-PSMC Precast Concrete Company Limited）を設立
2006年12月	本社・東京土木支店及び東京建築支店を東京都中央区晴海に移転
2007年10月	北上、茨城、滋賀、兵庫、水島他1工場において営むプレストレスト・コンクリート製品の製造・販売等事業を分社化し、新設したピー・エス・コンクリート株式会社に継承
2007年10月	関係会社である株式会社ニューテックは同社を存続会社として関係会社である康和建設株式会社、新栄エンジニアリング株式会社と合併、社名を株式会社ニューテック康和に変更
2008年4月	関係会社である株式会社ピーエス機工は同社を存続会社として関係会社である株式会社秦野製作所と合併、社名を株式会社ピーエスケーに変更
2012年5月	インドネシア共和国にコンクリート二次製品の製造販売を目的とする関係会社、PT.Wi jaya Karya Komponen Betonを設立
2016年8月	関係会社である株式会社ニューテック康和が、土木建築工事の請負等を目的とする関係会社、株式会社亀田組を子会社化

### 3【事業の内容】

当社グループは、当社、子会社8社、関連会社2社及びその他の関係会社1社で構成され、土木事業、建築事業、製造事業、その他兼業事業を主な事業の内容としております。

当社グループの事業内容及び当社と関係会社の当該事業に係る位置付けは次のとおりであります。

なお、次の4部門は「第5 経理の状況 1 連結財務諸表等 (1)連結財務諸表 注記事項」に掲げるセグメントの区分と同一であります。

**土木事業** 当社はプレストレスト・コンクリート工事、その他一般土木工事の請負等及びP C製品等の製造販売を営んでおります。

また、連結子会社である株式会社ニューテック康和及び株式会社ながのは土木構造物の補修工事及び舗装工事の請負等、株式会社亀田組はプレストレスト・コンクリート工事、その他一般土木工事の請負等、株式会社ピーエスケーは土木工用機器の管理運用等、菱建基礎株式会社は土木構造物の基礎工事の請負等を行っております。また、当社が施工するにあたり、施工の一部を各社に発注しております。

その他の関係会社である三菱マテリアル株式会社より資材等を購入しております。また、同社からは工事の一部を受注しております。

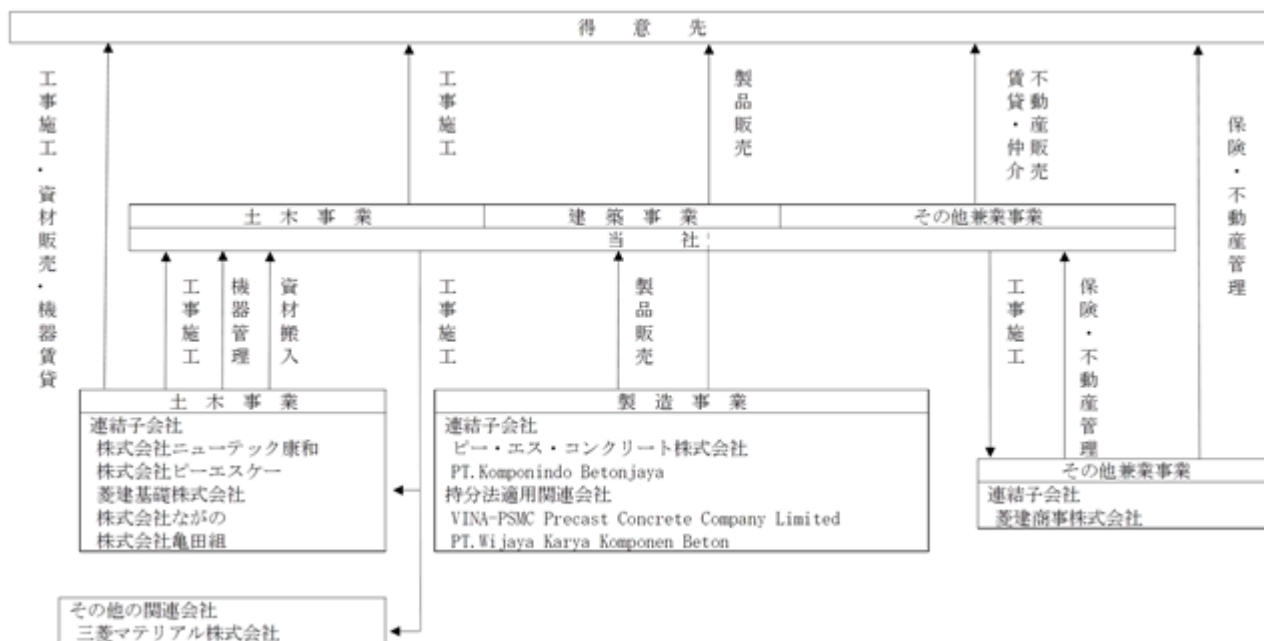
**建築事業** 当社はプレストレスト・コンクリート工事、その他一般建築工事の請負等及びP C製品等の製造販売を営んでおります。

その他の関係会社である三菱マテリアル株式会社より資材等を購入しております。また、同社からは工事の一部を受注しております。

**製造事業** 連結子会社であるピー・エス・コンクリート株式会社、PT .Komponindo Betonjaya及び持分法適用関連会社であるVINA-PSMC Precast Concrete Company Limited、PT.Wijaya Karya Komponen Betonはコンクリート製品の製造販売を営んでおります。

**その他兼業事業** 当社は不動産の販売・賃貸及び仲介を営んでおります。また、連結子会社である菱建商事株式会社は損害保険代理業及び不動産事業等を営んでおります。

以上について事業系統図を示すと次のとおりであります。



関係会社の一部は複数の事業を行っており、上記区分は代表的な事業内容により記載しております。

4【関係会社の状況】

名称	住所	資本金 (百万円)	主要な事業の内容	議決権の所有割合又は被所有割合 (%)	関係内容
(連結子会社) 株式会社ニューテック康和	東京都 北区	90	土木事業	100	当社は補修工事及び舗装工事を発注しております。 当社は役員を派遣しております。 当社は資金援助を行っております。
株式会社ピーエスケー	東京都 中央区	90	土木事業	100	当社は土木建築用機材を賃借しております。 当社は資材等を仕入れております。 当社は設備及び土地の賃貸を行っております。 当社と役員の兼任があります。 当社は役員を派遣しております。
PT .Komponindo Betonjaya	インドネ シア ジャカル タ	百万 ルピア 17,830	製造事業	99.9	当社と役員の兼任があります。 当社は役員を派遣しております。 当社は技術指導を行っております。 当社は債務保証を行っております。
菱建商事株式会社	東京都 北区	50	その他兼業事業	100	当社は材料等を仕入れております。 当社は役員を派遣しております。 当社は資金援助を行っております。
菱建基礎株式会社	東京都 豊島区	50	土木事業	100	当社は基礎工事を発注しております。 当社は設備及び土地の賃貸を行っております。 当社は役員を派遣しております。
ピー・エス・コンクリート株式 会社	東京都 千代田区	90	製造事業	100	当社はコンクリート製品を仕入れております。 当社は設備及び土地の賃貸を行っております。 当社と役員の兼任があります。 当社は役員を派遣しております。
株式会社ながの (注) 2	山口県 周南市	5	土木事業	100 (100)	当社は補修工事及び舗装工事を発注しておりま す。
株式会社亀田組 (注) 2	大阪府 大阪市	40	土木事業	100 (100)	当社は土木工事を発注しております。 当社は役員を派遣しております。
(持分法適用関連会社) VINA-PSMC Precast Concrete Company Limited	ベトナム ロンアン	千 USドル 2,580	製造事業	30	当社はコンクリート製品を仕入れております。 当社は役員を派遣しております。 当社は技術指導を行っております。
PT.Wijaya Karya Komponen Beton (注) 2	インドネ シア ジャカル タ	百万 ルピア 93,500	製造事業	49 (49)	当社は役員を派遣しております。 当社は技術指導を行っております。
(その他の関係会社) 三菱マテリアル株式会社 (注) 3	東京都 千代田区	119,457	非鉄金属製品の製 造・販売	被所有 33.4	当社は資材等を仕入れております。 当社は工事の一部を受注しております。 当社と役員の兼任があります。

- (注) 1. 連結子会社及び持分法適用関連会社の「主要な事業の内容」欄には、セグメントの名称を記載しております。  
2. 議決権の所有割合の( )内は間接所有割合で内数であります。  
3. 三菱マテリアル株式会社は有価証券報告書を提出しております。

## 5【従業員の状況】

### (1)連結会社の状況

2019年3月31日現在

セグメントの名称	従業員数(人)
土木事業	929
建築事業	392
製造事業	203
その他兼業事業	38
報告セグメント計	1,562
全社(共通)	138
合計	1,700

(注)1. 従業員数は就業人員であります。

2. 全社(共通)として記載されている従業員数は、管理部門に所属しているものであります。

### (2)提出会社の状況

従業員数、平均年齢、平均勤続年数及び平均年間給与

2019年3月31日現在

従業員数(人)	平均年齢	平均勤続年数	平均年間給与(円)
1,089	43才7ヶ月	18年10ヶ月	8,024,895

セグメントの名称	従業員数(人)
土木事業	559
建築事業	392
報告セグメント計	951
全社(共通)	138
合計	1,089

(注)1. 従業員数は就業人員であります。

2. 平均年間給与は、賞与及び基準外賃金を含んでおります。

3. 全社(共通)として記載されている従業員数は、管理部門に所属しているものであります。

### 労働組合の状況

当社の労働組合は、ピーエス三菱労働組合と称し1957年8月13日に結成しております。同組合の2019年3月31日現在の所属組合員数は414名であります。

組合の活動については特記すべき事項はありません。

## 第2【事業の状況】

### 1【経営方針、経営環境及び対処すべき課題等】

#### (1) 会社の経営の基本方針

当社グループは、「人と自然が調和する豊かな環境づくりに貢献する」ことを基本理念に掲げ、社会基盤、産業基盤などの社会資本の形成に貢献しております。また、地球環境保全のため公害防止と自然保護に積極的に取り組むとともに、常に新しい技術開発にチャレンジし、建設事業を通じて安全で高品質な建設生産物を供給し、お客様に満足いただける優れた成果を実現することに加えて、企業倫理に基づくコンプライアンスと社会的責任（CSR）を履行することでステークホルダーの信頼と期待に応えていくことを経営の基本方針としております。

#### (2) 中長期的な経営戦略及び対処すべき課題

当社グループでは、2016年5月に「中期経営計画2016（2016年度～2018年度）」を策定し、その実現に向けて各種施策に取り組んでまいりました。計画期間中の外部環境は良好に推移し、当社グループは組織体制の整備や採算管理の徹底を図ることで、安定して利益の出せる骨太な経営体質になり、最終年度である当連結会計年度（2018年度）においては、5期連続の最高益更新となりました。

しかしながら、今後の建設業を取り巻く事業環境については、大阪万博開催等の明るい話題もありますが、東日本大震災の復興や東京オリンピック・パラリンピック開催に伴う建設需要はピーク期を過ぎ、また、建設投資の中身については、新設から維持・補修へと質的变化が想定よりも早く進んでいることから、大きな転換期を迎えることとなります。加えて、労働人口の減少・高齢化や働き方改革の推進、都市と地方との地域間格差の広がりなど、社会情勢の変化は更に加速するものと思われ、厳しい事業環境が予想されます。

当社グループでは、斯かる事業環境を鑑み、PC業界のトップランナーとして新たに10年後の目指す姿を見直し、その実現（課題解決）に向けて「中期経営計画2019（2019年度～2021年度）」を策定いたしました。当社グループ全体で事業環境の転換期における持続的な成長を実現し、魅力あふれる企業集団になることを目標と定め、本計画の達成のためにグループ一丸となって取り組み、企業価値の向上に努めてまいり所存です。なお、文中の将来に関する事項は当連結会計年度末において当社グループが判断したものであります。

#### 長期経営ビジョン（10年後の目指す姿）

『社会基盤の強靱化にPC技術を核とした省人・省力化施工で貢献する企業集団となる』

・ ・  
いいものを作り続ける [信頼]  
成長分野をリードする [成長]  
新しいフィールドへ挑戦する [挑戦]  
グループの強みを活かす [連携]

#### [連結数値目標] 2029年度

受注・売上規模1,500億円、営業利益率6%以上を目指す

#### 中期経営計画2019（2019年度～2021年度）の概要

##### 戦略テーマ

『さらなる収益基盤の強化と変革による成長分野の拡大』

##### 基本方針

「安全」・「品質」・「CSR」の徹底で、社会より高い信頼と評価を得る  
省人・省力化施工の開発と改善を推進し生産性を向上させ、収益基盤を強化する  
成長分野（大規模更新、PC建築、メンテナンス、海外）への取り組みを強化し、事業領域を拡大する  
多様な人財の確保・育成を行い職場環境を活性化し、各人の能力向上を図る  
働き方改革を加速させるとともに、IoT、ICTを最大限活用し業務効率を高める  
技術開発・人財・設備への投資を充実させ、他社との差別化を図る  
他業種との協力、協業を推進し、建設周辺事業での収益源の多様化を進める

##### 目標とする連結経営指標

省人・省力化施工の開発と改善を推進し生産性を向上させ収益基盤を強化するとともに、成長分野（大規模更新、PC建築、メンテナンス、海外）への取り組みを強化し事業領域を拡大させ、連結営業利益率4.2%以上を目指す

事業特性やリスクを踏まえ、更なる財務基盤の強化と資本効率の向上を図り、ROE9.0%以上、ROA5.0%以上、D/Eレシオ0.30倍以下を目指す



[ 連結数値目標 ]

	2019年度	2020年度	2021年度
受注高 (百万円)	113,000	116,000	120,000
売上高 (百万円)	110,000	114,000	118,000
営業利益 (百万円)	3,600	4,100	4,900
営業利益率 (%)	3.3	3.6	4.2
R O E (%)	6.2	7.6	9.0
R O A (%)	3.8	4.4	5.0
D / E レシオ (倍)	0.30	0.30	0.30
配当性向	25% ~ 30%		

## 2【事業等のリスク】

当社グループの事業に関するリスクについて、投資者の判断に重要な影響を及ぼす可能性のある事項としては、以下の様なものがあります。当社グループはこれらのリスクの発生の可能性を認識した上で、発生の回避及び発生した場合の対応に努める所存であります。なお、文中の将来に関する事項は当連結会計年度末において当社グループが判断したものであります。

### (1) 公共事業の減少

土木工事における公共事業への依存度が高い当社グループにおいて予想以上に公共事業の削減が行われた場合には、業績に影響を及ぼす可能性があります。

### (2) 発注単価のダウン

公共事業の発注単価の低下が予想以上に進行する場合には、業績に影響を及ぼす可能性があります。

### (3) カントリーリスク

東南アジア各国で事業を展開しているため、これらの国で政変、大幅な法規制の変更等が発生した場合には、業績に影響を及ぼす可能性があります。

### (4) 取引先の信用リスク

顧客、取引先の不測の倒産等により、工事代金の回収が困難になった場合には、業績に影響を及ぼす可能性があります。

### (5) 資材価格の変動

請負金額に反映することが困難になるほど原材料価格が高騰した場合には、業績に影響を及ぼす可能性があります。

### (6) 大規模災害の発生

事業に関し大規模な事故災害が発生した場合には、業績に影響を及ぼす可能性があります。また、大震災等の発生により、経営機能や事業拠点が莫大な損傷を受けた場合には、業績に影響を及ぼす可能性があります。

### (7) 為替の変動

海外事業に関し、各国の為替レートが予想以上に変動した場合には、業績に影響を及ぼす可能性があります。

### (8) 金利の変動

現在の金利が予想以上に高騰した場合には、業績に影響を及ぼす可能性があります。

### (9) 資産価額の変動

予想を超える経済的な変動により当社の資産価額の下落が発生した場合には、業績に影響を及ぼす可能性があります。

### (10) 瑕疵担保責任及び製造物責任

品質管理には万全を期しておりますが、瑕疵担保責任及び製造物責任による巨額の損害賠償が発生した場合には、業績に影響を及ぼす可能性があります。

### (11) 訴訟等

国内外の事業等に関連しての訴訟、紛争、その他法的手続きに係る判決、和解、決定等により、業績に影響を及ぼす可能性があります。

とりわけ、独占禁止法違反から派生する指名停止等により、受注機会が減少する可能性があります。

### 3【経営者による財政状態、経営成績及びキャッシュ・フローの状況の分析】

#### (1) 経営成績等の状況の概要

当連結会計年度における当社グループ（当社、連結子会社及び持分法適用会社）の財政状態、経営成績及びキャッシュ・フロー（以下「経営成績等」という。）の状況は以下のとおりです。

なお、文中の将来に関する事項は当連結会計年度末現在において判断したものであります。

#### 財政状態および経営成績の状況

当連結会計年度における我が国経済は、足元では輸出の伸び悩みや生産の一部に弱さが見られましたが、底堅い国内需要に支えられ、企業収益は概ね高い水準を維持しており、設備投資も増加基調にあります。また、個人消費においては、雇用・所得環境の改善を背景に持ち直し、景気は緩やかな回復が持続しております。一方で、米中貿易摩擦や英国のEU離脱などによる企業業績への影響、消費税増税による景気の低迷懸念など、事業環境の不透明さが増しており、引き続き予断を許さない状況になっております。

当社グループが属する建設産業におきましては、防災・減災対策や老朽化したインフラ整備などによる建設投資が底堅さを維持したことにより、経営環境は良好に推移しました。

このような経済状況のもと、当社は「中期経営計画2016（2016年度～2018年度）」の基本方針・基本戦略に基づき、最終年度である当連結会計年度においても、組織体制の強化や採算管理の徹底を図ることで、経営基盤の強化と安定経営に取り組んでまいりました。土木事業においては、新設橋梁での安定的な受注・売上規模を維持しつつ、成長分野である床版取替工事等の大規模更新・メンテナンス分野の事業を上げました。建築事業では、品質最優先の取り組みおよびコスト競争力の強化に努め、PC（プレストレスト・コンクリート）技術を取り入れた企画・提案型の受注活動に取り組んでまいりました。

この結果、当連結会計年度の業績は、売上高は1,102億79百万円（前年同期比4.0%減）、営業利益87億47百万円（同60.8%増）、経常利益87億89百万円（同64.4%増）、親会社株主に帰属する当期純利益79億18百万円（同106.0%増）となりました。

なお、個別の業績は、	売上高	978億11百万円	営業利益	71億5百万円
	経常利益	74億64百万円	当期純利益	72億49百万円

であります。

セグメント業績は、以下のとおりであります。

土木事業は、売上高は685億38百万円（前年同期比6.1%増）、セグメント利益は141億18百万円（前年同期比53.8%増）となりました。前期繰越案件での設計変更が想定以上に獲得できたため売上高、利益ともに増加しました。新設事業から大規模更新・メンテナンスへの質的な工事内容の変化が進んでおり、その変化を見据えた体制構築に近年取り組んできた結果、当期の受注へと結びついたと判断しております。来期繰越案件において大規模更新・メンテナンスの割合が高まっており、これらの工事の生産性および利益率を向上させる施策の実行に取り組んでまいります。

建築事業は、売上高は406億18百万円（前年同期比16.7%減）、セグメント利益は32億98百万円（前年同期比24.4%減）となりました。当期は大幅に利益悪化した工事はありませんでしたが、前期からの繰越案件の減少により売上高、利益ともに減少しました。オリンピック・パラリンピック需要のピークは過ぎ、同業他社との競争はますます激しくなっておりますが、当期に竣工したPC建築元請工事に代表される当社の強みを更に強化する事により、他社との差別化や事業領域の拡大を図り安定した収益を確保できるよう取り組んでまいります。

製造事業は、売上高は76億78百万円（前年同期比16.9%増）、セグメント利益は2億7百万円（前年同期は3百万円の利益）となりました。今後は安定した生産トン数の確保とコスト低減による価格競争力向上に取り組んでまいります。

その他兼業事業は、売上高は35億26百万円（前年同期比18.4%減）、セグメント利益は3億4百万円（前年同期比0.1%減）となりました。当期末に新しい賃貸用建物が完成し、来期以降に新しい収益源として稼働する予定です。

なお、セグメントの業績は、報告セグメントの売上高、セグメント利益を記載しております。

（注）「第2 事業の状況」における各事項の記載については、消費税等は含まれておりません。

当連結会計年度末の総資産は、901億96百万円となり、前連結会計年度末に比べ68億99百万円の増加となりました。

流動資産は697億96百万円となり、前連結会計年度末に比べ39億30百万円増加しております。主な要因といたしまして未成工事支出金が12億73百万円、未収入金が5億99百万円減少しましたが、現金預金が23億61百万円、受取手形・完成工事未収入金等が24億16百万円それぞれ増加したことによるものであります。

固定資産は204億円となり、前連結会計年度末に比べ29億69百万円増加しております。主な要因といたしまして土地が3億38百万円、リース資産が1億93百万円減少しましたが、建物・構築物が17億5百万円、繰延税金資産が16億45百万円それぞれ増加したことによるものであります。

負債合計は547億55百万円となり、前連結会計年度末に比べ2億25百万円減少しております。

流動負債の減少は主に、預り金が22億13百万円増加しましたが、短期借入金が26億12百万円減少したことによるものであります。

固定負債の増加は主に退職給付に係る負債が1億61百万円、資産除去債務が1億64百万円増加したことによるものであります。

純資産の部は、主に親会社株主に帰属する当期純利益79億18百万円の計上により354億41百万円となりました。

#### キャッシュ・フローの状況

当連結会計年度における現金及び現金同等物（以下「資金」という。）は、税金等調整前当期純利益88億31百万円、預り金の増減22億13百万円等の増加要因、仕入債務の増減13億66百万円、売上債権の増減28億58百万円、有形固定資産の取得12億28百万円、借入金の純増減28億29百万円等の減少要因等により、前連結会計年度末に比べ23億61百万円増加し、当連結会計年度末には148億2百万円となりました。

当連結会計年度の各キャッシュ・フローの状況とそれらの要因は次のとおりであります。

##### （営業活動によるキャッシュ・フロー）

営業活動の結果、獲得した資金は71億70百万円（前連結会計年度は30億49百万円の使用）となりました。これは主に土木事業の工事採算が改善したため利益率が好転し、全体の事業収支も堅調に推移したことによるものであります。

##### （投資活動によるキャッシュ・フロー）

投資活動の結果、使用した資金は10億30百万円（前年同期比92.2%増）となりました。これは主に賃貸用建物の建設及び工事事業用機械器具の取得によるものであります。

##### （財務活動によるキャッシュ・フロー）

財務活動の結果、使用した資金は37億74百万円（前連結会計年度は9億77百万円の獲得）となりました。これは主に短期借入金の純減少及び配当金の支払によるものであります。

#### 生産、受注及び販売の実績

##### (1)受注実績

当連結会計年度の受注実績をセグメントごとに示すと、次のとおりであります。

セグメントの名称	当連結会計年度 (自 2018年4月1日 至 2019年3月31日)	前年同期比(%)
土木事業 (百万円)	85,066	53.1%
建築事業 (百万円)	46,188	2.3%
製造事業 (百万円)	1,551	5.3%
その他兼業事業 (百万円)	644	1.4%
合計 (百万円)	133,451	29.5%

##### (2)売上実績

当連結会計年度の売上実績をセグメントごとに示すと、次のとおりであります。

セグメントの名称	当連結会計年度 (自 2018年4月1日 至 2019年3月31日)	前年同期比(%)
土木事業 (百万円)	67,489	5.8%
建築事業 (百万円)	40,592	16.8%
製造事業 (百万円)	1,551	5.3%
その他兼業事業 (百万円)	644	1.7%
合計 (百万円)	110,279	4.0%

(注) 1. セグメント間の取引については相殺消去しております。

2. 当社グループ（当社及び連結子会社）では、生産実績を定義することが困難であるため「生産の実績」は記載しておりません。

3. 売上高総額に対する割合が100分の10以上の相手先別の売上高及びその割合は、次のとおりであります。

前連結会計年度

中日本高速道路株式会社 12,136百万円 10.6%

当連結会計年度

中日本高速道路株式会社 15,947百万円 14.5%

なお、参考のため当社単独の事業の状況は次のとおりであります。

受注高、売上高、繰越高及び施工高

期別	種類別	前期繰越高 (百万円)	当期受注高 (百万円)	計 (百万円)	当期売上高 (百万円)	次期繰越高		当期施工高 (百万円)	
						手持高 (百万円)	うち施工高 (百万円)		
前事業年度 (自 2017年4月1日 至 2018年3月31日)	土木工事	62,348	43,251	105,599	52,219	53,380	8.1	4,324	53,159
	建築工事	35,609	43,983	79,592	48,466	31,125	4.7	1,474	48,760
	工事計	97,958	87,234	185,192	100,685	84,506	6.9	5,798	101,919
	製品	2,313	2,608	4,922	2,278	2,643	8.2	217	2,181
	不動産事業	3	75	79	74	4	-	-	74
	兼業計	2,317	2,683	5,001	2,353	2,648	8.2	217	2,256
	合計	100,275	89,917	190,193	103,038	87,154	6.9	6,015	104,176
当事業年度 (自 2018年4月1日 至 2019年3月31日)	土木工事	53,380	73,244	126,625	55,895	70,729	4.2	2,990	54,561
	建築工事	31,125	45,212	76,338	39,823	36,514	3.1	1,119	39,468
	工事計	84,506	118,456	202,963	95,719	107,244	3.8	4,109	94,029
	製品	2,643	3,610	6,254	2,014	4,240	46.3	1,963	3,760
	不動産事業	4	77	82	78	3	-	-	78
	兼業計	2,648	3,688	6,336	2,092	4,244	46.3	1,963	3,838
	合計	87,154	122,145	209,300	97,811	111,488	5.4	6,073	97,868

(注) 1. 前期以前に受注した工事で、契約の更改により請負金額に変更あるものについては、当期受注高にその増減を含んでおります。

2. 次期繰越高の施工高は手持高のうち工事及び製品の支出金より推定したものであります。

3. 当期施工高は、(当期売上高+次期繰越施工高-前期繰越施工高)に一致します。

なお、不動産事業の当期施工高は当期売上高と一致しております。

受注工事高の受注方法別比率

工事の受注方法は、特命と競争に大別されます。

期別	区分	特命(%)	競争(%)	計(%)
前事業年度 (自 2017年4月1日 至 2018年3月31日)	土木工事	3.7	96.3	100.0
	建築工事	35.3	64.7	100.0
当事業年度 (自 2018年4月1日 至 2019年3月31日)	土木工事	1.7	98.3	100.0
	建築工事	42.1	57.9	100.0

完成工事高

期別	区分	官公庁（百万円）	民間（百万円）	合計（百万円）
前事業年度 (自 2017年 4月 1日 至 2018年 3月31日)	土木工事	20,018	32,200	52,219
	建築工事	3,294	45,171	48,466
	計	23,313	77,372	100,685
当事業年度 (自 2018年 4月 1日 至 2019年 3月31日)	土木工事	19,026	36,869	55,895
	建築工事	1,951	37,872	39,823
	計	20,977	74,741	95,719

(注) 1. 完成工事高のうち主なものは、次のとおりであります。

前事業年度請負金額10億円以上の主なもの

西日本高速道路株式会社	新名神高速道路 塩川橋他 1 橋工事
西日本高速道路株式会社	新名神高速道路 有野川橋（鋼・PC複合上部工）工事
学校法人国際医療福祉大学	国際医療福祉大学 医学部新築工事
株式会社丸の内よるず	プレジリア代々木大山町EAST・WEST アライブ代々木大山町
中国四国防衛局	岩国飛行場（H27）低層住宅（15工区）新設建築工事

当事業年度請負金額10億円以上の主なもの

中日本高速道路株式会社	新東名高速道路 下糟屋第一高架橋（PC上部工）工事
東日本高速道路株式会社	八戸自動車道 榎山橋床版補強工事
阪神高速道路株式会社	PC桁等大規模修繕工事（27-2-池）
株式会社五十嵐電機製作所	株式会社五十嵐電機製作所 新本社建設プロジェクト
南関東防衛局	長浦（28）庁舎新設等建築その他工事

2. 完成工事高総額に対する割合が100分の10以上の相手先別の完成工事高及びその割合は、次のとおりであります。

前事業年度

中日本高速道路株式会社	12,272百万円	11.9%
-------------	-----------	-------

当事業年度

中日本高速道路株式会社	15,808百万円	16.2%
-------------	-----------	-------

手持工事高

(2019年3月31日現在)

区分	官公庁（百万円）	民間（百万円）	合計（百万円）
土木工事	28,231	42,498	70,729
建築工事	525	35,988	36,514
計	28,757	78,486	107,244

(注) 手持工事のうち請負金額10億円以上の主なもの

中日本高速道路株式会社	北陸自動車道（特定更新等）魚津～黒部間構造物更新工事 （平成29年度）	2021年12月完成予定
ミャンマー連邦共和国建設省	東西経済回廊整備計画（パッケージ1 ジャイン・コーカ レー橋建設事業）	2021年6月完成予定
西日本高速道路株式会社	新名神高速道路 城陽第二高架橋西（PC上部工）工事	2021年9月完成予定
株式会社グランイーグル	（仮称）橋場2丁目施設計画	2020年9月完成予定
医療法人財団 聖十字会 西日本病 院	（仮称）医療法人財団 聖十字会 西日本病院増築工事	2020年2月完成予定

(2) 経営者の視点による経営成績等の状況に関する分析・検討内容

経営者の視点による当社グループの経営成績等の状況に関する認識および分析・検討内容は次のとおりであります。

なお、文中の将来に関する事項は当連結会計年度末現在において判断したものであります。

重要な会計方針および見積り

当社グループの連結財務諸表は、わが国において一般に公正妥当と認められる会計基準に基づき作成されております。この連結財務諸表の作成にあたって、連結貸借対照表上の資産、負債の計上額、および連結損益計算書上の収益、費用の計上額に影響を与える見積、仮定を使用する必要があります。当社グループの重要な会計方針のうち、見積および仮定の重要度が高いものは以下であります。

a. 重要な収益および費用の計上基準

完成工事高および完成工事原価の計上基準は、当連結会計年度末までの進捗部分について成果の確実性が認められる工事については工事進行基準を、その他の工事については工事完成基準を適用しております。工事進行基準による完成工事高計上においては工事原価総額の見積りにより収益および損益の額に影響を与えます。工事原価総額の見積りは当初は実行予算によって行います。実行予算作成時には、将来の気象条件や作成時点で入手可能な情報に基づいた施工条件や資機材価格について仮定を設定し、作業効率等を勘案して各工種毎に詳細に積み上げることによって工事原価総額を見積ります。工事着工後は作業所において実際の発生原価と対比して適時・適切に工事原価総額の見直しを行っており、支店・関係本部においては作業所からの管理月報等による報告書による見直し後の工事原価総額について検討・分析を実施しております。また、完成工事高計上においては原価比例法を採用しており、実際の工事の進捗率と累計発生原価率との乖離が疑われる場合には、その要因を調査・検討することで計上額が妥当であることを検証しており、企業会計基準第15号「工事契約に関する会計基準」に基づいて既契約総額を超える完成工事高は計上していません。このように気象条件、施工条件、資機材価格、作業効率等さまざまな仮定要素があり、それらについて適時・適切に見積りを行っておりますが、将来の損益は見積金額と異なる場合があります。

b. 工事損失引当金

当社および国内連結子会社は、手持工事等のうち損失の発生が見込まれるものについて、将来の損失に備えるため、その損失見込み額を計上しております。損失見込み額の算定に際しては現在入手可能な情報（発注者との条件、気象条件、施工条件、専門工事業者との条件等）から過去の経験を基礎として、作業所、支店、関係本部において精査することにより算定しております。また引当金額の変更については発注者との変更契約の締結、専門工事業者との外注契約の締結等による確実な原価低減が見込まれる場合に行っております。このようにさまざまな仮定要素があり、それらについて適時・適切に見積りを行っておりますが、将来の損益は見積金額と異なる場合があります。

c. 保有資産の減損

当社グループは、必要に応じて使用中の長期性資産および遊休資産の帳簿価額を每期検証しております。この検証は、将来キャッシュ・フローの確実性が認められない資産について兆候を把握し、減損が生じていると判断した資産について回収可能価額を超える金額を減損損失として損失を計上しております。当該資産の回収可能価額は、正味売却価額を使用しており、不動産鑑定評価基準に基づく評価額から建物等の処分費用見込額を差し引いて算定しております。回収可能価額は合理的に行われていると判断しておりますが、評価の結果が変わり将来の業績に影響を与える場合があります。

d. 退職給付引当金

退職給付費用および債務の計算は、割引率、退職者に対する給付額、利息費用、年金資産の期待収益率、死亡率、退職率等の要素が含まれております。これらの仮定と実際の結果が異なる場合、その影響は累積され、将来の会計期間に定期的に償却するため、今後の会計期間において費用化されます。使用した仮定は妥当なものと判断しておりますが、実績との差異または仮定自体の変更により年金費用および債務に影響を与える可能性があります。

## 当連結会計年度の経営成績等の状況に関する認識および分析・検討内容

### a. 経営成績等

当社グループの当連結会計年度の経営成績等は、売上高は、前連結会計年度に比べ45億62百万円（4.0%減）減少し、1,102億79百万円となりました。

土木事業は、前期繰越工事は減少したものの当期完成工事の設計変更の獲得等により、前連結会計年度と比べ36億91百万円増加し、674億89百万円となりました。建築事業は、前期繰越工事が減少したことから前連結会計年度と比べ81億77百万円減少し、405億92百万円となりました。製造事業は、前連結会計年度と比べ86百万円減少し、15億51百万円となりました。その他兼業事業につきましては、前連結会計年度に比べ10百万円増加し、6億44百万円となりました。

売上原価は、前連結会計年度に比べ88億2百万円（8.7%減）減少し、922億20百万円となりました。売上原価の減少は、省力化、合理化により原価低減に努めたことおよび売上高の減少によるものであります。売上総利益率は、売上原価率の減少により前連結会計年度の12.0%から4.3ポイント上昇し16.4%となっております。

販売費及び一般管理費は徹底した経費節減を実行した一方、従業員の処遇改善、社員教育の充実等により、前連結会計年度に比べ9億33百万円（11.1%増）増加し、93億11百万円となりました。

営業外収益は、前連結会計年度に比べ持分法による投資利益が23百万円減少しましたが、保険金、移転補償金がそれぞれ1億10百万円、48百万円増加したことにより1億34百万円増加の2億79百万円となりました。

営業外費用は、前連結会計年度に比べ減価償却費が38百万円増加しましたが、支払保証料、その他営業外費用がそれぞれ、19百万円、8百万円減少したことにより、0百万円減少の2億37百万円となりました。

特別利益は、固定資産売却益60百万円の計上により60百万円となりました。

特別損失は、ゴルフ会員権評価損3百万円、減損損失11百万円等の計上により18百万円となりました。

親会社株主に帰属する当期純利益は、主に売上総利益率の上昇に伴う売上総利益金額の増加等により、前連結会計年度に比べ40億74百万円（106.0%増）増加し、79億18百万円となりました。

### b. 経営成績等の状況に関する認識及び分析・検討内容

当社グループの経営成績に重要な影響を与える要因である建設業を取り巻く事業環境については、大阪万博開催等の明るい話題もありますが、東日本大震災の復興や東京オリンピック・パラリンピック開催に伴う建設需要はピーク期を過ぎ、また、建設投資の中身については、新設から維持・補修へと質的变化が想定よりも早く進んでいることから、大きな転換期を迎えることとなります。加えて、労働人口の減少・高齢化や働き方改革の推進、都市と地方との地域間格差の広がりなど、社会情勢の変化は更に加速するものと思われ、厳しい事業環境が予想されます。

当社グループでは、斯かる事業環境を鑑み、PC業界のトップランナーとして新たに10年後の目指す姿を見直し、その実現（課題解決）に向けて「中期経営計画2019（2019年度～2021年度）」を策定いたしました。当社グループ全体で事業環境の転換期における持続的な成長を実現し、魅力あふれる企業集団になることを目標と定め、本計画の達成のためにグループ一丸となって取り組み、企業価値の向上に努めてまいり所存です。

### c. 資本の財源及び資金の流動性

当社グループは、従来から工事売上等の営業活動により多くのキャッシュ・フローを得ており、現在及び将来にわたって必要な営業活動及び債務の返済などに備えるために、自己資金のほか金融機関からの借入により資金調達を図っております。当社は、国内金融機関からの借入れについて相対での借入枠を十分確保しており、かつ合計173億円を借入限度額とするコミットメントラインを設定し、長期・短期のバランスを考慮して安定的に資金調達しております。なお、国内グループ会社の資金については当社にて一元管理しており、必要に応じて当社より資金を融通しております。また、海外事業で必要な資金については当社の判断によりグループ会社に直接投資を行っている他、グループ会社の金融機関からの借入れについて当社が債務保証を行っております。

これら営業活動及び財務活動により調達した資金については、事業運営上必要な流動性を確保することに努め、機動的かつ効率的に使用することで金融負債の極小化を図っております。今後の投資についてはICT関連投資、老朽化した工場設備への計画的な更新、機械化施工に向けた設備投資、人材確保を見据えた福利厚生設備の更新等を進める方針であります。これら投資資金については自己資金及び金融機関からの借入れにより調達する予定であり、不要な有利子負債の圧縮のため、投資計画の妥当性を考慮して資金の使用時期と金額を判断しております。

今後とも入出金の厳格な管理により「営業活動によるキャッシュ・フロー」の拡大を実現し、財務体質の向上に努めていく所存であります。



d . 経営方針・経営戦略、経営上の目標の達成状況を判断するための客観的な指標等

当社グループは、中期経営計画において収益力・資本効率向上について指標を定めております。

(1) 注力事業（大規模更新事業、メンテナンス、PC建築）への投資を実施しつつ、生産性の向上等により主軸事業（PC新設橋梁、一般建築）の収益を安定させ、連結営業利益率3.4%以上を実現する。

(2) 健全な経営基盤を維持するために財務体質の強化と資本効率の向上を図り、ROE（自己資本当期純利益率）9.8%以上、ROA（総資産経常利益率）4.7%以上、D/Eレシオ（有利子負債÷株主資本）0.42倍以下を目指す。

経営上の目標の達成状況は下表に記載した計画対比のとおりです。

	2018年度 数値目標	2018年度 実績	対比
受注高 （百万円）	114,000	133,451	+ 19,451
売上高 （百万円）	113,000	110,279	2,720
営業利益 （百万円）	3,800	8,747	+ 4,947
営業利益率 （%）	3.4	7.9	+ 4.5
ROE （%）	9.8	24.8	+ 15.0
ROA （%）	4.7	10.1	+ 5.4
D/Eレシオ （倍）	0.42	0.31	0.11
配当性向 （%）	3ヶ年平均 で23%以上	3ヶ年平均 20.7 （税効果調整前） 3ヶ年平均 22.4	2.3 （税効果調整前） 0.6

受注高、営業利益・営業利益率・経常利益・経常利益率・ROE・ROA・D/Eレシオについて、中期経営計画の数値目標を大幅に上振れする結果となりました。主な要因は土木事業の好業績にあると判断しております。D/Eレシオの好転の主な要因は、当期賃貸用建物の自家建設を実施し投資活動に伴うキャッシュアウトがりましたが、大型工事の入金が順調に進捗したこと、土木事業において工事採算が大幅に好転したことから、短期借入金を返済することができた結果であります。配当性向については、3ヶ年平均で23%以上から未達となりました。これは当社が当期末に多額の繰延税金資産を計上したことがその主な要因と認識しております。売上高および配当性向を除き目標とする指標について概ね達成できた3ヶ年であったと評価しております。各部門についての分析・検討は以下のとおりです。

土木事業については、高速道路の大規模更新需要等、主力分野の変動に対応できる事業体制を整えることを中期経営計画2016で方針として掲げておりました。大規模更新・メンテナンスへ工事の内容は変化してきており、変化を見据えた体制構築に近年取り組んできた結果、当期の受注へと結びつき、2016年度から2018年度のPC市場のシェアはトップクラスを維持しました。また大型工事については、設計変更を確実に獲得できる体制整備にも注力した結果が中期経営計画2016の最終年度において売上高・利益面で現れたと判断しております。今後は大規模更新・メンテナンスの生産性と利益率を向上させる施策を実行し、それら工事を新設工事と並ぶ主力事業として発展・成長させるよう取り組んでまいります。

建築事業については、勝ち残りのための競争力を強化することを中期経営計画2016で方針として掲げておりました。計画初期ではPC元請事業の大型案件受注が獲得でき収益に貢献しました。計画期間中に、PR動画などの営業ツール、設計力・提案力強化のためにBIM導入など競争力強化のための体制を整備してまいりましたが、計画最終年度ではPC元請事業の受注が伸び悩みました。それらの反省を踏まえ2019年4月より事業体制の整備を行い当社の強みであるPC建築（主たる構造がプレストレストコンクリート構造である建築物またはプレキャスト部材を用いた建築）の拡大とエリア展開を進め、受注の強化と収益力向上を目指します。

セグメントごとの経営成績および財政状態の状況に関する認識および分析・検討内容は（1）経営成績等の状況の概要、財政状態および経営成績の状況に記載のとおりであります。

#### 4【経営上の重要な契約等】

該当事項はありません。

## 5【研究開発活動】

当社グループの研究開発活動は、当社において、社会のニーズを的確に把握するために、本社に技術開発部門を配備し、プレストレストコンクリート（以下、「PC」という）技術および在来技術の改良、新規分野への参入を目指し、効率的に成果をあげることを目的とした研究開発活動を積極的に推進しております。また、新しいニーズに応えるため、先進技術の調査、情報の収集をはじめ、産・学・官との共同研究を積極的に推進しております。

当連結会計年度における研究開発活動の主な成果並びに主要案件は次のとおりであります。なお、当連結会計年度に支出した研究開発費の総額は480百万円であります。

### 1. 土木事業

#### (1) ダックスビーム工法の建設技術審査証明更新とダックスビームHCの開発

ダックスビーム工法は2008年9月に財団法人土研センターによる建設技術審査証明を取得し、2013年9月には内容変更・更新を行ってきました。この建設技術審査証明は、ダックスビーム工法の営業展開に大きく寄与してきました。本証明は2018年9月に更新時期を迎えることと、2017年11月に改訂された道路橋示方書に対応するために内容変更・更新を行いました。

また、ダックスビーム工法の改良技術であるダックスビームHCの開発も併せて進めており、ダックスビームHCの普及を目的として、市販されている橋梁設計ソフトウェアにて同工法の取り扱いができるよう取り組みを進めております。

#### (2) フルキャスト壁高欄の開発

道路橋の大規模更新事業の一環として高速道路の老朽化したコンクリート床版をプレキャストPC床版に取り替える工事が盛んに行われております。これらの工事は供用中の高速道路を規制して行うため、より早い工事完了と交通解放が求められています。これまでPC床版架設後に現場で施工していた壁高欄を予めPC床版上に構築して架設することで現場での壁高欄コンクリート打設を不要とした工法「フルキャスト壁高欄」を開発しました。

#### (3) 連続繊維補強材を用いたプレキャスト壁高欄の開発

道路橋のプレキャスト壁高欄は施工速度の大幅な改善に有効な技術であるが、接続部分に雨水が浸入するおそれがあり、耐久性の確保のためには十分な対策が必要であります。従来、プレキャスト壁高欄は、鉄筋、ボルトなどの鋼製材料にて接合されていたが、当社では非腐食性の高強度引張材である連続繊維補強材を接合材として利用する技術を開発し、新たに設定された発注者の基準に適合することを確認しました。

#### (4) Znカートリッジ工法の開発

塩害劣化した、または予想されるコンクリート構造物に対する流電陽極方式の電気防食工法では、従来、流電陽極材をコンクリート中にモルタル等で固定して埋め込む方式が一般的であったが、当社では陽極材の維持・管理・交換が容易であるZnカートリッジ工法を開発し、NETIS（新技術情報システム：KT-180150-A）へ登録完了しました。

土木事業に係る研究開発費は432百万円であります。

### 2. 建築事業

#### 柱梁接合部内梁主筋定着型PCa工法の開発

建築事業部門におけるプレキャスト化（PCa化）の拡大・推進に向けて、PCa梁部材の接合における簡便な納まりと施工性向上を可能とするPCa工法の開発を目的として、柱梁接合部内梁主筋定着型PCa工法の実施しております。

本工法で対象とするPCa工法は、柱梁接合部内で左右の梁主筋を各々定着し、狭隘部での鉄筋相互の接合工程を省略することによる省力化、工程短縮を狙ったもので、2017～2018年度に、梁主筋の定着長さ、コンクリート強度、PC梁の応用等をパラメーターとした部分梁架設実験を実施しました。

2019年度はさらに種々の適用条件を検討して構造安全性を確認し、第三者機関による技術評価の取得を目指します。

建築事業に係る研究開発費は47百万円であります。

### 第3【設備の状況】

#### 1【設備投資等の概要】

当連結会計年度の設備投資額は2,375百万円であり、その主なものは当社が自家建設した賃貸用建物・構築物1,802百万円であります。

- (注) 1. 「第3 設備の状況」における各事項の記載については、消費税等は含まれておりません。  
2. セグメント資産については、経営資源の配分の決定及び業績を評価するための検討対象となっていないため、セグメントごとに配分しておらず、主要なセグメントにて記載しております。

#### 2【主要な設備の状況】

当社グループ(当社及び連結子会社)における主要な設備は、次のとおりであります。

##### (1) 提出会社

事業所名 (所在地)	セグメントの 名称	設備の内容	帳簿価額(百万円)						従業員数 (人)
			建物・ 構築物	機械・運 搬具・工 具器具備 品	土地		リース資産	合計	
					面積(m <sup>2</sup> )	金額			
本社 (東京都中央区) (注)2	土木・建築事 業	建設工事 用設備	999	116	56,978	1,373	-	2,489	147
本社 (東京都中央区)	その他兼業事 業	賃貸用資 産	1,804	-	-	-	-	1,804	-
東京土木支店・ 東京建築支店 (東京都中央区)	土木・建築事 業	建設工事 用設備	7	2	10,775	711	116	838	529
大阪支店 (大阪市北区) (注)2、3	土木・建築事 業	建設工事 用設備	30	12	11,013	512	0	554	339
九州支店 (福岡市中央区) (注)2	土木・建築事 業	建設工事 用設備	38	0	23,621	271	153	463	17
東北支店 (仙台市青葉区) (注)2	土木・建築事 業	建設工事 用設備	50	0	9,335	244	-	295	22
久留米工場 (福岡県久留米 市)	土木・建築事 業	建設工事 用設備	14	17	37,517	478	-	510	9
水島工場 (岡山県倉敷市) (注)4	土木・建築事 業	建設工事 用設備	18	44	50,634	868	-	931	-
滋賀工場 (滋賀県甲賀市) (注)4	土木・建築事 業	建設工事 用設備	47	65	31,964	474	-	587	-
技術研究所 (神奈川県小田原 市)	土木・建築事 業	総合研究 施設	201	17	7,645	566	-	785	6

(2) 国内子会社

会社名	事業所名 (所在地)	セグメント の名称	設備の内容	帳簿価額(百万円)					従業員数 (人)	
				建物・ 構築物	機械・運 搬具・工 具器具備 品	土地		リース資産		合計
						面積(m <sup>2</sup> )	金額			
株式会社 ピーエス ケー(注)5	本社 (東京都中央区)	土木事業	建設工事用 設備	8	382	-	-	-	391	78
株式会社 ピーエス ケー	関東工場・関東機 材センター (千葉県富津市)	土木事業	建設工事用 設備	72	90	39,664	667	-	831	17
菱建商事株 式会社	本社 (東京都北区)	その他兼 業事業	賃貸用資産 等	43	1	17,655	490	3	538	38

(3) 在外子会社

重要な設備はありません。

(注) 1. 帳簿価額には建設仮勘定は含まれておりません。

2. 機材センター設備を含めて表示しております。

矢板機材センター 栃木県矢板市

関西機材センター 大阪府枚方市

九州機材センター 福岡県久留米市

東北機材センター 宮城県名取市

3. 遊休土地を含んでおります。

4. 当社の連結子会社でありますピー・エス・コンクリート株式会社に貸与しております。

5. 機材センター等設備を含めて表示しております。

矢板機材センター 栃木県矢板市

埼玉仮設センター 埼玉県白岡市

関西機材センター 大阪府枚方市

九州機材センター 福岡県久留米市

東北機材センター 宮城県名取市

3 【設備の新設、除却等の計画】

経営の効率化を図るため、工事中機械及び工場用設備などの更新を推進しておりますが、その計画に重要なものはありません。

(1) 重要な設備の新設

重要な設備の新設の計画はありません。

(2) 重要な改修

重要な改修の計画はありません。

(3) 重要な除却

重要な除却の計画はありません。

## 第4【提出会社の状況】

### 1【株式等の状況】

#### (1)【株式の総数等】

##### 【株式の総数】

種類	発行可能株式総数(株)
普通株式	110,000,000
計	110,000,000

##### 【発行済株式】

種類	事業年度末現在発行数 (株) (2019年3月31日)	提出日現在発行数(株) (2019年6月19日)	上場金融商品取引所名 又は登録認可金融商品 取引業協会名	内容
普通株式	47,486,029	47,486,029	東京証券取引所 市場第一部	完全議決権株式 であり、権利内 容に何ら限定の ない当社におけ る標準となる株 式 単元株式数 100株
計	47,486,029	47,486,029	-	-

#### (2)【新株予約権等の状況】

##### 【ストックオプション制度の内容】

該当事項はありません。

##### 【ライツプランの内容】

該当事項はありません。

##### 【その他の新株予約権等の状況】

該当事項はありません。

#### (3)【行使価額修正条項付新株予約権付社債券等の行使状況等】

該当事項はありません。

#### (4)【発行済株式総数、資本金等の推移】

年月日	発行済株式総数 増減数(株)	発行済株式総 数残高(株)	資本金増減額 (百万円)	資本金残高 (百万円)	資本準備金増減 額(百万円)	資本準備金残 高(百万円)
2014年3月31日 (注)	3,044,442	47,486,029	-	4,218	-	8,110

(注) 自己株式(A種種類株式)の消却による減少であります。

(5) 【所有者別状況】  
普通株式

2019年3月31日現在

区分	株式の状況(1単元の株式数100株)							単元未満株式の状況(株)	
	政府及び地方公共団体	金融機関	金融商品取引業者	その他の法人	外国法人等		個人その他		計
					個人以外	個人			
株主数(人)	2	28	38	196	78	3	8,460	8,805	-
所有株式数(単元)	9,183	144,796	6,588	202,329	23,218	20	88,411	474,545	31,529
所有株式数の割合(%)	1.94	30.51	1.39	42.64	4.89	0.00	18.63	100.00	-

- (注) 1. 自己株式89,078株は「個人その他」に890単元及び「単元未満株式の状況」に78株含まれております。また、当該自己株式には、役員報酬BIP(Board Incentive Plan)信託が所有する株式580,698株は、含まれておりません。
2. 証券保管振替機構名義の株式が「その他の法人」の中に21単元、「単元未満株式の状況」の中に75株含まれております。

(6) 【大株主の状況】

2019年3月31日現在

氏名又は名称	住所	所有株式数(千株)	発行済株式(自己株式を除く。)の総数に対する所有株式数の割合(%)
三菱マテリアル株式会社	東京都千代田区大手町一丁目3番2号	15,860	33.46
日本トラスティ・サービス信託銀行株式会社(信託口)(注)3	東京都中央区晴海一丁目8番11号	4,644	9.79
みずほ信託銀行株式会社 退職給付信託 太平洋セメント口 再信託受託者 資産管理サービス信託銀行株式会社(注)4	東京都中央区晴海一丁目8番12号	4,491	9.47
日本マスタートラスト信託銀行株式会社(信託口)(注)3	東京都港区浜松町二丁目11番3号	1,852	3.90
住友電気工業株式会社	大阪府大阪市中央区北浜四丁目5番33号	1,834	3.87
岡山県	岡山県岡山市北区内山下二丁目4番6号	839	1.77
日本マスタートラスト信託銀行株式会社(役員報酬BIP信託口・75949口)	東京都港区浜松町二丁目11番3号	580	1.22
三菱地所株式会社	東京都千代田区大手町一丁目1番1号	496	1.04
日本トラスティ・サービス信託銀行株式会社(信託口5)(注)3	東京都中央区晴海一丁目8番11号	475	1.00
日本トラスティ・サービス信託銀行株式会社(信託口9)(注)3	東京都中央区晴海一丁目8番11号	439	0.92
計	-	31,513	66.49

- (注) 1. 所有株式数は、千株未満を切捨て表示しております。
2. 発行済株式(自己株式を除く。)の総数に対する所有株式数の割合は、表示単位未満の端数を切捨て表示しております。
3. 議決権行使の基準日現在における、日本マスタートラスト信託銀行株式会社及び日本トラスティ・サービス信託銀行株式会社の信託業務の株式数については、当社として把握することができないため記載しておりません。
4. みずほ信託銀行株式会社 退職給付信託 太平洋セメント口 再信託受託者 資産管理サービス信託銀行株式会社の所有株式は、太平洋セメント株式会社が所有していた当社株式をみずほ信託銀行株式会社に信託したも

のが、資産管理サービス信託銀行株式会社に再信託されたもので、議決権は太平洋セメント株式会社に留保されております。

5. 所有株式数の割合を算出するために発行済株式から除く自己株式には、取締役等に対する業績連動型報酬制度の信託口である日本マスタートラスト信託銀行株式会社（役員報酬B I P信託口・75949口）が保有する当社株式（580,698株）は含まれておりません。
6. 2018年11月6日付で公衆の縦覧に供されている大量保有報告書において、株式会社りそな銀行が2018年10月31日現在で以下のとおり当社株式を保有している旨が記載されているものの、当社として2019年3月31日現在における実質保有株式数の確認ができませんので、上記大株主の状況には含めておりません。

氏名又は名称	住所	所有株式数 (千株)	発行済株式(自己株式を除く。)の 総数に対する所有 株式数の割合(%)
株式会社りそな銀行	大阪府大阪市中央区備後町二丁目2番1号	2,435	5.13

(7)【議決権の状況】

【発行済株式】

2019年3月31日現在

区分	株式数(株)	議決権の数(個)	内容
無議決権株式	-	-	-
議決権制限株式(自己株式等)	-	-	-
議決権制限株式(その他)	-	-	-
完全議決権株式(自己株式等)	(自己保有株式) 普通株式 89,000	-	権利内容に何ら限定のない当社における標準となる株式 単元株式 100株
完全議決権株式(その他)	普通株式 47,365,500	473,655	同上
単元未満株式	普通株式 31,529	-	権利内容に何ら限定のない当社における標準となる株式 1単元(100株)未満の株式
発行済株式総数	47,486,029	-	-
総株主の議決権	-	473,655	-

(注)1. 「完全議決権株式(その他)」の「株式数」欄には、証券保管振替機構名義の株式が2,100株及び役員報酬B I P (Board Incentive Plan) 信託が所有する株式580,600株が含まれております。また、「議決権の数」欄には、同機構名義及び同信託名義の完全議決権株式に係る議決権の数がそれぞれ21個、5,806個含まれております。

2. 「単元未満株式」の「株式数」欄には、当社所有の自己株式78株が含まれております。

【自己株式等】

2019年3月31日現在

所有者の氏名又は 名称	所有者の住所	自己名義所有株 式数(株)	他人名義所有株 式数(株)	所有株式数の合 計(株)	発行済株式総数に 対する所有株式数 の割合(%)
(自己保有株式) 株式会社ピーエス三菱	東京都中央区晴海二 丁目5番24号	89,000	-	89,000	0.19
計	-	89,000	-	89,000	0.19

(注)上記の自己保有株式のほか、役員報酬B I P信託にかかる信託口が所有する当社株式580,698株を連結財務諸表上、自己株式として処理しております。

( 8 ) 【役員・従業員株式所有制度の内容】

取締役及び執行役員に対する業績連動型株式報酬制度の概要

当社は、当社取締役及び執行役員（社外取締役を除く。以下「取締役等」という。）を対象に、業績連動型株式報酬制度（以下「本制度」という。）を導入しております。本制度は、当社グループの中長期的な業績の向上と企業価値の増大への貢献意識を高めることを目的としたものであり、当社グループ業績との連動性が高く、かつ透明性・客観性の高い役員報酬制度であります。

本制度は、役員報酬B I P（Board Incentive Plan）信託（以下「B I P信託」という。）と称される仕組みを採用いたしました。当社は、取締役等の退任後（当該取締役等が死亡した場合は死亡時。以下同じ。）に、B I P信託により取得した当社株式及び当社株式の換価処分金相当額の金銭を業績目標の達成度等に応じて交付又は給付いたします。

[ B I P 信託契約の内容 ]

- ・ 信託の種類 特定単独運用の金銭信託以外の金銭の信託（他益信託）
- ・ 信託の目的 取締役等に対するインセンティブの付与
- ・ 委託者 当社
- ・ 受託者 三菱UFJ信託銀行株式会社  
（共同受託者 日本マスタートラスト信託銀行株式会社）
- ・ 受益者 取締役等を退任した者のうち受益者要件を満たす者
- ・ 信託管理人 当社と利害関係のない第三者（公認会計士）
- ・ 信託契約日 2016年8月8日
- ・ 信託の期間 2016年8月8日～2019年10月末日（2019年8月8日付の信託契約の変更により2022年10月末日まで延長予定）
- ・ 制度開始日 2016年9月1日
- ・ 議決権行使 行使しない
- ・ 取得株式の種類 当社普通株式
- ・ 信託金の上限額 3億5,000万円（信託報酬・信託費用を含む。）
- ・ 株式の追加取得時期 2019年8月13日（予定）～2019年10月末日（予定）  
（なお、決算期（中間決算期、四半期決算期を含む。）末日以前の5営業日から決算期末日までを除く。）
- ・ 株式の取得方法 株式市場より取得
- ・ 帰属権利者 当社
- ・ 残余財産 帰属権利者である当社が受領できる残余財産は、信託金から株式取得資金を控除した信託費用準備金の範囲内とします。

取締役等に交付する予定の株式（換価処分し、換価処分金相当額を給付する株式を含む。）の総数  
上限630,000株（信託期間3年間）

本制度による受益権その他の権利を受けることができる者の範囲  
取締役等を退任した者のうち受益者要件を充足する者



## 2【自己株式の取得等の状況】

【株式の種類等】 会社法第155条第7号に該当する普通株式の取得

(1)【株主総会決議による取得の状況】

該当事項はありません。

(2)【取締役会決議による取得の状況】

該当事項はありません。

(3)【株主総会決議又は取締役会決議に基づかないものの内容】

会社法第155条第7号に該当する普通株式の取得

区分	種類	株式数(株)	価額の総額(円)
当事業年度における取得自己株式	普通株式	290	177,320
当期間における取得自己株式	普通株式	-	-

(注)1. 当期間における取得自己株式には、2019年6月1日からこの有価証券報告書提出日までの単元未満株式の買取りによる株式は含まれておりません。

2. 当事業年度及び当期間の取得自己株式数には、役員報酬BIP信託が取得した当社株式は含まれておりません。

(4)【取得自己株式の処理状況及び保有状況】

区分	種類	当事業年度		当期間	
		株式数(株)	処分価額の総額(円)	株式数(株)	処分価額の総額(円)
引き受ける者の募集を行った取得自己株式	-	-	-	-	-
消却の処分を行った取得自己株式	-	-	-	-	-
合併、株式交換、会社分割に係る移転を行った取得自己株式	-	-	-	-	-
その他(単元未満株式の買増請求による売渡)	-	85	37,660	-	-
保有自己株式数	普通株式	89,078	-	89,078	-

(注)1. 当期間における保有自己株式及び処分を行った自己株式には、2019年6月1日からこの有価証券報告書提出日までの単元未満株式の買取り及び買増による株式は含まれておりません。

2. 当事業年度及び当期間の保有自己株式数には、役員報酬BIP信託が所有する当社株式は含まれておりません。

### 3【配当政策】

当社は株主に対する配当政策を最重要課題の一つとして位置づけており、健全な経営基盤を維持するため、内部留保を確保しつつ、継続的かつ安定的な配当を実施していくことを基本方針としております。また、中間配当と期末配当の年2回の剰余金の配当を行うことを基本にしており、これらの剰余金の配当の決定機関は、期末配当については株主総会、中間配当については配当政策の機動的な遂行を対応可能とするため取締役会としております。なお、当社グループは次年度を開始年度とする「中期経営計画2019（2019年度～2021年度）」を策定しており、計画期間における配当性向については、25%から30%を目指すこととしております。

当期の配当金につきましては、当期の業績並びに財務体質等の安定化等を勘案し、前連結会計年度より普通配当を1株当たり2円増配し20円とし、特別配当12円を加えた32円の期末配当を実施することを決定いたしました。年間で普通株式1株当たり32円の配当金となっております。

また、内部留保につきましては、企業価値の最大化へ向け、PC（プレストレスト・コンクリート）技術を応用した新工法・新技術の開発、工場の再構築、情報関連投資等に活用して、経営基盤の強化を図るとともに、当社グループの今後の更なる事業展開及び企業競争力の強化に努めていく所存であります。

当社は、会社法第454条第5項に規定する取締役会の決議により、毎年9月30日を基準日として、中間配当を行うことができる旨を定款に定めております。

なお、当事業年度に係る剰余金の配当は以下のとおりであります。

決議年月日	株式の種類	配当金の総額 (百万円)	1株当たり配当額 (円)
2019年6月19日 定時株主総会決議	普通株式	1,516	32.0

#### 4【コーポレート・ガバナンスの状況等】

##### (1)【コーポレート・ガバナンスの概要】

コーポレート・ガバナンスに関する基本的な考え方

当社グループは企業の継続的な発展を図るとともに、高い企業倫理を確立し、社会的信用を獲得するため、適正な牽制機能を通じて経営の意思決定の公正性、透明性、的確性を確保すること、併せて2003年10月より運用を開始したリスクマネジメントシステムの展開及びコンプライアンスの徹底に努めることをコーポレート・ガバナンスの基本的な方針としております。

とりわけ、ステークホルダーの信頼と期待に応えるため、2007年4月よりCSR活動への取り組みをグループ全体で推進するとともに、内部統制システムの整備を通じて当社グループに課せられた社会的責任を果たしてまいります。

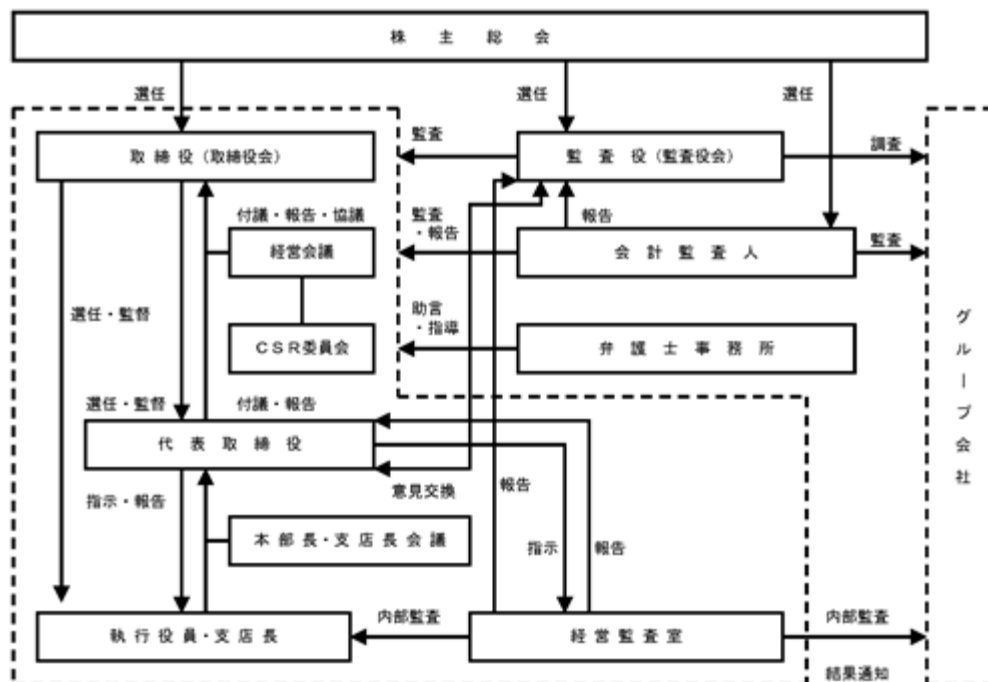
また、当社は、コーポレートガバナンス・コードのそれぞれの原則の趣旨を踏まえ、企業の継続的な発展を図るとともに、高い企業倫理を確立し、社会的信用を獲得するよう努めていくことを基本方針としています。この基本方針を果たすため当社は、取締役会の活性化、内部監査制度の充実、IR活動の充実等により、コーポレートガバナンスの充実に向けた取り組みを継続的に進めていきます。

企業統治の体制の概要及び当該体制を採用する理由

当社は監査役会設置会社です。取締役の総数は9名であり、取締役会において重要事項の意思決定をしております。また、社外取締役の3名からは、それぞれ経営者並びに業務執行者としての豊富な経験と幅広い視点から助言と指導を受けております。

また、監査役の総数は3名で、全員が常勤監査役に選定されております。3名のうち2名は社外監査役であり、そのうち1名は金融機関出身者で財務・会計に関して相当の知見を有しており、もう1名は上場会社の執行役員及び技術部門の責任者として豊富な経験と幅広い見識を有しております。監査役会として、独立した立場から監督・監視を行っており、内部監査を担当している経営監査室と連携し、年度内部監査計画を協議するとともに内部監査結果及び指摘・提言事項等につき、相互に意見交換する等、適正に業務が執行されているかを厳正に監査できることから、本体制を採用しております。

当社の企業統治の体制及び内部統制体制を示すと次のとおりであります。



会社の機関の内容及び内部統制システムの整備の状況

##### イ．会社の機関の基本説明

- ・当社は執行役員制度を導入し、経営の意思決定機関である取締役会の活性化及び迅速化並びに監督と業務執行の分離による経営の効率化を図っております。
- ・取締役会に付議される重要案件については、月2回開催する経営会議においてオープン且つ迅速に審議しております。
- ・当社グループにおけるCSR活動を円滑かつ適正に実施するため、経営会議の下にCSR委員会を設置しております。CSR委員会は、原則として年2回開催し、CSR活動の基本方針及び活動計画に関する審議、意見交換及び情報の共有をしております。
- ・社長・本部長・執行役員・支店長等で構成する本部長・支店長会議を設置し、原則月1回、各本部・支店より受注・損益・業務遂行状況等を報告させ、必要に応じて具体的な施策を協議するほか、経営に係る戦略、基本方針その他経営全般に関する重要事項の周知徹底を図っております。

- ・ 監査役会は社外監査役 2 名を含む 3 名で構成されており、監査役は取締役会の他、重要な会議に出席し、取締役の職務執行について監視を行っております。また、監査役監査基準に準拠し、監査役の補助使用人として監査役付を 1 名配置し、監査職務を補助する体制を整えております。

ロ．会社の機関の構成員

当社の各機関の構成員は以下のとおりであります。

地 位	担 当	氏 名	取締役会	監査役会	経営会議	C S R 委員会	本部長・ 支店長会議
代表取締役社長 社長執行役員	全般統理	藤井 敏道	議長	-	議長	委員長	議長
代表取締役副社長 副社長執行役員	社長補佐・海外事業 担当	森 拓也		-			
代表取締役 専務執行役員	土木本部長	蔵本 修		-			
代表取締役 専務執行役員	建築本部長	黒柳 辰弥		-			
取締役 常務執行役員	管理本部長	小山 靖志		-			
取締役 常務執行役員	経営企画担当・建築 本部副本部長	居村 昇		-			
社外取締役		岸 和博		-	-	-	-
社外取締役		鈴木 俊明		-	-	-	-
社外取締役		佐野 裕一		-	-	-	-
社外監査役		朝倉 浩		議長	注2	注3	
社外監査役		水嶋 一樹			注2	注3	
監査役		正木 慎一			注2	注3	
常務執行役員	国内関係会社担当兼 安全品質環境担当	塚原 明彦	-	-			
常務執行役員	東京建築支店長	川原 利朗	-	-	-	-	
常務執行役員	東京土木支店長	宮脇 裕明	-	-	-	-	
執行役員	建築本部副本部長兼 建築営業部長	山田 宏志	-	-	-	-	
執行役員	大阪支店長	森島 修	-	-	-	-	
執行役員	東北支店長	光田 秀幸	-	-	-	-	
執行役員	技術本部長	三島 康造	-	-			
執行役員	名古屋支店長	藤原 博之	-	-	-	-	
執行役員	建築本部副本部長	寒川 勝彦	-	-	-	-	
	広島支店長	泥谷 良哉	-	-	-	-	
	九州支店長	田原 道和	-	-	-	-	
	経営監査室長	斎藤 久幸	-	-	注2	-	
	経営企画室長	宅野 伸二	-	-	-	-	
	管理本部副本部長	山信田 正美	-	-	-	-	
	経理・財務部長	田中 良夫	-	-	-	-	
	土木本部副本部長	武田 哲郎	-	-	-	-	
	土木本部副本部長	小林 仁	-	-	-	-	
	技術本部副本部長	大山 博明	-	-	-	-	
	海外事業室長	梶谷 孝志	-	-	-	-	

(注) 1．取締役会は、必要に応じて上記以外の者の出席を求めて、説明、報告又は意見を徴することができます。

2．経営会議は、常勤監査役並びに経営監査室長が陪席し、意見を述べることができます。また、必要に応じて上記以外の者の出席を求めて、説明、報告又は意見を徴することができます。

3．CSR委員会は、常勤監査役が陪席し、意見を述べることができます。

## 八．内部統制システムの整備の状況

内部統制システム（取締役の職務の執行が法令・定款に適合すること等、会社の業務の適正を確保するための体制）構築の基本方針として以下の事項を定めています。

- 1．取締役、執行役員及び使用人の職務の執行が法令及び定款に適合することを確保するための体制
  - (1) 2002年12月、ピーエス三菱発足に際し、「経営理念」を明確にするとともに、新たに「行動指針」を制定した。
  - (2) 取締役、執行役員および全ての使用人は「経営理念と行動指針」を遵守、実践して企業倫理の確立に取り組み、公正な企業活動を通じて社会に貢献するとともに、創造的で清新なる企業風土を築く。
  - (3) 「社会との調和」「法令の遵守」「企業会計の透明化」を取締役、執行役員および全ての使用人の行動指針とした。
  - (4) 自己完結性の強い業務の中に相互牽制し合う内部牽制システムを構築する。
  - (5) コンプライアンス上疑義ある行為について、使用人が社内の通報窓口、または社外の弁護士を通じて会社に通報、相談できる内部通報制度を構築し、通報者の保護を図るとともに、潜在する問題点を把握して自浄作用を發揮し、法令遵守の実現を図ることとした。
  - (6) 行動指針に則り、反社会的勢力との関係を拒絶し、反社会的勢力からの不当な要求を毅然として排除する。
- 2．取締役の職務の執行に係る情報の保存および管理に関する体制
  - (1) 情報の保存・管理  
取締役は、株主総会議事録、取締役会議事録等法定文書のほか、経営会議議事録、回議書等取締役の職務の執行、意思決定に係る情報が記載された文書を、関連資料とともに、事務用文書取扱規程、重要文書保管規程、文書保存年限類別および情報セキュリティ管理基本規程の定めるところに従い、適切に保存し管理する。
  - (2) 情報の閲覧  
取締役および監査役は常時、前項の文書を閲覧することができるものとする。
- 3．損失の危険の管理に関する規程その他の体制
  - (1) リスク管理の基礎として、ピーエス三菱グループC S R基本規程、C S Rなんでも相談室運用規程ならびに内部者取引防止管理規則、情報セキュリティ管理基本規程を定め、これらの規程に従ったリスク管理体制を構築するものとする。
  - (2) 不測の事態が発生した場合には、社長指揮下の対策本部を設置し、迅速な対応を行い、損害の拡大を防止し、被害を最小限に止める。
- 4．取締役の職務の執行が効率的に行われることを確保するための体制
  - (1) 執行役員制度  
当社は、執行役員制度を導入し、取締役は経営の意思決定の迅速化、監督機能の強化等経営機能に専念し、取締役会は業務執行権限を執行役員に委嘱して執行責任を明確にし、コーポレートガバナンスの一層の充実を図る。
  - (2) 経営会議  
当社は、職務執行の決定が適切かつ機動的に行われるため常勤の取締役ならびに本部長で構成する経営会議を設置し、原則月2回、全社および当社グループ全体の経営に係わる戦略、基本方針その他経営全般に関する重要事項を審議する。さらに、代表取締役あるいは、取締役会の意思決定を適法・適正かつ効率的に行うために、取締役会付議事項について事前に慎重な審議を行い、代表取締役および取締役会の意思決定に資するものとする。
  - (3) 本部長・支店長会議  
社長・本部長・執行役員・支店長等で構成する本部長・支店長会議を設置し、原則月1回、各本部・支店より受注・損益・業務遂行状況等を報告させ、必要に応じて具体的な施策を協議するほか、経営に係る戦略、基本方針その他経営全般に関する重要事項の周知徹底を図る。
- 5．当社および子会社から成る企業集団における業務の適正を確保するための体制  
当社は、当社グループの経営理念と行動指針に基づき、当社グループ一体となった法令遵守を推進する。また、財務報告に係る内部統制に関し、評価する仕組みを確立して、当社グループの財務報告の適正性を確保するための体制を構築する。
  - (1) 子会社の取締役等の職務の執行に係る事項の当社への報告に関する体制  
当社は、関係会社取扱規程を定め、同規程に基づきグループ会社運営を実施するものとし、当社の取締役等と子会社の取締役等との間で定期的に会合を行い、当社の経営方針の周知を行うとともに、子会社から経営状況等の報告を受けるものとする。
  - (2) 子会社の損失の危険の管理に関する規程その他の体制  
当社は、ピーエス三菱グループC S R基本規程を定めることで、子会社にリスク管理体制を構築させ、定期的に報告を受けるものとする。  
子会社において損失リスクが発生した場合には、関係会社取扱規程に従い、速やかに当社へ報告するものとし、当社および当該子会社間で対策を協議・実施することで、損失の拡大を防止する。

- (3) 子会社の取締役等の職務の執行が効率的に行われることを確保するための体制、ならびに子会社の取締役等および使用人の職務の執行が法令および定款に適合することを確保するための体制
- 当社は、子会社におけるコンプライアンスの周知・徹底および推進のための啓発活動を支援する。
- 当社の取締役等と子会社の取締役等が定期的な会合を行い、当社の経営方針の周知を行うとともに、子会社から経営状況等の報告を受けるものとする。
- 当社の経営監査室による子会社の内部監査を実施し、その結果を当社の社長ならびに監査役に報告するとともに、子会社の代表取締役に通知する。

#### 6. 監査役の職務の執行のための必要な体制

- (1) 監査役がその職務を補助すべき使用人を置くことを求めた場合における当該使用人に関する事項

取締役は、監査基準に規定する「監査職務を補助する体制」について監査役と協議し、その使用人の配置に努めなければならない。

- (2) 前号の使用人の取締役からの独立性および指示の実効性の確保に関する事項

取締役は監査役会に対し、あらかじめ監査役の補助使用人の人事異動等に係る事項について同意を得るものとする。

取締役は、監査役の補助使用人の配置について、監査役と執行側からの指揮命令が相反しないように配慮し、補助使用人を選任する。また、補助使用人は監査役からの指揮命令を優先するものとする。

- (3) 監査役への報告に関する体制

取締役、執行役員および使用人が監査役に報告するための体制

取締役は、法律に定める事項のほか、取締役、執行役員または使用人から監査役に対する報告事項について、あらかじめ監査役と協議して定める。

子会社の取締役等および使用人またはこれらの者から報告を受けた者が当社の監査役に報告をするための体制

当社グループの内部通報制度および当社の経営監査室による各子会社の内部監査等を通じて得た情報を、当社監査役に定期的に報告する。

- (4) 前号の報告をした者が当該報告をしたことを理由として不利な扱いを受けないことを確保するための体制

当社の監査役に相談・通報を行った者に対し、当該相談・通報を行ったことを理由として不利益な取り扱いは行わず、その旨を規程に定める。

- (5) 監査役の職務の執行について生ずる費用の前払または償還の手続その他の当該職務の執行について生ずる費用または債務の処理に係る方針に関する事項

当社は、監査役と協議の上、監査役の職務を執行するのに必要である予算をあらかじめ定める。また、予算の有無に拘わらず、監査役が外部専門家に依頼した費用などを含め、職務を執行するために発生した費用を請求した時は、職務の執行に必要なでないことが認められた場合を除き、監査役に償還するものとする。

- (6) その他監査役の監査が実効的に行われることを確保するための体制

代表取締役は、監査役会と定期的に会合をもち、会社が対処すべき課題、監査役監査の環境整備の状況、監査上の重要課題等について意見を交換する等、監査役との相互認識を深めるように努める。

#### 二. 反社会的勢力排除に向けた基本的な考え方及びその整備状況

当社グループは反社会的勢力排除に向けた基本的な考え方として、行動指針に反社会的勢力に対し、毅然とした態度で臨むことを明記しております。整備状況は以下のとおりとなっております。

- ・ 対応統括部署及び不当要求防止責任者設置状況については本社総務部を全社的な統括部署とし、不当要求については各支店の管理部が対応しております。
- ・ 外部の専門機関との連携状況については、必要に応じ所轄警察署、暴力追放運動推進センター及び弁護士等と連携を図り対応しております。
- ・ 反社会的勢力に関する情報の収集・管理状況については所轄警察署等からの反社会的勢力に関する情報を収集し、本社総務部にて全社的な情報を集約しております。
- ・ 対応マニュアルの整備状況については2019年6月に「特殊暴力防止対応マニュアル」を改定しており、当社イントラネットに掲示し、全役職員に周知を図っております。
- ・ 各支店管理部を中心に反社会的勢力への対応に関する教材等を用いて講習会や研修を実施しております。
- ・ 協働会社工事請負契約約款に「反社会的勢力の排除」条項を記載しております。

#### ホ. リスク管理体制の整備の状況

当社は、当社グループのCSR推進体制において「コンプライアンスの徹底」、「リスクマネジメントの推進」、「ステークホルダーコミュニケーションの推進」、「地域社会への貢献」を活動の基本方針に定め、社会との繋がりを考えた事業活動を行っております。特に不正・違法行為は会社存続を揺るがす大きなリスクであることから「コンプライアンスの徹底」をCSRの基盤・根幹と位置付け、コンプライアンス研修などのグループ各社も含めた全役職員の遵法意識の高揚に向けた活動を展開するとともに、未然防止という観点からリスクマネジメント機能の強化を図っております。また、当社はピーエス三菱グループネットワークの情報セキュリティを確保するため、情報セキュリティ運用ガイドラインを定めるとともに、サイバーセキュリティの強化を図っております。

グループ全体につきましても、関係会社連絡会及び関係会社経営協議会を開催するなど、意思決定並びに監督・監査につき同様の姿勢を堅持しており、管理本部関連事業部を事務局として、各社の事業計画の審査・調整を推進しております。

当社グループでは、内部通報制度として、「ピーエス三菱グループCSR基本規程」において、相談者・通報者の「守秘義務」と「通報者保護」を明確にした上で、当社グループ社員等からの通報又は相談窓口である「CSRなんでも相談室」を社内イントラネット上に設置しております。また、弁護士事務所を社外の相談窓口として設置することで、内部統制管理体制の強化を図っております。

#### へ. 子会社の業務の適正を確保するための体制整備の状況

当社は、当社グループの連結経営を展開し、グループとして企業価値の最大化を実現することを目的に関係会社取扱規程を定め、関係会社連絡会を2回、関係会社経営協議会を2回開催して関係会社の経営状況を確認し、当社の経営方針の周知・浸透を図っております。

また、当社はピーエス三菱グループCSR基本規程に則りCSR委員会を設置し、当社及びグループ各社のCSR活動を評価するとともに、コンプライアンス活動の周知・浸透を図っております。

なお、当社の経営監査室がグループ各社の内部監査を実施し、監査結果を当社代表取締役社長、監査役及びグループ各社の代表取締役に報告しております。

#### 取締役（業務執行取締役等であるものを除く。）及び監査役との間の責任限定契約

当社と各取締役（業務執行取締役等であるものを除く。）並びに各監査役は、会社法第427条第1項の規定に基づく同法第423条第1項の損害賠償責任を限定する契約を締結しております。当該契約に基づく損害賠償責任の限度額は、会社法第425条第1項に定める最低責任限度額としております。

#### 取締役の選任の決議要件

当社の取締役は15名以内とし、取締役の選任決議は、議決権を行使することができる株主の議決権の3分の1以上を有する株主が出席し、その議決権の過半数をもって行う旨を定款で定めております。また、取締役の選任決議は、累積投票によらない旨を定款で定めております。

#### 株主総会決議事項を取締役会で決議することができることとした事項

- ・当社は取締役会の決議によって、毎年9月30日現在の最終の株主名簿に記載又は記録された株主又は登録株式質権者に対し、中間配当金を配当することができることとなっております。これは、株主への機動的な利益還元を可能にするためであります。
- ・当社は、自己株式の取得について必要な場合機動的な対応ができるように会社法第165条第2項の規定により、取締役会決議によって市場取引等により自己株式を取得することができる旨を定款で定めております。
- ・当社は、会社法第426条第1項の規定により、同法第423条第1項の行為に関する取締役（取締役であった者を含む。）及び監査役（監査役であった者を含む。）の責任を、法令の定める限度において、取締役会の決議によって免除することができる旨を定款に定めております。これは、取締役及び監査役が期待される役割を十分に発揮できるようにするためであります。

#### 株主総会決議の方法

株主総会の決議は、法令又は定款に別段の定めがある場合を除き、出席した議決権を行使することができる株主の議決権の過半数を持って行っております。また、会社法第309条第2項の定めによるべき決議は、議決権を行使することができる株主の議決権の3分の1以上を有する株主が出席し、その議決権の3分の2以上をもって行うこととしております。これは、株主総会における特別決議の定足数を緩和することにより、株主総会の円滑な運営を行うことを目的とするものであります。

(2) 【役員の状況】

役員一覧

男性 12名 女性 -名 (役員のうち女性の比率 -%)

役職名	氏名	生年月日	略歴	任期	所有株式数 (千株)
取締役社長 (代表取締役) 社長執行役員 全般統理	藤井 敏道	1954年3月4日生	1977年4月 三菱鉱業セメント株式会社(現三菱マテリアル株式会社)入社 2003年6月 同社セメント事業カンパニー生産管理部長 2007年6月 同社九州工場長 2009年6月 同社執行役員 セメント事業カンパニー技術統括部長 2010年6月 同社代表取締役 常務取締役 セメント事業カンパニープレジデント 2010年6月 当社社外取締役 2014年1月 三菱マテリアル株式会社 代表取締役副社長セメント事業カンパニープレジデント 2014年6月 当社代表取締役社長 社長執行役員 全般統理・管理関係担当兼CSR担当 2014年9月 当社代表取締役社長 社長執行役員 全般統理・管理関係担当 2016年6月 当社代表取締役社長 社長執行役員 全般統理(現)	(注)3	普通株式 20.7
取締役副社長 (代表取締役) 副社長執行役員 社長補佐・海外事業担当	森 拓也	1956年1月27日生	1979年4月 当社入社 2006年4月 当社技術本部副本部長兼土木技術第一部長 2007年4月 当社執行役員 名古屋支店長 2010年4月 当社執行役員 技術本部長兼工務監督室長 2010年6月 当社取締役 執行役員 技術本部長兼工務監督室長・安全品質環境担当 2012年4月 当社取締役 常務執行役員 技術本部長・安全品質環境担当 2012年6月 当社取締役 常務執行役員 技術本部長・安全品質環境担当兼海外事業担当 2016年4月 当社取締役 副社長執行役員 技術本部長・安全品質環境担当兼海外事業担当 2016年6月 当社代表取締役副社長 副社長執行役員 技術本部長・安全品質環境担当兼海外事業担当 2017年11月 当社代表取締役副社長 副社長執行役員 技術本部長・海外事業担当 2018年6月 当社代表取締役副社長 副社長執行役員 社長補佐・技術本部長・海外事業担当 2019年4月 当社代表取締役副社長 副社長執行役員 社長補佐・海外事業担当(現)	(注)3	普通株式 6.3
取締役 (代表取締役) 専務執行役員 土木本部長	蔵本 修	1955年10月18日生	1980年4月 当社入社 2002年10月 当社大阪支店PC事業部技術部長 2004年4月 当社大阪支店土木工事統括部技術部長 2004年7月 当社広島支店土木営業部長 2006年4月 当社広島支店長 2007年4月 当社執行役員 広島支店長 2008年4月 当社執行役員 西日本支社副支社長兼九州支店長 2009年4月 当社執行役員 大阪支店長 2010年6月 当社常務執行役員 大阪支店長 2014年4月 当社常務執行役員 東京土木支店長 2017年4月 当社常務執行役員 土木本部長兼高速鉄道推進室長 2017年6月 当社代表取締役 常務執行役員 土木本部長兼高速鉄道推進室長 2018年4月 当社代表取締役 専務執行役員 土木本部長(現)	(注)3	普通株式 8.1
取締役 (代表取締役) 専務執行役員 建築本部長	黒柳 辰弥	1957年3月23日生	1979年4月 三菱建設株式会社入社 2006年4月 当社東京建築支店建築統括部工事第三部長 2012年4月 当社東京建築支店建築工事部長 2013年4月 当社東京建築支店長 2014年4月 当社執行役員 東京建築支店長 2016年4月 当社常務執行役員 建築本部長 2016年6月 当社代表取締役 常務執行役員 建築本部長 2019年4月 当社代表取締役 専務執行役員 建築本部長(現)	(注)3	普通株式 7.4



役職名	氏名	生年月日	略歴	任期	所有株式数 (千株)
取締役 常務執行役員 管理本部長	小山 靖志	1957年11月8日生	1980年4月 三菱鉱業セメント株式会社(現三菱マテリアル株式会社)入社 2005年11月 同社関連事業室副事業室長 2007年4月 当社社長室長付 2007年7月 当社社長室関連事業部長 2009年6月 三菱マテリアル株式会社セメント事業カンパニー管理統括部グループ会社管理部長 2011年6月 同社関連事業室長 2014年9月 当社執行役員 管理本部長・CSR担当 2016年4月 当社執行役員 管理本部長 2016年6月 当社取締役 執行役員 管理本部長 2018年4月 当社取締役 常務執行役員 管理本部長(現)	(注)3	普通株式 5.3
取締役 常務執行役員 経営企画担当・建築本部副本部長	居村 昇	1959年3月4日生	1981年4月 株式会社三菱銀行(現株式会社三菱UFJ銀行)入行 1998年4月 同行横浜駅前支店副支店長 1999年6月 同行大伝馬町支店副支店長 2002年3月 同行リテール融資部次長 2007年10月 同行リテール業務部部長 2008年7月 同行新丸の内ローン推進部長 2010年6月 エム・ユー不動産調査株式会社代表取締役社長 2012年2月 三菱UFJローンビジネス株式会社代表取締役社長 2014年6月 当社取締役 執行役員 建築本部副本部長 2018年4月 当社取締役 執行役員 建築本部副本部長・経営企画担当 2019年4月 当社取締役 常務執行役員 経営企画担当・建築本部副本部長(現)	(注)3	普通株式 2.1
取締役	岸 和博	1958年12月25日生	1984年4月 三菱鉱業セメント株式会社(現三菱マテリアル株式会社)入社 2010年6月 同社岩手工場長 2011年6月 同社セメント事業カンパニー技術統括部長兼生産部長 2014年4月 同社執行役員 九州工場長 2016年4月 同社執行役員 セメント事業カンパニーバイスプレジデント 2017年4月 同社常務執行役員 セメント事業カンパニープレジデント 2017年6月 当社社外取締役(現) 2018年6月 三菱マテリアル株式会社 代表取締役 常務執行役員 セメント事業カンパニープレジデント(現)	(注)3	-
取締役	鈴木 俊明	1956年8月18日生	1980年3月 秩父セメント株式会社(現太平洋セメント株式会社)入社 2008年4月 同社東北支店セメント営業部長 2011年4月 同社東北支店長 2014年4月 同社執行役員 東北支店長 2015年4月 同社執行役員 東京支店長 2018年4月 同社常務執行役員 セメント事業本部長 2018年6月 当社社外取締役(現) 2018年6月 太平洋セメント株式会社 取締役 常務執行役員 セメント事業本部長(現)	(注)3	-
取締役	佐野 裕一	1960年4月7日生	1985年4月 住友電気工業株式会社入社 2007年4月 Sumiden Wire Products Corporation(米国)代表取締役社長 2013年6月 住友電気工業株式会社特殊線事業部スチールコード部長 2013年6月 住友電工スチールワイヤー株式会社取締役 2014年11月 Sumiden Steel Wire(Thailand) Co.,Ltd(タイ)代表取締役社長 2017年6月 住友電気工業株式会社執行役員 特殊線事業部次長兼スチールコード部長 2017年6月 住友電工スチールワイヤー株式会社代表取締役社長 2018年6月 当社社外取締役(現) 2018年6月 住友電気工業株式会社 常務執行役員 特殊線事業本部長兼特殊線事業部長(現)	(注)3	-

役職名	氏名	生年月日	略歴	任期	所有株式数 (千株)
監査役 (常勤)	朝倉 浩	1960年12月24日生	1983年4月 三菱信託銀行株式会社(現三菱UFJ信託銀行株式会社)入社 2007年6月 同社法人企画推進部副部長兼経営企画部副部長 2008年4月 同社C P M企画部長 2011年6月 同社執行役員 不動産アセットマネジメント部長 2013年6月 株式会社三菱UFJトラスト投資工学研究所代表取締役副社長 2014年6月 当社社外監査役(現)	(注)4	-
監査役 (常勤)	水嶋 一樹	1960年9月10日生	1986年4月 三菱金属株式会社(現三菱マテリアル株式会社)入社 2006年4月 同社中央研究所部長 2010年6月 同社開発・マーケティング部門開発企画室室長 2014年4月 同社技術開発部部長 2015年4月 同社執行役員 技術開発部部長 2017年4月 同社執行役員 技術統括本部副本部長 2018年4月 同社開発顧問 2019年6月 当社社外監査役(現)	(注)5	-
監査役 (常勤)	正木 慎一	1955年2月5日生	1983年4月 三菱鉱業セメント株式会社(現三菱マテリアル株式会社)入社 1996年4月 当社建築部担当課長代理 2007年4月 当社建築本部建築企画部長 2013年4月 当社建築本部副本部長兼建築企画部長 2015年4月 当社執行役員 建築本部副本部長兼建築企画部長兼建築営業部長 2018年1月 当社執行役員 建築本部副本部長兼管理本部副本部長兼不動産部長 2018年10月 当社執行役員 管理本部副本部長兼不動産部長 2019年4月 当社管理本部顧問 2019年6月 当社監査役(現)	(注)6	普通株式 10.8
計					普通株式 61.1

- (注) 1 取締役 岸和博、鈴木俊明及び佐野裕一の3氏は、社外取締役であります。  
2 監査役 朝倉浩及び水嶋一樹の両氏は、社外監査役であります。  
3 2019年6月19日開催の定時株主総会終結の時から2年間  
4 2016年6月28日開催の定時株主総会終結の時から4年間  
5 2019年6月19日開催の定時株主総会終結の時から2年間  
6 2019年6月19日開催の定時株主総会終結の時から3年間  
7 当社は、経営・監督機能と業務執行機能の強化、経営の効率化、意思決定の迅速化等を目的として、執行役員制度を導入しております。

執行役員は15名(うち取締役兼務6名)で次のとおり構成されております。

職名	氏名	担当業務
社長執行役員	藤井 敏道	全般統理
副社長執行役員	森 拓也	社長補佐・海外事業担当
専務執行役員	蔵 本修	土木本部長
専務執行役員	黒 柳辰弥	建築本部長
常務執行役員	小 山靖志	管理本部長
常務執行役員	居 村昇	経営企画担当・建築本部副本部長
常務執行役員	塚 原明彦	国内関係会社担当兼安全品質環境担当
常務執行役員	川 原利朗	東京建築支店長
常務執行役員	宮 脇裕明	東京土木支店長
執行役員	山 田宏志	建築本部副本部長兼建築営業部長
執行役員	森 島修	大阪支店長
執行役員	光 田秀幸	東北支店長
執行役員	三 島康造	技術本部長
執行役員	藤 原博之	名古屋支店長
執行役員	寒 川勝彦	建築本部副本部長

( は取締役兼務)

## 社外役員の状況

### イ．社外取締役及び社外監査役の員数並びに選任状況に関する考え方

社外取締役は取締役9名のうち3名、社外監査役は監査役3名のうち2名であり、役員全体に占める社外取締役、社外監査役の割合も高く、当社経営に対する監督並びに監査機能は十分果たされていると考えております。

### ロ．社外取締役及び社外監査役を選任するための独立性に関する基準又は方針及び企業統治において果たす機能と役割

当社は社外取締役、社外監査役を選任するにあたり、株式会社東京証券取引所が定める独立性の判断基準を準用しております。また、社外役員には独立性だけでなく、当社の業容を良く理解し、各人の見識や人格等を考慮、さらに他業種での業務経験が豊富であることを重要視しております。選任した社外役員には、業務執行を行う当社経営陣に対し、独立した客観的な立場から、業務全般に係わる適切な助言及び監督並びに監査機能を発揮するよう求めております。

### ハ．選任状況並びに会社との人的関係、資本関係又は取引関係その他の利害関係

社外取締役岸和博氏は、当社の筆頭株主でかつ主要株主でもある三菱マテリアル株式会社（保有比率33.46%）の代表取締役であり、当社社外取締役就任後は、同社での豊富な経験と幅広い見識に基づき、独立した客観的な立場から当社の経営に有用な助言・監督をさせていただいております。当社は、三菱マテリアル株式会社から工事の受注並びに建設資材を購入する等の取引関係がありますが、当社と同社間の取引高が両社の売上高に占める割合はどちらも僅少であり、主要な取引に該当するものではありません。

社外取締役鈴木俊明氏は、当社の株主である太平洋セメント株式会社（保有比率9.47%）の取締役であり、同社での豊富な経験と幅広い見識に基づき、当社の社外取締役として、独立した客観的な立場から当社の経営に有用な助言・監督をさせていただいております。当社は、太平洋セメント株式会社のグループ会社から建設資材を購入する等の取引関係がありますが、当社と同社間の取引高が両社の売上高に占める割合はどちらも僅少であり、主要な取引先に該当するものではありません。従いまして、鈴木俊明氏の社外取締役としての独立性は確保されており、一般株主との利益相反が生じるおそれのないことから、同氏を株式会社東京証券取引所が定める独立役員として指定しております。

社外取締役佐野裕一氏は、当社の株主である住友電気工業株式会社（保有比率3.87%）の常務執行役員であり、また、2019年3月まで住友電工スチールワイヤー株式会社の代表取締役社長を務めるなど、経営者としての豊富な経験と幅広い見識を有しており、当社の社外取締役として、独立した客観的な立場から当社の経営に有用な助言・監督をさせていただいております。当社は、住友電気工業株式会社から建設資材を購入する等の取引関係がありますが、当社と同社間の取引高が両社の売上高に占める割合はどちらも僅少であり、主要な取引先に該当するものではありません。従いまして、佐野裕一氏の社外取締役としての独立性は確保されており、一般株主との利益相反が生じるおそれのないことから、同氏を株式会社東京証券取引所が定める独立役員として指定しております。

社外監査役朝倉浩氏は、当社の株主である三菱UFJ信託銀行株式会社（保有比率0.13%）の執行役員を務めたのち、株式会社三菱UFJトラスト投資工学研究所代表取締役副社長を務めており、金融機関における豊富な経験・実績・見識を有しております。当社は、同氏が当社の社外監査役として、財務・会計に関する相当程度の知見を活かし、独立した客観的な立場から取締役の職務の執行を監査していただけるものと判断し、社外監査役に選任しております。当社は、三菱UFJ信託銀行株式会社に株式事務代行を委託しておりますが、株式事務代行手数料等は僅少であり、主要な取引先に該当するものではなく、また株式会社三菱UFJトラスト投資工学研究所については、当社との間に特別の利害関係はありません。従いまして、朝倉浩氏の社外監査役としての独立性は確保されており、一般株主との利益相反が生じるおそれのないことから、同氏を株式会社東京証券取引所が定める独立役員として指定しております。

社外監査役水嶋一樹氏は、当社の筆頭株主でかつ主要株主でもある三菱マテリアル株式会社（保有比率33.46%）の執行役員及び技術部門の責任者として豊富な経験と幅広い見識を有しており、当社の社外監査役として、独立した客観的な立場から取締役の職務の執行を監査していただけるものと判断し、社外監査役に選任しております。当社は、三菱マテリアル株式会社から工事の受注並びに建設資材を購入する等の取引関係がありますが、当社と同社間の取引高が両社の売上高に占める割合はどちらも僅少であり、主要な取引に該当するものではありません。

### 社外取締役又は社外監査役による監督又は監査と内部監査、監査役監査及び会計監査との相互連携並びに内部統制部門との関係

社外取締役につきましては、取締役会において、内部監査、監査役監査及び会計監査等その他内部統制及びコンプライアンス等に係る重要事項の報告を受けることにより情報を共有する他、幅広い視点・経験をもとに業務執行について様々な角度から監督を行い、適宜情報交換を行う等、必要に応じて意見を表明しております。社外監査役につきましては、内部監査部署である経営監査室と年度内部監査計画を協議するとともに内部監査の進捗状況、内部監査結果及び指摘・提言事項等について定期的に意見交換を実施しており、会計監査人とも年度監査計画や四半期毎に監査結果の情報交換等について十分な打合せを実施しております。

### (3)【監査の状況】

#### 監査役監査及び内部監査の状況

- ・ 監査役の総数は、社外監査役2名を含む3名であり、全員が常勤監査役に選定されております。各監査役は、取締役会の他、重要な会議に出席し、取締役の職務執行について監視を行っております。また、監査役会として、独立した立場から監督・監視を行っており、内部監査を担当している経営監査室と連携し、年度内部監査計画を協議するとともに内部監査結果及び指摘・提言事項等につき、相互に意見交換する等、適正に業務が執行されているかを厳正に監査しております。なお、常勤監査役の朝倉浩氏は、金融機関出身者で財務・会計に関して相当の知見を有しております。
- ・ 当社は、監査役監査基準に準拠し、監査役の補助使用者として監査役付を1名配置することで、監査役職務を補助する体制を整えております。
- ・ 内部監査部署である経営監査室は、専任者2名の他に兼務者2名で構成され、業務執行部門から独立した社長直属の部署としており、内部統制の運用状況の確認等、グループ業務全般に関し、適正に業務が執行されているかを厳正に監査しております。
- ・ 経営監査室と監査役及び会計監査人の相互間では意見交換を行うなど、連携を図り監査の実効性を高めております。経営監査室と監査役では年度内部監査計画を協議するとともに内部監査の進捗状況、内部監査結果及び指摘・提言事項等について定期的に意見交換を実施しており、監査役と会計監査人におきましては年度監査計画や四半期毎に監査結果の情報交換等について十分な打合せを実施しております。また、経営監査室と会計監査人では、内部監査計画や監査結果等についての情報交換や報告を定期的に行うなど、綿密な連携を保っております。

#### 会計監査の状況

##### イ．監査法人の名称

有限責任 あずさ監査法人

##### ロ．業務を執行した公認会計士

佐々木 雅 広

鹿 島 高 弘

植 田 健 嗣

##### ハ．監査業務に係る補助者の構成

当社の会計監査業務に係る補助者は、公認会計士5名、会計士試験合格者等1名、その他6名であります。

##### ニ．監査法人の選定方法と理由

当社の監査法人の選定方法は、「会計監査人の評価及び選定基準策定に関する監査役等の実務指針」（日本監査役協会）に記載されている 品質管理 監査チーム グループ監査 不正リスクについて十分な体制を整えているの4点をふまえて監査役会の定めた方針に従って選定することとしております。有限責任あずさ監査法人は、それらについて十分な体制を整備しており、過年度の監査状況から業務を執行した公認会計士や補助者について十分なりソースを当社に割いていると判断されること、また監査体制について疑義を認められないことから当監査法人を選定しております。また、会計監査人の職務の執行に支障がある場合等、その必要があると判断した場合および会計監査人が会社法第340条第1項各号に定める項目に該当すると認められる場合を解任又は不再任の決定の方針としております。

##### ホ．監査役及び監査役会による監査法人の評価

監査役は、会計監査人有限責任あずさ監査法人について、監査チームから資料を受領するとともに説明を受け、独立性や会計監査人の職務の適正を確保する体制などについて問題がないことを確認しております。また、監査計画、監査報酬および監査役とのコミュニケーションについても問題がないことを確認しております。さらに、監査上の重要な論点についても十分な説明を受けていることから、監査役および監査役会は、会計監査人有限責任あずさ監査法人に問題はなく、同法人が提出した監査結果は相当であると評価しております。

監査報酬の内容等

「企業内容等の開示に関する内閣府令の一部を改正する内閣府令」（平成31年1月31日内閣府令第3号）による改正後の「企業内容等の開示に関する内閣府令」第二号様式記載上の注意（56）d（f）iからi i iの規定に経過措置を適用しております。

イ．監査公認会計士等に対する報酬

区分	前連結会計年度		当連結会計年度	
	監査証明業務に基づく報酬（百万円）	非監査業務に基づく報酬（百万円）	監査証明業務に基づく報酬（百万円）	非監査業務に基づく報酬（百万円）
提出会社	64	-	67	-
連結子会社	-	-	-	-
計	64	-	67	-

（注）前連結会計年度に係る当社と会計監査人との間の監査証明業務に基づく報酬には、2017年3月期英文財務諸表に関する1百万円を含んでおります。また、当連結会計年度に係る当社と会計監査人との間の監査証明業務に基づく報酬には、2018年3月期英文財務諸表に関する1百万円を含んでおります。

ロ．その他重要な報酬の内容

（前連結会計年度及び当連結会計年度）

該当事項はありません。

ハ．監査報酬の決定方針

該当はありませんが、当社の規模、特性、監査時間数等を考慮の上、決定しております。

ニ．監査役会が会計監査人の報酬等に同意した理由

監査役会は、取締役、社内関係部署及び会計監査人からの必要な資料の入手や報告をもとに、会計監査人の監査計画の内容、会計監査の職務執行状況及び報酬見積りの算出根拠等を確認し、十分な監査を実施するために必要な額が、合理的な範囲であるか等について検討した結果、会計監査人の報酬等の金額について同意を行っております。

(4) 【役員の報酬等】

役員の報酬等の額又はその算定方法の決定に関する方針に係る事項

イ．役員報酬の基本方針

当社の役員報酬制度は、経営の基本方針と行動指針を遵守、実践するために、コーポレートガバナンス・コードの原則（プリンシプル）に沿って以下を基本方針としております。

- ・長期経営ビジョンの実現に向けた適正なインセンティブとして機能するものであること
- ・会社業績との連動性があり、中長期的な企業価値の増大への貢献意識を高めるものであること
- ・株主との価値観の共有につながるものであること
- ・優秀な人財の確保に資するものであること

ロ．報酬水準、報酬構成比率の考え方

- ・当社役員の報酬水準は、役員の役割と責任に応じ制度別に基本金額を定めております。なお、基本金額の設定においては、外部専門機関の報酬調査データを用い、同規模企業・同業他社の報酬水準と比較を行い、競争力のある報酬水準を維持しております。
- ・役員報酬構成は取締役（社外取締役を除く）と社外取締役及び監査役とで異なる構成とします。  
取締役（社外取締役を除く）の報酬：固定報酬（基本報酬）、賞与、業績連動型株式報酬で構成  
社外取締役及び監査役の報酬：固定報酬（基本報酬）のみで構成
- ・賞与は、各事業年度の業績目標を着実に達成するためのインセンティブと位置付け、各事業年度の業績達成度に応じて、金銭で支給します。支給額は、標準的な業績達成度の場合の金額を100%とした場合、0～200%の範囲で変動します。
- ・業績連動型株式報酬は、中長期的な企業価値向上へのインセンティブと位置付け、中期経営計画の達成度に応じた数の株式を、退任後に交付します。交付時期を退任時とすることで、中期経営計画期間中のみならず、更に長期的な企業価値向上への貢献意欲を高めることを企図しております。交付株式数は、標準的な業績達成度の場合の交付株式数を100%とした場合、0～125%の範囲で変動します。
- ・各制度の構成比率は、以下のとおりです。取締役（社外取締役を除く）においては、中長期的な企業価値を高めることを意識した経営を促すため、業績連動型株式報酬の比率を高めた構成としております。

報酬構成		位置付け	支給方法	取締役（社外 取締役を除く）	社外取締役 及び監査役
固定報酬（基本報酬）		役割と責任に応じた職務遂行を促すための報酬	毎月金銭支給	73%	100%
業績連動 報酬	賞与	各事業年度の業績目標を着実に達成するための年次インセンティブ	年1回金銭支給	7%	-
	業績連動型 株式報酬	中長期的な業績目標の達成・企業価値を向上するための中長期インセンティブ	退任時に株式等を交付	20%	-
合計				100%	100%

（注）業績連動報酬が標準的な業績達成度であった場合の報酬構成比率を記載しております。

ハ．報酬の決定の方針及び算定方法を決定する機関と手順

- ・取締役の報酬の決定の方針及び算定方法を決定する機関は、取締役会としております。取締役会では、社外役員5名（社外取締役3名、社外監査役2名）より、客観的かつ適切な助言を受け決定しております。当事業年度に開催した取締役会のうち、3回の取締役会において役員報酬に係る事項を審議いたしました。主な審議・決定内容は以下のとおりです。
  - ・業績連動型株式報酬制度の継続要否にかかる審議・決定
  - ・報酬ポリシーに沿った報酬水準の妥当性の審議、賞与の報酬水準見直しの方針決定
  - ・取締役の報酬限度額、業績連動型株式報酬の額の上限の審議及び方針決定
- ・なお、取締役の報酬の決定の方針及び算定方法の決定手順については、より客観性・透明性を高め、適切なインセンティブとして機能するよう見直していくことを目的として、今後、任意の報酬委員会を設置することを検討してまいります。
- ・監査役の報酬については、その役割と責任に応じた基準金額を基に、株主総会において承認された報酬限度額の範囲内で、監査役同士の協議で決定しております。

二．固定報酬（基本報酬）について

- ・取締役については、あらかじめ取締役会においてその役割と責任に応じた基本金額を規程に定めており、これに基づき、株主総会において承認された報酬限度額の範囲内で、取締役会で決定します。
- ・監査役については、その役割と責任に応じた基本金額を基に、株主総会において承認された報酬限度額の範囲内で、監査役同士の協議で決定します。

ホ．取締役（社外取締役を除く）の賞与の算定方法について

2019年度の職務執行の対価として支給する賞与は、以下の算定式(注1．に該当する場合を除く)によって個別に決定します。

なお、2018年度の職務執行の対価として支給する賞与については、賞与用役位別基本金額は異なりますが、同様の算定式によって個別に決定しております。

《算定式》

賞与 = (a)2020年3月31日時点の役位に応じた賞与用役位別基本金額 × (b)賞与用業績連動係数(0%～200%)

- (注) 1．取締役（社外取締役を除く）が2020年6月開催される定時株主総会において退任する場合（ただし、執行役員を継続する場合を除く）の支給額は、上記算定式に基づき算定した額に、賞与用役位別基本金額に2020年4月から2020年6月までの在任月数である3を乗じ12で除して算定した額を加算した額とします。
- 2．2020年3月31日までの間に新たに取締役（社外取締役を除く）に就任した者に対する支給額は、上記算定式に基づき算定した額に、就任した月から2020年3月までの月数を乗じ12で除して算定した額とします。
- 3．2020年3月31日までの間に取締役（社外取締役を除く）が死亡又は退任した場合（注1．に該当する場合を除く）の支給額は、死亡又は退任時の役位に応じた賞与用役位別基本金額に2019年4月から死亡又は退任した日の属する月までの月数を乗じ12で除して算定した額とします。

(a)賞与用役位別基本金額

在任年数	1年目	2年目	3年目	4年目以降
取締役社長/社長執行役員	2,783千円			
取締役副社長/副社長執行役員	2,139千円			
取締役専務執行役員	1,748千円			
取締役常務執行役員 取締役執行役員 常務執行役員	1,501千円		1,576千円	1,645千円

- (注) 1．取締役執行役員が取締役常務執行役員に就任した場合、在任年数は取締役執行役員就任時より起算する。
- 2．常務執行役員が取締役常務執行役員に就任した場合、在任年数は常務執行役員就任時より起算する。
- 3．執行役員を兼務する取締役が執行役員を退任した場合、執行役員退任時の賞与用役位別基本金額を適用する。

(b)賞与用業績連動係数

賞与用業績連動係数は、以下のとおり算出します。

- 1．各業績指標の2019年度実績値を中期経営計画における2019年度の目標値（連結売上高110,000百万円、連結営業利益3,600百万円、親会社株主に帰属する当期純利益2,200百万円）で除して、各業績指標の業績目標達成度を算出します。
- 2．各業績目標達成度に基づき、以下の算定式に従い、各業績指標の合計係数を算出し、当該合計係数に応じた業績連動係数を賞与用業績連動係数として適用する。

各業績指標の合計係数 = 連結売上高の係数 × 30% + 連結営業利益の係数 × 35% +  
親会社株主に帰属する当期純利益の係数 × 35%

- (注) 上記算定式にかかわらず、連結営業利益もしくは親会社株主に帰属する当期純利益の業績目標達成度が80%未満の場合は不支給とします。

《表A：賞与用各業績指標の合計係数算定表》

業績目標達成度	連結売上高の係数	連結営業利益の係数	親会社株主に帰属する当期純利益の係数
200%以上	2.00	2.00	2.00
190%以上200%未満	2.00	1.90	1.90
180%以上190%未満	2.00	1.80	1.80
170%以上180%未満	2.00	1.70	1.70
160%以上170%未満	2.00	1.60	1.60
150%以上160%未満	2.00	1.50	1.50
140%以上150%未満	2.00	1.40	1.40
130%以上140%未満	2.00	1.30	1.30
120%以上130%未満	1.60	1.20	1.20
110%以上120%未満	1.30	1.10	1.10
100%以上110%未満	1.00	1.00	1.00
90%以上100%未満	0.90	0.90	0.90
80%以上90%未満	0.80	0.80	0.80
70%以上80%未満	0.70	-	-
60%以上50%未満	0.60	-	-
50%以上60%未満	0.50	-	-
50%未満	0.00	-	-

《表B：賞与用業績連動係数表》

各業績指標の合計係数	業績連動係数
2.00以上	2.00
1.90以上2.00未満	1.90
1.80以上1.90未満	1.80
1.70以上1.80未満	1.70
1.60以上1.70未満	1.60
1.50以上1.60未満	1.50
1.40以上1.50未満	1.40
1.30以上1.40未満	1.30
1.20以上1.30未満	1.20
1.10以上1.20未満	1.10
1.00以上1.10未満	1.00
0.90以上1.00未満	0.90
0.80以上0.90未満	0.80
0.70以上0.80未満	0.70
0.60以上0.70未満	0.60
0.50以上0.60未満	0.50
0.50未満	0.00

2019年度の職務執行の対価として、取締役(社外取締役を除く)に支給される賞与額の上限は、23,416千円となります。

在任年数	1年目	2年目	3年目	4年目以降
取締役社長/社長執行役員	5,566千円(員数1名)			
取締役副社長/副社長執行役員	4,278千円(員数1名)			
取締役専務執行役員	3,496千円(員数2名)			
取締役常務執行役員/ 取締役執行役員/ 常務執行役員	3,002千円(員数0名)		3,152千円 (員数0名)	3,290千円 (員数2名)

(注) 賞与用役員別基本金額に賞与用業績連動係数の上限である2.00を乗じた額が上限となります。



へ．取締役（社外取締役を除く）の業績連動型株式報酬の算定方法について

- ・本制度により、取締役（社外取締役を除く）には、中期経営計画の業績達成度に応じて株式及び金銭で交付等を行います。
- ・取締役（社外取締役を除く）には、毎年6月（2019年度の職務執行の対価については2020年6月）に、役位及び中期経営計画の業績達成度に応じたポイントを付与し、在任期間中累積します（以下、「累積ポイント」と言います。）。
- ・株式及び金銭の交付等は、対象者である取締役（社外取締役を除く）が退任後又は死亡した時に行うものとします。取締役（社外取締役を除く）が退任する場合、退任時点における累積ポイント数の70%に相当する当社株式（単元未満については切り捨て）を交付し、残りの累積ポイント数に相当する当社株式については、納税資金に充当することを目的に株式市場において売却の上、その換価処分相当額の金銭を支給するものとします。また、取締役（社外取締役を除く）が死亡した場合、死亡時点における累積ポイント数に相当する当社株式を株式市場において売却の上、その換価処分相当額の金銭を、当該取締役の相続人に支給します。なお、1ポイントは1株とします。
- ・2019年度の職務執行の対価として付与するポイント数の算定方法は、以下の算定式によって個別に決定します。なお、2018年度の職務執行の対価として付与するポイント数の算定方法は、同様の算定式によって個別に決定しております。

《算定式》

$$\text{付与ポイント数} = (\text{a) 役位別基本ポイント (株式報酬用役位別基本金額} \div \text{b) ポイント算定用株価}) \times (\text{c) 株式報酬用業績連動係数}$$

（注）2019年6月19日開催の定時株主総会から2020年に開催される定時株主総会までの間に退任（2020年に開催される定時株主総会において退任する取締役を除きます。）又は死亡した場合には、役位別基本ポイントは、上記算定式に基づき算定した数に、2019年6月から退任又は死亡した月までの月数を乗じ12で除して算定した数とします。

(a) 役位別基本ポイントの算定に用いる株式報酬用役位別基本金額

在任年数	1年目	2年目	3年目	4年目以降
取締役社長/社長執行役員	7,744千円			
取締役副社長/副社長執行役員	5,952千円			
取締役専務執行役員	4,864千円			
取締役常務執行役員/ 取締役執行役員	4,176千円		4,384千円	4,576千円

- （注）1．取締役執行役員が取締役常務執行役員に就任した場合、在任年数は取締役執行役員就任時より起算する。  
2．常務執行役員が取締役常務執行役員に就任した場合、在任年数は常務執行役員就任時より起算する。

(b) ポイント算定用株価

2019年度の職務執行の対価として付与するポイントの算定に用いる当社株価は、2019年8月の東京証券取引所における当社株式の普通取引の終値の平均株価（小数点以下は切り捨て）とします。

(c) 株式報酬用業績連動係数

株式報酬用業績連動係数は、以下のとおり算出します。

- 1．各業績指標の2019年度実績値を中期経営計画における2019年度の目標値（連結売上高110,000百万円、連結営業利益3,600百万円、親会社株主に帰属する当期純利益2,200百万円）で除して、各業績指標の業績目標達成度を算出します。
- 2．各業績目標達成度及び下表Aに基づき、以下の算定式に従い、各業績指標の業績目標達成度に応じた株式報酬用業績連動係数を算出します。

$$\text{業績目標達成度に応じた株式報酬用業績連動係数} = \text{連結売上高の業績目標達成度に応じた係数} \times 30\% + \text{連結営業利益の業績目標達成度に応じた係数} \times 35\% + \text{親会社株主に帰属する当期純利益の業績目標達成度に応じた係数} \times 35\%$$

《表A：各業績指標の業績目標達成度に応じた係数》

各業績指標の業績目標達成度	係数
150%以上	1.25
140%以上150%未満	1.15
130%以上140%未満	1.10
120%以上130%未満	1.05
80%以上120%未満	1.00
70%以上80%未満	0.95
60%以上70%未満	0.90
50%以上60%未満	0.85
40%以上50%未満	0.80
30%以上40%未満	0.75
20%以上30%未満	0.70
10%以上20%未満	0.65
0%以上10%未満	0.50
連結営業利益の額が零を下回った場合	0.00

・2019年度の職務執行の対価として、取締役（社外取締役を除く）に付与されるポイントの上限は、40,720千円÷ポイント算定用株価となります。

在任年数	1年目	2年目	3年目	4年目以降
取締役社長/社長執行役員	9,680千円÷ポイント算定用株価（員数1名）			
取締役副社長/副社長執行役員	7,440千円÷ポイント算定用株価（員数1名）			
取締役専務執行役員	6,080千円÷ポイント算定用株価（員数2名）			
取締役常務執行役員/ 取締役執行役員	5,220千円÷ポイント算定用株価 （員数0名）		5,480千円÷ポイント算定用株価 （員数0名）	5,720千円÷ポイント算定用株価 （員数2名）

（注）1．株式報酬用役員別基本金額に株式報酬用業績連動係数の上限である1.25を乗じて算出された数をポイント算定用株価で除した数が上限となります。

役員区分ごとの報酬等の総額、報酬等の種類別の総額及び対象となる役員の員数

役員区分	報酬等の総額 (百万円)	報酬等の種類別の総額(百万円)			対象となる役員 の員数(人)
		基本報酬	賞与引当金	業績連動型 株式報酬引当金	
取締役 (社外取締役を除く)	170	117	16	36	6
社外取締役	5	5	-	-	5
監査役 (社外監査役を除く)	14	14	-	-	1
社外監査役	41	41	-	-	2
合計	231	179	16	36	14

- (注) 1. 上記には、2018年6月21日開催の第70回定時株主総会終結の時をもって退任した取締役2名(うち社外取締役2名)を含んでおります。
2. 取締役の報酬限度額は、2002年6月27日開催の第54回定時株主総会において月額3,500万円以内(ただし、使用人分給与は含まない。)と決議いただいております。また、別枠で、2016年6月28日開催の第68回定時株主総会において、取締役及び執行役員(社外取締役を除く)を対象とした会社業績に連動した業績連動型株式報酬の額として、3事業年度を対象として合計2.6億円を上限と決議いただいております。
3. 監査役の報酬限度額は、2016年6月28日開催の第68回定時株主総会において月額550万円以内と決議いただいております。
4. なお、上記(注)2、3については、2019年6月19日開催の第71回定時株主総会において、以下のとおり改定することを決議いただいております。
- ・取締役の報酬限度額を年額3億5,000万円以内(ただし、使用人分給与は含まない。決裁時の員数としては9名)とし、別枠で、取締役及び執行役員(社外取締役を除く)を対象とした会社業績に連動した業績連動型株式報酬の額として、3事業年度を対象として合計3億5,000万円(決裁時の員数としては15名)を上限と決議いただいております。
  - ・監査役の報酬限度額を年額7,500万円以内(決裁時の員数としては3名)と決議いただいております。

イ. 業績連動報酬に係る指標及び最新事業年度における目標と実績

当社は、業績連動報酬(賞与、業績連動型株式報酬)の指標として、中期経営計画の主要指標である連結売上高、連結営業利益及び親会社株主に帰属する当期純利益を使用しております。各指標の選定理由・目的並びに、最近事業年度である2018年度の目標値及び実績値は以下のとおりです。

	連結売上高	連結営業利益	親会社株主に帰属する 当期純利益
指標の選定理由・目的	事業規模の維持・拡大	収益性の確保・向上	最終利益の向上 株主との利害共有
評価ウェイト	30%	35%	35%
2018年度 目標値	113,000百万円	3,800百万円	2,800百万円
2018年度 実績値	110,279百万円	8,747百万円	7,918百万円
(ご参考) 目標達成度	97%	230%	282%

- (注) 最新事業年度である2018年度は、上記の業績目標達成度に基づき、賞与は基本金額の160%が支給される予定であり、株式報酬は基本金額に基づき算定された基本ポイントの117%が付与されました。

役員ごとの連結報酬等の総額等

連結報酬等の総額が1億円以上である者が存在しないため、記載していません。

使用人兼務役員の使用人分給与のうち重要なもの  
該当事項はありません。

(5) 【株式の保有状況】

投資株式の区分の基準及び考え方

当社は、保有目的が純投資目的である投資株式と純投資目的以外の目的である投資株式の区分について、当社の企業価値の向上に繋がると判断される投資株式のうち、短中期的に関連する収益や受取配当金等のリターンを得ることを保有の狙いとするものは純投資目的である投資株式として区別し、中長期的な視点で取引関係の維持・強化、業務提携などを保有の狙いとするものは政策保有株式として、純投資目的以外の目的である投資株式に区分しております。

保有目的が純投資目的以外の目的にある投資株式

a. 保有方針及び保有の合理性を検証する方法並びに個別銘柄の保有の適否に関する取締役会等における検証の内容

特定投資株式については、個別銘柄ごとに、事業内容に対して保有目的が適切か、保有に伴う便益やリスクが株式取得コストに見合っているか等を取締役会で年に一度、継続的に検証し、取引関係の維持・強化及び当社グループ事業の発展に資すると判断された株式について保有を決定しております。なお、事業環境の変化に伴い、保有意義が希薄化していると判断された株式は順次売却する方針としております。

b. 銘柄数及び貸借対照表計上額

	銘柄数 (銘柄)	貸借対照表計上額の 合計額(百万円)
非上場株式	39	436
非上場株式以外の株式	6	1,384

(当事業年度において株式数が増加した銘柄)

	銘柄数 (銘柄)	株式数の増加に係る取得 価額の合計額(百万円)	株式数の増加の理由
非上場株式	-	-	-
非上場株式以外の株式	-	-	-

(当事業年度において株式数が減少した銘柄)

	銘柄数 (銘柄)	株式数の減少に係る売却 価額の合計額(百万円)
非上場株式	-	-
非上場株式以外の株式	-	-

c. 特定投資株式及びみなし保有株式の銘柄ごとの株式数、貸借対照表計上額等に関する情報

特定投資株式

銘柄	当事業年度	前事業年度	保有目的、定量的な保有効果 及び株式数が増加した理由	当社の株式の 保有の有無
	株式数(株)	株式数(株)		
	貸借対照表計上額 (百万円)	貸借対照表計上額 (百万円)		
株式会社大林組	530,000	530,000	(保有目的) 営業取引関係維持のため (定量的な保有効果)(注1)	有り
	590	616		
東京応化工業株式会社	100,698	100,698	(保有目的) 営業取引関係維持のため (定量的な保有効果)(注1)	無し
	304	384		
ショーボンドホールディングス株式会社	31,900	31,900	(保有目的) 営業面での一層の拡大を図 るため (定量的な保有効果)(注1)	有り(注2)
	235	250		

銘柄	当事業年度	前事業年度	保有目的、定量的な保有効果 及び株式数が増加した理由	当社の株式の 保有の有無
	株式数(株)	株式数(株)		
	貸借対照表計上額 (百万円)	貸借対照表計上額 (百万円)		
株式会社三菱総合研 究所	57,000	57,000	(保有目的) 事業活動に有益な情報収集 のため (定量的な保有効果)(注1)	有り
	190	191		
京成電鉄株式会社	12,500	12,500	(保有目的) 営業面での一層の拡大を図 るため (定量的な保有効果)(注1)	無し
	50	40		
京浜急行電鉄株式会 社	7,000	7,000	(保有目的) 営業面での一層の拡大を図 るため (定量的な保有効果)(注1)	無し
	13	12		

- (注) 1. 特定投資株式における定量的な保有効果を記載することは困難であるため、定量的な保有効果を記載しておりません。保有の合理性を検証した方法は、当該企業との取引関係の内容・重要性、今後の当社グループ事業への影響等の検証であります。
2. ショーボンドホールディングス株式会社は当社株式を保有しておりませんが、同子会社であるショーボンド建設株式会社は当社株式を保有しております。

みなし保有株式

銘柄	当事業年度	前事業年度	保有目的、定量的な保有効果 及び株式数が増加した理由	当社の株式の 保有の有無
	株式数(株)(注1)	株式数(株)(注1)		
	貸借対照表計上額 (百万円)(注2)	貸借対照表計上額 (百万円)(注2)		
三菱地所株式会社	100,000	100,000	(保有目的) 営業取引関係維持及び退職 給付に係る信託財産 (定量的な保有効果) 安定的かつ継続的 に配当金を得ております。	有り
	200	179		
鹿島建設株式会社 (注3)	50,000	100,000	(保有目的) 営業取引拡大及び退職給付 に係る信託財産 (定量的な保有効果) 安定的かつ継続的 に配当金を得ております。	無し
	81	98		
東海旅客鉄道株式会 社	5,000	5,000	(保有目的) 営業取引拡大及び退職給付 に係る信託財産 (定量的な保有効果) 安定的かつ継続的 に配当金を得ております。	無し
	128	100		
近鉄グループホール ディングス株式会社	22,248	22,248	(保有目的) 営業取引拡大及び退職給付 に係る信託財産 (定量的な保有効果) 安定的かつ継続的 に配当金を得ております。	無し
	114	92		
東日本旅客鉄道株式 会社	10,000	10,000	(保有目的) 営業取引拡大及び退職給付 に係る信託財産 (定量的な保有効果) 安定的かつ継続的 に配当金を得ております。	無し
	106	98		
大成建設株式会社	20,000	20,000	(保有目的) 営業取引拡大及び退職給付 に係る信託財産 (定量的な保有効果) 安定的かつ継続的 に配当金を得ております。	無し
	102	108		

銘柄	当事業年度	前事業年度	保有目的、定量的な保有効果 及び株式数が増加した理由	当社の株式の 保有の有無
	株式数(株)(注1)	株式数(株)(注1)		
	貸借対照表計上額 (百万円)(注2)	貸借対照表計上額 (百万円)(注2)		
キリンホールディングス株式会社	35,000	35,000	(保有目的) 営業取引拡大及び退職給付に係る信託財産 (定量的な保有効果) 安定的かつ継続的に配当金を得ております。	無し
	92	99		
株式会社大林組 (注4)	81,000	81,000	(保有目的) 営業取引関係維持及び退職給付に係る信託財産 (定量的な保有効果) 安定的かつ継続的に配当金を得ております。	有り
	90	94		
西日本旅客鉄道株式会社	10,000	10,000	(保有目的) 営業取引拡大及び退職給付に係る信託財産 (定量的な保有効果) 安定的かつ継続的に配当金を得ております。	無し
	83	74		
株式会社三菱UFJ フィナンシャル・グループ	127,200	127,200	(保有目的) 営業取引拡大及び退職給付に係る信託財産 (定量的な保有効果) 安定的かつ継続的に配当金を得ております。	有り(注5)
	69	88		
清水建設株式会社	70,000	70,000	(保有目的) 営業取引拡大及び退職給付に係る信託財産 (定量的な保有効果) 安定的かつ継続的に配当金を得ております。	無し
	67	66		
住友電気工業株式会社	24,000	24,000	(保有目的) 取引関係維持及び退職給付に係る信託財産 (定量的な保有効果) 安定的かつ継続的に配当金を得ております。	有り
	35	38		
東亜建設工業株式会社	20,000	20,000	(保有目的) 営業取引拡大及び退職給付に係る信託財産 (定量的な保有効果) 安定的かつ継続的に配当金を得ております。	無し
	31	45		
ショーボンドホールディングス株式会社 (注4)	3,900	3,900	(保有目的) 営業取引拡大及び退職給付に係る信託財産 (定量的な保有効果) 安定的かつ継続的に配当金を得ております。	有り(注6)
	28	30		
中部電力株式会社	10,800	10,800	(保有目的) 営業取引拡大及び退職給付に係る信託財産 (定量的な保有効果) 安定的かつ継続的に配当金を得ております。	無し
	18	16		
株式会社みずほフィナンシャルグループ	75,120	75,120	(保有目的) 取引関係維持及び退職給付に係る信託財産 (定量的な保有効果) 安定的かつ継続的に配当金を得ております。	有り(注7)
	12	14		

銘柄	当事業年度		前事業年度		保有目的、定量的な保有効果 及び株式数が増加した理由	当社の株式の 保有の有無
	株式数(株)(注1)	株式数(株)(注1)	株式数(株)(注1)	株式数(株)(注1)		
	貸借対照表計上額 (百万円)(注2)	貸借対照表計上額 (百万円)(注2)	貸借対照表計上額 (百万円)(注2)	貸借対照表計上額 (百万円)(注2)		
小田急電鉄株式会社	284	284	284	284	(保有目的)営業取引拡大及び退職給付 に係る信託財産 (定量的な保有効果)安定的かつ継続的 に配当金を得ております。	無し
	0	0	0	0		

- (注) 1. 議決権行使の対象となる株式数を記載しております。  
2. みなし保有株式の事業年度末日における時価に議決権行使権限の対象となる株式数を乗じて得た額を記載しております。  
3. 鹿島建設株式会社は、2018年10月1日付で普通株式2株につき1株の株式併合を行っております。  
4. 貸借対照表の上位銘柄を選定する段階で、特定投資株式とみなし保有株式を合算しておりません。  
5. 株式会社三菱UFJフィナンシャル・グループは当社株式を保有しておりませんが、同社子会社である株式会社三菱UFJ銀行及び三菱UFJ信託銀行株式会社等は当社株式を保有しております。  
6. ショーボンドホールディングス株式会社は当社株式を保有しておりませんが、同社子会社であるショーボンド建設株式会社は当社株式を保有しております。  
7. 株式会社みずほフィナンシャルグループは当社株式を保有しておりませんが、同社子会社である株式会社みずほ銀行及びみずほ証券株式会社は当社株式を保有しております。

保有目的が純投資目的である投資株式

区分	当事業年度		前事業年度	
	銘柄数 (銘柄)	貸借対照表計上額の 合計額(百万円)	銘柄数 (銘柄)	貸借対照表計上額の 合計額(百万円)
非上場株式	-	-	-	-
非上場株式以外の株式	-	-	-	-

区分	当事業年度		
	受取配当金の 合計額(百万円)	売却損益の 合計額(百万円)	評価損益の 合計額(百万円)
非上場株式	-	-	-
非上場株式以外の株式	-	-	-

## 第5【経理の状況】

### 1. 連結財務諸表及び財務諸表の作成方法について

(1) 当社の連結財務諸表は、「連結財務諸表の用語、様式及び作成方法に関する規則」（昭和51年大蔵省令第28号。以下「連結財務諸表規則」という。）に準拠して作成し、「建設業法施行規則」（昭和24年建設省令第14号）に準じて記載しております。

なお、当連結会計年度（2018年4月1日から2019年3月31日まで）の連結財務諸表に含まれる比較情報のうち、「財務諸表等の用語、様式及び作成方法に関する規則等の一部を改正する内閣府令」（平成30年3月23日内閣府令第7号。以下「改正府令」という。）による改正後の連結財務諸表規則第15条の5第2項第2号及び同条第3項に係るものについては、改正府令附則第3条第2項により、改正前の連結財務諸表規則に基づいて作成しております。

(2) 当社の財務諸表は、「財務諸表等の用語、様式及び作成方法に関する規則」（昭和38年大蔵省令第59号）第2条の規定に基づき、同規則及び「建設業法施行規則」（昭和24年建設省令第14号）により作成しております。

なお、当事業年度（2018年4月1日から2019年3月31日まで）の財務諸表に含まれる比較情報のうち、改正府令による改正後の財務諸表等規則第8条の12第2項第2号及び同条第3項に係るものについては、改正府令附則第2条第2項により、改正前の財務諸表等規則に基づいて作成しております。

### 2. 監査証明について

当社は、金融商品取引法第193条の2第1項の規定に基づき、連結会計年度（2018年4月1日から2019年3月31日まで）の連結財務諸表及び事業年度（2018年4月1日から2019年3月31日まで）の財務諸表について有限責任 あずさ監査法人により監査を受けております。

### 3. 連結財務諸表等の適正性を確保するための特段の取組みについて

当社は、連結財務諸表等の適正性を確保するための特段の取組みを行っております。具体的には、会計基準等の内容を適切に把握し、会計基準等の変更等についての確に対応することができる体制を整備するため、公益財団法人財務会計基準機構へ加入し、また、同機構の行う研修等に参加しております。



## 1 【連結財務諸表等】

## (1) 【連結財務諸表】

## 【連結貸借対照表】

(単位：百万円)

	前連結会計年度 (2018年3月31日)	当連結会計年度 (2019年3月31日)
<b>資産の部</b>		
<b>流動資産</b>		
現金預金	12,440	14,802
受取手形・完成工事未収入金等	2 43,452	2 45,868
電子記録債権	1,297	1,691
未成工事支出金	5 4,386	5 3,112
その他のたな卸資産	7 1,441	5, 7 2,298
未収入金	2,538	1,939
その他	469	247
貸倒引当金	160	163
<b>流動資産合計</b>	<b>65,865</b>	<b>69,796</b>
<b>固定資産</b>		
<b>有形固定資産</b>		
建物・構築物	7,138	8,844
機械、運搬具及び工具器具備品	11,431	11,413
土地	4 9,026	4 8,687
リース資産	551	357
建設仮勘定	20	25
減価償却累計額	16,096	15,934
<b>有形固定資産合計</b>	<b>12,073</b>	<b>13,394</b>
<b>無形固定資産</b>	<b>196</b>	<b>176</b>
<b>投資その他の資産</b>		
投資有価証券	1, 6 2,484	1, 6 2,329
破産更生債権等	1,395	1,342
繰延税金資産	202	1,848
退職給付に係る資産	1,547	1,658
その他	1 926	1 992
貸倒引当金	1,395	1,342
<b>投資その他の資産合計</b>	<b>5,161</b>	<b>6,828</b>
<b>固定資産合計</b>	<b>17,430</b>	<b>20,400</b>
<b>資産合計</b>	<b>83,296</b>	<b>90,196</b>

(単位：百万円)

	前連結会計年度 (2018年3月31日)	当連結会計年度 (2019年3月31日)
<b>負債の部</b>		
<b>流動負債</b>		
支払手形・工事未払金等	2 17,990	2 17,726
電子記録債務	6,932	5,823
短期借入金	8 9,286	8 6,674
1年内返済予定の長期借入金	300	-
未払法人税等	1,120	2,065
未成工事受入金	3,958	3,603
賞与引当金	267	270
完成工事補償引当金	413	394
工事損失引当金	5 1,112	5 335
預り金	1,217	3,431
その他	2,142	3,816
流動負債合計	44,742	44,143
<b>固定負債</b>		
長期借入金	8 3,532	8 3,590
繰延税金負債	96	15
再評価に係る繰延税金負債	4 1,265	4 1,261
役員退職慰労引当金	81	108
株式報酬引当金	122	189
退職給付に係る負債	4,534	4,695
資産除去債務	87	251
その他	517	499
固定負債合計	10,237	10,611
負債合計	54,980	54,755
<b>純資産の部</b>		
<b>株主資本</b>		
資本金	4,218	4,218
資本剰余金	8,110	8,110
利益剰余金	14,505	21,318
自己株式	252	245
株主資本合計	26,582	33,402
<b>その他の包括利益累計額</b>		
その他有価証券評価差額金	801	712
土地再評価差額金	4 1,678	4 1,931
為替換算調整勘定	268	340
退職給付に係る調整累計額	478	265
その他の包括利益累計額合計	1,733	2,038
非支配株主持分	0	0
純資産合計	28,316	35,441
負債純資産合計	83,296	90,196

## 【連結損益計算書及び連結包括利益計算書】

## 【連結損益計算書】

(単位：百万円)

	前連結会計年度 (自 2017年4月1日 至 2018年3月31日)	当連結会計年度 (自 2018年4月1日 至 2019年3月31日)
売上高		
完成工事高	114,841	110,279
売上高合計	114,841	110,279
売上原価		
完成工事原価	1 101,022	1 92,220
売上原価合計	101,022	92,220
売上総利益		
完成工事総利益	13,819	18,059
売上総利益合計	13,819	18,059
販売費及び一般管理費	2, 3 8,378	2, 3 9,311
営業利益	5,440	8,747
営業外収益		
受取利息	4	4
受取配当金	51	42
持分法による投資利益	23	-
受取ロイヤリティー	2	8
スクラップ売却益	22	23
貸倒引当金戻入額	1	-
受取保険金	-	110
移転補償金	-	48
その他	38	42
営業外収益合計	144	279
営業外費用		
支払利息	135	128
持分法による投資損失	-	0
為替差損	3	1
支払保証料	53	34
支払手数料	25	23
減価償却費	-	38
その他	19	10
営業外費用合計	238	237
経常利益	5,347	8,789
特別利益		
固定資産売却益	4 3	4 60
投資有価証券売却益	0	-
特別利益合計	3	60
特別損失		
固定資産除売却損	5 4	5 1
ゴルフ会員権評価損	-	3
減損損失	6 144	6 11
その他	5	1
特別損失合計	153	18
税金等調整前当期純利益	5,197	8,831
法人税、住民税及び事業税	1,360	2,515
法人税等調整額	7	1,602
法人税等合計	1,352	912
当期純利益	3,844	7,918
非支配株主に帰属する当期純損失( )	0	0
親会社株主に帰属する当期純利益	3,844	7,918

## 【連結包括利益計算書】

(単位：百万円)

	前連結会計年度 (自 2017年4月1日 至 2018年3月31日)	当連結会計年度 (自 2018年4月1日 至 2019年3月31日)
当期純利益	3,844	7,918
その他の包括利益		
その他有価証券評価差額金	120	88
為替換算調整勘定	22	34
退職給付に係る調整額	239	213
持分法適用会社に対する持分相当額	19	37
その他の包括利益合計	1,317	1,521
包括利益	4,162	7,971
(内訳)		
親会社株主に係る包括利益	4,162	7,971
非支配株主に係る包括利益	0	0

【連結株主資本等変動計算書】

前連結会計年度（自 2017年4月1日 至 2018年3月31日）

(単位：百万円)

	株主資本				
	資本金	資本剰余金	利益剰余金	自己株式	株主資本合計
当期首残高	4,218	8,110	11,228	252	23,306
当期変動額					
剰余金の配当			568		568
親会社株主に帰属する当期純利益			3,844		3,844
自己株式の取得				0	0
土地再評価差額金の取崩			0		0
株主資本以外の項目の当期変動額（純額）					-
当期変動額合計	-	-	3,276	0	3,276
当期末残高	4,218	8,110	14,505	252	26,582

	その他の包括利益累計額					非支配株主持分	純資産合計
	その他有価証券評価差額金	土地再評価差額金	為替換算調整勘定	退職給付に係る調整累計額	その他の包括利益累計額合計		
当期首残高	680	1,679	225	717	1,416	0	24,722
当期変動額							
剰余金の配当					-		568
親会社株主に帰属する当期純利益					-		3,844
自己株式の取得					-		0
土地再評価差額金の取崩					-		0
株主資本以外の項目の当期変動額（純額）	120	0	42	239	316	0	316
当期変動額合計	120	0	42	239	316	0	3,593
当期末残高	801	1,678	268	478	1,733	0	28,316

当連結会計年度（自 2018年4月1日 至 2019年3月31日）

（単位：百万円）

	株主資本				
	資本金	資本剰余金	利益剰余金	自己株式	株主資本合計
当期首残高	4,218	8,110	14,505	252	26,582
当期変動額					
剰余金の配当			853		853
親会社株主に帰属する当期純利益			7,918		7,918
自己株式の取得				0	0
自己株式の処分		0		7	7
土地再評価差額金の取崩			252		252
株主資本以外の項目の当期変動額（純額）					-
当期変動額合計	-	0	6,812	7	6,820
当期末残高	4,218	8,110	21,318	245	33,402

	その他の包括利益累計額					非支配株主持分	純資産合計
	その他有価証券評価差額金	土地再評価差額金	為替換算調整勘定	退職給付に係る調整累計額	その他の包括利益累計額合計		
当期首残高	801	1,678	268	478	1,733	0	28,316
当期変動額							
剰余金の配当					-		853
親会社株主に帰属する当期純利益					-		7,918
自己株式の取得					-		0
自己株式の処分					-		7
土地再評価差額金の取崩					-		252
株主資本以外の項目の当期変動額（純額）	88	252	71	213	305	0	305
当期変動額合計	88	252	71	213	305	0	7,125
当期末残高	712	1,931	340	265	2,038	0	35,441

## 【連結キャッシュ・フロー計算書】

(単位：百万円)

	前連結会計年度 (自 2017年4月1日 至 2018年3月31日)	当連結会計年度 (自 2018年4月1日 至 2019年3月31日)
<b>営業活動によるキャッシュ・フロー</b>		
税金等調整前当期純利益	5,197	8,831
減価償却費	667	768
のれん償却額	19	19
持分法による投資損益(は益)	23	0
減損損失	144	11
退職給付に係る資産の増減額(は増加)	141	20
退職給付に係る負債の増減額(は減少)	237	192
役員退職慰労引当金の増減額(は減少)	9	27
株式報酬引当金の増減額(は減少)	71	66
完成工事補償引当金の増減額(は減少)	150	19
工事損失引当金の増減額(は減少)	744	776
賞与引当金の増減額(は減少)	3	3
貸倒引当金の増減額(は減少)	29	42
受取利息及び受取配当金	56	46
支払利息	135	128
支払手数料	25	23
為替差損益(は益)	0	0
受取保険金	-	110
固定資産除売却損益(は益)	5	58
投資有価証券売却損益(は益)	0	-
売上債権の増減額(は増加)	6,606	2,858
たな卸資産の増減額(は増加)	315	404
仕入債務の増減額(は減少)	1,028	1,366
未成工事受入金の増減額(は減少)	248	354
未収入金の増減額(は増加)	1,379	597
預り金の増減額(は減少)	457	2,213
その他	18	1,077
小計	1,996	8,712
利息及び配当金の受取額	55	46
利息の支払額	133	129
法人税等の支払額	975	1,570
保険金の受取額	-	110
営業活動によるキャッシュ・フロー	3,049	7,170
<b>投資活動によるキャッシュ・フロー</b>		
有形固定資産の取得による支出	581	1,228
有形固定資産の売却による収入	36	319
投資有価証券の取得による支出	1	1
投資有価証券の売却による収入	16	0
貸付けによる支出	1	1
貸付金の回収による収入	2	1
その他	6	119
投資活動によるキャッシュ・フロー	535	1,030
<b>財務活動によるキャッシュ・フロー</b>		
短期借入金の純増減額(は減少)	1,728	2,587
長期借入れによる収入	-	300
長期借入金の返済による支出	75	541
リース債務の返済による支出	83	66
自己株式の取得による支出	0	0
自己株式の売却による収入	-	0
配当金の支払額	568	853
その他	22	25
財務活動によるキャッシュ・フロー	977	3,774
現金及び現金同等物に係る換算差額	1	4
現金及び現金同等物の増減額(は減少)	2,608	2,361
現金及び現金同等物の期首残高	15,049	12,440
現金及び現金同等物の期末残高	12,440	14,802

【注記事項】

(連結財務諸表作成のための基本となる重要な事項)

1. 連結の範囲に関する事項

連結子会社の数 8社  
主要な連結子会社名  
株式会社ニューテック康和  
株式会社ピーエスケー  
ピー・エス・コンクリート株式会社

2. 持分法の適用に関する事項

(1)持分法適用関連会社数 2社

VINA-PSMC Precast Concrete Company Limited  
PT.Wijaya Karya Komponen Beton

(2)持分法適用会社のうち、決算日の異なる会社については、当該会社の事業年度に係る財務諸表を使用しております。

3. 連結子会社の事業年度等に関する事項

連結子会社のうちPT. Komponindo Betonjayaの決算日は12月31日であります。  
連結財務諸表の作成にあたっては、同日現在の財務諸表を使用し、連結決算日との間に生じた重要な取引については、連結上必要な調整を行っております。

4. 会計方針に関する事項

(1)重要な資産の評価基準及び評価方法

有価証券  
満期保有目的の債券  
償却原価法(定額法)  
その他有価証券  
時価のあるもの  
決算日の市場価格等に基づく時価法(評価差額は全部純資産直入法により処理し、売却原価は移動平均法により算定しております)  
時価のないもの  
移動平均法による原価法  
デリバティブ  
時価法  
たな卸資産  
未成工事支出金・その他のたな卸資産(商品及び製品・仕掛品・兼業事業支出金)  
個別法による原価法(貸借対照表価額は収益性の低下に基づく簿価切下げの方法により算定)  
その他のたな卸資産(原材料及び貯蔵品)  
移動平均法による原価法(貸借対照表価額は収益性の低下に基づく簿価切下げの方法により算定)

(2)重要な減価償却資産の減価償却の方法

有形固定資産(リース資産を除く)  
当社及び国内連結子会社は定率法を、在外連結子会社は当該国の会計基準の規定に基づく定額法を採用しております。

ただし、当社及び国内連結子会社は1998年4月1日以降に取得した建物(建物附属設備を除く)、2016年4月1日以降に取得した建物附属設備、構築物については定額法を採用しております。

なお、主な耐用年数は次のとおりであります。

建物・構築物 10年～60年  
機械、運搬具及び工具器具備品 2年～12年

無形固定資産

当社及び国内連結子会社は定額法を採用しております。

リース資産

所有権移転外ファイナンス・リース取引に係るリース資産

リース期間を耐用年数とし、残存価額を零とする定額法を採用しております。



(3)重要な引当金の計上基準

貸倒引当金

当社及び国内連結子会社は債権の貸倒れによる損失に備えるため、一般債権については貸倒実績率により、貸倒懸念債権等特定の債権については個別に回収可能性を勘案し、回収不能見込額を計上しております。

在外連結子会社は主として特定の債権について回収不能見込額を計上しております。

賞与引当金

当社及び国内連結子会社は従業員に支給する賞与に充てるため、支給見込額に基づき計上しております。

完成工事補償引当金

当社及び国内連結子会社は完成工事等にかかる瑕疵担保等の費用に備えるため、過去の実績率を基礎とする将来の見積補修費を計上しております。

工事損失引当金

当社及び国内連結子会社は、手持工事等のうち損失の発生が見込まれるものについて、将来の損失に備えるため、その損失見込額を計上しております。

役員退職慰労引当金

一部連結子会社は役員及び執行役員の退職慰労金の支給に充てるため、内規による期末要支給額を計上しております。

株式報酬引当金

当社は株式交付規程に基づく取締役及び執行役員に対する将来の当社株式の交付に備えるため、取締役及び執行役員に割り当てられたポイントに応じた支給見込額を計上しております。

(4)退職給付に係る会計処理の方法

退職給付見込額の期間帰属方法

退職給付債務の算定にあたり、退職給付見込額を当連結会計年度末までの期間に帰属させる方法については、給付算定式基準によっております。

なお、国内連結子会社は自己都合期末要支給額を退職給付債務として計上しております。

数理計算上の差異の費用処理方法

数理計算上の差異は、主として各連結会計年度の発生時における従業員の平均残存勤務期間以内の一定の年数（12年）による定額法により按分した額をそれぞれ発生の日連結会計年度から費用処理することとしております。

未認識数理計算上の差異については、税効果を調整のうえ、純資産の部におけるその他の包括利益累計額の退職給付に係る調整累計額に計上しております。

(5)重要な収益及び費用の計上基準

完成工事高及び完成工事原価の計上基準

完成工事高の計上は、当連結会計年度末までの進捗部分について成果の確実性が認められる工事については工事進行基準（工事の進捗率の見積りは原価比例法）を、その他の工事については工事完成基準を適用しております。

なお、工事進行基準による完成工事高については、前連結会計年度は72,498百万円、当連結会計年度は75,641百万円であります。

(6)重要なヘッジ会計の方法

ヘッジ会計の方法

繰延ヘッジ処理を採用しております。

ただし、特例処理の要件を満たす金利スワップについては特例処理を採用しております。

ヘッジ手段とヘッジ対象

・ヘッジ手段

金利変動リスクを回避するためのスワップ取引

・ヘッジ対象

変動金利の借入金利息

ヘッジ方針

財務上発生している金利変動リスク回避を目的としてデリバティブ取引を導入しており、投機目的の取引は行っておりません。

ヘッジの有効性評価の方法

金利スワップの特例処理の要件を満たしているため連結会計年度末日における有効性の評価を省略しております。

(7)連結キャッシュ・フロー計算書における資金の範囲

連結キャッシュ・フロー計算書における資金（現金及び現金同等物）は、手許現金、随時引き出し可能な預金及び容易に換金可能であり、かつ、価値の変動について僅少なりリスクしか負わない取得日から3ヶ月以内に償還期限の到来する短期投資からなっております。

(8)のれんの償却方法及び償却期間

のれんの償却については、10年間の均等償却を行っております。

(9)消費税等の会計処理

税抜方式によっております。

(未適用の会計基準等)

- ・ 「収益認識に関する会計基準」(企業会計基準第29号 平成30年3月30日 企業会計基準委員会)
- ・ 「収益認識に関する会計基準の適用指針」(企業会計基準適用指針第30号 平成30年3月30日 企業会計基準委員会)

(1) 概要

国際会計基準審議会(IASB)及び米国財務会計基準審議会(FASB)は、共同して収益認識に関する包括的な会計基準の開発を行い、2014年5月に「顧客との契約から生じる収益」(IASBにおいてはIFRS第15号、FASBにおいてはTopic606)を公表しており、IFRS第15号は2018年1月1日以後開始する事業年度から、Topic606は2017年12月15日より後に開始する事業年度から適用される状況を踏まえ、企業会計基準委員会において、収益認識に関する包括的な会計基準が開発され、適用指針と合わせて公表されたものです。

企業会計基準委員会の収益認識に関する会計基準の開発にあたっての基本的な方針として、IFRS第15号と整合性を図る便益の1つである財務諸表間の比較可能性の観点から、IFRS第15号の基本的な原則を取り入れることを出発点とし、会計基準を定めることとされ、また、これまで我が国で行われてきた実務等に配慮すべき項目がある場合には、比較可能性を損なわせない範囲で代替的な取扱いを追加することとされておりす。

(2) 適用予定日

2022年3月期の期首から適用します。

(3) 当該会計基準等の適用による影響

「収益認識に関する会計基準」等の適用による連結財務諸表に与える影響額については、現時点で評価中でありす。

(表示方法の変更)

(「『税効果会計に係る会計基準』の一部改正」の適用に伴う変更)

「『税効果会計に係る会計基準』の一部改正」(企業会計基準第28号 平成30年2月16日)を当連結会計年度から適用し、繰延税金資産は投資その他の資産の区分に表示し、繰延税金負債は固定負債の区分に表示する方法に変更してあります。

この結果、前連結会計年度の連結貸借対照表において、「流動資産」の「繰延税金資産」が111百万円減少し、「投資その他の資産」の「繰延税金資産」が95百万円増加してあります。また「固定負債」の「繰延税金負債」が16百万円減少してあります。

なお、同一納税主体の繰延税金資産と繰延税金負債を相殺して表示しており、変更前と比べて総資産が16百万円減少してあります。

また、税効果会計関係注記において、税効果会計基準一部改正第3項から第5項に定める「税効果会計に係る会計基準」注解(注8)(評価性引当額の合計額を除く。)に記載された内容を追加してあります。ただし、当該内容のうち前連結会計年度に係る内容については、税効果会計基準一部改正第7項に定める経過的な取扱いに従って記載していません。

(連結貸借対照表)

前連結会計年度において、「流動負債」の「その他」に含めていた「預り金」は、金額的重要性が増したため、当連結会計年度より独立掲記することとしました。この表示方法の変更を反映させるため、前連結会計年度の連結財務諸表の組替えを行っております。

この結果、前連結会計年度の連結貸借対照表において、「流動負債」の「その他」に表示していた3,360百万円は、「預り金」1,217百万円、「その他」2,142百万円として組替えてあります。

(連結キャッシュ・フロー計算書)

前連結会計年度において、「営業活動によるキャッシュ・フロー」の「その他」に含めていた「預り金の増減額」は、金額的重要性が増したため、当連結会計年度より独立掲記することとしました。この表示方法の変更を反映させるため、前連結会計年度の連結財務諸表の組替えを行っております。

この結果、前連結会計年度の連結キャッシュ・フロー計算書において、「営業活動によるキャッシュ・フロー」の「その他」に表示していた438百万円は、「預り金の増減額」457百万円、「その他」18百万円として組替えてあります。

(追加情報)

(取締役及び執行役員に対する業績連動型株式報酬制度)

当社は、2016年6月28日開催の第68回定時株主総会において、当社取締役及び執行役員(社外取締役及び海外居住者を除く。以下「取締役等」という。)へのインセンティブプランとして、2016年度から業績連動型株式報酬制度(以下「本制度」という。)を導入することを決議しました。本制度は取締役等の報酬と当社グループ業績との連動性をより明確にし、当社の中長期的な業績の向上と企業価値の増大への貢献意識を高めることを目的としております。信託に関する会計処理については、「従業員等に信託を通じて自社の株式を交付する取引に関する実務上の取扱い」(実務対応報告第30号 平成27年3月26日)に準じております。

1 取引の概要

役員報酬BIP(Board Incentive Plan)信託と称される仕組みを採用し、当社が拠出する取締役等の報酬額を原資として役員報酬BIP信託により取得した当社株式を各連結会計年度の業績目標の達成度等に応じて当社取締役等に交付します。

2 信託に残存する当社株式

信託に残存する当社株式を、信託における帳簿価額(付随費用の金額を除く。)により、純資産の部に自己株式として計上しております。当該自己株式の帳簿価額及び株式数は、前連結会計年度末213百万円及び601,100株、当連結会計年度末206百万円及び580,698株であります。

(連結貸借対照表関係)

1 関連会社に対するものは、次のとおりであります。

	前連結会計年度 (2018年3月31日)	当連結会計年度 (2019年3月31日)
投資有価証券(株式)	410百万円	377百万円
その他	71	65

2 連結会計年度末日満期手形

連結会計年度末日満期手形の会計処理については、手形交換日をもって決済処理をしております。なお、連結会計年度末日は金融機関の休日であったため、次の連結会計年度末日満期手形が当連結会計年度末残高に含まれております。

	前連結会計年度 (2018年3月31日)	当連結会計年度 (2019年3月31日)
受取手形	315百万円	75百万円
支払手形	12	5

3 保証債務

次の取引先の手付金に対する保証を行っております。

	前連結会計年度 (2018年3月31日)	当連結会計年度 (2019年3月31日)
株式会社グランイーグル	29百万円	-百万円

4 当社は「土地の再評価に関する法律」（平成10年3月31日公布法律第34号）及び「土地の再評価に関する法律の一部を改正する法律」（平成13年3月31日公布法律第19号）に基づき、事業用土地の再評価を行い、評価差額については、当該評価差額に係る税金相当額を「再評価に係る繰延税金負債」として負債の部に計上し、これを控除した金額を「土地再評価差額金」として純資産の部に計上しております。

- ・再評価の方法...「土地の再評価に関する法律施行令」（平成10年3月31日公布政令第119号）第2条第3号に定める固定資産税評価額に基づく算出方法によっております。
- ・再評価を行った年月日...2002年3月31日

	前連結会計年度 (2018年3月31日)	当連結会計年度 (2019年3月31日)
再評価を行った土地の期末における時価と再評価後の帳簿価額との差額	2,197百万円	2,032百万円
	なお、賃貸等不動産に係る土地の再評価差額は83百万円であり、期末における時価と再評価後の帳簿価額との差額は562百万円であります。	なお、賃貸等不動産に係る土地の再評価差額は345百万円であり、期末における時価と再評価後の帳簿価額との差額は427百万円であります。

5 損失が見込まれる工事契約等に係る以下のたな卸資産と工事損失引当金は、相殺せずに両建てで表示しております。損失の発生が見込まれる工事契約等に係るたな卸資産のうち、工事損失引当金に対応する額は次のとおりであります。

	前連結会計年度 (2018年3月31日)	当連結会計年度 (2019年3月31日)
未成工事支出金	708百万円	90百万円
仕掛品	-	12

6 東京法務局に下記の資産を差入保証金代用として差し入れております。

	前連結会計年度 (2018年3月31日)	当連結会計年度 (2019年3月31日)
投資有価証券	43百万円	44百万円

7 その他のたな卸資産の内訳は、次のとおりであります。

	前連結会計年度 (2018年3月31日)	当連結会計年度 (2019年3月31日)
商品及び製品	28百万円	26百万円
仕掛品	1,287	2,077
原材料及び貯蔵品	125	193
計	1,441	2,298

## 8 財務制限条項

(1) 当社は2017年3月28日にシンジケート方式によるコミットメントライン契約を締結しております。

本契約に基づく当連結会計年度末の借入未実行残高は次のとおりです。

	前連結会計年度 (2018年3月31日)	当連結会計年度 (2019年3月31日)
コミットメントラインの総額	17,300百万円	17,300百万円
借入実行残高	7,800	5,300
借入未実行残高	9,500	12,000

なお、本契約には下記の財務制限条項が付されております。

### 経常利益の維持

2017年3月期以降の各年度の決算期における連結の損益計算書上の経常損益に関して2期連続して経常損失を計上しないこと。

(2) 当社は2015年9月30日に金銭消費貸借契約（長期借入金のうち1,600百万円）を締結しております。

本契約には下記及びの財務制限条項が付されております。

### 純資産維持

2016年3月期決算期末日以降の各年度の決算期末日において、連結の貸借対照表における純資産の部の合計金額を当該決算期の直前の決算期の末日又は2014年3月期の末日の連結の貸借対照表における純資産の部の合計金額のいずれか大きい方の75%の金額以上に維持すること。

### 経常利益の維持

2016年3月期以降の各年度の決算期における連結の損益計算書上の経常損益に関して2期連続して経常損失を計上しないこと。

## 9 偶発債務

前連結会計年度（自 2017年4月1日至 2018年3月31日）及び当連結会計年度（自 2018年4月1日 至 2019年3月31日）

当社は、国土交通省中部地方整備局（以下、発注者）より2013年1月21日付で発注され、当社が施工した「2012年度三遠南信19号橋PC上部工事」（以下、本工事）について、発注者より本工事の撤去再構築が必要と判断された場合には、供用開始から10年間に限り、1,669百万円を限度とする瑕疵担保責任を負担しております。

また、瑕疵担保責任を担保するために履行保証を設け、支払承諾契約を締結しております。この契約において下記の財務維持要件に抵触した場合には、発注者から本工事の撤去再構築の通知催告等がなくても、支払承諾約定に基づく事前求償債権が発生するため、支払承諾者に対して1,669百万円を限度とする事前求償債権額の支払義務が生じます。

### (1) 純資産維持

2015年3月期決算期末日以降の各年度の決算期末日において、連結の貸借対照表における純資産の部の合計金額を当該決算期の直前の決算期の末日又は2014年3月期の末日の連結の貸借対照表における純資産の部の合計金額のいずれか大きい方の80%の金額以上に維持すること。

### (2) 経常利益の維持

2015年3月期以降の各年度の決算期における連結の損益計算書上の経常損益に関して2期連続して経常損失を計上しないこと。なお、2期目の判定については、決算短信等で経常損失見込みとなった時点で、当該要件に抵触するものと判断できるものとする。

(連結損益計算書関係)

1 売上原価に含まれている工事損失引当金繰入額

	前連結会計年度 (自 2017年4月1日 至 2018年3月31日)	当連結会計年度 (自 2018年4月1日 至 2019年3月31日)
	865百万円	91百万円

2 販売費及び一般管理費のうち主要な費目及び金額は次のとおりであります。

	前連結会計年度 (自 2017年4月1日 至 2018年3月31日)	当連結会計年度 (自 2018年4月1日 至 2019年3月31日)
従業員給料手当	3,169百万円	3,519百万円
賞与引当金繰入額	61	77
退職給付費用	248	259
役員退職慰労引当金繰入額	37	27
株式報酬引当金繰入額	71	74
のれん償却額	19	19
貸倒引当金繰入額	29	33

3 一般管理費に含まれる研究開発費の総額

	前連結会計年度 (自 2017年4月1日 至 2018年3月31日)	当連結会計年度 (自 2018年4月1日 至 2019年3月31日)
	569百万円	480百万円

4 固定資産売却益の内容は次のとおりであります。

	前連結会計年度 (自 2017年4月1日 至 2018年3月31日)	当連結会計年度 (自 2018年4月1日 至 2019年3月31日)
土地	- 百万円	18百万円
機械、運搬具及び工具器具備品	3	42
計	3	60

5 固定資産除売却損の内容は次のとおりであります。

	前連結会計年度 (自 2017年4月1日 至 2018年3月31日)	当連結会計年度 (自 2018年4月1日 至 2019年3月31日)
土地	- 百万円	0百万円
建物・構築物	2百万円	1
機械、運搬具及び工具器具備品	1	0
計	4	1

6 減損損失

前連結会計年度において、当社グループは以下の資産グループについて減損損失を計上しました。

用途	場所	種類	減損損失(百万円)
工場資産(コンクリート製品製造設備)	北上工場 岩手県北上市	建物・構築物・機械、運搬具及び工具器具備品	142
遊休資産	大阪府寝屋川市	土地	1

当連結会計年度において、当社グループは以下の資産グループについて減損損失を計上しました。

用途	場所	種類	減損損失(百万円)
工場資産(コンクリート製品製造設備)	北上工場 岩手県北上市	建物・構築物・機械、運搬具及び工具器具備品	11
遊休資産	大阪府寝屋川市	土地	0

当社グループは、固定資産を共用資産、支店資産、工場資産、遊休資産に分類しさらに、支店資産については支店ごとに、工場資産は工場ごとにグルーピングしております。

これらの資産グループのうち、投資資金の回収が困難であると判断される工場資産および遊休資産については、帳簿価額を回収可能価額まで減額し、当該減少額を減損損失として特別損失に計上しました。

前連結会計年の減損損失の金額は144百万円であり、その内訳は建物・構築物30百万円、機械・運搬具・工具器具備品112百万円、土地0百万円であります。

当連結会計年度の減損損失の金額は11百万円であり、その内訳は建物・構築物4百万円、機械・運搬具・工具器具備品6百万円、土地0百万円であります。

なお、回収可能価額は、正味売却価額を使用しており、不動産鑑定評価基準に基づく不動産鑑定士からの評価額から建物等の処分費用見込額を差し引いて算定しております。

(連結包括利益計算書関係)

1 その他の包括利益に係る組替調整額及び税効果額

	前連結会計年度 (自 2017年4月1日 至 2018年3月31日)	当連結会計年度 (自 2018年4月1日 至 2019年3月31日)
その他有価証券評価差額金：		
当期発生額	173百万円	123百万円
組替調整額	-	0
税効果調整前	173	124
税効果額	52	35
その他有価証券評価差額金	120	88
為替換算調整勘定：		
当期発生額	22	34
退職給付に係る調整額：		
当期発生額	95	96
組替調整額	143	212
税効果調整前	239	115
税効果額	-	97
退職給付に係る調整額	239	213
持分法適用会社に対する持分相当額：		
当期発生額	19	37
持分法適用会社に対する持分相当額	19	37
その他の包括利益合計	317	52



(連結株主資本等変動計算書関係)

前連結会計年度(自 2017年4月1日 至 2018年3月31日)

1. 発行済株式の種類及び総数並びに自己株式の種類及び株式数に関する事項

	当連結会計年度期首 株式数(株)	当連結会計年度 増加株式数(株)	当連結会計年度 減少株式数(株)	当連結会計年度末 株式数(株)
発行済株式				
普通株式	47,486,029	-	-	47,486,029
自己株式				
普通株式(注1・2)	689,399	574	-	689,973

(注)1. 普通株式の自己株式数の増加574株は、単元未満株式の買取によるものであります。

2. 当連結会計年度末の普通株式の自己株式数には、役員報酬BIP信託が所有する当社株式(当連結会計年度期首601,100株、当連結会計年度末601,100株)が含まれております。

2. 配当に関する事項

(1)配当金支払額

(決議)	株式の種類	配当金の総額 (百万円)	1株当たり 配当額(円)	基準日	効力発生日
2017年6月27日 定時株主総会(注)	普通株式	568	12.0	2017年3月31日	2017年6月28日

(注) 2017年6月27日開催の定時株主総会による配当金総額には、役員報酬BIP信託が保有する当社株式に対する配当金7百万円が含まれております。

(2)基準日が当連結会計年度に属する配当のうち、配当の効力発生日が翌連結会計年度となるもの

(決議)	株式の種類	配当金の総額 (百万円)	配当の原資	1株当たり 配当額(円)	基準日	効力発生日
2018年6月21日 定時株主総会(注)	普通株式	853	利益剰余金	18.0	2018年3月31日	2018年6月22日

(注) 2018年6月21日開催の定時株主総会による配当金総額には、役員報酬BIP信託が保有する当社株式に対する配当金10百万円が含まれております。

当連結会計年度(自 2018年4月1日 至 2019年3月31日)

1. 発行済株式の種類及び総数並びに自己株式の種類及び株式数に関する事項

	当連結会計年度期首 株式数(株)	当連結会計年度 増加株式数(株)	当連結会計年度 減少株式数(株)	当連結会計年度末 株式数(株)
発行済株式				
普通株式	47,486,029	-	-	47,486,029
自己株式				
普通株式(注1・2)	689,973	290	20,487	669,776

(注)1. 普通株式の自己株式数の増加290株は、単元未満株式の買取によるものであり、普通株式の自己株式数の減少20,487株は単元未満株式の買増による85株、株式報酬BIP信託による払出20,402株であります。

2. 当連結会計年度末の普通株式の自己株式数には、役員報酬BIP信託が所有する当社株式(当連結会計年度期首601,100株、当連結会計年度末580,698株)が含まれております。

2. 配当に関する事項

(1)配当金支払額

(決議)	株式の種類	配当金の総額 (百万円)	1株当たり 配当額(円)	基準日	効力発生日
2018年6月21日 定時株主総会(注)	普通株式	853	18.0	2018年3月31日	2018年6月22日

(注) 2018年6月21日開催の定時株主総会による配当金総額には、役員報酬BIP信託が保有する当社株式に対する配当金10百万円が含まれております。

(2)基準日が当連結会計年度に属する配当のうち、配当の効力発生日が翌連結会計年度となるもの

(決議)	株式の種類	配当金の総額 (百万円)	配当の原資	1株当たり 配当額(円)	基準日	効力発生日
2019年6月19日 定時株主総会(注)	普通株式	1,516	利益剰余金	32.0	2019年3月31日	2019年6月20日

(注)1. 2019年6月19日開催の定時株主総会による配当金総額には、役員報酬BIP信託が保有する当社株式に対する配当金18百万円が含まれております。

2. 1株当たり配当額には、特別配当12.0円が含まれております。

(連結キャッシュ・フロー計算書関係)

1 現金及び現金同等物の期末残高と連結貸借対照表に掲記されている科目の金額との関係

	前連結会計年度 (自 2017年4月1日 至 2018年3月31日)	当連結会計年度 (自 2018年4月1日 至 2019年3月31日)
現金及び預金勘定	12,440百万円	14,802百万円
現金及び現金同等物	12,440	14,802

2 重要な非資金取引の内容

前連結会計年度(自 2017年4月1日 至 2018年3月31日)

該当事項はありません。

当連結会計年度(自 2018年4月1日 至 2019年3月31日)

当連結会計年度に新たに計上した資産除去債務の額は164百万円であります。

(リース取引関係)

1. ファイナンス・リース取引(借主側)

所有権移転外ファイナンス・リース取引

リース資産の内容

有形固定資産

建設事業における生産設備(機械、運搬具及び工具器具備品)であります。

リース資産の減価償却の方法

連結財務諸表作成のための基本となる重要な事項「4. 会計方針に関する事項 (2)重要な減価償却資産の減価償却の方法」に記載のとおりであります。

(減損損失について)

リース資産に配分された減損損失はありません。

2. オペレーティング・リース取引

オペレーティング・リース取引のうち解約不能のものに係る未経過リース料

(単位:百万円)

	前連結会計年度 (2018年3月31日)	当連結会計年度 (2019年3月31日)
1年内	355	372
1年超	704	415
合計	1,059	788

(金融商品関係)

1. 金融商品の状況に関する事項

(1) 金融商品に対する取組方針

当社グループは、資金運用については短期的な預金等に限定し、また、短期的な運転資金については主に銀行借入により調達しております。デリバティブ取引は、借入金の金利変動リスクを回避するために利用し、投機的な取引は行わない方針です。

(2) 金融商品の内容及びそのリスク

営業債権である受取手形・完成工事未収入金等、電子記録債権及び未収入金は、そのほとんどが1年以内の回収期日であり、顧客の信用リスクに晒されております。また、海外で事業を行うにあたり生じる外貨建ての営業債権は、為替の変動リスクに晒されております。

投資有価証券は、主に業務上の関係を有する企業の株式及び満期保有目的の債券であり、市場価格の変動のリスクに晒されております。

営業債務である支払手形・工事未払金等及び電子記録債務は、そのほとんどが1年以内の支払期日であります。一部外貨建てのものについては、為替の変動リスクに晒されております。

借入金は、主に営業取引に係る資金調達を目的としております。変動金利のため金利の変動リスクに晒されておりますが、一部の長期借入金については、金利変動リスクを回避し支払利息の固定化を図るため、個別契約ごとに金利スワップによるデリバティブ取引をヘッジ手段として利用しています。

(3) 金融商品に係るリスク管理体制

信用リスク(取引先の契約不履行等に係るリスク)の管理

当社は、債権管理規程に従い、営業債権等について、各事業部門における営業部門が主要な取引先の状況を定期的にモニタリングし、取引相手ごとに期日及び残高を管理するとともに、財務状況の悪化等による回収懸念の早期把握や軽減を図っております。連結子会社についても、当社の債権管理規程に準じて、同様の管理を行っております。

満期保有目的の債券は、格付けの高い債券のみを対象としているため、信用リスクは僅少であります。

市場リスク(為替や金利等の変動リスク)の管理

当社及び一部の連結子会社は、外貨建ての営業債権債務について、通貨別に債権債務を可能な限り精算することとし、また、当社は、海外での事業においても、円建てにて取引を行うように努め、為替の変動リスクの抑制を図っております。

投資有価証券については、定期的到时価や発行体(取引先企業)の財務状況等を把握し、また、満期保有目的の債券以外のものについては、市況や取引先企業との関係を勘案して保有状況を継続的に見直しております。

一部の長期借入金の金利変動リスクに対しては、金利スワップ取引を実施して支払利息の固定化を実施しております。ヘッジの有効性の評価方法については、金利スワップの特例処理の要件を満たしているため、その判定をもって有効性の評価を省略しております。デリバティブ取引の執行・管理については社内規程により取引権限を定めております。

資金調達に係る流動性リスク(支払期日に支払いを実行できなくなるリスク)の管理

当社は、各部署からの報告に基づき担当部署が適時に資金繰り計画を作成・更新するとともに、手許流動性の維持などにより流動性リスクを管理しております。連結子会社においても、同様の管理を行っております。

(4) 金融商品の時価等に関する事項についての補足説明

金融商品の時価には、市場価格に基づく価額のほか、市場価格がない場合には合理的に算定された価額が含まれております。当該価額の算定においては変動要因を織り込んでいるため、異なる前提条件等を採用することにより、当該価額が変動することがあります。

2. 金融商品の時価等に関する事項

連結貸借対照表計上額、時価及びこれらの差額については、次のとおりであります。なお、時価を把握することが極めて困難と認められるものは含まれておりません(注)2.参照)。

前連結会計年度（2018年3月31日）

	連結貸借対照表計上額 (百万円)	時価(百万円)	差額(百万円)
(1)現金預金	12,440	12,440	-
(2)受取手形・完成工事未収入金等	43,452	43,452	-
(3)電子記録債権	1,297	1,297	-
(4)未収入金	2,538	2,538	-
(5)投資有価証券			
満期保有目的の債券	43	45	1
其他有価証券	1,593	1,593	-
(6)破産更生債権等	1,395		
貸倒引当金	1,395		
	-	-	-
資産計	61,365	61,366	1
(1)支払手形・工事未払金等	17,990	17,990	-
(2)電子記録債務	6,932	6,932	-
(3)短期借入金	9,286	9,286	-
(4)長期借入金（1年内返済予定の 長期借入金を含む）	3,832	3,870	37
負債計	38,042	38,079	37
デリバティブ取引	-	-	-

当連結会計年度（2019年3月31日）

	連結貸借対照表計上額 (百万円)	時価(百万円)	差額(百万円)
(1)現金預金	14,802	14,802	-
(2)受取手形・完成工事未収入金等	45,868	45,868	-
(3)電子記録債権	1,691	1,691	-
(4)未収入金	1,939	1,939	-
(5)投資有価証券			
満期保有目的の債券	44	45	0
其他有価証券	1,470	1,470	-
(6)破産更生債権等	1,342		
貸倒引当金	1,342		
	-	-	-
資産計	65,816	65,816	0
(1)支払手形・工事未払金等	17,726	17,726	-
(2)電子記録債務	5,823	5,823	-
(3)短期借入金	6,674	6,674	-
(4)長期借入金	3,590	3,618	27
負債計	33,815	33,843	27
デリバティブ取引	-	-	-

（注）1．金融商品の時価の算定方法及び有価証券に関する事項

資 産

- (1)現金預金、(2)受取手形・完成工事未収入金等、(3)電子記録債権及び(4)未収入金  
これらは短期間で決済されるため、時価は帳簿価額にほぼ等しいことから、当該帳簿価額によっております。
- (5)投資有価証券  
投資有価証券の時価について、株式は取引所の価格によっており、債券は日本証券業協会公表の公社債店頭売買参考統計値によっております。  
また、保有目的ごとの有価証券に関する事項については、注記事項（有価証券関係）をご参照下さい。
- (6)破産更生債権等  
破産更生債権等については、回収見込額等に基づいて貸倒見積高を算定しており、時価は連結決算日における貸借対照表価額から現在の貸倒見積高を控除した金額をもって時価としております。

負 債

- (1)支払手形・工事未払金等、(2)電子記録債務及び(3)短期借入金  
これらは短期間で決済されるため、時価は帳簿価額にほぼ等しいことから、当該帳簿価額によっております。
- (4)長期借入金（1年内返済予定の長期借入金を含む）  
長期借入金の時価については、元利金の合計額を同様の新規借入を行った場合に想定される利率で割り引いた現在価値により算定しております。変動金利による長期借入金は金利スワップの特例処理の対象とされており、当該金利スワップと一体として処理された元利金の合計額を、同様の借入を行った場合に適用される合理的に見積られる利率で割り引いた現在価値により算定しております。

デリバティブ取引

金利スワップの特例処理によるものは、ヘッジ対象とされている長期借入金と一体として処理されているため、その時価は、当該長期借入金の時価に含めて記載しております。

2. 時価を把握することが極めて困難と認められる金融商品

(単位：百万円)

区分	前連結会計年度 (2018年3月31日)	当連結会計年度 (2019年3月31日)
非上場株式	437	436
関係会社株式	410	377

これらについては、市場価格がなく、時価を把握することが極めて困難と認められることから、「(5)投資有価証券」には含めておりません。

3. 金銭債権及び満期のある有価証券の連結決算日後の償還予定額

前連結会計年度(2018年3月31日)

	1年以内 (百万円)	1年超 5年以内 (百万円)	5年超 10年以内 (百万円)	10年超 (百万円)
現金預金				
預金	12,434	-	-	-
受取手形・完成工事未収入金等	43,269	183	-	-
電子記録債権	1,297	-	-	-
未収入金	2,538	-	-	-
投資有価証券				
満期保有目的の債券				
国債	-	45	-	-
合計	59,539	228	-	-

破産更生債権等で償還予定額が見込めない11,395百万円は含めておりません。

当連結会計年度(2019年3月31日)

	1年以内 (百万円)	1年超 5年以内 (百万円)	5年超 10年以内 (百万円)	10年超 (百万円)
現金預金				
預金	14,796	-	-	-
受取手形・完成工事未収入金等	45,839	28	-	-
電子記録債権	1,691	-	-	-
未収入金	1,939	-	-	-
投資有価証券				
満期保有目的の債券				
国債	24	21	-	-
合計	64,291	49	-	-

破産更生債権等で償還予定額が見込めない11,342百万円は含めておりません。

4. 社債、長期借入金、リース債務及びその他の有利子負債の連結決算日後の返済予定額

前連結会計年度(2018年3月31日)

	1年以内 (百万円)	1年超 2年以内 (百万円)	2年超 3年以内 (百万円)	3年超 4年以内 (百万円)	4年超 5年以内 (百万円)	5年超 (百万円)
短期借入金	9,286	-	-	-	-	-
長期借入金	300	-	3,200	332	-	-
合計	9,586	-	3,200	332	-	-

当連結会計年度(2019年3月31日)

	1年以内 (百万円)	1年超 2年以内 (百万円)	2年超 3年以内 (百万円)	3年超 4年以内 (百万円)	4年超 5年以内 (百万円)	5年超 (百万円)
短期借入金	6,674	-	-	-	-	-
長期借入金	-	3,500	90	-	-	-
合計	6,674	3,500	90	-	-	-

(有価証券関係)

前連結会計年度(2018年3月31日)

1. 満期保有目的の債券

種類	連結貸借対照表計上額 (百万円)	時価(百万円)	差額(百万円)
時価が連結貸借対照表計上額を超えるもの			
国債	43	45	1
合計	43	45	1

2. その他有価証券

種類	連結貸借対照表計上額 (百万円)	取得原価 (百万円)	差額 (百万円)
連結貸借対照表計上額が取得原価を超えるもの			
株式	1,592	512	1,080
連結貸借対照表計上額が取得原価を超えないもの			
株式	0	0	0
合計	1,593	512	1,080

(注) 非上場株式(連結貸借対照表計上額 437百万円)については、市場価格がなく、時価を把握することが極めて困難と認められることから、上表の「その他有価証券」には含めておりません。

3. 当連結会計年度中に売却したその他有価証券(自 2017年4月1日 至 2018年3月31日)

種類	売却額 (百万円)	売却益の合計額 (百万円)	売却損の合計額 (百万円)
株式	16	0	-
合計	16	0	-

4. 減損処理を行った有価証券(自 2017年4月1日 至 2018年3月31日)

当連結会計年度において、その他有価証券の株式0百万円の減損処理を行っております。

なお、減損処理にあたっては、期末における時価が取得原価に比べ50%以上下落した場合には全て減損処理を行い、30~50%程度下落した場合には、回復可能性等を考慮して必要と認められた額について減損処理を行っております。

当連結会計年度(2019年3月31日)

1. 満期保有目的の債券

種類	連結貸借対照表計上額 (百万円)	時価(百万円)	差額(百万円)
時価が連結貸借対照表計上額を超えるもの			
国債	44	45	0
合計	44	45	0

2. その他有価証券

種類	連結貸借対照表計上額 (百万円)	取得原価 (百万円)	差額 (百万円)
連結貸借対照表計上額が 取得原価を超えるもの 株式	1,470	516	954
連結貸借対照表計上額が 取得原価を超えないもの 株式	0	0	0
合計	1,470	516	954

(注) 非上場株式(連結貸借対照表計上額 436百万円)については、市場価格がなく、時価を把握することが極めて困難と認められることから、上表の「その他有価証券」には含めておりません。

3. 当連結会計年度中に売却したその他有価証券(自 2018年4月1日 至 2019年3月31日)  
重要性が乏しいため、記載を省略しております。

4. 減損処理を行った有価証券(自 2018年4月1日 至 2019年3月31日)

当連結会計年度において、その他有価証券の株式1百万円の減損処理を行っております。

なお、減損処理にあたっては、期末における時価が取得原価に比べ50%以上下落した場合には全て減損処理を行い、30~50%程度下落した場合には、回復可能性等を考慮して必要と認められた額について減損処理を行っております。

(デリバティブ取引関係)

1. ヘッジ会計が適用されているデリバティブ取引

(1) 金利関連

前連結会計年度(2018年3月31日)

ヘッジ会計の方法	取引の種類	主なヘッジ 対象	契約額等 (百万円)	うち1年超 (百万円)	時価 (百万円)
金利スワップの 特例処理	金利スワップ取引 支払固定・受取変動	長期借入金	3,200	3,200	(注)

(注) 金利スワップの特例処理によるものは、ヘッジ対象とされている長期借入金と一体として処理されているため、その時価は、当該長期借入金の時価に含めて記載しています。

当連結会計年度(2019年3月31日)

ヘッジ会計の方法	取引の種類	主なヘッジ 対象	契約額等 (百万円)	うち1年超 (百万円)	時価 (百万円)
金利スワップの 特例処理	金利スワップ取引 支払固定・受取変動	長期借入金	3,500	3,500	(注)

(注) 金利スワップの特例処理によるものは、ヘッジ対象とされている長期借入金と一体として処理されているため、その時価は、当該長期借入金の時価に含めて記載しています。

(退職給付関係)

前連結会計年度(自 2017年4月1日 至 2018年3月31日)及び当連結会計年度(自 2018年4月1日 至 2019年3月31日)

1. 採用している退職給付制度の概要

当社は、従業員の退職給付に充てるため、積立型の確定給付企業年金制度、非積立型の退職一時金制度及び確定拠出年金制度を採用しております。

国内連結子会社は、非積立型の退職一時金制度を採用しております。

当社の確定給付企業年金制度では、従業員の各資格職級と勤務期間に基づいた一時金又は年金を支給します。

また、従業員の退職等に際して退職給付会計に準拠した数理計算による退職給付債務の対象とされない割増退職金を支払う場合があります。

当社の確定給付企業年金制度には、退職給付信託が設定されております。

2. 確定給付制度

(1)退職給付債務の期首残高と期末残高の調整表

(百万円)

	前連結会計年度 (自 2017年4月1日 至 2018年3月31日)	当連結会計年度 (自 2018年4月1日 至 2019年3月31日)
退職給付債務の期首残高	10,068	10,508
勤務費用	747	757
利息費用	28	27
数理計算上の差異の発生額	42	79
退職給付の支払額	373	543
その他	6	10
退職給付債務の期末残高	10,508	10,818

(注) 国内連結子会社は退職給付債務の算定にあたり、簡便法を採用しております。

(2)年金資産の期首残高と期末残高の調整表

(百万円)

	前連結会計年度 (自 2017年4月1日 至 2018年3月31日)	当連結会計年度 (自 2018年4月1日 至 2019年3月31日)
年金資産の期首残高	6,934	7,521
期待運用収益	137	149
数理計算上の差異の発生額	136	20
事業主からの拠出額	495	436
退職給付の支払額	182	305
年金資産の期末残高	7,521	7,781



(3)退職給付債務及び年金資産の期末残高と連結貸借対照表に計上された退職給付に係る負債及び退職給付に係る資産の調整表

(百万円)

	前連結会計年度 (2018年3月31日)	当連結会計年度 (2019年3月31日)
積立型制度の退職給付債務	5,974	6,123
年金資産	7,521	7,781
	1,547	1,658
非積立型制度の退職給付債務	4,534	4,695
連結貸借対照表に計上された負債と資産の純額	2,987	3,036
退職給付に係る負債	4,534	4,695
退職給付に係る資産	1,547	1,658
連結貸借対照表に計上された負債と資産の純額	2,987	3,036

(注) 国内連結子会社は退職給付債務の算定にあたり、簡便法を採用しております。

(4)退職給付費用及びその内訳項目の金額

(百万円)

	前連結会計年度 (自 2017年4月1日 至 2018年3月31日)	当連結会計年度 (自 2018年4月1日 至 2019年3月31日)
勤務費用	747	757
利息費用	28	27
期待運用収益	137	149
数理計算上の差異の費用処理額	143	212
確定給付制度に係る退職給付費用	781	846

(注) 簡便法を採用している連結子会社の退職給付費用は、勤務費用に計上しております。

(5)退職給付に係る調整額

退職給付に係る調整額で計上した項目(税効果控除前)の内訳は次のとおりであります。

(百万円)

	前連結会計年度 (自 2017年4月1日 至 2018年3月31日)	当連結会計年度 (自 2018年4月1日 至 2019年3月31日)
数理計算上の差異	239	115
合計	239	115

(6)退職給付に係る調整累計額

退職給付に係る調整累計額で計上した項目（税効果控除前）の内訳は次のとおりであります（は借方）。

（百万円）

	前連結会計年度 (2018年3月31日)	当連結会計年度 (2019年3月31日)
未認識数理計算上の差異	478	363
合計	478	363

(7)年金資産に関する事項

年金資産の主な内訳

年金資産合計に対する主な分類ごとの比率は、次のとおりであります。

（％）

	前連結会計年度 (2018年3月31日)	当連結会計年度 (2019年3月31日)
債券	31	33
株式	35	34
現金及び預金	6	6
生命保険一般勘定	17	16
その他	11	11
合計	100	100

（注）年金資産合計には、企業年金制度に対して設定した退職給付信託が前連結会計年度20%、当連結会計年度20%含まれております。

長期期待運用収益率の設定方法

年金資産の長期期待運用収益率を決定するため、現在及び予想される年金資産の配分と、年金資産を構成する多様な資産からの現在及び将来期待される長期の収益率を考慮しております。

(8)数理計算上の計算基礎に関する事項

主要な数理計算上の計算基礎

（％）

	前連結会計年度 (2018年3月31日)	当連結会計年度 (2019年3月31日)
割引率	0.2	0.2
長期期待運用収益率		
・年金資産（退職給付信託を除く）	2.5	2.5
・退職給付信託	0.0	0.0

3. 確定拠出制度

当社の確定拠出制度への要拠出額は、前連結会計年度63百万円、当連結会計年度69百万円であります。

(税効果会計関係)

1. 繰延税金資産及び繰延税金負債の発生の主な原因別の内訳

	前連結会計年度 (2018年3月31日)	当連結会計年度 (2019年3月31日)
繰延税金資産		
税務上の繰越欠損金	629百万円	55百万円
退職給付に係る負債	1,154	1,443
減損損失	753	709
貸倒引当金繰入限度超過額	466	451
工事損失引当金	348	119
内部取引未実現利益消去	209	214
貸倒損失	209	209
完成工事補償引当金	127	120
ゴルフ会員権評価損	117	119
未払費用否認	117	345
未払事業税	110	134
減価償却費超過額	88	116
投資有価証券評価損	82	82
その他	619	933
繰延税金資産小計	5,037	5,056
評価性引当額(注)	4,567	2,319
繰延税金資産合計	469	2,736
繰延税金負債		
買換資産圧縮積立金	51	51
その他有価証券評価差額金	274	238
退職給付に係る資産	-	507
その他	37	105
繰延税金負債合計	363	903
繰延税金負債の純額	106	-
繰延税金資産の純額	-	1,833

(注) 評価性引当額が2,247百万円減少しております。この減少の主な内容は、当社にて課税所得を計上したこと等により繰越欠損金にかかる評価性引当額559百万円を取り崩したことに伴うもの、及び繰延税金資産の回収可能性見直しにより将来の税金負担額を軽減する効果があると判断された金額1,554百万円を取り崩したことに伴うものであります。

上記のほか、「再評価に係る繰延税金負債」として計上している土地の再評価に係る繰延税金資産及び繰延税金負債の内訳は以下のとおりです。

	前連結会計年度 (2018年3月31日)	当連結会計年度 (2019年3月31日)
土地の再評価に係る繰延税金資産	364百万円	283百万円
評価性引当額	364	283
繰延税金資産の合計	-	-
土地の再評価に係る繰延税金負債	1,265	1,261
繰延税金負債の純額	1,265	1,261

2. 法定実効税率と税効果会計適用後の法人税等の負担率との間に重要な差異があるときの、当該差異の原因となった主要な項目別の内訳

	前連結会計年度 (2018年3月31日)	当連結会計年度 (2019年3月31日)
法定実効税率	30.8%	30.6%
(調整)		
交際費等永久に損金に算入されない項目	2.2	1.5
受取配当金等永久に益金に算入されない項目	0.1	0.0
住民税均等割	2.2	1.3
持分法による投資損益	0.1	0.0
評価性引当額の増減	7.7	24.8
その他	1.3	1.7
税効果会計適用後の法人税等の負担率	26.0	10.3

(資産除去債務関係)

資産除去債務のうち連結貸借対照表に計上しているもの

イ 当該資産除去債務の概要

工場及び機材センター建屋の解体工事で発生が予想されるアスベスト処理費用  
不動産賃貸借契約に基づく原状回復義務  
当社が所有する賃貸建物の事業用定期借地権契約終了時における建物等除去義務であります。

ロ 当該資産除去債務の金額の算定方法

工場及び機材センター建屋の解体工事  
使用見込期間を「減価償却資産の耐用年数等に関する省令」の耐用年数と見積り、割引率は国債利回りを使用して資産除去債務の金額を計算しております。  
不動産賃貸借契約に基づく原状回復義務  
当社が所有する賃貸建物の使用見込期間を「減価償却資産の耐用年数等に関する省令」の耐用年数と見積り、割引率は国債利回りを使用して資産除去債務の金額を計算しております。

ハ 当該資産除去債務の総額の増減

	前連結会計年度 (自 2017年4月1日 至 2018年3月31日)	当連結会計年度 (自 2018年4月1日 至 2019年3月31日)
期首残高	86百万円	87百万円
有形固定資産取得による増加額	-	164
時の経過による調整額	0	0
資産除去債務の履行による減少額	-	38
見積変更による増減額	-	38
期末残高	87	251

(賃貸等不動産関係)

当社及び一部の連結子会社では、東京都その他の地域において、賃貸用の不動産を有しております。前連結会計年度における当該賃貸等不動産に関する賃貸利益は110百万円(賃貸収益は売上高及び営業外収益に、主な賃貸費用は売上原価及び営業外費用に計上)であります。当連結会計年度における当該賃貸等不動産に関する賃貸利益は118百万円(賃貸収益は売上高及び営業外収益に、主な賃貸費用は売上原価及び営業外費用に計上)であります。

また、当該賃貸等不動産の連結貸借対照表計上額、期中増減額及び時価は、次のとおりであります。

(単位：百万円)

	前連結会計年度 (自 2017年4月1日 至 2018年3月31日)	当連結会計年度 (自 2018年4月1日 至 2019年3月31日)
連結貸借対照表計上額		
期首残高	2,189	2,255
期中増減額	65	1,455
期末残高	2,255	3,710
期末時価	2,830	4,091

- (注) 1. 連結貸借対照表計上額は、取得原価から減価償却累計額及び減損損失累計額を控除した金額であります。
2. 期中増減額のうち、前連結会計年度の主な増加額は賃貸用土地の取得(64百万円)および建設中の賃貸用建物(14百万円)であり、主な減少額は減価償却費(11百万円)、遊休資産の減損(1百万円)であります。当連結会計年度の主な増加額は賃貸用建物・構築物の取得(1,802百万円)であり、主な減少額は完成に伴う建設仮勘定(14百万円)、賃貸等不動産の減価償却費(10百万円)、遊休資産の売却(320百万円)、遊休資産の減損(0百万円)であります。
3. 当連結会計年度末の時価は、主要な物件については社外の不動産鑑定士による不動産鑑定評価基準に基づく金額、その他の物件については重要性が乏しいことから、公示価格や固定資産税評価額等の適切に市場価格を反映していると考えられる指標に基づく価格で算定したものであります。

(セグメント情報等)

【セグメント情報】

1. 報告セグメントの概要

当社グループの報告セグメントは、当社グループの構成単位のうち分離された財務情報が入手可能であり、取締役会が、経営資源の配分の決定及び業績を評価するために、定期的に検討を行う対象となっているものであります。

当社グループは、建設事業を中心に事業活動を展開しており、本社に土木・建築別の事業本部、製造事業やその他事業を管理する部署を置き、国内及び海外の包括的な戦略を立案し、事業活動を展開しております。

当社グループは、事業本部を基礎としたセグメントから構成されており、「土木事業」、「建築事業」、「製造事業」及び「その他兼業事業」の4つを報告セグメントとしております。

「土木事業」は、土木工事の施工請負等、「建築事業」は、建築工事の施工請負等、「製造事業」は、コンクリート製品の製造販売等、「その他兼業事業」は、不動産事業及び損害保険代理業等を行っております。

2. 報告セグメントごとの売上高、利益又は損失、資産、負債その他の項目の金額の算定方法

報告されている事業セグメントの会計処理の方法は、「連結財務諸表作成のための基本となる重要な事項」における記載と概ね同一であります。

報告セグメントの利益は、売上総利益ベースの数値であります。

セグメント間の内部収益及び振替高は市場実勢価格に基づいております。

なお、セグメント資産については、経営資源の配分の決定及び業績を評価するための検討対象となっていないため、記載しておりません。

3. 報告セグメントごとの売上高、利益又は損失、資産、負債その他の項目の金額に関する情報

前連結会計年度(自 2017年4月1日 至 2018年3月31日)

(単位:百万円)

	報告セグメント					調整額 (注)1	連結財務諸表 計上額 (注)2
	土木事業	建築事業	製造事業	その他 兼業事業	計		
売上高							
外部顧客への売上高	63,798	48,770	1,638	634	114,841	-	114,841
セグメント間の内部 売上高又は振替高	771	-	4,932	3,688	9,392	9,392	-
計	64,570	48,770	6,571	4,322	124,234	9,392	114,841
セグメント利益 (売上総利益)	9,178	4,361	3	304	13,848	28	13,819
その他の項目 減価償却費	367	5	115	16	505	31	536

(注)1. セグメント間取引消去によるものであります。

2. セグメント利益は、連結財務諸表の売上総利益と調整を行っております。

当連結会計年度(自 2018年4月1日 至 2019年3月31日)

(単位:百万円)

	報告セグメント					調整額 (注)1	連結財務諸表 計上額 (注)2
	土木事業	建築事業	製造事業	その他 兼業事業	計		
売上高							
外部顧客への売上高	67,489	40,592	1,551	644	110,279	-	110,279
セグメント間の内部 売上高又は振替高	1,048	26	6,127	2,881	10,083	10,083	-
計	68,538	40,618	7,678	3,526	120,362	10,083	110,279
セグメント利益 (売上総利益)	14,118	3,298	207	304	17,927	131	18,059
その他の項目 減価償却費	472	8	53	14	549	79	628

(注)1. セグメント間取引消去によるものであります。

2. セグメント利益は、連結財務諸表の売上総利益と調整を行っております。

4. セグメント合計額と連結財務諸表計上額との差額及び当該差額の主な内容(差異調整に関する事項)

(単位:百万円)

売上高	前連結会計年度	当連結会計年度
報告セグメント計	124,234	120,362
調整額(セグメント間取引消去)	9,392	10,083
連結財務諸表の売上高	114,841	110,279

(単位:百万円)

利益	前連結会計年度	当連結会計年度
報告セグメント計	13,848	17,927
調整額(セグメント間取引消去)	28	131
販売費及び一般管理費	8,378	9,311
連結財務諸表の営業利益	5,440	8,747

【関連情報】

前連結会計年度(自 2017年4月1日 至 2018年3月31日)

1. 製品及びサービスごとの情報

(単位:百万円)

	土木事業	建築事業	製造事業	その他兼業事業	合計
外部顧客への売上高	63,798	48,770	1,638	634	114,841

2. 地域ごとの情報

(1)売上高

本邦の外部顧客への売上高が連結損益計算書の売上高の90%を超えるため、記載を省略しております。

(2)有形固定資産

本邦に所在している有形固定資産の金額が連結貸借対照表の有形固定資産の金額の90%を超えるため、記載を省略しております。

3. 主要な顧客ごとの情報

(単位:百万円)

顧客の名称	売上高	関連するセグメント
中日本高速道路株式会社	12,136	土木事業

当連結会計年度（自 2018年4月1日 至 2019年3月31日）

1. 製品及びサービスごとの情報

（単位：百万円）

	土木事業	建築事業	製造事業	その他兼業事業	合計
外部顧客への売上高	67,489	40,592	1,551	644	110,279

2. 地域ごとの情報

(1) 売上高

本邦の外部顧客への売上高が連結損益計算書の売上高の90%を超えるため、記載を省略しております。

(2) 有形固定資産

本邦に所在している有形固定資産の金額が連結貸借対照表の有形固定資産の金額の90%を超えるため、記載を省略しております。

3. 主要な顧客ごとの情報

（単位：百万円）

顧客の名称	売上高	関連するセグメント
中日本高速道路株式会社	15,947	土木事業

【報告セグメントごとの固定資産の減損損失に関する情報】

前連結会計年度（自 2017年4月1日 至 2018年3月31日）

当連結会計年度において、報告セグメントには配分しておりませんが、土地の減損損失を1百万円、建物・構築物の減損損失を30百万円、機械、運搬具及び工具器具備品の減損損失を112百万円計上しております。

当連結会計年度（自 2018年4月1日 至 2019年3月31日）

当連結会計年度において、報告セグメントには配分しておりませんが、土地の減損損失を0百万円、建物・構築物の減損損失を4百万円、機械、運搬具及び工具器具備品の減損損失を6百万円計上しております。

【報告セグメントごとののれんの償却額及び未償却残高に関する情報】

前連結会計年度（自 2017年4月1日 至 2018年3月31日）

（単位 百万円）

	報告セグメント					その他	全社・消去	合計
	土木事業	建築事業	製造事業	その他兼業事業	計			
当期償却額	19	-	-	-	19	-	-	19
当期末残高	164	-	-	-	164	-	-	164

当連結会計年度（自 2018年4月1日 至 2019年3月31日）

（単位 百万円）

	報告セグメント					その他	全社・消去	合計
	土木事業	建築事業	製造事業	その他兼業事業	計			
当期償却額	19	-	-	-	19	-	-	19
当期末残高	144	-	-	-	144	-	-	144

【報告セグメントごとの負ののれん発生益に関する情報】

前連結会計年度（自 2017年4月1日 至 2018年3月31日）及び当連結会計年度（自 2018年4月1日 至 2019年3月31日）

該当事項はありません。

【関連当事者情報】

関連当事者との取引

連結財務諸表提出会社と関連当事者との取引

(ア)連結財務諸表提出会社の親会社及び法人主要株主(会社等の場合に限る。)等

前連結会計年度(自 2017年4月1日 至 2018年3月31日)

種類	会社等の名称	所在地	資本金 (百万円)	事業の 内容	議決権等の 所有 (被所有) 割合(%)	関連当事者との 関係	取引の内容	取引金額 (百万円)	科目	期末残高 (百万円)
その他の関係会社	三菱マテリアル株式会社	東京都千代田区	119,457	非鉄金属	被所有 直接(33.4)	当社への工事の発注・建設資材等の販売等 役員の兼務	工事の請負 (注)1、2	2,279	完成工事 未収入金	1,245

取引条件及び取引条件の決定方針等

(注)1.記載金額のうち、取引金額には消費税等が含まれておらず、期末残高には消費税等が含まれております。

2.工事などの請負価格については、その都度価格交渉の上、一般的取引条件と同様に決定しております。

当連結会計年度(自 2018年4月1日 至 2019年3月31日)

該当事項はありません。

(イ)連結財務諸表提出会社と同一の親会社を持つ会社等及び連結財務諸表提出会社のその他の関係会社の子会社等

前連結会計年度(自 2017年4月1日 至 2018年3月31日)

種類	会社等の名称	所在地	資本金 (百万円)	事業の 内容	議決権等の 所有 (被所有) 割合(%)	関連当事者との 関係	取引の内容	取引金額 (百万円)	科目	期末残高 (百万円)
その他の関係会社の子会社	エコマネジメント株式会社	東京都千代田区	50	休廃止鉱山の維持管理	-	当社への工事の発注	工事の請負 (注)1、2	1,822	完成工事 未収入金	1,313

当連結会計年度(自 2018年4月1日 至 2019年3月31日)

種類	会社等の名称	所在地	資本金 (百万円)	事業の 内容	議決権等の 所有 (被所有) 割合(%)	関連当事者との 関係	取引の内容	取引金額 (百万円)	科目	期末残高 (百万円)
その他の関係会社の子会社	エコマネジメント株式会社	東京都千代田区	50	休廃止鉱山の維持管理	-	当社への工事の発注	工事の請負 (注)1、2	2,771	完成工事 未収入金	2,266

取引条件及び取引条件の決定方針等

(注)1.記載金額のうち、取引金額には消費税等が含まれておらず、期末残高には消費税等が含まれております。

2.工事などの請負価格については、その都度価格交渉の上、一般的取引条件と同様に決定しております。



( 1株当たり情報 )

	前連結会計年度 (自 2017年4月1日 至 2018年3月31日)	当連結会計年度 (自 2018年4月1日 至 2019年3月31日)
1株当たり純資産額	605円08銭	757円02銭
1株当たり当期純利益金額	82円15銭	169円17銭
潜在株式調整後1株当たり当期純利益金額	潜在株式調整後1株当たり当期純利益金額については、潜在株式が存在しないため記載していません。	潜在株式調整後1株当たり当期純利益金額については、潜在株式が存在しないため記載していません。

(注) 1. 1株当たり純資産額の算定上の基礎は、以下のとおりであります。

	前連結会計年度 (自 2017年4月1日 至 2018年3月31日)	当連結会計年度 (自 2018年4月1日 至 2019年3月31日)
純資産の部の合計額(百万円)	28,316	35,441
純資産の部の合計額から控除する金額 (百万円)	0	0
(うち非支配株主持分)	(0)	(0)
普通株式に係る期末の純資産の額(百万円)	28,315	35,440
1株当たり純資産額の算定に用いられた 期末の普通株式の数(千株)	46,796	46,816

(注) 役員報酬BIP信託が所有する当社株式を、1株当たり純資産額の算定上、期末発行済株式総数から控除する自己株式に含めております。自己株式の期末株式数は前連結会計年度689千株、当連結会計年度669千株であり、このうち役員報酬BIP信託が所有する当社株式の期末株式数は前連結会計年度601千株、当連結会計年度580千株であります。

(注) 2. 1株当たり当期純利益金額の算定上の基礎は、以下のとおりであります。

	前連結会計年度 (自 2017年4月1日 至 2018年3月31日)	当連結会計年度 (自 2018年4月1日 至 2019年3月31日)
1株当たり当期純利益金額		
親会社株主に帰属する当期純利益金額 (百万円)	3,844	7,918
普通株主に帰属しない金額(百万円)	-	-
普通株式に係る親会社株主に帰属する 当期純利益金額(百万円)	3,844	7,918
期中平均株式数(千株)	46,796	46,808

(注) 役員報酬BIP信託が所有する当社株式を、1株当たり当期純利益金額の算定上、期中平均株式数の計算において控除する自己株式に含めております。自己株式の期中平均株式数は前連結会計年度689千株、当連結会計年度677千株であり、このうち役員報酬BIP信託が所有する当社株式の期中平均株式数は前連結会計年度601千株、当連結会計年度は588千株であります。

(重要な後発事象)

該当事項はありません。

【連結附属明細表】

【社債明細表】

該当事項はありません。

【借入金等明細表】

区分	当期末残高 (百万円)	当期末残高 (百万円)	平均利率 (%)	返済期限
短期借入金	9,286	6,674	1.1	-
1年以内に返済予定のリース債務	66	39	2.3	-
1年以内に返済予定の長期借入金	300	-	1.0	-
長期借入金(1年以内に返済予定のものを除く。)	3,532	3,590	1.4	2022年1月31日
リース債務(1年以内に返済予定のものを除く。)	166	130	2.3	2026年3月25日
その他有利子負債	-	-	-	-
合計	13,351	10,434	-	-

(注) 1. 平均利率については、期末借入金残高等に対する加重平均利率を記載しております。

2. 長期借入金及びリース債務(1年以内に返済予定のものを除く。)の連結決算日後5年間の返済予定額は以下のとおりであります。

	1年超2年以内 (百万円)	2年超3年以内 (百万円)	3年超4年以内 (百万円)	4年超5年以内 (百万円)
長期借入金	3,500	90	-	-
リース債務	35	31	40	14

【資産除去債務明細表】

当連結会計年度期首及び当連結会計年度末における資産除去債務の金額が、当連結会計年度期首及び当連結会計年度末における負債及び純資産の合計額の100分の1以下であるため、連結財務諸表規則第92条の2の規定により記載を省略しております。

(2) 【その他】

当連結会計年度における四半期情報等

(累計期間)	第1四半期	第2四半期	第3四半期	当連結会計年度
売上高(百万円)	22,257	48,450	73,713	110,279
税金等調整前四半期(当期)純利益又は税金等調整前四半期純損失( ) (百万円)	154	1,662	3,623	8,831
親会社株主に帰属する四半期(当期)純利益又は親会社株主に帰属する四半期純損失( ) (百万円)	424	1,149	2,799	7,918
1株当たり四半期(当期)純利益又は1株当たり四半期純損失( ) (円)	9.08	24.56	59.81	169.17

(会計期間)	第1四半期	第2四半期	第3四半期	第4四半期
1株当たり四半期純利益又は1株当たり四半期純損失( ) (円)	9.08	33.63	35.25	109.34

決算日後の状況

該当事項はありません。

重要な訴訟等

該当事項はありません。

## 2【財務諸表等】

## (1)【財務諸表】

## 【貸借対照表】

(単位：百万円)

	前事業年度 (2018年3月31日)	当事業年度 (2019年3月31日)
<b>資産の部</b>		
<b>流動資産</b>		
現金預金	9,583	10,814
受取手形	2 1,411	2 521
電子記録債権	1,139	1,140
完成工事未収入金	1 37,665	1 41,804
未成工事支出金	5 5,199	5 3,801
仕掛品	198	1,773
材料貯蔵品	21	26
前払費用	135	79
未収入金	2,522	1,928
未収収益	1	0
関係会社短期貸付金	1,360	500
従業員に対する短期債権	0	0
立替金	29	32
その他	140	81
貸倒引当金	157	162
流動資産合計	59,252	62,342
<b>固定資産</b>		
<b>有形固定資産</b>		
建物	5,207	6,921
減価償却累計額	3,845	3,822
建物(純額)	1,362	3,099
構築物	1,368	1,373
減価償却累計額	1,276	1,204
構築物(純額)	92	168
機械及び装置	4,450	4,340
減価償却累計額	4,371	4,137
機械及び装置(純額)	78	202
車両運搬具	147	146
減価償却累計額	142	143
車両運搬具(純額)	4	2
工具器具・備品	1,315	1,344
減価償却累計額	1,130	1,209
工具器具・備品(純額)	184	135
土地	4 7,673	4 7,337
リース資産	1,007	709
減価償却累計額	601	438
リース資産(純額)	405	270
建設仮勘定	20	26
有形固定資産合計	9,823	11,242
無形固定資産	27	27

(単位：百万円)

	前事業年度 (2018年3月31日)	当事業年度 (2019年3月31日)
<b>投資その他の資産</b>		
投資有価証券	6 1,977	6 1,864
関係会社株式	1,023	1,023
出資金	1	1
関係会社出資金	66	66
従業員に対する長期貸付金	0	0
関係会社長期貸付金	120	200
破産更生債権等	7 1,311	7 1,284
差入保証金	533	613
繰延税金資産	-	1,433
前払年金費用	1,704	1,724
その他	239	235
貸倒引当金	1,312	1,286
投資その他の資産合計	5,665	7,163
<b>固定資産合計</b>	15,516	18,433
<b>資産合計</b>	74,769	80,775
<b>負債の部</b>		
<b>流動負債</b>		
支払手形	1 3,207	1 1,765
電子記録債務	6,932	5,823
工事未払金	1 12,026	1 12,934
短期借入金	8 9,000	8 6,500
1年内返済予定の長期借入金	300	-
リース債務	113	79
未払金	513	1,387
未払費用	268	296
未払法人税等	701	1,679
未成工事受入金	3,678	3,427
預り金	995	3,190
賞与引当金	203	207
完成工事補償引当金	410	394
工事損失引当金	5 1,097	5 323
その他	708	1,486
流動負債合計	40,157	39,496
<b>固定負債</b>		
長期借入金	8 3,200	8 3,500
リース債務	239	162
繰延税金負債	259	-
再評価に係る繰延税金負債	4 1,265	4 1,261
退職給付引当金	3,643	3,777
株式報酬引当金	122	189
資産除去債務	87	251
その他	290	307
固定負債合計	9,108	9,450
<b>負債合計</b>	49,265	48,946

(単位：百万円)

	前事業年度 (2018年3月31日)	当事業年度 (2019年3月31日)
<b>純資産の部</b>		
株主資本		
資本金	4,218	4,218
資本剰余金		
資本準備金	8,110	8,110
その他資本剰余金	-	0
資本剰余金合計	8,110	8,110
利益剰余金		
その他利益剰余金		
繰越利益剰余金	10,979	17,122
利益剰余金合計	10,979	17,122
自己株式	252	245
株主資本合計	23,055	29,206
評価・換算差額等		
その他有価証券評価差額金	768	691
土地再評価差額金	4,168	4,193
評価・換算差額等合計	2,447	2,622
純資産合計	25,503	31,828
負債純資産合計	74,769	80,775

## 【損益計算書】

(単位：百万円)

	前事業年度 (自 2017年4月1日 至 2018年3月31日)	当事業年度 (自 2018年4月1日 至 2019年3月31日)
<b>売上高</b>		
完成工事高	100,685	95,719
兼業事業売上高	2,353	2,092
売上高合計	103,038	97,811
<b>売上原価</b>		
完成工事原価	2 89,982	2 81,234
兼業事業売上原価	2,144	1,879
売上原価合計	92,126	83,113
<b>売上総利益</b>		
完成工事総利益	10,703	14,485
兼業事業総利益	208	212
売上総利益合計	10,912	14,697
<b>販売費及び一般管理費</b>		
役員報酬	194	195
従業員給料手当	2,556	2,917
賞与引当金繰入額	43	45
退職給付費用	191	208
株式報酬引当金繰入額	71	74
法定福利費	437	483
福利厚生費	162	170
修繕維持費	2	10
事務用品費	110	97
通信交通費	374	464
動力用水光熱費	22	23
調査研究費	3 567	3 481
広告宣伝費	70	57
交際費	130	149
寄付金	33	38
地代家賃	254	251
貸倒引当金繰入額	34	19
減価償却費	95	106
租税公課	352	417
保険料	32	32
雑費	1,001	1,385
販売費及び一般管理費合計	6,673	7,592
営業利益	4,239	7,105

(単位：百万円)

	前事業年度 (自 2017年4月1日 至 2018年3月31日)	当事業年度 (自 2018年4月1日 至 2019年3月31日)
<b>営業外収益</b>		
受取利息	1 14	1 11
受取配当金	1 276	1 403
受取賃貸料	1 81	1 79
受取ロイヤリティー	3	9
その他	21	75
<b>営業外収益合計</b>	<b>397</b>	<b>578</b>
<b>営業外費用</b>		
支払利息	123	115
支払保証料	51	32
為替差損	3	1
支払手数料	25	23
減価償却費	-	38
その他	19	7
<b>営業外費用合計</b>	<b>223</b>	<b>219</b>
<b>経常利益</b>	<b>4,412</b>	<b>7,464</b>
<b>特別利益</b>		
固定資産売却益	4 1	4 15
投資有価証券売却益	0	-
<b>特別利益合計</b>	<b>1</b>	<b>15</b>
<b>特別損失</b>		
固定資産除売却損	5 2	5 0
投資有価証券評価損	0	0
ゴルフ会員権評価損	3	3
減損損失	21	0
子会社株式評価損	233	-
<b>特別損失合計</b>	<b>261</b>	<b>6</b>
<b>税引前当期純利益</b>	<b>4,152</b>	<b>7,473</b>
<b>法人税、住民税及び事業税</b>	<b>756</b>	<b>1,887</b>
<b>法人税等調整額</b>	<b>0</b>	<b>1,662</b>
<b>法人税等合計</b>	<b>756</b>	<b>224</b>
<b>当期純利益</b>	<b>3,396</b>	<b>7,249</b>

【完成工事原価報告書】

区分	注記 番号	前事業年度 (自 2017年4月1日 至 2018年3月31日)		当事業年度 (自 2018年4月1日 至 2019年3月31日)	
		金額(百万円)	構成比 (%)	金額(百万円)	構成比 (%)
材料費		16,533	18.4	14,644	18.0
労務費		538	0.6	639	0.8
外注費		49,615	55.1	44,639	55.0
経費		18,496	20.6	16,571	20.4
(うち人件費)		(5,824)	(6.5)	(6,560)	(8.1)
振替部材費		4,798	5.3	4,738	5.8
計		89,982	100	81,234	100

脚注 (1)原価計算の方法は、個別原価計算により受注工事毎に原価を、材料費、労務費、外注費及び経費の各要素に分類集計しております。

(2)振替部材費は請負工事契約に基づく工所用部材を工場で生産した原価であります。

【兼業事業売上原価明細書】

区分	注記 番号	前事業年度 (自 2017年4月1日 至 2018年3月31日)		当事業年度 (自 2018年4月1日 至 2019年3月31日)	
		金額(百万円)	構成比 (%)	金額(百万円)	構成比 (%)
材料費		276	38.5	330	42.5
労務費		218	30.5	231	29.8
(うち労務外注費)		(146)	(20.4)	(160)	(20.6)
経費		222	31.0	215	27.7
(うち減価償却費)		(3)	(0.4)	(6)	(0.8)
当期総製造費用		717	100	777	100
期首仕掛品たな卸高		293		198	
他勘定への振替高	(注)	561		556	
計		448		419	
期末仕掛品たな卸高		198		1,773	
当期製品仕入高		1,866		3,208	
当期製品製造原価		2,116		1,854	
不動産事業売上原価		27		25	
兼業事業売上原価 計		2,144		1,879	

脚注 (1)原価計算の方法は、製品製造原価については個別実際原価計算、不動産事業売上原価については個別原価計算であります。

ただし、製品製造原価における型枠消費費は使用回数、また賃金、コンクリート部門費、補助材料部門費及び間接費は生産屯数に基づき、それぞれ予定率で原価に算入しております。

(2)(注)他勘定への振替高の内訳は次のとおりであります。

	前事業年度	当事業年度
未成工事支出金勘定	561百万円	556百万円



【株主資本等変動計算書】

前事業年度（自 2017年4月1日 至 2018年3月31日）

（単位：百万円）

	株主資本							株主資本合計
	資本金	資本剰余金			利益剰余金		自己株式	
		資本準備金	その他資本剰余金	資本剰余金合計	その他利益剰余金 繰越利益剰余金	利益剰余金合計		
当期首残高	4,218	8,110	-	8,110	8,150	8,150	252	20,227
当期変動額								
剰余金の配当				-	568	568		568
当期純利益				-	3,396	3,396		3,396
自己株式の取得				-		-	0	0
土地再評価差額金の取崩				-	0	0		0
株主資本以外の項目の当期変動額（純額）				-		-		-
当期変動額合計	-	-	-	-	2,828	2,828	0	2,827
当期末残高	4,218	8,110	-	8,110	10,979	10,979	252	23,055

	評価・換算差額等			純資産合計
	その他有価証券評価差額金	土地再評価差額金	評価・換算差額等合計	
当期首残高	641	1,679	2,321	22,549
当期変動額				
剰余金の配当			-	568
当期純利益			-	3,396
自己株式の取得			-	0
土地再評価差額金の取崩			-	0
株主資本以外の項目の当期変動額（純額）	127	0	126	126
当期変動額合計	127	0	126	2,954
当期末残高	768	1,678	2,447	25,503

当事業年度（自 2018年4月1日 至 2019年3月31日）

（単位：百万円）

	株主資本							株主資本合計
	資本金	資本剰余金			利益剰余金		自己株式	
		資本準備金	その他資本剰余金	資本剰余金合計	その他利益剰余金 繰越利益剰余金	利益剰余金合計		
当期首残高	4,218	8,110	-	8,110	10,979	10,979	252	23,055
当期変動額								
剰余金の配当				-	853	853		853
当期純利益				-	7,249	7,249		7,249
自己株式の取得				-		-	0	0
自己株式の処分			0	0		-	7	7
土地再評価差額金の取崩				-	252	252		252
株主資本以外の項目の当期変動額（純額）				-		-		-
当期変動額合計	-	-	0	0	6,143	6,143	7	6,150
当期末残高	4,218	8,110	0	8,110	17,122	17,122	245	29,206

	評価・換算差額等			純資産合計
	その他有価証券評価差額金	土地再評価差額金	評価・換算差額等合計	
当期首残高	768	1,678	2,447	25,503
当期変動額				
剰余金の配当			-	853
当期純利益			-	7,249
自己株式の取得			-	0
自己株式の処分			-	7
土地再評価差額金の取崩			-	252
株主資本以外の項目の当期変動額（純額）	77	252	174	174
当期変動額合計	77	252	174	6,325
当期末残高	691	1,931	2,622	31,828

【注記事項】

(重要な会計方針)

1. 資産の評価基準及び評価方法

(1) 有価証券

満期保有目的の債券

償却原価法(定額法)

子会社株式及び関連会社株式

移動平均法による原価法

その他有価証券

時価のあるもの

決算日の市場価格等に基づく時価法(評価差額は全部純資産直入法により処理し、売却原価は移動平均法により算定)

時価のないもの

移動平均法による原価法

(2) デリバティブの評価基準及び評価方法

デリバティブ

時価法

(3) たな卸資産

未成工事支出金・仕掛品・兼業事業支出金

個別法による原価法(貸借対照表価額は収益性の低下に基づく簿価切下げの方法により算定)

材料貯蔵品

移動平均法による原価法(貸借対照表価額は収益性の低下に基づく簿価切下げの方法により算定)

2. 固定資産の減価償却の方法

(1) 有形固定資産(リース資産を除く)

定率法

ただし、1998年4月1日以降に取得した建物(建物附属設備を除く)、2016年4月1日以降取得の建物附属設備、構築物については定額法を採用しております。

なお、主な耐用年数は次のとおりであります。

建物 10年～50年

機械及び装置 2年～12年

(2) 無形固定資産

定額法

(3) リース資産

所有権移転外ファイナンス・リース取引に係るリース資産

リース期間を耐用年数とし、残存価額を零とする定額法を採用しております。

3. 外貨建の資産及び負債の本邦通貨への換算基準

外貨建金銭債権債務は、期末日の直物為替相場により円貨に換算し換算差額は損益として処理しております。

4. 引当金の計上基準

(1) 貸倒引当金

債権の貸倒れによる損失に備えるため、一般債権については貸倒実績率により、貸倒懸念債権等特定の債権については個別に回収可能性を勘案し、回収不能見込額を計上しております。

(2) 賞与引当金

従業員に支給する賞与に充てるため、支給見込額に基づき計上しております。

(3) 完成工事補償引当金

完成工事等にかかる瑕疵担保等の費用に備えるため、過去の実績率を基礎とする将来の見積補修費を計上しております。

(4) 工事損失引当金

手持工事等のうち損失の発生が見込まれるものについて、将来の損失に備えるため、その損失見込額を計上しております。

(5)退職給付引当金

従業員の退職給付に備えるため、当事業年度末における退職給付債務及び年金資産の見込額に基づき計上しております。

退職給付債務の算定にあたり、退職給付見込額を当事業年度末までの期間に帰属させる方法については、給付算定式基準によっております。

また、数理計算上の差異は、各事業年度の発生時における従業員の平均残存勤務期間以内の一定の年数（12年）による定額法により按分した額をそれぞれ発生翌事業年度から費用処理することとしております。

(6)株式報酬引当金

当社は株式交付規程に基づく取締役及び執行役員に対する将来の当社株式の交付に備えるため、取締役及び執行役員に割り当てられたポイントに応じた支給見込額を計上しております。

5. 収益及び費用の計上基準

完成工事高及び完成工事原価の計上基準

完成工事高の計上は、当事業年度末までの進捗部分について成果の確実性が認められる工事については工事進行基準（工事の進捗率の見積りは原価比例法）を、その他の工事については工事完成基準を適用しております。

なお、工事進行基準による完成工事高については、前事業年度は69,654百万円、当事業年度は72,018百万円であります。

6. 重要なヘッジ会計の方法

(1)ヘッジ会計の方法

繰延ヘッジ処理を採用しております。

ただし、特例処理の要件を満たす金利スワップについては特例処理を採用しております。

(2)ヘッジ手段とヘッジ対象

ヘッジ手段

金利変動リスクを回避するためのスワップ取引

ヘッジ対象

変動金利の借入金利息

(3)ヘッジ方針

財務上発生している金利変動リスク回避を目的としてデリバティブ取引を導入しており、投機目的の取引は行っておりません。

(4)ヘッジの有効性評価の方法

金利スワップの特例処理の要件を満たしているため事業年度末日における有効性の評価を省略しております。

7. その他財務諸表作成のための基本となる重要な事項

(1)退職給付に係る会計処理

退職給付に係る未認識数理計算上の差異の会計処理の方法は、連結財務諸表における会計処理の方法と異なっております。

(2)消費税等の会計処理

税抜方式によっております。

(表示方法の変更)

(「『税効果会計に係る会計基準』の一部改正」の適用に伴う変更)

「『税効果会計に係る会計基準』の一部改正」(企業会計基準第28号 平成30年2月16日。以下「税効果会計基準一部改正」という。)を当事業年度の期首から適用し、繰延税金資産は投資その他の資産の区分に表示し、繰延税金負債は固定負債の区分に表示する方法に変更しております。

(追加情報)

(取締役及び執行役員に対する業績連動型株式報酬制度)

当社は、2016年6月28日開催の第68回定時株主総会において、当社取締役及び執行役員（社外取締役及び海外居住者を除く。以下「取締役等」という。）へのインセンティブプランとして、2016年度から業績連動型株式報酬制度（以下「本制度」という。）を導入することを決議しました。本制度は取締役等の報酬と当社グループ業績との連動性をより明確にし、当社の中長期的な業績の向上と企業価値の増大への貢献意識を高めることを目的としております。信託に関する会計処理については、「従業員等に信託を通じて自社の株式を交付する取引に関する実務上の取扱い」（実務対応報告第30号 平成27年3月26日）に準じております。

1 取引の概要

役員報酬B I P (Board Incentive Plan) 信託と称される仕組みを採用し、当社が抛出する取締役等の報酬額を原資として役員報酬B I P 信託により取得した当社株式を各連結会計年度の業績目標の達成度等に応じて当社取締役等に交付します。

2 信託に残存する当社株式

信託に残存する当社株式を、信託における帳簿価額（付随費用の金額を除く。）により、純資産の部に自己株式として計上しております。当該自己株式の帳簿価額及び株式数は、前事業年度末213百万円及び601,100株、当事業年度末206百万円及び580,698株であります。

(貸借対照表関係)

1 関係会社項目

関係会社に対する資産及び負債には区分掲記されたもののほか次のものがあります。

	前事業年度 (2018年3月31日)	当事業年度 (2019年3月31日)
流動資産		
完成工事未収入金	1,245百万円	172百万円
流動負債		
支払手形	60	53
工事未払金	2,662	1,862

2 事業年度末日満期手形

事業年度末日満期手形の会計処理については、手形交換日をもって決済処理をしております。なお、事業年度末日は金融機関の休日であったため、次の事業年度末日満期手形が当事業年度末残高に含まれております。

	前事業年度 (2018年3月31日)	当事業年度 (2019年3月31日)
受取手形	307百万円	54百万円

3 保証債務

次の関係会社の銀行借入金に対し債務保証を行っております。

	前事業年度 (2018年3月31日)	当事業年度 (2019年3月31日)
PT. Komponindo Betonjaya 内、424百万円は外貨建であります。 (4,000千US\$)	624百万円	PT. Komponindo Betonjaya 内、443百万円は外貨建であります。 (4,000千US\$)
		643百万円

4 土地の再評価に関する法律（平成10年3月31日公布法律第34号）及び「土地の再評価に関する法律の一部を改正する法律」（平成13年3月31日公布法律第19号）に基づき、事業用土地の再評価を行い、評価差額については、当該評価差額に係る税金相当額を「再評価に係る繰延税金負債」として負債の部に計上し、これを控除した金額を「土地再評価差額金」として純資産の部に計上しております。

- ・再評価の方法...「土地の再評価に関する法律施行令」（平成10年3月31日公布政令第119号）第2条第3号に定める固定資産税評価額に基づく算出方法によっております。
- ・再評価を行った年月日...2002年3月31日

	前事業年度 (2018年3月31日)	当事業年度 (2019年3月31日)
再評価を行った土地の期末における時価と再評価後の帳簿価額との差額	2,197百万円	2,032百万円
	なお、賃貸等不動産に係る土地の再評価差額は83百万円であり、期末における時価と再評価後の帳簿価額との差額は562百万円であります。	なお、賃貸等不動産に係る土地の再評価差額は345百万円であり、期末における時価と再評価後の帳簿価額との差額は427百万円であります。

5 損失が見込まれる工事契約に係る以下のたな卸資産と工事損失引当金は、相殺せずに両建てで表示しております。損失の発生が見込まれる工事契約に係るたな卸資産のうち、工事損失引当金に対応する額は次のとおりであります。

	前事業年度 (2018年3月31日)	当事業年度 (2019年3月31日)
未成工事支出金	701百万円	90百万円

6 東京法務局に下記の資産を差入保証金代用として差し入れております。

	前事業年度 (2018年3月31日)	当事業年度 (2019年3月31日)
投資有価証券	43百万円	44百万円

7 破産更生債権等の内訳は、次のとおりであります。

	前事業年度 (2018年3月31日)	当事業年度 (2019年3月31日)
破産債権・更生債権	213百万円	213百万円
長期滞留債権	1,080	1,056
長期分割返済債権	17	14

## 8 財務制限条項

- (1) 当社は2017年3月28日にシンジケート方式によるコミットメントライン契約を締結しております。  
本契約に基づく当事業年度末の借入未実行残高は次のとおりです。

	前事業年度 (2018年3月31日)	当事業年度 (2019年3月31日)
コミットメントラインの総額	17,300百万円	17,300百万円
借入実行残高	7,800	5,300
借入未実行残高	9,500	12,000

なお、本契約には下記の財務制限条項が付されております。

### 経常利益の維持

2017年3月期以降の各年度の決算期における連結の損益計算書上の経常損益に関して2期連続して経常損失を計上しないこと。

- (2) 当社は2015年9月30日に金銭消費貸借契約（長期借入金のうち1,600百万円）を締結しております。

本契約には下記及びの財務制限条項が付されております。

### 純資産維持

2016年3月期決算期末日以降の各年度の決算期末日において、連結の貸借対照表における純資産の部の合計金額を当該決算期の直前の決算期の末日又は2014年3月期の末日の連結の貸借対照表における純資産の部の合計金額のいずれか大きい方の75%の金額以上に維持すること。

### 経常利益の維持

2016年3月期以降の各年度の決算期における連結の損益計算書上の経常損益に関して2期連続して経常損失を計上しないこと。

## 9 偶発債務

前事業年度（自 2017年4月1日 至 2018年3月31日）及び当事業年度（自 2018年4月1日 至 2019年3月31日）

当社は、国土交通省中部地方整備局（以下、発注者）より2013年1月21日付で発注され、当社が施工した「2012年度三遠南信19号橋PC上部工事」（以下、本工事）について、発注者より本工事の撤去再構築が必要と判断された場合には、供用開始から10年間に限り、1,669百万円を限度とする瑕疵担保責任を負担しております。

また、瑕疵担保責任を担保するために履行保証を設け、支払承諾契約を締結しております。この契約において下記の財務維持要件に抵触した場合には、発注者から本工事の撤去再構築の通知催告等がなくても、支払承諾約定に基づく事前求償債権が発生するため、支払承諾者に対して1,669百万円を限度とする事前求償債権額の支払義務が生じます。

### (1) 純資産維持

2015年3月期決算期末日以降の各年度の決算期末日において、連結の貸借対照表における純資産の部の合計金額を当該決算期の直前の決算期の末日又は2014年3月期の末日の連結の貸借対照表における純資産の部の合計金額のいずれか大きい方の80%の金額以上に維持すること。

### (2) 経常利益の維持

2015年3月期以降の各年度の決算期における連結の損益計算書上の経常損益に関して2期連続して経常損失を計上しないこと。なお、2期目の判定については、決算短信等で経常損失見込みとなった時点で、当該要件に抵触するものと判断できるものとする。



(損益計算書関係)

1 関係会社との取引に係るものが次のとおり含まれております。

	前事業年度 (自 2017年4月1日 至 2018年3月31日)	当事業年度 (自 2018年4月1日 至 2019年3月31日)
関係会社からの受取利息	8百万円	7百万円
関係会社からの受取配当金	225	362
関係会社からの受取賃貸料	61	58

2 売上原価に含まれている工事損失引当金繰入額

	前事業年度 (自 2017年4月1日 至 2018年3月31日)	当事業年度 (自 2018年4月1日 至 2019年3月31日)
完成工事原価	853百万円	79百万円

3 一般管理費に含まれる研究開発費の総額

	前事業年度 (自 2017年4月1日 至 2018年3月31日)	当事業年度 (自 2018年4月1日 至 2019年3月31日)
	567百万円	481百万円

4 固定資産売却益の内容は次のとおりであります。

	前事業年度 (自 2017年4月1日 至 2018年3月31日)	当事業年度 (自 2018年4月1日 至 2019年3月31日)
土地	-百万円	15百万円
機械装置	1	-
工具器具・備品	0	-
計	1	15

5 固定資産除売却損の内容は次のとおりであります。

	前事業年度 (自 2017年4月1日 至 2018年3月31日)	当事業年度 (自 2018年4月1日 至 2019年3月31日)
土地	-百万円	0百万円
建物	1	0
構築物	1	0
機械及び装置	0	0
工具器具・備品	0	0
計	2	0

(株主資本等変動計算書関係)

前事業年度(自 2017年4月1日 至 2018年3月31日)

自己株式の種類及び株式数に関する事項

	当事業年度期首 株式数(株)	当事業年度増加 株式数(株)	当事業年度減少 株式数(株)	当事業年度末 株式数(株)
普通株式 (注)	689,399	574	-	689,973
合計	689,399	574	-	689,973

(注) 1. 普通株式の自己株式数の増加574株は、単元未満株式の買取によるものであります。

2. 当事業年度末の普通株式の自己株式数には、役員報酬BIP信託が所有する当社株式(当事業年度期首601,100株、当事業年度期末601,100株)が含まれております。

当事業年度(自 2018年4月1日 至 2019年3月31日)

自己株式の種類及び株式数に関する事項

	当事業年度期首 株式数(株)	当事業年度増加 株式数(株)	当事業年度減少 株式数(株)	当事業年度末 株式数(株)
普通株式 (注)	689,973	290	20,487	669,776
合計	689,973	290	20,487	669,776

(注) 1. 普通株式の自己株式数の増加290株は、単元未満株式の買取によるものであり、普通株式の自己株式数の減少20,487株は単元未満株式の買増による85株、株式報酬BIP信託による払出20,402株であります。

2. 当事業年度末の普通株式の自己株式数には、役員報酬BIP信託が所有する当社株式(当事業年度期首601,000株、当事業年度期末580,698株)が含まれております。

(有価証券関係)

子会社株式及び関連会社株式

前事業年度(2018年3月31日)

子会社株式(貸借対照表計上額 子会社株式1,023百万円)は、市場価格がなく、時価を把握することが極めて困難と認められることから、記載しておりません。

当事業年度(2019年3月31日)

子会社株式(貸借対照表計上額 子会社株式1,023百万円)は、市場価格がなく、時価を把握することが極めて困難と認められることから、記載しておりません。

(税効果会計関係)

1. 繰延税金資産及び繰延税金負債の発生の主な原因別の内訳

	前事業年度 (2018年3月31日)	当事業年度 (2019年3月31日)
繰延税金資産		
税務上の繰越欠損金	559百万円	- 百万円
減損損失	707	674
退職給付引当金	833	1,156
関係会社株式・出資金評価損	677	677
貸倒引当金繰入限度超過額	450	443
工事損失引当金	338	99
貸倒損失	209	209
完成工事補償引当金	126	120
ゴルフ会員権評価減	117	119
未払費用否認	90	300
減価償却超過額	81	109
未払事業税	79	112
その他	601	975
繰延税金資産小計	4,874	4,997
評価性引当額	4,874	2,761
繰延税金資産合計	-	2,236
繰延税金負債		
前払年金費用	-	528
その他有価証券評価差額金	258	224
その他	0	50
繰延税金負債合計	259	803
繰延税金負債の純額	259	-
繰延税金資産の純額	-	1,433

上記のほか、「再評価に係る繰延税金負債」として計上している土地の再評価に係る繰延税金資産及び繰延税金負債の内訳は以下のとおりです。

	前事業年度 (2018年3月31日)	当事業年度 (2019年3月31日)
土地の再評価に係る繰延税金資産	364百万円	283百万円
評価性引当額	364	283
繰延税金資産の合計	-	-
土地の再評価に係る繰延税金負債	1,265	1,261
繰延税金負債の純額	1,265	1,261

2. 法定実効税率と税効果会計適用後の法人税等の負担率との間に重要な差異があるときの、当該差異の原因となった主要な項目別の内訳

	前事業年度 (2018年3月31日)	当事業年度 (2019年3月31日)
法定実効税率 (調整)	30.8%	30.6%
交際費等永久に損金に算入されない項目	1.9	1.4
受取配当金等永久に益金に算入されない項目	1.8	1.5
住民税均等割	2.5	1.3
評価性引当額の増減	13.7	29.4
その他	1.5	0.6
税効果会計適用後の法人税等の負担率	18.2	3.0

( 1株当たり情報 )

	前事業年度 (自 2017年4月1日 至 2018年3月31日)	当事業年度 (自 2018年4月1日 至 2019年3月31日)
1株当たり純資産額	544円99銭	679円87銭
1株当たり当期純利益金額	72円57銭	154円87銭
潜在株式調整後1株当たり当期純利益金額	潜在株式調整後1株当たり当期純利益金額については、潜在株式が存在しないため記載しておりません。	潜在株式調整後1株当たり当期純利益金額については、潜在株式が存在しないため記載しておりません。

(注) 1. 1株当たり純資産額の算定上の基礎は、以下のとおりであります。

	前事業年度 (自 2017年4月1日 至 2018年3月31日)	当事業年度 (自 2018年4月1日 至 2019年3月31日)
純資産の部の合計額(百万円)	25,503	31,828
純資産の部の合計額から控除する金額(百万円)	-	-
普通株主に帰属しない期末の純資産の額(百万円)	-	-
普通株式に係る期末の純資産の額(百万円)	25,503	31,828
1株当たり純資産額の算定に用いられた期末の普通株式の数(千株)	46,796	46,816

(注) 役員報酬BIP信託が所有する当社株式を、1株当たり純資産額の算定上、期末発行済株式総数から控除する自己株式に含めております。自己株式の期末株式数は前事業年度689千株、当事業年度669千株であり、このうち役員報酬BIP信託が所有する当社株式の期末株式数は前事業年度601千株、当事業年度580千株であります。

(注) 2. 1株当たり当期純利益金額の算定上の基礎は、以下のとおりであります。

	前事業年度 (自 2017年4月1日 至 2018年3月31日)	当事業年度 (自 2018年4月1日 至 2019年3月31日)
1株当たり当期純利益金額		
当期純利益金額(百万円)	3,396	7,249
普通株主に帰属しない金額(百万円)	-	-
普通株式に係る当期純利益金額(百万円)	3,396	7,249
期中平均株式数(千株)	46,796	46,808

(注) 役員報酬BIP信託が所有する当社株式を、1株当たり当期純利益金額の算定上、期中平均株式数の計算において控除する自己株式に含めております。自己株式の期中平均株式数は前事業年度689千株、当事業年度677千株であり、このうち役員報酬BIP信託が所有する当社株式の期中平均株式数は前事業年度601千株、当事業年度588千株であります。

(重要な後発事象)

該当事項はありません。

【附属明細表】

【有価証券明細表】

【株式】

		銘柄	株式数(株)	貸借対照表計上額 (百万円)
投資有価証券	その他有 価証券	株式会社大林組	530,000	590
		東京応化工業株式会社	100,698	304
		ショーボンドホールディングス株式会社	31,900	235
		株式会社三菱総合研究所	57,000	190
		首都圏新都市鉄道株式会社	3,000	150
		関西国際空港土地保有株式会社	1,560	64
		京成電鉄株式会社	12,500	50
		ヒロセホールディングス株式会社	50,000	44
		中部国際空港株式会社	710	35
		ハートランド平尾台株式会社	1,400	31
		その他(35銘柄)	170,439	122
		計	959,207	1,820

【債券】

		銘柄	券面総額 (百万円)	貸借対照表計上額 (百万円)
投資有価証券	満期保 有目的 の債券	分離利息国債	45	44
		計	45	44

【有形固定資産等明細表】

資産の種類	当期首残高 (百万円)	当期増加額 (百万円)	当期減少額 (百万円)	当期末残高 (百万円)	当期末減価償却累計額又は償却累計額 (百万円)	当期償却額 (百万円)	差引当期末残高 (百万円)
有形固定資産							
建物	5,207	1,842	128	6,921	3,822	105	3,099
構築物	1,368	84	80	1,373	1,204	7	168
機械及び装置	4,450	159	269	4,340	4,137	35	202
車両運搬具	147	-	1	146	143	2	2
工具器具・備品	1,315	36	7	1,344	1,209	86	135
土地	7,673 {2,944}	0 {-}	336 (0) {248}	7,337 {3,192}	-	-	7,337
リース資産	1,007	3	301	709	438	138	270
建設仮勘定	20	1,911	1,905	26	-	-	26
計	21,191 {2,944}	4,039	3,031 (0) {248}	22,199 {3,192}	10,956	375	11,242
無形固定資産	-	-	-	27	-	0	27

- (注) 1. 「当期減少額」欄の( )内は内書きで、減損損失計上額であります。  
2. 土地の{ }内の金額は、土地の再評価に関する法律(平成10年3月31日公布法律第34号)により行った土地の再評価実施前の帳簿価額との差額であります。  
3. 無形固定資産の金額が資産総額の1%以下であるため、「当期首残高」、「当期増加額」及び「当期減少額」の記載を省略しております。

【引当金明細表】

区分	当期首残高 (百万円)	当期増加額 (百万円)	当期減少額 (目的使用) (百万円)	当期減少額 (その他) (百万円)	当期末残高 (百万円)
貸倒引当金(注1)	1,469	261	-	282	1,448
賞与引当金	203	207	203	-	207
完成工事補償引当金 (注2)	410	394	315	94	394
工事損失引当金(注3)	1,097	79	713	139	323
株式報酬引当金	122	74	7	-	189

- (注) 1. 貸倒引当金の当期減少額(その他)282百万円は、回収及び一般債権の貸倒実績率による洗替によるものであります。  
2. 完成工事補償引当金の当期減少額(その他)94百万円は、洗替による取崩額であります。  
3. 工事損失引当金の当期減少額(その他)139百万円は、損失見込額の改善等による戻入額であります。

(2) 【主な資産及び負債の内容】

連結財務諸表を作成しているため、記載を省略しております。

(3) 【その他】

決算日後の状況

該当事項はありません。

重要な訴訟等

該当事項はありません。

## 第6【提出会社の株式事務の概要】

事業年度	4月1日から3月31日まで
定時株主総会	6月中
基準日	3月31日
剰余金の配当の基準日	9月30日 3月31日
1単元の株式数	100株
単元未満株式の買取り・買増し	
取扱場所	(特別口座) 東京都千代田区丸の内一丁目4番5号 三菱UFJ信託銀行株式会社証券代行部
株主名簿管理人	(特別口座) 東京都千代田区丸の内一丁目4番5号 三菱UFJ信託銀行株式会社
取次所	
買取手数料	株式の売買の委託に係る手数料相当額として別途定める金額
公告掲載方法	電子公告により行う。ただし電子公告によることができない事故、その他やむを得ない事由が生じたときは、日本経済新聞に掲載して行う。 公告掲載URL <a href="http://www.psmic.co.jp/">http://www.psmic.co.jp/</a>
株主に対する特典	なし

(注) 当社の単元未満株式を有する株主は、単元未満株式について、次に掲げる権利以外の権利を行使できません。

- (1) 会社法第189条第2項各号に掲げる権利
- (2) 取得請求権付株式の取得を請求する権利
- (3) 募集株式又は募集新株予約権の割当てを受ける権利
- (4) 前条に規定する単元未満株式の買増しを請求する権利

## 第7【提出会社の参考情報】

### 1【提出会社の親会社等の情報】

当社は、金融商品取引法第24条の7第1項に規定する親会社等はありません。

### 2【その他の参考情報】

当事業年度の開始日から有価証券報告書提出日までの間に、次の書類を提出しております。

- (1)有価証券報告書及びその添付書類並びに確認書  
事業年度（第70期）（自 2017年4月1日 至 2018年3月31日）2018年6月21日関東財務局長に提出
- (2)内部統制報告書及びその添付書類  
2018年6月21日関東財務局長に提出
- (3)四半期報告書及び確認書  
（第71期第1四半期）（自 2018年4月1日 至 2018年6月30日）2018年8月7日関東財務局長に提出  
（第71期第2四半期）（自 2018年7月1日 至 2018年9月30日）2018年11月8日関東財務局長に提出  
（第71期第3四半期）（自 2018年10月1日 至 2018年12月31日）2019年2月7日関東財務局長に提出
- (4)臨時報告書  
2018年6月25日関東財務局長に提出  
企業内容等の開示に関する内閣府令第19条第2項第9号の2（株主総会における議決権行使の結果）に基づく臨時報告書であります。



## 第二部【提出会社の保証会社等の情報】

該当事項はありません。

独立監査人の監査報告書及び内部統制監査報告書

2019年6月19日

株式会社ピーエス三菱  
取締役会 御中

有限責任 あずさ監査法人

指定有限責任社員  
業務執行社員 公認会計士 佐々木 雅 広 印

指定有限責任社員  
業務執行社員 公認会計士 鹿 島 高 弘 印

指定有限責任社員  
業務執行社員 公認会計士 植 田 健 嗣 印

<財務諸表監査>

当監査法人は、金融商品取引法第193条の2第1項の規定に基づく監査証明を行うため、「経理の状況」に掲げられている株式会社ピーエス三菱の2018年4月1日から2019年3月31日までの連結会計年度の連結財務諸表、すなわち、連結貸借対照表、連結損益計算書、連結包括利益計算書、連結株主資本等変動計算書、連結キャッシュ・フロー計算書、連結財務諸表作成のための基本となる重要な事項、その他の注記及び連結附属明細表について監査を行った。

連結財務諸表に対する経営者の責任

経営者の責任は、我が国において一般に公正妥当と認められる企業会計の基準に準拠して連結財務諸表を作成し適正に表示することにある。これには、不正又は誤謬による重要な虚偽表示のない連結財務諸表を作成し適正に表示するために経営者が必要と判断した内部統制を整備及び運用することが含まれる。

監査人の責任

当監査法人の責任は、当監査法人が実施した監査に基づいて、独立の立場から連結財務諸表に対する意見を表明することにある。当監査法人は、我が国において一般に公正妥当と認められる監査の基準に準拠して監査を行った。監査の基準は、当監査法人に連結財務諸表に重要な虚偽表示がないかどうかについて合理的な保証を得るために、監査計画を策定し、これに基づき監査を実施することを求めている。

監査においては、連結財務諸表の金額及び開示について監査証拠を入手するための手続が実施される。監査手続は、当監査法人の判断により、不正又は誤謬による連結財務諸表の重要な虚偽表示のリスクの評価に基づいて選択及び適用される。財務諸表監査の目的は、内部統制の有効性について意見表明するためのものではないが、当監査法人は、リスク評価の実施に際して、状況に応じた適切な監査手続を立案するために、連結財務諸表の作成と適正な表示に関連する内部統制を検討する。また、監査には、経営者が採用した会計方針及びその適用方法並びに経営者によって行われた見積りの評価も含め全体としての連結財務諸表の表示を検討することが含まれる。

当監査法人は、意見表明の基礎となる十分かつ適切な監査証拠を入手したと判断している。

## 監査意見

当監査法人は、上記の連結財務諸表が、我が国において一般に公正妥当と認められる企業会計の基準に準拠して、株式会社ピーエス三菱及び連結子会社の2019年3月31日現在の財政状態並びに同日をもって終了する連結会計年度の経営成績及びキャッシュ・フローの状況をすべての重要な点において適正に表示しているものと認める。

### < 内部統制監査 >

当監査法人は、金融商品取引法第193条の2第2項の規定に基づく監査証明を行うため、株式会社ピーエス三菱の2019年3月31日現在の内部統制報告書について監査を行った。

### 内部統制報告書に対する経営者の責任

経営者の責任は、財務報告に係る内部統制を整備及び運用し、我が国において一般に公正妥当と認められる財務報告に係る内部統制の評価の基準に準拠して内部統制報告書を作成し適正に表示することにある。

なお、財務報告に係る内部統制により財務報告の虚偽の記載を完全には防止又は発見することができない可能性がある。

### 監査人の責任

当監査法人の責任は、当監査法人が実施した内部統制監査に基づいて、独立の立場から内部統制報告書に対する意見を表明することにある。当監査法人は、我が国において一般に公正妥当と認められる財務報告に係る内部統制の監査の基準に準拠して内部統制監査を行った。財務報告に係る内部統制の監査の基準は、当監査法人に内部統制報告書に重要な虚偽表示がないかどうかについて合理的な保証を得るために、監査計画を策定し、これに基づき内部統制監査を実施することを求めている。

内部統制監査においては、内部統制報告書における財務報告に係る内部統制の評価結果について監査証拠を入手するための手続が実施される。内部統制監査の監査手続は、当監査法人の判断により、財務報告の信頼性に及ぼす影響の重要性に基づいて選択及び適用される。また、内部統制監査には、財務報告に係る内部統制の評価範囲、評価手続及び評価結果について経営者が行った記載を含め、全体としての内部統制報告書の表示を検討することが含まれる。

当監査法人は、意見表明の基礎となる十分かつ適切な監査証拠を入手したと判断している。

## 監査意見

当監査法人は、株式会社ピーエス三菱が2019年3月31日現在の財務報告に係る内部統制は有効であると表示した上記の内部統制報告書が、我が国において一般に公正妥当と認められる財務報告に係る内部統制の評価の基準に準拠して、財務報告に係る内部統制の評価結果について、すべての重要な点において適正に表示しているものと認める。

## 利害関係

会社と当監査法人又は業務執行社員との間には、公認会計士法の規定により記載すべき利害関係はない。

以 上

- 
- (注) 1. 上記は監査報告書の原本に記載された事項を電子化したものであり、その原本は当社(有価証券報告書提出会社)が連結財務諸表及び内部統制報告書に添付する形で別途保管しております。  
2. X B R L データは監査の対象には含まれていません。

## 独立監査人の監査報告書

2019年6月19日

株式会社ピーエス三菱  
取締役会 御中

### 有限責任 あずさ監査法人

指定有限責任社員  
業務執行社員 公認会計士 佐々木 雅 広 印

指定有限責任社員  
業務執行社員 公認会計士 鹿 島 高 弘 印

指定有限責任社員  
業務執行社員 公認会計士 植 田 健 嗣 印

当監査法人は、金融商品取引法第193条の2第1項の規定に基づく監査証明を行うため、「経理の状況」に掲げられている株式会社ピーエス三菱の2018年4月1日から2019年3月31日までの第71期事業年度の財務諸表、すなわち、貸借対照表、損益計算書、株主資本等変動計算書、重要な会計方針、その他の注記及び附属明細表について監査を行った。

#### 財務諸表に対する経営者の責任

経営者の責任は、我が国において一般に公正妥当と認められる企業会計の基準に準拠して財務諸表を作成し適正に表示することにある。これには、不正又は誤謬による重要な虚偽表示のない財務諸表を作成し適正に表示するために経営者が必要と判断した内部統制を整備及び運用することが含まれる。

#### 監査人の責任

当監査法人の責任は、当監査法人が実施した監査に基づいて、独立の立場から財務諸表に対する意見を表明することにある。当監査法人は、我が国において一般に公正妥当と認められる監査の基準に準拠して監査を行った。監査の基準は、当監査法人に財務諸表に重要な虚偽表示がないかどうかについて合理的な保証を得るために、監査計画を策定し、これに基づき監査を実施することを求めている。

監査においては、財務諸表の金額及び開示について監査証拠を入手するための手続が実施される。監査手続は、当監査法人の判断により、不正又は誤謬による財務諸表の重要な虚偽表示のリスクの評価に基づいて選択及び適用される。財務諸表監査の目的は、内部統制の有効性について意見表明するためのものではないが、当監査法人は、リスク評価の実施に際して、状況に応じた適切な監査手続を立案するために、財務諸表の作成と適正な表示に関連する内部統制を検討する。また、監査には、経営者が採用した会計方針及びその適用方法並びに経営者によって行われた見積りの評価も含め全体としての財務諸表の表示を検討することが含まれる。

当監査法人は、意見表明の基礎となる十分かつ適切な監査証拠を入手したと判断している。

#### 監査意見

当監査法人は、上記の財務諸表が、我が国において一般に公正妥当と認められる企業会計の基準に準拠して、株式会社ピーエス三菱の2019年3月31日現在の財政状態及び同日をもって終了する事業年度の経営成績をすべての重要な点において適正に表示しているものと認める。

#### 利害関係

会社と当監査法人又は業務執行社員との間には、公認会計士法の規定により記載すべき利害関係はない。

以 上

(注) 1. 上記は監査報告書の原本に記載された事項を電子化したものであり、その原本は当社(有価証券報告書提出会社)が別途保管しております。

2. X B R L データは監査の対象には含まれていません。