

【表紙】

【提出書類】	有価証券報告書
【根拠条文】	金融商品取引法第24条第1項
【提出先】	近畿財務局長
【提出日】	令和元年6月21日
【事業年度】	第32期(自平成30年4月1日至平成31年3月31日)
【会社名】	株式会社ファルコホールディングス
【英訳名】	FALCO HOLDINGS Co., Ltd.
【代表者の役職氏名】	代表取締役社長 安田 忠史
【本店の所在の場所】	京都市中京区河原町通二条上る清水町346番地
【電話番号】	075(257)8585
【事務連絡者氏名】	管理室理事 大馬 久幸
【最寄りの連絡場所】	京都市中京区河原町通二条上る清水町346番地
【電話番号】	075(257)8585
【事務連絡者氏名】	管理室理事 大馬 久幸
【縦覧に供する場所】	株式会社東京証券取引所 (東京都中央区日本橋兜町2番1号)

第一部【企業情報】

第1【企業の概況】

1【主要な経営指標等の推移】

(1) 連結経営指標等

回次	第28期	第29期	第30期	第31期	第32期
決算年月	平成27年3月	平成28年3月	平成29年3月	平成30年3月	平成31年3月
売上高 (百万円)	46,593	48,727	45,971	45,962	44,156
経常利益 (百万円)	1,825	2,229	2,269	2,385	1,632
親会社株主に帰属する当期純利益 (百万円)	1,117	1,347	1,478	1,697	653
包括利益 (百万円)	1,376	918	1,700	1,764	314
純資産額 (百万円)	16,365	16,766	17,664	19,081	19,014
総資産額 (百万円)	30,192	30,906	30,839	32,656	32,124
1株当たり純資産額 (円)	1,459.99	1,504.50	1,624.31	1,745.40	1,725.03
1株当たり当期純利益 (円)	98.97	120.44	133.90	156.12	59.80
潜在株式調整後1株当たり当期純利益 (円)	-	-	133.89	155.65	59.44
自己資本比率 (%)	54.2	54.2	57.2	58.2	58.9
自己資本利益率 (%)	6.95	8.13	8.59	9.26	3.45
株価収益率 (倍)	14.00	11.32	11.26	11.85	22.74
営業活動によるキャッシュ・フロー (百万円)	1,054	2,009	1,220	2,321	1,651
投資活動によるキャッシュ・フロー (百万円)	1,282	874	1,802	615	1,345
財務活動によるキャッシュ・フロー (百万円)	3,329	250	653	41	845
現金及び現金同等物の期末残高 (百万円)	7,063	7,945	6,709	8,371	7,833
従業員数 (人)	1,531	1,486	1,402	1,377	1,348
(外、平均臨時雇用者数)	(1,405)	(1,403)	(1,369)	(1,402)	(1,368)

(注) 1. 売上高には消費税等は含まれておりません。

2. 第29期以前の潜在株式調整後1株当たり当期純利益については、潜在株式が存在しないため記載しておりません。

(2) 提出会社の経営指標等

回次	第28期	第29期	第30期	第31期	第32期
決算年月	平成27年3月	平成28年3月	平成29年3月	平成30年3月	平成31年3月
営業収益 (百万円)	1,589	1,641	1,853	2,003	4,123
経常利益 (百万円)	413	336	462	742	3,094
当期純利益 (百万円)	532	443	567	990	3,076
資本金 (百万円)	3,371	3,371	3,371	3,371	3,371
発行済株式総数 (株)	12,280,177	11,280,177	11,280,177	11,280,177	11,280,177
純資産額 (百万円)	14,811	14,308	14,295	15,006	17,361
総資産額 (百万円)	19,438	19,523	19,766	21,340	21,555
1株当たり純資産額 (円)	1,321.30	1,283.89	1,314.21	1,371.30	1,574.26
1株当たり配当額 (内1株当たり中間配当額) (円)	36.00 (17.50)	38.00 (18.50)	40.00 (19.00)	44.00 (20.00)	46.00 (23.00)
1株当たり当期純利益 (円)	47.21	39.65	51.40	91.10	281.59
潜在株式調整後1株当たり 当期純利益 (円)	-	-	51.40	90.82	279.93
自己資本比率 (%)	76.2	73.3	72.2	70.0	80.1
自己資本利益率 (%)	3.6	3.0	4.0	6.8	19.1
株価収益率 (倍)	29.36	34.38	29.34	20.31	4.83
配当性向 (%)	76.26	95.84	77.82	48.30	16.34
従業員数 (外、平均臨時雇用者数) (人)	8 (6)	3 (3)	5 (2)	5 (2)	4 (2)
株主総利回り (比較指標：TOPIX) (%)	116.7 (128.3)	117.9 (112.0)	133.1 (125.7)	164.7 (142.7)	128.3 (132.3)
最高株価 (円)	1,486	1,807	1,614	1,897	1,965
最低株価 (円)	998	1,191	1,281	1,425	1,300

(注) 1. 営業収益には消費税等は含まれておりません。

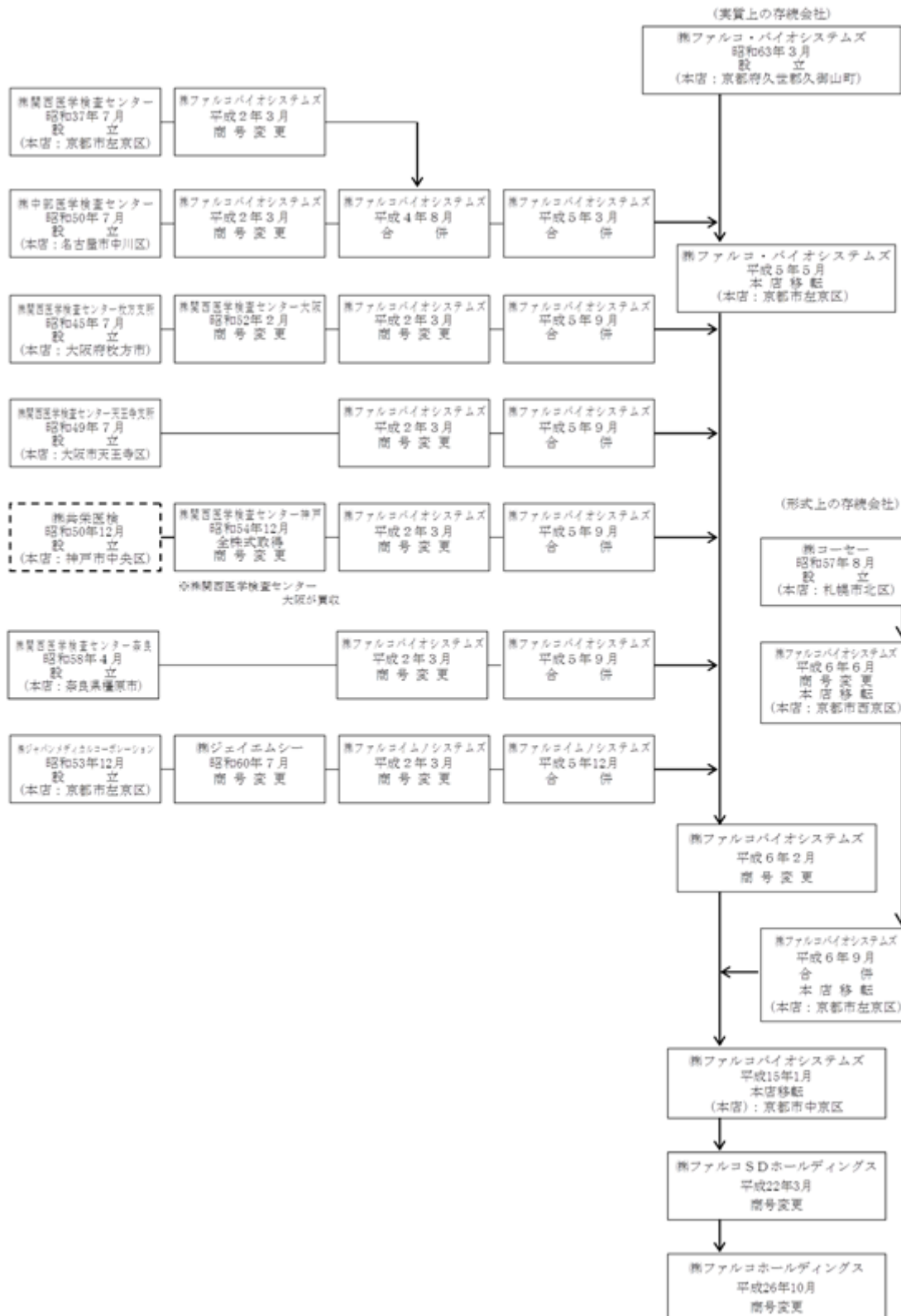
2. 第29期以前の潜在株式調整後1株当たり当期純利益については、潜在株式が存在しないため記載しておりません。

3. 第31期の1株当たり配当額には、上場20周年記念配当2円を含んでおります。

4. 最高株価及び最低株価は東京証券取引所(市場第一部)におけるものであります。

2【沿革】

当社の沿革は次の記載にありますように、昭和37年7月に設立しました(株)関西医学検査センターを母体として、(株)中部医学検査センター他5社が独立創業し、関西医学検査センターグループを形成しておりました。昭和63年3月にグループの中核検査施設であり、実質上の存続会社である旧(株)ファルコ・バイオシステムズを設立して、厳しい業界環境に対応すべく組織統合、経営規模の拡大のためにグループ各社を吸収合併してきた経緯があります。従いまして、以下の記述におきましても特段の記載がない限り、全て当社の記載は、実質上の存続会社である旧(株)ファルコ・バイオシステムズを意味しております。



年月	事項
昭和63年3月	京都府久世郡久御山町において、(株)ファルコ・バイオシステムズ(実質上の存続会社)を設立。
平成元年11月	関西医学検査センター(現(株)ファルコホールディングス)グループの中核検査施設として京都府久世郡久御山町に総合研究所を竣工。
平成5年3月	(株)ファルコバイオシステムズ(本店:名古屋市中川区)を吸収合併。
平成5年5月	本店所在地を、京都府久世郡久御山町から京都市左京区へ移転。
平成5年9月	(株)ファルコバイオシステムズ(本店:大阪府枚方市、本店:大阪市天王寺区、本店:神戸市中央区、本店:奈良県橿原市)の4法人と合併。
平成5年11月	当社100%出資の子会社として、熊本県熊本市に(株)ファルコバイオシステムズ九州を設立。
平成6年2月	(株)ファルコバイオシステムズに商号変更。
平成6年9月	<ul style="list-style-type: none"> ・(株)ファルコバイオシステムズ(形式上の存続会社 本店:京都市西京区)と合併。 ・(株)ファルコバイオシステムズ(本店:広島市南区)の株式を取得し、子会社とする。同時に、商号を(株)ファルコバイオシステムズ広島に変更。 ・(株)中国予防医学研究所の株式を取得し、子会社とする。
平成9年4月	大阪証券取引所市場第二部並びに京都証券取引所に株式を上場。
平成9年9月	(株)エルデの株式を取得し、子会社とする。
平成10年4月	(株)保健医学研究所の株式を取得し、子会社とする。
平成10年9月	<ul style="list-style-type: none"> ・(株)肥後臨床検査研究所の株式を取得し、子会社とする。 ・(株)国際生物物理化学研究所の株式を取得し、関連会社とする。 ・(株)ファルコバイオシステムズ九州は、(株)ファルコバイオシステムズ沖縄を吸収合併。
平成11年4月	京都市山科区に調剤薬局1号店ファルコおとわ薬局を開設。
平成11年9月	<ul style="list-style-type: none"> ・(株)ファルコバイオシステムズ西日本(旧(株)ファルコバイオシステムズ広島)は、(株)西日本メディコの株式を取得し、子会社とする。 ・(株)熊本臨床検査センターの株式を取得し、子会社とする。
平成12年3月	ファルコおとわ薬局他1店舗を含め調剤薬局事業を、(株)国際生物物理化学研究所へ譲渡。
平成12年5月	食品衛生検査の業務を(株)エルデに移管。
平成12年9月	(株)国際生物物理化学研究所の株式を追加取得し、子会社とする。
平成13年9月	(株)ファルコバイオシステムズ兵庫(旧(株)保健医学研究所)が、(株)ファルコバイオシステムズ山陰(旧(株)西日本メディコ)の株式を取得し、子会社とする。
平成14年9月	<ul style="list-style-type: none"> ・(株)熊本臨床検査センターは、(株)ファルコバイオシステムズ九州及び(株)肥後臨床検査研究所から臨床検査事業を譲り受ける。同時に、商号を(株)ファルコバイオシステムズ九州に変更。 ・(株)ファルコバイオシステムズ九州は、(有)ピーシーテックの出資持分を取得し、子会社とする。
平成14年10月	(株)ファルコバイオシステムズ福井の株式を取得し、子会社とする。
平成15年1月	<ul style="list-style-type: none"> ・(株)肥後臨床検査研究所(株)ファルココミュニケーションズに商号変更)は、(株)ファルコバイオシステムズ九州を吸収合併。 ・本店所在地を京都市左京区から京都市中京区へ移転。
平成15年2月	岡山県岡山市に岡山研究所を設置。
平成16年3月	チューリップ調剤(株)の株式を取得し、子会社とする。
平成16年10月	東京証券取引所市場第二部に株式を上場。
平成17年1月	(有)飛騨臨床検査センター(株)ファルコバイオシステムズ飛騨に商号変更)の出資持分を取得し、子会社とする。
平成17年3月	(株)ファーマプロット及び(株)MINORIの株式を取得し、子会社とする。
平成17年9月	東京証券取引所、大阪証券取引所の市場第一部に指定。
平成18年2月	Hitzコスミック(株)の株式を取得し、子会社とする。
平成18年3月	(株)志太医研及び(株)東予中検の株式を取得し、子会社とする。

年月	事項
平成19年1月	(株)ファルコクリニカルプラン(旧(株)国際生物物理化学研究所)、チューリップ調剤(株)、(株)ファーマプロット、(株)MINORIの4社は、株式移転の方法により、純粋持株会社である(株)ファルコファーマシーズを設立し、4社は同社の子会社となる。
平成19年2月	(株)ファルコバイオシステムズ西日本及び(株)ファルコバイオシステムズ山陰を吸収合併。
平成19年4月	(株)ファルコバイオシステムズ九州を吸収合併。
平成19年7月	名古屋市守山区に東海中央研究所を設置。
平成19年8月	(株)志太医研及び(株)東予中検を吸収合併。
平成21年3月	・(株)ファルココミュニケーションズ(現(株)ファルコバイオシステムズ)は、コスミック(株)(旧Hitzコスミック(株))を吸収合併。 ・(株)ファルコクリニカルプランは、(株)ファーマプロット及び(株)MINORIを吸収合併。
平成22年3月	臨床検査事業、周辺事業であるIT事業及びバイオ事業を(株)ファルココミュニケーションズに吸収分割後、商号を(株)ファルコSDホールディングスに変更。
平成22年4月	(株)示野薬局の株式を取得し、子会社とする。
平成22年8月	(株)ファルコビジネスサポートを設立。
平成23年3月	(株)ファルコバイオシステムズは、(株)ファルコバイオシステムズ福井及び(株)ファルコバイオシステムズ飛騨を吸収合併。
平成23年4月	(株)アテストの全株式を取得し、子会社とする。
平成24年4月	(株)ファルコクリニカルプランは、(株)ファルコファーマシーズを吸収合併し、商号を(株)ファルコファーマシーズに変更。
平成25年2月	(株)ファルコバイオシステムズは、(株)ファルコバイオシステムズ兵庫を吸収合併。
平成25年7月	東京証券取引所と大阪証券取引所の市場統合に伴い、大阪証券取引所市場第一部は、東京証券取引所市場第一部に統合。
平成25年12月	(株)示野薬局の全株式を譲渡。
平成26年10月	(株)ファルコホールディングスに商号変更。
平成27年10月	(株)ファルコバイオシステムズは、(株)フレスコメディカル(旧(株)中国予防医学研究所)を吸収合併。
平成28年10月	(株)ファルコバイオシステムズは、(株)ファルコライフサイエンス(旧(株)エルデ)を吸収合併。

3【事業の内容】

当社グループは、当社及び連結子会社5社で構成され、臨床検査事業及び調剤薬局事業を行っております。

当社グループの事業内容及び当社と連結子会社の当該事業に係る位置付けは、次のとおりであります。

次の2事業は「第5 経理の状況 1 連結財務諸表等 (1) 連結財務諸表 注記事項」に掲げるセグメントの区分と同一であります。

なお、当社は、有価証券の取引等の規制に関する内閣府令第49条第2項に規定する特定上場会社等に該当しており、これにより、インサイダー取引規制の重要事実の軽微基準については連結ベースの数値に基づいて判断することとなります。

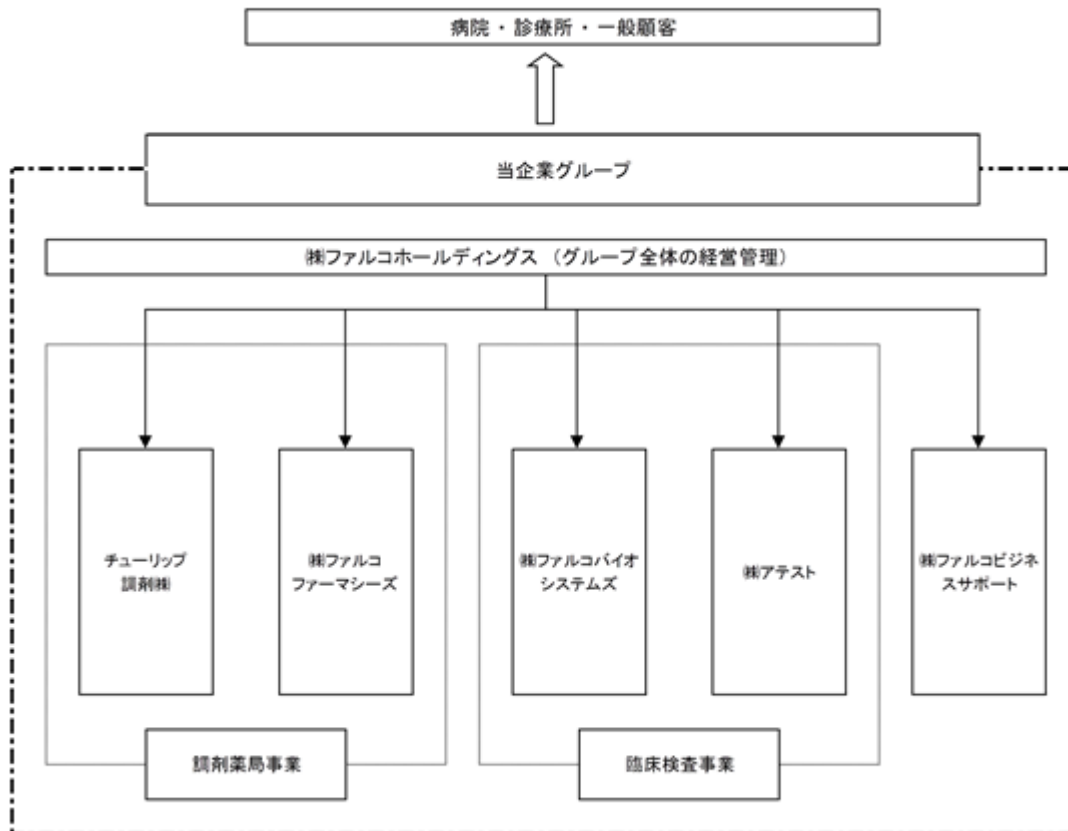
(臨床検査事業)

(株)ファルコバイオシステムズは、各地の病院及び診療所等から臨床検体検査等を受託しており、その他に電子カルテ等の医療情報システムの開発・販売を行っております。また、(株)アテストは体外診断用医薬品等の卸売を行っております。

(調剤薬局事業)

(株)ファルコファーマシーズ及びチューリップ調剤(株)は、調剤薬局の運営を行っております。

当社グループの事業系統図は次のとおりであります。



4【関係会社の状況】

名称	住所	資本金 (百万円)	主要な事業の内容	議決権の所有割合又は被所有割合 (%)	関係内容
(連結子会社) ㈱ファルコバイオシステムズ (注) 1, 3	京都市 中京区	98	臨床検体検査受託業務 医療情報システムの 開発・販売	100	建物の賃貸 業務委託 資金の貸付・借入 債務保証 役員の兼任
㈱アテスト	京都府 宇治市	50	体外診断用医薬品等 の販売	100	業務委託 資金の貸付 債務保証 役員の兼任
㈱ファルコファーマシーズ (注) 1, 3	京都市 中京区	45	調剤薬局の経営	100	建物の賃貸 業務委託 資金の借入 役員の兼任
チューリップ調剤㈱ (注) 1, 3	富山県 富山市	453	調剤薬局の経営	100	業務委託 資金の借入 役員の兼任
㈱ファルコビジネスサポート (注) 1	京都市 中京区	5	管理業務の受託	100	建物の賃貸 業務委託 債務保証 役員の兼任

(注) 1. 特定子会社に該当しております。

2. 上記の子会社のうちには、有価証券届出書又は有価証券報告書を提出している会社はありません。

3. 以下の連結子会社については、売上高(連結会社相互間の内部売上高を除く)の連結売上高に占める割合が10%を超えております。

名 称	主要な損益情報等				
	売上高 (百万円)	経常利益 (百万円)	当期純利益 (百万円)	純資産額 (百万円)	総資産額 (百万円)
㈱ファルコバイオシステムズ	23,790	590	29	1,242	7,902
㈱ファルコファーマシーズ	8,667	432	250	1,315	3,466
チューリップ調剤㈱	8,330	497	341	1,486	3,508

5【従業員の状況】

(1) 連結会社の状況

平成31年3月31日現在

セグメントの名称	従業員数(人)	
臨床検査事業	895	(1,178)
調剤薬局事業	408	(185)
全社(共通)	45	(5)
合計	1,348	(1,368)

(注) 1. 従業員数は、就業人員(当社グループからグループ外への出向者は除く。)であります。

2. 従業員数欄の()外数は、定時社員、契約社員及び嘱託社員の年間の平均雇用人員であります。

3. 全社(共通)として記載されている従業員数は、管理部門に所属しているものであります。

(2) 提出会社の状況

平成31年3月31日現在

従業員数(人)	平均年齢(才)	平均勤続年数(年)	平均年間給与(円)
4(2)	50.7	27.5	7,088,808

セグメントの名称	従業員数(人)
全社(共通)	4(2)

(注) 1. 従業員数は、就業人員(当社から社外への出向者を除き、社外から当社への出向者を含む。)であります。

2. 従業員数欄の()外数は、嘱託社員の年間の平均雇用人員であります。

3. 平均年間給与は、賞与及び基準外賃金を含んでおります。

4. 全社(共通)として記載されている従業員数は、管理部門に所属しているものであります。

(3) 労働組合の状況

当社及び連結子会社5社では、労働組合は結成されておきませんが、労使関係は円満に推移しております。

第2【事業の状況】

1【経営方針、経営環境及び対処すべき課題等】

文中の将来に関する事項は、当連結会計年度末現在において当社グループが判断したものであります。

(1) 経営方針

当社グループは、「人に未来により近く」をコーポレートスローガンに掲げ、「心と体の健康を支え、人の豊かな未来を提案する」ことを経営理念として、事業活動を行っております。

医療を取り巻く環境は大きく変化しており、国民の健康に対する関心も高まるなかで、医療・健康に関連する事業領域は広がりを見せております。当社グループは、このような事業環境の変化を見据えながら、臨床検査事業及び調剤薬局事業で培ったノウハウを活用し、顧客ニーズに対応した医療・健康サポートサービスを提供してまいります。

また、ステークホルダーの信頼に応えるため、財務基盤の安定化に努めるとともに、事業の収益力の向上を図り、グループ全体での企業価値の向上を目指してまいります。

(2) 中長期的な会社の経営戦略

令和3年3月期を最終年度とする3か年の中期経営計画は、火災による前提条件の変化及び不確定要素について慎重に検討を重ねているため、一旦取り下げることにいたしました。今後、本火災の当社グループ業績への中期的な影響、当社グループを取り巻く市場環境及び事業環境を踏まえ、策定が可能となり次第、公表する予定にしております。

(3) 経営上の目標を達成状況を判断するための客観的な指標等

当社グループでは、バランスシート重視の経営を行っており、資産効率性の状況を判断するための指標として、株主資本利益率(ROE)を主な経営指標としております。株主資本利益率(ROE)につきましては、中長期的には9%以上を目標としております。

(4) 経営環境及び対処すべき課題

わが国では、高齢化社会の進展や医療費の増加、医療・情報技術の高度化を背景に、新たな医療制度・システムの確立や医療費抑制に向けた取り組みが行われております。このような状況のもと、受託臨床検査市場は市場の成熟化を受け、同業他社との競争激化により厳しい環境が続くことが見込まれております。また、調剤薬局市場は、患者本位の医薬分業の実現に向けて、かかりつけ薬剤師・薬局としての役割・機能が求められるなか、平成30年4月に実施された調剤報酬及び薬価の改定に加え、令和元年10月に予定される消費税率の改定により、一層厳しい状況になることが予想されております。

当社グループは、このような事業環境のもと、臨床検査事業及び調剤薬局事業の収益力向上を図ってまいります。また、ICTの活用やグループ外の企業との連携を含め、市場環境の変化や顧客ニーズに対応した新たなサービスを提供することにより、事業領域の拡大に取り組んでまいります。

臨床検査事業におきましては、火災により全面操業停止としておりました総合研究所の操業を平成31年4月1日より一部再開し、令和元年5月末より全面的に再開いたしました。同年5月初旬の岡山研究所における設備増強、並びに総合研究所の全面的な操業再開により、当社グループの検体検査処理能力はほぼ火災前の状況に回復する見込みです。また、令和2年1月には東海中央研究所の設備増強の完了を予定しております。これらによって検査体制を再構築し、緊急時における事業継続の体制強化と業務効率化を推進してまいります。

また、顧客からの信頼を回復すべく、粘り強い営業活動を展開し、受託検体数の増加を図ってまいります。クラウド型電子カルテ「HAYATE/NEO」並びに「MSI検査キット(FALCO)」は販売をより一層強化し、臨床検体検査受託業務以外の新たな核となる事業化を目指してまいります。

さらに、臨床検査事業全体のコスト構造の見直しを進め、持続的な収益力の回復に取り組んでまいります。

調剤薬局事業につきましては、堅実な店舗運営を推進しつつ、既存店舗の処方箋応需の拡大及び店舗運営の効率化を図ることにより、店舗の収益力の向上に取り組んでまいります。また、かかりつけ薬剤師・薬局として求められる役割・機能を果たすとともに、高齢者施設及び在宅を中心とした地域医療との連携を進めてまいります。

2【事業等のリスク】

当社グループの経営成績及び財政状態等に影響を及ぼす可能性のある重要なリスク並びに要因については、以下のようものがありますが、これらに限定されるものではありません。

なお、文中の将来に関する事項は、当連結会計年度末現在において当社グループが判断したものであります。

(1) 臨床検査事業の法的規制について

当社グループが実施する臨床検査事業は、「臨床検査技師等に関する法律」により衛生検査所が所在する都道府県知事の許可を必要とし、衛生検査所の設備、管理組織等の面において、同法に基づく規制が実施されております。万一、法令違反により、営業停止又は取消を受けることとなった場合、当社グループの経営成績及び財政状態に影響を及ぼす可能性があります。

許認可の名称	有効期限	関連する法令	登録等の交付者
衛生検査所登録	-	臨床検査技師等に関する法律	各都道府県知事

(2) 調剤薬局事業に対する法的規制について

当社グループが実施する調剤薬局事業は、「医薬品医療機器等法」や「健康保険法」等により各都道府県知事の許可並びに各地方厚生局長の指定等を必要とし、調剤薬局の設備、管理組織等の面において、同法等に基づく規制が実施されております。万一、法令違反により、営業停止又は取消を受けることとなった場合、当社グループの経営成績及び財政状態に影響を及ぼす可能性があります。

許認可等の名称	有効期限	関連する法令	登録者の交付者
医薬品販売業許可	6年	医薬品医療機器等法	各都道府県知事
薬局開設許可	6年	医薬品医療機器等法	各都道府県知事
保険薬局指定	6年	健康保険法	各地方厚生(支)局長
麻薬小売業者免許	3年	麻薬及び向精神薬取締法	各都道府県知事
医療機器販売業許可	6年	医薬品医療機器等法	各都道府県知事

(3) その他法的規制について

上記の臨床検査事業及び調剤薬局事業の法的規制以外にも独占禁止法、税制、環境関連諸法令等様々な公的規制を受けております。

万一、これらの規制を遵守できなかった場合、制裁金等を課される可能性があります。また、今後規制の強化や大幅な変更がなされた場合、当社グループの活動の制約を受けたり、規制内容の変更に対応するためのコストが発生する可能性があります。これらの規制は、当社グループの業績に影響を及ぼす可能性があります。

(4) 診療報酬点数の改定について

当社グループが実施する臨床検査に係る診療報酬点数は、「健康保険法」の規定により厚生労働省が決定しております。また、2年毎の診療報酬点数の引き下げが慣例となっており、今後、健康保険法の改定が行われ診療報酬点数が引き下げられた場合、臨床検査事業の業績に影響を及ぼす可能性があります。

(5) 薬価並びに調剤報酬の改定について

当社グループが実施する調剤薬局事業に係る薬価並びに調剤報酬は、「健康保険法」の規定により厚生労働省が決定しております。今後、健康保険法の改定が行われ薬価並びに調剤報酬が引き下げられた場合、調剤薬局事業の業績に影響を及ぼす可能性があります。

(6) 検査過誤及び調剤過誤について

当社グループが実施する臨床検査事業に係る検査過誤を防止するため、標準作業書に基づく作業の徹底と精度管理体制を整えるとともに、細心の注意を払い検査業務を行っておりますが、万一、検査過誤等による訴訟等が生じた場合、信用失墜や賠償責任等により当社グループの経営成績及び財政状態に影響を及ぼす可能性があります。

また、調剤薬局事業に係る調剤過誤を防止するために「調剤ミス防止システム」等を導入し、ミス防止体制を整えるとともに、細心の注意を払い調剤業務を行っておりますが、万一、調剤過誤等による訴訟等が生じた場合、信用失墜や賠償責任等により当社グループの経営成績及び財政状態に影響を及ぼす可能性があります。

(7) 情報保護について

当社グループの事業において、事業活動上多くの個人・顧客情報を取り扱っており、その保護に努めておりますが、万一、情報が外部に流出した場合、信用失墜や賠償責任等により当社グループの経営成績及び財政状態に影響を及ぼす可能性があります。

(8) 企業買収等について

当社グループは、企業買収及び資本参加を含む投資による事業の拡大を企画することがあります。当社グループは対象事業との統合効果を最大限に高めるために当社グループの経営戦略等を図りますが、期待した利益やシナジー効果をあげられる保証はありません。

(9) 投資有価証券の減損処理について

当社グループは、時価のある有価証券を保有しておりますが、時価が著しく下落した場合には、取得原価と時価との差額を当該期の損失とすることとなり、当社グループの経営成績及び財政状態に影響を及ぼす可能性があります。

(10) 関係会社株式の減損処理について

今後、企業買収等により取得した関係会社株式において、当初想定していた超過収益力が低下した場合、関係会社株式の減損処理等によって、当社グループの経営成績及び財政状態に影響を及ぼす可能性があります。

(11) 固定資産の減損処理について

当社グループは、自社保有している固定資産の価値が将来大幅に下落した場合並びに店舗等の収益性が低下した場合、減損会計の適用により対象となる資産又は資産グループに対して、固定資産の減損処理が必要になる場合があります。これにより、当社グループの業績及び財政状態に影響を及ぼす可能性があります。

(12) 子会社の統廃合について

当社は、競争力強化のため買収した子会社の統廃合を実施しております。今後、子会社の統廃合を実施した場合、当社の財務状況に影響を及ぼす可能性があります。

(13) 災害、事故等に起因する事業活動の停止、制約等について

当社グループの各事業所が、大規模な台風、地震等の自然災害に見舞われた場合は操業に支障が生じ、業績に影響を及ぼす可能性があります。また、重大な労働災害、設備事故等が発生した場合には事業活動の停止、制約等により、業績に影響を及ぼす可能性があります。

3【経営者による財政状態、経営成績及びキャッシュ・フローの状況の分析】

(1) 経営成績等の状況の概要

当連結会計年度における当社グループ（当社及び連結子会社）の財政状態、経営成績及びキャッシュ・フロー（以下「経営成績等」という。）の状況の概要は次のとおりであります。

経営成績の状況

当連結会計年度におけるわが国経済は、企業収益や雇用環境の改善等を背景に緩やかな回復基調で推移したものの、世界的な貿易摩擦や金融資本市場の変動等の影響が懸念され、先行きは依然として不透明な状況が続いております。

当社グループを取り巻く受託臨床検査市場では、診療報酬の改定の影響に加え、同業他社間の競争が激化しており、厳しい事業環境が続いております。また、調剤薬局市場では、調剤報酬及び薬価の改定による影響が大きく、より厳しい事業環境となっております。

当社グループでは、このような事業環境のもと、臨床検査事業及び調剤薬局事業の収益力強化を図るとともに、将来の事業環境の変化を見据えた事業展開を進めてまいりました。

しかしながら、当連結会計年度においては、臨床検査事業での火災の影響及び調剤薬局事業での調剤報酬及び薬価改定の影響が大きく、売上高は44,156百万円（前年同期比3.9%減）、営業利益は1,338百万円（同39.5%減）、経常利益は1,632百万円（同31.6%減）、親会社株主に帰属する当期純利益は653百万円（同61.5%減）となりました。なお、総合研究所における火災発生に伴う損失として392百万円を特別損失に計上しております。

セグメント別の業績は、次のとおりであります。

（臨床検査事業）

臨床検査事業につきましては、臨床検査の受託検体数の伸び悩みや平成31年2月に発生した火災による総合研究所の操業停止等の影響により、売上高は27,189百万円（前年同期比2.1%減）、営業利益は634百万円（同35.2%減）となりました。

（調剤薬局事業）

調剤薬局事業につきましては、店舗数減少等の影響による処方箋枚数の減少や、平成30年4月に実施された調剤報酬及び薬価の改定による処方箋単価の低下により、売上高は16,983百万円（前年同期比6.7%減）、営業利益は881百万円（同37.2%減）となりました。

財政状態の状況

当社グループの当連結会計年度末における資産につきましては、前連結会計年度末に比べ532百万円減少し、32,124百万円（前年同期末比1.6%減）となりました。

負債につきましては、前連結会計年度末に比べ465百万円減少し、13,109百万円（同3.4%減）となりました。

純資産につきましては、前連結会計年度末に比べ67百万円減少し、19,014百万円（同0.4%減）となりました。

キャッシュ・フローの状況

当連結会計年度における連結ベ－スの現金及び現金同等物（以下「資金」という。）は、前連結会計年度末に比べ538百万円減少し、7,833百万円となりました。

当連結会計年度における各キャッシュ・フローの状況とそれらの要因は次のとおりであります。

（営業活動によるキャッシュ・フロー）

営業活動の結果得られた資金は1,651百万円（前年同期は2,321百万円）となりました。これは主に、税金等調整前当期純利益1,203百万円及び減価償却費807百万円によるものであります。

（投資活動によるキャッシュ・フロー）

投資活動の結果使用した資金は1,345百万円（前年同期は615百万円）となりました。これは主に、有形固定資産の取得による支出951百万円及び投資有価証券の取得による支出795百万円によるものであります。

（財務活動によるキャッシュ・フロー）

財務活動の結果使用した資金は845百万円（前年同期は41百万円）となりました。これは主に、長期借入金の返済による支出345百万円及び配当金の支払額526百万円によるものであります。

生産、受注及び販売の実績

a. 生産実績

当連結会計年度における生産実績をセグメントごとに示すと、次のとおりであります。

セグメントの名称	当連結会計年度 (自 平成30年4月1日 至 平成31年3月31日)	前年同期比(%)
臨床検査事業(百万円)	27,174	97.9
調剤薬局事業(百万円)	16,982	93.3
合計(百万円)	44,156	96.1

(注) 1. 金額は販売価額によっており、セグメント間の取引については相殺消去しております。

2. 上記の金額には、消費税等は含まれておりません。

b. 受注実績

当連結会計年度における受注実績をセグメントごとに示すと、次のとおりであります。

セグメントの名称	受注高(百万円)	前年同期比(%)	受注残高(百万円)	前年同期比(%)
臨床検査事業	27,239	97.6	402	119.2
調剤薬局事業	-	-	-	-
合計	27,239	97.6	402	119.2

(注) 上記の金額には、消費税等は含まれておりません。

c. 販売実績

当連結会計年度における販売実績をセグメントごとに示すと、次のとおりであります。

セグメントの名称	当連結会計年度 (自 平成30年4月1日 至 平成31年3月31日)	前年同期比(%)
臨床検査事業(百万円)	27,174	97.9
調剤薬局事業(百万円)	16,982	93.3
合計(百万円)	44,156	96.1

(注) 1. セグメント間の取引については相殺消去しております。

2. 上記の金額には、消費税等は含まれておりません。

3. 主要な販売先(総販売実績に対する割合が10%以上)に該当するものではありません。

(2) 経営者の視点による経営成績等の状況に関する分析・検討内容

経営者の視点による当社グループの経営成績等の状況に関する認識及び分析・検討内容は次のとおりであります。

なお、文中の将来に関する事項は、当連結会計年度末現在において判断したものであります。

重要な会計方針及び見積り

当社グループの連結財務諸表は、わが国において一般に公正妥当と認められている会計基準に基づき作成されております。この連結財務諸表の作成にあたり採用している重要な会計方針は、「第5 経理の状況 1 連結財務諸表等 (1) 連結財務諸表 注記事項(連結財務諸表作成のための基本となる重要な事項)」に記載されており、当社グループの連結財務諸表の作成において、損益又は資産の状況に影響を与える見積り及び判断は、過去の実績やその時点で入手可能な情報に基づいた合理的と考えられるさまざまな要因を考慮したうえで行っておりますが、実際の結果は、見積り特有の不確実性があるため、これらの見積りと異なる場合があります。

当社グループでは、見積り及び判断に影響を及ぼす重要な会計方針として以下のものがあると考えております。

(子会社への投資に係る損失の計上)

将来、子会社の財務状況が悪化した場合、のれんの償却期間及び評価の見直しなどにより損失を計上する可能性があります。

(退職給付費用)

当社グループの従業員の退職給付に備えるための退職給付費用及び債務は、数理計算上で設定されている割引率、将来の給与水準、退職率等の前提条件に基づいて算出しております。実際の結果が前提条件と異なる場合、又は前提条件が変更された場合、その影響は累積され、将来にわたって定期的に認識されるため、一般的には将来期間において認識される費用及び債務に影響を与える可能性があります。

(固定資産の減損損失)

当社グループは、自社保有している固定資産の価値が将来大幅に下落した場合並びに店舗等の収益性が低下した場合、減損会計の適用により対象となる資産又は資産グループに対して、固定資産の減損処理が必要になる場合があります。

当連結会計年度の経営成績等の状況に関する認識及び分析・検討内容

a. 経営成績の分析

(売上高)

当社グループの当連結会計年度の売上高は、前連結会計年度に比べ1,805百万円減少し、44,156百万円(前年同期比3.9%減)となりました。臨床検査事業においては、平成31年2月に発生した火災の影響による総合研究所の操業停止の結果、火災発生以降の受託検体数が大きく減少したこと等により減収となりました。また、調剤薬局事業においても、平成30年4月に実施された調剤報酬及び薬価の改定による処方箋単価の低下等により減収となり、グループ全体の売上高は減収となりました。

(営業利益)

営業利益は、前連結会計年度に比べ873百万円減少し、1,338百万円(同39.5%減)となりました。臨床検査事業、調剤薬局事業ともに減収となった影響により、グループ全体の営業利益が減益となりました。

(経常利益)

経常利益は、保険解約返戻金78百万円及び受取補償金80百万円の増加があったものの、営業利益の減少の影響により、前連結会計年度に比べ753百万円減少し、1,632百万円(同31.6%減)となりました。

(親会社株主に帰属する当期純利益)

親会社株主に帰属する当期純利益は、経常利益の減少に加え、総合研究所における火災発生に伴う損失として392百万円を特別損失に計上したことにより、前連結会計年度に比べ1,043百万円減少し、653百万円(同61.5%減)となりました。

b. 経営成績に重要な影響を与える要因及びセグメントごとの経営成績の分析

当社グループの経営成績に重要な影響を与える要因としては、市場動向等があります。

わが国では、高齢化社会の進展や医療費の増加、医療・情報技術の高度化を背景に、新たな医療制度・システムの確立や医療費抑制に向けた取り組みが行われております。このような状況のもと、受託臨床検査市場は市場の成熟化を受け、同業他社との競争激化により厳しい環境が続くことが見込まれております。また、調剤薬局市場は、患者本位の医薬分業の実現に向けて、かかりつけ薬剤師・薬局としての役割・機能が求められるなか、平成30年4月に実施された調剤報酬及び薬価の改定に加え、令和元年10月に予定される消費税率の改定により、一層厳しい状況になることが予想されております。

当社グループでは、このような事業環境のもと、臨床検査事業及び調剤薬局事業の収益力強化を図るとともに、将来の事業環境の変化を見据えた事業展開を進めてまいりました。

セグメント別の業績は、次のとおりであります。

(臨床検査事業)

臨床検査事業につきましては、売上拡大に向け、大都市圏を重点地域とした新規顧客の獲得に取り組みました。また、クラウド型電子カルテ「HAYATE/NEO」の販売を強化した結果、順調に売上を伸ばしました。平成30年11月より製造・販売を開始した「MSI検査キット(FALCO)」()の売上は、同検査キットを用いた検査が平成30年12月1日より保険適用となったことにより、順調に推移しております。

しかしながら、猛暑や豪雨・台風等の天候不順の影響により、臨床検査の受託検体数は伸び悩みました。加えて、平成31年2月に発生した火災の影響による総合研究所の操業停止の結果、火災発生以降の受託検体数は大きく減少しました。このため、臨床検査事業の売上高は27,189百万円(前年同期2.1%減)、営業利益は634百万円(同35.2%減)となりました。

()局所進行性または転移性の高頻度マイクロサテライト不安定性(MSI-High)癌に対する効能・効果について、抗PD-1抗体キイトルーダ®(一般名:ペムブロリズマブ)の適応を判定するための体外診断用医薬品で、世界で初めての癌腫横断的なコンパニオン診断薬。

(調剤薬局事業)

調剤薬局事業につきましては、堅実な店舗運営を推進しつつ、既存店舗の処方箋応需の拡大及び店舗運営の効率化に取り組んでまいりました。また、かかりつけ薬剤師・薬局として求められる役割・機能を果たすとともに、高齢者施設及び在宅を中心とした地域医療との連携を進めてまいりました。

当連結会計年度において、1店舗を開局、2店舗を閉局したことにより1店舗減少したことにより、当連結会計年度末における当社グループが運営する調剤薬局店舗総数は110店舗(フランチャイズ店5店舗含む)となりました。

店舗数減少等の影響による処方箋枚数の減少や、平成30年4月に実施された調剤報酬及び薬価の改定による処方箋単価の低下により、調剤薬局事業の売上高は16,983百万円(前年同期比6.7%減)、営業利益は881百万円(同37.2%減)となりました。

c. 財政状態の分析

(資産)

当社グループの当連結会計年度末における資産につきましては、前連結会計年度末に比べ532百万円減少し、32,124百万円(前年同期末比1.6%減)となりました。流動資産は、主に売上債権が減少したことにより、前連結会計年度末に比べ535百万円減少し、17,318百万円(同3.0%減)となりました。固定資産は、主に有形固定資産や無形固定資産が増加したものの、一方で保険積立金をはじめとした投資その他の資産が減少したことにより、前連結会計年度末に比べ2百万円増加し、14,805百万円(同0.0%増)となりました。

(負債)

負債につきましては、前連結会計年度末に比べ465百万円減少し、13,109百万円(同3.4%減)となりました。流動負債は、主に仕入債務が減少したことにより、前連結会計年度末に比べ169百万円減少し、9,693百万円(同1.7%減)となりました。固定負債は、主に長期借入金及び繰延税金負債が減少したことにより、前連結会計年度末に比べ296百万円減少し、3,415百万円(同8.0%減)となりました。

(純資産)

純資産につきましては、主に親会社株主に帰属する当期純利益の計上による利益剰余金の増加及び剰余金の配当及びその他投資有価証券評価差額金の減少により、前連結会計年度末に比べ67百万円減少し、19,014百万円(同0.4%減)となりました。この結果、自己資本比率は58.9%(前連結会計年度末は58.2%)となりました。

d. キャッシュ・フローの分析

当連結会計年度のキャッシュ・フローの状況につきましては、「(1) 経営成績等の状況の概要 キャッシュ・フローの状況」に記載のとおりであります。

e．資本の財源及び資金の流動性

当社グループの運転資金需要の主なものは、臨床検査事業における検査試薬や調剤薬局事業における医薬品の購入費のほか、各事業における人件費や製造・販売経費等があります。また、設備投資需要としては、臨床検査事業の検査設備や調剤薬局事業の店舗設備等があります。

当社グループでは事業活動に必要な資金を安定的に確保するため、内部資金の活用及び金融機関からの借入れにより資金調達を行っており、当社においてグループ全体の運転資金及び設備資金を一元管理しております。

運転資金は内部資金及び金融機関からの短期借入を基本としており、設備投資等で資金が不足する場合には、主に金融機関からの長期借入により資金調達を行っております。当連結会計年度末現在において予定されている臨床検査事業の事務所建物・検査機器等や調剤薬局事業の店舗設備等の設備投資については、自己資金及び借入金で充てる予定です。

なお、当連結会計年度末における借入金及びリース債務を含む有利子負債の残高は2,512百万円となっております。また、当連結会計年度末における現金及び現金同等物の残高は7,833百万円となっております。

f．経営方針・経営戦略、経営上の目標の達成状況を判断するための客観的な指標等

当社グループでは、バランスシート重視の経営を行っており、資産効率性の状況を判断するための指標として、株主資本利益率（ROE）を主な経営指標としております。株主資本利益率（ROE）につきましては、中長期的には9%以上を目標としております。当連結会計年度の株主資本利益率（ROE）は、平成31年2月に発生した火災による総合研究所の操業停止等の影響や平成30年4月に実施された調剤報酬及び薬価の改定による処方箋単価の低下の影響等により、3.4%（前年同期比5.9ポイント低下）となりました。

4【経営上の重要な契約等】

業務・資本提携契約

契約会社名	相手方の名称	契約締結日	契約内容
株式会社ファルコホールディングス(当社)	株式会社ODKソリューションズ	平成28年8月5日	業務提携 1．ITシステムに係る業務の委託 2．ITシステム開発における協力 3．協業サービスの商品企画 4．協業サービスの提供実現に向けたシステム開発及び導入 5．協業サービスの共同営業展開 資本提携 株式の相互保有

5【研究開発活動】

該当事項はありません。

第3【設備の状況】

1【設備投資等の概要】

当連結会計年度において、当社グループでは1,371百万円の設備投資を実施しました。

臨床検査事業においては、主に検査体制の整備・充実のため、検査機器及びシステム関連機器・ソフトウェア等に570百万円の設備投資を実施しました。

調剤薬局事業においては、主に調剤薬局店舗の設備の整備・充実のため、店舗設備及び調剤機器等に184百万円の設備投資を実施しました。

その他に、大阪地区の営業拠点や検査施設等の整備・充実のため、大阪事業所の土地に184百万円の設備投資を実施しました。

2【主要な設備の状況】

当社グループにおける主要な設備は、次のとおりであります。

(1) 提出会社

平成31年3月31日現在

事業所名 (所在地)	セグメントの 名称	設備の内容	帳簿価額						従業員数 (人)
			建物及び 構築物 (百万円)	工具器具 備品 (百万円)	土地 (百万円) (面積㎡)	リース 資産 (百万円)	その他 (百万円)	合計 (百万円)	
本社(京都市中京区)	全社(共通)	事務所用	450	10	340 (493)	-	10	810	4

(注) 1. 帳簿価額のうち「その他」は、ソフトウェアであり、建設仮勘定は含んでおりません。

2. 金額には、消費税等を含めておりません。

(2) 子会社

平成31年3月31日現在

会社名	事業所名 (所在地)	セグメント の名称	設備の内容	帳簿価額						従業員数 (人)
				建物及び 構築物 (百万円) [百万円]	工具器具 備品 (百万円)	土地 (百万円) [百万円] <百万円> (面積㎡)	リース 資産 (百万円)	その他 (百万円)	合計 (百万円)	
(株)ファルコパイ オシステムズ	総合研究所 (京都府久世郡 久御山町)	臨床検査事業	臨床検査機器 事務所用	34 [578]	68	[1,716] (12,813)	-	16	120	288
(株)ファルコパイ オシステムズ	東海中央研究所・ 名古屋第一営業所 (名古屋市守山区)	臨床検査事業	臨床検査機器 事務所用	11 [340]	50	-	-	15	77	193
(株)ファルコパイ オシステムズ	大阪事業所 (大阪市中央区)	臨床検査事業	臨床検査機器 事務所用	3 [259]	19	[493] (397)	-	4	27	119
(株)ファルコ ファーマシーズ	ファルコおとわ薬 局他 (京都市山科区他)	調剤薬局事業	薬局店舗用	232	67	180 (910)	4	0	486	175
チューリップ調 剤(株)	チューリップ牛島 薬局他 (富山県富山市他)	調剤薬局事業	薬局店舗用	338 <34>	82	208 <74> (4,856)	1	2	632	233

(注) 1. 帳簿価額のうち「その他」は、ソフトウェアであり、建設仮勘定は含んでおりません。

2. 金額には、消費税等を含めておりません。

3. 上記中[]書は、提出会社から賃借しているものであります。

4. 上記中< >書は、関係会社から賃借しているものであります。

3【設備の新設、除却等の計画】

当社グループの設備投資については、景気予測、業界動向、投資効率などを総合的に勘案して策定しております。設備計画は、原則的に連結会社各社が個別に策定しておりますが、策定にあたっては、提出会社を中心に調整を図っております。

なお、当連結会計年度末現在における重要な設備の新設、改修計画は次のとおりであります。

(1) 重要な設備の新設及び改修

会社名 事業所名	所在地	セグメント の名称	設備の内容	投資予定金額		資金調達 方法	着手及び完了予定年月		完成後の 増加能力
				総額 (百万円)	既支払額 (百万円)		着 手	完 了	
(株)ファルコバイオシステムズ総合研究所	京都府久世郡	臨床検査事業	事務所建物 (注)1	661	267	自己資金	平成30年8月	令和元年7月	
(株)ファルコバイオシステムズ総合研究所	京都府久世郡	臨床検査事業	検査機器等	650	3	自己資金 及びリー ス	平成31年3月	令和2年3月	(注)2
(株)ファルコバイオシステムズ岡山研究所	岡山市南区	臨床検査事業	検査機器等	260	144	自己資金 及びリー ス	平成31年2月	令和2年3月	(注)2
(株)ファルコバイオシステムズ東海中央研究所	名古屋市守山区	臨床検査事業	検査機器等	400	5	自己資金 及びリー ス	平成31年2月	令和2年1月	(注)2
チューリップ調剤(株)	富山県富山市 牛島町	調剤薬局事業	調剤薬局店舗	26	17	自己資金	平成31年1月	令和元年5月	

(注)1. 提出会社が取得し、(株)ファルコバイオシステムズが提出会社から賃借する予定であります。

2. 計画完成後の生産能力は、当連結会計年度末とほぼ同程度の見込みであります。

3. 上記の金額には、消費税等を含めておりません。

4. 上記の投資予定額については、有形固定資産、無形固定資産及びリース契約による取得価額が含まれておりません。

(2) 重要な設備の除却等

該当事項はありません。

第4【提出会社の状況】

1【株式等の状況】

(1)【株式の総数等】

【株式の総数】

種類	発行可能株式総数(株)
普通株式	40,000,000
計	40,000,000

【発行済株式】

種類	事業年度末現在発行数 (株) (平成31年3月31日)	提出日現在発行数 (株) (令和元年6月21日)	上場金融商品取引所名 又は登録認可金融商品 取引業協会名	内容
普通株式	11,280,177	11,280,177	東京証券取引所 市場第一部	単元株式数 100株
計	11,280,177	11,280,177	-	-

(2)【新株予約権等の状況】

【ストックオプション制度の内容】

第1回新株予約権

決議年月日	平成29年2月10日
付与対象者の区分及び人数(名)	当社子会社の取締役 9
新株予約権の数(個)	135
新株予約権の目的となる株式の種類、内容及び数 (株)	普通株式 13,500 (注)1
新株予約権の行使時の払込金額(円)	1
新株予約権の行使期間	自平成29年2月28日 至 令和19年2月27日
新株予約権の行使により株式を発行する場合の株式 の発行価格及び資本組入額(円)	発行価格 1,166 資本組入額 (注)2
新株予約権の行使の条件	(注)3
新株予約権の譲渡に関する事項	譲渡による新株予約権の取得については、当社の取締役会 の承認を要するものとする。
組織再編成行為に伴う新株予約権の交付に関する事 項	(注)4

当事業年度の末日(平成31年3月31日)における内容を記載しております。提出日の前月末現在(令和元年5月31日)において、記載すべき内容が当事業年度の末日における内容から変更がないため、提出日の前月末現在にかかる記載を省略しております。

(注)1. 新株予約権の目的となる株式の数に関する事項

新株予約権の目的である株式の数(以下、「付与株式数」といいます。)は、1個当たり100株とします。

ただし、新株予約権を割り当てる日(以下、「割当日」といいます。)後、当社が当社普通株式につき、株式分割(当社普通株式の無償割当を含みます。以下、株式分割の記載につき同じ。)又は株式併合を行う場合には、新株予約権のうち、当該株式分割又は株式併合の時点で行使されていない新株予約権について、付与株式数を次の計算により調整するものとし、

調整後付与株式数 = 調整前付与株式数 × 株式分割又は株式併合の比率

また、上記の他、付与株式数の調整を必要とするやむを得ない事由が生じたときは、当社は、当社の取締役会において必要と認められる付与株式数の調整を行うことができるものとし、

なお、上記の調整の結果生じる1株未満の端数は、これを切り捨てるものとし、

2. 新株予約権の行使により株式を発行する場合に増加する資本金及び資本準備金の額に関する事項
- (1) 新株予約権の行使により株式を発行する場合における増加する資本金の額は、会社計算規則第17条第1項に従い算出される資本金等増加限度額の2分の1の金額とし、計算の結果1円未満の端数が生じる場合は、これを切り上げるものとします。
 - (2) 新株予約権の行使により株式を発行する場合における増加する資本準備金の額は、上記(1)記載の資本金等増加限度額から上記(1)に定める増加する資本金の額を減じた額とします。
3. 新株予約権の行使の条件
- (1) 新株予約権の割当てを受けた者(以下、「新株予約権者」といいます。)は、当社及び当社グループ会社のいずれの地位をも喪失した日の翌日から新株予約権の行使期間内において、新株予約権を行使できるものとします。
 - (2) 上記(1)にかかわらず、当社株式を対象とする公開買付けについて公開買付者から公開買付届出書が提出された場合及び以下イ、ロ、ハ、ニ又はホの議案につき当社の株主総会で承認された場合(株主総会決議が不要の場合は、当社の取締役会で承認された場合)は、当該日の翌日から30日間に限り新株予約権を行使できるものとします。ただし、(注)4に記載の組織再編成行為に伴う新株予約権の交付に関する事項に従って新株予約権者に再編成対象会社の新株予約権が交付される場合を除くものとします。
 - イ 当社が消滅会社となる合併契約承認の議案
 - ロ 当社が分割会社となる分割契約又は分割計画承認の議案
 - ハ 当社が完全子会社となる株式交換契約又は株式移転計画承認の議案
 - ニ 当社の発行する全部の株式の内容として譲渡による当該株式の取得について当社の承認を要することについての定めを設ける定款の変更承認の議案
 - ホ 新株予約権の目的である種類の株式の内容として譲渡による当該種類の株式の取得について当社の承認を要すること又は当該種類の株式について当社が株主総会の決議によってその全部を取得することについての定めを設ける定款の変更承認の議案
 - (3) 新株予約権者が死亡した場合、その者の相続人は、新株予約権を行使することができるものとします。
 - (4) その他の条件については、当社と新株予約権者との間で締結する新株予約権割当契約に定めるところによりします。
4. 組織再編成行為に伴う新株予約権の交付に関する事項
- 当社が合併(当社が合併により消滅する場合に限ります。)、吸収分割若しくは新設分割(それぞれ当社が分割会社となる場合に限ります。)、株式交換若しくは株式移転(それぞれ当社が完全子会社となる場合に限ります。)(以上を総称して以下、「組織再編成行為」といいます。)をする場合において、組織再編成行為の効力発生日(吸収合併につき吸収合併がその効力を生ずる日、新設合併につき新設合併設立会社の成立の日、吸収分割につき吸収分割がその効力を生ずる日、新設分割につき新設分割設立会社の成立の日、株式交換につき株式交換がその効力を生ずる日、及び株式移転につき株式移転設立完全親会社の成立の日をいう。以下同じ。)の直前において残存する新株予約権(以下、「残存新株予約権」といいます。)を保有する新株予約権者に対し、それぞれの場合につき、会社法第236条第1項第8号のイからホまでに掲げる株式会社(以下「再編成対象会社」といいます。)の新株予約権をそれぞれ交付することとします。ただし、以下の各号に沿って再編成対象会社の新株予約権を交付する旨を、吸収合併契約、新設合併契約、吸収分割契約、新設分割計画、株式交換契約又は株式移転計画において定めた場合に限ります。
- 交付する再編成対象会社の新株予約権の数
新株予約権者が保有する残存新株予約権の数と同一の数をそれぞれ交付するものとします。
- 新株予約権の目的である再編成対象会社の株式の種類
再編成対象会社の普通株式とします。
- 新株予約権の目的である再編成対象会社の株式の数
組織再編成行為の条件等を勘案のうえ、(注)1に準じて決定します。
- 新株予約権の行使に際して出資される財産の価額
交付される各新株予約権の行使に際して出資される財産の価額は、以下に定める再編成後行使価額に上記に従って決定される当該各新株予約権の目的である再編成対象会社の株式の数を乗じて得られる金額とします。再編成後行使価額は、交付される各新株予約権を行使することにより交付を受けることができる再編成対象会社の株式1株当たり1円とします。
- 新株予約権を行使することができる期間
上記に定める新株予約権を行使することができる期間の初日と組織再編成行為の効力発生日のいずれか遅い日から、上記に定める新株予約権を行使することができる期間の満了日までとします。
- 新株予約権の行使により株式を発行する場合における増加する資本金及び資本準備金に関する事項
(注)2に準じて決定します。

譲渡による新株予約権の取得の制限

譲渡による新株予約権の取得については、再編成対象会社の取締役会の決議による承認を要するものとします。

新株予約権の行使条件

(注) 3 に準じて決定します。

新株予約権の取得条項

以下の「新株予約権の取得条項」に準じて決定します。

新株予約権者が権利行使をする前に、(注) 3 の定め又は新株予約権割当契約の定めにより新株予約権を行使できなくなった場合、当社は当社の取締役会が別途定める日をもって当該新株予約権を無償で取得することができるものとします。

第2回新株予約権、第3回新株予約権

決議年月日	平成29年9月26日	平成30年8月7日
付与対象者の区分及び人数 (名)	当社子会社の取締役 9	当社子会社の取締役 9
新株予約権の数(個)	363	245
新株予約権の目的となる株式の種類、内容及び数 (株)	普通株式 36,300 (注) 1	普通株式 24,500 (注) 1
新株予約権の行使時の払込金額(円)	1	1
新株予約権の行使期間	自 平成29年10月12日 至 令和19年10月11日	自 平成30年8月23日 至 令和20年8月22日
新株予約権の行使により株式を発行する場合の株式の発行価格及び資本組入額	発行価格 1,334円 資本組入額 (注) 2	発行価格 1,404円 資本組入額 (注) 2
新株予約権の行使の条件	(注) 3	
新株予約権の譲渡に関する事項	譲渡による新株予約権の取得については、当社の取締役会の承認を要するものとする。	
組織再編成行為に伴う新株予約権の交付に関する事項	(注) 4	

当事業年度の末日(平成31年3月31日)における内容を記載しております。提出日の前月末現在(令和元年5月31日)において、記載すべき内容が当事業年度の末日における内容から変更がないため、提出日の前月末現在にかかると記載を省略しております。

(注) 1. 新株予約権の目的となる株式の数に関する事項

新株予約権の目的である株式の数(以下、「付与株式数」といいます。)は、1個当たり100株とします。

ただし、新株予約権を割り当てる日(以下、「割当日」といいます。)後、当社が当社普通株式につき、株式分割(当社普通株式の無償割当を含みます。以下、株式分割の記載につき同じ。)又は株式併合を行う場合には、新株予約権のうち、当該株式分割又は株式併合の時点で行使されていない新株予約権について、付与株式数を次の計算により調整するものとします。

調整後付与株式数 = 調整前付与株式数 × 株式分割又は株式併合の比率

また、上記の他、付与株式数の調整を必要とするやむを得ない事由が生じたときは、当社は、当社の取締役会において必要と認められる付与株式数の調整を行うことができるものとします。

なお、上記の調整の結果生じる1株未満の端数は、これを切り捨てるものとします。

2. 新株予約権の行使により株式を発行する場合に増加する資本金及び資本準備金の額に関する事項

(1) 新株予約権の行使により株式を発行する場合における増加する資本金の額は、会社計算規則第17条第1項に従い算出される資本金等増加限度額の2分の1の金額とし、計算の結果1円未満の端数が生じる場合は、これを切り上げるものとします。

(2) 新株予約権の行使により株式を発行する場合における増加する資本準備金の額は、上記(1)記載の資本金等増加限度額から上記(1)に定める増加する資本金の額を減じた額とします。

3. 新株予約権の行使の条件

(1) 新株予約権の割当てを受けた者(以下、「新株予約権者」といいます。)は、当社及び当社グループ会社のいずれの地位をも喪失した日の翌日から10年に限り(ただし、新株予約権の行使期間内とする。)、新株予約権を行使できるものとします。

(2) 上記(1)にかかわらず、当社株式を対象とする公開買付けについて公開買付者から公開買付届出書が提出された場合及び以下イ、ロ、ハ、ニ又はホの議案につき当社の株主総会で承認された場合（株主総会決議が不要の場合は、当社の取締役会で承認された場合）は、当該日の翌日から30日間に限り新株予約権を行使できるものとします。ただし、（注）4に記載の組織再編成行為に伴う新株予約権の交付に関する事項に従って新株予約権者に再編成対象会社の新株予約権が交付される場合を除くものとします。

イ 当社が消滅会社となる合併契約承認の議案

ロ 当社が分割会社となる分割契約又は分割計画承認の議案

ハ 当社が完全子会社となる株式交換契約又は株式移転計画承認の議案

ニ 当社の発行する全部の株式の内容として譲渡による当該株式の取得について当社の承認を要することについての定めを設ける定款の変更承認の議案

ホ 新株予約権の目的である種類の株式の内容として譲渡による当該種類の株式の取得について当社の承認を要すること又は当該種類の株式について当社が株主総会の決議によってその全部を取得することについての定めを設ける定款の変更承認の議案

(3) 新株予約権者が死亡した場合、その者の相続人は、新株予約権を行使することができるものとします。

(4) その他の条件については、当社と新株予約権者との間で締結する新株予約権割当契約に定めるところによります。

4. 組織再編成行為に伴う新株予約権の交付に関する事項

当社が合併（当社が合併により消滅する場合に限ります。）、吸収分割若しくは新設分割（それぞれ当社が分割会社となる場合に限ります。）、株式交換若しくは株式移転（それぞれ当社が完全子会社となる場合に限ります。）（以上を総称して以下、「組織再編成行為」といいます。）をする場合において、組織再編成行為の効力発生日（吸収合併につき吸収合併がその効力を生ずる日、新設合併につき新設合併設立会社の成立の日、吸収分割につき吸収分割がその効力を生ずる日、新設分割につき新設分割設立会社の成立の日、株式交換につき株式交換がその効力を生ずる日、及び株式移転につき株式移転設立完全親会社の成立の日をいう。以下同じ。）の直前において残存する新株予約権（以下、「残存新株予約権」といいます。）を保有する新株予約権者に対し、それぞれの場合につき、会社法第236条第1項第8号のイからホまでに掲げる株式会社（以下「再編成対象会社」といいます。）の新株予約権をそれぞれ交付することとします。ただし、以下の各号に沿って再編成対象会社の新株予約権を交付する旨を、吸収合併契約、新設合併契約、吸収分割契約、新設分割計画、株式交換契約又は株式移転計画において定めた場合に限ります。

交付する再編成対象会社の新株予約権の数

新株予約権者が保有する残存新株予約権の数と同一の数をそれぞれ交付するものとします。

新株予約権の目的である再編成対象会社の株式の種類

再編成対象会社の普通株式とします。

新株予約権の目的である再編成対象会社の株式の数

組織再編成行為の条件等を勘案のうえ、（注）1に準じて決定します。

新株予約権の行使に際して出資される財産の価額

交付される各新株予約権の行使に際して出資される財産の価額は、以下に定める再編成後行使価額に上記

に従って決定される当該各新株予約権の目的である再編成対象会社の株式の数を乗じて得られる金額とします。再編成後行使価額は、交付される各新株予約権を行使することにより交付を受けることができる再編成対象会社の株式1株当たり1円とします。

新株予約権を行使することができる期間

上記に定める新株予約権を行使することができる期間の初日と組織再編成行為の効力発生日のいずれか遅い日から、上記に定める新株予約権を行使することができる期間の満了日までとします。

新株予約権の行使により株式を発行する場合における増加する資本金及び資本準備金に関する事項

（注）2に準じて決定します。

譲渡による新株予約権の取得の制限

譲渡による新株予約権の取得については、再編成対象会社の取締役会の決議による承認を要するものとします。

新株予約権の行使条件

（注）3に準じて決定します。

新株予約権の取得条項

以下の「新株予約権の取得条項」に準じて決定します。

新株予約権者が権利行使をする前に、（注）3の定め又は新株予約権割当契約の定めにより新株予約権を行使できなくなった場合、当社は当社の取締役会が別途定める日をもって当該新株予約権を無償で取得することができるものとします。

【ライツプランの内容】

該当事項はありません。

【その他の新株予約権等の状況】

該当事項はありません。

(3) 【行使価額修正条項付新株予約権付社債券等の行使状況等】

該当事項はありません。

(4) 【発行済株式総数、資本金等の推移】

年月日	発行済株式 総数増減数 (株)	発行済株式 総数残高 (株)	資本金増減額 (百万円)	資本金残高 (百万円)	資本準備金 増減額 (百万円)	資本準備金 残高 (百万円)
平成27年4月1日 (注)	1,000,000	11,280,177	-	3,371	-	3,208

(注) 自己株式の消却による減少であります。

(5) 【所有者別状況】

平成31年3月31日現在

区分	株式の状況(1単元の株式数100株)								単元未満株 式の状況 (株)
	政府及び地方 公共団体	金融機関	金融商品 取引業者	その他 の法人	外国法人等		個人その他	計	
					個人以外	個人			
株主数(人)	-	27	23	139	84	24	14,040	14,337	-
所有株式数 (単元)	-	26,340	1,707	27,882	8,154	24	48,433	112,540	26,177
所有株式数の 割合(%)	-	23.41	1.52	24.78	7.25	0.02	43.04	100.000	-

- (注) 1. 自己株式54,455株は、「個人その他」に544単元、「単元未満株式の状況」に55株含まれております。
2. 信託型従業員持株インセンティブ・プランにより、野村信託銀行株式会社(ファルコホールディングス従業員持株会専用信託口)が所有する当社株式260,000株は、「金融機関」に2,600単元含まれております。
3. 「その他の法人」の欄には、証券保管振替機構名義の株式が9単元含まれております。

(6)【大株主の状況】

平成31年3月31日現在

氏名又は名称	住所	所有株式数 (千株)	発行済株式(自己株式を除く。)の総数に対する所有株式数の割合(%)
株式会社京都銀行	京都市下京区烏丸通松原上る薬師前町700番地	531	4.74
ファルコホールディングス従業員持株会	京都市中京区河原町通二条上る清水町346番地	459	4.09
株式会社三菱UFJ銀行	東京都千代田区丸の内2丁目7番1号	315	2.81
株式会社ピー・エム・エル	東京都渋谷区千駄ヶ谷5丁目21番3号	314	2.80
株式会社光通信	豊島区西池袋1丁目4番10号	279	2.49
日本マスタートラスト信託銀行株式会社(信託口)	東京都港区浜松町2丁目11番3号	277	2.47
赤澤 寛治	大阪府枚方市	267	2.39
野村信託銀行株式会社(ファルコホールディングス従業員持株会専用信託口)	東京都千代田区大手町2丁目2番2号	260	2.32
株式会社ホルスクリエーションズアカザワ	大阪府枚方市香里ヶ丘6丁目1番10号	252	2.24
平崎 健治郎	大阪府枚方市	240	2.15
計	-	3,199	28.50

(注) 平成31年3月18日付で公衆の縦覧に供されている大量保有報告書の変更報告書において、株式会社三菱UFJ銀行及びその共同保有者である三菱UFJ信託銀行株式会社、三菱UFJ国際投信株式会社、三菱UFJモルガン・スタンレー証券株式会社が平成31年3月11日現在でそれぞれ以下の株式を所有している旨が記載されているものの、株式会社三菱UFJ銀行を除き、当社として平成31年3月31日現在における実質所有株式数の確認ができませんので、上記大株主の状況には含めておりません。

なお、その大量保有報告書の変更報告書の内容は以下のとおりであります。

氏名又は名称	住所	保有株券等の数 (千株)	株券等保有割合 (%)
株式会社三菱UFJ銀行	東京都千代田区丸の内2丁目7番1号	315	2.80
三菱UFJ信託銀行株式会社	東京都千代田区丸の内1丁目4番5号	201	1.78
三菱UFJ国際投信株式会社	東京都千代田区有楽町1丁目12番1号	38	0.34
三菱UFJモルガン・スタンレー証券株式会社	東京都千代田区丸の内2丁目5番2号	162	1.44
計	-	718	6.37

(7)【議決権の状況】

【発行済株式】

平成31年3月31日現在

区分	株式数(株)	議決権の数(個)	内容
無議決権株式	-	-	-
議決権制限株式(自己株式等)	-	-	-
議決権制限株式(その他)	-	-	-
完全議決権株式(自己株式等)	普通株式 54,400	-	-
完全議決権株式(その他)	普通株式 11,199,600	111,996	-
単元未満株式	普通株式 26,177	-	-
発行済株式総数	11,280,177	-	-
総株主の議決権	-	111,996	-

- (注) 1. 「完全議決権株式(その他)」の欄には、証券保管振替機構名義の株式900株(議決権の数9個)が含まれております。
2. 「完全議決権株式(その他)」の欄には、信託型従業員持株インセンティブ・プランにより、野村信託銀行株式会社(ファルコホールディングス従業員持株会専用信託口)が所有する当社株式260,000株(議決権の数2,600個)が含まれております。
3. 「単元未満株式」の欄には、当社所有の自己株式55株が含まれております。

【自己株式等】

平成31年3月31日現在

所有者の氏名又は名称	所有者の住所	自己名義所有株式数(株)	他人名義所有株式数(株)	所有株式数の合計(株)	発行済株式総数に対する所有株式数の割合(%)
株式会社ファルコホールディングス	京都市中京区河原町通二条上る清水町346番地	54,400	-	54,400	0.48
計	-	54,400	-	54,400	0.48

(注) 上記には、信託型従業員持株インセンティブ・プランにより、野村信託銀行株式会社(ファルコホールディングス従業員持株会専用信託口)が所有する当社株式260,000株を含めておりません。

(8)【役員・従業員株式所有制度の内容】

役員・従業員株式所有制度の概要

当社は、従業員に対する当社の中長期的な企業価値向上へのインセンティブ付与、福利厚生への拡充、及び株主としての資本参加による従業員の勤労意欲高揚を通じた当社の恒常的な発展を促すことを目的として、平成29年9月より「信託型従業員持株インセンティブ・プラン」を導入しております。

本プランは、「ファルコホールディングス従業員持株会」(以下、「持株会」といいます。)に加入するすべての従業員を対象とするインセンティブ・プランです。本プランでは、当社が信託銀行に「ファルコホールディングス従業員持株会専用信託」(以下、「従持信託」といいます。)を設定し、従持信託は、今後5年間にわたり持株会が取得すると見込まれる規模の当社株式を、取引先金融機関からの借入金を原資として当社からの第三者割当によって予め取得します。その後は、従持信託から持株会に対して継続的に当社株式の売却が行われるとともに、信託終了時点で従持信託内に株式売却益相当額が累積した場合には、当該株式売却益相当額が残余財産として受益者適格要件を満たす者に分配されます。なお、当社は、従持信託が当社株式を取得するための借入に対し保証をしているため、当社株価の下落により従持信託内に株式売却損相当額が累積し、信託終了時点において従持信託内に当該株式売却損相当の借入金残債がある場合は、当社が当該残債を弁済することになります。

役員・従業員持株会に取得させる予定の株式の総数

356,000株

当該役員・従業員株式所有制度による受益権その他の権利を受けることができる者の範囲

受益者適格要件を充足する持株会会員

2【自己株式の取得等の状況】

【株式の種類等】 会社法第155条第3号に該当する普通株式の取得及び会社法第155条第7号に該当する普通株式の取得

(1)【株主総会決議による取得の状況】

該当事項はありません。

(2)【取締役会決議による取得の状況】

区分	株式数(株)	価額の総額(円)
取締役会(令和元年5月10日)での決議状況 (取得期間 令和元年5月20日～令和元年10月31日)	450,000	800,000,000
当事業年度前における取得自己株式	-	-
当事業年度における取得自己株式	-	-
残存決議株式の総数及び価額の総額	-	-
当事業年度の末日現在の未行使割合(%)	-	-
当期間における取得自己株式	135,400	213,275,600
提出日現在の未行使割合(%)	69.9	73.3

(3)【株主総会決議又は取締役会決議に基づかないものの内容】

区分	株式数(株)	価額の総額(円)
当事業年度における取得自己株式	511	935,571
当期間における取得自己株式	30	39,690

(注) 当期間における取得自己株式には、令和元年6月1日からこの有価証券報告書提出日までの単元未満株式の買取りによる株式は含まれておりません。

(4)【取得自己株式の処理状況及び保有状況】

区分	当事業年度		当期間	
	株式数(株)	処分価額の総額(円)	株式数(株)	処分価額の総額(円)
引き受ける者の募集を行った取得自己株式	-	-	-	-
消却の処分を行った取得自己株式	-	-	-	-
合併、株式交換、会社分割に係る移転を行った取得自己株式	-	-	-	-
その他 (ストックオプション行使によるもの)	6,100	8,521,700	-	-
(単元未満株主の売渡請求による売渡し)	70	97,790	-	-
保有自己株式数	54,455	-	189,885	-

(注) 1. 当期間における処理自己株式には、令和元年6月1日からこの有価証券報告書提出日までの単元未満株式の売渡しによる株式は含まれておりません。

2. 当期間における保有自己株式には、令和元年6月1日からこの有価証券報告書提出日までの単元未満株式の買取り及び売渡しによる株式は含まれておりません。

3. 処理自己株式には、野村信託銀行株式会社(ファルコホールディングス従業員持株会専用信託口)からファルコホールディングス従業員持株会への売渡しによる株式は含まれておりません。また、保有自己株式には、野村信託銀行株式会社(ファルコホールディングス従業員持株会専用信託口)が所有する当社株式は含まれておりません。

3【配当政策】

当社は、株主に対する利益還元を経営の重要課題の一つとして認識しており、強固な経営基盤の確保と株主資本利益率の向上に努めるとともに、安定的な配当を維持しながら、内部留保の充実、業績等に応じた適正な利益還元を行うことを基本方針としております。

また、連結業績に連動しつつ、配当の安定性とのバランスを鑑み、剰余金の配当に自己株式の取得その他還元策を含め株主総還元額とし、連結純資産総還元率は3%程度を目標としております。

当社は、中間（第2四半期末）配当と期末配当の年2回の剰余金の配当を行うことを基本方針としております。

これらの剰余金の配当の決定機関は、期末配当については株主総会、中間（第2四半期末）配当については取締役会であります。

当事業年度の配当につきましては、上記方針に基づき1株当たり中間配当23円、期末配当23円とし、合わせて1株当たり46円の配当を実施することを決定しました。

内部留保資金につきましては、臨床検査事業におきましては検査設備の拡充や合理化のための設備投資に、調剤薬局事業におきましては新規店舗への投資などに活用してまいります。

当社は「取締役会の決議により、毎年9月30日の最終の株主名簿に記載または記録された株主もしくは登録株式質権者に対し、中間配当を行うことができる。」旨を定款に定めております。

なお、当事業年度に係る剰余金の配当は以下のとおりであります。

決議年月日	配当金の総額 (百万円)	1株当たり配当額 (円)
平成30年11月7日 取締役会決議	258	23.00
令和元年6月21日 定時株主総会決議	258	23.00

4【コーポレート・ガバナンスの状況等】

(1)【コーポレート・ガバナンスの概要】

コーポレート・ガバナンスに関する基本的な考え方

当社グループは、コーポレート・ガバナンスの目的を長期的にわたる株主利益の増大と考えており、「経営の透明性の確保と迅速・明確な意思決定」、「コンプライアンス経営の強化」、「株主への説明責任の充実」、「リスクマネジメントの強化」及び「企業倫理の確立」の実行に全社を挙げて取り組んでおります。

企業統治の体制の概要及び当該体制を採用する理由

1) 企業統治体制の概要

当社の取締役会は、代表取締役2名、取締役5名（うち2名は社外取締役）の計7名で構成されており、原則として毎月1回開催しているほか、機動的に臨時取締役会を開催し、意思決定の迅速化を図っております。取締役会では、付議事項の審議及び重要な報告がなされるとともに、経営上の重要な事項を決定し、経営の適正化に努めております。

当社は監査役会設置会社であり、監査役会は3名（うち2名は社外監査役）で構成されております。監査役会を原則として毎月1回開催しているほか、必要に応じて臨時監査役会を適宜開催し、監査体制の充実を図ることで経営監督機能を高めております。

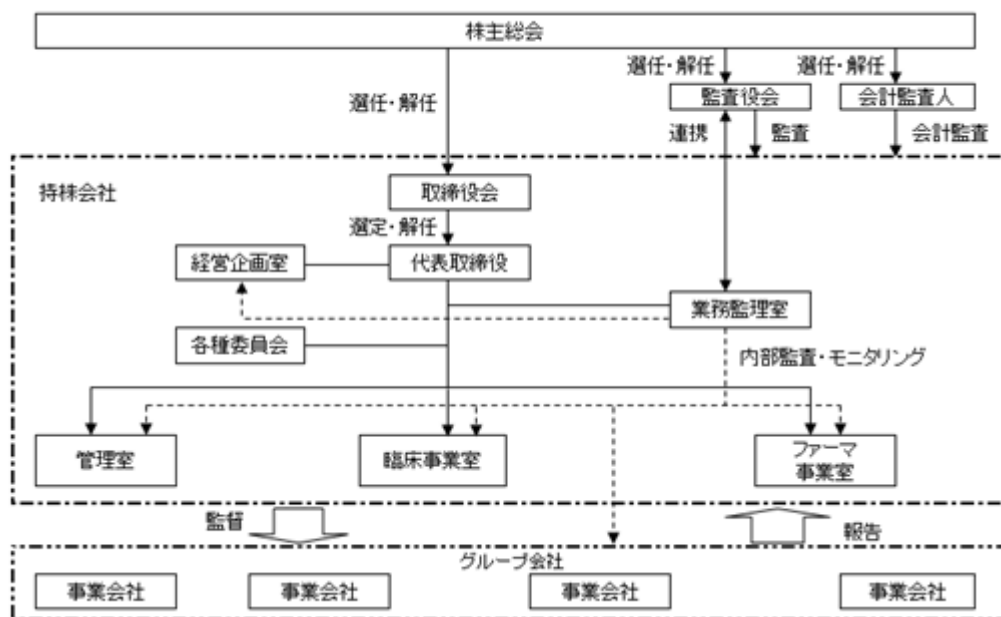
また、経営効率の向上を図るため、執行役員制度を導入し、取締役数の適正化によりの確かつ迅速な経営判断ができる体制を整えております。

取締役会及び監査役会の構成員は次のとおりであります。（ は議長を表す。）

役職	氏名	取締役会	監査役会
代表取締役社長	安田 忠史		
代表取締役専務	松原 宣正		
取締役	大西 規和		
取締役	河田 與一		
取締役	郷田 哲夫		
社外取締役	内藤 欣也		
社外取締役	勝山 武彦		
監査役	佐野 啓一		
社外監査役	福井 啓介		
社外監査役	高坂 佳郁子		

なお、当社のコーポレート・ガバナンスの体制の模式図は、以下のとおりであります。

模式図



平成31年2月26日開催の取締役会決議に基づき、中長期的な経営企画、総合研究所の再構築にあたり、平成31年4月1日付で、事業開発室を経営企画室に変更いたしました。

2) 当該体制を採用する理由

当社は、取締役会及び監査役会設置会社であり、提出日現在、取締役会は7名（うち2名は社外取締役）、監査役会は3名（うち2名は社外監査役）で構成され、迅速・明確な意思決定を図り、経営の効率化を図りつつ、その公正性・透明性の向上に努めております。

また、監査役3名が取締役会に出席することにより、経営者の職務遂行が妥当なものであるかどうかを監視しており、経営の監視機能面では十分な体制が整っているものと判断しております。

企業統治に関するその他の事項

1) 内部統制システムの整備の状況

当社は、会社法及び会社法施行規則に基づき、取締役会において内部統制システム構築の基本方針を決議し、次のように整備しております。

・取締役及び使用人の職務の執行が法令及び定款に適合することを確保するための体制

）当社は、ファルコホールディングスグループで働くすべての取締役及び使用人が、法令・定款を遵守し、企業市民として社会に共感を得られる行動をとるため、「コンプライアンス規程」及び「ファルコ行動憲章」を制定するとともに、その周知徹底を図っております。

）コンプライアンスの重要な問題を審議するとともに、ファルコホールディングスグループ全社のコンプライアンス体制の整備及びコンプライアンスの遵守・徹底を推進し、コンプライアンスへの取り組みを組織横断的に統括するため、リスク管理委員会を設置しております。

）財務報告の適正性と信頼性を確保するために必要な体制を整備し、有効性を定期的に評価して、その評価結果を取締役に報告しております。

）「ファルコ行動憲章」の違反またはその恐れのある事実、法令上疑義のある行為等について使用人が直接情報提供を行う手段として外部専門家窓口を含む相談・通報体制を活用し、コンプライアンスに係る問題の早期発見を図っております。

）反社会的勢力に対し、毅然たる態度で臨み一切の関係をもたないことを「反社会的勢力に対する行動基準、倫理方針」に定めるとともに、外部専門機関との連携を通じ、反社会的勢力からの不当要求に対処するための社内体制を整備しております。

・取締役の職務の執行に係る情報の保存及び管理に関する体制

「文書管理規程」に従い、取締役の職務執行に係る情報を文書または電磁的媒体(以下、文書等という)に記録し、保存しております。また、取締役及び監査役は、常時これらの文書等を閲覧できる状態にあります。

・損失の危険の管理に関する規程その他の体制

）「総合リスク管理規程」に基づき、ファルコホールディングスグループ全体のリスクを組織横断的・統括的に管理するリスク管理体制を整備・強化するため、リスク管理委員会を設置しております。

）リスク管理委員会は、各部門担当取締役の業務及び各事業会社に係るリスク管理状況の把握及びリスク対策状況の検証を行い、必要に応じて支援・提言を行うとともに、定期的に取締役へ報告しております。

・取締役の職務の執行が効率的に行われることを確保するための体制

）取締役会は、グループ戦略や資本政策を決定するとともに、グループ中期経営戦略、年度予算等を決議し、定期的に進捗状況の把握及び是正を行っております。

）当社及び各事業会社の職務執行上の重要事項を報告、審議するため、必要に応じて代表取締役の諮問機関を設置しております。

）各組織・役職等の役割・権限、所管事項を定め、意思決定及び業務執行を効率的かつ適正に行っております。

・当社及び子会社から成る企業集団における業務の適正を確保するための体制

）グループの経営戦略やグループ経営の根幹となる各種基本方針を事業会社に示すとともに、「事業会社管理規程」を制定し、当社取締役会で承認する事項及び当社へ報告する事項を定め、この規程に基づき事業会社の経営管理を行っております。

）内部監査部門は、コンプライアンス体制、リスク管理体制の監査を含め、当社及び各事業会社の内部監査を実施し、その結果を取締役に報告するとともに、当該部署及び事業会社に対して業務の適正を確保する体制構築のための指導、助言を行っております。

）当社及び各事業会社における内部統制報告制度の整備・運営を適正に図るため、当社に事務局を設置して、当社及び各事業会社間での内部統制に関する協議、情報の共有化、指示・要請の伝達等を効果的・効率的に行っております。

・監査役がその職務を補助すべき使用人を置くことを求めた場合における当該使用人に関する事項

監査役の求めに応じて、会社使用人の中から補助使用人として監査補助の任に当たらせることとしております。

- ・ 監査役の補助使用人の取締役からの独立性及び当該補助使用人に対する指示の実効性の確保に関する事項
前記の補助使用人が兼任で監査役補助職務を担う場合、補助使用人は監査役補助職務に関し、取締役以下補助使用人の属する組織の上長等の指揮命令を受けないものとしております。また、補助使用人の人事異動（異動先を含む）、人事評価、懲戒処分等については監査役の事前同意を得た上で行っております。
 - ・ 取締役及び使用人が監査役に報告をするための体制、その他の監査役への報告に関する体制
 - ） 当社及び各事業会社の取締役及び使用人は、監査役会に対して、「当社及び各事業会社に重大な影響もしくは損害を及ぼすおそれのある事項」、「毎月の経営状況として重要な事項」、「重大な法令・定款違反」、「内部監査状況及びリスク管理に関する重要な事項」、「コンプライアンスに係る問題の相談・通報窓口への通報状況とその内容」、「コンプライアンス上重要な事項」、「重要な訴訟・係争に関する事項」を速やかに報告しております。
 - ） 監査役への報告を行った当社及び各事業会社の取締役及び使用人に対して、不利益な取扱いを行わないものとしております。
 - ・ 監査役が監査が実効的に行われることを確保するための体制
 - ） 当社及び各事業会社の取締役と監査役会の定期的な意見交換会を設けております。監査役会は独自に顧問弁護士に委嘱し、特に専門性の高い法務・会計事項についてはより高い専門性を有する専門家に相談できる機会を保障しております。
 - ） 当社は、監査役職務の執行について生じる費用等を負担するため、毎年度一定額の予算を設けております。
- 2) 責任限定契約の内容の概要
- 当社と社外取締役及び社外監査役は、会社法第427条第1項の規定に基づき、同法第423条第1項の損害賠償責任を限定する契約を締結しております。当該契約に基づく損害賠償責任の限度額は、定款に定めた額の範囲内である5百万円または法令が定める額のいずれか高い額としております。なお、当該責任限定が認められるのは、当該社外取締役または社外監査役が責任の原因となった職務の遂行について善意でかつ重大な過失がないときに限られます。
- 3) 取締役の定数
- 当社の取締役は11名以内とする旨を定款に定めております。
- 4) 取締役選任の決議要件
- 当社の取締役の選任決議については、議決権を行使することができる株主の議決権の3分の1以上を有する株主が出席した株主総会において、その議決権の過半数をもって行う旨を定款に定めております。また、取締役の選任決議は累積投票によらないものとする旨を定款に定めております。
- 5) 株主総会決議事項のうち取締役会で決議することができる事項
- i) 自己の株式の取得
- 当社は、機動的な資本政策を図るため、会社法第165条第2項の規定に基づき、取締役会の決議をもって市場取引等により自己の株式を取得できる旨を定款に定めております。
- ） 中間配当の決定機関
- 当社は、会社法第454条第5項の規定により、株主総会の決議によらず取締役会の決議により毎年9月30日を基準日として中間配当を行うことができる旨を定款に定めております。これは、中間配当を取締役会の権限とすることにより、株主への機動的な利益還元を行うことを目的とするものであります。
- ） 取締役及び監査役の責任免除
- 当社は、取締役及び監査役がその期待される役割を十分に発揮できるようにするため、会社法第426条第1項の規定により、任務を怠ったことによる取締役及び監査役（取締役であった者、監査役であった者を含む）の損害賠償責任を、法令の限度において、取締役会の決議によって免除することができる旨を定款に定めております。
- 6) 株主総会の特別決議要件
- 当社は、株主総会の円滑な運営を行うことを目的として、会社法第309条第2項に定める株主総会の特別決議は、議決権を行使することができる株主の議決権の3分の1以上を有する株主が出席し、その議決権の3分の2以上をもって行う旨を定款に定めております。

(2)【役員の状況】

役員一覧

男性 9名 女性 1名 (役員のうち女性の比率 10.0%)

役職名	氏名	生年月日	略歴	任期	所有株式数 (千株)
代表取締役社長 経営企画室長	安田 忠史	昭和33年8月9日生	平成7年2月 (株)ファルコバイオシステムズ(現当社)入社 平成10年12月 当社経営企画部長 平成12年7月 当社経理部長 平成15年4月 当社経理部長(兼)経営企画室長 平成15年12月 当社取締役経理部長(兼)経営企画室長 平成17年10月 当社取締役経営企画室長 平成17年12月 当社常務取締役経営企画本部長(兼)事業開発本部長 平成18年9月 当社常務取締役経営企画本部長(兼)バイオ事業本部長 平成19年9月 当社常務取締役企画管理本部長 平成20年1月 当社専務取締役企画管理本部長 平成22年3月 当社専務取締役戦略業務室長(兼)ファーマ事業室長 平成22年8月 (株)ファルコビジネスサポート代表取締役社長 平成25年6月 当社取締役戦略業務室長 平成27年6月 (株)ファルコバイオシステムズ代表取締役 平成27年6月 (株)ファルコファーマシーズ代表取締役 平成27年6月 当社取締役副社長戦略業務室長 平成29年6月 当社代表取締役社長戦略業務室長 平成29年7月 当社代表取締役社長管理室長 平成30年6月 (株)ファルコバイオシステムズ代表取締役会長 平成30年6月 (株)ファルコビジネスサポート代表取締役会長 (現任) 平成30年6月 当社代表取締役社長 平成31年4月 当社代表取締役社長(兼)経営企画室長(現任)	(注)5	20
代表取締役専務 臨床事業室長 ファーマ事業室長	松原 宣正	昭和34年2月19日生	平成元年4月 (株)関西医学検査センター(現当社)入社 平成20年9月 当社総務部長 平成22年4月 当社戦略業務室副室長 平成26年7月 当社執行役員戦略業務室副室長 平成27年6月 (株)ファルコファーマシーズ代表取締役社長(現任) 平成27年6月 当社取締役ファーマ事業室長 平成28年6月 (株)ファルコバイオシステムズ代表取締役副社長 平成28年6月 チューリップ調剤(株)代表取締役 平成29年6月 当社常務取締役ファーマ事業室長(兼)事業開発室長 平成30年6月 チューリップ調剤(株)代表取締役社長(現任) 平成30年6月 当社常務取締役ファーマ事業室長 平成31年4月 当社代表取締役専務(兼)ファーマ事業室長 令和元年5月 (株)ファルコバイオシステムズ代表取締役社長 (現任) 令和元年5月 当社代表取締役専務(兼)臨床事業室長(兼) ファーマ事業室長(現任)	(注)5	9

役職名	氏名	生年月日	略歴	任期	所有株式数 (千株)
取締役 管理室長 経営企画室副室長	大西 規和	昭和41年8月20日生	平成24年1月 (株)ファルコビジネスサポート入社 平成27年7月 (株)ファルコビジネスサポート執行役員人事部長 平成29年6月 (株)ファルコビジネスサポート取締役人事部長 平成29年7月 当社執行役員管理室副室長 平成30年6月 (株)ファルコビジネスサポート代表取締役社長 (現任) 平成30年6月 当社取締役管理室長(兼)事業開発室長 平成31年4月 当社取締役管理室長(兼)経営企画室副室長(現任)	(注)5	1
取締役 臨床事業室副室長 経営企画室副室長	河田 與一	昭和37年3月30日生	平成4年11月 (株)ファルコバイオシステムズ(現当社)入社 平成29年7月 (株)ファルコバイオシステムズ執行役員臨床検査部長 平成30年6月 (株)ファルコバイオシステムズ取締役臨床検査本部長(現任) 平成30年6月 当社取締役臨床事業室副室長(兼)事業開発室副室長 平成31年4月 当社取締役臨床事業室副室長(兼)経営企画室副室長(現任)	(注)5	3
取締役 臨床事業室副室長	郷田 哲夫	昭和41年2月26日生	平成28年4月 (株)ファルコバイオシステムズ入社 平成29年7月 (株)ファルコバイオシステムズ執行役員臨床営業部長 平成29年10月 (株)ファルコバイオシステムズ執行役員臨床営業本部長 平成30年7月 (株)ファルコバイオシステムズ常務執行役員臨床営業本部長(現任) 平成30年10月 当社臨床事業室副室長(理事)(兼)事業開発室副室長(理事) 平成31年4月 当社臨床事業室副室長(理事) 令和元年6月 当社取締役臨床事業室副室長(現任)	(注)5	-
取締役	内藤 欣也	昭和30年11月24日生	昭和61年4月 弁護士登録(大阪弁護士会入会) 鎌倉法律事務所入所 平成2年4月 小寺・内藤法律事務所設立 平成11年3月 内藤法律事務所設立 平成16年2月 みずほパートナーズ法律事務所設立、代表 平成24年4月 大阪弁護士会副会長 平成26年4月 国立大学法人大阪大学非常勤監事 平成28年6月 上新電機(株)社外監査役 平成28年6月 当社取締役(現任) 平成29年3月 大阪市開発審査会委員(現任) 平成29年4月 内藤法律事務所設立、代表(現任) 平成29年6月 上新電機(株)社外取締役(現任)	(注)5	1
取締役	勝山 武彦	昭和40年11月16日生	平成7年8月 公認会計士開業登録 平成7年10月 税理士堀三芳事務所入所 同公認会計士(現任) 平成7年11月 税理士登録 平成19年12月 枚方市代表監査委員(現任) 平成28年6月 当社監査役 平成29年7月 大阪府後期高齢者医療広域連合代表監査委員 平成30年6月 当社取締役(現任)	(注)5	1

役職名	氏名	生年月日	略歴	任期	所有株式数 (千株)
監査役 (常勤)	佐野 啓一	昭和34年3月24日生	昭和58年10月 ㈱関西医学検査センター(現当社)入社 平成22年1月 当社システムサービス部長 平成26年7月 ㈱ファルコバイオシステムズ執行役員ITシステム統括部部长 平成27年6月 ㈱ファルコビジネスサポート取締役 平成27年7月 当社執行役員業務監理室長 平成28年6月 当社監査役(常勤)(現任)	(注)3	9
監査役	福井 啓介	昭和21年2月2日生	昭和47年4月 弁護士登録(京都弁護士会入会) 昭和51年3月 福井法律事務所(現福井・稲田総合法律事務所)設立、代表(現任) 平成8年4月 京都簡易裁判所民事調停委員 平成13年4月 京都弁護士会会長 平成13年4月 日本弁護士連合会常務理事 平成14年4月 日本弁護士連合会監事 平成15年7月 京都府人事委員会委員(現任) 平成21年4月 近畿弁護士会連合会理事長 平成21年4月 日本弁護士連合会監事 平成23年7月 京都府人事委員会委員長 平成28年6月 当社監査役(現任)	(注)3	2
監査役	高坂 佳郁子	昭和51年9月20日生	平成14年10月 弁護士登録、色川法律事務所入所 平成21年1月 色川法律事務所パートナー(現任) 平成24年4月 同志社大学法科大学院嘱託講師 平成28年6月 日本山村硝子㈱社外監査役 平成29年6月 日本山村硝子㈱社外取締役(監査等委員)(現任) 平成29年6月 アジア太平洋トレードセンター㈱社外監査役(現任) 平成30年3月 東洋炭素㈱社外監査役(現任) 平成30年6月 当社監査役(現任)	(注)4	-
計					49

- (注) 1. 取締役内藤欣也及び勝山武彦は、社外取締役であります。
2. 監査役福井啓介及び高坂佳郁子は、社外監査役であります。
3. 平成28年6月24日開催の定時株主総会の終結の時から4年間
4. 平成30年6月22日開催の定時株主総会の終結の時から4年間
5. 令和元年6月21日開催の定時株主総会の終結の時から2年間
6. 当社は、法令に定める監査役の数に欠けることになる場合に備え、会社法第329条第3項に定める補欠監査役1名を選任しております。補欠監査役の略歴は次のとおりであります。

氏名	生年月日	略歴	所有株式数 (千株)
永島 恵津子	昭和29年8月23生	昭和53年10月 等松・青木監査法人(現有限責任監査法人トーマツ)入所 昭和55年7月 公認会計士附柴会計事務所入所 昭和57年8月 公認会計士登録 昭和63年6月 公認会計士永島会計事務所開設 平成20年4月 監査法人ベリタス代表社員(現任) 平成27年6月 ブルドックスソース㈱社外監査役 平成28年6月 ブルドックスソース㈱社外取締役(監査等委員会)(現任)	-

社外役員の状況

当社は社外取締役2名及び社外監査役2名を選任しております。

社外取締役の内藤欣也氏は、弁護士としての豊富な経験、法務に関する専門知識及び高い見識を有していることから、法令を踏まえた客観的な視点で経営を監視できる人材として、当社の社外取締役として選任されております。また、同氏は当社の株式を保有しております。同氏は他社の社外役員を兼任しておりますが、上記の他に同氏と当社との間に人的関係・資本的関係その他の利害関係はありません。

社外取締役の勝山武彦氏は、公認会計士としての豊富な経験、財務及び会計に関する専門知識及び高い見識を有していることから、企業財務を踏まえた客観的な視点で経営を監視できる人材として、当社の社外取締役として選任されております。また、同氏は当社の株式を保有しております。この他に同氏と当社との間に人的関係・資本的関係その他の利害関係はありません。

社外監査役の福井啓介氏は、弁護士としての豊富な経験と法務に関する高度な専門知識を有していることから、当社業務執行の適法性を監査する社外監査役として選任されております。また、同氏は当社の株式を保有しております。この他に同氏と当社との間に人的関係・資本的関係その他の利害関係はありません。

社外監査役の高坂佳郁子氏は、弁護士としての豊富な経験と法務に関する高度な専門知識を有していることから、当社業務執行の適法性を監査する社外監査役として選任されております。同氏は他社の社外役員を兼任しております。同氏と当社との間に人的関係・資本的関係その他の利害関係はありません。

当社においては、社外取締役及び社外監査役を選任するための独立性に関する基準又は方針として明確に定めたものではありませんが、社外取締役及び社外監査役の選任にあたっては、独立性を確保するため、一般株主と利益相反が生じるおそれがなく、専門知識及び幅広い経験・見識等を有し、社外の客観的・中立的立場から監査、助言等の職務を適切に遂行し得る者を選任しております。

社外取締役又は社外監査役による監督又は監査と内部監査、監査役監査及び会計監査との相互連携並びに内部統制部門との関係

監査役と会計監査人の連携状況につきましては、期初に会計監査人より監査体制及び監査計画が当社監査役に示され、法定監査終了後に会計監査人から当社監査役に監査結果報告が行われます。また、当社内部監査部門とは、必要に応じて監査役と調整を行い、厳正な監査を実施しております。

(3)【監査の状況】

監査役監査の状況

監査役会は3名（うち2名は社外監査役）で構成されております。監査役会を原則として毎月1回開催しているほか、必要に応じて臨時監査役会を適宜開催しております。

また、監査役が取締役会へ出席し、取締役の職務執行の監督を強化するとともに、社内重要会議への出席、経営に係る重要な決裁書類等の閲覧、取締役及び従業員からの営業報告の聴取などにより、グループ全体の業務及び財産を調査しております。また、会計監査人と内部監査部門とは定期的に連絡会を設け、緊密な連携を保ち、合理的な監査の実施に努めております。

また、社外監査役2名は弁護士の資格を有しております。

内部監査の状況

内部監査につきましては、社長直轄である業務監理室が、会社財産の保全並びに経営効率の向上に資することを目的とし、当社及び事業会社のすべての部門を対象に、内部監査規程に基づいて、法令、定款、社内諸規程の遵守状況を調査し、社長への報告並びに各部署への適切な指導を行っております。業務監理室の人員は5名ですが、必要に応じて監査役及び会計監査人と調整を行い、効率的な監査の実施に努めております。

会計監査の状況

1) 監査法人の名称

PwC京都監査法人

2) 業務を執行した公認会計士

高井 晶治

浦上 卓也

3) 監査業務にかかる補助者の構成

公認会計士 5名

公認会計士試験合格者等 1名

その他 9名

4) 監査法人の選定方針と理由

当社は、会計監査人の選定方針について、公益社団法人 日本監査役協会が公表する「会計監査人の評価及び選定基準策定に関する監査役等の実務指針」などを参考として、会計監査人候補を総合的に評価し、会計監査人を選定しております。

5) 監査役及び監査役会による監査法人の評価

当社の監査役会は、監査法人に対して毎期評価を行っております。監査役会は、監査法人と緊密なコミュニケーションをとっており、適時かつ適切に意見交換や監査状況を把握しております。その結果、監査法人が有効に機能し、監査品質に相対的優位性があるものと判断しております。

監査報酬の内容等

1) 監査公認会計士等に対する報酬の内容

区分	前連結会計年度		当連結会計年度	
	監査証明業務に基づく報酬(百万円)	非監査業務に基づく報酬(百万円)	監査証明業務に基づく報酬(百万円)	非監査業務に基づく報酬(百万円)
提出会社	40	-	39	-
連結子会社	-	-	-	-
計	40	-	39	-

2) 監査公認会計士等と同一ネットワーク(PwC)に属する組織に対する報酬(の1)を除く)

区分	前連結会計年度		当連結会計年度	
	監査証明業務に基づく報酬(百万円)	非監査業務に基づく報酬(百万円)	監査証明業務に基づく報酬(百万円)	非監査業務に基づく報酬(百万円)
提出会社	-	-	-	-
連結子会社	-	-	-	-
計	-	-	-	-

3) その他重要な報酬の内容

(前連結会計年度)

該当事項はありません。

(当連結会計年度)

該当事項はありません。

4) 監査報酬の決定方針

監査計画の内容、会計監査の職務遂行状況及び報酬見積りの算出根拠等が適切であるかどうかについて必要な検証を行ったうえで決定しております。

5) 監査役が会計監査人の報酬等に同意した理由

当社の監査役会は、監査方法及び監査内容など確認し、検討した結果、会計監査人の報酬等につき、会社法第399条第1項及び第2項の同意を行っております。

(4) 【役員の報酬等】

役員報酬等の額又はその算定方法の決定に関する方針に係る事項

当社の役員の報酬等は、株主総会にて決定する報酬総額の限度内で、取締役会にて、役員報酬基準に基づき、グループ連結業績、事業会社業績、各取締役の中長期的な業績貢献などを協議し、代表取締役社長が決定しております。

また、平成22年6月22日開催の第23回定時株主総会での決議により、取締役の報酬限度額は年額400百万円以内(ただし、使用人分給与は含まない)、監査役の報酬額は年額55百万円以内としております。

なお、当社子会社の取締役を兼任する者については、当該子会社の報酬の一部として株式報酬型ストックオプションを付与しております。

役員区分ごとの報酬等の総額、報酬等の種類別の総額及び対象となる役員の員数

役員区分	報酬等の総額(百万円)	報酬等の種類別の総額(百万円)			対象となる役員の員数(人)
		固定報酬	業績連動報酬	退職慰労金	
取締役 (社外取締役を除く)	91	91	-	-	6
監査役 (社外監査役を除く)	15	15	-	-	1
社外役員	19	19	-	-	4

提出会社の役員ごとの連結報酬等の総額等

連結報酬等の総額が1億円以上である者が存在しないため、記載しておりません。

使用人兼務役員の使用人分給与のうち重要なもの

該当事項はありません。

(5) 【株式の保有状況】

投資株式の区分の基準及び考え方

当社は、保有目的が純投資目的である投資株式と純投資目的以外の目的である投資株式の区分について、株式の価値の変動または株式に係る配当によって利益を受けることを目的とする投資を純投資目的である投資株式とし、それ以外を純投資目的以外の目的である投資株式としております。

保有目的が純投資目的以外の目的である投資株式

1) 当社は、持続的な成長と社会的価値、経済的価値を高めるため、業務提携など経営戦略の一環として、また、取引先及び地域社会との良好な関係を構築し、事業の円滑な推進を図るため必要と判断する企業の株式を政策保有株式として保有しています。また、個別の政策保有株式について定期的に精査を実施し、保有の妥当性について検証しています。

2) 投資株式のうち保有目的が純投資目的以外の目的であるものの銘柄数及び貸借対照表計上額の合計額

	銘柄数 (銘柄)	貸借対照表計上額の 合計額(百万円)
非上場株式	-	-
非上場株式以外の株式	10	1,976

(当事業年度において株式数が増加した銘柄)

	銘柄数 (銘柄)	株式数の増加に係る取得 価額の合計額(百万円)	株式数の増加の理由
非上場株式	-	-	-
非上場株式以外の株式	-	-	-

(当事業年度において株式数が減少した銘柄)

	銘柄数 (銘柄)	株式数の減少に係る売却 価額の合計額(百万円)
非上場株式	-	-
非上場株式以外の株式	-	-

3) 保有目的が純投資目的以外の目的である投資株式の保有区分、銘柄、株式数、貸借対照表計上額及び保有目的特定投資株式

銘柄	当事業年度	前事業年度	保有目的、定量的な保有効果 及び株式数が増加した理由	当社の株式の 保有の有無
	株式数(株) 貸借対照表計上額 (百万円)	株式数(株) 貸借対照表計上額 (百万円)		
(株)三菱UFJフィナンシャル・グループ	1,300,020	1,300,020	取引関係の強化	有
	715	906		
(株)ODKソリューションズ	850,000	850,000	取引関係の強化	有
	428	445		
(株)京都銀行	50,010	50,010	取引関係の強化	有
	231	297		
(株)松風	166,500	166,500	友好関係の維持	有
	212	239		
ナカバヤシ(株)	160,200	160,200	取引関係の強化	有
	85	98		
(株)SCREENホールディングス	18,000	18,000	友好関係の維持	有
	80	175		
(株)中央倉庫	78,000	78,000	取引関係の強化	有
	78	87		
(株)ニイタカ	42,900	42,900	取引関係の強化	有
	64	77		
(株)たけびし	30,000	30,000	取引関係の強化	有
	42	51		
岩井コスモホールディングス(株)	30,000	30,000	取引関係の強化	有
	37	41		

(注) 定量的な保有効果については記載が困難であります。保有の合理性は、保有目的、経済合理性、取引状況等により検証しております。

保有目的が純投資目的である投資株式の前事業年度及び当事業年度における貸借対照表計上額の合計額並びに
当事業年度における受取配当金、売却損益及び評価損益の合計額

区分	当事業年度		前事業年度	
	銘柄数 (銘柄)	貸借対照表計上額の 合計額(百万円)	銘柄数 (銘柄)	貸借対照表計上額の 合計額(百万円)
非上場株式	-	-	-	-
非上場株式以外の株式	5	848	5	341

区分	当事業年度		
	受取配当金の 合計額(百万円)	売却損益の 合計額(百万円)	評価損益の 合計額(百万円)
非上場株式	-	-	-
非上場株式以外の株式	19	27	27

第5【経理の状況】

1．連結財務諸表及び財務諸表の作成方法について

(1) 当社の連結財務諸表は、「連結財務諸表の用語、様式及び作成方法に関する規則」(昭和51年大蔵省令第28号)に基づいて作成しております。

(2) 当社の財務諸表は、「財務諸表等の用語、様式及び作成方法に関する規則」(昭和38年大蔵省令第59号。以下「財務諸表等規則」という。)に基づいて作成しております。

また、当社は、特例財務諸表提出会社に該当し、財務諸表等規則第127条の規定により財務諸表を作成しております。

2．監査証明について

当社は、金融商品取引法第193条の2第1項の規定に基づき、連結会計年度(平成30年4月1日から平成31年3月31日まで)の連結財務諸表及び事業年度(平成30年4月1日から平成31年3月31日まで)の財務諸表について、PwC京都監査法人による監査を受けております。

3．連結財務諸表等の適正性を確保するための特段の取組みについて

当社は、連結財務諸表等の適正性を確保するための特段の取組みを行っております。具体的には、会計基準等の内容を適切に把握し、会計基準等の変更等についての確に対応することができる体制を整備するため、公益財団法人財務会計基準機構へ加入し、各セミナー等へ参加しております。

1【連結財務諸表等】

(1)【連結財務諸表】

【連結貸借対照表】

(単位：百万円)

	前連結会計年度 (平成30年3月31日)	当連結会計年度 (平成31年3月31日)
資産の部		
流動資産		
現金及び預金	8,391	7,843
受取手形及び売掛金	6,869	6,301
商品及び製品	904	1,116
仕掛品	92	77
原材料及び貯蔵品	403	385
その他	1,198	1,603
貸倒引当金	7	9
流動資産合計	17,853	17,318
固定資産		
有形固定資産		
建物及び構築物	9,253	8,526
減価償却累計額	5,666	5,056
建物及び構築物(純額)	3,587	3,469
工具、器具及び備品	7,096	5,791
減価償却累計額	6,284	5,018
工具、器具及び備品(純額)	812	773
土地	4,589	4,750
リース資産	507	507
減価償却累計額	445	468
リース資産(純額)	61	39
建設仮勘定	10	308
その他	0	0
減価償却累計額	0	0
その他(純額)	0	0
有形固定資産合計	9,060	9,341
無形固定資産		
のれん	42	91
ソフトウェア	261	432
その他	230	92
無形固定資産合計	533	616
投資その他の資産		
投資有価証券	2,794	2,863
繰延税金資産	1,049	1,002
その他	1,374	1,005
貸倒引当金	9	23
投資その他の資産合計	5,209	4,847
固定資産合計	14,803	14,805
資産合計	32,656	32,124

(単位：百万円)

	前連結会計年度 (平成30年3月31日)	当連結会計年度 (平成31年3月31日)
負債の部		
流動負債		
支払手形及び買掛金	4,685	4,389
短期借入金	1,925	1,900
1年内返済予定の長期借入金	218	20
リース債務	62	56
未払金	894	1,154
未払法人税等	476	123
賞与引当金	568	557
その他	1,032	1,490
流動負債合計	9,863	9,693
固定負債		
長期借入金	550	403
リース債務	182	132
繰延税金負債	213	67
役員退職慰労引当金	167	188
退職給付に係る負債	1,956	1,958
資産除去債務	139	152
その他	502	513
固定負債合計	3,711	3,415
負債合計	13,575	13,109
純資産の部		
株主資本		
資本金	3,371	3,371
資本剰余金	3,391	3,391
利益剰余金	12,360	12,486
自己株式	616	499
株主資本合計	18,506	18,749
その他の包括利益累計額		
その他有価証券評価差額金	505	166
その他の包括利益累計額合計	505	166
新株予約権	69	98
純資産合計	19,081	19,014
負債純資産合計	32,656	32,124

【連結損益計算書及び連結包括利益計算書】

【連結損益計算書】

(単位：百万円)

	前連結会計年度 (自 平成29年4月1日 至 平成30年3月31日)	当連結会計年度 (自 平成30年4月1日 至 平成31年3月31日)
売上高	45,962	44,156
売上原価	32,279	31,382
売上総利益	13,683	12,774
販売費及び一般管理費	11,472	11,436
営業利益	2,211	1,338
営業外収益		
受取利息	1	1
受取配当金	73	74
保険解約返戻金	-	78
受取補償金	-	80
その他	127	89
営業外収益合計	202	323
営業外費用		
支払利息	11	9
支払手数料	5	5
保険解約損	-	6
会員権償却	-	3
その他	11	3
営業外費用合計	27	29
経常利益	2,385	1,632
特別利益		
投資有価証券売却益	283	29
事業譲渡益	14	7
特別利益合計	298	37
特別損失		
固定資産除却損	218	224
投資有価証券売却損	2	-
減損損失	34	348
火災損失	-	392
特別損失合計	25	465
税金等調整前当期純利益	2,658	1,203
法人税、住民税及び事業税	873	501
法人税等調整額	86	48
法人税等合計	960	550
当期純利益	1,697	653
親会社株主に帰属する当期純利益	1,697	653

【連結包括利益計算書】

(単位：百万円)

	前連結会計年度 (自 平成29年4月1日 至 平成30年3月31日)	当連結会計年度 (自 平成30年4月1日 至 平成31年3月31日)
当期純利益	1,697	653
その他の包括利益		
その他有価証券評価差額金	66	338
その他の包括利益合計	66	338
包括利益 (内訳)	1,764	314
親会社株主に係る包括利益	1,764	314

【連結株主資本等変動計算書】

前連結会計年度（自 平成29年4月1日 至 平成30年3月31日）

(単位：百万円)

	株主資本				
	資本金	資本剰余金	利益剰余金	自己株式	株主資本合計
当期首残高	3,371	3,307	11,108	579	17,208
当期変動額					
剰余金の配当			228		228
剰余金の配当（中間配当）			217		217
親会社株主に帰属する当期純利益			1,697		1,697
自己株式の取得				580	580
自己株式の処分		84		542	626
株主資本以外の項目の当期変動額（純額）					
当期変動額合計	-	84	1,251	37	1,298
当期末残高	3,371	3,391	12,360	616	18,506

	その他の包括利益累計額		新株予約権	純資産合計
	その他有価証券評価差額金	その他の包括利益累計額合計		
当期首残高	438	438	17	17,664
当期変動額				
剰余金の配当				228
剰余金の配当（中間配当）				217
親会社株主に帰属する当期純利益				1,697
自己株式の取得				580
自己株式の処分				626
株主資本以外の項目の当期変動額（純額）	66	66	52	119
当期変動額合計	66	66	52	1,417
当期末残高	505	505	69	19,081

当連結会計年度（自 平成30年4月1日 至 平成31年3月31日）

(単位：百万円)

	株主資本				
	資本金	資本剰余金	利益剰余金	自己株式	株主資本合計
当期首残高	3,371	3,391	12,360	616	18,506
当期変動額					
剰余金の配当			269		269
剰余金の配当（中間配当）			258		258
親会社株主に帰属する当期純利益			653		653
自己株式の取得				0	0
自己株式の処分		0		118	117
株主資本以外の項目の当期変動額（純額）					
当期変動額合計	-	0	126	117	242
当期末残高	3,371	3,391	12,486	499	18,749

	その他の包括利益累計額		新株予約権	純資産合計
	その他有価証券評価差額金	その他の包括利益累計額合計		
当期首残高	505	505	69	19,081
当期変動額				
剰余金の配当				269
剰余金の配当（中間配当）				258
親会社株主に帰属する当期純利益				653
自己株式の取得				0
自己株式の処分				117
株主資本以外の項目の当期変動額（純額）	338	338	28	309
当期変動額合計	338	338	28	67
当期末残高	166	166	98	19,014

【連結キャッシュ・フロー計算書】

(単位：百万円)

	前連結会計年度 (自 平成29年4月1日 至 平成30年3月31日)	当連結会計年度 (自 平成30年4月1日 至 平成31年3月31日)
営業活動によるキャッシュ・フロー		
税金等調整前当期純利益	2,658	1,203
減価償却費	861	807
減損損失	4	48
のれん償却額	17	20
火災損失	-	392
貸倒引当金の増減額(は減少)	8	15
退職給付に係る負債の増減額(は減少)	38	2
受取利息及び受取配当金	74	75
支払利息	11	9
受取補償金	-	80
固定資産除却損	18	24
事業譲渡損益(は益)	14	7
投資有価証券売却損益(は益)	281	29
売上債権の増減額(は増加)	340	652
たな卸資産の増減額(は増加)	211	178
仕入債務の増減額(は減少)	130	323
その他	118	29
小計	3,091	2,451
利息及び配当金の受取額	74	75
利息の支払額	11	9
火災による支出額	-	94
補償金の受取額	-	80
法人税等の支払額	832	853
営業活動によるキャッシュ・フロー	2,321	1,651
投資活動によるキャッシュ・フロー		
定期預金の払戻による収入	-	10
有形固定資産の取得による支出	539	951
有形固定資産の売却による収入	0	-
無形固定資産の取得による支出	366	236
事業譲渡による収入	15	20
事業譲受による支出	-	70
投資有価証券の取得による支出	1,330	795
投資有価証券の売却による収入	1,672	269
保険積立金の解約による収入	5	463
その他	72	54
投資活動によるキャッシュ・フロー	615	1,345
財務活動によるキャッシュ・フロー		
短期借入金の純増減額(は減少)	125	25
長期借入れによる収入	580	-
長期借入金の返済による支出	263	345
ファイナンス・リース債務の返済による支出	87	62
配当金の支払額	445	526
自己株式の取得による支出	580	0
自己株式の売却による収入	629	115
その他	-	0
財務活動によるキャッシュ・フロー	41	845
現金及び現金同等物に係る換算差額	1	1
現金及び現金同等物の増減額(は減少)	1,662	538
現金及び現金同等物の期首残高	6,709	8,371
現金及び現金同等物の期末残高	8,371	7,833

【注記事項】

(連結財務諸表作成のための基本となる重要な事項)

1. 連結の範囲に関する事項

(1) 連結子会社の数 5社

主要な連結子会社の名称

㈱ファルコバイオシステムズ

㈱アテスト

㈱ファルコファーマシーズ

チューリップ調剤㈱

㈱ファルコビジネスサポート

2. 連結子会社の事業年度等に関する事項

すべての連結子会社の事業年度の末日は、連結決算日と一致しております。

3. 会計方針に関する事項

(1) 重要な資産の評価基準及び評価方法

有価証券

その他有価証券

時価のあるもの

決算日の市場価格等に基づく時価法(評価差額は全部純資産直入法により処理し、売却原価は移動平均法により算定)を採用しております。

時価のないもの

移動平均法による原価法を採用しております。

なお、投資事業有限責任組合及びそれに類する組合への出資(金融商品取引法第2条第2項により有価証券とみなされるもの)については、組合契約に規定される決算報告日に応じて、入手可能な最近の決算書を基礎とし、持分相当額を純額で取り込む方法によっております。

たな卸資産

商品

主として総平均法による原価法(貸借対照表価額は収益性の低下に基づく簿価切下げの方法により算定)を採用しております。

製品、仕掛品、原材料及び貯蔵品

主として移動平均法による原価法(貸借対照表価額は収益性の低下に基づく簿価切下げの方法により算定)を採用しております。

(2) 重要な減価償却資産の減価償却の方法

有形固定資産(リース資産を除く)

平成19年3月31日以前に取得したものは旧定率法により償却しております。ただし、平成10年4月1日以降に取得した建物(建物附属設備を除く)については、旧定額法を採用しております。

平成19年4月1日以降に取得したものは定率法により償却しております。ただし、建物(建物附属設備を除く)並びに平成28年4月1日以降に取得した建物附属設備及び構築物については、定額法を採用しております。

事業用定期借地権契約による借地上の建物については、残存価額を零とし、契約残年数を基準とした定額法を採用しております。

なお、主な耐用年数は以下のとおりであります。

建物及び構築物 10～65年

工具器具備品 2～20年

無形固定資産(リース資産を除く)

定額法により償却しております。

市場販売目的のソフトウェアについては、販売可能な見込有効期間(3年)に基づく定額法を採用しております。

自社利用のソフトウェアについては、社内における利用可能期間(5年)に基づく定額法を採用しております。

リース資産

リース資産については、リース契約期間に基づくリース期間定額法により償却しております。

長期前払費用

支出の効果の及ぶ期間で均等償却しております。

(3) 重要な引当金の計上基準

貸倒引当金

債権の貸倒れによる損失に備えるため、一般債権については貸倒実績率により、貸倒懸念債権等特定の債権については個別に回収可能性を勘案し、回収不能見込額を計上しております。

賞与引当金

従業員の賞与の支給に備えるため、支給見込額に基づき計上しております。

役員退職慰労引当金

連結子会社は、役員の退職慰労金の支出に備えるため、内規に基づく期末要支給額を計上しております。

(4) 退職給付に係る会計処理の方法

退職給付に係る負債は、従業員の退職給付に備えるため、当連結会計年度末における退職給付債務の見込額に基づき計上しております。

退職給付見込額の期間帰属方法

退職給付債務の算定にあたり、退職給付見込額を当連結会計年度末までの期間に帰属させる方法については、給付算定式基準によっております。

数理計算上の差異及び過去勤務費用の費用処理方法

数理計算上の差異及び過去勤務費用は、発生した連結会計年度において一括で費用処理しております。

小規模企業等における簡便法の採用

一部の連結子会社は、退職給付に係る負債及び退職給付費用の計算に、退職給付に係る期末自己都合要支給額を退職給付債務とする方法を用いた簡便法を適用しております。

(5) のれんの償却方法及び償却期間

のれんの償却については、5年間から20年間の均等償却を行っております。

(6) 連結キャッシュ・フロー計算書における資金の範囲

手許現金、随時引き出し可能な預金及び容易に換金可能であり、かつ、価値の変動について僅少なりリスクしか負わない取得日から3ヶ月以内に償還期限の到来する短期投資からなっております。

(7) その他連結財務諸表作成のための重要な事項

消費税等の会計処理

消費税及び地方消費税の会計処理は、税抜方式によっております。

なお、たな卸資産に係る控除対象外消費税等については、当連結会計年度の費用として処理しております。

(未適用の会計基準等)

1. 収益認識に関する会計基準等

- ・「収益認識に関する会計基準」(企業会計基準第29号 平成30年3月30日 企業会計基準委員会)
- ・「収益認識に関する会計基準の適用指針」(企業会計基準適用指針第30号 平成30年3月30日 企業会計基準委員会)

(1) 概要

国際会計基準審議会(IASB)及び米国財務会計基準審議会(FASB)は、共同して収益認識に関する包括的な会計基準の開発を行い、平成26年5月に「顧客との契約から生じる収益」(IASBにおいてはIFRS第15号、FASBにおいてはTopic606)を公表しており、IFRS第15号は平成30年1月1日以後開始する事業年度から、Topic606は平成29年12月15日より後に開始する事業年度から適用される状況を踏まえ、企業会計基準委員会において、収益認識に関する包括的な会計基準が開発され、適用指針と合わせて公表されたものです。

企業会計基準委員会の収益認識に関する会計基準の開発にあたっての基本的な方針として、IFRS第15号と整合性を図る便益の1つである財務諸表間の比較可能性の観点から、IFRS第15号の基本的な原則を取り入れることを出発点とし、会計基準を定めることとされ、また、これまで我が国で行われてきた実務等に配慮すべき項目がある場合には、比較可能性を損なわせない範囲で代替的な取扱いを追加することとされております。

(2) 適用予定日

令和4年3月期の期首から適用します。

(3) 当該会計基準等の適用による影響

「収益認識に関する会計基準」等の適用による連結財務諸表に与える影響額については、現時点で評価中であります。

2. 企業結合に関する会計基準等

- ・「企業結合に関する会計基準」（企業会計基準第21号 平成31年1月16日 企業会計基準委員会）
- ・「企業結合会計基準及び事業分離等会計基準に関する適用指針」（企業会計基準適用指針第10号 平成31年1月16日 企業会計基準委員会）

(1) 概要

「企業結合に関する会計基準」等は、企業会計基準委員会において基準諮問会議からの、企業会計基準第21号「企業結合に関する会計基準」に係る条件付取得対価に関連して対価の一部が返還される場合の取扱いについて検討を求める提言等を踏まえ、企業会計基準委員会で審議が行われ改正されたものです。

主な改正内容として、「企業結合に関する会計基準」において、「条件付取得対価」の定義に「返還される取得対価」が追加されるとともに、「対価が返還される条件付取得対価」の会計処理が追加されました。

また、「企業結合会計基準及び事業分離等会計基準に関する適用指針」（以下「結合分離適用指針」という。）の記載内容が改正されたことに伴い、結合当事企業の株主に係る会計処理に関する結合分離適用指針の記載について、「事業分離等に関する会計基準」（企業会計基準第7号 平成25年9月13日）と記載内容の整合性を図るための改正が行われるとともに、分割型会社分割が非適格組織再編となり、分割期日が分離元企業の期首である場合の分離元企業における税効果会計の取扱いについて、平成22年度税制改正において分割型会社分割のみなし事業年度が廃止されていることから、関連する定めが削除されました。

(2) 適用予定日

令和2年3月期の期首以後実施される組織再編から適用します。

(3) 当該会計基準等の適用による影響

「企業結合に関する会計基準」等の適用による連結財務諸表に与える影響額については、現時点で未定であります。

(表示方法の変更)

（「『税効果会計に係る会計基準』の一部改正」の適用に伴う変更）

「『税効果会計に係る会計基準』の一部改正」（企業会計基準第28号 平成30年2月16日）を当連結会計年度の期首から適用し、繰延税金資産は投資その他の資産の区分に表示し、繰延税金負債は固定負債の区分に表示する方法に変更しております。

この結果、前連結会計年度の連結貸借対照表において、「流動資産」の「繰延税金資産」279百万円は、「投資その他の資産」の「繰延税金資産」1,049百万円に含めて表示しております。

(連結損益計算書)

前連結会計年度において、独立掲記しておりました「受取手数料」及び「指導料収入」は、金額的重要性が乏しくなったため、当連結会計年度においては「その他」に含めて表示しております。この表示方法の変更を反映させるため、前連結会計年度の連結財務諸表の組替えを行っております。

この結果、前連結会計年度の連結損益計算書において、「営業外収益」の「受取手数料」に表示していた30百万円及び「指導料収入」に表示していた22百万円は、「その他」として組み替えております。

前連結会計年度において、独立掲記しておりました「為替差損」は、金額的重要性が乏しくなったため、当連結会計年度においては「その他」に含めて表示しております。この表示方法の変更を反映させるため、前連結会計年度の連結財務諸表の組替えを行っております。

この結果、前連結会計年度の連結損益計算書において、「営業外費用」の「為替差損」に表示していた7百万円は、「その他」として組み替えております。

(追加情報)

(従業員等に信託を通じて自社の株式を交付する取引)

当社は、従業員持株会に信託を通じて自社の株式を交付する取引を行っております。

(1) 取引の概要

当社は、従業員に対する当社の中長期的な企業価値向上へのインセンティブ付与、福利厚生の拡充、及び株主としての資本参加による従業員の勤労意欲高揚を通じた当社の恒常的な発展を促すことを目的として、平成29年9月より「信託型従業員持株インセンティブ・プラン」を導入しております。

本プランは、「ファルコホールディングス従業員持株会」(以下、「持株会」という。)に加入するすべての従業員を対象とするインセンティブ・プランです。本プランでは、当社が信託銀行に「ファルコホールディングス従業員持株会専用信託」(以下、「従持信託」という。)を設定し、従持信託は、信託設定後5年間にわたり持株会が取得すると見込まれる規模の当社株式を、取引先金融機関からの借入金を原資として当社からの第三者割当によって予め取得します。その後は、従持信託から持株会に対して継続的に当社株式の売却が行われるとともに、信託終了時点で従持信託内に株式売却益相当額が累積した場合には、当該株式売却益相当額が残余財産として受益者適格要件を満たす者に分配されます。

なお、当社は、従持信託が当社株式を取得するための借入に対し保証をしているため、当社株価の下落により従持信託内に株式売却損相当額が累積し、信託終了時点において従持信託内に当該株式売却損相当の借入金残債がある場合は、当社が当該残債を弁済することになります。

(2) 信託に残存する自社の株式

信託に残存する当社株式を、信託における帳簿価額(付随費用の金額を除く。)により純資産の部に自己株式として計上しております。当該自己株式の帳簿価額及び株式数は、当連結会計年度423百万円、260,000株であります。

(3) 総額法の適用により計上された借入金の帳簿価額

当連結会計年度403百万円

(連結損益計算書関係)

1 販売費及び一般管理費のうち主要な費目及び金額は次のとおりであります。

	前連結会計年度 (自 平成29年4月1日 至 平成30年3月31日)	当連結会計年度 (自 平成30年4月1日 至 平成31年3月31日)
運送費	252百万円	256百万円
貸倒引当金繰入額	0	19
役員報酬	398	381
給料及び賞与	4,297	4,266
賞与引当金繰入額	229	223
退職給付費用	174	195
役員退職慰労引当金繰入額	59	36
福利厚生費	1,066	1,045
減価償却費	238	188
賃借料	630	601
消耗品費	978	970
のれん償却額	17	20
雑費	980	1,116

2 固定資産除却損の内容は次のとおりであります。

	前連結会計年度 (自 平成29年4月1日 至 平成30年3月31日)	当連結会計年度 (自 平成30年4月1日 至 平成31年3月31日)
建物及び構築物	1百万円	18百万円
工具、器具及び備品	1	2
ソフトウェア	0	2
原状回復費	15	-
計	18	24

3 減損損失

前連結会計年度（自 平成29年4月1日 至 平成30年3月31日）

場所	用途	種類	その他
東海地区（1店舗）	薬局店舗	工具、器具及び備品	-
関西地区（1店舗）	薬局店舗	建物及び構築物等	-
九州地区（1店舗）	薬局店舗	工具、器具及び備品	-
北陸地区（1カ所）	遊休不動産	土地	-

当社グループは、調剤薬局事業については店舗単位、その他の事業については会社単位によって、資産のグルーピングを行っております。ただし、遊休資産及び処分予定資産については、個別物件単位でグルーピングを行っております。

薬局3店舗（東海地区、関西地区、九州地区）につきましては、営業活動から生ずる損益が継続してマイナスであるため、帳簿価額を回収可能価額まで減額し、当該減少額（2百万円）を減損損失として特別損失に計上しました。その内訳は建物及び構築物が1百万円、工具、器具及び備品0百万円及びその他1百万円であります。なお、当資産グループの回収可能価額は使用価値により測定しており、将来キャッシュ・フローを0.8%で割り引いて算定しております。

遊休不動産につきましては、帳簿価額を回収可能価額まで減額し、当該減少額（1百万円）を減損損失として特別損失に計上しました。その内訳は土地1百万円であります。なお、当資産グループの回収可能価額は正味売却価額により測定しており、土地については不動産鑑定評価額及び査定価額等に基づき評価しております。

当連結会計年度（自 平成30年4月1日 至 平成31年3月31日）

場所	用途	種類	その他
関西地区（2店舗）	薬局店舗	建物及び構築物等	-
北陸地区（3店舗）	薬局店舗	建物及び構築物等	-

当社グループは、調剤薬局事業については店舗単位、その他の事業については会社単位によって、資産のグルーピングを行っております。ただし、遊休資産及び処分予定資産については、個別物件単位でグルーピングを行っております。

薬局5店舗（関西地区、北陸地区）につきましては、営業活動から生ずる損益が継続してマイナスであるため、帳簿価額を回収可能価額まで減額し、当該減少額（48百万円）を減損損失として特別損失に計上しました。その内訳は建物及び構築物8百万円、工具、器具及び備品2百万円、リース資産13百万円及び土地25百万円であります。なお、当資産グループの回収可能価額は使用価値または正味売却価額により測定しており、将来キャッシュ・フローを1.0%で割り引いて算定しております。なお、土地については不動産鑑定評価額及び査定価額等に基づき評価しております。

4 火災損失

平成31年2月3日に当社連結子会社株式会社ファルコバイオシステムズにて発生した火災による損失額であり、その内訳は、固定資産、棚卸資産の滅失損失及び臨時対応諸費等であります。

(連結包括利益計算書関係)

その他の包括利益に係る組替調整額及び税効果額

	前連結会計年度 (自 平成29年4月1日 至 平成30年3月31日)	当連結会計年度 (自 平成30年4月1日 至 平成31年3月31日)
その他有価証券評価差額金：		
当期発生額	383百万円	457百万円
組替調整額	280	28
税効果調整前	102	486
税効果額	35	147
その他有価証券評価差額金	66	338
その他の包括利益合計	66	338

(連結株主資本等変動計算書関係)

前連結会計年度(自平成29年4月1日至平成30年3月31日)

1. 発行済株式の種類及び総数並びに自己株式の種類及び株式数に関する事項

	当連結会計年度期首 株式数 (株)	当連結会計年度 増加株式数 (株)	当連結会計年度 減少株式数 (株)	当連結会計年度末 株式数 (株)
発行済株式				
普通株式	11,280,177	-	-	11,280,177
合計	11,280,177	-	-	11,280,177
自己株式				
普通株式(注)1.2.3	415,904	356,210	384,700	387,414
合計	415,904	356,210	384,700	387,414

(注)1. 当連結会計年度末の普通株式の自己株式の株式数には、従業員持株会専用信託が保有する当社株式327,300株が含まれております。

2. 普通株式の自己株式の株式数の増加356,210株は、従業員持株会専用信託による当社株式の取得による増加356,000株、単元未満株式の買取りによる増加210株によるものであります。

3. 普通株式の自己株式の株式数の減少384,700株は、従業員持株会専用信託への自己株式の処分による減少356,000株、従業員持株会専用信託から従業員持株会への売却による減少28,700株によるものであります。

2. 新株予約権及び自己新株予約権に関する事項

区分	新株予約権の内訳	新株予約権の 目的となる株 式の種類	新株予約権の目的となる株式の数(株)				当連結会計 年度末残高 (百万円)
			当連結会計 年度期首	当連結会計 年度増加	当連結会計 年度減少	当連結会計 年度末	
提出会社 (親会社)	ストック・オプションとして の新株予約権	-	-	-	-	-	69
	合計	-	-	-	-	-	69

3. 配当に関する事項

(1) 配当金支払額

決議	株式の種類	配当金の総額 (百万円)	1株当たり 配当額 (円)	基準日	効力発生日
平成29年6月23日 定時株主総会	普通株式	228	21.00	平成29年3月31日	平成29年6月26日
平成29年11月7日 取締役会	普通株式	217	20.00	平成29年9月30日	平成29年12月6日

(2) 基準日が当連結会計年度に属する配当のうち、配当の効力発生日が当連結会計年度末後となるもの

決議	株式の種類	配当金の総額 (百万円)	配当の原資	1株当たり 配当額 (円)	基準日	効力発生日
平成30年6月22日 定時株主総会	普通株式	269	利益剰余金	24.00	平成30年3月31日	平成30年6月25日

(注)1. 平成30年6月22日定時株主総会の決議による配当金の総額には、従業員持株会専用信託が保有する当社株式に対する配当金7百万円が含まれております。

2. 平成30年6月22日定時株主総会の決議による1株当たり配当額には、上場20周年記念配当2円が含まれております。

当連結会計年度（自 平成30年4月1日 至 平成31年3月31日）

1. 発行済株式の種類及び総数並びに自己株式の種類及び株式数に関する事項

	当連結会計年度期首 株式数 (株)	当連結会計年度 増加株式数 (株)	当連結会計年度 減少株式数 (株)	当連結会計年度末 株式数 (株)
発行済株式				
普通株式	11,280,177	-	-	11,280,177
合計	11,280,177	-	-	11,280,177
自己株式				
普通株式(注)1.2.3	387,414	511	73,470	314,455
合計	387,414	511	73,470	314,455

(注)1. 当連結会計年度末の普通株式の自己株式の株式数には、従業員持株会専用信託が保有する当社株式260,000株が含まれております。

2. 普通株式の自己株式の株式数の増加511株は、単元未満株式の買取りによる増加511株によるものであります。

3. 普通株式の自己株式の株式数の減少73,470株は、ストック・オプション行使による減少6,100株、従業員持株会専用信託から従業員持株会への売却による減少67,300株、単元未満株式の売渡しによる減少70株によるものであります。

2. 新株予約権及び自己新株予約権に関する事項

区分	新株予約権の内訳	新株予約権の 目的となる株式の種類	新株予約権の目的となる株式の数(株)				当連結会計 年度末残高 (百万円)
			当連結会計 年度期首	当連結会計 年度増加	当連結会計 年度減少	当連結会計 年度末	
提出会社 (親会社)	ストック・オプションとして の新株予約権	-	-	-	-	-	98
	合計	-	-	-	-	-	98

3. 配当に関する事項

(1) 配当金支払額

決議	株式の種類	配当金の総額 (百万円)	1株当たり 配当額 (円)	基準日	効力発生日
平成30年6月22日 定時株主総会	普通株式	269	24.00	平成30年3月31日	平成30年6月25日
平成30年11月7日 取締役会	普通株式	258	23.00	平成30年9月30日	平成30年12月6日

(注)1. 平成30年6月22日定時株主総会決議による配当金の総額には、従業員持株会専用信託が保有する当社株式に対する配当金7百万円が含まれております。また、1株当たり配当額には、上場20周年記念配当2円が含まれております。

2. 平成30年11月7日取締役会決議による配当金の総額には、従業員持株会専用信託が保有する当社株式に対する配当金6百万円が含まれております。

(2) 基準日が当連結会計年度に属する配当のうち、配当の効力発生日が当連結会計年度末後となるもの

決議	株式の種類	配当金の総額 (百万円)	配当の原資	1株当たり 配当額 (円)	基準日	効力発生日
令和元年6月21日 定時株主総会	普通株式	258	利益剰余金	23.00	平成31年3月31日	令和元年6月24日

(注) 令和元年6月21日定時株主総会の決議による配当金の総額には、従業員持株会専用信託が保有する当社株式に対する配当金5百万円が含まれております。

(連結キャッシュ・フロー計算書関係)

現金及び現金同等物の期末残高と連結貸借対照表に掲記されている科目の金額との関係

	前連結会計年度 (自 平成29年4月1日 至 平成30年3月31日)	当連結会計年度 (自 平成30年4月1日 至 平成31年3月31日)
現金及び預金勘定	8,391百万円	7,843百万円
預入期間が3か月を超える定期預金	20百万円	10百万円
現金及び現金同等物	8,371百万円	7,833百万円

(リース取引関係)

重要性が乏しいため、記載を省略しております。

(金融商品関係)

1. 金融商品の状況に関する事項

(1) 金融商品に対する取組方針

当社グループは、収益計画及び設備投資計画に照らして、必要な資金（主に銀行借入）を調達しております。一時的な余資は主に流動性の高い金融資産で運用し、また、短期的な運転資金を銀行借入により調達しております。

(2) 金融商品の内容及びそのリスク

営業債権である受取手形及び売掛金は、顧客の信用リスクに晒されております。

投資有価証券は、主に業務上の関係を有する企業の株式及び投資信託受益証券であり、市場価格の変動リスクに晒されております。

営業債務である支払手形及び買掛金は、そのほとんどが3ヶ月以内の支払期日であります。

借入金は、主に営業取引及び設備投資に係る資金調達を目的としたものであり、償還日は最長で決算日後4年です。また、変動金利の借入金は金利の変動リスクに晒されております。長期借入金には、信託型従業員持株インセンティブ・プランの導入に伴う従業員持株会専用信託における金融機関からの借入金が含まれております。

ファイナンス・リース取引に係るリース債務は、主に設備投資に係る資金調達を目的としたものであり、償還日は最長で決算日後8年です。

(3) 金融商品に係るリスク管理体制

信用リスク（取引先の契約不履行等に係るリスク）の管理

当社グループは、与信稟議規程に従い、営業債権について、各事業部門が主要な取引先の状況を定期的にモニタリングし、取引相手ごとに期日及び残高を管理するとともに、財務状況等の悪化等による回収懸念の早期把握や軽減を図っております。

市場リスク（為替や金利等の変動リスク）の管理

当社グループは、投資有価証券について、定期的に時価や発行体（取引先企業）の財務状況等を把握し、市況や取引先企業との関係を勘案して保有状況を継続的に見直しております。

資金調達に係る流動性リスク（支払期日に支払いを実行できなくなるリスク）の管理

当社グループは、担当部署が資金繰計画を作成するとともに、手許流動性の維持等により流動性リスクを管理しております。

(4) 金融商品の時価等に関する事項についての補足説明

金融商品の時価には、市場価格に基づく価額のほか、市場価格がない場合には合理的に算定された価額が含まれております。当該価額の算定においては変動要因を織り込んでいるため、異なる前提条件等を採用することにより、当該価額が変動することがあります。

2. 金融商品の時価等に関する事項

連結貸借対照表計上額、時価及びこれらの差額については、次のとおりであります。なお、時価を把握することが極めて困難と認められるものは含まれておりません（（注）2.参照）。

前連結会計年度（平成30年3月31日）

	連結貸借対照表計上額 (百万円)	時価(百万円)	差額(百万円)
(1) 現金及び預金	8,391	8,391	-
(2) 受取手形及び売掛金	6,869	6,869	-
(3) 投資有価証券	2,785	2,785	-
資産計	18,046	18,046	-
(1) 支払手形及び買掛金	4,685	4,685	-
(2) 短期借入金	1,925	1,925	-
(3) 未払金	894	894	-
(4) 未払法人税等	476	476	-
(5) 長期借入金（ ）	768	768	0
(6) リース債務	244	230	14
負債計	8,995	8,980	14

（ ）1年内返済予定の長期借入金は、長期借入金に含めております。

当連結会計年度（平成31年3月31日）

	連結貸借対照表計上額 (百万円)	時価(百万円)	差額(百万円)
(1) 現金及び預金	7,843	7,843	-
(2) 受取手形及び売掛金	6,301	6,301	-
(3) 投資有価証券	2,824	2,824	-
資産計	16,969	16,969	-
(1) 支払手形及び買掛金	4,389	4,389	-
(2) 短期借入金	1,900	1,900	-
(3) 未払金	1,154	1,154	-
(4) 未払法人税等	123	123	-
(5) 長期借入金（ ）	423	422	0
(6) リース債務	189	178	10
負債計	8,180	8,169	10

（ ）1年内返済予定の長期借入金は、長期借入金に含めております。

（注）1. 金融商品の時価の算定方法及び有価証券に関する事項

資 産

(1) 現金及び預金、(2) 受取手形及び売掛金

これらは短期間で決済されるものであるため、時価は帳簿価額と近似していることから、当該帳簿価額によっております。

(3) 投資有価証券

これらの時価について、株式等は取引所の価格によっており、投資信託は公表されている基準価格によっております。

負 債

- (1) 支払手形及び買掛金、(2) 短期借入金、(3) 未払金、(4) 未払法人税等

これらは短期間で決済されるものであるため、時価は帳簿価額と近似していることから、当該帳簿価額によっております。

- (5) 長期借入金、(6) リース債務

これらの時価は、元利金の合計額を、同様の新規借入又はリース取引を行った場合に想定される利率で割り引いた現在価値により算定しております。なお、信託型従業員持株インセンティブ・プランの導入に伴う従業員持株会専用信託における金融機関からの借入金は、短期間で市場金利を反映するため、時価は帳簿価額と近似していることから、当該帳簿価額によっております。

2. 時価を把握することが極めて困難と認められる金融商品

(単位：百万円)

区分	前連結会計年度 (平成30年3月31日)	当連結会計年度 (平成31年3月31日)
投資事業有限責任組合に対する出資	9	38

これらについては、市場価格がなく、時価を把握することが極めて困難と認められることから「(3) 投資有価証券」には含めておりません。

3. 金銭債権及び満期のある有価証券の連結決算日後の償還予定額

前連結会計年度(平成30年3月31日)

	1年以内 (百万円)	1年超 5年以内 (百万円)	5年超 10年以内 (百万円)	10年超 (百万円)
現金及び預金	8,391	-	-	-
受取手形及び売掛金	6,869	-	-	-
投資有価証券				
その他有価証券のうち満期 があるもの				
(1) 債券(社債)	-	-	-	-
(2) その他	-	-	12	-
合計	15,261	-	12	-

当連結会計年度(平成31年3月31日)

	1年以内 (百万円)	1年超 5年以内 (百万円)	5年超 10年以内 (百万円)	10年超 (百万円)
現金及び預金	7,843	-	-	-
受取手形及び売掛金	6,301	-	-	-
投資有価証券				
その他有価証券のうち満期 があるもの				
(1) 債券(社債)	-	-	-	-
(2) その他	-	-	-	-
合計	14,144	-	-	-

4. 長期借入金及びリース債務の連結決算日後の返済予定額

前連結会計年度(平成30年3月31日)

	1年以内 (百万円)	1年超 2年以内 (百万円)	2年超 3年以内 (百万円)	3年超 4年以内 (百万円)	4年超 5年以内 (百万円)	5年超 (百万円)
短期借入金	1,925	-	-	-	-	-
長期借入金()	218	20	-	-	530	-
リース債務	62	56	55	43	12	13
合計	2,205	76	55	43	543	13

()長期借入金のうち530百万円は、信託型従業員持株インセンティブ・プランに係るものであり、返済予定額については分割返済日毎の返済金額の定めがないため、期末の借入金残高を最終返済日に一括返済した場合を想定して記載しております。

当連結会計年度(平成31年3月31日)

	1年以内 (百万円)	1年超 2年以内 (百万円)	2年超 3年以内 (百万円)	3年超 4年以内 (百万円)	4年超 5年以内 (百万円)	5年超 (百万円)
短期借入金	1,900	-	-	-	-	-
長期借入金()	20	-	-	403	-	-
リース債務	56	55	44	13	10	8
合計	1,976	55	44	416	10	8

()長期借入金のうち403百万円は、信託型従業員持株インセンティブ・プランに係るものであり、返済予定額については分割返済日毎の返済金額の定めがないため、期末の借入金残高を最終返済日に一括返済した場合を想定して記載しております。

(有価証券関係)

1. その他有価証券

前連結会計年度(平成30年3月31日)

	種類	連結貸借対照表 計上額(百万円)	取得原価(百万円)	差額(百万円)
連結貸借対照表計上額 が取得原価を超えるもの	(1) 株式	2,443	1,729	713
	(2) 債券	-	-	-
	(3) その他	23	19	4
	小計	2,467	1,748	718
連結貸借対照表計上額 が取得原価を超えないもの	(1) 株式	318	327	8
	(2) 債券	-	-	-
	(3) その他	-	-	-
	小計	318	327	8
合計		2,785	2,076	709

(注) 投資事業有限責任組合への出資(連結貸借対照表計上額9百万円)は市場価格がなく、時価を把握することが極めて困難と認められることから、上表の「その他有価証券」には含めておりません。

当連結会計年度(平成31年3月31日)

	種類	連結貸借対照表 計上額(百万円)	取得原価(百万円)	差額(百万円)
連結貸借対照表計上額 が取得原価を超えるもの	(1) 株式	1,492	1,126	366
	(2) 債券	-	-	-
	(3) その他	-	-	-
	小計	1,492	1,126	366
連結貸借対照表計上額 が取得原価を超えないもの	(1) 株式	1,332	1,474	142
	(2) 債券	-	-	-
	(3) その他	-	-	-
	小計	1,332	1,474	142
合計		2,824	2,601	223

(注) 投資事業有限責任組合への出資(連結貸借対照表計上額38百万円)は市場価格がなく、時価を把握することが極めて困難と認められることから、上表の「その他有価証券」には含めておりません。

2. 売却したその他有価証券

前連結会計年度(自 平成29年4月1日 至 平成30年3月31日)

種類	売却額(百万円)	売却益の合計額 (百万円)	売却損の合計額 (百万円)
(1) 株式	1,557	264	2
(2) 債券	-	-	-
(3) その他	118	18	-
合計	1,676	283	2

当連結会計年度(自 平成30年4月1日 至 平成31年3月31日)

種類	売却額(百万円)	売却益の合計額 (百万円)	売却損の合計額 (百万円)
(1) 株式	247	27	-
(2) 債券	-	-	-
(3) その他	21	2	-
合計	269	29	-

3. 減損処理を行った有価証券

該当事項はありません。

なお、減損処理にあたっては、時価のあるものについては期末における時価が取得原価に比べ50%以上下落した場合には全て減損処理を行い、30~50%程度下落した場合には、当該金額の重要性、回復可能性等を考慮して必要と認められた額について減損処理を行っております。

(デリバティブ取引関係)

1. ヘッジ会計が適用されていないデリバティブ取引

該当事項はありません。

2. ヘッジ会計が適用されているデリバティブ取引

該当事項はありません。

(退職給付関係)

1. 採用している退職給付制度の概要

当社及び連結子会社は、従業員の退職給付に充てるため、確定給付制度及び確定拠出制度を採用しており、主に確定給付型の制度として退職一時金制度、確定拠出型の制度として確定拠出年金制度を設けております。

一部の連結子会社は、複数事業主制度の厚生年金基金制度として大阪薬業厚生年金基金に加入していましたが、同基金は平成30年3月28日付で厚生労働大臣より解散の認可を受け解散いたしました。同基金制度は、自社の拠出に対応する年金資産の額を合理的に計算することができない制度であるため、確定拠出制度と同様に会計処理しております。

なお、一部の連結子会社が有する退職一時金制度は、簡便法により退職給付に係る負債及び退職給付費用を計算しております。

2. 確定給付制度

(1) 退職給付債務の期首残高と期末残高の調整表(2)に掲げられた簡便法を適用した制度を除く)

	前連結会計年度	当連結会計年度
	(自 平成29年4月1日 至 平成30年3月31日)	(自 平成30年4月1日 至 平成31年3月31日)
退職給付債務の期首残高	1,564百万円	1,570百万円
勤務費用	90	88
利息費用	0	0
数理計算上の差異の発生額	45	44
退職給付の支払額	130	161
退職給付債務の期末残高	1,570	1,542

(2) 簡便法を適用した制度の、退職給付に係る負債の期首残高と期末残高の調整表

	前連結会計年度	当連結会計年度
	(自 平成29年4月1日 至 平成30年3月31日)	(自 平成30年4月1日 至 平成31年3月31日)
退職給付に係る負債の期首残高	353百万円	386百万円
退職給付費用	64	85
退職給付の支払額	31	55
退職給付に係る負債の期末残高	386	416

(3) 退職給付債務の期末残高と連結貸借対照表に計上された退職給付に係る負債及び退職給付に係る資産の調整表

	前連結会計年度	当連結会計年度
	(平成30年3月31日)	(平成31年3月31日)
非積立型制度の退職給付債務	1,956百万円	1,958百万円
連結貸借対照表に計上された負債と資産の純額	1,956	1,958
退職給付に係る負債	1,956	1,958
連結貸借対照表に計上された負債と資産の純額	1,956	1,958

(注) 積立型制度の退職給付債務及び年金資産の残高はありません。

(4) 退職給付費用及びその内訳項目の金額

	前連結会計年度 (自 平成29年4月1日 至 平成30年3月31日)	当連結会計年度 (自 平成30年4月1日 至 平成31年3月31日)
勤務費用	90百万円	88百万円
利息費用	0	0
数理計算上の差異の費用処理額	45	44
簡便法で計算した退職給付費用	64	85
その他	120	137
確定給付制度に係る退職給付費用	321	356

(注) 「その他」は、退職者転進支援制度による割増退職金等であります。

(5) 数理計算上の計算基礎に関する事項

主要な数理計算上の計算基礎

	前連結会計年度 (平成30年3月31日)	当連結会計年度 (平成31年3月31日)
割引率	0.00%	0.00%
予想昇給率	1.11%	1.06%

3. 確定拠出制度

当社及び連結子会社の確定拠出制度への要拠出額は、前連結会計年度91百万円、当連結会計年度88百万円でありま
す。

4. 複数事業主制度

確定拠出制度と同様に会計処理する、複数事業主制度の厚生年金基金制度への要拠出額は、前連結会計年度5百万
円であります。

(大阪薬業厚生年金基金)

(1) 複数事業主制度の直近の積立状況

	前連結会計年度 (平成30年3月31日)
年金資産の額	291,474百万円
年金財政計算上の数理債務の額と 最低責任準備金の額との合計額	358,591
差引額	67,117

(注) 直近の積立状況については、前連結会計年度は平成29年3月31日における状況を記載しております。

(2) 複数事業主制度の掛金に占める当社グループの割合

前連結会計年度 0.1% (自 平成29年4月1日 至 平成30年3月31日)

(注) 前連結会計年度は平成29年3月31日現在の掛金拠出割合を記載しております。

(3) 補足説明

大阪薬業厚生年金基金は、平成30年3月28日付で厚生労働大臣より解散の認可を受け解散いたしました。
このため、当連結会計年度につきましては、注記を省略しております。

上記(1)の差引額の内訳は、年金財政上の過去勤務債務残高46,483百万円及び繰越不足金20,633百万円であり
ます。本制度における過去勤務債務の償却方法は期間14年の元利均等償却であります。

なお、上記(2)の各割合は、当社グループの実際の負担割合とは一致しません。

(ストック・オプション等関係)

1. スtock・オプションに係る費用計上額及び科目名

(単位：百万円)

	前連結会計年度 (自 平成29年 4月 1日 至 平成30年 3月31日)	当連結会計年度 (自 平成30年 4月 1日 至 平成31年 3月31日)
販売費及び一般管理費	52	37

2. スtock・オプションの内容、規模及びその変動状況

(1) スtock・オプションの内容

	第1回新株予約権	第2回新株予約権	第3回新株予約権
付与対象者の区分及び人数	当社子会社の取締役 10名	当社子会社の取締役 10名	当社子会社の取締役 10名
株式の種類別のストック・オプションの数 (注)	普通株式 14,700株	普通株式 39,300株	普通株式 26,400株
付与日	平成29年 2月27日	平成29年10月11日	平成30年 8月22日
権利確定条件	権利確定条件は付されてお りません。	権利確定条件は付されてお りません。	権利確定条件は付されてお りません。
対象勤務期間	対象勤務期間の定めはあり ません。	対象勤務期間の定めはあり ません。	対象勤務期間の定めはあり ません。
権利行使期間	自 平成29年 2月28日 至 令和19年 2月27日	自 平成29年10月12日 至 令和19年10月11日	自 平成30年 8月23日 至 令和20年 8月22日

(注) 株式数に換算して記載しております。

(2) スtock・オプションの規模及びその変動状況

当連結会計年度(平成31年3月期)において存在したストック・オプションを対象とし、ストック・オプションの数については、株式数に換算して記載しております。

ストック・オプションの数

	第1回新株予約権	第2回新株予約権	第3回新株予約権
権利確定前 (株)			
前連結会計年度末	-	-	-
付与	-	-	26,400
失効	-	-	-
権利確定	-	-	26,400
未確定残	-	-	-
権利確定後 (株)			
前連結会計年度末	14,700	39,300	-
権利確定	-	-	26,400
権利行使	1,200	3,000	1,900
失効	-	-	-
未行使残	13,500	36,300	24,500

単価情報

	第1回新株予約権	第2回新株予約権	第3回新株予約権
権利行使価格 (円)	1	1	1
行使時平均株価 (円)	1,389	1,389	1,389
付与日における公正な評価単価 (円)	1,165	1,333	1,403

3. ストック・オプションの公正な評価単価の見積方法

当連結会計年度において付与されたストック・オプションについての公正な評価単価の見積方法は以下のとおりであります。

使用した評価技法 ブラック・ショールズ式

主な基礎数値及び見積方法

	第3回新株予約権
株価変動性(注)1	29.280%
予想残存期間(注)2	10年
予想配当(注)3	42円/株
無リスク利率(注)4	0.085%

(注)1. 10年間(平成20年8月23日から平成30年8月22日まで)の週次株価に基づき算定した当社の週次ヒストリカルボラティリティを採用しております。

2. 十分なデータの蓄積がなく、合理的な見積りが困難であるため、権利行使期間の中間点において行使されるものと推定して見積もっております。

3. 平成30年3月期の配当実績(記念配当は除く)に基づいております。

4. 新株予約権の付与日から予想残存期間を経過した日を基準として、前後3ヶ月以内に償還日が到来する長期国債の複利回りの平均値であります。

4. ストック・オプションの権利確定数の見積方法

付与日に権利が確定したため、権利確定数は付与数と同数となっております。

(税効果会計関係)

1. 繰延税金資産及び繰延税金負債の発生の主な原因別の内訳

	前連結会計年度 (平成30年3月31日)	当連結会計年度 (平成31年3月31日)
繰延税金資産		
未払事業税	38百万円	9百万円
賞与引当金損金不算入額	194	190
退職給付に係る負債損金不算入額	663	663
役員退職慰労引当金損金不算入額	183	211
減価償却超過額	107	121
関係会社株式	914	911
繰越欠損金	101	104
その他	238	248
繰延税金資産小計	2,442	2,461
評価性引当額	1,388	1,454
繰延税金資産合計	1,054	1,006
繰延税金負債		
その他投資有価証券評価差額金	204	56
その他	13	15
繰延税金負債合計	217	71
繰延税金資産の純額	836	935

2. 法定実効税率と税効果会計適用後の法人税等の負担率との差異の原因となった主要な項目別の内訳

	前連結会計年度 (平成30年3月31日)	当連結会計年度 (平成31年3月31日)
法定実効税率	30.8%	30.5%
(調整)		
交際費等永久に損金に算入されない項目	1.9	4.6
住民税均等割	2.6	5.6
のれん償却額	0.0	0.1
評価性引当額の増減	1.5	3.8
その他	2.3	1.1
税効果会計適用後の法人税等の負担率	36.1	45.7

(資産除去債務関係)

資産除去債務のうち連結貸借対照表に計上しているもの

(1) 当該資産除去債務の概要

事業所・店舗等の不動産賃貸借契約及び定期借地契約に伴う原状回復義務等であります。

(2) 当該資産除去債務の金額の算定方法

使用見込期間を取得から9～50年と見積り、割引率は0.07～2.17%を使用して資産除去債務の金額を計算しております。

(3) 当該資産除去債務の総額の増減

	前連結会計年度 (自平成29年4月1日 至平成30年3月31日)	当連結会計年度 (自平成30年4月1日 至平成31年3月31日)
期首残高	147百万円	149百万円
有形固定資産の取得に伴う増加額	1	11
時の経過による調整額	2	2
資産除去債務の履行による減少額	-	10
その他増減額(は減少)	2	1
期末残高	149	152

(賃貸等不動産関係)

重要性が乏しいため、記載を省略しております。

(セグメント情報等)

【セグメント情報】

1. 報告セグメントの概要

当社グループの報告セグメントは、当社の構成単位のうち分離された財務情報が入手可能であり、取締役会が、経営資源の配分の決定及び業績を評価するために、定期的に検討を行う対象となっているものであります。

当社グループは、臨床検査事業及び調剤薬局事業を主要事業と位置付けており、各社毎に業績評価を行い、事業活動を展開しております。各社で取り扱う商品・サービスの種類・性質、経済的特徴が類似していることから、事業セグメントを集約した「臨床検査事業」及び「調剤薬局事業」の2つを報告セグメントとしております。

「臨床検査事業」は、主に各地の病院及び診療所等から臨床検体検査を受託し、検査結果を提供しております。

「調剤薬局事業」は、処方箋に基づく調剤薬局の店舗運営をしております。

2. 報告セグメントごとの売上高、利益、資産、その他の項目の金額の算定方法

報告されている事業セグメントの会計処理の方法は、「連結財務諸表作成のための基本となる重要な事項」における記載と概ね同一であります。

報告セグメントの利益は、営業利益ベースの数値であります。

セグメント間の内部収益及び振替高は市場実勢価格に基づいております。

3. 報告セグメントごとの売上高、利益又は損失、資産、負債その他の項目の金額に関する情報

前連結会計年度(自平成29年4月1日 至平成30年3月31日)

(単位：百万円)

	報告セグメント			調整額 (注)1	合計
	臨床検査 事業	調剤薬局 事業	計		
売上高					
外部顧客への売上高	27,769	18,193	45,962	-	45,962
セグメント間の内部売上高又は振替高	15	0	15	15	-
計	27,784	18,194	45,978	15	45,962
セグメント利益	980	1,403	2,383	172	2,211
セグメント資産	10,570	5,623	16,193	16,463	32,656
その他の項目					
減価償却費	564	135	700	161	861
のれんの償却額	-	17	17	-	17
減損損失	-	4	4	-	4
有形固定資産及び無形固定資産の増加額	686	127	813	30	844

(注)1. 調整額は以下のとおりであります。

(1) セグメント利益の調整額 172百万円には、各報告セグメントに配分していない全社費用 1,305百万円及び内部取引の消去に伴う調整額1,133百万円が含まれております。全社費用は、主に人事・経理部門等の管理費用及び建物の減価償却費であります。

(2) セグメント資産の調整額16,463百万円は、各報告セグメントに配分していない全社資産等であり、その主なものは、当社の現金預金、投資有価証券及び固定資産であります。

(3) 減価償却費の調整額161百万円は、主に全社資産等に係る建物の減価償却費であります。

2. セグメント利益は、連結損益計算書の営業利益と調整を行っております。

3. 減価償却費には、長期前払費用の償却費が含まれております。

4. 有形固定資産及び無形固定資産の増加額には、長期前払費用の増加額が含まれております。

当連結会計年度（自平成30年4月1日 至平成31年3月31日）

（単位：百万円）

	報告セグメント			調整額 (注)1	合計
	臨床検査 事業	調剤薬局 事業	計		
売上高					
外部顧客への売上高	27,174	16,982	44,156		44,156
セグメント間の内部売上高又は振替高	15	0	15	15	-
計	27,189	16,983	44,172	15	44,156
セグメント利益	634	881	1,516	178	1,338
セグメント資産	9,058	5,628	14,686	17,437	32,124
その他の項目					
減価償却費	497	145	642	164	807
のれんの償却額	3	17	20	-	20
減損損失	-	48	48	-	48
有形固定資産及び無形固定資産の増加額	577	187	764	624	1,389

（注）1．調整額は以下のとおりであります。

- (1) セグメント利益の調整額 178百万円には、各報告セグメントに配分していない全社費用 1,249百万円及び内部取引の消去に伴う調整額1,071百万円が含まれております。全社費用は、主に人事・経理部門等の管理費用及び建物の減価償却費であります。
 - (2) セグメント資産の調整額17,437百万円は、各報告セグメントに配分していない全社資産等であり、その主なものは、当社の現金預金、投資有価証券及び固定資産であります。
 - (3) 減価償却費の調整額164百万円は、主に全社資産等に係る建物の減価償却費であります。
 - (4) 有形固定資産及び無形固定資産の増加額の調整額624百万円は、全社資産等に係る設備投資額であります。
- 2．セグメント利益は、連結損益計算書の営業利益と調整を行っております。
 - 3．減価償却費には、長期前払費用の償却費が含まれております。
 - 4．有形固定資産及び無形固定資産の増加額には、長期前払費用の増加額が含まれております。

【関連情報】

前連結会計年度（自平成29年4月1日 至平成30年3月31日）及び当連結会計年度（自平成30年4月1日 至平成31年3月31日）

1．製品及びサービスごとの情報

セグメント情報に同様の情報を開示しているため、記載を省略しております。

2．地域ごとの情報

(1) 売上高

本邦の外部顧客への売上高が連結損益計算書の売上高の90%を超えるため、記載を省略しております。

(2) 有形固定資産

本邦以外の国または地域に所在する固定資産がないため、該当事項はありません。

3．主要な顧客ごとの情報

外部顧客への売上高のうち、連結損益計算書の売上高の10%以上を占める相手先がないため、記載を省略しております。

【報告セグメントごとの固定資産の減損損失に関する情報】

前連結会計年度（自平成29年4月1日 至平成30年3月31日）及び当連結会計年度（自平成30年4月1日 至平成31年3月31日）

セグメント情報に同様の情報を開示しているため、記載を省略しております。

【報告セグメントごとののれんの償却額及び未償却残高に関する情報】

前連結会計年度（自平成29年4月1日 至平成30年3月31日）

（単位：百万円）

	臨床検査 事業	調剤薬局 事業	全社・消去	合計
当期末残高	-	42	-	42

当連結会計年度（自平成30年4月1日 至平成31年3月31日）

（単位：百万円）

	臨床検査 事業	調剤薬局 事業	全社・消去	合計
当期末残高	66	24	-	91

（注） のれんの償却額については、セグメント情報に同様の情報を開示しているため、記載を省略しております。

【報告セグメントごとの負ののれん発生益に関する情報】

前連結会計年度（自平成29年4月1日 至平成30年3月31日）及び当連結会計年度（自平成30年4月1日 至平成31年3月31日）

該当事項はありません。

【関連当事者情報】

前連結会計年度（自平成29年4月1日 至平成30年3月31日）

該当事項はありません。

当連結会計年度（自平成30年4月1日 至平成31年3月31日）

該当事項はありません。

(1株当たり情報)

	前連結会計年度 (自 平成29年4月1日 至 平成30年3月31日)	当連結会計年度 (自 平成30年4月1日 至 平成31年3月31日)
1株当たり純資産額	1,745.40円	1,725.03円
1株当たり当期純利益	156.12円	59.80円
潜在株式調整後1株当たり当期純利益	155.65円	59.44円

(注) 1. 1株当たり当期純利益及び潜在株式調整後1株当たり当期純利益の算定上の基礎は、以下のとおりであります。

	前連結会計年度 (自 平成29年4月1日 至 平成30年3月31日)	当連結会計年度 (自 平成30年4月1日 至 平成31年3月31日)
1株当たり当期純利益		
親会社株主に帰属する当期純利益 (百万円)	1,697	653
普通株主に帰属しない金額(百万円)	-	-
普通株式に係る親会社株主に帰属する当期純利益(百万円)	1,697	653
普通株式の期中平均株式数(株)	10,871,783	10,926,634
潜在株式調整後1株当たり当期純利益		
親会社株主に帰属する当期純利益調整額 (百万円)	-	-
普通株式増加数(株)	33,200	64,663
(うち新株予約権(株))	(33,200)	(64,663)
希薄化効果を有しないため、潜在株式調整後1株当たり当期純利益の算定に含めなかった潜在株式の概要	-	-

2. 1株当たり純資産額の算定上の基礎は、以下のとおりであります。

	前連結会計年度 (平成30年3月31日)	当連結会計年度 (平成31年3月31日)
純資産の部の合計額(百万円)	19,081	19,014
純資産の部の合計額から控除する金額 (百万円)	69	98
(うち新株予約権(百万円))	(69)	(98)
普通株式に係る期末の純資産額(百万円)	19,012	18,916
1株当たり純資産額の算定に用いられた期末の普通株式の数(株)	10,892,763	10,965,722

3. 株主資本において自己株式として計上されている信託に残存する自社の株式は、1株当たり当期純利益及び潜在株式調整後1株当たり当期純利益の算定上、期中平均株式数の計算において控除する自己株式に含めており、また、1株当たり純資産額の算定上、期末発行済株式総数から控除する自己株式に含めております。

1株当たり当期純利益及び潜在株式調整後1株当たり当期純利益の算定上、控除した当該自己株式の期中平均株式数は当連結会計年度293,323株であり、1株当たり純資産額の算定上、控除した当該自己株式の期末株式数は、当連結会計年度260,000株であります。

(重要な後発事象)

自己株式の取得

当社は、令和元年5月10日開催の取締役会において、会社法第165条第3項の規定により読み替えて適用される同法第156条の規定に基づき、自己株式を買い受けることを決議いたしました。

1. 自己株式の取得を行う理由

今後の経営環境の変化に対応した機動的な資本政策を遂行するとともに株主価値向上を目的として取得いたします。

2. 取得の内容

- (1) 取得対象株式の種類 : 普通株式
- (2) 取得し得る株式の総数 : 45万株 (上限)
(発行済株式総数(自己株式を除く)に対する割合 4.1%)
- (3) 株式の取得価額の総額 : 800百万円 (上限)
- (4) 取得期間 : 令和元年5月20日から令和元年10月31日まで
- (5) 取得方法 : 信託方式による市場買付

(ご参考) 取得結果

- (1) 取得した株式の種類 : 普通株式
- (2) 取得した株式の総数 : 135,400株
- (3) 株式の取得価額の総額 : 213,275,600円
- (4) 取得期間 : 令和元年5月20日から令和元年5月31日まで (約定ベース)
- (5) 取得方法 : 信託方式による市場買付

【連結附属明細表】

【社債明細表】

該当事項はありません。

【借入金等明細表】

区分	当期首残高 (百万円)	当期末残高 (百万円)	平均利率 (%)	返済期限
短期借入金	1,925	1,900	0.37	-
1年以内に返済予定の長期借入金	218	20	0.43	-
1年以内に返済予定のリース債務	62	56	0.98	-
長期借入金(1年以内に返済予定のものを除く。)	550	403	-	令和2年～4年
リース債務(1年以内に返済予定のものを除く。)	182	132	2.48	令和3年～8年
その他有利子負債	-	-	-	-
合計	2,938	2,512	-	-

(注) 1. 平均利率については、期末借入金残高に対する加重平均利率を記載しております。なお、長期借入金の403百万円は、信託型従業員持株インセンティブ・プランに係るものであり、借入金の利息については支払利息として計上されないため、平均利率の記載をしておりません。

2. リース債務の平均利率については、リース料総額に含まれる利息相当額を控除する前の金額でリース債務を連結貸借対照表に計上しているものを除いて算定しております。

3. 長期借入金及びリース債務(1年以内に返済予定のものを除く。)の連結決算日後5年間の返済予定額は以下のとおりであります。

	1年超2年以内 (百万円)	2年超3年以内 (百万円)	3年超4年以内 (百万円)	4年超5年以内 (百万円)
長期借入金	-	-	403	-
リース債務	55	44	13	10

長期借入金の403百万円は、信託型従業員持株インセンティブ・プランに係るものであり、返済予定額については分割返済日毎の返済金額の定めがないため、期末の借入金残高を最終日に一括返済した場合を想定して記載しております。

【資産除去債務明細表】

当連結会計年度期首及び当連結会計年度末における資産除去債務の金額が、当連結会計年度期首及び当連結会計年度末における負債及び純資産の合計額の100分の1以下であるため、連結財務諸表規則第92条の2の規定により記載を省略しております。

(2) 【その他】

当連結会計年度における四半期情報等

(累計期間)	第1四半期	第2四半期	第3四半期	当連結会計年度
売上高(百万円)	11,316	22,082	33,537	44,156
税金等調整前四半期(当期) 純利益(百万円)	369	866	1,420	1,203
親会社株主に帰属する四半期 (当期)純利益(百万円)	208	526	861	653
1株当たり四半期(当期)純 利益(円)	19.10	48.26	78.92	59.80

(会計期間)	第1四半期	第2四半期	第3四半期	第4四半期
1株当たり四半期純利益又は 四半期純損失()(円)	19.10	29.15	30.65	19.00

2【財務諸表等】

(1)【財務諸表】

【貸借対照表】

(単位：百万円)

	前事業年度 (平成30年3月31日)	当事業年度 (平成31年3月31日)
資産の部		
流動資産		
現金及び預金	5,777	6,239
関係会社短期貸付金	1,074	1,350
未収入金	1,160	1,160
未収還付法人税等	162	619
その他	21	27
流動資産合計	7,196	8,397
固定資産		
有形固定資産		
建物及び構築物	2,782	2,719
土地	4,000	4,184
その他	25	313
有形固定資産合計	6,807	7,218
無形固定資産		
ソフトウェア	10	30
その他	0	0
無形固定資産合計	10	31
投資その他の資産		
投資有価証券	2,728	2,854
関係会社株式	2,733	2,733
関係会社長期貸付金	1,200	-
その他	667	324
貸倒引当金	3	3
投資その他の資産合計	7,325	5,909
固定資産合計	14,143	13,158
資産合計	21,340	21,555

(単位：百万円)

	前事業年度 (平成30年3月31日)	当事業年度 (平成31年3月31日)
負債の部		
流動負債		
短期借入金	1,925	1,900
関係会社短期借入金	3,035	1,442
1年内返済予定の長期借入金	218	20
未払金	174	156
未払法人税等	30	19
賞与引当金	-	3
その他	127	108
流動負債合計	5,411	3,550
固定負債		
長期借入金	550	403
繰延税金負債	213	67
退職給付引当金	-	3
その他	157	169
固定負債合計	921	644
負債合計	6,333	4,194
純資産の部		
株主資本		
資本金	3,371	3,371
資本剰余金		
資本準備金	3,208	3,208
その他資本剰余金	84	83
資本剰余金合計	3,292	3,292
利益剰余金		
利益準備金	103	103
その他利益剰余金		
配当平均積立金	3,000	3,000
別途積立金	3,500	3,500
繰越利益剰余金	1,779	4,328
利益剰余金合計	8,383	10,932
自己株式	616	499
株主資本合計	14,430	17,096
評価・換算差額等		
その他有価証券評価差額金	506	166
評価・換算差額等合計	506	166
新株予約権	69	98
純資産合計	15,006	17,361
負債純資産合計	21,340	21,555

【損益計算書】

(単位：百万円)

	前事業年度 (自 平成29年4月1日 至 平成30年3月31日)	当事業年度 (自 平成30年4月1日 至 平成31年3月31日)
営業収益	1,203	1,413
営業費用	1,213	1,226
営業利益	665	2,896
営業外収益		
受取利息及び受取配当金	73	73
保険解約返戻金	-	73
受取補償金	-	64
その他	26	10
営業外収益合計	99	221
営業外費用		
支払利息	9	7
保険解約損	-	6
その他	13	10
営業外費用合計	22	24
経常利益	742	3,094
特別利益		
投資有価証券売却益	283	23
特別利益合計	283	23
特別損失		
投資有価証券売却損	2	-
固定資産除却損	0	15
火災損失	-	13
特別損失合計	2	29
税引前当期純利益	1,023	3,088
法人税、住民税及び事業税	34	9
法人税等調整額	1	2
法人税等合計	33	11
当期純利益	990	3,076

【株主資本等変動計算書】

前事業年度（自 平成29年4月1日 至 平成30年3月31日）

(単位：百万円)

	株主資本								
	資本金	資本剰余金			利益準備金	利益剰余金			利益剰余金合計
		資本準備金	その他資本剰余金	資本剰余金合計		その他利益剰余金			
					配当平均積立金	別途積立金	繰越利益剰余金		
当期首残高	3,371	3,208	-	3,208	103	2,000	3,500	2,234	7,838
当期変動額									
剰余金の配当								228	228
剰余金の配当（中間配当）								217	217
当期純利益								990	990
配当平均積立金の積立						1,000		1,000	-
自己株式の取得									
自己株式の処分			84	84					
株主資本以外の項目の当期変動額（純額）									
当期変動額合計	-	-	84	84	-	1,000	-	455	544
当期末残高	3,371	3,208	84	3,292	103	3,000	3,500	1,779	8,383

	株主資本		評価・換算差額等		新株予約権	純資産合計
	自己株式	株主資本合計	その他有価証券評価差額金	評価・換算差額等合計		
当期首残高	579	13,839	438	438	17	14,295
当期変動額						
剰余金の配当		228				228
剰余金の配当（中間配当）		217				217
当期純利益		990				990
配当平均積立金の積立		-				-
自己株式の取得	580	580				580
自己株式の処分	542	626				626
株主資本以外の項目の当期変動額（純額）			67	67	52	120
当期変動額合計	37	591	67	67	52	711
当期末残高	616	14,430	506	506	69	15,006

当事業年度（自 平成30年4月1日 至 平成31年3月31日）

(単位：百万円)

	株主資本								
	資本金	資本剰余金			利益剰余金				
		資本準備金	その他資本剰余金	資本剰余金合計	利益準備金	その他利益剰余金			利益剰余金合計
					配当平均積立金	別途積立金	繰越利益剰余金		
当期首残高	3,371	3,208	84	3,292	103	3,000	3,500	1,779	8,383
当期変動額									
剰余金の配当								269	269
剰余金の配当（中間配当）								258	258
当期純利益								3,076	3,076
自己株式の取得									
自己株式の処分			0	0					
株主資本以外の項目の当期変動額（純額）									
当期変動額合計	-	-	0	0	-	-	-	2,549	2,549
当期末残高	3,371	3,208	83	3,292	103	3,000	3,500	4,328	10,932

	株主資本		評価・換算差額等		新株予約権	純資産合計
	自己株式	株主資本合計	その他有価証券評価差額金	評価・換算差額等合計		
当期首残高	616	14,430	506	506	69	15,006
当期変動額						
剰余金の配当		269				269
剰余金の配当（中間配当）		258				258
当期純利益		3,076				3,076
自己株式の取得	0	0				0
自己株式の処分	118	117				117
株主資本以外の項目の当期変動額（純額）			340	340	28	311
当期変動額合計	117	2,666	340	340	28	2,354
当期末残高	499	17,096	166	166	98	17,361

【注記事項】

(重要な会計方針)

1. 資産の評価基準及び評価方法

有価証券の評価基準及び評価方法

子会社株式

移動平均法による原価法を採用しております。

その他有価証券

時価のあるもの

決算日の市場価格等に基づく時価法(評価差額は全部純資産直入法により処理し、売却原価は移動平均法により算定)を採用しております。

時価のないもの

移動平均法による原価法を採用しております。

なお、投資事業有限責任組合及びそれに類する組合への出資(金融商品取引法第2条第2項により有価証券とみなされるもの)については、組合契約に規定される決算報告日に応じて、入手可能な最近の決算書を基礎とし、持分相当額を純額で取り込む方法によっております。

2. 固定資産の減価償却の方法

(1) 有形固定資産

平成19年3月31日以前に取得したものは旧定率法により償却しております。ただし、平成10年4月1日以降に取得した建物(建物附属設備を除く)については、旧定額法を採用しております。

平成19年4月1日以降に取得したものは定率法により償却しております。ただし、建物(建物附属設備を除く)並びに平成28年4月1日以降に取得した建物附属設備及び構築物については、定額法を採用しております。

事業用定期借地権契約による借地上の建物については、残存価額を零とし、契約残年数を基準とした定額法を採用しております。

なお、主な耐用年数は以下のとおりであります。

建物及び構築物 10~65年

(2) 無形固定資産

定額法により償却しております。

自社利用のソフトウェアについては、社内における利用可能期間(5年)に基づく定額法を採用しております。

3. 引当金の計上基準

(1) 貸倒引当金

債権の貸倒れによる損失に備えるため、一般債権については貸倒実績率により、貸倒懸念債権等特定の債権については個別に回収可能性を勘案し、回収不能見込額を計上しております。

(2) 賞与引当金

従業員の賞与の支給に備えるため、支給見込額に基づき計上しております。

(3) 退職給付引当金

従業員の退職給付に備えるため、当事業年度末における退職給付債務の見込額に基づき計上しております。

退職給付債務の算定にあたり、退職給付見込額を当事業年度末までの期間に帰属させる方法については、給付算定式基準によっております。

数理計算上の差異及び過去勤務費用は、発生した事業年度において一括で費用処理しております。

4. その他財務諸表作成のための基本となる重要な事項

消費税等の会計処理

消費税及び地方消費税の会計処理は、税抜方式によっております。

(表示方法の変更)

(貸借対照表)

前事業年度において「流動資産」の「未収入金」に含めていた「未収還付法人税等」は、金額的重要性が増したため、当事業年度より独立掲記することとしました。この表示方法の変更を反映させるため、前事業年度の財務諸表の組替えを行っております。

この結果、前事業年度の貸借対照表において、「流動資産」の「未収入金」に表示していた322百万円は、「未収入金」160百万円、「未収還付法人税等」162百万円として組み替えております。

(損益計算書)

前事業年度において「特別損失」の「その他」に含めていた「固定資産除却損」は、金額的重要性が増したため、当事業年度より独立掲記することとしました。この表示方法の変更を反映させるため、前事業年度の財務諸表の組替えを行っております。

この結果、前事業年度の貸借対照表において、「特別損失」の「その他」に表示していた0百万円は、「固定資産除却損」0百万円として組み替えております。

(追加情報)

(従業員等に信託を通じて自社の株式を交付する取引)

従業員持株会に信託を通じて自社の株式を交付する取引に関する注記については、連結財務諸表「注記事項(追加情報)」に同一の内容を記載しておりますので、注記を省略しております。

(貸借対照表関係)

1 関係会社に対する金銭債権及び金銭債務(区分表示したものを除く)

	前事業年度 (平成30年3月31日)	当事業年度 (平成31年3月31日)
短期金銭債権	160百万円	160百万円
短期金銭債務	52	46

2 偶発債務

(1) 保証債務

次の関係会社の仕入債務に対し、債務保証を行っております。

	前事業年度 (平成30年3月31日)	当事業年度 (平成31年3月31日)
(株)アテスト	228百万円	(株)アテスト 105百万円
計	228	計 105

(2) 重畳的債務引受による連帯債務

平成22年3月21日付の会社分割により(株)ファルコバイオシステムズが承継した債務及び平成22年10月1日付の会社分割により(株)ファルコビジネスサポートが承継した債務につき、重畳的債務引受を行っております。

	前事業年度 (平成30年3月31日)	当事業年度 (平成31年3月31日)
(株)ファルコバイオシステムズ	805百万円	(株)ファルコバイオシステムズ 776百万円
(株)ファルコビジネスサポート	30	(株)ファルコビジネスサポート 25
計	835	計 802

(損益計算書関係)

1 関係会社との取引高

	前事業年度 (自 平成29年4月1日 至 平成30年3月31日)	当事業年度 (自 平成30年4月1日 至 平成31年3月31日)
営業取引による取引高		
営業収益	2,000百万円	4,120百万円
営業費用	520	461
営業取引以外の取引による取引高	-	-

2 営業費用の主要な費目及び金額は次のとおりであります。

	前事業年度 (自 平成29年4月1日 至 平成30年3月31日)	当事業年度 (自 平成30年4月1日 至 平成31年3月31日)
役員報酬	144百万円	126百万円
減価償却費	161	164
業務委託費	515	455

(有価証券関係)

子会社株式(当事業年度の貸借対照表計上額は2,733百万円、前事業年度の貸借対照表計上額は2,733百万円)は、市場価格がなく、時価を把握することが極めて困難と認められることから、記載しておりません。

(税効果会計関係)

1 繰延税金資産及び繰延税金負債の発生の主な原因別の内訳

	前事業年度 (平成30年3月31日)	当事業年度 (平成31年3月31日)
繰延税金資産		
未払事業税	7百万円	4百万円
減価償却超過額	80	80
関係会社株式	914	911
繰越欠損金	101	93
その他	100	102
繰延税金資産小計	1,204	1,194
評価性引当額	1,204	1,194
繰延税金資産合計	-	-
繰延税金負債		
その他有価証券評価差額金	204	56
その他	9	11
繰延税金負債合計	213	67
繰延税金資産(負債)の純額	213	67

2 法定実効税率と税効果会計適用後の法人税等の負担率との差異の原因となった主要な項目別の内訳

	前事業年度 (平成30年3月31日)	当事業年度 (平成31年3月31日)
法定実効税率	30.8%	30.5%
(調整)		
交際費等永久に損金に算入されない項目	2.3	0.6
受取配当金等永久に益金に算入されない項目	26.0	30.6
住民税均等割	0.1	0.0
評価性引当額の増減	4.0	0.2
その他	0.0	0.1
税効果会計適用後の法人税等の負担率	3.2	0.4

(重要な後発事象)

自己株式の取得

当社は、令和元年5月10日開催の取締役会において、会社法第165条第3項の規定により読み替えて適用される同法第156条の規定に基づき、自己株式を買い受けることを決議いたしました。

1. 自己株式の取得を行う理由

今後の経営環境の変化に対応した機動的な資本政策を遂行するとともに株主価値向上を目的として取得いたします。

2. 取得の内容

(1) 取得対象株式の種類 : 普通株式

(2) 取得し得る株式の総数: 45万株(上限)

(発行済株式総数(自己株式を除く)に対する割合 4.1%)

(3) 株式の取得価額の総額: 800百万円(上限)

(4) 取得期間 : 令和元年5月20日から令和元年10月31日まで

(5) 取得方法 : 信託方式による市場買付

(ご参考) 取得結果

(1) 取得した株式の種類 : 普通株式

(2) 取得した株式の総数 : 135,400株

(3) 株式の取得価額の総額: 213,275,600円

(4) 取得期間 : 令和元年5月20日から令和元年5月31日まで(約定ベース)

(5) 取得方法 : 信託方式による市場買付

【附属明細表】

【有形固定資産等明細表】

(単位:百万円)

区分	資産の種類	当期首 残高	当 期 増 加 額	当 期 減 少 額	当 期 償 却 額	当期末 残高	減価償却 累計額
有形固定資産	建物及び構築物	2,782	111	29	145	2,719	3,792
	土地	4,000	184	-	-	4,184	-
	その他	25	297	0	8	313	54
	計	6,807	593	29	154	7,218	3,846
無形固定資産	ソフトウェア	10	30	-	10	30	-
	その他	0	-	-	0	0	-
	計	10	30	-	10	31	-

(注)「その他」の「当期増加額」は総研新棟建設(建設仮勘定)283百万円によるものであります。

【引当金明細表】

(単位:百万円)

科目	当期首残高	当期増加額	当期減少額	当期末残高
貸倒引当金	3	-	-	3
賞与引当金	-	3	-	3

(2)【主な資産及び負債の内容】

連結財務諸表を作成しているため、記載を省略しております。

(3)【その他】

該当事項はありません。

第6【提出会社の株式事務の概要】

事業年度	4月1日から3月31日まで
定時株主総会	毎年6月中
基準日	3月31日
剰余金の配当の基準日	9月30日 3月31日
1単元の株式数	100株
単元未満株式の買取り・売渡し	
取扱場所	(特別口座) 大阪市中央区北浜四丁目5番33号 三井住友信託銀行株式会社 証券代行部
株主名簿管理人	(特別口座) 東京都千代田区丸の内一丁目4番1号 三井住友信託銀行株式会社
取次所	
買取・売渡手数料	無料
公告掲載方法	当会社の公告方法は、電子公告としております。ただし、事故その他のやむを得ない事由により電子公告による公告をすることができない場合には、日本経済新聞に掲載して行います。 なお、電子公告は当社のホームページに記載しており、そのアドレスは次のとおりです。 http://www.falco-hd.co.jp/stockholder/
株主に対する特典	毎年3月31日現在及び9月30日現在の株主名簿に記載又は記録された1単元(100株)以上を保有する株主に対して、一律QUOカード(クオカード)1,000円分を贈呈致します。

(注) 当社定款の定めにより、単元未満株主は、会社法第189条第2項各号に掲げる権利、会社法第166条第1項の規定による請求をする権利、株主の有する株式数に応じて募集株式の割当て及び募集新株予約権の割当てを受ける権利並びに株主の有する単元未満株式の数と併せて単元株式数となる数の株式を売り渡すことを請求をする権利以外の権利を有していません。

第7【提出会社の参考情報】

1【提出会社の親会社等の情報】

当社は、金融商品取引法第24条の7第1項に規定する親会社等はありません。

2【その他の参考情報】

当事業年度の開始日から有価証券報告書提出日までの間に、次の書類を提出しております。

- (1) 有価証券報告書及びその添付書類並びに確認書
事業年度（第31期）（自 平成29年4月1日 至 平成30年3月31日） 平成30年6月22日近畿財務局長に提出
- (2) 内部統制報告書及びその添付書類
平成30年6月22日近畿財務局長に提出
- (3) 四半期報告書及び確認書
（第32期第1四半期）（自 平成30年4月1日 至 平成30年6月30日） 平成30年8月9日近畿財務局長に提出
（第32期第2四半期）（自 平成30年7月1日 至 平成30年9月30日） 平成30年11月9日近畿財務局長に提出
（第32期第3四半期）（自 平成30年10月1日 至 平成30年12月31日） 平成31年2月12日近畿財務局長に提出
- (4) 臨時報告書
平成30年6月28日近畿財務局長に提出
企業内容等の開示に関する内閣府令第19条第2項第9号の2（株主総会における議決権行使の結果）に基づく臨時報告書であります。
平成31年3月1日近畿財務局長に提出
企業内容等の開示に関する内閣府令第19条第2項第9号（代表取締役の異動）に基づく臨時報告書であります。
- (5) 自己株券買付状況報告書
報告期間（自 令和元年5月1日 至 令和元年5月31日） 令和元年6月14日近畿財務局長に提出

第二部【提出会社の保証会社等の情報】

該当事項はありません。

独立監査人の監査報告書及び内部統制監査報告書

令和元年 6月21日

株式会社ファルコホールディングス

取締役会 御中

P w C 京都監査法人

指 定 社 員 公認会計士 高井 晶治 印
業 務 執 行 社 員

指 定 社 員 公認会計士 浦上 卓也 印
業 務 執 行 社 員

< 財務諸表監査 >

当監査法人は、金融商品取引法第193条の2第1項の規定に基づく監査証明を行うため、「経理の状況」に掲げられている株式会社ファルコホールディングスの平成30年4月1日から平成31年3月31日までの連結会計年度の連結財務諸表、すなわち、連結貸借対照表、連結損益計算書、連結包括利益計算書、連結株主資本等変動計算書、連結キャッシュ・フロー計算書、連結財務諸表作成のための基本となる重要な事項、その他の注記及び連結附属明細表について監査を行った。

連結財務諸表に対する経営者の責任

経営者の責任は、我が国において一般に公正妥当と認められる企業会計の基準に準拠して連結財務諸表を作成し適正に表示することにある。これには、不正又は誤謬による重要な虚偽表示のない連結財務諸表を作成し適正に表示するために経営者が必要と判断した内部統制を整備及び運用することが含まれる。

監査人の責任

当監査法人の責任は、当監査法人が実施した監査に基づいて、独立の立場から連結財務諸表に対する意見を表明することにある。当監査法人は、我が国において一般に公正妥当と認められる監査の基準に準拠して監査を行った。監査の基準は、当監査法人に連結財務諸表に重要な虚偽表示がないかどうかについて合理的な保証を得るために、監査計画を策定し、これに基づき監査を実施することを求めている。

監査においては、連結財務諸表の金額及び開示について監査証拠を入手するための手続が実施される。監査手続は、当監査法人の判断により、不正又は誤謬による連結財務諸表の重要な虚偽表示のリスクの評価に基づいて選択及び適用される。財務諸表監査の目的は、内部統制の有効性について意見表明するためのものではないが、当監査法人は、リスク評価の実施に際して、状況に応じた適切な監査手続を立案するために、連結財務諸表の作成と適正な表示に関連する内部統制を検討する。また、監査には、経営者が採用した会計方針及びその適用方法並びに経営者によって行われた見積りの評価も含め全体としての連結財務諸表の表示を検討することが含まれる。

当監査法人は、意見表明の基礎となる十分かつ適切な監査証拠を入手したと判断している。

強調事項

重要な後発事象に記載されているとおり、会社は、令和元年5月10日開催の取締役会において、自己株式を買い受けることを決議している。

当該事項は、当監査法人の意見に影響を及ぼすものではない。

監査意見

当監査法人は、上記の連結財務諸表が、我が国において一般に公正妥当と認められる企業会計の基準に準拠して、株式会社ファルコホールディングス及び連結子会社の平成31年3月31日現在の財政状態並びに同日をもって終了する連結会計年度の経営成績及びキャッシュ・フローの状況をすべての重要な点において適正に表示しているものと認める。

< 内部統制監査 >

当監査法人は、金融商品取引法第193条の2第2項の規定に基づく監査証明を行うため、株式会社ファルコホールディングスの平成31年3月31日現在の内部統制報告書について監査を行った。

内部統制報告書に対する経営者の責任

経営者の責任は、財務報告に係る内部統制を整備及び運用し、我が国において一般に公正妥当と認められる財務報告に係る内部統制の評価の基準に準拠して内部統制報告書を作成し適正に表示することにある。

なお、財務報告に係る内部統制により財務報告の虚偽の記載を完全には防止又は発見することができない可能性がある。

監査人の責任

当監査法人の責任は、当監査法人が実施した内部統制監査に基づいて、独立の立場から内部統制報告書に対する意見を表明することにある。当監査法人は、我が国において一般に公正妥当と認められる財務報告に係る内部統制の監査の基準に準拠して内部統制監査を行った。財務報告に係る内部統制の監査の基準は、当監査法人に内部統制報告書に重要な虚偽表示がないかどうかについて合理的な保証を得るために、監査計画を策定し、これに基づき内部統制監査を実施することを求めている。

内部統制監査においては、内部統制報告書における財務報告に係る内部統制の評価結果について監査証拠を入手するための手続が実施される。内部統制監査の監査手続は、当監査法人の判断により、財務報告の信頼性に及ぼす影響の重要性に基づいて選択及び適用される。また、内部統制監査には、財務報告に係る内部統制の評価範囲、評価手続及び評価結果について経営者が行った記載を含め、全体としての内部統制報告書の表示を検討することが含まれる。

当監査法人は、意見表明の基礎となる十分かつ適切な監査証拠を入手したと判断している。

監査意見

当監査法人は、株式会社ファルコホールディングスが平成31年3月31日現在の財務報告に係る内部統制は有効であると表示した上記の内部統制報告書が、我が国において一般に公正妥当と認められる財務報告に係る内部統制の評価の基準に準拠して、財務報告に係る内部統制の評価結果について、すべての重要な点において適正に表示しているものと認める。

利害関係

会社と当監査法人又は業務執行社員との間には、公認会計士法の規定により記載すべき利害関係はない。

以 上

(注) 1. 上記は監査報告書の原本に記載された事項を電子化したものであり、その原本は当社(有価証券報告書提出会社)が別途保管しております。

2. X B R Lデータは監査の対象には含まれていません。

独立監査人の監査報告書

令和元年6月21日

株式会社ファルコホールディングス

取締役会 御中

P w C 京都監査法人

指 定 社 員 公認会計士 高井 晶治 印
業務執行社員

指 定 社 員 公認会計士 浦上 卓也 印
業務執行社員

当監査法人は、金融商品取引法第193条の2第1項の規定に基づく監査証明を行うため、「経理の状況」に掲げられている株式会社ファルコホールディングスの平成30年4月1日から平成31年3月31日までの第32期事業年度の財務諸表、すなわち、貸借対照表、損益計算書、株主資本等変動計算書、重要な会計方針、その他の注記及び附属明細表について監査を行った。

財務諸表に対する経営者の責任

経営者の責任は、我が国において一般に公正妥当と認められる企業会計の基準に準拠して財務諸表を作成し適正に表示することにある。これには、不正又は誤謬による重要な虚偽表示のない財務諸表を作成し適正に表示するために経営者が必要と判断した内部統制を整備及び運用することが含まれる。

監査人の責任

当監査法人の責任は、当監査法人が実施した監査に基づいて、独立の立場から財務諸表に対する意見を表明することにある。当監査法人は、我が国において一般に公正妥当と認められる監査の基準に準拠して監査を行った。監査の基準は、当監査法人に財務諸表に重要な虚偽表示がないかどうかについて合理的な保証を得るために、監査計画を策定し、これに基づき監査を実施することを求めている。

監査においては、財務諸表の金額及び開示について監査証拠を入手するための手続が実施される。監査手続は、当監査法人の判断により、不正又は誤謬による財務諸表の重要な虚偽表示のリスクの評価に基づいて選択及び適用される。財務諸表監査の目的は、内部統制の有効性について意見表明するためのものではないが、当監査法人は、リスク評価の実施に際して、状況に応じた適切な監査手続を立案するために、財務諸表の作成と適正な表示に関連する内部統制を検討する。また、監査には、経営者が採用した会計方針及びその適用方法並びに経営者によって行われた見積りの評価も含め全体としての財務諸表の表示を検討することが含まれる。

当監査法人は、意見表明の基礎となる十分かつ適切な監査証拠を入手したと判断している。

強調事項

重要な後発事象に記載されているとおり、会社は、令和元年5月10日開催の取締役会において、自己株式を買い受けることを決議している。

当該事項は、当監査法人の意見に影響を及ぼすものではない。

監査意見

当監査法人は、上記の財務諸表が、我が国において一般に公正妥当と認められる企業会計の基準に準拠して、株式会社ファルコホールディングスの平成31年3月31日現在の財政状態及び同日をもって終了する事業年度の経営成績をすべての重要な点において適正に表示しているものと認める。

利害関係

会社と当監査法人又は業務執行社員との間には、公認会計士法の規定により記載すべき利害関係はない。

以 上

(注) 1. 上記は監査報告書の原本に記載された事項を電子化したものであり、その原本は当社(有価証券報告書提出会社)が別途保管しております。

2. X B R Lデータは監査の対象には含まれていません。