

【表紙】

【提出書類】	有価証券報告書
【根拠条文】	金融商品取引法第24条第1項
【提出先】	近畿財務局長
【提出日】	2019年6月28日
【事業年度】	第71期（自 2018年4月1日 至 2019年3月31日）
【会社名】	株式会社電響社
【英訳名】	DENKYOSHA CO.,LTD.
【代表者の役職氏名】	代表取締役社長 坂田 周平
【本店の所在の場所】	大阪市浪速区日本橋東2丁目1番3号
【電話番号】	06(6644)6711(代表)
【事務連絡者氏名】	取締役管理本部統括部長兼経理部長 栗嶋 裕充
【最寄りの連絡場所】	大阪市浪速区日本橋東2丁目1番3号
【電話番号】	06(6644)6711(代表)
【事務連絡者氏名】	取締役管理本部統括部長兼経理部長 栗嶋 裕充
【縦覧に供する場所】	株式会社東京証券取引所 (東京都中央区日本橋兜町2番1号)

第一部【企業情報】

第1【企業の概況】

1【主要な経営指標等の推移】

(1) 連結経営指標等

回次	第67期	第68期	第69期	第70期	第71期
決算年月	2015年3月	2016年3月	2017年3月	2018年3月	2019年3月
売上高 (百万円)	42,319	43,760	44,711	44,713	47,258
経常利益 (百万円)	849	1,009	1,029	628	809
親会社株主に帰属する当期純利益 (百万円)	418	693	864	623	504
包括利益 (百万円)	1,337	643	983	914	174
純資産額 (百万円)	23,540	23,931	24,415	25,086	24,637
総資産額 (百万円)	31,408	31,642	32,276	32,929	32,522
1株当たり純資産額 (円)	3,756.10	3,819.43	4,002.07	4,112.16	4,038.62
1株当たり当期純利益 (円)	66.78	110.75	138.37	102.25	82.68
潜在株式調整後 1株当たり当期純利益 (円)	-	-	-	-	-
自己資本比率 (%)	74.9	75.6	75.6	76.2	75.8
自己資本利益率 (%)	1.8	2.9	3.5	2.5	2.0
株価収益率 (倍)	18.54	11.79	9.26	15.62	15.02
営業活動による キャッシュ・フロー (百万円)	1,303	507	473	497	453
投資活動による キャッシュ・フロー (百万円)	524	192	150	77	223
財務活動による キャッシュ・フロー (百万円)	123	552	448	161	241
現金及び現金同等物の期末残高 (百万円)	4,440	4,584	4,756	5,174	5,639
従業員数 (人)	381	377	377	384	388
(外、平均臨時雇用者数)	(111)	(87)	(81)	(94)	(78)

(注) 1. 売上高には、消費税等は含まれておりません。

2. 潜在株式調整後1株当たり当期純利益については、潜在株式が存在しないため記載しておりません。

3. 2016年10月1日付で普通株式2株につき普通株式1株の割合で株式併合を行っております。第67期の期首に当該株式併合が行われたと仮定し、1株当たり純資産額及び1株当たり当期純利益を算定しております。

4. 「『税効果会計に係る会計基準』の一部改正」(企業会計基準第28号 平成30年2月16日)等を当連結会計年度の期首から適用しており、前連結会計年度に係る主要な経営指標等については、当該会計基準等を遡って適用した後の指標等となっております。

(2) 提出会社の経営指標等

回次	第67期	第68期	第69期	第70期	第71期
決算年月	2015年 3月	2016年 3月	2017年 3月	2018年 3月	2019年 3月
売上高 (百万円)	17,750	19,105	19,572	19,513	21,094
経常利益 (百万円)	692	703	742	453	635
当期純利益 (百万円)	417	542	716	564	478
資本金 (百万円)	2,644	2,644	2,644	2,644	2,644
発行済株式総数 (千株)	13,330	13,330	6,665	6,665	6,665
純資産額 (百万円)	22,075	22,301	22,599	23,153	22,769
総資産額 (百万円)	25,745	25,926	26,331	26,814	26,309
1株当たり純資産額 (円)	3,522.31	3,559.41	3,704.28	3,795.29	3,732.40
1株当たり配当額 (うち1株当たり中間配当額) (円)	20.00 (10.00)	23.00 (10.00)	30.00 (10.00)	45.00 (20.00)	40.00 (20.00)
1株当たり当期純利益 (円)	66.54	86.63	114.68	92.48	78.36
潜在株式調整後 1株当たり当期純利益 (円)	-	-	-	-	-
自己資本比率 (%)	85.7	86.0	85.8	86.3	86.5
自己資本利益率 (%)	1.9	2.4	3.2	2.4	2.1
株価収益率 (倍)	18.61	15.08	11.17	17.27	15.85
配当性向 (%)	60.1	53.1	34.9	48.7	51.0
従業員数 (外、平均臨時雇用者数) (人)	141 (5)	143 (2)	146 (2)	145 (3)	149 (3)
株主総利回り (比較指標：TOPIX(東証株価指数)) (%)	111.5 (130.7)	121.5 (116.6)	122.8 (133.7)	154.3 (154.9)	126.8 (147.1)
最高株価 (円)	661	720	670 1,328	1,745	1,637
最低株価 (円)	552	609	595 1,179	1,253	1,160

- (注) 1. 売上高には、消費税等は含まれておりません。
2. 潜在株式調整後1株当たり当期純利益については、潜在株式が存在しないため記載しておりません。
3. 第68期の1株当たり配当額には、記念配当3円(期末3円)を含んでおります。
4. 2016年10月1日付で普通株式2株につき普通株式1株の割合で株式併合を行っております。第67期の期首に当該株式併合が行われたと仮定し、1株当たり純資産額、1株当たり当期純利益を算定しております。
5. 第69期の1株当たり配当額30円は、中間配当額10円と期末配当額20円の合計となります。なお、2016年10月1日付で普通株式2株につき普通株式1株の割合で株式併合を行っておりますので、中間配当額10円は株式併合前の配当額、期末配当額20円は株式併合後の配当額となります。
6. 第70期の1株当たり配当額には、創業70周年の記念配当5円(期末5円)を含んでおります。
7. 「『税効果会計に係る会計基準』の一部改正」(企業会計基準第28号 平成30年2月16日)等を当事業年度の期首から適用しており、前事業年度に係る主要な経営指標等については、当該会計基準等を遡って適用した後の指標等となっております。
8. 最高株価及び最低株価は、東京証券取引所(市場第二部)におけるものであります。
9. 印は、株式併合(2016年10月1日、2株 1株)による権利落後の株価であります。

2【沿革】

当社（登記上の設立年月日 1949年12月15日）は、株式会社電響社（実質上の存続会社）の株式額面を変更するため、1976年7月20日を合併期日として、同社を吸収合併しました。合併前の当社は休業状態であるため、以下特に記載のない限り、実質上の存続会社に関して記載しております。

年月	沿革
1948年5月	岩谷邦三氏が大阪市南区（現、中央区）において電気・音響関連商品の卸売を目的に個人経営で電響社を創業（岩谷邦三氏は1996年6月17日逝去）。
1955年7月	東京営業所を開設（1974年12月1日、組織改正により東京支店に変更したが、2006年3月31日、閉鎖、関東支店に併合）。
1955年12月	法人組織に改組し、株式会社電響社を設立。
1958年9月	札幌営業所を開設（2007年3月31日、閉鎖、北日本営業所に併合し、札幌出張所に変更、2014年10月1日、組織改正により札幌駐在所に変更）。
1961年9月	広島営業所を開設（2007年3月31日、閉鎖、中四国営業所に併合）。
1962年8月	福岡営業所（現、九州営業部）を開設。
1964年11月	名古屋営業所（現、支店）を開設。
1967年5月	神戸営業所を開設（1999年9月30日、閉鎖、大阪支店に併合）。
1968年10月	横浜営業所及び岡山営業所を開設（岡山営業所は、2002年6月30日、閉鎖、広島営業所に併合。横浜営業所は、2006年3月31日、閉鎖、関東支店に併合）。
1969年2月	福山市に販売子会社の㈱福山電響社を設立（1994年4月1日、当社が吸収合併し、福山営業所としたが、1998年1月31日、閉鎖、岡山営業所に併合）。
1969年11月	大阪北営業所を開設（1996年7月31日、閉鎖、大阪支店に併合）。
1971年9月	高松営業所を開設（2006年3月31日、閉鎖、松山営業所に併合）。
1971年10月	多摩営業所を開設（2006年3月31日、閉鎖、関東支店に併合）。
1971年11月	大阪市に子会社㈱システム機器センター（現、連結子会社）を設立、電気関連システム化事業に進出。
1972年6月	本社事務所を大阪市浪速区に移転（現、本店）。
1973年5月	大阪市に子会社㈱響和（現、連結子会社）を設立、不動産管理業務を移管。
1973年9月	鹿児島営業所を開設（2003年6月27日、組織改正により鹿児島駐在所に変更したが、2006年3月31日、閉鎖、福岡支店に併合）。
1974年5月	熊本営業所を開設（2004年3月31日、閉鎖、福岡支店に併合）。
1975年8月	仙台営業所を開設（2007年3月31日、閉鎖、北日本営業所に併合）。
1976年7月	株式額面変更のため合併。
1976年8月	松山営業所を開設（2007年3月31日、閉鎖、中四国営業所に併合し、松山出張所に変更したが、2013年3月31日、閉鎖、中四国支店に併合）。
1977年3月	千葉営業所を開設（2006年3月31日、閉鎖、関東支店に併合）。
1978年9月	金沢営業所を開設（2003年6月27日、組織改正により金沢駐在所に変更したが、2006年3月31日、閉鎖、大阪支店に併合）。
1980年3月	ホームセンター「サンポー」くずは店を開設、DIY事業に進出（1996年8月18日、閉鎖）。
1981年3月	大宮営業所を開設（2006年3月31日、閉鎖、関東支店に併合）。
1981年9月	ホームセンター「サンポー」香里店を開設（1997年6月15日、閉鎖）。
1982年9月	静岡営業所を開設（2008年4月1日、組織改正により静岡出張所に変更、2012年4月1日、組織改正により静岡駐在所に変更したが、2013年3月31日、閉鎖、関東営業部に併合）。
1984年3月	大阪証券取引所の市場第二部（特別指定銘柄）に上場。
1984年11月	京都営業所を開設（2002年3月31日、閉鎖、大阪支店に併合）。
1986年9月	北九州営業所を開設（2000年9月30日、閉鎖、福岡支店に併合）。
1987年7月	小山営業所を開設（2001年8月31日、閉鎖）。
1988年4月	新潟営業所を開設（2008年4月1日、組織改正により新潟出張所に変更したが、2010年5月31日、閉鎖、関東営業部に併合）。
1990年9月	大阪証券取引所の市場第二部銘柄に指定（特別指定銘柄の指定解除）。
1990年12月	郡山出張所を開設（1996年3月31日、閉鎖）。
2001年9月	北関東営業所を開設。（2008年4月1日、組織改正により北関東物流センターに変更したが、2009年2月28日、閉鎖、関東物流センターに併合）
2006年4月	大和無線電器株式会社（2006年4月1日より、連結子会社）の全株式を取得し完全子会社化。
2006年4月	関東支店（現、関東営業部）及び関東物流センターを開設。
2007年4月	北日本営業所（現、支店）、中四国営業所（現、支店）及び関西物流センターを開設。
2009年4月	梶原産業株式会社（2009年4月1日より、連結子会社）の全株式を取得し完全子会社化。
2010年2月	組織改正により、関東支店を関東営業部、大阪支店を関西営業部、福岡支店を九州営業部と変更。

年月	沿革
2012年4月	新潟駐在所を開設。
2012年8月	第二関東物流センターを開設。
2013年4月	リード株式会社（2013年4月1日より、連結子会社）の全株式を取得し完全子会社化。
2013年7月	大阪証券取引所と東京証券取引所の現物市場統合により、東京証券取引所の市場第二部に上場。
2014年7月	株式会社アピックスインターナショナル（2014年7月1日より、連結子会社）の全株式を取得し完全子会社化。
2014年8月	九州物流センターを開設。
2019年4月	サンノート株式会社（2019年4月1日より、連結子会社）の全株式を取得し完全子会社化。

3【事業の内容】

当社グループは、(株)電響社（当社）及び連結子会社6社（大和無線電器(株)、梶原産業(株)、(株)アピックスインターナショナル、リード(株)、(株)システム機器センター、(株)響和）で構成されており、電気商品、家庭用品の卸販売を主な事業としております。その他の事業につきましては、電子部品販売、家電製品の修理・商品の保管・配送・取付設置、弱電設備の設計・施工、及び不動産管理・賃貸・駐車場管理等を行っております。

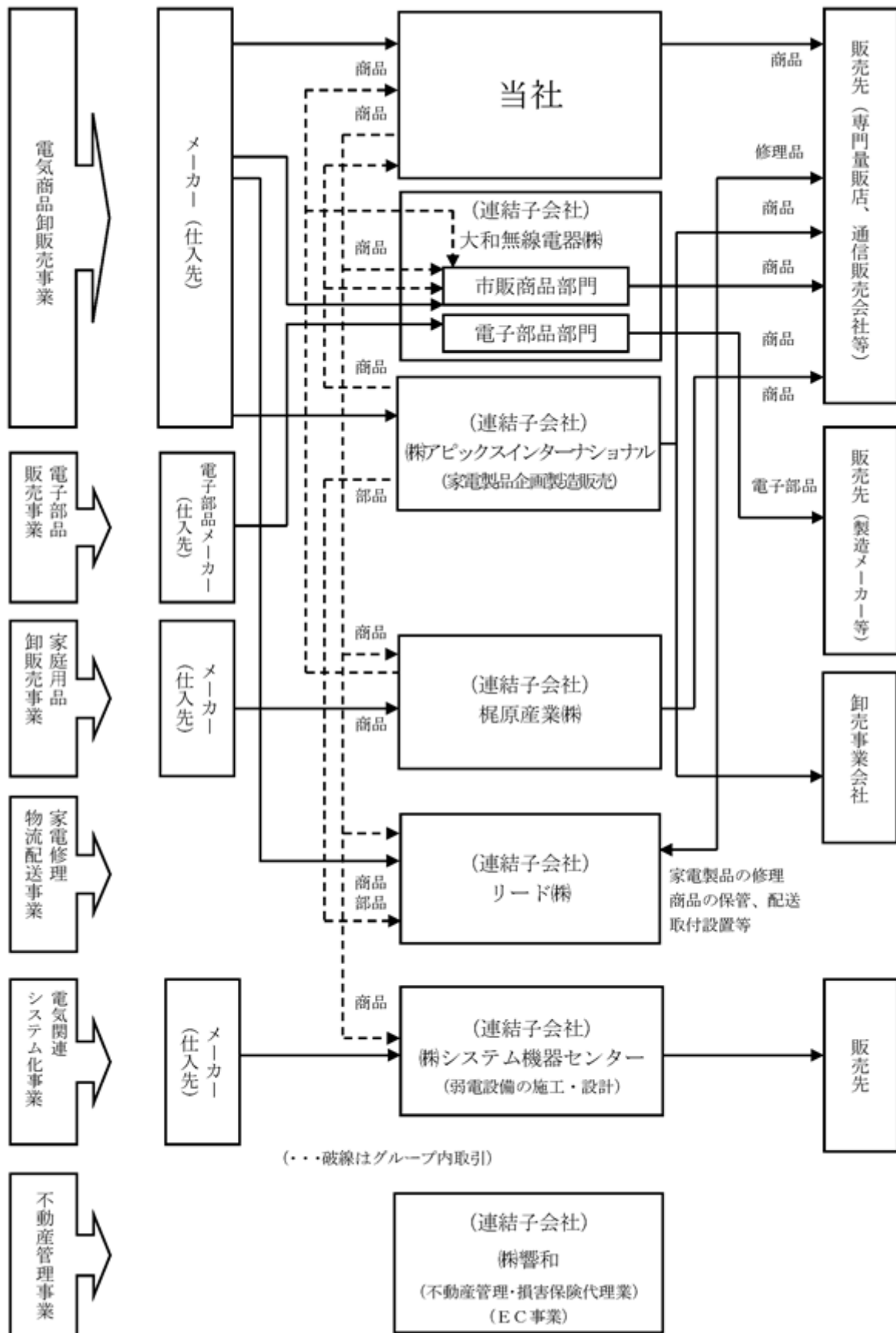
当社グループの事業内容及び当社と連結子会社の当該事業に係る位置付けは、次のとおりであります。

(1)及び(2)の事業は、「第5 経理の状況 1 連結財務諸表等(1)連結財務諸表 注記事項」に掲げる報告セグメントの区分と同一であります。

(3)～(6)の事業は、報告セグメントに含まれない事業セグメントであり、「その他」の区分に含めております。

- (1) 電気商品卸販売事業.....当社及び連結子会社の大和無線電器(株)が、メーカー（仕入先）より商品を仕入れ、家電量販店、ホームセンター等の専門量販店、通信販売会社の他、小売事業者等に販売しております。また、連結子会社の(株)アピックスインターナショナルが、家電製品を海外で企画製造し、国内の卸売業者や小売業者等に販売しております。
- (2) 家庭用品卸販売事業.....連結子会社の梶原産業(株)が、メーカー（仕入先）より商品を仕入れ、家電量販店、ホームセンター等の専門量販店、通信販売会社の他、小売事業者等に販売しております。
- (3) 電子部品販売事業.....連結子会社の大和無線電器(株)が、電子部品メーカー（仕入先）より電子部品を仕入れ、製造メーカー等に販売しております。
- (4) 家電修理物流配送事業.....連結子会社のリード(株)が、家電製品の修理、商品の保管、配送、取付設置等を行っております。
- (5) 電気関連システム化事業.....連結子会社の(株)システム機器センターが、弱電設備の設計・施工等を行っております。
- (6) 不動産管理事業.....連結子会社の(株)響和が、当社グループの営業設備及び賃貸設備の土地・建物の管理、損害保険代理業、EC事業等を行っております。

当社グループの系統図は次のとおりであります。



4【関係会社の状況】

連結子会社

名称	住所	資本金 (百万円)	主要な事業の内容	子会社の 議決権に 対する所 有割合 (%)	関係内容				
					役員の 兼任等	資金援助 (百万円)	営業上 の取引	設備の 賃貸借	業務 提携等
大和無線電器㈱	京都市 右京区	337	電気商品卸販売 事業及び電子部 品販売事業	100	兼任あり	なし	商品の販売 及び仕入	建物の賃貸	なし
梶原産業㈱	大阪府 東大阪市	60	家庭用品卸販売 事業	100	兼任あり	なし	商品の販売 及び仕入	建物の賃貸	なし
㈱アピックスイン ターナショナル	大阪市 浪速区	93	電気商品卸販売 事業	100	兼任あり	なし	商品の仕入	建物の賃貸	なし
リード㈱	京都市 南区	10	家電修理物流配 送事業	100	兼任あり	30	家電製品の 修理及び配 送等	なし	なし
㈱システム機器セ ンター	大阪市 浪速区	20	電気関連システ ム化事業	100	兼任あり	なし	商品の販売	建物の賃貸	なし
㈱響和	大阪市 浪速区	12	不動産管理事業	100	兼任あり	なし	商品の販売	土地、建物 の賃貸	なし

(注) 1. 「主要な事業の内容」欄には、セグメントの名称を記載しております。

2. 上記のうち、大和無線電器㈱は特定子会社であります。

3. 有価証券届出書又は有価証券報告書を提出している会社はありません。

4. 大和無線電器㈱及び梶原産業㈱については、売上高(連結会社相互間の内部売上高を除く。)の連結売上高に占める割合が10%を超えております。

主要な損益情報等

	大和無線電器㈱	梶原産業㈱
(1) 売上高	19,650百万円	6,277百万円
(2) 経常利益又は経常損失()	298百万円	53百万円
(3) 当期純利益又は当期純損失()	191百万円	84百万円
(4) 純資産額	2,812百万円	2,548百万円
(5) 総資産額	5,801百万円	3,285百万円

5. 2019年4月1日より、サンノート株式会社が連結グループに加わりました。

5【従業員の状況】

(1) 連結会社の状況

2019年3月31日現在

セグメントの名称	従業員数(人)
電気商品卸販売事業	243 (21)
家庭用品卸販売事業	80 (37)
報告セグメント計	323 (58)
その他	37 (20)
全社(共通)	28 (-)
合計	388 (78)

(注) 1. 従業員数は、就業人員であり、臨時雇用者数(パート、派遣社員)は、年間の平均人員を()外数で記載しております。

2. 全社(共通)として、記載されている従業員数は、特定のセグメントに区分できない管理部門に所属しているものであります。

(2) 提出会社の状況

2019年3月31日現在

従業員数(人)	平均年齢(歳)	平均勤続年数(年)	平均年間給与(円)
149 (3)	43.7	16.5	5,466,544

セグメントの名称	従業員数(人)
電気商品卸販売事業	129 (3)
全社(共通)	20 (-)
合計	149 (3)

(注) 1. 従業員数は就業人員(当社から社外への出向者を除き、社外から当社への出向者を含んでおります。)であり、臨時雇用者数(パート、派遣社員)は、年間の平均人員を()外数で記載しております。

2. 平均年間給与は、基準外賃金及び賞与を含んでおります。

3. 全社(共通)として、記載されている従業員数は、特定のセグメントに区分できない管理部門に所属しているものであります。

(3) 労働組合の状況

労働組合は結成されておりません。

第2【事業の状況】

1【経営方針、経営環境及び対処すべき課題等】

文中の将来に関する事項は、当連結会計年度末現在において当社グループが判断したものであります。

(1) 経営方針

当社グループは、電気機器、音響通信機器、健康美容器具、家庭用品などの生活関連商品や電子部品他を取り扱う卸商社であります。

当社グループは、消費者に家庭用電気機器や日用品などの魅力を感じてもらい、快適な生活を送っていただくため、主要販売先である専門量販店等の他、あらゆるチャネルを通じて生活関連商品等を提供しております。また、消費者第一主義をモットーに、消費者のニーズを捉えたオリジナル商品の開発も行ってまいります。

こうした快適な生活を演出する商品を消費者に提供することが社会貢献となること、また、社会的使命であると考えております。

当社グループは、株主、投資家、取引先等、ステークホルダーの信頼と期待にお応えするために、ローコスト経営の仕組みと利益を創出できる体質作りを構築することにより経営の健全化を図り、企業価値の一層の向上を目指しております。

(2) 経営戦略等

2018年3月に当社グループは、新たな中期経営計画「中期経営計画2020」（チャレンジ2020）を策定いたしました。計画期間を2018年度（2019年3月期）から2020年度（2021年3月期）までの3ヶ年とし、計画の推進を図ってまいります。

中期経営計画の骨子

コア事業への重点的投資と新規事業の開発等による企業価値の向上(事業戦略)

当社グループのコア事業である電気商品卸販売事業、及び家庭用品卸販売事業において、重点的投資（M&Aの推進、オリジナル商品の開発強化、ロジスティクス及びITインフラの整備・強化）を行うことにより、独立系の卸商社として業界における地位を確固たるものとします。また、ネット通販の台頭といった環境の激変に対応するグループ体制を再構築します。

さらに、新規事業の開発（新しい販売ルートの開拓、及び新しい事業へのチャレンジ等）を積極的に行い、将来の当社グループの柱となる事業を育てます。

これらの収益基盤の構築を遂行するためには、ガバナンス・人材・イノベーション機能の強化が必要不可欠であります。

こうした経営基盤の強化策を講じたうえで、売上高の増大と利益率の向上、当社グループの企業価値の向上を図ってまいります。

事業投資と株主への安定的利益還元などによる資本効率の改善（財務戦略）

当社グループの信用力の源泉である安定した財務基盤の維持を前提に、上記企業価値向上のための事業投資への自己資金の活用など、当社グループ資産の一層の有効活用を図るとともに、株主への安定的利益還元などにより資本効率の改善を進めてまいります。

(3) 経営上の目標の達成状況を判断するための客観的な指標等

健全な経営と株主価値向上のため、中長期目標として、連結ベースにおいて「売上高経常利益率4%以上」を掲げております。

売上高の確実な伸長と利益率の向上、経費の削減等により、経営効率の改善に取り組み、当社グループ一丸となり、全力を挙げて目標達成に向けて邁進してまいります。

(4) 経営環境、事業上及び財務上の対処すべき課題

当社グループが属する生活関連商品に係る流通業界におきましては、消費動向の不透明感、業種業態を超えた価格競争がますます激しさを増し、大変厳しい状況が続いております。

実店舗とネット通販との競合・融合等、流通業界の競争関係は、かつてなく複雑化し、この様相は日々顕著になってきております。

一方で、流通の変遷やITの進化により、流通業界において卸売業が求められる業容は、大きく変化してまいりました。ITを駆使したデリバリー機能、新商品やその演出方法の販売先への提案、実店舗各店のラウンドと売り場作り等、多岐にわたる対応が求められております。

こうした中、当社グループにおいては、安定した財務基盤と資金力を活かし、当社グループのコア事業である電気商品卸販売事業、及び家庭用品卸販売事業へ重点的に投資を行うこと、さらに新規事業の開発を積極的に行い将来の当社グループの柱となる事業として育てることが、当社グループの企業価値を高めることに繋がるものと考えております。

また、当社グループの信用力の源泉である安定した財務基盤の維持を前提に、上記企業価値向上のための事業投資への自己資金の活用など、当社グループ資産の一層の有効活用を図ることが、資本効率の改善に繋がるものと考えております。

(5) 経営者の問題認識と今後の方針について

当社グループを取り巻く経営環境や事業上及び財務上の対処すべき課題等を踏まえ、業績の拡大と企業価値の向上を目指してまいります。

具体的な取り組みとしては、消費者が求めている商品の発掘と取引先への企画提案、消費者ニーズを捉えたオリジナル商品のグループ共同開発等を推し進め、また、当社と連結子会社の大和無線電器株式会社、梶原産業株式会社の3社共催による合同商談会を実施するなど、グループ企業間の更なる連携強化と情報共有化を深めるとともにグループ企業間の横断的な組織再編も行い、競争力の一層の向上を図ってまいります。

また、当社グループにおける業務の効率化と省力化を図るため、IT投資や物流への投資につきましても積極的に行ってまいります。

引き続き、中期経営計画「中期経営計画2020」(チャレンジ2020)を、機動的かつ精度高く推進を図ってまいります。

2【事業等のリスク】

有価証券報告書に記載した事業の状況、経理の状況等に関する事項のうち、投資者の判断に重要な影響を及ぼす可能性のある事項には、以下のようなものがあります。

なお、文中における将来に関する事項は、当連結会計年度末現在において当社グループが判断したものであります。

また、事業等のリスクは、これらに限定されるものではありません。

経済動向による影響について

当社グループは、電気機器、音響通信機器、健康美容器具、家庭用品などの生活関連商品を卸販売しており、グループの売上高は、国内の景気動向と個人消費に連関しております。従いまして、今後の国内経済及び個人消費の動向において、計画・予算編成時の想定を超える不確定要素が顕在化した場合、当社グループの業績が影響を受ける可能性があります。

業界動向及び競合等による影響について

当社グループの主要販売先である専門量販店等におきましては、業種業態を超えた価格競争がますます激化し、依然として合従連衡、寡占化が進んでおります。今後のこうした動向によって当社グループの業績が影響を受ける可能性があります。

仕入先・メーカーとの連携について

当社グループの主要販売先の多くはオンラインによる受発注はもとより、コンピューターによる高度な商品管理を行っております。これらに対応するためには、当社グループと仕入先・メーカーとの連携が必要不可欠であります。こうした中、仕入先・メーカーのたとえ一社に生産トラブル等が発生しても、それが当社グループの業績に影響を及ぼす恐れがあります。

製造物責任について

当社グループのオリジナル商品は仕入先・メーカーや委託生産工場の厳格な品質管理のもと製造しており、また、商品の欠陥等が発生した場合のメーカー責任を果たすため、製造物責任賠償保険に加入しております。しかしながら、大規模な商品の欠陥やリコールが発生した場合は、当社グループの業績及び財政状態に影響を及ぼす可能性があります。

原材料価格の変動について

当社グループが販売している生活関連商品等の原材料は、国際市況に大きく影響されております。原油価格の高騰や原材料価格の上昇は、当社グループの業績及び財政状態に影響を及ぼす可能性があります。

過剰在庫について

当社グループのオリジナル商品は一定の在庫リスクを抱えており、市場での販売状況等によっては過剰在庫となり、当社グループの財政状態に影響を及ぼす可能性があります。

海外生産について

当社グループのオリジナル商品や多くの仕入先・メーカーにおいては、中国をはじめ海外生産の比重が高くなっております。こうした中、その国情の変化及び社会的事件の発生等が生産の支障となる場合があり、当社グループの業績に影響を及ぼす可能性があります。

自然災害等について

大地震や台風等の巨大な自然災害が発生した場合、当社グループの営業設備、物流施設及び情報管理関連施設等の拠点は甚大な被害を受ける恐れがあり、その規模によっては当社グループの業績に悪影響を及ぼす可能性があります。

為替変動リスクについて

当社グループが取扱う商品の多くは海外で生産しており、為替相場の変動によっては仕入商品の価格に影響を及ぼす可能性があります。また、当社グループは外貨建預金(米ドル)を保有しておりますので、同様に当社グループの業績及び財政状態に影響を及ぼす可能性があります。

投資有価証券の減損処理について

投資有価証券の減損処理については、当社グループでは「時価が著しく下落した」と判断するための合理的な社内基準に基づいて行っております。株式市況の動向、また保有する個別銘柄の業績の動向によって減損処理を余儀なくされる銘柄が出てくる可能性があります。

システムトラブルについて

当社グループのコンピューターシステムは、本社及び外部のデータセンターに設置されたホストコンピューターと、各事業所の端末機を通信会社専用ネットワーク網、又はインターネット網で接続する本社集中型となっております。万一、ネットワークに障害が発生した場合、当社グループの業績に影響を及ぼす可能性があります。

情報の管理について

当社グループにおける取引先等の個人情報や機密情報の保護については、社内規程の制定、従業員への教育、システムによるセキュリティ等対策をしておりますが、情報漏洩が全く起きない保証はありません。万一、情報漏洩が起きた場合、当社グループの信用は低下し、販売先等に対する賠償責任が発生する恐れがあります。

事業戦略について

当社グループの事業戦略を遂行する中で、新しい分野の商品を取り扱った場合、故障等の不具合、多額な販促費用、売れ残りによる返品リスク等が全く生じない保証はありません。万一、これらの問題が発生した場合、当社グループの業績に悪影響を及ぼす恐れがあります。

上位販売先への依存について

当社グループの売上高は、上位数十社の販売先に大きく依存しております。これら上位販売先とは現在良好な関係を維持しておりますが、何らかの事情によりこれら販売先との取引が大きく変動した場合、当社グループの業績に影響を及ぼす可能性があります。

人材確保及び育成について

当社グループの持続的発展、事業拡大のためには優秀な人材の採用及び育成が重要であると考えております。優秀な人材を確保又は育成ができなかった場合、当社グループの事業展開や業績に影響が及ぶ可能性があります。

オリジナル商品や新商品の開発について

当社グループのオリジナル商品や当社グループが企画した新商品が、必ずしも消費者の支持を得るとは限りません。当社グループが消費者にとって魅力ある商品を開発できなかった場合、当社グループの将来の成長と収益性を低下させ、投下資金の負担も含めて、業績と財務状況に影響を及ぼす可能性があります。

3【経営者による財政状態、経営成績及びキャッシュ・フローの状況の分析】

(1) 経営成績等の状況の概要

当連結会計年度における当社グループ（当社、連結子会社及び持分法適用会社）の財政状態、経営成績及びキャッシュ・フロー（以下「経営成績等」という。）の状況の概要は次のとおりであります。

財政状態及び経営成績の状況

当連結会計年度におけるわが国経済は、政府による経済政策や日銀の継続的な金融政策を背景に企業収益や雇用・所得環境に改善が見られるなど、景気は概ね緩やかな回復基調で推移いたしました。一方、消費者の節約志向は依然として根強く消費者マインドの低下による需要の低迷など、回復軌道への道のりは不透明な状況となっております。

海外では今後の米国の政策動向や米中貿易摩擦を背景とした中国経済の不確実性、北朝鮮情勢の地政学的リスク、英国のEU離脱問題をはじめとした欧州の政治的な混乱など、景気の先行きは予断を許さない状況となっております。

当社グループの主要販売先である専門量販店等におきましては、ネット通販が伸長するなか実店舗の売上高が伸び悩むなど、業種業態の垣根を越えた価格競争が一段と激しさを増し、生き残りを賭けた熾烈な競争が繰り広げられております。

また、当社グループを取り巻く環境につきましても、同業他社との価格競争が激しさを増すなど、大変厳しい状況が続いております。

このような状況の下、当社グループにおきましては、消費者が求めている商品の発掘、消費者ニーズを捉えたオリジナル商品の開発強化、グループ合同商談会の開催などを通じた取引先への企画提案の更なる強化等、積極的な営業施策を推進してまいりました。

この結果、当社グループの当連結会計年度の売上高は472億5千8百万円（前年同期比5.7%増）となりました。

利益面におきましては、売上総利益率の改善等により、経常利益は8億9百万円（前年同期比28.8%増）となりました。親会社株主に帰属する当期純利益は、投資有価証券売却益7千9百万円を特別利益に、固定資産除却損5千1百万円を特別損失に計上したことなどにより、5億4百万円（前年同期比19.1%減）となりました。

セグメントの業績を示すと次のとおりであります。

電気商品卸販売事業におきましては、取引先への企画提案の強化と営業施策の推進等により、売上高は393億8百万円（前年同期比7.4%増）となりました。

利益面におきましては、売上増加に加え売上総利益率の改善を図ったことなどにより、セグメント利益は1億8千1百万円（前年同期比1,291.5%増）となりました。

家庭用品卸販売事業におきましては、主要販売先への販売不振等により、売上高は62億4千9百万円（前年同期比4.7%減）となりました。

利益面におきましては、販売費及び一般管理費の改善を図ったものの売上総利益率の低下等により、セグメント損失1億2千3百万円（前年同期は1億4千4百万円のセグメント損失）となりました。

キャッシュ・フローの状況

当連結会計年度における連結ベースの現金及び現金同等物（以下「資金」という。）は、前連結会計年度末比4億6千4百万円増加し、当連結会計年度末には56億3千9百万円となりました。

また、当連結会計年度におけるフリー・キャッシュ・フローは、1億5千万円（前連結会計年度は2億4千5百万円）となりました。

営業活動により得られた資金は4億5千3百万円（前連結会計年度は4億9千7百万円の獲得）となりました。

これは主に、税金等調整前当期純利益が8億3千1百万円（前連結会計年度比1億4千9百万円減）得られ、売上債権の減少5億4千9百万円による増加等があった一方で、たな卸資産の増加2億8千1百万円、仕入債務の減少1億8千4百万円による減少等、法人税等の支払3億3千6百万円があったこと等によるものであります。

投資活動に使用した資金は2億2千3百万円（前連結会計年度は7千7百万円の獲得）となりました。

これは主に、定期預金の払戻による収入6億円、投資有価証券の売却による収入1億3千9百万円により資金が増加した一方で、定期預金の預入による支出3億円、有形固定資産の取得による支出5億1千8百万円、無形固定資産の取得による支出6千2百万円により資金が減少したこと等によるものであります。

財務活動により得られた資金は2億4千1百万円（前連結会計年度は1億6千1百万円の使用）となりました。

これは、短期借入金の純増額3億円、長期借入れによる収入6億4千万円があった一方、長期借入金の返済による支出4億2千3百万円、親会社による配当金の支払2億7千4百万円により資金が減少したこと等によるものであります。

（注）フリー・キャッシュ・フローは以下の計算式を使っております。

フリー・キャッシュ・フロー＝当期純利益＋減価償却費－設備投資額－運転資本増加額

なお、運転資本は、売掛金＋受取手形＋電子記録債権＋たな卸資産－買掛金－支払手形で算出しております。

販売実績

当連結会計年度の販売実績をセグメントごとに示すと、次のとおりであります。

セグメントの名称	当連結会計年度 (自 2018年4月1日 至 2019年3月31日)	前年同期比(%)
電気商品卸販売事業(百万円)	39,308	107.4
家庭用品卸販売事業(百万円)	6,249	95.3
報告セグメント計(百万円)	45,557	105.6
その他(百万円)	1,700	108.6
合計(百万円)	47,258	105.7

(注) 1. セグメント間の取引については、相殺消去しております。

2. 最近2連結会計年度における主な相手先別の販売実績及び当該販売実績の総販売実績に対する割合は次のとおりであります。

相手先	前連結会計年度 (自 2017年4月1日 至 2018年3月31日)		当連結会計年度 (自 2018年4月1日 至 2019年3月31日)	
	金額(百万円)	割合(%)	金額(百万円)	割合(%)
株式会社エディオン	9,269	20.7	10,485	22.2

3. 上記の金額には、消費税等は含まれておりません。

(2) 経営者の視点による経営成績等の状況に関する分析・検討内容

経営者の視点による当社グループの経営成績等の状況に関する認識及び分析・検討内容は次のとおりであります。

なお、文中の将来に関する事項は、当連結会計年度末現在において判断したものであります。

重要な会計方針及び見積り

当社グループの連結財務諸表は、わが国において一般に公正妥当と認められている会計基準に基づき作成されております。この連結財務諸表の作成に当たりまして、当社経営者は、決算日における資産・負債の報告数値及び偶発資産・負債の開示、並びに報告期間における収入・費用の報告数値に影響を与える見積り及び仮定設定を行わなければならないと見做しております。当社経営者は、売掛金、貸倒債権、棚卸資産、投資有価証券、買掛金、退職給付費用、偶発事象や訴訟等に関する見積り及び判断に対して、継続的に評価を行っております。

当社経営者は、過去の実績や状況に応じ合理的であると考えられる様々な要因に基づき、見積りと判断を行い、その結果は、他の方法では判定しにくい資産・負債の簿価及び収入・費用の報告数値についての判断の基礎となります。

実際の結果は、見積り特有の不確実性があるため、これらの見積りと異なる場合があります。

当連結会計年度の経営成績等の状況に関する認識及び分析・検討内容

当連結会計年度において当社グループは、消費者が求めている商品の発掘と取引先への企画提案、消費者ニーズを捉えたオリジナル商品の開発等をさらに強化する一方、当社と連結子会社の大和無線電器株式会社、梶原産業株式会社の3社共催による合同商談会も引き続き実施するなど、グループシナジーを發揮させた積極的な営業施策を推進してまいりました。

こうした中、ネット通販の台頭により、業種業態の垣根を越えて実店舗との価格競争が一段と激しさを増し、当社グループを取り巻く経営環境につきましても同様に、大変厳しい状況が続いております。

この結果、当社グループの当連結会計年度の売上高は472億5千8百万円(前年同期比5.7%増)となりました。

利益面におきましては、前期に比べ営業利益の改善(前年同期比2億2千9百万円の改善)を図ったものの、当初の予定には届きませんでした。

これにつきましては、売上総利益率の若干の改善(前年同期比0.1%の改善)を図ったものの、販売費及び一般管理費における販売促進費の増加(前年同期比3千4百万円の増加)、配送費の増加(前年同期比1億5千万円の増加)が、営業利益以下の利益の回復に大きく影響を及ぼすこととなりました。

経常利益は8億9百万円となり、前年同期比28.8%増加いたしました。上記の事由等により当初の予定には届きませんでした。

親会社株主に帰属する当期純利益は、投資有価証券売却益7千9百万円(前年同期は3億6千万円の投資有価証券売却益)を特別利益に、固定資産除却損5千1百万円を計上したことなどにより、5億4百万円(前年同期比19.1%減)となりました。

上記の状況を踏まえ、次期においてはグループ企業間の更なる連携強化と情報共有化を深めるとともに、グループ企業間の横断的な組織再編、オリジナル商品の共同開発の推進等も行い、競争力の一層の向上を図ってまいります。

また、当社グループにおける業務の効率化と省力化を図るため、IT投資や物流への投資につきましても積極的に行ってまいります。

利益確保を念頭に、商品毎の販路施策の推進、メーカーや販売先との一層の取り組み強化など、きめ細かな営業施策により、グループ企業間シナジー効果創出の実現を目指します。

経営成績に重要な影響を与える要因について

当社グループの主要販売先である専門量販店等では、業種業態の垣根を超えた顧客獲得競争や価格競争がますます激化し、生き残りを賭けた熾烈な競争がますます激しさを増しております。主要販売先における合従連衡や業界再編等の状況によって当社グループの業績が大きく影響される恐れがあります。

また、当社グループが販売する商品の多くは、中国の他、海外で生産されるものが多く、当該国での原材料価格や人件費、並びに為替の動向によって当社グループの業績が大きく影響される恐れがあります。

当社グループの資本の財源及び資金の流動性についての分析

当社グループの資金需要は、経常運転資金や投資を目的とした資金需要となります。投資を目的とした資金需要は、設備投資等によるものであります。

当社グループは事業運営上必要な流動性と資金の源泉を安定的に確保することを基本方針としております。

短期運転資金は自己資金、又は金融機関からの短期借入金を基本としており、設備投資や長期運転資金の調達につきましても金融機関からの長期借入金を基本としております。

なお、当連結会計年度末における現金及び現金同等物の残高は56億3千9百万円であり、有利子負債の残高は21億6千6百万円であります。

(財政状態の分析)

当連結会計年度末の資産は、前連結会計年度末比4億6百万円減少し、325億2千2百万円となりました。

これは主に、現金及び預金で4億6千4百万円、商品及び製品で2億6千3百万円増加した一方、電子記録債権で5億7千2百万円減少したことなどにより、流動資産で5億5千9百万円増加いたしました。

電響社グループ関東ビル完成に伴い建設仮勘定から有形固定資産建物等へ振替をしたこともあり、建物で10億5百万円の増加、建設仮勘定で6億7千8百万円減少したこと等により、有形固定資産で3億4千7百万円増加いたしました。

投資その他の資産の投資有価証券においては、一部銘柄の売却と時価の下落等により9億9千9百万円減少、長期預金で2億8千6百万円減少したことなどにより、投資その他の資産で13億1千7百万円減少したことによるものであります。

当連結会計年度末の負債につきましても、前連結会計年度末比4千2百万円増加し、78億8千5百万円となりました。

これは主に、短期借入金が3億円増加した一方、支払手形及び買掛金で1億8千4百万円、1年内返済予定の長期借入金で4億円減少したこと等により、流動負債で3億2百万円減少、長期借入金が6億1千6百万円増加した一方、繰延税金負債が2億7千1百万円減少したこと等により、固定負債で3億4千4百万円増加したことによるものであります。

純資産につきましても、前連結会計年度末比4億4千9百万円減少し、246億3千7百万円となりました。

これは主に、親会社株主に帰属する当期純利益5億4百万円による増加があった一方で配当金の支払い2億7千4百万円があったこと、その他有価証券評価差額金の減少6億7千9百万円があったこと等によるものであります。

4【経営上の重要な契約等】

当連結会計年度において、新たに締結した重要な契約等は次のとおりであります。

(サンノート株式会社の全株式の取得と子会社化について)

2018年12月6日開催の取締役会において、サンノート株式会社の全株式を取得し、子会社化することについて決議し、同年12月10日付で株式譲渡契約を締結いたしました。

本件の詳細は、「第5 経理の状況 1 連結財務諸表等 (1) 連結財務諸表 注記事項(重要な後発事象)」及び「第5 経理の状況 2 財務諸表等 (1) 財務諸表 注記事項(重要な後発事象)」に記載しております。

5【研究開発活動】

該当事項はありません。

第3【設備の状況】

1【設備投資等の概要】

当連結会計年度において実施いたしました企業集団の設備投資額は、580百万円であります。そのうち、主なものは、「電響社グループ関東ビル」（2018年5月完成）新築工事に係る設備投資435百万円（建設仮勘定からの振替を除く）であります。

2【主要な設備の状況】

当社グループにおける主要な設備は、次のとおりであります。

(1) 提出会社

(2019年3月31日現在)

セグメントの名称 (区分)	事業所名 (用途)	所在地	設備の内容	土地		建物 (百万円)	その他 (百万円)	投下資本 合計 (百万円)	従業員数 (人)
				面積 (㎡)	金額 (百万円)				
電気商品卸 販売事業 (営業設備)	本社・関西営業部	大阪市浪速区	事務所・倉庫	1,402.75	491	27	2	521	61
	関東物流センター	千葉県柏市	事務所・倉庫	4,722.08	479	183	2	664	4
	関東営業部	東京都千代田区	事務所	390.27	247	1,025	18	1,291	34
(賃貸設備)	札幌貸駐車場	札幌市中央区	駐車場	1,102.93	70	1	-	71	
	仙台貸事務所	仙台市若林区	事務所・倉庫	1,067.23	42	5	-	47	
	新潟貸事務所	新潟市東区	事務所・倉庫	1,085.00	57	11	0	69	
	小山貸事務所	栃木県小山市	事務所・倉庫	886.24	65	8	0	73	
	板橋倉庫	東京都板橋区	事務所・倉庫	1,356.79	549	26	0	576	
	千葉貸事務所	千葉市中央区	事務所・倉庫	731.57	148	5	-	153	
	立川貸事務所	東京都立川市	事務所・倉庫	764.77	120	6	0	126	
	静岡貸事務所	静岡市駿河区	事務所・倉庫	1,080.04	273	3	0	276	
	名古屋貸事務所	名古屋市西区	事務所・倉庫	1,313.35	256	13	0	270	
	名古屋児玉ビル	名古屋市西区	店舗	664.00	51	18	-	69	
	響和モーターブール	石川県金沢市	駐車場	527.00	113	0	-	113	
	京都貸事務所	京都市南区	事務所・倉庫	661.17	95	4	-	99	
	奈良貸事務所	奈良県奈良市	事務所	419.19	73	14	-	88	
	日本橋2丁目ビル	大阪市中央区	店舗	682.57	32	36	-	68	
	デンキョー日本橋ビル	大阪市浪速区	事務所	224.26	21	87	-	109	
	千里丘店舗	大阪府摂津市	店舗	663.00	36	17	-	54	
	神戸貸事務所	神戸市兵庫区	事務所・倉庫	359.60	31	28	-	59	
	広島貸駐車場	広島市西区	駐車場	700.17	150	0	-	150	
	高松貸土地	香川県高松市	土地	1,040.64	71	-	-	71	
	松山貸事務所	愛媛県松山市	事務所・倉庫	1,465.81	84	6	-	91	
北九州貸事務所	北九州市小倉南区	事務所・倉庫	774.34	79	7	-	86		
福岡貸駐車場	福岡市博多区	駐車場	641.01	53	0	-	53		
福岡店舗	福岡市博多区	店舗	2,824.00	137	266	0	404		
熊本貸事務所	熊本県熊本市	事務所・倉庫	527.91	57	3	0	61		

- (注) 1. 投下資本額は2019年3月末帳簿価額によっております。
2. 投下資本の「その他」は、車両運搬具、器具及び備品であります。
3. 従業員数は就業人員（提出会社から社外への出向者を除き、社外から提出会社への出向者を含んでおります。）であり、臨時雇用者数（パート、派遣社員）は含んでおりません。

上記の他、主要な賃借設備は、以下のとおりであります。

セグメントの名称 (区分)	事業所名 (用途)	所在地	設備の内容	建物延面積 (㎡)	従業員数 (人)	投下資本 合計 (百万円)	年間賃借料 (百万円)
電気商品卸販売事業 (営業設備)	第二関東物流センター	千葉県流山市	物流センター	4,016.10	6	1	35
	九州物流センター	福岡県糟屋郡	物流センター	2,657.85	5	0	25

- (注) 1. 投下資本合計は、建物、器具及び備品であります。
2. 従業員数は就業人員（提出会社から社外への出向者を除き、社外から提出会社への出向者を含んでおります。）であり、臨時雇用者数（パート、派遣社員）は含んでおりません。

(2) 国内子会社

(2019年3月31日現在)

会社名	セグメントの名称(区分)	事業所名(用途)	所在地	設備の内容	土地		建物(百万円)	その他(百万円)	投下資本合計(百万円)	従業員数(人)
					面積(m ²)	金額(百万円)				
大和無線電器(株)	電気商品卸販売事業(営業設備)	本社・電子京都営業所	京都市右京区	事務所・倉庫	498.19	93	5	5	105	29
		関西営業部・電子大阪・販売推進部	大阪府吹田市	事務所	495.00	169	25	0	195	51
	(賃貸設備)	東東貸事務所 舞鶴貸店舗	滋賀県栗東市 京都府舞鶴市	事務所・倉庫 店舗	523.43 1,006.00	42 124	17 16	0 -	59 141	- -
梶原産業(株)	家庭用品卸販売事業(営業設備)	本社・関西営業部 本社物流センター	大阪府東大阪市	事務所・物流センター・駐車場	2,921.05	505	41	4	551	55

- (注) 1. 投下資本額は2019年3月末帳簿価額によっております。
2. 投下資本の「その他」は、車両運搬具、器具及び備品であります。
3. 従業員数は就業人員(国内子会社から社外への出向者を除き、社外から国内子会社への出向者を含んでおります。)であり、臨時雇用者数(パート、派遣社員)は含んでおりません。

上記の他、主要な賃借設備は、以下のとおりであります。

(2019年3月31日現在)

会社名	セグメントの名称(区分)	事業所名(用途)	所在地	設備の内容	建物延面積(m ²)	従業員数(人)	投下資本合計(百万円)	年間賃借料(百万円)
大和無線電器(株)	電気商品卸販売事業(営業設備)	東日本物流センター	千葉県流山市	物流センター	2,542.55	-	1	28
		関西物流センター	大阪市東大阪市	物流センター	1,513.24	4	0	18
		第二関西物流センター	兵庫県朝来市	物流センター	2,663.38	2	3	23
梶原産業(株)	家庭用品卸販売事業(営業設備)	柏原物流センター	大阪府柏原市	物流センター	4,280.40	11	3	61
		関東物流センター	千葉県流山市	物流センター	1,037.26	4	1	20

- (注) 1. 投下資本合計は、建物、器具及び備品であります。
2. 従業員数は就業人員(国内子会社から社外への出向者を除き、社外から国内子会社への出向者を含んでおります。)であり、臨時雇用者数(パート、派遣社員)は含んでおりません。

連結子会社の(株)システム機器センター及び(株)響和における主要な設備、(株)アピックスインターナショナルの本社設備は、提出会社からの賃借によっております。

3【設備の新設、除却等の計画】

当連結会計年度末現在において重要な設備の新設、除却等の計画はありません。

第4【提出会社の状況】

1【株式等の状況】

(1)【株式の総数等】

【株式の総数】

種類	発行可能株式総数(株)
普通株式	23,667,000
計	23,667,000

【発行済株式】

種類	事業年度末現在発行数(株) (2019年3月31日)	提出日現在発行数(株) (2019年6月28日)	上場金融商品取引所名 又は登録認可金融商品 取引業協会名	内容
普通株式	6,665,021	6,665,021	株東京証券取引所 (市場第二部)	単元株式数 100株
計	6,665,021	6,665,021	-	-

(2)【新株予約権等の状況】

【ストックオプション制度の内容】

該当事項はありません。

【ライツプランの内容】

該当事項はありません。

【その他の新株予約権等の状況】

該当事項はありません。

(3)【行使価額修正条項付新株予約権付社債券等の行使状況等】

該当事項はありません。

(4)【発行済株式総数、資本金等の推移】

年月日	発行済株式総 数増減数(株)	発行済株式総 数残高(株)	資本金増減額 (千円)	資本金残高 (千円)	資本準備金増 減額(千円)	資本準備金残 高(千円)
2016年10月1日 (注)	6,665,021	6,665,021	-	2,644,650	-	2,560,800

(注) 普通株式2株を1株とする株式併合(による減少)であります。

(5)【所有者別状況】

2019年3月31日現在

区分	株式の状況(1単元の株式数100株)							単元未満株 式の状況 (株)	
	政府及び地 方公共団体	金融機関	金融商品取 引業者	その他の法 人	外国法人等		個人その他		計
					個人以外	個人			
株主数(人)	-	9	14	74	20	-	1,079	1,196	-
所有株式数 (単元)	-	10,188	196	19,010	763	-	36,389	66,546	10,421
所有株式数の 割合(%)	-	15.30	0.29	28.56	1.14	-	54.68	100.00	-

(注) 自己株式564,590株は「個人その他」に5,645単元及び「単元未満株式の状況」に90株を含めて記載しておりま
す。

(6) 【大株主の状況】

2019年3月31日現在

氏名又は名称	住所	所有株式数 (千株)	発行済株式(自己株式を除く。)の 総数に対する所有 株式数の割合 (%)
株式会社イワタニ	大阪府池田市石橋2丁目8-1	920	15.08
電響社取引先持株会	大阪市浪速区日本橋東2丁目1-3	610	10.01
株式会社三菱UFJ銀行	東京都千代田区丸の内2丁目7-1	300	4.91
株式会社北陸銀行	富山県富山市堤町通り1丁目2-26	295	4.84
電響社従業員持株会	大阪市浪速区日本橋東2丁目1-3	189	3.11
中野 修	東京都中野区	168	2.76
東京海上日動火災保険株式会社	東京都千代田区丸の内1丁目2-1	137	2.26
日本生命保険相互会社	東京都千代田区丸の内1丁目6-6 日本生命証券管理部内	120	1.97
オーナンバ株式会社	大阪市東成区深江北3丁目1-27	104	1.70
象印マホービン株式会社	大阪市北区天満1丁目20番5号	102	1.67
計	-	2,949	48.35

(注) 1. 自己株式が564千株あります。

2. 前事業年度末において主要株主でなかった電響社取引先持株会は、当事業年度末現在では主要株主となっております。この主要株主の異動に際し、金融商品取引法第24条の5第4項及び企業内容等の開示に関する内閣府令第19条第2項第4号の規定に基づき、2019年3月13日付で臨時報告書を提出しております。

(7) 【議決権の状況】

【発行済株式】

2019年3月31日現在

区分	株式数(株)	議決権の数(個)	内容
無議決権株式	-	-	-
議決権制限株式(自己株式等)	-	-	-
議決権制限株式(その他)	-	-	-
完全議決権株式(自己株式等)	普通株式 564,500	-	-
完全議決権株式(その他)	普通株式 6,090,100	60,901	-
単元未満株式	普通株式 10,421	-	-
発行済株式総数	6,665,021	-	-
総株主の議決権	-	60,901	-

【自己株式等】

2019年3月31日現在

所有者の氏名又は名称	所有者の住所	自己名義所有株式数(株)	他人名義所有株式数(株)	所有株式数の合計(株)	発行済株式総数に対する所有株式数の割合(%)
株式会社電響社	大阪市浪速区日本橋東2丁目1番3号	564,500	-	564,500	8.46
計	-	564,500	-	564,500	8.46

2【自己株式の取得等の状況】

【株式の種類等】会社法第155条第7号に該当する普通株式の取得

(1)【株主総会決議による取得の状況】

該当事項はありません。

(2)【取締役会決議による取得の状況】

該当事項はありません。

(3)【株主総会決議又は取締役会決議に基づかないものの内容】

区分	株式数(株)	価額の総額(円)
当事業年度における取得自己株式	149	199,301
当期間における取得自己株式	-	-

(注) 当期間における取得自己株式には、2019年6月1日からこの有価証券報告書提出日までに取得した数は含まれておりません。

(4)【取得自己株式の処理状況及び保有状況】

区分	当事業年度		当期間	
	株式数(株)	処分価額の総額(円)	株式数(株)	処分価額の総額(円)
引き受ける者の募集を行った取得自己株式	-	-	-	-
消却の処分を行った取得自己株式	-	-	-	-
合併、株式交換、会社分割に係る移転を行った取得自己株式	-	-	-	-
その他(-)	-	-	-	-
保有自己株式数	564,590	-	564,590	-

(注) 当期間における保有自己株式には、2019年6月1日からこの有価証券報告書提出日までに取得した数は含まれておりません。

3【配当政策】

当社は、株主への配当政策を経営上の最重要課題のひとつとして位置づけており、利益配分につきましては、財務体質と経営基盤の強化を図るとともに、株主の皆様への安定的な配当の維持及び適正な利益還元を基本としております。

当社は、中間配当と期末配当の年2回の剰余金の配当を行うことを基本方針としており、これらの剰余金の配当の決定機関は、期末配当については株主総会、中間配当については取締役会であります。

なお、当社は、「取締役会の決議により、毎年9月30日を基準日として中間配当をすることができる。」旨を定款に定めております。

当期の期末配当につきましては、1株当たり期末普通配当20円を実施することを決定いたしました。中間配当につきましては、2018年11月5日開催の取締役会において決議し、同年12月5日支払開始日として、1株当たり中間普通配当20円を実施いたしました。

内部留保資金につきましては、今後ますます厳しくなる同業他社との価格競争に備え、今まで以上にコスト競争力を高めることや、将来の事業展開に役立てたいと考えております。

なお、当事業年度に係る剰余金の配当は以下のとおりであります。

決議年月日	配当金の総額 (百万円)	1株当たり配当額 (円)
2018年11月5日 取締役会決議	122	20
2019年6月27日 定時株主総会決議	122	20

4【コーポレート・ガバナンスの状況等】

(1)【コーポレート・ガバナンスの概要】

コーポレート・ガバナンスに関する基本的な考え方

当社は、グループ経営理念の下、経営資源の効率的な活用と適切なリスク管理を通じ、グループの中長期的な安定と持続的な成長及び企業価値の向上に努めます。

その実現のため、絶えず経営組織、経営システムの見直しと改善を行うなど、必要な施策を実施し、透明・公正かつ迅速・果敢な意思決定を行うことができる経営体制を構築していくことが、コーポレート・ガバナンスに関する基本的な考え方であると認識しており、経営上の最重要課題のひとつであると位置づけております。

企業統治の体制の概要及び当該体制を採用する理由

<取締役会>

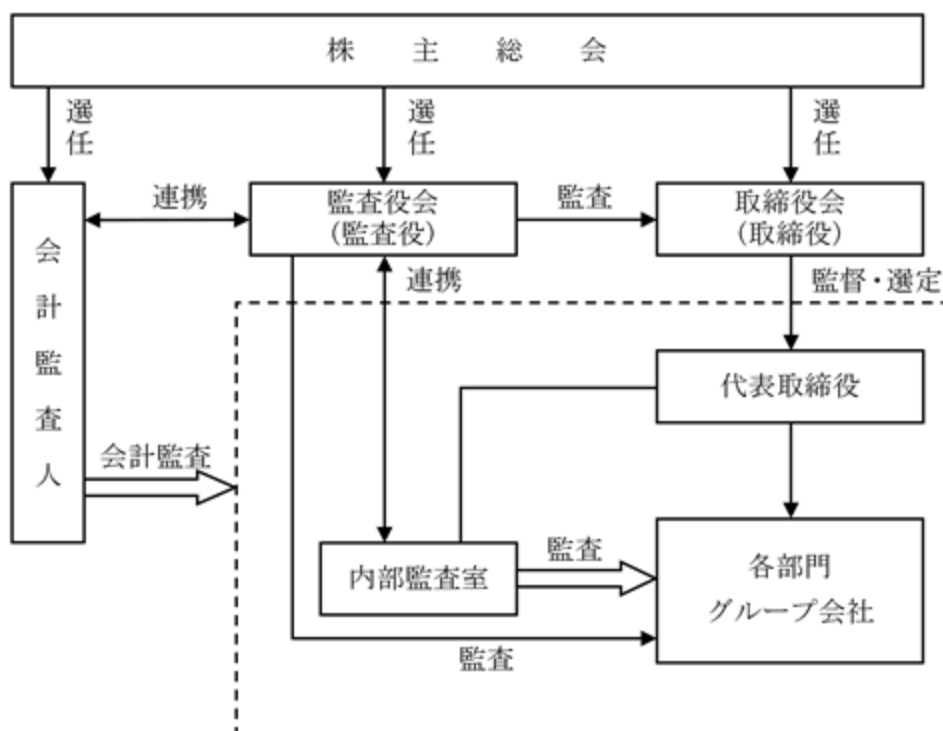
経営の重要な事項の決定と監督を行う機関として取締役会を設置しております。取締役会は、辻正秀、坂田周平（議長 代表取締役社長）、富金原弘寿、公文雅人、山下俊治、御前仁志、杉本純一郎、栗嶋裕充、徳丸公義（社外取締役）の取締役9名で構成し、稲津仁司、武貞文隆（社外監査役）、妙中茂樹（社外監査役）の監査役3名も常時出席し、客観的経営監視のもと議論を行い、決定した経営方針、戦略に従って、使用人が権限の一部委譲を受け、業務執行の迅速化と責任の明確化を図っております。

<監査役会>

当社は、監査及び監督機能として監査役（会）を設置しております。監査役は、取締役会等の重要な会議に出席し、取締役会及び業務執行について監査及び監督を行います。稲津仁司（議長 常勤監査役）、武貞文隆（社外監査役）、妙中茂樹（社外監査役）の監査役3名で構成されております。

また、取締役、監査役、執行役員等使用人による幹部会議を随時開催し、重要事項の検討を行っております。なお、当社の社外役員3名（社外取締役1名、社外監査役2名）は全員が独立役員であります。当社は、このような体制によって十分なガバナンスが確保されていると考え、現状の体制を採用しております。

当社のコーポレート・ガバナンス体制の模式図は次のとおりであります。（提出日現在）



(注) 当社は、企業経営及び日常の業務に関して、必要に応じて、弁護士など複数の専門家から、経営判断上の参考とするためのアドバイスを受ける体制を取っております。

企業統治に関するその他の事項

イ 内部統制システムの整備の状況

1. 取締役及び使用人の職務執行が法令及び定款に適合することを確保するための体制
 - a. 当社は「コンプライアンス基本方針」に基づき、法令及び定款の遵守を徹底するとともに、総務部にコンプライアンス担当者を置き、コンプライアンス体制の維持・向上を推進する。
 - b. 内部監査部門による監査及び内部通報制度により、不祥事の早期発見及び予防に努める。
 - c. 財務報告の適正性を確保するため、財務報告に係る内部統制を構築する。また、その体制の整備・運用状況を定期的に評価し維持・改善に努める。

- d. 市民社会の秩序や安全に脅威を与える反社会的勢力に対しては、毅然とした態度で臨み、これを断固として排除する。
 2. 取締役の職務の執行に係る情報の保存及び管理に関する体制
取締役の職務執行に係る情報は、文書管理規程に基づき、適切に保存及び管理する。
 3. 損失の危険の管理に関する規程その他の体制
 - a. 当社は「リスク管理規程」に基づき、経営に重大な影響を及ぼすおそれのあるリスクに対し、未然防止、再発防止及び迅速な対応に努める。
 - b. 取締役及び使用人は、リスクを認識した際、その情報内容及び入手先等の情報を迅速かつ正確にリスク管理統括部門である総務部へ報告する。
 4. 取締役の職務の執行が効率的に行われることを確保するための体制
 - a. 取締役会は、当社の経営に関わる重要事項の審議並びに意思決定、会社の事業、経営全般に対する監督を行う。
 - b. 経営の迅速化、事業構造改革推進、監督機能の強化を図るため、業務執行権限の一部を執行役員に委譲する。
 - c. 緊急かつ全社的に重要な影響を及ぼす事項については、多面的かつ慎重な検討を加えるため、取締役、執行役員等使用人による幹部会議を必要に応じて開催し、その進捗を取締役に諮問又は報告する。
 5. 当社及び子会社からなる企業集団における業務の適正を確保するための体制
 - a. 当社は「コンプライアンス基本方針」に基づき、グループ会社全体のコンプライアンス体制の構築に努める。
 - b. 当社は「グループ会社管理規程」に基づき、各グループ会社の状況に応じて必要な管理を行う。また、各グループ会社の経営成績その他の重要な情報について、当社への定期的な報告を義務付ける。
 - c. 内部監査部門は、各グループ会社の業務の状況について、定期的に監査を行う。
 6. 監査役がその職務を補助すべき使用人を置くことを求めた場合における当該使用人に関する事項
 - a. 当社は、監査役がその職務を補助すべき使用人を置くことを求めた場合、必要な人員を配置する。また、当該使用人は監査役の指揮命令に従うものとし、取締役からの指揮は受けけないものとする。
 - b. 当該使用人の人事異動、人事評価及び懲戒に関しては、監査役会の事前の同意を得るものとする。
 7. 当社及び子会社の取締役及び使用人が監査役に報告するための体制その他の監査役への報告に関する体制
 - a. 当社及び子会社の取締役及び使用人は、会社に重大な損失を与える事項が発生し、もしくは発生するおそれがあるとき、又は取締役及び使用人による違法もしくは不正な行為を発見したときは、書面もしくは口頭にて監査役に報告する。
 - b. 監査役は、必要に応じて業務執行に関する報告、説明又は関係資料の提出を当社及び子会社の取締役及び使用人に求めることができる。
 8. 上記7.の報告をした者が当該報告をしたことを理由として不利な取扱いを受けないことを確保するための体制
取締役及び使用人からの監査役への通報については、法令等に従い通報内容を秘密として保持するとともに、当該通報者に対する不利益な取扱いを禁止する。
 9. 当社の監査役の職務の執行について生ずる費用又は債務の処理にかかる方針に関する事項
 - a. 当社は、監査役がその職務の執行について費用の前払い等を請求したときは、担当部門において必要でないと認められた場合を除き、速やかに当該費用又は債務を処理する。
 - b. 監査役が職務執行に必要であると判断した場合、弁護士、公認会計士等の専門家に意見・アドバイスを依頼するなど必要な監査費用を認める。
 10. その他監査役の監査が実効的に行われることを確保するための体制
 - a. 取締役及び使用人の監査役監査に対する理解を深め、監査役監査の環境を整備するよう努める。
 - b. 代表取締役と監査役との会合を随時開催し、また内部監査部門との連携を図り、適切な意思疎通及び効果的な監査業務の遂行を図る。
- リスク管理体制の整備の状況
- 当社は、事業活動全般にわたり生じ得る様々なリスクのうち、経営戦略上のリスクについては、事前に関連事業においてリスクの分析やその対応策の検討を行い、必要に応じてリスク管理委員会、幹部会議、取締役会において審議を行っております。
- また、部門毎にリスクの所在・種類等を的確に把握し、リスク管理の徹底を図っております。

八 責任限定契約の概要

当社と社外取締役及び社外監査役は、会社法第427条第1項の規定に基づき、同法第423条第1項の損害賠償責任を限定する契約を締結しております。当該契約に基づく損害賠償責任の限度額は、法令が規定する額としております。

二 取締役の定数

当社の取締役は、9名以内とする旨を定款に定めております。

ホ 取締役の選任の決議要件

当社は、取締役の選任決議について、議決権を行使することができる株主の議決権の3分の1以上を有する株主が出席し、その議決権の過半数をもって行う旨を定款に定めております。また、取締役の選任決議は、累積投票によらないものとする旨も定款に定めております。

へ 株主総会決議事項を取締役会で決議することができる事項

1. 当社は、自己の株式の取得について、機動的な資本政策の遂行を可能とするため、会社法第165条第2項の規定により、取締役会の決議によって市場取引等により自己の株式を取得することができる旨を定款に定めております。
2. 当社は、株主への機動的な利益還元を行うため、会社法第454条第5項の規定により、取締役会の決議によって毎年9月30日を基準日として、中間配当を行うことができる旨定款に定めております。

ト 株主総会の特別決議要件

当社は、会社法第309条第2項に定める株主総会の特別決議要件について、議決権を行使することができる株主の議決権の3分の1以上を有する株主が出席し、その議決権の3分の2以上をもって行う旨を定款に定めております。

これは、株主総会における特別決議の定足数を緩和することにより、株主総会の円滑な運営を行うことを目的とするものであります。

(2) 【 役員の状況】

役員一覧

男性12名 女性 - 名 (役員のうち女性の比率 - %)

(2019年 6月28日現在)

役職名	氏名	生年月日	略歴	任期	所有株式数 (千株)
代表取締役 会長	辻 正秀	1953年 9月16日生	1976年 3月 当社へ入社 2003年 6月 当社執行役員に就任 2003年 6月 経理部長 2005年 6月 当社取締役に就任 2008年 4月 当社常務取締役に就任 2008年 4月 管理本部長兼経理部長 2008年 6月 管理本部長兼経理部長兼情報システム部長 2009年10月 管理本部長兼経理部長 2017年 6月 当社代表取締役専務に就任 2018年 6月 管理本部長 2019年 6月 当社代表取締役会長に就任(現)	(注) 3	25
代表取締役 社長	坂田 周平	1956年 4月25日生	1980年 4月 日立家電販売株式会社(現 日立コンシューマ・マーケティング株式会社) へ入社 2011年 4月 同社 国内営業統括本部 量販営業本部長 2012年 7月 当社へ入社 営業本部 総括営業部長 2013年 6月 当社執行役員に就任 2013年 6月 関東営業部長 2014年 6月 当社取締役に就任 2015年 4月 関西営業部長 2016年 6月 営業本部 統括部長兼関西営業部長 2017年 6月 当社代表取締役社長に就任(現) 2017年 6月 営業本部長(現) (主要な兼職) 2017年 5月 株式会社システム機器センター代表取締役社長に就任(現) 2017年 5月 株式会社響和代表取締役社長に就任(現)	(注) 3	18
常務取締役 営業本部 統括部長	富金原 弘寿	1959年 5月23日生	1978年 3月 当社へ入社 2006年 4月 大阪支店長 2007年 4月 当社執行役員に就任 2010年 2月 中日本統括営業部長兼関西営業部長 2011年 6月 当社取締役に就任 2012年 4月 西日本統括営業部長兼関西営業部長 2014年 4月 西日本統括営業部長兼関西営業部長兼九州営業部長 2015年 4月 当社常務取締役に就任(現) 2015年 4月 営業副本部長兼関東営業部長 2016年 6月 営業本部長 2017年 6月 営業本部統括部長兼関東営業部長 2018年 4月 営業本部統括部長(現)	(注) 3	17
取締役	公文 雅人	1953年 4月22日生	1976年 3月 当社へ入社 2004年 4月 当社執行役員に就任 2004年 4月 関東広域担当部長 2011年 6月 当社取締役に就任(現) (主要な兼職) 2006年 4月 大和無線電器株式会社代表取締役社長に就任(現) 2017年 4月 リード株式会社代表取締役社長に就任(現)	(注) 3	19
取締役 九州営業部長	山下 俊治	1961年 3月19日生	1979年 3月 当社へ入社 2010年 2月 関東営業部 営業一部長 2012年 4月 名古屋支店長 2015年 4月 九州営業部長(現) 2015年 6月 当社取締役に就任(現)	(注) 3	6

役職名	氏名	生年月日	略歴	任期	所有株式数 (千株)
取締役 管理本部長 兼総務部長	御前 仁志	1963年8月23日生	1987年4月 株式会社紀陽銀行へ入行 2001年9月 株式会社ビクセラ取締役総務部長 2009年6月 株式会社アテクト取締役 2012年8月 当社へ入社 2016年6月 当社執行役員に就任 2016年6月 総務部長 2018年6月 当社取締役に就任(現) 2019年6月 管理本部長兼総務部長(現)	(注)3	1
取締役 関西営業部長	杉本 純一郎	1961年12月7日生	1980年3月 当社へ入社 2010年2月 関東営業部 営業二部長 2016年6月 当社執行役員に就任 2016年6月 関東営業部副部長 兼 営業二部長 2017年6月 関西営業部長(現) 2019年6月 当社取締役に就任(現)	(注)3	-
取締役 管理本部統括部長 兼経理部長	栗嶋 裕充	1964年7月28日生	1987年4月 株式会社三和銀行(現 株式会社三 菱UFJ銀行)へ入行 2012年10月 同行 心斎橋支社長 2015年1月 同行 瓦町支社長 2018年2月 当社へ入社 管理本部副部長 2018年4月 当社執行役員に就任 2018年6月 経理部長(現) 2019年6月 当社取締役に就任(現)	(注)3	0
取締役	徳丸 公義	1955年12月30日生	1982年9月 監査法人中央会計事務所へ入所 1986年3月 公認会計士登録 1991年7月 株式会社タックスブレイン代表取 締役社長に就任(現) 1992年8月 北斗監査法人(現 仰星監査法人) へ入所 1995年7月 税理士登録 2014年6月 当社取締役に就任(現) 2014年7月 仰星監査法人 副理事長代表社員 2017年7月 同監査法人 理事代表社員(現)	(注)3	1
常勤監査役	稲津 仁司	1961年12月28日生	1984年4月 株式会社三和銀行(現 株式会社三 菱UFJ銀行)へ入行 2007年4月 同行 杭瀬支店長 2009年4月 同行 大阪テレビ窓口センター長 2012年7月 ダイダン株式会社営業部担当部長 2019年2月 当社へ入社 顧問 2019年6月 当社常勤監査役に就任(現)	(注)5	0
監査役	武貞 文隆	1954年3月29日生	1976年4月 株式会社三和銀行(現 株式会社三 菱UFJ銀行)入行 2002年3月 同行審査第3部審査役 2004年4月 森下仁丹株式会社 執行役員経営企 画室付部長 2005年6月 同社取締役執行役員財務部長 兼 経営企画室長 2014年6月 同社取締役常務執行役員管理本部 長 2016年6月 当社監査役に就任(現)	(注)4	0
監査役	妙中 茂樹	1961年9月10日生	1985年8月 青山監査法人大阪事務所入所 1988年3月 公認会計士登録 1989年10月 妙中幹男公認会計士事務所入所 1995年6月 西本産業株式会社(現 キャノンラ イフケアソリューションズ株式会 社)監査役 2006年1月 妙中茂樹公認会計士事務所 所長 (現) 2009年6月 日本システム技術株式会社監査役 (現) 2018年1月 ダイビル株式会社仮監査役 2018年1月 当社監査役に就任(現) 2019年6月 ダイビル株式会社監査役(現)	(注)5	-
計					91

- (注)1. 取締役徳丸公義は、社外取締役であります。
2. 監査役武貞文隆及び妙中茂樹は、社外監査役であります。
3. 2019年6月27日開催の定時株主総会の終結の時から2年間
4. 2016年6月29日開催の定時株主総会の終結の時から4年間
5. 2019年6月27日開催の定時株主総会の終結の時から4年間

6. 当社は、法令に定める監査役の員数を欠くことになる場合に備え、会社法第329条第3項に定める補欠監査役1名を選任しております。補欠監査役の略歴は次のとおりであります。

氏名	生年月日	略歴	所有株式数 (千株)
中野 正信	1947年2月6日生	1970年8月 監査法人中央会計事務所入所 1975年10月 公認会計士登録 1989年8月 中央新光監査法人代表社員 2000年9月 中野正信公認会計士事務所 所長 (現) 2001年5月 エスフーズ株式会社監査役(現) 2002年10月 税理士登録 2005年3月 税理士法人TAS設立 代表社員 (現) 2007年6月 フジテック株式会社監査役	-

社外役員の状況

当社の社外取締役は1名、社外監査役は2名であります。

社外取締役徳丸公義は、仰星監査法人の理事代表社員であります。当社と同監査法人の間には、利害関係はありません。また、株式会社タックスブレインの代表取締役社長であります。当社と同社の間には、利害関係はありません。よって、一般株主と利益相反が生じるおそれはないことから、東京証券取引所の定めに基づく独立役員に指定しております。

社外監査役武貞文隆は、過去に森下仁丹株式会社に勤務しておりましたが、当社と同社の間には、利害関係はありません。よって、一般株主と利益相反が生じるおそれはないことから、東京証券取引所の定めに基づく独立役員に指定しております。

社外監査役妙中茂樹は、妙中茂樹公認会計士事務所を開設しております。当社と同公認会計士事務所の間には利害関係はありません。また、日本システム技術株式会社及びダイビル株式会社の監査役であります。当社と同社の間には、利害関係はありません。よって、一般株主と利益相反が生じるおそれはないことから、東京証券取引所の定めに基づく独立役員に指定しております。

当社は社外取締役及び社外監査役を選任するための独立性に関する基準は制定しておりませんが、主要な取引先の業務執行者や出身者でない事、当社から役員報酬以外の多額の金銭等を得ているコンサルタント等でない事など、東京証券取引所が定める独立役員の独立性に関する判断基準を参考にし、一般株主と利益相反が生じるおそれのない独立した立場の候補者を選任することとしております。

社外取締役又は社外監査役による監督又は監査と内部監査、監査役監査及び会計監査との相互連携並びに内部統制部門との関係

社外取締役は、取締役会に常時出席し、独立した立場で公認会計士の知見、豊富な経験を生かして、外部の視点から適宜発言を行っております。また、必要に応じて社内の各部門と連携を図り、適法性のチェック及び企業価値向上の一翼を担っております。

社外監査役は取締役会に常時出席し、独立した立場から取締役会の意思決定の妥当・公正性を確保するため適宜意見を述べております。また、客観的・中立的な立場で、適宜、幹部会議への出席、事業所・グループ会社等の現場往査を行うとともに、会計監査人及び内部監査室と情報交換を行うなど、企業統治強化に寄与しております。

当社はこのような体制により、経営監視機能が十分に確保できているものと考えております。

(3) 【監査の状況】

監査役監査の状況

監査役監査については、常勤監査役が中心となり実施しております。(常勤1名、非常勤2名)

監査役は3名中2名が社外監査役であり、2名とも独立役員に指定しております。監査役は、取締役会その他重要な会議に出席し、法令・定款違反や株主利益を侵害する事実の有無、内部統制システムの機能状況等について重点的に監査を実施しております。また、取締役及び内部監査室並びに会計監査人との情報交換を随時行うなど、監査役の機能強化を図っております。

なお、監査役武貞文隆は金融機関における豊富な経験、上場企業の財務及び会計に関する業務の経験があり、財務及び会計に関する相当程度の知見を有しております。また、監査役妙中茂樹は公認会計士の資格を有し、財務及び会計に関する相当程度の知見を有しております。

内部監査の状況

内部監査については、内部監査室を設置しており、人員は3名であります。当社及びグループ会社の内部統制監査を定期的に行い、代表取締役及び監査役並びに会計監査人との情報交換を随時行うなど内部監査の充実強化に努めております。

会計監査の状況

会計監査については、会社法及び金融商品取引法に基づく会計監査人として、太陽有限責任監査法人を選任し、期末の会計監査及び四半期レビューを受けております。また、当社の会計監査業務を執行した公認会計士の氏名は、高木勇と柳承煥の2名であり、それぞれ太陽有限責任監査法人に所属しております。また、当社の会計監査業務に係る補助者は、公認会計士10名、その他20名であります。

会計監査人と、監査役との情報交換は、会計監査人による監査報告会や会計監査人の監査役会への出席等により随時行っております。また、会計監査人は、内部監査室とも必要に応じて情報交換を行っております。

a. 監査法人の選定方針と理由

監査役会は、会計監査人が会社法第340条第1項各号に定める項目に該当すると認められる場合には、監査役全員の同意に基づき会計監査人を解任いたします。この場合、監査役会が選定した監査役は、解任後最初に招集される株主総会において、会計監査人を解任した旨と解任の理由を報告いたします。

また、監査役会は、会計監査人の監査体制、独立性、監査品質、監査業務の遂行状況等を総合的に判断し、監査の適正性及び信頼性が確保できないと認めるときは、株主総会に提出する会計監査人の解任又は不再任に関する議案の内容を決定いたします。

b. 監査役及び監査役会による監査法人の評価

当社の監査役及び監査役会は、会計監査人に対して評価を行っております。会計監査人との意見交換、監査報告等を通じ、職務の実施状況の把握・評価、独立性と専門性の有無について確認した結果、当社会計監査人である太陽有限責任監査法人の監査の適正性、独立性と専門性等について問題はないものと認識しております。

監査報酬の内容等

a. 監査公認会計士等に対する報酬

区分	前連結会計年度		当連結会計年度	
	監査証明業務に基づく報酬(百万円)	非監査業務に基づく報酬(百万円)	監査証明業務に基づく報酬(百万円)	非監査業務に基づく報酬(百万円)
提出会社	29	-	29	-
連結子会社	-	-	-	-
計	29	-	29	-

当社及び連結子会社における非監査業務の内容につきましては、該当事項はありません。

b. その他の重要な監査証明業務に基づく報酬の内容

該当事項はありません。

c. 監査報酬の決定方針

監査報酬は、監査法人による監査計画の内容について、監査法人と当社で協議し、また監査法人から監査役会への同計画の内容の説明を行ったうえで、監査役会の同意を得て決定しております。

d. 監査役会が会計監査人の報酬等に同意した理由

監査役会は、日本監査役協会が公表する「会計監査人との連携に関する実務指針」を踏まえ、会計監査人の監査計画、監査の状況、および報酬見積りの算出根拠などを確認し、検討した結果、会計監査人の報酬等について会社法第399条第1項の同意を行っております。

(4)【役員の報酬等】

役員の報酬等の額又はその算定方法の決定に関する方針に係る事項

当社の役員報酬は、株主総会の決議により、取締役及び監査役全員の報酬総額を決定しております。

取締役及び監査役全員の報酬総額のうち固定報酬の総額については、1994年6月29日の当社定時株主総会決議に基づいており、取締役の報酬総額は月額1,500万円以内、監査役の報酬総額は月額200万円以内であり、使用人兼務役員の使用人分給与は含まないものとなっております。なお、同決議時における役員の員数は、取締役8名、監査役3名であります。

当事業年度における各取締役の報酬額は、責任の重さ、過去の実績、世間水準、使用人とのバランス等を総合的に勘案し、前事業年度の株主総会後の取締役会において、取締役の固定報酬の総額の枠内で協議、決定しております。

また、当事業年度における各監査役の報酬額は、前事業年度の株主総会後の監査役会において、監査役の固定報酬の総額の枠内で協議、決定しております。

取締役の業績連動報酬については、当該年度の業績等を勘案し、定時株主総会に役員賞与として、その総額を付議し決議いただいております。

なお、当事業年度における各取締役の業績報酬額は、責任の重さ、過去の実績、世間水準、使用人とのバランス等を総合的に勘案し、前事業年度の株主総会後の取締役会において、株主総会で決議された役員賞与額の配分について協議、決定しております。

役員区分ごとの報酬等の総額、報酬等の種類別の総額及び対象となる役員の員数

役員区分	報酬等の総額 (百万円)	報酬等の種類別の総額(百万円)		対象となる 役員の員数 (人)
		固定報酬	業績連動報酬	
取締役 (社外取締役を除く。)	171	138	33	7
監査役 (社外監査役を除く。)	12	12	-	1
社外役員	11	11	-	3

(注) 1. 取締役の報酬等の総額には、使用人兼務取締役の使用人分給与は含まれておりません。

2. 業績連動報酬は、取締役賞与の当事業年度末の引当額であります。

使用人兼務役員の使用人分給与のうち重要なもの
使用人分給与で重要なものはありません。

(5) 【株式の保有状況】

投資株式の区分の基準及び考え方

当社は、保有目的が純投資目的である投資株式と純投資目的以外の目的である投資株式の区分について、株式の価値の変動または株式に係る配当によって利益を受けることを目的とするものを純投資目的とし、取引関係の維持・強化を目的とするものを純投資目的以外の目的である投資株式としております。

保有目的が純投資目的以外の目的である投資株式

イ 保有方針及び保有の合理性を検証する方法並びに個別銘柄の保有の適否に関する取締役会等における検証の内容

当社は、取引先との安定的・長期的な取引関係の維持・強化、業務上の協力関係の維持・強化等の観点から、当社グループの中長期的な企業価値の向上に資すると判断される場合に、株式の政策保有を行う方針であります。

また、政策保有株式の全銘柄について、取締役会において保有する上でリスクとリターンを勘案した中長期的な経済合理性や取引先との総合的な関係の維持・強化の観点から、保有効果等について検証を行います。

ロ 銘柄数及び貸借対照表計上額

	銘柄数 (銘柄)	貸借対照表計上額の 合計額(百万円)
非上場株式	3	2
非上場株式以外の株式	52	3,277

(当事業年度において株式数が増加した銘柄)

	銘柄数 (銘柄)	株式数の増加に係る取得 価額の合計額(百万円)	株式数の増加の理由
非上場株式	-	-	-
非上場株式以外の株式	12	25	定例拋出買付により株式数増加

(当事業年度において株式数が減少した銘柄)

	銘柄数 (銘柄)	株式数の減少に係る売却 価額の合計額(百万円)
非上場株式	-	-
非上場株式以外の株式	1	129

ハ 特定投資株式及びみなし保有株式の銘柄ごとの株式数、貸借対照表計上額等に関する情報
特定投資株式

銘柄	当事業年度	前事業年度	保有目的、定量的な保有効果 及び株式数が増加した理由	当社の株式の 保有の有無
	株式数(株)	株式数(株)		
	貸借対照表計上額 (百万円)	貸借対照表計上額 (百万円)		
象印マホービン(株)	504,200	501,300	営業上の取引関係の維持強化のため 定例の当社取締役会にて保有効果等検証 定例拋出買付により株式数増加	有
	579	764		
上新電機(株)	200,000	200,000	営業上の取引関係の維持強化のため 定例の当社取締役会にて保有効果等検証	有
	510	777		
TDK(株)	48,657	48,286	協力関係維持のため 定例の当社取締役会にて保有効果等検証 定例拋出買付により株式数増加	有
	421	463		
アイホン(株)	153,797	149,689	営業上の取引関係の維持強化のため 定例の当社取締役会にて保有効果等検証 取引先持株会定例拋出により株式数増加	有
	268	272		

銘柄	当事業年度	前事業年度	保有目的、定量的な保有効果 及び株式数が増加した理由	当社の株式の 保有の有無
	株式数(株)	株式数(株)		
	貸借対照表計上額 (百万円)	貸借対照表計上額 (百万円)		
岩谷産業(株)	62,600	62,600	営業上の取引関係の維持強化のため 定例の当社取締役会にて保有効果等検証	有
	222	246		
(株)エディオン	154,252	154,252	営業上の取引関係の維持強化のため 定例の当社取締役会にて保有効果等検証	無
	149	190		
オーナンバ(株)	368,000	368,000	営業上の取引関係の維持強化のため 定例の当社取締役会にて保有効果等検証	有
	147	164		
大和ハウス工業(株)	27,616	26,612	営業上の取引関係の維持強化のため 定例の当社取締役会にて保有効果等検証 取引先持株会定例拠出により株式数増加	無
	97	109		
(株)三菱UFJフィナン シャル・グループ	173,732	173,732	取引の維持強化のため 定例の当社取締役会にて保有効果等検証	有
	95	121		
(株)三栄コーポレー ション	30,000	30,000	営業上の取引関係の維持強化のため 定例の当社取締役会にて保有効果等検証	有
	95	115		
リンナイ(株)	11,000	11,000	営業上の取引関係の維持強化のため 定例の当社取締役会にて保有効果等検証	有
	86	111		
(株)ケーヨー	95,500	95,500	営業上の取引関係の維持強化のため 定例の当社取締役会にて保有効果等検証	無
	47	53		
(株)ほくほくフィナン シャルグループ	37,560	37,146	取引の維持強化のため 定例の当社取締役会にて保有効果等検証 定例拠出買付により株式数増加	有
	43	53		
(株)リヒトラブ	21,500	21,500	協力関係維持のため 定例の当社取締役会にて保有効果等検証	有
	42	53		
(株)MrMax	84,864	81,538	営業上の取引関係の維持強化のため 定例の当社取締役会にて保有効果等検証 取引先持株会定例拠出により株式数増加	無
	37	55		
コーナン商事(株)	11,788	11,388	営業上の取引関係の維持強化のため 定例の当社取締役会にて保有効果等検証 取引先持株会定例拠出により株式数増加	無
	32	28		
(株)パローホールディ ングス	12,000	12,000	営業上の取引関係の維持強化のため 定例の当社取締役会にて保有効果等検証	無
	32	34		
(株)三ツ星	20,000	20,000	協力関係維持のため 定例の当社取締役会にて保有効果等検証	有
	32	35		
DCMホールディン グス(株)	30,710	30,710	営業上の取引関係の維持強化のため 定例の当社取締役会にて保有効果等検証	無
	31	33		
(株)エンチャー	33,414	33,123	営業上の取引関係の維持強化のため 定例の当社取締役会にて保有効果等検証 取引先持株会定例拠出により株式数増加	無
	31	28		

銘柄	当事業年度	前事業年度	保有目的、定量的な保有効果 及び株式数が増加した理由	当社の株式の 保有の有無
	株式数(株)	株式数(株)		
	貸借対照表計上額 (百万円)	貸借対照表計上額 (百万円)		
トモニホールディングス(株)	69,900	69,900	取引の維持強化のため 定例の当社取締役会にて保有効果等検証	有
	29	33		
イオン九州(株)	13,579	13,267	営業上の取引関係の維持強化のため 定例の当社取締役会にて保有効果等検証 取引先持株会定例拠出により株式数増加	無
	26	25		
(株)ノジマ	12,838	12,443	営業上の取引関係の維持強化のため 定例の当社取締役会にて保有効果等検証 取引先持株会定例拠出により株式数増加	無
	25	31		
(株)マキヤ	34,348	33,316	営業上の取引関係の維持強化のため 定例の当社取締役会にて保有効果等検証 取引先持株会定例拠出により株式数増加	無
	25	23		
(株)イズミ	4,804	4,804	営業上の取引関係の維持強化のため 定例の当社取締役会にて保有効果等検証	無
	24	34		
(株)アサヒペン	14,000	140,000	協力関係維持のため 定例の当社取締役会にて保有効果等検証	有
	24	26		
オーデリック(株)	5,000	5,000	営業上の取引関係の維持強化のため 定例の当社取締役会にて保有効果等検証	有
	19	22		
片倉工業(株)	12,800	12,763	営業上の取引関係の維持強化のため 定例の当社取締役会にて保有効果等検証 取引先持株会定例拠出により株式数増加	無
	16	17		
(株)ビックカメラ	13,003	12,466	営業上の取引関係の維持強化のため 定例の当社取締役会にて保有効果等検証 取引先持株会定例拠出により株式数増加	無
	15	20		
(株)ケーズホールディングス	12,108	12,108	営業上の取引関係の維持強化のため 定例の当社取締役会にて保有効果等検証 2018年4月に1:2の株式分割	無
	11	17		
NCS&A(株)	18,700	18,700	営業上の取引関係の維持強化のため 定例の当社取締役会にて保有効果等検証	有
	9	7		
(株)コジマ	15,000	15,000	営業上の取引関係の維持強化のため 定例の当社取締役会にて保有効果等検証	無
	8	5		
(株)ヤマダ電機	15,616	15,616	営業上の取引関係の維持強化のため 定例の当社取締役会にて保有効果等検証	無
	8	9		
ユニー・ファミリー マートホールディングス(株)	2,428	2,428	営業上の取引関係の維持強化のため 定例の当社取締役会にて保有効果等検証 2019年3月1:4の株式分割	無
	6	5		
(株)Olympicグループ	10,000	10,000	営業上の取引関係の維持強化のため 定例の当社取締役会にて保有効果等検証	無
	6	5		

銘柄	当事業年度	前事業年度	保有目的、定量的な保有効果 及び株式数が増加した理由	当社の株式の 保有の有無
	株式数(株)	株式数(株)		
	貸借対照表計上額 (百万円)	貸借対照表計上額 (百万円)		
(株)バン・パシフィック・インターナショナルホールディングス	600	600	営業上の取引関係の維持強化のため 定例の当社取締役会にて保有効果等検証	無
	4	3		
(株)エー・アンド・ディ	4,000	4,000	営業上の取引関係の維持強化のため 定例の当社取締役会にて保有効果等検証	有
	3	2		
(株)LIXILグループ	1,700	1,700	営業上の取引関係の維持強化のため 定例の当社取締役会にて保有効果等検証	無
	2	4		
(株)マツモトキヨシホールディングス	400	400	営業上の取引関係の維持強化のため 定例の当社取締役会にて保有効果等検証	無
	1	1		
(株)セキチュー	500	500	営業上の取引関係の維持強化のため 定例の当社取締役会にて保有効果等検証 2018年8月2:1の株式併合	無
	0	0		
(株)ジュンテンドー	900	900	営業上の取引関係の維持強化のため 定例の当社取締役会にて保有効果等検証	無
	0	0		
(株)ハンズマン	300	300	営業上の取引関係の維持強化のため 定例の当社取締役会にて保有効果等検証	無
	0	0		
アークランドサカモト(株)	200	200	営業上の取引関係の維持強化のため 定例の当社取締役会にて保有効果等検証	無
	0	0		
(株)セキド	500	500	営業上の取引関係の維持強化のため 定例の当社取締役会にて保有効果等検証 2,018年9月10:1の株式併合	無
	0	0		
(株)島忠	100	100	営業上の取引関係の維持強化のため 定例の当社取締役会にて保有効果等検証	無
	0	0		
(株)コメリ	100	100	営業上の取引関係の維持強化のため 定例の当社取締役会にて保有効果等検証	無
	0	0		
(株)ペルーナ	240	240	営業上の取引関係の維持強化のため 定例の当社取締役会にて保有効果等検証	無
	0	0		
(株)フジ	100	100	営業上の取引関係の維持強化のため 定例の当社取締役会にて保有効果等検証	無
	0	0		
マックスバリュ西日本(株)	100	100	営業上の取引関係の維持強化のため 定例の当社取締役会にて保有効果等検証	無
	0	0		
(株)サンデー	100	100	営業上の取引関係の維持強化のため 定例の当社取締役会にて保有効果等検証	無
	0	0		
(株)ナフコ	100	100	営業上の取引関係の維持強化のため 定例の当社取締役会にて保有効果等検証	無
	0	0		

銘柄	当事業年度	前事業年度	保有目的、定量的な保有効果 及び株式数が増加した理由	当社の株式の 保有の有無
	株式数(株)	株式数(株)		
	貸借対照表計上額 (百万円)	貸借対照表計上額 (百万円)		
ラオックス株	100	100	営業上の取引関係の維持強化のため 定例の当社取締役会にて保有効果等検証	無
	0	0		

みなし保有株式
該当事項はありません。

保有目的が純投資目的である投資株式

区分	当事業年度		前事業年度	
	銘柄数 (銘柄)	貸借対照表計上額の 合計額(百万円)	銘柄数 (銘柄)	貸借対照表計上額の 合計額(百万円)
非上場株式	-	-	-	-
非上場株式以外の株式	3	19	3	20

区分	当事業年度		
	受取配当金の 合計額(百万円)	売却損益の 合計額(百万円)	評価損益の 合計額(百万円)
非上場株式	-	-	-
非上場株式以外の株式	0	-	-

第5【経理の状況】

1．連結財務諸表及び財務諸表の作成方法について

(1) 当社の連結財務諸表は、「連結財務諸表の用語、様式及び作成方法に関する規則」(昭和51年大蔵省令第28号)に基づいて作成しております。

なお、当連結会計年度(2018年4月1日から2019年3月31日まで)の連結財務諸表に含まれる比較情報のうち、「財務諸表等の用語、様式及び作成方法に関する規則等の一部を改正する内閣府令」(平成30年3月23日内閣府令第7号。以下「改政府令」という。)による改正後の連結財務諸表規則第15条の5第2項第2号及び同条第3項に係るものについては、改政府令附則第3条第2項により、改正前の連結財務諸表規則に基づいて作成しております。

(2) 当社の財務諸表は、「財務諸表等の用語、様式及び作成方法に関する規則」(昭和38年大蔵省令第59号。以下「財務諸表等規則」という。)に基づいて作成しております。

また、当社は、特例財務諸表提出会社に該当し、財務諸表等規則第127条の規定により財務諸表を作成しております。

なお、当事業年度(2018年4月1日から2019年3月31日まで)の財務諸表に含まれる比較情報のうち、改政府令による改正後の財務諸表等規則第8条の12第2項第2号及び同条第3項に係るものについては、改政府令附則第2条第2項により、改正前の財務諸表等規則に基づいて作成しております。

2．監査証明について

当社は、金融商品取引法第193条の2第1項の規定に基づき、連結会計年度(2018年4月1日から2019年3月31日まで)の連結財務諸表及び事業年度(2018年4月1日から2019年3月31日まで)の財務諸表について、太陽有限責任監査法人による監査を受けております。

3．連結財務諸表等の適正性を確保するための特段の取組みについて

当社は、連結財務諸表等の適正性を確保するための特段の取組みを行っております。具体的には、会計基準等の改正内容を適切に把握するため、税務研究会出版の経営財務・税務通信を継続購読し、財務諸表等作成関連の各種セミナーへ積極的に参加しております。また、2010年4月より公益財団法人財務会計基準機構へ加入し、各種情報を入手しております。

1【連結財務諸表等】

(1)【連結財務諸表】

【連結貸借対照表】

(単位：百万円)

	前連結会計年度 (2018年3月31日)	当連結会計年度 (2019年3月31日)
資産の部		
流動資産		
現金及び預金	5,174	5,639
受取手形及び売掛金	2,712	2,714
電子記録債権	2,107	2,494
商品及び製品	3,191	3,454
仕掛品	22	41
原材料及び貯蔵品	1	0
その他	572	931
貸倒引当金	5	1
流動資産合計	17,146	17,705
固定資産		
有形固定資産		
建物	1,293	2,342
減価償却累計額	955	999
建物(純額)	337	1,343
土地	1,886	1,886
建設仮勘定	775	96
その他	374	340
減価償却累計額	350	296
その他(純額)	23	44
有形固定資産合計	3,022	3,370
無形固定資産		
のれん	356	325
その他	141	176
無形固定資産合計	498	502
投資その他の資産		
投資有価証券	4,753	3,753
賃貸固定資産	6,069	6,080
減価償却累計額	2,228	2,277
賃貸固定資産(純額)	3,841	3,803
長期預金	3,118	2,832
その他	550	559
貸倒引当金	2	4
投資その他の資産合計	12,262	10,944
固定資産合計	15,782	14,816
資産合計	32,929	32,522

(単位：百万円)

	前連結会計年度 (2018年3月31日)	当連結会計年度 (2019年3月31日)
負債の部		
流動負債		
支払手形及び買掛金	3,936	3,752
短期借入金	1,050	1,350
1年内返済予定の長期借入金	600	199
未払法人税等	176	159
賞与引当金	131	127
役員賞与引当金	50	52
その他	573	574
流動負債合計	6,517	6,215
固定負債		
長期借入金	-	616
繰延税金負債	770	498
退職給付に係る負債	238	230
預り保証金	199	207
その他	116	116
固定負債合計	1,325	1,669
負債合計	7,843	7,885
純資産の部		
株主資本		
資本金	2,644	2,644
資本剰余金	2,560	2,560
利益剰余金	18,646	18,876
自己株式	650	650
株主資本合計	23,201	23,431
その他の包括利益累計額		
その他有価証券評価差額金	1,885	1,206
繰延ヘッジ損益	0	-
その他の包括利益累計額合計	1,885	1,206
純資産合計	25,086	24,637
負債純資産合計	32,929	32,522

【連結損益計算書及び連結包括利益計算書】

【連結損益計算書】

(単位：百万円)

	前連結会計年度 (自 2017年4月1日 至 2018年3月31日)	当連結会計年度 (自 2018年4月1日 至 2019年3月31日)
売上高	44,713	47,258
売上原価	37,301	39,343
売上総利益	7,411	7,914
販売費及び一般管理費		
販売費	4,410	4,648
一般管理費	3,084	3,120
販売費及び一般管理費合計	17,495	17,769
営業利益又は営業損失()	83	145
営業外収益		
受取利息	6	5
受取配当金	76	84
仕入割引	706	739
投資不動産賃貸料	318	317
その他	86	79
営業外収益合計	1,194	1,226
営業外費用		
支払利息	5	7
売上割引	331	424
不動産賃貸原価	111	116
為替差損	13	-
その他	19	14
営業外費用合計	482	562
経常利益	628	809
特別利益		
投資有価証券売却益	360	79
特別利益合計	360	79
特別損失		
投資有価証券評価損	-	5
固定資産除却損	27	251
特別損失合計	7	56
税金等調整前当期純利益	981	831
法人税、住民税及び事業税	368	329
法人税等調整額	11	3
法人税等合計	357	326
当期純利益	623	504
親会社株主に帰属する当期純利益	623	504

【連結包括利益計算書】

(単位：百万円)

	前連結会計年度 (自 2017年4月1日 至 2018年3月31日)	当連結会計年度 (自 2018年4月1日 至 2019年3月31日)
当期純利益	623	504
その他の包括利益		
その他有価証券評価差額金	291	679
繰延ヘッジ損益	0	0
その他の包括利益合計	1291	1678
包括利益	914	174
(内訳)		
親会社株主に係る包括利益	914	174

【連結株主資本等変動計算書】

前連結会計年度（自 2017年4月1日 至 2018年3月31日）

(単位：百万円)

	株主資本				
	資本金	資本剰余金	利益剰余金	自己株式	株主資本合計
当期首残高	2,644	2,560	18,266	650	22,822
当期変動額					
剰余金の配当			244		244
親会社株主に帰属する当期純利益			623		623
自己株式の取得				0	0
株主資本以外の項目の当期変動額（純額）					
当期変動額合計	-	-	379	0	379
当期末残高	2,644	2,560	18,646	650	23,201

	その他の包括利益累計額			純資産合計
	その他有価証券評価差額金	繰延ヘッジ損益	その他の包括利益累計額	
当期首残高	1,593	-	1,593	24,415
当期変動額				
剰余金の配当				244
親会社株主に帰属する当期純利益				623
自己株式の取得				0
株主資本以外の項目の当期変動額（純額）	291	0	291	291
当期変動額合計	291	0	291	670
当期末残高	1,885	0	1,885	25,086

当連結会計年度（自 2018年4月1日 至 2019年3月31日）

（単位：百万円）

	株主資本				
	資本金	資本剰余金	利益剰余金	自己株式	株主資本合計
当期首残高	2,644	2,560	18,646	650	23,201
当期変動額					
剰余金の配当			274		274
親会社株主に帰属する当期純利益			504		504
自己株式の取得				0	0
株主資本以外の項目の当期変動額（純額）					
当期変動額合計	-	-	229	0	229
当期末残高	2,644	2,560	18,876	650	23,431

	その他の包括利益累計額			純資産合計
	その他有価証券評価差額金	繰延ヘッジ損益	その他の包括利益累計額	
当期首残高	1,885	0	1,885	25,086
当期変動額				
剰余金の配当				274
親会社株主に帰属する当期純利益				504
自己株式の取得				0
株主資本以外の項目の当期変動額（純額）	679	0	678	678
当期変動額合計	679	0	678	449
当期末残高	1,206	-	1,206	24,637

【連結キャッシュ・フロー計算書】

(単位：百万円)

	前連結会計年度 (自 2017年4月1日 至 2018年3月31日)	当連結会計年度 (自 2018年4月1日 至 2019年3月31日)
営業活動によるキャッシュ・フロー		
税金等調整前当期純利益	981	831
減価償却費	129	143
貸倒引当金の増減額（は減少）	14	1
賞与引当金の増減額（は減少）	6	3
役員賞与引当金の増減額（は減少）	0	2
退職給付に係る負債の増減額（は減少）	41	8
受取利息及び受取配当金	82	89
支払利息	5	7
投資有価証券評価損益（は益）	-	5
投資有価証券売却損益（は益）	378	79
為替差損益（は益）	13	6
固定資産除却損	5	51
売上債権の増減額（は増加）	112	549
たな卸資産の増減額（は増加）	49	281
その他の流動資産の増減額（は増加）	94	282
のれん償却額	31	31
その他の固定資産の増減額（は増加）	16	15
仕入債務の増減額（は減少）	134	184
未払消費税等の増減額（は減少）	9	18
その他の流動負債の増減額（は減少）	48	19
預り保証金の増減額（は減少）	7	8
その他の固定負債の増減額（は減少）	19	-
小計	831	707
利息及び配当金の受取額	82	89
利息の支払額	5	7
法人税等の支払額	411	336
営業活動によるキャッシュ・フロー	497	453
投資活動によるキャッシュ・フロー		
定期預金の預入による支出	1,300	300
定期預金の払戻による収入	1,500	600
有形固定資産の取得による支出	452	518
無形固定資産の取得による支出	82	62
固定資産の除却による支出	-	43
投資有価証券の取得による支出	78	39
投資有価証券の売却による収入	491	139
投資活動によるキャッシュ・フロー	77	223
財務活動によるキャッシュ・フロー		
短期借入金の純増減額（は減少）	150	300
長期借入れによる収入	300	640
長期借入金の返済による支出	66	423
配当金の支払額	244	274
自己株式の取得による支出	0	0
財務活動によるキャッシュ・フロー	161	241
現金及び現金同等物に係る換算差額	3	6
現金及び現金同等物の増減額（は減少）	418	464
現金及び現金同等物の期首残高	4,756	5,174
現金及び現金同等物の期末残高	5,174	5,639

【注記事項】

(連結財務諸表作成のための基本となる重要な事項)

1. 連結の範囲に関する事項

(1) 連結子会社の数 6社

大和無線電器(株)

梶原産業(株)

(株)アビックスインターナショナル

リード(株)

(株)システム機器センター

(株)響和

(2) 非連結子会社の数

該当事項はありません

2. 持分法の適用に関する事項

該当事項はありません。

3. 連結子会社の事業年度等に関する事項

連結子会社の決算日は下記を除いて連結決算日(毎3月末日)と同一であります。

決算日 法人名

3月20日 (株)響和

なお、連結財務諸表の作成にあたっては、上記(株)響和の3月20日の本決算に基づく財務諸表を使用しております。ただし、連結決算日との間に重要な取引が生じた場合には、連結上必要な調整を行っております。

4. 会計方針に関する事項

(1) 重要な資産の評価基準及び評価方法

有価証券

満期保有目的の債券

償却原価法(定額法)

その他有価証券

(時価のあるもの)

連結決算日の市場価格等に基づく時価法(評価差額は全部純資産直入法により処理し、売却原価は移動平均法により算定)

(時価のないもの)

移動平均法による原価法

デリバティブ

時価法

たな卸資産

当社及び連結子会社は主として月別移動平均法による原価法(貸借対照表価額は収益性の低下に基づく簿価切下げの方法により算定)を採用しております。

(2) 重要な減価償却資産の減価償却の方法

有形固定資産(リース資産を除く)

定率法を採用しております。(ただし、平成10年4月1日以降に取得した建物(建物附属設備を除く。)並びに平成28年4月1日以降に取得した建物附属設備及び構築物については定額法によっております。)

なお、主な耐用年数は以下のとおりであります。

建物 31~38年

無形固定資産(リース資産を除く)

定額法を採用しております。

なお、自社利用のソフトウェアについては、社内における利用可能期間(5年)に基づいております。

賃貸固定資産(リース資産を除く)

定率法を採用しております。(ただし、平成10年4月1日以降に取得した建物(建物附属設備を除く。)並びに平成28年4月1日以降に取得した建物附属設備及び構築物については定額法によっております。)

なお、主な耐用年数は以下のとおりであります。

建物 22~47年

リース資産

リース期間を耐用年数とし、残存価額を零とする定額法を採用しております。

- (3) 重要な引当金の計上基準
- 貸倒引当金
売上債権、貸付金等の貸倒損失に備えるため、一般債権については貸倒実績率により、貸倒懸念債権等特定の債権については個別に回収可能性を検討し、回収不能見込額を計上しております。
 - 賞与引当金
従業員に対して支給する賞与の支出に充てるため、将来の支給見込額のうち当連結会計年度の負担額を計上しております。
 - 役員賞与引当金
役員に対する賞与支給に充てるため、支給見込額を計上しております。
- (4) 退職給付に係る会計処理の方法
- 従業員の退職給付に備えるため、当連結会計年度末における退職給付債務及び年金資産の残高に基づき計上しております。
- 当社及び連結子会社は、退職給付に係る負債及び退職給付費用の計算に退職給付に係る期末自己都合要支給額を退職給付債務とする方法を用いた簡便法を適用しております。
- (5) 重要な収益及び費用の計上基準
- (完成工事高及び完成工事原価の計上基準)
- イ 当連結会計年度末までの進捗部分について成果の確実性が認められる工事
工事進行基準(工事の進捗率の見積りは原価比例法)
 - ロ その他の工事
工事完成基準
- (6) 重要な外貨建の資産又は負債の本邦通貨への換算基準
- 外貨建金銭債権債務は、連結決算日の直物為替相場により円貨に換算し、換算差額は損益として処理しております。
- (7) 重要なヘッジ会計の方法
- ヘッジ会計の方法
- 繰延ヘッジ処理を採用しております。また、為替変動リスクのヘッジについて振当処理の要件を充たしている場合には振当処理を採用しております。
- ヘッジ手段とヘッジ対象
- ヘッジ手段...為替予約取引
 - ヘッジ対象...輸入に係わる外貨建債務及び外貨建予定取引
- ヘッジ方針
- 将来の為替相場の変動に伴うリスクを回避し、外貨建債務の円貨によるキャッシュ・フローを固定化することを目的として、原則実需の範囲内で為替予約取引を行っており、投機目的では利用しておりません。
- ヘッジ有効性評価の方法
- ヘッジ手段とヘッジ対象の相場変動割合の相関関係を求めることにより、その有効性を判定しております。
- (8) のれんの償却に関する事項
- のれんについては、20年で均等償却しております。
- (9) 連結キャッシュ・フロー計算書における資金の範囲
- 手許現金、随時引き出し可能な預金及び容易に換金可能であり、かつ、価値の変動について僅少なりリスクしか負わない取得日から3ヶ月以内に償還期限の到来する短期投資からなっております。
- (10) その他連結財務諸表作成のための基本となる重要な事項
- 消費税等の会計処理方法
税抜方式を採用しております。

(未適用の会計基準等)

- ・「収益認識に関する会計基準」(企業会計基準第29号 平成30年3月30日 企業会計基準委員会)
- ・「収益認識に関する会計基準の適用指針」(企業会計基準適用指針第30号 平成30年3月30日 企業会計基準委員会)

(1) 概要

国際会計基準審議会(IASB)及び米国財務会計基準審議会(FASB)は、共同して収益認識に関する包括的な会計基準の開発を行い、2014年5月に「顧客との契約から生じる収益」(IASBにおいてはIFRS第15号、FASBにおいてはTopic606)を公表しており、IFRS第15号は2018年1月1日以後開始する事業年度から、Topic606は2017年12月15日より後に開始する事業年度から適用される状況を踏まえ、企業会計基準委員会において、収益認識に関する包括的な会計基準が開発され、適用指針と合わせて公表されたものです。

企業会計基準委員会の収益認識に関する会計基準の開発にあたっての基本的な方針として、IFRS第15号と整合性を図る便益の1つである財務諸表間の比較可能性の観点から、IFRS第15号の基本的な原則を取り入れることを出発点とし、会計基準を定めることとされ、また、これまで我が国で行われてきた実務等に配慮すべき項目がある場合には、比較可能性を損なわせない範囲で代替的な取扱いを追加することとされております。

(2) 適用予定日

2022年3月期の期首から適用します。

(3) 当該会計基準等の適用による影響

「収益認識に関する会計基準」等の適用による連結財務諸表に与える影響額については、現時点で評価中であります。

(表示方法の変更)

(「『税効果会計に係る会計基準』の一部改正」の適用に伴う変更)

「『税効果会計に係る会計基準』の一部改正」(企業会計基準第28号 平成30年2月16日。以下「税効果会計基準一部改正」という。)を当連結会計年度の期首から適用し、繰延税金資産は投資その他の資産の区分に表示し、繰延税金負債は固定負債の区分に表示する方法に変更するとともに、税効果会計関係注記を変更しております。

この結果、前連結会計年度の連結貸借対照表において、「流動資産」の「繰延税金資産」105百万円は、「投資その他の資産」の「その他」550百万円、「固定負債」の「繰延税金負債」770百万円に含めて表示しております。

また、税効果会計関係注記において、税効果会計基準一部改正第3項から第5項に定める「税効果会計に係る会計基準」注解(注8)(評価性引当額の合計額を除く。)及び同注解(注9)に記載された内容を追加しております。ただし、当該内容のうち前連結会計年度に係る内容については、税効果会計基準一部改正第7項に定める経過的な取扱いに従って記載しておりません。

(連結貸借対照表関係)

1 受取手形裏書譲渡高

	前連結会計年度 (2018年3月31日)	当連結会計年度 (2019年3月31日)
受取手形裏書譲渡高	42百万円	42百万円

2 連結会計年度末日満期手形、電子記録債権

連結会計年度末日満期手形及び電子記録債権の会計処理については、当連結会計年度の末日が金融機関の休日でしたが、満期日に決済が行われたものとして処理しております。当連結会計年度末日満期手形及び電子記録債権の金額は、次のとおりであります。

	前連結会計年度 (2018年3月31日)	当連結会計年度 (2019年3月31日)
受取手形	21百万円	53百万円
電子記録債権	9	10

(連結損益計算書関係)

1 販売費のうち主要な費目及び金額は、次のとおりであります。

	前連結会計年度 (自 2017年4月1日 至 2018年3月31日)	当連結会計年度 (自 2018年4月1日 至 2019年3月31日)
販売促進費	1,182百万円	1,217百万円
配送費	2,044	2,194
給料手当	932	955

一般管理費のうち主要な費目及び金額は、次のとおりであります。

	前連結会計年度 (自 2017年4月1日 至 2018年3月31日)	当連結会計年度 (自 2018年4月1日 至 2019年3月31日)
給料手当	1,049百万円	1,031百万円
賞与引当金繰入額	131	127
役員賞与引当金繰入額	50	52
退職給付費用	74	70
福利厚生費	358	360
消耗品費	103	103
減価償却費	76	93

2 固定資産除却損の内容は次のとおりであります。

	前連結会計年度 (自 2017年4月1日 至 2018年3月31日)	当連結会計年度 (自 2018年4月1日 至 2019年3月31日)
建物	6百万円	2百万円
有形固定資産 その他	1	0
無形固定資産 その他	0	5
賃貸固定資産	-	0
解体費用	-	43
計	7	51

(連結包括利益計算書関係)

1 その他の包括利益に係る組替調整額及び税効果額

	前連結会計年度 (自 2017年4月1日 至 2018年3月31日)	当連結会計年度 (自 2018年4月1日 至 2019年3月31日)
その他有価証券評価差額金：		
当期発生額	801百万円	835百万円
組替調整額	378	137
税効果調整前	423	973
税効果額	131	293
その他有価証券評価差額金	291	679
繰延ヘッジ損益：		
当期発生額	0	-
組替調整額	-	0
税効果調整前	0	0
税効果額	0	0
繰延ヘッジ損益	0	0
その他の包括利益合計	291	678

(連結株主資本等変動計算書関係)

前連結会計年度(自2017年4月1日 至2018年3月31日)

1. 発行済株式の種類及び総数並びに自己株式の種類及び株式数に関する事項

	当連結会計年度 期首株式数(千株)	当連結会計年度 増加株式数(千株)	当連結会計年度 減少株式数(千株)	当連結会計年度末 株式数(千株)
発行済株式				
普通株式	6,665	-	-	6,665
合計	6,665	-	-	6,665
自己株式				
普通株式(注)	564	0	-	564
合計	564	0	-	564

(注) 普通株式の自己株式数の増加0千株は、単元未満株式の買取りによるものであります。

2. 配当に関する事項

(1) 配当金支払額

(決議)	株式の種類	配当金の総額 (百万円)	1株当たり配当 額(円)	基準日	効力発生日
2017年6月29日 定時株主総会	普通株式	122	20	2017年3月31日	2017年6月30日
2017年11月6日 取締役会	普通株式	122	20	2017年9月30日	2017年12月5日

(2) 基準日が当連結会計年度に属する配当のうち、配当の効力発生日が翌連結会計年度となるもの

(決議)	株式の種類	配当金の総額 (百万円)	配当の原資	1株当たり配 当額(円)	基準日	効力発生日
2018年6月28日 定時株主総会	普通株式	152	利益剰余金	25	2018年3月31日	2018年6月29日

(注) 1株当たり配当金の内訳(期末配当20円、記念配当5円)

当連結会計年度（自2018年4月1日 至2019年3月31日）

1. 発行済株式の種類及び総数並びに自己株式の種類及び株式数に関する事項

	当連結会計年度 期首株式数（千株）	当連結会計年度 増加株式数（千株）	当連結会計年度 減少株式数（千株）	当連結会計年度末 株式数（千株）
発行済株式				
普通株式	6,665	-	-	6,665
合計	6,665	-	-	6,665
自己株式				
普通株式（注）	564	0	-	564
合計	564	0	-	564

（注）普通株式の自己株式数の増加0千株は、単元未満株式の買取りによるものであります。

2. 配当に関する事項

(1) 配当金支払額

（決議）	株式の種類	配当金の総額 （百万円）	1株当たり配当 額（円）	基準日	効力発生日
2018年6月28日 定時株主総会	普通株式	152	25	2018年3月31日	2018年6月29日
2018年11月5日 取締役会	普通株式	122	20	2018年9月30日	2018年12月5日

(2) 基準日が当連結会計年度に属する配当のうち、配当の効力発生日が翌連結会計年度となるもの

（決議）	株式の種類	配当金の総額 （百万円）	配当の原資	1株当たり配 当額（円）	基準日	効力発生日
2019年6月27日 定時株主総会	普通株式	122	利益剰余金	20	2019年3月31日	2019年6月28日

（連結キャッシュ・フロー計算書関係）

1 現金及び現金同等物の期末残高と連結貸借対照表に掲記されている科目の金額との関係

	前連結会計年度 （自 2017年4月1日 至 2018年3月31日）	当連結会計年度 （自 2018年4月1日 至 2019年3月31日）
現金及び預金勘定	5,174百万円	5,639百万円
現金及び現金同等物	5,174	5,639

（リース取引関係）

オペレーティング・リース取引

（借主側）

オペレーティング・リース取引のうち解約不能のものに係る未経過リース料

（単位：百万円）

	前連結会計年度 （2018年3月31日）	当連結会計年度 （2019年3月31日）
1年内	1	1
1年超	5	3
合計	7	5

(金融商品関係)

1. 金融商品の状況に関する事項

(1) 金融商品に対する取組方針

当社グループは、経営方針・経営戦略等に照らして、必要な資金を銀行より調達しております。一時的な余剰資金は主にリスクの極めて低い金融資産で運用し、短期的な運転資金については銀行借入により調達しております。また、設備資金については、銀行からの長期借入によっております。デリバティブは、外貨建ての営業債務に係る為替の変動リスクに対するヘッジを目的とした先物為替予約取引であり、投機的な取引は行っておりません。

(2) 金融商品の内容及びそのリスク

当社の現金及び預金の中には、外貨預金が一部含まれており、為替の変動リスクに晒されております。

営業債権である受取手形及び売掛金、電子記録債権は、顧客の信用リスクに晒されております。

投資有価証券は、主に業務上の関係を有する企業の株式であり、市場価格の変動リスクに晒されております。

長期預金の中には、外貨預金が一部含まれており、為替の変動リスクに晒されております。

営業債務である支払手形及び買掛金は、そのほとんどが3ヶ月内の支払期日であります。また、その一部には輸入に伴う外貨建てのものがあり、為替の変動リスクに晒されておりますが、通常取引の範囲内で外貨建営業債務に係る将来の為替の変動リスクを回避する目的で、先物為替予約取引を行っております。

短期借入金については、その全てが3ヶ月内の返済期日であります。

1年内返済予定の長期借入金は、設備資金であります。

連結子会社が利用しているデリバティブ取引は、外貨建ての営業債務に係る為替の変動リスクに対するヘッジを目的とした先物為替予約取引であります。なお、ヘッジ会計に関するヘッジ手段とヘッジ対象、ヘッジ方針、ヘッジ有効性評価の方法等については、連結財務諸表作成のための基本となる重要な事項4.会計方針に関する事項 (7)重要なヘッジ会計の方法に記載のとおりです。

(3) 金融商品に係るリスク管理体制

信用リスク(取引先の契約不履行等に係るリスク)の管理

当社は、取引先の債権管理において、相手先ごとの与信管理を行っており、主要取引先については、取引信用保険等により一定のリスク低減を図っております。連結子会社においても、当社の債権管理に準じた方法によりリスク管理を行っております。

市場リスク(為替や金利等の変動リスク)の管理

当社が保有する外貨預金は為替の変動リスク、また、投資有価証券においては市場価格の変動リスクを有しておりますが、これらのリスク管理は経理部で行っております。また、連結子会社が利用しているデリバティブ取引については、必要の範囲内で当社の管理本部責任者の承認のもとで取引を行い、担当部署において管理しております。

当社が利用している複合金融商品の契約の相手先及び連結子会社が利用している為替予約取引の契約の相手先は、信用度の高い国内の銀行であり、相手先の契約不履行による信用リスクはほとんどないと認識しております。

なお、これらの状況については、定例の取締役会で報告・検討しております。

連結子会社においても、当社に準じた方法によりリスク管理を行っております。

資金調達に係る流動性リスク(支払期日に支払を実行できなくなるリスク)の管理

当社は、流動性預金の管理は経理部で行っており、支払に関しては、関係部署からの報告に基づき、流動性リスクを一元的に管理しております。

連結子会社においても、当社に準じた方法によりリスク管理を行っております。

(4) 金融商品の時価等に関する事項についての補足説明

金融商品の時価には、市場価格に基づく価額のほか、市場価格がない場合には合理的に算定された価額が含まれております。当該価額の算定においては変動要因を織り込んでいるため、異なる前提条件等を採用することにより、当該価額が変動することがあります。また、注記事項「デリバティブ取引関係」におけるデリバティブ取引に関する契約額等については、その金額自体がデリバティブ取引に係る市場リスクを示すものではありません。

2. 金融商品の時価等に関する事項

連結貸借対照表計上額、時価及びこれらの差額については、次のとおりであります。なお、時価を把握することが極めて困難と認められるものは、次表には含まれていません。(注)2.参照)

前連結会計年度(2018年3月31日)

	連結貸借対照表計上額 (百万円)	時価(百万円)	差額(百万円)
(1)現金及び預金	5,174	5,174	-
(2)受取手形及び売掛金	7,121	7,121	-
(3)電子記録債権	1,067	1,067	-
(4)投資有価証券 その他有価証券	4,746	4,746	-
(5)長期預金	3,118	3,047	71
資産計	21,229	21,158	71
(1)支払手形及び買掛金	3,936	3,936	-
(2)短期借入金	1,050	1,050	-
(3)1年内返済予定の長期借入金	600	600	-
負債計	5,586	5,586	-
デリバティブ取引(*)	(0)	(0)	-

(*)デリバティブ取引によって生じた正味の債権・債務は純額で表示しており、合計で正味の債務となる項目については()で示しております。

当連結会計年度(2019年3月31日)

	連結貸借対照表計上額 (百万円)	時価(百万円)	差額(百万円)
(1)現金及び預金	5,639	5,639	-
(2)受取手形及び売掛金	7,144	7,144	-
(3)電子記録債権	494	494	-
(4)投資有価証券 その他有価証券	3,746	3,746	-
(5)長期預金	2,832	2,795	36
資産計	19,857	19,821	36
(1)支払手形及び買掛金	3,752	3,752	-
(2)短期借入金	1,350	1,350	-
(3)1年内返済予定の長期借入金	199	199	-
(4)長期借入金	616	616	-
負債計	5,919	5,919	-

(注)1. 金融商品の時価の算定方法並びに有価証券取引に関する事項

資 産

- (1)現金及び預金、(2)受取手形及び売掛金、(3)電子記録債権

これらは短期間で決済されるものであるため、時価は帳簿価額にほぼ等しいことから、当該帳簿価額によっております。

- (4)投資有価証券

これらの時価について、株式等は取引所の価格によっており、その他の有価証券については、取引金融機関等から提示された価格によっております。

- (5)長期預金

長期預金は、元本が保証されたデリバティブ内包型預金であり、時価の算定方法は、取引金融機関から提示された価格によっております。

負 債

- (1)支払手形及び買掛金、(2)短期借入金、(3)1年内返済予定の長期借入金

これらは短期間で決済されるものであるため、時価は帳簿価額にほぼ等しいことから、当該帳簿価額によっております。

- (4)長期借入金

変動金利による長期借入金については、金利が一定期間ごとに更改される条件となっているため、時価は帳簿価額にほぼ等しいといえることから、当該帳簿価額によっております。

デリバティブ取引
注記事項「デリバティブ取引関係」をご参照下さい。

(注) 2. 時価を把握することが極めて困難と認められる金融商品

(単位：百万円)

区分	前連結会計年度 (2018年3月31日)	当連結会計年度 (2019年3月31日)
非上場株式	6	6

これらについては、市場価格がなく、時価を把握することが極めて困難と認められるため、「(4) 投資有価証券 其他有価証券」には含めておりません。

(注) 3. 金銭債権の連結決算日後の償還予定額
前連結会計年度(2018年3月31日)

	1年以内 (百万円)	1年超 5年以内 (百万円)	5年超 10年以内 (百万円)	10年超 (百万円)
現金及び預金	5,174	-	-	-
受取手形及び売掛金	7,121	-	-	-
電子記録債権	1,067	-	-	-
長期預金	-	318	2,800	-
合計	13,363	318	2,800	-

当連結会計年度(2019年3月31日)

	1年以内 (百万円)	1年超 5年以内 (百万円)	5年超 10年以内 (百万円)	10年超 (百万円)
現金及び預金	5,639	-	-	-
受取手形及び売掛金	7,144	-	-	-
電子記録債権	494	-	-	-
長期預金	-	332	2,500	-
合計	13,278	332	2,500	-

(注) 4. 長期借入金の連結決算日後の返済予定額
前連結会計年度(2018年3月31日)
該当事項はありません。

当連結会計年度(2019年3月31日)

	1年超2年以内 (百万円)	2年超3年以内 (百万円)	3年超4年以内 (百万円)	4年超5年以内 (百万円)	5年超 (百万円)
長期借入金	199	199	216	-	-

(有価証券関係)

1. 其他有価証券

前連結会計年度(2018年3月31日)

	種類	連結貸借対照表計上額(百万円)	取得原価(百万円)	差額(百万円)
連結貸借対照表計上額が取得原価を超えるもの	株式	4,636	1,833	2,803
	債券			
	国債・地方債等	-	-	-
	社債	-	-	-
	その他	-	-	-
	その他	10	10	0
	小計	4,646	1,843	2,803
連結貸借対照表計上額が取得原価を超えないもの	株式	100	132	32
	債券			
	国債・地方債等	-	-	-
	社債	-	-	-
	その他	-	-	-
	その他	-	-	-
	小計	100	132	32
	合計	4,746	1,975	2,771

(注) 非上場株式(連結貸借対照表計上額 6百万円)については、市場価格がなく、時価を把握することが極めて困難と認められることから、上表の「其他有価証券」には含めておりません。

当連結会計年度(2019年3月31日)

	種類	連結貸借対照表計上額(百万円)	取得原価(百万円)	差額(百万円)
連結貸借対照表計上額が取得原価を超えるもの	株式	3,505	1,652	1,853
	債券			
	国債・地方債等	-	-	-
	社債	-	-	-
	その他	-	-	-
	その他	-	-	-
	小計	3,505	1,652	1,853
連結貸借対照表計上額が取得原価を超えないもの	株式	241	301	60
	債券			
	国債・地方債等	-	-	-
	社債	-	-	-
	その他	-	-	-
	その他	-	-	-
	小計	241	301	60
	合計	3,746	1,954	1,792

(注) 非上場株式(連結貸借対照表計上額 6百万円)については、市場価格がなく、時価を把握することが極めて困難と認められることから、上表の「其他有価証券」には含めておりません。

2.売却したその他有価証券

前連結会計年度（自 2017年4月1日 至 2018年3月31日）

種類	売却額（百万円）	売却益の合計 （百万円）	売却損の合計 （百万円）
(1) 株式	491	377	-
(2) 債券			
国債・地方債等	-	-	-
社債	-	-	-
その他	-	-	-
(3) その他	-	-	-
合計	491	377	-

当連結会計年度（自 2018年4月1日 至 2019年3月31日）

種類	売却額（百万円）	売却益の合計 （百万円）	売却損の合計 （百万円）
(1) 株式	139	79	0
(2) 債券			
国債・地方債等	-	-	-
社債	-	-	-
その他	-	-	-
(3) その他	-	-	-
合計	139	79	0

3. 減損処理を行った有価証券

当連結会計年度において、有価証券について5百万円（その他有価証券の株式5百万円）減損処理を行っております。

なお、当該株式の減損処理にあたっては、時価が「著しく下落した」と判断するための合理的な社内基準に基づいて行っております。

有価証券の減損に関する評価の社内基準は以下のとおりであります。

・市場価格又は合理的に算定された価額のある有価証券の減損処理

- (1) 売買目的有価証券以外の有価証券（子会社株式及び関連会社株式を含む）のうち、市場価格又は合理的に算定された価額（すなわち時価）のあるものについて、個々の銘柄の時価が取得原価に比べて50%以上下落したときは、回復する見込みがあると認められる場合を除き当該時価をもって貸借対照表価額とし、評価差額を当期の損失として処理する。

なお、その他有価証券については、減損処理の基礎となった時価により帳簿価額を付け替えて取得原価を修正し、以後当該修正後の取得原価と毎期末の時価とを比較して評価額を算定する。

- (2) 取得原価に比べて時価が30%以上50%未満下落している有価証券の評価減については、時価がおおむね1年以内に取得原価にほぼ近い水準にまで回復する見込みがあるかどうかの判定によることとし、判定の基準は次のとおりとする。

市場価格のある株式……個別銘柄で時価が2年間にわたり取得原価に比べて30%以上50%未満下落した状態にある場合や、発行会社が債務超過の状態にある場合、又は2期連続で損失を計上しており、翌期もそのように予想される場合には、回復する見込みがあるとは認められない。

市場価格のある債券……格付の著しい低下があった場合など信用リスクの増大に起因して、時価が2年間にわたり取得原価に比べて30%以上50%未満下落した状態にある場合は、回復する見込みがあるとは認められない。

この基準により回復する見込みがあるとは認められないと判定した場合は、期末に当該銘柄の時価に減額し、差額は当期の損失として処理する。

・市場価格のない有価証券の減損処理

市場価格のない株式は、取得原価をもって貸借対照表価額とする。当該株式の発行会社の財政状態の悪化により、実質価額が著しく低下したときは減損処理を行い、評価差額は当期の損失として処理する。

財政状態の悪化とは、1株当たりの純資産が、当該株式を取得したときのそれと比較して、50%以上下回っている場合をいう。

また、時価のない債券の貸借対照表価額は、債権の貸借対照表価額に準ずるとされているため、当該債券については償却原価法を適用した上で、債権の貸倒見積高の算定方法に準じて信用リスクに応じた償還不能見積高を算定し、会計処理を行う。

(デリバティブ取引関係)

前連結会計年度(2018年3月31日)

1. ヘッジ会計が適用されていないデリバティブ取引

該当事項はありません。

2. ヘッジ会計が適用されているデリバティブ取引

(通貨関連)

ヘッジ会計の方法	取引の種類	主なヘッジ対象	契約額等 (百万円)	契約額等のうち 1年超 (百万円)	時価 (百万円)
為替予約等の振当処理	為替予約取引 買建 米ドル	買掛金	180	-	0

(注) 時価の算定方法

取引金融機関から提示された価格等に基づき算定しております。

当連結会計年度(2019年3月31日)

1. ヘッジ会計が適用されていないデリバティブ取引

該当事項はありません。

2. ヘッジ会計が適用されているデリバティブ取引

該当事項はありません。

(退職給付関係)

前連結会計年度(自 2017年4月1日 至 2018年3月31日)

1. 採用している退職給付制度の概要

当社及び連結子会社は、従業員の退職給付に充てるため、積立型、非積立型の確定給付制度及び確定拠出制度を採用しております。

確定給付企業年金制度(すべて積立型制度であります。)では、給与と勤務期間に基づいた一時金又は年金を支給しております。

退職一時金制度(非積立型制度であります。)では、退職給付として、給与と勤務期間に基づいた一時金を支給しております。

当社及び連結子会社が有する確定給付企業年金制度及び退職一時金制度は、簡便法により退職給付に係る負債及び退職給付費用を計算しております。

一部の連結子会社は、複数事業主制度の厚生年金基金制度に加入しており、このうち、自社の拠出に対応する年金資産の額を合理的に計算することができない制度については、確定拠出制度と同様に会計処理しております。

なお、一部の連結子会社が加入する「全国電子情報技術産業厚生年金基金」は、2017年12月5日に開催された代議員会の決議に基づき解散認可を申請し、厚生労働大臣より2018年3月31日付で厚生年金基金解散が認可されました。

また、一部の連結子会社が加入する「大阪金属問屋厚生年金基金」は、2017年12月7日に開催された代議員会の決議に基づき解散認可を申請し、厚生労働大臣より2018年3月1日付で厚生年金基金解散が認可されました。

なお、現時点においては両基金の解散による追加負担額の発生は見込まれておりません。

(1) 制度全体の積立状況に関する事項(2017年3月31日現在)

	大和無線電器(株)	梶原産業(株)
年金資産の額	246,513百万円	44,740百万円
年金財政計算上の数理債務の額と最低責任準備金の額との合計額	278,442百万円	48,713百万円
差引額	31,929百万円	3,972百万円

(2) 制度全体に占める当社グループの掛金拠出割合(自2017年4月1日 至2018年3月31日)

大和無線電器(株)	0.21%
梶原産業(株)	1.14%

(3) 補足説明

上記(1)の大和無線電器(株)の差引額の主な要因は、年金財政計算上の過去勤務債務残高であり、27,522百万円であります。本制度における過去勤務債務の償却方法は期間20年の元利均等償却であり、大和無線電器(株)は、連結財務諸表上、特別掛金を5百万円費用処理しております。

また、上記(1)の梶原産業(株)の差引額の主な要因は、年金財政計算上の過去勤務債務残高であり、10,957百万円であります。本制度における過去勤務債務の償却方法は期間20年の元利均等償却であり、梶原産業(株)は、連結財務諸表上、特別掛金を11百万円費用処理しております。

なお、上記(2)の割合は当社グループの実際の負担割合とは一致しておりません。

2. 確定給付制度

(1) 簡便法を適用した制度の、退職給付に係る負債の期首残高と期末残高の調整表

期首における退職給付に係る負債	260百万円
退職給付費用	38
退職給付の支払額	26
制度への拠出額	34
期末における退職給付に係る負債	238

(2) 退職給付債務及び年金資産の期末残高と連結貸借対照表に計上された退職給付に係る負債及び退職給付に係る資産の調整表

積立型制度の退職給付債務	501百万円
年金資産	449
	51
非積立型制度の退職給付債務	187
連結貸借対照表に計上された負債と資産の純額	238
退職給付に係る負債	238
連結貸借対照表に計上された負債と資産の純額	238

(3) 退職給付費用

簡便法で計算した退職給付費用	38百万円
----------------	-------

3. 確定拠出制度

確定拠出制度(確定拠出制度と同様に会計処理する、複数事業主制度の厚生年金基金制度を含む。)への要拠出額は、36百万円であります。

なお、上記のうち、複数事業主制度の厚生年金基金制度への要拠出額は、22百万円であります。

当連結会計年度（自 2018年4月1日 至 2019年3月31日）

1. 採用している退職給付制度の概要

当社及び連結子会社は、従業員の退職給付に充てるため、積立型、非積立型の確定給付制度及び確定拠出制度を採用しております。

確定給付企業年金制度（すべて積立型制度であります。）では、給与と勤務期間に基づいた一時金又は年金を支給しております。

退職一時金制度（非積立型制度であります。）では、退職給付として、給与と勤務期間に基づいた一時金を支給しております。

当社及び連結子会社が有する確定給付企業年金制度及び退職一時金制度は、簡便法により退職給付に係る負債及び退職給付費用を計算しております。

一部の連結子会社が加入する企業年金基金制度は総合設立型であり、このうち、自社の拠出に対応する年金資産の額を合理的に計算することができない制度については、確定拠出制度と同様に会計処理しております。

なお、一部の連結子会社が加入する「全国電子情報技術産業厚生年金基金」は、2017年12月5日に開催された代議員会の決議に基づき解散認可を申請し、2018年3月31日付で厚生労働大臣より認可を受け解散し、2018年4月1日付で新たな後継制度として設立した「電子情報技術産業企業年金基金」へ移行しております。

また、一部の連結子会社が加入する「大阪金属問屋厚生年金基金」は、2017年12月7日に開催された代議員会の決議に基づき解散認可を申請し、2018年3月1日付で厚生労働大臣より認可を受け解散し、同日付で後継制度として設立した「大阪金属問屋企業年金基金」へ移行しております。

なお、現時点においては両基金の解散による追加負担額の発生は見込まれておりません。

(1) 制度全体の積立状況に関する事項（2018年3月31日現在）

	大和無線電器(株)	梶原産業(株)
年金資産の額	7,885百万円	- 百万円
年金財政計算上の数理債務の額と最低責任準備金の額との合計額	11,965百万円	- 百万円
差引額	4,079百万円	- 百万円

(2) 制度全体に占める当社グループの掛金拠出割合（自2018年4月1日 至2019年3月31日）

大和無線電器(株)	0.56%
梶原産業(株)	- %

(3) 補足説明

上記(1)の大和無線電器(株)の差引額の主な要因は、年金財政計算上の過去勤務債務残高であり、4,079百万円であります。本制度における過去勤務債務の残余償却年数は6年1ヶ月であり、大和無線電器(株)は、連結財務諸表上、特別掛金を3百万円費用処理しております。

また、上記(1)梶原産業(株)の年金制度の積立状況については、移行後の「大阪金属問屋厚生年金基金」における年金資産額等が確定していないため、記載を省略しております。また、梶原産業(株)の連結財務諸表上、特別掛金を6百万円費用処理しております。

なお、上記(2)の割合は当社グループの実際の負担割合とは一致しておりません。

2. 確定給付制度

(1) 簡便法を適用した制度の、退職給付に係る負債の期首残高と期末残高の調整表

期首における退職給付に係る負債	238百万円
退職給付費用	38
退職給付の支払額	19
制度への拠出額	27
期末における退職給付に係る負債	230

(2) 退職給付債務及び年金資産の期末残高と連結貸借対照表に計上された退職給付に係る負債及び退職給付に係る資産の調整表

積立型制度の退職給付債務	514百万円
年金資産	466
	48
非積立型制度の退職給付債務	181
連結貸借対照表に計上された負債と資産の純額	230
退職給付に係る負債	230
連結貸借対照表に計上された負債と資産の純額	230

(3) 退職給付費用

簡便法で計算した退職給付費用	38百万円
----------------	-------

3. 確定拠出制度

確定拠出制度（確定拠出制度と同様に会計処理する、複数事業主制度の企業年金基金制度を含む。）への要拠出額は、31百万円であります。

なお、上記のうち、複数事業主制度の企業年金基金制度への要拠出額は、19百万円であります。

(税効果会計関係)

1. 繰延税金資産及び繰延税金負債の発生の主な原因別の内訳

	前連結会計年度 (2018年3月31日)	当連結会計年度 (2019年3月31日)
繰延税金資産		
税務上の繰越欠損金(注)	73百万円	87百万円
賞与引当金	41	40
退職給付に係る負債	75	73
未払事業税	13	14
棚卸資産評価損	6	16
投資有価証券評価損	36	36
土地	298	298
貸倒引当金繰入超過	2	1
その他	62	78
繰延税金資産小計	613	645
税務上の繰越欠損金に係る評価性引当額	-	77
将来減算一時差異等の合計に係る評価性引当額	-	362
評価性引当額小計	408	440
繰延税金資産合計	204	205
繰延税金負債		
土地	110	110
その他有価証券評価差額金	820	525
圧縮積立金	37	35
繰延税金負債合計	967	671
繰延税金資産(負債)の純額	763	466

(注) 税務上の繰越欠損金及びその繰延税金資産の繰越期限別の金額

当連結会計年度(2019年3月31日) (単位:百万円)

	1年以内	1年超 2年以内	2年超 3年以内	3年超 4年以内	4年超 5年以内	5年超	合計
税務上の繰越欠損金(1)	12	-	-	-	21	52	87
評価性引当額	12	-	-	-	17	47	77
繰延税金資産	-	-	-	-	4	5	(2)9

(1) 税務上の繰越欠損金は、法定実効税率を乗じた額であります。

(2) 税務上の繰越欠損金87百万円(法定実効税率を乗じた額)について、繰延税金資産9百万円を計上しております。当該税務上の繰越欠損金については、将来の課税所得の見込みにより、回収可能と判断した部分については評価性引当金を認識しておりません。

2. 法定実効税率と税効果会計適用後の法人税等の負担率との間に重要な差異があるときの、当該差異の原因となった主要な項目別の内訳

	前連結会計年度 (2018年3月31日)	当連結会計年度 (2019年3月31日)
法定実効税率	30.8%	30.6%
(調整)		
交際費等永久に損金に算入されない項目	2.3	2.9
受取配当金等永久に益金に算入されない項目	0.5	0.6
住民税均等割	2.0	2.4
評価性引当額	1.1	3.2
のれん償却の税効果不適用	1.0	1.1
その他	0.4	0.3
税効果会計適用後の法人税等の負担率	36.4	39.3

(企業結合等関係)

該当事項はありません。

(賃貸等不動産関係)

当社及び一部の連結子会社では、東京都その他の地域において、賃貸収益を得ることを目的として賃貸事務所等(土地を含む。)を所有しております。

なお、賃貸不動産の一部については、一部の連結子会社が使用しているため、賃貸等不動産として使用される部分を含む不動産としております。

これら賃貸等不動産及び賃貸等不動産として使用される部分を含む不動産に関する連結貸借対照表計上額、期中増減額及び時価は、次のとおりであります。

(単位：百万円)

	前連結会計年度 (自 2017年4月1日 至 2018年3月31日)	当連結会計年度 (自 2018年4月1日 至 2019年3月31日)
賃貸等不動産		
連結貸借対照表計上額		
期首残高	3,775	3,728
期中増減額	46	34
期末残高	3,728	3,693
期末時価	4,969	5,135
賃貸等不動産として使用される部分を含む不動産		
連結貸借対照表計上額		
期首残高	115	112
期中増減額	2	3
期末残高	112	109
期末時価	174	171

(注) 1. 連結貸借対照表計上額は、取得原価から減価償却累計額を控除した金額であります。

2. 前連結会計年度の主な増加額は、不動産(建物附属設備)の取得(3百万円)等によるものであり、主な減少額は減価償却費(53百万円)等によるものであります。当連結会計年度の主な増加額は、不動産(建物附属設備)の取得(11百万円)等によるものであり、主な減少額は減価償却費(49百万円)等によるものであります。

3. 連結会計年度末の時価は、以下によっております。

- (1) 賃貸等不動産のうち、主要な物件については、外部の不動産鑑定士による不動産鑑定評価書に基づく金額であります。
- (2) 上記(1)以外の賃貸等不動産については、固定資産税評価額等を合理的に調整した価額により算定した金額であります。

また、賃貸等不動産及び賃貸等不動産として使用される部分を含む不動産に関する損益は、次のとおりであります。

(単位：百万円)

	前連結会計年度 (自 2017年 4月 1日 至 2018年 3月 31日)	当連結会計年度 (自 2018年 4月 1日 至 2019年 3月 31日)
賃貸等不動産		
賃貸収益	317	312
賃貸費用	100	104
差額	216	207
その他(売却損益等)	-	-
賃貸等不動産として使用される部分を含む不動産		
賃貸収益	1	5
賃貸費用	11	11
差額	9	6
その他(売却損益等)	-	-

(注) 賃貸等不動産及び賃貸等不動産として使用される部分を含む不動産には、一部の連結子会社が使用している部分も含むため、当該部分の賃貸収益は計上されておりません。なお、当該不動産に係る費用(減価償却費、修繕費、保険料、租税公課等)については、賃貸費用に含まれております。

(セグメント情報等)

【セグメント情報】

1. 報告セグメントの概要

当社の報告セグメントは、当社の構成単位のうち分離された財務情報が入手可能であり、取締役会が経営資源の配分の決定及び業績を評価するために、定期的に検討を行う対象となっているものであります。

当社並びに連結子会社の大和無線電器㈱及び㈱アピックスインターナショナルは、主に電気商品を卸販売しており、また連結子会社の梶原産業㈱は、主に家庭用品を卸販売しております。

各法人は、それぞれ独立した経営単位であります。当社並びに連結子会社の大和無線電器㈱及び㈱アピックスインターナショナルは、取扱商品が主に電気商品であり、また販売先もほぼ同じ業界であるため、連結グループとしての販売戦略の基に事業活動を展開しております。

したがって、当社は、事業を基礎としたセグメントから構成されており、「電気商品卸販売事業」「家庭用品卸販売事業」の2つを報告セグメントとしております。

2. 報告セグメントごとの売上高、利益又は損失、資産、負債その他の項目の金額の算定方法

報告されている事業セグメントの会計処理の方法は、「連結財務諸表作成のための基本となる重要な事項」における記載と概ね同一であります。

報告セグメントの利益は、営業利益（のれん償却後）ベースの数値であります。

セグメント間の売上高は、E D P登録単価を基にした価格によっております。

3. 報告セグメントごとの売上高、利益又は損失、資産、負債その他の項目の金額に関する情報

前連結会計年度（自2017年4月1日 至2018年3月31日）

(単位：百万円)

	報告セグメント			その他 (注)	合計
	電気商品卸 販売事業	家庭用品卸 販売事業	計		
売上高					
外部顧客への売上高	36,591	6,555	43,146	1,566	44,713
セグメント間の内部売上高又は振替高	120	88	209	216	425
計	36,712	6,643	43,356	1,782	45,138
セグメント利益又は損失()	13	144	131	44	87
セグメント資産	17,223	3,293	20,516	698	21,215
セグメント負債	4,136	650	4,787	199	4,986
その他の項目					
減価償却費	62	12	74	1	76
のれんの償却額	31	-	31	-	31
有形固定資産及び無形固定資産の増加額	499	6	506	26	532

(注)「その他」の区分は、報告セグメントに含まれない事業セグメントであり、電子部品販売事業、家電修理物流配送事業、電気関連システム化事業、不動産管理事業を含んでおります。

当連結会計年度（自2018年4月1日 至2019年3月31日）

（単位：百万円）

	報告セグメント			その他 (注)	合計
	電気商品卸 販売事業	家庭用品卸 販売事業	計		
売上高					
外部顧客への売上高	39,308	6,249	45,557	1,700	47,258
セグメント間の内部売上高又は振替高	146	28	175	295	470
計	39,455	6,277	45,733	1,996	47,729
セグメント利益又は損失（ ）	181	123	57	86	144
セグメント資産	18,334	3,149	21,483	698	22,182
セグメント負債	4,362	531	4,893	208	5,102
その他の項目					
減価償却費	77	12	90	3	93
のれんの償却額	31	-	31	-	31
有形固定資産及び無形固定資産の増加額	515	6	522	1	524

(注)「その他」の区分は、報告セグメントに含まれない事業セグメントであり、電子部品販売事業、家電修理物流配送事業、電気関連システム化事業、不動産管理事業を含んでおります。

4. 報告セグメント合計額と連結財務諸表計上額との差額及び当該差額の内容（差異調整に関する事項）

（単位：百万円）

売上高	前連結会計年度	当連結会計年度
報告セグメント計	43,356	45,733
「その他」の区分の売上高	1,782	1,996
セグメント間取引消去	425	470
連結財務諸表の売上高	44,713	47,258

（単位：百万円）

利益	前連結会計年度	当連結会計年度
報告セグメント計	131	57
「その他」の区分の利益	44	86
セグメント間取引消去	3	1
連結財務諸表の営業利益	83	145

（単位：百万円）

資産	前連結会計年度	当連結会計年度
報告セグメント計	20,516	21,483
「その他」の区分の資産	698	698
全社資産（注）	11,713	10,340
連結財務諸表の資産合計	32,929	32,522

(注) 全社資産は、主に報告セグメントに帰属しない投資有価証券、賃貸固定資産、長期預金であります。

(単位：百万円)

負債	前連結会計年度	当連結会計年度
報告セグメント計	4,787	4,893
「その他」の区分の負債	199	208
全社負債(注)	2,856	2,782
連結財務諸表の負債合計	7,843	7,885

(注) 全社負債は、主に報告セグメント及び「その他」の区分に帰属する支払手形及び買掛金、短期借入金以外の負債であります。

(単位：百万円)

その他の項目	報告セグメント計		その他		調整額		連結財務諸表計上額	
	前連結会計年度	当連結会計年度	前連結会計年度	当連結会計年度	前連結会計年度	当連結会計年度	前連結会計年度	当連結会計年度
減価償却費	74	90	1	3	(注) 53	(注) 49	129	143
のれんの償却額	31	31	-	-	-	-	31	31
有形固定資産及び無形固定資産の増加額	506	522	26	1	(注) 3	(注) 56	535	580

(注) 減価償却費の「調整額」は賃貸固定資産に対するものであり、不動産賃貸原価の一部を構成しております。また、有形固定資産及び無形固定資産の増加額の「調整額」の前連結会計年度3百万円及び当連結会計年度56百万円は、報告セグメントに帰属しない賃貸固定資産の取得によるものであります。

【関連情報】

前連結会計年度(自2017年4月1日 至2018年3月31日)

1. 製品及びサービスごとの情報

(単位：百万円)

	電気商品卸販売事業	家庭用品卸販売事業	その他	合計
外部顧客への売上高	36,591	6,555	1,566	44,713

2. 地域ごとの情報

(1) 売上高

連結損益計算書における売上高はその90%超が日本国内の売上高であるため、記載を省略しております。

(2) 有形固定資産

連結貸借対照表における有形固定資産の金額はすべて日本国内に所在する有形固定資産の金額であるため、記載を省略しております。

3. 主要な顧客ごとの情報

(単位：百万円)

顧客の名称又は氏名	売上高	関連するセグメント名
株式会社エディオン	9,269	電気商品卸販売事業

当連結会計年度(自2018年4月1日 至2019年3月31日)

1. 製品及びサービスごとの情報

(単位：百万円)

	電気商品卸販売事業	家庭用品卸販売事業	その他	合計
外部顧客への売上高	39,308	6,249	1,700	47,258

2. 地域ごとの情報

(1) 売上高

連結損益計算書における売上高はその90%超が日本国内の売上高であるため、記載を省略していません。

(2) 有形固定資産

連結貸借対照表における有形固定資産の金額はすべて日本国内に所在する有形固定資産の金額であるため、記載を省略していません。

3. 主要な顧客ごとの情報

(単位：百万円)

顧客の名称又は氏名	売上高	関連するセグメント名
株式会社エディオン	10,485	電気商品卸販売事業

【報告セグメントごとの固定資産の減損損失に関する情報】

該当事項はありません。

【報告セグメントごとののれんの償却額及び未償却残高に関する情報】

前連結会計年度(自2017年4月1日 至2018年3月31日)

(単位：百万円)

	電気商品卸販売事業	家庭用品卸販売事業	その他	全社・消去	合計
当期償却額	31	-	-	-	31
当期末残高	356	-	-	-	356

当連結会計年度(自2018年4月1日 至2019年3月31日)

(単位：百万円)

	電気商品卸販売事業	家庭用品卸販売事業	その他	全社・消去	合計
当期償却額	31	-	-	-	31
当期末残高	325	-	-	-	325

【報告セグメントごとの負ののれん発生益に関する情報】

該当事項はありません。

【関連当事者情報】

該当事項はありません。

(1株当たり情報)

	前連結会計年度 (自 2017年4月1日 至 2018年3月31日)	当連結会計年度 (自 2018年4月1日 至 2019年3月31日)
1株当たり純資産額	4,112.16円	4,038.62円
1株当たり当期純利益	102.25円	82.68円

(注) 1. 潜在株式調整後1株当たり当期純利益については、潜在株式が存在しないため記載しておりません。

2. 1株当たり当期純利益の算定上の基礎は、以下のとおりであります。

	前連結会計年度 (自 2017年4月1日 至 2018年3月31日)	当連結会計年度 (自 2018年4月1日 至 2019年3月31日)
1株当たり当期純利益		
親会社株主に帰属する当期純利益 (百万円)	623	504
普通株主に帰属しない金額(百万円)	-	-
普通株式に係る親会社株主に帰属する 当期純利益(百万円)	623	504
普通株式の期中平均株式数(千株)	6,100	6,100

(重要な後発事象)

株式取得による企業結合

当社は、2018年12月6日開催の取締役会において、サンノート株式会社の全株式を取得し、子会社化することについて決議を行い、同年12月10日付で株式譲渡契約を締結し、2019年4月1日付で全株式を取得いたしました。

(1) 企業結合の概要

被取得企業の名称及び事業の内容

被取得企業の名称 サンノート株式会社

事業の内容 文房具、梱包材料、封筒などの家庭用品、衛生用品の製造、販売

企業結合を行った主な理由

サンノート株式会社との統合により、同社が取り扱う文房具・家庭用品等の拡充、消費者ニーズ及びノウハウの共有・活用化による新商品開発、海外仕入の物流コスト削減などの実現が可能と考えております。

企業結合日

2019年4月1日

企業結合の法的形式

株式取得

結合後企業の名称

結合後の企業の名称に変更はございません。

取得した議決権比率

100%

取得企業を決定するに至った主な根拠

当社が現金を対価として株式を取得したことによるものです。

(2) 被取得者企業の取得原価及び対価の種類ごとの内訳

取得の対価	現金	2,095百万円
取得原価		2,095

(3) 主要な取得関連費用の内容及び金額

アドバイザーに対する報酬・手数料等 69百万円

(4) 発生したのれん金額、発生原因、償却方法及び償却期間

現時点では確定しておりません。

(5) 企業結合日に受け入れた資産及び引き受けた負債の額並びにその主な内訳

現時点では確定しておりません。

【連結附属明細表】

【社債明細表】

該当事項はありません。

【借入金等明細表】

区分	当期首残高 (百万円)	当期末残高 (百万円)	平均利率 (%)	返済期限
短期借入金	1,050	1,350	0.27	-
1年以内に返済予定の長期借入金	600	199	0.21	-
1年以内に返済予定のリース債務	-	-	-	-
長期借入金(1年以内に返済予定のものを除く。)	-	616	0.21	2021年～2023年
リース債務(1年以内に返済予定のものを除く。)	-	-	-	-
その他有利子負債	-	-	-	-
合計	1,650	2,166	-	-

(注) 1. 平均利率については、期末借入金残高に対する加重平均利率を記載しております。

2. 短期借入金は、連結子会社の大和無線電器(株)及び(株)アピックスインターナショナルのものであります。

3. 長期借入金(1年以内に返済予定のものを除く。)の連結決算日後5年間の返済予定額は以下のとおりであります。

	1年超2年以内 (百万円)	2年超3年以内 (百万円)	3年超4年以内 (百万円)	4年超5年以内 (百万円)
長期借入金	199	199	216	-

【資産除去債務明細表】

該当事項はありません。

(2) 【その他】

当連結会計年度における四半期情報等

(累計期間)	第1四半期	第2四半期	第3四半期	当連結会計年度
売上高(百万円)	10,496	21,362	36,989	47,258
税金等調整前四半期(当期)純利益 (百万円)	278	318	1,075	831
親会社株主に帰属する四半期(当 期)純利益(百万円)	173	194	740	504
1株当たり四半期(当期)純利益 (円)	28.45	31.82	121.31	82.68

(会計期間)	第1四半期	第2四半期	第3四半期	第4四半期
1株当たり四半期純利益又は 1株当たり四半期純損失() (円)	28.45	3.38	89.49	38.63

2【財務諸表等】

(1)【財務諸表】

【貸借対照表】

(単位：百万円)

	前事業年度 (2018年3月31日)	当事業年度 (2019年3月31日)
資産の部		
流動資産		
現金及び預金	3,520	4,009
受取手形	1,3126	1,3155
電子記録債権	3934	3164
売掛金	13,013	13,324
商品及び製品	1,447	1,527
未収入金	1295	1361
その他	188	1175
流動資産合計	9,426	9,719
固定資産		
有形固定資産		
建物	224	1,239
土地	1,218	1,218
その他	782	120
有形固定資産合計	2,225	2,578
無形固定資産		
ソフトウェア	30	28
その他	81	128
無形固定資産合計	111	156
投資その他の資産		
投資有価証券	4,177	3,298
関係会社株式	3,989	3,989
賃貸固定資産	3,612	3,578
保険積立金	87	93
長期預金	3,118	2,832
その他	64	62
投資その他の資産合計	15,050	13,854
固定資産合計	17,387	16,590
資産合計	26,814	26,309

(単位：百万円)

	前事業年度 (2018年3月31日)	当事業年度 (2019年3月31日)
負債の部		
流動負債		
買掛金	1,655	1,560
1年内返済予定の長期借入金	600	199
未払金	1,133	1,166
未払法人税等	104	85
賞与引当金	61	59
役員賞与引当金	31	33
その他	181	175
流動負債合計	2,667	2,181
固定負債		
長期借入金	-	616
繰延税金負債	672	416
退職給付引当金	51	48
預り保証金	183	193
その他	85	85
固定負債合計	992	1,359
負債合計	3,660	3,540
純資産の部		
株主資本		
資本金	2,644	2,644
資本剰余金		
資本準備金	2,560	2,560
資本剰余金合計	2,560	2,560
利益剰余金		
利益準備金	360	360
その他利益剰余金		
圧縮積立金	85	80
別途積立金	14,000	14,000
繰越利益剰余金	2,449	2,657
利益剰余金合計	16,895	17,098
自己株式	650	650
株主資本合計	21,450	21,653
評価・換算差額等		
その他有価証券評価差額金	1,703	1,115
評価・換算差額等合計	1,703	1,115
純資産合計	23,153	22,769
負債純資産合計	26,814	26,309

【損益計算書】

(単位：百万円)

	前事業年度 (自 2017年4月1日 至 2018年3月31日)	当事業年度 (自 2018年4月1日 至 2019年3月31日)
売上高	1 19,513	1 21,094
売上原価	1 16,408	1 17,577
売上総利益	3,105	3,516
販売費及び一般管理費	1, 2 3,373	1, 2 3,557
営業損失()	268	40
営業外収益		
受取利息及び受取配当金	1 179	1 183
仕入割引	1 336	1 345
投資不動産賃貸料	1 318	1 318
その他	58	49
営業外収益合計	893	896
営業外費用		
支払利息	0	2
売上割引	41	96
不動産賃貸原価	1 106	1 112
為替差損	13	-
その他	1 8	1 9
営業外費用合計	170	219
経常利益	453	635
特別利益		
投資有価証券売却益	360	79
特別利益合計	360	79
特別損失		
投資有価証券評価損	-	0
固定資産除却損	-	3 34
特別損失合計	-	34
税引前当期純利益	814	680
法人税、住民税及び事業税	245	201
法人税等調整額	4	0
法人税等合計	250	202
当期純利益	564	478

【株主資本等変動計算書】

前事業年度（自 2017年4月1日 至 2018年3月31日）

（単位：百万円）

	株主資本							
	資本金	資本剰余金		利益準備金	利益剰余金			利益剰余金 合計
		資本準備金	資本剰余金 合計		その他利益剰余金			
					圧縮積立金	別途積立金	繰越利益剰 余金	
当期首残高	2,644	2,560	2,560	360	89	14,000	2,124	16,575
当期変動額								
剰余金の配当							244	244
当期純利益							564	564
圧縮積立金の取崩					4		4	-
自己株式の取得								
株主資本以外の項目の当期変動額 （純額）								
当期変動額合計	-	-	-	-	4	-	324	320
当期末残高	2,644	2,560	2,560	360	85	14,000	2,449	16,895

	株主資本		評価・換算差額等		純資産合計
	自己株式	株主資本合 計	その他有価 証券評価差 額金	評価・換算 差額等合計	
当期首残高	650	21,130	1,468	1,468	22,599
当期変動額					
剰余金の配当		244			244
当期純利益		564			564
圧縮積立金の取崩		-			-
自己株式の取得	0	0			0
株主資本以外の項目の当期変動額 （純額）			234	234	234
当期変動額合計	0	319	234	234	554
当期末残高	650	21,450	1,703	1,703	23,153

当事業年度（自 2018年4月1日 至 2019年3月31日）

（単位：百万円）

	株主資本							利益剰余金 合計
	資本金	資本剰余金		利益準備金	その他利益剰余金			
		資本準備金	資本剰余金 合計		圧縮積立金	別途積立金	繰越利益剰 余金	
当期首残高	2,644	2,560	2,560	360	85	14,000	2,449	16,895
当期変動額								
剰余金の配当							274	274
当期純利益							478	478
圧縮積立金の取崩					4		4	-
自己株式の取得								
株主資本以外の項目の当期変動額 （純額）								
当期変動額合計	-	-	-	-	4	-	207	203
当期末残高	2,644	2,560	2,560	360	80	14,000	2,657	17,098

	株主資本		評価・換算差額等		純資産合計
	自己株式	株主資本合 計	その他有価 証券評価差 額金	評価・換算 差額等合計	
当期首残高	650	21,450	1,703	1,703	23,153
当期変動額					
剰余金の配当		274			274
当期純利益		478			478
圧縮積立金の取崩		-			-
自己株式の取得	0	0			0
株主資本以外の項目の当期変動額 （純額）			587	587	587
当期変動額合計	0	203	587	587	384
当期末残高	650	21,653	1,115	1,115	22,769

【注記事項】

(重要な会計方針)

1. 有価証券の評価基準及び評価方法

(1) 子会社株式

移動平均法による原価法

(2) 満期保有目的の債券

償却原価法(定額法)

(3) その他有価証券

(時価のあるもの)

事業年度末日の市場価格等に基づく時価法(評価差額は全部純資産直入法により処理し、売却原価は移動平均法により算定)

(時価のないもの)

移動平均法による原価法

2. たな卸資産の評価基準及び評価方法

月別移動平均法による原価法(貸借対照表価額は収益性の低下に基づく簿価切下げの方法により算定)を採用しております。

3. 固定資産の減価償却の方法

(1) 有形固定資産(リース資産を除く)

定率法(ただし、平成10年4月1日以降に取得した建物(建物附属設備を除く。)並びに平成28年4月1日以降に取得した建物附属設備及び構築物については定額法)を採用しております。

なお、主な耐用年数は以下のとおりであります。

建物 31~38年

(2) 無形固定資産(リース資産を除く)

定額法を採用しております。

なお、自社利用のソフトウェアについては、社内における利用可能期間(5年)に基づいております。

(3) 賃貸固定資産(リース資産を除く)

定率法(ただし、平成10年4月1日以降に取得した建物(建物附属設備を除く。)並びに平成28年4月1日以降に取得した建物附属設備及び構築物については定額法)を採用しております。

なお、主な耐用年数は以下のとおりであります。

建物 22~47年

(4) リース資産

所有権移転外ファイナンス・リース取引に係るリース資産の減価償却の方法については、リース期間を耐用年数とし、残存価額を零とする定額法を採用しております。

4. 外貨建の資産及び負債の本邦通貨への換算基準

外貨建金銭債権債務は、事業年度末日の直物為替相場により円貨に換算し、換算差額は損益として処理しております。

5. 引当金の計上基準

(1) 貸倒引当金

売上債権、貸付金等の貸倒損失に備えるため、一般債権については貸倒実績率により、貸倒懸念債権等特定の債権については個別に回収可能性を検討し、回収不能見込額を計上しております。

(2) 賞与引当金

従業員に対して支給する賞与の支出に充てるため、将来の支給見込額のうち当事業年度の負担額を計上しております。

(3) 役員賞与引当金

役員に対する賞与支給に充てるため、支給見込額を計上しております。

(4) 退職給付引当金

従業員の退職給付に備えるため、簡便法により当事業年度末における退職給付債務及び年金資産の残高に基づき、計上しております。

6. その他財務諸表作成のための基本となる重要な事項

消費税等の会計処理

税抜方式を採用しております。

(表示方法の変更)

(「『税効果会計に係る会計基準』の一部改正」の適用に伴う変更)

「『税効果会計に係る会計基準』の一部改正」(企業会計基準第28号 平成30年2月16日。以下「税効果会計基準一部改正」という。)を当事業年度の期首から適用し、繰延税金資産は投資その他の資産の区分に表示し、繰延税金負債は固定負債の区分に表示する方法に変更しております。

この結果、前事業年度の貸借対照表において、「流動資産」の「繰延税金資産」35百万円は、「固定負債」の「繰延税金負債」672百万円に含めて表示しております。

また、税効果会計関係注記において、税効果会計基準一部改正第4項に定める「税効果会計に係る会計基準」注解(注8)(1)(評価性引当額の合計額を除く。)に記載された内容を追加しております。ただし、当該内容のうち前事業年度に係る内容については、税効果会計基準一部改正第7項に定める経過的な取扱いに従って記載しておりません。

(貸借対照表関係)

1 関係会社に対する金銭債権及び金銭債務

	前事業年度 (2018年3月31日)	当事業年度 (2019年3月31日)
短期金銭債権	82百万円	118百万円
短期金銭債務	64	46

2 受取手形裏書高

	前事業年度 (2018年3月31日)	当事業年度 (2019年3月31日)
受取手形裏書高	13百万円	29百万円

3 期末日満期手形、電子記録債権

期末日満期手形及び電子記録債権の会計処理については、当事業年度の末日が金融機関の休日でしたが、満期日に決済が行われたものとして処理しております。期末日満期手形及び電子記録債権の金額は、次のとおりであります。

	前連結会計年度 (2018年3月31日)	当連結会計年度 (2019年3月31日)
受取手形	17百万円	52百万円
電子記録債権	2	3

(損益計算書関係)

1. 関係会社との取引高

	前事業年度 (自 2017年4月1日 至 2018年3月31日)	当事業年度 (自 2018年4月1日 至 2019年3月31日)
売上高	503百万円	543百万円
仕入高	902	1,095
営業取引以外の取引高	211	244

2. 販売費に属する費用のおおよその割合は前事業年度62.8%、当事業年度63.1%、一般管理費に属する費用のおおよその割合は前事業年度37.2%、当事業年度36.9%であります。

販売費及び一般管理費のうち主要な費目及び金額は次のとおりであります。

	前事業年度 (自 2017年4月1日 至 2018年3月31日)	当事業年度 (自 2018年4月1日 至 2019年3月31日)
販売促進費	671百万円	655百万円
配送費	904	1,005
給料手当	758	776
賞与引当金繰入額	61	59
役員賞与引当金繰入額	31	33
退職給付費用	29	32
減価償却費	25	62

3 固定資産除却損の内容は次のとおりであります。

	前連結会計年度 (自 2017年4月1日 至 2018年3月31日)	当連結会計年度 (自 2018年4月1日 至 2019年3月31日)
建物	- 百万円	1百万円
有形固定資産 その他	-	0
賃貸固定資産	-	0
解体費用	-	33
計	-	34

(有価証券関係)

子会社株式(当事業年度の貸借対照表計上額3,989百万円、前事業年度の貸借対照表計上額3,989百万円)は、市場価格がなく、時価を把握することが極めて困難と認められることから、記載しておりません。

(税効果会計関係)

1. 繰延税金資産及び繰延税金負債の発生の主な原因別の内訳

	前事業年度 (2018年3月31日)	当事業年度 (2019年3月31日)
繰延税金資産		
賞与引当金	18百万円	18百万円
退職給付引当金	15	14
未払事業税	9	8
投資有価証券評価損	33	33
減損損失	113	113
その他	32	33
繰延税金資産小計	224	222
将来減算一時差異等の合計に係る評価性引当額	147	147
計	77	75
繰延税金負債		
その他有価証券評価差額金	711	455
圧縮積立金	37	35
計	749	491
繰延税金負債の純額	672	416

2. 法定実効税率と税効果会計適用後の法人税等の負担率との間の差異があるときの、当該差異の原因となった主要な項目別の内訳

法定実効税率と税効果会計適用後の法人税等の負担率との間の差異が法定実効税率の100分の5以下であるため注記を省略しております。

(企業結合等関係)

該当事項はありません。

(重要な後発事象)

株式取得による企業結合

当社は、2018年12月6日開催の取締役会において、サンノート株式会社の全株式を取得し、子会社化することについて決議を行い、同年12月10日付で株式譲渡契約を締結し、2019年4月1日付で全株式を取得いたしました。

(1) 企業結合の概要

被取得企業の名称及び事業の内容

被取得企業の名称 サンノート株式会社

事業の内容 文房具、梱包材料、封筒などの家庭用品、衛生用品の製造、販売

企業結合を行った主な理由

サンノート株式会社との統合により、同社が取り扱う文房具・家庭用品等の拡充、消費者ニーズ及びノウハウの共有・活用化による新商品開発、海外仕入の物流コスト削減などの実現が可能と考えております。

企業結合日

2019年4月1日

企業結合の法的形式

株式取得

結合後企業の名称

結合後の企業の名称に変更はございません。

取得した議決権比率

100%

取得企業を決定するに至った主な根拠

当社が現金を対価として株式を取得したことによるものです。

(2) 被取得者企業の取得原価及び対価の種類ごとの内訳

取得の対価	現金	2,095百万円
取得原価		2,095

(3) 主要な取得関連費用の内容及び金額

アドバイザーに対する報酬・手数料等 69百万円

(4) 発生したのれん金額、発生原因、償却方法及び償却期間

現時点では確定しておりません。

(5) 企業結合日に受け入れた資産及び引き受けた負債の額並びにその主な内訳

現時点では確定しておりません。

【附属明細表】

【有形固定資産等明細表】

区分	資産の種類	当期首残高 (百万円)	当期増加額 (百万円)	当期減少額 (百万円)	当期償却額 (百万円)	当期末残高 (百万円)	減価償却 累計額 (百万円)
有形固定資産	建物	224	1,060	1	43	1,239	464
	土地	1,218	-	-	-	1,218	-
	その他	782	498	1,153	7	120	125
	計	2,225	1,559	1,154	51	2,578	589
無形固定資産	ソフトウェア	30	9	-	10	28	29
	その他	81	46	-	-	128	-
	計	111	56	-	10	156	29
投資その他の資産	賃貸固定資産	3,612	11	0	45	3,578	2,172

- (注) 1. 有形固定資産の建物の当期増加額1,060百万円は、電響社グループ関東ビルの新築に係る建物の増加額であります。
2. 有形固定資産のその他の当期増加額498百万円のうち、主なものは、電響社グループ関東ビルの新築に係る建設仮勘定470百万円であります。
3. 有形固定資産のその他の当期減少額1,153百万円は、電響社グループ関東ビルの新築に係る建設仮勘定から建物等への振替額であります。
4. 無形固定資産のその他の当期増加額46百万円は、基幹システム再構築に係るソフトウェア仮勘定によるものであります。

【引当金明細表】

科目	当期首残高 (百万円)	当期増加額 (百万円)	当期減少額 (百万円)	当期末残高 (百万円)
賞与引当金	61	59	61	59
役員賞与引当金	31	33	31	33

(2) 【主な資産及び負債の内容】

連結財務諸表を作成しているため、記載を省略しております。

(3) 【その他】

該当事項はありません。

第6【提出会社の株式事務の概要】

事業年度	4月1日から3月31日まで
定時株主総会	6月中
基準日	3月31日
剰余金の配当の基準日	9月30日 3月31日
1単元の株式数	100株
単元未満株式の買取り	
取扱場所	(特別口座) 大阪市中央区伏見町3丁目6番3号 三菱UFJ信託銀行株式会社大阪証券代行部
株主名簿管理人	(特別口座) 東京都千代田区丸の内1丁目4番5号 三菱UFJ信託銀行株式会社
取次所	
買取手数料	無料
公告掲載方法	電子公告により行う。ただし電子公告によることができない事故その他やむを得ない事由が生じたときは、日本経済新聞に掲載して行う。 公告掲載URL http://www.denkyosha.co.jp/
株主に対する特典	なし

(注) 1. 単元未満株式についての権利

当社定款には、次のことを定めております。

当会社の株主は、その有する単元未満株式について、次に掲げる権利以外の権利を行使することができない。

- (1) 会社法第189条第2項各号に掲げる権利
- (2) 会社法第166条第1項の規定による請求をする権利
- (3) 株主の有する株式数に応じて募集株式の割当ておよび募集新株予約権の割当てを受ける権利

第7【提出会社の参考情報】

1【提出会社の親会社等の情報】

当社は、金融商品取引法第24条の7第1項に規定する親会社等はありません。

2【その他の参考情報】

当事業年度の開始日から有価証券報告書提出日までの間に、次の書類を提出しております。

- (1) 有価証券報告書及びその添付書類並びに確認書
事業年度（第70期）（自 2017年4月1日 至 2018年3月31日）2018年6月29日近畿財務局長に提出。
- (2) 内部統制報告書及びその添付書類
2018年6月29日近畿財務局長に提出。
- (3) 四半期報告書及び確認書
（第71期第1四半期）（自 2018年4月1日 至 2018年6月30日）2018年8月10日近畿財務局長に提出。
（第71期第2四半期）（自 2018年7月1日 至 2018年9月30日）2018年11月9日近畿財務局長に提出。
（第71期第3四半期）（自 2018年10月1日 至 2018年12月31日）2019年2月13日近畿財務局長に提出。
- (4) 臨時報告書
2018年7月2日近畿財務局長に提出。
企業内容等の開示に関する内閣府令第19条第2項第9号の2（株主総会における議決権行使の結果）に基づく臨時報告書であります。
2019年3月13日近畿財務局長に提出。
企業内容等の開示に関する内閣府令第19条第2項第4号（主要株主の移動）に基づく臨時報告書であります。

第二部【提出会社の保証会社等の情報】

該当事項はありません。

独立監査人の監査報告書及び内部統制監査報告書

2019年6月28日

株式会社電響社

取締役会 御中

太陽有限責任監査法人

指定有限責任社員
業務執行社員 公認会計士 高木 勇 印

指定有限責任社員
業務執行社員 公認会計士 柳 承煥 印

<財務諸表監査>

当監査法人は、金融商品取引法第193条の2第1項の規定に基づく監査証明を行うため、「経理の状況」に掲げられている株式会社電響社の2018年4月1日から2019年3月31日までの連結会計年度の連結財務諸表、すなわち、連結貸借対照表、連結損益計算書、連結包括利益計算書、連結株主資本等変動計算書、連結キャッシュ・フロー計算書、連結財務諸表作成のための基本となる重要な事項、その他の注記及び連結附属明細表について監査を行った。

連結財務諸表に対する経営者の責任

経営者の責任は、我が国において一般に公正妥当と認められる企業会計の基準に準拠して連結財務諸表を作成し適正に表示することにある。これには、不正又は誤謬による重要な虚偽表示のない連結財務諸表を作成し適正に表示するために経営者が必要と判断した内部統制を整備及び運用することが含まれる。

監査人の責任

当監査法人の責任は、当監査法人が実施した監査に基づいて、独立の立場から連結財務諸表に対する意見を表明することにある。当監査法人は、我が国において一般に公正妥当と認められる監査の基準に準拠して監査を行った。監査の基準は、当監査法人に連結財務諸表に重要な虚偽表示がないかどうかについて合理的な保証を得るために、監査計画を策定し、これに基づき監査を実施することを求めている。

監査においては、連結財務諸表の金額及び開示について監査証拠を入手するための手続が実施される。監査手続は、当監査法人の判断により、不正又は誤謬による連結財務諸表の重要な虚偽表示のリスクの評価に基づいて選択及び適用される。財務諸表監査の目的は、内部統制の有効性について意見表明するためのものではないが、当監査法人は、リスク評価の実施に際して、状況に応じた適切な監査手続を立案するために、連結財務諸表の作成と適正な表示に関連する内部統制を検討する。また、監査には、経営者が採用した会計方針及びその適用方法並びに経営者によって行われた見積りの評価も含め全体としての連結財務諸表の表示を検討することが含まれる。

当監査法人は、意見表明の基礎となる十分かつ適切な監査証拠を入手したと判断している。

監査意見

当監査法人は、上記の連結財務諸表が、我が国において一般に公正妥当と認められる企業会計の基準に準拠して、株式会社電響社及び連結子会社の2019年3月31日現在の財政状態並びに同日をもって終了する連結会計年度の経営成績及びキャッシュ・フローの状況をすべての重要な点において適正に表示しているものと認める。

< 内部統制監査 >

当監査法人は、金融商品取引法第193条の2第2項の規定に基づく監査証明を行うため、株式会社電響社の2019年3月31日現在の内部統制報告書について監査を行った。

内部統制報告書に対する経営者の責任

経営者の責任は、財務報告に係る内部統制を整備及び運用し、我が国において一般に公正妥当と認められる財務報告に係る内部統制の評価の基準に準拠して内部統制報告書を作成し適正に表示することにある。

なお、財務報告に係る内部統制により財務報告の虚偽の記載を完全には防止又は発見することができない可能性がある。

監査人の責任

当監査法人の責任は、当監査法人が実施した内部統制監査に基づいて、独立の立場から内部統制報告書に対する意見を表明することにある。当監査法人は、我が国において一般に公正妥当と認められる財務報告に係る内部統制の監査の基準に準拠して内部統制監査を行った。財務報告に係る内部統制の監査の基準は、当監査法人に内部統制報告書に重要な虚偽表示がないかどうかについて合理的な保証を得るために、監査計画を策定し、これに基づき内部統制監査を実施することを求めている。

内部統制監査においては、内部統制報告書における財務報告に係る内部統制の評価結果について監査証拠を入手するための手続が実施される。内部統制監査の監査手続は、当監査法人の判断により、財務報告の信頼性に及ぼす影響の重要性に基づいて選択及び適用される。また、内部統制監査には、財務報告に係る内部統制の評価範囲、評価手続及び評価結果について経営者が行った記載を含め、全体としての内部統制報告書の表示を検討することが含まれる。

当監査法人は、意見表明の基礎となる十分かつ適切な監査証拠を入手したと判断している。

監査意見

当監査法人は、株式会社電響社が2019年3月31日現在の財務報告に係る内部統制は有効であると表示した上記の内部統制報告書が、我が国において一般に公正妥当と認められる財務報告に係る内部統制の評価の基準に準拠して、財務報告に係る内部統制の評価結果について、すべての重要な点において適正に表示しているものと認める。

利害関係

会社と当監査法人又は業務執行社員との間には、公認会計士法の規定により記載すべき利害関係はない。

以 上

(注) 1. 上記は監査報告書の原本に記載された事項を電子化したものであり、その原本は当社(有価証券報告書提出会社)が別途保管しております。

2. X B R L データは監査の対象には含まれていません。

独立監査人の監査報告書

2019年6月28日

株式会社電響社

取締役会 御中

太陽有限責任監査法人

指定有限責任社員
業務執行社員 公認会計士 高木 勇 印

指定有限責任社員
業務執行社員 公認会計士 柳 承煥 印

当監査法人は、金融商品取引法第193条の2第1項の規定に基づく監査証明を行うため、「経理の状況」に掲げられている株式会社電響社の2018年4月1日から2019年3月31日までの第71期事業年度の財務諸表、すなわち、貸借対照表、損益計算書、株主資本等変動計算書、重要な会計方針、その他の注記及び附属明細表について監査を行った。

財務諸表に対する経営者の責任

経営者の責任は、我が国において一般に公正妥当と認められる企業会計の基準に準拠して財務諸表を作成し適正に表示することにある。これには、不正又は誤謬による重要な虚偽表示のない財務諸表を作成し適正に表示するために経営者が必要と判断した内部統制を整備及び運用することが含まれる。

監査人の責任

当監査法人の責任は、当監査法人が実施した監査に基づいて、独立の立場から財務諸表に対する意見を表明することにある。当監査法人は、我が国において一般に公正妥当と認められる監査の基準に準拠して監査を行った。監査の基準は、当監査法人に財務諸表に重要な虚偽表示がないかどうかについて合理的な保証を得るために、監査計画を策定し、これに基づき監査を実施することを求めている。

監査においては、財務諸表の金額及び開示について監査証拠を入手するための手続が実施される。監査手続は、当監査法人の判断により、不正又は誤謬による財務諸表の重要な虚偽表示のリスクの評価に基づいて選択及び適用される。財務諸表監査の目的は、内部統制の有効性について意見表明するためのものではないが、当監査法人は、リスク評価の実施に際して、状況に応じた適切な監査手続を立案するために、財務諸表の作成と適正な表示に関連する内部統制を検討する。また、監査には、経営者が採用した会計方針及びその適用方法並びに経営者によって行われた見積りの評価も含め全体としての財務諸表の表示を検討することが含まれる。

当監査法人は、意見表明の基礎となる十分かつ適切な監査証拠を入手したと判断している。

監査意見

当監査法人は、上記の財務諸表が、我が国において一般に公正妥当と認められる企業会計の基準に準拠して、株式会社電響社の2019年3月31日現在の財政状態及び同日をもって終了する事業年度の経営成績をすべての重要な点において適正に表示しているものと認める。

利害関係

会社と当監査法人又は業務執行社員との間には、公認会計士法の規定により記載すべき利害関係はない。

以上

(注) 1. 上記は監査報告書の原本に記載された事項を電子化したものであり、その原本は当社(有価証券報告書提出会社)が別途保管しております。

2. XBR Lデータは監査の対象には含まれていません。