

【表紙】

【提出書類】	有価証券報告書
【根拠条文】	金融商品取引法第24条第1項
【提出先】	関東財務局長
【提出日】	令和元年6月27日
【事業年度】	第87期（自平成30年4月1日至平成31年3月31日）
【会社名】	株式会社巴コーポレーション
【英訳名】	TOMOE CORPORATION
【代表者の役職氏名】	代表取締役社長 深沢 隆
【本店の所在の場所】	東京都中央区月島四丁目16番13号
【電話番号】	03(3533)5311(代表)
【事務連絡者氏名】	代表取締役副社長執行役員 住野 榮治
【最寄りの連絡場所】	東京都中央区月島四丁目16番13号
【電話番号】	03(3533)5311(代表)
【事務連絡者氏名】	代表取締役副社長執行役員 住野 榮治
【縦覧に供する場所】	株式会社巴コーポレーション名古屋支店 (名古屋市名東区一社三丁目96番地) 株式会社巴コーポレーション大阪支店 (大阪市北区天満二丁目1番31号) 株式会社東京証券取引所 (東京都中央区日本橋兜町2番1号) 証券会員制法人札幌証券取引所 (札幌市中央区南一条西五丁目14番地の1)

第一部【企業情報】

第1【企業の概況】

1【主要な経営指標等の推移】

(1) 連結経営指標等

回次	第83期	第84期	第85期	第86期	第87期
決算年月	平成27年3月	平成28年3月	平成29年3月	平成30年3月	平成31年3月
売上高 (百万円)	22,621	28,767	27,538	33,355	32,584
経常利益 (百万円)	1,508	2,879	2,957	3,975	3,423
親会社株主に帰属する 当期純利益 (百万円)	1,008	2,116	2,533	2,924	3,086
包括利益 (百万円)	3,295	156	2,809	3,757	2,288
純資産額 (百万円)	23,602	23,428	25,954	29,387	31,351
総資産額 (百万円)	55,173	50,863	49,443	51,870	54,878
1株当たり純資産額 (円)	593.20	591.79	655.60	742.33	791.95
1株当たり当期純利益 (円)	25.35	53.40	63.99	73.88	77.96
潜在株式調整後1株当たり 当期純利益 (円)	-	-	-	-	-
自己資本比率 (%)	42.78	46.06	52.49	56.65	57.13
自己資本利益率 (%)	4.56	9.00	10.26	10.57	10.16
株価収益率 (倍)	17.63	6.68	5.72	7.28	4.43
営業活動による キャッシュ・フロー (百万円)	2,390	5,735	2,674	2,577	3,559
投資活動による キャッシュ・フロー (百万円)	243	131	787	890	549
財務活動による キャッシュ・フロー (百万円)	1,956	4,739	3,711	1,155	604
現金及び現金同等物の 期末残高 (百万円)	4,937	5,801	5,551	6,083	9,587
従業員数 [外、平均臨時雇用者数] (人)	416 [-]	427 [-]	427 [-]	421 [-]	426 [-]

(注) 1. 潜在株式調整後1株当たり当期純利益については、潜在株式が存在しないため記載していない。

2. 売上高には、消費税等は含まれていない。

3. 「『税効果会計に係る会計基準』の一部改正」(企業会計基準第28号 平成30年2月16日)等を当連結会計年度の期首から適用しており、第86期以前に係る主要な経営指標等については、当該会計基準等を遡って適用した後の指標等となっている。

(2) 提出会社の経営指標等

回次	第83期	第84期	第85期	第86期	第87期
決算年月	平成27年3月	平成28年3月	平成29年3月	平成30年3月	平成31年3月
売上高 (百万円)	22,606	28,312	27,538	33,355	32,584
経常利益 (百万円)	1,372	2,495	2,718	3,557	3,142
当期純利益 (百万円)	943	2,113	2,370	2,686	2,913
資本金 (百万円) (発行済株式総数) (千株)	3,000 (40,763)	3,000 (40,763)	3,000 (40,763)	3,000 (40,763)	3,000 (40,763)
純資産額 (百万円)	23,586	23,297	25,561	28,706	30,406
総資産額 (百万円)	54,155	49,966	48,614	50,702	53,209
1株当たり純資産額 (円)	579.53	575.27	631.18	708.84	750.81
1株当たり配当額 (うち1株当たり中間配当額) (円)	6.00 (-)	7.00 (-)	8.00 (-)	8.00 (-)	10.00 (-)
1株当たり当期純利益 (円)	23.18	52.13	58.53	66.34	71.93
潜在株式調整後1株当たり 当期純利益 (円)	-	-	-	-	-
自己資本比率 (%)	43.55	46.63	52.58	56.62	57.14
自己資本利益率 (%)	4.24	9.01	9.70	9.90	9.86
株価収益率 (倍)	19.28	6.85	6.25	8.11	4.80
配当性向 (%)	25.88	13.43	13.67	12.06	13.90
従業員数 [外、平均臨時雇用者数] (人)	359 [-]	368 [-]	369 [-]	361 [-]	360 [-]
株主総利回り (%) (比較指標：配当込みTOPIX) (%)	99.8 (130.7)	81.5 (116.5)	85.2 (133.7)	124.9 (154.9)	84.6 (147.1)
最高株価 (円)	488	448	377	731	623
最低株価 (円)	395	295	301	327	298

(注) 1. 潜在株式調整後1株当たり当期純利益については、潜在株式が存在しないため記載していない。

2. 売上高には、消費税等は含まれていない。

3. 最高株価及び最低株価は、東京証券取引所(市場第一部)におけるものである。

4. 「『税効果会計に係る会計基準』の一部改正」(企業会計基準第28号 平成30年2月16日)等を当事業年度の期首から適用しており、第86期以前に係る主要な経営指標等については、当該会計基準等を遡って適用した後の指標等となっている。

2【沿革】

大正6年10月	東京・芝区琴平町に野澤一郎によって巴組鐵工所を創立、京橋区月島に工場を開設
大正12年8月	巴組鐵工所を合資会社に改組
昭和9年6月	合資会社を株式会社巴組鐵工所に改組
昭和18年8月	東京・江東区に豊洲工場建設
昭和23年4月	東京・銀座に事務所（29.5本社）開設
昭和28年6月	札幌出張所（37.4札幌支店に昇格）開設
昭和28年10月	建設業法による建設大臣登録(八)第874号の登録を受けた。
昭和31年2月	大阪営業所（34.11大阪支店に昇格）開設
昭和31年6月	名古屋事務所（53.6名古屋支店に昇格）開設
昭和37年5月	北海道札幌市に札幌工場建設
昭和38年10月	東京証券取引所市場第二部に株式上場
昭和39年8月	株式会社泉興産（現持分法適用関連会社）を設立
昭和40年5月	栃木県小山市に小山工場建設
昭和41年1月	株式会社野澤工業研究所（現株式会社巴技研・持分法適用関連会社）を設立
昭和41年2月	宇都宮出張所（48.10宇都宮支店に昇格）開設
昭和45年11月	株式会社大阪巴組鐵工所（株式会社O T C・連結子会社）を設立
昭和45年12月	仙台営業所（53.6仙台支店に昇格、現東北支店）開設
昭和46年6月	青森県十和田市に十和田工場建設
昭和46年9月	札幌証券取引所に株式上場
昭和46年11月	東京営業所（48.10東京支店に昇格）開設
昭和47年2月	東京証券取引所市場第一部指定
昭和49年7月	建設業法の改正による建設大臣許可(特-49)第4607号の許可を受けた。(以後3年ごとに更新)
昭和50年6月	北海道広島町（現北広島市）に広島工場（現札幌工場）建設
昭和52年10月	株式会社九州巴組（株式会社九州巴コーポレーション・連結子会社）を設立
昭和58年3月	北海道苫小牧市に苫小牧工場建設
昭和62年4月	株式会社札幌巴組鐵工所（現株式会社札幌巴コーポレーション・連結子会社）を設立
昭和63年6月	宅地建物取引業法による建設大臣免許(1)第3751号の免許を受けた。(以後3年ごとに更新)
平成元年3月	決算期を9月30日から3月31日に変更
平成元年6月	千葉県君津郡袖ヶ浦町（現袖ヶ浦市）に千葉工場（現千葉事業所）建設
平成4年4月	株式会社十和田巴組鐵工所（現株式会社東北巴コーポレーション・連結子会社）を設立
平成4年10月	商号を株式会社巴コーポレーションに、英文名をT O M O E C O R P O R A T I O Nに改称
平成7年7月	建設業法の建設大臣許可(特-7)第4607号の許可(更新)を受けた。(以後5年ごとに更新)
平成9年6月	宅地建物取引業法の建設大臣免許(4)第3751号の免許(更新)を受けた。(以後5年ごとに更新)
平成14年9月	東京・江東区豊洲工場を栃木県・小山工場へ集約
平成16年6月	東京・中央区勝どきへ本社移転
平成18年4月	九州支店開設
平成19年6月	宅地建物取引業法の国土交通大臣免許を免許換えし、東京都知事免許(1)第87727号の免許を受けた。(以後5年ごとに更新)
平成24年3月	株式会社九州巴コーポレーション（連結子会社）を解散
平成27年10月	株式会社O T C（連結子会社）を解散
平成29年2月	東京・中央区月島へ本社移転
平成29年10月	創業100周年

3【事業の内容】

当社グループは、当社、子会社2社及び関連会社4社で構成され、鉄構建設事業及び不動産事業の二事業を主な内容とし、更に各事業に付帯する事業活動を展開している。

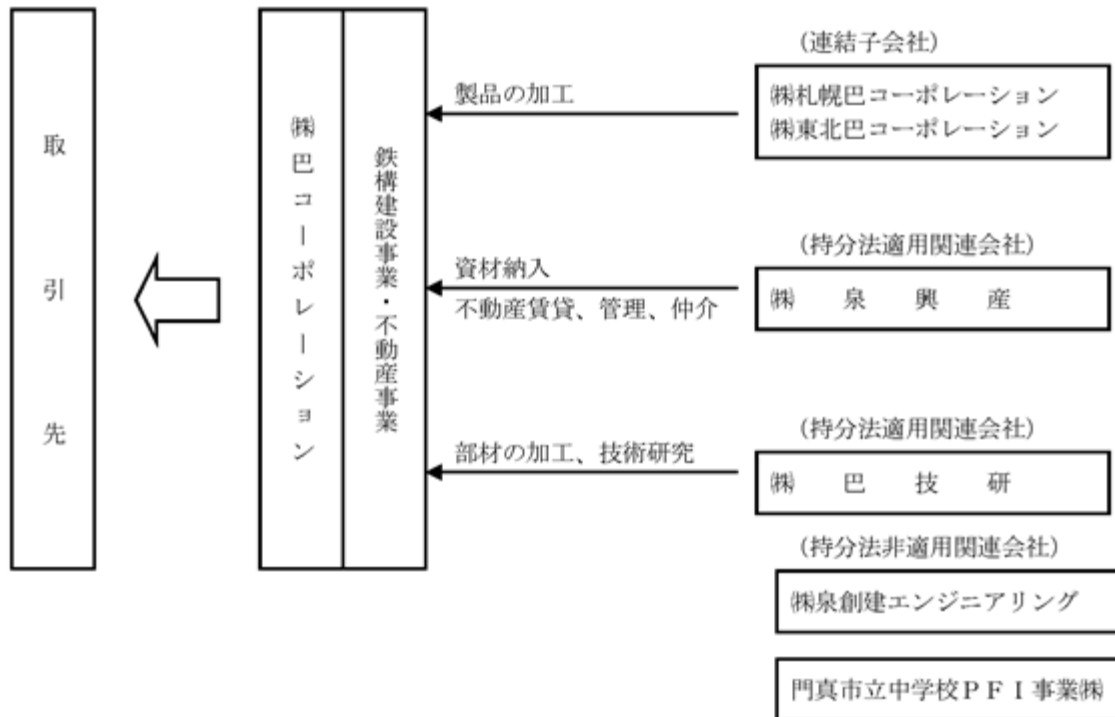
当社グループの事業に係る位置付け及びセグメント情報との関連は、次のとおりである。

なお、次の二事業はセグメント情報に記載された区分と同一である。

鉄構建設事業.....当社は立体構造物・橋梁・鉄骨・鉄塔の設計、製作、施工並びに総合建設工事の企画、設計、施工を行っており、関係会社にその一部を発注している。

不動産事業.....当社は不動産の売買、管理及び賃貸借並びにこれらの仲介を行っており、その業務の一部を関係会社に委託している。

事業の系統図は次のとおりである。



4【関係会社の状況】

名称	住所	資本金 (百万円)	主要な 事業の内容	議決権の所有 割合(%)	関係内容
(連結子会社) ㈱札幌巴コーポレーション (注)2	札幌市西区	50	鉄構建設事業	100.0 (12.5)	鉄構建設事業に係る製 品の加工 役員の兼務 1名
(注)2 ㈱東北巴コーポレーション (注)2	青森県十和田市	80	同上	100.0 (30.0)	鉄構建設事業に係る製 品の加工 役員の兼務 2名
(持分法適用関連会社) ㈱泉興産 (注)3	東京都中央区	360	鉄構建設事業 不動産事業	28.9 [49.4]	資材購入、建物賃貸借 他 役員の兼務 1名
㈱巴技研	東京都中央区	100	鉄構建設事業	32.2	鉄構建設事業に係る製 品(部材)の加工、技 術研究委託他 役員の兼務 -名

(注)1. 「主要な事業の内容」欄には、セグメント情報に記載された名称を記載している。

2. 議決権の所有割合の()内は、間接所有割合で内数である。

3. 議決権の所有割合の[]内は、緊密な者又は同意している者の所有割合で外数となっている。

5【従業員の状況】

(1) 連結会社の状況

平成31年3月31日現在

セグメントの名称	従業員数(人)
鉄構建設事業	381
不動産事業	3
全社(共通)	42
合計	426

(注) 従業員数は就業人員数であり、臨時従業員の総数は従業員の100分の10未満であるため記載していない。

(2) 提出会社の状況

平成31年3月31日現在

従業員数(人)	平均年齢(歳)	平均勤続年数(年)	平均年間給与(円)
360	43.7	17.1	6,419,723

セグメントの名称	従業員数(人)
鉄構建設事業	315
不動産事業	3
全社(共通)	42
合計	360

(注) 1. 従業員数は就業人員数(当社から社外への出向者を除き、社外から当社への出向者を含む。)であり、臨時従業員の総数は従業員の100分の10未満であるため記載していない。

2. 平均年間給与は、賞与及び基準外賃金を含んでいる。

(3) 労働組合の状況

巴コーポレーション労働組合と称し、昭和37年8月11日に結成され、平成31年3月末現在の組合員数は177人で、上級団体には別段属していない。

対会社関係においても結成以来円満に推移しており特記すべき事項はない。

第2【事業の状況】

1【経営方針、経営環境及び対処すべき課題等】

文中の将来に関する事項は、当連結会計年度末現在において当社グループが判断したものである。

(1) 経営方針

当社グループは、「技術の巴」として幅広く株主及び取引先の信頼を得てきた。今後も技術的に特色のある製品及び工法を創り出すとともに、これらを品質第一、低コストで提供することを通じて社会に貢献し、お客様の信頼と満足を得ることで企業利益を確保していくことを目指している。

(基本戦略)

1. 技術立社
2. 企業体質の改善・強化
3. 事業領域の拡大、新規事業の創出
4. グループ総力の結集
5. 企業価値の向上

(企業方針)

1. 創造力を発揮し、信頼と安心の技術で社会に貢献する
2. 組織の総力を結集し、時代を先取りした積極的な経営を展開する
3. 人を大切に、明るく活力あふれる企業を構築する

(2) 経営環境及び対処すべき課題

今後のわが国経済の見通しについては、各種政策による国内の需要の高まりを背景に緩やかな回復基調が持続するものと考えられるが、米国の通商問題の動向が世界経済に与える影響や金融資本市場の変動の影響には留意が必要と思われる。

当業界においては、民間設備投資と都市部の大型再開発案件、インフラの老朽化対策等が見込まれており、概ね良好な市場環境にあるものの、資材の高騰や慢性的な労働力不足、公共投資の弱含みなど、引き続き予断を許さない状況におかれるものと思われる。

当社グループとしては、このような情勢に対処するため、さらなる採算改善努力と生産性向上を推進し、「技術立社」の旗印の下、引き続き独自技術開発の推進と鉄構エンジニアリングの拡大を行い、中期経営計画『TOMOE NEXT5』の達成と次期中期経営計画を見据えた事業基盤を整備し、企業収益の向上を目指してまいり所存である。

2【事業等のリスク】

当社グループの経営成績等に影響を及ぼす可能性のあるリスクの主な事項は以下のとおりであり、投資者の判断に重要な影響を及ぼす可能性があるものと考えている。

なお、文中の将来に関する事項は、当連結会計年度末現在において当社グループが判断したものである。

(1) 建設市場の動向

官公庁事業、民間設備投資の減少があった場合には、企業間競争の激化等により、受注量、受注条件の悪化が業績等に影響を及ぼす場合がある。

(2) 取引先の信用リスク

工事代金を受領する前に取引先が信用不安に陥った場合、また、下請業者等が同様の事態に陥った場合、一取引における請負金額が多額の場合も多く、業績等に影響を及ぼす場合がある。

(3) 資材価格、労務費の変動

原材料価格、労務費が高騰し、請負金額に反映することが困難な場合には、業績等に影響を及ぼす場合がある。

(4) 資産保有リスク

不動産、有価証券等の資産を保有しているため、時価の変動により、業績等に影響を及ぼす場合がある。

(5) 製品の欠陥

各種工事、製品において誤作、納期遅延又は瑕疵担保責任及び製造物責任による損害賠償が生じた場合には、業績等に影響を及ぼす場合がある。

- (6) 新技術の実用化
新技術を実用化する場合、不測の事態により思わぬ損害が発生し、業績等に影響を及ぼす場合がある。
- (7) 法的規制
当社グループは、現時点における法令・諸規則等に従って業務を遂行しているが、将来的に業務に係る法令・諸規則、実務慣行、解釈等の変更が、業績等に影響を及ぼす場合がある。
- (8) 重大事故の発生
事業の活動にあたって、人身や各種工事、製品などに関わる重大な事故が発生した場合、業績等に影響を及ぼす場合がある。
- (9) 災害リスク
地震等の天災、人災により、事業の継続に思わぬ支障が発生し、業績等に影響を及ぼす場合がある。

3【経営者による財政状態、経営成績及びキャッシュ・フローの状況の分析】

文中の将来に関する事項は、当連結会計年度末現在において当社グループが判断したものである。

(1) 経営成績等の状況の概要

当連結会計年度における当社グループ（当社、連結子会社）の財政状態、経営成績及びキャッシュ・フロー（以下「経営成績等」という。）の状況の概要は以下のとおりである。

財政状態及び経営成績の状況

当連結会計年度におけるわが国経済は、各種政策の効果もあり、高い水準にある企業収益に支えられ、雇用・所得環境が改善し、緩やかな回復基調が続いている。一方で、米国の通商問題の動向が世界経済に与える影響や金融資本市場の変動の影響には十分に留意する必要があると思われる。

当業界においては、急激な建設需要の増加による資材の高騰、技術者の確保などの懸念や公共投資に弱含みの傾向が見られるが、民間投資の動きは底堅く、都市部の大型再開発案件、インフラの老朽化対等が見込まれ、設備投資も増加していることから、全体としては堅調に推移した。

このような情勢下において、当社グループは懸命な事業活動を展開した結果、当連結会計年度の受注高は、豊富な受注残を抱えていることから選別受注に努めたこともあり、前連結会計年度を17%下回る25,190百万円、売上高については、前連結会計年度を2%下回る32,584百万円となり、次期への繰越高は、前連結会計年度を8%下回る31,765百万円となった。

利益については、工事採算の改善に努めたが、営業利益は3,195百万円（前連結会計年度3,605百万円）、経常利益は3,423百万円（同3,975百万円）、親会社株主に帰属する当期純利益は3,086百万円（同2,924百万円）となった。

セグメント別内訳については、売上高は鉄構建設事業が前連結会計年度を5%下回る28,067百万円となり、不動産事業が、前連結会計年度19%上回る4,517百万円となった。営業利益については、鉄構建設事業は1,729百万円（前連結会計年度2,001百万円）、不動産事業は1,466百万円（同1,603百万円）となった。

財政状態については、資産合計は、前連結会計年度末に比べて3,008百万円増加し、54,878百万円（前連結会計年度51,870百万円）となった。

これは、「現金及び預金」及び「受取手形・完成工事未収入金等」等が増加したことによるものである。

負債合計は、前連結会計年度末に比べて1,043百万円増加し、23,527百万円（同22,483百万円）となった。

これは、「未成工事受入金」等が増加したことによるものである。

純資産合計は、親会社株主に帰属する当期純利益の計上による「利益剰余金」が増加したこと等により、前連結会計年度末に比べて1,964百万円増加し、31,351百万円（同29,387百万円）となった。

（注）「第2 事業の状況」における各事項の記載については、消費税等抜きの金額で表示している。

キャッシュ・フローの状況

当連結会計年度における現金及び現金同等物（以下「資金」という。）の期末残高は、前連結会計年度末残高に比べ3,504百万円増加し9,587百万円（前連結会計年度比58%増）となった。

また、営業活動によるキャッシュ・フローと投資活動によるキャッシュ・フローを合わせたフリーキャッシュ・フローは、4,108百万円のプラス（前連結会計年度末残高は1,686百万円のプラス）となった。

当連結会計年度における各キャッシュ・フローの状況とそれらの要因は次のとおりである。

（営業活動によるキャッシュ・フロー）

営業活動の結果得られた資金は3,559百万円（前連結会計年度2,577百万円の収入超）となった。これは未成工事受入金が増加したこと等が主な要因である。

（投資活動によるキャッシュ・フロー）

投資活動の結果得られた資金は、549百万円（同890百万円の支出超）となった。これは主に投資有価証券の売却による収入が主な要因である。

（財務活動によるキャッシュ・フロー）

財務活動の結果支出した資金は、604百万円（同1,155百万円の支出超）となった。これは長期借入金の返済及び配当金の支払いが主な要因である。

受注及び売上の実績

a. 受注実績

セグメントの名称	前連結会計年度 （自平成29年4月1日 至平成30年3月31日） （百万円）	当連結会計年度 （自平成30年4月1日 至平成31年3月31日） （百万円）
鉄構建設事業	30,374	25,190（17.1%減）

（注）不動産事業については、受注概念になじまないため、記載していない。

b. 売上実績

セグメントの名称	前連結会計年度 （自平成29年4月1日 至平成30年3月31日） （百万円）	当連結会計年度 （自平成30年4月1日 至平成31年3月31日） （百万円）
鉄構建設事業	29,551	28,067（5.0%減）
不動産事業	3,804	4,517（18.7%増）
合計	33,355	32,584（2.3%減）

（注）当社及び連結子会社では生産実績を定義することが困難であるため「生産の状況」は記載していない。

なお、参考のため提出会社個別の事業の実績は次のとおりである。

建設業における受注工事高及び売上高の実績

a.受注工事高、売上高及び次期繰越工事高

期別	区分	前期繰越工事高 (百万円)	当期受注工事高 (百万円)	計 (百万円)	当期売上高 (百万円)	次期繰越工事高 (百万円)
前事業年度 (自平成29年4月1日 至平成30年3月31日)	鉄構建設事業	33,819	30,374	64,193	29,551	34,642
	不動産事業	-	-	-	3,804	-
	合計	-	-	-	33,355	-
当事業年度 (自平成30年4月1日 至平成31年3月31日)	鉄構建設事業	34,642	25,190	59,832	28,067	31,765
	不動産事業	-	-	-	4,517	-
	合計	-	-	-	32,584	-

(注) 1. 前事業年度以前に受注した工事で、契約の変更により請負金額の増減がある場合は、当期受注工事高にその増減額を含む。したがって、当期売上高にもかかる増減額が含まれる。

2. 次期繰越工事高は(前期繰越工事高+当期受注工事高-当期売上高)である。

b.受注工事高の受注方法別比率

工事受注方法は、特命と競争に大別される。

期別	区分	特命(%)	競争(%)	計(%)
前事業年度 (自平成29年4月1日 至平成30年3月31日)	鉄構建設事業	24.9	75.1	100
当事業年度 (自平成30年4月1日 至平成31年3月31日)	鉄構建設事業	14.4	85.6	100

(注) 百分比は請負金額比である。

c. 売上高

イ. 完成工事高

期別	区分	官公庁（百万円）	民間（百万円）	計（百万円）
前事業年度 （自平成29年4月1日 至平成30年3月31日）	鉄構建設事業	6,271	23,279	29,551
当事業年度 （自平成30年4月1日 至平成31年3月31日）	鉄構建設事業	14,275	13,791	28,067

（注）1. 完成工事のうち主なものは、次のとおりである。

前事業年度

T D K 庄内(株)	同社鶴岡東工場改修工事
東京電力パワーグリッド(株)	香取線鉄塔建替工事
サミット酒田パワー(株)	酒田バイオマス発電所木質ペレット倉庫建設工事
ヤマト運輸(株)	同社成田ターミナル（期）新築工事
(株)大林組	大手町二丁目地区再開発B棟工区建設工事

当事業年度

清水建設(株)	東京国際展示場（28）増築工事（本体・4F床トラス）
(株)大林組	オリンピックアクアティクスセンター（27）新築工事
清水建設(株)	東京国際展示場（28）増築工事（屋根トラス）
T D K (株)	同社本荘工場西サイト防爆棟新築工事
清水建設(株)	八戸屋内スケート場建設工事

2. 完成工事高総額に対する割合が100分の10以上の相手先別の完成工事高及びその割合は、次のとおりである。

前事業年度

T D K 庄内(株)	5,033百万円（17.0%）
東京電力パワーグリッド(株)	3,581百万円（12.1%）

当事業年度

清水建設(株)	6,929百万円（24.7%）
---------	-----------------

ロ. 不動産事業売上高

期別	区分	売上高（百万円）
前事業年度 （自平成29年4月1日 至平成30年3月31日）	不動産販売	1,700
	不動産賃貸	2,104
	計	3,804
当事業年度 （自平成30年4月1日 至平成31年3月31日）	不動産販売	2,555
	不動産賃貸	1,962
	計	4,517

d. 次期繰越工事高

（平成31年3月31日現在）

区分	官公庁（百万円）	民間（百万円）	計（百万円）
鉄構建設事業	14,793	16,971	31,765

（注）次期繰越工事のうち主なものは、次のとおりである。

(株)鴻池組	双葉町減容化施設新築工事	令和2年2月完成予定
大日本土木(株)	岐阜市新庁舎建築工事	令和2年3月完成予定
(株)大林組	崇教真光高山多目的施設建設工事	令和元年9月完成予定
北海道開発局	天塩大橋A・B橋上部工事	令和元年11月完成予定
鹿島建設(株)	栃木県総合スポーツゾーン新スタジアム新築工事	令和元年7月完成予定

(2) 経営者の視点による経営成績等の状況に関する分析・検討内容

経営者の視点による当社グループの経営成績等の状況に関する認識及び分析・検討内容は次のとおりである。

なお、文中の将来に関する事項は、当連結会計年度末現在において判断したものである。

重要な会計方針及び見積り

当社グループの連結財務諸表は、わが国において一般に公正妥当と認められている会計基準に基づき作成されている。この連結財務諸表の作成にあたっては、合理的判断に基づき一定の会計基準の範囲内で見積りが行われている。これらの見積りについては不確実性があるため実際の結果と異なる可能性があるが、重要な影響を及ぼすものではないと考えている。

経営成績等の状況に関する認識及び分析・検討内容

当社グループの経営に影響を与える大きな要因として、鉄構建設事業においては、建設市場動向、資材費動向、人員動向、工程厳守、品質確保、事故・災害等がある。

建設市場動向については、急激な建設需要の増加による資材の高騰、技術者の確保などの懸念や公共投資に弱含みの傾向が見られるが、民間投資の動きは底堅く、都市部の大型再開発案件、インフラの老朽化対策等が見込まれ、設備投資も増加していることから、全体としては堅調に推移していると認識している。こうした中、当社グループは、受注環境の変化を見据えた営業活動を展開し、適正規模の受注確保と利益増大による財務基盤と業務執行体制の強化を図る。

資材費動向については、資材取引先との関係を強化し、従来以上に密接な情報交換を行い、更なるコスト削減を推進する。

人員動向については、人材確保のため、高齢者雇用と若手の資格取得や技術継承を推進し、ジョブローテーションによる人材育成を積極的に実施する。

工程厳守については、生産効率化に向けた設備投資や新技術開発を進めると共に、人材確保、育成に取組み、両面からの生産効率アップを推進する。

品質確保については、事前検討の早期着手、スケジュール管理の徹底、外注管理も含めた生産・施工管理体制の強化を図るとともに、これまで以上の部門間連携を強めていく。

事故・災害については、工場、現場作業に携わる作業員の更なる安全意識の醸成を促す等継続的な管理活動により、経営に重大な影響を与えるような事故・災害防止に努めていく。

不動産事業においては、景気動向、企業業績、個人所得の動向、地価動向、金利等の金融情勢等があり、当社グループの収益の下支えとなるよう、上記事項の動向を念頭に置きながら、安定した稼働率を維持しつつ、所有不動産の収益動向の変化に機敏に対応する等、適正規模の安定した収益の確保を図っていく。

資本の財源及び資金の流動性

当社グループの運転資金需要のうち主なものは、鉄構建設事業における資材費、労務費等の工事原価及び不動産事業における管理費、営繕費等の不動産原価並びに各事業についての販売費及び一般管理費等である。また、設備資金需要としては鉄構建設事業の生産の合理化を図るための有形・無形固定資産投資等がある。

当社グループの必要な資金を安定的に確保するため、内部資金の活用及び金融機関からの借入により資金調達を行っている。

運転資金の効率的かつ安定的な調達を行うため、複数の取引銀行と当座貸越契約を締結しており安定的に運営するのに十分な資金調達が可能と考えている。

4【経営上の重要な契約等】

特記事項なし

5【研究開発活動】

当社及び連結子会社は、技術開発を企業戦略の重要な柱と位置付け、新技術・新製品の開発・実用化研究による競争力の強化及び工場生産の合理化・省力化による生産性向上を推進するため、事業開発部及び関連部門において研究開発に幅広く取り組んでいる。

当連結会計年度における研究開発費は、68,254千円であり、事業の種類別セグメントの研究開発費及び主な研究開発状況は次のとおりである。

(1) 事業の種類別セグメントの研究開発費

事業別	鉄構建設事業(千円)	不動産事業(千円)	合計(千円)
研究開発費	68,254	-	68,254

(2) 主な研究開発状況

防災関連技術の研究開発(鉄構建設事業)

当社の保有の耐震関連製品(座屈拘束ブレース、摩擦ダンパー)の活用等による、各種構造物の耐震安全性向上を目指した技術開発を行っている。

送電線鉄塔技術の研究(鉄構建設事業)

各種鉄塔構造の合理化と構造信頼性の向上を目的に、耐震性の評価技術、既存鉄塔の補強方法、部材取替え工法、基幹系の狭根開き鉄塔実用化に関する研究を行っている。また、既存鉄塔の延命化・診断技術として、非線形解析による基礎不同変位の耐力評価、鋼管部材内視鏡による腐食劣化診断、山形鋼部材の画像処理による腐食劣化診断、高耐食性のボルト・ナット及び部材の開発等の実用化研究を推進している。

立体構造技術の研究開発(鉄構建設事業)

鉄骨による大空間ドーム建築や競技場大屋根あるいは既存施設上部への屋根増設等、難易度の高い立体架構の技術的課題への取り組み、災害時避難所となる体育館等の耐震安全性向上と性能評価及びコスト低減を図る技術開発と設計法の研究を行っている。

鋼構造物の架設方法に関する開発(鉄構建設事業)

立体構造に用いられてきたリフトアップ工法やスライド工法を既存駅舎建屋の増設に応用するなど、施工時構造解析、鉄構架設技術と機械制御技術を複合した技術開発とその実施に取り組んでいる。

橋梁・土木技術に関する研究(鉄構建設事業)

架設工法の開発、合成床版の開発、技術提案に係る開発・実証実験及び維持管理・調査技術を含めた橋梁全般における設計・施工技術の実用化研究を行っている。また、大型土木構造物の製作・施工に関する技術開発にも取り組んでいる。

鉄構生産CAD/CAM化の推進研究(鉄構建設事業)

立体構造、橋梁、鉄塔、鉄骨等すべての鉄構製品に対応すべくCAD/CAMシステムの再構築による統一化や、生産性向上を図るために高性能設備導入などによるCAM連携強化を推進している。また、品質確保を目的として、AR技術を用いた検査システムの開発・導入を推進している。

電磁シールド技術の開発(鉄構建設事業)

電子機器の電波特性(電波漏洩、電波耐性)を測定する施設である電波暗室の構築方法における、施設の大型化、大地震後の継続利用などへの対応技術の開発を行っている。

第3【設備の状況】

1【設備投資等の概要】

当連結会計年度における設備投資の総額は548百万円であり、その主なものは小山工場協力業者管理棟の建設及び提出会社及び国内子会社において購入した工作機械等である。

（鉄構建設事業）

当連結会計年度は、敷地内有効活用及び協力業者の活性化による効率改善を目的として管理棟の建設及び工場用機械設備等を中心に総額528百万円の投資を行っている。

（不動産事業）

当連結会計年度は、不動産事業における設備投資は行っていない。

（注）「第3 設備の状況」における各事項の記載については、消費税等抜きの金額で表示している。

2【主要な設備の状況】

（1）提出会社

平成31年3月31日現在

事業所名 (所在地)	セグメントの 名称	帳簿価額(百万円)								従業員数 (人)	
		建物	構築物	機械及び 装置	車両 運搬具	工具器具 ・備品	土地		リース 資産		合計
							面積 (㎡)	金額			
本社・賃貸不動産他 (東京都他) (注)2	全社 鉄構建設事業 不動産事業	4,961	41	23	-	18	38,759	2,276	57	7,378	120
札幌支店 (札幌市中央区他) (注)2	鉄構建設事業 不動産事業	30	2	0	-	0	130,096	153	-	186	-
東北支店 (仙台市若林区)	鉄構建設事業	17	0	0	-	0	21,205	233	-	251	4
千葉事業所 (千葉県袖ヶ浦市)	鉄構建設事業 不動産事業	215	2	0	-	0	120,831	2,215	-	2,434	-
小山工場 (栃木県小山市)	鉄構建設事業 不動産事業	966	102	249	0	20	157,867	155	-	1,495	220

（2）国内子会社

平成31年3月31日現在

会社名 (所在地)	セグメントの 名称	帳簿価額(百万円)								従業員数 (人)	
		建物	構築物	機械及び 装置	車両 運搬具	工具器具 ・備品	土地		リース 資産		合計
							面積 (㎡)	金額			
(株)札幌バコーポレー ション (北海道北広島市)	鉄構建設事業	48	62	214	9	0	27,391	391	45	772	35
(株)東北バコーポレー ション (青森県十和田市)	鉄構建設事業	67	1	172	0	2	26,179	340	5	589	31

（3）在外子会社

在外子会社がないため、記載していない。

- (注) 1. 帳簿価額に建設仮勘定は含まない。
 2. 土地及び建物の一部を連結会社以外から賃借している。賃借料は226百万円である。
 3. 土地建物のうち賃貸中の主なもの

会社名 事業所名	セグメントの名称	土地 (㎡)	建物 (㎡)
提出会社			
本社・賃貸不動産他	不動産事業	26,446	29,666
札幌支店	不動産事業	72,777	-
東北支店	不動産事業	1,600	-
千葉事業所	不動産事業	49,038	6,933

4. リース契約による賃借設備のうち主なもの

会社名	事業所名	セグメントの名称	設備の内容	台数	リース期間 (年)	年間リース料 (百万円)
提出会社	小山工場 他	鉄構建設事業 不動産事業	技術計算用他電子計算機 (所有権移転外ファイナ ンス・リース)	1式	1～4	24

3【設備の新設、除却等の計画】

鉄構建設事業の生産の合理化を図るため、設備の更新と省力化等を推進しており、その計画は次のとおりである。

(1) 重要な設備の新設等

会社名 事業所名 (所在地)	セグメントの 名称	設備の内容	投資予定金額(百万円)		資金調 達方法	備考
			総額	既支払額		
提出会社 小山工場 (栃木県小山市)	鉄構建設事業	建物・構築物等	210	1	自己資金	平成31年3月着工 令和2年3月完成予定
		機械及び装置等	140	-		平成31年4月着工 令和2年3月完成予定

(2) 重要な設備の除却等

重要な設備の除却等の計画はない。

第4【提出会社の状況】

1【株式等の状況】

(1)【株式の総数等】

【株式の総数】

種類	発行可能株式総数(株)
普通株式	140,000,000
計	140,000,000

【発行済株式】

種類	事業年度末現在発行数 (株) (平成31年3月31日)	提出日現在発行数 (株) (令和元年6月27日)	上場金融商品取引所名 又は登録認可金融商品 取引業協会名	内容
普通株式	40,763,046	40,763,046	東京証券取引所 市場第一部 札幌証券取引所	単元株式数は100 株である。
計	40,763,046	40,763,046	-	-

(2)【新株予約権等の状況】

【ストックオプション制度の内容】

該当事項なし

【ライツプランの内容】

該当事項なし

【その他の新株予約権等の状況】

該当事項なし

(3)【行使価額修正条項付新株予約権付社債券等の行使状況等】

該当事項なし

(4)【発行済株式総数、資本金等の推移】

年月日	発行済株式 総数増減数 (株)	発行済株式 総数残高 (株)	資本金増減額 (千円)	資本金残高 (千円)	資本準備金 増減額 (千円)	資本準備金 残高 (千円)
平成7年3月31日 (注)	126,802	40,763,046	62,132	3,000,012	62,019	1,658,242

(注)平成6年4月1日から平成7年3月31日までの新株引受権付社債の権利行使によるものである。

(5)【所有者別状況】

平成31年3月31日現在

区分	株式の状況(1単元の株式数100株)								単元未満株 式の状況 (株)
	政府及び地方 公共団体	金融機関	金融商品 取引業者	その他 の法人	外国法人等		個人その他	計	
					個人以外	個人			
株主数(人)	-	27	32	145	54	8	4,749	5,015	-
所有株式数 (単元)	-	126,857	2,992	152,487	20,865	38	104,206	407,445	18,546
所有株式数の 割合(%)	-	31.1	0.8	37.4	5.1	0.0	25.6	100	-

(注)1.自己株式265,353株は、「個人その他」に2,653単元及び「単元未満株式の状況」に53株を含めて記載している。

2.「その他の法人」の中に証券保管振替機構名義の株式が1単元含まれている。

(6)【大株主の状況】

平成31年3月31日現在

氏名又は名称	住所	所有株式数 (千株)	発行済株式(自己株式を除く。)の総数に対する所有株式数の割合(%)
公益財団法人野澤一郎育英会	栃木県真岡市白布ヶ丘24番地1	2,420	5.97
株式会社泉興産	東京都中央区月島4丁目16番地13号	2,267	5.60
株式会社野澤	東京都渋谷区代々木2丁目33番7号	2,038	5.03
株式会社三井住友銀行	東京都千代田区丸の内1丁目1番2号	2,023	4.99
住友不動産株式会社	東京都新宿区西新宿2丁目4番1号	1,978	4.88
株式会社三菱UFJ銀行	東京都千代田区丸の内2丁目7番1号	1,929	4.76
株式会社みずほ銀行	東京都千代田区大手町1丁目5番5号	1,928	4.76
株式会社巴技研	東京都中央区月島4丁目16番13号	1,481	3.65
野澤睦雄	東京都渋谷区	1,344	3.31
日本マスタートラスト信託銀行株式会社(信託口)	東京都港区浜松町2丁目11番3号	1,224	3.02
計	-	18,638	46.02

- (注) 1. 所有株式数は、千株未満を切り捨てて表示している。
2. 割合は、小数点第3位以下を切り捨てて表示している。
3. 所有株式割合は自己株式(265,353株)を控除して計算している。
4. 上記大株主の野澤睦雄氏は、平成30年8月12日に逝去されたが、平成31年3月31日現在において相続手続きが未了のため、同日現在の株主名簿に基づき記載している。

(7)【議決権の状況】
【発行済株式】

平成31年3月31日現在

区分	株式数(株)	議決権の数(個)	内容
無議決権株式	-	-	-
議決権制限株式(自己株式等)	-	-	-
議決権制限株式(その他)	-	-	-
完全議決権株式(自己株式等)	(自己保有株式) 普通株式 265,300	-	-
完全議決権株式(その他)	普通株式 40,479,200	404,792	-
単元未満株式	普通株式 18,546	-	1単元(100株) 未満の株式
発行済株式総数	40,763,046	-	-
総株主の議決権	-	404,792	-

(注)「完全議決権株式(その他)」の欄の普通株式には、証券保管振替機構名義の株式が100株含まれており、「議決権の数」の欄には、同機構名義の完全議決権株式に係る議決権の数1個が含まれている。

【自己株式等】

平成31年3月31日現在

所有者の氏名 又は名称	所有者の住所	自己名義 所有株式数 (株)	他人名義 所有株式数 (株)	所有株式数 の合計 (株)	発行済株式総数に 対する所有株式数 の割合(%)
(株)バコーポレーション	東京都中央区月島 四丁目16番13号	265,300	-	265,300	0.65
計	-	265,300	-	265,300	0.65

(注)割合は、小数点第3位以下を切り捨てて表示している。

2【自己株式の取得等の状況】

【株式の種類等】会社法第155条第7号による普通株式の取得

(1)【株主総会決議による取得の状況】

該当事項なし

(2)【取締役会決議による取得の状況】

該当事項なし

(3)【株主総会決議又は取締役会決議に基づかないものの内容】

区分	株式数(株)	価額の総額(千円)
当事業年度における取得自己株式	58	27
当期間における取得自己株式	-	-

(注)当期間における取得自己株式には、令和元年6月1日から有価証券報告書提出日までの単元未満株式の買取りによる株式数は含めていない。

(4) 【取得自己株式の処理状況及び保有状況】

区分	当事業年度		当期間	
	株式数(株)	処分価額の総額 (千円)	株式数(株)	処分価額の総額 (千円)
引き受ける者の募集を行った 取得自己株式	-	-	-	-
消却の処分を行った取得自己株式	-	-	-	-
合併、株式交換、会社分割に係る 移転を行った取得自己株式	-	-	-	-
その他	-	-	-	-
保有自己株式数	265,353	-	265,353	-

(注) 当期間における保有自己株式数には、令和元年6月1日から有価証券報告書提出日までの自己株式の買取りによる株式数は含めていない。

3 【配当政策】

利益配分については、長期的な観点から安定的配当に努め、経営基盤の充実と企業競争力の強化を図るべく内部留保の充実に留意し、業績及び将来の見通し等総合的な観点から利益還元を行うことを基本方針としている。

当社の剰余金の配当は、期末配当の年1回を基本としている。配当の決定機関は株主総会である。

当事業年度(第87期)の配当については、当期の業績及び今後の事業環境等を勘案し、普通配当6円に特別配当4円を加え、普通株式1株につき10円の配当を行うこととした。

当事業年度の剰余金の配当は次のとおりである。

決議年月日	配当金の総額(千円)	1株当たりの配当額(円)
令和元年6月27日定時株主総会決議	404,976	10

4【コーポレート・ガバナンスの状況等】

(1)【コーポレート・ガバナンスの概要】

基本的な考え方

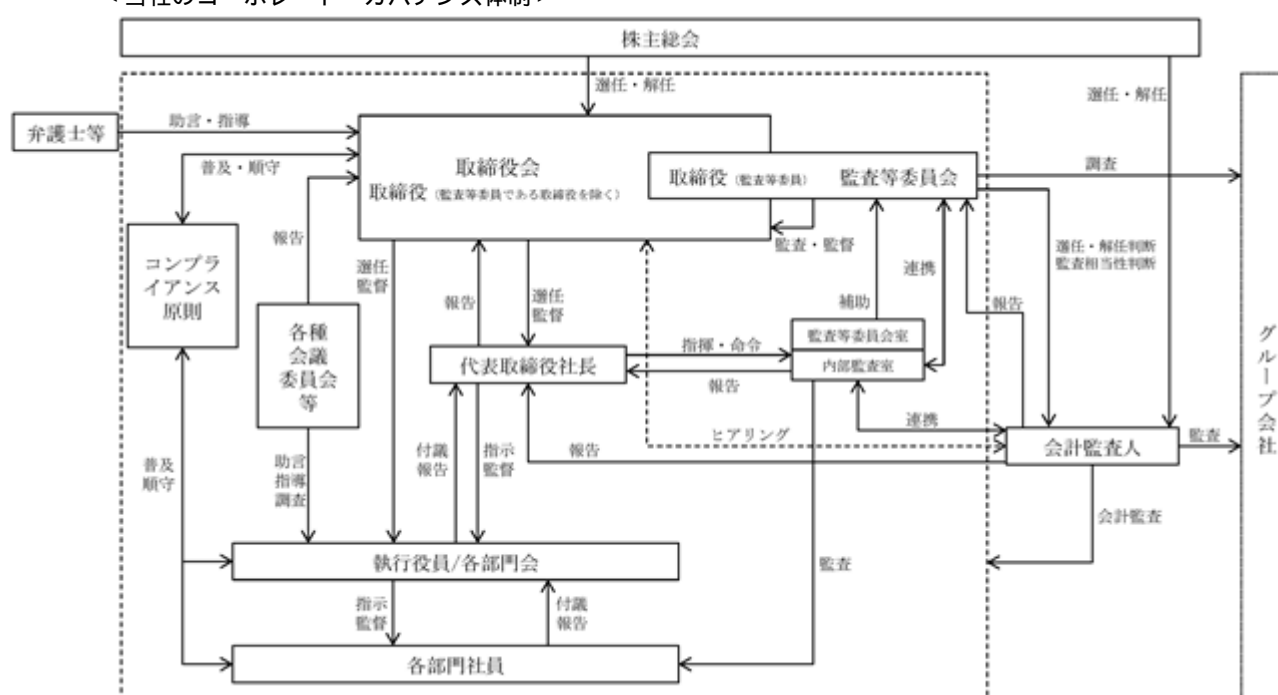
当社は、株主より託された資本により、事業活動を通じ利益をあげ、継続的に株主価値を増大させ、広く社会へ貢献するという事業目的の下、経営の健全性を最重要課題と考えており、取締役会を法令遵守と経営の重要課題を議論、決定するとともに業務執行を監督する最高機関と位置付けている。

取締役は、法令、定款、社内規定で定められている重要な意思決定を行い、業務執行の監督を行うものとする。

また、当社は平成28年6月29日開催の第84回定時株主総会において、定款一部変更の承認を受け、監査役・監査役会設置会社から監査等委員会設置会社へ移行している。監査等委員である取締役は、取締役会、監査等委員会の他、重要な会議に出席するとともに、各事業所における業務及び財産の状況に関する調査を定期的を実施し、多面的に取締役の職務執行の適法性・妥当性を厳格に監査・監督する。これら体制を適切に機能させ、適法性、透明性、公正性、独立性の確保に努める。また、会計監査人から会計監査内容について説明を受けるとともに、適宜、情報の交換を行うなど連携を図る。なお、当社は、コーポレート・ガバナンスにおいて客観性及び中立性を確保した経営監視の機能が重要と考えており、監査等委員会設置会社へ移行することで取締役会の監督機能を強化し、コーポレート・ガバナンスのさらなる充実を図ることが可能とし、現在の体制を採用した。

なお、有価証券報告書提出日現在、取締役会は、監査等委員でない取締役8名、監査等委員である取締役3名（2名が社外取締役、うち1名非常勤）で構成されている。また当社は、会社法第427条第1項に基づき、社外取締役との間で、同法第423条第1項の損害賠償責任を限定する契約を締結しており、当該契約に基づく損害賠償責任限度額は、法令が定める額としている。

<当社のコーポレート・ガバナンス体制>



施策の実施状況

a. 会社の機関の内容、内部統制システム及びリスク管理体制の整備の状況

イ. 当社の業務並びに当社及びその子会社から成る企業集団の業務の適性を確保するための体制

当社は、永年にわたって培ってきた伝統や理念、公正な社会規範、業務に係る法規などを念頭に置き、不正防止の確立と倫理的企業文化の醸成及び倫理的風土の継続的改善に努めることを目的に、コンプライアンス委員会を設置している。

同委員会は、当社グループのコンプライアンス全体を統括する組織として、取締役社長は取締役の中から委員長、各部門責任者を委員に任命するなどし、当社全組織を網羅する陣容にて相互牽制を効かせる構成人員としている。

年2回の定期会合の他、問題発生時には臨時に適宜委員会を開催することとしている。委員会の役割は、(イ)コンプライアンス体制の構築・維持・管理及び指導、(ロ)コンプライアンス原則の策定及びメンテナンス、(ハ)同原則に則った法令遵守施策の審議、(ニ)法令遵守等の実施状況の定期的モニター、(ホ)当社社員等への教育・研修、(ヘ)当社社員等からの相談窓口等である。これにより、人為的なリスクに対する内部管理体制の充実を図っている。

今後も、組織全般にわたるコンプライアンス意識の醸成を図るべく継続的な取り組みを行って行く所存である。

また、提出会社の子会社の業務の適性を確保するための体制整備の状況については、以上グループ共通のコンプライアンス体制整備の他、子会社の経営について、その自主性を尊重しつつ、適正かつ効率的な運用に資するために、事業内容の定期的報告、重要案件についての事前協議及びリスク管理を行っている。

ロ．監査等委員会の職務の執行のために必要な事項

監査等委員の職務を補助すべき使用人として、監査等委員の業務補助のため監査等スタッフを置く場合には、その人事については、独立性・指示の実効性の確保を含めて監査等委員でない取締役と監査等委員が意見交換を行う。

監査等委員への報告体制及びその他監査等委員の監査が実効的に行われることを確保するための体制として、当社グループの取締役等は、会社及びグループ会社に著しい損害を及ぼすおそれのある事実があることを発見したときは、直ちに監査等委員に報告する。また、常勤監査等委員は、取締役会の他、重要な意思決定の過程及び業務の執行状況を把握するため、重要な会議に出席するとともに、主要な稟議書その他業務執行に関する重要な文書を閲覧し、必要に応じて取締役または使用人にその説明を求めることとする。監査等委員への報告をした者が報告をしたことを理由に不利な取扱いを受けないこととする。なお、監査等委員は、定期的に代表取締役、当社の会計監査人であるEY新日本有限責任監査法人と意見交換を行い、監査の実効性を確保する。監査等委員の職務の執行について生ずる費用については、会社が負担するものとする。

なお、平成18年5月25日開催の取締役会において、内部統制基本方針を決議し、平成20年4月1日、平成23年8月15日、平成27年5月14日、平成28年6月29日及び平成30年7月1日に一部改定を行っている。

b．取締役の定数

当社の取締役は12名以内（取締役のうち、監査等委員である取締役は5名以内）とする旨を定款に定めている。

c．取締役の選任の決議要件

当社は、取締役の選任決議は、監査等委員である取締役とそれ以外の取締役とを区別して、議決権を行使することができる株主の議決権の3分の1以上を有する株主が出席し、その議決権の過半数をもって行う旨及び累積投票によらない旨を定款で定めている。

d．株主総会決議事項を取締役会で決議することができる事項

・自己株式の取得

当社は、機動的な資本政策を遂行できるよう、会社法第165条第2項の規定により、取締役会の決議によって自己株式を取得することができる旨を定款で定めている。

・取締役の責任軽減

当社は、取締役に適切な人材を確保し、期待される役割を十分に発揮できるよう、取締役会の決議によって、法令の定める範囲で、取締役の責任を免除できる旨を定款で定めている。

e．株主総会の特別決議要件

当社は、株主総会の円滑な運営を行うため、会社法第309条第2項に定める決議は、議決権を行使することができる株主の議決権の3分の1以上を有する株主が出席し、その議決権の3分の2以上をもって行う旨を定款で定めている。

(2) 【役員の状況】

役員一覧

男性 11名 女性 - 名 (役員のうち女性の比率 - %)

役職名	氏名	生年月日	略歴	任期	所有株式数 (千株)
代表取締役 社長 社長執行役員	深 沢 隆	昭和30年2月26日生	昭和52年4月 当社入社 平成14年6月 当社取締役、鉄構営業部門担当 兼鉄構営業第一部統括部長 平成17年7月 当社執行役員、事業開発部兼鉄 構部門担当 平成18年1月 当社常務執行役員 平成19年6月 当社取締役(現任) 平成20年6月 当社鉄構部門・事業開発部担当 兼事業開発部長 平成21年6月 当社専務執行役員、鉄構部門 長、事業開発部担当 平成22年6月 当社副社長執行役員 平成23年6月 当社事業部門長兼営業統括 平成24年6月 当社事業部門長 平成25年6月 当社代表取締役(現任) 平成26年6月 当社代表取締役社長兼社長執行 役員(現任)	令和元 年6月 から1 年	101
代表取締役 副社長執行役員 本社部門長	住野 榮治	昭和23年7月22日生	昭和46年4月 株式会社住友銀行(現株式会社 三井住友銀行) 入行 平成6年10月 同行溜池支店長 平成8年10月 同行シカゴ支店長 平成10年10月 同行米州本部米州営業第一部長 平成11年10月 同行九州法人営業本部長 平成13年4月 株式会社三井住友銀行法人融資 第一部長 平成14年10月 泉友不動産株式会社代表取締役 社長 平成17年6月 当社入社、取締役兼副社長執行 役員(現任) 平成18年4月 当社本社部門長(現任) 平成18年6月 当社代表取締役(現任)	令和元 年6月 から1 年	10
取締役 副社長執行役員 鉄構事業部長 事業開発統括	正岡 典夫	昭和29年9月23日生	昭和54年4月 当社入社 平成13年7月 当社営業本部鉄構設計部副統括 部長 平成15年6月 当社鉄構営業部門鉄構技術部長 平成17年8月 当社事業開発部長兼鉄構部門鉄 構営業部副部長 平成19年5月 当社鉄構部門鉄構営業部長 平成20年4月 当社執行役員、鉄構部門担当兼 鉄構営業部長 平成22年5月 当社鉄構部門・鉄塔技術部担当 兼鉄構営業部長 平成22年10月 当社鉄構部門副部門長兼鉄構營 業統括 平成23年6月 当社取締役(現任)兼常務執行 役員、工場副統括兼小山工場長 平成24年6月 当社工場統括兼小山工場長 平成26年6月 当社専務執行役員 平成28年4月 当社副社長執行役員、鉄構事業 部長兼事業開発統括(現任) 平成28年6月 株式会社札幌バコーポレーショ ン代表取締役社長(現任)	令和元 年6月 から1 年	21

役職名	氏名	生年月日	略歴	任期	所有株式数 (千株)
取締役 専務執行役員 建設事業部長 建設工事統括	皆川 宏進	昭和27年 8月 2日生	昭和50年 4月 当社入社 平成16年 6月 当社建設部門建設工事部長 平成16年11月 当社執行役員、建設部門、安全 部担当 平成19年 5月 当社札幌支店長 平成23年 6月 当社札幌支店長兼札幌事業部統 括部長 平成24年 4月 当社工事副統括 平成24年 6月 当社工事統括 平成26年 6月 当社取締役(現任)兼常務執行 役員 平成28年 4月 当社建設事業部長兼建設工事統 括(現任) 平成30年 6月 当社専務執行役員(現任)	令和元 年 6月 から 1 年	14
取締役 専務執行役員 鉄構事業副事業部長 鉄構営業統括 西日本営業統括	高本 敏行	昭和29年 8月 7日生	昭和48年 4月 当社入社 平成17年 8月 当社鉄構部門鉄構営業部副部長 平成20年 4月 当社大阪支店長 平成22年10月 当社鉄構部門鉄構営業副統括兼 鉄構営業第一部長 平成23年 6月 当社執行役員、事業部門営業副 統括兼鉄構営業第一部長兼営業 管理部長 平成24年 6月 当社鉄構営業統括(現任) 平成26年 6月 当社常務執行役員 平成27年 6月 当社取締役(現任) 平成28年 4月 当社鉄構事業副事業部長兼西日 本営業統括(現任) 平成30年 6月 当社専務執行役員(現任)	令和元 年 6月 から 1 年	15
取締役 専務執行役員 建設事業副事業部長 建設営業統括 東日本営業統括	鈴木 信行	昭和26年 5月11日生	昭和47年 4月 当社入社 平成17年 7月 当社建設部門建設営業部長 平成19年 9月 当社東北支店長 平成22年10月 当社東京支店長兼建設部門建設 営業部長 平成23年 6月 当社執行役員営業副統括兼東京 支店長 平成24年 6月 当社建設営業統括(現任) 平成26年 6月 当社常務執行役員 平成28年 4月 当社建設事業副事業部長兼東日 本営業統括(現任) 平成28年 6月 当社取締役(現任) 平成31年 4月 当社専務執行役員(現任)	令和元 年 6月 から 1 年	14
取締役 常務執行役員 本社部門副部門長	三木 康裕	昭和39年 7月13日生	昭和62年 4月 株式会社住友銀行(現株式会社 三井住友銀行)入行 平成21年 4月 同行東京中央法人営業第三部 副部長 平成25年 4月 S M B C キャピタル・マーケッ ト(ニューヨーク)副社長 平成27年 4月 アジア S M B C キャピタル・ マーケット(香港)社長 平成29年 9月 株式会社三井住友銀行監査部上 席考査役 平成31年 4月 当社入社、常務執行役員、本社 部門副部門長(現任) 令和元年 6月 当社取締役(現任)	令和元 年 6月 から 1 年	-

役職名	氏名	生年月日	略歴	任期	所有株式数 (千株)
取締役 常務執行役員 工場統括 小山工場長	西原 普明	昭和33年1月4日生	昭和57年4月 当社入社 平成17年8月 当社小山工場生産管理部副部長 平成19年4月 当社小山工場製造部長 平成22年10月 株式会社東北バコーポレーション代表取締役社長(現任) 平成24年3月 当社小山工場副工場長 平成27年6月 当社執行役員 平成28年4月 当社上席執行役員 平成29年4月 当社小山工場長(現任) 平成30年4月 当社常務執行役員、工場統括(現任) 令和元年6月 当社取締役(現任)	令和元年6月から1年	8
取締役 (監査等委員)	堀切 良浩	昭和34年3月1日生	昭和56年4月 株式会社日本興業銀行(現株式会社みずほ銀行)入行 平成14年1月 同行大阪営業第三部第二班副参事役 平成19年4月 株式会社みずほ証券金融・公共法人営業グループ統括部長 平成20年7月 市光工業株式会社執行役員経理本部長 平成24年4月 保土谷化学工業株式会社執行役員経理部長 平成26年6月 同社取締役兼常務執行役員 平成28年6月 当社取締役(監査等委員)(現任)	平成30年6月から2年	1
取締役 (監査等委員)	神谷 省次	昭和29年11月3日生	昭和55年4月 当社入社 平成11年12月 当社設計本部建設設計部副統括部長 平成15年6月 当社建設部門建設営業部長 平成16年6月 当社執行役員、建設部門担当兼東京支店長兼建設営業設計部長 平成16年11月 当社常務執行役員 平成17年6月 当社取締役 平成18年4月 当社建設部門長 平成21年6月 当社専務執行役員 平成23年6月 当社事業部門副部門長兼工事統括兼設計統括 平成24年6月 当社事業部門副部門長 平成26年6月 当社取締役兼副社長執行役員 平成27年3月 株式会社泉興産代表取締役副社長 平成30年3月 同社代表取締役社長(現任) 平成30年6月 当社取締役(監査等委員)(現任)	平成30年6月から2年	37
取締役 (監査等委員)	羽倉 信明	昭和22年12月22日生	昭和46年4月 株式会社三菱銀行(現株式会社三菱UFJ銀行)入行 平成9年5月 株式会社東京三菱銀行(現株式会社三菱UFJ銀行)理事 秋葉原支店長 平成11年5月 ギャイモンド・ビジネス・エンジニアリング株式会社(現エム・ユー・ビジネス・エンジニアリング株式会社)取締役社長 平成12年8月 ビジョン・キャピタル・コーポレーション代表取締役社長 平成22年6月 当社社外監査役 平成28年6月 当社取締役(監査等委員)(現任)	平成30年6月から2年	2
計					227

- (注) 1. 取締役堀切良浩、羽倉信明は、「社外取締役」である。
 2. 所有株式数は、千株未満を切り捨てて表示している。
 3. 当社は、監査等委員会設置会社である。監査等委員会の体制は、次のとおりである。
 委員長 堀切良浩 委員 神谷省次 委員 羽倉信明
 4. 当社は執行役員制度を導入しており、令和元年6月27日現在の執行役員は以下のとおりである。
 は取締役兼務者である。

役名	氏名	職名
社長執行役員	深沢 隆	本社部門長
副社長執行役員	住野 榮治	鉄構事業部長、事業開発統括、札幌担当、鋼構造工事担当
副社長執行役員	正岡 典夫	建設事業部長、建設工事統括
専務執行役員	皆川 宏進	鉄構事業副事業部長、鉄構営業統括、西日本営業統括
専務執行役員	高本 敏行	建設事業副事業部長、建設営業統括、東日本営業統括
専務執行役員	鈴木 信行	本社部門副部門長
常務執行役員	三木 康裕	工場統括、小山工場長、鉄塔担当
常務執行役員	西原 普明	鋼構造工事統括、橋梁担当
常務執行役員	大谷 正美	建設事業技師長
上席執行役員	岡部 哲郎	建設営業副統括、東京支店長、東日本営業副統括
上席執行役員	山内 博文	工場副統括、小山工場技師長
上席執行役員	梅山 俊行	建設設計統括
上席執行役員	川村 和彦	鉄構事業管理部長
執行役員	野澤 善雄	購買部長、総務人事担当
執行役員	大内 庸司	建設工事副統括
執行役員	笠井 昭史	鉄構営業副統括、鉄塔副担当、事業管理室長、西日本営業副統括
執行役員	田沼 良一	鉄塔CADセンター部長
執行役員	松浦 晴彦	建設工事部長
執行役員	神崎 謙二	十和田工場長
執行役員	板橋 典幸	

社外役員の状況

当社の社外取締役は2名である。

社外取締役堀切良浩は当社の株式を1,500株、羽倉信明は2,800株保有している。その他の関係及び資本的關係等特別な利害関係はない。当社は、社外取締役を選任するための提出会社からの独立性に関する基準を定めており、以下8項目に該当する場合、社外取締役に独立性がないものと判断している。 当社及びグループ関係者 主要な取引先の関係者 当社のメインバンクの業務執行者 役員報酬以外に多額の金銭その他の財産を得ている者 社外役員の相互就任の関係者 当社が寄付を行っている関係者 主要株主（当社議決権割合の10%以上の株式を所有する者） 上記 から に該当する者の離婚、離縁などによって親族関係が解消されていない配偶者及び二親等内の親族である者。社外取締役は当社からの独立性を有しており、一般株主との間で利益相反が生じるおそれはなく、長年の経験及び見識から、経営の健全性を確保するための有益な助言をいただくとともに経営に対する監視機能の強化を図るために選任している。

社外取締役又は社外監査役による監督又は監査と内部監査、監査役監査及び会計監査との相互連携並びに内部統制部門との関係

社外取締役2名は、監査等委員である。財務報告の適正性を担保する内部監査の実施結果については、内部監査担当より、会計監査人、監査等委員へ適宜報告され、問題若しくはその疑いがあった場合は、顧問弁護士等の助言、指導も踏まえ、適法性の確保に努める体制となっている。また、監査等委員は、会計監査人、監査等委員でない取締役、内部監査室その他の者から報告を受けた場合、その内容を監査等委員会に報告することとし、監査等委員会は、必要に応じて、会計監査人、監査等委員でない取締役、内部監査室その他の者に対して報告を求めることとしている。

(3)【監査の状況】

監査等委員監査の状況

監査等委員は、会計監査人、監査等委員でない取締役、内部監査室その他の者から報告を受けた場合、その内容を監査等委員会に報告することとし、監査等委員会は、必要に応じて、会計監査人、監査等委員でない取締役、内部監査室その他の者に対して報告を求めることとしている。内部監査室5名は監査等委員会室を兼務しており、調査実施結果の報告が滞りなく監査等委員会へ報告される体制を整備している。

内部監査の状況

財務報告の適正性を担保する内部監査（内部統制評価を含む）の体制については、内部統制部門である内部監査室5名を中心とする本社部門の担当部署及び各種委員会において、定期的な調査と結果報告を行っている。各部門、事業所等の業務執行状況については、内部監査室が、会計に関しては経理資金部が各々実施している。その他会社全般に亘る諸事項については、コンプライアンス委員会他各種委員会及び総務人事部が社内横断的に実施している。これら調査の実施結果については、会計監査人、監査等委員へ適宜報告し、問題若しくはその疑いがあった場合は、顧問弁護士等の助言、指導も踏まえ、適法性の確保に努めるものとしている。

会計監査の状況

a. 監査法人の名称

EY新日本有限責任監査法人

b. 業務を執行した公認会計士

堀 健
井上 裕人

c. 監査業務に係る候補者の構成

当社の会計監査業務に係る補助者は、公認会計士9名、会計士試験合格者等7名、その他5名である。

d. 監査法人の選定方針と理由

監査等委員会は、会計監査人の選定基準に基づき、「監査法人の概要（品質管理体制は構築されているか、会社法上の欠格事由に該当していないか、独立性に問題はないか）」、「監査の実施体制（事業内容に対応するリスクを勘案しているか、チーム編成は会社の規模や事業内容を勘案しているか）」、「専門性（会計監査人としての監査実績及び品質管理体制が備わっているか）」、「監査報酬」等を総合的に評価した結果、EY新日本有限責任監査法人の再任を決定した。

e. 監査等委員会による監査法人の評価

監査等委員会は、会計監査人の評価基準に基づき、「監査法人の品質管理」「独立性」「監査報酬の内容と水準」「監査等委員会とのコミュニケーション」「不正リスクへの対応」等の観点から審議し、総合的に評価した結果、監査法人の監査について特に問題はなく、妥当であると判断した。

監査報酬の内容等

a. 監査公認会計士等に対する報酬

区分	前連結会計年度		当連結会計年度	
	監査証明業務に基づく報酬(百万円)	非監査業務に基づく報酬(百万円)	監査証明業務に基づく報酬(百万円)	非監査業務に基づく報酬(百万円)
提出会社	24	-	26	-
連結子会社	-	-	-	-
計	24	-	26	-

b. その他重要な報酬の内容

(前連結会計年度)

該当事項なし

(当連結会計年度)

該当事項なし

c. 監査公認会計士等の提出会社に対する非監査業務の内容

(前連結会計年度)

該当事項なし

(当連結会計年度)

該当事項なし

d. 監査報酬の決定方針

監査報酬は、監査日数、提出会社の規模・業務の特性等の要素を勘案して適切であるか検証を行い、監査等委員会の同意を得た上で決定されている。

e. 監査等委員会が会計監査人の報酬等に同意した理由

監査等委員会は、社内関係部門、会計監査人より必要な資料を入手、かつ報告を受け、過年度の監査計画と実績を確認し、当該年度の監査計画における監査時間、配員計画及び報酬額等を検討した結果、妥当な水準であると判断し、同意した。

(4) 【役員の報酬等】

役員の報酬等の額又は算定方法の決定に関する方針に係る事項

当社の役員の報酬等の額又はその算定方法の決定に関する方針及びその内容は、取締役（監査等委員であるものを除く）と監査等委員である取締役を区分し、それぞれ総枠を取締役（監査等委員であるものを除く）は3億円以内、監査等委員である取締役は1億円以内として、平成28年6月29日開催の第84回定時株主総会において決議している。

取締役（監査等委員であるものを除く）の基本報酬については、株主総会で決議された報酬の総額の範囲内において、業績への貢献度や職務遂行の評価を考慮し、賞与については、株主総会で決議された報酬の総額の範囲内において、連結当期純利益等を参考に、各取締役の当期の業績への貢献度や職務遂行の評価を考慮して取締役会にて決定することとしている。取締役会にて決定した報酬決定方針に即して決定した基本報酬及び賞与の金額については、監査等委員である取締役に意見を求め、その後取締役会で決議し、その分配について決定している。

監査等委員である取締役の報酬については、株主総会で決議された報酬の総額の範囲内において、職務遂行の評価を考慮し、監査等委員会にて決定することとしている。決定した金額については、監査等委員会で決議し、その分配について決定している。

役員区分ごとの報酬等の総額、報酬等の種類別の総額及び対象となる役員の員数

	報酬 (千円)	賞与 (千円)	合計 (千円)
取締役（監査等委員を除く） 6名 （社外取締役を除く）	127,852	52,005	179,857
取締役（監査等委員） 1名 （社外取締役を除く）	4,590	-	4,590
社外取締役 3名	22,364	-	22,364
合 計	154,806	52,005	206,811

(5) 【株式の保有状況】

投資株式の区分の基準及び考え方

当社は、純投資目的である投資株式と純投資目的以外の目的である投資株式の区分を、当該出資を通じた出資先との様々な取引及び協業等により当社の事業の発展及び当社グループの企業価値の向上に資するかどうかの判断に基づき決定している。

保有目的が純投資目的以外の目的である投資株式

a. 保有方針及び保有合理性を検証する方法並びに個別銘柄の保有の適否に関する取締役会等における検証の内容

当社は、中長期的な経済合理性や保有先との関係性を検証することにより保有リスクの最小化に努め、受取配当金及び事業取引利益といった保有便益を勘案し、取締役会において定期的または適時に保有の適否を見直している。保有した政策保有株式が当社の中長期的な企業価値向上に資しないと判断された場合は、株式市場の状況なども考慮して売却を検討している。

b. 銘柄数及び貸借対照表計上額

	銘柄数 (銘柄)	貸借対照表計上額の 合計額(千円)
非上場株式	7	117,531
非上場株式以外の株式	32	9,698,844

(当事業年度において株式数が増加した銘柄)

	銘柄数 (銘柄)	株式数の増加に係る取得 価額の合計額(千円)	株式数の増加の理由
非上場株式	-	-	-
非上場株式以外の株式	4	963,144	取引関係の更なる維持・発展のために追加取得

(当事業年度において株式数が減少した銘柄)

	銘柄数 (銘柄)	株式数の減少に係る売却 価額の合計額(千円)
非上場株式	2	1,553
非上場株式以外の株式	5	983,549

c. 特定保有株式及びみなし保有株式の銘柄ごとの株式数、貸借対照表計上額等に関する情報
特定投資株式

銘柄	当事業年度	前事業年度	保有目的、定量的な保有効果 及び株式数が増加した理由	当社の株式の 保有の有無
	株式数(千株)	株式数(千株)		
	貸借対照表計上額 (千円)	貸借対照表計上額 (千円)		
ヤマトホールディングス(株)	1,157	1,062	営業上の取引関係の円滑化、維持・強化のため	無
	3,307,863	2,833,947		
TDK(株)	102	75	営業上の取引関係の円滑化、維持・強化のため	無
	886,074	726,922		
住友不動産(株)	191	191	協力関係の維持・向上のため	有
	875,926	751,585		
(株)三井住友フィナンシャルグループ	210	210	当社の取引金融機関の持株会社であり、金融取引関係の維持・強化のため	無
	817,448	940,192		

銘柄	当事業年度	前事業年度	保有目的、定量的な保有効果 及び株式数が増加した理由	当社の株式の 保有の有無
	株式数(千株)	株式数(千株)		
	貸借対照表計上額 (千円)	貸借対照表計上額 (千円)		
(株)三菱UFJフィナンシャル・グループ	1,472	1,472	当社の取引金融機関の持株会社であり、 金融取引関係の維持・強化のため	無
	810,040	1,026,541		
三井物産(株)	381	381	協力関係の維持・向上のため	有
	654,748	694,372		
(株)大和証券グループ 本社	1,009	1,009	金融取引関係等の維持・強化のため	有
	543,851	684,808		
三井住友トラスト・ ホールディングス(株)	73	5	金融取引関係等の維持・強化のため	無
	292,076	25,669		
(株)駒井ハルテック	99	72	協力関係の維持・向上のため	有
	183,645	181,039		
(株)みずほフィナンシャルグループ	1,062	1,062	当社の取引金融機関の持株会社であり、 金融取引関係の維持・強化のため	無
	181,968	203,320		
岡部(株)	185	185	協力関係の維持・向上のため	有
	177,045	184,445		
キヤノン(株)	49	49	営業上の取引関係の円滑化、維持・強化 のため	無
	157,758	189,182		
M S & A Dインシュアランスグループ ホールディングス(株)	40	40	当社の取引先の持株会社であり、取引関係の 維持・強化のため	無
	137,833	137,219		
ジェイ エフイー ホールディングス(株)	70	70	当社の取引先の持株会社であり、原材料 等の調達取引関係の維持・強化のため	無
	133,185	151,974		
新日鐵住金(株) (注)	46	46	原材料等の調達取引関係の維持・強化の ため	有
	90,274	107,946		
(株)東京エネシス	64	64	協力関係の維持・向上のため	有
	63,040	76,608		
那須電機鉄工(株)	15	15	協力関係の維持・向上のため	有
	58,752	59,746		
第一生命ホールディングス(株)	36	36	当社の取引先の持株会社であり、取引関係の 維持・強化のため	無
	55,829	70,512		
月島機械(株)	30	30	協力関係の維持・向上のため	有
	41,370	45,120		
(株)石井鐵工所	19	19	協力関係の維持・向上のため	有
	37,646	36,576		

銘柄	当事業年度	前事業年度	保有目的、定量的な保有効果 及び株式数が増加した理由	当社の株式の 保有の有無
	株式数(千株)	株式数(千株)		
	貸借対照表計上額 (千円)	貸借対照表計上額 (千円)		
日本コンクリート工業(株)	132	132	協力関係の維持・向上のため	有
	35,772	58,212		
ダイビル(株)	31	31	協力関係の維持・向上のため	有
	32,760	38,469		
オエノンホールディングス(株)	77	77	取引関係の維持・強化のため	有
	31,570	36,883		
極東貿易(株)	18	91	取引関係の維持・強化のため	有
	29,283	43,589		
(株)三十三フィナンシャルグループ	16	16	当社の取引金融機関の持株会社であり、 金融取引関係の維持・強化のため	無
	25,922	39,984		
(株)青森銀行	3	3	金融取引関係の維持・強化のため	有
	8,802	9,660		
キャノンマーケティングジャパン(株)	3	3	営業上の取引関係の円滑化、維持・強化のため	無
	7,401	9,771		
グリーンランドリゾート(株)	15	15	営業上の取引関係の円滑化、維持・強化のため	有
	7,125	8,010		
東京電力ホールディングス(株)	10	10	営業上の取引関係の円滑化、維持・強化のため	無
	7,000	4,100		
エア・ウォーター(株)	3	3	取引関係の維持・強化のため	有
	4,812	6,228		
中部鋼鈹(株)	2	2	取引関係の維持・強化のため	有
	1,222	1,594		
東亜建設工業(株)	0	0	協力関係の維持・向上のため	有
	798	1,125		
武田薬品工業(株)	-	150	保有の合理性を検証した結果、当事業年度において売却	無
	-	777,450		
エーザイ(株)	-	113	保有の合理性を検証した結果、当事業年度において売却	無
	-	766,253		
(株)川金ホールディングス	-	100	当社の取引先の持株会社であったが、保有の合理性を検証した結果、当事業年度において売却	無
	-	49,700		

銘柄	当事業年度	前事業年度	保有目的、定量的な保有効果 及び株式数が増加した理由	当社の株式の 保有の有無
	株式数(千株)	株式数(千株)		
	貸借対照表計上額 (千円)	貸借対照表計上額 (千円)		
乾汽船株	-	18	保有の合理性を検証した結果、当事業年度において売却	無
	-	16,575		
栄研化学株	-	2	保有の合理性を検証した結果、当事業年度において売却	無
	-	5,896		

(注) 平成31年4月1日付で新日鐵住金株は日本製鉄株に商号変更している。

保有目的が純投資目的である投資株式
該当事項なし

第5【経理の状況】

1．連結財務諸表及び財務諸表の作成方法について

(1) 当社の連結財務諸表は、「連結財務諸表の用語、様式及び作成方法に関する規則」(昭和51年大蔵省令第28号)に準拠して作成し、「建設業法施行規則」(昭和24年建設省令第14号)に準じて記載している。

(2) 当社の財務諸表は、「財務諸表等の用語、様式及び作成方法に関する規則」(昭和38年大蔵省令第59号)第2条の規定に基づき、同規則及び「建設業法施行規則」(昭和24年建設省令第14号)により作成している。

2．監査証明について

当社は、金融商品取引法第193条の2第1項の規定に基づき、連結会計年度(平成30年4月1日から平成31年3月31日まで)の連結財務諸表及び事業年度(平成30年4月1日から平成31年3月31日まで)の財務諸表について、EY新日本有限責任監査法人による監査を受けている。

なお、新日本有限責任監査法人は、平成30年7月1日付をもって名称をEY新日本有限責任監査法人に変更している。

3．連結財務諸表等の適正性を確保するための特段の取組みについて

当社は、連結財務諸表等の適正性を確保するための特段の取組みを行っている。具体的には、会計基準等の内容を適切に把握し、又は会計基準等の変更等についての確に対応することができる体制を整備するため、公益財団法人財務会計基準機構へ加入している。

また、公益財団法人財務会計基準機構等の行う研修に参加している。

1【連結財務諸表等】

(1)【連結財務諸表】

【連結貸借対照表】

(単位：千円)

	前連結会計年度 (平成30年3月31日)	当連結会計年度 (平成31年3月31日)
資産の部		
流動資産		
現金預金	6,083,159	9,587,436
受取手形・完成工事未収入金等	6,069,778	57,674,158
未成工事支出金	39,678,602	311,101,783
材料貯蔵品	119,092	130,441
販売用不動産	42,062,282	101,791
その他	798,072	657,969
貸倒引当金	12,959	15,369
流動資産合計	24,798,029	29,238,211
固定資産		
有形固定資産		
建物・構築物	2415,163,575	215,293,149
機械・運搬具	25,314,577	25,524,500
工具器具・備品	441,894	447,498
土地	245,735,103	25,766,565
リース資産	354,733	365,075
建設仮勘定	2,146,270	2,144,034
減価償却累計額	13,789,380	14,285,417
有形固定資産合計	15,366,775	15,255,406
無形固定資産		
無形固定資産	232,884	220,231
投資その他の資産		
投資有価証券	1211,141,009	129,835,930
その他	332,040	328,965
貸倒引当金	14	13
投資その他の資産合計	11,473,035	10,164,883
固定資産合計	27,072,695	25,640,521
資産合計	51,870,725	54,878,733

(単位：千円)

	前連結会計年度 (平成30年3月31日)	当連結会計年度 (平成31年3月31日)
負債の部		
流動負債		
支払手形・工事未払金等	8,778,260	6,864,444
短期借入金	2,730,590	2,315,590
未払法人税等	1,143,829	959,550
未成工事受入金	2,808,181	7,205,736
完成工事補償引当金	49,751	49,032
賞与引当金	465,199	427,201
工事損失引当金	3,260,000	3,46,000
その他	910,543	1,022,096
流動負債合計	15,146,354	16,889,650
固定負債		
長期借入金	2,280,267	2,298,080
繰延税金負債	2,436,906	1,671,456
役員退職慰労引当金	14,900	16,630
退職給付に係る負債	375,440	332,372
その他	1,707,403	1,630,084
固定負債合計	7,337,320	6,637,625
負債合計	22,483,675	23,527,275
純資産の部		
株主資本		
資本金	3,000,012	3,000,012
資本剰余金	1,749,049	1,749,049
利益剰余金	21,613,330	24,375,800
自己株式	436,361	436,389
株主資本合計	25,926,030	28,688,473
その他の包括利益累計額		
その他有価証券評価差額金	3,264,272	2,374,349
退職給付に係る調整累計額	196,746	288,634
その他の包括利益累計額合計	3,461,019	2,662,984
純資産合計	29,387,049	31,351,457
負債純資産合計	51,870,725	54,878,733

【連結損益計算書及び連結包括利益計算書】

【連結損益計算書】

(単位：千円)

	前連結会計年度 (自 平成29年4月1日 至 平成30年3月31日)	当連結会計年度 (自 平成30年4月1日 至 平成31年3月31日)
売上高		
完成工事高	29,551,420	28,067,243
不動産事業売上高	3,804,023	4,517,079
売上高合計	33,355,443	32,584,322
売上原価		
完成工事原価	25,657,910	24,512,790
不動産事業売上原価	2,100,304	2,950,691
売上原価合計	27,758,215	27,463,482
売上総利益		
完成工事総利益	3,893,509	3,554,452
不動産事業総利益	1,703,719	1,566,387
売上総利益合計	5,597,228	5,120,840
販売費及び一般管理費	1, 2 1,991,678	1, 2 1,925,332
営業利益	3,605,550	3,195,508
営業外収益		
受取利息	928	803
受取配当金	246,386	283,867
持分法による投資利益	191,171	3,546
受取保険金	341	-
その他	9,837	10,300
営業外収益合計	448,666	298,517
営業外費用		
支払利息	71,390	58,140
その他	6,845	12,852
営業外費用合計	78,236	70,992
経常利益	3,975,979	3,423,033
特別利益		
投資有価証券売却益	-	1,019,382
受取補償金	296,196	-
その他	-	1,061
特別利益合計	296,196	1,020,444
特別損失		
固定資産除却損	30,086	6,165
お別れの会関連費用	-	3 14,664
創立記念関連費用	82,112	-
特別損失合計	112,198	20,830
税金等調整前当期純利益	4,159,977	4,422,647
法人税、住民税及び事業税	1,642,494	1,708,850
法人税等調整額	407,496	372,655
法人税等合計	1,234,998	1,336,195
当期純利益	2,924,979	3,086,451
親会社株主に帰属する当期純利益	2,924,979	3,086,451

【連結包括利益計算書】

(単位：千円)

	前連結会計年度 (自 平成29年4月1日 至 平成30年3月31日)	当連結会計年度 (自 平成30年4月1日 至 平成31年3月31日)
当期純利益	2,924,979	3,086,451
その他の包括利益		
その他有価証券評価差額金	782,098	889,922
退職給付に係る調整額	50,012	91,887
その他の包括利益合計	1,832,110	1,798,034
包括利益	3,757,089	2,288,416
(内訳)		
親会社株主に係る包括利益	3,757,089	2,288,416
非支配株主に係る包括利益	-	-

【連結株主資本等変動計算書】

前連結会計年度（自 平成29年4月1日 至 平成30年3月31日）

（単位：千円）

	株主資本				
	資本金	資本剰余金	利益剰余金	自己株式	株主資本合計
当期首残高	3,000,012	1,749,049	19,012,335	436,237	23,325,160
当期変動額					
剰余金の配当			323,983		323,983
親会社株主に帰属する 当期純利益			2,924,979		2,924,979
自己株式の取得				124	124
株主資本以外の項目の 当期変動額（純額）					
当期変動額合計	-	-	2,600,995	124	2,600,870
当期末残高	3,000,012	1,749,049	21,613,330	436,361	25,926,030

（単位：千円）

	その他の包括利益累計額			純資産合計
	その他有価証券 評価差額金	退職給付に係る 調整累計額	その他の包括利益 累計額合計	
当期首残高	2,482,174	146,734	2,628,908	25,954,068
当期変動額				
剰余金の配当				323,983
親会社株主に帰属する 当期純利益				2,924,979
自己株式の取得				124
株主資本以外の項目の 当期変動額（純額）	782,098	50,012	832,110	832,110
当期変動額合計	782,098	50,012	832,110	3,432,981
当期末残高	3,264,272	196,746	3,461,019	29,387,049

当連結会計年度(自 平成30年4月1日 至 平成31年3月31日)

(単位:千円)

	株主資本				
	資本金	資本剰余金	利益剰余金	自己株式	株主資本合計
当期首残高	3,000,012	1,749,049	21,613,330	436,361	25,926,030
当期変動額					
剰余金の配当			323,982		323,982
親会社株主に帰属する 当期純利益			3,086,451		3,086,451
自己株式の取得				27	27
株主資本以外の項目の 当期変動額(純額)					
当期変動額合計	-	-	2,762,469	27	2,762,442
当期末残高	3,000,012	1,749,049	24,375,800	436,389	28,688,473

(単位:千円)

	その他の包括利益累計額			純資産合計
	その他有価証券 評価差額金	退職給付に係る 調整累計額	その他の包括利益 累計額合計	
当期首残高	3,264,272	196,746	3,461,019	29,387,049
当期変動額				
剰余金の配当				323,982
親会社株主に帰属する 当期純利益				3,086,451
自己株式の取得				27
株主資本以外の項目の 当期変動額(純額)	889,922	91,887	798,034	798,034
当期変動額合計	889,922	91,887	798,034	1,964,407
当期末残高	2,374,349	288,634	2,662,984	31,351,457

【連結キャッシュ・フロー計算書】

(単位：千円)

	前連結会計年度 (自 平成29年4月1日 至 平成30年3月31日)	当連結会計年度 (自 平成30年4月1日 至 平成31年3月31日)
営業活動によるキャッシュ・フロー		
税金等調整前当期純利益	4,159,977	4,422,647
減価償却費	696,769	665,088
売上債権の増減額（は増加）	17,866	1,604,380
未成工事支出金の増減額（は増加）	2,216,233	1,423,180
販売用不動産の増減額（は増加）	1,101,719	1,960,491
その他の流動資産の増減額（は増加）	316,900	140,280
仕入債務の増減額（は減少）	2,916,363	1,913,816
未払金の増減額（は減少）	168,371	60,395
未成工事受入金の増減額（は減少）	3,283,319	4,397,554
工事損失引当金の増減額（は減少）	21,000	214,000
その他の流動負債の増減額（は減少）	44,544	127,408
退職給付に係る負債の増減額（は減少）	64,326	48,820
役員退職慰労引当金の増減額（は減少）	1,387	1,730
長期預り敷金の増減額（は減少）	123,881	48,552
受取利息及び受取配当金	247,315	284,671
支払利息	71,390	58,140
持分法による投資損益（は益）	191,171	3,546
投資有価証券売却損益（は益）	-	1,019,382
固定資産除却損	30,086	6,165
その他	481,886	44,871
小計	3,319,136	5,332,323
利息及び配当金の受取額	258,755	295,387
利息の支払額	74,920	60,333
法人税等の還付額	7,804	-
法人税等の支払額	1,252,858	2,008,129
移転補償金の受取額	367,357	-
移転費用の支払額	48,064	-
営業活動によるキャッシュ・フロー	2,577,209	3,559,248
投資活動によるキャッシュ・フロー		
投資有価証券の取得による支出	183,175	963,144
投資有価証券の売却による収入	-	2,004,887
有形固定資産の取得による支出	690,495	426,775
無形固定資産の取得による支出	97,808	63,780
その他	81,221	1,568
投資活動によるキャッシュ・フロー	890,257	549,619
財務活動によるキャッシュ・フロー		
長期借入れによる収入	-	500,000
長期借入金の返済による支出	775,590	730,590
自己株式の取得による支出	124	27
配当金の支払額	324,171	323,757
その他	55,664	50,216
財務活動によるキャッシュ・フロー	1,155,550	604,591
現金及び現金同等物の増減額（は減少）	531,401	3,504,276
現金及び現金同等物の期首残高	5,551,758	6,083,159
現金及び現金同等物の期末残高	1 6,083,159	1 9,587,436

【注記事項】

(連結財務諸表作成のための基本となる重要な事項)

1. 連結の範囲に関する事項

連結子会社数 2社

連結子会社名は「第1 企業の概況 4 関係会社の状況」に記載のとおり。

2. 持分法の適用に関する事項

持分法適用会社数

関連会社 2社

関連会社名は次のとおり。

(株)泉興産 (株)巴技研

持分法非適用の関連会社名

(株)泉創建エンジニアリング

門真市立中学校PFI事業(株)

上記の持分法非適用の関連会社は、当期純損益(持分に見合う額)及び利益剰余金(持分に見合う額)等に及ぼす影響が軽微であり、かつ、全体としても重要性がないため、持分法の適用から除外している。

持分法適用会社のうち、決算日が連結決算日と異なる会社については、各社の直近の事業年度に係る財務諸表又は仮決算に基づく財務諸表を使用している。

3. 連結子会社の事業年度等に関する事項

連結子会社の事業年度は、連結財務諸表提出会社と同一である。

4. 会計方針に関する事項

(1) 重要な資産の評価基準及び評価方法

有価証券

その他有価証券

時価のあるもの

決算日の市場価格等に基づく時価法

(評価差額は全部純資産直入法により処理し、売却原価は移動平均法により算定)

時価のないもの

移動平均法による原価法

たな卸資産

未成工事支出金

個別法による原価法

材料貯蔵品

総平均法による原価法

(貸借対照表価額は収益性の低下に基づく簿価切下げの方法により算定)

販売用不動産

個別法による原価法

(貸借対照表価額は収益性の低下に基づく簿価切下げの方法により算定)

(2) 重要な減価償却資産の減価償却の方法

有形固定資産（リース資産を除く）

当社及び国内連結子会社は主として定率法（ただし、賃貸用の固定資産及び平成10年4月1日以降に取得した建物（附属設備を除く）並びに平成28年4月1日以降に取得した建物附属設備及び構築物については定額法）を採用している。

なお、耐用年数及び残存価額については、法人税法に規定する方法と同一の基準によっている。

無形固定資産（リース資産を除く）

定額法を採用している。

なお、耐用年数については、法人税法に規定する方法と同一の基準によっている。

ただし、自社利用のソフトウェアについては、社内における利用可能期間（5年）に基づいている。

リース資産

所有権移転外ファイナンス・リース取引に係るリース資産

リース期間を耐用年数として、残存価額を零とする定額法を採用している。

(3) 重要な引当金の計上基準

貸倒引当金

売上債権、貸付金等の貸倒による損失に備えるため、一般債権については貸倒実績率により、貸倒懸念債権等特定の債権については個別に回収可能性を検討し、回収不能見込額を計上している。

完成工事補償引当金

完成工事に係るかし担保の費用に備えるため、当連結会計年度の完成工事高に対する将来の見積補償額に基づいて計上している。

賞与引当金

従業員及び執行役員の賞与の支払いに備えるため、賞与支給対象期間に在籍の従業員及び執行役員に対する賞与支給見込額の当連結会計年度対応分を計上している。

工事損失引当金

工事の完成に伴い発生することが確実な受注工事の損失に備えるため、工事原価の発生見込額が受注金額を超過する可能性が高い連結会計年度末手持工事のうち、当該超過額を合理的に見積ることが可能となった工事について、翌連結会計年度以降の損失見込額を計上している。

役員退職慰労引当金

一部の連結子会社の取締役の退職慰労金の支払いに備えて、内規に基づいて算定した金額の当連結会計年度末要支給額を計上している。

(4) 退職給付に係る会計処理の方法

退職給付見込額の期間帰属方法

退職給付債務の算定にあたり、退職給付見込額を当連結会計年度末までの期間に帰属させる方法については、期間定額基準によっている。

数理計算上の差異及び過去勤務費用の費用処理方法

数理計算上の差異については、各連結会計年度の発生時における従業員の平均残存勤務期間以内の一定の年数（8年）による定額法により按分した額をそれぞれ発生の日翌連結会計年度から費用処理している。

過去勤務費用は、その発生時における従業員の平均残存勤務期間以内の一定の年数（8年）による定額法により費用処理している。

未認識数理計算上の差異及び未認識過去勤務費用の会計処理方法

未認識数理計算上の差異及び未認識過去勤務費用については、税効果を調整の上、純資産の部におけるその他の包括利益累計額の退職給付に係る調整累計額に計上している。

(5) 重要な収益及び費用の計上基準

完成工事高及び完成工事原価の計上基準

完成工事高の計上は、当連結会計年度末までの進捗部分について成果の確実性が認められる工事については工事進行基準（工事の進捗度の見積りは原価比例法）を、その他の工事については、工事完成基準を適用している。

(6) 重要なヘッジ会計の方法

ヘッジ会計の方法

特例処理の条件を満たしている金利スワップについては特例処理を行っている。

なお、原則的なヘッジ処理は行っていない。

ヘッジ手段とヘッジ対象

ヘッジ手段

デリバティブ取引（金利スワップ取引）

ヘッジ対象

相場変動等による損失の可能性のある資産又は負債のうち、相場変動等が評価に反映されていないもの及びキャッシュ・フローが固定されその変動が回避されるもの。

ヘッジ方針

借入金の金利変動リスクを回避する目的で金利スワップ取引を行う。

ヘッジ有効性評価の方法

特例処理によっている金利スワップについては、有効性の評価を省略している。

(7) 連結キャッシュ・フロー計算書における資金の範囲

手許現金、随時引き出し可能な預金及び容易に換金可能であり、かつ、価値の変動について僅少なりリスクしか負わない取得日から3か月以内に償還期限の到来する短期投資からなる。

(8) その他連結財務諸表作成のための重要な事項

消費税等の会計処理

消費税等に相当する額の会計処理は、税抜方式によっている。

(未適用の会計基準等)

「収益認識に関する会計基準」(企業会計基準第29号 平成30年3月30日 企業会計基準委員会)

「収益認識に関する会計基準の適用指針」(企業会計基準適用指針第30号 平成30年3月30日 企業会計基準委員会)

(1) 概要

国際会計基準審議会(IASB)及び米国財務会計基準審議会(FASB)は、共同して収益認識に関する包括的な会計基準の開発を行い、平成26年5月に「顧客との契約から生じる収益」(IASBにおいてはIFRS第15号、FASBにおいてはTopic606)を公表しており、IFRS第15号は平成30年1月1日以後開始する事業年度から、Topic606は平成29年12月15日より後に開始する事業年度から適用される状況を踏まえ、企業会計基準委員会において、収益認識に関する包括的な会計基準が開発され、適用指針と合わせて公表されたものである。

企業会計基準委員会の収益認識に関する会計基準の開発にあたっての基本的な方針として、IFRS第15号と整合性を図る便益の1つである財務諸表間の比較可能性の観点から、IFRS第15号の基本的な原則を取り入れることを出発点とし、会計基準を定めることとされ、また、これまで我が国で行われてきた実務等に配慮すべき項目がある場合には、比較可能性を損なわせない範囲で代替的な取扱いを追加することとされている。

(2) 適用予定日

令和4年3月期の期首から適用する。

(3) 当該会計基準等の適用による影響

「収益認識に関する会計基準」等の適用による連結財務諸表に与える影響額については、現時点で評価中である。

(表示方法の変更)

(「『税効果会計に係る会計基準』の一部改正」の適用に伴う変更)

「『税効果会計に係る会計基準』の一部改正」(企業会計基準第28号 平成30年2月16日)を当連結会計年度の期首から適用し、繰延税金資産は投資その他の資産の区分に表示し、繰延税金負債は固定負債の区分に表示する方法に変更している。

この結果、前連結会計年度の連結貸借対照表において、流動資産に表示されていた「繰延税金資産」487,475千円及び固定負債に表示されていた「繰延税金負債」2,924,381千円は、固定負債の「繰延税金負債」2,436,906千円として組替えている。

(連結貸借対照表関係)

1 このうち関連会社に対する金額は、次のとおりである。

	前連結会計年度 (平成30年3月31日)	当連結会計年度 (平成31年3月31日)
投資有価証券(株式)	19,554千円	19,554千円

2 担保に供している資産及び担保付債務は、次のとおりである。

	前連結会計年度 (平成30年3月31日)	当連結会計年度 (平成31年3月31日)
	千円	千円
建物・構築物	3,776,688 (108,785)	3,566,781 (100,105)
機械・運搬具	37,230 (8,782)	27,862 (6,678)
土地	2,577,190 (107,789)	2,577,190 (107,789)
投資有価証券	3,972,331	3,876,128
合計	10,363,440 (225,358)	10,047,962 (214,573)
長期借入金	2,802,670	2,987,080
短期借入金	610,590	315,590
〔うち長期借入金から振替分〕	〔610,590〕	〔315,590〕

()内は、工場財団抵当による借入金の担保に供されている資産の内書である。

3 損失の発生が見込まれる工事契約に係る未成工事支出金と工事損失引当金は、相殺せずに両建てで表示している。

	前連結会計年度 (平成30年3月31日)	当連結会計年度 (平成31年3月31日)
工事損失引当金に対応する 未成工事支出金の額	260,000千円	46,000千円

4 保有目的の変更

前連結会計年度(平成30年3月31日)

社有資産全般に亘る有効活用を更に推進するため、当連結会計年度において一部の有形固定資産(土地、建物等)の保有目的を変更し、販売用不動産に1,958,959千円振替えている。

当連結会計年度(平成31年3月31日)

該当事項なし

5 当連結会計年度末日満期手形の会計処理については、当連結会計年度の末日は金融機関の休日であったが、満期日に決済が行われたものとして処理している。当連結会計年度末日満期手形の金額は、次のとおりである。

	前連結会計年度 (平成30年3月31日)	当連結会計年度 (平成31年3月31日)
受取手形	- 千円	323,141千円

(連結損益計算書関係)

1 このうち、主要な費目及び金額は、次のとおりである。

	前連結会計年度 (自平成29年4月1日 至平成30年3月31日)	当連結会計年度 (自平成30年4月1日 至平成31年3月31日)
従業員給料手当	755,977千円	707,391千円
賞与引当金繰入額	137,043	133,985
退職給付費用	43,054	38,847
役員退職慰労引当金繰入額	437	450

2 研究開発費

一般管理費及び当期製造費用に含まれる研究開発費の総額は、次のとおりである。

	前連結会計年度 (自平成29年4月1日 至平成30年3月31日)	当連結会計年度 (自平成30年4月1日 至平成31年3月31日)
	66,740千円	68,254千円

3 お別れの会関連費用事項

当社名誉顧問のお別れの会関連費用である。

(連結包括利益計算書関係)

1 その他の包括利益に係る組替調整額及び税効果額

	前連結会計年度 (自平成29年4月1日 至平成30年3月31日)	当連結会計年度 (自平成30年4月1日 至平成31年3月31日)
その他有価証券評価差額金		
当期発生額	1,127,263千円	267,721千円
組替調整額	-	1,014,996
税効果調整前	1,127,263	1,282,717
税効果額	345,165	392,795
その他有価証券評価差額金	782,098	889,922
退職給付に係る調整額		
当期発生額	58,586	105,001
組替調整額	8,574	13,113
税効果調整前	50,012	91,887
税効果額	-	-
退職給付に係る調整額	50,012	91,887
その他の包括利益合計	832,110	798,034

(連結株主資本等変動計算書関係)

前連結会計年度(自平成29年4月1日 至平成30年3月31日)

1. 発行済株式の種類及び総数並びに自己株式の種類及び株式数に関する事項

	当連結会計年度 期首株式数(千株)	当連結会計年度 増加株式数(千株)	当連結会計年度 減少株式数(千株)	当連結会計年度末 株式数(千株)
発行済株式				
普通株式	40,763	-	-	40,763
合計	40,763	-	-	40,763
自己株式				
普通株式(注)	1,175	0	-	1,175
合計	1,175	0	-	1,175

(注) 普通株式の自己株式の株式数の増加0千株は、単元未満株式の買取りによるものである。

2. 配当に関する事項

(1) 配当金支払額

(決議)	株式の種類	配当金の総額 (千円)	1株当たり 配当額(円)	基準日	効力発生日
平成29年6月29日 定時株主総会	普通株式	323,983	8	平成29年3月31日	平成29年6月30日

(2) 基準日が当連結会計年度に属する配当のうち、配当の効力発生日が翌連結会計年度となるもの

(決議)	株式の種類	配当金の総額 (千円)	配当の原資	1株当たり 配当額(円)	基準日	効力発生日
平成30年6月28日 定時株主総会	普通株式	323,982	利益剰余金	8	平成30年3月31日	平成30年6月29日

当連結会計年度（自平成30年4月1日 至平成31年3月31日）

1. 発行済株式の種類及び総数並びに自己株式の種類及び株式数に関する事項

	当連結会計年度 期首株式数（千株）	当連結会計年度 増加株式数（千株）	当連結会計年度 減少株式数（千株）	当連結会計年度末 株式数（千株）
発行済株式				
普通株式	40,763	-	-	40,763
合計	40,763	-	-	40,763
自己株式				
普通株式（注）	1,175	0	-	1,175
合計	1,175	0	-	1,175

（注）普通株式の自己株式の株式数の増加0千株は、単元未満株式の買取りによるものである。

2. 配当に関する事項

（1）配当金支払額

（決議）	株式の種類	配当金の総額 （千円）	1株当たり 配当額（円）	基準日	効力発生日
平成30年6月28日 定時株主総会	普通株式	323,982	8	平成30年3月31日	平成30年6月29日

（2）基準日が当連結会計年度に属する配当のうち、配当の効力発生日が翌連結会計年度となるもの

（決議）	株式の種類	配当金の総額 （千円）	配当の原資	1株当たり 配当額（円）	基準日	効力発生日
令和元年6月27日 定時株主総会	普通株式	404,976	利益剰余金	10	平成31年3月31日	令和元年6月28日

（連結キャッシュ・フロー計算書関係）

1 現金及び現金同等物の期末残高と連結貸借対照表に掲記されている科目の金額との関係

	前連結会計年度 （自平成29年4月1日 至平成30年3月31日）	当連結会計年度 （自平成30年4月1日 至平成31年3月31日）
現金預金勘定	6,083,159千円	9,587,436千円
現金及び現金同等物	6,083,159	9,587,436

（リース取引関係）

1. オペレーティング・リース取引

（貸主側）

オペレーティング・リース取引のうち解約不能のものに係る未経過リース料

（単位：千円）

	前連結会計年度 （平成30年3月31日）	当連結会計年度 （平成31年3月31日）
1年内	222,060	232,368
1年超	777,210	580,920
合計	999,270	813,288

(金融商品関係)

1. 金融商品の状況に関する事項

(1) 金融商品に対する取組方針

当社グループは、資金運用については短期的な預金等に限定し、また、資金調達については銀行借入や社債発行による方針である。デリバティブは、借入金の金利変動リスクを回避するために利用し、投機的な取引は行わない。

(2) 金融商品の内容及びそのリスク並びにリスク管理体制

営業債権である受取手形・完成工事未収入金等は、顧客の信用リスクに晒されている。当該リスクに関しては、社内規程に則り、取引先ごとの期日管理及び残高管理を行うとともに、新規取引先の信用調査を取引開始の都度行い、かつ主要取引先の信用状況を適時に把握する体制をとっている。

投資有価証券は、主に業務上の関係を有する企業の株式であり、市場価格の変動リスクに晒されているが、定期的に時価を把握している。

営業債務である支払手形・工事未払金等は、その殆んどが4ヶ月以内の支払期日である。

借入金のうち、短期借入金は主に営業取引に係る資金調達であり、社債、長期借入金は主に設備投資に係る資金調達である。

変動金利の借入金は、金利の変動リスクに晒されているが、このうち長期のものの一部については、支払金利の変動リスクを回避し支払利息の固定化を図るために、個別契約ごとにデリバティブ取引(金利スワップ取引)をヘッジ手段として利用している。ヘッジの有効性の評価方法については、金利スワップの特例処理の要件を満たしているため、その判定をもって有効性の評価を省略している。

デリバティブ取引の執行、管理については、社内規程に則って行っており、またデリバティブの利用にあたっては信用リスクを軽減するために、格付の高い金融機関とのみ取引を行っている。

また、営業債務や社債及び借入金は、流動性リスクに晒されているが、当社グループでは、各社が月次に資金繰計画を作成するなどの方法により管理している。

(3) 金融商品の時価等に関する事項についての補足説明

「2. 金融商品の時価等に関する事項」におけるデリバティブ取引に関する契約額等については、その金額自体がデリバティブ取引に係る市場リスクを示すものではない。

2. 金融商品の時価等に関する事項

連結貸借対照表計上額、時価及びこれらの差額については、次のとおりである。

なお、時価を把握することが極めて困難と認められるものは、次表に含まれていない（注2）参照）。

前連結会計年度(平成30年3月31日)

	連結貸借対照表計上額 (千円)	時価(千円)	差額(千円)
(1) 現金預金	6,083,159	6,083,159	-
(2) 受取手形・完成工事未収入金等 貸倒引当金(*1)	6,069,778 12,139		
	6,057,638	6,057,638	-
(3) 投資有価証券 その他有価証券	11,002,369	11,002,369	-
資産計	23,143,167	23,143,167	-
(1) 支払手形・工事未払金等	8,778,260	8,778,260	-
(2) 未払法人税等	1,143,829	1,143,829	-
(3) 長期借入金(*2)	3,533,260	3,499,350	33,909
負債計	13,455,349	13,421,439	33,909
デリバティブ取引	-	-	-

(*1) 受取手形・完成工事未収入金等に対応する一般貸倒引当金を控除している。

(*2) 長期借入金には1年以内返済予定の長期借入金(連結貸借対照表計上額730,590千円)を含んでいる。

当連結会計年度(平成31年3月31日)

	連結貸借対照表計上額 (千円)	時価(千円)	差額(千円)
(1) 現金預金	9,587,436	9,587,436	-
(2) 受取手形・完成工事未収入金等 貸倒引当金(*1)	7,674,158 15,348		
	7,658,810	7,658,810	-
(3) 投資有価証券 其他有価証券	9,698,844	9,698,844	-
資産計	26,945,091	26,945,091	-
(1) 支払手形・工事未払金等	6,864,444	6,864,444	-
(2) 未払法人税等	959,550	959,550	-
(3) 長期借入金(*2)	3,302,670	3,303,218	548
負債計	11,126,664	11,127,212	548

(*1) 受取手形・完成工事未収入金等に対応する一般貸倒引当金を控除している。

(*2) 長期借入金には1年以内返済予定の長期借入金(連結貸借対照表計上額315,590千円)を含んでいる。

(注1) 金融商品の時価の算定方法並びに有価証券及びデリバティブ取引に関する事項

資 産

(1) 現金預金、(2) 受取手形・完成工事未収入金等

これらは短期間で決済されるものであるため、時価は帳簿価額と近似していることから、当該帳簿価額によっている。

(3) 投資有価証券 其他有価証券

これらの時価について、株式は取引所の価格によっており、債券は取引金融機関等から提示された価格によっている。

また、保有目的ごとの有価証券に関する事項については、注記事項の「有価証券関係」に記載している。

負 債

(1) 支払手形・工事未払金等、(2) 未払法人税等

これらは短期間で決済されるものであるため、時価は帳簿価額と近似していることから、当該帳簿価額によっている。

(3) 長期借入金

これらの時価については、元利金の合計額を同様の新規借入を行った場合に想定される利率で割り引いて算定する方法によっている。変動金利による長期借入金は金利スワップの特例処理の対象とされており、当該金利スワップと一体として処理された元利金の合計額を、同様の借入を行った場合に適用される合理的に見積られる利率で割り引いて算定する方法によっている。

デリバティブ取引

デリバティブ取引に関する事項については、注記事項の「デリバティブ取引関係」に記載している。

(注2) 時価を把握することが極めて困難と認められる金融商品の連結貸借対照表計上額

(単位:千円)

区分	前連結会計年度 (平成30年3月31日)	当連結会計年度 (平成31年3月31日)
非上場株式	138,639	137,086

これらについては、市場価格がなく、時価を把握することが極めて困難と認められることから「(3)投資有価証券」には含めていない。

(注3) 金銭債権及び満期のある有価証券の連結決算日後の償還予定額

前連結会計年度(平成30年3月31日)

	1年以内 (千円)	1年超 5年以内 (千円)	5年超 10年以内 (千円)	10年超 (千円)
預金	6,070,075	-	-	-
受取手形・完成工事未収入金等	6,069,778	-	-	-
投資有価証券 その他有価証券の うち満期があるもの 債券	-	-	-	-
合計	12,139,853	-	-	-

当連結会計年度(平成31年3月31日)

	1年以内 (千円)	1年超 5年以内 (千円)	5年超 10年以内 (千円)	10年超 (千円)
預金	9,572,540	-	-	-
受取手形・完成工事未収入金等	7,674,158	-	-	-
投資有価証券 その他有価証券の うち満期があるもの 債券	-	-	-	-
合計	17,246,699	-	-	-

(注4) 長期借入金の連結決算日後の返済予定額

前連結会計年度(平成30年3月31日)

	1年以内 (千円)	1年超 2年以内 (千円)	2年超 3年以内 (千円)	3年超 4年以内 (千円)	4年超 5年以内 (千円)	5年超 (千円)
長期借入金	730,590	215,590	215,590	215,590	215,590	1,940,310
合計	730,590	215,590	215,590	215,590	215,590	1,940,310

当連結会計年度(平成31年3月31日)

	1年以内 (千円)	1年超 2年以内 (千円)	2年超 3年以内 (千円)	3年超 4年以内 (千円)	4年超 5年以内 (千円)	5年超 (千円)
長期借入金	315,590	315,590	315,590	315,590	315,590	1,724,720
合計	315,590	315,590	315,590	315,590	315,590	1,724,720

(有価証券関係)

1. その他有価証券

前連結会計年度(平成30年3月31日)

種類	連結貸借対照表 計上額 (千円)	取得原価 (千円)	差額 (千円)
(1)連結貸借対照表計上額が取得 原価を超えるもの			
株式	10,521,425	5,770,582	4,750,842
債券			
その他	-	-	-
その他	-	-	-
小計	10,521,425	5,770,582	4,750,842
(2)連結貸借対照表計上額が取得 原価を超えないもの			
株式	480,943	526,829	45,885
債券			
その他	-	-	-
その他	-	-	-
小計	480,943	526,829	45,885
合計	11,002,369	6,297,412	4,704,957

当連結会計年度(平成31年3月31日)

種類	連結貸借対照表 計上額 (千円)	取得原価 (千円)	差額 (千円)
(1)連結貸借対照表計上額が取得 原価を超えるもの			
株式	8,937,967	5,330,569	3,607,398
債券			
その他	-	-	-
その他	-	-	-
小計	8,937,967	5,330,569	3,607,398
(2)連結貸借対照表計上額が取得 原価を超えないもの			
株式	760,876	946,036	185,159
債券			
その他	-	-	-
その他	-	-	-
小計	760,876	946,036	185,159
合計	9,698,844	6,276,605	3,422,239

2. 売却したその他有価証券

前連結会計年度(自平成29年4月1日 至平成30年3月31日)

該当事項なし

当連結会計年度(自平成30年4月1日 至平成31年3月31日)

種類	売却額(千円)	売却益の合計額 (千円)	売却損の合計額 (千円)
株式	2,009,080	1,019,382	-

(デリバティブ取引関係)

1. ヘッジ会計が適用されていないデリバティブ取引

前連結会計年度(平成30年3月31日)

該当事項なし

当連結会計年度(平成31年3月31日)

該当事項なし

2. ヘッジ会計が適用されているデリバティブ取引

金利関連

前連結会計年度(平成30年3月31日)

ヘッジ会計の方法	取引の種類	主なヘッジ対象	契約額等 (千円)	契約額等の うち1年超 (千円)	時価 (千円)
金利スワップの特例処理	金利スワップ取引 支払固定	長期借入金	315,000	-	(注)

(注) 金利スワップの特例処理によるものは、ヘッジ対象とされている長期借入金と一体として処理されているため、その時価は、当該長期借入金の時価に含めて記載している。

当連結会計年度(平成31年3月31日)

該当事項なし

(退職給付関係)

1. 採用している退職給付制度の概要

当社及び連結子会社は、従業員及び執行役員の退職給付に充てるため、積立型、非積立型の確定給付制度及び積立型の確定拠出制度を採用している。

確定給付企業年金制度(すべて積立型制度である。)では、給与と勤務期間に基づいた一時金又は年金を支給する。一部の確定給付企業年金制度には、退職給付信託が設定されている。

退職一時金制度(非積立型制度であるが、退職給付信託を設定した結果、積立型制度となっているものがある。)では、退職給付として、給与と勤務期間に基づいた一時金を支給する。

なお、連結子会社は中小企業退職金共済制度を設けている。

2. 確定給付制度

(1) 退職給付債務の期首残高と期末残高の調整表

	前連結会計年度 (自 平成29年4月1日 至 平成30年3月31日)	当連結会計年度 (自 平成30年4月1日 至 平成31年3月31日)
退職給付債務の期首残高	1,363,449千円	1,391,827千円
勤務費用	123,218	137,405
利息費用	5,732	5,713
数理計算上の差異の発生額	44,377	55,186
退職給付の支払額	56,195	79,809
退職給付債務の期末残高	1,391,827	1,399,950

(2) 年金資産の期首残高と期末残高の調整表

	前連結会計年度 (自 平成29年4月1日 至 平成30年3月31日)	当連結会計年度 (自 平成30年4月1日 至 平成31年3月31日)
年金資産の期首残高	1,002,323千円	1,016,387千円
期待運用収益	3,210	3,151
数理計算上の差異の発生額	14,209	49,814
事業主からの拠出額	25,781	25,963
退職給付の支払額	29,138	27,739
年金資産の期末残高	1,016,387	1,067,577

(3) 退職給付債務及び年金資産の期末残高と連結貸借対照表に計上された退職給付に係る負債及び退職給付に係る資産の調整表

	前連結会計年度 (平成30年3月31日)	当連結会計年度 (平成31年3月31日)
積立型制度の退職給付債務	1,166,064千円	1,155,755千円
年金資産	1,016,387	1,067,577
	149,677	88,178
非積立型制度の退職給付債務	225,763	244,194
連結貸借対照表に計上された負債と資産の純額	375,440	332,372
退職給付に係る負債	375,440	332,372
連結貸借対照表に計上された負債と資産の純額	375,440	332,372

(4) 退職給付費用及びその内訳項目の金額

	前連結会計年度 (自 平成29年4月1日 至 平成30年3月31日)	当連結会計年度 (自 平成30年4月1日 至 平成31年3月31日)
勤務費用(注)1	123,218千円	137,405千円
利息費用	5,732	5,713
期待運用収益	3,210	3,151
数理計算上の差異の費用処理額	8,574	13,113
確定給付制度に係る退職給付費用	117,165	126,854

(注)1. 簡便法を採用している連結子会社の退職給付費用は勤務費用に計上している。

(5) 退職給付に係る調整額

退職給付に係る調整額に計上した項目(税効果控除前)の内訳は次のとおりである。

	前連結会計年度 (自平成29年4月1日 至平成30年3月31日)	当連結会計年度 (自平成30年4月1日 至平成31年3月31日)
数理計算上の差異	50,012千円	91,887千円
合計	50,012	91,887

(6) 退職給付に係る調整累計額

退職給付に係る調整累計額に計上した項目(税効果控除前)の内訳は次のとおりである。

	前連結会計年度 (平成30年3月31日)	当連結会計年度 (平成31年3月31日)
未認識数理計算上の差異	196,746千円	288,634千円
合計	196,746	288,634

(7) 年金資産に関する事項

年金資産の主な内訳

年金資産合計に対する主な分類ごとの比率は、次のとおりである。

	前連結会計年度 (平成30年3月31日)	当連結会計年度 (平成31年3月31日)
株式	48%	50%
現金及び預金	34	33
一般勘定	18	17
合計	100	100

年金資産合計には、企業年金制度に対して設定した退職給付信託が前連結会計年度82%、当連結会計年度83%含まれている。

長期期待運用収益率の設定方法

年金資産の長期期待運用収益率を決定するため、現在及び予想される年金資産の配分と、年金資産を構成する多様な資産からの現在及び将来期待される長期の収益率を考慮している。

(8) 数理計算上の計算基礎に関する事項

主要な数理計算上の計算基礎(加重平均で表わしている。)

	前連結会計年度 (平成30年3月31日)	当連結会計年度 (平成31年3月31日)
割引率	0.49%	0.49%
長期期待運用収益率	1.75%	1.75%
予想昇給率	主に3.05%~3.54%	主に2.74%~3.24%

3. 確定拠出制度

当社及び連結子会社の確定拠出制度等への要拠出額は、前連結会計年度13,371千円、当連結会計年度14,027千円である。

(税効果会計関係)

1 . 繰延税金資産及び繰延税金負債の発生の主な原因別の内訳

	前連結会計年度 (平成30年3月31日)	当連結会計年度 (平成31年3月31日)
	千円	千円
繰延税金資産		
賞与引当金	144,089	132,527
退職給付に係る負債	456,958	477,872
工事損失引当金	79,612	14,085
減損損失	944,728	941,824
その他	628,632	605,362
繰延税金資産小計	2,254,020	2,171,671
将来減算一時差異等の合計に係る評価性引当額	1,673,590	1,661,575
繰延税金資産合計	580,429	510,095
繰延税金負債		
その他有価証券評価差額金	1,440,684	1,047,889
固定資産圧縮積立金	1,485,388	1,043,530
その他	91,263	90,132
繰延税金負債合計	3,017,336	2,181,552
繰延税金負債の純額	2,436,906	1,671,456

2 . 法定実効税率と税効果会計適用後の法人税等の負担率との間に重要な差異があるときの、当該差異の原因となった主要な項目別の内訳

	前連結会計年度 (平成30年3月31日)	当連結会計年度 (平成31年3月31日)
法定実効税率	30.9%	30.6%
(調整)		
永久に損金に算入されない項目	0.5	0.3
永久に益金に算入されない項目	0.4	0.4
住民税均等割	0.4	0.4
評価性引当額	1.6	0.3
税額控除	1.1	0.2
その他	1.0	0.2
税効果会計適用後の法人税等の負担率	29.7	30.2

(賃貸等不動産関係)

当社では、東京都その他の地域において、賃貸用のオフィスビル等(土地を含む)を有している。前連結会計年度における当該賃貸等不動産に関する賃貸損益は1,020,951千円(賃貸収益は不動産事業売上高に、賃貸費用は不動産事業売上原価に計上)である。当連結会計年度における当該賃貸等不動産に関する賃貸損益は980,448千円(賃貸収益は不動産事業売上高に、賃貸費用は不動産事業売上原価に計上)である。

また、当該賃貸等不動産の連結貸借対照表計上額、期中増減額及び時価は、次のとおりである。

	前連結会計年度 (自 平成29年 4月 1日 至 平成30年 3月31日)	当連結会計年度 (自 平成30年 4月 1日 至 平成31年 3月31日)
連結貸借対照表計上額 (注) 1		
期首残高 (千円)	14,548,756	12,179,925
期中増減額 (注) 2 (千円)	2,368,830	2,422,257
期末残高 (千円)	12,179,925	9,757,668
期末時価 (注) 3 (千円)	32,070,247	35,859,400

- (注) 1. 連結貸借対照表計上額は、取得価額から減価償却累計額及び減損損失累計額を控除した金額である。
2. 期中増減額のうち、前連結会計年度の主な減少額は、販売用不動産への振替(1,958,959千円)及び減価償却費(324,908千円)及び売却(105,362千円)である。また、当連結会計年度の主な減少額は、時価を把握することが困難な開発中の賃貸等不動産を除外したこと(2,133,178千円)及び減価償却費(289,078千円)である。
3. 期末の時価は、主として「不動産鑑定評価基準」に基づいた社外の不動産鑑定士による不動産鑑定評価書を基に、自社で算定した金額(指標等を用いて調整を行ったものを含む。)である。

(セグメント情報等)

【セグメント情報】

1. 報告セグメントの概要

当社グループの報告セグメントは、当社グループの営んでいる事業の構成単位のうち分離された財務情報が入手可能であり、取締役会が経営資源の配分の決定及び業績を評価するために、定期的に検討を行う対象となっているものである。

当社グループは、当社に事業部門を置き、連結子会社を含め鉄構建設事業に関する全社的な戦略立案とその推進を行っている。

また、本社部門内の不動産部において不動産事業を遂行している。

したがって、当社グループは、「鉄構建設事業」及び「不動産事業」の2つを報告セグメントとしている。

各報告セグメントの概要は以下のとおりである。

鉄構建設事業：立体構造物・橋梁・鉄骨・鉄塔の設計、製作、施工並びに総合建設工事の企画、設計、施工に関する事業

不動産事業：不動産の売買、管理及び賃貸借並びにこれらの仲介に関する事業

2. 報告セグメントごとの売上高、利益又は損失、資産、負債その他の項目の金額の算定方法

報告されている事業セグメントの会計処理の方法は、「連結財務諸表作成のための基本となる重要な事項」における記載と概ね同一である。

3. 報告セグメントごとの売上高、利益又は損失、資産、負債その他の項目の金額に関する情報

前連結会計年度（自平成29年4月1日 至平成30年3月31日）

(単位：千円)

	報告セグメント			調整額 (注1)	連結 財務諸表 計上額 (注2)
	鉄構建設事業	不動産事業	計		
売上高					
外部顧客への売上高	29,551,420	3,804,023	33,355,443	-	33,355,443
セグメント間の内部売上高	-	-	-	-	-
計	29,551,420	3,804,023	33,355,443	-	33,355,443
セグメント利益	2,001,829	1,603,721	3,605,550	-	3,605,550
セグメント資産	18,785,392	14,417,444	33,202,837	18,667,887	51,870,725
その他の項目					
減価償却費	305,054	332,978	638,033	58,735	696,769
有形固定資産及び無形固定資産の増加額	669,809	1,800	671,609	65,512	737,121

(注) 1. 調整額は以下のとおりである。

(1) セグメント資産の調整額は、各報告セグメントに配分していない全社資産である。

(2) 有形固定資産及び無形固定資産の増加額は、各報告セグメントに配分していない全社資産の設備投資額である。

2. セグメント利益は、連結損益計算書の営業利益と一致している。

当連結会計年度（自平成30年4月1日 至平成31年3月31日）

（単位：千円）

	報告セグメント			調整額 (注1)	連結 財務諸表 計上額 (注2)
	鉄構建設事業	不動産事業	計		
売上高					
外部顧客への売上高	28,067,243	4,517,079	32,584,322	-	32,584,322
セグメント間の内部売上高	-	-	-	-	-
計	28,067,243	4,517,079	32,584,322	-	32,584,322
セグメント利益	1,729,152	1,466,355	3,195,508	-	3,195,508
セグメント資産	22,000,616	12,177,909	34,178,526	20,700,206	54,878,733
その他の項目					
減価償却費	315,577	297,095	612,672	52,416	665,088
有形固定資産及び無形固定資産の増加額	528,359	1,531	529,891	18,270	548,161

（注）1．調整額は以下のとおりである。

（1）セグメント資産の調整額は、各報告セグメントに配分していない全社資産である。

（2）有形固定資産及び無形固定資産の増加額は、各報告セグメントに配分していない全社資産の設備投資額である。

2．セグメント利益は、連結損益計算書の営業利益と一致している。

【関連情報】

前連結会計年度（自平成29年4月1日 至平成30年3月31日）

1．製品及びサービスごとの情報

セグメント情報に同様の情報を開示しているため、記載を省略した。

2．地域ごとの情報

（1）売上高

本邦以外の外部顧客への売上高がないため、記載していない。

（2）有形固定資産

本邦以外に所在している有形固定資産がないため、記載していない。

3．主要な顧客ごとの情報

（単位：千円）

顧客の名称又は氏名	売上高	関連するセグメント名
T D K 庄内(株)	5,033,923	鉄構建設事業
東京電力パワーグリッド(株)	3,581,355	鉄構建設事業

当連結会計年度（自平成30年4月1日 至平成31年3月31日）

1．製品及びサービスごとの情報

セグメント情報に同様の情報を開示しているため、記載を省略した。

2．地域ごとの情報

（1）売上高

本邦以外の外部顧客への売上高がないため、記載していない。

（2）有形固定資産

本邦以外に所在している有形固定資産がないため、記載していない。

3．主要な顧客ごとの情報

（単位：千円）

顧客の名称又は氏名	売上高	関連するセグメント名
清水建設(株)	6,929,145	鉄構建設事業

【報告セグメントごとの固定資産の減損損失に関する情報】

前連結会計年度（自平成29年4月1日 至平成30年3月31日）

該当事項なし

当連結会計年度（自平成30年4月1日 至平成31年3月31日）

該当事項なし

【報告セグメントごとののれんの償却額及び未償却残高に関する情報】

前連結会計年度（自平成29年4月1日 至平成30年3月31日）

該当事項なし

当連結会計年度（自平成30年4月1日 至平成31年3月31日）

該当事項なし

【報告セグメントごとの負ののれん発生益に関する情報】

前連結会計年度（自平成29年4月1日 至平成30年3月31日）

該当事項なし

当連結会計年度（自平成30年4月1日 至平成31年3月31日）

該当事項なし

【関連当事者情報】

関連当事者との取引

連結財務諸表提出会社の役員及び個人主要株主等

前連結会計年度（自平成29年4月1日 至平成30年3月31日）

種類	会社等の名称又は氏名	所在地	資本金又は出資金（千円）	事業の内容又は職業	議決権等の所有（被所有）割合（％）	関連当事者との関係	取引の内容	取引金額（千円）	科目	期末残高（千円）（注1）
役員及びその近親者が議決権の過半数を所有している会社等	㈱巴技研（注3）	東京都中央区	100,000	技術研究、試験装置の設計・製作	（所有） 直接32.24% （被所有） 3.63%	技術研究委託他	構造物部材の加工他（注2）	86,256	工事未払金	45,106

（注）1．上記の金額のうち、取引金額及び期末残高には消費税等が含まれている。

2．取引条件及び取引条件の決定方針等

㈱巴技研への構造物部材の加工及び研究委託等は同社から提示された価格を検討の上決定しており、支払条件は、通常の支払条件と同一である。

3．当社役員及びその近親者が議決権の58%を直接保有している。

当連結会計年度（自平成30年4月1日 至平成31年3月31日）

該当事項なし

(1株当たり情報)

	前連結会計年度 (自平成29年4月1日 至平成30年3月31日)	当連結会計年度 (自平成30年4月1日 至平成31年3月31日)
1株当たり純資産額 (円)	742.33	791.95
1株当たり当期純利益 (円)	73.88	77.96
潜在株式調整後1株当たり当期純利益	なお、潜在株式調整後1株当たり 当期純利益については、潜在株式が 存在しないため記載していない。	なお、潜在株式調整後1株当たり 当期純利益については、潜在株式が 存在しないため記載していない。

(注) 1株当たり当期純利益の算定上の基礎は、以下のとおりである。

	前連結会計年度 (自平成29年4月1日 至平成30年3月31日)	当連結会計年度 (自平成30年4月1日 至平成31年3月31日)
親会社株主に帰属する 当期純利益 (千円)	2,924,979	3,086,451
普通株主に帰属しない金額 (千円)	-	-
普通株式に係る親会社株主に帰属する 当期純利益 (千円)	2,924,979	3,086,451
普通株式の期中平均株式数 (千株)	39,587	39,587

(重要な後発事象)

該当事項なし

【連結附属明細表】

【社債明細表】

該当事項なし

【借入金等明細表】

区分	当期首残高 (千円)	当期末残高 (千円)	平均利率 (%)	返済期限
短期借入金	-	-	-	-
1年以内に返済予定の長期借入金	730,590	315,590	0.97	-
1年以内に返済予定のリース債務	46,435	42,623	-	-
長期借入金(1年以内に返済予定のものを除く。)	2,802,670	2,987,080	1.05	令和2年～令和14年
リース債務(1年以内に返済予定のものを除く。)	108,060	75,997	-	令和2年～令和6年
その他有利子負債	-	-	-	-
合計	3,687,756	3,421,290	-	-

(注) 1. 平均利率については、期末借入金残高に対する加重平均利率を記載している。

2. リース債務の平均利率については、リース料総額に含まれる利息相当額を控除する前の金額でリース債務を連結貸借対照表に計上しているため、記載していない。

3. 長期借入金及びリース債務(1年以内返済予定のものを除く。)の連結決算日後5年内における返済予定額は以下のとおりである。

	1年超2年以内 (千円)	2年超3年以内 (千円)	3年超4年以内 (千円)	4年超5年以内 (千円)
長期借入金	315,590	315,590	315,590	315,590
リース債務	39,572	26,877	7,908	1,639

【資産除去債務明細表】

当連結会計年度期首及び当連結会計年度末における資産除去債務の金額が、当連結会計年度期首及び当連結会計年度末における負債及び純資産の合計額の100分の1以下であるため、連結財務諸表規則第92条の2の規定により記載を省略している。

(2) 【その他】

当連結会計年度における四半期情報等

(累計期間)	第1四半期	第2四半期	第3四半期	当連結会計年度
売上高 (千円)	5,381,109	11,526,894	21,583,007	32,584,322
税金等調整前四半期(当期) 純利益 (千円)	833,139	1,251,772	3,330,822	4,422,647
親会社株主に帰属する四半期 (当期)純利益 (千円)	578,910	815,246	2,311,657	3,086,451
1株当たり四半期(当期) 純利益 (円)	14.62	20.59	58.39	77.96
(会計期間)	第1四半期	第2四半期	第3四半期	第4四半期
1株当たり四半期純利益 (円)	14.62	5.96	37.80	19.57

2【財務諸表等】

(1)【財務諸表】

【貸借対照表】

(単位：千円)

	前事業年度 (平成30年3月31日)	当事業年度 (平成31年3月31日)
資産の部		
流動資産		
現金預金	4,734,286	7,977,382
受取手形	846,424	3,269,437
電子記録債権	-	3,422,666
完成工事未収入金	5,156,397	3,898,578
不動産事業未収入金	66,956	83,476
未成工事支出金	10,004,015	11,070,469
材料貯蔵品	45,412	55,758
販売用不動産	2,062,282	101,791
営業外未収入金	379,766	549,624
その他	606,618	385,614
貸倒引当金	13,427	16,187
流動資産合計	23,888,733	27,798,611
固定資産		
有形固定資産		
建物	12,471,823	12,588,732
減価償却累計額	6,059,784	6,395,128
建物(純額)	1,264,412,039	1,619,360,4
構築物	1,703,375	1,719,855
減価償却累計額	1,549,071	1,570,329
構築物(純額)	154,303	149,525
機械及び装置	4,081,106	4,146,371
減価償却累計額	3,803,659	3,873,390
機械及び装置(純額)	127,446	127,980
車両運搬具	10,050	10,050
減価償却累計額	8,841	9,445
車両運搬具(純額)	1,208	604
工具器具・備品	401,853	406,715
減価償却累計額	349,266	366,747
工具器具・備品(純額)	52,587	39,967
土地	1,250,033,307	1,503,483,9
リース資産	191,066	202,255
減価償却累計額	127,015	144,755
リース資産(純額)	64,051	57,500
建設仮勘定	2,475,953	2,464,261
有形固定資産合計	14,470,899	14,213,283
無形固定資産		
電話加入権	13,230	13,230
ソフトウェア	181,330	175,951
その他	12,015	10,260
無形固定資産合計	206,576	199,443

(単位：千円)

	前事業年度 (平成30年3月31日)	当事業年度 (平成31年3月31日)
投資その他の資産		
投資有価証券	1 11,120,314	1 9,816,376
関係会社株式	590,035	590,035
出資金	23,505	22,505
長期営業外未収入金	99,000	88,000
長期保証金	173,958	164,023
事業保険料	107,028	116,470
その他	22,635	201,053
貸倒引当金	212	549
投資その他の資産合計	12,136,266	10,997,915
固定資産合計	26,813,742	25,410,642
資産合計	50,702,476	53,209,254
負債の部		
流動負債		
支払手形	1,689,600	1,214,364
工事未払金	7,089,656	5,414,962
短期借入金	1 730,590	1 315,590
未払金	367,985	303,813
未払法人税等	1,086,811	898,683
未成工事受入金	2,808,181	7,205,736
完成工事補償引当金	49,751	49,032
賞与引当金	420,000	380,000
工事損失引当金	260,000	46,000
その他	267,091	359,354
流動負債合計	14,769,666	16,187,536
固定負債		
長期借入金	1 2,802,670	1 2,987,080
長期預り敷金保証金	1,346,271	1,297,719
繰延税金負債	2,430,156	1,665,694
退職給付引当金	433,156	463,098
その他	213,987	201,782
固定負債合計	7,226,242	6,615,375
負債合計	21,995,909	22,802,911

(単位：千円)

	前事業年度 (平成30年3月31日)	当事業年度 (平成31年3月31日)
純資産の部		
株主資本		
資本金	3,000,012	3,000,012
資本剰余金		
資本準備金	1,658,242	1,658,242
資本剰余金合計	1,658,242	1,658,242
利益剰余金		
利益準備金	750,003	750,003
その他利益剰余金		
固定資産圧縮積立金	3,365,650	2,364,472
別途積立金	7,700,000	7,700,000
繰越利益剰余金	9,078,817	12,669,236
利益剰余金合計	20,894,471	23,483,712
自己株式	109,946	109,974
株主資本合計	25,442,780	28,031,993
評価・換算差額等		
その他有価証券評価差額金	3,263,786	2,374,349
評価・換算差額等合計	3,263,786	2,374,349
純資産合計	28,706,567	30,406,342
負債純資産合計	50,702,476	53,209,254

【損益計算書】

(単位：千円)

	前事業年度 (自 平成29年4月1日 至 平成30年3月31日)	当事業年度 (自 平成30年4月1日 至 平成31年3月31日)
売上高		
完成工事高	29,551,420	28,067,243
不動産事業売上高	3,804,023	4,517,079
売上高合計	33,355,443	32,584,322
売上原価		
完成工事原価	1 25,980,294	1 24,873,326
不動産事業売上原価	1 2,100,304	1 2,950,691
売上原価合計	28,080,599	27,824,017
売上総利益		
完成工事総利益	3,571,125	3,193,916
不動産事業総利益	1,703,719	1,566,387
売上総利益合計	5,274,844	4,760,304
販売費及び一般管理費		
役員報酬	183,589	186,041
従業員給料手当	751,347	702,037
賞与引当金繰入額	135,558	132,629
退職給付費用	57,335	49,335
法定福利費	137,278	135,450
福利厚生費	37,188	21,046
修繕維持費	90	2,508
事務用品費	17,076	17,076
通信交通費	69,079	71,420
動力用水光熱費	8,980	8,866
広告宣伝費	7,645	4,602
交際費	17,058	17,386
寄付金	1,078	1,272
地代家賃	94,909	98,832
減価償却費	50,416	45,511
試験研究費	47,250	45,502
租税公課	117,617	124,322
保険料	8,100	7,509
雑費	168,174	182,334
販売費及び一般管理費合計	1,909,772	1,853,686
営業利益	3,365,071	2,906,618

(単位：千円)

	前事業年度 (自 平成29年4月1日 至 平成30年3月31日)	当事業年度 (自 平成30年4月1日 至 平成31年3月31日)
営業外収益		
受取利息	3,057	2,207
受取配当金	255,661	293,129
受取保険金	341	-
その他	11,202	11,365
営業外収益合計	270,262	306,702
営業外費用		
支払利息	71,390	58,140
その他	6,231	12,750
営業外費用合計	77,622	70,890
経常利益	3,557,711	3,142,430
特別利益		
固定資産売却益	-	149
投資有価証券売却益	-	1,018,472
受取補償金	296,196	-
特別利益合計	296,196	1,018,622
特別損失		
固定資産除却損	30,086	-
創立記念関連費用	82,112	-
お別れの会関連費用	-	2 14,664
特別損失合計	112,198	14,664
税引前当期純利益	3,741,709	4,146,388
法人税、住民税及び事業税	1,553,523	1,605,086
法人税等調整額	498,668	371,919
法人税等合計	1,054,854	1,233,166
当期純利益	2,686,854	2,913,222

【完成工事原価報告書】

区分	注記 番号	前事業年度 (自平成29年4月1日 至平成30年3月31日)		当事業年度 (自平成30年4月1日 至平成31年3月31日)	
		金額(千円)	構成比 (%)	金額(千円)	構成比 (%)
材料費		4,386,607	16.9	4,379,692	17.6
労務費 (うち労務外注費)		2,777,628 (2,777,628)	10.7 (10.7)	2,256,676 (2,256,676)	9.1 (9.1)
外注費		14,761,453	56.8	15,096,631	60.7
経費 (うち人件費)		4,054,605 (2,126,386)	15.6 (8.2)	3,140,325 (2,135,211)	12.6 (8.6)
計		25,980,294	100	24,873,326	100

(注) 原価計算の方法は、個別原価計算である。

【不動産事業売上原価報告書】

区分	注記 番号	前事業年度 (自平成29年4月1日 至平成30年3月31日)		当事業年度 (自平成30年4月1日 至平成31年3月31日)	
		金額(千円)	構成比 (%)	金額(千円)	構成比 (%)
不動産事業					
土地代他		1,101,719	52.5	1,958,959	66.4
売却関係費用等		17,591	0.8	26,130	0.9
小計		1,119,311	53.3	1,985,089	67.3
不動産賃貸事業					
減価償却費		329,115	15.7	293,360	9.9
固定資産税等		284,123	13.5	271,325	9.2
その他		367,754	17.5	400,915	13.6
小計		980,993	46.7	965,602	32.7
合計		2,100,304	100	2,950,691	100

(注) 原価計算の方法は、個別原価計算である。

【株主資本等変動計算書】

前事業年度（自 平成29年4月1日 至 平成30年3月31日）

(単位：千円)

	株主資本						
	資本金	資本剰余金		利益剰余金			
		資本準備金	利益準備金	その他利益剰余金			利益剰余金 合計
				固定資産 圧縮積立金	別途積立金	繰越利益 剰余金	
当期首残高	3,000,012	1,658,242	750,003	4,050,783	7,700,000	6,030,814	18,531,600
当期変動額							
固定資産圧縮積立金の 取崩				685,132		685,132	-
剰余金の配当						323,983	323,983
当期純利益						2,686,854	2,686,854
自己株式の取得							
株主資本以外の項目の 当期変動額（純額）							
当期変動額合計	-	-	-	685,132	-	3,048,003	2,362,870
当期末残高	3,000,012	1,658,242	750,003	3,365,650	7,700,000	9,078,817	20,894,471

	株主資本		評価・換算 差額等	純資産合計
	自己株式	株主資本 合計	その他有価 証券評価差 額金	
当期首残高	109,822	23,080,034	2,481,642	25,561,676
当期変動額				
固定資産圧縮積立金の 取崩		-		-
剰余金の配当		323,983		323,983
当期純利益		2,686,854		2,686,854
自己株式の取得	124	124		124
株主資本以外の項目の 当期変動額（純額）			782,144	782,144
当期変動額合計	124	2,362,746	782,144	3,144,890
当期末残高	109,946	25,442,780	3,263,786	28,706,567

当事業年度（自 平成30年4月1日 至 平成31年3月31日）

(単位：千円)

	株主資本						
	資本金	資本剰余金		利益剰余金			利益剰余金 合計
		資本準備金	利益準備金	その他利益剰余金			
				固定資産 圧縮積立金	別途積立金	繰越利益 剰余金	
当期首残高	3,000,012	1,658,242	750,003	3,365,650	7,700,000	9,078,817	20,894,471
当期変動額							
固定資産圧縮積立金の 取崩				1,001,178		1,001,178	-
剰余金の配当						323,982	323,982
当期純利益						2,913,222	2,913,222
自己株式の取得							
株主資本以外の項目の 当期変動額（純額）							
当期変動額合計	-	-	-	1,001,178	-	3,590,419	2,589,240
当期末残高	3,000,012	1,658,242	750,003	2,364,472	7,700,000	12,669,236	23,483,712

	株主資本		評価・換算 差額等	純資産合計
	自己株式	株主資本 合計	その他有価 証券評価差 額金	
当期首残高	109,946	25,442,780	3,263,786	28,706,567
当期変動額				
固定資産圧縮積立金の 取崩		-		-
剰余金の配当		323,982		323,982
当期純利益		2,913,222		2,913,222
自己株式の取得	27	27		27
株主資本以外の項目の 当期変動額（純額）			889,437	889,437
当期変動額合計	27	2,589,213	889,437	1,699,775
当期末残高	109,974	28,031,993	2,374,349	30,406,342

【注記事項】

(重要な会計方針)

1. 有価証券の評価基準及び評価方法

子会社株式及び関連会社株式
移動平均法による原価法

その他有価証券

時価のあるもの

決算日の市場価格等に基づく時価法

(評価差額は全部純資産直入法により処理し、売却原価は移動平均法により算定)

時価のないもの

移動平均法による原価法

2. たな卸資産の評価基準及び評価方法

未成工事支出金

個別法による原価法

材料貯蔵品

総平均法による原価法

(貸借対照表価額は収益性の低下に基づく簿価切下げの方法により算定)

販売用不動産

個別法による原価法

(貸借対照表価額は収益性の低下に基づく簿価切下げの方法により算定)

3. 固定資産の減価償却の方法

有形固定資産(リース資産を除く)

定率法(ただし、賃貸用の固定資産及び平成10年4月1日以降に取得した建物(附属設備を除く)並びに平成28年4月1日以降に取得した建物附属設備及び構築物については定額法)を採用している。

なお、耐用年数及び残存価額については、法人税法に規定する方法と同一の基準によっている。

無形固定資産(リース資産を除く)

定額法を採用している。

なお、耐用年数については、法人税法に規定する方法と同一の基準によっている。

ただし、自社利用のソフトウェアについては、社内における利用可能期間(5年)に基づく定額法を採用している。

リース資産

所有権移転外ファイナンス・リース取引に係るリース資産

リース期間を耐用年数として、残存価額を零とする定額法を採用している。

4. 引当金の計上基準

貸倒引当金

売上債権、貸付金等の貸倒による損失に備えるため、一般債権については貸倒実績率により、貸倒懸念債権等特定の債権については個別に回収可能性を検討し、回収不能見込額を計上している。

完成工事補償引当金

完成工事に係るかし担保の費用に備えるため、当事業年度の完成工事高に対する将来の見積補償額に基づいて計上している。

賞与引当金

従業員及び執行役員の賞与の支払いに備えるため、賞与支給対象期間に在籍の従業員及び執行役員に対する賞与支給見込額の当事業年度対応分を計上している。

工事損失引当金

工事の完成に伴い発生することが確実な受注工事の損失に備えるため、工事原価の発生見込額が受注金額を超過する可能性が高い当事業年度末手持工事のうち、当該超過額を合理的に見積ることが可能となった工事について、翌事業年度以降の損失見込額を計上している。

退職給付引当金

従業員及び執行役員の退職給付に備えるため、当事業年度末における退職給付債務及び年金資産（退職給付信託を含む）の見込額に基づき計上している。

退職給付見込額の期間帰属方法

退職給付債務の算定にあたり、退職給付見込額を当事業年度末までの期間に帰属させる方法については、期間定額基準によっている。

数理計算上の差異及び過去勤務費用の費用処理方法

数理計算上の差異については、各事業年度の発生時における従業員の平均残存勤務期間以内の一定の年数（8年）による定額法により按分した額をそれぞれ発生の翌事業年度から費用処理している。

過去勤務費用については、その発生時における従業員の平均残存勤務期間以内の一定の年数（8年）による定額法により費用処理している。

5. 完成工事高及び完成工事原価の計上基準

完成工事高の計上は、当事業年度末までの進捗部分について成果の確実性が認められる工事については工事進行基準（工事の進捗度の見積りは原価比例法）を、その他の工事については工事完成基準を適用している。

6. ヘッジ会計の方法

ヘッジ会計の方法

特例処理の条件を満たしている金利スワップについては特例処理を行っている。
なお、原則的なヘッジ処理は行っていない。

ヘッジ手段とヘッジ対象

ヘッジ手段

デリバティブ取引（金利スワップ取引）

ヘッジ対象

相場変動等による損失の可能性がある資産又は負債のうち、相場変動等が評価に反映されていないもの及びキャッシュ・フローが固定されその変動が回避されるもの。

ヘッジ方針

借入金の金利変動リスクを回避する目的で金利スワップ取引を行う。

ヘッジ有効性評価の方法

特例処理によっている金利スワップについては、有効性の評価を省略している。

7. その他財務諸表作成のための基本となる重要な事項

(1) 退職給付に係る会計処理

退職給付に係る未認識数理計算上の差異及び未認識過去勤務費用の未処理額の会計処理の方法は、連結財務諸表におけるこれらの会計処理の方法と異なっている。

(2) 消費税等の会計処理

消費税等に相当する額の会計処理は、税抜方式によっている。

(表示方法の変更)

(「『税効果会計に係る会計基準』の一部改正」の適用に伴う変更)

「『税効果会計に係る会計基準』の一部改正」（企業会計基準第28号 平成30年2月16日）を当事業年度の期首から適用し、繰延税金資産は投資その他の資産の区分に表示し、繰延税金負債は固定負債の区分に表示する方法に変更している。

この結果、前事業年度の貸借対照表において、流動資産に表示されていた「繰延税金資産」487,618千円及び固定負債に表示されていた「繰延税金負債」2,917,775千円は、固定負債の「繰延税金負債」2,430,156千円として組替えている。

(貸借対照表関係)

1 担保に供している資産及び担保付債務は、次のとおりである。

	前事業年度 (平成30年3月31日)	当事業年度 (平成31年3月31日)
	千円	千円
建物	3,727,930 (99,412)	3,523,268 (91,869)
構築物	48,758 (9,373)	43,512 (8,236)
機械及び装置	37,230 (8,782)	27,862 (6,678)
土地	2,577,190 (107,789)	2,577,190 (107,789)
投資有価証券	3,972,331	3,876,128
合計	10,363,440 (225,358)	10,047,962 (214,573)
長期借入金	2,802,670	2,987,080
短期借入金 〔うち長期借入金から振替分〕	610,590 〔610,590〕	315,590 〔315,590〕

()内は、工場財団抵当による借入金の担保に供されている資産の内書である。

2 保有目的の変更

前事業年度(平成30年3月31日)

社有資産全般に亘る有効活用を更に推進するため、当事業年度において一部の有形固定資産(土地、建物等)の保有目的を変更し、販売用不動産に1,958,959千円振替えている。

当事業年度(平成31年3月31日)

該当事項なし

3 当事業年度末日満期手形の会計処理については、当事業年度の末日は金融機関の休日であったが、満期日に決済が行われたものとして処理している。当事業年度末日満期手形の金額は、次のとおりである。

	前事業年度 (平成30年3月31日)	当事業年度 (平成31年3月31日)
受取手形	- 千円	323,141千円

(損益計算書関係)

1 関係会社との取引にかかるものが次のとおり含まれている。

	前事業年度 (自平成29年4月1日 至平成30年3月31日)	当事業年度 (自平成30年4月1日 至平成31年3月31日)
売上原価	4,209,890千円	5,751,242千円

2 お別れの会関連費用事項

当社名誉顧問のお別れの会関連費用である。

(有価証券関係)

子会社株式及び関連会社株式(当事業年度の貸借対照表計上額は子会社株式434,180千円、関連会社株式155,855千円、前事業年度の貸借対照表計上額は子会社株式434,180千円、関連会社株式155,855千円)は、市場価格がなく、時価を把握することが極めて困難と認められることから、記載していない。

(税効果会計関係)

1. 繰延税金資産及び繰延税金負債の発生の主な原因別の内訳

	前事業年度 (平成30年3月31日)	当事業年度 (平成31年3月31日)
繰延税金資産	千円	千円
賞与引当金	128,604	116,356
退職給付引当金	409,243	423,772
工事損失引当金	79,612	14,085
減損損失	944,728	941,824
その他	534,875	511,484
繰延税金資産小計	2,097,063	2,007,522
評価性引当額	1,600,593	1,581,159
繰延税金資産合計	496,470	426,363
繰延税金負債		
その他有価証券評価差額金	1,440,431	1,047,889
固定資産圧縮積立金	1,485,388	1,043,530
その他	806	638
繰延税金負債合計	2,926,626	2,092,058
繰延税金負債の純額	2,430,156	1,665,694

2. 法定実効税率と税効果会計適用後の法人税等の負担率との間に重要な差異があるときの、当該差異の原因となった主要な項目別の内訳

	前事業年度 (平成30年3月31日)	当事業年度 (平成31年3月31日)
法定実効税率	30.9%	30.6%
(調整)		
永久に損金に算入されない項目	0.5	0.2
永久に益金に算入されない項目	0.5	0.5
住民税均等割	0.5	0.4
評価性引当額	1.9	0.5
税額控除	1.2	-
その他	0.1	0.5
税効果会計適用後の法人税等の負担率	28.2	29.7

(重要な後発事象)

該当事項なし

【附属明細表】

【有価証券明細表】

【株式】

		銘柄	株式数(株)	貸借対照表計上額 (千円)
投資有価 証券	その他 有価証券	ヤマトホールディングス(株)	1,157,000	3,307,863
		T D K(株)	102,200	886,074
		住友不動産(株)	191,000	875,926
		(株)三井住友フィナンシャルグループ	210,900	817,448
		(株)三菱UFJフィナンシャル・グループ	1,472,800	810,040
		三井物産(株)	381,000	654,748
		(株)大和証券グループ本社	1,009,000	543,851
		三井住友トラストホールディングス(株)	73,460	292,076
		(株)駒井ハルテック	99,000	183,645
		(株)みずほフィナンシャルグループ	1,062,280	181,968
		岡部(株)	185,000	177,045
		キヤノン(株)	49,100	157,758
		M S & A Dインシュアランスグループホール ディングス(株)	40,900	137,833
		ジェイ エフ イー ホールディングス(株)	70,900	133,185
		J A三井リース(株)	43,000	101,910
		新日鐵住金(株)	46,200	90,274
		(株)東京エネシス	64,000	63,040
		那須電機鉄工(株)	15,300	58,752
		第一生命ホールディングス(株)	36,300	55,829
		月島機械(株)	30,000	41,370
		(株)石井鐵工所	19,100	37,646
		日本コンクリート工業(株)	132,000	35,772
		ダイビル(株)	31,200	32,760
		オエノンホールディングス(株)	77,000	31,570
その他15銘柄	158,294	107,988		
		計	6,756,934	9,816,376

【有形固定資産等明細表】

資産の種類	当期首残高 (千円)	当期増加額 (注)1 (千円)	当期減少額 (千円)	当期末残高 (千円)	当期末減価償却累計額又は償却累計額 (千円)	当期償却額 (千円)	差引当期末残高 (千円)
有形固定資産							
建物	12,471,823	117,709	800	12,588,732	6,395,128	336,093	6,193,604
構築物	1,703,375	16,480	-	1,719,855	1,570,329	21,257	149,525
機械及び装置	4,081,106	69,110	3,845	4,146,371	3,873,390	73,576	272,980
車両運搬具	10,050	-	-	10,050	9,445	604	604
工具器具・備品	401,853	11,734	6,873	406,715	366,747	24,354	39,967
土地	5,033,307	1,531	-	5,034,839	-	-	5,034,839
リース資産	191,066	11,189	-	202,255	144,755	17,740	57,500
建設仮勘定	2,475,953	1,400	13,092	2,464,261	-	-	2,464,261
有形固定資産計	26,368,536	229,154	24,610	26,573,081	12,359,797	473,626	14,213,283
無形固定資産							
電話加入権	13,230	-	-	13,230	-	-	13,230
ソフトウェア	925,412	58,680	-	984,092	808,140	64,059	175,951
その他	91,750	4,500	-	96,250	85,990	6,254	10,260
無形固定資産計	1,030,393	63,180	-	1,093,573	894,130	70,313	199,443
長期前払費用	9,542	-	-	9,542	6,480	904	3,062

【引当金明細表】

区分	当期首残高 (千円)	当期増加額 (千円)	当期減少額 (目的使用) (千円)	当期減少額 (その他) (千円)	当期末残高 (千円)
貸倒引当金	13,639	16,736	-	(注) 13,639	16,736
完成工事補償引当金	49,751	49,032	49,751	-	49,032
賞与引当金	420,000	380,000	420,000	-	380,000
工事損失引当金	260,000	46,000	260,000	-	46,000

(注) 貸倒引当金の当期減少額の「その他」は、一般債権の貸倒実績率による洗替額である。

(2) 【主な資産及び負債の内容】

連結財務諸表を作成しているため、記載を省略している。

(3) 【その他】

該当事項なし

第6【提出会社の株式事務の概要】

事業年度	4月1日から3月31日まで
定時株主総会	6月中
基準日	3月31日
剰余金の配当の基準日	3月31日
1単元の株式数	100株
単元未満株式の買取り 取扱場所 株主名簿管理人 取次所	<p>(特別口座) 東京都千代田区丸の内一丁目4番1号 三井住友信託銀行株式会社 証券代行部</p> <p>(特別口座) 東京都千代田区丸の内一丁目4番1号 三井住友信託銀行株式会社</p>
公告掲載方法	<p>当会社の公告方法は、電子公告とする。ただし、事故その他やむを得ない事由によって電子公告による公告をすることができない場合は、日本経済新聞に掲載する。当社の公告掲載URLは以下のとおり。 https://www.tomoe-corporation.co.jp/</p>
株主に対する特典	該当事項なし

第7【提出会社の参考情報】

1【提出会社の親会社等の情報】

当社は、金融商品取引法第24条の7第1項に規定する親会社等はない。

2【その他の参考情報】

当事業年度の開始日から本有価証券報告書提出日までの間に、次の書類を関東財務局長に提出している。

1. 有価証券報告書及びその添付書類並びに確認書
(事業年度(第86期) 自平成29年4月1日 至平成30年3月31日) 平成30年6月28日提出
2. 内部統制報告書及びその添付書類 平成30年6月28日提出
3. 四半期報告書及び確認書
(第87期第1四半期 自平成30年4月1日 至平成30年6月30日) 平成30年8月10日提出
(第87期第2四半期 自平成30年7月1日 至平成30年9月30日) 平成30年11月12日提出
(第87期第3四半期 自平成30年10月1日 至平成30年12月31日) 平成31年2月12日提出
4. 臨時報告書
企業内容等の開示に関する内閣府令第19条第2項第9号の2(株主総会における議決権行使の結果)に基づく臨時報告書である。 平成30年6月29日提出

第二部【提出会社の保証会社等の情報】

該当事項なし

独立監査人の監査報告書及び内部統制監査報告書

令和元年6月27日

株式会社巴コーポレーション

取締役会 御中

EY新日本有限責任監査法人

指定有限責任社員
業務執行社員 公認会計士 堀 健 印

指定有限責任社員
業務執行社員 公認会計士 井上 裕人 印

<財務諸表監査>

当監査法人は、金融商品取引法第193条の2第1項の規定に基づく監査証明を行うため、「経理の状況」に掲げられている株式会社巴コーポレーションの平成30年4月1日から平成31年3月31日までの連結会計年度の連結財務諸表、すなわち、連結貸借対照表、連結損益計算書、連結包括利益計算書、連結株主資本等変動計算書、連結キャッシュ・フロー計算書、連結財務諸表作成のための基本となる重要な事項、その他の注記及び連結附属明細表について監査を行った。

連結財務諸表に対する経営者の責任

経営者の責任は、我が国において一般に公正妥当と認められる企業会計の基準に準拠して連結財務諸表を作成し適正に表示することにある。これには、不正又は誤謬による重要な虚偽表示のない連結財務諸表を作成し適正に表示するために経営者が必要と判断した内部統制を整備及び運用することが含まれる。

監査人の責任

当監査法人の責任は、当監査法人が実施した監査に基づいて、独立の立場から連結財務諸表に対する意見を表明することにある。当監査法人は、我が国において一般に公正妥当と認められる監査の基準に準拠して監査を行った。監査の基準は、当監査法人に連結財務諸表に重要な虚偽表示がないかどうかについて合理的な保証を得るために、監査計画を策定し、これに基づき監査を実施することを求めている。

監査においては、連結財務諸表の金額及び開示について監査証拠を入手するための手続が実施される。監査手続は、当監査法人の判断により、不正又は誤謬による連結財務諸表の重要な虚偽表示のリスクの評価に基づいて選択及び適用される。財務諸表監査の目的は、内部統制の有効性について意見表明するためのものではないが、当監査法人は、リスク評価の実施に際して、状況に応じた適切な監査手続を立案するために、連結財務諸表の作成と適正な表示に関連する内部統制を検討する。また、監査には、経営者が採用した会計方針及びその適用方法並びに経営者によって行われた見積りの評価も含め全体としての連結財務諸表の表示を検討することが含まれる。

当監査法人は、意見表明の基礎となる十分かつ適切な監査証拠を入手したと判断している。

監査意見

当監査法人は、上記の連結財務諸表が、我が国において一般に公正妥当と認められる企業会計の基準に準拠して、株式会社巴コーポレーション及び連結子会社の平成31年3月31日現在の財政状態並びに同日をもって終了する連結会計年度の経営成績及びキャッシュ・フローの状況をすべての重要な点において適正に表示しているものと認める。

< 内部統制監査 >

当監査法人は、金融商品取引法第193条の2第2項の規定に基づく監査証明を行うため、株式会社巴コーポレーションの平成31年3月31日現在の内部統制報告書について監査を行った。

内部統制報告書に対する経営者の責任

経営者の責任は、財務報告に係る内部統制を整備及び運用し、我が国において一般に公正妥当と認められる財務報告に係る内部統制の評価の基準に準拠して内部統制報告書を作成し適正に表示することにある。

なお、財務報告に係る内部統制により財務報告の虚偽の記載を完全には防止又は発見することができない可能性がある。

監査人の責任

当監査法人の責任は、当監査法人が実施した内部統制監査に基づいて、独立の立場から内部統制報告書に対する意見を表明することにある。当監査法人は、我が国において一般に公正妥当と認められる財務報告に係る内部統制の監査の基準に準拠して内部統制監査を行った。財務報告に係る内部統制の監査の基準は、当監査法人に内部統制報告書に重要な虚偽表示がないかどうかについて合理的な保証を得るために、監査計画を策定し、これに基づき内部統制監査を実施することを求めている。

内部統制監査においては、内部統制報告書における財務報告に係る内部統制の評価結果について監査証拠を入手するための手続が実施される。内部統制監査の監査手続は、当監査法人の判断により、財務報告の信頼性に及ぼす影響の重要性に基づいて選択及び適用される。また、内部統制監査には、財務報告に係る内部統制の評価範囲、評価手続及び評価結果について経営者が行った記載を含め、全体としての内部統制報告書の表示を検討することが含まれる。

当監査法人は、意見表明の基礎となる十分かつ適切な監査証拠を入手したと判断している。

監査意見

当監査法人は、株式会社巴コーポレーションが平成31年3月31日現在の財務報告に係る内部統制は有効であると表示した上記の内部統制報告書が、我が国において一般に公正妥当と認められる財務報告に係る内部統制の評価の基準に準拠して、財務報告に係る内部統制の評価結果について、すべての重要な点において適正に表示しているものと認める。

利害関係

会社と当監査法人又は業務執行社員との間には、公認会計士法の規定により記載すべき利害関係はない。

以 上

-
1. 上記は監査報告書の原本に記載された事項を電子化したものであり、その原本は当社（有価証券報告書提出会社）が別途保管している。
 2. X B R L データは監査の対象には含まれていない。

独立監査人の監査報告書

令和元年6月27日

株式会社バコーポレーション

取締役会 御中

EY新日本有限責任監査法人

指定有限責任社員
業務執行社員 公認会計士 堀 健 印

指定有限責任社員
業務執行社員 公認会計士 井上 裕人 印

当監査法人は、金融商品取引法第193条の2第1項の規定に基づく監査証明を行うため、「経理の状況」に掲げられている株式会社バコーポレーションの平成30年4月1日から平成31年3月31日までの第87期事業年度の財務諸表、すなわち、貸借対照表、損益計算書、株主資本等変動計算書、重要な会計方針、その他の注記及び附属明細表について監査を行った。

財務諸表に対する経営者の責任

経営者の責任は、我が国において一般に公正妥当と認められる企業会計の基準に準拠して財務諸表を作成し適正に表示することにある。これには、不正又は誤謬による重要な虚偽表示のない財務諸表を作成し適正に表示するために経営者が必要と判断した内部統制を整備及び運用することが含まれる。

監査人の責任

当監査法人の責任は、当監査法人が実施した監査に基づいて、独立の立場から財務諸表に対する意見を表明することにある。当監査法人は、我が国において一般に公正妥当と認められる監査の基準に準拠して監査を行った。監査の基準は、当監査法人に財務諸表に重要な虚偽表示がないかどうかについて合理的な保証を得るために、監査計画を策定し、これに基づき監査を実施することを求めている。

監査においては、財務諸表の金額及び開示について監査証拠を入手するための手続が実施される。監査手続は、当監査法人の判断により、不正又は誤謬による財務諸表の重要な虚偽表示のリスクの評価に基づいて選択及び適用される。財務諸表監査の目的は、内部統制の有効性について意見表明するためのものではないが、当監査法人は、リスク評価の実施に際して、状況に応じた適切な監査手続を立案するために、財務諸表の作成と適正な表示に関連する内部統制を検討する。また、監査には、経営者が採用した会計方針及びその適用方法並びに経営者によって行われた見積りの評価も含め全体としての財務諸表の表示を検討することが含まれる。

当監査法人は、意見表明の基礎となる十分かつ適切な監査証拠を入手したと判断している。

監査意見

当監査法人は、上記の財務諸表が、我が国において一般に公正妥当と認められる企業会計の基準に準拠して、株式会社バコーポレーションの平成31年3月31日現在の財政状態及び同日をもって終了する事業年度の経営成績をすべての重要な点において適正に表示しているものと認める。

利害関係

会社と当監査法人又は業務執行社員との間には、公認会計士法の規定により記載すべき利害関係はない。

以上

1. 上記は監査報告書の原本に記載された事項を電子化したものであり、その原本は当社（有価証券報告書提出会社）が別途保管している。
2. X B R L データは監査の対象には含まれていない。