

【表紙】

【提出書類】 有価証券報告書
【根拠条文】 金融商品取引法第24条第1項
【提出先】 関東財務局長
【提出日】 2019年6月27日
【事業年度】 第113期（自 2018年4月1日 至 2019年3月31日）
【会社名】 宇部興産株式会社
【英訳名】 Ube Industries,Ltd.
【代表者の役職氏名】 代表取締役社長 泉原 雅人
【本店の所在の場所】 山口県宇部市大字小串1978番地の96
【電話番号】 宇部(0836)31-1117番
【事務連絡者氏名】 経理部 宇部経理グループリーダー 河村 勇作
【最寄りの連絡場所】 東京都港区芝浦一丁目2番1号
【電話番号】 東京(03)5419-6121番
【事務連絡者氏名】 経理部 主計グループリーダー 中野 寿一
【縦覧に供する場所】 株式会社東京証券取引所
（東京都中央区日本橋兜町2番1号）
証券会員制法人福岡証券取引所
（福岡市中央区天神二丁目14番2号）

第一部【企業情報】

第1【企業の概況】

1【主要な経営指標等の推移】

(1) 連結経営指標等

回次	第109期	第110期	第111期	第112期	第113期
決算年月	2015年3月	2016年3月	2017年3月	2018年3月	2019年3月
売上高 (百万円)	641,759	641,750	616,563	695,574	730,157
経常利益 (百万円)	23,228	39,620	33,348	50,728	47,853
親会社株主に帰属する 当期純利益 (百万円)	14,649	19,111	24,185	31,680	32,499
包括利益 (百万円)	26,092	5,445	26,377	39,218	32,031
純資産額 (百万円)	289,610	289,622	310,401	336,861	354,552
総資産額 (百万円)	711,546	679,783	709,379	742,445	740,286
1株当たり純資産額 (円)	2,488.95	2,519.04	2,707.61	3,002.86	3,261.23
1株当たり当期純利益 (円)	138.48	180.63	228.50	301.65	312.36
潜在株式調整後1株当たり 当期純利益 (円)	138.12	180.10	227.78	300.63	311.36
自己資本比率 (%)	37.0	39.2	40.4	42.5	44.5
自己資本利益率 (%)	5.8	7.2	8.7	10.5	10.1
株価収益率 (倍)	13.57	11.02	10.98	10.29	7.28
営業活動による キャッシュ・フロー (百万円)	62,194	68,628	53,418	73,386	50,462
投資活動による キャッシュ・フロー (百万円)	42,441	33,726	40,829	33,978	42,663
財務活動による キャッシュ・フロー (百万円)	13,911	31,000	17,686	28,559	24,034
現金及び現金同等物の 期末残高 (百万円)	36,964	41,188	35,806	48,529	32,295
従業員数 (人)	10,702	10,764	10,928	10,799	11,010

(注) 1. 売上高には、消費税等は含まれておりません。

2. 当社は、2017年10月1日付で普通株式10株につき1株の割合で株式併合を行っております。第109期の期首に当該株式併合が行われたと仮定し、1株当たり純資産額、1株当たり当期純利益及び潜在株式調整後1株当たり当期純利益を算定しております。

3. 「『税効果会計に係る会計基準』の一部改正」(企業会計基準第28号 2018年2月16日)等を当連結会計年度の期首から適用しており、前連結会計年度に係る主要な経営指標等については、当該会計基準等を遡って適用した後の指標等となっております。

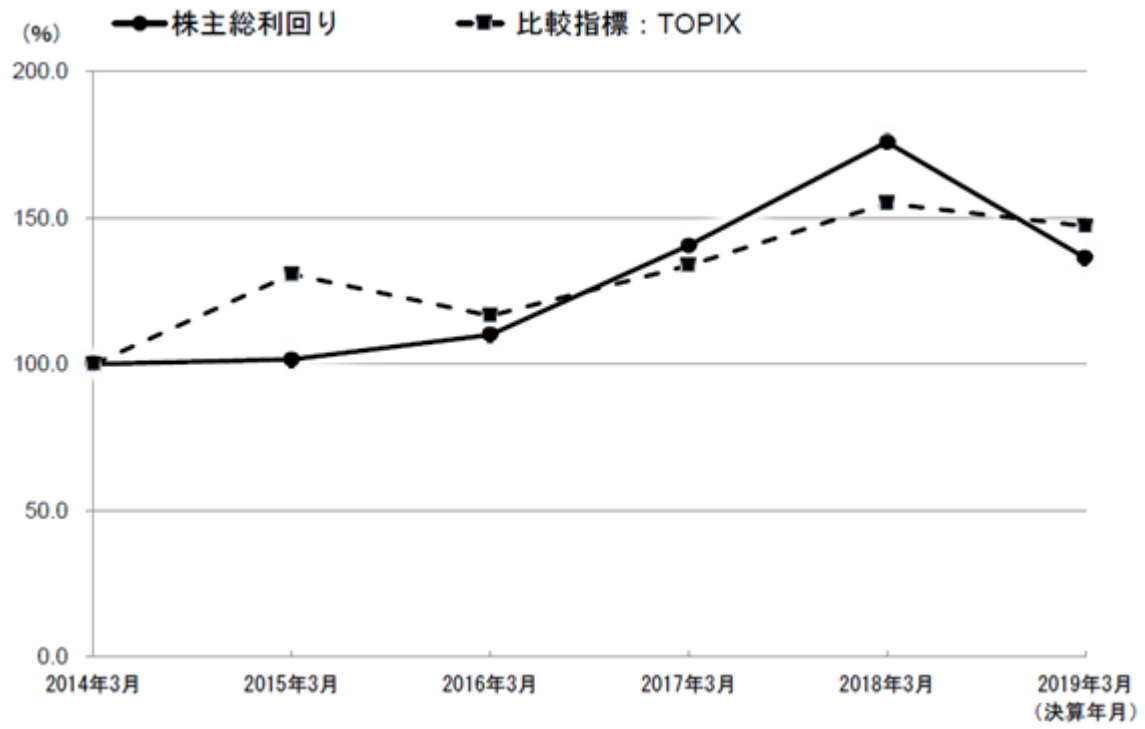
(2) 提出会社の経営指標等

回次	第109期	第110期	第111期	第112期	第113期
決算年月	2015年3月	2016年3月	2017年3月	2018年3月	2019年3月
売上高 (百万円)	306,507	301,806	277,959	315,241	312,464
経常利益 (百万円)	17,555	27,720	16,850	26,043	20,243
当期純利益 (百万円)	8,292	11,727	13,968	16,886	15,871
資本金 (百万円)	58,434	58,434	58,434	58,434	58,434
発行済株式総数 (千株)	1,062,001	1,062,001	1,062,001	106,200	106,200
純資産額 (百万円)	154,932	160,257	169,958	178,756	175,795
総資産額 (百万円)	485,972	471,625	475,329	488,725	466,880
1株当たり純資産額 (円)	1,456.35	1,506.10	1,597.02	1,692.10	1,729.92
1株当たり配当額 (円) (内1株当たり中間配当額)	5 (-)	5 (-)	6 (-)	75 (-)	80 (-)
1株当たり当期純利益 (円)	78.23	110.63	131.73	160.46	152.22
潜在株式調整後1株当たり 当期純利益 (円)	78.03	110.31	131.32	159.92	151.73
自己資本比率 (%)	31.8	33.9	35.6	36.4	37.5
自己資本利益率 (%)	5.5	7.5	8.5	9.7	9.0
株価収益率 (倍)	24.04	17.99	19.06	19.35	14.95
配当性向 (%)	63.9	45.2	45.6	46.7	52.6
従業員数 (人)	3,726	3,693	3,612	3,555	3,298
株主総利回り (%) (比較指標：TOPIX)	101.6 (130.7)	110.0 (116.5)	140.5 (133.7)	175.8 (154.9)	136.3 (147.1)
最高株価 (円)	204	271	293	3,530 (339)	3,500
最低株価 (円)	150	180	161	2,977 (237)	2,047

(注) 1. 売上高には、消費税等は含まれておりません。

2. 当社は、2017年10月1日付で普通株式10株につき1株の割合で株式併合を行っております。第109期の期首に当該株式併合が行われたと仮定し、1株当たり純資産額、1株当たり当期純利益及び潜在株式調整後1株当たり当期純利益を算定しております。
3. 「『税効果会計に係る会計基準』の一部改正」(企業会計基準第28号 2018年2月16日)等を当事業年度の期首から適用しており、前事業年度に係る主要な経営指標等については、当該会計基準等を遡って適用した後の指標等となっております。
4. 最高株価及び最低株価は、東京証券取引所市場第1部におけるものです。なお、第112期の株価については株式併合後の最高株価及び最低株価を記載しており、株式併合前の最高株価及び最低株価を括弧内に記載しております。

5. 株主総利回り及び比較指標の最近5年間の推移は以下のとおりです。



2【沿革】

1897年6月	匿名組合沖ノ山炭鉱設立。
1914年1月	匿名組合宇部新川鉄工所設立。
1923年9月	宇部セメント製造(株)設立。
1933年4月	宇部窒素工業(株)設立。
1942年3月	宇部興産(株)設立(上記4社合併)。
1949年5月	東京証券取引所等上場。
1951年1月	中央研究所(現・基盤技術研究所及び医薬研究所)開設。
1951年9月	宇部化学工業(株)(現・宇部マテリアルズ(株)、連結子会社)の経営権獲得。
1952年7月	(株)日本石灰工業所(現・宇部マテリアルズ(株)、連結子会社)の経営権獲得。
1955年7月	伊佐セメント工場新設。
1955年12月	宇部カプロラクタム工場新設。
1964年6月	ニューヨーク駐在員事務所(現・ウベ・アメリカ、インコーポレーテッド、連結子会社)、デュッセルドルフ駐在員事務所(現・ウベ・ヨーロッパ、ゲー・エム・ベー・ハー、連結子会社)開設。
1964年10月	千葉石油化学工場新設。
1964年11月	苅田セメント工場新設。
1967年4月	堺工場新設。
1967年10月	宇部鉱業所閉山。
1968年9月	高分子研究所(現・先端技術研究所)開設。
1969年6月	宇部アンモニア工業(株)(現・宇部アンモニア工業(有)、連結子会社)設立。
1980年10月	沖ノ山コールセンター完成。
1982年10月	145千KW石炭専焼自家発電所完成。
1984年7月	宇部アンモニア工業(有)のテキサコ法石炭ガス化プラント完成。
1994年9月	プロダクトス・キミコス・デル・メディテラネオ、エスエー(PQM社)(現・ウベ・コーポレーション・ヨーロッパ、エスエーユー、連結子会社)の経営権獲得。
1997年4月	宇部化学工業(株)は、(株)カルシードを吸収合併し、宇部マテリアルズ(株)へ商号変更。
1997年5月	タイ・カプロラクタム、パブリック・カンパニー・リミテッド(現・ウベ・ケミカルズ・アジア、パブリック・カンパニー・リミテッド、連結子会社)、ウベ・ナイロン・タイランド、リミテッド(現・ウベ・ケミカルズ・アジア、パブリック・カンパニー・リミテッド、連結子会社)操業開始。
1997年6月	創業100周年。
1998年7月	宇部三菱セメント(株)(現・持分法適用関連会社)設立。
1999年10月	宇部興産機械(株)(現・連結子会社)設立。
2000年4月	エネルギー・環境事業本部(セグメント)新設。
2003年10月	宇部日東化成(株)(現・宇部エクシモ(株)、連結子会社)を株式交換により完全子会社化。
2004年10月	宇部丸善ポリエチレン(株)(現・持分法適用関連会社)設立。
2010年2月	タイ・カプロラクタム、パブリック・カンパニー・リミテッドとウベ・ナイロン・タイランド、リミテッドを合併し、合併新会社ウベ・ケミカルズ・アジア、パブリック・カンパニー・リミテッド(現・連結子会社)を設立。
2010年4月	医薬事業部(セグメント)新設。
2013年8月	宇部マテリアルズ(株)(現・連結子会社)を株式交換により完全子会社化。
2013年10月	宇部アンモニア工業(有)と工場運営業務受委託契約を締結。
2013年10月	宇部興産機械(株)と同社子会社の宇部テクノエンジ(株)が合併。
2014年12月	アドバンスド・エレクトロライト・テクノロジーズ、エルエルシー(現・連結子会社)を持分の追加取得により子会社化。
2015年4月	化学カンパニー(セグメント)新設。
2016年3月	ウベ・コーポレーション・ヨーロッパ、エスエーユー(現・連結子会社)はウベ・ケミカル・ヨーロッパ、エスエーユーとウベ・エンジニアリング・プラスチック、エスエーユーを合併。
2016年8月	大阪研究開発センター開設。
2017年1月	三菱重工プラスチックテクノロジー(株)(現・U-MHIプラテック(株))を株式取得により連結子会社化。

3【事業の内容】

当社グループは、当社及び関係会社149社（2019年3月31日現在）から構成され、その主な事業内容と当社及び主要な関係会社の当該事業に係る位置付けは次のとおりです。

なお、事業区分は「第5 経理の状況 1. 連結財務諸表等 (1)連結財務諸表 注記事項（セグメント情報等）」に掲げるセグメントの区分と同一です。

化学

当社はナイロン樹脂、カプロラクタム（ナイロン原料）、工業薬品、ポリブタジエン（合成ゴム）、電池材料、ファインケミカル、ポリイミド、機能品の製造、販売を行っております。

宇部フィルム(株)は当社合成樹脂事業の一環として、ポリエチレン製品の製造、販売を行っております。

タイ・シンセティック・ラバース、カンパニー・リミテッドは当社合成ゴム事業の一環として、タイでポリブタジエンゴムの製造、販売を行っております。

宇部アンモニア工業(有)は石炭ガス化プロセスによるアンモニアの製造を行っており、当社は同社に原料のペトロコークスを供給するとともに工場運營業務を受託する一方、同社から製品の一部を購入しております。

ウベ・コーポレーション・ヨーロッパ、エスエーユーは当社化学事業の一環として、スペインでナイロン樹脂、カプロラクタム、硫酸、ファインケミカル、その他製品の製造、販売を行っております。

ウベ・ケミカルズ・アジア、パブリック・カンパニー・リミテッドは当社化学事業の一環として、タイでナイロン樹脂、ナイロンコンパウンド、カプロラクタム、硫酸の製造、販売を行っております。

宇部エクシモ(株)は当社機能性材料事業の一環として、電子・情報通信関連製品等の製造、販売を行っております。

明和化成(株)は当社機能性樹脂事業の一環として、フェノール樹脂の製造、販売を行っております。

ユー・イー・エル(株)は当社電子部品事業の一環として、誘電体セラミックスの製造を行っております。

ウベ・ファイン・ケミカルズ・アジア、カンパニー・リミテッドは当社ファインケミカル事業の一環として、1,6ヘキサジオール、1,5ペンタンジオール、ポリカーボネートジオールの製造、販売を行っております。

ウベ・アドバンスド・マテリアルズ、インコーポレーテッドは当社電池材料事業の一環として、電解液事業会社の株式を保有しております。

アドバンスド・エレクトロライト・テクノロジーズ、エルエルシーは当社電池材料事業の一環として、リチウムイオン二次電池向け電解液の製造、販売を目的に設立しましたが、現在は同事業を行っておりません。

宇部マクセル(株)は当社電池材料事業の一環として、リチウムイオン電池用セパレータの製造、販売を行っております。

ウベ・アメリカ、インコーポレーテッドは当社及び当社関係会社の製品を米国市場で販売しております。

宇部興産（上海）有限公司は当社及び当社関係会社の製品を中国市場で販売しております。

ウベ・ヨーロッパ、ゲー・エム・ベー・パーは当社及び当社関係会社の製品を欧州市場で販売しております。

また、これらの連結子会社15社のほか連結子会社12社、非連結子会社9社、関連会社14社が化学事業を営んでおります。

医薬

当社は医薬品（原体・中間体）の製造、販売を行っております。

建設資材

当社はセメント、石灰石の製造・販売、資源リサイクルとして廃棄物の利用を行っております。

宇部興産海運(株)は当社及び宇部三菱セメント(株)の製品の海上輸送及び荷役作業を行っております。

大協企業(株)、萩森興産(株)は生コンクリートの製造、販売を行っており、宇部三菱セメント(株)は両社に原料のセメントを供給しております。

宇部建設資材販売(株)、三信通商(株)は当社及び宇部三菱セメント(株)の製品の販売を行っております。両社は宇部三菱セメント(株)からセメントの仕入を行い、関係会社に供給しております。

(株)関東宇部ホールディングスは南関東地区におけるグループ生コンクリート事業を統括しております。

宇部マテリアルズ(株)はカルシア・マグネシア、機能性無機材料の製造、販売を行っており、当社は同社に原料の石灰石を供給しております。

宇部興産建材(株)は当社建設資材事業の一環として、建材関連製品の製造及び販売を行っております。

山石金属(株)は当社建設資材事業の一環として、金属粉末の加工販売及び受託加工を行っております。

関連会社である宇部三菱セメント(株)は当社セメントの販売を行っております。同社は生コンクリート事業を営む当社関係会社に原料のセメントを供給しております。

また、これらの連結子会社9社、持分法適用関連会社1社のほか連結子会社21社、非連結子会社18社、関連会社25社が建設資材事業を営んでおります。

機械

宇部興産機械(株)は機械事業を統括するとともに成形機、産業機械(運搬機、粉碎・破砕機)、橋梁・鉄構の製造、販売を行っております。

ウベ・マシナリー、インコーポレーテッドは米国で油圧機器の組立、販売を行っており、また宇部興産機械(株)は同社へ製品及び部品の販売を行っております。

(株)宇部スチールはグループ機械事業の一環として、製鋼品及び鋳造品の製造、販売を行っております。

(株)福島製作所はグループ機械事業の一環として、船用機械及び産業機械の製造、販売を行っております。

U-MHIブラテック(株)はグループ機械事業の一環として、射出成形機、付帯機器、並びに部品の製造、販売を行っております。

また、これらの連結子会社5社のほか連結子会社4社、非連結子会社5社が機械事業を営んでおります。

エネルギー・環境

当社は石炭の輸入、販売、コールセンターの運営、電力卸供給事業(I P P)を含む電力供給事業を行っております。

UBEコールトレーディング(株)は当社石炭事業の一環として、豪州炭等の販売を行っております。

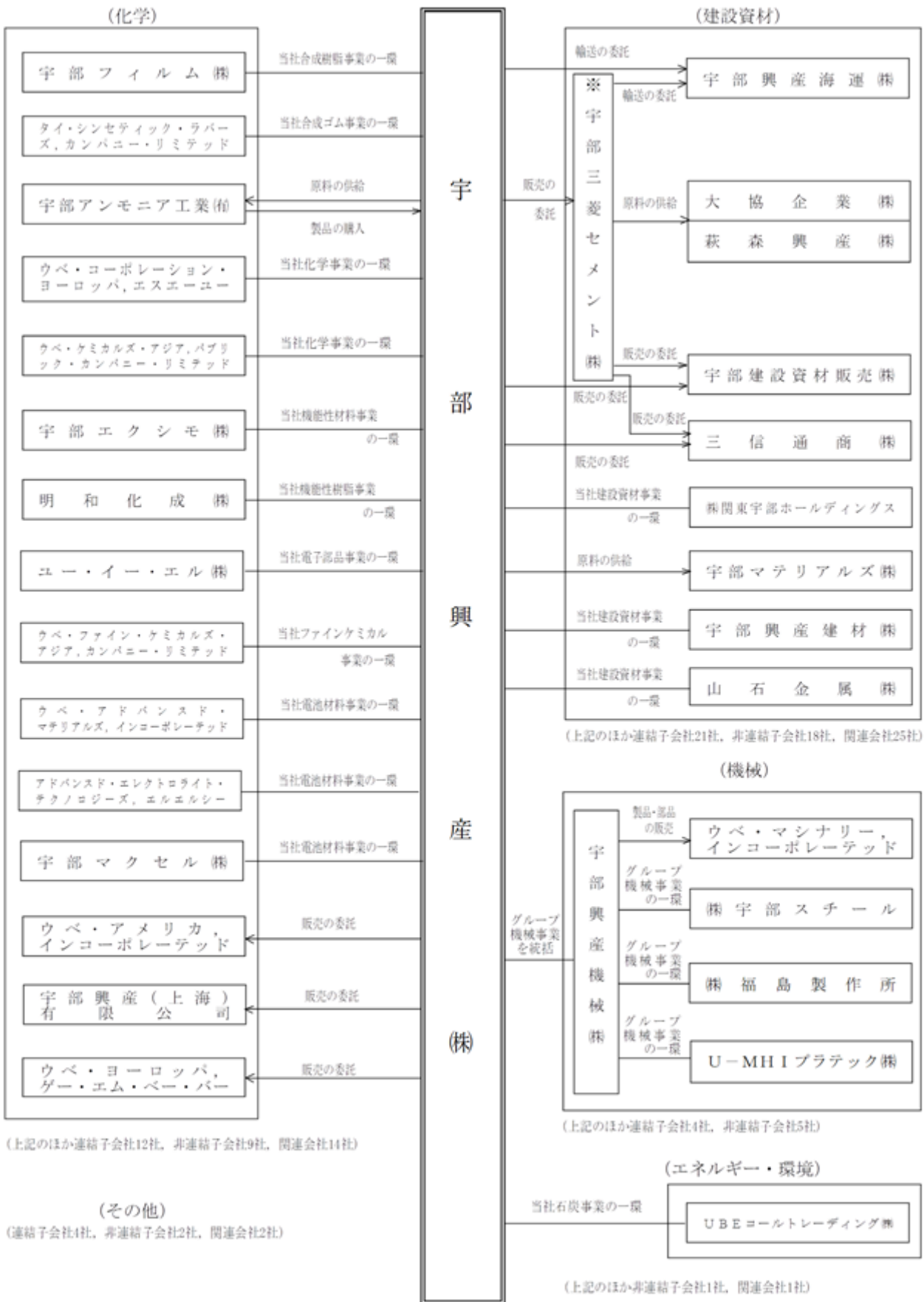
また、この連結子会社1社のほか非連結子会社1社、関連会社1社がエネルギー・環境事業を営んでおります。

その他

当社は不動産の売買、賃貸借および管理等を行っております。

連結子会社4社、非連結子会社2社、関連会社2社がその他事業を営んでおります。

以上に述べた事項を事業系統図によって示すと次のとおりです。



(上記のほか連結子会社12社、非連結子会社9社、関連会社14社)

(その他)
 (連結子会社4社、非連結子会社2社、関連会社2社)

(注) ※は持分法適用会社であり、それ以外は連結子会社です。

(連結子会社一覧)

化学

宇部フィルム(株)	タイ・シンセティック・ラバース, カンパニー・リミテッド	宇部アンモニア工業(有)
ウベ・コーポレーション・ヨーロッ パ, エスエーユー	ウベ・ケミカルズ・アジア, パブ リック・カンパニー・リミテッド	宇部MC過酸化水素(株)
ウベ・タイランド, カンパニー・リ ミテッド	宇部物流サービス(株)	ラヨーン・ファーティライザー・ト レーディング, カンパニー・リミ テッド
宇部エクシモ(株)	宇部日東化成(無錫)有限公司	明和化成(株)
ユー・イー・エル(株)	ウベ・ファイン・ケミカルズ・アジ ア, カンパニー・リミテッド	ウベ・アドバンスド・マテリアル ズ, インコーポレーテッド
アドバンスド・エレクトロライト・ テクノロジーズ, エルエルシー	宇部電子(無錫)有限公司	エーイーティー・エレクトロライ ト・テクノロジーズ(ズァンジアガ ン), カンパニー・リミテッド
宇部マクセル(株)	ウベ・アメリカ, インコーポレー テッド	ウベ・ヨーロッパ, ゲー・エム・ ペー・ハー
台湾宇部股份有限公司	ウベ・コリア, カンパニー・リミ テッド	宇部興産(上海)有限公司
ウベ・ホンコン, リミテッド	(株)UBE科学分析センター	レポール, エスエル

建設資材

宇部興産海運(株)	大協企業(株)	萩森興産(株)
宇部建設資材販売(株)	(株)関東宇部ホールディングス	宇部マテリアルズ(株)
山石金属(株)	(有)アール・コマ	一関レミン(株)
宇部興産建材(株)	宇部サンド工業(株)	ウベボード(株)
宇部興産セメントサービス(株)	小澤商事(株)	関東生コン輸送(株)
関東宇部コンクリート工業(株)	(株)関西宇部	サンヨー宇部(株)
新興運輸倉庫(株)	千葉宇部コンクリート工業(株)	南通宇部コンクリート有限公司
(株)ニシハリマ宇部	萩森物流(株)	(株)平泉
(株)富士宇部	(株)北海道宇部	北海道宇部運送(株)
三信通商(株)	宇部興産コンサルタント(株)	(株)大分宇部

機械

宇部興産機械(株)	ウベ・マシナリー, インコーポレー テッド	(株)宇部スチール
(株)福島製作所	ウベ・マシナリー・タイ, カンパ ニー・リミテッド	宇部興産機械(上海)有限公司
(株)ティーユーエレクトロニクス	U・MHIプラテック(株)	ユーエムエイチアイ・プラテック・ アメリカ, インコーポレーテッド

エネルギー・環境

UBEコールドレーディング(株)

その他

(株)UBEアセット&インシュアラン ス	(株)宇部興産総合サービス	宇部興産開発(株)
(有)リベルタス興産		

4【関係会社の状況】

(その1)

名称	住所	資本金 (又は出資金)	主要な事業の内容	議決権の 所有割合 (%)	関係内容
(連結子会社) 宇部フィルム㈱	山口県 山陽小野田市	百万円 379	化学	100	当社合成樹脂事業の一環として、ポリエチレン製品の製造、販売を行っております。 役員の兼任等 2名 (うち当社従業員 2名)
タイ・シンセティック・ラバーズ、カンパニー・リミテッド	タイ バンコック市	百万BAHT 1,106	化学	74 (0.9)	当社合成ゴム事業の一環として、タイでポリブタジエンゴムの製造、販売を行っております。 役員の兼任等 3名 (うち当社従業員 3名)
宇部アンモニア工業(有)	山口県宇部市	百万円 4,000	化学	73.13	当社はアンモニア原料用ペトロコークスを供給するとともに工場運営業務を受託する一方、同社から製品の一部を購入しております。 役員の兼任等 3名 (うち当社従業員 2名)
ウベ・コーポレーション・ヨーロッパ、エスエーユー	スペイン カステリオン市	千EURO 6,312	化学	100	当社化学事業の一環として、スペインでナイロン樹脂、カプロラクタム、硫酸、ファインケミカル、その他製品の製造、販売を行っております。 役員の兼任等 1名 (うち当社従業員 1名)
ウベ・ケミカルズ・アジア、パブリック・カンパニー・リミテッド * 1	タイ バンコック市	百万BAHT 10,739	化学	73.81 (0.04)	当社化学事業の一環として、タイでナイロン樹脂、ナイロンコンパウンド、カプロラクタム、硫酸の製造、販売を行っております。 役員の兼任等 2名 (うち当社従業員 2名)
宇部エクシモ㈱	東京都中央区	百万円 2,493	化学	100	当社機能性材料事業の一環として、電子・情報通信関連製品等の製造、販売を行っております。 役員の兼任等 1名 (うち当社従業員 1名)
明和化成㈱	山口県宇部市	99	化学	100	当社機能性樹脂事業の一環として、フェノール樹脂の製造、販売を行っております。 役員の兼任等 2名 (うち当社従業員 2名)
ユー・イー・エル㈱	山口県美祿市	450	化学	100	当社電子部品事業の一環として、誘電体セラミックスの製造を行っております。 役員の兼任等 3名 (うち当社従業員 3名)
ウベ・ファイン・ケミカルズ・アジア、カンパニー・リミテッド	タイ バンコック市	百万BAHT 722	化学	100	当社ファインケミカル事業の一環として、1,6ヘキサジオール、1,5ペンタンジオール、ポリカーボネートジオールの製造、販売を行っております。 役員の兼任等 2名 (うち当社従業員 2名)

(その2)

名称	住所	資本金 (又は出資金)	主要な事業の内容	議決権の 所有割合 (%)	関係内容
ウベ・アドバンスド・マ テリアルズ, インコーポ レーテッド * 1	米国 ミシガン州	千US\$ 67,672	化学	100	当社電池材料事業の一環として、電 解液事業会社の株式を保有しており ます。 役員の兼任等 2名 (うち当社従業員 2名)
アドバンスド・エレクト ロライト・テクノロジ ーズ, エルエルシー * 1	米国 ミシガン州	95,000	化学	100 (100)	当社電池材料事業の一環として、リ チウムイオン二次電池向け電解液の 製造、販売を目的に設立しまし たが、現在は同事業を行っておりま せん。 役員の兼任等 3名 (うち当社従業員 3名)
宇部マクセル㈱	京都府乙訓郡	百万円 2,725	化学	66.01	当社電池材料事業の一環として、リ チウムイオン電池用セパレータの製 造、販売を行っております。 役員の兼任等 3名 (うち当社従業員 2名)
ウベ・アメリカ, イン コーポレーテッド	米国 ミシガン州	千US\$ 5,520	化学	100	当社及び当社関係会社の製品を米国 市場で販売しております。 役員の兼任等 1名 (うち当社従業員 1名)
宇部興産(上海)有限公 司	中国 上海市	千人民元 4,017	化学	100 (100)	当社及び当社関係会社の製品を中国 市場で販売しております。 役員の兼任等 3名 (うち当社従業員 3名)
ウベ・ヨーロッパ, ゲー・エム・ベー・パー	ドイツ デュッセルドルフ 市	千EURO 913	化学	100 (100)	当社及び当社関係会社の製品を欧州 市場で販売しております。
宇部興産海運㈱	山口県宇部市	百万円 665	建設資材	100	当社及び宇部三菱セメント㈱の製品 の海上輸送及び荷役作業を行って おります。 役員の兼任等 3名 (うち当社従業員 3名)
大協企業㈱	岩手県西磐井郡 平泉町	34	建設資材	82.60	宇部三菱セメント㈱から原料のセメ ントを供給しております。 役員の兼任等 3名 (うち当社従業員 3名)
萩森興産㈱	山口県宇部市	282	建設資材	100	宇部三菱セメント㈱から原料のセメ ントを供給しております。 役員の兼任等 2名 (うち当社従業員 2名)
宇部建設資材販売㈱	東京都港区	99	建設資材	100 (0.56)	当社及び宇部三菱セメント㈱の製品 の販売を行っております。 役員の兼任等 3名 (うち当社従業員 3名)
三信通商㈱	東京都港区	99	建設資材	100	当社及び宇部三菱セメント㈱の製品 の販売を行っております。 役員の兼任等 4名 (うち当社従業員 4名)

(その3)

名称	住所	資本金 (又は出資金)	主要な事業の内容	議決権の 所有割合 (%)	関係内容
(株)関東宇部ホールディングス	東京都品川区	百万円 100	建設資材	100 (11.32)	南関東地区におけるグループ生コンクリート事業を統括しております。 役員の兼任等 4名 (うち当社従業員 4名)
宇部マテリアルズ(株)	山口県宇部市	4,047	建設資材	100	当社から原料の石灰石を供給しております。 役員の兼任等 3名 (うち当社従業員 2名)
宇部興産建材(株)	東京都港区	300	建設資材	100	当社建設資材事業の一環として、建材関連製品の製造及び販売を行っております。 役員の兼任等 3名 (うち当社従業員 3名)
山石金属(株)	千葉県野田市	50	建設資材	100	当社建設資材事業の一環として、金属粉末の加工販売及び受託加工を行っております。 役員の兼任等 2名 (うち当社従業員 2名)
宇部興産機械(株) * 1	山口県宇部市	6,700	機械	100	成形機、産業機械(運搬機、粉碎・破砕機)、橋梁・鉄構の製造、販売及び当社グループの機械事業を統括しております。 役員の兼任等 4名 (うち当社従業員 3名)
ウベ・マシナリー, インコーポレーテッド	米国 ミシガン州	千US\$ 17,000	機械	100 (100)	米国で油圧機器の組立、販売を行っており、また宇部興産機械(株)は同社へ製品及び部品の販売を行っております。
(株)宇部スチール	山口県宇部市	百万円 1,000	機械	100 (100)	グループ機械事業の一環として、製鋼品及び鋳造品の製造、販売を行っております。
(株)福島製作所	福島県福島市	490	機械	100 (100)	グループ機械事業の一環として、船用機械及び産業機械の製造、販売を行っております。
U・MHIプラテック(株)	愛知県名古屋市中村区	450	機械	85 (85)	グループ機械事業の一環として、射出成形機、付帯機器、並びに部品の製造、販売を行っております。 役員の兼任等 2名 (うち当社従業員 2名)
UBEコールドレーディング(株)	山口県宇部市	490	エネルギー・環境	100	当社石炭事業の一環として、豪州炭等の販売を行っております。
その他41社	-	-	-	-	-
(持分法適用関連会社) 宇部三菱セメント(株)	東京都千代田区	百万円 8,000	建設資材	50	当社セメントの販売を行っており、当社関係会社に原料のセメントを供給しております。 役員の兼任等 5名 (うち当社従業員 5名)
その他14社	-	-	-	-	-

- (注) 1. 主要な事業の内容欄には、セグメントの名称を記載しております。
 2. 議決権の所有割合欄の括弧内数字は間接所有割合(内数)です。
 3. * 1 特定子会社に該当しております。

5【従業員の状況】

(1) 連結会社の状況

2019年3月31日現在

セグメントの名称	従業員数(人)
化学	4,957
医薬	116
建設資材	3,055
機械	1,855
エネルギー・環境	195
その他	457
全社(共通)	375
合計	11,010

(注) 1. 従業員数は就業人員数です。

2. 全社(共通)として、記載されている従業員数は、特定のセグメントに区分できない管理部門に所属しているものです。

(2) 提出会社の状況

2019年3月31日現在

従業員数(人)	平均年齢(歳)	平均勤続年数(年)	平均年間給与(円)
3,298	41.5	15.8	6,892,744

セグメントの名称	従業員数(人)
化学	1,914
医薬	116
建設資材	701
エネルギー・環境	192
全社(共通)	375
合計	3,298

(注) 1. 従業員数は就業人員数です。

2. 平均年間給与は、賞与及び基準外賃金を含んでおります。

3. 全社(共通)として、記載されている従業員数は、特定のセグメントに区分できない管理部門に所属しているものです。

(3) 労働組合の状況

当社グループ(当社及び連結子会社)従業員の大多数が加入する宇部興産労働組合は、会社と円満な労使関係を維持しております。上部団体としては化学総連に加盟しております。

第2【事業の状況】

1【経営方針、経営環境及び対処すべき課題等】

文中の将来に関する事項は、当連結会計年度末現在において当社グループが判断したものであります。

(1) 経営方針

120年を超える歴史を刻む当社グループは、「共存同栄」と「有限の鉱業から無限の工業へ」という2つを創業の精神として受け継ぎ、時代と産業構造の変化に対応しながら、新たな技術への挑戦と自己変革を重ねて業容を拡大してきました。

また、今後ますます多様化・複雑化するニーズに応え、社会に新たな価値を提供し続ける企業としての使命と進むべき方向をより明確にするため、2019年4月に経営理念及びこれを実現するための経営方針を制定しました。

経営理念

「技術の探求と革新の心で、未来につながる価値を創出し、社会の発展に貢献します」

経営方針

「倫理」	高い倫理観を保ち、法令および社会規範を遵守します
「安全と安心」	地球環境保全に努め、安全・安心なものづくりを行います
「品質」	お客様と社会の信頼に応える品質をお届けします
「人」	個性と多様性を尊重し、健康で働きやすい職場をつくります

当社グループは、企業経営の根幹となる理念と方針に基づき、未来につながる、新たな価値を創出するための事業活動をグローバルに展開するとともに、ESG（環境・社会・コーポレートガバナンス）の一層の充実に努め、企業価値の向上を目指します。

また、株主を始め顧客、取引先、従業員や地域社会等のあらゆるステークホルダー、さらには地球環境との共生を実践し、これらに貢献する価値創出企業であり続けます。

(2) 経営戦略等

当社グループは、「2025年のありたい姿」とその方向性を「Vision UBE 2025」として描き、その達成に向けたマイルストーンとなる、2021年度までの3ヶ年の中期経営計画「Vision UBE 2025 ~Prime Phase~」を策定しました。当計画の基本方針は次のとおりです。

基本方針

）事業の成長基盤強化

化学セグメントを中心とした次なる成長の実現

海外拠点の拡充と国内外グループ会社の連携進化およびグローバルな事業環境変化へのスピーディな対応

安定的・持続的なキャッシュフロー創出と、成長投資の実施

人材確保と競争力向上のため、人材と働き方の多様化を推進

価値創出と業務効率化へのICT技術活用と関連する人材の育成

）経営基盤（ガバナンス）の強化

経営の監督機能強化と意思決定の迅速化

品質問題に対する再発防止策の確実な遂行と継続的な改善および品質保証体制の強化

内部統制システムの強化による適切な企業活動の実践

）資源・エネルギー・地球環境問題への対応と貢献

2021年度目標（GHG排出量を2021年度までに2005年度比15%削減、2021年度までに環境貢献型事業の売上高比率30%以上を目指す）の確実な達成と2030年を意識した新たな長期目標の設定

サプライチェーン全体での環境負荷低減

環境負荷低減に貢献する新たな技術・製品の創出と拡大

(3) 経営上の目標の達成状況を判断するための客観的な指標等

当社グループは、2021年度までの3ヶ年の中期経営計画「Vision UBE 2025 ~Prime Phase~」において、次の数値目標を掲げています。

<主要項目>

	2021年度目標
営業利益	550億円
経常利益	580億円

<経営指標>

	2021年度目標
売上高営業利益率(ROS)	7%
自己資本利益率(ROE)	10%

(4) 経営環境

当連結会計年度における世界経済は、米国での景気回復が継続した一方、ユーロ圏経済は成長率が低下し、また中国経済は米中貿易摩擦等の影響を受けて減速しました。国内経済は、企業収益の回復および設備投資の増加、さらには雇用・所得環境の改善と消費の持ち直しなどにより緩やかな回復基調が続きました。

今後の見通しについては、世界経済は引き続き緩やかな回復が続くものと見込まれますが、米中貿易摩擦の激化に伴う中国経済の急減速などが懸念されます。国内経済については、企業収益が設備投資や賃金にさらに向かっていくことが期待されますが、世界経済の不確実性や、金融資本市場の変動の影響を受ける可能性があります。

(5) 事業上及び財務上の対処すべき課題

(品質保証に関する課題)

2017年度に当社グループにおいて判明した品質検査上の不適切行為につきましては、これを真摯に反省するとともに、具体的な再発防止策を策定し、経営陣ならびに従業員の意識および組織風土の改革、組織再編、制度の見直しなどの運用基盤の強化、改善を進めました。今後も、品質保証システムの確実な運用と改善・適正化を継続して実施し、グループにおけるガバナンスの向上と品質管理体制の一層の強化を図ってまいります。

また、一部設備のトラブルにより当社が製造・販売している重炭酸アンモニウムに金属異物が混入した可能性があることを本年3月19日に公表するとともにお客様に当該製品の使用停止と返品をお願いをいたしました。設備の修繕および検査機器を増強するなどの管理体制の強化は実施済みで、今後は再発防止に万全を期するとともに、さらなる品質の維持向上に努めてまいります。

(持続的成長に向けた課題)

今後予想される経営環境の変化を「対処すべき課題」であるとともに「新たな成長の機会」と捉え、化学セグメントを中心とした次なる成長の実現に注力します。このため、事業単位を従来の3カンパニー2事業部から3カンパニーに集約し自立した事業運営の促進と迅速な意思決定を図るとともに、海外市場の発展を取り込むため新たな製造・販売拠点を展開してまいります。

また、地球環境問題への対応と貢献のため、温室効果ガス(GHG)排出の低減、環境負荷低減に貢献する技術・製品の創出を推進するとともに、関連する情報の開示を一層充実させてまいります。

(中期経営計画について)

当計画では、前述の基本方針のもと、環境負荷低減を強く意識しながら、化学セグメントでの高付加価値化とグローバル展開を加速することでグループ全体の成長を牽引するとともに、建設資材セグメントおよび機械セグメントにおける収益基盤を一層強化し、持続的な成長を目指してまいります。また、監査等委員会設置会社への移行により経営の監督機能の強化と意思決定の迅速化を進め、企業価値の向上に努めてまいります。

2【事業等のリスク】

当社グループの事業その他に関するリスクについて、投資家の判断に重要な影響を及ぼす可能性があると考えられる主な事項を下記のとおり記載いたします。

これらの事項は、当社グループの業績及び財務状況に悪影響を与える可能性があります。当社グループは、これらのリスク発生の可能性を認識した上で、発生の回避・分散及び発生した場合の対応、リスクの移転、危機管理対策等に最大限努力する方針です。

下記事項には、将来に関するものが含まれますが、当該事項は当連結会計年度末現在において判断したものであり、また、事業等のリスクはこれらに限られるものではありません。

(1) 原燃料の市況動向

化学事業における国際市況や原油・ナフサ価格の動向等の影響による主原料価格の上昇や、セメント製造用及び自家発電用として海外から購入している石炭の調達価格の高止まりの影響を製品価格にタイムリーに転嫁できない可能性があります。

(2) 化学事業の収益

経済の変調等により需要が大幅に減少した場合、また他社の生産能力増強により供給が大幅に増加した場合には、製品の需給環境が悪化し、市況の低迷やスプレッド（製品と原料の値差）の大幅な縮小等が生じる可能性があります。

また、情報技術やデジタル家電関連分野等の世代交代の早い市場向けに供給している製品は、顧客の要求にタイムリーに応ずることができず販売が減少し、また情報技術関連製品特有の激しい市場変動の中で需要が減少する可能性があります。

(3) 医薬事業の収益

医薬事業は、原薬や中間体を製薬会社から受託し製造する受託事業と自社単独または製薬会社との共同により新規医薬品の研究開発を行う創薬事業を内容としていますが、医薬品特有の、新薬の承認不可、承認の取り消し、特許切れによる後発品の上市などの影響を受ける可能性があります。

(4) セメントの国内需要

建設資材事業の主要製品であるセメントの国内需要は、当面の間、東京オリンピック・パラリンピック等の需要増があるものの、公共投資や民間設備投資等が急激なスピードで減少した場合、セメント販売量が減少し、収益の下押し要因となります。このため、当社グループでは輸出による操業度維持、セメント製造工程での資源リサイクル廃棄物（有償での受入）処理拡大、諸費用削減等の対応策を実施していますが、一定期間需要が減少を続けた場合は、影響を受ける可能性があります。

(5) 機械事業の収益

機械事業では、成長の続く新興国を中心としたグローバル市場での収益拡大に取り組んでおりますが、競争激化による販売価格の低下や、また原材料・工事価格が高騰する可能性があります。

(6) 金融市場の動向

為替や金利の変動については、為替予約や金利スワップ等のヘッジ取引により、一定限度までにリスクを低減していますが、予測を超えた金融市場の変動の影響を受ける可能性があります。

また、当社グループ海外会社は現地通貨で財務諸表を作成しているため、換算時の為替レートにより円換算額が影響を受けます。

(7) 海外での事業活動

海外では、予期しない法律や規制の変更、経済的なりスク、社会的又は政治的リスクにより、事業活動に支障が生じる可能性があります。

(8) 知的財産・製造物責任（PL）

知的財産権を侵害された場合や営業秘密が外部に流出した場合、あるいは、第三者の知的財産権を侵害したとして係争が生じた場合、また、当社グループの製品の欠陥に起因して製品回収や損害賠償が生じた場合には、事業活動に支障が生じる可能性があります。

(9) 産業事故および災害等

危険物や高圧ガスを取り扱う工場において、大きな産業事故あるいは災害による生産設備の大きな損壊等が発生した場合には、産業事故災害への対策費用、生産活動の停止による機会損失及び顧客に対する補償、更に社会的信用が失墜する等の可能性があります。

また、当社グループが供給を受けている主要な原材料等のサプライヤーにおける事故・災害等により、当社グループの事業活動に支障が生じる可能性があります。

(10) 公的規制

各国、地域の法令・規則等の変更、強化や新たな規制の適用が生じた場合には、当社グループの業務活動の制限、規則遵守のためのコスト増大、規制に従う会計・税務上の対応などが必要になる可能性があります。

(11) 石綿

当社グループでは、過去に石綿含有製品の製造・販売を行っており、また工場施設に石綿含有建材等を使用しています。工場施設の石綿を除去するために全面的又は部分的交換に順次着手しており、交換が完了するまでの期間に亘って一定額の支出が予想されます。また、従業員（退職者を含む）や工場周辺住民の健康被害に関連して、労災認定者の大幅な増加、訴の提起、法規制の更なる強化等の可能性があります。

(12) 訴訟

当社グループでは法令遵守に努めていますが、広範な事業活動のなかで訴を提起される可能性もあります。なお、現在係争中の主な訴訟事件は次のとおりです。これらの訴訟の最終的な結果やその時期については、現時点で予測することができません。

2008年5月以降、建設作業等従事者及びその遺族らが国及びウベボード㈱（当社連結子会社）を含む建材メーカー40社余に対して、建設現場で使用されていた石綿含有建材の石綿粉じんを吸引して石綿関連疾患に罹患したとして、連帯して損害を賠償するように求めて訴えを提起しております。これまでの判決において、ウベボード㈱に対する請求はいずれも棄却されました。現在、最高裁判所の他、全国の裁判所に9件の訴訟が係属中で、その請求額は最大で173億円です。

（注）上記の請求額は、ウベボード㈱を被告として訴えている者の請求額を合計したもので、国及び他の建材メーカーと連帯して請求を受けているものです。

(13) たな卸資産の収益性の低下による簿価切下げ

原燃料購入価格の上昇、製造固定費の増加、生産量の減少、製品販売価格の下落などが生じた場合には、たな卸資産の簿価を切り下げる可能性があります。

(14) 固定資産の減損

保有する固定資産について、事業環境の著しい悪化による収益性の低下や不動産価格の下落が生じた場合には、減損損失が発生する可能性があります。

(15) 有価証券

保有する有価証券の多くは上場株式であるため、株式相場下落により、減損が発生する可能性があります。

(16) 退職給付債務

退職給付債務及び退職給付費用は、年金数理計算上使用される割引率の低下、年金資産の運用利回り悪化等により増加することがあります。

(17) 繰延税金資産

繰延税金資産は、将来の課税所得等に関する予測に基づき回収可能性を検討し計上していますが、実際の課税所得が予測と異なる場合には、取崩が必要となる可能性があります。

3【経営者による財政状態、経営成績及びキャッシュ・フローの状況の分析】

(1) 経営成績等の状況の概要

当連結会計年度における当社グループ（当社、連結子会社及び持分法適用会社）の財政状態、経営成績及びキャッシュ・フロー（以下「経営成績等」という。）の状況の概要は次のとおりです。

財政状態及び経営成績の状況

当社グループは、2016年度からの3ヶ年の中期経営計画「Change & Challenge 2018」において、「持続的成長を可能にする経営基盤の強化」「資源・エネルギー・地球環境問題への対応と貢献」を基本方針とし、各セグメントの収益力向上を推進するとともに、各事業課題の解決に向けて取り組んでまいりました。

中期経営計画の最終年度となる当連結会計年度においては、化学品を中心に原燃料価格上昇に応じた販売価格の是正および堅調な国内需要を背景とした建設資材セグメントの出荷増等により過去最高の売上高となりました。一方で、石炭市況の高止まりやアンモニア工場の定期修理、合成ゴム市況の軟化等の影響を受け、営業利益および経常利益は減益となったものの、特別損益の改善などの効果もあり、親会社株主に帰属する当期純利益は過去最高益となりました。

この結果、当社グループの売上高は前連結会計年度比345億8千3百万円増の7,301億5千7百万円、営業利益は56億9千9百万円減の445億5千1百万円、経常利益は28億7千5百万円減の478億5千3百万円、親会社株主に帰属する当期純利益は8億1千9百万円増の324億9千9百万円となりました。

項目	売上高	営業利益	経常利益	親会社株主に帰属する当期純利益
当連結会計年度	730,157百万円	44,551百万円	47,853百万円	32,499百万円
前連結会計年度	695,574百万円	50,250百万円	50,728百万円	31,680百万円
増減率	5.0%	11.3%	5.7%	2.6%

セグメント別の経営成績は次のとおりです。

化学

ナイロン樹脂は、食品包装フィルム用途を中心に需要が堅調に推移する中、スペインでの生産能力増強の効果もあり、出荷が増加しました。ナイロン原料のカプロラクタムは、堅調なナイロン樹脂需要に加え、中国における環境規制等の影響も相まって、需給環境が前連結会計年度に続き堅調に推移した結果、販売価格の是正も進みました。工業薬品はアンモニア工場の定期修理およびその後の生産トラブルの影響により生産・出荷が減少しました。ポリブタジエン（合成ゴム）は、タイヤ用途向けを中心に需要は堅調に推移したものの、原料のブタジエン価格が上昇する一方で製品市況は弱含みで推移しました。

リチウムイオン電池材料であるセパレータは、車載向けを中心に需要拡大が進むとともに、堺工場で実施した生産能力増強も寄与し、出荷量が大幅に増加しました。ファインケミカル製品は、原料価格の上昇に応じた販売価格の是正が進み、ポリイミド製品は回路基板向けフィルムおよび有機ELパネル向けワニス需要の伸長とともに出荷が増加しました。

この結果、当セグメントの売上高は前連結会計年度比95億5千2百万円増の3,149億8千4百万円、営業利益は52億2千3百万円減の237億5千1百万円となりました。

項目	売上高	営業利益
当連結会計年度	314,984百万円	23,751百万円
前連結会計年度	305,432百万円	28,974百万円
増減率	3.1%	18.0%

医薬

受託医薬品の販売量は増加し、自社医薬品の出荷も前連結会計年度並みに推移しましたが、自社医薬品の特許期間満了に伴いロイヤリティ収入が減少しました。

この結果、当セグメントの売上高は前連結会計年度比8千4百万円減の101億2千9百万円、営業利益は12億5千2百万円減の8億5千5百万円となりました。

項目	売上高	営業利益
当連結会計年度	10,129百万円	855百万円
前連結会計年度	10,213百万円	2,107百万円
増減率	0.8%	59.4%

建設資材

堅調な国内需要を背景にセメント・生コンの出荷は好調を維持し、マグネシア製品は需給の逼迫を背景として販売価格の是正と拡販が大きく進展しましたが、全体としては石炭価格高止まりの影響を大きく受けることとなりました。

この結果、当セグメントの売上高は前連結会計年度比113億9千6百万円増の2,502億5千万円、営業利益は4億4千7百万円減の118億9千3百万円となりました。

項目	売上高	営業利益
当連結会計年度	250,250百万円	11,893百万円
前連結会計年度	238,854百万円	12,340百万円
増減率	4.8%	3.6%

機械

自動車産業向けを中心とする成形機、運搬機等の産業機械の出荷は堅調で、各製品のサービス事業も好調に推移しました。製鋼事業は、販売価格是正を進めましたが、原材料価格上昇の影響を受けました。

この結果、当セグメントの売上高は前連結会計年度比71億2千4百万円増の972億6千4百万円、営業利益は1億1百万円減の54億1千万円となりました。

項目	売上高	営業利益
当連結会計年度	97,264百万円	5,410百万円
前連結会計年度	90,140百万円	5,511百万円
増減率	7.9%	1.8%

エネルギー・環境

石炭事業では、市況価格の上昇を背景に販売価格の是正を進めましたが、販売数量は減少しました。IPP発電所の定期修理がなかった当連結会計年度の電力事業は、電力供給量が前連結会計年度に対して増加しました。

この結果、当セグメントの売上高は前連結会計年度比44億9千2百万円増の758億5千3百万円、営業利益は2億1千5百万円増の25億6千5百万円となりました。

項目	売上高	営業利益
当連結会計年度	75,853百万円	2,565百万円
前連結会計年度	71,361百万円	2,350百万円
増減率	6.3%	9.1%

その他

その他の売上高は前連結会計年度比1億3千8百万円増の49億3千5百万円、営業利益は6千8百万円減の8億4百万円となりました。

項目	売上高	営業利益
当連結会計年度	4,935百万円	804百万円
前連結会計年度	4,797百万円	872百万円
増減率	2.9%	7.8%

キャッシュ・フローの状況

(営業活動によるキャッシュ・フロー)

営業活動によるキャッシュ・フローは税金等調整前当期純利益44億6千8百万円、非資金項目である減価償却費3億6千4百万円、運転資金の増減(売上債権、たな卸資産、仕入債務の増減合計額)による支出1億6千6百万円、法人税等の支払額1億2千7百万円などにより、5億4千6百万円のキャッシュ・インとなりました。

(投資活動によるキャッシュ・フロー)

投資活動によるキャッシュ・フローは有形及び無形固定資産の取得による支出4億2千7百万円などにより、4億2千6百万円のキャッシュ・アウトとなりました。

(財務活動によるキャッシュ・フロー)

財務活動によるキャッシュ・フローは有利子負債の増減による支出9億1千2百万円、配当金の支払額8億5千4百万円、自己株式の取得による支出1億0千9百万円などにより、2億4千3百万円のキャッシュ・アウトとなりました。

なお、当連結会計年度末における現金及び現金同等物は、前連結会計年度末に比べ1億6千2百万円減少し3億2千9百万円となりました。

生産、受注及び販売の実績

a. 生産実績

当連結会計年度における生産実績をセグメントごとに示すと、次のとおりです。

セグメントの名称	金額（百万円）	前年同期比（％）
化学	293,322	3.0
医薬	5,824	29.3
建設資材	114,210	10.0
機械	91,987	11.8
エネルギー・環境	13,613	8.7
合計	518,956	2.6

(注) 1. 金額は平均販売価格によっており、セグメント間の取引については相殺消去前の数値によっております。
 2. 上記の金額には、消費税等は含まれておりません。

b. 受注実績

当連結会計年度における機械の受注実績を示すと、次のとおりです。

なお、機械を除くセグメントの製品については、受注生産は行っておりません。

セグメントの名称	受注高（百万円）	前年同期比（％）	受注残高（百万円）	前年同期比（％）
機械	82,583	6.8	79,382	5.6

(注) 上記の金額には、消費税等は含まれておりません。

c. 販売実績

当連結会計年度における販売実績をセグメントごとに示すと、次のとおりです。

セグメントの名称	金額（百万円）	前年同期比（％）
化学	314,984	3.1
医薬	10,129	0.8
建設資材	250,250	4.8
機械	97,264	7.9
エネルギー・環境	75,853	6.3
その他	4,935	2.9
消去	23,258	-
合計	730,157	5.0

(注) 1. セグメント間の取引については相殺消去前の数値によっております。
 2. 上記の金額には、消費税等は含まれておりません。

(2) 経営者の視点による経営成績等の状況に関する分析・検討内容

経営者の視点による当社グループの経営成績等の状況に関する認識及び分析・検討内容は次のとおりです。

重要な会計方針及び見積り

当社グループの連結財務諸表は、わが国において一般に公正妥当と認められている会計基準に基づき作成されており、この連結財務諸表の作成にあたり、決算日における資産・負債の報告数値及び偶発資産・負債の開示、並びに報告年度における収益・費用の数値に影響を与える将来に関する見積り及び仮定が必要であり、過去の実績やその他の様々な要因に基づき、見積り及び判断を行っております。実際の結果は、見積り特有の不確実性があるため、これらの見積りとは異なる場合があります。

当連結会計年度の経営成績等の状況に関する認識及び分析・検討内容

売上高

売上高は前連結会計年度に比べ、345億8千3百万円(5.0%)増加し、7,301億5千7百万円となりました。この要因は、「(1) 経営成績等の状況の概要」に記載のとおりです。

売上原価

売上原価は前連結会計年度に比べ、402億1百万円(7.2%)増加し、6,003億1百万円となりました。これは、主に化学セグメントにおけるナイロンの販売数量増、建設資材セグメントにおける石炭価格上昇による影響によるものです。

販売費及び一般管理費

販売費及び一般管理費は前連結会計年度に比べ、8千1百万円(0.1%)増加し、853億5百万円となりました。これは、主に研究開発費が減少したものの、販売運賃諸掛が増加したことなどによるものです。

営業利益

営業利益は前連結会計年度に比べ、56億9千9百万円(11.3%)減少し、445億5千1百万円となりました。これは、化学セグメントにおいて合成ゴムの原料価格上昇の中で製品価格が下落したこと、国内アンモニア工場の定期修理を実施したことなどによるものです。

売上高営業利益率は、前連結会計年度に比べ、1.1ポイント下回り、6.1%となりました。

営業外損益

営業外損益は前連結会計年度に比べ、28億2千4百万円増加し、33億2百万円の利益となりました。これは、前連結会計年度に比べ、持分法による投資利益が13億2百万円、為替差益が8億5千5百万円、受取配当金が7億3千万円増加したことなどによるものです。

経常利益

経常利益は前連結会計年度に比べ、28億7千5百万円(5.7%)減少し、478億5千3百万円となりました。

特別損益

特別損益は前連結会計年度に比べ、25億5千3百万円改善し、31億7千5百万円の損失となりました。これは、前連結会計年度に比べ、減損損失が27億8千5百万円減少したことなどによるものです。

以上の結果、税金等調整前当期純利益は、前連結会計年度に比べ、3億2千2百万円(0.7%)減少し446億7千8百万円となり、法人税、住民税及び事業税や法人税等調整額、非支配株主に帰属する当期純利益を差し引いた親会社株主に帰属する当期純利益は、前連結会計年度に比べ8億1千9百万円(2.6%)増加し、324億9千9百万円となりました。

総資産

当連結会計年度末の総資産は、前連結会計年度末に比べ、21億5千9百万円（0.3%）減少し、7,402億8千6百万円となりました。

流動資産は、受取手形及び売掛金、商品及び製品などのたな卸資産が増加したものの、現金及び預金が減少したことなどにより11億7千7百万円（0.4%）減少し、3,156億9千9百万円となりました。

固定資産は、有形固定資産が減少したことなどにより9億8千9百万円（0.2%）減少し、4,244億2千4百万円となりました。

繰延資産は、社債発行費が増加したことにより7百万円増加し、1億6千3百万円となりました。

負債

当連結会計年度末の負債は、前連結会計年度末に比べ、198億5千万円（4.9%）減少し、3,857億3千4百万円となりました。

流動負債は、短期借入金、未払金が増加したことなどにより、270億3千5百万円（10.7%）減少し、2,260億6千3百万円となりました。

固定負債は、長期借入金の増加などにより71億8千5百万円（4.7%）増加し、1,596億7千1百万円となりました。

純資産

当連結会計年度末の純資産は、前連結会計年度末に比べ、176億9千1百万円（5.3%）増加し、3,545億5千2百万円となりました。

株主資本は、自己株式の増加により98億4千万円減少、剰余金の配当により78億9千3百万円減少しましたが、親会社株主に帰属する当期純利益により利益剰余金が324億9千9百万円増加したことなどにより168億3千万円（5.5%）増加し、3,216億6千3百万円となりました。

その他の包括利益累計額は、その他有価証券評価差額金が減少したことなどにより26億6千2百万円（25.3%）減少し、78億5千7百万円となりました。

非支配株主持分は、35億6千9百万円（17.1%）増加し、244億6百万円となりました。

この結果、自己資本比率は、前連結会計年度に比べ、2ポイント増加し44.5%となりました。

なお、「『税効果会計に係る会計基準』の一部改正」（企業会計基準第28号 2018年2月16日）等を当連結会計年度の期首から適用しており、財政状態については遡及処理後の前連結会計年度末の数値で比較を行っております。

資本の財源及び資金の流動性

（財務政策）

当社グループは、財務構造の健全化及び資金の効率的調達・運用を基本方針として財務活動を行っております。資金調達については、自己資金のほか、金融機関からの借入やコマーシャル・ペーパー、社債等の発行等により行っております。資金の流動性については、現金及び現金同等物に加え、緊急時の資金調達手段の確保等を目的として、一部の取引銀行とコミットメントライン契約を締結しております。

（キャッシュ・フロー）

営業活動によるキャッシュ・フロー

営業活動により得られた資金は、前連結会計年度に比べ、229億2千4百万円減の504億6千2百万円となりました。これは前連結会計年度に比べ、運転資金増減額（売上債権、たな卸資産及び仕入債務の増減合計額）による支出や法人税等の支払額が増加したことなどによるものです。

投資活動によるキャッシュ・フロー

投資活動の結果使用した資金は、前連結会計年度に比べ、86億8千5百万円増の426億6千3百万円となりました。これは前連結会計年度に比べ、有形及び無形固定資産の取得による支出が増加したことなどによるものです。

財務活動によるキャッシュ・フロー

財務活動の結果使用した資金は、前連結会計年度に比べ、45億2千5百万円減の240億3千4百万円となりました。これは、自己株式の取得による支出が増加したものの、有利子負債の増減による支出が減少し、非支配株主からの払込みによる収入が増加したことなどによるものです。

この結果、当連結会計年度末における現金及び現金同等物は、現金及び現金同等物に係る換算差額を含め、前連結会計年度末に比べ、162億3千4百万円（33.5%）減の322億9千5百万円となりました。

経営上の目標の達成状況を判断するための客観的な指標等の達成・進捗状況

中期経営計画「Change & Challenge 2018」において、最終年度となる2018年度数値目標は、営業利益500億円、経常利益490億円、売上高営業利益率（ROS）6.5%以上、自己資本利益率（ROE）9.0%以上としていました。

業績推移

この3ヶ年の業績推移および計画に対する達成率は以下のとおりです。

<主要項目・経営指標>

	2016年度 実績	2017年度 実績	2018年度 実績	2018年度 目標	2018年度 目標に対する 達成率
営業利益	349億円	502億円	445億円	500億円	89%
経常利益	333億円	507億円	478億円	490億円	98%
売上高営業利益率（ROS）	5.7%	7.2%	6.1%	6.5%以上	94%
自己資本利益率（ROE）	8.7%	10.5%	10.1%	9.0%以上	112%

営業利益については、2018年度は、宇部地区でのアンモニア工場の定期修理、合成ゴムの市況軟化、石炭価格上昇の影響等もあり中期経営計画の目標に対し未達となりましたが、3ヶ年の累計では所期の目標を達成したものと考えています。

また、前中期経営計画より「化学セグメントの復活」を重点テーマとして取り組んできましたが、化学セグメントの2018年度営業利益は、好調な外部環境に下支えされた面もあり、計画200億円に対して実績237億円となりましたので、一定程度の成果をあげることができたと評価しています。

主な取り組み成果と課題

化学セグメントでは、ナイロン及びセパレータの生産能力増強、フェノール法アノン設備等によるコスト削減、ポリイミドの事業構造変革など概ね計画通りに実行することができました。建設資材セグメントでは、排熱発電設備及び廃プラ類処理設備等によるコスト削減を進めました。機械セグメントでは、三菱重工業(株)の射出成形機事業を統合し、統一ブランド機の販売やグローバル最適生産体制の構築を推進しました。

今後の課題は、これまでに実行した施策を早期に利益に結びつけること、また化学を中心とした次なる成長を実現させることであると考えています。

4【経営上の重要な契約等】

(1) 技術援助契約

契約会社名	相手先	契約締結年月日	契約内容	有効期間
宇部興産株式会社(当社)	松下電工株式会社 (現パナソニック株式会社)	2004年4月21日	2層フレキシブル銅張積層板製造技術のライセンス契約	終期の定めなし
	エスユーマテリアル ス,カンパニー・リ ミテッド	2011年9月23日	次世代ディスプレイ基板材 用のポリイミドに関するライ センス契約	終期の定めなし
	アドバンスド・エレ クトロライト・テク ノロジーズ,エルエ ルシー	2011年12月7日	リチウムイオン電池用電解液 に関するライセンス契約	契約締結から10年間ま たは特許及びノウハウ の有効期間満了のいづ れか遅い日まで
	常熟宇菱電池材料有 限公司	2018年1月1日	リチウムイオン2次電池用電 解液に関するライセンス契約	終期の定めなし
	宇部マクセル株式会社	2019年1月1日	リチウムイオン電池用セパ レータに関するライセンス契 約	終期の定めなし
	ハイケム株式会社	2012年6月22日	DMO(ジメチルオキサレ ート)及びMEG(モノエチ レングリコール)の触媒製造技 術に関するライセンス契約	実施料支払期間満了ま で
	黔希煤化工投資有限 公司	2010年11月10日	DMO(ジメチルオキサレ ート)及びMEG(モノエチ レングリコール)の製造技術に 関するライセンス契約	特許及びノウハウの有 効期間満了まで
	錫林郭勒蘇尼特 ⁷⁹ 業 有限公司	2011年3月4日		
	新疆天業(集團)有 限公司(1期)	2011年5月31日		
	内蒙古 ⁵⁶ 涇化工有限 公司	2012年4月6日		
	新疆天業(集團)有 限公司(2期)	2013年5月7日		
	内蒙古康乃尔化学工 ^{4E} _{1A} 有限公司	2013年6月28日		
	陽煤集團寿陽化工有 限責任公司	2013年12月11日		
	中 ⁷⁶ 安徽 ^{7A} 四方股份 有限公司	2015年4月24日		
	新疆生 ^A 建 ^{8E} 兵 ^{5E} 天 盈石油化工股份有限 公司	2015年5月8日		
	^{9E} 西渭河彬州化工有 限公司	2016年4月4日		
	利華益利津煤化有限 公司	2016年6月17日		
	新疆天業(集團)有限 公司(3期)	2017年7月7日		
	湖北三寧化工股彬有限 公司	2017年7月18日		
	山西沃能化工科技有 限公司	2018年2月1日		
山西松 ^{8A} 化工科技有 限公司	2018年4月1日			

契約会社名	相手先	契約締結年月日	契約内容	有効期間
宇部興産株式会社(当社)	中国大唐集团公司	2018年7月16日	DMO(ジメチルオキサレート)及びMEG(モノエチレングリコール)の製造技術に関するライセンス契約	特許及びノウハウの有効期間満了まで
	95 煤集 95 95 林化学有 限責任公司	2018年8月18日		
	新疆致本精 76 化学有 限公司	2018年8月26日		
	中 76 安徽 75 四方股份 有限公司	2015年4月25日	DMC(ジメチルカーボネート)の製造技術に関するライセンス契約	契約発効日から20年間
	中 76 安徽 75 四方宇部 新材料科技有限公司	2017年9月25日	高純度DMC(ジメチルカーボネート)の製造技術に関するライセンス契約	契約発効日から20年間

(2) 技術導入契約

契約会社名	相手先	契約締結年月日	契約内容	有効期間
宇部興産株式会社(当社)	Industrial Copolymers, Ltd. (現Incorez Ltd.)	2007年8月20日	PUD(水系ポリウレタン・ディスパージョン)に関するライセンス契約	終期の定めなし
ウベ・アメリカ, インコーポレーテッド	米国航空宇宙局(NASA)	2004年5月18日	高耐熱複合材料向けポリイミド樹脂「PETI-330」の製造及び販売に係るライセンス契約	最終特許の満了日

5【研究開発活動】

当社グループの研究開発活動は、既存事業の製造技術の高度化及び周辺や延長分野における事業拡大を図るとともに、新分野における新規事業の創出及び長期的な視野に立った基盤技術の強化を志向しております。

研究開発活動は、当社の研究開発本部並びに、化学生産部門及び各事業部門の開発部門で行っているほか、一部には連結子会社独自で行っているものもあります。当社及び連結子会社における研究開発スタッフは787名にのぼりますが、これは総従業員数の約7%に当たります。

当社では、研究・開発・技術・営業を強固に連携し、事業としての意思統一、責任体制の明確化および研究開発のスピードアップを図りながら、既存事業関連の研究を各事業部のもとに集約して行っております。また、研究開発本部については新規事業創出に向けた研究開発に特化しております。

当連結会計年度における研究開発費の総額は12,100百万円であり、セグメント別の研究の目的、主要課題、研究成果及び研究開発費は次のとおりです。

なお、当社においては、特定のセグメントに区分できない研究開発活動に要した研究開発費は各セグメントへ配賦しております。

化学

既存事業の強化、高度化を図るため、カプロラクタムやナイロン等の革新的プロセス開発及び独自技術による新規グレードや新製品の開発を行っております。合成ゴム関係では新規触媒を用いたポリブタジエンの製造技術開発や市場開発、タイヤ用途で省燃費性、耐久性に優れた新規の合成ゴムを開発中です。ナイロン関係では日本、タイ、スペインに設立した研究所を基点にして、グローバルなニーズに応える研究開発を進め、パラダイムシフトに対応した次世代の材料開発を行っております。また、リチウムイオン二次電池及び次世代蓄電池の材料の開発、ポリイミドフィルム及びワニス等関連製品の開発、窒化珪素セラミックスの開発、新規高機能ガス分離膜の開発、CMC(Ceramic Matrix Composites)向け次世代炭化ケイ素繊維の開発、航空宇宙材料(熱制御フィルム、チラノ繊維など)の開発、C1ケミカル及び二価フェノール誘導品の開発、環境型コーティング材料(水系ポリウレタンディスページョン等)の開発等を行っております。環境を意識した研究にも力を入れており、主な成果としては、非可食バイオマスからの化学品合成に関してベンチスケールでの生産性の大幅な向上を達成(NEDOプロジェクト)、エネルギーキャリアとしてのアンモニアの試験炉での直接燃焼の検証(SIPプロジェクト)などがあげられます。当セグメントに係る研究開発費は7,007百万円です。

医薬

製薬会社などとの共同研究開発や独自に進めている創薬研究開発による新規医薬品の創製、受託医薬品原体の製造プロセスの開発などを行っております。主な成果としては、参天製薬(株)と共同開発した緑内障・高眼圧症治療剤エイベリス®点眼液0.002%の国内における販売を開始したこと、田辺三菱製薬(株)との共同開発で神経系用剤MT-6345の第1相試験を開始したことがあげられます。当セグメントに係る研究開発費は2,503百万円です。

建設資材

セメント・コンクリートおよび建材関連分野では、セメント工場での廃棄物・副産物の継続的な利用拡大に向けた研究開発、生コンや二次製品会社からのニーズに対応した商品の開発や技術サービス、セルフベリング材・リニューアル・防水材関連商品の開発、環境資材等の新規事業分野の研究開発、そのほかカルシウムおよびマグネシウムの基礎材料を元とした複合系材料の研究開発などに取り組んでおります。主な成果としては、現場で打設可能な常温で硬化する超高強度繊維補強コンクリートが国土技術開発賞二〇周年記念大賞を受賞したことなどがあげられます。当セグメントに係る研究開発費は1,933百万円です。

機械

機械分野の研究開発は連結子会社の宇部興産機械(株)及びU-MHIプラテック(株)で行っております。

成形機事業では、自動車ボディー系の大型部品を製造するためのアルミダイカストプロセスやマシン開発、プラスチック用全電動射出成形機、HH(Dual H)シリーズの大型機ラインナップ開発を継続中です。産機事業では、基盤技術の乾燥・焙焼・粉碎技術を活かした省エネ・再資源化技術の探索に取り組んでおります。主な成果としては、独自開発した高真空ダイカスト技術により、内部品質、機械的性質に優れた大型ボディー部品のショックタワーを得るに至ったことがあげられます。当セグメントに係る研究開発費は548百万円です。

エネルギー・環境

当社燃料コストと環境コストの持続的削減と、「環境に配慮したエネルギー事業」の実現に貢献することを目指し、低品位燃料の利用拡大、低環境負荷燃料（低CO₂負荷燃料）の利用拡大、省エネ・低CO₂負荷プロセス構築の3つの視点から、再生可能エネルギーの導入拡大等のエネルギー政策に対応した新規バイオマス燃料の製造及び利用技術の開発などに取り組んでおります。また、再生可能エネルギーの一つである木質バイオマスの利用を推進するため、石炭火力発電所において10%以上の比率（熱量比）で混焼可能な木質バイオマス炭化燃料（トレファイドペレット）を開発し、生産能力60,000 t /年の実証設備の建設工事に着手しました。当セグメントに係る研究開発費は109百万円です。

全社共通

上記セグメントに属さない研究開発としては、モビリティ、環境・エネルギー、建築・インフラ、ヘルスケア、以上4つの事業ドメインで新規事業を創出すべく研究開発を行いました。

第3【設備の状況】

1【設備投資等の概要】

当社グループでは、生産設備の新設、既存生産設備の能力拡大及び維持更改を中心に総額41,741百万円の設備投資を実施しました。

化学セグメントにおいては、14,889百万円の設備投資を実施しました。設備投資の主な内容は、提出会社の宇部ケミカル工場におけるシクロヘキサノン（カプロラクタム中間原料）製造設備設置、大粒硫安増産設備、ウベ・コーポレーション・ヨーロッパ、エスエーユーにおけるナイロン樹脂生産設備増強等です。

医薬セグメントにおいては、636百万円の設備投資を実施しました。設備投資の主な内容は、提出会社の宇部ケミカル工場における医薬品生産設備増強等です。

建設資材セグメントにおいては、20,564百万円の設備投資を実施しました。設備投資の主な内容は、提出会社の伊佐セメント工場における排熱発電設備設置、廃プラ類処理設備 期設置等です。

機械セグメントにおいては、1,923百万円の設備投資を実施しました。設備投資の主な内容は、宇部興産機械㈱における維持更改等です。

エネルギー・環境セグメントにおいては、2,566百万円の設備投資を実施しました。設備投資の主な内容は、提出会社の電力ビジネスユニットにおける維持更改等です。

その他セグメントにおいては、160百万円の設備投資を実施しました。

これらのほか、報告セグメントに帰属しない全社資産においては、1,003百万円の設備投資を実施しました。

以上の設備投資額には有形固定資産の他、無形固定資産及び長期前払費用も含めて記載しております。

なお、当連結会計年度において、固定資産の減損損失882百万円を計上しておりますが、その内容については「第5 経理の状況 1. 連結財務諸表等 (1) 連結財務諸表 注記事項(連結損益計算書関係) 7 減損損失」に記載のとおりです。

また、当連結会計年度において、生産能力に重要な影響を及ぼすような固定資産の売却、撤去又は滅失はありません。

2【主要な設備の状況】

当社グループにおける主要な設備は、次のとおりです。

(1) 提出会社

2019年3月31日現在

事業所名 (所在地)	セグメントの名称	設備の内容	帳簿価額(百万円)						従業員数 (人)
			建物及び 構築物	機械装置 及び 運搬具	土地 (面積:千㎡)	リース 資産	その他	合計	
千葉石油化学工場 (千葉県市原市)	化学、医 薬	ポリブタジエン 等の生産設備	1,991	2,891	3,034 (450)	3	158	8,077	246
宇部ケミカル工場 (山口県宇部市他)		カプロラクタ ム、 工業薬品、 ファインケミカ ル等の生産設備	13,420	18,505	1,491 (834)	235	693	34,344	1,236
堺工場 (大阪府堺市西区)		機能性材料等の 生産設備	2,353	1,757	4,088 (463)	-	110	8,308	144
宇部セメント工場 (山口県宇部市他)	建設資材	セメント、石灰 石等の生産設備	6,985	2,740	1,746 (1,328)	-	63	11,534	232
伊佐セメント工場 (山口県美祿市)			10,226	6,393	8,040 (6,054)	5	54	24,718	228
苅田セメント工場 (福岡県京都郡苅 田町他)			3,150	6,261	1,464 (2,397)	-	36	10,911	114
石灰石輸送道路 (山口県宇部市・ 美祿市他)			6,622	21	2,718 (2,841)	-	31	9,392	-
コールセンター (山口県宇部市)	エネル ギー・環 境	石炭の貯蔵設備	2,713	948	3,218 (585)	-	13	6,892	32
電力ビジネスユ ニット (山口県宇部市)		発電設備	3,406	15,868	632 (48)	-	40	19,946	110
本社 (山口県宇部市他)	化学、医 薬、建設 資材、機 械、エネ ルギー・ 環境、そ の他	事務所、研究 所、事業予定地 等	5,920	528	18,711 (8,389)	98	459	25,716	388
東京本社 (東京都港区他)			952	47	1 (44)	-	160	1,160	406
大阪研究開発セン ター (大阪府堺市西区)	化学	研究所	1,304	74	-	-	108	1,486	32

(2) 国内子会社

2019年3月31日現在

会社名	事業所名 (所在地)	セグメント の名称	設備の内容	帳簿価額(百万円)						従業員数 (人)
				建物及び 構築物	機械装置 及び 運搬具	土地 (面積:千㎡)	リース 資産	その他	合計	
宇部アンモニア 工業(有)	宇部工場(山 口県宇部市)	化学	アンモニア生 産設備	688	4,402	1,202 (180)	-	10	6,302	94
宇部エクシモ(株)	岐阜工場(岐 阜県岐阜市)	化学	合成樹脂加工 設備	721	1,220	6,000 (154)	5	62	8,008	214
	福島工場(福 島県郡山市)	化学	合成樹脂加工 設備、合成織 維生産設備	540	443	657 (30)	-	65	1,705	89
宇部マクセル(株)	堺工場(大阪 府堺市西区)	化学	セバレータ生 産設備	3,166	6,046	-	-	68	9,280	84
宇部マテリアル ズ(株)	宇部工場(山 口県宇部市)	建設資材	マグネシアク リンカー生産 設備	1,756	4,287	1,887 (454)	45	143	8,118	363
宇部興産機械(株)	本社・工場 (山口県宇部 市)	機械	一般産業用機 械等生産設備	2,019	2,953	818 (267)	19	117	5,926	866

(3) 在外子会社

2019年3月31日現在

会社名	事業所名 (所在地)	セグメント の名称	設備の内容	帳簿価額(百万円)						従業員数 (人)
				建物及び 構築物	機械装置 及び 運搬具	土地 (面積:千㎡)	リース 資産	その他	合計	
タイ・シンセティック・ ラバース,カンパニー・ リミテッド	タイ ラヨン県	化学	ポリブタジ エン生産設 備	951	2,725	476 (42)	1	14	4,167	66
ウベ・コーポレーショ ン・ヨーロッパ, エス エーユー	スペイン カステリヨ ン市	化学	カプロラク タム等生産 設備、ナイ ロン樹脂生 産設備	2,658	10,697	560 (296)	-	3,622	17,537	453
ウベ・ケミカルズ・アジ ア,パブリック・カンパ ニー・リミテッド	タイ ラヨン県	化学	カプロラク タム等生産 設備、ナイ ロン樹脂等 生産設備	1,543	31,813	2,056 (298)	20	261	35,693	474
ウベ・ファイン・ケミカ ルズ・アジア,カンパ ニー・リミテッド	タイ ラヨン県	化学	ジオール製 品等生産設 備	424	4,735	-	-	24	5,183	30

- (注) 1. 有形固定資産には建設仮勘定を含んでおりません。また帳簿価額には消費税等を含めておりません。
 2. 連結会社間の主要な設備の賃貸借は貸主側に含めて記載しております。
 3. 連結会社以外の者と賃貸借又はリースしている設備のうち主要なものは次のとおりです。

	会社・事業所 (所在地)	セグメントの名称	設備の内容	年間賃料及びリース料 (百万円)
賃借	[提出会社] 東京本社 (東京都港区)	化学、医薬、建設資材、機械、 エネルギー・環境、その他	事務所	462
賃借	[提出会社] 本社 (山口県宇部市)	その他	事務所	500

3【設備の新設、除却等の計画】

(1) 重要な設備の新設及び改修等

当社グループでは、多種多様な事業を国内外で行っており、設備の新設、増強、合理化等の計画の内容も多岐にわたっているため、報告セグメントごとの数値を開示する方法によっております。

当連結会計年度後1年間の設備投資計画は、500億円であり、セグメントごとの内訳は以下のとおりです。

セグメントの名称	2019年3月末 計画金額 (百万円)	計画の主な内容・目的
化学	27,000	電池材料生産設備増強、維持更改等
建設資材	20,000	排熱発電設備設置、維持更改等
機械	1,900	維持更改等
その他	100	維持更改等
セグメントに帰属しない全社 資産	1,000	維持更改等
合計	50,000	

(注) 1. 2019年4月より化学セグメントと医薬セグメントを統合し化学セグメントとし、建設資材セグメントとエネルギー・環境セグメントを統合し建設資材セグメントといたしました。

2. 所要資金については、自己資金及び借入金を充当する予定です。

3. 金額は消費税等を含んでおりません。

(2) 重要な設備の除却等

経常的な設備更新のための除却等を除き、重要な設備の除却等の計画はありません。

第4【提出会社の状況】

1【株式等の状況】

(1)【株式の総数等】

【株式の総数】

種類	発行可能株式総数(株)
普通株式	330,000,000
計	330,000,000

【発行済株式】

種類	事業年度末現在 発行数(株) (2019年3月31日)	提出日現在 発行数(株) (2019年6月27日)	上場金融商品取引所名又は登録認可 金融商品取引業協会名	内容
普通株式	106,200,107	106,200,107	株式会社東京証券取引所(市場第1部) 証券会員制法人福岡証券取引所	単元株式数 100株
計	106,200,107	106,200,107	-	-

(注)「提出日現在発行数」欄には、2019年6月1日からこの有価証券報告書提出日までの新株予約権の行使により発行される株式数は含まれておりません。

(2)【新株予約権等の状況】

【ストック・オプション制度の内容】

ストック・オプション制度の内容は「第5 経理の状況 1 連結財務諸表等 (1) 連結財務諸表 注記事項(ストック・オプション等関係)」に記載しているため、省略しております。

【ライツプランの内容】

該当事項はありません。

【その他の新株予約権等の状況】

該当事項はありません。

(3)【行使価額修正条項付新株予約権付社債券等の行使状況等】

該当事項はありません。

(4)【発行済株式総数、資本金等の推移】

年月日	発行済株式総 数増減数 (株)	発行済株式総 数残高 (株)	資本金増減額 (百万円)	資本金残高 (百万円)	資本準備金増 減額 (百万円)	資本準備金残 高 (百万円)
2017年10月1日 (注)	955,800,969	106,200,107	-	58,434	-	35,637

(注) 2017年10月1日付で普通株式10株を1株とする株式併合を行ったことによる減少です。

(5) 【所有者別状況】

2019年3月31日現在

区分	株式の状況(1単元の株式数 100株)							単元未満株式の状況(株)	
	政府及び地方公共団体	金融機関	金融商品取引業者	その他の法人	外国法人等		個人その他		計
					個人以外	個人			
株主数(人)	1	85	51	562	367	14	41,933	43,013	-
所有株式数(単元)	1	392,533	39,858	45,151	343,928	44	236,144	1,057,659	434,207
所有株式数の割合(%)	0.00	37.11	3.77	4.27	32.52	0.00	22.33	100	-

(注) 1. 「その他の法人」の欄には、証券保管振替機構名義の株式が14単元含まれております。
 2. 当社は2019年3月31日現在において自己株式を4,941,207株保有しておりますが、このうち4,941,200株(49,412単元)は「個人その他」の欄に、7株は「単元未満株式の状況」に含めております。

(6) 【大株主の状況】

2019年3月31日現在

氏名又は名称	住所	所有株式数(株)	発行済株式(自己株式を除く。)の総数に対する所有株式数の割合(%)
日本マスタートラスト信託銀行株式会社(信託口) 1	東京都港区浜松町2丁目11番3号	7,872,300	7.77
日本トラスティ・サービス信託銀行株式会社(信託口) 1	東京都中央区晴海1丁目8番11号	6,710,474	6.63
BBH BOSTON CUSTODIAN FOR BLACKROCK GLOBAL ALLOCATION FUND, INC. 620313 (常任代理人 株式会社みずほ銀行決済営業部)	100 BELLEVUE PARKWAY WILMINGTON, DELAWARE 19809370000, USA (東京都港区港南2丁目15番1号 品川 インターシティA棟)	2,150,450	2.12
住友生命保険相互会社 (常任代理人 日本トラスティ・サービス信託銀行株式会社)	東京都中央区築地7丁目18番24号 (東京都中央区晴海1丁目8番11号)	2,000,000	1.98
日本トラスティ・サービス信託銀行株式会社(信託口5) 1	東京都中央区晴海1丁目8番11号	1,945,100	1.92
JP MORGAN CHASE BANK 385151 (常任代理人 株式会社みずほ銀行決済営業部)	25 BANK STREET, CANARY WHARF, LONDON, E14 5JP, UNITED KINGDOM (東京都港区港南2丁目15番1号品川 インターシティA棟)	1,623,693	1.60
日本生命保険相互会社 (常任代理人 日本マスタートラスト信託銀行株式会社)	東京都千代田区丸の内1丁目6番6号 日本生命証券管理部内 (東京都港区浜松町2丁目11番3号)	1,600,009	1.58
株式会社山口銀行 (常任代理人 日本マスタートラスト信託銀行株式会社)	山口県下関市竹崎町4丁目2番36号 (東京都港区浜松町2丁目11番3号)	1,548,264	1.53
日本トラスティ・サービス信託銀行株式会社(信託口4) 1	東京都中央区晴海1丁目8番11号	1,528,200	1.51
日本トラスティ・サービス信託銀行株式会社(信託口7) 1	東京都中央区晴海1丁目8番11号	1,515,200	1.50
計		28,493,690	28.14

(注) 1. 日本マスタートラスト信託銀行株式会社(信託口)の所有株式のうち7,616,400株、日本トラスティ・サービス信託銀行株式会社(信託口)の所有株式のうち6,421,700株、日本トラスティ・サービス信託銀行株式会社(信託口5)の全所有株式(1,945,100株)、日本トラスティ・サービス信託銀行株式会社(信託口4)の所有株式のうち1,227,100株、日本トラスティ・サービス信託銀行株式会社(信託口7)の全所有株式(1,515,200株)は信託業務に係る株式です。

2. 2018年4月20日付で公衆の縦覧に供されている大量保有報告書(変更報告書)において、株式会社みずほ銀行及びその共同保有者2社が2018年4月13日現在でそれぞれ以下の株式を保有している旨が記載されているものの、株式会社みずほ銀行を除いた各保有者については当社として議決権行使の基準日現在における実質所有株式数の確認ができませんので、上記大株主の状況には含めておりません。
- なお、その大量保有報告書の内容は次のとおりです。

氏名又は名称	住所	保有株券等の数 (株)	株券等保有割合 (%)
株式会社みずほ銀行	東京都千代田区大手町1丁目5番5号	874,104	0.82
みずほ証券株式会社	東京都千代田区大手町1丁目5番1号	458,630	0.43
アセットマネジメントOne株式会社	東京都千代田区丸の内1丁目8番2号	3,993,200	3.76
計		5,325,934	5.01

3. 2018年12月21日付で公衆の縦覧に供されている大量保有報告書(変更報告書)において、三井住友信託銀行株式会社及びその共同保有者2社が2018年12月14日現在でそれぞれ以下の株式を保有している旨が記載されているものの、三井住友信託銀行株式会社を除いた各保有者については当社として議決権行使の基準日現在における実質所有株式数の確認ができませんので、上記大株主の状況には含めておりません。
- なお、その大量保有報告書の内容は次のとおりです。

氏名又は名称	住所	保有株券等の数 (株)	株券等保有割合 (%)
三井住友信託銀行株式会社	東京都千代田区丸の内1丁目4番1号	117,500	0.11
三井住友トラスト・アセットマネジメント株式会社	東京都港区芝公園1丁目1番1号	3,127,900	2.95
日興アセットマネジメント株式会社	東京都港区赤坂9丁目7番1号	2,083,500	1.96
計		5,328,900	5.02

4. 2019年3月4日付で公衆の縦覧に供されている大量保有報告書(変更報告書)において、株式会社三菱UFJフィナンシャル・グループの共同保有者3社が2019年2月25日現在でそれぞれ以下の株式を保有している旨が記載されているものの、株式会社三菱UFJ銀行を除いた各保有者については当社として議決権行使の基準日現在における実質所有株式数の確認ができませんので、上記大株主の状況には含めておりません。
- なお、その大量保有報告書の内容は次のとおりです。

氏名又は名称	住所	保有株券等の数 (株)	株券等保有割合 (%)
株式会社三菱UFJ銀行	東京都千代田区丸の内2丁目7番1号	945,000	0.89
三菱UFJ信託銀行株式会社	東京都千代田区丸の内1丁目4番5号	3,202,250	3.02
三菱UFJ国際投信株式会社	東京都千代田区有楽町1丁目12番1号	1,667,800	1.57
計		5,815,050	5.48

(7)【議決権の状況】

【発行済株式】

2019年3月31日現在

区分	株式数(株)	議決権の数(個)	内容
無議決権株式	-	-	-
議決権制限株式(自己株式等)	-	-	-
議決権制限株式(その他)	-	-	-
完全議決権株式(自己株式等)	普通株式 5,168,700	-	単元株式数 100株
完全議決権株式(その他)	普通株式 100,597,200	1,005,972	同上
単元未満株式	普通株式 434,207	-	1単元(100株) 未満の株式
発行済株式総数	106,200,107	-	-
総株主の議決権	-	1,005,972	-

(注)「完全議決権株式(その他)」の欄には証券保管振替機構名義の株式が1,400株(議決権14個)が含まれております。

【自己株式等】

2019年3月31日現在

所有者の氏名又は名称	所有者の住所	自己名義所有 株式数(株)	他人名義所有 株式数(株)	所有株式数の 合計(株)	発行済株式総 数に対する所 有株式数の 割合(%)
宇部興産(株)	山口県宇部市大字小串 1978番96号	4,941,200	-	4,941,200	4.65
萩森興産(株)	山口県宇部市大字沖宇部 525番125号	217,200	-	217,200	0.20
山機運輸(株)	山口県宇部市港町2丁目 1番6号	5,400	-	5,400	0.01
萩宇部生コンクリート(株)	山口県萩市大字土原 150番1号	2,400	-	2,400	0.00
(株)北見宇部	北海道北見市大正273番 1号	2,400	-	2,400	0.00
(株)木村製作所	兵庫県加古郡稲美町六分 一字百丁歩1362番66号	100	-	100	0.00
計	-	5,168,700	-	5,168,700	4.87

2【自己株式の取得等の状況】

【株式の種類等】 会社法第155条第3号及び会社法第155条第7号に該当する普通株式の取得

(1)【株主総会決議による取得の状況】

該当事項はありません。

(2)【取締役会決議による取得の状況】

会社法第155条第3号による取得

区分	株式数(株)	価額の総額(円)
取締役会(2018年11月1日)での決議状況 (取得期間2018年11月2日~2019年3月22日)	5,000,000	10,000,000,000
当事業年度前における取得自己株式	-	-
当事業年度における取得自己株式	4,041,500	9,999,755,174
残存決議株式の総数及び価額の総額	958,500	244,826
当事業年度の末日における未行使割合(%)	19.17	0.00
当期間における取得自己株式	-	-
提出日現在の未行使割合(%)	19.17	0.00

(3)【株主総会決議又は取締役会決議に基づかないものの内容】

会社法第155条第7号による取得

区分	株式数(株)	価額の総額(円)
当事業年度における取得自己株式	3,512	9,699,605
当期間における取得自己株式	347	821,102

(注) 当期間における取得自己株式には、2019年6月1日からこの有価証券報告書提出日までの取得自己株式は含まれておりません。

(4)【取得自己株式の処理状況及び保有状況】

区分	当事業年度		当期間	
	株式数(株)	処分価額の総額(円)	株式数(株)	処分価額の総額(円)
引き受ける者の募集を行った取得自己株式	-	-	-	-
消却の処分を行った取得自己株式	-	-	-	-
合併、株式交換、会社分割に係る移転を行った取得自己株式	-	-	-	-
その他 (新株予約権の行使に伴う減少)	59,100	158,408,900	12,400	31,359,600
(単元未満株式の買増請求に伴う売却)	372	964,852	-	-
保有自己株式数	4,941,207	-	4,929,154	-

(注) 当期間における取得自己株式の処理状況及び保有状況には、2019年6月1日からこの有価証券報告書提出日までの取得自己株式の処理は含まれておらず、保有自己株式数は2019年5月31日現在のものです。

3【配当政策】

当社は、安定的かつ持続的な配当の実施を基本方針とし、原則としてD0E（株主資本配当率）を2.5%以上、さらに自己株式取得も併せた連結総還元性向を中期経営計画3ヶ年で30%以上とします。また、自己資本及びキャッシュフローの状況に応じ、企業価値の向上に資する成長投資も積極的に行い、将来の株主還元をさらに充実します。

毎事業年度における配当の回数については、中間配当と期末配当の年2回の剰余金の配当を行うことを基本方針としており、これらの配当の決定機関は、期末配当については株主総会、中間配当については取締役会です。

なお、当社は取締役会の決議により、毎年9月30日を基準日として会社法第454条第5項に定める中間配当をすることができる旨を定款で定めております。

当事業年度の配当については、上記方針に基づき1株当たり80円の配当を実施することとしました。当事業年度については中間配当は実施しておりません。

内部留保資金の用途については、財務の健全性の維持・向上及び将来の投資に備えた自己資本の充実を図るために供するとともに、成長を牽引すべき事業を中心とする設備投資や新たな事業展開に使用いたします。

なお、当事業年度に係る剰余金の配当は以下のとおりです。

決議年月日	配当金の総額 (百万円)	1株当たり配当額 (円)
2019年6月27日 定時株主総会決議	8,101	80

4【コーポレート・ガバナンスの状況等】

(1)【コーポレート・ガバナンスの概要】

コーポレート・ガバナンスに関する基本的な考え方

当社及びグループ会社からなるUBEグループは、グループ全体の持続的な成長と中長期的な企業価値の向上を図ることを、その基本的使命としています。そのために当社は、監査等委員会設置会社として、監査権や意見陳述権を有する監査等委員である取締役が取締役会において議決権を保有する体制を整え、取締役会による業務執行の監督機能を強化するとともに、重要な業務執行の決定を代表取締役社長に委任することで業務執行の迅速化を図るなど、実効的なコーポレート・ガバナンスを確立することにより、適正な事業活動を持続的に営み、株主をはじめ顧客、取引先、従業員、地域社会等の全てのステークホルダーに対する責務を果たし、その信認を得ることが重要であると考えており、2019年6月27日開催の定時株主総会の決議により、監査役会設置会社から監査等委員会設置会社に移行いたしました。

当社は、経営の効率化と透明性の向上、意思決定の迅速化、経営責任の明確化、そして経営監視機能の強化など、コーポレート・ガバナンスの充実に今後とも取り組んでまいります。

企業統治の体制の概要と当該体制を採用する理由

当社は、取締役会による経営に対する監督機能の向上を図りながら、経営の公正性及び透明性の確保を推進しており、経営における「監督機能」と「業務執行機能」をより明確に分離し、取締役会による監督機能を強化するとともに業務執行にかかる意思決定の迅速化を図るため2019年6月27日開催の定時株主総会の決議により監査等委員会設置会社へ移行しました。また、執行役員が業務執行に専念できる体制として2001年6月から執行役員制度を採用しています。現在の経営陣は、取締役9名と執行役員26名（うち取締役兼務者3名）となっております。

取締役会は、原則として執行役員を兼務しない取締役が議長を務めることとし、法令、定款及び取締役会規程に則り、会社の基本方針及び取締役会が決定すべき経営上の重要事項について意思決定をするとともに、それ以外の事項については、代表取締役社長に委任しています。業務執行取締役及び執行役員は、取締役会が決定する経営方針に基づき、代表取締役社長から権限委譲を受けた業務を遂行しております。

また、意思決定及び経営監視に独立した第三者の視点を加え、経営の透明性・客観性を確保するために、2005年度から社外取締役を招聘しております。さらに、取締役会の下部組織として、「指名委員会」と「報酬委員会」を設置しており、有価証券報告書提出日現在、指名委員会及び報酬委員会ともに3名の取締役（監査等委員である者を除く）で構成され、それぞれの委員長は社外取締役が務めております。

(一)指名委員会

(a)構成：2名の社外取締役(監査等委員である者を除く)と非業務執行社内取締役(取締役会長)より構成

照井恵光(委員長、社外取締役)、東哲郎(社外取締役)、山本謙(取締役会長)

(b)役割：取締役及び執行役員の選解任やサクセッションプランの審議を行い、取締役会に対し、独立かつ客観的で実効性のある助言を行います。

(二)報酬委員会

(a)構成：2名の社外取締役(監査等委員である者を除く)と非業務執行社内取締役(取締役会長)より構成

東哲郎(委員長、社外取締役)、照井恵光(社外取締役)、山本謙(取締役会長)

(b)役割：取締役(監査等委員である者を除く)及び執行役員の報酬の審議を行い、取締役会に対し、独立かつ客観的で実効性のある助言を行います。

以上のとおり、当社は現状の企業統治体制を採用することにより、経営の効率化・意思決定の迅速化とともに、経営の透明性の向上と外部の視点を取り込んだ経営監視・監督機能の強化を図っております。

内部統制システムの整備の状況

当社は、内部統制システム構築の基本方針に関し、取締役会において下記のとおり決議しております（当初決議日：2006年5月11日、直近の改訂決議日：2019年6月27日）。会社の機関の内容については、本基本方針の(一)(b)意思決定システムに記載のとおりです。

内部統制システム構築の基本方針

(一)当社及びグループ会社から成る企業集団における業務の適正を確保するための体制

当社及びグループ会社からなるUBEグループは、グループ全体の持続的な成長と中長期的な企業価値の向上を図ることを、その基本的使命とする。そのために当社は、監査等委員会設置会社として、監査権や意見陳述権を有する監査等委員である取締役が取締役会において議決権を保有する体制を整え、取締役会による業務執行の監督機能を強化するとともに、重要な業務執行の決定を代表取締役社長に委任することで業務執行の迅速化を図るなど、実効的なコーポレート・ガバナンスを確立することにより、適正な事業活動を持続的に営

み、株主をはじめ顧客、取引先、従業員、地域社会等の全てのステークホルダーに対する責務を果たし、その信認を得ることに努める。

これを具現化するため、コーポレート・ガバナンス確立のための基本要素であるU B Eグループの運営方法及び意思決定システムを次のとおりとする。なお、これを実施する基本方針として「グループ経営指針」を位置づけるものとする。

(a)「グループ経営」「カンパニー連結経営」の運営方法

ア)グループマネジメント

取締役会は経営戦略上の重要な業務執行の状況と経営成績を監督する。取締役会よりU B Eグループの業務執行を委任された代表取締役社長が、執行方針を明確にし、各カンパニーの目標を設定するとともに、その目標の達成に必要な人・モノ・金の経営資源を配分する。またカンパニーの権限を越える重要執行案件の解決に当たる。

また、代表取締役社長から権限委譲を受けた業務執行取締役および執行役員は、取締役会の監督機能の実効性を確保するため、中長期経営計画における業務執行状況や内部統制システムの構築・運用状況について定期的な報告を行う。

イ)カンパニーマネジメント及び業務執行

グループマネジメントと合意した方針に基づき配分された経営資源を有効活用し、カンパニーの目標達成に向けて自律的に業務を執行する。

ウ)グループスタッフ部門

グループマネジメント及びカンパニーマネジメントの戦略立案機能や業績管理機能の補佐、人・モノ・金の経営資源の調達、事業部門に共通する機能あるいは専門性の高い機能を集約して効率的に提供する等の役割を担う。

(b)意思決定システム

経営における「監督機能」と「業務執行機能」を分離し、透明で効率的な企業経営の推進のため、経営の意思決定に関し以下の会議体を設ける。

ア)取締役会

会社法及び「取締役会規程」で規定された事項、会社の基本方針及び重要な執行案件について、株主利益の代弁者として中長期的な視点から審議・決議する。

更に、意思決定及び経営監視に独立した第三者の視点を加え経営の効率性・透明性・客観性を確保するため、社外取締役を招聘する。

また、取締役会の下部組織として取締役数名による「指名委員会」「報酬委員会」を設置する。

イ)経営会議

「グループ経営指針」及び「経営会議規程」に基づき、グループ全体の資源配分や調整が必要な事項、グループ全体に影響を及ぼす重要事項について審議・決定する。

また、「経営会議」と並列する「高圧ガス保安委員会」では、高圧ガス保安法で定める「保安対策本部等」として化学プラントの保安管理に関わる重要事項を審議・決定する。

ウ)カンパニー会議

「グループ経営指針」及び「カンパニー会議規程」に基づき、カンパニーレベルにおける当社及びグループ会社の事業戦略等重要事項を審議・決定する。

エ)本社役員会議

「グループ経営指針」及び「本社役員会議規程」に基づき、本社部門レベルにおける当社及びグループ会社の事業戦略等重要事項を審議する。

(二)当社及びグループ会社の取締役・使用人の職務執行が法令及び定款に適合することを確保するための体制

U B Eグループの企業倫理確立のため「私達の行動指針」を制定し、これを企業活動及び役員・従業員がとるべきコンプライアンス実践の基準・規範とする。

コンプライアンスの確保・推進及び市場における公正で自由な競争を損なう行為を防止し、企業活動の健全性確保のためコンプライアンス・オフィサーを置き、その諮問機関として顧問弁護士を加えた「コンプライアンス推進委員会」を設置する。

さらに、外国為替及び外国貿易法など、国際平和及び安全の維持のために輸出管理法規において規制されている貨物及び技術を不正に輸出または提供しないことを輸出管理の基本とし、U B Eグループ内に周知徹底するため、「規制貨物等輸出管理委員会」を設置する。

また、コンプライアンスに関する問題を迅速に察知・是正するため、職制ルートによらず役員・従業員が直接連絡できる通報窓口(U B E C - L i n e)を設ける。

反社会的勢力の排除に向けたUBEグループの基本的な姿勢を上記「私達の行動指針」に明記するとともに、「反社会的勢力に対する基本方針」を取締役会で決議し、市民社会を脅かす団体・組織等の反社会的勢力との関係遮断、不当要求の拒絶と毅然たる対応等を具体的に定める。

会計基準その他関連する法令・規則を遵守し、財務報告の信頼性を確保するために内部体制を整備する。

- (三) 当社の取締役の職務の執行に係る情報の保存及び管理に関する体制並びにグループ会社の取締役の職務の執行に係る事項の当社への報告に関する体制

法令並びに取締役会規程、稟議規程、経営会議規程、カンパニー会議規程及び本社役員会議規程等の社内規程に基づき、文書（電磁的記録を含む）を記録、保存するとともに、必要に応じて閲覧可能な状態を維持する。また、当社は、グループ会社の取締役に対し、当社が定める各種委員会等の規程に従って必要事項を報告するとともに、当該グループ会社において重要な事象が発生した場合には、直ちに当社へ報告することを義務付ける。

- (四) 当社及びグループ会社の損失の危険の管理に関する規程その他の体制

取締役会・経営会議など意思決定の各過程において、事業の目的達成を阻害するリスクを洗い出し、そのリスクの発生可能性と影響度を評価した上で適切な対策を実施する。リスクの洗い出しと発生可能性及び影響度を収集するための全社統一した管理システムを設け、リスク情報の一元管理を行う部署を設置し、当社及びグループ会社の損失の危険の管理に関する内部体制を整備する。

更に、以下の委員会等を設け個別のリスクに対処する体制をとる。

- (a) 情報セキュリティ委員会

「情報セキュリティポリシー」を定め、これを周知徹底し遵守状況をチェックするとともに、情報セキュリティに関する規則・規程を整備する。

- (b) 危機対応委員会

国内及び海外における緊急事態に速やかに対処するため、情報の集約や社内外への対応などについてマニュアルを整備し、内外統一的な危機対応体制を構築する。

- (五) 当社及びグループ会社の取締役の職務の執行が効率的に行われることを確保するための体制

監査等委員会設置会社として、経営における「監督機能」と「業務執行機能」をより明確に分離し、株主利益の代弁者として中長期的視点から株主価値の最大化を推進する機関としての役割を担う取締役会は、監督機能に軸足を置き、重要な業務執行の権限を代表取締役社長に委任することで、意思決定の迅速化を図る。また、執行役員制度を導入し、執行役員が業務執行に専念できる体制も整えている。

取締役会は、執行役員を兼任しない取締役が議長を務めて業務執行の妥当性・効率性を監督することにより、透明性を高め、株主価値の最大化とリスクの最小化を図る。

当社は最適なコーポレート・ガバナンスのあり方を常に検討しながら、経営における執行機能の強化・迅速化と、戦略的意思決定機能、コーポレート・ガバナンス機能の一層の充実を図っている。

グループ会社についても、前記(一)の「当社及びグループ会社から成る企業集団における業務の適正を確保するための体制」に記載したとおり、グループマネジメント、カンパニーマネジメント等を通じて、UBEグループとしてグループ会社の取締役の効率的な職務の執行を図っていく。

- (六) 監査等委員会がその職務を補助すべき使用人を置くことを求めた場合における当該使用人に関する体制、並びにその使用人の取締役（監査等委員である者を除く）からの独立性及びその使用人に対する監査等委員会の指示の実効性の確保に関する事項

監査等委員会の補助者として専任スタッフを配置する。当該専任スタッフは、監査等委員会の指揮命令に基づき、監査等が効率的かつ円滑に遂行できるよう、監査等計画の立案及び監査等の補助を行う。また、同スタッフの人事考課、人事異動、懲戒処分については監査等委員会の同意を必要とする。

また、監査等委員会は、同スタッフの充実と取締役（監査等委員である者を除く）からの独立性及び同スタッフに対する監査等委員会の指示の実効性の確保に関して、代表取締役社長との間で意見交換を行う。

(七)当社及びグループ会社の取締役（監査等委員である者を除く）、執行役員及び使用人並びにグループ会社の監査役が当社監査等委員会に報告をするための体制、並びに当該報告をしたことを理由として不利な取扱いを受けないことを確保するための体制

当社及びグループ会社の取締役（監査等委員である者を除く）、執行役員及び使用人並びにグループ会社の監査役は、当社及びグループ会社に重大な法令違反、コンプライアンスに関する重要な事実、及び著しい損害を及ぼすおそれのある事実があることを発見したときは、直ちに当社監査等委員会に報告する。また、当社は、当該報告をしたことを理由として不利な取扱いを行うことを禁止し、その旨を当社及びグループ会社内に周知徹底する。

(八)監査等委員である取締役の職務の執行について生ずる費用の前払又は償還の手続きその他の当該職務の執行について生ずる費用又は債務の処理に係る方針に関する事項

当社は、監査等委員である取締役がその職務の執行について前払等の請求をしたときは、当該請求に係る費用又は債務が当社監査等委員である取締役の職務に必要なと証明した場合を除き、速やかに当該費用または債務を支払う。

(九)その他監査等委員会の監査等が実効的に行われることを確保するための体制

監査等委員である取締役は、重要な意思決定の過程及び業務の執行状況を把握するため、重要な会議に出席し意見を述べるとともに、重要な決裁書類を閲覧し、取締役（監査等委員である者を除く）、執行役員及び使用人からの業務報告聴取を行うことができる。

監査等委員会は、代表取締役社長と定期的に会合をもち、経営方針の確認及び重要課題等について意見交換を行う。

監査等委員会は、内部監査部門と内部監査計画について事前協議を行う。また、監査結果等の報告を定期的に受け、必要に応じて内部監査部門に指示等を行うことができる。

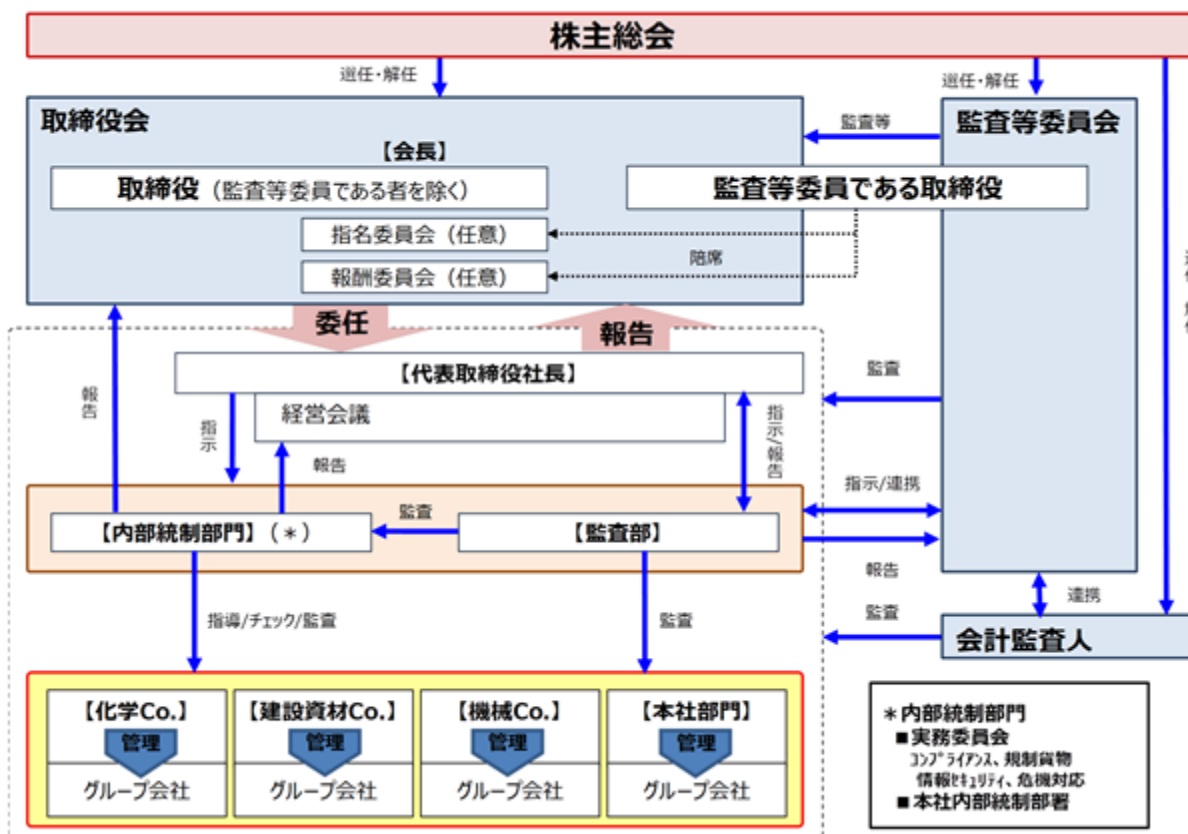
監査等委員会は、グループ会社の監査役と情報交換を行い、必要に応じて内部監査部門に調査を求め、又は指示等を行うことができる。

監査等委員会は、会計監査人から会計監査計画及び実施結果の説明を受けるとともに、会計監査人と定期的に及び必要に応じて情報交換を行い、相互の連携を図る。

監査等委員である取締役は、取締役の人事及びその報酬についての監督を行うため、取締役会の下部組織である指名委員会及び報酬委員会に陪席することができる。

会社の機関及び内部統制システムの概略図

コーポレートガバナンスと内部統制の概要



リスク管理体制の整備の状況

当社のリスク管理体制については、上記 で記載した内部統制システム構築の基本方針における「(二)当社及びグループ会社の取締役・使用人の職務執行が法令及び定款に適合することを確保するための体制」並びに「(四)当社及びグループ会社の損失の危険の管理に関する規程その他の体制」のとおりであり着実に実施しております。

その他

(一)責任限定契約の内容の概要

当社は、会社法第427条第1項の規定により、社外取締役との間に、同法第423条第1項の賠償責任を限定する契約を締結しております。当該契約に基づく賠償責任の限度額は、法令の定める最低限度額になります。

(二)取締役の定数

当社の取締役（監査等委員である者を除く）は10名以内、監査等委員である取締役は5名以内とする旨定款に定めております。

(三)取締役の選任の決議要件

当社は、取締役の選任決議について、議決権を行使することができる株主の議決権の3分の1以上を有する株主が出席し、その議決権の過半数をもってこれを行う旨、また累積投票によらない旨定款に定めております。

(四)株主総会決議事項を取締役会で決議することができる事項

(a)自己の株式の取得

当社は、会社法第165条第2項の規定により、取締役会の決議によって市場取引等により自己の株式を取得することができる旨定款に定めております。これは、機動的な資本政策を遂行することを目的とするものです。

(b)中間配当

当社は、会社法第454条第5項の規定により、取締役会の決議によって中間配当を実施することができる旨定款に定めております。これは、株主への機動的な利益還元を行うことを目的とするものです。

(五)株主総会の特別決議要件

当社は、会社法第309条第2項に定める株主総会の特別決議要件について、議決権を行使することができる株主の議決権の3分の1以上を有する株主が出席し、その議決権の3分の2以上をもって行う旨定款に定めております。これは、株主総会における特別決議の定足数を緩和することにより、株主総会の円滑な運営を行うことを目的とするものです。

(2) 【 役員の状況】

役員一覧

男性9名 女性0名 (役員のうち女性の比率0%)

役職名	氏名	生年月日	略歴	任期	所有株式数 (株)
取締役 会長	山本 謙	1953年 3月 8日生	1977年 4月 当社入社 2001年 6月 宇部興産機械㈱執行役員 2003年 6月 当社執行役員 機械・金属成形カンパニー機械部門長 宇部興産機械㈱代表取締役社長 2007年 4月 当社常務執行役員 機械・金属成形カンパニーバイスプレジデント兼機械部門長 2010年 4月 当社専務執行役員 機械・金属成形カンパニープレジデント 2010年 6月 宇部興産機械㈱取締役会長 2013年 4月 当社専務執行役員 社長補佐兼グループC C O並びに購買・物流本部長および総務・人事室管掌 2013年 6月 当社代表取締役 2015年 4月 当社代表取締役社長 当社社長執行役員 グループC E O 2019年 4月 当社代表取締役会長 2019年 6月 当社取締役会長(現)	(注) 2	16,900
代表取締役 社長	泉原 雅人	1961年 1月 8日生	1983年 4月 当社入社 2010年 4月 当社執行役員 グループC F O並びに経営管理室長兼企画部長および総合事務センター担当 2010年 5月 当社執行役員 グループC F O並びに経営管理室長および総合事務センター担当 2011年 6月 当社取締役 2011年 7月 当社執行役員 グループC F O並びに経営管理室長 2013年 4月 当社常務執行役員 グループC F O並びに経営管理室長 2015年 4月 当社常務執行役員 化学カンパニーバイスプレジデント兼管理部並びに戦略統括部担当 2015年 6月 当社取締役を退任 2016年 4月 当社常務執行役員 化学カンパニーバイスプレジデント 2018年 4月 当社専務執行役員 化学カンパニープレジデント 2018年 6月 当社取締役 2019年 4月 当社代表取締役社長(現) 当社社長執行役員 C E O (現) 当社化学カンパニープレジデント(現)	(注) 2	13,900

役職名	氏名	生年月日	略歴	任期	所有株式数 (株)
代表取締役	小山 誠	1960年10月18日生	1986年4月 当社入社 2012年4月 当社建設資材カンパニー生産・技術本部技術部長 2014年4月 当社執行役員 建設資材カンパニー生産・技術本部副本部長兼技術開発研究所担当 2018年4月 当社常務執行役員 建設資材カンパニーバイスプレジデントおよびグループ会社並びに技術開発研究所担当 2019年4月 当社専務執行役員 建設資材カンパニープレジデント(現) 2019年6月 当社代表取締役(現)	(注) 2	3,900
取締役	藤井 正幸	1963年3月9日生	1985年4月 当社入社 2008年10月 当社機能品・ファインカンパニー戦略企画部長 2010年5月 当社経営管理室企画部長 2015年4月 当社執行役員 グループCFO並びに経営管理室長 2019年4月 当社常務執行役員 CFO、経営企画部・経理部・財務・IR部担当(現) 2019年6月 当社取締役(現)	(注) 2	5,300
取締役	照井 恵光	1953年7月27日生	1979年4月 通商産業省(現 経済産業省)入省 2008年7月 経済産業省大臣官房技術総括審議官 2011年1月 経済産業省関東経済産業局長 2012年4月 経済産業省地域経済産業審議官 2013年8月 NPO法人テレメータリング推進協議会理事長(現) 2013年10月 一般財団法人化学物質評価研究機構主席研究員 2014年6月 当社取締役(現) 2016年3月 ㈱プリヂェストン社外取締役(現) 2016年6月 オルガノ㈱社外取締役(現)	(注) 2	6,500
取締役	東 哲郎	1949年8月28日生	1977年4月 東京エレクトロン㈱入社 1990年12月 東京エレクトロン㈱取締役 1994年4月 東京エレクトロン㈱常務取締役 1996年6月 東京エレクトロン㈱代表取締役社長 2003年6月 東京エレクトロン㈱代表取締役会長 2012年6月 当社社外取締役 2013年6月 東京エレクトロン㈱代表取締役会長兼社長CEO 2014年6月 当社社外取締役を退任 2016年6月 東京エレクトロン㈱取締役相談役 2018年5月 ㈱セブン&アイ・ホールディングス社外取締役(現) 2019年6月 野村不動産ホールディングス㈱社外取締役(現) 当社取締役(現)	(注) 2	1,200

役職名	氏名	生年月日	略歴	任期	所有株式数 (株)
取締役 (監査等委員)	山元 篤	1959年3月15日生	1983年4月 当社入社 2012年4月 当社執行役員 総務・人事室長兼人事部長 2013年4月 当社執行役員 総務・人事室長およびグループCSR担当 2015年4月 当社執行役員 グループCCO並びに総務・人事室長およびグループCSR担当 2017年4月 当社執行役員 特命担当 2017年6月 当社常勤監査役 2019年6月 当社取締役(監査等委員)(現)	(注) 3	5,400
取締役 (監査等委員)	落合 誠一	1944年4月10日生	1981年4月 成蹊大学法学部教授 1990年4月 東京大学大学院法学政治学研究科・法学部教授 2007年4月 中央大学法科大学院教授 第一東京弁護士会登録 2007年6月 東京大学名誉教授(現) 2012年6月 日本電信電話(株)社外監査役 2012年7月 明治安田生命保険(相)社外取締役(現) 2013年6月 当社監査役 2019年6月 当社取締役(監査等委員)(現)	(注) 3	1,800
取締役 (監査等委員)	庄田 隆	1948年6月21日生	1972年4月 三共(株)入社 2001年6月 三共(株)取締役 2002年6月 三共(株)常務取締役 2003年6月 三共(株)代表取締役社長 2005年9月 第一三共(株)代表取締役社長兼CEO 2010年6月 第一三共(株)代表取締役会長 2014年6月 第一三共(株)相談役(現) 2015年6月 当社取締役 2017年6月 大東建託(株)社外取締役(現) 2019年6月 当社取締役(監査等委員)(現)	(注) 3	5,200
計					60,100

- (注) 1. 取締役 照井恵光、東哲郎、落合誠一並びに庄田隆は、会社法第2条第15号に定める「社外取締役」です。
 2. 2019年6月27日選任後、2020年6月開催予定の定時株主総会の終結の時までの1年間。
 3. 2019年6月27日選任後、2021年6月開催予定の定時株主総会の終結の時までの2年間。
 4. 当社は、法令に定める監査等委員である取締役の員数を欠くことになる場合に備え、会社法第329条第3項に定める補欠の監査等委員である取締役1名を選任しております。補欠の監査等委員である取締役の略歴は次のとおりです。

氏名	生年月日	略歴	所有株式数 (株)
照井 恵光	1953年7月27日生	1979年4月 通商産業省(現 経済産業省)入省 2008年7月 経済産業省大臣官房技術総括審議官 2011年1月 経済産業省関東経済産業局長 2012年4月 経済産業省地域経済産業審議官 2013年8月 NPO法人テレメータリング推進協議会理事長(現) 2013年10月 一般財団法人化学物質評価研究機構主席研究員 2014年6月 当社取締役(現) 2016年3月 (株)ブリヂストン社外取締役(現) 2016年6月 オルガノ(株)社外取締役(現)	6,500

5. 当社では、2001年6月28日から執行役員制度を導入しております。これは、執行役員として経営における業務の執行に専念できる体制を整え、合わせて意思決定の効率化を推進するもので、コーポレートガバナンスの観点から取締役会の改革を行うことにより、株主価値の創造に寄与するとともに透明性の高い経営体制を構築することを目指しております。

執行役員は次の26名ですが、うち取締役兼務者は3名おり、下記氏名欄に*印を付しております。

役職	氏名	担当
社長執行役員	泉原 雅人 *	C E O、化学カンパニープレジデント
専務執行役員	岡田 徳久	機械カンパニープレジデント
専務執行役員	小山 誠 *	建設資材カンパニープレジデント
常務執行役員	野嶋 正彦	購買・物流本部長、宇部渉外部担当
常務執行役員	久次 幸夫	機械カンパニーバイスプレジデント
常務執行役員	玉田 英生	C R O、C C O、リスク管理部・人事部・C S R・総務部・法務部担当
常務執行役員	古賀 源二	化学カンパニーバイスプレジデント、化学生産本部長、化学カンパニー環境安全部担当、情報システム部担当
常務執行役員	藤井 正幸 *	C F O、経営企画部・経理部・財務・I R部担当
常務執行役員	西田 祐樹	化学カンパニーナイロン・ファイン事業部長
上席執行役員	相川 誠	環境安全部・品質統括部・知的財産部担当
上席執行役員	西田 宏	宇部マテリアルズ(株)取締役専務執行役員
上席執行役員	三浦 英恒	化学カンパニー化学生産本部宇部ケミカル工場長、宇部藤曲工場担当
上席執行役員	伊藤 芳明	建設資材カンパニー生産・技術本部長、資源リサイクル事業部・開発部門担当
上席執行役員	花本 雄三	建設資材カンパニーエネルギー事業部長
上席執行役員	横尾 尚昭	化学カンパニー企画管理部長、合成ゴム事業部担当
上席執行役員	大田 正芳	化学カンパニー研究開発本部長、技術戦略部・開発部門担当
上席執行役員	永田 啓一	化学カンパニー機能品事業部長
執行役員	末廣 正朗	化学カンパニー企画管理部副部長、グループ会社管理担当
執行役員	Bruno de Bièvre	UBE CORPORATION EUROPE S.A.U. 社長、化学カンパニー欧米地域事業担当
執行役員	大内 茂	建設資材カンパニーセメント事業部長、宇部三菱セメント(株)取締役常務執行役員
執行役員	小野 光雄	建設資材カンパニー監理部長
執行役員	峯石 俊幸	監査部担当
執行役員	宮内 浩典	宇部興産機械(株)代表取締役社長
執行役員	Watchara Pattanani jni rundorn	UBE Chemicals (Asia) Public Company Limited President & C E O、化学カンパニーアジア地域事業担当
執行役員	小島 弘昭	建設資材カンパニーグループ会社部・品質保証部・環境安全部担当
執行役員	船山 陽一	化学カンパニー医薬事業部長、H B M事業化プロジェクト担当

社外役員の状況

(一)社外取締役の員数及び当社との関係

当社の社外取締役(監査等委員である者を除く)は2名(照井恵光氏、東哲郎氏)、監査等委員である社外取締役は2名(落合誠一氏、庄田隆氏)であり、下記に説明のとおり当社と人的関係又は取引関係等の特別な利害関係はありません。4名全員は、独立役員として東京証券取引所に届出をしております。資本的関係については、当社の株式を照井恵光氏が65百株、東哲郎氏が12百株、落合誠一氏が18百株、庄田隆氏が52百株を保有しております。

(二) 社外取締役を選任するための独立性に関する基準

社外取締役の候補者の選任において、当該候補者が当社グループの取引先や株主である企業等の業務執行者である場合、ないしは過去において業務執行者であった場合、当社グループと当該企業等との現在における取引の全体額（売上高、総借入残高等）に占めるウェイト、発行済株式総数に占める当該企業等の持株比率等を勘案しつつ、当社との特別な利害関係及び一般株主との利益相反が生じるおそれの有無を判断しております。

(三) 社外取締役（監査等委員である者を除く）の独立性に関する考え方並びに企業統治において果たしている機能及び役割等

(a) 照井恵光氏

同氏は、長年にわたり行政官として経済産業省の要職を歴任し、現在はNPO法人の理事長等の職にありますが主要な取引先等には該当せず、一般株主と利益相反が生じるおそれのない独立性を十分に有しております。

同氏は、その専門的知見と豊富な経験により、2014年6月より社外取締役として当社の持続的な成長と中長期的な企業価値の向上のために自らの知見に基づき助言を行うとともに、当社の意思決定及び経営監視に独立した第三者の視点を加え経営の効率性・透明性・客観性を確保するために重要な役割を果たしております。

(b) 東哲郎氏

同氏は、長年にわたり東京エレクトロン(株)の経営に携わり、2016年6月から同社の取締役相談役(2019年6月退任)です。当社グループは、東京エレクトロン(株)との間において、化学品関連の販売取引がありますが、当社との取引実績は当期の当社グループ連結売上高の1%未満であることから同社は当社との特別な利害関係はなく、また、一般株主と利益相反が生じるおそれはありません。

同氏は、その経営者としての豊富な経験により、当社の持続的な成長と中長期的な企業価値の向上のために自らの知見に基づき助言を行うとともに、当社の意思決定及び経営の監督に独立した第三者の視点を加え経営の効率性・透明性・客観性を確保するために適任であり、社外取締役としての職務を適切に遂行できると判断しております。

(四) 監査等委員である社外取締役の独立性に関する考え方並びに企業統治において果たしている機能及び役割等

(a) 落合誠一氏

同氏は、長年にわたり法律学者として、東京大学、成蹊大学等の教授等を歴任し、現在は東京大学名誉教授であるとともに、明治安田生命保険(相)社外取締役、日本電信電話(株)社外監査役(2019年6月退任)を務めております。同氏は当社グループの主要株主や主要取引先の業務執行者等であった経歴がなく、また、一般株主と利益相反が生じるおそれはありません。

同氏は、その専門的知見と豊富な経験により、当社の持続的な成長と中長期的な企業価値の向上のために自らの知見に基づき助言を行うとともに、独立かつ中立的な立場での業務執行取締役の業務執行状況の監督・監査機能の一層の強化のため適任であり、監査等委員である社外取締役としての職務を適切に遂行できると判断しております。

(b) 庄田隆氏

同氏は、長年にわたり第一三共(株)の経営に携わり、2014年6月から同社の相談役(2019年6月退任予定)です。当社グループは、第一三共(株)との間において、医薬品関連の販売取引がありますが、当社との取引実績は当期の当社グループ連結売上高の1%未満であることから同社は当社との特別な利害関係はなく、また、一般株主と利益相反が生じるおそれはありません。

同氏は、その経営者としての豊富な経験により、当社の持続的な成長と中長期的な企業価値の向上のために自らの知見に基づき助言を行うとともに、独立かつ中立的な立場での業務執行取締役の業務執行状況の監督・監査機能の一層の強化のため適任であり、監査等委員である社外取締役としての職務を適切に遂行できると判断しております。

(五) 社外取締役、監査等委員である社外取締役による監督又は監査と内部監査、監査等委員会監査等及び会計監査との相互連携並びに内部統制部門との関係

社外取締役は、取締役会において、社外の独立した視点からの有益な意見を通して経営全般に対して監督を行うとともに、監査等委員である取締役、会計監査人及び内部統制部門を管掌する取締役等との意見交換等を行っております。

監査等委員である社外取締役は、監査等委員会において監査等方針、監査等計画、監査等実績を中心とした意見・情報交換を行うとともに、監査等委員である取締役間でのコミュニケーションの充実に努め、連携を十分

に図っております。また、監査等委員会において会計監査人、内部監査部門等から定期的に報告を受けるとともに、内部統制システムの運用状況につき内部統制部門等に対する適時の聴取を行っております。

(3)【監査の状況】

監査等委員会監査等の状況

監査等委員会は、取締役の職務の執行の監査並びに取締役（監査等委員である者を除く）の指名及び報酬について株主総会において意見陳述を行うことをその職務としています。

監査等委員会は2名の社外取締役を含む3名の監査等委員である取締役により構成されており、委員長は社外取締役が務めております。

監査等委員：落合誠一（委員長、社外取締役）、庄田隆（社外取締役）、山元篤（社内取締役）

監査等委員会監査等の組織は、上記監査等委員に加え、監査等委員会室（4名）から構成されております。監査等業務は年度ごとに設定される監査等方針及び監査等計画に基づいて実施され、監査等委員である取締役は、重要な意思決定の過程及び業務の執行状況を把握するため、取締役会のほか重要な会議に出席し意見を述べるとともに、重要な決裁書類を閲覧し、取締役（監査等委員である者を除く）、執行役員及び使用人からの業務報告聴取を行います。また、監査等委員会は、代表取締役社長と定期的に会合をもち、経営方針の確認及び重要課題等について意見交換を行います。

内部監査の状況

当社の内部監査は、独立組織として社長に直属している監査部(13名)が実施しております。海外法人も含めて当社グループ全体を監査の対象とし、内部統制の状況、法令・規程・マニュアル等の遵守状況をチェックし、経営活動全般にわたり潜在的リスクの洗い出しに努めております。年度監査計画に基づき監査を行い、改善すべき事項の指摘を含む監査結果を代表取締役社長及び監査等委員会へ適時に報告するほか、内部監査の実施状況を定期的に代表取締役社長及び監査等委員会へ報告します。また、監査部は内部統制の整備及び運用状況に関し、会計監査人と随時情報交換や協議を行っております。なお、監査部長はコンプライアンス推進委員会、情報セキュリティ委員会等の全社横断的なリスク管理対応組織のメンバーとなっており、各委員会と連携してリスク管理体制の強化を図っております。

監査等委員会は、内部監査部門と内部監査計画について事前協議を行います。また、監査結果等の報告を定期的に受け、必要に応じて内部監査部門に指示等を行うことができます。監査等委員会は、グループ会社の監査役と情報交換を行い、必要に応じて内部監査部門に調査を求め、又は指示等を行うことができます。

また、監査等委員会は、会計監査人から会計監査計画及び実施結果の説明を受けるとともに、会計監査人と定期的に及び必要に応じて情報交換を行い、相互の連携を図ります。

主要な内部統制部門である、経理部、経営企画部、法務部、品質統括部、並びに環境安全部は、法令等の遵守を含む業務の適正性の確保に努めており、監査等委員会や監査部との緊密な連携のもと、監査等委員会監査や監査部が行う内部監査への支援等を行っております。なお、経理部は財務報告に係る内部統制に関する会計監査人との協議及び会計監査への対応を行っております。

会計監査の状況

(a)当社の会計監査業務を執行した公認会計士の氏名、所属する監査法人名

公認会計士の氏名等		所属する監査法人名
指定有限責任社員 業務執行社員	成田 智弘	EY新日本有限責任監査法人
	鈴木 達也	
	甲斐 靖裕	

監査業務に係る補助者の構成

公認会計士 6名 その他 34名

(b)監査法人の選定方針と理由

当社は、会計監査人としての専門性等適格性、独立性の十分性及び品質管理システムの妥当性等について考慮のうえ、監査法人を選定しています。

なお、監査等委員会は、会計監査人が会社法第340条第1項各号のいずれかに該当し、解任が相当と認められる場合には、監査等委員全員の同意に基づき会計監査人を解任する方針であり、また、会計監査人の適正な監査の遂行が困難であると認められるとき、その他必要がある場合には、株主総会に提出する会計監査人の解任又は不再任に関する議案の内容の決定を行う方針です。

(c) 監査等委員会による監査法人の評価

監査等委員会は、会計監査人の再任是非に当たり、監査等委員会が策定した会計監査人の評価基準に基づき、専門性等適格性及び独立の十分性及び品質管理システムの妥当性、並びに当該事業年度の会計監査の適正性、業務の効率性等について評価を行ないます。

監査報酬の内容等

「企業内容等の開示に関する内閣府令の一部を改正する内閣府令」（2019年1月31日内閣府令第3号）による改正後の「企業内容等の開示に関する内閣府令」第二号様式記載上の注意(56) d(f) から の規定に経過措置を適用しております。

(a) 監査公認会計士等に対する報酬の内容

区分	前連結会計年度		当連結会計年度	
	監査証明業務に基づく報酬（百万円）	非監査業務に基づく報酬（百万円）	監査証明業務に基づく報酬（百万円）	非監査業務に基づく報酬（百万円）
提出会社	102	1	110	1
連結子会社	57	2	67	1
計	159	3	177	2

(b) その他重要な報酬の内容

（前連結会計年度）

一部の海外連結子会社が、当社の監査公認会計士等と同一のネットワークに属しているアーンスト・アンド・ヤングのメンバーファームに対して支払うべき監査証明業務及び非監査業務に基づく報酬の額は、55百万円です。

（当連結会計年度）

一部の海外連結子会社が、当社の監査公認会計士等と同一のネットワークに属しているアーンスト・アンド・ヤングのメンバーファームに対して支払うべき監査証明業務及び非監査業務に基づく報酬の額は、50百万円です。

(c) 監査公認会計士等の提出会社に対する非監査業務の内容

（前連結会計年度）

当社が前連結会計年度において監査公認会計士等に対して報酬を支払っている非監査業務の内容は、普通社債発行に係るコンフォートレター作成業務になります。

（当連結会計年度）

当社が当連結会計年度において監査公認会計士等に対して報酬を支払っている非監査業務の内容は、普通社債発行に係るコンフォートレター作成業務になります。

(d) 監査報酬の決定方針

該当事項はありません。

(e) 監査役会が会計監査人の報酬等に同意した理由

監査役会は、前年度の監査計画と実績を比較し、監査時間及び報酬額の推移を確認したうえで、当該事業年度の会計監査の監査体制並びに監査時間及び報酬見積りの算出根拠の妥当性を検証した結果、会計監査人の報酬等の額につき、会社法第399条第1項に定める同意を行っております。

(4) 【役員の報酬等】

当社は、取締役会決議に基づき、2019年4月1日付で役員報酬制度を改定いたしました。新制度は2019年度の目標設定及びそれに対する評価より適用されるため、2018年度及び2019年度の報酬等の額は引き続き旧制度を基に決定され、新制度は2020年度以降の報酬等の額の決定から反映されることとなります。

また、当社は2019年6月27日の定時株主総会の承認を経て、監査等委員会設置会社へ移行しており、有価証券報告書提出日において監査役を選任しておりません。

以下の記載内容は新制度に関するものでありますが、旧制度からの主な違いは、業績連動報酬の多岐にわたる指標を簡略化したことでわかり易さを高めていることと、業績連動報酬部分の比率を引き上げたことです。

役員の報酬等の額又はその算定方法の決定に関する方針に係る事項

(a) 取締役（監査等委員である者および社外取締役を除く）及び執行役員の報酬の体系は、ア）基本報酬（役位別固定報酬）、イ）年次インセンティブ（全社業績連動報酬及び年次個人業績目標達成評価報酬）、ウ）長期インセンティブ（中長期個人業績目標達成評価報酬及び株式報酬型ストックオプション）で構成され、具体的には以下により決定されております。

ア) 基本報酬は、取締役及び執行役員の役位に応じて金額を決定し、固定報酬として支給します。

イ) 年次インセンティブは、会社業績を報酬に反映させる全社業績連動報酬部分と個人業績を報酬に反映させる年次個人業績目標達成評価報酬部分を合算して支給します。

・全社業績連動報酬部分は前事業年度における連結経常利益に役位別係数を乗じて求めます。連結経常利益は持分法適用会社の業績を反映できるため、指標としました。

・年次個人業績目標達成評価報酬部分は、役位別に予め定められた評価テーブルに基づき、期首に各役員が設定した目標に対する達成度合いに応じて報酬額が決まります。

ウ) 長期インセンティブは、中長期個人業績目標達成評価報酬部分及び株式報酬型ストックオプションから構成されます。

・中長期個人業績目標達成評価報酬部分は、役位別に予め定められた評価テーブルに基づき、期首に各役員が設定した中長期経営計画等に基づく目標に対する達成度合いに応じて報酬額が決まります。

・株式報酬型ストックオプションは、株主との利害関係を一致させ、役員の中長期的な目標達成のインセンティブを高めることを目的に、予め決められた価格で当社の株式を購入できる権利として、新株予約権を役位に応じて割り当てております。また、当社が定める中期経営計画の対象期間である3年間の翌期に限り、対象期間中の経営指標（連結経常利益、連結フリーキャッシュ・フロー、連結ROE）の達成度に応じて80%～130%まで付与株式数を調整します。

(b) 基本報酬、年次インセンティブ、長期インセンティブの支給割合は、過去の平均連結経常利益額及び、年次・中長期個人業績目標達成評価の中間値を基準として、概ね基本報酬50%、年次インセンティブ30%、長期インセンティブ20%となるように設計されております。なお、社長、会長はその他の役員に比べ、基本報酬比率を低く、年次インセンティブの比率を高く設定しております。

(c) 監査等委員である取締役及び社外取締役は、基本報酬のみで固定額としております。

(d) 役員報酬の水準については、常に外部調査機関による役員報酬調査データを参照し、当社と規模や業種の類似する大手製造業の水準を比較し、その客観的妥当性を確認しております。

(e) 取締役の報酬の総額については、2019年6月27日開催の定時株主総会にて、以下のとおり決定しております。

・取締役（監査等委員である者を除く）：年額7億2千万円以内（うち社外取締役分は年額8千5百万円以内）

・監査等委員である取締役：年額1億5千万円以内

・上記とは別枠でストックオプションとして、取締役（監査等委員である者および社外取締役を除く）に割り当てる新株予約権に関する報酬等の総額：年額1億3千万円以内

役員区分ごとの報酬等の総額、報酬等の種類別の総額及び対象となる役員の員数

(a) 以下に記載する役員の報酬等は、2018年度における報酬等の額であります。なお、当社は2019年6月27日の定時株主総会の承認を経て、監査等委員会設置会社へ移行しており、本有価証券報告書提出日現在において監査役を選任しておりません。

役員区分	報酬等の総額 (百万円)	報酬等の種類別の総額(百万円)			対象となる 役員の員数 (人)
		固定報酬	業績連動報酬	退職慰労金	
取締役	253	116	136	-	5
監査役	57	57	-	-	2
社外取締役	48	48	-	-	4
社外監査役	20	20	-	-	2

(b)上記業績連動報酬に係る指標の目標及び実績

業績連動報酬は1.全社業績評価、2.セグメント業績評価、3.個人業績評価に基づいて決定されます。全社業績評価の指標として、a)経常利益、b)親会社株主に帰属する当期純利益、c)親会社株主に帰属する当期純利益対前年度改善度、d)売上高営業利益率、e)フリーキャッシュ・フロー対前年度改善度を使用しております。セグメント業績評価の指標として、a)セグメント経常利益対前年度改善度、b)セグメント売上高営業利益率対前年度改善度、c)セグメント営業利益対基本予算超過達成度を使用しております。なお、全社業績評価、セグメント業績評価ともに連結ベースの指標を使用しております。更に個人業績評価の指標として個人毎に設定する目標を使用しています。1.全社業績評価と2.セグメント業績評価については、それぞれの指標の到達レベルに基づき報酬額が算定され、3.個人業績については指標の達成度を評価し、報酬額が決定されます。

指標の目標及び実績は以下のとおりです。

指標（連結ベース）	区分	目標	実績
経常利益	全社業績	380億円	507億円
親会社株主に帰属する当期純利益	全社業績	245億円	316億円
親会社株主に帰属する当期純利益 対前年度改善度	全社業績	1.3%	31.0%
売上高営業利益率	全社業績	5.7%	7.2%
フリーキャッシュ・フロー 対前年度改善度	全社業績	23.1%	183.1%
経常利益対前年度改善度	セグメント業績	セグメント毎	セグメント毎に 異なる
売上高営業利益率対前年度改善度	セグメント業績		
営業利益対基本予算超過達成度	セグメント業績		
個人業績評価	個人業績	個人毎	個人毎に異なる

役員の報酬等の決定手続きの概要

- (a)取締役及び執行役員の役員報酬は、透明性、客観性を確保するため、取締役会の下部組織であり委員長及び過半数を社外取締役で構成する評価・報酬委員会にて審議され、その審議結果は取締役会に提案・報告され、取締役会にて決定しております。
- (b)監査役は、基本報酬のみで固定額としております。監査役の個別報酬額は、監査役の協議により決定しております。
- (c)今後は、取締役会の下部組織であり委員長及び過半数を社外取締役で構成する報酬委員会にて取締役（監査等委員である者を除く）及び執行役員の個人別報酬を審議いたします。その審議結果は取締役会に提案・報告され、取締役会にて決定いたします。監査等委員である取締役の個別報酬額は、監査等委員の協議により決定することになります。

(5) 【株式の保有状況】

投資株式の区分の基準及び考え方

当社は、株価の上昇や配当金の受け取りのみを目的として保有する投資株式を純投資目的である投資株式として区分し、それに該当しない投資株式を純投資目的以外の目的である投資株式としております。

保有目的が純投資目的以外の目的である投資株式

a. 保有方針及び保有の合理性を検証する方法並びに個別銘柄の保有の適否に関する取締役会等における検証の内容

当社は、業務提携や取引関係を維持・強化し当社の事業活動の円滑な推進のため必要と認める場合には、上場株式を保有することがあります。個別の政策保有株式について、保有の意義が十分ではないと考えられる政策保有株式は縮減していく方針のもと、毎年、取締役会において、当社の資本コストを勘案した上で当該企業との取引状況及び保有株式の収益性という2つの視点から個別銘柄の検証を行い、保有の適否を総合的に判断しています。

b. 銘柄数及び貸借対照表計上額

	銘柄数 (銘柄)	貸借対照表計上額の 合計額(百万円)
非上場株式	84	4,761
非上場株式以外の株式	36	9,377

(当事業年度において株式数が増加した銘柄)

	銘柄数 (銘柄)	株式数の増加に係る取得 価額の合計額(百万円)	株式数の増加の理由
非上場株式	1	60	増資引受
非上場株式以外の株式	-	-	-

(注) 株式分割により増加した銘柄は対象外としております。

(当事業年度において株式数が減少した銘柄)

	銘柄数 (銘柄)	株式数の減少に係る売却 価額の合計額(百万円)
非上場株式	3	17
非上場株式以外の株式	2	52

(注) 株式併合により減少した銘柄は対象外としております。

c. 特定投資株式及びみなし保有株式の銘柄ごとの株式数、貸借対照表計上額等に関する情報

特定投資株式

銘柄	当事業年度	前事業年度	保有目的、定量的な保有効果 及び株式数が増加した理由	当社の株式の 保有の有無
	株式数(株)	株式数(株)		
	貸借対照表計上額 (百万円)	貸借対照表計上額 (百万円)		
(株)三菱UFJフィナンシャル・グループ	2,090,040	2,090,040	同社グループは当社の資金借入先です。当社は同社との中長期的な関係の維持・強化を図り、企業価値向上に繋げるため、同社株式を継続して保有しております。	有
	1,149	1,456		
第一三共(株)	220,000	220,000	同社は当社化学事業の取引先です。当社は同社との中長期的な関係の維持・強化を図り、企業価値向上に繋げるため、同社株式を継続して保有しております。	有
	1,122	775		

銘柄	当事業年度	前事業年度	保有目的、定量的な保有効果 及び株式数が増加した理由	当社の株式の 保有の有無
	株式数(株)	株式数(株)		
	貸借対照表計上額 (百万円)	貸借対照表計上額 (百万円)		
TOYO TIRE(株)	692,129	692,129	同社は当社化学事業の取引先です。当社は同社との中長期的な関係の維持・強化を図り、企業価値向上に繋げるため、同社株式を継続して保有しております。	無
	868	1,267		
(株)ブリヂストン	200,000	200,000	同社は当社化学事業の取引先です。当社は同社との中長期的な関係の維持・強化を図り、企業価値向上に繋げるため、同社株式を継続して保有しております。	無
	853	924		
中国電力(株)	558,040	558,040	同社は当社の各事業の取引先です。当社は同社との中長期的な関係の維持・強化を図り、企業価値向上に繋げるため、同社株式を継続して保有しております。	有
	770	715		
マクセルホールディングス(株)	407,200	407,200	同社グループは当社化学事業の取引先です。当社は同社との中長期的な関係の維持・強化を図り、企業価値向上に繋げるため、同社株式を継続して保有しております。	有
	639	843		
電源開発(株)	163,800	163,800	同社は当社の各事業の取引先です。当社は同社との中長期的な関係の維持・強化を図り、企業価値向上に繋げるため、同社株式を継続して保有しております。	無
	441	439		
東ソー(株)	246,500	246,500	同社は当社化学事業の取引先です。当社は同社との中長期的な関係の維持・強化を図り、企業価値向上に繋げるため、同社株式を継続して保有しております。	有
	424	514		
(株)千葉銀行	629,739	629,739	同社は当社の資金借入先です。当社は同社との中長期的な関係の維持・強化を図り、企業価値向上に繋げるため、同社株式を継続して保有しております。	有
	376	535		
(株)みずほフィナンシャルグループ	2,195,225	2,195,225	同社グループは当社の資金借入先です。当社は同社との中長期的な関係の維持・強化を図り、企業価値向上に繋げるため、同社株式を継続して保有しております。	有
	376	420		
(株)佐藤渡辺	161,000	161,000	同社は当社建設資材事業の取引先です。当社は同社との中長期的な関係の維持・強化を図り、企業価値向上に繋げるため、同社株式を継続して保有しております。	無
	354	337		
住友ゴム工業(株)	180,421	180,421	同社は当社化学事業の取引先です。当社は同社との中長期的な関係の維持・強化を図り、企業価値向上に繋げるため、同社株式を継続して保有しております。	無
	239	352		

銘柄	当事業年度	前事業年度	保有目的、定量的な保有効果 及び株式数が増加した理由	当社の株式の 保有の有無
	株式数(株)	株式数(株)		
	貸借対照表計上額 (百万円)	貸借対照表計上額 (百万円)		
(株)ニフコ	64,200	32,100	同社は当社化学事業の取引先です。当社は同社との中長期的な関係の維持・強化を図り、企業価値向上に繋げるため、同社株式を継続して保有しています。なお、当事業年度は株式分割により保有株式数が増加しております。	無
	181	233		
三井住友トラスト・ホールディングス(株)	45,528	45,528	同社グループは当社の資金借入先です。当社は同社との中長期的な関係の維持・強化を図り、企業価値向上に繋げるため、同社株式を継続して保有しております。	有
	181	196		
(株)広島銀行	320,827	320,827	同社は当社の資金借入先です。当社は同社との中長期的な関係の維持・強化を図り、企業価値向上に繋げるため、同社株式を継続して保有しております。	有
	180	256		
(株)ふくおかフィナンシャルグループ	72,017	360,087	同社グループは当社の資金借入先です。当社は同社との中長期的な関係の維持・強化を図り、企業価値向上に繋げるため、同社株式を継続して保有しております。なお、当事業年度は株式併合により保有株式数が減少しております。	有
	176	206		
(株)山陰合同銀行	159,196	159,196	同社は当社の資金借入先です。当社は同社との中長期的な関係の維持・強化を図り、企業価値向上に繋げるため、同社株式を継続して保有しております。	有
	126	149		
古河電気工業(株)	36,500	36,500	同社は当社化学事業の取引先です。当社は同社との中長期的な関係の維持・強化を図り、企業価値向上に繋げるため、同社株式を継続して保有しております。	無
	101	208		
日本曹達(株)	34,200	171,000	同社は当社化学事業の取引先です。当社は同社との中長期的な関係の維持・強化を図り、企業価値向上に繋げるため、同社株式を継続して保有しております。なお、当事業年度は株式併合により保有株式数が減少しております。	有
	100	102		
(株)巴川製紙所	100,000	500,000	同社は当社化学事業の取引先です。当社は同社との中長期的な関係の維持・強化を図り、企業価値向上に繋げるため、同社株式を継続して保有しております。なお、当事業年度は株式併合により保有株式数が減少しております。	有
	99	139		
西華産業(株)	65,267	65,267	同社は当社の各事業の取引先です。当社は同社との中長期的な関係の維持・強化を図り、企業価値向上に繋げるため、同社株式を継続して保有しております。	有
	88	173		

銘柄	当事業年度	前事業年度	保有目的、定量的な保有効果 及び株式数が増加した理由	当社の株式の 保有の有無
	株式数(株)	株式数(株)		
	貸借対照表計上額 (百万円)	貸借対照表計上額 (百万円)		
㈱めぶきフィナン シャルグループ	268,780	268,780	同社グループは当社の資金借入先です。 当社は同社との中長期的な関係の維持・ 強化を図り、企業価値向上に繋げるた め、同社株式を継続して保有しており ます。	有
	76	109		
日本興業㈱	111,320	111,320	同社は当社建設資材事業の取引先です。 当社は同社との中長期的な関係の維持・ 強化を図り、企業価値向上に繋げるた め、同社株式を継続して保有しており ます。	無
	68	101		
第一生命ホールディ ングス㈱	43,700	43,700	同社グループは当社の資金借入先です。 当社は同社との中長期的な関係の維持・ 強化を図り、企業価値向上に繋げるた め、同社株式を継続して保有しており ます。	有
	67	84		
㈱T&Dホールディ ングス	49,170	49,170	同社グループは当社の資金借入先です。 当社は同社との中長期的な関係の維持・ 強化を図り、企業価値向上に繋げるた め、同社株式を継続して保有しており ます。	無
	57	83		
日本通運㈱	6,930	6,930	同社は当社の各事業の取引先です。同社 との中長期的な関係の維持・強化を図 り、企業価値向上に繋げるため、同社株 式を継続して保有しております。	無
	42	49		
四国電力㈱	30,000	30,000	同社は当社の各事業の取引先です。当社 は同社との中長期的な関係の維持・強化 を図り、企業価値向上に繋げるため、同 社株式を継続して保有しております。	無
	40	37		
九州電力㈱	30,000	30,000	同社は当社の各事業の取引先です。当社 は同社との中長期的な関係の維持・強化 を図り、企業価値向上に繋げるため、同 社株式を継続して保有しております。	無
	39	38		
ユニチカ㈱	82,000	82,000	同社は当社化学事業の取引先です。当社 は同社との中長期的な関係の維持・強化 を図り、企業価値向上に繋げるため、同 社株式を継続して保有しております。	無
	34	54		
昭和電線ホールディ ングス㈱	42,191	42,191	同社グループは当社化学事業の取引先で す。当社は同社との中長期的な関係の維 持・強化を図り、企業価値向上に繋げる ため、同社株式を継続して保有しており ます。	有
	29	40		
オカモト㈱	4,446	22,232	同社は当社化学事業の取引先です。当社 は同社との中長期的な関係の維持・強化 を図り、企業価値向上に繋げるため、同 社株式を継続して保有しております。な お、当事業年度は株式併合により保有株 式数が減少しております。	無
	24	24		

銘柄	当事業年度	前事業年度	保有目的、定量的な保有効果 及び株式数が増加した理由	当社の株式の 保有の有無
	株式数(株)	株式数(株)		
	貸借対照表計上額 (百万円)	貸借対照表計上額 (百万円)		
ジオスター(株)	44,000	44,000	同社は当社建設資材事業の取引先です。当社は同社との中長期的な関係の維持・強化を図り、企業価値向上に繋げるため、同社株式を継続して保有しております。	無
	18	28		
東海汽船(株)	5,000	5,000	同社は当社建設資材事業の取引先です。当社は同社との中長期的な関係の維持・強化を図り、企業価値向上に繋げるため、同社株式を継続して保有しております。	無
	11	10		
住友理工(株)	7,499	7,499	同社は当社化学事業の取引先です。当社は同社との中長期的な関係の維持・強化を図り、企業価値向上に繋げるため、同社株式を継続して保有しております。	無
	6	8		
(株)紀陽銀行	3,045	3,045	同社は当社の資金借入先です。当社は同社との中長期的な関係の維持・強化を図り、企業価値向上に繋げるため、同社株式を継続して保有しております。	有
	4	5		
日立金属(株)	1,654	1,654	同社は当社化学事業の取引先です。当社は同社との中長期的な関係の維持・強化を図り、企業価値向上に繋げるため、同社株式を継続して保有しております。	無
	2	2		
大東建託(株)	-	4,700	同社は宇部興産建材(株)の取引先です。当社グループは同社との中長期的な関係の維持・強化を図り、企業価値向上に繋げるため、同社株式を継続して保有しております。なお、当事業年度において、当社は同社株式を宇部興産建材(株)へ移管しております。	無
	-	86		
元旦ビューティ工業(株)	-	500	同社は宇部興産建材(株)の取引先です。当社グループは同社との中長期的な関係の維持・強化を図り、企業価値向上に繋げるため、同社株式を継続して保有しております。なお、当事業年度において、当社は同社株式を宇部興産建材(株)へ移管しております。	無
	-	2		

(注) 1. 「-」は当該銘柄を保有していないことを示しております。

2. 定量的な保有効果については記載が困難であります。なお、当該企業との取引状況及び保有株式の収益性という2つの視点から保有の合理性を検証しております。

みなし保有株式（信託財産として保有し議決権行使権限のあるもの等）

銘柄	当事業年度	前事業年度	保有目的、定量的な保有効果 及び株式数が増加した理由	当社の株式の 保有の有無
	株式数（株）	株式数（株）		
	貸借対照表計上額 （百万円）	貸借対照表計上額 （百万円）		
(株)山口フィナンシャルグループ	4,000,000	4,000,000	同社グループは当社の資金借入先です。中長期的な関係の維持・強化を図り、企業価値向上に繋げるため、同社株式を継続して保有しております。また、当社は当該株式につき議決権行使権限を有しております。	有
	3,752	5,152		
(株)三菱UFJフィナンシャル・グループ	565,000	565,000	同社グループは当社の資金借入先です。中長期的な関係の維持・強化を図り、企業価値向上に繋げるため、同社株式を継続して保有しております。また、当社は当該株式につき議決権行使権限を有しております。	有
	310	393		

（注）上記は退職給付信託に供託したものであり、特定投資株式とみなし保有株式とは合算しておりません。

保有目的が純投資目的である投資株式
 該当事項はありません。

第5【経理の状況】

連結財務諸表及び財務諸表の作成方法について

(1) 当社の連結財務諸表は、「連結財務諸表の用語、様式及び作成方法に関する規則」(1976年大蔵省令第28号)に基づいて作成しております。

(2) 当社の財務諸表は、「財務諸表等の用語、様式及び作成方法に関する規則」(1963年大蔵省令第59号。以下「財務諸表等規則」という。)に基づいて作成しております。

また、当社は、特例財務諸表提出会社に該当し、財務諸表等規則第127条の規定により財務諸表を作成しております。

監査証明について

当社は、金融商品取引法第193条の2第1項の規定に基づき、連結会計年度(2018年4月1日から2019年3月31日まで)の連結財務諸表及び第113期事業年度(2018年4月1日から2019年3月31日まで)の財務諸表について、EY新日本有限責任監査法人による監査を受けております。

なお、新日本有限責任監査法人は2018年7月1日付をもって名称をEY新日本有限責任監査法人に変更しております。

連結財務諸表等の適正性を確保するための特段の取組みについて

当社は、以下のとおり連結財務諸表等の適正性を確保するための特段の取組みを行っております。

具体的には会計基準等の内容を適切に把握し、会計基準等の変更等についての確に対応することができる体制を整備するため、公益財団法人財務会計基準機構へ加入し、同機構及び監査法人等が主催する研修への参加等を行っております。

1【連結財務諸表等】

(1)【連結財務諸表】

【連結貸借対照表】

(単位：百万円)

	前連結会計年度 (2018年3月31日)	当連結会計年度 (2019年3月31日)
資産の部		
流動資産		
現金及び預金	49,059	32,903
受取手形及び売掛金	3 162,739	3 171,611
商品及び製品	40,390	42,585
仕掛品	20,084	22,611
原材料及び貯蔵品	30,455	31,568
その他	14,726	15,020
貸倒引当金	577	599
流動資産合計	316,876	315,699
固定資産		
有形固定資産		
建物及び構築物	272,819	278,005
減価償却累計額及び減損損失累計額	187,756	189,905
建物及び構築物(純額)	85,063	88,100
機械装置及び運搬具	664,135	667,722
減価償却累計額及び減損損失累計額	520,356	524,387
機械装置及び運搬具(純額)	143,779	143,335
土地	81,260	80,510
リース資産	2,859	3,226
減価償却累計額及び減損損失累計額	1,384	1,700
リース資産(純額)	1,475	1,526
建設仮勘定	14,514	10,038
その他	42,369	42,930
減価償却累計額及び減損損失累計額	34,198	35,123
その他(純額)	8,171	7,807
有形固定資産合計	2 334,262	2 331,316
無形固定資産		
リース資産	46	35
のれん	-	643
その他	2 4,960	6,428
無形固定資産合計	5,006	7,106
投資その他の資産		
投資有価証券	1 54,804	1 55,567
長期貸付金	227	255
退職給付に係る資産	8,195	6,620
繰延税金資産	12,358	12,151
その他	11,167	12,037
貸倒引当金	606	628
投資その他の資産合計	86,145	86,002
固定資産合計	425,413	424,424
繰延資産		
社債発行費	156	163
繰延資産合計	156	163
資産合計	742,445	740,286

(単位：百万円)

	前連結会計年度 (2018年3月31日)	当連結会計年度 (2019年3月31日)
負債の部		
流動負債		
支払手形及び買掛金	3 104,532	3 102,223
短期借入金	2 69,802	2 51,371
1年内償還予定の社債	10,010	10,000
リース債務	523	515
未払金	34,601	29,554
未払法人税等	6,027	4,106
賞与引当金	7,245	7,163
受注損失引当金	543	457
その他	19,815	20,674
流動負債合計	253,098	226,063
固定負債		
社債	50,000	50,000
長期借入金	2 64,121	2 74,275
リース債務	1,089	1,138
繰延税金負債	1,794	1,964
役員退職慰労引当金	627	595
特別修繕引当金	2,697	1,532
事業損失引当金	1,214	600
退職給付に係る負債	6,897	7,011
負ののれん	647	-
資産除去債務	1,695	1,884
その他	21,705	20,672
固定負債合計	152,486	159,671
負債合計	405,584	385,734
純資産の部		
株主資本		
資本金	58,435	58,435
資本剰余金	38,291	40,355
利益剰余金	211,065	235,671
自己株式	2,958	12,798
株主資本合計	304,833	321,663
その他の包括利益累計額		
その他有価証券評価差額金	5,691	4,217
繰延ヘッジ損益	6	5
為替換算調整勘定	6,415	6,075
退職給付に係る調整累計額	1,581	2,430
その他の包括利益累計額合計	10,519	7,857
新株予約権	672	626
非支配株主持分	20,837	24,406
純資産合計	336,861	354,552
負債純資産合計	742,445	740,286

【連結損益計算書及び連結包括利益計算書】

【連結損益計算書】

(単位：百万円)

	前連結会計年度 (自 2017年4月1日 至 2018年3月31日)	当連結会計年度 (自 2018年4月1日 至 2019年3月31日)
売上高	695,574	730,157
売上原価	1, 2, 4 560,100	1, 2, 4 600,301
売上総利益	135,474	129,856
販売費及び一般管理費	3, 4 85,224	3, 4 85,305
営業利益	50,250	44,551
営業外収益		
受取利息	226	271
受取配当金	1,038	1,768
受取賃貸料	1,113	1,038
負ののれん償却額	134	133
持分法による投資利益	3,612	4,914
為替差益	55	910
その他	1,509	2,341
営業外収益合計	7,687	11,375
営業外費用		
支払利息	1,408	1,083
賃貸費用	527	591
その他	5,274	6,399
営業外費用合計	7,209	8,073
経常利益	50,728	47,853
特別利益		
固定資産売却益	5 142	5 79
投資有価証券売却益	11	19
補助金収入	591	763
特別利益合計	744	861
特別損失		
固定資産処分損	6 2,174	6 2,190
減損損失	7 3,667	7 882
投資有価証券評価損	163	964
関連事業損失	8 468	-
特別損失合計	6,472	4,036
税金等調整前当期純利益	45,000	44,678
法人税、住民税及び事業税	10,899	9,105
法人税等調整額	964	1,313
法人税等合計	11,863	10,418
当期純利益	33,137	34,260
非支配株主に帰属する当期純利益	1,457	1,761
親会社株主に帰属する当期純利益	31,680	32,499

【連結包括利益計算書】

(単位：百万円)

	前連結会計年度 (自 2017年4月1日 至 2018年3月31日)	当連結会計年度 (自 2018年4月1日 至 2019年3月31日)
当期純利益	33,137	34,260
その他の包括利益		
その他有価証券評価差額金	823	1,454
繰延ヘッジ損益	17	1
為替換算調整勘定	4,571	311
退職給付に係る調整額	641	821
持分法適用会社に対する持分相当額	63	266
その他の包括利益合計	1 6,081	1 2,229
包括利益	39,218	32,031
(内訳)		
親会社株主に係る包括利益	37,147	29,837
非支配株主に係る包括利益	2,071	2,194

【連結株主資本等変動計算書】

前連結会計年度（自 2017年4月1日 至 2018年3月31日）

（単位：百万円）

	株主資本				
	資本金	資本剰余金	利益剰余金	自己株式	株主資本合計
当期首残高	58,435	38,091	185,747	726	281,547
当期変動額					
剰余金の配当			6,362		6,362
親会社株主に帰属する当期純利益			31,680		31,680
自己株式の取得				5,042	5,042
自己株式の処分		127		2,810	2,937
連結子会社株式の取得による持分の増減		73			73
株主資本以外の項目の当期変動額（純額）					
当期変動額合計	-	200	25,318	2,232	23,286
当期末残高	58,435	38,291	211,065	2,958	304,833

	その他の包括利益累計額					新株予約権	非支配株主持分	純資産合計
	その他有価証券評価差額金	繰延ヘッジ損益	為替換算調整勘定	退職給付に係る調整累計額	その他の包括利益累計額合計			
当期首残高	4,893	11	2,378	2,230	5,052	623	23,179	310,401
当期変動額								
剰余金の配当								6,362
親会社株主に帰属する当期純利益								31,680
自己株式の取得								5,042
自己株式の処分								2,937
連結子会社株式の取得による持分の増減								73
株主資本以外の項目の当期変動額（純額）	798	17	4,037	649	5,467	49	2,342	3,174
当期変動額合計	798	17	4,037	649	5,467	49	2,342	26,460
当期末残高	5,691	6	6,415	1,581	10,519	672	20,837	336,861

当連結会計年度(自 2018年4月1日 至 2019年3月31日)

(単位:百万円)

	株主資本				
	資本金	資本剰余金	利益剰余金	自己株式	株主資本合計
当期首残高	58,435	38,291	211,065	2,958	304,833
当期変動額					
剰余金の配当			7,893		7,893
親会社株主に帰属する当期純利益			32,499		32,499
自己株式の取得				10,009	10,009
自己株式の処分		16		169	153
連結子会社株式の取得による持分の増減		2,080			2,080
株主資本以外の項目の当期変動額(純額)					
当期変動額合計	-	2,064	24,606	9,840	16,830
当期末残高	58,435	40,355	235,671	12,798	321,663

	その他の包括利益累計額					新株予約権	非支配株主持分	純資産合計
	その他有価証券評価差額金	繰延ヘッジ損益	為替換算調整勘定	退職給付に係る調整累計額	その他の包括利益累計額合計			
当期首残高	5,691	6	6,415	1,581	10,519	672	20,837	336,861
当期変動額								
剰余金の配当								7,893
親会社株主に帰属する当期純利益								32,499
自己株式の取得								10,009
自己株式の処分								153
連結子会社株式の取得による持分の増減								2,080
株主資本以外の項目の当期変動額(純額)	1,474	1	340	849	2,662	46	3,569	861
当期変動額合計	1,474	1	340	849	2,662	46	3,569	17,691
当期末残高	4,217	5	6,075	2,430	7,857	626	24,406	354,552

【連結キャッシュ・フロー計算書】

(単位：百万円)

	前連結会計年度 (自 2017年4月1日 至 2018年3月31日)	当連結会計年度 (自 2018年4月1日 至 2019年3月31日)
営業活動によるキャッシュ・フロー		
税金等調整前当期純利益	45,000	44,678
減価償却費	35,353	36,420
減損損失	3,667	882
固定資産除却損	761	1,989
負ののれん償却額	134	133
受取利息及び受取配当金	1,264	2,039
支払利息	1,408	1,083
為替差損益（は益）	115	8
持分法による投資損益（は益）	3,612	4,914
投資有価証券売却損益（は益）	11	19
投資有価証券評価損益（は益）	163	964
関連事業損失	468	-
固定資産売却損益（は益）	42	33
補助金収入	591	763
貸倒引当金の増減額（は減少）	14	57
退職給付に係る資産負債の増減額	363	1,685
役員退職慰労引当金の増減額（は減少）	93	33
売上債権の増減額（は増加）	1,978	9,159
たな卸資産の増減額（は増加）	6,803	5,590
仕入債務の増減額（は減少）	6,500	1,937
その他	1,620	2,819
小計	79,920	60,327
利息及び配当金の受取額	3,532	3,229
利息の支払額	1,430	1,164
補助金の受取額	606	853
法人税等の支払額	9,242	12,783
営業活動によるキャッシュ・フロー	73,386	50,462
投資活動によるキャッシュ・フロー		
有形及び無形固定資産の取得による支出	33,769	42,763
有形固定資産の売却による収入	866	2,205
投資有価証券の取得による支出	245	122
投資有価証券の売却による収入	21	5
関係会社株式の取得による支出	1,391	501
関係会社株式の売却による収入	111	43
連結の範囲の変更を伴う子会社株式の取得による支出	-	1,395
短期貸付金の増減額（は増加）	259	54
長期貸付けによる支出	10	44
長期貸付金の回収による収入	69	48
その他	111	193
投資活動によるキャッシュ・フロー	33,978	42,663

(単位：百万円)

	前連結会計年度 (自 2017年4月1日 至 2018年3月31日)	当連結会計年度 (自 2018年4月1日 至 2019年3月31日)
財務活動によるキャッシュ・フロー		
短期借入金の純増減額（ は減少）	5,345	9,335
コマーシャル・ペーパーの増減額（ は減少）	10,000	-
長期借入れによる収入	15,887	28,836
長期借入金の返済による支出	20,313	28,043
社債の発行による収入	19,908	9,955
社債の償還による支出	15,020	10,010
自己株式の取得による支出	5,042	10,009
非支配株主からの払込みによる収入	-	4,200
配当金の支払額	6,347	7,876
非支配株主への配当金の支払額	308	667
連結の範囲の変更を伴わない 子会社株式の取得による支出	1,201	431
その他	778	654
財務活動によるキャッシュ・フロー	28,559	24,034
現金及び現金同等物に係る換算差額	607	1
現金及び現金同等物の増減額（ は減少）	11,456	16,234
現金及び現金同等物の期首残高	35,806	48,529
連結の範囲の変更に伴う 現金及び現金同等物の増減額（ は減少）	1,267	-
現金及び現金同等物の期末残高	1 48,529	1 32,295

【注記事項】

(連結財務諸表作成のための基本となる重要な事項)

1. 連結の範囲に関する事項

(1) 連結子会社の数 71社

連結子会社名は、「第1 企業の概況 3. 事業の内容」に記載しているため、省略しております。

新規設立子会社である(株)大分宇部は、当連結会計年度より連結の範囲に含めております。

連結子会社であった宇部コンクリート工業(株)については、当連結会計年度中に清算終了したため、連結の範囲から除外しております。

レポール, エスエルは、株式の取得により子会社となったため、当連結会計年度より連結の範囲に含めております。

(2) 主要な非連結子会社の名称等

(会社名)

宇部日新石灰(株)、中四国宇部コンクリート工業(株) 他

(連結の範囲から除いた理由)

非連結子会社35社は、いずれも小規模であり、合計の総資産、売上高、当期純損益(持分に見合う額)及び利益剰余金(持分に見合う額)等は、いずれも連結財務諸表に重要な影響を及ぼしていないため連結の範囲から除外しております。

2. 持分法の適用に関する事項

(1) 非連結子会社35社のうち、10社に対する投資について持分法を適用しております。

(主要な持分法適用子会社名)

宇部日新石灰(株)、中四国宇部コンクリート工業(株) 他

(2) 関連会社43社のうち、15社に対する投資について持分法を適用しております。

(主要な持分法適用関連会社名)

宇部三菱セメント(株)、ユーエムジー・エービーエス(株) 他

新規設立関連会社である宇部マクセル京都(株)については、当連結会計年度より持分法の適用の範囲に含めております。

(3) 持分法を適用していない非連結子会社(大成工業(株)他)及び関連会社(山機運輸(株)他)は、当期純損益(持分に見合う額)及び利益剰余金(持分に見合う額)等からみて、持分法の対象から除いても連結財務諸表に及ぼす影響が軽微であり、かつ、全体としても重要性がないため持分法の適用の範囲から除外しております。

3. 連結子会社の事業年度等に関する事項

連結子会社のうち、宇部興産(上海)有限公司ほか8社の決算日は12月31日です。

連結財務諸表の作成に当たっては、宇部興産(上海)有限公司ほか8社については12月31日現在の財務諸表を使用しております。

なお、1月1日から連結決算日までの間に生じた重要な取引については連結上必要な調整を行っております。

4. 会計方針に関する事項

(1) 重要な資産の評価基準及び評価方法

有価証券

満期保有目的の債券

償却原価法(定額法)

その他有価証券

時価のあるもの

決算日の市場価格等に基づく時価法(評価差額は全部純資産直入法により処理し、売却原価は移動平均法により算定)

時価のないもの

移動平均法による原価法

但し、匿名組合出資金については、当該匿名組合の直近決算期における純資産の当社持分割合で評価しております。

デリバティブ

時価法

たな卸資産

主として総平均法による原価法（貸借対照表価額については収益性の低下に基づく簿価切下げの方法）により算定しております。

(2)重要な減価償却資産の減価償却の方法

有形固定資産（リース資産を除く）

主として定額法を採用しておりますが、一部の連結子会社は定率法を採用しております。但し、1998年4月1日以降に取得した建物（建物附属設備を除く）並びに2016年4月1日以降に取得した建物附属設備及び構築物については定額法を採用しております。

なお、主な耐用年数は以下のとおりです。

建物及び構築物 2～75年

機械装置及び運搬具 2～30年

無形固定資産（リース資産を除く）

鉱業権については生産高比例法、その他については定額法を採用しております。なお、自社利用のソフトウェアについては社内における見込利用可能期間（5年）に基づく定額法を採用しております。

リース資産

所有権移転外ファイナンス・リース取引

リース期間を耐用年数とし、残存価額を零とする定額法を採用しております。

(3)繰延資産の処理方法

社債発行費

繰延資産に計上し、社債償還期限で均等償却しております。

(4)重要な引当金の計上基準

貸倒引当金

債権の貸倒れによる損失に備えるため、貸倒懸念債権等特定の債権については個別に回収可能性を検討し、回収不能見積額を計上するほか、個別に回収不能を見積った債権を除いた一般債権に対して、過去の一定期間における貸倒実績から算出した貸倒実績率を乗じた額を計上しております。

賞与引当金

従業員に支給する賞与に充てるため、支給見込額を計上しております。

受注損失引当金

受注契約に係る将来の損失に備えるため、損失が発生する可能性が高いと見込まれ、かつ、当該損失額を合理的に見積ることが可能な受注契約について、損失見込額を計上しております。

役員退職慰労引当金

多くの連結子会社は役員の退職慰労金に充てるため、役員退職慰労金支給内規に基づき計算した期末要支給額を計上しております。

特別修繕引当金

アンモニア製造設備等の定期修繕に要する支出に備えるため、見積額を計上しております。

事業損失引当金

当社及び連結子会社が営む事業に関連して今後発生が見込まれる損失について、合理的に見積り可能な金額を計上しております。

(5)退職給付に係る会計処理の方法

退職給付見込額の期間帰属方法

退職給付債務の算定にあたり、退職給付見込額を当連結会計年度末までの期間に帰属させる方法については、給付算定式基準によっております。

数理計算上の差異及び過去勤務費用の費用処理方法

数理計算上の差異は、その発生時の従業員の平均残存勤務期間以内の一定の年数（10～14年）による定率法により、翌連結会計年度から費用処理しております。なお、一部の連結子会社は定額法を採用しております。

過去勤務費用は、その発生時の従業員の平均残存勤務期間以内の一定の年数（5～14年）による定額法により費用処理しております。なお、一部の連結子会社は定率法を採用しております。

小規模企業等における簡便法の採用

多くの連結子会社は、退職給付に係る負債及び退職給付費用の計算に、退職給付に係る期末自己都合要支給額を退職給付債務とする方法を用いた簡便法を適用しております。

(6)重要なヘッジ会計の方法

ヘッジ会計の方法

主として繰延ヘッジ処理を採用しております。金利スワップについては特例処理の要件を満たしている場合は、特例処理を採用しております。

ヘッジ手段とヘッジ対象

ヘッジ手段	ヘッジ対象
金利スワップ	借入金
金利オプション	借入金
為替予約	外貨建債権・債務及び外貨建予定取引
通貨オプション	外貨建債権・債務及び外貨建予定取引
通貨スワップ	外貨建借入金
石炭スワップ	市場連動価格で購入する石炭

ヘッジ方針

当社及び連結子会社は内部規定である「金融市場リスク管理規程」及び「リスク管理要領」等に基づき、金利変動リスク及び為替変動リスクをヘッジしております。

当社が行う石炭ヘッジ取引については、「石炭ヘッジ取引リスク管理規程」及び「石炭ヘッジ取引リスク管理要領」に基づき、価格変動リスクをヘッジしております。

ヘッジの有効性評価の方法

それぞれのヘッジ手段とヘッジ対象が対応していることを確認することにより、有効性を評価しております。但し、特例処理による金利スワップについては有効性評価を省略しております。

(7)のれんの償却方法及び償却期間

のれんは、計上後20年以内でその効果の発現する期間に応じて均等償却しております。

(8)連結キャッシュ・フロー計算書における資金の範囲

手許現金、随時引き出し可能な預金及び容易に換金可能であり、かつ、価値の変動について僅少なりリスクしか負わない取得日から3ヶ月以内に償還期限の到来する短期投資からなっております。

(9)その他連結財務諸表作成のための重要な事項

消費税等の会計処理

税抜方式によっております。

(未適用の会計基準等)

- ・「収益認識に関する会計基準」(企業会計基準第29号 2018年3月30日 企業会計基準委員会)
- ・「収益認識に関する会計基準の適用指針」(企業会計基準適用指針第30号 2018年3月30日 企業会計基準委員会)

(1)概要

国際会計基準審議会(IASB)及び米国財務会計基準審議会(FASB)は、共同して収益認識に関する包括的な会計基準の開発を行い、2014年5月に「顧客との契約から生じる収益」(IASBにおいてはIFRS第15号、FASBにおいてはTopic606)を公表しており、IFRS第15号は2018年1月1日以後開始する事業年度から、Topic606は2017年12月15日より後に開始する事業年度から適用される状況を踏まえ、企業会計基準委員会において、収益認識に関する包括的な会計基準が開発され、適用指針と合わせて公表されたものです。

企業会計基準委員会の収益認識に関する会計基準の開発にあたっての基本的な方針として、IFRS第15号と整合性を図る便益の1つである財務諸表間の比較可能性の観点から、IFRS第15号の基本的な原則を取り入れることを出発点とし、会計基準を定めることとされ、また、これまで我が国で行われてきた実務等に配慮すべき項目がある場合には、比較可能性を損なわせない範囲で代替的な取扱いを追加することとされております。

(2)適用予定日

2022年3月期の期首から適用します。

(3)当該会計基準等の適用による影響

「収益認識に関する会計基準」等の適用による連結財務諸表に与える影響額については、現時点で評価中です。

(表示方法の変更)

(「『税効果会計に係る会計基準』の一部改正」の適用に伴う変更)

「『税効果会計に係る会計基準』の一部改正」(企業会計基準第28号 2018年2月16日。以下「税効果会計基準一部改正」という。)を当連結会計年度の期首から適用し、繰延税金資産は投資その他の資産の区分に表示し、繰延税金負債は固定負債の区分に表示する方法に変更するとともに、税効果会計関係注記を変更しております。

この結果、前連結会計年度の連結貸借対照表において、「流動資産」の「繰延税金資産」が6,524百万円減少し、「投資その他の資産」の「繰延税金資産」が5,840百万円増加しております。また、「固定負債」の「繰延税金負債」が684百万円減少しております。

なお、同一納税主体の繰延税金資産と繰延税金負債を相殺して表示しており、変更前と比べて総資産が684百万円減少しております。

また、税効果会計関係注記において、税効果会計基準一部改正第3項から第5項に定める「税効果会計に係る会計基準」注解(注8)(評価性引当額の合計額を除く。)及び同注解(注9)に記載された内容を追加しております。ただし、当該内容のうち前連結会計年度に係る内容については、税効果会計基準一部改正第7項に定める経過的な取扱いに従って記載しておりません。

(連結貸借対照表関係)

1 非連結子会社及び関連会社に対するものは次のとおりです。

	前連結会計年度 (2018年3月31日)	当連結会計年度 (2019年3月31日)
投資有価証券(株式及び出資金) (うち、共同支配企業に対する投資の金額)	34,959百万円 (21,265百万円)	37,717百万円 (24,417百万円)

2 担保に供している固定資産

担保に供している資産は次のとおりです。(括弧内の金額は内数であり、工場・鉱業財団分を示しております。)

	前連結会計年度 (2018年3月31日)	当連結会計年度 (2019年3月31日)
(担保提供資産)		
建物	6,628百万円(6,139百万円)	508百万円(-百万円)
構築物	24,199(24,199)	-(-)
機械装置	45,165(45,165)	-(-)
工具、器具及び備品	8(8)	-(-)
土地	29,776(23,430)	6,263(-)
鉱業権	173(173)	-(-)
(担保されている債務)		
長期借入金(1年以内返済額を含む)	2,310百万円(645百万円)	1,800百万円(-百万円)
短期借入金	580(-)	230(-)

3 期末日満期手形

期末日満期手形の会計処理については、満期日に決済が行われたものとして処理しております。期末日満期手形の金額は、次のとおりであります。

	前連結会計年度 (2018年3月31日)	当連結会計年度 (2019年3月31日)
受取手形	2,724百万円	3,611百万円
支払手形	2,684	2,474

4 偶発債務

保証債務残高

従業員及び連結会社以外の会社の、金融機関からの借入に対し債務保証を行っております。

(1) 債務保証

	前連結会計年度 (2018年3月31日)	当連結会計年度 (2019年3月31日)
ロッテ・ウベ・シンセティック・ラバー, エスディーエヌ・ピーエイチディー	3,890百万円	4,330百万円
常熟宇菱電池材料有限公司	1,103	2,040
従業員(住宅資金)	36	23
その他	162	94
計	5,191	6,487

5 受取手形割引高

	前連結会計年度 (2018年3月31日)	当連結会計年度 (2019年3月31日)
受取手形割引高	87百万円	103百万円

6 コミットメントライン設定契約

当社及び一部の連結子会社は、運転資金の効率的な調達を行うため一部の取引銀行とコミットメントライン設定契約を締結しております。

これらの契約に基づく連結会計年度末の借入未実行残高は次のとおりです。

	前連結会計年度 (2018年3月31日)	当連結会計年度 (2019年3月31日)
コミットメントの総額	22,579百万円	22,628百万円
借入実行残高	-	-
差引額	22,579	22,628

(連結損益計算書関係)

- 1 期末たな卸高は収益性の低下に伴う簿価切下後の金額であり、次のたな卸資産評価損又は評価損戻入額()が売上原価に含まれております。

	前連結会計年度 (自 2017年4月1日 至 2018年3月31日)	当連結会計年度 (自 2018年4月1日 至 2019年3月31日)
	153百万円	64百万円

- 2 売上原価に含まれる受注損失引当金繰入額

	前連結会計年度 (自 2017年4月1日 至 2018年3月31日)	当連結会計年度 (自 2018年4月1日 至 2019年3月31日)
	543百万円	457百万円

- 3 販売費及び一般管理費の主要な費目及び金額

	前連結会計年度 (自 2017年4月1日 至 2018年3月31日)	当連結会計年度 (自 2018年4月1日 至 2019年3月31日)
販売運賃諸掛	21,477百万円	22,748百万円
貸倒引当金繰入額	8	63
給料手当	16,975	17,540
賞与引当金繰入額	2,186	2,141
退職給付費用	1,223	1,179
役員退職慰労引当金繰入額	106	123
役員賞与引当金繰入額	4	5
研究開発費	13,016	11,783

- 4 一般管理費及び当期製造費用に含まれる研究開発費の総額

	前連結会計年度 (自 2017年4月1日 至 2018年3月31日)	当連結会計年度 (自 2018年4月1日 至 2019年3月31日)
	13,206百万円	12,100百万円

- 5 固定資産売却益の内訳

	前連結会計年度 (自 2017年4月1日 至 2018年3月31日)	当連結会計年度 (自 2018年4月1日 至 2019年3月31日)
土地	98百万円	42百万円
建物及び構築物	-	37
機械装置及び運搬具	44	-
計	142	79

- 6 固定資産処分損の内訳

	前連結会計年度 (自 2017年4月1日 至 2018年3月31日)	当連結会計年度 (自 2018年4月1日 至 2019年3月31日)
売却損	115百万円	69百万円
(土地)	(115)	(53)
(機械装置及び運搬具)	(-)	(16)
廃棄損	2,059百万円	2,121百万円
(廃棄費用)	(1,965)	(1,902)
(建物及び構築物)	(46)	(116)
(機械装置及び運搬具)	(46)	(103)
(その他)	(2)	(-)
計	2,174	2,190

7 減損損失

当社グループは、以下の資産について減損処理を実施しました。

前連結会計年度（自 2017年4月1日 至 2018年3月31日）

場所	用途	種類	減損損失 (百万円)
千葉県市原市他	(遊休資産・処分予定資産) 遊休地・遊休資産・処分予定地	土地及び建物等	2,236
大阪府堺市	(事業用資産) コンクリートパイル製造設備	土地	487
中国張家港市	(事業用資産) 電解液製造設備	機械装置等	560
中国南通市	(事業用資産) 生コンクリート製造設備	車両運搬具及び建物等	384
計			3,667

当社グループは、ビジネスユニット及び事業部を最小の単位として資産のグループ化を行っております。なお、遊休資産、賃貸資産及び処分予定資産については、個々の物件ごとに減損の要否を判定しております。

時価の下落した遊休資産(6件)及び処分予定資産(2件)について、当該資産の帳簿価額を回収可能価額まで減額し、当該減少額を減損損失(2,236百万円)として特別損失に計上しました。その内訳は、土地1,960百万円、建物他276百万円です。なお、回収可能価額は正味売却価額により測定しており、時価については、遊休資産の土地の主要なものは鑑定評価額により、それ以外のものは鑑定評価額に準ずる評価額により算定し、遊休資産の建物他は備忘価額によっております。また、処分予定資産は売買約定額によっております。

宇部コンクリート工業㈱については、事業からの撤退を意思決定したことに伴い、コンクリートパイル製造設備の土地の帳簿価額を鑑定評価額まで減額し、当該減少額を減損損失(487百万円)として特別損失に計上しました。その内訳は、土地487百万円です。

エーイーティー・エレクトロライト・テクノロジーズ(ズァンジアガン)、カンパニー・リミテッドについては、解散を意思決定したことに伴い、電解液製造設備の帳簿価額を備忘価額まで減額し、当該減少額を減損損失(560百万円)として特別損失に計上しました。その内訳は、機械装置他560百万円です。

南通宇部コンクリート有限公司については、収益性の悪化により、生コンクリート製造設備の帳簿価額を備忘価額まで、また車両運搬具を売却見込価額まで減額し、当該減少額を減損損失(384百万円)として特別損失に計上しました。その内訳は、車両運搬具181百万円、建物127百万円、他76百万円です。

当連結会計年度（自 2018年4月1日 至 2019年3月31日）

場所	用途	種類	減損損失 (百万円)
山口県宇部市他	(遊休資産) 遊休地・遊休資産	土地及び機械装置等	153
山口県宇部市	(事業用資産) 有機金属化合物製造設備	機械装置及び建物等	626
山口県宇部市	(事業用資産) マグネシウム粉製造設備	土地及び建物	103
計			882

当社グループは、ビジネスユニット及び事業部を最小の単位として資産のグループ化を行っております。なお、遊休資産、賃貸資産及び処分予定資産については、個々の物件ごとに減損の要否を判定しております。

時価の下落した遊休資産(7件)について、当該資産の帳簿価額を回収可能価額まで減額し、当該減少額を減損損失(153百万円)として特別損失に計上しました。その内訳は、土地60百万円、機械装置他93百万円です。なお、回収可能価額は正味売却価額により測定しており、時価については、遊休資産の土地の主要なものは鑑定評価額により、それ以外のものは鑑定評価額に準ずる評価額により算定し、遊休資産の機械装置他は備忘価額によっております。

当社の有機金属化合物製造設備については、事業からの撤退を意思決定したことに伴い、製造設備の帳簿価額を備忘価額まで減額し、当該減少額を減損損失(626百万円)として特別損失に計上しました。その内訳は、機械装置407百万円、建物93百万円、無形固定資産他126百万円です。

山石金属㈱については、山口工場の閉鎖を意思決定したことに伴い、マグネシウム粉製造設備の帳簿価額を備忘価額まで、また土地の帳簿価額を鑑定評価額に準ずる評価額まで減額し、当該減少額を減損損失(103百万円)として特別損失に計上しました。その内訳は、土地95百万円、建物8百万円です。

8 関連事業損失の内訳

	前連結会計年度 (自 2017年4月1日 至 2018年3月31日)	当連結会計年度 (自 2018年4月1日 至 2019年3月31日)
事業撤退や生産拠点の集約に伴う損失	468百万円	- 百万円

(連結包括利益計算書関係)

1 その他の包括利益に係る組替調整額及び税効果額

	前連結会計年度 (自 2017年4月1日 至 2018年3月31日)	当連結会計年度 (自 2018年4月1日 至 2019年3月31日)
その他有価証券評価差額金：		
当期発生額	1,052百万円	2,089百万円
組替調整額	11	-
税効果調整前	1,041	2,089
税効果額	218	635
その他有価証券評価差額金	823	1,454
繰延ヘッジ損益：		
当期発生額	17	8
組替調整額	-	-
資産の取得原価調整額	7	10
税効果調整前	24	2
税効果額	7	1
繰延ヘッジ損益	17	1
為替換算調整勘定：		
当期発生額	4,571	311
退職給付に係る調整額：		
当期発生額	210	1,764
組替調整額	702	583
税効果調整前	912	1,181
税効果額	271	360
退職給付に係る調整額	641	821
持分法適用会社に対する持分相当額：		
当期発生額	60	243
組替調整額	3	23
持分法適用会社に対する持分相当額	63	266
その他の包括利益合計	6,081	2,229

(連結株主資本等変動計算書関係)

前連結会計年度(自 2017年4月1日 至 2018年3月31日)

1. 発行済株式の種類及び総数並びに自己株式の種類及び株式数に関する事項

	当連結会計年度 期首株式数(株)	当連結会計年度 増加株式数(株)	当連結会計年度 減少株式数(株)	当連結会計年度末 株式数(株)
発行済株式				
普通株式(注)1, 2	1,062,001,076	-	955,800,969	106,200,107
合計	1,062,001,076	-	955,800,969	106,200,107
自己株式				
普通株式(注)1, 3, 4	3,506,575	18,623,278	20,946,969	1,182,884
合計	3,506,575	18,623,278	20,946,969	1,182,884

(注)1. 当社は、2017年10月1日付で普通株式10株につき1株の割合で株式併合を行っております。

2. 普通株式の発行済株式総数の減少955,800,969株は株式併合によるものです。

3. 普通株式の自己株式の株式数の増加18,623,278株は、取締役会決議による自己株式の取得に伴う増加18,081,000株、株式併合に伴う端数株式の買取りによる増加5,076株、単元未満株式の買取請求に伴う増加41,833株、連結子会社の所有する自己株式(当社株式)の当社帰属分の増加495,369株です。

4. 普通株式の自己株式の株式数の減少20,946,969株は、宇部興産海運(株)及び萩森興産(株)を完全子会社とする株式交換に伴う減少10,014,613株、新株予約権の行使に伴う減少110,900株、単元未満株式の買増請求に伴う売却620株、株式併合に伴う減少10,820,836株です。

2. 新株予約権及び自己新株予約権に関する事項

区分	新株予約権の内訳	新株予約権 の目的とな る株式の種 類	新株予約権の目的となる株式の数(株)				当連結会計 年度末残高 (百万円)
			当連結会計 年度期首	当連結会計 年度増加	当連結会計 年度減少	当連結会計 年度末	
提出会社 (親会社)	ストック・オプションとして の新株予約権	-	-	-	-	-	672
	合計	-	-	-	-	-	672

3. 配当に関する事項

(1) 配当金支払額

(決議)	株式の種類	配当金の総額 (百万円)	1株当たり配当 額(円)	基準日	効力発生日
2017年6月29日 定時株主総会	普通株式	6,362	6	2017年3月31日	2017年6月30日

(注)2017年10月1日付で普通株式10株につき1株の割合で株式併合を行っております。「1株当たり配当額」につきましては、当該株式併合前の金額を記載しております。

(2) 基準日が当連結会計年度に属する配当のうち、配当の効力発生日が翌連結会計年度となるもの

(決議)	株式の種類	配当金の総額 (百万円)	配当の原資	1株当たり配 当額(円)	基準日	効力発生日
2018年6月28日 定時株主総会	普通株式	7,893	利益剰余金	75	2018年3月31日	2018年6月29日

当連結会計年度（自 2018年4月1日 至 2019年3月31日）

1. 発行済株式の種類及び総数並びに自己株式の種類及び株式数に関する事項

	当連結会計年度 期首株式数（株）	当連結会計年度 増加株式数（株）	当連結会計年度 減少株式数（株）	当連結会計年度末 株式数（株）
発行済株式				
普通株式	106,200,107	-	-	106,200,107
合計	106,200,107	-	-	106,200,107
自己株式				
普通株式（注）1, 2	1,182,884	4,045,012	69,472	5,158,424
合計	1,182,884	4,045,012	69,472	5,158,424

（注）1. 普通株式の自己株式の株式数の増加4,045,012株は、単元未満株式の買取請求に伴う増加3,512株、取締役会決議による自己株式の取得に伴う増加4,041,500株です。

2. 普通株式の自己株式の株式数の減少69,472株は、単元未満株式の買増請求に伴う売却372株、新株予約権の行使に伴う減少59,100株、連結子会社の所有する自己株式（当社株式）の当社帰属分の減少10,000株です。

2. 新株予約権及び自己新株予約権に関する事項

区分	新株予約権の内訳	新株予約権 の目的とな る株式の種 類	新株予約権の目的となる株式の数（株）				当連結会計 年度末残高 （百万円）
			当連結会計 年度期首	当連結会計 年度増加	当連結会計 年度減少	当連結会計 年度末	
提出会社 （親会社）	ストック・オプションとして の新株予約権	-	-	-	-	-	626
	合計	-	-	-	-	-	626

3. 配当に関する事項

（1）配当金支払額

（決議）	株式の種類	配当金の総額 （百万円）	1株当たり配当 額（円）	基準日	効力発生日
2018年6月28日 定時株主総会	普通株式	7,893	75	2018年3月31日	2018年6月29日

（2）基準日が当連結会計年度に属する配当のうち、配当の効力発生日が翌連結会計年度となるもの

（決議）	株式の種類	配当金の総額 （百万円）	配当の原資	1株当たり配 当額（円）	基準日	効力発生日
2019年6月27日 定時株主総会	普通株式	8,101	利益剰余金	80	2019年3月31日	2019年6月28日

(連結キャッシュ・フロー計算書関係)

1 現金及び現金同等物の期末残高と連結貸借対照表に掲記されている科目の金額との関係は以下のとおりです。

	前連結会計年度 (自 2017年4月1日 至 2018年3月31日)	当連結会計年度 (自 2018年4月1日 至 2019年3月31日)
現金及び預金	49,059百万円	32,903百万円
預入期間が3ヶ月を 超える定期預金	530	608
現金及び現金同等物	48,529	32,295

(リース取引関係)

(借主側)

オペレーティング・リース取引

オペレーティング・リース取引のうち解約不能のものに係る未経過リース料

(単位：百万円)

	前連結会計年度 (2018年3月31日)	当連結会計年度 (2019年3月31日)
1年内	642	772
1年超	4,044	4,637
合計	4,686	5,409

(金融商品関係)

1. 金融商品の状況に関する事項

(1) 金融商品に対する取組方針

当社及び連結子会社は、資金運用については元本毀損リスクの少ない短期的な預金等で行い、銀行等金融機関からの借入やコマーシャル・ペーパー、社債及び新株予約権付社債の発行等により資金調達を行っております。デリバティブ取引は、後述するリスクを回避することを目的とし、投機的な取引は行わない方針です。

(2) 金融商品の内容及びそのリスク

営業債権である受取手形及び売掛金は顧客の信用リスクに晒されており、外貨建債権債務等は為替相場の変動によるリスクに晒されております。将来の為替相場の変動リスクを回避する目的で、為替予約取引、通貨オプション取引及び通貨スワップ取引を行っております。投資有価証券は主に株式であり、市場価格の変動リスク及び発行体の信用リスクに晒されております。

営業債務である支払手形及び買掛金並びに未払金は、1年以内の支払期日です。

短期借入金及びコマーシャル・ペーパーは主に営業取引に係る資金調達であり、社債及び長期借入金は主に設備投資に係る資金調達です。変動金利支払の借入金は、金利の変動リスクに晒されておりますが、一部はデリバティブ取引(金利スワップ取引及び金利オプション取引)を行いリスクを回避しております。

デリバティブ取引は、外貨建債権債務等に係る為替の変動リスクに対するヘッジ取引を目的とした為替予約取引、通貨オプション取引及び通貨スワップ取引、借入金に係る支払金利の変動リスクに対するヘッジ取引を目的とした金利スワップ取引及び金利オプション取引、外貨建借入金に係る為替変動リスクに対するヘッジ取引を目的とした通貨スワップ取引、当社の市場連動価格で購入する石炭の一部について市場価格の変動リスクに対するヘッジ取引を目的とした石炭ヘッジ取引(石炭スワップ取引)です。なお、ヘッジ会計に関するヘッジ手段とヘッジ対象、ヘッジの有効性の評価方法等については、前述の連結財務諸表作成のための基本となる重要な事項「4. 会計方針に関する事項 (6) 重要なヘッジ会計の方法」の欄をご参照下さい。

(3) 金融商品に係るリスク管理体制

信用リスク(取引先の契約不履行等に係るリスク)の管理

当社及び連結子会社は、「売掛金回収規程」及び「販売基本規程」等に従い、営業債権について、取引先ごとの期日管理及び残高管理を行うとともに、主な取引先の信用状況を定期的に把握する体制を採っており、財務状況等の悪化等による回収懸念の軽減を図っております。

デリバティブ取引は、契約不履行に係る信用リスクを軽減するために、信用度の高い金融機関と行っております。

市場リスク(為替や金利等の変動リスク)の管理

当社及び連結子会社は、外貨建債権債務等について、通貨ごとの期日管理及び残高管理を行い、把握された為替の変動リスクに対して、為替予約取引、通貨オプション取引及び通貨スワップ取引を行っております。また、借入金に係る支払金利の変動リスクに対して、利息を固定化する目的で金利スワップ取引を行っております。また、支払金利の上昇を一定の範囲に限定する目的で金利オプション取引を行っております。

投資有価証券については、市場価格の変動リスク及び発行体の信用リスクに晒されておりますが、定期的に時価や発行体の財務状況等を把握しております。

為替や金利のデリバティブ取引については、取引権限及び取引限度額等を定めた「金融市場リスク管理規程」及び「リスク管理要領」等の「デリバティブ取引管理規程」に基づき、財務担当部署が決裁権限者の承認を得て行っております。また、当社が行う石炭ヘッジ取引については、取引権限及び取引限度額等を定めた「石炭ヘッジ取引リスク管理規程」及び「石炭ヘッジ取引リスク管理要領」に従い、石炭担当部署が決裁権限者の承認を得て行っております。

資金調達に係る流動性リスク(支払期日に支払いを実行できなくなるリスク)の管理

当社及び連結子会社は、各部署からの報告に基づき財務担当部署が適時に資金繰計画を作成・更新するとともに、手許流動性の維持などにより流動性リスクを管理しております。

(4) 金融商品の時価等に関する事項についての補足説明

金融商品の時価には、市場価格に基づく価額のほか、市場価格がない場合には合理的に算定された価額が含まれております。また、注記事項「デリバティブ取引関係」における通貨スワップ取引、金利オプション取引の「契約額等」は、あくまでも計算上の想定元本であり、当該金額自体がそのままデリバティブ取引に係る市場リスクを表すものではありません。

2. 金融商品の時価等に関する事項

連結貸借対照表計上額、時価及びこれらの差額については、次のとおりです。なお、時価を把握することが極めて困難と認められるものは含まれておりません（（注）2.参照）。

前連結会計年度（2018年3月31日）

	連結貸借対照表計上額 (百万円)	時価(百万円)	差額(百万円)
(1) 現金及び預金	49,059	49,059	-
(2) 受取手形及び売掛金	162,739	162,739	-
(3) 投資有価証券	14,665	14,665	-
資産計	226,463	226,463	-
(1) 支払手形及び買掛金	104,532	104,532	-
(2) 短期借入金(*1)	42,131	42,131	-
(3) 未払金	34,601	34,601	-
(4) 未払法人税等	6,027	6,027	-
(5) 社債(*2)	60,010	60,121	111
(6) 長期借入金(*1)	91,792	91,707	85
負債計	339,093	339,119	26
デリバティブ取引(*3)	(32)	(32)	-

(*1) 1年内返済予定の長期借入金（連結貸借対照表計上額27,671百万円）は、(6) 長期借入金に含めております。

(*2) 1年内償還予定の社債（連結貸借対照表計上額10,010百万円）は、(5) 社債に含めております。

(*3) デリバティブ取引によって生じた正味の債権・債務は純額で表示しており、合計で正味の債務となる項目については（ ）で示しております。

当連結会計年度（2019年3月31日）

	連結貸借対照表計上額 (百万円)	時価(百万円)	差額(百万円)
(1) 現金及び預金	32,903	32,903	-
(2) 受取手形及び売掛金	171,611	171,611	-
(3) 投資有価証券	12,585	12,585	-
資産計	217,099	217,099	-
(1) 支払手形及び買掛金	102,223	102,223	-
(2) 短期借入金(*1)	32,620	32,620	-
(3) 未払金	29,554	29,554	-
(4) 未払法人税等	4,106	4,106	-
(5) 社債(*2)	60,000	60,334	334
(6) 長期借入金(*1)	93,026	93,077	51
負債計	321,529	321,914	385
デリバティブ取引(*3)	714	714	-

(*1) 1年内返済予定の長期借入金（連結貸借対照表計上額18,751百万円）は、(6) 長期借入金に含めております。

(*2) 1年内償還予定の社債（連結貸借対照表計上額10,000百万円）は、(5) 社債に含めております。

(*3) デリバティブ取引によって生じた正味の債権・債務は純額で表示しており、合計で正味の債務となる項目については（ ）で示しております。

(注) 1. 金融商品の時価の算定方法並びに有価証券及びデリバティブ取引に関する事項

資 産

(1)現金及び預金、並びに(2)受取手形及び売掛金

これらは短期間で決済されるため、時価は帳簿価額と近似していることから、当該帳簿価額によっております。

(3)投資有価証券

これらの時価について、株式等は取引所の価格によっており、債券は取引所の価格又は取引金融機関等から提示された価格によっております。また、保有目的ごとの有価証券に関する事項については、注記事項「有価証券関係」をご参照下さい。

負 債

(1)支払手形及び買掛金、(2)短期借入金、(3)未払金、並びに(4)未払法人税等

これらは短期間で決済されるため、時価は帳簿価額と近似していることから、当該帳簿価額によっております。

(5)社債

これらの時価について、市場価格のあるものは市場価格に基づき、市場価格のないものは、元利金の合計額を当該社債残存期間に応じて新規に同様の社債を発行した場合に想定される利率で割り引いた現在価値により算定しております。

(6)長期借入金

長期借入金の時価については、元利金の合計額を、残存期間で新規に借入を行った場合に想定される利率で割り引いた現在価値により算定しております。変動金利による長期借入金は金利スワップの特例処理の対象とされており(注記事項「デリバティブ取引関係」を参照)、当該金利スワップと一体として処理された元利金の合計額を、同様の借入を行った場合に適用される合理的に見積もられる利率で割り引いて算定しております。

デリバティブ取引

注記事項「デリバティブ取引関係」をご参照下さい。

2. 時価を把握することが極めて困難と認められる金融商品

(単位：百万円)

区分	前連結会計年度(2018年3月31日)	当連結会計年度(2019年3月31日)
関係会社株式	34,859	37,617
非上場株式	4,658	4,709
匿名組合出資金	300	300
合同会社出資金	100	100
出資証券	222	256

これらについては、市場価格がなく、時価を把握することが極めて困難と認められることから、「(3)投資有価証券」には含めておりません。

3. 金銭債権及び満期のある有価証券の連結決算日後の償還予定額
 前連結会計年度(2018年3月31日)

	1年以内 (百万円)	1年超 5年以内 (百万円)	5年超 10年以内 (百万円)	10年超 (百万円)
現金及び預金	49,013	-	-	-
受取手形及び売掛金	162,739	-	-	-
合計	211,752	-	-	-

当連結会計年度(2019年3月31日)

	1年以内 (百万円)	1年超 5年以内 (百万円)	5年超 10年以内 (百万円)	10年超 (百万円)
現金及び預金	32,860	-	-	-
受取手形及び売掛金	171,611	-	-	-
合計	204,471	-	-	-

4. 社債、長期借入金及びその他の有利子負債の連結決算日後の返済予定額
 前連結会計年度(2018年3月31日)

	1年以内 (百万円)	1年超 2年以内 (百万円)	2年超 3年以内 (百万円)	3年超 4年以内 (百万円)	4年超 5年以内 (百万円)	5年超 (百万円)
短期借入金	42,131	-	-	-	-	-
社債	10,010	10,000	-	10,000	10,000	20,000
長期借入金	27,671	16,344	13,858	10,488	8,654	14,777
合計	79,812	26,344	13,858	20,488	18,654	34,777

当連結会計年度(2019年3月31日)

	1年以内 (百万円)	1年超 2年以内 (百万円)	2年超 3年以内 (百万円)	3年超 4年以内 (百万円)	4年超 5年以内 (百万円)	5年超 (百万円)
短期借入金	32,620	-	-	-	-	-
社債	10,000	-	10,000	10,000	-	30,000
長期借入金	18,751	16,249	12,990	13,318	13,384	18,334
合計	61,371	16,249	22,990	23,318	13,384	48,334

(有価証券関係)

1. その他有価証券

前連結会計年度(2018年3月31日)

	種類	連結貸借対照表計上額(百万円)	取得原価(百万円)	差額(百万円)
連結貸借対照表計上額が取得原価を超えるもの	(1) 株式	13,857	5,776	8,081
	(2) 債券			
	国債・地方債等	-	-	-
	社債	-	-	-
	その他	-	-	-
	(3) その他	-	-	-
	小計	13,857	5,776	8,081
連結貸借対照表計上額が取得原価を超えないもの	(1) 株式	808	822	14
	(2) 債券			
	国債・地方債等	-	-	-
	社債	-	-	-
	その他	-	-	-
	(3) その他	-	-	-
	小計	808	822	14
合計		14,665	6,598	8,067

(注) 非上場株式等(連結貸借対照表計上額5,280百万円)につきましては、市場価格がなく、時価を把握することが極めて困難と認められることから、上表の「その他有価証券」には含めておりません。

当連結会計年度(2019年3月31日)

	種類	連結貸借対照表計上額(百万円)	取得原価(百万円)	差額(百万円)
連結貸借対照表計上額が取得原価を超えるもの	(1) 株式	11,304	5,059	6,245
	(2) 債券			
	国債・地方債等	-	-	-
	社債	-	-	-
	その他	-	-	-
	(3) その他	-	-	-
	小計	11,304	5,059	6,245
連結貸借対照表計上額が取得原価を超えないもの	(1) 株式	1,281	1,547	266
	(2) 債券			
	国債・地方債等	-	-	-
	社債	-	-	-
	その他	-	-	-
	(3) その他	-	-	-
	小計	1,281	1,547	266
合計		12,585	6,606	5,979

(注) 非上場株式等(連結貸借対照表計上額5,365百万円)につきましては、市場価格がなく、時価を把握することが極めて困難と認められることから、上表の「その他有価証券」には含めておりません。

2. 売却したその他有価証券

前連結会計年度(2018年3月31日)

種類	売却額(百万円)	売却益の合計額(百万円)	売却損の合計額(百万円)
(1) 株式	20	11	-
(2) 債券			
国債・地方債等	-	-	-
社債	-	-	-
その他	-	-	-
(3) その他	-	-	-
合計	20	11	-

当連結会計年度(2019年3月31日)

該当事項はありません。

3. 減損処理を行った有価証券

前連結会計年度及び当連結会計年度において、該当事項はありません。

(デリバティブ取引関係)

1. ヘッジ会計が適用されていないデリバティブ取引

(1)通貨関連

前連結会計年度(2018年3月31日)

区分	取引の種類	契約額等 (百万円)	契約額等のうち 1年超 (百万円)	時価 (百万円)	評価損益 (百万円)
市場取引以外の取引	為替予約取引 売建				
	日本円	14	-	0	0
	米ドル	137	-	1	1
	買建				
	米ドル	1,366	-	21	21
	ユーロ	167	-	2	2
合計		1,684	-	24	24

(注) 時価の算定方法

為替予約取引 先物相場を使用しております。

当連結会計年度(2019年3月31日)

区分	取引の種類	契約額等 (百万円)	契約額等のうち 1年超 (百万円)	時価 (百万円)	評価損益 (百万円)
市場取引以外の取引	為替予約取引 売建				
	米ドル	811	-	2	2
	買建				
	米ドル	11,967	9,285	723	723
	ユーロ	35	-	1	1
合計		12,813	9,285	720	720

(注) 時価の算定方法

為替予約取引 先物相場を使用しております。

2. ヘッジ会計が適用されているデリバティブ取引

(1)通貨関連

前連結会計年度(2018年3月31日)

ヘッジ会計の方法	取引の種類	主なヘッジ対象	契約額等 (百万円)	契約額等のうち 1年超 (百万円)	時価 (百万円)
原則的処理方法	為替予約取引 売建				
	タイパーツ	売掛金	37	-	0
	買建				
	ユーロ	買掛金	363	-	8
為替予約の振当処理	為替予約取引 売建				
	米ドル	売掛金	1,249	-	57
通貨スワップの 振当処理	通貨スワップ取引 受取米ドル・ 支払円	長期借入金	7,952	4,220	(注) 2
合計			9,601	4,220	49

(注) 1. 時価の算定方法

為替予約取引 先物相場を使用しております。

2. 通貨スワップの振当処理によるものは、ヘッジ対象とされている長期借入金と一体として処理されているため、その時価は、当該長期借入金の時価に含めて記載しております。

当連結会計年度（2019年3月31日）

ヘッジ会計の方法	取引の種類	主なヘッジ対象	契約額等 (百万円)	契約額等のうち 1年超 (百万円)	時価 (百万円)	
原則的処理方法	為替予約取引 売建	売掛金	米ドル	232	-	2
	タイバーツ		83	-	2	
	買建	買掛金	ユーロ	401	-	6
	ユーロ					
為替予約の振当処理	為替予約取引 売建	売掛金	米ドル	475	-	5
	タイバーツ		14	-	1	
通貨スワップの 振当処理	通貨スワップ取引 受取米ドル・ 支払円	長期借入金	4,220	1,000	(注) 2	
合計			5,425	1,000	2	

(注) 1.時価の算定方法

為替予約取引 先物相場を使用しております。

2.通貨スワップの振当処理によるものは、ヘッジ対象とされている長期借入金と一体として処理されているため、その時価は、当該長期借入金の時価に含めて記載しております。

(2)金利関連

前連結会計年度（2018年3月31日）

ヘッジ会計の方法	取引の種類	主なヘッジ対象	契約額等 (百万円)	契約額等のうち 1年超 (百万円)	時価 (百万円)
金利スワップの 特例処理	金利スワップ取引 変動受取・固定支払	長期借入金	7,252	3,307	(注)

(注) 金利スワップの特例処理によるものは、ヘッジ対象とされている長期借入金と一体として処理されているため、その時価は、当該長期借入金の時価に含めて記載しております。

当連結会計年度（2019年3月31日）

ヘッジ会計の方法	取引の種類	主なヘッジ対象	契約額等 (百万円)	契約額等のうち 1年超 (百万円)	時価 (百万円)
金利スワップの 特例処理	金利スワップ取引 変動受取・固定支払	長期借入金	3,307	883	(注)

(注) 金利スワップの特例処理によるものは、ヘッジ対象とされている長期借入金と一体として処理されているため、その時価は、当該長期借入金の時価に含めて記載しております。

(退職給付関係)

1. 採用している退職給付制度の概要

当社及び連結子会社は、従業員の退職給付に充てるため、積立型、非積立型の確定給付制度を採用しております。一部の連結子会社は、確定拠出制度を採用しております。

確定給付企業年金制度では、給与と勤務期間に基づいた一時金又は年金を支給します。一部の確定給付年金制度には、退職給付信託を設定しております。

退職一時金制度では、退職給付として、給与と勤務期間に基づいた一時金を支給します。

確定拠出制度としては、確定拠出年金制度を採用しております。

また、当社及び連結子会社は従業員の退職等に際して、退職給付会計に準拠した数理計算による退職給付債務の対象とされていない割増退職金を支払う場合があります。

2. 確定給付制度(簡便法を適用した制度を除く)

(1) 退職給付債務の期首残高と期末残高の調整表

	前連結会計年度 (自 2017年4月1日 至 2018年3月31日)	当連結会計年度 (自 2018年4月1日 至 2019年3月31日)
退職給付債務の期首残高	48,869百万円	49,516百万円
勤務費用	2,885	2,862
利息費用	287	291
数理計算上の差異の発生額	26	70
退職給付の支払額	2,551	3,156
退職給付債務の期末残高	49,516	49,583

(2) 年金資産の期首残高と期末残高の調整表

	前連結会計年度 (自 2017年4月1日 至 2018年3月31日)	当連結会計年度 (自 2018年4月1日 至 2019年3月31日)
年金資産の期首残高	54,157百万円	55,091百万円
期待運用収益	1,161	1,178
数理計算上の差異の発生額	236	1,694
事業主からの拠出額	1,911	1,855
退職給付の支払額	2,374	2,988
年金資産の期末残高	55,091	53,442

(3) 退職給付債務及び年金資産の期末残高と連結貸借対照表に計上された退職給付に係る負債及び退職給付に係る資産の調整表

	前連結会計年度 (2018年3月31日)	当連結会計年度 (2019年3月31日)
積立型制度の退職給付債務	46,975百万円	46,916百万円
年金資産	55,091	53,442
	8,116	6,526
非積立型制度の退職給付債務	2,541	2,667
連結貸借対照表に計上された負債と資産の純額	5,575	3,859
退職給付に係る負債	2,541	2,667
退職給付に係る資産	8,116	6,526
連結貸借対照表に計上された負債と資産の純額	5,575	3,859

(4) 退職給付費用及びその内訳項目の金額

	前連結会計年度 (自 2017年4月1日 至 2018年3月31日)	当連結会計年度 (自 2018年4月1日 至 2019年3月31日)
勤務費用	2,885百万円	2,862百万円
利息費用	287	291
期待運用収益	1,161	1,178
数理計算上の差異の費用処理額	520	403
過去勤務費用の費用処理額	182	180
確定給付制度に係る退職給付費用	2,713	2,558

(5) 退職給付に係る調整額

退職給付に係る調整額に計上した項目(税効果控除前)の内訳は次のとおりです。

	前連結会計年度 (自 2017年4月1日 至 2018年3月31日)	当連結会計年度 (自 2018年4月1日 至 2019年3月31日)
過去勤務費用	182百万円	180百万円
数理計算上の差異	730	1,361
合計	912	1,181

(6) 退職給付に係る調整累計額

退職給付に係る調整累計額に計上した項目(税効果控除前)の内訳は次のとおりです。

	前連結会計年度 (2018年3月31日)	当連結会計年度 (2019年3月31日)
未認識過去勤務費用	180百万円	- 百万円
未認識数理計算上の差異	2,116	3,477
合計	2,296	3,477

(7) 年金資産に関する事項

年金資産の主な内訳

年金資産合計に対する主な分類ごとの比率は、次のとおりです。

	前連結会計年度 (2018年3月31日)	当連結会計年度 (2019年3月31日)
債券	35%	37%
株式	22	19
保険資産(一般勘定)	25	26
その他	18	18
合計	100	100

(注) 年金資産合計には、企業年金制度に対して設定した退職給付信託が前連結会計年度13%、当連結会計年度10%含まれております。

長期期待運用収益率の設定方法

年金資産の長期期待運用収益率を決定するため、現在及び予想される年金資産の配分と、年金資産を構成する多様な資産からの現在及び将来期待される長期の収益率を考慮しております。

(8) 数理計算上の計算基礎に関する事項
 主要な数理計算上の計算基礎

	前連結会計年度 (2018年3月31日)	当連結会計年度 (2019年3月31日)
割引率	0.3～1.2%	0.2～1.2%
長期期待運用収益率		
年金資産	2.0～2.5%	2.0～2.5%
退職給付信託	0.0%	0.0%

3. 簡便法を適用した確定給付制度

(1) 簡便法を適用した制度の、退職給付に係る負債及び退職給付に係る資産の期首残高と期末残高の調整表

	前連結会計年度 (自2017年4月1日 至2018年3月31日)	当連結会計年度 (自2018年4月1日 至2019年3月31日)
退職給付に係る負債及び退職給付に係る資産の期首残高	4,332百万円	4,277百万円
退職給付費用	592	525
退職給付の支払額	559	475
制度への拠出額	88	77
退職給付に係る負債及び退職給付に係る資産の期末残高	4,277	4,250

(2) 退職給付債務及び年金資産の期末残高と連結貸借対照表に計上された退職給付に係る負債及び退職給付に係る資産の調整表

	前連結会計年度 (2018年3月31日)	当連結会計年度 (2019年3月31日)
積立型制度の退職給付債務	1,523百万円	1,453百万円
年金資産	1,222	1,181
	301	272
非積立型制度の退職給付債務	3,976	3,978
連結貸借対照表に計上された負債と資産の純額	4,277	4,250
退職給付に係る負債	4,356	4,344
退職給付に係る資産	79	94
連結貸借対照表に計上された負債と資産の純額	4,277	4,250

(3) 退職給付費用

簡便法で計算した退職給付費用 前連結会計年度592百万円 当連結会計年度525百万円

4. 確定拠出制度

連結子会社の確定拠出制度への要拠出額は、前連結会計年度43百万円、当連結会計年度63百万円です。

(ストック・オプション等関係)

1. スtock・オプションに係る費用計上額及び科目名

(単位: 百万円)

	前連結会計年度 (自 2017年 4月 1日 至 2018年 3月 31日)	当連結会計年度 (自 2018年 4月 1日 至 2019年 3月 31日)
販売費及び一般管理費の株式報酬費	115	85

2. スtock・オプションの内容、規模及びその変動状況

2017年10月1日付で普通株式10株につき1株の割合で株式併合を行っており、以下は株式併合を反映した数値を記載しております。

(1) スtock・オプションの内容

	2006年度 ストック・オプション	2007年度 ストック・オプション	2008年度 ストック・オプション	2009年度 ストック・オプション
決議年月日	2007年 2月 7日	2007年 6月 28日	2008年 6月 27日	2009年 6月 26日
付与対象者の区分及び人数	当社取締役 5名 当社執行役員 12名	当社取締役 5名 当社執行役員 17名	当社取締役 6名 当社執行役員 16名	当社取締役 6名 当社執行役員 17名
株式の種類別のストック・オプションの数 (注) 1	普通株式 26,900株	普通株式 23,700株	普通株式 24,300株	普通株式 32,200株
付与日	2007年 2月 22日	2007年 7月 13日	2008年 7月 14日	2009年 7月 13日
権利確定条件	対象勤務期間の勤務を以って権利が確定する。なお当該期間内に退任した場合には、当該期間のうち当該期間開始月より退任月までの在任月数に見合う数のストック・オプションについて権利が確定する。			
対象勤務期間	1年間 (自2006年 7月 1日 至2007年 6月 30日)	(注) 2	1年間 取締役(自2008年 7月 1日 至2009年 6月 30日) 執行役員(自2008年 4月 1日 至2009年 3月 31日)	1年間 取締役(自2009年 7月 1日 至2010年 6月 30日) 執行役員(自2009年 4月 1日 至2010年 3月 31日)
権利行使期間 (注) 3	付与日から25年間 (自2007年 2月 22日 至2032年 2月 21日)	付与日から25年間 (自2007年 7月 13日 至2032年 7月 12日)	付与日から25年間 (自2008年 7月 14日 至2033年 7月 13日)	付与日から25年間 (自2009年 7月 13日 至2034年 7月 12日)
新株予約権の数 (注) 3	34個	32個	67個	116個
新株予約権の目的となる株式の種類、内容及び株式数(注) 3	普通株式 3,400株	普通株式 3,200株	普通株式 6,700株	普通株式 11,600株
新株予約権の行使時の払込金額(注) 3	1円	1円	1円	1円
新株予約権の行使により株式を発行する場合の株式の発行価格及び資本組入額(注) 3	発行価格 3,881円 資本組入額 1,941円	発行価格 3,511円 資本組入額 1,756円	発行価格 3,261円 資本組入額 1,631円	発行価格 2,231円 資本組入額 1,116円
新株予約権の行使の条件 (注) 3	上記権利行使期間内において、新株予約権者が当社の取締役及び執行役員のいずれの地位をも喪失した日の翌日(以下権利行使開始日)から8年間に限り権利を行使することができる。ただし、新株予約権者が2031年 2月 21日までに権利行使開始日を迎えなかった場合には、2031年 2月 22日から2032年 2月 21日の期間内に限り権利行使することができる。			
	上記権利行使期間内において、新株予約権者が当社の取締役及び執行役員のいずれの地位をも喪失した日の翌日(以下権利行使開始日)から8年間に限り権利を行使することができる。ただし、新株予約権者が2031年 7月 12日までに権利行使開始日を迎えなかった場合には、2031年 7月 13日から2032年 7月 12日の期間内に限り権利行使することができる。			
	上記権利行使期間内において、新株予約権者が当社の取締役及び執行役員のいずれの地位をも喪失した日の翌日(以下権利行使開始日)から8年間に限り権利を行使することができる。ただし、新株予約権者が2032年 7月 13日までに権利行使開始日を迎えなかった場合には、2032年 7月 14日から2033年 7月 13日の期間内に限り権利行使することができる。			
	上記権利行使期間内において、新株予約権者が当社の取締役及び執行役員のいずれの地位をも喪失した日の翌日(以下権利行使開始日)から8年間に限り権利を行使することができる。ただし、新株予約権者が2033年 7月 12日までに権利行使開始日を迎えなかった場合には、2033年 7月 13日から2034年 7月 12日の期間内に限り権利行使することができる。			

	2006年度 ストック・オプション	2007年度 ストック・オプション	2008年度 ストック・オプション	2009年度 ストック・オプション
新株予約権の譲渡に関する事項(注)3	譲渡による募集新株予約権の取得については、当社取締役会の決議による承認を要する。			
組織再編成行為に伴う新株予約権の交付に関する事項(注)3	当社が、合併(当社が合併により消滅する場合に限る。)、吸収分割、新設分割、株式交換又は株式移転(以上を総称して以下、「組織再編行為」という。)をする場合において、組織再編行為の効力発生の直前の時点において残存する募集新株予約権(以下、「残存新株予約権」という。)の新株予約権者に対し、それぞれの場合につき、会社法第236条第1項第8号のイからホまでに掲げる株式会社(以下、「再編対象会社」という。)の新株予約権をそれぞれ交付することとする。この場合においては、残存新株予約権は消滅し、再編対象会社は新株予約権を新たに発行するものとする。ただし、再編対象会社の新株予約権を交付する旨を、吸収合併契約、新設合併契約、吸収分割契約、新設分割計画、株式交換契約又は株式移転計画において定めることを条件とする。			

	2010年度 ストック・オプション	2011年度 ストック・オプション	2012年度 ストック・オプション
決議年月日	2010年6月29日	2011年6月29日	2012年6月28日
付与対象者の区分及び人数	当社取締役 5名 当社執行役員 17名	当社取締役 5名 当社執行役員 18名	当社取締役 4名 当社執行役員 19名
株式の種類別のストック・オプションの数 (注)1	普通株式 36,600株	普通株式 35,500株	普通株式 37,700株
付与日	2010年7月14日	2011年7月14日	2012年7月13日
権利確定条件	対象勤務期間の勤務を以って権利が確定する。なお当該期間内に退任した場合には、当該期間のうち当該期間開始月より退任月までの在任月数に見合う数のストック・オプションについて権利が確定する。		
対象勤務期間	1年間 取締役(自2010年7月1日 至2011年6月30日) 執行役員(自2010年4月1 日 至2011年3月31日)	1年間 取締役(自2011年7月1日 至2012年6月30日) 執行役員(自2011年4月1 日 至2012年3月31日)	1年間 取締役(自2012年7月1日 至2013年6月30日) 執行役員(自2012年4月1 日 至2013年3月31日)
権利行使期間 (注)3	付与日から25年間 (自2010年7月14日 至2035年7月13日)	付与日から25年間 (自2011年7月14日 至2036年7月13日)	付与日から25年間 (自2012年7月13日 至2037年7月12日)
新株予約権の数 (注)3	162個	223個	274個
新株予約権の目的となる株式の種類、内容及び株式数(注)3	普通株式 16,200株	普通株式 22,300株	普通株式 27,400株
新株予約権の行使時の払込金額(注)3	1円	1円	1円
新株予約権の行使により株式を発行する場合の株式の発行価格及び資本組入額(注)3	発行価格 1,861円 資本組入額 931円	発行価格 2,271円 資本組入額 1,136円	発行価格 1,361円 資本組入額 681円
新株予約権の行使の条件 (注)3	上記権利行使期間内において、新株予約権者が当社の取締役及び執行役員のいずれの地位をも喪失した日の翌日(以下権利行使開始日)から8年間に限り権利を行使することが出来る。ただし、新株予約権者が2034年7月13日までに権利行使開始日を迎えない場合には、2034年7月14日から2035年7月13日の期間内に限り権利行使することができる。	上記権利行使期間内において、新株予約権者が当社の取締役及び執行役員のいずれの地位をも喪失した日の翌日(以下権利行使開始日)から8年間に限り権利を行使することが出来る。ただし、新株予約権者が2035年7月13日までに権利行使開始日を迎えない場合には、2035年7月14日から2036年7月13日の期間内に限り権利行使することができる。	上記権利行使期間内において、新株予約権者が当社の取締役及び執行役員のいずれの地位をも喪失した日の翌日(以下権利行使開始日)から8年間に限り権利を行使することが出来る。ただし、新株予約権者が2036年7月12日までに権利行使開始日を迎えない場合には、2036年7月13日から2037年7月12日の期間内に限り権利行使することができる。
新株予約権の譲渡に関する事項(注)3	譲渡による募集新株予約権の取得については、当社取締役会の決議による承認を要する。		
組織再編成行為に伴う新株予約権の交付に関する事項 (注)3	当社が、合併(当社が合併により消滅する場合に限る。)、吸収分割、新設分割、株式交換又は株式移転(以上を総称して以下、「組織再編行為」という。)をする場合において、組織再編行為の効力発生の直前の時点において残存する募集新株予約権(以下、「残存新株予約権」という。)の新株予約権者に対し、それぞれの場合につき、会社法第236条第1項第8号のイからホまでに掲げる株式会社(以下、「再編対象会社」という。)の新株予約権をそれぞれ交付することとする。この場合においては、残存新株予約権は消滅し、再編対象会社は新株予約権を新たに発行するものとする。ただし、再編対象会社の新株予約権を交付する旨を、吸収合併契約、新設合併契約、吸収分割契約、新設分割計画、株式交換契約又は株式移転計画において定めることを条件とする。		

	2013年度 ストック・オプション	2014年度 ストック・オプション	2015年度 ストック・オプション
決議年月日	2013年6月27日	2014年6月27日	2015年6月26日
付与対象者の区分及び人数	当社取締役 4名 当社執行役員 20名	当社取締役 4名 当社執行役員 19名	当社取締役 4名 当社執行役員 19名
株式の種類別のストック・オプションの数 (注)1	普通株式 48,100株	普通株式 43,000株	普通株式 50,000株
付与日	2013年7月12日	2014年7月14日	2015年7月13日
権利確定条件	対象勤務期間の勤務を以って権利が確定する。なお当該期間内に退任した場合には、当該期間のうち当該期間開始月より退任月までの在任月数に見合う数のストック・オプションについて権利が確定する。		
対象勤務期間	1年間 取締役(自2013年7月1日 至2014年6月30日) 執行役員(自2013年4月1日 至2014年3月31日)	1年間 取締役(自2014年7月1日 至2015年6月30日) 執行役員(自2014年4月1日 至2015年3月31日)	1年間 取締役(自2015年7月1日 至2016年6月30日) 執行役員(自2015年4月1日 至2016年3月31日)
権利行使期間 (注)3	付与日から25年間 (自2013年7月12日 至2038年7月11日)	付与日から25年間 (自2014年7月14日 至2039年7月13日)	付与日から25年間 (自2015年7月13日 至2040年7月12日)
新株予約権の数 (注)3	388個	396個	482個
新株予約権の目的となる株式の種類、内容及び株式数(注)3	普通株式 38,800株	普通株式 39,600株	普通株式 48,200株
新株予約権の行使時の払込金額(注)3	1円	1円	1円
新株予約権の行使により株式を発行する場合の株式の発行価格及び資本組入額(注)3	発行価格 1,561円 資本組入額 781円	発行価格 1,351円 資本組入額 676円	発行価格 1,811円 資本組入額 906円
新株予約権の行使の条件 (注)3	上記権利行使期間内において、新株予約権者が当社の取締役及び執行役員のいずれの地位をも喪失した日の翌日(以下権利行使開始日)から8年間に限り権利を行使することが出来る。ただし、新株予約権者が2037年7月11日までに権利行使開始日を迎えなかった場合には、2037年7月12日から2038年7月11日の期間内に限り権利行使することができる。	上記権利行使期間内において、新株予約権者が当社の取締役及び執行役員のいずれの地位をも喪失した日の翌日(以下権利行使開始日)から8年間に限り権利を行使することが出来る。ただし、新株予約権者が2038年7月13日までに権利行使開始日を迎えなかった場合には、2038年7月14日から2039年7月13日の期間内に限り権利行使することができる。	上記権利行使期間内において、新株予約権者が当社の取締役及び執行役員のいずれの地位をも喪失した日の翌日(以下権利行使開始日)から8年間に限り権利を行使することが出来る。ただし、新株予約権者が2039年7月12日までに権利行使開始日を迎えなかった場合には、2039年7月13日から2040年7月12日の期間内に限り権利行使することができる。
新株予約権の譲渡に関する事項(注)3	譲渡による募集新株予約権の取得については、当社取締役会の決議による承認を要する。		
組織再編成行為に伴う新株予約権の交付に関する事項 (注)3	当社が、合併(当社が合併により消滅する場合に限る。)、吸収分割、新設分割、株式交換又は株式移転(以上を総称して以下、「組織再編行為」という。)をする場合において、組織再編行為の効力発生の直前の時点において残存する募集新株予約権(以下、「残存新株予約権」という。)の新株予約権者に対し、それぞれの場合につき、会社法第236条第1項第8号のイからホまでに掲げる株式会社(以下、「再編対象会社」という。)の新株予約権をそれぞれ交付することとする。この場合においては、残存新株予約権は消滅し、再編対象会社は新株予約権を新たに発行するものとする。ただし、再編対象会社の新株予約権を交付する旨を、吸収合併契約、新設合併契約、吸収分割契約、新設分割契約、株式交換契約又は株式移転計画において定めることを条件とする。		

	2016年度 ストック・オプション	2017年度 ストック・オプション	2018年度 ストック・オプション	2019年度 ストック・オプション (注) 4
決議年月日	2016年6月29日	2017年6月29日	2018年6月28日	2019年6月27日
付与対象者の区分及び人数	当社取締役 4名 当社執行役員 19名	当社取締役 4名 当社執行役員 20名	当社取締役 4名 当社執行役員 22名	当社取締役 4名 当社執行役員 21名
株式の種類別のストック・オプションの数 (注) 1	普通株式 39,500株	普通株式 42,100株	普通株式 32,100株	普通株式 41,500株
付与日	2016年7月14日	2017年7月14日	2018年7月13日	2019年7月12日
権利確定条件	対象勤務期間の勤務を以って権利が確定する。なお当該期間内に退任した場合には、当該期間のうち当該期間開始月より退任月までの在任月数に見合う数のストック・オプションについて権利が確定する。			
対象勤務期間	1年間 取締役(自2016年7月1日至2017年6月30日) 執行役員(自2016年4月1日至2017年3月31日)	1年間 取締役(自2017年7月1日至2018年6月30日) 執行役員(自2017年4月1日至2018年3月31日)	1年間 取締役(自2018年7月1日至2019年6月30日) 執行役員(自2018年4月1日至2019年3月31日)	1年間 取締役(自2019年7月1日至2020年6月30日) 執行役員(自2019年4月1日至2020年3月31日)
権利行使期間 (注) 3	付与日の翌日から25年間 (自2016年7月15日至2041年7月14日)	付与日の翌日から25年間 (自2017年7月15日至2042年7月14日)	付与日の翌日から25年間 (自2018年7月14日至2043年7月13日)	付与日の翌日から25年間 (自2019年7月13日至2044年7月12日)
新株予約権の数 (注) 3	303個 〔259個〕	385個 〔338個〕	321個 〔288個〕	415個
新株予約権の目的となる株式の種類、内容及び株式数 (注) 3	普通株式 30,300株 〔25,900株〕	普通株式 38,500株 〔33,800株〕	普通株式 32,100株 〔28,800株〕	普通株式 41,500株
新株予約権の行使時の払込金額 (注) 3	1円	1円	1円	1円
新株予約権の行使により株式を発行する場合の株式の発行価格及び資本組入額 (注) 3	発行価格 1,611円 資本組入額 806円	発行価格 2,821円 資本組入額 1,411円	発行価格 2,585円 資本組入額 1,293円	発行価格 未定 資本組入額 未定
新株予約権の行使の条件 (注) 3	上記権利行使期間内において、新株予約権者が当社の取締役及び執行役員のいずれの地位をも喪失した日の翌日(以下権利行使開始日)から10日間に限り権利を行使することが出来る。ただし、新株予約権を相続により承継したものについては適用しない。			
新株予約権の譲渡に関する事項 (注) 3	譲渡による募集新株予約権の取得については、当社取締役会の決議による承認を要する。			
組織再編成行為に伴う新株予約権の交付に関する事項 (注) 3	当社が、合併(当社が合併により消滅する場合に限る。)、吸収分割若しくは新設分割(それぞれ当社が分割会社となる場合に限る。)又は株式交換若しくは株式移転(それぞれ当社が完全子会社となる場合に限る。)(以上を総称して以下、「組織再編行為」という。)をする場合には、組織再編行為の効力発生日(吸収合併につき吸収合併がその効力を生じる日、新設合併につき新設合併設立株式会社の成立の日、吸収分割につき吸収分割がその効力を生じる日、新設分割につき新設分割設立株式会社の成立の日、株式交換につき株式交換がその効力を生じる日及び株式移転につき株式移転設立完全親会社の成立の日をいう。以下同じ。)の直前において残存する新株予約権(以下、「残存新株予約権」という。)を保有する新株予約権者に対し、それぞれの場合につき、会社法第236条第1項第8号イからホまでに掲げる株式会社(以下、「再編対象会社」という。)の新株予約権をそれぞれ交付することとする。ただし、再編対象会社の新株予約権を交付する旨を、吸収合併契約、新設合併契約、吸収分割契約、新設分割計画、株式交換契約又は株式移転計画において定めることを条件とする。			

(注) 1. 株式数に換算して記載しております。

2. 取締役 1年間(自2007年7月1日至2008年6月30日)

執行役員 9か月(自2007年7月1日至2008年3月31日)

ただし新任執行役員は1年間(自2007年4月1日至2008年3月31日)

執行役員の任期を2007年4月1日より1年間としたため、執行役員の対象勤務期間は、2008年3月31日までとしております。

3. 当連結会計年度の末日(2019年3月31日)における内容を記載しております。当連結会計年度の末日から提出日の前月末現在(2019年5月31日)にかけて変更された事項については、提出日の前月末現在における内容を〔 〕内に記載しており、その他の事項については当連結会計年度の末日における内容から変更はありません。

4. 上記3に関わらず2019年度ストック・オプションについては取締役会での決議内容を記載しております。

(追加情報)

「第4 提出会社の状況 1 株式等の状況 (2)新株予約権等の状況 ストック・オプション制度の内容」
 に記載すべき事項をストック・オプション等関係注記に集約して記載しております。

(2) ストック・オプションの規模及びその変動状況
 当連結会計年度(2019年3月期)において存在したストック・オプションを対象とし、ストック・オプション
 の数については、株式数に換算して記載しております。
 ストック・オプションの数

	2006年度 ストック ・オプション	2007年度 ストック ・オプション	2008年度 ストック ・オプション	2009年度 ストック ・オプション	2010年度 ストック ・オプション
権利確定前 (株)					
前連結会計年度末	-	-	-	-	-
付与	-	-	-	-	-
失効	-	-	-	-	-
権利確定 (注)	-	-	-	-	-
未確定残	-	-	-	-	-
権利確定後 (株)					
前連結会計年度末	6,600	8,500	10,900	17,200	25,200
権利確定	-	-	-	-	-
権利行使	3,200	5,300	4,200	5,600	9,000
失効	-	-	-	-	-
未行使残	3,400	3,200	6,700	11,600	16,200

	2011年度 ストック・オプション	2012年度 ストック・オプション	2013年度 ストック・オプション	2014年度 ストック・オプション
権利確定前 (株)				
前連結会計年度末	-	-	-	-
付与	-	-	-	-
失効	-	-	-	-
権利確定 (注)	-	-	-	-
未確定残	-	-	-	-
権利確定後 (株)				
前連結会計年度末	29,100	34,600	46,200	41,200
権利確定	-	-	-	-
権利行使	6,800	7,200	7,400	1,600
失効	-	-	-	-
未行使残	22,300	27,400	38,800	39,600

	2015年度 ストック・オプション	2016年度 ストック・オプション	2017年度 ストック・オプション	2018年度 ストック・オプション
権利確定前 (株)				
前連結会計年度末	-	-	11,600	-
付与	-	-	-	32,100
失効	-	-	-	-
権利確定 (注)	-	-	11,600	23,600
未確定残	-	-	-	8,500
権利確定後 (株)				
前連結会計年度末	50,000	33,700	30,500	-
権利確定	-	-	11,600	23,600
権利行使	1,800	3,400	3,600	-
失効	-	-	-	-
未行使残	48,200	30,300	38,500	23,600

(注) 対象勤務期間の満了又は途中退任を以って権利確定としております。

単価情報

	2006年度 ストック ・オプション	2007年度 ストック ・オプション	2008年度 ストック ・オプション	2009年度 ストック ・オプション	2010年度 ストック ・オプション
権利行使価格(円)	1	1	1	1	1
行使時平均株価(円)	2,840	2,581	2,637	2,697	2,648
付与日における公正な評価 単価(円)	3,880	3,510	3,260	2,230	1,860

	2011年度 ストック ・オプション	2012年度 ストック ・オプション	2013年度 ストック ・オプション	2014年度 ストック ・オプション
権利行使価格(円)	1	1	1	1
行使時平均株価(円)	2,633	2,673	2,631	2,524
付与日における公正な評価 単価(円)	2,270	1,360	1,560	1,350

	2015年度 ストック ・オプション	2016年度 ストック ・オプション	2017年度 ストック ・オプション	2018年度 ストック ・オプション
権利行使価格(円)	1	1	1	1
行使時平均株価(円)	2,805	2,959	2,959	-
付与日における公正な評価 単価(円)	1,810	1,610	2,820	2,584

3. ストック・オプションの公正な評価単価の見積方法

当連結会計年度において付与されたストック・オプションについての公正な評価単価の見積方法は以下のとおりです。

使用した評価技法

ブラック・ショールズ式

主な基礎数値及び見積方法

	2018年度ストック・オプション
株価変動性(注)1	26.458%
予想残存期間(注)2	4年
予想配当	75円
無リスク利率(注)3	0.129%

(注)1. 過去4年間(2014年7月から2018年6月まで)の各月の最終取引日における終値に基づき算定しております。

2. 十分なデータの蓄積がなく、合理的な見積りが困難であるため、権利行使期間の中間点において行使されるものと推定して見積っております。

3. 付与日における残存期間4年の国債利回りとしております。

4. ストック・オプションの権利確定数の見積方法

基本的には、将来の失効数の合理的な見積りは困難であるため、実績の失効数のみ反映させる方法を採用しております。

(税効果会計関係)

1. 繰延税金資産及び繰延税金負債の発生の主な原因別の内訳

	前連結会計年度 (2018年3月31日)	当連結会計年度 (2019年3月31日)
繰延税金資産		
賞与引当金繰入額否認	2,223百万円	2,202百万円
退職給付に係る負債	2,403	2,403
貸倒引当金繰入額否認	279	321
税務上繰越欠損金(注)	4,939	3,785
未実現損益	11,028	10,783
減価償却限度額超過額	3,062	3,044
株式評価損否認	527	1,011
有姿除却解体費用否認	3,108	2,887
関連事業損失額否認	196	122
その他	7,182	6,120
繰延税金資産小計	34,947	32,678
税務上の繰越欠損金に係る評価性引当額(注)	-	2,852
将来減算一時差異等の合計に係る評価性引当額	-	3,561
評価性引当額小計	7,382	6,413
繰延税金資産合計	27,565	26,265
繰延税金負債		
固定資産圧縮積立金	2,508	2,337
その他有価証券評価差額金	2,240	1,614
退職給付に係る資産	2,336	1,819
再評価積立金	2,044	1,871
海外子会社等の留保利益	4,449	4,888
その他	3,424	3,549
繰延税金負債合計	17,001	16,078
繰延税金資産の純額	10,564	10,187

(注) 税務上の繰越欠損金及びその繰延税金資産の繰越期限別の金額

当連結会計年度(2019年3月31日)

	1年以内 (百万円)	1年超 2年以内 (百万円)	2年超 3年以内 (百万円)	3年超 4年以内 (百万円)	4年超 5年以内 (百万円)	5年超 (百万円)	合計 (百万円)
税務上の繰越 欠損金(*1)	572	400	24	64	807	1,918	3,785
評価性引当額	507	208	24	64	264	1,785	2,852
繰延税金資産	65	192	-	-	543	133	(*2) 933

(*1) 税務上の繰越欠損金は、法定実効税率を乗じた金額です。

(*2) 税務上の繰越欠損金3,785百万円(法定実効税率を乗じた額)について、繰延税金資産933百万円を計上しております。

当該税務上の繰越欠損金については、将来の課税所得の見込みにより、回収可能と判断した部分については評価性引当額を認識しておりません。

2. 法定実効税率と税効果会計適用後の法人税等の負担率との間に重要な差異があるときの、当該差異の原因となった
 主要な項目別の内訳

	前連結会計年度 (2018年3月31日)	当連結会計年度 (2019年3月31日)
法定実効税率	30.7%	30.5%
(調整)		
交際費等永久に損金に算入されない項目	0.3	0.3
受取配当金等永久に益金に算入されない項目	5.6	8.1
繰延税金資産を計上していない繰越欠損金発生額	0.5	0.0
繰延税金資産を計上していない繰越欠損金使用額	0.5	1.6
受取配当金連結消去に伴う影響額	5.7	8.2
持分法による投資損益	2.5	3.4
在外連結子会社の税率差異	2.5	2.3
海外子会社等の留保利益	2.3	1.0
試験研究費等税額控除	2.9	1.3
その他	0.9	0.0
税効果会計適用後の法人税等の負担率	26.4	23.3

(企業結合等関係)

共通支配下の取引等

(セパレータ事業の統合)

当社は、2018年11月1日開催の取締役会において、当社のリチウムイオン二次電池用セパレータ事業(以下、セパレータ事業)を当社とマクセルホールディングス株式会社(以下、マクセル)との合併会社である宇部マクセル株式会社(以下、宇部マクセル)に承継させることを決議し、2019年1月1日付で実施しました。本統合に際して、宇部マクセルは普通株式49,600株を発行し、その全てを承継対象権利義務に代わり当社に交付しております。

また、宇部マクセルはマクセルを引受先とする4,200百万円の第三者割当増資を行い、宇部マクセルは普通株式22,700株を発行し、マクセルに交付しております。

これらにより、当社が所有する宇部マクセルに対する議決権比率は51%から66%に増加しております。

1. 取引の概要

(1)対象となった事業の名称及びその事業内容

事業の名称	当社のセパレータ事業
事業の内容	リチウムイオン電池用セパレータに関わる生産、販売、技術開発及び研究開発

(2)企業結合日

2019年1月1日

(3)企業結合の法的形式

当社を分割会社とし、宇部マクセル(当社の連結子会社)を分割承継会社とする吸収分割

(4)結合後企業の名称

変更はありません。

(5)その他取引の概要に関する事項

本統合により、宇部マクセルは原膜からの一貫生産・供給体制を実現し、塗布型・無塗布型を併せ持った製品ラインアップの拡充を背景に、市場の幅広いニーズに効率的に対応します。当社は車載用途に急成長が続くセパレータの市場において、事業をマクセルとの合併で一体運営することにより競争力を高め、更に拡大・発展させることをめざします。

2. 実施した会計処理の概要

「企業結合に関する会計基準」(企業会計基準第21号 2013年9月13日公表分)及び「企業結合会計基準及び事業分離等会計基準に関する適用指針」(企業会計基準適用指針第10号 2013年9月13日公表分)に基づき、共通支配下の取引として処理しております。

3. 非支配株主との取引に係る当社の持分変動に関する事項

(1)資本剰余金の主な変動要因

吸収分割及び第三者割当増資による持分変動

(2)非支配株主との取引によって増加した資本剰余金の金額

1,971百万円

取得による企業結合

1. 企業結合の概要

(1)被取得企業の名称及びその事業の内容

被取得企業の名称	レポール, エスエル(以下、レポール社)
事業の内容	射出・押出用途熱可塑性コンパウンド樹脂の製造、販売

(2)企業結合を行った主な理由

レポール社は、ナイロン6、ナイロン66をはじめとし、ポリプロピレン、ポリアセタール等の樹脂を原料とするコンパウンド事業を欧州で展開しております。その製品は、自動車を中心に、産業資材、電機・電子分野等、幅広く使用されています。当社の100%連結子会社であるウベ・コーポレーション・ヨーロッパ, エスエーユーは株式譲渡契約に基づき、レポール社の株式の75%を取得いたしました。

当社はナイロン6事業を積極拡大事業と位置づけ、市場優位性を持つ押出用途の更なる強化と射出用途の事業領域拡大を進めております。

この度の買収では、ナイロン6事業における技術・販売の補完関係に加え、レポール社の持つナイロン以外の樹脂におけるコンパウンド技術、製品開発力を獲得することができます。また、プラスチック包装材への環境規制が厳しくなる中、レポール社の持つリサイクル技術は、今後の当社グループのグローバルな製品開発・事業展開に寄与する事が期待されます。

(3)企業結合日

2019年1月1日

(4)企業結合の法的形式

現金を対価とする株式取得

(5)結合後企業の名称

変更はありません。

(6)取得した議決権比率

企業結合直前に所有していた議決権比率 - %

取得後の議決権比率 75%

(7)取得企業を決定するに至った主な根拠

当社の100%連結子会社が現金を対価として株式を取得したためです。

2. 連結財務諸表に含まれる被取得企業の業績の期間

当連結会計年度は貸借対照表のみを連結しているため、被取得企業の業績は含まれておりません。

3. 被取得企業の取得原価及び対価の種類ごとの内訳

取得の対価	現金及び預金	1,763百万円
取得原価		1,763百万円

4. 主要な取得関連費用の内容及び金額

アドバイザー費用等 61百万円

5. 発生したのれんの金額、発生原因、償却方法及び償却期間

(1)発生したのれん

1,015百万円

(2)発生原因

受け入れた資産及び引き受けた負債の純額が、株式の取得原価を下回ったため、その差額をのれんとして計上しております。

(3)償却方法及び償却期間

10年間にわたる均等償却

6. 企業結合日に受け入れた資産及び引き受けた負債の額並びにその主な内訳

流動資産	1,668百万円
固定資産	577百万円
資産合計	2,245百万円
流動負債	817百万円
固定負債	431百万円
負債合計	1,248百万円

7. 企業結合が連結会計年度の開始の日に完了したと仮定した場合の当連結会計年度の連結損益計算書に及ぼす影響の概算額及びその算定方法

当連結会計年度の連結損益計算書に及ぼす影響の概算額が軽微であるため、記載を省略しております。なお、当該影響の概算額については監査証明を受けておりません。

(賃貸等不動産関係)

当社及び一部の連結子会社では、山口県その他地域において、遊休不動産及び賃貸用不動産を所有しております。
 当該賃貸等不動産の連結貸借対照表計上額、期中増減額及び時価は、次のとおりです。

(単位：百万円)

	前連結会計年度 (自 2017年 4月 1日 至 2018年 3月 31日)	当連結会計年度 (自 2018年 4月 1日 至 2019年 3月 31日)
遊休不動産		
連結貸借対照表計上額		
期首残高	8,287	6,499
期中増減額	1,788	31
期末残高	6,499	6,530
期末時価	21,736	23,491
賃貸用不動産		
連結貸借対照表計上額		
期首残高	9,135	10,136
期中増減額	1,001	589
期末残高	10,136	10,725
期末時価	18,660	19,451

- (注) 1. 連結貸借対照表計上額は、取得原価から減価償却累計額及び減損損失累計額を控除した金額です。
 2. 遊休不動産及び賃貸用不動産の期中増減額のうち、前連結会計年度の主な内訳は、売却による減少(427百万円)であり、当連結会計年度の主な内訳は、利用区分の変更による増加(1,113百万円)です。
 3. 期末の時価は、主要な物件については外部の不動産鑑定士による不動産鑑定評価書に基づく金額、その他の物件については一定の評価額や適切に市場価格を反映していると考えられる指標に基づいて自社で算定した金額です。

また、賃貸等不動産に関する損益は次のとおりです。

(単位：百万円)

	前連結会計年度 (自 2017年 4月 1日 至 2018年 3月 31日)	当連結会計年度 (自 2018年 4月 1日 至 2019年 3月 31日)
遊休不動産		
賃貸収益	-	-
賃貸費用	-	-
差額	-	-
その他損益	360	218
賃貸用不動産		
賃貸収益	1,099	1,137
賃貸費用	508	506
差額	591	631
その他損益	61	-

- (注) 前連結会計年度における遊休不動産のその他損益は、租税公課 172百万円、減損損失 126百万円及び売却損益 62百万円であり、賃貸用不動産のその他の損益は減損損失 24百万円、売却損益85百万円です。
 当連結会計年度における遊休不動産のその他損益は、租税公課 187百万円、減損損失 59百万円及び売却損益28百万円です。

(セグメント情報等)

【セグメント情報】

1. 報告セグメントの概要

当社の報告セグメントは、当社の構成単位のうち分離された財務情報が入手可能であり、取締役会が、経営資源の配分の決定及び業績を評価するために、定期的に検討を行う対象となっているものです。

当社は製品・サービス別に「化学」、「医薬」、「建設資材」、「機械」、「エネルギー・環境」、「その他」を報告セグメントとしております。

「化学」は、ナイロン樹脂、カプロラクタム(ナイロン原料)、工業薬品、ポリブタジエン(合成ゴム)、電池材料、ファインケミカル、ポリイミド、機能品等の製造、販売を行っております。

「医薬」は、医薬品(原体・中間体)の製造、販売を行っております。

「建設資材」は、セメント、生コン、建材関連製品、石灰石、カルシア・マグネシア、機能性無機材料等の製造、販売、資源リサイクルとして廃棄物の利用を行っております。

「機械」は成形機、産業機械(運搬機、粉碎・破砕機)、橋梁・鉄構、製鋼品等の製造、販売を行っております。

「エネルギー・環境」は、石炭の輸入、販売、コールセンターの運営、電力卸供給事業(I P P)を含む電力供給事業を行っております。

「その他」は、不動産の売買、賃貸借および管理等を行っております。

2. 報告セグメントごとの売上高、利益又は損失、資産、負債その他の項目の金額の算定方法

報告されている事業セグメントの会計処理の方法は、「連結財務諸表作成のための基本となる重要な事項」における記載と同一です。

報告セグメントの利益は、営業利益ベースの数値です。

セグメント間の内部売上高又は振替高は市場実勢価格に基づいております。

3. 報告セグメントごとの売上高、利益又は損失、資産、負債その他の項目の金額に関する情報
 前連結会計年度（自2017年4月1日 至2018年3月31日）

（単位：百万円）

	報告セグメント							調整額 (注1)	連結財務諸 表計上額 (注2)
	化学	医薬	建設資材	機械	エネルギー・環境	その他	計		
売上高									
外部顧客への売上高	303,653	10,173	232,167	88,418	57,636	3,527	695,574	-	695,574
セグメント間の内部 売上高又は振替高	1,779	40	6,687	1,722	13,725	1,270	25,223	25,223	-
計	305,432	10,213	238,854	90,140	71,361	4,797	720,797	25,223	695,574
セグメント利益 (営業利益)	28,974	2,107	12,340	5,511	2,350	872	52,154	1,904	50,250
セグメント資産	346,339	12,419	225,153	78,359	52,109	13,143	727,522	14,923	742,445
その他の項目									
減価償却費(注3)	19,969	880	8,889	1,700	2,834	271	34,543	810	35,353
持分法適用会社への 投資額	19,950	-	9,391	-	1,239	1,075	31,655	-	31,655
有形固定資産及び無 形固定資産の増加額 (注4)	20,350	566	10,755	2,710	4,683	211	39,275	1,061	40,336

(注1) 調整額は以下のとおりです。

- (1) セグメント利益の調整額 1,904百万円には、セグメント間取引消去 147百万円、各報告セグメントに配分していない全社費用 1,757百万円が含まれております。全社費用は主に報告セグメントに帰属しない一般管理費等です。
- (2) セグメント資産の調整額14,923百万円には、セグメント間の債権の消去等 45,348百万円、報告セグメントに帰属しない全社資産 60,271百万円が含まれております。
- (3) 減価償却費の調整額810百万円は、報告セグメントに帰属しない全社資産の減価償却費です。
- (4) 有形固定資産及び無形固定資産の増加額の調整額1,061百万円は、報告セグメントに帰属しない全社資産の増加額です。

(注2) セグメント利益は、連結財務諸表の営業利益と調整を行っております。

(注3) 減価償却費には、長期前払費用の償却額を含んでおります。

(注4) 有形固定資産及び無形固定資産の増加額には、長期前払費用の増加額を含んでおります。

当連結会計年度（自2018年4月1日 至2019年3月31日）

（単位：百万円）

	報告セグメント							調整額 (注1)	連結財務諸 表計上額 (注2)
	化学	医薬	建設資材	機械	エネルギー・環境	その他	計		
売上高									
外部顧客への売上高	313,226	10,088	244,132	95,808	63,433	3,470	730,157	-	730,157
セグメント間の内部 売上高又は振替高	1,758	41	6,118	1,456	12,420	1,465	23,258	23,258	-
計	314,984	10,129	250,250	97,264	75,853	4,935	753,415	23,258	730,157
セグメント利益 (営業利益)	23,751	855	11,893	5,410	2,565	804	45,278	727	44,551
セグメント資産	343,981	12,954	237,304	78,871	51,892	13,101	738,103	2,183	740,286
その他の項目									
減価償却費(注3)	20,293	895	9,332	1,761	3,030	282	35,593	827	36,420
持分法適用会社への 投資額	23,178	-	9,329	-	1,237	1,174	34,918	-	34,918
有形固定資産及び無 形固定資産の増加額 (注4)	14,889	636	20,564	1,923	2,566	160	40,738	1,003	41,741

(注1) 調整額は以下のとおりです。

- (1) セグメント利益の調整額 727百万円には、セグメント間取引消去 38百万円、各報告セグメントに配分していない全社費用 689百万円が含まれております。全社費用は主に報告セグメントに帰属しない一般管理費等です。
- (2) セグメント資産の調整額2,183百万円には、セグメント間の債権の消去等 44,919百万円、報告セグメントに帰属しない全社資産 47,102百万円が含まれております。
- (3) 減価償却費の調整額827百万円は、報告セグメントに帰属しない全社資産の減価償却費です。
- (4) 有形固定資産及び無形固定資産の増加額の調整額1,003百万円は、報告セグメントに帰属しない全社資産の増加額です。

(注2) セグメント利益は、連結財務諸表の営業利益と調整を行っております。

(注3) 減価償却費には、長期前払費用の償却額を含んでおります。

(注4) 有形固定資産及び無形固定資産の増加額には、長期前払費用の増加額を含んでおります。

【関連情報】

前連結会計年度（自2017年4月1日 至2018年3月31日）

1. 製品及びサービスごとの情報

セグメント情報の中で同様の情報を記載しているため、記載を省略しております。

2. 地域ごとの情報

(1) 売上高

(単位：百万円)

日本	アジア	ヨーロッパ	その他	計
484,481	135,071	40,338	35,684	695,574

(注) 売上高は顧客の所在地を基礎とし、国又は地域に分類しております。

(2) 有形固定資産

(単位：百万円)

日本	タイ	その他アジア	ヨーロッパ	その他	計
264,888	48,518	755	19,696	405	334,262

3. 主要な顧客ごとの情報

特定の外部顧客への売上高が連結損益計算書の売上高の10%未満であるため、記載を省略しております。

当連結会計年度（自2018年4月1日 至2019年3月31日）

1. 製品及びサービスごとの情報

セグメント情報の中で同様の情報を記載しているため、記載を省略しております。

2. 地域ごとの情報

(1) 売上高

(単位：百万円)

日本	アジア	ヨーロッパ	その他	計
513,021	133,914	46,909	36,313	730,157

(注) 売上高は顧客の所在地を基礎とし、国又は地域に分類しております。

(2) 有形固定資産

(単位：百万円)

日本	タイ	その他アジア	ヨーロッパ	その他	計
265,274	45,582	674	19,031	755	331,316

3. 主要な顧客ごとの情報

特定の外部顧客への売上高が連結損益計算書の売上高の10%未満であるため、記載を省略しております。

【報告セグメントごとの固定資産の減損損失に関する情報】

前連結会計年度（自2017年4月1日 至2018年3月31日）

(単位：百万円)

	化学	医薬	建設資材	機械	エネルギー・環境	その他	全社・消去	計
減損損失	2,520	-	1,100	-	-	47	-	3,667

当連結会計年度（自2018年4月1日 至2019年3月31日）

(単位：百万円)

	化学	医薬	建設資材	機械	エネルギー・環境	その他	全社・消去	計
減損損失	703	17	140	-	-	-	22	882

(注) 「全社・消去」の金額は、セグメントに帰属しない全社資産に係る減損損失です。

【報告セグメントごとののれんの償却額及び未償却残高に関する情報】
 前連結会計年度（自2017年4月1日 至2018年3月31日）

（単位：百万円）

	化学	医薬	建設資材	機械	エネルギー・環境	その他	全社・消去	計
当期償却額	112	-	34	-	-	-	-	146
当期末残高	829	-	67	-	-	-	-	896

なお、2010年4月1日前行われた企業結合等により発生した負ののれんの償却額及び未償却残高は、以下のとおりです。

（単位：百万円）

	化学	医薬	建設資材	機械	エネルギー・環境	その他	全社・消去	計
当期償却額	226	-	33	-	-	21	-	280
当期末残高	1,225	-	276	-	-	42	-	1,543

当連結会計年度（自2018年4月1日 至2019年3月31日）

（単位：百万円）

	化学	医薬	建設資材	機械	エネルギー・環境	その他	全社・消去	計
当期償却額	113	-	34	-	-	-	-	147
当期末残高	1,873	-	33	-	-	-	-	1,906

なお、2010年4月1日前行われた企業結合等により発生した負ののれんの償却額及び未償却残高は、以下のとおりです。

（単位：百万円）

	化学	医薬	建設資材	機械	エネルギー・環境	その他	全社・消去	計
当期償却額	226	-	33	-	-	21	-	280
当期末残高	999	-	243	-	-	21	-	1,263

【報告セグメントごとの負ののれん発生益に関する情報】
 前連結会計年度（自2017年4月1日 至2018年3月31日）

該当事項はありません。

当連結会計年度（自2018年4月1日 至2019年3月31日）

該当事項はありません。

【関連当事者情報】

1. 関連当事者との取引

連結財務諸表提出会社と関連当事者との取引

(ア) 連結財務諸表提出会社の非連結子会社及び関連会社等

前連結会計年度(自2017年4月1日 至2018年3月31日)

種類	会社等の名称又は氏名	所在地	資本金又は出資金(百万円)	事業の内容又は職業	議決権等の所有(被所有)割合(%)	関連当事者との関係	取引の内容	取引金額(百万円)	科目	期末残高(百万円)
関連会社	宇部三菱セメント(株)	東京都千代田区	8,000	セメント、セメント系固化材、スラグ粉の販売	(所有) 直接 50.0	当社製品の販売 役員の兼任	セメント製品の販売	33,564	売掛金	12,558

(注) 上記の金額のうち、取引金額には消費税等を含めておりません。

取引条件ないし取引条件の決定方針等

宇部三菱セメント(株)へのセメント及びセメント系固化材の販売については、同社の販売価格から同社の販売経費、物流経費等を差し引いた価格で行っております。

当連結会計年度(自2018年4月1日 至2019年3月31日)

種類	会社等の名称又は氏名	所在地	資本金又は出資金(百万円)	事業の内容又は職業	議決権等の所有(被所有)割合(%)	関連当事者との関係	取引の内容	取引金額(百万円)	科目	期末残高(百万円)
関連会社	宇部三菱セメント(株)	東京都千代田区	8,000	セメント、セメント系固化材、スラグ粉の販売	(所有) 直接 50.0	当社製品の販売 役員の兼任	セメント製品の販売	34,629	売掛金	13,084

(注) 上記の金額のうち、取引金額には消費税等を含めておりません。

取引条件ないし取引条件の決定方針等

宇部三菱セメント(株)へのセメント及びセメント系固化材の販売については、同社の販売価格から同社の販売経費、物流経費等を差し引いた価格で行っております。

(1株当たり情報)

	前連結会計年度 (自 2017年4月1日 至 2018年3月31日)	当連結会計年度 (自 2018年4月1日 至 2019年3月31日)
1株当たり純資産額	3,002円86銭	3,261円23銭
1株当たり当期純利益	301円65銭	312円36銭
潜在株式調整後1株当たり当期純利益	300円63銭	311円36銭

(注) 1. 当社は、2017年10月1日付で普通株式10株につき1株の割合で株式併合を行っております。前連結会計年度の期首に当該株式併合が行われたと仮定し、1株当たり純資産額、1株当たり当期純利益及び潜在株式調整後1株当たり当期純利益を算定しております。

2. 1株当たり当期純利益及び潜在株式調整後1株当たり当期純利益の算定上の基礎は、以下のとおりです。

	前連結会計年度 (自 2017年4月1日 至 2018年3月31日)	当連結会計年度 (自 2018年4月1日 至 2019年3月31日)
1株当たり当期純利益		
親会社株主に帰属する当期純利益 (百万円)	31,680	32,499
普通株主に帰属しない金額(百万円)	-	-
普通株式に係る親会社株主に帰属する当期純利益(百万円)	31,680	32,499
普通株式の期中平均株式数(千株)	105,021	104,042
潜在株式調整後1株当たり当期純利益		
親会社株主に帰属する当期純利益調整額 (百万円)	-	-
普通株式増加数(千株)	355	336
(うち新株予約権)	(355)	(336)
希薄化効果を有しないため、潜在株式調整後1株当たり当期純利益の算定に含めなかった潜在株式の概要		

(重要な後発事象)

該当事項はありません。

【連結附属明細表】

【社債明細表】

会社名	銘柄	発行年月日	当期首残高 (百万円)	当期末残高 (百万円)	利率(%)	担保	償還期限
		年月日					年月日
宇部興産(株)	第9回無担保社債 (注)1	2013. 6. 6	(10,000) 10,000	-	0.60	なし	2018. 6. 6
宇部興産(株)	第10回無担保社債 (注)1	2014. 6. 4	10,000	(10,000) 10,000	0.33	なし	2019. 6. 4
宇部興産(株)	第11回無担保社債	2014. 6. 4	10,000	10,000	0.53	なし	2021. 6. 4
宇部興産(株)	第12回無担保社債	2016. 12. 15	10,000	10,000	0.43	なし	2026. 12. 15
宇部興産(株)	第13回無担保社債	2017. 5. 25	10,000	10,000	0.15	なし	2022. 5. 25
宇部興産(株)	第14回無担保社債	2017. 5. 25	10,000	10,000	0.38	なし	2027. 5. 25
宇部興産(株)	第15回無担保社債	2018. 11. 30	-	10,000	0.31	なし	2025. 11. 28
小澤商事(株)	第1回無担保社債 (注)1	2013. 9. 30	(10) 10	-	0.63	なし	2018. 9. 28
合計	-	-	(10,010) 60,010	(10,000) 60,000	-	-	-

(注)1.()内は、1年以内償還額であり内数です。

(注)2. 連結決算日後5年間の償還予定額は以下のとおりです。

1年以内 (百万円)	1年超2年以内 (百万円)	2年超3年以内 (百万円)	3年超4年以内 (百万円)	4年超5年以内 (百万円)
10,000	-	10,000	10,000	-

【借入金等明細表】

区分	当期首残高 (百万円)	当期末残高 (百万円)	平均利率 (%)	返済期限
短期借入金	42,131	32,620	0.44	-
1年以内に返済予定の長期借入金	27,671	18,751	0.37	-
1年以内に返済予定のリース債務	523	515	-	-
長期借入金(1年以内に返済予定のものを除く。)	64,121	74,275	0.37	~ 2034年1月31日
リース債務(1年以内に返済予定のものを除く。)	1,089	1,138	-	~ 2028年6月30日
その他の有利子負債 預り保証金	3,344	3,281	0.27	-
計	138,879	130,580	-	-

(注)1. 「平均利率」については、期末借入金残高に対する加重平均利率を記載しております。

2. リース債務の平均利率については、リース料総額に含まれる利息相当額を控除する前の金額でリース債務を連結貸借対照表に計上しているため、記載しておりません。

3. 長期借入金及びリース債務(1年以内に返済予定のものを除く。)の連結決算日後5年間の返済予定額は以下のとおりです。

区分	1年超2年以内 (百万円)	2年超3年以内 (百万円)	3年超4年以内 (百万円)	4年超5年以内 (百万円)
長期借入金	16,249	12,990	13,318	13,384
リース債務	432	308	186	96

なお、預り保証金については個々の返済の期日の定めがないため、連結決算日後5年間の返済予定額は記載しておりません。

【資産除去債務明細表】

当連結会計年度期首及び当連結会計年度末における資産除去債務の金額が、当連結会計年度期首及び当連結会計年度末における負債及び純資産の合計額の100分の1以下であるため、連結財務諸表規則第92条の2の規定により記載を省略しております。

(2)【その他】

1.当連結会計年度における四半期情報等

(累計期間)	第1四半期	第2四半期	第3四半期	当連結会計年度
売上高(百万円)	169,078	348,268	540,468	730,157
税金等調整前四半期(当期) 純利益(百万円)	10,114	17,688	31,636	44,678
親会社株主に帰属する四半期 (当期)純利益(百万円)	6,924	12,352	22,845	32,499
1株当たり四半期(当期)純 利益(円)	65.93	117.60	218.09	312.36

(会計期間)	第1四半期	第2四半期	第3四半期	第4四半期
1株当たり四半期純利益 (円)	65.93	51.67	100.58	94.62

2.訴訟

「第2 事業の状況 2. 事業等のリスク (12) 訴訟」の欄をご参照下さい。

2【財務諸表等】

(1)【財務諸表】

【貸借対照表】

(単位：百万円)

	第112期 (2018年3月31日)	第113期 (2019年3月31日)
資産の部		
流動資産		
現金及び預金	26,301	7,843
受取手形	1,387	387
売掛金	2 66,822	2 67,606
商品及び製品	15,664	16,271
仕掛品	6,226	6,024
原材料及び貯蔵品	16,893	17,243
前払費用	1,337	1,225
短期貸付金	2 1,477	2 4,726
未収入金	2 8,460	2 9,665
その他	436	637
貸倒引当金	81	83
流動資産合計	144,926	131,549
固定資産		
有形固定資産		
建物	26,371	22,544
構築物	34,725	37,005
機械及び装置	64,877	56,361
車両運搬具	22	8
工具、器具及び備品	2,217	1,925
土地	52,899	53,008
リース資産	119	340
建設仮勘定	11,899	7,866
有形固定資産合計	1 193,131	179,061
無形固定資産		
ソフトウェア	1,151	1,240
リース資産	1	-
その他	1 1,306	1,819
無形固定資産合計	2,459	3,059
投資その他の資産		
投資有価証券	16,145	14,695
関係会社株式	113,843	119,304
長期貸付金	2 17	2 9
前払年金費用	8,197	8,000
繰延税金資産	1,037	1,553
その他	2 10,257	2 10,930
貸倒引当金	1,448	1,447
投資その他の資産合計	148,051	153,046
固定資産合計	343,643	335,167
繰延資産		
社債発行費	155	162
繰延資産合計	155	162
資産合計	488,725	466,880

(単位：百万円)

	第112期 (2018年3月31日)	第113期 (2019年3月31日)
負債の部		
流動負債		
支払手形	374	211
電子記録債務	2 7,873	2 7,572
買掛金	2 40,988	2 40,992
短期借入金	1 55,635	40,217
1年内償還予定の社債	10,000	10,000
リース債務	52	75
未払金	2 21,324	2 16,138
未払費用	5,386	5,109
未払法人税等	1,990	174
前受金	156	131
預り金	2 38,712	2 35,828
前受収益	471	437
賞与引当金	3,513	3,226
その他	35	7
流動負債合計	186,515	160,122
固定負債		
社債	50,000	50,000
長期借入金	1 58,916	67,309
リース債務	95	294
長期未払費用	6,534	6,305
関連事業損失引当金	1,439	1,323
その他	2 6,467	2 5,729
固定負債合計	123,453	130,962
負債合計	309,968	291,084
純資産の部		
株主資本		
資本金	58,434	58,434
資本剰余金		
資本準備金	35,637	35,637
その他資本剰余金	3,600	3,574
資本剰余金合計	39,238	39,211
利益剰余金		
その他利益剰余金		
配当引当積立金	120	120
減債積立金	300	300
固定資産圧縮積立金	5,413	4,987
特定災害防止準備金	53	56
別途積立金	12,000	12,000
繰越利益剰余金	60,815	69,216
利益剰余金合計	78,701	86,679
自己株式	2,644	12,494
株主資本合計	173,729	171,831
評価・換算差額等		
その他有価証券評価差額金	4,354	3,337
評価・換算差額等合計	4,354	3,337
新株予約権	672	626
純資産合計	178,756	175,795
負債純資産合計	488,725	466,880

【損益計算書】

(単位：百万円)

	第112期 (自 2017年4月1日 至 2018年3月31日)	第113期 (自 2018年4月1日 至 2019年3月31日)
売上高	2 315,241	2 312,464
売上原価	2 258,116	2 267,482
売上総利益	57,124	44,981
販売費及び一般管理費	1 37,141	1 34,103
営業利益	19,983	10,878
営業外収益		
受取利息及び受取配当金	8,398	12,327
その他	2,235	3,299
営業外収益合計	2 10,634	2 15,626
営業外費用		
支払利息	2 984	2 769
支払補償費	-	2 692
その他	3,590	4,799
営業外費用合計	4,575	6,261
経常利益	26,043	20,243
特別利益		
固定資産売却益	9	8
投資有価証券売却益	8	5
関係会社株式売却益	105	14
投資損失引当金戻入額	1,817	-
補助金収入	591	763
特別利益合計	2,531	791
特別損失		
固定資産処分損	1,928	1,891
投資有価証券売却損	-	0
関係会社株式売却損	-	21
投資有価証券評価損	158	38
関係会社株式評価損	2,688	926
関係会社出資金評価損	657	-
減損損失	2,371	1,023
特別損失合計	7,803	3,900
税引前当期純利益	20,771	17,134
法人税、住民税及び事業税	3,798	1,331
法人税等調整額	87	69
法人税等合計	3,885	1,262
当期純利益	16,886	15,871

【株主資本等変動計算書】

第112期（自 2017年4月1日 至 2018年3月31日）

（単位：百万円）

	株主資本										
	資本金	資本剰余金			利益剰余金						
		資本準備金	その他資本剰余金	資本剰余金合計	その他利益剰余金						利益剰余金合計
					配当引当積立金	減債積立金	固定資産圧縮積立金	特定災害防止準備金	別途積立金	繰越利益剰余金	
当期首残高	58,434	35,637	3,494	39,131	120	300	5,804	51	12,000	49,901	68,176
当期変動額											
固定資産圧縮積立金の取崩							391			391	-
特定災害防止準備金の積立								2		2	-
剰余金の配当										6,361	6,361
当期純利益										16,886	16,886
自己株式の取得											
自己株式の処分			106	106							
株主資本以外の項目の当期変動額（純額）											
当期変動額合計	-	-	106	106	-	-	391	2	-	10,913	10,524
当期末残高	58,434	35,637	3,600	39,238	120	300	5,413	53	12,000	60,815	78,701

	株主資本		評価・換算差額等		新株予約権	純資産合計
	自己株式	株主資本合計	その他有価証券評価差額金	評価・換算差額等合計		
当期首残高	456	165,287	4,048	4,048	622	169,958
当期変動額						
固定資産圧縮積立金の取崩		-				-
特定災害防止準備金の積立		-				-
剰余金の配当		6,361				6,361
当期純利益		16,886				16,886
自己株式の取得	5,042	5,042				5,042
自己株式の処分	2,853	2,960				2,960
株主資本以外の項目の当期変動額（純額）			305	305	49	355
当期変動額合計	2,188	8,442	305	305	49	8,798
当期末残高	2,644	173,729	4,354	4,354	672	178,756

第113期(自 2018年4月1日 至 2019年3月31日)

(単位:百万円)

	株主資本										
	資本金	資本剰余金			利益剰余金						
		資本 準備金	その他 資本 剰余金	資本 剰余金 合計	その他利益剰余金						利益 剰余金 合計
					配当 引当積 立金	減債 積立金	固定資 産圧縮 積立金	特定災 害防止 準備金	別途 積立金	繰越 利益剰 余金	
当期首残高	58,434	35,637	3,600	39,238	120	300	5,413	53	12,000	60,815	78,701
当期変動額											
固定資産圧縮積立金の取崩							426			426	-
特定災害防止準備金の積立								3		3	-
剰余金の配当										7,893	7,893
当期純利益										15,871	15,871
自己株式の取得											
自己株式の処分			26	26							
株主資本以外の項目の当期変動額(純額)											
当期変動額合計	-	-	26	26	-	-	426	3	-	8,401	7,978
当期末残高	58,434	35,637	3,574	39,211	120	300	4,987	56	12,000	69,216	86,679

	株主資本		評価・換算差額等		新株予約権	純資産合計
	自己株式	株主資本合計	その他有価証券 評価差額金	評価・換算 差額等合計		
当期首残高	2,644	173,729	4,354	4,354	672	178,756
当期変動額						
固定資産圧縮積立金の取崩		-				-
特定災害防止準備金の積立		-				-
剰余金の配当		7,893				7,893
当期純利益		15,871				15,871
自己株式の取得	10,009	10,009				10,009
自己株式の処分	159	132				132
株主資本以外の項目の当期変動額(純額)			1,017	1,017	45	1,063
当期変動額合計	9,850	1,898	1,017	1,017	45	2,961
当期末残高	12,494	171,831	3,337	3,337	626	175,795

【注記事項】

(重要な会計方針)

1. 資産の評価基準及び評価方法

(1) 有価証券の評価基準及び評価方法

満期保有目的の債券

償却原価法(定額法)

子会社株式及び関連会社株式

移動平均法による原価法

その他有価証券

時価のあるもの

決算日の市場価格等に基づく時価法(評価差額は全部純資産直入法により処理し、売却原価は移動平均法により算定)

時価のないもの

移動平均法による原価法

但し、匿名組合出資金については、当該匿名組合の直近決算期における純資産の当社持分割合で評価しております。

(2) デリバティブ等の評価基準及び評価方法

時価法

(3) たな卸資産の評価基準及び評価方法

商品及び製品 原価基準：総平均法

仕掛品 原価基準：総平均法、個別法

原材料及び貯蔵品 原価基準：総平均法

貸借対照表価額については収益性の低下に基づく簿価切下げの方法

2. 固定資産の減価償却の方法

(1) 有形固定資産(リース資産を除く)

建物、構築物、機械及び装置：定額法

その他の有形固定資産：定率法

(2) 無形固定資産(リース資産を除く)

ソフトウェア：社内における見込利用可能期間(5年)に基づく定額法

その他

鉱業権 : 生産高比例法

その他 : 定額法

(3) リース資産

所有権移転外ファイナンス・リース取引：リース期間を耐用年数とし、残存価額を零とする定額法

3. 繰延資産の処理方法

社債発行費：繰延資産に計上し、社債償還期限で均等償却しております。

4. 引当金の計上基準

(1) 貸倒引当金

債権の貸倒れによる損失に備えるため、貸倒懸念債権等特定の債権については個別に回収可能性を検討し、回収不能見積額を計上するほか、個別に回収不能を見積った債権を除いた一般債権に対して、過去の一定期間における貸倒実績から算出した貸倒実績率を乗じた額を計上しております。

(2) 賞与引当金

従業員に支給する賞与に充てるため、支給見込額を計上しております。

(3)退職給付引当金

従業員の退職給付に充てるため、当期末における退職給付債務及び年金資産の見込額に基づき計上しております。

退職給付債務の算定にあたり、退職給付見込額を当期末までの期間に帰属させる方法については、給付算定式基準によっております。

過去勤務費用は、その発生時の従業員の平均残存勤務期間以内の一定の年数（13年）による定額法により費用処理しております。

数理計算上の差異は、その発生時の従業員の平均残存勤務期間以内の一定の年数（13年）による定率法により、翌期から費用処理しております。

なお、当期末においては、年金資産の額が、退職給付債務に未認識過去勤務費用及び未認識数理計算上の差異を加減した額を超過しているため、当該超過額は前払年金費用として投資その他の資産に計上しております。

(4)関連事業損失引当金

関係会社の財政状態の悪化に伴う損失に備えるため、投資額を超えて当社が負担することとなる損失見込額及び事業の整理に関連して発生する損失見込額を計上しております。

5. ヘッジ会計の方法

(1)ヘッジ会計の方法

主として繰延ヘッジ処理を採用しております。なお、金利スワップについては特例処理の要件を満たしている場合は、特例処理を採用しております。

(2)ヘッジ手段とヘッジ対象

ヘッジ手段	ヘッジ対象
金利スワップ	借入金
金利オプション	借入金
為替予約	外貨建債権・債務及び外貨建予定取引
通貨オプション	外貨建債権・債務及び外貨建予定取引
通貨スワップ	外貨建借入金
石炭スワップ	市場連動価格で購入する石炭

(3)ヘッジ方針

当社の内部規定である「金融市場リスク管理規程」、「リスク管理要領」及び「石炭ヘッジ取引リスク管理規程」、「石炭ヘッジ取引リスク管理要領」に基づき、金利変動リスク、為替変動リスク及び価格変動リスクをヘッジしております。

(4)ヘッジの有効性評価の方法

それぞれのヘッジ手段とヘッジ対象が対応していることを確認することにより、有効性を評価しております。但し、特例処理によった金利スワップについては有効性評価を省略しております。

6. その他財務諸表作成のための基本となる重要な事項

消費税等の会計処理

消費税等の会計処理は税抜方式を採用しております。

（表示方法の変更）

（「『税効果会計に係る会計基準』の一部改正」の適用に伴う変更）

「『税効果会計に係る会計基準』の一部改正」（企業会計基準第28号 2018年2月16日。以下「税効果会計基準一部改正」という。）を当事業年度の期首から適用し、繰延税金資産は投資その他の資産の区分に表示し、繰延税金負債は固定負債の区分に表示する方法に変更しております。

この結果、前事業年度の貸借対照表において、「流動資産」の「繰延税金資産」3,888百万円は、「固定負債」の「繰延税金負債」2,850百万円と相殺して、「投資その他の資産」の「繰延税金資産」1,037百万円として表示しており、変更前と比べて総資産が2,850百万円減少しております。

(貸借対照表関係)

1 担保に供している資産及び担保に係る債務

担保に供している資産及び担保に係る債務は、次のとおりです。

	第112期 (2018年3月31日)	第113期 (2019年3月31日)
(担保に供している資産)		
建物	5,851百万円	- 百万円
構築物	24,127	-
機械及び装置	44,934	-
工具、器具及び備品	8	-
土地	14,767	-
鉱業権	173	-
計	89,863	-

(担保に係る債務)

長期借入金(1年以内返済額を含む) 645百万円 - 百万円

2 関係会社に対する金銭債権・債務

	第112期 (2018年3月31日)	第113期 (2019年3月31日)
短期金銭債権	37,624百万円	40,204百万円
長期金銭債権	13	13
短期金銭債務	53,984	51,237
長期金銭債務	254	227

3 偶発債務

保証債務残高

下記の会社等の銀行借入等に対し保証及び保証類似行為を行っております。

(債務保証)

	第112期 (2018年3月31日)	第113期 (2019年3月31日)
ロッテ・ウベ・シンセティック・ラバー,	(36,114千US\$他)	(38,628千US\$他)
エスディーエヌ・ピーエイチディー	3,890百万円	4,329百万円
その他	(139,813千人民元他)	(192,576千人民元他)
	2,513	3,304
計	6,404	7,634

(保証予約)

	第112期 (2018年3月31日)	第113期 (2019年3月31日)
(株)関東宇部ホールディングス	1,150百万円	1,135百万円
その他	1,467	742
計	2,617	1,877

4 コミットメントライン設定契約

当社は、運転資金の効率的な調達を行うため取引銀行7行とコミットメントライン設定契約を締結しております。これらの契約に基づく期末の借入未実行残高は次のとおりです。

	第112期 (2018年3月31日)	第113期 (2019年3月31日)
コミットメントの総額	20,000百万円	20,000百万円
借入実行残高	-	-
差引額	20,000	20,000

当社は、グループ内の効率的な資金調達及び運用を行うため一部の関係会社との間で貸出コミットメント契約を締結しております。これらの契約に基づく期末の貸出未実行残高は次のとおりです。

	第112期 (2018年3月31日)	第113期 (2019年3月31日)
コミットメントの総額	5,877百万円	9,909百万円
貸出実行残高	950	3,510
差引額	4,927	6,399

(損益計算書関係)

1 販売費及び一般管理費の主要な費目及び金額

販売費及び一般管理費のうち販売費に属する費用はおよそ3割であり、一般管理費に属する費用はおよそ7割です。

なお、主な費目と金額については次のとおりです。

	第112期 (自 2017年4月1日 至 2018年3月31日)	第113期 (自 2018年4月1日 至 2019年3月31日)
販売運賃諸掛	7,015百万円	6,645百万円
給料手当	6,437	6,345
賞与引当金繰入額	1,030	947
減価償却費	929	887
貸倒引当金繰入額	-	2
研究開発費	10,723	9,464

2 関係会社との取引に係るものは次のとおりです。

	第112期 (自 2017年4月1日 至 2018年3月31日)	第113期 (自 2018年4月1日 至 2019年3月31日)
売上高	121,248百万円	122,455百万円
仕入高	83,935	85,867
営業取引以外の取引高	10,582	13,753

(有価証券関係)

子会社株式及び関連会社株式は、市場価格がなく時価を把握することが極めて困難と認められるため、子会社株式及び関連会社株式の時価を記載しておりません。

なお、時価を把握することが極めて困難と認められる子会社株式及び関連会社株式の貸借対照表計上額は次のとおりです。

(単位：百万円)

区分	第112期 (2018年3月31日)	第113期 (2019年3月31日)
子会社株式	102,223	107,674
関連会社株式	11,619	11,629
計	113,843	119,304

(税効果会計関係)

1. 繰延税金資産及び繰延税金負債の発生の主な原因別の内訳

	第112期 (2018年3月31日)	第113期 (2019年3月31日)
繰延税金資産		
賞与引当金繰入額否認	1,072百万円	984百万円
有姿除却解体費用否認	2,953	2,754
株式評価損否認	3,270	3,523
販売用土地評価減否認	194	183
未払事業税否認	278	51
貸倒引当金繰入額否認	466	466
固定資産減損損失額否認	2,948	2,269
固定資産除却損失額否認	6	5
たな卸資産評価損否認	93	103
関連事業損失額否認	532	486
その他	3,552	3,850
繰延税金資産小計	15,364	14,674
評価性引当額	6,794	6,259
繰延税金資産合計	8,570	8,415
繰延税金負債		
その他有価証券評価差額金	1,911	1,465
固定資産圧縮積立金	2,375	2,188
合併受入固定資産評価益	455	455
前払年金費用	2,363	2,279
その他	428	475
繰延税金負債合計	7,532	6,862
繰延税金資産の純額	1,037	1,553

2. 法定実効税率と税効果会計適用後の法人税等の負担率との間に重要な差異があるときの、当該差異の原因となった主要な項目別の内訳

	第112期 (2018年3月31日)	第113期 (2019年3月31日)
法定実効税率	30.7%	30.5%
(調整)		
交際費等永久に損金に算入されない項目	0.2	0.5
受取配当金等永久に益金に算入されない項目	11.4	19.4
評価性引当額増減	3.4	3.1
外国子会社配当に係る外国所得源泉税額	0.0	1.8
試験研究費の税額控除	4.3	1.2
住民税均等割	0.2	0.2
その他	0.1	1.9
税効果会計適用後の法人税等の負担率	18.7	7.4

(企業結合等関係)

共通支配下の取引等

(建材事業の統合)

1 . 取引の概要

(1)対象となった事業の名称及びその事業内容

事業の名称	当社の建材事業
事業の内容	建材関連製品の開発・製造・販売

(2)企業結合日

2018年4月1日

(3)企業結合の法的形式

当社を分割会社とし、宇部興産建材(株)を分割承継会社とする吸収分割

(4)結合後企業の名称

変更はありません。

(5)その他の取引の概要に関する事項

当社建材事業の宇部興産建材(株)への統合に伴い、宇部興産建材(株)は、当社グループにおける建材事業の中核会社として、建材事業に係わる経営資源の最適配分を図りながら、グループ・シナジーの最大化を目指します。

2 . 実施した会計処理の概要

「企業結合に関する会計基準」(企業会計基準第21号 2013年9月13日公表分)及び「企業結合会計基準及び事業分離等会計基準に関する適用指針」(企業会計基準適用指針第10号 2013年9月13日公表分)に基づき、共通支配下の取引として処理しております。

(セパレータ事業の統合)

連結財務諸表の「1. 連結財務諸表等(1) 連結財務諸表 注記事項(企業結合等関係)」に同一の内容を記載しているため、注記を省略しております。

【附属明細表】

【有形固定資産等明細表】

資産の種類	当期首残高 (百万円)	当期増加額 (百万円)	当期減少額 (百万円)	当期償却額 (百万円)	当期末残高 (百万円)	減価償却 累計額 (百万円)
有形固定資産						
建物	26,371	2,239	4,095	1,971 (95)	22,544	51,891
構築物	34,725	4,914	394	2,240 (39)	37,005	77,133
機械及び装置	64,877	13,900	8,633	13,783 (482)	56,361	274,301
車両運搬具	22	7	8	12	8	234
工具、器具及び備品	2,217	923	107	1,108 (34)	1,925	19,537
土地	52,899	956	846 (304)	-	53,008	-
リース資産	119	283	-	61	340	169
建設仮勘定	11,899	23,316	27,349 (11)	-	7,866	-
有形固定資産計	193,131	46,541	41,434 (316)	19,177 (651)	179,061	423,268
無形固定資産						
ソフトウェア	1,151	657	77	492 (0)	1,240	1,388
リース資産	1	-	-	1	-	-
その他	1,306	682	2	166 (55)	1,819	1,966
無形固定資産計	2,459	1,340	79	660 (55)	3,059	3,355

(注) 1. 「当期減少額」欄及び「当期償却額」欄の()内は内書きで、減損損失の計上額です。

2. 「減価償却累計額」欄には、減損損失累計額が含まれております。

3. 当期増加額のうち主なものは、次のとおりです。

構築物	伊佐セメント工場	伊佐鉱山・金山鉱区
機械及び装置	宇部ケミカル工場	大粒硫安製造設備
建設仮勘定	伊佐セメント工場	排熱発電設備

4. 当期減少額のうち主なものは、次のとおりです。

機械及び装置	堺工場	宇部マクセル(株)へのセパレータ製造設備の移管
--------	-----	-------------------------

【引当金明細表】

区分	当期首残高 (百万円)	当期増加額 (百万円)	当期減少額 (百万円)	当期末残高 (百万円)
貸倒引当金	1,529	86	85	1,530
賞与引当金	3,513	3,226	3,513	3,226
関連事業損失引当金	1,439	-	115	1,323

(2) 【主な資産及び負債の内容】

連結財務諸表を作成しているため、記載を省略しております。

(3) 【その他】

該当事項はありません。

第6【提出会社の株式事務の概要】

事業年度	4月1日から3月31日まで
定時株主総会	6月中
基準日	3月31日
剰余金の配当の基準日	9月30日 3月31日
1単元の株式数	100株
単元未満株式の買取り及び買増し	
取扱場所	東京都千代田区丸の内一丁目4番5号 三菱UFJ信託銀行株式会社 証券代行部
株主名簿管理人	東京都千代田区丸の内一丁目4番5号 三菱UFJ信託銀行株式会社
取次所	
買取及び買増手数料	無料
公告掲載方法	当会社の公告方法は電子公告とします。但し事故その他やむを得ない事由によって電子公告による公告をすることができない場合は、日本経済新聞に掲載してこれを行います。 公告掲載URL http://www.ube.co.jp
株主に対する特典	該当事項はありません

(注) 当社定款の定めにより、単元未満株主は、会社法第189条第2項各号に掲げる権利、会社法第166条第1項の規定による請求をする権利、株主の有する株式数に応じて募集株式の割当て及び募集新株予約権の割当てを受ける権利並びに単元未満株式の売渡請求をする権利以外の権利を有していません。

第7【提出会社の参考情報】

1【提出会社の親会社等の情報】

当社には、親会社等はありません。

2【その他の参考情報】

当事業年度の開始日から有価証券報告書提出日までの間に、次の書類を提出しております。

- 1 発行登録書及びその添付書類（普通社債）
2018年4月2日関東財務局長に提出。
- 2 有価証券報告書及びその添付書類並びに確認書
事業年度（第112期）（自 2017年4月1日 至 2018年3月31日）2018年6月28日関東財務局長に提出。
- 3 内部統制報告書及びその添付書類
2018年6月28日関東財務局長に提出。
- 4 臨時報告書
2018年6月28日関東財務局長に提出。
企業内容等の開示に関する内閣府令第19条第2項第2号の2（ストック・オプションの発行決議）に基づく臨時報告書です。
- 5 訂正発行登録書
2018年6月28日関東財務局長に提出。
- 6 臨時報告書
2018年6月29日関東財務局長に提出。
企業内容等の開示に関する内閣府令第19条第2項第9号の2（議決権行使結果）に基づく臨時報告書です。
- 7 訂正発行登録書
2018年6月29日関東財務局長に提出。
- 8 臨時報告書の訂正報告書
2018年7月17日関東財務局長に提出。
2018年6月28日提出の臨時報告書（ストック・オプションの発行決議）に係る訂正報告書です。
- 9 訂正発行登録書
2018年7月17日関東財務局長に提出。
- 10 四半期報告書及び確認書
（第113期第1四半期）（自 2018年4月1日 至 2018年6月30日）2018年8月7日関東財務局長に提出。
- 11 四半期報告書及び確認書
（第113期第2四半期）（自 2018年7月1日 至 2018年9月30日）2018年11月8日関東財務局長に提出。
- 12 発行登録追補書類（普通社債）
2018年11月22日中国財務局長に提出。
- 13 自己株券買付状況報告書
報告期間（自 2018年11月1日 至 2018年11月30日）2018年12月13日関東財務局長に提出。
- 14 自己株券買付状況報告書
報告期間（自 2018年12月1日 至 2018年12月31日）2019年1月15日関東財務局長に提出。
- 15 臨時報告書
2019年2月8日関東財務局長に提出。
企業内容等の開示に関する内閣府令第19条第2項第9号（代表取締役の異動）に基づく臨時報告書です。
- 16 訂正発行登録書
2019年2月8日関東財務局長に提出。
- 17 四半期報告書及び確認書
（第113期第3四半期）（自 2018年10月1日 至 2018年12月31日）2019年2月12日関東財務局長に提出。
- 18 自己株券買付状況報告書
報告期間（自 2019年1月1日 至 2019年1月31日）2019年2月14日関東財務局長に提出。
- 19 自己株券買付状況報告書
報告期間（自 2019年2月1日 至 2019年2月28日）2019年3月14日関東財務局長に提出。
- 20 自己株券買付状況報告書
報告期間（自 2019年3月1日 至 2019年3月31日）2019年4月12日関東財務局長に提出。
- 21 臨時報告書
2019年6月27日関東財務局長に提出。
企業内容等の開示に関する内閣府令第19条第2項第2号の2（ストック・オプションの発行決議）に基づく臨時報告書です。

22 訂正発行登録書

2019年6月27日関東財務局長に提出。

第二部【提出会社の保証会社等の情報】

該当事項はありません。

独立監査人の監査報告書及び内部統制監査報告書

2019年6月27日

宇部興産株式会社

取締役会 御中

EY新日本有限責任監査法人

指定有限責任社員 業務執行社員	公認会計士	成田 智弘	印
指定有限責任社員 業務執行社員	公認会計士	鈴木 達也	印
指定有限責任社員 業務執行社員	公認会計士	甲斐 靖裕	印

<財務諸表監査>

当監査法人は、金融商品取引法第193条の2第1項の規定に基づく監査証明を行うため、「経理の状況」に掲げられている宇部興産株式会社の2018年4月1日から2019年3月31日までの連結会計年度の連結財務諸表、すなわち、連結貸借対照表、連結損益計算書、連結包括利益計算書、連結株主資本等変動計算書、連結キャッシュ・フロー計算書、連結財務諸表作成のための基本となる重要な事項、その他の注記及び連結附属明細表について監査を行った。

連結財務諸表に対する経営者の責任

経営者の責任は、我が国において一般に公正妥当と認められる企業会計の基準に準拠して連結財務諸表を作成し適正に表示することにある。これには、不正又は誤謬による重要な虚偽表示のない連結財務諸表を作成し適正に表示するために経営者が必要と判断した内部統制を整備及び運用することが含まれる。

監査人の責任

当監査法人の責任は、当監査法人が実施した監査に基づいて、独立の立場から連結財務諸表に対する意見を表明することにある。当監査法人は、我が国において一般に公正妥当と認められる監査の基準に準拠して監査を行った。監査の基準は、当監査法人に連結財務諸表に重要な虚偽表示がないかどうかについて合理的な保証を得るために、監査計画を策定し、これに基づき監査を実施することを求めている。

監査においては、連結財務諸表の金額及び開示について監査証拠を入手するための手続が実施される。監査手続は、当監査法人の判断により、不正又は誤謬による連結財務諸表の重要な虚偽表示のリスクの評価に基づいて選択及び適用される。財務諸表監査の目的は、内部統制の有効性について意見表明するためのものではないが、当監査法人は、リスク評価の実施に際して、状況に応じた適切な監査手続を立案するために、連結財務諸表の作成と適正な表示に関連する内部統制を検討する。また、監査には、経営者が採用した会計方針及びその適用方法並びに経営者によって行われた見積りの評価も含め全体としての連結財務諸表の表示を検討することが含まれる。

当監査法人は、意見表明の基礎となる十分かつ適切な監査証拠を入手したと判断している。

監査意見

当監査法人は、上記の連結財務諸表が、我が国において一般に公正妥当と認められる企業会計の基準に準拠して、宇部興産株式会社及び連結子会社の2019年3月31日現在の財政状態並びに同日をもって終了する連結会計年度の経営成績及びキャッシュ・フローの状況をすべての重要な点において適正に表示しているものと認める。

< 内部統制監査 >

当監査法人は、金融商品取引法第193条の2第2項の規定に基づく監査証明を行うため、宇部興産株式会社の2019年3月31日現在の内部統制報告書について監査を行った。

内部統制報告書に対する経営者の責任

経営者の責任は、財務報告に係る内部統制を整備及び運用し、我が国において一般に公正妥当と認められる財務報告に係る内部統制の評価の基準に準拠して内部統制報告書を作成し適正に表示することにある。

なお、財務報告に係る内部統制により財務報告の虚偽の記載を完全には防止又は発見することができない可能性がある。

監査人の責任

当監査法人の責任は、当監査法人が実施した内部統制監査に基づいて、独立の立場から内部統制報告書に対する意見を表明することにある。当監査法人は、我が国において一般に公正妥当と認められる財務報告に係る内部統制の監査の基準に準拠して内部統制監査を行った。財務報告に係る内部統制の監査の基準は、当監査法人に内部統制報告書に重要な虚偽表示がないかどうかについて合理的な保証を得るために、監査計画を策定し、これに基づき内部統制監査を実施することを求めている。

内部統制監査においては、内部統制報告書における財務報告に係る内部統制の評価結果について監査証拠を入手するための手続が実施される。内部統制監査の監査手続は、当監査法人の判断により、財務報告の信頼性に及ぼす影響の重要性に基づいて選択及び適用される。また、内部統制監査には、財務報告に係る内部統制の評価範囲、評価手続及び評価結果について経営者が行った記載を含め、全体としての内部統制報告書の表示を検討することが含まれる。

当監査法人は、意見表明の基礎となる十分かつ適切な監査証拠を入手したと判断している。

監査意見

当監査法人は、宇部興産株式会社が2019年3月31日現在の財務報告に係る内部統制は有効であると表示した上記の内部統制報告書が、我が国において一般に公正妥当と認められる財務報告に係る内部統制の評価の基準に準拠して、財務報告に係る内部統制の評価結果について、すべての重要な点において適正に表示しているものと認める。

利害関係

会社と当監査法人又は業務執行社員との間には、公認会計士法の規定により記載すべき利害関係はない。

以 上

- (注) 1. 上記は、監査報告書の原本に記載された事項を電子化したものであり、その原本は当社が別途保管しております。
2. XBR L データは監査の対象には含まれていません。

独立監査人の監査報告書

2019年6月27日

宇部興産株式会社

取締役会 御中

EY新日本有限責任監査法人

指定有限責任社員 業務執行社員	公認会計士	成田 智弘	印
指定有限責任社員 業務執行社員	公認会計士	鈴木 達也	印
指定有限責任社員 業務執行社員	公認会計士	甲斐 靖裕	印

当監査法人は、金融商品取引法第193条の2第1項の規定に基づく監査証明を行うため、「経理の状況」に掲げられている宇部興産株式会社の2018年4月1日から2019年3月31日までの第113期事業年度の財務諸表、すなわち、貸借対照表、損益計算書、株主資本等変動計算書、重要な会計方針、その他の注記及び附属明細表について監査を行った。

財務諸表に対する経営者の責任

経営者の責任は、我が国において一般に公正妥当と認められる企業会計の基準に準拠して財務諸表を作成し適正に表示することにある。これには、不正又は誤謬による重要な虚偽表示のない財務諸表を作成し適正に表示するために経営者が必要と判断した内部統制を整備及び運用することが含まれる。

監査人の責任

当監査法人の責任は、当監査法人が実施した監査に基づいて、独立の立場から財務諸表に対する意見を表明することにある。当監査法人は、我が国において一般に公正妥当と認められる監査の基準に準拠して監査を行った。監査の基準は、当監査法人に財務諸表に重要な虚偽表示がないかどうかについて合理的な保証を得るために、監査計画を策定し、これに基づき監査を実施することを求めている。

監査においては、財務諸表の金額及び開示について監査証拠を入手するための手続が実施される。監査手続は、当監査法人の判断により、不正又は誤謬による財務諸表の重要な虚偽表示のリスクの評価に基づいて選択及び適用される。財務諸表監査の目的は、内部統制の有効性について意見表明するためのものではないが、当監査法人は、リスク評価の実施に際して、状況に応じた適切な監査手続を立案するために、財務諸表の作成と適正な表示に関連する内部統制を検討する。また、監査には、経営者が採用した会計方針及びその適用方法並びに経営者によって行われた見積りの評価も含め全体としての財務諸表の表示を検討することが含まれる。

当監査法人は、意見表明の基礎となる十分かつ適切な監査証拠を入手したと判断している。

監査意見

当監査法人は、上記の財務諸表が、我が国において一般に公正妥当と認められる企業会計の基準に準拠して、宇部興産株式会社の2019年3月31日現在の財政状態及び同日をもって終了する事業年度の経営成績をすべての重要な点において適正に表示しているものと認める。

利害関係

会社と当監査法人又は業務執行社員との間には、公認会計士法の規定により記載すべき利害関係はない。

以 上

(注) 1. 上記は、監査報告書の原本に記載された事項を電子化したものであり、その原本は当社が別途保管しております。

2. XBRLデータは監査の対象には含まれていません。