

【表紙】

【提出書類】	有価証券報告書の訂正報告書
【根拠条文】	金融商品取引法第24条の2第1項
【提出先】	近畿財務局長
【提出日】	2019年7月1日
【事業年度】	第44期（自平成28年3月1日至平成29年2月28日）
【会社名】	イオンディライト株式会社
【英訳名】	AEON DELIGHT CO., LTD.
【代表者の役職氏名】	代表取締役社長 濱田和成
【本店の所在の場所】	大阪市中央区南船場2丁目3番2号
【電話番号】	06(6260)5629
【事務連絡者氏名】	財務経理部長 山田英司
【最寄りの連絡場所】	大阪市中央区南船場2丁目3番2号
【電話番号】	06(6260)5629
【事務連絡者氏名】	財務経理部長 山田英司
【縦覧に供する場所】	株式会社東京証券取引所 (東京都中央区日本橋兜町2番1号)

1【有価証券報告書の訂正報告書の提出理由】

当社は、本決算手続きを進めるにあたり、2019年3月下旬に、当社連結子会社の株式会社カジタクにおいて不適切な会計処理が行われていた可能性があることが判明しました。全容解明のため、当社と利害関係を有しない外部の専門家によって構成される特別調査委員会を設置し、2019年6月27日に当該調査委員会より最終調査報告書を受領いたしました。

当該調査結果を踏まえ、未設置物件請求による売上計上など同社の会計処理につき、不正な会計処理が認められたため、過去に提出した有価証券報告書等に記載されている連結財務諸表及び財務諸表並びに四半期連結財務諸表に含まれる不正な会計処理を訂正し、有価証券報告書等の訂正報告書を提出することを決定いたしました。

これらの決算訂正により、当社が2017年5月24日に提出いたしました第44期（自 2016年3月1日 至 2017年2月28日）有価証券報告書の記載事項の一部を訂正する必要が生じたので、金融商品取引法第24条の2第1項の規定に基づき、有価証券報告書の訂正報告書を提出するものであります。

なお、訂正後の連結財務諸表及び財務諸表については、有限責任監査法人トーマツにより監査を受けており、その監査報告書を添付しております。

2【訂正事項】

第一部 企業情報

第1 企業の概況

1 主要な経営指標等の推移

(1) 連結経営指標等

(2) 提出会社の経営指標等

4 関係会社の状況

第2 事業の状況

1 業績等の概要

2 生産、受注及び販売の状況

4 事業等のリスク

7 財政状態、経営成績及びキャッシュ・フローの状況の分析

第5 経理の状況

1 連結財務諸表等

(1) 連結財務諸表

連結貸借対照表

連結損益計算書及び連結包括利益計算書

連結損益計算書

連結包括利益計算書

連結株主資本等変動計算書

連結キャッシュ・フロー計算書

注記事項

(連結財務諸表作成のための基本となる重要な事項)

(連結貸借対照表関係)

(連結損益計算書関係)

(金融商品関係)

(税効果会計関係)

(セグメント情報等)

関連当事者情報

(1株当たり情報)

(2) その他

2 財務諸表等

(1) 財務諸表

貸借対照表

損益計算書

株主資本等変動計算書

注記事項

(重要な会計方針)

(有価証券関係)

(税効果会計関係)

附属明細表

引当金明細表

3 【訂正箇所】

訂正箇所は_____線を付して表示しております。なお、訂正箇所が多数に及ぶことから、上記の訂正事項については、訂正後のみを記載しております。

第一部【企業情報】

第1【企業の概況】

1【主要な経営指標等の推移】

(1) 連結経営指標等

回次	第40期	第41期	第42期	第43期	第44期
決算年月	平成25年2月	平成26年2月	平成27年2月	平成28年2月	平成29年2月
売上高 (百万円)	248,876	256,654	265,572	277,926	292,607
経常利益 (百万円)	13,892	14,600	15,472	14,534	14,263
親会社株主に帰属する当期 純利益 (百万円)	7,509	7,039	7,965	7,247	7,093
包括利益 (百万円)	7,967	8,001	8,408	6,754	7,862
純資産額 (百万円)	64,547	70,145	75,558	79,674	84,604
総資産額 (百万円)	100,699	111,010	124,584	129,434	137,870
1株当たり純資産額 (円)	1,202.42	1,303.46	1,399.80	1,471.10	1,558.51
1株当たり当期純利益 (円)	143.15	134.15	151.69	137.96	134.99
潜在株式調整後1株当たり 当期純利益 (円)	142.73	133.83	151.34	137.60	134.62
自己資本比率 (%)	62.6	61.6	59.0	59.7	59.4
自己資本利益率 (%)	12.5	10.7	11.2	9.6	8.9
株価収益率 (倍)	11.5	15.2	18.6	25.5	25.7
営業活動によるキャッ シュ・フロー (百万円)	4,358	21,359	17,234	10,303	11,703
投資活動によるキャッ シュ・フロー (百万円)	7,086	16,632	11,365	3,255	2,233
財務活動によるキャッ シュ・フロー (百万円)	2,257	2,475	2,594	2,821	2,400
現金及び現金同等物の期末 残高 (百万円)	9,676	12,028	15,476	19,473	31,004
従業員数 〔外、平均臨時雇用者数〕 (名)	9,018 〔5,184〕	10,728 〔5,671〕	12,087 〔5,703〕	12,240 〔6,858〕	12,558 〔6,791〕

(注) 1. 売上高には、消費税等を含んでおりません。

2. 「企業結合に関する会計基準」(企業会計基準第21号 平成25年9月13日)等を適用し、当連結会計年度より、「当期純利益」を「親会社株主に帰属する当期純利益」としております。

(2) 提出会社の経営指標等

回次	第40期	第41期	第42期	第43期	第44期
決算年月	平成25年 2 月	平成26年 2 月	平成27年 2 月	平成28年 2 月	平成29年 2 月
売上高 (百万円)	226,659	229,554	233,938	242,384	245,633
経常利益 (百万円)	12,870	13,795	13,810	14,160	13,881
当期純利益 (百万円)	7,239	7,023	7,653	6,380	6,907
資本金 (百万円)	3,238	3,238	3,238	3,238	3,238
発行済株式総数 (千株)	54,169	54,169	54,169	54,169	54,169
純資産額 (百万円)	61,772	66,749	71,645	75,039	79,339
総資産額 (百万円)	93,844	101,736	111,308	115,730	122,111
1株当たり純資産額 (円)	1,173.54	1,268.27	1,360.88	1,424.16	1,504.65
1株当たり配当額 (円)	46.00	48.00	50.00	52.00	55.00
(内 1株当たり中間配当額) (円)	(23.00)	(24.00)	(25.00)	(26.00)	(28.00)
1株当たり当期純利益 (円)	138.01	133.84	145.74	121.47	131.45
潜在株式調整後1株当たり当期純利益 (円)	137.61	133.52	145.40	121.14	131.08
自己資本比率 (%)	65.6	65.4	64.2	64.6	64.8
自己資本利益率 (%)	12.3	11.0	11.1	8.7	9.0
株価収益率 (倍)	11.9	15.2	19.4	29.0	26.4
配当性向 (%)	33.3	35.9	34.3	42.8	41.8
従業員数 (名)	3,777	3,818	3,899	3,973	4,004
〔外、平均臨時雇用者数〕	〔2,169〕	〔2,265〕	〔2,268〕	〔2,462〕	〔2,398〕

(注) 売上高には、消費税等を含んでおりません。

2【沿革】

当社は、昭和48年4月6日に(株)ニチイジャパン開発の商号をもって大阪市東区淡路町2丁目14番地に設置され、昭和51年2月29日に(株)ニチイメンテナンス（昭和47年11月16日設立）を吸収合併し、商号を(株)ジャパンメンテナンスに変更いたしました。

その後、(株)イオンテクノサービスを合併し、商号をイオンディライト(株)に変更いたしました。

年月	(株)ジャパンメンテナンスの概要	年月	(株)イオンテクノサービスの概要
昭和47年11月	(株)ニチイメンテナンスを設立 本店所在地を、大阪市東区淡路町2丁目14番地に設置（本社事務所は、大阪市東区平野町辻子ビル内）、メンテナンス業務及び損害保険代理業務を開始	明治44年11月	岐阜県神田町において「生糸・まゆ・山海の産物・果物等の売買または委託仲立ち」を目的とした「岐阜繭糸(株)」を設立
昭和50年3月	本社事務所を、大阪市東区平野町2丁目34番地の3（勸業ビル）に移転	昭和45年5月	現当社の親会社である「ジャスコ(株)」（現「イオン(株)」）が当社を買収し、ジャスコグループ（現イオングループ）の一員となる。
昭和51年2月 3月	(株)ニチイジャパン開発と合併 商号を(株)ジャパンメンテナンスに変更	昭和48年4月 5月	商号を「ジャスコ不動産(株)」に変更 本店所在地を大阪市北区首根崎上に移転
6月	(株)ニチイジャパン開発の営業を休止し、被合併会社の営業活動を全面的継承	8月	「ジャスコ不動産(株)」「(株)やまとや」「岡惣不動産(株)」の3社が「ジャスコ不動産(株)」を存続会社として合併、資本金を30百万円とし、新会社の商号を「ジャスコ興産(株)」に変更
昭和54年3月	(株)ニチイ興産と合併し、建設資材販売業務及び不動産仲介販売業務を開始		
昭和56年3月	損害保険代理業務を(株)エヌ・アイ・エーに営業譲渡		
昭和61年3月	本店所在地を、大阪市東区平野町2丁目34番地の3へ移転（平成元年2月住居表示変更により、大阪市中央区平野町1丁目7番1号に変更）	昭和53年8月	「酒田ショッピングセンター(株)」「ジャスコパーク(株)」を合併し、資本金33百万円となる。
平成7年4月	本店所在地を、大阪市中央区南船場2丁目3番2号に移転	昭和59年6月	「(株)グリーンシティ」を合併
9月	株式を大阪証券取引所市場第二部に上場	12月	「仙都地域開発(株)」を合併
平成11年7月	株式を東京証券取引所市場第二部に上場	昭和62年11月	ビルメンテナンス事業部が独立し「(株)ジャスコメンテナンス」設立
平成12年2月	株式を東京証券取引所・大阪証券取引所の両証券取引所市場第一部に上場	平成3年4月	特定建設業について大阪府知事の許可を受ける
平成13年6月	(株)ジャパンメンテナンスアカデミー（現イオンディライトアカデミー(株)）（滋賀県長浜市）を100%子会社として設立	平成4年5月 平成5年6月	仙台市青葉区に東北営業部を新設 大阪府公安委員会の許可を受け、警備事業開始
平成16年3月	(株)ジャパンメンテナンスセキュリティー（現イオンディライトセキュリティー(株)）（大阪市中央区）を100%子会社として設立	平成7年9月	長野県松本市に信州営業部を新設 千葉県美浜区に千葉営業部を新設
7月	あさひ銀ビル管理(株)（現イオンディライトセレス(株)）（東京都目黒区）の全株式を取得し、子会社化	平成9年2月	福岡市博多区に九州営業部を新設 商号を「(株)イオンテクノサービス」に変更
平成18年5月	(株)イオンテクノサービス（大阪市中央区）の全株式を取得し、子会社化	平成13年5月	関東営業部と千葉営業部を統合し、関東営業部とする

年月	イオンディライト(株)の概要
平成18年9月	(株)ジャパンメンテナンスが(株)イオンテクノサービスと吸収合併し、商号をイオンディライト(株)に変更
平成19年11月	永旺永楽(北京)物業管理有限公司(現永旺永楽(中国)物業服務有限公司)(中華人民共和国北京市)を100%子会社として設立
平成20年10月	環境整備(株)(栃木県宇都宮市)の発行済株式の40%を取得し、子会社化
平成21年4月	(株)ドゥサービス(大阪市西成区)の発行済株式の40%を取得し、子会社化
平成22年2月	滋賀県長浜市に研究・研修施設「イオンディライトアカデミーながはま」を開設
9月	チェルト(株)と合併(注)
平成23年4月	(株)カジタク(東京都中央区)の発行済株式の90%を取得し、子会社化
5月	エイ・ジー・サービス(株)(東京都新宿区)の株式を追加取得し、子会社化
12月	ヴィンキュラムジャパン(株)(現(株)ヴィンクス)との合弁会社(当社出資比率70%)FMSソリューション(株)(千葉市美浜区)を設立
平成24年3月	AEON DELIGHT(MALAYSIA) SDN.BHD.(マレーシアクアラルンプール市)を100%子会社として設立
8月	永旺永楽(北京)物業服務有限公司(現永旺永楽(中国)物業服務有限公司)と天津泰達能源工程技术有限公司の2社により合弁会社「永旺泰達(天津)物業服務有限公司」(中華人民共和国天津市)を設立
10月	(株)ジェネラル・サービーズ(東京都千代田区)の発行済株式の53.7%を取得し、子会社化 ヴィンキュラムジャパン(株)(現(株)ヴィンクス)、(株)東忠との3社により合弁会社(当社出資比率70%)「永旺永楽(杭州)服務外包有限公司」(中華人民共和国杭州市)を設立 イオンコンパス(株)(千葉市美浜区)が実施する第三者割当増資の引受を行い子会社化(当社出資比率54.9%)
平成24年12月	(株)ファミリーネット・ジャパンとの合弁会社(当社出資比率85.8%)Aライフサポート(株)(東京都中央区)を設立 永旺永楽蘇房(蘇州)物業服務有限公司(現永旺永楽(江蘇)物業服務有限公司)(中華人民共和国蘇州市)の出資持分の51%を取得し、子会社化
平成25年1月	AEON DELIGHT (VIETNAM) CO.,LTD.(ベトナムホーチミン市)を100%子会社として設立
7月	武漢小竹物業管理有限公司(中華人民共和国武漢市)の出資持分の51%を取得し、子会社化
11月	(株)リサイクルワン(現(株)レノバ)他1社との3社により合弁会社(当社出資比率37%)(株)菊川石山ソーラー(静岡県菊川市)及び他2社との4社により合弁会社(当社出資比率37%)(株)菊川堀之内谷ソーラー(静岡県菊川市)を設立
12月	永旺永楽(江蘇)物業服務有限公司が蘇州日富電梯設備工程有限公司(中華人民共和国蘇州市)の出資持分の51%を取得し、子会社化
平成27年12月	(株)白青舎(東京都千代田区)の発行済株式を公開買付により取得し、子会社化 永旺永楽(杭州)服務外包有限公司の全出資持分を譲渡
平成28年3月	(株)ヴィンクス所有のFMSソリューション(株)の株式全株を追加取得し、同社を完全子会社化
5月	江蘇省蘇州市の都市開発プロジェクト「高鉄新城プロジェクト」参画を目的に永旺永楽(江蘇)物業服務有限公司が環秀湖実業發展有限公司と合弁会社(出資持分67%)「蘇州市高永物業服務有限公司」(中華人民共和国蘇州市)を設立
7月	永旺永楽(江蘇)物業服務有限公司が蘇州日富電梯設備工程有限公司(中華人民共和国蘇州市)の出資持分の51%を売却
10月	永旺永楽(江蘇)物業服務有限公司が、「蘇州永旺永楽保安服務有限公司」(中華人民共和国蘇州市)を100%子会社として設立
12月	平成28年9月に(株)ファミリーネット・ジャパン所有のAライフサポート(株)の株式全株を追加取得の上、同社を吸収合併

(注)平成22年9月に合併したチェルト(株)の主な沿革は次のとおりであります。

年月	チェルト(株)の概要
平成4年8月	イオングループの商事事業を担う会社としてチェルト(株)を設立し、東京都中央区に本店を開設(日本ダイレクト(株)より通販以外の事業分野を分離したジャスコ(株)(現イオン(株))の100%子会社として、ビジネスサプライ事業、ベンディングサービス事業の営業開始)
平成16年12月	ジャスダック証券取引所に株式を上場
平成18年3月	(株)マイカル(現イオンリテール(株))より(株)オートマックスセールスの全株式を取得し100%子会社化
8月	100%子会社である(株)オートマックスセールスを吸収合併
平成22年9月	イオンディライト(株)に吸収合併

3【事業の内容】

当社（イオンディライト株）は、連結子会社25社及び持分法適用関連会社2社により企業集団を構成しており、同時に当社は純粋持株会社であるイオン株の企業集団に属しております。当社はイオン株における事業セグメントの中でサービス事業に位置づけられ、同グループの中核企業として、お客様がコア事業に集中できる快適な環境を創るための管理運営にかかわるノンコア業務を一括してお引き受けする「総合FMS（ファシリティマネジメントサービス）事業」を営んでおります。

総合FMS事業は、設備管理事業、警備事業、清掃事業、建設施工事業、資材関連事業、自動販売機事業、サポート事業の7事業により構成し、それぞれの事業単位で事業戦略の立案及び推進を行っております。

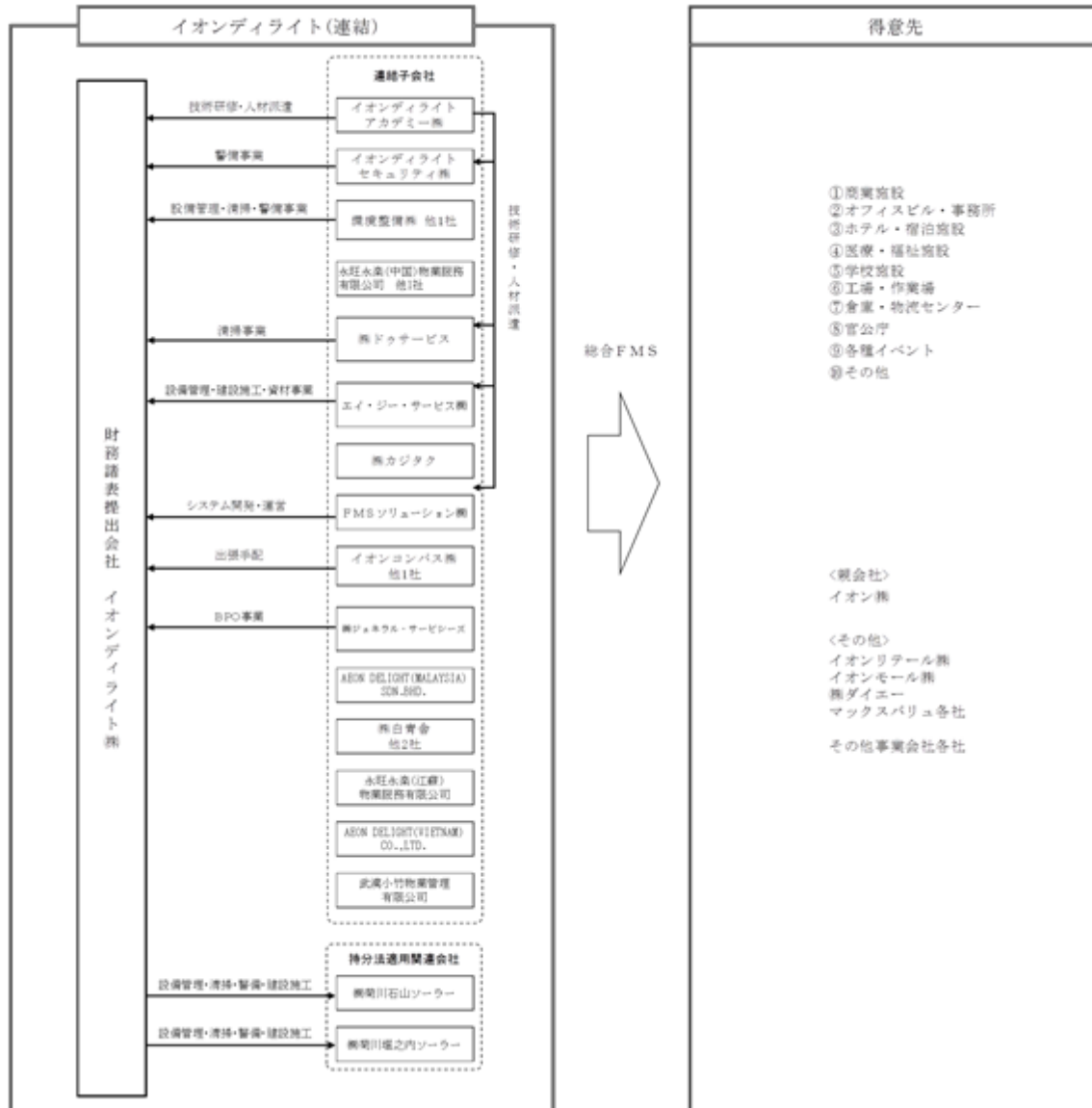
従って、当社は総合FMS事業の7事業を報告セグメントとしております。

なお、各事業の主な内容は次のとおりであります。

総合FMS事業

- (1) 設備管理事業.....建物設備の保守・点検・整備等を行う事業
- (2) 警備事業.....施設警備、雑踏・交通誘導警備、貴重品運搬警備等の警備全般を行う事業
- (3) 清掃事業.....建物・施設の清掃を行う事業
- (4) 建設施工事業.....大規模修繕・店舗内装の工事、省エネ・CO2削減に係る提案及び施工、エネルギーデータ管理サービスを行う事業
- (5) 資材関連事業.....間接材の購買代行及び資材等の調達を行う事業
- (6) 自動販売機事業.....飲料自動販売機、観葉植物及び分煙機等の運営を行う事業
- (7) サポート事業.....旅行代理業、家事支援サービス事業、教育及び人材サービス事業、小売店舗事業、不動産賃貸事業等

事業の系統図は、次のとおりであります。



4【関係会社の状況】

名称	住所	資本金	主要な事業の内容	議決権の 所有（被所有）割合 （％）		関係内容
				所有割合 （％）	被所有割合 （％）	
（親会社） イオン㈱ （注）2	千葉市美浜区	百万円 220,007	純粋持株会社	-	57.7 (46.1)	消費寄託
（連結子会社） イオンディライト アカデミー㈱	滋賀県長浜市	百万円 30	サポート事業	100.0 (-)	-	教育研修及び人材サービスの 委託 役員の兼任... 1名
イオンディライト セキュリティ㈱	大阪市中央区	百万円 30	警備事業	100.0 (-)	-	警備業務の委託 役員の兼任... 2名
永旺永楽（中国） 物業服務有限公司 （注）3	中華人民共和国 北京市	百万人民元 73	清掃事業 建設施工事業 サポート事業 資材関連事業 自販機事業	100.0 (-)	-	役員の兼任... 2名
環境整備㈱	栃木県宇都宮市	百万円 20	設備管理事業 警備事業 清掃事業	100.0 (-)	-	清掃業務の委託 役員の兼任... 2名
㈱ドゥサービス	大阪市西成区	百万円 10	清掃事業	100.0 (-)	-	清掃業務の委託 役員の兼任... 1名
エイ・ジー・サービス㈱	東京都新宿区	百万円 134	設備管理事業 建設施工事業 資材関連事業	55.9 (-)	-	設備管理業務の委託 建設施工業務の委託
㈱カジタク（注）4	東京都中央区	百万円 155	サポート事業	97.7 (-)	-	運転資金の貸付 役員の兼任... 1名
FMSソリューション㈱	千葉市美浜区	百万円 95	サポート事業	100.0 (-)	-	運転資金の貸付 システム開発・運営の委託 役員の兼任... 2名
イオンコンパス㈱ （注）3	千葉市美浜区	百万円 348	サポート事業	54.9 (-)	-	出張等手配の委託
㈱ジェネラル・ サービシーズ （注）3	東京都千代田区	百万円 466	サポート事業	53.7 (-)	-	運転資金の貸付 コンサルティング営業の委託
AEON DELIGHT(MALAYSIA) SDN.BHD.	マレーシア クアラルンプール	百万リンギット 8	設備管理事業 警備事業 清掃事業 建設施工事業 サポート事業 資材関連事業 自販機事業	100.0 (-)	-	債務の保証 役員の兼任... 2名
永旺永楽（江蘇） 物業服務有限公司	中華人民共和国 蘇州市	百万人民元 10	設備管理事業 警備事業 清掃事業 建設施工事業 サポート事業 資材関連事業 自販機事業	51.0 (-)	-	役員の兼任... 2名
AEON DELIGHT(VIETNAM) CO.,LTD.	ベトナム社会主義 共和国 ホーチミン市	百万ドン 25,950	設備管理事業 警備事業 清掃事業 建設施工事業 サポート事業 資材関連事業 自販機事業	100.0 (-)	-	-

名称	住所	資本金	主要な事業の内容	議決権の 所有（被所有）割合 （％）		関係内容
				所有割合 （％）	被所有割合 （％）	
武漢小竹物業管理有限公司	中華人民共和国 武漢市	百万人民币 10	設備管理事業 警備事業 清掃事業 サポート事業 資材関連事業 自販機事業	51.0 (-)	-	運転資金の貸付 役員の兼任... 2名
㈱白青舎 (注) 3	東京都千代田区	百万円 450	設備管理事業 警備事業 清掃事業 建設施工事業 サポート事業	100.0 (5.6)	-	設備管理業務の委託 警備業務の委託 清掃業務の委託 役員の兼任... 3名
その他10社 (持分法適用関連会社)						
㈱菊川石山ソーラー	静岡県菊川市	百万円 90	太陽光発電・ 売電事業	37.0 (-)	-	設備管理業務の受託
㈱菊川堀之内谷ソーラー	静岡県菊川市	百万円 90	太陽光発電・ 売電事業	37.0 (-)	-	設備管理業務の受託
(その他の関係会社) イオンリテール㈱	千葉市美浜区	百万円 48,970	総合小売業	-	31.6 (-)	設備管理、警備、清掃、建設 施工の請負、資材等の販売、 自動販売機の管理

- (注) 1 主要な事業の内容欄には、セグメントの名称又は主な内容を記載しております。
2 有価証券報告書の提出会社であります。
3 特定子会社であります。
4 債務超過会社であり、平成29年2月末時点で債務超過額は5,503百万円であります。
5 議決権の所有・被所有割合の()内は、間接所有・間接被所有割合で内数であります。

5【従業員の状況】

(1) 連結会社の状況

平成29年2月28日現在

セグメントの名称	従業員数(名)
設備管理事業	3,807 (528)
警備事業	3,573 (186)
清掃事業	2,183 (5,553)
建設施工事業	125 (17)
資材関連事業	71 (30)
自動販売機事業	68 (6)
サポート事業	697 (239)
全社(共通)	2,034 (231)
合計	12,558 (6,791)

(注) 従業員数は就業人員数であり、臨時従業員数は()内に当連結会計年度の平均人員を外数で記載しておりません。

(2) 提出会社の状況

平成29年2月28日現在

従業員数(名)	平均年齢(歳)	平均勤続年数(年)	平均年間給与(円)
4,004 (2,398)	46.2	10.5	4,773,661

セグメントの名称	従業員数(名)
設備管理事業	3,008 (476)
警備事業	35 (3)
清掃事業	163 (1,642)
建設施工事業	71 (16)
資材関連事業	68 (30)
自動販売機事業	61 (6)
サポート事業	41 (154)
全社(共通)	557 (71)
合計	4,004 (2,398)

- (注) 1 従業員数は就業人員数であり、臨時従業員数は()内に当事業年度の平均人員を外数で記載しております。
- 2 平均年間給与は、賞与及び基準外賃金を含んでおります。

(3) 労働組合の状況

当社グループには、イオンディライト労働組合(組合員数3,075名)が組織され、イオングループ労働組合連合会及びUIゼンセン同盟(生活・総合産業部会)に属しております。

なお、当社グループの組合はユニオンショップ制であり、労使関係は終始円満に推移しております。当連結会計年度において特に記載すべき事項はありません。

- (注) 組合員数は、平成29年2月28日現在の人数であります。

第2【事業の状況】

1【業績等の概要】

(1) 経営成績に関する分析

(当社を取り巻く経営環境)

当連結会計年度(2016年3月1日～2017年2月28日)、国内では、ファシリティ(施設、及びその周辺環境)管理運営業務の一括委託ニーズが引き続き増加しました。また一部では、ファシリティの管理運営を含めた間接業務をアウトソーシングする企業も見られるようになりました。このような動きには業界を問わず構造的な人手不足の影響があるものと認識しています。また、中国・アセアン各国では社会インフラの整備や都市化の進展に伴い、ファシリティマネジメント市場が拡大を続けました。

こうした中、当社では国内における技術者の確保や教育の拡充に取り組むと共に、国内外で今後の成長に必要な専門人材の採用に注力しました。さらに、中長期的な競争優位の確保を目的に、テクノロジーを活用した既存事業モデルの変革に取り組みました。

(顧客の拡大)

国内では、複合型施設、病院、大学、ホテル、物流センター、工場等へサービスの提供を拡大しました。また、グローバルに事業を展開する大手製薬会社との間に、IFM()契約を締結しました。加えて、従来、病院を主なターゲットとして提供を拡大してきた衛生清掃を、外資系IT企業の研究所、クリーンルームやオフィス等へも展開しました。

中国では中華系商業施設、高級レジデンス、地域インフラ施設、オフィスビル、娯楽施設等へサービスの提供を拡大しました。また、江蘇省蘇州市では大規模都市開発プロジェクト「高鉄新城プロジェクト」に参画し、同エリア内でのファシリティマネジメント業務の集中的な獲得を進めました。湖北省武漢市では、大学や企業の拠点多くあり食堂運営へのニーズが高い地域の特性を踏まえ、ケータリング事業に着手しました。

マレーシアでは商業施設の清掃や省エネ工事の受託に加え、常駐による設備管理の受託拡大に向けた取り組みを進めました。ベトナムでは大型商業施設を中心にサービスの提供を開始しました。

なお、今後もマーケットの拡大が見込まれる中国・アセアン各国での成長を目指し、同エリアへ積極的に経営資源を振り向けてまいります。

IFM(インテグレートド・ファシリティマネジメント)

戦略的なパートナーとして、ファシリティの管理運営に関する最適なサービスを提供し顧客の成長に貢献すること。

(経営成績)

当連結会計年度の業績は、売上高2,926億7百万円(対前年比105.3%)、営業利益141億39百万円(同97.1%)、経常利益142億63百万円(同98.1%)、親会社株主に帰属する当期純利益70億93百万円(同97.9%)となりました。

当連結会計年度における主要事業の概況

	売上高(百万円)	構成比(%)	前年比(%)
設備管理事業	50,551	17.3	103.2
警備事業	41,068	14.0	106.8
清掃事業	53,365	18.2	111.5
建設施工事業	45,814	15.7	104.5
資材関連事業	50,740	17.4	100.4
自動販売機事業	32,879	11.2	100.4
サポート事業	18,188	6.2	117.2
合計	292,607	100.0	105.3

- ・設備管理事業は、売上高505億51百万円(対前年比103.2%)となり前年を上回る結果となりました。空調熱源設備・冷凍冷蔵設備等、フロン使用機器の簡易点検・定期点検の提案を強化しまし

た。12万台を超える機器をシステムで一元管理し、企業の管理者に代わりフロン排出抑制法の法的要求事項に対応しました。さらに中国蘇州市の商業施設では、次世代型施設管理モデルの構築に向けて各種設備をネットワーク化し遠隔もしくは自動で制御できるシステムの検証に着手しました。

- ・警備事業は、売上高410億68百万円（対前年比106.8%）となり前年を上回る結果となりました。人手不足の解消、並びに品質の向上を目的に出入管理や巡回警備といったサービスのシステム化に取り組みました。
- ・清掃事業は、売上高533億65百万円（対前年比111.5%）となり前年を上回る結果となりました。衛生清掃を通じた病院施設の受託を拡大しました。また、施設毎の特性を踏まえた新たな清掃品質基準を策定し品質と生産性を向上するとともに、清掃資機材の販売や環境に配慮した資機材の開発に向けた取り組みを強化しました。加えて、中長期的な競争優位性の確保を目的に、大型商業施設にて業務用清掃ロボットの実用化に向けた研究開発、並びに検証を進めました。
- ・建設施工事業は、売上高458億14百万円（対前年比104.5%）となり前年を上回る結果となりました。商業施設の活性化や維持・修繕、省エネ改修工事、並びにテナント入替に伴う工事の受託を拡大しました。また、デザイン・設計分野の強化により、テナント入替に伴うリニューアル工事を企画・デザイン・設計から施工までワンストップで受託できる体制を構築しました。加えて、各種工事の見積精査を徹底することで収益性の改善に取り組みました。
- ・資材関連事業は、売上高507億40百万円（対前年比100.4%）となり前年を上回る結果となりました。新規の顧客開拓に加え、既存取引先の新たな需要を取り込むことで取引を拡大しました。同時に需要予測の精度向上による在庫保管費の削減、調達コストの削減等、収益性の改善に努めました。
- ・自動販売機事業は、売上高328億79百万円（対前年比100.4%）となり前年を上回る結果となりました。新規顧客の開拓に加え、デジタルサイネージ型自販機の積極展開を進め販売効率の向上を図りました。また、サイネージを活用した動画広告枠の提供を進めると共に画面表示の多言語化によるインバウンド対応を図る等、利便性向上に努めました。さらに、情報発信コンテンツや飲料商品の購入者に娯楽性のある「体験」を提供できるAR（拡張現実）機能の開発・実験に取り組む等、自販機を通じた新たな付加価値の創造に取り組みました。
- ・サポート事業は、売上高181億88百万円（対前年比117.2%）となり前年を上回る結果となりました。イオンコンパス株式会社では、B T M（国内出張マネジメント・海外赴任サポート）やM I C E（会議・セミナー・研修等の企画運営）等の法人事業が好調に推移しました。こうした連結子会社の成長が同セグメントの売上高の向上に寄与しました。

なお、セグメント間の内部売上高又は振替高を調整後のセグメント利益は、設備管理事業については、43億50百万円（対前年比103.4%）、警備事業では31億10百万円（同102.6%）、清掃事業では60億12百万円（同99.7%）、建設施工事業では32億10百万円（同99.7%）、資材関連事業では27億74百万円（同98.8%）、自動販売機事業では28億12百万円（同98.8%）、サポート事業では 8億50百万円（前年同期 5億80百万円） となりました。

(2) キャッシュ・フローの状況

当連結会計年度における現金及び現金同等物は、前連結会計年度末に比べ115億30百万円（59.2%）増加し、310億4百万円となりました。

なお、当連結会計年度における各キャッシュ・フローの状況とそれらの主な要因は、次のとおりであります。

（営業活動によるキャッシュ・フロー）

営業活動によるキャッシュ・フローは、主に税金等調整前当期純利益の計上140億89百万円、減価償却、減損損失及びのれん償却29億12百万円、売上債権の増加15億3百万円、法人税等の支払66億2百万円により、117億3百万円の収入となりました。

(投資活動によるキャッシュ・フロー)

投資活動によるキャッシュ・フローは、主に関係会社寄託金の寄託及び返還による純収入56億49百万円、有形及び無形固定資産の取得による支出41億13百万円、投資有価証券の売却及び償還による収入5億11百万円により、22億33百万円の収入となりました。

(財務活動によるキャッシュ・フロー)

財務活動によるキャッシュ・フローは、主に配当金の支払28億42百万円により、24億円の支出となりました。

2【生産、受注及び販売の状況】

(1) 生産実績及び受注実績

当社の業務内容は、総合FMS事業の役務提供を主体としており、生産実績及び受注状況を画一的に表示することは困難なため、記載しておりません。

(2) 販売実績

当連結会計年度の販売実績をセグメントごとに示すと次のとおりであります。

セグメントの名称	金額（百万円）	前年同期比（％）
設備管理事業	50,551	103.2
警備事業	41,068	106.8
清掃事業	53,365	111.5
建設施工事業	45,814	104.5
資材関連事業	50,740	100.4
自動販売機事業	32,879	100.4
サポート事業	18,188	117.2
合計	292,607	105.3

(注) 1 セグメント間取引については、相殺消去しております。

2 主な相手先別の販売実績及び当該販売実績の総販売実績に対する割合

相手先	前連結会計年度 (自 平成27年3月1日 至 平成28年2月29日)		当連結会計年度 (自 平成28年3月1日 至 平成29年2月28日)	
	金額（百万円）	割合（％）	金額（百万円）	割合（％）
イオンリテール株	83,689	30.1	81,039	27.7

なお、前連結会計年度及び当連結会計年度におけるイオングループ全体での販売実績及び総販売実績に対する割合はそれぞれ、179,030百万円、64.4%、187,515百万円、64.1%であります。

3 上記金額には、消費税等は含まれておりません。

3【対処すべき課題】

(1) 会社の経営の基本方針

当社は、「私たちは、お客さま、地域社会の『環境価値』を創造し続けます。」の経営理念のもと、世の中の「安全・安心・快適」を常に進化させ続けることで社会の持続的な発展に貢献し、株主やお客さまをはじめとするステークホルダーの皆さまから高い信頼と評価を得ることを経営の基本方針としています。

(2) 中長期的な会社の経営戦略

当社は、アジアを主たる活動領域と定め、「アジアで圧倒的なブランドを誇るグローバルIFM企業」を目指し、経営理念として掲げる「環境価値」創造を原点に、事業を通じて社会の発展に貢献すると共に、さらなる企業価値の向上を目指しています。

当社事業を取り巻く経営環境を見渡すと、国内では構造的な人手不足により人件費の上昇が今後も続くものと認識しています。また、進化を続けるIoTやAI（人工知能）等のテクノロジーについては、ファシリティマネジメントの分野でもその活用に向けた取り組みが進んでいます。

経営環境に対するこうした認識のもと、当社は持続的な成長の実現に向け、テクノロジーを経営の中核に据え、既存事業モデルの変革を図ると共に、顧客の経営戦略に立脚した最適なサービスの提供により、アジアに拠点を構える企業の成長戦略実現をサポートしてまいります。

< 3つの基本方針 >

I F M (インテグレートド・ファシリティマネジメント)

産業のボーダレス化が進む中、グローバルに事業を展開する企業間では、競争が益々激化しています。こうした企業では、経営資源を中核事業に振り向けるとともに、間接業務を専門性の高い企業にアウトソーシングし品質の向上とコスト削減を図る動きが見られます。さらに、内需型企業においても低コスト化やファシリティの価値向上に寄与するサービスへのニーズが益々高まっています。当社は、こうしたアウトソーシングニーズを的確に捉え、I F Mの提供を通じ、顧客のさらなる成長をサポートしてまいります。

アジアシフト

当社が事業を展開する中国・アセアン各国では社会インフラの整備や都市化の進展に伴いファシリティマネジメントの市場規模が拡大しています。とりわけ、中国をアジア最大の市場と捉え、日系企業や外資系企業が集積する上海市にI F Mの拠点となる新会社を設立しました。今後についても、アジアにおける成長機会を活かすため、中国・アセアン各国に経営資源を振り向けてまいります。また、新たなテクノロジーの実用化で先行する中国において、国内に先立ちその活用を進めることで、より一層成長を加速させてまいります。

テクノロジー

進化を続けるI o Tやロボット等のテクノロジーを活用することで、当社が提供するサービスの生産性向上を図ります。さらに、施設の安全・快適に関する状態を把握することや、提供するサービスの内容や結果を顧客と共有することにも各種テクノロジーを活用し、契約及び業務仕様にまで踏み込んで新しい施設管理モデルを構築してまいります。また、施設内の設備やセンサーをオープンな仕組みでネットワーク化し蓄積されるデータを活用することで、ファシリティ管理の効率化に加え、施設の魅力向上にも貢献してまいります。

< 業務品質向上への取り組み >

2015年度より清掃スタッフを対象に、自らが働きやすい職場環境を提案する「働きやすさ追求活動」を実施しています。2016年度は対象範囲をアジアに広げ、国内外の清掃スタッフが日々改善活動に取り組んでいます。こうした取り組みに加え2016年度から、知識の共有と従業員の提案力強化を目的とした提案力コンテスト、「F M - 1グランプリ」を開始しました。

また現在、当社では品質・環境・情報セキュリティのそれぞれでI S Oの基準に基づきマネジメントを行っています。さらに、将来的なファシリティマネジメントのI S O化に関する国際的な動きも見据え、独自の品質基準によるアジア最高水準のサービス提供を目指してまいります。

< ダイバーシティ推進 >

当社では、2015年4月にお客さま満足の実現と新たな環境価値創造に向けて、ダイバーシティ推進宣言をしました。ダイバーシティ推進の目的は、多様な人材を活用し、企業競争力を向上させることです。2016年10月には「イクボス企業同盟」へ加盟、11月にはL G B Tセミナーを実施しました。従業員の働きやすさと成長を実現する制度や環境を整備し、ダイバーシティ経営の実現に向けた風土作りを進めています。人材の多様な価値観を活かし、ファシリティマネジメントに新しい価値を創出することを重点に置き取り組んでまいります。

4【事業等のリスク】

有価証券報告書に記載した事業の状況、経理の状況等に関する事項のうち、投資者の判断に重要な影響を及ぼす可能性のある事項には、次のようなものがあります。

なお、文中の将来に関する事項は、当連結会計年度末現在において当社が判断したものであります。

(1) イオングループ企業との取引について

当社は、純粋持株会社であるイオン(株)の企業集団に属しており、グループ内外のお客さまに、コア事業に集中できる快適な環境を創るための管理・運営にかかわるノンコア業務を一括してお引き受けする「総合ファシリティマネジメントサービス(総合FMS)事業」を営んでおります。

平成29年2月期における売上高のうち、同社グループに対するものは1,875億15百万円であり、総売上高全体に占める割合は64.1%であります。

大口取引先であるイオングループ企業との取引について、条件の変更等が発生した場合、当社の事業、財務状況及び業績に影響を及ぼす可能性があります。

(2) 法的規制について

当社の主な業務内容は、商業施設やオフィスビル等の建物の設備管理、警備、清掃、建設施工事業等であります。これらの業務を行ううえで、当社は、法的規制に基づく各種許可、登録並びに認可等を受けております。

今後、これらの法的規制の要件を満たすことができなかつた場合には、事業活動に制約を受けることもあり、当社の事業、財務状況及び業績に影響を与える可能性があります。

(3) 個人情報の取り扱いについて

当社は、平成17年4月1日に全面施行された個人情報保護法が定めるところの個人情報取扱事業者にあたります。当社は、個人情報保護の重要性を十分に認識しており、個人情報保護方針・取扱ルールの策定及び従業員教育を含めた社内体制の強化充実を進めております。

しかしながら、万一、個人情報の漏洩や不正利用などの事態が生じた場合には、社会的信用の失墜及び損害賠償責任等により、当社の事業、財務状況及び業績に影響を及ぼす可能性があります。

(4) アジア及びアセアンでの事業展開について

当社は、中国及びアセアン地域において現地子会社を設立し、事業展開を行っておりますが、同地域にて政治的要因(法規制の動向等)、経済的要因(高成長の持続性等)及び社会環境における予測し得ない事態が発生する可能性があります。また、文化や習慣の違いから生ずる労務問題や疾病といった社会的なリスクが、当社の予想を超える水準で発生する可能性に加え、商習慣の違いにより、取引先との関係構築においても予想できないリスクが潜んでいると考えております。

こうしたリスクが顕在化した場合、現在実施している業務の中断等が懸念され、当社の事業、財務状況及び業績に影響を及ぼす可能性があります。

(5) 人件費等の増加等について

厚生年金保険料率・雇用保険料率及び健康保険組合保険料率の引き上げ、今後の労働法改正等種々の要因により従業員に係る費用が増加する可能性があります。

また、当社は多数の従業員を雇用しているため、人口減少、少子高齢化等により当社に十分な労働力を継続的に確保できない可能性及び採用に関する費用等が増加する可能性があり、当社の業績に悪影響が及ぶ可能性があります。

(6) 人材の確保と育成について

当社は、国内外における設備管理事業・警備事業・清掃事業・建設施工事業・資材関連事業・自動販売機事業等が強い競争優位性を持ちながらも相乗効果を生み出すことによって、成長性と利益を追求する戦略を推し進めております。しかしながら、事業の拡大やシステムの活用を進めるために必要なスタッフの雇用を維持できず、また、かかる人材を育成できないことにより、期待する成長を達成できない可能性があります。

(7) 地震や台風等の災害、テロ活動等について

当社の店舗・施設の周辺地域において大地震や台風等の災害或いは予期せぬ事故等が発生し、店舗・施設に物理的に損害が生じ、当社の販売活動や流通・仕入活動が阻害された場合、さらに人的被害があった場合、当社の事業、財務状況及び業績に悪影響が及ぶ可能性があります。

その他、事故、暴動、テロ活動その他当社の供給業者もしくは仕入・流通ネットワークに影響する何らかの事象が発生し、当社の販売活動や流通・仕入活動が阻害された場合、さらに人的被害があった場合、当社の事業、財務状況及び業績に悪影響が及ぶ可能性があります。

5【経営上の重要な契約等】

該当事項はありません。

6【研究開発活動】

特記事項はありません。

7【財政状態、経営成績及びキャッシュ・フローの状況の分析】

文中の将来に関する事項は、当連結会計年度末現在において当社グループが判断したものであります。

(1) 当連結会計年度の経営成績の分析

売上高

当連結会計年度の売上高は、前連結会計年度に比べ146億80百万円（5.3%）増加し、2,926億7百万円となりました。総合FMS事業におけるセグメントの外部顧客に対する売上高の連結売上高に占める割合は、設備管理事業17.3%、警備事業14.0%、清掃事業18.2%、建設施工事業15.7%、資材関連事業17.4%、自動販売機事業11.2%、サポート事業6.2%となりました。

売上原価、販売費及び一般管理費

当連結会計年度の売上原価は、前連結会計年度に比べ137億81百万円（5.7%）増加し、2,568億71百万円となり、販売費及び一般管理費は13億16百万円（6.5%）増加し、215億96百万円となりました。

これらの結果、当連結会計年度の営業利益は、前連結会計年度に比べ4億17百万円（2.9%）減益の141億39百万円となりました。

経常利益及び当期純利益

当連結会計年度の経常利益は、前述の営業利益の減益等により、前連結会計年度に比べ2億70百万円（1.9%）減益の142億63百万円となりました。

当連結会計年度の税金等調整前当期純利益は、事業整理損4億33百万円など特別損失を6億99百万円計上したものの、前述の経常利益の増益及び事業分離における移転利益4億69百万円など特別利益を5億25百万円計上したことにより、前連結会計年度に比べ36百万円（0.3%）減益の140億89百万円となりました。

当連結会計年度の法人税、住民税及び事業税並びに法人税等調整額の合計は、前連結会計年度に比べ29百万円（0.5%）減少し、64億62百万円となりました。

これらの結果、当連結会計年度の親会社株主に帰属する当期純利益は、前連結会計年度に比べ1億53百万円（2.1%）減益の70億93百万円となり、売上高当期純利益率は、前連結会計年度から0.2ポイント減少いたしました。また、1株当たり当期純利益については、前連結会計年度より2.97円減少し、134.99円となりました。

(2) 当連結会計年度の財政状態の分析

資産

総資産は、前連結会計年度末に比べ84億36百万円（6.5%）増加して1,378億70百万円となりました。

これは主に現金及び預金の増加113億30百万円、受取手形及び売掛金の増加10億32百万円、関係会社に対する消費寄託金の減少56億49百万円、有形固定資産（その他）の増加13億63百万円によるものであります。

負債

負債は、前連結会計年度末に比べ35億6百万円（7.1%）増加して532億66百万円となりました。

これは主に支払手形及び買掛金、電子記録債務を合わせた仕入債務の増加18億9百万円、借入金の増加5億34百万円、未払金の減少7億3百万円、未払法人税等の減少5億90百万円、繰延税金負債の増加6億79百万円によるものであります。

純資産

純資産は、前連結会計年度末に比べ49億30百万円（6.2%）増加して846億4百万円となりました。

これは主に親会社株主に帰属する当期純利益の計上70億93百万円と配当の実施28億37百万円により利益剰余金が42億56百万円増加したことによるものであります。

(3) 当連結会計年度のキャッシュ・フローの分析

キャッシュ・フローの状況につきましては、1「業績等の概要」(2)キャッシュ・フローの状況をご参照ください。

第3【設備の状況】

1【設備投資等の概要】

当連結会計年度において実施いたしました設備投資額は、41億98百万円であります。主な内訳は、自動販売機及び清掃資機材等の器具備品並びにシステムソフトウェア費用であります。

2【主要な設備の状況】

当社における主要な設備は、下記のとおりであります。

(1) 提出会社

事業所名 (所在地)	セグメントの 名称	設備の内容	帳簿価額(百万円)					従業員数 (名)	
			建物及び 構築物	エリア管理 設備機器	工具、器具 及び備品	土地 (面積㎡)	その他		合計
北海道支社(注)2 (札幌市中央区)他	総合FMS	防犯機器 清掃機器等	156	160	357	-	411	1,086	3,447 (2,327)
本社・本部(注)3 (大阪市中央区)他	本社・総合FMS	建物 器具備品等	94	4	2,216	-	1,442	3,757	557 (71)
アテナ横浜寮 (横浜市瀬谷区)	本社	土地・建物等	111	-	1	72 (488.13)	-	184	- (-)
イオンディライトアカ デミーながはま (滋賀県長浜市)	本社	建物等	297	0	13	-	-	312	- (-)

(注)1 従業員数の()内は臨時従業員で、外数であります。

2 ビル管理部門の事業所に属する資産は、主に受託物件に設置しているため一括して記載しております。なお、事業所数は平成29年2月28日現在、8支社、41支店及び442センターであります。

3 「本社・本部」の「工具、器具及び備品」には全国に設置しております自動販売機資産2,031百万円及「その他」に設置予定の自販機資産1,339百万円を含めて記載しております。

(2) 国内子会社

会社名	事業所名 (所在地)	セグメントの 名称	設備の内容	帳簿価額(百万円)				従業員数 (名)
				建物及び 構築物	土地 (面積㎡)	その他	合計	
環境整備(株)	本社(注)2 (栃木県宇都宮市)他	総合FMS	土地・建物等	130	192 (34,662.56)	118	442	437 (1,535)
㈱白青舎	本社(注)2 (東京都千代田区)他	総合FMS	土地・建物等	632	1,605 (2,555.34)	101	2,340	1,038 (788)

(注)1 従業員数の()内は臨時従業員で、外数であります。

2 ビル管理部門の事業所に属する資産は、主に受託物件に設置しているため一括して記載しております。

(3) 在外子会社

該当事項はありません。

3【設備の新設、除却等の計画】

当社は、契約の受託状況に応じた資機材の設置、更新を中心とした投資を行っているほか、合理化・省力化及び各システムの信頼性向上のための投資を行っております。設備投資計画は連結会社が個別に策定しておりますが、提出会社が全体の調整を図っております。

(1) 重要な設備の新設等

該当事項はありません。

(2) 重要な設備の除却等

該当事項はありません。

第4【提出会社の状況】

1【株式等の状況】

(1)【株式の総数等】

【株式の総数】

種類	発行可能株式総数(株)
普通株式	86,400,000
計	86,400,000

【発行済株式】

種類	事業年度末現在 発行数(株) (平成29年2月28日)	提出日現在 発行数(株) (平成29年5月24日)	上場金融商品取引所 名又は登録認可金融 商品取引業協会名	内容
普通株式	54,169,633	54,169,633	東京証券取引所 (市場第一部)	単元株式数 100株
計	54,169,633	54,169,633	-	-

(2)【新株予約権等の状況】

第1回新株予約権(株式報酬型ストック・オプション)

平成19年5月24日開催の株主総会決議及び平成20年4月7日開催の取締役会決議により発行した新株予約権は、次のとおりであります。

	事業年度末現在 (平成29年2月28日)	提出日の前月末現在 (平成29年4月30日)
新株予約権の数(個)	56	-
新株予約権のうち自己新株予約権の数(個)	-	-
新株予約権の目的となる株式の種類	普通株式	-
新株予約権の目的となる株式の数(株)	5,600(注)1	-
新株予約権の行使時の払込金額(円)	0.5	-
新株予約権の行使期間	平成20年6月10日～ 平成35年6月10日	-
新株予約権の行使により株式を発行する場合の株式の発行価格及び資本組入額(円)	発行価格 2,063.5 資本組入額 1,031.75(注)2	-
新株予約権の行使の条件	(注)3	-
新株予約権の譲渡に関する事項	新株予約権を割り当てられた者及び相続の場合の権利承継者は、新株予約権を譲渡し、又はこれを担保に供することはできない。	-
代用払込みに関する事項	-	-
組織再編成行為に伴う新株予約権の交付に関する事項	-	-

(注)1 当社が株式分割又は株式併合を行う場合は、次の算式により目的となる株式の数を調整するものとする。ただし、係る調整は、新株予約権のうち、当該時点で行使されていない新株予約権の目的となる株式の数について行われ、調整の結果生じる1株未満の端数については、これを切り捨てるものとする。

調整後株式数 = 調整前株式数 × 分割(又は併合)の比率

また、当社が他社と吸収合併もしくは新設合併を行い新株予約権が承継される場合、又は当社が吸収分割もしくは新設分割を行う場合、その他これらの場合に準じて株式数の調整を必要とする場合は、当社は必要と認められる株式数の調整を行うものとする。

2 新株予約権の行使による株式の発行については、自己株式を充当する場合には、資本組入は行わないものとする。

3 新株予約権の行使の条件

(1) 新株予約権を割り当てられた者(以下、「新株予約権者」という。)は、権利行使時においても当社の取締役又は監査役の地位にあることを要する。ただし、当社の取締役及び監査役を退任した場合であっても、退任日から5年以内に限って権利行使ができるものとする。

(2) 新株予約権については、その数の全数につき一括して行使することとし、これを分割して行使することはできないものとする。

第2回新株予約権（株式報酬型ストック・オプション）

平成19年5月24日開催の株主総会決議及び平成21年4月6日開催の取締役会決議により発行した新株予約権は、次のとおりであります。

	事業年度末現在 (平成29年2月28日)	提出日の前月末現在 (平成29年4月30日)
新株予約権の数(個)	45	18
新株予約権のうち自己新株予約権の数(個)	-	-
新株予約権の目的となる株式の種類	普通株式	同左
新株予約権の目的となる株式の数(株)	4,500(注)1	同左
新株予約権の行使時の払込金額(円)	0.5	同左
新株予約権の行使期間	平成21年6月10日～ 平成36年6月10日	同左
新株予約権の行使により株式を発行する場合の株式の発行価格及び資本組入額(円)	発行価格 1,136.5 資本組入額 568.25(注)2	同左
新株予約権の行使の条件	(注)3	同左
新株予約権の譲渡に関する事項	新株予約権を割り当てられた者及び相続の場合の権利承継者は、新株予約権を譲渡し、又はこれを担保に供することはできない。	同左
代用払込みに関する事項	-	-
組織再編成行為に伴う新株予約権の交付に関する事項	-	-

(注)1 当社が株式分割又は株式併合を行う場合は、次の算式により目的となる株式の数を調整するものとする。ただし、係る調整は、新株予約権のうち、当該時点で行使されていない新株予約権の目的となる株式の数について行われ、調整の結果生じる1株未満の端数については、これを切り捨てるものとする。

調整後株式数 = 調整前株式数 × 分割(又は併合)の比率

また、当社が他社と吸収合併もしくは新設合併を行い新株予約権が承継される場合、又は当社が吸収分割もしくは新設分割を行う場合、その他これらの場合に準じて株式数の調整を必要とする場合は、当社は必要と認められる株式数の調整を行うものとする。

2 新株予約権の行使による株式の発行については、自己株式を充当する場合には、資本組入は行わないものとする。

3 新株予約権の行使の条件

(1) 新株予約権を割り当てられた者(以下、「新株予約権者」という。)は、権利行使時においても当社の取締役又は監査役の地位にあることを要する。ただし、当社の取締役及び監査役を退任した場合であっても、退任日から5年以内に限って権利行使ができるものとする。

(2) 新株予約権については、その数の全数につき一括して行使することとし、これを分割して行使することはできないものとする。

第3回新株予約権（株式報酬型ストック・オプション）

平成19年5月24日開催の株主総会決議及び平成22年4月14日開催の取締役会決議により発行した新株予約権は、次のとおりであります。

	事業年度末現在 (平成29年2月28日)	提出日の前月末現在 (平成29年4月30日)
新株予約権の数(個)	86	同左
新株予約権のうち自己新株予約権の数(個)	-	-
新株予約権の目的となる株式の種類	普通株式	同左
新株予約権の目的となる株式の数(株)	8,600(注)1	同左
新株予約権の行使時の払込金額(円)	0.5	同左
新株予約権の行使期間	平成22年6月10日～ 平成37年6月10日	同左
新株予約権の行使により株式を発行する場合の株式の発行価格及び資本組入額(円)	発行価格 1,521.5 資本組入額 760.75(注)2	同左
新株予約権の行使の条件	(注)3	同左
新株予約権の譲渡に関する事項	新株予約権を割り当てられた者及び相続の場合の権利承継者は、新株予約権を譲渡し、又はこれを担保に供することはできない。	同左
代用払込みに関する事項	-	-
組織再編成行為に伴う新株予約権の交付に関する事項	-	-

(注)1 当社が株式分割又は株式併合を行う場合は、次の算式により目的となる株式の数を調整するものとする。ただし、係る調整は、新株予約権のうち、当該時点で行使されていない新株予約権の目的となる株式の数について行われ、調整の結果生じる1株未満の端数については、これを切り捨てるものとする。

調整後株式数 = 調整前株式数 × 分割(又は併合)の比率

また、当社が他社と吸収合併もしくは新設合併を行い新株予約権が承継される場合、又は当社が吸収分割もしくは新設分割を行う場合、その他これらの場合に準じて株式数の調整を必要とする場合は、当社は必要と認められる株式数の調整を行うものとする。

2 新株予約権の行使による株式の発行については、自己株式を充当する場合には、資本組入は行わないものとする。

3 新株予約権の行使の条件

(1) 新株予約権を割り当てられた者(以下、「新株予約権者」という。)は、権利行使時においても当社の取締役又は監査役の地位にあることを要する。ただし、当社の取締役及び監査役を退任した場合であっても、退任日から5年以内に限って権利行使ができるものとする。

(2) 新株予約権については、その数の全数につき一括して行使することとし、これを分割して行使することはできないものとする。

第4回新株予約権（株式報酬型ストック・オプション）

平成19年5月24日開催の株主総会決議及び平成23年4月14日開催の取締役会決議により発行した新株予約権は、次のとおりであります。

	事業年度末現在 (平成29年2月28日)	提出日の前月末現在 (平成29年4月30日)
新株予約権の数(個)	112	同左
新株予約権のうち自己新株予約権の数(個)	-	-
新株予約権の目的となる株式の種類	普通株式	同左
新株予約権の目的となる株式の数(株)	11,200(注)1	同左
新株予約権の行使時の払込金額(円)	0.5	同左
新株予約権の行使期間	平成23年6月10日～ 平成38年6月10日	同左
新株予約権の行使により株式を発行する場合の株式の発行価格及び資本組入額(円)	発行価格 1,280.5 資本組入額 640.25(注)2	同左
新株予約権の行使の条件	(注)3	同左
新株予約権の譲渡に関する事項	新株予約権を割り当てられた者及び相続の場合の権利承継者は、新株予約権を譲渡し、又はこれを担保に供することはできない。	同左
代用払込みに関する事項	-	-
組織再編成行為に伴う新株予約権の交付に関する事項	-	-

(注)1 当社が株式分割又は株式併合を行う場合は、次の算式により目的となる株式の数を調整するものとする。ただし、係る調整は、新株予約権のうち、当該時点で行使されていない新株予約権の目的となる株式の数について行われ、調整の結果生じる1株未満の端数については、これを切り捨てるものとする。

調整後株式数 = 調整前株式数 × 分割(又は併合)の比率

また、当社が他社と吸収合併もしくは新設合併を行い新株予約権が承継される場合、又は当社が吸収分割もしくは新設分割を行う場合、その他これらの場合に準じて株式数の調整を必要とする場合は、当社は必要と認められる株式数の調整を行うものとする。

2 新株予約権の行使による株式の発行については、自己株式を充当する場合には、資本組入は行わないものとする。

3 新株予約権の行使の条件

(1) 新株予約権を割り当てられた者(以下、「新株予約権者」という。)は、権利行使時においても当社の取締役又は監査役の地位にあることを要する。ただし、当社の取締役及び監査役を退任した場合であっても、退任日から5年以内に限って権利行使ができるものとする。

(2) 新株予約権については、その数の全数につき一括して行使することとし、これを分割して行使することはできないものとする。

第5回新株予約権（株式報酬型ストック・オプション）

平成19年5月24日開催の株主総会決議及び平成24年4月12日開催の取締役会決議により発行した新株予約権は、次のとおりであります。

	事業年度末現在 (平成29年2月28日)	提出日の前月末現在 (平成29年4月30日)
新株予約権の数(個)	154	126
新株予約権のうち自己新株予約権の数(個)	-	-
新株予約権の目的となる株式の種類	普通株式	同左
新株予約権の目的となる株式の数(株)	15,400(注)1	同左
新株予約権の行使時の払込金額(円)	0.5	同左
新株予約権の行使期間	平成24年6月10日～ 平成39年6月10日	同左
新株予約権の行使により株式を発行する場合の株式の発行価格及び資本組入額(円)	発行価格 1,556.5 資本組入額 778.25(注)2	同左
新株予約権の行使の条件	(注)3	同左
新株予約権の譲渡に関する事項	新株予約権を割り当てられた者及び相続の場合の権利承継者は、新株予約権を譲渡し、又はこれを担保に供することはできない。	同左
代用払込みに関する事項	-	-
組織再編成行為に伴う新株予約権の交付に関する事項	-	-

(注)1 当社が株式分割又は株式併合を行う場合は、次の算式により目的となる株式の数を調整するものとする。ただし、係る調整は、新株予約権のうち、当該時点で行使されていない新株予約権の目的となる株式の数について行われ、調整の結果生じる1株未満の端数については、これを切り捨てるものとする。

調整後株式数 = 調整前株式数 × 分割(又は併合)の比率

また、当社が他社と吸収合併もしくは新設合併を行い新株予約権が承継される場合、又は当社が吸収分割もしくは新設分割を行う場合、その他これらの場合に準じて株式数の調整を必要とする場合は、当社は必要と認められる株式数の調整を行うものとする。

2 新株予約権の行使による株式の発行については、自己株式を充当する場合には、資本組入は行わないものとする。

3 新株予約権の行使の条件

(1) 新株予約権を割り当てられた者(以下、「新株予約権者」という。)は、権利行使時においても当社の取締役又は監査役の地位にあることを要する。ただし、当社の取締役及び監査役を退任した場合であっても、退任日から5年以内に限って権利行使ができるものとする。

(2) 新株予約権については、その数の全数につき一括して行使することとし、これを分割して行使することはできないものとする。

第6回新株予約権（株式報酬型ストック・オプション）

平成19年5月24日開催の株主総会決議及び平成25年4月9日開催の取締役会決議により発行した新株予約権は、次のとおりであります。

	事業年度末現在 (平成29年2月28日)	提出日の前月末現在 (平成29年4月30日)
新株予約権の数(個)	104	79
新株予約権のうち自己新株予約権の数(個)	-	-
新株予約権の目的となる株式の種類	普通株式	同左
新株予約権の目的となる株式の数(株)	10,400(注)1	同左
新株予約権の行使時の払込金額(円)	0.5	同左
新株予約権の行使期間	平成25年6月10日～ 平成40年6月10日	同左
新株予約権の行使により株式を発行する場合の株式の発行価格及び資本組入額(円)	発行価格 1,799.5 資本組入額 899.75(注)2	同左
新株予約権の行使の条件	(注)3	同左
新株予約権の譲渡に関する事項	新株予約権を割り当てられた者及び相続の場合の権利承継者は、新株予約権を譲渡し、又はこれを担保に供することはできない。	同左
代用払込みに関する事項	-	-
組織再編成行為に伴う新株予約権の交付に関する事項	-	-

(注)1 当社が株式分割又は株式併合を行う場合は、次の算式により目的となる株式の数を調整するものとする。ただし、係る調整は、新株予約権のうち、当該時点で行使されていない新株予約権の目的となる株式の数について行われ、調整の結果生じる1株未満の端数については、これを切り捨てるものとする。

調整後株式数 = 調整前株式数 × 分割(又は併合)の比率

また、当社が他社と吸収合併もしくは新設合併を行い新株予約権が承継される場合、又は当社が吸収分割もしくは新設分割を行う場合、その他これらの場合に準じて株式数の調整を必要とする場合は、当社は必要と認められる株式数の調整を行うものとする。

2 新株予約権の行使による株式の発行については、自己株式を充当する場合には、資本組入は行わないものとする。

3 新株予約権の行使の条件

(1) 新株予約権を割り当てられた者(以下、「新株予約権者」という。)は、権利行使時においても当社の取締役又は監査役の地位にあることを要する。ただし、当社の取締役及び監査役を退任した場合であっても、退任日から5年以内に限って権利行使ができるものとする。

(2) 新株予約権については、その数の全数につき一括して行使することとし、これを分割して行使することはできないものとする。

第7回新株予約権（株式報酬型ストック・オプション）

平成19年5月24日開催の株主総会決議及び平成26年4月8日開催の取締役会決議により発行した新株予約権は、次のとおりであります。

	事業年度末現在 (平成29年2月28日)	提出日の前月末現在 (平成29年4月30日)
新株予約権の数(個)	202	同左
新株予約権のうち自己新株予約権の数(個)	-	-
新株予約権の目的となる株式の種類	普通株式	同左
新株予約権の目的となる株式の数(株)	20,200(注)1	同左
新株予約権の行使時の払込金額(円)	0.5	同左
新株予約権の行使期間	平成26年6月10日～ 平成41年6月10日	同左
新株予約権の行使により株式を発行する場合の株式の発行価格及び資本組入額(円)	発行価格 1,949.5 資本組入額 974.75(注)2	同左
新株予約権の行使の条件	(注)3	同左
新株予約権の譲渡に関する事項	新株予約権を割り当てられた者及び相続の場合の権利承継者は、新株予約権を譲渡し、又はこれを担保に供することはできない。	同左
代用払込みに関する事項	-	-
組織再編成行為に伴う新株予約権の交付に関する事項	-	-

(注)1 当社が株式分割又は株式併合を行う場合は、次の算式により目的となる株式の数を調整するものとする。ただし、係る調整は、新株予約権のうち、当該時点で行使されていない新株予約権の目的となる株式の数について行われ、調整の結果生じる1株未満の端数については、これを切り捨てるものとする。

調整後株式数 = 調整前株式数 × 分割(又は併合)の比率

また、当社が他社と吸収合併もしくは新設合併を行い新株予約権が承継される場合、又は当社が吸収分割もしくは新設分割を行う場合、その他これらの場合に準じて株式数の調整を必要とする場合は、当社は必要と認められる株式数の調整を行うものとする。

2 新株予約権の行使による株式の発行については、自己株式を充当する場合には、資本組入は行わないものとする。

3 新株予約権の行使の条件

(1) 新株予約権を割り当てられた者(以下、「新株予約権者」という。)は、権利行使時においても当社の取締役又は監査役の地位にあることを要する。ただし、当社の取締役及び監査役を退任した場合であっても、退任日から5年以内に限って権利行使ができるものとする。

(2) 新株予約権については、その数の全数につき一括して行使することとし、これを分割して行使することはできないものとする。

第8回新株予約権（株式報酬型ストック・オプション）

平成19年5月24日開催の株主総会決議及び平成27年4月9日開催の取締役会決議により発行した新株予約権は、次のとおりであります。

	事業年度末現在 (平成29年2月28日)	提出日の前月末現在 (平成29年4月30日)
新株予約権の数(個)	248	同左
新株予約権のうち自己新株予約権の数(個)	-	-
新株予約権の目的となる株式の種類	普通株式	同左
新株予約権の目的となる株式の数(株)	24,800(注)1	同左
新株予約権の行使時の払込金額(円)	0.5	同左
新株予約権の行使期間	平成27年6月10日～ 平成42年6月10日	同左
新株予約権の行使により株式を発行する場合の株式の発行価格及び資本組入額(円)	発行価格 2,841.5 資本組入額 1,420.75(注)2	同左
新株予約権の行使の条件	(注)3	同左
新株予約権の譲渡に関する事項	新株予約権を割り当てられた者及び相続の場合の権利承継者は、新株予約権を譲渡し、又はこれを担保に供することはできない。	同左
代用払込みに関する事項	-	-
組織再編成行為に伴う新株予約権の交付に関する事項	-	-

(注)1 当社が株式分割又は株式併合を行う場合は、次の算式により目的となる株式の数を調整するものとする。ただし、係る調整は、新株予約権のうち、当該時点で行使されていない新株予約権の目的となる株式の数について行われ、調整の結果生じる1株未満の端数については、これを切り捨てるものとする。

調整後株式数 = 調整前株式数 × 分割(又は併合)の比率

また、当社が他社と吸収合併もしくは新設合併を行い新株予約権が承継される場合、又は当社が吸収分割もしくは新設分割を行う場合、その他これらの場合に準じて株式数の調整を必要とする場合は、当社は必要と認められる株式数の調整を行うものとする。

2 新株予約権の行使による株式の発行については、自己株式を充当する場合には、資本組入は行わないものとする。

3 新株予約権の行使の条件

(1) 新株予約権を割り当てられた者(以下、「新株予約権者」という。)は、権利行使時においても当社の取締役又は監査役の地位にあることを要する。ただし、当社の取締役及び監査役を退任した場合であっても、退任日から5年以内に限って権利行使ができるものとする。

(2) 新株予約権については、その数の全数につき一括して行使することとし、これを分割して行使することはできないものとする。

第9回新株予約権（株式報酬型ストック・オプション）

平成19年5月24日開催の株主総会決議及び平成28年4月13日開催の取締役会決議により発行した新株予約権は、次のとおりであります。

	事業年度末現在 (平成29年2月28日)	提出日の前月末現在 (平成29年4月30日)
新株予約権の数(個)	248	同左
新株予約権のうち自己新株予約権の数(個)	-	-
新株予約権の目的となる株式の種類	普通株式	同左
新株予約権の目的となる株式の数(株)	24,800(注)1	同左
新株予約権の行使時の払込金額(円)	0.5	同左
新株予約権の行使期間	平成28年6月10日～ 平成43年6月10日	同左
新株予約権の行使により株式を発行する場合の株式の発行価格及び資本組入額(円)	発行価格 2,689.5 資本組入額 1,344.75(注)2	同左
新株予約権の行使の条件	(注)3	同左
新株予約権の譲渡に関する事項	新株予約権を割り当てられた者及び相続の場合の権利承継者は、新株予約権を譲渡し、又はこれを担保に供することはできない。	同左
代用払込みに関する事項	-	-
組織再編成行為に伴う新株予約権の交付に関する事項	-	-

(注)1 当社が株式分割又は株式併合を行う場合は、次の算式により目的となる株式の数を調整するものとする。ただし、係る調整は、新株予約権のうち、当該時点で行使されていない新株予約権の目的となる株式の数について行われ、調整の結果生じる1株未満の端数については、これを切り捨てるものとする。

調整後株式数 = 調整前株式数 × 分割(又は併合)の比率

また、当社が他社と吸収合併もしくは新設合併を行い新株予約権が承継される場合、又は当社が吸収分割もしくは新設分割を行う場合、その他これらの場合に準じて株式数の調整を必要とする場合は、当社は必要と認められる株式数の調整を行うものとする。

2 新株予約権の行使による株式の発行については、自己株式を充当する場合には、資本組入は行わないものとする。

3 新株予約権の行使の条件

(1) 新株予約権を割り当てられた者(以下、「新株予約権者」という。)は、権利行使時においても当社の取締役又は監査役の地位にあることを要する。ただし、当社の取締役及び監査役を退任した場合であっても、退任日から5年以内に限って権利行使ができるものとする。

(2) 新株予約権については、その数の全数につき一括して行使することとし、これを分割して行使することはできないものとする。

(3) 【行使価額修正条項付新株予約権付社債券等の行使状況等】

該当事項はありません。

(4) 【ライツプランの内容】

該当事項はありません。

(5) 【発行済株式総数、資本金等の推移】

年月日	発行済株式 総数増減数 (千株)	発行済株式 総数残高 (千株)	資本金増減額 (百万円)	資本金残高 (百万円)	資本準備金 増減額 (百万円)	資本準備金 残高 (百万円)
平成22年9月1日 (注)	12,769	54,169	-	3,238	-	2,963

(注) 平成22年9月1日における当社とチェルト㈱の合併に伴い、チェルト㈱普通株式1株に対して、当社の普通株式1.30株を割当てたことにより、発行済株式総数が12,769千株増加しております。

(6) 【所有者別状況】

平成29年2月28日現在

区分	株式の状況(1単元の株式数100株)								単元未満 株式の状況 (株)
	政府及び 地方公共 団体	金融機関	金融商品 取引業者	その他の 法人	外国法人等		個人 その他	計	
					個人以外	個人			
株主数 (人)	-	27	20	291	194	13	14,260	14,805	-
所有株式数 (単元)	-	48,518	3,710	308,759	113,724	13	66,313	541,037	65,933
所有株式数 の割合 (%)	-	9.0	0.7	57.1	21.0	0.0	12.2	100.0	-

(注) 1 自己株式1,615,195株は「個人その他」に16,151単元、「単元未満株式の状況」に95株含まれております。

2 上記「その他の法人」の欄には、証券保管振替機構名義の株式が2単元含まれております。

(7)【大株主の状況】

平成29年2月28日現在

氏名又は名称	住所	所有株式数 (千株)	発行済株式総数 に対する所有株 式数の割合 (%)
イオンリテール(株)	千葉県美浜区中瀬1丁目5番1号	16,558	30.57
イオン(株)	千葉県美浜区中瀬1丁目5番1号	6,103	11.27
リフォームスタジオ(株)	東京都中央区日本橋浜町2丁目62番6号	3,994	7.37
オリジン東秀(株)	東京都調布市仙川町3丁目2番4号	1,854	3.42
ゴールドマン・サックス・アンド・ カンパニーレギュラーアカウント (常任代理人 ゴールドマン・サッ クス証券(株))	200 WEST STREET NEW YORK, NY, USA (東京都港区六本木6丁目10番1号)	1,851	3.42
日本マスタートラスト信託銀行(株) (信託口)	東京都港区浜松町2丁目11番3号	1,426	2.63
イオンディライト取引先持株会	大阪市中央区南船場2丁目3番2号	962	1.78
日本トラスティ・サービス信託銀行 (株)(信託口)	東京都中央区晴海1丁目8番11号	911	1.68
ビーエヌピー パリバ セック サービス ルクセンブルグ ジャスデック アバディーン グ ローバル クライアント アセツ (常任代理人 香港上海銀行東京支 店 カストディ業務部)	33 RUE DE GASPERIC H, L-5826 HOWALD-HES PERANGE, LUXEMBOURG (東京都中央区日本橋3丁目11番1号)	874	1.61
イオン琉球(株)	沖縄県島尻郡南風原町字兼城514番地の1	855	1.58
計	-	35,391	65.34

(注) 1 上記所有株式数のうち、信託業務に係る株式数は次のとおりであります。

日本マスタートラスト信託銀行(株)(信託口) 1,426千株

日本トラスティ・サービス信託銀行(株)(信託口) 911千株

2 上記の所有株式数の他に、当社は自己株式を1,615千株(発行済株式総数に対する所有株式数の割合2.98%)所有しております。

(8) 【議決権の状況】
 【発行済株式】

平成29年2月28日現在

区分	株式数(株)	議決権の数(個)	内容
無議決権株式	-	-	-
議決権制限株式(自己株式等)	-	-	-
議決権制限株式(その他)	-	-	-
完全議決権株式(自己株式等)	(自己保有株式) 普通株式 1,615,100	-	-
完全議決権株式(その他)	普通株式 52,488,600	524,886	-
単元未満株式	普通株式 65,933	-	-
発行済株式総数	54,169,633	-	-
総株主の議決権	-	524,886	-

(注) 1 「完全議決権株式(その他)」欄の普通株式には、証券保管振替機構名義の株式が200株(議決権2個)含まれております。

2 「単元未満株式」欄の普通株式には、当社所有の自己株式95株が含まれております。

【自己株式等】

平成29年2月28日現在

所有者の氏名 又は名称	所有者の住所	自己名義 所有株式数 (株)	他人名義 所有株式数 (株)	所有株式数 の合計 (株)	発行済株式総数 に対する所有 株式数の割合 (%)
(自己保有株式) イオンディライト(株)	大阪市中央区南船場 2丁目3番2号	1,615,100	-	1,615,100	2.98
計	-	1,615,100	-	1,615,100	2.98

(9)【ストックオプション制度の内容】

平成19年5月24日開催の第34回定時株主総会決議及び平成20年4月7日開催の取締役会決議により発行した新株予約権は、次のとおりであります。

決議年月日	平成19年5月24日及び平成20年4月7日
付与対象者の区分及び人数	当社取締役15名
新株予約権の目的となる株式の種類	(2) 新株予約権等の状況に記載しております。
株式の数	同上
新株予約権の行使時の払込金額	同上
新株予約権の行使期間	同上
新株予約権の行使の条件	同上
新株予約権の譲渡に関する事項	同上
代用払込みに関する事項	-
組織再編成行為に伴う新株予約権の交付に関する事項	-

平成19年5月24日開催の第34回定時株主総会決議及び平成21年4月6日開催の取締役会決議により発行した新株予約権は、次のとおりであります。

決議年月日	平成19年5月24日及び平成21年4月6日
付与対象者の区分及び人数	当社取締役15名
新株予約権の目的となる株式の種類	(2) 新株予約権等の状況に記載しております。
株式の数	同上
新株予約権の行使時の払込金額	同上
新株予約権の行使期間	同上
新株予約権の行使の条件	同上
新株予約権の譲渡に関する事項	同上
代用払込みに関する事項	-
組織再編成行為に伴う新株予約権の交付に関する事項	-

平成19年5月24日開催の第34回定時株主総会決議及び平成22年4月14日開催の取締役会により決議した新株予約権は、次のとおりであります。

決議年月日	平成19年5月24日及び平成22年4月14日
付与対象者の区分及び人数	当社取締役14名
新株予約権の目的となる株式の種類	(2) 新株予約権等の状況に記載しております。
株式の数	同上
新株予約権の行使時の払込金額	同上
新株予約権の行使期間	同上
新株予約権の行使の条件	同上
新株予約権の譲渡に関する事項	同上
代用払込みに関する事項	-
組織再編成行為に伴う新株予約権の交付に関する事項	-

平成19年5月24日開催の第34回定時株主総会決議及び平成23年4月14日開催の取締役会により決議した新株予約権は、次のとおりであります。

決議年月日	平成19年5月24日及び平成23年4月14日
付与対象者の区分及び人数	当社取締役18名
新株予約権の目的となる株式の種類	(2) 新株予約権等の状況に記載しております。
株式の数	同上
新株予約権の行使時の払込金額	同上
新株予約権の行使期間	同上
新株予約権の行使の条件	同上
新株予約権の譲渡に関する事項	同上
代用払込みに関する事項	-
組織再編成行為に伴う新株予約権の交付に関する事項	-

平成19年5月24日開催の第34回定時株主総会決議及び平成24年4月12日開催の取締役会により決議した新株予約権は、次のとおりであります。

決議年月日	平成19年5月24日及び平成24年4月12日
付与対象者の区分及び人数	当社取締役18名
新株予約権の目的となる株式の種類	(2) 新株予約権等の状況に記載しております。
株式の数	同上
新株予約権の行使時の払込金額	同上
新株予約権の行使期間	同上
新株予約権の行使の条件	同上
新株予約権の譲渡に関する事項	同上
代用払込みに関する事項	-
組織再編成行為に伴う新株予約権の交付に関する事項	-

平成19年5月24日開催の第34回定時株主総会決議及び平成25年4月9日開催の取締役会により決議した新株予約権は、次のとおりであります。

決議年月日	平成19年5月24日及び平成25年4月9日
付与対象者の区分及び人数	当社取締役6名
新株予約権の目的となる株式の種類	(2) 新株予約権等の状況に記載しております。
株式の数	同上
新株予約権の行使時の払込金額	同上
新株予約権の行使期間	同上
新株予約権の行使の条件	同上
新株予約権の譲渡に関する事項	同上
代用払込みに関する事項	-
組織再編成行為に伴う新株予約権の交付に関する事項	-

平成19年5月24日開催の第34回定時株主総会決議及び平成26年4月8日開催の取締役会により決議した新株予約権は、次のとおりであります。

決議年月日	平成19年5月24日及び平成26年4月8日
付与対象者の区分及び人数	当社取締役5名
新株予約権の目的となる株式の種類	(2) 新株予約権等の状況に記載しております。
株式の数	同上
新株予約権の行使時の払込金額	同上
新株予約権の行使期間	同上
新株予約権の行使の条件	同上
新株予約権の譲渡に関する事項	同上
代用払込みに関する事項	-
組織再編成行為に伴う新株予約権の交付に関する事項	-

平成19年5月24日開催の第34回定時株主総会決議及び平成27年4月9日開催の取締役会により決議した新株予約権は、次のとおりであります。

決議年月日	平成19年5月24日及び平成27年4月9日
付与対象者の区分及び人数	当社取締役8名
新株予約権の目的となる株式の種類	(2) 新株予約権等の状況に記載しております。
株式の数	同上
新株予約権の行使時の払込金額	同上
新株予約権の行使期間	同上
新株予約権の行使の条件	同上
新株予約権の譲渡に関する事項	同上
代用払込みに関する事項	-
組織再編成行為に伴う新株予約権の交付に関する事項	-

平成19年5月24日開催の第34回定時株主総会決議及び平成28年4月13日開催の取締役会により決議した新株予約権は、次のとおりであります。

決議年月日	平成19年5月24日及び平成28年4月13日
付与対象者の区分及び人数	当社取締役9名
新株予約権の目的となる株式の種類	(2) 新株予約権等の状況に記載しております。
株式の数	同上
新株予約権の行使時の払込金額	同上
新株予約権の行使期間	同上
新株予約権の行使の条件	同上
新株予約権の譲渡に関する事項	同上
代用払込みに関する事項	-
組織再編成行為に伴う新株予約権の交付に関する事項	-

平成19年5月24日開催の第34回定時株主総会決議及び平成29年4月12日開催の取締役会により決議した新株予約権は、次のとおりであります。

決議年月日	平成19年5月24日及び平成29年4月12日
付与対象者の区分及び人数	当社取締役10名
新株予約権の目的となる株式の種類	普通株式 単元株式数は100株であります。
株式の数	26,300株
新株予約権の行使時の払込金額	0.5円(注)1
新株予約権の行使期間	平成29年6月10日～平成44年6月10日
新株予約権の行使の条件	(注)2
新株予約権の譲渡に関する事項	新株予約権を割り当てられた者及び相続の場合の権利承継者は、新株予約権を譲渡し、又はこれを担保に供することはできない。
代用払込みに関する事項	-
組織再編成行為に伴う新株予約権の交付に関する事項	-

(注)1 新株予約権発行後、当社が株式分割、株式併合を行う場合は、次の算式により払込金額を調整する。

$$\text{調整後払込金額} = \text{調整前払込金額} \times \frac{1}{\text{分割・併合の比率}}$$

2 新株予約権行使の条件

- (1) 新株予約権を割り当てられた者(以下、「新株予約権者」という。)は、権利行使時においても当社の取締役又は監査役の地位にあることを要する。ただし、当社の取締役及び監査役を退任した場合であっても、退任日から5年以内に限って権利行使ができるものとする。
- (2) 新株予約権については、その数の全数につき一括して行使することとし、これを分割して行使することはできないものとする。

2【自己株式の取得等の状況】

【株式の種類等】

会社法第155条第7号による普通株式の取得

(1)【株主総会決議による取得の状況】

該当事項はありません。

(2)【取締役会決議による取得の状況】

該当事項はありません。

(3)【株主総会決議又は取締役会決議に基づかないものの内容】

区分	株式数(株)	価額の総額(円)
当事業年度における取得自己株式	134	414,538
当期間における取得自己株式	125	437,950

(注) 当期間における取得自己株式には、平成29年5月1日から有価証券報告書提出日までの単元未満株式の買取りによる株式数は含めておりません。

(4)【取得自己株式の処理状況及び保有状況】

区分	当事業年度		当期間	
	株式数(株)	処分価額の総額(円)	株式数(株)	処分価額の総額(円)
引き受ける者の募集を行った取得自己株式	-	-	-	-
消却の処分を行った取得自己株式	-	-	-	-
合併、株式交換、会社分割に係る移転を行った取得自己株式	-	-	-	-
その他(新株予約権の行使)	19,400	5,239,380	13,600	3,679,557
保有自己株式数	1,615,195	-	1,601,720	-

(注) 1. 当期間における処理自己株式数には、平成29年5月1日から有価証券報告書提出日までの新株予約権の行使による株式は含まれておりません。

2. 当期間における保有自己株式数には、平成29年5月1日から有価証券報告書提出日までの単元未満株式の買取り及び新株予約権の行使による株式は含めておりません。

3【配当政策】

当社は、安定的な経営基盤の確保と株主資本利益率の向上に努め、株主配当については、業績に対応した配当を行うとともに、安定的配当の維持・継続を基本方針としております。

連結配当性向を重要な指標と位置づけ、純資産配当率を勘案しながら、安定的な配当を目指し、連結配当性向20%以上を目標としております。

なお、内部留保資金については、総合FMS企業として持続的成長と品質の向上を目指し、イノベーション、IT、人材育成、あるいはM&A等に積極的に投資を行ってまいります。こうして実現する企業価値の向上を通じ、株主の皆さまのご期待に応えてまいります。

当社の剰余金の配当は、中間配当及び期末配当の年2回を基本的な方針としております。なお、配当の決定機関は、取締役会であります。また、当社は中間配当を行うことができる旨を定款に定めております。

(注) 基準日が当事業年度に属する剰余金の配当は、以下のとおりであります。

決議年月日	配当の総額 (百万円)	1株当たり配当額 (円)
平成28年10月5日 取締役会決議	1,471	28.00
平成29年4月12日 取締役会決議	1,418	27.00

当社は、平成29年4月12日開催の取締役会において、「イオンディライトコーポレートガバナンス・ガイドライン」における「資本政策の基本的な方針」を以下のとおり決議しました。本方針に基づき、翌年度に係る配当より、配当性向30%を基準とし実施してまいります。

(資本政策の基本的な方針)

1. 当社は、積極的な投資を通じて持続的な成長を実現し、中長期的に株主価値を高め、会社の成長に合わせて株主への利益還元を拡大できるよう努める。
また、資本効率に関する目安として自己資本利益率(ROE)を重視し、当面は12%水準を意識していく。
2. 年度利益の処分に当たっては、成長投資と株主還元とのバランスを重視し、安定的に配当性向30%を基準とする。

4【株価の推移】

(1)【最近5年間の事業年度別最高・最低株価】

回次	第40期	第41期	第42期	第43期	第44期
決算年月	平成25年2月	平成26年2月	平成27年2月	平成28年2月	平成29年2月
最高(円)	1,920	2,222	2,879	4,415	3,840
最低(円)	1,473	1,645	1,890	2,782	2,706

(注) 最高・最低株価は、東京証券取引所市場第一部におけるものであります。

(2)【最近6月間の月別最高・最低株価】

月別	平成28年 9月	10月	11月	12月	平成29年 1月	2月
最高(円)	3,145	3,205	3,175	3,340	3,475	3,515
最低(円)	2,877	3,010	2,828	3,130	3,185	3,230

(注) 最高・最低株価は、東京証券取引所市場第一部におけるものであります。

5【役員の状況】

男性 17名 女性 -名 (役員のうち女性の比率 -%)

役名	職名	氏名	生年月日	略歴	任期	所有株式数 (株)
代表取締役 社長 兼社長執行役 員		中山 一 平	昭和29年9月22日生	昭和52年4月 ジャスコ(株)(現イオン(株))入社 平成9年2月 同社中部カンパニー人事教育部長 平成14年5月 ㈱イオンテクノサービス取締役 平成18年5月 同社常務取締役 当社取締役 平成18年9月 当社常務取締役人事・総務本部長 平成21年5月 当社経営管理担当 平成22年5月 当社専務取締役 平成23年5月 当社事業統括 平成24年5月 当社取締役兼副社長執行役員 当社海外事業・グループ事業管掌 平成25年3月 当社代表取締役社長兼社長執行役員 平成26年5月 当社代表取締役社長 平成28年5月 当社代表取締役社長兼社長執行役員(現任) 平成29年3月 イオン(株)執行役サービス・専門店事業担当(現任)	(注)1	5,800
取締役 兼副社長執行 役員	営業統括 兼海外管掌 兼人事管掌	山田 隆 一	昭和27年7月8日生	昭和51年9月 当社入社 平成8年3月 当社人事部人事企画部長 平成10年6月 当社関空支社長兼業務部長 平成12年8月 当社関空支店長兼管理部長 平成14年7月 当社社長室長 平成15年5月 当社営業本部東京営業部長 平成16年6月 当社営業本部東日本営業開発部長 平成17年5月 当社取締役 平成18年9月 当社営業本部第一営業統括部長 平成19年5月 当社常務取締役 平成19年6月 当社営業本部長 平成22年5月 当社専務取締役 当社営業担当兼総合FMS事業推進室長 平成23年3月 当社本社営業統括 平成23年5月 当社営業統括 平成24年5月 当社取締役兼専務執行役員 平成25年3月 当社取締役兼副社長執行役員 平成26年5月 当社取締役副社長 平成28年5月 当社取締役兼副社長執行役員(現任) 当社営業統括兼海外管掌兼人事管掌(現任)	(注)1	20,400

役名	職名	氏名	生年月日	略歴	任期	所有株式数 (株)
取締役 兼専務執行役員	事業統括	相馬 勝	昭和27年4月15日生	昭和50年4月 三菱商事(株)入社 平成11年7月 同社九州支社開発建設チームリーダー 平成16年1月 (株)ダイヤモンドシティ(現イオンモール(株))営業サポート本部SCサポート部企画担当部長 平成16年6月 同社営業サポート本部SCサポート部長 平成18年7月 同社営業サポート本部部長兼SCサポート部長 平成19年8月 イオンモール(株)SC営業本部SCサポート部長 平成20年5月 同社取締役SC営業本部SCサポート部長 平成24年5月 当社常務執行役員新規事業・業態開発統括兼新規事業・業態開発本部長 平成26年3月 当社常務執行役員 当社事業統括(現任) 平成26年5月 当社常務取締役 平成28年5月 当社取締役兼専務執行役員(現任)	(注)1	1,100
取締役 兼専務執行役員	資材・自販機統括	家志 太二郎	昭和28年5月1日生	昭和52年4月 ジャスコ(株)(現イオン(株))入社 平成14年2月 イオン(株)阪和事業部長 平成20年4月 当社CO2削減部長 平成21年3月 当社グループ営業本部長 平成22年5月 当社取締役 平成23年3月 当社南関東支社長 平成24年3月 当社東日本支社統括 平成24年5月 当社取締役兼常務執行役員 平成25年3月 当社取締役兼専務執行役員 当社グループ事業統括 平成26年3月 当社資材・自販機統括(現任) 平成26年5月 当社常務取締役 平成28年5月 当社取締役兼専務執行役員(現任)	(注)1	2,800

役名	職名	氏名	生年月日	略歴	任期	所有株式数 (株)
取締役 兼専務執行役員	支社統括兼 東日本支社 担当	山 里 信 夫	昭和31年2月2日生	昭和54年3月 平成10年9月 平成14年11月 平成17年3月 平成19年3月 平成21年3月 平成21年9月 平成22年3月 平成23年5月 平成24年3月 平成24年5月 平成26年5月 平成27年5月 平成28年5月 平成29年5月 ジャスコ(株)(現イオン(株))入社 同社久居店店長 同社貝塚店店長 (株)マイカル出向 同社大阪営業部長 当社出向 当社中四国支社長 当社関西支社長 当社取締役西近畿支社長 当社西日本支社統括 当社常務執行役員 当社取締役 当社東日本支社統括 当社取締役兼常務執行役員 当社取締役兼専務執行役員(現 任) 当社支社統括兼東日本支社担当 (現任)	(注)1	2,100
取締役 兼常務執行役員	経営管理統括 兼コンプライ アンス担当 兼財経本部長	古 川 幸 生	昭和36年7月12日生	昭和60年4月 平成14年4月 平成16年11月 平成22年4月 平成24年6月 平成25年1月 平成26年3月 平成27年5月 平成28年5月 (株)第一勧業銀行(現(株)みずほ銀 行)入行 (株)みずほコーポレート銀行(現(株) みずほ銀行)国際企画部参事役 同行米州業務管理部次長 同行営業第三部部长 当社財経本部副本部長 当社財経本部長 当社財経本部長兼関西支社副支社 長 当社取締役 当社経営管理副統括兼財経本部長 当社取締役兼常務執行役員(現 任) 当社経営管理統括兼コンプライア ンス担当兼財経本部長(現任)	(注)1	1,700
取締役 兼常務執行役員	IT事業統括 兼ITソ リューション 本部長	定 岡 博 規	昭和28年6月1日生	昭和53年3月 昭和63年3月 平成2年12月 平成16年3月 平成21年8月 平成22年3月 平成25年3月 平成25年5月 平成26年3月 平成26年5月 平成28年5月 ジャスコ(株)(現イオン(株))入社 同社下館店店長 サイアムジャスコ(現イオンタイ ランド)営業本部長 イオンITプロジェクトに参画 店舗システム構築プロジェクト リーダー イオンアイビス(株)出向 同社ビジネスサービス本部長 当社出向BPO事業責任者 当社執行役員 当社IT事業統括 FMSソリューション(株)代表取締 役社長(現任) 当社取締役 当社IT事業統括兼ITソリュー ション本部長(現任) 当社取締役兼常務執行役員(現 任)	(注)1	700

役名	職名	氏名	生年月日	略歴	任期	所有株式数 (株)
取締役 相談役		古 谷 寛	昭和21年9月12日生	昭和44年2月 (株)岡田屋(現イオン(株))入社 平成4年5月 ジャスコ(株)(現イオン(株))取締役 平成6年5月 同社常務取締役 平成12年5月 同社専務取締役 平成14年5月 イオン(株)取締役副社長 平成18年4月 同社サービス事業担当 平成18年5月 当社代表取締役社長 平成20年5月 当社取締役会長 平成20年8月 イオン(株)執行役サービス事業最高 経営責任者 平成21年4月 同社執行役サービス事業最高経営 責任者兼専門店事業最高経営責任 者 平成23年3月 同社執行役サービス事業最高責任 者 平成23年5月 イオンディライトアカデミー(株)取 締役会長 平成24年3月 イオン(株)イオンDNA 伝承大学準 備委員会委員長 平成24年8月 同社イオンDNA 伝承大学学長 (現任) 平成25年3月 当社取締役 平成25年5月 当社取締役相談役(現任)	(注)1	18,510
取締役 兼執行役員	海外事業担当	四 方 基 之	昭和48年11月20日生	平成8年4月 当社入社 平成18年9月 当社戦略部長 平成20年5月 当社ステアリングコミッティ統括 部長 平成21年1月 当社国際部長兼ステアリングコ ミッティ統括部長 平成21年5月 永旺永楽(中国)物業服務有限公 司董事長(現任) 平成22年9月 当社国際本部長 平成23年9月 当社中国事業責任者 平成24年5月 当社執行役員中国事業責任者 平成26年5月 当社中国事業責任者 平成28年5月 当社取締役兼執行役員(現任) 当社海外事業担当兼中国事業責任 者 平成29年3月 永旺永楽(上海)企業管理有限公 司董事長(現任) 平成29年5月 当社海外事業担当(現任)	(注)1	800
取締役		澁 谷 祐 一	昭和50年7月24日生	平成10年4月 テンブスタッフ(株)入社 平成12年7月 フルライン(株)入社 平成19年9月 (株)A Pソリューションズ代表取締 役社長 平成19年12月 (株)Blatter Massen取締役 平成20年2月 (株)Blatter Massen代表取締役社長 平成20年8月 (株)カジタク代表取締役社長(現 任) 平成20年9月 (株)アジルパートナーズ代表取締役 社長 平成20年10月 (株)A Pソリューションズ取締役 平成28年5月 当社取締役(現任)	(注)1	200

役名	職名	氏名	生年月日	略歴	任期	所有株式数 (株)
取締役		佐藤博之	昭和19年1月9日生	<p>昭和42年4月 大阪商船三井船舶(株) (現(株)商船三井) 入社</p> <p>平成5年6月 同社秘書室長兼企画部専任部長</p> <p>平成6年2月 同社北米部長</p> <p>平成8年6月 同社取締役定航部長</p> <p>平成10年6月 同社常務取締役</p> <p>平成11年6月 同社専務取締役兼専務執行役員</p> <p>平成15年6月 同社代表取締役副社長兼副社長執行役員</p> <p>平成18年6月 ダイビル(株)代表取締役社長</p> <p>平成23年6月 同社相談役</p> <p>平成26年5月 当社取締役(現任)</p>	(注)1	1,400
取締役		藤田正明	昭和27年9月6日生	<p>昭和53年4月 松下電器産業(株) (現パナソニック(株)) 入社</p> <p>平成14年3月 同社AVC社映像事業グループテレビシステムプロダクツ事業部技術グループマネージャー</p> <p>平成15年4月 同社パナソニックAVCネットワークス社映像事業グループPDPテレビビジネスユニット長</p> <p>平成18年4月 同社役員 パナソニックAVCネットワークス社 上席副社長 映像・ディスプレイデバイス事業グループPDPテレビビジネスユニット長</p> <p>平成21年6月 同社技術品質本部長、FF市場対策本部担当</p> <p>平成21年12月 同社調達本部長、グローバルロジスティクス本部長、トレーディング社担当兼務</p> <p>平成22年3月 同社グローバル調達担当兼調達本部長、グローバル物流兼グローバルロジスティクス本部長、トレーディング社担当</p> <p>平成23年4月 同社常務役員</p> <p>平成25年12月 大阪府立大学 教育推進課 博士課程教育リーディングプログラム担当コーディネーター</p> <p>平成26年4月 同学21世紀科学研究機構 産学協同高度人材育成センター 特認教授</p> <p>平成27年5月 当社取締役(現任)</p> <p>平成27年5月 大阪府立大学高等教育推進機構高度人材育成センター 特認教授(現任)</p>	(注)1	1,100

役名	職名	氏名	生年月日	略歴	任期	所有株式数 (株)
取締役		本 保 芳 明	昭和24年4月20日生	昭和49年4月 運輸省入省(航空局総務課) 昭和58年4月 (独)国際観光振興機構(JNTO)ジュ ネーブ事務所出向 昭和61年6月 運輸省 大臣官房国有鉄道部国鉄 再建実施対策室補佐官 昭和63年5月 経済協力開発機構(OECD)日本政府 代表部一等書記官 平成3年1月 同機構 日本政府代表部参事官 平成3年7月 運輸省 海上交通局外航課定期船 同盟条約対策室長 平成4年6月 同省 運輸政策局貨物流通施設課 長 平成7年6月 建設省 都市局都市再開発課長 平成9年7月 運輸省 運輸政策局 観光部観光企 画課長 平成13年1月 国土交通省 海事局 総務課長 平成13年7月 同省 大臣官房審議官(海事局、港 湾局併任) 平成15年4月 日本郵政公社 理事(物流・国際 部)兼郵便事業本部副本部長 平成19年7月 国土交通省 大臣官房総合観光政 策審議官 平成20年10月 同省 観光庁 長官 平成22年4月 首都大学 東京都市環境学部 教授 平成26年1月 観光庁参与(現任) 平成26年11月 東京工業大学 特任教授 平成27年4月 首都大学 東京都市環境学部 特任 教授(現任) 平成29年5月 当社取締役(現任)	(注)1	-
監査役 (常勤)		森 橋 秀 伸	昭和30年3月16日生	昭和52年4月 山陽ジャスコ(株)(現イオン(株))入 社 昭和61年8月 (株)ブックバーン(現(株)未来屋書 店)出向 平成19年5月 同社取締役管理担当 平成27年10月 同社取締役経営管理本部長 平成29年5月 当社監査役(現任)	(注)2	-
監査役 (非常勤)		河 邊 有 二	昭和32年10月25日生	昭和56年4月 警察庁警務局人事課採用 平成14年8月 千葉県警察本部警務部長 平成16年8月 栃木県警察本部長 平成18年1月 内閣官房内閣参事官(内閣情報調 査室) 平成22年1月 愛知県警察本部長 平成24年8月 警察庁長官官房審議官(警備局担 当) 平成25年8月 内閣官房内閣衛星情報センター次 長 平成27年11月 イオン(株)顧問(現任) 平成28年5月 イオンリテール(株)監査役(現任) 平成28年5月 (株)ダイエー監査役(現任) 平成29年5月 当社監査役(現任)	(注)2	-

役名	職名	氏名	生年月日	略歴	任期	所有株式数 (株)
監査役 (非常勤)		津末 浩治	昭和38年1月17日生	昭和62年3月 大分ジャスコ(株)(現イオン九州(株))入社 平成14年11月 イオン(株)コーポレート・コミュニケーション部 平成25年1月 同社グループ総務部 平成25年7月 同社グループ総務部長(現任) 平成25年8月 (株)生活品質科学研究所監査役(現任) 平成27年5月 当社監査役(現任)	(注)3	-
監査役 (非常勤)		高橋 司	昭和37年12月10日生	平成元年4月 大阪弁護士会登録 勝部法律事務所(現勝部・高橋法律事務所)入所 平成6年4月 同事務所パートナー(現任) 平成18年4月 関西学院大学法科大学院非常勤講師 平成19年4月 京都大学法科大学院非常勤講師 平成22年4月 大阪弁護士会副会長 平成24年4月 京都大学法科大学院客員教授 平成25年4月 同大学院特別教授(現任) 平成25年5月 当社監査役(現任)	(注)2	-
計						56,610

- (注) 1 取締役の任期は、平成29年2月期に係る定時株主総会終結の時から平成30年2月期に係る定時株主総会終結の時までであります。
- 2 監査役の任期は、平成29年2月期に係る定時株主総会終結の時から平成33年2月期に係る定時株主総会終結の時までであります。
- 3 監査役の任期は、平成27年2月期に係る定時株主総会終結の時から平成30年2月期に係る定時株主総会終結の時までであります。
- 4 取締役佐藤博之、同 藤田正明、同 本保芳明は社外取締役であります。
- 5 監査役森橋秀伸、同 高橋司は社外監査役であります。
- 6 当社は、意思決定の迅速化及び業務執行の効率化、コーポレート・ガバナンスの強化並びに人材の育成、活用を目的として、執行役員制度を導入しております。

執行役員は以下の19名であります。

社長執行役員	中山 一平	執行役員	横山 富美男
副社長執行役員	山田 隆一	執行役員	三宅 康男
専務執行役員	相馬 勝	執行役員	岸 彰広
専務執行役員	家志 太二郎	執行役員	柴山 浩
専務執行役員	山里 信夫	執行役員	宮本 弘紀
常務執行役員	古川 幸生	執行役員	宮前 吾郎
常務執行役員	定岡 博規	執行役員	藤井 亮太
常務執行役員	水戸 秀幸	執行役員	井上 理
執行役員	四方 基之	執行役員	上村 信夫
執行役員	遠藤 英雄		

6【コーポレート・ガバナンスの状況等】

(1)【コーポレート・ガバナンスの状況】

当社は、経営理念「私たちは、お客さま、地域社会の『環境価値』を創造し続けます。」のもと、自らの持続的成長と企業価値の向上を通じて、ステークホルダーに対する責任を果たし、社会の要請や自らの経営環境に適合する最良のコーポレートガバナンスを実現することを目指しております。

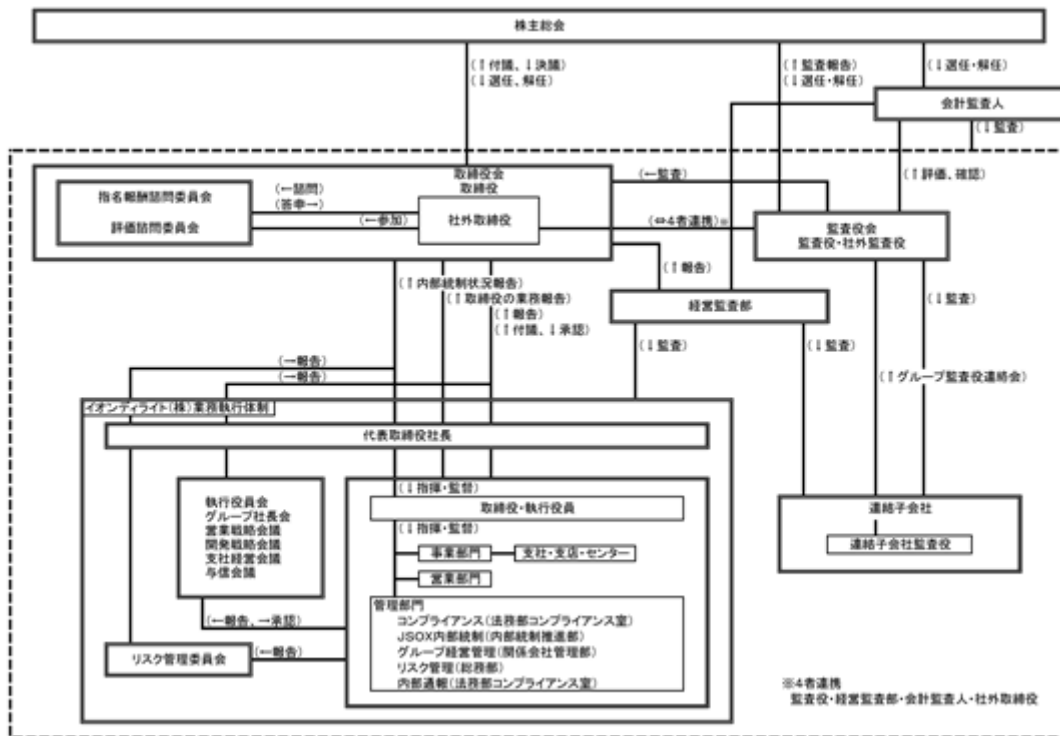
当社はコーポレートガバナンス体制を、「当社の持続的成長を支えるための、以下の4つの視点からの『攻め』と『守り』のバランスの取れた仕組み」として「イオンディライトコーポレートガバナンス・ガイドライン」において定義しております。

- a. 企業の構成員（役員、社員）の事業活動を、一つの大きな意思・ベクトルに統合し、経営資源を最大限に活用する手段
- b. 企業を支えるステークホルダーとの信頼関係の基となる基本的約束
- c. 日常・非日常の不測の事態に対する備え
- d. 企業が社会の一員として存続するために守るべきルール

会社の機関の基本説明

当社は、監査役会設置会社であり、監査役・監査役会が取締役・取締役会の職務執行を監査しております。当社の取締役会は、執行と監督の機能の二面性を併せ持ちますが、執行に関わる意思決定の迅速化を目的に、取締役会は執行役員制度を導入し執行に関わる意思決定の一部を執行役員会に委ねております。取締役会は、専門知識や経験等のバックグラウンドが異なる多様な取締役で構成するとともに、独立性・中立性のある独立社外取締役を3名置いております。監査役会は、監査役会の独立性確保のため半数以上を社外監査役で構成し、少なくとも1名以上を証券取引所が定める独立役員に指定しております。当社は、取締役候補者の指名に関わる方針・基準、取締役の報酬に関わる方針・基準の策定や、取締役会における個々の指名・報酬案の決定に際しての独立性・客観性と説明責任を強化するため、また取締役会全体の実効性を評価分析する上でその独立性と客観性を供するため、取締役会の任意の諮問機関として、指名・報酬諮問委員会及び評価諮問委員会を設置しております。

なお、当社の業務執行・経営の監視の仕組み、内部統制システムとリスク管理体制の模式図は次のとおりであります。



内部統制システムに関する基本的な考え方及びその整備状況

当社は、取締役の職務の執行が法令及び定款に適合することを確保するための体制と、その他会社の業務の適正を確保するために必要な体制について、その基本方針を平成28年5月24日開催の取締役会で次のとおり決議いたしました。

イ 取締役及び使用人の職務の執行が法令及び定款に適合することを確保するための体制（法令定款遵守体制）

- A. 当社は、法令・定款の遵守はもとより、経営理念と行動規範を常に意識して、高い倫理観を持って行動する。
- B. 当社は、取締役及び使用人の職務の執行が法令及び定款に適合することを確保するため、以下の体制整備を行う。
 - a. 取締役会は、取締役会規則・同付議基準に基づく重要事項の決定を行うとともに、経営・業務執行の監督を行う。取締役は相互に牽制機能を発揮しつつ、重要な意思決定及び業務執行が法令・定款に適合することを確認する。
 - b. 取締役会は、コンプライアンス担当役員を選任し、その事務局機能として法務部内にコンプライアンス室を置く。コンプライアンス担当役員、コンプライアンス室は、当社及びその連結子会社（以下「当社グループ」という。）のコンプライアンス強化に必要な施策を実施する。
 - c. 当社は、グループ会社を含め、組織ごとにコンプライアンス責任者、およびコンプライアンス管理者を定め、役職員のコンプライアンスの徹底を図る。
 - d. 当社は、就業規則等において、法令、社内規程等の誠実な履行を社員に義務付けるほか、定期的あるいは随時実施するコンプライアンス研修等でグループの役職員のコンプライアンス意識を高める。

- e. 当社は、内部通報制度を設け、企業活動上の不適切な問題を早期に発見・改善し、再発防止を図る
- f. 内部監査部門である経営監査部は、コンプライアンス体制の有効性を監査・評価する。
- g. 監査役および監査役会は、法令および定款の遵守体制に問題があると認められた場合は、改善策を講ずるよう取締役会に求める。

□ 取締役の職務執行に係る情報の保存及び管理に関する体制（情報保存管理体制）

- A. 当社は、株主総会議事録、取締役会議事録等の法定保存文書並びにその他の重要な情報について、適切に保存・管理するため、以下の体制を整備する。
 - a. 当社は、取締役の業務執行に係る重要な文書または電磁的媒体記録を、法令及び文書管理規程等の社内規程に基づき適切に保存し管理する。
 - b. 当社は、取締役及び監査役からのこれら文書の閲覧要請には即時対応する。
 - c. 当社は、情報セキュリティ管理規程、個人情報安全管理規程等の社内規程に則って、適切に情報管理を行うとともに、規程の見直し等を適宜行う。

八 損失の危険の管理に関する規程その他の体制（損失危機管理体制）

- A. 当社は、事業活動において予測される諸々のリスクに対し、必要な判断と対処を行うため、以下の体制を整備する。
 - a. 平常時のリスク管理については、リスクカテゴリー別に定めるリスク所管部署が、リスクの管理を行い、リスク事象発生 of 未然防止や損失の低減を図る。
 - b. 総務部を事務局とするリスク管理委員会が、各リスク所管部が実施するリスクの評価・分析並びに対策案等を総括し、その結果を定期的に取締役会・監査役に報告する。また、リスクが現実化し、重大な損害の発生が予測される場合には、取締役は速やかに監査役に報告する。
 - c. 危機時には、代表取締役社長を本部長とする災害対策本部を設置し、平常時以上に迅速な意思決定と執行を可能にする。また、地震防災規程、緊急事態対応手順、地震防災行動マニュアル等の規程・マニュアルを整備し、定期的に訓練を実施するとともに適宜規程・マニュアルの手直しを行う。
 - d. 経営監査部は、リスク所管部の監査等を通じて、リスク管理の有効性を評価する。
- B. 当社は、経営理念に掲げた「環境価値の創造」を具現化するものとして業務品質に徹底的に拘り、将来にわたってお客様に支持される品質を維持、改善するために、以下の体制を整備する。
 - a. 当社は、統合品質マニュアル、クリーニング・ディライト・スタンダード等の業務管理規程・マニュアル等を制定し、随時内容を見直す。
 - b. 当社は、業務管理規程・マニュアル等に基づく業務実施を徹底するため、センター長全員にISO監査員資格者教育を施す。また、ISO監査員資格保有者による相互監査を、毎年全センターで実施することにより、その実効性を確認する。

二 取締役の職務執行が効率的に行われていることを確保するための体制（効率性確保体制）

- A. 当社は、取締役の効率的な職務執行を確保するため、以下の体制を整備する。
 - a. 当社は、取締役会規則を定め、取締役会の決議事項及び報告事項を明確にするとともに、決裁規程・職務責任権限規程等で取締役会決議事項以外の意思決定についても決裁権限を明確にし、また業務遂行に必要な組織の分掌、職務の範囲及び責任を明確にする。

- b. 取締役会は、経営の重要な意思決定と経営・業務執行の監督に十分な審議を尽くす。また、執行役員制度の導入で業務執行の効率化を図るとともに、営業戦略会議、開発戦略会議、支社経営会議、グループ社長会等の会議体を活用しグループの効率的な経営を図る。
 - c. 当社は、職務執行の公正さを監督する機能を強化するため、複数の独立社外取締役を取締役に含める。取締役会は、任意の諮問委員会として指名・報酬諮問委員会と評価諮問委員会を設置し、独立社外取締役をその委員とする。
 - d. 当社は、これら当社のコーポレートガバナンスに関する基本的な考え方を、イオンディライトコーポレートガバナンス・ガイドラインとして明文化し開示する。
- ホ 当該株式会社並びにその親会社及び子会社からなる企業集団における業務の適正を確保するために必要な体制（企業集団内部統制）
- A. 当社とイオン株式会社及びイオングループ各社、またはイオンディライトの子会社との取引については、利益相反の防止を図り、その適正を確保する。
 - B. 当社グループは、基本思想・理念を共有するとともに、グループ内部統制を強化するため、以下の体制を整備する。
 - a. 当社は、関係会社管理規程において、子会社が親会社に対して報告を要する事項、事前の了承を要する事項等を定め、親会社による子会社のガバナンスの基本的な枠組みを定める。また当社は、原則として、子会社に対して取締役及び監査役を派遣し、子会社の経営の監督を行う。
 - b. 当社は、月次で子会社から業績報告を受領するほか、当社取締役と子会社社長をメンバーとするグループ社長会を開催し、子会社の経営状態を把握するとともにグループ全体の情報共有に活用する。
 - c. 当社グループは、共通で統一的な枠組みの下で、コンプライアンス、内部通報制度を運営する。当社は、当社グループの役職員に対して、毎年、法令遵守等に関する研修を行い、意識の醸成、コンプライアンスの徹底を図る。
 - d. 当社グループは、財務報告にかかる内部統制、リスク管理、内部監査に関しては、グループ内で基本方針を共有しつつ、子会社の事業内容・規模・事業の複雑性等を考慮の上、個別に報告・運用の体制を決める。
 - e. 監査役、経営監査部は、子会社を定期的に監査・監督する。経営監査部は、過去の業務監査実績や内部通報実績等を総合的に判断し、リスクが高いと判断する子会社に対して特に入念な業務監査を実施する。
- ヘ 監査役がその職務を補助すべき使用人を置くことを求めた場合における当該使用人に関する事項（監査役スタッフ配置）
- A. 当社は、監査役を補助するため、監査役の求めにより専属の使用人を監査役室に配置する。
 - B. 監査役の職務を補助すべき使用人は、監査役の指揮命令に従い、監査役の業務補助を行う。

- ト 監査役職務を補助する使用人の取締役からの独立性に関する事項（監査役スタッフ独立性）
- A. 当社は、監査役室に属する使用人の採用・選定・異動等の人事に関する事項については、事前に常勤監査役または監査役会の同意を得ることとし、その人事考課は常勤監査役が行う。
 - B. 当社は、当該使用人についての懲戒手続きを開始する場合には、常勤監査役または監査役会の同意を得る。
- チ 取締役及び使用人が監査役に報告をするための体制その他の監査役への報告に関する事項（監査役への報告体制）
- A. 当社グループの役職員は、当社グループの業務または業績に重大な影響を与える事実、法令違反その他のコンプライアンス上の問題を発見・認識した場合、直ちに当社の監査役または監査役会に対して報告を行う。
 - B. 経営監査部、法務部コンプライアンス室、総務部等は、当社グループにおける内部監査、コンプライアンス、リスク管理等の状況等を、定期的に当社監査役に報告する。
 - c. 監査役は、取締役会及びその他経営に関する重要な会議に出席し、自由に意見を述べることができる。
 - d. 当社は、当社グループの内部通報制度の所管部署を法務部コンプライアンス室と定める。監査役は、当社グループの役職員からの内部通報の状況について、所管部から定期的または随時報告を受ける。
 - e. 当社は、監査役へ報告を行った当社グループの役職員及び内部通報制度の利用者に対し、当該報告を行ったことを理由として不利な取扱いを行いまたは報復的言動を行うことを一切禁止し、その旨を当社グループの役職員に周知徹底する。
- リ その他監査役の監査が実効的に行われることを確保するための体制（監査役監査実効性確保体制）
- A. 当社は、監査役の監査が実効的に行われることを確保するため、以下の体制を整備する。
 - a. 監査役は、代表取締役社長と定期的な会合を持ち、対処すべき課題や監査上の重要課題について意見を交換し、効果的な監査業務の遂行を図る。
 - b. 監査役は、経営監査部と緊密な連携を図り、実効的な監査業務を遂行する。
 - c. 監査役は、会計監査人または社外取締役とも情報交換し、緊密に連携を図る。
 - d. 当社グループの役職員は、監査役の業務の執行に関する事項について、監査役から報告並びに関係資料の提出を求められたときは、迅速かつ誠実に対応するものとする。
 - B. 当社は、監査役が職務の執行のために合理的な費用の支払いを求めたときはこれに応じる。
 - a. 当社は、監査役がその職務の執行について、会社法第388条に基づく費用の前払い等の請求をしたときは、速やかに当該費用または債務を処理する。
 - b. 当社は、監査役の職務の執行上必要と認める費用について、あらかじめ一定額の予算を設ける。ただし、緊急又は臨時に支出した費用については、事後、監査役の請求に基づき処理する。

又 反社会的勢力排除に向けた体制

- A. 当社は、反社会的勢力との一切の関係を遮断し、不当要求に対しては法的な対応を行うとともに、外部専門機関とも連携し組織として対応する。
- B. 当社は、取引先が反社会的勢力であること、若しくは反社会的勢力と取引関係にあることが判明した場合、または取引先に暴力的、脅迫的な反社会的言動があった場合は、直ちに取引・契約を解除する。
- C. 反社会的勢力からの要求についての対応部署を総務部と定め、外部機関からの情報収集を積極的に行い、反社会的勢力の排除に努める。

ル 財務報告に係る内部統制のための体制

- A. 当社は、内部統制報告制度に従って「財務報告に係る内部統制規則」を整備し、教育・指導、運用評価を行い、当社グループの財務報告の正確性・信頼性確保に取り組む。

会計監査の状況

当社は、会計監査人に有限責任監査法人トーマツを選任し、会計監査を受けております。なお、当社と有限責任監査法人トーマツ及び監査業務に従事する公認会計士との間には、特別な利害関係はありません。

当連結会計年度における会計監査の体制は、次のとおりであります。

業務を執行した公認会計士の氏名（注）

業務執行社員：美馬和実、三浦宏和

（注） 継続監査年数につきましては、当該年数が7年以下であるため、記載を省略しております。

監査業務に係る補助者の構成

公認会計士 11名、その他 12名

社外取締役及び社外監査役

当社の取締役佐藤博之氏、同 藤田正明氏及び同 本保芳明氏の3氏は社外取締役であり、また監査役森橋秀伸氏及び同 高橋司氏の2氏は社外監査役であります。

社外取締役佐藤博之氏は、当社の株式を保有しておりますが、当社との間には人的関係、資本的关系はありません。同氏は豊富な経営者経験および幅広い見識等を有しておられ、経営者としてのバランス感覚を活かして、コーポレート・ガバナンス等の向上についてご指導をいただくため、社外取締役として選任しております。なお、同氏は、当社と特別な利害関係はなく、独立した立場からの監督という役割および機能は十分に確保されていると判断し、独立役員として選任しております。

社外取締役藤田正明氏は、当社の株式を保有しておりますが、当社との間には人的関係、資本的关系はありません。同氏は、品質管理・生産管理に関する豊富な経験を踏まえ当社の技術経営（MOT）に的確な助言を行っていただき、また異業種横断・グローバルなビジネス展開・マネジメントに関する経営的知見と人間味のある人材育成などで、経営やコーポレート・ガバナンス等の向上についてご指導をいただくため、社外取締役として選任しております。なお、同氏は、当社と特別な利害関係はなく、独立した立場からの監督という役割および機能は十分に確保されていると判断し、独立役員として選任しております。

社外取締役本保芳明氏と当社との間には、人的関係、資本的关系はありません。同氏は運輸省関連行政の他、海外経験、初代観光庁長官及び日本郵政公社理事としての豊富な経歴と幅広い知見を持ち、かつ大学特任教授としての人材育成分野において経験があり、当社の経営に貢献できる人材として、社外取締役に選任をしております。なお、同氏は、当社と特別な利害関係はなく、独立した立場からの監督という役割および機能は十分に確保されていると判断し、独立役員として選任しております。

社外監査役森橋秀伸氏と当社との間には、人的関係、資本的关系はありません。同氏は株式会社来屋書店の取締役を歴任され、経営者経験及び幅広い見識を有しておられ、経営者としてのバランス感覚や豊富な知見を活かして、コーポレート・ガバナンスの向上についてご指導をいただくため、社外監査役として選任をしております。なお、同氏は、当社と特別な利害関係はなく、独立した立場からの監査という役割および機能は十分に確保されていると判断し、独立役員として選任しております。

社外監査役高橋司氏と当社との間には、人的関係、資本的关系はありません。同氏は、弁護士としての専門的知見と長年にわたり企業法務に携わってこられた豊富な経験に基づき、当社における監査の実効性を高めていただけのものと考え、社外監査役として選任をお願いしております。なお、同氏は、会社経営に関与された経験はありませんが、上記の理由により、社外監査役として職務を適切に遂行できるものと判断して社外監査役として選任をお願いしております。また、同氏は、当社と特別な利害関係はなく、独立した立場からの監査という役割および機能は十分に確保されていると判断し、独立役員として選任しております。

(社外取締役の独立性判断基準)

当社は、東京証券取引所及び会社法が定める独立性基準を踏まえ、当社における社外取締役の独立性判断基準を、以下に定める要件を満たした者と定義しております。

- イ 現在及び過去10年間、当社または当社子会社、親会社、兄弟会社の業務執行取締役、執行役、執行役員、使用人（以下、業務執行者という）ではない者
- ロ 本人が、現在または過去3年間において、以下に該当しないこと。
 - A. 当社の大株主（直接・間接に10%以上の議決権を保有する者）、またはその業務執行者
 - B. 当社の会計監査人のパートナーまたは当社の監査に従事する従業員
 - C. 当社の主要な借入先（連結総資産の2%を超える金額の借入先）の業務執行者
 - D. 当社の主要な取引先（当社グループとの取引が、当該取引先の年間連結売上高の2%を超える金額の取引先）の業務執行者
 - E. 弁護士、公認会計士または税理士その他コンサルタントであって、当社グループより役員報酬以外に年間1,000万円を超える報酬を受領している者
 - F. 非営利団体に対する当社グループからの寄付金が1,000万円を超え、かつ当該団体の総収入2%を超える金額の団体の業務執行者
 - G. 上記イ及びロA～Fの配偶者または2親等以内の親族

(責任限定契約の内容の概要)

当社は、社外役員として有用な人材を迎えることができるよう、社外取締役 佐藤博之氏、同 藤田正明氏及び同 本保芳明氏並びに社外監査役 森橋秀伸氏、同 高橋司氏と、会社法第423条第1項の責任につき、各氏が職務を行うにつき善意で且つ重大な過失がないときは、当社に対して賠償すべき額は、会社法第425条第1項に定める最低責任限度額を限度とし、この限度を超える社外役員の損害賠償義務を免除する旨の責任限定契約を締結しております。

役員の報酬等

イ 提出会社の役員区分ごとの報酬等の総額、報酬等の種類別の総額及び対象となる役員の員数

役員区分	報酬等の総額 (百万円)	報酬等の種類別の総額(百万円)				対象となる 役員の員数 (名)
		基本報酬	ストック オプション	賞与	退職慰労金	
取締役 (社外取締役を除く。)	239	134	69	35	-	11
監査役 (社外監査役を除く。)	2	2	-	-	-	1
社外役員	35	35	-	-	-	4

ロ 提出会社の役員ごとの連結報酬等の総額等
 連結報酬等の総額が1億円以上である者が存在しないため、記載しておりません。

ハ 使用人兼任役員の使用人給与のうち、重要なもの
 該当事項はありません。

ニ 役員の報酬等の額の決定に関する方針

- A. 取締役の報酬は、基本報酬と業績連動報酬、中長期の企業価値の向上に対するインセンティブとしての株式報酬型ストックオプションで構成し、その総額は予め株主総会で決議された金額内としております。
- B. 監査役報酬は、株主総会で決議された報酬総額の枠内で、監査役協議にて決定しております。社外取締役及び監査役報酬については、その役割から業績に連動しない基本報酬のみとしております。
- C. 取締役会は、株主総会の決議の範囲内で、指名・報酬諮問委員会の答申に基づき、取締役の報酬を決定します。

取締役の定数

当社の取締役の定数は20名以内とする旨定款に定めております。

取締役の選任の決議要件

当社は、取締役の選任決議は、株主総会の決議によって行い、総株主の議決権の3分の1以上を有する株主が出席し、その議決権の過半数の賛成をもって行う旨、及び選任決議は、累積投票によらない旨、定款に定めております。

株主総会の決議事項を取締役会で決議できるとした事項

イ 剰余金の配当等の決定機関

当社は、剰余金の配当等会社法第459条第1項各号に定める事項について、法令に別段の定めがある場合を除き、株主総会の決議によらず取締役会の決議により定める旨定款に定めております。これは、剰余金の配当等を取締役会の権限とすることにより、株主への機動的な利益還元を行うことを目的とするものであります。

ロ 中間配当

当社は、会社法第454条第5項の規定により、取締役会の決議によって毎年8月31日を基準日として、中間配当を行うことができる旨定款に定めております。これは、株主への機動的な利益還元を可能にするためであります。

八 自己の株式の取得

当社は、経済情勢の変化に対応して財務政策等の経営諸施策を機動的に遂行することを可能とするため、会社法第165条第2項の規定に基づき、取締役会の決議によって市場取引等により自己の株式を取得することができる旨定款に定めております。

株式の保有状況

イ 保有目的が純投資目的以外の目的である投資株式

銘柄数	27銘柄
貸借対照表計上額の合計額	2,510百万円

ロ 保有目的が純投資目的以外の目的である投資株式の銘柄、株式数、貸借対照表計上額及び保有目的

(前事業年度)
 特定投資株式

銘柄	株式数 (株)	貸借対照表計上額 (百万円)	保有目的
イオンモール(株)	797,280	1,275	取引関係の維持・強化のため
東洋テック(株)	157,150	188	取引関係の維持・強化のため
イオン九州(株)	99,865	165	取引関係の維持・強化のため
(株)イオンファンタジー	76,664	165	取引関係の維持・強化のため
マックスバリュ北海道(株)	59,000	165	取引関係の維持・強化のため
マックスバリュ西日本(株)	43,923	66	取引関係の維持・強化のため
コナミ(株)	22,700	62	取引関係の維持・強化のため
(株)足利ホールディングス	100,000	32	取引関係の維持・強化のため
D C Mホールディングス(株)	32,340	26	取引関係の維持・強化のため
マックスバリュ東北(株)	24,000	26	取引関係の維持・強化のため
(株)ツヴァイ	30,000	23	取引関係の維持・強化のため
イオン北海道(株)	34,600	17	取引関係の維持・強化のため
上新電機(株)	10,000	8	取引関係の維持・強化のため
カシオ計算機(株)	4,113	8	取引関係の維持・強化のため
大和ハウス工業(株)	2,448	7	取引関係の維持・強化のため
(株)アサヒペン	10,000	1	取引関係の維持・強化のため
(株)ダイナムジャパンホールディングス	6,626	1	取引関係の維持・強化のため

(当事業年度)
 特定投資株式

銘柄	株式数 (株)	貸借対照表計上額 (百万円)	保有目的
イオンモール(株)	797,280	1,375	取引関係の維持・強化のため
(株)イオンファンタジー	76,664	231	取引関係の維持・強化のため
イオン九州(株)	99,865	179	取引関係の維持・強化のため
マックスバリュ北海道(株)	59,000	178	取引関係の維持・強化のため
東洋テック(株)	157,150	174	取引関係の維持・強化のため
マックスバリュ西日本(株)	43,923	71	取引関係の維持・強化のため
(株)めぶきフィナンシャルグループ	100,000	49	取引関係の維持・強化のため
D C Mホールディングス(株)	32,340	32	取引関係の維持・強化のため
マックスバリュ東北(株)	24,000	29	取引関係の維持・強化のため
(株)ツヴァイ	30,000	24	取引関係の維持・強化のため
イオン北海道(株)	34,600	20	取引関係の維持・強化のため
上新電機(株)	10,000	11	取引関係の維持・強化のため
大和ハウス工業(株)	2,544	7	取引関係の維持・強化のため
カシオ計算機(株)	4,432	6	取引関係の維持・強化のため
(株)ダイナムジャパンホールディングス	10,720	2	取引関係の維持・強化のため
(株)アサヒペン	10,000	1	取引関係の維持・強化のため

八 保有目的が純投資目的である投資株式
 該当事項はありません。

(2) 【監査報酬の内容等】

【監査公認会計士等に対する報酬の内容】

区分	前連結会計年度		当連結会計年度	
	監査証明業務に 基づく報酬(百万円)	非監査業務に 基づく報酬(百万円)	監査証明業務に 基づく報酬(百万円)	非監査業務に 基づく報酬(百万円)
提出会社	61	7	63	-
連結子会社	-	-	8	2
計	61	7	71	2

【その他重要な報酬の内容】

当社連結子会社である永旺永楽(江蘇)物業服務有限公司他4社は、当社の監査公認会計士等と同一のネットワークに属しているデロイトトウシュートーマツに対して、監査証明業務に基づく報酬を前連結会計年度は14百万円、当連結会計年度は11百万円を支払っております。

【監査公認会計士等の提出会社に対する非監査業務の内容】

(前連結会計年度)

当社が監査公認会計士等に対して報酬を支払っている非監査業務の内容は、国際財務報告基準(IFRS)に関する助言・指導業務であります。

(当連結会計年度)

該当する事項はありません。

【監査報酬の決定方針】

監査公認会計士等に対する監査報酬の額については、会計監査計画の作業日数や人員配置などの内容、前年度の監査実績の検証と評価および監査の遂行状況の相当性、見積りの算出根拠等を考慮し、監査法人と協議の上、適正と判断される報酬額を監査役会の同意を得た上で決定しております。

第5【経理の状況】

1 連結財務諸表及び財務諸表の作成方法について

(1) 当社の連結財務諸表は、「連結財務諸表の用語、様式及び作成方法に関する規則」（昭和51年大蔵省令第28号）に基づいて作成しております。

(2) 当社の財務諸表は、「財務諸表等の用語、様式及び作成方法に関する規則」（昭和38年大蔵省令第59号。以下「財務諸表等規則」という。）に基づいて作成しております。

また、当社は、特例財務諸表提出会社に該当し、財務諸表等規則第127条の規定により財務諸表を作成しております。

2 監査証明について

当社は、金融商品取引法第193条の2第1項の規定に基づき、連結会計年度（平成28年3月1日から平成29年2月28日まで）及び事業年度（平成28年3月1日から平成29年2月28日まで）の連結財務諸表及び財務諸表について、有限責任監査法人トーマツの監査を受けております。

また、金融商品取引法第24条の2第1項の規定に基づき、有価証券報告書の訂正報告書を提出していますが、訂正後の連結財務諸表及び財務諸表について、有限責任監査法人トーマツによる監査を受けています。

3 連結財務諸表等の適正性を確保するための特段の取組みについて

当社は、連結財務諸表等の適正性を確保するための特段の取組みを行っております。具体的には、会計基準等の内容を適切に把握し、又はその変更等についての的確に対応することができる体制を整備するため、公益財団法人財務会計基準機構へ加入し、財務に係る書籍等の購読や監査法人等が主催する講習会、セミナーに参加しております。また、担当監査法人との間で緊密なコミュニケーションを図っております。

1 【連結財務諸表等】
(1) 【連結財務諸表】
【連結貸借対照表】

(単位：百万円)

	前連結会計年度 (平成28年2月29日)	当連結会計年度 (平成29年2月28日)
資産の部		
流動資産		
現金及び預金	2 20,386	2 31,717
受取手形及び売掛金	34,328	35,360
電子記録債権	3,744	3,577
有価証券	100	-
たな卸資産	3 2,840	3 3,218
繰延税金資産	1,562	1,337
関係会社寄託金	37,362	31,713
その他	4,226	4,377
貸倒引当金	360	202
流動資産合計	104,190	111,098
固定資産		
有形固定資産		
建物及び構築物（純額）	2 1,629	1,631
エリア管理設備機器（純額）	190	175
工具、器具及び備品（純額）	2,651	3,307
土地	2 1,978	1,975
その他（純額）	610	1,974
有形固定資産合計	4 7,061	4 9,064
無形固定資産		
のれん	7,654	6,813
その他	2,352	1,989
無形固定資産合計	10,006	8,802
投資その他の資産		
投資有価証券	1, 2 4,463	1, 2 4,546
繰延税金資産	310	551
その他	3,896	4,342
貸倒引当金	494	536
投資その他の資産合計	8,176	8,904
固定資産合計	25,244	26,772
資産合計	129,434	137,870

(単位：百万円)

	前連結会計年度 (平成28年2月29日)	当連結会計年度 (平成29年2月28日)
負債の部		
流動負債		
支払手形及び買掛金	23,468	25,114
電子記録債務	4,970	5,133
短期借入金	-	2,241
1年内返済予定の長期借入金	-	2,30
未払金	6,345	5,641
未払法人税等	4,083	3,493
未払消費税等	1,161	918
賞与引当金	1,241	1,298
役員業績報酬引当金	115	117
売上値引引当金	126	267
その他	4,322	4,795
流動負債合計	45,834	47,051
固定負債		
長期借入金	-	2,293
繰延税金負債	191	871
役員退職慰労引当金	202	221
退職給付に係る負債	1,714	1,613
資産除去債務	42	49
売上値引引当金	214	604
その他	1,560	2,562
固定負債合計	3,925	6,214
負債合計	49,760	53,266
純資産の部		
株主資本		
資本金	3,238	3,238
資本剰余金	18,862	18,949
利益剰余金	55,099	59,355
自己株式	441	436
株主資本合計	76,758	81,106
その他の包括利益累計額		
その他有価証券評価差額金	648	964
為替換算調整勘定	372	251
退職給付に係る調整累計額	495	417
その他の包括利益累計額合計	525	799
新株予約権	221	263
非支配株主持分	2,168	2,434
純資産合計	79,674	84,604
負債純資産合計	129,434	137,870

【連結損益計算書及び連結包括利益計算書】

【連結損益計算書】

(単位：百万円)

	前連結会計年度 (自 平成27年3月1日 至 平成28年2月29日)	当連結会計年度 (自 平成28年3月1日 至 平成29年2月28日)
売上高	5 277,926	5 292,607
売上原価	243,089	4 256,871
売上総利益	34,836	35,736
販売費及び一般管理費	1 20,280	1 21,596
営業利益	14,556	14,139
営業外収益		
受取利息	94	57
受取配当金	42	63
助成金収入	3	130
持分法による投資利益	68	58
匿名組合投資利益	-	57
その他	44	65
営業外収益合計	253	434
営業外費用		
支払利息	13	26
事故補償費用	79	100
為替差損	14	37
その他	168	144
営業外費用合計	275	309
経常利益	14,534	14,263
特別利益		
事業分離における移転利益	-	469
投資有価証券売却益	165	56
負ののれん発生益	426	-
段階取得に係る差益	225	-
特別利益合計	816	525
特別損失		
事業整理損	2 810	2 433
減損損失	3 250	3 122
その他	163	144
特別損失合計	1,224	699
税金等調整前当期純利益	14,125	14,089
法人税、住民税及び事業税	6,590	5,968
法人税等調整額	98	493
法人税等合計	6,492	6,462
当期純利益	7,633	7,627
非支配株主に帰属する当期純利益	386	533
親会社株主に帰属する当期純利益	7,247	7,093

【連結包括利益計算書】

(単位：百万円)

	前連結会計年度 (自 平成27年3月1日 至 平成28年2月29日)	当連結会計年度 (自 平成28年3月1日 至 平成29年2月28日)
当期純利益	7,633	7,627
その他の包括利益		
その他有価証券評価差額金	545	317
為替換算調整勘定	256	160
退職給付に係る調整額	75	78
その他の包括利益合計	878	235
包括利益	6,754	7,862
(内訳)		
親会社株主に係る包括利益	6,399	7,367
非支配株主に係る包括利益	355	494

【連結株主資本等変動計算書】

前連結会計年度（自平成27年3月1日 至平成28年2月29日）

（単位：百万円）

	株主資本				
	資本金	資本剰余金	利益剰余金	自己株式	株主資本合計
当期首残高	3,238	18,850	50,505	443	72,150
会計方針の変更による累積的影響額			25		25
会計方針の変更を反映した当期首残高	3,238	18,850	50,531	443	72,175
当期変動額					
剰余金の配当			2,678		2,678
親会社株主に帰属する当期純利益			7,247		7,247
自己株式の取得				0	0
自己株式の処分		12		2	15
株主資本以外の項目の当期変動額（純額）					
当期変動額合計	-	12	4,568	2	4,582
当期末残高	3,238	18,862	55,099	441	76,758

	その他の包括利益累計額				新株予約権	非支配株主持分	純資産合計
	その他有価証券評価差額金	為替換算調整勘定	退職給付に係る調整累計額	その他の包括利益累計額合計			
当期首残高	1,194	601	422	1,373	166	1,869	75,558
会計方針の変更による累積的影響額							25
会計方針の変更を反映した当期首残高	1,194	601	422	1,373	166	1,869	75,584
当期変動額							
剰余金の配当							2,678
親会社株主に帰属する当期純利益							7,247
自己株式の取得							0
自己株式の処分							15
株主資本以外の項目の当期変動額（純額）	545	229	72	847	55	299	492
当期変動額合計	545	229	72	847	55	299	4,089
当期末残高	648	372	495	525	221	2,168	79,674

当連結会計年度（自平成28年3月1日 至平成29年2月28日）

（単位：百万円）

	株主資本				
	資本金	資本剰余金	利益剰余金	自己株式	株主資本合計
当期首残高	3,238	18,862	55,099	441	76,758
当期変動額					
剰余金の配当			2,837		2,837
親会社株主に帰属する当期純利益			7,093		7,093
自己株式の取得				0	0
自己株式の処分		23		5	29
非支配株主との取引に係る親会社の持分変動		63			63
株主資本以外の項目の当期変動額（純額）					
当期変動額合計	-	87	4,256	4	4,348
当期末残高	3,238	18,949	59,355	436	81,106

	その他の包括利益累計額				新株予約権	非支配株主持分	純資産合計
	その他有価証券評価差額金	為替換算調整勘定	退職給付に係る調整累計額	その他の包括利益累計額合計			
当期首残高	648	372	495	525	221	2,168	79,674
当期変動額							
剰余金の配当							2,837
親会社株主に帰属する当期純利益							7,093
自己株式の取得							0
自己株式の処分							29
非支配株主との取引に係る親会社の持分変動							63
株主資本以外の項目の当期変動額（純額）	316	120	78	273	41	266	581
当期変動額合計	316	120	78	273	41	266	4,930
当期末残高	964	251	417	799	263	2,434	84,604

【連結キャッシュ・フロー計算書】

(単位：百万円)

	前連結会計年度		当連結会計年度	
	(自 平成27年3月1日 至 平成28年2月29日)	(自 平成28年3月1日 至 平成29年2月28日)	(自 平成28年3月1日 至 平成29年2月28日)	(自 平成29年3月1日 至 平成30年2月28日)
営業活動によるキャッシュ・フロー				
税金等調整前当期純利益	14,125		14,089	
減価償却費	1,699		2,069	
減損損失	250		122	
のれん償却額	759		720	
賞与引当金の増減額(は減少)	206		69	
売上引当金の増減額(は減少)	340		530	
役員退職慰労引当金の増減額(は減少)	12		19	
退職給付に係る負債の増減額(は減少)	49		22	
受取利息及び受取配当金	136		121	
支払利息	13		26	
持分法による投資損益(は益)	68		58	
匿名組合投資損益(は益)	-		57	
投資有価証券売却損益(は益)	165		56	
事業分離における移転損益(は益)	-		469	
負ののれん発生益	426		-	
段階取得に係る差損益(は益)	225		-	
売上債権の増減額(は増加)	1,966		1,503	
仕入債務の増減額(は減少)	2,518		1,952	
未払金の増減額(は減少)	552		529	
未払消費税等の増減額(は減少)	1,359		280	
未収入金の増減額(は増加)	619		235	
前受金の増減額(は減少)	562		186	
前受収益の増減額(は減少)	1,053		1,467	
その他	383		609	
小計	16,458		18,157	
利息及び配当金の受取額	194		176	
利息の支払額	12		27	
法人税等の支払額	6,336		6,602	
営業活動によるキャッシュ・フロー	10,303		11,703	
投資活動によるキャッシュ・フロー				
定期預金の預入による支出	154		762	
定期預金の払戻による収入	284		962	
有形及び無形固定資産の取得による支出	2,414		4,113	
有形及び無形固定資産の売却による収入	116		24	
有価証券の売却及び償還による収入	100		100	
投資有価証券の取得による支出	5		128	
投資有価証券の売却及び償還による収入	198		511	
子会社株式の取得による支出	136		-	
連結の範囲の変更を伴う子会社株式の取得による支出	2 4,771		-	
関係会社消費寄託による支出	218,798		229,151	
関係会社消費寄託返還による収入	222,762		234,800	
事業分離による収入	-		471	
その他	436		480	
投資活動によるキャッシュ・フロー	3,255		2,233	
財務活動によるキャッシュ・フロー				
短期借入金の純増減額(は減少)	-		219	
長期借入れによる収入	-		340	
長期借入金の返済による支出	-		16	
配当金の支払額	2,676		2,842	
自己株式の純増減額(は増加)	14		28	
連結の範囲の変更を伴わない子会社株式の取得による支出	-		57	
その他	160		72	
財務活動によるキャッシュ・フロー	2,821		2,400	
現金及び現金同等物に係る換算差額	229		6	
現金及び現金同等物の増減額(は減少)	3,997		11,530	
現金及び現金同等物の期首残高	15,476		19,473	
現金及び現金同等物の期末残高	1 19,473		1 31,004	

【注記事項】

(連結財務諸表作成のための基本となる重要な事項)

1 連結の範囲に関する事項

連結子会社の数 25社

主要な連結子会社の名称は、「第1 企業の概況 4 関係会社の状況」に記載しているため、省略しております。

なお、Aライフサポート(株)については、平成28年12月1日付で当社と合併したため、連結の範囲から除いております。

その他、2社については当連結会計年度において新たに設立したため、連結の範囲に含めており、3社については出資持分の全てを譲渡したため、連結の範囲から除いております。

2 持分法の適用に関する事項

(1) 持分法適用の関連会社数 2社

会社名

(株)菊川石山ソーラー

(株)菊川堀之内谷ソーラー

(2) 持分法を適用していない関連会社

新長田まちづくり(株)、新浦安駅前PFI(株)の2社は、それぞれ当期純損益(持分に見合う額)及び利益剰余金(持分に見合う額)等からみて、持分法の対象から除いても連結財務諸表に及ぼす影響が軽微であり、かつ全体としても重要性がないため、持分法適用範囲から除外しております。

(3) 持分法適用会社のうち、決算日が連結決算日と異なる会社については、仮決算に基づく計算書類を使用しております。

3 連結子会社の事業年度等に関する事項

連結子会社のうち、永旺永楽(中国)物業服務有限公司など11社の決算日は、12月31日であります。

連結財務諸表の作成にあたっては、同日現在の財務諸表を使用し、連結決算日との間に生じた重要な取引については、連結上必要な調整を行っております。

また、その他2社の決算日は3月31日であります。

連結財務諸表の作成にあたっては、連結決算日現在で実施した仮決算に基づく財務諸表を使用しております。

なお、上記以外の連結子会社の事業年度の末日は、連結決算日と一致しております。

4 会計方針に関する事項

(1) 重要な資産の評価基準及び評価方法

有価証券

満期保有目的の債券

償却原価法（定額法）

その他有価証券

時価のあるもの……決算日の市場価格等に基づく時価法（評価差額は全部純資産直入法により処理し、売却原価は移動平均法により算定）

時価のないもの……移動平均法による原価法

匿名組合出資金の会計処理

匿名組合出資を行うに際して、匿名組合の財産の持分相当額を「匿名組合出資金」として計上しております。匿名組合の出資時に「匿名組合出資金」を計上し、匿名組合が獲得した純損益の持分相当額については営業外損益に計上するとともに同額を「匿名組合出資金」に加減する処理を行っております。

たな卸資産

商品………移動平均法による原価法（貸借対照表価額については収益性の低下に基づく簿価切下げの方法）

材料………先入先出法による原価法（貸借対照表価額については収益性の低下に基づく簿価切下げの方法）

貯蔵品……最終仕入原価法（貸借対照表価額については収益性の低下に基づく簿価切下げの方法）

(2) 重要な減価償却資産の減価償却の方法

有形固定資産（リース資産を除く）

主として定額法によっております。

なお、主な耐用年数は以下のとおりであります。

建物及び構築物 3年～50年

エリア管理設備機器 6年～15年

工具、器具及び備品 2年～20年

無形固定資産（リース資産を除く）

定額法によっております。

なお、自社利用のソフトウェアについては、社内における利用可能期間（5年）に基づく定額法を採用しております。

リース資産

所有権移転外ファイナンス・リース取引に係るリース資産については、リース期間を耐用年数とし、残存価額をゼロとする定額法によっております。

(3) 重要な引当金の計上基準

貸倒引当金

売上債権等の貸倒損失に備え、一般債権については貸倒実績率により、貸倒懸念債権等特定の債権については個別に回収可能性を検討し、回収不能見込額を計上しております。

賞与引当金

従業員に対して支給する賞与の支出に充てるため、当連結会計年度に対応する支給見込額を計上しております。

役員業績報酬引当金

役員に対して支給する業績報酬の支出に充てるため、当連結会計年度末において発生していると認められる額を計上しております。

役員退職慰労引当金

子会社の役員の退職慰労金の支出に備えるため、内規に基づく期末要支給額の100%を計上しております。

売上値引引当金

将来発生する可能性があると思込まれる売上値引等に備えるため、その見込額を計上しております。

(4) 退職給付に係る会計処理の方法

退職給付見込額の期間帰属方法

退職給付債務の算定にあたり、退職給付見込額を当連結会計年度末までの期間に帰属させる方法については、給付算定式基準によっております。

数理計算上の差異の費用処理方法

数理計算上の差異については、各連結会計年度の発生時における従業員の平均残存勤務期間以内の一定の年数（5年～10年）による定額法により按分した額をそれぞれ発生の翌連結会計年度から費用処理しております。

なお、一部の連結子会社は発生時に全額費用処理しております。

小規模企業等における簡便法の採用

一部の連結子会社は、退職給付に係る負債及び退職給付費用の計算に、退職給付に係る期末自己都合要支給額を退職給付債務とする方法を用いた簡便法を適用しております。

(5) 重要な外貨建の資産又は負債の本邦通貨への換算の基準

外貨建金銭債権債務は、連結決算日の直物為替相場により円貨に換算し、換算差額は損益として処理しております。なお、在外子会社等の資産及び負債は、決算日の直物為替相場により円貨に換算し、収益及び費用は期中平均相場により円貨に換算し、換算差額は純資産の部における為替換算調整勘定及び非支配株主持分に含めて計上しております。

(6) のれんの償却方法及び償却期間

5年から20年の期間で均等償却しております。

(7) 連結キャッシュ・フロー計算書における資金の範囲

手許現金、随時引出し可能な預金のほか、取得日より3ヶ月以内に満期が到来する定期性預金及び容易に換金可能であり、かつ価値の変動について僅少なリスクしか負わない短期投資からなっております。

(8) その他連結財務諸表作成のための重要な事項

消費税等の会計処理

税抜方式により処理しております。

(会計方針の変更)

(企業結合に関する会計基準等の適用)

「企業結合に関する会計基準」(企業会計基準第21号 平成25年9月13日。以下「企業結合会計基準」という。)、
「連結財務諸表に関する会計基準」(企業会計基準第22号 平成25年9月13日。以下「連結会計基準」という。)
及び「事業分離等に関する会計基準」(企業会計基準第7号 平成25年9月13日。以下「事業分離等会計基準」という。)等を当連結会計年度から適用し、
支配が継続している場合の子会社に対する当社の持分変動による差額を資本剰余金として計上するとともに、
取得関連費用を発生した連結会計年度の費用として計上する方法に変更しております。また、
当連結会計年度の期首以後実施される企業結合については、暫定的な会計処理の確定による取得原価の配分額の見直しを企業結合日の属する連結会計年度の連結財務諸表に反映させる方法に変更しております。
加えて、当期純利益等の表示の変更及び少数株主持分から非支配株主持分への表示の変更を行っております。
当該表示の変更を反映させるため、前連結会計年度については、連結財務諸表の組替えを行っております。

当連結会計年度の連結キャッシュ・フロー計算書においては、連結範囲の変動を伴わない子会社株式の取得又は売却に係るキャッシュ・フローについては、「財務活動によるキャッシュ・フロー」の区分に記載し、
連結範囲の変動を伴う子会社株式の取得関連費用もしくは連結範囲の変動を伴わない子会社株式の取得又は売却に関連して生じた費用に係るキャッシュ・フローは、「営業活動によるキャッシュ・フロー」の区分に記載する方法に変更しております。

企業結合会計基準等の適用については、企業結合会計基準第58 - 2項(4)、連結会計基準第44 - 5項(4)及び事業分離等会計基準第57 - 4項(4)に定める経過的な取扱いに従っており、当連結会計年度の期首時点から将来にわたって適用しております。

なお、当連結会計年度の連結財務諸表及び1株当たり情報に与える影響は軽微であります。

(未適用の会計基準等)

「繰延税金資産の回収可能性に関する適用指針」(企業会計基準適用指針第26号 平成28年3月28日)

(1) 概要

「繰延税金資産の回収可能性に関する適用指針」は、日本公認会計士協会における税効果会計に関する会計上の実務指針及び監査上の実務指針(会計処理に関する部分)を企業会計基準委員会に移管するに際して、
企業会計基準委員会が、当該実務指針のうち主に日本公認会計士協会監査委員会報告第66号「繰延税金資産の回収可能性の判断に関する監査上の取扱い」において定められている繰延税金資産の回収可能性に関する指針について、
企業を5つに分類し、当該分類に応じて繰延税金資産の計上額を見積るという取扱いの枠組みを基本的に踏襲した上で、
分類の要件及び繰延税金資産の計上額の取扱いの一部について必要な見直しを行ったもので、
繰延税金資産の回収可能性について、「税効果会計に係る会計基準」(企業会計審議会)を適用する際の指針を定めたものであります。

(分類の要件及び繰延税金資産の計上額の取扱いの見直し)

- ・(分類1)から(分類5)に係る分類の要件をいずれも満たさない企業の取扱い
- ・(分類2)及び(分類3)に係る分類の要件
- ・(分類2)に該当する企業におけるスケジュールリング不能な将来減算一時差異に関する取扱い
- ・(分類3)に該当する企業における将来の一時差異等加減算前課税所得の合理的な見積可能期間に関する取扱い
- ・(分類4)に係る分類の要件を満たす企業が(分類2)又は(分類3)に該当する場合の取扱い

(2) 適用予定日

平成29年3月1日以後開始する連結会計年度の期首から適用予定です。

(3) 当該会計基準等の適用による影響

影響額は、当連結財務諸表作成時において評価中であります。

(表示方法の変更)

(連結損益計算書)

前連結会計年度において、「営業外収益」の「その他」に含めていた「助成金収入」は、営業外収益の総額の100分の10を超えたため、当連結会計年度より独立掲記することとしました。この表示方法の変更を反映させるため、前連結会計年度の連結財務諸表の組替えを行っております。

この結果、前連結会計年度の連結損益計算書において、「営業外収益」の「その他」に表示していた48百万円は、「助成金」3百万円、「その他」44百万円として組み替えております。

また、前連結会計年度において、「営業外費用」の「その他」に含めていた「為替差損」は、営業外収益の総額の100分の10を超えたため、当連結会計年度より独立掲記することとしました。この表示方法の変更を反映させるため、前連結会計年度の連結財務諸表の組替えを行っております。

この結果、前連結会計年度の連結損益計算書において、「営業外費用」の「その他」に表示していた182百万円は、「為替差損」14百万円、「その他」168百万円として組み替えております。

(連結貸借対照表関係)

1 関連会社に対するもの

	前連結会計年度 (平成28年2月29日)	当連結会計年度 (平成29年2月28日)
投資有価証券(株式)	374百万円	391百万円

2 担保資産及び担保付債務

担保に供している資産は、次のとおりであります。

	前連結会計年度 (平成28年2月29日)	当連結会計年度 (平成29年2月28日)
現金及び預金	- 百万円	49百万円
建物及び構築物	60	-
土地	518	-
投資有価証券	49	49
計	629	99

上記の他、連結上消去されている子会社株式(前連結会計年度-百万円、当連結会計年度5百万円)を担保に供しております。

担保付債務は、次のとおりであります。

	前連結会計年度 (平成28年2月29日)	当連結会計年度 (平成29年2月28日)
短期借入金	- 百万円	28百万円
1年内返済予定の長期借入金	-	30
長期借入金	-	293
計	-	351

3 たな卸資産の内訳

	前連結会計年度 (平成28年2月29日)	当連結会計年度 (平成29年2月28日)
商品	2,477百万円	2,927百万円
仕掛品	48	68
原材料及び貯蔵品	314	222

4 有形固定資産の減価償却累計額

	前連結会計年度 (平成28年2月29日)	当連結会計年度 (平成29年2月28日)
減価償却累計額	11,632百万円	12,097百万円

(連結損益計算書関係)

1 販売費及び一般管理費の主要な費目及び金額

	前連結会計年度 (自 平成27年3月1日 至 平成28年2月29日)	当連結会計年度 (自 平成28年3月1日 至 平成29年2月28日)
貸倒引当金繰入額	188百万円	115百万円
給与手当	7,437	7,871
賞与引当金繰入額	364	383
役員業績報酬引当金繰入額	102	111
退職給付費用	288	299
役員退職慰労引当金繰入額	19	21

2 事業整理損

前連結会計年度(自 平成27年3月1日 至 平成28年2月29日)

当社省エネ事業に係る機器の整理に関する臨時損失であります。

当連結会計年度(自 平成28年3月1日 至 平成29年2月28日)

当社省エネ事業に係る機器の整理等に関する臨時損失であります。

3 減損損失

前連結会計年度(自 平成27年3月1日 至 平成28年2月29日)

当社グループは、以下の資産グループについて減損損失を計上しました。

用途	場所	種類	減損損失(百万円)
二	東京都中央区	のれん	154
事業用資産	東京都中央区	建物及び構築物	13
		工具、器具及び備品	11
		その他(無形固定資産)	56
		その他(投資その他の資産)	14
合計			250

当社グループは、のれんについては原則として連結会社単位、事業用資産については主に管理会計上の事業区分に基づきでグルーピングしております。

上記ののれんは、一部の子会社株式の取得時に検討した事業計画において当初想定していた収益が見込めなくなったことから、未償却残高の全額を減損損失として計上しております。

上記の事業用資産については、収益性の低下により投資額の回収が見込めなくなったため、当資産グループに係る資産の帳簿価額を回収可能価額まで減額し、当該減少額を減損損失として特別損失に計上しました。回収可能価額は正味売却価額により測定しており、売却可能性が見込めないものは零としております。

当連結会計年度(自 平成28年3月1日 至 平成29年2月28日)

当社グループは、以下の資産グループについて減損損失を計上しました。

用途	場所	種類	減損損失(百万円)
事業用資産	東京都中央区	工具、器具及び備品	4
		その他(有形固定資産)	0
		その他(無形固定資産)	34
		その他(投資その他の資産)	3
事業用資産	大阪市中央区	電話加入権	79
合計			122

当社グループは、全社資産については原則として連結会社単位、事業用資産については主に管理会計上の事業区分に基づきグルーピングしております。

上記の事業用資産については、収益性の低下により投資額の回収が見込めなくなったため、当資産グループに係る資産の帳簿価額を回収可能価額まで減額し、当該減少額を減損損失として特別損失に計上しました。回収可能価額は正味売却価額により測定しており、売却可能性が見込めないものは零としております。

4 期末たな卸高は収益性の低下に伴う簿価切下後の金額であり、次のたな卸資産評価損が売上原価に含まれております。

	前連結会計年度 (自 平成27年3月1日 至 平成28年2月29日)	当連結会計年度 (自 平成28年3月1日 至 平成29年2月28日)
- 百万円	-	213

5 売上高から次の金額が控除されております。

	前連結会計年度 (自 平成27年3月1日 至 平成28年2月29日)	当連結会計年度 (自 平成28年3月1日 至 平成29年2月28日)
売上値引引当金繰入額	340	871

(連結包括利益計算書関係)

その他の包括利益に係る組替調整額及び税効果額

	前連結会計年度 (自 平成27年 3月 1日 至 平成28年 2月29日)	当連結会計年度 (自 平成28年 3月 1日 至 平成29年 2月28日)
その他有価証券評価差額金：		
当期発生額	628百万円	490百万円
組替調整額	264	56
税効果調整前	892	433
税効果額	346	116
その他有価証券評価差額金	545	317
為替換算調整勘定：		
当期発生額	208	166
組替調整額	48	6
税効果調整前	256	160
税効果額	-	-
為替換算調整勘定	256	160
退職給付に係る調整額：		
当期発生額	201	6
組替調整額	127	123
税効果調整前	74	130
税効果額	1	51
退職給付に係る調整額	75	78
その他の包括利益合計	878	235

(連結株主資本等変動計算書関係)

前連結会計年度(自平成27年 3月 1日 至平成28年 2月29日)

1 発行済株式に関する事項

株式の種類	当連結会計年度期首	増加	減少	当連結会計年度末
普通株式(株)	54,169,633	-	-	54,169,633

2 自己株式に関する事項

株式の種類	当連結会計年度期首	増加	減少	当連結会計年度末
普通株式(株)	1,645,216	245	11,000	1,634,461

(変動事由の概要)

増加数の主な内訳は、次のとおりであります。

単元未満株式の買取による増加 245株

減少数の主な内訳は、次のとおりであります。

新株予約権行使による減少 11,000株

3 新株予約権に関する事項

会社名	内訳	当連結会計年度末残高 (百万円)
提出会社	第1回新株予約権(株式報酬型ストック・オプション)	14
	第2回新株予約権(株式報酬型ストック・オプション)	12
	第3回新株予約権(株式報酬型ストック・オプション)	13
	第4回新株予約権(株式報酬型ストック・オプション)	18
	第5回新株予約権(株式報酬型ストック・オプション)	33
	第6回新株予約権(株式報酬型ストック・オプション)	18
	第7回新株予約権(株式報酬型ストック・オプション)	39
	第8回新株予約権(株式報酬型ストック・オプション)	70
合計		221

4 配当に関する事項

(1) 配当金支払額

決議	株式の種類	配当金の総額 (百万円)	1株当たり 配当額 (円)	基準日	効力発生日
平成27年4月9日 取締役会	普通株式	1,313	25.00	平成27年2月28日	平成27年5月8日
平成27年10月7日 取締役会	普通株式	1,365	26.00	平成27年8月31日	平成27年11月10日

(2) 基準日が当連結会計年度に属する配当のうち、配当の効力発生日が当連結会計年度後となるもの

決議	株式の種類	配当の原資	配当金の総額 (百万円)	1株当たり 配当額 (円)	基準日	効力発生日
平成28年4月13日 取締役会	普通株式	利益剰余金	1,365	26.00	平成28年2月29日	平成28年5月10日

当連結会計年度（自平成28年3月1日 至平成29年2月28日）

1 発行済株式に関する事項

株式の種類	当連結会計年度期首	増加	減少	当連結会計年度末
普通株式（株）	54,169,633	-	-	54,169,633

2 自己株式に関する事項

株式の種類	当連結会計年度期首	増加	減少	当連結会計年度末
普通株式（株）	1,634,461	134	19,400	1,615,195

（変動事由の概要）

増加数の主な内訳は、次のとおりであります。

単元未満株式の買取による増加 134株

減少数の主な内訳は、次のとおりであります。

新株予約権行使による減少 19,400株

3 新株予約権に関する事項

会社名	内訳	当連結会計年度末残高 （百万円）
提出会社	第1回新株予約権（株式報酬型ストック・オプション）	11
	第2回新株予約権（株式報酬型ストック・オプション）	5
	第3回新株予約権（株式報酬型ストック・オプション）	13
	第4回新株予約権（株式報酬型ストック・オプション）	14
	第5回新株予約権（株式報酬型ストック・オプション）	23
	第6回新株予約権（株式報酬型ストック・オプション）	18
	第7回新株予約権（株式報酬型ストック・オプション）	39
	第8回新株予約権（株式報酬型ストック・オプション）	70
	第9回新株予約権（株式報酬型ストック・オプション）	66
合計		263

4 配当に関する事項

(1) 配当金支払額

決議	株式の種類	配当金の総額 （百万円）	1株当たり 配当額 （円）	基準日	効力発生日
平成28年4月13日 取締役会	普通株式	1,365	26.00	平成28年2月29日	平成28年5月10日
平成28年10月5日 取締役会	普通株式	1,471	28.00	平成28年8月31日	平成28年11月10日

(2) 基準日が当連結会計年度に属する配当のうち、配当の効力発生日が当連結会計年度後となるもの

決議	株式の種類	配当の原資	配当金の総額 （百万円）	1株当たり 配当額 （円）	基準日	効力発生日
平成29年4月12日 取締役会	普通株式	利益剰余金	1,418	27.00	平成29年2月28日	平成29年5月9日

(連結キャッシュ・フロー計算書関係)

1 現金及び現金同等物の期末残高と連結貸借対照表に掲記されている科目の金額との関係

	前連結会計年度 (自 平成27年3月1日 至 平成28年2月29日)	当連結会計年度 (自 平成28年3月1日 至 平成29年2月28日)
現金及び預金勘定	20,386百万円	31,717百万円
預入期間が3ヶ月を超える定期預金	913	712
現金及び現金同等物	19,473	31,004

2 株式の取得により新たに連結子会社となった会社の資産及び負債の主な内訳

前連結会計年度(自 平成27年3月1日 至 平成28年2月29日)

株式の取得により新たに株白青舎及びその子会社2社を連結したことに伴う連結開始時の資産及び負債の内訳並びに株白青舎株式の取得のための支出(純額)との関係は次のとおりであります。

流動資産	3,457百万円
固定資産	5,691
流動負債	1,087
固定負債	1,102
非支配株主持分	8
負ののれん発生益	426
新規連結子会社株式の取得価額	6,525
支配獲得時までの取得価額	135
段階取得に係る差益	225
追加取得価額	6,165
現金及び現金同等物	1,394
差引:取得のための支出	4,771

当連結会計年度(自 平成28年3月1日 至 平成29年2月28日)

該当事項はありません。

(リース取引関係)

ファイナンス・リース取引

所有権移転外ファイナンス・リース取引

(借主側)

(1) リース資産の内容

・有形固定資産

主として、施設管理事業における車両(車両運搬具)及び警備事業における警備機械(エリア管理設備機器)であります。

(2) リース資産の減価償却の方法

連結財務諸表作成のための基本となる重要な事項「4 会計方針に関する事項 (2) 重要な減価償却資産の減価償却の方法」に記載のとおりであります。

(金融商品関係)

1 金融商品の状況に関する事項

(1) 金融商品に対する取組方針

当社グループは、資金運用については、主として安全性の高い金融資産に限定し、資金調達については、主として自己資金によっております。

(2) 金融商品の内容及びそのリスク

受取手形及び売掛金等の営業債権については、取引先の状況を定期的にモニタリングし、取引先ごとに期日及び残高を管理するとともに、財政状態の悪化等による回収懸念の早期把握や貸倒れのリスクの軽減を図っております。また、関係会社寄託金は、消費寄託契約に基づく金銭寄託を行っております。

投資有価証券は主として業務上の関係を有する会社の株式であり、市場価格の変動リスクに晒されており、時価のある株式については四半期ごとに時価の把握を行っております。

営業債務である支払手形及び買掛金は、1年以内の支払期日であります。

借入金のうち、短期借入金(1年内返済予定の長期借入金を除く)は運転資金に係る調達であり、長期借入金は設備投資に係る資金であります。

(3) 金融商品に係るリスク管理体制

信用リスク(取引先の契約不履行等に係るリスク)の管理

当社は、債権管理規程に従い、営業債権について、各事業部門における営業管理部が主要な取引先の状況を定期的にモニタリングし、取引相手ごとに期日及び残高を管理するとともに、財務状況等の悪化等による回収懸念の早期把握や軽減を図っております。連結子会社についても、当社の債権管理規程に準じて、同様の管理を行っております。

当期の連結決算日現在における最大信用リスク額は、信用リスクにさらされる金融資産の貸借対照表価額により表わされています。

市場リスク(為替や金利等の変動リスク)の管理

投資有価証券については、定期的に時価や発行体(取引先企業)の財務状況等を把握しております。

(4) 金融商品の時価等に関する事項についての補足説明

金融商品の時価には、市場価格に基づく価額のほか、市場価格がない場合には合理的に算定された価額が含まれております。当該価額の算定においては変動要因を織り込んでいるため、異なる前提条件等を採用することにより、当該価額が変動することもあります。

2 金融商品の時価等に関する事項

連結貸借対照表計上額、時価及びこれらの差額については、次のとおりであります。なお、時価を把握することが極めて困難と認められるものは、次表には含めておりません（（注2）を参照ください）。

前連結会計年度（平成28年2月29日）

（単位：百万円）

	連結貸借対照表 計上額	時価	差額
(1) 現金及び預金	20,386	20,386	-
(2) 受取手形及び売掛金	34,328	33,971	357
(3) 電子記録債権	3,744	3,741	2
(4) 関係会社寄託金	37,362	37,362	-
(5) 有価証券及び投資有価証券			
満期保有目的の債券	401	403	2
その他有価証券	3,514	3,514	-
資産計	99,737	99,379	358
(1) 支払手形及び買掛金	23,468	23,468	-
(2) 電子記録債務	4,970	4,970	-
(3) 未払金	6,345	6,345	-
(4) 未払法人税等	4,083	4,083	-
(5) 未払消費税等	1,161	1,161	-
負債計	40,028	40,028	-

当連結会計年度（平成29年2月28日）

（単位：百万円）

	連結貸借対照表 計上額	時価	差額
(1) 現金及び預金	31,717	31,717	-
(2) 受取手形及び売掛金	35,360	35,160	199
(3) 電子記録債権	3,577	3,574	2
(4) 関係会社寄託金	31,713	31,713	-
(5) 投資有価証券			
満期保有目的の債券	200	203	3
その他有価証券	3,719	3,719	-
資産計	106,286	106,088	198
(1) 支払手形及び買掛金	25,114	25,114	-
(2) 電子記録債務	5,133	5,133	-
(3) 短期借入金	241	241	-
(4) 未払金	5,641	5,641	-
(5) 未払法人税等	3,493	3,493	-
(6) 未払消費税等	918	918	-
(7) 長期借入金（1年内返済予定の長期借入金を含む）	323	328	5
負債計	40,866	40,871	5

（注1）金融商品の時価の算定方法及び有価証券に関する事項

資 産

(1) 現金及び預金、並びに(4) 関係会社寄託金

これらの時価は短期間で決済されるため、時価は帳簿価額にほぼ等しいことから、当該帳簿価額によっております。

(2) 受取手形及び売掛金、並びに(3) 電子記録債権

これらの時価は、債権額から信用リスクに相当する金額を控除した価格によっております。

(5) 投資有価証券

これらの時価について、株式は取引所の価格によっており、債券及び投資信託は取引所の価格又は取引金融機関から提示された価格によっております。また、保有目的ごとの有価証券に関する事項については、注記事項「有価証券関係」をご参照下さい。

負 債

(1) 支払手形及び買掛金、(2) 電子記録債務、(3) 短期借入金、(4) 未払金、(5) 未払法人税等、並びに(6) 未払消費税等

これらは、短期間で決済されるため、時価は帳簿価額にほぼ等しいことから、当該帳簿価額によっております。

(7) 長期借入金（1年内返済予定の長期借入金を含む）

元利金の合計額を、同様の新規借入を行った場合に想定される利率で割り引いた現在価値により算定しております。

(注2) 時価を把握することが極めて困難と認められる金融商品の連結貸借対照表計上額

(単位：百万円)

区分	前連結会計年度 (平成28年2月29日)	当連結会計年度 (平成29年2月28日)
非上場株式(*1)	647	627
匿名組合出資金(*2)	675	667

(*1)非上場株式については、市場価格がなく、時価を把握することが極めて困難と認められるため、「(5)投資有価証券」には含めておりません。

(*2)匿名組合出資金については、市場価格がなく、時価を把握することが極めて困難と認められることから、時価開示の対象としておりません。

(注3) 金銭債権及び満期がある有価証券の連結決算日後の償還予定額

前連結会計年度(平成28年2月29日)

(単位：百万円)

	1年以内	1年超 5年以内	5年超 10年以内	10年超
現金及び預金	20,386	-	-	-
受取手形及び売掛金	34,328	-	-	-
電子記録債権	3,744	-	-	-
関係会社寄託金	37,362	-	-	-
有価証券及び投資有価証券				
満期保有目的の債券				
(1)社債	100	100	-	-
(2)その他	-	100	100	-
その他有価証券のうち満期があるもの(国債)	-	15	-	-
合計	95,921	215	100	-

当連結会計年度(平成29年2月28日)

(単位：百万円)

	1年以内	1年超 5年以内	5年超 10年以内	10年超
現金及び預金	31,717	-	-	-
受取手形及び売掛金	35,360	-	-	-
電子記録債権	3,577	-	-	-
関係会社寄託金	31,713	-	-	-
投資有価証券				
満期保有目的の債券				
(1)社債	-	100	-	-
(2)その他	-	100	-	-
その他有価証券のうち満期があるもの(国債)	15	-	-	-
合計	102,382	200	-	-

(注4) 短期借入金及び長期借入金の連結決算日後の返済予定額
前連結会計年度(平成28年2月29日)
該当事項はありません。

当連結会計年度(平成29年2月28日)

(単位:百万円)

	1年以内	1年超 2年以内	2年超 3年以内	3年超 4年以内	4年超 5年以内	5年超
短期借入金	241	-	-	-	-	-
長期借入金(1年内返済予定の長期借入金を含む)	30	31	32	33	33	-
合計	271	31	32	33	33	-

(有価証券関係)

1. 満期保有目的の債券

前連結会計年度(平成28年2月29日)

(単位:百万円)

	種類	連結貸借対照表計上額	時価	差額
時価が連結貸借対照表計上額を超えるもの	(1)社債	100	101	1
	(2)その他	100	101	1
	小計	200	202	2
時価が連結貸借対照表計上額を超えないもの	(1)社債	101	101	0
	(2)その他	100	99	0
	小計	201	201	0
合計		401	403	2

当連結会計年度(平成29年2月28日)

(単位:百万円)

	種類	連結貸借対照表計上額	時価	差額
時価が連結貸借対照表計上額を超えるもの	(1)社債	100	101	1
	(2)その他	100	102	2
	小計	200	203	3
時価が連結貸借対照表計上額を超えないもの	(1)社債	-	-	-
	(2)その他	-	-	-
	小計	-	-	-
合計		200	203	3

2. その他有価証券

前連結会計年度(平成28年2月29日)

(単位:百万円)

	種類	連結貸借対照表計上額	取得原価	差額
連結貸借対照表計上額 が取得原価を超えるもの	(1) 株式	2,204	1,008	1,196
	(2) 債券 国債・地方債等	-	-	-
	(3) その他	206	202	3
	小計	2,411	1,211	1,200
連結貸借対照表計上額 が取得原価を超えないもの	(1) 株式	1,088	1,331	243
	(2) 債券 国債・地方債等	14	14	-
	(3) その他	-	-	-
	小計	1,103	1,346	243
合計		3,514	2,558	956

当連結会計年度(平成29年2月28日)

(単位:百万円)

	種類	連結貸借対照表計上額	取得原価	差額
連結貸借対照表計上額 が取得原価を超えるもの	(1) 株式	2,838	1,417	1,420
	(2) 債券 国債・地方債等	-	-	-
	(3) その他	-	-	-
	小計	2,838	1,417	1,420
連結貸借対照表計上額 が取得原価を超えないもの	(1) 株式	866	894	28
	(2) 債券 国債・地方債等	14	14	-
	(3) その他	-	-	-
	小計	881	909	28
合計		3,719	2,327	1,391

3. 連結会計年度中に売却したその他有価証券

前連結会計年度(自 平成27年3月1日 至 平成28年2月29日)

(単位:百万円)

種類	売却額	売却益の合計額	売却損の合計額
株式	198	165	-
合計	198	165	-

当連結会計年度(自 平成28年3月1日 至 平成29年2月28日)

(単位:百万円)

種類	売却額	売却益の合計額	売却損の合計額
株式	311	56	-
合計	311	56	-

4. 減損処理を行った有価証券

当連結会計年度において、有価証券について40百万円(その他有価証券の株式40百万円)減損処理を行っております。

なお、減損処理にあたっては、期末における時価が取得原価に比べ50%以上下落した場合には全て減損処理を行い、30~50%程度下落した場合には、回復可能性等を考慮して必要と認められた額について減損処理を行っております。

(デリバティブ取引関係)

デリバティブ取引を全く利用しておりませんので該当事項はありません。

(退職給付関係)

1. 採用している退職給付制度の概要

当社及び一部の国内連結子会社は、親会社であるイオン(株)及び同社の主要国内関係会社で設立している積立型の確定給付制度である企業年金基金制度並びに確定拠出型年金制度及び退職金前払制度を設けております。

また、一部の国内連結子会社は、確定給付型の制度として非積立型の退職一時金制度及び確定拠出型年金制度を設けております。

なお、一部の子会社が設けている退職一時金制度は、簡便法により退職給付に係る負債及び退職給付費用を計算しております。

2. 確定給付制度(簡便法を適用した制度を含む)

(1) 退職給付債務の期首残高と期末残高の調整表

	前連結会計年度 (自 平成27年3月1日 至 平成28年2月29日)	当連結会計年度 (自 平成28年3月1日 至 平成29年2月28日)
退職給付債務の期首残高	3,254百万円	3,953百万円
会計方針の変更による累積的影響額	41	-
会計方針の変更を反映した期首残高	3,296	3,953
勤務費用	252	281
利息費用	40	35
数理計算上の差異の発生額	135	25
退職給付の支払額	174	224
新規連結による増加額	402	-
退職給付債務の期末残高	3,953	4,020

(注) 簡便法を採用している連結子会社の退職給付費用は「勤務費用」に計上しております。

(2) 年金資産の期首残高と期末残高の調整表

	前連結会計年度 (自 平成27年3月1日 至 平成28年2月29日)	当連結会計年度 (自 平成28年3月1日 至 平成29年2月28日)
年金資産の期首残高	2,042百万円	2,238百万円
期待運用収益	50	56
数理計算上の差異の発生額	74	26
事業主からの拠出額	260	265
退職給付の支払額	123	127
その他	83	-
年金資産の期末残高	2,238	2,406

(3) 退職給付債務及び年金資産の期末残高と連結貸借対照表に計上された退職給付に係る負債及び退職給付に係る資産の調整表

	前連結会計年度 (平成28年2月29日)	当連結会計年度 (平成29年2月28日)
積立型制度の退職給付債務	3,044百万円	3,097百万円
年金資産	2,238	2,406
	805	690
非積立型制度の退職給付債務	908	922
連結貸借対照表に計上された負債と資産の純額	1,714	1,613
退職給付に係る負債	1,714	1,613
連結貸借対照表に計上された負債と資産の純額	1,714	1,613

(4) 退職給付費用及びその内訳項目の金額

	前連結会計年度 (自平成27年3月1日 至平成28年2月29日)	当連結会計年度 (自平成28年3月1日 至平成29年2月28日)
勤務費用	252百万円	281百万円
利息費用	40	35
期待運用収益	50	56
数理計算上の差異の費用処理額	135	131
確定給付制度に係る退職給付費用	378	391

(注) 簡便法を採用している連結子会社の退職給付費用は「勤務費用」に計上しております。

(5) 退職給付に係る調整額

退職給付に係る調整額に計上した項目(税効果控除前)の内訳は次のとおりであります。

	前連結会計年度 (自平成27年3月1日 至平成28年2月29日)	当連結会計年度 (自平成28年3月1日 至平成29年2月28日)
数理計算上の差異	74百万円	130百万円

(6) 退職給付に係る調整累計額

退職給付に係る調整累計額に計上した項目(税効果控除前)の内訳は次のとおりであります。

	前連結会計年度 (平成28年2月29日)	当連結会計年度 (平成29年2月28日)
未認識数理計算上の差異	739百万円	608百万円

(7) 年金資産に関する事項

年金資産の主な内訳

年金資産合計に対する主な分類ごとの比率は、次のとおりであります。

	前連結会計年度 (平成28年2月29日)	当連結会計年度 (平成29年2月28日)
債券	55.5%	53.8%
株式	14.0	18.7
生命保険の一般勘定	14.7	14.2
その他	15.8	13.3
合計	100.0	100.0

(注) その他には、主として現金、オルタナティブ投資が含まれております。

長期期待運用収益率の設定方法

年金資産の長期期待運用収益率を決定するため、現在及び予想される年金資産の配分と、年金資産を構成する多様な資産からの現在及び将来期待される長期の収益率を考慮しております。

(8) 数理計算上の計算基礎に関する事項

主要な数理計算上の計算基礎

	前連結会計年度 (平成28年2月29日)	当連結会計年度 (平成29年2月28日)
割引率	0.82～1.12%	0.52～1.10%
長期期待運用収益率	2.37	2.51

(注) なお、上記の他に平成23年3月31日を基準日として算定した年齢別昇給指数を使用しております。

3. 確定拠出制度

当社及び連結子会社の確定拠出制度への要拠出額は、前連結会計年度247百万円、当連結会計年度284百万円であります。

4. 退職金前払制度

当社及び連結子会社の前払退職金支給額は、前連結会計年度23百万円、当連結会計年度22百万円であります。

(ストック・オプション等関係)

1 スtock・オプションにかかる費用計上額及び科目名

	前連結会計年度	当連結会計年度
販売費及び一般管理費	103百万円	69百万円

2 スtock・オプションの内容、規模及びその変動状況

(1) スtock・オプションの内容

会社名	提出会社
決議年月日	平成20年4月7日
付与対象者の区分及び人数	当社取締役 15名
株式の種類及び付与数(株)	普通株式 35,000
付与日	平成20年5月12日
権利確定条件	-
対象勤務期間	-
権利行使期間	平成20年6月10日～平成35年6月10日

会社名	提出会社
決議年月日	平成21年4月6日
付与対象者の区分及び人数	当社取締役 15名
株式の種類及び付与数(株)	普通株式 33,700
付与日	平成21年5月11日
権利確定条件	-
対象勤務期間	-
権利行使期間	平成21年6月10日～平成36年6月10日

会社名	提出会社
決議年月日	平成22年4月14日
付与対象者の区分及び人数	当社取締役 14名
株式の種類及び付与数(株)	普通株式 30,000
付与日	平成22年5月10日
権利確定条件	-
対象勤務期間	-
権利行使期間	平成22年6月10日～平成37年6月10日

会社名	提出会社
決議年月日	平成23年 4月14日
付与対象者の区分及び人数	当社取締役 18名
株式の種類及び付与数(株)	普通株式 29,600
付与日	平成23年 5月10日
権利確定条件	-
対象勤務期間	-
権利行使期間	平成23年 6月10日 ~ 平成38年 6月10日

会社名	提出会社
決議年月日	平成24年 4月12日
付与対象者の区分及び人数	当社取締役 18名
株式の種類及び付与数(株)	普通株式 33,400
付与日	平成24年 5月10日
権利確定条件	-
対象勤務期間	-
権利行使期間	平成24年 6月10日 ~ 平成39年 6月10日

会社名	提出会社
決議年月日	平成25年 4月 9日
付与対象者の区分及び人数	当社取締役 6名
株式の種類及び付与数(株)	普通株式 10,400
付与日	平成25年 5月10日
権利確定条件	-
対象勤務期間	-
権利行使期間	平成25年 6月10日 ~ 平成40年 6月10日

会社名	提出会社
決議年月日	平成26年 4月 8日
付与対象者の区分及び人数	当社取締役 5名
株式の種類及び付与数(株)	普通株式 20,200
付与日	平成26年 5月12日
権利確定条件	-
対象勤務期間	-
権利行使期間	平成26年 6月10日 ~ 平成41年 6月10日

会社名	提出会社
決議年月日	平成27年4月9日
付与対象者の区分及び人数	当社取締役 8名
株式の種類及び付与数(株)	普通株式 24,800
付与日	平成27年5月11日
権利確定条件	-
対象勤務期間	-
権利行使期間	平成27年6月10日～平成42年6月10日

会社名	提出会社
決議年月日	平成28年4月13日
付与対象者の区分及び人数	当社取締役 9名
株式の種類及び付与数(株)	普通株式 26,400
付与日	平成28年5月10日
権利確定条件	-
対象勤務期間	-
権利行使期間	平成28年6月10日～平成43年6月10日

(2) ストック・オプションの規模及びその変動状況

ストック・オプションの数

会社名	提出会社	提出会社	提出会社	提出会社	提出会社
決議年月日	平成20年4月7日	平成21年4月6日	平成22年4月14日	平成23年4月14日	平成24年4月12日
権利確定前(株)					
期首	-	-	-	-	-
付与	-	-	-	-	-
失効	-	-	-	-	-
権利確定	-	-	-	-	-
未確定残	-	-	-	-	-
権利確定後(株)					
期首	7,200	11,300	8,600	14,600	21,400
権利確定	-	-	-	-	-
権利行使	1,600	6,800	-	3,400	6,000
失効	-	-	-	-	-
未行使残	5,600	4,500	8,600	11,200	15,400

会社名	提出会社	提出会社	提出会社	提出会社
決議年月日	平成25年4月9日	平成26年4月8日	平成27年4月9日	平成28年4月13日
権利確定前(株)				
期首	-	-	-	-
付与	-	-	-	26,400
失効	-	-	-	-
権利確定	-	-	-	26,400
未確定残	-	-	-	-
権利確定後(株)				
期首	10,400	20,200	24,800	-
権利確定	-	-	-	26,400
権利行使	-	-	-	1,600
失効	-	-	-	-
未行使残	10,400	20,200	24,800	24,800

単価情報

(単価：円)

会社名	提出会社	提出会社	提出会社	提出会社	提出会社
決議年月日	平成20年4月7日	平成21年4月6日	平成22年4月14日	平成23年4月14日	平成24年4月12日
権利行使価格	0.5	0.5	0.5	0.5	0.5
行使時平均株価	3,455	3,102	-	3,196	3,061
付与日における公正な評価単価	2,063	1,136	1,521	1,280	1,556

会社名	提出会社	提出会社	提出会社	提出会社
決議年月日	平成25年4月9日	平成26年4月8日	平成27年4月9日	平成28年4月13日
権利行使価格	0.5	0.5	0.5	0.5
行使時平均株価	-	-	-	2,995
付与日における公正な評価単価	1,799	1,949	2,841	2,689

3 当連結会計年度に付与されたストック・オプションの公正な評価単価の見積方法

会社名	提出会社
決議年月日	平成28年4月13日
使用した算定技法	ブラック・ショールズ式
株価変動性(注)1	35.81%
予想残存期間(注)2	7.5年
予想配当(注)3	1.70%
無リスク利率(注)4	0.2%

- (注) 1 予想残存期間と同期間の過去株価実績に基づき算定しております。
 2 権利行使期間の中間点において行使されたものとして算定しております。
 3 配当実績に基づき算定しております。
 4 予想残存期間と同期間に対応する国債の利回りに基づき算定しております。

4 スtock・オプションの権利確定数の見積方法

基本的には、将来の失効数の合理的な見積りは困難であるため、実数の失効数のみ反映させる方法を採用しております。

(税効果会計関係)

1 繰延税金資産及び繰延税金負債の発生の主な原因別の内訳

	前連結会計年度 (平成28年2月29日)	当連結会計年度 (平成29年2月28日)
繰延税金資産(流動)		
前渡金	89百万円	76百万円
賞与引当金	414	405
貸倒引当金	108	62
未払金	465	338
未払事業税等	310	240
未払費用	73	105
たな卸資産	10	75
売上値引引当金	41	82
その他	240	355
繰延税金資産(流動)小計	1,753	1,743
評価性引当額	191	405
繰延税金資産(流動)合計	1,562	1,337
繰延税金資産(固定)		
貸倒引当金	40	56
退職給付に係る負債	547	490
役員退職慰労引当金	73	59
投資有価証券	31	45
有形固定資産	232	10
売上値引引当金	69	185
繰越欠損金	523	593
その他	746	821
繰延税金資産(固定)小計	2,265	2,262
評価性引当額	1,383	1,686
繰延税金資産(固定)合計	882	576
繰延税金負債(固定)		
合併引継有価証券に係る一時差異	181	172
その他有価証券評価差額金	524	631
その他	56	91
繰延税金負債(固定)合計	763	896
繰延税金資産(負債)の純額	118	319

2 法定実効税率と税効果会計適用後の法人税等の負担率との差異の原因となった主な項目別の内訳

	前連結会計年度 (平成28年2月29日)	当連結会計年度 (平成29年2月28日)
法定実効税率 (調整)	36.0%	33.0%
交際費等永久に損金に算入されない項目	0.3	1.1
受取配当金等永久に益金に算入されない項目	0.2	0.1
住民税均等割	0.4	2.1
のれん	2.3	1.7
負ののれん発生益	1.1	-
段階取得に係る差益	0.6	-
役員業績報酬引当金	0.3	0.3
税率変更による期末繰延税金資産の減額修正	1.6	0.7
海外子会社の税率差異	0.1	0.1
評価性引当額の増減	5.0	5.6
その他	2.0	1.7
税効果会計適用後の法人税等の負担率	46.0	45.9

3 法人税等の税率の変更による繰延税金資産及び繰延税金負債の金額の修正

「所得税法等の一部を改正する法律」(平成28年法律第15号)及び「地方税法等の一部を改正する等の法律」(平成28年法律第13号)が平成28年3月29日に国会で成立し、平成28年4月1日以後に開始する連結会計年度から法人税率等の引下げ等が行われることとなりました。これに伴い、繰延税金資産及び繰延税金負債の計算に使用する法定実効税率は前連結会計年度の33.0%から平成29年3月1日に開始する連結会計年度及び平成30年3月1日に開始する連結会計年度に解消が見込まれる一時差異については30.9%に、平成31年3月1日に開始する連結会計年度以降に解消が見込まれる一時差異については、30.6%となります。

なお、この税率変更による影響額は軽微であります。

(企業結合等関係)

重要な事項はありません。

(セグメント情報等)

【セグメント情報】

1 報告セグメントの概要

当社の報告セグメントは、当社の構成単位のうち分離された財務情報が入手可能であり、取締役会が、経営資源の配分の決定及び業績を評価するために、定期的に検討を行う対象となっているものであります。

当社は、お客さまが、コア事業に集中できる快適な環境を創るための管理・運営にかかわるノンコア業務を一括してお引き受けする「総合FMS（ファシリティマネジメントサービス）事業」を営んでおり、総合FMS事業は、設備管理事業、警備事業、清掃事業、建設施工事業、資材関連事業、自動販売機事業、サポート事業の7事業により構成されており、それぞれの事業単位で事業戦略の立案及び推進を行っております。

従って、当社は総合FMS事業の7事業を報告セグメントとしております。

なお、各事業の主な内容は次のとおりであります。

- 設備管理事業.....建物設備の保守・点検・整備等を行う事業
- 警備事業.....施設警備、雑踏・交通誘導警備、貴重品運搬警備等の警備全般を行う事業
- 清掃事業.....建物・施設の清掃を行う事業
- 建設施工事業.....大規模修繕・店舗内装の工事、省エネ・CO2削減に係る提案及び施工、エネルギーデータ管理サービスを行う事業
- 資材関連事業.....間接材の購買代行及び資材等の調達を行う事業
- 自動販売機事業.....飲料自動販売機、観葉植物及び分煙機等の運営を行う事業
- サポート事業.....旅行代理業、家事支援サービス事業、教育及び人材サービス事業、小売店舗事業、不動産賃貸事業等

2 報告セグメントごとの売上高、利益又は損失、資産その他の項目の金額の算定方法

報告されている事業セグメントの会計処理の方法は、「連結財務諸表作成のための基本となる重要な事項」における記載と概ね同一であります。

報告セグメントの利益は営業利益ベースの数値であります。

なお、セグメント間の取引価格及び振替価格は、市場実勢価格に基づいております。

3 報告セグメントごとの売上高、利益又は損失、資産その他の項目の金額に関する情報
前連結会計年度(自 平成27年3月1日 至 平成28年2月29日)

(単位:百万円)

	報告セグメント(総合FMS事業)							合計
	設備管理 事業	警備事業	清掃事業	建設施工 事業	資材関連 事業	自動販売機 事業	サポート 事業	
売上高								
外部顧客への売上高	48,962	38,456	47,870	43,855	50,516	32,741	15,524	277,926
セグメント間の内部売上高又は振替高	105	284	201	241	86	-	2,213	3,132
計	49,067	38,740	48,071	44,096	50,602	32,741	17,737	281,059
セグメント利益又は損失()	4,206	3,032	6,031	3,218	2,806	2,846	580	21,560
セグメント資産	10,560	5,819	7,574	9,954	9,855	6,774	3,889	54,425
その他の項目								
減価償却費	56	30	181	-	134	466	59	927
有形固定資産及び無形固定資産の増加額	51	10	264	-	200	677	17	1,223

当連結会計年度(自 平成28年3月1日 至 平成29年2月28日)

(単位:百万円)

	報告セグメント(総合FMS事業)							合計
	設備管理 事業	警備事業	清掃事業	建設施工 事業	資材関連 事業	自動販売機 事業	サポート 事業	
売上高								
外部顧客への売上高	50,551	41,068	53,365	45,814	50,740	32,879	18,188	292,607
セグメント間の内部売上高又は振替高	141	225	196	191	87	-	1,980	2,824
計	50,692	41,293	53,562	46,006	50,828	32,879	20,168	295,431
セグメント利益又は損失()	4,350	3,110	6,012	3,210	2,774	2,812	850	21,420
セグメント資産	10,785	5,919	7,912	10,304	9,489	8,503	3,833	56,750
その他の項目								
減価償却費	101	38	190	0	166	662	38	1,199
有形固定資産及び無形固定資産の増加額	316	69	123	5	279	2,658	48	3,501

4 報告セグメント合計額と連結財務諸表計上額との差額及び当該差額の主な内容（差異調整に関する事項）

（単位：百万円）

売上	前連結会計年度	当連結会計年度
報告セグメント計	281,059	295,431
セグメント間取引消去	3,132	2,824
連結財務諸表の売上高	277,926	292,607

（単位：百万円）

利益	前連結会計年度	当連結会計年度
報告セグメント計	21,560	21,420
セグメント間取引消去	636	457
のれんの償却額	759	720
全社費用（注）	5,608	6,102
連結財務諸表の営業利益	14,556	14,139

（注） 全社費用は、主に報告セグメントに帰属しない管理部門に係る一般管理費であります。

（単位：百万円）

資産	前連結会計年度	当連結会計年度
報告セグメント計	54,425	56,750
全社資産（注）	75,009	81,120
連結財務諸表の資産合計	129,434	137,870

（注） 全社資産は、主に報告セグメントに帰属しない余資運用資金（現金預金）、長期投資資金（投資有価証券）、のれん及び管理部門に係る資産等であります。

（単位：百万円）

その他の項目	報告セグメント計		調整額		連結財務諸表計上額	
	前連結会計年度	当連結会計年度	前連結会計年度	当連結会計年度	前連結会計年度	当連結会計年度
減価償却費	927	1,199	771	870	1,699	2,069
有形固定資産及び無形固定資産の増加額	1,223	3,501	1,403	696	2,626	4,198

【関連情報】

前連結会計年度（自 平成27年 3月 1日 至 平成28年 2月29日）

1 製品及びサービスごとの情報

セグメント情報に同様の情報を開示しているため、記載を省略しております。

2 地域ごとの情報

(1) 売上高

本邦の外部顧客への売上高が連結損益計算書の売上高の90%を超えるため、記載を省略しております。

(2) 有形固定資産

本邦に所在している有形固定資産の金額が連結貸借対照表の有形固定資産の金額の90%を超えるため、記載を省略しております。

3 主要な顧客ごとの情報

(単位：百万円)

顧客の名称又は氏名	売上高	関連するセグメント名
イオンリテール(株)	13,321	設備管理事業
	15,886	警備事業
	14,220	清掃事業
	15,730	建設施工事業
	14,321	資材関連事業
	5,100	自販機事業
	5,107	サポート事業

当連結会計年度（自 平成28年 3月 1日 至 平成29年 2月28日）

1 製品及びサービスごとの情報

セグメント情報に同様の情報を開示しているため、記載を省略しております。

2 地域ごとの情報

(1) 売上高

本邦の外部顧客への売上高が連結損益計算書の売上高の90%を超えるため、記載を省略しております。

(2) 有形固定資産

本邦に所在している有形固定資産の金額が連結貸借対照表の有形固定資産の金額の90%を超えるため、記載を省略しております。

3 主要な顧客ごとの情報

(単位：百万円)

顧客の名称又は氏名	売上高	関連するセグメント名
イオンリテール(株)	12,983	設備管理事業
	15,421	警備事業
	14,169	清掃事業
	14,202	建設施工事業
	14,383	資材関連事業
	4,983	自販機事業
	4,895	サポート事業

【報告セグメントごとの固定資産の減損損失に関する情報】

前連結会計年度（自 平成27年3月1日 至 平成28年2月29日）

（単位：百万円）

	報告セグメント								消去・全社	合計
	設備管理 事業	警備事業	清掃事業	建設施工 事業	資材関連 事業	自動販売機 事業	サポート 事業	計		
減損損失	-	-	-	-	-	-	95	95	154	250

（注） 「消去・全社」の金額は、セグメントに帰属しない全社資産に係る減損損失であります。

当連結会計年度（自 平成28年3月1日 至 平成29年2月28日）

（単位：百万円）

	報告セグメント								消去・全社	合計
	設備管理 事業	警備事業	清掃事業	建設施工 事業	資材関連 事業	自動販売機 事業	サポート 事業	計		
減損損失	-	-	-	-	-	-	42	42	79	122

（注） 「消去・全社」の金額は、セグメントに帰属しない全社資産に係る減損損失であります。

【報告セグメントごとののれんの償却額及び未償却残高に関する情報】

前連結会計年度（自 平成27年3月1日 至 平成28年2月29日）

（単位：百万円）

	報告セグメント								消去・全社	合計
	設備管理 事業	警備事業	清掃事業	建設施工 事業	資材関連 事業	自動販売機 事業	サポート 事業	計		
当期償却額	-	-	-	-	-	-	-	-	759	759
当期末残高	-	-	-	-	-	-	-	-	7,654	7,654

（注） のれんについて、当社グループは、総合FMS事業推進に伴う戦略的費用と認識しており、各報告セグメントの算定には含めておりません。

当連結会計年度（自 平成28年3月1日 至 平成29年2月28日）

（単位：百万円）

	報告セグメント								消去・全社	合計
	設備管理 事業	警備事業	清掃事業	建設施工 事業	資材関連 事業	自動販売機 事業	サポート 事業	計		
当期償却額	-	-	-	-	-	-	-	-	720	720
当期末残高	-	-	-	-	-	-	-	-	6,813	6,813

（注） のれんについて、当社グループは、総合FMS事業推進に伴う戦略的費用と認識しており、各報告セグメントの算定には含めておりません。

【報告セグメントごとの負ののれん発生益に関する情報】

前連結会計年度（自 平成27年3月1日 至 平成28年2月29日）

当連結会計年度において㈱白青舎の株式を取得し連結子会社としたことにより、426百万円の負ののれん発生益を計上しております。なお、当該負ののれん発生益は特定の報告セグメントに係るものではないため、関連するセグメント名については記載しておりません。

当連結会計年度（自 平成28年3月1日 至 平成29年2月28日）

該当事項はありません。

【関連当事者情報】

1 関連当事者との取引

連結財務諸表提出会社と関連当事者の取引

(ア) 連結財務諸表提出会社の親会社及び主要株主(会社等に限る)等

前連結会計年度(自平成27年3月1日 至平成28年2月29日)

種類	会社等の名称	所在地	資本金 (百万円)	事業の内容 又は職業	議決権等 の所有 (被所有) 割合(%)	関連当事者 との関係	取引 の内容	取引金額 (百万円)	科目	期末残高 (百万円)
親会社	イオン(株)	千葉市 美浜区	220,007	純粋持株 会社	(被所有) 直接 11.6 間接 46.1	消費寄託 役員の兼任	消費寄託 (注)1 消費寄託 金の返還 (注)1	222,762 218,798	関係会社 寄託金	37,362
その他の 関係 会社	イオン リテール(株)	千葉市 美浜区	48,970	総合小売業	(被所有) 直接 31.6 間接 -	設備管理、警備、清 掃、建設施工、資材 等の販売、自動販売 機の管理、その他の 請負 役員の兼任	売上高	80,534	電子記録 債権 売掛金	3,260 6,761

当連結会計年度(自平成28年3月1日 至平成29年2月28日)

種類	会社等の名称	所在地	資本金 (百万円)	事業の内容 又は職業	議決権等 の所有 (被所有) 割合(%)	関連当事者 との関係	取引 の内容	取引金額 (百万円)	科目	期末残高 (百万円)
親会社	イオン(株)	千葉市 美浜区	220,007	純粋持株 会社	(被所有) 直接 11.6 間接 46.1	消費寄託 役員の兼任	消費寄託 (注)1 消費寄託 金の返還 (注)1	229,151 234,800	関係会社 寄託金	31,713
その他の 関係 会社	イオン リテール(株)	千葉市 美浜区	48,970	総合小売業	(被所有) 直接 31.6 間接 -	設備管理、警備、清 掃、建設施工、資材 等の販売、自動販売 機の管理、その他の 請負 役員の兼任	売上高	78,131	電子記録 債権 売掛金	2,835 6,720

取引条件及び取引条件の決定方針等

価格その他の取引条件は、当社と関連を有しない他の当事者と同様の条件によっております。

(注)1 消費寄託については、市場金利を勘案して利率を合理的に決定しております。

2 取引金額には消費税等が含まれておらず、期末残高には消費税等が含まれております。

(イ) 連結財務諸表提出会社と同一の親会社を持つ会社等及び連結財務諸表提出会社のその他の関係会社の子会社等

前連結会計年度(自平成27年3月1日 至平成28年2月29日)

種類	会社等の名称	所在地	資本金 (百万円)	事業の内容 又は職業	議決権等の所有 (被所有) 割合(%)	関連当事者 との関係	取引 の内容	取引金額 (百万円)	科目	期末残高 (百万円)
同一の親会社を持つ会社	(株)ダイエー	東京都江東区	56,517	総合小売業	(所有) 直接 - 間接 - (被所有) 直接 - 間接 -	設備管理、警備、清掃、建設施工その他の請負、資材等の販売、自動販売機の管理	売上高	12,434	売掛金	2,399
同一の親会社を持つ会社	イオン北海道(株)	札幌市白石区	6,100	総合小売業	(所有) 直接 0.0 間接 - (被所有) 直接 - 間接 -	設備管理、警備、清掃、建設施工その他の請負、資材等の販売、自動販売機の管理	売上高	6,992	受取手形 売掛金	528 882
同一の親会社を持つ会社	イオンモール(株)	千葉市美浜区	42,217	ディベロッパー事業	(所有) 直接 0.3 間接 - (被所有) 直接 0.2 間接 -	設備管理、警備、清掃、建設施工その他の請負、資材等の販売、自動販売機の管理	売上高	13,628	電子記録債権 売掛金	409 1,133

当連結会計年度(自平成28年3月1日 至平成29年2月28日)

種類	会社等の名称	所在地	資本金 (百万円)	事業の内容 又は職業	議決権等の所有 (被所有) 割合(%)	関連当事者 との関係	取引 の内容	取引金額 (百万円)	科目	期末残高 (百万円)
同一の親会社を持つ会社	イオン北海道(株)	札幌市白石区	6,100	総合小売業	(所有) 直接 0.0 間接 - (被所有) 直接 - 間接 -	設備管理、警備、清掃、建設施工その他の請負、資材等の販売、自動販売機の管理	売上高	7,968	受取手形 売掛金	668 930
同一の親会社を持つ会社	イオンモール(株)	千葉市美浜区	42,217	ディベロッパー事業	(所有) 直接 0.3 間接 - (被所有) 直接 0.2 間接 -	設備管理、警備、清掃、建設施工その他の請負、資材等の販売、自動販売機の管理	売上高	16,254	電子記録債権 売掛金	663 2,549

取引条件及び取引条件の決定方針等

価格その他の取引条件は、当社と関連を有しない他の当事者と同様の条件によっております。

(注) 取引金額には消費税等が含まれておらず、期末残高には消費税等が含まれております。

2 親会社又は重要な関連会社に関する注記

(1) 親会社情報

イオン(株)(東京証券取引所に上場)

(2) 重要な関連会社の要約財務情報

該当事項はありません。

(1株当たり情報)

前連結会計年度 (自 平成27年3月1日 至 平成28年2月29日)	当連結会計年度 (自 平成28年3月1日 至 平成29年2月28日)
1株当たり純資産額 <u>1,471.10円</u>	1株当たり純資産額 <u>1,558.51円</u>
1株当たり当期純利益 <u>137.96円</u>	1株当たり当期純利益 <u>134.99円</u>
潜在株式調整後1株当たり当期純利益 <u>137.60円</u>	潜在株式調整後1株当たり当期純利益 <u>134.62円</u>

(注) 1 1株当たり純資産額の算定上の基礎

項目	前連結会計年度 (平成28年2月29日)	当連結会計年度 (平成29年2月28日)
純資産の部の合計額(百万円)	<u>79,674</u>	<u>84,604</u>
普通株式に係る純資産額(百万円)	<u>77,284</u>	<u>81,906</u>
差額の主な内訳(百万円)		
新株予約権	221	263
非支配株主持分	<u>2,168</u>	<u>2,434</u>
普通株式の発行済株式数(千株)	54,169	54,169
普通株式の自己株式数(千株)	1,634	1,615
1株当たり純資産額の算定に用いられた普通株式の数(千株)	52,535	52,554

2 1株当たり当期純利益及び潜在株式調整後1株当たり当期純利益の算定上の基礎

項目	前連結会計年度 (自 平成27年3月1日 至 平成28年2月29日)	当連結会計年度 (自 平成28年3月1日 至 平成29年2月28日)
親会社株主に帰属する当期純利益(百万円)	<u>7,247</u>	<u>7,093</u>
普通株式に係る親会社株主に帰属する当期純利益(百万円)	<u>7,247</u>	<u>7,093</u>
普通株式の期中平均株式数(千株)	52,530	52,550
潜在株式調整後1株当たり当期純利益の算定に用いられた普通株式増加数の主要な内訳(千株)		
新株予約権	138	144

(重要な後発事象)

該当事項はありません。

【連結附属明細表】

【社債明細表】

該当事項はありません。

【借入金等明細表】

区分	当期首残高 (百万円)	当期末残高 (百万円)	平均利率 (%)	返済期限
短期借入金	-	241	3.9	-
1年以内に返済予定の長期借入金	-	30	2.7	-
長期借入金(1年以内に返済予定のものを除く。)	-	293	2.7	平成30年～33年
合計	-	565	-	-

(注) 1. 平均利率については、期末借入金残高に対する加重平均利率を記載しております。

2. 長期借入金の連結決算日後5年間の返済予定額は以下のとおりであります。

	1年超2年以内 (百万円)	2年超3年以内 (百万円)	3年超4年以内 (百万円)	4年超5年以内 (百万円)
長期借入金	31	32	33	33

【資産除去債務明細表】

当連結会計年度期首及び当連結会計年度末における資産除去債務の金額が、当連結会計年度期首及び当連結会計年度末における負債及び純資産の合計額の100分の1以下であるため、連結財務諸表規則第92条の2により記載を省略しております。

(2) 【その他】

当連結会計年度における四半期情報等

(累計期間)	第1四半期	第2四半期	第3四半期	当連結会計年度
売上高 (百万円)	75,762	150,804	221,482	292,607
税金等調整前 四半期(当期)純利益 (百万円)	4,057	7,286	11,081	14,089
親会社株主に帰属する 四半期(当期)純利益 (百万円)	2,434	3,870	6,018	7,093
1株当たり四半期 (当期)純利益金額 (円)	46.33	73.66	114.54	134.99

(会計期間)	第1四半期	第2四半期	第3四半期	第4四半期
1株当たり 四半期純利益金額 (円)	46.33	27.33	40.88	20.45

2【財務諸表等】

(1)【財務諸表】

【貸借対照表】

(単位：百万円)

	前事業年度 (平成28年2月29日)	当事業年度 (平成29年2月28日)
資産の部		
流動資産		
現金及び預金	10,513	19,813
受取手形	1 1,705	1 2,453
電子記録債権	1 3,722	1 3,577
売掛金	1 25,448	1 25,693
たな卸資産	3 2,155	3 1,985
前渡金	1,416	1,410
前払費用	448	419
繰延税金資産	1,513	1,204
関係会社短期貸付金	725	402
1年内回収予定の関係会社長期貸付金	699	669
関係会社寄託金	37,362	31,713
未収入金	1 1,030	1 1,029
その他	1 442	1 356
貸倒引当金	980	508
流動資産合計	86,203	90,219
固定資産		
有形固定資産		
建物	665	675
エリア管理設備機器	177	165
工具、器具及び備品	1,879	2,588
土地	80	76
建設仮勘定	78	1,339
その他	387	514
有形固定資産合計	3,267	5,360
無形固定資産		
のれん	6,949	6,269
ソフトウェア	89	283
電話加入権	79	-
その他	12	5
無形固定資産合計	7,130	6,558
投資その他の資産		
投資有価証券	2 2,413	2 2,524
関係会社株式	2 11,353	2 11,384
関係会社出資金	968	1,057
長期貸付金	30	29
関係会社長期貸付金	1,411	1,271
破産更生債権等	429	427
長期前払費用	394	477
繰延税金資産	1,576	2,168
差入保証金	466	444
その他	575	676
貸倒引当金	491	489
投資その他の資産合計	19,128	19,972
固定資産合計	29,527	31,891
資産合計	115,730	122,111

(単位：百万円)

	前事業年度 (平成28年2月29日)	当事業年度 (平成29年2月28日)
負債の部		
流動負債		
支払手形	1 2,458	1 2,266
電子記録債務	4,910	5,036
買掛金	1 17,928	1 17,948
未払金	1 4,770	1 4,650
未払費用	128	127
未払法人税等	3,082	2,515
未払消費税等	744	448
前受金	642	713
預り金	1 2,734	1 2,909
賞与引当金	702	787
役員業績報酬引当金	31	35
その他	4	12
流動負債合計	<u>38,140</u>	<u>37,451</u>
固定負債		
退職給付引当金	80	98
関係会社事業損失引当金	<u>2,452</u>	<u>5,203</u>
その他	18	18
固定負債合計	<u>2,550</u>	<u>5,320</u>
負債合計	<u>40,691</u>	<u>42,771</u>
純資産の部		
株主資本		
資本金	3,238	3,238
資本剰余金		
資本準備金	2,963	2,963
その他資本剰余金	<u>16,539</u>	<u>16,562</u>
資本剰余金合計	<u>19,502</u>	<u>19,526</u>
利益剰余金		
利益準備金	395	395
その他利益剰余金		
別途積立金	7,120	7,120
繰越利益剰余金	<u>44,226</u>	<u>48,296</u>
利益剰余金合計	<u>51,742</u>	<u>55,812</u>
自己株式	441	436
株主資本合計	<u>74,041</u>	<u>78,139</u>
評価・換算差額等		
その他有価証券評価差額金	777	936
評価・換算差額等合計	<u>777</u>	<u>936</u>
新株予約権	221	263
純資産合計	<u>75,039</u>	<u>79,339</u>
負債純資産合計	<u>115,730</u>	<u>122,111</u>

【損益計算書】

(単位：百万円)

	前事業年度 (自 平成27年3月1日 至 平成28年2月29日)	当事業年度 (自 平成28年3月1日 至 平成29年2月28日)
売上高	1,242,384	1,245,633
売上原価	1,214,685	1,217,807
売上総利益	27,698	27,826
販売費及び一般管理費	1,213,894	1,214,331
営業利益	13,803	13,495
営業外収益		
受取利息	1107	161
受取配当金	1484	1441
その他	120	128
営業外収益合計	612	531
営業外費用		
支払利息	11	11
貸倒引当金繰入額	140	-
事故補償費用	58	98
為替差損	7	15
その他	148	30
営業外費用合計	256	145
経常利益	14,160	13,881
特別利益		
事業分離における移転利益	-	469
投資有価証券売却益	125	53
その他	-	2
特別利益合計	125	524
特別損失		
事業整理損	3810	3258
関係会社株式評価損	168	26
関係会社出資金評価損	331	135
減損損失	-	79
関係会社事業損失引当金繰入額	2,159	2,651
その他	64	95
特別損失合計	3,534	3,246
税引前当期純利益	10,751	11,159
法人税、住民税及び事業税	5,328	4,578
法人税等調整額	957	326
法人税等合計	4,371	4,252
当期純利益	6,380	6,907

【売上原価明細表】

区分	注記 番号	前事業年度 (自 平成27年3月1日 至 平成28年2月29日)			当事業年度 (自 平成28年3月1日 至 平成29年2月28日)		
		金額(百万円)		百分比 (%)	金額(百万円)		百分比 (%)
1 商品売上原価							
商品期首たな卸高		1,860			1,998		
当期商品仕入高		63,152			63,042		
合計		65,012			65,040		
他勘定振替高		111			99		
商品期末たな卸高		1,998	62,903	29.3	1,872	63,067	29.0
2 労務費			22,439	10.4		22,959	10.5
3 外注費			119,103	55.5		120,986	55.5
4 経費							
旅費交通費		343			316		
賃借料		700			720		
減価償却費		830			1,122		
その他		8,364	10,239	4.8	8,633	10,793	5.0
合計			214,685	100.0		217,807	100.0

他勘定振替高の内容は、次のとおりであります。

項目	前事業年度(百万円)	当事業年度(百万円)
売上原価経費	110	99
販売管理費	0	-
特別損失	-	0
計	111	99

【株主資本等変動計算書】
前事業年度（自平成27年3月1日 至平成28年2月29日）

（単位：百万円）

	株主資本									株主資本 合計
	資本金	資本剰余金			利益剰余金			自己株式		
		資本準備 金	その他資 本剰余金	資本剰余 金合計	利益準備 金	その他利益剰余金			利益剰余 金合計	
					別途積立 金	繰越利益 剰余金				
当期首残高	3,238	2,963	16,526	19,490	395	7,120	40,580	48,096	443	70,381
会計方針の変更による累積 的影響額							56	56		56
会計方針の変更を反映した当 期首残高	3,238	2,963	16,526	19,490	395	7,120	40,524	48,040	443	70,324
当期変動額										
剰余金の配当							2,678	2,678		2,678
当期純利益							6,380	6,380		6,380
自己株式の取得									0	0
自己株式の処分			12	12					2	15
株主資本以外の項目の当期 変動額（純額）										
当期変動額合計	-	-	12	12	-	-	3,701	3,701	2	3,716
当期末残高	3,238	2,963	16,539	19,502	395	7,120	44,226	51,742	441	74,041

	評価・換算差額等		新株予約権	純資産合計
	その他有価証 券評価差額金	評価・換算差 額等合計		
当期首残高	1,097	1,097	166	71,645
会計方針の変更による累積 的影響額				56
会計方針の変更を反映した当 期首残高	1,097	1,097	166	71,589
当期変動額				
剰余金の配当				2,678
当期純利益				6,380
自己株式の取得				0
自己株式の処分				15
株主資本以外の項目の当期 変動額（純額）	320	320	55	265
当期変動額合計	320	320	55	3,450
当期末残高	777	777	221	75,039

当事業年度（自平成28年3月1日 至平成29年2月28日）

（単位：百万円）

	株主資本									
	資本金	資本剰余金			利益剰余金				自己株式	株主資本合計
		資本準備金	その他資本剰余金	資本剰余金合計	利益準備金	その他利益剰余金		利益剰余金合計		
						別途積立金	繰越利益剰余金			
当期首残高	3,238	2,963	16,539	19,502	395	7,120	44,226	51,742	441	74,041
当期変動額										
剰余金の配当							2,837	2,837		2,837
当期純利益							6,907	6,907		6,907
自己株式の取得									0	0
自己株式の処分			23	23					5	29
株主資本以外の項目の当期変動額（純額）										
当期変動額合計	-	-	23	23	-	-	4,070	4,070	4	4,098
当期末残高	3,238	2,963	16,562	19,526	395	7,120	48,296	55,812	436	78,139

	評価・換算差額等		新株予約権	純資産合計
	その他有価証券評価差額金	評価・換算差額等合計		
当期首残高	777	777	221	75,039
当期変動額				
剰余金の配当				2,837
当期純利益				6,907
自己株式の取得				0
自己株式の処分				29
株主資本以外の項目の当期変動額（純額）	158	158	41	200
当期変動額合計	158	158	41	4,299
当期末残高	936	936	263	79,339

【注記事項】

(重要な会計方針)

1 資産の評価基準及び評価方法

(1) 有価証券の評価基準及び評価方法

子会社株式及び関連会社株式...移動平均法による原価法

その他有価証券

時価のあるもの.....決算日の市場価格等に基づく時価法（評価差額は全部純資産直入法により処理し、売却原価は移動平均法により算定）

時価のないもの.....移動平均法による原価法

(2) たな卸資産の評価基準及び評価方法

商品.....移動平均法による原価法（貸借対照表価額については収益性の低下に基づく簿価切下げの方法）

原材料及び貯蔵品

材料.....先入先出法による原価法（貸借対照表価額については収益性の低下に基づく簿価切下げの方法）

貯蔵品.....最終仕入原価法（貸借対照表価額については収益性の低下に基づく簿価切下げの方法）

2 固定資産の減価償却の方法

(1) 有形固定資産（リース資産除く）...定額法

なお、主な耐用年数は以下のとおりであります。

建物 3年～47年

エリア管理設備機器 6年～15年

工具、器具及び備品 3年～20年

(2) 無形固定資産（リース資産除く）...定額法

なお、のれんについては、20年の期間で均等償却しております。

また、自社利用のソフトウェアについては、社内における利用可能期間（5年）に基づく定額法を採用しております。

(3) リース資産

所有権移転外ファイナンス・リース取引に係るリース資産については、リース期間を耐用年数とし、残存価額をゼロとする定額法によっております。

3 引当金の計上基準

(1) 貸倒引当金

売上債権等の貸倒損失に備え、一般債権については貸倒実績率により、貸倒懸念債権等特定の債権については個別に回収可能性を検討し、回収不能見込額を計上しております。

(2) 賞与引当金

従業員に対して支給する賞与の支出に充てるため、当期に対応する支給見込額を計上しております。

(3) 役員業績報酬引当金

役員に対して支給する業績報酬の支出に充てるため、当期末において発生していると認められる額を計上しております。

(4) 退職給付引当金

従業員の退職給付に備えるため、当期末における退職給付債務及び年金資産の見込額に基づき計上しております。なお、退職給付債務の算定にあたり、退職給付見込額を当期末までの期間に帰属させる方法については、給付算定式基準によっております。

数理計算上の差異は、各事業年度の発生時における従業員の平均残存勤務期間以内の一定の年数（10年）による定額法により按分した額をそれぞれ発生の翌事業年度から費用処理することとしております。

(5) 関係会社事業損失引当金

関係会社の事業損失に伴う当社負担に備えるため、当該会社の財政状態を勘案し、損失見込額を計上しております。

4 その他財務諸表作成のための重要な事項

(1) 消費税等の会計処理

税抜方式により処理しております。

(2) 退職給付に係る会計処理

退職給付に係る未認識数理計算上の差異の未処理額の会計処理の方法は、連結財務諸表におけるこれらの会計処理の方法と異なっております。

(会計方針の変更)

(企業結合に関する会計基準等の適用)

「企業結合に関する会計基準」（企業会計基準第21号 平成25年9月13日。以下「企業結合会計基準」という。）及び「事業分離等に関する会計基準」（企業会計基準第7号 平成25年9月13日。以下「事業分離等会計基準」という。）等を当事業年度から適用し、取得関連費用を発生した事業年度の費用として計上する方法に変更しております。また、当事業年度の期首以後実施される企業結合については、暫定的な会計処理の確定による取得原価の配分額の見直しを企業結合日の属する事業年度の財務諸表に反映させる方法に変更しております。

企業結合会計基準等の適用については、企業結合会計基準第58 - 2項(4)及び事業分離等会計基準第57 - 4項(4)に定める経過的な取扱いに従っており、当事業年度の期首時点から将来にわたって適用しております。

これによる当事業年度の財務諸表に与える影響はありません。

(表示方法の変更)

(貸借対照表)

1. 前事業年度において、独立掲記していた「商標権」は金額的重要性が乏しくなったため、当事業年度より「無形固定資産」の「その他」に含めております。この表示方法の変更を反映させるため、前事業年度の財務諸表の組替えを行っております。

この結果、前事業年度の貸借対照表において、「無形固定資産」の「商標権」7百万円、「その他」5百万円は、「無形固定資産」の「その他」12百万円として組み替えております。

2. 前事業年度において、独立掲記していた「出資金」は金額的重要性が乏しくなったため、当事業年度より「投資その他の資産」の「その他」に含めております。この表示方法の変更を反映させるため、前事業年度の財務諸表の組替えを行っております。

この結果、前事業年度の貸借対照表において、「投資その他の資産」の「出資金」1百万円、「その他」573百万円は、「投資その他の資産」の「その他」575百万円として組み替えております。

(損益計算書)

前事業年度において、「営業外費用」の「その他」に含めていた「為替差損」は、金額的重要性が増したため、当事業年度より独立掲記することとしました。この表示方法の変更を反映させるため、前事業年度の財務諸表の組替えを行っております。

この結果、前事業年度の損益計算書において、「営業外費用」の「その他」に表示していた55百万円は、「為替差損」7百万円、「その他」48百万円として組み替えております。

(貸借対照表関係)

1 関係会社に対する金銭債権及び金銭債務(区分表示したものを除く)

	前事業年度 (平成28年2月29日)	当事業年度 (平成29年2月28日)
短期金銭債権	10,250百万円	9,785百万円
短期金銭債務	5,237	5,584

2 担保に供している資産

	前事業年度 (平成28年2月29日)	当事業年度 (平成29年2月28日)
投資有価証券	20百万円	20百万円
関係会社株式	29	29
計	49	49

3 たな卸資産の内訳

	前事業年度 (平成28年2月29日)	当事業年度 (平成29年2月28日)
商品	1,998百万円	1,872百万円
原材料及び貯蔵品	157	112

4 保証債務

次の関係会社に対して保証を行っております。

	前事業年度 (平成28年2月29日)	当事業年度 (平成29年2月28日)
AEON DELIGHT(MALAYSIA)SDN.BHD.	1,056百万円	AEON DELIGHT(MALAYSIA)SDN.BHD. 828百万円

(損益計算書関係)

1 関係会社との取引高

	前事業年度 (自 平成27年 3月 1日 至 平成28年 2月29日)	当事業年度 (自 平成28年 3月 1日 至 平成29年 2月28日)
営業取引による取引高		
売上高	81,798百万円	79,415百万円
仕入高	22,390	23,096
販売費及び一般管理費	3,687	3,583
営業取引以外の取引による取引高	555	416

2 販売費及び一般管理費の主なもの

	前事業年度 (自 平成27年 3月 1日 至 平成28年 2月29日)	当事業年度 (自 平成28年 3月 1日 至 平成29年 2月28日)
貸倒引当金繰入額	121百万円	67百万円
給与手当	4,492	4,601
賞与引当金繰入額	218	245
役員業績報酬引当金繰入額	31	35
退職給付費用	250	254
減価償却費	123	113
のれん償却費	679	679
システム費	1,668	1,786

おおよその割合

	前事業年度 (自 平成27年 3月 1日 至 平成28年 2月29日)	当事業年度 (自 平成28年 3月 1日 至 平成29年 2月28日)
販売費	59.9%	59.3%
一般管理費	40.1	40.7

3 事業整理損

前事業年度 (自 平成27年 3月 1日 至 平成28年 2月29日)

当社省エネ事業に係る機器の整理に関する臨時損失であります。

当事業年度 (自 平成28年 3月 1日 至 平成29年 2月28日)

当社省エネ事業に係る機器の整理等に関する臨時損失であります。

(有価証券関係)

前事業年度 (平成28年 2月29日)

子会社株式及び関連会社株式 (貸借対照表計上額 子会社株式 10,988百万円、関連会社株式 365百万円) は、市場価格がなく、時価を把握することが極めて困難と認められることから、記載しておりません。

当事業年度 (平成29年 2月28日)

子会社株式及び関連会社株式 (貸借対照表計上額 子会社株式 11,019百万円、関連会社株式 365百万円) は、市場価格がなく、時価を把握することが極めて困難と認められることから、記載しておりません。

(税効果会計関係)

1 繰延税金資産及び繰延税金負債の発生の主な原因別の内訳

	前事業年度 (平成28年2月29日)	当事業年度 (平成29年2月28日)
繰延税金資産(流動)		
前渡金	89百万円	76百万円
賞与引当金	231	243
貸倒引当金	333	163
未払金	453	341
未払事業税等	243	183
未払費用	39	77
その他	122	119
繰延税金資産(流動)合計	<u>1,513</u>	<u>1,204</u>
繰延税金資産(固定)		
貸倒引当金	40	38
投資有価証券	8	23
有形固定資産	128	120
関係会社株式	654	594
関係会社出資金	189	286
退職給付引当金	25	30
関係会社事業損失引当金	790	1,593
その他	291	67
繰延税金資産(固定)合計	<u>2,127</u>	<u>2,754</u>
繰延税金負債(固定)		
合併引継有価証券に係る一時差異	181	172
その他有価証券評価差額金	369	413
繰延税金負債(固定)合計	<u>551</u>	<u>585</u>
繰延税金資産(負債)の純額	<u>1,576</u>	<u>2,168</u>

2 法定実効税率と税効果会計適用後の法人税等の負担率との差異の原因となった主な項目別の内訳

	前事業年度 (平成28年2月29日)	当事業年度 (平成29年2月28日)
法定実効税率	36.0%	33.0%
(調整)		
交際費等永久に損金に算入されない項目	0.4	1.3
受取配当金等永久に益金に算入されない項目	1.8	1.3
住民税均等割	0.3	2.4
のれん	2.3	2.0
役員業績報酬引当金	0.1	0.1
税率変更による期末繰延税金資産の減額修正	1.8	0.9
所得拡大税制適用による控除額	-	1.9
その他	1.5	1.4
税効果会計適用後の法人税等の負担率	<u>40.7</u>	<u>38.1</u>

3 法人税等の税率の変更による繰延税金資産及び繰延税金負債の金額の修正

「所得税法等の一部を改正する法律」（平成28年法律第15号）及び「地方税法等の一部を改正する等の法律」（平成28年法律第13号）が平成28年3月29日に国会で成立し、平成28年4月1日以後に開始する事業年度から法人税率等の引下げ等が行われることとなりました。これに伴い、繰延税金資産及び繰延税金負債の計算に使用する法定実効税率は前事業年度の33.0%から平成29年3月1日に開始する事業年度及び平成30年3月1日に開始する事業年度に解消が見込まれる一時差異については30.9%に、平成31年3月1日に開始する事業年度以降に解消が見込まれる一時差異については、30.6%となります。

なお、この税率変更による影響額は軽微であります。

（企業結合等関係）

重要な事項はありません。

（重要な後発事象）

該当事項はありません。

【附属明細表】

【有形固定資産等明細表】

(単位：百万円)

区 分	資産の種類	当期首残高	当期増加額	当期減少額	当期償却額	当期末残高	減価償却 累計額
有形 固定資産	建物	665	89	19	59	675	853
	エリア管理設備機器	177	-	2	8	165	2,636
	工具、器具及び備品	1,879	1,506	30	766	2,588	4,707
	土地	80	-	3	-	76	-
	建設仮勘定	78	1,261	-	-	1,339	-
	その他	387	280	0	154	514	894
	計	3,267	3,138	55	989	5,360	9,092
無形 固定資産	のれん	-	-	-	679	6,269	7,133
	ソフトウェア	-	-	-	72	283	301
	その他	-	-	-	3	5	42
	計	-	-	-	755	6,558	7,477

(注) 無形固定資産の増加額及び減少額に重要性がないため、「期首帳簿価額」、「当期増加額」及び「当期減少額」の記載を省略しております。

【引当金明細表】

(単位：百万円)

科 目	当期首残高	当期増加額	当期減少額	当期末残高
貸倒引当金	1,472	232	707	997
賞与引当金	702	787	702	787
役員業績報酬引当金	31	35	31	35
関係会社事業損失引当金	2,452	2,751	—	5,203

(注) 関係会社事業損失引当金の当期増加額は、貸倒引当金戻入額100百万円と相殺し2,651百万円を特別損失に計上しております。

(2) 【主な資産及び負債の内容】

連結財務諸表を作成しているため、記載を省略しております。

(3) 【その他】

該当事項はありません。

第6【提出会社の株式事務の概要】

事業年度	3月1日から2月末日まで	
定時株主総会	5月中	
基準日	2月末日	
剰余金の配当の基準日	8月31日、2月末日	
1単元の株式数	100株	
単元未満株式の買取り		
取扱場所	(特別口座) 東京都中央区八重洲一丁目2番1号 みずほ信託銀行株式会社 本店証券代行部	
株主名簿管理人	(特別口座) 東京都中央区八重洲一丁目2番1号 みずほ信託銀行株式会社	
取次所	-	
買取手数料	無料	
公告掲載方法	電子公告(公告掲載URL http://www.aeondelight.co.jp/) ただし、事故その他やむを得ない事由によって電子公告による公告をすることができない場合は、日本経済新聞に掲載して行う。	
株主に対する特典	株主優待制度として、1単元(100株)以上を所有する株主さまを対象に下記優待品、又は を贈呈いたします。	
	保有株式数	優待口数
	100～999株	1口
	1,000～4,999株	2口
	5,000～9,999株	3口
	10,000株以上	4口
	優待品の内容 イオントップバリュ商品2,500円相当 イオンギフトカード2,000円分 ハウスクリーニング割引券2,500円分	

第7【提出会社の参考情報】

1【提出会社の親会社等の情報】

当社には、金融商品取引法第24条の7第1項に規定する親会社等はありません。

2【その他の参考情報】

当事業年度の開始日から有価証券報告書提出日までの間に次の書類を提出しております。

- | | | | |
|---------------------------|----------------|--|--------------------------|
| (1) 有価証券報告書及びその添付書類並びに確認書 | 事業年度
(第43期) | 自 平成27年3月1日
至 平成28年2月29日 | 平成28年5月25日
近畿財務局長に提出 |
| (2) 内部統制報告書及びその添付書類 | 事業年度
(第43期) | 自 平成27年3月1日
至 平成28年2月29日 | 平成28年5月25日
近畿財務局長に提出 |
| (3) 四半期報告書及び確認書 | 第1四半期) | 自 平成28年3月1日
至 平成28年5月31日 | 平成28年7月14日
近畿財務局長に提出 |
| | 第2四半期) | 自 平成28年6月1日
至 平成28年8月31日 | 平成28年10月14日
近畿財務局長に提出 |
| | 第3四半期) | 自 平成28年9月1日
至 平成28年11月30日 | 平成29年1月13日
近畿財務局長に提出 |
| (4) 臨時報告書 | | 企業内容等の開示に関する内閣府令第19条第2項第9号の2(株主総会における議決権行使の結果)の規定に基づく臨時報告書 | 平成28年5月25日
近畿財務局長に提出 |
| (5) 有価証券報告書の訂正報告書及び確認書 | 事業年度
(第43期) | 自 平成27年3月1日
至 平成28年2月29日 | 平成28年6月1日
近畿財務局長に提出 |

第二部【提出会社の保証会社等の情報】

該当事項はありません。

独立監査人の監査報告書

2019年6月28日

イオンディライト株式会社

取締役会 御中

有限責任監査法人 トーマツ

指定有限責任社員 業務執行社員	公認会計士	美馬 和実
--------------------	-------	-------

指定有限責任社員 業務執行社員	公認会計士	三浦 宏和
--------------------	-------	-------

当監査法人は、金融商品取引法第193条の2第1項の規定に基づく監査証明を行うため、「経理の状況」に掲げられているイオンディライト株式会社の2016年3月1日から2017年2月28日までの連結会計年度の訂正後の連結財務諸表、すなわち、連結貸借対照表、連結損益計算書、連結包括利益計算書、連結株主資本等変動計算書、連結キャッシュ・フロー計算書、連結財務諸表作成のための基本となる重要な事項、その他の注記及び連結附属明細表について監査を行った。

連結財務諸表に対する経営者の責任

経営者の責任は、我が国において一般に公正妥当と認められる企業会計の基準に準拠して連結財務諸表を作成し適正に表示することにある。これには、不正又は誤謬による重要な虚偽表示のない連結財務諸表を作成し適正に表示するために経営者が必要と判断した内部統制を整備及び運用することが含まれる。

監査人の責任

当監査法人の責任は、当監査法人が実施した監査に基づいて、独立の立場から連結財務諸表に対する意見を表明することにある。当監査法人は、我が国において一般に公正妥当と認められる監査の基準に準拠して監査を行った。監査の基準は、当監査法人に連結財務諸表に重要な虚偽表示がないかどうかについて合理的な保証を得るために、監査計画を策定し、これに基づき監査を実施することを求めている。

監査においては、連結財務諸表の金額及び開示について監査証拠を入手するための手続が実施される。監査手続は、当監査法人の判断により、不正又は誤謬による連結財務諸表の重要な虚偽表示のリスクの評価に基づいて選択及び適用される。財務諸表監査の目的は、内部統制の有効性について意見表明するためのものではないが、当監査法人は、リスク評価の実施に際して、状況に応じた適切な監査手続を立案するために、連結財務諸表の作成と適正な表示に関連する内部統制を検討する。また、監査には、経営者が採用した会計方針及びその適用方法並びに経営者によって行われた見積りの評価も含め全体としての連結財務諸表の表示を検討することが含まれる。

当監査法人は、意見表明の基礎となる十分かつ適切な監査証拠を入手したと判断している。

監査意見

当監査法人は、上記の連結財務諸表が、我が国において一般に公正妥当と認められる企業会計の基準に準拠して、イオンディライト株式会社及び連結子会社の2017年2月28日現在の財政状態並びに同日をもって終了する連結会計年度の経営成績及びキャッシュ・フローの状況をすべての重要な点において適正に表示しているものと認める。

その他の事項

有価証券報告書の訂正報告書の提出理由に記載されているとおり、会社は、連結財務諸表を訂正している。なお、当監査法人は、訂正前の連結財務諸表に対して2017年5月22日に監査報告書を提出した。

利害関係

会社と当監査法人又は業務執行社員との間には、公認会計士法の規定により記載すべき利害関係はない。

以 上

-
- 1 上記は監査報告書の原本に記載された事項を電子化したものであり、その原本は当社（有価証券報告書提出会社）が別途保管しております。
 - 2 XBRLデータは監査の対象には含まれていません。

独立監査人の監査報告書

2019年6月28日

イオンディライト株式会社

取締役会 御中

有限責任監査法人 トーマツ

指定有限責任社員
業務執行社員 公認会計士 美馬 和実

指定有限責任社員
業務執行社員 公認会計士 三浦 宏和

当監査法人は、金融商品取引法第193条の2第1項の規定に基づく監査証明を行うため、「経理の状況」に掲げられているイオンディライト株式会社の2016年3月1日から2017年2月28日までの第44期事業年度の訂正後の財務諸表、すなわち、貸借対照表、損益計算書、株主資本等変動計算書、重要な会計方針、その他の注記及び附属明細表について監査を行った。

財務諸表に対する経営者の責任

経営者の責任は、我が国において一般に公正妥当と認められる企業会計の基準に準拠して財務諸表を作成し適正に表示することにある。これには、不正又は誤謬による重要な虚偽表示のない財務諸表を作成し適正に表示するために経営者が必要と判断した内部統制を整備及び運用することが含まれる。

監査人の責任

当監査法人の責任は、当監査法人が実施した監査に基づいて、独立の立場から財務諸表に対する意見を表明することにある。当監査法人は、我が国において一般に公正妥当と認められる監査の基準に準拠して監査を行った。監査の基準は、当監査法人に財務諸表に重要な虚偽表示がないかどうかについて合理的な保証を得るために、監査計画を策定し、これに基づき監査を実施することを求めている。

監査においては、財務諸表の金額及び開示について監査証拠を入手するための手続が実施される。監査手続は、当監査法人の判断により、不正又は誤謬による財務諸表の重要な虚偽表示のリスクの評価に基づいて選択及び適用される。財務諸表監査の目的は、内部統制の有効性について意見表明するためのものではないが、当監査法人は、リスク評価の実施に際して、状況に応じた適切な監査手続を立案するために、財務諸表の作成と適正な表示に関連する内部統制を検討する。また、監査には、経営者が採用した会計方針及びその適用方法並びに経営者によって行われた見積りの評価も含め全体としての財務諸表の表示を検討することが含まれる。

当監査法人は、意見表明の基礎となる十分かつ適切な監査証拠を入手したと判断している。

監査意見

当監査法人は、上記の財務諸表が、我が国において一般に公正妥当と認められる企業会計の基準に準拠して、イオンディライト株式会社の2017年2月28日現在の財政状態及び同日をもって終了する事業年度の経営成績をすべての重要な点において適正に表示しているものと認める。

その他の事項

有価証券報告書の訂正報告書の提出理由に記載されているとおり、会社は、財務諸表を訂正している。なお、当監査法人は、訂正前の財務諸表に対して2017年5月22日に監査報告書を提出した。

利害関係

会社と当監査法人又は業務執行社員との間には、公認会計士法の規定により記載すべき利害関係はない。

以上

-
- 1 上記は監査報告書の原本に記載された事項を電子化したものであり、その原本は当社（有価証券報告書提出会社）が別途保管しております。
 - 2 XBRLデータは監査の対象には含まれていません。