

【表紙】

【提出書類】	有価証券報告書の訂正報告書
【根拠条文】	金融商品取引法第24条の2第1項
【提出先】	近畿財務局長
【提出日】	2019年7月1日
【事業年度】	第45期(自平成29年3月1日至平成30年2月28日)
【会社名】	イオンディライト株式会社
【英訳名】	AEON DELIGHT CO., LTD.
【代表者の役職氏名】	代表取締役社長 濱田和成
【本店の所在の場所】	大阪市中央区南船場2丁目3番2号
【電話番号】	06(6260)5629
【事務連絡者氏名】	財務経理部長 山田英司
【最寄りの連絡場所】	大阪市中央区南船場2丁目3番2号
【電話番号】	06(6260)5629
【事務連絡者氏名】	財務経理部長 山田英司
【縦覧に供する場所】	株式会社東京証券取引所 (東京都中央区日本橋兜町2番1号)

1【有価証券報告書の訂正報告書の提出理由】

当社は、本決算手続きを進めるにあたり、2019年3月下旬に、当社連結子会社の株式会社カジタクにおいて不適切な会計処理が行われていた可能性があることが判明しました。全容解明のため、当社と利害関係を有しない外部の専門家によって構成される特別調査委員会を設置し、2019年6月27日に当該調査委員会より最終調査報告書を受領いたしました。

当該調査結果を踏まえ、未設置物件請求による売上計上など同社の会計処理につき、不正な会計処理が認められたため、過去に提出した有価証券報告書等に記載されている連結財務諸表及び財務諸表並びに四半期連結財務諸表に含まれる不正な会計処理を訂正し、有価証券報告書等の訂正報告書を提出することを決定いたしました。

これらの決算訂正により、当社が2018年5月21日に提出いたしました第45期（自 2017年3月1日 至 2018年2月28日）に係る有価証券報告書の記載事項の一部を訂正する必要が生じたので、金融商品取引法第24条の2第1項の規定に基づき、有価証券報告書の訂正報告書を提出するものであります。

なお、訂正後の連結財務諸表及び財務諸表については、有限責任監査法人トーマツにより監査を受けており、その監査報告書を添付しております。

2【訂正事項】

第一部 企業情報

第1 企業の概況

1 主要な経営指標等の推移

(1) 連結経営指標等

(2) 提出会社の経営指標等

4 関係会社の状況

第2 事業の状況

1 業績等の概要

2 生産、受注及び販売の状況

4 事業等のリスク

7 財政状態、経営成績及びキャッシュ・フローの状況の分析

第5 経理の状況

1 連結財務諸表等

(1) 連結財務諸表

連結貸借対照表

連結損益計算書及び連結包括利益計算書

連結損益計算書

連結包括利益計算書

連結株主資本等変動計算書

連結キャッシュ・フロー計算書

注記事項

(連結財務諸表作成のための基本となる重要な事項)

(表示方法の変更)

(連結貸借対照表関係)

(連結損益計算書関係)

(金融商品関係)

(税効果会計関係)

(セグメント情報等)

(1株当たり情報)

(2) その他

2 財務諸表等

(1) 財務諸表

貸借対照表

損益計算書

株主資本等変動計算書

注記事項

(重要な会計方針)

(表示方法の変更)

(有価証券関係)

(税効果会計関係)

附属明細表

引当金明細表

3【訂正箇所】

訂正箇所は_____線を付して表示しております。なお、訂正箇所が多数に及ぶことから、上記の訂正事項については、訂正後のみを記載しております。

第一部【企業情報】

第1【企業の概況】

1【主要な経営指標等の推移】

(1) 連結経営指標等

回次	第41期	第42期	第43期	第44期	第45期
決算年月	平成26年 2月	平成27年 2月	平成28年 2月	平成29年 2月	平成30年 2月
売上高 (百万円)	256,654	265,572	277,926	292,607	292,396
経常利益 (百万円)	14,600	15,472	14,534	14,263	13,381
親会社株主に帰属する当期 純利益 (百万円)	7,039	7,965	7,247	7,093	6,397
包括利益 (百万円)	8,001	8,408	6,754	7,862	7,707
純資産額 (百万円)	70,145	75,558	79,674	84,604	89,143
総資産額 (百万円)	111,010	124,584	129,434	137,870	144,678
1株当たり純資産額 (円)	1,303.46	1,399.80	1,471.10	1,558.51	1,636.89
1株当たり当期純利益 (円)	134.15	151.69	137.96	134.99	121.68
潜在株式調整後1株当たり 当期純利益 (円)	133.83	151.34	137.60	134.62	121.34
自己資本比率 (%)	61.6	59.0	59.7	59.4	59.5
自己資本利益率 (%)	10.7	11.2	9.6	8.9	7.6
株価収益率 (倍)	15.2	18.6	25.5	25.7	30.9
営業活動によるキャッ シュ・フロー (百万円)	21,359	17,234	10,303	11,703	13,568
投資活動によるキャッ シュ・フロー (百万円)	16,632	11,365	3,255	2,233	2,666
財務活動によるキャッ シュ・フロー (百万円)	2,475	2,594	2,821	2,400	3,264
現金及び現金同等物の期末 残高 (百万円)	12,028	15,476	19,473	31,004	38,722
従業員数 〔外、平均臨時雇用者数〕 (名)	10,728 〔5,671〕	12,087 〔5,703〕	12,240 〔6,858〕	12,558 〔6,791〕	13,430 〔6,879〕

(注) 売上高には、消費税等を含んでおりません。

(2) 提出会社の経営指標等

回次	第41期	第42期	第43期	第44期	第45期
決算年月	平成26年2月	平成27年2月	平成28年2月	平成29年2月	平成30年2月
売上高 (百万円)	229,554	233,938	242,384	245,633	245,351
経常利益 (百万円)	13,795	13,810	14,160	13,881	13,553
当期純利益 (百万円)	7,023	7,653	6,380	6,907	6,916
資本金 (百万円)	3,238	3,238	3,238	3,238	3,238
発行済株式総数 (千株)	54,169	54,169	54,169	54,169	54,169
純資産額 (百万円)	66,749	71,645	75,039	79,339	83,796
総資産額 (百万円)	101,736	111,308	115,730	122,111	129,506
1株当たり純資産額 (円)	1,268.27	1,360.88	1,424.16	1,504.65	1,587.95
1株当たり配当額 (内1株当たり中間配当額) (円)	48.00 (24.00)	50.00 (25.00)	52.00 (26.00)	55.00 (28.00)	61.00 (30.00)
1株当たり当期純利益 (円)	133.84	145.74	121.47	131.45	131.55
潜在株式調整後1株当たり 当期純利益 (円)	133.52	145.40	121.14	131.08	131.18
自己資本比率 (%)	65.4	64.2	64.6	64.8	64.5
自己資本利益率 (%)	11.0	11.1	8.7	9.0	8.5
株価収益率 (倍)	15.2	19.4	29.0	26.4	28.6
配当性向 (%)	35.9	34.3	42.8	41.8	46.4
従業員数 〔外、平均臨時雇用者数〕 (名)	3,818 〔2,265〕	3,899 〔2,268〕	3,973 〔2,462〕	4,004 〔2,398〕	4,034 〔2,399〕

(注) 売上高には、消費税等を含んでおりません。

2【沿革】

当社は、昭和48年4月6日に(株)ニチイジャパン開発の商号をもって大阪市東区淡路町2丁目14番地に設置され、昭和51年2月29日に(株)ニチイメンテナンス（昭和47年11月16日設立）を吸収合併し、商号を(株)ジャパンメンテナンスに変更いたしました。

その後、(株)イオンテクノサービスを合併し、商号をイオンディライト(株)に変更いたしました。

年月	(株)ジャパンメンテナンスの概要	年月	(株)イオンテクノサービスの概要
昭和47年11月	(株)ニチイメンテナンスを設立 本店所在地を、大阪市東区淡路町2丁目14番地に設置（本社事務所は、大阪市東区平野町辻子ビル内）、メンテナンス業務及び損害保険代理業務を開始	明治44年11月	岐阜県神田町において「生糸・まゆ・山海の産物・果物等の売買または委託仲立ち」を目的とした「岐阜繭糸(株)」を設立
昭和50年3月	本社事務所を、大阪市東区平野町2丁目34番地の3（勸業ビル）に移転	昭和45年5月	現当社の親会社である「ジャスコ(株)」（現「イオン(株)」）が当社を買収し、ジャスコグループ（現イオングループ）の一員となる。
昭和51年2月 3月	(株)ニチイジャパン開発と合併 商号を(株)ジャパンメンテナンスに変更	昭和48年4月 5月	商号を「ジャスコ不動産(株)」に変更 本店所在地を大阪市北区首根崎上に移転
6月	(株)ニチイジャパン開発の営業を休止し、被合併会社の営業活動を全面的継承	8月	「ジャスコ不動産(株)」「(株)やまとや」「岡惣不動産(株)」の3社が「ジャスコ不動産(株)」を存続会社として合併、資本金を30百万円とし、新会社の商号を「ジャスコ興産(株)」に変更
昭和54年3月	(株)ニチイ興産と合併し、建設資材販売業務及び不動産仲介販売業務を開始		
昭和56年3月	損害保険代理業務を(株)エヌ・アイ・エーに営業譲渡		
昭和61年3月	本店所在地を、大阪市東区平野町2丁目34番地の3へ移転（平成元年2月住居表示変更により、大阪市中央区平野町1丁目7番1号に変更）	昭和53年8月	「酒田ショッピングセンター(株)」「ジャスコパーク(株)」を合併し、資本金33百万円となる。
平成7年4月	本店所在地を、大阪市中央区南船場2丁目3番2号に移転	昭和59年6月	「(株)グリーンシティ」を合併
9月	株式を大阪証券取引所市場第二部に上場	12月	「仙都地域開発(株)」を合併
平成11年7月	株式を東京証券取引所市場第二部に上場	昭和62年11月	ビルメンテナンス事業部が独立し「(株)ジャスコメンテナンス」設立
平成12年2月	株式を東京証券取引所・大阪証券取引所の両証券取引所市場第一部に上場	平成3年4月	特定建設業について大阪府知事の許可を受ける
平成13年6月	(株)ジャパンメンテナンスアカデミー（現イオンディライトアカデミー(株)）（滋賀県長浜市）を100%子会社として設立	平成4年5月 平成5年6月	仙台市青葉区に東北営業部を新設 大阪府公安委員会の許可を受け、警備事業開始
平成16年3月	(株)ジャパンメンテナンスセキュリティー（現イオンディライトセキュリティー(株)）（大阪市中央区）を100%子会社として設立	平成7年9月	長野県松本市に信州営業部を新設 千葉県美浜区に千葉営業部を新設
7月	あさひ銀ビル管理(株)（現イオンディライトセレス(株)）（東京都目黒区）の全株式を取得し、子会社化	平成9年2月	福岡市博多区に九州営業部を新設 商号を「(株)イオンテクノサービス」に変更
平成18年5月	(株)イオンテクノサービス（大阪市中央区）の全株式を取得し、子会社化	平成13年5月	関東営業部と千葉営業部を統合し、関東営業部とする

年月	イオンディライト(株)の概要
平成18年9月	(株)ジャパンメンテナンスが(株)イオンテクノサービスを吸収合併し、商号をイオンディライト(株)に変更
平成19年11月	永旺永楽(北京)物業管理有限公司(現永旺永楽(中国)物業服務有限公司)(中華人民共和国北京市)を100%子会社として設立
平成20年10月	環境整備(株)(栃木県宇都宮市)の発行済株式の40%を取得し、子会社化
平成21年4月	(株)ドゥサービス(大阪市西成区)の発行済株式の40%を取得し、子会社化
平成22年2月	滋賀県長浜市に研究・研修施設「イオンディライトアカデミーながはま」を開設
9月	チェルト(株)と合併(注)
平成23年4月	(株)カジタク(東京都中央区)の発行済株式の90%を取得し、子会社化
5月	エイ・ジー・サービス(株)(東京都新宿区)の株式を追加取得し、子会社化
12月	ヴィンキュラムジャパン(株)(現(株)ヴィンクス)との合弁会社(当社出資比率70%)FMSソリューション(株)(千葉市美浜区)を設立
平成24年3月	AEON DELIGHT(MALAYSIA) SDN.BHD.(マレーシアクアラルンプール市)を100%子会社として設立
8月	永旺永楽(北京)物業服務有限公司(現永旺永楽(中国)物業服務有限公司)と天津泰達能源工程技术有限公司の2社により合弁会社「永旺泰達(天津)物業服務有限公司」(中華人民共和国天津市)を設立
10月	(株)ジェネラル・サービスズ(東京都千代田区)の発行済株式の53.7%を取得し、子会社化 イオンコンパス(株)(千葉市美浜区)が実施する第三者割当増資の引受を行い子会社化(当社出資比率54.9%)
平成24年12月	(株)ファミリーネット・ジャパンとの合弁会社(当社出資比率85.8%)Aライフサポート(株)(東京都中央区)を設立 永旺永楽蘇房(蘇州)物業服務有限公司(現永旺永楽(江蘇)物業服務有限公司)(中華人民共和国蘇州市)の出資持分の51%を取得し、子会社化
平成25年1月	AEON DELIGHT (VIETNAM) CO.,LTD.(ベトナムホーチミン市)を100%子会社として設立
7月	武漢小竹物業管理有限公司(中華人民共和国武漢市)の出資持分の51%を取得し、子会社化
11月	(株)リサイクルワン(現(株)レノバ)他1社との3社により合弁会社(当社出資比率37%)(株)菊川石山ソーラー(静岡県菊川市)及び他2社との4社により合弁会社(当社出資比率37%)(株)菊川堀之内谷ソーラー(静岡県菊川市)を設立
平成27年12月	(株)白青舎(東京都千代田区)の発行済株式を公開買付により取得し、子会社
平成28年3月	(株)ヴィンクス所有のFMSソリューション(株)の株式全株を追加取得し、同社を完全子会社化
5月	江蘇省蘇州市の都市開発プロジェクト「高鉄新城プロジェクト」参画を目的に永旺永楽(江蘇)物業服務有限公司が環秀湖実業發展有限公司と合弁会社(出資持分67%)「蘇州市高永物業服務有限公司」(中華人民共和国蘇州市)を設立
10月	永旺永楽(江蘇)物業服務有限公司が、「蘇州永旺永楽保安服務有限公司」(中華人民共和国蘇州市)を100%子会社として設立
12月	平成28年9月に(株)ファミリーネット・ジャパン所有のAライフサポート(株)の株式全株を追加取得の上、同社を吸収合併
平成29年3月	「永旺永楽(上海)企業管理有限公司」(中華人民共和国上海市)を100%子会社として設立
4月	武漢小竹物業管理有限公司が、「武漢小竹酒店管理服務有限公司」(中華人民共和国武漢市)を100%子会社として設立
6月	FMSソリューション(株)及びイオンディライトセレス(株)を吸収合併

(注)平成22年9月に合併したチェルト(株)の主な沿革は次のとおりであります。

年月	チェルト(株)の概要
平成4年8月	イオングループの商事事業を担う会社としてチェルト(株)を設立し、東京都中央区に本店を開設(日本ダイレクト(株)より通販以外の事業分野を分離したジャスコ(株)(現イオン(株))の100%子会社として、ビジネスサプライ事業、バンディングサービス事業の営業開始)
平成16年12月	ジャスコ証券取引所に株式を上場
平成18年3月	(株)マイカル(現イオンリテール(株))より(株)オートマックスセールの全株式を取得し100%子会社化
8月	100%子会社である(株)オートマックスセールを吸収合併
平成22年9月	イオンディライト(株)に吸収合併

3【事業の内容】

当社グループは、当社（イオンディライト株）、連結子会社24社及び関連会社4社により企業集団を構成しており、ファシリティに関わるすべての業務と人的リソースを顧客に代わって統合的に管理運営し、ファシリティ全体のコスト効率を上げ、業務を合理化する「IFM（インテグレートッド・ファシリティマネジメント）事業」を営んでおります。

また、同時に当社は純粋持株会社であるイオン株の企業集団におけるサービス・専門店事業に属しております。

IFM事業は、設備管理事業、警備事業、清掃事業、建設施工事業、資材関連事業、自動販売機事業、サポート事業の7事業により構成し、それぞれの事業単位で事業戦略の立案及び推進を行っております。

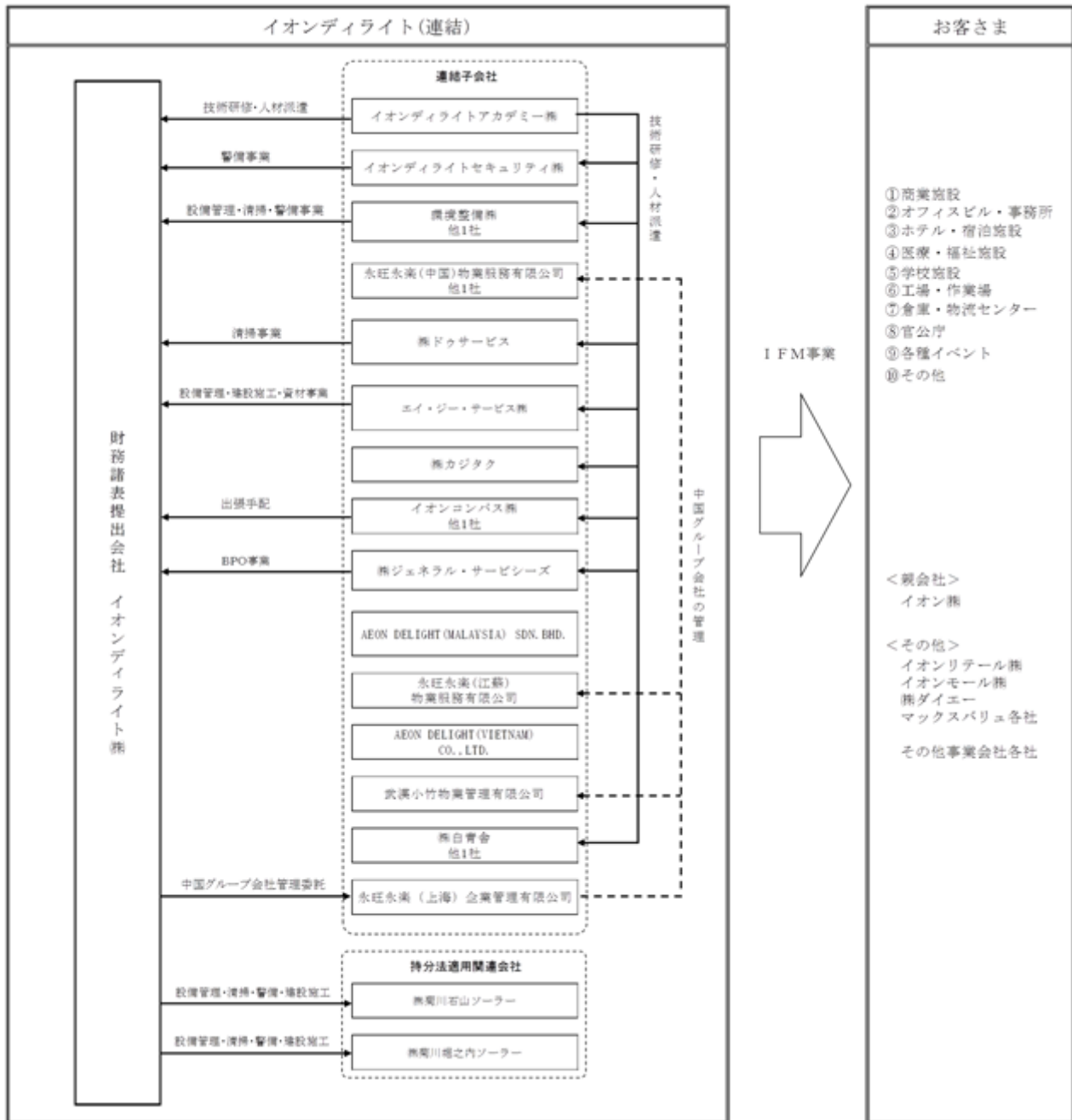
従って、当社はIFM事業の7事業を報告セグメントとしております。

なお、各事業の主な内容は次のとおりであります。

IFM事業

- (1) 設備管理事業.....建物設備の保守・点検・整備等を行う事業
- (2) 警備事業.....施設警備、雑踏・交通誘導警備、貴重品運搬警備等の警備全般を行う事業
- (3) 清掃事業.....建物・施設の清掃を行う事業
- (4) 建設施工事業.....大規模修繕・店舗内装の工事、省エネ・CO2削減に係る提案及び施工、エネルギーデータ管理サービスを行う事業
- (5) 資材関連事業.....間接材の購買代行及び資材等の調達を行う事業
- (6) 自動販売機事業.....飲料自動販売機、観葉植物及び分煙機等の運営を行う事業
- (7) サポート事業.....旅行代理業、家事支援サービス事業、教育及び人材サービス事業、小売店舗事業、不動産賃貸事業等

事業の系統図は、次のとおりであります。



4【関係会社の状況】

名称	住所	資本金	主要な事業の内容	議決権の 所有（被所有）割合 （％）		関係内容
				所有割合 （％）	被所有割合 （％）	
（親会社） イオン㈱ （注）2	千葉市美浜区	百万円 220,007	純粋持株会社	-	57.7 (46.1)	消費寄託 役員の兼任... 1名
（連結子会社） イオンディライト アカデミー㈱	滋賀県長浜市	百万円 30	サポート事業	100.0 (-)	-	教育研修及び人材サービスの 委託 役員の兼任... 1名
イオンディライト セキュリティ㈱	大阪市中央区	百万円 30	警備事業	100.0 (-)	-	警備業務の委託 役員の兼任... 2名
永旺永楽（中国） 物業服務有限公司 （注）3	中華人民共和国 北京市	百万人民元 73	資材関連事業	100.0 (-)	-	-
環境整備㈱	栃木県宇都宮市	百万円 20	設備管理事業 警備事業 清掃事業	100.0 (-)	-	清掃業務の委託 役員の兼任... 2名
㈱ドゥサービス	大阪市西成区	百万円 10	清掃事業 サポート事業	100.0 (-)	-	清掃業務の委託 役員の兼任... 1名
エイ・ジー・サービス㈱	東京都新宿区	百万円 134	設備管理事業 建設施工事業 資材関連事業	55.9 (-)	-	設備管理業務の委託 建設施工業務の委託
㈱カジタク（注）4	東京都中央区	百万円 155	サポート事業	97.8 (-)	-	運転資金の貸付 役員の兼任... 2名
イオンコンパス㈱ （注）3	千葉市美浜区	百万円 348	サポート事業	54.9 (-)	-	出張等手配の委託
㈱ジェネラル・ サービシーズ （注）3	東京都千代田区	百万円 466	サポート事業	96.2 (-)	-	運転資金の貸付 コンサルティング営業の委託 役員の兼任... 1名
AEON DELIGHT(MALAYSIA) SDN.BHD.	マレーシア クアラルンプール	百万リンギット 8	設備管理事業 警備事業 清掃事業 建設施工事業 サポート事業 資材関連事業 自販機事業	100.0 (-)	-	債務の保証 役員の兼任... 2名
永旺永楽（江蘇） 物業服務有限公司	中華人民共和国 蘇州市	百万人民元 10	設備管理事業 警備事業 清掃事業 建設施工事業 サポート事業 自販機事業	51.0 (-)	-	役員の兼任... 2名
AEON DELIGHT(VIETNAM) CO.,LTD.	ベトナム社会主義 共和国 ホーチミン市	百万ドン 25,950	設備管理事業 警備事業 清掃事業 建設施工事業 サポート事業 資材関連事業 自販機事業	100.0 (-)	-	役員の兼任... 1名

名称	住所	資本金	主要な事業の内容	議決権の 所有（被所有）割合 （％）		関係内容
				所有割合 （％）	被所有割合 （％）	
武漢小竹物業管理有限公司	中華人民共和国 武漢市	百万人民币 10	設備管理事業 警備事業 清掃事業 建設施工事業 サポート事業 資材関連事業 自販機事業	51.0 (-)	-	運転資金の貸付 役員の兼任... 2名
㈱白青舎	東京都千代田区	百万円 60	設備管理事業 警備事業 清掃事業 建設施工事業 サポート事業	100.0 (5.6)	-	設備管理業務の委託 警備業務の委託 清掃業務の委託 役員の兼任... 3名
永旺永楽（上海） 企業管理有限公司	中華人民共和国 上海市	百万人民币 13	サポート事業 資材関連事業	100.0 (-)	-	中国グループ会社管理委託 役員の兼任... 4名
その他9社 (持分法適用関連会社)						
㈱菊川石山ソーラー	静岡県菊川市	百万円 90	太陽光発電・ 売電事業	37.0 (-)	-	設備管理業務の受託
㈱菊川堀之内谷ソーラー	静岡県菊川市	百万円 90	太陽光発電・ 売電事業	37.0 (-)	-	設備管理業務の受託
(その他の関係会社) イオンリテール㈱	千葉市美浜区	百万円 48,970	総合小売業	-	31.5 (-)	設備管理、警備、清掃、建設 施工の請負、資材等の販売、 自動販売機の管理 役員の兼任... 1名

- (注) 1 主要な事業の内容欄には、セグメントの名称又は主な内容を記載しております。
2 有価証券報告書の提出会社であります。
3 特定子会社であります。
4 債務超過会社であり、平成30年2月末時点で債務超過額は8,965百万円であります。
5 議決権の所有・被所有割合の()内は、間接所有・間接被所有割合で内数であります。

5【従業員の状況】

(1) 連結会社の状況

平成30年2月28日現在

セグメントの名称	従業員数(名)
設備管理事業	4,097 (548)
警備事業	3,708 (188)
清掃事業	2,507 (5,614)
建設施工事業	130 (15)
資材関連事業	75 (26)
自動販売機事業	78 (8)
サポート事業	584 (246)
全社(共通)	2,251 (234)
合計	13,430 (6,879)

(注) 従業員数は就業人員数であり、臨時従業員数は()内に当連結会計年度の平均人員を外数で記載して
 おります。

(2) 提出会社の状況

平成30年2月28日現在

従業員数(名)	平均年齢(歳)	平均勤続年数(年)	平均年間給与(円)
4,034 (2,399)	45.9	10.7	4,765,509

セグメントの名称	従業員数(名)
設備管理事業	2,980 (490)
警備事業	33 (3)
清掃事業	153 (1,638)
建設施工事業	77 (15)
資材関連事業	72 (26)
自動販売機事業	72 (8)
サポート事業	57 (151)
全社(共通)	590 (69)
合計	4,034 (2,399)

(注) 1 従業員数は就業人員数であり、臨時従業員数は()内に当事業年度の平均人員を外数で記載しております。

2 平均年間給与は、賞与及び基準外賃金を含んでおります。

(3) 労働組合の状況

当社グループには、イオンディライト労働組合(組合員数3,099名)が組織され、イオングループ労働組合連合会及び全国繊維化学食品流通サービス一般労働組合同盟(UAゼンセン)に属しております。

なお、当社グループの組合はユニオンショップ制であり、労使関係は終始円満に推移しております。当連結会計年度において特に記載すべき事項はありません。

(注) 組合員数は、平成30年2月28日現在の人数であります。

第2【事業の状況】

1【業績等の概要】

(1) 経営成績に関する分析

(当社を取り巻く経営環境)

当連結会計年度(2017年3月1日~2018年2月28日)、国内では、構造的な人手不足により労働需給の逼迫感が増し、業界によらず人的サービスの供給が難しくなる傾向が強まりました。また、長時間労働が社会的問題として顕在化する中、企業では働き方改革に向けた取り組みが活発化しました。当社が事業領域とするファシリティマネジメント(以下、FM)業界においても、人的コスト上昇への対応が求められ、効率化や自動化へのニーズが益々高まりました。

当社が事業を展開する中国やアセアン各国では、都市環境の変化に伴いファシリティの活性化や効率的な運用が課題となり、FMの需要が拡大を続けています。とりわけ、中国では、テクノロジーを活用した本人認証や商品識別、データ分析等、日常生活の様々な場面でデジタル化が進展しています。

こうした中、当社では新規顧客の開拓に加えて、資産価値向上の観点から既存顧客への提案を強化しました。また、各事業で業務効率化に取り組むと共に、国内外でテクノロジーを活用したFMの省人化や無人化に向けた研究開発を進めました。

(顧客の拡大)

国内では、新たにリゾート施設、商業施設、工場、オフィスビルへサービスの提供を開始しました。また、前年度より当社がIFM()を提供する大手製薬会社では、国内複数のファシリティに関する運営コストの削減を図ると共に契約業務を拡大しました。また、IFMのアジア展開を目的に2017年4月に開業した「永旺永楽(上海)企業管理有限公司」との日中連携により、中国に事業を展開する日系企業をターゲットとした営業活動を積極化しました。

中国では、重点ターゲットとする中高級施設への営業活動に注力し、大型商業施設をはじめ、病院施設、交通インフラ施設などへサービスの提供を拡大しました。加えて、エリア単位での受託拡大を図り、広域商業エリアにおける物件を集中的に受託したほか、再開発エリアのランドマークとなるオフィスビルの総合管理を受託しました。

マレーシアでは商業施設の清掃や資材の提供に加え、設備管理の提供を本格的に開始し、保守点検業務の受託を拡大しました。ベトナムでは営業体制の強化により、ハノイの在ベトナム日本国大使館や日系マンションなどの業務を受託すると共にサービスメニューの拡充や業務効率化、品質の向上に取り組みました。

なお、今後もマーケットの拡大が見込まれる中国・アセアン各国での成長を目指し、同エリアへ積極的に経営資源を振り向けてまいります。

IFM(インテグレートド・ファシリティマネジメント)

ファシリティに関するアウトソーシングニーズを統合的に管理運営するサービス

(経営成績)

当連結会計年度の業績は、売上高2,923億96百万円(対前年比99.9%)、営業利益129億9百万円(同91.3%)、経常利益133億81百万円(同93.8%)、親会社株主に帰属する当期純利益63億97百万円(同90.2%)となりました。

当連結会計年度における主要事業の概況

	売上高（百万円）	構成比（％）	前年比（％）
設備管理事業	52,669	18.0	104.2
警備事業	43,290	14.8	105.4
清掃事業	55,297	18.9	103.6
建設施工事業	40,897	14.0	89.3
資材関連事業	50,265	17.2	99.1
自動販売機事業	32,834	11.2	99.9
サポート事業	17,141	5.9	94.2
合計	292,396	100.0	99.9

警備、清掃、建設施工、サポートの各セグメント間で一部組替を実施

- ・設備管理事業は、売上高526億69百万円（対前年比104.2％）となり前年を上回る結果となりました。新規受託に加え、お客さまのコンプライアンス対応を支援する防火設備定期検査やフロン管理代行サービスの受託を拡大しました。また、生産性向上を目的にセンシング技術を活用した設備管理の省エネ・省人化モデルの開発を進めました。
- ・警備事業は、売上高432億90百万円（対前年比105.4％）となり前年を上回る結果となりました。営業強化により、安全カメラの受託を推進すると共に省人化を目的に出入管理や巡回警備等といったサービスのシステム化を進めました。また、労働需給の逼迫感が強まる中、労働力確保に向けた職場環境の改善、整備に取り組みました。
- ・清掃事業は、売上高552億97百万円（対前年比103.6％）となり前年を上回る結果となりました。新規受託に加えて、品質・生産性向上を目的に施設毎の特性を踏まえた新たな清掃基準の策定に取り組みました。また、環境に配慮した資機材の開発や拡販を進めました。
- ・建設施工事業は、前年の大口顧客店舗改装に伴う看板付替え工事受託の反動減等から売上高408億97百万円（対前年比89.3％）となり前年を下回る結果となりました。デザイン・設計分野の体制を強化し、ショッピングセンターのテナント入替に伴うリニューアル工事の提案活動を積極化しました。加えて、各種工事の見積精査を徹底することで収益性の改善に取り組みました。
- ・資材関連事業は、売上高502億65百万円（対前年比99.1％）となり前年を下回る結果となりました。売上拡大に向けて、イオンのプライベートブランド「トップバリュ」の包装包材の受託を拡大しました。また、需要予測システムの精度向上による在庫保管費の削減、調達コストの削減等、収益性の改善に取り組みました。
- ・自動販売機事業は、売上高328億34百万円（対前年比99.9％）となり前年を下回る結果となりました。デジタルサイネージ型自販機での広告やクーポンの発行、店舗送客といった販促活動に加え、災害情報の表示等の新たなコンテンツ開発に取り組み、次世代型自販機の拡販に努めました。
- ・サポート事業は、売上高171億41百万円（対前年比94.2％）となり前年を下回る結果となりました。B T M（国内出張マネジメント・海外赴任サポート）やM I C E（会議・セミナー・研修等の企画運営）事業を展開するイオンコンパス株式会社など連結子会社が同セグメントの業績に寄与しました。

なお、セグメント間の内部売上高又は振替高を調整後のセグメント利益は、設備管理事業については、46億44百万円（対前年比106.8%）、警備事業では28億57百万円（同91.9%）、清掃事業では62億28百万円（同103.6%）、建設施工事業では33億5百万円（同103.0%）、資材関連事業では28億68百万円（同103.4%）、自動販売機事業では21億5百万円（同74.9%）、サポート事業では14億66百万円（前年同期 8億50百万円）となりました。

(2) キャッシュ・フローの状況

当連結会計年度における現金及び現金同等物（以下「資金」という）は、前連結会計年度末に比べ77億18百万円（24.9%）増加し、387億22百万円となりました。

なお、当連結会計年度における各キャッシュ・フローの状況とそれらの主な要因は、次のとおりであります。

（営業活動によるキャッシュ・フロー）

営業活動によるキャッシュ・フローは、主に税金等調整前当期純利益の計上122億47百万円、減価償却、減損損失及びのれん償却31億69百万円、前受金の増加13億72百万円、法人税等の支払61億15百万円により、135億68百万円の収入となりました。

（投資活動によるキャッシュ・フロー）

投資活動によるキャッシュ・フローは、主に有形及び無形固定資産の取得による支出32億28百万円、その他の収入6億63百万円により、26億66百万円の支出となりました。

（財務活動によるキャッシュ・フロー）

財務活動によるキャッシュ・フローは、主に配当金の支払29億96百万円により、32億64百万円の支出となりました。

2【生産、受注及び販売の状況】

(1) 生産実績及び受注実績

当社の業務内容は、I F M事業の役務提供を主体としており、生産実績及び受注状況を画一的に表示することは困難なため、記載しておりません。

(2) 販売実績

当連結会計年度の販売実績をセグメントごとに示すと次のとおりであります。

セグメントの名称	金額（百万円）	前年同期比（％）
設備管理事業	52,669	104.2
警備事業	43,290	105.4
清掃事業	55,297	103.6
建設施工事業	40,897	89.3
資材関連事業	50,265	99.1
自動販売機事業	32,834	99.9
サポート事業	17,141	94.2
合 計	292,396	99.9

(注) 1 セグメント間取引については、相殺消去しております。

2 主な相手先別の販売実績及び当該販売実績の総販売実績に対する割合

相手先	前連結会計年度 (自 平成28年3月1日 至 平成29年2月28日)		当連結会計年度 (自 平成29年3月1日 至 平成30年2月28日)	
	金額（百万円）	割合（％）	金額（百万円）	割合（％）
イオンリテール(株)	81,039	27.7	76,096	26.0

前連結会計年度及び当連結会計年度におけるイオングループ全体での販売実績及び総販売実績に対する割合はそれぞれ、197,573百万円、67.5%、192,519百万円、65.8%であります。

なお、当連結会計年度より、イオングループ全体での自動販売機事業に係る販売実績及び総販売実績に対する割合の集計方法を、自動販売機の設置先ごとに集計した金額により組替えて算出しております。

3 上記金額には、消費税等は含まれておりません。

3【経営方針、経営環境及び対処すべき課題等】

(1) 会社の経営の基本方針

当社は、経営理念「私たちは、お客さま、地域社会の『環境価値』を創造し続けます。」のもと、事業を通じて社会の持続的な発展に貢献し、ステークホルダーの皆さまから高い信頼と評価を得ることを経営の基本方針としています。

(2) 中長期的な会社の経営戦略

当社は、アジアを主たる活動領域と定め、「日本発グローバルレベルのファシリティマネジメント企業」を目指しています。

国内における構造的な人手不足の影響が拡大する中、ファシリティマネジメント（以下、FM）業界においても省人化が喫緊の課題となっています。加えて、モノ消費からコト消費へと消費行動が移行する中、当社の主要取引先である小売業界ではデジタルシフトが加速しています。

こうした中、当社では2017年度を初年度とする中期経営計画（2017年度-2019年度）に定めた「IFM」、「アジア」、「テクノロジー」の3つの基本方針のもと、次に記載する5つの分野に注力することで新たな競争優位性の獲得を図ります。

< 新たな競争優位性獲得に向けた取り組み >

施設管理の省人化モデル構築

設備のオープンネットワーク化による自動制御やセンシング技術の活用により、設備の点検や巡回警備をはじめとした施設管理業務の省人化を図ります。また、設備管理員の業務効率化や標準化に加えて、一部業務を管理部門へと集約化することで施設常駐型から巡回型サービスへの移行を進めます。品質の維持向上を図りながら、施設管理に関わるコストを削減し、高効率な施設管理モデルを構築していきます。

中国事業

2007年に中国市場に参入して以降、現地有力企業を自社グループに迎え入れることで事業基盤を構築し、多種多様な施設へサービスを提供しながら事業を拡大してきました。FM市場の拡大が続く中国を中期的な重点エリアと捉え、未開拓エリアへの進出による既存事業の拡大、ケータリング事業やリノベーション事業による差別化、M&Aなどにより、更なる成長を図ります。

店舗設計・内装工事

設計・デザイン分野の機能を強化し、商業施設のテナント入退店に伴う各種工事を一括して受託できる体制を整備します。これにより、国内外で店舗設計・内装工事の更なる受託拡大を図ります。

環境・エネルギー

今後、拡大が見込まれる再生可能エネルギー市場での成長機会獲得を目指し、当社が出資するデジタルグリッド株式会社が開発する技術を活用した実証事業を2018年4月より開始します。新たな技術の検証を進め、2019年度中に再生可能エネルギーの管理・小売の事業化を目指します。

スマートFM

デジタル化の進展著しい中国にて、FMの省人化・無人化に加え、お客さまが保有する施設の魅力向上に資する新たな付加価値の創出に取り組めます。2018年3月にAI（人工知能）の基礎研究や応用開発といった分野に強みを持つ深蘭科技（上海）有限公司との共同出資により新会社「永旺永楽深蘭科技（上海）有限公司」を設立することを決定しました。同社をR&Dセンターとして、当社が日本で培ってきたノウハウと先端のテクノロジーを融合させたFMの新しいモデル「スマートFM」を構築していきます。AIやIoTを活用した視覚監視制御システムや防犯システム、各種ロボットなどにより、業務の自動化・効率化による生産性向上を図ります。加えて、お客さまが保有する施設をインテリジェント化し、施設利用者の利便性向上に貢献してまいります。

中長期的には、中国で開発した「スマートFM」を日本やアセアン各国へと展開していくことにより、アジアで有数の技術力を誇るFM企業を目指します。

4【事業等のリスク】

有価証券報告書に記載した事業の状況、経理の状況等に関する事項のうち、投資者の判断に重要な影響を及ぼす可能性のある事項には、次のようなものがあります。

なお、文中の将来に関する事項は、当連結会計年度末現在において当社が判断したものであります。

(1) イオングループ企業との取引について

当社は、ファシリティに関わるすべての業務と人的リソースを顧客に代わって統合的に管理運営し、ファシリティ全体のコスト効率を上げ、業務を合理化する「IFM（インテグレートッド・ファシリティマネジメント）事業」を営んでおります。

また、同時に当社は純粋持株会社であるイオン(株)の企業集団におけるサービス・専門店事業に属しております。

平成30年2月期における売上高のうち、同社グループに対するものは1,925億19百万円であり、総売上高全体に占める割合は65.8%であります。

大口取引先であるイオングループ企業との取引について、条件の変更等が発生した場合、当社の事業、財務状況及び業績に影響を及ぼす可能性があります。

(2) 法的規制について

当社の主な業務内容は、商業施設やオフィスビル等の建物の設備管理、警備、清掃、建設施工事業等であります。これらの業務を行ううえで、当社は、法的規制に基づく各種許可、登録並びに認可等を受けております。

今後、これらの法的規制の要件を満たすことができなかつた場合には、事業活動に制約を受けることもあり、当社の事業、財務状況及び業績に影響を与える可能性があります。

(3) 個人情報の取り扱いについて

IFM事業を展開する上で顧客やお取引先から得た個人情報を保管管理しております。当社は、個人情報保護の重要性を十分に認識しており、個人情報保護方針・取扱ルールの策定及び従業員教育を含めた社内体制の強化充実を進めております。

しかしながら、万一、個人情報の漏洩や不正利用などの事態が生じた場合には、社会的信用の失墜及び損害賠償責任等により、当社の事業、財務状況及び業績に影響を及ぼす可能性があります。

(4) 中国及びアセアンでの事業展開について

当社は、中国及びアセアン地域において現地子会社を設立し、事業展開を行っておりますが、同地域にて政治的要因（法規制の動向等）、経済的要因（高成長の持続性等）及び社会環境における予測し得ない事態が発生する可能性があります。また、文化や習慣の違いから生ずる労務問題や疾病といった社会的なリスクが、当社の予想を超える水準で発生する可能性に加え、商習慣の違いにより、取引先との関係構築においても予想できないリスクが潜んでいると考えております。

こうしたリスクが顕在化した場合、現在実施している業務の中断等が懸念され、当社の事業、財務状況及び業績に影響を及ぼす可能性があります。

(5) 人材及び労働力の確保について

当社は、労働集約型事業を展開しているため、労働力としての質の高い人材の確保、適正な要員配置が必要不可欠であります。働き方改善に向け取り組み、労働環境の改善及び整備、社員の定着に取り組んでまいりますが、労働需給がさらに逼迫し、人材を十分に確保できなかった場合には、当社の業績に影響を与える可能性があります。

また、法令や制度の改正、物価変動等により社員に関わるコストが大幅に増加した場合にも、当社の業績に影響を与える可能性があります。

(6) 競争激化による影響について

当社が事業を行っている業界において、技術の進展や新規参入等により競争が激化し、これに十分な対応ができない場合、当社の事業、財務状況及び業績に影響を及ぼす可能性があります。

(7) テクノロジーの活用について

当社は、提供するサービスの生産性向上を図るため、進化を続けるIoTやロボット等のテクノロジーの活用を進めております。しかしながら、テクノロジーの活用に係る研究開発が進捗しない、または中断するなどした場合に、期待する成長が達成できない可能性があります。

(8) 地震や台風等の災害、テロ活動等について

当社の事務所等及び当社が管理する店舗・施設の周辺地域において大地震や台風等の災害或いは予期せぬ事故等の発生、暴動、テロ活動その他事業活動に影響する何らかの事象が発生し、物理的損害や人的損害により、当社の事業活動が阻害された場合、当社の事業、財務状況及び業績に悪影響が及ぶ可能性があります。

5【経営上の重要な契約等】

該当事項はありません。

6【研究開発活動】

特記事項はありません。

7【財政状態、経営成績及びキャッシュ・フローの状況の分析】

文中の将来に関する事項は、当連結会計年度末現在において当社グループが判断したものであります。

(1) 当連結会計年度の経営成績の分析

売上高

当連結会計年度の売上高は、前連結会計年度に比べ2億10百万円(0.1%)減少し、2,923億96百万円となりました。セグメントの外部顧客に対する売上高の連結売上高に占める割合は、設備管理事業18.0%、警備事業14.8%、清掃事業18.9%、建設施工事業14.0%、資材関連事業17.2%、自動販売機事業11.2%、サポート事業5.9%となりました。

売上原価、販売費及び一般管理費

当連結会計年度の売上原価は、前連結会計年度に比べ6億53百万円(0.3%)増加し、2,575億24百万円となり、販売費及び一般管理費は3億64百万円(1.7%)増加し、219億61百万円となりました。

これらの結果、当連結会計年度の営業利益は、前連結会計年度に比べ12億29百万円(8.7%)減益の129億9百万円となりました。

経常利益及び当期純利益

当連結会計年度の経常利益は、前述の営業利益の減益等により、前連結会計年度に比べ8億81百万円(6.2%)減益の133億81百万円となりました。

当連結会計年度の税金等調整前当期純利益は、解決金等12億22百万円など特別損失を13億5百万円計上したことにより、前連結会計年度に比べ18億42百万円(13.1%)減益の122億47百万円となりました。

当連結会計年度の法人税、住民税及び事業税並びに法人税等調整額の合計は、前連結会計年度に比べ12億10百万円(18.7%)減少し、52億51百万円となりました。

これらの結果、当連結会計年度の親会社株主に帰属する当期純利益は、前連結会計年度に比べ6億96百万円(9.8%)減益の63億97百万円となりました。また、1株当たり当期純利益については、前連結会計年度より13.31円減少し、121.68円となりました。

(2) 当連結会計年度の財政状態の分析

資産

総資産は、前連結会計年度末に比べ68億7百万円(4.9%)増加して1,446億78百万円となりました。

これは主に現金及び預金の増加78億19百万円、受取手形及び売掛金、電子記録債権を合わせた売上債権の減少4億32百万円、工具、器具及び備品の増加15億84百万円、有形固定資産(その他)の減少5億59百万円、のれんの減少6億99百万円、無形固定資産(その他)の減少2億89百万円によるものであります。

負債

負債は、前連結会計年度末に比べ22億68百万円(4.3%)増加して555億35百万円となりました。

これは主に支払手形及び買掛金、電子記録債務を合わせた仕入債務の増加47百万円、未払法人税等の減少4億33百万円、長期借入金の減少2億93百万円によるものであります。

純資産

純資産は、前連結会計年度末に比べ45億39百万円（5.4%）増加して891億43百万円となりました。

これは主に親会社株主に帰属する当期純利益の計上63億97百万円と配当の実施29億96百万円により利益剰余金が34億円増加したことによるものであります。

(3) 当連結会計年度のキャッシュ・フローの分析

キャッシュ・フローの状況につきましては、1「業績等の概要」(2) キャッシュ・フローの状況をご参照ください。

第3【設備の状況】

1【設備投資等の概要】

当連結会計年度において実施いたしました設備投資額は、32億24百万円であります。主な内訳は、自動販売機及び清掃資機材等の器具備品並びにシステムソフトウェア費用であります。

2【主要な設備の状況】

当社における主要な設備は、下記のとおりであります。

(1) 提出会社

事業所名 (所在地)	セグメントの 名称	設備の内容	帳簿価額(百万円)					従業員数 (名)	
			建物及び 構築物	エリア管理 設備機器	工具、器具 及び備品	土地 (面積㎡)	その他		合計
北海道支社(注)2 (札幌市中央区)他	全セグメント	防犯機器 清掃機器等	142	190	365	-	347	1,046	3,444 (2,330)
本社・本部(注)3 (大阪市中央区)他	全セグメント	建物 器具備品等	96	4	4,013	-	963	5,078	590 (69)
アテナ横浜寮 (横浜市瀬谷区)	全社	土地・建物等	106	-	1	72 (488.13)	-	180	- (-)
長浜研修所 (滋賀県長浜市)	全社	建物等	272	1	12	-	-	285	- (-)

(注)1 従業員数の()内は臨時従業員で、外数であります。

2 ビル管理部門の事業所に属する資産は、主に受託物件に設置しているため一括して記載しております。なお、事業所数は平成30年2月28日現在、8支社、41支店及び443センターであります。

3 「本社・本部」の「器具備品等」には全国に設置しております自動販売機資産3,731百万円を含めて記載しております。

(2) 国内子会社

会社名	事業所名 (所在地)	セグメントの 名称	設備の内容	帳簿価額(百万円)				従業員数 (名)
				建物及び 構築物	土地 (面積㎡)	その他	合計	
環境整備(株)	本社(注)2 (栃木県宇都宮市)他	設備管理事業 警備事業 清掃事業 全社	土地・建物等	126	192 (34,662.56)	100	420	429 (1,605)
(株)白青舎	本社(注)2 (東京都千代田区)他	設備管理事業 警備事業 清掃事業 サポート事業 全社	土地・建物等	642	1,605 (2,555.34)	69	2,317	1,046 (738)

(注)1 従業員数の()内は臨時従業員で、外数であります。

2 ビル管理部門の事業所に属する資産は、主に受託物件に設置しているため一括して記載しております。

(3) 在外子会社

該当事項はありません。

3【設備の新設、除却等の計画】

当社は、契約の受託状況に応じた資機材の設置、更新を中心とした投資を行っているほか、合理化・省力化及び各システムの信頼性向上のための投資を行っております。設備投資計画は連結会社が個別に策定しておりますが、提出会社が全体の調整を図っております。

(1) 重要な設備の新設等

該当事項はありません。

(2) 重要な設備の除却等

該当事項はありません。

第4【提出会社の状況】

1【株式等の状況】

(1)【株式の総数等】

【株式の総数】

種類	発行可能株式総数(株)
普通株式	86,400,000
計	86,400,000

【発行済株式】

種類	事業年度末現在 発行数(株) (平成30年2月28日)	提出日現在 発行数(株) (平成30年5月21日)	上場金融商品取引所 名又は登録認可金融 商品取引業協会名	内容
普通株式	54,169,633	54,169,633	東京証券取引所 (市場第一部)	単元株式数 100株
計	54,169,633	54,169,633	-	-

(2) 【新株予約権等の状況】

第2回新株予約権(株式報酬型ストック・オプション)

平成19年5月24日開催の株主総会決議及び平成21年4月6日開催の取締役会決議により発行した新株予約権は、次のとおりであります。

	事業年度末現在 (平成30年2月28日)	提出日の前月末現在 (平成30年4月30日)
新株予約権の数(個)	18	同左
新株予約権のうち自己新株予約権の数(個)	-	-
新株予約権の目的となる株式の種類	普通株式	同左
新株予約権の目的となる株式の数(株)	1,800(注)1	同左
新株予約権の行使時の払込金額(円)	0.5	同左
新株予約権の行使期間	平成21年6月10日～ 平成36年6月10日	同左
新株予約権の行使により株式を発行する場合の株式の発行価格及び資本組入額(円)	発行価格 1,136.5 資本組入額 568.25(注)2	同左
新株予約権の行使の条件	(注)3	同左
新株予約権の譲渡に関する事項	新株予約権を割り当てられた者及び相続の場合の権利承継者は、新株予約権を譲渡し、又はこれを担保に供することはできない。	同左
代用払込みに関する事項	-	-
組織再編成行為に伴う新株予約権の交付に関する事項	-	-

(注)1 当社が株式分割又は株式併合を行う場合は、次の算式により目的となる株式の数を調整するものとする。ただし、係る調整は、新株予約権のうち、当該時点で行使されていない新株予約権の目的となる株式の数について行われ、調整の結果生じる1株未満の端数については、これを切り捨てるものとする。

調整後株式数 = 調整前株式数 × 分割(又は併合)の比率

また、当社が他社と吸収合併もしくは新設合併を行い新株予約権が承継される場合、又は当社が吸収分割もしくは新設分割を行う場合、その他これらの場合に準じて株式数の調整を必要とする場合は、当社は必要と認められる株式数の調整を行うものとする。

2 新株予約権の行使による株式の発行については、自己株式を充当する場合には、資本組入は行わないものとする。

3 新株予約権の行使の条件

(1) 新株予約権を割り当てられた者(以下、「新株予約権者」という。)は、権利行使時においても当社の取締役又は監査役の地位にあることを要する。ただし、当社の取締役及び監査役を退任した場合であっても、退任日から5年以内に限って権利行使ができるものとする。

(2) 新株予約権については、その数の全数につき一括して行使することとし、これを分割して行使することはできないものとする。

第3回新株予約権（株式報酬型ストック・オプション）

平成19年5月24日開催の株主総会決議及び平成22年4月14日開催の取締役会決議により発行した新株予約権は、次のとおりであります。

	事業年度末現在 (平成30年2月28日)	提出日の前月末現在 (平成30年4月30日)
新株予約権の数(個)	36	同左
新株予約権のうち自己新株予約権の数(個)	-	-
新株予約権の目的となる株式の種類	普通株式	同左
新株予約権の目的となる株式の数(株)	3,600(注)1	同左
新株予約権の行使時の払込金額(円)	0.5	同左
新株予約権の行使期間	平成22年6月10日～ 平成37年6月10日	同左
新株予約権の行使により株式を発行する場合の株式の発行価格及び資本組入額(円)	発行価格 1,521.5 資本組入額 760.75(注)2	同左
新株予約権の行使の条件	(注)3	同左
新株予約権の譲渡に関する事項	新株予約権を割り当てられた者及び相続の場合の権利承継者は、新株予約権を譲渡し、又はこれを担保に供することはできない。	同左
代用払込みに関する事項	-	-
組織再編成行為に伴う新株予約権の交付に関する事項	-	-

(注)1 当社が株式分割又は株式併合を行う場合は、次の算式により目的となる株式の数を調整するものとする。ただし、係る調整は、新株予約権のうち、当該時点で行使されていない新株予約権の目的となる株式の数について行われ、調整の結果生じる1株未満の端数については、これを切り捨てるものとする。

調整後株式数 = 調整前株式数 × 分割(又は併合)の比率

また、当社が他社と吸収合併もしくは新設合併を行い新株予約権が承継される場合、又は当社が吸収分割もしくは新設分割を行う場合、その他これらの場合に準じて株式数の調整を必要とする場合は、当社は必要と認められる株式数の調整を行うものとする。

2 新株予約権の行使による株式の発行については、自己株式を充当する場合には、資本組入は行わないものとする。

3 新株予約権の行使の条件

(1) 新株予約権を割り当てられた者(以下、「新株予約権者」という。)は、権利行使時においても当社の取締役又は監査役の地位にあることを要する。ただし、当社の取締役及び監査役を退任した場合であっても、退任日から5年以内に限って権利行使ができるものとする。

(2) 新株予約権については、その数の全数につき一括して行使することとし、これを分割して行使することはできないものとする。

第4回新株予約権（株式報酬型ストック・オプション）

平成19年5月24日開催の株主総会決議及び平成23年4月14日開催の取締役会決議により発行した新株予約権は、次のとおりであります。

	事業年度末現在 (平成30年2月28日)	提出日の前月末現在 (平成30年4月30日)
新株予約権の数(個)	62	同左
新株予約権のうち自己新株予約権の数(個)	-	-
新株予約権の目的となる株式の種類	普通株式	同左
新株予約権の目的となる株式の数(株)	6,200(注)1	同左
新株予約権の行使時の払込金額(円)	0.5	同左
新株予約権の行使期間	平成23年6月10日～ 平成38年6月10日	同左
新株予約権の行使により株式を発行する場合の株式の発行価格及び資本組入額(円)	発行価格 1,280.5 資本組入額 640.25(注)2	同左
新株予約権の行使の条件	(注)3	同左
新株予約権の譲渡に関する事項	新株予約権を割り当てられた者及び相続の場合の権利承継者は、新株予約権を譲渡し、又はこれを担保に供することはできない。	同左
代用払込みに関する事項	-	-
組織再編成行為に伴う新株予約権の交付に関する事項	-	-

(注)1 当社が株式分割又は株式併合を行う場合は、次の算式により目的となる株式の数を調整するものとする。ただし、係る調整は、新株予約権のうち、当該時点で行使されていない新株予約権の目的となる株式の数について行われ、調整の結果生じる1株未満の端数については、これを切り捨てるものとする。

調整後株式数 = 調整前株式数 × 分割(又は併合)の比率

また、当社が他社と吸収合併もしくは新設合併を行い新株予約権が承継される場合、又は当社が吸収分割もしくは新設分割を行う場合、その他これらの場合に準じて株式数の調整を必要とする場合は、当社は必要と認められる株式数の調整を行うものとする。

2 新株予約権の行使による株式の発行については、自己株式を充当する場合には、資本組入は行わないものとする。

3 新株予約権の行使の条件

(1) 新株予約権を割り当てられた者(以下、「新株予約権者」という。)は、権利行使時においても当社の取締役又は監査役の地位にあることを要する。ただし、当社の取締役及び監査役を退任した場合であっても、退任日から5年以内に限って権利行使ができるものとする。

(2) 新株予約権については、その数の全数につき一括して行使することとし、これを分割して行使することはできないものとする。

第5回新株予約権（株式報酬型ストック・オプション）

平成19年5月24日開催の株主総会決議及び平成24年4月12日開催の取締役会決議により発行した新株予約権は、次のとおりであります。

	事業年度末現在 (平成30年2月28日)	提出日の前月末現在 (平成30年4月30日)
新株予約権の数(個)	126	同左
新株予約権のうち自己新株予約権の数(個)	-	-
新株予約権の目的となる株式の種類	普通株式	同左
新株予約権の目的となる株式の数(株)	12,600(注)1	同左
新株予約権の行使時の払込金額(円)	0.5	同左
新株予約権の行使期間	平成24年6月10日～ 平成39年6月10日	同左
新株予約権の行使により株式を発行する場合の株式の発行価格及び資本組入額(円)	発行価格 1,556.5 資本組入額 778.25(注)2	同左
新株予約権の行使の条件	(注)3	同左
新株予約権の譲渡に関する事項	新株予約権を割り当てられた者及び相続の場合の権利承継者は、新株予約権を譲渡し、又はこれを担保に供することはできない。	同左
代用払込みに関する事項	-	-
組織再編成行為に伴う新株予約権の交付に関する事項	-	-

(注)1 当社が株式分割又は株式併合を行う場合は、次の算式により目的となる株式の数を調整するものとする。ただし、係る調整は、新株予約権のうち、当該時点で行使されていない新株予約権の目的となる株式の数について行われ、調整の結果生じる1株未満の端数については、これを切り捨てるものとする。

調整後株式数 = 調整前株式数 × 分割(又は併合)の比率

また、当社が他社と吸収合併もしくは新設合併を行い新株予約権が承継される場合、又は当社が吸収分割もしくは新設分割を行う場合、その他これらの場合に準じて株式数の調整を必要とする場合は、当社は必要と認められる株式数の調整を行うものとする。

2 新株予約権の行使による株式の発行については、自己株式を充当する場合には、資本組入は行わないものとする。

3 新株予約権の行使の条件

(1) 新株予約権を割り当てられた者(以下、「新株予約権者」という。)は、権利行使時においても当社の取締役又は監査役の地位にあることを要する。ただし、当社の取締役及び監査役を退任した場合であっても、退任日から5年以内に限って権利行使ができるものとする。

(2) 新株予約権については、その数の全数につき一括して行使することとし、これを分割して行使することはできないものとする。

第6回新株予約権（株式報酬型ストック・オプション）

平成19年5月24日開催の株主総会決議及び平成25年4月9日開催の取締役会決議により発行した新株予約権は、次のとおりであります。

	事業年度末現在 (平成30年2月28日)	提出日の前月末現在 (平成30年4月30日)
新株予約権の数(個)	79	同左
新株予約権のうち自己新株予約権の数(個)	-	-
新株予約権の目的となる株式の種類	普通株式	同左
新株予約権の目的となる株式の数(株)	7,900(注)1	同左
新株予約権の行使時の払込金額(円)	0.5	同左
新株予約権の行使期間	平成25年6月10日～ 平成40年6月10日	同左
新株予約権の行使により株式を発行する場合の株式の発行価格及び資本組入額(円)	発行価格 1,799.5 資本組入額 899.75(注)2	同左
新株予約権の行使の条件	(注)3	同左
新株予約権の譲渡に関する事項	新株予約権を割り当てられた者及び相続の場合の権利承継者は、新株予約権を譲渡し、又はこれを担保に供することはできない。	同左
代用払込みに関する事項	-	-
組織再編成行為に伴う新株予約権の交付に関する事項	-	-

(注)1 当社が株式分割又は株式併合を行う場合は、次の算式により目的となる株式の数を調整するものとする。ただし、係る調整は、新株予約権のうち、当該時点で行使されていない新株予約権の目的となる株式の数について行われ、調整の結果生じる1株未満の端数については、これを切り捨てるものとする。

調整後株式数 = 調整前株式数 × 分割(又は併合)の比率

また、当社が他社と吸収合併もしくは新設合併を行い新株予約権が承継される場合、又は当社が吸収分割もしくは新設分割を行う場合、その他これらの場合に準じて株式数の調整を必要とする場合は、当社は必要と認められる株式数の調整を行うものとする。

2 新株予約権の行使による株式の発行については、自己株式を充当する場合には、資本組入は行わないものとする。

3 新株予約権の行使の条件

(1) 新株予約権を割り当てられた者(以下、「新株予約権者」という。)は、権利行使時においても当社の取締役又は監査役の地位にあることを要する。ただし、当社の取締役及び監査役を退任した場合であっても、退任日から5年以内に限って権利行使ができるものとする。

(2) 新株予約権については、その数の全数につき一括して行使することとし、これを分割して行使することはできないものとする。

第7回新株予約権（株式報酬型ストック・オプション）

平成19年5月24日開催の株主総会決議及び平成26年4月8日開催の取締役会決議により発行した新株予約権は、次のとおりであります。

	事業年度末現在 (平成30年2月28日)	提出日の前月末現在 (平成30年4月30日)
新株予約権の数(個)	202	同左
新株予約権のうち自己新株予約権の数(個)	-	-
新株予約権の目的となる株式の種類	普通株式	同左
新株予約権の目的となる株式の数(株)	20,200(注)1	同左
新株予約権の行使時の払込金額(円)	0.5	同左
新株予約権の行使期間	平成26年6月10日～ 平成41年6月10日	同左
新株予約権の行使により株式を発行する場合の株式の発行価格及び資本組入額(円)	発行価格 1,949.5 資本組入額 974.75(注)2	同左
新株予約権の行使の条件	(注)3	同左
新株予約権の譲渡に関する事項	新株予約権を割り当てられた者及び相続の場合の権利承継者は、新株予約権を譲渡し、又はこれを担保に供することはできない。	同左
代用払込みに関する事項	-	-
組織再編成行為に伴う新株予約権の交付に関する事項	-	-

(注)1 当社が株式分割又は株式併合を行う場合は、次の算式により目的となる株式の数を調整するものとする。ただし、係る調整は、新株予約権のうち、当該時点で行使されていない新株予約権の目的となる株式の数について行われ、調整の結果生じる1株未満の端数については、これを切り捨てるものとする。

調整後株式数 = 調整前株式数 × 分割(又は併合)の比率

また、当社が他社と吸収合併もしくは新設合併を行い新株予約権が承継される場合、又は当社が吸収分割もしくは新設分割を行う場合、その他これらの場合に準じて株式数の調整を必要とする場合は、当社は必要と認められる株式数の調整を行うものとする。

2 新株予約権の行使による株式の発行については、自己株式を充当する場合には、資本組入は行わないものとする。

3 新株予約権の行使の条件

(1) 新株予約権を割り当てられた者(以下、「新株予約権者」という。)は、権利行使時においても当社の取締役又は監査役の地位にあることを要する。ただし、当社の取締役及び監査役を退任した場合であっても、退任日から5年以内に限って権利行使ができるものとする。

(2) 新株予約権については、その数の全数につき一括して行使することとし、これを分割して行使することはできないものとする。

第8回新株予約権（株式報酬型ストック・オプション）

平成19年5月24日開催の株主総会決議及び平成27年4月9日開催の取締役会決議により発行した新株予約権は、次のとおりであります。

	事業年度末現在 (平成30年2月28日)	提出日の前月末現在 (平成30年4月30日)
新株予約権の数(個)	248	同左
新株予約権のうち自己新株予約権の数(個)	-	-
新株予約権の目的となる株式の種類	普通株式	同左
新株予約権の目的となる株式の数(株)	24,800(注)1	同左
新株予約権の行使時の払込金額(円)	0.5	同左
新株予約権の行使期間	平成27年6月10日～ 平成42年6月10日	同左
新株予約権の行使により株式を発行する場合の株式の発行価格及び資本組入額(円)	発行価格 2,841.5 資本組入額 1,420.75(注)2	同左
新株予約権の行使の条件	(注)3	同左
新株予約権の譲渡に関する事項	新株予約権を割り当てられた者及び相続の場合の権利承継者は、新株予約権を譲渡し、又はこれを担保に供することはできない。	同左
代用払込みに関する事項	-	-
組織再編成行為に伴う新株予約権の交付に関する事項	-	-

(注)1 当社が株式分割又は株式併合を行う場合は、次の算式により目的となる株式の数を調整するものとする。ただし、係る調整は、新株予約権のうち、当該時点で行使されていない新株予約権の目的となる株式の数について行われ、調整の結果生じる1株未満の端数については、これを切り捨てるものとする。

調整後株式数 = 調整前株式数 × 分割(又は併合)の比率

また、当社が他社と吸収合併もしくは新設合併を行い新株予約権が承継される場合、又は当社が吸収分割もしくは新設分割を行う場合、その他これらの場合に準じて株式数の調整を必要とする場合は、当社は必要と認められる株式数の調整を行うものとする。

2 新株予約権の行使による株式の発行については、自己株式を充当する場合には、資本組入は行わないものとする。

3 新株予約権の行使の条件

(1) 新株予約権を割り当てられた者(以下、「新株予約権者」という。)は、権利行使時においても当社の取締役又は監査役の地位にあることを要する。ただし、当社の取締役及び監査役を退任した場合であっても、退任日から5年以内に限って権利行使ができるものとする。

(2) 新株予約権については、その数の全数につき一括して行使することとし、これを分割して行使することはできないものとする。

第9回新株予約権（株式報酬型ストック・オプション）

平成19年5月24日開催の株主総会決議及び平成28年4月13日開催の取締役会決議により発行した新株予約権は、次のとおりであります。

	事業年度末現在 (平成30年2月28日)	提出日の前月末現在 (平成30年4月30日)
新株予約権の数(個)	248	同左
新株予約権のうち自己新株予約権の数(個)	-	-
新株予約権の目的となる株式の種類	普通株式	同左
新株予約権の目的となる株式の数(株)	24,800(注)1	同左
新株予約権の行使時の払込金額(円)	0.5	同左
新株予約権の行使期間	平成28年6月10日～ 平成43年6月10日	同左
新株予約権の行使により株式を発行する場合の株式の発行価格及び資本組入額(円)	発行価格 2,689.5 資本組入額 1,344.75(注)2	同左
新株予約権の行使の条件	(注)3	同左
新株予約権の譲渡に関する事項	新株予約権を割り当てられた者及び相続の場合の権利承継者は、新株予約権を譲渡し、又はこれを担保に供することはできない。	同左
代用払込みに関する事項	-	-
組織再編成行為に伴う新株予約権の交付に関する事項	-	-

(注)1 当社が株式分割又は株式併合を行う場合は、次の算式により目的となる株式の数を調整するものとする。ただし、係る調整は、新株予約権のうち、当該時点で行使されていない新株予約権の目的となる株式の数について行われ、調整の結果生じる1株未満の端数については、これを切り捨てるものとする。

調整後株式数 = 調整前株式数 × 分割(又は併合)の比率

また、当社が他社と吸収合併もしくは新設合併を行い新株予約権が承継される場合、又は当社が吸収分割もしくは新設分割を行う場合、その他これらの場合に準じて株式数の調整を必要とする場合は、当社は必要と認められる株式数の調整を行うものとする。

2 新株予約権の行使による株式の発行については、自己株式を充当する場合には、資本組入は行わないものとする。

3 新株予約権の行使の条件

(1) 新株予約権を割り当てられた者(以下、「新株予約権者」という。)は、権利行使時においても当社の取締役又は監査役の地位にあることを要する。ただし、当社の取締役及び監査役を退任した場合であっても、退任日から5年以内に限って権利行使ができるものとする。

(2) 新株予約権については、その数の全数につき一括して行使することとし、これを分割して行使することはできないものとする。

第10回新株予約権（株式報酬型ストック・オプション）

平成19年5月24日開催の株主総会決議及び平成29年4月12日開催の取締役会決議により発行した新株予約権は、次のとおりであります。

	事業年度末現在 (平成30年2月28日)	提出日の前月末現在 (平成30年4月30日)
新株予約権の数(個)	245	同左
新株予約権のうち自己新株予約権の数(個)	-	-
新株予約権の目的となる株式の種類	普通株式	同左
新株予約権の目的となる株式の数(株)	24,500(注)1	同左
新株予約権の行使時の払込金額(円)	0.5	同左
新株予約権の行使期間	平成29年6月10日～ 平成44年6月10日	同左
新株予約権の行使により株式を発行する場合の株式の発行価格及び資本組入額(円)	発行価格 3,167.5 資本組入額 1,583.75(注)2	同左
新株予約権の行使の条件	(注)3	同左
新株予約権の譲渡に関する事項	新株予約権を割り当てられた者及び相続の場合の権利承継者は、新株予約権を譲渡し、又はこれを担保に供することはできない。	同左
代用払込みに関する事項	-	-
組織再編成行為に伴う新株予約権の交付に関する事項	-	-

(注)1 当社が株式分割又は株式併合を行う場合は、次の算式により目的となる株式の数を調整するものとする。ただし、係る調整は、新株予約権のうち、当該時点で行使されていない新株予約権の目的となる株式の数について行われ、調整の結果生じる1株未満の端数については、これを切り捨てるものとする。

調整後株式数 = 調整前株式数 × 分割(又は併合)の比率

また、当社が他社と吸収合併もしくは新設合併を行い新株予約権が承継される場合、又は当社が吸収分割もしくは新設分割を行う場合、その他これらの場合に準じて株式数の調整を必要とする場合は、当社は必要と認められる株式数の調整を行うものとする。

2 新株予約権の行使による株式の発行については、自己株式を充当する場合には、資本組入は行わないものとする。

3 新株予約権の行使の条件

(1) 新株予約権を割り当てられた者(以下、「新株予約権者」という。)は、権利行使時においても当社の取締役又は監査役の地位にあることを要する。ただし、当社の取締役及び監査役を退任した場合であっても、退任日から5年以内に限って権利行使ができるものとする。

(2) 新株予約権については、その数の全数につき一括して行使することとし、これを分割して行使することはできないものとする。

(3) 【行使価額修正条項付新株予約権付社債券等の行使状況等】

該当事項はありません。

(4) 【ライツプランの内容】

該当事項はありません。

(5) 【発行済株式総数、資本金等の推移】

年月日	発行済株式 総数増減数 (千株)	発行済株式 総数残高 (千株)	資本金増減額 (百万円)	資本金残高 (百万円)	資本準備金 増減額 (百万円)	資本準備金 残高 (百万円)
平成22年9月1日 (注)	12,769	54,169	-	3,238	-	2,963

(注) 平成22年9月1日における当社とチェルト㈱の合併に伴い、チェルト㈱普通株式1株に対して、当社の普通株式1.30株を割当てたことにより、発行済株式総数が12,769千株増加しております。

(6) 【所有者別状況】

平成30年2月28日現在

区分	株式の状況(1単元の株式数100株)								単元未満 株式の状況 (株)
	政府及び 地方公共 団体	金融機関	金融商品 取引業者	その他の 法人	外国法人等		個人 その他	計	
					個人以外	個人			
株主数 (人)	-	25	25	318	206	24	17,235	17,833	-
所有株式数 (単元)	-	41,182	2,637	309,052	119,282	25	68,936	541,114	58,233
所有株式数 の割合 (%)	-	7.6	0.5	57.1	22.0	0.0	12.8	100.0	-

(注) 1 自己株式1,590,132株は「個人その他」に15,901単元、「単元未満株式の状況」に32株含まれております。

2 上記「その他の法人」の欄には、証券保管振替機構名義の株式が2単元含まれております。

(7)【大株主の状況】

平成30年2月28日現在

氏名又は名称	住所	所有株式数 (千株)	発行済株式総数 に対する所有株 式数の割合 (%)
イオンリテール(株)	千葉県美浜区中瀬1丁目5番1号	16,558	30.57
イオン(株)	千葉県美浜区中瀬1丁目5番1号	6,103	11.27
リフォームスタジオ(株)	東京都中央区日本橋浜町2丁目62番6号	3,994	7.37
ゴールドマン・サックス・アンド・カンパニーレギュラーアカウント (常任代理人 ゴールドマン・サックス証券(株))	200 WEST STREET NEW YORK, NY, USA (東京都港区六本木6丁目10番1号)	2,209	4.08
オリジン東秀(株)	東京都調布市仙川町3丁目2番4号	1,854	3.42
日本マスタートラスト信託銀行(株) (信託口)	東京都港区浜松町2丁目11番3号	1,003	1.85
イオンディライト取引先持株会	大阪市中央区南船場2丁目3番2号	987	1.82
イオン琉球(株)	沖縄県島尻郡南風原町字兼城514番地の1	855	1.58
日本トラスティ・サービス信託銀行(株)(信託口)	東京都中央区晴海1丁目8番11号	688	1.27
ステート ストリート バンク アンド トラスト クライアント オムニバス アカウント オーエムゼロ ツー 505002 (常任代理人 (株)みずほ銀行決済営業部)	100 KING STREET WEST SUITE 3500 POBOX 23 TORONTO ONTARIO M5X 1A9 CANADA (東京都港区港南2丁目15番1号 品川インターシティA棟)	606	1.12
計	-	34,861	64.36

(注)1 上記所有株式数のうち、信託業務に係る株式数は次のとおりであります。

日本マスタートラスト信託銀行(株)(信託口) 1,003千株

日本トラスティ・サービス信託銀行(株)(信託口) 688千株

2 上記の所有株式数の他に、当社は自己株式を1,590千株(発行済株式総数に対する所有株式数の割合2.94%)所有しております。

(8) 【議決権の状況】

【発行済株式】

平成30年2月28日現在

区分	株式数(株)	議決権の数(個)	内容
無議決権株式	-	-	-
議決権制限株式(自己株式等)	-	-	-
議決権制限株式(その他)	-	-	-
完全議決権株式(自己株式等)	(自己保有株式) 普通株式 1,590,100	-	-
完全議決権株式(その他)	普通株式 52,521,300	525,213	-
単元未満株式	普通株式 58,233	-	-
発行済株式総数	54,169,633	-	-
総株主の議決権	-	525,213	-

(注) 1 「完全議決権株式(その他)」欄の普通株式には、証券保管振替機構名義の株式が200株(議決権2個)含まれております。

2 「単元未満株式」欄の普通株式には、当社所有の自己株式32株が含まれております。

【自己株式等】

平成30年2月28日現在

所有者の氏名 又は名称	所有者の住所	自己名義 所有株式数 (株)	他人名義 所有株式数 (株)	所有株式数 の合計 (株)	発行済株式総数 に対する所有 株式数の割合 (%)
(自己保有株式) イオンディライト(株)	大阪市中央区南船場 2丁目3番2号	1,590,100	-	1,590,100	2.94
計	-	1,590,100	-	1,590,100	2.94

(9)【ストックオプション制度の内容】

平成19年5月24日開催の第34回定時株主総会決議及び平成21年4月6日開催の取締役会決議により発行した新株予約権は、次のとおりであります。

決議年月日	平成19年5月24日及び平成21年4月6日
付与対象者の区分及び人数	当社取締役15名
新株予約権の目的となる株式の種類	(2) 新株予約権等の状況に記載しております。
株式の数	同上
新株予約権の行使時の払込金額	同上
新株予約権の行使期間	同上
新株予約権の行使の条件	同上
新株予約権の譲渡に関する事項	同上
代用払込みに関する事項	-
組織再編成行為に伴う新株予約権の交付に関する事項	-

平成19年5月24日開催の第34回定時株主総会決議及び平成22年4月14日開催の取締役会により決議した新株予約権は、次のとおりであります。

決議年月日	平成19年5月24日及び平成22年4月14日
付与対象者の区分及び人数	当社取締役14名
新株予約権の目的となる株式の種類	(2) 新株予約権等の状況に記載しております。
株式の数	同上
新株予約権の行使時の払込金額	同上
新株予約権の行使期間	同上
新株予約権の行使の条件	同上
新株予約権の譲渡に関する事項	同上
代用払込みに関する事項	-
組織再編成行為に伴う新株予約権の交付に関する事項	-

平成19年5月24日開催の第34回定時株主総会決議及び平成23年4月14日開催の取締役会により決議した新株予約権は、次のとおりであります。

決議年月日	平成19年5月24日及び平成23年4月14日
付与対象者の区分及び人数	当社取締役18名
新株予約権の目的となる株式の種類	(2) 新株予約権等の状況に記載しております。
株式の数	同上
新株予約権の行使時の払込金額	同上
新株予約権の行使期間	同上
新株予約権の行使の条件	同上
新株予約権の譲渡に関する事項	同上
代用払込みに関する事項	-
組織再編成行為に伴う新株予約権の交付に関する事項	-

平成19年5月24日開催の第34回定時株主総会決議及び平成24年4月12日開催の取締役会により決議した新株予約権は、次のとおりであります。

決議年月日	平成19年5月24日及び平成24年4月12日
付与対象者の区分及び人数	当社取締役18名
新株予約権の目的となる株式の種類	(2) 新株予約権等の状況に記載しております。
株式の数	同上
新株予約権の行使時の払込金額	同上
新株予約権の行使期間	同上
新株予約権の行使の条件	同上
新株予約権の譲渡に関する事項	同上
代用払込みに関する事項	-
組織再編成行為に伴う新株予約権の交付に関する事項	-

平成19年5月24日開催の第34回定時株主総会決議及び平成25年4月9日開催の取締役会により決議した新株予約権は、次のとおりであります。

決議年月日	平成19年5月24日及び平成25年4月9日
付与対象者の区分及び人数	当社取締役6名
新株予約権の目的となる株式の種類	(2) 新株予約権等の状況に記載しております。
株式の数	同上
新株予約権の行使時の払込金額	同上
新株予約権の行使期間	同上
新株予約権の行使の条件	同上
新株予約権の譲渡に関する事項	同上
代用払込みに関する事項	-
組織再編成行為に伴う新株予約権の交付に関する事項	-

平成19年5月24日開催の第34回定時株主総会決議及び平成26年4月8日開催の取締役会により決議した新株予約権は、次のとおりであります。

決議年月日	平成19年5月24日及び平成26年4月8日
付与対象者の区分及び人数	当社取締役5名
新株予約権の目的となる株式の種類	(2) 新株予約権等の状況に記載しております。
株式の数	同上
新株予約権の行使時の払込金額	同上
新株予約権の行使期間	同上
新株予約権の行使の条件	同上
新株予約権の譲渡に関する事項	同上
代用払込みに関する事項	-
組織再編成行為に伴う新株予約権の交付に関する事項	-

平成19年5月24日開催の第34回定時株主総会決議及び平成27年4月9日開催の取締役会により決議した新株予約権は、次のとおりであります。

決議年月日	平成19年5月24日及び平成27年4月9日
付与対象者の区分及び人数	当社取締役8名
新株予約権の目的となる株式の種類	(2) 新株予約権等の状況に記載しております。
株式の数	同上
新株予約権の行使時の払込金額	同上
新株予約権の行使期間	同上
新株予約権の行使の条件	同上
新株予約権の譲渡に関する事項	同上
代用払込みに関する事項	-
組織再編成行為に伴う新株予約権の交付に関する事項	-

平成19年5月24日開催の第34回定時株主総会決議及び平成28年4月13日開催の取締役会により決議した新株予約権は、次のとおりであります。

決議年月日	平成19年5月24日及び平成28年4月13日
付与対象者の区分及び人数	当社取締役9名
新株予約権の目的となる株式の種類	(2) 新株予約権等の状況に記載しております。
株式の数	同上
新株予約権の行使時の払込金額	同上
新株予約権の行使期間	同上
新株予約権の行使の条件	同上
新株予約権の譲渡に関する事項	同上
代用払込みに関する事項	-
組織再編成行為に伴う新株予約権の交付に関する事項	-

平成19年5月24日開催の第34回定時株主総会決議及び平成29年4月12日開催の取締役会により決議した新株予約権は、次のとおりであります。

決議年月日	平成19年5月24日及び平成29年4月12日
付与対象者の区分及び人数	当社取締役10名
新株予約権の目的となる株式の種類	(2) 新株予約権等の状況に記載しております。
株式の数	同上
新株予約権の行使時の払込金額	同上
新株予約権の行使期間	同上
新株予約権の行使の条件	同上
新株予約権の譲渡に関する事項	同上
代用払込みに関する事項	-
組織再編成行為に伴う新株予約権の交付に関する事項	-

平成19年5月24日開催の第34回定時株主総会決議及び平成30年4月11日開催並びに平成30年5月10日の取締役会により決議した新株予約権は、次のとおりであります。

決議年月日	平成19年5月24日及び平成30年4月11日並びに平成30年5月10日
付与対象者の区分及び人数	当社取締役10名
新株予約権の目的となる株式の種類	普通株式 単元株式数は100株であります。
株式の数	26,100株
新株予約権の行使時の払込金額	0.5円(注)1
新株予約権の行使期間	平成30年6月10日～平成45年6月10日
新株予約権の行使の条件	(注)2
新株予約権の譲渡に関する事項	新株予約権を割り当てられた者及び相続の場合の権利承継者は、新株予約権を譲渡し、又はこれを担保に供することはできない。
代用払込みに関する事項	-
組織再編成行為に伴う新株予約権の交付に関する事項	-

(注)1 新株予約権発行後、当社が株式分割、株式併合を行う場合は、次の算式により払込金額を調整する。

$$\text{調整後払込金額} = \text{調整前払込金額} \times \frac{1}{\text{分割・併合の比率}}$$

2 新株予約権行使の条件

- (1) 新株予約権を割り当てられた者(以下、「新株予約権者」という。)は、権利行使時においても当社の取締役又は監査役の地位にあることを要する。ただし、当社の取締役及び監査役を退任した場合であっても、退任日から5年以内に限って権利行使ができるものとする。
- (2) 新株予約権については、その数の全数につき一括して行使することとし、これを分割して行使することはできないものとする。

2【自己株式の取得等の状況】

【株式の種類等】

会社法第155条第7号による普通株式の取得

(1)【株主総会決議による取得の状況】

該当事項はありません。

(2)【取締役会決議による取得の状況】

該当事項はありません。

(3)【株主総会決議又は取締役会決議に基づかないものの内容】

区分	株式数(株)	価額の総額(円)
当事業年度における取得自己株式	337	1,251,580
当期間における取得自己株式	-	-

(注) 当期間における取得自己株式には、平成30年5月1日から有価証券報告書提出日までの単元未満株式の買取りによる株式数は含めておりません。

(4)【取得自己株式の処理状況及び保有状況】

区分	当事業年度		当期間	
	株式数(株)	処分価額の総額(円)	株式数(株)	処分価額の総額(円)
引き受ける者の募集を行った取得自己株式	-	-	-	-
消却の処分を行った取得自己株式	-	-	-	-
合併、株式交換、会社分割に係る移転を行った取得自己株式	-	-	-	-
その他(新株予約権の行使)	25,400	43,179,900	-	-
保有自己株式数	1,590,132	-	1,590,132	-

(注) 1 当期間における処理自己株式数には、平成30年5月1日から有価証券報告書提出日までの新株予約権の行使による株式は含まれておりません。

2 当期間における保有自己株式数には、平成30年5月1日から有価証券報告書提出日までの単元未満株式の買取り及び新株予約権の行使による株式は含めておりません。

3【配当政策】

当社は、平成29年4月12日開催の取締役会において、「イオンディライト コーポレートガバナンス・ガイドライン」における「資本政策の基本的な方針」を以下のとおり決議しました。

本方針に基づき、剰余金の配当については配当性向30%を基準とし実施してまいります。

(資本政策の基本的な方針)

1. 当社は、積極的な投資を通じて持続的な成長を実現し、中長期的に株主価値を高め、会社の成長に合わせて株主への利益還元を拡大できるよう努める。
また、資本効率に関する目安として自己資本利益率（ROE）を重視し、当面は12%水準を意識していく。
2. 年度利益の処分に当たっては、成長投資と株主還元とのバランスを重視し、安定的に配当性向30%を基準とする。

当社の剰余金の配当は、中間配当及び期末配当の年2回を基本的な方針としております。なお、配当の決定機関は、取締役会であります。また、当社は中間配当を行うことができる旨を定款に定めております。

(注) 基準日が当事業年度に属する剰余金の配当は、以下のとおりであります。

決議年月日	配当の総額 (百万円)	1株当たり配当額 (円)
平成29年10月4日 取締役会決議	1,577	30.00
平成30年4月11日 取締役会決議	1,629	31.00

4【株価の推移】

(1)【最近5年間の事業年度別最高・最低株価】

回次	第41期	第42期	第43期	第44期	第45期
決算年月	平成26年2月	平成27年2月	平成28年2月	平成29年2月	平成30年2月
最高(円)	2,222	2,879	4,415	3,840	4,580
最低(円)	1,645	1,890	2,782	2,706	3,200

(注) 最高・最低株価は、東京証券取引所市場第一部におけるものであります。

(2)【最近6月間の月別最高・最低株価】

月別	平成29年 9月	10月	11月	12月	平成30年 1月	2月
最高(円)	4,250	4,265	4,275	4,325	4,580	4,105
最低(円)	3,825	4,025	3,985	4,095	3,955	3,655

(注) 最高・最低株価は、東京証券取引所市場第一部におけるものであります。

5【役員の状況】

男性 15名 女性 -名 (役員のうち女性の比率 -%)

役名	職名	氏名	生年月日	略歴	任期	所有株式数 (株)
取締役会長		中山 一平	昭和29年9月22日生	昭和52年4月 ジャスコ(株)(現イオン(株))入社 平成9年2月 同社中部カンパニー人事教育部長 平成14年5月 ㈱イオンテクノサービス取締役 平成18年5月 同社常務取締役 当社取締役 平成18年9月 当社常務取締役人事・総務本部長 平成21年5月 当社経営管理担当 平成22年5月 当社専務取締役 平成23年5月 当社事業統括 平成24年5月 当社取締役兼副社長執行役員 当社海外事業・グループ事業管掌 平成25年3月 当社代表取締役社長兼社長執行役員 平成26年5月 当社代表取締役社長 平成28年5月 当社代表取締役社長兼社長執行役員 平成29年3月 イオン(株)執行役サービス・専門店 事業担当(現任) 平成30年5月 当社取締役会長(現任)	(注)1	5,800
代表取締役社長兼社長執行役員		濱田 和成	昭和39年12月30日生	昭和62年3月 ジャスコ(株)(現イオン(株))入社 平成18年11月 ㈱ポスフル(現イオン北海道(株))経営企画室長 平成19年3月 同社執行役員 平成20年9月 イオンリテール(株)コントロール本部長 平成20年12月 同社経営企画本部長 平成23年2月 同社北陸信越カンパニー支社長 平成23年3月 同社執行役員 平成25年3月 イオン(株)執行役グループ経営管理責任者 平成27年2月 イオンリテール(株)北関東・新潟カンパニー支社長 同社取締役専務執行役員 平成29年3月 同社専務執行役員 平成30年3月 当社出向顧問 平成30年5月 当社代表取締役社長兼社長執行役員(現任)	(注)1	-

役名	職名	氏名	生年月日	略歴	任期	所有株式数 (株)
取締役兼 副社長 執行役員	支社統括兼 事業統括	山 里 信 夫	昭和31年2月2日生	昭和54年3月 ジャスコ(株)(現イオン(株))入社 平成17年3月 (株)マイカル出向 平成21年3月 当社出向 平成21年9月 当社中四国支社長 平成23年5月 当社取締役西近畿支社長 平成24年3月 当社西日本支社統括 平成24年5月 当社常務執行役員 平成26年5月 当社取締役 平成27年5月 当社東日本支社統括 平成28年5月 当社取締役兼常務執行役員 平成29年5月 当社取締役兼専務執行役員 平成30年5月 当社支社統括兼東日本支社担当 当社取締役兼副社長執行役員(現任) 当社支社統括兼事業統括(現任)	(注)1	2,300
取締役兼 専務執行役員	資材・自販機 統括	家 志 太 二 郎	昭和28年5月1日生	昭和52年4月 ジャスコ(株)(現イオン(株))入社 平成14年2月 イオン(株)販和事業部長 平成20年4月 当社C O 2 削減部長 平成21年3月 当社グループ営業本部長 平成22年5月 当社取締役 平成23年3月 当社南関東支社長 平成24年3月 当社東日本支社統括 平成24年5月 当社取締役兼常務執行役員 平成25年3月 当社取締役兼専務執行役員 平成26年3月 当社グループ事業統括 平成26年5月 当社資材・自販機統括(現任) 平成28年5月 当社常務取締役 当社取締役兼専務執行役員(現任)	(注)1	2,800
取締役兼 専務執行役員	経営管理統括 兼コンプライ アンス担当兼 財経本部長	古 川 幸 生	昭和36年7月12日生	昭和60年4月 (株)第一勧業銀行(現(株)みずほ銀 行)入行 平成14年4月 (株)みずほコーポレート銀行(現(株) みずほ銀行)国際企画部参事役 平成16年11月 同行米州業務管理部次長 平成22年4月 同行営業第三部部长 平成24年6月 当社財経本部副本部長 平成25年1月 当社財経本部長 平成26年3月 当社財経本部長兼関西支社副支社 長 平成27年5月 当社取締役 当社経営管理副統括兼財経本部長 平成28年5月 当社取締役兼常務執行役員 当社経営管理統括兼コンプライ アンス担当兼財経本部長(現任) 平成30年5月 当社取締役兼専務執行役員(現 任)	(注)1	3,700

役名	職名	氏名	生年月日	略歴		任期	所有株式数 (株)
取締役兼 常務執行役員	IT事業統括 兼ITソ リューション 本部長	定岡博規	昭和28年6月1日生	昭和53年3月 平成2年12月 平成21年8月 平成25年3月 平成25年5月 平成26年3月 平成26年5月 平成28年5月	ジャスコ(株)(現イオン(株))入社 サイアムジャスコ(現イオンタイ ランド)営業本部長 イオンアイビス(株)出向 当社出向BPO事業責任者 永旺永楽(杭州)服務外包有限公 司董事長 当社執行役員 当社IT事業統括 FMSソリューション(株)代表取締 役社長 当社取締役 当社IT事業統括兼ITソリュー ション本部長(現任) 当社取締役兼常務執行役員(現 任)	(注)1	1,000
取締役兼 常務執行役員	海外事業 担当	四方基之	昭和48年11月20日生	平成8年4月 平成18年9月 平成20年5月 平成21年1月 平成21年5月 平成22年9月 平成23年9月 平成24年5月 平成28年5月 平成29年3月 平成29年5月 平成30年5月	当社入社 当社戦略部長 当社ステアリングコミッティ統括 部長 当社国際部長兼ステアリングコ ミッティ統括部長 永旺永楽(中国)物業服務有限公 司董事長(現任) 当社国際本部長 当社中国事業責任者 当社執行役員中国事業責任者 当社取締役兼執行役員 当社海外事業担当兼中国事業責任 者 永旺永楽(上海)企業管理有限公司 董事長(現任) 当社海外事業担当(現任) 当社取締役兼常務執行役員(現 任)	(注)1	900
取締役兼 常務執行役員	業務担当	水戸秀幸	昭和36年7月19日生	昭和55年4月 平成18年9月 平成20年6月 平成22年5月 平成23年3月 平成24年5月 平成27年5月 平成28年5月 平成29年5月 平成30年5月	当社入社 当社営業本部第一営業統括部第四 営業部長 当社営業本部第三営業部長 当社総合FMS事業推進室部長 当社営業推進本部長 当社執行役員南関東支社長 当社西日本支社統括 当社執行役員西日本支社統括 当社常務執行役員 当社業務担当(現任) 当社取締役兼常務執行役員(現 任)	(注)1	1,300

役名	職名	氏名	生年月日	略歴	任期	所有株式数 (株)
取締役		佐藤博之	昭和19年1月9日生	昭和42年4月 大阪商船三井船舶(株) (現(株)商船三井) 入社 平成5年6月 同社秘書室長兼企画部専任部長 平成6年2月 同社北米部長 平成8年6月 同社取締役定航部長 平成10年6月 同社常務取締役 平成11年6月 同社専務取締役兼専務執行役員 平成15年6月 同社代表取締役副社長兼副社長執行役員 平成18年6月 ダイビル(株)代表取締役社長 平成23年6月 同社相談役 平成26年5月 当社取締役(現任) 平成28年1月 (株)白舎監査役(現任)	(注)1	2,000
取締役		藤田正明	昭和27年9月6日生	昭和53年4月 松下電器産業(株) (現パナソニック(株)) 入社 平成15年4月 同社パナソニックAVCネットワークス社 映像事業グループ PDPテレビビジネスユニット長 平成18年4月 同社役員 パナソニックAVCネットワークス社 上席副社長 映像・ディスプレイデバイス事業グループ PDPテレビビジネスユニット長 平成21年6月 同社技術品質本部長、FF市場対策本部担当 平成22年3月 同社グローバル調達担当兼調達本部長、グローバル物流兼グローバルロジスティクス本部長、トレーディング社担当 平成23年4月 同社常務役員 平成26年4月 大阪府立大学21世紀科学研究機構 産学協同高度人材育成センター 特認教授 平成27年5月 当社取締役(現任) 平成29年4月 大阪府立大学高等教育推進機構 高度人材育成センター 特認教授(現任)	(注)1	1,700

役名	職名	氏名	生年月日	略歴	任期	所有株式数 (株)
取締役		本保芳明	昭和24年4月20日生	昭和49年4月 昭和58年4月 昭和63年5月 平成3年1月 平成13年7月 平成15年4月 平成19年7月 平成20年10月 平成22年4月 平成26年1月 平成26年11月 平成27年4月 平成27年6月 平成29年4月 平成29年5月 平成30年4月 運輸省入省(航空局総務課) (独)国際観光振興機構(JNTO)ジュ ネーブ事務所出向 経済協力開発機構(OECD)日本政府 代表部一等書記官 同機構 日本政府代表部参事官 国土交通省 大臣官房審議官(海事 局、港湾局併任) 日本郵政公社 理事(物流・国際 部) 国土交通省 大臣官房総合観光政 策審議官 同省 観光庁 長官 首都大学東京 都市環境学部 教授 観光庁参与(現任) 東京工業大学 特任教授 首都大学東京 都市環境学部 特任 教授 ケイヒン(株)社外取締役(現任) 東京工業大学 特定教授(現任) 当社取締役(現任) 首都大学東京 客員教授(現任)	(注)1	100
監査役 (常勤)		森橋秀伸	昭和30年3月16日生	昭和52年4月 昭和61年8月 平成19年5月 平成27年10月 平成29年5月 山陽ジャスコ(株)(現イオン(株))入 社 (株)ブックバーン(現(株)未来屋書 店)出向 同社取締役管理担当 同社取締役経営管理本部長 当社監査役(現任)	(注)2	-
監査役 (非常勤)		河邊有二	昭和32年10月25日生	昭和56年4月 平成14年8月 平成16年8月 平成18年1月 平成22年1月 平成24年8月 平成25年8月 平成27年11月 平成28年5月 平成28年5月 平成29年5月 警察庁警務局人事課採用 千葉県警察本部警務部長 栃木県警察本部長 内閣官房内閣参事官(内閣情報調 査室) 愛知県警察本部長 警察庁長官官房審議官(警備局担 当) 内閣官房内閣衛星情報センター次 長 イオン(株)顧問(現任) イオンリテール(株)監査役(現任) (株)ダイエー監査役(現任) 当社監査役(現任)	(注)2	-

役名	職名	氏名	生年月日	略歴		任期	所有株式数 (株)
監査役 (非常勤)		津末浩治	昭和38年1月17日生	昭和62年3月 平成14年11月 平成25年1月 平成25年7月 平成25年8月 平成27年5月 平成29年3月	大分ジャスコ(株)(現イオン九州(株))入社 イオン(株)コーポレート・コミュニケーション部 同社グループ総務部 同社グループ総務部長(現任) (株)生活品質科学研究所監査役(現任) 当社監査役(現任) イオン(株)法務部長(現任)	(注)3	-
監査役 (非常勤)		高橋司	昭和37年12月10日生	平成元年4月 平成6年4月 平成18年4月 平成19年4月 平成22年4月 平成24年4月 平成25年4月 平成25年5月	大阪弁護士会登録 勝部法律事務所(現勝部・高橋法律事務所)入所 同事務所パートナー(現任) 関西学院大学法科大学院非常勤講師 京都大学法科大学院非常勤講師 大阪弁護士会副会長 京都大学法科大学院客員教授 同大学院特別教授(現任) 当社監査役(現任)	(注)2	-
計							21,600

- (注) 1 取締役の任期は、平成30年2月期に係る定時株主総会終結の時から平成31年2月期に係る定時株主総会終結の時までであります。
- 2 監査役の任期は、平成29年2月期に係る定時株主総会終結の時から平成33年2月期に係る定時株主総会終結の時までであります。
- 3 監査役の任期は、平成30年2月期に係る定時株主総会終結の時から平成34年2月期に係る定時株主総会終結の時までであります。
- 4 取締役佐藤博之、同 藤田正明、同 本保芳明は社外取締役であります。
- 5 監査役森橋秀伸、同 高橋司は社外監査役であります。
- 6 当社は、意思決定の迅速化及び業務執行の効率化、コーポレート・ガバナンスの強化並びに人材の育成、活用を目的として、執行役員制度を導入しております。

執行役員は以下の21名であります。

社長執行役員	瀨田 和成	執行役員	柴山 浩
副社長執行役員	山里 信夫	執行役員	宮本 弘紀
専務執行役員	家志 太二郎	執行役員	宮前 吾郎
専務執行役員	古川 幸生	執行役員	藤井 亮太
常務執行役員	定岡 博規	執行役員	井上 理
常務執行役員	四方 基之	執行役員	上村 信夫
常務執行役員	水戸 秀幸	執行役員	生田 徳明
常務執行役員	三宅 康男	執行役員	豆鞆 亮二
執行役員	遠藤 英雄	執行役員	村上 嘉紀
執行役員	横山 富美男	執行役員	京本 明志
執行役員	岸 彰広		

6【コーポレート・ガバナンスの状況等】

(1)【コーポレート・ガバナンスの状況】

当社は、経営理念「私たちは、お客さま、地域社会の『環境価値』を創造し続けます。」のもと、自らの持続的成長と企業価値の向上を通じて、ステークホルダーに対する責任を果たし、社会の要請や自らの経営環境に適合する最良のコーポレートガバナンスを実現することを目指しております。

当社はコーポレートガバナンス体制を、「当社の持続的成長を支えるための、以下の4つの視点からの『攻め』と『守り』のバランスの取れた仕組み」として「イオンディライトコーポレートガバナンス・ガイドライン」において定義しております。

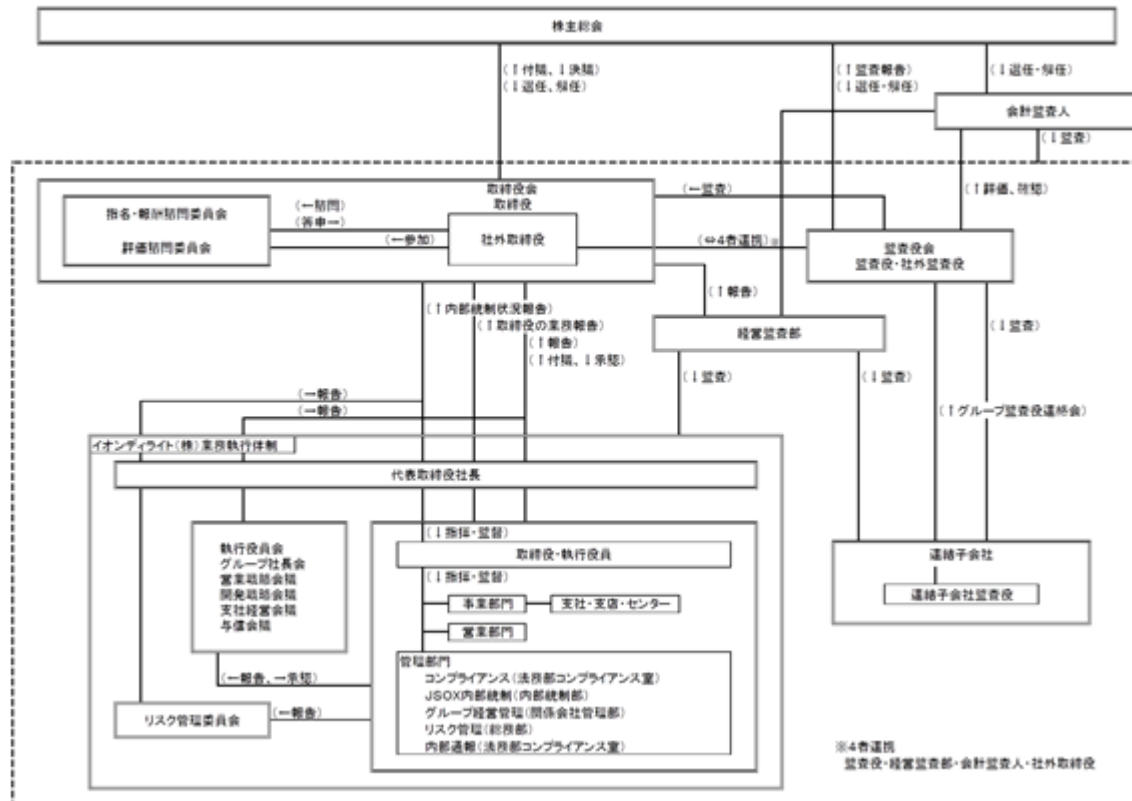
- a. 企業の構成員（役員、社員）の事業活動を、一つの大きな意思・ベクトルに統合し、経営資源を最大限に活用する手段
- b. 企業を支えるステークホルダーとの信頼関係の基となる基本的約束
- c. 日常・非日常の不測の事態に対する備え
- d. 企業が社会の一員として存続するために守るべきルール

会社の機関の基本説明

当社は、監査役会設置会社であり、監査役・監査役会が取締役・取締役会の職務執行を監査しております。当社の取締役会は、執行と監督の機能の二面性を併せ持ちますが、執行に関わる意思決定の迅速化を目的に、取締役会は執行役員制度を導入し執行に関わる意思決定の一部を執行役員会に委ねております。取締役会は、専門知識や経験等のバックグラウンドが異なる多様な取締役で構成するとともに、独立性・中立性のある独立社外取締役を3名置いております。監査役会は、監査役会の独立性確保のため半数以上を社外監査役で構成し、少なくとも1名以上を証券取引所が定める独立役員に指定しております。当社は、取締役候補者の指名に関わる方針・基準、取締役の報酬に関わる方針・基準の策定や、取締役会における個々の指名・報酬案の決定に際しての独立性・客観性と説明責任を強化するため、また取締役会全体の実効性を評価分析する上でその独立性と客観性を供するため、取締役会の任意の諮問機関として、指名・報酬諮問委員会及び評価諮問委員会を設置しております。

なお、当社の業務執行・経営の監視の仕組み、内部統制システムとリスク管理体制の模式図は次のとおりであります。

■コーポレート・ガバナンス体制 模式図



内部統制システムに関する基本的な考え方及びその整備状況

当社は、取締役の職務の執行が法令及び定款に適合することを確保するための体制と、その他会社の業務の適正を確保するために必要な体制について、その基本方針を平成29年5月23日開催の取締役会で次のとおり決議いたしました。

イ 取締役及び使用人の職務の執行が法令及び定款に適合することを確保するための体制（法令定款遵守体制）

- A. 当社は、法令・定款の遵守はもとより、経営理念と行動規範を常に意識して、高い倫理観を持って行動する。
- B. 当社は、取締役及び使用人の職務の執行が法令及び定款に適合することを確保するため、以下の体制整備を行う。
 - a. 取締役会は、取締役会規則・同付議基準に基づく重要事項の決定を行うとともに、経営・業務執行の監督を行う。取締役は相互に牽制機能を発揮しつつ、重要な意思決定及び業務執行が法令・定款に適合することを確認する。
 - b. 取締役会は、コンプライアンス担当役員を選任し、その事務局機能として法務部内にコンプライアンス室を置く。コンプライアンス担当役員、コンプライアンス室は、当社及びその連結子会社（以下「当社グループ」という。）のコンプライアンス強化に必要な施策を実施する。
 - c. 当社は、グループ会社を含め、組織ごとにコンプライアンス責任者、およびコンプライアンス管理者を定め、役職員のコンプライアンスの徹底を図る。
 - d. 当社は、就業規則等において、法令、社内規程等の誠実な履行を社員に義務付けるほか、定期的あるいは随時実施するコンプライアンス研修等でグループの役職員のコンプライアンス意識を高める。

- e. 当社は、内部通報制度を設け、企業活動上の不適切な問題を早期に発見・改善し、再発防止を図る。
- f. 内部監査部門である経営監査部は、コンプライアンス体制の有効性を監査・評価する。
- g. 監査役および監査役会は、法令および定款の遵守体制に問題があると認められた場合は、改善策を講ずるよう取締役会に求める。

□ 取締役の職務執行に係る情報の保存及び管理に関する体制（情報保存管理体制）

- A. 当社は、株主総会議事録、取締役会議事録等の法定保存文書並びにその他の重要な情報について、適切に保存・管理するため、以下の体制を整備する。
 - a. 当社は、取締役の業務執行に係る重要な文書または電磁的媒体記録を、法令及び文書管理規程等の社内規程に基づき適切に保存し管理する。
 - b. 当社は、取締役及び監査役からのこれら文書の閲覧要請には即時対応する。
 - c. 当社は、情報セキュリティ管理規程、個人情報安全管理規程等の社内規程に則って、適切に情報管理を行うとともに、規程の見直し等を適宜行う。

八 損失の危険の管理に関する規程その他の体制（損失危機管理体制）

- A. 当社は、事業活動において予測される諸々のリスクに対し、必要な判断と対処を行うため、以下の体制を整備する。
 - a. 平常時のリスク管理については、リスクカテゴリー別に定めるリスク所管部署が、リスクの管理を行い、リスク事象発生の未然防止や損失の低減を図る。
 - b. 総務部を事務局とするリスク管理委員会が、各リスク所管部が実施するリスクの評価・分析並びに対策案等を総括し、その結果を定期的に取締役会・監査役に報告する。また、リスクが現実化し、重大な損害の発生が予測される場合には、取締役は速やかに監査役に報告する。
 - c. 危機時には、代表取締役社長を本部長とする災害対策本部を設置し、平常時以上に迅速な意思決定と執行を可能にする。また、地震防災規程、緊急事態対応手順、地震防災行動マニュアル等の規程・マニュアルを整備し、定期的に訓練を実施するとともに適宜規程・マニュアルの手直しを行う。
 - d. 経営監査部は、リスク所管部の監査等を通じて、リスク管理の有効性を評価する。
- B. 当社は、経営理念に掲げた「環境価値の創造」を具現化するものとして業務品質に徹底的に拘り、将来にわたってお客様に支持される品質を維持、改善するために、以下の体制を整備する。
 - a. 当社は、統合品質マニュアル、クリーニング・ディライト・スタンダード等の業務管理規程・マニュアル等を制定し、随時内容を見直す。
 - b. 当社は、業務管理規程・マニュアル等に基づく業務実施を徹底するため、センター長全員にISO監査員資格者教育を施す。また、ISO監査員資格保有者による相互監査を、毎年全センターで実施することにより、その実効性を確認する。

二 取締役の職務執行が効率的に行われていることを確保するための体制（効率性確保体制）

- A. 当社は、取締役の効率的な職務執行を確保するため、以下の体制を整備する。
 - a. 当社は、取締役会規則を定め、取締役会の決議事項及び報告事項を明確にするとともに、決裁規程・職務責任権限規程等で取締役会決議事項以外の意思決定についても決裁権限を明確にし、また業務遂行に必要な組織の分掌、職務の範囲及び責任を明確にする。

- b. 取締役会は、経営の重要な意思決定と経営・業務執行の監督に十分な審議を尽くす。
また、執行役員制度の導入で業務執行の効率化を図るとともに、営業戦略会議、開発戦略会議、支社経営会議、グループ社長会等の会議体を活用しグループの効率的な経営を図る。
- c. 当社は、職務執行の公正さを監督する機能を強化するため、複数の独立社外取締役を取締役に含める。取締役会は、任意の諮問委員会として指名・報酬諮問委員会と評価諮問委員会を設置し、独立社外取締役をその委員とする。
- d. 当社は、これら当社のコーポレートガバナンスに関する基本的な考え方を、イオンディライトコーポレートガバナンス・ガイドラインとして明文化し開示する。

ホ 当該株式会社並びにその親会社及び子会社からなる企業集団における業務の適正を確保するために必要な体制（企業集団内部統制）

- A. 当社とイオン株式会社及びイオングループ各社、またはイオンディライトの子会社との取引については、利益相反の防止を図り、その適正を確保する。
- B. 当社グループは、基本思想・理念を共有するとともに、グループ内部統制を強化するため、以下の体制を整備する。
 - a. 当社は、関係会社管理規程において、子会社が親会社に対して報告を要する事項、事前の了承を要する事項等を定め、親会社による子会社のガバナンスの基本的な枠組みを定める。また当社は、原則として、子会社に対して取締役及び監査役を派遣し、子会社の経営の監督を行う。
 - b. 当社は、月次で子会社から業績報告を受領するほか、当社取締役と子会社社長をメンバーとするグループ社長会を開催し、子会社の経営状態を把握するとともにグループ全体の情報共有に活用する。
 - c. 当社グループは、共通で統一的な枠組みの下で、コンプライアンス、内部通報制度を運営する。当社は、当社グループの役職員に対して、毎年、法令遵守等に関する研修を行い、意識の醸成、コンプライアンスの徹底を図る。
 - d. 当社グループは、財務報告にかかる内部統制、リスク管理、内部監査に関しては、グループ内で基本方針を共有しつつ、子会社の事業内容・規模・事業の複雑性等を考慮の上、個別に報告・運用の体制を決める。
 - e. 監査役、経営監査部は、子会社を定期的に監査・監督する。経営監査部は、過去の業務監査実績や内部通報実績等を総合的に判断し、リスクが高いと判断する子会社に対して特に入念な業務監査を実施する。

ヘ 監査役がその職務を補助すべき使用人を置くことを求めた場合における当該使用人に関する事項（監査役スタッフ配置）

- A. 当社は、監査役を補助するため、監査役の求めにより専属の使用人を監査役室に配置する。
- B. 監査役の職務を補助すべき使用人は、監査役の指揮命令に従い、監査役の業務補助を行う。

- ト 監査役職務を補助する使用人の取締役からの独立性に関する事項（監査役スタッフ独立性）
- A. 当社は、監査役室に属する使用人の採用・選定・異動等の人事に関する事項については、事前に常勤監査役または監査役会の同意を得ることとし、その人事考課は常勤監査役が行う。
 - B. 当社は、当該使用人についての懲戒手続きを開始する場合には、常勤監査役または監査役会の同意を得る。
- チ 取締役及び使用人が監査役に報告をするための体制その他の監査役への報告に関する事項（監査役への報告体制）
- A. 当社グループの役職員は、当社グループの業務または業績に重大な影響を与える事実、法令違反その他のコンプライアンス上の問題を発見・認識した場合、直ちに当社の監査役または監査役会に対して報告を行う。
 - B. 経営監査部、法務部コンプライアンス室、総務部等は、当社グループにおける内部監査、コンプライアンス、リスク管理等の状況等を、定期的に当社監査役に報告する。
 - C. 監査役は、取締役会及びその他経営に関する重要な会議に出席し、自由に意見を述べることができる。
 - D. 当社は、当社グループの内部通報制度の所管部署を法務部コンプライアンス室と定める。監査役は、当社グループの役職員からの内部通報の状況について、所管部から定期的または随時報告を受ける。
 - E. 当社は、監査役へ報告を行った当社グループの役職員及び内部通報制度の利用者に対し、当該報告を行ったことを理由として不利な取扱いを行いまたは報復的言動を行うことを一切禁止し、その旨を当社グループの役職員に周知徹底する。
- リ その他監査役の監査が実効的に行われることを確保するための体制（監査役監査実効性確保体制）
- A. 当社は、監査役の監査が実効的に行われることを確保するため、以下の体制を整備する。
 - a. 監査役は、代表取締役社長と定期的な会合を持ち、対処すべき課題や監査上の重要課題について意見を交換し、効果的な監査業務の遂行を図る。
 - b. 監査役は、経営監査部と緊密な連携を図り、実効的な監査業務を遂行する。
 - c. 監査役は、会計監査人または社外取締役とも情報交換し、緊密に連携を図る。
 - d. 当社グループの役職員は、監査役の業務の執行に関する事項について、監査役から報告並びに関係資料の提出を求められたときは、迅速かつ誠実に対応するものとする。
 - B. 当社は、監査役が職務の執行のために合理的な費用の支払いを求めたときはこれに応じる。
 - a. 当社は、監査役がその職務の執行について、会社法第388条に基づく費用の前払い等の請求をしたときは、速やかに当該費用または債務を処理する。
 - b. 当社は、監査役の職務の執行上必要と認める費用について、予め一定額の予算を設ける。ただし、緊急又は臨時に支出した費用については、事後、監査役の請求に基づき処理する。

又 反社会的勢力排除に向けた体制

- A. 当社は、反社会的勢力との一切の関係を遮断し、不当要求に対しては法的な対応を行うとともに、外部専門機関とも連携し組織として対応する。
- B. 当社は、取引先が反社会的勢力であること、若しくは反社会的勢力と取引関係にあることが判明した場合、または取引先に暴力的、脅迫的な反社会的言動があった場合は、直ちに取引・契約を解除する。
- C. 反社会的勢力からの要求についての対応部署を総務部と定め、外部機関からの情報収集を積極的に行い、反社会的勢力の排除に努める。

ル 財務報告に係る内部統制のための体制

- A. 当社は、内部統制報告制度に従って「財務報告に係る内部統制規則」を整備し、教育・指導、運用評価を行い、当社グループの財務報告の正確性・信頼性確保に取り組む。

会計監査の状況

当社は、会計監査人に有限責任監査法人トーマツを選任し、会計監査を受けております。なお、当社と有限責任監査法人トーマツ及び監査業務に従事する公認会計士との間には、特別な利害関係はありません。

当連結会計年度における会計監査の体制は、次のとおりであります。

業務を執行した公認会計士の氏名（注）

業務執行社員：美馬和実、三浦宏和

（注） 継続監査年数につきましては、当該年数が7年以下であるため、記載を省略しております。

監査業務に係る補助者の構成

公認会計士 15名、その他 10名

社外取締役及び社外監査役

当社の取締役佐藤博之氏、同 藤田正明氏及び同 本保芳明氏の3氏は社外取締役であり、また監査役森橋秀伸氏及び同 高橋司氏の2氏は社外監査役であります。

社外取締役佐藤博之氏は、当社の株式を保有しておりますが、当社との間には人的関係、資本的关系はありません。同氏は、豊富な経営者経験および幅広い見識等を有しておられ、経営者としてのバランス感覚を活かして、コーポレート・ガバナンス等の向上についてご指導をいただくため、社外取締役として選任しております。なお、同氏は、当社と特別な利害関係はなく、独立した立場からの監督という役割および機能は十分に確保されていると判断し、独立役員として選任しております。

社外取締役藤田正明氏は、当社の株式を保有しておりますが、当社との間には人的関係、資本的关系はありません。同氏は、品質管理・生産管理に関する豊富な経験を踏まえ当社の技術経営（MOT）に的確な助言を行っていただくとともに、また異業種横断・グローバルなビジネス展開・マネジメントに関する経営的知見と人間味のある人材育成などで、経営やコーポレート・ガバナンス等の向上についてご指導をいただくため、社外取締役として選任しております。なお、同氏は、当社と特別な利害関係はなく、独立した立場からの監督という役割および機能は十分に確保されていると判断し、独立役員として選任しております。

社外取締役本保芳明氏は、当社の株式を保有しておりますが、当社との間には人的関係、資本的関係はありません。同氏は、運輸省関連行政の他、海外経験、初代観光庁長官及び日本郵政公社理事としての豊富な経歴と幅広い知見を持ち、かつ大学特任教授としての人材育成分野において経験があり、当社の経営に貢献できる人材として、社外取締役に選任をしております。なお、同氏は、当社と特別な利害関係はなく、独立した立場からの監督という役割および機能は十分に確保されていると判断し、独立役員として選任しております。

社外監査役森橋秀伸氏と当社との間には、人的関係、資本的関係はありません。同氏は、(株)未来屋書店の取締役を歴任され、経営者経験及び幅広い見識を有しておられ、経営者としてのバランス感覚や豊富な知見を活かして、コーポレート・ガバナンスの向上についてご指導をいただくため、社外監査役として選任をしております。なお、同氏は、当社と特別な利害関係はなく、独立した立場からの監査という役割および機能は十分に確保されていると判断し、独立役員として選任しております。

社外監査役高橋司氏と当社との間には、人的関係、資本的関係はありません。同氏は、豊富な経験と幅広い見識を当社の監査に反映し、監査機能を強化するため、社外監査役として選任をお願いしております。なお、同氏は、会社経営に関与された経験はありませんが、上記の理由により、社外監査役として職務を適切に遂行できるものと判断して社外監査役として選任をお願いしております。また、同氏は、当社と特別な利害関係はなく、独立した立場からの監査という役割および機能は十分に確保されていると判断し、独立役員として選任しております。

(社外取締役の独立性判断基準)

当社は、東京証券取引所及び会社法が定める独立性基準を踏まえ、当社における社外取締役の独立性判断基準を、以下に定める要件を満たした者と定義しております。

- イ 現在及び過去10年間、当社または当社子会社、親会社、兄弟会社の業務執行取締役、執行役、執行役員、使用人(以下、業務執行者という)ではない者
- ロ 本人が、現在または過去3年間において、以下に該当しないこと
 - A. 当社の大株主(直接・間接に10%以上の議決権を保有する者)、またはその業務執行者
 - B. 当社の会計監査人のパートナーまたは当社の監査に従事する従業員
 - C. 当社の主要な借入先(連結総資産の2%を超える金額の借入先)の業務執行者
 - D. 当社の主要な取引先(当社グループとの取引が、当該取引先の年間連結売上高の2%を超える金額の取引先)の業務執行者
 - E. 弁護士、公認会計士または税理士その他コンサルタントであって、当社グループより役員報酬以外に年間1,000万円を超える報酬を受領している者
 - F. 非営利団体に対する当社グループからの寄付金が1,000万円を超え、かつ当該団体の総収入2%を超える金額の団体の業務執行者
 - G. 上記イ及びロA~Fの配偶者または2親等以内の親族

(責任限定契約の内容の概要)

当社は、社外役員として有用な人材を迎えることができるよう、社外取締役 佐藤博之氏、同 藤田正明氏及び同 本保芳明氏並びに社外監査役 森橋秀伸氏、同 高橋司氏と、会社法第423条第1項の責任につき、各氏が職務を行うにつき善意で且つ重大な過失がないときは、当社に対して賠償すべき額は、会社法第425条第1項に定める最低責任限度額を限度とし、この限度を超える社外役員の損害賠償義務を免除する旨の責任限定契約を締結しております。

役員の報酬等

イ 提出会社の役員区分ごとの報酬等の総額、報酬等の種類別の総額及び対象となる役員の員数

役員区分	報酬等の総額 (百万円)	報酬等の種類別の総額(百万円)				対象となる 役員の員数 (名)
		基本報酬	ストック オプション	賞与	退職慰労金	
取締役 (社外取締役を除く。)	264	138	90	35	-	10
監査役 (社外監査役を除く。)	4	4	-	-	-	2
社外役員	39	39	-	-	-	5

ロ 提出会社の役員ごとの連結報酬等の総額等
連結報酬等の総額が1億円以上である者が存在しないため、記載しておりません。

ハ 使用人兼任役員の使用人給与のうち、重要なもの
該当事項はありません。

ニ 役員の報酬等の額の決定に関する方針

- A. 取締役の報酬は、基本報酬と業績連動報酬、中長期の企業価値の向上に対するインセンティブとしての株式報酬型ストックオプションで構成し、その総額は予め株主総会で決議された金額内としております。取締役会は、株主総会の決議の範囲内で、指名・報酬諮問委員会の答申に基づき、取締役の報酬を決定しております。
- B. 監査役報酬は、株主総会で決議された報酬総額の枠内で、監査役の協議にて決定しております。社外取締役及び監査役の報酬については、その役割から業績に連動しない基本報酬のみとしております。

取締役の定数

当社の取締役の定数は20名以内とする旨定款に定めております。

取締役の選任の決議要件

当社は、取締役の選任決議は、株主総会の決議によって行い、総株主の議決権の3分の1以上を有する株主が出席し、その議決権の過半数の賛成をもって行う旨、及び選任決議は、累積投票によらない旨、定款に定めております。

株主総会の決議事項を取締役会で決議できるとした事項

イ 剰余金の配当等の決定機関

当社は、剰余金の配当等会社法第459条第1項各号に定める事項について、法令に別段の定めがある場合を除き、株主総会の決議によらず取締役会の決議により定める旨定款に定めております。これは、剰余金の配当等を取締役会の権限とすることにより、株主への機動的な利益還元を行うことを目的とするものであります。

ロ 中間配当

当社は、会社法第454条第5項の規定により、取締役会の決議によって毎年8月31日を基準日として、中間配当を行うことができる旨定款に定めております。これは、株主への機動的な利益還元を可能にするためであります。

ハ 自己の株式の取得

当社は、経済情勢の変化に対応して財務政策等の経営諸施策を機動的に遂行することを可能とするため、会社法第165条第2項の規定に基づき、取締役会の決議によって市場取引等により自己の株式を取得することができる旨定款に定めております。

株式の保有状況

イ 保有目的が純投資目的以外の目的である投資株式

銘柄数 27銘柄
 貸借対照表計上額の合計額 3,166百万円

ロ 保有目的が純投資目的以外の目的である投資株式の銘柄、株式数、貸借対照表計上額及び保有目的

(前事業年度)

特定投資株式

銘柄	株式数 (株)	貸借対照表計上額 (百万円)	保有目的
イオンモール(株)	797,280	1,375	取引関係の維持・強化のため
(株)イオンファンタジー	76,664	231	取引関係の維持・強化のため
イオン九州(株)	99,865	179	取引関係の維持・強化のため
マックスバリュ北海道(株)	59,000	178	取引関係の維持・強化のため
東洋テック(株)	157,150	174	取引関係の維持・強化のため
マックスバリュ西日本(株)	43,923	71	取引関係の維持・強化のため
(株)めぶきフィナンシャルグループ	100,000	49	取引関係の維持・強化のため
D C Mホールディングス(株)	32,340	32	取引関係の維持・強化のため
マックスバリュ東北(株)	24,000	29	取引関係の維持・強化のため
(株)ツヴァイ	30,000	24	取引関係の維持・強化のため
イオン北海道(株)	34,600	20	取引関係の維持・強化のため
上新電機(株)	10,000	11	取引関係の維持・強化のため
大和ハウス工業(株)	2,544	7	取引関係の維持・強化のため
カシオ計算機(株)	4,432	6	取引関係の維持・強化のため
(株)ダイナムジャパンホールディングス	10,720	2	取引関係の維持・強化のため
(株)アサヒペン	10,000	1	取引関係の維持・強化のため

(当事業年度)
 特定投資株式

銘柄	株式数 (株)	貸借対照表計上額 (百万円)	保有目的
イオンモール(株)	797,280	1,783	取引関係の維持・強化のため
(株)イオンファンタジー	76,664	378	取引関係の維持・強化のため
マックスバリュ北海道(株)	59,000	229	取引関係の維持・強化のため
イオン九州(株)	99,865	194	取引関係の維持・強化のため
東洋テック(株)	157,150	185	取引関係の維持・強化のため
マックスバリュ西日本(株)	43,923	79	取引関係の維持・強化のため
(株)めぐきフィナンシャルグループ	100,000	43	取引関係の維持・強化のため
D C Mホールディングス(株)	32,340	34	取引関係の維持・強化のため
マックスバリュ東北(株)	24,000	34	取引関係の維持・強化のため
イオン北海道(株)	34,600	27	取引関係の維持・強化のため
(株)ツヴァイ	30,000	23	取引関係の維持・強化のため
上新電機(株)	5,000	19	取引関係の維持・強化のため
大和ハウス工業(株)	2,626	10	取引関係の維持・強化のため
カシオ計算機(株)	4,739	7	取引関係の維持・強化のため
(株)ダイナムジャパンホールディングス	14,623	2	取引関係の維持・強化のため
(株)アサヒペン	10,000	1	取引関係の維持・強化のため

八 保有目的が純投資目的である投資株式
 該当事項はありません。

(2) 【監査報酬の内容等】

【監査公認会計士等に対する報酬の内容】

区分	前連結会計年度		当連結会計年度	
	監査証明業務に基づく報酬(百万円)	非監査業務に基づく報酬(百万円)	監査証明業務に基づく報酬(百万円)	非監査業務に基づく報酬(百万円)
提出会社	63	-	64	-
連結子会社	8	2	-	-
計	71	2	64	-

【その他重要な報酬の内容】

当社連結子会社である永旺永楽(江蘇)物業服務有限公司他4社は、当社の監査公認会計士等と同一のネットワークに属しているデロイトトウシュートーマツに対して、監査証明業務に基づく報酬を前連結会計年度は11百万円、当連結会計年度は8百万円を支払っております。

【監査公認会計士等の提出会社に対する非監査業務の内容】

(前連結会計年度)

該当する事項はありません。

(当連結会計年度)

該当する事項はありません。

【監査報酬の決定方針】

監査公認会計士等に対する監査報酬の額については、会計監査計画の作業日数や人員配置などの内容、前年度の監査実績の検証と評価および監査の遂行状況の相当性、見積りの算出根拠等を考慮し、監査法人と協議の上、適正と判断される報酬額を監査役会の同意を得た上で決定しております。

第5【経理の状況】

1 連結財務諸表及び財務諸表の作成方法について

(1) 当社の連結財務諸表は、「連結財務諸表の用語、様式及び作成方法に関する規則」(昭和51年大蔵省令第28号)に基づいて作成しております。

(2) 当社の財務諸表は、「財務諸表等の用語、様式及び作成方法に関する規則」(昭和38年大蔵省令第59号。以下「財務諸表等規則」という。)に基づいて作成しております。

また、当社は、特例財務諸表提出会社に該当し、財務諸表等規則第127条の規定により財務諸表を作成しております。

2 監査証明について

当社は、金融商品取引法第193条の2第1項の規定に基づき、連結会計年度(平成29年3月1日から平成30年2月28日まで)及び事業年度(平成29年3月1日から平成30年2月28日まで)の連結財務諸表及び財務諸表について、有限責任監査法人トーマツの監査を受けております。

また、金融商品取引法第24条の2第1項の規定に基づき、有価証券報告書の訂正報告書を提出していますが、訂正後の連結財務諸表及び財務諸表について、有限責任監査法人トーマツによる監査を受けています。

3 連結財務諸表等の適正性を確保するための特段の取組みについて

当社は、連結財務諸表等の適正性を確保するための特段の取組みを行っております。具体的には、会計基準等の内容を適切に把握し、又はその変更等についての的確に対応することができる体制を整備するため、公益財団法人財務会計基準機構へ加入し、財務に係る書籍等の購読や監査法人等が主催する講習会、セミナーに参加しております。また、担当監査法人との間で緊密なコミュニケーションを図っております。

1【連結財務諸表等】
 (1)【連結財務諸表】
 【連結貸借対照表】

(単位：百万円)

	前連結会計年度 (平成29年2月28日)	当連結会計年度 (平成30年2月28日)
資産の部		
流動資産		
現金及び預金	2 31,717	39,536
受取手形及び売掛金	35,360	35,739
電子記録債権	3,577	2,765
たな卸資産	3 3,218	3 2,623
繰延税金資産	1,337	1,462
関係会社寄託金	31,713	32,000
その他	4,377	4,314
貸倒引当金	202	130
流動資産合計	111,098	118,311
固定資産		
有形固定資産		
建物及び構築物（純額）	1,631	1,582
工具、器具及び備品（純額）	3,307	4,892
土地	1,975	1,975
その他（純額）	2,150	1,591
有形固定資産合計	4 9,064	4 10,041
無形固定資産		
のれん	6,813	6,113
その他	1,989	1,699
無形固定資産合計	8,802	7,813
投資その他の資産		
投資有価証券	1, 2 4,546	1, 2 5,334
繰延税金資産	551	330
その他	4,342	2 3,458
貸倒引当金	536	610
投資その他の資産合計	8,904	8,512
固定資産合計	26,772	26,367
資産合計	137,870	144,678

(単位：百万円)

	前連結会計年度 (平成29年2月28日)	当連結会計年度 (平成30年2月28日)
負債の部		
流動負債		
支払手形及び買掛金	25,114	25,820
電子記録債務	5,133	4,474
短期借入金	2,241	225
1年内返済予定の長期借入金	2,30	-
未払金	5,641	5,914
未払法人税等	3,493	3,059
賞与引当金	1,298	1,244
役員業績報酬引当金	117	133
売上値引引当金	267	599
その他	5,713	7,588
流動負債合計	47,051	49,060
固定負債		
長期借入金	2,293	-
繰延税金負債	871	720
役員退職慰労引当金	221	178
退職給付に係る負債	1,613	1,585
資産除去債務	49	51
売上値引引当金	604	979
その他	2,562	2,959
固定負債合計	6,214	6,474
負債合計	53,266	55,535
純資産の部		
株主資本		
資本金	3,238	3,238
資本剰余金	18,949	19,019
利益剰余金	59,355	62,756
自己株式	436	430
株主資本合計	81,106	84,582
その他の包括利益累計額		
その他有価証券評価差額金	964	1,574
為替換算調整勘定	251	313
退職給付に係る調整累計額	417	402
その他の包括利益累計額合計	799	1,484
新株予約権	263	303
非支配株主持分	2,434	2,773
純資産合計	84,604	89,143
負債純資産合計	137,870	144,678

【連結損益計算書及び連結包括利益計算書】

【連結損益計算書】

(単位：百万円)

	前連結会計年度 (自 平成28年3月1日 至 平成29年2月28日)	当連結会計年度 (自 平成29年3月1日 至 平成30年2月28日)
売上高	5 292,607	5 292,396
売上原価	4 256,871	4 257,524
売上総利益	35,736	34,871
販売費及び一般管理費	1 21,596	1 21,961
営業利益	14,139	12,909
営業外収益		
受取利息	57	46
受取配当金	63	63
持分法による投資利益	58	69
匿名組合投資利益	57	308
その他	196	119
営業外収益合計	434	608
営業外費用		
支払利息	26	30
為替差損	37	26
その他	245	78
営業外費用合計	309	136
経常利益	14,263	13,381
特別利益		
投資有価証券売却益	56	170
事業分離における移転利益	469	-
特別利益合計	525	170
特別損失		
解決金等	-	2 1,222
減損損失	3 122	3 39
その他	577	43
特別損失合計	699	1,305
税金等調整前当期純利益	14,089	12,247
法人税、住民税及び事業税	5,968	5,581
法人税等調整額	493	329
法人税等合計	6,462	5,251
当期純利益	7,627	6,995
非支配株主に帰属する当期純利益	533	598
親会社株主に帰属する当期純利益	7,093	6,397

【連結包括利益計算書】

(単位：百万円)

	前連結会計年度 (自 平成28年3月1日 至 平成29年2月28日)	当連結会計年度 (自 平成29年3月1日 至 平成30年2月28日)
当期純利益	7,627	6,995
その他の包括利益		
その他有価証券評価差額金	317	611
為替換算調整勘定	160	87
退職給付に係る調整額	78	13
その他の包括利益合計	235	712
包括利益	7,862	7,707
(内訳)		
親会社株主に係る包括利益	7,367	7,081
非支配株主に係る包括利益	494	625

【連結株主資本等変動計算書】

前連結会計年度（自平成28年3月1日 至平成29年2月28日）

（単位：百万円）

	株主資本				
	資本金	資本剰余金	利益剰余金	自己株式	株主資本合計
当期首残高	3,238	18,862	55,099	441	76,758
当期変動額					
剰余金の配当			2,837		2,837
親会社株主に帰属する当期純利益			7,093		7,093
自己株式の取得				0	0
自己株式の処分		23		5	29
非支配株主との取引に係る親会社の持分変動		63			63
株主資本以外の項目の当期変動額（純額）					
当期変動額合計	-	87	4,256	4	4,348
当期末残高	3,238	18,949	59,355	436	81,106

	その他の包括利益累計額				新株予約権	非支配株主持分	純資産合計
	その他有価証券評価差額金	為替換算調整勘定	退職給付に係る調整累計額	その他の包括利益累計額合計			
当期首残高	648	372	495	525	221	2,168	79,674
当期変動額							
剰余金の配当							2,837
親会社株主に帰属する当期純利益							7,093
自己株式の取得							0
自己株式の処分							29
非支配株主との取引に係る親会社の持分変動							63
株主資本以外の項目の当期変動額（純額）	316	120	78	273	41	266	581
当期変動額合計	316	120	78	273	41	266	4,930
当期末残高	964	251	417	799	263	2,434	84,604

当連結会計年度（自平成29年3月1日 至平成30年2月28日）

（単位：百万円）

	株主資本				
	資本金	資本剰余金	利益剰余金	自己株式	株主資本合計
当期首残高	3,238	18,949	59,355	436	81,106
当期変動額					
剰余金の配当			2,996		2,996
親会社株主に帰属する当期純利益			6,397		6,397
自己株式の取得				1	1
自己株式の処分		36		6	43
非支配株主との取引に係る親会社の持分変動		32			32
株主資本以外の項目の当期変動額（純額）					
当期変動額合計	-	69	3,400	5	3,475
当期末残高	3,238	19,019	62,756	430	84,582

	その他の包括利益累計額				新株予約権	非支配株主持分	純資産合計
	その他有価証券評価差額金	為替換算調整勘定	退職給付に係る調整累計額	その他の包括利益累計額合計			
当期首残高	964	251	417	799	263	2,434	84,604
当期変動額							
剰余金の配当							2,996
親会社株主に帰属する当期純利益							6,397
自己株式の取得							1
自己株式の処分							43
非支配株主との取引に係る親会社の持分変動							32
株主資本以外の項目の当期変動額（純額）	609	61	14	684	40	338	1,063
当期変動額合計	609	61	14	684	40	338	4,539
当期末残高	1,574	313	402	1,484	303	2,773	89,143

【連結キャッシュ・フロー計算書】

(単位：百万円)

	前連結会計年度 (自 平成28年 3月 1日 至 平成29年 2月28日)	当連結会計年度 (自 平成29年 3月 1日 至 平成30年 2月28日)
営業活動によるキャッシュ・フロー		
税金等調整前当期純利益	14,089	12,247
減価償却費	2,069	2,414
減損損失	122	39
のれん償却額	720	715
賞与引当金の増減額(は減少)	69	53
売上引当金の増減額(は減少)	530	706
退職給付に係る負債の増減額(は減少)	22	15
役員退職慰労引当金の増減額(は減少)	19	42
受取利息及び受取配当金	121	110
支払利息	26	30
持分法による投資損益(は益)	58	69
匿名組合投資損益(は益)	57	308
事業分離における移転損益(は益)	469	-
投資有価証券売却損益(は益)	56	166
売上債権の増減額(は増加)	1,503	438
たな卸資産の増減額(は増加)	-	600
仕入債務の増減額(は減少)	1,952	3
未払金の増減額(は減少)	529	321
未払消費税等の増減額(は減少)	280	169
未収入金の増減額(は増加)	235	85
前受金の増減額(は減少)	186	1,372
前受収益の増減額(は減少)	1,467	747
その他	609	426
小計	18,157	19,546
利息及び配当金の受取額	176	164
利息の支払額	27	26
法人税等の支払額	6,602	6,115
営業活動によるキャッシュ・フロー	11,703	13,568
投資活動によるキャッシュ・フロー		
定期預金の預入による支出	762	854
定期預金の払戻による収入	962	854
有形及び無形固定資産の取得による支出	4,113	3,228
有形及び無形固定資産の売却による収入	24	14
有価証券の売却及び償還による収入	100	-
投資有価証券の取得による支出	128	33
投資有価証券の売却及び償還による収入	511	204
事業分離による収入	471	-
関係会社消費寄託による支出	229,151	250,400
関係会社消費寄託返還による収入	234,800	250,113
その他	480	663
投資活動によるキャッシュ・フロー	2,233	2,666
財務活動によるキャッシュ・フロー		
短期借入金の純増減額(は減少)	219	28
長期借入れによる収入	340	90
長期借入金の返済による支出	16	35
配当金の支払額	2,842	2,996
自己株式の純増減額(は増加)	28	41
連結の範囲の変更を伴わない子会社株式の取得による支出	57	21
その他	72	314
財務活動によるキャッシュ・フロー	2,400	3,264
現金及び現金同等物に係る換算差額	6	80
現金及び現金同等物の増減額(は減少)	11,530	7,718
現金及び現金同等物の期首残高	19,473	31,004
現金及び現金同等物の期末残高	31,004	38,722

【注記事項】

(連結財務諸表作成のための基本となる重要な事項)

1 連結の範囲に関する事項

連結子会社の数 24社

主要な連結子会社の名称は、「第1 企業の概況 4 関係会社の状況」に記載しているため、省略しております。

なお、永旺永楽(上海)企業管理有限公司及びその他1社については、当連結会計年度において設立したため、連結の範囲に含めております。

また、FMSソリューション(株)及びその他1社については平成29年6月1日付で当社と合併、箕面駅前パーキングサービス(株)については平成30年1月31日付で売却したため、連結の範囲から除いております。

2 持分法の適用に関する事項

(1) 持分法適用の関連会社数 2社

会社名

(株)菊川石山ソーラー

(株)菊川堀之内谷ソーラー

(2) 持分法を適用していない関連会社

新長田まちづくり(株)、新浦安駅前PFI(株)の2社は、それぞれ当期純損益(持分に見合う額)及び利益剰余金(持分に見合う額)等からみて、持分法の対象から除いても連結財務諸表に及ぼす影響が軽微であり、かつ全体としても重要性がないため、持分法適用範囲から除外しております。

(3) 持分法適用会社のうち、決算日が連結決算日と異なる会社については、仮決算に基づく財務諸表を使用しております。

3 連結子会社の事業年度等に関する事項

連結子会社のうち、永旺永楽(江蘇)物業服務有限公司など13社の決算日は、12月31日であります。

連結財務諸表の作成にあたっては、同日現在の財務諸表を使用し、連結決算日との間に生じた重要な取引については、連結上必要な調整を行っております。

また、その他1社の決算日は3月31日であります。

連結財務諸表の作成にあたっては、連結決算日現在で実施した仮決算に基づく財務諸表を使用しております。

なお、上記以外の連結子会社の事業年度の末日は、連結決算日と一致しております。

4 会計方針に関する事項

(1) 重要な資産の評価基準及び評価方法

有価証券

満期保有目的の債券

償却原価法（定額法）

その他有価証券

時価のあるもの……決算日の市場価格等に基づく時価法（評価差額は全部純資産直入法により処理し、売却原価は移動平均法により算定）

時価のないもの……移動平均法による原価法

匿名組合出資金の会計処理

匿名組合出資を行うに際して、匿名組合の財産の持分相当額を「匿名組合出資金」として計上しております。匿名組合の出資時に「匿名組合出資金」を計上し、匿名組合が獲得した純損益の持分相当額については営業外損益に計上するとともに同額を「匿名組合出資金」に加減する処理を行っております。

たな卸資産

商品………移動平均法による原価法（貸借対照表価額については収益性の低下に基づく簿価切下げの方法）

原材料及び貯蔵品

材料………先入先出法による原価法（貸借対照表価額については収益性の低下に基づく簿価切下げの方法）

貯蔵品…最終仕入原価法（貸借対照表価額については収益性の低下に基づく簿価切下げの方法）

(2) 重要な減価償却資産の減価償却の方法

有形固定資産（リース資産を除く）

主として定額法によっております。

なお、主な耐用年数は以下のとおりであります。

建物及び構築物 3年～50年

エリア管理設備機器 6年～15年

工具、器具及び備品 2年～20年

無形固定資産（リース資産を除く）

定額法によっております。

なお、自社利用のソフトウェアについては、社内における利用可能期間（5年）に基づく定額法を採用しております。

リース資産

所有権移転外ファイナンス・リース取引に係るリース資産については、リース期間を耐用年数とし、残存価額をゼロとする定額法によっております。

(3) 重要な引当金の計上基準

貸倒引当金

売上債権等の貸倒損失に備え、一般債権については貸倒実績率により、貸倒懸念債権等特定の債権については個別に回収可能性を検討し、回収不能見込額を計上しております。

賞与引当金

従業員に対して支給する賞与の支出に充てるため、当連結会計年度に対応する支給見込額を計上しております。

役員業績報酬引当金

役員に対して支給する業績報酬の支出に充てるため、当連結会計年度末において発生していると認められる額を計上しております。

役員退職慰労引当金

子会社の役員の退職慰労金の支出に備えるため、内規に基づく期末要支給額の100%を計上しております。

売上値引引当金

将来発生する可能性があると思込まれる売上値引等に備えるため、その見込額を計上しております。

(4) 退職給付に係る会計処理の方法

退職給付見込額の期間帰属方法

退職給付債務の算定にあたり、退職給付見込額を当連結会計年度末までの期間に帰属させる方法については、給付算定式基準によっております。

数理計算上の差異の費用処理方法

数理計算上の差異については、各連結会計年度の発生時における従業員の平均残存勤務期間以内の一定の年数（5年～10年）による定額法により按分した額をそれぞれ発生の翌連結会計年度から費用処理しております。

なお、一部の連結子会社は発生時に全額費用処理しております。

小規模企業等における簡便法の採用

一部の連結子会社は、退職給付に係る負債及び退職給付費用の計算に、退職給付に係る期末自己都合要支給額を退職給付債務とする方法を用いた簡便法を適用しております。

(5) 重要な外貨建の資産又は負債の本邦通貨への換算の基準

外貨建金銭債権債務は、連結決算日の直物為替相場により円貨に換算し、換算差額は損益として処理しております。なお、在外子会社等の資産及び負債は、決算日の直物為替相場により円貨に換算し、収益及び費用は期中平均相場により円貨に換算し、換算差額は純資産の部における為替換算調整勘定及び非支配株主持分に含めて計上しております。

(6) のれんの償却方法及び償却期間

5年から20年の期間で均等償却しております。

(7) 連結キャッシュ・フロー計算書における資金の範囲

手許現金、随時引出し可能な預金のほか、取得日より3ヶ月以内に満期が到来する定期性預金及び容易に換金可能であり、かつ価値の変動について僅少なリスクしか負わない短期投資からなっております。

(8) その他連結財務諸表作成のための重要な事項

消費税等の会計処理

税抜方式により処理しております。

(未適用の会計基準等)

- ・「税効果会計に係る会計基準の適用指針」(企業会計基準適用指針第28号 平成30年2月16日改正 企業会計基準委員会)
- ・「繰延税金資産の回収可能性に関する適用指針」(企業会計基準適用指針第26号 平成30年2月16日最終改正 企業会計基準委員会)

(1) 概要

「税効果会計に係る会計基準の適用指針」等は、日本公認会計士協会における税効果会計に関する実務指針を企業会計基準委員会に移管するに際して、基本的にその内容を踏襲した上で、必要と考えられる以下の見直しが行われたものであります。

(会計処理の見直しを行った主な取扱い)

- ・個別財務諸表における子会社株式等に係る将来加算一時差異の取扱い
- ・(分類1)に該当する企業における繰延税金資産の回収可能性に関する取扱い

(2) 適用予定日

平成32年2月期の期首から適用予定です。

(3) 当該会計基準等の適用による影響

「税効果会計に係る会計基準の適用指針」等の適用による連結財務諸表に与える影響額については、現時点で評価中であります。

(表示方法の変更)

(連結貸借対照表)

1. 前連結会計年度において、独立掲記していた「エリア管理設備機器(純額)」は金額的重要性が乏しくなったため、当連結会計年度より「有形固定資産」の「その他(純額)」に含めております。この表示方法の変更を反映させるため、前連結会計年度の連結財務諸表の組替えを行っております。

この結果、前連結会計年度の連結貸借対照表において、「有形固定資産」の「エリア管理設備機器(純額)」175百万円、「その他」1,974百万円は、「その他」2,150百万円として組替えております。

2. 前連結会計年度において、独立掲記していた「未払消費税等」は金額的重要性が乏しくなったため、当連結会計年度より「流動負債」の「その他」に含めております。この表示方法の変更を反映するため、前連結会計年度の連結財務諸表の組替えを行っております。

この結果、前連結会計年度の連結貸借対照表において、「流動負債」の「未払消費税等」918百万円、「その他」4,795百万円は、「その他」5,713百万円として組替えております。

(連結損益計算書)

1. 前連結会計年度において、独立掲記していた「助成金収入」は金額的重要性が乏しくなったため、当連結会計年度より「営業外収益」の「その他」に含めております。この表示方法の変更を反映させるため、前連結会計年度の連結財務諸表の組替えを行っております。

この結果、前連結会計年度の連結損益計算書において、「営業外収益」の「助成金収入」130百万円、「その他」65百万円は、「その他」196百万円として組替えております。

2. 前連結会計年度において、独立掲記していた「事故補償費用」は金額的重要性が乏しくなったため、当連結会計年度より「営業外費用」の「その他」に含めております。この表示方法の変更を反映させるため、前連結会計年度の連結財務諸表の組替えを行っております。

この結果、前連結会計年度の連結損益計算書において、「営業外費用」の「事故補償費用」100百万円、「その他」144百万円は、「その他」245百万円として組替えております。

3. 前連結会計年度において、独立掲記していた「事業整理損」は金額的重要性が乏しくなったため、当連結会計年度より「特別損失」の「その他」に含めております。この表示方法の変更を反映させるため、前連結会計年度の連結財務諸表の組替えを行っております。

この結果、前連結会計年度の連結損益計算書において、「特別損失」の「事業整理損」433百万円、「その他」144百万円は、「その他」577百万円として組替えております。

(追加情報)

(繰延税金資産の回収可能性に関する適用指針の適用)

「繰延税金資産の回収可能性に関する適用指針」(企業会計基準適用指針第26号 平成28年3月28日)を当連結会計年度から適用しております。

(連結貸借対照表関係)

1 関連会社に対するもの

	前連結会計年度 (平成29年2月28日)	当連結会計年度 (平成30年2月28日)
投資有価証券(株式)	391百万円	406百万円

2 担保資産及び担保付債務

担保に供している資産は、次のとおりであります。

	前連結会計年度 (平成29年2月28日)	当連結会計年度 (平成30年2月28日)
現金及び預金	49百万円	- 百万円
投資有価証券	49	34
投資その他の資産 その他(差入保証金)	-	15
計	99	49

上記の他、連結上消去されている子会社株式(前連結会計年度5百万円、当連結会計年度-百万円)を担保に供しております。

担保付債務は、次のとおりであります。

	前連結会計年度 (平成29年2月28日)	当連結会計年度 (平成30年2月28日)
短期借入金	28百万円	- 百万円
1年内返済予定の長期借入金	30	-
長期借入金	293	-
計	351	-

3 たな卸資産の内訳

	前連結会計年度 (平成29年2月28日)	当連結会計年度 (平成30年2月28日)
商品	2,927百万円	2,245百万円
仕掛品	68	144
原材料及び貯蔵品	222	233

4 有形固定資産の減価償却累計額

	前連結会計年度 (平成29年2月28日)	当連結会計年度 (平成30年2月28日)
減価償却累計額	12,097百万円	12,915百万円

(連結損益計算書関係)

1 販売費及び一般管理費の主要な費目及び金額

	前連結会計年度 (自 平成28年3月1日 至 平成29年2月28日)	当連結会計年度 (自 平成29年3月1日 至 平成30年2月28日)
貸倒引当金繰入額	115百万円	41百万円
給与手当	7,871	8,355
賞与引当金繰入額	383	320
役員業績報酬引当金繰入額	111	131
退職給付費用	299	301
役員退職慰労引当金繰入額	21	20

2 解決金等

当連結会計年度(自 平成29年3月1日 至 平成30年2月28日)

働き方改善に向けた取り組み等に伴う従業員その他関係者への支払予定額1,222百万円を解決金等として特別損失に計上しております。

3 減損損失

前連結会計年度(自 平成28年3月1日 至 平成29年2月28日)

当社グループは、以下の資産グループについて減損損失を計上しました。

用途	場所	種類	減損損失(百万円)
事業用資産	東京都中央区	工具、器具及び備品	4
		その他(有形固定資産)	0
		その他(無形固定資産)	34
		その他(投資その他資産)	3
事業用資産	大阪市中央区	電話加入権	79
合計			122

当社グループは、全社資産については原則として連結会社単位、事業用資産については主に管理会計上の事業区分に基づきグルーピングしております。

上記の事業用資産については、収益性の低下により投資額の回収が見込めなくなったため、当資産グループに係る資産の帳簿価額を回収可能価額まで減額し、当該減少額を減損損失として特別損失に計上しました。回収可能価額は正味売却価額により測定しており、売却可能性が見込めないものは零としております。

当連結会計年度(自 平成29年3月1日 至 平成30年2月28日)

当社グループは、以下の資産グループについて減損損失を計上しました。

用途	場所	種類	減損損失(百万円)
事業用資産	東京都中央区	工具、器具及び備品	0
		その他(無形固定資産)	32
		その他(投資その他資産)	5
合計			39

当社グループは、事業用資産については主に管理会計上の事業区分に基づきグルーピングしております。

上記の事業用資産については、収益性の低下により投資額の回収が見込めなくなったため、当資産グループに係る資産の帳簿価額を回収可能価額まで減額し、当該減少額を減損損失として特

別損失に計上しました。回収可能価額は正味売却価額により測定しており、売却可能性が見込めないものは零としております。

4 期末たな卸高は収益性の低下に伴う簿価切下後の金額であり、次のたな卸資産評価損が
 売上原価に含まれております。

	前連結会計年度 (自 平成28年3月1日 至 平成29年2月28日)	当連結会計年度 (自 平成29年3月1日 至 平成30年2月28日)
	213百万円	232百万円

5 売上高から次の金額が控除されております。

	前連結会計年度 (自 平成28年3月1日 至 平成29年2月28日)	当連結会計年度 (自 平成29年3月1日 至 平成30年2月28日)
売上値引引当金繰入額	871百万円	1,578百万円

(連結包括利益計算書関係)

その他の包括利益に係る組替調整額及び税効果額

	前連結会計年度 (自 平成28年3月1日 至 平成29年2月28日)	当連結会計年度 (自 平成29年3月1日 至 平成30年2月28日)
その他有価証券評価差額金：		
当期発生額	490百万円	944百万円
組替調整額	56	68
税効果調整前	433	875
税効果額	116	264
その他有価証券評価差額金	317	611
為替換算調整勘定：		
当期発生額	166	87
組替調整額	6	-
税効果調整前	160	87
税効果額	-	-
為替換算調整勘定	160	87
退職給付に係る調整額：		
当期発生額	6	113
組替調整額	123	132
税効果調整前	130	19
税効果額	51	6
退職給付に係る調整額	78	13
その他の包括利益合計	235	712

(連結株主資本等変動計算書関係)

前連結会計年度(自 平成28年3月1日 至 平成29年2月28日)

1 発行済株式に関する事項

株式の種類	当連結会計年度期首	増加	減少	当連結会計年度末
普通株式(株)	54,169,633	-	-	54,169,633

2 自己株式に関する事項

株式の種類	当連結会計年度期首	増加	減少	当連結会計年度末
普通株式(株)	1,634,461	134	19,400	1,615,195

(変動事由の概要)

増加数の主な内訳は、次のとおりであります。

単元未満株式の買取による増加 134株

減少数の主な内訳は、次のとおりであります。

新株予約権行使による減少 19,400株

3 新株予約権に関する事項

会社名	内訳	当連結会計年度末残高 (百万円)
提出会社	第1回新株予約権(株式報酬型ストック・オプション)	11
	第2回新株予約権(株式報酬型ストック・オプション)	5
	第3回新株予約権(株式報酬型ストック・オプション)	13
	第4回新株予約権(株式報酬型ストック・オプション)	14
	第5回新株予約権(株式報酬型ストック・オプション)	23
	第6回新株予約権(株式報酬型ストック・オプション)	18
	第7回新株予約権(株式報酬型ストック・オプション)	39
	第8回新株予約権(株式報酬型ストック・オプション)	70
	第9回新株予約権(株式報酬型ストック・オプション)	66
合計		263

4 配当に関する事項

(1) 配当金支払額

決議	株式の種類	配当金の総額 (百万円)	1株当たり 配当額 (円)	基準日	効力発生日
平成28年4月13日 取締役会	普通株式	1,365	26.00	平成28年2月29日	平成28年5月10日
平成28年10月5日 取締役会	普通株式	1,471	28.00	平成28年8月31日	平成28年11月10日

(2) 基準日が当連結会計年度に属する配当のうち、配当の効力発生日が当連結会計年度後となるもの

決議	株式の種類	配当の原資	配当金の総額 (百万円)	1株当たり 配当額 (円)	基準日	効力発生日
平成29年4月12日 取締役会	普通株式	利益剰余金	1,418	27.00	平成29年2月28日	平成29年5月9日

当連結会計年度（自 平成29年 3月 1日 至 平成30年 2月28日）

1 発行済株式に関する事項

株式の種類	当連結会計年度期首	増加	減少	当連結会計年度末
普通株式（株）	54,169,633	-	-	54,169,633

2 自己株式に関する事項

株式の種類	当連結会計年度期首	増加	減少	当連結会計年度末
普通株式（株）	1,615,195	337	25,400	1,590,132

（変動事由の概要）

増加数の主な内訳は、次のとおりであります。

単元未満株式の買取による増加 337株

減少数の主な内訳は、次のとおりであります。

新株予約権行使による減少 25,400株

3 新株予約権に関する事項

会社名	内訳	当連結会計年度末残高 （百万円）
提出会社	第2回新株予約権（株式報酬型ストック・オプション）	2
	第3回新株予約権（株式報酬型ストック・オプション）	5
	第4回新株予約権（株式報酬型ストック・オプション）	7
	第5回新株予約権（株式報酬型ストック・オプション）	19
	第6回新株予約権（株式報酬型ストック・オプション）	14
	第7回新株予約権（株式報酬型ストック・オプション）	39
	第8回新株予約権（株式報酬型ストック・オプション）	70
	第9回新株予約権（株式報酬型ストック・オプション）	66
	第10回新株予約権（株式報酬型ストック・オプション）	77
	合計	

4 配当に関する事項

(1) 配当金支払額

決議	株式の種類	配当金の総額 （百万円）	1株当たり 配当額 （円）	基準日	効力発生日
平成29年4月12日 取締役会	普通株式	1,418	27.00	平成29年2月28日	平成29年5月9日
平成29年10月4日 取締役会	普通株式	1,577	30.00	平成29年8月31日	平成29年11月10日

(2) 基準日が当連結会計年度に属する配当のうち、配当の効力発生日が当連結会計年度後となるもの

決議	株式の種類	配当の原資	配当金の総額 （百万円）	1株当たり 配当額 （円）	基準日	効力発生日
平成30年4月11日 取締役会	普通株式	利益剰余金	1,629	31.00	平成30年2月28日	平成30年5月7日

(連結キャッシュ・フロー計算書関係)

現金及び現金同等物の期末残高と連結貸借対照表に掲記されている科目の金額との関係

	前連結会計年度 (自 平成28年3月1日 至 平成29年2月28日)	当連結会計年度 (自 平成29年3月1日 至 平成30年2月28日)
現金及び預金勘定	31,717百万円	39,536百万円
預入期間が3ヶ月を超える定期預金	712	813
現金及び現金同等物	31,004	38,722

(リース取引関係)

ファイナンス・リース取引

所有権移転外ファイナンス・リース取引

(借主側)

(1) リース資産の内容

・有形固定資産

主として、施設管理事業における車両(車両運搬具)及び警備事業における警備機械(エリア管理設備機器)であります。

(2) リース資産の減価償却の方法

連結財務諸表作成のための基本となる重要な事項「4 会計方針に関する事項 (2) 重要な減価償却資産の減価償却の方法」に記載のとおりであります。

(金融商品関係)

1 金融商品の状況に関する事項

(1) 金融商品に対する取組方針

当社グループは、資金運用については、主として安全性の高い金融資産に限定し、資金調達については、主として自己資金によっております。

(2) 金融商品の内容及びそのリスク

受取手形及び売掛金等の営業債権については、取引先の状況を定期的にモニタリングし、取引先ごとに期日及び残高を管理するとともに、財政状態の悪化等による回収懸念の早期把握や貸倒れのリスクの軽減を図っております。また、関係会社寄託金は、消費寄託契約に基づく金銭寄託を行っております。

投資有価証券は主として業務上の関係を有する会社の株式であり、市場価格の変動リスクに晒されており、時価のある株式については四半期ごとに時価の把握を行っております。

営業債務である支払手形及び買掛金は、1年以内の支払期日であります。

借入金のうち、短期借入金(1年内返済予定の長期借入金を除く)は運転資金に係る調達であり、長期借入金は設備投資に係る資金であります。

(3) 金融商品に係るリスク管理体制

信用リスク(取引先の契約不履行等に係るリスク)の管理

当社は、債権管理規程に従い、営業債権について、各事業部門における営業管理部が主要な取引先の状況を定期的にモニタリングし、取引相手ごとに期日及び残高を管理するとともに、財務状況等の悪化等による回収懸念の早期把握や軽減を図っております。連結子会社についても、当社の債権管理規程に準じて、同様の管理を行っております。

当期の連結決算日現在における最大信用リスク額は、信用リスクに晒される金融資産の貸借対照表価額により表わされています。

市場リスク(為替や金利等の変動リスク)の管理

投資有価証券については、定期的に時価や発行体(取引先企業)の財務状況等を把握しております。

(4) 金融商品の時価等に関する事項についての補足説明

金融商品の時価には、市場価格に基づく価額のほか、市場価格がない場合には合理的に算定された価額が含まれております。当該価額の算定においては変動要因を織り込んでいるため、異なる前提条件等を採用することにより、当該価額が変動することもあります。

2 金融商品の時価等に関する事項

連結貸借対照表計上額、時価及びこれらの差額については、次のとおりであります。なお、時価を把握することが極めて困難と認められるものは、次表には含めておりません（（注2）を参照ください）。

前連結会計年度（平成29年2月28日）

（単位：百万円）

	連結貸借対照表 計上額	時価	差額
(1) 現金及び預金	31,717	31,717	-
(2) 受取手形及び売掛金	35,360	35,160	199
(3) 電子記録債権	3,577	3,574	2
(4) 関係会社寄託金	31,713	31,713	-
(5) 投資有価証券			
満期保有目的の債券	200	203	3
その他有価証券	3,719	3,719	-
資産計	106,286	106,088	198
(1) 支払手形及び買掛金	25,114	25,114	-
(2) 電子記録債務	5,133	5,133	-
(3) 短期借入金	241	241	-
(4) 未払金	5,641	5,641	-
(5) 未払法人税等	3,493	3,493	-
(6) 長期借入金（1年内返済予定の長期借入金を含む）	323	328	5
負債計	39,947	39,953	5

当連結会計年度（平成30年2月28日）

（単位：百万円）

	連結貸借対照表 計上額	時価	差額
(1) 現金及び預金	39,536	39,536	-
(2) 受取手形及び売掛金	35,739	35,610	128
(3) 電子記録債権	2,765	2,763	1
(4) 関係会社寄託金	32,000	32,000	-
(5) 投資有価証券			
満期保有目的の債券	200	201	1
その他有価証券	4,595	4,595	-
資産計	114,836	114,707	129
(1) 支払手形及び買掛金	25,820	25,820	-
(2) 電子記録債務	4,474	4,474	-
(3) 短期借入金	225	225	-
(4) 未払金	5,914	5,914	-
(5) 未払法人税等	3,059	3,059	-
負債計	39,495	39,495	-

（注1）金融商品の時価の算定方法及び有価証券に関する事項

資 産

(1) 現金及び預金、並びに(4) 関係会社寄託金

これらの時価は短期間で決済されるため、時価は帳簿価額にほぼ等しいことから、当該帳簿価額によっております。

(2) 受取手形及び売掛金、並びに(3) 電子記録債権

これらの時価は、債権額から信用リスクに相当する金額を控除した価格によっております。

(5) 投資有価証券

これらの時価について、株式は取引所の価格によっており、債券及び投資信託は取引所の価格又は取引金融機関から提示された価格によっております。また、保有目的ごとの有価証券に関する事項については、注記事項「有価証券関係」をご参照下さい。

負 債

(1) 支払手形及び買掛金、(2) 電子記録債務、(3) 短期借入金、(4) 未払金、並びに(5) 未払法人税等

これらは、短期間で決済されるため、時価は帳簿価額にほぼ等しいことから、当該帳簿価額によっております。

(6) 長期借入金（1年内返済予定の長期借入金を含む）

元利金の合計額を、同様の新規借入を行った場合に想定される利率で割り引いた現在価値により算定しております。

(注2) 時価を把握することが極めて困難と認められる金融商品の連結貸借対照表計上額

(単位: 百万円)

区分	前連結会計年度 (平成29年2月28日)	当連結会計年度 (平成30年2月28日)
非上場株式(*1)	627	638
匿名組合出資金(*2)	667	-

(*1)非上場株式については、市場価格がなく、時価を把握することが極めて困難と認められるため、「(5) 投資有価証券」には含めておりません。

(*2)匿名組合出資金については、市場価格がなく、時価を把握することが極めて困難と認められることから、時価開示の対象としておりません。

(注3) 金銭債権及び満期がある有価証券の連結決算日後の償還予定額

前連結会計年度(平成29年2月28日)

(単位: 百万円)

	1年以内	1年超 5年以内	5年超 10年以内	10年超
現金及び預金	31,717	-	-	-
受取手形及び売掛金	35,360	-	-	-
電子記録債権	3,577	-	-	-
関係会社寄託金	31,713	-	-	-
投資有価証券				
満期保有目的の債券				
(1) 社債	-	100	-	-
(2) その他	-	100	-	-
その他有価証券のうち満期があるもの(国債)	15	-	-	-
合計	102,382	200	-	-

当連結会計年度(平成30年2月28日)

(単位: 百万円)

	1年以内	1年超 5年以内	5年超 10年以内	10年超
現金及び預金	39,536	-	-	-
受取手形及び売掛金	35,739	-	-	-
電子記録債権	2,765	-	-	-
関係会社寄託金	32,000	-	-	-
投資有価証券				
満期保有目的の債券				
(1) 社債	-	100	-	-
(2) その他	100	-	-	-
合計	110,140	100	-	-

(注4) 短期借入金及び長期借入金の連結決算日後の返済予定額
 前連結会計年度(平成29年2月28日)

(単位:百万円)

	1年以内	1年超 2年以内	2年超 3年以内	3年超 4年以内	4年超 5年以内	5年超
短期借入金	241	-	-	-	-	-
長期借入金(1年内返済予定の長期借入金を含む)	30	31	32	33	33	-
合計	271	31	32	33	33	-

当連結会計年度(平成30年2月28日)

(単位:百万円)

	1年以内	1年超 2年以内	2年超 3年以内	3年超 4年以内	4年超 5年以内	5年超
短期借入金	225	-	-	-	-	-
合計	225	-	-	-	-	-

(有価証券関係)

1. 満期保有目的の債券

前連結会計年度(平成29年2月28日)

(単位:百万円)

	種類	連結貸借対照表計上額	時価	差額
時価が連結貸借対照表計上額を超えるもの	(1) 社債	100	101	1
	(2) その他	100	102	2
	小計	200	203	3
時価が連結貸借対照表計上額を超えないもの	(1) 社債	-	-	-
	(2) その他	-	-	-
	小計	-	-	-
合計		200	203	3

当連結会計年度(平成30年2月28日)

(単位:百万円)

	種類	連結貸借対照表計上額	時価	差額
時価が連結貸借対照表計上額を超えるもの	(1) 社債	100	100	0
	(2) その他	100	100	0
	小計	200	201	1
時価が連結貸借対照表計上額を超えないもの	(1) 社債	-	-	-
	(2) その他	-	-	-
	小計	-	-	-
合計		200	201	1

2. その他有価証券

前連結会計年度(平成29年2月28日)

(単位:百万円)

	種類	連結貸借対照表計上額	取得原価	差額
連結貸借対照表計上額が取得原価を超えるもの	(1) 株式	2,838	1,417	1,420
	(2) 債券 国債・地方債等	-	-	-
	(3) その他	-	-	-
	小計	2,838	1,417	1,420
連結貸借対照表計上額が取得原価を超えないもの	(1) 株式	866	894	28
	(2) 債券 国債・地方債等	14	14	-
	(3) その他	-	-	-
	小計	881	909	28
合計		3,719	2,327	1,391

当連結会計年度（平成30年2月28日）

（単位：百万円）

	種類	連結貸借対照表計上額	取得原価	差額
連結貸借対照表計上額 が取得原価を超えるもの	(1) 株式	4,578	2,295	2,283
	(2) 債券 国債・地方債等	-	-	-
	(3) その他	-	-	-
	小計	4,578	2,295	2,283
連結貸借対照表計上額 が取得原価を超えないもの	(1) 株式	16	28	11
	(2) 債券 国債・地方債等	-	-	-
	(3) その他	-	-	-
	小計	16	28	11
合計		4,595	2,323	2,272

3. 連結会計年度中に売却したその他有価証券

前連結会計年度（自 平成28年3月1日 至 平成29年2月28日）

（単位：百万円）

種類	売却額	売却益の合計額	売却損の合計額
株式	311	56	-
合計	311	56	-

当連結会計年度（自 平成29年3月1日 至 平成30年2月28日）

（単位：百万円）

種類	売却額	売却益の合計額	売却損の合計額
株式	204	170	-
合計	204	170	-

4. 減損処理を行った有価証券

前連結会計年度において、有価証券について40百万円（その他有価証券の株式40百万円）減損処理を行っております。

当連結会計年度において、有価証券について3百万円（その他有価証券の株式3百万円）減損処理を行っております。

なお、減損処理にあたっては、期末における時価が取得原価に比べ50%以上下落した場合には全て減損処理を行い、30～50%程度下落した場合には、回復可能性等を考慮して必要と認められた額について減損処理を行っております。

（デリバティブ取引関係）

該当事項はありません。

(退職給付関係)

1. 採用している退職給付制度の概要

当社及び一部の国内連結子会社は、親会社であるイオン(株)及び同社の主要国内関係会社で設立している積立型の確定給付制度である企業年金基金制度並びに確定拠出型年金制度及び退職金前払制度を設けております。

また、一部の国内連結子会社は、確定給付型の制度として非積立型の退職一時金制度及び確定拠出型年金制度を設けております。

なお、一部の子会社が設けている退職一時金制度は、簡便法により退職給付に係る負債及び退職給付費用を計算しております。

2. 確定給付制度(簡便法を適用した制度を含む)

(1) 退職給付債務の期首残高と期末残高の調整表

	前連結会計年度 (自 平成28年3月1日 至 平成29年2月28日)	当連結会計年度 (自 平成29年3月1日 至 平成30年2月28日)
退職給付債務の期首残高	3,953百万円	4,020百万円
会計方針の変更を反映した期首残高	3,953	4,020
勤務費用	281	282
利息費用	35	31
数理計算上の差異の発生額	25	96
退職給付の支払額	224	232
その他	-	0
退職給付債務の期末残高	4,020	4,198

(注) 簡便法を採用している連結子会社の退職給付費用は「勤務費用」に計上しております。

(2) 年金資産の期首残高と期末残高の調整表

	前連結会計年度 (自 平成28年3月1日 至 平成29年2月28日)	当連結会計年度 (自 平成29年3月1日 至 平成30年2月28日)
年金資産の期首残高	2,238百万円	2,406百万円
期待運用収益	56	64
数理計算上の差異の発生額	26	16
事業主からの拠出額	265	284
退職給付の支払額	127	125
年金資産の期末残高	2,406	2,613

(3) 退職給付債務及び年金資産の期末残高と連結貸借対照表に計上された退職給付に係る負債の調整表

	前連結会計年度 (平成29年2月28日)	当連結会計年度 (平成30年2月28日)
積立型制度の退職給付債務	3,097百万円	3,286百万円
年金資産	2,406	2,613
	690	673
非積立型制度の退職給付債務	922	911
連結貸借対照表に計上された負債と資産の純額	1,613	1,585
退職給付に係る負債	1,613	1,585
連結貸借対照表に計上された負債と資産の純額	1,613	1,585

(4) 退職給付費用及びその内訳項目の金額

	前連結会計年度 (自平成28年3月1日 至平成29年2月28日)	当連結会計年度 (自平成29年3月1日 至平成30年2月28日)
勤務費用	281百万円	282百万円
利息費用	35	31
期待運用収益	56	64
数理計算上の差異の費用処理額	131	132
確定給付制度に係る退職給付費用	391	381

(注) 簡便法を採用している連結子会社の退職給付費用は「勤務費用」に計上しております。

(5) 退職給付に係る調整額

退職給付に係る調整額に計上した項目(税効果控除前)の内訳は次のとおりであります。

	前連結会計年度 (自平成28年3月1日 至平成29年2月28日)	当連結会計年度 (自平成29年3月1日 至平成30年2月28日)
数理計算上の差異	130百万円	19百万円

(6) 退職給付に係る調整累計額

退職給付に係る調整累計額に計上した項目(税効果控除前)の内訳は次のとおりであります。

	前連結会計年度 (平成29年2月28日)	当連結会計年度 (平成30年2月28日)
未認識数理計算上の差異	608百万円	589百万円

(7) 年金資産に関する事項

年金資産の主な内訳

年金資産合計に対する主な分類ごとの比率は、次のとおりであります。

	前連結会計年度 (平成29年2月28日)	当連結会計年度 (平成30年2月28日)
債券	53.8%	53.1%
株式	18.7	21.1
生命保険の一般勘定	14.2	13.2
その他	13.3	12.6
合 計	100.0	100.0

(注) その他には、主として現金、オルタナティブ投資が含まれております。

長期期待運用収益率の設定方法

年金資産の長期期待運用収益率を決定するため、現在及び予想される年金資産の配分と、年金資産を構成する多様な資産からの現在及び将来期待される長期の収益率を考慮しております。

(8) 数理計算上の計算基礎に関する事項

主要な数理計算上の計算基礎

	前連結会計年度 (平成29年2月28日)	当連結会計年度 (平成30年2月28日)
割引率	0.52～1.10%	0.53～1.09%
長期期待運用収益率	2.51	2.67

(注) なお、上記の他に平成28年3月31日を基準日として算定した年齢別昇給指数を使用しております。

3. 確定拠出制度

当社及び連結子会社の確定拠出制度への要拠出額は、前連結会計年度284百万円、当連結会計年度294百万円であります。

4. 退職金前払制度

当社及び連結子会社の前払退職金支給額は、前連結会計年度22百万円、当連結会計年度23百万円であります。

(ストック・オプション等関係)

1 スtock・オプションにかかる費用計上額及び科目名

	前連結会計年度	当連結会計年度
販売費及び一般管理費	69百万円	90百万円

2 スtock・オプションの内容、規模及びその変動状況

(1) スtock・オプションの内容

会社名	提出会社
決議年月日	平成21年4月6日
付与対象者の区分及び人数	当社取締役 15名
株式の種類及び付与数(株)	普通株式 33,700
付与日	平成21年5月11日
権利確定条件	-
対象勤務期間	-
権利行使期間	平成21年6月10日～平成36年6月10日

会社名	提出会社
決議年月日	平成22年4月14日
付与対象者の区分及び人数	当社取締役 14名
株式の種類及び付与数(株)	普通株式 30,000
付与日	平成22年5月10日
権利確定条件	-
対象勤務期間	-
権利行使期間	平成22年6月10日～平成37年6月10日

会社名	提出会社
決議年月日	平成23年4月14日
付与対象者の区分及び人数	当社取締役 18名
株式の種類及び付与数(株)	普通株式 29,600
付与日	平成23年5月10日
権利確定条件	-
対象勤務期間	-
権利行使期間	平成23年6月10日～平成38年6月10日

会社名	提出会社
決議年月日	平成24年4月12日
付与対象者の区分及び人数	当社取締役 18名
株式の種類及び付与数(株)	普通株式 33,400
付与日	平成24年5月10日
権利確定条件	-
対象勤務期間	-
権利行使期間	平成24年6月10日～平成39年6月10日

会社名	提出会社
決議年月日	平成25年4月9日
付与対象者の区分及び人数	当社取締役 6名
株式の種類及び付与数(株)	普通株式 10,400
付与日	平成25年5月10日
権利確定条件	-
対象勤務期間	-
権利行使期間	平成25年6月10日～平成40年6月10日

会社名	提出会社
決議年月日	平成26年4月8日
付与対象者の区分及び人数	当社取締役 5名
株式の種類及び付与数(株)	普通株式 20,200
付与日	平成26年5月12日
権利確定条件	-
対象勤務期間	-
権利行使期間	平成26年6月10日～平成41年6月10日

会社名	提出会社
決議年月日	平成27年4月9日
付与対象者の区分及び人数	当社取締役 8名
株式の種類及び付与数(株)	普通株式 24,800
付与日	平成27年5月11日
権利確定条件	-
対象勤務期間	-
権利行使期間	平成27年6月10日～平成42年6月10日

会社名	提出会社
-----	------

決議年月日	平成28年 4月13日
付与対象者の区分及び人数	当社取締役 9名
株式の種類及び付与数(株)	普通株式 26,400
付与日	平成28年 5月10日
権利確定条件	-
対象勤務期間	-
権利行使期間	平成28年 6月10日 ~ 平成43年 6月10日

会社名	提出会社
決議年月日	平成29年 4月12日
付与対象者の区分及び人数	当社取締役 10名
株式の種類及び付与数(株)	普通株式 26,300
付与日	平成29年 5月10日
権利確定条件	-
対象勤務期間	-
権利行使期間	平成29年 6月10日 ~ 平成44年 6月10日

(2) ストック・オプションの規模及びその変動状況

ストック・オプションの数

会社名	提出会社	提出会社	提出会社	提出会社	提出会社
決議年月日	平成20年4月7日	平成21年4月6日	平成22年4月14日	平成23年4月14日	平成24年4月12日
権利確定前(株)					
期首	-	-	-	-	-
付与	-	-	-	-	-
失効	-	-	-	-	-
権利確定	-	-	-	-	-
未確定残	-	-	-	-	-
権利確定後(株)					
期首	5,600	4,500	8,600	11,200	15,400
権利確定	-	-	-	-	-
権利行使	5,600	2,700	5,000	5,000	2,800
失効	-	-	-	-	-
未行使残	-	1,800	3,600	6,200	12,600

会社名	提出会社	提出会社	提出会社	提出会社	提出会社
決議年月日	平成25年4月9日	平成26年4月8日	平成27年4月9日	平成28年4月13日	平成29年4月12日
権利確定前(株)					
期首	-	-	-	-	-
付与	-	-	-	-	26,300
失効	-	-	-	-	-
権利確定	-	-	-	-	26,300
未確定残	-	-	-	-	-
権利確定後(株)					
期首	10,400	20,200	24,800	24,800	-
権利確定	-	-	-	-	26,300
権利行使	2,500	-	-	-	1,800
失効	-	-	-	-	-
未行使残	7,900	20,200	24,800	24,800	24,500

単価情報

(単価：円)

会社名	提出会社	提出会社	提出会社	提出会社	提出会社
決議年月日	平成20年4月7日	平成21年4月6日	平成22年4月14日	平成23年4月14日	平成24年4月12日
権利行使価格	0.5	0.5	0.5	0.5	0.5
行使時平均株価	3,250	3,250	3,540	3,540	3,513
付与日における公正な評価単価	2,063	1,136	1,521	1,280	1,556

会社名	提出会社	提出会社	提出会社	提出会社	提出会社
決議年月日	平成25年4月9日	平成26年4月8日	平成27年4月9日	平成28年4月13日	平成29年4月12日
権利行使価格	0.5	0.5	0.5	0.5	0.5
行使時平均株価	3,250	-	-	-	3,895
付与日における公正な評価単価	1,799	1,949	2,841	2,689	3,167

3 当連結会計年度に付与されたストック・オプションの公正な評価単価の見積方法

会社名	提出会社
決議年月日	平成29年4月12日
使用した算定技法	ブラック・ショールズ式
株価変動性(注)1	28.41%
予想残存期間(注)2	7.5年
予想配当(注)3	1.52%
無リスク利率(注)4	0.06%

- (注) 1 予想残存期間と同期間の過去株価実績に基づき算定しております。
 2 権利行使期間の中間点において行使されたものとして算定しております。
 3 配当実績に基づき算定しております。
 4 予想残存期間と同期間に対応する国債の利回りに基づき算定しております。

4 スtock・オプションの権利確定数の見積方法

基本的には、将来の失効数の合理的な見積りは困難であるため、実数の失効数のみ反映させる方法を採用しております。

(税効果会計関係)

1 繰延税金資産及び繰延税金負債の発生の主な原因別の内訳

	前連結会計年度 (平成29年2月28日)	当連結会計年度 (平成30年2月28日)
繰延税金資産(流動)		
前渡金	76百万円	81百万円
賞与引当金	405	405
貸倒引当金	62	74
未払金	338	315
未払事業税等	240	183
未払費用	105	100
たな卸資産	75	146
売上値引引当金	82	184
繰越欠損金	-	175
その他	355	453
繰延税金資産(流動)小計	1,743	2,122
評価性引当額	405	659
繰延税金資産(流動)合計	1,337	1,462
繰延税金資産(固定)		
貸倒引当金	56	61
退職給付に係る負債	490	481
役員退職慰労引当金	59	57
投資有価証券	45	41
有形固定資産	10	159
売上値引引当金	185	299
繰越欠損金	593	1,220
その他	821	939
繰延税金資産(固定)小計	2,262	3,261
評価性引当額	1,686	2,468
繰延税金資産(固定)合計	576	792
繰延税金負債(固定)		
合併引継有価証券に係る一時差異	172	172
その他有価証券評価差額金	631	900
その他	91	110
繰延税金負債(固定)合計	896	1,182
繰延税金資産(負債)の純額	319	389

2 法定実効税率と税効果会計適用後の法人税等の負担率との差異の原因となった主な項目別の内訳

	前連結会計年度 (平成29年2月28日)	当連結会計年度 (平成30年2月28日)
法定実効税率	33.0%	30.8%
交際費等永久に損金に算入されない項目	1.1	1.1
受取配当金等永久に益金に算入されない項目	0.1	0.2
住民税均等割	2.1	2.2
のれん	1.7	1.8
税率変更による期末繰延税金資産の減額修正	0.7	0.0
所得拡大税制適用による控除額	1.5	1.6
海外子会社の税率差異	0.1	0.2
評価性引当額の増減	5.6	8.9
その他	3.2	0.1
税効果会計適用後の法人税等の負担率	45.9	42.9

(企業結合等関係)

重要な事項はありません。

(セグメント情報等)

【セグメント情報】

1 報告セグメントの概要

当社の報告セグメントは、当社の構成単位のうち分離された財務情報が入手可能であり、取締役会が、経営資源の配分の決定及び業績を評価するために、定期的に検討を行う対象となっているものであります。

当社は、ファシリティに関わるすべての業務と人的リソースを顧客に代わって統合的に管理運営し、ファシリティ全体のコスト効率を上げ、業務を合理化する「IFM(インテグレートッド・ファシリティマネジメント)事業」を営んでおり、IFM事業は、設備管理事業、警備事業、清掃事業、建設施工事業、資材関連事業、自動販売機事業、サポート事業の7事業により構成されており、それぞれの事業単位で事業戦略の立案及び推進を行っております。

従って、当社はIFM事業の7事業を報告セグメントとしております。

なお、各事業の主な内容は次のとおりであります。

- 設備管理事業.....建物設備の保守・点検・整備等を行う事業
- 警備事業.....施設警備、雑踏・交通誘導警備、貴重品運搬警備等の警備全般を行う事業
- 清掃事業.....建物・施設の清掃を行う事業
- 建設施工事業.....大規模修繕・店舗内装の工事、省エネ・CO2削減に係る提案及び施工、エネルギーデータ管理サービスを行う事業
- 資材関連事業.....間接材の購買代行及び資材等の調達を行う事業
- 自動販売機事業.....飲料自動販売機、観葉植物及び分煙機等の運営を行う事業
- サポート事業.....旅行代理業、家事支援サービス事業、教育及び人材サービス事業、小売店舗事業、不動産賃貸事業等

2 報告セグメントごとの売上高、利益又は損失、資産その他の項目の金額の算定方法

報告されている事業セグメントの会計処理の方法は、「連結財務諸表作成のための基本となる重要な事項」における記載と概ね同一であります。

報告セグメントの利益は営業利益ベースの数値であります。

なお、セグメント間の取引価格及び振替価格は、市場実勢価格に基づいております。

3 報告セグメントごとの売上高、利益又は損失、資産その他の項目の金額に関する情報
前連結会計年度(自 平成28年3月1日 至 平成29年2月28日)

(単位:百万円)

	報告セグメント(I F M事業)							合計
	設備管理 事業	警備事業	清掃事業	建設施工 事業	資材関連 事業	自動販売機 事業	サポート 事業	
売上高								
外部顧客への売上高	50,551	41,068	53,365	45,814	50,740	32,879	18,188	292,607
セグメント間の内部売上高又は振替高	141	225	196	191	87	-	1,980	2,824
計	50,692	41,293	53,562	46,006	50,828	32,879	20,168	295,431
セグメント利益又は損失()	4,350	3,110	6,012	3,210	2,774	2,812	850	21,420
セグメント資産	10,785	5,919	7,912	10,304	9,489	8,503	3,833	56,750
その他の項目								
減価償却費	101	38	190	0	166	662	38	1,199
有形固定資産及び無形固定資産の増加額	316	69	123	5	279	2,658	48	3,501

当連結会計年度(自 平成29年3月1日 至 平成30年2月28日)

(単位:百万円)

	報告セグメント(I F M事業)							合計
	設備管理 事業	警備事業	清掃事業	建設施工 事業	資材関連 事業	自動販売機 事業	サポート 事業	
売上高								
外部顧客への売上高	52,669	43,290	55,297	40,897	50,265	32,834	17,141	292,396
セグメント間の内部売上高又は振替高	69	195	172	236	90	-	2,075	2,840
計	52,738	43,485	55,469	41,134	50,356	32,834	19,217	295,236
セグメント利益又は損失()	4,644	2,857	6,228	3,305	2,868	2,105	1,466	20,543
セグメント資産	11,122	6,701	8,278	8,997	9,214	9,975	4,605	58,895
その他の項目								
減価償却費	115	46	182	1	186	1,010	35	1,578
有形固定資産及び無形固定資産の増加額	69	56	131	0	103	2,143	68	2,572

4 報告セグメント合計額と連結財務諸表計上額との差額及び当該差額の主な内容（差異調整に関する事項）

（単位：百万円）

売上	前連結会計年度	当連結会計年度
報告セグメント計	295,431	295,236
セグメント間取引消去	2,824	2,840
連結財務諸表の売上高	292,607	292,396

（単位：百万円）

利益	前連結会計年度	当連結会計年度
報告セグメント計	21,420	20,543
セグメント間取引消去	457	799
のれんの償却額	720	715
全社費用（注）	6,102	6,118
連結財務諸表の営業利益	14,139	12,909

（注） 全社費用は、主に報告セグメントに帰属しない管理部門に係る一般管理費であります。

（単位：百万円）

資産	前連結会計年度	当連結会計年度
報告セグメント計	56,750	58,895
全社資産（注）	81,120	85,782
連結財務諸表の資産合計	137,870	144,678

（注） 全社資産は、主に報告セグメントに帰属しない余資運用資金（現金及び預金）、長期投資資金（投資有価証券）、のれん及び管理部門に係る資産等であります。

（単位：百万円）

その他の項目	報告セグメント計		調整額		連結財務諸表計上額	
	前連結会計年度	当連結会計年度	前連結会計年度	当連結会計年度	前連結会計年度	当連結会計年度
減価償却費	1,199	1,578	870	836	2,069	2,414
有形固定資産及び無形固定資産の増加額	3,501	2,572	696	651	4,198	3,224

【関連情報】

前連結会計年度（自 平成28年3月1日 至 平成29年2月28日）

1 製品及びサービスごとの情報

セグメント情報に同様の情報を開示しているため、記載を省略しております。

2 地域ごとの情報

(1) 売上高

本邦の外部顧客への売上高が連結損益計算書の売上高の90%を超えるため、記載を省略しております。

(2) 有形固定資産

本邦に所在している有形固定資産の金額が連結貸借対照表の有形固定資産の金額の90%を超えるため、記載を省略しております。

3 主要な顧客ごとの情報

(単位：百万円)

顧客の名称又は氏名	売上高	関連するセグメント名
イオンリテール㈱	12,983	設備管理事業
	15,421	警備事業
	14,169	清掃事業
	14,202	建設施工事業
	14,383	資材関連事業
	4,983	自動販売機事業
	4,895	サポート事業

当連結会計年度（自 平成29年3月1日 至 平成30年2月28日）

1 製品及びサービスごとの情報

セグメント情報に同様の情報を開示しているため、記載を省略しております。

2 地域ごとの情報

(1) 売上高

本邦の外部顧客への売上高が連結損益計算書の売上高の90%を超えるため、記載を省略しております。

(2) 有形固定資産

本邦に所在している有形固定資産の金額が連結貸借対照表の有形固定資産の金額の90%を超えるため、記載を省略しております。

3 主要な顧客ごとの情報

(単位：百万円)

顧客の名称又は氏名	売上高	関連するセグメント名
イオンリテール㈱	13,214	設備管理事業
	15,791	警備事業
	14,272	清掃事業
	9,143	建設施工事業
	14,342	資材関連事業
	4,875	自動販売機事業
	4,457	サポート事業

【報告セグメントごとの固定資産の減損損失に関する情報】

前連結会計年度（自 平成28年3月1日 至 平成29年2月28日）

（単位：百万円）

	報告セグメント								消去・全社	合計
	設備管理 事業	警備事業	清掃事業	建設施工 事業	資材関連 事業	自動販売機 事業	サポート 事業	計		
減損損失	-	-	-	-	-	-	42	42	79	122

（注） 「消去・全社」の金額は、セグメントに帰属しない全社資産に係る減損損失であります。

当連結会計年度（自 平成29年3月1日 至 平成30年2月28日）

（単位：百万円）

	報告セグメント								消去・全社	合計
	設備管理 事業	警備事業	清掃事業	建設施工 事業	資材関連 事業	自動販売機 事業	サポート 事業	計		
減損損失	-	-	-	-	-	-	39	39	-	39

【報告セグメントごとののれんの償却額及び未償却残高に関する情報】

前連結会計年度（自 平成28年3月1日 至 平成29年2月28日）

（単位：百万円）

	報告セグメント								消去・全社	合計
	設備管理 事業	警備事業	清掃事業	建設施工 事業	資材関連 事業	自動販売機 事業	サポート 事業	計		
当期償却額	-	-	-	-	-	-	-	-	720	720
当期末残高	-	-	-	-	-	-	-	-	6,813	6,813

（注） のれんについて、当社グループは、I F M事業推進に伴う戦略的費用と認識しており、各報告セグメントの算定には含めておりません。

当連結会計年度（自 平成29年3月1日 至 平成30年2月28日）

（単位：百万円）

	報告セグメント								消去・全社	合計
	設備管理 事業	警備事業	清掃事業	建設施工 事業	資材関連 事業	自動販売機 事業	サポート 事業	計		
当期償却額	-	-	-	-	-	-	-	-	715	715
当期末残高	-	-	-	-	-	-	-	-	6,113	6,113

（注） のれんについて、当社グループは、I F M事業推進に伴う戦略的費用と認識しており、各報告セグメントの算定には含めておりません。

【関連当事者情報】

1 関連当事者との取引

連結財務諸表提出会社と関連当事者の取引

(1) 連結財務諸表提出会社の親会社及び主要株主（会社等に限る）等

前連結会計年度（自 平成28年3月1日 至 平成29年2月28日）

種類	会社等の名称	所在地	資本金 (百万円)	事業の内容 又は職業	議決権等 の所有 (被所有) 割合(%)	関連当事者 との関係	取引 の内容	取引金額 (百万円)	科目	期末残高 (百万円)
親会社	イオン(株)	千葉市 美浜区	220,007	純粋持株 会社	(被所有) 直接 11.6 間接 46.1	消費寄託 役員の兼任	消費寄託 (注)1 消費寄託 金の返還 (注)1	229,151 234,800	関係会社 寄託金	31,713
その他の 関係 会社	イオン リテール(株)	千葉市 美浜区	48,970	総合小売業	(被所有) 直接 31.6 間接 -	設備管理、警備、清 掃、建設施工その他 の請負、資材等の販 売、自動販売機の管 理 役員の兼任	売上高	78,131	電子記録 債権 売掛金	2,835 6,720

当連結会計年度（自 平成29年3月1日 至 平成30年2月28日）

種類	会社等の名称	所在地	資本金 (百万円)	事業の内容 又は職業	議決権等 の所有 (被所有) 割合(%)	関連当事者 との関係	取引 の内容	取引金額 (百万円)	科目	期末残高 (百万円)
親会社	イオン(株)	千葉市 美浜区	220,007	純粋持株 会社	(被所有) 直接 11.6 間接 46.1	消費寄託 役員の兼任	消費寄託 (注)1 消費寄託 金の返還 (注)1	250,400 250,113	関係会社 寄託金	32,000
その他の 関係 会社	イオン リテール(株)	千葉市 美浜区	48,970	総合小売業	(被所有) 直接 31.5 間接 -	設備管理、警備、清 掃、建設施工その他 の請負、資材等の販 売、自動販売機の管 理 役員の兼任	売上高	73,503	電子記録 債権 売掛金	1,614 6,659

取引条件及び取引条件の決定方針等

価格その他の取引条件は、当社と関連を有しない他の当事者と同様の条件によっております。

(注) 1 消費寄託については、市場金利を勘案して利率を合理的に決定しております。

2 取引金額には消費税等が含まれておらず、期末残高には消費税等が含まれております。

(2)連結財務諸表提出会社と同一の親会社を持つ会社等及び連結財務諸表提出会社のその他の関係
会社の子会社等

前連結会計年度(自 平成28年3月1日 至 平成29年2月28日)

種類	会社等の名称	所在地	資本金 (百万円)	事業の内容 又は職業	議決権等 の所有 (被所有) 割合(%)	関連当事者 との関係	取引 の内容	取引金額 (百万円)	科目	期末残高 (百万円)
同一の親会社を持つ会社	イオンモール(株)	千葉市美浜区	42,217	ディベロッパー事業	(所有)	設備管理、警備、清掃、建設施工その他の請負、資材等の販売、自動販売機の管理	売上高	16,254	電子記録債権	663
					直接 0.3				間接 -	売掛金
同一の親会社を持つ会社	イオン北海道(株)	札幌市白石区	6,100	総合小売業	(所有)	設備管理、警備、清掃、建設施工その他の請負、資材等の販売、自動販売機の管理	売上高	7,968	受取手形	668
					直接 0.0				間接 -	売掛金

当連結会計年度(自 平成29年3月1日 至 平成30年2月28日)

種類	会社等の名称	所在地	資本金 (百万円)	事業の内容 又は職業	議決権等 の所有 (被所有) 割合(%)	関連当事者 との関係	取引 の内容	取引金額 (百万円)	科目	期末残高 (百万円)
同一の親会社を持つ会社	イオンモール(株)	千葉市美浜区	42,271	ディベロッパー事業	(所有)	設備管理、警備、清掃、建設施工その他の請負、資材等の販売、自動販売機の管理	売上高	17,690	電子記録債権	1,001
					直接 0.3				間接 -	売掛金
同一の親会社を持つ会社	イオン北海道(株)	札幌市白石区	6,100	総合小売業	(所有)	設備管理、警備、清掃、建設施工その他の請負、資材等の販売、自動販売機の管理	売上高	8,433	受取手形	969
					直接 0.0				間接 -	売掛金

取引条件及び取引条件の決定方針等

価格その他の取引条件は、当社と関連を有しない他の当事者と同様の条件によっております。

(注) 取引金額には消費税等が含まれておらず、期末残高には消費税等が含まれております。

2 親会社又は重要な関連会社に関する注記

(1) 親会社情報

イオン(株)(東京証券取引所に上場)

(2) 重要な関連会社の要約財務情報

該当事項はありません。

(1株当たり情報)

前連結会計年度 (自 平成28年3月1日 至 平成29年2月28日)	当連結会計年度 (自 平成29年3月1日 至 平成30年2月28日)
1株当たり純資産額 <u>1,558.51円</u>	1株当たり純資産額 <u>1,636.89円</u>
1株当たり当期純利益 <u>134.99円</u>	1株当たり当期純利益 <u>121.68円</u>
潜在株式調整後1株当たり当期純利益 <u>134.62円</u>	潜在株式調整後1株当たり当期純利益 <u>121.34円</u>

(注) 1 1株当たり純資産額の算定上の基礎

項目	前連結会計年度 (平成29年2月28日)	当連結会計年度 (平成30年2月28日)
純資産の部の合計額(百万円)	<u>84,604</u>	<u>89,143</u>
普通株式に係る純資産額(百万円)	<u>81,906</u>	<u>86,066</u>
差額の主な内訳(百万円)		
新株予約権	263	303
非支配株主持分	<u>2,434</u>	<u>2,773</u>
普通株式の発行済株式数(千株)	54,169	54,169
普通株式の自己株式数(千株)	1,615	1,590
1株当たり純資産額の算定に用いられた普通株式の数(千株)	52,554	52,579

2 1株当たり当期純利益及び潜在株式調整後1株当たり当期純利益の算定上の基礎

項目	前連結会計年度 (自 平成28年3月1日 至 平成29年2月28日)	当連結会計年度 (自 平成29年3月1日 至 平成30年2月28日)
親会社株主に帰属する当期純利益(百万円)	<u>7,093</u>	<u>6,397</u>
普通株式に係る親会社株主に帰属する当期純利益(百万円)	<u>7,093</u>	<u>6,397</u>
普通株式の期中平均株式数(千株)	52,550	52,574
潜在株式調整後1株当たり当期純利益の算定に用いられた普通株式増加数の主要な内訳(千株)		
新株予約権	144	146

(重要な後発事象)

該当事項はありません。

【連結附属明細表】

【社債明細表】

該当事項はありません。

【借入金等明細表】

区分	当期末残高 (百万円)	当期末残高 (百万円)	平均利率 (%)	返済期限
短期借入金	241	225	4.3	-
1年以内に返済予定の長期借入金	30	-	-	-
長期借入金(1年以内に返済予定のものを除く。)	293	-	-	-
合計	565	225	-	-

(注)平均利率については、期末借入金残高に対する加重平均利率を記載しております。

【資産除去債務明細表】

当連結会計年度期首及び当連結会計年度末における資産除去債務の金額が、当連結会計年度期首及び当連結会計年度末における負債及び純資産の合計額の100分の1以下であるため、連結財務諸表規則第92条の2により記載を省略しております。

(2)【その他】

当連結会計年度における四半期情報等

(累計期間)	第1四半期	第2四半期	第3四半期	当連結会計年度
売上高 (百万円)	75,064	150,738	222,160	292,396
税金等調整前 四半期(当期)純利益 (百万円)	3,364	7,391	9,838	12,247
親会社株主に帰属する 四半期(当期)純利益 (百万円)	2,040	4,189	5,558	6,397
1株当たり四半期 (当期)純利益金額 (円)	38.83	79.69	105.72	121.68

(会計期間)	第1四半期	第2四半期	第3四半期	第4四半期
1株当たり 四半期純利益金額 (円)	38.83	40.87	26.03	15.96

2【財務諸表等】

(1)【財務諸表】

【貸借対照表】

(単位：百万円)

	前事業年度 (平成29年2月28日)	当事業年度 (平成30年2月28日)
資産の部		
流動資産		
現金及び預金	19,813	26,093
受取手形	1 2,453	1 2,216
電子記録債権	1 3,577	1 2,765
売掛金	1 25,693	1 26,470
たな卸資産	3 1,985	3 1,740
前渡金	1,410	1,485
前払費用	419	416
繰延税金資産	1,204	1,076
関係会社短期貸付金	402	192
関係会社寄託金	31,713	32,000
1年内回収予定の関係会社長期貸付金	669	-
未収入金	1 1,029	1 945
その他	1 356	1 401
貸倒引当金	508	183
流動資産合計	90,219	95,619
固定資産		
有形固定資産		
建物	675	632
エリア管理設備機器	165	196
工具、器具及び備品	2,588	4,392
土地	76	76
建設仮勘定	1,339	867
その他	514	443
有形固定資産合計	5,360	6,609
無形固定資産		
のれん	6,269	5,590
ソフトウェア	283	1,387
その他	5	81
無形固定資産合計	6,558	7,059
投資その他の資産		
投資有価証券	2 2,524	2 3,166
関係会社株式	2 11,384	2 10,852
関係会社出資金	1,057	1,287
長期貸付金	29	27
破産更生債権等	427	503
長期前払費用	477	578
繰延税金資産	2,168	3,229
その他	2,392	2 1,136
貸倒引当金	489	565
投資その他の資産合計	19,972	20,216
固定資産合計	31,891	33,886
資産合計	122,111	129,506

(単位：百万円)

	前事業年度 (平成29年2月28日)	当事業年度 (平成30年2月28日)
負債の部		
流動負債		
支払手形	1 2,266	1 1,948
電子記録債務	5,036	4,403
買掛金	1 17,948	1 18,318
未払金	1 4,650	1 4,093
未払費用	127	117
未払法人税等	2,515	2,058
前受金	713	697
預り金	1 2,909	1 3,458
賞与引当金	787	817
役員業績報酬引当金	35	35
その他	460	789
流動負債合計	<u>37,451</u>	<u>36,737</u>
固定負債		
退職給付引当金	98	90
関係会社事業損失引当金	5,203	8,865
その他	18	16
固定負債合計	<u>5,320</u>	<u>8,971</u>
負債合計	<u>42,771</u>	<u>45,709</u>
純資産の部		
株主資本		
資本金	3,238	3,238
資本剰余金		
資本準備金	2,963	2,963
その他資本剰余金	16,562	16,599
資本剰余金合計	<u>19,526</u>	<u>19,562</u>
利益剰余金		
利益準備金	395	395
その他利益剰余金		
別途積立金	7,120	7,120
繰越利益剰余金	48,296	52,216
利益剰余金合計	<u>55,812</u>	<u>59,731</u>
自己株式	436	430
株主資本合計	<u>78,139</u>	<u>82,101</u>
評価・換算差額等		
その他有価証券評価差額金	936	1,391
評価・換算差額等合計	<u>936</u>	<u>1,391</u>
新株予約権	263	303
純資産合計	<u>79,339</u>	<u>83,796</u>
負債純資産合計	<u>122,111</u>	<u>129,506</u>

【損益計算書】

(単位：百万円)

	前事業年度 (自 平成28年3月1日 至 平成29年2月28日)	当事業年度 (自 平成29年3月1日 至 平成30年2月28日)
売上高	1,245,633	1,245,351
売上原価	1,217,807	1,217,655
売上総利益	27,826	27,696
販売費及び一般管理費	1,214,331	1,214,960
営業利益	13,495	12,736
営業外収益		
受取利息	161	134
受取配当金	1,441	1,694
その他	128	1,129
営業外収益合計	531	858
営業外費用		
支払利息	11	11
為替差損	15	15
その他	129	24
営業外費用合計	145	41
経常利益	13,881	13,553
特別利益		
抱合せ株式消滅差益	-	200
事業分離における移転利益	469	-
投資有価証券売却益	53	-
その他	2	-
特別利益合計	524	200
特別損失		
関係会社株式評価損	26	21
関係会社支援損	-	300
関係会社出資金評価損	135	-
減損損失	79	-
関係会社事業損失引当金繰入額	2,651	3,462
その他	354	11
特別損失合計	3,246	3,794
税引前当期純利益	11,159	9,959
法人税、住民税及び事業税	4,578	4,160
法人税等調整額	326	1,117
法人税等合計	4,252	3,043
当期純利益	6,907	6,916

【売上原価明細表】

区分	注記 番号	前事業年度 (自 平成28年3月1日 至 平成29年2月28日)			当事業年度 (自 平成29年3月1日 至 平成30年2月28日)		
		金額(百万円)		百分比 (%)	金額(百万円)		百分比 (%)
1 商品売上原価							
商品期首たな卸高		1,998			1,872		
当期商品仕入高		63,042			62,864		
合計		65,040			64,737		
他勘定振替高		99			85		
商品期末たな卸高		1,872	63,067	29.0	1,628	63,023	29.0
2 労務費			22,959	10.5		23,363	10.7
3 外注費			120,986	55.5		119,606	55.0
4 経費							
旅費交通費		316			311		
賃借料		720			767		
減価償却費		1,122			1,531		
その他		8,633	10,793	5.0	9,051	11,662	5.3
合計			217,807	100.0		217,655	100.0

他勘定振替高の内容は、次のとおりであります。

項目	前事業年度(百万円)	当事業年度(百万円)
売上原価経費	99	85
特別損失	0	-
計	99	85

【株主資本等変動計算書】
前事業年度（自平成28年3月1日 至平成29年2月28日）

（単位：百万円）

	株主資本									株主資本 合計
	資本金	資本剰余金			利益剰余金			自己株式		
		資本準備 金	その他資 本剰余金	資本剰余 金合計	利益準備 金	その他利益剰余金			利益剰余 金合計	
					別途積立 金	繰越利益 剰余金				
当期首残高	3,238	2,963	16,539	19,502	395	7,120	44,226	51,742	441	74,041
当期変動額										
剰余金の配当							2,837	2,837		2,837
当期純利益							6,907	6,907		6,907
自己株式の取得									0	0
自己株式の処分			23	23					5	29
株主資本以外の項目の当期 変動額（純額）										
当期変動額合計	-	-	23	23	-	-	4,070	4,070	4	4,098
当期末残高	3,238	2,963	16,562	19,526	395	7,120	48,296	55,812	436	78,139

	評価・換算差額等		新株予約権	純資産合計
	その他有価証 券評価差額金	評価・換算差 額等合計		
当期首残高	777	777	221	75,039
当期変動額				
剰余金の配当				2,837
当期純利益				6,907
自己株式の取得				0
自己株式の処分				29
株主資本以外の項目の当期 変動額（純額）	158	158	41	200
当期変動額合計	158	158	41	4,299
当期末残高	936	936	263	79,339

当事業年度（自平成29年3月1日 至平成30年2月28日）

（単位：百万円）

	株主資本									
	資本金	資本剰余金			利益剰余金				自己株式	株主資本合計
		資本準備金	その他資本剰余金	資本剰余金合計	利益準備金	その他利益剰余金		利益剰余金合計		
						別途積立金	繰越利益剰余金			
当期首残高	3,238	2,963	16,562	19,526	395	7,120	48,296	55,812	436	78,139
当期変動額										
剰余金の配当							2,996	2,996		2,996
当期純利益							6,916	6,916		6,916
自己株式の取得									1	1
自己株式の処分			36	36					6	43
株主資本以外の項目の当期変動額（純額）										
当期変動額合計	-	-	36	36	-	-	3,919	3,919	5	3,961
当期末残高	3,238	2,963	16,599	19,562	395	7,120	52,216	59,731	430	82,101

	評価・換算差額等		新株予約権	純資産合計
	その他有価証券評価差額金	評価・換算差額等合計		
当期首残高	936	936	263	79,339
当期変動額				
剰余金の配当				2,996
当期純利益				6,916
自己株式の取得				1
自己株式の処分				43
株主資本以外の項目の当期変動額（純額）	455	455	40	495
当期変動額合計	455	455	40	4,457
当期末残高	1,391	1,391	303	83,796

【注記事項】

(重要な会計方針)

1 資産の評価基準及び評価方法

(1) 有価証券の評価基準及び評価方法

子会社株式及び関連会社株式...移動平均法による原価法

その他有価証券

時価のあるもの.....決算日の市場価格等に基づく時価法（評価差額は全部純資産直入法により処理し、売却原価は移動平均法により算定）

時価のないもの.....移動平均法による原価法

(2) たな卸資産の評価基準及び評価方法

商品.....移動平均法による原価法（貸借対照表価額については収益性の低下に基づく簿価切下げの方法）

原材料及び貯蔵品

材料.....先入先出法による原価法（貸借対照表価額については収益性の低下に基づく簿価切下げの方法）

貯蔵品.....最終仕入原価法（貸借対照表価額については収益性の低下に基づく簿価切下げの方法）

2 固定資産の減価償却の方法

(1) 有形固定資産（リース資産除く）...定額法

なお、主な耐用年数は以下のとおりであります。

建物 3年～47年

エリア管理設備機器 6年～15年

工具、器具及び備品 3年～20年

(2) 無形固定資産（リース資産除く）...定額法

なお、のれんについては、20年の期間で均等償却しております。

また、自社利用のソフトウェアについては、社内における利用可能期間（5年）に基づく定額法を採用しております。

(3) リース資産

所有権移転外ファイナンス・リース取引に係るリース資産については、リース期間を耐用年数とし、残存価額をゼロとする定額法によっております。

3 引当金の計上基準

(1) 貸倒引当金

売上債権等の貸倒損失に備え、一般債権については貸倒実績率により、貸倒懸念債権等特定の債権については個別に回収可能性を検討し、回収不能見込額を計上しております。

(2) 賞与引当金

従業員に対して支給する賞与の支出に充てるため、当期に対応する支給見込額を計上しております。

(3) 役員業績報酬引当金

役員に対して支給する業績報酬の支出に充てるため、当期末において発生していると認められる額を計上しております。

(4) 退職給付引当金

従業員の退職給付に備えるため、当期末における退職給付債務及び年金資産の見込額に基づき計上しております。なお、退職給付債務の算定にあたり、退職給付見込額を当期末までの期間に帰属させる方法については、給付算定式基準によっております。

数理計算上の差異は、各事業年度の発生時における従業員の平均残存勤務期間以内の一定の年数（10年）による定額法により按分した額をそれぞれ発生翌事業年度から費用処理することとしております。

(5) 関係会社事業損失引当金

関係会社の事業損失に伴う当社負担に備えるため、当該会社の財政状態を勘案し、損失見込額を計上しております。

4 その他財務諸表作成のための重要な事項

(1) 消費税等の会計処理

税抜方式により処理しております。

(2) 退職給付に係る会計処理

退職給付に係る未認識数理計算上の差異の未処理額の会計処理の方法は、連結財務諸表におけるこれらの会計処理の方法と異なっております。

(表示方法の変更)

(貸借対照表)

1. 前事業年度において、独立掲記していた「関係会社長期貸付金」及び「差入保証金」は金額的重要性が乏しくなったため、当事業年度より「投資その他の資産」の「その他」に含めております。この表示方法の変更を反映させるため、前事業年度の財務諸表の組替えを行っております。

この結果、前事業年度の貸借対照表において、「投資その他の資産」の「関係会社長期貸付金」1,271百万円、「差入保証金」444百万円並びに「その他」676百万円は、「その他」2,392百万円として組替えております。

2. 前事業年度において、独立掲記していた「未払消費税等」は金額的重要性が乏しくなったため、当事業年度より「流動負債」の「その他」に含めております。この表示方法の変更を反映するため、前事業年度の財務諸表の組替えを行っております。

この結果、前事業年度の貸借対照表において、「流動負債」の「未払消費税等」448百万円、「その他」12百万円は、「流動負債」の「その他」460百万円として組替えております。

(損益計算書)

1. 前事業年度において、独立掲記していた「事故補償費用」は金額的重要性が乏しくなったため、当事業年度より「営業外費用」の「その他」に含めております。この表示方法の変更を反映させるため、前事業年度の財務諸表の組替えを行っております。

この結果、前事業年度の損益計算書において、「営業外費用」の「事故補償費用」98百万円、「その他」30百万円は、「その他」129百万円として組替えております。

2. 前事業年度において、独立掲記していた「事業整理損」は金額的重要性が乏しくなったため、当事業年度より「特別損失」の「その他」に含めております。この表示方法の変更を反映させるため、前事業年度の財務諸表の組替えを行っております。

この結果、前事業年度の損益計算書において、「特別損失」の「事業整理損」258百万円、「その他」95百万円は、「その他」354百万円として組替えております。

(追加情報)

(繰延税金資産の回収可能性に関する適用指針の適用)

「繰延税金資産の回収可能性に関する適用指針」(企業会計基準適用指針第26号 平成28年3月28日)を当事業年度から適用しております。

(貸借対照表関係)

1 関係会社に対する金銭債権及び金銭債務(区分表示したものを除く)

	前事業年度 (平成29年2月28日)	当事業年度 (平成30年2月28日)
短期金銭債権	9,785百万円	8,556百万円
短期金銭債務	5,584	6,493

2 担保に供している資産

	前事業年度 (平成29年2月28日)	当事業年度 (平成30年2月28日)
投資有価証券	20百万円	5百万円
関係会社株式	29	29
投資その他の資産 その他(差入保証金)	-	15
計	49	49

3 たな卸資産の内訳

	前事業年度 (平成29年2月28日)	当事業年度 (平成30年2月28日)
商品	1,872百万円	1,628百万円
原材料及び貯蔵品	112	111

4 保証債務

次の関係会社に対して保証を行っております。

	前事業年度 (平成29年2月28日)	当事業年度 (平成30年2月28日)
AEON DELIGHT(MALAYSIA)SDN.BHD.	828百万円	684百万円

(損益計算書関係)

1 関係会社との取引高

	前事業年度 (自 平成28年 3月 1日 至 平成29年 2月28日)	当事業年度 (自 平成29年 3月 1日 至 平成30年 2月28日)
営業取引による取引高		
売上高	79,415百万円	74,562百万円
仕入高	23,096	23,141
販売費及び一般管理費	3,583	2,507
営業取引以外の取引による取引高	416	983

2 販売費及び一般管理費の主なもの

	前事業年度 (自 平成28年 3月 1日 至 平成29年 2月28日)	当事業年度 (自 平成29年 3月 1日 至 平成30年 2月28日)
貸倒引当金繰入額	67百万円	40百万円
給与手当	4,601	5,034
賞与引当金繰入額	245	188
役員業績報酬引当金繰入額	35	35
退職給付費用	254	256
減価償却費	113	556
のれん償却費	679	679

おおよその割合

	前事業年度 (自 平成28年 3月 1日 至 平成29年 2月28日)	当事業年度 (自 平成29年 3月 1日 至 平成30年 2月28日)
販売費	59.3%	60.6%
一般管理費	40.7	39.4

(有価証券関係)

前事業年度 (平成29年 2月28日)

子会社株式及び関連会社株式 (貸借対照表計上額 子会社株式 11,019百万円、関連会社株式 365百万円) は、市場価格がなく、時価を把握することが極めて困難と認められることから、記載しておりません。

当事業年度 (平成30年 2月28日)

子会社株式及び関連会社株式 (貸借対照表計上額 子会社株式 10,486百万円、関連会社株式 365百万円) は、市場価格がなく、時価を把握することが極めて困難と認められることから、記載しておりません。

(税効果会計関係)

1 繰延税金資産及び繰延税金負債の発生の主な原因別の内訳

	前事業年度 (平成29年2月28日)	当事業年度 (平成30年2月28日)
繰延税金資産(流動)		
前渡金	76百万円	81百万円
賞与引当金	243	251
貸倒引当金	163	93
未払金	341	310
未払事業税等	183	127
未払費用	77	73
その他	119	137
繰延税金資産(流動)合計	1,204	1,076
繰延税金資産(固定)		
貸倒引当金	38	44
投資有価証券	23	24
有形固定資産	120	270
関係会社株式	594	593
関係会社出資金	286	285
退職給付引当金	30	27
関係会社事業損失引当金	1,593	2,710
その他	67	57
繰延税金資産(固定)合計	2,754	4,014
繰延税金負債(固定)		
合併引継有価証券に係る一時差異	172	172
その他有価証券評価差額金	413	613
繰延税金負債(固定)合計	585	785
繰延税金資産(負債)の純額	2,168	3,229

2 法定実効税率と税効果会計適用後の法人税等の負担率との差異の原因となった主な項目別の内訳

	前事業年度 (平成29年2月28日)	当事業年度 (平成30年2月28日)
法定実効税率	33.0%	法定実効税率と税効果会計適用後の法人税等の負担率との間の差異が法定実効税率の100分の5以下であるため注記を省略しております。
(調整)		
交際費等永久に損金に算入されない項目	1.3	
受取配当金等永久に益金に算入されない項目	1.3	
住民税均等割	2.4	
のれん	2.0	
役員業績報酬引当金	0.1	
税率変更による期末繰延税金資産の減額修正	0.9	
所得拡大税制適用による控除額	1.9	
その他	1.4	
税効果会計適用後の法人税等の負担率	38.1	

(企業結合等関係)

重要な事項はありません。

(重要な後発事象)

該当事項はありません。

【附属明細表】

【有形固定資産等明細表】

(単位：百万円)

区 分	資産の種類	当期首残高	当期増加額	当期減少額	当期償却額	当期末残高	減価償却 累計額
有形 固定資産	建物	675	28	5	64	632	885
	エリア管理設備機器	165	46	2	13	196	2,606
	工具、器具及び備品	2,588	3,010	50	1,156	4,392	5,269
	土地	76	-	0	-	76	-
	建設仮勘定	1,339	1,739	2,211	-	867	-
	その他	514	104	0	176	443	1,071
	計	5,360	4,930	2,269	1,411	6,609	9,832
無形 固定資産	のれん	6,269	-	-	679	5,590	7,812
	ソフトウェア	283	1,577	2	470	1,387	2,617
	その他	5	77	-	1	81	43
	計	6,558	1,654	2	1,151	7,059	10,473

- (注) 1 工具、器具及び備品の「当期増加額」の主な内容は、自動販売機の購入2,595百万円であります。
2 「当期増加額」には、子会社を吸収合併したことによる増加額が、次のとおり含まれております。

有形固定資産

建 物	3百万円
工具、器具及び備品	143
合 計	146

無形固定資産

ソフトウェア	1,466百万円
そ の 他	41
合 計	1,508

【引当金明細表】

(単位：百万円)

科 目	当期首残高	当期増加額	当期減少額	当期末残高
貸倒引当金	997	96	345	748
賞与引当金	787	817	787	817
役員業績報酬引当金	35	35	35	35
退職給付引当金	98	265	274	90
関係会社事業損失引当金	5,203	3,662	-	8,865

- (注) 関係会社事業損失引当金の当期増加額は、貸倒引当金戻入額200百万円と相殺し3,462百万円を特別損失に計上しております。

(2) 【主な資産及び負債の内容】

連結財務諸表を作成しているため、記載を省略しております。

(3) 【その他】

該当事項はありません。

第6【提出会社の株式事務の概要】

事業年度	3月1日から2月末日まで	
定時株主総会	5月中	
基準日	2月末日	
剰余金の配当の基準日	8月31日、2月末日	
1単元の株式数	100株	
単元未満株式の買取り		
取扱場所	(特別口座) 東京都中央区八重洲一丁目2番1号 みずほ信託銀行株式会社 本店証券代行部	
株主名簿管理人	(特別口座) 東京都中央区八重洲一丁目2番1号 みずほ信託銀行株式会社	
取次所	-	
買取手数料	無料	
公告掲載方法	電子公告(公告掲載URL http://www.aeondelight.co.jp/) ただし、事故その他やむを得ない事由によって電子公告による公告をすることができない場合は、日本経済新聞に掲載して行う。	
株主に対する特典	株主優待制度として、1単元(100株)以上を所有する株主さまを対象に下記優待品、又は を贈呈いたします。	
	保有株式数	優待口数
	100～999株	1口
	1,000～4,999株	2口
	5,000～9,999株	3口
	10,000株以上	4口
	優待品の内容 イオントップバリュ商品2,500円相当 イオンギフトカード2,000円分 ハウスクリーニング割引券2,500円分	

第7【提出会社の参考情報】

1【提出会社の親会社等の情報】

当社には、金融商品取引法第24条の7第1項に規定する親会社等はありません。

2【その他の参考情報】

当事業年度の開始日から有価証券報告書提出日までの間に次の書類を提出しております。

- | | | | |
|---------------------------|-----------------|--|--------------------------|
| (1) 有価証券報告書及びその添付書類並びに確認書 | 事業年度
(第44期) | 自 平成28年3月1日
至 平成29年2月28日 | 平成29年5月24日
近畿財務局長に提出 |
| (2) 内部統制報告書及びその添付書類 | 事業年度
(第44期) | 自 平成28年3月1日
至 平成29年2月28日 | 平成29年5月24日
近畿財務局長に提出 |
| (3) 四半期報告書及び確認書 | (第45期
第1四半期) | 自 平成29年3月1日
至 平成29年5月31日 | 平成29年7月14日
近畿財務局長に提出 |
| | (第45期
第2四半期) | 自 平成29年6月1日
至 平成29年8月31日 | 平成29年10月13日
近畿財務局長に提出 |
| | (第45期
第3四半期) | 自 平成29年9月1日
至 平成29年11月30日 | 平成30年1月12日
近畿財務局長に提出 |
| (4) 臨時報告書 | | 企業内容等の開示に関する内閣府令第19条第2項第9号の2(株主総会における議決権行使の結果)の規定に基づく臨時報告書 | 平成29年5月26日
近畿財務局長に提出 |

第二部【提出会社の保証会社等の情報】

該当事項はありません。

独立監査人の監査報告書

2019年6月28日

イオンディライト株式会社

取締役会 御中

有限責任監査法人 トーマツ

指定有限責任社員 業務執行社員	公認会計士	美馬 和実
--------------------	-------	-------

指定有限責任社員 業務執行社員	公認会計士	三浦 宏和
--------------------	-------	-------

当監査法人は、金融商品取引法第193条の2第1項の規定に基づく監査証明を行うため、「経理の状況」に掲げられているイオンディライト株式会社の2017年3月1日から2018年2月28日までの連結会計年度の訂正後の連結財務諸表、すなわち、連結貸借対照表、連結損益計算書、連結包括利益計算書、連結株主資本等変動計算書、連結キャッシュ・フロー計算書、連結財務諸表作成のための基本となる重要な事項、その他の注記及び連結附属明細表について監査を行った。

連結財務諸表に対する経営者の責任

経営者の責任は、我が国において一般に公正妥当と認められる企業会計の基準に準拠して連結財務諸表を作成し適正に表示することにある。これには、不正又は誤謬による重要な虚偽表示のない連結財務諸表を作成し適正に表示するために経営者が必要と判断した内部統制を整備及び運用することが含まれる。

監査人の責任

当監査法人の責任は、当監査法人が実施した監査に基づいて、独立の立場から連結財務諸表に対する意見を表明することにある。当監査法人は、我が国において一般に公正妥当と認められる監査の基準に準拠して監査を行った。監査の基準は、当監査法人に連結財務諸表に重要な虚偽表示がないかどうかについて合理的な保証を得るために、監査計画を策定し、これに基づき監査を実施することを求めている。

監査においては、連結財務諸表の金額及び開示について監査証拠を入手するための手続が実施される。監査手続は、当監査法人の判断により、不正又は誤謬による連結財務諸表の重要な虚偽表示のリスクの評価に基づいて選択及び適用される。財務諸表監査の目的は、内部統制の有効性について意見表明するためのものではないが、当監査法人は、リスク評価の実施に際して、状況に応じた適切な監査手続を立案するために、連結財務諸表の作成と適正な表示に関連する内部統制を検討する。また、監査には、経営者が採用した会計方針及びその適用方法並びに経営者によって行われた見積りの評価も含め全体としての連結財務諸表の表示を検討することが含まれる。

当監査法人は、意見表明の基礎となる十分かつ適切な監査証拠を入手したと判断している。

監査意見

当監査法人は、上記の連結財務諸表が、我が国において一般に公正妥当と認められる企業会計の基準に準拠して、イオンディライト株式会社及び連結子会社の2018年2月28日現在の財政状態並びに同日をもって終了する連結会計年度の経営成績及びキャッシュ・フローの状況をすべての重要な点において適正に表示しているものと認める。

その他の事項

有価証券報告書の訂正報告書の提出理由に記載されているとおり、会社は、連結財務諸表を訂正している。なお、当監査法人は、訂正前の連結財務諸表に対して2018年5月18日に監査報告書を提出した。

利害関係

会社と当監査法人又は業務執行社員との間には、公認会計士法の規定により記載すべき利害関係はない。

以 上

-
- 1 上記は監査報告書の原本に記載された事項を電子化したものであり、その原本は当社（有価証券報告書提出会社）が別途保管しております。
 - 2 XBRLデータは監査の対象には含まれていません。

独立監査人の監査報告書

2019年6月28日

イオンディライト株式会社

取締役会 御中

有限責任監査法人 トーマツ

指定有限責任社員
業務執行社員 公認会計士 美馬 和実

指定有限責任社員
業務執行社員 公認会計士 三浦 宏和

当監査法人は、金融商品取引法第193条の2第1項の規定に基づく監査証明を行うため、「経理の状況」に掲げられているイオンディライト株式会社の2017年3月1日から2018年2月28日までの第45期事業年度の訂正後の財務諸表、すなわち、貸借対照表、損益計算書、株主資本等変動計算書、重要な会計方針、その他の注記及び附属明細表について監査を行った。

財務諸表に対する経営者の責任

経営者の責任は、我が国において一般に公正妥当と認められる企業会計の基準に準拠して財務諸表を作成し適正に表示することにある。これには、不正又は誤謬による重要な虚偽表示のない財務諸表を作成し適正に表示するために経営者が必要と判断した内部統制を整備及び運用することが含まれる。

監査人の責任

当監査法人の責任は、当監査法人が実施した監査に基づいて、独立の立場から財務諸表に対する意見を表明することにある。当監査法人は、我が国において一般に公正妥当と認められる監査の基準に準拠して監査を行った。監査の基準は、当監査法人に財務諸表に重要な虚偽表示がないかどうかについて合理的な保証を得るために、監査計画を策定し、これに基づき監査を実施することを求めている。

監査においては、財務諸表の金額及び開示について監査証拠を入手するための手続が実施される。監査手続は、当監査法人の判断により、不正又は誤謬による財務諸表の重要な虚偽表示のリスクの評価に基づいて選択及び適用される。財務諸表監査の目的は、内部統制の有効性について意見表明するためのものではないが、当監査法人は、リスク評価の実施に際して、状況に応じた適切な監査手続を立案するために、財務諸表の作成と適正な表示に関連する内部統制を検討する。また、監査には、経営者が採用した会計方針及びその適用方法並びに経営者によって行われた見積りの評価も含め全体としての財務諸表の表示を検討することが含まれる。

当監査法人は、意見表明の基礎となる十分かつ適切な監査証拠を入手したと判断している。

監査意見

当監査法人は、上記の財務諸表が、我が国において一般に公正妥当と認められる企業会計の基準に準拠して、イオンディライト株式会社の2018年2月28日現在の財政状態及び同日をもって終了する事業年度の経営成績をすべての重要な点において適正に表示しているものと認める。

その他の事項

有価証券報告書の訂正報告書の提出理由に記載されているとおり、会社は、財務諸表を訂正している。なお、当監査法人は、訂正前の財務諸表に対して2018年5月18日に監査報告書を提出した。

利害関係

会社と当監査法人又は業務執行社員との間には、公認会計士法の規定により記載すべき利害関係はない。

以上

-
- 1 上記は監査報告書の原本に記載された事項を電子化したものであり、その原本は当社（有価証券報告書提出会社）が別途保管しております。
 - 2 XBRLデータは監査の対象には含まれていません。