

【表紙】

【提出書類】	有価証券報告書の訂正報告書
【根拠条文】	金融商品取引法第24条の2第1項
【提出先】	関東財務局長
【提出日】	2019年10月28日
【事業年度】	第52期（自 2018年4月1日 至 2019年3月31日）
【会社名】	ユー・エム・シー・エレクトロニクス株式会社
【英訳名】	UMC Electronics Co.,Ltd.
【代表者の役職氏名】	代表取締役社長 高田 昭人
【本店の所在の場所】	埼玉県上尾市瓦葺721番地
【電話番号】	048-724-0001（代表）
【事務連絡者氏名】	取締役副社長 副社長執行役員 管理本部本部長 仙波 陽平
【最寄りの連絡場所】	埼玉県上尾市瓦葺721番地
【電話番号】	048-724-0001（代表）
【事務連絡者氏名】	取締役副社長 副社長執行役員 管理本部本部長 仙波 陽平
【縦覧に供する場所】	株式会社東京証券取引所 （東京都中央区日本橋兜町2番1号）

1【有価証券報告書の訂正報告書の提出理由】

当社は、2019年7月24日付「当社の中国連結子会社における不適切な会計処理の可能性の判明に関するお知らせ」及び2019年8月7日付「外部調査委員会設置に関するお知らせ」にてお知らせしました通り、当社中国連結子会社において、不適切な会計処理が行われている疑義が生じ、2019年8月7日より外部調査委員会を設置し、本格的な調査を開始いたしました。また、2019年9月12日付「（開示事項の経過）外部調査委員会による調査の経過に関するお知らせ」に記載の通り、調査開始前に判明していなかった利益操作の疑義が複数発見されるに至り、同委員会は調査範囲を拡大して調査を進めてまいりました。

その結果、当社中国連結子会社において、売上に関する不適切な会計処理、売上原価等に関する不適切な会計処理、在庫に関する不適切な会計処理が判明いたしました。またタイ連結子会社においても、完成品在庫の水増し等による売上原価の過少計上、棚卸資産評価引当金の過少計上、減価償却開始時期の先延ばし、本社が保有するタイ連結子会社株式の減損回避のための不適切な会計処理が行われていたことが明らかとなりました。

これらの決算訂正により、当社が2019年6月28日に提出いたしました有価証券報告書の一部を訂正する必要が生じたので、金融商品取引法第24条の2第1項の規定に基づき、有価証券報告書の訂正報告書を提出するものであります。

なお、訂正後の連結財務諸表及び財務諸表については、EY新日本有限責任監査法人により監査を受けており、その監査報告書を添付しております。

2【訂正事項】

第一部 企業情報

第1 企業の概況

第2 事業の状況

第3 設備の状況

第5 経理の状況

3【訂正箇所】

訂正箇所は_____を付して表示しております。なお、訂正箇所が多数に及ぶことから、上記の訂正事項については、訂正後のみを記載しております。

第一部【企業情報】

第1【企業の概況】

1【主要な経営指標等の推移】

(1) 連結経営指標等

回次	第48期	第49期	第50期	第51期	第52期
決算年月	2015年3月	2016年3月	2017年3月	2018年3月	2019年3月
売上高 (千円)	109,660,353	107,368,689	111,782,988	125,841,023	138,665,484
経常利益又は経常損失() (千円)	1,952,237	1,503,947	1,557,077	2,529,115	2,013,868
親会社株主に帰属する 当期純利益又は親会社株主に 帰属する当期純損失() (千円)	986,250	1,198,745	520,827	553,702	2,428,969
包括利益 (千円)	2,154,239	70,548	225,292	1,051,893	3,061,490
純資産額 (千円)	6,997,167	11,362,441	11,210,869	11,978,865	17,337,259
総資産額 (千円)	48,183,739	50,480,769	56,749,420	62,410,720	74,310,447
1株当たり純資産額 (円)	543.79	705.78	696.61	739.82	891.71
1株当たり当期純利益又は1 株当たり当期純損失() (円)	80.64	92.03	32.36	34.39	130.43
潜在株式調整後 1株当たり当期純利益 (円)	-	91.67	31.70	33.15	-
自己資本比率 (%)	14.5	22.5	19.8	19.1	23.2
自己資本利益率 (%)	17.3	13.1	4.6	4.8	-
株価収益率 (倍)	-	11.0	48.6	77.3	-
営業活動による キャッシュ・フロー (千円)	3,354,138	3,096,555	2,026,336	1,893	106,799
投資活動による キャッシュ・フロー (千円)	2,923,124	1,707,178	4,204,481	6,015,789	6,935,911
財務活動による キャッシュ・フロー (千円)	77,855	3,931,907	764,819	2,073,711	7,823,086
現金及び現金同等物の 期末残高 (千円)	7,990,030	12,874,194	9,680,829	5,693,104	6,422,103
従業員数 (人)	9,231	8,811	10,862	10,495	10,475
(外、平均臨時雇用者数)	(556)	(682)	(988)	(659)	(705)

(注) 1. 売上高には、消費税等は含まれておりません。

2. 潜在株式調整後1株当たり当期純利益については、第48期は潜在株式が存在しないため、第52期は1株当たり当期純損失であるため記載しておりません。

3. 第52期の自己資本利益率については、親会社株主に帰属する当期純損失を計上しているため記載しておりません。

4. 株価収益率については、第48期は当社株式は非上場であるため、第52期は親会社株主に帰属する当期純損失を計上しているため記載しておりません。

5. 従業員数は就業人員(当社グループからグループ外への出向者を除き、グループ外から当社グループへの出向者を含む。)であり、臨時雇用者数(パートタイマー、人材会社からの派遣社員、期間工を含む。)は、年間の平均人員を()外数で記載しております。

6. 当社は、2015年10月1日付及び2017年6月1日付でそれぞれ普通株式1株につき20株の割合及び普通株式1株につき2株の割合で株式分割を行っておりますが、第48期の期首に当該株式分割が行われたと仮定し、1株当たり純資産額、1株当たり当期純利益又は1株当たり当期純損失及び潜在株式調整後1株当たり当期純利益を算定しております。

7. 「『税効果会計に係る会計基準』の一部改正」(企業会計基準第28号 平成30年2月16日)等を当連結会計年度の期首から適用しており、前連結会計年度に係る主要な経営指標等については、当該会計基準等を遡って適用した後の指標等となっております。

(2) 提出会社の経営指標等

回次	第48期	第49期	第50期	第51期	第52期
決算年月	2015年3月	2016年3月	2017年3月	2018年3月	2019年3月
売上高 (千円)	18,741,646	19,688,926	22,450,454	21,852,095	24,459,351
経常利益 (千円)	1,524,275	871,084	1,074,296	649,977	175,769
当期純利益又は当期純損失 () (千円)	896,146	1,307,487	522,228	436,727	4,657,986
資本金 (千円)	1,334,000	1,334,000	1,334,000	1,345,935	4,729,403
発行済株式総数 (株)	417,807	8,356,140	8,356,140	16,743,080	19,295,180
純資産額 (千円)	8,669,573	11,481,072	10,780,555	10,965,531	14,121,604
総資産額 (千円)	23,207,937	24,648,137	24,602,365	26,566,902	34,162,793
1株当たり純資産額 (円)	673.76	713.40	669.87	676.98	726.19
1株当たり配当額 (うち1株当たり中間配当額) (円)	300.00 (-)	44.60 (-)	44.60 (-)	30.00 (-)	30.00 (-)
1株当たり当期純利益又は1株当たり当期純損失 () (円)	73.27	100.37	32.45	27.13	250.13
潜在株式調整後1株当たり当期純利益 (円)	-	-	-	26.15	-
自己資本比率 (%)	37.4	46.6	43.8	41.1	41.0
自己資本利益率 (%)	11.3	-	-	4.0	-
株価収益率 (倍)	-	-	-	97.9	-
配当性向 (%)	10.2	-	-	110.6	-
従業員数 (人)	177 (546)	169 (553)	223 (546)	217 (523)	207 (505)
株主総利回り (%)	-	-	158.1	268.7	165.8
(比較指標: TOPIX(配当込み)) (%)	(-)	(-)	(114.7)	(132.9)	(126.2)
最高株価 (円)	-	2,554	3,245	3,170 3,395	3,555
最低株価 (円)	-	2,001	1,846	2,880 1,415	1,498

(注) 1. 売上高には、消費税等は含まれておりません。

2. 潜在株式調整後1株当たり当期純利益については、第48期は潜在株式が存在しないため、第49期、第50期及び第52期は1株当たり当期純損失であるため記載しておりません。

3. 第49期、第50期及び第52期の自己資本利益率及び配当性向については、当期純損失を計上しているため記載しておりません。

4. 株価収益率については、第48期は当社株式は非上場であるため、第49期、第50期及び第52期は当期純損失であるため記載しておりません。

5. 従業員数は就業人員(当社から社外への出向者を除き、社外から当社への出向者を含む。)であり、臨時雇用者数(パートタイマー、人材会社からの派遣社員、期間工を含む。)は、年間の平均人員を()外数で記載しております。

6. 当社は、2015年10月1日付及び2017年6月1日付でそれぞれ普通株式1株につき20株の割合及び普通株式1株につき2株の割合で株式分割を行っておりますが、第48期の期首に当該株式分割が行われたと仮定し、1株当たり純資産額、1株当たり当期純利益又は1株当たり当期純損失を算定しております。なお、1株当たり配当額については、当該株式分割前の実際の配当金の額を記載しております。

7. 2016年3月15日をもって同取引所に株式を上場いたしましたので、それ以前の株価、株主総利回り、比較指標については、該当事項はありません。
8. 最高株価及び最低株価は東京証券取引所（市場第一部）におけるものであります。
9. 2017年6月1日付で当社普通株式1株につき2株の割合をもって株式分割を行っております。第51期の印は当該株式分割による権利落後の最高・最低株価を示しています。
10. 「『税効果会計に係る会計基準』の一部改正」（企業会計基準第28号 平成30年2月16日）等を当事業年度の期首から適用しており、前事業年度に係る主要な経営指標等については、当該会計基準等を遡って適用した後の指標等となっております。

2【沿革】

当社は、1963年4月にクリスマス電球の製造組立を目的に、神奈川県川崎市（現川崎市川崎区）で個人事業として創業いたしました。その後、1968年1月に資本金1,000千円で神奈川県川崎市（現川崎市川崎区）に株式会社内山製作所（現当社）を設立し、電子機器の受託製造を開始致しました。

年月	事業の変遷
1968年1月	株式会社内山製作所（現当社）を設立（資本金1,000千円）
1988年8月	埼玉県大宮市（現さいたま市見沼区）に大宮工場を新設
1991年1月	商号をユー・エム・シー・エレクトロニクス株式会社に変更
1992年2月	埼玉県上尾市に上尾工場を新設
1994年4月	埼玉県大宮市（現さいたま市見沼区）に本社を移転
1994年9月	株式会社グリーン・システムを子会社化
1994年12月	埼玉県上尾市に大宮工場を移設、本社工場として稼働開始
2000年6月	UMC Electronics Hong Kong Limited（三和盛香港高科技有限公司）を設立
2000年11月	UMC Electronics Hong Kong Limitedの来料（注）委託工場として深圳三和盛科技電子廠を新設
2003年4月	UMC Electronics Hong Kong Limitedを香港新界地区に移転
2004年3月	UMC Electronics (Shenzhen) Co., Ltd.（三和盛科技電子（深圳）有限公司）を設立
2004年6月	UMC ジャストインスタッフ株式会社を設立
2004年12月	UMC Electronics (Dongguan) Co., Ltd.（三和盛電子科技（東莞）有限公司）を設立 UMC Electronics Hong Kong Limitedの来料（注）委託工場として東莞鳳崗三和盛科技電子廠を新設
2005年1月	宮崎県都城市に宮崎工場を新設
2005年11月	本社工場物流センター新設
2006年11月	UMC Electronics Vietnam Limitedを設立
2007年10月	名古屋市中区にVCM営業部（現VCM営業所）を開設
2008年10月	宮崎県都城市にSpiral Up EMS営業部（現Spiral Up 営業所）を開設
2009年2月	大阪市淀川区にVAS営業部を開設
2010年8月	埼玉県上尾市に本社を移転
2010年10月	東莞鳳崗三和盛科技電子廠を法人化し、UMC Electronics Products (Dongguan) Co., Ltd.（三和盛電子製品（東莞）有限公司）を設立
2011年1月	UMC Electronics (Thailand) Limitedを設立
2012年7月	深圳三和盛科技電子廠をUMC Electronics (Shenzhen) Co., Ltd.に統合
2013年9月	ドイツ連邦共和国 バイエルン州ミュンヘン市に UMC Electronics Europe GmbHを設立
2015年9月	UMC Dongguan Plastics Co., Ltd.（三和盛塑 [®] 製品（東莞）有限公司）を子会社化
2016年3月	東京証券取引所市場第一部に株式を上場
2016年6月	UMC Electronics Mexico, S.A. de C.V. 設立
2016年7月	株式会社グリーン・システムを吸収合併 三和盛電子製造（東莞）有限公司を設立
2016年11月	静岡市葵区にCRM営業所を開設
2017年4月	アメリカ合衆国イリノイ州にUMC ELECTRONICS NORTH AMERICA, Inc. 設立
2017年6月	佐賀県神埼市に佐賀工場を新設
2017年8月	日本メクトロン株式会社のドイツ現地法人である Mekttec Europe Sales & Development GmbH との共同出資により、ドイツ・ワインハイムに UMEK GmbH を設立
2017年11月	Spiral Up 営業所を佐賀工場内に移転
2017年12月	VAS 営業所をVCM営業所へ統合
2018年1月	創立50周年（1月5日）
2018年4月	株式会社日立製作所との間で、ITプロダクツ分野において協業の基本合意
2018年7月	株式会社日立製作所より株式会社日立情報通信マニュファクチャリング（現UMC・Hエレクトロニクス株式会社）の株式を取得し連結子会社化

（注）「来料」：香港と広東省をつないだ独特の制度で、香港の会社が、中国側に部材を無償で提供して生産・加工の委託を行い、加工費のみを中国側に支払って、製品を引き取る取引形態。

3【事業の内容】

当社グループは、当社（ユー・エム・シー・エレクトロニクス株式会社）及び連結子会社13社により構成され、電子回路基板の実装並びに加工組立製造・開発を国内外有力メーカー等から受託するEMS (Electronics Manufacturing Service)事業を主たる事業としており、「物づくり力」を企業活力の源泉とする企業であります。なかでも、技術面、品質面での要求水準の高さから参入障壁が高いと言われている車載・産業機器向け売上比率が6割を超えるという特徴があります。

近年、世界の電機電子業界はコモディティ化に伴う水平分業化が進み、EMS業界の急拡大を支えてきましたが、他方、メカ技術をコアとしてきた業界の電子要素技術利用も急速に進展しており、とりわけ、車載分野は生命を預かる重要保安部品を抱えるため高信頼性の確保が必須となるものの、EMS業界にとっての成長分野であると考えております。当社グループは、こうした高い技術力を要する分野に果敢に挑戦することで、自動車や産業機器業界等とともに成長することが可能と考えており、自ら積上げた「物づくり力」の社風・企業文化を水平展開することで規模を拡大してきております。

本来、EMS事業では、委託メーカーの最終製品に向けた設計・開発思想との連動が前提となりますが、こうした顧客視点に立った考え方は、一朝一夕に確立できるものではありません。「物づくりは人づくり」と言われるとおり、「日本の物づくり」を世界で実現するには、全社員が思想・考え方を共有し、全社的に課題解決に取り組む姿勢が重要となります。当社グループは、企業理念に「心ある物づくり」を掲げ、開発・部材調達から基板実装・完成品に至るまで、どの拠点も共通の価値観の下、同レベルのきめ細かなサービスを提供できることが強みであると考えております。

当社グループの事業内容及び当社と関係会社の当該事業に係る位置付けは下記のとおりであります。

(1) EMS事業

製品分野	事業内容	主な関係会社
車載機器(注) 1	電動車向け電装系、起動・発電機器、エクステリア系、スピードメータ類、車内環境制御機器、セキュリティ機器、カーオーディオ機器等の車載用電子機器	当社 UMC Electronics Hong Kong Limited (中国) UMC Electronics Manufacturing(Dongguan)Co.,Ltd. (中国) UMC Electronics (Dongguan) Co., Ltd. (中国) UMC Electronics Products (Dongguan) Co., Ltd. (中国) UMC Dongguan Plastics Co.,Ltd. (中国) UMC Electronics Vietnam Limited (ベトナム) UMC Electronics (Thailand) Limited (タイ) UMC Electronics Mexico, S.A. de C.V. (メキシコ)
産業機器(注) 2	インバーター、半導体試験装置、電源、医療機器等の電子機器	当社 UMC Electronics Hong Kong Limited (中国) UMC Electronics Manufacturing(Dongguan)Co.,Ltd. (中国) UMC Electronics (Dongguan) Co., Ltd. (中国) UMC Electronics Products (Dongguan) Co., Ltd. (中国) UMC Electronics Vietnam Limited (ベトナム) UMC・Hエレクトロニクス株式会社(日本)
O A 機器(注) 3	プリンター、複写機等の電子機器の供給	UMC Electronics Hong Kong Limited (中国) UMC Electronics Manufacturing(Dongguan)Co.,Ltd. (中国) UMC Electronics (Dongguan) Co., Ltd. (中国) UMC Electronics Products (Dongguan) Co., Ltd. (中国) UMC Electronics Vietnam Limited (ベトナム)
コンシューマー製品(注) 4	デジタル家電・AV・エアコン等の電子機器の供給	当社 UMC Electronics Hong Kong Limited (中国) UMC Electronics Manufacturing(Dongguan)Co.,Ltd. (中国) UMC Electronics (Dongguan) Co., Ltd. (中国) UMC Electronics Products (Dongguan) Co., Ltd. (中国) UMC Electronics (Thailand) Limited (タイ)

製品分野	事業内容	主な関係会社
情報通信機器(注)5	光ピックアップユニット	UMC Electronics Vietnam Limited (ベトナム)
その他(注)6	アミューズメント機器等の電子機器、部品事業等	当社 UMC Electronics Hong Kong Limited (中国) UMC Electronics Manufacturing(Dongguan)Co.,Ltd. (中国) UMC Electronics (Dongguan) Co., Ltd. (中国) UMC Electronics Products (Dongguan) Co., Ltd. (中国)

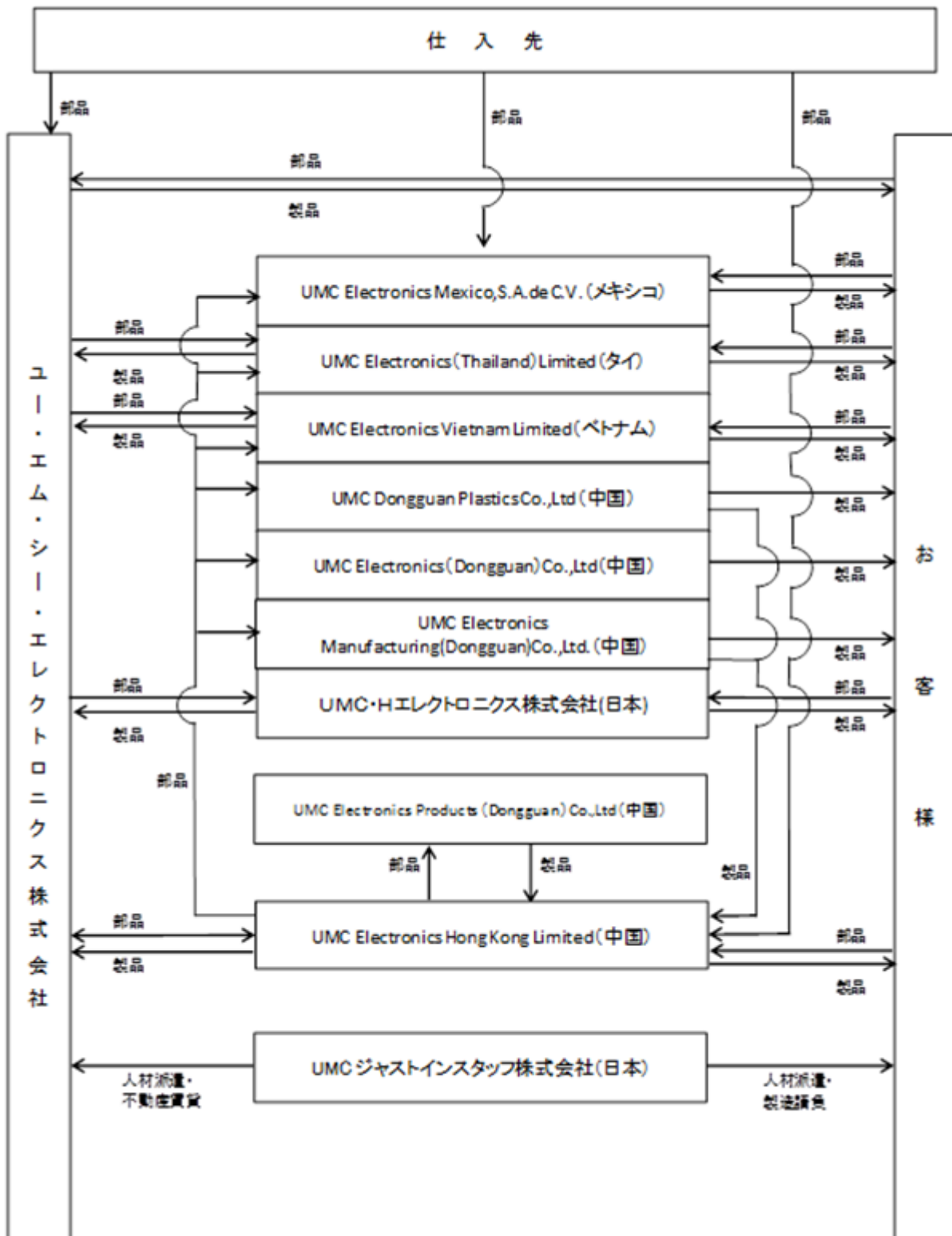
- (注)1. 車載機器：日系だけでなく欧米系も含めた自動車完成品メーカーの一次請け企業を通じて、車載用電子機器（電動車向け電装系、起動・発電機器、エクステリア系、スピードメータ類、車内環境制御機器、セキュリティ機器、カーオーディオ機器等の車載用電子機器）を供給しております。特にパワートレイン系や制御系、駆動系等の重要保安部品の生産には高い技術力が求められ、企画から量産まで長期間にわたる顧客との連携を要するものの、一度受注すると継続的な取引関係が構築されます。
2. 産業機器：車載機器と同様に、量産開始後、受注量の振幅が少なく、工場の安定操業で効果的な製品分野であります。現在の主力製品は、インバーター、サーボモーター、ICテスター用電子基板、スマートメーター機器、小型インバーター完成品、半導体試験装置完成品等であります。
3. OA機器：プリンター等の各種基板を製造し、ほとんどの業界大手メーカーと取引を有しております。中国に加え、ベトナムも主力生産拠点化されてきており、その受け皿となっております。
4. コンシューマー製品：デジタル家電、オーディオビジュアル、エアコン等の各種基板を製造しております。業界で主役になってきた中国地場メーカーからも物づくり力を高く評価され、受注先を拡大しております。
5. 情報通信機器：FPC (Flexible Printed Circuits) への実装・組立技術を活かし、主に光ピックアップユニットを製造しております。
6. その他(アミューズメント機器等)：アミューズメント分野は、ゲーム機用モジュール製品、音声・画像制御基板等があります。
7. 上記の他にアメリカ、ドイツ、中国に連結子会社をそれぞれ1社、計3社を有しております。

(2) その他の事業

不動産賃貸、人材派遣・製造請負、保険代理店業をUMCジャストインスタッフ株式会社が行っております。

以上述べた事項を事業系統図によって示すと次のとおりであります。

(事業系統図)



(注) 上記の他にアメリカ、ドイツ、中国に連結子会社をそれぞれ1社、計3社を有しております。

4【関係会社の状況】

名称	住所	資本金	主要な事業の内容	議決権の所有割合又は被所有割合(%)	関係内容
(連結子会社) UMC Electronics Hong Kong Limited (三和盛香港高科技有限公司) (注)3	中華人民共和国 香港特別行政区	千USD 38,000	E M S 事業	100.0	製品の販売(注)5 原材料の仕入(注)5 運転資金の借入(注)5 役員の兼任あり
UMC Electronics (Shenzhen) Co., Ltd. (三和盛科技電子(深圳)有限公司) (注)3	中華人民共和国 広東省	千USD 9,000	同上	100.0 (100.0)	役員の兼任あり
UMC Electronics (Dongguan) Co., Ltd. (三和盛電子科技(東莞)有限公司) (注)3	中華人民共和国 広東省	千USD 12,250	同上	100.0 (100.0)	原材料の仕入(注)6 役員の兼任あり
UMC Electronics Products (Dongguan) Co., Ltd. (三和盛電子製品(東莞)有限公司) (注)3	中華人民共和国 広東省	千USD 18,130	同上	100.0 (100.0)	来料事業(注)6、7 役員の兼任あり
UMC Dongguan Plastics Co., Ltd. (三和盛塑製品(東莞)有限公司) (注)3	中華人民共和国 広東省	千HKD 63,000	同上	100.0 (100.0)	原材料の仕入及び製品の販売(注)6 役員の兼任あり
UMC Electronics Manufacturing (Dongguan) Co., Ltd. (三和盛電子製造(東莞)有限公司) (注)3	中華人民共和国 広東省	千USD 10,000	同上	100.0 (100.0)	原材料の仕入及び製品の販売(注)6 役員の兼任あり
UMC Electronics Vietnam Limited (注)3	ベトナム社会主義 共和国ハイズオン 省	千USD 19,800	同上	100.0	原材料の仕入(注)5、6 製品の販売・運転資金の借入(注)5 役員の兼任あり
UMC Electronics (Thailand) Limited (注)3	タイ王国 チャチューンサオ 県	千THB 1,118,000	同上	100.0 (0.1)	原材料の仕入(注)5、6 製品の販売・運転資金の借入(注)5 役員の兼任あり
UMC Electronics Europe GmbH (注)3	ドイツ連邦共和国 バイエルン州	千EUR 2,000	同上	100.0	役員の兼任あり
UMC Electronics Mexico, S.A. de C.V. (注)3	メキシコ合衆国 ハリスコ州	千MXN 755,295	同上	100.0 (0.1)	原材料の仕入(注)5、6 役員の兼任あり

名称	住所	資本金	主要な事業の内容	議決権の所有割合又は被所有割合(%)	関係内容
UMC Electronics North America, Inc.	アメリカ合衆国 イリノイ州	千USD 1,400	同上	100.0	米国顧客向け販売支援 (注)6 役員の兼任あり
UMC・Hエレクトロニクス株式会社	秦野市堀山下	千円 50,000	同上	85.1	製品の販売(注)5 原材料の仕入(注)5 役員の兼任あり
UMCジャストインスタッフ株式会社	さいたま市見沼区	千円 100,000	その他の事業	100.0	製造請負・人材派遣、保険 代理店業、不動産賃貸サー ビスを提供(注)5 役員の兼任あり

(注)1. 「主要な事業の内容」欄には、セグメント情報に記載された名称を記載しております。

2. 有価証券届出書又は有価証券報告書を提出している会社はありません。

3. 特定子会社に該当しております。

4. 議決権の所有割合の()内は、間接所有割合で内数であります。

5. 当社との取引であります。

6. UMC Electronics Hong Kong Limitedとの取引であります。

7. UMC Electronics Products (Dongguan) Co., Ltd.は、UMC Electronics Hong Kong Limitedから、部材の無償支給を受け、加工し加工賃収入を得ています(来料事業)。

8. 売上高(連結会社相互間の内部売上高を除く。)が連結売上高の10%を超える連結子会社の「主要な損益情報等」は次のとおりであります。なお、UMC Electronics Hong Kong Limitedの「主要な損益情報等」につきましては、同社の他、同社が100.0%出資するUMC Electronics (Shenzhen) Co., Ltd.、UMC Electronics (Dongguan) Co., Ltd.、UMC Electronics Products (Dongguan) Co., Ltd.、UMC Dongguan Plastics Co., Ltd.及びUMC Electronics Manufacturing (Dongguan) Co., Ltd.の5社を含めた連結損益であります。

(単位:千円)

会社名	売上高	経常利益又は 経常損失()	当期純利益又は 当期純損失()	純資産額	総資産額
UMC Electronics Hong Kong Limited	61,386,264	2,504,231	2,666,285	2,149,795	30,650,168
UMC Electronics Vietnam Limited	38,466,981	1,219,139	1,125,421	6,094,439	15,214,151

9. 2018年7月にUMC・Hエレクトロニクス株式会社(秦野市堀山下、資本金50,000千円、出資比率85.1%)を連結子会社としております。

5【従業員の状況】

(1) 連結会社の状況

2019年3月31日現在

セグメントの名称	従業員数(人)
EMS事業	10,470 (705)
その他の事業	5 (-)
合計	10,475 (705)

(注) 1. 従業員数は就業人員(当社グループからグループ外への出向者を除き、グループ外から当社グループへの出向者を含む。)であり、臨時雇用者数(パートタイマー、人材会社からの派遣社員、期間工を含む。)は、年間の平均人員を()外数で記載しております。

2. 株式取得によるUMC・Hエレクトロニクス株式会社の連結子会社化、またタイ等の生産増加による人員補強により691名増加しましたが、中国やベトナムにおける生産性改善により711名減少し、使用人数が前期末と比べて20名減少しております。

3. 参考までに当社グループの国別における従業員数の状況を掲げると、以下のとおりとなります。

2019年3月31日現在

国別	従業員数(人)
日本	723 (657)
中国・香港	5,477 (3)
ベトナム	3,554 (45)
タイ	604 (-)
ドイツ	- (-)
メキシコ	112 (-)
アメリカ	5 (-)
合計	10,475 (705)

(2) 提出会社の状況

2019年3月31日現在

従業員数(人)	平均年齢(歳)	平均勤続年数(年)	平均年間給与(円)
207(505)	43.9	12.1	6,527,614

セグメントの名称	従業員数(人)
E M S 事業	207 (505)
その他の事業	- (-)
合計	207 (505)

(注) 1. 従業員数は就業人員(当社から社外への出向者を除き、社外から当社への出向者を含む。)であり、臨時雇用者数(パートタイマー、人材会社からの派遣社員、期間工を含む。)は、年間の平均人員を()外数で記載しております。

2. 平均年間給与は、賞与及び基準外賃金を含んでおります。

(3) 労働組合の状況

連結子会社であるUMC・Hエレクトロニクス株式会社、UMC Electronics (Dongguan) Co., Ltd.、UMC Electronics Products (Dongguan) Co., Ltd.及びUMC Electronics Vietnam Limitedには、下記の労働組合が組織されており、当該連結子会社と労働組合との関係は労使協調体制で円満に推移しております。

名称：日立労働組合 HITM支部

組合員数：549名(2019年3月31日現在)

名称：東莞鳳崗三和盛科技電子廠工会委員会

組合員数：2,372名(2019年3月31日現在)

上部団体：中国共産党領導的職工自願結合的工人階級群集組織

名称：Ban Chap Hanh Cong Doan Cong Ty TNHH Dien Tu UMC Vietnam

組合員数：3,126名(2019年3月31日現在)

なお、当社及びその他の連結子会社においては、労働組合は組織されておきませんが、労使関係については円滑な関係にあり、特記すべき事項はありません。

第2【事業の状況】

1【経営方針、経営環境及び対処すべき課題等】

文中の将来に関する事項は、当連結会計年度末現在において入手可能な情報に基づき、当社が判断したものであります。

(1) 会社の経営の基本方針

当社グループは、「心ある物づくり」を企業理念に掲げ、「感謝の心」の精神のもとに、日系最大級のEMS（電子機器受託製造サービス）企業として、徹底した三現主義（現場、現物、現実）を実践するとともに、業界No.1のQCD（品質、価格、納期、サービス）を目指します。また、開発・部材調達から基板実装・完成品に至るまで、どの拠点も共通の価値観の下、同レベルのきめ細かなサービスを提供することを基本方針としております。

(2) 目標とする経営指標

当社グループが属しているEMS業界は、製造業のアウトソーシング需要の拡大とともに更なる成長が見込まれますので、目標とする経営指標としましては、売上高成長率および営業利益率の向上と考えております。

(3) 会社の対処すべき課題

当社グループのコア事業領域であるエレクトロニクス業界におきましては、企業の海外生産の進展に伴って、製造から販売・物流に至るまで、国境を越えた水平分業化、アウトソーシング化の動きが進展しております。加えて車載分野においては、CASEへの対応に伴う自動車の電装化ニーズが一層高まっております。一方で、特定の地域で生産し、世界各地の顧客へ届けるというビジネスモデルが、昨今の米中貿易摩擦問題の影響を受けております。

こうした中、当社グループは、日立製作所様との協業実施、お客様のニーズに即応し、新規プロジェクト・ビッグアカウントを拡大、2大消費地（アジア・アメリカ市場）への対応：地産地消、「モノづくり力の強化」（LCAの全拠点展開、LCA開発・生産規模の拡大）の重要施策に取り組んでおります。

2【事業等のリスク】

当社グループの財政状態及び経営成績に影響を及ぼす可能性のあるリスクには主として以下のようなものがあります。

(1) 経済状況の動向等

当社グループは、日本国内のほか、中国、香港、ベトナム、タイ、メキシコ、ドイツ及びアメリカに事業拠点を有して事業活動を行っており、また、当社グループの取引先についても、その多くの企業が日本国内に留まらず全世界で事業を展開しております。このため、当社グループの事業活動は、日本や事業拠点の有る現地の国々や地域に限らず、世界的な経済環境や社会環境の変化及び景気動向の影響を受ける可能性があり、その結果、当社グループの業績に影響を及ぼす可能性があります。

(2) 取引先企業の業界動向等

当社グループは、デジタル家電、パソコン、通信機器、産業用制御装置、自動車用電子制御装置のセットメーカー（自らのブランド力によって、最終消費者へ最終製品を販売する企業）や部品メーカー等を主要な取引先企業としており、最終製品の中核機能を構成する部品として位置付けられる電子機器の受託開発・製造・販売を行うEMS事業を主たる業務としております。

このため、一般景気動向及び個人消費動向等により当社グループの取引先企業の属する業界の状況が悪化した場合や最終製品の販売状況が芳しくない場合等には、当社グループの受注状況に影響を及ぼす可能性があり、その結果、当社グループの業績に影響を及ぼす可能性があります。

(3) 取引先企業の生産変動

当社グループの主たる事業であるEMS事業は、当社取引先企業の生産状況に合わせて受託製造等を行っております。当社グループの取引先企業の多くは、国内に留まらず全世界に製品を出荷しており、出荷先の景気動向が生産数量に大きな影響を及ぼす状況となっており、生産変動は頻繁に生じております。さらに、これらの取引先企業は、為替変動、コストダウン要請等の課題も抱え、グローバルな視点での生産拠点最適化を模索しており、生産拠点自体の統廃合も戦略的、機動的に行われております。

こうした取引先企業の生産動向の変化や生産拠点戦略の変更等は、今後も規模の大小を問わず常に生じるものと考えられます。取引先企業の大規模且つ急激な生産変動が生じた場合には、当社グループの業績に多大な影響を及ぼす可能性があります。

(4) 生産技術に関するリスク

当社グループの取引先企業である国内外のセットメーカーや部品メーカー等においては技術革新が早く、受託製造を行う当社グループにおいても要求される生産技術水準は年々高まっております。

取引先企業の要求する生産技術水準の高度化に対し、当社グループでは現場社員の徹底した教育を通じた技能向上や生産設備の維持・更新、生産ラインの合理化等による生産技術の向上及び競争力の維持に努めております。

しかしながら、今後、取引先企業における急速な技術革新等により、当社グループが取引先企業の要求する水準を満たせなかった場合や競争力を維持できなかった場合には、当社グループの業績に影響を及ぼす可能性があります。

(5) 設備投資や固定資産の減損に関するリスク

当社グループは、生産能力拡大や製品の競争力維持のため、設備投資を行っております。設備投資にあたっては、極力汎用性の高い生産設備の投資を優先し、専用の生産設備の投資については、取引先企業に一部又は全部の負担を求めること等によって、設備の余剰リスクや投資負担等の軽減を図るよう努めております。しかしながら、取引先企業が生産や販売等の方針を変更した場合や、景気後退等により当社グループの設備投資が過大となった場合には、減価償却費の負担等により当社グループの業績及び財政状態に影響を及ぼす可能性があります。

また、当社グループは、工場、生産設備等の有形固定資産を保有しており、当社グループの固定資産の連結貸借対照表計上額については、当該資産から得られる将来のキャッシュ・フローの見積りに基づく残存価額の回収可能性を定期的に評価しております。当社グループでは、各工場別の損益が当社グループの業績に直結するため、各工場別の損益管理を厳格に行い、事業収益の低下等が見られる場合には、当社グループ全体で速やかに対応策を講じるよう努めております。しかしながら、競争やその他の理由によって事業収益性が低下し当該資産が十分なキャッシュ・フローを創出できないと判断される場合は、減損の認識が必要となり、当社グループの業績及び財政状態に影響を及ぼす可能性があります。

(6) 製品の欠陥の可能性

当社グループにおいて製造している電子機器は、セットメーカーにおいて最終製品に組み込まれております。当社グループでは、品質マネジメントシステムに従って製品を製造し品質管理を行っております。また、セットメーカーにおいても受入検査及び最終製品検査などを実施しており、製品の欠陥の発生を未然に防止する仕組みが確保されております。しかしながら、万一、製造物責任賠償を追及される事態となった場合には、当社グループに何らかのコスト負担が発生し、当社グループの業績に影響を及ぼす可能性があります。

(7) 自然災害・事故・その他の要因による影響

当社グループは、日本国内のほか、中国、香港、ベトナム、タイ、メキシコ及びドイツに事業拠点を有しております。このため、各事業拠点のある国々や地域において、地震、津波、豪雨、洪水、落雷等の自然災害、コンピュータウィルスの感染、部品調達先等の罹災によるサプライチェーン上の混乱、疫病の発生や蔓延、戦争、テロ行為、暴動あるいは労働争議等が発生し、当社グループの事業拠点が打撃を被った場合、操業の停止、生産・出荷が停止する恐れがあります。また、災害により電力・インフラが不安定になった場合、電力供給量の低下や物流ルートの遮断等社会インフラの不安定化による生産能力の低下、原材料の調達難、製品供給の遅延等、当社グループの事業、業績及び財政状態に影響を及ぼす可能性があります。

(8) 海外での事業展開

当社グループは、日本国内のほか、中国、香港、ベトナム、タイ、メキシコ及びドイツに事業拠点を有しており、2019年3月期の連結売上高に占める海外連結子会社の売上高は、中国及び香港の連結子会社の売上高が4割を占める等、約8割を占める状況であります。海外事業の展開にあたっては、不安定な政治情勢、不確実な事業環境若しくは経済環境、当社グループの製品の製造、輸出入や使用等に関する環境や安全等に係る規制を含む法令、労務管理に伴う困難及び人件費の上昇、高額な関税及び厳格な貿易規制、予期しない法令・税制・政策の新設又は変更や解釈の相違、電力、輸送、通信等の基幹となるサービスの停止・遅延等を起こしうる不安定なインフラ、為替レートの変動、法令、規制、商慣習におけるスタンダード及び実務上の取扱いの変更、テロ、戦争、伝染病、デ

モ、ボイコットの発生等のリスクが内在しております。これらのリスクが顕在化した場合、費用の増加、利益の減少、業務の混乱等を生じさせ、当社グループの業績に影響を及ぼす可能性があります。

(9) 為替変動リスク

中国、ベトナム、タイ及びメキシコにおける工場の操業に際して、米ドル等の外貨建資産を保有する必要が生じるため、当社グループは米ドル、香港ドル、人民元、ベトナム・ドン、タイ・バーツ、メキシコ・ペソ及び円の為替変動の影響を受ける可能性があります。基本的には為替リスクを回避するため、同一通貨による仕入と販売、顧客との為替リスク負担に関する取り決め等により為替リスクのヘッジに努めておりますが、急激な為替変動の影響により損失が生じることがあります。

また、当社グループは、中国、香港、ベトナム、タイ、メキシコ及びドイツに海外連結子会社を有しており、これら海外連結子会社の現地通貨建の資産、負債、収益、費用等の項目は、連結財務諸表作成の際には円換算されるため、当社グループの業績及び財政状態は為替相場の変動による影響を受けます。

(10) 環境規制その他の法的規制

当社グループは、事業拠点がある各国各地域において、大気汚染、土壌汚染、水質汚濁、有害物質、廃棄物処理、製品リサイクル、地球温暖化防止、エネルギー等に関する様々な環境関連法令の適用を受けています。また、この他に当社グループが事業活動を行うにあたっては、国内外の様々な法令、規則による規制等の制約を受ける場合があります。当社グループは、これらの規制等に細心の注意を払いつつ事業を行っていますが、製品の製造販売活動や設備投資が制約を受ける等、事業展開に支障が生じる可能性がある他、各種の法規制が制定又は変更された場合はその遵守対応のための費用が増加し、あるいは当社グループにおいてこうした法規制の違反が発生した場合は、当社グループの業績に影響を及ぼす可能性や社会的評価に影響を与える可能性があります。

(11) 部材供給停止のリスク

当社グループは、生産に必要な原材料を外部の材料メーカー及び商社から購入しております。購買戦略としてサプライヤー拠点の分散とセカンドソースの確保による部材の安定的な仕入に努めておりますが、原材料市況のひっ迫等により予定した部材の確保ができなくなった場合は、当社グループの業績及び財政状態に影響を及ぼす可能性があります。

(12) 機密情報の管理

当社グループは、業務を通じて、取引先企業の生産計画や新製品の開発及び製造に関わる機密性の高い情報に接することがあります。当社グループにおいてはこれらの機密情報を保護するための管理を行っておりますが、かかる管理が将来に亘って常に有効である保証はありません。予期せぬ事態により当社グループが保持又は管理する情報が流出し、第三者がこれを不正に取得又は使用するような事態が生じた場合、当社グループに対して損害賠償を求める訴訟が提起されるなど、当社グループの事業、業績、評判及び信用に悪影響を与える可能性があります。

(13) 資金調達・金利変動

当社グループは、金融機関からの借入れ等により必要な事業資金を調達しております。借入実行に際しては金利動向に応じ、適宜、変動ないし固定金利調達としている他、デリバティブ取引（金利スワップ等）を活用することで金利変動リスクを軽減しておりますが、予期せぬ市場金利の変動が当社グループの業績に影響を及ぼす可能性があります。

(14) M & A等を含めた事業投資

当社グループは、主たる事業であるEMS事業の拡大と成長発展を促進するための手段として、国内及び海外の企業又は事業の買収等を積極的に検討していく方針であります。これらのアクションに応じて多額の資金需要が発生する可能性があるほか、のれんの償却やその事業の発展の鈍化、またその投資が必ずしも見込みどおりに当社グループの業績に寄与せず、業績貢献までに時間を要する可能性があります。また投資に対する回収、さらには利益の実現までにある一定の期間が必要であるとともに、投資の増加が収益を上回る可能性があります。特に、海外においては、為替リスク、取引先との関係構築、商習慣の違いや投資規制、宗教観の違いや政治的、法的障害に遭う可能性があります。これらの場合においては、当社グループの業績に影響を及ぼす可能性があります。

3【経営者による財政状態、経営成績及びキャッシュ・フローの状況の分析】

経営成績等の状況の概要

(1) 財政状態及び経営成績の状況

当連結会計年度における世界経済は、上期までは総じて堅調に推移したものの、下期に入り、米中貿易摩擦問題を発端として景況感が悪化し、先行きの不透明感が高まりました。米国経済が雇用情勢の改善等を背景に堅調に推移する一方、中国経済は減速傾向が強まりました。また、欧州ではブレグジットに伴う混乱への懸念が拡がり、日本においては相次ぐ自然災害や海外経済減速等の影響により、成長ペースは緩やかなものに留まっています。

当社グループが属するエレクトロニクス業界においては、CASE（Connected、Autonomous、Shared & Services、Electric）への対応に伴い車載機器の電子化が進展しました。産業機器関連市場につきましては、中国を中心としたFA機器関連の需要が減速しました。

こうした環境下において、当社グループは、基幹工場である中国で培った独自の生産システムをグループ全拠点に展開しグローバルで同一水準の製造サービスを提供することで、米中貿易摩擦問題等を背景に高まっているお客様の最適地生産へのニーズに柔軟に対応しております。また、昨年7月から新たに当社グループに加わった「UMC・Hエレクトロニクス株式会社（旧 株式会社日立情報通信マニュファクチャリング）」では、様々な生産改善プロジェクトに取り組んでおり、車載分野をはじめとする新規ビジネスの獲得につなげるべく活動しております。

当連結会計年度においては、車載分野における世界的な電動化（PHV、EV）へのシフトに対応した重要保安部品の量産を順次開始いたしました。また、かねてよりメキシコ工場の立ち上げに重点的に取り組んでおりますが、車載分野を中心に多くの案件も新規に立ち上がっており、引き続きグループ全体の生産能力や体制の強化につとめてまいります。さらに、製造全拠点において導入を進めてきましたLCA（Low Cost Automation、自社開発の自動・省力化設備）と基幹システムの融合による高度なスマートファクトリーを実現するとともに、AIやBigデータを活用したデータ解析の強化や、DFM（Design for Manufacturability）等の設計・製造品質向上に取り組んでまいります。

当連結会計年度の平均為替レートについては1US\$ = 110.91円（前期110.86円）と、前期とほぼ同水準となりました。

これらの結果、当連結会計年度の売上高は1,386億65百万円（前期比10.2%増）となりました。利益面においては、今後、順次立ち上げを予定している複数の車載プロジェクトの先行準備及びメキシコ工場立ち上げ等の費用を投下したこともあり営業損益は前期の19億42百万円の利益から7億円の損失となりました。経常損益は、主に上半期の新興国通貨安に伴う在外子会社における為替差損の計上により前期の25億29百万円の利益から20億13百万円の損失となりました。親会社株主に帰属する当期純損益は、前期の5億53百万円の利益から24億28百万円の損失となりました。

当社グループは、EMS事業とその他の事業を営んでおりますが、ほとんどがEMS事業のため、セグメント情報の記載を省略しております。

なお、EMS事業の製品分野別の売上高とその他の事業の売上高は以下のとおりであります。売上高の金額については、連結相殺消去後の数値を記載しております。

EMS事業

当社グループの主たる事業であるEMS事業の売上高は1,380億57百万円（前期比10.1%増）となりました。製品分野別の業績の概況は次のとおりであります。

（車載機器）

ライトのLED化に伴うエクステリア製品の拡大に加え、パワーコントロール製品等、重要保安部品の好調により、売上高は626億16百万円（前期比19.2%増）となりました。

（産業機器）

FA機器関連が中国市場を中心に減速しましたが、第2四半期より連結子会社となったUMC・Hエレクトロニクスのサーバ、ストレージ、ネットワーク機器売上が寄与したことに加え、半導体検査装置の完成品受注により、売上高は357億98百万円（前期比14.7%増）となりました。

（OA機器）

プリンター市場の好調により、売上高は295億70百万円（前期比15.1%増）となりました。

（コンシューマー製品）

主要顧客の一部製品の終息により、売上高は39億16百万円（前期比43.1%減）となりました。

(情報通信機器)

光ピックアップが主な製品となり、売上高は41億21百万円(前期比9.1%減)となりました。

(その他)

アミューズメント機器の減少により、売上高は20億34百万円(前期比55.3%減)となりました。

その他の事業

人材派遣業は好調に推移し、売上高は6億7百万円(前期比48.2%増)となりました。

(2) キャッシュ・フローの状況

当連結会計年度末における連結ベースの現金及び現金同等物につきましては、64億22百万円(前連結会計年度比12.8%増)となりました。

各キャッシュ・フローの状況とそれらの要因は次のとおりであります。

(営業活動によるキャッシュ・フロー)

営業活動によるキャッシュ・フローは、1億6百万円の収入(前連結会計年度は1百万円の収入)となりました。これは主に、非資金項目である減価償却費(28億52百万円)、売上債権の減少(31億49百万円)等があった一方で、税金等調整前当期純損失(20億82百万円)、たな卸資産の増加(55億2百万円)、利息の支払(6億44百万円)等があったことによるものであります。

(投資活動によるキャッシュ・フロー)

投資活動によるキャッシュ・フローは、69億35百万円の支出(前連結会計年度は60億15百万円の支出)となりました。これは主に、有形固定資産の取得による支出(78億9百万円)等があったことによるものであります。

(財務活動によるキャッシュ・フロー)

財務活動によるキャッシュ・フローは、78億23百万円の収入(前連結会計年度は20億73百万円の収入)となりました。これは主に、株式の発行による収入(66億59百万円)、自己株式の処分による収入(17億7百万円)等があったことによるものであります。

生産、受注及び販売の実績

(1) 生産実績

当連結会計年度のEMS事業における生産実績を製品分野別に示すと、次のとおりであります。

製品分野の名称	生産高(千円)	前年同期比(%)
車載機器	63,922,699	122.4
産業機器	36,321,667	117.4
OA機器	30,032,004	116.7
コンシューマー製品	3,931,943	57.6
情報通信機器	4,132,110	91.6
その他	8,692,177	126.4
合計	147,032,601	115.7

- (注) 1. 金額は販売価格によっております。
2. 上記の金額には、消費税等は含まれておりません。
3. その他の事業については重要性が乏しいため記載を省略しております。

(2) 受注実績

EMS事業については、顧客から提示された生産計画等に基づく受注生産を行っておりますが、受注から製品完成までの所要日数が短く、期中の受注高と販売実績とがほぼ一致するため、記載を省略しております。また、その他の事業については、大部分が派遣業務及び請負業務であるため、受注実績については記載を省略しております。

(3) 販売実績

当連結会計年度の販売実績をセグメントごとに示すと、次のとおりであります。

セグメントの名称	金額(千円)	前年同期比(%)
EMS事業	138,057,870	110.1
車載機器	62,616,638	119.2
産業機器	35,798,442	114.7
OA機器	29,570,649	115.1
コンシューマー製品	3,916,588	56.9
情報通信機器	4,121,460	90.9
その他	2,034,090	44.7
その他の事業	607,613	148.2
合計	138,665,484	110.2

- (注) 1. 最近2連結会計年度の主な相手先別の販売実績及び当該販売実績の総販売実績に対する割合は次のとおりであります。

相手先	前連結会計年度 (自 2017年4月1日 至 2018年3月31日)		当連結会計年度 (自 2018年4月1日 至 2019年3月31日)	
	金額(千円)	割合(%)	金額(千円)	割合(%)
株式会社豊田自動織機	13,056,979	10.4%	14,490,280	10.4%

2. 上記の金額には、消費税等は含まれておりません。
3. 最近2連結会計年度の主な相手先別の販売実績のうち、当該販売実績の総販売実績に対する割合が10%未満の相手先につきましては記載を省略しております。

財政状態、経営成績及びキャッシュ・フローの状況の分析

当連結会計年度における財政状態及び経営成績の分析は、以下のとおりであります。

(1) 重要な会計方針および見積り

当社グループの連結財務諸表は、わが国において一般に公正妥当と認められる会計基準に基づき作成されております。その作成には、経営者による資産・負債および収益・費用の報告金額および開示に影響を与える見積りを実施しております。経営者はこれらの見積りについて、過去の実績等を勘案し、合理的に判断しておりますが、実際の結果は見積り特有の不確実性があるため、これらの見積りと異なる場合があります。

当社グループの連結財務諸表を作成するにあたり重要となる会計方針については、「第5 経理の状況 1 連結財務諸表等 (1) 連結財務諸表 注記事項(連結財務諸表作成のための基本となる重要な事項)」に記載されておりあります。

(2) 財政状態の分析

当連結会計年度末における総資産は743億10百万円（前期末比19.1%増）となりました。これは主に、棚卸資産の増加及び土地取得、設備投資に伴う有形固定資産の増加であります。

負債につきましては、569億73百万円（前期末比13.0%増）となりました。これは主に、買掛金の増加、短期借入金の増加によるものであります。

純資産につきましては、173億37百万円（前期末比44.7%増）となりました。これは主に、公募増資及び自己株式の処分による資本金及び資本剰余金の増加によるものであります。

(3) 経営成績の分析

売上高

環境規制強化等を背景とした車載分野での電動化への対応力を強化したことが奏功し、売上高は1,386億65百万円（前期比10.2%増）となりました。結果、当社の経営指標の一つであります、工場生産高は299億5百万円となり、前期比13.8%増となりました。

売上原価

売上高の増加、複数の新規案件の立上げなど先行投資もあり、1,340億4百万円（前期比12.5%増）となりました。

販売費及び一般管理費

拠点拡充、機能強化のための負担が増加したことにより、53億61百万円（前期比12.3%増）となりました。

営業損益

メキシコ工場立上げと複数の新規案件の立上げなど先行投資もあり、営業損益は7億円の損失（前期は19億42百万円の利益）となりました。売上高営業利益率は0.5%（前期は1.5%）となりました。

営業外収益（費用）、経常損益

営業外収益は、2億79百万円となり、主な内訳は受取地代家賃1億95百万円などであり、営業外費用は、15億93百万円となり、主な内訳は支払利息6億79百万円などであり、

この結果、経常損益は20億13百万円の損失（前期は25億29百万円の利益）となりました。

特別利益

特別利益は3億8百万円であり、主な内訳は投資有価証券売却益3億8百万円であり、

特別損失

特別損失は3億77百万円であり、主な内訳は製品保証費用1億28百万円であり、

親会社株主に帰属する当期純損益

以上の結果、税金等調整前当期純損益は20億82百万円の損失（前期は14億44百万円の利益）となり、法人税、住民税及び事業税や、法人税等調整額、非支配株主に帰属する当期純利益を差し引き、親会社株主に帰属する当期純損益は24億28百万円の損失（前期は5億53百万円の利益）となりました。

(4) 資本の財源及び資金の流動性についての分析

キャッシュ・フローの状況の分析

キャッシュ・フローの状況の分析については、「第2 [事業の状況] 3 [経営者による財政状態、経営成績及びキャッシュ・フローの状況の分析] (2) キャッシュ・フローの状況」をご参照ください。

財務政策

当社グループは現在、運転資金及び設備投資資金については、自己資金、借入により調達しております。

なお、連結子会社が資金調達を実施する際には、グローバルな資金効率を向上させる観点から、調達を現地法人取引通貨に合わせるため、またガバナンス強化を目的として現地金融機関からの借入を実施しております。

キャッシュ・フロー関連指標の推移

キャッシュ・フロー関連指標の推移は下記のとおりであります。

	2017年3月期	2018年3月期	2019年3月期
自己資本比率(%)	19.8	19.1	23.2
時価ベースの自己資本比率(%)	44.6	68.6	41.3
キャッシュ・フロー対有利子負債比率(年)	10.4	12,194.3	222.8
インタレスト・カバレッジ・レシオ(倍)	5.5	0.0	0.2

自己資本比率: 自己資本 / 総資産

時価ベースの自己資本比率: 株式時価総額 / 総資産

キャッシュ・フロー対有利子負債比率: 有利子負債 / キャッシュ・フロー

インタレスト・カバレッジ・レシオ: キャッシュ・フロー / 利払い

1. いずれも連結ベースの財務数値により計算しております。
2. 株式時価総額は自己株式を除く期中平均株式数をベースに計算しております。
3. キャッシュ・フローは、営業キャッシュ・フローを利用しております。
4. 有利子負債は連結貸借対照表に計上されている負債のうち利子を支払っているすべての負債を対象としておりません。

4【経営上の重要な契約等】

(株式会社日立情報通信マニュファクチャリングの資産の譲受について)

当社は、2018年4月3日開催の取締役会において、株式会社日立製作所の100%子会社である株式会社日立情報通信マニュファクチャリングの株式と関連する株式会社日立製作所所有の製造拠点の製造設備、土地及び建物を取得することを決議し、同日付で株式及び資産譲渡契約を締結いたしました。

詳細は、「第5 経理の状況 1 連結財務諸表等 (1)連結財務諸表 注記事項(企業結合等関係)」をご参照ください。

5【研究開発活動】

該当事項はありません。

第3【設備の状況】

1【設備投資等の概要】

当連結会計年度に実施した設備投資の総額は8,044百万円であります。その主なものは、グループ各社における生産設備等に4,807百万円であります。

2【主要な設備の状況】

当社グループにおける主要な設備は、次のとおりであります。

(1) 提出会社

2019年3月31日現在

事業所名 (所在地)	セグメントの 名称	設備の内容	帳簿価額(千円)						従業員数 (人)
			建物及び 構築物	機械装置 及び運搬 具	土地 (面積㎡)	リース資産	その他	合計	
本社工場 (埼玉県上尾市他)	E M S 事業	プリント基板 表面実装装置	89,919	627,234	- (-)	62	11,116	728,332	76 (235)
宮崎工場 (宮崎県都城市)	E M S 事業	プリント基板 表面実装装置	204,837	915,688	119,244 (19,109.10)	3,318	98,500	1,341,589	17 (221)
佐賀工場 (佐賀県神埼市)	E M S 事業	プリント基板 表面実装装置	133,355	46,851	- (-)	2,685	25,805	208,698	8 (13)
本社 (埼玉県上尾市他)	E M S 事業	統括業務施設	240,752	19,585	421,165 (8,099.89)	3,981	219,602	905,087	106 (36)

- (注) 1. 現在休止中の主要な設備はありません。
2. 上記の金額には消費税等は含まれておりません。
3. 帳簿価額のうち「その他」は、「工具、器具及び備品」と「建設仮勘定」と「ソフトウェア」等の合計であります。
4. 従業員数の()は、臨時雇用者数を外書きしております。
5. 上記の他、主要な賃貸している設備として、以下のものがあります。

2019年3月31日現在

事業所名 (所在地)	セグメントの名称	設備の内容	土地帳簿価格(千円) (面積㎡)	年間賃貸料(千円) (注)
秦野工場用地 (神奈川県秦野市)	E M S 事業	工場用地	2,654,710 (185,969)	238,640

- (注) 当連結会計年度における賃貸期間は9か月であります。

(2) 国内子会社

2019年3月31日現在

会社名	事業所名 (所在地)	セグメント の名称	設備の内容	帳簿価額(千円)						従業員数 (人)
				建物及び 構築物	機械装置 及び運搬 具	土地 (面積㎡)	リース資産	その他	合計	
UMCジャスト インスタッフ 株式会社	本社 (さいたま市 見沼区)	その他事業	統括業務施設	96,391	-	218,825 (5,507.07)	-	6	315,223	5 (-)
UMC・Hエ レクトロニク ス株式会社	秦野工場 (神奈川県秦 野市)	E M S 事業	プリント基 板表面実装 装置・他	3,504	33,125	- (-)	-	26,263	62,893	511 (152)

- (注) 1. 現在休止中の主要な設備はありません。
2. 上記の金額には消費税等は含まれておりません。
3. 帳簿価額のうち「その他」は、「工具、器具及び備品」と「ソフトウェア」の合計であります。
4. 従業員数の()は、臨時雇用者数を外書きしております。

(3) 在外子会社

2019年3月31日現在

会社名	事業所名 (所在地)	セグメント の名称	設備の内容	帳簿価額(千円)						従業員数 (人)
				建物及び 構築物	機械装置 及び運搬 具	土地 (面積㎡)	リース資産	その他	合計	
UMC Electronics Hong Kong Limited	本社 (中国・香港)	E M S 事業	プリント基 板表面実装 装置	716,262	1,858	- (-)	47,571	508,661	1,274,353	21 (-)
UMC Electronics Manufacturing (Dongguan) Co., Ltd.	橋頭工場 (中国・広東 省)	E M S 事業	プリント基 板表面実装 装置	-	353,179	- (-)	-	39,562	392,742	1,461 (-)
UMC Electronics (Dongguan) Co., Ltd.	東莞工場 (中国・広東 省)	E M S 事業	プリント基 板表面実装 装置	785,612	1,486,479	- (-)	-	1,415,176	3,687,267	1,831 (3)
UMC Electronics Products (Dongguan) Co., Ltd.	東莞工場 (中国・広東 省)	E M S 事業	プリント基 板表面実装 装置	-	1,284,200	- (-)	-	118,812	1,403,012	1,784 (-)
UMC Dongguan Plastics Co., Ltd.	橋頭工場 (中国・広東 省)	E M S 事業	プラス ティック射 出成形装置	-	174,456	- (-)	-	57,357	231,813	380 (-)
UMC Electronics Vietnam Limited	ベトナム工場 (ベトナム・ ハイズオン 省)	E M S 事業	プリント基 板表面実装 装置	1,071,897	1,774,428	- (-)	-	298,544	3,144,870	3,554 (45)
UMC Electronics (Thailand) Limited	タイ工場 (タイ・チャ チューンサオ 県)	E M S 事業	プリント基 板表面実装 装置	1,214,012	672,841	652,152 (55,056.40)	952,700	473,757	3,965,463	604 (-)
UMC Electronics Mexico, S.A. de C.V.	メキシコ工場 (メキシコ・ ハリスコ州)	E M S 事業	プリント基 板表面実装 装置	1,475,625	428,189	169,706 (47,773.46)	-	1,433,531	3,507,053	112 (-)

(注) 1. 現在休止中の主要な設備はありません。

2. 従業員数の()は、臨時雇用者数を外書きしております。

3. 帳簿価額のうち「その他」は、「工具、器具及び備品」と「建設仮勘定」と「ソフトウェア」の合計であります。

4. 上記の他、連結会社以外から賃借している設備の内容は下記のとおりであります。

事業所名(所在地)	セグメントの名称	設備の内容	賃借面積(㎡)
佐賀工場(佐賀県神埼市)	E M S 事業	建物・構築物	2,839
橋頭工場(中国・広東省)	E M S 事業	建物・構築物	38,673

3【設備の新設、除却等の計画】

当社グループの設備投資については、景気予測、業界動向、投資効率等を総合的に勘案して策定しております。設備計画は原則的に連結会社各社が個別に策定していますが、計画策定に当たっては提出会社を中心に調整を図っております。

なお、当連結会計年度末現在における重要な設備の新設は次のとおりであります。

(1) 設備の新設等

会社名	事業所名 (所在地)	セグメント の名称	設備の内容	投資予定金額		資金調達方法	着手及び完了予定年月		完成後の 増加能力 (注 3.)
				総額 (千円)	既支払額 (千円)		着手	完了	
当社	本社工場・宮崎工場・佐賀工場 (埼玉県・宮崎県・佐賀県)	E M S 事業	S M T (注) 1 . ライン新設、 L C A (注) 2 .	436,000	-	借入金及び 自己資金	2019年 4月	2020年 3月	3% 増加
UMC Electronics (Dongguan) Co.,Ltd.	東莞工場 (中国・広東省)	E M S 事業	S M T (注) 1 . ライン新設、 L C A (注) 2 .	1,922,433	-	借入金及び 自己資金	2019年 4月	2020年 3月	7% 増加
UMC Electronics (Thailand) Limited	タイ工場 (タイ・チャ チューンサオ県)	E M S 事業	S M T (注) 1 . ライン新設、 L C A (注) 2 . 増床工事	1,508,124	-	借入金及び 自己資金	2019年 4月	2020年 3月	27% 増加
UMC Electronics Mexico, S.A. de C.V.	メキシコ工場 (メキシコ・ハ リスコ州)	E M S 事業	S M T (注) 1 . ライン新設、 L C A (注) 2 .	1,079,100	-	借入金及び 自己資金	2019年 4月	2020年 3月	100% 増加
UMC Electronics Vietnam Limited	ベトナム工場 (ベトナム・ハ イズオン省)	E M S 事業	S M T (注) 1 . ライン新設、 L C A (注) 2 .	662,720	-	借入金及び 自己資金	2019年 4月	2020年 3月	2% 増加
UMC・Hエ レクトロニク ス株式会社	秦野工場 (神奈川県)	E M S 事業	E M S 化対応、 インフラ整備	259,000	-	借入金及び 自己資金	2019年 4月	2020年 3月	13% 増加

(注) 1 . S M T : Surface Mount Technology (表面実装技術)。プリント基板の表面に電子部品を直接半田付けするものであり、高密度実装が可能となる技術。

2 . L C A : Low Cost Automation。自社開発の自動・省力化設備。

3 . 完成後の増加能力は、S M Tライン新設及び製造設備取得による生産能力の増加率を表しております。

(2) 重要な設備の除却等

経常的な設備の更新のための除却等を除き、重要な設備の除却等の計画はありません。

第4【提出会社の状況】

1【株式等の状況】

(1)【株式の総数等】

【株式の総数】

種類	発行可能株式総数(株)
普通株式	54,000,000
計	54,000,000

【発行済株式】

種類	事業年度末現在発行数(株) (2019年3月31日)	提出日現在発行数(株) (2019年6月28日)	上場金融商品取引所名 又は登録認可金融商品 取引業協会名	内容
普通株式	19,295,180	19,295,180	東京証券取引所 (市場第一部)	完全議決権株式 であり、権利内 容に何ら限定の ない当社におけ る標準となる株 式であり、単元 株式数は100株 であります。
計	19,295,180	19,295,180	-	-

(注) 1. 提出日現在発行数には、2019年6月1日からこの有価証券報告書提出日までの新株予約権の行使により発行された株式数は含まれておりません。

2. 2018年6月11日に公募による新株式発行により発行済株式数が2,413,500株増加しております。

3. 新株予約権の行使により発行済株式数が138,600株増加しております。

(2)【新株予約権等の状況】

【ストックオプション制度の内容】

第1回新株予約権(2015年12月22日臨時株主総会及び取締役会決議)

決議年月日	2015年12月22日
付与対象者の区分及び人数(名)	取締役 4 使用人 9
新株予約権の数(個)	3,483
新株予約権の目的となる株式の種類、内容及び数(株)	普通株式 696,600(注)1
新株予約権の行使時の払込金額(円)	1株あたり 775(注)2、7
新株予約権の行使期間	自 2017年12月23日 至 2025年12月22日
新株予約権の行使により株式を発行する場合の株式の発行価格及び資本組入額(円)	発行価格 775(注)2、7 資本組入額 338(注)2、5、7
新株予約権の行使の条件	(注)3
新株予約権の譲渡に関する事項	(注)4
組織再編成行為に伴う新株予約権の交付に関する事項	(注)6

当事業年度の末日(2019年3月31日)における内容の記載をしております。提出日の前月末現在(2019年5月31日)において、記載すべき内容が当事業年度の末日における内容から変更がないため、提出日の前月末現在に係る記載を省略しております。

(注) 1. 新株予約権 1 個につき目的となる株式数は、200株であります。

なお、当社が株式分割又は株式併合を行う場合は、次の算式により目的となる株式数を調整し、調整の結果生じる 1 株未満の端数については、これを切り捨てるものとする。

$$\text{調整後株式数} = \text{調整前株式数} \times \text{分割・併合の比率}$$

2. 新株予約権発行後、当社が株式分割又は株式併合を行う場合、それぞれの効力発生の時をもって次の算式により 1 株当たりの行使価額を調整し、調整による 1 円未満の端数は切り上げる。

$$\text{調整後行使価額} = \text{調整前行使価額} \times \frac{1}{\text{分割・併合の比率}}$$

また、時価を下回る価額で募集株式を発行（株式の無償割当てによる株式の発行及び自己株式を交付する場合を含み、新株予約権（新株予約権付社債も含む。）の行使による場合及び当社の普通株式に転換できる証券の転換による場合を除く。）する場合は、次の算式により 1 株当たりの行使価額を調整し、調整による 1 円未満の端数は切り上げる。

$$\text{調整後行使価額} = \text{調整前行使価額} \times \frac{\text{既発行株式数} + \frac{\text{新規発行株式数} \times 1 \text{株当たり払込金額}}{\text{募集株式発行前の株価}}}{\text{既発行株式数} + \text{新規発行株式数}}$$

3. 新株予約権の行使の条件

(1) 新株予約権の割当を受けた者（以下、「新株予約権者」という。）が死亡した場合は、新株予約権の相続を認めないものとする。

(2) その他の行使条件については、当社と新株予約権者との間で締結する新株予約権割当契約に定めるところによる。

4. 新株予約権を譲渡により取得するには、当社取締役会の承認を要するものとする。

5. (1) 新株予約権の行使により株式を発行する場合において増加する資本金の額は、会社計算規則第17条第1項に従い算出される資本金等増加限度額の 2 分の 1 の金額とし、計算の結果 1 円未満の端数を生じる場合は、この端数を切り上げるものとする。

(2) 新株予約権の行使により株式を発行する場合において増加する資本準備金の額は、上記(1)記載の資本金等増加限度額から上記(1)に定める増加する資本金の額を減じた額とする。

6. (1) 当社が消滅会社となる合併契約、又は当社が完全子会社となる株式移転計画又は株式交換契約、当社が分割会社となる会社分割についての分割計画・分割契約に関する議案が株主総会において承認（株主総会の承認を要しない場合は取締役会の決議）されたときは、当社は新株予約権の全部を無償にて取得することができる。

(2) 新株予約権者が、新株予約権の行使の条件を満たさず、新株予約権を行使できなくなった場合、当社はその新株予約権を無償にて取得することができる。

(3) 当社の組織再編に際して定める契約又は計画等の条件に従って、以下に定める株式会社の新株予約権を新株予約権者に対して交付する旨を定めた場合には、当該組織再編の比率に応じて、以下に定める株式会社の新株予約権を交付するものとする。

合併（当社が消滅する場合に限る。）

合併後存続する株式会社又は合併により設立する株式会社

吸収分割

吸収分割をする株式会社がその事業に関して有する権利義務の全部又は一部を承継する株式会社

新設分割

新設分割により設立する株式会社

株式交換

株式交換をする株式会社の発行済株式の全部を取得する株式会社

株式移転

株式移転により設立する株式会社

7. 2017年5月12日開催の取締役会決議により、2017年6月1日付にて1株を2株とする株式分割を行っております。これにより「新株予約権の目的となる株式の数」、「新株予約権の行使時の払込金額」、「新株予約権の行使により株式を発行する場合の株式の発行価格及び資本組入額」が調整されております。

第2回新株予約権（2017年5月25日取締役会決議）

決議年月日	2017年5月25日
付与対象者の区分及び人数（名）	使用人 6
新株予約権の数（個）	2,660
新株予約権の目的となる株式の種類、内容及び数（株）	普通株式 266,000（注）1
新株予約権の行使時の払込金額（円）	1株あたり 1,658（注）2、3
新株予約権の行使期間	自 2019年6月28日 至 2027年6月27日
新株予約権の行使により株式を発行する場合の株式の発行価格及び資本組入額（円）	発行価格 2,108（注）2 資本組入額 1,054（注）4
新株予約権の行使の条件	（注）5
新株予約権の譲渡に関する事項	（注）5、6
組織再編成行為に伴う新株予約権の交付に関する事項	（注）7

当事業年度の末日（2019年3月31日）における内容の記載をしております。提出日の前月末現在（2019年5月31日）において、記載すべき内容が当事業年度の末日における内容から変更がないため、提出日の前月末現在に係る記載を省略しております。

（注）1．新株予約権1個につき目的となる株式数は、100株であります。

なお、当社が株式分割又は株式併合を行う場合は、次の算式により目的となる株式数を調整し、調整の結果生じる1株未満の端数については、これを切り捨てるものとする。

調整後株式数 = 調整前株式数 × 分割・併合の比率

2．新株予約権の行使に際して出資される財産の価額

新株予約権の行使に際して出資される財産の価額は、当該新株予約権を行使することより交付を受けることができる株式1株あたりの払込金額（以下、「行使価額」という。）に付与株式数を乗じた金額とする。

行使価額は、割当日の属する月の前月の各日（取引が成立しない日を除く。）の東京証券取引所における当社普通株式の普通取引の終値の平均値に1.05を乗じた金額（1円未満の端数は切り上げる。）又は、割当日の終値（取引が成立しない場合はそれに先立つ直近日の終値）のいずれか高い金額とする。

3．新株予約権発行後、当社が株式分割又は株式併合を行う場合、それぞれの効力発生の時をもって次の算式により1株当たりの行使価額を調整し、調整による1円未満の端数は切り上げる。

$$\text{調整後行使価額} = \text{調整前行使価額} \times \frac{1}{\text{分割・併合の比率}}$$

また、時価を下回る価額で募集株式を発行（株式の無償割当てによる株式の発行及び自己株式を交付する場合を含み、新株予約権（新株予約権付社債も含む。）の行使による場合及び当社の普通株式に転換できる証券の転換による場合を除く。）する場合は、次の算式により1株当たりの行使価額を調整し、調整による1円未満の端数は切り上げる。

$$\text{調整後行使価額} = \text{調整前行使価額} \times \frac{\text{既発行株式数} + \frac{\text{新規発行株式数} \times 1 \text{株あたり払込金額}}{\text{募集株式発行前の株価}}}{\text{既発行株式数} + \text{新規発行株式数}}$$

4．(1) 新株予約権の行使により株式を発行する場合において増加する資本金の額は、会社計算規則第17条第1項に従い算出される資本金等増加限度額の2分の1の金額とし、計算の結果1円未満の端数を生じる場合は、この端数を切り上げるものとする。

(2) 新株予約権の行使により株式を発行する場合において増加する資本準備金の額は、上記(1)記載の資本金等増加限度額から上記(1)に定める増加する資本金の額を減じた額とする。

5. 新株予約権の行使の条件

(1) 新株予約権者は、新株予約権の権利行使の時点において、当社又は当社子会社の取締役、監査役、執行役員又は従業員のいずれかの地位にあることを要する。ただし、当社又は当社子会社の取締役又は監査役の任期満了による退任、当社又は当社子会社の執行役員又は従業員の定年による退職、その他正当な事由により、当社又は当社子会社の取締役、監査役、執行役員又は従業員の地位を喪失した場合はこの限りではない。

(2) 対象者に対する条件

新株予約権の相続は、これを認めない。

新株予約権の質入れ、その他一切の処分はこれを認めない。

(3) その他の行使条件については、当社と新株予約権者との間で締結する新株予約権割当契約に定めるところによる。

6. 新株予約権を譲渡により取得するには、当社取締役会の承認を要するものとする。

7. (1) 当社が消滅会社となる合併契約、又は当社が完全子会社となる株式移転計画又は株式交換契約、当社が分割会社となる会社分割についての分割計画・分割契約に関する議案が株主総会において承認（株主総会の承認を要しない場合は取締役会の決議）されたときは、当社は新株予約権の全部を無償にて取得することができる。

(2) 新株予約権者が、新株予約権の行使の条件を満たさず、新株予約権を行使できなくなった場合、当社はその新株予約権を無償にて取得することができる。

(3) 当社の組織再編に際して定める契約又は計画等の条件に従って、以下に定める株式会社の新株予約権を新株予約権者に対して交付する旨を定めた場合には、当該組織再編の比率に応じて、以下に定める株式会社の新株予約権を交付するものとする。

合併（当社が消滅する場合に限る。）

合併後存続する株式会社又は合併により設立する株式会社

吸収分割

吸収分割をする株式会社とその事業に関して有する権利義務の全部又は一部を承継する株式会社

新設分割

新設分割により設立する株式会社 株式交換

株式交換をする株式会社の発行済株式の全部を取得する株式会社

株式移転

株式移転により設立する株式会社

【ライツプランの内容】

該当事項はありません。

【その他の新株予約権等の状況】

該当事項はありません。

(3) 【行使価額修正条項付新株予約権付社債券等の行使状況等】

該当事項はありません。

(4) 【発行済株式総数、資本金等の推移】

年月日	発行済株式総数 増減数（株）	発行済株式総 数残高（株）	資本金増減額 （千円）	資本金残高 （千円）	資本準備金増 減額（千円）	資本準備金残 高（千円）
2015年3月30日 （注）1	16,000	417,807	240,000	1,334,000	240,000	1,103,689
2015年10月1日 （注）2	7,938,333	8,356,140	-	1,334,000	-	1,103,689
2017年6月1日 （注）3	8,356,140	16,712,280	-	1,334,000	-	1,103,689
2018年1月15日 （注）4	15,400	16,727,680	5,967	1,339,967	5,967	1,109,656
2018年2月14日 （注）4	15,400	16,743,080	5,967	1,345,935	5,967	1,115,624
2018年6月11日 （注）5	2,413,500	19,156,580	3,329,761	4,675,696	3,329,761	4,445,385

年月日	発行済株式総数 増減数(株)	発行済株式総 数残高(株)	資本金増減額 (千円)	資本金残高 (千円)	資本準備金増 減額(千円)	資本準備金残 高(千円)
2018年11月6日 (注)4	138,600	19,295,180	53,707	4,729,403	53,707	4,499,092

(注)1. 第三者割当増資

割当先 NOK株式会社 16,000株
発行価格 30,000円
資本組入額 15,000円

- 2015年9月9日開催の取締役会決議により、2015年10月1日付で普通株式1株につき20株の株式分割を行っております。
- 2017年5月12日開催の取締役会決議により、2017年6月1日付で普通株式1株につき2株の株式分割を行い、発行済株式総数が8,356,140株増加しております。
- 新株予約権の行使による増加であります。
- 2018年6月11日を払込期日とする公募による増資により、発行済株式総数が2,413,500株、資本金及び資本準備金がそれぞれ3,329百万円増加しております。

(5)【所有者別状況】

2019年3月31日現在

区分	株式の状況(1単元の株式数100株)								単元未満株式 の状況 (株)
	政府及び地方 公共団体	金融機関	金融商品取 引業者	その他の法 人	外国法人等		個人その他	計	
					個人以外	個人			
株主数(人)	-	27	22	83	49	6	4,860	5,047	-
所有株式数 (単元)	-	58,488	1,718	90,077	13,600	331	28,719	192,933	1,880
所有株式数の割 合(%)	-	30.315	0.890	46.688	7.049	0.171	14.885	100.000	-

(注)自己株式27株は、「単元未満株式の状況」に27株含まれております。

(6)【大株主の状況】

2019年3月31日現在

氏名又は名称	住所	所有株式数 (千株)	発行済株式(自己 株式を除く。)の 総数に対する所有 株式数の割合 (%)
S・ウチヤマ・ホールディング ス有限会社	さいたま市見沼区大和田町一丁目637番地5	3,635	18.84
H・ウチヤマ・ホールディング ス有限会社	さいたま市見沼区東大宮七丁目43番地19	1,512	7.84
O・ウチヤマ・ホールディング ス有限会社	川崎市川崎区伊勢町23番15号	1,283	6.65
日本マスタートラスト信託銀行 株式会社(信託口)	東京都港区浜松町2丁目11番3号	1,061	5.50
東京センチュリー株式会社	東京都千代田区神田練堀町3番地	996	5.16
日本トラスティ・サービス信託 銀行株式会社(信託口)	東京都中央区晴海一丁目8番11号	893	4.63
日本トラスティ・サービス信託 銀行株式会社(信託口9)	東京都中央区晴海一丁目8番11号	779	4.04
株式会社豊田自動織機	愛知県刈谷市豊田町二丁目1番地	676	3.50
NOK株式会社	東京都港区芝大門一丁目12番15号	656	3.40
野村信託銀行株式会社(投信 口)	東京都千代田区大手町2丁目2番2号	639	3.32
計	-	12,135	62.89

- (注) 1. 上記日本マスタートラスト信託銀行株式会社(信託口)の所有株式数のうち信託業務に係る株式数は845,000株であります。なお、それらの内訳は、年金信託設定分170,100株、投資信託設定分674,900株となっております。
2. 上記日本トラスティ・サービス信託銀行株式会社(信託口)の所有株式数のうち信託業務に係る株式数は793,300株であります。なお、それらの内訳は、年金信託設定分426,100株、投資信託設定分367,200株となっております。
3. 2019年3月31日現在における日本トラスティ・サービス信託銀行株式会社(信託口9)の信託業務に係る株式数については当社として把握することができないため記載しておりません。
4. 上記野村信託銀行株式会社(投信口)の所有株式数のうち信託業務に係る株式数は639,900株であります。なお、それらの内訳は、投資信託設定分639,900株となっております。
5. 2018年8月17日付で公衆の縦覧に供されている大量保有報告書において、スパークス・アセット・マネジメント株式会社が2018年8月15日現在で以下の株式を所有している旨が記載されているものの、当社として2019年3月31日現在における実質所有株式数の確認ができないので、上記大株主の状況には含めておりません。

なお、その大量保有報告書の内容は次のとおりであります。

大量保有者	スパークス・アセット・マネジメント株式会社
住所	東京都港区港南一丁目2番70号 品川シーズンテラス6階
保有株券等の数	株式 972,200株
株券等保有割合	5.08%

- 6 . 2019年3月20日付で公衆の縦覧に供されている大量保有報告書において、野村アセットマネジメント株式会社が2019年3月15日現在で以下の株式を所有している旨が記載されているものの、当社として2019年3月31日現在における実質所有株式数の確認ができないので、上記大株主の状況には含めておりません。

なお、その大量保有報告書の内容は次のとおりであります。

大量保有者	野村アセットマネジメント株式会社
住所	東京都中央区日本橋一丁目12番1号
保有株券等の数	株式 1,193,800株
株券等保有割合	6.19%

- 7 . 2019年3月25日付で公衆の縦覧に供されている大量保有報告書において、アセットマネジメントOne株式会社が2019年3月15日現在で以下の株式を所有している旨が記載されているものの、当社として2019年3月31日現在における実質所有株式数の確認ができないので、上記大株主の状況には含めておりません。

なお、その大量保有報告書の内容は次のとおりであります。

大量保有者	アセットマネジメントOne株式会社
住所	東京都千代田区丸の内一丁目8番2号
保有株券等の数	株式 683,900株
株券等保有割合	3.54%

(7)【議決権の状況】

【発行済株式】

2019年3月31日現在

区分	株式数(株)	議決権の数(個)	内容
無議決権株式	-	-	-
議決権制限株式(自己株式等)	-	-	-
議決権制限株式(その他)	-	-	-
完全議決権株式(自己株式等)	(普通株式) -	-	-
完全議決権株式(その他)	(普通株式) 19,293,300	192,933	-
単元未満株式	(普通株式) 1,880	-	1単元(100株)未満の株式
発行済株式総数	19,295,180	-	-
総株主の議決権	-	192,933	-

(注) 1. 2018年6月11日に公募による新株式発行により発行済株式数が2,413,500株増加し、19,156,580株となっております。

2. 当事業年度中において新株予約権の行使により138,600株増加し、19,295,180株となっております。

【自己株式等】

2019年3月31日現在

所有者の氏名又は名称	所有者の住所	自己名義所有株式数(株)	他人名義所有株式数(株)	所有株式数の合計(株)	発行済株式総数に対する所有株式数の割合(%)
(自己保有株式) ユー・エム・シー・エレクトロニクス株式会社	埼玉県上尾市瓦葺 721番地	-	-	-	-
計	-	-	-	-	-

(注) 当社は、2018年6月11日を払込期日とする公募による自己株式の処分により、自己株式が618,900株減少し27株となっております。

2【自己株式の取得等の状況】

【株式の種類等】 普通株式

(1)【株主総会決議による取得の状況】

該当事項はありません。

(2)【取締役会決議による取得の状況】

該当事項はありません。

(3)【株主総会決議又は取締役会決議に基づかないものの内容】

該当事項はありません。

(4)【取得自己株式の処理状況及び保有状況】

区分	当事業年度		当期間	
	株式数 (株)	処分価額の総額 (千円)	株式数 (株)	処分価額の総額 (千円)
引き受ける者の募集を行った取得自己株式	-	-	-	-
消却の処分を行った取得自己株式	-	-	-	-
合併、株式交換、会社分割に係る移転を行った取得自己株式	-	-	-	-
その他(公募による自己株式の処分)	618,900	1,781,194	-	-
保有自己株式数	27	-	27	-

(注) 1. 当社は、2018年6月11日を払込期日とする公募による自己株式の処分により、自己株式が618,900株減少し27株となっております。

2. 当期間における保有自己株式数には、2019年6月1日からこの有価証券報告書提出日までの単元未満株式の買取り及び売渡による株式は含まれておりません。

3【配当政策】

当社は、利益配分につきましては、業績並びに当社グループを取り巻く経営環境や今後の事業展開等を勘案したうえで、必要な内部留保を確保しつつ、継続的かつ安定的な配当の実施を基本方針としております。当事業年度の配当につきましては、上記の方針に基づき1株あたり30円の配当を実施することを決定しました。

内部留保資金につきましては、今後の事業展開及び経営基盤の強化のため、有効投資していきたいと考えております。剰余金の配当につきましては、期末配当による年1回を基本方針としており、配当の決定機関につきましては、期末配当は株主総会、中間配当は取締役会であります。当社は、「取締役会の決議により、毎年9月30日を基準日として、中間配当を行うことができる。」旨を定款に定めております。

なお、当事業年度に係る剰余金の配当は以下のとおりであります。

決議年月日	配当金の総額 (千円)	1株当たり配当額 (円)
2019年6月27日 定時株主総会決議	578,854	30.00

4【コーポレート・ガバナンスの状況等】

(1)【コーポレート・ガバナンスの概要】

コーポレート・ガバナンスの基本的な考え方

当社は、株主、取引先、従業員及び地域社会などあらゆる利害関係者からの信頼を得るため、企業としての社会的責任を果たし、企業の価値を継続して高めることが重要であると認識しております。このためにも経営の適正化を促す牽制メカニズムを導入して経営組織の整備や経営への監視機能を強化することにより、透明性、公平性、効率性の高い経営を目指してまいります。

当社グループでは、下記の経営理念を制定し、すべての役員及び従業員が行う企業活動の基本理念としております。

経営理念

社是 UMCスピリッツ

UMCは人の心を大切にします

UMCは感謝の心を大切にします

UMCは心のこもった製品をお届けします

そのために最善の努力をします

企業理念

「心ある物づくり 2.5運動(注)1」の精神の基に顧客サービスに徹し、高い技術力と競争力をもって、世界のお客様から選ばれるS-E-M-S企業(注)2を目指します。

経営方針

1. 徹底したQCD(注)3を実践し、お客様第一主義の精神を貫きます。
2. 高い志と倫理観を持つ社会の一員として、積極的に社会貢献に努めます。
3. 全ての社員に、より豊かな生活と働きがいと公正な機会を提供します。

(注)1. 2.5運動とは、第2次産業(製造業)と第3次産業(サービス業)の両方を提供するという当社の運動方針を表現したものであります。

2. S-E-M-Sとは、Solution-E-M-S(提案型電子機器受託製造サービス)を表現したものであります。

3. QCDとは、Quality(品質)、Cost(価格)、Delivery(納期)の頭文字であります。

企業統治の体制の概要及び当該体制を採用する理由

(イ)企業統治体制の概要

当社は、監査役制度を採用しており、本書提出日現在、取締役9名、監査役5名の構成であります。当社は執行役員制度を導入しており、取締役から執行役員へ大幅な権限委譲を実施し、経営・監督機能と業務執行機能の役割を明確にしております。取締役会は月1回の定例取締役会のほか、必要に応じて臨時取締役会を開催し、経営に関する重要事項、法令・定款に定める事項について審議、決定し、取締役の業務執行に対する監督を行っております。

なお、9名の取締役のうち3名が社外取締役であり、企業経営全般について助言を行うとともに、業務執行機関に対する取締役会の監督機能の強化を図っております。当社は取締役の任期を1年と定めており、機動的な経営体制の構築、事業年度の経営責任の明確化を図っております。また監査役は、社外監査役3名を含み監査役会の開催や取締役会及びその他重要な会議への出席のほか、会計監査人、内部監査室と連携をとり、国内事業所及び国内子会社並びに海外子会社への監査を実施し、取締役の職務執行の監査を行っております。

取締役会

取締役会は、当社の重要な業務執行を決定するとともに、取締役及び執行役員の業務執行を監視監督しております。原則月1回の定時取締役会を開催し、重要な事項はすべて附議されるとともに、執行役員等から業績の状況の報告を受けて、その対策及び中長期的な経営課題への対処についても検討しております。

迅速な意思決定が必要な課題が生じた場合には、臨時取締役会を開催し、十分な議論のうえで経営上の意思決定を行っております。

監査役会

監査役会は、取締役の業務執行状況を監査するため、原則月1回開催しております。監査役は、取締役会への出席を通じて、取締役の業務執行の適法性を監視しております。また常勤監査役は、情報収集のために外部セミナーにも積極的に出席し、会計監査人、内部監査室との情報交換を行っております。

経営会議

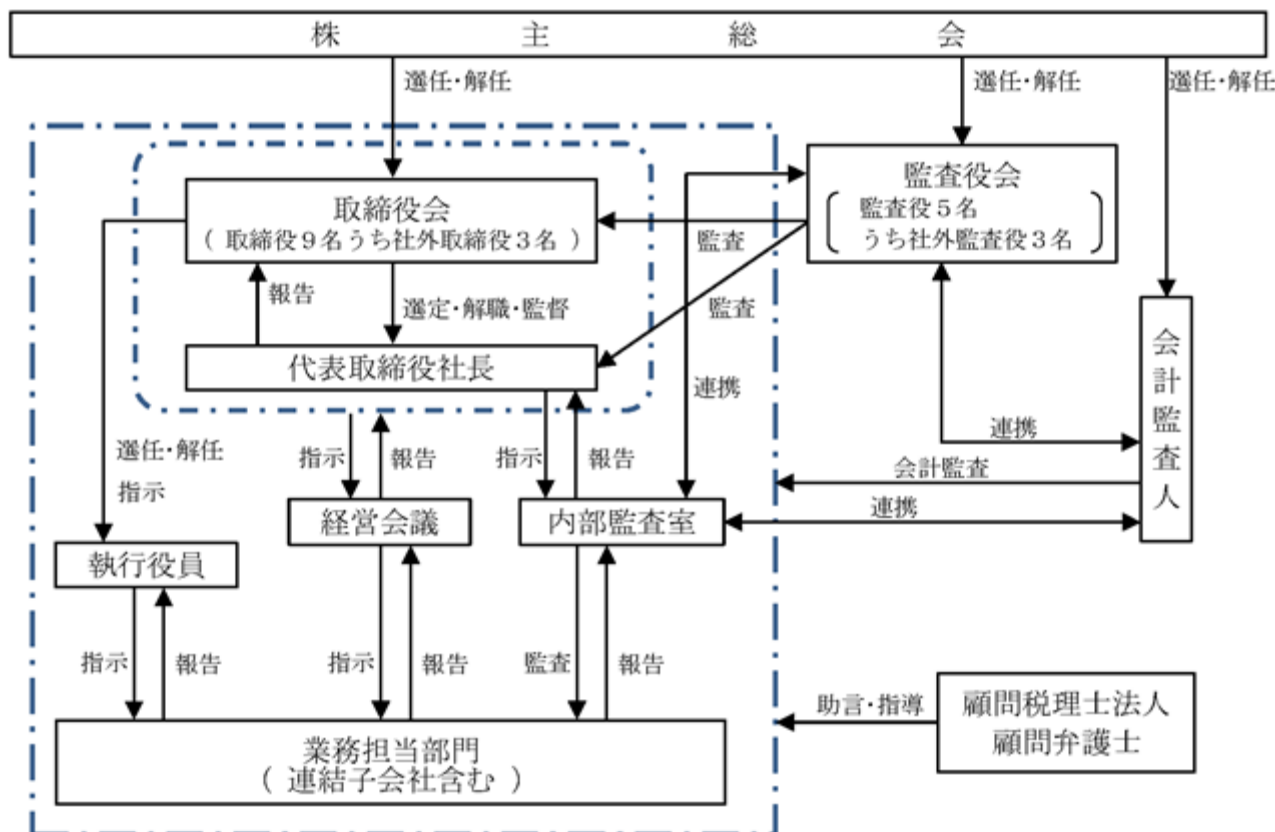
当社は取締役会の他、経営の意思決定を迅速に図るため、社外取締役を除く取締役で構成する経営会議を原則月1回開催しております。当会議では、経営の重要事項を審議する他、情報の共有化等により経営上の課題やリスクを把握するとともに、関係者間の意見調整等を行っております。

経営会議には、常勤監査役も出席するほか、必要に応じて執行役員を出席させ、意見又は説明を受けることができます。

機関ごとの構成員（ は議長を表す。）

役職名	氏名	取締役会	監査役会	経営会議
取締役会長	野副 州旦			
代表取締役社長	内山 茂樹			
取締役副社長	柏木 亮二			
取締役副社長	高須 一久			
取締役副社長	仙波 陽平			
取締役副社長	高田 昭人			
取締役（社外）	大年 浩太			
取締役（社外）	桑原 洋			
取締役（社外）	大宮 正			
常勤監査役	戸津川 勉			
常勤監査役	長嶺 治人			
社外監査役	東野 隆松			
社外監査役	中村 薫			
社外監査役	有川 勉			

なお、当社のコーポレートガバナンスの体制は下表のとおりです。



(ロ) 当該体制を採用する理由

当社は上記の通り、当社取締役会の監督機能の強化を図るとともに、当社取締役会が迅速で戦略性の高い経営判断を行うことにより、さらなる企業価値の向上を図ることを目的として、本体制を採用しております。

企業統治に関するその他の事項

内部統制システムの整備状況

当社における内部統制及びリスク管理に係る体制の主な内容は、次のとおりです。

(イ) 取締役の職務の執行が法令及び定款に適合することを確保するための体制

- ・取締役は、その業務執行にあたり、取締役会及び各会議体においては、法令、定款及び社内規程に基づき、附議事項を総合的に検討したうえで意思決定を行います。また、これらの主要会議体への附議事項を定めた規程類等に基づき、適切に附議を行います。
- ・取締役は、その業務執行にあたり、法令、定款はもとより、企業理念、企業行動規範、コンプライアンス規程、その他諸規程を整備し、これらを遵守するとともに、社会の倫理規範を遵守し、これを率先垂範して行います。
- ・当社においては、代表取締役社長の任命により、会長がコンプライアンス統括となり、各本部の本部長がコンプライアンス統括責任者を務めるものとし、当社のコンプライアンス体制の整備及びコンプライアンス違反の防止を図るために必要な措置を他の取締役と協働して行います。

(ロ) 取締役の職務の執行に係る情報の保存及び管理に関する体制

- ・取締役は、株主総会、取締役会の議事録と関連資料、その他取締役の職務執行に関する重要な文書を法令及び関係規程に基づき、それぞれの担当部署において適切に保存・管理します。
- ・これらの文書について、取締役、監査役等から業務上の理由により閲覧の申請があった場合には速やかに閲覧できる仕組みを整えます。

(ハ) 損失の危険の管理に関する規程その他の体制

- ・予算管理制度や資産管理制度等により会社の利益・財産を適切に管理するとともに、職務権限規程に基づく稟議制度等により所定の権限及び責任に基づいて業務及び予算の執行を行います。重要案件については、取締役会や各会議体への附議基準を定めた規程に基づき適切に附議を行います。
- ・当社は、企業活動の持続的発展を脅かすあらゆるリスクに対処するため、リスク管理を実施します。代表取締役社長の任命により製造本部本部長はグループリスク管理統括責任者を務めるものとし、リスク管理規程等に基づきリスクの回避及び極小化を他の取締役と協働して行います。

- ・経営に重大な影響を及ぼす緊急事態が発生した場合、代表取締役社長以下、取締役はリスク管理規程等に基づき、被害を最小限に止めるとともに、事業の継続性確保及び早期復旧に向けた対応を図ります。
- (二) 取締役及び執行役員の職務の執行が効率的に行われることを確保するための体制
- ・取締役会は、業務執行を担当する取締役・執行役員の業務分掌に基づき、当該取締役・執行役員に業務の執行を行わせませす。
 - ・上記取締役・執行役員は、業務執行を委任された事項について、現場からの的確な情報収集に努め、諸規程に定める手続き等に基づき、必要な決定と業務執行を行います。
- (ホ) 使用人の職務の執行が法令及び定款に適合することを確保するための体制
- ・当社は使用人の職務の執行が法令及び定款に適合することを確保するため、企業理念、企業行動規範、コンプライアンス規程、その他諸規程を整備し、それらの遵守を徹底する体制を構築いたします。
 - ・取締役及び執行役員は、当社使用人へのコンプライアンス教育を行います。
 - ・使用人は、法令違反その他のコンプライアンスに関する重要な事実を発見した場合、コンプライアンス責任者等を通じてグループコンプライアンス統括責任者に報告し、グループコンプライアンス統括責任者は、事故対策委員会等を招集の上、協議を行い、最終的な措置については代表取締役社長の決裁を得て実施いたします。
 - ・代表取締役社長は、内部監査室を直轄いたします。内部監査室は、代表取締役社長の指示に基づき、業務執行状況の内部監査を行います。
- (ヘ) 当該株式会社及び子会社から成る企業集団における業務の適正を確保するための体制
- ・当グループは積極的な海外展開を図っておりますが、顧客からの多様な要望に迅速に対応するため、地域制ではなく、本部制を採用しております。企業集団での業務執行の決定及び業務の執行の適正を確保するため、親会社の取締役・監査役及び執行役員を子会社の役員に選任しており、「UMCグループ管理規程」を制定しております。
 - ・子会社の取締役は、「UMCグループ管理規程」において定められている報告事項を、定期・不定期に親会社に報告する責任を負っています。
 - ・子会社の取締役は、親会社が定めるリスク管理の規程に基づいてリスク管理を実施し、「UMCグループ管理規程」にしたがって親会社に報告を行う責任を負っています。
 - ・「UMCグループ管理規程」に基づき、親会社管理本部が子会社に関連する業務を担当するとともに、内部監査室が、当社グループ内における内部監査を実施し子会社の業務が効率的に行われていることを確保します。
 - ・当社は、単体としての業務執行が法令及び定款に適合することを確保するための諸施策に加え、当社グループの企業集団としての業務の適正と効率性を確保するために必要なグループとしての規範を遵守していきます。
 - ・内部監査室は、監査役会との緊密な連携を構築することにより、当社グループの連結経営に対応したグループ全体の監視・監査を実効的かつ適正に行います。
- (ト) 監査役がその職務を補助すべき使用人を置く事を求めた場合における当該使用人に関する事項
- ・監査役が業務を補助すべき使用人を置くことが必要と判断し、これを求めた場合、監査役付を置くことができます。当該監査役付は、当社業務を熟知し、計数的な知見を有する使用人といたします。
 - ・監査役付は、監査役の指示に従い、その職務を行います。
- (チ) 前号の使用人の取締役からの独立性に関する事項
- ・前号の監査役付の独立性を確保するため、当該使用人の任命、異動等、人事権にかかわる事項の決定には、常勤監査役の事前同意を得ます。
 - ・監査役付の人事考課は、常勤監査役が行います。

(リ) 取締役及び使用人が監査役に報告をするための体制その他の監査役への報告に関する体制

- ・業務執行を担当する取締役は、取締役会等の主要な会議体において、随時その担当する業務の執行状況の報告を行います。
- ・業務執行を担当する取締役は、(1)会社の信用を大きく低下させた、又はそのおそれのあるもの、(2)会社の業績に大きな悪影響を与えた、又はそのおそれのあるもの、(3)社内外に、環境、安全、衛生面で重大な被害を与えた、あるいはそのおそれのあるもの、(4)重大な企業行動規範への違反、等につき、発見次第速やかに監査役に対して報告を行います。取締役・執行役員は、監査役からの求めに応じ、定期的及び随時に監査役に業務の執行状況の報告を行います。
- ・監査役への情報提供者に対し、情報提供を行ったことを理由として、当該情報提供者に対する不当な扱いをすることを禁止しています。
- ・監査役がその業務の執行について生ずる費用の前払い又は償還等の請求をしたときは速やかに当該費用について処理しています。

(ヌ) その他監査役の監査が実効的に行われることを確保するための体制

- ・主要会議体には監査役の出席を求めるとともに、監査役は、監査の実施にあたり必要と認めるときは、重要書類の閲覧、会計監査人との定期的及び随時の情報交換を行い、また自らの判断で、外部アドバイザーを活用することができます。

責任限定契約の内容の概要

当社と各社外取締役及び各監査役は、会社法第427条第1項の規定に基づき、同法第423条第1項の損害賠償責任を限定する契約を締結しております。

当該契約に基づく損害賠償責任の限度額は、会社法第425条第1項に定める額としております。

取締役の定数及び任期

取締役の定数は、10名以内、任期は選任後1年以内に終了する事業年度のうち最終のものに関する定時株主総会の終結の時までとする旨を定款で定めております。

取締役の選任決議の要件

当社は、取締役の選任決議は、議決権を行使することができる株主の議決権の3分の1以上を有する株主が出席し、その議決権の過半数をもって行う旨を定款で定めております。また、取締役の選任決議は、累積投票によらないものとする旨を定款で定めております。

取締役会で決議できる株主総会決議事項

(イ) 取締役及び監査役の責任免除

当社は、会社法第426条第1項の規定により、取締役会の決議をもって同法第423条第1項の行為に関する取締役（取締役であった者を含む。）及び監査役（監査役であった者を含む。）の責任を法令の限度において免除することができる旨を定款に定めております。これは、取締役及び監査役が職務を遂行するにあたり、その能力を十分に発揮して、期待される役割を果たし得る環境を整備することを目的とするものであります。

(ロ) 自己株式の取得

当社は、事業環境の変化に迅速に対応し、機動的な資本政策を実施すること等を目的に、会社法第165条第2項の規定により、取締役会の決議によって市場取引等により自己の株式を取得することができる旨を定款に定めております。

(ハ) 中間配当

当社は、会社法第454条第5項の規定により、取締役会の決議によって毎年9月30日を基準日として中間配当を行うことができる旨を定款に定めております。これは、株主への機動的な利益還元を行うことを目的とするものであります。

株主総会の特別決議の要件

当社は、株主総会の円滑な運営を行うことを目的として、会社法第309条第2項の定めによる決議は、議決権を行使することができる株主の議決権の3分の1以上を有する株主が出席し、その議決権の3分の2以上をもって行う旨を定款で定めております。

(2) 【役員の状況】

役員一覧

男性14名、女性 - 名 (役員のうち女性の比率 - %)

役職名	氏名	生年月日	略歴	任期	所有株式数 (株)
取締役会長	野副 州旦	1947年7月13日生	1971年4月 富士通株式会社入社 2008年6月 同社代表取締役社長 2011年4月 当社取締役会長 (現任) 2015年9月 株式会社グリーン・システム取締役 役 UMC ジャストインスタッフ株式 会社取締役 (現任) UMC Electronics Hong Kong Limited 董事 (現任) UMC Electronics (Shenzhen) Co., Ltd. 董事 (現任) UMC Electronics (Dongguan) Co., Ltd. 董事 (現任) UMC Electronics Products (Dongguan) Co., Ltd. 董事 (現 任) UMC Electronics Vietnam Limited 取締役 (現任) UMC Electronics (Thailand) Limited 取締役 (現任) 2015年10月 UMC Dongguan Plastics Co., Ltd. 董事 (現任) 2016年6月 UMC Electronics Mexico, S.A. de C.V. 取締役 (現任) 2016年7月 UMC Electronics Manufacturing (Dongguan) Co., Ltd. 董事 (現 任) 2016年12月 株式会社サイバーコア取締役会長	(注) 3	18,000

役職名	氏名	生年月日	略歴	任期	所有株式数 (株)
取締役社長(代表取締役)	内山 茂樹	1966年1月18日生	1988年4月 加賀電子株式会社入社 1991年9月 当社入社 2000年6月 UMC Electronics Hong Kong Limited 董事(現任) 2006年11月 UMC Electronics Vietnam Limited 取締役会長(現任) 2010年4月 当社代表取締役社長(現任) 株式会社グリーン・システム代表取締役社長 2011年4月 UMC Electronics (Shenzhen) Co., Ltd. 董事(現任) UMC Electronics (Dongguan) Co., Ltd. 董事(現任) 2012年1月 UMC Electronics Products (Dongguan) Co., Ltd. 董事(現任) 2013年4月 UMC Electronics (Thailand) Limited 取締役会長(現任) 2013年9月 UMC Electronics Europe GmbH 取締役会長(現任) 2015年6月 UMC ジャストインスタッフ株式会社 代表取締役会長(現任) 2015年10月 UMC Dongguan Plastics Co., Ltd. 董事(現任) 2016年6月 UMC Electronics Mexico, S.A. de C.V. 取締役会長(現任) 2016年7月 UMC Electronics Manufacturing (Dongguan) Co., Ltd. 董事(現任) 2017年4月 UMC Electronics North America, Inc. 取締役会長(現任) 2018年7月 UMC・Hエレクトロニクス株式会社 取締役(現任)	(注)3	16,000

役職名	氏名	生年月日	略歴	任期	所有株式数 (株)
取締役副社長副社長執行役員 製造本部本部長兼戦略企画室 室長	柏木 亮二	1954年1月27日生	1976年4月 株式会社アイワ入社 2001年4月 A I W A 香港インターナショナル M D 社長 2003年8月 UMC Electronics Hong Kong Limited入社 新規事業担当 2012年4月 当社取締役専務執行役員 UMC Electronics Hong Kong Limited 董事長 (現任) UMC Electronics (Shenzhen) Co., Ltd. 董事長 (現任) UMC Electronics (Dongguan) Co., Ltd. 董事長 (現任) UMC Electronics Products (Dongguan) Co., Ltd. 董事長 (現 任) 2014年1月 当社取締役副社長執行役員 2015年4月 UMC Electronics Vietnam Limited 取締役 (現任) UMC Electronics (Thailand) Limited 取締役 (現任) 2015年6月 当社取締役副社長 副社長執行役 員 製造本部本部長 2015年10月 UMC Dongguan Plastics Co., Ltd. 董事長 (現任) 2016年6月 UMC Electronics Mexico, S.A. de C.V. 取締役 (現任) 2016年7月 UMC Electronics Manufacturing (Dongguan) Co., Ltd. 董事長 (現 任) 2016年9月 当社取締役副社長 副社長執行役 員 製造本部本部長兼戦略企画室 室長 (現任) 2016年12月 株式会社サイバーコア取締役 2018年7月 U M C ・ H エレクトロニクス株式 会社取締役 2019年6月 U M C ・ H エレクトロニクス株式 会社代表取締役 (現任)	(注) 3	12,000
取締役副社長副社長執行役員 営業本部統括本部長	高須 一久	1962年11月4日生	1985年4月 加賀電子株式会社入社 1990年1月 エイシックテクノロジー株式会社 (現シリコンテクノロジー株式会 社) 入社 1998年2月 同社常務取締役 1998年9月 当社入社 2013年9月 UMC Electronics Europe GmbH取 締役 (現任) 2014年1月 当社取締役副社長執行役員 2015年4月 株式会社ユニテック (現株式会社 サイバーコア) 取締役 2015年6月 当社取締役副社長 副社長執行役 員 営業本部本部長 2016年6月 UMC Electronics Mexico, S.A. de C.V. 取締役 2018年4月 当社取締役副社長 副社長執行役 員 2018年7月 U M C ・ H エレクトロニクス株式 会社代表取締役会長 2019年6月 当社取締役副社長 副社長執行役 員 営業本部統括本部長 (現任)	(注) 3	12,000

役職名	氏名	生年月日	略歴	任期	所有株式数 (株)
取締役副社長副社長執行役員 営業本部本部長	高田 昭人	1966年4月8日生	1991年4月 加賀電子株式会社入社 1994年6月 当社入社 2011年3月 同社常務執行役員 2013年3月 UMC Electronics (Thailand) Limited取締役社長 2014年12月 UMC Electronics Vietnam Limited取締役社長 2015年9月 当社常務執行役員 営業本部副本部長 2018年4月 当社副社長執行役員 営業本部本部長 UMC Electronics Mexico, S.A. de C.V. 取締役(現任) 2018年6月 当社取締役副社長 副社長執行役員 営業本部本部長(現任)	(注)3	8,000
取締役副社長副社長執行役員 管理本部本部長	仙波 陽平	1964年3月7日生	1986年4月 株式会社富士銀行(現株式会社みずほ銀行)入行 2014年4月 株式会社みずほ銀行営業店業務第三部長 2015年4月 同行執行役員 営業店業務第三部長 2016年4月 同行執行役員 個人コンサルティング推進部長 2018年4月 みずほ総合研究所株式会社常務執行役員 2019年4月 当社入社 副社長執行役員 管理本部本部長 UMC ジャストインスタッフ株式会社取締役(現任) UMC Electronics Hong Kong Limited 董事(現任) UMC Electronics (Dongguan) Co.,Ltd. 董事(現任) UMC Electronics Products (Dongguan) Co.,Ltd. 董事(現任) UMC Electronics (Shenzhen) Co.,Ltd. 董事(現任) UMC Dongguan Plastics Co.,Ltd. 董事(現任) UMC Electronics Manufacturing (Dongguan) Co.,Ltd. 董事(現任) UMC Electronics Vietnam Limited 取締役(現任) UMC Electronics (Thailand) Limited 取締役(現任) UMC Electronics Mexico, S.A. de C.V. 取締役(現任) 2019年5月 UMC・Hエレクトロニクス株式会社監査役(現任) 2019年6月 当社取締役副社長 副社長執行役員 管理本部本部長(現任)	(注)3	-

役職名	氏名	生年月日	略歴	任期	所有株式数 (株)
取締役	大年 浩太	1960年2月9日生	1983年4月 株式会社豊田自動織機製作所(現株式会社豊田自動織機)入社 2006年6月 同社エレクトロニクス事業部 技術部長 2013年1月 同社エレクトロニクス事業部 開発部長 2013年6月 Toyota Industries Electric Systems North America, Inc. 社外取締役(現任) 2014年6月 株式会社豊田自動織機 執行役員 2016年6月 同社常務役員 2018年6月 当社取締役(現任) 2019年6月 株式会社豊田自動織機 執行職(現任)	(注)3	-
取締役	桑原 洋	1935年11月23日生	1960年4月 株式会社日立製作所入社 2003年1月 株式会社日立製作所代表取締役取締役副会長 2003年6月 日立マクセル株式会社(現マクセルホールディングス株式会社)取締役会長 日立電線株式会社取締役会長 株式会社日立国際電気取締役会長 2008年3月 当社取締役(現任) 2009年6月 株式会社日立製作所名誉顧問(現任) 日立マクセル株式会社(現マクセルホールディングス株式会社)名誉相談役(現任)	(注)3	-
取締役	大宮 正	1943年9月29日生	1967年4月 通商産業省入省 1990年12月 京都府副知事 1994年12月 通商産業省商務流通審議官 2000年7月 三菱自動車株式会社執行役員、常務執行役員 2001年6月 大日本スクリーン株式会社社外取締役 2001年7月 公益財団法人金剛能楽堂財団理事(現任) 2005年2月 弁護士(西村あさひ法律事務所を経て、現在霞ヶ関総合法律事務所) 2011年3月 公益財団法人国立京都国際会館監事 2015年4月 公益財団法人加越能育英社理事(現任) 2016年1月 霞ヶ関総合法律事務所弁護士(現任) 当社取締役(現任)	(注)3	-

役職名	氏名	生年月日	略歴	任期	所有株式数 (株)
常勤監査役	戸津川 勉	1946年12月16日生	1967年4月 新日本電気株式会社入社 1968年7月 ソニー株式会社入社 2004年3月 当社入社 執行役員兼技術本部長 2004年5月 当社常務執行役員 2005年9月 当社常務執行役員兼ダイレクター オフィス室長兼技術本部本部長 2012年4月 当社取締役専務執行役員兼ダイレクター オフィス担当役員兼製造本部本部長兼グローバル品質保証本部本部長 2014年1月 当社常任顧問 2014年4月 当社監査役(現任) 2015年4月 株式会社ユニテック(現株式会社サイバーコア)監査役 2018年7月 UMC・Hエレクトロニクス株式会社監査役(現任)	(注)4	4,000
常勤監査役	長嶺 治人	1955年11月16日生	1979年4月 株式会社商工組合中央金庫東京支店入庫 2006年3月 同庫経営支援室長 2009年8月 当社入社 執行役員 管理本部副本部長 2011年4月 当社取締役専務執行役員 管理本部本部長 UMCジャストインスタッフ株式会社取締役 2015年4月 当社常任顧問 2015年6月 UMCジャストインスタッフ株式会社代表取締役社長 2018年6月 当社監査役(現任) UMCジャストインスタッフ株式会社取締役監査役(現任) UMC Electronics Hong kong Limited監事(現任) UMC Electronics(Dongguan) Co.,Ltd.監事(現任) UMC Electronics Products (Dongguan)Co.,Ltd.監事(現任) UMC Electronics(Shenzhen) Co.,Ltd.監事(現任) UMC Dongguan Plastics Co.,Ltd. 監事(現任) UMC Electronics Manufacturing (Dongguan)Co.,Ltd.監事(現任) UMC Electronics Vietnam Limited監査役(現任)	(注)4	10,000
監査役	東野 隆松	1948年3月6日生	1966年4月 埼玉県警察入署 1998年9月 科学捜査研究所長 2001年9月 久喜警察署長 2006年4月 警務部参事官 2007年6月 当社社外監査役(現任) 2013年5月 東野行政書士法務サービスオフィス代表(現任) 2013年6月 埼玉危機管理コンサルティング株式会社代表取締役(現任)	(注)4	-

役職名	氏名	生年月日	略歴	任期	所有株式数 (株)
監査役	中村 薫	1948年6月2日生	1972年4月 通商産業省入省 1999年7月 内閣内政審議室内閣審議官 2000年6月 防衛庁装備局長 2002年6月 経済産業省産業技術環境局長 2006年3月 日本IBM株式会社常勤監査役 2010年6月 日本電子計算機株式会社(現株式会社J E C C)取締役社長 2015年3月 応用地質株式会社社外取締役(現任) 2016年6月 株式会社J E C C 顧問 一般財団法人新エネルギー財団会長(現任) 2016年7月 伊東隆法律事務所弁護士(現任) 2017年6月 当社社外監査役(現任)	(注)4	-
監査役	有川 勉	1955年4月18日生	1989年10月 センチュリー監査法人(現EY新日本有限責任監査法人)入所 1993年8月 公認会計士登録 2009年7月 新日本有限責任監査法人(現EY新日本有限責任監査法人)パートナー 2017年11月 有川公認会計士事務所代表(現任) 株式会社スペースエージェンシー非常勤顧問(現任) 2018年6月 株式会社コア社外取締役(監査等委員)(現任) 2019年6月 当社社外監査役(現任)	(注)4	-
計					80,000

- (注) 1 . 取締役大年浩太氏、桑原洋氏及び大宮正氏は社外取締役であります。
- 2 . 監査役東野隆松氏、中村薫氏及び有川勉氏は社外監査役であります。
- 3 . 取締役の任期は、2019年6月27日就任後、1年以内に終了する事業年度のうち最終のものに関する定時株主総会の終結の時までであります。
- 4 . 監査役の任期は、2019年6月27日就任後、4年以内に終了する事業年度のうち最終のものに関する定時株主総会の終結の時までであります。

5. 当社では、経営の意思決定及び監督機能と業務執行機能を分離することで、それぞれの役割と責任を明確化し、機能強化を目的に執行役員制度を導入しております。提出日現在の執行役員は、次のとおりであります。

役名	氏名	担当
専務執行役員	石橋 克彦	管理本部 副本部長
専務執行役員	王 洪忠	製造本部 生産技術センター センター長 製造本部 中国統括工場長 中国拠点 副董事長
常務執行役員	長谷川 雅幸	UMC Electronics Mexico, S.A. de C.V. 取締役会長 UMC Electronics North America, Inc. 取締役社長
常務執行役員	中川 文裕	製造本部 日本統括工場長 UMC・Hエレクトロニクス株式会社 代表取締役会長
執行役員	三橋 雅人	製造本部 技術開発センター 企画制作部管掌 グローバル品質保証センター センター長 グローバル品質保証センター 品質保証部 部長
執行役員	李 美蘭	製造本部 中国副統括工場長
執行役員	横内 努	UMC Electronics Vietnam Limited 取締役社長
執行役員	藤原 初	UMC Electronics (Thailand) Limited 取締役社長
執行役員	我妻 太郎	UMC Electronics Mexico, S.A. de C.V. 取締役社長 UMC Electronics North America, Inc. 取締役
執行役員	内山 学	製造本部 購買センター センター長
執行役員	塩原 正次	UMC Electronics (Thailand) Limited 取締役副社長 製造本部 生産技術センター 副センター長
執行役員	小野 泉	営業本部 キーアカウントダイレクター リレーションシップダイレクター
執行役員	佐々木 修	営業本部 キーアカウントダイレクター リレーションシップダイレクター
執行役員	星野 仁志	営業本部 UMEK GmbH 業務管理責任者 キーアカウントダイレクター リレーションシップダイレクター
執行役員	岡崎 典由	管理本部 経営企画部 部長 UMC ジャストインスタッフ株式会社 代表取締役社長
執行役員	嶋田 智幸	製造本部 技術開発センター センター長 新規開拓室 室長 兼 技術部 部長 兼 技術統括室 室長

社外役員の状況

当社の社外取締役は3名、社外監査役は3名であります。

社外取締役大年浩太氏は2018年6月26日開催の定時株主総会において社外取締役として選任され、以降毎期社外取締役として選任されております。

大年浩太氏を社外取締役として選任した理由は、大手自動車部品メーカーでの豊富な業務管理知識・経験に基づき、主に業務執行の決定の客観性の向上に寄与していただけるものと判断したためであります。

大年浩太氏は株式会社豊田自動織機の常務役員であり、同社グループは当社の特定関係事業者にあたりません。

大年浩太氏と当社との間に、資本的関係、重要な取引関係又は特別な利害関係はありません。

社外取締役桑原洋氏は、2008年3月31日開催の臨時株主総会において社外取締役として選任され、以降毎期社外取締役として選任されております。

桑原洋氏を社外取締役として選任した理由は、会社経営者としての豊富な経験と幅広い見識に基づき、独立した観点から、業務執行の決定の審議及び業務執行を監督していただけるものと判断したためであります。

桑原洋氏と当社との間に、資本的関係、重要な取引関係又は特別な利害関係はありません。

社外取締役大宮正氏は、2015年12月22日開催の臨時株主総会において社外取締役として選任され、2016年1月1日に就任し、以降毎期社外取締役として選任されております。

大宮正氏を社外取締役として選任した理由は、中央官庁の要職、会社社外取締役等の経験及び弁護士としての知見に基づき、独立した観点から、業務執行の決定の審議及び業務執行を監督していただけるものと判断したためであります。

大宮正氏は現在、霞ヶ関総合法律事務所の弁護士を兼務しております。

大宮正氏と当社との間に資本的関係、重要な取引関係又は特別な利害関係はありません。

社外監査役東野隆松氏は、2007年6月27日開催の定時株主総会において、社外監査役として選任されました。東野隆松氏の長年警察行政に携わった豊富な経験と知識は、経営監視機能の客観性及び中立性の確保に寄与するものと考えております。当社では、個別の業務委嘱を受けず、独立した立場から取締役会の業務執行を監督しております。取締役会に出席し、審議、報告に際して必要な発言を適宜行っております。

東野隆松氏と当社との間に、資本的関係、重要な取引関係又は特別な利害関係はありません。

社外監査役中村薫氏は、2017年6月27日開催の定時株主総会において、社外監査役として選任されました。中村薫氏の中央官庁の要職、会社常勤監査役、会社取締役社長、社外取締役等の経歴で培われた経験及び弁護士としての知見は、経営監視機能の客観性及び中立性の確保に寄与するものと考えております。当社では、個別の業務委嘱を受けず、独立した立場から取締役会の業務執行を監督しております。取締役会に出席し、審議、報告に際して必要な発言を適宜行っております。

中村薫氏と当社との間に、資本的関係、重要な取引関係又は特別な利害関係はありません。

社外監査役有川勉氏は、2019年6月27日開催の定時株主総会において、社外監査役として選任されました。有川勉氏の監査法人での経歴で培われた経験及び公認会計士としての知見は、経営監視機能の客観性及び中立性の確保に寄与するものと考えております。

当社では、個別の業務委嘱を受けず、独立した立場から取締役会の業務執行を監督しております。取締役会に出席し、審議、報告に際して必要な発言を適宜行っております。

有川勉氏と当社との間に、資本的関係、重要な取引関係又は特別な利害関係はありません。

当社は、社外取締役又は社外監査役を選任するための会社からの独立性に関する基準等について、明確に定めたものではありませんが、社外取締役の独立性については、会社法上の社外取締役の要件を満たしていること、また、社外監査役についても、会社法上の社外監査役の要件を満たしていることを確認し、その上で、見識や専門的な知見に基づき客観的かつ的確な助言を頂けることを個別に判断しております。

社外取締役又は社外監査役による監督又は監査と内部監査、監査役監査及び会計監査との相互連携並びに内部統制部門との関係

社外取締役又は社外監査役による監督又は監査と内部監査、監査役監査及び会計監査との間においては、監督及び監査結果について相互に情報共有する等、適切な監督及び監査を行うため連携強化に努めております。また、社外取締役又は社外監査役による監督又は監査と当社内部統制部門との間においては、必要に応じて情報交換を行う等、適正な業務執行の確保のため連携をとっております。

(3) 【監査の状況】

監査役監査の状況

当社は監査役会を設置しており、本書提出日現在、監査役5名で構成され、うち3名は社外監査役であります。常勤監査役は2名であります。監査役会では、監査計画を定め、定期的に、取締役及び執行役員から業務執行の報告を受け、又は聴取します。また、必要に応じて内部監査室や会計監査人との意見交換を行っております。以上に加えて、予算会議等社内の重要な会議に出席し、経営会議資料や内部監査部門の監査報告書等を閲覧し、また、必要に応じて内部監査の担当部署に対し、監査の対象部門や重点監査項目等について指示を行うことができます。また、監査役会は原則月1回開催して、監査に関する重要な報告、協議を行い、監査役の業務執行に関する事項の決定等を行うこととしております。

常勤監査役 戸津川勉氏は、長年にわたり当社の製造本部に在籍し、技術及び品質業務に携わってきた経験があり、技術・品質に関する相当程度の知見を有するとともに、経営監視機能の客観性及び中立性の確保に寄与する十分な見識を有しております。

常勤監査役 長嶺治人氏は、長年にわたり当社の管理本部に在籍し、経理・財務業務に携わってきた経験があり、財務会計に関する相当程度の知見を有するとともに、経営監視機能の客観性及び中立性の確保に寄与する十分な見識を有しております。

社外監査役 東野隆松氏は、長年警察行政に携わった豊富な経験と知見を有するとともに、経営監視機能の客観性及び中立性の確保に寄与する十分な見識を有しております。

社外監査役 中村薫氏は、中央官庁の要職、会社常勤監査役、会社取締役社長、社外取締役等の経歴で培われた経験及び弁護士としての知見を有するとともに、経営監視機能の客観性及び中立性の確保に寄与する十分な見識を有しております。

社外監査役 有川勉氏は、監査法人での経歴で培われた経験及び公認会計士としての知見を有するとともに、財務会計、経営監視機能の客観性及び中立性の確保に寄与する十分な見識を有しております。

内部監査の状況

内部監査は内部監査室が行っております。内部監査室は代表取締役直属の組織であり、本書提出日現在、内部監査室長1名、室員1名の2名体制であります。各事業年度に海外子会社も含めた全拠点を往査し、指摘事項があれば、業務担当部門は速やかに改善を行い内部監査室に報告を行うことで、内部統制の有効性を検証しております。監査結果については、代表取締役への報告、内部監査室が監査役に定期的報告を行っているほか、監査役が必要に応じ、内部監査室に対して報告を求めるとともに随時連携を図っています。さらに、会計監査人と相互に独立性を維持しつつ、必要に応じて意見交換を行い、情報の共有化に努めるなど効率的な監査を実施するため、連携を図っております。

会計監査の状況

(イ) 監査法人の名称

EY新日本有限責任監査法人

(ロ) 業務を執行した公認会計士の氏名

跡部 尚志

野本 博之

(ハ) 監査業務にかかる補助者の構成

公認会計士15名、会計士試験合格者等11名、その他15名

(ニ) 監査法人の選任・再任方針と理由

会計監査人の選任・解任については、公益社団法人 日本監査役協会が公表する「会計監査人の評価及び選定基準に関する監査役の実務指針」等を参考として、総合的に評価し決定することとしております。

当社は、会計監査人が会社法第340条1項各号に定める項目に該当すると認める場合は、監査役全員の合意に基づき監査役会が、会計監査人を解任いたします。また、上記の他、会計監査人の適格性及び独立性を害する事由等の発生により、適正な監査の遂行が困難であると認められた場合、監査役会は、株主総会に提出する会計監査人の解任又は不再任に関する議案の内容を決定しております。

(ホ) 監査役会による監査法人の評価

当社の監査役会は、監査法人に対し毎期評価を行っております。監査役会は、EY新日本有限責任監査法人と緊密なコミュニケーションをとっており、適時かつ適切に意見交換や監査状況を把握しております。その結果、監査法人が有効に機能し、監査品質に相対的優位性があるものと判断しております。

監査報酬の内容等

「企業内容等の開示に関する内閣府令の一部を改正する内閣府令」（2019年1月31日内閣府令第3号）による改正後の「企業内容等の開示に関する内閣府令」第二号様式記載上の注意（56）d（f）からの規定に経過措置を適用しております。

(イ) 監査公認会計士等に対する報酬の内容

(単位：千円)

区分	前連結会計年度		当連結会計年度	
	監査証明業務に基づく報酬	非監査業務に基づく報酬	監査証明業務に基づく報酬	非監査業務に基づく報酬
提出会社	41,550	-	55,700	2,000
連結子会社	-	-	-	-
計	41,550	-	55,700	2,000

(注) 当社及び当社連結子会社における非監査業務に基づく報酬につきましては、前連結会計年度は、該当事項はありません。当連結会計年度につきましては、EY新日本有限責任監査法人に対して、「監査人から引受事務幹事会社への書簡」の作成に関する業務を委託し、対価を支払っております。

(ロ) その他重要な報酬の内容

(前連結会計年度)

当社の一部の連結子会社は当社の監査法人と同一のネットワークに属しているEYグループの監査事務所に対して、監査証明業務に基づく報酬32,602千円を支払っております。

(当連結会計年度)

当社の一部の連結子会社は当社の監査法人と同一のネットワークに属しているEYグループの監査事務所に対して、監査証明業務に基づく報酬52,816千円を支払っております。

(ハ) 監査報酬の決定方針

当社は、監査計画の概要について監査法人から説明を受け、内容の協議を行い、監査手続項目及び監査時間について合意しております。監査報酬は、合意した監査時間を基に、監査役会の同意を得た上で決定しております。

(ニ) 監査役会が会計監査人の報酬等に同意した理由

当社監査役会は、日本監査役協会が公表する「会計監査人との連携に関する実務指針」を踏まえ、監査方法及び監査内容などを確認し、検討した結果、会計監査人の報酬等につき、会社法第399条第1項及び第2項の同意を行っております。

(4) 【役員の報酬等】

役員の報酬等の額又はその算定方法の決定に関する方針に係る事項

取締役の報酬限度額は、2009年6月26日開催の第42回定時株主総会において年額700百万円以内と決議されております。取締役の固定報酬（基本報酬）については、会社業績と取締役個人の職責・意欲・能力を考慮したうえで、取締役会からの委任を受けて代表取締役社長がこれを決定します。業績連動報酬については、当該事業年度における会社業績と取締役個人の職責・成果を考慮したうえで、取締役会からの委任を受けて代表取締役社長がこれを決定します。

なお、基本報酬、業績連動報酬に加え、株式報酬も含めた役員報酬制度の更なる高度化に取り組んでまいります。

監査役の報酬限度額は、2005年6月24日開催の第38回定時株主総会において年額100百万円以内と決議されております。監査役の報酬等は、監査役が株主の負託を受けた独立機関として取締役の職務執行に対する監査の職責を負っていることから、株主総会で決議された報酬総額の範囲において、監査役会において決定しております。

役員報酬の内容

(イ) 役員区分ごとの報酬等の総額、報酬等の種類別の総額及び対象となる役員の員数

役員区分	報酬等の総額 (千円)	報酬等の種類別の総額(千円)		対象となる役員の 員数 (人)
		固定報酬	業績連動報酬	
取締役 (社外取締役除く)	233,279	233,279	-	6
監査役 (社外監査役除く)	14,700	14,700	-	3
社外役員	19,440	19,440	-	6

(注) 取締役の報酬等については、当社グループ内における職務執行割合等を勘案し、子会社から支給しているものもあり、上記のうち、当連結会計年度における子会社から支給した報酬等の総額は63,729千円であります。

(ロ) 提出会社の役員ごとの連結報酬等の総額等

報酬等の総額が1億円以上である者が存在しないため、記載しておりません。

(ハ) 使用人兼務役員の使用人給与のうち、重要なもの

該当事項はありません。

(5) 【株式の保有状況】

投資株式の区分の基準及び考え方

当社は、投資株式について、株式価値の変動又は配当によって利益を得ることを目的として保有する株式を純投資目的の投資株式とし、それ以外の株式を純投資目的以外の目的の投資株式（政策保有株式）として区分しております。

保有目的が純投資目的以外の目的である投資株式

(イ) 保有方針及び保有の合理性を検証する方法並びに個別銘柄の保有の適否に関する取締役会等における検証の内容

当社の事業において密接な関係のある業務提携先及び取引先との関係を総合的に勘案し、当社の中長期的な企業価値向上に資すると判断される場合に限り、当該取引先の株式を保有します。

政策保有株式については、毎年、取締役会において、個別銘柄ごとに保有意義の精査を行い、保有の適否を検証します。検証の結果、保有の合理性が認められなくなったと判断される銘柄については縮減を図ります。

(ロ) 銘柄数及び貸借対照表計上額

	銘柄数 (銘柄)	貸借対照表計上額の 合計額(千円)
非上場株式	2	105,983
非上場株式以外の株式	6	833,892

(当事業年度において株式数が増加した銘柄)

	銘柄数 (銘柄)	株式数の増加に係る取得 価額の合計額(千円)	株式数の増加の理由
非上場株式	-	-	-
非上場株式以外の株式	1	82,984	取引関係の維持・強化のため

(当事業年度において株式数が減少した銘柄)

	銘柄数 (銘柄)	株式数の減少に係る売却 価額の合計額(千円)
非上場株式	1	461
非上場株式以外の株式	-	-

(八) 特定投資株式及びみなし保有株式の銘柄ごとの株式数、貸借対照表計上額等に関する情報

特定投資株式

銘柄	当事業年度	前事業年度	保有目的、定量的な保有効果 及び株式数が増加した理由	当社の株式の 保有の有無
	株式数(株)	株式数(株)		
	貸借対照表計上額 (千円)	貸借対照表計上額 (千円)		
(株)みずほフィナン シャルグループ	1,350,000	1,350,000	保有目的：取引関係の維持・強化のため 保有効果：(注)2	有
	231,255	258,390		
NOK(株)	104,300	57,100	保有目的：取引関係の維持・強化のため 保有効果：(注)2 増加理由：取引関係の連携強化のため	有
	179,708	117,968		
(株)豊田自動織機	30,000	30,000	保有目的：取引関係の維持・強化のため 保有効果：(注)2	有
	166,500	193,200		
(株)三菱UFJフィナ ンシャル・グループ	229,000	229,000	保有目的：取引関係の維持・強化のため 保有効果：(注)2	有
	125,950	159,613		
(株)三井住友フィナン シャルグループ	25,000	25,000	保有目的：取引関係の維持・強化のため 保有効果：(注)2	有
	96,900	111,450		
(株)りそなホールディ ングス	70,000	70,000	保有目的：取引関係の維持・強化のため 保有効果：(注)2	有
	33,579	39,340		

(注) 当社は、特定投資株式における定量的な保有効果の記載が困難であるため、保有の合理性を検証した方法について記載いたします。当社は、毎期、取締役会にて個別の政策保有株式について政策保有の意義を精査しており、2019年3月31日を基準とした精査の結果、現状保有する政策保有株式はいずれも保有方針に沿った適切なものであることを確認しております。

保有目的が純投資目的である投資株式

区分	当事業年度		前事業年度	
	銘柄数 (銘柄)	貸借対照表計上額の 合計額(千円)	銘柄数 (銘柄)	貸借対照表計上額の 合計額(千円)
非上場株式	-	-	-	-
非上場株式以外の株式	4	805	6	177,698

区分	当事業年度		
	受取配当金の 合計額(千円)	売却損益の 合計額(千円)	評価損益の 合計額(千円)
非上場株式	-	-	-
非上場株式以外の株式	1,820	71,641	223

第5【経理の状況】

1．連結財務諸表及び財務諸表の作成方法について

(1) 当社の連結財務諸表は、「連結財務諸表の用語、様式及び作成方法に関する規則」（昭和51年大蔵省令第28号）に基づいて作成しております。

なお、当連結会計年度（2018年4月1日から2019年3月31日まで）の連結財務諸表に含まれる比較情報のうち、「財務諸表等の用語、様式及び作成方法に関する規則等の一部を改正する内閣府令」（平成30年3月23日内閣府令7号。以下「改政府令」という。）による改正後の連結財務諸表規則第15条の5第2項2号及び同上第3項に係るものについては、改政府令附則第3条第2項により、改正前の連結財務諸表規則に基づいて作成しております。

(2) 当社の財務諸表は、「財務諸表等の用語、様式及び作成方法に関する規則」（昭和38年大蔵省令第59号）に基づいて作成しております。

2．監査証明について

当社は、金融商品取引法第193条の2第1項の規定に基づき、連結会計年度（2018年4月1日から2019年3月31日まで）の連結財務諸表及び事業年度（2018年4月1日から2019年3月31日まで）の財務諸表について、EY新日本有限責任監査法人により監査を受けております。

なお、新日本有限責任監査法人は、名称変更により、2018年7月1日をもって、EY新日本有限責任監査法人となりました。

また、金融商品取引法第24条の2第1項の規定に基づき、有価証券報告書の訂正報告書を提出しておりますが、訂正後の連結財務諸表及び財務諸表について、EY新日本有限責任監査法人による監査を受けております。

3．連結財務諸表等の適正性を確保するための特段の取組みについて

当社は、連結財務諸表等の適正性を確保するための特段の取組みを行っております。具体的には、会計基準等の内容を適切に把握し、会計基準等の変更等についての確に対応することができる体制を整備するため、公益財団法人財務会計基準機構へ加入しております。また、監査法人や他の外部機関等が主催する各種セミナーに積極的に参加しております。

1【連結財務諸表等】

(1)【連結財務諸表】

【連結貸借対照表】

(単位：千円)

	前連結会計年度 (2018年3月31日)	当連結会計年度 (2019年3月31日)
資産の部		
流動資産		
現金及び預金	6,093,104	6,422,103
受取手形及び売掛金	¹ 20,703,756	¹ 18,998,763
製品	1,258,774	3,373,605
仕掛品	270,356	601,584
原材料及び貯蔵品	13,385,085	17,730,465
その他	1,219,892	1,559,033
貸倒引当金	-	178
流動資産合計	42,930,969	48,685,378
固定資産		
有形固定資産		
建物及び構築物	³ 9,508,826	³ 11,216,945
減価償却累計額	4,715,558	5,184,955
建物及び構築物(純額)	4,793,268	6,031,990
機械装置及び運搬具	17,379,813	20,332,025
減価償却累計額	11,130,264	12,602,656
機械装置及び運搬具(純額)	6,249,548	7,729,369
工具、器具及び備品	2,850,528	4,021,044
減価償却累計額	1,910,669	2,508,508
工具、器具及び備品(純額)	939,859	1,512,535
土地	³ 1,556,764	³ 4,235,805
リース資産	1,492,120	1,683,657
減価償却累計額	610,122	673,339
リース資産(純額)	881,997	1,010,317
建設仮勘定	2,918,805	2,831,366
有形固定資産合計	17,340,242	23,351,385
無形固定資産		
ソフトウェア	413,261	445,482
ソフトウェア仮勘定	206,964	68,317
のれん	-	152,380
その他	100	100
無形固定資産合計	620,325	666,281
投資その他の資産		
投資有価証券	1,164,104	940,681
長期前払費用	299,354	350,538
繰延税金資産	2,872	274,641
その他	² 52,850	² 41,540
投資その他の資産合計	1,519,181	1,607,402
固定資産合計	19,479,750	25,625,069
資産合計	62,410,720	74,310,447

(単位：千円)

	前連結会計年度 (2018年3月31日)	当連結会計年度 (2019年3月31日)
負債の部		
流動負債		
支払手形及び買掛金	1 22,772,188	1 25,453,155
短期借入金	3, 4 6,652,786	3, 4 10,376,613
1年内返済予定の長期借入金	3 5,438,076	3 4,515,536
1年内償還予定の社債	3 80,000	-
リース債務	290,987	338,044
未払法人税等	914,486	849,611
未払金	1,162,428	2,280,719
未払費用	1,472,793	1,333,387
賞与引当金	200,903	777,984
その他	464,883	1,350,341
流動負債合計	39,449,534	47,275,393
固定負債		
長期借入金	3 10,036,814	3 7,924,884
リース債務	585,805	636,890
製品保証引当金	-	5 128,702
退職給付に係る負債	6,735	782,566
繰延税金負債	332,238	213,710
その他	20,726	11,040
固定負債合計	10,982,319	9,697,795
負債合計	50,431,854	56,973,188
純資産の部		
株主資本		
資本金	1,345,935	4,729,403
資本剰余金	5,525,816	10,472,765
利益剰余金	5,027,832	2,115,137
自己株式	144,244	6
株主資本合計	11,755,338	17,317,300
その他の包括利益累計額		
その他有価証券評価差額金	164,272	74,513
繰延ヘッジ損益	4,340	2,276
為替換算調整勘定	13,719	65,820
退職給付に係る調整累計額	-	100,665
その他の包括利益累計額合計	173,651	111,633
新株予約権	49,875	109,725
非支配株主持分	-	21,867
純資産合計	11,978,865	17,337,259
負債純資産合計	62,410,720	74,310,447

【連結損益計算書及び連結包括利益計算書】

【連結損益計算書】

(単位：千円)

	前連結会計年度 (自 2017年4月1日 至 2018年3月31日)	当連結会計年度 (自 2018年4月1日 至 2019年3月31日)
売上高	125,841,023	138,665,484
売上原価	119,125,870	134,004,088
売上総利益	6,715,152	4,661,396
販売費及び一般管理費	1 4,772,315	1 5,361,445
営業利益又は営業損失()	1,942,836	700,049
営業外収益		
受取利息	12,149	26,469
受取配当金	32,034	22,461
受取地家賃	-	195,623
為替差益	1,003,433	-
その他	49,052	35,195
営業外収益合計	1,096,670	279,751
営業外費用		
支払利息	464,140	679,185
持分法による投資損失	5,571	-
為替差損	-	808,630
その他	40,679	105,753
営業外費用合計	510,391	1,593,569
経常利益又は経常損失()	2,529,115	2,013,868
特別利益		
固定資産売却益	2 3,108	2 716
投資有価証券売却益	69,651	308,158
特別利益合計	72,759	308,875
特別損失		
固定資産売却損	3 6,097	3 7
固定資産除却損	4 37,463	4 61,899
減損損失	5 1,113,770	5 186,484
投資有価証券評価損	-	223
製品保証費用	-	128,702
特別損失合計	1,157,331	377,316
税金等調整前当期純利益又は税金等調整前当期純損失()	1,444,543	2,082,309
法人税、住民税及び事業税	804,982	323,657
法人税等調整額	85,858	7,822
法人税等合計	890,841	315,835
当期純利益又は当期純損失()	553,702	2,398,145
非支配株主に帰属する当期純利益	-	30,824
親会社株主に帰属する当期純利益又は親会社株主に帰属する当期純損失()	553,702	2,428,969

【連結包括利益計算書】

(単位：千円)

	前連結会計年度 (自 2017年4月1日 至 2018年3月31日)	当連結会計年度 (自 2018年4月1日 至 2019年3月31日)
当期純利益又は当期純損失()	553,702	2,398,145
その他の包括利益		
その他有価証券評価差額金	30,280	238,785
繰延ヘッジ損益	3,192	2,064
為替換算調整勘定	464,718	308,334
退職給付に係る調整額	-	118,290
その他の包括利益合計	1, 2 498,191	1, 2 663,345
包括利益	1,051,893	3,061,490
(内訳)		
親会社株主に係る包括利益	1,051,893	3,074,690
非支配株主に係る包括利益	-	13,199

【連結株主資本等変動計算書】

前連結会計年度（自 2017年4月1日 至 2018年3月31日）

（単位：千円）

	株主資本				
	資本金	資本剰余金	利益剰余金	自己株式	株主資本合計
当期首残高	1,334,000	5,513,881	4,832,020	144,158	11,535,744
当期変動額					
新株の発行（新株予約権の行使）	11,935	11,935			23,870
剰余金の配当			358,882		358,882
親会社株主に帰属する当期純利益			553,702		553,702
自己株式の取得				86	86
持分法の適用範囲の変動			992		992
株主資本以外の項目の当期変動額（純額）					
当期変動額合計	11,935	11,935	195,811	86	219,594
当期末残高	1,345,935	5,525,816	5,027,832	144,244	11,755,338

	その他の包括利益累計額				新株予約権	純資産合計
	その他有価証券評価差額金	繰延ヘッジ損益	為替換算調整勘定	その他の包括利益累計額合計		
当期首残高	133,991	7,533	451,333	324,874	-	11,210,869
当期変動額						
新株の発行（新株予約権の行使）						23,870
剰余金の配当						358,882
親会社株主に帰属する当期純利益						553,702
自己株式の取得						86
持分法の適用範囲の変動						992
株主資本以外の項目の当期変動額（純額）	30,280	3,192	465,053	498,526	49,875	548,401
当期変動額合計	30,280	3,192	465,053	498,526	49,875	767,996
当期末残高	164,272	4,340	13,719	173,651	49,875	11,978,865

当連結会計年度（自 2018年4月1日 至 2019年3月31日）

（単位：千円）

	株主資本				
	資本金	資本剰余金	利益剰余金	自己株式	株主資本合計
当期首残高	1,345,935	5,525,816	5,027,832	144,244	11,755,338
当期変動額					
新株の発行	3,383,468	3,383,468			6,766,937
剰余金の配当			483,724		483,724
親会社株主に帰属する当期純損失（ <u> </u> ）			2,428,969		2,428,969
自己株式の処分		1,563,480		144,238	1,707,718
連結範囲の変動					
株主資本以外の項目の当期変動額（純額）					
当期変動額合計	3,383,468	4,946,948	2,912,694	144,238	5,561,961
当期末残高	4,729,403	10,472,765	2,115,137	6	17,317,300

	その他の包括利益累計額					新株予約権	非支配株主 持分	純資産合計
	その他有価証券評価差額金	繰延ヘッジ損益	為替換算調整勘定	退職給付に係る調整累計額	その他の包括利益累計額合計			
当期首残高	164,272	4,340	13,719	-	173,651	49,875	-	11,978,865
当期変動額								
新株の発行								6,766,937
剰余金の配当								483,724
親会社株主に帰属する当期純損失（ <u> </u> ）								2,428,969
自己株式の処分								1,707,718
連結範囲の変動							8,668	8,668
株主資本以外の項目の当期変動額（純額）	238,785	2,064	52,100	100,665	285,285	59,850	13,199	212,236
当期変動額合計	238,785	2,064	52,100	100,665	285,285	59,850	21,867	5,358,393
当期末残高	74,513	2,276	65,820	100,665	111,633	109,725	21,867	17,337,259

【連結キャッシュ・フロー計算書】

(単位：千円)

	前連結会計年度 (自 2017年4月1日 至 2018年3月31日)	当連結会計年度 (自 2018年4月1日 至 2019年3月31日)
営業活動によるキャッシュ・フロー		
税金等調整前当期純利益又は税金等調整前当期純損失()	1,444,543	2,082,309
減価償却費	2,496,586	2,852,451
減損損失	1,113,770	186,484
のれん償却額	-	26,890
株式報酬費用	49,875	59,850
賞与引当金の増減額(は減少)	10,825	284,452
製品保証引当金の増減額(は減少)	-	128,702
退職給付に係る負債の増減額(は減少)	-	171,373
受取利息及び受取配当金	44,184	48,931
支払利息	464,140	679,185
持分法による投資損益(は益)	5,571	-
為替差損益(は益)	540,832	680,680
投資有価証券売却損益(は益)	69,651	308,158
投資有価証券評価損	-	223
固定資産売却損益(は益)	2,989	709
固定資産除却損	37,463	61,899
売上債権の増減額(は増加)	2,482,920	3,149,283
たな卸資産の増減額(は増加)	2,977,628	5,502,889
未収入金の増減額(は増加)	20,031	249,517
仕入債務の増減額(は減少)	1,664,787	1,296,541
未払金の増減額(は減少)	303,517	182,424
その他	47,736	177,445
小計	939,587	1,181,920
利息及び配当金の受取額	44,184	48,917
利息の支払額	470,117	644,419
法人税等の支払額	511,760	479,618
営業活動によるキャッシュ・フロー	1,893	106,799
投資活動によるキャッシュ・フロー		
定期預金の払戻による収入	-	400,000
有形固定資産の取得による支出	5,970,225	7,809,716
有形固定資産の売却による収入	20,567	2,907
無形固定資産の取得による支出	185,077	80,283
投資有価証券の取得による支出	3,231	770,752
投資有価証券の売却による収入	110,880	963,583
連結の範囲の変更を伴う子会社株式の取得による収入	-	2,345,909
その他	11,296	12,440
投資活動によるキャッシュ・フロー	6,015,789	6,935,911
財務活動によるキャッシュ・フロー		
短期借入金の純増減額(は減少)	1,390,780	3,513,892
長期借入れによる収入	7,331,064	5,425,886
長期借入金の返済による支出	5,940,046	9,078,539
社債の償還による支出	184,000	80,000
自己株式の取得による支出	86	-
リース債務の返済による支出	188,987	213,456
セール・アンド・リースバックによる収入	-	264,372
株式の発行による収入	-	6,659,522
自己株式の処分による収入	-	1,707,718
配当金の支払額	358,882	483,724
新株予約権の行使による株式の発行による収入	23,870	107,415
財務活動によるキャッシュ・フロー	2,073,711	7,823,086
現金及び現金同等物に係る換算差額	47,540	264,974
現金及び現金同等物の増減額(は減少)	3,987,725	728,999
現金及び現金同等物の期首残高	9,680,829	5,693,104
現金及び現金同等物の期末残高	1 5,693,104	1 6,422,103

【注記事項】

(連結財務諸表作成のための基本となる重要な事項)

1. 連結の範囲に関する事項

(1) 連結子会社の数 13社

連結子会社の名称

UMC Electronics Hong Kong Limited

UMC Electronics (Shenzhen) Co.,Ltd.

UMC Electronics (Dongguan) Co.,Ltd.

UMC Electronics Products (Dongguan) Co.,Ltd.

UMC Dongguan Plastics Co.,Ltd.

UMC Electronics Vietnam Limited

UMC Electronics (Thailand) Limited

UMC Electronics Europe GmbH

UMC ジャストインスタッフ株式会社

UMC Electronics Mexico, S.A. de C.V.

UMC Electronics Manufacturing (Dongguan) Co.,Ltd.

UMC Electronics North America, Inc.

UMC・Hエレクトロニクス株式会社

2018年7月にUMC・Hエレクトロニクス株式会社を子会社化したことに伴い、同社を連結の範囲に含めております。

(2) 主要な非連結子会社の名称等

該当事項はありません。

2. 持分法の適用に関する事項

(1) 持分法を適用した関連会社数

該当事項はありません。

(2) 持分法を適用しない関連会社の名称等

会社等の名称 UMEK GmbH

持分法を適用しない理由

UMEK GmbHの当期純損益(持分に見合う額)及び利益剰余金(持分に見合う額)等からみて、連結財務諸表に及ぼす影響が軽微であり、かつ、全体としても重要性がないため、同社を持分法の適用の範囲から除外しております。

3. 連結子会社の事業年度等に関する事項

連結子会社のうちUMC Electronics (Shenzhen) Co., Ltd.、UMC Electronics (Dongguan) Co.,Ltd.、UMC Electronics Products (Dongguan) Co., Ltd.、UMC Dongguan Plastics Co.,Ltd.、UMC Electronics Manufacturing (Dongguan) Co.,Ltd.、UMC Electronics Mexico, S.A. de C.V.の決算日は12月31日ですが、連結決算日での仮決算を行った財務諸表を使用して、連結決算を行っております。

4. 会計方針に関する事項

(1) 重要な資産の評価基準及び評価方法

有価証券

その他有価証券

a. 時価のあるもの

連結決算日の市場価格等に基づく時価法(評価差額は全部純資産直入法により処理し、売却原価は移動平均法により算定)を採用しております。

b. 時価のないもの

移動平均法による原価法を採用しております。

デリバティブ

時価法を採用しております。

たな卸資産

製品・仕掛品・原材料

主として総平均法による原価法（貸借対照表価額は収益性の低下に基づく簿価切下げの方法により算定）を採用しております。

(2) 重要な減価償却資産の減価償却の方法

有形固定資産（リース資産を除く）

定額法を採用しております。

なお、主な耐用年数は次のとおりであります。

建物	10～38年
機械装置	6～10年

無形固定資産（リース資産を除く）

定額法を採用しております。

なお、自社利用のソフトウェアについては、社内における利用可能期間（5年）に基づいております。

リース資産

a. 所有権移転ファイナンス・リース取引に係るリース資産

自己所有の固定資産に適用する減価償却方法と同一の方法を採用しております。

b. 所有権移転外ファイナンス・リース取引に係るリース資産

リース期間を耐用年数とし、残存価額を零とする定額法を採用しております。

(3) 重要な引当金の計上基準

貸倒引当金

売上債権、貸付金等の貸倒損失に備えるため、一般債権については貸倒実績率により、貸倒懸念債権等特定の債権については個別に回収可能性を勘案し、回収不能見込額を計上しております。

賞与引当金

従業員賞与の支払に備えて、支給見込額の当連結会計年度負担額を計上しております。

製品保証引当金

販売した製品の不具合等による費用支出に備えるため、合理的に見積もることのできる金額を計上しております。

(4) 退職給付に係る負債の計上基準

当社及び国内連結子会社は確定拠出年金制度を採用しております。また、確定給付年金制度を採用している国内子会社の退職給付に係る会計処理の方法は以下のとおりであります。

退職給付見込額の期間帰属方法

退職給付債務算定にあたり、退職給付見込額を当連結会計年度末までの期間に帰属させる方法については給付算定式基準を採用しております。

数理計算上の差異の費用処理方法

その発生時の従業員の平均残存勤務期間以内の一定の年数（7年）による定額法により発生翌連結会計年度から費用処理しております。

なお、一部の海外連結子会社は、退職給付に係る負債の計算に、期末の退職給付の要支給額を用いた簡便法を適用しております。

(5) 重要な収益及び費用の計上基準

受注制作のソフトウェアに係る売上高及び売上原価の計上基準

当連結会計年度末までの進捗部分について成果の確実性が認められる工事契約

工事進行基準（工事の進捗率の見積りは原価比例法）

その他の工事契約

工事完成基準

(6) 重要な外貨建の資産又は負債の本邦通貨への換算の基準

外貨建金銭債権債務は、連結決算日の直物為替相場により円貨に換算し、換算差額は損益として処理しております。なお、在外子会社の資産及び負債は、連結決算日の直物為替相場により円貨に換算し、収益及び費用は期中平均相場により円貨に換算し、換算差額は純資産の部における為替換算調整勘定に含めて計上しております。

(7) 重要なヘッジ会計の方法

ヘッジ会計の方法

ヘッジ会計の方法

繰延ヘッジ処理を採用しております。

また、金利スワップについて特例処理の条件を充たしている場合には特例処理を採用していません。

ヘッジ手段とヘッジ対象

ヘッジ手段...金利スワップ取引

ヘッジ対象...借入金

ヘッジ方針

借入金の金利変動リスクを低減することを目的として金利スワップ取引を行っております。

ヘッジ有効性評価の方法

ヘッジ対象の相場変動又はキャッシュ・フロー変動の累計とヘッジ手段の相場変動又はキャッシュ・フロー変動の累計を比較し、その変動額の比率によって有効性を評価しております。ただし、特例処理によっている金利スワップについては、有効性の評価を省略しております。

(8) のれんの償却方法及び償却期間

のれんの償却については、5年間の均等償却を行っております。

(9) 連結キャッシュ・フロー計算書における資金の範囲

手許現金、随時引き出し可能な預金及び容易に換金可能であり、かつ、価値の変動について僅少なり
スクしか負わない取得日から3ヶ月以内に償還期限の到来する短期投資からなっております。

(10) その他連結財務諸表作成のための重要な事項

消費税等の会計処理

消費税及び地方消費税の会計処理は税抜方式によっており、控除対象外消費税及び地方消費税は、
当連結会計年度の費用として処理しております。

(会計方針の変更)

米国を除く在外連結子会社において、当連結会計年度よりIFRS第9号(金融商品)及びIFRS第15号(顧客との契約から生じる収益)を適用しております。当該会計基準の適用が連結財務諸表に及ぼす影響は軽微であります。

(未適用の会計基準等)

1. 提出会社及び国内連結子会社

(収益認識に関する会計基準等)

- ・「収益認識に関する会計基準」(企業会計基準第29号 平成30年3月30日 企業会計基準委員会)
- ・「収益認識に関する会計基準の適用指針」(企業会計基準適用指針第30号 平成30年3月30日 企業会計基準委員会)

(1) 概要

国際会計基準審議会(IASB)及び米国財務会計基準審議会(FASB)は、共同して収益認識に関する包括的な会計基準の開発を行い、2014年5月に「顧客との契約から生じる収益」(IASBにおいてはIFRS第15号、FASBにおいてはTopic606)を公表しており、IFRS第15号は2018年1月1日以後開始する事業年度から、Topic606は2017年12月15日より後に開始する事業年度から適用される状況を踏まえ、企業会計基準委員会において、収益認識に関する包括的な会計基準が開発され、適用指針と合わせて公表されたものです。

企業会計基準委員会の収益認識に関する会計基準の開発にあたっての基本的な方針として、IFRS第15号と整合性を図る便益の1つである財務諸表間の比較可能性の観点から、IFRS第15号の基本的な原則を取り入れることを出発点とし、会計基準を定めることとされ、また、これまで我が国で行われてきた実務等に配慮すべき項目がある場合には、比較可能性を損なわせない範囲で代替的な取扱いを追加することとされております。

(2) 適用予定日

2022年3月期の期首から適用します。

(3) 当該会計基準等の適用による影響

「収益認識に関する会計基準」等の適用による連結財務諸表に与える影響額については、現時点で評価中であります。

2. 米国を除く在外連結子会社

・「リース」(IFRS第16号)

(1) 概要

本会計基準はリースの借手に、原則としてすべてのリースについて資産及び負債を認識すること等を要求するものであります。

(2) 適用予定日

2020年3月期の期首より適用予定であります。

(3) 当該会計基準等の適用による影響

影響額は、当連結財務諸表の作成時において評価中であります。

(表示方法の変更)

(連結貸借対照表)

「『税効果会計に係る会計基準』の一部改正」(企業会計基準第28号 平成30年2月16日。以下「税効果会計基準一部改正」という。)を当連結会計年度の期首から適用し、繰延税金資産は投資その他の資産の区分に表示し、繰延税金負債は固定負債の区分に表示する方法に変更するとともに、税効果会計関係注記を変更しております。

この結果、前連結会計年度の連結貸借対照表において、「流動資産」の「繰延税金資産」が48,944千円減少し、「投資その他の資産」の「繰延税金資産」が4,141千円増加しております。また、「固定負債」の「繰延税金負債」が44,803千円減少しております。

なお、同一納税主体の繰延税金資産と繰延税金負債を相殺して表示しており、変更前と比べて総資産が44,803千円減少しております。

また、税効果会計関係注記において、税効果会計基準一部改正第3項から第5項に定める「税効果会計に係る会計基準」注解(注8)(評価性引当額の合計額を除く。)及び同注解(注9)に記載された内容を追加しております。ただし、当該内容のうち前連結会計年度に係る内容については、税効果会計基準一部改正第7項に定める経過的な取扱いに従って記載しておりません。

(連結キャッシュ・フロー計算書)

前連結会計年度において、「営業活動によるキャッシュ・フロー」の「その他」に含めていた「未収入金の増減額」は、金額的重要性が増したため、当連結会計年度より独立掲記することとしました。この表示方法の変更を反映させるため、前連結会計年度の連結財務諸表の組替えを行っております。

この結果、前連結会計年度の連結キャッシュ・フロー計算書において、「営業活動によるキャッシュ・フロー」の「その他」に表示していた20,031千円は、「未収入金の増減額」20,031千円として組み替えております。

(会計上の見積りの変更)

該当事項はありません。

(追加情報)

該当事項はありません。

(連結貸借対照表関係)

1 期末日満期手形、電子記録債権及び電子記録債務

期末日満期手形、電子記録債権及び電子記録債務の会計処理については、手形交換日をもって決済処理をしております。なお、当連結会計年度の末日が金融機関の休日であったため、次の期末日満期手形、電子記録債権及び電子記録債務が当連結会計年度の期末残高に含まれております。

	前連結会計年度 (2018年3月31日)	当連結会計年度 (2019年3月31日)
受取手形	239,090千円	123,520千円
電子記録債権	79,856	54,656
電子記録債務	35,384	137,395

2 非連結子会社及び関連会社に対するものは、次のとおりであります。

	前連結会計年度 (2018年3月31日)	当連結会計年度 (2019年3月31日)
その他(出資金)	3,231千円	3,231千円

3 担保資産及び担保付債務

担保に供している資産は、次のとおりであります。

	前連結会計年度 (2018年3月31日)	当連結会計年度 (2019年3月31日)
建物及び構築物	340,950千円	319,513千円
土地	346,631	346,631
計	687,582	666,145

担保付債務は、次のとおりであります。

	前連結会計年度 (2018年3月31日)	当連結会計年度 (2019年3月31日)
短期借入金	6,651,718千円	9,854,866千円
1年内償還予定の社債	80,000	-
1年内返済予定の長期借入金	4,428,596	3,737,730
長期借入金	8,456,630	6,432,016
計	19,616,945	20,024,614

4 当座貸越契約

運転資金の効率的な調達を行うため取引銀行7行(前連結会計年度は8行)と当座貸越契約を締結しています。

連結会計年度末における当座貸越契約に係る借入未実行残高は次のとおりであります。

	前連結会計年度 (2018年3月31日)	当連結会計年度 (2019年3月31日)
当座貸越極度額	10,012,363千円	13,060,932千円
借入実行残高	6,652,786	10,376,613
差引額	3,359,577	2,684,318

5 偶発債務

当社が過去に受託製造した製品を組み込んだ、取引先の一部最終製品について品質不良が発生しました。原因の特定を含め、協議を取引先と進めてまいりますが、現時点においては最終的な負担額は確定していないため、合理的に見積もることのできる金額を製品保証引当金として計上しております。

(連結損益計算書関係)

1 販売費及び一般管理費のうち主要な費目及び金額は次のとおりであります。

	前連結会計年度 (自 2017年4月1日 至 2018年3月31日)	当連結会計年度 (自 2018年4月1日 至 2019年3月31日)
給与手当及び賞与	1,980,920千円	1,982,298千円
賞与引当金繰入額	81,263	119,410
退職給付費用	19,856	23,467

2 固定資産売却益の内容は次のとおりであります。

	前連結会計年度 (自 2017年4月1日 至 2018年3月31日)	当連結会計年度 (自 2018年4月1日 至 2019年3月31日)
機械装置及び運搬具	3,108千円	702千円
工具、器具及び備品	-	14
計	3,108	716

3 固定資産売却損の内容は次のとおりであります。

	前連結会計年度 (自 2017年4月1日 至 2018年3月31日)	当連結会計年度 (自 2018年4月1日 至 2019年3月31日)
機械装置及び運搬具	- 千円	5千円
工具、器具及び備品	35	1
リース資産	6,061	-
計	6,097	7

4 固定資産除却損の内容は次のとおりであります。

	前連結会計年度 (自 2017年4月1日 至 2018年3月31日)	当連結会計年度 (自 2018年4月1日 至 2019年3月31日)
建物及び構築物	- 千円	0千円
機械装置及び運搬具	34,532	17,993
工具、器具及び備品	2,930	3,068
ソフトウェア	-	40,838
計	37,463	61,899

5 減損損失の内容は次のとおりであります。

前連結会計年度（自 2017年4月1日 至 2018年3月31日）

当連結会計年度において、当社グループは以下の資産グループについて減損損失を計上しました。

場所	用途	種類	減損損失（千円）
埼玉県上尾市	遊休資産	機械装置及び運搬具	2,440
UMC Electronics Manufacturing (Dongguan) Co.,Ltd. (中国・広東省)	事業用資産	建物及び構築物	262,489
		機械装置及び運搬具	353,591
		工具、器具及び備品	68,061
		ソフトウェア	83
		リース資産減損勘定	387,168
UMC Electronics (Thailand)Limited (タイ)	事業用資産	機械装置及び運搬具	9,804
		工具、器具及び備品	30,132
合計			1,113,770

当社グループは、原則として、事業用資産については工場単位を基準としてグルーピングを行っており、遊休資産については個別資産ごとにグルーピングを行っております。

営業活動から生ずる損益が継続してマイナスである資産グループまたは今後再使用の見込みがない遊休資産については帳簿価額を回収可能価額まで減額し、当該減少額を減損損失（1,113,770千円）として特別損失に計上しました。

回収可能価額は正味売却価額により測定しておりますが、鑑定評価額等による売却可能額により評価しております。

当連結会計年度（自 2018年4月1日 至 2019年3月31日）

当連結会計年度において、当社グループは以下の資産グループについて減損損失を計上しました。

場所	用途	種類	減損損失（千円）
埼玉県上尾市	遊休資産	機械装置及び運搬具	3,593
UMC Dongguan Plastics Co.,Ltd. (中国・広東省)	事業用資産	機械装置及び運搬具	48,286
		工具、器具及び備品	26,117
		ソフトウェア	13,319
UMC Electronics Manufacturing (Dongguan) Co.,Ltd. (中国・広東省)	事業用資産	機械装置及び運搬具	53,667
		工具、器具及び備品	41,499
合計			186,484

当社グループは、原則として、事業用資産については工場単位を基準としてグルーピングを行っており、遊休資産については個別資産ごとにグルーピングを行っております。

営業活動から生ずる損益が継続してマイナスである資産グループまたは今後再使用の見込みがない遊休資産については帳簿価額を回収可能価額まで減額し、当該減少額を減損損失（186,484千円）として特別損失に計上しました。

回収可能価額は正味売却価額により測定しておりますが、鑑定評価額等による売却可能額により評価しております。

(連結包括利益計算書関係)

1 その他の包括利益に係る組替調整額

	前連結会計年度 (自 2017年4月1日 至 2018年3月31日)	当連結会計年度 (自 2018年4月1日 至 2019年3月31日)
その他有価証券評価差額金：		
当期発生額	45,321千円	30,130千円
組替調整額	676	308,158
計	44,644	338,288
繰延ヘッジ損益：		
当期発生額	312	494
組替調整額	4,278	3,462
計	4,591	2,968
為替換算調整勘定：		
当期発生額	464,718	308,334
退職給付に係る調整額：		
当期発生額	-	118,290
税効果調整前合計	513,953	761,944
税効果額	15,762	98,599
その他の包括利益合計	498,191	663,345

2 その他の包括利益に係る税効果額

	前連結会計年度 (自 2017年4月1日 至 2018年3月31日)	当連結会計年度 (自 2018年4月1日 至 2019年3月31日)
その他有価証券評価差額金：		
税効果調整前	44,644千円	338,288千円
税効果額	14,364	99,503
税効果調整後	30,280	238,785
繰延ヘッジ損益：		
税効果調整前	4,591	2,968
税効果額	1,398	904
税効果調整後	3,192	2,064
為替換算調整勘定：		
税効果調整前	464,718	308,334
税効果額	-	-
税効果調整後	464,718	308,334
退職給付に係る調整額：		
税効果調整前	-	118,290
税効果額	-	-
税効果調整後	-	118,290
その他の包括利益合計		
税効果調整前	513,953	761,944
税効果額	15,762	98,599
税効果調整後	498,191	663,345

(連結株主資本等変動計算書関係)

前連結会計年度(自2017年4月1日 至2018年3月31日)

1. 発行済株式の種類及び総数並びに自己株式の種類及び株式数に関する事項

(単位:株)

	当連結会計年度期首株式数	当連結会計年度増加株式数	当連結会計年度減少株式数	当連結会計年度末株式数
発行済株式				
普通株式 (注) 1、2	8,356,140	8,386,940	-	16,743,080
合計	8,356,140	8,386,940	-	16,743,080
自己株式				
普通株式 (注) 1、3	309,440	309,487	-	618,927
合計	309,440	309,487	-	618,927

(注) 1. 2017年6月1日付で普通株式1株につき2株の割合で株式分割を行っております。

2. 発行済株式数の増加8,386,940株は、株式分割による増加8,356,140株、ストック・オプションの行使による増加30,800株であります。

3. 自己株式の株式数の増加309,487株は、株式分割による増加309,440株、単元未満株式の買取りによる増加47株であります。

2. 新株予約権及び自己新株予約権に関する事項

区分	新株予約権の内訳	新株予約権の目的となる株式の種類	新株予約権の目的となる株式の数(株)				当事業年度末残高(千円)
			当事業年度期首	当事業年度増加	当事業年度減少	当事業年度末	
提出会社	ストック・オプションとしての新株予約権	-	-	-	-	-	49,875
	合計	-	-	-	-	-	49,875

3. 配当に関する事項

(1) 配当金支払額

(決議)	株式の種類	配当金の総額(千円)	1株当たり配当額(円)	基準日	効力発生日
2017年6月27日 定時株主総会	普通株式	358,882	44.60	2017年3月31日	2017年6月28日

2017年6月1日付で普通株式1株につき2株の割合で株式分割を行っております。「1株当たり配当額」につきましては、株式分割前の金額を記載しております。

(2) 基準日が当連結会計年度に属する配当のうち、配当の効力発生日が翌連結会計年度となるもの

(決議)	株式の種類	配当金の総額(千円)	配当の原資	1株当たり配当額(円)	基準日	効力発生日
2018年6月26日 定時株主総会	普通株式	483,724	利益剰余金	30.00	2018年3月31日	2018年6月27日

当連結会計年度（自2018年4月1日 至2019年3月31日）

1. 発行済株式の種類及び総数並びに自己株式の種類及び株式数に関する事項

（単位：株）

	当連結会計年度期首株式数	当連結会計年度増加株式数	当連結会計年度減少株式数	当連結会計年度末株式数
発行済株式				
普通株式（注）1	16,743,080	2,552,100	-	19,295,180
合計	16,743,080	2,552,100	-	19,295,180
自己株式				
普通株式（注）2	618,927	-	618,900	27
合計	618,927	-	618,900	27

（注）1. 発行済株式数の増加2,552,100株は、公募による新株式発行による増加2,413,500株、ストック・オプションの行使による増加138,600株であります。

2. 自己株式の株式数の減少618,900株は、公募による自己株式の処分であります。

2. 新株予約権及び自己新株予約権に関する事項

区分	新株予約権の内訳	新株予約権の目的となる株式の種類	新株予約権の目的となる株式の数（株）				当事業年度末残高（千円）
			当事業年度期首	当事業年度増加	当事業年度減少	当事業年度末	
提出会社	ストック・オプションとしての新株予約権	-	-	-	-	-	109,725
	合計	-	-	-	-	-	109,725

3. 配当に関する事項

(1) 配当金支払額

（決議）	株式の種類	配当金の総額（千円）	1株当たり配当額（円）	基準日	効力発生日
2018年6月26日 定時株主総会	普通株式	483,724	30.00	2018年3月31日	2018年6月27日

(2) 基準日が当連結会計年度に属する配当のうち、配当の効力発生日が翌連結会計年度となるもの

（決議）	株式の種類	配当金の総額（千円）	配当の原資	1株当たり配当額（円）	基準日	効力発生日
2019年6月27日 定時株主総会	普通株式	578,854	利益剰余金	30.00	2019年3月31日	2019年6月28日

(連結キャッシュ・フロー計算書関係)

1 現金及び現金同等物の期末残高と連結貸借対照表に掲記されている科目の金額との関係

	前連結会計年度 (自 2017年4月1日 至 2018年3月31日)	当連結会計年度 (自 2018年4月1日 至 2019年3月31日)
現金及び預金勘定	6,093,104千円	6,422,103千円
預入期間が3ヶ月を超える定期預金	400,000	-
現金及び現金同等物	5,693,104	6,422,103

- 2 当連結会計年度に株式の取得により新たに連結子会社となった会社の資産及び負債の主な内訳
株式の取得により新たにUMC・Hエレクトロニクス株式会社を連結したことに伴う連結開始時の資産及
び負債の内容並びに株式の取得価額と株式取得による収入(純額)との関係は次のとおりであります。

流動資産	2,838,348千円
固定資産	164,232
のれん	179,271
流動負債	2,098,097
固定負債	846,305
非支配株主持分	8,668
株式の取得価額	228,781
現金及び現金同等物	574,690
差引：連結の範囲の変更を伴う子会社株式の取得による収入	345,909

(リース取引関係)

(借主側)

1. ファイナンス・リース取引

所有権移転外ファイナンス・リース取引

リース資産の内容

有形固定資産

主として機械装置及び車両運搬具であります。

リース資産の減価償却の方法

連結財務諸表作成のための基本となる重要な事項「4. 会計方針に関する事項 (2) 重要な減価償却資産の減価償却の方法」に記載のとおりであります。

(金融商品関係)

1. 金融商品の状況に関する事項

(1) 金融商品に対する取組方針

当社グループは、必要な資金を主に銀行借入や社債発行により調達しております。デリバティブ取引は、将来の為替・金利の変動によるリスク回避を目的としており、投機的な取引は行わない方針であります。

(2) 金融商品の内容及びそのリスク並びにリスク管理体制

営業債権である受取手形及び売掛金は、顧客の信用リスクに晒されております。顧客の信用リスクは、与信管理規程に沿ってリスク低減を図っております。

投資有価証券は主として業務上の関係を有する企業の株式であり、市場価格の変動リスクに晒されておりますが、定期的に時価や取引先企業の財務状況等を把握し、取引企業との関係を勘案して保有状況を継続的に見直しております。

営業債務である支払手形及び買掛金、未払法人税等、未払金は、ほとんど1年内の支払期日であります。

借入金、社債の用途は、運転資金及び設備投資資金を目的としたものであり、返済日は最長で決算日6年後であります。一部の長期借入金の金利変動リスクに対してデリバティブ取引(金利スワップ取引)を利用してヘッジをしております。

利用しているデリバティブ取引は、金利スワップ取引であります。デリバティブ取引の執行・管理については、取引権限及び取引限度額を定めた社内ルールに従い、資金担当部門が決裁担当者の承認を得て行っております。なお、ヘッジ会計に関するヘッジ手段とヘッジ対象、ヘッジ方針、ヘッジの有効性の評価方法等については、前述の「連結財務諸表作成のための基本となる重要な事項」に記載されている「4.会計方針に関する事項 (7)重要なヘッジ会計の方法」をご参照ください。

(3) 金融商品の時価等に関する事項についての補足説明

金融商品の時価には、市場価格に基づく価額のほか、市場価格がない場合には合理的に算定された価額が含まれております。当該価額の算定においては変動要因を織り込んでいるため、異なる前提条件等を採用することにより、当該価額が変動することがあります。

2. 金融商品の時価等に関する事項

連結貸借対照表計上額、時価及びこれらの差額については、次のとおりであります。なお、時価を把握することが極めて困難と認められるものは含まれておりません（（注）2.参照）。

前連結会計年度（2018年3月31日）

（単位：千円）

	連結貸借対照表計上額	時価	差額
(1) 現金及び預金	6,093,104	6,093,104	-
(2) 受取手形及び売掛金	20,703,756	20,703,756	-
(3) 投資有価証券	1,057,659	1,057,659	-
資産計	27,854,520	27,854,520	-
(1) 支払手形及び買掛金	22,772,188	22,772,188	-
(2) 短期借入金	6,652,786	6,652,786	-
(3) 未払法人税等	914,486	914,486	-
(4) 未払金	1,162,428	1,162,428	-
(5) 社債	80,000	79,973	(26)
(6) 長期借入金（ 1 ）	15,474,891	15,458,002	(16,889)
(7) リース債務（ 2 ）	876,793	892,931	16,138
負債計	47,933,574	47,932,796	(777)
デリバティブ取引（ 3 ）	(6,241)	(6,241)	-

（ 1 ）1年内返済予定の長期借入金を含めております。

（ 2 ）1年内返済予定のリース債務を含めております。

（ 3 ）デリバティブ取引によって生じた正味の債権・債務は純額で表示しており、合計で正味の債務となる項目については（ ）で示しております。

当連結会計年度(2019年3月31日)

(単位:千円)

	連結貸借対照表計上額	時価	差額
(1) 現金及び預金	6,422,103	6,422,103	-
(2) 受取手形及び売掛金	18,998,763	18,998,763	-
(3) 投資有価証券	834,698	834,698	-
資産計	26,255,565	26,255,565	-
(1) 支払手形及び買掛金	25,453,155	25,453,155	-
(2) 短期借入金	10,376,613	10,376,613	-
(3) 未払法人税等	849,611	849,611	-
(4) 未払金	2,280,719	2,280,719	-
(5) 長期借入金(1)	12,440,421	12,423,848	(16,572)
(6) リース債務(2)	974,934	993,041	18,107
負債計	52,375,454	52,376,989	1,534
デリバティブ取引(3)	(3,273)	(3,273)	-

- (1) 1年内返済予定の長期借入金を含めております。
(2) 1年内返済予定のリース債務を含めております。
(3) デリバティブ取引によって生じた正味の債権・債務は純額で表示しており、合計で正味の債務となる項目については()で示しております。

(注) 1. 金融商品の時価の算定方法並びに有価証券及びデリバティブ取引に関する事項
資 産

- (1) 現金及び預金、(2) 受取手形及び売掛金
これらは短期間で決済されるものであるため、時価は帳簿価額に近似していることから、当該帳簿価額によっております。
(3) 投資有価証券
これらの時価については、取引所の価格によっております。

負 債

- (1) 支払手形及び買掛金、(2) 短期借入金、(3) 未払法人税等、(4) 未払金
これらは短期間で決済されるものであるため、時価は帳簿価額に近似していることから、当該帳簿価額によっております。
(5) 長期借入金、(6) リース債務
これらの時価については、元利金の合計額を同様の新規借入を行った場合に想定される利率で割り引いて算定する方法によっております。また、金利スワップの特例処理の対象とされている長期借入金は、当該金利スワップと一体として処理された元利金の合計額を、同様の新規借入を行った場合に想定される利率で割り引いて算定する方法によっております。ただし、変動金利による長期借入金は一定期間ごとに金利の更改が行われており、また、当社の信用状態は実行後大きく異なっていないことから、時価は帳簿価額にほぼ等しいと考えられるため、当該帳簿価額によっております。

デリバティブ取引

注記事項「デリバティブ取引関係」をご参照ください。

2. 時価を把握することが極めて困難と認められる金融商品

(単位：千円)

区分	前連結会計年度 (2018年3月31日)	当連結会計年度 (2019年3月31日)
非上場株式	106,444	105,983
関係会社株式	-	-
合計	106,444	105,983

これらについては、市場価格がなく、時価を把握することが極めて困難と認められることから、「(3) 投資有価証券」には含めておりません。

3. 金銭債権の連結決算日後の償還予定額

前連結会計年度(2018年3月31日)

(単位：千円)

	1年以内	1年超 5年以内	5年超 10年以内	10年超
現金及び預金	6,083,853	-	-	-
受取手形及び売掛金	20,703,756	-	-	-
合計	26,787,609	-	-	-

当連結会計年度(2019年3月31日)

(単位：千円)

	1年以内	1年超 5年以内	5年超 10年以内	10年超
現金及び預金	6,411,797	-	-	-
受取手形及び売掛金	18,998,763	-	-	-
合計	25,410,560	-	-	-

4. 社債、長期借入金及びその他の有利子負債の連結決算日後の返済予定額
前連結会計年度(2018年3月31日)

(単位:千円)

	1年以内	1年超 2年以内	2年超 3年以内	3年超 4年以内	4年超 5年以内	5年超
短期借入金	6,652,786	-	-	-	-	-
長期借入金	5,438,076	4,164,082	3,193,397	1,891,990	737,344	50,000
社債	80,000	-	-	-	-	-
リース債務	290,987	280,720	195,244	66,288	43,551	-
合計	12,461,850	4,444,803	3,388,641	1,958,279	780,896	50,000

当連結会計年度(2019年3月31日)

(単位:千円)

	1年以内	1年超 2年以内	2年超 3年以内	3年超 4年以内	4年超 5年以内	5年超
短期借入金	10,376,613	-	-	-	-	-
長期借入金	4,515,536	3,522,766	2,270,734	1,444,007	637,381	50,000
社債	-	-	-	-	-	-
リース債務	338,044	252,544	122,543	101,670	159,314	816
合計	15,230,194	3,775,310	2,393,277	1,545,677	796,695	50,816

(有価証券関係)

1. その他有価証券

前連結会計年度(2018年3月31日)

(単位:千円)

	種類	連結貸借対照表計上額	取得原価	差額
連結貸借対照表計上額が取得原価を超えるもの	株式	939,691	655,908	283,782
	小計	939,691	655,908	283,782
連結貸借対照表計上額が取得原価を超えないもの	株式	117,968	170,614	52,645
	小計	117,968	170,614	52,645
合計		1,057,659	826,522	231,136

当連結会計年度(2019年3月31日)

(単位:千円)

	種類	連結貸借対照表計上額	取得原価	差額
連結貸借対照表計上額が取得原価を超えるもの	株式	743	412	330
	小計	743	412	330
連結貸借対照表計上額が取得原価を超えないもの	株式	833,955	941,437	107,481
	小計	833,955	941,437	107,481
合計		834,698	941,850	107,151

2. 連結会計年度中に売却したその他有価証券

前連結会計年度(自 2017年4月1日 至 2018年3月31日)

(単位:千円)

種類	売却額	売却益の合計額	売却損の合計額
株式	102,343	69,651	-
合計	102,343	69,651	-

当連結会計年度(自 2018年4月1日 至 2019年3月31日)

(単位:千円)

種類	売却額	売却益の合計額	売却損の合計額
株式	964,893	308,158	-
合計	964,893	308,158	-

(デリバティブ取引関係)

1. ヘッジ会計が適用されていないデリバティブ取引

通貨関連

前連結会計年度(2018年3月31日)

該当事項はありません。

当連結会計年度(2019年3月31日)

該当事項はありません。

2. ヘッジ会計が適用されているデリバティブ取引

金利関連

前連結会計年度(2018年3月31日)

(単位:千円)

ヘッジ会計の方法	取引の種類	主なヘッジ対象	契約額等	契約額等のうち 1年超	時価
金利スワップの特例処理	金利スワップ取引 変動受取・固定支払	長期借入金	102,510	21,257	(注)2
原則的処理方法	金利スワップ取引 変動受取・固定支払	長期借入金	462,600	316,800	6,241

(注)1. 時価の算定方法

原則的処理方法によるものは、取引先金融機関等から提示された価格等に基づき算定しております。

2. 金利スワップの特例処理によるものは、ヘッジ対象とされている長期借入金と一体として処理されているため、その時価は、当該長期借入金の時価に含めて記載しております。

当連結会計年度(2019年3月31日)

(単位:千円)

ヘッジ会計の方法	取引の種類	主なヘッジ対象	契約額等	契約額等のうち 1年超	時価
金利スワップの特例処理	金利スワップ取引 変動受取・固定支払	長期借入金	1,702,119	1,294,598	(注)2
原則的処理方法	金利スワップ取引 変動受取・固定支払	長期借入金	316,800	171,000	3,273

(注)1. 時価の算定方法

原則的処理方法によるものは、取引先金融機関等から提示された価格等に基づき算定しております。

2. 金利スワップの特例処理によるものは、ヘッジ対象とされている長期借入金と一体として処理されているため、その時価は、当該長期借入金の時価に含めて記載しております。

(退職給付関係)

1. 採用している退職給付制度の概要

当社及び国内一部の連結子会社は、確定拠出の制度として確定拠出年金制度を採用しております。国内連結子会社のうち1社は、確定拠出年金制度に加え、確定給付の制度として退職一時金制度及び企業年金制度を採用しております。企業年金制度は複数事業主制度として運営されておりますが、原則的な会計処理により退職給付に係る負債及び退職給付費用を計算しております。また、一部の海外連結子会社では、確定給付の制度として退職一時金制度を採用しており、簡便法により退職給付に係る負債及び退職給付費用を計算しております。

2. 確定給付制度（簡便法を適用した制度を除く。）

(1) 退職給付債務の期首残高と期末残高の調整表

(単位：千円)

	前連結会計年度 (自 2017年4月1日 至 2018年3月31日)	当連結会計年度 (自 2018年4月1日 至 2019年3月31日)
退職給付債務の期首残高	-	-
企業結合による増加	-	5,097,603
勤務費用	-	134,827
利息費用	-	15,507
数理計算上の差異の発生額	-	11,066
退職給付の支払額	-	143,158
退職給付債務の期末残高	-	5,093,712

(2) 年金資産の期首残高と期末残高の調整表

(単位：千円)

	前連結会計年度 (自 2017年4月1日 至 2018年3月31日)	当連結会計年度 (自 2018年4月1日 至 2019年3月31日)
年金資産の期首残高	-	-
企業結合による増加	-	4,251,297
期待運用収益	-	78,961
数理計算上の差異の発生額	-	129,357
事業主である会社等からの拠出額	-	229,211
退職給付の支払額	-	108,815
退職給付債務の期末残高	-	4,321,297

(3) 退職給付債務及び年金資産の期末残高と連結貸借対照表に計上された退職給付に係る負債及び退職給付に係る資産の調整表

(単位：千円)

	前連結会計年度 (2018年3月31日)	当連結会計年度 (2019年3月31日)
退職給付債務	-	5,093,712
年金資産	-	4,321,297
	-	772,415
簡便法を適用した退職給付債務	-	10,151
連結貸借対照表に計上された退職給付に係る負債	-	782,566

(4) 退職給付費用及びその内訳項目の金額

(単位：千円)

	前連結会計年度 (自 2017年4月1日 至 2018年3月31日)	当連結会計年度 (自 2018年4月1日 至 2019年3月31日)
勤務費用	-	134,827
利息費用	-	15,507
期待運用収益	-	78,961
退職給付債務の期末残高	-	71,372

(5) 退職給付に係る調整額

(単位：千円)

	前連結会計年度 (自 2017年4月1日 至 2018年3月31日)	当連結会計年度 (自 2018年4月1日 至 2019年3月31日)
数理計算上の差異	-	118,290

(6) 退職給付に係る調整累計額

(単位：千円)

	前連結会計年度 (2018年3月31日)	当連結会計年度 (2019年3月31日)
未認識数理計算上の差異	-	118,290

(7) 年金資産に関する事項

年金資産の主な内訳

年金資産合計に対する主な分類ごとの比率は、次のとおりであります。

	前連結会計年度 (2018年3月31日)	当連結会計年度 (2019年3月31日)
債権	-	23.7%
株式	-	55.1%
一般勘定	-	9.8%
短期資金等	-	4.8%
その他	-	6.6%
退職給付債務の期末残高	-	100.0%

長期期待運用収益率の設定方法

年金資産の長期期待運用収益率を決定するため、現在及び予想される年金資産の配分と、年金資産を構成する多様な資産からの現在及び将来期待される長期の収益率を考慮しております。

(8) 数理計算上の計算基礎に関する事項

主要な数理計算上の計算基礎

	前連結会計年度 (2018年3月31日)	当連結会計年度 (2019年3月31日)
割引率	-	0.1～0.4%
長期期待運用収益率	-	2.5%

3. 簡便法を適用した確定給付制度

簡便法を適用した制度の、退職給付に係る債務の期首残高と期末残高の調整表

(単位：千円)

	前連結会計年度 (自 2017年4月1日 至 2018年3月31日)	当連結会計年度 (自 2018年4月1日 至 2019年3月31日)
退職給付に係る負債の期首残高	3,854	6,735
退職給付費用	3,321	3,182
退職給付の支払額	638	-
その他	197	233
退職給付に係る負債の期末残高	6,735	10,151

4. 確定拠出制度

(単位：千円)

	前連結会計年度 (自 2017年4月1日 至 2018年3月31日)	当連結会計年度 (自 2018年4月1日 至 2019年3月31日)
確定拠出年金制度に係る要拠出額	43,414	84,625

(ストック・オプション等関係)

1 スtock・オプションに係る費用計上額及び科目名

(単位：千円)

	前事業年度 (自 2017年4月1日 至 2018年3月31日)	当事業年度 (自 2018年4月1日 至 2019年3月31日)
販売費及び一般管理費	49,875	59,850

2 スtockオプションの内容、規模及びその変動状況

(1) スtockオプションの内容

	2015年ストック・オプション
付与対象者の区分及び人数	当社取締役 4名 当社従業員 9名
株式の種類別のストック・オプションの数(注)	普通株式 866,000株
付与日	2015年12月22日
権利確定条件	1 新株予約権の割当を受けた者(以下、「新株予約権者」という。)が死亡した場合は、新株予約権の相続を認めないものとする。 2 その他の行使条件については、当社と新株予約権者との間で締結する新株予約権割当契約に定めるところによる。
対象勤務期間	-
権利行使期間	自 2017年12月23日 至 2025年12月22日

(注) 2017年6月1日付株式分割(普通株式1株につき2株の割合)による分割後の株式数に換算して記載しております。

	2017年ストック・オプション
付与対象者の区分及び人数	当社従業員 6名
株式の種類別のストック・オプションの数	普通株式 266,000株
付与日	2017年6月27日
権利確定条件	1 新株予約権者は、新株予約権の権利行使の時点において、当社又は当社子会社の取締役、監査役、執行役員又は従業員のいずれかの地位にあることを要する。ただし、当社又は当社子会社の取締役又は監査役の任期満了による退任、当社又は当社子会社の執行役員又は従業員の定年による退職、その他正当な事由により、当社又は当社子会社の取締役、監査役、執行役員又は従業員の地位を喪失した場合はこの限りではない。 2 新株予約権の割当を受けた者(以下、「新株予約権者」という。)が死亡した場合は、新株予約権の相続を認めないものとする。 3 その他の行使条件については、当社と新株予約権者との間で締結する新株予約権割当契約に定めるところによる。
対象勤務期間	自 2017年6月27日 至 2019年6月27日
権利行使期間	自 2019年6月28日 至 2027年6月27日

(2) ストック・オプションの規模及びその変動状況

当連結会計年度(2019年3月期)において存在したストック・オプションを対象とし、ストック・オプションの数については、株式数に換算して記載しております。

ストック・オプションの数

	2015年ストック・オプション
権利確定前 (株)	
前連結会計年度末	-
付与	-
失効	-
権利確定	-
未確定残	-
権利確定後 (株)	
前連結会計年度末	835,200
権利確定	-
権利行使	138,600
失効	-
未行使残	696,600

(注) 2017年6月1日付株式分割(普通株式1株につき2株の割合)による分割後の株式数に換算して記載しております。

	2017年ストック・オプション
権利確定前 (株)	
前連結会計年度末	266,000
付与	-
失効	-
権利確定	-
未確定残	266,000
権利確定後 (株)	
前連結会計年度末	-
権利確定	-
権利行使	-
失効	-
未行使残	-

単価情報

	2015年ストック・オプション
権利行使価格(注) (円)	775
行使時平均株価 (円)	2,176
付与日における公正な評価単価(円)	-

(注) 2017年6月1日付株式分割(普通株式1株につき2株の割合)による分割後の価格に換算して記載しております。

	2017年ストック・オプション
権利行使価格 (円)	1,658
行使時平均株価 (円)	-
付与日における公正な評価単価(円)	450

3 スtock・オプションの公正な評価単価の見積方法
該当事項はありません。

4 スtock・オプションの権利確定数の見積方法
基本的には、将来の失効数の合理的な見積りは困難であるため、実績の失効数のみ反映させる方法を採用しております。

5 スtock・オプションの単位当たりの本源的価値により算定を行う場合の当連結会計年度末における本源的価値の合計額および当連結会計年度において権利行使されたスtock・オプションの権利行使日における本源的価値の合計額

(1) 当連結会計年度末における本源的価値の合計額	567,729千円
(2) 当連結会計年度中において権利行使された本源的価値の合計額	194,178千円

(税効果会計関係)

1. 繰延税金資産及び繰延税金負債の発生の主な原因別の内訳

	前連結会計年度 (2018年3月31日)	当連結会計年度 (2019年3月31日)
繰延税金資産		
未払事業税	12,092千円	23,902千円
賞与引当金否認	32,009	251,670
原材料評価損	35,548	133,392
連結会社間内部利益消去	2,385	18,426
繰越欠損金	432,133	1,352,356
一括償却資産超過額	3,234	15,010
減価償却超過額	8,587	10,033
退職給付に係る債務	-	167,694
製品保証引当金	-	39,202
その他有価証券評価差額金	-	32,638
貸倒損失	1,505	1,505
金利スワップ	1,901	997
その他	9,800	7,969
繰延税金資産小計	539,197	2,054,800
税務上の繰越欠損金に係る評価性引当額(注)2	219,673	1,330,804
将来減算一時差異等の合計に係る評価性引当額	249,840	286,045
評価性引当額小計(注)1	469,513	1,616,849
繰延税金資産合計	69,683	437,950
繰延税金負債		
留保利益	219,163	214,282
子会社特別償却	53,500	55,423
退職給付に係る資産	-	49,413
その他有価証券評価差額金	66,864	-
土地圧縮積立金	12,073	12,073
固定資産圧縮積立金	19,927	13,238
その他	26,250	32,589
繰延税金負債小計	397,780	377,020
繰延税金資産(負債)の純額	328,096	60,930

(注)1. 評価性引当額の変動の主な内容は、繰越欠損金に係る評価性引当額の増加であります。

(注)2. 税務上の繰越欠損金及び繰延税金資産の繰越期限別の金額

当連結会計年度(2019年3月31日)

	1年以内 (千円)	1年超 2年以内 (千円)	2年超 3年以内 (千円)	3年超 4年以内 (千円)	4年超 5年以内 (千円)	5年超 (千円)	合計 (千円)
税務上の繰越 欠損金(1)	62,860	186,498	188,814	206,087	-	708,094	1,352,356
評価性引当額	62,860	186,498	188,814	206,087	-	686,542	1,330,804
繰延税金資産	-	-	-	-	-	21,552	(2) 21,552

(1) 税務上の繰越欠損金は、法定実効税率を乗じた額であります。

(2) 受注増加による将来課税所得の稼得の可能性が高いと判断されたためであります。

2. 法定実効税率と税効果会計適用後の法人税等の負担率との間に重要な差異があるときの、当該差異の原因となった主要な項目別の内訳

	前連結会計年度 (2018年3月31日)	当連結会計年度 (2019年3月31日)
法定実効税率	30.7%	-
(調整)		
交際費等永久に損金に算入されない項目	37.7%	-
受取配当金等永久に益金に算入されない項目	31.3%	-
役員給与の永久に損金に算入されない項目	0.6%	-
株式報酬費用の永久に損金に算入されない項目	1.1%	-
繰越欠損金控除額	0.2%	-
住民税均等割	1.1%	-
留保金課税	1.4%	-
評価性引当額の増減額	12.3%	-
海外子会社との税率差異	12.7%	-
海外子会社損失	19.2%	-
その他	1.8%	-
税効果会計適用後の法人税の負担率	61.7%	-

(注) 1. 当連結会計年度は、税金等調整前当期純損失を計上しているため、記載を省略しております。

(企業結合等関係)

当社は2018年4月3日開催の取締役会において、株式会社日立製作所の100%子会社である株式会社日立情報通信マニファクチャリングの株式を取得することを決議し、同日付で株式及び資産譲渡契約を締結し、2018年7月2日付で株式の85.1%を取得いたしました。

(1) 企業結合の概要

被取得企業の名称及びその事業の内容

被取得企業の名称：株式会社日立情報通信マニファクチャリング

事業の内容：情報関連機器プリント基板組立、情報関連機器装置組立/試験、情報関連機器プリント基板実装設計等

企業結合を行った主な理由

当社は株式会社日立製作所と、サーバ・ストレージ・ネットワーク機器といったITプロダクツ分野のモノづくり強化において協業することを目的として、株式会社日立製作所の100%子会社である株式会社日立情報通信マニファクチャリングの株式を取得することといたしました。

企業結合日

2018年7月2日

企業結合の法的形式

株式取得

結合後の企業の名称

UMC・Hエレクトロニクス株式会社

取得した議決権比率

85.1%

取得企業を決定するに至った主な根拠

当社が現金を対価として株式を取得したことによるものです。

(2) 連結累計期間に係る連結損益計算書に含まれる被取得企業又は取得した事業の業績の期間

2019年3月31日に終了した9か月間

(3) 被取得企業の取得原価及び対価の種類ごとの内訳

取得の対価 現金 228,781千円

取得原価 228,781千円

(4) 発生したのれんの金額、発生原因、償却方法及び償却期間

発生したのれん金額

179,271千円

発生原因

株式会社日立製作所と、主にITプロダクツ分野のモノづくり強化において協業することにより、将来期待されるシナジー効果であります。

償却方法及び償却期間

5年間にわたる均等償却

上記のれん金額は暫定的に算定された金額であります。

(5) 企業結合日に受け入れた資産及び引き受けた負債の額並びにその主な内訳

流動資産 2,838,348千円

固定資産 164,232千円

資産合計 3,002,581千円

流動負債 2,098,097千円

固定負債 846,305千円

負債合計 2,944,403千円

(6) 企業結合が連結会計年度の開始の日に完了したと仮定した場合の当連結会計年度の連結損益計算書に及ぼす影響の概算額及びその算定方法

影響の概算額については、合理的な算定が困難であるため、記載しておりません。

(資産除去債務関係)

前連結会計年度(自 2017年4月1日 至 2018年3月31日)

該当事項はありません。

当連結会計年度(自 2018年4月1日 至 2019年3月31日)

該当事項はありません。

(賃貸等不動産関係)

前連結会計年度(自 2017年4月1日 至 2018年3月31日)

該当事項はありません。

当連結会計年度(自 2018年4月1日 至 2019年3月31日)

重要性がないため記載を省略しております。

(セグメント情報等)

【セグメント情報】

前連結会計年度(自 2017年4月1日 至 2018年3月31日)

当社グループは、EMS事業以外の事業に関しては重要性が乏しいと考えられるため、セグメント情報の記載は省略しております。

当連結会計年度(自 2018年4月1日 至 2019年3月31日)

当社グループは、EMS事業以外の事業に関しては重要性が乏しいと考えられるため、セグメント情報の記載は省略しております。

【関連情報】

前連結会計年度(自 2017年4月1日 至 2018年3月31日)

1. 製品及びサービスごとの情報

(単位：千円)

	車載機器	産業機器	OA機器	コンシューマー製品	情報通信機器	その他	合計
外部顧客への売上高	52,537,734	31,219,992	25,694,873	6,889,314	4,534,770	4,964,336	125,841,023

2. 地域ごとの情報

(1) 売上高

(単位：千円)

日本	中国	ベトナム	その他アジア	欧米	合計
49,382,358	32,138,355	23,761,884	20,478,240	80,184	125,841,023

(注) 売上高は顧客の所在地を基礎とし、国又は地域に分類しております。

(2) 有形固定資産

(単位：千円)

日本	中国	ベトナム	タイ	メキシコ	欧米	合計
2,383,236	5,901,712	2,743,022	3,633,720	2,674,184	4,366	17,340,242

3. 主要な顧客ごとの情報

(単位：千円)

顧客の名称又は氏名	売上高	関連するセグメント名
株式会社豊田自動織機	13,056,979	EMS事業

当連結会計年度(自 2018年4月1日 至 2019年3月31日)

1. 製品及びサービスごとの情報

(単位:千円)

	車載機器	産業機器	OA機器	コンシューマー製品	情報通信機器	その他	合計
外部顧客への売上高	62,616,638	35,798,442	29,570,649	3,916,588	4,121,460	2,641,704	138,665,484

2. 地域ごとの情報

(1) 売上高

(単位:千円)

日本	中国	ベトナム	その他アジア	欧米	合計
51,141,695	34,791,369	28,910,970	21,447,486	2,373,962	138,665,484

(注) 売上高は顧客の所在地を基礎とし、国又は地域に分類しております。

(2) 有形固定資産

(単位:千円)

日本	中国	ベトナム	タイ	メキシコ	欧米	合計
5,646,226	7,026,285	3,098,001	3,926,978	3,650,807	3,086	23,351,385

3. 主要な顧客ごとの情報

(単位:千円)

顧客の名称又は氏名	売上高	関連するセグメント名
株式会社豊田自動織機	14,490,280	E M S 事業

【報告セグメントごとの固定資産の減損損失に関する情報】

前連結会計年度(自 2017年4月1日 至 2018年3月31日)

当社グループは、E M S 事業以外の事業に関しては重要性が乏しいと考えられるため、セグメント情報の記載は省略しております。

当連結会計年度(自 2018年4月1日 至 2019年3月31日)

当社グループは、E M S 事業以外の事業に関しては重要性が乏しいと考えられるため、セグメント情報の記載は省略しております。

【報告セグメントごとののれんの償却額及び未償却残高に関する情報】

前連結会計年度(自 2017年4月1日 至 2018年3月31日)

該当事項はありません。

当連結会計年度(自 2018年4月1日 至 2019年3月31日)

当社グループは、E M S 事業以外の事業に関しては重要性が乏しいと考えられるため、セグメント情報の記載は省略しております。

【報告セグメントごとの負ののれん発生益に関する情報】

前連結会計年度(自 2017年4月1日 至 2018年3月31日)

該当事項はありません。

当連結会計年度(自 2018年4月1日 至 2019年3月31日)

該当事項はありません。

【関連当事者情報】

関連当事者との取引

(1) 連結財務諸表提出会社と関連当事者との取引

前連結会計年度(自 2017年4月1日 至 2018年3月31日)

該当事項はありません。

当連結会計年度(自 2018年4月1日 至 2019年3月31日)

(イ) 連結財務諸表提出会社の役員及び主要株主(個人の場合に限る。)等

種類	会社等の名称又は氏名	所在地	資本金又は出資金(千円)	事業の内容又は職業	議決権等の所有(被所有)割合(%)	関連当事者との関係	取引の内容	取引金額(千円)	科目	期末残高(千円)
役員	野副州旦	-	-	当社取締役	(被所有)直接0.1	-	ストックオプションの権利行使(注)1	11,935	-	-
役員	高須一久	-	-	当社取締役	(被所有)直接0.1	-	ストックオプションの権利行使(注)1	11,935	-	-
役員	高田昭人	-	-	当社取締役	(被所有)直接0.0	-	ストックオプションの権利行使(注)1	11,935	-	-

取引条件および取引条件の決定方針等

(注)1. 2015年12月22日開催の当社取締役会の決議により付与されたストック・オプションの当事業年度における権利行使を記載しております。なお、「取引金額」欄は、当連結会計年度におけるストック・オプションの権利行使による付与株式数に払込金額を乗じた金額を記載しております。

2. 取引金額には消費税は含まれておりません。

(2) 連結財務諸表提出会社の連結子会社と関連当事者との取引

前連結会計年度(自 2017年4月1日 至 2018年3月31日)

(イ) 連結財務諸表提出会社の親会社及び主要株主(会社等の場合に限る。)等

種類	会社等の名称又は氏名	所在地	資本金又は出資金(千円)	事業の内容又は職業	議決権等の所有(被所有)割合(%)	関連当事者との関係	取引の内容	取引金額(千円)	科目	期末残高(千円)
主要株主	東京センチュリー(株)	東京都千代田区	34,231,000	賃貸事業、割賦販売事業、営業貸付事業他	(被所有)直接10.7	設備の賃借	リース資産の取得	80,469	-	-
							リース債務の返済	135,946	リース債務	717,794
							借入金の返済	13,288	長期借入金 1年内返済予定の長期借入金	7,348 13,227

(注)1. 記載金額のうち、取引金額には消費税等が含まれておらず、期末残高には消費税等が含まれておりません。

2. 取引条件及び取引条件の決定方針等は、一般取引先と同様であります。

当連結会計年度(自 2018年4月1日 至 2019年3月31日)

該当事項はありません。

(1株当たり情報)

	前連結会計年度 (自 2017年4月1日 至 2018年3月31日)	当連結会計年度 (自 2018年4月1日 至 2019年3月31日)
1株当たり純資産額	739.82円	891.71円
1株当たり当期純利益又は1株当たり当期純損失()	34.39円	130.43円
潜在株式調整後1株当たり当期純利益	33.15円	-円

(注) 1. 当連結会計年度の潜在株式調整後1株当たり当期純利益については、1株当たり当期純損失であるため記載していません。

2. 1株当たり当期純利益及び潜在株式調整後1株当たり当期純利益の算定上の基礎は、以下のとおりであります。

	前連結会計年度 (自 2017年4月1日 至 2018年3月31日)	当連結会計年度 (自 2018年4月1日 至 2019年3月31日)
1株当たり当期純利益又は1株当たり当期純損失()		
親会社株主に帰属する当期純利益又は親会社株主に帰属する当期純損失() (千円)	553,702	2,428,969
普通株主に帰属しない金額(千円)	-	-
普通株式に係る親会社株主に帰属する当期純利益又は親会社株主に帰属する当期純損失()(千円)	553,702	2,428,969
期中平均株式数(株)	16,098,516	18,622,129
潜在株式調整後1株当たり当期純利益		
普通株式増加数(株)	603,928	-
(うち新株予約権(株))	(603,928)	-
希薄化効果を有しないため、潜在株式調整後1株当たり当期純利益の算定に含めなかった潜在株式の概要	該当事項はありません。	第1回新株予約権(新株予約権の数3,483個(普通株式696,600株))、第2回新株予約権(新株予約権の数2,660個(普通株式266,000株))。なお、新株予約権の概要は「第4 提出会社の状況 1 株式等の状況 (2) 新株予約権等の状況」に記載のとおりであります。

(重要な後発事象)

・国内連結子会社の退職給付制度の変更

従来複数事業主により設立された基金が実施する確定給付企業年金制度に加入していた国内連結子会社は、当該基金を脱退し2019年7月1日付で単独企業によるリスク分担型企業年金制度を発足させるため、2019年6月3日付で厚生労働大臣より確定給付企業年金の権利義務をリスク分担型企業年金制度に承継させる承認を受けました。

新たに導入されるリスク分担型企業年金では、標準掛金相当額他に、特別掛金拠出額、リスク対応掛金拠出額があらかじめ規約に定められており、財政状況に応じて給付額を増減させることによって年金財政上の均衡を図る制度設計となっております。同国内連結子会社が追加掛金の拠出義務を実質的に負っていないことから、退職給付に係る会計処理において、当該制度は確定拠出制度に分類され、本制度変更は退職給付制度の終了に該当いたします。

本制度変更により、2020年3月期第1四半期連結損益計算書において、848,973千円の特別損失が計上されます。

【連結附属明細表】

【社債明細表】

会社名	銘柄	発行年月日	当期首残高 (千円)	当期末残高 (千円)	利率(%)	担保	償還期限
ユー・エム・シー・エレクトロニクス株式会社	第11回適格機関投資家 限定無担保社債	2013年 8月15日	20,000 (20,000)	- (-)	0.54	なし	2018年 7月31日
ユー・エム・シー・エレクトロニクス株式会社	第12回適格機関投資家 限定無担保社債	2013年 9月13日	20,000 (20,000)	- (-)	0.59	なし	2018年 8月31日
ユー・エム・シー・エレクトロニクス株式会社	第13回適格機関投資家 限定無担保社債	2013年 9月26日	20,000 (20,000)	- (-)	0.58	なし	2018年 8月31日
ユー・エム・シー・エレクトロニクス株式会社	第14回適格機関投資家 限定無担保社債	2013年 12月30日	20,000 (20,000)	- (-)	0.51	なし	2018年 12月28日
合計	-	-	80,000 (80,000)	- (-)	-	-	-

- (注) 1. () 内書は、1年内償還予定の金額であります。
2. 連結決算日後5年間の償還予定額はありません。

【借入金等明細表】

区分	当期首残高 (千円)	当期末残高 (千円)	平均利率 (%)	返済期限
短期借入金	6,652,786	10,376,613	2.72%	-
1年以内に返済予定の長期借入金	5,438,076	4,515,536	2.42%	-
1年以内に返済予定のリース債務	290,987	338,044	-	-
長期借入金(1年以内に返済予定のものを除く)	10,036,814	7,924,884	2.72%	2020年~2024年
リース債務(1年以内に返済予定のものを除く)	585,805	636,890	-	2020年~2022年
その他有利子負債	-	-	-	-
計	23,004,471	23,791,969	-	-

- (注) 1. 平均利率については、期末借入金残高に対する加重平均利率を記載しております。
2. リース債務の平均利率については、リース料総額に含まれる利息相当額を控除する前の金額でリース債務を連結貸借対照表に計上しているため、記載しておりません。
3. 長期借入金及びリース債務(1年以内に返済予定のものを除く。)の連結決算日後5年間の返済予定額は以下のとおりであります。

(単位:千円)

	1年超2年以内	2年超3年以内	3年超4年以内	4年超5年以内
長期借入金	3,522,766	2,270,734	1,444,007	637,381
リース債務	252,544	122,543	101,670	159,314

【資産除去債務明細表】

該当事項はありません。

(2)【その他】

当連結会計年度における四半期情報等

(累計期間)	第1四半期	第2四半期	第3四半期	当連結会計年度
売上高(千円)	31,066,602	67,583,521	104,545,892	138,665,484
税金等調整前四半期(当期) 純損失()(千円)	855,142	762,726	1,383,299	2,082,309
親会社株主に帰属する四半期 (当期)純損失()(千 円)	945,885	1,162,049	1,841,759	2,428,969
1株当たり四半期(当期)純 損失()(円)	56.33	64.63	100.09	130.43

(会計期間)	第1四半期	第2四半期	第3四半期	第4四半期
1株当たり四半期純損失 ()(円)	56.33	11.28	35.33	30.43

2【財務諸表等】

(1)【財務諸表】

【貸借対照表】

(単位：千円)

	前事業年度 (2018年3月31日)	当事業年度 (2019年3月31日)
資産の部		
流動資産		
現金及び預金	1,775,378	1,369,862
受取手形	1 803,957	1 633,961
電子記録債権	1 2,190,307	1 1,240,352
売掛金	3 3,361,244	3 3,273,646
製品	310,146	731,355
仕掛品	60,908	342,313
原材料及び貯蔵品	1,854,715	2,747,873
前払費用	88,128	94,178
関係会社短期貸付金	969,705	6,346,158
未収入金	3 92,450	3 550,019
その他	3 34,640	3 372,109
貸倒引当金	-	278,118
流動資産合計	11,541,582	17,423,712
固定資産		
有形固定資産		
建物	2 1,462,404	2 1,435,192
減価償却累計額	810,433	782,841
建物(純額)	651,970	652,350
構築物	71,691	76,081
減価償却累計額	57,542	59,566
構築物(純額)	14,149	16,515
機械及び装置	3,410,920	4,203,584
減価償却累計額	2,359,732	2,614,277
機械及び装置(純額)	1,051,188	1,589,307
車両運搬具	30,852	32,926
減価償却累計額	10,383	14,038
車両運搬具(純額)	20,469	18,888
工具、器具及び備品	473,074	574,785
減価償却累計額	358,307	391,682
工具、器具及び備品(純額)	114,766	183,102
土地	2 538,888	2 3,195,121
リース資産	20,616	27,432
減価償却累計額	14,162	17,385
リース資産(純額)	6,453	10,046
建設仮勘定	42,788	30,965
有形固定資産合計	2,440,675	5,696,298
無形固定資産		
ソフトウェア	259,509	298,485
その他	167,696	27,294
無形固定資産合計	427,205	325,779

(単位：千円)

	前事業年度 (2018年3月31日)	当事業年度 (2019年3月31日)
投資その他の資産		
投資有価証券	1,164,104	940,681
関係会社株式	7,641,145	6,385,625
出資金	320	320
関係会社出資金	2,481,325	2,481,325
長期貸付金	-	10,000
関係会社長期貸付金	853,446	769,886
従業員に対する長期貸付金	60	-
繰延税金資産	-	112,334
その他	17,038	16,830
投資その他の資産合計	12,157,439	10,717,003
固定資産合計	15,025,320	16,739,081
資産合計	26,566,902	34,162,793
負債の部		
流動負債		
支払手形	114,180	121,464
電子記録債務	1,284,196	1,665,991
買掛金	3,435,591	5,478,381
短期借入金	2,616,271,153	2,625,508,826
1年内償還予定の社債	280,000	-
1年内返済予定の長期借入金	2,241,084	2,2054,945
リース債務	2,603	3,121
未払金	3276,301	3767,771
未払費用	3235,226	3250,825
未払法人税等	69,206	96,524
未払消費税等	41,807	-
前受金	422	26,905
預り金	25,215	22,645
設備支払手形	9,608	10,446
賞与引当金	82,028	78,732
流動負債合計	10,698,627	13,086,583
固定負債		
長期借入金	24,849,478	24,943,269
リース債務	4,366	7,683
繰延税金負債	42,658	-
金利スワップ負債	6,241	3,273
製品保証引当金	-	5128,702
債務保証損失引当金	-	1,871,676
固定負債合計	4,902,744	6,954,605
負債合計	15,601,371	20,041,188

(単位：千円)

	前事業年度 (2018年3月31日)	当事業年度 (2019年3月31日)
純資産の部		
株主資本		
資本金	1,345,935	4,729,403
資本剰余金		
資本準備金	1,115,624	4,499,092
その他資本剰余金	4,410,057	5,973,537
資本剰余金合計	5,525,681	10,472,630
利益剰余金		
利益準備金	52,042	52,042
その他利益剰余金		
土地圧縮積立金	27,563	27,563
固定資産圧縮積立金	45,493	30,223
別途積立金	2,500,000	2,500,000
繰越利益剰余金	1,403,252	3,723,188
利益剰余金合計	4,028,352	1,113,358
自己株式	144,244	6
株主資本合計	10,755,724	14,088,668
評価・換算差額等		
その他有価証券評価差額金	164,272	74,513
繰延ヘッジ損益	4,340	2,276
評価・換算差額等合計	159,931	76,789
新株予約権	49,875	109,725
純資産合計	10,965,531	14,121,604
負債純資産合計	26,566,902	34,162,793

【損益計算書】

(単位：千円)

	前事業年度 (自 2017年4月1日 至 2018年3月31日)	当事業年度 (自 2018年4月1日 至 2019年3月31日)
売上高	21,852,095	24,459,351
売上原価		
製品期首たな卸高	465,301	310,146
当期製品製造原価	19,050,696	22,736,759
合計	19,515,997	23,046,905
製品期末たな卸高	310,146	731,355
製品売上原価	19,205,851	22,315,550
売上総利益	2,646,243	2,143,800
販売費及び一般管理費	<u>1</u> 2,021,272	<u>1</u> 2,036,308
営業利益	624,971	107,492
営業外収益		
受取利息	25,714	143,919
受取配当金	32,034	22,461
関係会社受取手数料	18,259	17,313
受取地代家賃	72	239,069
受取保証料	24,089	28,765
その他	14,135	4,748
営業外収益合計	<u>2</u> 114,306	<u>2</u> 456,277
営業外費用		
支払利息	67,039	150,651
社債利息	1,654	373
為替差損	15,397	179,992
その他	5,210	56,983
営業外費用合計	89,300	388,001
経常利益	649,977	175,769
特別利益		
固定資産売却益	<u>3</u> 3,108	<u>3</u> 82
投資有価証券売却益	64,629	308,158
特別利益合計	67,737	308,240
特別損失		
固定資産売却損	<u>4</u> 6,097	<u>4</u> 7
固定資産除却損	<u>5</u> 237	<u>5</u> 40,838
減損損失	2,440	3,593
投資有価証券評価損	-	223
関係会社株式評価損	-	2,700,443
製品保証費用	-	128,702
貸倒引当金繰入額	-	278,118
債務保証損失引当金繰入額	-	1,871,676
特別損失合計	8,776	5,023,603
税引前当期純利益又は税引前当期純損失()	708,938	4,539,592
法人税、住民税及び事業税	259,973	174,787
法人税等調整額	12,236	56,393
法人税等合計	272,210	118,394
当期純利益又は当期純損失()	436,727	4,657,986

【製造原価明細書】

区分	注記 番号	前事業年度 (自 2017年4月1日 至 2018年3月31日)		当事業年度 (自 2018年4月1日 至 2019年3月31日)	
		金額(千円)	構成比 (%)	金額(千円)	構成比 (%)
材料費	1	14,782,283	77.7	18,835,620	81.8
労務費		2,121,702	11.1	2,179,060	9.5
経費		2,123,428	11.2	2,003,484	8.7
当期総製造費用		19,027,415	100.0	23,018,165	100.0
期首仕掛品たな卸高		84,189		60,908	
合計		19,111,604		23,079,073	
期末仕掛品たな卸高		60,908		342,313	
当期製品製造原価		19,050,696		22,736,759	

原価計算の方法

原価計算の方法は、総合原価計算によっております。

(注) 1. 主な内訳は次のとおりであります。

項目	前事業年度(千円) (自 2017年4月1日 至 2018年3月31日)	当事業年度(千円) (自 2018年4月1日 至 2019年3月31日)
外注加工費	877,502	599,796
水道光熱費	140,469	148,249
消耗品費	318,644	211,532
減価償却費	304,265	406,415
荷造運搬費	195,556	293,521

【株主資本等変動計算書】

前事業年度（自 2017年4月1日 至 2018年3月31日）

（単位：千円）

	株主資本											
	資本金	資本剰余金			利益準備金	利益剰余金				利益剰余金合計	自己株式	株主資本合計
		資本準備金	その他資本剰余金	資本剰余金合計		その他利益剰余金						
					土地圧縮積立金	固定資産圧縮積立金	別途積立金	繰越利益剰余金				
当期首残高	1,334,000	1,103,689	4,410,057	5,513,746	52,042	27,563	60,763	2,500,000	1,310,138	3,950,508	144,158	10,654,096
当期変動額												
新株の発行（新株予約権の行使）	11,935	11,935		11,935								23,870
剰余金の配当									358,882	358,882		358,882
固定資産圧縮積立金の取崩							15,270		15,270	-		-
当期純利益									436,727	436,727		436,727
自己株式の取得											86	86
株主資本以外の項目の当期変動額（純額）												
当期変動額合計	11,935	11,935	-	11,935	-	-	15,270	-	93,114	77,844	86	101,627
当期末残高	1,345,935	1,115,624	4,410,057	5,525,681	52,042	27,563	45,493	2,500,000	1,403,252	4,028,352	144,244	10,755,724

	評価・換算差額等			新株予約権	純資産合計
	その他有価証券評価差額金	繰延ヘッジ損益	評価・換算差額等合計		
当期首残高	133,991	7,533	126,458	-	10,780,555
当期変動額					
新株の発行（新株予約権の行使）					23,870
剰余金の配当					358,882
固定資産圧縮積立金の取崩					-
当期純利益					436,727
自己株式の取得					86
株主資本以外の項目の当期変動額（純額）	30,280	3,192	33,473	49,875	83,348
当期変動額合計	30,280	3,192	33,473	49,875	184,975
当期末残高	164,272	4,340	159,931	49,875	10,965,531

当事業年度(自 2018年4月1日 至 2019年3月31日)

(単位:千円)

	株主資本											
	資本金	資本剰余金			利益剰余金						自己株式	株主資本合計
		資本準備金	その他資本剰余金	資本剰余金合計	利益準備金	その他利益剰余金				利益剰余金合計		
						土地圧縮積立金	固定資産圧縮積立金	別途積立金	繰越利益剰余金			
当期首残高	1,345,935	1,115,624	4,410,057	5,525,681	52,042	27,563	45,493	2,500,000	1,403,252	4,028,352	144,244	10,755,724
当期変動額												
新株の発行	3,383,468	3,383,468		3,383,468								6,766,937
剰余金の配当									483,724	483,724		483,724
固定資産圧縮積立金の取崩							15,270		15,270	-		-
当期純損失()									4,657,986	4,657,986		4,657,986
自己株式の処分			1,563,480	1,563,480							144,238	1,707,718
株主資本以外の項目の当期変動額(純額)												
当期変動額合計	3,383,468	3,383,468	1,563,480	4,946,948	-	-	15,270	-	5,126,441	5,141,711	144,238	3,332,944
当期末残高	4,729,403	4,499,092	5,973,537	10,472,630	52,042	27,563	30,223	2,500,000	3,723,188	1,113,358	6	14,088,668

	評価・換算差額等			新株予約権	純資産合計
	その他有価証券評価差額金	繰延ヘッジ損益	評価・換算差額等合計		
当期首残高	164,272	4,340	159,931	49,875	10,965,531
当期変動額					
新株の発行					6,766,937
剰余金の配当					483,724
固定資産圧縮積立金の取崩					-
当期純損失()					4,657,986
自己株式の処分					1,707,718
株主資本以外の項目の当期変動額(純額)	238,785	2,064	236,721	59,850	176,871
当期変動額合計	238,785	2,064	236,721	59,850	3,156,072
当期末残高	74,513	2,276	76,789	109,725	14,121,604

【注記事項】

(重要な会計方針)

1. 資産の評価基準及び評価方法

(1) 有価証券の評価基準及び評価方法

子会社株式及び関連会社株式

移動平均法による原価法を採用しております。

その他有価証券

a. 時価のあるもの

決算日の市場価格等に基づく時価法(評価差額は全部純資産直入法により処理し、売却原価は移動平均法により算定)を採用しております。

b. 時価のないもの

移動平均法による原価法を採用しております。

(2) デリバティブ等の評価基準及び評価方法

時価法を採用しております。

(3) たな卸資産の評価基準及び評価方法

製品、仕掛品、原材料

総平均法による原価法(貸借対照表価額は収益性の低下に基づく簿価切下げの方法により算定)を採用しております。

2. 固定資産の減価償却の方法

(1) 有形固定資産(リース資産を除く)

定額法を採用しております。

なお、主な耐用年数は以下のとおりであります。

建物	15～38年
機械及び装置	6年

(2) 無形固定資産(リース資産を除く)

定額法を採用しております。

なお、自社利用のソフトウェアについては、社内における利用可能期間(5年)に基づいております。

(3) リース資産

a. 所有権移転ファイナンス・リース取引に係るリース資産

自己所有の固定資産に適用する減価償却方法と同一の方法を採用しております。

b. 所有権移転外ファイナンス・リース取引に係るリース資産

リース期間を耐用年数とし、残存価額を零とする定額法を採用しております。

3. 引当金の計上基準

(1) 貸倒引当金

債権の貸倒れによる損失に備えるため、一般債権については貸倒実績率により、貸倒懸念債権等特定の債権については個別に回収可能性を勘案し、回収不能見込額を計上しております。

(2) 賞与引当金

従業員賞与の支出に備えて、支給見込額の当期負担額を計上しております。

(3) 製品保証引当金

販売した製品の不具合等による費用支出に備えるため、合理的に見積もることのできる金額を計上しております。

(4) 債務保証損失引当金

関係会社への債務保証等に係る損失に備えるため、被保証者の財政状態等を勘案し、損失負担見込額を計上しております。

4. その他財務諸表作成のための基本となる重要な事項

(1) 消費税等の会計処理

消費税等の会計処理は、税抜方式によっております。

(2) ヘッジ会計の方法

ヘッジ会計の方法

繰延ヘッジ処理を採用しております。

また、金利スワップについて特例処理の条件を充たしている場合には特例処理を採用しております。

ヘッジ手段とヘッジ対象

ヘッジ手段...金利スワップ取引

ヘッジ対象...借入金

ヘッジ方針

借入金の金利変動リスクを低減することを目的として金利スワップ取引を行っております。

ヘッジ有効性評価の方法

ヘッジ対象の相場変動又はキャッシュ・フロー変動の累計とヘッジ手段の相場変動又はキャッシュ・フロー変動の累計を比較し、その変動額の比率によって有効性を評価しております。ただし、特例処理によっている金利スワップについては、有効性の評価を省略しております。

(3) 外貨建の資産及び負債の本邦通貨への換算基準

外貨建金銭債権債務は、期末日の直物為替相場により円貨に換算し、換算差額は損益として処理しております。

(4) 収益及び費用の計上基準

受注制作のソフトウェアに係る売上高及び売上原価の計上基準

a. 当連結会計年度末までの進捗部分について成果の確実性が認められる工事契約

工事進行基準(工事の進捗率の見積りは原価比例法)

b. その他の工事契約

工事完成基準

(会計方針の変更)

該当事項はありません。

(表示方法の変更)

(貸借対照表)

1. 前事業年度において、独立掲記しておりました「流動資産」の「立替金」は金額的重要性が乏しくなったため、当事業年度においては「流動資産」の「その他」に含めて表示しております。この表示方法の変更を反映させるため、前事業年度の貸借対照表の組替えを行っております。

この結果、前事業年度の貸借対照表において、「流動資産」の「立替金」829千円、「その他」33,811千円は、「流動資産」の「その他」34,640千円として組み替えております。

2. 「『税効果会計に係る会計基準』の一部改正」(企業会計基準第28号 平成30年2月16日。以下「税効果会計基準一部改正」という。)を当事業年度の期首から適用し、繰延税金資産は投資その他の資産の区分に表示し、繰延税金負債は固定負債の区分に表示する方法に変更しております。

この結果、前事業年度の貸借対照表において、「流動資産」の「繰延税金資産」41,432千円は、「固定負債」の「繰延税金負債」84,090千円と相殺し、「固定負債」の「繰延税金負債」42,658千円として表示しており、変更前と比べて総資産が41,432千円減少しております。

(損益計算書)

前事業年度において「受取賃貸料」として掲記しておりましたが、財務諸表の明瞭性を高めるため、当事業年度から「受取地代家賃」と科目名称を変更しております。

(追加情報)

該当事項はありません。

(貸借対照表関係)

1 期末日満期手形、電子記録債権及び電子記録債務

期末日満期手形、電子記録債権及び電子記録債務の会計処理については、手形交換日をもって決済処理をしております。なお、当連結会計年度の末日が金融機関の休日であったため、次の期末日満期手形、電子記録債権及び電子記録債務が当連結会計年度の期末残高に含まれております。

	前事業年度 (2018年3月31日)	当事業年度 (2019年3月31日)
受取手形	239,090千円	123,520千円
電子記録債権	79,856	54,656
電子記録債務	35,384	137,395

2 担保資産及び担保付債務

担保に供している資産は次のとおりであります。

	前事業年度 (2018年3月31日)	当事業年度 (2019年3月31日)
建物	236,076千円	224,241千円
土地	127,806	127,806
計	363,882	352,048

担保付債務は、次のとおりであります。

	前事業年度 (2018年3月31日)	当事業年度 (2019年3月31日)
短期借入金	691,977千円	1,309,918千円
1年内償還予定の社債	40,000	-
1年内返済予定の長期借入金	1,335,469	1,138,438
長期借入金	2,948,040	2,814,455
計	5,015,486	5,262,810

(注)上記債務のほか、関係会社の銀行借入に対する保証債務(14,761,804千円)がその対象となっております。

3 関係会社項目

関係会社に対する資産及び負債には区分掲記されたもののほか次のものがあります。

	前事業年度 (2018年3月31日)	当事業年度 (2019年3月31日)
流動資産		
売掛金	251,421千円	445,159千円
未収入金	74,133	549,978
その他	387	1,039
流動負債		
買掛金	194,976	188,059
未払金	72,214	28,558
未払費用	-	5,079

4 保証債務

下記の会社の銀行借入残高等に対して保証を行っております。

	前事業年度 (2018年3月31日)	当事業年度 (2019年3月31日)
UMC Electronics Hong Kong Limited (借入債務)	9,359,290千円	4,637,352千円
UMC Electronics Vietnam Limited (借入債務)	1,496,996	3,610,523
UMC Electronics (Thailand) Limited (借入債務)	2,830,420	3,319,731
UMC Electronics (Dongguan) Co.,Ltd. (借入債務)	812,640	1,237,353
計	14,499,347	12,804,961

5 偶発債務

当社が過去に受託製造した製品を組み込んだ、取引先の一部最終製品について品質不良が発生しました。原因の特定を含め、協議を取引先と進めてまいりますが、現時点においては最終的な負担額は確定していないため、合理的に見積もることのできる金額を製品保証引当金として計上しております。

6 当座貸越契約

運転資金の効率的な調達を行うため取引銀行8行(前事業年度は8行)と当座貸越契約を締結しています。

事業年度末における当座貸越契約に係る借入未実行残高は次のとおりであります。

	前事業年度 (2018年3月31日)	当事業年度 (2019年3月31日)
当座貸越極度額	2,440,000千円	2,654,595千円
借入実行残高	1,627,153	2,508,826
差引額	812,847	145,769

(損益計算書関係)

1 販売費に属する費用のおおよその割合は前事業年度30%、当事業年度28%、一般管理費に属する費用のおおよその割合は前事業年度70%、当事業年度72%であります。

販売費及び一般管理費のうち主要な費目及び金額は次のとおりであります。

	前事業年度 (自 2017年4月1日 至 2018年3月31日)	当事業年度 (自 2018年4月1日 至 2019年3月31日)
役員報酬	223,140千円	203,690千円
給与手当及び賞与	792,249	794,446
支払手数料	183,517	216,734
減価償却費	99,507	103,796
賞与引当金繰入額	34,106	32,861
退職給付費用	13,516	13,559

2 関係会社との取引に係るものが次のとおり含まれております。

	前事業年度 (自 2017年4月1日 至 2018年3月31日)	当事業年度 (自 2018年4月1日 至 2019年3月31日)
営業外収益	67,907千円	232,736千円

3 固定資産売却益の内訳は次のとおりであります。

	前事業年度 (自 2017年4月1日 至 2018年3月31日)	当事業年度 (自 2018年4月1日 至 2019年3月31日)
機械及び装置	- 千円	67千円
車両運搬具	3,108	-
器具、工具及び備品	-	14
計	3,108	82

4 固定資産売却損の内訳は次のとおりであります。

	前事業年度 (自 2017年4月1日 至 2018年3月31日)	当事業年度 (自 2018年4月1日 至 2019年3月31日)
機械及び装置	- 千円	5千円
工具、器具及び備品	35	1
リース資産	6,061	-
計	6,097	7

5 固定資産除却損の内訳は次のとおりであります。

	前事業年度 (自 2017年4月1日 至 2018年3月31日)	当事業年度 (自 2018年4月1日 至 2019年3月31日)
建物	- 千円	0千円
機械及び装置	-	0
工具、器具及び備品	237	0
ソフトウェア	-	40,838
計	237	40,838

(有価証券関係)

関係会社株式及び関係会社出資金は、市場価格がなく、時価を把握することが極めて困難と認められるため、関係会社株式及び関係会社出資金の時価を記載しておりません。

なお、時価を把握することが極めて困難と認められる関係会社株式及び関係会社出資金の貸借対照表計上額は次のとおりです。

(単位：千円)

区分	前事業年度 (2018年3月31日)	当事業年度 (2019年3月31日)
関係会社株式	7,641,145	6,385,625
関係会社出資金	2,481,325	2,481,325
計	10,122,470	8,866,950

(税効果会計関係)

1. 繰延税金資産及び繰延税金負債の発生の主な原因別の内訳

	前事業年度 (2018年3月31日)	当事業年度 (2019年3月31日)
繰延税金資産		
未払事業税	11,483千円	23,902千円
一括償却資産超過額	3,234	4,696
減価償却超過額	8,133	4,624
貸倒損失	1,505	1,505
金利スワップ	1,901	997
賞与引当金否認	28,752	27,601
原材料評価損	9,334	9,830
製品保証引当金否認	-	39,202
その他有価証券評価差額金	-	32,638
関係会社株式評価損	1,084,954	1,907,509
貸倒引当金	-	84,714
債務保証損失引当金	-	570,112
その他	4,956	4,621
繰延税金資産小計	1,154,254	2,711,956
評価性引当額	1,096,827	2,574,310
繰延税金資産合計	57,427	137,645
繰延税金負債		
その他有価証券評価差額金	66,864	-
土地圧縮積立金	12,073	12,073
固定資産圧縮積立金	19,927	13,238
その他	1,220	-
繰延税金負債合計	100,085	25,311
繰延税金資産(負債)の純額	42,658	112,334

2. 法定実効税率と税効果会計適用後の法人税等の負担率との間に重要な差異があるときの、当該差異の原因となった主要な項目別の内訳

	前事業年度 (2018年3月31日)	当事業年度 (2019年3月31日)
法定実効税率	30.7%	-
(調整)		
交際費等永久に損金に算入されない項目	2.3%	-
役員賞与の永久に損金に算入されない項目	1.2%	-
受取配当等永久に益金に算入されない項目	0.3%	-
株式報酬費用の永久に益金に算入されない項目	2.2%	-
住民税均等割	2.1%	-
評価性引当額の増減額	0.4%	-
過年度法人税等	0.4%	-
その他	0.2%	-
税効果会計適用後の法人税等の負担率	38.4%	-

(注) 1. 当事業年度は、税引前当期純損失を計上しているため、記載を省略しております。

(企業結合等関係)

取得による企業結合

連結財務諸表「注記事項(企業結合等関係)」に同一の内容を記載しているため、注記を省略しておりま
す。

(重要な後発事象)

該当事項はありません。

【附属明細表】

【有形固定資産等明細表】

資産の種類	当期首残高 (千円)	当期増加額 (千円)	当期減少額 (千円)	当期末残高 (千円)	当期末減価償却累計額又は償却累計額 (千円)	当期償却額 (千円)	差引当期末残高 (千円)
有形固定資産							
建物	1,462,404	45,337	72,549	1,435,192	782,841	44,956	652,350
構築物	71,691	4,390	-	76,081	59,566	2,024	16,515
機械及び装置	<u>3,410,920</u>	1 <u>840,518</u>	<u>47,854</u> <u>(3,593)</u>	<u>4,203,584</u>	<u>2,614,277</u>	<u>299,017</u>	<u>1,589,307</u>
車両運搬具	30,852	3,493	1,420	32,926	14,038	5,074	18,888
工具、器具及び備品	<u>473,074</u>	<u>111,840</u>	10,128	<u>574,785</u>	<u>391,682</u>	<u>43,225</u>	<u>183,102</u>
土地	538,888	2 2,656,232	-	3,195,121	-	-	3,195,121
リース資産	20,616	6,816	-	27,432	17,385	3,223	10,046
建設仮勘定	42,788	21,345	33,167	30,965	-	-	30,965
有形固定資産計	<u>6,051,237</u>	<u>3,689,973</u>	<u>165,121</u> <u>(3,593)</u>	<u>9,576,090</u>	<u>3,879,791</u>	<u>397,522</u>	<u>5,696,298</u>
無形固定資産							
ソフトウェア	758,771	192,953	194,128	757,596	459,111	113,139	298,485
その他	167,696	16,340	156,743	27,294	-	-	27,294
無形固定資産計	<u>926,467</u>	<u>209,294</u>	<u>350,871</u>	<u>784,890</u>	<u>459,111</u>	<u>113,139</u>	<u>325,779</u>

(注) 1. 当期増加額のうち、主なものは次のとおりであります。

1 宮崎工場ライン増設(ヤマハ実装機他) 391,397千円

Low Cost Automation設備増設 97,842千円

2 秦野市土地(185,787㎡) 2,654,710千円

2. 「当期減少額」欄の()内は内書きで、当期の減損損失の計上額であります。

【引当金明細表】

区分	当期首残高 (千円)	当期増加額 (千円)	当期減少額 (目的使用) (千円)	当期減少額 (その他) (千円)	期末残高 (千円)
貸倒引当金	-	278,118	-	-	278,118
賞与引当金	82,028	78,732	82,028	-	78,732
製品保証引当金	-	128,702	-	-	128,702
債務保証損失引当金	-	1,871,676	-	-	1,871,676

(2) 【主な資産及び負債の内容】

連結財務諸表を作成しているため、記載を省略しております。

(3) 【その他】

該当事項はありません。

第6【提出会社の株式事務の概要】

事業年度	4月1日から3月31日まで
定時株主総会	6月中
基準日	3月31日
剰余金の配当の基準日	9月30日、3月31日
1単元の株式数	100株
単元未満株式の買取り	
取扱場所	(特別口座) 東京都中央区八重洲一丁目2番1号 みずほ信託銀行株式会社 本店証券代行部
株主名簿管理人	(特別口座) 東京都中央区八重洲一丁目2番1号 みずほ信託銀行株式会社
取次所	-
買取手数料	株式の売買の委託に係る手数料相当額として別途定める金額
公告掲載方法	電子公告により行う。ただし電子公告によることができない事故その他のやむを得ない事由が生じたときは、日本経済新聞に掲載して行う。当社の公告掲載URLは、次のとおり。 http://www.umc.co.jp/
株主に対する特典	該当事項はありません。

(注) 当社の株式は、その有する単元未満株式について、次に掲げる権利以外の権利を行使することができません。

- (1) 会社法第189条第2項各号に掲げる権利
- (2) 会社法第166条第1項の規定による請求をする権利
- (3) 株主の有する株式数に応じて募集株式の割当及び募集新株予約権の割当を受ける権利
- (4) 当会社の株主は株主取扱規則に定めるところにより、その有する単元未満株式の数と併せて単元株式数となる数の株式を売り渡すことを請求する権利

第7【提出会社の参考情報】

1【提出会社の親会社等の情報】

当社は、金融商品取引法第24条の7第1項に規定する親会社等はありません。

2【その他の参考情報】

当事業年度の開始日から有価証券報告書提出日までの間に、次の書類を提出しております。

- (1) 有価証券報告書及びその添付資料並びに確認書
事業年度（第51期）（自 2017年4月1日 至 2018年3月31日）
2018年6月27日関東財務局長に提出。
- (2) 内部統制報告書及びその添付資料
2018年6月27日関東財務局長に提出。
- (3) 四半期報告書及び確認書
（第52期第1四半期）（自 2018年4月1日 至 2018年6月30日）
2018年8月10日関東財務局長に提出
（第52期第2四半期）（自 2018年7月1日 至 2018年9月30日）
2018年11月13日関東財務局長に提出
（第52期第3四半期）（自 2018年10月1日 至 2018年12月31日）
2019年2月14日関東財務局長に提出

第二部【提出会社の保証会社等の情報】

該当事項はありません。

独立監査人の監査報告書

2019年10月28日

ユー・エム・シー・エレクトロニクス株式会社

取締役会 御中

EY新日本有限責任監査法人

指定有限責任社員 公認会計士 跡部 尚志
業務執行社員

指定有限責任社員 公認会計士 野本 博之
業務執行社員

当監査法人は、金融商品取引法第193条の2第1項の規定に基づく監査証明を行うため、「経理の状況」に掲げられているユー・エム・シー・エレクトロニクス株式会社の2018年4月1日から2019年3月31日までの連結会計年度の訂正後の連結財務諸表、すなわち、連結貸借対照表、連結損益計算書、連結包括利益計算書、連結株主資本等変動計算書、連結キャッシュ・フロー計算書、連結財務諸表作成のための基本となる重要な事項、その他の注記及び連結附属明細表について監査を行った。

連結財務諸表に対する経営者の責任

経営者の責任は、我が国において一般に公正妥当と認められる企業会計の基準に準拠して連結財務諸表を作成し適正に表示することにある。これには、不正又は誤謬による重要な虚偽表示のない連結財務諸表を作成し適正に表示するために経営者が必要と判断した内部統制を整備及び運用することが含まれる。

監査人の責任

当監査法人の責任は、当監査法人が実施した監査に基づいて、独立の立場から連結財務諸表に対する意見を表明することにある。当監査法人は、我が国において一般に公正妥当と認められる監査の基準に準拠して監査を行った。監査の基準は、当監査法人に連結財務諸表に重要な虚偽表示がないかどうかについて合理的な保証を得るために、監査計画を策定し、これに基づき監査を実施することを求めている。

監査においては、連結財務諸表の金額及び開示について監査証拠を入手するための手続が実施される。監査手続は、当監査法人の判断により、不正又は誤謬による連結財務諸表の重要な虚偽表示のリスクの評価に基づいて選択及び適用される。財務諸表監査の目的は、内部統制の有効性について意見表明するためのものではないが、当監査法人は、リスク評価の実施に際して、状況に応じた適切な監査手続を立案するために、連結財務諸表の作成と適正な表示に関連する内部統制を検討する。また、監査には、経営者が採用した会計方針及びその適用方法並びに経営者によって行われた見積りの評価も含め全体としての連結財務諸表の表示を検討することが含まれる。

当監査法人は、意見表明の基礎となる十分かつ適切な監査証拠を入手したと判断している。

監査意見

当監査法人は、上記の連結財務諸表が、我が国において一般に公正妥当と認められる企業会計の基準に準拠して、ユー・エム・シー・エレクトロニクス株式会社及び連結子会社の2019年3月31日現在の財政状態並びに同日をもって終了する連結会計年度の経営成績及びキャッシュ・フローの状況をすべての重要な点において適正に表示しているものと認める。

その他の事項

有価証券報告書の訂正報告書の提出理由に記載されているとおり、会社は、連結財務諸表を訂正している。なお、当監査法人は、訂正前の連結財務諸表に対して2019年6月28日に監査報告書を提出した。

利害関係

会社と当監査法人又は業務執行社員との間には、公認会計士法の規定により記載すべき利害関係はない。

以上

(注) 1. 上記は監査報告書の原本に記載された事項を電子化したものであり、その原本は当社(有価証券報告書提出会社)が別途保管しております。

2. XBR Lデータは監査の対象には含まれていません。

独立監査人の監査報告書

2019年10月28日

ユー・エム・シー・エレクトロニクス株式会社

取締役会 御中

EY新日本有限責任監査法人

指定有限責任社員 公認会計士 跡部 尚志
業務執行社員

指定有限責任社員 公認会計士 野本 博之
業務執行社員

当監査法人は、金融商品取引法第193条の2第1項の規定に基づく監査証明を行うため、「経理の状況」に掲げられているユー・エム・シー・エレクトロニクス株式会社の2018年4月1日から2019年3月31日までの第52期事業年度の訂正後の財務諸表、すなわち、貸借対照表、損益計算書、株主資本等変動計算書、重要な会計方針、その他の注記及び附属明細表について監査を行った。

財務諸表に対する経営者の責任

経営者の責任は、我が国において一般に公正妥当と認められる企業会計の基準に準拠して財務諸表を作成し適正に表示することにある。これには、不正又は誤謬による重要な虚偽表示のない財務諸表を作成し適正に表示するために経営者が必要と判断した内部統制を整備及び運用することが含まれる。

監査人の責任

当監査法人の責任は、当監査法人が実施した監査に基づいて、独立の立場から財務諸表に対する意見を表明することにある。当監査法人は、我が国において一般に公正妥当と認められる監査の基準に準拠して監査を行った。監査の基準は、当監査法人に財務諸表に重要な虚偽表示がないかどうかについて合理的な保証を得るために、監査計画を策定し、これに基づき監査を実施することを求めている。

監査においては、財務諸表の金額及び開示について監査証拠を入手するための手続が実施される。監査手続は、当監査法人の判断により、不正又は誤謬による財務諸表の重要な虚偽表示のリスクの評価に基づいて選択及び適用される。財務諸表監査の目的は、内部統制の有効性について意見表明するためのものではないが、当監査法人は、リスク評価の実施に際して、状況に応じた適切な監査手続を立案するために、財務諸表の作成と適正な表示に関連する内部統制を検討する。また、監査には、経営者が採用した会計方針及びその適用方法並びに経営者によって行われた見積りの評価も含め全体としての財務諸表の表示を検討することが含まれる。

当監査法人は、意見表明の基礎となる十分かつ適切な監査証拠を入手したと判断している。

監査意見

当監査法人は、上記の財務諸表が、我が国において一般に公正妥当と認められる企業会計の基準に準拠して、ユー・エム・シー・エレクトロニクス株式会社の2019年3月31日現在の財政状態及び同日をもって終了する事業年度の経営成績をすべての重要な点において適正に表示しているものと認める。

その他の事項

有価証券報告書の訂正報告書の提出理由に記載されているとおり、会社は、財務諸表を訂正している。なお、当監査法人は、訂正前の財務諸表に対して2019年6月28日に監査報告書を提出した。

利害関係

会社と当監査法人又は業務執行社員との間には、公認会計士法の規定により記載すべき利害関係はない。

以 上

(注) 1. 上記は監査報告書の原本に記載された事項を電子化したものであり、その原本は当社(有価証券報告書提出会社)が別途保管しております。

2. XBR Lデータは監査の対象には含まれていません。