

【表紙】

【提出書類】 有価証券報告書

【根拠条文】 金融商品取引法第24条第1項

【提出先】 関東財務局長

【提出日】 2020年6月22日

【事業年度】 第57期(自 2019年4月1日 至 2020年3月31日)

【会社名】 株式会社サンドラッグ

【英訳名】 SUNDRUG CO.,LTD.

【代表者の役職氏名】 代表取締役社長 貞方 宏司

【本店の所在の場所】 東京都府中市若松町一丁目38番地の1

【電話番号】 042(369)6211(代表)

【事務連絡者氏名】 取締役管理本部長 多田 直樹

【最寄りの連絡場所】 東京都府中市若松町一丁目38番地の1

【電話番号】 042(369)6211(代表)

【事務連絡者氏名】 取締役管理本部長 多田 直樹

【縦覧に供する場所】 株式会社東京証券取引所  
(東京都中央区日本橋兜町2番1号)

## 第一部 【企業情報】

## 第1 【企業の概況】

## 1 【主要な経営指標等の推移】

## (1) 連結経営指標等

回次		第53期	第54期	第55期	第56期	第57期
決算年月		2016年3月	2017年3月	2018年3月	2019年3月	2020年3月
売上高	(百万円)	503,773	528,394	564,215	588,069	617,769
経常利益	(百万円)	33,817	34,870	36,792	35,800	37,159
親会社株主に帰属する 当期純利益	(百万円)	21,569	23,312	24,829	23,933	23,692
包括利益	(百万円)	21,510	23,324	24,851	23,926	23,590
純資産額	(百万円)	133,284	136,335	154,828	171,055	186,822
総資産額	(百万円)	217,032	220,938	246,619	262,195	284,276
1株当たり純資産額	(円)	2,204.22	1,165.79	1,323.88	1,462.72	1,597.57
1株当たり当期純利益	(円)	356.86	197.32	212.31	204.76	202.67
潜在株式調整後1株当 り当期純利益	(円)	356.85	197.31	212.31	204.76	202.67
自己資本比率	(%)	61.4	61.7	62.7	65.2	65.7
自己資本利益率	(%)	17.3	17.3	17.1	14.7	13.2
株価収益率	(倍)	23.59	18.93	23.15	14.90	17.07
営業活動による キャッシュ・フロー	(百万円)	33,575	28,226	36,148	31,091	32,274
投資活動による キャッシュ・フロー	(百万円)	11,491	14,353	15,245	13,622	13,950
財務活動による キャッシュ・フロー	(百万円)	4,227	20,411	6,372	7,713	7,863
現金及び現金同等物 の期末残高	(百万円)	52,491	45,952	60,483	70,239	80,699
従業員数 (外、平均臨時雇用者数)	(人)	4,563 (6,587)	4,679 (7,094)	4,834 (7,645)	4,984 (8,235)	5,241 (8,885)

(注) 1. 売上高には消費税等は含まれておりません。

2. 当社は、2017年4月1日付で普通株式1株につき2株の株式分割を行っております。第54期の期首に当該株式分割が行われたと仮定して、1株当たり純資産額、1株当たり当期純利益及び潜在株式調整後1株当たり当期純利益を算定しております。

## (2) 提出会社の経営指標等

回次	第53期	第54期	第55期	第56期	第57期
決算年月	2016年3月	2017年3月	2018年3月	2019年3月	2020年3月
売上高 (百万円)	358,317	369,047	387,543	399,092	412,602
経常利益 (百万円)	25,223	25,827	27,313	27,361	26,561
当期純利益 (百万円)	16,398	17,492	18,622	18,534	16,766
資本金 (百万円)	3,931	3,931	3,931	3,931	3,931
発行済株式総数 (株)	67,165,592	67,165,592	134,331,184	119,331,184	119,331,184
純資産額 (百万円)	116,346	113,571	125,846	136,666	145,591
総資産額 (百万円)	179,283	175,841	191,972	202,492	214,050
1株当たり純資産額 (円)	1,923.97	971.03	1,075.92	1,168.52	1,244.88
1株当たり配当額 (内1株当たり 中間配当額) (円)	85.00 (40.00)	100.00 (45.00)	60.00 (27.00)	66.00 (33.00)	68.00 (34.00)
1株当たり当期純利益 (円)	271.30	148.06	159.23	158.57	143.42
潜在株式調整後1株当たり 当期純利益 (円)	271.30	148.06	159.23	158.56	143.42
自己資本比率 (%)	64.9	64.5	65.5	67.5	68.0
自己資本利益率 (%)	14.9	15.2	15.7	14.1	11.9
株価収益率 (倍)	31.04	25.23	30.87	19.23	24.12
配当性向 (%)	31.3	33.8	37.7	41.6	47.4
従業員数 (外、平均臨時雇用者数) (人)	2,810 (3,170)	2,827 (3,388)	2,901 (3,627)	2,978 (3,767)	3,112 (3,748)
株主総利回り (比較指標：配当込み TOPIX) (%)	136.3 (89.2)	122.7 (102.3)	162.4 (118.5)	104.8 (112.5)	120.1 (101.8)
最高株価 (円)	8,870	9,800 (3,980)	5,400	5,770	4,070
最低株価 (円)	5,720	6,920 (3,735)	3,795	3,005	2,676

(注) 1. 売上高には消費税等は含まれておりません。

2. 売上高には、「その他の営業収益」を含めております。

3. 当社は、2017年4月1日付で普通株式1株につき2株の株式分割を行っております。第54期の期首に当該株式分割が行われたと仮定して、1株当たり純資産額、1株当たり当期純利益及び潜在株式調整後1株当たり当期純利益を算定しております。

4. 当社は、2018年6月29日付で15,000,000株の自己株式の消却を行っております。

5. 最高株価及び最低株価は東京証券取引所(市場第一部)におけるものであります。

6. 当社は、2017年4月1日付で普通株式1株につき2株の株式分割を行っております。第54期の株価につきましては株式分割による権利落ち後の最高株価及び最低株価を( )内に記載しております。

## 2 【沿革】

年月	事項
1957年12月	故名誉会長 多田幸正が東京都世田谷区に創業
1965年4月	(有)サンドラッグ設立 チェーン展開開始
1980年7月	(有)サンドラッグを株式会社に改組し、(株)サンドラッグを設立
1980年12月	東京都八王子市に郊外型ドラッグストアを開店
1985年2月	売上・受発注情報のオンライン化を開始
1986年12月	東京都国立市にピッキングシステムの物流センターを開設
1987年3月	東京都府中市に本社を移転
1991年11月	全店舗にPOSレジを導入
1994年8月	日本証券業協会に株式を店頭登録、資本金26億8百万円とし資本の充実を図る。
1996年2月	千葉県エリアに展開の(株)タイセーホームエイド(現(株)サンドラッグファーマシーズ)を子会社化
1996年9月	スーパーマーケットの(株)クイーンズ伊勢丹とフランチャイズ契約を締結
1997年3月	公募増資により資本金39億31百万円とし資本の充実を図る。
1997年8月	証券取引所における株式売買単位を、1,000株から100株に変更
1997年9月	東京証券取引所市場第二部に株式を上場
1997年12月	千葉県柏市に物流センターを開設
1998年4月	スーパーマーケットの(株)いちやまマートとフランチャイズ契約を締結
1998年4月	東京都府中市若松町一丁目38番地の1に本社を移転
1998年4月	栃木県エリアに展開の(株)コミネを子会社化
1999年4月	埼玉県所沢市に在庫センターを開設し、既存の物流センターを經由センターに変更
1999年9月	北海道に展開している(株)サンドラッグプラスとフランチャイズ契約を締結
2000年8月	北海道石狩市に物流センターを開設
2001年5月	佐賀県佐賀市に物流センターを開設
2002年2月	佐賀県佐賀市の物流センターを福岡県福岡市へ移設
2002年9月	東京証券取引所市場第一部に指定替え
2002年11月	北海道札幌市に經由センターを開設
2003年4月	新潟県に展開している(株)星光堂薬局とフランチャイズ契約を締結
2003年4月	大分県に展開している(株)セイユー堂とフランチャイズ契約を締結
2004年2月	福岡県福岡市の物流センターを福岡県糟屋郡へ移設
2004年4月	愛知県に展開している(株)清水ドラック(株)サンドラッグ東海)とフランチャイズ契約を締結
2004年6月	愛知県名古屋市の物流センターを開設
2004年11月	新潟県新潟市に物流センターを開設
2006年2月	兵庫県神戸市に物流センターを開設
2006年4月	宮城県仙台市に物流センターを開設
2006年10月	福岡県糟屋郡の物流センターを福岡市へ移設
2007年3月	神奈川県に展開の(株)アクトを子会社化
2007年7月	子会社の(株)アクトを吸収合併
2007年11月	北海道石狩市の物流センターと札幌市の經由センターを統合し、札幌市に物流センターを移転開設
2007年12月	食品經由センターを神奈川県横浜市、千葉県野田市に開設
2008年3月	愛媛県、香川県に展開している(株)大屋とフランチャイズ契約を締結
2008年3月	愛媛県四国中央市に物流センターを開設
2008年11月	首都圏に展開の(株)ピーアンドエッチアメミヤ(現(株)ピュマージ)を子会社化
2009年3月	神奈川県横浜市に物流センターを開設
2009年9月	新潟県、福島県に展開している(株)星光堂薬局(フランチャイジー)を子会社化
2009年12月	九州地区、中四国地区にディスカウントストアを展開しているダイレックス(株)を子会社化
2010年5月	福岡市の物流センターを福岡県糟屋郡へ移設
2010年6月	宮城県都城市に物流センターを、岡山県倉敷市に經由センターを開設
2011年2月	(株)サンドラッグ・ドリームワークスを設立
2011年9月	沖縄県中頭郡西原町に經由センターを開設
2011年10月	愛知県に展開している(株)サンドラッグ東海(フランチャイジー)を子会社化
2012年2月	神戸市の物流センターを大阪府大東市へ移設
2012年2月	(株)サンドラッグ・ドリームワークスが特例子会社の認定を受領
2013年3月	東京都国立市の經由センターを東京都昭島市へ移設

年月	事項
2013年7月	岡山物流センターを都窪郡早島町へ移設
2013年10月	子会社の㈱サンドラッグ東海を吸収合併
2014年1月	熊本県菊池郡に経由センターを開設
2014年9月	北海道に展開している㈱サンドラッグプラス(フランチャイジー)を子会社化
2014年11月	愛知県小牧市と大阪市に食品経由センターを開設
2015年3月	沖縄県中頭郡西原町の経由センターを糸満市へ移設
2015年8月	佐賀県佐賀市に経由センターを開設
2016年4月	四国物流センターを四国中央市土居町へ移設
2016年5月	熊本県菊池郡の経由センターを熊本市へ移設
2016年6月	㈱アークスと当社との合併会社㈱サンドラッグエースを設立
2016年10月	山梨県中央市に経由センターを開設
2016年11月	岡山県都窪郡の経由センターを総社市へ移設
2017年11月	岩手県花巻市に経由センターを開設
2018年1月	福島県郡山市に経由センターを開設
2018年8月	千葉県野田市の食品経由センターを埼玉県三郷市へ移設
2018年9月	神奈川県横浜市の食品経由センターを座間市へ移設
2019年2月	静岡県静岡市に食品経由センターを開設
2019年11月	広島県三原市に経由センターを開設
2020年4月	子会社の㈱サンドラッグファーマシーズを吸収合併

### 3 【事業の内容】

当社グループは、株式会社サンドラッグ（当社）及び子会社7社（株式会社サンドラッグファーマシーズ、株式会社星光堂薬局、株式会社サンドラッグプラス、株式会社サンドラッグ・ドリームワークス、株式会社ピュマージ、ダイレックス株式会社、株式会社サンドラッグエース）の合計8社により構成されております。

当社グループは、薬局の経営並びに医薬品・化粧品・日用雑貨等の販売及び卸売りを主たる事業としております。

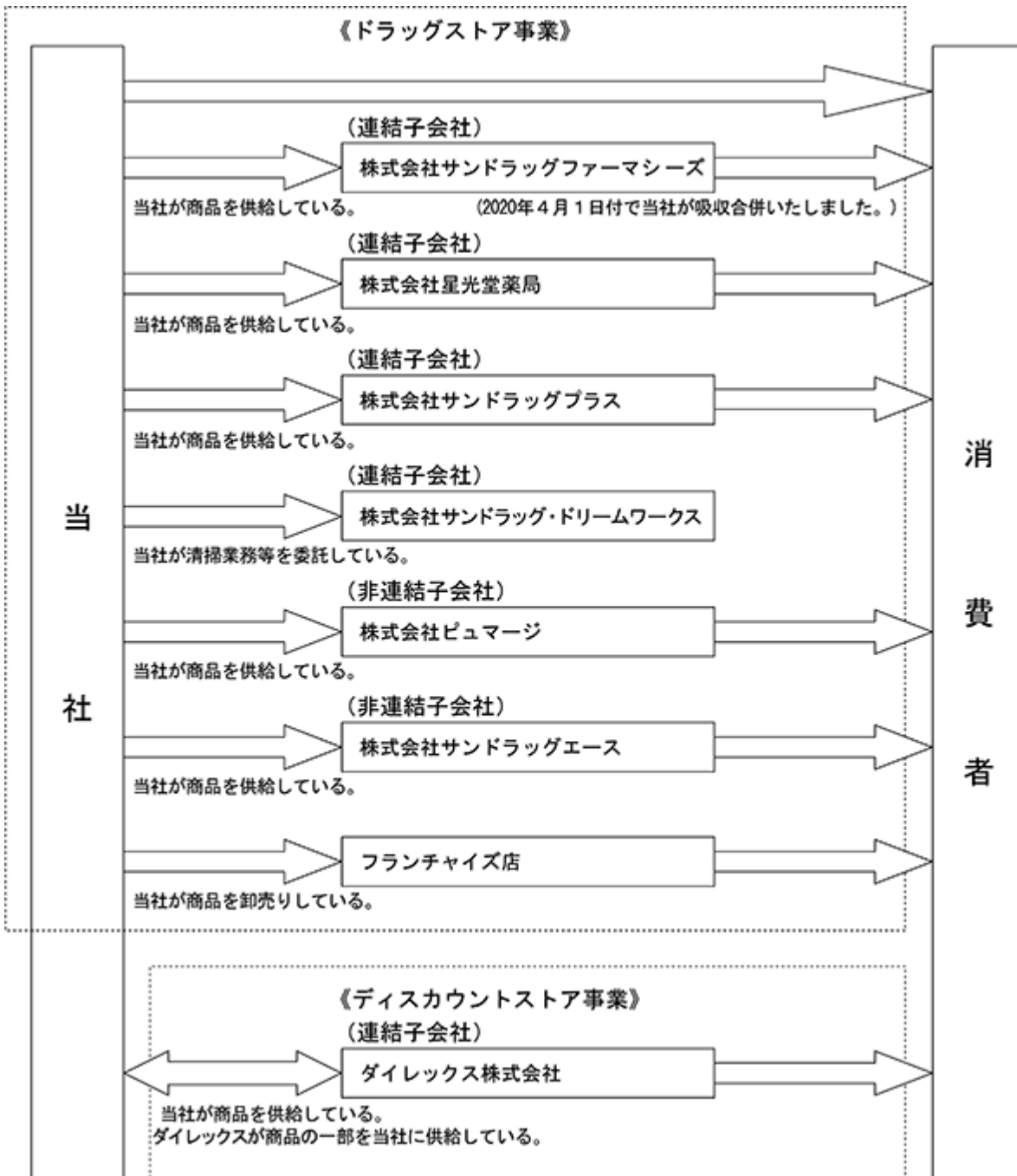
当社グループの事業内容及び当社と関係会社の当該事業に係る位置付けは次のとおりであります。

事業内容	会社名	摘要
ドラッグストア事業	当社、(株)サンドラッグファーマシーズ（注）、(株)星光堂薬局、(株)サンドラッグプラス、(株)サンドラッグ・ドリームワークス、(株)ピュマージ、(株)サンドラッグエース	主に医薬品、化粧品、日用雑貨を販売目的とする事業
ディスカウントストア事業	ダイレックス(株)	主に食料品、家庭雑貨等を販売目的とする事業

（注）2020年4月1日付で、当社を存続会社、(株)サンドラッグファーマシーズを消滅会社とする吸収合併を行っております。

#### [事業系統図]

以上述べた事項を事業系統図によって示すと次のとおりであります。



4 【関係会社の状況】

名称	住所	資本金 (百万円)	主要な事業の 内容	議決権の所有 割合又は被所 有割合(%)	関係内容
(連結子会社)  (株)サンドラッグ ファーマシーズ (注) 3	東京都 府中市	20	ドラッグストア事業	100	役員の兼務 当社従業員中4名がその役員を兼務しております。 営業上の取引 当社商品の販売部門の一環を成しております。
(株)星光堂薬局	新潟県 新潟市 中央区	90	ドラッグストア事業	100	役員の兼務 当社役員1名及び従業員中2名がその役員を兼務しております。 資金の援助 600百万円の運転資金の融資をしております。 営業上の取引 当社商品の販売部門の一環を成しております。
(株)サンドラッグプラス	北海道 札幌市 東区	10	ドラッグストア事業	100	役員の兼務 当社従業員中4名がその役員を兼務しております。 資金の援助 2,200百万円の運転資金の融資をしております。 営業上の取引 当社商品の販売部門の一環を成しております。
(株)サンドラッグ・ドリームワークス	東京都 府中市	5	ドラッグストア事業	100	役員の兼務等 当社従業員中3名が、その役員を兼務しております。 営業上の取引 当社の管理業務等の一環を成しております。
ダイレックス(株) (注) 4	佐賀県 佐賀市	3,369	ディスカウントストア事業	100	役員の兼務 当社役員中2名及び従業員中2名がその役員を兼務しております。 資金の援助 500百万円の運転資金の融資をしております。 営業上の取引 当社商品の販売部門の一環を成しております。

- (注) 1. 「主要な事業の内容」欄には、セグメント情報に記載された名称を記載しております。  
2. 上記子会社は有価証券届出書又は有価証券報告書を提出している会社ではありません。  
3. (株)サンドラッグファーマシーズは、2020年4月1日付にて、当社が吸収合併いたしました。  
4. 特定子会社に該当しております。  
5. ダイレックス(株)については、売上高(連結会社相互間の内部売上高を除く。)の連結売上高に占める割合が10%を超えております。

主要な損益情報等	(1) 売上高	230,010百万円
	(2) 経常利益	9,052百万円
	(3) 当期純利益	5,939百万円
	(4) 純資産額	44,972百万円
	(5) 総資産額	80,085百万円



## 5 【従業員の状況】

### (1) 連結会社の状況

2020年3月31日現在

セグメントの名称	従業員数(人)
ドラッグストア事業	3,852 (4,295)
ディスカウントストア事業	1,389 (4,590)
合計	5,241 (8,885)

- (注) 1. 従業員数は、当社グループから当社グループ外への出向者を除き、当社グループ外から当社グループへの出向者を含む就業人員数であります。  
2. 従業員数欄の(外書)は、臨時従業員の年間平均雇用人員(1日8時間換算)であります。

### (2) 提出会社の状況

2020年3月31日現在

従業員数(人)	平均年齢(歳)	平均勤続年数(年)	平均年間給与
3,112 (3,748)	33歳11ヶ月	8年7ヶ月	5,354,836円

セグメントの名称	従業員数(人)
ドラッグストア事業	3,112 (3,748)

- (注) 1. 従業員数は、当社から社外への出向者を除き、社外から当社への出向者を含む就業人員であります。  
2. 従業員数欄の(外書)は、臨時従業員の年間平均雇用人員(1日8時間換算)であります。  
3. 平均年間給与(税込)は、基準外賃金及び賞与を含んでおります。

### (3) 労働組合の状況

当社及び㈱サンドラッグファーマシーズの労働組合はサンドラッグユニオンと称し組合員数2,939人(2020年3月31日現在)であり、上部団体のU Aゼンセンに加盟しております。

また、その他の子会社につきましても、ダイレックス㈱の労働組合はU Aゼンセンダイレックス労働組合と称し組合員数1,387人(同)、㈱サンドラッグプラスの労働組合はサンドラッグプラスユニオンと称し組合員数188人(同)、㈱星光堂薬局の労働組合はU Aゼンセン星光堂薬局ユニオンと称し組合員数279人(同)であり、それぞれ上部団体のU Aゼンセンに加盟しております。

なお、上記それぞれの労使関係は円満に推移しております。

## 第2 【事業の状況】

### 1 【経営方針、経営環境及び対処すべき課題等】

今後につきましては、新型コロナウイルス感染症の世界的流行に伴い、世界中の経済・社会活動に与える影響の長期化も懸念され、厳しい状況が続くものと想定されます。また、国内の少子高齢化は一層進み、お客様の健康に対するニーズ等は、年々一層高まっていくものと考えております。一方、国民所得の上昇は難しく、節約志向が強まり、低価格でより良い商品の需要はより一層高まっております。ドラッグストア業界においては、上位企業による積極的な出店、大型M&Aなどの動きに加え、店舗当りの商圏人口が年々減少しており、更に厳しい経営環境になるものと予想されます。

このような状況を踏まえ、当社グループは全国店舗展開の拡大強化に向け一層の新規出店、他業種を含めた提携やフランチャイズの拡大、M&Aの推進並びに通信販売及び調剤事業の拡大を図ってまいります。

また、高齢化社会を見据えて更なる専門性を高めた、お客様に必要とされる質の高い店作り、プライベートブランド商品開発、店舗改装による品揃えの充実、そして各種業務におけるIT・デジタルやビッグデータの活用による仕組み作りなどに取り組み「ローコストオペレーション」の進化を図り、競合他社はじめ他業種との差別化を図ってまいります。

これらに基づき、下記対処してまいります。

店舗オペレーション及び物流網の効率化、また情報システムの強化・活用を図ります。

更なる店舗数・規模拡大に対応すべく、店舗開発要員や薬剤師をはじめ専門性ある多様な人材確保や資質強化に向けて、社員教育に一層注力し、合わせて、さまざまな就労形態の導入など働く環境の更なる向上に努めてまいります。

高齢化社会を見据え、調剤併設店及び単独調剤薬局の事業拡大を行うとともに、「健康サポート薬局」への対応や「かかりつけ薬剤師」の育成など薬剤師の更なるレベルアップを図ります。

国内に限らず、海外販売も含めたインターネット販売の強化のため、EC物流拠点の立ち上げなど体制作りの強化をいたします。

価格訴求のプライベートブランド(PB)商品のアイテム拡充とともに更なる高付加価値PB商品の開発の拡大などにより、品揃えの一層の充実を図ります。

小商圏化に対応するため、OTC及び化粧品販売員の養成に力を注ぎ、接客強化及び顧客満足度向上をめざしてまいります。

小商圏型対応のディスカウント業態ダイレックスの東日本での拡大を図ります。

新型コロナウイルス感染症対策については、お客様・従業員の安全衛生確保や健康への配慮を最優先に、刻々と変化する状況に対し迅速かつ適切に対応してまいります。

## 2 【事業等のリスク】

当社グループの事業上のリスクと考えられる主な事項は以下のようなものがあります。必ずしも事業上のリスクに該当しないものについても、投資判断上重要と考えられる事項については積極的に開示しておりますが、当社グループの事業リスクを全て網羅するものではありません。また下記事項は当連結会計年度末において判断したものであります。

### (1) 薬局の経営並びに医薬品、化粧品、日用雑貨等の販売事業に関するリスク

当社グループにおいては、4種類の店舗形態を運営しております。形態といたしましては、ドラッグストア形態、調剤薬局形態、複合形態である調剤併設ドラッグストア形態及びディスカウントストア形態の4種類です。

グループ全店舗中94店舗で展開する調剤業務は、医薬分業が進展するに従い処方箋の応需枚数が一層増加することが予想されます。つれて調剤薬の瑕疵・調剤ミス等により将来訴訟や行政処分を受ける可能性があり、その場合、当社グループの社会的信用が低下し、業績に影響を及ぼす可能性があります。

対応策等 当社グループでは、調剤部によるグループ全体の調剤業務に関する技術や医薬品の知識の向上に取り組み、調剤過誤を防止すべく万全の管理体制のもと、細心の注意を払い調剤業務を行うとともに、調剤ミスリスク防止や効率化のために、監査チェックカメラを設置しており、更に調剤ロボット導入投資を検討しており、リスク軽減に努めております。また、リスク管理のため、全店で「薬局賠償責任保険」に加入しております。

調剤業務の売上に係る調剤報酬及び医療用医薬品の価格（薬価）は、法令により定められております。今後これらの調剤報酬や薬価の改定によっては、業績に影響を及ぼす可能性があります。

対応策等 日々進化するデジタルやAI・IoTを活用した更なる高度なシステム構築や業務の省力化・効率化投資による生産性向上により、「ローコストオペレーションの持続的運営を図り、コスト低減、利益率の維持・向上の推進に注力し、リスクの軽減を図っております。

当社グループは、取扱い商品の大半を卸業者及び一部を製造メーカーより仕入れておりますが、仕入れ値が変動する可能性があり、売上及び粗利益への影響を及ぼす可能性があります。

対応策等 市況変動に対応すべく、また、顧客ニーズ対応・掘り起しに向けて、プライベートブランド商品（高付加価値商品と機能性ある低価格商品）の新製品開発強化によるリスク軽減を図っております。

当社グループの本社及び各店舗、物流センター所在地において、大地震はじめ自然災害や予期せぬ事故・犯罪等の発生或いは新型コロナウイルス・細菌感染症が大流行した場合、各拠点における人的被害・物理的損害やサプライチェーン寸断等が発生し営業活動が阻害され、業績に影響を及ぼす可能性があります。

対応策等 被害リスクの最小化と被災地域への貢献に資すべく、「災害対策マニュアル」に基づく研修と訓練を、本部・全店舗にて、毎年定期的を実施し対応しております。

なお、今般の新型コロナウイルス感染症拡大により、インバウンド需要の減退により一部店舗におきまして休業となっております。感染症拡大や長期化に伴い休業店舗増加やサプライチェーンの停滞、消費の低迷などが懸念され、今後の経過によっては、更に業績に影響を与える可能性があります。

このコロナ感染リスク対応として、マスク着用、毎朝出勤前検温、時差等出勤調整、会議・研修数を最小限に且つウエブ等活用、小学校等臨時休校に伴う保護者休暇制度新設に加え、店舗等においては、消毒液のみならず、遮断用透明ビニール・フェイスシールド・ソーシャルディスタンスマークなどの設置とともにご来店時のお願い・混雑時間帯の告知などの注意喚起館内放送やチラシ配布などを実施いたしました。

また、新型コロナウイルス感染症に伴う今後の業績見込につきましては、現在インバウンド対応店舗のうち29店舗において、臨時休業や客数減等により大幅に売上高が減少しております。今後の当該店舗の業績は、短期的に回復が見込めないものと仮定して減損損失等の見積もりを行っております。

## (2) 財政状態及び経営成績に関するリスク

(出店に関連するリスクについて)

ドラッグストア業界では、同業他社の積極的な出店による競合に加え、他業種との競合もあり、来店客数の減少、売上単価の低下などにより当社グループの業績に影響を及ぼす可能性があります。

また、同業他社及び他業種の積極的な出店による物件の取り合いにより賃料等が高騰する場合があります。このような状況のなか当社グループの新規出店の選定に関し、当社グループの厳格な出店基準に合致する物件がなければ出店予定数を変更することもあるため、業績見通しに影響を及ぼす可能性があります。

対応策等 M & A・店舗開発戦略の強化並びにマーチャンダイジング精度アップと販売促進企画充実化での利益率向上による出店基準の緩和に努め、併せて、優秀な新卒や専門性・即戦力ある中途採用などの人材確保で多様性を高めるとともに、研修の更なる充実による育成で人員資質の強化を図り、リスク軽減に対処しております。

店舗賃貸借契約にて、賃貸人に対し、敷金・保証金・建設協力金等を預託・貸付することがありますが、賃貸人の倒産等により、当該預託・貸付資金の回収が困難になる可能性があります。

対応策等 可能な限りのリスク回避に向けて、担保権設定等や賃貸人の財務状況等情報収集に努めております。また、顧問弁護士による店舗開発契約等に係る勉強会を実施しております。

## (3) 法的規制に関するリスク

法的規制について

当社グループは、「医薬品、医療機器等の品質、有効性及び安全性の確保等に関する法律」(以下、「医薬品医療機器等法」という。)で定義する医薬品等の販売をするにあたり、その内容により各都道府県の許可・登録・指定・免許及び届出を必要としております。また、酒類・食品等の販売についても、それぞれの関係法令に基づき所轄官公庁の認可・登録等を必要としております。従って、これら法令の改正等により店舗の営業等に影響を及ぼす可能性があります。

医薬品販売の規制緩和について

「薬事法の一部を改正する法律(公布日 2013年12月13日、施行日 2014年6月12日)により一般用医薬品

のネット販売が事実上解禁となりました。現状では、第1類医薬品を販売する際には、薬剤師が医薬品に関する情報提供が義務付けられていますが、今後より一層の規制緩和が進み、他業種との競争が激化した場合には、当社グループの事業計画や業績に影響を及ぼす可能性があります。

対応策等 上記 ・ のリスク軽減のために、法改定に迅速対応すべく、企業理念である ” 一歩先を考え、半歩先に行動する ” 人材育成に傾注した研修を更にブラッシュアップしつつ実施し、対処しております。

有資格者の確保について

薬局及び医薬品販売業では、医薬品医療機器等法により店舗ごとに薬剤師または登録販売者を従事させることが義務付けられており、調剤業務に関しては薬剤師が行わなければなりません。従って、在籍薬剤師の人数及び在籍登録販売者の人数は新規出店の重要な制約条件となります。

ドラッグストア業界では、同業他社などの積極的な出店などの要因もあり、薬剤師の採用競争は引き続き激しくなっております。つれて薬剤師の確保のための採用費等の上昇が続くものと思われま。一方登録販売者につきましても、他業種からの医薬品販売への参入増加が予想され、他業種等からの引き抜きなども懸念されております。このような状況において、出店に必要な薬剤師及び登録販売者が確保できなかった場合は、当社グループの出店計画に影響を与え成長を阻害される可能性があり、薬剤師及び登録販売者が確保された場合においても人件費の上昇が続いた場合、当社グループに影響を及ぼす可能性があります。

対応策等 男女性差なく、一人ひとりが能力を発揮し活躍できる会社をめざし、さまざまな働き方の多様化に寄り添い、就労形態や処遇形態などにおける働きやすい環境や各種制度づくりをはじめ、外部変化をも把握しつつ常に雇用管理の改善に取り組む運営体制で、人材確保に努めております。

(なお、厚生労働大臣より、「女性活躍推進法」に基づく『えるぼし(3ツ星)』(最高位)認証、「次世代育成支援対策推進法」に基づく『プラチナくるみん』認証をそれぞれ取得。 加えて、「仕事と介護(看護)との両立支援企業として『トモニ』の両立支援シンボルマークを取得しております。)

また、従業員の各種資格取得を促進する研修体制や受験勉強時間付与制度の充実により、合格者数を増やし、資格者不足リスクの軽減を図っております。

個人情報保護について

当社グループは、ポイントカードシステムの運用に伴う顧客情報、調剤業務に伴う患者情報及び従業員情報等を保持しており、コンピューター管理を行っております。個人情報保護法に基づき、これらの情報管理については万全を期しておりますが、万が一情報の漏洩があった場合、当社グループは社会的信用を損なうなどの理由により、業績に影響を及ぼす可能性があります。

対応策等 「個人情報保護法」に基づき、情報管理体制を構築し、業務監査室にてモニタリングを実施するとともに、定期的に研修を実施し、「コンプライアンス・リスク管理委員会」にて状況確認するなどにより、リスク軽減に対処しております。

#### (4) 訴訟等に関するリスク

当社グループは、これまで医薬品販売業務や調剤業務に関連した訴訟を受けたことはなく、法的危機管理に対

処する体制を社内に整えておりますが、医薬品を処方、販売する事業の性格上訴訟を受ける可能性があります。訴訟の内容及び金額によっては、業績に影響を及ぼす可能性があります。

対応策等 「コンプライアンス・リスク管理委員会」を定例及び随時に開催し、そして、役員及び幹部社員を対象に、社外取締役（大学院教授・法学博士）を講師としたコンプライアンス・法令リスク等に関する研修会を実施し、予防体制強化を図っております。

また、薬剤師・登録販売者に対し、「医薬品医療機器等法」の改正事項周知や薬事の更なる高度知識習得のための社内及び社外の研修を積極的に受講させる対応で、リスク軽減を図っております。 他方で、業界等の研修会への講師派遣も行っております。

#### (5) 事業体制に関するリスク

代表取締役をはじめとする経営陣は、各事業分野において重要な役割を果たしております。これら役員が業務執行できない事態となった場合、業績に影響を及ぼす可能性があります。

対応策等 役員及び部門長クラス等の幹部研修はじめ階層別・職務別研修などの社内・外部研修並びに幹部試験などを通して、経営層の育成を推進しております。

### 3 【経営者による財政状態、経営成績及びキャッシュ・フローの状況の分析】

#### (1) 経営成績等の状況の概要

当連結会計年度における当社グループ（当社、連結子会社）の財政状態、経営成績及びキャッシュ・フロー（以下、「経営成績等」という。）の状況の概要は次のとおりであります。

##### 財政状態及び経営成績の状況

当連結会計年度（2019年4月1日～2020年3月31日）におけるわが国経済は、企業収益や雇用環境が概ね順調に推移していたものの、海外における、米中貿易摩擦・英国EU離脱問題・中東情勢混迷などによる世界景気の減速リスクを抱え、国内においては、度重なる自然災害と気候変動や消費増税等の影響による消費者マインドの下振れ変化に加えて、新型コロナウイルス流行拡大による自粛ムードの広がりインバウンド需要が急速に減退し、先行きは極めて不透明な状況となっております。

当業界におきましては、物流費・人件費の上昇、販売チャネルの多様化、同業他社との出店・価格競争に加え、他業種からの参入やM&Aも大型化するなど、経営環境は一層厳しさを増しております

このような状況のもと、当社グループは、引き続き、「安心・信頼・便利の提供」をキーワードに、専門性を一層高め、お客様に必要なかつ期待される質の高い出店、サービスレベルの向上、プライベートブランド商品の拡充開発、新業態開発、店舗改装による品揃えの充実など積極的に取り組むとともに、IT・デジタル化等活用した一層の効率化による「ローコストオペレーション」の推進など活性化を図ってまいりました。

当連結会計年度の当社グループ全体の出店などの状況は、53店舗（フランチャイズ店4店舗の出店を含む）を新規出店し、5店舗のスクラップ&ビルドを実施いたしました。また、125店舗で改装を行い、32店舗を閉店し活性化を図りました。

以上の結果、当連結会計年度末の当社グループ全体の店舗数は、ドラッグストア事業876店舗（直営店660店舗、㈱星光堂薬局66店舗、㈱サンドラッグプラス59店舗、㈱サンドラッグファーマシーズ27店舗、フランチャイズ店64店舗）、ディスカウントストア事業292店舗（ダイレックス㈱292店舗）の合計1,168店舗となりました。

当連結会計年度の業績は、売上高6,177億69百万円（前期比5.1%増）、営業利益366億4百万円（同3.9%増）、経常利益371億59百万円（同3.8%増）、親会社株主に帰属する当期純利益236億92百万円（同1.0%減）となりました。

セグメントごとの経営成績は、次のとおりであります。

##### <ドラッグストア事業>

ドラッグストア事業は、自然災害と天候不順による季節商材の不振及び消費増税後の反動減などに加え、新型コロナウイルス感染拡大によるインバウンド需要の急激な大幅減少などのマイナス要因がありました。他方、消費増税前の駆け込み需要、新型コロナウイルス感染症予防対策商品や巣籠もり生活必需品などの需要増もあり、また、積極的な店舗改装による品揃えの拡充やさまざまな販売促進企画の実行等により、売上高が前年比増加いたしました。経費面につきましては、業務や体制の見直しによる効率化と生産性向上を推進し、一層の経費の削減に努めました。

なお、ドラッグストア事業の出店などの状況は、33店舗（フランチャイズ店4店舗の出店を含む）を新規出店し、4店舗のスクラップ&ビルドと95店舗を改装したほか、27店舗を閉店し活性化を図りました。

以上の結果、ドラッグストア事業の売上高は4,274億99百万円（前期比4.0%増）、営業利益は276億42百万円（同0.8%増）となり、増収・増益となりました。

#### <ディスカウントストア事業>

ディスカウントストア事業は、ドラッグストア事業同様、自然災害・天候不順による季節商材の不冴及び消費増税後の反動減がありましたが、消費増税前の駆け込み需要、新型コロナウイルス感染拡大の影響による生活必需品や食料品などの需要拡大もあり、更に積極的な店舗改装や医薬品、食料品などの販促強化により、売上高が前年比増加いたしました。経費面では、生産性向上など業務の一層の合理化・効率化を図るなど引き続き経費の削減に努めました。

なお、ディスカウントストア事業の出店などの状況は、20店舗を新規出店し、1店舗のスクラップ&ビルドと30店舗を改装したほか、5店舗を閉店し活性化を図りました。

以上の結果、ディスカウントストア事業の売上高は2,300億10百万円（前期比7.7%増）、営業利益は89億62百万円（同14.9%増）となり、増収・増益となりました。

当連結会計年度末の財政状態は、総資産が前期末比220億81百万円増加し、2,842億76百万円となりました。

うち流動資産は、現金及び預金の増加や新規出店に伴う商品の増加等により、前期末比185億77百万円増加し、1,811億87百万円となりました。

固定資産は、新規出店及び改装等による保証金の預け入れや有形固定資産の取得等が発生した結果、前期末比35億4百万円増の1,030億89百万円となりました。

流動負債は、買掛金の増加等により、前期末比59億3百万円増加し、904億17百万円となりました。

固定負債は、資産除去債務の増加等により、前期末比4億12百万円増加し、70億36百万円となりました。

純資産は、親会社株主に帰属する当期純利益の発生など利益剰余金が増加したこと等により、前期末比157億66百万円増加し、1,868億22百万円となりました。

以上の結果、自己資本比率は65.7%となりました。

#### キャッシュ・フローの状況

当連結会計年度末における現金及び現金同等物(以下、「資金」という。)は、前期末比104億60百万円増加し、806億99百万円となりました。

当連結会計年度における各キャッシュ・フローの状況とそれらの要因は次のとおりであります。

##### (営業活動によるキャッシュ・フロー)

営業活動の結果得られた資金は、前期に比べ11億83百万円増加し、322億74百万円となりました。これは主に、仕入債務の増加等によるものであります。

##### (投資活動によるキャッシュ・フロー)

投資活動の結果使用した資金は、前期に比べ3億28百万円増加し、139億50百万円となりました。これは主に、無形固定資産の取得による支出が増加したこと等によるものであります。



(財務活動によるキャッシュ・フロー)

財務活動の結果使用した資金は、前期に比べ1億50百万円増加し、78億63百万円となりました。これは主に、配当金の支払額が増加したこと等によるものであります。

生産、受注及び販売の実績

a. 仕入実績

当連結会計年度における仕入実績をセグメントごとに示すと、次のとおりであります。

セグメントの名称	仕入高(百万円)	前年同期比(%)
ドラッグストア事業	273,304	+3.2
ディスカウントストア事業	191,245	+7.3
合計	464,550	+4.9

(注) 1. 金額は仕入価格によっており、セグメント間の取引については相殺消去しております。  
2. 上記の金額には、消費税等は含まれておりません。

b. 販売実績

当連結会計年度における販売実績をセグメントごとに示すと、次のとおりであります。

セグメントの名称	販売高(百万円)	前年同期比(%)
ドラッグストア事業	387,772	+3.6
ディスカウントストア事業	229,996	+7.7
合計	617,769	+5.1

(注) 1. 金額は販売価格によっており、セグメント間の取引については相殺消去しております。  
2. 上記の金額には、消費税等は含まれておりません。

(2) 経営者の視点による経営成績等の状況に関する分析・検討内容

経営者の視点による当社グループの経営成績等の状況に関する認識及び分析・検討内容は次のとおりであります。なお、文中の将来に関する事項は、当連結会計年度末現在において当社グループが判断したものであります。

重要な会計上の見積り及び当該見積りに用いた仮定

当社グループの連結財務諸表は、わが国において一般に公正妥当と認められている会計基準に基づき作成されております。この連結財務諸表の作成にあたりまして、将来に発生する事象に対して見積り及び仮定設定を行わなければなりません。当社グループは、貸倒債権、投資、法人税に対応する繰延税金資産、退職金等に関する見積り及び判断に対して、継続して評価を行っております。その主なものは、以下のとおりであります。

- a. 取立不能のおそれのある債権には、必要と認める額の貸倒引当金を計上しております。
- b. 繰延税金資産のうち、将来において実現が見込めない部分については評価性引当額を計上しております。繰延税金資産の評価は将来の課税所得の見積りに依拠します。将来の課税所得が経済環境の変化等により予想された

金額と乖離した場合には、繰延税金資産金額の調整を行います。

- c. 退職給付債務及び退職給付費用を測定するための数理計算上の基礎率や計算方法は、適切なものであると判断しております。
- d. 固定資産の減損の兆候を識別する方法や減損損失を認識、測定する方法は、適切なものであると判断しております。

なお、新型コロナウイルス感染症の影響については、「第5 経理の状況 1 連結財務諸表等 (1) 連結財務諸表 注記事項 (追加情報)」に記載のとおりであります。

当連結会計年度の経営成績等の状況に関する認識及び分析・検討内容

a. 売上高

売上高は、季節商材の不振及び消費税後の反動減などに加え、新型コロナウイルス感染拡大によるインバウンド需要の急激な大幅減少などのマイナス要因がありましたが、既存店の積極的な改装を行い、販売強化に注力いたしました。店舗に関しましては、グループ全体で53店舗を新規出店し、5店舗のスクラップ&ビルドと125店舗の改装を行い、32店舗を閉店いたしました。以上の結果、売上高は6,177億69百万円（前年同期比5.1%増）となりました。

b. 売上総利益

売上総利益は、プライベートブランドの強化、接客による医薬品・制度化粧品の販売強化等に取り組んだ結果、1,546億18百万円（同5.1%増）となりました。

c. 販売費及び一般管理費

販売費及び一般管理費は、稼働計画システムによる人時生産性の向上や販促の効率化など諸経費の削減に努めましたが、キャッシュレス対応で生じる手数料などの増加の影響もあり、1,180億13百万円（同5.4%増）となりました。

d. 営業利益・経常利益

上記の結果、営業利益は、366億4百万円（同3.9%増）となり、経常利益は、371億59百万円（同3.8%増）となりました。

e. 親会社株主に帰属する当期純利益

特別損失に減損損失21億23百万円を計上したことなどにより、親会社株主に帰属する当期純利益は、236億92百万円（同1.0%減）となりました。

(3) 資本の財源及び資金の流動性についての分析

当社グループは、持続的企業価値向上に向けた投資、株主への利益還元及び将来の更なる成長のための内部留保など総合的に最適なバランスを考え、財務の健全性維持と資本の効率的運用を基本としております。

これらの資金需要につきましては、営業活動によるキャッシュ・フロー及び自己資金で賄うことを基本とし、資金調達を行う場合には、経済情勢や金融環境を踏まえ、あらゆる選択肢の中から当社グループにとっての最良の方法で行いたいと考えております。

なお、当連結会計年度のキャッシュ・フローの詳細につきましては、「第2 事業の状況 3 経営者による財政状態、経営成績及びキャッシュ・フローの状況の分析 (1) 経営成績等の状況の概要 キャッシュ・フローの状況」をご参照ください。

(4) 経営者の問題認識と今後の方針について

ドラッグストア業界におきましては、上位企業による積極的な出店、大型M&Aなどの動きに加え、店舗当りの商圈人口が年々減少しており、更に厳しい経営環境になるものと予想されます。

このような状況のもと、当社グループは引き続き「安心・信頼・便利の提供」をキーワードに、全国店舗展開

の拡大強化に向け一層の新規出店、他業種を含めた提携やフランチャイズの拡大、M & Aの推進並びに通信販売及び調剤事業の拡大を図ってまいります。

また、高齢化社会を見据えて更なる専門性を高めた、お客様に必要とされる質の高い店作り、プライベートブランド商品開発、店舗改装による品揃えの充実、そして各種業務におけるIT・デジタルやビッグデータの活用による仕組み作りなどに取り組み「ローコストオペレーション」の進化を図り、競合他社はじめ他業種との差別化を図ってまいります。また、常に問題意識を持ち、想定されるリスクに対処しつつ、財務体質の健全性や安定継続的な配当水準を維持し、持続的な成長と企業価値の向上に努め、事業の拡大を図ってまいります。

#### 4 【経営上の重要な契約等】

該当事項はありません。

#### 5 【研究開発活動】

該当事項はありません。

### 第3 【設備の状況】

#### 1 【設備投資等の概要】

当社グループでは、医薬品等の販売事業において立地・適正売場面積の確保等長期トレンドを考慮した店舗開発による新規出店を行ったほか、既存店舗の活性化を図るためスクラップ&ビルド及び改装を行い113,668百万円の設備投資を実施いたしました。

##### (1) ドラッグストア事業

ドラッグストア事業は、33店舗の新規出店を行い、保証金及び店舗設備として41億55百万円の設備投資を実施いたしました。

既存店の活性化につきましては、4店舗のスクラップ&ビルド及び95店舗の改装を行い16億8百万円の設備投資を実施いたしました。また、業務の効率化を実現する様々な情報システム等の構築として17億47百万円の設備投資を実施いたしました。

##### (2) ディスカウントストア事業

ディスカウントストア事業は、20店舗の新規出店を行い、保証金及び店舗設備として51億47百万円の設備投資を実施いたしました。

既存店の活性化につきましては、1店舗のスクラップ&ビルド及び30店舗の改装を行い9億67百万円の設備投資を実施いたしました。また、業務の効率化を実現する様々な情報システムの構築として43百万円の設備投資を実施いたしました。

#### 2 【主要な設備の状況】

当社グループにおける主要な設備は、次のとおりであります。

##### (1) 提出会社

2020年3月31日現在

事業所名 (所在地)	セグメントの 名称	設備の内容	帳簿価額(百万円)					従業員数 (人)	
			建物及び 構築物	工具、器具 及び備品	土地 (面積㎡)	車両運搬具	リース資産		合計
大河原フォルテ店 (宮城県柴田郡) 他東北地区43店舗	ドラッグストア事業	店舗	814	299				1,113	136 (227)
東府中店 (東京都府中市) 他関東地区340店舗	ドラッグストア事業	店舗	7,019	2,159	1,478 (11,811.23)		148	10,805	1,328 (1,986)
一宮店 (山梨県笛吹市) 他甲信越地区26店舗	ドラッグストア事業	店舗	521	187				709	75 (164)
焼津三ヶ名店 (静岡県焼津市) 他東海地区79店舗	ドラッグストア事業	店舗	3,350	608	273 (3,685.73)			4,232	239 (447)
奈良店 (奈良県奈良市) 他近畿地区103店舗	ドラッグストア事業	店舗	2,492	516				3,008	388 (545)
皆生店 (鳥取県米子市) 他中国地区9店舗	ドラッグストア事業	店舗	105	81				187	24 (39)
筑紫野店 (福岡県筑紫野市) 他九州地区60店舗	ドラッグストア事業	店舗	742	323				1,066	180 (289)
本部他 (東京都府中市他)	ドラッグストア事業	事務所寮	1,156	620	1,541 (6,277.79)	0		3,319	716 (40)
所沢物流センター (埼玉県入間郡) 他35ヶ所	ドラッグストア事業	倉庫	150	19	597 (5,311.00)	0		768	26 (11)

- (注) 1. 上記金額には消費税等を含めておりません。  
2. 従業員数の( )は、臨時従業員数を外書しております。

(2) 国内子会社

2020年3月31日現在

会社名	セグメントの名称	設備の内容	帳簿価額(百万円)					従業員数(人)	
			建物及び構築物	工具、器具及び備品	土地(面積㎡)	機械装置及び車両運搬具	リース資産		合計
(株)サンドラッグファーマシーズ	ドラッグストア事業	店舗	221	102	11 (134.31)			335	133 (25)
(株)星光堂薬局	ドラッグストア事業	本社及び店舗	1,513	482	205 (5,125.26)			2,201	303 (260)
(株)サンドラッグ・ドリームワークス	ドラッグストア事業	事務所	13	5		0		19	14 (56)
(株)サンドラッグプラス	ドラッグストア事業	本社及び店舗	1,081	361		0		1,443	290 (206)
ダイレックス(株)	ディスカウントストア事業	本社及び店舗	20,635	3,965	4,026 (84,067.28)	24	5	28,657	1,389 (4,590)

(注) 1. 上記金額には消費税等を含めておりません。  
2. 従業員数の( )は、臨時従業員数を外書しております。

3 【設備の新設、除却等の計画】

当社グループの設備投資につきましては、設備投資等の概要に記載しましたように引き続き積極的な新規出店と既存店舗の活性化を図ってまいります。

なお、当連結会計年度末現在における重要な設備の新設、改修は次のとおりであります。

(1) 重要な設備の新設

会社名	事業所名(所在地)	セグメントの名称	設備の内容	投資予定金額		資金調達方法	着手(予定)年月	完了(予定)年月	完成後の増加面積(㎡)
				総額(百万円)	既支払額(百万円)				
提出会社	せんちゅうバル店(大阪府豊中市)	ドラッグストア事業	店舗	56	72	自己資金	2020年5月	2020年6月	408.40
提出会社	CAREER 渋谷駅前店(東京都渋谷区)	ドラッグストア事業	店舗	184	529	自己資金	2020年4月	2020年6月	608.05
提出会社	河原町三条店(京都府京都市中京区)	ドラッグストア事業	店舗	58	12	自己資金	2020年4月	2020年6月	292.45
(株)星光堂薬局	ドラッグトップス見附西店(新潟県見附市)	ドラッグストア事業	店舗	88	8	自己資金	2020年5月	2020年6月	286.00
(株)星光堂薬局	ドラッグトップス栃尾店(新潟県長岡市)	ドラッグストア事業	店舗	133	33	自己資金	2020年6月	2020年8月	224.58
(株)サンドラッグプラス	狸小路4丁目店(北海道札幌市中央区)	ドラッグストア事業	店舗		121	自己資金	2020年3月	2020年4月	141.69
ダイレックス(株)	戸ヶ崎店(埼玉県三郷市)	ディスカウントストア事業	店舗	156	30	自己資金	2019年10月	2020年4月	976.66
ダイレックス(株)	かしはら東店(奈良県橿原市)	ディスカウントストア事業	店舗	265	20	自己資金	2019年8月	2020年5月	1,789.07
ダイレックス(株)	川越の場店(埼玉県川越市)	ディスカウントストア事業	店舗	222	74	自己資金	2019年12月	2020年6月	1,543.84
ダイレックス(株)	感田店(福岡県直方市)	ディスカウントストア事業	店舗	286	35	自己資金	2020年2月	2020年7月	2,061.92

ダイレックス 株	三木店 (兵庫県三木 市)	ディスカウ ントストア 事業	店舗	194	41	自己資金	2019年9月	2020年7月	1,436.32
ダイレックス 株	多治米店 (広島県福山 市)	ディスカウ ントストア 事業	店舗	309	32	自己資金	2020年3月	2020年7月	1,444.33

(注) 上記金額には、消費税等を含めておりません。

(2) 重要な改修

会社名	事業所名 (所在地)	セグメントの 名称	設備の内容	投資予定金額		資金調達 方法	着手(予定) 年月	完了(予定) 年月	完成後の 増加面積 (㎡)
				総額 (百万円)	既支払額 (百万円)				
提出会社	行田店 (埼玉県行田 市)	ドラッグス ストア事業	店舗	3		自己資金	2020年5月	2020年6月	

(注) 上記金額には、消費税等を含めておりません。



## 第4 【提出会社の状況】

### 1 【株式等の状況】

#### (1) 【株式の総数等】

##### 【株式の総数】

種類	発行可能株式総数(株)
普通株式	536,000,000
計	536,000,000

##### 【発行済株式】

種類	事業年度末現在 発行数(株) (2020年3月31日)	提出日現在 発行数(株) (2020年6月22日)	上場金融商品取引所 名又は登録認可金融 商品取引業協会名	内容
普通株式	119,331,184	119,331,184	東京証券取引所 市場第一部	単元株式数 100株
計	119,331,184	119,331,184		

#### (2) 【新株予約権等の状況】

##### 【ストックオプション制度の内容】

決議年月日	2012年7月23日	2013年7月23日
付与対象者の区分及び人数(名)	当社取締役 5	当社取締役 5
新株予約権の数(個)	76 (注) 1	48 (注) 1
新株予約権の目的となる株式の種類、 内容及び数(株)	普通株式 7,600 (注) 1	普通株式 4,800 (注) 1
新株予約権の行使時の払込金額 (円)	1 (注) 2	1 (注) 2
新株予約権の行使期間	2012年8月13日～ 2042年8月12日	2013年8月12日～ 2043年8月11日
新株予約権の行使により株式を発行す る場合の株式の発行価格及び資本組入 額(円)	発行価格 1,284 資本組入額 642 (注) 3 . 5	発行価格 1,993 資本組入額 997 (注) 3 . 5
新株予約権の行使の条件	(注) 4	
新株予約権の譲渡に関する事項	新株予約権の譲渡については、取締役会の承認を要するものとする。	
組織再編成行為に伴う新株予約権の交 付に関する事項		

決議年月日	2014年7月23日	2015年7月23日
付与対象者の区分及び人数(名)	当社取締役 5	当社取締役 5
新株予約権の数(個)	36 (注) 1	26 (注) 1
新株予約権の目的となる株式の種類、内容及び数(株)	普通株式 3,600 (注) 1	普通株式 2,600 (注) 1
新株予約権の行使時の払込金額(円)	1 (注) 2	1 (注) 2
新株予約権の行使期間	2014年8月11日～ 2044年8月10日	2015年8月11日～ 2045年8月10日
新株予約権の行使により株式を発行する場合の株式の発行価格及び資本組入額(円)	発行価格 2,203 資本組入額 1,102 (注) 3 . 5	発行価格 3,586 資本組入額 1,793 (注) 3 . 5
新株予約権の行使の条件	(注) 4	
新株予約権の譲渡に関する事項	新株予約権の譲渡については、取締役会の承認を要するものとする。	
組織再編成行為に伴う新株予約権の交付に関する事項		

決議年月日	2016年7月25日	2017年7月24日
付与対象者の区分及び人数(名)	当社取締役 5	当社取締役 6
新株予約権の数(個)	20 (注) 1	22 (注) 1
新株予約権の目的となる株式の種類、内容及び数(株)	普通株式 2,000 (注) 1	普通株式 2,200 (注) 1
新株予約権の行使時の払込金額(円)	1 (注) 2	1 (注) 2
新株予約権の行使期間	2016年8月11日～ 2046年8月10日	2017年8月10日～ 2047年8月9日
新株予約権の行使により株式を発行する場合の株式の発行価格及び資本組入額(円)	発行価格 3,769 資本組入額 1,885 (注) 3 . 5	発行価格 3,550 資本組入額 1,775 (注) 3
新株予約権の行使の条件	(注) 4	
新株予約権の譲渡に関する事項	新株予約権の譲渡については、取締役会の承認を要するものとする。	
組織再編成行為に伴う新株予約権の交付に関する事項		

決議年月日	2018年7月23日	2019年7月24日
付与対象者の区分及び人数(名)	当社取締役 6	当社取締役 4
新株予約権の数(個)	19 (注) 1	44 (注) 1
新株予約権の目的となる株式の種類、内容及び数(株)	普通株式 1,900 (注) 1	普通株式4,400 (注) 1
新株予約権の行使時の払込金額(円)	1 (注) 2	1 (注) 2
新株予約権の行使期間	2018年8月10日～ 2048年8月9日	2019年8月10日～ 2049年8月9日
新株予約権の行使により株式を発行する場合の株式の発行価格及び資本組入額(円)	発行価格 3,845 資本組入額 1,923 (注) 3	発行価格 2,033 資本組入額 1,017 (注) 3
新株予約権の行使の条件	(注) 4	(注) 4
新株予約権の譲渡に関する事項	新株予約権の譲渡については、取締役会の承認を要するものとする。	
組織再編成行為に伴う新株予約権の交付に関する事項		

当事業年度の末日(2020年3月31日)における内容を記載しております。なお、提出日の前月末(2020年5月31日)現在において、これらの事項に変更はありません。

(注) 1. 新株予約権1個につき目的となる株式数は、100株であります。

なお、新株予約権の割当日後、当社が普通株式の株式分割(普通株式の無償割当を含む。以下同じ。)または株式併合を行う場合、次の算式(普通株式の無償割当の比率は、自己株式には割当が生じないことを前提として算定した比率とする。)により目的となる株式の数を調整するものとする。ただし、かかる調整は当該時点において未行使の新株予約権の目的となる株式数についてのみ行われ、調整によって生じる1株未満の端数については、これを切り捨てるものとする。

調整後割当株式数 = 調整前割当株式数 × 株式分割または株式併合の比率

上記の他、新株予約権の割当日後、目的となる株式の数の調整を必要とするやむを得ない事由が生じたときは、合理的な範囲内で調整する。

2. 新株予約権を行使することにより交付を受けることができる株式1株当たりの金額を1円とし、これに付与株式数を乗じて得られる額とする。
3. 資本組入額
  - a. 新株予約権の行使により株式を発行する場合における増加する資本金の額は、会社計算規則第17条第1項に従い算出される資本金等増加限度額の2分の1の金額とし、計算の結果1円未満の端数が生じたときは、これを切り上げるものとする。
  - b. 新株予約権の行使により株式を発行する場合における増加する資本準備金の額は、上記記載の資本金等増加限度額から上記に定める増加する資本金の額を減じた額とする。
4. 新株予約権の行使の条件
  - a. 新株予約権者は、当社の取締役の地位を全て喪失した日の翌日から10日を経過する日までの間に限り、新株予約権を行使できるものとする。
  - b. 新株予約権者が競合他社(当社及び当社の子会社の事業と競合する事業を行う会社をいう。)の役員または顧問等に就任または就職する場合は行使できないものとする。ただし、当社の書面による承諾を事前に行った場合を除くものとする。
  - c. 1個の新株予約権をさらに分割して行使することはできないものとする。
  - d. 新株予約権者が( )重大な法令に違反した場合、( )当社の定款に違反した場合または( )取締役を解任された場合には行使できないものとする。
  - e. 新株予約権者が、新株予約権の全部または一部を放棄する旨を申し出た場合は行使できないものとする(新株予約権の一部の放棄の場合は、当該新株予約権の一部について行使できないものとする)。
  - f. 新株予約権者が死亡した場合、上記に拘わらず、新株予約権に係る権利を承継した相続人が新株予約権を行使できるものとする。
  - g. その他の新株予約権の行使条件については、当社と新株予約権者との間で締結する「新株予約権割当契約」に定めるところによる。
5. 2017年2月9日開催の取締役会決議に基づき、2017年4月1日付で1株を2株に分割したことにより、「新株予約権の数(個)」、「新株予約権の目的となる株式の種類、内容及び数」及び「新株予約権の行使により株式を発行する場合の株式の発行価格及び資本組入額」が調整されております。

【ライツプランの内容】

該当事項はありません。

【その他の新株予約権等の状況】

該当事項はありません。

(3) 【行使価額修正条項付新株予約権付社債券等の行使状況等】

該当事項はありません。

(4) 【発行済株式総数、資本金等の推移】

年月日	発行済株式 総数増減数 (株)	発行済株式 総数残高 (株)	資本金増減額 (百万円)	資本金残高 (百万円)	資本準備金 増減額 (百万円)	資本準備金 残高 (百万円)
2018年6月29日 (注)	15,000,000	119,331,184		3,931		7,409

(注) 自己株式の消却による減少であります。

(5) 【所有者別状況】

2020年3月31日現在

区分	株式の状況(1単元の株式数 100株)								単元未満 株式の状況 (株)
	政府及び 地方公共 団体	金融機関	金融商品 取引業者	その他の 法人	外国法人等		個人 その他	計	
					個人以外	個人			
株主数 (人)		38	27	96	583	11	9,428	10,183	
所有株式数 (単元)		171,632	17,536	445,713	434,707	14	123,575	1,193,177	13,484
所有株式数 の割合(%)		14.38	1.47	37.36	36.43	0.0	10.36	100.00	

(注) 自己株式 2,431,213株は、「個人その他」に24,312単元及び「単元未満株式の状況」に13株を含めて記載しております。

(6) 【大株主の状況】

2020年3月31日現在

氏名又は名称	住所	所有株式数 (千株)	発行済株式 (自己株式を 除く。)の 総数に対する 所有株式数の 割合(%)
株式会社イリュウ商事	東京都世田谷区経堂 4 - 5 - 10	43,776	37.45
日本マスタートラスト信託銀行株式会社(信託口)	東京都港区浜松町 2 - 11 - 3	5,535	4.74
日本トラスティ・サービス信託銀行株式会社(信託口)	東京都中央区晴海 1 - 8 - 11	4,263	3.65
多田 直樹	東京都世田谷区	3,112	2.66
ピーピーエイチ フォー ファイ デリテイ ロー プライズド ス トック ファンド(プリンシパ ル オール セクター サブ ポートフォリオ)(常任代理 人 ㈱三菱UFJ銀行)	245 SUMMER STREET BOSTON, MA 02210 U.S.A. (東京都千代田区丸の内 2 - 7 - 1)	2,977	2.55
ジェービー モルガン チェー スバンク 385632(常任 代理人㈱みずほ銀行決済営業部)	25 BANK STREET, CANARY WHARF, LONDON, E14 5JP, UNITED KINGDOM (東京都港区港南 2 - 15 - 1)	2,248	1.92
多田 高志	東京都世田谷区	2,200	1.88
SSBTC CLIENT OMNIBUS ACCOUNT (常任代理人 香港上海銀行東京 支店 カストディ業務部)	ONE LINCOLN STREET, BOSTON MA USA 02111 (東京都中央区日本橋 3 - 11 - 1)	1,759	1.51
日本トラスティ・サービス信託 銀行株式会社(信託口5)	東京都中央区晴海 1 - 8 - 11	1,508	1.29
ステート ストリートバン ク アンド トラストカンパ ニー 505103(常任代理 人 ㈱みずほ銀行決済営業部)	P.O. BOX 351 BOSTON MASSACHUSETTS 02101 U.S.A. (東京都港区港南 2 - 15 - 1)	1,332	1.14
計		68,713	58.78

(注) 1. 上記銀行等の所有株式数には、信託業務に係る株式を以下のとおり含んでおります。

日本マスタートラスト信託銀行株式会社(信託口)	5,535千株
日本トラスティ・サービス信託銀行株式会社(信託口)	4,263千株
日本トラスティ・サービス信託銀行株式会社(信託口5)	1,508千株

2. 上記のほか、自己株式が2,431千株あります。

## (7) 【議決権の状況】

## 【発行済株式】

2020年3月31日現在

区分	株式数(株)	議決権の数(個)	内容
無議決権株式			
議決権制限株式(自己株式等)			
議決権制限株式(その他)			
完全議決権株式(自己株式等)	(自己保有株式) 普通株式 2,431,200		
完全議決権株式(その他)	普通株式 116,886,500	1,168,865	
単元未満株式	普通株式 13,484		
発行済株式総数	119,331,184		
総株主の議決権		1,168,865	

(注) 「完全議決権株式(自己株式等)」欄は、全て当社保有の自己株式であります。

## 【自己株式等】

2020年3月31日現在

所有者の氏名 又は名称	所有者の住所	自己名義 所有株式数 (株)	他人名義 所有株式数 (株)	所有株式数 の合計 (株)	発行済株式 総数に対する 所有株式数 の割合(%)
株式会社サンドラッグ	東京都府中市若松町一丁目 38番地の1	2,431,200		2,431,200	2.04
計		2,431,200		2,431,200	2.04

## 2 【自己株式の取得等の状況】

【株式の種類等】 会社法第155条第7号による普通株式の取得

(1) 【株主総会決議による取得の状況】

該当事項はありません。

(2) 【取締役会決議による取得の状況】

該当事項はありません。

(3) 【株主総会決議又は取締役会決議に基づかないものの内容】

区分	株式数(株)	価額の総額(円)
当事業年度における取得自己株式	94	341,520
当期間における取得自己株式		

(注) 当期間における取得自己株式には、2020年6月1日から有価証券報告書提出日までの単元未満株式の買取りによる株式数は含めておりません。

(4) 【取得自己株式の処理状況及び保有状況】

区分	当事業年度		当期間	
	株式数(株)	処分価額の総額 (百万円)	株式数(株)	処分価額の総額 (百万円)
引き受ける者の募集を行った取得自己株式				
消却の処分を行った取得自己株式				
合併、株式交換、会社分割に係る移転を行った取得自己株式				
その他 (ストックオプションの権利行使)	6,400	10		
保有自己株式数	2,431,213		2,431,213	

(注) 当期間における保有自己株式数には、2020年6月1日からこの有価証券報告書提出日までの単元未満株式の買取りによる株式数は含めておりません。

### 3 【配当政策】

当社の利益配分につきましては、将来の事業展開、経営体質の強化及び配当性向などを総合的に勘案し、安定的・継続的な配当による利益還元を基本方針としております。

内部留保につきましては、積極的な多店舗展開及び改装の設備資金等に充当し、業容の拡大と事業基盤の強化を図り、業績の向上、経営効率の向上に努め、株主の皆様のご期待に応えてまいりたいと考えております。

また、当社の「剰余金の配当」につきましては、毎年9月30日(中間期末日)及び事業年度末日を基準日として年2回実施することにしており、従来の方針に変更はございません。

これらの剰余金の配当の決定機関は期末配当については株主総会、中間配当については取締役会であります。

当期の配当額は、1株68円(中間普通配当金34円、期末普通配当金34円)といたしました。

当社は、「当会社は、取締役会の決議によって、毎年9月30日の最終の株主名簿に記載または記録された株主または登録株式質権者に対し、中間配当を行うことができる」旨を定款に定めております。

なお、当事業年度に係る剰余金の配当は以下のとおりであります。

決議年月日	配当金の総額 (百万円)	1株当たり配当額 (円)
2019年11月8日 取締役会決議	3,974	34
2020年6月20日 定時株主総会決議	3,974	34



## 4 【コーポレート・ガバナンスの状況等】

### (1) 【コーポレート・ガバナンスの概要】

コーポレートガバナンスに関する基本的な考え方

当社グループには、『国民の「健康で豊かな暮らし」の実現をめざし、「毎日が明るく楽しい世の中創り」に貢献するために、「安心・信頼・便利の提供をする」』そして『自分達で今できる事からすぐ始め、世の中の一隅でも照らす事ができればと考え、顧客・社員・株主・ビジネスパートナー・コミュニティ・社会・地球環境すべてにとって最善の判断をし、こころ配りを忘れずに行動する』などの企業理念があります。

株主をはじめとする全てのステークホルダーへの責務を自覚し、コーポレートガバナンス、コンプライアンス、リスク管理等を経営の重要課題として位置付け、公正・透明かつ誠実に中長期的視点での意思決定を行う経営体制を構築し、経営戦略・経営計画を適時・適切に開示いたします。

そして、環境変化に適応し当社グループの存在意義を継続的に高め、当社グループの長期的に安定した持続的成長と企業価値向上に努めてまいります。

企業統治の体制の概要及び当該体制を採用する理由

当連結会計年度末における当社の企業統治の体制は、以下のとおりです。

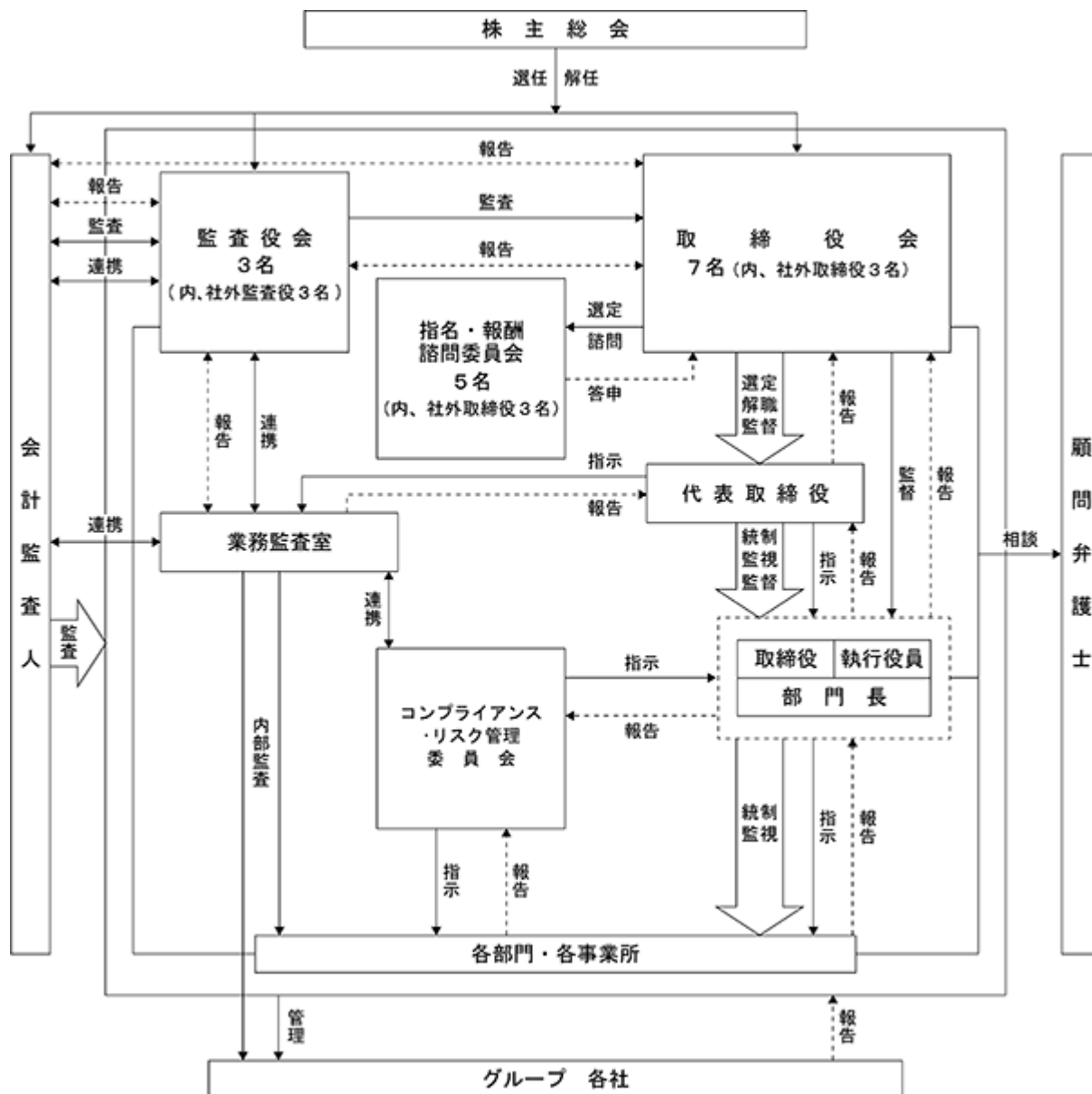
当社は企業統治体制として、持続的企業価値と経営効率性の向上、健全性の維持及び透明性の確保に向けて、従来から迅速で正確な情報把握と全取締役参画のもと充分議論を尽くしての意思決定を最大の目標としております。そのためには少人数な精鋭による管理形態が必要と考え取締役の人数も必要以上に肥大化しないよう、また監視機能強化に向けて、社外役員・執行役員を導入や業務監査室並びにコンプライアンス・リスク委員会を設置しております。

なお、2018年12月に、経営の一層の健全性、客観性及び透明性を確保すべく、取締役会の諮問機関として指名・報酬諮問委員会を設置しております。

また、当社は監査役制度を採用しており、取締役会及び監査役会を設置しております。取締役会は、2020年6月22日現在、取締役7名（うち社外3名）及び監査役3名（うち社外3名）で構成し、客観的・合理的判断を確保するための充実した審議と適正性・効率性の確保に向けての運営に努め、法令等に定める重要事項の意思決定を行うとともに取締役等の適正な職務執行が図られるよう監督しております。

監査役会は、社外監査役の3名(2020年6月22日現在)で構成し、社外常勤監査役は、部門長会議やコンプライアンス・リスク管理委員会はじめ各種の主要会議に出席するとともに会計監査人及び業務監査室と連携し、取締役等の職務執行状況を客観的・中立的な立場から監査し、月1回開催の監査役会及び必要に応じ随時に他の監査役との情報共有化及び意見交換をとおして、監査機能の充実化に努めております。

当社の業務執行、経営の監視・監督等の仕組みを図で示すと次のとおりであります。



当該体制を採用する理由といたしましては、取締役会は、経営戦略及び事業計画の執行に関する最高意思決定機関、また経営監視・監督及び監査機能機関として全取締役7名（内、社外取締役3名）及び全監査役3名（常勤（社外）、弁護士（社外）及び公認会計士（社外））で構成運営しており、月1回の定時取締役会の開催に加え、重要案件が生じたときに臨時取締役会を都度開催しております。なお、その他の会議についても常勤社外監査役が参加できる体制をとっております。そして、執行役員制度を導入し、取締役会が取締役等の業務執行の監督を、監査役会が取締役等の業務執行の監査を行っております。また、取締役7名のうち1名が、大学院教授（法学博士）で企業経営戦略及びコンプライアンス等に関する豊富な知見を有する社外取締役、もう1名が、他の数社の副社長・会長等を歴任し経営者としての豊富な経験を有する社外取締役、そして、もう1名が、女性の農学博士で商品素材研究開発はじめ小売業の経営にも携わり、多角的視点からの経営戦略・経営全般に関する知見を有する社外取締役で構成し、監査役につきましては、高度な専門知識を有する弁護士及び公認会計士や有識者の社外監査役で構成し、かつ当該社外役員6名は、当社との間での利害関係はなく独立役員として指定しており、客観性・中立性を確保し経営監視・監督・監査体制として十分に機能しているものと認識しているためであります。

## 企業統治に関するその他の事項

### a. 内部統制システムの整備の状況

取締役会が決議する「内部統制システムの基本方針」に基づき、取締役及び使用人の職務の執行が法令及び定款に適合することを確保する体制及び業務の適正を確保する体制としての「コンプライアンス・リスク委員会」や「内部通報制度」等の強化を図るため、「コンプライアンス規程」、「公益通報者保護規程」や当社の事前承認を原則とする旨などを規定した「関係会社管理規程」はじめ必要な規程の整備を行うとともに、各種研修を通じ指導を行っております。そして、当社から子会社へ役員を派遣し、各社の業務運営を定常的に監督する体制とし、内部監査組織として、業務監査室を設置し、当社及びグループ各社の監査を行う体制をとっております。

### b. リスク管理体制の整備の状況

当社では、リスク管理に対する取り組みを経営上の重要課題として位置付け、リスクへの迅速・適切な対応と、予防措置を目的として「コンプライアンス・リスク管理委員会」を設置し、「リスク管理規程」に基づき、管理体制の強化に努めております。

同委員会は社長を委員長、取締役、部門長を委員とし、常勤監査役及び業務監査室長も当委員会に出席しております。

### c. 取締役の定数

当社の取締役は10名以内とする旨を定款に定めております。

### d. 取締役の選任の決議要件

当社は、取締役の選任決議について、議決権を行使することができる株主の議決権の3分の1以上を有する株主が出席し、その議決権の過半数をもって行う旨及び当該選任決議は累積投票によらないものとする旨を定款に定めております。

### e. 中間配当

当社は、株主への機動的な利益還元を可能とするため、会社法第454条第5項の規定により、取締役会の決議によって毎年9月30日を基準日として中間配当を行うことができる旨を定款で定めております。

### f. 自己株式の取得

当社は、取締役会の決議をもって自己株式の取得ができる旨を定款に定めております。これは自己株式の取得を取締役会の権限とすることにより、機動的な資本政策の遂行を目的とするものであります。

### g. 株主総会の特別決議要件

当社は、会社法第309条第2項に定める株主総会の特別決議要件について、議決権を行使することができる株主の議決権の3分の1以上を有する株主が出席し、その議決権の3分の2以上をもって行う旨を定款に定めております。これは、特別決議の定足数を緩和することにより、株主総会の円滑な運営を行うことを目的とするものであります。

(2) 【役員の状況】

男性9名 女性1名 (役員のうち女性の比率10%)

役職名	氏名	生年月日	略歴	任期	所有株式数 (千株)
代表取締役 会長	才津達郎	1948年3月31日生	1973年4月 当社 入社 1976年7月 当社 取締役営業部長 1985年4月 当社 常務取締役 1987年11月 当社 専務取締役 1993年6月 当社 代表取締役専務 1994年10月 当社 代表取締役社長 2009年12月 ダイレックス株式会社 取締役 2013年8月 当社 代表取締役会長 2018年8月 当社 代表取締役会長兼社長 2019年5月 当社 代表取締役会長(現任) 2019年5月 ダイレックス株式会社 代表取締役副会長 2020年6月 同社退任	(注)4	200
代表取締役 社長	貞方宏司	1970年9月27日生	1989年3月 当社 入社 2001年4月 当社 経営企画室課長 2003年1月 当社 営業第二部次長 2004年4月 当社 営業第二部長 2005年4月 当社 執行役員営業第二部長 2008年6月 当社 取締役営業第二部長 2009年12月 当社 取締役 2009年12月 ダイレックス株式会社 代表取締役副社長 2014年6月 同社 代表取締役社長 2019年5月 当社 代表取締役社長(現任) 2019年5月 ダイレックス株式会社 取締役 2020年6月 ダイレックス株式会社 代表取締役会長(現任)	(注)4	14
取締役 管理本部長	多田直樹	1962年11月13日生	1990年5月 当社 入社 1995年4月 当社 経営企画室課長 2000年9月 株式会社イリュウ商事 代表取締役社長 2001年3月 当社 退社 2001年6月 当社 取締役(非業務執行取締役) 2007年6月 株式会社フォレスト(現株式会社フォレストモール) 代表取締役社長 2009年6月 同社 代表取締役会長 2015年4月 同社 代表取締役社長 2019年3月 株式会社イリュウ商事 代表取締役会長(現任) 2019年3月 株式会社フォレストモール 代表取締役会長(現任) 2019年4月 当社 取締役管理本部長(現任)	(注)4	3,112
取締役	多田高志	1969年3月10日生	1992年4月 株式会社イトーヨーカ堂 入社 1996年10月 当社 入社 2001年3月 株式会社イリュウ商事 取締役(非業務執行取締役 現任) 2001年4月 当社 商品部情報課長 2003年1月 当社 商品部仕入課長 2005年5月 当社 経営企画室課長 2006年12月 当社 退職 2007年1月 株式会社やまきSC開発(現株式会社フォレストモール) 専務取締役 2009年6月 株式会社フォレスト(現株式会社フォレストモール) 代表取締役社長 2014年4月 株式会社シーズリテイル(現株式会社シーズワン) 代表取締役社長 2017年3月 同社 退任 2017年6月 当社 取締役(現任) 2017年6月 ダイレックス株式会社 代表取締役副社長 2019年5月 同社 代表取締役社長(現任)	(注)4	2,200

役職名	氏名	生年月日	略歴	任期	所有株式数 (千株)
社外取締役	杉浦 宣彦	1966年2月7日生	1989年4月 香港上海銀行 入社 2001年8月 金融庁総務企画局政策課金融研究研修センター研究官 2004年3月 中央大学大学院法学研究科民法法専攻博士後期課程修了(博士(法学)) 2006年4月 J Pモルガン証券株式会社 シニアリーガルアドバイザー 2008年4月 中央大学大学院戦略経営研究科教授(現任) 2014年6月 当社 社外取締役(現任)	(注)4	
社外取締役	松本 正人	1957年1月11日生	1979年4月 野村證券投資信託販売株式会社入社 1998年6月 国際証券株式会社(現三菱UFJモルガン・スタンレー証券株式会社) 京都支店長 2001年4月 同社 執行役員 2002年9月 三菱証券株式会社(現三菱UFJ証券ホールディングス株式会社) 執行役員 2010年5月 三菱UFJモルガン・スタンレー証券株式会社 常務執行役員大阪支店長 2012年6月 同社 専務取締役 2013年6月 同社 代表取締役副社長 2015年6月 同社 代表取締役副社長 兼 株式会社三菱UFJフィナンシャル・グループ 常務執行役員 2016年6月 M U S ビジネスサービス株式会社 代表取締役会長 2017年7月 S B S ホールディングス株式会社 非常勤顧問 2018年6月 当社 社外取締役(現任) 2019年6月 S B S ホールディングス株式会社 社外監査役(現任)	(注)4	
社外取締役	辻 智子	1956年8月16日生	1979年4月 味の素株式会社(中央研究所)入社 1987年2月 農学博士号(東京大学論文)取得 1988年3月 ロックフェラー大学博士研究員 1988年12月 ペンシルバニア州立大学博士研究員 1989年12月 財団法人相模中央化学研究所入所(研究班長) 1999年5月 株式会社ファンケル(中央研究所)入社 2005年6月 同社 取締役執行役員(総合研究所長) 2008年7月 日本水産株式会社 顧問 2009年3月 同社 生活機能科学研究所長 2015年5月 同社 研究学術顧問(非常勤) 株式会社吉野家ホールディングス 執行役員(グループ商品本部素材開発部長) 2019年3月 株式会社吉野家ホールディングス 執行役員(グループ商品本部副本部長 兼 素材開発部長)(現任) 株式会社日本オーストリッチファーム(現株式会社スピーディア) 代表取締役社長(現任) 2020年6月 当社 社外取締役(現任)	(注)4	

役職名	氏名	生年月日	略歴	任期	所有株式数 (千株)
社外常勤監査役	山下 和 稔	1959年 6 月 7 日生	1983年 4 月 国際証券株式会社(現三菱UFJ モルガン・スタンレー証券株式 会社) 入社 1997年 4 月 同社 八王子支店長 2002年 9 月 三菱証券株式会社(現三菱UFJ モルガン・スタンレー証券株式 会社) 広島支店長 2005年10月 三菱UFJ証券株式会社(現三菱 UFJモルガン・スタンレー証 券株式会社) 名古屋支店法人営 業第二副部長 2010年 4 月 三菱UFJモルガン・スタン レー証券株式会社 高知支店長 2014年 6 月 同社 理事・神戸支店長 2017年 6 月 MUSビジネスサービス株式会 社 常勤監査役 2019年 6 月 当社 社外常勤監査役(現任)	(注) 5	
社外監査役	小 澤 哲 郎	1958年11月30日生	1987年 4 月 東京弁護士会入会 矢吹法律事務所入所 1993年 5 月 オッペンホフ&レドラー法律事 務所(ドイツケルン市)入所 1997年 6 月 ケルン大学法学部修士課程終了 2002年 4 月 弁護士法人小澤総合法律事務所 代表(現任) 2012年 6 月 当社 社外監査役(現任)	(注) 6	
社外監査役	篠 原 一 馬	1963年 6 月28日生	1998年10月 公認会計士登録 2001年 1 月 新創監査法人入所 2007年 4 月 新創監査法人社員就任(現任) 2012年 6 月 当社 社外監査役(現任)	(注) 6	
計					5,526

- (注) 1. 取締役杉浦宣彦、取締役松本正人、取締役辻智子は、社外取締役であります。  
2. 監査役山下和稔、監査役小澤哲郎、監査役篠原一馬は、社外監査役であります。  
3. 上記、社外取締役3名並びに社外監査役3名の全員を、当社が株式を上場している東京証券取引所の定めに基づき独立役員として指定し、同取引所に届け出ております。  
4. 2020年6月20日開催の定時株主総会終結の時から2年間  
5. 2019年6月22日開催の定時株主総会終結の時から4年間  
6. 2020年6月20日開催の定時株主総会終結の時から4年間  
7. 取締役多田直樹と取締役多田高志は兄弟であります。

社外役員の状況

当社の社外取締役は3名、社外監査役は3名で、いずれも当社との間には特別な利害関係はありません。

社外取締役 杉浦宣彦氏は、大学院教授及び法学博士として、企業経営戦略及びコンプライアンスに関する豊富な研究経験を有し、有用な助言・提言をいただくことによりコーポレート・ガバナンス強化が期待でき、社外取締役としての監督職務を遂行できる人物であり、一般株主と利益相反の生じるおそれはないと判断し、選任かつ独立役員に指定し東京証券取引所に届け出ております。

社外取締役 松本正人氏は、豊富な経営経験及び幅広い見識等を有し、有用な助言・提言をいただくことによりコーポレート・ガバナンス強化が期待でき、社外取締役としての監督職務を遂行できる人物であり、一般株主と利益相反の生じるおそれはないと判断し、選任かつ独立役員に指定し東京証券取引所に届け出ております。

社外取締役 辻智子氏は、各企業等において、農学博士として商品素材研究開発はじめ小売業の経営にも携わり、経営全般に関する知見を有し、有用な助言・提言をいただくことによりコーポレート・ガバナンス強化が期待でき、社外取締役としての監督職務を遂行できる人物であり、一般株主と利益相反の生じるおそれはないと判断し、選任かつ独立役員に指定し東京証券取引所に届け出ております。

社外常勤監査役 山下和稔氏は、金融機関において各種業務を歴任し、財務及び会計に関する相当程度の知見と幅広い見識を有し、加えて常勤監査役を務め、コーポレートガバナンスや監査役業務に精通し、当社においても独立した客観的・中立的な監査機能の発揮が期待できる人物であり、一般株主と利益相反の生じるおそれはないと判断し、選任かつ独立役員に指定し東京証券取引所に届け出ております。

社外監査役 小澤哲郎氏は、弁護士として法律等に関する専門知識、豊富な経験を有しており、当社経営陣から独立した監視・監査機能を有するとともに、客観的・中立的な立場で監査しうる人物であり、一般株主と利益相反が生じるおそれがないと判断し、選任かつ独立役員に指定し東京証券取引所に届け出ております。

社外監査役 篠原一馬氏は、公認会計士として会計等に関する専門知識を有しており、当社経営陣から独立した監視・監査機能を有するとともに、客観的・中立的な立場で監査しうる人物であり、一般株主と利益相反が生じるおそれがないと判断し、選任かつ独立役員に指定し東京証券取引所に届け出ております。

なお、当社と社外取締役及び社外監査役は、会社法第427条第1項の規定に基づき、同法第423条第1項の損害賠償責任を限定する契約を締結しております。当該契約に基づく損害賠償責任の限度額は、法令が定める最低責任限度額としております。

社外役員選任の独立性については、2015年制定した「社外役員の独立性判断基準」に基づき、当社と特別な利害関係がなく、高い倫理観を有し、専門的な知見に基づく客観的・中立的かつ適切な監督または監査といった機能及び役割が期待でき、一般株主と利益相反が生じるおそれがない人材を選任することを、基本的な考え方としております。

(3) 【監査の状況】

監査役監査の状況

a. 組織・人員

当社の監査役は3名であり、より独立した立場で監査を実施する観点から、社外常勤監査役1名、社外監査役2名と、全員社外監査役で構成しております。

氏名	経験および能力
社外常勤監査役 山下 和稔	金融機関で各種業務を歴任し、財務及び会計に関する相当程度の知見と幅広い見識を有し、また常勤監査役経験もありコーポレートガバナンスや監査業務に精通しております。
社外監査役 小澤 哲郎	弁護士資格を有しており、法務に関する相当程度の知見を持ち専門知識と豊富な経験を有しております。
社外監査役 篠原 一馬	公認会計士資格を有しており、監査法人のパートナーとして豊富な経験と財務及び会計に関する相当程度の知見を有しております。

## b. 監査役会の活動状況

監査役会は、毎月開催する他、必要に応じて随時開催しております。当事業年度は14回開催し、各監査役の出席状況については下記のとおりです。

氏名	出席状況	出席率
山下 和稔	10回/10回	100%
小澤 哲郎	14回/14回	100%
篠原 一馬	13回/14回	93%

常勤監査役 山下 和稔の監査役会出席状況欄は、2019年6月22日総会で選任・就任後開催された監査役会の回数を表示。

## c. 監査役及び監査役会の主な活動

監査役は、監査役会が定めた監査の方針と職務の分担等に従い、取締役、内部監査部門その他の使用人等と意思疎通を図り、情報収集及び監査環境の整備に努めました。取締役会及びその他の重要な会議に出席し、取締役及び使用人等からその職務の執行状況について報告を受け、必要に応じて説明を求め、意見を表明いたしました。子会社分を含め重要な決裁書類等を閲覧し、本社、物流センター、及び主要な店舗における業務及び財産の状況の調査と視察を実施し課題がある場合には改善に向けた提言を行ないました。子会社の取締役等と意思疎通及び情報の交換を図り、事業の報告等を受けました。また内部統制システムについて、取締役及び使用人等からその構築及び運用の状況等の報告を定期的に受領し、必要に応じて説明を求め、改善に向けた提言を行ないました。業務監査室とは、毎月開催される業務監査会議や四半期毎開催の内部統制会議への出席や、毎月開催の意見交換会の実施等により連携を深め監査の実効性を高めました。会計監査人に対しては、実査の立会や意見交換会等をとおして、独立の立場を保持し、かつ、適正な監査を実施しているかを監視及び検証するとともに、会計監査人からその職務の執行状況について報告を受け、必要に応じて説明を求めました。

監査役会は、常勤監査役からの活動報告聴取等により、取締役の職務の執行状況を監査し、内部統制システムの整備・運営状況の検証を実施し、監査報告書の作成、常勤監査役の選定及び解職、監査の方針・業務及び財産の状況の調査の方法など、監査役の職務の執行に関する事項の決定を主な検討事項として審議いたしました。加えて、会計監査人からの監査の実施状況・結果の報告の確認等により、会計監査人の選解任又は不再任に関する事項や、監査の方法及び結果の相当性、監査報酬等に対する同意等、監査役会の決議による事項について検討を行ないました。

## 内部監査の状況

当社における内部監査は、室長含め8名の業務監査室が、年間監査計画に基づき本部及び各事業所の日常業務執行状況の監査と内部統制監査を実施しております。

また、監査役との月次ミーティング、会計監査人との定期的な報告、及び意見交換をとおし情報共有と緊密な連携を図っております。

- ・代表取締役社長、取締役管理本部長、管理部長、営業各部門長、社外常勤監査役のメンバーと、業務監査会議を原則月次で開催、経営トップと情報や課題を共有し、業務改善及び不正防止に向け客観的な立場で助言・勧告を行ないました。
- ・代表取締役会長、代表取締役社長、取締役管理本部長、執行役員社長室長、管理部長、社外常勤監査役のメンバーと、内部統制会議を原則四半期ごとに開催し、法令等の遵守、財務報告の信頼性等の観点から、社内内部統制システムの整備・運営状況の報告をとおして、公正かつ客観的な立場で、不備改善の為に助言を行ないました。



会計監査の状況

a. 監査法人の名称

EY新日本有限責任監査法人

b. 継続監査期間

2004年8月以降

c. 業務を執行した公認会計士

指定有限責任社員 業務執行社員：飯塚 正貴

指定有限責任社員 業務執行社員：藤本 庸介

d. 監査業務に係る補助者の構成

当社の会計監査業務に係る補助者は、公認会計士5名、その他17名であります。

e. 監査法人の選定方法と理由

監査役会は、策定した「会計監査人の評価及び選定基準」に基づき、監査法人の品質管理、監査チームの独立性・専門性・監査遂行内容、経営者及び監査役とのコミュニケーション状況等、監査法人を総合的に評価し、選定（再任の適否）について判断しております。

当社は、会計監査人が職務を適切に遂行することが困難と認められる場合には、監査役会の決議により会計監査人の解任または不再任を株主総会の会議の目的とすることとしております。

また、会計監査人が会社法第340条第1項各号のいずれかに該当すると認められる場合には、監査役会は監査役全員の同意により会計監査人を解任することとしております。

監査報酬の内容等

a. 監査公認会計士等に対する報酬

区分	前連結会計年度		当連結会計年度	
	監査証明業務に基づく報酬(百万円)	非監査業務に基づく報酬(百万円)	監査証明業務に基づく報酬(百万円)	非監査業務に基づく報酬(百万円)
提出会社	36		35	
連結子会社	11		11	
計	47		46	

b. 監査公認会計士等と同一のネットワーク（EYトランザクション・アドバイザー・サービス株式会社）に対する報酬（a.を除く）

区分	前連結会計年度		当連結会計年度	
	監査証明業務に基づく報酬(百万円)	非監査業務に基づく報酬(百万円)	監査証明業務に基づく報酬(百万円)	非監査業務に基づく報酬(百万円)
提出会社		0		0
連結子会社				
計		0		0

当社における非監査業務の内容は、ストックオプションの発行に関する助言業務であります。

c. 監査報酬の決定方針

当社の監査公認会計士等に対する監査報酬の決定方針としましては、監査公認会計士等の独立性を損なわない体系を保持することを前提として、監査計画内容、監査日数、当社の規模、業務の特性等の要素を勘案し、監査役会同意のうえ決定しております。

d. 監査役会が会計監査人の報酬等に同意した理由

監査役会は、過年度における、取締役会、社内関係部署及び会計監査人から必要な資料を入手並びに報告を受け、会計監査人の監査計画や監査時間の内容、会計監査人の職務遂行状況及び報酬見積りの算定根拠について確認し、当事業年度の監査計画及び他社の監査報酬実態を比較検討のうえ報酬額の妥当性を審議した結果、会計監査人の報酬額は妥当であると判断し、会社法第399条第1項の同意をしております。

(4) 【役員の報酬等】

役員の報酬等の額又はその算定方法の決定に関する方針に係る事項

役員報酬限度額は、2008年6月21日開催の第45期定時株主総会において、取締役の報酬等を年額4億円以内（ただし、ストックオプション報酬額及び使用人分給与・賞与は含まない。）、監査役の報酬等を年額4千万円以内と決議いただいております。また、2012年6月23日開催の定時株主総会において、役員退職慰労金制度を廃止し、株式報酬型ストックオプションとして新株予約権を年額30百万円且つ12,000株以内と決議いただいております。

社内取締役報酬体系は、役位を踏まえた固定報酬と業績や中長期的業績向上に向けた取り組みに連動するインセンティブな賞与及びストックオプションの変動報酬とで構成しております。また、社外取締役及び監査役の報酬は、固定報酬のみとしております。

役員報酬等の決定方法は、全社外取締役（3名）、代表取締役会長及び取締役管理本部長からなる任意の「指名・報酬諮問委員会」の審議結果に基づく助言・答申を得て、取締役の報酬は取締役会にて、監査役の報酬は監査役会にて、内規の定めにより、株主総会決議承認された報酬限度内で決定しております。

当事業年度における指名・報酬諮問委員会は、6回開催し、テーマは、役員候補者指名案、役員報酬制度設計案、役員賞与案等であり、その審議結果を取締役に答申いたしました。

社内取締役報酬の算定方法は、固定報酬は、経営委任の対価として、内規の定めに従い、それぞれの役位に応じて決定し、賞与は、年度ごとに、目標達成率、売上高経常利益率の変化及び中長期的戦略の進捗率等に応じて、内規に定める支給基準テーブルに基づき賞与総額を決め、その総額の範囲で個別の取締役ごとの評価・貢献度により支給額を決定し、株式報酬型ストックオプションは、年額30百万円且つ12,000株を上限として、内規の定めに従い付与数を決定しております。

種類ごとの構成比率は、評価項目達成状況により変動いたしますが、固定報酬：変動賞与：ストックオプションは、（70～34）：（24～60）：（6～6）の範囲となっております。

役員区分ごとの報酬等の総額、報酬等の種類別の総額及び対象となる役員の員数

役員区分	報酬等の総額 (百万円)	報酬等の種類別の総額(百万円)			対象となる 役員の員数 (名)
		固定報酬	変動報酬		
			基本報酬	ストック オプション	
社内取締役	141	99	8	33	4
社外取締役	16	16	-	-	3
社内監査役	-	-	-	-	-
社外監査役	13	13	-	-	4

- (注) 1. 社外監査役への支給人数4名には、2019年6月退任1名を含んでおります。  
2. 社内取締役の報酬等の額には、使用人兼務取締役の使用人分給与は含まれておりません。  
3. 社内取締役に対して支給したストックオプションは、当事業年度に係るもののみ記載しております。  
4. 当社役員が受ける報酬等は当社から支給されるもののみであり、連結子会社からの報酬はありません。

役員ごとの連結報酬等の総額等

連結報酬等の総額が1億円以上である者が存在しないため、記載しておりません。

(5) 【株式の保有状況】

投資株式の区分の基準及び考え方

当社は、保有目的が純投資目的である投資株式と純投資目的以外の目的である投資株式（政策保有株式）を区別し、取引先との関係の構築・維持・強化や業務提携等、中長期的な企業価値向上に資すると判断した場合、当該株式を政策保有株式として取得・保有することとしております。

現在保有中の政策保有株式につきましては、持合状況がなく、適宜、株価や市場動向などを考慮しつつ縮減していく方針としております。

保有目的が純投資目的以外の目的である投資株式（政策保有株式）

a．保有方針及び保有の合理性を検証する方法並びに個別銘柄の保有の適否に関する取締役会等における検証の内容

保有する政策保有株式につきましては、個別銘柄毎に中長期的な観点から、資本コスト対比のうえ、継続保有の合理性・必要性を取締役会で毎年定期的に検証し、保有の可否を判断しております。

b．銘柄数及び貸借対照表計上額

	銘柄数 (銘柄)	貸借対照表計上額の 合計額(百万円)
非上場株式	2	1
非上場株式以外の株式	5	77

c．特定投資株式及びみなし保有株式の銘柄ごとの株式数、貸借対照表計上額等に関する情報

特定投資株式

銘柄	当事業年度	前事業年度	保有目的、定量的な保有効果 及び株式数が増加した理由		当社の株式の保有の有無	
	株式数(株)	株式数(株)				
	貸借対照表計上額 (百万円)	貸借対照表計上額 (百万円)				
株式会社マツモト キヨシホールディングス	5,280	5,280	事業界動向の把握のため	(注) 1	(注) 2	無
	20	19				
株式会社三井住友 フィナンシャルグループ	7,461	7,461	事業上の関係維持のため	(注) 1	(注) 2	無(注4)
	19	28				
株式会社コンコル ディア・フィナン シャルグループ	61,400	61,400	事業上の関係維持のため	(注) 1	(注) 2	無
	19	26				
株式会社みずほ フィナンシャルグループ	130,250	130,250	事業上の関係維持のため	(注) 1	(注) 2	無(注5)
	16	22				
株式会社りそな ホールディングス	6,000	6,000	事業上の関係維持のため	(注) 1	(注) 2	無
	1	2				
大正製薬ホール ディングス株式会 社		330	保有意義を見直した結果、当事業年度中に売却致しました。	(注) 3		無
		3				

(注) 1．定量的な保有効果につきましては記載が困難であります。保有の合理性は、取得の経緯、取引関係内容、現状及び将来の戦略的保有意義及びリスク並びに資本コストとの対比等の項目につき検証しております。

2．当事業年度においては、株式数の増減はありません。なお、上記「投資株式の区分の基準及び考え方」に記載のとおり、株価・市場動向などを考慮しつつ縮減していく方針であります。

3．「」は、当該銘柄を保有していないことを示しております。

4．株式会社三井住友フィナンシャルグループは当社株式を保有しておりませんが、同社子会社であるS M B C日興証券株式会社は当社株式を保有しております。

5．株式会社みずほフィナンシャルグループは当社株式を保有しておりませんが、同社子会社であるみずほ証券株式会社は当社株式を保有しております。

## 第5 【経理の状況】

### 1．連結財務諸表及び財務諸表の作成方法について

(1) 当社の連結財務諸表は、「連結財務諸表の用語、様式及び作成方法に関する規則」(昭和51年大蔵省令第28号)に基づいて作成しております。

(2) 当社の財務諸表は、「財務諸表等の用語、様式及び作成方法に関する規則」(昭和38年大蔵省令第59号。以下「財務諸表等規則」という。)に基づいて作成しております。

また、当社は、特例財務諸表提出会社に該当し、財務諸表等規則第127条の規定により財務諸表を作成しております。

### 2．監査証明について

当社は、金融商品取引法第193条の2第1項の規定に基づき、連結会計年度(2019年4月1日から2020年3月31日まで)の連結財務諸表及び事業年度(2019年4月1日から2020年3月31日まで)の財務諸表について、EY新日本有限責任監査法人により監査を受けております。

### 3．連結財務諸表等の適正性を確保するための特段の取組みについて

当社は、連結財務諸表等の適正性を確保するため、以下のような特段の取組みを行っております。

会計基準等の内容を適切に把握するため、公益財団法人財務会計基準機構へ加入し、監査法人等の行う研修への参加や会計専門誌の定期購読等を行っております。

## 1 【連結財務諸表等】

## (1) 【連結財務諸表】

## 【連結貸借対照表】

(単位：百万円)

	前連結会計年度 (2019年3月31日)	当連結会計年度 (2020年3月31日)
<b>資産の部</b>		
流動資産		
現金及び預金	70,239	80,699
売掛金	9,676	14,810
商品	67,412	68,843
原材料及び貯蔵品	28	80
未収入金	11,914	13,078
その他	3,349	3,694
貸倒引当金	11	20
流動資産合計	162,609	181,187
固定資産		
有形固定資産		
建物及び構築物	4 69,632	4 73,328
減価償却累計額	30,743	33,690
建物及び構築物(純額)	38,888	39,637
土地	3 7,901	3 8,099
その他	4 37,441	4 40,091
減価償却累計額	26,834	29,635
その他(純額)	10,607	10,456
有形固定資産合計	57,396	58,193
無形固定資産		
のれん	95	30
その他	4,545	5,099
無形固定資産合計	4,641	5,130
投資その他の資産		
投資有価証券	1 748	1 369
長期貸付金	7,410	7,019
繰延税金資産	4,962	5,915
敷金及び保証金	21,842	23,483
その他	2,589	2,982
貸倒引当金	6	5
投資その他の資産合計	37,547	39,765
固定資産合計	99,585	103,089
資産合計	262,195	284,276

(単位：百万円)

	前連結会計年度 (2019年3月31日)	当連結会計年度 (2020年3月31日)
<b>負債の部</b>		
流動負債		
買掛金	59,129	64,694
未払法人税等	6,147	6,677
ポイント引当金	3,571	3,588
その他	2 15,666	2 15,457
流動負債合計	84,514	90,417
固定負債		
退職給付に係る負債	1,147	1,357
資産除去債務	3,407	3,580
再評価に係る繰延税金負債	19	19
その他	2,050	2,079
固定負債合計	6,624	7,036
負債合計	91,139	97,454
<b>純資産の部</b>		
株主資本		
資本金	3,931	3,931
資本剰余金	7,409	7,414
利益剰余金	166,883	182,744
自己株式	3,988	3,977
株主資本合計	174,236	190,112
その他の包括利益累計額		
その他有価証券評価差額金	83	31
土地再評価差額金	3 3,260	3 3,260
退職給付に係る調整累計額	76	127
その他の包括利益累計額合計	3,253	3,356
新株予約権	73	65
純資産合計	171,055	186,822
負債純資産合計	262,195	284,276

## 【連結損益計算書及び連結包括利益計算書】

## 【連結損益計算書】

(単位：百万円)

	前連結会計年度 (自 2018年 4月 1日 至 2019年 3月 31日)	当連結会計年度 (自 2019年 4月 1日 至 2020年 3月 31日)
売上高	588,069	617,769
売上原価	440,891	463,150
売上総利益	147,178	154,618
販売費及び一般管理費		
ポイント引当金繰入額	273	17
給料手当及び賞与	40,957	42,853
退職給付費用	474	485
賃借料	23,784	25,048
その他	46,453	49,608
販売費及び一般管理費合計	111,944	118,013
営業利益	35,233	36,604
営業外収益		
受取利息	129	129
受取配当金	8	7
受取手数料	57	51
固定資産受贈益	281	212
その他	102	168
営業外収益合計	579	569
営業外費用		
支払利息	7	8
その他	4	5
営業外費用合計	12	14
経常利益	35,800	37,159
特別利益		
違約金収入	1	0
課徴金還付額	-	101
国庫補助金	74	52
その他	6	59
特別利益合計	82	213
特別損失		
固定資産除却損	1 155	1 173
賃貸借契約解約損	88	72
減損損失	2 343	2 2,123
固定資産圧縮損	74	51
その他	149	304
特別損失合計	811	2,724
税金等調整前当期純利益	35,071	34,648
法人税、住民税及び事業税	11,656	11,861
法人税等調整額	518	905
法人税等合計	11,137	10,956
当期純利益	23,933	23,692
非支配株主に帰属する当期純利益	-	-
親会社株主に帰属する当期純利益	23,933	23,692

## 【連結包括利益計算書】

(単位：百万円)

	前連結会計年度 (自 2018年 4月 1日 至 2019年 3月 31日)	当連結会計年度 (自 2019年 4月 1日 至 2020年 3月 31日)
当期純利益	23,933	23,692
その他の包括利益		
その他有価証券評価差額金	14	52
退職給付に係る調整額	7	50
その他の包括利益合計	1 7	1 102
包括利益	23,926	23,590
(内訳)		
親会社株主に係る包括利益	23,926	23,590
非支配株主に係る包括利益	-	-



【連結株主資本等変動計算書】

前連結会計年度(自 2018年 4月 1日 至 2019年 3月31日)

(単位：百万円)

	株主資本				
	資本金	資本剰余金	利益剰余金	自己株式	株主資本合計
当期首残高	3,931	7,409	175,191	28,545	157,986
当期変動額					
剰余金の配当			7,714		7,714
親会社株主に帰属する当期純利益			23,933		23,933
自己株式の取得				0	0
自己株式の処分		13		16	30
自己株式の消却		24,541		24,541	-
その他資本剰余金の負の残高の振替		24,527	24,527		-
株主資本以外の項目の当期変動額(純額)					
当期変動額合計	-	-	8,307	24,557	16,250
当期末残高	3,931	7,409	166,883	3,988	174,236

	その他の包括利益累計額				新株予約権	純資産合計
	その他有価証券評価差額金	土地再評価差額金	退職給付に係る調整累計額	その他の包括利益累計額合計		
当期首残高	98	3,260	84	3,246	88	154,828
当期変動額						
剰余金の配当						7,714
親会社株主に帰属する当期純利益						23,933
自己株式の取得						0
自己株式の処分						30
自己株式の消却						-
その他資本剰余金の負の残高の振替						-
株主資本以外の項目の当期変動額(純額)	14	-	7	7	15	23
当期変動額合計	14	-	7	7	15	16,226
当期末残高	83	3,260	76	3,253	73	171,055

当連結会計年度(自 2019年4月1日 至 2020年3月31日)

(単位：百万円)

	株主資本				
	資本金	資本剰余金	利益剰余金	自己株式	株主資本合計
当期首残高	3,931	7,409	166,883	3,988	174,236
当期変動額					
剰余金の配当			7,832		7,832
親会社株主に帰属する当期純利益			23,692		23,692
自己株式の取得				0	0
自己株式の処分		5		10	16
株主資本以外の項目の当期変動額(純額)					
当期変動額合計	-	5	15,860	10	15,876
当期末残高	3,931	7,414	182,744	3,977	190,112

	その他の包括利益累計額				新株予約権	純資産合計
	その他有価証券評価差額金	土地再評価差額金	退職給付に係る調整累計額	その他の包括利益累計額合計		
当期首残高	83	3,260	76	3,253	73	171,055
当期変動額						
剰余金の配当						7,832
親会社株主に帰属する当期純利益						23,692
自己株式の取得						0
自己株式の処分						16
株主資本以外の項目の当期変動額(純額)	52	-	50	102	7	109
当期変動額合計	52	-	50	102	7	15,766
当期末残高	31	3,260	127	3,356	65	186,822

## 【連結キャッシュ・フロー計算書】

(単位：百万円)

	前連結会計年度 (自 2018年 4月 1日 至 2019年 3月 31日)	当連結会計年度 (自 2019年 4月 1日 至 2020年 3月 31日)
<b>営業活動によるキャッシュ・フロー</b>		
税金等調整前当期純利益	35,071	34,648
減価償却費	8,242	8,359
減損損失	343	2,123
固定資産圧縮損	74	51
退職給付に係る負債の増減額(は減少)	91	226
貸倒引当金の増減額(は減少)	200	7
ポイント引当金の増減額(は減少)	273	17
受取利息及び受取配当金	138	137
支払利息	7	8
課徴金還付額	-	101
国庫補助金	74	52
固定資産除却損	155	173
社葬関連費用	38	-
売上債権の増減額(は増加)	29	5,133
たな卸資産の増減額(は増加)	2,058	1,483
未収入金の増減額(は増加)	274	1,164
仕入債務の増減額(は減少)	33	5,565
未払費用の増減額(は減少)	118	271
長期預り金の増減額(は減少)	45	129
未払消費税等の増減額(は減少)	458	528
その他	2,061	698
小計	43,871	43,338
利息及び配当金の受取額	13	8
利息の支払額	0	0
課徴金の還付の受取額	-	101
社葬関連費用の支払額	38	-
法人税等の支払額	12,828	11,226
補助金の受取額	74	52
営業活動によるキャッシュ・フロー	31,091	32,274
<b>投資活動によるキャッシュ・フロー</b>		
有形固定資産の取得による支出	10,838	10,248
無形固定資産の取得による支出	356	1,055
貸付けによる支出	716	351
貸付金の回収による収入	30	-
敷金及び保証金の差入による支出	1,595	1,958
敷金及び保証金の回収による収入	231	396
その他	376	734
投資活動によるキャッシュ・フロー	13,622	13,950
<b>財務活動によるキャッシュ・フロー</b>		
配当金の支払額	7,713	7,863
自己株式の取得による支出	0	0
ストックオプションの行使による収入	0	0
財務活動によるキャッシュ・フロー	7,713	7,863
現金及び現金同等物の増減額(は減少)	9,756	10,460
現金及び現金同等物の期首残高	60,483	70,239
現金及び現金同等物の期末残高	1 70,239	1 80,699

【注記事項】

(連結財務諸表作成のための基本となる重要な事項)

1. 連結の範囲に関する事項

(1) 連結子会社数 5社

連結子会社は、(株)サンドラッグファーマシーズ、(株)星光堂薬局、(株)サンドラッグプラス、(株)サンドラッグ・ドリームワークス、ダイレックス(株)であります。

(2) 非連結子会社の名称等

非連結子会社

(株)ピュマージ

(株)サンドラッグエース

(連結の範囲から除いた理由)

非連結子会社は、小規模であり、総資産、売上高、当期純損益(持分に見合う額)及び利益剰余金(持分に見合う額)等は、いずれも連結財務諸表に重要な影響を及ぼしていないためであります。

2. 持分法の適用に関する事項

(1) 持分法適用の非連結子会社及び関連会社数 社

(2) 持分法を適用していない非連結子会社(株)ピュマージ及び(株)サンドラッグエース)は、当期純損益(持分に見合う額)及び利益剰余金(持分に見合う額)等からみて、持分法の対象から除いても連結財務諸表に及ぼす影響が軽微であり、かつ、全体としても重要性がないため持分法の適用範囲から除外しております。

3. 連結子会社の事業年度等に関する事項

連結子会社の決算日は、連結決算日と一致しております。

当連結会計年度において、連結子会社の(株)サンドラッグプラスは、決算日を2月末日から3月31日に変更し、連結決算日と同一となっております。

この変更に伴い、当連結会計年度においては、2019年3月1日から2020年3月31日までの13か月間を連結しております。

なお、この変更による影響額は軽微であります。

4. 会計方針に関する事項

(1) 重要な資産の評価基準及び評価方法

イ. 有価証券

子会社株式

移動平均法による原価法を採用しております。

その他有価証券

時価のあるもの

決算日の市場価格等に基づく時価法(評価差額は全部純資産直入法により処理し、売却原価は移動平均法により算定)を採用しております。

時価のないもの

移動平均法による原価法を採用しております。

ロ. たな卸資産

(イ)商品

主として売価還元平均原価法(貸借対照表価額は収益性の低下に基づく簿価切下げの方法により算定)を採用しております。

(ロ)原材料及び貯蔵品

最終仕入原価法(貸借対照表価額は収益性の低下に基づく簿価切下げの方法により算定)を採用しております。

(2) 重要な減価償却資産の減価償却の方法

イ. 有形固定資産(リース資産を除く)

主として定率法を採用しております。

なお、1998年4月1日以降に取得した建物(建物附属設備を除く)並びに2016年4月1日以降に取得した建物附属設備及び構築物については、定額法を採用しております。

また、事業用定期借地契約による借地上の建物については、耐用年数を定期借地権の残存期間とし、残存価額を零とする定額法によっております。

なお、主な耐用年数は次のとおりであります。

建物及び構築物 3～50年

ロ．無形固定資産(リース資産を除く)

定額法を採用しております。

なお、ソフトウェア(自社利用分)については、社内における見込利用可能期間(5年)に基づく定額法によっております。

ハ．リース資産

所有権移転外ファイナンス・リース取引に係るリース資産

リース期間を耐用年数とし、残存価額を零とする定額法を採用しております。

ニ．長期前払費用

均等償却をしております。

(3) 重要な引当金の計上基準

イ．貸倒引当金

期末債権の貸倒れによる損失に備えるため、一般債権については貸倒実績率により、貸倒懸念債権等特定の債権については個別に回収可能性を検討して回収不能見込額を計上しております。

ロ．ポイント引当金

ポイントカードにより顧客に付与されたポイントの利用に備えるため、当連結会計年度末において将来利用されると見込まれる額を計上しております。

(4) 退職給付に係る会計処理の方法

イ．退職給付見込額の期間帰属方法

退職給付債務の算定にあたり、退職給付見込額を当連結会計年度末までの期間に帰属させる方法については、給付算定式基準によっております。

ロ．数理計算上の差異の費用処理方法

数理計算上の差異については、各連結会計年度の発生時における従業員の平均残存勤務期間以内の一定の年数(7～10年)による定額法により按分した額をそれぞれ発生の翌連結会計年度から費用処理することとしております。

ハ．小規模企業等における簡便法の採用

一部の連結子会社は退職給付に係る負債及び退職給付費用の計算に、退職給付に係る期末自己都合要支給額を退職給付債務とする方法を用いた簡便法を適用しております。

(5) のれんの償却方法及び償却期間

のれんの償却については、個別案件ごとに判断し、20年以内の合理的な年数で均等償却をしております。

(6) 連結キャッシュ・フロー計算書における資金の範囲

手許現金、随時引き出し可能な預金及び容易に換金可能であり、かつ価値の変動について僅少なりリスクを負わない取得日から3ヶ月以内に償還期限の到来する短期投資からなっております。

(7) その他連結財務諸表作成のための重要な事項

消費税等の会計処理

消費税等の会計処理は、税抜方式によっており、控除対象外消費税等は、当連結会計年度の費用として処理しております。

(未適用の会計基準等)

- ・「収益認識に関する会計基準」(企業会計基準第29号 2020年3月31日)
- ・「収益認識に関する会計基準の適用指針」(企業会計基準適用指針第30号 2020年3月31日)

(1) 概要

収益認識に関する包括的な会計基準であります。収益は、次の5つのステップを適用し認識されます。

ステップ1：顧客との契約を識別する。

ステップ2：契約における履行義務を識別する。

ステップ3：取引価格を算定する。

ステップ4：契約における履行義務に取引価格を配分する。

ステップ5：履行義務を充足した時に又は充足するにつれて収益を認識する。

(2) 適用予定日

2022年3月期の期首より適用予定であります。

(3) 当該会計基準等の適用による影響

影響額は、当連結財務諸表の作成時において評価中であります。

- ・「時価の算定に関する会計基準」(企業会計基準第30号 2019年7月4日)
- ・「時価の算定に関する会計基準の適用指針」(企業会計基準適用指針第31号 2019年7月4日)
- ・「棚卸資産の評価に関する会計基準」(企業会計基準第9号 2019年7月4日)
- ・「金融商品に関する会計基準」(企業会計基準第10号 2019年7月4日)
- ・「金融商品の時価等の開示に関する適用指針」(企業会計基準適用指針第19号 2020年3月31日)

(1) 概要

国際的な会計基準の定めとの比較可能性を向上させるため、「時価の算定に関する会計基準」及び「時価の算定に関する会計基準の適用指針」(以下「時価算定会計基準等」という。)が開発され、時価の算定方法に関するガイダンス等が定められました。時価算定会計基準等は次の項目の時価に適用されます。

- ・「金融商品に関する会計基準」における金融商品
- ・「棚卸資産の評価に関する会計基準」におけるトレーディング目的で保有する棚卸資産

また、「金融商品の時価等の開示に関する適用指針」が改訂され、金融商品の時価のレベルごとの内訳等の注記事項が定められました。

(2) 適用予定日

2022年3月期の期首より適用予定であります。

(3) 当該会計基準等の適用による影響

影響額は、当連結財務諸表の作成時において評価中であります。

- ・「会計上の見積りの開示に関する会計基準」(企業会計基準第31号 2020年3月31日)

(1) 概要

当年度の財務諸表に計上した金額が会計上の見積りによるもののうち、翌年度の財務諸表に重要な影響を及ぼすリスクがある項目における会計上の見積りの内容について、財務諸表利用者の理解に資する情報を開示することを目的とするものです。

(2) 適用予定日

2021年3月期の年度末より適用予定であります。

- ・「会計方針の開示、会計上の変更及び誤謬の訂正に関する会計基準」(企業会計基準第24号 2020年3月31日)

(1) 概要

関連する会計基準等の定めが明らかでない場合に、採用した会計処理の原則及び手続きの概要を示すことを目的とするものです。

(2) 適用予定日

2021年3月期の年度末より適用予定であります。

(追加情報)

新型コロナウイルス感染症の感染拡大に伴い、インバウンド向け店舗において、臨時休業等により大幅に売上高が減少しております。当該店舗の業績については、短期的な回復が見込めないものと仮定して減損損失の見積もりを行っております。

(連結貸借対照表関係)

1. 非連結子会社に対するものは次のとおりであります。

	前連結会計年度 (2019年3月31日)	当連結会計年度 (2020年3月31日)
投資有価証券(株式)	484百万円	258百万円

2. 消費税等の会計処理

未払消費税等は、流動負債の「その他」に含めて表示しております。

3. 土地再評価

親会社においては、土地の再評価に関する法律(平成10年3月31日公布法律第34号)に基づき、事業用の土地の再評価を行い、土地再評価差額金を純資産の部に計上しております。

- ・再評価の方法...土地の再評価に関する法律施行令(平成10年3月31日公布政令第119号)第2条第4号に定める地価税法(平成3年法律第69号)第16条に規定する地価税の課税価格の計算の基礎となる土地の価格を算定するために国税庁長官が定めて公表した方法により算出した価額に基づいて、奥行価格補正等合理的な調整を行って算出しております。
- ・再評価を行った年月日...2002年3月31日

	前連結会計年度 (2019年3月31日)	当連結会計年度 (2020年3月31日)
再評価を行った土地の期末における時価と再評価後の帳簿価額との差額	213百万円	158百万円

#### 4. 圧縮記帳額

国庫補助金等により有形固定資産の取得価額から控除している圧縮記帳額及びその内訳は、次のとおりであります。

	前連結会計年度 (2019年3月31日)	当連結会計年度 (2020年3月31日)
建物及び構築物	47百万円	28百万円
その他	26百万円	22百万円
計	74百万円	51百万円

(連結損益計算書関係)

1. 固定資産除却損の内容は、次のとおりであります。

	前連結会計年度 (自 2018年4月1日 至 2019年3月31日)	当連結会計年度 (自 2019年4月1日 至 2020年3月31日)
建物及び構築物	128百万円	92百万円
有形固定資産「その他」	26百万円	80百万円
投資その他の資産「その他」	1百万円	1百万円
計	155百万円	173百万円

2. 減損損失の内容は、次のとおりであります。

前連結会計年度(自 2018年4月1日 至 2019年3月31日)

当連結会計年度において、当社グループは以下の資産グループについて減損損失を計上しております。

場所	用途	種類	減損損失 (百万円)
東北地区	店舗	建物及び構築物等	16
関東地区	店舗	建物及び構築物等	49
信越・北陸地区	店舗	建物及び構築物等	5
東海地区	店舗	建物及び構築物等	27
近畿地区	店舗	建物及び構築物等	180
中国地区	店舗	建物及び構築物等	7
九州地区	店舗	建物及び構築物等	57
合計			343

当社グループはキャッシュ・フローを生み出す最小単位として事業用資産である店舗を基本単位とし、賃貸資産及び遊休資産については物件単位ごとに資産のグルーピングをしております。

営業活動から生ずる利益が継続してマイナスとなっている店舗及び遊休資産で時価が著しく下落している資産グループを対象に帳簿価額を回収可能価額まで減額し、当該減少額を減損損失(343百万円)として特別損失に計上しております。その内訳は建物及び構築物343百万円であります。

回収可能価額の算定は、使用価値によっております。なお、使用価値は、見積将来キャッシュ・フローに基づく評価額がマイナスであるため零として算定しております。

当連結会計年度(自 2019年4月1日 至 2020年3月31日)

当連結会計年度において、当社グループは以下の資産グループについて減損損失を計上しております。

場所	用途	種類	減損損失 (百万円)
北海道地区	店舗	建物及び構築物等	3
関東地区	店舗	建物及び構築物等	715
東海地区	店舗	建物及び構築物等	124
近畿地区	店舗	建物及び構築物等	1,008
九州地区	店舗	建物及び構築物等	271
合計			2,123

当社グループはキャッシュ・フローを生み出す最小単位として事業用資産である店舗を基本単位とし、賃貸資産及び遊休資産については物件単位ごとに資産のグルーピングをしております。

営業活動から生ずる利益が継続してマイナスとなっている店舗、使用範囲又は方法について回収可能価額を著しく低下させる変化が生じている店舗及び遊休資産で時価が著しく下落している資産グループを対象に帳簿価額を回収可能価額まで減額し、当該減少額を減損損失(2,123百万円)として特別損失に計上しております。その内訳は建物及び構築物1,628百万円、その他494百万円であります。

また、新型コロナウイルス感染症の感染拡大に伴い、インバウンド向け店舗29店舗において、臨時休業等により大幅に売上高が減少しており、当該店舗の業績について短期的な回復が見込めないものと仮定して減損損失を計上しております。

回収可能価額の算定は、使用価値によっております。なお、使用価値は、見積将来キャッシュ・フローに基



づく評価額がマイナスであるため零として算定しております。

(連結包括利益計算書関係)

1 その他の包括利益に係る組替調整額及び税効果額

(百万円)

	前連結会計年度 (自 2018年4月1日 至 2019年3月31日)	当連結会計年度 (自 2019年4月1日 至 2020年3月31日)
その他有価証券評価差額金		
当期発生額	20	84
組替調整額	-	-
税効果調整前	20	84
税効果額	5	32
その他有価証券評価差額金	14	52
退職給付に係る調整額		
当期発生額	13	93
組替調整額	24	20
税効果調整前	10	72
税効果額	3	22
退職給付に係る調整額	7	50
その他の包括利益合計	7	102

(連結株主資本等変動計算書関係)

前連結会計年度(自 2018年4月1日 至 2019年3月31日)

1. 発行済株式の種類及び総数並びに自己株式の種類及び株式数に関する事項

	当連結会計年度期首 株式数(千株)	当連結会計年度 増加株式数(千株)	当連結会計年度 減少株式数(千株)	当連結会計年度末 株式数(千株)
発行済株式				
普通株式	134,331	-	15,000	119,331
合計	134,331	-	15,000	119,331
自己株式				
普通株式	17,447	0	15,010	2,437
合計	17,447	0	15,010	2,437

- (注) 1. 普通株式の発行済株式の株式数の減少15,000千株は、自己株式の消却による減少であります。  
2. 普通株式の自己株式の株式数の増加0千株は、単元未満株式買取りによる増加であります。  
3. 普通株式の自己株式の株式数の減少15,010千株は、自己株式の消却による減少15,000千株及びストックオプションの行使による減少10千株であります。

2. 新株予約権等に関する事項

区分	新株予約権の内訳	新株予約権の目的となる株式の種類	新株予約権の目的となる株式の数(株)				当連結会計年度末残高(百万円)
			当連結会計年度期首	当連結会計年度増加	当連結会計年度減少	当連結会計年度末	
提出会社	ストック・オプションとしての新株予約権						73
合計							73

3. 配当に関する事項

(1) 配当金支払額

(決議)	株式の種類	配当金の総額(百万円)	1株当たり配当額(円)	基準日	効力発生日
2018年6月23日 定時株主総会	普通株式	3,857	33	2018年3月31日	2018年6月25日
2018年11月9日 取締役会	普通株式	3,857	33	2018年9月30日	2018年12月10日

(2) 基準日が当連結会計年度に属する配当のうち、配当の効力発生日が翌連結会計年度となるもの

(決議)	株式の種類	配当金の総額(百万円)	配当の原資	1株当たり配当額(円)	基準日	効力発生日
2019年6月22日 定時株主総会	普通株式	3,857	利益剰余金	33	2019年3月31日	2019年6月24日

当連結会計年度(自 2019年4月1日 至 2020年3月31日)

1. 発行済株式の種類及び総数並びに自己株式の種類及び株式数に関する事項

	当連結会計年度期首株式数(千株)	当連結会計年度増加株式数(千株)	当連結会計年度減少株式数(千株)	当連結会計年度末株式数(千株)
発行済株式				
普通株式	119,331	-	-	119,331
合計	119,331	-	-	119,331
自己株式				
普通株式	2,437	0	6	2,431
合計	2,437	0	6	2,431

- (注) 1. 普通株式の自己株式の株式数の増加0千株は、単元未満株式買取りによる増加であります。  
2. 普通株式の自己株式の株式数の減少6千株は、ストックオプションの行使による減少6千株であります。

2. 新株予約権等に関する事項

区分	新株予約権の内訳	新株予約権の目的となる株式の種類	新株予約権の目的となる株式の数(株)				当連結会計年度末残高(百万円)
			当連結会計年度期首	当連結会計年度増加	当連結会計年度減少	当連結会計年度末	
提出会社	ストック・オプションとしての新株予約権						65
合計							65

3. 配当に関する事項

(1) 配当金支払額

(決議)	株式の種類	配当金の総額(百万円)	1株当たり配当額(円)	基準日	効力発生日
2019年6月22日 定時株主総会	普通株式	3,857	33	2019年3月31日	2019年6月24日
2019年11月8日 取締役会	普通株式	3,974	34	2019年9月30日	2019年12月9日

(2) 基準日が当連結会計年度に属する配当のうち、配当の効力発生日が翌連結会計年度となるもの

(決議)	株式の種類	配当金の総額 (百万円)	配当の原資	1株当たり 配当額(円)	基準日	効力発生日
2020年6月20日 定時株主総会	普通株式	3,974	利益剰余金	34	2020年3月31日	2020年6月22日

(連結キャッシュ・フロー計算書関係)

1. 現金及び現金同等物の期末残高と連結貸借対照表に掲記されている科目の金額との関係

	前連結会計年度 (自 2018年4月1日 至 2019年3月31日)	当連結会計年度 (自 2019年4月1日 至 2020年3月31日)
現金及び預金勘定	70,239百万円	80,699百万円
預入期間が3か月を超える 定期預金	- 百万円	- 百万円
現金及び現金同等物	70,239百万円	80,699百万円

(リース取引関係)

(借主側)

1. ファイナンス・リース取引

所有権移転外ファイナンス・リース取引

リース資産の内容

有形固定資産

主として店舗設備等であります。

リース資産の減価償却の方法

連結財務諸表作成のための基本となる重要な事項「4. 会計方針に関する事項 (2) 重要な減価償却資産の減価償却の方法」に記載のとおりであります。

2. オペレーティング・リース取引

オペレーティング・リース取引のうち解約不能のものに係る未経過リース料

(単位：百万円)

	前連結会計年度 (2019年3月31日)	当連結会計年度 (2020年3月31日)
1年内	1,016	1,153
1年超	2,973	3,040
合計	3,990	4,194

(金融商品関係)

1. 金融商品の状況に関する事項

金融商品に対する取組方針

当社グループは、事業投資計画に照らして、必要な資金は主に銀行借入等により調達し、一時的な余資は安全性の高い金融資産で運用することとし、投機的な取引は行わない方針であります。

金融商品の内容及びそのリスク

営業債権である売掛金は、顧客の信用リスクに晒されております。

投資有価証券は主として株式であり、市場価格の変動リスクに晒されております。

未収入金、敷金及び保証金は、取引先企業等の信用リスクに晒されております。

営業債務である買掛金は、そのほとんどが支払までの期間は短期となっており、流動性リスクに晒されております。

金融商品に係るリスク管理体制

売掛金、未収入金、敷金及び保証金については、与信管理規定に従い、取引先ごとの期日及び残高管理をするとともに財務状況等の悪化による貸倒懸念の早期把握や軽減を図っております。

投資有価証券については、定期的に時価や発行体の財務状況等を把握し、市況や取引先との関係を勘案し保有状況を見直しております。

買掛金は、資金調達に係るリスクに晒されていますが、当社グループでは、各社が月次に資金繰計画を作成するなどの方法により管理しております。

2. 金融商品の時価等に関する事項

連結貸借対照表計上額、時価及びこれらの差額については、次のとおりであります。なお、時価を把握することが極めて困難と認められるものは含まれておりません((注)2.参照)。

前連結会計年度(2019年3月31日)

	連結貸借対照表計上額 (百万円)	時価(百万円)	差額(百万円)
(1) 現金及び預金	70,239	70,239	
(2) 売掛金	9,676	9,676	
(3) 未収入金	11,914	11,914	
(4) 投資有価証券			
其他有価証券	259	259	
(5) 敷金及び保証金	21,842	20,487	1,354
資産計	113,932	112,578	1,354
(1) 買掛金	59,129	59,129	
負債計	59,129	59,129	

当連結会計年度(2020年3月31日)

	連結貸借対照表計上額 (百万円)	時価(百万円)	差額(百万円)
(1) 現金及び預金	80,699	80,699	-
(2) 売掛金	14,810	14,810	-
(3) 未収入金	13,078	13,078	-
(4) 投資有価証券			
其他有価証券	106	106	-
(5) 敷金及び保証金	23,483	21,536	1,946
資産計	132,178	130,231	1,946
(1) 買掛金	64,694	64,694	-
負債計	64,694	64,694	-

(注)1. 金融商品の時価の算定方法並びに有価証券に関する事項

資産

(1) 現金及び預金、(2) 売掛金、(3) 未収入金

これらは短期間で決済されるものであるため、時価は帳簿価額と近似していることから、当該帳簿価額によっております。

(4) 投資有価証券

これらの時価について、株式は取引所の価格によっております。また、保有目的ごとの有価証券に関する事項については、注記事項「有価証券関係」をご参照下さい。

(5) 敷金及び保証金

これらの時価については、将来キャッシュ・フローを国債の利回り等適切な指標に信用スプレッドを上乗せした利率で割り引いて算定する方法によっております。

負債

(1) 買掛金

これらは短期間で決済されるものであるため、時価は帳簿価額と近似していることから、当該帳簿価額によっております。

2. 時価を把握することが極めて困難と認められる金融商品

(単位：百万円)

区分	前連結会計年度 (2019年3月31日)	当連結会計年度 (2020年3月31日)
非上場株式	485	260

これらについては、市場価格がなく、時価を把握することが極めて困難と認められることから、「(4) 投資有価証券 其他有価証券」には含めておりません。

3. 金銭債権及び満期のある有価証券の連結決算日後の償還予定額

前連結会計年度(2019年3月31日)

	1年以内 (百万円)	1年超 5年以内 (百万円)	5年超 10年以内 (百万円)	10年超 (百万円)
預金	62,912			
売掛金	9,676			
未収入金	11,914			
敷金及び保証金	706	1,069	818	19,247
合計	85,210	1,069	818	19,247

当連結会計年度(2020年3月31日)

	1年以内 (百万円)	1年超 5年以内 (百万円)	5年超 10年以内 (百万円)	10年超 (百万円)
預金	76,422			
売掛金	14,810			
未収入金	13,078			
敷金及び保証金	837	1,053	1,533	20,058
合計	105,149	1,053	1,533	20,058

4. 長期借入金及びその他の有利子負債の連結決算日後の返済予定額

該当事項はありません。

(有価証券関係)

1. その他有価証券

前連結会計年度(2019年3月31日)

	種類	連結貸借対照表 計上額(百万円)	取得原価(百万円)	差額(百万円)
連結貸借対照表計上額 が取得原価を超えるもの	(1) 株式	212	82	129
	(2) 債券			
	国債・地方債等			
	社債			
	その他			
	(3) その他			
	小計	212	82	129
連結貸借対照表計上額 が取得原価を超えないもの	(1) 株式	47	60	13
	(2) 債券			
	国債・地方債等			
	社債			
	その他			
	(3) その他			
	小計	47	60	13
	合計	259	143	115

(注)非上場株式(連結貸借対照表計上額1百万円)については、市場価格がなく、時価を把握することが極めて困難と認められることから、上表の「その他有価証券」には含めておりません。

当連結会計年度(2020年3月31日)

	種類	連結貸借対照表 計上額(百万円)	取得原価(百万円)	差額(百万円)
連結貸借対照表計上額 が取得原価を超えるもの	(1) 株式	56	32	23
	(2) 債券			
	国債・地方債等			
	社債			
	その他			
	(3) その他			
	小計	56	32	23
連結貸借対照表計上額 が取得原価を超えないもの	(1) 株式	49	86	36
	(2) 債券			
	国債・地方債等			
	社債			
	その他			
	(3) その他			
	小計	49	86	36
	合計	106	119	12

(注)非上場株式(連結貸借対照表計上額1百万円)については、市場価格がなく、時価を把握することが極めて困難と認められることから、上表の「その他有価証券」には含めておりません。

2. 連結会計年度中に売却したその他有価証券

前連結会計年度(自2018年4月1日至2019年3月31日)

該当事項はありません。

当連結会計年度(自2019年4月1日至2020年3月31日)

種類	売却額 (百万円)	売却益の合計額 (百万円)	売却損の合計額 (百万円)
(1) 株式	96	71	
(2) 債券			
国債・地方債等			
社債			
その他			
(3) その他			
合計	96	71	



(デリバティブ取引関係)

当社グループは、デリバティブ取引を全く行っておりませんので、該当事項はありません。

(退職給付関係)

1. 採用している退職給付制度の概要

当社グループは、退職給付制度として確定拠出年金制度及び退職一時金制度を採用しております。なお、従業員の退職等に際して、退職給付会計に準拠した数理計算による退職給付債務の対象とされない割増退職金を支払う場合があります。

なお、一部の連結子会社が有する確定給付企業年金制度及び退職一時金制度は、簡便法により退職給付に係る負債及び退職給付費用を計算しております。

2. 確定給付制度

(1) 退職給付債務の期首残高と期末残高の調整表(簡便法を適用した制度を除く。)

	(百万円)	
	前連結会計年度 (自 2018年4月1日 至 2019年3月31日)	当連結会計年度 (自 2019年4月1日 至 2020年3月31日)
退職給付債務の期首残高	906	1,019
勤務費用	121	128
利息費用	2	2
数理計算上の差異の発生額	13	93
退職給付の支払額	24	23
その他		0
退職給付債務の期末残高	1,019	1,221

(2) 簡便法を適用した制度の、退職給付に係る負債の期首残高と期末残高の調整表

	(百万円)	
	前連結会計年度 (自 2018年4月1日 至 2019年3月31日)	当連結会計年度 (自 2019年4月1日 至 2020年3月31日)
退職給付に係る負債の期首残高	117	127
退職給付費用	15	15
退職給付の支払額	4	7
その他		
退職給付に係る負債の期末残高	127	136

(3) 退職給付債務及び年金資産の期末残高と連結貸借対照表に計上された退職給付に係る負債及び退職給付に係る資産の調整表

	(百万円)	
	前連結会計年度 (2019年3月31日)	当連結会計年度 (2020年3月31日)
非積立型制度の退職給付債務	1,147	1,357
連結貸借対照表に計上された負債と資産の純額	1,147	1,357
退職給付に係る負債	1,147	1,357
連結貸借対照表に計上された負債と資産の純額	1,147	1,357

(注) 簡便法を適用した制度を含みます。

(4) 退職給付費用及びその内訳項目の金額

	(百万円)	
	前連結会計年度 (自 2018年4月1日 至 2019年3月31日)	当連結会計年度 (自 2019年4月1日 至 2020年3月31日)
勤務費用	121	128
利息費用	2	2
数理計算上の差異の費用処理額	24	20
簡便法で計算した退職給付費用	14	15
その他		
確定給付制度に係る退職給付費用	162	167

(5) 退職給付に係る調整額

退職給付に係る調整額に計上した項目(税効果控除前)の内訳は次のとおりであります。

	(百万円)	
	前連結会計年度 (自 2018年4月1日 至 2019年3月31日)	当連結会計年度 (自 2019年4月1日 至 2020年3月31日)
数理計算上の差異	10	72
合計	10	72

(6) 退職給付に係る調整累計額

退職給付に係る調整累計額に計上した項目(税効果控除前)の内訳は次のとおりであります。

	(百万円)	
	前連結会計年度 (2019年3月31日)	当連結会計年度 (2020年3月31日)
未認識数理計算上の差異	110	183
合計	110	183

(7) 数理計算上の計算基礎に関する事項

主要な数理計算上の計算基礎(加重平均で表わしております。)

	(百万円)	
	前連結会計年度 (自 2018年4月1日 至 2019年3月31日)	当連結会計年度 (自 2019年4月1日 至 2020年3月31日)
割引率	0.1%~0.3%	0.1%~0.3%
予想昇給率	2.1%~6.1%	2.1%~6.1%

3. 確定拠出制度

当社及び連結子会社の確定拠出制度への要拠出額は、前連結会計年度311百万円、当連結会計年度318百万円であります。

(ストック・オプション等関係)

1. スtock・オプションにかかる費用計上額及び科目名

	前連結会計年度	当連結会計年度
販売費及び一般管理費の 株式報酬費用	15百万円	8百万円

2. スtock・オプションの内容、規模及びその変動状況

(1) スtock・オプションの内容

	第1回新株予約権	第2回新株予約権	第3回新株予約権	第4回新株予約権
決議年月日 (取締役会)	2012年7月23日	2013年7月23日	2014年7月23日	2015年7月23日
付与対象者の区分及び人数	当社取締役(社外取締役を除く) 5名	当社取締役(社外取締役を除く) 5名	当社取締役(社外取締役を除く) 5名	当社取締役(社外取締役を除く) 5名
株式の種類及び付与数	普通株式 10,000株	普通株式 6,400株	普通株式 7,600株	普通株式 5,600株
付与日	2012年8月10日	2013年8月9日	2014年8月11日	2015年8月10日
権利確定条件	支給対象期間の途中で当社の取締役の地位を喪失した者は、当該期間の割当個数に、当該期間の在任月数を乗じ、12で除した数の新株予約権のみ行使することができるものとしております。なお、在任月数の算出については、1ヶ月未満の日数が生じる場合は1ヶ月に切り上げるものとしております。			
対象勤務期間	自 2012年7月1日 至 2013年6月30日	自 2013年7月1日 至 2014年6月30日	自 2014年7月1日 至 2015年6月30日	自 2015年7月1日 至 2016年6月30日
権利行使期間	自 2012年8月13日 至 2042年8月12日	自 2013年8月12日 至 2043年8月11日	自 2014年8月11日 至 2044年8月10日	自 2015年8月11日 至 2045年8月10日

	第5回新株予約権	第6回新株予約権	第7回新株予約権	第8回新株予約権
決議年月日 (取締役会)	2016年7月25日	2017年7月24日	2018年7月23日	2019年7月24日
付与対象者の区分及び人数	当社取締役(社外取締役を除く) 5名	当社取締役(社外取締役を除く) 6名	当社取締役(社外取締役を除く) 6名	当社取締役(社外取締役を除く) 4名
株式の種類及び付与数	普通株式 4,000株	普通株式 4,300株	普通株式 3,500株	普通株式 4,400株
付与日	2016年8月10日	2017年8月9日	2018年8月9日	2019年8月9日
権利確定条件	支給対象期間の途中で当社の取締役の地位を喪失した者は、当該期間の割当個数に、当該期間の在任月数を乗じ、12で除した数の新株予約権のみ行使することができるものとしております。なお、在任月数の算出については、1ヶ月未満の日数が生じる場合は1ヶ月に切り上げるものとしております。			
対象勤務期間	自 2016年7月1日 至 2017年6月30日	自 2017年7月1日 至 2018年6月30日	自 2018年7月1日 至 2019年6月30日	自 2019年7月1日 至 2020年6月30日
権利行使期間	自 2016年8月11日 至 2046年8月10日	自 2017年8月10日 至 2047年8月9日	自 2018年8月10日 至 2048年8月9日	自 2019年8月10日 至 2049年8月9日

(注) 1. 株式数に換算して記載しております。

2. 2017年4月1日付株式分割(普通株式1株につき2株の割合)による分割後の株式数に換算して記載しております。

(2) ストック・オプションの規模及びその変動状況

当連結会計年度(2020年3月期)において存在したストック・オプションを対象とし、ストック・オプションの数については、株式数に換算して記載しております。

ストック・オプションの数

	第1回新株予約権	第2回新株予約権	第3回新株予約権	第4回新株予約権
決議年月日 (取締役会)	2012年7月23日	2013年7月23日	2014年7月23日	2015年7月23日
権利確定前(株)				
前連結会計年度末				
付与				
失効				
権利確定				
未確定残				
権利確定後(株)				
前連結会計年度末	9,200	5,800	4,800	3,600
権利確定				
権利行使	1,600	1,000	1,200	1,000
失効				
未行使残	7,600	4,800	3,600	2,600

	第5回新株予約権	第6回新株予約権	第7回新株予約権	第8回新株予約権
決議年月日 (取締役会)	2016年7月25日	2017年7月24日	2018年7月23日	2019年7月24日
権利確定前(株)				
前連結会計年度末			575	
付与				4,400
失効				
権利確定			575	3,300
未確定残				1,100
権利確定後(株)				
前連結会計年度末	2,600	2,800	1,725	
権利確定			575	3,300
権利行使	600	600	400	
失効				
未行使残	2,000	2,200	1,900	3,300

(注) 2017年4月1日付株式分割(普通株式1株につき2株の割合)による分割後の株式数に換算して記載しております。

単価情報

	第1回新株予約権	第2回新株予約権	第3回新株予約権	第4回新株予約権
決議年月日（取締役会）	2012年7月23日	2013年7月23日	2014年7月23日	2015年7月23日
権利行使価格(円)	1	1	1	1
行使時平均株価(円)	3,055	3,055	3,055	3,055
付与日における公正な評価単価(円)	1,284	1,993	2,203	3,586

	第5回新株予約権	第6回新株予約権	第7回新株予約権	第8回新株予約権
決議年月日（取締役会）	2016年7月25日	2017年7月24日	2018年7月23日	2019年7月24日
権利行使価格(円)	1	1	1	1
行使時平均株価(円)	3,055	3,055	3,055	
付与日における公正な評価単価(円)	3,769	3,550	3,845	2,033

(注) 2017年4月1日付株式分割（普通株式1株につき2株の割合）による分割後の価格に換算して記載しております。

3. 当連結会計年度に付与されたストック・オプションの公正な評価単価の見積方法

(1) 使用した評価技法 ブラック・ショールズ式

(2) 主な基礎数値及びその見積方法

株価変動性	(注) 1	31.3%
予想残存期間	(注) 2	15年
予想配当	(注) 3	66円/株
無リスク利率	(注) 4	0.0%

(注) 1. 15年間（2004年8月10日から2019年8月9日まで）の株価実績に基づき算定しております。

2. 十分なデータの蓄積がなく、合理的な見積りが困難であるため、権利行使期間の中間点において行使されるものと推定して見積もっております。

3. 予想残存期間に対応する国債の利回りによっております。

4. スtock・オプションの権利確定数の見積方法

基本的には、将来の失効数の合理的な見積りは困難であるため、実績の失効数のみ反映させる方法を採用しております。

(税効果会計関係)

1. 繰延税金資産及び繰延税金負債の発生の主な原因別の内訳

	前連結会計年度 (2019年3月31日)	当連結会計年度 (2020年3月31日)
<b>繰延税金資産</b>		
未払事業税	383百万円	427百万円
未払賞与	758百万円	819百万円
ポイント引当金	1,108百万円	1,113百万円
関係会社株式評価損	-百万円	69百万円
たな卸資産	198百万円	191百万円
減価償却超過額	1,181百万円	1,816百万円
退職給付に係る負債	355百万円	420百万円
未払役員退職慰労金	73百万円	73百万円
投資有価証券評価損	76百万円	86百万円
資産除去債務	1,054百万円	1,108百万円
その他	519百万円	505百万円
繰延税金資産小計	5,709百万円	6,631百万円
評価性引当額	152百万円	152百万円
繰延税金資産合計	5,557百万円	6,479百万円
<b>繰延税金負債</b>		
その他有価証券評価差額金	38百万円	6百万円
資産除去費用	524百万円	528百万円
未収事業税	-百万円	0百万円
その他	31百万円	30百万円
繰延税金負債合計	595百万円	564百万円
繰延税金資産純額	4,962百万円	5,915百万円

2. 法定実効税率と税効果会計適用後の法人税等の負担率との間に重要な差異があるときの、当該差異の原因となった主要な項目別の内訳

法定実効税率と税効果会計適用後の法人税等の負担率との間の差異が法定実効税率の100分の5以下であるため注記を省略しております。

(資産除去債務関係)

資産除去債務のうち連結貸借対照表に計上しているもの

(1) 当該資産除去債務の概要

不動産賃貸借契約に伴う原状回復義務であります。

(2) 当該資産除去債務の金額の算定方法

使用見込期間を取得から4年～30年と見積り、割引率は0.000%～2.292%を使用して資産除去債務の金額を計算しております。

(3) 当該資産除去債務の総額の増減

	前連結会計年度 (自 2018年4月1日 至 2019年3月31日)	当連結会計年度 (自 2019年4月1日 至 2020年3月31日)
期首残高	3,161百万円	3,407百万円
有形固定資産の取得に伴う増加額	263百万円	232百万円
時の経過による調整額	49百万円	48百万円
資産除去債務の履行による減少額	66百万円	108百万円
期末残高	3,407百万円	3,580百万円

(賃貸等不動産関係)

前連結会計年度(自 2018年4月1日 至 2019年3月31日)

賃貸等不動産の総額に重要性が乏しいため、記載を省略しております。

当連結会計年度(自 2019年4月1日 至 2020年3月31日)

賃貸等不動産の総額に重要性が乏しいため、記載を省略しております。



(セグメント情報等)

## 【セグメント情報】

## 1. 報告セグメントの概要

当社グループの報告セグメントは、当社グループの構成単位のうち分離された財務情報が入手可能であり、取締役会が、経営資源の配分の決定及び業績を評価するために、定期的に検討を行う対象となっているものであります。

当社グループの主たる事業は、主に医薬品、化粧品、日用雑貨を販売目的とするドラッグストア事業と、主に食料品、家庭雑貨等を販売目的とするディスカウントストア事業で区分され、各々包括的な戦略を立案し、事業活動を展開しております。

従って、当社グループは、販売形態のセグメントで構成されており、事業活動の内容及び経営環境に関して適切な情報を提供するため、ドラッグストア事業とディスカウントストア事業の2つを報告セグメントとしております。

## 2. 報告セグメントごとの売上高、利益又は損失、資産その他の項目の金額の算定方法

報告されている事業セグメントの会計処理の方法は、「連結財務諸表作成のための基本となる重要な事項」における記載と概ね同一であります。報告セグメントの利益は、営業利益ベースの数値であります。セグメント間の内部収益及び振替高は市場実勢価格に基づいております。

## 3. 報告セグメントごとの売上高、利益又は損失、資産その他の項目の金額に関する情報

前連結会計年度(自 2018年4月1日 至 2019年3月31日)

(単位：百万円)

	報告セグメント			調整額 (注) 1	連結財務諸表 計上額(注) 2
	ドラッグストア 事業	ディスカウント ストア事業	計		
売上高					
外部顧客への売上高	374,469	213,599	588,069	-	588,069
セグメント間の内部売上高 又は振替高	36,742	17	36,759	36,759	-
計	411,212	213,617	624,829	36,759	588,069
セグメント利益	27,431	7,802	35,234	0	35,233
セグメント資産	207,939	72,023	279,962	17,767	262,195
その他の項目					
減価償却費 (注) 3	4,856	3,269	8,126	-	8,126
のれんの償却額	115	-	115	-	115
有形固定資産及び 無形固定資産の増加額 (注) 4	5,079	5,508	10,588	-	10,588

(注) 1. 調整額は以下のとおりであります。

(1) セグメント利益の調整額は、全額セグメント間取引消去によるものであります。

(2) セグメント資産の調整額は、全額セグメント間相殺消去によるものであります。

2. セグメント利益は、連結損益計算書の営業利益と調整を行っております。

3. 減価償却費には、長期前払費用の償却費が含まれております。

4. 有形固定資産及び無形固定資産の増加額には、長期前払費用の増加額が含まれております。



当連結会計年度(自 2019年4月1日 至 2020年3月31日)

(単位：百万円)

	報告セグメント			調整額 (注) 1	連結財務諸表 計上額(注) 2
	ドラッグストア 事業	ディスカウント ストア事業	計		
売上高					
外部顧客への売上高	387,772	229,996	617,769	-	617,769
セグメント間の内部売上高 又は振替高	39,726	14	39,741	39,741	-
計	427,499	230,010	657,510	39,741	617,769
セグメント利益	27,642	8,962	36,605	0	36,604
セグメント資産	222,336	79,986	302,322	18,045	284,276
その他の項目					
減価償却費 (注) 3	4,787	3,507	8,294	-	8,294
のれんの償却額	64	-	64	-	64
有形固定資産及び 無形固定資産の増加額 (注) 4	6,085	5,767	11,853	-	11,853

(注) 1. 調整額は以下のとおりであります。

- (1) セグメント利益の調整額は、全額セグメント間取引消去によるものであります。
- (2) セグメント資産の調整額は、全額セグメント間相殺消去によるものであります。
2. セグメント利益は、連結損益計算書の営業利益と調整を行っております。
3. 減価償却費には、長期前払費用の償却費が含まれております。
4. 有形固定資産及び無形固定資産の増加額には、長期前払費用の増加額が含まれております。

## 【関連情報】

前連結会計年度(自 2018年4月1日 至 2019年3月31日)

## 1. 製品及びサービスごとの情報

セグメント情報に同様の情報を開示しているため、記載を省略しております。

## 2. 地域ごとの情報

## (1) 売上高

本邦以外の外部顧客への売上高がないため、該当事項はありません。

## (2) 有形固定資産

本邦以外に所在している有形固定資産がないため、該当事項はありません。

## 3. 主要な顧客ごとの情報

外部顧客への売上高のうち、連結損益計算書の売上高の10%以上を占める相手先がないため、記載はありません。

当連結会計年度(自 2019年4月1日 至 2020年3月31日)

## 1. 製品及びサービスごとの情報

セグメント情報に同様の情報を開示しているため、記載を省略しております。

## 2. 地域ごとの情報

## (1) 売上高

本邦以外の外部顧客への売上高がないため、該当事項はありません。

## (2) 有形固定資産

本邦以外に所在している有形固定資産がないため、該当事項はありません。

## 3. 主要な顧客ごとの情報

外部顧客への売上高のうち、連結損益計算書の売上高の10%以上を占める相手先がないため、記載はありません。

【報告セグメントごとの固定資産の減損損失に関する情報】

前連結会計年度(自 2018年4月1日 至 2019年3月31日)

(単位:百万円)

	報告セグメント			全社・消去	合計
	ドラッグストア事業	ディスカウントストア事業	計		
減損損失	319	23	343	-	343

当連結会計年度(自 2019年4月1日 至 2020年3月31日)

(単位:百万円)

	報告セグメント			全社・消去	合計
	ドラッグストア事業	ディスカウントストア事業	計		
減損損失	1,904	218	2,123	-	2,123

【報告セグメントごとののれんの償却額及び未償却残高に関する情報】

前連結会計年度(自 2018年4月1日 至 2019年3月31日)

(単位:百万円)

	報告セグメント			全社・消去	合計
	ドラッグストア事業	ディスカウントストア事業	計		
当期末残高	95	-	95	-	95

(注) のれん償却額に関しては、セグメント情報に同様の情報を開示しているため、記載を省略しております。

当連結会計年度(自 2019年4月1日 至 2020年3月31日)

(単位:百万円)

	報告セグメント			全社・消去	合計
	ドラッグストア事業	ディスカウントストア事業	計		
当期末残高	30	-	30	-	30

(注) のれん償却額に関しては、セグメント情報に同様の情報を開示しているため、記載を省略しております。

【報告セグメントごとの負ののれん発生益に関する情報】

該当事項はありません。

【関連当事者情報】

1. 関連当事者との取引

(1) 連結財務諸表提出会社と関連当事者との取引

連結財務諸表提出会社の親会社及び主要株主（会社等の場合に限る。）等

前連結会計年度(自 2018年4月1日 至 2019年3月31日)

種類	会社等の名称又は氏名	所在地	資本金又は出資金(百万円)	事業の内容又は職業	議決権等の所有(被所有)割合(%)	関連当事者との関係	取引の内容	取引金額(百万円)	科目	期末残高(百万円)
役員が議決権の過半数を所有している会社（当該会社の子会社を含む）	(株)フォレストモール	東京都新宿区	94	不動産賃貸業等	(被所有)37.5	不動産取引 役員の兼任	不動産賃借契約賃借料	147	前払費用 敷金及び保証金	14
							不動産賃貸契約賃借料	145	前受金 長期預り金(1年内含む)	113

(注) 1. 「取引金額」には消費税等を含めておりません。「期末残高」には消費税等が含まれております。

2. 取引条件及び取引条件の決定方法

不動産賃借料については、市場価格を参考にして決定しております。

被所有者割合については、(株)フォレストモール(0.0%)と同社の親会社である(株)イリュウ商事(37.5%)との合計所有割合を記載しております。

種類	会社等の名称又は氏名	所在地	資本金又は出資金(百万円)	事業の内容又は職業	議決権等の所有(被所有)割合(%)	関連当事者との関係	取引の内容	取引金額(百万円)	科目	期末残高(百万円)
役員が議決権の過半数を所有している会社（当該会社の子会社を含む）	(株)シーズン	東京都府中市	10	不動産賃貸業等 商品の卸売	(被所有)37.5	不動産取引 商品取引	不動産賃借契約賃借料	136	前払費用 敷金及び保証金	12
							商品の仕入	348	買掛金	178

(注) 1. 「取引金額」には消費税等を含めておりません。「期末残高」には消費税等が含まれております。

2. 取引条件及び取引条件の決定方法

不動産賃借料及び商品の売上、商品の仕入については、市場価格を参考にして決定しております。

被所有者割合については、同社の親会社である(株)イリュウ商事(37.5%)の所有割合を記載しております。

当連結会計年度(自 2019年4月1日 至 2020年3月31日)

種類	会社等の名称又は氏名	所在地	資本金又は出資金(百万円)	事業の内容又は職業	議決権等の所有(被所有)割合(%)	関連当事者との関係	取引の内容	取引金額(百万円)	科目	期末残高(百万円)
役員が議決権の過半数を所有している会社(当該会社の子会社を含む)	(株)フォレストモール	東京都新宿区	94	不動産賃貸業等	(被所有)37.5	不動産取引 役員の兼任	不動産賃借契約賃借料	182	前払費用 敷金及び保証金	18 147
							不動産賃貸契約賃借料	145	前受金 長期預り金(1年内含む)	13 565

- (注) 1. 「取引金額」には消費税等を含めておりません。「期末残高」には消費税等が含まれております。
2. 取引条件及び取引条件の決定方法  
不動産賃借料については、市場価格を参考にして決定しております。  
被所有者割合については、(株)フォレストモール(0.0%)と同社の親会社である(株)イリュウ商事(37.5%)との合計所有割合を記載しております。

種類	会社等の名称又は氏名	所在地	資本金又は出資金(百万円)	事業の内容又は職業	議決権等の所有(被所有)割合(%)	関連当事者との関係	取引の内容	取引金額(百万円)	科目	期末残高(百万円)
役員が議決権の過半数を所有している会社(当該会社の子会社を含む)	(株)シーズン	東京都府中市	10	不動産賃貸業等 商品の卸売	(被所有)37.5	不動産取引 商品取引	不動産賃借契約賃借料	136	前払費用 敷金及び保証金	12 178
							商品の仕入	467	買掛金	41

- (注) 1. 「取引金額」には消費税等を含めておりません。「期末残高」には消費税等が含まれております。
2. 取引条件及び取引条件の決定方法  
不動産賃借料及び商品の売上、商品の仕入については、市場価格を参考にして決定しております。  
被所有者割合については、同社の親会社である(株)イリュウ商事(37.5%)の所有割合を記載しております。

(2)連結財務諸表提出会社の連結子会社と関連当事者との取引

連結財務諸表提出会社の親会社及び主要株主（会社等の場合に限る。）等

前連結会計年度(自 2018年4月1日 至 2019年3月31日)

種類	会社等の名称又は氏名	所在地	資本金又は出資金(百万円)	事業の内容又は職業	議決権等の所有(被所有)割合(%)	関連当事者との関係	取引の内容	取引金額(百万円)	科目	期末残高(百万円)
役員が議決権の過半数を所有している会社（当該会社の子会社を含む）	(株)フォレストモール	東京都新宿区	94	不動産賃貸業等	(被所有)37.5	不動産取引役員の兼任	不動産賃借契約賃借料	18	前払費用	1
									敷金及び保証金	15

(注) 1. 取引金額には消費税等が含まれておらず、期末残高には消費税等が含まれております。

2. 取引条件及び取引条件の決定方法

不動産賃借料については、市場価格を参考にして決定しております。

被所有者割合については、(株)フォレストモール(0.0%)と同社の親会社である(株)イリュウ商事(37.5%)との合計所有割合を記載しております。

当連結会計年度(自 2019年4月1日 至 2020年3月31日)

種類	会社等の名称又は氏名	所在地	資本金又は出資金(百万円)	事業の内容又は職業	議決権等の所有(被所有)割合(%)	関連当事者との関係	取引の内容	取引金額(百万円)	科目	期末残高(百万円)
役員が議決権の過半数を所有している会社（当該会社の子会社を含む）	(株)フォレストモール	東京都新宿区	94	不動産賃貸業等	(被所有)37.5	不動産取引役員の兼任	不動産賃借契約賃借料	18	前払費用	-
									敷金及び保証金	15

(注) 1. 取引金額には消費税等が含まれておらず、期末残高には消費税等が含まれております。

2. 取引条件及び取引条件の決定方法

不動産賃借料については、市場価格を参考にして決定しております。

被所有者割合については、(株)フォレストモール(0.0%)と同社の親会社である(株)イリュウ商事(37.5%)との合計所有割合を記載しております。

## (1株当たり情報)

	前連結会計年度 (自 2018年4月1日 至 2019年3月31日)	当連結会計年度 (自 2019年4月1日 至 2020年3月31日)
1株当たり純資産額	1,462.72円	1,597.57円
1株当たり当期純利益	204.76円	202.67円
潜在株式調整後 1株当たり当期純利益	204.76円	202.67円

(注) 1株当たり当期純利益及び潜在株式調整後1株当たり当期純利益の算定上の基礎は、以下のとおりであります。

	前連結会計年度 (自 2018年4月1日 至 2019年3月31日)	当連結会計年度 (自 2019年4月1日 至 2020年3月31日)
1株当たり当期純利益		
親会社株主に帰属する当期純利益(百万円)	23,933	23,692
普通株主に帰属しない金額(百万円)	-	-
普通株式に係る親会社株主に帰属する 当期純利益(百万円)	23,933	23,692
普通株式の期中平均株式数(株)	116,887,603	116,900,005
潜在株式調整後1株当たり当期純利益金額		
親会社株主に帰属する当期純利益調整額 (百万円)	-	-
普通株式増加数(株)	1,221	2,557
(うち新株予約権(株))	(1,221)	(2,557)
希薄化効果を有しないため、潜在株式調整後1 株当たり当期純利益金額の算定に含まれなかつ た潜在株式の概要		

## (重要な後発事象)

該当事項はありません。

【連結附属明細表】

【社債明細表】

該当事項はありません。

【借入金等明細表】

区分	当期首残高 (百万円)	当期末残高 (百万円)	平均利率 (%)	返済期限
1年以内に返済予定の長期借入金				
1年以内に返済予定のリース債務	38	38		
長期借入金(1年以内に返済予定のものを除く。)				
リース債務(1年以内に返済予定のものを除く。)	154	116		2021年～2025年
その他有利子負債				
合計	192	154		

- (注) 1. 平均利率については、期末借入金残高に対する加重平均利率を記載しております。  
 2. リース債務の平均利率については、リース料総額に含まれる利息相当額を控除する前の金額でリース債務を連結貸借対照表に計上しているため、記載しておりません。  
 3. リース債務(1年以内に返済予定のものを除く。)の連結決算日後5年間の返済予定額は以下のとおりであります。

	1年超2年以内 (百万円)	2年超3年以内 (百万円)	3年超4年以内 (百万円)	4年超5年以内 (百万円)
リース債務	37	35	34	8

【資産除去債務明細表】

本明細表に記載すべき事項が連結財務諸表規則第15条の23に規定する注記事項として記載されているため、資産除去債務明細表の記載を省略しております。

(2) 【その他】

1. 当連結会計年度における四半期情報等

(累計期間)	第1四半期	第2四半期	第3四半期	当連結会計年度
売上高(百万円)	152,412	316,821	464,378	617,769
税金等調整前四半期(当期)純利益(百万円)	9,653	19,936	28,041	34,648
親会社株主に帰属する四半期(当期)純利益(百万円)	6,543	13,532	18,994	23,692
1株当たり四半期(当期)純利益(円)	55.98	115.76	162.48	202.67

(会計期間)	第1四半期	第2四半期	第3四半期	第4四半期
1株当たり四半期純利益(円)	55.98	59.79	46.72	40.19

2. 公正取引委員会による立ち入り検査について

当子会社であるダイレックス株式会社は、公正取引委員会より2014年6月5日付で、独占禁止法第2条第9項第5号(優越的地位の濫用)に該当し、同法第19条の規定に違反する行為を行っていたとして、排除措置命令及び課徴金納付命令(納付すべき課徴金の額1,274百万円)を受けました。

ダイレックス株式会社は、両命令について、公正取引委員会に対し、独占禁止法第49条第6項及び同法第50条第4項の規定に基づき審判を請求し手続きを進めておりましたが、同審判は、2018年6月13日に審判手続きを終結し、2020年3月25日の審決にて当社の主張の一部を認める旨の審決(納付済みの課徴金1,274百万円から取消が認められた金額8,195万円に加算金を付加した額を還付する等の判断)が下され、2020年3月27日付で還付を受けております。

ダイレックス株式会社は、本審決を受け、2020年4月2日付で、排除措置命令及び課徴金納付命令の一部のみを取り消した本審決を取り消すことを求め、公正取引委員会を被告として東京高等裁判所に訴えを提起いたしました。



## 2 【財務諸表等】

## (1) 【財務諸表】

## 【貸借対照表】

(単位：百万円)

	前事業年度 (2019年3月31日)	当事業年度 (2020年3月31日)
<b>資産の部</b>		
流動資産		
現金及び預金	56,324	62,631
売掛金	1 19,933	1 24,267
商品	39,393	40,285
原材料及び貯蔵品	80	139
前渡金	6	55
前払費用	1,913	2,065
未収入金	1 11,083	1 12,223
その他	1 2,139	1 1,745
貸倒引当金	30	36
流動資産合計	130,844	143,376
固定資産		
有形固定資産		
建物	2 32,559	2 32,461
構築物	2,823	2,845
車両運搬具	27	12
工具、器具及び備品	2 20,933	2 21,237
土地	3,692	3,891
リース資産	348	348
建設仮勘定	2	11
減価償却累計額	33,812	35,764
有形固定資産合計	26,575	25,043
無形固定資産		
借地権	3,269	3,269
商標権	0	0
ソフトウェア	1,056	1,608
その他	50	51
無形固定資産合計	4,376	4,930
投資その他の資産		
投資有価証券	104	79
関係会社株式	12,168	11,943
出資金	2	2
長期貸付金	1 8,679	1 7,189
長期前払費用	1,035	1,017
繰延税金資産	2,855	3,475
敷金及び保証金	15,278	16,292
その他	582	709
貸倒引当金	10	9
投資その他の資産合計	40,695	40,699
固定資産合計	71,647	70,673
資産合計	202,492	214,050

(単位：百万円)

	前事業年度 (2019年3月31日)	当事業年度 (2020年3月31日)
<b>負債の部</b>		
<b>流動負債</b>		
買掛金	1 45,999	1 48,733
リース債務	34	34
未払金	1 3,497	1 3,533
未払費用	2,685	2,843
未払法人税等	4,562	4,267
前受金	1 219	1 231
預り金	1 593	1 582
前受収益	1 6	1 6
ポイント引当金	2,877	2,799
その他	1 481	1 444
<b>流動負債合計</b>	<b>60,957</b>	<b>63,477</b>
<b>固定負債</b>		
リース債務	148	113
退職給付引当金	600	683
再評価に係る繰延税金負債	19	19
資産除去債務	1,906	1,944
その他	1 2,194	1 2,219
<b>固定負債合計</b>	<b>4,868</b>	<b>4,980</b>
<b>負債合計</b>	<b>65,826</b>	<b>68,458</b>
<b>純資産の部</b>		
<b>株主資本</b>		
資本金	3,931	3,931
<b>資本剰余金</b>		
資本準備金	7,409	7,409
その他資本剰余金	-	5
<b>資本剰余金合計</b>	<b>7,409</b>	<b>7,414</b>
<b>利益剰余金</b>		
利益準備金	256	256
<b>その他利益剰余金</b>		
別途積立金	86,750	86,750
繰越利益剰余金	45,464	54,398
<b>利益剰余金合計</b>	<b>132,470</b>	<b>141,404</b>
自己株式	3,988	3,977
<b>株主資本合計</b>	<b>139,822</b>	<b>148,772</b>
<b>評価・換算差額等</b>		
その他有価証券評価差額金	30	13
土地再評価差額金	3,260	3,260
<b>評価・換算差額等合計</b>	<b>3,229</b>	<b>3,246</b>
新株予約権	73	65
<b>純資産合計</b>	<b>136,666</b>	<b>145,591</b>
<b>負債純資産合計</b>	<b>202,492</b>	<b>214,050</b>

## 【損益計算書】

(単位：百万円)

	前事業年度 (自 2018年 4月 1日 至 2019年 3月 31日)	当事業年度 (自 2019年 4月 1日 至 2020年 3月 31日)
売上高	1 396,565	1 410,433
売上原価	1 298,138	1 308,642
売上総利益	98,427	101,791
その他の営業収入	2,526	2,168
営業総利益	100,953	103,959
販売費及び一般管理費	1, 2 73,996	1, 2 77,732
営業利益	26,957	26,227
営業外収益		
受取利息	1 102	1 96
受取配当金	5	4
受取手数料	37	35
固定資産受贈益	227	154
その他	47	54
営業外収益合計	420	345
営業外費用		
支払利息	6	6
その他	9	3
営業外費用合計	16	10
経常利益	27,361	26,561
特別利益		
固定資産売却益	3 0	3 19
違約金収入	1	0
受取補償金	-	0
国庫補助金	3	9
受取和解金	4	40
その他	0	-
特別利益合計	10	69
特別損失		
固定資産除却損	4 92	4 135
賃貸借契約解約損	57	57
減損損失	319	1,901
固定資産圧縮損	3	9
災害による損失	57	8
関係会社株式評価損	-	242
その他	38	-
特別損失合計	569	2,353
税引前当期純利益	26,802	24,277
法人税、住民税及び事業税	8,544	8,123
法人税等調整額	275	612
法人税等合計	8,268	7,510
当期純利益	18,534	16,766

## 【株主資本等変動計算書】

前事業年度(自 2018年4月1日 至 2019年3月31日)

(単位：百万円)

	株主資本									株主資本合計
	資本金	資本剰余金			利益剰余金				自己株式	
		資本準備金	その他資本剰余金	資本剰余金合計	利益準備金	その他利益剰余金 別途積立金	繰越利益剰余金	利益剰余金合計		
当期首残高	3,931	7,409	-	7,409	256	86,750	59,171	146,177	28,545	128,971
当期変動額										
剰余金の配当							7,714	7,714		7,714
当期純利益							18,534	18,534		18,534
自己株式の取得									0	0
自己株式の処分			13	13					16	30
自己株式の消却			24,541	24,541					24,541	-
その他資本剰余金の 負の残高の振替			24,527	24,527			24,527	24,527		-
株主資本以外の項目 の当期変動額(純額)										
当期変動額合計	-	-	-	-	-	-	13,707	13,707	24,557	10,850
当期末残高	3,931	7,409	-	7,409	256	86,750	45,464	132,470	3,988	139,822

	評価・換算差額等			新株予約権	純資産合計
	その他有価証券評価差額金	土地再評価差額金	評価・換算差額等合計		
当期首残高	45	3,260	3,214	88	125,846
当期変動額					
剰余金の配当					7,714
当期純利益					18,534
自己株式の取得					0
自己株式の処分					30
自己株式の消却					-
その他資本剰余金の 負の残高の振替					-
株主資本以外の項目 の当期変動額(純額)	14	-	14	15	30
当期変動額合計	14	-	14	15	10,819
当期末残高	30	3,260	3,229	73	136,666

当事業年度(自 2019年4月1日 至 2020年3月31日)

(単位：百万円)

	株主資本									株主資本合計
	資本金	資本剰余金			利益剰余金			自己株式		
		資本準備金	その他資本剰余金	資本剰余金合計	利益準備金	その他利益剰余金 別途積立金	利益剰余金合計			
当期首残高	3,931	7,409	-	7,409	256	86,750	45,464	132,470	3,988	139,822
当期変動額										
剰余金の配当							7,832	7,832		7,832
当期純利益							16,766	16,766		16,766
自己株式の取得									0	0
自己株式の処分			5	5					10	16
株主資本以外の項目 の当期変動額(純額)										
当期変動額合計	-	-	5	5	-	-	8,934	8,934	10	8,950
当期末残高	3,931	7,409	5	7,414	256	86,750	54,398	141,404	3,977	148,772

	評価・換算差額等			新株予約権	純資産合計
	その他有価証券評価差額金	土地再評価差額金	評価・換算差額等合計		
当期首残高	30	3,260	3,229	73	136,666
当期変動額					
剰余金の配当					7,832
当期純利益					16,766
自己株式の取得					0
自己株式の処分					16
株主資本以外の項目 の当期変動額(純額)	17	-	17	7	24
当期変動額合計	17	-	17	7	8,925
当期末残高	13	3,260	3,246	65	145,591

## 【注記事項】

### (重要な会計方針)

#### 1. 有価証券の評価基準及び評価方法

##### (1) 子会社株式

移動平均法による原価法を採用しております。

##### (2) その他有価証券

時価のあるもの

決算日の市場価格等に基づく時価法(評価差額は全部純資産直入法により処理し、売却原価は移動平均法により算定)を採用しております。

時価のないもの

移動平均法による原価法を採用しております。

#### 2. たな卸資産の評価基準及び評価方法

##### (1) 商品

主として売価還元平均原価法(貸借対照表価額は収益性の低下に基づく簿価切下げの方法により算定)を採用しております。

##### (2) 原材料及び貯蔵品

最終仕入原価法(貸借対照表価額は収益性の低下に基づく簿価切下げの方法により算定)を採用しております。

#### 3. 固定資産の減価償却の方法

##### (1) 有形固定資産(リース資産を除く)

定率法を採用しております。なお、1998年4月1日以降に取得した建物(建物附属設備を除く)並びに2016年4月1日以降に取得した建物附属設備及び構築物については、定額法を採用しております。

また、事業用定期借地契約による借地上の建物については、耐用年数を定期借地権の残存期間とし、残存価額を零とする定額法によっております。

なお、主な耐用年数は次のとおりであります。

建物 3～50年

工具、器具及び備品 2～20年

##### (2) 無形固定資産(リース資産を除く)

定額法を採用しております。

なお、ソフトウェア(自社利用分)については、社内における見込利用可能期間(5年)に基づく定額法によっております。

##### (3) リース資産

所有権移転外ファイナンス・リース取引に係るリース資産

リース期間を耐用年数とし、残存価額を零とする定額法を採用しております。

##### (4) 長期前払費用

均等償却をしております。

#### 4. 引当金の計上基準

##### (1) 貸倒引当金

期末債権の貸倒れによる損失に備えるため、一般債権については貸倒実績率により、貸倒懸念債権等特定の債権については個別に回収可能性を検討して回収不能見込額を計上しております。

##### (2) ポイント引当金

ポイントカードにより顧客に付与されたポイントの利用に備えるため、当事業年度末において将来利用されると見込まれる額を計上しております。

(3) 退職給付引当金

従業員の退職給付に備えるため、当事業年度末における退職給付債務の見込額に基づき計上しております。

退職給付見込額の期間帰属方法

退職給付債務の算定にあたり、退職給付見込額を当事業年度末までの期間に帰属させる方法については、給付算定式基準によっております。

数理計算上の差異の費用処理方法

数理計算上の差異は、各事業年度の発生時における従業員の平均残存勤務期間以内の一定の年数（9年）による定額法により按分した額をそれぞれ発生翌事業年度から費用処理することとしております。

5. その他財務諸表作成のための基本となる重要な事項

(1) 退職給付に係る会計処理

退職給付に係る未認識数理計算上の差異の会計処理方法は、連結財務諸表における会計処理の方法と異なっております。

(2) 消費税等の会計処理

消費税等の会計処理は、税抜方式によっており、控除対象外消費税等は当事業年度の費用として処理しております。

(追加情報)

新型コロナウイルス感染症の感染拡大に伴い、インバウンド向け店舗において、臨時休業等により大幅に売上高が減少しております。当該店舗の業績については、短期的な回復が見込めないものと仮定して減損損失の見積もりを行っております。

(貸借対照表関係)

1 関係会社に対する金銭債権及び金銭債務（区分表示したものを除く）

区分掲記されたもの以外で各科目に含まれているものは、次のとおりであります。

	前事業年度 (2019年3月31日)	当事業年度 (2020年3月31日)
短期金銭債権	14,924百万円	15,118百万円
長期金銭債権	4,210 "	3,660 "
短期金銭債務	608 "	833 "
長期金銭債務	621 "	596 "

2. 圧縮記帳額

国庫補助金等により有形固定資産の取得価額から控除している圧縮記帳額及びその内訳は、次のとおりであります。

	前事業年度 (2019年3月31日)	当事業年度 (2020年3月31日)
建物	2百万円	5百万円
工具、器具及び備品	0百万円	4百万円
計	3百万円	9百万円

(損益計算書関係)

1 関係会社との取引高

	前事業年度 (自 2018年4月1日 至 2019年3月31日)	当事業年度 (自 2019年4月1日 至 2020年3月31日)
売上高	69,460百万円	72,935百万円
仕入高	46 "	45 "
その他営業取引高 研修費等	1,337 "	1,424 "
営業取引以外の取引高	23 "	19 "

2 販売費及び一般管理費のうち主要な費目及び金額並びにおおよその割合は、次のとおりであります。

	前事業年度 (自 2018年4月1日 至 2019年3月31日)	当事業年度 (自 2019年4月1日 至 2020年3月31日)
ポイント引当金繰入額	142百万円	77百万円
給料手当及び賞与	24,181 "	25,173 "
退職給付費用	277 "	287 "
賃借料	18,255 "	19,128 "
減価償却費	4,254 "	4,193 "
おおよその割合		
販売費	81.8%	79.0%
一般管理費	18.2 "	21.0 "

3 固定資産売却益の内容は、次のとおりであります。

	前事業年度 (自 2018年4月1日 至 2019年3月31日)	当事業年度 (自 2019年4月1日 至 2020年3月31日)
建物及び構築物	- 百万円	18百万円
車両運搬具	0 "	0 "
計	0百万円	19百万円

4 固定資産除却損の内容は、次のとおりであります。

	前事業年度 (自 2018年4月1日 至 2019年3月31日)	当事業年度 (自 2019年4月1日 至 2020年3月31日)
建物	65百万円	69百万円
構築物	0 "	1 "
工具、器具及び備品	24 "	62 "
長期前払費用	1 "	0 "
計	92百万円	135百万円

(有価証券関係)

子会社株式及び関連会社株式(当事業年度の貸借対照表計上額は子会社株式11,943百万円、前事業年度の貸借対照表計上額は子会社株式12,168百万円)は市場価額がなく、時価を把握することが極めて困難と認められることから、記載しておりません。



(税効果会計関係)

1. 繰延税金資産及び繰延税金負債の発生の主な原因別の内訳

	前事業年度 (2019年3月31日)	当事業年度 (2020年3月31日)
<b>繰延税金資産</b>		
未払事業税	289百万円	276百万円
未払賞与	470百万円	499百万円
ポイント引当金	880百万円	857百万円
関係会社株式評価損	- 百万円	69百万円
たな卸資産	94百万円	115百万円
減価償却超過額	345百万円	808百万円
退職給付引当金	183百万円	209百万円
未払役員退職慰労金	61百万円	61百万円
投資有価証券評価損	67百万円	67百万円
資産除去債務	583百万円	595百万円
その他	171百万円	183百万円
<b>繰延税金資産合計</b>	<b>3,148百万円</b>	<b>3,744百万円</b>
<b>繰延税金負債</b>		
その他有価証券評価差額金	13百万円	6百万円
資産除去債務	279百万円	262百万円
<b>繰延税金負債合計</b>	<b>293百万円</b>	<b>268百万円</b>
<b>繰延税金資産純額</b>	<b>2,855百万円</b>	<b>3,475百万円</b>

2. 法定実効税率と税効果会計適用後の法人税等の負担率との差異の原因となった主な項目別の内訳

前事業年度及び当事業年度は、法定実効税率と税効果会計適用後の法人税等の負担率との間の差異が法定実効税率の100分の5以下であるため注記を省略しております。

(重要な後発事象)

該当事項はありません。

【附属明細表】

【有形固定資産等明細表】

資産の種類	当期首残高 (百万円)	当期増加額 (百万円)	当期減少額 (百万円)	当期末残高 (百万円)	当期末減価 償却累計額 又は償却 累計額 (百万円)	当期償却額 (百万円)	差引当期末 残高 (百万円)
有形固定資産							
建物	32,559	1,904	2,002 (1,394)	32,461	17,180	1,415	15,281
構築物	2,823	122	100 (13)	2,845	1,952	120	893
車両運搬具	27	2	16 (-)	12	10	1	1
工具、器具及び備品	20,933	1,952	1,648 (436)	21,237	16,421	2,088	4,816
土地	3,692 〔 3,240 〕	198	- (-)	3,891 〔 3,240 〕	-	-	3,891
リース資産	348	-	- (-)	348	200	34	148
建設仮勘定	2	4,450	4,441 (-)	11	-	-	11
有形固定資産計	60,387	8,631	8,210 (1,844)	60,808	35,764	3,660	25,043
無形固定資産							
借地権	3,269	-	- (-)	3,269	-	-	3,269
商標権	0	-	- (-)	0	0	0	0
ソフトウェア	2,026	1,031	323 (-)	2,734	1,125	479	1,608
その他	60	1,126	1,125 (-)	61	9	1	51
無形固定資産計	5,356	2,157	1,449 (-)	6,065	1,135	480	4,930
長期前払費用	1,163	443	450 (56)	1,156	139	52	1,017

- (注) 1. 「当期減少額」欄の( )内は内書きで、減損損失の計上額であります。  
2. 有形固定資産の当期減少額には、国庫補助金の受取による、建物5百万円、工具、器具及び備品4百万円の圧縮記帳額を含めております。  
3. 「当期首残高」及び「当期末残高」欄の〔 〕内は内書きで、土地の再評価に関する法律（平成10年3月31日公布法律34号）により行った土地の再評価実施前の帳簿価額との差額であります。  
4. 当期首残高及び当期末残高は、取得価額により記載しております。

【引当金明細表】

区分	当期首残高 (百万円)	当期増加額 (百万円)	当期減少額 (百万円)	当期末残高 (百万円)
貸倒引当金	41	41	36	45
ポイント引当金	2,877	2,799	2,877	2,799

(2) 【主な資産及び負債の内容】

連結財務諸表を作成しているため、記載を省略しております。

(3) 【その他】

該当事項はありません。

## 第6 【提出会社の株式事務の概要】

事業年度	4月1日から3月31日まで
定時株主総会	6月中
基準日	3月31日
剰余金の配当の基準日	9月30日 3月31日
1単元の株式数	100株
単元未満株式の買取り	
取扱場所	(特別口座) 東京都中央区八重洲一丁目2番1号 みずほ信託銀行株式会社 証券代行部
株主名簿管理人	(特別口座) 東京都中央区八重洲一丁目2番1号 みずほ信託銀行株式会社
取次所	
買取手数料	株式の売買の委託に係る手数料相当額として別途定める金額
公告掲載方法	電子公告とする。但し、事故その他やむを得ない事由によって電子公告による公告をすることができない場合は、日本経済新聞に掲載して行う。 公告掲載URL <a href="https://www.sundrug.co.jp">https://www.sundrug.co.jp</a>
株主に対する特典	毎年3月31日現在の株主名簿に記載された100株以上ご所有の株主の皆様に対しまして、当社プライベート・ブランドのヘアケアセット(5,040円相当)に加えて、お米券3枚(1枚1kg)を進呈いたします。

(注) 当社定款の定めにより、単元未満株主は、会社法第189条第2項各号に掲げる権利、会社法第166条第1項の規定による請求をする権利、株主の有する株式数に応じて募集株式の割当て及び募集新株予約権の割当てを受ける権利以外の権利を有していません。

## 第7 【提出会社の参考情報】

### 1 【提出会社の親会社等の情報】

当社は、金融商品取引法第24条の7第1項に規定する親会社等はありません。

### 2 【その他の参考情報】

当事業年度の開始日から有価証券報告書提出日までの間に、次の書類を提出しています。

#### (1) 有価証券報告書及びその添付書類並びに確認書

事業年度(第56期) (自 2018年4月1日 至 2019年3月31日)2019年6月24日関東財務局長に提出。

#### (2) 内部統制報告書及びその添付書類

2019年6月24日関東財務局長に提出。

#### (3) 四半期報告書及び確認書

第57期第1四半期 (自 2019年4月1日 至 2019年6月30日)2019年8月14日関東財務局長に提出。

第57期第2四半期 (自 2019年7月1日 至 2019年9月30日)2019年11月14日関東財務局長に提出。

第57期第3四半期 (自 2019年10月1日 至 2019年12月31日)2020年2月14日関東財務局長に提出。

#### (4) 臨時報告書

企業内容等の開示に関する内閣府令第19条第2項第9号の2(株主総会における議決権行使の結果)の規定に基づく臨時報告書

2019年6月27日関東財務局長に提出。

## 第二部 【提出会社の保証会社等の情報】

該当事項はありません。

## 独立監査人の監査報告書及び内部統制監査報告書

2020年6月19日

株式会社サンドラッグ  
取締役会 御中

EY新日本有限責任監査法人

東京事務所

指定有限責任社員  
業務執行社員 公認会計士 飯塚正貴 印

指定有限責任社員  
業務執行社員 公認会計士 藤本庸介 印

### <財務諸表監査>

#### 監査意見

当監査法人は、金融商品取引法第193条の2第1項の規定に基づく監査証明を行うため、「経理の状況」に掲げられている株式会社サンドラッグの2019年4月1日から2020年3月31日までの連結会計年度の連結財務諸表、すなわち、連結貸借対照表、連結損益計算書、連結包括利益計算書、連結株主資本等変動計算書、連結キャッシュ・フロー計算書、連結財務諸表作成のための基本となる重要な事項、その他の注記及び連結附属明細表について監査を行った。

当監査法人は、上記の連結財務諸表が、我が国において一般に公正妥当と認められる企業会計の基準に準拠して、株式会社サンドラッグ及び連結子会社の2020年3月31日現在の財政状態並びに同日をもって終了する連結会計年度の経営成績及びキャッシュ・フローの状況を、全ての重要な点において適正に表示しているものと認める。

#### 監査意見の根拠

当監査法人は、我が国において一般に公正妥当と認められる監査の基準に準拠して監査を行った。監査の基準における当監査法人の責任は、「連結財務諸表監査における監査人の責任」に記載されている。当監査法人は、我が国における職業倫理に関する規定に従って、会社及び連結子会社から独立しており、また、監査人としてのその他の倫理上の責任を果たしている。当監査法人は、意見表明の基礎となる十分かつ適切な監査証拠を入手したと判断している。

#### 連結財務諸表に対する経営者並びに監査役及び監査役会の責任

経営者の責任は、我が国において一般に公正妥当と認められる企業会計の基準に準拠して連結財務諸表を作成し適正に表示することにある。これには、不正又は誤謬による重要な虚偽表示のない連結財務諸表を作成し適正に表示するために経営者が必要と判断した内部統制を整備及び運用することが含まれる。

連結財務諸表を作成するに当たり、経営者は、継続企業の前提に基づき連結財務諸表を作成することが適切であるかどうかを評価し、我が国において一般に公正妥当と認められる企業会計の基準に基づいて継続企業に関する事項を開示する必要がある場合には当該事項を開示する責任がある。

監査役及び監査役会の責任は、財務報告プロセスの整備及び運用における取締役の職務の執行を監視することにある。

## 連結財務諸表監査における監査人の責任

監査人の責任は、監査人が実施した監査に基づいて、全体としての連結財務諸表に不正又は誤謬による重要な虚偽表示がないかどうかについて合理的な保証を得て、監査報告書において独立の立場から連結財務諸表に対する意見を表明することにある。虚偽表示は、不正又は誤謬により発生する可能性があり、個別に又は集計すると、連結財務諸表の利用者の意思決定に影響を与えると合理的に見込まれる場合に、重要性があると判断される。

監査人は、我が国において一般に公正妥当と認められる監査の基準に従って、監査の過程を通じて、職業的専門家としての判断を行い、職業的懐疑心を保持して以下を実施する。

- ・ 不正又は誤謬による重要な虚偽表示リスクを識別し、評価する。また、重要な虚偽表示リスクに対応した監査手続を立案し、実施する。監査手続の選択及び適用は監査人の判断による。さらに、意見表明の基礎となる十分かつ適切な監査証拠を入手する。
- ・ 連結財務諸表監査の目的は、内部統制の有効性について意見表明するためのものではないが、監査人は、リスク評価の実施に際して、状況に応じた適切な監査手続を立案するために、監査に関連する内部統制を検討する。
- ・ 経営者が採用した会計方針及びその適用方法の適切性、並びに経営者によって行われた会計上の見積りの合理性及び関連する注記事項の妥当性を評価する。
- ・ 経営者が継続企業を前提として連結財務諸表を作成することが適切であるかどうか、また、入手した監査証拠に基づき、継続企業の前提に重要な疑義を生じさせるような事象又は状況に関して重要な不確実性が認められるかどうか結論付ける。継続企業の前提に関する重要な不確実性が認められる場合は、監査報告書において連結財務諸表の注記事項に注意を喚起すること、又は重要な不確実性に関する連結財務諸表の注記事項が適切でない場合は、連結財務諸表に対して除外事項付意見を表明することが求められている。監査人の結論は、監査報告書日までに入手した監査証拠に基づいているが、将来の事象や状況により、企業は継続企業として存続できなくなる可能性がある。
- ・ 連結財務諸表の表示及び注記事項が、我が国において一般に公正妥当と認められる企業会計の基準に準拠しているかどうかとともに、関連する注記事項を含めた連結財務諸表の表示、構成及び内容、並びに連結財務諸表が基礎となる取引や会計事象を適正に表示しているかどうかを評価する。
- ・ 連結財務諸表に対する意見を表明するために、会社及び連結子会社の財務情報に関する十分かつ適切な監査証拠を入手する。監査人は、連結財務諸表の監査に関する指示、監督及び実施に関して責任がある。監査人は、単独で監査意見に対して責任を負う。

監査人は、監査役及び監査役会に対して、計画した監査の範囲とその実施時期、監査の実施過程で識別した内部統制の重要な不備を含む監査上の重要な発見事項、及び監査の基準で求められているその他の事項について報告を行う。

監査人は、監査役及び監査役会に対して、独立性についての我が国における職業倫理に関する規定を遵守したこと、並びに監査人の独立性に影響を与えると合理的に考えられる事項、及び阻害要因を除去又は軽減するためにセーフガードを講じている場合はその内容について報告を行う。



## < 内部統制監査 >

### 監査意見

当監査法人は、金融商品取引法第193条の2第2項の規定に基づく監査証明を行うため、株式会社サンドラッグの2020年3月31日現在の内部統制報告書について監査を行った。

当監査法人は、株式会社サンドラッグが2020年3月31日現在の財務報告に係る内部統制は有効であると表示した上記の内部統制報告書が、我が国において一般に公正妥当と認められる財務報告に係る内部統制の評価の基準に準拠して、財務報告に係る内部統制の評価結果について、全ての重要な点において適正に表示しているものと認める。

### 監査意見の根拠

当監査法人は、我が国において一般に公正妥当と認められる財務報告に係る内部統制の監査の基準に準拠して内部統制監査を行った。財務報告に係る内部統制の監査の基準における当監査法人の責任は、「内部統制監査における監査人の責任」に記載されている。当監査法人は、我が国における職業倫理に関する規定に従って、会社及び連結子会社から独立しており、また、監査人としてのその他の倫理上の責任を果たしている。当監査法人は、意見表明の基礎となる十分かつ適切な監査証拠を入手したと判断している。

### 内部統制報告書に対する経営者並びに監査役及び監査役会の責任

経営者の責任は、財務報告に係る内部統制を整備及び運用し、我が国において一般に公正妥当と認められる財務報告に係る内部統制の評価の基準に準拠して内部統制報告書を作成し適正に表示することにある。

監査役及び監査役会の責任は、財務報告に係る内部統制の整備及び運用状況を監視、検証することにある。

なお、財務報告に係る内部統制により財務報告の虚偽の記載を完全には防止又は発見することができない可能性がある。

### 内部統制監査における監査人の責任

監査人の責任は、監査人が実施した内部統制監査に基づいて、内部統制報告書に重要な虚偽表示がないかどうかについて合理的な保証を得て、内部統制監査報告書において独立の立場から内部統制報告書に対する意見を表明することにある。

監査人は、我が国において一般に公正妥当と認められる財務報告に係る内部統制の監査の基準に従って、監査の過程を通じて、職業的専門家としての判断を行い、職業的懐疑心を保持して以下を実施する。

- ・ 内部統制報告書における財務報告に係る内部統制の評価結果について監査証拠を入手するための監査手続を実施する。内部統制監査の監査手続は、監査人の判断により、財務報告の信頼性に及ぼす影響の重要性に基づいて選択及び適用される。
- ・ 財務報告に係る内部統制の評価範囲、評価手続及び評価結果について経営者が行った記載を含め、全体としての内部統制報告書の表示を検討する。
- ・ 内部統制報告書における財務報告に係る内部統制の評価結果に関する十分かつ適切な監査証拠を入手する。監査人は、内部統制報告書の監査に関する指示、監督及び実施に関して責任がある。監査人は、単独で監査意見に対して責任を負う。

監査人は、監査役及び監査役会に対して、計画した内部統制監査の範囲とその実施時期、内部統制監査の実施結果、識別した内部統制の開示すべき重要な不備、その是正結果、及び内部統制の監査の基準で求められているその他の事項について報告を行う。

監査人は、監査役及び監査役会に対して、独立性についての我が国における職業倫理に関する規定を遵守したこと、並びに監査人の独立性に影響を与えると合理的に考えられる事項、及び阻害要因を除去又は軽減するためにセーフガードを講じている場合はその内容について報告を行う。

### 利害関係

会社及び連結子会社と当監査法人又は業務執行社員との間には、公認会計士法の規定により記載すべき利害関係はない。

以 上

(注) 1. 上記は監査報告書の原本に記載された事項を電子化したものであり、その原本は当社が別途保管しております。

2. XBRLデータは監査の対象には含まれていません。

## 独立監査人の監査報告書

2020年6月19日

株式会社サンドラッグ  
取締役会 御中

EY新日本有限責任監査法人

東京事務所

指定有限責任社員  
業務執行社員 公認会計士 飯 塚 正 貴 印

指定有限責任社員  
業務執行社員 公認会計士 藤 本 庸 介 印

### 監査意見

当監査法人は、金融商品取引法第193条の2第1項の規定に基づく監査証明を行うため、「経理の状況」に掲げられている株式会社サンドラッグの2019年4月1日から2020年3月31日までの第57期事業年度の財務諸表、すなわち、貸借対照表、損益計算書、株主資本等変動計算書、重要な会計方針、その他の注記及び附属明細表について監査を行った。

当監査法人は、上記の財務諸表が、我が国において一般に公正妥当と認められる企業会計の基準に準拠して、株式会社サンドラッグの2020年3月31日現在の財政状態及び同日をもって終了する事業年度の経営成績を、全ての重要な点において適正に表示しているものと認める。

### 監査意見の根拠

当監査法人は、我が国において一般に公正妥当と認められる監査の基準に準拠して監査を行った。監査の基準における当監査法人の責任は、「財務諸表監査における監査人の責任」に記載されている。当監査法人は、我が国における職業倫理に関する規定に従って、会社から独立しており、また、監査人としてのその他の倫理上の責任を果たしている。当監査法人は、意見表明の基礎となる十分かつ適切な監査証拠を入手したと判断している。

### 財務諸表に対する経営者並びに監査役及び監査役会の責任

経営者の責任は、我が国において一般に公正妥当と認められる企業会計の基準に準拠して財務諸表を作成し適正に表示することにある。これには、不正又は誤謬による重要な虚偽表示のない財務諸表を作成し適正に表示するために経営者が必要と判断した内部統制を整備及び運用することが含まれる。

財務諸表を作成するに当たり、経営者は、継続企業的前提に基づき財務諸表を作成することが適切であるかどうかを評価し、我が国において一般に公正妥当と認められる企業会計の基準に基づいて継続企業に関する事項を開示する必要がある場合には当該事項を開示する責任がある。

監査役及び監査役会の責任は、財務報告プロセスの整備及び運用における取締役の職務の執行を監視することにある。

### 財務諸表監査における監査人の責任

監査人の責任は、監査人が実施した監査に基づいて、全体としての財務諸表に不正又は誤謬による重要な虚偽表示がないかどうかについて合理的な保証を得て、監査報告書において独立の立場から財務諸表に対する意見を表明することにある。虚偽表示は、不正又は誤謬により発生する可能性があり、個別に又は集計すると、財務諸表の利用者の意思決定に影響を与えると合理的に見込まれる場合に、重要性があると判断される。

監査人は、我が国において一般に公正妥当と認められる監査の基準に従って、監査の過程を通じて、職業的専門家としての判断を行い、職業的懐疑心を保持して以下を実施する。

- ・ 不正又は誤謬による重要な虚偽表示リスクを識別し、評価する。また、重要な虚偽表示リスクに対応した監査手続を立案し、実施する。監査手続の選択及び適用は監査人の判断による。さらに、意見表明の基礎となる十分かつ適切な監査証拠を入手する。
- ・ 財務諸表監査の目的は、内部統制の有効性について意見表明するためのものではないが、監査人は、リスク評価の実施に際して、状況に応じた適切な監査手続を立案するために、監査に関連する内部統制を検討する。
- ・ 経営者が採用した会計方針及びその適用方法の適切性、並びに経営者によって行われた会計上の見積りの合理性及び関連する注記事項の妥当性を評価する。
- ・ 経営者が継続企業を前提として財務諸表を作成することが適切であるかどうか、また、入手した監査証拠に基づき、継続企業の前提に重要な疑義を生じさせるような事象又は状況に関して重要な不確実性が認められるかどうか結論付ける。継続企業の前提に関する重要な不確実性が認められる場合は、監査報告書において財務諸表の注記事項に注意を喚起すること、又は重要な不確実性に関する財務諸表の注記事項が適切でない場合は、財務諸表に対して除外事項付意見を表明することが求められている。監査人の結論は、監査報告書日までに入手した監査証拠に基づいているが、将来の事象や状況により、企業は継続企業として存続できなくなる可能性がある。
- ・ 財務諸表の表示及び注記事項が、我が国において一般に公正妥当と認められる企業会計の基準に準拠しているかどうかとともに、関連する注記事項を含めた財務諸表の表示、構成及び内容、並びに財務諸表が基礎となる取引や会計事象を適正に表示しているかどうかを評価する。

監査人は、監査役及び監査役会に対して、計画した監査の範囲とその実施時期、監査の実施過程で識別した内部統制の重要な不備を含む監査上の重要な発見事項、及び監査の基準で求められているその他の事項について報告を行う。

監査人は、監査役及び監査役会に対して、独立性についての我が国における職業倫理に関する規定を遵守したこと、並びに監査人の独立性に影響を与えると合理的に考えられる事項、及び阻害要因を除去又は軽減するためにセーフガードを講じている場合はその内容について報告を行う。

#### 利害関係

会社と当監査法人又は業務執行社員との間には、公認会計士法の規定により記載すべき利害関係はない。

以 上

---

(注) 1. 上記は監査報告書の原本に記載された事項を電子化したものであり、その原本は当社が別途保管しております。

2. XBRLデータは監査の対象には含まれていません。