

【表紙】

【提出書類】 有価証券報告書

【根拠条文】 金融商品取引法第24条第1項

【提出先】 関東財務局長

【提出日】 2020年6月25日

【事業年度】 第19期(自 2019年4月1日 至 2020年3月31日)

【会社名】 株式会社イオレ

【英訳名】 eole Inc.

【代表者の役職氏名】 代表取締役社長 小川 誠

【本店の所在の場所】 東京都港区高輪三丁目5番23号

【電話番号】 03 - 4455 - 7092(代表)

【事務連絡者氏名】 取締役 岩崎 啓昭

【最寄りの連絡場所】 東京都港区高輪三丁目5番23号

【電話番号】 03 - 4455 - 7092(代表)

【事務連絡者氏名】 取締役 岩崎 啓昭

【縦覧に供する場所】 株式会社東京証券取引所  
(東京都中央区日本橋兜町2番1号)

## 第一部 【企業情報】

## 第1 【企業の概況】

## 1 【主要な経営指標等の推移】

回次	第15期	第16期	第17期	第18期	第19期
決算年月	2016年3月	2017年3月	2018年3月	2019年3月	2020年3月
売上高 (千円)	950,277	1,157,990	1,550,507	1,955,888	1,844,098
経常利益 (千円)	14,514	112,456	155,202	76,220	26,328
当期純利益又は 当期純損失( ) (千円)	159,952	127,577	91,021	58,895	937
持分法を適用した 場合の投資利益 (千円)					
資本金 (千円)	382,701	382,701	733,078	734,116	737,857
発行済株式総数 (株)	15,198	15,198	2,302,900	2,306,000	2,312,500
純資産額 (千円)	191,351	318,928	1,084,259	1,145,188	1,153,533
総資産額 (千円)	626,910	706,400	1,433,406	1,473,646	1,428,357
1株当たり純資産額 (円)	115.42	199.36	469.64	495.44	497.67
1株当たり配当額 (1株当たり中間配当額) (円)	( )	( )	( )	( )	( )
1株当たり当期純利益 又は1株当たり 当期純損失( ) (円)	112.28	83.94	47.24	25.55	0.41
潜在株式調整後 1株当たり当期純利益 (円)			42.96	24.11	0.38
自己資本比率 (%)	28.0	42.9	75.5	77.5	80.6
自己資本利益率 (%)		42.1	13.1	5.3	0.1
株価収益率 (倍)			63.1	51.0	2,927.6
配当性向 (%)					
営業活動による キャッシュ・フロー (千円)	74,901	169,733	202,258	164,556	190,502
投資活動による キャッシュ・フロー (千円)	223,891	132,026	512,760	198,849	135,850
財務活動による キャッシュ・フロー (千円)	120,741	87,347	579,918	87,960	13,207
現金及び現金同等物 の期末残高 (千円)	165,827	116,187	385,603	661,049	702,493
従業員数 (名)	64	66	76	76	82
株主総利回り (比較指標：マザーズ 指数) (%)	( )	( )	( )	44.7 (79.2)	39.8 (51.4)
最高株価 (円)			5,320	3,595	4,095
最低株価 (円)			2,756	905	888

- (注) 1. 当社は連結財務諸表を作成しておりませんので、連結会計年度に係る主要な経営指標等の推移については記載しておりません。
2. 売上高には、消費税等は含まれておりません。
3. 持分法を適用した場合の投資利益については、関連会社がないため記載しておりません。
4. 当社は配当を行っておりませんので、1株当たり配当額及び配当性向についてはそれぞれ記載しておりません。
5. 第15期の潜在株式調整後1株当たり当期純利益については、潜在株式は存在するものの、当社株式は非上場であり、期中平均株価が把握できないため、また、1株当たり当期純損失であるため記載しておりません。第16期の潜在株式調整後1株当たり当期純利益については、潜在株式は存在するものの、当社株式は非上場であり、期中平均株価が把握できないため記載しておりません。
6. 第15期の自己資本利益率については、当期純損失を計上しているため記載しておりません。
7. 第15期及び第16期の株価収益率については、当社株式が非上場であるため、記載しておりません。
8. 従業員は就業人員であります。なお、平均臨時従業員数は従業員数の100分の10未満であるため、記載しておりません。
9. 当社は2017年8月3日開催の取締役会決議に基づき、2017年8月29日付で普通株式1株につき100株の株式分割を行っておりますが、第15期の期首に株式分割が行われたものと仮定して1株当たり純資産額及び1株当たり当期純利益又は1株当たり当期純損失並びに潜在株式調整後1株当たり当期純利益を算定しております。
10. 第15期から第17期の株主総利回り及び比較指標は、2017年12月15日に東京証券取引所マザーズに上場したため、記載しておりません。
11. 最高及び最低株価は、東京証券取引所マザーズにおけるものであります。ただし、当社株式は、2017年12月15日から東京証券取引所マザーズに上場されており、それ以前の株価については該当事項はありません。

## 2 【沿革】

年月	概要
2001年4月	インターネット等のネットワークを利用した各種情報提供サービスを事業目的として、港区六本木に株式会社イオレ(資本金10,000千円)を設立
2001年6月	渋谷区西原に本社を移転、営業開始
2001年10月	携帯サッカー新聞「オーレ!ニッポン」公式サイト開設
2003年4月	世田谷区奥沢に本社を移転
2005年4月	グループコミュニケーション支援サービス『らくらく連絡網』運用開始
2009年7月	「オーレ!ニッポン」を含む6サイトを株式会社シーエー・モバイルに事業譲渡
2009年8月	『らくらく連絡網』の広告が非表示になるサービス「らくらく連絡網有料版」運用開始
2010年4月	大学生に特化したアルバイト求人情報提供サイト『ガクバアルバイト(大学生アルバイト.com)』(注1)運用開始
2013年7月	アルバイト求人情報ポータルサイト『らくらくアルバイト』運用開始
2013年10月	港区高輪に本社を移転
2014年3月	『らくらく連絡網』スマートフォン版アプリリリース
2014年4月	プライベートDMP(注2)「pinpoint DMP」運用開始
2014年11月	「pinpoint DMP」を活用したGoogle社「DBM」(注3)での広告配信開始
2015年10月	「pinpoint DMP」を活用したFacebook・Twitter・Instagram・YouTubeでの広告配信開始
2015年11月	株式会社KEIアドバンスと資本業務提携締結(2019年3月に資本関係解消)
2015年12月	株式会社毎日コムネットと資本業務提携締結
2016年6月	「pinpoint DMP」を活用したLINEでの広告配信開始
2017年7月	凸版印刷株式会社と資本業務提携締結
2017年12月	東京証券取引所マザーズに株式を上場
2019年3月	採用支援システム「ジョブオレ」運用開始

(注1) 2017年10月より『大学生アルバイト.com』のサービス名称を『ガクバアルバイト』に変更しております。

(注2) DMP(データマネジメントプラットフォーム)とは、インターネット上に蓄積されている様々なデータを統合、管理、分析し、広告配信等の最適化を可能とするためのプラットフォームであります。

DMPは、主に第三者が保有するデータを利用するパブリックDMPと、第三者が保有するデータに加えて自社が独自に保有するデータを利用するプライベートDMPに大別できます。

(注3) DBM(DoubleClick Bid Manager)とは、Google社が提供するDSP(注4)であります。

(注4) DSP(デマンドサイドプラットフォーム)とは、広告主の利益を最大化するために効率的にインターネット広告枠の買い付けをし、広告を配信するプラットフォームであります。

DSPを利用することで、ユーザーのウェブ行動ログや広告接触履歴データ、購買データ、会員データ等を考慮した適切なユーザーのターゲティングと、ユーザーの広告1インプレッション(広告露出)ごとに最適な自動入札取引・広告配信を行うことが可能となります。

### 3 【事業の内容】

当社は、「新しいテクノロジーを駆使し、今までになかった新しい便利、新しいよこびを創り出し、世の中を応援し、社会に貢献してゆく」という経営理念のもと、グループコミュニケーション支援サービスを独自開発し、その運営を通して、さまざまな生活者支援に貢献するべく事業を推進しております。

当社は、インターネットメディア関連事業の単一セグメントであるため、セグメント別の記載は省略しておりますが、日本全国の部活動、サークル、PTA等の団体活動従事者向けにグループコミュニケーション支援サービスを提供する『らくらく連絡網』、自社サービスの登録情報を基にした精度の高いデータを保有している「pinpoint DMP」を活用した運用型広告サービスを行うDSP広告サービスならびにその他の運用型広告サービスを行う『pinpoint及びその他運用型広告』、大学生に特化したアルバイト求人情報提供サイトである『ガクパアルバイト』、アルバイト求人情報ポータルサイトである『らくらくアルバイト』を主要なサービスとして提供しております。

当社の提供するサービスとその概要は以下のとおりであります。

セグメント区分	サービス名	概要
インターネット メディア関連事業	らくらく連絡網	グループコミュニケーション支援サービス
	pinpoint及びその他運用型 広告	独自のデータを保有する「pinpoint DMP」を活用した運用型広告、ならびに他媒体販売によるその他運用型広告
	ガクパアルバイト	大学生に特化したアルバイト求人情報提供サイト
	らくらくアルバイト	アルバイト求人情報ポータルサイト
	その他	主として以下のサービス 他求人広告：他社求人媒体の広告の代理店販売サービス SP：大学構内でのフィールド系広告の販売サービス等

#### (1) らくらく連絡網

当社サービスの基盤となる『らくらく連絡網』は、団体やグループでの活動に必要な出欠確認や日程調整、アンケート、安否確認等を、メールの一斉送信でカンタンに行うことができる無料のグループコミュニケーション支援サービスであります。『らくらく連絡網』のユーザーは、部活動やサークル、ゼミ、子供の習い事や少年スポーツチーム、PTA等、何らかの団体・集団活動に従事しており、団体単位で加入して団体活動の出欠確認、日程調整、重要情報の通達等に『らくらく連絡網』を利用しております。

『らくらく連絡網』は、団体活動を前提としたグループコミュニケーションをターゲットにしており、グループ外へのつながりの抑制や、メンバー間の団体活動外でのつながりを起こさない形でのコミュニケーションを意識しています。一方で団体活動に必要な便利機能として、「スマートフォン、フィーチャーフォン、PC等様々なデバイスに対応」「アプリでの通知とメールでの通知の兼用」「出欠確認等の回答結果がひと目でわかる、未回答にワンタップで催促できる」「日程調整や出席確認等7種類のメール機能」「写真、会議の資料、集合場所の地図、部活動の台本等をExcel、Word、PDF等様々な形で共有可能」等の機能を備えております。

当社は、『らくらく連絡網』の機能や利便性の向上によりユーザー数の増加を図っており、2005年4月にサービス開始以降、ユーザー数は堅調に増加しております。2020年3月末時点における『らくらく連絡網』の会員数は692万人、アプリ会員数は212万人、有効団体数(会員が3名以上所属している団体数)は38万団体であります。

なお、当社は、『らくらく連絡網』のインターネット媒体としての特性や利用者数等を背景として、広告収入を受け取るともに、後記「第1 企業の概況 3 事業の内容 (2) pinpoint及びその他運用型広告」に記載の『らくらく連絡網』のデータを活用した他媒体への広告配信を行っております。また、無料版の『らくらく連絡網』の利便性を高めた有料版の『らくらく連絡網』を提供し、その利用料収入を受け取っております。

#### 広告収入

『らくらく連絡網』を利用している会員に対し、『らくらく連絡網』サイト内でのバナー広告の掲載やメールマガジンの配信、当社ユーザーが閲覧する第三者サイトへのバナー広告の掲載等を行うことにより、広告主から広告収入を受け取っております。また、『らくらく連絡網』のユーザー向けに商品サンプリングや市場調査における調査対象者のリクルーティング等のタイアップ広告を配信し、広告主のマーケティング支援を行い、その成果に応じて収入を受け取っております。

当社が独自開発した『らくらく連絡網』を無料で提供することで会員数を増やし、広告配信機会の拡大を図る

ことができ、また、会員の詳細な属性データを保有していることから、クライアントのニーズに応じた詳細な配信設定により高い広告配信効果を期待できる、付加価値の高い広告サービスを提供しております。

#### 有料版『らくらく連絡網』の利用料収入

『らくらく連絡網』は、原則として利用者に無料でサービスを提供しておりますが、有料であってもより高い利便性を望むユーザーもいるとの認識から、有料版の『らくらく連絡網』を提供し、その利用料収入を受け取っております。

#### (2) pinpoint及びその他運用型広告

「pinpoint」は、当社及び提携パートナーが独自に保有する属性が明らかな2,000万人以上の匿名加工化されたユーザーデータを活用して、精密なセグメント設定によって本当に届けたいターゲット属性への広告配信を可能とするサービスであります。「pinpoint」においては、『らくらく連絡網』の広告枠の販売だけではなく、DSPを介して『らくらく連絡網』利用者のオーディエンスデータ(注1)に合致する外部サイトの広告枠すなわち他媒体への第三者配信を行うことで、広告主のマーケティング・チャネルの最適化を図っております。当社は、『らくらく連絡網』におけるおよそ690万人の会員情報を基に、匿名加工化された精度の高い詳細なオーディエンスデータを保有していることから、これを当社が独自開発したプライベートDMP「pinpoint DMP」で統合、管理、分析することで、精度の高いターゲティングを可能とした運用型広告サービスを「pinpoint」として提供しており、「pinpoint DMP」を介さず他媒体を利用して運用型広告を行う場合を含めて『pinpoint及びその他運用型広告』としております。

「pinpoint」は、以下のような強みや特徴を有しております。

- ・ 広告配信の基礎となるデータベースは、『らくらく連絡網』及び提携パートナーから取得しているデータで構築されており、そのデータの属性が明確であることから、類推データを使用して広告配信を行う他のDSP広告サービスよりも高い確度でターゲットへの広告配信を行うことができます。
- ・ 「pinpoint DMP」は当社が独自開発したDMPであり、その運用も社内で行っております。そのため、データサプライヤー側との連携が容易であることに加え、各DSP事業者等との接続にあたっては広告代理店の広告配信システムを変更することなく行うことができます。
- ・ 当社は、Trading Desk(注2)チームを内製化しており、クライアントの広告効果最大化のため、適宜配信の設定・変更・分析を行うことができます。また、その知見を社内へ蓄積させることで、事例をもとにした同一業界への販売活動が可能であります。
- ・ 「pinpoint」は、国内の複数のWEBサイト・SNSへの広告配信が可能であり、ターゲットへの広告配信機会を幅広く確保しております。また、静止画バナー広告の他、インフィード広告(注3)、動画広告といった、多様な広告表現にも対応することができます。

また、「pinpoint DMP」を介さず他媒体を利用する場合においてもTrading Deskや配信機能を活用しております。

上記に加えて、2019年3月より採用活動を応援するための採用支援システム「ジョブオレ」の提供を開始しております。企業は「ジョブオレ」を利用することで、簡単にスピーディーな採用サイトの作成を行うことが可能となります。また、応募者対応及び分析機能を搭載しており、専用の管理画面から詳細な応募や採用状況の分析、一元管理を行うことができます。また「ジョブオレ」で作られた採用サイトは各種アグリゲートサイトとの連携を行っているため、企業側にとっては幅広い求職者へのアプローチを可能とします。同時に「pinpoint」を利用することで、大学1～2年生やキャリアアップを意識している「求職潜在層」へのアプローチも実現することができます。

なお、当社は、『らくらく連絡網』に蓄積されたユーザーデータと「pinpoint DMP」を活用した広告サービスを提供し、あるいは他媒体への第三者配信による広告料収入を受け取っております。また、広告配信における媒体選定・配信設計・広告運用・クリエイティブ制作といった一連のサービスをワンストップで提供しており、これらのサービスに係るサービス料収入を受け取っております。

### (3) ガクバアルバイト

『ガクバアルバイト』は、大学生に特化したアルバイト求人情報提供サイトであります。『らくらく連絡網』の中心的な利用者のひとつである大学生は、大学入学後1年生の春から夏を代表的な時期として、年間を通してアルバイト探しをしており、このようなアルバイト探しのニーズがある大学生に対して、アルバイト求人情報を提供しております。

『ガクバアルバイト』は、およそ690万人の会員を有する『らくらく連絡網』の会員登録時及び利用時において当サイトの訴求を行い、新規登録者の獲得に繋げることができるという特徴があります。また、大学生という特定のセグメントへ特化し、かつ、会員を詳細なセグメントに分類できる『らくらく連絡網』と連携することで、クライアント企業と大学生の双方のニーズに合致した求人情報を提供することができるという特徴があります。

『ガクバアルバイト』においては、2020年3月期に18万人の新規登録者を獲得しており、会員数は堅調に増加しております。また、アルバイトを探している大学生を恒常的に確保したい短期・単発の仕事を斡旋する派遣企業や、営業力や語学力を身につけたいと考える意欲の高い大学生をアルバイト雇用したいベンチャー企業、繁忙期において大量のアルバイトを採用したい大手飲食チェーンを中心に、求人掲載数も堅調に推移しております。

なお、当社は、『ガクバアルバイト』によりアルバイト求人情報を利用者に提供することで、企業側から広告収入を受け取っております。

### (4) らくらくアルバイト

『らくらくアルバイト』は、アルバイト求人サイト運営企業と提携し、当該企業群が保持する全国のアルバイト求人情報をインポートしているアルバイト求人情報ポータルサイトであります。全国のアルバイト求人情報を、地方の大学生や、『らくらく連絡網』のもうひとつの中心的な利用者である、20代・30代の男女のうち主にフリーターや主婦層に対して提供しております。

『らくらくアルバイト』は、およそ690万人の会員を有する『らくらく連絡網』の会員登録時及び利用時において当サイトの訴求を行い、新規登録者の獲得に繋げることができるという特徴があります。また、アルバイト求人サイト運営企業と提携し、当該企業群が保持する全国のアルバイト求人情報をインポートすることで、保持するデータベースの量やクライアント企業の案件への応募数において、優位性を確保できるという特徴があります。

『らくらくアルバイト』においては、サービス開始以降、会員数は堅調に増加しており、2020年3月末時点での会員数は168万人となっております。

なお、当社は、サイト利用者が応募したアルバイト求人情報を提供している提携企業側から広告収入を受け取っております。

### (5) その他

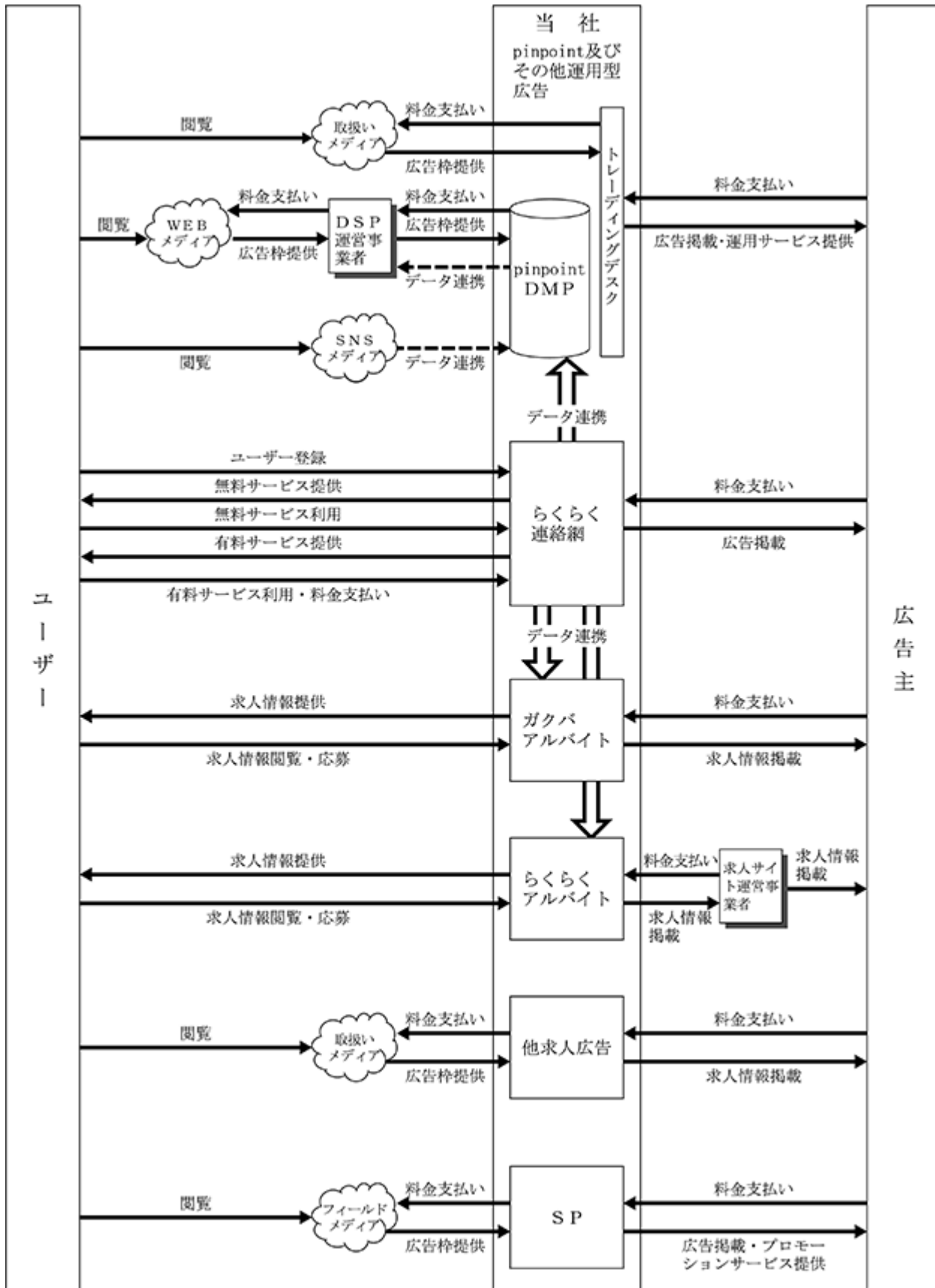
その他のサービスとして、「他求人広告」、「セールス・プロモーション(SP)」等のサービスを提供しております。「他求人広告」は、他社が運営する求人媒体における求人広告枠の販売サービスであります。また、「SP」は、主に大学構内でのフィールド系広告の販売サービス等であり、学食内、売店等の広告スペースや学内チラシへの広告の掲載や、学内やキャンパス前での広告チラシの配布等を行っております。当社は、広告の掲載等を行うことで、広告主から広告収入を受け取っております。

(注1) オーディエンスデータとは、あるインターネットユーザー(アプリを含む)の個人を特定しない属性情報や行動履歴情報であります。

(注2) Trading Desk(トレーディングデスク)とは、広告主に代わって、DSP等を用いた広告運用の最適化をサポートすること、または、サポートする組織であります。予算と商品に合わせて、利用するDSP等の広告配信ツールの選定、広告枠の買付け、運用戦略の立案、配信結果のレポート、分析等を行い、最適な広告運用をサポートします。

(注3) インフィード広告とは、WEBサイトやSNSアプリのコンテンツとコンテンツの間に組み込まれ、表示される広告のことです。

事業系統図





#### 4 【関係会社の状況】

該当事項はありません。

#### 5 【従業員の状況】

##### (1) 提出会社の状況

2020年3月31日現在

従業員数(名)	平均年齢(歳)	平均勤続年数(年)	平均年間給与(千円)
82	32.0	4.6	4,991

- (注) 1. 従業員数は就業人員数であります。  
2. 臨時従業員数はその総数が従業員数の100分の10未満であるため、記載を省略しております。  
3. 平均年間給与は、賞与及び基準外賃金を含んでおります。  
4. 当社は、インターネットメディア関連事業の単一セグメントであるため、セグメント別の記載を省略しております。

##### (2) 労働組合の状況

労働組合は結成されておりませんが、労使関係は円満に推移しております。

## 第2 【事業の状況】

### 1 【経営方針、経営環境及び対処すべき課題等】

文中における将来に関する事項は、当事業年度末現在において当社が判断したものであります。

#### (1) 経営方針

当社は、「新しいテクノロジーを駆使し、今までになかった新しい便利、新しいよこびを創り出し、世の中を応援し、社会に貢献してゆく」を経営理念に掲げております。経営理念を実現するために、団体活動を支援することにより団体から最も支持されるサービスを提供し、これと新しいテクノロジーを融合させることで、データがメディアになる時代において、データベースを最も保有し、最も活かすことのできる企業を目指してまいります。

#### (2) 経営戦略等

当社は『らくらく連絡網』で取得したデータをもとに、『pinpoint及びその他運用型広告』、『ガクパアルバイト』、『らくらくアルバイト』等のサービスを運営しており、主に以下の戦略を通じて事業を展開しております。

##### データベースマーケティング会社としての地位確立

当社が保有する『らくらく連絡網』の会員情報、及び会員の団体活動における行動属性等に関するビッグデータを適切に解析し、最適な方法で顧客のマーケティング活動を支援することで、データベースマーケティング会社としての地位を確立してまいります。また、データサプライヤーとのアライアンスやパートナーづくりを推進し、新たなデータの拡充も進めてまいります。

##### データベースを活かした新サービスの創出

当社では、「pinpoint DMP」に連携された『らくらく連絡網』を含む匿名加工化情報およそ2,000万人のデータベースを活かすことで、新規サービスや新規事業を展開することが可能であります。これにより成長分野への進出や、優位性を持ったサービスの構築が可能であり、「pinpoint DMP」に連携されたデータとテクノロジーを活用し、新しいサービスを創出、成長させることにより、収益を拡大させてまいります。

##### 運用型求人広告の推進と拡大

独自のデータベースと、得意とするアドテクノロジーを駆使し、変革する可能性の高い求人広告市場での展開に注力してまいります。少子高齢化を背景にした構造的な人手不足という課題に対し、採用広告領域においては、従来の予約型広告から運用型求人広告へ大きく変化しようとしている中、『pinpoint及びその他運用型広告』を通じて求人企業の人手不足解消と求職者への最適な就労の場を提供すべく、求人広告市場における社会的課題に取り組んでまいります。

#### (3) 経営上の目標の達成状況を判断するための客観的な指標等

当社は、持続的な成長を達成するために、着実に利益を確保することを重視しており、「営業利益」を重要な指標として位置づけております。

#### (4) 経営環境等

当社は、インターネットメディア関連事業を事業領域としており、当社の主要なサービスは、インターネット広告市場やインターネットを活用した求人広告市場に属しております。

インターネット広告市場につきましては、2019年に、インターネット広告費全体で2兆1,048億円(前年比19.7%増)で、6年連続で二桁成長でテレビメディアを超え初めて2兆円を超える成長が続いております。インターネット広告費の中でも運用型広告費は1兆3,267億円(前年比15.2%増)と非常に高い成長を遂げております(株式会社電通「2019年 日本の広告費」)。また、当社が注力してまいりましたインターネットを活用した求人広告市場につきましては、2019年度平均の有効求人倍率は1.55倍、2020年3月の有効求人倍率(季節調整値)は1.39倍となりました(厚生労働省「一般職業紹介状況(令和2年3月分及び平成31年度分)について」)。企業の求人は増加傾向にあり、新型コロナウイルス感染症拡大の影響と推測される2020年3月の求人メディア全体の求人広告件数は148万5千件と前期からは減少となりましたが、通年では逼迫する労働市場を背景に、引き続き高水準でありました(公益社団法人全国求人情報協会「求人広告掲載件数等集計結果(2020年2月分)」)。しかしながら、2月までは、企業の求人が増加傾向にあり、2020年2月の求人メディア全体の求人広告件数も164万5千件(前年同期比18.7%増)(公益社団法人全国求人情報協会「求人広告掲載件数等集計結果(2020年2月分)」)と好調に推移していた求人メディア全体の求人広告

件数が3月に入り新型コロナウイルス感染症の影響により、サービス業を中心に急速にブレーキがかかり、経済活動への影響が見通せず、先行きは非常に不透明感の強い状況となっております。

当社としましては、今後の事業環境の推移を注視しながら、合理的であると判断できる一定の条件に基づく事業計画の策定が可能となった段階で開示していく方針です。このような社会環境下ではありますが、当社としては経営戦略を着実に進めるとともに、経営課題に取り組んでまいります。

#### (5) 対処すべき課題

##### 競争力の強化

##### a データベースの拡充

当社は、692万人の会員を擁する『らくらく連絡網』のデータベースを活用することにより、インターネットメディアに関連する様々なサービスを提供しております。その中でも、『pinpoint及びその他運用型広告』、『ガクバアルバイト』、『らくらくアルバイト』等は重要な収益基盤となっております。

また、データベースのさらなる拡充を図るため、『らくらく連絡網』の会員満足度の向上と、新しいユーザーエクスペリエンスの提供を図ることは経営課題として必須であると考えております。会員の皆様にはこれからも、「安心」、「安全」でより「便利」なサービスを提供するために必要な、ユーザビリティの向上、機能やサービスの追加、個人情報保護の安全性強化、広告量の最適化等、会員満足度の向上を全社的な課題とし、継続して取り組んでまいります。

さらに、データサプライヤーとのアライアンスやパートナーづくりを推進し、新たなデータベースの拡充方法も図ってまいります。

##### b 技術革新への対応

当社が事業展開しているインターネット関連市場では、技術革新や顧客ニーズの変化のサイクルが極めて早く、かつ、新たなスマートデバイス等のインターネット端末の技術革新も絶えず進化していることが特徴となっております。

また、アドテクノロジー分野においては、広告配信システムの開発、改善、機能強化等や、アドテクノロジー広告の新たな技法の開発、配信アルゴリズムの変化等が進むことが想定されます。当社は、このような急速に変化する環境にも柔軟に対応すべく、業界の動向を注視し、先端的なテクノロジーの知見やノウハウの蓄積、高度な技能を習得した優秀な技術者の採用と育成を積極的に推進してまいります。

##### c 新規事業の展開

当社は、『らくらく連絡網』を通じて獲得した独自のデータベースと、得意とするアドテクノロジーを駆使し、近年は変革する可能性の高い求人広告市場への参入に力を注いでまいりました。昨今、採用難・人手不足を直接肌で感じ、少子高齢化を背景にした構造的な人手不足という課題を強く認識し、解決する手段を模索してまいりました。そのような環境下、採用支援システム「ジョブオレ」のリリースと拡大を図ってまいりました。

また、HRテックをキーワードとして、求人広告市場における構造上の問題にも着目し、求人企業が入札（RTB）という仕組みを用いた求人メディアへの自動出稿ツール「HR Ads Platform」の事業化にも着手しております。

今後も引き続き、最先端のテクノロジーを駆使し、求人企業の人手不足解消と求職者への最適な就労の場を提供すべく、求人広告市場における社会的課題に積極的に取り組んでまいります。

##### d 知名度・コーポレートブランド価値の向上

当社の提供する各サービスの利用拡大とコーポレートブランド価値の向上を実現していくためには、サービス自体が利用者の皆様に愛されるものであること、各サービスの知名度や安心感を得ることが不可欠であると考えております。事業を支える優秀な人材の獲得や他社との提携等をより有利に進めるためにも、引き続き広告宣伝活動及び広報活動を積極的に行ってまいります。

## 社内体制の強化

### a 情報管理体制の強化

当社は、個人情報を扱う企業であり、個人情報の保護をはじめとした情報管理の徹底については、常に経営上の大きな取り組み課題だと考えております。

個人情報等の機密情報について、社内規程の厳格な運用、定期的な社内教育の実施、セキュリティシステムの整備、プライバシーマーク制度の認証取得等により、情報管理の徹底を図っておりますが、今後も引き続き、情報管理体制の強化を図ってまいります。

また当社では、2017年10月より、匿名加工情報の取扱を開始し適法な運用を図っており、適切な運用ができるよう社内体制の整備と教育を行っております。

近年、GAFAに代表されるプラットフォームがcookie等の利用に関する制限を強化しております。当社では、主に広告IDを利用し、cookieには多くを依存しない形での匿名加工情報の活用を進めておりますが、今後、当社の出稿する各種インターネットメディアやプラットフォームにおける関連ガイドラインが大きく変更された場合に備え、情報の収集と速やかに対応できる社内体制の構築に努めてまいります。

### b システムの安定性確保

当社は、『らくらく連絡網』等、ユーザーの社会活動インフラに大きく関わるサービスをインターネット上で提供しており、サービス提供に係るシステム稼働の安定性を確保することが経営上の重要な課題であると認識しております。そのため、サーバー設備の強化や負荷分散システムの導入が必要不可欠であると認識しております。

今後につきましても、ユーザー数増加や新規事業の立ち上がり等に伴うアクセス数の増加を考慮し、継続的かつ適時適切な設備投資を行うことで、システムの安定性確保に取り組んでまいります。

### c 優秀な人材の確保と育成

当社は、未だ成長過程にあり、今後の事業拡大・成長に伴い、継続して専門性あるいはポテンシャルの高い優秀な人材の採用を行っていく必要があると考えております。

また、新卒採用による若手社員の比率が高まっており、事業拡大のためにこれら若手人材の育成とマネジメント体制や教育体制の構築も重要であると認識しております。引き続き、人材戦略を経営戦略の一つと位置付け、新たな部門を設ける等本課題に取り組んでまいります。

### d 経営管理体制の構築

当社は、今後も事業の拡大を図るにあたり、事業をより効率的かつ安定的に運営していくためにも、業務の標準化と効率化を進め、コーポレート・ガバナンス機能、コンプライアンス体制の更なる強化、内部統制システムの整備・充実の継続的な推進等、リスク管理体制を更に強化し、経営管理体制を構築していくことが重要であると認識しております。

会社の規模や成長に合わせ、適宜、ビジネスプロセスや意思決定プロセスの改善、組織体制の最適化を積極的に実施してまいります。

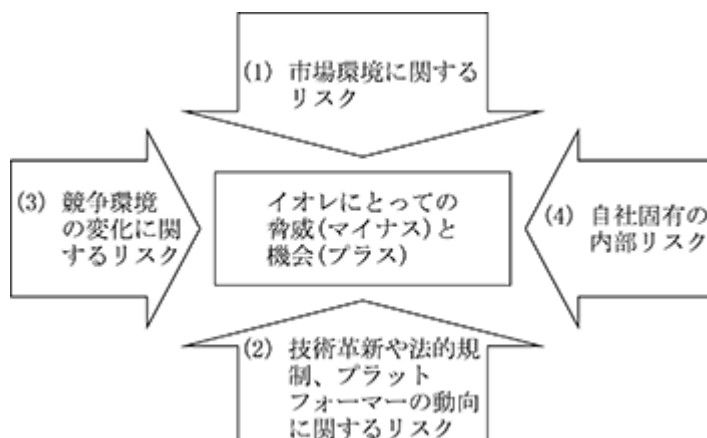
## 2 【事業等のリスク】

当社では、リスクは環境変化の中での「不確実性」と捉え、プラス面(機会)とマイナス面(脅威)の両面があると考えております。従って、マイナス面のリスクに対し、適切にリスクヘッジをする一方、マーケットの変化を見極め、積極的なリスクテイクを行うことで今後の企業の持続的成長につながると考えております。

また、「市場環境に関するリスク」、「技術革新や法的規制、プラットフォームの動向に関するリスク」、「競争環境の変化に関するリスク」、「自社固有の内部リスク」に分けております。

なお、文中における将来に関する事項は、当事業年度末現在において当社が判断したものであります。

また、「新型コロナウイルス感染症の影響によるリスク」については、多岐にわたるため最後にまとめて再掲しております。



### (1) 市場環境に関するリスクについて (特に重要なリスク)

インターネットを活用した求人広告市場

『ガクバアルバイト』や『らくらくアルバイト』が属し、また『pinpoint及びその他運用型広告』を通じて注力しております。インターネットを活用した求人広告市場は、2020年2月までは、企業の求人が増加傾向にあり、2020年2月の求人メディア全体の求人広告件数も164万5千件(前年同期比18.7%増)(公益社団法人全国求人情報協会「求人広告掲載件数等集計結果(2020年2月分)」)、と好調に推移してまいりました。しかし、3月に入り新型コロナウイルス感染症の影響により、サービス業を中心に急速にブレーキがかかり、3月の求人メディア全体の求人広告件数は148万5千件(前年同期比5.6%減)(同「求人広告掲載件数等集計結果(2020年3月分)」)と当面の先行きの悪化が懸念されております。新型コロナウイルス感染症の影響の長期化により、雇用情勢等の経済環境が著しく変動した場合、当社の当面の業績に影響を与える可能性があります。

一方で、近い将来の事象として当社が予測しておりました新卒採用の通年化や、大規模就職フェア等による採用母集団形成からウェブでの母集団形成への流れが加速することも考えられることから、適切なタイミングで十分な投資を通じたサービスを提供できれば、長期的には当社の強みとするデータベースを活用した運用型の求人広告の強みが発揮できると考えております。

インターネット広告市場

当社は『pinpoint及びその他運用型広告』、『らくらく連絡網』及び『その他』の各分野で求人広告以外にも一部でインターネット広告を収入源としております。2019年のインターネット広告市場は、インターネット広告費で2兆1,048億円(前年比19.7%増)となり、テレビ広告市場を抜いて最も大きな広告市場となっております(株式会社電通「2019年 日本の広告費」)。

しかしながら、クライアント企業の戦略上の予算方針やその配分方針に変化が生じた場合、あるいは、新型コロナウイルス感染症の影響等の急激な景気悪化等により広告需要が減少、或いは媒体別の配分方針に変化がおきた場合は、当社の事業及び業績に影響を及ぼす可能性があります。

## (2) 技術革新や法的規制、プラットフォームの動向に関するリスク

### (特に重要なリスク)

#### 個人情報の取扱いについて

当社は、登録ユーザーを広く募っており、ユーザー登録に伴って各種の個人情報を取得していることから、「個人情報の保護に関する法律」が定める個人情報取扱事業者としての義務が課されております。

当社は、個人情報の管理を事業運営上の重要事項と捉え、個人情報の外部漏洩、不適切な利用、改ざん等の防止を徹底すべく、個人情報保護管理規程を制定し、また、社内教育を通じて関連ルールの周知と意識の向上を図っております。なお、当社は、一般財団法人日本情報経済社会推進協会よりプライバシーマークの認定・付与を受けておりますが、個人情報の流出等の重大なトラブルが発生した場合には、損害賠償を含む法的責任を課される可能性があります。また、広告主及びユーザーの信頼を失い、さらにはブランドイメージの悪化等により、当社の事業及び業績に影響を及ぼす可能性があります。

#### 個人情報の保護に関する法的規制やプラットフォーム等の動向について

当社は『pinpoint及びその他運用型広告』等において、ユーザー登録情報に基づきDMPに格納された匿名加工情報を活用しております。匿名加工情報とは、特定の個人を識別することができないよう個人情報を加工し、当該個人情報を復元できないようにした情報のことをいい、「個人情報の保護に関する法律」の改正により、一定のルールの下で事業者間におけるデータ取引やデータ連携を含むパーソナルデータの利活用を促進することを目的に導入されたものであります。当社では、2017年10月より、匿名加工情報の取扱いを開始し適法な運用を図っております。また、2020年以降の個人情報保護法の改正動向を見極め、適切な運用ができるよう社内体制の整備と教育も行っております。

昨今、GAFAに代表されるプラットフォーム等がcookieの利用に関する制限を強化しております。当社では主に広告IDを利用し、cookieには多くを依存しない形での匿名加工情報の活用を進めておりますが、今後、当社の出稿する各種インターネットメディアやプラットフォームにおける関連ガイドラインが大きく変更された場合、あるいは匿名加工情報の利用の制限につながる法的規制が大きく変更された場合は、当社の広告効果に影響を及ぼし、当社の事業及び業績に影響を及ぼす可能性があります。

### (重要なリスク)

#### 技術革新について

当社が事業展開しているインターネット関連市場では、技術革新や顧客ニーズの変化のサイクルが極めて早くかつ、新たなスマートデバイス等のインターネット端末の技術革新も絶えず進化していることが特徴となっております。また、アドテクノロジー分野において、広告配信システムの開発、改善、機能強化等や、アドテクノロジー広告の新たな技法の開発、配信アルゴリズムの変化等が進むことが想定されます。当社は、このような急速に変化する環境に柔軟に対応すべく、業界の動向を注視し、先端的なテクノロジーの知見やノウハウの研究と蓄積、高度な技能を習得した優秀な技術者の採用と育成を積極的に推進してまいります。

しかしながら、何らかの要因により技術革新にうまく対応できなかった場合、当社の技術的優位性やサービス競争力が低下し、当社の事業及び業績に影響を及ぼす可能性があります。

### (その他のリスク)

#### 個人情報保護法以外の法的規制等について

当社は、事業継続に必ずしも著しく重要な影響を及ぼす法的規制等ではありませんが、「電気通信事業法」、「特定電気通信役務提供者の損害賠償責任の制限及び発信者情報の開示に関する法律(プロバイダ責任制限法)」、「不正アクセス行為の禁止等に関する法律(不正アクセス禁止法)」、「特定電子メールの送信の適正化等に関する法律(特定電子メール法)」、「雇用の分野における男女の均等な機会及び待遇の確保等に関する法律」、「労働者派遣事業の適正な運営の確保及び派遣労働者の保護等に関する法律」、「職業安定法」、「労働基準法」、「不当景品類及び不当表示防止法」等の各種法的規制等を受けております。

当社では社内教育を実施する等、これらの法令遵守体制の構築に努めておりますが、新たな法的規制の制定や既存法令等の改正又は解釈変更等がなされた場合には、当社の事業が制約を受ける可能性や新たな法的規制を遵守するための費用増加につながる可能性があり、当社の事業及び業績に影響を及ぼす可能性があります。

## (3) 競争環境の変化に関するリスク

### (特に重要なリスク)

#### 新しいサービスの台頭を含む競合について

当社が事業展開しているインターネット広告市場やインターネット求人情報市場においては、現時点で競合他社が国内外に複数存在しており、今後も新しいサービスを掲げる新規参入企業等により競争が激化することが予想されます。また、当社が予想しておりました「求人広告における予約掲載型広告から、運用型広告への移行」は、「Indeed」に代表される検索連動型の運用広告を中心に、スピード感を持った拡大を見せております。

当社は、『らくらく連絡網』においては連絡網に特化することによるSNSサービスとしての独自性の確立につとめ、『pinpoint及びその他運用型広告』においては、『らくらく連絡網』の登録情報を基にした精度の高いデータを匿名加工化した情報をベースとする自社プロダクトであるプライベートDMP「pinpoint DMP」の開発を通じた独自の強みを持った高付加価値DMPを実現してまいるとともに、『ガクバアルバイト』・『らくらくアルバイト』によって培った他社媒体との提携やクライアント企業の案件への応募数の拡大のノウハウ等、運用型広告に必要とされる運用力の優位性の構築を推進してまいりました。

しかしながら、企画力・開発力・資金等を潤沢に持つ企業の新規参入や台頭、あるいは当社が資金等を含む何らかの理由によりタイムリーに新しいサービスを提供できなかった場合、業界構造の変化の際に起きがちな一時的な過当競争等により当社の優位性を保てなくなった場合は、当社の事業及び業績に影響を及ぼす可能性があります。

#### (4) 自社固有の内部リスク

##### (特に重要なリスク)

##### 事業拡大に伴う設備投資の増加と減損のリスクについて

当社は、サービスの安定稼働やユーザー満足度の向上を図るためには、サービスの成長段階に即してシステムやインフラに対する先行投資を行っていくことが必要であると認識しております。また、当社が予想する求人広告市場の変化をいち早くとらえ、事業拡大の機会とするために、新たな市場ニーズにそったサービスの構築のため、「ジョブオレ」のような新規サービスに対するタイムリーかつ適切な投資が必要であるとも考えております。今後予測されるユーザー数及びトラフィックの拡大、並びに新サービスの需要やセキュリティの向上に備えて継続的な設備投資を計画しております。

しかしながら、実際のユーザー数及びトラフィック、あるいは新サービスの需要が当初の予測から大幅に乖離する場合は、設備投資の時期、内容、規模について変更せざるを得なくなる可能性があります。このような事態が生じた場合、設備投資、減価償却費負担の増加が想定され、また、減損のリスクが生じることで当社の経営成績及び財政状態に影響を及ぼす可能性があります。

##### 繰延税金資産に関するリスクについて

当社は、将来の課税所得を合理的に見積もり、その回収可能性を慎重に検討した上で繰延税金資産を計上しております。将来の業績変動により課税所得の見込み額が減少した場合や、税制改正により実効税率が変更された場合には、繰延税金資産が減額され、当社の財政状態や経営成績に影響を及ぼす可能性があります。

##### 株式価値の希薄化について

新型コロナウイルス感染症の影響が長期化し、業績への影響が大きくなった場合等に、事業継続あるいは将来の事業拡大のための投資資金の確保等の目的で、第三者割当増資や資本借入等を行うことも考えられます。増資が行われた場合は、保有株式の株式価値が希薄化する可能性があります。

また、当社は、取締役及び従業員に対するインセンティブを目的としたストック・オプション制度、また、2020年6月24日開催の第19回定時株主総会にて決議されました譲渡制限付株式報酬制度を採用しております。

今後につきましても役員及び従業員へのインセンティブプランとしてストック・オプション制度ならびに譲渡制限付株式報酬制度を活用していくことを検討しており、付与している新株予約権の行使または譲渡制限付株式の発行が行われた場合は、保有株式の株式価値が希薄化する可能性があります。

なお、提出日の前月末現在における新株予約権による潜在株式は226,000株であり、発行済株式総数2,313,500株(2020年5月31日現在)の9.8%に相当します。

##### 大株主との関係について

当事業年度末現在、当社の取締役である吉田直人及び同氏の資産管理会社であります株式会社五六が保有している株式数は851,000株存在し、発行済株式総数2,312,500株の36.8%に相当します。当社としては、同氏は

当社の創業者であり、当社取締役会長であるため、長期保有の意向であると認識しておりますが、何らかの事情により同氏の当社株式の保有方針に変更が生じ、やむを得ず当該株式の売却を市場で行った場合には、当社株式の市場価格に影響を及ぼす可能性があります。さらに、市場での売却ではなく特定の相手先への譲渡を行った場合には、当該譲渡先の保有株数や当社に対する方針によっては、当社の事業戦略等に影響を与える可能性があります。

#### (重要なリスク)

##### システム障害について

当社の事業は、コンピューターシステムや通信ネットワークに依存しております。そのため、ネットワーク機器の故障やアクセス過多によるサーバーの停止、事故、火災、自然災害、電力供給の停止、コンピューターウイルスやハッカーの侵入等によるシステムトラブル、従業員の誤操作によるネットワーク障害等について、その発生を防止するべく、稼働状況の常時監視、定期的なバックアップの実施、サーバーの負荷分散、セキュリティ対策による外部からの不正アクセスの回避、内部統制の構築等に取り組んでおります。

しかしながら、予測不可能な要因によって、コンテンツを管理しているサーバーやシステム、通信ネットワーク、データセンターに何らかのトラブルが発生した場合、円滑に事業を運営できなくなる可能性があり、当社の事業及び業績に影響を及ぼす可能性があります。

##### 人材の獲得・育成について

当社は、未だ成長過程にあり、今後の事業拡大・成長に伴い、継続して優秀な人材の確保・育成を行っていく方針であります。また、新卒採用による若手社員の比率が高まっており、事業拡大のためにこれら若手人材の育成が重要であると認識しております。引き続き、人材戦略を経営戦略の一つと位置付け、新たな部門を設ける等本課題にあたっております。

しかしながら、人材の確保・育成が計画通りに進まない場合や、既存人材の社外流出等が生じた場合には、競争力の低下や事業拡大の制約要因が生じる可能性があり、当社の業績及び事業展開に影響を及ぼす可能性があります。

#### (その他のリスク)

##### 内部管理体制について

当社は、企業価値の持続的な増大を図るためには、コーポレート・ガバナンスが有効に機能することが不可欠であると認識しております。当社では、業務の適正性及び財務報告の信頼性の確保、更には健全な倫理観に基づく法令遵守の徹底等、内部管理体制の充実、継続的なコンプライアンス体制の強化に努めており、今後についても、規模に応じた業務執行体制の整備や内部管理体制の更なる強化を図っていく方針であります。

しかしながら、事業の急速な拡大により、十分な内部管理体制の構築が追いつかない状況や法令等に抵触する事態が生じる場合には、適切な業務運営が困難となり、当社の事業及び業績に影響を及ぼす可能性があります。

##### 自然災害等について

地震、台風、津波等の自然災害、感染症の拡大、国際紛争等が発生した場合やこれに伴う地域経済の悪化等により、当社の事業運営に深刻な影響を及ぼす可能性があります。これらの災害等が発生した場合、当社は速やかに全社的な危機管理や復旧対応を行うよう努めてまいりますが、各種災害や国際紛争等による物的、人的損害が甚大である場合には、事業の継続自体が困難となる可能性があります。



#### 新規事業について

当社では今後も積極的に新規事業を進めてまいりますが、これに伴うシステムへの先行投資や人件費等の追加的な支出により、利益率が低下する可能性があります。また、当初計画とは異なる状況により新規事業の展開が想定どおりに進まない場合には、当初の投資を回収できず、当社の業績及び事業展開に影響を及ぼす可能性があります。当社では新規事業の進捗に関して定期的なモニタリングを実施しており、外部環境の変化や追加コストの発生に対して柔軟に対応できる体制を構築しておりますが、今後も更なる高い精度の実現に向けて取り組んでまいります。

#### (5) 新型コロナウイルス感染症の影響によるリスクについて

当社の属する業種においては、営業自粛要請等の直接の対象とはなっておりません。また、サプライチェーン上の直接の影響も受けておりません。一方で、当社の主力とする運用型求人広告については、その出稿元に飲食業やイベント業等の顧客企業もおります。当該業種の顧客企業からの今後の出稿の減少、また、新型コロナウイルス感染症の影響が長期化した場合の有効求人倍率の低下による幅広い業種における顧客企業における出稿意欲の低下による業績への影響を及ぼすリスクが考えられます。

業績への悪影響が顕著になった場合、繰延税金資産の取崩しや、無形固定資産の減損損失が発生する可能性があります。なお、当事業年度末現在において、繰延税金資産の残高は57,153千円、無形固定資産の残高は353,994千円となっております。

また、新型コロナウイルス感染症の影響により、新卒採用の通年化や、大規模就職フェア等による採用母集団形成からウェブでの母集団形成への流れが加速することも考えられ、適切なタイミングで十分な投資を通じたサービスを提供できれば、長期的には当社の強みとするデータを活用した運用型の求人広告の強みが発揮できると考えております。

### 3 【経営者による財政状態、経営成績及びキャッシュ・フローの状況の分析】

#### (1) 経営成績等の状況の概要

当事業年度における当社の財政状態、経営成績及びキャッシュ・フロー（以下、「経営成績等」という。）の状況の概要並びに経営者の視点による当社の経営成績等の状況に関する認識及び分析・検討内容は次のとおりであります。

##### 財政状態及び経営成績の状況

当事業年度におけるわが国経済は、雇用情勢の改善や個人消費の回復を背景に、引き続き緩やかな景気回復基調が見受けられたものの、2019年10月に実施された消費税率引き上げによる消費減速、米国発の貿易摩擦問題、新型コロナウイルス感染症の全世界的な拡大懸念により、景気の先行きは極めて不透明な状況にあります。

当社が属するインターネット広告市場においては、2019年のインターネット広告費は2兆1,048億円(前年比19.7%増)で、6年連続の二桁成長でテレビメディア広告費を超え、初めて2兆円を超える成長が続いております。インターネット広告費の中でも運用型広告費は1兆3,267億円(前年比15.2%増)と非常に高い成長を遂げております(株式会社電通「2019年 日本の広告費」)。また、当社が注力してまいりましたインターネットを活用した求人広告市場につきましては、2019年度平均の有効求人倍率は1.55倍、2020年3月の有効求人倍率(季節調整値)は1.39倍となる等、企業の求人が増加傾向にあり(厚生労働省「一般職業紹介状況(2020年3月分及び2019年度分)について」)、新型コロナウイルス感染症拡大の影響と推測される2020年3月の求人メディア全体の求人広告件数は148万5千件と前期からは減少となりましたが、通年では逼迫する労働市場を背景に、引き続き高水準でありました(公益財団法人全国求人情報協会「求人広告掲載件数等集計結果」)。

このような事業環境の下、当社は、採用支援システム「ジョブオレ」の連携先、及び機能の拡充を行い、採用広告領域のさらなる拡大と推進を図ることを基本方針として、『pinpoint及びその他運用型広告』の拡充に努めた結果、当該サービス売上のうち、求人系広告売上は前年同期比で16.3%増と拡大いたしました。一方、OEM代理店・求人広告代理店との連携においては、新卒採用分野における個人情報をめぐる問題、組織変更、他商品の販売優先等課題も散見され、低調に推移しました。また、自社メディアとして運営をしている『らくらく連絡網』、『ガクパアルバイト』、『らくらくアルバイト』に関しては、ビジネスリスクを低減する施策を行い、UIの改良、機能の拡充とサービスの充実を通じて、会員の獲得に努めてまいりました。

その結果、『らくらく連絡網』の2020年3月末時点の会員数は692万人(前年同月比3.3%増)、アプリ会員数は212万人(前年同月比18.8%増)、有効団体数は38万団体(前年同月比1.8%増)、『ガクパアルバイト』の当事業年度における新規登録者数は18万人(前年同期比29.1%増)、『らくらくアルバイト』の2020年3月末時点の会員数は168万人(前年同月比12.9%増)となっております。

以上の結果、当事業年度の売上高は1,844,098千円(前年同期比5.7%減)、営業利益は26,681千円(前年同期比66.0%減)、経常利益は26,328千円(前年同期比65.5%減)、当期純利益は937千円(前年同期比98.4%減)となりました。

なお、当社は、インターネットメディア関連事業の単一セグメントであるため、セグメント別の記載は省略しております。

##### キャッシュ・フローの状況

当事業年度末における現金及び現金同等物(以下「資金」といいます。)は前事業年度末に比べ41,444千円増加し、702,493千円(前年同期比6.3%増)となりました。各キャッシュ・フローの状況とその要因は次のとおりであります。

##### (営業活動によるキャッシュ・フロー)

営業活動により獲得した資金は190,502千円(前年同期比15.8%増)となりました。これは主に、仕入債務の減少額17,631千円、未払消費税等の減少額15,049千円及び未払金の減少額9,945千円があったものの、売上債権の減少額136,846千円、減価償却費101,092千円及び税引前当期純利益26,328千円があったこと等によるものであります。

(投資活動によるキャッシュ・フロー)

投資活動により使用した資金は135,850千円(前年同期は198,849千円の獲得)となりました。これは主に、無形固定資産の取得による支出134,217千円があったこと等によるものであります。

(財務活動によるキャッシュ・フロー)

財務活動により使用した資金は13,207千円(前年同期比85.0%減)となりました。これは主に、社債の償還による支出20,000千円があったこと等によるものであります。

生産、受注及び販売の状況

a. 生産実績

当社の主たる事業は、インターネットを利用したサービスの提供であり、提供するサービスには生産に該当する事項がありませんので、生産実績に関する記載はしていません。

b. 受注実績

受注生産を行っておりませんので、受注実績に関する記載はしていません。

c. 販売実績

当事業年度の販売実績を示すと、次のとおりであります。

なお、当社は単一セグメントでありセグメント情報を記載していないため、サービス別に記載していません。

サービスの名称	販売高(千円)	前年同期比(%)
らくらく連絡網	112,722	21.6
ガクパアルバイト	186,908	11.2
らくらくアルバイト	104,813	38.4
pinpoint及びその他運用型広告	1,265,127	2.5
その他	174,526	27.2
合計	1,844,098	5.7

(注) 1. 上記の金額には、消費税等は含まれておりません。

2. 主な相手先別の販売実績及び総販売実績に対する割合は、次のとおりであります。

相手先	前事業年度		当事業年度	
	金額(千円)	割合(%)	金額(千円)	割合(%)
株式会社リクルート	211,112	10.8	274,091	14.9

(2) 経営者の視点による経営成績等の状況に関する分析・検討内容

経営者の視点による当社の経営成績等の状況に関する認識及び分析・検討内容は次のとおりであります。

なお、文中の将来に関する事項は、当事業年度末現在において判断したものであります。

重要な会計方針及び見積り

当社の財務諸表は、わが国において一般に公正妥当と認められる会計基準に基づき作成されております。この財務諸表の作成にあたって、経営者による会計方針の選択・適用、資産・負債及び収益・費用の報告金額並びに開示に影響を与える見積りを必要とします。経営者は、これらの見積りについて過去の実績や現状等を勘案し合理的に判断していますが、実際の結果は、見積り特有の不確実性があるため、これらの見積りと異なる場合があります。

当社の財務諸表で採用する重要な会計方針は、後記「第5 経理の状況 1 財務諸表等 (1) 財務諸表 注記事項 重要な会計方針」に記載しておりますが、特に以下の事項については、経営者の会計上の見積りの判断が財務諸表作成における大きな影響を及ぼすと考えております。

(繰延税金資産)

当社は、繰延税金資産について、その回収可能性を考慮して、評価性引当額を計上しております。評価性引当額を計上する際には、将来の課税所得を合理的に見積っております。繰延税金資産の回収可能性は将来の課税所得の見積りに依存するので、その見積額が減少した場合は繰延税金資産が減額され税金費用が計上される可能性があります。

また、新型コロナウイルス感染症の影響については、「第5 経理の状況 1 財務諸表等 (1) 財務諸表注記事項 追加情報」に記載しております。

なお、新型コロナウイルス感染症の影響により、企業の経済環境の変化による採用縮小等に影響を及ぼす懸念がある一方で、新卒採用分野において合同説明会、インターシップ開催の中止、及び大規模イベント等の中止等によって採用手法の見直しが行われることが考えられ、WEBでの母集団形成等が加速していくものと考えられます。

当事業年度の経営成績等の状況に関する認識及び分析・検討内容

a. 経営成績

(売上高)

売上高は、前事業年度より111,790千円(5.7%)減少し、1,844,098千円となりました。これは主に、『pinpoint及びその他運用型広告』の販促広告分野における大型案件の逸失を第1四半期に急伸していた新卒採用広告分野で補う見込みでありましたが、第2四半期にOEM代理店の個人情報をめぐる問題を背景にOEM代理店側で販売活動停止の影響を受けたため、また、「Indeed」に代表される検索エンジンの急拡大により、足元で求人広告代理店におけるリスティング求人広告の営業が優先されたことにより、当社の「pinpoint」の営業に遅れが出たために売上高が伸び悩むこととなりました。

(売上原価、売上総利益)

売上原価は、売上高の減少に伴い、前事業年度より26,901千円(2.4%)減少し、1,102,461千円となり、売上原価率は2.0ポイント増加して59.8%となりました。これは主に、『pinpoint及びその他運用型広告』の販売は前事業年度より増加したことにより仕入高が11,111千円増加したものの、『その他』に分類している「SP」の販売減少によって業務委託費が25,249千円減少したこと等によるものであります。

以上の結果、売上総利益は、前事業年度より84,888千円(10.3%)減少し、741,637千円となりました。

(販売費及び一般管理費)

販売費及び一般管理費は、前事業年度に比べ33,130千円(4.4%)減少し、714,956千円となり、売上に対する販売費及び一般管理費の比率は、0.5ポイント増加して、38.8%となりました。これは主に、人件費が25,022千円増加したものの、広告宣伝費が44,078千円、販売手数料が6,380千円、外注費が2,871千円、旅費交通費が2,087千円減少したこと等によるものであります。

以上の結果、営業利益は、前事業年度より51,757千円(66.0%)減少し、26,681千円となりました。

(営業外損益)

営業外損益は、前事業年度の2,218千円の費用(純額)から352千円の費用(純額)となりました。これは主として、社債発行費償却453千円を計上したことによるものであります。

以上の結果、経常利益は、前事業年度より49,892千円(65.5%)減少し、26,328千円となりました。

(特別損益)

特別利益は、前事業年度及び当事業年度ともに計上がありませんでした。特別損失は、前事業年度は固定資産除去損として2,295千円でありましたが、当事業年度においては、計上がありませんでした。

(法人税等合計)

法人税等合計は、前事業年度に比べ10,361千円(68.9%)減少して、25,391千円となりました。これは主として、新型コロナウイルス感染症の影響を鑑みて、2021年3月期以降の課税所得を保守的に検討した結果、繰延税金資産の一部を取崩したため、法人税調整額19,060千円を計上したことによるものであります。

以上の結果、当期純利益は、前事業年度より57,957千円(98.4%)減少し、937千円となりました。

## b. 財政状態

### (資産)

当事業年度末における総資産は、前事業年度末に比べて45,288千円(3.1%)減少し、1,428,357千円となりました。これは主として、現金及び預金が41,452千円増加、ソフトウェア仮勘定が81,186千円増加したものの、売掛金が141,889千円減少、繰延税金資産が19,060千円減少したことによるものであります。

### (負債)

当事業年度末における負債合計は、前事業年度末に比べて53,634千円(16.3%)減少し、274,824千円となりました。これは主として、1年内償還予定の社債が20,000千円減少、買掛金が17,631千円減少、未払消費税等が15,049千円減少したことによるものであります。

### (純資産)

当事業年度末における純資産は、前事業年度末に比べて8,345千円(0.7%)増加し、1,153,533千円となりました。これは主として、新株予約権の行使による払込みに伴い、資本金が3,741千円増加、資本準備金が3,741千円増加したことによるものであります。

## c. キャッシュ・フロー

当事業年度のキャッシュ・フローの分析につきましては、「第2 事業の状況 3 経営者による財政状態、経営成績及びキャッシュ・フローの状況の分析 (1)経営成績等の状況の概要 キャッシュ・フローの状況」に記載のとおりであります。

## d. 資本の財源及び資金の流動性

当社の運転資金需要のうち主なものは、媒体仕入のほか、販売費及び一般管理費等の営業費用であります。投資を目的とした資金需要は、サーバー等の設備投資、サービス開発に係る労務費、外注費等によるものであります。必要資金については原則として手許資金で賄っておりますが、金融機関との間で当座貸越契約を締結しており、その金額は100百万円であります。

当社は、財務基盤を強化するとともに、成長のための投資資金の確保を実現するため、財務の健全性や資本効率等当社にとって最適な資本構成を追求しながら、新たなサービスの開発等、会社の将来の成長のための内部留保の充実を図る必要があると考えております。

## e. 経営戦略の現状と見通し

当社は、「新しいテクノロジーを駆使し、今までになかった新しい便利、新しいよこびを創り出し、世の中を応援し、社会に貢献してゆく」という経営理念のもと、『らくらく連絡網』を基盤に『らくらく連絡網』で培ってきたノウハウやおよそ690万人の会員情報等を活かし、『pinpoint及びその他運用型広告』『ガクバアルバイト』『らくらくアルバイト』を展開し、今後も各サービスの更なる事業拡大を目指してまいります。

2021年3月期におきましては、従来の予約型求人掲載から次世代運用型求人掲載を実現するため、運用型求人広告のプラットフォーム「HR Ads Platform」の構築を目指してまいります。

また、『pinpoint及びその他運用型広告』に関しては、『らくらく連絡網』の会員増施策や他のデータサプライヤーとのアライアンスを推進し、新たなデータの拡充を図っていく「データの優位性」、2000年代のリスティング広告の拡大時期と同様に、営業力勝負から運用力勝負における過程においてプレゼンスを発揮していく「運用ノウハウ」、取扱求人原稿数による市場シェアのため、採用支援システム「ジョブオレ」の拡大を進め、フック商材として求職者の更なる獲得を目指していく「求人原稿数」の3点に注目して、『pinpoint及びその他運用型広告』の伸長を図ってまいります。

さらに、新卒採用分野において、新型コロナウイルス感染症の影響により合同説明会、インターシップ開催の中止、及び大規模イベントの中止等によって採用手法の見直し、2021年入社の新卒採用からの就活ルール廃止といった大きな変化がおきております。豊富な大学生のデータを持つ「pinpoint DMP」を活用することにより、WEBでの母集団形成等、新卒採用分野でのシェア獲得を積極的に拡大していきたいと考えております。

f. 経営成績に重要な影響を与える要因について

「第2 事業の状況 2 事業等のリスク」に記載のとおり、事業環境、事業内容、事業体制等、様々なリスク要因が経営成績に重要な影響を与える可能性があることを認識しております。そのため、当社は常に市場動向及び業界動向を注視しつつ、優秀な人材の確保及び適切な教育を実施するとともに、事業体制、内部管理体制を強化し、社会のニーズに合ったサービスを展開していくことにより、経営成績に重要な影響を与えるリスク要因に適切な対応を行ってまいります。

g. 経営者の問題認識と今後の方針について

当社の経営陣は、今後のさらなる成長のために、スピーディーな事業展開による収益基盤の強化と多角化、システムセキュリティの維持と情報管理体制の強化、及びこれらを担う優秀な人材確保が大きな課題であると考え、これらの達成を中期的な目標としております。詳細につきましては「第2 事業の状況 1 経営方針、経営環境及び対処すべき課題等」に記載のとおりであります。

4 【経営上の重要な契約等】

該当事項はありません。

5 【研究開発活動】

該当事項はありません。

### 第3 【設備の状況】

#### 1 【設備投資等の概要】

当事業年度において、実施した設備投資の総額は77,941千円であり、その主なものは、採用支援システム「ジョブオレ」の開発や『らくらくアルバイト』の開発等に係るソフトウェア77,008千円であります。

なお、当事業年度において重要な設備の除却又は売却はありません。

また、当社は単一セグメントであるため、セグメント別の記載を省略しております。

#### 2 【主要な設備の状況】

2020年3月31日現在

事業所名 (所在地)	セグメント の名称	設備の内容	帳簿価額(千円)				従業員数 (名)
			建物	工具、器具 及び備品	ソフト ウェア	合計	
本社 (東京都港区)		本社 事務所	235	4,607	353,994	358,837	82

- (注) 1. 当社は単一セグメントであるため、セグメント別の記載を省略しております。  
2. 現在休止中の主要な設備はありません。  
3. 上記の金額には消費税等は含まれておりません。  
4. 帳簿価額のうち「ソフトウェア」にはソフトウェア仮勘定を含んでおります。  
5. 上記の他、他の者から賃借している設備の内容は下記のとおりであります。

事業所名 (所在地)	セグメントの名称	設備の内容	賃借床面積(m <sup>2</sup> )	年間賃借料(千円)
本社 (東京都港区)		本社事務所	577.12	29,329

#### 3 【設備の新設、除却等の計画】

##### (1) 重要な設備の新設

該当事項はありません。

##### (2) 重要な設備の除却等

該当事項はありません。



## 第4 【提出会社の状況】

### 1 【株式等の状況】

#### (1) 【株式の総数等】

##### 【株式の総数】

種類	発行可能株式総数(株)
普通株式	6,000,000
計	6,000,000

##### 【発行済株式】

種類	事業年度末現在 発行数(株) (2020年3月31日)	提出日現在 発行数(株) (2020年6月25日)	上場金融商品取引所 名又は登録認可金融 商品取引業協会名	内容
普通株式	2,312,500	2,313,500	東京証券取引所 (マザーズ)	単元株式数は100株であります。
計	2,312,500	2,313,500		

(注) 提出日現在の発行数には、2020年6月1日からこの有価証券報告書提出日までの新株予約権の行使により発行された株式数は、含まれておりません。

(2) 【新株予約権等の状況】

【ストックオプション制度の内容】

a 第2回新株予約権

決議年月日	2006年3月30日
付与対象者の区分及び人数(名)	当社取締役 3 子会社取締役 1 外部協力者 1
新株予約権の数(個)	1,320(注)1
新株予約権の目的となる株式の種類、内容及び数(株)	普通株式 132,000(注)1、4
新株予約権の行使時の払込金額(円)	670(注)2、4
新株予約権の行使期間	2006年5月21日～2026年3月31日
新株予約権の行使により株式を発行する場合の株式の発行価格及び資本組入額(円)	発行価格 670 資本組入額 335(注)4
新株予約権の行使の条件	(注)3
新株予約権の譲渡に関する事項	譲渡による新株予約権の取得については、当社取締役会の承認を要する。
組織再編成行為に伴う新株予約権の交付に関する事項	

当事業年度の末日(2020年3月31日)における内容を記載しております。なお、提出日の前月末(2020年5月31日)現在において、これらの事項に変更はありません。

(注) 1. 新株予約権1個につき目的となる株式数は、100株であります。

ただし、新株予約権の割当日後、当社が株式分割、株式併合を行う場合は、次の算式により付与株式数を調整し、調整の結果生じる1株未満の端数は切り捨てる。

$$\text{調整後付与株式数} = \text{調整前付与株式数} \times \text{分割・併合の比率}$$

また、当社が他社と合併を行い本件新株予約権が承継される場合、又は、当社が会社分割を行う場合、並びに、当社が完全子会社となる株式交換又は株式移転を行い本件新株予約権が承継される場合、当社は必要と認める株式の数の調整を行う。

2. 新株予約権の割当日後、当社が株式分割、株式併合を行う場合は、次の算式により払込金額を調整し、調整により生ずる1円未満の端数は切り上げる。

$$\text{調整後払込金額} = \text{調整前払込金額} \times \frac{1}{\text{分割・併合の比率}}$$

新株予約権の割当日後に時価を下回る価額で新株式の発行または自己株式の処分を行う場合は、次の算式により払込金額を調整し、調整により生ずる1円未満の端数は切り上げる。

$$\text{調整後払込金額} = \text{調整前払込金額} \times \frac{\text{既発行株式数} + \frac{\text{新株発行(処分)株式数} \times \text{1株当たり払込金額}}{\text{1株当たり時価}}}{\text{既発行株式数} + \text{新株発行(処分)株式数}}$$

また、当社が他社と合併を行い本件新株予約権が承継される場合、又は、当社が会社分割を行う場合、並びに、当社が完全子会社となる株式交換又は株式移転を行い本件新株予約権が承継される場合、当社は必要と認める払込金額の調整を行う。

3. 新株予約権の行使の条件は次のとおりであります。

- (1) 当該新株予約権の所有者は、新株予約権の権利を行使する時においても、当社又は当社の子会社の役員、従業員、当社の企業公開業務支援者又は事業協力者であることを要する。ただし、任期満了による退任、定年退職その他正当な理由のある場合並びに相続により新株予約権を取得した場合はこの限りではない。
- (2) 相続により新株予約権を取得した者が権利行使しようとするときは、当社の取締役会の承認を得るものとする。

4. 2017年8月3日開催の取締役会決議により、2017年8月29日付で1株を100株に株式分割いたしました。これにより上表の「新株予約権の目的となる株式の種類、内容及び数」、「新株予約権の行使時の払込金額」及び「新株予約権の行使により株式を発行する場合の株式の発行価格及び資本組入額」が調整されております。

b 第5回新株予約権

決議年月日	2011年6月9日
付与対象者の区分及び人数(名)	当社取締役 2
新株予約権の数(個)	200(注)1
新株予約権の目的となる株式の種類、内容及び数(株)	普通株式 20,000(注)1、5
新株予約権の行使時の払込金額(円)	670(注)2、5
新株予約権の行使期間	2013年6月10日～2020年6月29日
新株予約権の行使により株式を発行する場合の株式の発行価格及び資本組入額(円)	発行価格 670 資本組入額 335(注)5
新株予約権の行使の条件	(注)3
新株予約権の譲渡に関する事項	譲渡による新株予約権の取得については、当社取締役会の承認を要する。
組織再編成行為に伴う新株予約権の交付に関する事項	(注)4

当事業年度の末日(2020年3月31日)における内容を記載しております。なお、提出日の前月末(2020年5月31日)現在において、これらの事項に変更はありません。

(注)1. 新株予約権1個につき目的となる株式数は、100株であります。

ただし、新株予約権の割当日後、当社が株式分割、株式併合を行う場合は、次の算式により付与株式数を調整し、調整の結果生じる1株未満の端数は切り捨てる。

$$\text{調整後付与株式数} = \text{調整前付与株式数} \times \text{分割・併合の比率}$$

また、当社が他社と合併を行い本件新株予約権が承継される場合、又は、当社が会社分割を行う場合、並びに、当社が完全子会社となる株式交換又は株式移転を行い本件新株予約権が承継される場合、当社は必要と認める株式の数の調整を行う。

2. 新株予約権の割当日後、当社が株式分割、株式併合を行う場合は、次の算式により払込金額を調整し、調整により生じる1円未満の端数は切り上げる。

$$\text{調整後払込金額} = \text{調整前払込金額} \times \frac{1}{\text{分割・併合の比率}}$$

新株予約権の割当日後に時価を下回る価額で新株式の発行または自己株式の処分を行う場合は、次の算式により払込金額を調整し、調整により生じる1円未満の端数は切り上げる。

$$\text{調整後払込金額} = \text{調整前払込金額} \times \frac{\text{既発行株式数} + \frac{\text{新株発行(処分)株式数} \times 1 \text{株当たり払込金額}}{\text{調整前払込金額}}}{\text{既発行株式数} + \text{新株発行(処分)株式数}}$$

また、当社が他社と合併を行い本件新株予約権が承継される場合、又は、当社が会社分割を行う場合、並びに、当社が完全子会社となる株式交換又は株式移転を行い本件新株予約権が承継される場合、当社は必要と認める払込金額の調整を行う。

3. 新株予約権の行使の条件は次のとおりであります。

- (1) 当該新株予約権の所有者は、新株予約権の権利を行使する時においても、当社又は当社の子会社の役員又は従業員であることを要する。ただし、任期満了による退任、定年退職その他正当な理由により新株予約権を取得した場合はこの限りではない。
- (2) 当該新株予約権の所有者は、当社株式が国内の証券取引所に上場されて6ヶ月以上経過しなければ、権利の行使ができないものとする。
- (3) 相続により新株予約権を取得した者が権利行使しようとするときは、当社の取締役会の承認を得るものとする。
- (4) 租税特別措置法第29条ノ2に規定する税制の優遇措置を適用する新株予約権の行使にあたっては、以下の定めにしたがうものとする。

権利行使にかかる年間の払込金の合計額が1,200万円を超えないこと

権利行使により取得した株式が第5回新株予約権割当契約書の定めにより開設される当社の指定する証券会社の当該新株予約権の所有者本人名義の株式保護預り口座に保護預りされること

4. 組織再編行為時の新株予約権の取扱い

当社が、合併(当社が合併により消滅する場合に限る。)、吸収分割、新設分割、株式交換又は株式移転(以上を総称して、以下「組織再編行為」という。)をする場合において、組織再編行為の効力発生時点において残存する新株予約権(以下「残存新株予約権」という。)の新株予約権者に対し、それぞれの場合につき、会社法第236条第1項第8号イからホまでに掲げる株式会社(以下「再編対象会社」という。)の新株予約権をそれぞれ交付することとする。この場合において、残存新株予約権は消滅するものとする。ただし、新株予約権を交付する旨及びその比率を、吸収合併契約、新設合併契約、吸収分割契約、新設分割計画、株式交換契約又は株式移転計画において定めた場合に限るものとする。

5. 2017年8月3日開催の取締役会決議により、2017年8月29日付で1株を100株に株式分割いたしました。これにより上表の「新株予約権の目的となる株式の種類、内容及び数」、「新株予約権の行使時の払込金額」及び「新株予約権の行使により株式を発行する場合の株式の発行価格及び資本組入額」が調整されております。

c 第6回新株予約権

決議年月日	2011年6月9日
付与対象者の区分及び人数(名)	当社従業員 25 子会社取締役 2 子会社従業員 1
新株予約権の数(個)	123[120](注)1
新株予約権の目的となる株式の種類、内容及び数(株)	普通株式 12,300[12,000](注)1、5
新株予約権の行使時の払込金額(円)	670(注)2、5
新株予約権の行使期間	2013年6月10日～2020年6月29日
新株予約権の行使により株式を発行する場合の株式の発行価格及び資本組入額(円)	発行価格 670 資本組入額 335(注)5
新株予約権の行使の条件	(注)3
新株予約権の譲渡に関する事項	譲渡による新株予約権の取得については、当社取締役会の承認を要する。
組織再編成行為に伴う新株予約権の交付に関する事項	(注)4

当事業年度の末日(2020年3月31日)における内容を記載しております。当事業年度の末日から提出日の前月末現在(2020年5月31日)にかけて変更された事項については、提出日の前月末現在における内容を[ ]内に記載しており、その他の事項については当事業年度の末日における内容から変更はありません。

- (注)1. 新株予約権1個につき目的となる株式数は、100株であります。

ただし、新株予約権の割当日後、当社が株式分割、株式併合を行う場合は、次の算式により付与株式数を調整し、調整の結果生じる1株未満の端数は切り捨てる。

$$\text{調整後付与株式数} = \text{調整前付与株式数} \times \text{分割・併合の比率}$$

また、当社が他社と合併を行い本件新株予約権が承継される場合、又は、当社が会社分割を行う場合、並びに、当社が完全子会社となる株式交換又は株式移転を行い本件新株予約権が承継される場合、当社は必要と認める株式の数の調整を行う。

2. 新株予約権の割当日後、当社が株式分割、株式併合を行う場合は、次の算式により払込金額を調整し、調整により生じる1円未満の端数は切り上げる。

$$\text{調整後払込金額} = \text{調整前払込金額} \times \frac{1}{\text{分割・併合の比率}}$$

新株予約権の割当日後に時価を下回る価額で新株式の発行または自己株式の処分を行う場合は、次の算式により払込金額を調整し、調整により生じる1円未満の端数は切り上げる。

$$\text{調整後払込金額} = \text{調整前払込金額} \times \frac{\text{既発行株式数} + \frac{\text{新株発行(処分)株式数} \times 1 \text{株当たり払込金額}}{\text{調整前払込金額}}}{\text{既発行株式数} + \text{新株発行(処分)株式数}}$$

また、当社が他社と合併を行い本件新株予約権が承継される場合、又は、当社が会社分割を行う場合、並びに、当社が完全子会社となる株式交換又は株式移転を行い本件新株予約権が承継される場合、当社は必要と認める払込金額の調整を行う。

3. 新株予約権の行使の条件は次のとおりであります。

- (1) 当該新株予約権の所有者は、新株予約権の権利を行使する時においても、当社又は当社の子会社の役員又は従業員であることを要する。ただし、任期満了による退任、定年退職その他正当な理由により新株予約

権を取得した場合はこの限りではない。

- (2) 当該新株予約権の所有者は、当社株式が国内の証券取引所に上場されて6ヶ月以上経過しなければ、権利の行使ができないものとする。
- (3) 相続により新株予約権を取得した者が権利行使しようとするときは、当社の取締役会の承認を得るものとする。
- (4) 租税特別措置法第29条ノ2に規定する税制の優遇措置を適用する新株予約権の行使にあたっては、以下の定めにしたがうものとする。

権利行使にかかる年間の払込金の合計額が1,200万円を超えないこと

権利行使により取得した株式が第6回新株予約権割当契約書の定めにより開設される当社の指定する証券会社の当該新株予約権の所有者本人名義の株式保護預り口座に保護預りされること

#### 4. 組織再編行為時の新株予約権の取扱い

当社が、合併(当社が合併により消滅する場合に限る。)、吸収分割、新設分割、株式交換又は株式移転(以上を総称して、以下「組織再編行為」という。)をする場合において、組織再編行為の効力発生時点において残存する新株予約権(以下「残存新株予約権」という。)の新株予約権者に対し、それぞれの場合につき、会社法第236条第1項第8号イからホまでに掲げる株式会社(以下「再編対象会社」という。)の新株予約権をそれぞれ交付することとする。この場合において、残存新株予約権は消滅するものとする。ただし、新株予約権を交付する旨及びその比率を、吸収合併契約、新設合併契約、吸収分割契約、新設分割計画、株式交換契約又は株式移転計画において定めた場合に限るものとする。

5. 2017年8月3日開催の取締役会決議により、2017年8月29日付で1株を100株に株式分割いたしました。これにより上表の「新株予約権の目的となる株式の種類、内容及び数」、「新株予約権の行使時の払込金額」及び「新株予約権の行使により株式を発行する場合の株式の発行価格及び資本組入額」が調整されております。

#### d 第7回新株予約権

決議年月日	2013年6月13日
付与対象者の区分及び人数(名)	当社従業員 38
新株予約権の数(個)	128[121](注)1
新株予約権の目的となる株式の種類、内容及び数(株)	普通株式 12,800[12,100](注)1、5
新株予約権の行使時の払込金額(円)	670(注)2、5
新株予約権の行使期間	2015年6月14日～2022年6月27日
新株予約権の行使により株式を発行する場合の株式の発行価格及び資本組入額(円)	発行価格 670 資本組入額 335(注)5
新株予約権の行使の条件	(注)3
新株予約権の譲渡に関する事項	譲渡による新株予約権の取得については、当社取締役会の承認を要する。
組織再編成行為に伴う新株予約権の交付に関する事項	(注)4

当事業年度の末日(2020年3月31日)における内容を記載しております。当事業年度の末日から提出日の前月末現在(2020年5月31日)にかけて変更された事項については、提出日の前月末現在における内容を[ ]内に記載しており、その他の事項については当事業年度の末日における内容から変更はありません。

- (注)1. 新株予約権1個につき目的となる株式数は、100株であります。

ただし、新株予約権の割当日後、当社が株式分割、株式併合を行う場合は、次の算式により付与株式数を調整し、調整の結果生じる1株未満の端数は切り捨てる。

$$\text{調整後付与株式数} = \text{調整前付与株式数} \times \text{分割・併合の比率}$$

また、付与株式数の調整を必要とするやむを得ない事由が生じた場合、当社は合理的な範囲で株式の数の調整を行う。

2. 新株予約権の割当日後、当社が株式分割、株式併合を行う場合は、次の算式により払込金額を調整し、調整により生ずる1円未満の端数は切り上げる。

$$\text{調整後払込金額} = \text{調整前払込金額} \times \frac{1}{\text{分割・併合の比率}}$$

新株予約権の割当日後、本項に定める払込金額を下回る価額で新株式の発行または自己株式の処分を行う場合、並びに、本項に定める払込金額を下回る価額で普通株式を取得し得る潜在株式等の発行を行う場合は、次の算式により払込金額を調整し、調整により生ずる1円未満の端数は切り上げる。

$$\text{調整後払込金額} = \text{調整前払込金額} \times \frac{\text{既発行株式数} + \frac{\text{新株発行(処分)株式数} \times 1 \text{株当たり払込金額}}{\text{調整前払込金額}}}{\text{既発行株式数} + \text{新株発行(処分)株式数}}$$

また、当社が合併する場合、株式交換を行う場合、会社分割を行う場合その他必要と認められる場合、当社は必要と認める払込金額の調整を行う。

3. 新株予約権の行使の条件は次のとおりであります。

- (1) 行使しようとする本新株予約権又は権利者について取得事由が発生していないことを条件とし、取得事由が生じた本新株予約権の行使は認められないものとする。ただし、取締役会の決議により特に行使を認められた場合はこの限りではない。なお、上記但書にかかわらず、取締役会の決議によって取得事由の生じた本新株予約権の行使を認めることができない旨確定することができるものとし、かかる決議がなされた場合は、いかなる場合でも当該新株予約権は行使できなくなるものとする。
- (2) 権利者は、当社株式が国内の証券取引所に上場されて6ヶ月以上経過しなければ、権利の行使ができないものとする。
- (3) 当社が消滅会社となる吸収合併若しくは新設合併、当社が分割会社となる吸収分割若しくは新設分割、又は当社が完全子会社となる株式交換若しくは株式移転(以下、「企業再編」という)を行うときに、当該企業再編にかかる契約書又は計画において、本新株予約権の権利者に対して本新株予約権に代わる合併における存続会社若しくは新設会社、会社分割における承継会社若しくは新設会社、又は株式交換若しくは株式移転における完全親会社(いずれの場合も株式会社に限る。以下総称して「再編会社」という)の新株予約権を交付することが定められなかった場合には、かかる場合に会社法に基づく本新株予約権の買取請求権の行使が可能となる日の前日の正午において、本新株予約権は行使できなくなるものとする。
- (4) 本新株予約権の行使は1新株予約権単位で行うものとし、各新株予約権の一部の行使は認められないものとする。
- (5) 権利者が1個又は複数の本新株予約権を行使した場合に、当該行使により当該権利者に対して発行される株式数は整数(当社が単元株制度を導入した場合には一単元の株式数の整数倍)でなければならず、1株(当社が単元株制度を導入した場合には一単元の株式数)未満の部分については、株式は割当てられないものとする。かかる端数等の切捨てについて金銭による調整は行わない。
- (6) 租税特別措置法第29条ノ2に規定する税制の優遇措置を適用する新株予約権の行使にあたっては、以下の定めにしたがうものとする。

権利行使にかかる年間の払込金の合計額が1,200万円を超えないこと

権利行使により取得した株式が第7回新株予約権割当契約書の定めにより開設される当社の指定する証券会社の当該新株予約権の所有者本人名義の株式保護預り口座に保護預りされること

4. 組織再編行為時の新株予約権の取扱い

当社が、合併(当社が合併により消滅する場合に限る。)、吸収分割、新設分割、株式交換又は株式移転(以上を総称して、以下「組織再編行為」という。)をする場合において、組織再編行為の効力発生時点において残存する新株予約権(以下「残存新株予約権」という。)の新株予約権者に対し、それぞれの場合につき、会社法第236条第1項第8号イからホまでに掲げる株式会社(以下「再編対象会社」という。)の新株予約権をそれぞれ交付することとする。この場合において、残存新株予約権は消滅するものとする。ただし、新株予約権を交付する旨及びその比率を、吸収合併契約、新設合併契約、吸収分割契約、新設分割計画、株式交換契約又は株式移転計画において定めた場合に限るものとする。

5. 2017年8月3日開催の取締役会決議により、2017年8月29日付で1株を100株に株式分割いたしました。これにより上表の「新株予約権の目的となる株式の種類、内容及び数」、「新株予約権の行使時の払込金額」及び「新株予約権の行使により株式を発行する場合の株式の発行価格及び資本組入額」が調整されております。

e 第9回新株予約権

決議年月日	2017年3月16日
付与対象者の区分及び人数(名)	当社従業員 63
新株予約権の数(個)	499(注)1
新株予約権の目的となる株式の種類、内容及び数(株)	普通株式 49,900(注)1、5
新株予約権の行使時の払込金額(円)	1,200(注)2、5
新株予約権の行使期間	2019年3月16日～2027年3月15日
新株予約権の行使により株式を発行する場合の株式の発行価格及び資本組入額(円)	発行価格 1,200 資本組入額 600(注)5
新株予約権の行使の条件	(注)3
新株予約権の譲渡に関する事項	譲渡による新株予約権の取得については、当社取締役会の承認を要する。
組織再編成行為に伴う新株予約権の交付に関する事項	(注)4

当事業年度の末日(2020年3月31日)における内容を記載しております。なお、提出日の前月末(2020年5月31日)現在において、これらの事項に変更はありません。

(注)1. 新株予約権1個につき目的となる株式数は、100株であります。

ただし、新株予約権の割当日後、当社が株式分割、株式併合を行う場合は、次の算式により付与株式数を調整し、調整の結果生じる1株未満の端数は切り捨てる。

$$\text{調整後付与株式数} = \text{調整前付与株式数} \times \text{分割・併合の比率}$$

また、当社が株主割当の方法により募集株式の発行を行う場合、株式無償割当を行う場合、合併する場合、株式交換を行う場合、会社分割を行う場合その他必要と認められる場合、当社は必要と認める株式の数の調整を行う。

2. 新株予約権の割当日後、当社が株式分割、株式併合を行う場合は、次の算式により払込金額を調整し、調整により生ずる1円未満の端数は切り上げる。

$$\text{調整後払込金額} = \text{調整前払込金額} \times \frac{1}{\text{分割・併合の比率}}$$

新株予約権の割当日後、本項に定める払込金額を下回る価額で新株式の発行または自己株式の処分を行う場合、並びに、本項に定める払込金額を下回る価額で普通株式を取得し得る潜在株式等の発行を行う場合は、次の算式により払込金額を調整し、調整により生ずる1円未満の端数は切り上げる。

$$\text{調整後払込金額} = \text{調整前払込金額} \times \frac{\text{既発行株式数} + \frac{\text{新株発行(処分)株式数} \times \text{1株当たり払込金額}}{\text{調整前払込金額}}}{\text{既発行株式数} + \text{新株発行(処分)株式数}}$$

また、当社が合併する場合、株式交換を行う場合、会社分割を行う場合その他必要と認められる場合、当社は必要と認める払込金額の調整を行う。

3. 新株予約権の行使の条件は次のとおりであります。

(1) 行使しようとする本新株予約権又は権利者について取得事由が発生していないことを条件とし、取得事由が生じた本新株予約権の行使は認められないものとする。ただし、取締役会の決議により特に行使を認められた場合はこの限りではない。なお、上記但書にかかわらず、取締役会の決議によって取得事由の生じた本新株予約権の行使を認めることができない旨確定することができるものとし、かかる決議がなされた場合は、いかなる場合でも当該新株予約権は行使できなくなるものとする。

(2) 権利者は、当社株式が国内の証券取引所に上場されて6ヶ月以上経過しなければ、権利の行使ができないものとする。

(3) 当社が消滅会社となる吸収合併若しくは新設合併、当社が分割会社となる吸収分割若しくは新設分割、又は当社が完全子会社となる株式交換若しくは株式移転(以下、「企業再編」という)を行うときに、当該企業再編にかかる契約書又は計画において、本新株予約権の権利者に対して本新株予約権に代わる合併における存続会社若しくは新設会社、会社分割における承継会社若しくは新設会社、又は株式交換若しくは株式移転における完全親会社(いずれの場合も株式会社に限る。以下総称して「再編会社」という)の新株予約権を交付することが定められなかった場合には、かかる場合に会社法に基づく本新株予約権の買取請求権の行使が可能となる日の前日の正午において、本新株予約権は行使できなくなるものとする。

(4) 本新株予約権の行使は1新株予約権単位で行うものとし、各新株予約権の一部の行使は認められないものとする。

(5) 権利者が1個又は複数の本新株予約権を行使した場合に、当該行使により当該権利者に対して発行される

株式数は整数(当社が単元株制度を導入した場合には一単元の株式数の整数倍)でなければならず、1株(当社が単元株制度を導入した場合には一単元の株式数)未満の部分については、株式は割当てられないものとします。かかる端数等の切捨てについて金銭による調整は行わない。

- (6) 租税特別措置法第29条ノ2に規定する税制の優遇措置を適用する新株予約権の行使にあたっては、以下の定めにしたがうものとする。

権利行使にかかる年間の払込金の合計額が1,200万円を超えないこと

権利行使により取得した株式が第9回新株予約権割当契約書の定めにより開設される当社の指定する証券会社の当該新株予約権の所有者本人名義の株式保護預り口座に保護預りされること

4. 組織再編行為時の新株予約権の取扱い

当社が、合併(当社が合併により消滅する場合に限る。)、吸収分割、新設分割、株式交換又は株式移転(以上を総称して、以下「組織再編行為」という。)をする場合において、組織再編行為の効力発生時点において残存する新株予約権(以下「残存新株予約権」という。)の新株予約権者に対し、それぞれの場合につき、会社法第236条第1項第8号イからホまでに掲げる株式会社(以下「再編対象会社」という。)の新株予約権をそれぞれ交付することとする。この場合において、残存新株予約権は消滅するものとする。ただし、新株予約権を交付する旨及びその比率を、吸収合併契約、新設合併契約、吸収分割契約、新設分割計画、株式交換契約又は株式移転計画において定めた場合に限るものとする。

5. 2017年8月3日開催の取締役会決議により、2017年8月29日付で1株を100株に株式分割いたしました。これにより上表の「新株予約権の目的となる株式の種類、内容及び数」、「新株予約権の行使時の払込金額」及び「新株予約権の行使により株式を発行する場合の株式の発行価格及び資本組入額」が調整されております。

【ライツプランの内容】

該当事項はありません。

【その他の新株予約権等の状況】

該当事項はありません。

- (3) 【行使価額修正条項付新株予約権付社債券等の行使状況等】

該当事項はありません。



(4) 【発行済株式総数、資本金等の推移】

年月日	発行済株式 総数増減数 (株)	発行済株式 総数残高 (株)	資本金増減額 (千円)	資本金残高 (千円)	資本準備金 増減額 (千円)	資本準備金 残高 (千円)
2015年4月1日～ 2016年3月31日 (注)1	1,500	15,198	53,334	382,701	50,250	338,845
2017年8月29日 (注)2	1,504,602	1,519,800		382,701		338,845
2017年12月14日 (注)3	140,000	1,659,800	121,716	504,417	121,716	460,561
2017年4月1日～ 2018年3月31日 (注)1	643,100	2,302,900	228,660	733,078	215,438	676,000
2018年4月1日～ 2019年3月31日 (注)1	3,100	2,306,000	1,038	734,116	1,038	677,038
2019年4月1日～ 2020年3月31日 (注)1	6,500	2,312,500	3,741	737,857	3,741	680,779

- (注) 1. 新株予約権(ストック・オプション)の権利行使による増加であります。
2. 2017年8月3日開催の取締役会決議に基づき、2017年8月29日付で普通株式1株につき100株の株式分割を行っております。これにより、株式数は1,504,602株増加し、発行済株式総数は1,519,800株となっております。
3. 有償一般募集(ブックビルディング方式による募集)
- |       |           |
|-------|-----------|
| 発行価格  | 1,890円    |
| 引受価額  | 1,738.80円 |
| 資本組入額 | 869.40円   |
4. 2020年4月1日から2020年5月31日までの間に、新株予約権の行使により、発行済株式総数が1,000株、資本金が335千円及び資本準備金が335千円増加しております。

(5) 【所有者別状況】

2020年3月31日現在

区分	株式の状況(1単元の株式数 100株)								単元未満 株式の状況 (株)
	政府及び 地方公共 団体	金融機関	金融商品 取引業者	その他の 法人	外国法人等		個人 その他	計	
					個人以外	個人			
株主数 (人)		2	18	32	17	1	1,400	1,470	
所有株式数 (単元)		424	734	6,469	1,483	1	14,002	23,113	1,200
所有株式数 の割合(%)		1.83	3.17	27.98	6.41	0.00	60.58	100.00	

(注) 自己株式66株は、「単元未満株式の状況」に66株含まれております。

(6) 【大株主の状況】

2020年3月31日現在

氏名又は名称	住所	所有株式数 (株)	発行済株式(自己 株式を除く。)の 総数に対する所 有株式数の割合 (%)
吉田 直人	シンガポール共和国スコツロード	640,200	27.68
株式会社五六	東京都目黒区目黒本町二丁目26番19号	210,800	9.11
凸版印刷株式会社	東京都台東区台東一丁目5番1号	145,000	6.27
JPR&IEバリュー・リアライズ投資事業有限責任組合	東京都港区芝二丁目3番12号 芝アピタシオンビル3階	91,400	3.95
株式会社アルファステップ	東京都新宿区西新宿一丁目25番1号 新宿センタービル31階	82,500	3.56
バンク オブ ニューヨーク ジーシーエム クライアント アカウ ント ジェイピーアルーディ ア イエスジー エフイー エイシー (常任代理人 株式会社三菱UFJ 銀行 決済事業部)	PETERBOROUGH COURT 133 FLEET STREET LONDON EC4A 2BB UNITED KINGDOM (東京都千代田区丸の内二丁目7番1号)	66,400	2.87
MSIP CLIENT SECURITIES (常任代理人 モルガン・スタン レーMUFG証券株式会社)	25 CABOT SQUARE, CANARY WHARF, LONDON E14 4QA, U.K. (東京都千代田区大手町一丁目9番7号大手 町フィナンシャルシティ サウスタワー)	51,303	2.21
株式会社毎日コムネット	東京都千代田区大手町二丁目1番1号	50,000	2.16
Hongoholdings株式会社	東京都新宿区西新宿一丁目25番1号 新宿センタービル31階	43,500	1.88
日本トラスティ・サービス信託 銀行株式会社(信託口)	東京都中央区晴海一丁目8番11号	41,200	1.78
計		1,422,303	61.50

(注) 上記のほか当社所有の自己株式66株があります。

(7) 【議決権の状況】

【発行済株式】

2020年3月31日現在

区分	株式数(株)	議決権の数(個)	内容
無議決権株式			
議決権制限株式(自己株式等)			
議決権制限株式(その他)			
完全議決権株式(自己株式等)			
完全議決権株式(その他)	普通株式 2,311,300	23,113	
単元未満株式	普通株式 1,200		
発行済株式総数	2,312,500		
総株主の議決権		23,113	

【自己株式等】

2020年3月31日現在

所有者の氏名 又は名称	所有者の住所	自己名義 所有株式数 (株)	他人名義 所有株式数 (株)	所有株式数 の合計 (株)	発行済株式 総数に対する 所有株式数 の割合(%)
株式会社イオレ	東京都港区高輪三丁目5番23号				
計					

(注) 当社は、単元未満自己株式66株を保有しております。

## 2 【自己株式の取得等の状況】

【株式の種類等】 会社法第155条第7号による普通株式の取得

### (1) 【株主総会決議による取得の状況】

該当事項はありません。

### (2) 【取締役会決議による取得の状況】

該当事項はありません。

### (3) 【株主総会決議又は取締役会決議に基づかないものの内容】

区分	株式数(株)	価額の総額(千円)
当事業年度における取得自己株式	45	74
当期間における取得自己株式		

(注) 当期間における取得自己株式には、2020年6月1日から有価証券報告書提出日までの単元未満株式の買取りによる株式数は含めておりません。

### (4) 【取得自己株式の処理状況及び保有状況】

区分	当事業年度		当期間	
	株式数(株)	処分価額の総額(千円)	株式数(株)	処分価額の総額(千円)
引き受ける者の募集を行った取得自己株式				
消却の処分を行った取得自己株式				
合併、株式交換、会社分割に係る移転を行った取得自己株式				
その他( )				
保有自己株式数	66		66	

(注) 当期間における保有自己株式数には、2020年6月1日から有価証券報告書提出日までの単元未満株式の買取りによる株式数は含めておりません。

## 3 【配当政策】

当社は設立以来、業績向上のための人的投資や財務基盤を強固にすることが重要であると考え、配当を実施しておりません。また、現在の当社は、配当原資である利益剰余金が累積損失によりマイナスとなっており、会社法の規定上、配当可能な状態にはありません。今後は将来の事業展開と経営体質の強化のために必要な内部留保を確保しつつ、配当を検討する所存ではありますが、現時点において配当実施の可能性及びその実施時期等は未定であります。

内部留保資金については、今後予想される経営環境の変化に対応すべく、市場ニーズに応えるサービス開発、営業体制を強化するために有効投資してまいりたいと考えております。

なお、当社は、取締役会決議により、毎年9月30日、3月31日又は取締役会が定める日を基準日として、会社法第459条第1項の規定による配当を行うことができる旨を定款で定めております。

#### 4 【コーポレート・ガバナンスの状況等】

##### (1) 【コーポレート・ガバナンスの概要】

コーポレート・ガバナンスに関する基本的な考え方

当社では、経営の透明性とコンプライアンスを徹底するため、コーポレート・ガバナンスの強化を重要な経営課題と位置付け、その充実に取り組んでおります。

そのため、取締役1名を社外取締役、監査役3名全員を社外監査役とし、社外からの客観的な視点、意見を積極的に受け入れ経営に対するチェック機能を高め、コーポレート・ガバナンス機能を担保しております。さらに、必要に応じ顧問弁護士に対して意見を求められる体制も敷いております。

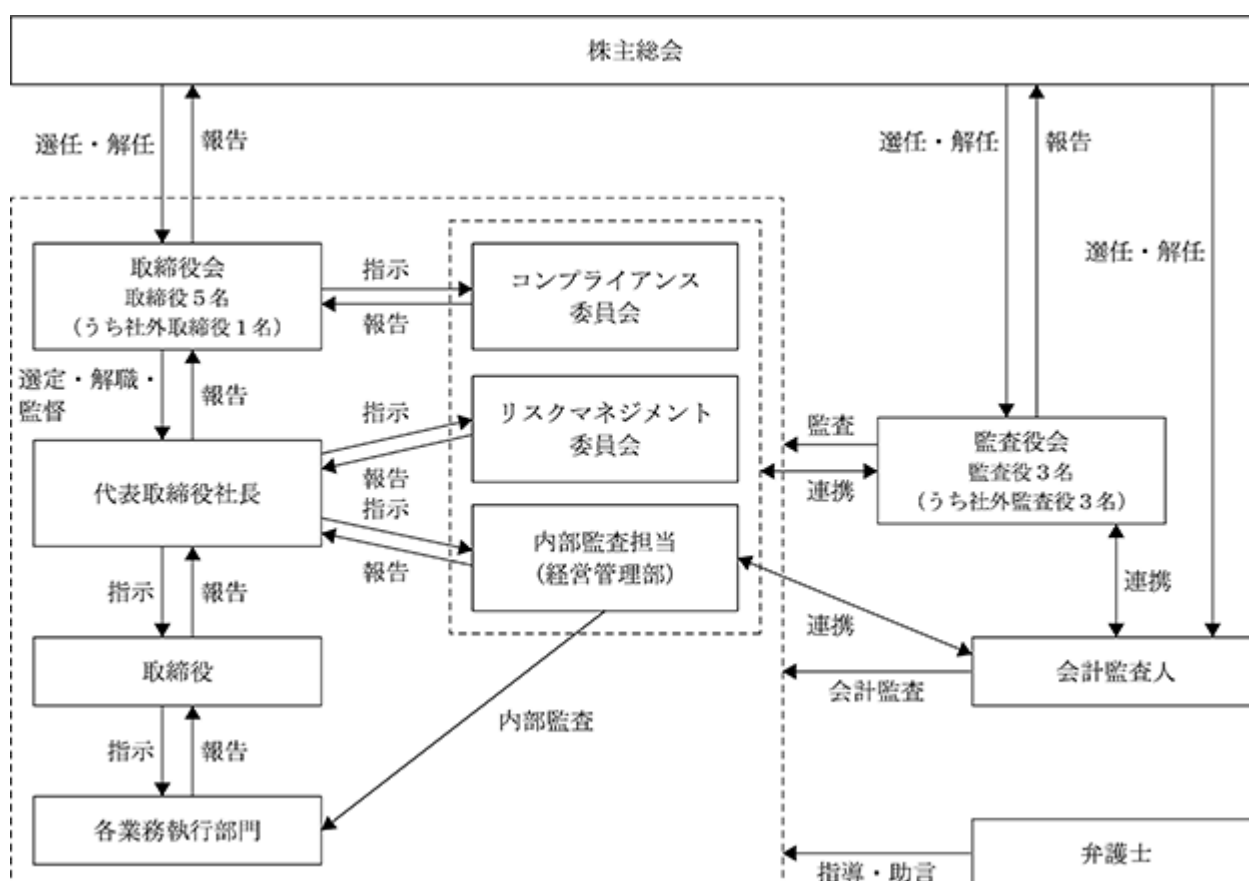
今後については、ディスクロージャーの透明性を高めるため一層の説明責任を果たしていくとともに、更なる経営チェック機能の強化を図ってまいります。

企業統治の体制の概要及び当該体制を採用する理由

当社は、取締役会及び監査役会を設置するとともに、内部監査担当を設置しております。また、取締役1名を社外取締役、監査役3名全員を社外監査役とし、経営の透明性とコンプライアンスを徹底するとともに、経営環境の変化に迅速かつ柔軟に対応した意思決定を行うことができる体制として、現在のコーポレート・ガバナンス体制を選択しております。

##### a 会社の機関の説明

当社の経営組織及びコーポレート・ガバナンス体制を図示すると、次のとおりであります。



##### (a) 取締役会・役員体制

当社では、経営の意思決定及び取締役の職務執行状況の監督・管理を行う機関である取締役会を原則として月1回開催しております。また、別途必要に応じて随時機動的に臨時取締役会を開催しております。当社の取締役会は、代表取締役社長小川誠を議長とし、取締役吉田直人、一條武久、岩崎啓昭と社外取締役冨塚優の5名で構成されており、また、秋本実、大山亨、田島正広の監査役3名も出席し、取締役の職務執行を監督しております。

(b) 監査役会・監査役

当社では、監査役を3名体制(うち1名が常勤監査役、2名が非常勤監査役であり、3名全員が社外監査役であります)とし、監査役会制度を採用しております。監査役3名全員(秋本実、大山亨、田島正広)で構成される監査役会は原則として月1回開催しており、各々監査役の監査内容について報告する等、監査役間での意見交換・情報共有等を行っております。

監査役は、監査役監査基準に基づき、取締役会等の重要な会議に出席するとともに、取締役等からの事業報告の聴取、重要書類の閲覧、業務及び財産等の調査を行い、ガバナンスのあり方とその運営状況を監視し、取締役の職務執行を監督しております。

なお、監査役は会計監査人及び内部監査担当者と緊密な連携を保ち、情報交換を行い、相互の連携を深めて、監査の実効性と効率性の向上に努めております。

(c) 内部監査担当

当社の内部監査は、代表取締役社長から命を受け、経営管理部4名の内、2名が各組織の監査を実施しております。ただし、経営管理部の監査は経営戦略室が実施しております。

内部監査担当者は、監査役会及び会計監査人との連携のもとに、内部統制の状況等について意見交換を行いながら監査を実施し、被監査部門である各組織の監査結果並びに改善点については、内部監査担当者から代表取締役社長に対して報告書を提出しております。当該報告を踏まえ、代表取締役社長と内部監査担当者が協議し、改善等の指示が必要と判断された場合には、内部監査担当者は速やかに被監査部門組織の責任者に対してその旨を通知いたします。その後の改善状況については、被監査部門である各組織の責任者が内部監査担当者を経由して代表取締役社長に改善状況に関する報告書を提出し、内部監査担当者が改善処置実施状況を確認しております。

(d) コンプライアンス委員会

当社では、コンプライアンス活動を効果的に運営するための組織体制を確立すること、実効性を確保するための各種の施策や仕組みを存在し、長期的な視野に立脚した年間計画に基づいて着実に推進すること、必要性・重要性が周知徹底され、かつリーガルマインドが醸成されることを目的にコンプライアンス委員会を設けております。

取締役会にてコンプライアンスに関する取り組みに係る重要事項が決定された後に、代表取締役社長小川誠がコンプライアンス委員長を務め、常勤取締役(一條武久、岩崎啓昭)及び常勤監査役(秋本実)にて構成されている当委員会において個別課題を協議・決定し、従業員に対するコンプライアンスの取組みを周知徹底しております。

(e) リスクマネジメント委員会

当社のリスクマネジメント委員会は、当社のリスクマネジメント推進に係る課題、対応策を協議、承認することを目的として設置しており、リスクマネジメント取組全体の方針、方向性の検討、事業上におけるリスクの検討、リスクマネジメントに関する予算措置、是正措置の検討を行っております。構成メンバーとして、委員長を代表取締役社長小川誠が務め、委員を常勤取締役(一條武久、岩崎啓昭)及び常勤監査役(秋本実)で構成しており、必要に応じて各業務執行部門長が参加しております。

b 内部統制システムの整備状況

当社では、会社法及び会社法施行規則に基づき、業務の適正性を確保するための体制整備の基本方針として、「内部統制基本方針」を定めており、現在その基本方針に基づき内部統制の運用を行っております。その概要は以下のとおりであります。

(a) 取締役及び使用人の職務の執行が法令及び定款に適合することを確保するための体制

- ・ 当社は、取締役及び使用人がコンプライアンスに則った企業活動を実践するため、「コンプライアンス規程」を定め、経営理念をはじめとするコンプライアンス体制にかかる規程を、役職員が法令・定款及び社会規範を遵守した行動をとるための行動規範とすることとする。また、社会の変化、事業活動の変化等に応じて当該各規程の見直しと改定を定期的に行い、その実効性を確保する。
- ・ 当社は目的達成のためコンプライアンス委員会を設け、全社的なコンプライアンスの取組みを横断的に

統括することとし、同委員会を中心に取締役及び使用人の教育を行っていくものとする。

- ・ 当社は、コンプライアンス上問題のある行為を知った場合に備え、社内及び社外からの当社全体のホットラインとして、経営管理部に内部通報窓口を設け、運営・対応するとともに、社外にも内部通報窓口を設け、問題行為についての情報を迅速に把握し、その対処に努めることとする。
- ・ 内部監査担当はコンプライアンス委員会と連携の上、コンプライアンスの状況を監査し、代表取締役社長に報告することとする。

(b) 取締役の職務の執行に係る情報の保存及び管理に関する体制

- ・ 当社は、「文書管理規程」を定め、情報の保全及び管理策を継続することにより、取締役の職務の執行に係る情報の保存及び管理を行うものとする。また原則として取締役の職務の執行に係る情報は経営管理部において管理するものとする。なお、保存期間は、文書の種類、重要性に応じて、「文書管理規程」等の社内規程に規定された期間とする。
- ・ 取締役及び監査役は、上記の文書等を何時でも閲覧できるものとする。

(c) 損失の危険の管理に関する規程その他の体制

- ・ 当社は、「リスク管理規程」を定め、代表取締役社長を委員長とするリスクマネジメント委員会を設置し、事業上の様々なリスクを全社及び業務単位で検討し、リスクマネジメントの推進、課題や対策を協議して、的確に管理するものとする。また、有事が発生した場合には、当該規程に従い迅速かつ適切に対応する。
- ・ 当社は「個人情報保護管理規程」「情報セキュリティ管理規程」「インサイダー取引等防止に関する規程」等の情報セキュリティポリシーについて適時見直しを行い、情報セキュリティの強化並びに個人情報の保護に努めるものとする。
- ・ 緊急時における危機管理体制として、代表取締役社長を最高責任者として、危機管理体制、緊急時対応等の全ての危機管理に係る事前準備を行っていくこととする。
- ・ 突発的なリスクが発生し、全社的な対応が重要である場合は、「リスク管理規程」に基づき、代表取締役社長を本部長とする緊急時対策本部を設置し、状況を可能な限り迅速かつ詳細に把握した上で緊急時対応方針を決定し、損害の拡大の防止、危機の収束に向けて社内外より必要なノウハウや協力を得て、継続的かつ適切、迅速な措置を実施するものとする。
- ・ コンプライアンス、環境、災害、品質及び情報セキュリティ等にかかるリスク、及び新たに生じたリスクに対処するため、規程・ガイドラインの制定と適時な見直しに努めるものとする。また、研修の実施、マニュアルの作成・配布等により、取締役、使用人の啓蒙に努めるものとする。

(d) 取締役の職務の執行が効率的に行われることを確保するための体制

- ・ 取締役会は、法令・定款等に則り、経営の重要事項を決定し、取締役の業務執行を監督するものとする。取締役会は、原則として月1回の定期で開催し、緊急議案発生の場合には速やかに臨時に開催し、迅速かつ機動的な経営判断ができる体制を構築するものとする。
- ・ 職務執行に関する権限及び責任については「職務分掌規程」、「職務権限規程」その他社内規程において明文化するものとし、各部門長がその分掌業務の執行にあたりそれら社内規程に基づき決裁取得を必要とする事項については、個別に申請のうえ決裁を取得することにより効率的な業務執行を行うこととする。また必要に応じ「組織規程」に基づき経過報告を行い、完了後は完了報告を行うものとする。
- ・ 当社は、上記の業務執行状況について、内部監査担当による監査を実施し、その状況を把握し、改善を図るものとする。

(e) 業務の適正を確保するための体制

- ・ 当社は、事業や機能ごとに責任を負う取締役又は執行役員を任命することで、法令遵守体制、リスク管理体制を構築する権限と責任を与えており、コンプライアンス委員会並びにリスクマネジメント委員会はこれらを横断的に推進し、管理するものとする。
- ・ 内部監査担当による業務監査により、当社の業務全般にわたって、業務の適正を確保するための体制が十分かつ適切に整備、運用されているかを監査し、その適正性を確保するものとする。

(f) 監査役がその職務を補助すべき使用人を置くことを求めた場合における当該使用人に関する事項、当該使

用人の取締役からの独立性に関する事項及び監査役の当該使用人に対する指示の実効性の確保に関する事項

- ・ 監査役が監査の実効性を高め、かつ監査職務を円滑に執行するための体制の確保のために、その職務を補助すべき使用人をおくことを求めた場合、取締役会は監査役と協議の上、適任と認められる使用人を当該使用人として選出し対応するものとし、監査役は必要な事項を直接命令することができるものとする。
  - ・ 上記の使用人の独立性を確保するために、その命令に対して取締役からの指揮命令を受けないこととし、人事異動、人事評価、懲戒処分等については監査役の同意が必要とする。
  - ・ 上記の使用人は、監査役と同行して、取締役会その他の重要会議に出席する機会を確保する。また、当該使用人の業務が円滑に行われるよう、取締役及びその他の使用人は、監査環境の整備に協力する。
- (g) 取締役及び使用人が監査役に報告をするための体制その他の監査役への報告に関する体制及び報告をした者が当該報告をしたことを理由として不利な取扱いを受けないことを確保するための体制
- ・ 取締役及び使用人は、監査役に対して、法令及び定款違反事項、業務又は業績に重要な影響を及ぼす事項、内部監査の実施状況、コンプライアンス委員会の取り組み状況、並びにリスクマネジメント委員会事務局及び内部通報窓口に対しての通報の状況を適時に報告するものとする。また、監査役は必要に応じ、いつでも取締役及び使用人に報告を求めることができるものとする。
  - ・ 監査役に対して報告を行った取締役及び使用人に対する不利益な取扱いは、内部通報規程に準じ、これを禁止する。また、コンプライアンス委員会は、役員及び使用人に対する教育、研修等の機会を通じて、使用人が、人事上の不利益な取扱いを懸念して通報や報告等を思いとどまることがないように、啓蒙に努める。
  - ・ 監査役は、取締役会に出席し、取締役から、業務執行の状況その他重要事項の報告を受ける他、その他重要な会議に出席し、必要に応じて重要な文書を開覧し、取締役及び使用人に報告及び説明を求めることができるものとする。
  - ・ 監査役は専門的な判断を必要とする場合には、弁護士等の外部アドバイザーを任用し、専門的な立場から助言を受けることができるものとする。また、内部監査担当との連携及び会計監査人から監査計画を事前に受領し、監査重点項目等について説明を受け、定期的に意見交換を行うことができるものとする。
- (h) 監査役職務の執行について生ずる費用の前払又は償還の手続その他の当該職務の執行について生ずる費用又は債務の処理に係る方針に関する事項
- ・ 監査役がその職務の執行について生ずる費用の前払又は支出した費用等の償還、負担した債務の弁済を請求したときは、その費用等が監査役職務の執行に関係しないと認められる場合を除き、その費用を負担する。
- (i) その他監査役職務の執行が実効的に行われることを確保するための体制
- ・ 監査役は、代表取締役社長及び内部監査担当等と定期的に意見交換を行い、監査の実効性を高める。
  - ・ 監査役は専門的な判断を必要とする場合には、外部専門家の助言を受けることができるものとする。
- (j) 財務報告の信頼性を確保するための体制
- ・ 当社の財務報告に係る内部統制については、金融商品取引法その他適用のある国内外の法令に基づき、評価、維持、改善等を行う。
  - ・ 当社の各部門は、自らの業務の遂行にあたり、職務分離による牽制、日常的モニタリングを実施し、財務報告の適正性の確保に努める。
  - ・ 当社は、適切な会計処理を確保し、財務報告の信頼性を向上させるため、「経理規程」等を定めるとともに、財務報告に関わる内部統制の体制整理と有効性向上を図る。
- (k) 反社会的勢力との取引排除に向けた基本的考え方及びその整備状況
- ・ 反社会的勢力とは一切の関係を持たないこと、拒絶することを基本方針とし、取引先がこれらと関わる個人、企業、団体等であると判明した場合には取引を解消するものとする。
  - ・ 当社取締役及び使用人で、取引を開始しようとする者は、「反社会的勢力対策に関する規程」に従い、取引相手の反社会性を検証し、問題がないことを確認した上で、当該取引を開始するものとする。
  - ・ 経営管理部を反社会的勢力対応部署と位置付け、情報の一元管理、蓄積を行うものとする。また、取締役



及び使用人が基本方針を遵守するような教育体制を構築するとともに、反社会的勢力による被害を防止するための対応方法等を整備し周知を図っていくものとする。

- ・反社会的勢力による不当要求が発生した場合には、所轄警察署、顧問法律事務所、全国暴力追放運動推進センター等の外部専門機関と連携し、有事の際の協力体制を構築するものとする。

#### リスク管理体制の整備状況

当社は、業務上抱える各種リスクを正確に把握・分析し、適切に対処すべく継続的にリスク管理体制の強化に取り組んでおります。管理体制としては、リスク管理規程に基づいて、リスクマネジメント委員会を設置し、原則毎月一度委員会を開催し、事業をとりまく様々なリスクに関する情報を収集し、リスクに対処するための仕組みを整備し、その維持に努めております。

また、当社は法令遵守を重要な経営課題と位置付けており、法令遵守体制を構築しております。法令遵守体制としては、コンプライアンス規程に基づき、コンプライアンス委員会を設置し、原則四半期に一度委員会を開催し、企業活動において法令を遵守するための体制を整備し、その維持に努めております。当社は多数の個人情報を取得しておりますが、個人情報の管理についても、「個人情報保護管理規程」を制定しており、その管理を徹底する体制を構築している他、「情報セキュリティ管理規程」「インサイダー取引等防止に関する規程」等の情報セキュリティポリシーを整備し、個人情報の保護及び情報セキュリティの強化に努めております。

不測の事態が発生した場合には、代表取締役社長を責任者とする対策本部を設置し、迅速な対応を行い、損害の拡大を防止し最小限にとどめるよう努めております。

さらに、このような体制を整備するだけでなく、研修の実施、マニュアルの作成・配布等により、役職員の啓蒙に努めております。

#### 責任限定契約の内容の概要

当社と社外取締役及び社外監査役は、会社法第427条第1項の規定に基づき、会社法第423条第1項の損害賠償責任を限定する契約を締結しております。当該契約に基づく損害賠償額の限度額は、法令の定める額としております。当該責任限定契約が認められるのは、当該社外取締役及び社外監査役が責任の原因となった職務の遂行において善意かつ重大な過失がないときに限られます。

#### 取締役及び監査役の定数

当社の取締役は7名以内、監査役は4名以内である旨を定款で定めております。

#### 取締役の選任及び解任の決議要件

当社では、取締役の選任決議は、株主総会において議決権を行使することができる株主の議決権の3分の1以上を有する株主が出席し、その議決権の過半数をもって行う旨を定款に定めております。

また、取締役の選任決議は、累積投票によらないものとする旨を定款で定めております。

#### 責任免除の内容の概要

当社は、会社法第426条第1項の規定に基づき、取締役会の決議をもって、取締役及び監査役(取締役及び監査役であったものを含む。)の会社法第423条第1項における損害賠償責任を、法令の限度において免除することができる旨を定款に定めております。これは、取締役及び監査役が職務を遂行するにあたり、その能力を十分に発揮して、期待される役割を果たしうる環境を整備することを目的としております。

#### 株主総会の特別決議要件の変更

当社は、会社法第309条第2項に定める株主総会の特別決議について、議決権を行使できる株主の議決権の3分の1以上を有する株主が出席し、その議決権の3分の2以上をもって行う旨を定款に定めております。これは、株主総会における特別決議の定足数を緩和することにより、株主総会の円滑な運営を行うことを目的としております。

#### 剰余金の配当等の決定機関

当社は、剰余金の配当等会社法第459条第1項各号に定める事項について、法令に別段の定めのある場合を除き、取締役会の決議によって定めることができる旨を定款に定めております。これは、剰余金の配当等を取締役会の権限とすることにより、株主への機動的な利益還元を行うことを目的としております。

(2) 【役員の状況】

役員一覧

男性8名 女性 名 (役員のうち女性の比率 %)

役職名	氏名	生年月日	略歴	任期	所有株式数 (株)
取締役会長	吉田 直人	1963年 9月 6日	1987年 4月 (株)ハーベストン入社 1989年 6月 (株)ホワイトT&R 代表取締役 1991年 1月 (株)シオンコーポレーション 代表 取締役 1991年 9月 (株)グローバルデータ通信(1993年 11月にグラムス(株)へ商号変更)設立 代表取締役 1998年 7月 アクア(株)設立 代表取締役 2000年 3月 サイバーピズ(株)設立(現(株)ザッパ ラス)代表取締役社長 2001年 4月 当社設立 代表取締役社長 2014年 3月 (株)五六 代表取締役(現任) 2019年 6月 当社取締役会長就任(現任) 2019年 8月 Digital Entertainment Asset Pte.Ltd. CEO(現任)	(注) 3	851,000 (注) 5
代表取締役社長 営業部門管掌 兼 マーケティング部門管掌	小川 誠	1975年 5月 30日	1998年 5月 (有)エーブランチ(株)アルファ ・ ブランチ)設立 代表取締役 2005年 9月 (株)ラフデッサン設立 代表取締役 2010年 1月 当社顧問 2010年 3月 当社らくらく連絡網事業部営業部 長 2010年 6月 当社取締役 2016年 6月 当社専務取締役 事業統括部管掌 兼メディア営業部管掌 2018年 6月 当社代表取締役副社長 事業統括 部管掌兼メディア営業部管掌兼事 業推進室管掌 2019年 6月 当社代表取締役社長 営業部門管 掌兼マーケティング部門管掌就任 (現任)	(注) 3	23,300
取締役 技術部門管掌 兼 執行役員 サービス運用・開発部長	一條 武久	1966年 6月 20日	1991年 4月 日本電信電話(株)入社 2001年 1月 (株)ケイ・ラボラトリー入社 2005年 1月 (株)SWING入社 2006年 10月 (株)IMJモバイル入社 2013年 3月 当社入社 2013年 7月 当社執行役員 技術開発部長 2016年 6月 当社取締役 第1技術開発部管掌 兼第2技術開発部管掌 2019年 6月 当社取締役 技術部門管掌兼執行 役員 サービス運用・開発部長就 任(現任)	(注) 3	8,400
取締役 経営管理部門管掌 兼 経営戦略部門管掌	岩崎 啓昭	1975年 6月 20日	1999年 4月 (株)ぎょうせい入社 2006年 12月 あずさ監査法人(現有限責任あず さ監査法人)入社 2010年 3月 公認会計士登録 2017年 7月 (株)SBI証券入社 2020年 5月 当社入社 経営戦略部門担当執行 役員 2020年 6月 当社取締役 経営管理部門管掌兼 経営戦略部門管掌就任(現任)	(注) 3	

役職名	氏名	生年月日	略歴	任期	所有株式数 (株)
取締役	富塚 優	1965年8月20日	1988年4月 (株)リクルート(現(株)リクルートホールディングス)入社 2008年4月 (株)リクルート(現(株)リクルートホールディングス) 執行役員 2009年4月 (株)ゆこゆこ 代表取締役社長 (株)ワールドメディアエージェンシー 代表取締役社長 2012年10月 (株)リクルートホールディングス 執行役員 (株)リクルートライフスタイル 代表取締役社長 2013年4月 (株)リクルートマーケティングパートナーズ 代表取締役社長 2016年4月 (株)リクルートアドミニストレーション(現(株)リクルート(注)6)代表取締役社長 (株)リクルートオフィスサポート 代表取締役社長 2018年4月 (株)Tommy設立 代表取締役(現任) 2018年6月 当社取締役就任(現任) 2018年8月 (株)Gunosy 社外取締役(現任) 2018年10月 (株)ポケットカルチャー設立 代表取締役(現任)	(注)3	
監査役 (常勤)	秋本 実	1951年3月8日	1974年4月 (株)三菱銀行(現(株)三菱UFJ銀行)入社 2004年9月 アラ商事(株) 執行役員 2006年10月 プリヴェ企業投資ホールディングス(株)(現プリヴェ企業再生グループ(株)) 常務執行役員 2008年7月 イビデン(株)入社 2012年4月 イビデンフィリピン(株) 取締役 2014年6月 イビデン産業(株)、イビケン(株)、イビデン建装(株)、イビデングラフィック(株) 各社監査役 2017年2月 当社監査役就任(現任)	(注)4	
監査役 (非常勤)	大山 亨	1967年8月24日	1991年4月 山一証券(株)入社 1997年10月 (株)関配入社 1998年4月 富士証券(株)(現みずほ証券(株))入社 2001年3月 HSBC証券会社 東京支店 入社 2002年2月 株式上場コンサルタントとして独立 2003年7月 (有)トラスティ・コンサルティング(現(有)セイレーン)設立 代表取締役(現任) 2003年10月 ウインテスト(株) 監査役 2004年6月 フィンテックグローバル(株) 監査役 2005年4月 (株)トラスティ・コンサルティング 代表取締役(現任) 2008年1月 (株)アールエイジ 監査役 2013年4月 フィンテックグローバル(株) 監査役 2014年6月 当社監査役就任(現任) 2015年10月 ウインテスト(株) 取締役(監査等委員)(現任) 2016年5月 (株)アズ企画設計 監査役(現任) 2018年1月 (株)アールエイジ 取締役(監査等委員) 2019年12月 フィンテックグローバル(株) 取締役(監査等委員)(現任)	(注)4	11,000

役職名	氏名	生年月日	略歴		任期	所有株式数 (株)
監査役 (非常勤)	田島 正広	1965年5月25日	1994年4月 1996年4月	第48期司法修習生 弁護士登録、中田・松村法律事務所入所	(注) 4	3,000
			1999年4月 2003年12月	中田・松村・田島法律事務所設立 田島正広法律事務所(現田島・寺西法律事務所)設立 代表(現任)		
			2006年6月	フェアリンクスコンサルティング(株)設立 代表取締役(現任)		
			2015年6月	当社監査役に就任(現任)		
			2020年4月	東京弁護士会副会長(現任)		
計						896,700

- (注) 1. 取締役冨塚優は、社外取締役であります。
2. 監査役秋本実、大山亨及び田島正広は、社外監査役であります。
3. 取締役の任期は、2020年3月期に係る定時株主総会終結の時から2021年3月期に係る定時株主総会終結の時までであります。
4. 監査役の任期は、2017年8月30日開催の臨時株主総会終結の時から2021年3月期に係る定時株主総会終結の時までであります。
5. 取締役会長吉田直人の所有株式数は、同氏の資産管理会社である(株)五六が保有する株式数も含んでおります。
6. (株)リクルートホールディングスからメディア&ソリューション事業を継承した際に社名変更した会社であります。
7. 当社は、法令に定める監査役の数に欠けることになる場合に備え、会社法第329条第3項に定める補欠監査役1名を選任しております。補欠監査役の略歴は次のとおりであります。

氏名	生年月日	略歴		所有株式数 (株)
岡安 俊英	1982年11月12日	2005年8月 2008年10月 2009年11月 2014年1月 2016年6月 2018年4月	TAC(株)入社 あずさ監査法人(現有限責任あずさ監査法人)入社 公認会計士登録 岡安総合会計事務所所長(現任) (株)村松組 監査役(現任) (株)トランザス(現(株)ピースリー) 取締役(監査等委員)(現任)	

8. 当社では、取締役会の一層の活性化を促し、コーポレート・ガバナンスの強化や経営効率の向上を図ることを目的として執行役員制度を導入しております。  
上記以外に執行役員は3名で、営業部門担当高木盛至、経営管理部門担当山地哲朗、マーケティング部門担当吉田祐介で構成されております。

#### 社外役員の状況

当社は、取締役1名を社外取締役、監査役3名全員を社外監査役としており、社外取締役及び社外監査役が企業統治において果たす機能及び役割として、中立的立場から取締役及び取締役会の監督及び監査を行い、取締役の職務執行の適正性及び効率性を高めることを期待しております。

社外取締役の冨塚優は、会社経営者としての豊富な経験と高い見識を有することから、当社の経営監督の強化を図ることができると考え、選任しております。

社外監査役の秋本実は、企業の監査役としての豊富な経験があり、客観的かつ専門的な立場から意見及び助言を得ることを通じて当社の監査体制の強化を図ることができると考え、選任しております。

社外監査役の大山亨は、企業の取締役及び監査役としての経験と高い見識に基づき、経営の監督とチェック機能の強化を図ることができると考え、選任しております。

社外監査役の田島正広は、弁護士の資格を有しており、企業法務等の専門的な知識・経験等を活かして、当社の監査体制の強化を図ることができると考え、選任しております。

当社は、社外取締役及び社外監査役の独立性に関する基準又は方針は定めてないものの、株式会社東京証券取引所が定める独立役員の独立性に関する判断基準等を勘案したうえで、経歴や当社との関係を踏まえて当社のコーポレート・ガバナンスの充実・向上に資する者を選任することとしております。

なお、社外監査役大山亨は当社株式11,000株を所有(発行済株式総数の0.48%)、社外監査役田島正広は当社株式3,000株を所有(発行済株式総数の0.13%)しておりますが、社外監査役及び株主という地位以外に、取引関係及び利害関係はありません。

#### 社外取締役又は社外監査役による監督又は監査と内部監査、監査役監査及び会計監査との相互連携並びに内部統制部門との関係

社外取締役は、取締役会等に出席し、客観的・中立的な立場からの確かな助言・提言を行うことにより、取締役会等における意思決定の妥当性・適正性を確保するとともに取締役の職務執行を監督しており、取締役会又は常勤監査役を通じて内部監査及び会計監査の報告を受け、必要に応じて意見を述べることにより、各監査と連携を取っております。社外監査役は、定期的に内部監査担当者と実施状況等について情報交換を行っており、被監査部門に対して常勤監査役が同席の上での結果説明や監査法人が開催する監査講評会に内部監査担当者及び常勤監査役が同席する、四半期毎に三様監査ミーティングを行う等をして情報の共有を行い、監査上の問題点の有無や課題等について、随時、意見交換を行っております。

(3) 【監査の状況】

監査役監査の状況

監査役会は監査役3名で構成され、3名全員が社外監査役となっております。各監査役はそれぞれ専門性を有し、当社の経営をその専門的な知識や経験を活かした監視、監査を行っております。期初に監査役会は監査計画、監査の方針、業務分担などを定め、これに基づき、取締役の職務執行を監査すると共に、定例監査役会で情報や監査業務の認識を共有化しております。各監査役は取締役会に出席し、取締役会における意思決定の過程を監査する他、常勤監査役はその他重要会議に出席、重要書類の閲覧、内部監査担当者や従業員に対するヒアリング等を通じ、業務監査及び会計監査を行っております。会計監査人からは期初に監査計画説明を受けると共に適宜監査結果報告を受けております。また、内部監査担当者とは随時意見交換や情報共有を行い、四半期毎に三様監査ミーティングを開催、連携を密にして監査機能の向上を図っております。

なお、常勤監査役の秋本氏は、金融機関における長年の経験があり、財務及び会計に関する相当程度の知見を有しております。

当事業年度において当社は監査役会を13回開催しており、個々の監査役の出席状況及び主な活動内容については次のとおりであります。

氏名	開催回数	出席回数	主な活動状況
秋本 実	13	13	企業統治、特にガバナンス、コンプライアンスの観点から適宜発言を行っております。
大山 亨	13	12	経験豊富な経営コンサルティングの専門家の立場から、必要に応じて指摘、意見、その他必要な発言を適宜行っております。
田島 正広	13	13	弁護士としての専門的見地から、必要に応じ、当社の経営上有用な指摘、意見を述べております。

内部監査の状況

当社の内部監査は代表取締役社長から任命された内部監査担当者により行っております。内部監査は内部監査規程、及び代表取締役社長から承認を得た事業年度ごとの内部監査計画に基づき、各部門の業務活動に関し、社内規程やコンプライアンスに則り、適正かつ効率的に行われているか監査を行っております。監査の結果は代表取締役社長に直接報告されると同時に被監査部門に通知され、後日、改善状況の確認が行われております。

会計監査の状況

a. 監査法人の名称

東陽監査法人

b. 継続監査期間

5年間

c. 業務を執行した公認会計士

北山 千里

金城 保

太田 裕士

(注) 当社の財務諸表について7年超にわたり連続して監査業務を行っている公認会計士はおりません。

d. 監査業務にかかる補助者の構成

公認会計士 6名

その他 4名

e. 監査法人の選定方針と理由

当社の監査法人の選定方針は、当社の経営方針や事業内容に対する理解度、会計監査が適正かつ妥当に行われる監査体制の確保、当社の財政状態に合った報酬金額等を考慮しております。

東陽監査法人を選定した理由は、当社の経営方針や事業内容に対する理解が深く、監査実績等信頼性が高く、報酬金額についても優位性があったためであります。

会計監査人の解任又は不再任の決定方針は、監査役会が、会計監査人の職務の執行に支障がある場合等その他その必要があると判断した場合は、株主総会に提出する会計監査人の解任又は不再任に関する議案の内容を決定いたします。

また、監査役会は、会計監査人が会社法第340条第1項各号に定める項目に該当すると認められる場合は、監査役会全員の同意に基づき、会計監査人を解任いたします。この場合、監査役会が選定した監査役は、解任後最初に招集される株主総会におきまして、会計監査人を解任した旨と解任の理由を報告いたします。

f. 監査役及び監査役会による監査法人の評価

日本監査役協会が公表する「会計監査人の評価及び選定基準策定に関する監査役等の実務指針」を踏まえ、会計監査は適正に行われている事を検証しております。再任に際しては、会計監査人から監査計画・監査の実施状況・職務の遂行が適正に行われていることを確保するための体制・監査に関する品質管理基準等の報告を受け、総合的に評価しております。

監査報酬の内容等

a. 監査公認会計士等に対する報酬

前事業年度		当事業年度	
監査証明業務に基づく報酬(千円)	非監査業務に基づく報酬(千円)	監査証明業務に基づく報酬(千円)	非監査業務に基づく報酬(千円)
11,000		12,000	

b. 監査公認会計士等と同一のネットワークに対する報酬(a.を除く)

該当事項はありません。

c. その他の重要な監査証明業務に基づく報酬の内容

該当事項はありません。

d. 監査報酬の決定方針

当社の監査報酬の決定方針としましては、監査日数、監査内容及び当社の事業内容、会社規模等を勘案した上で監査役会の同意を得て、取締役会で決定しております。

e. 監査役会が会計監査人の報酬等に同意した理由

取締役会が提案した会計監査人に対する報酬等に対して、当社の監査役会が会社法第399条第1項の同意をした理由は、当社の会計監査人に求められる専門性、独立性及び適切性を有し、当社の会計監査が適正かつ妥当に行われることを確保する体制を備えているものと判断したためであります。



(4) 【役員の報酬等】

役員の報酬等の額又はその算定方法の決定に関する方針に係る事項

当社は、役員の報酬等の額又はその算定方法の決定に関する方針を定めた規定はありませんが、変化の多い市場において多様で優秀な人材を確保する事を目的としております。

当社の役員の報酬等に関する株主総会の決議年月日は2007年6月28日であり、決議の内容は、取締役の報酬額の限度額を年額200百万円以内、監査役の報酬額の限度額を年額40百万円以内となっております。役員の報酬等には賞与も含まれるものとし、使用人兼務取締役の使用人分給与は含まれないものとなっております。

当社の役員報酬等の額又は算定方法の決定に関する方針の決定権限を有する者は、取締役の報酬額については取締役会、監査役の報酬額については監査役会となっております。

当事業年度における当社の役員の報酬等の額の決定過程における取締役会及び監査役会の活動は、役員毎の職務内容、実績、成果等の状況の確認(具体的には、営業部門を担当する取締役については売上高や粗利の実績及びサービス別の販売状況等、技術部門を担当する取締役については、システムの開発状況や品質、効果等)、また、企業価値の増大への取組み状況の確認をした上で、客観性・透明性を確保する観点から各取締役や各監査役で協議の上で、取締役会並びに監査役会において決議により決定しております。

当社の役員報酬は、当事業年度においては月額固定報酬のみとなっております。

なお、2020年6月24日開催の第19回定時株主総会において、取締役(社外取締役を除く。)に対し、企業価値の持続的な向上を図るインセンティブを与えるとともに、株主の皆様との一層の価値共有を進めることを目的として、新たに譲渡制限付株式報酬制度を導入することが決議されました。

役員区分ごとの報酬等の総額、報酬等の種類別の総額及び対象となる役員の員数

役員区分	報酬等の総額 (千円)	報酬等の種類別の総額(千円)			対象となる 役員の員数 (名)
		固定報酬	業績連動報酬	退職慰労金	
取締役 (社外取締役を除く)	80,250	80,250			4
社外役員	13,200	13,200			4

役員ごとの報酬等の総額等

報酬等の総額が1億円以上である者が存在しないため、記載しておりません。

使用人兼務役員の使用人給与

該当事項はありません。

(5) 【株式の保有状況】

該当事項はありません。

## 第5 【経理の状況】

### 1．財務諸表の作成方法について

当社の財務諸表は、「財務諸表等の用語、様式及び作成方法に関する規則」(昭和38年大蔵省令第59号)に基づいて作成しております。

### 2．監査証明について

当社は、金融商品取引法第193条の2第1項の規定に基づき、事業年度(2019年4月1日から2020年3月31日まで)の財務諸表について、東陽監査法人の監査を受けております。

### 3．連結財務諸表について

当社は子会社がありませんので、連結財務諸表を作成しておりません。

### 4．財務諸表等の適正性を確保するための特段の取組みについて

当社は、財務諸表等の適正性を確保するための特段の取組みを行っております。具体的には、会計基準等の内容を適切に把握し、又は会計基準等の変更等についての確に対応することができる体制を整備するため、公益財団法人財務会計基準機構へ加入し、情報を取得するとともに、必要に応じて監査法人との意見交換を実施する他、管理部門は各種セミナーに参加し、社内において関連各部署への意見発信及び情報交換等を行っており、財務諸表等の適正性の確保に努めております。

## 1 【財務諸表等】

## (1) 【財務諸表】

## 【貸借対照表】

(単位：千円)

	前事業年度 (2019年3月31日)	当事業年度 (2020年3月31日)
<b>資産の部</b>		
流動資産		
現金及び預金	761,049	802,502
売掛金	312,275	170,386
仕掛品		2,922
前渡金	65	
前払費用	10,554	18,094
その他	1,013	2,836
貸倒引当金	1,561	1,703
流動資産合計	1,083,397	995,037
固定資産		
有形固定資産		
建物	788	788
減価償却累計額	455	553
建物(純額)	333	235
工具、器具及び備品	25,254	25,518
減価償却累計額	18,238	20,911
工具、器具及び備品(純額)	7,015	4,607
リース資産	3,972	
減価償却累計額	3,442	
リース資産(純額)	529	
有形固定資産合計	7,878	4,843
無形固定資産		
ソフトウェア	247,338	227,516
ソフトウェア仮勘定	45,291	126,477
無形固定資産合計	292,629	353,994
投資その他の資産		
破産更生債権等	4,471	4,549
繰延税金資産	76,214	57,153
その他	13,073	17,824
貸倒引当金	4,471	5,046
投資その他の資産合計	89,287	74,481
固定資産合計	389,795	433,319
繰延資産		
社債発行費	453	
繰延資産合計	453	
資産合計	1,473,646	1,428,357

(単位：千円)

	前事業年度 (2019年3月31日)	当事業年度 (2020年3月31日)
<b>負債の部</b>		
流動負債		
買掛金	182,926	165,295
1年内償還予定の社債	20,000	
リース債務	614	
未払金	42,973	56,394
未払費用	17,092	5,160
未払法人税等	7,510	7,967
未払消費税等	27,179	12,129
前受金	17,621	18,287
預り金	12,539	9,590
流動負債合計	328,458	274,824
負債合計	328,458	274,824
<b>純資産の部</b>		
株主資本		
資本金	734,116	737,857
資本剰余金		
資本準備金	677,038	680,779
資本剰余金合計	677,038	680,779
利益剰余金		
その他利益剰余金		
繰越利益剰余金	268,638	267,700
利益剰余金合計	268,638	267,700
自己株式	43	117
株主資本合計	1,142,474	1,150,819
新株予約権	2,713	2,713
純資産合計	1,145,188	1,153,533
負債純資産合計	1,473,646	1,428,357

【損益計算書】

(単位：千円)

	前事業年度 (自 2018年 4月 1日 至 2019年 3月 31日)	当事業年度 (自 2019年 4月 1日 至 2020年 3月 31日)
売上高	1,955,888	1,844,098
売上原価	1,129,362	1,102,461
売上総利益	826,526	741,637
販売費及び一般管理費	<sup>1</sup> 748,087	<sup>1</sup> 714,956
営業利益	78,438	26,681
営業外収益		
受取利息	45	16
雑収入	264	149
営業外収益合計	309	166
営業外費用		
支払利息	86	7
社債利息	82	11
社債発行費償却	2,007	453
支払手数料	351	46
営業外費用合計	2,528	518
経常利益	76,220	26,328
特別損失		
固定資産除却損	<sup>2</sup> 2,295	
特別損失合計	2,295	
税引前当期純利益	73,925	26,328
法人税、住民税及び事業税	14,171	6,330
法人税等調整額	858	19,060
法人税等合計	15,029	25,391
当期純利益	58,895	937

【売上原価明細書】

区分	注記 番号	前事業年度 (自 2018年4月1日 至 2019年3月31日)		当事業年度 (自 2019年4月1日 至 2020年3月31日)	
		金額(千円)	構成比 (%)	金額(千円)	構成比 (%)
仕入高	1	866,625	70.3	877,736	69.5
労務費		114,532	9.3	98,471	7.8
経費		251,663	20.4	287,370	22.7
当期総費用		1,232,821	100.0	1,263,578	100.0
合計		1,232,821		1,263,578	
期末仕掛品たな卸高				2,922	
他勘定振替高	2	103,459		158,195	
当期売上原価		1,129,362		1,102,461	

(注) 1 主な内訳は、次のとおりであります。

項目	前事業年度(千円)	当事業年度(千円)
外注費	58,110	118,928
業務委託費	44,784	19,534
減価償却費	93,377	97,223
サーバー使用料	19,341	19,216

2 他勘定振替高の内容は、次のとおりであります。

項目	前事業年度(千円)	当事業年度(千円)
ソフトウェア仮勘定	103,459	158,195

(原価計算の方法)

当社の原価計算は、総合原価計算による実際原価計算であります。

【株主資本等変動計算書】

前事業年度(自 2018年4月1日 至 2019年3月31日)

(単位：千円)

	株主資本							新株予約権	純資産合計
	資本金	資本剰余金		利益剰余金		自己株式	株主資本合計		
		資本準備金	資本剰余金合計	その他利益剰余金	利益剰余金合計				
				繰越利益剰余金					
当期首残高	733,078	676,000	676,000	327,533	327,533		1,081,545	2,713	1,084,259
当期変動額									
新株予約権の行使	1,038	1,038	1,038				2,077		2,077
当期純利益				58,895	58,895		58,895		58,895
自己株式の取得						43	43		43
当期変動額合計	1,038	1,038	1,038	58,895	58,895	43	60,928		60,928
当期末残高	734,116	677,038	677,038	268,638	268,638	43	1,142,474	2,713	1,145,188

当事業年度(自 2019年4月1日 至 2020年3月31日)

(単位：千円)

	株主資本							新株予約権	純資産合計
	資本金	資本剰余金		利益剰余金		自己株式	株主資本合計		
		資本準備金	資本剰余金合計	その他利益剰余金	利益剰余金合計				
				繰越利益剰余金					
当期首残高	734,116	677,038	677,038	268,638	268,638	43	1,142,474	2,713	1,145,188
当期変動額									
新株予約権の行使	3,741	3,741	3,741				7,482		7,482
当期純利益				937	937		937		937
自己株式の取得						74	74		74
当期変動額合計	3,741	3,741	3,741	937	937	74	8,345		8,345
当期末残高	737,857	680,779	680,779	267,700	267,700	117	1,150,819	2,713	1,153,533

## 【キャッシュ・フロー計算書】

(単位：千円)

	前事業年度 (自 2018年 4月 1日 至 2019年 3月 31日)	当事業年度 (自 2019年 4月 1日 至 2020年 3月 31日)
<b>営業活動によるキャッシュ・フロー</b>		
税引前当期純利益	73,925	26,328
減価償却費	97,489	101,092
社債発行費償却	2,007	453
貸倒引当金の増減額 ( は減少 )	1,723	717
受取利息	45	16
支払利息	168	18
固定資産除却損	2,295	
売上債権の増減額 ( は増加 )	66,986	136,846
たな卸資産の増減額 ( は増加 )	4	2,922
前払費用の増減額 ( は増加 )	889	7,540
未収入金の増減額 ( は増加 )	454	
仕入債務の増減額 ( は減少 )	73,746	17,631
未払金の増減額 ( は減少 )	5,094	9,945
未払消費税等の増減額 ( は減少 )	3,865	15,049
前受金の増減額 ( は減少 )	4,038	665
その他	3,579	13,891
小計	194,519	199,124
利息の受取額	45	16
利息の支払額	184	22
法人税等の支払額又は還付額 ( は支払 )	29,822	8,617
営業活動によるキャッシュ・フロー	164,556	190,502
<b>投資活動によるキャッシュ・フロー</b>		
定期預金の預入による支出	100,000	100,008
定期預金の払戻による収入	405,000	100,000
有形固定資産の取得による支出	4,863	1,545
無形固定資産の取得による支出	101,372	134,217
敷金及び保証金の回収による収入	85	
その他		80
投資活動によるキャッシュ・フロー	198,849	135,850
<b>財務活動によるキャッシュ・フロー</b>		
長期借入金の返済による支出	4,314	
新株予約権の行使による株式の発行による収入	2,077	7,482
自己株式の取得による支出	43	74
社債の償還による支出	80,000	20,000
リース債務の返済による支出	5,679	614
財務活動によるキャッシュ・フロー	87,960	13,207
現金及び現金同等物の増減額 ( は減少 )	275,445	41,444
現金及び現金同等物の期首残高	385,603	661,049
現金及び現金同等物の期末残高	1 661,049	1 702,493



【注記事項】

(重要な会計方針)

1. 資産の評価基準及び評価方法

たな卸資産の評価基準及び評価方法

仕掛品

個別法による原価法(貸借対照表価額については、収益性の低下による簿価切下げの方法により算定)

2. 固定資産の減価償却の方法

(1) 有形固定資産(リース資産を除く)

定率法を採用しております。ただし、2016年4月1日以降に取得した建物附属設備及び構築物については、定額法を採用しております。

なお、主な耐用年数は以下のとおりであります。

建物 : 6年

工具、器具及び備品 : 4～5年

(2) 無形固定資産(リース資産を除く)

定額法を採用しております。なお、ソフトウェア(自社利用)は、社内における利用可能期間(5年)に基づく定額法を採用しております。

(3) リース資産

所有権移転外ファイナンス・リース取引に係るリース資産

リース期間を耐用年数とし、残存価額を零とする定額法を採用しております。

3. 繰延資産の処理方法

社債発行費

償還までの期間にわたり定額法により償却しております。

4. 引当金の計上基準

貸倒引当金

債権の貸倒れによる損失に備えるため、一般債権については貸倒実績率により、貸倒懸念債権等特定の債権については個別に回収可能性を検討し、回収不能見込額を計上しております。

5. キャッシュ・フロー計算書における資金の範囲

手許現金、随時引き出し可能な預金及び容易に換金可能であり、かつ、価値の変動について僅少なりスクしか負わない取得日から3ヶ月以内に償還期限の到来する短期的な投資からなっております。

6. その他財務諸表作成のための基本となる重要な事項

消費税等の会計処理

消費税及び地方消費税の会計処理は、税抜方式によっております。

(未適用の会計基準等)

- ・「収益認識に関する会計基準」(企業会計基準第29号 2020年3月31日)
- ・「収益認識に関する会計基準の適用指針」(企業会計基準適用指針第30号 2020年3月31日)

(1) 概要

収益認識に関する包括的な会計基準であります。収益は、次の5つのステップを適用し認識されます。

- ステップ1：顧客との契約を識別する。
- ステップ2：契約における履行義務を識別する。
- ステップ3：取引価格を算定する。
- ステップ4：契約における履行義務に取引価格を配分する。
- ステップ5：履行義務を充足した時に又は充足するにつれて収益を認識する。

(2) 適用予定日

2022年3月期の期首より適用予定であります。

(3) 当該会計基準等の適用による影響

影響額は、当財務諸表の作成時において評価中であります。

- ・「会計方針の開示、会計上の変更及び誤謬の訂正に関する会計基準」(企業会計基準第24号 2020年3月31日)

(1) 概要

関連する会計基準等の定めが明らかでない場合に、採用した会計処理の原則及び手続きの概要を示すことを目的とするものです。

(2) 適用予定日

2021年3月期の年度末より適用予定であります。

- ・「会計上の見積りの開示に関する会計基準」(企業会計基準第31号 2020年3月31日)

(1) 概要

当年度の財務諸表に計上した金額が会計上の見積りによるもののうち、翌年度の財務諸表に重要な影響を及ぼすリスクがある項目における会計上の見積りの内容について、財務諸表利用者の理解に資する情報を開示することを目的とするものです。

(2) 適用予定日

2021年3月期の年度末より適用予定であります。

(追加情報)

(新型コロナウイルス感染症の感染拡大の影響に関する会計上の見積り)

当社は、主力とする運用型求人広告について、飲食業やイベント業等の営業自粛要請の対象となった顧客企業からの今後の出稿の減少や長期化した場合の有効求人倍率の低下による幅広い業種における出稿意欲の低下といった新型コロナウイルス感染症の拡大の影響が、少なくとも一定期間続くとの仮定のもと、現在入手可能な情報に基づき、繰延税金資産の回収可能性等の会計上の見積りを行っております。しかし、翌事業年度以降の新型コロナウイルス感染症の感染状況や経済及び企業活動への影響によっては、これらの見積りと異なる場合があり、財務諸表に重要な影響を与える可能性があります。

(貸借対照表関係)

当社は、運転資金の効率的な調達を行うため取引銀行2行と当座貸越契約を締結しております。  
事業年度末における当座貸越契約に係る借入金未実行残高等は次のとおりであります。

	前事業年度 (2019年3月31日)	当事業年度 (2020年3月31日)
当座貸越極度額	100,000千円	100,000千円
借入実行残高	"	"
差引額	100,000千円	100,000千円

(損益計算書関係)

- 1 販売費及び一般管理費のうち主要な費目及び金額並びにおおよその割合は、次のとおりであります。

	前事業年度 (自 2018年4月1日 至 2019年3月31日)	当事業年度 (自 2019年4月1日 至 2020年3月31日)
役員報酬	78,900千円	93,450千円
給料手当	287,678 "	313,327 "
法定福利費	51,686 "	52,738 "
広告宣伝費	119,622 "	75,543 "
減価償却費	4,111 "	3,868 "
貸倒引当金繰入額	1,723 "	717 "
おおよその割合		
販売費	61.2%	58.6%
一般管理費	38.8 "	41.4 "

- 2 固定資産除却損の内容は、次のとおりであります。

	前事業年度 (自 2018年4月1日 至 2019年3月31日)	当事業年度 (自 2019年4月1日 至 2020年3月31日)
ソフトウェア	2,295千円	千円
計	2,295千円	千円

(株主資本等変動計算書関係)

前事業年度(自 2018年4月1日 至 2019年3月31日)

1. 発行済株式に関する事項

株式の種類	当事業年度期首	増加	減少	当事業年度末
普通株式(株)	2,302,900	3,100		2,306,000

(変動事由の概要)

新株予約権(ストック・オプション)の権利行使による増加 3,100株

2. 自己株式に関する事項

株式の種類	当事業年度期首	増加	減少	当事業年度末
普通株式(株)		21		21

(変動事由の概要)

単元未満株式の買取りによる増加 21株

3. 新株予約権等に関する事項

内訳	目的となる株式の種類	目的となる株式の数(株)				当事業年度末残高(千円)
		当事業年度期首	増加	減少	当事業年度末	
2006年第2回ストック・オプションとして の新株予約権						2,713
2011年第5回ストック・オプションとして の新株予約権						
2011年第6回ストック・オプションとして の新株予約権						
2013年第7回ストック・オプションとして の新株予約権						
2014年第8回ストック・オプションとして の新株予約権						
2017年第9回ストック・オプションとして の新株予約権						
合計						2,713

4. 配当に関する事項

該当事項はありません。

当事業年度(自 2019年4月1日 至 2020年3月31日)

1. 発行済株式に関する事項

株式の種類	当事業年度期首	増加	減少	当事業年度末
普通株式(株)	2,306,000	6,500		2,312,500

(変動事由の概要)

新株予約権(ストック・オプション)の権利行使による増加 6,500株

2. 自己株式に関する事項

株式の種類	当事業年度期首	増加	減少	当事業年度末
普通株式(株)	21	45		66

(変動事由の概要)

単元未満株式の買取りによる増加 45株

3. 新株予約権等に関する事項

内訳	目的となる株式の種類	目的となる株式の数(株)			当事業年度末残高(千円)
		当事業年度期首	増加	減少	
2006年第2回ストック・オプションとしての 新株予約権					2,713
2011年第5回ストック・オプションとしての 新株予約権					
2011年第6回ストック・オプションとしての 新株予約権					
2013年第7回ストック・オプションとしての 新株予約権					
2017年第9回ストック・オプションとしての 新株予約権					
合計					2,713

4. 配当に関する事項

該当事項はありません。

(キャッシュ・フロー計算書関係)

1 現金及び現金同等物の期末残高と貸借対照表に掲記されている科目の金額との関係は、次のとおりであります。

	前事業年度 (自 2018年4月1日 至 2019年3月31日)	当事業年度 (自 2019年4月1日 至 2020年3月31日)
現金及び預金	761,049千円	802,502千円
預入期間が3か月を超える定期預金	100,000 "	100,008 "
現金及び現金同等物	661,049千円	702,493千円

## (金融商品関係)

## 1. 金融商品の状況に関する事項

## (1) 金融商品に対する取組方針

当社は、資金調達については、自己資金からの充当及び銀行等金融機関からの借入れ及び社債の発行による方針であります。一時的な余資の運用については、安全性の高い短期の金融資産に限定して運用を行う方針であります。なお、デリバティブ取引は行わない方針であります。

## (2) 金融商品の内容及びそのリスク並びにリスク管理体制

営業債権である売掛金は、顧客の信用リスクに晒されております。当社は、与信管理規程に従って取引を行うとともに、営業債権について、取引先ごとの期日管理及び残高管理を行い、回収遅延債権について個別に把握及び対応を行う体制とすることにより、当該リスクを管理しております。

敷金は本社オフィスの賃貸借契約に伴うものであり、差入先の信用リスクに晒されておりますが、当社は、定期的に差入先の状況等の確認を行うことにより、当該リスクを管理しております。

営業債務である買掛金、未払金はそのほとんどが1ヶ月以内の支払期日であり、また、預り金についてもほとんどが1ヶ月以内の支払期日であります。これらは流動性リスクに晒されておりますが、当社は、月次単位での支払予定を把握する等の方法により、当該リスクを管理しております。

## (3) 金融商品の時価等に関する事項についての補足説明

金融商品の時価には、市場価格に基づく価額のほか、市場価格がない場合には合理的に算定された価額が含まれております。当該価額の算定においては変動要因を織り込んでいるため、異なる前提条件等を採用することにより、当該価額が変動することがあります。

## 2. 金融商品の時価等に関する事項

貸借対照表計上額、時価及びこれらの差額については、次のとおりであります。なお、重要性が乏しいと判断したものについては記載を省略しております。

前事業年度(2019年3月31日)

	貸借対照表計上額 (千円)	時価 (千円)	差額 (千円)
(1) 現金及び預金	761,049	761,049	
(2) 売掛金	312,275		
貸倒引当金 <sup>( )</sup>	1,561		
	310,714	310,714	
(3) 敷金及び保証金	13,073	12,768	304
資産計	1,084,836	1,084,532	304
(1) 買掛金	182,926	182,926	
(2) 未払金	42,973	42,973	
(3) 未払法人税等	7,510	7,510	
(4) 未払消費税等	27,179	27,179	
(5) 預り金	12,539	12,539	
(6) 社債 (1年内償還予定を含む)	20,000	20,000	
(7) リース債務 (1年内返済予定を含む)	614	610	3
負債計	293,744	293,740	3

( ) 売掛金に係る貸倒引当金を控除しております。

当事業年度(2020年3月31日)

	貸借対照表計上額 (千円)	時価 (千円)	差額 (千円)
(1) 現金及び預金	802,502	802,502	
(2) 売掛金	170,386		
貸倒引当金 <sup>( )</sup>	1,703		
(3) 敷金及び保証金	168,682	168,682	
	12,779	12,262	517
資産計	983,964	983,446	517
(1) 買掛金	165,295	165,295	
(2) 未払金	56,394	56,394	
(3) 未払法人税等	7,967	7,967	
(4) 未払消費税等	12,129	12,129	
(5) 預り金	9,590	9,590	
負債計	251,376	251,376	

( ) 売掛金に係る貸倒引当金を控除しております。

(注1) 金融商品の時価の算定方法

資 産

(1) 現金及び預金、及び(2) 売掛金

これらはすべて短期で決済されるため、時価は帳簿価額と近似していることから、当該帳簿価額によっております。

(3) 敷金及び保証金

敷金及び保証金の時価は、償還予定時期及び償還予定金額を見積もり、国債の利回り等適切な指標で割り引いた現在価値により算定しております。

負 債

(1) 買掛金、(2) 未払金、(3) 未払法人税等、(4) 未払消費税等、及び(5) 預り金

これらはすべて短期で決済されるため、時価は帳簿価額と近似していることから、当該帳簿価額によっております。

(注2) 金銭債権の決算日後の償還予定額  
前事業年度(2019年3月31日)

	1年以内 (千円)	1年超 5年以内 (千円)	5年超 10年以内 (千円)	10年超 (千円)
現金及び預金	761,049			
売掛金	312,275			
敷金及び保証金				13,073
合計	1,073,324			13,073

当事業年度(2020年3月31日)

	1年以内 (千円)	1年超 5年以内 (千円)	5年超 10年以内 (千円)	10年超 (千円)
現金及び預金	802,502			
売掛金	170,386			
敷金及び保証金				12,779
合計	972,888			12,779

(注3) 社債、長期借入金及びリース債務の決算日後の返済予定額  
前事業年度(2019年3月31日)

	1年以内 (千円)	1年超 2年以内 (千円)	2年超 3年以内 (千円)	3年超 4年以内 (千円)	4年超 5年以内 (千円)	5年超 (千円)
社債	20,000					
リース債務	614					
合計	20,614					

当事業年度(2020年3月31日)

該当事項はありません。

(退職給付関係)

1. 採用している退職給付制度の概要

当社は、従業員の退職給付に充てるため、選択制確定拠出年金制度(個々の従業員の意志による、確定拠出年金への拠出もしくはライフデザイン手当として給与加算のいずれかを選択)を採用しております。

2. 確定拠出制度

当社の確定拠出制度への要拠出額は、前事業年度5,280千円、当事業年度5,150千円であります。



(ストック・オプション等関係)

1. スtock・オプションにかかる費用計上額及び科目名

該当事項はありません。

2. スtock・オプションの内容、規模及びその変動状況

(1) スtock・オプションの内容

	第2回新株予約権	第5回新株予約権	第6回新株予約権	第7回新株予約権
決議年月日	2006年3月30日	2011年6月9日	2011年6月9日	2013年6月13日
付与対象者の区分及び人数	当社取締役3名、子会社取締役1名、外部協力者1名	当社取締役2名	当社従業員25名、子会社取締役2名、子会社従業員1名	当社従業員38名
株式の種類及び付与数(注)1	普通株式 1,100,000株(注)5	普通株式 40,000株(注)5	普通株式 46,700株(注)5	普通株式 25,100株(注)5
付与日	2006年4月20日	2011年6月9日	2011年6月9日	2013年6月13日
権利確定条件	(注)2	(注)3	(注)3	(注)4
対象勤務期間				
権利行使期間	2006年5月21日～2026年3月31日	2013年6月10日～2020年6月29日	2013年6月10日～2020年6月29日	2015年6月14日～2022年6月27日

	第9回新株予約権
決議年月日	2017年3月16日
付与対象者の区分及び人数	当社従業員63名
株式の種類及び付与数(注)1	普通株式 74,800株(注)5
付与日	2017年3月23日
権利確定条件	(注)4
対象勤務期間	
権利行使期間	2019年3月16日～2027年3月15日

(注) 1. 株式数に換算して記載しております。

2. 新株予約権の行使条件は次のとおりであります。

- (1) 当該新株予約権の所有者は、新株予約権の権利を行使する時においても、当社又は当社の子会社の役員、従業員、当社の企業公開業務支援者又は事業協力者であることを要します。ただし、任期満了による退任、定年退職その他正当な理由のある場合並びに相続により新株予約権を取得した場合はこの限りではありません。
- (2) 相続により新株予約権を取得した者が権利行使しようとするときは、当社の取締役会の承認を得るものとします。

3. 新株予約権の行使条件は次のとおりであります。

- (1) 当該新株予約権の所有者は、新株予約権の権利を行使する時においても、当社又は当社の子会社の役員又は従業員であることを要します。ただし、任期満了による退任、定年退職その他正当な理由により新株予約権を取得した場合はこの限りではありません。
- (2) 当該新株予約権の所有者は、当社株式が国内の証券取引所に上場されて6ヶ月以上経過しなければ、権利の行使ができないものとします。
- (3) 相続により新株予約権を取得した者が権利行使しようとするときは、当社の取締役会の承認を得るものとします。

- (4) 租税特別措置法第29条ノ2に規定する税制の優遇措置を適用する新株予約権の行使にあたっては、以下の定めにしたがうものとします。

権利行使にかかる年間の払込金の合計額が1,200万円を超えないこと

権利行使により取得した株式が新株予約権割当契約書の定めにより開設される当社の指定する証券会社の当該新株予約権の所有者本人名義の株式保護預り口座に保護預りされること

4. 新株予約権の行使条件は次のとおりであります。

- (1) 行使しようとする本新株予約権又は権利者について取得事由が発生していないことを条件とし、取得事由が生じた本新株予約権の行使は認められないものとします。ただし、取締役会の決議により特に行使を認められた場合はこの限りではありません。なお、上記但書にかかわらず、取締役会の決議によって取得事由の生じた本新株予約権の行使を認めることができない旨確定することができるものとし、かかる決議がなされた場合は、いかなる場合でも当該新株予約権は行使できなくなるものとします。
- (2) 権利者は、当社株式が国内の証券取引所に上場されて6ヶ月以上経過しなければ、権利の行使ができないものとします。
- (3) 当社が消滅会社となる吸収合併若しくは新設合併、当社が分割会社となる吸収分割若しくは新設分割、又は当社が完全子会社となる株式交換若しくは株式移転(以下、「企業再編」という)を行うときに、当該企業再編にかかる契約書又は計画において、本新株予約権の権利者に対して本新株予約権に代わる合併における存続会社若しくは新設会社、会社分割における承継会社若しくは新設会社、又は株式交換若しくは株式移転における完全親会社(いずれの場合も株式会社に限る。以下総称して「再編会社」という)の新株予約権を交付することが定められなかった場合には、かかる場合に会社法に基づく本新株予約権の買取請求権の行使が可能となる日の前日の正午において、本新株予約権は行使できなくなるものとします。
- (4) 本新株予約権の行使は1新株予約権単位で行うものとし、各新株予約権の一部の行使は認められないものとします。
- (5) 権利者が1個又は複数の本新株予約権を行使した場合に、当該行使により当該権利者に対して発行される株式数は整数(当社が単元株制度を導入した場合には一単元の株式数の整数倍)でなければならず、1株(当社が単元株制度を導入した場合には一単元の株式数)未満の部分については、株式は割当てられないものとします。かかる端数等の切捨てについて金銭による調整は行いません。
- (6) 租税特別措置法第29条ノ2に規定する税制の優遇措置を適用する新株予約権の行使にあたっては、以下の定めにしたがうものとします。

権利行使にかかる年間の払込金の合計額が1,200万円を超えないこと

権利行使により取得した株式が新株予約権割当契約書の定めにより開設される当社の指定する証券会社の当該新株予約権の所有者本人名義の株式保護預り口座に保護預りされること

5. 2017年8月3日開催の取締役会決議により、2017年8月29日付で普通株式1株につき100株の株式分割を行っておりますので、株式分割考慮後の株式数により記載しております。

(2) ストック・オプションの規模及びその変動状況  
ストック・オプションの数

	第2回新株予約権	第5回新株予約権	第6回新株予約権	第7回新株予約権
決議年月日	2006年3月30日	2011年6月9日	2011年6月9日	2013年6月13日
権利確定前(株)				
前事業年度末				
付与				
失効				
権利確定				
未確定残				
権利確定後(株)				
前事業年度末	132,000	20,000	12,600	13,100
権利確定				
権利行使			300	300
失効				
未行使残	132,000	20,000	12,300	12,800

	第9回新株予約権
決議年月日	2017年3月16日
権利確定前(株)	
前事業年度末	
付与	
失効	
権利確定	
未確定残	
権利確定後(株)	
前事業年度末	57,100
権利確定	
権利行使	5,900
失効	1,300
未行使残	49,900

(注) 2017年8月3日開催の取締役会決議により、2017年8月29日付で普通株式1株につき100株の株式分割を行っておりますので、株式分割考慮後の株式数により記載しております。

単価情報

	第2回新株予約権	第5回新株予約権	第6回新株予約権	第7回新株予約権
決議年月日	2006年3月30日	2011年6月9日	2011年6月9日	2013年6月13日
権利行使価格	670円	670円	670円	670円
行使時平均株価			2,421円	2,421円
付与日における 公正な評価単価				

	第9回新株予約権
決議年月日	2017年3月16日
権利行使価格	1,200円
行使時平均株価	2,623
付与日における 公正な評価単価	

(注) 2017年8月3日開催の取締役会決議により、2017年8月29日付で普通株式1株につき100株の株式分割を行っておりますので、株式分割考慮後の価格に換算して記載しております。

3. ストック・オプションの権利確定数の見積り方法

基本的には、将来の失効数の合理的な見積りは困難であるため、実績の失効数のみ反映させる方法を採用しております。

4. ストック・オプションの単位当たり本源的価値により算定を行う場合の当事業年度末における本源的価値の合計額及び当事業年度において権利行使されたストック・オプションの権利行使日における本源的価値の合計額

当事業年度末における本源的価値の合計額	91,139千円
当事業年度において権利行使された本源的価値の合計額	9,447千円

(税効果会計関係)

1. 繰延税金資産及び繰延税金負債の発生の主な原因別の内訳

	前事業年度 (2019年3月31日)	当事業年度 (2020年3月31日)
繰延税金資産		
未払事業税	1,830千円	2,002千円
一括償却資産	400 "	261 "
貸倒引当金超過額	1,847 "	2,066 "
税務上の繰越欠損金(注) 2	71,305 "	67,288 "
その他	1,317 "	704 "
繰延税金資産小計	76,701千円	72,323千円
税務上の繰越欠損金に係る評価性引当額(注) 2	"	14,592 "
将来減算一時差異等の合計に係る評価性引当額	487 "	577 "
評価性引当額小計(注) 1	487 "	15,170 "
繰延税金資産合計	76,214千円	57,153千円

(注) 1. 評価性引当額が14,682千円増加しております。この増加の主な内容は、前事業年度に計上していた税務上の繰越欠損金に係る評価性引当額14,592千円を認識したことに伴うものであります。

2. 税務上の繰越欠損金及びその繰延税金資産の繰越期限別の金額

前事業年度(2019年3月31日)

	1年以内	1年超 2年以内	2年超 3年以内	3年超 4年以内	4年超 5年以内	5年超	合計
税務上の繰越欠損金(a)		12,440				58,865	71,305千円
評価性引当額							"
繰延税金資産		12,440				58,865	(b)71,305 "

(a) 税務上の繰越欠損金は、法定実効税率を乗じた額であります。

(b) 税務上の繰越欠損金71,305千円(法定実効税率を乗じた額)について、繰延税金資産71,305千円を計上しております。当該繰延税金資産を計上した税務上の繰越欠損金は、2012年3月期及び2016年3月期に生じたものであり、将来の課税所得の見込みにより回収可能と判断し、評価性引当額を認識しておりません。

当事業年度(2020年3月31日)

	1年以内	1年超 2年以内	2年超 3年以内	3年超 4年以内	4年超 5年以内	5年超	合計
税務上の繰越欠損金(a)	8,423				58,865		67,288千円
評価性引当額	8,423				6,169		14,592 "
繰延税金資産					52,695		(b)52,695 "

(a) 税務上の繰越欠損金は、法定実効税率を乗じた額であります。

(b) 税務上の繰越欠損金67,288千円(法定実効税率を乗じた額)について、繰延税金資産52,695千円を計上しております。当該繰延税金資産を計上した税務上の繰越欠損金は、2012年3月期及び2016年3月期に生じたものであり、将来の課税所得の見込みにより回収可能と判断した部分については、評価性引当額を認識しておりません。

2. 法定実効税率と税効果会計適用後の法人税等の負担率との間に重要な差異があるときの、当該差異の原因となった主要な項目別の内訳

	前事業年度 (2019年3月31日)	当事業年度 (2020年3月31日)
法定実効税率	30.6%	30.6%
(調整)		
交際費等永久に損金に算入されない項目	1.5%	1.7%
住民税均等割等	3.1%	8.7%
評価性引当額の増減	14.8%	55.8%
その他	0.1%	0.4%
税効果会計適用後の法人税等の負担率	20.3%	96.4%

(資産除去債務関係)

当社は、本社の不動産賃貸借契約に基づき、退去時における原状回復に係る債務を資産除去債務として認識しております。

なお、賃貸契約に関連する敷金が資産に計上されているため、当該資産除去債務の負債計上に代えて、不動産賃貸契約に関連する敷金の回収が最終的に見込めないと認められる金額を合理的に見積り、当事業年度の負担に属する金額を費用に計上する方法によっております。

(セグメント情報等)

【セグメント情報】

当社は、インターネットメディア関連事業の単一セグメントであるため、記載を省略しております。

【関連情報】

前事業年度(自 2018年4月1日 至 2019年3月31日)

1. 製品及びサービスごとの情報

(単位：千円)

	らくらく 連絡網	pinpoint及び その他運用型 広告	ガクバ アルバイト	らくらく アルバイト	その他	合計
外部顧客への売上高	143,699	1,234,039	168,047	170,261	239,840	1,955,888

(注) 当事業年度より、前事業年度まで「その他」に含まれておりました「他媒体広告」と「pinpoint」を1つのサービスとしてとらえ、「pinpoint及びその他運用型広告」としております。

2. 地域ごとの情報

(1) 売上高

本邦の外部顧客への売上高が損益計算書の売上高の90%を超えるため、記載を省略しております。

(2) 有形固定資産

本邦以外に所在している有形固定資産がないため、該当事項はありません。

3. 主要な顧客ごとの情報

(単位：千円)

顧客の名称又は氏名	売上高	関連するセグメント名
株式会社リクルート	211,112	インターネットメディア関連

当事業年度(自 2019年4月1日 至 2020年3月31日)

1. 製品及びサービスごとの情報

(単位：千円)

	らくらく 連絡網	pinpoint及び その他運用型 広告	ガクバ アルバイト	らくらく アルバイト	その他	合計
外部顧客への売上高	112,722	1,265,127	186,908	104,813	174,526	1,844,098

2. 地域ごとの情報

(1) 売上高

本邦の外部顧客への売上高が損益計算書の売上高の90%を超えるため、記載を省略しております。

(2) 有形固定資産

本邦以外に所在している有形固定資産がないため、該当事項はありません。

3. 主要な顧客ごとの情報

(単位：千円)

顧客の名称又は氏名	売上高	関連するセグメント名
株式会社リクルート	274,091	インターネットメディア関連

【報告セグメントごとの固定資産の減損損失に関する情報】

該当事項はありません。

【報告セグメントごとののれんの償却額及び未償却残高に関する情報】

該当事項はありません。

【報告セグメントごとの負ののれん発生益に関する情報】

該当事項はありません。



【関連当事者情報】

1. 関連当事者との取引

役員及び個人主要株主等

前事業年度(自 2018年4月1日 至 2019年3月31日)

該当事項はありません。

当事業年度(自 2019年4月1日 至 2020年3月31日)

該当事項はありません。

2. 親会社又は重要な関連会社に関する注記

該当事項はありません。

(1株当たり情報)

	前事業年度 (自 2018年4月1日 至 2019年3月31日)	当事業年度 (自 2019年4月1日 至 2020年3月31日)
1株当たり純資産額	495.44円	497.67円
1株当たり当期純利益	25.55円	0.41円
潜在株式調整後 1株当たり当期純利益	24.11円	0.38円

(注) 1. 1株当たり当期純利益及び潜在株式調整後1株当たり当期純利益の算定上の基礎は、以下のとおりであります。

項目	前事業年度 (自 2018年4月1日 至 2019年3月31日)	当事業年度 (自 2019年4月1日 至 2020年3月31日)
1株当たり当期純利益		
当期純利益(千円)	58,895	937
普通株主に帰属しない金額(千円)		
普通株式に係る当期純利益(千円)	58,895	937
普通株式の期中平均株式数(株)	2,304,821	2,310,175
潜在株式調整後1株当たり当期純利益		
当期純利益調整額(千円)		
普通株式増加数(株)	137,464	152,478
(うち新株予約権(株))	137,464	152,478
希薄化効果を有しないため、潜在株式調整後1株当たり 当期純利益の算定に含めなかった潜在株式の概要		

2. 1株当たり純資産額の算定上の基礎は、以下のとおりであります。

項目	前事業年度 (2019年3月31日)	当事業年度 (2020年3月31日)
純資産の部の合計額(千円)	1,145,188	1,153,533
純資産の部の合計額から控除する金額(千円)	2,713	2,713
(うち新株予約権(千円))	(2,713)	(2,713)
普通株式に係る期末の純資産額(千円)	1,142,474	1,150,819
普通株式の発行済株式数(株)	2,306,000	2,312,500
普通株式の自己株式数(株)	21	66
1株当たり純資産額の算定に用いられた期末の普通株式の数(株)	2,305,979	2,312,434

(重要な後発事象)

(譲渡制限付株式報酬の導入)

当社は、2020年5月15日開催の取締役会において、役員報酬制度の見直しを行い、譲渡制限付株式報酬制度(以下、「本制度」といいます)を導入する方針について決議し、本制度に関する議案を2020年6月24日開催の第19期定時株主総会に付議し、決議されました。

1. 本制度の導入目的等

本制度の導入目的本制度は、当社の社外取締役を除く取締役(以下「対象取締役」といいます。)及び取締役を兼務しない執行役員(以下、対象取締役とあわせて「対象取締役等」といいます。)を対象に、当社の企業価値の持続的な向上を図るインセンティブを与えるとともに、株主の皆様との一層の価値共有を進めることを目的とした制度です。

2. 本制度の概要

本制度に基づき対象取締役に対して支給する金銭報酬債権の総額は、年40,000千円以内(ただし、使用人兼務取締役の使用人分給与を含みません。)とし、当社が新たに発行又は処分する普通株式の総数は、年20,000株以内(ただし、本株主総会の決議の日以降の日を効力発生日とする当社の普通株式の株式分割(当社の普通株式の無償割当てを含みます。)又は株式併合が行われた場合、当該効力発生日以降、分割比率・併合比率等に応じて、当該総数を、必要に応じて合理的な範囲で調整します。)といたします。

対象取締役等は、本制度に基づき当社から支給された金銭報酬債権の全部を現物出資財産として払込み、当社の普通株式について発行又は処分を受けることとなります。その1株当たりの払込金額は、各取締役会決議の日の前営業日における東京証券取引所における当社の普通株式の終値(同日に取引が成立していない場合は、それに先立つ直近取引日の終値)を基礎として当該普通株式を引き受ける対象取締役等に特に有利な金額とならない範囲において、取締役会において決定します。なお、各対象取締役等への具体的な支給時期及び配分については、取締役会において決定いたします。

また、本制度による当社の普通株式(以下「本株式」といいます。)の発行又は処分に当たっては、当社と譲渡制限付株式報酬の支給を受ける予定の対象取締役等との間において、一定期間(以下「譲渡制限期間」といいます。)、本株式に係る第三者への譲渡、担保権の設定その他一切の処分を禁止すること、一定の事由が生じた場合には当社が本株式を無償取得することなどをその内容に含む譲渡制限付株式割当契約が締結されることを条件といたします。本株式は、譲渡制限期間中の譲渡、担保権の設定その他の処分をすることができないよう、譲渡制限期間中は、対象取締役等が野村證券株式会社に開設する専用口座で管理される予定です。

【附属明細表】

【有形固定資産等明細表】

資産の種類	当期首残高 (千円)	当期増加額 (千円)	当期減少額 (千円)	当期末残高 (千円)	当期末減価 償却累計額 又は償却累 計額(千円)	当期償却額 (千円)	差引当期末 残高(千円)
有形固定資産							
建物	788			788	553	97	235
工具、器具及び備品	25,254	933	668	25,518	20,911	3,340	4,607
リース資産(有形)	3,972		3,972			529	
有形固定資産計	30,015	933	4,640	26,307	21,464	3,967	4,843
無形固定資産							
ソフトウェア	517,913	77,008		594,922	367,406	96,831	227,516
ソフトウェア仮勘定	45,291	158,195	77,008	126,477			126,477
無形固定資産計	563,205	235,204	77,008	721,400	367,406	96,831	353,994
繰延資産							
社債発行費	4,059		4,059			453	
繰延資産計	4,059		4,059			453	

(注) 1. 当期増加額のうち主なものは次のとおりであります。

ソフトウェア	開発完了に伴うソフトウェア仮勘定からの振替額	77,008 千円
ソフトウェア仮勘定	らくらくアルバイト追加開発及び連携開発等	25,250 千円
ソフトウェア仮勘定	ジョブオレ追加開発等	24,701 千円
ソフトウェア仮勘定	ガクバアルバイトサイトリニューアル開発	13,087 千円

2. 当期減少額のうち主なものは次のとおりであります。

ソフトウェア仮勘定	開発完了に伴うソフトウェアへの振替額	77,008 千円
リース資産(有形)	リース契約満了に伴う減少	3,972 千円

【社債明細表】

銘柄	発行年月日	当期首残高 (千円)	当期末残高 (千円)	利率 (%)	担保	償還期限
第1回無担保普通社債	2014年 9月24日	10,000 (10,000)		変動金利 (注)1	無担保社債	
第2回無担保普通社債	2014年 12月26日	10,000 (10,000)		変動金利 (注)1	無担保社債	
合計		20,000 (20,000)				

(注) 1. 利率欄の変動金利は、6ヶ月TIBORプラス0%であります。  
2. 「当期首残高」欄の(内書)は、1年内償還予定の金額であります。

【借入金等明細表】

区分	当期首残高 (千円)	当期末残高 (千円)	平均利率 (%)	返済期限
短期借入金				
1年以内に返済予定の長期借入金				
1年以内に返済予定のリース債務	614			
長期借入金(1年以内に返済予定のものを除く)				
リース債務(1年以内に返済予定のものを除く)				
その他有利子負債				
合計	614			

【引当金明細表】

区分	当期首残高 (千円)	当期増加額 (千円)	当期減少額 (目的使用) (千円)	当期減少額 (その他) (千円)	当期末残高 (千円)
貸倒引当金	6,032	6,749		6,032	6,749

(注)「当期減少額(その他)」は洗替えによる戻入額であります。

【資産除去債務明細表】

資産除去債務の負債計上に代えて、不動産賃貸契約に関連する敷金の回収が最終的に見込めないと認められる金額を合理的に見積り、当事業年度の負担に属する金額を費用に計上する方法によっているため、該当事項はありません。

(2) 【主な資産及び負債の内容】

現金及び預金

区分	金額(千円)
現金	
預金	
普通預金	702,493
定期預金	100,008
合計	802,502

売掛金

相手先別内訳

相手先	金額(千円)
株式会社イーオン	14,329
株式会社ピーススタイル	11,011
株式会社リクルート	10,233
株式会社伊東園ホテルズ	6,522
ライクキッズ株式会社	6,394
その他	121,894
合計	170,386

売掛金の発生及び回収並びに滞留状況

当期首残高(千円)	当期発生高(千円)	当期回収高(千円)	当期末残高(千円)	回収率(%)	滞留期間(日) $\frac{(A) + (D)}{2}$ $\frac{(B)}{366}$
(A)	(B)	(C)	(D)	$\frac{(C)}{(A) + (B)} \times 100$	
312,275	2,008,558	2,150,447	170,386	92.66	43.98

(注) 消費税等の会計処理は税抜方式を採用しておりますが、上記金額には消費税等が含まれております。

繰延税金資産

繰延税金資産の内容につきましては、「第5 経理の状況 1 財務諸表等 (1) 財務諸表 注記事項(税効果会計関係)」に記載しております。

買掛金  
 相手先別内訳

相手先	金額(千円)
LINE株式会社	46,297
Indeed Singapore Operations(Pte)Ltd	35,934
グーグル合同会社	27,891
株式会社ネットフロンティア	22,194
ディップ株式会社	9,772
その他	23,204
合計	165,295

未払金

相手先	金額(千円)
フェンリル株式会社	25,184
株式会社スタンバイ	3,430
株式会社日立ソリューションズ	2,007
Amazon Web Services, Inc	1,996
有限会社ムラヨシ運輸	1,954
その他	21,820
合計	56,394



(3) 【その他】

当事業年度における四半期情報等

(累計期間)	第1四半期	第2四半期	第3四半期	当事業年度
売上高 (千円)	551,901	945,297	1,315,882	1,844,098
税引前四半期 (当期)純利益 (千円)	33,210	27,632	1,266	26,328
四半期(当期)純利益又は 四半期純損失( ) (千円)	27,174	21,940	654	937
1株当たり四半期 (当期)純利益又は 1株当たり四半期 純損失( ) (円)	11.78	9.51	0.28	0.41

(会計期間)	第1四半期	第2四半期	第3四半期	第4四半期
1株当たり 四半期純利益又は 1株当たり 四半期純損失( ) (円)	11.78	2.27	9.77	0.69

第6 【提出会社の株式事務の概要】

事業年度	毎年4月1日から翌年3月31日まで
定時株主総会	毎年6月
基準日	毎年3月31日
剰余金の配当の基準日	毎年3月31日、毎年9月30日
1単元の株式数	100株
単元未満株式の買取り	
取扱場所	東京都中央区八重洲一丁目2番1号 みずほ信託銀行株式会社 本店証券代行部
株主名簿管理人	東京都中央区八重洲一丁目2番1号 みずほ信託銀行株式会社
取次所	
買取手数料	株式の売買の委託に係る手数料相当額として別途定める金額
公告掲載方法	電子公告により行います。 ただし、事故その他やむを得ない事由により電子公告によることができないときは、日本経済新聞に掲載して行います。 当社の公告掲載URLは次のとおりであります。 <a href="http://www.eole.co.jp/">http://www.eole.co.jp/</a>
株主に対する特典	該当事項はありません。

(注) 当社株主は、その有する単元未満株式について、次に掲げる権利以外の権利を行使することができない旨、定款に定めております。

- (1) 会社法第189条第2項各号に掲げる権利
- (2) 会社法第166条第1項の規定による請求をする権利
- (3) 株主の有する株式数に応じて募集株式又は募集新株予約権の割当てを受ける権利

## 第7 【提出会社の参考情報】

### 1 【提出会社の親会社等の情報】

当社には、金融商品取引法第24条の7第1項に規定する親会社等はありません。

### 2 【その他の参考情報】

当事業年度の開始日から有価証券報告書提出日までの間に、次の書類を提出しております。

#### (1) 有価証券報告書及びその添付書類並びに確認書

事業年度 第18期（自 2018年4月1日 至 2019年3月31日）2019年6月27日 関東財務局長に提出。

#### (2) 内部統制報告書及びその添付書類

2019年6月27日 関東財務局長に提出

#### (3) 四半期報告書及び確認書

第19期第1四半期（自 2019年4月1日 至 2019年6月30日）2019年8月14日 関東財務局長に提出。

第19期第2四半期（自 2019年7月1日 至 2019年9月30日）2019年11月14日 関東財務局長に提出。

第19期第3四半期（自 2019年10月1日 至 2019年12月31日）2020年2月14日 関東財務局長に提出。

#### (4) 臨時報告書

企業内容等の開示に関する内閣府令第19条第2項第9号の2（株主総会における議決権行使の結果）の規定に基づく臨時報告書

2019年6月27日 関東財務局長に提出。

#### (5) 四半期報告書の訂正報告書及び確認書

第18期第2四半期（自 2018年7月1日 至 2018年9月30日）2019年6月27日 関東財務局長に提出。

## 第二部 【提出会社の保証会社等の情報】

該当事項はありません。

## 独立監査人の監査報告書

2020年6月25日

株式会社イオレ  
取締役会 御中

東陽監査法人

東京事務所

指定社員  
業務執行社員 公認会計士 北 山 千 里

指定社員  
業務執行社員 公認会計士 金 城 保

指定社員  
業務執行社員 公認会計士 太 田 裕 士

### 監査意見

当監査法人は、金融商品取引法第193条の2第1項の規定に基づく監査証明を行うため、「経理の状況」に掲げられている株式会社イオレの2019年4月1日から2020年3月31日までの第19期事業年度の財務諸表、すなわち、貸借対照表、損益計算書、株主資本等変動計算書、キャッシュ・フロー計算書、重要な会計方針、その他の注記及び附属明細表について監査を行った。

当監査法人は、上記の財務諸表が、我が国において一般に公正妥当と認められる企業会計の基準に準拠して、株式会社イオレの2020年3月31日現在の財政状態並びに同日をもって終了する事業年度の経営成績及びキャッシュ・フローの状況を、全ての重要な点において適正に表示しているものと認める。

### 監査意見の根拠

当監査法人は、我が国において一般に公正妥当と認められる監査の基準に準拠して監査を行った。監査の基準における当監査法人の責任は、「財務諸表監査における監査人の責任」に記載されている。当監査法人は、我が国における職業倫理に関する規定に従って、会社から独立しており、また、監査人としてのその他の倫理上の責任を果たしている。当監査法人は、意見表明の基礎となる十分かつ適切な監査証拠を入手したと判断している。

### 財務諸表に対する経営者並びに監査役及び監査役会の責任

経営者の責任は、我が国において一般に公正妥当と認められる企業会計の基準に準拠して財務諸表を作成し適正に表示することにある。これには、不正又は誤謬による重要な虚偽表示のない財務諸表を作成し適正に表示するために経営者が必要と判断した内部統制を整備及び運用することが含まれる。

財務諸表を作成するに当たり、経営者は、継続企業の前提に基づき財務諸表を作成することが適切であるかどうかを評価し、我が国において一般に公正妥当と認められる企業会計の基準に基づいて継続企業に関する事項を開示する必要がある場合には当該事項を開示する責任がある。

監査役及び監査役会の責任は、財務報告プロセスの整備及び運用における取締役の職務の執行を監視することにある。

### 財務諸表監査における監査人の責任

監査人の責任は、監査人が実施した監査に基づいて、全体としての財務諸表に不正又は誤謬による重要な虚偽表示がないかどうかについて合理的な保証を得て、監査報告書において独立の立場から財務諸表に対する意見を表明することにある。虚偽表示は、不正又は誤謬により発生する可能性があり、個別に又は集計すると、財務諸表の利用者の意思決定に影響を与えると合理的に見込まれる場合に、重要性があると判断される。

監査人は、我が国において一般に公正妥当と認められる監査の基準に従って、監査の過程を通じて、職業的専門家としての判断を行い、職業的懐疑心を保持して以下を実施する。

- ・ 不正又は誤謬による重要な虚偽表示リスクを識別し、評価する。また、重要な虚偽表示リスクに対応した監査手続を立案し、実施する。監査手続の選択及び適用は監査人の判断による。さらに、意見表明の基礎となる十分かつ適切な監査証拠を入手する。
- ・ 財務諸表監査の目的は、内部統制の有効性について意見表明するためのものではないが、監査人は、リスク評価の実施に際して、状況に応じた適切な監査手続を立案するために、監査に関連する内部統制を検討する。
- ・ 経営者が採用した会計方針及びその適用方法の適切性、並びに経営者によって行われた会計上の見積りの合理性及び関連する注記事項の妥当性を評価する。
- ・ 経営者が継続企業を前提として財務諸表を作成することが適切であるかどうか、また、入手した監査証拠に基づき、継続企業の前提に重要な疑義を生じさせるような事象又は状況に関して重要な不確実性が認められるかどうか結論付ける。継続企業の前提に関する重要な不確実性が認められる場合は、監査報告書において財務諸表の注記事項に注意を喚起すること、又は重要な不確実性に関する財務諸表の注記事項が適切でない場合は、財務諸表に対して除外事項付意見を表明することが求められている。監査人の結論は、監査報告書日までに入手した監査証拠に基づいているが、将来の事象や状況により、企業は継続企業として存続できなくなる可能性がある。
- ・ 財務諸表の表示及び注記事項が、我が国において一般に公正妥当と認められる企業会計の基準に準拠しているかどうかとともに、関連する注記事項を含めた財務諸表の表示、構成及び内容、並びに財務諸表が基礎となる取引や会計事象を適正に表示しているかどうかを評価する。

監査人は、監査役及び監査役会に対して、計画した監査の範囲とその実施時期、監査の実施過程で識別した内部統制の重要な不備を含む監査上の重要な発見事項、及び監査の基準で求められているその他の事項について報告を行う。

監査人は、監査役及び監査役会に対して、独立性についての我が国における職業倫理に関する規定を遵守したこと、並びに監査人の独立性に影響を与えると合理的に考えられる事項、及び阻害要因を除去又は軽減するためにセーフガードを講じている場合はその内容について報告を行う。

#### 利害関係

会社と当監査法人又は業務執行社員との間には、公認会計士法の規定により記載すべき利害関係はない。

以 上

- 
- (注) 1 上記は監査報告書の原本に記載された事項を電子化したものであり、その原本は当社(有価証券報告書提出会社)が別途保管しております。
- 2 XBRLデータは監査の対象には含まれていません。