

【表紙】

【提出書類】	有価証券報告書
【根拠条文】	金融商品取引法第24条第1項
【提出先】	関東財務局長
【提出日】	2020年6月26日
【事業年度】	第85期（自 2019年4月1日 至 2020年3月31日）
【会社名】	極東開発工業株式会社
【英訳名】	KYOKUTO KAIHATSU KOGYO CO., LTD.
【代表者の役職氏名】	取締役社長 布原 達也
【本店の所在の場所】	兵庫県西宮市甲子園口6丁目1番45号
【電話番号】	(0798)66 - 1000(代表)
【事務連絡者氏名】	管理本部財務部長 市村 哲也
【最寄りの連絡場所】	兵庫県西宮市甲子園口6丁目1番45号
【電話番号】	(0798)66 - 1003
【事務連絡者氏名】	管理本部財務部長 市村 哲也
【縦覧に供する場所】	株式会社東京証券取引所 (東京都中央区日本橋兜町2番1号)

第一部【企業情報】

第1【企業の概況】

1【主要な経営指標等の推移】

(1) 連結経営指標等

回次	第81期	第82期	第83期	第84期	第85期
決算年月	2016年3月	2017年3月	2018年3月	2019年3月	2020年3月
売上高 (百万円)	103,862	106,745	112,690	114,301	120,173
経常利益 (百万円)	9,679	10,959	10,330	8,817	8,675
親会社株主に帰属する 当期純利益 (百万円)	6,034	8,130	7,190	6,284	6,073
包括利益 (百万円)	4,207	9,582	8,048	4,337	3,589
純資産額 (百万円)	71,729	80,872	87,907	90,857	92,566
総資産額 (百万円)	120,539	128,542	137,646	138,878	136,579
1株当たり純資産額 (円)	1,803.87	2,016.39	2,190.68	2,269.44	2,320.42
1株当たり当期純利益 (円)	151.88	204.66	180.99	158.20	152.87
潜在株式調整後1株当たり 当期純利益 (円)	-	-	-	-	-
自己資本比率 (%)	59.5	62.3	63.2	64.9	67.5
自己資本利益率 (%)	8.6	10.7	8.6	7.1	6.7
株価収益率 (倍)	7.5	9.0	8.7	9.4	7.7
営業活動による キャッシュ・フロー (百万円)	6,910	11,973	10,857	4,029	5,799
投資活動による キャッシュ・フロー (百万円)	3,434	3,274	4,083	3,230	2,746
財務活動による キャッシュ・フロー (百万円)	948	3,773	2,973	3,056	2,284
現金及び現金同等物 の期末残高 (百万円)	12,613	17,584	21,357	19,083	20,065
従業員数 (名)	2,485	2,670	2,781	2,865	2,883

(注) 1 売上高には、消費税等は含まれていません。

2 「潜在株式調整後1株当たり当期純利益」については、潜在株式が存在しないため記載していません。

3 「『税効果会計に係る会計基準』の一部改正」(企業会計基準第28号 平成30年2月16日)等を第84期の期首から適用しており、第83期に係る主要な経営指標等については、当該会計基準等を遡って適用した後の指標等となっています。

(2) 提出会社の経営指標等

回次	第81期	第82期	第83期	第84期	第85期
決算年月	2016年3月	2017年3月	2018年3月	2019年3月	2020年3月
売上高 (百万円)	58,958	55,807	56,781	58,955	59,490
経常利益 (百万円)	6,877	6,628	6,138	5,845	5,047
当期純利益 (百万円)	3,989	5,253	4,549	4,484	4,063
資本金 (百万円)	11,899	11,899	11,899	11,899	11,899
発行済株式総数 (千株)	42,737	42,737	42,737	42,737	42,737
純資産額 (百万円)	62,971	68,331	72,569	74,115	74,442
総資産額 (百万円)	91,243	94,526	96,645	98,532	96,462
1株当たり純資産額 (円)	1,585.03	1,719.97	1,826.67	1,865.62	1,873.88
1株当たり配当額 (円)	31.00	34.00	36.00	38.00	40.00
(内1株当たり中間配当額) (円)	(15.00)	(16.00)	(18.00)	(19.00)	(20.00)
1株当たり当期純利益 (円)	100.41	132.23	114.52	112.88	102.28
潜在株式調整後1株当たり 当期純利益 (円)	-	-	-	-	-
自己資本比率 (%)	69.0	72.3	75.1	75.2	77.2
自己資本利益率 (%)	6.4	8.0	6.5	6.1	5.5
株価収益率 (倍)	11.3	14.0	13.7	13.1	11.6
配当性向 (%)	30.9	25.7	31.4	33.7	39.1
従業員数 (名)	978	987	999	1,038	1,072
株主総利回り (%)	85.9	140.6	122.6	119.0	100.1
(比較指標: 配当込みTOPIX) (%)	(89.2)	(102.3)	(118.5)	(112.5)	(101.8)
最高株価 (円)	1,477	1,946	2,076	1,871	1,683
最低株価 (円)	988	857	1,485	1,258	933

(注) 1 売上高には、消費税等は含まれていません。

2 「潜在株式調整後1株当たり当期純利益」については、潜在株式が存在しないため記載していません。

3 最高・最低株価は東京証券取引所市場第一部におけるものです。

4 「『税効果会計に係る会計基準』の一部改正」(企業会計基準第28号 平成30年2月16日)等を第84期の期首から適用しており、第83期に係る主要な経営指標等については、当該会計基準等を遡って適用した後の指標等となっています。

2【沿革】

1955年6月	資本金2,500千円にて横浜市鶴見区に極東開発機械工業株式会社を設立し特装車の販売を開始。(株式額面変更目的で1971年4月を合併期日として合併会社(休眠会社 極東開発工業株式会社)に吸収合併されたため、登記上の設立年月は1917年3月となっている。)
1957年4月	本社を西宮市上甲子園に移転し、本社及び本社工場を完成。特装車部品、小型ダンプ及びタンクローリーの生産を開始。
1959年10月	名古屋工場完成。各種特装車の生産開始。
1962年3月	横浜工場完成。
1962年4月	本社及び本社工場を現在地に移転。旧本社工場は機械工場として主として機能部品の生産を担当。
1966年5月	米国チャレンジ・クック・ブラザーズ社と『スクイーズクリートコンクリートポンプ』、スウェーデン国インターコンサルト社と『粉粒体のパラ積空気圧送式運搬装置』の各製造に関する技術導入契約を締結。
1967年11月	現本社社屋完成。
1968年7月	名古屋工場を現在地に移転。旧名古屋工場は売却。
1970年3月	英国トレマッシュ社(現ジェンキンス・ニューエル・ダンフォード社)と『パルパライザー(ごみ破碎処理装置)』に関する技術導入契約を締結。
1970年9月	福岡工場完成。
1971年6月	商号を極東開発工業株式会社に変更。
1979年8月	三木工場完成。機械工場を移転し、併せてコンクリートポンプの集中生産を開始。
1987年2月	株式会社エフ・イ・イを設立。(現・連結子会社)
1989年12月	大阪証券取引所市場第二部に上場。
1992年11月	東京証券取引所市場第二部に上場。
1995年9月	東京証券取引所、大阪証券取引所の市場第一部銘柄に指定。
1996年1月	三木工場に事務所棟を新築、工場を増設。
1997年1月	本社工場を三木工場に移転。
1999年3月	極東サービスエンジニアリング株式会社(現・連結子会社)、極東サービスエンジニアリング北海道株式会社(現・連結子会社)の2社を設立。
2001年4月	株式会社エフ・イ・テックを設立。(現・連結子会社)
2002年8月	振興自動車株式会社の株式80%を取得。(現・連結子会社)
2002年8月	中国に極東特装車貿易(上海)有限公司を設立。(現・持分法適用子会社) 上海部品調達センターを設置し、特装車の部品、資材等の海外調達を開始。
2003年8月	中国に極東開発(昆山)機械有限公司を設立。(現・連結子会社)
2005年4月	極東開発(昆山)機械有限公司 昆山工場生産開始。
2005年10月	極東開発パーキング株式会社を設立。(現・連結子会社)
2006年4月	立体駐車装置の製造・販売等に関する事業を極東開発パーキング株式会社に譲渡。 極東開発パーキング株式会社が増資し、資本金が1千万円から1億円に変更。
2006年8月	振興自動車株式会社の株式を追加取得し、100%子会社化。
2007年4月	日本トレクス株式会社の全株式を取得し、100%子会社化。(現・連結子会社)
2010年10月	インドにMITHRA KYOKUTO SPECIAL PURPOSE VEHICLE COMPANY PRIVATE LIMITEDを設立。 (現・持分法適用子会社)
2012年7月	株式会社F E - O N Eを設立。(現・連結子会社)
2012年9月	東京本部を東京都品川区東品川に移転。 インドネシアにPT.Kyokuto Indomobil Manufacturing Indonesiaを設立。(現・連結子会社)
2012年10月	MITHRA KYOKUTO SPECIAL PURPOSE VEHICLE COMPANY PRIVATE LIMITED インド工場生産開始。
2012年11月	インドネシアにPT.Kyokuto Indomobil Distributor Indonesiaを設立。(現・持分法適用関連会社)
2014年2月	PT.Kyokuto Indomobil Manufacturing Indonesia インドネシア工場生産開始。
2014年5月	タイ王国にTrex Thairung Co., Ltd.を設立。
2015年3月	香港のコーンズ・アンド・カンパニー・リミテッド(現株式会社コーンズ・エージー)とバイオガスパラントに関する技術導入契約を締結。
2016年11月	株式会社モリプラントの全株式を取得し、100%子会社化。(現・持分法適用子会社)
2018年5月	北陸重機工業株式会社の全株式を取得し、100%子会社化。(現・連結子会社)
2019年7月	Trex Thairung Co., Ltd.の当社グループ保有株式をTHAI RUNG UNION CAR Co., Ltd.へ譲渡。

3【事業の内容】

当社及び当社の関係会社（子会社17社及び関連会社2社）は、特装車事業（ダンプトラック、テールゲートリフト、タンクローリ、ごみ収集車、トレーラ、バン、ウィングボデーなどを始めとする特装車の製造販売）、環境事業（リサイクル施設の製造販売）並びに不動産賃貸等事業（立体駐車装置の製造・据付・販売、コインパーキングの運営、不動産賃貸）を主な事業内容とし、各事業に関するサービス業務を展開しています。

当社グループが営んでいる主な事業内容と当該事業における位置付けは次のとおりです。なお、セグメントと同一の区分です。

< 特装車事業 >

主として自動車の特別装備の製造、架装及び販売、特別装備用の部品の製造及び販売並びに特別装備車（特装車）の修理を当社、日本トレクス株式会社及び北陸重機工業株式会社が行っています。また、株式会社FE-ONEに中古特装車の販売を委託しており、株式会社エフ・イ・テック及び振興自動車株式会社に特装車の一部製造を委託しています。

北陸重機工業株式会社は鉄道車両の製造及び販売並びに修理を行っています。

極東開発（昆山）機械有限公司は中国において、MITHRA KYOKUTO SPECIAL PURPOSE VEHICLE CO.,PVT. LTD.はインドにおいて、PT.Kyokuto Indomobil Manufacturing Indonesiaはインドネシアにおいて特装車の製造を行っています。

株式会社エフ・イ・テック、振興自動車株式会社及び井上自動車工業株式会社に対して、特装車のアフターサービスを委託しています。

極東特装車貿易（上海）有限公司を通じて、中国国内から特装車の部品、資材等の調達を行っています。

なお、持分法適用関連会社であるPT.Kyokuto Indomobil Distributor Indonesiaはインドネシアにおいて特装車の販売を行っています。

< 環境事業 >

粗大ごみ処理施設、リサイクルセンター、ごみ固形燃料化（RDF）施設、バイオガスプラント等の各種リサイクル施設の建設や破砕機、ガラスびん色選別装置、突き押し式成形機などのリサイクル設備の製造・販売、並びにこれら施設及び設備の部品の製造・販売・サービス業務全般を当社が行っています。

これら施設及び設備のサービス業務及び運転・管理業務の一部を極東サービスエンジニアリング株式会社、極東サービスエンジニアリング北海道株式会社、株式会社エコファシリティ船橋が行っています。また、株式会社モリブラントは、バイオガスプラントの建設、メンテナンス及び環境設備の製造・販売を行っています。

< 不動産賃貸等事業 >

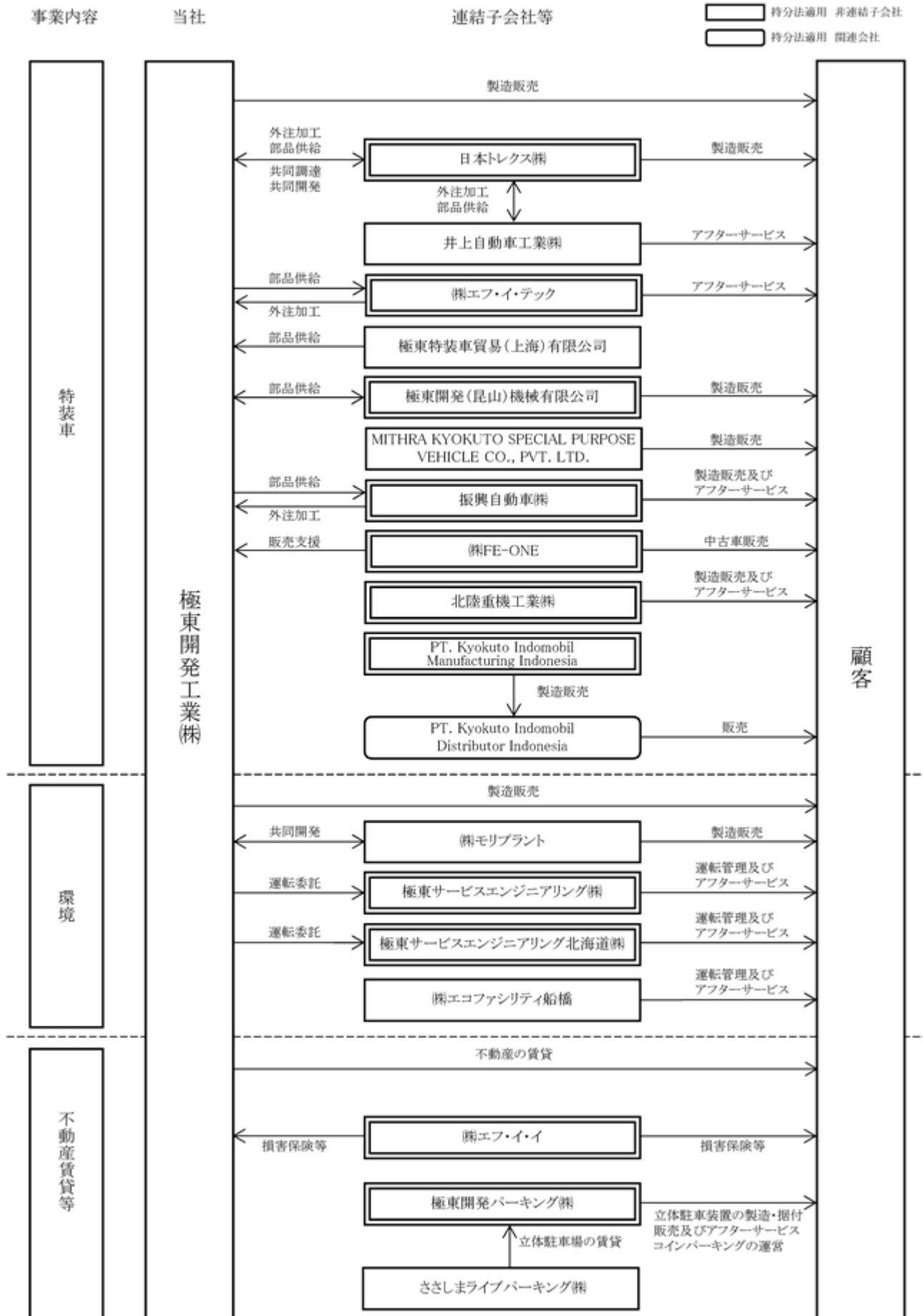
資本の効率的運用、不動産の有効活用の一環として当社が所有する不動産の一部を賃貸しているほか、メガソーラー発電所の運営を行っています。

株式会社エフ・イ・イは、損害保険代理店業務等を行っており、当事業に含めています。

極東開発パーキング株式会社は、マンション向け立体駐車装置の製造、据付、販売、メンテナンス並びにコインパーキングの運営を行っており、当事業に含めています。

以上述べました事項を事業系統図によって示しますと、次のとおりです。

【凡例】



4【関係会社の状況】

名称	住所	資本金 (百万円)	主要な事業の内容	議決権の所有 (又は被所有) 割合(%)	関係内容
(連結子会社) 極東サービスエンジニアリング㈱	東京都品川区	50	環境整備機器及び施設の運転、修理	100.0	当社環境整備機器及び施設の運転、修理
極東サービスエンジニアリング北海道㈱	札幌市中央区	10	環境整備機器及び施設の運転、修理	100.0	当社環境整備機器及び施設の運転、修理
㈱エフ・イ・イ	兵庫県西宮市	50	食堂運営、損害保険代理業	100.0	当社従業員向け食堂の運営
㈱エフ・イ・テック (注)6	兵庫県西宮市	30	特殊自動車の製造、販売及び修理	100.0	当社特装車の製造及び修理 なお、当社所有の土地及び建物を賃借している
極東開発パーキング㈱	兵庫県西宮市	100	立体駐車装置の製造、販売及び修理 駐車場の経営、宅地建物取引業	100.0	
極東開発(昆山)機械有限公司 (注)3	中国江蘇省昆山市	USドル 1,650万	特殊自動車の製造及び販売	100.0	当社特装車の部品製造及び販売 役員の兼任あり 貸付金あり
日本トレクス㈱ (注)3、4	愛知県豊川市	2,011	トレーラ・トラックボデー等の製造及び販売	100.0	外注加工・部品供給・共同調達・共同開発
振興自動車㈱	北海道石狩市	70	特殊自動車の製造、販売及び修理	100.0	当社特装車の製造、販売及び修理 なお、当社所有の土地及び建物を賃借している
㈱FE-ONE (注)6	兵庫県西宮市	90	自動車・建設機械の販売及び中古車販売	100.0	当社特装車の販売支援、中古車販売
PT.Kyokuto Indomobil Manufacturing Indonesia	インドネシア ブルワカルタ市	USドル 1,460万	特殊自動車の製造及び販売	51.0	役員の兼任あり 当社が債務保証している
北陸重機工業㈱	新潟市東区	15	鉄道車両、特殊自動車等の製造、販売及び修理	100.0	
(持分法適用非連結子会社) 極東特装車貿易(上海)有限公司	中国上海市	USドル 95万	特殊自動車の販売及び部品販売	100.0	当社特装車用の部品供給 役員の兼任あり
㈱エコファシリティ船橋	千葉県船橋市	30	施設の維持管理運営	65.0	貸付金あり
MITHRA KYOKUTO SPECIAL PURPOSE VEHICLE CO., PVT. LTD. (注)3	インド アンドラ・プラデシュ州	インドルピー 67,517万	特殊自動車の製造及び販売	83.9	役員の兼任あり 当社が債務保証している 貸付金あり
ささしまライブパーキング㈱	名古屋市東区	100	立体駐車場の賃貸	80.0 〔80.0〕	
井上自動車工業㈱	名古屋市南区	96	特殊自動車の製造、販売及び修理	100.0 〔100.0〕	
㈱モリプラント	大阪市阿倍野区	20	環境設備プラントの設計・施工及びメンテナンス	100.0	共同開発

名称	住所	資本金 (百万円)	主要な事業の内容	議決権の所有 (又は被所有) 割合(%)	関係内容
(持分法適用関連会社) PT.Kyokuto Indomobil Distributor Indonesia	インドネシア ジャカルタ市	USドル 180万	特殊自動車の販売	49.0	役員の兼任あり

- (注) 1 主要な事業の内容欄には、セグメントの名称を記載しています。
 2 「議決権の所有(又は被所有)割合」欄の〔内書〕は間接所有です。
 3 特定子会社に該当します。
 4 日本トレクス(株)については売上高(連結会社相互間の内部売上高を除く)の連結売上高に占める割合が10%を超えています。

主要な損益情報等	(1) 売上高	50,516百万円
	(2) 経常利益	3,147百万円
	(3) 当期純利益	2,081百万円
	(4) 純資産額	19,243百万円
	(5) 総資産額	38,112百万円

- 5 Trex Thairung Co., Ltd. は、2019年7月30日に全株式を譲渡しており、連結の範囲より除外しています。
 6 2020年4月1日付で(株)FE-ONEを存続会社、(株)エフ・イ・テックを消滅会社として吸収合併し、(株)エフ・イ・オートに商号を変更しています。

5【従業員の状況】

(1) 連結会社の状況

2020年3月31日現在

セグメントの名称	従業員数(名)
特装車事業	2,376
環境事業	396
不動産賃貸等事業	111
合計	2,883

- (注) 従業員数は就業人員数(当社グループからグループ外への出向者を除き、グループ外から当社グループへの出向者を含む。)です。

(2) 提出会社の状況

2020年3月31日現在

従業員数(名)	平均年齢(歳)	平均勤続年数(年)	平均年間給与(千円)
1,072	40.6	14.5	6,669

セグメントの名称	従業員数(名)
特装車事業	980
環境事業	92
合計	1,072

- (注) 1 従業員数は就業人員数(当社から社外への出向者を除き、社外から当社への出向者を含む。)です。
 2 平均年間給与は、賞与及び基準外賃金を含んでいます。

(3) 労働組合の状況

提出会社及び連結子会社の日本トレクス株式会社の労働組合はそれぞれ健全なる単一組合であり、上部団体には加盟していません。

過去、労使間の紛争もなく協力の実をあげており、労使間に特記すべき事項はありません。

第2【事業の状況】

1【経営方針、経営環境及び対処すべき課題等】

文中の将来に関する事項は、当連結会計年度末現在において、当社グループが判断したものです。

・会社の経営の基本方針

当社グループは、「技術と信用を重んじ 一致協力して企業の生々発展に努力し広く社会に奉仕する」ことを経営理念としています。

お客様や取引先をはじめ株主・従業員・地域社会などの数多くの人々との関係の中で、企業としての社会的役割、責任を自覚した経営を行い、公正で健全な企業活動を通じて、安全で高性能・高品質な製品とサービスを提供して、社会への貢献と企業価値の拡大を図ることを経営の基本方針としています。

このような方針のもと、当社グループは特装車事業、環境事業、不動産賃貸等事業の3つを展開しています。

・中長期的な会社の経営戦略

中期経営計画 2019-21 ~To the Growth Cycle~ (2019年4月1日~2022年3月31日)では、以下の基本方針のもと、グループの成長に向けた重点戦略を推進しています。

<基本方針>

当社グループは、変化に柔軟に対応できるグローバルな企業となるために、生産性と利益率の向上及び社会課題への貢献と事業成長の両立のための施策を着実に実行し、上記に対し、経営資源を積極的に投入します。

<1>生産性の向上と利益体質の強化

収益基盤強化に向けた設備投資効果の最大化を図ります。また、IoTやAI等の活用を進めるとともに、より高付加価値・高品質な製品・サービスを提供します。

<2>将来の収益源の創出

海外事業の収益基盤確立、新分野の事業確立等に向け、グループの既存リソースやアライアンス、M&Aを活用しつつ、積極的に経営資源を投入します。

<3>企業品質の向上と社会的価値の深化

安全・コンプライアンスの徹底を基本とし、さらに、働き方改革と従業員育成、事業を通じた社会貢献を推進します。

<重点戦略>

<1>特装車事業

営業から設計・生産まで一気通貫、一体となった取組みで事業全体としての効率化・利益確保を図る。

前計画期間中までに投資した設備の活用と新たな設備投資により売上拡大・生産性向上を図る。

顧客満足度の高いサービスでブランドの差別化と安定収益確保を目指す。

操作の自動化・省力化、安全性など時代ニーズを捉えた製品開発を推進する。

<2>環境事業

独自技術・安全性等による差別化と他社との協業を推進することで、プラント受注の確保を図る。

サービスの提案力と工事対応力を高め、安定基盤を維持する。

核となる製品やシステムの新規開発を進め、新規分野への進出・事業化を図る。

<3>パーキング事業

立体駐車装置についてはリニューアル案件に注力し、差別化した商品の開発や提案活動を推進する。

時間貸し駐車場については各事業地の収益確保・新規事業地の選別受注に注力する。

将来に向けた海外市場開拓と新製品開発を推進する。

< 4 > 海外事業

海外拠点については収益基盤確立に向けてリソースを投入する。
日本・中国を含めてグループで連携したクロスボーダーな事業展開を推進し、全体最適化を図る。

< 5 > その他

IoT・AI等の活用を積極的に進め、製品・サービスの付加価値向上と社内業務の効率化・自動化を推進。
チームで人を育てる社員育成と働き方改革を推進し、社員一人ひとりが付加価値の高い業務に集中できる環境づくりに取り組む。
転換期を迎える社会の中、事業活動を通じて社会課題に取り組むことで企業としての持続的成長と付加価値向上につなげる。

・ 目標とする経営指標

中期経営計画 2019-21 ~To the Growth Cycle~ (2019年4月1日~2022年3月31日)の最終年度である2022年3月期に連結ベースで売上高110,000百万円以上、営業利益9,000百万円以上とすることを経営目標としています。

・ 経営環境及び対処すべき課題

当社グループの展開する事業セグメントには、特装車事業、環境事業、不動産賃貸等事業の3つがあります。各セグメントの連結売上高に占める割合は、主力の特装車事業が約85%、環境事業が約10%、不動産賃貸等事業が約6%となっています。

特装車事業について

当社グループの特装車事業の売上高の大半は、主に極東開発工業株式会社と日本トレクス株式会社によって構成されています。製品の主な販売先として、トラックメーカー、トラックの販売会社(ディーラー)、レンタル会社、建機商社、自治体、ユーザー(運送会社や廃棄物処理企業等)への直接販売等があります。

受注生産を基本としており、一部の例外を除き先生産や在庫を保有することはなく、顧客からの注文を受けて製造に着手します。

主要な製品群は次のとおりです。これらに大型・中型・小型の分類があり、かつ仕様についても顧客のカスタムオーダーを細かく織り込んで生産していくため、「多品種少量生産」が当社グループにおける特装車事業の特徴となっています。

1. 建設系車両(ダンプトラック、コンクリートポンプ車)
2. 物流・省力関連車両(トレーラー、ウイング、バン、テールゲートリフタ、タンクローリ、散水車、給水車、粉粒体運搬車、車輛運搬車)
3. 環境関連その他(ごみ収集車、脱着ボデー車、その他特殊車)

次に主要な生産拠点は次のとおりです。工場ごとに担当製品を定め、それに応じた共通及び固有の設備を設け生産活動を行っています。

神奈川県大和市	横浜工場	ダンプトラックなど
愛知県小牧市	名古屋工場	テールゲートリフタなど
愛知県豊川市	日本トレクス本社工場	トレーラー、バンなど
愛知県豊川市	日本トレクス音羽工場	ウイングなど
兵庫県三木市	三木工場	コンクリートポンプ車、ごみ収集車など
福岡県飯塚市	福岡工場	ダンプトラックなど

特装車事業における各製品の需要動向は基本的に、1. 国内のトラックの需要動向と、2. 上記のそれぞれの製品分野の景気動向に影響を受けます。必ずしも一概には言えませんが、一例として建設・土木需要が好調な際は建設系車両の需要が相応に高まり、物流ニーズが強いときは物流関連車両の需要も高まります。他の製品群と比べますとごみ収集車など環境関連は比較的変動が少なく安定した分野です。

当社グループは上記の製品の中で、コンクリートポンプ車やトレーラーなど複数の製品で国内トップシェアを確保しておりますが、2位、3位の製品もあります。

同業他社と比較した当社グループの特徴は、総合的に各種特装車のラインナップを備えている点と、連結業績における特装車事業の比率が高い点が挙げられます。

特装車事業は、国内のトラックに関する排気ガス等の環境法規制や車両重量規制、あるいは自動車の型式変更のタイミングなどにおいて駆け込み需要や反動減などが生じる業界です。

ここ数年の国内のトラック需要は高水準とは言えないまでも比較的安定しており、その中でトレーラーやウイングなど物流関連の車両が順調に売上を伸ばしています。建設関連は東日本大震災後の復興需要で増加したのち、その反動減により近年は低調でしたが、徐々に底打ち感が見られます。このような複合要因のもと事業活動に注力の結果、2020年3月期の当社特装車事業の売上高は過去最高となり、同様の理由で同期の連結売上高も過去最高となりました。

しかし、足元では新型コロナウイルスの感染拡大の影響により本年も含め今後のトラック需要や関連分野の景気動向が見通し辛い状況となっています。

環境事業について

当社グループの環境事業は、主に地方自治体向けの廃棄物処理施設の設計施工（建設業）と、これら施設の運転受託及びメンテナンス・サービス等によって構成されています。

一般的に廃棄物処理施設の市場全体の中では焼却炉の分野が多くを占めますが、当社グループでは主に廃棄物の選別及び再資源化等のリサイクル分野を中心に手掛けており、その中ではトップクラスのシェアを確保しています。最近ではバイオガス事業の分野にも進出し、関連する事業領域の拡大を図っています。

環境事業の販売先の多くは地方自治体又は自治体が組成する清掃組合等となりますが、同業他社や建設会社がこれらの販売先から直接施設の建設を受注した際に当社がその一部の再委託先として参入する商流もあります。一部民間の産業廃棄物処理企業等にも販売しています。

当社グループでは、施設の建設から竣工後の運転、メンテナンスやサービスなど、顧客の要求する一連のサービスを網羅的に提供し、リサイクルや環境整備等の社会貢献を通じて事業の拡充に努めています。

国内の廃棄物処理施設に関する市場は、少子高齢化や地方自治体の財政難及び統廃合等を背景として今後大きな増加を期待することは困難ですが、国民の生活に必要な不可欠の施設であることから、今後も施設の更新や再投資など一定の需要は継続する分野です。

足元では定期的に新規受注を確保し、一定の受注残高を維持しながら複数の建設工事を同時並行で進めています。2020年3月期の環境事業の売上高は工事案件の竣工時期として端境期に該当したために前年度より減少しましたが、施設の運転受託やメンテナンス等のストックビジネスの分野は堅調に推移しており、グループの重要な収益基盤と位置付けています。

不動産賃貸等事業について

当社グループの不動産賃貸等事業は、駐車場（パーキング）事業と、一部の保有不動産の賃貸による有効活用の分野に大別されます。

駐車場（パーキング）事業は主に連結子会社の極東開発パーキング株式会社が運営しており、機械式立体駐車装置の製造（建設業）と、時間貸駐車場（コインパーキング）の運営で構成されています。

機械式立体駐車装置の販売先は、マンションのデベロッパーや建設会社、管理会社、管理組合、あるいは自動車の販売会社等です。近年マンション等の駐車場設置率は徐々に低下していますが、駐車場のリニューアル工事や定期点検、アフターサービスの分野に注力しています。

時間貸駐車場（コインパーキング）は、土地を所有者から賃借し駐車場設備を設置の上、一般利用の顧客から収益を得ています。稼働状況により時間貸と月極を組み合わせた運営を行うほか、地方自治体や商業施設の駐車場の運営を受託する商流もあります。大手同業他社もある中で当社グループでは特に採算性を重視した事業運営を行い、堅調な業績を維持しています。

駐車場（パーキング）事業全体では、機械式立体駐車装置の新規販売等が減少しているものの、これらのメンテナンス・アフターサービスと、時間貸駐車場（コインパーキング）等の分野が堅調なため、全体としては順調に売上高及び利益を確保しています。一部の保有不動産の賃貸も安定収益として業績の下支えを担っています。

新型コロナウイルス感染症の影響について

我が国経済は、新型コロナウイルス感染症の拡大により大きな影響が見込まれ、厳しい環境で推移することが予想されます。

当社グループでは新型コロナウイルス感染症に関する基本方針を定め、感染症拡大による影響を以下のとおり想定しています。

当社グループでは新型コロナウイルス感染症に関する基本方針を「お客様、地域の皆様、グループ従業員の安全確保を最優先としながら事業継続との両立を図る。」と定め、各種施策の実施により感染リスク低減を図っています。当社グループの直近の状況及び対策は次のとおりです。

1. 感染者（陽性反応の判定を受けた従業員）は該当無し。
2. テレワーク・時差出勤・マイカー通勤を実施。
3. テレビ会議・WEB会議を活用し、外出制限下でも業務を継続すべく、デジタル化を推進。
4. 工場及びサービス拠点は通常稼働。

主力の特装車事業に関しては約700億円余り（2020年3月末現在）の受注残高を有しており、これは連結特装車事業売上高の6カ月分以上に該当します。現状、工場の生産活動において大きな支障は生じていません。顧客から受注済案件のキャンセルが一部発生しているものの連結業績への影響は限定的です。

今後、新型コロナウイルス感染症が長期化した場合や第2波・第3波が発生した場合の懸念としては、次の状況が考えられます。

1. 営業活動における新規商談の遅延及びキャンセル
2. 生産活動におけるトラックシャシ搬入の遅延や部品調達等サプライチェーンへの影響

なお、本年度のトラックの市場予測に関して、現状では詳細な台数や需要動向の見通しは困難となっています。上記より今後の業績への影響がどの程度かを具体的に数値で見積もることは現状においては困難です。

環境事業に関しては、国民等の生活に必要な不可欠な公共工事という性質上、建設工事に遅延等は発生せず通常稼働しています。運転受託等についても家庭ごみの増加等により稼働率が上昇し繁忙な状況です。当セグメントに関しては業績への影響は殆どないものと見込んでいます。

不動産賃貸等事業に関しては、外出抑制によりコインパーキング事業等で客足が遠のき、売上高が減少すると思われませんが、業績への影響の度合いは今後の新型コロナウイルス感染症の状況を見て今後確認していきます。

上記を踏まえ、業績予測及び中期経営計画の見直しについては次のとおりにて検討しています。

1. 2021年3月期連結業績予測
新型コロナウイルス感染症による各事業への影響度合いや、それに伴う市場動向及び見通しが確認でき次第、速やかに策定の上、開示予定。
2. 中期経営計画の見直し
上記影響度合い等を鑑み、必要に応じて方針の修正を検討・実施するなど、柔軟に対処。
3. 設備投資計画等
新型コロナウイルス感染拡大前に計画した設備投資計画については、上記と同様に見直しを実施。

このような状況のもと、当社グループでは、中期経営計画 2019-21 ~To the Growth Cycle~（2019年4月1日～2022年3月31日）に掲げた基本方針のもとで重点戦略を推進し、売上・利益の確保及び企業価値の一層の向上に向けてグループ一丸となって取り組んでおりますが、現下及び今後の動向を注視し、必要に応じて方針の修正等を検討・実施するなど、柔軟に対処してまいります。

2【事業等のリスク】

有価証券報告書に記載した事業の状況、経理の状況等に関する事項のうち、投資者の判断に重要な影響を及ぼす可能性のある事項には、以下のようなものがあります。

当該リスクが顕在化する可能性の程度や時期、当該リスクが顕在化した場合に当社グループの経営成績等の状況に与える影響につきましては、合理的に予見することが困難であるため記載していません。

なお、ここで記載する内容は、有価証券報告書提出日(2020年6月26日)現在において当社グループが判断したものです。

特定の取引先への依存

特装車事業は、各種の特装車を国内のトラックメーカー、及びその系列のディーラー、商社等へ販売しています。当社グループでは、技術面において、車種ごとに種々の製造・販売に関するノウハウを構築しています。

また、環境事業につきましては、自治体や産業廃棄物処理業者向けに各種のごみ処理プラントの建設、アフターサービスや運転受託等の事業を行っています。

このため、各種の特装車の需要動向、地方自治体の公共投資の動向等は、当社グループの業績に影響を与える可能性があります。

特有の法的規制

特装車事業に関しては、道路交通法、道路運送車両法、車両保安基準など関連法規の適用を受けます。これらの法規が制定又は改訂されることにより、基準に適合しない製品は使用又は保有が認められなくなることがあるため、適用期日前の駆け込み需要や、適用後の反動による減少などが発生し、当社グループの業績に影響を与える可能性があります。

環境事業につきましては、ごみ処理プラントの建設工事が建設業法等の規制の対象となり、国土交通大臣より建築工事業や清掃施設工事業等の許可を得て事業を展開しています。これらの規制が制定又は改訂されること、許可を得られないことにより、プラント建設工事の受注ができず、当社グループの業績に影響を与える可能性があります。

原材料価格の変動

当社グループでは、生産に必要な鋼材をはじめとする原材料や部品等を外部から調達しています。

これらの価格が変動することがあり、当社グループの業績に影響を与える可能性があります。

海外での事業活動

当社グループでは、製品の輸出や、現地法人での生産、販売並びに部品の調達等を行っています。予期し得ない景気変動、通貨価値の変動、法律や規制の変更等、経済的に不利な要因の存在又は発生、テロ、戦争、その他の要因による社会的又は政治的混乱等のリスクが存在します。こうしたリスクの顕在化により、当社グループの業績及び計画に影響が生じる可能性があります。

取引先の信用リスク

当社グループは国内、海外において様々な取引先と取引をしています。取引先の信用不安などによる貸倒れリスクが顕在化した場合は、損失や引当が必要となる場合があり、当社グループの業績と財政状況に影響を及ぼす可能性があります。

リコール及び製造物責任

当社グループが提供する製品やサービスにおいては、当社が定める品質管理基準に基づいた管理を行っているものの、想定外の欠陥が生じるリスクがあります。大規模なリコールや製造物責任賠償等が発生した場合は、当社グループのブランド価値の低下を招くほか多額の費用負担が発生する場合があります。当社グループの業績と財政状況に影響を及ぼす可能性があります。

固定資産の減損

当社グループは事業の用に供する様々な有形固定資産を有していますが、「固定資産の減損に係る会計基準」及び「固定資産の減損に係る会計基準の適用指針」の適用により、このような資産において、時価の下落や将来のキャッシュ・フローの状況によっては、その収益性の低下により投資額の回収が見込めなくなることにより減損処理が必要となる場合があり、減損損失が発生した場合、当社グループの業績と財政状況に影響を及ぼす可能性があります。

事業・資本提携

当社グループでは将来的な成長に向けた競争力強化の一環として、国内外他社との事業・資本提携を進めていますが、今後の市場及び事業環境の変化などにより、当初想定していた効果を得ることができない場合や、提携・出資先の事業、経営及び資産の悪化等が生じた場合には、当社グループの業績と財政状況に影響を及ぼす可能性があります。

大規模自然災害

当社グループは大規模地震や台風等の自然災害の発生を想定し、各種対策及び連絡体制等の施策を講じていますが、実際に大規模な自然災害が発生し、施設の損壊等による人的被害や事業の中断が生じた場合には、当社グループの業績と財政状況に影響を及ぼす可能性があります。

感染症の流行

社会的影響の大きな感染症の拡大が発生した場合、次の因果関係により各セグメントの業績に影響を及ぼす可能性があります、その結果、当社グループの連結業績及び財政状況に影響が生じる可能性があります。

・特装車事業

営業活動における新規商談の遅延及びキャンセル

生産活動におけるトラック搬入の遅延や部品調達等サプライチェーンへの影響

・環境事業

営業活動における新規商談の遅延及びキャンセル

建設工事における工期や建設資材調達の遅延

・不動産賃貸等事業

営業活動における新規商談の遅延及びキャンセル

建設工事における工期の遅延や部品調達等サプライチェーンへの影響

外出規制等によるコインパーキング部門の収益低下等

3【経営者による財政状態、経営成績及びキャッシュ・フローの状況の分析】

(1) 経営成績等の状況の概要

当連結会計年度における当社グループ（当社、連結子会社及び持分法適用会社）の財政状態、経営成績及びキャッシュ・フロー（以下「経営成績等」という。）の状況の概要は次のとおりです。

財政状態及び経営成績の状況

当連結会計年度における我が国経済は、前半は全体として底堅く推移いたしましたが、後半は消費増税や米中貿易摩擦などの影響もあり足踏みも見られました。年度末にかけては新型コロナウイルス感染症の世界的な拡大による景気の急速な悪化が懸念され、先行きが見通せない状況となりました。

このような状況下、当社グループは新中期経営計画（3カ年計画）2019-21 ～To the Growth Cycle～（2019年4月1日～2022年3月31日）の初年度として、企業品質の向上と社会的価値の深化を目指して諸施策を実行しました。

この結果、当連結会計年度末の財政状態及び経営成績は以下のとおりとなりました。

a. 財政状態

当連結会計年度末の財政状態は前連結会計年度末と比較して、資産合計は2,298百万円（1.7%）減少して136,579百万円、負債合計は4,007百万円（8.3%）減少して44,013百万円、純資産合計は1,709百万円（1.9%）増加して92,566百万円となりました。

b. 経営成績

当連結会計年度の業績は前連結会計年度と比較して、売上高は5,872百万円（5.1%）増加して120,173百万円となりました。一方、営業利益は60百万円（0.7%）減少して8,493百万円、経常利益は142百万円（1.6%）減少して8,675百万円、親会社株主に帰属する当期純利益は211百万円（3.4%）減少して6,073百万円となりました。

次に連結ベースでのセグメントの概要を前連結会計年度と比較してご説明申し上げます。

・特装車事業

国内需要が底堅く推移する中、積極的に受注を確保すると共に、連結子会社の日本トレクス御津工場におけるスワップボデー車や、当社名古屋工場新パワーゲートセンターにおける後部格納式テールゲートリフタ「パワーゲート® G 1000 / G 1000」の生産強化など、生産体制の合理化及び効率化にも努めました。

新製品としては、2019年10月に2t車級回転板式ごみ収集車「パックマン®チルト」のフルモデルチェンジをはじめ、同月にスクイーズ式コンクリートポンプ車として国内最長・最強スペックとなる「Hyper CP」スクイーズコンクリート®PH80A-26C」を、2020年2月に木質チップ乾燥コンテナシステム「Kantainer」を発売するなど、商品力と新分野のラインナップ強化を図りました。

なお、タイ王国における当社特定子会社のTrex Thairung Co., Ltd.について、当社及び当社連結子会社である日本トレクス株式会社が保有する全株式を2019年7月30日付で現地合弁先であるTHAI RUNG UNION CAR PUBLIC CO., LTD.に譲渡いたしました。今後は技術支援を行うことによりタイビジネスの継続を図るほか、今回の事業再編に伴い経営資源をより投資効果の高い分野に投入してまいります。

当セグメントの売上高は7,187百万円（7.6%）増加して102,076百万円となりました。営業利益は802百万円（14.3%）増加して6,417百万円となりました。

・環境事業

プラント建設では、宮城県の大崎地域広域行政事務組合様より受注したリサイクルセンターが2019年6月に完成したほか、茨城県水戸市様より受注した新清掃工場と、長崎県佐世保市様より受注したクリーンセンターが2020年3月にそれぞれ完成しました。

バイオガスプラント事業は、新規受注活動の結果、DOWAグループのバイオディーゼル岡山株式会社様より岡山市においてバイオマス発電施設建設工事を受注しました。

また、メンテナンス・運転受託などのストックビジネスにも引き続き注力しました。

当セグメントの売上高は1,479百万円(11.4%)減少して11,473百万円となりました。営業利益は767百万円(29.7%)減少して1,813百万円となりました。

・不動産賃貸等事業

立体駐車装置は新規物件の受注活動と共に、リニューアル及びメンテナンス等のストックビジネスの受注確保に努めました。コインパーキングは引き続き採算性を重視した事業地展開を進め、新たに京都府木津川市様より受注した市営駐車場6か所の運営を開始しました。

当セグメントの売上高は153百万円(2.2%)増加して7,189百万円となりました。営業利益は18百万円(1.6%)減少して1,142百万円となりました。

キャッシュ・フローの状況

当連結会計年度末における現金及び現金同等物は、前連結会計年度末に比べて981百万円(5.1%)増加して、20,065百万円となりました。

その主な内訳は次のとおりです。

・営業活動によるキャッシュ・フロー

営業活動による資金収支は、5,799百万円(前年同期比+1,769百万円)となりました。これは税金等調整前当期純利益の計上等によるものです。

・投資活動によるキャッシュ・フロー

投資活動による資金収支は、2,746百万円(前年同期比+483百万円)となりました。これは固定資産の取得等によるものです。

・財務活動によるキャッシュ・フロー

財務活動による資金収支は、2,284百万円(前年同期比+772百万円)となりました。これは配当金の支払及び長期借入金の返済等によるものです。

生産、受注及び販売の実績

a. 生産実績

当連結会計年度における生産実績をセグメントごとに示すと、次のとおりです。

セグメントの名称	金額（百万円）	前年同期比（％）
特装車事業	102,034	+ 7.5
環境事業	11,471	11.4
不動産賃貸等事業	6,667	+ 3.0
合計	120,173	+ 5.1

- (注) 1 金額は、販売価格によっており、セグメント間の取引については相殺消去しています。
 2 上記の金額には、消費税等は含まれていません。

b. 受注実績

当連結会計年度における受注実績をセグメントごとに示すと、次のとおりです。

セグメントの名称	受注高（百万円）	前年同期比（％）	受注残高（百万円）	前年同期比（％）
特装車事業	108,028	8.9	72,980	+ 10.5
環境事業	9,424	+ 3.8	4,333	32.1
不動産賃貸等事業	2,491	4.6	977	+ 3.2
合計	119,945	7.9	78,291	+ 6.7

- (注) 1 セグメント間の取引については、相殺消去しています。
 2 上記の金額には、消費税等は含まれていません。
 3 不動産賃貸等事業に含まれるコインパーキング及び不動産賃貸につきましては、継続取引のため除いていません。

c. 販売実績

当連結会計年度における販売実績をセグメントごとに示すと、次のとおりです。

セグメントの名称	金額（百万円）	前年同期比（％）
特装車事業	102,034	+ 7.5
環境事業	11,471	11.4
不動産賃貸等事業	6,667	+ 3.0
合計	120,173	+ 5.1

- (注) 1 セグメント間の取引については、相殺消去しています。
 2 上記の金額には、消費税等は含まれていません。

(2) 経営者の視点による経営成績等の状況に関する分析・検討内容

経営者の視点による当社グループの経営成績等の状況に関する認識及び分析・検討内容は次のとおりです。

なお、文中の将来に関する事項は、当連結会計年度末現在において判断したものです。

重要な会計方針及び見積り

当社グループの連結財務諸表は、わが国において一般に公正妥当と認められる会計基準に基づき作成されています。この連結財務諸表の作成にあたって、決算日における資産、負債の計上金額及び偶発資産、偶発債務の開示及び報告期間における収益・費用の計上金額に影響を与えるような見積り、判断、仮定を必要とします。

当社グループは、継続的に過去の実績あるいは状況に応じ合理的と判断される範囲での様々な仮定に基づき、その見積りと予測を評価しています。これらの評価の結果は、資産、負債、収益及び費用の計上金額についての判断の基礎となります。

これらの見積りについては、継続して評価し、必要に応じて見直しを行っておりますが、見積りには不確実性が伴うため、実際の結果はこれらと異なる場合があります。当社グループは会社の財政状態及び経営成績に重要な影響を与え、かつその適用にあたってマネジメントの重要な判断や見積りを必要とするものを重要な会計方針であると考えており、その具体的な内容につきましては「第5 経理の状況 1 連結財務諸表等 注記事項 (連結財務諸表作成のための基本となる重要な事項)」に記載のとおりです。

当連結会計年度の経営成績等の状況に関する認識及び分析・検討内容

当社グループの当連結会計年度の経営成績等は、以下のとおりです。

経営成績の分析

・売上高

当連結会計年度における売上高は主に特装車事業において販売台数が増加したことなどから前連結会計年度と比較して、5,872百万円(5.1%)増加して120,173百万円となりました。各報告セグメントの外部顧客に対する売上高の連結売上高に対する割合は、特装車事業が85.0%、環境事業が9.5%、不動産賃貸等事業が5.5%となりました。

・売上総利益

当連結会計年度における売上総利益は売上高が増加したことから前連結会計年度と比較して、635百万円(2.8%)増加して22,945百万円となりました。

・営業利益

当連結会計年度における営業利益は人件費をはじめとした固定費の上昇等により前連結会計年度と比較して、60百万円(0.7%)減少して8,493百万円となりました。

・経常利益

当連結会計年度における経常利益は営業利益が減少したほか、営業外費用が増加したことにより前連結会計年度と比較して、142百万円(1.6%)減少して8,675百万円となりました。

・親会社株主に帰属する当期純利益

当連結会計年度における親会社株主に属する当期純利益は特別損失の増加及び投資有価証券売却益を特別利益に計上したことなどにより前連結会計年度と比較して、211百万円(3.4%)減少して6,073百万円となりました。

財政状態の分析

当連結会計年度末の財政状態は、前連結会計年度末と比較して、総資産は2,298百万円（1.7%）減少して136,579百万円となりました。

流動資産につきましては、有価証券の増加等により1,995百万円（2.5%）増加して82,753百万円となりました。

固定資産につきましては、投資有価証券の時価の下落等により4,294百万円（7.4%）減少して53,826百万円となりました。

負債につきましては、流動負債は支払手形及び買掛金の減少や短期借入金の返済等により2,256百万円（5.5%）減少して38,615百万円、固定負債は繰延税金負債の減少等により1,751百万円（24.5%）減少して5,397百万円となりました。

純資産につきましては、親会社株主に帰属する当期純利益を計上したこと等により、1,709百万円（1.9%）増加して92,566百万円となりました。

なお、当連結会計年度末現在の自己資本比率は67.5%（前連結会計年度末64.9%）となりました。

キャッシュ・フローの分析

当連結会計年度のキャッシュ・フローの分析につきましては、「（1）経営成績等の状況の概要 キャッシュ・フローの状況」に記載のとおりです。

当社グループの経営成績に重要な影響を与える要因につきましては、「2 事業等のリスク」に記載のとおりです。

当社グループの資本の財源及び資金の流動性につきましては、以下のとおりです。

当社グループの運転資金需要のうち主なものは、鋼材や部品等をはじめとした材料の仕入れのほか、外注費、製造費、販売費及び一般管理費等の営業費用です。投資を目的とした資金需要は、設備投資、子会社株式の取得等によるものです。

当社グループは、事業運営上必要な資金の流動性と資金の源泉を安定的に確保することを基本方針としています。

短期運転資金は自己資金及び金融機関からの短期借入を基本としており、設備投資や長期運転資金の調達につきましては、自己資金及び金融機関からの長期借入を基本としています。

なお、当連結会計年度末における借入金及びリース債務を含む有利子負債の残高は2,803百万円となっています。また、当連結会計年度末における現金及び現金同等物の残高は20,065百万円となっています。

経営方針・経営戦略、経営上の目標の達成状況を判断するための客観的な指標等につきましては、次のとおりです。

中期経営計画 2019-21 ~To the Growth Cycle~（2019年4月1日～2022年3月31日）の最終年度である2022年3月期に連結ベースで売上高110,000百万円以上、営業利益9,000百万円以上とすることを経営目標としておりますが、2020年3月期においては、売上高は120,173百万円、営業利益は8,493百万円となりました。

2021年3月期においても、引き続き本目標を達成すべく諸施策を実行してまいります。

セグメントごとの財政状態及び経営成績の状況に関する認識及び分析・検討内容につきましては、「（1）経営成績等の状況の概要 財政状態及び経営成績の状況」に記載のとおりです。なお、新型コロナウイルス感染症の影響に関して、当連結会計年度の経営成績等への影響は軽微ですが、今後の見通しについては「1 経営方針、経営環境及び対処すべき課題等」に記載しています。

4【経営上の重要な契約等】

(1) 技術導入契約

会社名	契約対象品目	契約内容	相手方の名称	国名	契約期間
提出会社	バイオガスプラント	バイオガスプラントに関する技術	株式会社コーンズ・エー ジー	日本	自 2015年3月31日 至 2025年3月30日

(2) 販売提携契約

会社名	契約対象品目	契約内容	相手方の名称	国名	契約期間
提出会社	床下格納式ゲート	床下格納式ゲートの 販売提携・アフター サービス	日本フルハーフ株式会社	日本	自 2000年4月1日 至 2021年3月31日

(注) 契約期間が2020年3月31日付をもって終了となっていましたが、契約期間を延長して上記のとおりとしました。

5【研究開発活動】

当社グループの研究開発は、新規製品、新技術の開発、新分野の開拓、既開発製品の改良を主体とし、当社及び連結子会社の日本トレクス株式会社並びに極東開発パーキング株式会社が担当して行っています。

当社の研究開発において、新規製品、新技術の開発、新分野の開拓は主として技術本部及び環境事業部が担当し、既に商品化している製品の改良開発、シリーズ拡大などは各工場及び環境事業部及び極東開発パーキング株式会社が単独もしくは技術本部と共同で行っています。また、連結子会社の日本トレクス株式会社においては、新規製品、新技術の開発並びに製品の改良開発は開発部が担当しています。

当連結会計年度における研究開発費の総額は1,479百万円です。

<特装車事業>

特装車事業では、当社及び連結子会社の日本トレクス株式会社において、物流、荷役、環境保全に注力し、流通コストの低減、省力化、安全性や操作性の向上に貢献できる製品の開発・改良・シリーズの拡大など商品力の強化に取り組んでいます。

当連結会計年度に開発が完了した主な製品は次のとおりです。

- ・7トンリヤダンプトラックを改良、耐摩耗鋼板仕様を追加し発売
- ・後部格納式テールゲートリフタ「パワーゲート® G 1000 / G 1000」をモデルチェンジ
- ・新型2トン車級回転板式ごみ収集車「バックマン® チルト」をフルモデルチェンジ
- ・新型コンクリートポンプ車「“Hyper CP” スクイーズクリータ® PH80A-26C」を発売
- ・木質チップ乾燥コンテナシステム「Kantainer」を発売
- ・ごみ収集車への巻き込まれ被害を軽減する画像認識AI搭載の安全装置「KIES（キース）」を開発
- ・立体エンブレム「TREX」の発売
- ・新規オプション品「エア式補助脚」を発売
- ・トレーラ用タイヤ温度・空気圧異常検知システムの開発
- ・床材の仕様を追加し発売

当連結会計年度における産業財産権の出願件数は45件で、研究開発費は1,327百万円です。

<環境事業>

環境事業では、当社において、地球規模で叫ばれている環境保全・リサイクル化の観点から、益々重要となる廃棄物処理のトータルシステムの構築を目指し、資源ごみの選別装置、RDF（ごみ固形燃料化）装置、バイオガスプラントなどの技術開発・改良に取り組んでいます。

当連結会計年度における産業財産権の出願件数は0件で、研究開発費は129百万円です。

<不動産賃貸等事業>

不動産賃貸等事業では、連結子会社の極東開発パーキング株式会社において、集合住宅向立体駐車装置のシリーズ化・改良・開発を行っています。

当連結会計年度における産業財産権の出願件数は5件で、研究開発費は22百万円です。

第3【設備の状況】

1【設備投資等の概要】

当社グループは、中核事業への経営資源の集中を基本戦略として、生産能力の合理化、最適化及び品質改善を目的とした設備投資計画に基づき投資を行っています。当連結会計年度は特装車事業を中心に全体で3,973百万円の投資を実施しました。

特装車事業において、生産能力の合理化と品質改善を目的として3,626百万円の設備投資を行いました。

所要資金については、主として自己資金を充当しました。

重要な除売却はありません。

なお、設備投資金額には無形固定資産を含めています。

2【主要な設備の状況】

当社グループにおけるセグメントごとの主要な設備は、以下のとおりです。

(1) 特装車事業

提出会社

事業所名 (所在地)	設備の内容	帳簿価額(百万円)						従業員数 (名)
		建物及び 構築物	機械装置 及び運搬具	土地 (面積㎡)	工具器具 及び備品	リース 資産	合計	
三木工場 (兵庫県三木市)	コンクリートポンプ・ タンクローリ・ ごみ収集車生産設備 機能部品生産設備	994	904	798 (100,728)	106	5	2,809	231
横浜工場 (神奈川県大和市)	ダンプトラック 他生産設備 車両物流センター	1,899	333	3,630 (96,657)	44	190	6,098	158
名古屋工場 (愛知県小牧市)	ダンプトラック・ パワーゲート 他生産設備・ その他設備	1,305	731	266 (109,611)	103	-	2,407	186
福岡工場 (福岡県飯塚市)	ダンプトラック 他生産設備	143	207	52 (43,503)	6	-	410	60
東京営業本部 (東京都品川区)	その他設備	441	0	800 (991)	2	3	1,249	61
本社 (兵庫県西宮市)	その他設備	55	17	615 (7,095)	16	74	778	112

国内子会社

会社名	事業所名 (所在地)	設備の内容	帳簿価額(百万円)						従業員数 (名)
			建物及び 構築物	機械装置 及び 運搬具	土地 (面積㎡)	工具器具 及び備品	リース 資産	合計	
日本トレクス㈱	本社・事業所 (愛知県豊川市)	トラック架装・ トレーラ生産設備	1,236	1,407	4,969 (125,285)	193	-	7,807	823
"	音羽事業所 (愛知県豊川市)	トラック架装設備	438	292	464 (20,889)	25	-	1,221	169
"	御津工場 (愛知県豊川市)	車両プール トラック架装設備	475	22	486 (36,367)	10	-	995	81
㈱FE-ONE	展示場 (兵庫県神戸市)	サンプル車 その他設備	29	151	- (-)	0	-	181	5
振興自動車㈱	本社 (北海道石狩市)	タンクローリ 生産設備 修理工事設備	13	63	- (-)	4	2	83	45
北陸重機工業㈱	本社 (新潟県新潟市)	鉄道車両生産設備	149	21	145 (4,160)	1	5	324	53

在外子会社

会社名	事業所名 (所在地)	設備の内容	帳簿価額(百万円)						従業員数 (名)
			建物及び 構築物	機械装置 及び 運搬具	土地 (面積㎡)	工具器具 及び備品	リース 資産	合計	
PT.Kyokuto Indomobil Manufacturing Indonesia	インドネシア工場 (ブルワカルタ 市)	ミキサー架装・ ダンプトラック他 生産設備	262	112	225 (20,028)	2	-	603	83

(2) 不動産賃貸等事業

提出会社

事業所名 (所在地)	設備の内容	帳簿価額(百万円)					従業員数 (名)
		建物及び 構築物	機械装置 及び運搬具	土地 (面積㎡)	工具器具 及び備品	合計	
福岡工場売電施設(福岡県飯塚市)	メガソーラー発電設備	0	264	28 (23,329)	-	292	-
旧東北工場売電施設(青森県八戸市)	メガソーラー発電設備	4	322	471 (38,093)	-	799	-
音羽事業所売電施設(愛知県豊川市)	メガソーラー発電設備	-	79	- (-)	-	79	-
ショッピングセンター(注)1 (東京都西多摩郡瑞穂町)	その他設備	1,638	-	749 (66,589)	-	2,388	-
流通センター(注)2 (神奈川県厚木市)	その他設備	527	-	3,164 (18,215)	0	3,691	-

(注) 1 合同会社西友に賃貸しています。

2 国分首都圏株式会社に賃貸しています。

3 帳簿価額には建設仮勘定は含んでいません。

なお、金額には消費税等は含まれていません。

4 現在休止中の生産能力に重要な影響を及ぼす主要な設備はありません。

3【設備の新設、除却等の計画】

(1) 重要な設備の新設等

提出会社

事業所名 (所在地)	セグメント の名称	設備の内容	投資予定額		資金調達 方法	着手年月	完了予定 年月
			総額 (百万円)	既支払額 (百万円)			
横浜工場 (神奈川県大和市)	特装車事業	中小型ダンプ 製缶ライン	1,257	667	自己資金	2016年 12月	2020年 12月

(注) 上記の金額に消費税等は含まれていません。

国内子会社

会社名	事業所名 (所在地)	セグメント の名称	設備の内容	投資予定額		資金調達 方法	着手年月	完了予定 年月
				総額 (百万円)	既支払額 (百万円)			
北陸重機工業㈱	本社 (新潟県 新潟市)	特装車事業	事務所 組立工場 塗装工場	762	14	自己資金 借入金	2020年 5月	2021年 9月

(注) 上記の金額に消費税等は含まれていません。

(2) 重要な設備の除却等

経常的な設備の更新のための除却等を除き、重要な設備の除却等の計画はありません。

第4【提出会社の状況】

1【株式等の状況】

(1)【株式の総数等】

【株式の総数】

種類	発行可能株式総数(株)
普通株式	170,950,672
計	170,950,672

【発行済株式】

種類	事業年度末現在 発行数(株) (2020年3月31日)	提出日現在 発行数(株) (2020年6月26日)	上場金融商品取引所名 又は登録認可金融商品 取引業協会名	内容
普通株式	42,737,668	42,737,668	東京証券取引所 (市場第一部)	単元株式数は100株です。
計	42,737,668	42,737,668	-	-

(2)【新株予約権等の状況】

【ストックオプション制度の内容】

該当事項はありません。

【ライツプランの内容】

該当事項はありません。

【その他の新株予約権等の状況】

該当事項はありません。

(3)【行使価額修正条項付新株予約権付社債券等の行使状況等】

該当事項はありません。

(4)【発行済株式総数、資本金等の推移】

年月日	発行済株式 総数増減数 (株)	発行済株式 総数残高 (株)	資本金増減額 (百万円)	資本金残高 (百万円)	資本準備金 増減額 (百万円)	資本準備金 残高 (百万円)
2005年4月1日～ 2006年3月31日 (注)	14,267,889	42,737,668	7	11,899	7	11,718

(注) 新株予約権(ストックオプション)の行使により資本金が7百万円、資本準備金が7百万円それぞれ増加しています。なお、発行済株式総数は新株予約権(ストックオプション)の行使により22,000株増加し、2005年11月18日付をもって当社普通株式1株につき1.5株の割合で株式分割を行ったことにより14,245,889株増加しています。

(5) 【所有者別状況】

2020年3月31日現在

区分	株式の状況(1単元の株式数100株)								単元未満株式の状況(株)
	政府及び地方公共団体	金融機関	金融商品取引業者	その他の法人	外国法人等		個人その他	計	
					個人以外	個人			
株主数(人)	-	32	26	187	163	1	2,870	3,279	-
所有株式数(単元)	-	147,364	1,392	77,832	84,851	1	115,515	426,955	42,168
所有株式数の割合(%)	-	34.5	0.3	18.2	19.9	0.0	27.1	100.0	-

(注) 1 自己株式3,011,295株は、「個人その他」に30,112単元、「単元未満株式の状況」に95株含まれています。
 2 「その他の法人」及び「単元未満株式の状況」の欄には、証券保管振替機構名義の株式が、それぞれ15単元及び50株含まれています。

(6) 【大株主の状況】

2020年3月31日現在

氏名又は名称	住所	所有株式数(千株)	発行済株式(自己株式を除く。)の総数に対する所有株式数の割合(%)
日本スタートラスト信託銀行株式会社(信託口)	東京都港区浜松町2-11-3	2,691	6.77
株式会社三井住友銀行	東京都千代田区丸の内1-1-2	1,600	4.03
日本トラスティ・サービス信託銀行株式会社(信託口)	東京都中央区晴海1-8-11	1,547	3.89
日本トラスティ・サービス信託銀行株式会社(三井住友信託銀行再信託分・株式会社みなと銀行退職給付信託口)	東京都中央区晴海1-8-11	1,498	3.77
極東開発共栄会	兵庫県西宮市甲子園口6-1-45	1,318	3.31
三菱UFJ信託銀行株式会社(常任代理人 日本スタートラスト信託銀行株式会社)	東京都千代田区丸の内1-4-5 (東京都港区浜松町2-11-3)	1,012	2.55
DFA INTL SMALL CAP VALUE PORTFOLIO (常任代理人 シティバンク、エヌ・エイ東京支店)	PALISADES WEST 6300, BEE CAVE ROAD BUILDING ONE AUSTIN TX 78746 US (東京都新宿区新宿6-27-30)	904	2.28
宮原 幾男	東京都渋谷区	814	2.05
日本トラスティ・サービス信託銀行株式会社(信託口5)	東京都中央区晴海1-8-11	765	1.93
株式会社奥村組	大阪市阿倍野区松崎町2-2-2	761	1.92
計	-	12,913	32.51

(注) 1 住所欄の()書きは、常任代理人の住所を記載しています。
 2 信託業務に係る株式数は確認できません。

(7)【議決権の状況】

【発行済株式】

2020年3月31日現在

区分	株式数(株)	議決権の数(個)	内容
無議決権株式	-	-	-
議決権制限株式(自己株式等)	-	-	-
議決権制限株式(その他)	-	-	-
完全議決権株式(自己株式等)	(自己保有株式) 普通株式 3,011,200	-	権利内容に何ら限定のない当社における標準となる株式 単元株式数は100株です。
完全議決権株式(その他)(注)	普通株式 39,684,300	396,843	同上
単元未満株式	普通株式 42,168	-	一単元(100株)未満の株式
発行済株式総数	42,737,668	-	-
総株主の議決権	-	396,843	-

(注) 「完全議決権株式(その他)」及び「単元未満株式」の欄の普通株式には、証券保管振替機構名義の株式がそれぞれ1,500株及び50株含まれています。また、「完全議決権株式(その他)」の欄の議決権の数には、同機構名義の議決権が15個含まれています。

【自己株式等】

2020年3月31日現在

所有者の氏名又は名称	所有者の住所	自己名義 所有株式数 (株)	他人名義 所有株式数 (株)	所有株式数 の合計 (株)	発行済株式総数 に対する所有 株式数の割合 (%)
(自己保有株式) 極東開発工業株式会社	兵庫県西宮市甲子園口 6-1-45	3,011,200	-	3,011,200	7.05
計	-	3,011,200	-	3,011,200	7.05

2【自己株式の取得等の状況】

【株式の種類等】 会社法第155条第7号による普通株式の取得

(1)【株主総会決議による取得の状況】

該当事項はありません。

(2)【取締役会決議による取得の状況】

該当事項はありません。

(3)【株主総会決議又は取締役会決議に基づかないものの内容】

区分	株式数(株)	価額の総額(円)
当事業年度における取得自己株式	429	596,746
当期間における取得自己株式	-	-

(注) 「当期間における取得自己株式」には、2020年6月1日から有価証券報告書提出日までの単元未満株式の買取請求により取得した株式数及び価額の総額は含まれていません。

(4)【取得自己株式の処理状況及び保有状況】

区分	当事業年度		当期間	
	株式数(株)	処分価額の総額(円)	株式数(株)	処分価額の総額(円)
引き受ける者の募集を行った取得自己株式	-	-	-	-
消却の処分を行った取得自己株式	-	-	-	-
合併、株式交換、会社分割に係る移転を行った取得自己株式	-	-	-	-
保有自己株式数	3,011,295	-	3,011,295	-

(注) 当期間における保有自己株式数には、2020年6月1日から有価証券報告書提出日までの単元未満株式の買取請求及び売渡請求による変動は含まれていません。

3【配当政策】

当社グループでは、業績に見合った利益還元と安定的利益還元の双方を経営の重要政策と考え、業績の向上と財務体質の強化を図りながら、将来の事業展開、経済情勢等を勘案して、株主の皆様のご期待にお応えできるよう努めることを、配当の基本的な方針としています。

当社は会社法第454条第5項に規定する中間配当をすることができる旨を定款に定めており、配当の回数については、中間配当及び期末配当として年2回行うことを基本方針としています。また、配当の決定機関は、中間配当は取締役会、期末配当は株主総会です。

内部留保資金につきましては、将来の成長に向けた研究開発や生産設備などの投資に活用する予定です。

当事業年度の配当につきましては、株主還元を経営の最重要政策と位置付ける当社の経営方針や現在の財務体力、株主の皆様の日頃のご支援にお応えする必要があること等を総合的に勘案いたしまして、期末配当は1株当たり20円とさせていただきます。これにより、中間配当金を含めました年間配当金は、1株当たり40円となります。

(注) 第85期の剰余金の配当は以下のとおりです。

決議年月日	配当金の総額(百万円)	1株当たり配当額(円)
2019年11月7日 取締役会	794	20.00
2020年6月25日 定時株主総会	794	20.00

4【コーポレート・ガバナンスの状況等】

(1)【コーポレート・ガバナンスの概要】

(コーポレート・ガバナンスに関する基本的な考え方)

当社は、環境の変化に対応して経営方針・経営戦略の迅速な意思決定を行なうとともに、その方針や戦略を確実に、スピーディーに、かつタイムリーに実行するための執行体制を強化し、企業価値の拡大を図ることを主眼とした経営を行っています。

また、意思決定から執行までの過程において、法令やルールの遵守を徹底するため、監査・監督機能を強化しています。企業倫理の高揚を図りながら、健全な企業活動を通じ、一企業として、また社会の一員として社会的責任や役割を自覚して、株主、顧客、取引先、地域社会、従業員などの様々な関係者との良好な関係を築いていくことを、経営上の重要な課題として認識しています。

このような観点から株主総会、取締役会、監査役会、会計監査人などの法律上の機能や制度はもとより、社内規定などの自主的なルールについても一層の強化、改善、整備を図りながら、企業としての継続的な発展に取り組んで参りたいと考えています。

(1) 企業統治の体制の概要及び当該体制を採用する理由

1. 企業統治の体制の概要

取締役会、経営会議

当社は提出日現在で社外取締役2名を含んだ8名の取締役による毎月1回の取締役会と、同日現在で6名の常勤取締役による毎月3回の経営会議で、監査役の出席のもと重要な経営の意思決定と職務執行の監督を行っています。

また、取締役の任期に関しては業績に対する責任の明確化と組織の活性化を図るため、当社及び子会社について、取締役の任期を会社法で定める2年から1年に短縮しています。

なお、当社は社外取締役を2名選任しており、取締役会における経営の意思決定機能と、執行役員による業務執行を管理監督する機能を強化しているほか、監査役4名中の2名を社外監査役とすることで経営への監視機能も併せて強化しています。コーポレート・ガバナンスにおいて、外部からの客観的、中立の経営監視の機能が重要と考えており、社外取締役2名による監督と、社外監査役2名による監査が実施されることにより、外部からの経営監視機能が十分に機能する体制を整えています。

執行体制

経営計画の実行に関しては、執行役員制度を採用しており、提出日現在で13名の執行役員（うち取締役兼務5名）が、それぞれの担当部門・責任区分の中で、経営会議、取締役会で決定された経営方針、事業計画の実行に努めています。執行役員で構成される事業運営会議を月1回開催し、各執行役員が進捗を報告し、各部門の課題と解決方法と、その実行状況を確認することで、事業計画の実施の徹底と業績確保の促進を図っています。

監査役会

監査体制につきましては、当社では監査役制度を採用し、社外監査役2名を含んだ4名の監査役が監査役会を構成し、監査方針等に基づき取締役会をはじめとする重要な会議への出席や、業務及び財産の状況の調査を通じて取締役の職務執行を調査して、経営の監督機能の充実、強化を図っています。

報酬委員会

役員報酬の決定に関する透明性を確保するため、取締役会の任意の諮問機関として報酬委員会を設置し、独立社外取締役が過半数を構成し、議長も務める体制としており、取締役会に対し客観的な立場で積極的に提言を行います。

指名委員会

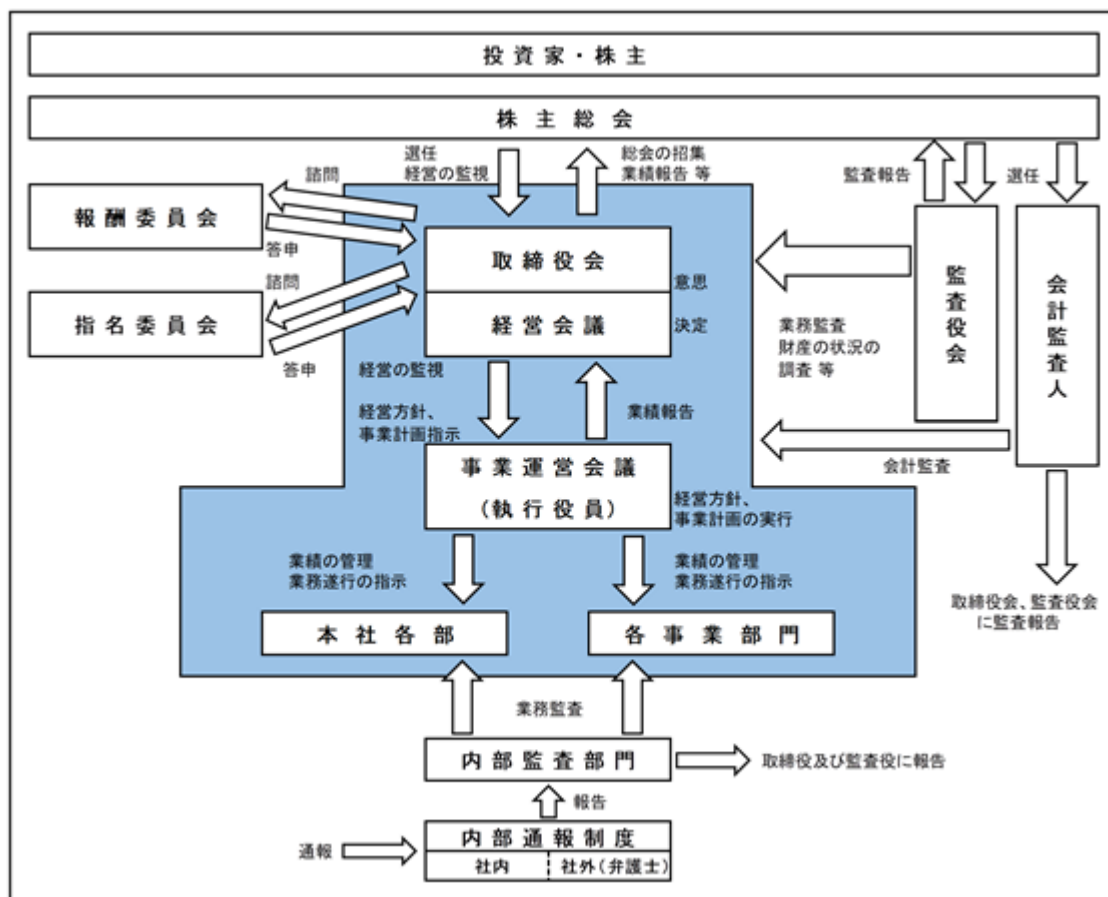
取締役会が経営陣幹部の選任と取締役・監査役候補の指名を行うに当たっての方針と手続に関する透明性を確保するため、取締役会の任意の諮問機関として指名委員会を設置し、独立社外取締役が過半数を構成し、議長も務める体制としており、取締役会に対し客観的な立場で積極的に提言を行います。

機関ごとの構成員

(は議長、委員長を表す)

役職名	氏名	取締役会	経営会議	事業運営会議	監査役会	報酬委員会	指名委員会
代表取締役会長	高橋 和也	○	○	○			
代表取締役社長 社長執行役員	布原 達也					○	○
取締役 常務執行役員	則光 健男	○	○	○			
取締役 執行役員	堀本 昇	○	○	○			
取締役 執行役員	原田 一彦	○	○	○			
取締役 執行役員	加藤 定宣	○	○	○			
社外取締役	木戸 洋二	○					○
社外取締役	道上 明	○				○	
常勤監査役	杉本 治己	○	○	○			
監査役	越智 聡一郎	○			○		
社外監査役	乗鞍 良彦	○			○		
社外監査役	藤原 邦晃	○			○		
常務執行役員	中島 光彦			○			
執行役員	櫻井 晃			○			
執行役員	細澤 幸広			○			
執行役員	木津 輝幸			○			
執行役員	高濱 晋一			○			
執行役員	吉田 豊			○			
執行役員	牛尾 昌史			○			
執行役員	千々岩 伸佐久			○			

当社の機関及び内部統制システム（模式図）



2. 当該体制を採用する理由

上記のとおり、当社では社外取締役を2名選任しており、取締役会における経営の意思決定機能と、執行役員による業務執行を管理監督する機能を強化しているほか、監査役4名中の2名を社外監査役（うち弁護士資格を有する社外監査役1名）とすることで経営への監視機能も併せて強化しています。コーポレート・ガバナンスにおいて、外部からの客観的、中立の経営監視の機能が重要と考えており、社外取締役2名による監督と、社外監査役2名による監査が実施されることにより、外部からの経営監視機能が十分に機能する体制を整えています。

(2) 企業統治に関するその他の事項

1. 内部統制システムの整備状況

当社は、内部統制システムに関する基本方針、すなわち取締役及び子会社の取締役等の職務の執行が法令及び定款に適合することを確保するための体制その他業務の適正を確保するための体制について、以下のとおり定めています。

(a) 当社の取締役及び子会社の取締役等の職務の執行が法令及び定款に適合することを確保するための体制

監査役制度を採用し、当社においては社外監査役を含んだ監査役が監査役会を構成し、監査方針等に基づき取締役会をはじめとする重要な会議への出席や、業務及び財産の状況の調査を通じて取締役の職務執行を調査して、経営の監督機能の充実、強化を図ります。

当社においては毎月1回、取締役会設置子会社においては定期的に取締役会を開催し、取締役の職務執行並びに担当部門の月次もしくは直近期間の業績について取締役会に報告を行います。これにより、取締役会による各取締役の職務執行に対する監督、統制を行います。なお、必要に応じて臨時取締役会を開催します。

(b) 当社の取締役の職務の執行に係る情報の保存及び管理に関する体制

取締役会、経営会議、事業運営会議、その他取締役の職務執行の過程における決定事項及びその進捗管理は、法令・定款及び社内規定に従い、各部門が担当役員の監督の下で、文書又は電子的記録にて保存・管理します。

監査役会が求めたとき、取締役は当該文書を閲覧に供します。

(c) 当社及び子会社の損失の危険の管理に関する規程その他の体制

災害、与信管理、情報管理、品質、環境、法令違反その他当社の事業運営に重大な影響を及ぼす可能性のあるリスクを把握しその評価を行い、これを事業運営に活かす仕組みを整備します。また、各部門長は、それぞれの担当部門にリスクマネジメント体制を整備し、内在するリスクを継続的に把握、分析及び評価した上で適切な対策を実施の上、定期的に見直しを行い、必要であれば取締役もしくは取締役会に報告します。

経営の過程で生じるリスクに対応するため、当社においては「経営危機管理規定」を制定、リスク管理の担当役員を選任し運用の徹底を図ります。

現実化した危機に直面した場合は、対策本部を設置して情報管理、対応方針の決定などを定め、迅速な事態の収拾と再発の防止を図ります。

対策本部は、危機の内容、対応策、再発防止策等を当社の取締役会で報告します。

(d) 当社の取締役及び子会社の取締役等の職務の執行が効率的に行われることを確保するための体制

取締役会設置会社においては、取締役は取締役会及び経営会議において、重要な経営の意思決定を行います。

執行役員制度採用会社においては、執行役員は取締役会の指示に従い、担当部門・責任区分の中で、経営会議、取締役会で決定された経営方針、事業計画を実行します。

当社においては執行役員は事業運営会議を構成し、同会議において各執行役員が事業計画の進捗を報告し、各部門の課題、対策、実行状況を確認することで、計画実行の徹底と業績確保の促進を図ります。

中期経営計画により、中長期的な会社としての目標を明確化するとともに、半期ごとに全社及び各事業部の予算を策定し、それに基づく業績管理を行います。

(e) 当社及び子会社の使用人の職務の執行が法令及び定款に適合することを確保するための体制

各使用人が企業としての社会的役割、責任を自覚した活動を行うための指針として、倫理規定「極東開発工業ビジネス行動規範」を制定し、内部監査担当役員及び内部監査部門を設置して使用人への啓蒙活動とコンプライアンスの強化を図ります。

内部監査を実施する組織として、社長の直轄に内部監査部門を設置する。内部監査部門は期毎に定めた監査計画に基づきグループ各部門の業務監査を実施し、その結果は取締役及び監査役に報告に報告します。当社においては「倫理相談窓口に関する規定」を制定し、社内の問題点の発見を促し、その対応と改善を図ります。

顧問弁護士への法律相談、法務担当部門におけるリーガルチェックにより、法令遵守の徹底を図ります。

(f) 当社及び子会社から成る企業集団における業務の適正を確保するための体制

当社の監査役及び内部監査部門が定期的に子会社とその各部門の業務監査を実施し、その結果は当社及び子会社に報告します。

(g) 子会社の取締役等の職務の執行に係る事項の当社への報告に関する体制

当社が定める「関係会社規定」において、子会社の経営内容を的確に把握するため、子会社の営業概要及び決算その他の重要な事項について、当社への定期的な報告を義務づけ、また必要に応じて関係資料の提出を求めます。

各子会社の社長は、関係会社社長会において当社の取締役及び監査役が出席のもと、その事業計画の進捗を報告し、各子会社の課題、対策、実行状況を確認することで、計画実行の徹底と業績確保の促進を図ります。

(h) 当社の監査役職務を補助すべき使用人に関する事項

内部監査部門を設置し、その構成員を監査役会の職務を補助すべき使用人とし、監査役会の指示に従い事務局の業務を併せて担当します。

(i) 前号の使用人（監査役補助使用人）の当社の取締役からの独立性に関する事項

内部監査部門の構成員である使用人の任命、異動等の人事権に関わる事項の決定には、監査役会の事前の同意を得る必要があります。

- (j)第(h)号の使用人(監査役の補助使用人)に対する指示の実効性の確保に関する事項
内部監査部門の構成員である使用人に関し、監査役の指揮命令に従う旨を当社の取締役及び使用人に周知徹底を行います。
- (k)当社の取締役及び使用人が監査役に報告をするための体制その他の監査役への報告に関する体制
当社の取締役及び使用人は会社に損害を及ぼす事実及び法令、定款違反その他コンプライアンス上重要である事項について監査役会に報告します。
当社の取締役及び使用人は監査役に重要な会議への出席を要請し、その会議において懸案事項等を逐次報告します。
- (l)子会社の取締役、監査役等及び使用人又はこれらの者から報告を受けた者が当社の監査役に報告をするための体制
子会社の取締役、監査役等及び使用人は当社又は子会社に損害を及ぼす事実及び法令、定款違反その他コンプライアンス上重要である事項について当社の監査役会に報告します。
内部監査、法務、人事、財務担当部門等は、定期的に当社の常勤監査役に対する報告会を実施し、当社及び子会社における内部監査、コンプライアンス、リスク管理等の現状を報告します。
当社及び子会社の内部通報制度の担当部門は、当社及び子会社の役職員からの内部通報の状況について、通報者からの匿名性に必要な処置をしたうえで、定期的に当社の取締役、監査役及び取締役会に対して報告します。
- (m)当社の監査役へ報告を行ったものが当該報告をしたことを理由として不利な取扱いを受けないことを確保するための体制
当社の監査役へ報告を行った当社及び子会社の役職員に対し、当該報告をしたことを理由として不利な取扱いを行うことを禁止し、その旨を当社及び子会社の役職員に周知徹底します。
- (n)当社の監査役職務の執行について生ずる費用の前払又は償還の手続きその他の当該職務の執行について生ずる費用又は債務の処理に係る方針に関する事項
当社の監査役がその職務の執行について、当社に対し費用の前払い等の請求をしたときは、担当部門において審議のうえ、当該請求に係る費用又は債務が当該監査役職務の執行に必要なでないことを証明した場合を除き、速やかに当該費用又は債務を処理します。
当社の監査役職務の執行について生ずる費用等を支弁するため、毎年、一定額の予算を設けます。
- (o)その他監査役職務の監査が実効的に行われることを確保するための体制
内部監査部門を構成する使用人以外に、法務、人事、財務担当部門は、監査役会の指示により監査役会の監査の実務の補助を行います。
監査役会は監査の実施にあたり、必要と認めるときは弁護士、公認会計士、コンサルタント、その他専門の外部アドバイザーを登用することができます。
- (p)財務報告の信頼性を確保するための体制
財務報告の信頼性及び適正性を確保するため、金融商品取引法に基づく内部統制報告書の有効かつ適切な提出に向けた体制の構築、整備及び運用を行い、その仕組みが適正に機能することを継続的に評価するとともに評価結果を取締役に報告します。
- (q)反社会的勢力排除に係る体制
当社は、企業市民としての社会的責任を認識し、市民社会の秩序や安全に脅威を与えるような反社会的勢力及び団体とは一切関係を持ちません。これらの勢力や団体からの不当、違法な要求には一切応じないとともに、これら団体とは断固として対決することを基本姿勢とします。

この基本姿勢については、「極東開発工業ビジネス行動規範」に明記し、全ての役員並びに従業員に周知徹底を図ります。

また、当社が反社会的勢力から要求を受けたときは、担当部署が中心となってその情報収集にあたり、顧客、顧問弁護士、警察等と連携をとり、対応を行います。さらに、平素から外部機関や他の企業等と連携して情報交換を行い、反社会的勢力に係る各種リスクの予防・低減に努めます。

(3) コンプライアンスへの取り組み及びリスク管理体制

コンプライアンスの取り組みに関しては、従業員一人一人が企業としての社会的役割、責任を自覚した活動を行うための指針として、「極東開発工業ビジネス行動規範」を制定するとともに、社長直轄のCSR室を設置しています。今後も継続的に従業員の法令遵守やモラルアップに必要な教育・啓蒙活動を実施して、コンプライアンスの強化を図ってまいります。

リスク管理体制に関しては、不慮の事故や経営上の様々なリスクに対してスピーディーで的確な対応ができるよう、社内規定として「経営危機管理規定」を制定し、会社が危機に直面した場合の情報管理、対策本部における対応方針の決定などを定め、リスク管理の充実に努めています。

(4) 子会社の業務の適正を確保するための体制整備の状況

当社の監査役及び監査室が定期的に子会社とその各部門の業務監査を実施し、その結果を当社及び子会社に報告することにより、子会社の業務の適正の確保を図っています。

(5) 会社のコーポレート・ガバナンスの充実に向けた取組みの最近における実施状況

2002年6月に、意思決定と業務執行機能の区別を明確にして、責任の明確化と経営の効率化を図ることを目的として執行役員制度を導入しました。また、取締役会の活性化と業績に対する責任を明確にするため、取締役の任期を法定の2年から1年に短縮しました。更に、今後の業容の拡大や経営環境の変化に迅速かつ的確な対応を図るため、また社外取締役の招聘も想定して、定款で定める取締役員数の上限を2014年6月に8名から10名に変更しました。

なお、社外取締役につきましては、2015年6月より導入し、提出日現在で2名選任しています。

(6) 責任限定契約の内容の概要

当社は定款の規定に基づき、社外取締役及び社外監査役との間において、会社法第427条第1項に定める損害賠償責任を限定する契約を締結しています。当該契約に基づく損害賠償責任の限度額は、同法第425条第1項に定める最低責任限度額としています。

(7) 取締役の員数

(5)に記載のとおり、当社の定款で定める取締役員数の上限は10名以内としています。

(8) 株主総会決議事項を取締役会で決議できる事項

当社は以下について株主総会の決議によらず、取締役会で決議することができる旨定款に定めています。

自己の株式の取得に関し、会社法第165条第2項の規定により、取締役会の決議をもって市場取引等により自己の株式を取得することができる旨定款に定めています。これは、経営環境に対応した機動的な資本政策を遂行することを目的とするものです。

剰余金の配当に関し、会社法第454条第5項の規定により、取締役会の決議をもって毎年9月30日を基準日として中間配当をすることができる旨定款に定めています。これは、株主への安定的な利益還元を行うためです。

(9) 取締役の選任の決議要件

当社は、取締役の選任議案について、取締役会より当社の指名委員会に諮問の上、同委員会からの答申と提言を踏まえ、各候補者の経歴、力量、人柄、知見、等を十分に検討し、株主総会へ上程を行うこととしており、その決議については、株主総会において議決権を行使することができる株主の3分の1以上を有する株主が出席し、その議決権の過半数をもって行う旨、また取締役選任については累計投票によらない旨定款に定めています。

当社の指名委員会は、取締役会が経営陣幹部の選任と取締役・監査役候補の指名を行うに当たっての方針と手続に関する透明性を確保するため、取締役会の任意の諮問機関として2020年2月より設置し、構成員は代表取締役社長と社外取締役2名（社外取締役が委員長）となっています。

(10) 株主総会の特別決議要件

当社は、会社法第309条第2項に定める株主総会の特別決議要件について、定款に別段の定めがある場合を除き、議決権を行使することができる株主の議決権の3分の1以上を有する株主が出席し、その議決権の3分の2以上をもって行う旨定款に定めています。これは、株主総会における特別決議の定足数を緩和することにより、株主総会の円滑な運営を行うことを目的とするものです。

(財務及び事業の方針の決定を支配する者の在り方に関する基本方針)

当社は、株式の大量取得を目的とする買付が行われる場合、これに応じるか否かは株主の皆様判断に委ねられるべきであると考えます。しかしながら、それが不当な目的による企業買収である場合には、当社の企業価値及び株主共同の利益を守ることが経営者の当然の責務であると考えます。

従いまして当社株式の大量買付に対しましては当該買付者の事業内容、将来の事業計画並びに過去の投資行動等から当該買付行為又は買付提案が当社の企業価値並びに株主共同の利益に与える影響を慎重に検討していく必要があるものと考えます。

現在のところ不当な目的による大量取得を意図する買付者が存在し具体的な脅威が生じている訳ではなく、またそのような買付者が現れた場合の具体的な取組み(いわゆる「買収防衛策」)を予め定めるものではございませんが、株主の皆様から委任された経営者として、当社株式の取引や株主の異動状況を注視するとともに有事対応マニュアルを整備し、大量買付を意図する買付者が現れた場合、直ちに当社として最も適切と考えられる措置を講じます。

具体的には、専門家(アドバイザー)を交えて当該買収提案の評価や買付者との交渉を行い、当該買収提案(又は買付行為)が当社の企業価値及び株主共同の利益を損なう場合は具体的な対抗措置の要否及びその内容等を速やかに決定し、対抗措置を実行する体制を整えます。

(2) 【役員の状況】

(1) 役員一覧

男性12名 女性0名 (役員のうち女性の比率0%)

役職名	氏名	生年月日	略歴	任期	所有株式数 (千株)
代表取締役会長	高橋 和也	1957年2月16日生	1980年4月 当社入社 2008年6月 極東開発パーキング株式会社 代表取締役社長 2010年4月 当社執行役員 2011年6月 当社取締役 2012年4月 当社常務執行役員 極東特装車貿易(上海)有限公司 董事長 極東開発(昆山)機械有限公司 董事長 2013年6月 当社代表取締役社長 当社最高執行責任者 2017年6月 当社社長執行役員 2020年6月 当社代表取締役会長(現任)	(注4)	21
代表取締役社長 社長執行役員	布原 達也	1959年1月21日生	1982年4月 当社入社 2010年4月 当社三木工場技術部長 2012年4月 当社開発部長 2013年4月 当社執行役員 当社技術本部副本部長 2015年4月 当社技術本部長 当社技術管理部長 2017年4月 当社生産本部長 2017年6月 当社取締役 2018年4月 当社特装事業部長 2019年6月 当社常務執行役員 2020年4月 当社特装事業部特命担当 2020年6月 当社代表取締役社長(現任) 当社社長執行役員(現任)	(注4)	7
取締役 常務執行役員 海外事業部長	則光 健男	1958年8月15日生	1982年4月 当社入社 2007年4月 当社経営企画部長 2010年10月 MITHRA KYOKUTO SPECIAL PURPOSE VEHICLE COMPANY PRIVATE LIMITED 取締役会長(現任) 2011年4月 当社執行役員(現任) 当社海外推進部長 2017年4月 当社海外事業部長(現任) 当社海外営業部長 2017年6月 当社取締役(現任) 2018年4月 極東特装車貿易(上海)有限公司 董事長(現任) 極東開発(昆山)機械有限公司 董事長(現任) Trex Thairung Co.,Ltd. 取締役副会長 2019年6月 当社常務執行役員(現任)	(注4)	7
取締役 執行役員 環境事業部長	堀本 昇	1965年2月28日生	1988年4月 当社入社 2008年4月 当社環境事業部建設部長 2010年4月 当社環境事業部技術部長 2011年4月 当社執行役員(現任) 当社環境事業部副事業部長 2013年4月 当社環境事業部営業本部長 当社環境事業部サービス部長 2013年10月 当社環境事業部環境企画室長 2019年4月 当社環境事業部長(現任) 2019年6月 当社取締役(現任) 当社環境事業関係会社関与(現任)	(注4)	5

役職名	氏名	生年月日	略歴	任期	所有株式数 (千株)
取締役 執行役員 管理本部長	原田 一彦	1958年2月23日生	1980年4月 当社入社 2007年4月 日本トレクス株式会社 取締役 経理部長 2011年4月 当社財務部長 2012年4月 日本トレクス株式会社 取締役執行役員 同社総務部長兼経営企画部長 2016年4月 当社執行役員(現任) 当社財務部長 2018年4月 当社管理本部副本部長 2019年4月 当社管理本部長(現任) 当社経営企画部長(現任) 2019年6月 当社取締役(現任)	(注4)	15
取締役 執行役員 特装事業部長	加藤 定宣	1956年12月5日生	1980年4月 当社入社 2005年4月 当社GB営業部長 2006年4月 当社東部第二部長 2011年4月 当社営業推進部長 2012年4月 当社執行役員(現任) 当社サービス本部長 2014年2月 当社営業本部長 2017年4月 当社品質保証部担当 2020年4月 当社特装事業部長(現任) 2020年6月 当社取締役(現任)	(注4)	8
取締役	木戸 洋二	1951年12月3日生	1975年4月 阪神電気鉄道株式会社入社 2005年6月 同社取締役 2007年6月 同社常務取締役 2011年4月 同社代表取締役・専務取締役 2013年4月 同社代表取締役・副社長 株式会社阪神ホテルシステムズ 代表取締役・取締役会長 2013年6月 公益社団法人土木学会理事 2014年3月 阪急阪神ビルマネジメント株式会社 取締役 2014年4月 公益社団法人地盤工学会 関西支部副支部長 2015年4月 阪急阪神ビルマネジメント株式会社 代表取締役会長 阪神電気鉄道株式会社 顧問 2015年6月 当社取締役(現任) 公益財団法人都市活力研究所 理事長(現任)	(注4)	-
取締役	道上 明	1953年5月5日生	1982年4月 弁護士登録 1987年4月 赤木・道上法律事務所(現 神戸ブルースカイ法律事務所)副所長 1999年4月 神戸地方裁判所洲本支部 調停委員(現任) 2007年4月 兵庫県弁護士会会長 2007年6月 当社監査役 2010年4月 日本弁護士連合会副会長 2011年6月 淡路信用金庫非常勤理事(現任) 2012年1月 神戸ブルースカイ法律事務所 所長(現任) 2014年6月 T O A株式会社 社外監査役(現任) 2015年6月 当社取締役(現任) 2020年4月 近畿弁護士会連合会 理事長(現任)	(注4)	-

役職名	氏名	生年月日	略歴	任期	所有株式数 (千株)
常勤監査役	杉本 治己	1952年10月18日生	1975年4月 当社入社 2007年4月 当社名古屋工場長 2010年4月 当社執行役員 当社生産本部長 2012年6月 当社取締役 2013年4月 当社特装事業部長 極東特装車貿易(上海)有限公司 董事長 極東開発(昆山)機械有限公司 董事長 2014年6月 当社常務執行役員 2018年6月 当社監査役(現任)	(注5)	8
監査役	越智 聡一郎	1953年3月24日生	1975年4月 川鉄商事株式会社 (現 JFE商事株式会社)入社 2000年10月 当社入社 2003年4月 株式会社エフ・イ・イ 取締役 2004年4月 極東開発パーキング株式会社 取締役 2012年4月 同社常務取締役 2013年4月 当社執行役員 当社不動産賃貸事業部長 極東開発パーキング株式会社 代表取締役社長 2019年6月 当社監査役(現任)	(注5)	1
監査役	乗鞍 良彦	1952年5月1日生	1985年4月 弁護士登録 1991年1月 乗鞍法律事務所所長(現任) 2006年4月 甲南大学法科大学院教授(労働法) 2010年4月 兵庫県弁護士会会長 2013年4月 神戸市人事委員(現任) 日本司法支援センター 兵庫地方事務所長 2014年6月 株式会社さくらケーシーエス 社外取締役(現任) 2015年6月 当社監査役(現任) 2017年6月 日新信用金庫 員外監事(現任)	(注5)	-
監査役	藤原 邦晃	1954年7月1日生	1978年4月 株式会社太陽神戸銀行 (現 株式会社三井住友銀行)入行 2007年4月 株式会社三井住友銀行 執行役員 2009年5月 銀泉株式会社 専務執行役員 2009年6月 同社専務取締役 2011年4月 株式会社さくらケーシーエス 副社長執行役員 2011年6月 同社代表取締役 2013年10月 同社代表取締役社長 同社社長執行役員 2018年6月 山陽色素株式会社 社外監査役(現任) 2019年6月 当社監査役(現任)	(注5)	-
計					75

- (注) 1 取締役 木戸洋二、道上明の両氏は社外取締役です。
 2 監査役 乗鞍良彦、藤原邦晃の両氏は社外監査役です。
 3 当社では、経営環境の変化に対応して経営方針・経営戦略の迅速な決定、業務執行の監督機能強化、業務執行の体制強化を図るため、執行役員制度を導入しています。執行役員は13名(取締役執行役員を含む)で構成されています。
 4 取締役の任期は、2020年6月25日開催の定時株主総会終結の時から、2021年3月期に係る定時株主総会終結の時までです。
 5 監査役の任期は、2019年6月26日開催の定時株主総会終結の時から、2023年3月期に係る定時株主総会終結の時までです。
 6 当社は、法令に定める監査役の数に欠けることになる場合に備え、会社法第329条第3項に定める補欠監査役1名を選任しています。補欠監査役の略歴は次のとおりです。

氏名	生年月日	略歴		所有株式数 (千株)
浅田 修宏	1970年9月4日生	1998年4月	弁護士登録 六甲総合法律事務所(現 六甲法律事務所)入所	-
		2010年4月	兵庫県弁護士会副会長	
		2012年4月	日本弁護士連合会 司法修習委員会副委員長 兵庫県弁護士会 司法修習委員会委員長	
			神戸市固定資産評価審査委員会委員	
		2013年4月	日本司法支援センター兵庫地方事務所副 所長	
		2016年7月	兵庫県行政不服審査会委員(現任)	
		2016年8月	西宮市空家等対策審議会委員(現任)	
		2018年6月	当社補欠監査役(現任)	

(2) 会社と会社の社外取締役及び社外監査役の人的関係、資本的関係又は取引関係その他の利害関係の概要

当社は、経営の監視・監督機能の強化を目的とし、社外取締役及び社外監査役を選任しています。社外取締役及び社外監査役は、客観的な立場から意見を表明することにより、監督又は監査体制の独立性を高め、当社の企業統治の有効性に大きく寄与しているものと考えます。

また、当社において社外取締役及び社外監査役を選任する際の独立性に係る基準について特段の定めは設けていませんが、専門的な知見を有し、第三者の立場から客観的かつ適切な監督又は監査が行われることを期待し、また一般株主と利益相反が生じることのないことを基本的な考え方として選任を行っています。

社外取締役及び社外監査役との関係

木戸洋二氏は、長年にわたる経営者としての豊富な経験を有していることから社外取締役に選任しています。

道上明氏は、弁護士として企業法務及び法律に関する幅広い知見と豊富な経験を有していることから社外取締役に選任しています。

乗鞍良彦氏は、弁護士として企業法務及び法律に関する幅広い知見と豊富な経験を有していることから社外監査役に選任しています。

藤原邦晃氏は、長年にわたり銀行において金融業務に従事していたため、財務及び経理に関する知見を有していることから社外監査役に選任しています。

また、社外取締役及び社外監査役の全員について、株式会社東京証券取引所に対し、独立役員として届け出ています。

なお、社外取締役及び社外監査役との間に特別な利害関係はありません。

取締役会及び監査役会への出席状況

社外取締役 木戸洋二氏

当事業年度開催の取締役会13回全てに出席しました。

社外取締役 道上明氏

当事業年度開催の取締役会13回全てに出席しました。

社外監査役 乗鞍良彦氏

当事業年度開催の取締役会13回全てに出席しました。また、当事業年度開催の監査役会13回全てに出席しました。

社外監査役 藤原邦晃氏

2019年6月26日の就任以降に開催の取締役会10回全てに出席しました。また、同期間に開催の監査役会10回全てに出席しました。

取締役会及び監査役会への発言状況

社外取締役 木戸洋二氏

経営者としての豊富な経験を基に、当社の経営上有用な指摘、意見を頂いています。

社外取締役 道上明氏

弁護士としての豊富な経験を基に、法的見地から当社の経営上有用な指摘、意見を頂いています。

社外監査役 乗鞍良彦氏

弁護士としての豊富な経験を基に、法的見地から当社の経営上有用な指摘、意見を頂いています。

社外監査役 藤原邦晃氏

長年の銀行勤務経験から得た金融に関する深い造詣と、経営者としての豊富な経験を基に、当社の経営上有用な指摘、意見を頂いています。

(3) 【監査の状況】

監査役監査の状況

1. 監査役監査の組織、人員及び手続

監査体制につきましては、「(1)コーポレート・ガバナンスの概要(1)企業統治の体制の概要及び当該体制を採用する理由 1. 企業統治の体制の概要 監査役会」及び、「(2)役員状況(2)会社と会社の社外取締役及び社外監査役の人的関係、資本的関係又は取引関係その他の利害関係の概要 社外取締役及び社外監査役との関係」に記載のとおりです。

2. 監査役及び監査役会の活動状況

当事業年度において当社は監査役会を合計13回開催しており、個々の監査役の出席状況については次のとおりです。

区分	氏名	開催回数	出席回数
常勤監査役	杉本 治己	13	13
監査役	越智 聡一郎	10	10
社外監査役	乗鞍 良彦	13	13
社外監査役	藤原 邦晃	10	10

(注) 全回数が異なるのは、就任時期の違いによるものです。

監査役会における主な検討事項は、監査の方針及び監査実施計画、内部統制システムの整備・運用状況、会計監査人の監査の方法及び結果の相当性等です。

また、監査役としての活動として、各事業部長等からの業務執行状況のヒアリング、また、代表取締役等との意思疎通、取締役会、経営会議その他重要な会議への出席、重要な決裁書類等の閲覧、関係会社社長会、関係会社監査役会に出席し、子会社の取締役等及び監査役との意思疎通・情報交換や子会社からの事業報告の確認、会計監査人からの監査の実施状況・結果の報告の確認を行っています。

内部監査の状況

内部監査組織としては、4名のスタッフで構成される監査室を設置しています。監査室は期ごとに定めた監査計画に基づき、当社グループの各部門の業務監査を実施し、その結果を取締役及び監査役に報告することで、チェック体制の構築と業務の適正な実施を推進しています。

会計監査の状況

1. 会計監査人の名称、継続監査期間、会計監査業務を執行した公認会計士、会計監査業務に係る補助者の構成

会計監査人はひびき監査法人を選任し、同法人と監査契約を締結して、当社からは適宜経営状況等を開示し、公正な立場から会計監査を受けています。また、監査役と適宜意見交換、情報収集を行い、必要に応じて監査に立ち会うなどの連携をとっています。

当該会計監査人による継続監査期間は31年間です。なおこの期間は、それ以前の調査が著しく困難であったため、当社が株式上場した以後の期間について調査した結果であり、実際の継続監査期間はこの期間を超える可能性があります。

当社の会計監査業務を執行した公認会計士は林直也及び藤田貴大です。

当社の会計監査業務に係る補助者は、公認会計士13名です。

その他、重要な契約の締結や訴訟など法律的な問題や検討事項に関して判断を必要とする場合は、顧問契約を締結した弁護士に適宜法律相談を行い、適切なアドバイスを受ける体制を構築しています。

2. 会計監査人の選定方針と理由

会計監査人の選定及び評価に際しては、審査体制が十分に整備されていること、監査日数、監査期間及び具体的な監査実施要領とそれに対応した監査報酬が合理的かつ妥当であること、さらに監査実績などにより総合的に判断します。また、日本公認会計士協会の定める「独立性に関する指針」に基づき独立性を有することを確認するとともに、必要な専門性を有することについて検証し、確認します。

当該会計監査人が、会社法第340条第1項に定められている解任事由に該当する状況にある場合、監査役会はその事実に基づき当該会計監査人の解任又は不再任の検討を行い、解任又は不再任が妥当と判断した場合などは、監査役会規則に則り「会計監査人の解任又は不再任」を株主総会の付議議案とすることを決定し、取締役会は当該決定に基づき当該議案を株主総会に提出します。

3. 監査役及び監査役会による監査法人の評価

監査役及び監査役会は、会計監査人に対して評価を行っており、同法人による会計監査は、従前から適正に行われていることを確認しています。

また、監査役会は会計監査人の再任に関する確認決議を行っており、その際には日本監査役協会が公表する「会計監査人の評価及び選定基準に関する監査役等の実務方針」に基づき、総合的に評価しています。

監査報酬の内容等

1. 監査公認会計士等に対する報酬の内容

区分	前連結会計年度		当連結会計年度	
	監査証明業務に基づく報酬(百万円)	非監査業務に基づく報酬(百万円)	監査証明業務に基づく報酬(百万円)	非監査業務に基づく報酬(百万円)
提出会社	30	-	30	3
連結子会社	11	-	11	-
計	42	-	41	3

当連結会計年度に当社が監査公認会計士等に対して報酬を支払っている非監査業務の内容には、合意された手続業務等についての対価が含まれています。

2. 監査公認会計士等と同一のネットワーク(PKF)に属する組織に対する報酬(1.を除く)

区分	前連結会計年度		当連結会計年度	
	監査証明業務に基づく報酬(百万円)	非監査業務に基づく報酬(百万円)	監査証明業務に基づく報酬(百万円)	非監査業務に基づく報酬(百万円)
提出会社	-	-	-	2
連結子会社	0	0	0	0
計	0	0	0	3

前連結会計年度と当連結会計年度に連結子会社が監査公認会計士等と同一のネットワークに属する組織に対して報酬を支払っている非監査業務の内容には、合意された手続業務等についての対価が含まれています。

3. その他の重要な監査証明業務に基づく報酬の内容

該当事項はありません。

4. 監査報酬の決定方針

監査公認会計士等に対する監査報酬の決定方針は策定していませんが、監査公認会計士等からの見積提案をもとに、監査計画、監査内容、監査日数等の要素を勘案して検討し、監査役会の同意を得て決定する手続きを実施しています。

5. 監査役会が会計監査人の報酬等に同意した理由

監査役会は、会計監査人の監査計画の内容、会計監査の職務遂行状況及び報酬見積などが当社の事業規模や事業内容に適切であるかどうかについて必要な検証を行った上で、会計監査人の報酬等の額について同意の判断を行っています。

(4) 【役員の報酬等】

役員の報酬等の額又はその算定方法の決定に関する方針に係る事項

取締役の報酬につきましては、取締役会より当社の報酬委員会に諮問の上、同委員会からの答申と提言を踏まえ、2014年6月26日開催の第79期定時株主総会で決議された年額3億円以内の報酬枠の中で取締役会にて決議を行い、業績その他諸般の事情を考慮の上決定することとしており、詳細の決定は社長に一任することとしています。

当社の報酬委員会は、役員報酬の決定に関する透明性を確保するため、取締役会の任意の諮問機関として2019年3月より設置し、構成員は代表取締役社長と社外取締役2名（社外取締役が委員長）となっています。

監査役の報酬につきましては、2008年6月25日開催の第73期定時株主総会で決議された年額4,800万円以内の報酬枠の中で、常勤、非常勤の別、業務分担の状況を考慮して、監査役の協議により決定することとしています。

提出会社の役員区分ごとの報酬等の総額、報酬等の種類別の総額及び対象となる役員の員数

役員区分	報酬等の総額 (百万円)	報酬等の種類別の総額(百万円)			対象となる 役員の員数 (名)
		固定報酬	業績連動報酬	退職慰労金	
取締役 (社外取締役を除く。)	117	117	-	-	8
監査役 (社外監査役を除く。)	23	23	-	-	3
社外役員	32	32	-	-	5

提出会社の役員ごとの連結報酬等の総額等

連結報酬等の総額が1億円以上である者が存在しないため、記載していません。

(5) 【株式の保有状況】

投資株式の区分の基準及び考え方

当社は投資株式について、株式の価値の変動及び配当の受領によって利益を得ることのみを目的として保有する株式を、純投資目的である投資株式に、株式の保有により関係を強化することで、当社グループの企業価値の拡大及び事業の円滑な推進を図るために保有する株式を、純投資目的以外の目的である投資株式（政策保有株式）に区分しています。

保有目的が純投資目的以外の目的の投資株式

1. 保有方針及び保有の合理性を検証する方法並びに個別銘柄の保有の適否に関する取締役会等における検証の内容

当社は、企業価値の拡大を図るため、業務提携、取引強化など経営戦略の一環として、また、取引先及び地域社会との良好な関係を構築し、事業の円滑な推進のため必要と判断する企業の株式を保有しています。

当社は、保有の意義が薄れたと考えられる政策保有株式については、できる限り速やかに処分・縮減をしていく基本方針のもと、取締役会において、毎期、個別の政策保有株式について、政策保有の意義を確認し、当社グループの中長期的な企業価値の拡大及び事業の円滑な推進に資すると認められない株式がある場合は、相手先企業との必要十分な対話を行い、適時・適切に売却します。

2. 銘柄数及び貸借対照表計上額

	銘柄数 (銘柄)	貸借対照表計上額の 合計額(百万円)
非上場株式	12	397
非上場株式以外の株式	39	8,501

(当事業年度において株式数が増加した銘柄)

	銘柄数 (銘柄)	株式数の増加に係る取得 価額の合計額(百万円)	株式数の増加の理由
非上場株式	4	120	環境事業における特定目的会社への出資
非上場株式以外の株式	1	0	関係を強化することで、業績への貢献・特装車事業での相乗効果が期待できるため

(当事業年度において株式数が減少した銘柄)

	銘柄数 (銘柄)	株式数の減少に係る売却 価額の合計額(百万円)
非上場株式	-	-
非上場株式以外の株式	6	1,004

3. 特定投資株式及びみなし保有株式の銘柄ごとの株式数、貸借対照表計上額等に関する情報

特定投資株式

銘柄	当事業年度	前事業年度	保有目的、定量的な保有効果 及び株式数が増加した理由	当社の株式の 保有の有無
	株式数(株)	株式数(株)		
	貸借対照表計上額 (百万円)	貸借対照表計上額 (百万円)		
ダイキン工業(株)	96,000	96,000	()取引関係の強化による特装車事業 及び不動産賃貸等事業の収益拡大 () (注)3	有
	1,264	1,245		
前田道路(株)	444,000	444,000	()取引関係の強化による特装車事業 の収益拡大 () (注)3	有
	897	954		
鹿島建設(株)	540,000	540,000	()取引関係の強化による特装車事業 及び環境事業の収益拡大 () (注)3	無
	598	882		
東ブレ(株)	428,200	428,200	()取引関係の強化による特装車事業 の収益拡大 () (注)3	有
	513	885		
(株)奥村組	218,800	218,800	()取引関係の強化による特装車事業 及び環境事業の収益拡大 () (注)3	有
	491	769		
住友不動産(株)	178,000	178,000	()取引関係の強化による不動産賃貸 等事業の収益拡大 () (注)3	有
	469	816		
(株)やまびこ	439,200	439,200	()共同開発など業務提携を通じた収 益拡大 () (注)3	有
	356	466		
関西ペイント(株)	134,000	134,000	()取引関係の強化による特装車事業 の収益拡大 () (注)3	有
	275	282		
(株)立花エレテック	180,720	180,720	()取引関係の強化による不動産賃貸 等事業の収益拡大 () (注)3	有
	261	300		
オカダアイヨン(株)	300,000	300,000	()共同開発など業務提携を通じた収 益拡大 () (注)3	有
	252	393		
(株)ワキタ	254,000	254,000	()取引関係の強化による特装車事業 の収益拡大 () (注)3	有
	250	280		
ナラサキ産業(株)	141,800	141,800	()取引関係の強化による特装車事業 及び不動産賃貸等事業の収益拡大 () (注)3	有
	247	266		
丸全昭和運輸(株)	103,146	102,976	()取引関係の強化による特装車事業 の収益拡大 () (注)3 ()関係を強化することで、業績への 貢献・特装車事業での相乗効果が期待で きるため	有
	246	308		

銘柄	当事業年度	前事業年度	保有目的、定量的な保有効果 及び株式数が増加した理由	当社の株式の 保有の有無
	株式数(株)	株式数(株)		
	貸借対照表計上額 (百万円)	貸借対照表計上額 (百万円)		
(株)カナモト	100,000	100,000	()取引関係の強化による特装車事業 の収益拡大 () (注)3	無
	210	274		
N O K(株)	150,800	150,800	()取引関係の強化による特装車事業 の収益拡大 () (注)3	有
	179	259		
(株)ヤマウラ	200,000	200,000	()取引関係の強化による特装車事業 の収益拡大 () (注)3	有
	162	180		
(株)関西みらいフィナ ンシャルグループ	414,987	414,987	()資金の安定調達、その他金融取引 に係る関係の維持強化 () (注)3	無
	161	326		
(株)三井住友フィナン シャルグループ	60,743	60,743	()資金の安定調達、その他金融取引 に係る関係の維持強化 () (注)3	無
	159	235		
富士急行(株)	53,000	53,000	()取引関係の強化による特装車事業 及び不動産賃貸等事業の収益拡大 () (注)3	有
	147	220		
日野自動車(株)	252,500	252,500	()取引関係の強化による特装車事業 の収益拡大 () (注)3	有
	146	235		
(株)島津製作所	46,000	46,000	()取引関係の強化による特装車事業 の収益拡大 () (注)3	有
	130	147		
(株)ハイレックスコー ポレーション	104,000	104,000	()取引関係の強化による特装車事業 の収益拡大 () (注)3	有
	127	216		
(株)三菱UFJフィナ ンシャル・グループ	286,600	286,600	()資金の安定調達、その他金融取引 に係る関係の維持強化 () (注)3	無
	115	157		
佐藤商事(株)	123,000	123,000	()取引関係の強化による特装車事業 の収益拡大 () (注)3	有
	103	111		
(株)椿本チェーン	40,600	40,600	()取引関係の強化による特装車事業 の収益拡大 () (注)3	有
	99	160		
(株)山陰合同銀行	173,000	173,000	()資金の安定調達、その他金融取引 に係る関係の維持強化 () (注)3	有
	94	137		
山陽電気鉄道(株)	42,800	42,800	()取引関係の強化による特装車事業 及び不動産賃貸等事業の収益拡大 () (注)3	有
	85	94		

銘柄	当事業年度	前事業年度	保有目的、定量的な保有効果 及び株式数が増加した理由	当社の株式の 保有の有無
	株式数(株)	株式数(株)		
	貸借対照表計上額 (百万円)	貸借対照表計上額 (百万円)		
K Y B(株)	33,600	33,600	()取引関係の強化による特装車事業 の収益拡大 () (注)3	有
	69	91		
M S & A Dグループ ホールディングス(株)	22,500	22,500	()取引関係の強化による不動産賃貸 等事業の収益拡大 () (注)3	無
	68	75		
油研工業(株)	45,000	45,000	()取引関係の強化による特装車事業 及び環境事業の収益拡大 () (注)3	有
	63	75		
新明和工業(株)	50,314	50,314	()取引関係の強化による特装車事業 の収益拡大 () (注)3	有
	56	69		
(株)カネミツ	86,200	86,200	()取引関係の強化による特装車事業 の収益拡大 () (注)3	有
	48	78		
新家工業(株)	36,000	36,000	()取引関係の強化による特装車事業 の収益拡大 () (注)3	有
	37	56		
エムケー精工(株)	126,400	126,400	()取引関係の強化による特装車事業 の収益拡大 () (注)3	有
	34	46		
中外炉工業(株)	20,700	20,700	()取引関係の強化による環境事業の 収益拡大 () (注)3	有
	30	36		
第一生命保険(株)	11,900	11,900	()資金の安定調達、その他金融取引 に係る関係の維持強化 () (注)3	有
	15	18		
セイノーホールディ ングス(株)	11,362	11,362	()取引関係の強化による特装車事業 の収益拡大 () (注)3	無
	13	16		
三菱自動車工業(株)	22,000	22,000	()取引関係の強化による特装車事業 の収益拡大 () (注)3	無
	6	12		
三菱地所(株)	2,520	2,520	()取引関係の強化による不動産賃貸 等事業の収益拡大 () (注)3	無
	4	5		
(株)タダノ	-	486,000	()取引関係の強化による特装車事業 の収益拡大	無
	-	510		
日工(株)	-	135,800	()取引関係の強化による特装車事業 の収益拡大	無
	-	326		

銘柄	当事業年度	前事業年度	保有目的、定量的な保有効果 及び株式数が増加した理由	当社の株式の 保有の有無
	株式数(株)	株式数(株)		
	貸借対照表計上額 (百万円)	貸借対照表計上額 (百万円)		
(株)長谷工コーポレーション	-	22,900	()取引関係の強化による不動産賃貸等事業の収益拡大	無
	-	31		
(株)日新	-	4,856	()取引関係の強化による特装車事業の収益拡大	無
	-	8		
明和地所(株)	-	1,000	()取引関係の強化による不動産賃貸等事業の収益拡大	無
	-	0		
セントラル総合開発(株)	-	2,000	()取引関係の強化による不動産賃貸等事業の収益拡大	無
	-	0		

- (注) 1 「 - 」は、当該銘柄を保有していないことを示しています。
 2 ()は保有目的、()は定量的な保有効果、()は株式数が増加した理由を記載しています。
 3 特定投資株式における定量的な保有効果の記載は困難ですが、当社は事業年度末時点において保有目的、取引状況、株主総利回り等を総合的に勘案し、保有の合理性の検証を行っています。

保有目的が純投資目的の投資株式
 該当事項はありません。

保有目的を変更した投資株式
 該当事項はありません。

第5【経理の状況】

1 連結財務諸表及び財務諸表の作成方法について

(1) 当社の連結財務諸表は、「連結財務諸表の用語、様式及び作成方法に関する規則」(昭和51年大蔵省令第28号)に基づいて作成しています。

(2) 当社の財務諸表は、「財務諸表等の用語、様式及び作成方法に関する規則」(昭和38年大蔵省令第59号。以下「財務諸表等規則」という。)に基づいて作成しています。

また、当社は、特例財務諸表提出会社に該当し、財務諸表等規則第127条の規定により財務諸表を作成しています。

2 監査証明について

当社は、金融商品取引法第193条の2第1項の規定に基づき、連結会計年度(2019年4月1日から2020年3月31日まで)及び事業年度(2019年4月1日から2020年3月31日まで)の連結財務諸表及び財務諸表について、ひびき監査法人により監査を受けています。

3 連結財務諸表等の適正性を確保するための特段の取組みについて

当社は、連結財務諸表等の適正性を確保するために特段の取組みを行っています。具体的には、会計基準等の内容を適切に把握し、又は会計基準等の変更等についての的確に対応することが出来る体制を整備するため、公益財団法人財務会計基準機構へ加入し、セミナーへ参加しています。

1【連結財務諸表等】

(1)【連結財務諸表】

【連結貸借対照表】

(単位：百万円)

	前連結会計年度 (2019年3月31日)	当連結会計年度 (2020年3月31日)
資産の部		
流動資産		
現金及び預金	10,583	7,804
受取手形及び売掛金	1 37,595	35,905
電子記録債権	1 6,021	6,814
有価証券	9,133	12,889
商品及び製品	1,198	1,368
仕掛品	5,560	5,797
原材料及び貯蔵品	9,177	9,483
前払費用	510	399
その他	1,045	2,352
貸倒引当金	67	61
流動資産合計	80,757	82,753
固定資産		
有形固定資産		
建物及び構築物(純額)	5 11,479	5 11,352
機械装置及び運搬具(純額)	5,567	5,217
土地	5 20,564	5 20,360
建設仮勘定	166	1,011
その他(純額)	1,395	1,104
有形固定資産合計	2 39,174	2 39,046
無形固定資産		
その他	706	700
無形固定資産合計	706	700
投資その他の資産		
投資有価証券	4 15,990	4, 7 11,684
長期前払費用	259	189
繰延税金資産	271	259
その他	2,427	2,653
貸倒引当金	710	708
投資その他の資産合計	18,239	14,079
固定資産合計	58,120	53,826
資産合計	138,878	136,579

(単位：百万円)

	前連結会計年度 (2019年3月31日)	当連結会計年度 (2020年3月31日)
負債の部		
流動負債		
支払手形及び買掛金	1 17,373	15,993
電子記録債務	1 10,225	10,629
短期借入金	2,938	1,463
1年内返済予定の長期借入金	600	636
未払法人税等	2,058	1,570
未払消費税等	1,100	1,435
未払費用	4,319	4,568
製品保証引当金	995	979
工事損失引当金	154	63
修繕引当金	38	-
その他	1,067	1,274
流動負債合計	40,871	38,615
固定負債		
社債	-	50
長期借入金	600	55
長期預り保証金	5 2,090	5 1,861
退職給付に係る負債	780	967
役員退職慰労引当金	140	168
繰延税金負債	2,742	1,600
その他	5 795	5 694
固定負債合計	7,149	5,397
負債合計	48,020	44,013
純資産の部		
株主資本		
資本金	11,899	11,899
資本剰余金	11,718	11,679
利益剰余金	64,279	68,732
自己株式	2,152	2,153
株主資本合計	85,745	90,158
その他の包括利益累計額		
その他有価証券評価差額金	4,878	2,553
為替換算調整勘定	3	127
退職給付に係る調整累計額	462	657
その他の包括利益累計額合計	4,412	2,023
非支配株主持分	699	384
純資産合計	90,857	92,566
負債純資産合計	138,878	136,579

【連結損益計算書及び連結包括利益計算書】

【連結損益計算書】

(単位：百万円)

	前連結会計年度 (自 2018年4月1日 至 2019年3月31日)	当連結会計年度 (自 2019年4月1日 至 2020年3月31日)
売上高	114,301	120,173
売上原価	1 91,990	1 97,228
売上総利益	22,310	22,945
販売費及び一般管理費	2, 3 13,755	2, 3 14,452
営業利益	8,554	8,493
営業外収益		
受取利息及び配当金	373	382
為替差益	11	-
雑収入	144	189
営業外収益合計	529	572
営業外費用		
支払利息	96	49
持分法による投資損失	95	192
為替差損	-	34
雑支出	73	114
営業外費用合計	265	390
経常利益	8,817	8,675
特別利益		
固定資産売却益	4 12	4 17
投資有価証券売却益	389	711
その他	0	6
特別利益合計	402	735
特別損失		
固定資産処分損	5 36	5 69
投資有価証券評価損	-	8
関係会社株式売却損	-	601
災害による損失	17	13
その他	11	18
特別損失合計	64	711
税金等調整前当期純利益	9,155	8,699
法人税、住民税及び事業税	3,267	2,756
法人税等調整額	172	26
法人税等合計	3,094	2,730
当期純利益	6,061	5,969
非支配株主に帰属する当期純損失()	223	103
親会社株主に帰属する当期純利益	6,284	6,073

【連結包括利益計算書】

(単位：百万円)

	前連結会計年度 (自 2018年4月1日 至 2019年3月31日)	当連結会計年度 (自 2019年4月1日 至 2020年3月31日)
当期純利益	6,061	5,969
その他の包括利益		
その他有価証券評価差額金	1,537	2,324
為替換算調整勘定	51	66
退職給付に係る調整額	123	194
持分法適用会社に対する持分相当額	11	71
その他の包括利益合計	1,723	2,380
包括利益	4,337	3,589
(内訳)		
親会社株主に係る包括利益	4,598	3,678
非支配株主に係る包括利益	260	89

【連結株主資本等変動計算書】

前連結会計年度（自 2018年4月1日 至 2019年3月31日）

（単位：百万円）

	株主資本					その他の包括利益累計額				非支配株主持分	純資産合計
	資本金	資本剰余金	利益剰余金	自己株式	株主資本合計	その他有価証券評価差額金	為替換算調整勘定	退職給付に係る調整累計額	その他の包括利益累計額合計		
当期首残高	11,899	11,718	59,464	2,151	80,932	6,415	21	338	6,098	876	87,907
当期変動額											
剰余金の配当			1,469		1,469				-		1,469
親会社株主に帰属する当期純利益			6,284		6,284				-		6,284
非支配株主との取引に係る親会社の持分変動					-				-		-
連結範囲の変動					-				-		-
自己株式の取得				1	1				-		1
株主資本以外の項目の当期変動額（純額）					-	1,537	25	123	1,686	176	1,863
当期変動額合計	-	-	4,815	1	4,813	1,537	25	123	1,686	176	2,949
当期末残高	11,899	11,718	64,279	2,152	85,745	4,878	3	462	4,412	699	90,857

当連結会計年度（自 2019年4月1日 至 2020年3月31日）

（単位：百万円）

	株主資本					その他の包括利益累計額				非支配株主持分	純資産合計
	資本金	資本剰余金	利益剰余金	自己株式	株主資本合計	その他有価証券評価差額金	為替換算調整勘定	退職給付に係る調整累計額	その他の包括利益累計額合計		
当期首残高	11,899	11,718	64,279	2,152	85,745	4,878	3	462	4,412	699	90,857
当期変動額											
剰余金の配当			1,549		1,549				-		1,549
親会社株主に帰属する当期純利益			6,073		6,073				-		6,073
非支配株主との取引に係る親会社の持分変動		39			39				-		39
連結範囲の変動			70		70		5		5		64
自己株式の取得				0	0				-		0
株主資本以外の項目の当期変動額（純額）					-	2,324	124	194	2,394	315	2,709
当期変動額合計	-	39	4,453	0	4,412	2,324	130	194	2,388	315	1,709
当期末残高	11,899	11,679	68,732	2,153	90,158	2,553	127	657	2,023	384	92,566

【連結キャッシュ・フロー計算書】

(単位：百万円)

	前連結会計年度 (自 2018年4月1日 至 2019年3月31日)	当連結会計年度 (自 2019年4月1日 至 2020年3月31日)
営業活動によるキャッシュ・フロー		
税金等調整前当期純利益	9,155	8,699
減価償却費	2,644	2,624
退職給付に係る負債の増減額(は減少)	86	93
貸倒引当金の増減額(は減少)	7	7
その他の引当金の増減額(は減少)	206	64
受取利息及び受取配当金	373	382
支払利息	96	49
その他の営業外損益(は益)	109	103
持分法による投資損益(は益)	95	192
投資有価証券評価損益(は益)	-	8
有価証券売却損益(は益)	389	110
固定資産売却損益(は益)	12	17
固定資産処分損益(は益)	26	35
売上債権の増減額(は増加)	2,910	1,127
たな卸資産の増減額(は増加)	2,359	565
仕入債務の増減額(は減少)	193	1,480
未払消費税等の増減額(は減少)	192	348
その他	467	1,820
小計	6,676	8,647
利息及び配当金の受取額	382	389
利息の支払額	3	34
法人税等の支払額	3,025	3,202
営業活動によるキャッシュ・フロー	4,029	5,799
投資活動によるキャッシュ・フロー		
固定資産の取得による支出	2,082	3,467
固定資産の売却による収入	16	294
投資有価証券の取得による支出	1,611	439
投資有価証券の売却による収入	626	1,199
子会社株式の取得による支出	375	-
有価証券の償還による収入	500	633
連結の範囲の変更を伴う関係会社株式の売却による支出	-	2 691
短期貸付金の増減額(は増加)	-	23
長期貸付けによる支出	352	315
長期貸付金の回収による収入	42	15
その他	5	1
投資活動によるキャッシュ・フロー	3,230	2,746
財務活動によるキャッシュ・フロー		
短期借入金の増減額(は減少)	5	95
長期借入金の返済による支出	1,348	637
自己株式の取得による支出	1	0
リース債務の返済による支出	101	55
配当金の支払額	1,469	1,548
連結の範囲の変更を伴わない関係会社株式の取得による支出	142	137
財務活動によるキャッシュ・フロー	3,056	2,284
現金及び現金同等物に係る換算差額	15	4
現金及び現金同等物の増減額(は減少)	2,273	764
現金及び現金同等物の期首残高	21,357	19,083
新規連結に伴う現金及び現金同等物の増加額	-	217
現金及び現金同等物の期末残高	1 19,083	1 20,065

【注記事項】

(連結財務諸表作成のための基本となる重要な事項)

1. 連結の範囲に関する事項

(1) 連結子会社の数 11社

主要な連結子会社の名称

「第1 企業の概況 4 関係会社の状況」に記載しているため省略しました。

前連結会計年度において非連結子会社であった北陸重機工業(株)は、重要性が増したことにより、当連結会計年度から連結の範囲に含めています。

また、特定子会社であったTrex Thairung Co., Ltd.の全株式を譲渡したため、当連結会計年度より連結の範囲から除外しています。

(2) 主要な非連結子会社名

極東特装車貿易(上海)有限公司

(株)エコファシリティ船橋

MITHRA KYOKUTO SPECIAL PURPOSE VEHICLE CO., PVT. LTD.

ささしまライブパーキング(株)

井上自動車工業(株)

(株)モリプラント

連結の範囲から除いた理由

非連結子会社はいずれも小規模会社であり、合計の総資産、売上高、当期純損益(持分に見合う額)及び利益剰余金(持分に見合う額)等は、いずれも連結財務諸表に重要な影響を及ぼしていないためです。

2. 持分法の適用に関する事項

(1) 持分法を適用した非連結子会社数 6社

会社等の名称

極東特装車貿易(上海)有限公司

(株)エコファシリティ船橋

MITHRA KYOKUTO SPECIAL PURPOSE VEHICLE CO., PVT. LTD.

ささしまライブパーキング(株)

井上自動車工業(株)

(株)モリプラント

極東特装車貿易(上海)有限公司の決算日は連結決算日と異なりますが、当該会社の事業年度に係る財務諸表を使用しています。

(2) 持分法を適用した関連会社数 1社

会社等の名称

PT.Kyokuto Indomobil Distributor Indonesia

(3) 持分法を適用しない非連結子会社及び関連会社の名称

Hypratek Fluid Power Pvt.Ltd.

持分法を適用しない理由

持分法非適用会社は、当期純損益(持分に見合う額)及び利益剰余金(持分に見合う額)に及ぼす影響が軽微であり、かつ全体としても重要性がないため、持分法の適用範囲から除外しています。

3. 連結子会社の事業年度等に関する事項

連結子会社の決算日が連結決算日と異なる会社は、極東開発(昆山)機械有限公司及びPT.Kyokuto Indomobil Manufacturing Indonesiaであり、決算日は12月31日です。

なお3ヶ月間の連結会社間取引は、金額的に重要なものについてのみ調整を行うこととしています。

4. 会計方針に関する事項

(1) 重要な資産の評価基準及び評価方法

有価証券

- a 満期保有目的の債券
償却原価法（定額法）

- b その他有価証券

時価のあるもの

決算日の市場価格等に基づく時価法（なお、評価差額は全部純資産直入法により処理し、売却原価は移動平均法により算出しています）

時価のないもの

移動平均法による原価法

たな卸資産

評価基準は原価法（収益性の低下による簿価切下げの方法）によっています。

- a 商品

個別法による原価法

- b 製品・原材料・仕掛品

総平均法による原価法

- c 貯蔵品

最終仕入原価法による原価法

(2) 重要な減価償却資産の減価償却の方法

有形固定資産（リース資産を除く）については、定額法によっています。

なお、主な耐用年数は以下のとおりです。

建物及び構築物 7～60年

機械装置及び運搬具 4～17年

また、取得価額10万円以上20万円未満の少額減価償却資産については、一括償却資産として3年間で均等償却する方法によっています。

無形固定資産（リース資産を除く）については、自社利用のソフトウェアについては社内における利用可能期間（5年）に基づく定額法、それ以外の無形固定資産については定額法を採用しています。

リース資産については、リース期間を耐用年数とし残存価額をゼロとする定額法によっています。

(3) 重要な引当金の計上基準

貸倒引当金

債権の貸倒れによる損失に備えるため、連結会社間の債権債務を相殺消去した後の債権を基礎として、一般債権については貸倒実績率により、貸倒懸念債権等特定の債権については個別に回収可能性を検討し、回収不能見込額を計上しています。

製品保証引当金

製品のアフターサービス費及び無償修理費の支出に備えるため、過年度の実績を基礎に将来の保証見込を加味して計算した額を計上しています。

工事損失引当金

受注工事に係わる将来の損失に備えるため、損失発生の可能性が高く、かつその損失見込額を合理的に見積もることができる工事について、当該損失見込額を計上しています。

修繕引当金

設備等に関わる将来の修繕に備えるため、発生の可能性が高く、かつその費用を合理的に見積もることができるものについて、当該費用見込額を計上しています。

役員退職慰労引当金

役員の退職慰労金の支出に備えて、内規に基づく期末要支給額を計上しています。

(4) 退職給付に係る会計処理の方法

退職給付見込額の期間帰属方法

退職給付債務の算定にあたり、退職給付見込額を当連結会計年度末までの期間に帰属させる方法については、期間定額基準によっています。

数理計算上の差異の費用処理方法

数理計算上の差異については、各連結会計年度の発生時における従業員の平均残存勤務期間以内の一定の年数（10年）による定率法により計算した額を発生の日連結会計年度より費用処理しています。

未認識数理計算上の差異の会計処理方法

未認識数理計算上の差異については、税効果を調整の上、純資産の部におけるその他の包括利益累計額の退職給付に係る調整累計額に計上しています。

(5) 重要な外貨建の資産及び負債の本邦通貨への換算基準

外貨建金銭債権債務は、連結決算日の直物為替相場により円貨に換算し、換算差額は損益として処理しています。

なお、在外子会社の資産及び負債は、連結決算日の直物為替相場により円貨に換算し、収益及び費用は期中平均相場により円貨に換算し、換算差額は純資産の部における為替換算調整勘定及び非支配株主持分に含めています。

(6) 収益及び費用の計上基準

工事契約のうち、当連結会計年度末までの進捗部分について成果の確実性が認められる工事については工事進行基準（工事の進捗率の見積りは原価比例法）を、その他の工事については工事完成基準を適用しています。

(7) 重要なヘッジ会計の方法

ヘッジ会計の方法

為替予約が付されている外貨建金銭債務等について振当処理の要件を満たす場合は、振当処理を行っています。

金利スワップについて特例処理の要件を満たす場合は、特例処理を行っています。

ヘッジ手段とヘッジ対象

a ヘッジ手段.....為替予約

ヘッジ対象.....外貨建金銭債務等

b ヘッジ手段.....金利スワップ

ヘッジ対象.....長期借入金

ヘッジ方針

外貨建金銭債務の為替変動リスク及び長期借入金の金利変動リスクを回避することを基本方針とし、実需の範囲内に限定しています。

ヘッジの有効性評価の方法

ヘッジ対象となる外貨建金銭債務等と為替予約取引について通貨、金額、期間等の条件が同一の場合は、ヘッジの有効性が極めて高いことから有効性の判断を省略しています。金利スワップについては特例処理の要件を満たす場合は有効性の判断を省略しています。

その他リスク管理方法のうちヘッジ会計に係るもの

為替予約及び金利スワップ取引の管理は、連結財務諸表提出会社の財務部にて行われており、取引にあたってはその都度「社内規程」に基づき財務担当役員の承認を受けて実施し、また、月次報告等により内部統制を機能させ、リスク管理を行っています。

(8) のれんの償却方法及び償却期間

のれんは、発生年度より実質的判断による年数の見積りが可能なものは、その見積り年数で、その他については5年間で均等償却しています。但し、金額が僅少な場合には、発生時に全額償却しています。

(9) 連結キャッシュ・フロー計算書における資金の範囲

連結キャッシュ・フロー計算書における資金（現金及び現金同等物）は、手許現金、随時引き出し可能な預金及び容易に換金可能であり、かつ、価値の変動について僅少なリスクしか負わない取得日から3ヶ月以内に償還期限の到来する短期投資からなります。

(10) その他連結財務諸表作成のための重要な事項

消費税等の会計処理

消費税及び地方消費税の会計処理は、税抜方式によっています。

(未適用の会計基準等)

- ・「収益認識に関する会計基準」(企業会計基準第29号 2020年3月31日 企業会計基準委員会)
- ・「収益認識に関する会計基準の適用指針」(企業会計基準適用指針第30号 2020年3月31日 企業会計基準委員会)
- ・「金融商品の時価等の開示に関する適用指針」(企業会計基準適用指針第19号 2020年3月31日 企業会計基準委員会)

(1) 概要

国際会計基準審議会(IASB)及び米国財務会計基準審議会(FASB)は、共同して収益認識に関する包括的な会計基準の開発を行い、2014年5月に「顧客との契約から生じる収益」(IASBにおいてはIFRS第15号、FASBにおいてはTopic606)を公表しており、IFRS第15号は2018年1月1日以後開始する事業年度から、Topic606は2017年12月15日より後に開始する事業年度から適用される状況を踏まえ、企業会計基準委員会において、収益認識に関する包括的な会計基準が開発され、適用指針と合わせて公表されたものです。

企業会計基準委員会の収益認識に関する会計基準の開発にあたっての基本的な方針として、IFRS第15号と整合性を図る便益の1つである財務諸表間の比較可能性の観点から、IFRS第15号の基本的な原則を取り入れることを出発点とし、会計基準を定めることとされ、また、これまで我が国で行われてきた実務等に配慮すべき項目がある場合には、比較可能性を損なわせない範囲で代替的な取扱いを追加することとされています。

(2) 適用予定日

2022年3月期の期首から適用します。

(3) 当該会計基準等の適用による影響

「収益認識に関する会計基準」等の適用による連結財務諸表に与える影響額については、現時点で評価中です。

- ・「時価の算定に関する会計基準」(企業会計基準第30号 2019年7月4日 企業会計基準委員会)
- ・「棚卸資産の評価に関する会計基準」(企業会計基準第9号 2019年7月4日 企業会計基準委員会)
- ・「金融商品に関する会計基準」(企業会計基準第10号 2019年7月4日 企業会計基準委員会)
- ・「時価の算定に関する会計基準の適用指針」(企業会計基準適用指針第31号 2019年7月4日 企業会計基準委員会)
- ・「金融商品の時価等の開示に関する適用指針」(企業会計基準適用指針第19号 2020年3月31日 企業会計基準委員会)

(1) 概要

国際会計基準審議会(IASB)及び米国財務会計基準審議会(FASB)が、公正価値測定についてほぼ同じ内容の詳細なガイダンス(国際財務報告基準(IFRS)においてはIFRS第13号「公正価値測定」、米国会計基準においてはAccounting Standards CodificationのTopic 820「公正価値測定」)を定めている状況を踏まえ、企業会計基準委員会において、主に金融商品の時価に関するガイダンス及び開示に関して、日本基準を国際的な会計基準との整合性を図る取組みが行われ、「時価の算定に関する会計基準」等が公表されたものです。

企業会計基準委員会の時価の算定に関する会計基準の開発にあたっての基本的な方針として、統一的な算定方法を用いることにより、国内外の企業間における財務諸表の比較可能性を向上させる観点から、IFRS第13号の定めを基本的にすべて取り入れることとされ、また、これまで我が国で行われてきた実務等に配慮し、財務諸表間の比較可能性を大きく損なわせない範囲で、個別項目に対するその他の取扱いを定めることとされています。

(2) 適用予定日

2022年3月期の期首から適用します。

(3) 当該会計基準等の適用による影響

「時価の算定に関する会計基準」等の適用による連結財務諸表に与える影響額については、現時点で未定です。

「会計上の見積りの開示に関する会計基準」（企業会計基準第31号 2020年3月31日 企業会計基準委員会）

(1) 概要

国際会計基準審議会（IASB）が2003年に公表した国際会計基準（IAS）第1号「財務諸表の表示」（以下「IAS第1号」）第125項において開示が求められている「見積りの不確実性の発生要因」について、財務諸表利用者にとって有用性が高い情報として日本基準においても注記情報として開示を求めることを検討するよう要望が寄せられ、企業会計基準委員会において、会計上の見積りの開示に関する会計基準（以下「本会計基準」）が開発され、公表されたものです。

企業会計基準委員会の本会計基準の開発にあたっての基本的な方針として、個々の注記を拡充するのではなく、原則（開示目的）を示したうえで、具体的な開示内容は企業が開示目的に照らして判断することとされ、開発にあたっては、IAS第1号第125項の定めを参考とすることとしたものです。

(2) 適用予定日

2021年3月期の年度末から適用します。

「会計方針の開示、会計上の変更及び誤謬の訂正に関する会計基準」（企業会計基準第24号 2020年3月31日 企業会計基準委員会）

(1) 概要

「関連する会計基準等の定めが明らかでない場合に採用した会計処理の原則及び手続」に係る注記情報の充実について検討することが提言されたことを受け、企業会計基準委員会において、所要の改正を行い、会計方針の開示、会計上の変更及び誤謬の訂正に関する会計基準として公表されたものです。

なお、「関連する会計基準等の定めが明らかでない場合に採用した会計処理の原則及び手続」に係る注記情報の充実を図るに際しては、関連する会計基準等の定めが明らかな場合におけるこれまでの実務に影響を及ぼさないために、企業会計原則注解（注1-2）の定めを引き継ぐこととされています。

(2) 適用予定日

2021年3月期の年度末から適用します。

（表示方法の変更）

前連結会計年度において、「流動資産」の「受取手形及び売掛金」に含めていた「電子記録債権」は、金額的重要性が増したため、当連結会計年度より独立掲記することとしました。この表示方法の変更を反映させるため、前連結会計年度の連結財務諸表の組替えを行っています。

この結果、前連結会計年度の連結貸借対照表において、「流動資産」の「受取手形及び売掛金」に表示していた43,616百万円は、「電子記録債権」6,021百万円、「受取手形及び売掛金」37,595百万円として組替えを行っています。

（追加情報）

（新型コロナウイルス感染症の影響に関する会計上の見積り）

当社は、新型コロナウイルス感染症の影響について、今後の広がり方や収束時期等を予測することは困難であると考えておりますが、当連結会計年度末時点で入手可能な外部の情報等を踏まえ、当社グループの財政状態、経営成績に与える影響が2021年3月期の一定期間にわたり継続すると仮定し、会計上の見積りを行っています。

(連結貸借対照表関係)

1 連結会計年度末日満期手形等

連結会計年度末日満期手形等の会計処理については、手形交換日又は決済日をもって決済処理をしています。なお、前連結会計年度の末日が金融機関の休日であったため、次の連結会計年度末日満期手形等が前連結会計年度末残高に含まれています。

	前連結会計年度 (2019年3月31日)	当連結会計年度 (2020年3月31日)
受取手形	879百万円	- 百万円
電子記録債権	84 "	- "
支払手形	868 "	- "
電子記録債務	1,949 "	- "

2 有形固定資産から控除した減価償却累計額

	前連結会計年度 (2019年3月31日)	当連結会計年度 (2020年3月31日)
有形固定資産から控除した減価償却累計額	38,424百万円	39,597百万円

3 コミットメントライン契約

提出会社においては、運転資金の効率的な調達を行うため、取引銀行6行と貸出コミットメント契約を締結しています。

連結会計年度末における貸出コミットメントに係る借入未実行残高等は次のとおりです。

	前連結会計年度 (2019年3月31日)	当連結会計年度 (2020年3月31日)
貸出コミットメントの総額	5,000百万円	5,000百万円
借入実行残高	- "	- "
差引額	5,000百万円	5,000百万円

4 非連結子会社及び関連会社に対するもの

	前連結会計年度 (2019年3月31日)	当連結会計年度 (2020年3月31日)
投資有価証券(株式)	1,655百万円	1,339百万円

5 担保資産及び担保付債務

担保に供する資産

	前連結会計年度 (2019年3月31日)	当連結会計年度 (2020年3月31日)
土地	749百万円	749百万円
建物	1,645 "	1,565 "
計	2,394百万円	2,314百万円

担保付債務

	前連結会計年度 (2019年3月31日)	当連結会計年度 (2020年3月31日)
長期預り保証金	1,539百万円	1,312百万円
固定負債その他	13 "	7 "
計	1,553百万円	1,320百万円

6 偶発債務

	前連結会計年度 (2019年3月31日)	当連結会計年度 (2020年3月31日)
日本トレクス(株)の従業員の銀行借入金に対する保証債務	10百万円	8百万円
なお、MITHRA KYOKUTO SPECIAL PURPOSE VEHICLE CO., PVT. LTD. が一定の顧客との取引で負いうる一切の債務を当社が保証しています。当連結会計年度末現在で上記の履行義務が生じるおそれのある取引はありません。		

7 貸株に提供している有価証券

	前連結会計年度 (2019年3月31日)	当連結会計年度 (2020年3月31日)
投資有価証券	- 百万円	40百万円

(連結損益計算書関係)

1 売上原価に含まれる工事損失引当金繰入額は、次のとおりです。

	前連結会計年度 (自 2018年4月1日 至 2019年3月31日)	当連結会計年度 (自 2019年4月1日 至 2020年3月31日)
売上原価に含まれる工事損失引当金繰入額	100百万円	55百万円

2 販売費及び一般管理費

主要な費目及び金額は次のとおりです。

	前連結会計年度 (自 2018年4月1日 至 2019年3月31日)	当連結会計年度 (自 2019年4月1日 至 2020年3月31日)
従業員給料手当	6,088百万円	6,667百万円
製品保証引当金繰入額	790 "	810 "
退職給付費用	279 "	322 "
貸倒引当金繰入額	7 "	5 "

3 研究開発費の総額

	前連結会計年度 (自 2018年4月1日 至 2019年3月31日)	当連結会計年度 (自 2019年4月1日 至 2020年3月31日)
一般管理費に含まれる研究開発費	1,405百万円	1,479百万円

4 固定資産売却益の内容は、次のとおりです。

	前連結会計年度 (自 2018年4月1日 至 2019年3月31日)	当連結会計年度 (自 2019年4月1日 至 2020年3月31日)
機械装置及び運搬具	11百万円	9百万円
土地	- "	7 "
その他	0 "	- "
計	12百万円	17百万円

5 固定資産処分損のうち固定資産除売却損の内容は、次のとおりです。

	前連結会計年度 (自 2018年4月1日 至 2019年3月31日)	当連結会計年度 (自 2019年4月1日 至 2020年3月31日)
建物及び構築物	7百万円	8百万円
機械装置及び運搬具	10 "	13 "
その他	9 "	13 "
計	26百万円	35百万円

(連結包括利益計算書関係)

その他の包括利益に係る組替調整額及び税効果額

	前連結会計年度 (自 2018年4月1日 至 2019年3月31日)	当連結会計年度 (自 2019年4月1日 至 2020年3月31日)
その他有価証券評価差額金		
当期発生額	1,818百万円	2,627百万円
組替調整額	389 "	703 "
税効果調整前	2,208百万円	3,331百万円
税効果額	671 "	1,006 "
その他有価証券評価差額金	1,537百万円	2,324百万円
為替換算調整勘定		
当期発生額	51百万円	60百万円
組替調整額	- "	5 "
税効果調整前	51百万円	66百万円
税効果額	- "	- "
為替換算調整勘定	51百万円	66百万円
退職給付に係る調整額		
当期発生額	279百万円	417百万円
組替調整額	100 "	137 "
税効果調整前	179百万円	280百万円
税効果額	56 "	85 "
退職給付に係る調整額	123百万円	194百万円
持分法適用会社に対する持分相当額		
当期発生額	11百万円	71百万円
その他の包括利益合計	1,723百万円	2,380百万円

(連結株主資本等変動計算書関係)

前連結会計年度(自 2018年4月1日 至 2019年3月31日)

1 発行済株式に関する事項

株式の種類	当連結会計年度期首	増加	減少	当連結会計年度末
普通株式(株)	42,737,668	-	-	42,737,668

2 自己株式に関する事項

株式の種類	当連結会計年度期首	増加	減少	当連結会計年度末
普通株式(株)	3,009,885	981	-	3,010,866

(変動事由の概要)

増加数の主な内訳は、次のとおりです。

単元未満株式の買取りによる増加 981株

3 新株予約権等に関する事項

該当事項はありません。

4 配当に関する事項

(1) 配当金支払額

決議	株式の種類	配当金の総額 (百万円)	1株当たり配当額 (円)	基準日	効力発生日
2018年6月27日 定時株主総会	普通株式	715	18.00	2018年3月31日	2018年6月28日
2018年11月7日 取締役会	普通株式	754	19.00	2018年9月30日	2018年12月4日

(2) 基準日が当連結会計年度に属する配当のうち、配当の効力発生日が翌連結会計年度となるもの

決議	株式の種類	配当の原資	配当金の総額 (百万円)	1株当たり 配当額(円)	基準日	効力発生日
2019年6月26日 定時株主総会	普通株式	利益剰余金	754	19.00	2019年3月31日	2019年6月27日

当連結会計年度(自 2019年4月1日 至 2020年3月31日)

1 発行済株式に関する事項

株式の種類	当連結会計年度期首	増加	減少	当連結会計年度末
普通株式(株)	42,737,668	-	-	42,737,668

2 自己株式に関する事項

株式の種類	当連結会計年度期首	増加	減少	当連結会計年度末
普通株式(株)	3,010,866	429	-	3,011,295

(変動事由の概要)

増加数の主な内訳は、次のとおりです。

単元未満株式の買取りによる増加 429株

3 新株予約権等に関する事項

該当事項はありません。

4 配当に関する事項

(1) 配当金支払額

決議	株式の種類	配当金の総額 (百万円)	1株当たり配当額 (円)	基準日	効力発生日
2019年6月26日 定時株主総会	普通株式	754	19.00	2019年3月31日	2019年6月27日
2019年11月7日 取締役会	普通株式	794	20.00	2019年9月30日	2019年12月4日

(2) 基準日が当連結会計年度に属する配当のうち、配当の効力発生日が翌連結会計年度となるもの

決議	株式の種類	配当の原資	配当金の総額 (百万円)	1株当たり 配当額(円)	基準日	効力発生日
2020年6月25日 定時株主総会	普通株式	利益剰余金	794	20.00	2020年3月31日	2020年6月26日

(連結キャッシュ・フロー計算書関係)

1 現金及び現金同等物の期末残高と連結貸借対照表に記載されている科目の金額の関係

	前連結会計年度 (自 2018年4月1日 至 2019年3月31日)	当連結会計年度 (自 2019年4月1日 至 2020年3月31日)
現金及び預金勘定	10,583百万円	7,804百万円
有価証券勘定	9,133 "	12,889 "
償還期間が3か月を超える有価証券	633 "	589 "
預入期間が3か月を超える定期預金	- "	39 "
現金及び現金同等物の期末残高	19,083百万円	20,065百万円

2 株式の売却により連結子会社でなくなった会社の資産及び負債の主な内訳

当連結会計年度の株式の売却によりTrex Thairung Co., Ltd. (以下、TTR社)が連結子会社でなくなったことに伴う売却時の資産及び負債の内訳並びにTTR社株式の売却価額と売却による支出は次のとおりです。

流動資産	566百万円
固定資産	1,578 "
流動負債	1,825 "
固定負債	100 "
非支配株主持分	120 "
為替換算調整勘定	5 "
関係会社株式売却損	601 "
TTR社株式の売却価額(注)	496 "
TTR社の現金及び現金同等物	195 "
差引：売却による支出	691 "

(注) TTR社に対する増資引受額を含めています。

(リース取引関係)

ファイナンス・リース取引

所有権移転外ファイナンス・リース取引

(1) リース資産の内容

有形固定資産

主として、特装車事業における生産設備、営業車両です。

(2) リース資産の減価償却の方法

リース期間を耐用年数とし、残存価額をゼロとする定額法によっています。

(金融商品関係)

1 金融商品の状況に関する事項

(1) 金融商品に対する取組方針

当社グループは、安全性の高い短期的な預金等に限定して資金運用を行い、銀行借入及び社債により資金調達しています。デリバティブ取引は、外貨建金銭債権債務等の為替変動リスクをヘッジするため、また借入金の金利変動リスクを回避する目的で利用し、投機的な取引は行いません。

(2) 金融商品の内容及びそのリスク並びにリスク管理体制

営業債権である受取手形及び売掛金は、顧客の信用リスクに晒されています。当該リスクに関しては、当社グループの与信管理規定に従い、取引先ごとの期日管理及び残高管理を行うとともに、主な取引先の信用状況を半期ごとに把握する体制としています。

投資有価証券は、主に満期保有目的の債券及び業務上の関係を有する企業の株式であり、市場価格の変動によるリスクに晒されています。また、業務上の関係を有する企業の株式については、定期的に把握された時価が取締役に報告されています。

営業債務である支払手形及び買掛金は、そのほとんどが1年以内の支払期日です。外貨建金銭債務等は為替の変動リスクに晒されていますが、このうち一部については為替の変動リスクを回避する目的で実需の範囲内で為替予約取引を行っています。ヘッジの有効性の評価方法については、ヘッジ対象となる外貨建金銭債務等と為替予約取引について通貨、金額、期間等の条件が同一であり、ヘッジの有効性が極めて高いため、有効性の評価を省略しています。

借入金のうち、短期借入金は主に営業取引に係る資金調達であり、社債及び長期借入金(いずれも原則として5年以内)は、主に設備投資に係る資金調達です。変動金利の借入金は、金利の変動リスクに晒されていますが、このうち長期のものの一部については、支払金利の変動リスクを回避し支払利息の固定化を図るために、個別契約ごとにデリバティブ取引(金利スワップ取引)をヘッジ手段として利用しています。ヘッジの有効性の評価方法については、金利スワップの特例処理の要件を満たしているため、その判定をもって有効性の評価を省略しています。

デリバティブ取引の執行・管理については、取引権限を定めた社内規定に従って行っており、また、デリバティブの利用にあたっては、信用リスクを軽減するために、格付の高い金融機関とのみ取引を行っています。

また、営業債務や借入金は、流動性リスクに晒されていますが、当社グループでは、各社が月次に資金繰計画を作成するなどの方法により管理しています。

(3) 金融商品の時価等に関する事項についての補足説明

「デリバティブ取引関係」注記におけるデリバティブ取引に関する契約額等については、その金額自体がデリバティブ取引に係る市場リスクを示すものではありません。

2 金融商品の時価等に関する事項

連結貸借対照表計上額、時価及びこれらの差額については、次のとおりです。なお、時価を把握することが極めて困難と認められるものは、次表には含まれていません。（（注2）参照）

前連結会計年度（2019年3月31日）

（単位：百万円）

	連結貸借対照表計上額 （*）	時価（*）	差額
(1) 現金及び預金	10,583	10,583	-
(2) 受取手形及び売掛金	37,595	37,595	-
(3) 電子記録債権	6,021	6,021	-
(4) 有価証券	9,133	9,133	-
(5) 投資有価証券			
満期保有目的の債券	800	800	-
其他有価証券	13,219	13,219	-
(6) 支払手形及び買掛金	(17,373)	(17,373)	-
(7) 電子記録債務	(10,225)	(10,225)	-
(8) 短期借入金	(2,938)	(2,938)	-
(9) 長期借入金	(1,200)	(1,201)	1
(10) 社債	-	-	-
(11) 長期預り保証金	(666)	(694)	28
(12) デリバティブ取引	-	-	-

（*） 負債に計上されているものについては、（ ）で示しています。

当連結会計年度（2020年3月31日）

（単位：百万円）

	連結貸借対照表計上額 （*）	時価（*）	差額
(1) 現金及び預金	7,804	7,804	-
(2) 受取手形及び売掛金	35,905	35,905	-
(3) 電子記録債権	6,814	6,814	-
(4) 有価証券	12,889	12,889	-
(5) 投資有価証券			
満期保有目的の債券	600	597	2
其他有価証券	9,305	9,305	-
(6) 支払手形及び買掛金	(15,993)	(15,993)	-
(7) 電子記録債務	(10,629)	(10,629)	-
(8) 短期借入金	(1,463)	(1,463)	-
(9) 長期借入金	(692)	(691)	0
(10) 社債	(50)	(50)	0
(11) 長期預り保証金	(439)	(453)	14
(12) デリバティブ取引	-	-	-

（*） 負債に計上されているものについては、（ ）で示しています。

(注1) 金融商品の時価の算定方法並びに有価証券及びデリバティブ取引に関する事項

(1) 現金及び預金、及び(2) 受取手形及び売掛金並びに(3) 電子記録債権

これらは短期間で決済されるため、時価は帳簿価額にほぼ等しいことから、当該帳簿価額によっています。

(4) 有価証券

これらの時価について、満期保有目的の債券は取引所の価格又は取引金融機関から提示された価格によっており、満期保有目的の債券以外のものについては、短期間で決済されるため、時価は帳簿価額にほぼ等しいことから、当該帳簿価額によっています。また、保有目的ごとの有価証券に関する注記事項については、「有価証券関係」注記を参照して下さい。

(5) 投資有価証券

これらの時価について、株式は取引所の価格によっており、満期保有目的の債券は取引所の価格又は取引金融機関から提示された価格によっています。また、保有目的ごとの有価証券に関する注記事項については、「有価証券関係」注記を参照して下さい。

(6) 支払手形及び買掛金、及び(7) 電子記録債務並びに(8) 短期借入金

これらは短期間で決済されるため、時価は帳簿価額にほぼ等しいことから、当該帳簿価額によっています。

(9) 長期借入金

長期借入金の時価については、元利金の合計額を同様の新規借入を行った場合に想定される利率で割り引いて算定する方法によっています。変動金利による長期借入金の一部は金利スワップの特例処理の対象とされており(下記(12)参照)、当該金利スワップと一体として処理された元利金の合計額を、同様の借入を行った場合に適用される合理的に見積もられる利率で割り引いて算定する方法によっています。

(10) 社債

社債の時価については、元利金の合計額を当該社債の残存期間及び信用リスクを加味した利率で割り引いて算定する方法によっています。

(11) 長期預り保証金

長期預り保証金のうち、期間を合理的に見積もることができるものの時価については、元利金の合計額を当該保証金の残存期間及び信用リスクを加味した利率で割り引いて算定する方法によっています。

(12) デリバティブ取引

「デリバティブ取引関係」注記を参照してください。

(注2) 時価を把握することが極めて困難と認められる金融商品等の連結貸借対照表計上額

(単位：百万円)

区分	前連結会計年度 (2019年3月31日)	当連結会計年度 (2020年3月31日)
非上場株式	1,970	1,779
賃貸物件における賃借人からの預り敷金保証金	1,424	1,422

非上場株式は、市場価格がなく、かつ将来キャッシュ・フローを見積もることなどができず、時価を把握することが極めて困難と認められるため、「(5) 投資有価証券 その他有価証券」には含めていません。

賃貸物件における賃借人からの預り敷金保証金は、市場価格がなく、かつ実質的な期間を算定することが困難であることから、合理的なキャッシュ・フローを見積もることができないため、「(11) 長期預り保証金」には含めていません。

(注3) 金銭債権及び満期のある有価証券の連結決算日後の償還予定額
前連結会計年度(2019年3月31日)

(単位:百万円)

	1年以内	1年超 5年以内	5年超 10年以内
現金及び預金	10,583	-	-
受取手形及び売掛金	37,595	-	-
電子記録債権	6,021	-	-
有価証券	9,133	-	-
投資有価証券			
満期保有目的の債券	800	-	-
合計	64,132	-	-

当連結会計年度(2020年3月31日)

(単位:百万円)

	1年以内	1年超 5年以内	5年超 10年以内
現金及び預金	7,804	-	-
受取手形及び売掛金	35,905	-	-
電子記録債権	6,814	-	-
有価証券	12,889	-	-
投資有価証券			
満期保有目的の債券	-	600	-
合計	63,413	600	-

(注4) 社債、借入金及びその他有利子負債の連結決算日後の返済予定額
前連結会計年度(2019年3月31日)

区分	1年以内 (百万円)	1年超 2年以内 (百万円)	2年超 3年以内 (百万円)	3年超 4年以内 (百万円)	4年超 5年以内 (百万円)	5年超 (百万円)
社債	-	-	-	-	-	-
短期借入金	2,938	-	-	-	-	-
長期借入金	600	600	-	-	-	-
その他有利子負債 (長期預り保証金)	226	228	210	-	-	-

当連結会計年度(2020年3月31日)

区分	1年以内 (百万円)	1年超 2年以内 (百万円)	2年超 3年以内 (百万円)	3年超 4年以内 (百万円)	4年超 5年以内 (百万円)	5年超 (百万円)
社債	50	-	-	-	-	-
短期借入金	1,463	-	-	-	-	-
長期借入金	636	23	19	12	-	-
その他有利子負債 (長期預り保証金)	228	210	-	-	-	-

(有価証券関係)

前連結会計年度

1 売買目的有価証券(2019年3月31日)

該当事項はありません。

2 満期保有目的の債券(2019年3月31日)

(単位:百万円)

区分	連結貸借対照表計上額	時価	差額
時価が連結貸借対照表計上額を超えるもの	-	-	-
時価が連結貸借対照表計上額を超えないもの	800	800	-
合計	800	800	-

3 その他有価証券(2019年3月31日)

(単位:百万円)

区分	連結貸借対照表計上額	取得原価	差額
連結貸借対照表計上額が取得原価を超えるもの			
株式	12,615	5,516	7,099
その他	-	-	-
小計	12,615	5,516	7,099
連結貸借対照表計上額が取得原価を超えないもの			
株式	285	342	56
その他	318	332	13
小計	604	674	70
合計	13,219	6,190	7,029

4 当連結会計年度中に売却したその他有価証券(自 2018年4月1日 至 2019年3月31日)

区分	売却額 (百万円)	売却益の合計額 (百万円)	売却損の合計額 (百万円)
株式	597	389	-
合計	597	389	-

5 減損処理を行った有価証券(2019年3月31日)

該当事項はありません。

当連結会計年度

1 売買目的有価証券（2020年3月31日）

該当事項はありません。

2 満期保有目的の債券（2020年3月31日）

（単位：百万円）

区分	連結貸借対照表計上額	時価	差額
時価が連結貸借対照表計上額を超えるもの	-	-	-
時価が連結貸借対照表計上額を超えないもの	600	597	2
合計	600	597	2

3 その他有価証券（2020年3月31日）

（単位：百万円）

区分	連結貸借対照表計上額	取得原価	差額
連結貸借対照表計上額が取得原価を超えるもの			
株式	8,096	4,114	3,981
その他	-	-	-
小計	8,096	4,114	3,981
連結貸借対照表計上額が取得原価を超えないもの			
株式	983	1,256	273
その他	225	229	3
小計	1,208	1,485	277
合計	9,305	5,600	3,704

4 当連結会計年度中に売却したその他有価証券（自 2019年4月1日 至 2020年3月31日）

区分	売却額 （百万円）	売却益の合計額 （百万円）	売却損の合計額 （百万円）
株式	1,199	711	-
合計	1,199	711	-

5 減損処理を行った有価証券（2020年3月31日）

重要性が乏しいため、記載を省略しています。

(デリバティブ取引関係)

前連結会計年度(2019年3月31日)

- 1 ヘッジ会計が適用されていないデリバティブ取引
該当事項はありません。
- 2 ヘッジ会計が適用されているデリバティブ取引
該当事項はありません。

当連結会計年度(2020年3月31日)

- 1 ヘッジ会計が適用されていないデリバティブ取引
該当事項はありません。
- 2 ヘッジ会計が適用されているデリバティブ取引
該当事項はありません。

(退職給付関係)

1 採用している退職給付制度の概要

確定給付型の制度として、当社、日本トレクス㈱及びPT.Kyokuto Indomobil Manufacturing Indonesiaは確定給付年金制度及び退職一時金制度を設けています。

その他の国内連結子会社は、確定拠出型の制度として、中小企業退職金共済制度に加入しています。

当社は、2014年3月に退職一時金制度の一部について確定拠出年金制度へ移行しました。

2. 確定給付制度

(1) 退職給付債務の期首残高と期末残高の調整表

	前連結会計年度 (自 2018年4月1日 至 2019年3月31日)	当連結会計年度 (自 2019年4月1日 至 2020年3月31日)
退職給付債務の期首残高	7,219百万円	7,698百万円
勤務費用	475 "	502 "
利息費用	19 "	14 "
数理計算上の差異の発生額	230 "	128 "
退職給付の支払額	246 "	346 "
為替換算差額	0 "	0 "
退職給付債務の期末残高	7,698百万円	7,996百万円

(2) 年金資産の期首残高と期末残高の調整表

	前連結会計年度 (自 2018年4月1日 至 2019年3月31日)	当連結会計年度 (自 2019年4月1日 至 2020年3月31日)
年金資産の期首残高	6,530百万円	6,917百万円
期待運用収益	130 "	138 "
数理計算上の差異の発生額	49 "	289 "
事業主からの拠出額	514 "	546 "
退職給付の支払額	209 "	284 "
年金資産の期末残高	6,917百万円	7,028百万円

(3) 退職給付債務及び年金資産の期末残高と連結貸借対照表に計上された退職給付に係る負債及び退職給付に係る資産の調整表

	前連結会計年度 (2019年3月31日)	当連結会計年度 (2020年3月31日)
積立型制度の退職給付債務	7,685百万円	7,977百万円
年金資産	6,917 "	7,028 "
	767 "	949 "
非積立型制度の退職給付債務	12 "	18 "
連結貸借対照表に計上された負債と資産の純額	780百万円	967百万円
退職給付に係る負債	780百万円	967百万円
退職給付に係る資産	- "	- "
連結貸借対照表に計上された負債と資産の純額	780百万円	967百万円

(4) 退職給付費用及びその内訳項目の金額

	前連結会計年度 (自 2018年4月1日 至 2019年3月31日)	当連結会計年度 (自 2019年4月1日 至 2020年3月31日)
勤務費用	475百万円	502百万円
利息費用	19 "	14 "
期待運用収益	130 "	138 "
数理計算上の差異の費用処理額	100 "	137 "
確定給付制度に係る退職給付費用	465百万円	515百万円

(5) 退職給付に係る調整額

退職給付に係る調整額に計上した項目（税効果控除前）の内訳は次のとおりです。

	前連結会計年度 (自 2018年4月1日 至 2019年3月31日)	当連結会計年度 (自 2019年4月1日 至 2020年3月31日)
数理計算上の差異	179百万円	280百万円

(6) 退職給付に係る調整累計額

退職給付に係る調整累計額に計上した項目（税効果控除前）の内訳は次のとおりです。

	前連結会計年度 (2019年3月31日)	当連結会計年度 (2020年3月31日)
未認識数理計算上の差異	666百万円	946百万円

(7) 年金資産に関する事項

年金資産の主な内訳

年金資産合計に対する主な分類ごとの比率は、次のとおりです。

	前連結会計年度 (2019年3月31日)	当連結会計年度 (2020年3月31日)
債券	41%	57%
株式	31%	19%
一般勘定	21%	17%
その他	7%	7%
合計	100%	100%

長期期待運用収益率の設定方法

年金資産の長期期待運用収益率を決定するため、現在及び予想される年金資産の配分と、年金資産を構成する多様な資産からの現在及び将来期待される長期の収益率を考慮しています。

(8) 数理計算上の計算基礎に関する事項

主要な数理計算上の計算基礎

	前連結会計年度 (2019年3月31日)	当連結会計年度 (2020年3月31日)
割引率		
国内	0.0～0.6%	0.0～0.3%
海外	8.4%	5.8～8.6%
長期期待運用収益率		
国内	2.0%	2.0%
海外	- %	- %
予想昇給率		
国内	4.3～7.3%	4.3～7.3%
海外	7.0%	7.0%

3. 確定拠出制度

当社及び連結子会社の確定拠出制度への要拠出額は、前連結会計年度110百万円、当連結会計年度117百万円です。

(税効果会計関係)

1 繰延税金資産及び繰延税金負債の発生の主な原因別の内訳

	前連結会計年度 (2019年3月31日)	当連結会計年度 (2020年3月31日)
繰延税金資産		
未払賞与	633百万円	730百万円
未払事業税	150 "	135 "
見積工事原価	24 "	40 "
減価償却超過額	307 "	343 "
貸倒引当金	239 "	236 "
製品保証引当金	301 "	300 "
修繕引当金	9 "	- "
退職給付に係る負債	238 "	294 "
棚卸資産評価損	134 "	145 "
関係会社株式評価損	33 "	33 "
土地売却未実現利益	256 "	256 "
減損損失	308 "	231 "
税務上の繰越欠損金(注)	413 "	229 "
その他	472 "	701 "
繰延税金資産小計	3,522百万円	3,680百万円
税務上の繰越欠損金に係る評価性引当額(注)	378 "	213 "
将来減算一時差異等の合計に係る評価性引当額	926 "	1,110 "
評価性引当額小計	1,304百万円	1,324百万円
繰延税金資産合計	2,217百万円	2,355百万円
繰延税金負債		
その他有価証券評価差額金	2,144百万円	1,133百万円
圧縮積立金	1,393 "	1,380 "
子会社の連結開始時の時価評価修正額	1,115 "	1,131 "
その他	34 "	51 "
繰延税金負債合計	4,687百万円	3,696百万円
繰延税金負債純額	2,470百万円	1,340百万円

(注) 税務上の繰越欠損金及びその繰延税金資産の繰越期限別の金額

前連結会計年度(2019年3月31日)

	1年以内 (百万円)	1年超 2年以内 (百万円)	2年超 3年以内 (百万円)	3年超 4年以内 (百万円)	4年超 5年以内 (百万円)	5年超 (百万円)	合計 (百万円)
税務上の繰越欠損金(1)	61	67	64	75	144	-	413
評価性引当額	61	56	56	68	135	-	378
繰延税金資産	-	10	8	6	8	-	(2) 34

(1) 税務上の繰越欠損金は、法定実効税率を乗じた額です。

(2) 税務上の繰越欠損金413百万円(法定実効税率を乗じた額)について、繰延税金資産34百万円を計上しています。当該税務上の繰越欠損金については、将来の課税所得の見込み等により、回収可能と判断した部分については評価性引当額を認識していません。

当連結会計年度（2020年3月31日）

	1年以内 (百万円)	1年超 2年以内 (百万円)	2年超 3年以内 (百万円)	3年超 4年以内 (百万円)	4年超 5年以内 (百万円)	5年超 (百万円)	合計 (百万円)
税務上の繰越欠損金(1)	66	33	7	61	60	-	229
評価性引当額	66	33	7	61	44	-	213
繰延税金資産	-	-	-	-	16	-	(2)16

- (1) 税務上の繰越欠損金は、法定実効税率を乗じた額です。
 (2) 税務上の繰越欠損金229百万円（法定実効税率を乗じた額）について、繰延税金資産16百万円を計上しています。当該税務上の繰越欠損金については、将来の課税所得の見込み等により、回収可能と判断した部分については評価性引当額を認識していません。

2 法定実効税率と税効果会計適用後の法人税等の負担率との差異の原因となった主な項目別の内訳

	前連結会計年度 (2019年3月31日)	当連結会計年度 (2020年3月31日)
法定実効税率 (調整)	30.58%	法定実効税率と税効果会計適用後の法人税等の負担率との間の差異が法定実効税率の100分の5以下であるため注記を省略しています。
交際費等永久に損金に算入されない項目	0.67	
受取配当等永久に益金に算入されない項目	0.23	
住民税均等割額	0.95	
税率変更による影響額	0.15	
税額控除	0.67	
評価性引当額の増減	1.06	
持分法投資損益	0.32	
その他	0.97	
税効果会計適用後の法人税等負担率	33.80	

(企業結合等関係)

(事業分離)

当社は、2019年7月24日開催の取締役会において、以下のとおり、特定子会社であるTrex Thairung Co., Ltd. (以下、TTR 社)がタイ王国において展開している事業について、当社グループが保有するTTR 社の全株式を譲渡することについて決議し、2019年7月25日付で株式譲渡契約を締結の上、同月30日付で譲渡を実行いたしました。

1. 事業分離の概要

(1) 分離した連結子会社の名称及び事業の内容

名称 Trex Thairung Co., Ltd.

事業内容 ウイングバン、10ドアバン、ダンプトラック、ミキサートラックの製造・販売

(2) 分離先企業の名称

THAI RUNG UNION CAR PUBLIC CO., LTD.

(3) 事業分離を行った主な理由

当社及び当社の特定子会社である日本トレクス株式会社(以下、日本トレクス)は、2014年5月にタイ王国において、自動車・建機メーカーのサプライヤーで、カーディーラー経営や自社ブランドの自動車販売なども行うTHAI RUNG UNION CAR PUBLIC CO., LTD.(以下、タイルーン社)と泰国三井物産株式会社の現地子会社であるMITSIAM INTERNATIONAL, LIMITED(以下、ミットサイアム社)との4社合弁にてTTR 社を設立し、2015年10月の工場竣工以来、現地向けのバンボデー及び特装車の生産・販売を行ってまいりました。

しかしながら、中核製品として期待しておりましたウイングバンの需要が当初想定を大きく下回ったことや、現地の不安定な雇用慣行により操業度が向上しないこと等の要因から、操業以来厳しい環境が続いており、また中期的にも業績の改善が見込めないことなどから、当社、日本トレクス及びミットサイアム社が保有するTTR 社の全株式をタイルーン社に譲渡し、今後は当社グループとして技術支援を行うことによりタイビジネスの継続を図ることといたしました。

(4) 事業分離日

2019年7月30日

(5) 法的形式を含むその他取引の概要に関する事項

受取対価を現金等の財産のみとする株式譲渡

2. 実施した会計処理の概要

(1) 移転損益の金額

関係会社株式売却損 601百万円

(2) 移転した事業に係る資産及び負債の適正な帳簿価額並びにその主な内訳

流動資産	566百万円
固定資産	1,578 "
資産合計	2,145 "
流動負債	1,825 "
固定負債	100 "
負債合計	1,925 "

(3) 会計処理

連結上の譲渡持分に係る帳簿価額及び増資引受額と譲渡価額との差額を「関係会社株式売却損」として、特別損失に計上しています。

3. 分離した事業が含まれていた報告セグメント

特装車事業

4. 四半期連結累計期間に係る四半期損益計算書に計上されている分離した事業に係る損益の概算額

売上高	87百万円
営業利益	88 "

(賃貸等不動産関係)

前連結会計年度 (自 2018年4月1日 至 2019年3月31日)

当社及び一部の子会社では、東京都その他の地域において、賃貸用の商業施設等 (土地を含む) を有しています。2019年3月期における当該賃貸不動産に関する損益は997百万円 (賃貸収入は営業収益に、主な賃貸費用は営業原価に計上) です。

また、当該賃貸等不動産の連結貸借対照表計上額、当期増減額及び時価は、次のとおりです。

(単位 : 百万円)

連結貸借対照表計上額			当連結会計年度末の時価
当連結会計年度期首残高	当連結会計年度増減額	当連結会計年度末残高	
7,100	120	6,980	9,971

- (注) 1 連結貸借対照表計上額は、取得価額から減価償却累計額及び減損損失累計額を控除した金額です。
 2 当期増減額のうち、主な増加額はコインパーキング案内看板 (11百万円) です。また、主な減少額は減価償却費 (143百万円) です。
 3 当連結会計年度末の時価は、主として「不動産鑑定評価基準」に基づいて自社で算定した金額 (指標等を用いて調整を行ったものを含む。) です。

当連結会計年度 (自 2019年4月1日 至 2020年3月31日)

当社及び一部の子会社では、東京都その他の地域において、賃貸用の商業施設等 (土地を含む) を有しています。2020年3月期における当該賃貸不動産に関する損益は951百万円 (賃貸収入は営業収益に、主な賃貸費用は営業原価に計上) です。

また、当該賃貸等不動産の連結貸借対照表計上額、当期増減額及び時価は、次のとおりです。

(単位 : 百万円)

連結貸借対照表計上額			当連結会計年度末の時価
当連結会計年度期首残高	当連結会計年度増減額	当連結会計年度末残高	
6,980	68	6,911	10,045

- (注) 1 連結貸借対照表計上額は、取得価額から減価償却累計額及び減損損失累計額を控除した金額です。
 2 当期増減額のうち、主な増加額はトレクス内賃貸用地整備 (31百万円) です。また、主な減少額は減価償却費 (134百万円) です。
 3 当連結会計年度末の時価は、主として「不動産鑑定評価基準」に基づいて自社で算定した金額 (指標等を用いて調整を行ったものを含む。) です。

(セグメント情報等)
 【セグメント情報】

1 報告セグメントの概要

当社の報告セグメントは、当社グループの構成単位のうち分離された財務情報が入手可能であり、取締役会が経営資源の配分の決定及び業績を評価するために定期的に検討を行う対象となっているものです。

当社グループは特装車関連、環境機器関連、不動産賃貸等の複数の業種にわたる事業を営んでおり、当社及び当社の連結子会社が各々独立した経営単位として、事業活動を展開しています。

当社の報告セグメントは、連結売上高に占める割合を基礎として、「特装車事業」、「環境事業」及び「不動産賃貸等事業」の3つを報告セグメントとしています。

「特装車事業」はダンプトラック、テールゲートリフタ、タンクローリ、ごみ収集車、トレーラなどの特装車の製造販売を、「環境事業」はリサイクル施設の製造販売、メンテナンス、運転受託を、「不動産賃貸等事業」は立体駐車装置の製造・据付・販売、コインパーキングの運営、不動産賃貸を主な事業内容とし、各事業に関するサービス業務を展開しています。

2 報告セグメントごとの売上高、利益又は損失、資産、負債その他の項目の金額の算定方法

報告されている事業セグメントの会計処理の方法は、「連結財務諸表作成のための基本となる重要な事項」における記載と概ね同一です。セグメント間の内部収益及び振替高は市場実勢価格に基づいています。

3 報告セグメントごとの売上高、利益又は損失、資産、負債その他の項目の金額に関する情報

前連結会計年度(自 2018年4月1日 至 2019年3月31日)

(単位:百万円)

	報告セグメント				調整額 (注1)	連結 財務諸表 計上額 (注2)
	特装車事業	環境事業	不動産賃貸等 事業	計		
売上高						
外部顧客への売上高	94,876	12,950	6,473	114,301	-	114,301
セグメント間の内部 売上高又は振替高	11	1	562	575	575	-
計	94,888	12,952	7,035	114,876	575	114,301
セグメント利益	5,615	2,581	1,161	9,358	803	8,554
セグメント資産	81,119	10,509	12,268	103,896	34,981	138,878
その他の項目						
減価償却費	2,165	54	381	2,601	0	2,602
有形固定資産及び 無形固定資産の増加額	1,814	75	176	2,066	-	2,066

(注)1 調整額は、以下のとおりです。

(1) セグメント利益の調整額 803百万円には、セグメント間取引消去 6百万円、各報告セグメントに配分していない全社費用 810百万円が含まれています。全社費用は、主に報告セグメントに帰属しない一般管理費です。

(2) セグメント資産の調整額は、主に報告セグメントに帰属しない、親会社での余資運用資金(現金及び有価証券)、長期投資資金(投資有価証券)です。

2 セグメント利益は、連結損益計算書の営業利益と調整を行っています。

当連結会計年度(自 2019年4月1日 至 2020年3月31日)

(単位:百万円)

	報告セグメント				調整額 (注1)	連結 財務諸表 計上額 (注2)
	特装車事業	環境事業	不動産賃貸等 事業	計		
売上高						
外部顧客への売上高	102,034	11,471	6,667	120,173	-	120,173
セグメント間の内部 売上高又は振替高	41	1	521	564	564	-
計	102,076	11,473	7,189	120,738	564	120,173
セグメント利益	6,417	1,813	1,142	9,374	880	8,493
セグメント資産	80,903	8,244	11,810	100,957	35,621	136,579
その他の項目						
減価償却費	2,167	59	368	2,595	0	2,596
有形固定資産及び 無形固定資産の増加額	3,626	108	238	3,973	-	3,973

(注) 1 調整額は、以下のとおりです。

(1) セグメント利益の調整額 880百万円には、セグメント間取引消去9百万円、各報告セグメントに配分していない全社費用 889百万円が含まれています。全社費用は、主に報告セグメントに帰属しない一般管理費です。

(2) セグメント資産の調整額は、主に報告セグメントに帰属しない、親会社での余資運用資金(現金及び有価証券)、長期投資資金(投資有価証券)です。

2 セグメント利益は、連結損益計算書の営業利益と調整を行っています。

【関連情報】

前連結会計年度（自 2018年4月1日 至 2019年3月31日）

1 製品及びサービスごとの情報

セグメント情報に同様の情報を開示しているため、記載を省略しています。

2 地域ごとの情報

(1) 売上高

本邦の外部顧客への売上高が連結損益計算書の売上高の90%を超えるため、記載を省略しています。

(2) 有形固定資産

本邦に所在している有形固定資産の金額が連結貸借対照表の有形固定資産の金額の90%を超えるため、記載を省略しています。

3 主要な顧客ごとの情報

外部顧客への売上高のうち、連結損益計算書の売上高の10%以上を占める相手先がないため、記載はありません。

当連結会計年度（自 2019年4月1日 至 2020年3月31日）

1 製品及びサービスごとの情報

セグメント情報に同様の情報を開示しているため、記載を省略しています。

2 地域ごとの情報

(1) 売上高

本邦の外部顧客への売上高が連結損益計算書の売上高の90%を超えるため、記載を省略しています。

(2) 有形固定資産

本邦に所在している有形固定資産の金額が連結貸借対照表の有形固定資産の金額の90%を超えるため、記載を省略しています。

3 主要な顧客ごとの情報

外部顧客への売上高のうち、連結損益計算書の売上高の10%以上を占める相手先がないため、記載はありません。

【報告セグメントごとの固定資産の減損損失に関する情報】

該当事項はありません。

【報告セグメントごとののれんの償却額及び未償却残高に関する情報】

該当事項はありません。

【報告セグメントごとの負ののれん発生益に関する情報】

該当事項はありません。

【関連当事者情報】

該当事項はありません。

(1株当たり情報)

1株当たり純資産額及び算定上の基礎並びに1株当たり当期純利益及び算定上の基礎は、以下のとおりです。

項目	前連結会計年度 (2019年3月31日)	当連結会計年度 (2020年3月31日)
(1) 1株当たり純資産額	2,269円44銭	2,320円42銭

項目	前連結会計年度 (自 2018年4月1日 至 2019年3月31日)	当連結会計年度 (自 2019年4月1日 至 2020年3月31日)
(2) 1株当たり当期純利益	158円20銭	152円87銭
(算定上の基礎)		
親会社株主に帰属する当期純利益 (百万円)	6,284	6,073
普通株主に帰属しない金額(百万円)	-	-
普通株式に係る親会社株主に帰属する 当期純利益(百万円)	6,284	6,073
普通株式の期中平均株式数(千株)	39,727	39,726

(注) 潜在株式調整後1株当たり当期純利益については、潜在株式が存在していないため記載していません。

(重要な後発事象)

該当事項はありません。

【連結附属明細表】

【社債明細表】

会社名	銘柄	発行年月日	当期首残高 (百万円)	当期末残高 (百万円)	利率 (%)	担保	償還期限
北陸重機工業㈱	第3回無担保社債(注)1	2016年1月25日	50	50 (50)	0.92	なし	2021年1月25日
合計	-	-	50	50 (50)	-	-	-

(注) 1 . () 内書は、1年以内の償還予定額です。

2 . 連結決算日後5年間の償還予定額は以下のとおりです。

1年以内 (百万円)	1年超2年以内 (百万円)	2年超3年以内 (百万円)	3年超4年以内 (百万円)	4年超5年以内 (百万円)
50	-	-	-	-

【借入金等明細表】

区分	当期首残高 (百万円)	当期末残高 (百万円)	平均利率 (%)	返済期限
短期借入金	2,938	1,463	0.48	-
1年以内に返済予定の長期借入金	600	636	0.27	-
1年以内に返済予定のリース債務	97	38	-	-
長期借入金(1年以内に返済予定のものを除く。)	600	55	0.40	2021年4月～ 2023年12月
リース債務(1年以内に返済予定のものを除く。)	193	120	-	2021年4月～ 2029年10月
その他有利子負債 (取引先預り保証金)	666	439	1.50	2022年3月
合計	5,095	2,753	-	-

(注) 1 「平均利率」については、借入金等の期末残高に対する加重平均利率を記載しています。

2 リース債務の平均利率については、リース料総額に含まれる利息相当額を定額法により各連結会計年度に配分しているため、記載していません。

3 長期借入金、リース債務(1年以内に返済予定のものを除く)及びその他有利子負債の連結決算日後5年以内における返済予定額は以下のとおりです。

区分	1年超2年以内 (百万円)	2年超3年以内 (百万円)	3年超4年以内 (百万円)	4年超5年以内 (百万円)	5年超 (百万円)
長期借入金	23	19	12	-	-
リース債務	35	33	21	7	22
その他有利子負債	210	-	-	-	-

【資産除去債務明細表】

当連結会計年度期首及び当連結会計年度末における資産除去債務の金額が当連結会計年度期首及び当連結会計年度末における負債及び純資産の合計額の100分の1以下であるため、連結財務諸表規則第92条の2の規定により記載を省略しています。

(2) 【その他】

当連結会計年度における四半期情報等

(累計期間)	第1四半期	第2四半期	第3四半期	当連結会計年度
売上高 (百万円)	25,536	57,821	84,635	120,173
税金等調整前四半期(当期) 純利益 (百万円)	1,019	3,755	5,568	8,699
親会社株主に帰属する 四半期(当期)純利益 (百万円)	846	2,701	3,882	6,073
1株当たり四半期(当期) 純利益 (円)	21.31	68.00	97.74	152.87

(会計期間)	第1四半期	第2四半期	第3四半期	第4四半期
1株当たり四半期純利益 (円)	21.31	46.69	29.74	55.13

2【財務諸表等】

(1)【財務諸表】

【貸借対照表】

(単位：百万円)

	前事業年度 (2019年3月31日)	当事業年度 (2020年3月31日)
資産の部		
流動資産		
現金及び預金	4,369	4,358
受取手形	1 7,171	5,398
電子記録債権	1 4,043	4,746
売掛金	2 17,038	2 16,043
有価証券	9,133	12,889
仕掛品	3,328	3,224
原材料及び貯蔵品	4,410	4,532
短期貸付金	2 1,945	2 1,424
その他	2 396	2 469
貸倒引当金	1,210	1,307
流動資産合計	50,626	51,780
固定資産		
有形固定資産		
建物	4 8,147	4 7,865
構築物	505	525
機械及び装置	2,839	2,604
車両運搬具	244	267
土地	4 14,038	4 13,796
建設仮勘定	140	947
その他	613	569
有形固定資産合計	26,528	26,576
無形固定資産		
その他	172	173
無形固定資産合計	172	173
投資その他の資産		
投資有価証券	13,437	7 9,692
関係会社株式	6,394	6,654
前払年金費用	229	370
その他	2 2,507	2 2,767
貸倒引当金	1,363	1,553
投資その他の資産合計	21,205	17,931
固定資産合計	47,906	44,681
資産合計	98,532	96,462

(単位：百万円)

	前事業年度 (2019年3月31日)	当事業年度 (2020年3月31日)
負債の部		
流動負債		
支払手形	1,990	1,811
電子記録債務	857	613
買掛金	2 10,056	2 10,015
短期借入金	100	100
1年内返済予定の長期借入金	600	600
未払法人税等	1,200	842
未払消費税等	647	757
未払費用	2 2,437	2 2,424
製品保証引当金	431	460
工事損失引当金	77	8
修繕引当金	25	-
その他	2 561	2 748
流動負債合計	18,985	18,383
固定負債		
長期借入金	600	-
繰延税金負債	2,421	1,490
その他	4 2,410	4 2,145
固定負債合計	5,431	3,636
負債合計	24,417	22,019
純資産の部		
株主資本		
資本金	11,899	11,899
資本剰余金		
資本準備金	11,718	11,718
その他資本剰余金	0	0
資本剰余金合計	11,718	11,718
利益剰余金		
利益準備金	546	546
その他利益剰余金		
圧縮積立金	3,162	3,134
特別償却準備金	5 78	5 22
別途積立金	38,334	41,334
繰越利益剰余金	5,953	5,551
利益剰余金合計	48,074	50,588
自己株式	2,152	2,153
株主資本合計	69,540	72,054
評価・換算差額等		
その他有価証券評価差額金	4,574	2,388
評価・換算差額等合計	4,574	2,388
純資産合計	74,115	74,442
負債純資産合計	98,532	96,462

【損益計算書】

(単位：百万円)

	前事業年度 (自 2018年4月1日 至 2019年3月31日)	当事業年度 (自 2019年4月1日 至 2020年3月31日)
売上高	1 58,955	1 59,490
売上原価	1 46,037	1 46,948
売上総利益	12,917	12,541
販売費及び一般管理費	1, 2 8,357	1, 2 8,660
営業利益	4,560	3,881
営業外収益		
受取利息及び配当金	1 1,479	1 1,436
為替差益	97	-
雑収入	1 109	1 107
営業外収益合計	1,685	1,543
営業外費用		
支払利息	35	26
貸倒引当金繰入額	336	289
為替差損	-	4
雑支出	29	57
営業外費用合計	400	378
経常利益	5,845	5,047
特別利益		
固定資産売却益	1, 3 4	1, 3 9
投資有価証券売却益	389	588
その他	0	-
特別利益合計	394	597
特別損失		
固定資産処分損	4 12	4 4
投資有価証券評価損	-	7
関係会社株式売却損	-	211
関係会社株式評価損	65	-
災害による損失	0	13
その他	4	8
特別損失合計	82	245
税引前当期純利益	6,157	5,399
法人税、住民税及び事業税	1,719	1,303
法人税等調整額	45	32
法人税等合計	1,673	1,335
当期純利益	4,484	4,063

【株主資本等変動計算書】

前事業年度（自 2018年4月1日 至 2019年3月31日）

（単位：百万円）

	株主資本									
	資本金	資本剰余金			利益剰余金					
		資本準備金	その他資本剰余金	資本剰余金合計	利益準備金	その他利益剰余金				利益剰余金合計
					圧縮積立金	特別償却準備金	別途積立金	繰越利益剰余金		
当期首残高	11,899	11,718	0	11,718	546	3,193	134	35,334	5,851	45,060
当期変動額										
剰余金の配当				-					1,469	1,469
圧縮積立金の取崩				-		31			31	-
特別償却準備金の取崩				-			55		55	-
別途積立金の積立				-				3,000	3,000	-
当期純利益				-					4,484	4,484
自己株式の取得				-						-
株主資本以外の項目の 当期変動額（純額）				-						-
当期変動額合計	-	-	-	-	-	31	55	3,000	101	3,014
当期末残高	11,899	11,718	0	11,718	546	3,162	78	38,334	5,953	48,074

	株主資本		評価・換算差額等		純資産合計
	自己株式	株主資本合計	その他有価証券 評価差額金	評価・換算差額等 合計	
当期首残高	2,151	66,528	6,041	6,041	72,569
当期変動額					
剰余金の配当		1,469		-	1,469
圧縮積立金の取崩		-		-	-
特別償却準備金の取崩		-		-	-
別途積立金の積立		-		-	-
当期純利益		4,484		-	4,484
自己株式の取得	1	1		-	1
株主資本以外の項目の 当期変動額（純額）		-	1,467	1,467	1,467
当期変動額合計	1	3,012	1,467	1,467	1,545
当期末残高	2,152	69,540	4,574	4,574	74,115

当事業年度（自 2019年4月1日 至 2020年3月31日）

（単位：百万円）

	株主資本									
	資本金	資本剰余金			利益剰余金					
		資本準備金	その他資本剰余金	資本剰余金合計	利益準備金	その他利益剰余金				利益剰余金合計
					圧縮積立金	特別償却準備金	別途積立金	繰越利益剰余金		
当期首残高	11,899	11,718	0	11,718	546	3,162	78	38,334	5,953	48,074
当期変動額										
剰余金の配当				-					1,549	1,549
圧縮積立金の取崩				-		28			28	-
特別償却準備金の取崩				-			55		55	-
別途積立金の積立				-				3,000	3,000	-
当期純利益				-					4,063	4,063
自己株式の取得				-						-
株主資本以外の項目の 当期変動額（純額）				-						-
当期変動額合計	-	-	-	-	-	28	55	3,000	401	2,513
当期末残高	11,899	11,718	0	11,718	546	3,134	22	41,334	5,551	50,588

	株主資本		評価・換算差額等		純資産合計
	自己株式	株主資本合計	その他有価証券 評価差額金	評価・換算差額等 合計	
当期首残高	2,152	69,540	4,574	4,574	74,115
当期変動額					
剰余金の配当		1,549		-	1,549
圧縮積立金の取崩		-		-	-
特別償却準備金の取崩		-		-	-
別途積立金の積立		-		-	-
当期純利益		4,063		-	4,063
自己株式の取得	0	0		-	0
株主資本以外の項目の 当期変動額（純額）		-	2,186	2,186	2,186
当期変動額合計	0	2,513	2,186	2,186	326
当期末残高	2,153	72,054	2,388	2,388	74,442

【注記事項】

(重要な会計方針)

1 資産の評価基準及び評価方法

(1) 有価証券の評価基準及び評価方法

満期保有目的の債券

...償却原価法(定額法)

子会社株式及び関連会社株式

...移動平均法による原価法

その他有価証券

時価のあるもの

...決算日の市場価格等に基づく時価法(評価差額は全部純資産直入法により処理し、売却原価は移動平均法により算定)

時価のないもの

...移動平均法による原価法

(2) たな卸資産の評価基準及び評価方法

原材料及び仕掛品

...総平均法による原価法(貸借対照表価額については収益性の低下に基づく簿価切下げの方法)

貯蔵品

...最終仕入原価法による原価法

2 固定資産の減価償却の方法

(1) 有形固定資産(リース資産を除く)

...定額法

(2) 無形固定資産(リース資産を除く)

...定額法

なお、自社利用のソフトウェアについては、社内における利用可能期間(5年)に基づく定額法

(3) リース資産

...リース期間を耐用年数とし残存価額を零とする定額法

3 引当金の計上基準

(1) 貸倒引当金

...債権の貸倒れによる損失に備えるため、一般債権については貸倒実績率により、貸倒懸念債権等特定の債権については個別に回収可能性を検討し、回収不能見込額を計上しています。

(2) 製品保証引当金

...製品のアフターサービス費及び無償修理費の支出に備えるため、過年度の実績を基礎に将来の保証見込を加味して計算した額を計上しています。

(3) 工事損失引当金

...受注工事に係わる将来の損失に備えるため、損失発生の可能性が高く、かつその損失見込額を合理的に見積もることができる工事について、当該損失見込額を計上しています。

(4) 修繕引当金

...設備等に係わる将来の修繕に備えるため、発生の可能性が高く、かつその費用を合理的に見積もることができるものについて、当該費用見込額を計上しています。

(5) 退職給付引当金

...従業員の退職給付に備えるため、当事業年度末における退職給付債務及び年金資産の見込額に基づき当期末において発生していると認められる額を計上しています。なお、退職給付債務の算定にあたり、退職給付見込額を当事業年度末までの期間に帰属させる方法については、期間定額基準によっています。数理計算上の差異は、その発生時における従業員の平均残存勤務期間以内の一定の年数(10年)による定率法により計算した額を発生翌事業年度から費用処理しています。

4 外貨建の資産及び負債の本邦通貨への換算基準

外貨建金銭債権債務は、期末日の直物為替相場により円貨に換算し、換算差額は損益として処理しています。

5 収益及び費用の計上基準

工事契約のうち、当事業年度末までの進捗部分について成果の確実性が認められる工事については、工事進行基準（工事の進捗率の見積りは原価比例法）を、その他の工事については工事完成基準を適用しています。

6 ヘッジ会計の方法

(1) ヘッジ会計の方法

為替予約が付されている外貨建金銭債務等について振当処理の要件を満たす場合は、振当処理を行っています。

金利スワップについて特例処理の要件を満たす場合は、特例処理を行っています。

(2) ヘッジ手段とヘッジ対象

- a ヘッジ手段.....為替予約
ヘッジ対象.....外貨建金銭債務等
- b ヘッジ手段.....金利スワップ
ヘッジ対象.....長期借入金

(3) ヘッジ方針

外貨建金銭債務の為替変動リスク及び長期借入金の金利変動リスクを回避することを基本方針とし、実需の範囲内に限定しています。

(4) ヘッジの有効性評価の方法

ヘッジ対象となる外貨建金銭債務等と為替予約取引について通貨、金額、期間等の条件が同一の場合は、ヘッジの有効性が極めて高いことから、有効性の判断を省略しています。金利スワップについては特例処理の要件を満たす場合は有効性の判断を省略しています。

(5) その他リスク管理方法のうちヘッジ会計に係るもの

為替予約及び金利スワップ取引の管理は、財務部にて行われており、取引にあたってはその都度「社内規程」に基づき財務担当役員承認を受けて実施し、また、月次報告等により内部統制を機能させ、リスク管理を行っています。

7 その他財務諸表作成のための重要な事項

(1) 退職給付に係る会計処理

退職給付に係る未認識数理計算上の差異の会計処理の方法は、連結財務諸表におけるこれらの会計処理の方法と異なっています。

(2) 消費税等の会計処理

消費税及び地方消費税の会計処理は、税抜方式によっています。

(表示方法の変更)

前事業年度において、「特別損失」の「その他」に含めていた「災害による損失」は、金額的重要性が増したため、当事業年度より独立掲記することとしました。この表示方法の変更を反映させるため、前事業年度の財務諸表の組替えを行っています。

この結果、前事業年度の損益計算書において、「特別損失」の「その他」に表示していた4百万円は、「災害による損失」0百万円、「その他」4百万円として組替えを行っています。

(貸借対照表関係)

1 期末日満期手形等

期末日満期手形等の会計処理については、手形交換日又は決済日をもって決済処理をしています。なお、前事業年度の末日が金融機関の休日であったため、次の期末日満期手形等が前事業年度の期末残高に含まれています。

	第84期 (2019年3月31日)	第85期 (2020年3月31日)
受取手形	709百万円	- 百万円
電子記録債権	13 "	- "

2 関係会社に対する資産及び負債

	第84期 (2019年3月31日)	第85期 (2020年3月31日)
短期金銭債権	2,870百万円	2,533百万円
長期金銭債権	1,331 "	1,642 "
短期金銭債務	531 "	519 "

3 運転資金の効率的な調達を行うため、取引銀行6行と貸出コミットメント契約を締結しています。当事業年度における貸出コミットメントに係る借入未実行残高等は次のとおりです。

	第84期 (2019年3月31日)	第85期 (2020年3月31日)
貸出コミットメントの総額	5,000百万円	5,000百万円
借入実行残高	- "	- "
差引額	5,000百万円	5,000百万円

4 担保に供している資産及び担保に係る債務
担保に供している資産

	第84期 (2019年3月31日)	第85期 (2020年3月31日)
土地	749百万円	749百万円
建物	1,645 "	1,565 "
計	2,394百万円	2,314百万円

担保に係る債務

	第84期 (2019年3月31日)	第85期 (2020年3月31日)
固定負債その他	1,553百万円	1,320百万円

5 特別償却準備金は租税特別措置法に基づいて計上したものです。

6 偶発債務

	第84期 (2019年3月31日)	第85期 (2020年3月31日)
(1) PT.Kyokuto Indomobil Manufacturing Indonesiaの銀行借入金に対する保証 (連帯保証であり、当社の負担割合は51%)	124百万円	16百万円
(2) Trex Thairung Co., Ltd.の銀行借入金に対する保証 (連帯保証であり、当社の負担割合は15%)	1,500百万円	- 百万円
計	1,625百万円	16百万円

なお、MITHRA KYOKUTO SPECIAL PURPOSE VEHICLE CO., PVT. LTD. が一定の顧客との取引で負いうる一切の債務を当社が保証しています。当事業年度末現在で上記の履行義務が生じるおそれのある取引はありません。

7 貸株に提供している有価証券

	第84期 (2019年3月31日)	第85期 (2020年3月31日)
投資有価証券	- 百万円	40百万円

(損益計算書関係)

1 関係会社との取引高

	第84期 (自 2018年4月1日 至 2019年3月31日)	第85期 (自 2019年4月1日 至 2020年3月31日)
営業取引高		
売上高	2,112百万円	2,354百万円
仕入高	4,571 "	4,612 "
営業取引以外の取引高	56 "	86 "

2 販売費及び一般管理費のうち主要な費目及び金額並びにおおよその割合は、次のとおりです。

	第84期 (自 2018年4月1日 至 2019年3月31日)	第85期 (自 2019年4月1日 至 2020年3月31日)
従業員給料手当	3,690百万円	3,816百万円
福利費	840 "	902 "
減価償却費	298 "	298 "
退職給付費用	185 "	219 "
製品保証引当金繰入額	288 "	395 "
おおよその割合		
販売費	49%	48%
一般管理費	51%	52%

3 固定資産売却益の内容は、次のとおりです。

	第84期 (自 2018年4月1日 至 2019年3月31日)	第85期 (自 2019年4月1日 至 2020年3月31日)
機械及び装置	2百万円	- 百万円
車両運搬具	1 "	1 "
土地	- "	7 "
その他	0 "	- "
計	4百万円	9百万円

4 固定資産処分損のうち固定資産除却損の内容は、次のとおりです。

	第84期 (自 2018年4月1日 至 2019年3月31日)	第85期 (自 2019年4月1日 至 2020年3月31日)
建物	0百万円	- 百万円
構築物	- "	0 "
機械及び装置	3 "	1 "
車両運搬具	1 "	0 "
その他	0 "	0 "
計	5百万円	1百万円

(有価証券関係)

子会社株式及び関連会社株式は、市場価格がなく時価を把握することが極めて困難と認められるため、子会社株式及び関連会社株式の時価を記載していません。

なお、時価を把握することが極めて困難と認められる子会社株式及び関連会社株式の貸借対照表計上額は次のとおりです。

(単位：百万円)

区分	第84期 (2019年3月31日)	第85期 (2020年3月31日)
子会社株式	6,237	6,497
関連会社株式	157	157
計	6,394	6,654

(税効果会計関係)

1 繰延税金資産及び繰延税金負債の発生の主な原因別の内訳

	第84期 (2019年3月31日)	第85期 (2020年3月31日)
(繰延税金資産)		
未払賞与	345百万円	346百万円
未払事業税	85 "	72 "
見積工事原価	24 "	40 "
有形固定資産償却超過額	268 "	297 "
貸倒引当金	787 "	874 "
製品保証引当金	131 "	140 "
修繕引当金	7 "	- "
関係会社株式評価損	996 "	925 "
減損損失	148 "	114 "
その他	309 "	282 "
繰延税金資産小計	3,104百万円	3,096百万円
評価性引当額	1,994 "	2,014 "
繰延税金資産合計	1,110百万円	1,081百万円
(繰延税金負債)		
その他有価証券評価差額金	2,015百万円	1,051百万円
圧縮積立金	1,393 "	1,380 "
前払年金費用	89 "	129 "
特別償却準備金	34 "	9 "
繰延税金負債合計	3,531百万円	2,572百万円
繰延税金負債純額	2,421百万円	1,490百万円

2 法定実効税率と税効果会計適用後の法人税等の負担率との差異の原因となった主な項目別の内訳

	第84期 (2019年3月31日)	第85期 (2020年3月31日)
法定実効税率	30.58%	30.58%
(調整)		
交際費等永久に損金に算入されない項目	0.54%	0.69%
受取配当等永久に益金に算入されない項目	5.89%	6.41%
住民税均等割額	1.00%	1.14%
税額控除	0.50%	1.62%
評価性引当額の増減	1.43%	0.37%
その他	0.01%	0.01%
税効果会計適用後の法人税等負担率	27.17%	24.74%

(重要な後発事象)

該当事項はありません。

【附属明細表】

【有形固定資産等明細表】

(単位：百万円)

区分	資産の種類	当期首残高	当期増加額	当期減少額	当期償却額	当期末残高	減価償却累計額
有形固定資産	建物	8,147	249	0	531	7,865	15,289
	構築物	505	69	0	50	525	2,102
	機械及び装置	2,839	258	15	477	2,604	6,598
	車両運搬具	244	122	3	96	267	544
	土地	14,038	-	241	-	13,796	-
	建設仮勘定	140	1,662	855	-	947	-
	その他	613	186	0	229	569	2,715
	計	26,528	2,549	1,115	1,385	26,576	27,250
無形固定資産	その他	172	113	53	58	173	-
	計	172	113	53	58	173	-

(注) 当期増加額のうち主なものは、次のとおりです。

建物	賃貸 塗装ブース改修工事	47百万円
	三木工場 機械工場空調設備	14 "
	名古屋工場 塗装工場床更新	12 "
	名古屋工場 組立工場屋根遮熱塗装	11 "
機械及び装置	福岡工場 ダイハツS/Fロボット	52 "
	三木工場 移動式昇降塗装作業台	30 "
	三木工場 傾斜角測定装置安全装置	19 "
	八千代ファーム フィールド養液栽培装置	18 "
	名古屋工場 溶接ポジショナー	10 "
車両運搬具	三木工場 試作用シャシ	58 "
	三木工場 キャラバン車	11 "
	横浜工場 試作用シャシ	11 "
その他	名古屋工場 金型・治具	35 "

当期減少額のうち主なものは、次のとおりです。

土地	賃貸 旧東北工場売却	241百万円
----	------------	--------

【引当金明細表】

(単位：百万円)

科目	当期首残高	当期増加額	当期減少額	当期末残高
貸倒引当金	2,574	314	27	2,860
製品保証引当金	431	395	365	460
工事損失引当金	77	2	71	8
修繕引当金	25	-	25	-
退職給付引当金	229	292	433	370

(注) 退職給付引当金の当期首残高 229百万円及び当期末残高 370百万円は、貸借対照表上においてそれぞれ前払年金費用229百万円、370百万円として表示しています。

(2) 【主な資産及び負債の内容】

連結財務諸表を作成しているため、記載を省略しています。

(3) 【その他】

該当事項はありません。

第6【提出会社の株式事務の概要】

事業年度	4月1日から3月31日まで
定時株主総会	6月中
基準日	3月31日
剰余金の配当の基準日	9月30日、3月31日
1単元の株式数	100株
単元未満株式の買取り及び売渡し	
取扱場所	(特別口座) 大阪市中央区伏見町三丁目6番3号 三菱UFJ信託銀行株式会社 大阪証券代行部
株主名簿管理人	(特別口座) 東京都千代田区丸の内1丁目4番5号 三菱UFJ信託銀行株式会社
取次所	-
手数料	無料
公告掲載方法	当社の公告方法は電子公告により行います。ただし、やむを得ない事由によって電子公告によることができない場合は、日本経済新聞に掲載して行います。 なお、電子公告は当社ホームページに掲載しており、そのアドレスは以下のとおりです。 (ホームページアドレス http://www.kyokuto.com/)
株主に対する特典	なし

(注) 当社定款の定めにより、単元未満株主は、会社法第189条第2項各号に掲げる権利、取得請求権付株式の取得を請求する権利、募集株式又は募集新株予約権の割当てを受ける権利、単元未満株式の買増請求をする権利以外の権利を有していません。

第7【提出会社の参考情報】

1【提出会社の親会社等の情報】

当社には、金融商品取引法第24条の7第1項に規定する親会社等はありません。

2【その他の参考情報】

当事業年度の開始日から有価証券報告書提出日までの間に次の書類を提出しています。

(1) 有価証券報告書及びその添付書類並びに確認書	事業年度 (第84期)	自 2018年4月1日 至 2019年3月31日	2019年6月27日 関東財務局長に提出。
(2) 内部統制報告書及びその添付書類	事業年度 (第84期)	自 2018年4月1日 至 2019年3月31日	2019年6月27日 関東財務局長に提出。
(3) 四半期報告書及び確認書	(第85期第1四半期)	自 2019年4月1日 至 2019年6月30日	2019年8月9日 関東財務局長に提出。
	(第85期第2四半期)	自 2019年7月1日 至 2019年9月30日	2019年11月12日 関東財務局長に提出。
	(第85期第3四半期)	自 2019年10月1日 至 2019年12月31日	2020年2月12日 関東財務局長に提出。
(4) 臨時報告書	企業内容等の開示に関する内閣府令第19条第2項第9号の2(株主総会における議決権行使の結果)の規定に基づく臨時報告書		2019年6月28日 関東財務局長に提出。

第二部【提出会社の保証会社等の情報】

該当事項はありません。

独立監査人の監査報告書及び内部統制監査報告書

2020年6月25日

極東開発工業株式会社

取締役会 御中

ひびき監査法人
大阪事務所

代表社員 公認会計士 林 直也
業務執行社員

代表社員 公認会計士 藤田 貴大
業務執行社員

< 財務諸表監査 >

監査意見

当監査法人は、金融商品取引法第193条の2第1項の規定に基づく監査証明を行うため、「経理の状況」に掲げられている極東開発工業株式会社の2019年4月1日から2020年3月31日までの連結会計年度の連結財務諸表、すなわち、連結貸借対照表、連結損益計算書、連結包括利益計算書、連結株主資本等変動計算書、連結キャッシュ・フロー計算書、連結財務諸表作成のための基本となる重要な事項、その他の注記及び連結附属明細表について監査を行った。

当監査法人は、上記の連結財務諸表が、我が国において一般に公正妥当と認められる企業会計の基準に準拠して、極東開発工業株式会社及び連結子会社の2020年3月31日現在の財政状態並びに同日をもって終了する連結会計年度の経営成績及びキャッシュ・フローの状況を、全ての重要な点において適正に表示しているものと認める。

監査意見の根拠

当監査法人は、我が国において一般に公正妥当と認められる監査の基準に準拠して監査を行った。監査の基準における当監査法人の責任は、「連結財務諸表監査における監査人の責任」に記載されている。当監査法人は、我が国における職業倫理に関する規定に従って、会社及び連結子会社から独立しており、また、監査人としてのその他の倫理上の責任を果たしている。当監査法人は、意見表明の基礎となる十分かつ適切な監査証拠を入手したと判断している。

連結財務諸表に対する経営者並びに監査役及び監査役会の責任

経営者の責任は、我が国において一般に公正妥当と認められる企業会計の基準に準拠して連結財務諸表を作成し適正に表示することにある。これには、不正又は誤謬による重要な虚偽表示のない連結財務諸表を作成し適正に表示するために経営者が必要と判断した内部統制を整備及び運用することが含まれる。

連結財務諸表を作成するに当たり、経営者は、継続企業の前提に基づき連結財務諸表を作成することが適切であるかどうかを評価し、我が国において一般に公正妥当と認められる企業会計の基準に基づいて継続企業に関する事項を開示する必要がある場合には当該事項を開示する責任がある。

監査役及び監査役会の責任は、財務報告プロセスの整備及び運用における取締役の職務の執行を監視することにある。

連結財務諸表監査における監査人の責任

監査人の責任は、監査人が実施した監査に基づいて、全体としての連結財務諸表に不正又は誤謬による重要な虚偽表示がないかどうかについて合理的な保証を得て、監査報告書において独立の立場から連結財務諸表に対する意見を表明することにある。虚偽表示は、不正又は誤謬により発生する可能性があり、個別に又は集計すると、連結財務諸表の利用者の意思決定に影響を与えると合理的に見込まれる場合に、重要性があると判断される。

監査人は、我が国において一般に公正妥当と認められる監査の基準に従って、監査の過程を通じて、職業的専門家としての判断を行い、職業的懐疑心を保持して以下を実施する。

- ・ 不正又は誤謬による重要な虚偽表示リスクを識別し、評価する。また、重要な虚偽表示リスクに対応した監査手続を立案し、実施する。監査手続の選択及び適用は監査人の判断による。さらに、意見表明の基礎となる十分かつ適切な監査証拠を入手する。

- ・ 連結財務諸表監査の目的は、内部統制の有効性について意見表明するためのものではないが、監査人は、リスク評価の実施に際して、状況に応じた適切な監査手続を立案するために、監査に関連する内部統制を検討する。

- ・ 経営者が採用した会計方針及びその適用方法の適切性、並びに経営者によって行われた会計上の見積りの合理性及び関連する注記事項の妥当性を評価する。

- ・ 経営者が継続企業を前提として連結財務諸表を作成することが適切であるかどうか、また、入手した監査証拠に基づき、継続企業の前提に重要な疑義を生じさせるような事象又は状況に関して重要な不確実性が認められるかどうか結論付ける。継続企業の前提に関する重要な不確実性が認められる場合は、監査報告書において連結財務諸表の注記事項に注意を喚起すること、又は重要な不確実性に関する連結財務諸表の注記事項が適切でない場合は、連結財務諸表に対して除外事項付意見を表明することが求められている。監査人の結論は、監査報告書日までに入手した監査証拠に基づいているが、将来の事象や状況により、企業は継続企業として存続できなくなる可能性がある。

- ・ 連結財務諸表の表示及び注記事項が、我が国において一般に公正妥当と認められる企業会計の基準に準拠しているかどうかとともに、関連する注記事項を含めた連結財務諸表の表示、構成及び内容、並びに連結財務諸表が基礎となる取引や会計事象を適正に表示しているかどうかを評価する。

- ・ 連結財務諸表に対する意見を表明するために、会社及び連結子会社の財務情報に関する十分かつ適切な監査証拠を入手する。監査人は、連結財務諸表の監査に関する指示、監督及び実施に関して責任がある。監査人は、単独で監査意見に対して責任を負う。

監査人は、監査役及び監査役会に対して、計画した監査の範囲とその実施時期、監査の実施過程で識別した内部統制の重要な不備を含む監査上の重要な発見事項、及び監査の基準で求められているその他の事項について報告を行う。

監査人は、監査役及び監査役会に対して、独立性についての我が国における職業倫理に関する規定を遵守したこと、並びに監査人の独立性に影響を与えると合理的に考えられる事項、及び阻害要因を除去又は軽減するためにセーフガードを講じている場合はその内容について報告を行う。

< 内部統制監査 >

監査意見

当監査法人は、金融商品取引法第193条の2第2項の規定に基づく監査証明を行うため、極東開発工業株式会社の2020年3月31日現在の内部統制報告書について監査を行った。

当監査法人は、極東開発工業株式会社が2020年3月31日現在の財務報告に係る内部統制は有効であると表示した上記の内部統制報告書が、我が国において一般に公正妥当と認められる財務報告に係る内部統制の評価の基準に準拠して、財務報告に係る内部統制の評価結果について、全ての重要な点において適正に表示しているものと認める。

監査意見の根拠

当監査法人は、我が国において一般に公正妥当と認められる財務報告に係る内部統制の監査の基準に準拠して内部統制監査を行った。財務報告に係る内部統制の監査の基準における当監査法人の責任は、「内部統制監査における監査人の責任」に記載されている。当監査法人は、我が国における職業倫理に関する規定に従って、会社及び連結子会社から独立しており、また、監査人としてのその他の倫理上の責任を果たしている。当監査法人は、意見表明の基礎となる十分かつ適切な監査証拠を入手したと判断している。

内部統制報告書に対する経営者並びに監査役及び監査役会の責任

経営者の責任は、財務報告に係る内部統制を整備及び運用し、我が国において一般に公正妥当と認められる財務報告に係る内部統制の評価の基準に準拠して内部統制報告書を作成し適正に表示することにある。

監査役及び監査役会の責任は、財務報告に係る内部統制の整備及び運用状況を監視、検証することにある。

なお、財務報告に係る内部統制により財務報告の虚偽の記載を完全には防止又は発見することができない可能性がある。

内部統制監査における監査人の責任

監査人の責任は、監査人が実施した内部統制監査に基づいて、内部統制報告書に重要な虚偽表示がないかどうかについて合理的な保証を得て、内部統制監査報告書において独立の立場から内部統制報告書に対する意見を表明することにある。

監査人は、我が国において一般に公正妥当と認められる財務報告に係る内部統制の監査の基準に従って、監査の過程を通じて、職業的専門家としての判断を行い、職業的懐疑心を保持して以下を実施する。

- ・ 内部統制報告書における財務報告に係る内部統制の評価結果について監査証拠を入手するための監査手続を実施する。内部統制監査の監査手続は、監査人の判断により、財務報告の信頼性に及ぼす影響の重要性に基づいて選択及び適用される。
- ・ 財務報告に係る内部統制の評価範囲、評価手続及び評価結果について経営者が行った記載を含め、全体としての内部統制報告書の表示を検討する。
- ・ 内部統制報告書における財務報告に係る内部統制の評価結果に関する十分かつ適切な監査証拠を入手する。監査人は、内部統制報告書の監査に関する指示、監督及び実施に関して責任がある。監査人は、単独で監査意見に対して責任を負う。

監査人は、監査役及び監査役会に対して、計画した内部統制監査の範囲とその実施時期、内部統制監査の実施結果、識別した内部統制の開示すべき重要な不備、その是正結果、及び内部統制の監査の基準で求められているその他の事項について報告を行う。

監査人は、監査役及び監査役会に対して、独立性についての我が国における職業倫理に関する規定を遵守したこと、並びに監査人の独立性に影響を与えると合理的に考えられる事項、及び阻害要因を除去又は軽減するためにセーフガードを講じている場合はその内容について報告を行う。

利害関係

会社及び連結子会社と当監査法人又は業務執行社員との間には、公認会計士法の規定により記載すべき利害関係はない。

以上

-
- 1 上記は監査報告書の原本に記載された事項を電子化したものであり、その原本は当社(有価証券報告書提出会社)が別途保管しています。
 - 2 XBRLデータは監査の対象に含まれていません。

独立監査人の監査報告書

2020年6月25日

極東開発工業株式会社

取締役会 御中

ひびき監査法人
大阪事務所

代表社員
業務執行社員 公認会計士 林 直也

代表社員
業務執行社員 公認会計士 藤田 貴大

監査意見

当監査法人は、金融商品取引法第193条の2第1項の規定に基づく監査証明を行うため、「経理の状況」に掲げられている極東開発工業株式会社の2019年4月1日から2020年3月31日までの第85期事業年度の財務諸表、すなわち、貸借対照表、損益計算書、株主資本等変動計算書、重要な会計方針、その他の注記及び附属明細表について監査を行った。

当監査法人は、上記の財務諸表が、我が国において一般に公正妥当と認められる企業会計の基準に準拠して、極東開発工業株式会社の2020年3月31日現在の財政状態及び同日をもって終了する事業年度の経営成績を、全ての重要な点において適正に表示しているものと認める。

監査意見の根拠

当監査法人は、我が国において一般に公正妥当と認められる監査の基準に準拠して監査を行った。監査の基準における当監査法人の責任は、「財務諸表監査における監査人の責任」に記載されている。当監査法人は、我が国における職業倫理に関する規定に従って、会社から独立しており、また、監査人としてのその他の倫理上の責任を果たしている。当監査法人は、意見表明の基礎となる十分かつ適切な監査証拠を入手したと判断している。

財務諸表に対する経営者並びに監査役及び監査役会の責任

経営者の責任は、我が国において一般に公正妥当と認められる企業会計の基準に準拠して財務諸表を作成し適正に表示することにある。これには、不正又は誤謬による重要な虚偽表示のない財務諸表を作成し適正に表示するために経営者が必要と判断した内部統制を整備及び運用することが含まれる。

財務諸表を作成するに当たり、経営者は、継続企業の前提に基づき財務諸表を作成することが適切であるかどうかを評価し、我が国において一般に公正妥当と認められる企業会計の基準に基づいて継続企業に関する事項を開示する必要がある場合には当該事項を開示する責任がある。

監査役及び監査役会の責任は、財務報告プロセスの整備及び運用における取締役の職務の執行を監視することにある。

財務諸表監査における監査人の責任

監査人の責任は、監査人が実施した監査に基づいて、全体としての財務諸表に不正又は誤謬による重要な虚偽表示がないかどうかについて合理的な保証を得て、監査報告書において独立の立場から財務諸表に対する意見を表明することにある。虚偽表示は、不正又は誤謬により発生する可能性があり、個別に又は集計すると、財務諸表の利用者の意思決定に影響を与えると合理的に見込まれる場合に、重要性があると判断される。

監査人は、我が国において一般に公正妥当と認められる監査の基準に従って、監査の過程を通じて、職業的専門家としての判断を行い、職業的懐疑心を保持して以下を実施する。

・ 不正又は誤謬による重要な虚偽表示リスクを識別し、評価する。また、重要な虚偽表示リスクに対応した監査手続を立案し、実施する。監査手続の選択及び適用は監査人の判断による。さらに、意見表明の基礎となる十分かつ適切な監査証拠を入手する。

・ 財務諸表監査の目的は、内部統制の有効性について意見表明するためのものではないが、監査人は、リスク評価の実施に際して、状況に応じた適切な監査手続を立案するために、監査に関連する内部統制を検討する。

・ 経営者が採用した会計方針及びその適用方法の適切性、並びに経営者によって行われた会計上の見積りの合理性及び関連する注記事項の妥当性を評価する。

・ 経営者が継続企業を前提として財務諸表を作成することが適切であるかどうか、また、入手した監査証拠に基づき、継続企業の前提に重要な疑義を生じさせるような事象又は状況に関して重要な不確実性が認められるかどうか結論付ける。継続企業の前提に関する重要な不確実性が認められる場合は、監査報告書において財務諸表の注記事項に注意を喚起すること、又は重要な不確実性に関する財務諸表の注記事項が適切でない場合は、財務諸表に対して除外事項付意見を表明することが求められている。監査人の結論は、監査報告書日までに入手した監査証拠に基づいているが、将来の事象や状況により、企業は継続企業として存続できなくなる可能性がある。

・ 財務諸表の表示及び注記事項が、我が国において一般に公正妥当と認められる企業会計の基準に準拠しているかどうかとともに、関連する注記事項を含めた財務諸表の表示、構成及び内容、並びに財務諸表が基礎となる取引や会計事象を適正に表示しているかどうかを評価する。

監査人は、監査役及び監査役会に対して、計画した監査の範囲とその実施時期、監査の実施過程で識別した内部統制の重要な不備を含む監査上の重要な発見事項、及び監査の基準で求められているその他の事項について報告を行う。

監査人は、監査役及び監査役会に対して、独立性についての我が国における職業倫理に関する規定を遵守したこと、並びに監査人の独立性に影響を与えると合理的に考えられる事項、及び阻害要因を除去又は軽減するためにセーフガードを講じている場合はその内容について報告を行う。

利害関係

会社と当監査法人又は業務執行社員との間には、公認会計士法の規定により記載すべき利害関係はない。

以 上

-
- 1 上記は監査報告書の原本に記載された事項を電子化したものであり、その原本は当社(有価証券報告書提出会社)が別途保管しています。
 - 2 XBRLデータは監査の対象には含まれていません。