

【表紙】

【提出書類】	有価証券報告書
【根拠条文】	金融商品取引法第24条第1項
【提出先】	関東財務局長
【提出日】	2020年7月3日
【事業年度】	第78期（自 2019年4月1日 至 2020年3月31日）
【会社名】	マミヤ・オーピー株式会社
【英訳名】	MAMIYA-OP CO., LTD.
【代表者の役職氏名】	代表取締役社長 鈴木 聡
【本店の所在の場所】	埼玉県飯能市大字新光1番地1
【電話番号】	042(978)5804(代表)
【事務連絡者氏名】	総務部長 福田 誠
【最寄りの連絡場所】	東京都新宿区西新宿六丁目18番1号
【電話番号】	03(6273)7360(代表)
【事務連絡者氏名】	総務部長 福田 誠
【縦覧に供する場所】	株式会社東京証券取引所 (東京都中央区日本橋兜町2番1号)

第一部【企業情報】

第1【企業の概況】

1【主要な経営指標等の推移】

(1) 連結経営指標等

回次		第74期	第75期	第76期	第77期	第78期
決算年月		2016年3月	2017年3月	2018年3月	2019年3月	2020年3月
売上高	千円	18,032,265	14,973,426	12,574,483	13,878,884	14,281,881
経常利益	"	1,290,336	897,230	133,602	750,855	313,523
親会社株主に帰属する当期純利益	"	542,920	516,089	352,219	424,071	671,180
包括利益	"	573,678	443,742	396,225	329,930	634,012
純資産額	"	14,665,007	14,527,731	14,477,474	13,758,475	13,964,118
総資産額	"	25,568,756	26,267,264	26,868,677	25,576,435	24,970,497
1株当たり純資産額	円	1,569.50	1,574.54	1,563.15	1,580.27	1,602.98
1株当たり当期純利益金額	"	58.30	55.68	38.13	46.55	77.33
潜在株式調整後1株当たり当期純利益金額	"	58.17	55.53	38.04	46.37	76.88
自己資本比率	%	57.11	55.20	53.75	53.62	55.71
自己資本利益率	"	3.74	3.55	2.43	3.01	4.86
株価収益率	倍	27.45	22.42	31.67	22.77	9.77
営業活動によるキャッシュ・フロー	千円	1,816,604	1,147,623	476,859	666,220	936,987
投資活動によるキャッシュ・フロー	"	33,554	1,513,103	373,458	114,836	1,752,035
財務活動によるキャッシュ・フロー	"	2,383,384	444,872	513,159	2,116,736	1,140,263
現金及び現金同等物の期末残高	"	7,661,917	7,730,283	8,064,001	6,724,876	6,393,699
従業員数	人	1,424	1,487	1,314	1,195	1,146

(注) 1. 売上高には消費税等(消費税及び地方消費税をいう。以下同じ。)は含まれておりません。

2. 2016年10月1日付で普通株式10株につき1株の割合で株式併合を行っておりますが、第74期の期首に当該株式併合が行われたと仮定して1株当たり純資産額、1株当たり当期純利益金額及び潜在株式調整後1株当たり当期純利益金額を算定しております。

3. 「『税効果会計に係る会計基準』の一部改正」(企業会計基準第28号 平成30年2月16日)等を第77期の期首から適用しており、第76期に係る主要な経営指標等については、当該会計基準等を遡って適用した後の指標等となっております。

(2) 提出会社の経営指標等

回次		第74期	第75期	第76期	第77期	第78期
決算年月		2016年3月	2017年3月	2018年3月	2019年3月	2020年3月
売上高	千円	10,318,650	8,048,141	5,079,008	6,444,097	6,257,078
経常利益又は経常損失()	"	1,165,038	1,149,086	38,241	1,149,316	279,012
当期純利益	"	786,405	870,615	932,055	1,027,826	722,961
資本金	"	3,962,632	3,962,632	3,962,632	3,962,632	3,962,632
発行済株式総数	株	93,586,700	9,358,670	9,358,670	9,358,670	9,358,670
純資産額	千円	12,360,980	12,628,461	13,124,033	13,124,726	13,345,840
総資産額	"	20,147,072	21,418,262	21,785,507	21,706,930	20,758,210
1株当たり純資産額	円	1,318.89	1,356.93	1,409.13	1,498.69	1,523.11
1株当たり配当額	"	5	50	50	50	50
(内1株当たり中間配当額)	(")	(-)	(-)	(-)	(-)	(-)
1株当たり当期純利益金額	"	84.11	93.28	100.29	112.12	82.76
潜在株式調整後1株当たり当期純利益金額	"	83.93	93.04	100.06	111.71	82.28
自己資本比率	%	61.26	58.83	60.13	60.31	64.09
自己資本利益率	"	6.46	6.98	7.25	7.85	5.48
株価収益率	倍	19.02	13.38	12.04	9.45	9.13
配当性向	%	59.50	53.33	49.87	42.49	60.41
従業員数	人	62	62	145	137	133
[外、平均臨時雇用者数]		[7]	[10]	[20]	[12]	[32]
株主総利回り	%	76.4	62.4	62.9	58.3	46.6
(比較指標:東証第二部株価指数)	%	(93.4)	(127.9)	(153.8)	(144.5)	(111.4)
最高株価	円	223	160(1,434)	1,383	1,228	1,307
最低株価	円	127	105(1,102)	1,138	763	701

(注) 1. 売上高には消費税等は含まれておりません。

2. 2016年10月1日付で普通株式10株につき1株の割合で株式併合を行っておりますが、第74期の期首に当該株式併合が行われたと仮定して1株当たり純資産額、1株当たり当期純利益金額及び潜在株式調整後1株当たり当期純利益金額を算定しております。

3. 第75期以降の1株当たり配当額50円は、2016年10月1日付で10株につき1株の割合で株式併合を行いましたので、株式併合後の配当額となります。

4. 「『税効果会計に係る会計基準』の一部改正」(企業会計基準第28号 平成30年2月16日)等を第77期の期首から適用しており、第76期に係る主要な経営指標等については、当該会計基準等を遡って適用した後の指標等となっております。

5. 最高株価及び最低株価は東京証券取引所(市場第二部)におけるものであります。

2【沿革】

- 1931年9月 植野オール金属製作所として創業
- 1948年2月 釣具の製造販売を目的とし、植野精工(株)を設立
- 1961年11月 社名を「オリムピック釣具(株)」に改称
- 1965年2月 東京証券取引所市場第二部に上場
- 1983年4月 事業の多角化に伴い、社名を「(株)オリムピック」に改称
- 1983年10月 電子機器事業部を新設し、遊技機周辺機器事業に進出
- 1990年8月 釣具及びゴルフシャフトの海外生産を、オリムピックMI(バングラデシュ)Ltd.(現 マミヤ・オーピー(バングラデシュ)Ltd.)で開始
- 1991年1月 米国ダラス市にユナイテッドスポーツテクノロジーズインコーポレーテッド(現 ユナイテッドスポーツテクノロジーズ・ホールディングスInc.及びユーエスティ・マミヤInc.)を設立し、ゴルフシャフトの製造・販売を開始
- 1992年10月 マミヤ光機(株)を吸収合併
- 1993年4月 社名を「マミヤ・オーピー(株)」に改称
- 2000年12月 釣具事業より撤退
- 2006年9月 カメラ事業より撤退
- 2006年10月 本社をさいたま市南区に移転
- 2008年4月 三洋電機(株)からマミヤ・オーピー・ネクオス(株)の全株式を譲り受け紙幣搬送システム等事業に進出
- 2009年4月 エフ・エス(株)の全株式を買収し遊技場向けシステム関連事業に進出
- 2009年7月 本社を東京都品川区に移転
- 2010年10月 電子機器の製造に関する事業を、会社分割(簡易吸収分割)によって、完全子会社であるマミヤ・オーピー・ネクオス(株)に承継
- 2010年11月 総合ゴルフ用品メーカーであるキャスコ(株)の株式を取得し子会社化
- 2011年4月 USTMamiya統括部が所管する日本国内におけるゴルフシャフトの開発及び販売等並びに遮断桿に関する事業を、会社分割(簡易新設分割)により設立した(株)シャフトラボに承継
- 2011年8月 (株)シャフトラボの株式全てを売却
- 2012年3月 電子機器の開発に関する事業を、会社分割(簡易吸収分割)によって、完全子会社であるマミヤ・オーピー・ネクオス(株)に承継
- 2015年3月 本社を東京都千代田区神田錦町のマミヤビルディングに移転
- 2016年9月 完全子会社であるマミヤ・オーピー・ネクオス(株)の本社及び製造・物流拠点を埼玉県飯能市に移転
- 2016年11月 子会社であるキャスコ(株)を株式交換(簡易株式交換)により完全子会社化
- 2017年4月 完全子会社であるマミヤ・オーピー・ネクオス(株)を吸収合併(簡易吸収合併)
- 2018年1月 不動産事業会社である(株)エフ・アイ興産の株式を取得し子会社化
- 2019年6月 本店を飯能事業所(埼玉県飯能市)に移転
- 2019年11月 東京本社を東京都新宿区西新宿の住友不動産新宿セントラルパークタワーに移転

3【事業の内容】

当社の企業グループは、当社（マミヤ・オーピー株式会社）及び当社の関係会社16社（連結子会社7社、非連結子会社5社、関連会社4社）により構成され、株式会社データ・アートをその他の関係会社として、電子機器及びスポーツ用品の製造販売並びに不動産事業を主な事業としております。

当社グループに係る各セグメント区分別の各社の位置づけは次のとおりであり、これは「第5[経理の状況]1.連結財務諸表等(1)連結財務諸表 注記事項」に掲げる、セグメント情報の区分と同一です。

(1) 電子機器事業（パチンコ関連機器、小型自動券売機、紙幣搬送システム及び紙幣識別機、薄膜膜厚計、遊技システム及び磁気カードシステムの設置・保守及び研究開発、自律走行システム等）

当社が製品の開発及び製造を行い、当社及び子会社であるエフ・エス(株)が製品を販売しております。また、エフ・エス(株)は、遊技場向けシステム等のサポート・保守等の業務を行っております。

(2) スポーツ事業（ゴルフ関連用品、ゴルフシャフト、遮断桿、矢（洋弓）、棒高跳びポール等）

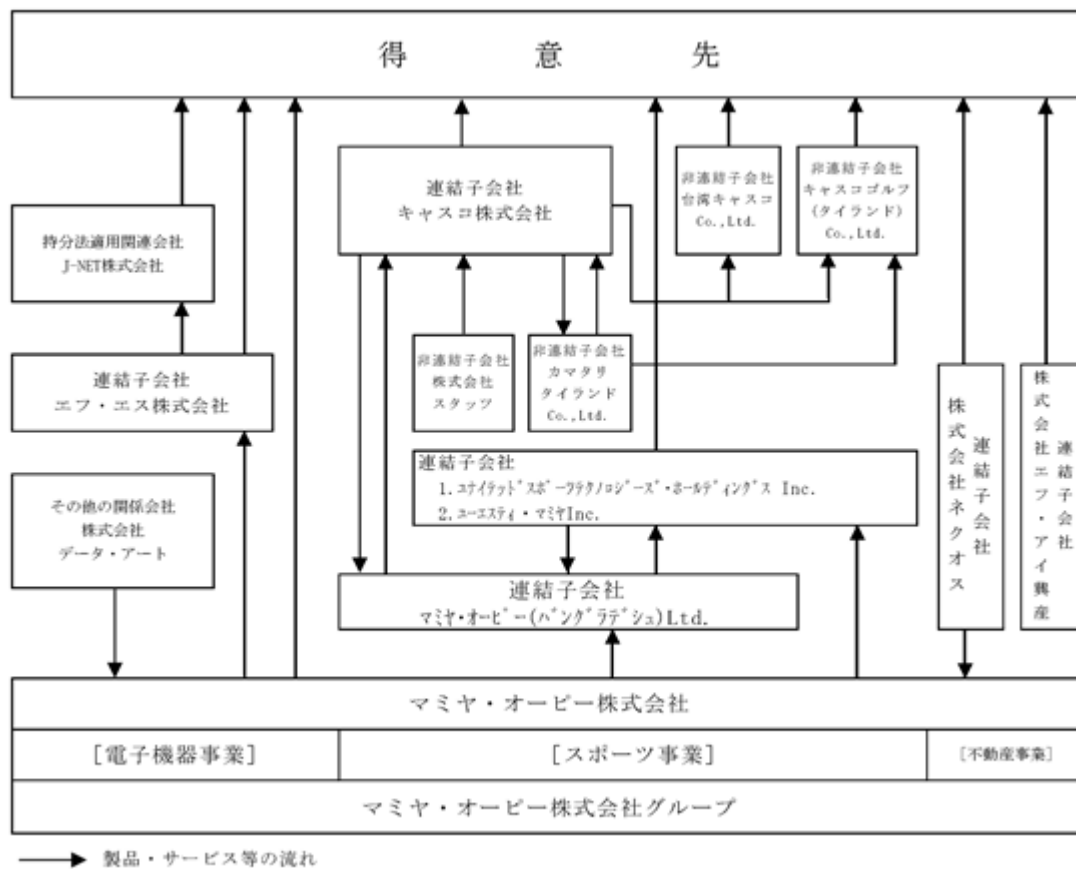
子会社であるキャスコ(株)及びユーエスティ・マミヤInc.が、製品を開発・製造及び販売し、マミヤ・オーピー(バン格拉デシュ)Ltd.が製品の製造を行っております。

(3) 不動産事業

(株)ネクオスおよび(株)エフ・アイ興産が、不動産の売買、賃貸借、仲介、管理等を行っております。

〔事業系統図〕

以上に述べた事項を事業系統図によって示しますと次のとおりであります。



4【関係会社の状況】

(1) 連結子会社

名称	住所	資本金	主要な事業内容	議決権の 所有割合 (%)	関係内容
エフ・エス(株)	東京都新宿区	千円 50,000	電子機器事業	100	当社より遊技場向けシステム等のサポート・保守等の業務を受託し、当社の小型自動券売機を販売している。 役員の兼任等...有
ユナイテッドスポーツ テクノロジーズ・ホールディングスInc.	アメリカ合衆国 デラウェア州	米ドル 1,000	スポーツ事業	100	ユーエスティ・マミヤInc.の持株会社 役員の兼任等...有
ユーエスティ・マミヤ Inc. (注)2 (注)3 (注)4	アメリカ合衆国 テキサス州	米ドル 12,991,678	同上	100 (100)	当社グループのゴルフ用品を販売している。 役員の兼任等...有
マミヤ・オーピー (バングラデシュ) Ltd.(注)3	バングラデシュ 人民共和国 チャットグラム (旧チッタゴン)	千タカ 111,937	同上	100 (100)	当社グループのゴルフ用品を製造している。 役員の兼任等...有
キャスコ(株) (注)5	香川県さぬき市	千円 100,000	同上	100	当社グループのゴルフ用品を製造販売している。 役員の兼任等...有
(株)ネクオス	埼玉県飯能市	千円 1,000	不動産事業	100	当社へ不動産を賃貸している。 当社より資金を借り入れている。 役員の兼任等...無
(株)エフ・アイ興産	東京都新宿区	千円 10,000	同上	99.00	当社グループにおいて不動産事業を営んでいる。 役員の兼任等...有

(注)1. 主要な事業内容欄には、セグメントの名称を記載しております。

2. 特定子会社に該当しております。

3. 議決権の所有割合の()内は、間接所有割合で内数であります。

4. ユーエスティ・マミヤInc.については売上高(連結会社相互間の内部売上高を除く)の連結売上高に占める割合が10%を超えております。

主要な損益情報等	(1) 売上高	2,296百万円
	(2) 経常利益	104百万円
	(3) 当期純利益	75百万円
	(4) 純資産額	1,083百万円
	(5) 総資産額	1,498百万円

5. キャスコ(株)については売上高(連結会社相互間の内部売上高を除く)の連結売上高に占める割合が10%を超えております。

主要な損益情報等	(1) 売上高	4,301百万円
	(2) 経常損失	41百万円
	(3) 当期純損失	66百万円
	(4) 純資産額	1,714百万円
	(5) 総資産額	4,016百万円

(2) 持分法適用関連会社

名称	住所	資本金 (千円)	主要な事業内容	議決権の所有 割合(%)	関係内容
J - N E T(株)	東京都台東区	100,000	電子機器事業	31.27	当社グループへ遊技場 向けシステム等の維持 管理業務を委託してい る。 役員の兼任等...有
M J Sソーラー(株)	東京都新宿区	400,000	その他	50.00	当社グループの太陽光 発電事業等に係る施設 を管理している。 役員の兼任等...有

(注) 1. 主要な事業内容欄には、セグメントの名称を記載しております。

2. J - N E T(株)は、本有価証券報告書提出日現在において、本店所在地を台東区から新宿区に変更して
 おります。

(3) その他の関係会社

名称	住所	資本金 (千円)	主要な事業内容	議決権の 被所有割 合(%)	関係内容
(株)データ・アート	東京都渋谷区	100,000	電子機器事業	直接 46.76	役員の兼任等...有

(注) 主要な事業内容欄には、セグメントの名称を記載しております。

5【従業員の状況】

(1)連結会社の状況

2020年3月31日現在

セグメントの名称	従業員数(人)
電子機器事業	192
スポーツ事業	932
不動産事業	0
報告セグメント計	1,124
全社(共通)	22
合計	1,146

- (注) 1. 従業員数は就業人員数(当社グループからグループ外への出向者を除き、グループ外から当社グループへの被出向者を含む。)です。
2. 臨時従業員については、従業員数の100分の10未満であるため記載を省略しております。
3. 全社(共通)として記載されている従業員数は、管理部門に所属しているものであります。
4. 不動産事業セグメントの従業員数は0人ですが、常勤役員が1人おります。
5. 前連結会計年度末に比べ従業員数が49人減少した主な要因は、Bangladesh工場における工場設備の合理化及び効率化を図った設備投資の実施に伴い、人員配置の最適化を図ったことによるものです。

(2)提出会社の状況

2020年3月31日現在

従業員数(人)	平均年齢(歳)	平均勤続年数(年)	平均年間給与(円)
133 (32)	41.5	13.2	5,671,621

セグメントの名称	従業員数(人)
電子機器事業	108 (27)
スポーツ事業	3 (4)
不動産事業	- (-)
報告セグメント計	111 (31)
全社(共通)	22 (1)
合計	133 (32)

- (注) 1. 従業員数は就業人員数(当社から社外への出向者を除き、社外から当社への被出向者を含む。)であり、臨時従業員数は()内に年間の平均人員を外数で記載しております。
2. 臨時従業員には、パートタイマー及び嘱託の従業員を含み、派遣社員を除いております。
3. 平均年間給与は、賞与及び基準外賃金を含んでいます。
4. 全社(共通)として記載されている従業員数は、管理部門に所属しているものであります。

(3)労働組合の状況

提出会社には、JAMマミヤ・オーピーグループ労働組合が組織されており、上部団体としては、連合加盟のJAM(ジャム: Japanese Association of Metal, Machinery and Manufacturing Workers)に所属しています。

上記組合の2020年3月31日現在の組合員数は、46人です。

なお、労使関係は順調に推移しており、特に記載すべき事項はありません。

第2【事業の状況】

1【経営方針、経営環境及び対処すべき課題等】

文中の将来に関する事項は、当連結会計年度末現在において当社グループが判断したものであります。

(1) 経営方針

< 経営理念 >

「ものづくりを通し、信頼性の高い技術と品質をお客様に提供し、豊かな未来を拓いていく」

当社は、メーカーの原点である「技術と品質」「スピードと革新性」を見つめ、真摯に「ものづくり」に取り組むことにより、お客様と会社の繁栄を実現することを経営理念としております。

< 経営基本方針 >

当社は「業績の持続的安定成長の実現」を目標とし、次の4つを経営基本方針としております。

利益ある成長

企業活動の源泉である健全なる利益を追求した経営を実行する。

徹底したお客様志向による信頼性の確保

お客様の目線で「ものづくり」を行い、お客様の満足と信頼を得られる経営を実行する。

独自分野に果敢に挑戦する開拓精神

失敗を恐れずに、時代を一步リードする独自分野に挑戦する経営を実行する。

法令等を遵守し、公正且つ良識ある企業活動

すべての役職員が法令等を遵守し、公正誠実な企業活動をとることにより、お客様や社会から信頼され共感を得られる経営を実行する。

(2) 経営上の目標の達成状況を判断するための指標

当社グループは、持続的安定成長を実現し、そして継続的な安定配当等により株主利益の向上を図る観点から、利益（営業利益、経常利益、親会社株主に帰属する当期純利益）の極大化を目指すとともに、資本効率の向上及びコスト削減徹底の観点から、「自己資本当期純利益率（以下、「ROE」という。）」を経営上の目標の達成状況を判断するための指標と位置付けており、その具体的な数値目標を5.0%としております。

(3) 経営環境

今後の経営環境は、電子機器事業はパチンコ・パチスロ関連市場の規模縮小等による売上及び利益の減少が見込まれ、他方で、スポーツ事業におきましては、キャスコののれんを2020年3月期までに全額償却したことによる販管費等の減少が見込まれることなどから、利益水準の改善を見込んでおります。また、親会社株主に帰属する当期純利益につきましては、マミヤビルディングの売却による特別利益の計上があった2020年3月期と比較すると大幅な減益を見込んでおります。

なお、2020年に入り、新型コロナウイルス感染症の世界的流行などにより、国内外の雇用・所得環境を含めた経済環境の悪化が見込まれるとともに、パチンコ・パチスロ関連業界において、ギャンブル等依存症対策強化を目的とした規制強化や健康増進法改正による設備投資への対応等により厳しい経営環境に置かれるパチンコホールに対し、さらなる追い打ちとなる営業自粛要請がなされております。またゴルフ用品業界においても、当該感染症の拡大防止を目的とした相次ぐゴルフ場の自主休業やゴルフツアーの延期・中止等がゴルフプレーヤーの購買活動に少なからず悪影響を与えることが見込まれます。このように新型コロナウイルス感染症の影響もあいまって、いずれの事業セグメントにおいても予断を許さない状況が続いております。

(4) 経営戦略並びに優先的に対処すべき事業上及び財務上の課題

経営基盤の強化について

当社グループは、「ものづくりを通し、信頼性の高い技術と品質をお客様に提供し、豊かな未来を拓いていく」との経営理念のもと、これまでメーカーとして取り組んでまいりましたマーケットインの視点を大切に真摯な「ものづくり」と、社会的トレンドを捉えた事業領域の拡大・深耕により生み出される「イノベーション」を融合させることにより、「業績の持続的安定成長」を実現し、さらなる企業価値の向上を図ってまいります。

しかしながら、当社グループを取り巻く経営環境は、電子機器事業におけるギャンブル等依存症対策を目的とした規制強化やパチンコ・パチスロ関連市場の縮小傾向に加え、スポーツ事業においては競合他社との熾烈な価格競争やゴルファーの高齢化等に伴うゴルフ参加人口の減少傾向が見られます。一方、不動産事業においても、2019年に実施された消費増税等による消費者マインドの落ち込み等により業界全体に暗雲立ち込める情勢が続いております。またこれらの要因に加え、いずれの事業セグメントにおいても、新型コロナウイルスの感染拡大や東京オリンピック・パラリンピックの開催延期等の影響が、不透明かつ厳しい事業環境に一層の拍車をかけております。

当社グループは、新型コロナウイルスの世界的大流行（パンデミック）への柔軟かつ臨機応変な対処も求められるこのような事業環境に置かれながらも、情報通信技術（ICT）環境の整備・拡充等による労働生産性の向上、時差出勤を含めたフレキシブルな労働形態の導入による働き方改革の促進や人材育成等の強化を進めてまいりました。また、今後もこれらの取り組みに加え、経営資源の合理的かつ積極的な活用による資本効率及び事業収益性の高い新規

事業領域の開拓や各事業セグメントにおける以下のような諸施策を強力に推進することにより、当社グループの最大の対処すべき課題である各々の業界動向に左右されない独自の収益源の確立に引き続き粘り強く取り組んでまいります。

既存事業領域の深耕

〔電子機器事業セグメント〕

（アミューズメント事業）

- ・各種規制強化等により熾烈を極める設備投資案件獲得競争への果敢な挑戦
- ・サプライチェーン・マネジメントによるOEM先顧客との信頼関係の維持強化
- ・品質管理体制強化による「高品質」と「低コスト」を兼ね備えた製品供給
- ・紙幣改刷等により生じるビジネスチャンスを逃さない製品開発・サービス提案
- ・OEM依存脱却に向けたコンサルティング営業の推進

（券売機事業）

- ・政府が推進するキャッシュレス決済の拡大を受けた対応機器の販売促進
- ・大口顧客となる新規販売店等の拡大や法人営業の強化
- ・グループ一体となった製造、販売、保守・サービス体制の拡充
- ・人手不足等の労働市場の動向を捉えたタイムリーな製品提案
- ・券売機機能の拡充に向けた開発強化

（I-GINS事業）

- ・I-GINS搭載車両（ベース車両）の車種拡大に向けた開発強化
- ・ベース車両の導入保守メンテナンス体制の構築・拡大
- ・ユーザビリティ向上を目指したI-GINSのソフト面での機能拡充
- ・利益率の向上に向けた製造コスト削減の推進

（ICカードリーダーライター・システム事業等）

- ・石油流通システムを中心とするリプレイス案件を含めた新規受注獲得活動の推進
- ・多様なICカードリーダーライターの拡販
- ・既存顧客との信頼関係の維持強化による継続的なシステム開発案件の獲得
- ・継続的な収益源となるソフトウェアソリューションの提供検討
- ・電子部品のさらなる販売促進

〔スポーツ事業セグメント〕

（キャスコ事業）

- ・カスタマーエクスペリエンスの向上を実現する新製品の開発・販売の促進
- ・新製品の発売及び有効な広告宣伝活動によるキャスコブランド認知度向上
- ・業務効率向上等による経費削減の徹底
- ・新たな収益源となる新規ゴルフ用品事業への挑戦
- ・SNSやWebサービスを活用したプロモーション活動の推進
- ・エンドユーザー及び取引先へのマーケティングと営業体制の強化

（カーボンシャフト事業）

- ・HELIUM（ヘリウム）等の高付加価値かつ高利益率のウッドシャフトの販売促進
- ・大手スポーツ用品販売店との取引開始等による販売チャネルの拡大
- ・新素材やシャフト製造技術を活用した新製品の開発及び市場投入
- ・臨機応変な製造オペレーション体制構築によるOEM先顧客との信頼関係維持強化
- ・製造設備の刷新等による生産効率向上及び人件費を含めたコスト削減の徹底

〔不動産事業セグメント〕

- ・トランクルーム「プラスワンストレージ」事業の拡大検討
- ・賃貸用不動産の適切な管理・運用による収益拡大
- ・不動産市況の動向を捉えた販売用不動産の獲得及び販売

当社グループは、以上のような取り組みを推進するとともに、この度西新宿に移転した東京本社及び製造物流機能を有する飯能事業所を有効かつ効率的に活用することなどにより最大限に経営効率を高め、株主の皆様をはじめとするステークホルダーの皆様のご期待に沿えるよう、健全かつ実直に新たな可能性への挑戦を続けてまいります。

2【事業等のリスク】

当社グループの経営成績、財政状態等に影響を及ぼす可能性のある事項には、以下のようなものがあります。
なお、文中の将来に関する事項は、本有価証券報告書提出日現在において当社グループが判断したものであります。

	主要なリスク項目	リスクが顕在化する可能性の程度及び時期	当社グループの経営成績等への影響	対応策
1	特定事業の業績への依存と当該事業環境が悪化するリスク	可能性の程度：高 時期：常時想定	当社グループの連結営業利益に占める電子機器事業セグメントの割合は極めて大きく、当連結会計年度では98.4%に達しております。また、当該事業セグメントにおいて遊技機関連事業に大きく依存する事業構造が依然として続いており、これにより遊技機関連業界の動向等が、当社グループの業績に大きな影響を与える可能性があります。	<ul style="list-style-type: none"> ・OEM先顧客との信頼関係の維持強化による取引拡大 ・自社ブランド製品（小型自動券売機、非接触式ICカードリーダーライター、自律走行システム「I-GINS」等）の販売拡大に向けた諸施策の強化 ・スポーツ事業及び不動産事業の収益拡大 ・新規事業領域の開拓・深耕
2	特定の取引先に対する過度の依存のリスク	可能性の程度：中 時期：常時想定	電子機器事業セグメントにおける主要顧客である日本ゲームカード㈱に対する売上比率は、同社との取引関係が極めて良好に推移していることから、当連結会計年度では連結売上高の22.4%に達しております。今後も両社の取引関係を維持・強化することについて両者間で見解の相違はございませんが、このような状況から、日本ゲームカード㈱の業績動向及び取引方針の変化は、当社グループの業績に影響を与える可能性があります。	<ul style="list-style-type: none"> ・新規取引先の開拓 ・ビジネスモデルの刷新 ・自社ブランド製品（小型自動券売機、非接触式ICカードリーダーライター、自律走行システム「I-GINS」等）の販売拡大に向けた諸施策の強化 ・スポーツ事業及び不動産事業の収益拡大 ・新規事業領域の開拓・深耕
3	法的規制等によるリスク	可能性の程度：高 時期：常時想定	当社製品のエンドユーザーである遊技場は、「風俗営業等の規制及び業務の適正化等に関する法律」等の法令等の規制対象となっており、当社がOEM供給する台間カードユニット等の使用に際しては、使用許可の取得又は使用届けが義務付けられています。したがって、これら法令等が改正された場合、台間カードユニット等の遊技場への販売・設置に関してマイナスの影響が生じ、当社グループの業績に影響を与える可能性があります。	<ul style="list-style-type: none"> ・外部専門家及び有識者の活用 ・専門部署による支援強化 ・関連各部署による情報収集の強化

	主要なリスク項目	リスクが顕在化する可能性の程度及び時期	当社グループの経営成績等への影響	対応策
4	新製品開発の遅延によるリスク	可能性の程度：中 時期：常時想定	当社グループの各事業セグメントは、新技術による新製品開発を継続的に行い市場に投入しております。このような開発の日程につきましては、綿密な管理をしておりますが、予期せぬトラブルによる当該日程の遅延等により新製品の市場投入が遅れた場合は、当社グループの業績に影響を与える可能性があります。	<ul style="list-style-type: none"> ・製品開発工程の整備・進捗管理 ・製品開発に係る情報共有の徹底
5	工場所在国の社会情勢の変動によるリスク	可能性の程度：中 時期：常時想定	スポーツ事業における生産拠点であるバングラデシュ人民共和国では、与野党の対立激化等による政情不安やイスラム過激派勢力等によるテロ発生の懸念などから、引き続き現地の社会情勢は予断を許さない状況が続いております。そしてこのような現地の社会情勢等の変動は、製品の製造不能や納期遅延等を生じるリスクがあり、これが当社グループの業績に影響を与える可能性があります。	<ul style="list-style-type: none"> ・現地との連絡系統整備 ・工場施設等及び工場運営におけるセキュリティ対策の徹底 ・現地の情報に精通した危機管理業者の活用
6	資金調達に係る財務制限条項抵触のリスク	可能性の程度：低 時期：決算期ごと想定	当社グループでは、シンジケーション方式タームローン契約及びコミットメントライン契約を締結しておりますが、これらの契約には純資産の維持、利益の維持に関する財務制限条項が付されております。その内容は、「第5 経理の状況 1 連結財務諸表等 (1) 連結財務諸表 注記事項」の(連結貸借対照表関係)及び「2 財務諸表等 (1) 財務諸表 注記事項」の(貸借対照表関係)に記載しております。なお、これらの財務制限条項に抵触した場合には、当該借入金につき期限の利益を喪失し一括返済を求められることなどにより、当社グループの財務状況等に影響を及ぼす可能性があります。	<ul style="list-style-type: none"> ・銀行借入に加え社債の発行など資金調達手段の多様化による財務体質の安定 ・経営資源を有効かつ効率的に活用することによる安定的かつ持続的な事業利益の拡大

	主要なリスク項目	リスクが顕在化する可能性の程度及び時期	当社グループの経営成績等への影響	対応策
7	新規事業への投資によるリスク	可能性の程度：高 時期：常時想定	当社グループは、電子機器事業、スポーツ事業等に続く新たな事業領域の確立を目的として、既存事業会社への出資等の多様な手段により、ビジネスモデルの変革を図るべく、様々な事業への投資活動を行っております。ただし、新規投資対象事業が計画どおり進捗しない場合、当初意図していた投資の回収ができず、当社グループの業績および財務状況に影響を与える可能性があります。	<ul style="list-style-type: none"> ・新規投資対象事業に係る内部収益率等の投資採算性の検証 ・新規投資対象事業から発生し得るリスクの抽出・管理等の徹底
8	新型コロナウイルスの影響	可能性の程度：高 時期：新型コロナウイルスのワクチン及び治療薬が普及するまでの間、想定	電子機器事業においては、経営環境の厳しい、パチンコホールや券売機の販売先である飲食店等に対し営業自粛要請がなされたことで、今後当該店舗数の減少が予測され、スポーツ事業においては、国内外の経済環境の悪化、ゴルフ場やスポーツ用品販売店等の休業の影響によりゴルファーの購買意欲や購買機会の低下がみられることなどが、当社グループの業績及び財務状況に影響を与える可能性があります。	<ul style="list-style-type: none"> ・在宅勤務の実施や混雑時を避ける時差出勤の奨励 ・役職員の体調管理の徹底 ・非対面式による営業活動強化 ・部材の調達、人員配置及び生産スケジュール調整の徹底

(注) 上記記載の「リスクが顕在化する可能性の程度及び時期」は、当該事業等のリスクに係る、事業環境(当該リスクが顕在化した実績等を含む。)並びに当社グループの経営成績・財政状態及び事業体制等を踏まえ、記載しております。

3【経営者による財政状態、経営成績及びキャッシュ・フローの状況の分析】

(1) 経営成績等の状況の概要

当連結会計年度における当社グループ（当社、連結子会社及び持分法適用関連会社）の財政状態、経営成績及びキャッシュ・フロー（以下、「経営成績等」という。）の状況の概要は次のとおりであります。

財政状態及び経営成績の状況

当連結会計年度における我が国経済は、通商問題を巡る緊張の高まり、中国経済の先行き及び英国のEU離脱等の海外経済の動向と政策に関する不確実性による影響や金融資本市場の変動の影響に加え、相次ぐ自然災害や消費増税後の消費者マインドの動向に留意する必要があるものの、雇用・所得環境の改善が続く中で、各種政策の効果もあり緩やかな回復基調で推移いたしました。

しかしながら、2020年に入り新型コロナウイルス感染症が世界的な規模で流行したことにより、経済活動の衰退や株式市場の混乱が見られるなど、内外経済に与える影響に留意する必要があります。

このような経済環境の下で当社グループは、メーカーの原点である「技術と品質」「スピードと革新性」に加え、マーケットインの視点を大切にしながら「ものづくり」に取り組むことによりお客様と会社の繁栄を実現するとの経営理念のもと、イノベーションによる持続的成長を果たしつつ、経営資源を有効かつ効率的に活用し、高品質と低コストを兼ね備えた製品を提供することで一層の顧客価値を創造するとともに、中長期的な展望の下で安定的かつ持続的な成長を実現し、企業価値の更なる向上を図ってまいりました。

そして、当社グループの車の両輪である電子機器事業及びスポーツ事業に、不動産事業を加えた「三本柱」の事業形態により、グループ丸となって以下の諸施策に粘り強く取り組んでまいりました。

(電子機器事業)

）電子機器事業の主要な市場であるパチンコ・パチスロ関連市場は、全日遊連が行った各都府県方面遊協の組合員数調査によると、2019年1月から12月にかけての1年間における新規出店営業店舗数は、2007年の統計調査開始以降初めて2年連続で最低値を更新し、営業店舗数の減少が続いております。また、「令和元年における風俗営業等の現状と風俗関係事犯の取締り状況等について」（警察庁生活安全局保安課発表）によると、パチンコ・パチスロ機ともに減少傾向が続いており、遊技業界全体を取り巻く環境は厳しい状況が続いております。このような厳しい事業環境の下、当社は引き続き既存OEM先顧客との信頼関係の維持強化を推進しつつ、品質管理体制強化と製造コスト削減にかかるプロジェクトの推進等に粘り強く取り組んでまいりました。

）自社ブランド製品につきましては、複数税率（軽減税率）やQRコード決済サービスに加え、交通系電子マネー対応も開始した、小型機でありながら大型機同等のスペックを誇る液晶小型券売機「Operal（オペラル）VMT-600」シリーズの販売活動及び顧客に対する保守・メンテナンス等のアフターサービス体制の充実等にグループ丸となって取り組んでまいりました。

）自律走行システム「I-GINS」につきましては、地域を限定した戦略的な営業活動の実践、関東各所におけるデモンストレーションや展示会への出展など、積極的なプロモーション活動に取り組んでまいりました。

(スポーツ事業)

）2019年に創業60周年となる記念すべき節目の年を迎えた総合ゴルフ用品メーカーであるキャスコは、これまで培った「モノづくり」を生かしつつ、「次のゴルフをもっと面白く。」という夢の実現に向け、「良品完成」を信条として生み出されたキャスコ独自の独創的かつ魅力的な新製品の市場投入や、既存の枠組みに囚われないキャスコブランド製品の積極的なプロモーション活動によるブランドシェア拡大に向けた諸施策に粘り強く取り組んでまいりました。そして、コスト削減の徹底は勿論のこと、製造コスト上昇を踏まえた製品改廃の促進に取り組む一方で、挑戦し続ける企業として、新素材及び複合素材の製品への活用や新たな製法の構築で培われた確固たる技術の集積による「モノづくりへの信頼」をベースとした、企画・開発・製造・営業の一貫体制でのスピーディーな対応で、新たな価値の創造に向け全社一丸となって粘り強く取り組んでまいりました。

）カーボンシャフト事業につきましては、USTMamiyaブランド認知度向上に向けた諸施策を強力に推進し、また新素材を使用した製品の開発・製造工程の改善等のコスト削減や生産性の向上にも粘り強く取り組んでまいりました。さらに生産拠点であるバングラデシュでは、国内における与野党の対立をはじめとする現地の不安定な治安及び社会情勢に臨機応変に対応する一方で、収益拡大に向けた生産設備の充実等による製造環境の整備についても着実に進めてまいりました。

(不動産事業)

不動産事業におきましては、低金利を背景とした不動産価格の高止まり等により、優良な収益不動産の購入が困難な状況の中、金融機関各社の投資用不動産に対する融資姿勢の厳格化が継続していることなど、先行き不透明な状況が続いております。

このような状況の下、当社の不動産事業子会社であるエフ・アイ興産が所有する不動産を有効かつ効率的に活用し、着実に賃貸収入を確保しております。また、転売を目的とする不動産の仕入れや販売に向けた各種取組の他、不動産仲介も含め当該事業につき幅広く手掛けるなど、収益拡大に向けた様々な諸施策に貪欲に取り組んでまいりました。

この結果、当社グループの当連結会計年度の売上高は142億81百万円（前期比2.9%増）、営業利益は4億39百万円（前期比42.8%減）、経常利益は3億13百万円（前期比58.2%減）、親会社株主に帰属する当期純利益は6億71百万円（前期比58.3%増）となりました。

セグメントごとの経営成績は次のとおりです。

（電子機器事業セグメント）

）遊技機関連製品について

当連結会計年度におけるパチンコ・パチスロ関連市場は、2020年4月に全面施行された改正健康増進法が定める受動喫煙防止対策のために遊技場が余儀なくされる設備投資の負担増、全日遊連が2019年11月に開催した理事会において高射幸性パチスロ機の設置比率を15%以下とする期限の2020年1月末への延期を決定したものの、当初の目標設置比率である「5%以下」とする期限についてはパチスロ6号機の市場への供給状況を見ながら検討を続けるとしたこと、さらに東京オリンピック・パラリンピックが新型コロナウイルス感染症流行の長期化により延期となったこと等が、今後遊技業界全体にどのような影響を及ぼすかにつき、不透明な状況が続いております。

このような予断を許さない状況に置かれながらも、前連結会計年度に引き続き紙幣搬送システム関連製品を含めた遊技機周辺設備機器の売上は好調に推移いたしました。また、電子部品の売上や、徹底したコスト削減の効果もあり、一定の利益を確保するにいたしました。

）液晶小型券売機について

液晶小型券売機「Operal（オペラル）VMT-600」シリーズについては、2019年10月の消費増税対応を見据えた駆け込み需要が終息に向かったことで売上が伸び悩んだものの、積極的な展示会への出展や営業支援ツールの活用並びに券売機専用サイト「券売機プロ」をはじめとしたインターネット上のマーケティング強化等の諸施策にグループ一丸となって粘り強く取り組んだことで、売上は底堅く推移いたしました。その一方で、電話サポート窓口を設置する等、お客様満足度向上に向けた保守・メンテナンス体制の確立にも粘り強く取り組んでまいりました。

）その他の事業について

自律走行システム「I-GINS」については、当初計画していた売上目標には届かなかったものの、営業地域を限定した戦略的な営業活動がI-GINSブランド認知度向上に寄与し、またこれまで粘り強く取り組んできた導入保守メンテナンス体制についても、試行錯誤を繰り返すことで着実に整備を進めてまいりました。

また、非接触式ICカードリーダーライタについては、ICカードコインランドリー用リーダーライタ市場が引き続き順調に推移しており、石油流通システムへの展開についても大手顧客からの受注等により堅調に推移しております。

この結果、電子機器事業セグメントの売上高は72億79百万円（前期比2.0%減）、営業利益は4億32百万円（前期比48.1%減）となりました。

（スポーツ事業セグメント）

）キャスコ事業について

キャスコの国内事業においては、キャスコブランドクラブの全国一斉試打会及び「合わなかったら交換キャンペーン」の他、「推し色はどれ？パレットプレゼントキャンペーン」やSNSを活用した「ゼウスインパクトぶっ飛びキャンペーン」等の様々なプロモーション活動を積極的に展開してまいりました。また、競合品増加の煽りを受け、ゴルフボールの売上は伸び悩んだものの、根強い人気を誇るゴルフクラブ「ドルフィンウェッジ」シリーズや2019年9月発売の新製品ユーティリティクラブ「UF0（ユーフォ）」等の販売が堅調に推移したことで、売上は底堅く推移いたしました。

他方、キャスコの海外事業においては、タイ市場における売上の不振が底を打ち回復傾向にあるものの、長く低迷が続く中国市場において景気減速が明らかとなってきたことに加え、新型コロナウイルス感染症の流行により予断を許さない状況が続いております。

）カーボンシャフト事業について

海外におけるカーボンシャフト事業におきましては、最大飛距離と正確な方向性を実現する、USTMamiya独自のカーボン積層テクノロジーを採用したアイアンシャフト「RECOIL（リコイル）」シリーズに対する市場での評価は引き続き高く推移しました。

また、OEM先顧客である大手クラブメーカーからの大量受注についても予想を上回る出荷数となったこと、カーボン製棒高跳び用ボールや射的用及びハンティング用アロー等が好調に推移したことに加え、原材料費を安く抑える等のコスト削減の徹底に粘り強く取り組んだことで、売上・利益ともに大幅な増加となりました。

他方、生産現場では、大手OEM先顧客からの大量受注に対応するための設備投資の拡充、品質管理体制の強化による顧客満足度向上、安全に配慮した製品開発や従業員が生き活きと仕事に取り組める職場環境を整備する等の「SDGs（持続可能な開発目標）」の考え方を重視し、引き続き安心・安全な労働環境づくりの促進にも粘り強く取り組んでまいりました。

この結果、スポーツ事業セグメントの売上高は67億61百万円（前期比8.5%増）、営業損失は70百万円（前期は1億47百万円の営業損失）となりました。

（不動産事業セグメント）

不動産事業セグメントにおきましては、新たな収益源となる不動産物件情報の収集に粘り強く取り組むと共に、24時間、365日出し入れ自由のトランクルームサービス「プラスワンストレージ」が年間を通じてお客様に好評を頂いており、着実に契約件数を伸ばしております。また、お客様のトランクルームへの需要を満たすため、新たに1フロアをリノベーションしてスペースを拡張する等、さらなる収益の拡大及びお客様満足度の向上に向けた積極的な取り組みを行ってまいりました。

この結果、不動産事業セグメントの売上高は2億56百万円（前期比8.0%増）、営業利益は78百万円（前期比5.9%減）となりました。

キャッシュ・フローの状況

当連結会計年度末における現金及び現金同等物（以下、「資金」という。）は、税金等調整前当期純利益が11億85百万円（前期比54.5%増）、有形固定資産の売却による収入等の増加要因があったものの、たな卸資産の増加、長期借入金の返済による支出等の減少要因がこれを上回った結果、前連結会計年度末に比べ3億31百万円減少し、当連結会計年度末に63億93百万円となりました。

当連結会計年度末における各キャッシュ・フローの状況とそれらの要因は次のとおりであります。

（営業活動によるキャッシュ・フロー）

営業活動の結果使用した資金は9億36百万円（前期は6億66百万円の獲得）となりました。これは主に、税金等調整前当期純利益11億85百万円等があったものの、固定資産売却益10億45百万円、たな卸資産の増加9億18百万円等があったことによるものであります。

（投資活動によるキャッシュ・フロー）

投資活動の結果得られた資金は17億52百万円（前期比1,425.9%増）となりました。これは主に、有形固定資産の売却による収入22億70百万円等があったことによるものであります。

（財務活動によるキャッシュ・フロー）

財務活動の結果使用した資金は11億40百万円（前期比46.1%減）となりました。これは主に、長期借入れによる収入22億円等があったものの、長期借入金の返済による支出18億99百万円、短期借入金の純増減額による支出8億円、配当金の支払額4億37百万円等があったことによるものであります。

（参考）キャッシュ・フロー関連指標の推移

	2018年3月期	2019年3月期	2020年3月期
自己資本比率（%）	53.8	53.6	55.7
時価ベースの自己資本比率（%）	41.5	36.0	26.3
キャッシュ・フロー対有利子負債比率（年）	18.7	11.6	-
インタレスト・カバレッジ・レシオ（倍）	5.0	7.8	-

（注）自己資本比率 : 自己資本 / 総資産
 時価ベースの自己資本比率 : 株式時価総額 / 総資産
 キャッシュ・フロー対有利子負債比率 : 有利子負債 / 営業キャッシュ・フロー
 インタレスト・カバレッジ・レシオ : 営業キャッシュ・フロー / 利払い

各指標は、いずれも連結ベースの財務数値により算出しております。

株式時価総額は、期末株価終値×期末発行済株式数（自己株式控除後）により算出しております。

有利子負債は、連結貸借対照表に計上されている負債のうち、利子を支払っている全ての負債を対象としております。また、利払いについては、連結キャッシュ・フロー計算書の利息の支払額を使用しております。

2020年3月期のキャッシュ・フロー対有利子負債比率及びインタレスト・カバレッジ・レシオは営業キャッシュ・フローがマイナスのため記載しておりません。

生産、受注及び販売の実績

)生産実績

当連結会計年度における生産実績をセグメントごとに示すと、次の通りであります。

セグメントの名称	金額(千円)	前年同期比(%)
電子機器事業	5,680,591	20.3
スポーツ事業	6,695,876	6.9
合計	12,376,468	12.6

- (注) 1. 金額は、販売価格によっております。
 2. 上記の金額には、消費税等は含まれておりません。

)商品仕入実績

当連結会計年度における商品仕入実績をセグメントごとに示すと、次の通りであります。

セグメントの名称	金額(千円)	前年同期比(%)
電子機器事業	1,091,342	15.4

- (注) 1. 金額は実際仕入額によっております。
 2. 上記の金額には、消費税等は含まれておりません。

)受注実績

当社グループは見込み生産を行っているため、該当事項はありません。

)販売実績

当連結会計年度における販売実績をセグメントごとに示すと、次の通りであります。

セグメントの名称	金額(千円)	前年同期比(%)
電子機器事業	7,279,043	2.0
スポーツ事業	6,761,505	8.5
不動産事業	241,332	8.6
合計	14,281,881	2.9

- (注) 1. セグメント間の取引については相殺消去しております。
 2. 前連結会計年度及び当連結会計年度における主な相手先別の販売実績及び総販売実績に対する割合は次の通りであります。

相手先	前連結会計年度		当連結会計年度	
	金額(千円)	割合(%)	金額(千円)	割合(%)
日本ゲームカード(株)	3,454,790	24.89	3,200,375	22.41
エムディーアイ(株)	1,523,263	10.98	1,795,647	12.57

3. 上表の金額には、消費税等は含まれておりません。

(2) 経営者の視点による経営成績等の状況に関する分析・検討内容

経営者の視点による当社グループの経営成績等の状況に関する認識及び分析・検討内容は次のとおりであります。

なお、文中の将来に関する事項は、当連結会計年度末現在において判断したものであります。

重要な会計方針及び見積り

当社グループの連結財務諸表は、わが国において一般に公正妥当と認められている会計基準に基づき作成されております。この連結財務諸表の作成にあたって、貸倒引当金、繰延税金資産等の算出評価について見積りを行っております。この見積りは当連結会計年度末現在において判断したものであり、見積りには不確実性、あるいはリスクを内在しているため、将来生じる実際の結果と異なる可能性があります。

当社グループの連結財務諸表で採用する重要な会計方針は、「第5 経理の状況 1 連結財務諸表等 (1) 連結財務諸表 注記事項(連結財務諸表作成のための基本となる重要な事項)」に記載しております。

当連結会計年度の経営成績の分析

当社グループの当連結会計年度の売上高は142億81百万円（前期比2.9%増）、営業利益は4億39百万円（前期比42.8%減）、経常利益は3億13百万円（前期比58.2%減）、親会社株主に帰属する当期純利益は6億71百万円（前期比58.3%増）となりました。

当該経営成績につき、収益性の観点から分析した結果は以下の通りです。

（売上高総利益率） 32.6%（前期比0.3%減）

（売上高営業利益率） 3.0%（前期比2.5%減）

前期と比較して売上高営業利益率が減少した主な要因は、本社ビルの売却を受け賃借ビルへの事務所移転を行ったことにより、支払家賃等の販管費が増加したことによるものです。

（売上高経常利益率） 2.2%（前期比3.2%減）

（売上高当期純利益率） 4.7%（前期比1.6%増）

前期と比較して売上高当期純利益率が増加した主な要因は、本社ビル（固定資産）の売却による特別利益の計上があったことによるものです。

財政状態の分析

当連結会計年度末における流動資産は140億8百万円となり、前連結会計年度末に比べ9億50百万円増加いたしました。これは主に現金及び預金が3億31百万円減少したものの、販売用不動産が9億94百万円増加したことによるものであります。固定資産は109億62百万円となり、前連結会計年度末に比べ15億56百万円減少いたしました。これは主に有形固定資産が14億21百万円減少したことによるものであります。

この結果、総資産は249億70百万円となり、前連結会計年度末に比べ6億5百万円減少いたしました。

当連結会計年度末における流動負債は57億1百万円となり、前連結会計年度末に比べ9億円減少いたしました。これは主に短期借入金が8億円減少したことによるものであります。固定負債は53億5百万円となり、前連結会計年度末に比べ88百万円増加いたしました。これは主に退職給付に係る負債が1億5百万円増加したことによるものであります。

この結果、負債合計は110億6百万円となり、前連結会計年度末に比べ8億11百万円減少いたしました。

当連結会計年度末における純資産合計は139億64百万円となり、前連結会計年度末に比べ2億5百万円増加いたしました。これは主に剰余金の配当4億36百万円により減少したものの、親会社株主に帰属する当期純利益6億71百万円により増加したものであります。

以上の結果として、自己資本比率は前連結会計年度の53.6%から55.7%に増加し、1株当たり純資産は、1,580円27銭から1,602円98銭へと増加しました。また、流動比率、当座比率等についても健全な水準を維持する等、財政状態は堅調に推移しており、持続的な安定成長を支える基盤となっております。

当該財政状態につき、当連結会計年度の経営成績を踏まえ分析した結果は以下の通りです。

（総資産回転率） 0.5回（前期は0.5回）

（固定資産回転率） 1.2回（前期は1.1回）

前期と比較して固定資産回転率が増加した主な要因は、本社ビル（固定資産）の売却がなされたことによるものです。

（総資産経常利益率） 1.2%（前期比1.6%減）

キャッシュ・フローの状況の分析

当連結会計年度末の現金及び現金同等物は63億93百万円となり、前連結会計年度末に比べ3億31百万円減少いたしました。これは営業活動の結果使用した資金が9億36百万円、投資活動の結果得られた資金が17億52百万円、財務活動の結果使用した資金が11億40百万円によるものであります。

上記の他、各キャッシュ・フローの状況とそれらの要因については、「(1) 経営成績等の状況の概要 キャッシュ・フローの状況」に記載しております。なお、フリーキャッシュフローは、収益の落ち込みなどにより営業活動によるキャッシュフローがマイナスとなったものの、本社ビル売却により投資活動によるキャッシュフローが大幅に増加したことから、結果として8億15百万円(前期比:4.3%増)となりました。

経営成績に重要な影響を与える要因について

当社グループの経営成績に重要な影響を与える要因としては、本有価証券報告書の、「第2 事業の状況 2 事業等のリスク」に記載したとおりであり、当社は、これらのリスクを的確に把握・評価し、その顕在化を回避するための適切な施策を、適宜に立案・実施するよう努めます。

経営戦略の現状と見通し

当社は、製造業としての原点である「技術と品質」そして「スピードと革新性」を改めて見つめ直し、真摯に「ものづくり」に取り組むことにより、お客様と会社の繁栄を実現させるべく、「ものづくりを通じて信頼ある技術と品質をお客様に提供し豊かな未来を拓いていく」との経営理念を掲げております。また、この経営理念に基づき、「業績の持続的安定成長の実現」を目指すべく、「1 経営方針、経営環境及び対処すべき課題等 (1) 経営方針 <経営基本方針>」に記載した経営の基本方針のとおり、グループ会社ともども企業体質の強化に努めております。

このような経営の基本方針の下で当社グループは、一連の戦略的事業再構築を通じて経営資源の選択と集中並びに事業領域の拡大とを推進し、健全かつ強固な経営基盤と、持続的成長を可能とする多極的な事業構造を着実に構築しつつあります。その結果として当社は電子機器の企画・開発・製造・販売・アフターサービスを一貫して担う事業持株会社であると共に、当社電子機器の主たるユーザーである遊技場向けシステム関連事業と自動券売機の販売を担うエフ・エス㈱、総合ゴルフ用品メーカーであるカスコ㈱、海外におけるシャフト事業を担うユーエスティ・マミヤInc.、ゴルフ用品等の生産拠点であるマミヤ・オーピー(バングラデシュ)Ltd.、不動産事業会社である㈱エフ・アイ興産の子会社群に対する司令塔としての性格を併せ有する会社となっております。

そして、これにより当社は、電子機器事業及び新規事業に加え、当社グループの中核企業として、グループ全体の事業戦略立案、経営管理及びリスクマネジメント等を担い、傘下の各社が、グループ共通の経営方針の下で、

1. 各事業の実情に即した迅速かつ柔軟で肌理細やかな事業展開が可能となる、
2. 各事業の経営成績が明確となるため業績評価及びリスク管理が容易となる、
3. 既存の会社を買収によって当社傘下の子会社群に加えることで、容易に新規事業に進出することができる等、M&A等を通じた大胆な事業再編が可能となる、

といったメリットを享受することで、グループにおける経営資源配分の最適化による経営効率そして収益の極大化を図ることができるものと考えています。

このような経営戦略の各セグメントにおける展開の現状と見通しにつきましては、「第2 事業の状況 1 経営方針、経営環境及び対処すべき課題等 (4) 経営戦略並びに優先的に対処すべき事業上及び財務上の課題」及び上記「(1) 経営成績等の状況の概要 財政状態及び経営成績の状況」において詳細に記載いたしましたとおりであり、一連の戦略的事業再構築を通じて確立してまいりました健全かつ強固な経営基盤と持続的成長を可能とする多極的な事業構造の下、持続的で安定した成長と堅牢かつ多彩な事業展開を実現するための様々な施策を引き続き推進してまいります。

まず電子機器事業セグメントにおいては、従来の方針を踏襲し、OEM先顧客との信頼関係の維持・強化並びに独自技術による自社ブランド製品の積極的展開による新市場の開拓・確立に向けての取り組みを推進してまいります。一方、スポーツ事業セグメントにつきましては、カスコ㈱を中核とした完成品主体のゴルフ用品メーカーとしての地位を確立するための諸施策を講じてまいります。

経営者の問題意識と今後の方針について

当社グループは、電子機器事業及びスポーツ事業等を主たる事業として展開しておりますが、成熟産業であるがゆえに、競合企業間において限られた市場におけるシェアの争奪戦を余儀なくされる厳しい事業環境にあります。また、主力の電子機器事業がOEM中心の事業構造であるため、当社グループ独自の事業計画を立案・遂行することが困難な状況にあります。このような環境下で当社は、経営の基本方針に掲げました「業績の持続的安定成長」を実現するための新たな成長ステップの礎となるべき揺るぎない土台を構築すべく、上記「経営戦略の現状と見通し」においてご説明いたしましたグループ体制の下、その持てる経営資源を最大限に活用し、全ての部門における生産性を極大化することによって高品質・高付加価値と低コストとの両立を図り、成長の源泉である収益力を維持・強化すべく、より高い市場性を有する製品の開発と新規事業分野における新たなマーケットへの展開を、大胆かつ細心に進めてまいります。

とりわけ、高度に国際化・情報化され急速かつ激しく変化し続ける今日の競争環境において、「ものづくり」の会社である当社及び当社グループが生き残り成長し続けていくためには、顧客のニーズをタイムリーに具現化することができる、あるいはシーズ志向で顧客をリードし新たな市場を開拓することができる、イノベーションを持続的に生み出すことができる技術力を鍛え上げ磨き上げることが不可欠であり、当社は、その過程そして成果としての「イノベーションの創生」を成し遂げてまいります。

また、「第4 提出会社の状況 4 コーポレート・ガバナンスの状況等」でご説明いたします、当社及び当社グループにおけるコーポレート・ガバナンス体制を通じて業務の有効性・効率性を高め、経営目標の達成を阻害する要因であるリスクを的確に把握・統制し、経営者が全ての情報を正確に把握すると共にその意思を全組織に迅速・確実に浸透させることによって、全ての役職員が情報と認識を共有し一体となって業績の向上に全力を尽くすと共に、さらなる成長を可能とする企業体質を構築してまいります。

そして当社グループは、上記「経営戦略の現状と見通し」においてご説明いたしましたとおり、経営理念として「ものづくりを通じて信頼ある技術と品質をお客様に提供し豊かな未来を拓いていく」ことを掲げておりますが、その実践をすべての役職員に徹底するとともに、より一層真摯な姿勢でメーカーの原点に立ち返り、「真心を込めた丁寧なものづくり」に取り組むことでお客様に満足していただき、豊かな社会に貢献できる企業を目指してまいります。

資本の財源及び資金の流動性について

)資金需要

当社グループの事業活動における運転資金需要の主なものは、電子機器事業における新製品開発及び金型等、スポーツ事業におけるゴルフシャフト製造設備等、及び不動産事業における賃貸不動産設備等があります。

)財政政策

当社グループの事業活動の維持拡大における資金を安定的に確保するため、金融機関からの銀行借入や社債発行により資金調達を行っております。また、支払金利の変動リスクを回避し、また支払利息の固定化を図るために金利スワップ取引を行っております。

経営上の目標の達成状況について

当社グループは、継続的な安定配当等により株主利益の向上を図る観点から各利益の極大化を目指すとともに、資産効率の向上及び株主資本の有効利用が全てのステークホルダーの利益に合致するものと考え、ROEを経営上の目標の達成状況を判断するための重要な指標と位置付けております。

そして、その具体的な目標数値を5.0%として、経営に邁進してまいりましたものの、当連結会計年度におけるROEは4.9%（前期は3.0%）となり、当該目標数値を達成することができませんでした。

これは、自己資本は、潤沢かつ適正な水準において前連結会計年度より向上しているものの、利益率の高いOEM製品及び自社ブランド製品の販売やスポーツ事業における中国市場をはじめとした海外事業が低迷したことなどを原因として連結営業利益の著しい減少があったこと等が主たる要因と認識しております。

また、当該連結営業利益の減少は、マミヤビルディングの売却による特別利益（8億40百万円）の計上によってもなお補いきれない厳しい事業環境を反映したものであることを踏まえ、引き続き、利益の拡大を最重要課題と位置づけROEの改善及び向上がなされるように粘り強く取り組んで参ります。

セグメントごとの財政状態及び経営成績の状況に関する認識及び分析・検討内容

セグメントごとの財政状態及び経営成績の状況に関する認識及び分析・検討内容は以下のとおりであります。

[電子機器事業セグメント]

(1)遊技関連製品

- ・ギャンブル等依存症対策基本法の成立による規制強化等の影響もあり、2019年中においても引き続き遊技場事業者数及び遊技機台数に減少傾向がみられるとともに、新型コロナウイルス感染症の流行長期化により東京オリンピック・パラリンピックが延期される等、先行きが見通せない厳しい事業環境が続いているものの、2020年3月期においては、長期に渡り遊技機周辺設備機器の更新に慎重な姿勢を見せていたパチンコホールの潜在的な更新需要を捉えたこと及び電子部品販売が引き続き好調であったことなどに加え、工場稼働率の向上等による製造原価低減及びコスト削減への粘り強い取り組みなどの効果もあり、利益面において一定の成果を上げることができたと分析しております。また、遊技場事業者におけるパチンコ周辺設備機器の老朽化による買い替え需要に対応するため、新規制に対応した各種製品の提案・開発・販売を強化しております。
- ・新紙幣発行の決定を受けた紙幣識別機の買い替え需要等の取り込みに向けた情報収集等により、新たなビジネスチャンスを獲得すべく模索・検討を続けております。

(2) 券売機

- ・液晶小型券売機「Operal（オペラル）VMT-600シリーズ」は、2019年10月の消費増税の駆け込み需要が終息したことにより売上が伸び悩んだものの、積極的な展示会への出展や営業支援ツールの有効活用並びに券売機専用サイトを利用したマーケティング活動等の諸施策を実行したこと、そして小型機ながら大型機と同等の機能を有する点で、中小規模の飲食店等から高い支持を得ていることなどから、売上が底堅く推移したと分析しております。また、複数税率対応等を含む券売機の更なる高機能化及び多機能化の推進に向けた開発等を強化しております。
- ・また、新型コロナウイルス感染症流行の長期化により、2020年に予定されていた東京オリンピック・パラリンピックの延期が決定されたというマイナス要因があったものの、電子マネー及びQRコード決済を利用したキャッシュレス決済の普及に加え、グループ一丸となった展示会への継続出展等のマーケティング活動及びコールセンターの設置を含めた顧客に対する保守・メンテナンス等アフターサービス体制の運用強化といった一連の施策による成果が着実にあがってきているものと分析しております。

(3) その他製品

(I-GINS)

- ・製品認知度が低い等の要因により新規顧客への市場投入状況については計画よりも遅れが生じているものの、営業地域を限定した営業活動や導入保守メンテナンス体制の構築・整備を実施することにより一定の成果を上げることができたと分析しております。また今後につきましては、ベース車両販売先との協力体制の強化、導入保守メンテナンススタッフの育成、そして営業範囲の拡大等が喫緊の課題であると分析しております。
- ・新型コロナウイルス感染症拡大防止のため外部業者立ち入り禁止等の措置がとられている営業先ゴルフコースがあることなどが、当社の営業活動に影響を及ぼす可能性があることと分析しております。

(ICカードリーダーライター)

- ・石油流通システムの新システム化に対応した機器の設置及びICカードコインランドリー用リーダーライターの大手電気機器メーカーへの出荷が順調であったことにより、売上及び利益が堅調に推移したものと分析しております。

[スポーツ事業セグメント]

(1) キャスコ事業

- ・総合ゴルフ用品メーカーとして国内市場を細分化し、その市場に特化したキャスコ独自のユニークな製品を投入すると共に、キャスコブランドクラブの全国一斉試打会をはじめとする様々なプロモーション活動に粘り強く取り組み、売上は底堅く推移したものと分析しております。また、海外事業において、長引く低迷が続く中国市場において景気減速が明らかとなってきたことに加え、新型コロナウイルス感染症の流行等の影響により予断を許さない事業環境であるものと分析しております。
- ・2020年以降も、販売チャネルの強化と商品ラインナップの拡充を推進するとともに、キャスコ独自のユニークな製品や市場にて高い評価を受けたシリーズ製品の戦略的な市場投入及び販売・流通コスト削減にこれまで以上に粘り強く取り組んでいく必要があると認識しております。
- ・海外市場においては、Eコマース（電子商取引）等の活用及びアジア圏市場における新規市場開拓等により、さらなるシェア拡大に向けた取り組みを検討しております。

(2) カーボンシャフト事業

- ・ USTMamiyaのアイアンクラブ用シャフト「Recoil（リコイル）」シリーズの人气が依然として高く推移しており、この成功体験を活かし、利益率の高いウッド用シャフトについても、戦略的な市場投入を検討しております。
- ・ USTMamiyaブランドの活用により、PGAツアー等でのUSTMamiyaシャフト使用率を向上させることで、更なる大手OEM先顧客の獲得を促進し、またその困り込みによる継続的な取引の実現及び安定的な収益の確保が必要であると分析しております。
- ・ 日米の商品価格差、工場稼働率を踏まえた全体最適の視点での生産効率の追求及びSDGs（持続可能な開発目標）の考え方を重視した安心・安全な労働環境づくりの促進、USTMamiyaブランドの更なる価値向上、そして徹底したコスト削減について、中長期的に注力していく必要があると分析しております。
- ・ カーボン製棒高跳び用ポール及び射的用及びハンティング用アローの市場への投入が好調に推移したことも業績を下支えした要因のひとつであると分析しております。

[不動産事業セグメント]

- ・ 保有物件につき安定的な稼働率を確保でき、またトランクルームサービス「プラスワンストレージ」が着実に契約件数を伸ばしたことなどにより、保有物件より安定的に利益を確保できたものと分析しております。また、トランクルームのさらなる拡張等を検討しております。
- ・ 事業規模拡大のため、マーケット動向を捉えた戦略的な販売用不動産の仕入及び販売等並びに賃貸用不動産の適切な管理・運用による安定的な賃料確保の方策を確立することが必要であると分析しております。

4【経営上の重要な契約等】

該当事項はありません。

5【研究開発活動】

当社グループの研究開発活動は、電子機器及びスポーツの両事業セグメントともに、新製品の企画開発、厳しさを増す一方の価格競争に対応するための一層のコスト低減、並びに新分野への事業展開を主たる目的として取り組んでおり、当連結会計年度における研究開発費の総額は534百万円であります。

なお、各事業セグメント別の研究開発活動の内容及び研究開発費は次のとおりであります。

(1) 電子機器事業

当事業セグメントの研究開発費は、自社製品の新規開発体制を強化する中で347百万円となりました。その内容は、自社ブランド製品等のバリエーション増加への取り組み、ICカードリーダー技術を応用した新製品の開発、自律走行システム「I-GINS」の開発、新規製品企画等となります。

(2) スポーツ事業

当事業セグメントの研究開発費は186百万円となりました。その内容は、連結子会社であるキャスコ(株)におけるゴルフボールやゴルフクラブ等の開発、ユ・エスティ・マミヤInc.における、「Recoil(リコイル)」及び「Elements(エレメンツ)」シリーズシャフトの開発等となります。

第3【設備の状況】

1【設備投資等の概要】

当社グループは、長期的に成長が期待できる製品分野及び研究開発分野に重点を置きつつ、合理化・省力化及び製品の信頼性向上のための投資を併せ行っており、当連結会計年度は、381百万円の設備投資を実施いたしました。

うち電子機器事業では、新製品開発及び金型等への投資を177百万円実施いたしました。スポーツ事業では、ゴルフシャフト製造設備等への投資を195百万円実施いたしました。また、不動産事業では賃貸不動産設備等への投資を7百万円実施いたしました。

2【主要な設備の状況】

当社グループにおける主要な設備は、次のとおりであります。

(1) 提出会社

2020年3月31日現在

事業所名 (所在地)	セグメントの 名称	設備の内容	帳簿価額(千円)						従業員数 (人)
			建物及び 構築物	機械装置 及び運搬具	土地 (面積㎡)	リース資産	その他	合計	
新宿本社 (東京都新宿区)	全社管理 業務 電子機器事業	その他設備	121,974	0	-	-	71,767	193,741	65
飯能事業所 (埼玉県飯能市)	電子機器事業	その他設備	294,765	35,554	1,214,135 (16,252)	8,084	33,330	1,585,870	66
研修施設 (長野県北佐久郡)	電子機器事業	研修施設	198,806	-	424,452 (4,288)	-	0	623,259	-

(2) 国内子会社

2020年3月31日現在

会社名	事業所名 (所在地)	セグメントの 名称	設備の 内容	帳簿価額(千円)						従業員数 (人)
				建物及び 構築物	機械装置 及び運搬具	土地 (面積㎡)	リース 資産	その他	合計	
エフ・エス(株)	本社 (東京都新宿区) 他13営業所	電子機器 事業	その他設備	15,956	9,074	-	-	6,452	31,483	84
キャスコ(株)	志度工場 (香川県さぬき市)	スポーツ 事業	ゴルフ用品 生産設備	156,312	37,275	372,188 (27,512)	-	100,094	665,871	83
	東京本社 (東京都品川区) 他8事業所	スポーツ 事業	その他設備	10,431	0	30,420 (399)	-	4,952	45,803	55
	展示用ゴルフ場 諸施設 (埼玉県児玉郡)	スポーツ 事業	その他設備	35,478	151	-	-	214	35,845	-
(株)ネクオス	賃貸用ゴルフ場 施設 (アメリカ合衆国 カリフォルニア州)	不動産 事業	賃貸設備	308,196	51	623,211 (656,400)	-	134	931,593	-
(株)エフ・アイ 興産	賃貸用不動産 (8物件)	不動産 事業	賃貸設備	318,502	1,083	1,334,965 (1,103) [479]	-	152,197	1,806,749	-

(3) 在外子会社

2020年3月31日現在

会社名	事業所名 (所在地)	セグメントの 名称	設備の内容	帳簿価額(千円)					従業員数 (人)
				建物及び 構築物	機械装置 及び運搬具	土地 (面積㎡)	その他	合計	
マミヤ・オーピー (バングラデ シュ) Ltd.	本社・工場 (バングラデシュ 人民共和国 チャットグラム (旧チッタゴン))	スポーツ事業	ゴルフ用品 生産設備	207,811	171,254	- [30,515]	33,604	412,670	758
ユーエスティ・マ ミヤInc.	本社・米国工場 (アメリカ合衆国 テキサス州)	スポーツ事業	ゴルフシャフ ト生産設備 その他設備	1,638	126,764	-	61,507	189,909	33

(注) 1. 帳簿価額のうち「その他」は、工具器具及び備品、建設仮勘定及び無形固定資産の合計であります。なお、金額には消費税等は含んでおりません。

2. 主要な貸借設備に対する当期賃借料として、当社(主に建物)127,501千円、エフ・エス㈱(主に建物)72,150千円、キャスコ㈱(主に建物)50,172千円、マミヤ・オーピー(バングラデシュ) Ltd.(主に土地)6,304千円、ユーエスティ・マミヤInc.(主に建物)37,897千円を支払っております。
3. 賃借している土地の面積は、土地の[]に外書きしております。

3【設備の新設、除却等の計画】

当社グループは、期末時点ではその設備の新設・拡充の計画を個々のプロジェクトごとに決定しておりません。そのため、セグメントごとの数値を開示する方法によっております。

重要な設備の新設等

セグメントの名称	投資予定金額 (千円)	設備等の内容	資金調達方法
電子機器事業	15,655	新製品に伴う生産設備	自己資金
スポーツ事業	101,046	ゴルフ用品生産設備	自己資金
不動産事業	-	-	-
合計	116,701		

(注) 金額には消費税等を含めておりません。

第4【提出会社の状況】

1【株式等の状況】

(1)【株式の総数等】

【株式の総数】

種 類	発行可能株式総数(株)
普通株式	15,000,000
計	15,000,000

【発行済株式】

種 類	事業年度末現在発行数(株) (2020年3月31日)	提出日現在発行数(株) (2020年7月3日)	上場金融商品取引所名 又は登録認可金融商品 取引業協会名	内容
普通株式	9,358,670	9,358,670	東京証券取引所 (市場第二部)	単元株式数 100株
計	9,358,670	9,358,670	-	-

(2) 【新株予約権等の状況】

【ストックオプション制度の内容】

会社法に基づき発行した新株予約権は、次のとおりであります。

) 2011年7月29日取締役会決議

決議年月日	2011年7月29日
付与対象者の区分及び人数(名)	取締役 9
新株予約権の数(個)	3
新株予約権の目的となる株式の種類、内容及び数(株)	普通株式 300(注)1.
新株予約権の行使時の払込金額(円)	1(1株当たり)
新株予約権の行使期間	自 2011年8月16日 至 2041年8月15日
新株予約権の行使により株式を発行する場合の株式の発行価格及び資本組入額(円)	発行価格 740 資本組入額 370
新株予約権の行使の条件	<p>新株予約権原簿に記載された各新株予約権を保有する者(以下、「新株予約権者」という)は、前記の新株予約権の行使期間内において、当社の取締役の地位を喪失した時点(以下、「権利行使開始日」という)以降、新株予約権を行使することができる。ただし、この場合、新株予約権者は、権利行使開始日から10日を経過する日までの間に限り、新株予約権を行使することができる。</p> <p>前記は、新株予約権を相続により承継した者については適用しない。</p> <p>新株予約権者が新株予約権を放棄した場合には、かかる新株予約権を行使することができない。</p>
新株予約権の譲渡に関する事項	譲渡による新株予約権の取得については、取締役会の決議による承認を要する。
組織再編成行為に伴う新株予約権の交付に関する事項	(注)2.

当事業年度の末日(2020年3月31日)における内容を記載しております。提出日の前月末現在(2020年6月30日)において、記載すべき内容が当事業年度の末日における内容から変更がないため、提出日の前月末現在に係る記載を省略しております。

(注)1. 各新株予約権の目的である株式の数(以下、「付与株式数」という)は、100株とする。ただし、新株予約権を割り当てる日(以下、「割当日」という)以降、当社が当社普通株式の株式分割(当社普通株式の無償割当てを含む。以下、株式分割の記載につき同じ)または株式併合を行う場合には、次の算式により付与株式数の調整を行い、調整の結果生じる1株未満の端数は、これを切り捨てる。

調整後付与株式数 = 調整前付与株式数 × 株式分割または株式併合の比率

調整後付与株式数は、株式分割の場合は、当該株式分割の基準日の翌日(基準日を定めないときはその効力発生日)以降、株式併合の場合は、その効力発生日以降、これを適用する。ただし、剰余金の額を減少して資本金または準備金を増加する議案が株主総会において承認されることを条件として株式分割が行われる場合で、当該株主総会の終結の日以前の日を株式分割のための基準日とする場合は、調整後付与株式数は、当該株主総会の終結の日の翌日以降、当該基準日の翌日に遡及してこれを適用する。

また、割当日以降、当社が合併または会社分割を行う場合その他これらの場合に準じて付与株式数の調整を必要とする場合には、当社は、合理的な範囲で付与株式数を適切に調整することができる。

付与株式数の調整を行うときは、当社は調整後付与株式数を適用する日の前日までに、必要な事項を新株予約権者に通知または公告する。ただし、当該適用の日の前日までに通知または公告を行うことができない場合には、以後速やかに通知または公告する。

2. 当社が合併(当社が合併により消滅する場合に限る)、吸収分割若しくは新設分割(それぞれ当社が分割会社となる場合に限る)または株式交換若しくは株式移転(それぞれ当社が完全子会社となる場合に限る)(以上を総称して以下、「組織再編行為」という)をする場合には、当該組織再編行為の効力発生日(吸収合併につき吸収合併がその効力を生ずる日、新設合併につき新設合併設立株式会社の成立の日、吸収分割につき吸収分割がその効力を生ずる日、新設分割につき新設分割設立株式会社の成立の日、株式交換につき株式交換がその効力を生ずる日及び株式移転につき株式移転設立完全親会社の成立の日をいう。以下同じ)の直前において残存する新株予約権(以下、「残存新株予約権」という)を保有する新株予約権者に対し、それぞれの場合につき、会社法第236条第1項第8号イからホまでに掲げる株式会社(以下、「再編対象会社」という)の新株予約権をそれぞれ交付することとする。ただし、以下の各号に沿って再編対象会社の新

株予約権を交付する旨を、吸収合併契約、新設合併契約、吸収分割契約、新設分割計画、株式交換契約または株式移転計画において定めることを条件とする。

交付する再編対象会社の新株予約権の数

新株予約権者が保有する残存新株予約権の数と同一の数をそれぞれ交付する。

新株予約権の目的である再編対象会社の株式の種類

再編対象会社の普通株式とする。

新株予約権の目的である再編対象会社の株式の数

組織再編行為の条件等を勘案の上、前記「新株予約権の目的となる株式の数」に準じて決定する。

新株予約権の行使に際して出資される財産の価額

交付される各新株予約権の行使に際して出資される財産の価額は、以下に定められる再編後行使価額に前記に従って決定される当該新株予約権の目的である再編対象会社の株式の数を乗じて得られる金額とする。再編後行使価額は、交付される各新株予約権を行使することにより交付を受けることができる再編対象会社の株式1株当たり1円とする。

新株予約権を行使することができる期間

前記「新株予約権の行使期間」に定める新株予約権を行使することができる期間の開始日と組織再編行為の効力発生日のうちいずれか遅い日から、前記「新株予約権の行使期間」に定める新株予約権を行使することができる期間の満了日までとする。

新株予約権の行使により株式を発行する場合における増加する資本金及び資本準備金に関する事項次に準じて決定する。

(1) 新株予約権の行使により株式を発行する場合における増加する資本金の額は、会社計算規則第17条第1項に従い算出される資本金等増加限度額の2分の1の金額とし、計算の結果生じる1円未満の端数は、これを切上げる。

(2) 新株予約権の行使により株式を発行する場合における増加する資本準備金の額は、前記(1)記載の資本金等増加限度額から前記(1)に定める増加する資本金の額を減じた額とする。

譲渡による新株予約権の取得の制限

譲渡による新株予約権の取得については、再編対象会社の取締役会の決議による承認を要する。

新株予約権の取得条項

次に準じて決定する。

以下の(1)、(2)、(3)、(4)または(5)の議案につき株主総会で承認された場合(株主総会決議が不要の場合は、取締役会決議がなされた場合は)、取締役会が別途定める日に、当社は無償で新株予約権を取得することができる。

(1) 当社が消滅会社となる合併契約承認の議案

(2) 当社が分割会社となる分割契約若しくは分割計画承認の議案

(3) 当社が完全子会社となる株式交換契約若しくは株式移転計画承認の議案

(4) 当社の発行する全部の株式の内容として譲渡による当該株式の取得について当社の承認を要することについての定めを設ける定款の変更承認の議案

(5) 新株予約権の目的である種類の株式の内容として譲渡による当該種類の株式の取得について当社の承認を要すること若しくは当該種類の株式について当社が株主総会の決議によってその全部を取得することについての定めを設ける定款の変更承認の議案

その他の新株予約権の行使の条件

前記「新株予約権の行使の条件」に準じて決定する。

3. 2016年6月29日開催の第74回定時株主総会決議に基づき、2016年10月1日を効力発生日として、当社普通株式10株につき1株の割合で株式併合を実施するとともに、単元株式数を1,000株から100株に変更しております。これにより「新株予約権の目的となる株式の種類、内容及び数」及び「新株予約権の行使により株式を発行する場合の株式の発行価格及び資本組入額」が発行要領に従い調整されております。

) 2012年7月27日取締役会決議

決議年月日	2012年7月27日
付与対象者の区分及び人数(名)	取締役 10
新株予約権の数(個)	2
新株予約権の目的となる株式の種類、内容及び数(株)	普通株式 200(注)1.
新株予約権の行使時の払込金額(円)	1(1株当たり)
新株予約権の行使期間	自 2012年8月18日 至 2042年8月17日
新株予約権の行使により株式を発行する場合の株式の発行価格及び資本組入額(円)	発行価格 1,240 資本組入額 620
新株予約権の行使の条件	<p>新株予約権原簿に記載された各新株予約権を保有する者(以下、「新株予約権者」という)は、前記の新株予約権の行使期間内において、当社の取締役の地位を喪失した時点(以下、「権利行使開始日」という)以降、新株予約権を行使することができる。ただし、この場合、新株予約権者は、権利行使開始日から10日を経過する日までの間に限り、新株予約権を行使することができる。</p> <p>前記 は、新株予約権を相続により承継した者については適用しない。</p> <p>新株予約権者が新株予約権を放棄した場合には、かかる新株予約権を行使することができない。</p>
新株予約権の譲渡に関する事項	譲渡による新株予約権の取得については、取締役会の決議による承認を要する。
組織再編成行為に伴う新株予約権の交付に関する事項	(注)2.

当事業年度の末日(2020年3月31日)における内容を記載しております。提出日の前月末現在(2020年6月30日)において、記載すべき内容が当事業年度の末日における内容から変更がないため、提出日の前月末現在に係る記載を省略しております。

- (注)1. 「(2)[新株予約権等の状況] [ストックオプション制度の内容]) 2011年7月29日取締役会決議」
(注)1. にて注記した情報と同一であります。
2. 「(2)[新株予約権等の状況] [ストックオプション制度の内容]) 2011年7月29日取締役会決議」
(注)2. にて注記した情報と同一であります。
3. 「(2)[新株予約権等の状況] [ストックオプション制度の内容]) 2011年7月29日取締役会決議」
(注)3. にて注記した情報と同一であります。

) 2013年 7月26日取締役会決議

決議年月日	2013年 7月26日
付与対象者の区分及び人数(名)	取締役 5
新株予約権の数(個)	1
新株予約権の目的となる株式の種類、内容及び数(株)	普通株式 100(注)1.
新株予約権の行使時の払込金額(円)	1(1株当たり)
新株予約権の行使期間	自 2013年 8月20日 至 2043年 8月19日
新株予約権の行使により株式を発行する場合の株式の発行価格及び資本組入額(円)	発行価格 1,450 資本組入額 730
新株予約権の行使の条件	<p>新株予約権原簿に記載された各新株予約権を保有する者(以下、「新株予約権者」という)は、前記の新株予約権の行使期間内において、当社の取締役の地位を喪失した時点(以下、「権利行使開始日」という)以降、新株予約権を行使することができる。ただし、この場合、新株予約権者は、権利行使開始日から10日を経過する日までの間に限り、新株予約権を行使することができる。</p> <p>前記 は、新株予約権を相続により承継した者については適用しない。</p> <p>新株予約権者が新株予約権を放棄した場合には、かかる新株予約権を行使することができない。</p>
新株予約権の譲渡に関する事項	譲渡による新株予約権の取得については、取締役会の決議による承認を要する。
組織再編成行為に伴う新株予約権の交付に関する事項	(注)2.

当事業年度の末日(2020年3月31日)における内容を記載しております。提出日の前月末現在(2020年6月30日)において、記載すべき内容が当事業年度の末日における内容から変更がないため、提出日の前月末現在に係る記載を省略しております。

- (注)1. 「(2)[新株予約権等の状況] [ストックオプション制度の内容]) 2011年7月29日取締役会決議」
 (注)1. にて注記した情報と同一であります。
2. 「(2)[新株予約権等の状況] [ストックオプション制度の内容]) 2011年7月29日取締役会決議」
 (注)2. にて注記した情報と同一であります。
3. 「(2)[新株予約権等の状況] [ストックオプション制度の内容]) 2011年7月29日取締役会決議」
 (注)3. にて注記した情報と同一であります。

) 2014年7月25日取締役会決議

決議年月日	2014年7月25日
付与対象者の区分及び人数(名)	取締役 7
新株予約権の数(個)	15
新株予約権の目的となる株式の種類、内容及び数(株)	普通株式 1,500(注)1.
新株予約権の行使時の払込金額(円)	1(1株当たり)
新株予約権の行使期間	自 2014年8月19日 至 2044年8月18日
新株予約権の行使により株式を発行する場合の株式の発行価格及び資本組入額(円)	発行価格 1,960 資本組入額 980
新株予約権の行使の条件	<p>新株予約権原簿に記載された各新株予約権を保有する者(以下、「新株予約権者」という)は、前記の新株予約権の行使期間内において、当社の取締役の地位を喪失した時点(以下、「権利行使開始日」という)以降、新株予約権を行使することができる。ただし、この場合、新株予約権者は、権利行使開始日から10日を経過する日までの間に限り、新株予約権を行使することができる。</p> <p>前記 は、新株予約権を相続により承継した者については適用しない。</p> <p>新株予約権者が新株予約権を放棄した場合には、かかる新株予約権を行使することができない。</p>
新株予約権の譲渡に関する事項	譲渡による新株予約権の取得については、取締役会の決議による承認を要する。
組織再編成行為に伴う新株予約権の交付に関する事項	(注)2.

当事業年度の末日(2020年3月31日)における内容を記載しております。提出日の前月末現在(2020年6月30日)において、記載すべき内容が当事業年度の末日における内容から変更がないため、提出日の前月末現在に係る記載を省略しております。

- (注)1. 「(2)[新株予約権等の状況] [ストックオプション制度の内容]) 2011年7月29日取締役会決議」
 (注)1. にて注記した情報と同一であります。
2. 「(2)[新株予約権等の状況] [ストックオプション制度の内容]) 2011年7月29日取締役会決議」
 (注)2. にて注記した情報と同一であります。
3. 「(2)[新株予約権等の状況] [ストックオプション制度の内容]) 2011年7月29日取締役会決議」
 (注)3. にて注記した情報と同一であります。

) 2015年7月24日取締役会決議

決議年月日	2015年7月24日
付与対象者の区分及び人数(名)	取締役 7
新株予約権の数(個)	48
新株予約権の目的となる株式の種類、内容及び数(株)	普通株式 4,800(注)1.
新株予約権の行使時の払込金額(円)	1(1株当たり)
新株予約権の行使期間	自 2015年8月21日 至 2045年8月20日
新株予約権の行使により株式を発行する場合の株式の発行価格及び資本組入額(円)	発行価格 1,440 資本組入額 720
新株予約権の行使の条件	<p>新株予約権原簿に記載された各新株予約権を保有する者(以下、「新株予約権者」という)は、前記の新株予約権の行使期間内において、当社の取締役の地位を喪失した時点(以下、「権利行使開始日」という)以降、新株予約権を行使することができる。ただし、この場合、新株予約権者は、権利行使開始日から10日を経過する日までの間に限り、新株予約権を行使することができる。</p> <p>前記 は、新株予約権を相続により承継した者については適用しない。</p> <p>新株予約権者が新株予約権を放棄した場合には、かかる新株予約権を行使することができない。</p>
新株予約権の譲渡に関する事項	譲渡による新株予約権の取得については、取締役会の決議による承認を要する。
組織再編成行為に伴う新株予約権の交付に関する事項	(注)2.

当事業年度の末日(2020年3月31日)における内容を記載しております。提出日の前月末現在(2020年6月30日)において、記載すべき内容が当事業年度の末日における内容から変更がないため、提出日の前月末現在に係る記載を省略しております。

- (注)1. 「(2)[新株予約権等の状況] [ストックオプション制度の内容]) 2011年7月29日取締役会決議」
 (注)1. にて注記した情報と同一であります。
2. 「(2)[新株予約権等の状況] [ストックオプション制度の内容]) 2011年7月29日取締役会決議」
 (注)2. にて注記した情報と同一であります。
3. 「(2)[新株予約権等の状況] [ストックオプション制度の内容]) 2011年7月29日取締役会決議」
 (注)3. にて注記した情報と同一であります。

) 2016年7月22日取締役会決議

決議年月日	2016年7月22日
付与対象者の区分及び人数(名)	取締役 7
新株予約権の数(個)	94
新株予約権の目的となる株式の種類、内容及び数(株)	普通株式 9,400(注)1.
新株予約権の行使時の払込金額(円)	1(1株当たり)
新株予約権の行使期間	自 2016年8月19日 至 2046年8月18日
新株予約権の行使により株式を発行する場合の株式の発行価格及び資本組入額(円)	発行価格 840 資本組入額 420
新株予約権の行使の条件	<p>新株予約権原簿に記載された各新株予約権を保有する者(以下、「新株予約権者」という)は、前記の新株予約権の行使期間内において、当社の取締役の地位を喪失した時点(以下、「権利行使開始日」という)以降、新株予約権を行使することができる。ただし、この場合、新株予約権者は、権利行使開始日から10日を経過する日までの間に限り、新株予約権を行使することができる。</p> <p>前記は、新株予約権を相続により承継した者については適用しない。</p> <p>新株予約権者が新株予約権を放棄した場合には、かかる新株予約権を行使することができない。</p>
新株予約権の譲渡に関する事項	譲渡による新株予約権の取得については、取締役会の決議による承認を要する。
組織再編成行為に伴う新株予約権の交付に関する事項	(注)2.

当事業年度の末日(2020年3月31日)における内容を記載しております。提出日の前月末現在(2020年6月30日)において、記載すべき内容が当事業年度の末日における内容から変更がないため、提出日の前月末現在に係る記載を省略しております。

- (注)1. 「(2)[新株予約権等の状況] [ストックオプション制度の内容]) 2011年7月29日取締役会決議」
(注)1. にて注記した情報と同一であります。
2. 「(2)[新株予約権等の状況] [ストックオプション制度の内容]) 2011年7月29日取締役会決議」
(注)2. にて注記した情報と同一であります。
3. 「(2)[新株予約権等の状況] [ストックオプション制度の内容]) 2011年7月29日取締役会決議」
(注)3. にて注記した情報と同一であります。

) 2017年7月28日取締役会決議

決議年月日	2017年7月28日
付与対象者の区分及び人数(名)	取締役 5
新株予約権の数(個)	94
新株予約権の目的となる株式の種類、内容及び数(株)	普通株式 9,400(注)1.
新株予約権の行使時の払込金額(円)	1(1株当たり)
新株予約権の行使期間	自 2017年8月25日 至 2047年8月24日
新株予約権の行使により株式を発行する場合の株式の発行価格及び資本組入額(円)	発行価格 853 資本組入額 427
新株予約権の行使の条件	<p>新株予約権原簿に記載された各新株予約権を保有する者(以下、「新株予約権者」という)は、前記の新株予約権の行使期間内において、当社の取締役の地位を喪失した時点(以下、「権利行使開始日」という)以降、新株予約権を行使することができる。ただし、この場合、新株予約権者は、権利行使開始日から10日を経過する日までの間に限り、新株予約権を行使することができる。</p> <p>前記は、新株予約権を相続により承継した者については適用しない。</p> <p>新株予約権者が新株予約権を放棄した場合には、かかる新株予約権を行使することができない。</p>
新株予約権の譲渡に関する事項	譲渡による新株予約権の取得については、取締役会の決議による承認を要する。
組織再編成行為に伴う新株予約権の交付に関する事項	(注)2.

当事業年度の末日(2020年3月31日)における内容を記載しております。提出日の前月末現在(2020年6月30日)において、記載すべき内容が当事業年度の末日における内容から変更がないため、提出日の前月末現在に係る記載を省略しております。

- (注)1. 「(2)[新株予約権等の状況] [ストックオプション制度の内容]) 2011年7月29日取締役会決議」
(注)1. にて注記した情報と同一であります。
2. 「(2)[新株予約権等の状況] [ストックオプション制度の内容]) 2011年7月29日取締役会決議」
(注)2. にて注記した情報と同一であります。

) 2018年7月27日取締役会決議

決議年月日	2018年7月27日
付与対象者の区分及び人数(名)	取締役 8
新株予約権の数(個)	130
新株予約権の目的となる株式の種類、内容及び数(株)	普通株式 13,000(注)1.
新株予約権の行使時の払込金額(円)	1(1株当たり)
新株予約権の行使期間	自 2018年8月24日 至 2048年8月23日
新株予約権の行使により株式を発行する場合の株式の発行価格及び資本組入額(円)	発行価格 685 資本組入額 343
新株予約権の行使の条件	<p>新株予約権原簿に記載された各新株予約権を保有する者(以下、「新株予約権者」という)は、前記の新株予約権の行使期間内において、当社の取締役の地位を喪失した時点(以下、「権利行使開始日」という)以降、新株予約権を行使することができる。ただし、この場合、新株予約権者は、権利行使開始日から10日を経過する日までの間に限り、新株予約権を行使することができる。</p> <p>前記は、新株予約権を相続により承継した者については適用しない。</p> <p>新株予約権者が新株予約権を放棄した場合には、かかる新株予約権を行使することができない。</p>
新株予約権の譲渡に関する事項	譲渡による新株予約権の取得については、取締役会の決議による承認を要する。
組織再編成行為に伴う新株予約権の交付に関する事項	(注)2.

当事業年度の末日(2020年3月31日)における内容を記載しております。提出日の前月末現在(2020年6月30日)において、記載すべき内容が当事業年度の末日における内容から変更がないため、提出日の前月末現在に係る記載を省略しております。

- (注)1. 「(2)[新株予約権等の状況] [ストックオプション制度の内容]) 2011年7月29日取締役会決議」
(注)1. にて注記した情報と同一であります。
2. 「(2)[新株予約権等の状況] [ストックオプション制度の内容]) 2011年7月29日取締役会決議」
(注)2. にて注記した情報と同一であります。

) 2019年7月26日取締役会決議

決議年月日	2019年7月26日
付与対象者の区分及び人数(名)	取締役 8
新株予約権の数(個)	167
新株予約権の目的となる株式の種類、内容及び数(株)	普通株式 16,700(注)1.
新株予約権の行使時の払込金額(円)	1(1株当たり)
新株予約権の行使期間	自 2019年8月23日 至 2049年8月22日
新株予約権の行使により株式を発行する場合の株式の発行価格及び資本組入額(円)	発行価格 576 資本組入額 288
新株予約権の行使の条件	<p>新株予約権原簿に記載された各新株予約権を保有する者(以下、「新株予約権者」という)は、前記の新株予約権の行使期間内において、当社の取締役の地位を喪失した時点(以下、「権利行使開始日」という)以降、新株予約権を行使することができる。ただし、この場合、新株予約権者は、権利行使開始日から10日を経過する日までの間に限り、新株予約権を行使することができる。</p> <p>前記 は、新株予約権を相続により承継した者については適用しない。</p> <p>新株予約権者が新株予約権を放棄した場合には、かかる新株予約権を行使することができない。</p>
新株予約権の譲渡に関する事項	譲渡による新株予約権の取得については、取締役会の決議による承認を要する。
組織再編成行為に伴う新株予約権の交付に関する事項	(注)2.

当事業年度の末日(2020年3月31日)における内容を記載しております。提出日の前月末現在(2020年6月30日)において、記載すべき内容が当事業年度の末日における内容から変更がないため、提出日の前月末現在に係る記載を省略しております。

- (注)1. 「(2)[新株予約権等の状況] [ストックオプション制度の内容]) 2011年7月29日取締役会決議」
(注)1. にて注記した情報と同一であります。
2. 「(2)[新株予約権等の状況] [ストックオプション制度の内容]) 2011年7月29日取締役会決議」
(注)2. にて注記した情報と同一であります。

【ライツプランの内容】

該当事項はありません。

【その他の新株予約権等の状況】

該当事項はありません。

(3) 【行使価額修正条項付新株予約権付社債券等の行使状況等】

該当事項はありません。

(4) 【発行済株式総数、資本金等の推移】

年月日	発行済株式総数 増減数(株)	発行済株式総数 残高(株)	資本金 増減額(千円)	資本金残高 (千円)	資本準備金 増減額(千円)	資本準備金 残高(千円)
2015年4月1日～ 2016年3月31日 (注)1.	105,000	93,586,700	3,885	3,962,632	3,885	3,885
2016年4月1日～ 2017年3月31日 (注)2.	84,228,030	9,358,670	-	3,962,632	-	3,885

(注)1. 新株予約権の行使による増加であります。

2. 2016年10月1日付で普通株式10株につき1株の割合で株式併合を行い、発行済株式総数が84,228,030株減少し9,358,670株となっております。

(5) 【所有者別状況】

2020年3月31日現在

区 分	株式の状況(1単元の株式数100株)							単元未満株式の 状況(株)	
	政府及び 地方公共 団体	金融機関	金融商品 取引業者	その他 の法人	外国法人等		個人その他		計
					個人以外	個人			
株主数(人)	-	4	19	81	29	11	5,593	5,737	-
所有株式数(単元)	-	917	1,762	44,949	1,111	587	43,707	93,033	55,370
所有株式数の割合 (%)	-	1.0	1.9	48.3	1.2	0.6	47.0	100.000	-

(注)1. 自己株式624,224株は、「個人その他」に6,242単元及び「単元未満株式の状況」に24株を含めて記載しております。

2. 「その他の法人」の欄には、証券保管振替機構名義の株式が17単元含まれております。

(6) 【大株主の状況】

2020年3月31日現在

氏名又は名称	住所	所有株式数 (株)	発行済株式(自己 株式を除く。)の 総数に対する所有 株式数の割合 (%)
株式会社データ・アート	東京都渋谷区東1-32-12	3,974,700	45.50
J-NET株式会社	東京都台東区東上野2-24-1	180,400	2.06
篠川宏明	埼玉県久喜市	100,000	1.14
東京海上日動火災保険株式会社	東京都千代田区丸の内1-2-1	85,380	0.97
エヌティーシーアカウンティング サービス株式会社	東京都港区西新橋3-4-1	70,100	0.80
サクサ株式会社	東京都港区白金1-17-3	65,000	0.74
松井証券株式会社	東京都千代田区麹町1-4	57,500	0.65
豊田勝夫	東京都杉並区	57,000	0.65
篠川きみ江	埼玉県久喜市	51,500	0.58
大島好道	京都府城陽市	50,300	0.57
計	-	4,691,880	53.71

(注)1. 当社は、自己株式を624,224株保有しておりますが、上記大株主からは除外しております。

2. J-NET(株)が所有する株式は、会社法第308条第1項及び会社法施行規則第67条の規定により議決権を有して
おりません。

3. J-NET(株)は、本有価証券報告書提出日現在において、本店所在地を台東区から新宿区に変更して
おります。

(7)【議決権の状況】
 【発行済株式】

2020年3月31日現在

区 分	株式数(株)	議決権の数(個)	内 容
無議決権株式	-	-	-
議決権制限株式(自己株式等)	-	-	-
議決権制限株式(その他)	-	-	-
完全議決権株式(自己株式等)	(自己保有株式) 普通株式 624,200	-	-
	(相互保有株式) 普通株式 180,400	-	
完全議決権株式(その他)	普通株式 8,498,700	84,987	-
単元未満株式	普通株式 55,370	-	一単元(100株)未満の株式
発行済株式総数	9,358,670	-	-
総株主の議決権	-	84,987	-

(注)「完全議決権株式(その他)」の欄には、証券保管振替機構名義の株式が1,700株(議決権の数 17個)含まれております。

【自己株式等】

2020年3月31日現在

所有者の氏名又は名称	所有者の住所	自己名義所有 株式数(株)	他人名義所有 株式数(株)	所有株式数 の合計 (株)	発行済株式総数 に対する所有株 式数の割合 (%)
(自己保有株式) マミヤ・オーピー株式会社	埼玉県飯能市大字新光1 番地1	624,200	-	624,200	6.66
(相互保有株式) J-NET株式会社	東京都台東区東上野 二丁目24番1号	180,400	-	180,400	1.92
計	-	804,600	-	804,600	8.59

(注)J-NET(株)は、本有価証券報告書提出日現在において、本店所在地を台東区から新宿区に変更しております。

2【自己株式の取得等の状況】

【株式の種類等】会社法第155条第7号の規定に基づく普通株式の取得

(1)【株主総会決議による取得の状況】

該当事項はありません。

(2)【取締役会決議による取得の状況】

該当事項はありません。

(3)【株主総会決議又は取締役会決議に基づかないものの内容】

区 分	株式数(株)	価額の総額(円)
当事業年度における取得自己株式	1,043	1,020,700
当期間における取得自己株式	161	114,097

(注)当期間における取得自己株式には、2020年7月1日から本有価証券報告書提出日までの単元未満株式買取りによる株式数は含まれておりません。

(4)【取得自己株式の処理状況及び保有状況】

区 分	当事業年度		当期間	
	株式数(株)	処分価額の総額(円)	株式数(株)	処分価額の総額(円)
引き受ける者の募集を行った取得自己株式	-	-	-	-
消却の処分を行った取得自己株式	-	-	-	-
合併、株式交換、会社分割に係る移転を行った取得自己株式	-	-	-	-
その他(単元未満株式の売渡請求による売渡)	-	-	-	-
その他(新株予約権の行使)	-	-	-	-
保有自己株式数	624,224	-	624,385	-

(注)当期間における保有自己株式数には、2020年7月1日から本有価証券報告書提出日までの単元未満株式の買取り及び売渡による株式数は含まれておりません。

3【配当政策】

当社は、将来の事業展開と企業体質の強化のために必要な内部留保を確保しつつ、自己資本の充実により事業経営に係るリスクを適切に管理することにより、経営の基本方針の一つである「利益ある成長」を実現するとともに、株主の皆様には、安定的かつ継続的な剰余金の配当により、利益還元を実施していくことを、利益配分の基本方針としております。また、当社定款の定めに基づく取締役会決議による自己株式の取得を可能とするなど、経営環境の変化に即した機動的な資本政策の推進及び株主還元の拡充等を図る体制を整備しております。

当事業年度の配当につきましては、新型コロナウイルスの感染拡大が今後当社グループの業績に与える影響が不透明であり、また当該感染症の影響もあいまって当社グループの主力事業が属するパチンコ・パチスロ関連市場は依然として厳しい事業環境が続くものと予測されますが、一定水準の期間業績を確保したことから、上記方針に基づき、株主の皆様への安定的かつ継続的な利益還元を維持するため、第78回定時株主総会において株主の皆様にご賛同いただき、1株当たり50円の期末配当（年間配当も同じ）を実施いたしました。

また、第74回定時株主総会において、取締役会決議による自己株式取得に係る規定を設けたことにより、経営環境の変化に即した機動的な資本政策の推進及び株主還元の拡充を図ると共に、単元未満株式の買増しに係る規定を設け株主の皆様への便宜を図るようにしております。

なお、当事業年度に係る剰余金の配当は以下のとおりであります。

決議年月日	配当金の総額 (千円)	1株当たり配当額 (円)
2020年6月26日 定時株主総会決議	436,722	50

4【コーポレート・ガバナンスの状況等】

(1)【コーポレート・ガバナンスの概要】

コーポレート・ガバナンスに関する基本的な考え方

提出会社の企業統治に関する事項に代えて、連結会社の企業統治に関する事項について記載しております。

当社グループは、コーポレート・ガバナンスを「企業経営を規律することによって企業活動を健全に運営する仕組み」と定義し、利害関係者（以下、「ステークホルダー」とする。）との関係の中で、経営の透明性を高め、説明責任を果たし、経営を適切に統制することに対し経営者を動機付け監視することによって、良き企業市民として社会に貢献し、このことを通じて競争力を強化し、企業価値の持続的向上を実現することを、コーポレート・ガバナンスに関する基本方針としております。

この基本方針の下での、当社グループのステークホルダーに対する基本的な姿勢は以下のとおりであります。

- ・当社グループは、株主をはじめ、お客様、お取引先等のビジネスパートナー、非正規従業員を含む役職員、地域住民をはじめとする一般市民等、当社グループが事業活動を通じて何らかの関わりを持つ全ての方々を、当社グループのステークホルダーであると考えています。
- ・当社グループは、資本の提供者である株主を、資本市場の視点から見たコーポレート・ガバナンスの要として尊重し、法によって認められたその権利を実質的に保障いたします。また、同一種類の株主がその持分に応じて平等に扱われることを、コーポレート・ガバナンスの重要な要素であると考え、非支配株主や外国人株主を含め、株主を平等に取り扱います。
- ・当社グループは、企業が持続的に成長し、利潤の追求を通じてその価値を増大させるためには、全てのステークホルダーとの共存共栄の関係に基礎付けられた、ステークホルダーによる会社に対する資源提供が不可欠であると考えております。当社グループは、このような認識の下、ステークホルダーとの円滑な関係を構築することによって、企業価値や雇用を創造し、健全な経営体質を維持いたします。
- ・当社グループは、会社の財政状態、経営成績、資本関係を含む重要事項について、上場会社に求められる適時かつ適切な情報開示を実施し、ステークホルダーへの説明責任を全ういたします。
- ・当社グループは、取締役会並びに監査役及び監査役会による経営の監督を充実することにより、コーポレート・ガバナンスのシステムを適切に機能させ、株主をはじめとする全てのステークホルダーに対する責任を全ういたします。

企業統治の体制の概要及び当該体制を採用する理由

企業統治の体制の概要

当社は、法の定めに従い、株主総会の下、取締役会及び代表取締役、監査役及び監査役会、並びに会計監査人からなる機関設計を採用しております。また、このような企業統治体制を補完し有効に機能させるため、内部統制・リスク管理委員会が統括するコーポレート・ガバナンス体制を構築し、また、これに加え、業務執行、経営の監査、監督等の機能を強化するための組織（複数の会議体）を必要に応じて配置しております。

(ア) 取締役会及び代表取締役

以下に記載する取締役で構成される取締役会を設置し、毎月1回定例で開催する他、必要に応じ、臨時取締役会を機動的に開催しております。取締役会は、経営方針を定め、法令及び定款の定める事項につき迅速かつ適正に意思決定を行うと共に、業務の効率性及び有効性を含む業務執行の適正性と妥当性を確保すべく、取締役及び代表取締役の職務執行を監督しております。また、社長が代表取締役に選定され、業務執行を担うと共に、対外的には会社を代表しております。なお、当社は社外取締役寺本吉男氏及び社外取締役黒澤正和氏を東京証券取引所の有価証券上場規程が定める独立役員に指定しております。

代表取締役社長（議長） 鈴木 聡、専務取締役 須賀 敬亮、取締役 篠田 高德、取締役 水谷 富士也

取締役 峰島 重雄、取締役 森田 啓文、社外取締役 寺本 吉男、社外取締役 黒澤 正和

(イ) 監査役及び監査役会

監査役は、取締役会等に出席し意見を述べるほか、毎月1回定例の監査役会、及び必要に応じて臨時監査役会を開催し、株主の負託を受けた独立の機関として取締役の職務執行を監査することにより、業務執行における法令・定款違反または著しい不当性の有無をチェックすると共に業務の有効性・効率性を担保すべく、コーポレート・ガバナンスに係る様々なテーマにつき審議しております。なお、当社は社外監査役衛藤重徳氏及び社外監査役篠原 弘志氏を東京証券取引所の有価証券上場規程が定める独立役員に指定しております。

常勤監査役（議長） 高田 祐三、社外監査役 衛藤 重徳、社外監査役 篠原 弘志

(ウ) 監査室

代表取締役社長直轄の監査室（監査室長 福田 誠他全5名、うち専従者3名）が、グループ企業を含めた業務活動全般に関し内部監査を実施し、業務執行の適法性及び妥当性並びに業務の有効性・効率性を確保する体制の整備・運用状況を検証すると共に、その改善に向けて助言・提言並びに指導・支援を行っております。

(エ) 部門会議

代表取締役社長 鈴木 聡、担当役員〔専務取締役 須賀 敬亮、取締役 篠田 高德、取締役 水谷 富士也〕、部門長等〔上記担当役員他各部門長等〕及び常勤監査役 高田 祐三で構成される部門会議を、定期的に開催しております。この部門会議においては、取締役会議案に関する事前審議及び経営戦略に係る重要事項に関する協議を行うと共に、各部門の業績及び各種施策の執行状況並びに各種懸案事項への対策等につき協議することにより、業務執行に係る意思決定を効率化・適正化し、取締役会の機能強化と経営効率の向上を図っております。

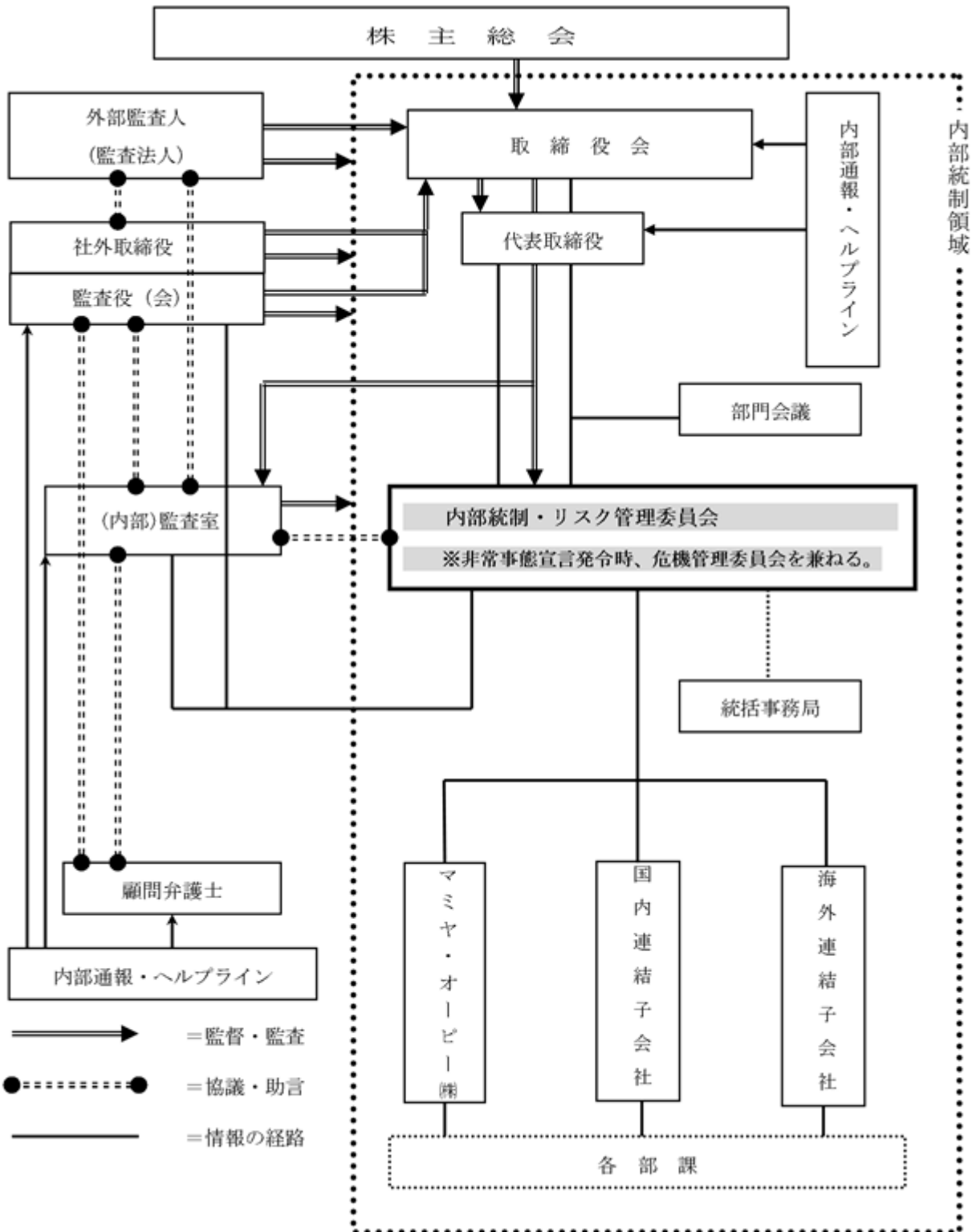
(オ) 内部統制・リスク管理委員会

代表取締役社長 鈴木 聡を委員長とする内部統制・リスク管理委員会を設置し、当社グループにおける内部統制及びリスク管理体制を統括し、適切に運用しております。

(カ) コーポレート・ガバナンス統括事務局

内部統制・リスク管理委員会の事務局を兼ね、会議の運営を担当する組織として、リスク統括室長 福田 誠を事務局長とするコーポレート・ガバナンス統括事務局を設置しております。

なお、当社グループの本有価証券報告書提出日現在におけるコーポレート・ガバナンスの体制は、以下のとおりです。



(注) 「国内連結子会社」および「海外連結子会社」については、「第一部[企業情報] 第1[企業の概況] 3[事業の内容]」をご参照ください。

)当該体制を採用する理由

このような企業統治の体制を採用しております理由は、企業規模あるいは事業内容等、当社及び当社グループの組織並びに事業の実態から判断して、現在の機関設計・企業統治体制が適切であり、必要にして十分な機能を果たしていると考えているからです。

企業統治に関するその他の事項

)内部統制システム、リスク管理体制及び子会社の業務の適正を確保するための体制に関する整備の状況

(ア) 内部統制・リスク管理システムに関する基本的考え方

当社グループは、内部統制・リスク管理システムを、当社グループの事業活動を支援する4つの目的、すなわち、(1)業務の有効性と効率性の向上、(2)財務報告の信頼性の確保、(3)事業活動に関わる法令等の遵守、(4)会社資産の保全、を達成するために社長が構築する、社長が業務執行組織を統制する体制と仕組みが業務に組み込まれ、当社グループの業務に従事する全ての者によって遂行されるプロセスであり、6つの基本的要素、すなわち、(1)統制環境、(2)リスクの評価と対応、(3)統制活動、(4)情報と伝達、(5)モニタリング、(6)ITへの対応、から構成されると考えております。そして、そのシステムは、当社グループの経営理念に基づく経営目的を達成するため、「倫理・行動規範」及び「コーポレート・ガバナンスに関する基本指針」に従い、取締役会の監督の下で整備・構築され、適切に運用されるべきものであると考えております。

(イ) 内部統制・リスク管理システムの現状

a. 規程体系の整備

「経営理念」及び「経営目的」の下、「経営方針」及び「行動指針」並びに「倫理・行動規範」に由来し定款に立脚する、当社及び当社グループにおけるコーポレート・ガバナンスに関する根本規範として、「コーポレート・ガバナンスに関する基本指針」を策定しております。当社及び当社グループにおけるコーポレート・ガバナンスの基本的枠組みは、この指針並びにこの指針に基づき策定された「内部統制原則」及び「リスク管理原則」の下で構築され、「内部統制・リスク管理委員会」が、当社取締役会の委任の下、これを統括し、監査室と連携して、その運用を担います。

b. 組織体制の整備

上記「企業統治の体制の概要及び当該体制を採用する理由」企業統治の体制の概要」に記載のコーポレート・ガバナンス体制を整備しております。

c. 内部統制システムに関する決定

マミヤ・オーピー株式会社(以下、「MOP」とする。)取締役会が、法令の定めに従い決議した「内部統制システムに関する決定」の概要は、以下の通りです。

2015年5月1日改定

- MOP及び子会社の取締役等の職務の執行が法令及び定款に適合することを確保するための体制、並びに使用人の職務の執行が法令及び定款に適合することを確保するための体制
倫理的規範の尊重を基礎とし、これを包含する法令等遵守(以下、「コンプライアンス」とする。)を業務遂行上の最重要課題のひとつと位置付け、その達成のため、取締役及び使用人その他の従業員(以下、「使用人等」とする。)に、法令、定款、社内規定等の遵守を徹底する旨を定めると共に、MOPグループにおけるコンプライアンスの取り組みが、「コーポレート・ガバナンスに関する基本指針」の下で内部統制・リスク管理委員会により統括される旨を定め、これに係る各組織の役割等、重要事実の管理と内部者取引の防止の取り組み、ヘルプラインの設置、コンプライアンス違反に対し厳正に対処する旨、そして、代表取締役直轄の監査室が、コンプライアンスを確保する体制の整備・運用状況について妥当性・有効性を評価し、その改善に向けての助言・提言及び指導・支援を行う旨、監査役及び監査役会が、株主の負託を受けた独立の機関として取締役及び使用人等の職務執行におけるコンプライアンス状況を監視・監督する旨、その他を定めています。
- 取締役の職務の執行に係る情報の保存及び管理に関する体制
取締役の職務の執行(使用人等を用いたものを含む。)に係る情報の保存及び管理につき、管理部門長を責任者と定め、取締役会議事録、稟議書等の事業遂行に係る各種機密事項や個人情報を含む職務執行に係る重要情報他(電磁的記録を含む。)を正確かつ適切に記録し、法令定款及び社内諸規程等に従い、文書又は電磁的記録により、権限を有するものが容易に検索し閲覧できる状態で保存し管理する旨、そして同じく権限を有する者が、これらの情報を所定の手続きに従い閲覧できる旨、その他を定めています。
- MOP及び子会社の損失の危険の管理に関する規程その他の体制
損失の危険を、経営目的並びに事業計画の達成を阻害しMOPグループに損失をもたらす事象が発生する可能性(以下、「リスク」とする。)と定義し、コーポレート・ガバナンスに関する基本指針並びに内部統制原則及びリスク管理原則の下でリスク管理の全社的な体制を構築し、事業活動に係る多種多様な定量的・定性的なリスクを一元的に管理する旨、金融商品取引法の定める財務報告に係る内部統制及び反社会的勢力による経営活動への関与あるいは被害の防止に関する体制の整備及びその運用を、かかる全社的リスク管理体制の中に位置づける旨、事業継続に影響を及ぼす非常事態が発生した場合に危機管理委員会を設置する旨、取締役及び使用人等が規程に基づき付与された決裁権限の種類と範囲に従い業務を遂行し、これに伴うリスクを管理する旨、その他を定めております。
- MOP及び子会社の取締役の職務の執行が効率的に行われることを確保するための体制
取締役会につき、実質的な討議を可能とする人数による取締役会を設置し、法令及び定款の定める事項につき迅速かつ適正に決定すると共に、取締役及び代表取締役社長の職務執行が、業務の効率性及び有効性の確保を含め適正に行われていることにつき監督する旨を定めるなど、取締役会をはじめとする各種組織・会議体(監査役会や監査室を含む。)、取締役の効率的な職務執行を支える組織体制及びその役割を定めると共に、決裁権限の明確化、経営計画の策定、情報システムの整備、その他を定めております。

5. 子会社の取締役等の職務の執行に係る事項のMOPへの報告に関する体制その他、MOPの親会社及び子会社からなる企業集団における業務の適正を確保するための体制
子会社における自律的経営を原則とした上で管理の責任者を設け、出資者としてのMOPの法的又は契約上の権利に基づき、経営状況の適切な把握、社内規程等の適切な整備・運用、親会社に対する報告の徹底、役員を選任解任等に関する適切な意思表示、等を通じて、子会社に対し適切な管理・監督を行う旨を定めると共に、リスク管理原則に基づき子会社の重要なリスクの存在を識別・測定し、継続的な統制を行う他、子会社の役員及び使用人もMOPの内部通報制度を利用することを可能とし、子会社が、MOPと緊密なコミュニケーションと協力関係を保ちながらも、事業活動及び経営判断においてMOPからの独立性を確保すべき旨、その他を定めております。
6. 監査役がその職務を補助すべき使用人を置くことを求めた場合における当該使用人に関する事項、当該補助使用人の取締役からの独立性に関する事項、並びに当該補助使用人に対する監査役の指示の実効性の確保に関する事項
監査役が、その職務を補助すべき使用人等を置くことが必要であると認めたととき、特定の者を指名して、監査室及び監査室以外の社内各部門に対して監査への協力を求める事ができる旨、監査役が指名した職務を補助すべき使用人等の異動、懲戒等については、その決定に先立ち監査役会と協議しなければならない旨、その他を定めております。
7. 子会社の取締役、会計参与、執行役、業務を執行する社員、会社法第598条第1項の職務を行うべき者その他これらの者に相当する者及び使用人またはこれらの者から報告を受けた者がMOPの監査役に報告をするための体制、その他取締役及び使用人が監査役に報告をするための体制その他の監査役への報告に関する体制、並びにかかる報告をした者が当該報告をしたことを理由として不利益な取扱いを受けないことを確保するための体制
監査役が、経営に係る重要な意思決定の過程及び業務の執行状況を把握するため、取締役会その他の重要な会議及び協議体に参加し、稟議書その他社内の重要文書の回付を受けると共に、代表取締役社長、その他の取締役、管理部門長等との協議を定期的実施し、必要な事項につき報告を求めることができる旨、そして取締役が、会社に著しい損害若しくは影響を及ぼす恐れのある事実を発見した場合の監査役への報告義務、使用人等が内部通報制度（ヘルプライン）等を通じ、監査役に報告・相談をすることができる旨、上記に定める監査役に対する報告をした者に対し不利な取扱いをした者に対しては、就業規則に基づく懲戒処分を含め厳正に対処する旨、その他を定めています。
8. 監査役職務の執行について生ずる費用の前払い又は償還の手続きその他の職務の執行について生ずる費用又は債務の処理に係る方針に関する事項
MOPは、監査役がその職務の執行について生ずる費用の前払または支出した費用等の償還、負担した債務の弁済を請求したときは、その費用等が監査役職務の執行について生じたものではないことを証明できる場合を除き、これに応じる旨を定めています。
9. その他監査役監査が実効的に行われることを確保するための体制
取締役が、監査役監査基準及び監査役監査規程を理解し監査役監査の重要性・有用性を十分認識すると共に、監査役監査を実効的ならしめるべく必要な環境整備を行う旨、その他を定めています。
- (ウ) 子会社の業務の適正を確保するための体制に関する整備の状況
上記(イ)c. 5.に記載の通りです。

) 取締役の定数及び任期

当社は定款で、取締役の定数を3名以上と定めており、任期は選任後2年以内に終了する事業年度のうち最終のものに関する定時株主総会の終結の時までとする旨を定款に定めております。

) 取締役の選任の決議要件

当社は定款で、取締役の選任決議につき、議決権を行使することができる株主の議決権の3分の1以上を有する株主が出席し、その議決権の過半数をもって行うと定めております。また、取締役の選任決議は、累積投票によらないものとする旨、定款に定めております。

) 株主総会決議事項を取締役会で決議することができる事項

(ア) 中間配当

当社は、株主への機動的な利益還元を行うため、会社法第454条第5項の規定により、取締役会の決議によって毎年9月30日を基準日として、中間配当を行うことができる旨、定款に定めております。

(イ) 自己の株式の取得

当社は、経営環境の変化に即した機動的な資本政策の推進及び株主還元の拡充等を図る体制を整備するため、会社法第165条第2項の規定により、取締役会決議による自己の株式の取得を行うことができる旨、定款に定めております。

) 特定の株主との間での利益相反取引に関する事項

主要株主である株式会社データ・アートとの取引等につきましては、当該取引等の重要性及び性質等を踏まえ、当該取引等が株主共同の利益を不当に害することのないよう、その可否、条件等につき取締役会において十分な審議を経て適切な判断を行い、当該取引等の通念に照らした妥当性を確保することとし、当該取引等に際しては、これを履行しております。

) 株主総会の特別決議要件

当社は定款で、会社法第309条第2項に定める決議は、議決権を行使することができる株主の議決権の3分の1以上を有する株主が出席し、その議決権の3分の2以上をもって行うと定めております。これは、株主総会における特別決議の定足数を緩和することにより、株主総会の円滑な運営を行うことを目的とするものです。

(2) 【 役員の状況】

役員一覧

男性11名 女性 - 名 (役員のうち女性の比率 - %)

役職名	氏名	生年月日	略歴	任期	所有株式数 (百株)
取締役社長(代表取締役) 事業推進本部長	鈴木 聡	1967年6月7日生	2005年6月 当社取締役 2006年7月 マミヤ・オーピー(バングラデシュ) Ltd.取締役社長 2007年9月 ユナイテッドスポーツテクノロジー ズ・ホールディングスInc.CEO、ユ ナイテッドスポーツテクノロジー LP.(現ユーエスティ・マミヤInc.) CEO 2010年6月 当社常務取締役 2014年6月 当社代表取締役副社長 2015年3月 MJSソーラー(株)代表取締役社長(現任) 2015年6月 当社代表取締役社長(現任) エフ・エス(株)代表取締役社長(現任) キャスコ(株)代表取締役会長 2017年6月 (株)ゲームカード・ジョイコホル ディングス社外取締役(現任) 2020年7月 当社事業推進本部長(現任)	注3	30
専務取締役 管理本部長	須賀 敬亮	1955年10月25日生	2007年6月 (株)りそな銀行執行役員 2010年6月 ジェイアンドエス保険サービス(株) 取締役常務執行役員 2015年6月 当社取締役 2017年4月 マミヤ・オーピー(バングラデシュ) Ltd.取締役社長 2017年6月 キャスコ(株)代表取締役専務 2018年6月 当社常務取締役 キャスコ(株)監査役(現任) 2020年2月 当社管理本部長(現任) 2020年6月 当社専務取締役(現任)	注3	9
取締役 技術開発本部長	篠田 高德	1961年9月23日生	1985年4月 当社入社 2008年5月 当社営業本部システム機器営業部長 2015年6月 当社取締役(現任) 2015年7月 当社電子事業統括本部長 2018年7月 当社技術開発本部長(現任)	注3	16
取締役	水谷 富士也	1961年8月12日生	1991年4月 当社入社 2006年7月 当社社長室長 2013年6月 当社管理本部長 2015年6月 当社取締役(現任) 2015年7月 当社管理統括本部長 2017年6月 当社常務取締役 (株)ネクスオス代表取締役社長 2019年6月 J-NET(株)常務取締役(現任)	注3	9

役職名	氏名	生年月日	略歴	任期	所有株式数 (百株)
取締役	峰島 重雄	1940年12月8日生	1991年6月 ジャパンネットワークシステム(株) (現J-NET(株))常務取締役 1997年6月 同社専務取締役 2002年6月 当社取締役(現任) 2003年6月 ジャパンネットワークシステム(株) (現J-NET(株))代表取締役社長 2007年8月 (株)データ・アート代表取締役社長 2016年7月 同社取締役会長(現任)	注3	52
取締役	森田 啓文	1965年10月16日生	2008年6月 (株)データ・アート特機営業部部長 2008年12月 同社取締役 2010年8月 同社常務取締役 2015年6月 当社取締役(現任) 2016年7月 (株)データ・アート代表取締役社長 (現任)	注3	-
取締役	寺本 吉男	1960年2月1日生	1987年4月 弁護士登録 宮田光秀法律事務所入所 1993年4月 寺本法律会計事務所開設 2004年4月 第一東京弁護士会副会長 2010年4月 日本弁護士連合会常務理事 2015年6月 当社取締役(現任)	注1,3	-
取締役	黒澤 正和	1945年10月10日生	1999年8月 警察庁生活安全局長 2008年7月 黒澤(株)代表取締役(現任) 2011年4月 (公財)犯罪被害救援基金専務理事 (現任) 2016年6月 トータル・セキュリティ・サービス (株)代表取締役(現任) 2017年6月 当社取締役(現任)	注1,3	-
監査役 常勤	高田 祐三	1954年7月5日生	2016年4月 (株)エルイーテック執行役員・営業本 部長 2016年6月 同社取締役 2017年6月 同社常務執行役員 2017年6月 ジャパンネットワークシステム(株) (現J-NET(株))取締役 2020年6月 当社監査役(現任)	注5	-
監査役	衛藤 重徳	1952年4月21日生	2009年7月 品川税務署長 2011年4月 葛飾税務署長 2013年8月 衛藤税理士事務所代表(現任) 2016年6月 当社監査役(現任)	注2,4	-
監査役	篠原 弘志	1947年6月14日生	1993年1月 栃木県警察本部長 1999年8月 中部管区警察局長 2001年3月 首都高速道路公団監事 2004年6月 (株)全日警専務取締役兼警務本部長 2009年6月 (一社)日本遊技関連事業協会専務理 事 2019年6月 当社監査役(現任)	注2,5	-
計					116

- (注) 1. 取締役寺本吉男氏及び取締役黒澤正和氏は、「社外取締役」であります。
2. 監査役衛藤重徳氏及び監査役篠原弘志氏は、「社外監査役」であります。
3. 2019年6月27日開催の株主総会終結の時から2年間
4. 2020年6月26日開催の株主総会終結の時から4年間
5. 2019年6月27日開催の株主総会終結の時から4年間
6. 当社は、法令の定める監査役の数に欠けることになる場合に備え、会社法第329条第3項に定める補欠監査役1名を選任しております。補欠監査役の略歴は次のとおりであります。

氏名	生年月日	略歴	所有株式数 (百株)
杉沢 結樹	1985年1月3日生	2011年12月 コスモ・イーシー(株)入社 2015年1月 (株)セキュア・テック監査役(現任) 2016年10月 日宝建設工業(株)監査役(現任)	-

社外役員の状況

）社外取締役

当社の社外取締役は2名であります。

氏名	当該社外取締役と当社との人的関係、資本的関係または取引関係その他の利害関係
寺本 吉男	独立した職業的法律専門家であり、当社との利害関係はありません。なお、当社は、寺本吉男氏を、東京証券取引所の有価証券上場規程が定める独立役員に指定しております。
黒澤 正和	当社と黒澤正和氏の兼職先との間に特別の利害関係はありません。なお、当社は、黒澤正和氏を、東京証券取引所の有価証券上場規程が定める独立役員に指定しております。

当社は、より強固なコンプライアンス経営体制を構築するため、弁護士という職業的法律専門家並びに公益確保及び公序良俗維持に係る豊富な実績を有する警察行政経験者等、高い専門知識と実務経験に基づいた幅広い見識を有する者を社外取締役に選任しております。

また、社外取締役の独立性について、当社は社外取締役を選任するための当社からの独立性に関する基準又は方針は定めておりませんが、一般株主及び投資者の利益保護等の観点から、社外取締役の独立性を非常に重要であると考えており、2名の社外取締役を東京証券取引所の定める独立役員の独立性に関する判断基準を参考とし、当社と利害関係を有さない独立した者を選任しております。

そして、社外取締役は、その経験から培われた豊富な専門知識並びに実務経験と幅広い識見に基づき大局的な見地から当社の経営の監督と助言を行い、その独立した立場から取締役会における審議・決議に加わることにより、当社における企業統治を強化する機能及び役割を果たすことを期待しております。

）社外監査役

当社の社外監査役は2名であります。

氏名	当該社外監査役と当社との人的関係、資本的関係または取引関係その他の利害関係
衛藤 重徳	独立した職業的会計専門家であり、当社との利害関係はありません。なお、当社は、衛藤重徳氏を、東京証券取引所の有価証券上場規程が定める独立役員に指定しております。
篠原 弘志	篠原弘志氏と当社との間に利害関係はありません。なお、当社は、篠原弘志氏を、東京証券取引所の有価証券上場規程が定める独立役員に指定しております。

当社は、監査を通じて経営監視機能を果たし得る、財務・会計に関する高度な知見を有する者を社外監査役に選任しております。

また、社外監査役の独立性について、当社は社外監査役を選任するための当社からの独立性に関する基準又は方針は定めておりませんが、客観性の担保による監査の実効性確保を経営監視機能の強化並びに一般株主及び投資者の利益保護等の観点から、社外監査役の独立性を非常に重要であると考えており、2名の社外監査役を、東京証券取引所の定める独立役員の独立性に関する判断基準を参考とし、当社と利害関係を有さない独立した職業的会計専門家などより選任しております。

そして、これら社外監査役は、監査役会及び取締役会への出席その他における情報交換と協議を通じて、専門的知見に基づく監査の視点と独立した第三者としての客観的な視点から、厳格かつ適切な監査及び助言・指導を行うことによって、当社における企業統治を強化する機能及び役割を果たしております。

社外取締役又は社外監査役による監督又は監査と内部監査、監査役監査及び会計監査との相互連携並びに内部統制部門との関係

- ・社外取締役による監督と監査役監査の相互連携は行っておりませんが、社外取締役は、その経験から培われた豊富な専門知識並びに実務経験と幅広い識見に基づき大局的な見地から当社の経営の監督を実施する観点から、取締役会において適宜ご発言を頂戴しております。
- ・社外監査役を含む監査役及び監査役会は、会計監査人から監査（またはレビュー）計画の概要説明、並びに会計年度末（または四半期末）の会計監査（または四半期レビュー）報告を受けると共に、その内容について会計監査人と協議・調整を行う等、有効かつ効率的に職務を執行し、監査機能の充実を図るべく、会計監査人との密接な連携の下で監査を進めております。
- ・監査室が、各内部統制単位における内部統制責任者等と連携して、社外監査役による監査を適宜サポートしております。
- ・社外監査役は、監査役会において会計監査及び内部統制監査並びに内部監査の報告を常勤監査役から受ける等、必要に応じ随時、情報交換及び協議を行っております。

(3) 【監査の状況】

監査役監査の状況

当社の監査役監査の組織は、監査役及び監査役会によって構成されており、法令・定款及び社内ルールの遵守はもとより、企業市民としての自覚に基づく社会における倫理や規範を尊重した当社の事業展開を支えております。

また、監査役は、取締役会等に出席し意見を述べるほか、毎月1回定例の監査役会、及び必要に応じて臨時監査役会を開催し、株主の負託を受けた独立の機関として取締役の職務執行を監査することにより、業務執行における法令・定款違反または著しい不当性の有無をチェックすると共に業務の有効性・効率性を担保すべく、コーポレート・ガバナンスに係る様々なテーマにつき審議しております。なお、第78回定時株主総会において新たに選任された常勤監査役高田祐三氏を除いた社外監査役2名は、第78期における監査役会（全14回）すべてに出席しております。

そして、監査役3名は、いずれも財務及び会計に関する相当程度の知見を有しており、うち2名は、会社法第2条第16号に定める社外監査役であります。

地位	氏名	財務及び会計に関する相当程度の知見
常勤監査役	高田 祐三	㈱エルイーテックの取締役常務執行役員及びJ-NE T㈱の取締役を務めるなど、当社事業と関連する分野における企業経営者としての豊富な知識と経験を有しております。また優れた人格と高い見識に基づき、経営陣から一定の独立性をもって当社グループの有効な監査をすることができる人材であります。
社外監査役	衛藤 重徳	国税庁において、東京国税局査察部統括国税査察官、品川税務署長、葛飾税務署長等を歴任し、現在は税理士事務所代表を務めるなど、税務並びに財務及び会計に関する相当程度の知見を有しております。
社外監査役	篠原 弘志	長年警察行政に携わった後、㈱全日警専務取締役、(一社)日本遊技関連事業協会専務理事を歴任するなど、公益確保及び公序良俗維持に係る豊富な実績と高い見識を有するだけでなく、企業経営者としての豊富な経験や法務、財務及び会計に関する相当程度の知見を有しております。

内部監査の状況

内部監査の組織、人員及び手続き

代表取締役社長直轄の監査室（監査室長 福田 誠他全5名、うち専従者3名）が、グループ企業を含めた業務活動全般に関し内部監査を実施し、業務執行の適法性及び妥当性並びに業務の有効性・効率性を確保する体制の整備・運用状況を検証すると共に、その改善に向けて助言・提言並びに指導・支援を行っております。

内部監査、監査役監査及び会計監査の相互連携並びにこれら監査と内部統制部門との関係

- 監査役及び監査役会は、会計監査人から監査（またはレビュー）計画の概要説明、及び会計年度末（または四半期末）の会計監査（または四半期レビュー）報告を受けると共に、その内容について会計監査人と協議・調整を行う等、有効かつ効率的に職務を執行し、各々の有する監査機能の充実を図るべく、会計監査人との密接な連携の下で各々の監査を進めております。
- 監査室が各内部統制単位における内部統制責任者等と連携して、監査役監査並びに会計監査及び内部統制監査を適宜サポートしております。
- 常勤監査役と監査室長は、必要に応じ随時、情報交換及び協議を行っております。
- 常勤監査役は、定期的で開催される部門会議に出席し、取締役会議案に関する事前審議及び経営戦略に係る重要事項に関する協議、各部門の業績及び各種施策の執行状況並びに各種懸案事項への対策等への協議に参加し、当該事項に関し、現状認識と問題意識の共有に努めております。
- 会計監査及び内部統制監査の講評会に、常勤監査役、監査室長等、内部統制部門の関係者が出席し、現状認識と問題意識の共有に努めております。

会計監査の状況

監査法人の名称

普賢監査法人

当社は、会社法に基づく会計監査人及び金融商品取引法に基づく会計監査人として普賢監査法人を選任しており、同監査法人との間で会社法監査と金融商品取引法監査について監査契約を締結し、それに基づき報酬を支払っております。また、金融商品取引法に基づく内部統制監査につきましても、同監査法人が実施しております。

また、同監査法人及び当社監査に従事する同監査法人の業務執行社員と当社の間には特別の利害関係はありません。最近の連結会計年度において監査業務を執行した公認会計士の氏名、監査業務に係る補助者の構成については下記（ ）及び（ ）に記載の通りであります。

) 継続監査期間

1年間

) 業務を執行した公認会計士の氏名

指定社員 業務執行社員：嶋田両児、高橋弘

) 監査業務に係る補助者の構成

公認会計士 11名

) 監査法人の選定方針と理由

当社は会計監査人の選定方針として、会計監査人としての専門性、独立性及び品質管理体制を有し、当社の事業規模に適した効率的かつ効果的な監査業務の遂行が期待できることや監査報酬等を総合的に勘案し、当社の会計監査人として適任性を判断し選任（再任）する方針です。

一方、会計監査人の解任につきましては、会計監査人が会社法第340条第1項各号に定めるいずれかの事由に該当した場合、監査役会は監査役全員の同意により、会計監査人を解任いたします。この場合、監査役会が選定した監査役は、解任後最初に招集される株主総会におきまして、会計監査人を解任した旨と解任の理由を報告いたします。また、上記の場合の他、会計監査人の職務の遂行状況、監査の品質等を総合的に勘案して、監査役会は会計監査人の解任又は不再任に関する議案の内容を決定し、取締役会は当該決定に基づき、当該議案を株主総会に上程します。

) 監査役及び監査役会による監査法人の評価

監査役及び監査役会は、上記選任及び不再任の方針等に照らし、普賢監査法人の当社の監査法人としての適任性を再評価いたしました。その結果、普賢監査法人が会計監査人としての専門性、独立性及び品質管理体制を有し、当社の事業規模に適した効率的かつ効果的な監査業務を遂行していることから、監査報酬等を総合的に勘案し、引き続き普賢監査法人を当社の会計監査人といたしました。

) 監査法人の異動

当社の監査法人は次のとおり異動しております。

前連結会計年度 明治アーク監査法人（現 アーク有限責任監査法人）

当連結会計年度 普賢監査法人

なお、臨時報告書に記載した事項は次のとおりであります。

異動に係る監査公認会計士等の名称

選任する監査公認会計士等の名称

普賢監査法人

退任する監査公認会計士等の名称

明治アーク監査法人（現 アーク有限責任監査法人）

異動の年月日

2019年6月27日（第77回定時株主総会開催日）

退任する監査公認会計士等が直近において監査公認会計士等となった年月日

2018年6月28日

退任する監査公認会計士等が直近3年間に作成した監査報告書等における意見等に関する事項

該当事項はありません。

異動の決定又は異動に至った理由及び経緯

当社の監査公認会計士等であった明治アーク監査法人（現 アーク有限責任監査法人）は、2019年6月27日開催の第77回定時株主総会終結の時をもって任期満了となりました。これに伴い、同監査公認会計士等の監査継続年数が50年以上の長期にわたっており、新たな視点での監査が必要な時期であること、及び監査工数の増加に伴う監査報酬の増額要請があったことなどを契機として、新たな監査公認会計士等を当社の企業規模に適した監査対応、監査報酬等の観点から総合的に検討いたしました。そして、普賢監査法人は監査公認会計士等としての専門性、独立性及び品質管理体制を有し、当社の事業規模に適した効率的かつ効果的な監査業務の遂行が期待できるとともに、同監査公認会計士等の監査報酬等を総合的に勘案した結果、普賢監査法人が当社の監査公認会計士等として適任と判断したため、新たな監査公認会計士等として選任したものであります。

上記の理由及び経緯に対する監査報告書等の記載事項に係る退任する監査公認会計士等の意見

該当事項はありません。

当社の会計監査人であった明治アーク監査法人は、2019年7月1日付で有限責任監査法人に移行し、「アーク有限責任監査法人」となっております。

監査報酬の内容等

）監査公認会計士等に対する報酬の内容

区分	前連結会計年度		当連結会計年度	
	監査証明業務に基づく報酬(円)	非監査業務に基づく報酬(円)	監査証明業務に基づく報酬(円)	非監査業務に基づく報酬(円)
提出会社	30,000,000	-	28,700,000	-
連結子会社	-	-	-	-
計	30,000,000	-	28,700,000	-

）監査公認会計士等と同一のネットワークに属する組織に対する報酬()を除く)
 該当事項はありません。

）その他の重要な監査証明業務に基づく報酬の内容
 該当事項はありません。

）監査報酬の決定方針
 該当事項はありません。

）監査役会が会計監査人の報酬等に同意した理由
 取締役会が提案した会計監査人に対する報酬等に対して、当社の監査役会が会社法第399条第1項の同意をした理由は、会計監査人の監査計画の内容、会計監査の職務遂行状況及び報酬見積もりの算出根拠等が適切であるかどうかについて必要な検証を行った上で、会計監査人の報酬等について同意いたしました。

(4)【役員の報酬等】

役員の報酬等の額又はその算定方法の決定に関する方針に係る事項

当社の役員の報酬等の額又はその算定方法の決定に関する方針は次のとおりであります。

当社の役員報酬は、基本報酬及び取締役を対象としております株式報酬型ストックオプションにより構成されておりますが、利益や株価等のパフォーマンス指標に連動する業績連動報酬は採用しておりません。

取締役の報酬については、株主総会により授権を受けた報酬の範囲内において、取締役会で決議した報酬基準表に基づき、一定の客観性を確保するため独立社外取締役の意見を確認しつつ、職責や業績、過去の支給実績、同業他社の動向を加味した上、取締役会決議により権限を与えられた代表取締役が、個人別の支給額を決定しております。

監査役の報酬については、株主総会により授権を受けた報酬の範囲内において、監査役会で決議した報酬基準表に基づき、個人別の支給額を監査役会決議により権限を与えられた常勤監査役が決定しております。

当社の役員の報酬等に関する株主総会の決議年月日は以下のとおりであります。

(a)取締役：1992年6月26日開催の臨時株主総会において、当社取締役の報酬限度額を、年額2億5000万円以内と決議いただいております。また、2011年6月29日開催の定時株主総会において、役員退職慰労金制度見直しの一環として年功的・固定要素の強い役員退職慰労金制度を廃止し、取締役に対してその役割に応じて当社株式の価値と連動する株式報酬型ストックオプションを付与し、株価変動のメリットとリスクを株主の皆さまと共有することで、中長期的な視点から株価上昇及び業績向上への取締役のインセンティブを高めることを目的として、株式報酬型ストックオプション制度の導入に係る議案を決議しております。なお、その総額は、株主総会で決議された取締役の年額報酬の枠内で定め、個人別支給水準は、社内規程に基づき、対象期間における各取締役の貢献度等、諸般の事情を総合的に勘案して取締役会が決定しております。

(b)監査役：1997年6月27日開催の第55回定時株主総会において、当社監査役の報酬限度額を、年額5000万円以内と決議いただいております。

役員区分ごとの報酬等の総額、報酬等の種類別の総額及び対象となる役員の員数

役員区分	報酬等の総額 (千円)	報酬等の種類別の総額(千円)			対象となる 役員の員数 (人)
		基本報酬	ストック オプション	役員退職 慰労金	
取締役 (社外取締役を除く。)	58,301	48,181	10,120	-	6
監査役 (社外監査役を除く。)	8,142	8,142	-	-	1
社外役員	17,203	16,800	210	193	5

(注) 1 . 2017年6月29日開催の第75回定時株主総会終結の時以降、社外取締役の人数は2人、社外監査役の人数は2人となっております。

2 . 社外監査役の支給人員には、当事業年度中に退任した社外監査役1人を含んでおります。

役員ごとの連結報酬等の総額等

連結報酬等の総額が1億円以上である者が存在しないため、記載しておりません。

(5) 【株式の保有状況】

投資株式の区分の基準及び考え方

当社は、保有目的が純投資目的である投資株式と純投資目的以外の目的である投資株式の区分について、当該株式の保有が専ら当該株式の価値の変動又は株式に係る配当によって利益を受けることを目的とするものを「純投資目的である投資株式」とし、それ以外を「純投資目的以外の目的である投資株式」としております。

保有目的が純投資目的以外の目的である投資株式

a . 保有方針及び保有の合理性を検証する方法並びに個別銘柄の保有の適否に関する取締役会等における検証の内容
 当社グループは、上場株式である保有目的が純投資目的以外の目的である投資株式（以下、「政策保有株式」という。）につき、事業上重要な取引先との間の取引関係の維持・強化等につながり、当社グループの中長期的な企業価値の向上に資すると認められる場合、当該株式を保有することを基本方針としております。また、政策保有株式を保有するリスクとリターンを慎重に考慮し、当該保有先の成長性、収益性等及び当社グループにおける経営及び財務戦略等の観点から経済合理性が認められない場合には、株価や市場環境を踏まえ政策保有株式を売却することを検証するなど、当該株式を継続的に保有することの是非を取締役会において定期的に検証いたします。

なお、政策保有株式である、㈱ゲームカード・ジョイコホールディングス及びサクサホールディングス㈱の株式の継続保有は、各々の子会社である日本ゲームカード㈱及びサクサ㈱と当社との電子機器事業における取引関係の維持・強化等につながり、また東レ㈱につきましても、当社グループのスポーツ事業の一つであるシャフト事業におけるカーボンシャフト原材料（プリプレグ）の安定的調達を可能とするなど、いずれも当社グループの事業競争力の一層の強化につながります。したがって、業績による増減はあるものの各々からの配当金収入を含めたリターンは、政策保有先の業績変動による株価下落等のリスクを考慮しても、なお大きなものであり、当該政策保有株式の継続保有は、中長期的観点から当社の一層の企業価値向上に資するものであり、当社グループにおける経営及び財務戦略等の観点からも経済合理性が認められるものと考えます。

b . 銘柄数及び貸借対照表計上額

	銘柄数 (銘柄)	貸借対照表計上額の 合計額(千円)
非上場株式	6	46,604
非上場株式以外の株式	3	332,617

(当事業年度において株式数が増加した銘柄)

	銘柄数 (銘柄)	株式数の増加に係る取得 価額の合計額(千円)	株式数の増加の理由
非上場株式以外の株式	1	119,193	電子機器事業における取引関係のさらなる強化等を目的として取得したものです。

(当事業年度において株式数が減少した銘柄)

該当事項はありません。

C. 特定投資株式及びみなし保有株式の銘柄ごとの株式数、貸借対照表計上額等に関する情報

特定投資株式

銘柄	当事業年度	前事業年度	保有目的、定量的な保有効果 及び株式数が増加した理由 (注)1、(注)2	当社の株式の 保有の有無
	株式数(株)	株式数(株)		
	貸借対照表計上額 (千円)	貸借対照表計上額 (千円)		
東レ(株)	234,000	234,000	当社グループのスポーツ事業の一つであるシャフト事業におけるカーボンシャフト原材料(プリプレグ)の安定的調達等	無
	109,746	165,414		
(株)ゲームカード・ジョイコホールディングス	172,000	76,000	(株)ゲームカード・ジョイコホールディングスの子会社である日本ゲームカード(株)との電子機器事業における取引関係の維持・強化等を目的として保有し、また、当事業年度においては、さらなる取引関係の強化等を目的として、追加で取得しております。	無
	179,052	104,120		
サクサホールディングス(株)	29,000	29,000	サクサホールディングス(株)の子会社であるサクサ(株)との電子機器事業における取引関係の維持・強化等	無
	43,819	49,735		

(注)1. 上記特定投資株式3銘柄に係る定量的な保有効果については、株式保有による取引関係の維持・強化等への影響を定量的に算定することができないため、記載が困難であります。保有の合理性については、上記「保有目的が純投資目的以外の目的である株式投資 a. 保有方針及び保有の合理性を検証する方法並びに個別銘柄の保有の適否に関する取締役会等における検証の内容」に記載のとおり、取締役会において定期的に検証しております。

(注)2. 保有先企業は当社の株式を保有しておりませんが、サクサホールディングス(株)の子会社であるサクサ(株)が当社株式65,000株を保有しております(2020年3月31日現在)。

みなし保有株式

該当事項はありません。

保有目的が純投資目的である投資株式
前事業年度及び当事業年度とも保有しておりません。

当事業年度中に投資株式の保有目的を純投資目的から純投資目的以外の目的に変更したものの
該当事項はありません。

当事業年度中に投資株式の保有目的を純投資目的以外の目的から純投資目的に変更したものの
該当事項はありません。

第5【経理の状況】

1．連結財務諸表及び財務諸表の作成方法について

(1) 当社の連結財務諸表は、「連結財務諸表の用語、様式及び作成方法に関する規則」(昭和51年大蔵省令第28号)に基づいて作成しております。

(2) 当社の財務諸表は、「財務諸表等の用語、様式及び作成方法に関する規則」(昭和38年大蔵省令第59号)に基づいて作成しております。

2．監査証明について

当社は、金融商品取引法第193条の2第1項の規定に基づき、連結会計年度(2019年4月1日から2020年3月31日まで)の連結財務諸表及び事業年度(2019年4月1日から2020年3月31日まで)の財務諸表について、普賢監査法人により監査を受けております。

3．連結財務諸表等の適正性を確保するための特段の取組みについて

当社は、連結財務諸表等の適正性を確保するための特段の取組みを行っております。具体的には、会計基準等の内容を適切に把握し、正確な連結財務諸表等を作成できる体制を整備するため、公益財団法人財務会計基準機構へ加入し、会計情報を適時に入手しております。また、同機構が行う「有価証券報告書作成上の留意点」研修に参加しております。

1【連結財務諸表等】

(1)【連結財務諸表】

【連結貸借対照表】

(単位：千円)

	前連結会計年度 (2019年3月31日)	当連結会計年度 (2020年3月31日)
資産の部		
流動資産		
現金及び預金	6,724,876	6,393,699
受取手形及び売掛金	4,298,881	3,247,149
商品及び製品	1,773,544	1,437,984
仕掛品	298,982	394,983
原材料及び貯蔵品	963,358	1,117,031
販売用不動産	106,577	1,101,470
その他	218,603	351,374
貸倒引当金	13,289	35,614
流動資産合計	13,057,536	14,008,078
固定資産		
有形固定資産		
建物及び構築物	5,198,432	4,860,504
減価償却累計額	5,315,840	5,309,257
建物及び構築物(純額)	1,204,792	1,176,987
機械装置及び運搬具	1,587,721	1,785,178
減価償却累計額	5,1,313,923	5,1,389,972
機械装置及び運搬具(純額)	273,797	395,205
工具、器具及び備品	1,499,062	1,632,113
減価償却累計額	5,1,355,953	5,1,500,163
工具、器具及び備品(純額)	143,108	131,950
土地	1,5,205,045	1,4,052,578
リース資産	28,068	28,068
減価償却累計額	14,056	19,984
リース資産(純額)	14,012	8,084
建設仮勘定	115,912	22,439
有形固定資産合計	7,799,468	6,378,246
無形固定資産		
のれん	152,837	-
その他	422,757	354,261
無形固定資産合計	575,595	354,261
投資その他の資産		
投資有価証券	2,1,846,351	2,2,130,178
長期貸付金	910,826	644,820
出資金	976,007	899,516
繰延税金資産	258,799	247,208
その他	214,238	385,086
貸倒引当金	62,386	76,898
投資その他の資産合計	4,143,836	4,229,911
固定資産合計	12,518,899	10,962,419
資産合計	25,576,435	24,970,497

(単位：千円)

	前連結会計年度 (2019年3月31日)	当連結会計年度 (2020年3月31日)
負債の部		
流動負債		
支払手形及び買掛金	4,204,408	1,343,926
電子記録債務	-	390,749
短期借入金	6,220,000	6,140,000
1年内償還予定の社債	460,000	340,000
1年内返済予定の長期借入金	1,610,381,171	1,612,274,946
未払法人税等	112,253	332,794
賞与引当金	67,654	70,164
その他	672,206	545,670
流動負債合計	6,601,695	5,701,251
固定負債		
社債	1,150,000	1,110,000
長期借入金	1,629,933,849	1,629,997,092
繰延税金負債	354,901	355,309
役員退職慰労引当金	26,865	31,792
退職給付に係る負債	654,755	759,990
その他	95,892	50,943
固定負債合計	5,216,264	5,305,127
負債合計	11,817,960	11,006,379
純資産の部		
株主資本		
資本金	3,962,632	3,962,632
資本剰余金	2,301	2,301
利益剰余金	9,831,510	10,065,916
自己株式	685,773	686,794
株主資本合計	13,110,670	13,344,056
その他の包括利益累計額		
その他有価証券評価差額金	89,955	8,510
繰延ヘッジ損益	3,841	2,505
為替換算調整勘定	523,396	565,923
退職給付に係る調整累計額	13,146	10,305
その他の包括利益累計額合計	604,047	566,634
新株予約権	32,877	42,302
非支配株主持分	10,880	11,124
純資産合計	13,758,475	13,964,118
負債純資産合計	25,576,435	24,970,497

【連結損益計算書及び連結包括利益計算書】

【連結損益計算書】

(単位：千円)

	前連結会計年度 (自 2018年4月1日 至 2019年3月31日)	当連結会計年度 (自 2019年4月1日 至 2020年3月31日)
売上高	13,878,884	14,281,881
売上原価	2、5 9,310,537	2、5 9,624,601
売上総利益	4,568,346	4,657,279
販売費及び一般管理費	1、2 3,799,294	1、2 4,217,528
営業利益	769,052	439,751
営業外収益		
受取利息	14,324	13,942
受取配当金	8,330	8,704
持分法による投資利益	58,435	56,739
固定資産賃貸料	2,238	1,924
その他	72,687	37,717
営業外収益合計	156,017	119,028
営業外費用		
支払利息	85,960	65,198
貸倒引当金繰入額	1,049	39,634
為替差損	26,951	39,987
出資金運用損	17,788	75,860
その他	42,463	24,574
営業外費用合計	174,214	245,255
経常利益	750,855	313,523
特別利益		
固定資産売却益	3 33,376	3 1,056,309
特許権売却益	100,000	-
受取保険金	54,680	-
特別利益合計	188,057	1,056,309
特別損失		
固定資産除売却損	4 4,809	4 10,841
減損損失	-	81,303
関係会社株式評価損	12,761	14,031
投資有価証券評価損	99,626	-
災害による損失	53,416	-
本社移転費用	-	78,614
その他	1,195	-
特別損失合計	171,809	184,790
税金等調整前当期純利益	767,102	1,185,042
法人税、住民税及び事業税	342,086	443,766
法人税等調整額	465	69,850
法人税等合計	342,551	513,617
当期純利益	424,551	671,425
非支配株主に帰属する当期純利益	479	244
親会社株主に帰属する当期純利益	424,071	671,180

【連結包括利益計算書】

(単位：千円)

	前連結会計年度 (自 2018年4月1日 至 2019年3月31日)	当連結会計年度 (自 2019年4月1日 至 2020年3月31日)
当期純利益	424,551	671,425
その他の包括利益		
その他有価証券評価差額金	68,319	73,477
繰延ヘッジ損益	3,841	1,336
為替換算調整勘定	18,196	42,527
退職給付に係る調整額	6,537	2,840
持分法適用会社に対する持分相当額	5,410	7,967
その他の包括利益合計	94,621	37,412
包括利益	329,930	634,012
(内訳)		
親会社株主に係る包括利益	329,450	633,768
非支配株主に係る包括利益	479	244

【連結株主資本等変動計算書】

前連結会計年度（自 2018年4月1日 至 2019年3月31日）

（単位：千円）

	株主資本				
	資本金	資本剰余金	利益剰余金	自己株式	株主資本合計
当期首残高	3,962,632	2,301	9,962,370	183,105	13,744,198
当期変動額					
剰余金の配当			464,817		464,817
親会社株主に帰属する 当期純利益			424,071		424,071
自己株式の取得				502,667	502,667
持分法の適用範囲の変 動			90,114		90,114
株主資本以外の項目の 当期変動額（純額）					
当期変動額合計	-	-	130,860	502,667	633,528
当期末残高	3,962,632	2,301	9,831,510	685,773	13,110,670

	その他の包括利益累計額					新株予約権	非支配株主持 分	純資産合計
	その他有価証 券評価差額金	繰延ヘッ ジ損益	為替換算 調整勘定	退職給付に係る 調整累計額	その他の包括利 益累計額合計			
当期首残高	163,684	-	541,592	6,609	698,668	24,206	10,400	14,477,474
当期変動額								
剰余金の配当								464,817
親会社株主に帰属する 当期純利益								424,071
自己株式の取得								502,667
持分法の適用範囲の変 動								90,114
株主資本以外の項目の 当期変動額（純額）	73,729	3,841	18,196	6,537	94,621	8,671	479	85,470
当期変動額合計	73,729	3,841	18,196	6,537	94,621	8,671	479	718,998
当期末残高	89,955	3,841	523,396	13,146	604,047	32,877	10,880	13,758,475

当連結会計年度（自 2019年4月1日 至 2020年3月31日）

（単位：千円）

	株主資本				
	資本金	資本剰余金	利益剰余金	自己株式	株主資本合計
当期首残高	3,962,632	2,301	9,831,510	685,773	13,110,670
当期変動額					
剰余金の配当			436,774		436,774
親会社株主に帰属する 当期純利益			671,180		671,180
自己株式の取得				1,020	1,020
持分法の適用範囲の変 動					-
株主資本以外の項目の 当期変動額（純額）					
当期変動額合計	-	-	234,406	1,020	233,385
当期末残高	3,962,632	2,301	10,065,916	686,794	13,344,056

	その他の包括利益累計額					新株予約権	非支配株主持 分	純資産合計
	その他有価証 券評価差額金	繰延ヘッ ジ損益	為替換算 調整勘定	退職給付に係る 調整累計額	その他の包括利 益累計額合計			
当期首残高	89,955	3,841	523,396	13,146	604,047	32,877	10,880	13,758,475
当期変動額								
剰余金の配当								436,774
親会社株主に帰属する 当期純利益								671,180
自己株式の取得								1,020
持分法の適用範囲の変 動								-
株主資本以外の項目の 当期変動額（純額）	81,444	1,336	42,527	2,840	37,412	9,424	244	27,743
当期変動額合計	81,444	1,336	42,527	2,840	37,412	9,424	244	205,642
当期末残高	8,510	2,505	565,923	10,305	566,634	42,302	11,124	13,964,118

【連結キャッシュ・フロー計算書】

(単位：千円)

	前連結会計年度 (自 2018年4月1日 至 2019年3月31日)	当連結会計年度 (自 2019年4月1日 至 2020年3月31日)
営業活動によるキャッシュ・フロー		
税金等調整前当期純利益	767,102	1,185,042
減価償却費	385,454	432,498
減損損失	-	81,303
のれん償却額	86,700	86,700
貸倒引当金の増減額(は減少)	1,708	36,869
賞与引当金の増減額(は減少)	15,768	2,509
役員退職慰労引当金の増減額(は減少)	4,929	4,927
退職給付に係る負債の増減額(は減少)	16,342	104,488
受取利息及び受取配当金	22,654	22,647
為替差損益(は益)	25,960	26,420
支払利息	85,960	65,198
持分法による投資損益(は益)	58,435	56,739
固定資産除売却損益(は益)	28,567	1,045,468
特許権売却益	100,000	-
投資有価証券評価損益(は益)	99,626	-
関係会社株式評価損益(は益)	12,761	14,031
出資金運用損益(は益)	17,788	75,860
受取保険金	54,680	-
災害による損失	53,416	-
売上債権の増減額(は増加)	260,040	267,589
たな卸資産の増減額(は増加)	339,474	918,387
仕入債務の増減額(は減少)	546,681	312,523
未払消費税等の増減額(は減少)	65,566	10,225
その他	133,750	142,572
小計	989,392	660,302
利息及び配当金の受取額	40,178	56,925
保険金の受取額	54,680	-
利息の支払額	85,103	66,485
災害による損失の支払額	-	41,254
法人税等の支払額	332,926	225,870
営業活動によるキャッシュ・フロー	666,220	936,987
投資活動によるキャッシュ・フロー		
定期預金の預入による支出	2,000	-
定期預金の払戻による収入	412,000	-
有形固定資産の取得による支出	232,642	363,131
有形固定資産の売却による収入	500,000	2,270,000
有形固定資産の売却に係る手付金収入	120,000	-
無形固定資産の取得による支出	113,207	4,737
差入保証金の差入による支出	4,690	222,538
特許権売却による収入	100,000	-
投資有価証券の取得による支出	-	159,215
投資有価証券の売却による収入	233,359	-
匿名組合出資金の払込による支出	985,000	-
貸付けによる支出	126,200	192,800
貸付金の回収による収入	192,943	418,005
その他	20,272	6,452
投資活動によるキャッシュ・フロー	114,836	1,752,035

(単位：千円)

	前連結会計年度 (自 2018年4月1日 至 2019年3月31日)	当連結会計年度 (自 2019年4月1日 至 2020年3月31日)
財務活動によるキャッシュ・フロー		
短期借入金の純増減額（は減少）	350,000	800,000
長期借入れによる収入	250,000	2,200,000
長期借入金の返済による支出	1,370,516	1,899,981
社債の発行による収入	100,000	300,000
社債の償還による支出	440,000	460,000
自己株式の取得による支出	502,667	1,020
配当金の支払額	464,635	437,090
その他	38,917	42,170
財務活動によるキャッシュ・フロー	2,116,736	1,140,263
現金及び現金同等物に係る換算差額	3,445	5,962
現金及び現金同等物の増減額（は減少）	1,339,124	331,177
現金及び現金同等物の期首残高	8,064,001	6,724,876
現金及び現金同等物の期末残高	6,724,876	6,393,699

【注記事項】

(連結財務諸表作成のための基本となる重要な事項)

1. 連結の範囲に関する事項

(イ) 連結子会社の数 7社

連結子会社の名称

エフ・エス株式会社

キャスコ株式会社

株式会社ネクオス

株式会社エフ・アイ興産

ユナイテッドスポーツテクノロジーズ・ホールディングス Inc.

ユーエスティ・マミヤ Inc.

マミヤ・オーピー(バングラデシュ) Ltd.

(ロ) 非連結子会社の名称等

非連結子会社の名称

株式会社スタッツ

株式会社エムディーアイ

カマタリタイランドCo.,Ltd.

台湾キャスコCo.,Ltd.

キャスコゴルフ(タイランド)Co.,Ltd.

(連結の範囲から除いた理由)

非連結子会社は、いずれも小規模であり、合計の総資産、売上高、当期純損益(持分に見合う額)及び利益剰余金(持分に見合う額)等は、いずれも連結財務諸表に重要な影響を及ぼしていないため連結の範囲から除外しております。

2. 持分法の適用に関する事項

(イ) 持分法適用の関連会社の数 2社

J - N E T株式会社

M J Sソーラー株式会社

(ロ) 持分法の適用範囲から除いた理由

持分法を適用していない非連結子会社(5社)及び関連会社(2社)は、当期純損益(持分に見合う額)及び利益剰余金(持分に見合う額)等からみて、持分法の対象から除いても連結財務諸表に及ぼす影響が軽微であり、かつ、全体としても重要性がないため、持分法の適用範囲から除外しております。

3. 連結子会社の事業年度等に関する事項

連結子会社の決算日が連結決算日と異なる会社は次のとおりであります。

会社名	決算日
・ユナイテッドスポーツテクノロジーズ・ホールディングス Inc.	12月31日
・ユーエスティ・マミヤ Inc.	12月31日
・マミヤ・オーピー(バングラデシュ) Ltd.	12月31日

連結財務諸表の作成に当たっては、連結子会社の決算日現在の財務諸表を使用しております。

ただし、連結決算日までの期間に発生した重要な取引については、連結上必要な調整を行っております。

4. 会計方針に関する事項

(1) 重要な資産の評価基準及び評価方法

(イ) 有価証券

その他有価証券

・時価のあるもの

決算期末日の市場価格等に基づく時価法（評価差額は全部純資産直入法により処理し、売却原価は移動平均法により算定）を採用しております。

・時価のないもの

主として移動平均法による原価法を採用しております。

(ロ) たな卸資産

製品、原材料及び仕掛品については、主として総平均法による原価法（貸借対照表価額は収益性の低下に基づく簿価切下げの方法）を採用しております。

販売用不動産については、主として個別法による原価法（貸借対照表価額は収益性の低下に基づく簿価切下げの方法）を採用しております。

(2) 重要な減価償却資産の減価償却の方法

(イ) 有形固定資産（リース資産除く）

当社及び国内連結子会社は定率法を採用しております。ただし、1998年4月1日以降に取得した建物（建物附属設備を除く）並びに2016年4月1日以降に取得した建物附属設備及び構築物は定額法を採用しております。

また、在外連結子会社は当該国の会計基準の規定に基づく定額法を採用しております。

なお、主な耐用年数は次のとおりであります。

建物及び構築物	3～47年
機械装置及び運搬具	2～15年
工具、器具及び備品	1～20年

(ロ) 無形固定資産

定額法を採用しております。

なお、自社利用のソフトウェアについては、社内における利用可能期間（5年）に基づく定額法を採用しております。

(ハ) リース資産

所有権移転外ファイナンス・リース取引に係るリース資産

リース期間を耐用年数とし、残存価額を零とする定額法を採用しております。

(3) 重要な引当金の計上基準

(イ) 貸倒引当金

売上債権、貸付金等の貸倒損失に備えるため、一般債権については貸倒実績率により、貸倒懸念債権等特定の債権については個別に回収可能性を勘案し、回収不能見込額を計上しております。

(ロ) 賞与引当金

従業員の賞与支給に備えるため、賞与支給見込額のうち当連結会計年度に負担すべき額を計上しております。

(ハ) 役員退職慰労引当金

子会社の一部は、役員の退職慰労金の支出に備えるため、役員退職慰労金規定に基づく期末要支給額を計上しております。

(4) 退職給付に係る会計処理の方法

(イ) 退職給付見込額の期間帰属方法

当社及び子会社の一部は、従業員の退職給付に備えるため、退職給付に係る負債及び退職給付費用の計算に、退職給付に係る期末自己都合要支給額を退職給付債務とする方法を用いた簡便法を適用しております。

子会社の一部は退職給付見込額を当連結会計年度末までの期間に帰属させる方法については、期間定額基準によっております。

(ロ) 数理計算上の差異の費用処理の方法

数理計算上の差異については、その発生時の従業員の平均残存勤務期間内の一定の年数(5年)による定額法により発生の翌連結会計年度から費用処理しております。

(ハ) 未認識数理計算上の差異の会計処理

未認識数理計算上の差異については、税効果を調整の上、純資産の部におけるその他の包括利益累計額の退職給付に係る調整累計額に計上しております。

(5) 重要な外貨建の資産又は負債の本邦通貨への換算の基準

外貨建金銭債権債務は、連結決算日の直物為替相場により円貨に換算し、換算差額は損益として処理しております。なお、在外子会社等の資産及び負債は、連結決算日の直物為替相場により円貨に換算し、収益及び費用は期中平均相場により円貨に換算し、換算差額は純資産の部における為替換算調整勘定に含めて計上しております。

(6) 重要なヘッジ会計の方法

(イ) ヘッジ会計の方法

金利スワップについては、特例処理の要件を充たしているため、特例処理によっております。

(ロ) ヘッジ手段とヘッジ対象

ヘッジ手段・・・金利スワップ取引

ヘッジ対象・・・借入金

(ハ) ヘッジ方針

主に当社の内規に基づき金利変動リスク、為替変動リスクをヘッジしております。

(ニ) ヘッジ有効性評価の方法

特例処理による金利スワップであるため、有効性の評価は省略しております。

(7) のれんの償却方法及び償却期間

効果の発現する期間(10年)で均等償却しております。

(8) 連結キャッシュ・フロー計算書における資金の範囲

手許現金、随時引き出し可能な預金及び容易に換金可能であり、かつ、価値の変動について僅少なりリスクしか負わない取得日から3ヶ月以内に償還期限の到来する短期投資からなっております。

(9) その他連結財務諸表作成のための重要な事項

(イ) 消費税等の会計処理

消費税等の会計処理は、税抜方式によっております。

(ロ) 連結納税制度の適用

当社及び子会社の一部は、連結納税制度を適用しております。

(連結納税制度からグループ通算制度への移行に係る税効果会計の適用)

当社及び一部の国内連結子会社は、「所得税法等の一部を改正する法律」(令和2年法律第8号)において創設されたグループ通算制度への移行及びグループ通算制度への移行にあわせて単体納税制度の見直しが行われた項目については、「連結納税制度からグループ通算制度への移行に係る税効果会計の適用に関する取扱い」(実務対応報告第39号 2020年3月31日)第3項の取扱いにより、「税効果会計に係る会計基準の適用指針」(企業会計基準適用指針第28号 2018年2月16日)第44項の定めを適用せず、繰延税金資産及び繰延税金負債の額について、改正前の税法の規定に基づいております。

(未適用の会計基準等)

- ・「収益認識に関する会計基準」(企業会計基準第29号 平成30年3月30日 企業会計基準委員会)
- ・「収益認識に関する会計基準の適用指針」(企業会計基準適用指針第30号 平成30年3月30日 企業会計基準委員会)

(1) 概要

国際会計基準審議会(IASB)及び米国財務会計基準審議会(FASB)は、共同して収益認識に関する包括的な会計基準の開発を行い、2014年5月に「顧客との契約から生じる収益」(IASBにおいてはIFRS第15号、FASBにおいてはTopic606)を公表しており、IFRS第15号は2018年1月1日以後開始する事業年度から、Topic606は2017年12月15日より後に開始する事業年度から適用される状況を踏まえ、企業会計基準委員会において、収益認識に関する包括的な会計基準が開発され、適用指針と合わせて公表されたものです。

企業会計基準委員会の収益認識に関する会計基準の開発にあたっての基本的な方針として、IFRS第15号と整合性を図る便益の1つである財務諸表間の比較可能性の観点から、IFRS第15号の基本的な原則を取り入れることを出発点とし、会計基準を定めることとされ、また、これまで我が国で行われてきた実務等に配慮すべき項目がある場合には、比較可能性を損なわせない範囲で代替的な取扱いを追加することとされております。

(2) 適用予定日

2022年3月期の期首から適用します。

(3) 当該会計基準等の適用による影響

「収益認識に関する会計基準」等の適用による連結財務諸表に与える影響額については、現時点で評価中でありません。

- ・「時価の算定に関する会計基準」(企業会計基準第30号 2019年7月4日 企業会計基準委員会)
- ・「棚卸資産の評価に関する会計基準」(企業会計基準第9号 2019年7月4日 企業会計基準委員会)
- ・「金融商品に関する会計基準」(企業会計基準第10号 2019年7月4日 企業会計基準委員会)
- ・「時価の算定に関する会計基準の適用指針」(企業会計基準適用指針第31号 2019年7月4日 企業会計基準委員会)
- ・「金融商品の時価等の開示に関する適用指針」(企業会計基準適用指針第19号 2020年3月31日 企業会計基準委員会)

(1) 概要

国際会計基準審議会(IASB)及び米国財務会計基準審議会(FASB)が、公正価値測定についてはほぼ同じ内容の詳細なガイダンス(国際財務報告基準(IFRS)においてはIFRS第13号「公正価値測定」、米国会計基準においてはAccounting Standards CodificationのTopic 820「公正価値測定」)を定めている状況を踏まえ、企業会計基準委員会において、主に金融商品の時価に関するガイダンス及び開示に関して、日本基準を国際的な会計基準との整合性を図る取組みが行われ、「時価の算定に関する会計基準」等が公表されたものです。

企業会計基準委員会の時価の算定に関する会計基準の開発にあたっての基本的な方針として、統一的な算定方法を用いることにより、国内外の企業間における財務諸表の比較可能性を向上させる観点から、IFRS第13号の定めを基本的にすべて取り入れることとされ、また、これまで我が国で行われてきた実務等に配慮し、財務諸表間の比較可能性を大きく損なわせない範囲で、個別項目に対するその他の取扱いを定めることとされております。

(2) 適用予定日

2022年3月期の期首から適用します。

(3) 当該会計基準等の適用による影響

「時価の算定に関する会計基準」等の適用による連結財務諸表に与える影響額については、現時点で未定であります。

(追加情報)

(新型コロナウイルス感染症拡大に伴う会計上の見積り)

当社グループの主要関連市場におきましては、新型コロナウイルス感染症拡大の影響などにより、翌連結会計年度に売上高の減少が見込まれます。

このような状況は、翌連結会計年度中は継続し、その後徐々に回復に向かうものと仮定して、繰延税金資産の回収可能性などの会計上の見積りを行っております。

なお、この仮定は不確実性が高く、新型コロナウイルス感染症の収束に時間を要し、实体经济への悪影響が長期化した場合には、上記の見積りの結果に影響し、翌連結会計年度以降の経営成績及び財政状態に重要な影響を及ぼす可能性があります。

(連結貸借対照表関係)

1 担保資産及び担保付債務

担保に供している資産及び担保付債務は次のとおりであります。

	前連結会計年度 (2019年3月31日)	当連結会計年度 (2020年3月31日)
建物及び構築物	572,712千円	425,120千円
土地	3,689,832千円	2,501,784千円
合計	4,262,544千円	2,926,904千円
長期借入金 (1年内返済予定額を含む)	2,369,605千円	1,377,547千円
合計	2,369,605千円	1,377,547千円

2 非連結子会社及び関係会社項目

非連結子会社及び関係会社に対するものは、次の通りであります。

	前連結会計年度 (2019年3月31日)	当連結会計年度 (2020年3月31日)
投資有価証券(株式)	1,471,335千円	1,741,913千円

3 保証債務

次の会社の支払債務につき、保証を行っております。

	前連結会計年度 (2019年3月31日)	当連結会計年度 (2020年3月31日)
J-NET(株)	- 千円	(月額)6,998千円
MARUHON Infinity Lab	- 千円	(月額)1,698千円
合同会社木質バイオマス五條発電所	- 千円	1,054,350千円

4 連結会計年度末日満期手形

連結会計年度末日満期手形の会計処理については、前連結会計年度の末日が金融機関の休日でしたが、満期日に決済が行われたものとして処理しております。期末日満期手形の金額は、次のとおりであります。

	前連結会計年度 (2019年3月31日)	当連結会計年度 (2020年3月31日)
受取手形	35,209千円	- 千円
支払手形	306,444千円	- 千円

5 有形固定資産

減価償却累計額には、減損損失累計額が含まれております。

6 当社及び連結子会社は、財務制限条項付の金銭消費貸借契約（シンジケーション方式タームローン契約及びコミットメントライン契約）を締結しております。その内容は下記の通りであります。

(1) 当社の株式会社りそな銀行をアレンジャー兼エージェントとする金銭消費貸借契約
 (タームローン契約)

	前連結会計年度 (2019年3月31日)	当連結会計年度 (2020年3月31日)
借入総額	3,950,000千円	1,600,000千円
当連結会計年度末借入残高		
1年内返済予定の長期借入金	448,100千円	160,000千円
長期借入金	1,595,600千円	800,000千円

財務制限条項

当社は、各会計年度の決算期及び第2四半期の末日における連結の貸借対照表の純資産の部及び各年度の決算期の末日における単体の貸借対照表における純資産の部の金額を前年同期比75%以上に維持すること。並びに各会計年度の決算期における（連結・単体ベースの両方）損益計算書に示される経常損益が2期連続して損失とならないようにすること。

(2) 当社及び連結子会社の株式会社りそな銀行をアレンジャー兼エージェントとする金銭消費貸借契約
 (コミットメントライン契約)

	前連結会計年度 (2019年3月31日)	当連結会計年度 (2020年3月31日)
貸出コミットメントの総額	1,703,000千円	1,250,000千円
当連結会計年度末借入実行残高	903,000千円	953,000千円
差引額	800,000千円	297,000千円

財務制限条項

当社は、各会計年度の決算期の末日における連結の貸借対照表の純資産の部の金額を前年同期比75%以上に維持すること。また、各会計年度の決算期における連結の損益計算書に示される経常損益が損失とならないようにすること。

連結子会社は、各会計年度の決算期の末日における単体の貸借対照表の純資産の部の金額を前年同期比75%以上に維持すること。また、各会計年度の決算期における単体の損益計算書に示される経常損益が損失とならないようにすること。

(連結損益計算書関係)

1 販売費及び一般管理費のうち主要な費目及び金額は、次のとおりであります。

	前連結会計年度 (自 2018年4月1日 至 2019年3月31日)	当連結会計年度 (自 2019年4月1日 至 2020年3月31日)
役員報酬	183,515千円	189,100千円
従業員給与手当	1,191,542千円	1,209,909千円
賞与引当金繰入額	97,221千円	115,989千円
退職給付費用	39,337千円	92,557千円

2 一般管理費及び当期製造費用に含まれる研究開発費の総額

	前連結会計年度 (自 2018年4月1日 至 2019年3月31日)	当連結会計年度 (自 2019年4月1日 至 2020年3月31日)
	526,409千円	534,184千円

3 固定資産売却益の内容は次のとおりであります。

	前連結会計年度 (自 2018年4月1日 至 2019年3月31日)	当連結会計年度 (自 2019年4月1日 至 2020年3月31日)
建物及び構築物	33,365千円	174,076千円
機械装置及び運搬具	11千円	- 千円
土地	- 千円	882,232千円
合計	33,376千円	1,056,309千円

4 固定資産除売却損の内容は次のとおりであります。

	前連結会計年度 (自 2018年4月1日 至 2019年3月31日)	当連結会計年度 (自 2019年4月1日 至 2020年3月31日)
建物及び構築物	4,783千円	2,128千円
機械装置及び運搬具	20千円	- 千円
工具、器具及び備品	4千円	65千円
無形固定資産	- 千円	8,647千円
合計	4,809千円	10,841千円

5 期末たな卸高は収益性の低下に伴う簿価切下後の金額であり、当該簿価切下額は次の通りであり、売上原価に含まれております。

	前連結会計年度 (自 2018年4月1日 至 2019年3月31日)	当連結会計年度 (自 2019年4月1日 至 2020年3月31日)
	201,894千円	156,331千円

(連結包括利益計算書関係)

その他の包括利益に係る組替調整額及び税効果額

	前連結会計年度 (自 2018年4月1日 至 2019年3月31日)	当連結会計年度 (自 2019年4月1日 至 2020年3月31日)
その他有価証券評価差額金		
当期発生額	98,471千円	105,905千円
税効果調整前	98,471	105,905
税効果額	30,151	32,428
その他有価証券評価差額金	68,319	73,477
繰延ヘッジ損益		
当期発生額	5,829	2,027
税効果調整前	5,829	2,027
税効果額	1,987	691
繰延ヘッジ損益	3,841	1,336
為替換算調整勘定		
当期発生額	18,196	42,527
退職給付に係る調整額		
当期発生額	14,886	1,769
組替調整額	4,967	6,079
税効果調整前	9,918	4,309
税効果額	3,381	1,469
退職給付に係る調整額	6,537	2,840
持分法適用会社に対する持分相当額		
当期発生額	5,410	7,967
その他の包括利益合計	94,621	37,412

(連結株主資本等変動計算書関係)

前連結会計年度(自2018年4月1日 至2019年3月31日)

1. 発行済株式の種類及び総数並びに自己株式の種類及び株式数に関する事項

	当連結会計年度期 首株式数(千株)	当連結会計年度増 加株式数(千株)	当連結会計年度減 少株式数(千株)	当連結会計年度末 株式数(千株)
発行済株式				
普通株式	9,358	-	-	9,358
合計	9,358	-	-	9,358
自己株式				
普通株式(注)	62	560	-	623
合計	62	560	-	623

(注) 普通株式の自己株式の株式数の増加560千株は、公開買付けによる増加560千株であります。

2. 新株予約権に関する事項

ストック・オプションとしての新株予約権の当連結会計年度末残高(提出会社) 32,877千円

3. 配当に関する事項

(1) 配当金支払額

2018年6月28日の定時株主総会において、次のとおり決議しております。

普通株式の配当に関する事項

(イ) 配当金の総額	464,817千円
(ロ) 配当の原資	利益剰余金
(ハ) 1株当たり配当額	50円
(ニ) 基準日	2018年3月31日
(ホ) 効力発生日	2018年6月29日

(2) 基準日が当連結会計年度に属する配当のうち、配当の効力発生日が翌連結会計年度となるもの

2019年6月27日の定時株主総会において、次のとおり決議しております。

普通株式の配当に関する事項

(イ) 配当金の総額	436,774千円
(ロ) 配当の原資	利益剰余金
(ハ) 1株当たり配当額	50円
(ニ) 基準日	2019年3月31日
(ホ) 効力発生日	2019年6月28日

当連結会計年度（自2019年4月1日 至2020年3月31日）

1. 発行済株式の種類及び総数並びに自己株式の種類及び株式数に関する事項

	当連結会計年度期 首株式数（千株）	当連結会計年度増 加株式数（千株）	当連結会計年度減 少株式数（千株）	当連結会計年度末 株式数（千株）
発行済株式				
普通株式	9,358	-	-	9,358
合計	9,358	-	-	9,358
自己株式				
普通株式（注）	623	1	-	624
合計	623	1	-	624

（注）普通株式の自己株式の株式数の増加1千株は、単元未満株式の買取りによる増加であります。

2. 新株予約権に関する事項

ストック・オプションとしての新株予約権の当連結会計年度末残高（提出会社） 42,302千円

3. 配当に関する事項

（1）配当金支払額

2019年6月27日の定時株主総会において、次のとおり決議しております。

普通株式の配当に関する事項

（イ）配当金の総額	436,774千円
（ロ）配当の原資	利益剰余金
（ハ）1株当たり配当額	50円
（ニ）基準日	2019年3月31日
（ホ）効力発生日	2019年6月28日

（2）基準日が当連結会計年度に属する配当のうち、配当の効力発生日が翌連結会計年度となるもの

2020年6月26日の定時株主総会において、次のとおり決議しております。

普通株式の配当に関する事項

（イ）配当金の総額	436,722千円
（ロ）配当の原資	利益剰余金
（ハ）1株当たり配当額	50円
（ニ）基準日	2020年3月31日
（ホ）効力発生日	2020年6月29日

(連結キャッシュ・フロー計算書関係)

現金及び現金同等物の期末残高と連結貸借対照表に掲記されている科目の金額との関係

	前連結会計年度	当連結会計年度
	(自 2018年4月1日 至 2019年3月31日)	(自 2019年4月1日 至 2020年3月31日)
現金及び預金勘定	6,724,876千円	6,393,699千円
預入期間が3か月を超える定期預金 及び担保預金	- 千円	- 千円
現金及び現金同等物	6,724,876千円	6,393,699千円

(リース取引関係)

重要性が乏しいため、記載を省略しております。

(金融商品関係)

1. 金融商品の状況に関する事項

(1) 金融商品に対する取組方針

当社グループは、資金運用については安全性の高い金融資産で運用し、資金調達については主に自己資金及び銀行借入や社債発行により調達するものとしております。デリバティブは、後述するリスクを回避するための利用に限定し、投機的な取引は行わないこととしております。

(2) 金融商品の内容及びそのリスク

営業債権である受取手形及び売掛金は、顧客の信用リスクに晒されております。

有価証券及び投資有価証券は、主に業務上の関係を有する企業の株式であり、市場価格の変動リスクに晒されております。

匿名組合出資金は特別目的会社に対する匿名組合出資であり、発行体の信用リスク及び金利変動リスクに晒されております。

営業債務である支払手形及び買掛金は、そのほとんどが1年以内の支払期日であり、借入金のうち、長期借入金(原則として5年以内)は主に設備投資及び新規事業投資に係る資金調達としております。

デリバティブ取引は、借入金に係る支払金利の変動リスクに対するヘッジを目的とした金利スワップ取引であります。なお、ヘッジ会計に関するヘッジ手段とヘッジ対象、ヘッジ方針、ヘッジの有効性の評価方法等については、前述の「連結財務諸表作成のための基本となる重要な事項」4. 会計方針に関する事項(6) 重要なヘッジ会計の方法」をご参照下さい。

(3) 金融商品に係るリスク管理体制

信用リスクの管理

当社は与信管理規程に従い、取引先ごとの期日管理及び残高管理を行うとともに、主な取引先の信用状況を適時把握しております。

デリバティブ取引の執行については、格付けの高い金融機関に限定して行うこととしております。

市場リスクの管理

当社は、変動金利の借入金のうち長期のものの一部については、支払金利の変動リスクを回避し支払利息の固定化を図るために、個別契約ごとに金利スワップ取引を行っております。

資金調達に係る流動性リスクの管理

当社は経理部が毎期資金繰り計画を作成し、毎月ごとに実態に即し更新を行っております。また、手許流動性を月間経常支出の1.5ヶ月以上の維持を基本としております。

(4) 金融商品の時価等に関する事項についての補足説明

金融商品の時価には、市場価格に基づく価額のほか、市場価格がない場合には合理的に算定された価額が含まれております。当該価額の算定においては変動要因を織り込んでいるため、異なる前提条件等を採用することにより、当該価額が変動することがあります。

(5) 信用リスクの集中

当期の連結決算日現在における営業債権のうち29.0%が特定の大口顧客に対するものであります。

2. 金融商品の時価等に関する事項

連結貸借対照表計上額、時価及びこれらの差額については、次のとおりであります。なお、時価を把握することが極めて困難と認められるものは含まれておりません。（（注2）参照）。

前連結会計年度（2019年3月31日）

	連結貸借対照表計上額 (千円)	時価 (千円)	差額 (千円)
現金及び預金	6,724,876	6,724,876	-
受取手形及び売掛金	2,984,881	2,984,881	-
投資有価証券 その他有価証券	328,412	328,412	-
長期貸付金	910,826	922,199	11,372
資産計	10,948,996	10,960,369	11,372
支払手形及び買掛金	2,048,408	2,048,408	-
短期借入金	2,203,000	2,203,000	-
1年内償還予定の社債及び社債	1,610,000	1,557,388	52,611
1年内返済予定の長期借入金 及び長期借入金	3,972,021	4,009,873	37,851
負債計	9,833,430	9,818,670	14,759
デリバティブ取引	-	-	-

当連結会計年度（2020年3月31日）

	連結貸借対照表計上額 (千円)	時価 (千円)	差額 (千円)
現金及び預金	6,393,699	6,393,699	-
受取手形及び売掛金	3,247,149	3,247,149	-
短期貸付金 貸倒引当金（ ）	117,000 22,300		
	94,700	94,700	-
投資有価証券 その他有価証券	341,660	341,660	-
長期貸付金 貸倒引当金（ ）	644,820 15,600		
	629,220	632,826	3,605
資産計	10,706,430	10,710,035	3,605
支払手形及び買掛金	1,343,926	1,343,926	-
電子記録債務	390,749	390,749	-
短期借入金	1,403,000	1,403,000	-
1年内償還予定の社債 及び社債	1,450,000	1,440,553	9,446
1年内返済予定の長期借入金 及び長期借入金	4,272,039	4,291,930	19,891
負債計	8,859,715	8,870,160	10,444
デリバティブ取引	-	-	-

（ ）貸付金に個別計上している貸倒引当金を控除しております。

(注) 1. 金融商品の時価の算定方法並びに有価証券及びデリバティブ取引に関する事項

資産

現金及び預金、 受取手形及び売掛金

これらは短期間で決済されるものであるため、時価は帳簿価額にほぼ等しいことから、当該帳簿価額によっております。

短期貸付金、 長期貸付金

短期貸付金及び長期貸付金の時価については、一定の期間ごとに分類し、その将来キャッシュ・フローを国債の利回り等適切な指標に信用スプレッドを上乗せした利率または新規貸付けを行った場合に想定される利率で割り引いた現在価値により算定しております。

投資有価証券

投資有価証券の時価については、株式等は取引所の価格によっており、債券は取引金融機関から提示された価格によっております。

なお、有価証券は、その他有価証券として保有しており、これに関する事項については、注記事項（有価証券関係）をご参照ください。

負債

支払手形及び買掛金、 電子記録債務、並びに 短期借入金

これらは短期間で決済されるものであるため、時価は帳簿価額にほぼ等しいことから、当該帳簿価額によっております。

1年内償還予定の社債及び社債、並びに 1年内返済予定の長期借入金及び長期借入金

これらの時価については、元利金の合計額を同様の社債発行又は新規借入を行った場合に想定される利率で割り引いて算定する方法によっております。なお、一部の変動金利による長期借入金は金利スワップの特例処理の対象とされており、当該金利スワップと一体として処理された元利金の合計額を同様の借り入れを行った場合に適用されると合理的に見積もられる利率で割り引いて算定する方法によっております。

デリバティブ取引

金利スワップの特例処理によるものは、ヘッジ対象とされている長期借入金と一体として処理されているため、その時価は、当該長期借入金の時価に含めて記載しております。

(注) 2. 時価を把握することが極めて困難と認められる金融商品の連結貸借対照表計上額（千円）

区 分	前連結会計年度 (2019年3月31日)	当連結会計年度 (2020年3月31日)
非上場株式	1,517,939	1,788,517
匿名組合出資金	967,211	891,350

これらについては、市場価格がなく、時価を把握することが極めて困難と認められることから「投資有価証券」には含めておりません。

前連結会計年度において、非上場株式について112,388千円の減損処理を行っております。

当連結会計年度において、非上場株式について14,031千円の減損処理を行っております。

(注) 3. 金銭債権及び満期がある有価証券の連結決算日後の償還予定額
 前連結会計年度(2019年3月31日)

	1年以内 (千円)	1年超5年以内 (千円)	5年超10年以内 (千円)	10年超 (千円)
現金及び預金	6,724,876	-	-	-
受取手形及び売掛金	2,984,881	-	-	-
長期貸付金	152,067	307,953	164,118	286,686
合計	9,861,826	307,953	164,118	286,686

当連結会計年度(2020年3月31日)

	1年以内 (千円)	1年超5年以内 (千円)	5年超10年以内 (千円)	10年超 (千円)
現金及び預金	6,393,699	-	-	-
受取手形及び売掛金	3,247,149	-	-	-
短期貸付金	117,000	-	-	-
長期貸付金	149,918	192,149	105,402	197,350
合計	9,907,767	192,149	105,402	197,350

(注) 4. 社債及び長期借入金の連結決算日後の返済予定額
 前連結会計年度(2019年3月31日)

	1年以内 (千円)	1年超2年以内 (千円)	2年超3年以内 (千円)	3年超4年以内 (千円)	4年超5年以内 (千円)	5年超 (千円)
短期借入金	2,203,000	-	-	-	-	-
社債	460,000	340,000	220,000	570,000	20,000	-
長期借入金	1,038,171	847,064	563,570	474,401	390,650	658,164
合計	3,701,171	1,187,064	783,570	1,044,401	410,650	658,164

当連結会計年度(2020年3月31日)

	1年以内 (千円)	1年超2年以内 (千円)	2年超3年以内 (千円)	3年超4年以内 (千円)	4年超5年以内 (千円)	5年超 (千円)
短期借入金	1,403,000	-	-	-	-	-
社債	340,000	220,000	870,000	20,000	-	-
長期借入金	1,274,946	974,005	781,596	455,166	363,658	422,668
合計	3,017,946	1,194,005	1,651,596	475,166	363,658	422,668

(有価証券関係)

1. その他有価証券

前連結会計年度(2019年3月31日)

	種類	連結貸借対照表計上額 (千円)	取得原価(千円)	差額(千円)
連結貸借対照表計上額が 取得原価を超えるもの	(1)株式	269,534	190,748	78,786
	(2)債券			
	国債・地方債等	-	-	-
	社債	-	-	-
	その他	-	-	-
	(3)その他	-	-	-
	小計	269,534	190,748	78,786
連結貸借対照表計上額が 取得原価を超えないもの	(1)株式	49,735	50,073	338
	(2)債券			
	国債・地方債等	-	-	-
	社債	-	-	-
	その他	-	-	-
	(3)その他	9,142	9,286	143
	小計	58,877	59,360	482
合計		328,412	250,108	78,303

当連結会計年度(2020年3月31日)

	種類	連結貸借対照表計上額 (千円)	取得原価(千円)	差額(千円)
連結貸借対照表計上額が 取得原価を超えるもの	(1)株式	109,746	107,148	2,597
	(2)債券			
	国債・地方債等	-	-	-
	社債	-	-	-
	その他	-	-	-
	(3)その他	-	-	-
	小計	109,746	107,148	2,597
連結貸借対照表計上額が 取得原価を超えないもの	(1)株式	222,871	252,867	29,996
	(2)債券			
	国債・地方債等	-	-	-
	社債	-	-	-
	その他	-	-	-
	(3)その他	9,043	9,247	203
	小計	231,914	262,114	30,199
合計		341,660	369,262	27,602

2. 連結会計年度中に売却したその他有価証券

前連結会計年度（自 2018年4月1日 至 2019年3月31日）

該当事項はありません。

当連結会計年度（自 2019年4月1日 至 2020年3月31日）

該当事項はありません。

3. 減損処理を行った有価証券

前連結会計年度において、有価証券について112,388千円（関係会社株式12,761、その他有価証券の株式99,626千円）減損処理を行っております。

当連結会計年度において、有価証券について14,031千円（関係会社株式14,031千円）減損処理を行っております。

（デリバティブ取引関係）

1. ヘッジ会計が適用されていないデリバティブ取引

該当事項はありません。

2. ヘッジ会計が適用されているデリバティブ取引

金利関連

前連結会計年度（2019年3月31日）

ヘッジ会計の方法	取引の種類	主なヘッジ対象	契約額等 (千円)	うち1年超 (千円)	時価 (千円)
金利スワップの特例 処理	金利スワップ取引 支払固定・ 受取変動	長期借入金	3,950,000	3,950,000	()

() 金利スワップの特例処理によるものは、ヘッジ対象とされている長期借入金と一体として処理されているため、その時価は当該長期借入金の時価に含めて記載しております。

当連結会計年度（2020年3月31日）

ヘッジ会計の方法	取引の種類	主なヘッジ対象	契約額等 (千円)	うち1年超 (千円)	時価 (千円)
金利スワップの特例 処理	金利スワップ取引 支払固定・ 受取変動	長期借入金	1,600,000	1,600,000	()

() 金利スワップの特例処理によるものは、ヘッジ対象とされている長期借入金と一体として処理されているため、その時価は当該長期借入金の時価に含めて記載しております。

(退職給付関係)

1. 採用している退職給付制度の概要

当社及び国内連結子会社の一部では、確定給付型の制度として退職一時金制度を採用しております。

また、確定給付型企業年金制度を設けている国内連結子会社があります。

国内連結子会社の一部と国外連結子会社の一部では、確定拠出年金制度を採用しております。

また、従業員の退職に際して割増退職金を支払う場合があります。

なお、当社及び一部の連結子会社が有する退職一時金制度は、簡便法により退職給付に係る負債及び退職給付費用を計算しております。

2. 確定給付制度

(1) 退職給付債務の期首残高と期末残高の調整表(簡便法を適用した制度を除く。)

	前連結会計年度 (自 2018年4月1日 至 2019年3月31日)	当連結会計年度 (自 2019年4月1日 至 2020年3月31日)
退職給付債務の期首残高	191,801千円	210,729千円
勤務費用	10,939	10,939
利息費用	103	113
数理計算上の差異の発生額	12,599	534
退職給付の支払額	4,715	12,732
退職給付債務の期末残高	210,729	209,584

(2) 年金資産の期首残高と期末残高の調整表(簡便法を適用した制度を除く。)

	前連結会計年度 (自 2018年4月1日 至 2019年3月31日)	当連結会計年度 (自 2019年4月1日 至 2020年3月31日)
年金資産の期首残高	131,508千円	138,753千円
期待運用収益	2,630	1,387
数理計算上の差異の発生額	2,286	1,235
事業主からの拠出額	11,617	12,388
退職給付の支払額	4,715	12,732
年金資産の期末残高	138,753	138,562

(3) 簡便法を適用した制度の、退職給付に係る負債の期首残高と期末残高の調整表

	前連結会計年度 (自 2018年4月1日 至 2019年3月31日)	当連結会計年度 (自 2019年4月1日 至 2020年3月31日)
退職給付に係る負債の期首残高	595,919千円	582,780千円
退職給付費用	48,084	142,993
退職給付の支払額	61,340	36,805
その他	117	-
退職給付に係る負債の期末残高	582,780	688,967

(4) 退職給付債務及び年金資産の期末残高と連結貸借対照表に計上された退職給付に係る負債及び退職給付に係る資産の調整表

	前連結会計年度 (2019年3月31日)	当連結会計年度 (2020年3月31日)
積立型制度の退職給付債務	210,729千円	209,584千円
年金資産	138,753	138,562
	71,975	71,022
非積立型制度の退職給付債務	582,780	688,967
連結貸借対照表に計上された負債と資産の純額	654,755	759,990
退職給付に係る負債	654,755	759,990
連結貸借対照表に計上された負債と資産の純額	654,755	759,990

(注) 簡便法を適用した制度を含んでおります。

(5) 退職給付費用及びその内訳項目の金額

	前連結会計年度 (自 2018年4月1日 至 2019年3月31日)	当連結会計年度 (自 2019年4月1日 至 2020年3月31日)
勤務費用	10,939千円	10,939千円
利息費用	103	113
期待運用収益	2,630	1,387
数理計算上の差異の費用処理額	4,967	6,079
簡便法で計算した退職給付費用	48,084	142,993
確定給付制度に係る退職給付費用	61,464	158,738

(6) 退職給付に係る調整額

退職給付に係る調整額に計上した項目(税効果控除前)の内訳は次のとおりであります。

	前連結会計年度 (自 2018年4月1日 至 2019年3月31日)	当連結会計年度 (自 2019年4月1日 至 2020年3月31日)
数理計算上の差異	9,918千円	4,309千円
合 計	9,918	4,309

(7) 退職給付に係る調整累計額

退職給付に係る調整累計額に計上した項目(税効果控除前)の内訳は次のとおりであります。

	前連結会計年度 (2019年3月31日)	当連結会計年度 (2020年3月31日)
未認識数理計算上の差異	21,034千円	16,725千円
合 計	21,034	16,725

(8) 年金資産に関する事項

年金資産の主な内訳

年金資産合計に対する主な分類ごとの比率は、次のとおりであります。

	前連結会計年度 (2019年3月31日)	当連結会計年度 (2020年3月31日)
生命保険一般勘定	100%	100%
合 計	100%	100%

長期期待運用収益率の設定方法

年金資産の長期期待運用収益率を決定するため、現在及び予想される年金資産の配分と、年金資産を構成する多様な資産からの現在及び将来期待される長期の収益率を考慮しております。

(9) 数理計算上の計算基礎に関する事項

連結会計年度末における主要な数理計算上の計算基礎（加重平均で表しております。）

	前連結会計年度 (2019年3月31日)	当連結会計年度 (2020年3月31日)
割引率	0.05%	0.05%
長期期待運用収益率	2.0%	1.0%

3. 確定拠出制度

国内連結子会社の一部と国外連結子会社の一部の確定拠出制度への要拠出額は、前連結会計年度13,473千円、当連結会計年度13,975千円であります。

(ストック・オプション等関係)

1. スtock・オプションにかかる費用計上額及び科目名

	前連結会計年度 自 2018年4月1日 至 2019年3月31日)	当連結会計年度 自 2019年4月1日 至 2020年3月31日)
一般管理費の株式報酬費用	8,671千円	9,424千円

2. スtock・オプションの内容、規模及びその変動状況

(1) スtock・オプションの内容

	2011年ストック・オプション	2012年ストック・オプション	2013年ストック・オプション
付与対象者の区分及び人数	当社の取締役9名	当社の取締役10名	当社の取締役5名
株式の種類別のストック・オプションの数 (注)	普通株式 19,900株	普通株式 15,300株	普通株式 5,900株
付与日	2011年8月15日	2012年8月17日	2013年8月19日
権利行使条件及び権利確定条件	新株予約権原簿に記載された各新株予約権を保有する者(以下、「新株予約権者」という)は、新株予約権の行使期間内において、当社の取締役の地位を喪失した時点(以下、「権利行使開始日」という)以降、新株予約権を行使することができる。ただし、この場合、新株予約権者は、権利行使開始日から10日を経過する日までの間に限り、新株予約権を行使することができる。 前記は、新株予約権を相続により承継した者については適用しない。 新株予約権者が新株予約権を放棄した場合には、かかる新株予約権を行使することができない。	同左	同左
対象勤務期間			
権利行使期間	自 2011年8月16日 至 2041年8月15日	自 2012年8月18日 至 2042年8月17日	自 2013年8月20日 至 2043年8月19日

(注) 2011年~2016年のストック・オプションの数につきましては、2016年10月1日付で普通株式10株につき1株の割合で株式併合を行っているため、併合後の株式数に換算して記載しております。

	2014年ストック・オプション	2015年ストック・オプション	2016年ストック・オプション
付与対象者の区分及び人数	当社の取締役7名	当社の取締役7名	当社の取締役7名
株式の種類別のストック・オプションの数 (注)	普通株式 6,800株	普通株式 6,200株	普通株式 12,300株
付与日	2014年8月18日	2015年8月20日	2016年8月18日
権利行使条件及び権利確定条件	<p>新株予約権原簿に記載された各新株予約権を保有する者(以下、「新株予約権者」という)は、新株予約権の行使期間内において、当社の取締役の地位を喪失した時点(以下、「権利行使開始日」という)以降、新株予約権を行使することができる。ただし、この場合、新株予約権者は、権利行使開始日から10日を経過する日までの間に限り、新株予約権を行使することができる。</p> <p>前記は、新株予約権を相続により承継した者については適用しない。新株予約権者が新株予約権を放棄した場合には、かかる新株予約権を行使することができない。</p>	同左	同左
対象勤務期間			
権利行使期間	自 2014年8月19日 至 2044年8月18日	自 2015年8月21日 至 2045年8月20日	自 2016年8月19日 至 2046年8月18日

(注) 2011年～2016年のストック・オプションの数につきましては、2016年10月1日付で普通株式10株につき1株の割合で株式併合を行っているため、併合後の株式数に換算して記載しております。

	2017年ストック・オプション	2018年ストック・オプション	2019年ストック・オプション
付与対象者の区分及び人数	当社の取締役 5 名	当社の取締役 8 名	当社の取締役 8 名
株式の種類別のストック・オプションの数 (注)	普通株式 9,400株	普通株式 13,000株	普通株式 16,700株
付与日	2017年 8月24日	2018年 8月23日	2019年 8月22日
権利行使条件及び権利確定条件	<p>新株予約権原簿に記載された各新株予約権を保有する者(以下、「新株予約権者」という)は、新株予約権の行使期間内において、当社の取締役の地位を喪失した時点(以下、「権利行使開始日」という)以降、新株予約権を行使することができる。ただし、この場合、新株予約権者は、権利行使開始日から10日を経過する日までの間に限り、新株予約権を行使することができる。</p> <p>前記は、新株予約権を相続により承継した者については適用しない。</p> <p>新株予約権者が新株予約権を放棄した場合には、かかる新株予約権を行使することができない。</p>	同左	同左
対象勤務期間			
権利行使期間	自 2017年 8月25日 至 2047年 8月24日	自 2018年 8月24日 至 2048年 8月23日	自 2019年 8月23日 至 2049年 8月22日

(2) ストック・オプションの規模及びその変動状況
ストック・オプションの数

	2011年 ストック・オプション	2012年 ストック・オプション	2013年 ストック・オプション	2014年 ストック・オプション	2015年 ストック・オプション	2016年 ストック・オプション	2017年 ストック・オプション	2018年 ストック・オプション	2019年 ストック・オプション
権利確定前 (株)									
前連結会計 年度末	-	-	-	-	-	-	-	3,280	-
付与	-	-	-	-	-	-	-	-	16,700
失効	-	-	-	-	-	-	-	-	-
権利確定	-	-	-	-	-	-	-	3,280	12,530
未確定残	-	-	-	-	-	-	-	-	4,170
権利確定後 (株)									
前連結会計 年度末	300	200	100	1,500	4,800	9,400	9,400	9,720	-
権利確定	-	-	-	-	-	-	-	3,280	12,530
権利行使	-	-	-	-	-	-	-	-	-
失効	-	-	-	-	-	-	-	-	-
未行使残	300	200	100	1,500	4,800	9,400	9,400	13,000	12,530

(注) 2011年～2016年のストック・オプションの数につきましては、2016年10月1日付で普通株式10株につき1株の割合で株式併合を行っているため、併合後の株式数に換算して記載しております。

単価情報

	2011年 ストック・オプション	2012年 ストック・オプション	2013年 ストック・オプション	2014年 ストック・オプション	2015年 ストック・オプション	2016年 ストック・オプション	2017年 ストック・オプション	2018年 ストック・オプション	2019年 ストック・オプション
権利行使価格 (円)	1	1	1	1	1	1	1	1	1
行使時平均 株価 (円)	1,956	1,960	1,980	1,980	1,201	1,201	-	-	-
付与日における 公正な評価 単価 (円)	730	1,230	1,440	1,950	1,430	830	852	684	575

(注) 2011年～2016年のストック・オプションの数につきましては、2016年10月1日付で普通株式10株につき1株の割合で株式併合を行っているため、併合後の株式数に換算して記載しております。

3. ストック・オプションの公正な評価単価の見積方法

当連結会計年度において付与された2019年ストック・オプションについての公正な評価単価の見積方法は以下のとおりであります。

使用した評価技法 ブラック・ショールズ式
主な基礎数値及び見積方法

		2019年ストック・オプション
株価変動性	(注) 1	40%
予想残存期間	(注) 2	8年
予想配当	(注) 3	50円
無リスク利率	(注) 4	0.35%

(注) 1. 年率、過去8年の日次株価(2011年8月22日から2019年8月22日)の株価実績に基づき算定しております。

2. 過去の取締役の在任期間等に基づいて見積もっております。

3. 2019年3月期の配当実績によります。

4. 年率、2019年8月22日の国債利回りであります。

4. ストック・オプションの権利確定数の見積方法

基本的には、将来の失効数の合理的な見積りは困難であるため、実績の失効数のみ反映させる方法を採用しております。

(税効果会計関係)

1. 繰延税金資産及び繰延税金負債の発生の主な原因別の内訳

	前連結会計年度 (2019年 3月31日)	当連結会計年度 (2020年 3月31日)
繰延税金資産		
退職給付に係る負債	208,293千円	210,966千円
貸倒引当金	24,811千円	37,109千円
賞与引当金	22,337千円	23,142千円
役員退職慰労引当金	9,295千円	11,000千円
未払事業税	14,192千円	19,488千円
繰越欠損金	6,552千円	59,384千円
たな卸資産評価損	70,354千円	87,904千円
投資有価証券評価損	22,466千円	22,466千円
ゴルフ会員権評価損	15,797千円	15,797千円
株式報酬費用	10,067千円	12,953千円
固定資産の未実現利益	69,144千円	- 千円
その他有価証券評価差額金	- 千円	8,451千円
その他	87,604千円	118,636千円
繰延税金資産小計	560,917千円	627,301千円
評価性引当額(注)	213,140千円	290,028千円
繰延税金資産合計	347,777千円	337,273千円
繰延税金負債		
連結子会社取得に伴う評価差額	393,858千円	393,410千円
その他有価証券評価差額金	23,976千円	- 千円
減価償却費	24,057千円	50,667千円
繰延ヘッジ損益	1,987千円	1,296千円
繰延税金負債合計	443,879千円	445,373千円
繰延税金資産の純額	96,102千円	108,100千円

(注) 評価性引当額が76,887千円増加しております。この増加の主な内容は、当社においてたな卸資産評価損に関する評価性引当額、連結子会社において貸倒引当金、繰越欠損金等に関する評価性引当額を追加的に認識したことに伴うものであります。

(表示方法の変更)

前連結会計年度において、繰延税金資産の「その他」に含めておりました「繰越欠損金」は、重要性が増したため、当連結会計年度より独立掲記しました。この表示方法の変更を反映させるため、前連結会計年度の注記の組替えを行っております。

この結果、前連結会計年度において繰延税金資産の「その他」に表示していた94,157千円は、「繰越欠損金」6,552千円及び「その他」87,604千円として組替えております。

2. 法定実効税率と税効果会計適用後の法人税等の負担率との間に重要な差異があるときの、当該差異の原因となった主要な項目別の内訳

	前連結会計年度 (2019年3月31日)	当連結会計年度 (2020年3月31日)
法定実効税率	30.6%	30.6%
(調整)		
住民税均等割	2.6%	1.9%
交際費等永久に損金に算入されない項目	0.8%	2.4%
子会社税率差異	0.9%	0.2%
受取配当金等永久に益金に算入されない項目	0.3%	0.2%
のれん償却額	3.5%	2.2%
のれんの減損損失	- %	1.7%
評価性引当額	6.9%	4.0%
その他	0.9%	0.5%
税効果会計適用後の法人税等の負担率	44.7%	43.3%

(資産除去債務関係)

資産除去債務の総額に重要性が乏しいため、記載を省略しております。

(賃貸等不動産関係)

当社及び一部の国内連結子会社では、東京都、埼玉県、神奈川県、香川県及び海外において賃貸用のオフィスビル(土地含む)等を所有しております。また、香川県において、遊休不動産の一部を賃貸しております。2019年3月期における当該賃貸等不動産に関する賃貸損益は76,506千円(主な賃貸収益は売上高に、主な賃貸費用は売上原価に計上)であり、2020年3月期における当該賃貸等不動産に関する賃貸損益は102,495千円(主な賃貸収益は売上高に、主な賃貸費用は売上原価に計上)であります。

また、当該賃貸等不動産の連結貸借対照表計上額、期中増減額及び時価は、次のとおりであります。

(単位:千円)

	前連結会計年度 (自 2018年4月1日 至 2019年3月31日)	当連結会計年度 (自 2019年4月1日 至 2020年3月31日)
連結貸借対照表計上額		
期首残高	3,020,215	2,562,200
期中増減額	458,014	22,943
期末残高	2,562,200	2,539,257
期末時価	2,582,635	2,560,851

(注) 1. 連結貸借対照表計上額は、取得原価から減価償却累計額を控除した金額であります。

2. 期中増減額のうち、前連結会計年度の主な減少額は、賃貸用不動産の売却による減少(432,746千円)であり、当連結会計年度の主な減少額は、減損損失による減少(11,734千円)によるものであります。

3. 期末時価は、主として「不動産鑑定評価基準」に基づいて自社で算定した金額(指標等を用いて調整を行ったものを含む。)であります。

(セグメント情報等)

【セグメント情報】

1. 報告セグメントの概要

当社の報告セグメントは、当社の構成単位のうち分離された財務情報が入手可能であり、取締役会が、経営資源の配分の決定及び業績を評価するために、定期的に検討を行う対象となっているものであります。

当社グループは、事業の種類別に部門を配置し、各部門は事業の種類別に国内及び海外の包括的な戦略を立案し、事業展開しております。

したがって、当社グループは部門を基礎とした事業の種類別セグメントから構成されており、「電子機器事業」、「スポーツ事業」及び「不動産事業」の3つを報告セグメントとしております。

「電子機器事業」は、パチンコ関連機器、小型自動券売機、紙幣搬送システム、紙幣識別機、薄膜膜厚計、自律走行システムを開発、製造及び販売し、遊技システム及び磁気カードシステムの設置・保守等を行っております。

「スポーツ事業」は、ゴルフ関連用品、遮断桿、矢（洋弓用）、棒高跳びポールを製造及び販売しております。

「不動産事業」は、不動産の売買、賃貸借、仲介、管理等を行っております。

2. 報告セグメントごとの売上高、利益又は損失、資産、負債その他の項目の金額の算定方法

報告されている事業セグメントの会計処理の方法は、「連結財務諸表作成のための基本となる重要な事項」における記載と概ね同一であります。

報告セグメントの利益は、営業利益ベースの数値であります。

セグメント間の内部収益及び振替高は市場実勢価格に基づいております。

3. 報告セグメントごとの売上高、利益又は損失、資産、負債その他の項目の金額に関する情報
前連結会計年度（自2018年4月1日 至2019年3月31日）

（単位：千円）

	報告セグメント				調整額	連結財務諸表 計上額
	電子機器 事業	スポーツ 事業	不動産事業	計		
売上高						
外部顧客への売上高	7,425,487	6,231,086	222,310	13,878,884	-	13,878,884
セグメント間の内部売上高 又は振替高	4,193	-	15,000	19,193	19,193	-
計	7,429,680	6,231,086	237,310	13,898,077	19,193	13,878,884
セグメント利益又は損失（ ）	833,556	147,384	82,880	769,052	-	769,052
セグメント資産	16,387,418	5,758,372	3,430,644	25,576,435	-	25,576,435
その他の項目						
減価償却費	169,505	182,383	33,565	385,454	-	385,454
のれんの償却額	-	86,700	-	86,700	-	86,700
持分法投資利益	58,435	-	-	58,435	-	58,435
減損損失	-	-	-	-	-	-
有形固定資産及び無形固定 資産の増加額	118,708	222,729	6,817	348,255	-	348,255

（注）調整額は、セグメント間の取引消去であります。

当連結会計年度（自2019年4月1日 至2020年3月31日）

（単位：千円）

	報告セグメント				調整額	連結財務諸表 計上額
	電子機器 事業	スポーツ 事業	不動産事業	計		
売上高						
外部顧客への売上高	7,279,043	6,761,505	241,332	14,281,881	-	14,281,881
セグメント間の内部売上高 又は振替高	48	-	15,000	15,048	15,048	-
計	7,279,091	6,761,505	256,332	14,296,929	15,048	14,281,881
セグメント利益又は損失（ ）	432,568	70,842	78,024	439,751	-	439,751
セグメント資産	14,498,845	6,048,151	4,423,500	24,970,497	-	24,970,497
その他の項目						
減価償却費	203,456	196,545	32,496	432,498	-	432,498
のれんの償却額	-	86,700	-	86,700	-	86,700
持分法投資利益	56,739	-	-	56,739	-	56,739
減損損失	3,431	77,871	-	81,303	-	81,303
有形固定資産及び無形固定 資産の増加額	177,703	195,826	7,883	381,413	-	381,413

（注）調整額は、セグメント間の取引消去であります。

【関連情報】

前連結会計年度（自2018年4月1日 至2019年3月31日）

1. 製品及びサービスごとの情報

セグメント情報に同様の情報を開示しているため、記載を省略しております。

2. 地域ごとの情報

(1) 売上高

(単位：千円)

日本	北米	アジア	欧州	その他	合計
12,181,748	1,081,737	371,415	168,319	75,662	13,878,884

(注) 売上高は顧客の所在地を基礎とし、国又は地域に分類しております。

(2) 有形固定資産

(単位：千円)

日本	北米	アジア	合計
6,370,489	1,093,149	335,829	7,799,468

(注) 国又は地域の区分は地理的近接度によっております。

3. 主要な顧客ごとの情報

(単位：千円)

顧客の名称又は氏名	売上高	関連するセグメント名
日本ゲームカード(株)	3,454,790	電子機器事業
エムディーアイ(株)	1,523,263	電子機器事業

当連結会計年度（自2019年4月1日 至2020年3月31日）

1. 製品及びサービスごとの情報

セグメント情報に同様の情報を開示しているため、記載を省略しております。

2. 地域ごとの情報

(1) 売上高

(単位：千円)

日本	北米	アジア	欧州	その他	合計
11,836,711	1,393,443	802,731	192,085	56,909	14,281,881

(注) 売上高は顧客の所在地を基礎とし、国又は地域に分類しております。

(2) 有形固定資産

(単位：千円)

日本	北米	アジア	合計
4,887,440	1,094,817	395,987	6,378,246

(注) 国又は地域の区分は地理的近接度によっております。

3. 主要な顧客ごとの情報

(単位：千円)

顧客の名称又は氏名	売上高	関連するセグメント名
日本ゲームカード(株)	3,200,375	電子機器事業
エムディーアイ(株)	1,795,647	電子機器事業

【報告セグメントごとの固定資産の減損損失に関する情報】

前連結会計年度（自2018年4月1日 至2019年3月31日）

該当事項はありません。

当連結会計年度（自2019年4月1日 至2020年3月31日）

（単位：千円）

	電子機器事業	スポーツ事業	不動産事業	全社・消去	合計
減損損失	3,431	77,871	-	-	81,303

【報告セグメントごとののれんの償却額及び未償却残高に関する情報】

前連結会計年度（自2018年4月1日 至2019年3月31日）

（単位：千円）

	電子機器事業	スポーツ事業	不動産事業	全社・消去	合計
当期償却額	-	86,700	-	-	86,700
当期末残高	-	152,837	-	-	152,837

当連結会計年度（自2019年4月1日 至2020年3月31日）

（単位：千円）

	電子機器事業	スポーツ事業	不動産事業	全社・消去	合計
当期償却額	-	86,700	-	-	86,700
当期末残高	-	-	-	-	-

（注）のれんの減損損失66,136千円を計上しております。

【報告セグメントごとの負ののれん発生益に関する情報】

前連結会計年度（自 2018年4月1日 至 2019年3月31日）

該当事項はありません。

当連結会計年度（自 2019年4月1日 至 2020年3月31日）

該当事項はありません。

【関連当事者情報】

1. 関連当事者との取引

連結財務諸表提出会社と関連当事者との取引

(ア) 連結財務諸表提出会社の親会社及び主要株主(会社等の場合に限る。)等

前連結会計年度(自2018年4月1日 至2019年3月31日)

種類	会社等の名称又は氏名	所在地	資本金又は出資金(千円)	事業の内容又は職業	議決権等の所有(被所有)割合(%)	関連当事者との関係	取引の内容	取引金額(千円)	科目	期末残高(千円)
その他の関係会社	(株)データ・アート	東京都渋谷区	100,000	電子機器事業	(被所有) 直接 46.76	役員の兼任	自己株式の取得	501,760	-	-

当連結会計年度(自2019年4月1日 至2020年3月31日)

該当事項はありません。

(イ) 連結財務諸表提出会社の非連結子会社及び関連会社等

前連結会計年度(自2018年4月1日 至2019年3月31日)

種類	会社等の名称又は氏名	所在地	資本金又は出資金(千円)	事業の内容又は職業	議決権等の所有(被所有)割合(%)	関連当事者との関係	取引の内容	取引金額(千円)	科目	期末残高(千円)
関連会社	MJSソーラー(株)	東京都新宿区	400,000	電気業	(所有) 間接 50.0	資金の援助 役員の兼任	資金の貸付	50,000	長期貸付金	391,432
							貸付の返済	56,188	-	-
							利息の受取	5,084	未収利息	7,091

当連結会計年度(自2019年4月1日 至2020年3月31日)

種類	会社等の名称又は氏名	所在地	資本金又は出資金(千円)	事業の内容又は職業	議決権等の所有(被所有)割合(%)	関連当事者との関係	取引の内容	取引金額(千円)	科目	期末残高(千円)
関連会社	MJSソーラー(株)	東京都新宿区	400,000	電気業	(所有) 間接 50.0	資金の援助 役員の兼任	資金の貸付	25,000	短期貸付金	25,000
							資金の貸付	-	長期貸付金	385,720
							貸付の返済	5,712	-	-
							利息の受取	4,747	未収利息	2,723

(ウ) 連結財務諸表提出会社の役員及び主要株主(個人の場合に限る。)等
前連結会計年度(自2018年4月1日 至2019年3月31日)

種類	会社等の名称又は氏名	所在地	資本金又は出資金(千円)	事業の内容又は職業	議決権等の所有(被所有)割合(%)	関連当事者との関係	取引の内容	取引金額(千円)	科目	期末残高(千円)
役員及びその近親者	鈴木 聡	-	-	当社代表取締役社長 MJSソーラー(株)代表取締役社長	(被所有) 直接 0.02	資金の貸付	資金の貸付	50,000	長期貸付金	391,432
							貸付の返済	56,188	-	-
							利息の受取	5,084	未収利息	7,091

当連結会計年度(自2019年4月1日 至2020年3月31日)

種類	会社等の名称又は氏名	所在地	資本金又は出資金(千円)	事業の内容又は職業	議決権等の所有(被所有)割合(%)	関連当事者との関係	取引の内容	取引金額(千円)	科目	期末残高(千円)
役員及びその近親者	鈴木 聡	-	-	当社代表取締役社長 MJSソーラー(株)代表取締役社長	(被所有) 直接 0.02	資金の貸付	資金の貸付	25,000	短期貸付金	25,000
							資金の貸付	-	長期貸付金	385,720
							貸付の返済	5,712	-	-
							利息の受取	4,747	未収利息	2,723

(注) 1. 上記(ア)～(イ)の金額のうち、取引金額及び期末残高には消費税を含んでおりません。

2. 取引条件及び取引条件の決定方針等

(1) 資金の貸付けについては、市場金利を勘案して利率を合理的に決定しております。

(2) 鈴木聡が第三者(MJSソーラー(株))の代表者として当社と行った取引であり、市場金利を勘案して利率を合理的に決定しております。

2. 親会社又は重要な関連会社に関する注記

(1) 親会社情報

該当事項はありません。

(2) 重要な関連会社の要約財務情報

当連結会計年度において、重要な関連会社はJ-NE T株式会社であり、その要約財務情報は以下のとおりであります。

(単位:千円)

	J - N E T 株式会社	
	前連結会計年度	当連結会計年度
流動資産合計	940,720	1,309,727
固定資産合計	5,750,457	3,930,636
流動負債合計	583,893	331,289
固定負債合計	2,705,884	1,295,041
純資産合計	3,401,400	3,614,032
売上高	2,376,085	2,334,112
税引前当期純利益	423,969	434,117
当期純利益	235,216	279,149

(1株当たり情報)

	前連結会計年度 (自 2018年4月1日 至 2019年3月31日)	当連結会計年度 (自 2019年4月1日 至 2020年3月31日)
1株当たり純資産額	1,580円27銭	1,602円98銭
1株当たり当期純利益金額	46円55銭	77円33銭
潜在株式調整後1株当たり当期純利益金額	46円37銭	76円88銭

(注) 1株当たり当期純利益金額及び潜在株式調整後1株当たり当期純利益金額の算定上の基礎は、以下のとおりであります。

	前連結会計年度 (自 2018年4月1日 至 2019年3月31日)	当連結会計年度 (自 2019年4月1日 至 2020年3月31日)
1株当たり当期純利益金額		
親会社株主に帰属する当期純利益(千円)	424,071	671,180
普通株主に帰属しない金額(千円)	-	-
普通株式に係る親会社株主に帰属する当期純利益(千円)	424,071	671,180
期中平均株式数(千株)	9,110	8,678
潜在株式調整後1株当たり当期純利益金額		
親会社株主に帰属する当期純利益調整額(千円)	-	-
普通株式増加数(千株)	33	51
希薄化効果を有しないため、潜在株式調整後1株当たり当期純利益金額の算定に含めなかった潜在株式の概要	-	-

(重要な後発事象)

該当事項はありません。

【連結附属明細表】

【社債明細表】

会社名	銘柄	発行年月日	当期首残高 (千円)	当期末残高 (千円)	利率(%)	担保	償還期限
当社	第5回無担保社債	年月日 2014.12.10	300,000 (300,000)	-	0.56	なし	年月日 2019.12.10
当社	第6回無担保社債	2015.8.25	60,000 (40,000)	20,000 (20,000)	0.36	なし	2020.8.25
当社	第8回無担保社債	2017.9.11	350,000 (100,000)	250,000 (100,000)	0.42	なし	2022.9.9
当社	第9回無担保社債	2017.9.11	500,000	500,000	0.44	なし	2022.9.9
当社	第10回無担保社債	2017.9.25	200,000	200,000 (200,000)	0.11	なし	2020.9.25
当社	第11回無担保社債	2019.10.30	-	300,000	0.11	なし	2022.10.31
キャスコ(株)	第3回無担保社債	2016.12.30	100,000	100,000	0.27	なし	2021.12.30
キャスコ(株)	第4回無担保社債	2018.12.25	100,000 (20,000)	80,000 (20,000)	0.44	なし	2023.12.25
合計	-	-	1,610,000 (460,000)	1,450,000 (340,000)	-	-	-

(注) 1. ()内書は、1年以内の償還予定額であります。

2. 連結決算日後5年間の償還予定額は以下のとおりであります。

1年以内 (千円)	1年超2年 以内 (千円)	2年超3年 以内 (千円)	3年超4年 以内 (千円)	4年超5年 以内 (千円)
340,000	220,000	870,000	20,000	-

【借入金等明細表】

区分	当期首残高 (千円)	当期末残高 (千円)	平均利率 (%)	返済期限
短期借入金	2,203,000	1,403,000	0.674	-
1年以内に返済予定の長期借入金	1,038,171	1,274,946	1.081	-
長期借入金(1年以内に返済予定のものを除く。)	2,933,849	2,997,092	1.081	2020年~2037年
合計	6,175,021	5,675,039	-	-

(注) 1. 平均利率の算定にあたっては、期末借入金残高に対する加重平均利率を記載しております。

2. 長期借入金(1年以内に返済予定のものを除く。)の連結決算日後5年以内における返済予定額は以下のとおりであります。

	1年超2年以内 (千円)	2年超3年以内 (千円)	3年超4年以内 (千円)	4年超5年以内 (千円)
長期借入金	974,005	781,596	455,166	363,658

【資産除去債務明細表】

当連結会計年度期首及び当連結会計年度末における資産除去債務の金額が、当連結会計年度期首及び当連結会計年度末における負債及び純資産の合計額の100分の1以下であるため、連結財務諸表規則第92条の2の規定により記載を省略しております。

(2) 【その他】

当連結会計年度における四半期情報等

(累計期間)	第 1 四半期	第 2 四半期	第 3 四半期	当連結会計年度
売上高 (千円)	3,586,089	7,192,813	10,402,331	14,281,881
税金等調整前四半期 (当期) 純利益金額 (千円)	120,313	1,071,972	1,358,377	1,185,042
親会社株主に帰属する四半期 (当期) 純利益金額 (千円)	76,808	722,018	930,337	671,180
1 株当たり四半期 (当期) 純利益金額 (円)	8.85	83.19	107.19	77.33

(会計期間)	第 1 四半期	第 2 四半期	第 3 四半期	第 4 四半期
1 株当たり四半期純利益金額 又は 1 株当たり四半期純損失 金額 () (円)	8.85	74.34	24.00	29.86

2【財務諸表等】

(1)【財務諸表】

【貸借対照表】

(単位：千円)

	前事業年度 (2019年3月31日)	当事業年度 (2020年3月31日)
資産の部		
流動資産		
現金及び預金	5,579,277	5,262,433
受取手形	4,400,272	315,487
売掛金	2,120,541	2,181,699
商品及び製品	1,153,071	838,006
仕掛品	153,629	186,324
原材料及び貯蔵品	345,053	339,860
販売用不動産	-	1,101,470
前払費用	34,049	54,358
未収入金	37,035	119,525
短期貸付金	22,000	25,000
その他	11,054	15,020
流動資産合計	8,940,885	9,439,187
固定資産		
有形固定資産		
建物	1,200,130	907,422
減価償却累計額	5,270,036	5,196,815
建物(純額)	1,930,093	1,710,606
構築物	4,758	4,758
減価償却累計額	5,1,258	5,1,707
構築物(純額)	1,3,499	1,3,051
機械及び装置	244,969	253,231
減価償却累計額	5,206,770	5,229,764
機械及び装置(純額)	38,198	23,466
車両運搬具	37,423	37,423
減価償却累計額	5,891	5,11,339
車両運搬具(純額)	36,531	26,083
工具、器具及び備品	584,696	613,441
減価償却累計額	5,510,041	5,535,771
工具、器具及び備品(純額)	74,654	77,669
土地	1,2,879,841	1,1,691,793
リース資産	28,068	28,068
減価償却累計額	14,056	19,984
リース資産(純額)	14,012	8,084
建設仮勘定	27,612	380
有形固定資産合計	4,004,444	2,541,135
無形固定資産		
ソフトウェア	93,417	70,069
電話加入権	1,375	1,375
無形固定資産合計	94,792	71,445
投資その他の資産		
投資有価証券	375,016	388,264
関係会社株式	4,879,712	4,875,681
長期貸付金	289,206	189,848
関係会社長期貸付金	1,958,693	1,951,752
長期前払費用	22,263	1,046
出資金	967,711	891,850
長期延滞債権	2,220	1,560
長期未収入金	3,599	-
繰延税金資産	135,924	176,523
ゴルフ会員権	16,507	16,507
保険積立金	11,940	15,920
差入保証金	6,233	199,047
貸倒引当金	2,220	1,560
投資その他の資産合計	8,666,808	8,706,441
固定資産合計	12,766,045	11,319,022
資産合計	21,706,930	20,758,210

(単位：千円)

	前事業年度 (2019年3月31日)	当事業年度 (2020年3月31日)
負債の部		
流動負債		
支払手形	4,799,654	130,686
買掛金	2,862,955	2,749,126
電子記録債務	-	390,749
短期借入金	6,190,000	6,903,000
1年内償還予定の社債	440,000	320,000
1年内返済予定の長期借入金	1,662,592	1,61,022,808
未払金	170,163	103,826
未払費用	27,062	22,500
未払法人税等	79,980	298,250
前受金	120,000	136
預り金	15,839	7,686
前受収益	2,997	2,188
賞与引当金	22,538	24,320
その他	6,402	18,439
流動負債合計	5,074,185	3,993,719
固定負債		
社債	970,000	950,000
長期借入金	1,62,063,582	1,61,984,846
退職給付引当金	453,078	451,484
その他	21,359	32,319
固定負債合計	3,508,019	3,418,649
負債合計	8,582,204	7,412,369
純資産の部		
株主資本		
資本金	3,962,632	3,962,632
資本剰余金		
資本準備金	3,885	3,885
その他資本剰余金	1,718	1,718
資本剰余金合計	5,603	5,603
利益剰余金		
利益準備金	344,932	388,610
その他利益剰余金		
繰越利益剰余金	9,296,832	9,539,342
利益剰余金合計	9,641,765	9,927,952
自己株式	572,479	573,499
株主資本合計	13,037,521	13,322,688
評価・換算差額等		
その他有価証券評価差額金	54,327	19,150
評価・換算差額等合計	54,327	19,150
新株予約権	32,877	42,302
純資産合計	13,124,726	13,345,840
負債純資産合計	21,706,930	20,758,210

【損益計算書】

(単位：千円)

	前事業年度 (自 2018年4月1日 至 2019年3月31日)	当事業年度 (自 2019年4月1日 至 2020年3月31日)
売上高	5,644,097	5,625,078
売上原価		
商品期首たな卸高	771,878	857,858
当期商品仕入高	5,128,739	5,109,132
合計	2,061,617	1,949,201
商品他勘定振替高	-	254
商品期末たな卸高	857,858	397,340
商品売上原価	1,203,759	1,551,606
製品期首たな卸高	256,321	295,212
当期製品製造原価	3,498,103	3,245,904
合計	3,754,424	3,541,117
製品他勘定振替高	1,139,794	1,178,629
製品期末たな卸高	295,212	440,665
製品売上原価	3,319,417	3,021,822
売上原価	4,523,176	4,573,428
売上総利益	1,920,921	1,683,650
販売費及び一般管理費	2,512,963,71	2,514,440,171
営業利益	624,549	243,478
営業外収益		
受取利息	28,565	27,024
受取配当金	5,528,504	5,128,878
固定資産賃貸料	87	69
為替差益	10,151	-
その他	63,664	25,699
営業外収益合計	630,972	181,672
営業外費用		
支払利息	56,714	41,838
社債利息	6,657	5,244
為替差損	7,787	10,332
出資金運用損	17,788	75,860
その他	17,257	12,863
営業外費用合計	106,205	146,138
経常利益	1,149,316	279,012
特別利益		
特許権売却益	100,000	-
子会社株式売却益	100,887	-
受取保険金	54,680	-
固定資産売却益	-	3,840,193
特別利益合計	255,568	840,193
特別損失		
固定資産除売却損	4,324	4,426
減損損失	-	3,431
投資有価証券評価損	99,626	-
関係会社株式評価損	-	14,031
災害による損失	53,416	-
本社移転費用	-	72,771
特別損失合計	153,367	90,661
税引前当期純利益	1,251,517	1,028,544
法人税、住民税及び事業税	222,858	313,753
法人税等調整額	832	8,170
法人税等合計	223,691	305,582
当期純利益	1,027,826	722,961

【株主資本等変動計算書】

前事業年度（自 2018年4月1日 至 2019年3月31日）

（単位：千円）

	株主資本								自己株式	株主資本合計
	資本金	資本剰余金			利益剰余金			利益剰余金合計		
		資本準備金	その他資本剰余金	資本剰余金合計	利益準備金	その他利益剰余金 繰越利益剰余金				
当期首残高	3,962,632	3,885	1,718	5,603	298,451	8,780,305	9,078,756	69,811	12,977,180	
当期変動額										
剰余金の配当						464,817	464,817		464,817	
当期純利益						1,027,826	1,027,826		1,027,826	
利益準備金の積立					46,481	46,481	-		-	
自己株式の取得								502,667	502,667	
株主資本以外の項目の当期変動額（純額）										
当期変動額合計	-	-	-	-	46,481	516,526	563,008	502,667	60,340	
当期末残高	3,962,632	3,885	1,718	5,603	344,932	9,296,832	9,641,765	572,479	13,037,521	

	評価・換算差額等		新株予約権	純資産合計
	その他有価証券 評価差額金	評価・換算差額 等合計		
当期首残高	122,646	122,646	24,206	13,124,033
当期変動額				
剰余金の配当				464,817
当期純利益				1,027,826
利益準備金の積立				-
自己株式の取得				502,667
株主資本以外の項目の当期変動額（純額）	68,319	68,319	8,671	59,648
当期変動額合計	68,319	68,319	8,671	692
当期末残高	54,327	54,327	32,877	13,124,726

当事業年度（自 2019年4月1日 至 2020年3月31日）

（単位：千円）

	株主資本								
	資本金	資本剰余金			利益剰余金			自己株式	株主資本合計
		資本準備金	その他資本剰余金	資本剰余金合計	利益準備金	その他利益剰余金 繰越利益剰余金	利益剰余金合計		
当期首残高	3,962,632	3,885	1,718	5,603	344,932	9,296,832	9,641,765	572,479	13,037,521
当期変動額									
剰余金の配当						436,774	436,774		436,774
当期純利益						722,961	722,961		722,961
利益準備金の積立					43,677	43,677	-		-
自己株式の取得								1,020	1,020
株主資本以外の項目の当期変動額（純額）									
当期変動額合計	-	-	-	-	43,677	242,509	286,187	1,020	285,166
当期末残高	3,962,632	3,885	1,718	5,603	388,610	9,539,342	9,927,952	573,499	13,322,688

	評価・換算差額等		新株予約権	純資産合計
	その他有価証券 評価差額金	評価・換算差額 等合計		
当期首残高	54,327	54,327	32,877	13,124,726
当期変動額				
剰余金の配当				436,774
当期純利益				722,961
利益準備金の積立				-
自己株式の取得				1,020
株主資本以外の項目の当期変動額（純額）	73,477	73,477	9,424	64,052
当期変動額合計	73,477	73,477	9,424	221,113
当期末残高	19,150	19,150	42,302	13,345,840

【注記事項】

(重要な会計方針)

1. 有価証券の評価基準及び評価方法

子会社株式及び関係会社株式

移動平均法による原価法を採用しております。

その他有価証券

・時価のあるもの

決算期末日の市場価格等に基づく時価法を採用しております。

(評価差額は全部純資産直入法により処理し、売却原価は移動平均法により算定しております)

・時価のないもの

移動平均法による原価法を採用しております。

2. たな卸資産の評価基準及び評価方法

主として総平均法による原価法を採用しております。(貸借対照表価額は収益性の低下に基づく簿価切下げの方法により算定しております。)

販売用不動産については、主として個別法による原価法(貸借対照表価額は収益性の低下に基づく簿価切下げの方法)を採用しております。

3. 固定資産の減価償却の方法

(1) 有形固定資産(リース資産除く)

定率法を採用しております。ただし、1998年4月1日以降に取得した建物(建物附属設備を除く)並びに2016年4月1日以降に取得した建物附属設備及び構築物は定額法を採用しております。

なお、主な耐用年数はつぎのとおりであります。

建物及び構築物 3～40年

機械装置及び運搬具 2～7年

工具、器具及び備品 2～20年

(2) 無形固定資産

定額法を採用しております。

なお、自社利用のソフトウェアについては、社内における利用可能期間(5年)に基づく定額法を採用しております。

(3) リース資産

所有権移転外ファイナンス・リース取引に係るリース資産

リース期間を耐用年数とし、残存価額を零とする定額法を採用しております。

4. 引当金の計上基準

(1) 貸倒引当金

売上債権、貸付金等の貸倒による損失に備えるため、一般債権については貸倒実績率により、貸倒懸念債権等特定の債権については個別に回収可能性を勘案し、回収不能見込額を計上しております。

(2) 賞与引当金

従業員の賞与支給に備えるため、賞与支給見込額のうち当事業年度に負担すべき額を計上しております。

(3) 退職給付引当金

従業員の退職給付に備えるため、退職給付引当金及び退職給付費用の計算に、退職給付に係る期末自己都合要支給額を退職給付債務とする方法を用いた簡便法を適用しております。

5. 外貨建の資産及び負債の本邦通貨への換算の基準

外貨建金銭債権債務は、期末日の直物為替相場により円貨に換算し、換算差額は損益として処理しております。

6. その他財務諸表作成のための基本となる重要な事項

(1) 消費税等の会計処理

消費税等の会計処理は、税抜方式によっております。

(2) ヘッジ会計の処理

(イ) ヘッジ会計の方法

金利スワップについては、特例処理の要件を充たしているため、特例処理によっております。

(ロ) ヘッジ手段とヘッジ対象

ヘッジ手段・・・金利スワップ取引

ヘッジ対象・・・借入金

(ハ) ヘッジ方針

主に当社の内規に基づき金利変動リスク、為替変動リスクをヘッジしております。

(ニ) ヘッジ有効性評価の方法

特例処理による金利スワップであるため、有効性の評価は省略しております。

(3) 連結納税制度の適用

当社は、連結納税制度を適用しております。

なお、当社は、「所得税法等の一部を改正する法律」(令和2年法律第8号)において創設されたグループ通算制度への移行及びグループ通算制度への移行にあわせて単体納税制度の見直しが行われた項目については、「連結納税制度からグループ通算制度への移行に係る税効果会計の適用に関する取扱い」(実務対応報告第39号 2020年3月31日)第3項の取扱いにより、「税効果会計に係る会計基準の適用指針」(企業会計基準適用指針第28号 2018年2月16日)第44項の定めを適用せず、繰延税金資産及び繰延税金負債の額について、改正前の税法の規定に基づいております。

(追加情報)

(新型コロナウイルス感染症拡大に伴う会計上の見積り)

当社の主要関連市場におきましては、新型コロナウイルス感染症拡大の影響などにより、翌事業年度に売上高の減少が見込まれます。

このような状況は、翌事業年度中も継続し、その後徐々に回復に向かうものと仮定して、繰延税金資産の回収可能性などの会計上の見積りを行っております。

なお、この仮定は不確実性が高く、新型コロナウイルス感染症の収束に時間を要し、实体经济への悪影響が長期化した場合には、上記の見積りの結果に影響し、翌事業年度以降の経営成績及び財政状態に重要な影響を及ぼす可能性があります。

(貸借対照表関係)

1 担保資産及び担保付債務

担保に供している資産及び担保付債務は次のとおりです。

	前事業年度 (2019年3月31日)	当事業年度 (2020年3月31日)
建物及び構築物	283,034千円	146,917千円
土地	2,402,183千円	1,214,135千円
合計	2,685,217千円	1,361,052千円

	前事業年度 (2019年3月31日)	当事業年度 (2020年3月31日)
長期借入金 (1年内返済予定額を含む)	1,901,200千円	960,000千円
合計	1,901,200千円	960,000千円

2 関係会社項目

関係会社に対する資産及び負債は、区分掲記されたもの以外は次のとおりです。

	前事業年度 (2019年3月31日)	当事業年度 (2020年3月31日)
短期金銭債権	89,919千円	118,533千円
短期金銭債務	125,075千円	112,935千円

3 保証債務

次の会社の支払債務につき、保証を行っております。

	前事業年度 (2019年3月31日)	当事業年度 (2020年3月31日)
J-NET(株)	- 千円	(月額)6,998千円
MARUHON Infinity Lab	- 千円	(月額)1,698千円
合同会社木質バイオマス五條発電所	- 千円	1,054,350千円

4 期末日満期手形

期末日満期手形の会計処理については、前事業年度末日が金融機関の休日でしたが、満期日に決済が行われたものとして処理しております。期末日満期手形の金額は、次のとおりであります。

	前事業年度 (2019年3月31日)	当事業年度 (2020年3月31日)
受取手形	31,884千円	- 千円
支払手形	236,343千円	- 千円

5 有形固定資産

減価償却累計額には、減損損失累計額が含まれております。

6. 当社は、財務制限条項付の金銭消費貸借契約（シンジケーション方式タームローン契約及びコミットメントライン契約）を締結しており、その内容は下記の通りであります。

(1) 株式会社りそな銀行をアレンジャー兼エージェントとする金銭消費貸借契約
 (タームローン契約)

	前事業年度 (2019年3月31日)	当事業年度 (2020年3月31日)
借入総額	3,000,000千円	1,600,000千円
当事業年度末借入残高		
1年内返済予定の長期借入金	305,600千円	160,000千円
長期借入金	1,595,600千円	800,000千円

財務制限条項

各会計年度の決算期及び第2四半期の末日における連結の貸借対照表の純資産の部及び各年度の決算期の末日における単体の貸借対照表における純資産の部の金額を前年同期比75%以上に維持すること。

各会計年度の決算期における（連結・単体ベースの両方）損益計算書に示される経常損益が2期連続して損失とならないようにすること。

(2) 株式会社りそな銀行をアレンジャー兼エージェントとする金銭消費貸借契約
 (コミットメントライン契約)

	前事業年度 (2019年3月31日)	当事業年度 (2020年3月31日)
貸出コミットメントの総額	1,203,000千円	900,000千円
当事業年度末借入実行残高	603,000千円	603,000千円
差引額	600,000千円	297,000千円

財務制限条項

各会計年度の決算期の末日における連結の貸借対照表の純資産の部の金額を前年同期比75%以上に維持すること。

各会計年度の決算期における連結の損益計算書に示される経常損益が損失とならないようにすること。

(損益計算書関係)

1. 製品他勘定振替高のうち主要な品目及び金額は次のとおりであります。

	前事業年度 (自 2018年4月1日 至 2019年3月31日)	当事業年度 (自 2019年4月1日 至 2020年3月31日)
工具、器具及び備品	297千円	1,446千円
建設仮勘定	93,853千円	64,329千円

2. 販売費及び一般管理費のうち主要な費目及び金額は次のとおりであります。

	前事業年度 (自 2018年4月1日 至 2019年3月31日)	当事業年度 (自 2019年4月1日 至 2020年3月31日)
役員報酬	72,150千円	72,970千円
従業員給与手当	513,247千円	514,367千円
賞与引当金繰入額	43,684千円	61,417千円
退職給付費用	21,821千円	21,043千円
減価償却費	79,224千円	74,058千円
販売費に属する費用のおおよその割合	58%	56%
一般管理費に属する費用のおおよその割合	42%	44%

3. 固定資産売却益の内容は次のとおりであります。

	前事業年度 (自 2018年4月1日 至 2019年3月31日)	当事業年度 (自 2019年4月1日 至 2020年3月31日)
土地	- 千円	840,193千円
合計	- 千円	840,193千円

4. 固定資産除売却損の内容は次のとおりであります。

	前事業年度 (自 2018年4月1日 至 2019年3月31日)	当事業年度 (自 2019年4月1日 至 2020年3月31日)
建物及び構築物	324千円	181千円
工具、器具及び備品	0千円	65千円
無形固定資産	- 千円	180千円
合計	324千円	426千円

5. 関係会社との取引に係るものが次のとおり含まれております。

	前事業年度 (自 2018年4月1日 至 2019年3月31日)	当事業年度 (自 2019年4月1日 至 2020年3月31日)
営業取引による取引高		
売上高	73,972千円	94,205千円
仕入高	6,996千円	694千円
営業取引以外の取引による取引高		
受取配当金	520,300千円	120,300千円
その他	30,720千円	30,720千円

(有価証券関係)

前事業年度(自 2018年4月1日 至 2019年3月31日)

子会社株式及び関連会社株式(貸借対照表計上額 子会社株式 4,282,212千円、関連会社株式 597,500千円)は、市場価格がなく、時価を把握することが極めて困難と認められることから、記載しておりません。

当事業年度(自 2019年4月1日 至 2020年3月31日)

子会社株式及び関連会社株式(貸借対照表計上額 子会社株式 4,292,212千円、関連会社株式 583,468千円)は、市場価格がなく、時価を把握することが極めて困難と認められることから、記載しておりません。

(税効果会計関係)

1. 繰延税金資産の発生的主要原因別の内訳

	前事業年度 (2019年3月31日)	当事業年度 (2020年3月31日)
繰延税金資産		
未払事業税	11,158千円	14,857千円
関係会社株式評価損	132,769千円	133,768千円
投資有価証券評価損	22,466千円	22,466千円
棚卸資産評価損	63,673千円	81,663千円
退職給付引当金	138,732千円	138,244千円
株式報酬費用	10,067千円	12,953千円
その他有価証券評価差額金	- 千円	8,451千円
その他	2,024千円	13,071千円
繰延税金資産小計	380,892千円	425,476千円
評価性引当額	220,991千円	248,953千円
繰延税金資産合計	159,901千円	176,523千円
繰延税金負債		
その他有価証券評価差額金	23,976千円	- 千円
繰延税金負債合計	23,976千円	- 千円
繰延税金資産(負債)の純額	135,924千円	176,523千円

2. 法定実効税率と税効果会計適用後の法人税等の負担率との間に重要な差異があるときの、当該差異の原因となった主要な項目別の内訳

	前事業年度 (2019年3月31日)	当事業年度 (2020年3月31日)
法定実効税率	30.6%	法定実効税率と税効果会計適用後の法人税等の負担率との間の差異が法定実効税率の100分の5以下であるため注記を省略しております。
(調整)		
住民税均等割	0.4%	
交際費等永久に損金に算入されない項目	0.3%	
受取配当金等永久に益金に算入されない項目	12.5%	
評価性引当額	1.5%	
その他	0.6%	
税効果会計適用後の法人税等の負担率	17.9%	

(重要な後発事象)

該当事項はありません。

【附属明細表】
 【有形固定資産等明細表】

(単位：千円)

資産の種類	当期首残高	当期増加額	当期減少額	当期末残高	当期末減価償却累計額又は償却累計額	当期償却額	差引当期末残高
有形固定資産							
建物	1,200,130	127,465	420,173	907,422	196,815	62,366	710,606
構築物	4,758	-	-	4,758	1,707	448	3,051
機械及び装置	244,969	8,261	-	253,231	229,764	22,993 (3,431)	23,466
車両運搬具	37,423	-	-	37,423	11,339	10,448	26,083
工具、器具及び備品	584,696	79,928	51,183	613,441	535,771	74,490	77,669
土地	2,879,841	-	1,188,048	1,691,793	-	-	1,691,793
リース資産	28,068	-	-	28,068	19,984	5,928	8,084
建設仮勘定	27,612	35,658	62,890	380	-	-	380
有形固定資産計	5,007,500	251,314	1,722,295	3,536,518	995,382	176,674 (3,431)	2,541,135
無形固定資産							
ソフトウェア	349,328	464	222,609	127,183	57,113	23,632	70,069
電話加入権	1,375	-	-	1,375	-	-	1,375
無形固定資産計	350,703	464	222,609	128,558	57,113	23,632	71,445
長期前払費用	24,879	-	-	24,879	23,833	20,977	1,046

- (注) 1. 「当期償却額」欄の()内は内書きで、減損損失の計上額であります。
 2. 「当期末減価償却累計額又は償却累計額」欄には、減損損失累計額が含まれております。
 3. 「当期増加額」欄のうち、建物124,644千円、工具、器具及び備品6,782千円は、本社移転に伴う新事務所への設備投資により増加したものであります。
 4. 「当期減少額」欄のうち、建物412,196千円、土地1,188,048千円は、本社移転に伴いマミヤビルを売却したことにより減少したものであります。

【引当金明細表】

(単位：千円)

区分	当期首残高	当期増加額	当期減少額 (目的使用)	当期減少額 (その他)	当期末残高
貸倒引当金	2,220	-	-	660	1,560
賞与引当金	22,538	24,320	22,538	-	24,320

- (注) 貸倒引当金の当期減少額(その他)は、個別引当額に係る回収による取崩額660千円であります。

(2) 【主な資産及び負債の内容】

連結財務諸表を作成しているため、記載を省略しております。

(3) 【その他】

該当事項はありません。

第6【提出会社の株式事務の概要】

事業年度	4月1日から3月31日まで
定時株主総会	6月中
基準日	3月31日
剰余金の配当の基準日	9月30日、3月31日
1単元の株式数	100株
単元未満株式の買取り・売渡し	
取扱場所	(特別口座) 東京都千代田区丸の内一丁目4番1号 三井住友信託銀行株式会社 証券代行部
株主名簿管理人	(特別口座) 東京都千代田区丸の内一丁目4番1号 三井住友信託銀行株式会社
取次所	
買取手数料	株式の売買の委託に係る手数料相当額として別途定める金額
公告掲載方法	電子公告により行う。ただし、電子公告によることができない事故その他やむを得ない事由が生じたときは、日本経済新聞に掲載して行う。 公告掲載URL https://www.mamiya-op.co.jp/
株主に対する特典	該当事項はありません。

(注) 当社定款の定めにより、単元未満株主は、次に掲げる権利以外の権利を行使することができません。

- 1) 会社法第189条第2項各号に掲げる権利
- 2) 会社法第166条第1項の規定による請求をする権利
- 3) 株主の有する株式数に応じて募集株式の割当ておよび募集新株予約権の割当てを受ける権利
- 4) 株主の有する単元未満株式の数と併せて単元株式数となる数の株式を売り渡すことを請求する権利

第7【提出会社の参考情報】

1【提出会社の親会社等の情報】

当社は、金融商品取引法第24条の7第1項に規定する親会社等はありません。

2【その他の参考情報】

当事業年度の開始日から有価証券報告書提出日までの間に、次の書類を提出しております。

(1)有価証券報告書及びその添付書類並びに確認書

事業年度(第77期)(自2018年4月1日 至2019年3月31日) 2019年6月28日関東財務局長に提出

(2)内部統制報告書及びその添付書類

2019年6月28日関東財務局長に提出

(3)四半期報告書及び確認書

(第78期第1四半期)(自2019年4月1日 至2019年6月30日) 2019年8月9日関東財務局長に提出

(第78期第2四半期)(自2019年7月1日 至2019年9月30日) 2019年11月8日関東財務局長に提出

(第78期第3四半期)(自2019年10月1日 至2019年12月31日) 2020年2月7日関東財務局長に提出

(4)臨時報告書

金融商品取引法第24条の5第4項及び企業内容等の開示に関する内閣府令第19条第2項第9号の2(株主総会における議決権行使の結果)の規定に基づく臨時報告書

(2019年7月3日関東財務局長に提出)

金融商品取引法第24条の5第4項及び企業内容等の開示に関する内閣府令第19条第2項第9号の2(株主総会における議決権行使の結果)の規定に基づく臨時報告書

(2020年7月2日関東財務局長に提出)

第二部【提出会社の保証会社等の情報】

該当事項はありません。

独立監査人の監査報告書及び内部統制監査報告書

2020年6月26日

マミヤ・オーピー株式会社
取締役会 御中

普賢監査法人
東京都港区

指定社員 公認会計士 嶋田 両児 印
業務執行社員
指定社員 公認会計士 高橋 弘 印
業務執行社員

<財務諸表監査> 監査意見

当監査法人は、金融商品取引法第193条の2第1項の規定に基づく監査証明を行うため、「経理の状況」に掲げられているマミヤ・オーピー株式会社の2019年4月1日から2020年3月31日までの連結会計年度の連結財務諸表、すなわち、連結貸借対照表、連結損益計算書、連結包括利益計算書、連結株主資本等変動計算書、連結キャッシュ・フロー計算書、連結財務諸表作成のための基本となる重要な事項、その他の注記及び連結附属明細表について監査を行った。

当監査法人は、上記の連結財務諸表が、我が国において一般に公正妥当と認められる企業会計の基準に準拠して、マミヤ・オーピー株式会社及び連結子会社の2020年3月31日現在の財政状態並びに同日をもって終了する連結会計年度の経営成績及びキャッシュ・フローの状況を、全ての重要な点において適正に表示しているものと認める。

監査意見の根拠

当監査法人は、我が国において一般に公正妥当と認められる監査の基準に準拠して監査を行った。監査の基準における当監査法人の責任は、「連結財務諸表監査における監査人の責任」に記載されている。当監査法人は、我が国における職業倫理に関する規定に従って、会社及び連結子会社から独立しており、また、監査人としてのその他の倫理上の責任を果たしている。当監査法人は、意見表明の基礎となる十分かつ適切な監査証拠を入手したと判断している。

連結財務諸表に対する経営者並びに監査役及び監査役会の責任

経営者の責任は、我が国において一般に公正妥当と認められる企業会計の基準に準拠して連結財務諸表を作成し適正に表示することにある。これには、不正又は誤謬による重要な虚偽表示のない連結財務諸表を作成し適正に表示するために経営者が必要と判断した内部統制を整備及び運用することが含まれる。

連結財務諸表を作成するに当たり、経営者は、継続企業の前提に基づき連結財務諸表を作成することが適切であるかどうかを評価し、我が国において一般に公正妥当と認められる企業会計の基準に基づいて継続企業に関する事項を開示する必要がある場合には当該事項を開示する責任がある。

監査役及び監査役会の責任は、財務報告プロセスの整備及び運用における取締役の職務の執行を監視することにある。

連結財務諸表監査における監査人の責任

監査人の責任は、監査人が実施した監査に基づいて、全体としての連結財務諸表に不正又は誤謬による重要な虚偽表示がないかどうかについて合理的な保証を得て、監査報告書において独立の立場から連結財務諸表に対する意見を表明することにある。虚偽表示は、不正又は誤謬により発生する可能性があり、個別に又は集計すると、連結財務諸表の利用者の意思決定に影響を与えると合理的に見込まれる場合に、重要性があると判断される。

監査人は、我が国において一般に公正妥当と認められる監査の基準に従って、監査の過程を通じて、職業的専門家としての判断を行い、職業的懐疑心を保持して以下を実施する。

- ・ 不正又は誤謬による重要な虚偽表示リスクを識別し、評価する。また、重要な虚偽表示リスクに対応した監査手続を立案し、実施する。監査手続の選択及び適用は監査人の判断による。さらに、意見表明の基礎となる十分かつ適切な監査証拠を入手する。
- ・ 連結財務諸表監査の目的は、内部統制の有効性について意見表明するためのものではないが、監査人は、リスク評価の実施に際して、状況に応じた適切な監査手続を立案するために、監査に関連する内部統制を検討する。
- ・ 経営者が採用した会計方針及びその適用方法の適切性、並びに経営者によって行われた会計上の見積りの合理性及び関連する注記事項の妥当性を評価する。
- ・ 経営者が継続企業を前提として連結財務諸表を作成することが適切であるかどうか、また、入手した監査証拠に基づき、継続企業の前提に重要な疑義を生じさせるような事象又は状況に関して重要な不確実性が認められるかどうか結論付ける。継続企業の前提に関する重要な不確実性が認められる場合は、監査報告書において連結財務諸表の注記事項に注意を喚起すること、又は重要な不確実性に関する連結財務諸表の注記事項が適切でない場合は、連結財務諸表に対して除外事項付意見を表明することが求められている。監査人の結論は、監査報告書日までに入手した監査証拠に基づいているが、将来の事象や状況により、企業は継続企業として存続できなくなる可能性がある。
- ・ 連結財務諸表の表示及び注記事項が、我が国において一般に公正妥当と認められる企業会計の基準に準拠しているかどうかとともに、関連する注記事項を含めた連結財務諸表の表示、構成及び内容、並びに連結財務諸表が基礎となる取引や会計事象を適正に表示しているかどうかを評価する。
- ・ 連結財務諸表に対する意見を表明するために、会社及び連結子会社の財務情報に関する十分かつ適切な監査証拠を入手する。監査人は、連結財務諸表の監査に関する指示、監督及び実施に関して責任がある。監査人は、単独で監査意見に対して責任を負う。

監査人は、監査役及び監査役会に対して、計画した監査の範囲とその実施時期、監査の実施過程で識別した内部統制の重要な不備を含む監査上の重要な発見事項、及び監査の基準で求められているその他の事項について報告を行う。

監査人は、監査役及び監査役会に対して、独立性についての我が国における職業倫理に関する規定を遵守したこと、並びに監査人の独立性に影響を与えると合理的に考えられる事項、及び阻害要因を除去又は軽減するためにセーフガードを講じている場合はその内容について報告を行う。

その他の事項

会社の2019年3月31日をもって終了した前連結会計年度の連結財務諸表は、前任監査人によって監査されている。前任監査人は、当該連結財務諸表に対して2019年6月26日付けで無限定適正意見を表明している。

< 内部統制監査 >

監査意見

当監査法人は、金融商品取引法第193条の2第2項の規定に基づく監査証明を行うため、マミヤ・オーピー株式会社の2020年3月31日現在の内部統制報告書について監査を行った。

当監査法人は、マミヤ・オーピー株式会社が2020年3月31日現在の財務報告に係る内部統制は有効であると表示した上記の内部統制報告書が、我が国において一般に公正妥当と認められる財務報告に係る内部統制の評価の基準に準拠して、財務報告に係る内部統制の評価結果について、全ての重要な点において適正に表示しているものと認める。

監査意見の根拠

当監査法人は、我が国において一般に公正妥当と認められる財務報告に係る内部統制の監査の基準に準拠して内部統制監査を行った。財務報告に係る内部統制の監査の基準における当監査法人の責任は、「内部統制監査における監査人の責任」に記載されている。当監査法人は、我が国における職業倫理に関する規定に従って、会社及び連結子会社から独立しており、また、監査人としてのその他の倫理上の責任を果たしている。当監査法人は、意見表明の基礎となる十分かつ適切な監査証拠を入手したと判断している。

内部統制報告書に対する経営者並びに監査役及び監査役会の責任

経営者の責任は、財務報告に係る内部統制を整備及び運用し、我が国において一般に公正妥当と認められる財務報告に係る内部統制の評価の基準に準拠して内部統制報告書を作成し適正に表示することにある。

監査役及び監査役会の責任は、財務報告に係る内部統制の整備及び運用状況を監視、検証することにある。

なお、財務報告に係る内部統制により財務報告の虚偽の記載を完全には防止又は発見することができない可能性がある。

内部統制監査における監査人の責任

監査人の責任は、監査人が実施した内部統制監査に基づいて、内部統制報告書に重要な虚偽表示がないかどうかについて合理的な保証を得て、内部統制監査報告書において独立の立場から内部統制報告書に対する意見を表明することにある。

監査人は、我が国において一般に公正妥当と認められる財務報告に係る内部統制の監査の基準に従って、監査の過程を通じて、職業的専門家としての判断を行い、職業的懐疑心を保持して以下を実施する。

- ・ 内部統制報告書における財務報告に係る内部統制の評価結果について監査証拠を入手するための監査手続を実施する。内部統制監査の監査手続は、監査人の判断により、財務報告の信頼性に及ぼす影響の重要性に基づいて選択及び適用される。
- ・ 財務報告に係る内部統制の評価範囲、評価手続及び評価結果について経営者が行った記載を含め、全体としての内部統制報告書の表示を検討する。
- ・ 内部統制報告書における財務報告に係る内部統制の評価結果に関する十分かつ適切な監査証拠を入手する。監査人は、内部統制報告書の監査に関する指示、監督及び実施に関して責任がある。監査人は、単独で監査意見に対して責任を負う。

監査人は、監査役及び監査役会に対して、計画した内部統制監査の範囲とその実施時期、内部統制監査の実施結果、識別した内部統制の開示すべき重要な不備、その是正結果、及び内部統制の監査の基準で求められているその他の事項について報告を行う。

監査人は、監査役及び監査役会に対して、独立性についての我が国における職業倫理に関する規定を遵守したこと、並びに監査人の独立性に影響を与えると合理的に考えられる事項、及び阻害要因を除去又は軽減するためにセーフガードを講じている場合はその内容について報告を行う。

利害関係

会社及び連結子会社と当監査法人又は業務執行社員との間には、公認会計士法の規定により記載すべき利害関係はない。

以上

上記は監査報告書の原本に記載された事項を電子化したものであり、その原本は当社（有価証券報告書提出会社）が別途保管しております。

X B R L データは監査の対象には含まれていません。

独立監査人の監査報告書

(第78期事業年度)

2020年6月26日

マミヤ・オーピー株式会社

取締役会 御中

普賢監査法人

東京都港区

指定社員 公認会計士 嶋田 両児 印
業務執行社員

指定社員 公認会計士 高橋 弘 印
業務執行社員

監査意見

当監査法人は、金融商品取引法第193条の2第1項の規定に基づく監査証明を行うため、「経理の状況」に掲げられているマミヤ・オーピー株式会社の2019年4月1日から2020年3月31日までの第78期事業年度の財務諸表、すなわち、貸借対照表、損益計算書、株主資本等変動計算書、重要な会計方針、その他の注記及び附属明細表について監査を行った。

当監査法人は、上記の財務諸表が、我が国において一般に公正妥当と認められる企業会計の基準に準拠して、マミヤ・オーピー株式会社の2020年3月31日現在の財政状態及び同日をもって終了する事業年度の経営成績を、全ての重要な点において適正に表示しているものと認める。

監査意見の根拠

当監査法人は、我が国において一般に公正妥当と認められる監査の基準に準拠して監査を行った。監査の基準における当監査法人の責任は、「財務諸表監査における監査人の責任」に記載されている。当監査法人は、我が国における職業倫理に関する規定に従って、会社から独立しており、また、監査人としてのその他の倫理上の責任を果たしている。当監査法人は、意見表明の基礎となる十分かつ適切な監査証拠を入手したと判断している。

財務諸表に対する経営者並びに監査役及び監査役会の責任

経営者の責任は、我が国において一般に公正妥当と認められる企業会計の基準に準拠して財務諸表を作成し適正に表示することにある。これには、不正又は誤謬による重要な虚偽表示のない財務諸表を作成し適正に表示するために経営者が必要と判断した内部統制を整備及び運用することが含まれる。

財務諸表を作成するに当たり、経営者は、継続企業の前提に基づき財務諸表を作成することが適切であるかどうかを評価し、我が国において一般に公正妥当と認められる企業会計の基準に基づいて継続企業に関する事項を開示する必要がある場合には当該事項を開示する責任がある。

監査役及び監査役会の責任は、財務報告プロセスの整備及び運用における取締役の職務の執行を監視することにある。

財務諸表監査における監査人の責任

監査人の責任は、監査人が実施した監査に基づいて、全体としての財務諸表に不正又は誤謬による重要な虚偽表示がないかどうかについて合理的な保証を得て、監査報告書において独立の立場から財務諸表に対する意見を表明することにある。虚偽表示は、不正又は誤謬により発生する可能性があり、個別に又は集計すると、財務諸表の利用者の意思決定に影響を与えると合理的に見込まれる場合に、重要性があると判断される。

監査人は、我が国において一般に公正妥当と認められる監査の基準に従って、監査の過程を通じて、職業的専門家としての判断を行い、職業的懐疑心を保持して以下を実施する。

- ・ 不正又は誤謬による重要な虚偽表示リスクを識別し、評価する。また、重要な虚偽表示リスクに対応した監査手続を立案し、実施する。監査手続の選択及び適用は監査人の判断による。さらに、意見表明の基礎となる十分かつ適切な監査証拠を入手する。
- ・ 財務諸表監査の目的は、内部統制の有効性について意見表明するためのものではないが、監査人は、リスク評価の実施に際して、状況に応じた適切な監査手続を立案するために、監査に関連する内部統制を検討する。
- ・ 経営者が採用した会計方針及びその適用方法の適切性、並びに経営者によって行われた会計上の見積りの合理性及び関連する注記事項の妥当性を評価する。
- ・ 経営者が継続企業を前提として財務諸表を作成することが適切であるかどうか、また、入手した監査証拠に基づき、継続企業の前提に重要な疑義を生じさせるような事象又は状況に関して重要な不確実性が認められるかどうか結論付ける。継続企業の前提に関する重要な不確実性が認められる場合は、監査報告書において財務諸表の注記事項に注意を喚起すること、又は重要な不確実性に関する財務諸表の注記事項が適切でない場合は、財務諸表に対して除外事項付意見を表明することが求められている。監査人の結論は、監査報告書日までに入手した監査証拠に基づいているが、将来の事象や状況により、企業は継続企業として存続できなくなる可能性がある。
- ・ 財務諸表の表示及び注記事項が、我が国において一般に公正妥当と認められる企業会計の基準に準拠しているかどうかとともに、関連する注記事項を含めた財務諸表の表示、構成及び内容、並びに財務諸表が基礎となる取引や会計事象を適正に表示しているかどうかを評価する。

監査人は、監査役及び監査役会に対して、計画した監査の範囲とその実施時期、監査の実施過程で識別した内部統制の重要な不備を含む監査上の重要な発見事項、及び監査の基準で求められているその他の事項について報告を行う。

監査人は、監査役及び監査役会に対して、独立性についての我が国における職業倫理に関する規定を遵守したこと、並びに監査人の独立性に影響を与えると合理的に考えられる事項、及び阻害要因を除去又は軽減するためにセーフガードを講じている場合はその内容について報告を行う。

その他の事項

会社の2019年3月31日をもって終了した前事業年度の財務諸表は、前任監査人によって監査されている。前任監査人は、当該財務諸表に対して2019年6月26日付けで無限定適正意見を表明している。

利害関係

会社と当監査法人又は業務執行社員との間には、公認会計士法の規定により記載すべき利害関係はない。

以上

上記は監査報告書の原本に記載された事項を電子化したものであり、その原本は当社（有価証券報告書提出会社）が別途保管しております。

X B R L データは監査の対象には含まれていません。