

【表紙】

| | |
|------------|--|
| 【提出書類】 | 有価証券報告書 |
| 【根拠条文】 | 金融商品取引法第24条第1項 |
| 【提出先】 | 関東財務局長 |
| 【提出日】 | 2020年9月25日 |
| 【事業年度】 | 第72期（自 2019年7月1日 至 2020年6月30日） |
| 【会社名】 | 澁谷工業株式会社 |
| 【英訳名】 | SHIBUYA CORPORATION |
| 【代表者の役職氏名】 | 代表取締役社長 澁谷 弘利 |
| 【本店の所在の場所】 | 石川県金沢市大豆田本町甲58番地 |
| 【電話番号】 | (076) 262 - 1201 (代表) |
| 【事務連絡者氏名】 | 常務取締役経理本部長 吉道 義明 |
| 【最寄りの連絡場所】 | 石川県金沢市大豆田本町甲58番地 |
| 【電話番号】 | (076) 262 - 1201 (代表) |
| 【事務連絡者氏名】 | 常務取締役経理本部長 吉道 義明 |
| 【縦覧に供する場所】 | 株式会社 東京証券取引所 (東京都中央区日本橋兜町2番1号) 株式会社 名古屋証券取引所 (愛知県名古屋市中区栄3丁目8番20号) |

第一部【企業情報】

第1【企業の概況】

1【主要な経営指標等の推移】

(1) 連結経営指標等

| 回次 | | 第68期 | 第69期 | 第70期 | 第71期 | 第72期 |
|-----------------------|-------|----------------|----------------|----------------|----------------|----------------|
| 決算年月 | | 2016年6月 | 2017年6月 | 2018年6月 | 2019年6月 | 2020年6月 |
| 売上高 | (百万円) | 83,617 | 91,642 | 98,140 | 108,626 | 103,619 |
| 経常利益 | (百万円) | 6,104 | 9,079 | 9,882 | 10,352 | 9,560 |
| 親会社株主に帰属する 当期純利益 | (百万円) | 4,354 | 6,638 | 7,480 | 7,766 | 6,471 |
| 包括利益 | (百万円) | 2,580 | 7,450 | 7,538 | 7,328 | 6,485 |
| 純資産額 | (百万円) | 45,008 | 51,763 | 58,193 | 63,861 | 68,684 |
| 総資産額 | (百万円) | 97,943 | 105,931 | 111,747 | 131,136 | 126,745 |
| 1株当たり純資産額 | (円) | 1,626.38 | 1,870.62 | 2,102.23 | 2,307.43 | 2,481.87 |
| 1株当たり当期純利益 | (円) | 157.37 | 239.93 | 270.36 | 280.70 | 233.89 |
| 潜在株式調整後1株当たり当期 純利益 | (円) | - | - | - | - | - |
| 自己資本比率 | (%) | 45.9 | 48.9 | 52.1 | 48.7 | 54.2 |
| 自己資本利益率 | (%) | 9.90 | 13.72 | 13.61 | 12.73 | 9.77 |
| 株価収益率 | (倍) | 10.68 | 14.09 | 12.56 | 10.45 | 11.98 |
| 営業活動による キャッシュ・フロー | (百万円) | 12,382 | 7,457 | 4,751 | 16,609 | 3,639 |
| 投資活動による キャッシュ・フロー | (百万円) | 3,768 | 3,976 | 1,024 | 2,712 | 4,750 |
| 財務活動による キャッシュ・フロー | (百万円) | 758 | 3,236 | 3,617 | 2,706 | 2,114 |
| 現金及び現金同等物の期末残高 | (百万円) | 18,113 | 18,503 | 18,610 | 29,771 | 26,552 |
| 従業員数 (外、平均臨時雇用者数) | (人) | 2,749 (467) | 2,794 (488) | 2,905 (517) | 3,011 (556) | 3,061 (481) |

(注) 1. 売上高には消費税等は含まれておりません。

2. 潜在株式調整後1株当たり当期純利益については、希薄化効果を有している潜在株式が存在しないため記載しておりません。

3. 従業員数は就業人員数を記載しており、臨時雇用者数は()内に外数で記載しております。

4. 「『税効果会計に係る会計基準』の一部改正」(企業会計基準第28号 2018年2月16日)等を第71期の期首から適用しており、第70期に係る主要な経営指標等については、当該会計基準等を遡って適用した後の指標等となっております。

(2) 提出会社の経営指標等

| 回次 | 第68期 | 第69期 | 第70期 | 第71期 | 第72期 |
|-----------------------------------|------------------|------------------|------------------|------------------|------------------|
| 決算年月 | 2016年6月 | 2017年6月 | 2018年6月 | 2019年6月 | 2020年6月 |
| 売上高 (百万円) | 54,899 | 59,666 | 61,862 | 74,048 | 73,225 |
| 経常利益 (百万円) | 5,015 | 6,585 | 6,997 | 7,684 | 7,519 |
| 当期純利益 (百万円) | 3,806 | 4,800 | 5,146 | 6,011 | 5,542 |
| 資本金 (百万円) | 11,392 | 11,392 | 11,392 | 11,392 | 11,392 |
| 発行済株式総数 (千株) | 28,149 | 28,149 | 28,149 | 28,149 | 28,149 |
| 純資産額 (百万円) | 43,687 | 48,206 | 52,159 | 55,957 | 59,644 |
| 総資産額 (百万円) | 81,575 | 88,380 | 89,794 | 107,557 | 104,468 |
| 1株当たり純資産額 (円) | 1,578.93 | 1,742.28 | 1,885.18 | 2,022.46 | 2,155.78 |
| 1株当たり配当額 (うち1株当たり中間配当額) (円) | 20.00 (10.00) | 35.00 (15.00) | 50.00 (20.00) | 60.00 (30.00) | 60.00 (30.00) |
| 1株当たり当期純利益 (円) | 137.58 | 173.49 | 186.02 | 217.26 | 200.33 |
| 潜在株式調整後1株当たり当期純利益 (円) | - | - | - | - | - |
| 自己資本比率 (%) | 53.6 | 54.5 | 58.1 | 52.0 | 57.1 |
| 自己資本利益率 (%) | 9.00 | 10.45 | 10.26 | 11.12 | 9.59 |
| 株価収益率 (倍) | 12.22 | 19.48 | 18.25 | 13.50 | 13.99 |
| 配当性向 (%) | 14.54 | 20.17 | 26.88 | 27.62 | 29.95 |
| 従業員数 (外、平均臨時雇用者数) (人) | 1,481 (275) | 1,510 (285) | 1,582 (281) | 1,638 (297) | 1,678 (269) |
| 株主総利回り (比較指標：配当込みTOPIX) (%) | 77.4 (78.0) | 156.3 (103.2) | 159.3 (113.2) | 141.1 (103.8) | 137.8 (107.1) |
| 最高株価 (円) | 2,405 | 3,910 | 4,965 | 4,345 | 3,310 |
| 最低株価 (円) | 1,170 | 1,618 | 3,205 | 2,688 | 1,953 |

(注) 1. 売上高には消費税等は含まれておりません。

2. 潜在株式調整後1株当たり当期純利益については、希薄化効果を有している潜在株式が存在しないため記載しておりません。

3. 従業員数は就業人員数を記載しており、臨時雇用者数は()内に外数で記載しております。

4. 最高株価および最低株価は東京証券取引所(市場第一部)におけるものであります。

5. 「『税効果会計に係る会計基準』の一部改正」(企業会計基準第28号 2018年2月16日)等を第71期の期首から適用しており、第70期に係る主要な経営指標等については、当該会計基準等を遡って適用した後の指標等となっております。

2 【沿革】

- 1949年6月 石川県金沢市七宝町15番地（現 武蔵町17番8号）に、澁谷商店を改組して、澁谷工業株式会社を設立
- 1952年10月 石川県金沢市に大豆田工場（現 本社工場）を設置
- 1964年8月 澁谷工業販売(株)を吸収合併し、東京都杉並区に東京営業部および兵庫県西宮市に西宮営業部（現 関西営業部）を設置
- 1978年6月 本社を金沢市大豆田本町甲58番地に移転
- 1982年2月 名古屋証券取引所市場第二部に上場
- 1985年3月 東京証券取引所市場第二部に上場
- 1985年7月 石川県金沢市に出雲工場（現 メカトロ工場）を設置
- 1986年7月 群馬県高崎市に高崎工場（現 東日本シーエスセンター）を設置
- 1986年12月 東京証券取引所、名古屋証券取引所市場第一部銘柄に指定
- 1988年8月 東京営業部を東京都杉並区から新宿区へ移転
- 1993年3月 シブヤマシナリー(株)を設立
- 2000年9月 石川県金沢市にR P（Robot and Pharmaceutical）システム森本工場を設置
- 2003年8月 シブヤマシナリー(株)が石井工業(株)（エスアイ精工(株)に商号変更）を取得
- 2004年5月 シブヤE D I(株)を設立
- 2005年7月 米国バージニア州にShibuya Holdings Corporationを設立
Shibuya Holdings Corporationが米国バージニア州のHoppmann Corporation（現 Shibuya Hoppmann Corporation）を取得
- 2008年2月 静岡シブヤ精機(株)を設立
- 2008年4月 静岡シブヤ精機(株)が(株)マキ製作所から事業を譲り受け
- 2009年9月 (株)ファブリカトヤマ（現 シブヤパッケージングシステム(株)）を取得
- 2010年11月 石川県金沢市にE B（Electron Beam）システム森本工場を設置
- 2011年4月 静岡シブヤ精機(株)がエスアイ精工(株)を吸収合併し、商号をシブヤ精機(株)に変更
- 2011年7月 石川県金沢市に医療機若宮工場を設置
- 2012年1月 (株)カイジョーを取得
- 2012年7月 (株)根上工作所（現 (株)根上シブヤ）を取得
- 2012年12月 (株)沖縄先端加工センター（現 (株)沖縄シブヤ）を設立
- 2014年6月 石川県金沢市にR M（Regenerative Medicine）システム森本工場を設置
- 2017年10月 Shibuya Kaijo(Malaysia)Sdn.Bhd. を設立

3【事業の内容】

当社グループは、当社および子会社16社で構成され、パッケージングプラント事業、メカトロシステム事業、農業用設備事業にかかる製品の製造販売を主要な事業としております。

なお、子会社のうちShibuya Holdings Corporationは米国で設立した持株会社であり、シブヤE D I 株式会社は人材派遣および旅行代理業を事業目的としております。

各事業における当社グループ各社の位置付けなどは、次のとおりであります。

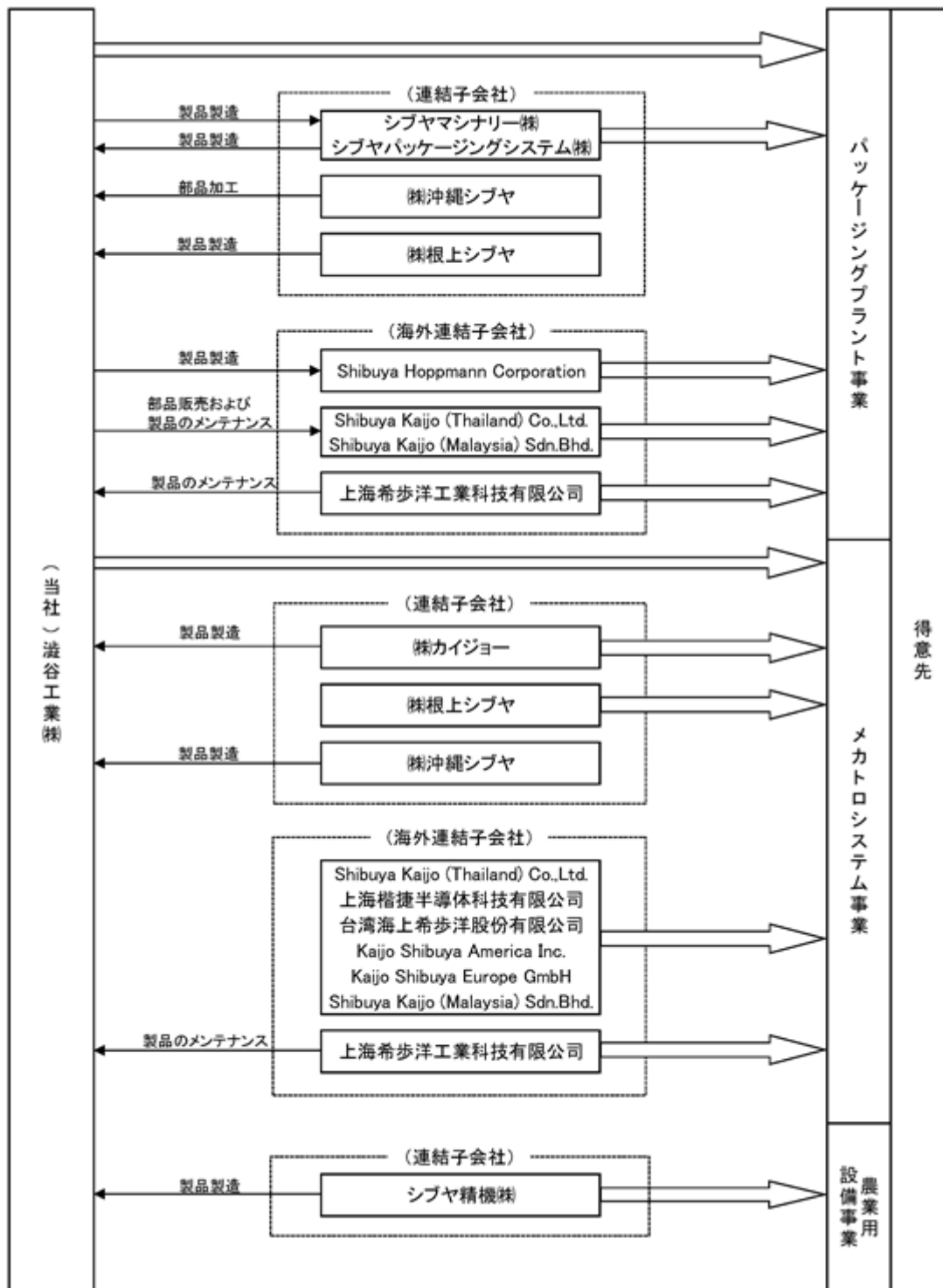
| 事業区分 | 主要製品 | 会社名 |
|---------------|--|---|
| パッケージングプラント事業 | ボトリングシステム（充填システム、キャッピングシステム、ラベリングシステムなど）、製函・包装システム、製薬設備システム（医薬品製造システム、アイソレータなど）、再生医療システム（細胞培養アイソレータ、ロボット自動細胞培養システム、バイオ3Dプリンターなど）など | 当社 シブヤマシナリー株式会社 シブヤパッケージングシステム株式会社 Shibuya Hoppmann Corporation 上海希歩洋工業科技有限公司 株式会社根上シブヤ 株式会社沖縄シブヤ Shibuya Kaijo(Thailand)Co.,Ltd. Shibuya Kaijo(Malaysia)Sdn.Bhd. |
| メカトロシステム事業 | 切断加工システム（レーザ加工機、ウォータジェット切断加工機など）、半導体製造システム（ハンダボールマウンタ、ワイヤボンダ、LED検査装置など）、医療機器（レーザ手術および治療装置、人工透析装置など）、超音波発生装置、油圧プレス機など | 当社 株式会社カイジョー Shibuya Kaijo(Thailand)Co.,Ltd. 上海楷捷半導体科技有限公司 台湾海上希歩洋股份有限公司 Kaijo Shibuya America Inc. Kaijo Shibuya Europe GmbH 上海希歩洋工業科技有限公司 株式会社根上シブヤ 株式会社沖縄シブヤ Shibuya Kaijo(Malaysia)Sdn.Bhd. |
| 農業用設備事業 | 農業用選果・選別システムなど | シブヤ精機株式会社 |

(注) 1. 株式会社沖縄先端加工センターは、2019年7月1日付で株式会社沖縄シブヤに社名変更しております。

2. 当連結会計年度において、Hoppmann Properties General Partnershipは解散し、清算が終了しております。

(事業系統図)

以上述べた事項を事業系統図によって示すと、次のとおりであります。



- (注) 1. 印は得意先への製品の販売を示しており、 印は当社と関係会社との取引関係を示しております。
2. 連結子会社であるシブヤEDI株は、各関係会社ならびに当社グループの取引先等への人材派遣を行っております。

4【関係会社の状況】

| 名称 | 住所 | 資本金 (百万円) | 主要な事業の内容 | 議決権の 所有割合 (%) | 関係内容 | | | |
|--|-----------------------------|----------------|--------------------------------|---------------------|-----------|-----------------|-----------------------------|------------|
| | | | | | 役員の 兼任 | 資金 援助 | 営業上の取引 | 設備の 賃貸借 |
| (連結子会社) シブヤマシナリー(株) (注)3. | 石川県 金沢市 | 450 | パッケージングブ ラント | 100.0 | 有 | 貸付 | 当社製品の販売 および同社製品 の購入 | 有 |
| シブヤ精機(株) (注)5. | 静岡県 浜松市 東区 | 450 | 農業用設備 | 100.0 | 有 | - | 同社製品の購入 | 有 |
| シブヤパッケージングシ ステム(株) | 石川県 金沢市 | 450 | パッケージングブ ラント | 100.0 | 有 | 貸付 | 当社製品の販売 および同社製品 の購入 | 有 |
| Shibuya Holdings Corporation (注)3. | 米国 バージ ニア州 | 千米ドル 11,025 | パッケージングブ ラント | 100.0 | 有 | - | - | - |
| Shibuya Hoppmann Corporation | 米国 バージ ニア州 | 千米ドル 7,495 | パッケージングブ ラント | 100.0 (100.0) | 有 | - | 当社製品の販売 | - |
| (株)カイジョー | 東京都 羽村市 | 90 | メカトロシステム | 98.8 | 有 | 貸付 | 当社製品の製造 委託 | - |
| Shibuya Kaijo (Thailand)Co.,Ltd. (注)4. | タイ国 バンコ ク | 万バーツ 300 | パッケージングブ ラントおよびメカ トロシステム | 49.0 | 有 | - | 当社製品のメン テナンス | - |
| 上海楷捷半導体科技有限 公司 | 中国 上海市 | 万元 160 | メカトロシステム | 100.0 (100.0) | 有 | - | - | - |
| 台湾海上希歩洋股份有限 公司 | 台湾 台北市 | 万台湾ドル 600 | メカトロシステム | 100.0 (100.0) | 有 | - | - | - |
| Kaijo Shibuya America Inc. | 米国 カリフ ルニア州 | 千米ドル 300 | メカトロシステム | 100.0 (100.0) | 有 | - | - | - |
| Kaijo Shibuya Europe GmbH | ドイツ国 ヘッセン 州 | 千ユーロ 25 | メカトロシステム | 100.0 (100.0) | 有 | - | - | - |
| シブヤEDI(株) | 石川県 金沢市 | 30 | - | 100.0 | 有 | - | 当社グループへ の人材派遣など | 有 |
| 上海希歩洋工業科技有限 公司 | 中国 上海市 | 万元 1,037 | パッケージングブ ラントおよびメカ トロシステム | 100.0 | 有 | - | 当社製品のメン テナンス | - |
| (株)根上シブヤ | 石川県 能美市 | 97 | パッケージングブ ラントおよびメカ トロシステム | 100.0 | 有 | 貸付、 債務 保証 | 当社製品の製造 委託 | - |
| (株)沖縄シブヤ | 沖縄県 うるま市 | 50 | パッケージングブ ラントおよびメカ トロシステム | 100.0 | 有 | 貸付 | 当社製品の部品 加工および当社 製品の組立 | - |
| Shibuya Kaijo (Malaysia)Sdn.Bhd. | マレー シア国 クアラ Lumpur | 万リンギット 100 | パッケージングブ ラントおよびメカ トロシステム | 100.0 | 有 | - | - | - |

- (注) 1. 主要な事業の内容にはセグメントの名称を記載しております。
2. 議決権の所有割合の()内は、間接所有割合で内数であります。
3. 特定子会社に該当します。
4. 議決権の所有割合が50%以下であります、実質的に支配しているため子会社としております。
5. シブヤ精機㈱については、売上高(連結相互間の内部売上高を除く。)の連結売上高に占める割合が10%を超えておりますが、当連結会計年度におけるセグメント情報の売上高に占める当該連結子会社の売上高(セグメント間の内部売上高又は振替高を含む。)の割合が90%を超えているため、主要な損益情報等の記載を省略しております。

5【従業員の状況】

(1) 連結会社の状況

2020年6月30日現在

| セグメントの名称 | 従業員数(人) | |
|---------------|---------|-------|
| パッケージングプラント事業 | 1,847 | (136) |
| メカトロシステム事業 | 700 | (292) |
| 農業用設備事業 | 403 | (49) |
| 報告セグメント計 | 2,950 | (477) |
| 全社(共通) | 111 | (4) |
| 合計 | 3,061 | (481) |

(注) 1. 従業員数は就業人員数を記載しており、臨時雇用者数は年間の平均人員数を()内に外数で記載しております。

2. 全社(共通)として記載されている従業員数は、管理部門に所属しているものであります。

(2) 提出会社の状況

2020年6月30日現在

| 従業員数(人) | 平均年齢(歳) | 平均勤続年数(年) | 平均年間給与(円) |
|-------------|---------|-----------|-----------|
| 1,678 (269) | 39.6 | 16.6 | 6,175,139 |

| セグメントの名称 | 従業員数(人) | |
|---------------|---------|-------|
| パッケージングプラント事業 | 1,222 | (86) |
| メカトロシステム事業 | 345 | (179) |
| 報告セグメント計 | 1,567 | (265) |
| 全社(共通) | 111 | (4) |
| 合計 | 1,678 | (269) |

(注) 1. 従業員数は就業人員数を記載しており、臨時雇用者数は年間の平均人員数を()内に外数で記載しております。

2. 平均年間給与は、賞与および基準外賃金を含んでおります。

3. 全社(共通)として記載されている従業員数は、管理部門に所属しているものであります。

(3) 労働組合の状況

労使関係は安定しており、特記すべき事項はありません。

第2【事業の状況】

1【経営方針、経営環境及び対処すべき課題等】

(1) 会社の経営の基本方針

当社グループは、創業以来「喜んで働く」ことを経営理念として、「カスタマー・ファースト」を貫き、客先のニーズに合わせてパッケージングプラントをターンキーで提供するビジネスを主体とし、そこで培われた技術の応用展開によってニュービジネスにチャレンジし、会社の発展とともに社会に貢献することを目指しております。

(2) 目標とする経営指標

当社グループは、経営の効率化による収益性の向上を重要視しており、売上高および収益の長期・持続的な増大を目標に、売上高経常利益率を重要な経営指標としております。

(3) 中長期的な会社の経営戦略

当社グループは、長期の売上高目標を2,000億円とし、中期の戦略を立案のうえ、世界のトップを走る技術の開発・育成・強化を図り、売上高経常利益率の向上を目指します。

各事業分野において、ダントツ製品の開発により新分野を開拓し、新興国をはじめグローバルに販売の拡大を目指すとともに、事業の内容に応じて、適時にM&Aを実行し、対応力強化を図ります。

また、熾烈な価格競争が続く今日、競争力を維持するため、徹底的なコスト破壊を推進します。

(4) 経営環境および会社の対処すべき課題

経営環境

各セグメントにおける経営環境は以下のとおりであります。なお、新型コロナウイルス感染拡大防止のため、各国において移動制限や外出自粛要請などの措置が講じられ、世界経済はかつて経験したことのない状況にあります。当社グループでは、殆どの製品を受注生産しており、新型コロナウイルス感染拡大前の受注残高があること、また主力のパッケージングプラント事業においては飲料・食品・日用品・薬品などの生活必需品を生産するユーザーが多いことから、直ちに大きな影響を受けることは想定されておりましたが、終息の時期を予測することは困難とされていることを考慮し、引き続き影響が最小限で留まるよう努めます。

(a) パッケージングプラント事業

パッケージングプラント事業は、顧客が清涼飲料業界を中心に酒類、食品、医薬品、トイレタリーなど多岐に亘っており、また生活必需品を生産するユーザーが多いことから、景気の影響を受けにくいという特長があります。その中でも、飲料を無菌環境下でペットボトルに常温で充填する無菌充填システムに関しては、技術的な優位性が多くのユーザーに支持されており、国内シェアは80~90%と推定しております。当社グループの飲料用無菌充填システムは、ペットボトルの薄肉化によるプラスチック消費量の削減、水資源の消費量の削減、また再生ペット樹脂100%ボトルへの技術的な対応などを実現しており、プラスチックごみの海洋汚染への問題意識が高まる中、ペットボトルのリサイクルをはじめ、持続可能な社会の実現に向けてユーザーが推進している活動に貢献しております。

国内の飲料市場は、健康志向の高まりからお茶や清涼飲料水などの低酸性飲料に人気集中しており、消費者のニーズや嗜好の多様化も見られ、消費マインドの底堅さを背景に設備需要は堅調に推移してきました。しかしながら、少子化により国内の人口減少が進んでいることから、市場は長期的には縮小すると見込まれます。また、プラスチックごみによる海洋汚染問題をはじめとして、環境に配慮した容器や環境保全への取り組みがより一層求められることが見込まれます。このような状況のなか、当社グループが開発した環境に配慮し薬剤や無菌水の使用量を大幅に削減した電子線ボトル滅菌方式による無菌充填システムの市場ニーズは今後益々高まるものと見ており、これらの拡販戦略により更なる需要喚起は可能と見込んでおります。

また、海外においては、アジア等の新興国では消費者の嗜好の変化や所得水準の向上により衛生環境への意識が高まっていること、北米市場では健康志向の高まりにより低酸性飲料の需要が増加していることから、飲料用無菌充填システムの需要増加が見込まれ、海外での販売拡大が期待できる環境下にあります。

なお、近年注力しております再生医療システム事業では、主に大学やスタートアップ企業との共同研究開発ならびに講座等への協力を通じた産学官連携により高度な先端医療技術の研究をサポートするとともに、再生医療の実用化に向けた量産体制を担うための製品開発を進めております。再生医療システム事業は、現在揺籃期を脱しつつあり、将来の中核を担う事業に発展すると見込んでおります。

(b) メカトロシステム事業

メカトロシステム事業では、医療機器、半導体製造装置、切断加工機およびプレス機の製造販売を行っており、当事業の第1の柱である医療機器は、そのほとんどがOEM契約により製造している人工透析装置であります。国内における透析患者数は近年増加率が縮小傾向にあり、長期的には、国内人口の減少に伴い需要が減少していくことが予測されます。一方、海外では、ここ数年中国、インドを中心に世界の透析患者数が増加しており、当社の人工透析装置の海外向け売上高の割合は70%を超えております。このような状況のなか、当社はこれまで未開拓であった米国市場向けを視野に入れ製品開発を進め、米国食品医薬品局（FDA）の認可を受けるとともに、人工透析装置の生産工場を拡張し、米国市場への供給体制が整いました。

当事業の第2の柱である半導体製造装置は、約50%をアジア諸国へ輸出しております。半導体業界は、短周期での技術革新により常に最先端の技術が求められ、当社では顧客ニーズに応じた研究開発に持続的に注力しております。今後においては特に5G対応の光通信用部品を製造するボンダの需要が拡大するものと見込んでおります。

(c) 農業用設備事業

農業用設備事業では、主として農協向けに柑橘類用、落葉果樹類用および野菜類用の選果・選別プラントを製造販売しております。日本国内における農業を取り巻く環境は、各国際協定により、多くの農産物が関税撤廃の対象となっており、今後、国内産地の競争力の低下が懸念される状況にあります。更には、農業従事者の高齢化や担い手不足を背景とした大規模化など、農業の構造改革が今後もより一層加速することが見込まれます。これに対し国は、収益強化に計画的に取り組む産地を対象に、その実現に必要な農業機械の導入、集出荷施設等の整備支援政策をとっており、この政策のもと、集出荷施設の再編や施設の大型化に伴う設備更新需要は高まるものと見込まれます。このような状況のなか、当社グループは選果・選別システムの国内トップメーカーとして、農業生産力を高めるための先端技術である「スマート農業」を推進し農業の持続的発展に貢献すべく努めます。今後においては、高品質で付加価値の高い国際競争力のある農産物の生産の実現に向けて、最新のAI技術等を応用した光センサ、ならびに、サイズや形状・硬度が不均一な青果物であっても適切な力加減で柔軟かつ正確な把持やハンドリングが可能なりアルハプティクス技術により、自動化と省力化が図られた高品質な選果・選別プラントの市場ニーズに高まりが見られ、当社の選果・選別プラントの需要は増加すると見込んでおります。

会社の対処すべき課題

当社グループは、グローバル競争に勝ち抜いて成長、発展するため、技術力と品質の向上に注力し、国内外を問わず新市場を開拓し、新製品の開発に努めるため、以下の重点施策に取り組みます。

- (a) 世界のトップを走るダントツ製品づくりをさらに推進し、収益の拡大を目指します。
- (b) 海外市場の開拓により、海外売上拡大に注力します。
- (c) 3カイ（改善、改革、開発）の強力推進および予実管理の徹底に取り組み、収益力の向上に努めます。
- (d) 再生医療システムについては、新機種の開発や機器の販売とともに細胞培養受託加工事業にも取り組みます。
- (e) これらの諸施策を推進しつつ、持続的な企業成長を確保するため、新製品開発、新市場開拓、新事業創出を推進する人材育成に注力します。
- (f) 新事業分野への参入やM&Aに戦略的に取り組みます。

2【事業等のリスク】

当社グループの経営成績、財政状態およびキャッシュ・フローの状況等の業績に影響を与える可能性のあるリスクには、以下のようなものがあります。

なお、文中における将来に関する事項は、当連結会計年度末（2020年6月30日）現在において当社グループが判断したものでありますが、当社グループに関するすべてのリスクを網羅したものではありません。

(1) 経済情勢、市場環境等

当社グループはパッケージングプラント事業、メカトロシステム事業、農業用設備事業の3つの事業で構成されており、すべての事業において顧客の設備投資動向の影響を受けます。また、顧客の中には製薬業界や医療機器業界など法的な規制を受ける業界もあります。3つの事業における業績の変動要因はそれぞれ独立しており、それぞれの事業の業績を相互に補完できる体制となっておりますが、経済情勢や市場環境の急激な変化、各業界における法的規制の変更など、予期せぬ外部環境の変化が発生した場合、当社グループの業績に影響を及ぼす可能性があります。各事業における固有のリスクは以下のとおりであります。

パッケージングプラント事業

当社グループの主力であるパッケージングプラント事業のうち清涼飲料業界向けは、連結売上高の20～30%程度を占めております。清涼飲料業界における充填設備の投資は、消費者の嗜好の変化や天候、あるいは容器の変化などにより、その設備投資動向が左右されることがあります。

当社グループでは、清涼飲料業界の動向に注視するとともに、技術開発力を更に強化し、革新的技術開発を行い、環境の変化にも能動的に対応します。

メカトロシステム事業

当事業の第1の柱である医療機器は、その大部分をOEM供給しており、OEM供給先の業績や経営方針の転換などの影響を受けることがあります。

当社グループでは、OEM供給先と共同開発を行うとともに、定期的な技術および販売連絡会議を開催するなど、取引関係の維持・強化に努めております。

農業用設備事業

当社グループの農業用設備事業は、主に農協向けに農業用選果・選別プラントを製造・販売しております。農協は、設備を導入するにあたり国および地方公共団体の補助金を活用する機会が多く、農協の設備計画は、国等の農業政策の転換等の影響を受けることがあります。

当社グループでは、市場動向に注視するとともに、グローバルな販売の拡大を推進します。

(2) 製造物責任（PL）

当社グループでは、製品の品質・性能に万全を期して各種製品を製造しており、PLリスクの検討を事前に実施し、製品出荷時や設備引渡し時に当社として品質基準を満たしていることを検査することでPL問題の未然防止を図っております。また、製造物責任賠償については、関連する必要な保険に加入し、万一の事故に備えております。但し、上記の対応で十分にカバーできないPL事故が発生した場合、当社グループの業績に影響を及ぼす可能性があります。

当社グループでは、製品・技術情報関連のリスク管理委員会であるPL委員会を設置しており、万一の事故が発生した場合は同委員会が中心となり迅速に対応します。

(3) 知的財産権

当社グループは、開発した製品および技術を特許権等の知的財産権により保護するとともに、当社製品が第三者の知的財産権を侵害しないよう努めております。しかしながら、第三者による当社グループ製品への特許侵害や、当社グループ製品が第三者の知的財産権を侵害した旨の主張による訴訟等が発生した場合、機会損失・訴訟費用・損害賠償等により、当社グループの業績に影響を及ぼす可能性があります。

当社グループでは、知的財産権を管理する専門部署を設けており、第三者の知的財産権の調査を徹底し、第三者による当社グループ製品への特許侵害の調査も適宜行っております。

(4) 自然災害、感染症

大規模な自然災害や新型コロナウイルス感染症の拡大が発生した場合、生産活動や営業活動の縮小または停止を余儀なくされ、当社グループの業績に影響を及ぼす可能性があります。

当社グループでは、災害等が発生した場合は取締役社長を本部長とする危機管理緊急対策本部が中心となり迅速に対応します。

なお、今回の新型コロナウイルス感染症拡大に伴い、特に海外向け案件に出荷の一時停止や出張の自粛による据付工事の中断などが発生しておりますが、現時点では業績に与える影響は軽微であります。また、新型コロナウイルス感染症拡大防止対策として、出張の自粛、在宅勤務の促進などの対策を実行し、社員と家族の安全を最優先とし、お客様や関連企業のご協力のもと各地域別の感染状況や医療体制など細やかな情報収集に努め、可能な限りの感染防止を図ったうえで事業を継続運営しております。

3【経営者による財政状態、経営成績及びキャッシュ・フローの状況の分析】

(1) 経営成績等の状況の概要

当連結会計年度における当社グループの財政状態、経営成績及びキャッシュ・フローの状況の概要は次のとおりであります。

財政状態の状況

当連結会計年度末の資産については、現金及び預金が32億9百万円減少したことから、前連結会計年度末に比べ43億90百万円減少し1,267億45百万円となりました。

負債については、支払手形及び買掛金が54億12百万円、前受金が17億38百万円それぞれ減少したことから、前連結会計年度末に比べ92億14百万円減少し580億61百万円となりました。

純資産については、主として親会社株主に帰属する当期純利益の計上により利益剰余金が48億11百万円増加したことから、前連結会計年度末に比べ48億23百万円増加し686億84百万円となりました。

経営成績の状況

当連結会計年度におけるわが国経済は、米中貿易摩擦による海外経済減速が懸念されるなか、雇用・所得環境や設備投資が堅調に推移するなど緩やかな回復基調が続いておりましたが、年度後半から新型コロナウイルス感染症の拡大により景気は急速に悪化するなど、厳しい状況となりました。しかしながら、当社グループの主力事業であるパッケージングプラント事業は受注生産型であり、機械メーカーとしては、その影響は比較的軽微に留まりました。

このような状況のなか、当社グループの連結売上高は1,036億19百万円（前期比4.6%減）、営業利益は93億66百万円（前期比9.7%減）、経常利益は95億60百万円（前期比7.6%減）、親会社株主に帰属する当期純利益は64億71百万円（前期比16.7%減）となりました

セグメントの業績は、次のとおりであります。

（パッケージングプラント事業）

パッケージングプラント事業の売上高は、酒類用プラントは業界全体で酒類販売の需要が伸びていないことを起因として減少したものの、食品用プラントは引き続き好調な国内販売に加えて海外向け飲料用無菌充填ラインの納入が増加し、また薬品・化粧品用プラントは大型バイアルラインの納入などが寄与したことから、前連結会計年度に比べ増加しました。

その結果、売上高は653億53百万円（前期比2.5%増）、営業利益は100億38百万円（前期比1.7%増）となりました。

（メカトロシステム事業）

メカトロシステム事業の売上高は、半導体製造装置については、米中貿易摩擦に加えて、新型コロナウイルス感染症拡大の影響を受け海外への出荷が延期となったことから減少し、医療機器については、販売先の在庫調整による減産が続く、また新型コロナウイルス感染症拡大の影響もあり減少したことから、前連結会計年度に比べ減少しました。

その結果、売上高は265億38百万円（前期比14.4%減）となり、損益面については、半導体製造装置および医療機器において操業度の低下により固定費負担が高まったことから、営業利益は5億35百万円（前期比67.3%減）となりました。

（農業用設備事業）

農業用設備事業の売上高は、柑橘類向け選果選別プラントの納入が増加したものの、野菜類向け選果選別プラントが大きく減少したことから、前連結会計年度に比べ減少しました。

その結果、売上高は117億28百万円（前期比15.3%減）となりましたが、損益面については、技術の集積度が高い採算性の良い案件が多かったことから、営業利益は10億65百万円（前期比6.2%増）と増益となりました。

キャッシュ・フローの状況

当連結会計年度におけるキャッシュ・フローの状況については、次のとおりであります。

（営業活動によるキャッシュ・フロー）

営業活動によるキャッシュ・フローは、36億39百万円の資金増加（前期は166億9百万円の資金増加）となりました。これは主に、税金等調整前当期純利益が94億55百万円となり、前受金の減少額17億38百万円、仕入債務の減少額51億25百万円および法人税等の支払額32億14百万円による資金減少があったものの、非資金項目である減価償却費23億71百万円による資金増加があったことによるものであります。

（投資活動によるキャッシュ・フロー）

投資活動によるキャッシュ・フローは、47億50百万円の資金減少（前期は27億12百万円の資金減少）となりました。これは主に、有形固定資産の取得による支出が53億15百万円あったことによるものであります。

(財務活動によるキャッシュ・フロー)

財務活動によるキャッシュ・フローは、21億14百万円の資金減少(前期は27億6百万円の資金減少)となりました。これは主に、借入金返済および配当金の支払によるものであります。

これらの結果、現金及び現金同等物の期末残高は、前連結会計年度末より32億19百万円減少し265億52百万円(前期比10.8%減)となりました。

生産、受注及び販売の実績

a. 生産実績

当連結会計年度における生産実績をセグメントごとに示すと、次のとおりであります。

| セグメントの名称 | 金額(百万円) | 前年同期比(%) |
|---------------|---------|----------|
| パッケージングプラント事業 | 65,005 | +2.4 |
| メカトロシステム事業 | 26,514 | 14.8 |
| 農業用設備事業 | 11,728 | 15.3 |
| 合計 | 103,248 | 4.8 |

- (注) 1. 金額は販売価額によっており、セグメント間の取引については相殺消去しております。
 2. 上記の金額には消費税等は含まれておりません。

b. 受注実績

当連結会計年度における受注実績をセグメントごとに示すと、次のとおりであります。

| セグメントの名称 | 受注高(百万円) | 前年同期比(%) | 受注残高(百万円) | 前年同期比(%) |
|---------------|----------|----------|-----------|----------|
| パッケージングプラント事業 | 52,636 | 34.5 | 49,759 | 20.4 |
| メカトロシステム事業 | 23,132 | 20.0 | 5,971 | 36.3 |
| 農業用設備事業 | 15,845 | +33.6 | 10,901 | +60.7 |
| 合計 | 91,614 | 24.4 | 66,632 | 15.3 |

- (注) 上記の金額には消費税等は含まれておりません。

c. 販売実績

当連結会計年度における販売実績をセグメントごとに示すと、次のとおりであります。

| セグメントの名称 | 金額(百万円) | 前年同期比(%) |
|---------------|---------|----------|
| パッケージングプラント事業 | 65,353 | +2.5 |
| メカトロシステム事業 | 26,538 | 14.4 |
| 農業用設備事業 | 11,728 | 15.3 |
| 合計 | 103,619 | 4.6 |

- (注) 1. セグメント間の取引については、相殺消去しております。
 2. 上記の金額には消費税等は含まれておりません。
 3. 主な相手先別の販売実績および総販売実績に対する割合は、次のとおりであります。なお、下記のうち総販売実績に対する割合が10%未満となる連結会計年度の販売実績および総販売実績に対する割合は、記載を省略しております。

| 相手先 | 前連結会計年度 | | 当連結会計年度 | |
|---------------------|---------|-------|---------|-------|
| | 金額(百万円) | 割合(%) | 金額(百万円) | 割合(%) |
| ニプロ株式会社 | 15,604 | 14.4 | 12,504 | 12.1 |
| コカ・コーラボトラーズジャパン株式会社 | - | - | 12,270 | 11.8 |

(2) 経営者の視点による経営成績等の状況に関する分析・検討内容

経営者の視点による当社グループの経営成績等の状況に関する認識及び分析・検討内容は次のとおりであります。

なお、文中における将来に関する事項は、当連結会計年度末（2020年6月30日）現在において当社グループが判断したものであります。

財政状態及び経営成績の状況に関する認識及び分析・検討内容

当社グループは、売上高および収益の長期・持続的な増大を目標としており、具体的な数値としては、連結売上高2,000億円の達成を目標としております。この目標達成のために「シブヤ成長戦略」を推進しております。

当連結会計年度の経営成績等については、「(1) 経営成績等の状況の概要」に記載のとおりであります。

キャッシュ・フローの状況の分析・検討内容並びに資本の財源及び資金の流動性に係る情報

当連結会計年度のキャッシュ・フローの状況の分析については、「(1) 経営成績等の状況の概要」に記載のとおりであります。

当社グループは、売上債権およびたな卸資産の圧縮等資金の効率を高め、財務基盤の健全化に努めており、事業活動のための適切な資金確保を行うことを財務方針の基本としております。運転資金および設備資金（買収資金を含む）については、内部資金のほか、主に銀行等の金融機関からの借入により調達しております。

当社グループは、その健全な財政状態、安定した収益力および取引金融機関からの信用により、当社グループの成長を維持するために将来必要となる運転資金、設備資金、研究開発資金およびM & A 資金を創出・調達することが可能と考えております。

なお、今後予定している重要な設備の新設およびその資金調達方法については、「第3 設備の状況 3 設備の新設、除却等の計画」に記載のとおりであります。

重要な会計上の見積り及び当該見積りに用いた仮定

当社グループの連結財務諸表は、わが国において一般に公正妥当と認められている会計基準に基づき作成されております。この連結財務諸表の作成に当たって採用している重要な会計方針は「第5 経理の状況 1 連結財務諸表等 (1) 連結財務諸表 注記事項（連結財務諸表作成のための基本となる重要な事項）4 . 会計方針に関する事項」に記載のとおりであります。また、新型コロナウイルス感染症拡大に伴う会計上の見積りについては、「第5 経理の状況 1 連結財務諸表等 (1) 連結財務諸表 注記事項（追加情報）」に記載のとおりであります。

当社グループにおける会計上の見積りのうち重要なものは、繰延税金資産の回収可能性、固定資産の減損、退職給付に係る資産・負債・費用であります。

当社グループは連結財務諸表の作成において、過去の実績やその時点で入手可能な情報に基づいた合理的と考えられるさまざまな要因を考慮したうえで見積りおよび判断を行っておりますが、実際の結果は、見積り特有の不確実性があるため、これらの見積りと異なる場合があります。

4【経営上の重要な契約等】

該当事項はありません。

5【研究開発活動】

当社グループは、チャレンジ精神と技術革新を理念として、常に独創的な先端技術で多様化する顧客ニーズにマッチした製品開発を進めております。

現在、研究開発は、当社情報・知的財産本部を主管部門とした当社グループ全体の開発委員会を設け、市場情報、技術情報を一元管理し効率的かつ戦略的に研究開発活動を推進しております。

当連結会計年度における当社グループ全体の研究開発費は1,664百万円であり、セグメント別の研究開発活動の状況および研究開発費の金額は、次のとおりであります。

(1) パッケージングプラント事業

コンピュータ制御による自動高速パッケージングシステム、製品の高品質化に応える無菌充填技術、包装形態の多様化に対応するロボット包装ライン、細胞培養の自動化システムなどを中心に、当社、シブヤマシナリー(株)およびシブヤパッケージングシステム(株)が研究開発を行っております。

当連結会計年度の主な成果としては、AI、IoTの活用により、製造ラインの稼働監視やオペレータの作業支援に加えて、機械故障の予兆を検出するためのデータを収集する機能を搭載したプロダクション管理システムを開発しました。また、小型ペットボトルやクラスターパックのケーシングに対応したラップラウンドケーサを開発しました。

なお、当事業に係る研究開発費は633百万円であります。

(2) メカトロシステム事業

半導体製造システム、切断加工システム、医療機器関連および超音波応用機器などを中心に、当社および(株)カイジョーが研究開発を行っております。

当連結会計年度の主な成果としては、新型の超音波発信器の搭載によりボンダビリティを向上させた超音波併用熱圧着方式の高精度ワイヤボンダを開発しました。また、従来より周波数を低くし、より強力な洗浄を可能としたスポットシャワー型超音波洗浄機を開発しました。

なお、当事業に係る研究開発費は940百万円であります。

(3) 農業用設備事業

農業用選果・選別システムなどの研究開発は、シブヤ精機(株)が行っております。

当連結会計年度の主な成果としては、1台のカメラで複数波長の照明を高速に切り替えて撮影・画像処理することで、より高度な外観検査・選別を可能とした青果物向け外観センサを開発しました。また、小玉の西瓜に対応した自動箱詰装置を開発しました。

なお、当事業に係る研究開発費は90百万円であります。

第3【設備の状況】

1【設備投資等の概要】

当社グループは、生産性および品質向上ならびに事務の合理化を目的とした設備投資を継続的に行っております。当連結会計年度の設備投資（有形固定資産のほか無形固定資産を含む）の内訳は、次のとおりであります。

| | |
|---------------|----------|
| パッケージングプラント事業 | 1,325百万円 |
| メカトロシステム事業 | 1,564 |
| 農業用設備事業 | 108 |
| 消去又は全社 | 623 |
| 合計 | 3,621 |

主なものとして、当社医療機若宮工場（メカトロシステム事業）および当本社における立体駐車場のほか、工作機械および工具器具備品等の新設ならびに更新投資を実施しました。

なお、所要資金については、自己資金および借入金によっております。

また、当連結会計年度において、重要な設備の除却、売却等はありません。

2【主要な設備の状況】

当社グループにおける主要な設備は、以下のとおりであります。

(1) 提出会社

2020年6月30日現在

| 事業所名 (所在地) | セグメントの名称 | 設備の内容 | 帳簿価額（百万円） | | | | | 従業員数 (人) | |
|---|----------------------------|------------------------|-------------|-------------------|-----------------------------|-----------|-----|-------------|--------------|
| | | | 建物及び 構築物 | 機械装置 及び運搬 具 | 土地 (面積㎡) | リース 資産 | その他 | | 合計 |
| 本社工場 (石川県金沢市) | パッケージングプラント事業 | パッケージングプラント生産設備・研究開発施設 | 1,725 | 309 | 629 (14,463) [13,598] | - | 403 | 3,068 | 639 (55) |
| メカトロ工場および医療機若宮工場 (石川県金沢市) | メカトロシステム事業 | メカトロシステム生産設備・研究開発施設 | 2,499 | 345 | 1,814 (31,090) | - | 383 | 5,044 | 332 (170) |
| R Pシステム森本工場、E Bシステム森本工場およびR Mシステム森本工場 (石川県金沢市) | パッケージングプラント事業 | パッケージングプラント生産設備・研究開発施設 | 4,801 | 1,064 | 3,719 (103,693) | - | 299 | 9,884 | 404 (11) |
| 東日本シーエスセンター (群馬県高崎市) | パッケージングプラント事業 | その他設備 | 173 | 11 | 37 (5,708) | - | 1 | 224 | 30 (4) |
| 本社 (石川県金沢市) | パッケージングプラント事業および全社的な管理業務 | その他設備 | 1,408 | 2 | 410 (6,608) | 56 | 54 | 1,931 | 177 (7) |
| 東京営業部 (東京都新宿区) | パッケージングプラント事業およびメカトロシステム事業 | その他設備 | 221 | 10 | 167 (1,527) | - | 2 | 402 | 49 (4) |
| 関西営業部 (兵庫県西宮市) | パッケージングプラントおよびメカトロシステム事業 | その他設備 | 30 | 0 | 83 (452) | - | 0 | 114 | 39 (3) |

(2) 国内子会社

2020年6月30日現在

| 会社名 | 事業所名 (所在地) | セグメントの 名称 | 設備の内容 | 帳簿価額(百万円) | | | | | | 従業員数 (人) |
|----------------------------|------------------------|--|--|-------------|-------------------|--------------------------|-----------|-----|-------|-------------|
| | | | | 建物及び 構築物 | 機械装置 及び運搬 具 | 土地 (面積㎡) | リース 資産 | その他 | 合計 | |
| シブヤマシ ナリー(株) | 津幡工場 (石川県津幡町) | パッケージング プラント事業 | パッケージングプ ラント生産設備・ 研究開発施設 | 1,340 | 189 | 949 (49,105) | - | 49 | 2,529 | 194 (26) |
| シブヤマシ ナリー(株) | 進和工場 (石川県金沢市) | パッケージング プラント事業 | パッケージングプ ラント生産設備・ 研究開発施設 | 182 | 3 | 4 (3,730) | - | 6 | 197 | 44 (2) |
| シブヤマシ ナリー(株) | 本社 (石川県金沢市) | パッケージング プラント事業 | その他設備 | 162 | - | 420 (1,213) | - | 4 | 587 | 29 (4) |
| シブヤ精機 (株) | 浜松本社 (静岡県浜松市 東区) | 農業用設備事業 | 選果・選別システ ム生産設備・研究 開発施設 | 198 | 52 | 521 (16,703) | - | 88 | 860 | 161 (12) |
| シブヤ精機 (株) | 松山本社 (愛媛県松山市) | 農業用設備事業 | 選果・選別システ ム生産設備・研究 開発施設 | 746 | 48 | 627 (10,244) [916] | - | 48 | 1,471 | 179 (27) |
| シブヤパッ ッケージング システム(株) | 本社 (石川県金沢市) | パッケージング プラント事業 | パッケージングプ ラント生産設備・ 研究開発施設 | 2,843 | 245 | 983 (31,263) | - | 57 | 4,129 | 204 (8) |
| (株)カイ ジョー | 本社 (東京都羽村市) | メカトロシステ ム事業 | メカトロシステム 生産設備・研究開 発施設 | 489 | 49 | 566 (9,256) | 19 | 104 | 1,229 | 181 (27) |
| (株)カイ ジョー | 松本事業所 (長野県松本市) | メカトロシステ ム事業 | メカトロシステム 生産設備 | 222 | 34 | 89 (9,972) | - | 9 | 356 | 75 (63) |
| (株)根上シブ ヤ | 本社 (石川県能美市) | パッケージング プラント事業お よびメカトロシ ステム事業 | パッケージングプ ラント生産設備・ メカトロシステム 生産設備 | 1,371 | 165 | 361 (20,056) | - | 28 | 1,927 | 66 (16) |

(3) 在外子会社

2020年6月30日現在

| 会社名 | 事業所名 (所在地) | セグメントの 名称 | 設備の内容 | 帳簿価額(百万円) | | | | | | 従業員数 (人) |
|------------------------------------|----------------------|-------------------|--------------------------------|-------------|-------------------|----------------|-----------|-----|-----|-------------|
| | | | | 建物及び 構築物 | 機械装置 及び運搬 具 | 土地 (面積㎡) | リース 資産 | その他 | 合計 | |
| Shibuya Hoppmann Corporation | 本社 (米国バージニ ア州) | パッケージング プラント事業 | パッケージングプ ラント生産設備・ 研究開発施設 | 197 | 19 | 14 (26,158) | - | 13 | 245 | 89 (0) |

- (注) 1. 帳簿価額のうち「その他」は、工具、器具及び備品と建設仮勘定の合計額であります。なお、金額には消費税等を含んでおりません。
2. 提出会社の本社工場の土地は、一部を賃借(賃借料年額は84百万円)しており、その面積については[]で外書きしております。
3. シブヤマシナリー(株)津幡工場の設備には、提出会社が所有している土地480百万円(20,185㎡)を含んでおり、その全てを提出会社から賃借しております。
4. シブヤ精機(株)松山本社の土地は、一部を賃借(賃借料年額は2百万円)しており、その面積については[]で外書きしております。
5. Shibuya Hoppmann Corporationの建物は、一部を賃借(賃借料年額は11百万円)しております。
6. Shibuya Hoppmann Corporationの帳簿価額は、減損実施後の金額であります。
7. 現在休止中の主要な設備はありません。
8. 従業員数の()は、臨時雇用者数を外書きしております。

3【設備の新設、除却等の計画】

当社グループの設備計画については、ユーザー密着型販売体制から収集した個々の客先の設備投資動向や客先業界の動向あるいは一般経済情勢を考慮のうえ立案することを基本とし、個々の投資案件については重要度や緊急性などを総合的に勘案のうえ弾力的に実行しております。設備計画は、原則的に連結会社各社が個別に立案しておりますが、連結グループ間で重複投資とならないよう提出会社で調整を図っております。

なお、重要な設備の新設計画は、次のとおりであります。

(単位：百万円)

| 会社名 事業所名 | 所在地 | セグメントの 名称 | 設備の内容 | 投資予定額 | | 資金調達 方法 | 着手および完了予定 | | 完成後の 増加能力 |
|----------------------|--------|-------------------|---------------------|-------|----------|--------------------|-----------|----------|--------------|
| | | | | 総額 | 既支払 額 | | 着手 | 完了 | |
| 当社 切出し工場 | 石川県金沢市 | パッケージング プラント事業 | パッケージングプ ラント生産設備 | 220 | 24 | 自己資金 | 2020年7月 | 2020年12月 | 1,186.56㎡ |
| 当社 能美ハイテク プラント | 石川県能美市 | パッケージング プラント事業 | パッケージングプ ラント生産設備 | 7,000 | 101 | 自己資金 および借 入金 | 2021年4月 | 2022年7月 | 15,818.88㎡ |

(注) 1. 上記金額には、消費税等を含んでおりません。

2. 生産能力を推測することは困難であるため、完成後の増加能力には増床面積を記載しております。

第4【提出会社の状況】

1【株式等の状況】

(1)【株式の総数等】

【株式の総数】

| 種類 | 発行可能株式総数(株) |
|------|-------------|
| 普通株式 | 110,000,000 |
| 計 | 110,000,000 |

【発行済株式】

| 種類 | 事業年度末現在発行数(株) (2020年6月30日) | 提出日現在発行数(株) (2020年9月25日) | 上場金融商品取引所名又は登録認可金融商品取引業協会名 | 内容 |
|------|-------------------------------|-----------------------------|---|---------------|
| 普通株式 | 28,149,877 | 28,149,877 | 東京証券取引所 (市場第一部) 名古屋証券取引所 (市場第一部) | 単元株式数 100株 |
| 計 | 28,149,877 | 28,149,877 | - | - |

(2) 【新株予約権等の状況】

【ストックオプション制度の内容】

該当事項はありません。

【ライツ・プランの内容】

第五回信託型ライツ・プラン新株予約権

当社は、会社法第236条、第238条および第244条の2第5項ならびに当社定款第38条の規定に基づき、当社の企業価値・株主共同の利益を確保し、または向上させることを目的として、新株予約権と信託の仕組みを利用したライツ・プラン（以下「信託型ライツ・プラン」といいます。）を更新（再導入）するに際し、かかる信託型ライツ・プランの一環として新株予約権（以下「本新株予約権」といいます。）を発行することを2019年9月26日の定時株主総会にて承認可決しました。

2019年10月1日に三井住友信託銀行株式会社と信託契約を締結し、同日付けで同行に対して本新株予約権を無償で発行しました。

本新株予約権の内容は以下のとおりであります。

| | |
|---|--|
| 決議年月日 | 2019年9月26日 |
| 付与対象者 | (注) 1 |
| 新株予約権の数(個) | 50,000,000 |
| 新株予約権の目的となる株式の種類 | 普通株式 |
| 新株予約権の目的となる株式の数(株) | 50,000,000 |
| 新株予約権の行使時の払込金額(円) | (1) 本新株予約権の行使に際して払込みをなすべき額は、本新株予約権の行使により発生または移転する株式1株あたりの払込金額（以下、「行使価額」という。）に対象株式数を乗じた価額とする。 (2) 行使価額は1円とする。 |
| 新株予約権の行使期間 | 2019年10月1日（火）から2022年9月30日（金）までとする。ただし、(注) 4の1)ないし3)の規定に基づき当社による本新株予約権の取得がなされる場合、当該取得に係る本新株予約権については、当該取得日およびその前日においては行使できないものとし、また、当社が発行する株式に係る株主確定日の3営業日前の日から株主確定日までの間は、本新株予約権は行使できないものとする。また、2022年4月1日（金）以降同年9月30日（金）以前に権利発動事由（(注) 2の2）に定義される。以下同じ。）が発生した場合には、当該権利発動事由が発生した日から6ヶ月間が経過した日までとする。なお、行使期間の最終日が行使請求の受付場所の休業日にあたる場合は、その前営業日を最終日とする。 |
| 新株予約権の行使により株式を発行する場合の株式の発行価格および資本組入額(円) | 本新株予約権の行使により当社普通株式を発行する場合の株式の発行価格は、行使価額とする。 本新株予約権の行使により当社普通株式を発行する場合において増加する資本金の額は、会社計算規則第17条に従い算出される資本金等増加限度額の全額とし、資本準備金は増加しないものとする。 |
| 新株予約権の行使の条件 | (注) 2 |
| 新株予約権の譲渡に関する事項 | (注) 3 |
| 取得条項に関する事項 | (注) 4 |
| 信託の設定の状況 | 当社を委託者とし三井住友信託銀行株式会社を受託者とする金銭信託以外の金銭の信託契約を締結し、信託を設定する。 |
| 組織再編成行為に伴う新株予約権の交付に関する事項 | (注) 5 |

当事業年度の末日（2020年6月30日）における内容を記載しております。提出日の前月末現在（2020年8月31日）において、記載すべき内容が当事業年度の末日における内容から変更がないため、提出日の前月末現在に係る記載を省略しております。

（注）1. 付与対象者

当社は、信託銀行を受託者とする金銭信託以外の金銭の信託契約を締結し、信託を設定する。本信託の受益者は、将来買収者が出現した後に、一定の手続により特定される当社の全株主（買収者を含み、自己株式の保有者としての当社は除く。）となる。

2. 行使の条件

1) 以下の用語は次のとおり定義される。

- (i) 「特定大量保有者」とは、当社が発行者である株券等（金融商品取引法第27条の23第1項に定義される。以下別段の定めがない限り同じ。）の保有者（同法第27条の23第3項に基づき保有者に含まれる者を含む。）で、当該株券等に係る株券等保有割合（同法第27条の23第4項に定義される。以下同じ。）が20%以上である者（当社取締役会がこれに該当すると認める者を含む。）をいう。
- (ii) 「公表」とは、多数の者の知り得る状態に置かれたことをいい、(i)金融商品取引法第27条の23または第27条の25に定められる報告書の提出、および(ii)当社においてその株式を上場する金融商品取引所に対する当該事実の通知を行い、かつ、当該通知を受けた金融商品取引所が、電磁的方法により当該通知を受けた事実を公衆の縦覧に供することを含む。
- (iii) 「共同保有者」とは、金融商品取引法第27条の23第5項に定義される者をいい、同条第6項に基づき共同保有者とみなされる者を含む（当社取締役会がこれらに該当すると認める者を含む。）。
- (iv) 「特定大量買付者」とは、公開買付け（金融商品取引法第27条の2第6項に定義される。以下同じ。）によって当社が発行者である株券等（同法第27条の2第1項に定義される。以下本(iv)号において同じ。）の買付け等（同法第27条の2第1項に定義される。以下同じ。）の公告を行った者で、当該買付け等の後におけるその者の所有（これに準ずるものとして金融商品取引法施行令第7条第1項に定める場合を含む。）に係る株券等の株券等所有割合（同法第27条の2第8項に定義される。以下同じ。）がその者の特別関係者の株券等所有割合と合計して20%以上となる者（当社取締役会がこれに該当すると認める者を含む。）をいう。
- (v) 「特別関係者」とは、金融商品取引法第27条の2第7項に定義される者（当社取締役会がこれに該当すると認める者を含む。）をいう。ただし、同項第1号に掲げる者については、発行者以外の者による株券等の公開買付けの開示に関する内閣府令第3条第2項で定める者を除く。
- (vi) ある者の「関連者」とは、実質的にその者を支配し、その者に支配され若しくはその者と共通の支配下にある者（当社取締役会がこれに該当すると認める者を含む。）、またはその者と協調して行動する者として当社取締役会が認める者をいう。「支配」とは、他の会社等の財務および事業の方針の決定を支配していること（会社法施行規則第3条第3項に定義される。）をいう。

なお、上記(i)および(iv)にかかわらず、下記 ないし の各号に該当する者は、特定大量保有者または特定大量買付者に該当しないものとする。

当社、当社の子会社（財務諸表等の用語、様式及び作成方法に関する規則第8条第3項に定義される。）または当社の関連会社（同規則第8条第5項に定義される。）

当社を支配する意図なく特定大量保有者となった者であると当社取締役会が認める者であって、かつ、特定大量保有者になった後10日間（ただし、当社取締役会がかかる期間を延長することができる。）以内にその保有する当社の株券等を処分等することにより特定大量保有者ではなくなった者
 当社による自己の株式の取得その他の理由により、自己の意思によることなく、当社の特定大量保有者になった者であると当社取締役会が認める者（ただし、その後、自己の意思により当社の株券等を新たに取得した場合を除く。）

当社を委託者とする信託の受託者として本新株予約権をその発行時に取得し、保有している者（当該信託の受託者としての当該者に限り、以下「受託者」という。）

当社取締役会において、当社取締役会が別途定める新株予約権細則（以下「本新株予約権細則」という。）に従い、その者が当社の株券等を取得または保有すること（以下「買収」という。）が当社の企業価値・株主共同の利益に反しないと認める者（本新株予約権に係る新株予約権者（以下「本新株予約権者」という。）が下記3）または4）の規定により本新株予約権を行使することができるか否かにかかわらず、当社取締役会は、いつでもこれを認めることができる。また、一定の条件の下に当社の企業価値・株主共同の利益に反しないと当社取締役会が認める場合には、当該条件が満たされている場合に限る。）

- 2) 本新株予約権の割当日の前後を問わず、一ないし複数の者が、(ア)特定大量保有者になったことを示す公表がなされた日から10日間(ただし、当社取締役会は、本新株予約権細則に従いかかる期間を延長することができる。)が経過したとき、または(イ)特定大量買付者となる公開買付開始公告を行った日から10日間(ただし、当社取締役会は、本新株予約権細則に従いかかる期間を延長することができる。)が経過したとき(以下、上記(ア)に定める事由と併せて「権利発動事由」と総称し、権利発動事由が発生した時点を「権利発動事由発生時点」という。)に限り、(i)特定大量保有者、(ii)特定大量保有者の共同保有者、(iii)特定大量買付者、若しくは(iv)特定大量買付者の特別関係者、(v)上記(i)ないし(iv)記載の者から本新株予約権を当社取締役会の承認を得ることなく譲り受け若しくは承継した者、または(vi)上記(i)ないし(v)記載の者の関連者(以下、上記(i)ないし(vi)に該当する者を「非適格者」と総称する。)のいずれにも該当しない者のみが、本新株予約権を行使することができる。
- 3) 上記2)の規定にかかわらず、ある者の買収に関し権利発動事由が生じた場合において、当該買収につき、(i)次の各号に規定する事由(以下「脅威」という。)がいずれも存しない場合、または(ii)一若しくは複数の脅威が存するにもかかわらず、本新株予約権の行使を認めることが当該脅威との関係で相当でない場合には、本新株予約権者は、本新株予約権を行使することができない。なお、上記(i)または(ii)の場合に該当するかについては、本新株予約権細則に定められる手続に従い判断されるものとする。
- 下記に掲げる行為等により、当社の企業価値・株主共同の利益に対して明白な侵害をもたらすおそれがあること
- (a) 当社株式を買い占め、その株式につき当社または当社関係者等に対して高値で買取りを要求する行為
 - (b) 当社を一時的に支配して、当社の重要な資産等を廉価に取得する等、当社の犠牲の下に買収者の利益を実現する経営を行うような行為
 - (c) 当社の資産を買収者やそのグループ会社等の債務の担保や弁済原資として流用する行為
 - (d) 当社の経営を一時的に支配して、当社の事業に当面関係していない高価資産等を処分させ、その処分利益をもって一時的な高配当をさせるか、一時的な高配当による株価の急上昇の機会を狙って高値で売り抜ける行為
- 当該買収に係る取引の仕組み等が当該買収に応じることを当社の株主に強要するおそれがあるものであること
- 当社株主若しくは当社取締役会が当該買収について十分な情報を取得できないこと、または、当社取締役会がこれを取得した後、当該買収の検討を行い、若しくは、当該買収に対する代替案を提示するために合理的に必要な期間が存しないこと
- 当該買収の条件(対価の価額・種類、時期、方法の適法性、実現可能性、買収後における事業計画、および当社の株主、従業員、取引先その他の当社に係る利害関係者の処遇方針等を含む。)が当社の本源的価値に鑑み不十分または不適切であること
- 上記 ないし のほか、当該買収またはこれに係る取引が当社の企業価値・株主共同の利益(当社の従業員、取引先その他の当社に係る利害関係者の利益も勘案されるものとする。)に反する重大なおそれがあること
- 4) 上記3)の規定のほか、ある者の買収に関し権利発動事由が生じた場合において、当社取締役会の提示または賛同する、当該買収とは別の代替案が存在し、当該代替案が当社に係る支配権の移転を伴う場合で、かつ、(i)当該買収が当社が発行者である株券等全てを現金により買い付ける旨の公開買付けのみにより実施されており、(ii)当該買収が上記3) (a)ないし(d)に掲げる行為等により当社の企業価値・株主共同の利益に対して明白な侵害をもたらすおそれがなく、(iii)当該買収に係る取引の仕組み等が当該買収に応じることを当社の株主に強要するおそれのあるものでなく、かつ、(iv)当該買収またはこれに係る取引が当社の企業価値・株主共同の利益(当社の従業員、取引先その他の当社に係る利害関係者の利益も勘案されるものとする。)に反する重大なおそれのないものである場合には、本新株予約権者は、本新株予約権を行使することができない。なお、上記の場合に該当するかについては、本新株予約権細則に定められる手続に従い判断されるものとする。
- 5) 上記3)および4)のほか、適用ある外国の法令上、当該法令の管轄地域に所在する者に本新株予約権を行使させるに際し、(i)所定の手続の履行若しくは(ii)所定の条件(一定期間の行使禁止、所定の書類の提出等を含む。)の充足、または(iii)その双方(以下「準拠法行使手続・条件」と総称する。)が必要とされる場合には、当該管轄地域に所在する者は、当該準拠法行使手続・条件が全て履行または充足されたと当社取締役会が認める場合に限り本新株予約権を行使することができ、これが充足されたと当社取締役会が認めない場合には本新株予約権を行使することができないものとする。ただし、当該管轄地域に所在する者に本新株予約権を行使させるに際し当社が履行または充足することが必要とされる準拠法行使手続・条件については、当社取締役会としてこれを履行または充足する義務を負わないものとする。また、当該管轄地域に所在する者に本新株予約権の行使をさせることが当該法令上認められない場合には、当該管轄地域に所在する者は、本新株予約権を行使することができない。

- 6) 上記5)にかかわらず、米国に所在する者は、当社に対し、(i)自らが米国1933年証券法ルール501(a)に定義する適格投資家(accredited investor)であることを表明、保証し、かつ(ii)その有する本新株予約権の行使の結果取得する当社株式の転売は東京証券取引所における普通取引(ただし、事前の取決めに基づかず、かつ事前の勧誘を行わないものとする。)によってのみこれを行うことを誓約した場合に限り、当該本新株予約権を行使することができる。当社は、かかる場合に限り、当該米国に所在する者が当該本新株予約権を行使するために当社が履行または充足することが必要とされる米国1933年証券法レギュレーションDおよび米国州法に係る準拠法行使手続・条件を履行または充足するものとする。なお、米国における法令の変更等の理由により、米国に所在する者が上記(i)および(ii)を充足しても米国証券法上適法に本新株予約権の行使を認めることができないと当社取締役会が認める場合には、米国に所在する者は、本新株予約権を行使することができない。
- 7) 本新株予約権者は、当社に対し、自らが非適格者に該当せず、非適格者のために行使しようとしているものではないこと等の表明・保証条項、補償条項その他当社が定める事項を誓約する書面を提出した場合に限り、かつ、所定の行使の方法等に従うことにより、本新株予約権を行使することができるものとする。
- 8) 上記2)にかかわらず、特定大量保有者または特定大量買付者が当該買収を中止若しくは撤回し、または爾後買収を実施しないことを誓約するとともに、特定大量保有者または特定大量買付者その他の非適格者が当社の認める証券会社に委託をして当社株式を処分した場合で、かつ特定大量保有者または特定大量買付者の株券等保有割合(ただし、株券等保有割合の計算に当たっては、特定大量保有者または特定大量買付者やその共同保有者以外の非適格者についても当該買付者等の共同保有者とみなして算定を行うものとし、また、非適格者の保有する本新株予約権のうち行使条件が充足されていないものは除外して算定するものとする。)として当社取締役会が認めた割合(以下「非適格者株券等保有割合」という。)が、(i)当該買収の前における非適格者株券等保有割合または(ii)20%のいずれか低い方を下回っている場合は、当該処分を行った特定大量保有者または特定大量買付者その他の非適格者は、当該処分がなされた株式の数に相当する株式の数を目的とする本新株予約権につき、当該下回る割合の範囲内で行使することができるものとする。
3. 本新株予約権の譲渡に関する事項
- 本新株予約権の譲渡による取得については、当社取締役会の承認を要する。なお、譲渡人が日本国外に所在する者であって、(注)2の5)または6)の規定により本新株予約権を行使することができない者(非適格者を除く。)であるときは、当社取締役会は、以下の事由等を勘案して上記承認をするか否かを決定する。
- 当該管轄地域に所在する者による本新株予約権の全部または一部の譲渡に関し、譲渡人により譲受人が作成し署名または記名捺印した誓約書(下記「ないし」についての表明・保証条項および補償条項を含む。)が提出されていること
- 譲受人が非適格者に該当しないこと
- 譲受人が当該管轄地域に所在しておらず、当該管轄地域に所在する者のために譲り受けようとしている者ではないこと
- 譲受人が非適格者および「ないし」に定める当該管轄地域に所在する者のために譲り受けようとしている者のいずれかのために譲り受けようとしている者でないこと
4. 取得条項に関する事項
- 1) 当社は、ある者の買収に関し権利発動事由が生じた場合において、本新株予約権者が(注)2の3)または4)の規定により本新株予約権を行使することができないと当社取締役会が認めるときは、当社取締役会が別に定める日の到来日をもって、全ての本新株予約権を無償で取得する。ただし、当社取締役会が、(注)2の1)に従い買収者が(注)2の1)に定める者に該当すると決定した場合は、この限りではない。
- 2) 上記1)のほか、当社は、権利発動事由発生時点までの間、いつでも、当社が本新株予約権を取得することが適切であると当社取締役会が認める場合には、当社取締役会が別に定める日の到来日をもって、全ての本新株予約権を無償で取得することができる。なお、当社取締役会は、当社取締役会が権利発動事由発生時点までの間に必要かつ適切と認めた場合には、当社定款の定めに基づき、かかる本新株予約権の無償取得をしないことについて当社株主総会に付議することができるものとし、当該株主総会において本新株予約権の無償取得をしないことが否決された場合には、当社取締役会は、上記のとおり全ての本新株予約権を無償で取得するものとする。
- 3) 当社は、ある者の買収に関し権利発動事由が生じた場合、本新株予約権者が(注)2の3)または4)の規定により本新株予約権を行使することができないと当社取締役会が認める場合を除き、当社取締役会が別に定める日の到来日をもって、非適格者および受託者以外の者が有する本新株予約権のうち未行使のもの全てを取得し、これと引換えに、本新株予約権1個につき1株の当社株式を交付することができる。当社はかかる本新株予約権の取得を複数回行うことができる。

5. 組織再編行為に伴う新株予約権の交付に関する事項

当社が吸収合併消滅会社となる吸収合併、新設合併消滅会社となる新設合併、吸収分割会社となる吸収分割、新設分割会社となる新設分割、株式交換完全子会社となる株式交換、または株式移転完全子会社となる株式移転（以下「組織再編行為」と総称する。）を行う場合は、当該組織再編行為の効力発生時点において行使されておらず、かつ当社により取得されていない本新株予約権に代わり、それぞれ吸収合併存続会社、新設合併設立会社、吸収分割承継会社、新設分割設立会社、株式交換完全親会社または株式移転設立完全親会社は組織再編行為の条件等を勘案のうえ合理的に調整された条件に基づき本新株予約権者に新たに新株予約権を交付するものとする。

【その他の新株予約権等の状況】

該当事項はありません。

(3) 【行使価額修正条項付新株予約権付社債券等の行使状況等】

該当事項はありません。

(4) 【発行済株式総数、資本金等の推移】

| 年月日 | 発行済株式総数増減数 (千株) | 発行済株式総数残高 (千株) | 資本金増減額 (百万円) | 資本金残高 (百万円) | 資本準備金増減額 (百万円) | 資本準備金残高 (百万円) |
|------------------|--------------------|-------------------|-----------------|----------------|-------------------|------------------|
| 2010年8月1日 (注) | 649 | 28,149 | - | 11,392 | - | 9,842 |

(注) ㈱ファブリカトヤマ(現 シブヤパッケージングシステム㈱)との株式交換の実施に伴う新株発行によるものです。

(5) 【所有者別状況】

2020年6月30日現在

| 区分 | 株式の状況(1単元の株式数 100株) | | | | | | | | 単元未満株式の状況 (株) |
|-----------------|---------------------|---------|----------|--------|--------|------|--------|---------|------------------|
| | 政府及び地方公共団体 | 金融機関 | 金融商品取引業者 | その他の法人 | 外国法人等 | | 個人その他 | 計 | |
| | | | | | 個人以外 | 個人 | | | |
| 株主数 (人) | - | 34 | 31 | 181 | 134 | 3 | 3,371 | 3,754 | - |
| 所有株式数 (単元) | - | 138,867 | 1,991 | 55,665 | 24,718 | 16 | 60,028 | 281,285 | 21,377 |
| 所有株式数の割合 (%) | - | 49.37 | 0.71 | 19.79 | 8.79 | 0.00 | 21.34 | 100.0 | - |

(注) 自己株式482,349株は、「個人その他」に4,823単元、「単元未満株式の状況」に49株含まれております。

(6) 【大株主の状況】

2020年6月30日現在

| 氏名又は名称 | 住所 | 所有株式数 (千株) | 発行済株式 (自己株式を 除く。)の総 数に対する所 有株式数の割 合(%) |
|-------------------------|--------------------|---------------|---|
| 公益財団法人澁谷学術文化スポーツ振興財団 | 石川県金沢市大豆田本町甲58番地 | 2,357 | 8.52 |
| 明治安田生命保険相互会社 | 東京都千代田区丸の内2丁目1番1号 | 1,700 | 6.15 |
| 第一生命保険株式会社 | 東京都千代田区有楽町1丁目13番1号 | 1,600 | 5.78 |
| 株式会社北國銀行 | 石川県金沢市広岡2丁目12番6号 | 1,315 | 4.75 |
| 日本生命保険相互会社 | 東京都千代田区丸の内1丁目6番6号 | 1,280 | 4.63 |
| 澁谷工業取引先持株会 | 石川県金沢市大豆田本町甲58番地 | 1,207 | 4.36 |
| 日本マスタートラスト信託銀行株式会社(信託口) | 東京都港区浜松町2丁目11番3号 | 1,144 | 4.14 |
| 住友生命保険相互会社 | 東京都中央区築地7丁目18番24号 | 1,120 | 4.05 |
| 農林中央金庫 | 東京都千代田区有楽町1丁目13番2号 | 1,000 | 3.61 |
| 株式会社三菱UFJ銀行 | 東京都千代田区丸の内2丁目7番1号 | 928 | 3.36 |
| 計 | - | 13,654 | 49.35 |

(7) 【議決権の状況】

【発行済株式】

2020年6月30日現在

| 区分 | 株式数(株) | 議決権の数(個) | 内容 |
|----------------|-----------------|----------|----|
| 無議決権株式 | - | - | - |
| 議決権制限株式(自己株式等) | - | - | - |
| 議決権制限株式(その他) | - | - | - |
| 完全議決権株式(自己株式等) | 普通株式 482,300 | - | - |
| 完全議決権株式(その他) | 普通株式 27,646,200 | 276,462 | - |
| 単元未満株式 | 普通株式 21,377 | - | - |
| 発行済株式総数 | 28,149,877 | - | - |
| 総株主の議決権 | - | 276,462 | - |

(注) 「単元未満株式」欄の普通株式には、当社所有の自己株式49株が含まれております。

【自己株式等】

2020年6月30日現在

| 所有者の氏名又は名称 | 所有者の住所 | 自己名義所有 株式数(株) | 他人名義所有 株式数(株) | 所有株式数の 合計(株) | 発行済株式総 数に対する所 有株式数の割 合(%) |
|----------------------|---------------|------------------|------------------|-----------------|------------------------------------|
| (自己保有株式) 澁谷工業株式会社 | 金沢市大豆田本町甲58番地 | 482,300 | - | 482,300 | 1.71 |
| 計 | - | 482,300 | - | 482,300 | 1.71 |

2【自己株式の取得等の状況】

【株式の種類等】 会社法第155条第7号に該当する普通株式の取得

(1)【株主総会決議による取得の状況】

該当事項はありません。

(2)【取締役会決議による取得の状況】

該当事項はありません。

(3)【株主総会決議又は取締役会決議に基づかないものの内容】

| 区分 | 株式数(株) | 価額の総額(百万円) |
|-----------------|--------|------------|
| 当事業年度における取得自己株式 | 342 | 0 |
| 当期間における取得自己株式 | - | - |

(注) 当期間における取得自己株式には、2020年9月1日から有価証券報告書提出日までの単元未満株式の買取りによる株式は含めておりません。

(4)【取得自己株式の処理状況及び保有状況】

| 区分 | 当事業年度 | | 当期間 | |
|-----------------------------|---------|--------------|---------|--------------|
| | 株式数(株) | 処分価額の総額(百万円) | 株式数(株) | 処分価額の総額(百万円) |
| 引き受ける者の募集を行った取得自己株式 | - | - | - | - |
| 消却の処分を行った取得自己株式 | - | - | - | - |
| 合併、株式交換、会社分割に係る移転を行った取得自己株式 | - | - | - | - |
| その他 (単元未満株式の売渡請求による売渡) | - | - | 69 | 0 |
| 保有自己株式数 | 482,349 | - | 482,280 | - |

(注) 当期間における保有自己株式数には、2020年9月1日から有価証券報告書提出日までの単元未満株式の買取りおよび売渡による株式は含めておりません。

3【配当政策】

当社の配当政策は、将来の安定的な利益確保のために内部保留を充実することと、株主各位への配当も充実させ両方をバランス良く維持することを勘案のうえ、決定する方針を採っております。

当社は、中間配当と期末配当の年2回の剰余金の配当を行うことを基本方針としております。

これらの剰余金の配当の決定機関は、期末配当については株主総会、中間配当については取締役会であります。

当事業年度の配当については、上記方針に基づき、期末配当金は1株当たり30円とし、年間配当金は中間配当金の1株当たり30円と合わせ1株当たり60円としました。

なお、当社は、「取締役会の決議により毎年12月31日を基準日として、中間配当を行うことができる。」旨を定款に定めております。

当事業年度に係る剰余金の配当は、以下のとおりであります。

| 決議年月日 | 配当金の総額(百万円) | 1株当たり配当金(円) |
|------------------------|-------------|-------------|
| 2020年2月7日 取締役会決議 | 830 | 30 |
| 2020年9月24日 定時株主総会決議 | 830 | 30 |

4【コーポレート・ガバナンスの状況等】

(1)【コーポレート・ガバナンスの概要】

コーポレート・ガバナンスに関する基本的な考え方

1. 当社は、コーポレート・ガバナンスの充実が、株主をはじめ取引先・従業員・地域社会等の立場を踏まえた上での会社の透明・公正かつ迅速・果断な意思決定を行うため必要不可欠であると考えております。このため、次の基本的な考え方に沿って、コーポレート・ガバナンスの充実に努めてまいります。
 - ・当社は、株主の権利を尊重し、株主の実質的な平等性の確保に取り組んでまいります。
 - ・当社は、社会的責任の重要性を認識し、株主、取引先、従業員および地域社会等をはじめとしたさまざまなステークホルダーの利益を考慮し、それらステークホルダーと適切な協働を行います。
 - ・当社は、非財務情報を含む会社情報の適切な開示と、企業経営の透明性の確保に努めてまいります。
 - ・当社は、社外取締役を加えた取締役会によって業務執行の監督機能の実効性確保に努めてまいります。
 - ・当社は、持続的な成長と中長期的な企業価値の向上に資するよう、ステークホルダーとの間で建設的な対話を行います。
2. 当社は、シブヤグループのすべての役員・従業員が共有し、あらゆる活動の拠り所となる基本原則として、行動規準を別途定め、開示します。
3. 当社は、持続的な成長と中長期的な企業価値の向上に必要な当社の「企業価値の源泉」についての考え方を、別途開示します。

企業統治の体制

(a) 企業統治の体制の概要

当社は監査役制度を採用しており、提出日現在、監査役は4名（うち3名が社外監査役）であります。監査役は取締役会や経営会議など社内の重要な会議に出席し必要に応じて意見を述べるなど、取締役の職務執行について厳正な監査を行っております。

当社の取締役会は提出日現在、取締役23名（うち2名が社外取締役）で構成され、経営方針、法定事項その他重要事項について審議・決定し、また業務執行状況の監督を行っております。

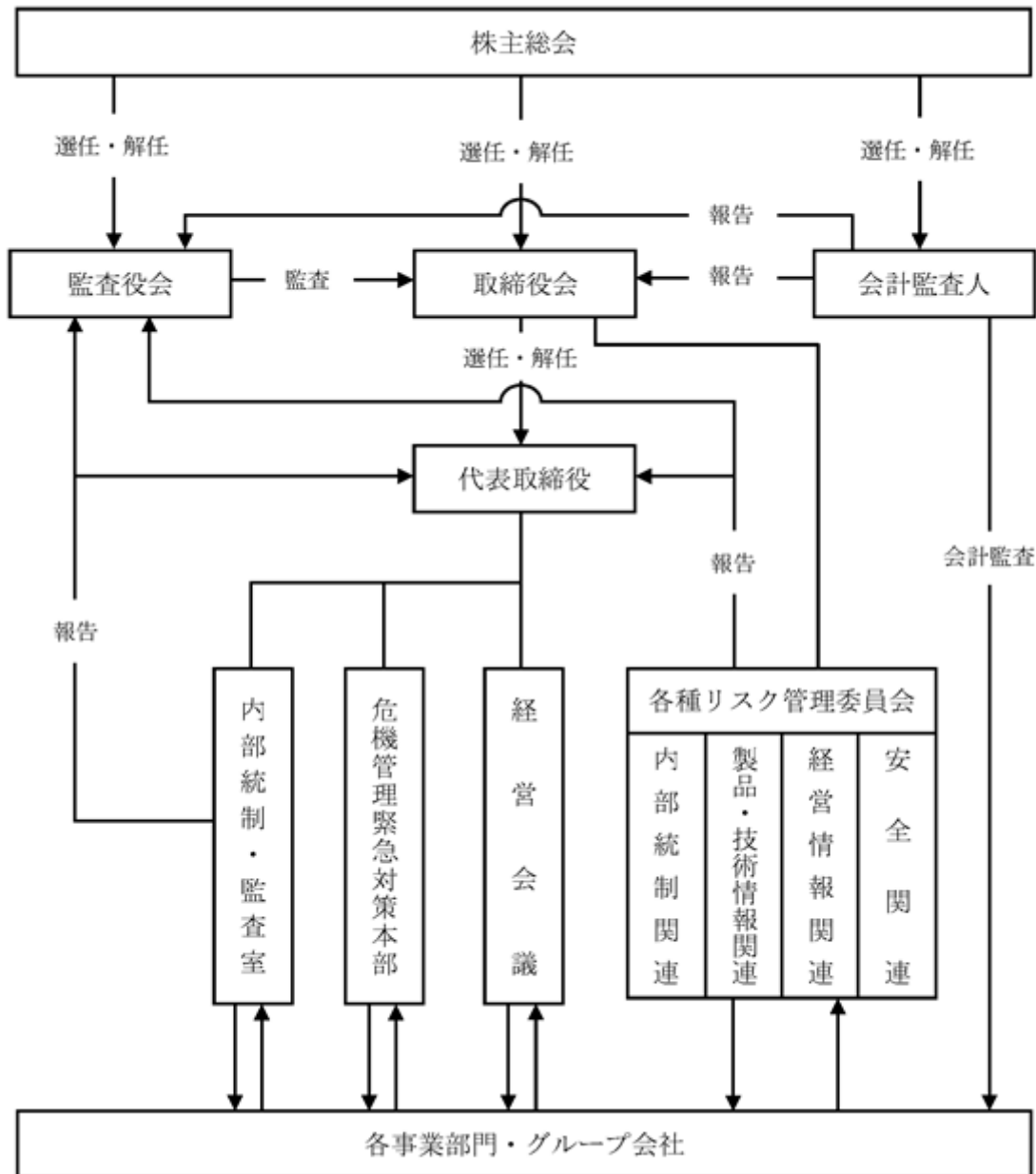
当社は職務権限の一層の明確化を図り、方針・戦略の決定と業務執行の迅速化を目的として、執行役員制度（提出日現在執行役員28名）を導入しております。

当期の取締役会は10回開催し、業務執行取締役で構成されている経営会議は原則月1回開催しております。

(b) 企業統治の体制を採用する理由

当社は、当社の企業規模、事業内容等を勘案し、監査役設置会社として、経営監視機能の客観性および中立性を確保する経営管理体制を整えており、現状の体制で外部からの経営監視機能は十分に果たしていると判断しております。

(c) 当社の企業統治の体制および内部統制システムの概要は、提出日現在以下のとおりであります。



(d) 内部統制システムおよびリスク管理体制に関する基本的な考え方およびその整備状況

当社は、企業価値を高めるとともに企業の社会的責任を果たすためにコーポレート・ガバナンスの充実、内部統制システムの整備は不可欠であり、経営の重要事項と捉えております。その実現のため、内部統制、製品・技術情報、経営情報、安全関連の目的および機能別に、法務委員会、機密情報管理委員会、債権管理委員会、自然災害対策委員会等の各種リスク管理委員会を設置し、取締役ならびに従業員が各種法令、当社定款および規程類を遵守することの徹底を図るとともに、リスク管理体制の強化にも取り組むなど、内部統制システムの充実に努めております。

コンプライアンスを推進するための体制として、総務担当役員を委員長とするコンプライアンス委員会を設置し、全社各部門における法令違反の予防措置、法令違反発生時の対処方法・是正方法について定めております。また、同委員会事務局である総務本部においてコンプライアンス体制の構築および運用を行っており、社員等に対し研修、マニュアルの作成・配布等をとおしてコンプライアンスの知識習得および意識の向上に努めております。

株主その他の利害関係者への情報開示体制として、社長室担当役員を委員長とする開示委員会を設置しております。同委員会は関連部門の所轄役員と連携して、情報開示のための社内体制を整備し、財務報告をはじめ各種情報の迅速かつ正確な開示を念頭に、経営の透明性を高めております。

なお、事業活動遂行上脅威となる予測困難な事態（国内および海外で発生する戦争、テロおよび大震災などの大災害）に対応するため、取締役社長を本部長とする危機管理緊急対策本部を設置しております。当社グループに危機が発生したと判断したときは、機動的に執行体制を整備することとしております。

(e) 子会社の業務の適正を確保するための体制整備の状況

当社は、コンプライアンス体制をグループ各社を含め実施するとともに、関係会社管理規程の制定や役員等の派遣を通じグループ各社の業務運営の強化・適正化をはかっております。

(f) 責任限定契約の内容の概要

当社は、取締役（業務執行取締役等であるものを除く）および監査役が期待される役割を十分に発揮することが可能となるよう、会社法第427条第1項の規定により、任務を怠ったことによる取締役（業務執行取締役等であるものを除く）および監査役の損害賠償責任を限定する契約を締結することができる旨を定款に定めております。

当社は、社外取締役および社外監査役全員との間で責任限定契約を締結しております。当該責任限定契約の内容は、会社法第423条第1項に基づき、当社に対して損害賠償責任を負う場合において、その職務を行うにつき善意でかつ重大な過失がないときは、会社法第425条第1項各号に定める最低責任限定額を限度として、当社に対して損害賠償責任を負うものであります。

(g) その他の当社定款規定について

当社は、取締役の定数を28名以内とする旨定款に定めております。

当社は、取締役の選任決議について、議決権を行使することができる株主の議決権の3分の1以上を有する株主が出席し、その議決権の過半数をもって行う旨を定款に定めております。また、取締役の選任については、累積投票によらない旨を定款に定めております。

当社は、経営環境の変化に対応した機動的な資本政策の遂行を可能とするため、会社法第165条第2項の規定により、取締役会の決議によって市場取引等により自己株式を取得することができる旨を定款に定めております。

当社は、株主への機動的な利益還元のため、取締役会の決議により、毎年12月31日の株主名簿に記載または記録された株主もしくは登録株式質権者に対し、会社法第454条第5項に定める金銭による剰余金の配当（中間配当）を行うことができる旨を定款に定めております。

当社は、株主総会の円滑な運営のため、会社法第309条第2項に定める株主総会の特別決議要件について、議決権を行使することができる株主の議決権の3分の1以上を有する株主が出席し、その議決権の3分の2以上をもって行う旨を定款に定めております。

当社は、取締役および監査役が期待される役割を十分に発揮することが可能となるよう、会社法第426条第1項の規定により、任務を怠ったことによる取締役および監査役（取締役および監査役であった者を含む）の損害賠償責任を、法令の限度において、取締役会の決議により免除することができる旨を定款に定めております。

当社の財務および事業の方針の決定を支配する者の在り方に関する基本方針

(a) 基本方針の内容

当社は、当社の財務および事業の方針の決定を支配する者は、当社の企業価値の源泉を理解し、当社が企業価値・株主共同の利益を中長期的かつ持続的に確保、向上していくことを可能とする者である必要があると思料しております。

当社は、支配権の移転を伴う買収提案についての判断は、最終的には当社の株主全体の意思に基づき行われるべきものと考えております。また、当社は、当社株式について大量買付がなされる場合、当社の企業価値・株主共同の利益に資するものであれば、これを否定するものではありません。

しかしながら、株式の大量買付の中には、その目的等から見て企業価値・株主共同の利益に対する明白な侵害をもたらすもの、株主に株式の売却を事実上強要するおそれがあるもの、対象会社の取締役会や株主が株式の大量買付の内容等について検討し、あるいは対象会社の取締役会が代替案を提案するための十分な時間や情報を提供しないもの、対象会社が買収者の提示した条件よりも有利な条件をもたらすために買収者との交渉を必要とするもの等、対象会社の企業価値・株主共同の利益に資さないものも少なくありません。

当社が、企業価値・株主共同の利益を確保・向上させていくためには、経験やノウハウに基づく高い技術、独自の経営管理システム、優秀な人材の確保・育成と企業風土、取引先等との信頼関係、および健全な財務体質を今後も維持し、発展させていくことが必要不可欠であり、これらが当社株式の大量買付を行う者により中長期的かつ持続的に確保され、向上させられるのでなければ、当社の企業価値・株主共同の利益は毀損されることになります。

それ故、当社としては、上述の類型を含む当社の企業価値・株主共同の利益に資さない当社株式の大量買付を行う者は、当社の財務および事業の方針の決定を支配する者として不適切であり、このような者による大量買付に対しては、必要かつ相当な対抗措置を講じることにより、当社の企業価値・株主共同の利益を確保する必要があると思料しております。

(b) 基本方針実現のための取組みの具体的な内容の概要

(ア) 当社の財産の有効な活用、適切な企業集団の形成その他の基本方針の実現に資する特別な取組み

当社グループは、2019年6月期に永年の目標であった連結売上高1,000億円を達成することができました。更なる企業価値・株主共同の利益の向上に向けて、連結売上高2,000億円の達成を新たな目標として掲げました。

この目標達成のための戦略として、「シブヤ成長戦略」を推進しております。

また、当社は、コーポレート・ガバナンスの充実が、株主をはじめ取引先・従業員・地域社会等の立場を踏まえた上での会社の透明・公正かつ迅速・果断な意思決定を行うため必要不可欠であると考えており、「コーポレート・ガバナンスに関する基本方針（株主の権利・平等性の確保、株主以外のステークホルダーとの適切な協働、適切な情報開示と透明性の確保、取締役会等の責務、株主との対話）」に沿って、コーポレート・ガバナンスの充実に努めております。

当社取締役会は、会社の業務執行および経営全般の監督機能を担い、経営の公正性・透明性を確保するとともに、法令上取締役会が決定すべき事項とされている重要な業務執行の決定等を通じて、意思決定を行っております。当社は、独立性のある社外取締役2名を選任しており、これらの社外取締役は、取締役会において、当社の経営の成果および業務執行を担当する取締役の活動状況を評価し、全ての株主共同の利益の観点から、経営の方針や経営改善についての助言および会社と支配株主との利益相反等の監督を行っております。当社取締役会は、サステナビリティ（持続可能性）を巡る環境・社会的な課題の重要性を考え、シブヤグループが果たすべき社会的責任に関する基本方針（コンプライアンス・ガイド）を定め、役員および従業員の意識を高めるとともに、ステークホルダーに配慮しながら、社会の持続可能な発展とシブヤグループの企業価値の向上を図っております。加えて、経営活動を効率的に行うための協議機関として、業務執行取締役で構成する経営会議を設置しており、経営会議の運営については事案ごとに十分な議論を尽くす機会として定期的に行っております。

当社監査役会は、監査役4名のうち、3名を社外監査役（うち独立社外監査役2名）としており、監査役は、取締役会等重要な会議に出席し、豊富な経験・見識から、積極的に経営に係わる助言および提言を行っております。

なお、当社は、すべての取締役および監査役が、その役割および機能を果たすために必要とする、経済情勢、業界の状況、法令遵守、コーポレート・ガバナンス、事業および組織、財務会計その他の事項に関する情報を収集・提供し、その職務執行を支援しております。

(イ) 基本方針に照らして不適切な者によって当社の財務および事業の方針の決定が支配されることを防止するための取組み

当社は、当社の企業価値・株主共同の利益を確保し、向上させることを目的として、2019年8月29日開催の取締役会において、新株予約権と信託の仕組みを利用したライツ・プラン（以下「信託型ライツ・プラン」という。）を更新（再導入）することを決議し、信託型ライツ・プランの一環として、第五回信託型ライツ・プラン新株予約権（以下「本新株予約権」といいます。）50,000,000個を2019年10月1日付で無償で発行し、その全てを三井住友信託銀行株式会社（以下「信託銀行」といいます。）に割り当てることについて、同年9月26日開催の第71回定時株主総会において承認されました。

信託型ライツ・プランは、信託を利用することにより、所定の買収者等の有する当社の株券等の保有割合を希釈化させることのある新株予約権を信託の受託者である信託銀行に対し予め発行し、買収者が出現した時点の当社を除く株主全員がこれを取得できるようにしておくことで、株主のために時間や情報を確保し、また株主のために当社が買収者と交渉すること等が可能となるようにしておく仕組みであります。

将来買収者が出現した場合には、信託銀行は、本新株予約権の交付を受けるべき受益者として所定の手続に従って確定される当社を除く株主全員に対して、原則として、その保有する当社株式の数に応じて本新株予約権を交付することになります。信託型ライツ・プランの更新に伴い発行された本新株予約権は、これを行行使すると1個当たり当社の普通株式を原則として1株取得することができます。本新株予約権の行使に際してする出資の目的は金銭とし、本新株予約権の行使に際して出資される財産の当社株式1株当たりの価額は1円としております。

本新株予約権は、原則として、割当日の前後を問わず、一ないし複数の者が、(ア)特定大量保有者（「第4 提出会社の状況 1 株式等の状況 (2) 新株予約権等の状況 ライツ・プランの内容 第五回信託型ライツ・プラン新株予約権 (注) 2.1」()」に定義されます。以下同じとします。)になったことを示す公表（「第4 提出会社の状況 1 株式等の状況 (2) 新株予約権等の状況 ライツ・プランの内容 第五回信託型ライツ・プラン新株予約権 (注) 2.1」()」に定義されます。以下同じとします。)がなされた日から10日間が経過したとき、または、(イ)特定大量買付者（「第4 提出会社の状況 1 株式等の状況 (2) 新株予約権等の状況 ライツ・プランの内容 第五回信託型ライツ・プラン新株予約権 (注) 2.1」()」に定義されます。以下同じとします。)となる公開買付開始公告を行った日から10日間が経過したときに限り、(i)特定大量保有者、(ii)特定大量保有者の共同保有者、(iii)特定大量買付者、(iv)特定大量買付者の特別関係者、もしくは(v)上記(i)ないし(iv)に該当する者から新株予約権を当社取締役会の承認を得ることなく譲り受けもしくは承継した者、または、(vi)上記(i)ないし(v)に該当する者の関連者（以下、上記(i)ないし(vi)に該当する者を「非適格者」と総称します。）のいずれにも該当しない者のみが、これを行行使することができます。なお、当社取締役会は、当社が別途定めた新株予約権細則に従い、当社の株券等の取得または保有をしても当社の企業価値・株主共同の利益に反しない者を特定大量保有者や特定大量買付者に該当しないと認めて権利発動事由（「第4 提出会社の状況 1 株式等の状況 (2) 新株予約権等の状況 ライツ・プランの内容 第五回信託型ライツ・プラン新株予約権 (注) 2.2」に定義されます。以下同じとします。）が発生しないようにしたり、また、上記(ア)または(イ)の10日間という期間を延長することにより、権利発動事由発生時点（「第4 提出会社の状況 1 株式等の状況 (2) 新株予約権等の状況 ライツ・プランの内容 第五回信託型ライツ・プラン新株予約権 (注) 2.2」に定義されます。以下同じとします。）を延期することもできます。

すなわち、本新株予約権の権利発動事由が発生し、本新株予約権が行使可能となったときは、原則として、非適格者等を除く当社の一般の株主は、有利な条件で当社株式を取得することができるようになる一方で、非適格者等は、原則として、他の株主による本新株予約権の行使または当社による本新株予約権の取得の結果、その有する株式持分が希釈化されるという影響を受ける可能性があります。

上記に加え、本新株予約権には、当社が当社株式と引換えに本新株予約権を取得できる旨の取得条項が付されており、当社は、ある者の買収に関し権利発動事由が生じた場合、当該買収に関し、(i)所定の脅威（「第4 提出会社の状況 1 株式等の状況 (2) 新株予約権等の状況 ライツ・プランの内容 第五回信託型ライツ・プラン新株予約権 (注) 2.3」に定義されます。以下同じとします。）が存しないことと認められる場合若しくは脅威が存在するものの本新株予約権の行使を認めることが当該脅威との関係で相当でないと認められる場合、または(ii)当社取締役会が提示若しくは賛同する当該買収とは別の代替案が存在し、当該代替案が一定の条件を充足する場合に該当することにより本新株予約権の行使が認められない場合を除き、当社取締役会が別に定める日の到来日をもって、非適格者および信託銀行以外の者の有する本新株予約権のうち未行使のものを全て取得し、これと引換えに、本新株予約権1個につき1株の当社株式を交付することができることとされています。

当社は、当社取締役会の恣意的判断を排するため、独立性のある当社の社外取締役等のみから構成される特別委員会を設置しております。特別委員会が、新株予約権細則に定められた手続に従い、権利発動事由発生時点の延期、買収を提案する者との関係における権利発動事由の不発生その他本新株予約権の行使条件の

不充足、本新株予約権の取得等について決定し当社取締役会に対する勧告を行った場合には、当社取締役会は、特別委員会の勧告を最大限尊重して、会社法上の機関としての決定を行うものとされています。

本新株予約権の行使期間は、原則として2019年10月1日から2022年9月30日までの3年間とされています。

本新株予約権の内容は、「第4 提出会社の状況 1 株式等の状況 (2) 新株予約権等の状況 ライツ・プランの内容 第五回信託型ライツ・プラン新株予約権」に記載のとおりであります。

信託型ライツ・プラン導入後であっても、信託型ライツ・プランが発動されていない場合、株主に直接的な影響が生じることはありません。他方、信託型ライツ・プランの発動時においては、信託銀行から、当社取締役会が別途定める日における当社以外の株主に対して、その保有する当社株式1株につき1個の割合で、新株予約権の交付がなされます。株主が、当社所定の新株予約権行使請求書等を所定の行使請求の受付場所に提出した上、新株予約権の目的たる当社株式1株当たり所定の行使価額に相当する金額を払込取扱場所に払い込んだ場合には、新株予約権1個当たり1株の当社株式が交付されることとなります。仮に、株主がこうした金銭の払込その他新株予約権行使に係る手続を経なければ、他の株主による新株予約権の行使により、その保有する株式が希釈化される場合があります(但し、当社が当社株式を対価として新株予約権の取得を行った場合、株式の希釈化は生じません。)。

(c) 具体的取組みに対する当社取締役の判断およびその理由

上記(b)の(ア)に記載した当社の財産の有効な活用、適切な企業集団の形成その他の基本方針の実現に資する特別な取組みは、当社の企業価値・株主共同の利益を継続的かつ持続的に向上させるための具体的方策であり、まさに当社の基本方針に沿うものであります。

また、信託型ライツ・プランは、上記(b)の(イ)記載のとおり、企業価値・株主共同の利益を確保・向上させる目的をもって更新されるものであり、当社の基本方針に沿うものであります。特に、信託型ライツ・プランは、株主総会の特別決議を経て更新されるものであること、その内容として合理的な客観的解除要件が設定されていること、独立性の高い社外者によって構成される特別委員会が設置され、権利発動事由発生時点の延期、買収を提案する者との関係における権利発動事由の不発生その他本新株予約権の行使条件の不充足および本新株予約権の取得等に関する決定に際しては必ず特別委員会の判断を経ることが必要とされていること、特別委員会は当社の費用で独立した第三者である専門家を利用することができることとされていること、有効期間が約3年と定められた上、取締役会がいつでも本新株予約権を無償で取得し、信託型ライツ・プランを廃止できるものとされていることなどにより、その公正性・客観性が担保されており、企業価値・株主共同の利益に資するものであって、当社の会社役員の地位の維持を目的とするものではありません。

(2) 【 役員の状況】

役員一覧

男性27名 女性0名 (役員のうち女性の比率0%)

| 役職名 | 氏名 | 生年月日 | 略歴 | 任期 | 所有株式数(千株) |
|--|-------|-------------|---|----|-----------|
| 代表取締役社長 再生医療システム本部長 | 澁谷 弘利 | 1931年9月19日 | 1953年4月 当社 入社 1954年6月 常務取締役 1973年8月 代表取締役副社長 1983年9月 代表取締役社長(現) 2013年4月 再生医療システム本部長(現) | 注7 | 17 |
| 取締役副会長 | 澁谷 進 | 1942年10月29日 | 1966年4月 当社 入社 1985年9月 取締役 1986年3月 常務取締役 1993年9月 専務取締役 1994年6月 メカトロ事業担当兼メカトロ生産本部長 2006年7月 取締役副会長(現) | 注7 | 76 |
| 取締役副社長 メカトロ事業部担当、国際本部長 | 久保 尚義 | 1941年6月20日 | 1965年4月 (株)日本製鋼所 入社 1987年10月 当社 入社 1991年7月 メカトロ事業部営業副本部長 1991年9月 取締役 1992年9月 常務取締役 2006年7月 専務取締役 メカトロ事業部長 2011年9月 取締役副社長(現) メカトロ事業部担当(現) 国際本部長(現) | 注7 | 12 |
| 取締役副社長 プラント営業統轄本部担当 | 小林 威夫 | 1942年11月28日 | 1965年4月 当社 入社 1988年11月 プラント営業本部東京営業部長 1991年9月 取締役 1998年9月 常務取締役 2006年7月 専務取締役 プラント営業統轄本部長 2011年9月 取締役副社長(現) 2020年7月 プラント営業統轄本部担当(現) | 注7 | 17 |
| 取締役副社長 プラント生産統轄本部担当、グループ生産・情報統轄本部長兼生産計画推進本部長兼開発本部長、再生医療システム副本部長 | 中 俊明 | 1947年7月22日 | 1970年4月 (株)電業社機械製作所 入社 1974年7月 当社 入社 1999年8月 プラント技術統轄本部技術本部長兼技術部長 1999年9月 取締役 2004年10月 常務取締役 2006年7月 専務取締役 プラント生産統轄本部長 2008年7月 グループ生産・情報統轄本部長兼生産計画推進本部長(現) 2011年4月 グループ生産・情報統轄本部開発本部長(現) 2016年7月 再生医療システム副本部長(現) 2020年7月 取締役副社長(現) プラント生産統轄本部担当(現) | 注7 | 12 |

| 役職名 | 氏名 | 生年月日 | 略歴 | 任期 | 所有株式数(千株) |
|--|-------|------------|--|----|-----------|
| 専務取締役 メカトロ事業部長兼特機本部長兼 医療機本部長 | 毛利 克己 | 1953年7月8日 | 1979年4月 ㈱大林組 入社 2004年4月 シブヤマシナリー(㈱) 入社 2011年4月 当社 常務執行役員 メカトロ副事業部長 2011年9月 専務取締役(現) メカトロ事業部長(現) 2012年7月 メカトロ事業部医療機本部長(現) 2016年10月 メカトロ事業部特機本部長(現) | 注7 | 3 |
| 専務取締役 総務本部長、グループ生産・情報 統轄副本部長兼情報・知的財産本 本部長 | 本多 宗隆 | 1950年6月26日 | 1973年3月 当社 入社 1996年7月 企画・特許部長 2000年8月 執行役員 2004年10月 常務執行役員 2007年9月 常務取締役 情報・知的財産本部長(現) 2008年7月 グループ生産・情報統轄副本部長 (現) 2012年5月 総務本部長(現) 2020年7月 専務取締役(現) | 注7 | 20 |
| 専務取締役 プラント生産統轄本部長 | 澁谷 光利 | 1964年11月2日 | 1990年4月 ㈱日本長期信用銀行〔現在 ㈱新生銀 行〕 入行 1992年4月 当社 入社 2007年9月 常務執行役員 財務本部経営企画部長 2010年9月 取締役 2011年9月 常務取締役 ㈱ファブリカトヤマ〔現在 シブヤ パッケージングシステム(㈱)〕取締役副 社長 2011年12月 同社 代表取締役社長(現) 2020年7月 専務取締役(現) プラント生産統轄本部長(現) | 注7 | 34 |
| 専務取締役 プラント営業統轄本部長、再生医 療システム副本部長 | 澁谷 英利 | 1966年2月4日 | 1989年4月 丸紅(㈱) 入社 1992年7月 当社 入社 2004年10月 執行役員 プラント営業統轄本部 部長 2006年7月 プラント営業統轄本部製薬設備営業本 部長 2007年7月 常務執行役員 2010年9月 取締役 2011年8月 Shibuya Hoppmann Corporation C E O (現) 2011年9月 常務取締役 2016年7月 再生医療システム副本部長(現) 2020年7月 専務取締役(現) プラント営業統轄本部長(現) | 注7 | 24 |
| 常務取締役 社長室長、内部統制・監査室長、 財経本部長(経理担当) | 吉道 義明 | 1947年8月12日 | 1971年4月 荏原サービス(㈱)〔現在 ㈱荏原製作 所〕 入社 1984年3月 当社 入社 1996年7月 経理部長 1999年9月 取締役 2002年6月 社長室長(現) 2004年10月 常務取締役(現) 2011年9月 財経本部長(経理担当)(現) 2012年5月 内部統制・監査室長(現) | 注7 | 5 |

| 役職名 | 氏名 | 生年月日 | 略歴 | 任期 | 所有株式数(千株) |
|---|-------|------------|--|----|-----------|
| 常務取締役 プラント生産統轄副本部長兼プラント生産本部長、グループ生産・情報統轄本部生産計画推進副本部長 | 北村 博 | 1948年5月25日 | 1967年2月 当社 入社 1996年7月 プラント管理・CS本部原価管理部長 2000年8月 執行役員 2004年10月 常務執行役員 2006年7月 プラント生産統轄副本部長(現) 2007年9月 常務取締役(現) 2008年7月 グループ生産・情報統轄本部生産計画推進副本部長(現) 2011年7月 プラント生産統轄本部プラント生産本部長(現) | 注7 | 21 |
| 常務取締役 経理本部長(財務担当) | 河村 孝志 | 1951年9月2日 | 1978年12月 日本ミネチュアベアリング㈱〔現在ミネベアミツミ㈱〕 入社 1980年2月 当社 入社 2000年8月 執行役員 経理本部財務部長 2004年10月 常務執行役員 2007年9月 常務取締役(現) 2011年9月 経理本部長(財務担当)(現) | 注7 | 10 |
| 常務取締役 プラント生産統轄副本部長兼プラント技術本部長兼BS第1技術本部長、グループ生産・情報統轄本部技術管理本部長兼開発副本部長 | 西納 幸伸 | 1957年2月16日 | 1977年4月 当社 入社 2005年8月 プラント生産統轄本部技術本部ボトリングシステム技術部長 2008年7月 執行役員 プラント生産統轄副本部長(現) 2009年7月 常務執行役員 2011年9月 取締役 2014年7月 常務取締役(現) プラント生産統轄本部プラント技術本部長(現) 2018年5月 プラント生産統轄本部BS第1技術本部長(現) 2020年7月 グループ生産・情報統轄本部技術管理本部長兼開発副本部長(現) | 注7 | 8 |
| 常務取締役 総務副本部長 | 西田 正清 | 1951年1月26日 | 1974年4月 高千穂パロース㈱〔現在 日本ユニシス㈱〕 入社 1979年9月 当社 入社 2000年8月 総務本部人事部長 2004年10月 執行役員 2008年7月 常務執行役員 2011年9月 取締役 2015年4月 総務副本部長(現) 2020年7月 常務取締役(現) | 注7 | 10 |
| 常務取締役 プラント営業統轄副本部長兼BS営業本部長 | 二木 彰徳 | 1961年4月23日 | 1984年4月 当社 入社 2009年12月 プラント営業統轄本部BS営業本部東京営業部長 2013年7月 プラント営業統轄本部BS営業本部長(現) 2014年7月 執行役員 2018年7月 上席執行役員 2018年9月 取締役 2020年7月 常務取締役(現) プラント営業統轄副本部長(現) | 注7 | 18 |

| 役職名 | 氏名 | 生年月日 | 略歴 | 任期 | 所有株式数(千株) |
|--|-------|------------|--|----|-----------|
| 取締役 グループ生産・情報統轄本部生産計画推進副本部長兼情報・知的財産副本部長兼経営情報システム部長 | 永井 英次 | 1954年4月26日 | 1979年4月 当社 入社 2005年8月 情報管理システム部長 2008年7月 執行役員 グループ生産・情報統轄本部生産計画推進副本部長兼情報・知的財産本部経営情報システム部長(現) 2013年7月 上席執行役員 2013年9月 取締役(現) 2015年4月 情報・知的財産副本部長(現) | 注7 | 6 |
| 取締役 再生医療システム副本部長、グループ生産・情報統轄本部開発副本部長兼技術管理副本部長、プラント生産統轄本部P S Q・品質本部長兼B S第1技術副本部長 | 太田 正人 | 1958年1月21日 | 1981年4月 当社 入社 2008年7月 プラント生産統轄本部技術本部製薬設備技術部長 2011年4月 執行役員 2014年2月 再生医療システム副本部長(現) 2016年7月 プラント生産統轄本部製薬設備技術本部長 2016年9月 取締役(現) 2020年7月 グループ生産・情報統轄本部開発副本部長兼技術管理副本部長(現) プラント生産統轄本部P S Q・品質本部長兼B S第1技術副本部長(現) | 注7 | 4 |
| 取締役 総務副本部長兼総務部長 | 中西 真二 | 1955年1月20日 | 1980年4月 当社 入社 2005年8月 シブヤマシナリー(株) 管理本部経理部長 2011年4月 当社 経理本部資金部長 2012年5月 執行役員 総務本部総務部長(現) 2016年9月 取締役(現) 2016年10月 総務副本部長(現) | 注7 | 1 |
| 取締役 プラント営業統轄副本部長兼業務管理本部長 | 高本 崇弘 | 1960年5月2日 | 1983年4月 当社 入社 2006年7月 プラント営業統轄本部業務管理部長 2013年7月 プラント営業統轄本部業務管理本部長(現) 2014年7月 執行役員 2018年7月 上席執行役員 2018年9月 取締役(現) 2020年7月 プラント営業統轄副本部長(現) | 注7 | 1 |
| 取締役 財經副本部長兼財務部長、再生医療システム本部(法務担当) | 宮前 和浩 | 1965年9月27日 | 1989年4月 当社 入社 2006年9月 Shibuya Hoppmann Corporation 取締役副社長(現) 2013年12月 当社 財經本部財務部長(現) 2016年7月 執行役員 財經副本部長(現)、再生医療システム本部(法務担当)(現) 2019年7月 上席執行役員 2019年9月 取締役(現) | 注7 | 2 |
| 取締役 | 渡辺 英勝 | 1942年9月23日 | 1965年4月 当社 入社 1982年2月 経理部長 1985年9月 取締役 1986年3月 常務取締役 1991年9月 専務取締役 1998年9月 取締役(現) シブヤマシナリー(株)代表取締役(現) 2008年2月 静岡シブヤ精機(株)〔現在 シブヤ精機(株)〕代表取締役(現) | 注7 | 64 |

| 役職名 | 氏名 | 生年月日 | 略歴 | 任期 | 所有株式数(千株) |
|-------|-------|------------|---|----|-----------|
| 取締役 | 菅井 俊明 | 1937年6月12日 | 1964年11月 弁護士開業(現) 1998年6月 シブヤマシナリー(株)社外監査役 2007年9月 当社 取締役(現) | 注7 | - |
| 取締役 | 玉井 政利 | 1951年5月25日 | 1981年6月 税理士開業(現) 2011年9月 当社 監査役 2018年9月 当社 取締役(現) | 注7 | - |
| 常勤監査役 | 鈴木 由郎 | 1932年3月25日 | 1949年4月 (株)協和銀行〔現在 (株)りそな銀行〕入 行 1964年7月 当社 入社 1983年9月 取締役 1986年3月 常務取締役 1988年11月 専務取締役 1994年9月 常勤監査役(現) | 注8 | 39 |
| 常勤監査役 | 土肥 淳一 | 1947年5月14日 | 1974年4月 石川県庁 入庁 2002年4月 石川県工業試験場長 2005年4月 石川県庁 商工労働部長 2007年6月 石川県鉄工機電協会 専務理事 2014年9月 当社 常勤監査役(現) | 注9 | - |
| 監査役 | 遠藤 滋 | 1934年7月8日 | 1958年4月 三井物産(株) 入社 1996年6月 同社 専務取締役 2000年9月 当社 監査役(現) 2001年5月 ハチソン・ワンボア・ジャパン(株)代表 取締役 2018年7月 同社 相談役 2019年4月 同社 取締役相談役(現) | 注8 | 3 |
| 監査役 | 安宅 建樹 | 1950年7月13日 | 1973年4月 (株)北國銀行 入行 1998年6月 同社 取締役 2002年6月 同社 常務取締役 2004年6月 同社 専務取締役 2006年6月 同社 取締役頭取 2015年9月 当社 監査役(現) 2020年6月 (株)北國銀行 相談役(現) | 注8 | - |
| 計 | | | | | 416 |

- (注) 1. 専務取締役 毛利克己は、取締役社長 澁谷弘利の長女の配偶者であります。
 2. 専務取締役 澁谷光利は、取締役社長 澁谷弘利の長男であります。
 3. 専務取締役 澁谷英利は、取締役社長 澁谷弘利の次男であります。
 4. 取締役 渡辺英勝は、取締役社長 澁谷弘利の配偶者の弟であります。
 5. 取締役 菅井俊明および玉井政利は、社外取締役であります。
 6. 常勤監査役 土肥淳一、監査役 遠藤 滋および安宅建樹は、社外監査役であります。
 7. 2019年9月26日開催の定時株主総会の終結の時から2年間。
 8. 2019年9月26日開催の定時株主総会の終結の時から4年間。
 9. 2018年9月27日開催の定時株主総会の終結の時から4年間。

社外役員の状況

当社の社外取締役は2名、社外監査役は3名であります。社外取締役および社外監査役は、取締役会などの重要な会議に出席し、豊富な経験・見識に基づき、客観的な視点から意見・提言を行うことにより、経営の妥当性等を確保する役割と機能を有しております。

社外取締役 菅井俊明氏は、弁護士として法曹界において豊富な経験を有しており、コンプライアンスの観点から当社の経営全般に対して提言を行っております。なお、同氏と当社との間に特別な利害関係はありません。

社外取締役 玉井政利氏は、税理士として財務等に関する知見を有しております。なお、同氏は当社の顧問税理士であり、同氏と当社との間には定常的な取引があります。

社外監査役 土肥淳一氏は、商工部門を担当する地方公務員ならびに業界団体の役員としての経歴があり、豊富な知識と経験を有しております。なお、同氏と当社との間に特別な利害関係はありません。

社外監査役 遠藤 滋氏は、総合商社において役員として経営に関与した経験を有しております。現在ハチソン・ワンポア・ジャパン株式会社の取締役相談役であり、当社株式3千株を所有しております。同氏および同社と当社との間に特別な利害関係はありません。

社外監査役 安宅建樹氏は、株式会社北國銀行の相談役であり、財務等に関する豊富な知見を有しております。同行と当社との間には、定常的な銀行取引がありますが、同氏個人と当社とは直接の利害関係を有するものではありません。

また、当社は、社外取締役または社外監査役の選任にあたり、独立性判断基準を以下のとおり定めております。

<社外役員の独立性判断基準>

当社は、会社法および金融商品取引所が定める独立役員の独立性基準に加え、過去3事業年度のいずれかにおいて、以下の基準のいずれにも該当しない場合には、独立性があると判断いたします。

1. 当社の連結売上の5%を超える取引先の業務執行者
2. 当社が売上の2%を超える取引先の業務執行者
3. 当社の連結総資産の2%を超える借入先の業務執行者
4. 株主出資比率10%以上の当社の主要株主および出資先の業務執行者
5. 当社から役員報酬以外に年間100万円を超える金銭その他の財産を得ているコンサルタント、会計専門家または法律専門家
6. 当社から年間100万円を超える寄付をうけている法人・団体等の業務執行者
7. 上記1～6までのいずれかに該当する者の配偶者または二親等以内の親族
8. その他、一般株主との利益相反が生じるおそれがあり、独立した社外役員として職務を果たせないと合理的に判断される事情を有している者

社外取締役 菅井俊明氏、玉井政利氏および社外監査役 土肥淳一氏、遠藤 滋氏については、「社外役員の独立性判断基準」に基づき独立性を有していると判断しており、株式会社東京証券取引所および株式会社名古屋証券取引所が定める独立役員として届け出を行っております。

社外取締役又は社外監査役による監督又は監査と内部監査、監査役監査及び会計監査との相互連携並びに内部統制部門との関係

社外取締役は、取締役会において、当社の経営の成果および業務執行を担当する取締役の活動状況を評価し、全ての株主共同の利益の観点から、経営の方針や経営改善についての助言および会社と支配株主との利益相反等の監督を行っております。

社外監査役は、内部統制部門の定期的な報告会に参加しており、また、会計監査人と定期的に面談し意見交換を行っております。

(3) 【監査の状況】

監査役監査の状況

当社の監査役会は、常勤監査役2名（うち1名が社外監査役）および非常勤監査役2名（社外監査役）で構成されております。当事業年度において、当社は監査役会を7回開催しており、個々の監査役の出席状況は次のとおりであります。

| | 氏名 | 出席回数 |
|---------------|-------|------|
| 常勤監査役 | 鈴木 由郎 | 7回 |
| 常勤監査役（社外監査役） | 土肥 淳一 | 7回 |
| 非常勤監査役（社外監査役） | 遠藤 滋 | 5回 |
| 非常勤監査役（社外監査役） | 安宅 建樹 | 6回 |

監査役会においては、常勤監査役からの活動状況報告、監査方針・監査計画・職務分担の決定、会計監査人の評価および再任の決定、内部統制システムの整備・運用の確認、監査報告書案等の審議のほか、個別の重要な案件について担当取締役からヒアリングを行っております。

常勤監査役は、子会社を含めて、取締役会や経営会議などの社内の重要な会議に出席するとともに、日常的に稟議書等の重要な決裁書類等を閲覧し、必要に応じて取締役や担当者に説明を求めています。

会計監査人との連携について、監査役は、会計監査人と必要に応じ意見交換および協議を行い、業務を遂行しております。

また、内部監査部門との連携について、監査役は、内部監査部門の内部監査に同行するとともに、必要に応じて内部監査部門のスタッフを監査役の業務の補助に当たらせております。

内部監査の状況

内部監査部門として内部統制・監査室を設置し、室長以下5名の体制で各部門における業務が各種法令、当社規程類および目標経営管理（経営計画推進のための当社独自の管理手法）マニュアルに準拠して遂行されているか、また効率的に行われているかなどについて、各部門、工場、グループ会社などの監査を定期的を実施し、チェック・指導する体制をとっております。内部統制・監査室はこれらの内部監査の結果を代表取締役ならびに監査役に報告しております。

会計監査の状況

(a) 監査法人の名称

仰星監査法人

(b) 継続監査期間

1987年以降

上記は、現任の仰星監査法人と合併して消滅した明澄監査法人が監査法人組織になって以降の期間について記載しております。それ以前の個人事務所が監査を実施していた期間の調査は困難であり、含めておりません。

(c) 業務を執行した公認会計士

指定社員 業務執行社員 平塚 博路

指定社員 業務執行社員 中山 孝一

(d) 監査業務に係る補助者の構成

公認会計士 9名

その他 5名

(e) 監査法人の選定方針と理由

監査役会で定めた「会計監査人の選任・評価基準」に基づき、当連結会計年度における会計監査人である仰星監査法人を評価した結果、会社法第340条第1項各号に定める事項に該当しないことを確認し、会計監査人を再任いたしました。

(f) 監査役及び監査役会による監査法人の評価

監査役会が定めた「会計監査人の選任・評価基準」に基づき、会計監査人の品質管理、独立性などを総合的に評価しております。

監査報酬の内容等

(a) 監査公認会計士等に対する報酬

| 区分 | 前連結会計年度 | | 当連結会計年度 | |
|-------|-------------------|------------------|-------------------|------------------|
| | 監査証明業務に基づく報酬(百万円) | 非監査業務に基づく報酬(百万円) | 監査証明業務に基づく報酬(百万円) | 非監査業務に基づく報酬(百万円) |
| 提出会社 | 34 | - | 34 | - |
| 連結子会社 | - | - | - | - |
| 計 | 34 | - | 34 | - |

(b) 監査公認会計士等と同一のネットワークに属する組織に対する報酬((a)を除く)

該当事項はありません。

(c) その他重要な監査証明業務に基づく報酬の内容

該当事項はありません。

(d) 監査報酬の決定方針

監査報酬の決定方針は定めておりません。

(e) 監査役会が会計監査人の報酬等に同意した理由

監査役会は、会計監査人の監査計画の内容、会計監査の職務遂行状況および報酬見積りの算出根拠等について、その適切性・妥当性を検証した結果、会計監査人の報酬等の額は合理的なものであると判断し同意しております。

(4) 【役員の報酬等】

役員の報酬等の額又はその算定方法の決定に関する方針

当社は、役員の報酬等の額またはその算定方法の決定に関する方針を定めておりません。

取締役の報酬等の総額は、2020年9月24日開催の第72回定時株主総会において、月額100百万円以内(うち社外取締役3百万円以内)と決議しております。なお、各取締役の報酬等の額の決定につきましては、取締役会において、代表取締役社長への一任を決議しております。監査役の報酬等の総額は、1995年9月28日開催の第47回定時株主総会において、月額5百万円以内と決議しております。なお、各監査役の報酬等の額の決定につきましては、監査役の協議によることとしております。

役員区分ごとの報酬等の総額、報酬等の種類別の総額及び対象となる役員の員数

| 役員区分 | 報酬等の総額(百万円) | 報酬等の種類別の総額(百万円) | | | 対象となる役員の員数(人) |
|-------------------|-------------|-----------------|--------|-------|---------------|
| | | 固定報酬 | 業績連動報酬 | 退職慰労金 | |
| 取締役 (社外取締役を除く) | 815 | 796 | - | 19 | 21 |
| 監査役 (社外監査役を除く) | 6 | 6 | - | - | 1 |
| 社外役員 | 18 | 18 | - | - | 5 |

(注) 退職慰労金は、当事業年度の役員退職慰労引当金繰入額を記載しております。

連結報酬等の総額が1億円以上である者の連結報酬等の総額等

| 氏名 | 連結報酬等の総額 (百万円) | 役員区分 | 会社区分 | 連結報酬等の種類別の額(百万円) | | |
|-------|-------------------|------|-------------|------------------|--------|-------|
| | | | | 固定報酬 | 業績連動報酬 | 退職慰労金 |
| 澁谷 弘利 | 241 | 取締役 | 提出会社 | 198 | - | - |
| | | 取締役 | シブヤマシナリー(株) | 27 | - | - |
| | | 取締役 | シブヤ精機(株) | 15 | - | - |

(5) 【株式の保有状況】

投資株式の区分の基準及び考え方

当社は、保有目的が純投資目的である投資株式には、専ら株式価値の変動又は配当金を目的として保有する株式を、純投資目的以外の目的である投資株式には、当社の中長期的な企業価値向上に資すると判断し保有する株式を区分しております。

保有目的が純投資目的以外の目的である投資株式

(a) 保有方針及び保有の合理性を検証する方法並びに個別銘柄の保有の適否に関する取締役会等における検証の内容

当社は、発行会社との取引・協業関係の維持・強化などを目的として、長期保有を前提にいわゆる政策保有株式を保有しております。しかしながら、個別の銘柄につき、経済合理性の観点から、配当の有無や業績が振るわない銘柄については、今後の業績の推移、回復可能性を検討し資本効率向上の観点からも縮減を含めた保有の検討を行っております。

当事業年度におきましては、保有の合理性について検証を行った結果、保有銘柄数は前事業年度末の12銘柄から11銘柄へ縮減しております。今後、株価次第で更に3銘柄を売却する方針であります。

(b) 銘柄数および貸借対照表計上額

| | 銘柄数 (銘柄) | 貸借対照表計上額の 合計額(百万円) |
|------------|-------------|-----------------------|
| 非上場株式 | 14 | 180 |
| 非上場株式以外の株式 | 11 | 1,624 |

(当事業年度において株式数が増加した銘柄)

| | 銘柄数 (銘柄) | 株式数の増加に係る取得 価額の合計額(百万円) | 株式数の増加の理由 |
|------------|-------------|----------------------------|---------------|
| 非上場株式 | - | - | - |
| 非上場株式以外の株式 | 1 | 0 | 取引関係の維持・強化のため |

(当事業年度において株式数が減少した銘柄)

| | 銘柄数 (銘柄) | 株式数の減少に係る売却 価額の合計額(百万円) |
|------------|-------------|----------------------------|
| 非上場株式 | 1 | 2 |
| 非上場株式以外の株式 | 1 | 361 |

(c) 特定投資株式及びみなし保有株式の銘柄ごとの株式数、貸借対照表計上額等に関する情報
 特定投資株式

| 銘柄 | 当事業年度 | 前事業年度 | 保有目的、定量的な保有効果 及び株式数が増加した理由 | 当社の株式の 保有の有無 |
|----------------------|-------------------|-------------------|---|-----------------|
| | 株式数(株) | 株式数(株) | | |
| | 貸借対照表計上額 (百万円) | 貸借対照表計上額 (百万円) | | |
| (株)北國銀行 | 216,460 | 216,460 | 取引金融機関であり、取引関係の維持・強化のため保有しております。 | 有 |
| | 618 | 655 | | |
| ニプロ(株) | 340,000 | 340,000 | メカトロシステム事業における最大の取引先であり、取引関係の維持・強化のため保有しております。 | 有 |
| | 404 | 406 | | |
| (株)三菱UFJフィナンシャル・グループ | 392,840 | 392,840 | 取引金融機関であり、取引関係の維持・強化のため保有しております。 | 有 |
| | 165 | 201 | | |
| 宝ホールディングス(株) | 142,000 | 142,000 | パッケージングプラント事業における取引先であり、取引関係の維持・強化のため保有しております。 | 有 |
| | 136 | 160 | | |
| サッポロホールディングス(株) | 66,100 | 66,100 | パッケージングプラント事業における取引先であり、取引関係の維持・強化のため保有しております。 | 有 |
| | 133 | 149 | | |
| (株)みずほフィナンシャルグループ | 761,550 | 761,550 | 取引金融機関であり、取引関係の維持・強化のため保有しております。 | 有 |
| | 100 | 118 | | |
| カゴメ(株) | 10,467 | 10,117 | パッケージングプラント事業における取引先であり、取引関係の維持・強化のため保有しております。 なお、取引先持株会に加入していることから、保有株数が増加しております。 | 無 |
| | 33 | 25 | | |
| 小松ウオール工業(株) | 12,000 | 12,000 | 株価次第で売却する方針であります。 | 有 |
| | 21 | 21 | | |
| 津田駒工業(株) | 8,800 | 8,800 | 地元企業であり、関係の維持・強化のため保有しております。 | 有 |
| | 7 | 13 | | |
| 福島印刷(株) | 3,000 | 3,000 | 株価次第で売却する方針であります。 | 有 |
| | 1 | 1 | | |
| (株)JFLAホールディングス | 270 | 270 | 株価次第で売却する方針であります。 | 無 |
| | 0 | 0 | | |
| (株)ヘリオス | - | 200,000 | 再生医療関係(パッケージングプラント事業)の取引先であり、取引関係の維持・強化のため保有しておりました。 | 無 |
| | - | 358 | | |

(注) 定量的な保有効果については記載が困難であります。保有の合理性の検証については、上記(a)をご参照ください。

保有目的が純投資目的である投資株式

| 区分 | 当事業年度 | | 前事業年度 | |
|------------|-------------|-----------------------|-------------|-----------------------|
| | 銘柄数 (銘柄) | 貸借対照表計上額の 合計額(百万円) | 銘柄数 (銘柄) | 貸借対照表計上額の 合計額(百万円) |
| 非上場株式 | - | - | - | - |
| 非上場株式以外の株式 | 1 | 51 | 2 | 171 |

| 区分 | 当事業年度 | | |
|------------|--------------------|-------------------|-------------------|
| | 受取配当金の 合計額(百万円) | 売却損益の 合計額(百万円) | 評価損益の 合計額(百万円) |
| 非上場株式 | - | - | - |
| 非上場株式以外の株式 | 4 | 10 | 51 |

第5【経理の状況】

1．連結財務諸表及び財務諸表の作成方法について

(1) 当社の連結財務諸表は、「連結財務諸表の用語、様式及び作成方法に関する規則」(1976年大蔵省令第28号)に基づいて作成しております。

(2) 当社の財務諸表は、「財務諸表等の用語、様式及び作成方法に関する規則」(1963年大蔵省令第59号)に基づいて作成しております。

なお、当社は、特例財務諸表提出会社に該当し、財務諸表等規則第127条の規定により財務諸表を作成しております。

2．監査証明について

当社は金融商品取引法第193条の2第1項の規定に基づき、連結会計年度(2019年7月1日から2020年6月30日まで)の連結財務諸表および事業年度(2019年7月1日から2020年6月30日まで)の財務諸表について仰星監査法人により監査を受けております。

3．連結財務諸表等の適正性を確保するための特段の取組みについて

当社は、連結財務諸表等の適正性を確保するための特段の取組みを行っております。具体的には、会計基準等の内容を適切に把握し、または会計基準等の変更等についての確に対応することができる体制を整備するため、公益財団法人財務会計基準機構へ加入し、同機構が主催するセミナー等に参加しております。

1【連結財務諸表等】

(1)【連結財務諸表】

【連結貸借対照表】

(単位：百万円)

| | 前連結会計年度 (2019年6月30日) | 当連結会計年度 (2020年6月30日) |
|-----------------|-------------------------|-------------------------|
| 資産の部 | | |
| 流動資産 | | |
| 現金及び預金 | 30,038 | 26,829 |
| 受取手形及び売掛金 | 4 31,460 | 31,740 |
| 電子記録債権 | 4 8,152 | 7,210 |
| 製品 | 382 | 359 |
| 仕掛品 | 11,950 | 12,013 |
| 原材料及び貯蔵品 | 3,005 | 3,019 |
| その他 | 3,478 | 2,783 |
| 貸倒引当金 | 28 | 80 |
| 流動資産合計 | 88,440 | 83,875 |
| 固定資産 | | |
| 有形固定資産 | | |
| 建物及び構築物(純額) | 16,846 | 18,687 |
| 機械装置及び運搬具(純額) | 2,418 | 2,562 |
| 土地 | 11,575 | 11,589 |
| 建設仮勘定 | 1,589 | 587 |
| その他(純額) | 1,135 | 1,189 |
| 有形固定資産合計 | 1, 2 33,566 | 1, 2 34,616 |
| 無形固定資産 | | |
| のれん | 375 | 215 |
| その他 | 303 | 358 |
| 無形固定資産合計 | 678 | 574 |
| 投資その他の資産 | | |
| 投資有価証券 | 3 3,835 | 3,046 |
| 長期貸付金 | 6 | 5 |
| 退職給付に係る資産 | 2,547 | 2,566 |
| 繰延税金資産 | 1,368 | 1,362 |
| その他 | 723 | 728 |
| 貸倒引当金 | 30 | 30 |
| 投資その他の資産合計 | 8,451 | 7,678 |
| 固定資産合計 | 42,696 | 42,870 |
| 資産合計 | 131,136 | 126,745 |

(単位：百万円)

| | 前連結会計年度 (2019年6月30日) | 当連結会計年度 (2020年6月30日) |
|----------------------|-------------------------|-------------------------|
| 負債の部 | | |
| 流動負債 | | |
| 支払手形及び買掛金 | 4 29,959 | 24,547 |
| 電子記録債務 | 1,588 | 1,874 |
| 短期借入金 | 1,730 | 1,348 |
| 未払法人税等 | 1,656 | 1,408 |
| 未払費用 | 6,206 | 6,141 |
| 前受金 | 10,418 | 8,679 |
| 賞与引当金 | 403 | 407 |
| 受注損失引当金 | 206 | 178 |
| 製品保証引当金 | 80 | 54 |
| その他 | 4,117 | 2,454 |
| 流動負債合計 | 56,368 | 47,096 |
| 固定負債 | | |
| 長期借入金 | 3,689 | 3,640 |
| 退職給付に係る負債 | 6,680 | 6,712 |
| 役員退職慰労引当金 | 321 | 338 |
| 繰延税金負債 | 33 | 106 |
| その他 | 183 | 167 |
| 固定負債合計 | 10,907 | 10,964 |
| 負債合計 | 67,275 | 58,061 |
| 純資産の部 | | |
| 株主資本 | | |
| 資本金 | 11,392 | 11,392 |
| 資本剰余金 | 10,357 | 10,357 |
| 利益剰余金 | 43,959 | 48,770 |
| 自己株式 | 437 | 438 |
| 株主資本合計 | 65,271 | 70,082 |
| その他の包括利益累計額 | | |
| その他有価証券評価差額金 | 230 | 413 |
| 繰延ヘッジ損益 | 10 | - |
| 為替換算調整勘定 | 32 | 37 |
| 退職給付に係る調整累計額 | 1,178 | 963 |
| その他の包括利益累計額合計 | 1,430 | 1,414 |
| 非支配株主持分 | 19 | 17 |
| 純資産合計 | 63,861 | 68,684 |
| 負債純資産合計 | 131,136 | 126,745 |

【連結損益計算書及び連結包括利益計算書】

【連結損益計算書】

(単位：百万円)

| | 前連結会計年度 (自 2018年7月1日 至 2019年6月30日) | 当連結会計年度 (自 2019年7月1日 至 2020年6月30日) |
|--------------------|--|--|
| 売上高 | 108,626 | 103,619 |
| 売上原価 | 1, 2, 4 87,696 | 1, 2, 4 83,647 |
| 売上総利益 | 20,930 | 19,972 |
| 販売費及び一般管理費 | 3 10,561 | 3 10,605 |
| 営業利益 | 10,369 | 9,366 |
| 営業外収益 | | |
| 受取利息 | 9 | 11 |
| 受取配当金 | 51 | 49 |
| 投資有価証券売却益 | - | 16 |
| 持分法による投資利益 | 4 | 59 |
| その他 | 159 | 140 |
| 営業外収益合計 | 224 | 278 |
| 営業外費用 | | |
| 支払利息 | 47 | 38 |
| 租税公課 | 35 | 16 |
| 為替差損 | 33 | - |
| 損害賠償金 | 102 | 21 |
| その他 | 23 | 8 |
| 営業外費用合計 | 241 | 84 |
| 経常利益 | 10,352 | 9,560 |
| 特別利益 | | |
| 固定資産売却益 | 5 49 | 5 2 |
| 投資有価証券売却益 | 142 | 163 |
| 補助金収入 | 257 | 46 |
| 特別利益合計 | 448 | 211 |
| 特別損失 | | |
| 固定資産処分損 | 6 55 | 6 14 |
| 投資有価証券評価損 | - | 301 |
| その他 | 1 | 0 |
| 特別損失合計 | 56 | 316 |
| 税金等調整前当期純利益 | 10,743 | 9,455 |
| 法人税、住民税及び事業税 | 3,099 | 2,926 |
| 法人税等調整額 | 111 | 59 |
| 法人税等合計 | 2,988 | 2,985 |
| 当期純利益 | 7,755 | 6,470 |
| 非支配株主に帰属する当期純損失() | 10 | 1 |
| 親会社株主に帰属する当期純利益 | 7,766 | 6,471 |

【連結包括利益計算書】

(単位：百万円)

| | 前連結会計年度 (自 2018年7月1日 至 2019年6月30日) | 当連結会計年度 (自 2019年7月1日 至 2020年6月30日) |
|--------------|--|--|
| 当期純利益 | 7,755 | 6,470 |
| その他の包括利益 | | |
| その他有価証券評価差額金 | 568 | 183 |
| 繰延ヘッジ損益 | 12 | 10 |
| 為替換算調整勘定 | 36 | 5 |
| 退職給付に係る調整額 | 164 | 214 |
| その他の包括利益合計 | 427 | 15 |
| 包括利益 | 7,328 | 6,485 |
| (内訳) | | |
| 親会社株主に係る包括利益 | 7,337 | 6,486 |
| 非支配株主に係る包括利益 | 9 | 1 |

【連結株主資本等変動計算書】

前連結会計年度（自 2018年7月1日 至 2019年6月30日）

（単位：百万円）

| | 株主資本 | | | | |
|-------------------------|--------|--------|--------|------|--------|
| | 資本金 | 資本剰余金 | 利益剰余金 | 自己株式 | 株主資本合計 |
| 当期首残高 | 11,392 | 10,358 | 37,853 | 436 | 59,166 |
| 当期変動額 | | | | | |
| 剰余金の配当 | | | 1,660 | | 1,660 |
| 親会社株主に帰属する 当期純利益 | | | 7,766 | | 7,766 |
| 自己株式の取得 | | | | 1 | 1 |
| 連結子会社株式の取得に よる持分の増減 | | 0 | | | 0 |
| 株主資本以外の項目の 当期変動額（純額） | | | | | |
| 当期変動額合計 | - | 0 | 6,106 | 1 | 6,105 |
| 当期末残高 | 11,392 | 10,357 | 43,959 | 437 | 65,271 |

| | その他の包括利益累計額 | | | | | 非支配 株主持分 | 純資産合計 |
|-------------------------|----------------------|-------------|--------------|------------------|-----------------------|-------------|--------|
| | その他 有価証券 評価差額金 | 繰延ヘッジ 損益 | 為替換算 調整勘定 | 退職給付に係る 調整累計額 | その他の 包括利益 累計額合計 | | |
| 当期首残高 | 337 | 1 | 4 | 1,343 | 1,001 | 29 | 58,193 |
| 当期変動額 | | | | | | | |
| 剰余金の配当 | | | | | | | 1,660 |
| 親会社株主に帰属する 当期純利益 | | | | | | | 7,766 |
| 自己株式の取得 | | | | | | | 1 |
| 連結子会社株式の取得に よる持分の増減 | | | | | | | 0 |
| 株主資本以外の項目の 当期変動額（純額） | 568 | 12 | 37 | 164 | 428 | 9 | 437 |
| 当期変動額合計 | 568 | 12 | 37 | 164 | 428 | 9 | 5,667 |
| 当期末残高 | 230 | 10 | 32 | 1,178 | 1,430 | 19 | 63,861 |

当連結会計年度（自 2019年7月1日 至 2020年6月30日）

（単位：百万円）

| | 株主資本 | | | | |
|-------------------------|--------|--------|--------|------|--------|
| | 資本金 | 資本剰余金 | 利益剰余金 | 自己株式 | 株主資本合計 |
| 当期首残高 | 11,392 | 10,357 | 43,959 | 437 | 65,271 |
| 当期変動額 | | | | | |
| 剰余金の配当 | | | 1,660 | | 1,660 |
| 親会社株主に帰属する 当期純利益 | | | 6,471 | | 6,471 |
| 自己株式の取得 | | | | 0 | 0 |
| 連結子会社株式の取得に よる持分の増減 | | 0 | | | 0 |
| 株主資本以外の項目の 当期変動額（純額） | | | | | |
| 当期変動額合計 | - | 0 | 4,811 | 0 | 4,810 |
| 当期末残高 | 11,392 | 10,357 | 48,770 | 438 | 70,082 |

| | その他の包括利益累計額 | | | | | 非支配 株主持分 | 純資産合計 |
|-------------------------|----------------------|-------------|--------------|------------------|-----------------------|-------------|--------|
| | その他 有価証券 評価差額金 | 繰延ヘッジ 損益 | 為替換算 調整勘定 | 退職給付に係る 調整累計額 | その他の 包括利益 累計額合計 | | |
| 当期首残高 | 230 | 10 | 32 | 1,178 | 1,430 | 19 | 63,861 |
| 当期変動額 | | | | | | | |
| 剰余金の配当 | | | | | | | 1,660 |
| 親会社株主に帰属する 当期純利益 | | | | | | | 6,471 |
| 自己株式の取得 | | | | | | | 0 |
| 連結子会社株式の取得に よる持分の増減 | | | | | | | 0 |
| 株主資本以外の項目の 当期変動額（純額） | 183 | 10 | 5 | 214 | 15 | 1 | 13 |
| 当期変動額合計 | 183 | 10 | 5 | 214 | 15 | 1 | 4,823 |
| 当期末残高 | 413 | - | 37 | 963 | 1,414 | 17 | 68,684 |

【連結キャッシュ・フロー計算書】

(単位：百万円)

| | 前連結会計年度 (自 2018年7月1日 至 2019年6月30日) | 当連結会計年度 (自 2019年7月1日 至 2020年6月30日) |
|-------------------------|--|--|
| 営業活動によるキャッシュ・フロー | | |
| 税金等調整前当期純利益 | 10,743 | 9,455 |
| 減価償却費 | 2,126 | 2,371 |
| のれん償却額 | 181 | 159 |
| 退職給付に係る資産の増減額（は増加） | 147 | 159 |
| 退職給付に係る負債の増減額（は減少） | 148 | 163 |
| 役員退職慰労引当金の増減額（は減少） | 3 | 16 |
| 貸倒引当金の増減額（は減少） | 0 | 51 |
| 賞与引当金の増減額（は減少） | 23 | 4 |
| 受注損失引当金の増減額（は減少） | 98 | 27 |
| 受取利息及び受取配当金 | 60 | 61 |
| 支払利息 | 47 | 38 |
| 持分法による投資損益（は益） | 4 | 59 |
| 投資有価証券売却損益（は益） | 142 | 180 |
| 補助金収入 | 257 | 33 |
| 売上債権の増減額（は増加） | 1,269 | 661 |
| 前受金の増減額（は減少） | 6,310 | 1,738 |
| たな卸資産の増減額（は増加） | 2,567 | 4 |
| 仕入債務の増減額（は減少） | 5,292 | 5,125 |
| 前渡金の増減額（は増加） | 1,038 | 407 |
| 未払又は未収消費税等の増減額 | 661 | 879 |
| その他 | 628 | 310 |
| 小計 | 19,749 | 6,829 |
| 利息及び配当金の受取額 | 60 | 60 |
| 利息の支払額 | 47 | 35 |
| 法人税等の支払額 | 3,151 | 3,214 |
| 営業活動によるキャッシュ・フロー | 16,609 | 3,639 |
| 投資活動によるキャッシュ・フロー | | |
| 定期預金の預入による支出 | 319 | 381 |
| 定期預金の払戻による収入 | 308 | 370 |
| 投資有価証券の取得による支出 | 749 | 149 |
| 投資有価証券の売却による収入 | 201 | 529 |
| 有形固定資産の取得による支出 | 2,256 | 5,315 |
| 有形固定資産の売却による収入 | 94 | 4 |
| 無形固定資産の取得による支出 | 77 | 143 |
| 貸付けによる支出 | 570 | 677 |
| 貸付金の回収による収入 | 573 | 638 |
| 補助金の受取額 | 84 | 290 |
| その他 | 1 | 84 |
| 投資活動によるキャッシュ・フロー | 2,712 | 4,750 |

(単位：百万円)

| | 前連結会計年度 (自 2018年7月1日 至 2019年6月30日) | 当連結会計年度 (自 2019年7月1日 至 2020年6月30日) |
|----------------------------|--|--|
| 財務活動によるキャッシュ・フロー | | |
| 長期借入れによる収入 | 1,000 | 1,300 |
| 長期借入金の返済による支出 | 2,026 | 1,730 |
| 自己株式の増減額（ は増加） | 1 | 0 |
| 配当金の支払額 | 1,659 | 1,658 |
| その他 | 19 | 23 |
| 財務活動によるキャッシュ・フロー | 2,706 | 2,114 |
| 現金及び現金同等物に係る換算差額 | 29 | 5 |
| 現金及び現金同等物の増減額（ は減少） | 11,161 | 3,219 |
| 現金及び現金同等物の期首残高 | 18,610 | 29,771 |
| 現金及び現金同等物の期末残高 | 29,771 | 26,552 |

【注記事項】

(連結財務諸表作成のための基本となる重要な事項)

1. 連結の範囲に関する事項

連結子会社の数 16社

主要な連結子会社は、「第1 企業の概況 4. 関係会社の状況」に記載しているため省略しております。

当連結会計年度において、連結子会社の(株)沖縄先端加工センターは(株)沖縄シブヤに商号変更しております。

2. 持分法の適用に関する事項

持分法適用の関連会社 該当なし

当連結会計年度において、持分法適用会社の Hoppmann Properties General Partnership は解散し、清算が終了しております。

3. 連結子会社の事業年度等に関する事項

連結子会社の決算日が連結決算日と異なる会社は次のとおりであります。

| 会社名 | 決算日 |
|---------------|--------|
| 上海希歩洋工業科技有限公司 | 12月31日 |
| 上海楷捷半導体科技有限公司 | 12月31日 |

連結決算日現在で本決算に準じた仮決算を行った財務諸表を基礎としております。

4. 会計方針に関する事項

(1) 重要な資産の評価基準及び評価方法

有価証券

その他有価証券

時価のあるもの

決算期末日の市場価格等に基づく時価法(評価差額は全部純資産直入法により処理し、売却原価は移動平均法により算定)

時価のないもの

移動平均法による原価法

たな卸資産

原材料、貯蔵品

主として総平均法による原価法(貸借対照表価額は収益性の低下に基づく簿価切下げの方法により算定)

製品、仕掛品

個別法による原価法(貸借対照表価額は収益性の低下に基づく簿価切下げの方法により算定)

デリバティブ

時価法

(2) 重要な減価償却資産の減価償却の方法

有形固定資産(リース資産を除く)

定率法

なお、1998年4月以降に取得した建物、2016年4月以降に取得した建物附属設備および構築物、在外連結子会社については、定額法によっております。

主な耐用年数は以下のとおりであります。

建物及び構築物 7～50年

機械装置及び運搬具 4～12年

無形固定資産(リース資産を除く)

定額法

なお、自社利用のソフトウェアについては、社内における利用可能期間(主として5年)に基づく定額法を採用しております。

リース資産

所有権移転外ファイナンス・リース取引に係るリース資産

リース期間を耐用年数とし、残存価額を零とする定額法を採用しております。

(3) 重要な引当金の計上基準

貸倒引当金

債権の貸倒れによる損失に備えるため、一般債権については貸倒実績率により、貸倒懸念債権等特定の債権については個別に回収可能性を検討し、回収不能見込額を計上しております。

賞与引当金

従業員賞与の支給に備えるため、将来の支給見込額のうち当連結会計年度の負担額を計上しております。

受注損失引当金

受注契約に係る将来の損失に備えるため、当連結会計年度末において損失の発生が見込まれ、かつその金額を合理的に見積もることが可能な受注案件について、その損失見込額を計上しております。

製品保証引当金

販売済製品に対する無償補修費用の支出に備えるため、過去の補修実績率等に基づく将来発生見込額を計上しております。

役員退職慰労引当金

役員退職金の支出に備えるため、内規に基づく期末要支給額を計上しております。なお、一部の連結子会社においては、役員退職金の内規を定めていないため計上しておりません。

(4) 退職給付に係る会計処理の方法

退職給付債務の算定にあたり、退職給付見込額を当連結会計年度末までの期間に帰属させる方法については、給付算定式基準によっております。

数理計算上の差異については、各連結会計年度の発生時における従業員の平均残存勤務期間以内の一定の年数（主として12年）による定額法により按分した額をそれぞれ発生の翌連結会計年度から費用処理しております。

過去勤務費用については、その発生時における従業員の平均残存勤務期間以内の一定の年数（主として12年）による定額法により費用処理しております。

(5) 重要な収益及び費用の計上基準

完成工事高及び完成工事原価の計上基準

当連結会計年度末までの進捗部分について成果の確実性が認められる工事

工事進行基準（工事の進捗率の見積りは原価比例法）

その他の工事

工事完成基準

(6) 重要な外貨建の資産又は負債の本邦通貨への換算の基準

外貨建金銭債権債務は、決算日の直物為替相場により円換算し、換算差額は損益として処理しております。なお、在外子会社等の資産および負債は決算日の直物為替相場により円貨に換算し、収益および費用は期中平均相場により円貨に換算し、換算差額は純資産の部における「為替換算調整勘定」に含めております。

(7) 重要なヘッジ会計の方法

ヘッジ会計の方法

繰延ヘッジ処理を採用しております。なお、振当処理の要件を満たしている為替予約および通貨オプションについては振当処理を採用しております。

ヘッジ手段およびヘッジ対象

外貨建予定取引、外貨建金銭債権債務の為替変動リスクをヘッジするために為替予約または通貨オプションを利用しております。

ヘッジ方針

実需に基づき、外貨額と受渡時期が確実になった場合に限定し、その為替変動リスクを回避するためにデリバティブ取引を利用することを基本方針としております。

(8) のれんの償却方法及び償却期間

主として10年間の均等償却によっております。ただし、重要性のないものについては発生年度に全額償却しております。

(9) 連結キャッシュ・フロー計算書における資金の範囲

手許現金、要求払預金および容易に換金可能であり、かつ、価値の変動について僅少なりスクしか負わない取得日から3ヶ月以内に償還期限の到来する短期投資からなります。

(10) その他連結財務諸表作成のための重要な事項

消費税等の会計処理

税抜方式によっております。

なお、控除対象外消費税等は、発生連結会計年度の期間費用としております。

(未適用の会計基準等)

- ・「収益認識に関する会計基準」(企業会計基準第29号 2020年3月31日 企業会計基準委員会)
- ・「収益認識に関する会計基準の適用指針」(企業会計基準適用指針第30号 2020年3月31日 企業会計基準委員会)

(1) 概要

国際会計基準審議会(IASB)および米国財務会計基準審議会(FASB)は、共同して収益認識に関する包括的な会計基準の開発を行い、2014年5月に「顧客との契約から生じる収益」(IASBにおいてはIFRS第15号、FASBにおいてはTopic606)を公表しており、IFRS第15号は2018年1月1日以後開始する事業年度から、Topic606は2017年12月15日より後に開始する事業年度から適用される状況を踏まえ、企業会計基準委員会において、収益認識に関する包括的な会計基準が開発され、適用指針と合わせて公表されたものです。

企業会計基準委員会の収益認識に関する会計基準の開発にあたっての基本的な方針として、IFRS第15号と整合性を図る便益の1つである財務諸表間の比較可能性の観点から、IFRS第15号の基本的な原則を取り入れることを出発点とし、会計基準を定めることとされ、また、これまで我が国で行われてきた実務等に配慮すべき項目がある場合には、比較可能性を損なわせない範囲で代替的な取扱いを追加することとされております。

(2) 適用予定日

2022年6月期の期首から適用予定であります。

(3) 当該会計基準等の適用による影響

「収益認識に関する会計基準」等の適用による連結財務諸表に与える影響額については、現時点で評価中でありませぬ。

- ・「時価の算定に関する会計基準」(企業会計基準第30号 2019年7月4日 企業会計基準委員会)
- ・「棚卸資産の評価に関する会計基準」(企業会計基準第9号 2019年7月4日 企業会計基準委員会)
- ・「金融商品に関する会計基準」(企業会計基準第10号 2019年7月4日 企業会計基準委員会)
- ・「時価の算定に関する会計基準の適用指針」(企業会計基準適用指針第31号 2019年7月4日 企業会計基準委員会)
- ・「金融商品の時価等の開示に関する適用指針」(企業会計基準適用指針第19号 2020年3月31日 企業会計基準委員会)

(1) 概要

国際会計基準審議会 (IASB) および米国財務会計基準審議会 (FASB) が、公正価値測定についてほぼ同じ内容の詳細なガイダンス (国際財務報告基準 (IFRS) においてはIFRS第13号「公正価値測定」、米国会計基準においては Accounting Standards CodificationのTopic 820「公正価値測定」) を定めている状況を踏まえ、企業会計基準委員会において、主に金融商品の時価に関するガイダンスおよび開示に関して、日本基準を国際的な会計基準との整合性を図る取組みが行われ、「時価の算定に関する会計基準」等が公表されたものです。

企業会計基準委員会の時価の算定に関する会計基準の開発にあたっての基本的な方針として、統一的な算定方法を用いることにより、国内外の企業間における財務諸表の比較可能性を向上させる観点から、IFRS第13号の定めを基本的にすべて取り入れることとされ、また、これまで我が国で行われてきた実務等に配慮し、財務諸表間の比較可能性を大きく損なわない範囲で、個別項目に対するその他の取扱いを定めることとされております。

(2) 適用予定日

2022年6月期の期首から適用予定であります。

(3) 当該会計基準等の適用による影響

「時価の算定に関する会計基準」等の適用による連結財務諸表に与える影響額については、現時点で未定であります。

- ・「会計上の見積りの開示に関する会計基準」(企業会計基準第31号 2020年3月31日 企業会計基準委員会)

(1) 概要

国際会計基準審議会 (IASB) が2003年に公表した国際会計基準 (IAS) 第1号「財務諸表の表示」(以下「IAS 第1号」) 第125項において開示が求められている「見積りの不確実性の発生要因」について、財務諸表利用者にとって有用性が高い情報として日本基準においても注記情報として開示を求めることを検討するよう要望が寄せられ、企業会計基準委員会において、会計上の見積りの開示に関する会計基準 (以下「本会計基準」) が開発され、公表されたものです。

企業会計基準委員会の本会計基準の開発にあたっての基本的な方針として、個々の注記を拡充するのではなく、原則 (開示目的) を示したうえで、具体的な開示内容は企業が開示目的に照らして判断することとされ、開発にあたっては、IAS第1号第125項の定めを参考とすることとしたものです。

(2) 適用予定日

2022年6月期の年度末から適用予定であります。

- ・「会計方針の開示、会計上の変更及び誤謬の訂正に関する会計基準」(企業会計基準第24号 2020年3月31日 企業会計基準委員会)

(1) 概要

「関連する会計基準等の定めが明らかでない場合に採用した会計処理の原則及び手続」に係る注記情報の充実について検討することが提言されたことを受け、企業会計基準委員会において、所要の改正を行い、会計方針の開示、会計上の変更及び誤謬の訂正に関する会計基準として公表されたものです。

なお、「関連する会計基準等の定めが明らかでない場合に採用した会計処理の原則及び手続」に係る注記情報の充実を図るに際しては、関連する会計基準等の定めが明らかでない場合におけるこれまでの実務に影響を及ぼさないため、企業会計原則注解 (注1-2) の定めを引き継ぐこととされております。

(2) 適用予定日

2022年6月期の年度末から適用予定であります。

(追加情報)

(新型コロナウイルス感染症拡大に伴う会計上の見積りについて)

当社グループは、新型コロナウイルス感染症の影響が一定期間継続するものとして会計上の見積りを行っておりますが、現時点において重要な影響はないと判断しております。しかしながら、新型コロナウイルス感染症拡大による影響は不確定要素が多く、翌連結会計年度の当社グループの財政状態、経営成績に影響を及ぼす可能性があります。

(表示方法の変更)

(連結貸借対照表)

前連結会計年度において、流動資産の「受取手形及び売掛金」に含めて表示しておりました「電子記録債権」は、金額の重要性が増したため、区分掲記することに変更しました。この表示方法の変更を反映させるため、前連結会計年度の連結財務諸表の組替えを行っております。

この結果、前連結会計年度の連結貸借対照表において、流動資産の「受取手形及び売掛金」に表示していた39,612百万円は、「受取手形及び売掛金」31,460百万円、「電子記録債権」8,152百万円として組み替えております。

前連結会計年度において、流動負債の「支払手形及び買掛金」に含めて表示しておりました「電子記録債務」は、金額の重要性が増したため、区分掲記することに変更しました。この表示方法の変更を反映させるため、前連結会計年度の連結財務諸表の組替えを行っております。

この結果、前連結会計年度の連結貸借対照表において、流動負債の「支払手形及び買掛金」に表示していた31,547百万円は、「支払手形及び買掛金」29,959百万円、「電子記録債務」1,588百万円として組み替えております。

(連結損益計算書)

前連結会計年度において、区分掲記しておりました営業外収益の「固定資産賃貸料」および「スクラップ売却益」は、金額の重要性が乏しくなったため、営業外収益の「その他」に含めて表示することに変更しました。この表示方法の変更を反映させるため、前連結会計年度の連結財務諸表の組替えを行っております。

この結果、前連結会計年度の連結損益計算書において、営業外収益に表示していた「固定資産賃貸料」10百万円、「スクラップ売却益」30百万円は、「その他」として組み替えております。

(連結キャッシュ・フロー計算書)

前連結会計年度において、区分掲記しておりました営業活動によるキャッシュ・フローの「固定資産処分損益」は、金額の重要性が乏しくなったため、営業活動によるキャッシュ・フローの「その他」に含めて表示することに変更しました。この表示方法の変更を反映させるため、前連結会計年度の連結財務諸表の組替えを行っております。

この結果、前連結会計年度の連結キャッシュ・フロー計算書において、営業活動によるキャッシュ・フローの「固定資産処分損益」14百万円は、「その他」として組み替えております。

(連結貸借対照表関係)

1.有形固定資産の減価償却累計額

| | 前連結会計年度 (2019年6月30日) | 当連結会計年度 (2020年6月30日) |
|--------|-------------------------|-------------------------|
| 有形固定資産 | 35,689百万円 | 37,330百万円 |

2.有形固定資産の取得価額から直接控除している圧縮記帳額

| | 前連結会計年度 (2019年6月30日) | 当連結会計年度 (2020年6月30日) |
|--------|-------------------------|-------------------------|
| 有形固定資産 | 383百万円 | 383百万円 |

3.関連会社に対するものは、次のとおりであります。

| | 前連結会計年度 (2019年6月30日) | 当連結会計年度 (2020年6月30日) |
|--------|-------------------------|-------------------------|
| 投資有価証券 | 28百万円 | - |

4.連結会計年度末日満期手形および電子記録債権

連結会計年度末日満期手形および電子記録債権の会計処理については、手形交換日または決済日をもって決済処理しております。なお、前連結会計年度の末日が金融機関の休日であったため、次の連結会計年度末日満期手形および電子記録債権が連結会計年度末残高に含まれております。

| | 前連結会計年度 (2019年6月30日) | 当連結会計年度 (2020年6月30日) |
|--------|-------------------------|-------------------------|
| 受取手形 | 294百万円 | - |
| 電子記録債権 | 110 | - |
| 支払手形 | 2 | - |

(連結損益計算書関係)

1. 期末たな卸高は収益性の低下に伴う簿価切下後の金額であり、次のたな卸資産評価損が売上原価に含まれており
ます。

| | 前連結会計年度 (自 2018年7月1日 至 2019年6月30日) | 当連結会計年度 (自 2019年7月1日 至 2020年6月30日) |
|----------|--|--|
| たな卸資産評価損 | 7百万円 | 129百万円 |

2. 売上原価に含まれている工事契約に係る受注損失引当金繰入額

| | 前連結会計年度 (自 2018年7月1日 至 2019年6月30日) | 当連結会計年度 (自 2019年7月1日 至 2020年6月30日) |
|-------------------|--|--|
| 工事契約に係る受注損失引当金繰入額 | 8百万円 | 131百万円 |

3. 販売費及び一般管理費のうち主要な費目および金額は、次のとおりであります。

| | 前連結会計年度 (自 2018年7月1日 至 2019年6月30日) | 当連結会計年度 (自 2019年7月1日 至 2020年6月30日) |
|--------------|--|--|
| 荷造運搬費 | 1,290百万円 | 1,252百万円 |
| 旅費及び交通費 | 804 | 623 |
| 役員報酬 | 1,290 | 1,371 |
| 給料 | 2,631 | 2,675 |
| 貸倒引当金繰入額 | 5 | 75 |
| 賞与引当金繰入額 | 75 | 74 |
| 退職給付費用 | 199 | 212 |
| 役員退職慰労引当金繰入額 | 8 | 19 |

4. 当期製造費用に含まれる研究開発費の総額

| | 前連結会計年度 (自 2018年7月1日 至 2019年6月30日) | 当連結会計年度 (自 2019年7月1日 至 2020年6月30日) |
|-------|--|--|
| 研究開発費 | 1,902百万円 | 1,664百万円 |

5. 固定資産売却益の資産別内訳

| | 前連結会計年度 (自 2018年7月1日 至 2019年6月30日) | 当連結会計年度 (自 2019年7月1日 至 2020年6月30日) |
|-----------|--|--|
| 建物及び構築物 | 1百万円 | - 百万円 |
| 機械装置及び運搬具 | 5 | 1 |
| 土地 | 41 | - |
| その他 | - | 0 |
| 計 | 49 | 2 |

6. 固定資産処分損の資産別内訳

| | 前連結会計年度 (自 2018年7月1日 至 2019年6月30日) | 当連結会計年度 (自 2019年7月1日 至 2020年6月30日) |
|-----------|--|--|
| 建物及び構築物 | 50百万円 | 12百万円 |
| 機械装置及び運搬具 | 0 | 0 |
| その他 | 5 | 1 |
| 計 | 55 | 14 |

(連結包括利益計算書関係)

その他の包括利益に係る組替調整額および税効果額

| | 前連結会計年度 (自 2018年7月1日 至 2019年6月30日) | 当連結会計年度 (自 2019年7月1日 至 2020年6月30日) |
|---------------|--|--|
| その他有価証券評価差額金： | | |
| 当期発生額 | 694百万円 | 124百万円 |
| 組替調整額 | 112 | 128 |
| 税効果調整前 | 806 | 253 |
| 税効果額 | 238 | 70 |
| その他有価証券評価差額金 | 568 | 183 |
| 繰延ヘッジ損益： | | |
| 当期発生額 | 17 | 15 |
| 税効果額 | 4 | 4 |
| 繰延ヘッジ損益 | 12 | 10 |
| 為替換算調整勘定： | | |
| 当期発生額 | 36 | 5 |
| 退職給付に係る調整額： | | |
| 当期発生額 | 27 | 23 |
| 組替調整額 | 261 | 286 |
| 税効果調整前 | 234 | 309 |
| 税効果額 | 69 | 94 |
| 退職給付に係る調整額 | 164 | 214 |
| その他の包括利益合計 | 427 | 15 |

(連結株主資本等変動計算書関係)

前連結会計年度(自 2018年7月1日 至 2019年6月30日)

1. 発行済株式の種類及び総数並びに自己株式の種類及び株式数に関する事項

| 株式の種類 | 当連結会計年度期首 | 増加 | 減少 | 当連結会計年度末 |
|--------------------|------------|-----|----|------------|
| 発行済株式 普通株式(株) | 28,149,877 | - | - | 28,149,877 |
| 自己株式 普通株式(株)(注) | 481,708 | 299 | - | 482,007 |

(注)普通株式の自己株式の株式数の増加299株は、単元未満株式の買取りによるものであります。

2. 配当に関する事項

(1) 配当金支払額

| 決議 | 株式の種類 | 配当金の総額 (百万円) | 1株当たりの配 当額(円) | 基準日 | 効力発生日 |
|----------------------|-------|-----------------|------------------|-------------|------------|
| 2018年9月27日 定時株主総会 | 普通株式 | 830 | 30 | 2018年6月30日 | 2018年9月28日 |
| 2019年2月7日 取締役会 | 普通株式 | 830 | 30 | 2018年12月31日 | 2019年3月18日 |

(2) 基準日が当連結会計年度に属する配当のうち、配当の効力発生日が翌連結会計年度となるもの

| 決議 | 株式の種類 | 配当の原資 | 配当金の総額 (百万円) | 1株当たりの配 当額(円) | 基準日 | 効力発生日 |
|----------------------|-------|-------|-----------------|------------------|------------|------------|
| 2019年9月26日 定時株主総会 | 普通株式 | 利益剰余金 | 830 | 30 | 2019年6月30日 | 2019年9月27日 |

当連結会計年度(自 2019年7月1日 至 2020年6月30日)

1. 発行済株式の種類及び総数並びに自己株式の種類及び株式数に関する事項

| 株式の種類 | 当連結会計年度期首 | 増加 | 減少 | 当連結会計年度末 |
|--------------------|------------|-----|----|------------|
| 発行済株式 普通株式(株) | 28,149,877 | - | - | 28,149,877 |
| 自己株式 普通株式(株)(注) | 482,007 | 342 | - | 482,349 |

(注)普通株式の自己株式の株式数の増加342株は、単元未満株式の買取りによるものであります。

2. 配当に関する事項

(1) 配当金支払額

| 決議 | 株式の種類 | 配当金の総額 (百万円) | 1株当たりの配 当額(円) | 基準日 | 効力発生日 |
|----------------------|-------|-----------------|------------------|-------------|------------|
| 2019年9月26日 定時株主総会 | 普通株式 | 830 | 30 | 2019年6月30日 | 2019年9月27日 |
| 2020年2月7日 取締役会 | 普通株式 | 830 | 30 | 2019年12月31日 | 2020年3月16日 |

(2) 基準日が当連結会計年度に属する配当のうち、配当の効力発生日が翌連結会計年度となるもの

| 決議 | 株式の種類 | 配当の原資 | 配当金の総額 (百万円) | 1株当たりの配 当額(円) | 基準日 | 効力発生日 |
|----------------------|-------|-------|-----------------|------------------|------------|------------|
| 2020年9月24日 定時株主総会 | 普通株式 | 利益剰余金 | 830 | 30 | 2020年6月30日 | 2020年9月25日 |

(連結キャッシュ・フロー計算書関係)

現金及び現金同等物の期末残高と連結貸借対照表に掲記されている科目の金額との関係

| | 前連結会計年度 (自 2018年7月1日 至 2019年6月30日) | 当連結会計年度 (自 2019年7月1日 至 2020年6月30日) |
|------------------|--|--|
| 現金及び預金勘定 | 30,038百万円 | 26,829百万円 |
| 預入期間が3ヶ月を超える定期預金 | 266 | 277 |
| 現金及び現金同等物 | 29,771 | 26,552 |

(リース取引関係)

(借主側)

1. ファイナンス・リース取引

重要性が乏しいため、注記を省略しております。

2. オペレーティング・リース取引

オペレーティング・リース取引のうち解約不能のものに係る未経過リース料

(単位：百万円)

| | 前連結会計年度 (2019年6月30日) | 当連結会計年度 (2020年6月30日) |
|-----|-------------------------|-------------------------|
| 1年内 | 46 | 27 |
| 1年超 | 92 | 77 |
| 合計 | 138 | 105 |

(金融商品関係)

1. 金融商品の状況に関する事項

(1) 金融商品に対する取組方針

当社グループは、事業遂行上必要な運転資金および設備資金について、主に銀行等の金融機関からの借入により調達しており、一時的な余資については主に流動性の高い金融資産で運用しております。なお、デリバティブは、後述するリスクを回避するために利用しており、投機的な取引は行わない方針であります。

(2) 金融商品の内容及びそのリスク

営業債権である受取手形及び売掛金、電子記録債権は、顧客の信用リスクに晒されております。また、海外で事業を行うにあたり生じる外貨建ての営業債権は、為替の変動リスクに晒されております。

投資有価証券は、主に当社グループと業務上の関係を有する企業の株式および余裕資金の運用株式等であり、市場価格の変動リスク等に晒されております。

営業債務である支払手形及び買掛金、電子記録債務は、そのほとんどが6ヶ月以内の支払期日であり、外貨建債務は為替の変動リスクに晒されております。

借入金およびファイナンス・リース取引に係るリース債務は、主に運転資金や設備投資に係る資金調達を目的としたものであり、償還日は最長で決算日後8年であります。

デリバティブ取引は、主に外貨建債権・債務に係る為替の変動リスクに対するヘッジを目的とした先物為替予約取引であります。なお、ヘッジ会計に関するヘッジ手段とヘッジ対象、ヘッジ方針等については、連結財務諸表作成のための基本となる重要な事項の「4. 会計方針に関する事項(7) 重要なヘッジ会計の方法」に記載しております。

(3) 金融商品に係るリスク管理体制

信用リスク(取引先の契約不履行などに係るリスク)の管理

営業債権については、債権管理規程に基づき、主要な取引先の状況を定期的に調査し、取引相手ごとに期日および残高を管理するとともに、財務状況等の悪化等による回収懸念の早期把握や軽減を図っております。

デリバティブ取引については、取引相手先を信用度の高い国内の銀行に限定しているため、信用リスクはほとんどないと認識しております。

市場リスク(為替や金利等の変動リスク)の管理

外貨建ての営業債権・債務については、為替の変動リスクに対し、必要に応じて先物為替予約および通貨オプションを利用しております。

投資有価証券については、定期的に時価や発行体(取引先企業)の財務状況等を把握し、市況や取引先企業との関係を勘案して保有状況を継続的に見直しております。

デリバティブ取引の執行・管理については、実需に基づき、外貨額と受渡時期が確定した場合に限り各所管部門の依頼により、社内規定に基づく決裁を受けた後経本部が執行し、その結果を所管部門に報告することにより相互に確認を行っております。

資金調達に係る流動性リスク（支払期日に支払いを実行できなくなるリスク）の管理

各部署からの報告に基づき資金部が適時に資金繰計画を作成・更新するとともに、手許流動性の維持などにより流動性リスクを管理しております。

(4) 金融商品の時価等に関する事項についての補足説明

金融商品の時価には、市場価格に基づく価額のほか、市場価格がない場合には合理的に算定された価額が含まれております。当該価額の算定においては変動要因を織り込んでいるため、異なる前提条件等を採用することにより、当該価額が変動することがあります。

2. 金融商品の時価等に関する事項

連結貸借対照表計上額、時価およびこれらの差額については、次のとおりであります。なお、時価を把握することが極めて困難と認められるものは次表には含めておりません（（注）2.参照）。

前連結会計年度（2019年6月30日）

| | 連結貸借対照表計上額 (百万円) | 時価(百万円) | 差額(百万円) |
|---------------|---------------------|---------|---------|
| (1) 現金及び預金 | 30,038 | 30,038 | - |
| (2) 受取手形及び売掛金 | 31,460 | 31,460 | - |
| (3) 電子記録債権 | 8,152 | 8,152 | - |
| (4) 投資有価証券 | 3,357 | 3,357 | - |
| 資産計 | 73,009 | 73,009 | - |
| (5) 支払手形及び買掛金 | 29,959 | 29,959 | - |
| (6) 電子記録債務 | 1,588 | 1,588 | - |
| (7) 短期借入金 | 1,730 | 1,730 | - |
| (8) 長期借入金 | 3,689 | 3,713 | 24 |
| 負債計 | 36,967 | 36,991 | 24 |
| デリバティブ取引() | 15 | 15 | - |

()デリバティブ取引によって生じた正味の債権・債務は純額で表示しており、合計で正味の債務となる場合には()で示しております。

当連結会計年度（2020年6月30日）

| | 連結貸借対照表計上額 (百万円) | 時価(百万円) | 差額(百万円) |
|---------------|---------------------|---------|---------|
| (1) 現金及び預金 | 26,829 | 26,829 | - |
| (2) 受取手形及び売掛金 | 31,740 | 31,740 | - |
| (3) 電子記録債権 | 7,210 | 7,210 | - |
| (4) 投資有価証券 | 2,849 | 2,849 | - |
| 資産計 | 68,629 | 68,629 | - |
| (5) 支払手形及び買掛金 | 24,547 | 24,547 | - |
| (6) 電子記録債務 | 1,874 | 1,874 | - |
| (7) 短期借入金 | 1,348 | 1,348 | - |
| (8) 長期借入金 | 3,640 | 3,647 | 6 |
| 負債計 | 31,411 | 31,417 | 6 |

(注) 1. 金融商品の時価の算定方法ならびに有価証券およびデリバティブ取引に関する事項

資産

(1) 現金及び預金、(2) 受取手形及び売掛金、(3) 電子記録債権

これらは短期間で決済されるため、時価は帳簿価額にほぼ等しいことから、当該帳簿価額によっております。

(4) 投資有価証券

投資有価証券の時価について、株式は取引所の価格によっております。

負債

(5) 支払手形及び買掛金、(6) 電子記録債務、(7) 短期借入金

これらは短期間で決済されるため、時価は帳簿価額にほぼ等しいことから、当該帳簿価額によっております。

(8) 長期借入金

長期借入金の時価については、元利金の合計額を同様の新規借入を行った場合に想定される利率で割り引いて算定する方法によっております。

デリバティブ取引

為替予約取引の時価については、取引先金融機関から提示された価格等によっております。

2. 時価を把握することが極めて困難と認められる金融商品

(単位：百万円)

| 区分 | 前連結会計年度 (2019年6月30日) | 当連結会計年度 (2020年6月30日) |
|-------|-------------------------|-------------------------|
| 非上場株式 | 477 | 197 |

上記については、市場価格がなく、時価を把握することが極めて困難と認められることから、「(4) 投資有価証券」には含めておりません。

3. 金銭債権の連結決算日後の償還予定額

前連結会計年度(2019年6月30日)

| | 1年以内 (百万円) | 1年超5年以内 (百万円) | 5年超10年以内 (百万円) | 10年超 (百万円) |
|-----------|---------------|------------------|-------------------|---------------|
| 現金及び預金 | 30,038 | - | - | - |
| 受取手形及び売掛金 | 31,460 | - | - | - |
| 電子記録債権 | 8,152 | - | - | - |
| 合計 | 69,651 | - | - | - |

当連結会計年度(2020年6月30日)

| | 1年以内 (百万円) | 1年超5年以内 (百万円) | 5年超10年以内 (百万円) | 10年超 (百万円) |
|-----------|---------------|------------------|-------------------|---------------|
| 現金及び預金 | 26,829 | - | - | - |
| 受取手形及び売掛金 | 31,740 | - | - | - |
| 電子記録債権 | 7,210 | - | - | - |
| 合計 | 65,780 | - | - | - |

4. 短期借入金、社債および長期借入金の連結決算日後の返済予定額

前連結会計年度（2019年6月30日）

| | 1年以内 (百万円) | 1年超 2年以内 (百万円) | 2年超 3年以内 (百万円) | 3年超 4年以内 (百万円) | 4年超 5年以内 (百万円) | 5年超 (百万円) |
|-------|---------------|----------------------|----------------------|----------------------|----------------------|--------------|
| 長期借入金 | 1,730 | 1,224 | 920 | 714 | 441 | 388 |

当連結会計年度（2020年6月30日）

| | 1年以内 (百万円) | 1年超 2年以内 (百万円) | 2年超 3年以内 (百万円) | 3年超 4年以内 (百万円) | 4年超 5年以内 (百万円) | 5年超 (百万円) |
|-------|---------------|----------------------|----------------------|----------------------|----------------------|--------------|
| 長期借入金 | 1,348 | 1,107 | 900 | 627 | 330 | 675 |

（有価証券関係）

1. その他有価証券

前連結会計年度（2019年6月30日）

| | 種類 | 連結貸借対照表計上額 (百万円) | 取得原価 (百万円) | 差額 (百万円) |
|------------------------|---------|---------------------|---------------|-------------|
| 連結貸借対照表計上額が取得原価を超えるもの | (1) 株式 | 849 | 563 | 285 |
| | (2) 債券 | - | - | - |
| | (3) その他 | 50 | 50 | 0 |
| | 小計 | 900 | 614 | 286 |
| 連結貸借対照表計上額が取得原価を超えないもの | (1) 株式 | 1,448 | 1,869 | 421 |
| | (2) 債券 | - | - | - |
| | (3) その他 | 1,009 | 1,225 | 216 |
| | 小計 | 2,457 | 3,095 | 637 |
| 合計 | | 3,357 | 3,709 | 351 |

当連結会計年度（2020年6月30日）

| | 種類 | 連結貸借対照表計上額 (百万円) | 取得原価 (百万円) | 差額 (百万円) |
|------------------------|---------|---------------------|---------------|-------------|
| 連結貸借対照表計上額が取得原価を超えるもの | (1) 株式 | 294 | 212 | 81 |
| | (2) 債券 | - | - | - |
| | (3) その他 | - | - | - |
| | 小計 | 294 | 212 | 81 |
| 連結貸借対照表計上額が取得原価を超えないもの | (1) 株式 | 1,393 | 1,872 | 478 |
| | (2) 債券 | - | - | - |
| | (3) その他 | 1,161 | 1,368 | 207 |
| | 小計 | 2,555 | 3,240 | 685 |
| 合計 | | 2,849 | 3,453 | 604 |

2. 売却したその他有価証券

前連結会計年度(自 2018年7月1日 至 2019年6月30日)

| 種類 | 売却額 (百万円) | 売却益の合計額 (百万円) | 売却損の合計額 (百万円) |
|---------|--------------|------------------|------------------|
| (1) 株式 | 202 | 142 | - |
| (2) 債券 | - | - | - |
| (3) その他 | - | - | - |
| 合計 | 202 | 142 | - |

当連結会計年度(自 2019年7月1日 至 2020年6月30日)

| 種類 | 売却額 (百万円) | 売却益の合計額 (百万円) | 売却損の合計額 (百万円) |
|---------|--------------|------------------|------------------|
| (1) 株式 | 473 | 173 | - |
| (2) 債券 | - | - | - |
| (3) その他 | 56 | 6 | - |
| 合計 | 529 | 180 | - |

3. 減損処理を行った有価証券

前連結会計年度(自 2018年7月1日 至 2019年6月30日)

該当事項はありません。

なお、減損処理にあたっては、期末における時価が取得原価に比べ50%以上下落した場合には全て減損処理を行い、30%~50%程度下落した場合には、回復可能性等を考慮して必要と認められた額について減損処理を行うこととしております。

当連結会計年度(自 2019年7月1日 至 2020年6月30日)

当連結会計年度において、その他有価証券について301百万円(時価のある株式51百万円、時価を把握することが極めて困難と認められる株式250百万円)の減損処理を実施しております。

なお、減損処理にあたっては、期末における時価が取得原価に比べ50%以上下落した場合には全て減損処理を行い、30%~50%程度下落した場合には、回復可能性等を考慮して必要と認められた額について減損処理を行うこととしております。

(デリバティブ取引関係)

重要性が乏しいため、注記を省略しております。

(退職給付関係)

1. 採用している退職給付制度の概要

当社および一部の連結子会社は、確定給付型の制度として企業年金基金制度および退職一時金制度を設けておりません。

一部の連結子会社は、簡便法により退職給付に係る負債および退職給付費用を計算しております。

一部の国内連結子会社は、確定拠出型の制度である中小企業退職金共済制度を設けております。

一部の国内連結子会社は、複数事業主制度の企業年金基金制度に加入しており、このうち、自社の拠出に対応する年金資産の額を合理的に計算することができない制度については、確定拠出制度と同様に処理しております。

2. 確定給付制度

(1) 退職給付債務の期首残高と期末残高の調整表(簡便法を適用した制度を除く。)

| | 前連結会計年度 (自 2018年7月1日 至 2019年6月30日) | 当連結会計年度 (自 2019年7月1日 至 2020年6月30日) |
|--------------|--|--|
| 退職給付債務の期首残高 | 13,597百万円 | 13,986百万円 |
| 勤務費用 | 883 | 894 |
| 利息費用 | 4 | 3 |
| 数理計算上の差異の発生額 | 3 | 151 |
| 退職給付の支払額 | 503 | 543 |
| 退職給付債務の期末残高 | 13,986 | 14,189 |

(2) 年金資産の期首残高と期末残高の調整表(簡便法を適用した制度を除く。)

| | 前連結会計年度 (自 2018年7月1日 至 2019年6月30日) | 当連結会計年度 (自 2019年7月1日 至 2020年6月30日) |
|--------------|--|--|
| 年金資産の期首残高 | 10,012百万円 | 10,347百万円 |
| 期待運用収益 | 200 | 206 |
| 数理計算上の差異の発生額 | 23 | 124 |
| 事業主からの拠出額 | 404 | 410 |
| 退職給付の支払額 | 246 | 269 |
| 年金資産の期末残高 | 10,347 | 10,571 |

(3) 簡便法を適用した制度の、退職給付に係る負債の期首残高と期末残高の調整表

| | 前連結会計年度 (自 2018年7月1日 至 2019年6月30日) | 当連結会計年度 (自 2019年7月1日 至 2020年6月30日) |
|----------------|--|--|
| 退職給付に係る負債の期首残高 | 485百万円 | 492百万円 |
| 退職給付費用 | 49 | 53 |
| 退職給付の支払額 | 26 | 1 |
| 制度への拠出額 | 15 | 17 |
| 為替換算差額 | 0 | 0 |
| 退職給付に係る負債の期末残高 | 492 | 527 |

(4) 退職給付債務および年金資産の期末残高と連結貸借対照表に計上された退職給付に係る負債および退職給付に係る資産の調整表

| | 前連結会計年度 (2019年6月30日) | 当連結会計年度 (2020年6月30日) |
|-----------------------|-------------------------|-------------------------|
| 積立型制度の退職給付債務 | 13,920百万円 | 14,143百万円 |
| 年金資産 | 10,610 | 10,851 |
| | 3,309 | 3,291 |
| 非積立型制度の退職給付債務 | 822 | 854 |
| 連結貸借対照表に計上された負債と資産の純額 | 4,132 | 4,145 |
| 退職給付に係る負債 | 6,680 | 6,712 |
| 退職給付に係る資産 | 2,547 | 2,566 |
| 連結貸借対照表に計上された負債と資産の純額 | 4,132 | 4,145 |

(注) 簡便法を適用した制度を含んでおります。

(5) 退職給付費用およびその内訳項目の金額

| | 前連結会計年度 (自 2018年7月1日 至 2019年6月30日) | 当連結会計年度 (自 2019年7月1日 至 2020年6月30日) |
|-----------------|--|--|
| 勤務費用 | 883百万円 | 894百万円 |
| 利息費用 | 4 | 3 |
| 期待運用収益 | 200 | 206 |
| 数理計算上の差異の費用処理額 | 258 | 278 |
| 過去勤務費用の費用処理額 | 3 | 3 |
| 臨時に支払った割増退職金 | - | 1 |
| 簡便法で計算した退職給付費用 | 49 | 53 |
| 確定給付制度に係る退職給付費用 | 999 | 1,028 |

(6) 退職給付に係る調整額

退職給付に係る調整額に計上した項目(税効果控除前)の内訳は次のとおりであります。

| | 前連結会計年度 (自 2018年7月1日 至 2019年6月30日) | 当連結会計年度 (自 2019年7月1日 至 2020年6月30日) |
|----------|--|--|
| 過去勤務費用 | 3百万円 | 3百万円 |
| 数理計算上の差異 | 230 | 305 |
| 合計 | 234 | 309 |

(7) 退職給付に係る調整累計額

退職給付に係る調整累計額に計上した項目(税効果控除前)の内訳は次のとおりであります。

| | 前連結会計年度 (2019年6月30日) | 当連結会計年度 (2020年6月30日) |
|-------------|-------------------------|-------------------------|
| 未認識過去勤務費用 | 29百万円 | 25百万円 |
| 未認識数理計算上の差異 | 1,666 | 1,360 |
| 合計 | 1,696 | 1,386 |

(8) 年金資産に関する事項

年金資産の主な内訳

年金資産合計に対する主な分類ごとの比率は、次のとおりであります。

| | 前連結会計年度 (2019年6月30日) | 当連結会計年度 (2020年6月30日) |
|------|-------------------------|-------------------------|
| 国内債券 | 21% | 18% |
| 国内株式 | 13 | 12 |
| 外国債券 | 15 | 13 |
| 外国株式 | 19 | 12 |
| 一般勘定 | 13 | 13 |
| その他 | 19 | 32 |
| 合計 | 100 | 100 |

長期期待運用収益率の設定方法

年金資産の長期期待運用収益率を決定するため、現在および予想される年金資産の配分と、年金資産を構成する多様な資産からの現在および将来期待される長期の収益率を考慮しております。

(9) 数理計算上の計算基礎に関する事項

当連結会計年度末における主要な数理計算上の計算基礎

| | 前連結会計年度 (2019年6月30日) | 当連結会計年度 (2020年6月30日) |
|-----------|-------------------------|-------------------------|
| 割引率 | 0.0～0.5% | 0.0～0.5% |
| 長期期待運用収益率 | 2.0% | 2.0% |

予想昇給率は、主として2014年3月31日を基準日として算定した年齢別昇給指数を使用しております。

3. 確定拠出制度

連結子会社の確定拠出制度への要拠出額は、前連結会計年度3百万円、当連結会計年度4百万円であります。

4. 複数事業主制度

前連結会計年度(自 2018年7月1日 至 2019年6月30日)

確定拠出制度と同様に会計処理する複数事業主制度の企業年金基金制度への要拠出額は、19百万円であります。

(1) 複数事業主制度の直近の積立状況

| | 電子情報技術産業企業 年金基金 (2019年3月31日現在) | 長野県機械工業企業年 金基金 (2018年3月31日現在) | 石川県機械工業企業年 金基金 (2018年3月31日現在) |
|-----------------------------------|--------------------------------------|-------------------------------------|-------------------------------------|
| 年金資産の額 | 11,704百万円 | 4,484百万円 | 7,005百万円 |
| 年金財政計算上の数理債務の額と 最低責任準備金の額との合計額 | 12,357 | 4,110 | 3,823 |
| 差引額 | 653 | 373 | 3,181 |

(2) 複数事業主制度の掛金に占める当社グループの割合(2019年6月30日現在)

| | |
|----------------|-------|
| 電子情報技術産業企業年金基金 | 0.84% |
| 長野県機械工業企業年金基金 | 1.10% |
| 石川県機械工業企業年金基金 | 0.69% |

(3) 補足説明

| 電子情報技術産業企業年金基金 | 長野県機械工業企業年金基金 | 石川県機械工業企業年金基金 |
|---|---|--------------------------------|
| 上記(1)の差引額の主な要因は、年金財政計算上の過去勤務債務残高2,504百万円および剰余金1,851百万円です。本制度における過去勤務債務の償却方法は、元利均等償却であります(残余償却年数:5年1カ月)。 | 上記(1)の差引額の主な要因は、年金財政計算上の過去勤務債務残高1,113百万円および剰余金1,487百万円です。本制度における過去勤務債務の償却方法は、期間5年の元利均等償却であります(残余償却年数:4年)。 | 上記(1)の差引額の主な要因は、剰余金3,181百万円です。 |

当連結会計年度(自 2019年7月1日 至 2020年6月30日)

確定拠出制度と同様に会計処理する複数事業主制度の企業年金基金制度への要拠出額は、19百万円です。

(1) 複数事業主制度の直近の積立状況

| | 電子情報技術産業企業年金基金 (2020年3月31日現在) | 長野県機械工業企業年金基金 (2019年3月31日現在) | 石川県機械工業企業年金基金 (2019年3月31日現在) |
|-------------------------------|----------------------------------|---------------------------------|---------------------------------|
| 年金資産の額 | 12,149百万円 | 4,753百万円 | 7,015百万円 |
| 年金財政計算上の数理債務の額と最低責任準備金の額との合計額 | 12,563 | 4,138 | 3,997 |
| 差引額 | 414 | 614 | 3,018 |

(2) 複数事業主制度の掛金に占める当社グループの割合(2020年6月30日現在)

| | |
|----------------|-------|
| 電子情報技術産業企業年金基金 | 0.85% |
| 長野県機械工業企業年金基金 | 1.11% |
| 石川県機械工業企業年金基金 | 0.75% |

(3) 補足説明

| 電子情報技術産業企業年金基金 | 長野県機械工業企業年金基金 | 石川県機械工業企業年金基金 |
|---|---|--------------------------------|
| 上記(1)の差引額の主な要因は、年金財政計算上の過去勤務債務残高2,025百万円および剰余金1,610百万円です。本制度における過去勤務債務の償却方法は、元利均等償却であります(残余償却年数:4年1カ月)。 | 上記(1)の差引額の主な要因は、年金財政計算上の過去勤務債務残高858百万円および剰余金1,473百万円です。本制度における過去勤務債務の償却方法は、期間5年の元利均等償却であります(残余償却年数:3年)。 | 上記(1)の差引額の主な要因は、剰余金3,018百万円です。 |

(税効果会計関係)

1. 繰延税金資産及び繰延税金負債の発生の主な原因別の内訳

| | 前連結会計年度 (2019年 6 月30日) | 当連結会計年度 (2020年 6 月30日) |
|----------------------------|-----------------------------|-----------------------------|
| 繰延税金資産 | | |
| たな卸資産評価損 | 259百万円 | 303百万円 |
| 投資有価証券評価損 | 41 | 38 |
| 減損損失 | 134 | 124 |
| 施設利用権評価損 | 20 | 20 |
| 未払費用 | 290 | 288 |
| 未払事業税 | 123 | 102 |
| 賞与引当金 | 123 | 125 |
| 受注損失引当金 | 62 | 52 |
| 退職給付に係る負債 | 2,019 | 2,028 |
| 役員退職慰労引当金 | 97 | 103 |
| 資産除去債務 | 22 | 22 |
| その他有価証券評価差額金 | 121 | 191 |
| 連結子会社の時価評価差額 | 285 | 276 |
| 税務上の繰越欠損金 (注 2) | 566 | 573 |
| その他 | 212 | 173 |
| 繰延税金資産小計 | 4,382 | 4,424 |
| 税務上の繰越欠損金に係る評価性引当額 (注 2) | 378 | 512 |
| 将来減算一時差異等の合計に係る評価性引当額 | 780 | 776 |
| 評価性引当額小計 (注 1) | 1,158 | 1,288 |
| 繰延税金資産合計 | 3,223 | 3,135 |
| 繰延税金負債 | | |
| 退職給付に係る資産 | 776 | 781 |
| 固定資産圧縮積立金 | 882 | 866 |
| 特別償却準備金 | 2 | - |
| 連結子会社の時価評価差額 | 171 | 171 |
| その他 | 54 | 59 |
| 繰延税金負債合計 | 1,886 | 1,879 |
| 繰延税金資産 (は負債) の純額 | 1,336 | 1,256 |

(注) 1. 評価性引当額が129百万円増加しております。この増加の主な要因は、連結子会社の税務上の繰越欠損金に係る評価性引当額が増加したことによるものであります。

2. 税務上の繰越欠損金およびその繰延税金資産の繰越期限別の金額
 前連結会計年度 (2019年 6 月30日)

| | 1年以内 (百万円) | 1年超 2年以内 (百万円) | 2年超 3年以内 (百万円) | 3年超 4年以内 (百万円) | 4年超 5年以内 (百万円) | 5年超 (百万円) | 合計 (百万円) |
|---------------------|-----------------|------------------------|------------------------|------------------------|------------------------|----------------|---------------|
| 税務上の繰越 欠損金 (1) | 23 | 155 | 102 | 206 | 36 | 41 | 566 |
| 評価性引当額 | 13 | 155 | 62 | 70 | 36 | 39 | 378 |
| 繰延税金資産 | 10 | - | 39 | 135 | - | 2 | (2)187 |

当連結会計年度(2020年6月30日)

| | 1年以内 (百万円) | 1年超 2年以内 (百万円) | 2年超 3年以内 (百万円) | 3年超 4年以内 (百万円) | 4年超 5年以内 (百万円) | 5年超 (百万円) | 合計 (百万円) |
|------------------|---------------|----------------------|----------------------|----------------------|----------------------|--------------|-------------|
| 税務上の繰越 欠損金(1) | 143 | 111 | 211 | 36 | 31 | 38 | 573 |
| 評価性引当額 | 131 | 61 | 211 | 36 | 31 | 38 | 512 |
| 繰延税金資産 | 11 | 49 | - | - | - | - | (2)61 |

(1) 税務上の繰越欠損金は、法定実効税率を乗じた額であります。

(2) 当該繰延税金資産は、利益計画に基づいて将来の課税所得の見積額を算出し、回収可能であると判断しております。

2. 法定実効税率と税効果会計適用後の法人税等の負担率との間に重要な差異があるときの、当該差異の原因となった主要な項目別の内訳

| | 前連結会計年度 (2019年6月30日) | 当連結会計年度 (2020年6月30日) |
|----------------------|-------------------------|---|
| 法定実効税率 (調整) | 30.5% | 法定実効税率と税効果会計適用後の法人税等の負担率との間の差異が法定実効税率の100分の5以下であるため注記を省略しております。 |
| 交際費等永久に損金に算入されない項目 | 0.4 | |
| 受取配当金等永久に益金に算入されない項目 | 0.0 | |
| 住民税均等割 | 0.3 | |
| 試験研究費等の税額控除 | 2.0 | |
| のれん償却額 | 0.5 | |
| 評価性引当額の増減 | 1.9 | |
| その他 | 0.0 | |
| 税効果会計適用後の法人税等の負担率 | <u>27.8</u> | |

(企業結合等関係)

該当事項はありません。

(資産除去債務関係)

資産除去債務の総額に重要性が乏しいため、注記を省略しております。

(賃貸等不動産関係)

賃貸等不動産の総額に重要性が乏しいため、注記を省略しております。

(セグメント情報等)

【セグメント情報】

1. 報告セグメントの概要

当社グループの報告セグメントは、当社グループの構成単位のうち分離された財務情報が入手可能であり、取締役会が、経営資源の配分の決定および業績を評価するために、定期的に検討を行う対象となっているものであります。

当社グループは、製品の販売、生産体制やサービスの類似性を基準とした事業部門を設置しており、各事業部門は包括的な戦略を立案し、事業活動を展開しております。

したがって、当社グループは事業部門を基礎としたセグメントから構成されており、「パッケージングプラント事業」、「メカトロシステム事業」および「農業用設備事業」の3つを報告セグメントとしております。

各報告セグメントの主要な製品は、以下のとおりであります。

| セグメントの名称 | 主要製品 |
|---------------|--|
| パッケージングプラント事業 | ボトリングシステム（充填システム、キャッピングシステム、ラベリングシステムなど）、製函・包装システム、製薬設備システム（医薬品製造システム、アイソレータなど）、再生医療システム（細胞培養アイソレータ、ロボット自動細胞培養システム、バイオ3Dプリンターなど）など |
| メカトロシステム事業 | 切断加工システム（レーザ加工機、ウォータージェット切断加工機など）、半導体製造システム（ハンダボールマウンタ、ワイヤボンダ、LED検査装置など）、医療機器（レーザ手術および治療装置、人工透析装置など）、超音波発生装置、油圧プレス機など |
| 農業用設備事業 | 農業用選果・選別システムなど |

2. 報告セグメントごとの売上高、利益又は損失、資産、負債その他の項目の金額の算定方法

報告されている事業セグメントの会計処理の方法は、「連結財務諸表作成のための基本となる重要な事項」における記載と同一であります。報告セグメントの利益は営業利益ベースの数値であり、セグメント間の内部売上高および振替高は市場実勢価格等に基づいております。

3. 報告セグメントごとの売上高、利益又は損失、資産、負債その他の項目の金額に関する情報

前連結会計年度（自 2018年7月1日 至 2019年6月30日）

（単位：百万円）

| | 報告セグメント | | | | 調整額 (注) 1 | 連結財務 諸表計上 額(注) 2 |
|------------------------|-----------------------|--------------------|-------------|---------|--------------|------------------------|
| | パッケージ ングプラ ント事業 | メカトロ システム 事業 | 農業用設備 事業 | 計 | | |
| 売上高 | | | | | | |
| 外部顧客への売上高 | 63,777 | 31,001 | 13,848 | 108,626 | - | 108,626 |
| セグメント間の内部売上高 又は振替高 | 728 | 636 | 819 | 2,184 | 2,184 | - |
| 計 | 64,506 | 31,638 | 14,667 | 110,811 | 2,184 | 108,626 |
| セグメント利益 | 9,870 | 1,634 | 1,003 | 12,509 | 2,140 | 10,369 |
| セグメント資産 | 62,400 | 29,420 | 8,753 | 100,574 | 30,562 | 131,136 |
| その他の項目 | | | | | | |
| 減価償却費 | 1,439 | 478 | 136 | 2,054 | 68 | 2,123 |
| のれんの償却額 | 44 | 137 | - | 181 | - | 181 |
| 有形固定資産及び 無形固定資産の増加額 | 1,754 | 2,702 | 136 | 4,594 | 180 | 4,775 |

(注) 1. 調整額の内容は、以下のとおりであります。

(1)セグメント利益の調整額 2,140百万円には、各報告セグメントに配分していない全社費用 2,132百万円および棚卸資産等の調整額 7百万円が含まれております。全社費用は、主に報告セグメントに帰属しない一般管理費であります。

(2)セグメント資産の調整額30,562百万円には、各報告セグメントに配分していない全社資産30,609百万円および棚卸資産等の調整額 47百万円が含まれております。全社資産は、主に報告セグメントに帰属しない余資運用資金（現金及び預金、投資有価証券）および管理部門に係る資産であります。

(3)減価償却費の調整額は、全社資産に係る減価償却費であります。

- (4)有形固定資産及び無形固定資産の増加額の調整額は、全社資産の増加額であります。
 2.セグメント利益は、連結財務諸表の営業損益と調整を行っております。

当連結会計年度(自 2019年7月1日 至 2020年6月30日)

(単位:百万円)

| | 報告セグメント | | | | 調整額 (注)1 | 連結財務 諸表計上 額(注)2 |
|------------------------|-----------------------|--------------------|-------------|---------|-------------|-----------------------|
| | パッケージ ングプラ ント事業 | メカトロ システム 事業 | 農業用設備 事業 | 計 | | |
| 売上高 | | | | | | |
| 外部顧客への売上高 | 65,353 | 26,538 | 11,728 | 103,619 | - | 103,619 |
| セグメント間の内部売上高 又は振替高 | 675 | 720 | 973 | 2,369 | 2,369 | - |
| 計 | 66,028 | 27,258 | 12,701 | 105,989 | 2,369 | 103,619 |
| セグメント利益 | 10,038 | 535 | 1,065 | 11,639 | 2,272 | 9,366 |
| セグメント資産 | 64,081 | 27,623 | 9,025 | 100,730 | 26,015 | 126,745 |
| その他の項目 | | | | | | |
| 減価償却費 | 1,506 | 638 | 146 | 2,291 | 76 | 2,368 |
| のれんの償却額 | 21 | 137 | - | 159 | - | 159 |
| 有形固定資産及び 無形固定資産の増加額 | 1,325 | 1,564 | 108 | 2,998 | 623 | 3,621 |

(注)1.調整額の内容は、以下のとおりであります。

- (1)セグメント利益の調整額 2,272百万円には、各報告セグメントに配分していない全社費用 2,264百万円および棚卸資産等の調整額 8百万円が含まれております。全社費用は、主に報告セグメントに帰属しない一般管理費であります。
- (2)セグメント資産の調整額26,015百万円には、各報告セグメントに配分していない全社資産26,071百万円および棚卸資産等の調整額 55百万円が含まれております。全社資産は、主に報告セグメントに帰属しない余資運用資金(現金及び預金、投資有価証券)および管理部門に係る資産であります。
- (3)減価償却費の調整額は、全社資産に係る減価償却費であります。
- (4)有形固定資産及び無形固定資産の増加額の調整額は、全社資産の増加額であります。
- 2.セグメント利益は、連結財務諸表の営業損益と調整を行っております。

【関連情報】

前連結会計年度（自 2018年7月1日 至 2019年6月30日）

1. 製品及びサービスごとの情報

セグメント情報に同様の情報を開示しているため、記載を省略しております。

2. 地域ごとの情報

(1) 売上高

(単位：百万円)

| 日本 | アジア | 北米 | その他 | 合計 |
|--------|--------|-------|-------|---------|
| 81,958 | 15,858 | 4,451 | 6,358 | 108,626 |

(注) 売上高は顧客の所在地を基礎とし、国又は地域に分類しております。

(2) 有形固定資産

本邦に所在している有形固定資産の金額が連結貸借対照表の有形固定資産の金額の90%を超えるため、記載を省略しております。

3. 主要な顧客ごとの情報

(単位：百万円)

| 顧客の名称または氏名 | 売上高 | 関連するセグメント名 |
|------------|--------|------------|
| ニプロ株式会社 | 15,604 | メカトロシステム事業 |

当連結会計年度（自 2019年7月1日 至 2020年6月30日）

1. 製品及びサービスごとの情報

セグメント情報に同様の情報を開示しているため、記載を省略しております。

2. 地域ごとの情報

(1) 売上高

(単位：百万円)

| 日本 | アジア | 北米 | その他 | 合計 |
|--------|--------|-------|-------|---------|
| 75,587 | 18,658 | 4,569 | 4,804 | 103,619 |

(注) 売上高は顧客の所在地を基礎とし、国又は地域に分類しております。

(2) 有形固定資産

本邦に所在している有形固定資産の金額が連結貸借対照表の有形固定資産の金額の90%を超えるため、記載を省略しております。

3. 主要な顧客ごとの情報

(単位：百万円)

| 顧客の名称または氏名 | 売上高 | 関連するセグメント名 |
|---------------------|--------|---------------|
| ニプロ株式会社 | 12,504 | メカトロシステム事業 |
| コカ・コーラボトラーズジャパン株式会社 | 12,270 | パッケージングプラント事業 |

【報告セグメントごとの固定資産の減損損失に関する情報】

前連結会計年度（自 2018年7月1日 至 2019年6月30日）

該当事項はありません。

当連結会計年度（自 2019年7月1日 至 2020年6月30日）

該当事項はありません。

【報告セグメントごとののれんの償却額及び未償却残高に関する情報】

前連結会計年度（自 2018年7月1日 至 2019年6月30日）

（単位：百万円）

| | パッケージング プラント事業 | メカトロ システム事業 | 農業用設備事業 | 全社・消去 | 合計 |
|-------|-------------------|----------------|---------|-------|-----|
| 当期末残高 | 21 | 353 | - | - | 375 |

（注）のれんの償却額に関しては、セグメント情報に同様の情報を開示しているため、記載を省略しております。

当連結会計年度（自 2019年7月1日 至 2020年6月30日）

（単位：百万円）

| | パッケージング プラント事業 | メカトロ システム事業 | 農業用設備事業 | 全社・消去 | 合計 |
|-------|-------------------|----------------|---------|-------|-----|
| 当期末残高 | - | 215 | - | - | 215 |

（注）のれんの償却額に関しては、セグメント情報に同様の情報を開示しているため、記載を省略しております。

【報告セグメントごとの負ののれん発生益に関する情報】

前連結会計年度（自 2018年7月1日 至 2019年6月30日）

該当事項はありません。

当連結会計年度（自 2019年7月1日 至 2020年6月30日）

該当事項はありません。

【関連当事者情報】

前連結会計年度（自 2018年7月1日 至 2019年6月30日）

関連当事者との取引

(1) 連結財務諸表提出会社と関連当事者との取引

連結財務諸表提出会社の役員及び主要株主（個人の場合に限る。）等

| 種類 | 会社等の名称 又は氏名 | 所在地 | 資本金又 は出資金 | 事業の内容 又は職業 | 議決権等の所有 (被所有)割合 | 関連当事者 との関係 | 取引の内容 | 取引金額 (百万円) | 科目 | 期末残高 (百万円) |
|----|----------------|-----|--------------|------------------|--------------------|---------------|----------|---------------|-------|---------------|
| 役員 | 安宅 建樹 | - | - | 当社 監査役 | - | 資金の借入 | 資金の借入(注) | 1,000 | 短期借入金 | 744 |
| | | | | (株)北國銀行 取締役頭取 | | | 資金の返済 | 848 | 長期借入金 | 2,014 |
| | | | | | | | 利息の支払(注) | 16 | 未払費用 | 1 |

取引条件およびその決定方針等

(注) 監査役 安宅建樹が代表権を有する第三者（株）北國銀行）との取引であり、資金の借入および利息の支払については、市場金利を勘案して利率を決定しております。

(2) 連結財務諸表提出会社の連結子会社と関連当事者との取引
 連結財務諸表提出会社の役員及び主要株主（個人の場合に限る。）等

| 種類 | 会社等の名称 又は氏名 | 所在地 | 資本金又 は出資金 | 事業の内容 又は職業 | 議決権等の所有 (被所有)割合 | 関連当事者 との関係 | 取引の内容 | 取引金額 (百万円) | 科目 | 期末残高 (百万円) |
|----|----------------|-----|--------------|-----------------------------|--------------------|---------------|----------|---------------|-------|---------------|
| 役員 | 安宅 建樹 | - | - | 当社 監査役 株式会社北國銀行 取締役頭取 | - | 資金の借入 | 資金の返済 | 452 | 短期借入金 | 452 |
| | | | | | | | | | 長期借入金 | 523 |
| | | | | | | | 利息の支払(注) | 10 | 前払費用 | 1 |

取引条件およびその決定方針等

(注) 監査役 安宅建樹が代表権を有する第三者（株式会社北國銀行）との取引であり、利息の支払については、市場金利を勘案して利率を決定しております。

当連結会計年度（自 2019年7月1日 至 2020年6月30日）

関連当事者との取引

(1) 連結財務諸表提出会社と関連当事者との取引
 連結財務諸表提出会社の役員及び主要株主（個人の場合に限る。）等

| 種類 | 会社等の名称 又は氏名 | 所在地 | 資本金又 は出資金 | 事業の内容 又は職業 | 議決権等の所有 (被所有)割合 | 関連当事者 との関係 | 取引の内容 | 取引金額 (百万円) | 科目 | 期末残高 (百万円) |
|----|----------------|-----|--------------|-----------------------------|--------------------|---------------|----------|---------------|-------|---------------|
| 役員 | 安宅 建樹 | - | - | 当社 監査役 株式会社北國銀行 取締役頭取 | - | 資金の借入 | 資金の返済 | 744 | 短期借入金 | 444 |
| | | | | | | | | | 長期借入金 | 1,570 |
| | | | | | | | 利息の支払(注) | 12 | 未払費用 | 0 |

取引条件およびその決定方針等

(注) 監査役 安宅建樹が代表権を有する第三者（株式会社北國銀行）との取引であり、資金の借入および利息の支払については、市場金利を勘案して利率を決定しております。

なお、同氏は、2020年6月19日付で株式会社北國銀行の取締役頭取を退任しております。

(2) 連結財務諸表提出会社の連結子会社と関連当事者との取引
 連結財務諸表提出会社の役員及び主要株主（個人の場合に限る。）等

| 種類 | 会社等の名称 又は氏名 | 所在地 | 資本金又 は出資金 | 事業の内容 又は職業 | 議決権等の所有 (被所有)割合 | 関連当事者 との関係 | 取引の内容 | 取引金額 (百万円) | 科目 | 期末残高 (百万円) |
|----|----------------|-----|--------------|-----------------------------|--------------------|---------------|----------|---------------|-------|---------------|
| 役員 | 安宅 建樹 | - | - | 当社 監査役 株式会社北國銀行 取締役頭取 | - | 資金の借入 | 資金の返済 | 452 | 短期借入金 | 377 |
| | | | | | | | | | 長期借入金 | 146 |
| | | | | | | | 利息の支払(注) | 6 | 前払費用 | 0 |

取引条件およびその決定方針等

(注) 監査役 安宅建樹が代表権を有する第三者（株式会社北國銀行）との取引であり、利息の支払については、市場金利を勘案して利率を決定しております。

なお、同氏は、2020年6月19日付けで株式会社北國銀行の取締役頭取を退任しております。

(1株当たり情報)

| 前連結会計年度 (自 2018年7月1日 至 2019年6月30日) | | 当連結会計年度 (自 2019年7月1日 至 2020年6月30日) | |
|---|-----------|---|-----------|
| 1株当たり純資産額 | 2,307円43銭 | 1株当たり純資産額 | 2,481円87銭 |
| 1株当たり当期純利益 | 280円70銭 | 1株当たり当期純利益 | 233円89銭 |
| なお、潜在株式調整後1株当たり当期純利益については、希薄化効果を有している潜在株式が存在しないため記載しておりません。 | | なお、潜在株式調整後1株当たり当期純利益については、希薄化効果を有している潜在株式が存在しないため記載しておりません。 | |

(注) 1. 1株当たり純資産額の算定上の基礎は、以下のとおりであります。

| | 前連結会計年度 (2019年6月30日) | 当連結会計年度 (2020年6月30日) |
|----------------------------------|-------------------------|-------------------------|
| 純資産の部の合計額 | 63,861百万円 | 68,684百万円 |
| 純資産の部の合計額から控除する金額 (うち非支配株主持分) | 19百万円 (19百万円) | 17百万円 (17百万円) |
| 普通株式に係る期末の純資産額 | 63,841百万円 | 68,667百万円 |
| 1株当たり純資産額の算定に用いられた 期末の普通株式の数 | 27,667千株 | 27,667千株 |

2. 1株当たり当期純利益の算定上の基礎は、以下のとおりであります。

| | 前連結会計年度 (自 2018年7月1日 至 2019年6月30日) | 当連結会計年度 (自 2019年7月1日 至 2020年6月30日) |
|---|--|--|
| 親会社株主に帰属する当期純利益 | 7,766百万円 | 6,471百万円 |
| 普通株主に帰属しない金額 | - | - |
| 普通株式に係る親会社株主に帰属する当期純利益 | 7,766百万円 | 6,471百万円 |
| 普通株式の期中平均株式数 | 27,668千株 | 27,667千株 |
| 希薄化効果を有しないため、潜在株式調整後 1株当たり当期純利益の算定に含めなかった 潜在株式の概要 | 新株予約権 (第四回信託型ライツ・プラン) 50,000千株 | 新株予約権 (第五回信託型ライツ・プラン) 50,000千株 |

(重要な後発事象)

該当事項はありません。

【連結附属明細表】

【社債明細表】

該当事項はありません。

【借入金等明細表】

| 区分 | 当期末残高 (百万円) | 当期末残高 (百万円) | 平均利率 (%) | 返済期限 |
|----------------------------|----------------|----------------|-------------|----------------------|
| 短期借入金 | - | - | - | - |
| 1年以内に返済予定の長期借入金 | 1,730 | 1,348 | 0.75 | - |
| 1年以内に返済予定のリース債務 | 21 | 23 | - | - |
| 長期借入金 (1年以内に返済予定のものを除く) | 3,689 | 3,640 | 0.61 | 2021年7月～ 2027年12月 |
| リース債務 (1年以内に返済予定のものを除く) | 72 | 56 | - | 2021年7月～ 2023年12月 |
| その他有利子負債 | - | - | - | - |
| 合計 | 5,513 | 5,069 | - | - |

(注) 1. 平均利率については、当期末の残高および利率を用いた加重平均利率を記載しております。

2. リース債務の平均利率については、リース料総額に含まれる利息相当額を控除する前の金額でリース債務を連結貸借対照表に計上しているため、記載しておりません。

3. 長期借入金およびリース債務(1年以内に返済予定のものを除く)の連結決算日後5年以内における返済予定額は、次のとおりであります。

| | 1年超2年以内 (百万円) | 2年超3年以内 (百万円) | 3年超4年以内 (百万円) | 4年超5年以内 (百万円) |
|-------|------------------|------------------|------------------|------------------|
| 長期借入金 | 1,107 | 900 | 627 | 330 |
| リース債務 | 23 | 23 | 8 | - |

【資産除去債務明細表】

資産除去債務の総額に重要性が乏しいため、記載を省略しております。

(2) 【その他】

当連結会計年度における四半期情報等

| (累計期間) | 第1四半期 | 第2四半期 | 第3四半期 | 当連結会計年度 |
|-------------------------------|--------|--------|--------|---------|
| 売上高(百万円) | 21,261 | 48,495 | 79,966 | 103,619 |
| 税金等調整前四半期(当期) 純利益(百万円) | 1,068 | 4,179 | 7,464 | 9,455 |
| 親会社株主に帰属する四半期 (当期)純利益(百万円) | 694 | 2,813 | 4,976 | 6,471 |
| 1株当たり四半期(当期) 純利益(円) | 25.11 | 101.70 | 179.85 | 233.89 |

| (会計期間) | 第1四半期 | 第2四半期 | 第3四半期 | 第4四半期 |
|--------------------|-------|-------|-------|-------|
| 1株当たり四半期純利益 (円) | 25.11 | 76.59 | 78.15 | 54.04 |

2【財務諸表等】

(1)【財務諸表】

【貸借対照表】

(単位：百万円)

| | 前事業年度 (2019年6月30日) | 当事業年度 (2020年6月30日) |
|-----------------|-----------------------|-----------------------|
| 資産の部 | | |
| 流動資産 | | |
| 現金及び預金 | 24,367 | 19,071 |
| 受取手形 | 4,320 | 2,455 |
| 電子記録債権 | 4,466 | 5,840 |
| 売掛金 | 19,501 | 21,502 |
| 製品 | 279 | 335 |
| 仕掛品 | 8,438 | 8,581 |
| 原材料及び貯蔵品 | 2,084 | 2,005 |
| 前払費用 | 218 | 242 |
| 短期貸付金 | 4,720 | 5,360 |
| その他 | 1,707 | 1,321 |
| 貸倒引当金 | 329 | 326 |
| 流動資産合計 | 70,660 | 66,389 |
| 固定資産 | | |
| 有形固定資産 | | |
| 建物 | 8,683 | 10,660 |
| 構築物 | 161 | 202 |
| 機械及び装置 | 1,471 | 1,740 |
| 車両運搬具 | 5 | 3 |
| 工具、器具及び備品 | 631 | 673 |
| 土地 | 7,349 | 7,349 |
| リース資産 | 72 | 56 |
| 建設仮勘定 | 1,557 | 573 |
| 有形固定資産合計 | 319,934 | 321,259 |
| 無形固定資産 | | |
| ソフトウェア | 117 | 197 |
| のれん | 25 | 16 |
| その他 | 96 | 81 |
| 無形固定資産合計 | 240 | 295 |
| 投資その他の資産 | | |
| 投資有価証券 | 3,775 | 3,016 |
| 関係会社株式 | 6,874 | 6,875 |
| 関係会社出資金 | 79 | 79 |
| 長期貸付金 | 1,754 | 2,229 |
| 前払年金費用 | 3,221 | 3,085 |
| 繰延税金資産 | 395 | 608 |
| その他 | 651 | 658 |
| 貸倒引当金 | 29 | 29 |
| 投資その他の資産合計 | 16,722 | 16,523 |
| 固定資産合計 | 36,897 | 38,078 |
| 資産合計 | 107,557 | 104,468 |

(単位：百万円)

| | 前事業年度 (2019年6月30日) | 当事業年度 (2020年6月30日) |
|-----------------|-----------------------|-----------------------|
| 負債の部 | | |
| 流動負債 | | |
| 支払手形 | 402 | 669 |
| 電子記録債務 | 71 | 239 |
| 買掛金 | 1 24,424 | 1 21,461 |
| 短期借入金 | 1 3,136 | 838 |
| リース債務 | 17 | 17 |
| 未払金 | 1,718 | 969 |
| 未払費用 | 1 3,626 | 1 3,744 |
| 未払法人税等 | 993 | 1,069 |
| 前受金 | 8,843 | 6,880 |
| 預り金 | 139 | 126 |
| 賞与引当金 | 220 | 225 |
| 受注損失引当金 | 90 | 157 |
| その他 | 458 | 364 |
| 流動負債合計 | 44,143 | 36,765 |
| 固定負債 | | |
| 長期借入金 | 2,971 | 3,433 |
| リース債務 | 60 | 42 |
| 資産除去債務 | 48 | 48 |
| 退職給付引当金 | 4,114 | 4,251 |
| 役員退職慰労引当金 | 261 | 281 |
| 固定負債合計 | 7,457 | 8,058 |
| 負債合計 | 51,600 | 44,823 |
| 純資産の部 | | |
| 株主資本 | | |
| 資本金 | 11,392 | 11,392 |
| 資本剰余金 | | |
| 資本準備金 | 9,842 | 9,842 |
| その他資本剰余金 | 515 | 515 |
| 資本剰余金合計 | 10,358 | 10,358 |
| 利益剰余金 | | |
| 利益準備金 | 662 | 662 |
| その他利益剰余金 | | |
| 配当準備積立金 | 1,600 | 1,600 |
| 固定資産圧縮積立金 | 1,235 | 1,216 |
| 特別償却準備金 | 5 | - |
| 別途積立金 | 2,500 | 2,500 |
| 繰越利益剰余金 | 28,859 | 32,766 |
| 利益剰余金合計 | 34,862 | 38,745 |
| 自己株式 | 437 | 438 |
| 株主資本合計 | 56,174 | 60,056 |
| 評価・換算差額等 | | |
| その他有価証券評価差額金 | 228 | 411 |
| 繰延ヘッジ損益 | 10 | - |
| 評価・換算差額等合計 | 217 | 411 |
| 純資産合計 | 55,957 | 59,644 |
| 負債純資産合計 | 107,557 | 104,468 |

【損益計算書】

(単位：百万円)

| | 前事業年度 (自 2018年7月1日 至 2019年6月30日) | 当事業年度 (自 2019年7月1日 至 2020年6月30日) |
|--------------|--|--|
| 売上高 | 1 74,048 | 1 73,225 |
| 売上原価 | 1 61,757 | 1 61,011 |
| 売上総利益 | 12,290 | 12,214 |
| 販売費及び一般管理費 | 1, 2 5,854 | 1, 2 6,073 |
| 営業利益 | 6,436 | 6,140 |
| 営業外収益 | | |
| 受取利息及び受取配当金 | 1 1,210 | 1 1,181 |
| その他 | 1 223 | 1 257 |
| 営業外収益合計 | 1,433 | 1,438 |
| 営業外費用 | | |
| 支払利息 | 1 33 | 1 28 |
| その他 | 152 | 31 |
| 営業外費用合計 | 185 | 59 |
| 経常利益 | 7,684 | 7,519 |
| 特別利益 | | |
| 固定資産売却益 | 3 3 | 3 0 |
| 投資有価証券売却益 | 130 | 163 |
| 補助金収入 | 173 | 46 |
| 特別利益合計 | 307 | 209 |
| 特別損失 | | |
| 固定資産処分損 | 4 43 | 4 11 |
| 投資有価証券評価損 | - | 301 |
| その他 | - | 0 |
| 特別損失合計 | 43 | 313 |
| 税引前当期純利益 | 7,948 | 7,415 |
| 法人税、住民税及び事業税 | 1,972 | 2,011 |
| 法人税等調整額 | 35 | 138 |
| 法人税等合計 | 1,937 | 1,872 |
| 当期純利益 | 6,011 | 5,542 |

【株主資本等変動計算書】

前事業年度（自 2018年7月1日 至 2019年6月30日）

（単位：百万円）

| | 株主資本 | | | | | | | | | | |
|---------------------|--------|-------|----------|---------|-------|----------|-----------|---------|-------|---------|---------|
| | 資本金 | 資本剰余金 | | | 利益準備金 | 利益剰余金 | | | | | 利益剰余金合計 |
| | | 資本準備金 | その他資本剰余金 | 資本剰余金合計 | | その他利益剰余金 | | | | | |
| | | | | | | 配当準備積立金 | 固定資産圧縮積立金 | 特別償却準備金 | 別途積立金 | 繰越利益剰余金 | |
| 当期首残高 | 11,392 | 9,842 | 515 | 10,358 | 662 | 1,600 | 1,153 | 16 | 2,500 | 24,578 | 30,511 |
| 当期変動額 | | | | | | | | | | | |
| 固定資産圧縮積立金の積立 | | | | | | | 120 | | | 120 | - |
| 固定資産圧縮積立金の取崩 | | | | | | | 38 | | | 38 | - |
| 特別償却準備金の取崩 | | | | | | | | 11 | | 11 | - |
| 剰余金の配当 | | | | | | | | | | 1,660 | 1,660 |
| 当期純利益 | | | | | | | | | | 6,011 | 6,011 |
| 自己株式の取得 | | | | | | | | | | | |
| 株主資本以外の項目の当期変動額（純額） | | | | | | | | | | | |
| 当期変動額合計 | - | - | - | - | - | - | 81 | 11 | - | 4,280 | 4,351 |
| 当期末残高 | 11,392 | 9,842 | 515 | 10,358 | 662 | 1,600 | 1,235 | 5 | 2,500 | 28,859 | 34,862 |

| | 株主資本 | | 評価・換算差額等 | | | 純資産合計 |
|---------------------|------|--------|--------------|---------|------------|--------|
| | 自己株式 | 株主資本合計 | その他有価証券評価差額金 | 繰延ヘッジ損益 | 評価・換算差額等合計 | |
| 当期首残高 | 436 | 51,824 | 334 | 0 | 334 | 52,159 |
| 当期変動額 | | | | | | |
| 固定資産圧縮積立金の積立 | | - | | | | - |
| 固定資産圧縮積立金の取崩 | | - | | | | - |
| 特別償却準備金の取崩 | | - | | | | - |
| 剰余金の配当 | | 1,660 | | | | 1,660 |
| 当期純利益 | | 6,011 | | | | 6,011 |
| 自己株式の取得 | 1 | 1 | | | | 1 |
| 株主資本以外の項目の当期変動額（純額） | | | 563 | 11 | 552 | 552 |
| 当期変動額合計 | 1 | 4,349 | 563 | 11 | 552 | 3,797 |
| 当期末残高 | 437 | 56,174 | 228 | 10 | 217 | 55,957 |

当事業年度(自 2019年7月1日 至 2020年6月30日)

(単位:百万円)

| | 株主資本 | | | | | | | | | | |
|---------------------|--------|-------|----------|---------|-------|----------|-----------|---------|-------|---------|---------|
| | 資本金 | 資本剰余金 | | | 利益剰余金 | | | | | | |
| | | 資本準備金 | その他資本剰余金 | 資本剰余金合計 | 利益準備金 | その他利益剰余金 | | | | | 利益剰余金合計 |
| | | | | | | 配当準備積立金 | 固定資産圧縮積立金 | 特別償却準備金 | 別途積立金 | 繰越利益剰余金 | |
| 当期首残高 | 11,392 | 9,842 | 515 | 10,358 | 662 | 1,600 | 1,235 | 5 | 2,500 | 28,859 | 34,862 |
| 当期変動額 | | | | | | | | | | | |
| 固定資産圧縮積立金の積立 | | | | | | | 22 | | | 22 | - |
| 固定資産圧縮積立金の取崩 | | | | | | | 41 | | | 41 | - |
| 特別償却準備金の取崩 | | | | | | | | 5 | | 5 | - |
| 剰余金の配当 | | | | | | | | | | 1,660 | 1,660 |
| 当期純利益 | | | | | | | | | | 5,542 | 5,542 |
| 自己株式の取得 | | | | | | | | | | | |
| 株主資本以外の項目の当期変動額(純額) | | | | | | | | | | | |
| 当期変動額合計 | - | - | - | - | - | - | 19 | 5 | - | 3,907 | 3,882 |
| 当期末残高 | 11,392 | 9,842 | 515 | 10,358 | 662 | 1,600 | 1,216 | - | 2,500 | 32,766 | 38,745 |

| | 株主資本 | | 評価・換算差額等 | | | 純資産合計 |
|---------------------|------|--------|--------------|---------|------------|--------|
| | 自己株式 | 株主資本合計 | その他有価証券評価差額金 | 繰延ヘッジ損益 | 評価・換算差額等合計 | |
| 当期首残高 | 437 | 56,174 | 228 | 10 | 217 | 55,957 |
| 当期変動額 | | | | | | |
| 固定資産圧縮積立金の積立 | | - | | | | - |
| 固定資産圧縮積立金の取崩 | | - | | | | - |
| 特別償却準備金の取崩 | | - | | | | - |
| 剰余金の配当 | | 1,660 | | | | 1,660 |
| 当期純利益 | | 5,542 | | | | 5,542 |
| 自己株式の取得 | 0 | 0 | | | | 0 |
| 株主資本以外の項目の当期変動額(純額) | | | 182 | 10 | 193 | 193 |
| 当期変動額合計 | 0 | 3,881 | 182 | 10 | 193 | 3,687 |
| 当期末残高 | 438 | 60,056 | 411 | - | 411 | 59,644 |

【注記事項】

(重要な会計方針)

1. 資産の評価基準及び評価方法

(1) 有価証券

子会社株式及び関連会社株式

移動平均法による原価法

その他有価証券

時価のあるもの

決算日の市場価格等に基づく時価法（評価差額は全部純資産直入法により処理し、売却原価は移動平均法により算定）

時価のないもの

移動平均法による原価法

(2) デリバティブ

時価法

(3) たな卸資産

原材料、貯蔵品

総平均法による原価法（貸借対照表価額は収益性の低下に基づく簿価切下げの方法により算定）

製品、仕掛品

個別法による原価法（貸借対照表価額は収益性の低下に基づく簿価切下げの方法により算定）

2. 固定資産の減価償却の方法

(1) 有形固定資産（リース資産を除く）

定率法

なお、1998年4月以降に取得した建物、2016年4月以降に取得した建物附属設備および構築物については、定額法によっており、また取得価額10万円以上20万円未満の減価償却資産については、3年間で均等償却する方法によっております。

(2) 無形固定資産（リース資産を除く）

定額法

なお、自社利用のソフトウェアについては、社内における利用可能期間（5年）に基づく定額法を採用しております。

(3) リース資産

所有権移転外ファイナンス・リース取引に係るリース資産については、リース期間を耐用年数とし、残存価額を零とする定額法を採用しております。

3. 引当金の計上基準

(1) 貸倒引当金

債権の貸倒れによる損失に備えるため、一般債権については貸倒実績率により、貸倒懸念債権等特定の債権については個別に回収可能性を検討し、回収不能見込額を計上しております。

(2) 賞与引当金

従業員賞与の支給に備えるため、将来の支給見込額のうち当事業年度の負担額を計上しております。

(3) 受注損失引当金

受注契約に係る将来の損失に備えるため、当事業年度末において損失の発生が見込まれ、かつその金額を合理的に見積もることが可能な受注案件について、その損失見込額を計上しております。

(4) 退職給付引当金

従業員の退職給付に備えるため、当事業年度末における退職給付債務および年金資産の見込額に基づき、当事業年度末において発生していると認められる額を計上しております。

退職給付債務の算定にあたり、退職給付見込額を当事業年度末までの期間に帰属させる方法については、給付算定式基準によっております。

数理計算上の差異については、その発生時の従業員の平均残存勤務期間以内の一定の年数（12年）による定額法により按分した額をそれぞれ発生の翌事業年度から費用処理しております。また、過去勤務費用については、その発生時の従業員の平均残存勤務期間以内の一定の年数（12年）による定額法により費用処理しております。

(5) 役員退職慰労引当金

役員退職金の支出に備えるため、内規に基づく期末要支給額を計上しております。

4. 収益及び費用の計上基準

完成工事高及び完成工事原価の計上基準

当事業年度末までの進捗部分について成果の確実性が認められる工事

工事進行基準（工事の進捗率の見積りは原価比例法）

その他の工事

工事完成基準

5. その他財務諸表の作成のための基本となる重要な事項

(1) ヘッジ会計の処理

繰延ヘッジ処理によっております。なお、振当処理の要件を満たしている為替予約および通貨オプションについては振当処理によっております。

(2) 退職給付に係る会計処理

退職給付に係る未認識数理計算上の差異および未認識過去勤務費用の未処理額の会計処理の方法は、連結財務諸表におけるこれらの会計処理の方法と異なっております。

(3) 消費税等の会計処理

税抜方式によっております。

なお、控除対象外消費税等は、発生事業年度の期間費用としております。

（追加情報）

（新型コロナウイルス感染症拡大に伴う会計上の見積りについて）

当社は、新型コロナウイルス感染症の影響が一定期間継続するものとして会計上の見積りを行っておりますが、現時点において重要な影響はないと判断しております。しかしながら、新型コロナウイルス感染症拡大による影響は不確定要素が多く、翌事業年度の当社の財政状態、経営成績に影響を及ぼす可能性があります。

（表示方法の変更）

（貸借対照表）

前事業年度において、流動資産の「受取手形」に含めて表示しておりました「電子記録債権」は、金額の重要性が増したため、区分掲記することに変更しました。この表示方法の変更を反映させるため、前事業年度の財務諸表の組替えを行っております。

この結果、前事業年度の貸借対照表において、流動資産の「受取手形」に表示していた9,672百万円は、「受取手形」3,205百万円、「電子記録債権」6,466百万円として組み替えております。

前事業年度において、流動負債の「支払手形」に含めて表示しておりました「電子記録債務」は、金額の重要性が増したため、区分掲記することに変更しました。この表示方法の変更を反映させるため、前事業年度の財務諸表の組替えを行っております。

この結果、前事業年度の貸借対照表において、流動負債の「支払手形」に表示していた474百万円は、「支払手形」402百万円、「電子記録債務」71百万円として組み替えております。

（損益計算書）

前事業年度において、区分掲記しておりました営業外費用の「損害賠償金」は、金額の重要性が乏しくなったため、営業外費用の「その他」に含めて表示することに変更しました。この表示方法の変更を反映させるため、前事業年度の財務諸表の組替えを行っております。

この結果、前事業年度の損益計算書において、営業外費用に表示していた「損害賠償金」99百万円は、「その他」として組み替えております。

(貸借対照表関係)

1. 関係会社項目

関係会社に対する金銭債権及び金銭債務

| | 前事業年度 (2019年6月30日) | 当事業年度 (2020年6月30日) |
|--------|-----------------------|-----------------------|
| 短期金銭債権 | 5,599百万円 | 5,683百万円 |
| 長期金銭債権 | 1,750 | 2,225 |
| 短期金銭債務 | 8,546 | 6,682 |

2. 保証債務

次の関係会社について、債務保証を行っております。

| | 前事業年度 (2019年6月30日) | 当事業年度 (2020年6月30日) |
|---------------------------|-----------------------|-----------------------|
| 銀行借入等に対する保証債務 (株)根上シブヤ | 125百万円 | 25百万円 |

3. 有形固定資産の取得価額から直接控除している圧縮記帳額

| | 前事業年度 (2019年6月30日) | 当事業年度 (2020年6月30日) |
|--------|-----------------------|-----------------------|
| 有形固定資産 | 383百万円 | 383百万円 |

4. 期末日満期手形および電子記録債権

期末日満期手形および電子記録債権の会計処理については、手形交換日または決済日をもって決済処理しております。なお、前事業年度の末日が金融機関の休日であったため、次の期末日満期手形および電子記録債権が期末残高に含まれております。

| | 前事業年度 (2019年6月30日) | 当事業年度 (2020年6月30日) |
|--------|-----------------------|-----------------------|
| 受取手形 | 81百万円 | - |
| 電子記録債権 | 50 | - |

(損益計算書関係)

1. 関係会社との取引に係るものが次のとおり含まれております。

| | 前事業年度 (自 2018年7月1日 至 2019年6月30日) | 当事業年度 (自 2019年7月1日 至 2020年6月30日) |
|-----------------|--|--|
| 営業取引による取引高 | | |
| 売上高 | 3,519百万円 | 3,046百万円 |
| 仕入高 | 12,263 | 12,790 |
| その他の営業取引高 | 540 | 496 |
| 営業取引以外の取引による取引高 | 1,277 | 1,215 |

2. 販売費に属する費用のおおよその割合は前事業年度25%、当事業年度25%、一般管理費に属する費用のおおよその割合は前事業年度75%、当事業年度75%であります。

販売費及び一般管理費のうち主要な費目及び金額は次のとおりであります。

| | 前事業年度 (自 2018年7月1日 至 2019年6月30日) | 当事業年度 (自 2019年7月1日 至 2020年6月30日) |
|--------------|--|--|
| 給料 | 1,295百万円 | 1,293百万円 |
| 役員報酬 | 745 | 820 |
| 荷造運搬費 | 855 | 885 |
| 減価償却費 | 125 | 128 |
| 貸倒引当金繰入額 | 5 | 75 |
| 退職給付費用 | 129 | 130 |
| 役員退職慰労引当金繰入額 | 8 | 19 |
| 賞与引当金繰入額 | 41 | 41 |

3. 固定資産売却益の資産別内訳

| | 前事業年度 (自 2018年7月1日 至 2019年6月30日) | 当事業年度 (自 2019年7月1日 至 2020年6月30日) |
|--------|--|--|
| 機械及び装置 | 2百万円 | 0百万円 |
| 車両運搬具 | 1 | - |
| 計 | 3 | 0 |

4. 固定資産処分損の資産別内訳

| | 前事業年度 (自 2018年7月1日 至 2019年6月30日) | 当事業年度 (自 2019年7月1日 至 2020年6月30日) |
|-----------|--|--|
| 建物 | 38百万円 | 0百万円 |
| 構築物 | - | 10 |
| 機械及び装置 | 0 | 0 |
| 工具、器具及び備品 | 5 | 0 |
| 計 | 43 | 11 |

(有価証券関係)

子会社株式(当事業年度の貸借対照表計上額は6,875百万円、前事業年度の貸借対照表計上額は6,874百万円)は、市場価格がなく、時価を把握することが極めて困難と認められることから、記載しておりません。

(税効果会計関係)

1. 繰延税金資産及び繰延税金負債の発生の主な原因別の内訳

| | 前事業年度 (2019年 6月30日) | 当事業年度 (2020年 6月30日) |
|-----------------------|--------------------------|--------------------------|
| 繰延税金資産 | | |
| たな卸資産評価損 | 183百万円 | 223百万円 |
| 投資有価証券評価損 | 41 | 38 |
| その他有価証券評価差額金 | 120 | 190 |
| 関係会社株式評価損 | 482 | 482 |
| 未払費用 | 171 | 157 |
| 賞与引当金 | 67 | 68 |
| 貸倒引当金 | 100 | 99 |
| 退職給付引当金 | 1,253 | 1,294 |
| 役員退職慰労引当金 | 79 | 85 |
| その他 | 192 | 209 |
| 繰延税金資産小計 | 2,693 | 2,850 |
| 将来減算一時差異等の合計に係る評価性引当額 | 741 | 743 |
| 繰延税金資産合計 | 1,951 | 2,107 |
| 繰延税金負債 | | |
| 前払年金費用 | 981 | 939 |
| 固定資産圧縮積立金 | 541 | 532 |
| 特別償却準備金 | 2 | - |
| その他 | 32 | 26 |
| 繰延税金負債合計 | 1,556 | 1,498 |
| 繰延税金資産 (は負債) の純額 | 395 | 608 |

2. 法定実効税率と税効果会計適用後の法人税等の負担率との間に重要な差異があるときの、当該差異の原因となった主要な項目別の内訳

| | 前事業年度 (2019年 6月30日) | 当事業年度 (2020年 6月30日) | |
|----------------------|--------------------------|--------------------------|-------|
| 法定実効税率 | 30.5% | 法定実効税率 | 30.5% |
| (調整) | | (調整) | |
| 交際費等永久に損金に算入されない項目 | 0.4 | 交際費等永久に損金に算入されない項目 | 0.3 |
| 受取配当金等永久に益金に算入されない項目 | 4.2 | 受取配当金等永久に益金に算入されない項目 | 4.4 |
| 住民税均等割 | 0.1 | 住民税均等割 | 0.2 |
| 試験研究費等の税額控除 | 2.4 | 試験研究費等の税額控除 | 1.3 |
| 評価性引当額の増減 | 0.2 | 評価性引当額の増減 | 0.0 |
| その他 | 0.2 | その他 | 0.0 |
| 税効果会計適用後の法人税等の負担率 | 24.4 | 税効果会計適用後の法人税等の負担率 | 25.3 |

(企業結合等関係)

該当事項はありません。

(重要な後発事象)

該当事項はありません。

【附属明細表】

【有形固定資産等明細表】

(単位：百万円)

| 区分 | 資産の種類 | 当期首残高 | 当期増加額 | 当期減少額 | 当期償却額 | 当期末残高 | 減価償却累計額 |
|--------|-----------|--------|-------|-------|-------|--------|---------|
| 有形固定資産 | 建物 | 8,683 | 2,544 | 0 | 566 | 10,660 | 13,193 |
| | 構築物 | 161 | 71 | 0 | 30 | 202 | 900 |
| | 機械及び装置 | 1,471 | 621 | 1 | 351 | 1,740 | 4,825 |
| | 車両運搬具 | 5 | - | - | 2 | 3 | 47 |
| | 工具、器具及び備品 | 631 | 442 | 13 | 386 | 673 | 4,991 |
| | 土地 | 7,349 | - | - | - | 7,349 | - |
| | リース資産 | 72 | - | - | 16 | 56 | 25 |
| | 建設仮勘定 | 1,557 | 415 | 1,399 | - | 573 | - |
| | 計 | 19,934 | 4,095 | 1,415 | 1,354 | 21,259 | 23,984 |
| 無形固定資産 | ソフトウェア | 117 | 133 | - | 53 | 197 | - |
| | のれん | 25 | - | - | 9 | 16 | - |
| | その他 | 96 | 16 | - | 31 | 81 | - |
| | 計 | 240 | 149 | - | 94 | 295 | - |

(注)「建物」の「当期増加額」のうち、1,925百万円は医療機若宮工場の建て替え、572百万円は立体駐車場の新設によるものであります。

また、「建設仮勘定」の「当期減少額」のうち1,204百万円は、医療機若宮工場の完成に伴う建物等への振替によるものであります。

【引当金明細表】

(単位：百万円)

| 科目 | 当期首残高 | 当期増加額 | 当期減少額 | 当期末残高 |
|-----------|-------|-------|-------|-------|
| 貸倒引当金 | 358 | 75 | 77 | 356 |
| 賞与引当金 | 220 | 225 | 220 | 225 |
| 受注損失引当金 | 90 | 157 | 90 | 157 |
| 役員退職慰労引当金 | 261 | 19 | - | 281 |

(2)【主な資産及び負債の内容】

連結財務諸表を作成しているため、記載を省略しております。

(3)【その他】

該当事項はありません。

第6【提出会社の株式事務の概要】

| | |
|----------------|--|
| 事業年度 | 7月1日から6月30日まで |
| 定時株主総会 | 9月中 |
| 基準日 | 6月30日 |
| 剰余金の配当の基準日 | 12月31日 6月30日 |
| 1単元の株式数 | 100株 |
| 単元未満株式の買取り・買増し | |
| 取扱場所 | (特別口座) 大阪府大阪市中央区北浜四丁目5番33号 三井住友信託銀行株式会社 証券代行部 |
| 株主名簿管理人 | (特別口座) 大阪府大阪市中央区北浜四丁目5番33号 三井住友信託銀行株式会社 |
| 取次所 | |
| 買取・買増手数料 | 株式の売買の委託に係る手数料相当額として別途定める金額 |
| 公告掲載方法 | 当会社の公告方法は、電子公告とする。ただし、事故その他やむを得ない事由によって電子公告とすることができない場合は、日本経済新聞に掲載して行う。 なお、電子公告は当会社のホームページに掲載しており、そのアドレスは次のとおりである。 https://www.shibuya.co.jp/ir/koukoku.html |
| 株主に対する特典 | なし |

第7【提出会社の参考情報】

1【提出会社の親会社等の情報】

当社には、親会社等はありません。

2【その他の参考情報】

当事業年度の開始日から有価証券報告書提出日までの間に、次の書類を提出しております。

(1) 有価証券報告書及びその添付書類並びに確認書

事業年度(第71期)(自 2018年7月1日 至 2019年6月30日) 2019年9月27日関東財務局長に提出

(2) 内部統制報告書及びその添付書類

事業年度(第71期)(自 2018年7月1日 至 2019年6月30日) 2019年9月27日関東財務局長に提出

(3) 四半期報告書及び確認書

(第72期第1四半期)(自 2019年7月1日 至 2019年9月30日) 2019年11月13日関東財務局長に提出

(第72期第2四半期)(自 2019年10月1日 至 2019年12月31日) 2020年2月13日関東財務局長に提出

(第72期第3四半期)(自 2020年1月1日 至 2020年3月31日) 2020年5月20日関東財務局長に提出

(4) 臨時報告書

2019年9月30日関東財務局長に提出

企業内容等の開示に関する内閣府令第19条第2項第9号の2(株主総会における議決権行使の結果)に基づく臨時報告書であります。

第二部【提出会社の保証会社等の情報】

該当事項はありません。

独立監査人の監査報告書及び内部統制監査報告書

2020年9月24日

澁谷工業株式会社
取締役会 御中

仰星監査法人

北陸事務所

指定社員 公認会計士 平塚 博路
業務執行社員

指定社員 公認会計士 中山 孝一
業務執行社員

<財務諸表監査>

監査意見

当監査法人は、金融商品取引法第193条の2第1項の規定に基づく監査証明を行うため、「経理の状況」に掲げられている澁谷工業株式会社の2019年7月1日から2020年6月30日までの連結会計年度の連結財務諸表、すなわち、連結貸借対照表、連結損益計算書、連結包括利益計算書、連結株主資本等変動計算書、連結キャッシュ・フロー計算書、連結財務諸表作成のための基本となる重要な事項、その他の注記及び連結附属明細表について監査を行った。

当監査法人は、上記の連結財務諸表が、我が国において一般に公正妥当と認められる企業会計の基準に準拠して、澁谷工業株式会社及び連結子会社の2020年6月30日現在の財政状態並びに同日をもって終了する連結会計年度の経営成績及びキャッシュ・フローの状況を、全ての重要な点において適正に表示しているものと認める。

監査意見の根拠

当監査法人は、我が国において一般に公正妥当と認められる監査の基準に準拠して監査を行った。監査の基準における当監査法人の責任は、「連結財務諸表監査における監査人の責任」に記載されている。当監査法人は、我が国における職業倫理に関する規定に従って、会社及び連結子会社から独立しており、また、監査人としてのその他の倫理上の責任を果たしている。当監査法人は、意見表明の基礎となる十分かつ適切な監査証拠を入手したと判断している。

連結財務諸表に対する経営者並びに監査役及び監査役会の責任

経営者の責任は、我が国において一般に公正妥当と認められる企業会計の基準に準拠して連結財務諸表を作成し適正に表示することにある。これには、不正又は誤謬による重要な虚偽表示のない連結財務諸表を作成し適正に表示するために経営者が必要と判断した内部統制を整備及び運用することが含まれる。

連結財務諸表を作成するに当たり、経営者は、継続企業の前提に基づき連結財務諸表を作成することが適切であるかどうかを評価し、我が国において一般に公正妥当と認められる企業会計の基準に基づいて継続企業に関する事項を開示する必要がある場合には当該事項を開示する責任がある。

監査役及び監査役会の責任は、財務報告プロセスの整備及び運用における取締役の職務の執行を監視することにある。

連結財務諸表監査における監査人の責任

監査人の責任は、監査人が実施した監査に基づいて、全体としての連結財務諸表に不正又は誤謬による重要な虚偽表示がないかどうかについて合理的な保証を得て、監査報告書において独立の立場から連結財務諸表に対する意見を表明することにある。虚偽表示は、不正又は誤謬により発生する可能性があり、個別に又は集計すると、連結財務諸表の利用者の意思決定に影響を与えると合理的に見込まれる場合に、重要性があると判断される。

監査人は、我が国において一般に公正妥当と認められる監査の基準に従って、監査の過程を通じて、職業的専門家としての判断を行い、職業的懐疑心を保持して以下を実施する。

- ・ 不正又は誤謬による重要な虚偽表示リスクを識別し、評価する。また、重要な虚偽表示リスクに対応した監査手続を立案し、実施する。監査手続の選択及び適用は監査人の判断による。さらに、意見表明の基礎となる十分かつ適切な監査証拠を入手する。
- ・ 連結財務諸表監査の目的は、内部統制の有効性について意見表明するためのものではないが、監査人は、リスク評価の実施に際して、状況に応じた適切な監査手続を立案するために、監査に関連する内部統制を検討する。
- ・ 経営者が採用した会計方針及びその適用方法の適切性、並びに経営者によって行われた会計上の見積りの合理性及び関連する注記事項の妥当性を評価する。

- ・ 経営者が継続企業を前提として連結財務諸表を作成することが適切であるかどうか、また、入手した監査証拠に基づき、継続企業の前提に重要な疑義を生じさせるような事象又は状況に関して重要な不確実性が認められるかどうか結論付ける。継続企業の前提に関する重要な不確実性が認められる場合は、監査報告書において連結財務諸表の注記事項に注意を喚起すること、又は重要な不確実性に関する連結財務諸表の注記事項が適切でない場合は、連結財務諸表に対して除外事項付意見を表明することが求められている。監査人の結論は、監査報告書日までに入手した監査証拠に基づいているが、将来の事象や状況により、企業は継続企業として存続できなくなる可能性がある。
- ・ 連結財務諸表の表示及び注記事項が、我が国において一般に公正妥当と認められる企業会計の基準に準拠しているかどうかとともに、関連する注記事項を含めた連結財務諸表の表示、構成及び内容、並びに連結財務諸表が基礎となる取引や会計事象を適正に表示しているかどうかを評価する。
- ・ 連結財務諸表に対する意見を表明するために、会社及び連結子会社の財務情報に関する十分かつ適切な監査証拠を入手する。監査人は、連結財務諸表の監査に関する指示、監督及び実施に関して責任がある。監査人は、単独で監査意見に対して責任を負う。

監査人は、監査役及び監査役会に対して、計画した監査の範囲とその実施時期、監査の実施過程で識別した内部統制の重要な不備を含む監査上の重要な発見事項、及び監査の基準で求められているその他の事項について報告を行う。

監査人は、監査役及び監査役会に対して、独立性についての我が国における職業倫理に関する規定を遵守したこと、並びに監査人の独立性に影響を与えると合理的に考えられる事項、及び阻害要因を除去又は軽減するためにセーフガードを講じている場合はその内容について報告を行う。

< 内部統制監査 >

監査意見

当監査法人は、金融商品取引法第193条の2第2項の規定に基づく監査証明を行うため、澁谷工業株式会社の2020年6月30日現在の内部統制報告書について監査を行った。

当監査法人は、澁谷工業株式会社が2020年6月30日現在の財務報告に係る内部統制は有効であると表示した上記の内部統制報告書が、我が国において一般に公正妥当と認められる財務報告に係る内部統制の評価の基準に準拠して、財務報告に係る内部統制の評価結果について、全ての重要な点において適正に表示しているものと認める。

監査意見の根拠

当監査法人は、我が国において一般に公正妥当と認められる財務報告に係る内部統制の監査の基準に準拠して内部統制監査を行った。財務報告に係る内部統制の監査の基準における当監査法人の責任は、「内部統制監査における監査人の責任」に記載されている。当監査法人は、我が国における職業倫理に関する規定に従って、会社及び連結子会社から独立しており、また、監査人としてのその他の倫理上の責任を果たしている。当監査法人は、意見表明の基礎となる十分かつ適切な監査証拠を入手したと判断している。

内部統制報告書に対する経営者並びに監査役及び監査役会の責任

経営者の責任は、財務報告に係る内部統制を整備及び運用し、我が国において一般に公正妥当と認められる財務報告に係る内部統制の評価の基準に準拠して内部統制報告書を作成し適正に表示することにある。

監査役及び監査役会の責任は、財務報告に係る内部統制の整備及び運用状況を監視、検証することにある。

なお、財務報告に係る内部統制により財務報告の虚偽の記載を完全には防止又は発見することができない可能性がある。

内部統制監査における監査人の責任

監査人の責任は、監査人が実施した内部統制監査に基づいて、内部統制報告書に重要な虚偽表示がないかどうかについて合理的な保証を得て、内部統制監査報告書において独立の立場から内部統制報告書に対する意見を表明することにある。

監査人は、我が国において一般に公正妥当と認められる財務報告に係る内部統制の監査の基準に従って、監査の過程を通じて、職業的専門家としての判断を行い、職業的懐疑心を保持して以下を実施する。

- ・ 内部統制報告書における財務報告に係る内部統制の評価結果について監査証拠を入手するための監査手続を実施する。内部統制監査の監査手続は、監査人の判断により、財務報告の信頼性に及ぼす影響の重要性に基づいて選択及び適用される。
- ・ 財務報告に係る内部統制の評価範囲、評価手続及び評価結果について経営者が行った記載を含め、全体としての内部統制報告書の表示を検討する。
- ・ 内部統制報告書における財務報告に係る内部統制の評価結果に関する十分かつ適切な監査証拠を入手する。監査人は、内部統制報告書の監査に関する指示、監督及び実施に関して責任がある。監査人は、単独で監査意見に対して責任を負う。

監査人は、監査役及び監査役会に対して、計画した内部統制監査の範囲とその実施時期、内部統制監査の実施結果、識別した内部統制の開示すべき重要な不備、その是正結果、及び内部統制の監査の基準で求められているその他の事項について報告を行う。

監査人は、監査役及び監査役会に対して、独立性についての我が国における職業倫理に関する規定を遵守したこと、並びに監査人の独立性に影響を与えると合理的に考えられる事項、及び阻害要因を除去又は軽減するためにセーフガードを講じている場合はその内容について報告を行う。

利害関係

会社及び連結子会社と当監査法人又は業務執行社員との間には、公認会計士法の規定により記載すべき利害関係はない。

以 上

-
- 1．上記は監査報告書の原本に記載された事項を電子化したものであり、その原本は当社が連結財務諸表に添付する形で別途保管しております。
 - 2．XBRLデータは監査の対象には含まれていません。

独立監査人の監査報告書

2020年9月24日

澁谷工業株式会社
取締役会 御中

仰星監査法人

北陸事務所

指定社員 公認会計士 平塚 博路
業務執行社員

指定社員 公認会計士 中山 孝一
業務執行社員

監査意見

当監査法人は、金融商品取引法第193条の2第1項の規定に基づく監査証明を行うため、「経理の状況」に掲げられている澁谷工業株式会社の2019年7月1日から2020年6月30日までの第72期事業年度の財務諸表、すなわち、貸借対照表、損益計算書、株主資本等変動計算書、重要な会計方針、その他の注記及び附属明細表について監査を行った。

当監査法人は、上記の財務諸表が、我が国において一般に公正妥当と認められる企業会計の基準に準拠して、澁谷工業株式会社の2020年6月30日現在の財政状態及び同日をもって終了する事業年度の経営成績を全ての重要な点において適正に表示しているものと認める。

監査意見の根拠

当監査法人は、我が国において一般に公正妥当と認められる監査の基準に準拠して監査を行った。監査の基準における当監査法人の責任は、「財務諸表監査における監査人の責任」に記載されている。当監査法人は、我が国における職業倫理に関する規定に従って、会社から独立しており、また、監査人としてのその他の倫理上の責任を果たしている。当監査法人は、意見表明の基礎となる十分かつ適切な監査証拠を入手したと判断している。

財務諸表に対する経営者並びに監査役及び監査役会の責任

経営者の責任は、我が国において一般に公正妥当と認められる企業会計の基準に準拠して財務諸表を作成し適正に表示することにある。これには、不正又は誤謬による重要な虚偽表示のない財務諸表を作成し適正に表示するために経営者が必要と判断した内部統制を整備及び運用することが含まれる。

財務諸表を作成するに当たり、経営者は、継続企業的前提に基づき財務諸表を作成することが適切であるかどうかを評価し、我が国において一般に公正妥当と認められる企業会計の基準に基づいて継続企業に関する事項を開示する必要がある場合には当該事項を開示する責任がある。

監査役及び監査役会の責任は、財務報告プロセスの整備及び運用における取締役の職務の執行を監視することにある。

財務諸表監査における監査人の責任

監査人の責任は、監査人が実施した監査に基づいて、全体としての財務諸表に不正又は誤謬による重要な虚偽表示がないかどうかについて合理的な保証を得て、監査報告書において独立の立場から財務諸表に対する意見を表明することにある。虚偽表示は、不正又は誤謬により発生する可能性があり、個別に又は集計すると、財務諸表の利用者の意思決定に影響を与えると合理的に見込まれる場合に、重要性があると判断される。

監査人は、我が国において一般に公正妥当と認められる監査の基準に従って、監査の過程を通じて、職業的専門家としての判断を行い、職業的懐疑心を保持して以下を実施する。

- ・ 不正又は誤謬による重要な虚偽表示リスクを識別し、評価する。また、重要な虚偽表示リスクに対応した監査手続を立案し、実施する。監査手続の選択及び適用は監査人の判断による。さらに、意見表明の基礎となる十分かつ適切な監査証拠を入手する。
- ・ 財務諸表監査の目的は、内部統制の有効性について意見表明するためのものではないが、監査人は、リスク評価の実施に際して、状況に応じた適切な監査手続を立案するために、監査に関連する内部統制を検討する。
- ・ 経営者が採用した会計方針及びその適用方法の適切性、並びに経営者によって行われた会計上の見積りの合理性及び関連する注記事項の妥当性を評価する。

- ・ 経営者が継続企業を前提として財務諸表を作成することが適切であるかどうか、また、入手した監査証拠に基づき、継続企業の前提に重要な疑義を生じさせるような事象又は状況に関して重要な不確実性が認められるかどうか結論付ける。継続企業の前提に関する重要な不確実性が認められる場合は、監査報告書において財務諸表の注記事項に注意を喚起すること、又は重要な不確実性に関する財務諸表の注記事項が適切でない場合は、財務諸表に対して除外事項付意見を表明することが求められている。監査人の結論は、監査報告書日までに入手した監査証拠に基づいているが、将来の事象や状況により、企業は継続企業として存続できなくなる可能性がある。
- ・ 財務諸表の表示及び注記事項が、我が国において一般に公正妥当と認められる企業会計の基準に準拠しているかどうかとともに、関連する注記事項を含めた財務諸表の表示、構成及び内容、並びに財務諸表が基礎となる取引や会計事象を適正に表示しているかどうかを評価する。

監査人は、監査役及び監査役会に対して、計画した監査の範囲とその実施時期、監査の実施過程で識別した内部統制の重要な不備を含む監査上の重要な発見事項、及び監査の基準で求められているその他の事項について報告を行う。

監査人は、監査役及び監査役会に対して、独立性についての我が国における職業倫理に関する規定を遵守したこと、並びに監査人の独立性に影響を与えると合理的に考えられる事項、及び阻害要因を除去又は軽減するためにセーフガードを講じている場合はその内容について報告を行う。

利害関係

会社と当監査法人又は業務執行社員との間には、公認会計士法の規定により記載すべき利害関係はない。

以上

-
- 1．上記は監査報告書の原本に記載された事項を電子化したものであり、その原本は当社が財務諸表に添付する形で別途保管しております。
 - 2．XBRLデータは監査の対象には含まれていません。