

【表紙】

【提出書類】 有価証券報告書

【根拠条文】 金融商品取引法第24条第1項

【提出先】 関東財務局長

【提出日】 2021年3月30日

【事業年度】 第121期(自 2020年1月1日 至 2020年12月31日)

【会社名】 新日本電工株式会社

【英訳名】 Nippon Denko Co., Ltd.

【代表者の役職氏名】 代表取締役社長 青木 泰

【本店の所在の場所】 東京都中央区八重洲一丁目4番16号

【電話番号】 (03)6860-6800

【事務連絡者氏名】 執行役員総務部長 上 直

【最寄りの連絡場所】 東京都中央区八重洲一丁目4番16号

【電話番号】 (03)6860-6800

【事務連絡者氏名】 執行役員総務部長 上 直

【縦覧に供する場所】 株式会社東京証券取引所
(東京都中央区日本橋兜町2番1号)

第一部【企業情報】

第1【企業の概況】

1【主要な経営指標等の推移】

(1)連結経営指標等

回次	第117期	第118期	第119期	第120期	第121期
決算年月	2016年12月	2017年12月	2018年12月	2019年12月	2020年12月
売上高 (百万円)	58,486	71,346	73,944	70,477	54,004
経常利益又は経常損失 () (百万円)	1,614	9,239	1,947	6,426	3,492
親会社株主に帰属する当期純利益又は親会社株主に帰属する当期純損失 () (百万円)	116	7,988	2,352	14,240	2,615
包括利益 (百万円)	2,009	10,921	90	14,537	2,132
純資産額 (百万円)	61,412	70,802	69,068	54,268	56,430
総資産額 (百万円)	84,563	98,447	99,786	85,224	86,171
1株当たり純資産額 (円)	418.16	482.83	471.28	369.84	384.04
1株当たり当期純利益又は1株当たり当期純損失 () (円)	0.80	54.55	16.06	97.20	17.83
潜在株式調整後1株当たり当期純利益 (円)	-	-	-	-	-
自己資本比率 (%)	72.4	71.8	69.2	63.6	65.4
自己資本利益率 (%)	0.2	12.1	3.4	23.1	4.7
株価収益率 (倍)	300.0	8.6	13.6	1.8	16.8
営業活動によるキャッシュ・フロー (百万円)	14,485	1,510	1,138	2,890	10,351
投資活動によるキャッシュ・フロー (百万円)	1,171	5,923	5,430	6,754	8,994
財務活動によるキャッシュ・フロー (百万円)	3,284	4,227	4,025	3,300	701
現金及び現金同等物の期末残高 (百万円)	20,501	8,640	8,252	7,583	9,587
従業員数 (名)	953	957	994	977	976

(注) 1 売上高には消費税等は含まれておりません。

2 潜在株式調整後1株当たり当期純利益については、潜在株式が存在しないため記載しておりません。

3 「『税効果会計に係る会計基準』の一部改正」(企業会計基準第28号 平成30年2月16日)等を第120期の期首から適用しており、第119期に係る主要な経営指標等については、当該会計基準等を遡って適用した後の指標等となっております。

4 第120期の親会社株主に帰属する当期純利益の大幅な減少は、多額の棚卸資産評価損の計上及び固定資産に係る多額の減損損失の計上等によるものであります。

(2)提出会社の経営指標等

回次	第117期	第118期	第119期	第120期	第121期
決算年月	2016年12月	2017年12月	2018年12月	2019年12月	2020年12月
売上高 (百万円)	36,500	46,630	62,665	60,492	43,954
経常利益又は経常損失 (百万円)	467	6,108	1,197	5,330	4,342
当期純利益又は当期純損失 (百万円)	510	5,466	12,876	13,620	1,899
資本金 (百万円)	11,026	11,026	11,026	11,042	11,057
発行済株式総数 (千株)	146,741	146,741	146,741	146,568	146,775
純資産額 (百万円)	53,964	58,677	68,429	54,283	56,532
総資産額 (百万円)	72,170	81,220	95,479	82,644	82,732
1株当たり純資産額 (円)	368.52	400.71	467.31	370.37	385.16
1株当たり配当額 (円)	5.00	13.00	5.00	-	5.00
(内1株当たり中間配当額) (円)	(-)	(5.00)	(3.00)	(-)	(-)
1株当たり当期純利益又は1株当たり当期純損失 (円)	3.48	37.33	87.93	92.97	12.95
潜在株式調整後1株当たり当期純利益 (円)	-	-	-	-	-
自己資本比率 (%)	74.8	72.2	71.7	65.7	68.3
自己資本利益率 (%)	0.9	9.7	20.3	22.2	3.4
株価収益率 (倍)	69.0	12.6	2.5	1.9	23.1
配当性向 (%)	-	34.8	5.7	-	38.6
従業員数 (名)	475	480	722	783	767
株主総利回り (%)	111.4	222.3	109.5	89.5	148.6
(比較指標: 配当込み TOPIX) (%)	(100.3)	(122.6)	(103.0)	(121.7)	(130.7)
最高株価 (円)	266	545	528	249	320
最低株価 (円)	145	242	193	148	108

- (注) 1 売上高には消費税等は含まれておりません。
 2 潜在株式調整後1株当たり当期純利益については、潜在株式が存在しないため記載しておりません。
 3 最高株価及び最低株価は東京証券取引所(市場第一部)におけるものであります。
 4 「『税効果会計に係る会計基準』の一部改正」(企業会計基準第28号 平成30年2月16日)等を第120期の期首から適用しており、第119期に係る主要な経営指標等については、当該会計基準等を遡って適用した後の指標等となっております。
 5 第120期の当期純利益の大幅な減少は、多額の棚卸資産評価損の計上及び固定資産に係る多額の減損損失の計上等によるものであります。

2【沿革】

- 1934年12月 大垣電気冶金工業所(1925年創設、北陸工場でフェロアロイを製造)を株式会社に改組し、株式会社電気冶金工業所として発足(設立)。
- 1936年11月 社名を日本電気冶金株式会社に改称。
- 1949年5月 証券取引所に上場。
- 1963年12月 東邦電化株式会社(1934年設立、日高工場でフェロアロイ・郡山工場で金属けい素を製造)と合併し、社名を日本電工株式会社に改称。
- 1969年3月 共栄産業株式会社の株式の過半数を取得(現、連結子会社)。
- 1969年5月 徳島工場設置、工業薬品工場完成(クロム塩類を製造)。
- 1970年1月 徳島工場に港湾設備を備えた合金鉄工場完成(フェロアロイを製造)。
- 1970年2月 電工興産株式会社を設立(現、連結子会社)。
- 1971年6月 極東工業株式会社(1947年設立、宮古工場でフェロアロイを製造)を吸収合併。
- 1973年4月 郡山工場にクロム酸回収装置再生工場完成。
- 1975年10月 栗山興産株式会社を設立(現、連結子会社)。
- 1975年11月 日電産業株式会社を設立(2019年2月、同社は清算終了し、関係会社に該当しなくなりました)。
- 1978年10月 極東物産株式会社(日電カーボン株式会社に社名改称)を買収(2017年3月、同社の保有株式を売却したため、関係会社に該当しなくなりました)。
- 1979年10月 日電徳島株式会社を設立(現、連結子会社)。
- 1987年11月 日高エレクトロン株式会社を設立(2013年9月、同社は清算終了し、関係会社に該当しなくなりました)。
- 1989年7月 徳島合金鉄工場と徳島工業薬品工場を統合し、徳島工場に改称。
- 1993年4月 リケン工業株式会社(現、連結子会社)及び理研産業株式会社を買収。
- 1993年10月 南ア、サマンコール社と合併でNSTフェロクロム社を設立(2012年12月、同社の保有株式を売却したため、関係会社に該当しなくなりました)。
- 1997年4月 宮古工場のフェロマンガ製造事業を徳島工場に集約。
- 2002年3月 南ア、ハイベルト社と合併でSAJバナジウム社を設立(2017年2月、同社の保有株式を売却したため、関係会社に該当しなくなりました)。
- 2002年12月 NDリサイクル社を設立(2017年6月、同社は清算終了し、関係会社に該当しなくなりました)。
- 2004年8月 中国、錦州鉄合金股份社と合併で錦州日電鉄合金有限公司を設立(2009年6月、同社の所有権益を譲渡したため、関係会社に該当しなくなりました)。
- 2012年3月 中国(香港)にNDC H.K. Company Limitedを設立(2017年7月、同社は清算終了し、関係会社に該当しなくなりました)。
- 2012年9月 マレーシア、Pertama Ferroalloys SDN.BHD.へ資本出資(現、持分法適用関連会社)。
- 2012年12月 クロム塩事業を日本化学工業株式会社へ譲渡。
- 2013年7月 中国(香港)、Kudumane Investment Holding Limitedへ資本出資(現、持分法適用関連会社)。
- 2014年7月 中央電気工業株式会社(現、連結子会社。1934年設立、鹿島工場でフェロアロイを、妙高工場で水素吸蔵合金を製造)と経営統合し、社名を新日本電工株式会社と改称。
- 2014年11月 日高エナジー株式会社を設立(2019年6月、同社は清算終了し、関係会社に該当しなくなりました)。
- 2018年1月 中央電気工業株式会社と完全統合(中央電気工業株式会社が営む合金鉄事業及び機能材料事業を会社分割により当社が承継)。

3【事業の内容】

当企業集団は、合金鉄、機能材料、環境、電力の各事業を中心に展開している当社、子会社7社及び関連会社2社（以下「当社グループ」という。）と、鉄鋼製品等の製造、販売を行っているその他の関係会社である日本製鉄㈱で構成されております。

当社グループが営んでいる主な事業内容と各関係会社の当該事業に係る位置付けは次のとおりであり、セグメントと同一の区分であります。

(1) 合金鉄事業

主な事業内容	主要な会社名	会社数
フェロマンガ、シリコマンガ、フェロクロム、フェロシリコン、フェロバナジウム、その他の特殊金属製品及び珪カル肥料の製造・販売 倉庫業 港湾荷役・構内作業の請負 マンガ鉱山の権益保有 等	当社、電工興産㈱、日電徳島㈱、 Pertama Ferroalloys SDN.BHD. Kudumane Investment Holding Limited	5社

(2) 機能材料事業

主な事業内容	主要な会社名	会社数
フェロボロン、水素吸蔵合金、リチウムイオン電池正極材料、酸化ジルコニウム、マンガ系無機化学品、酸化ほう素、ほう酸等の製造・販売 等	当社	1社

(3) 環境事業

主な事業内容	主要な会社名	会社数
排水処理用イオン交換塔(ほう素回収、ニッケル等重金属回収)、純水製造用イオン交換塔及び装置の製造・販売 電気炉による焼却灰溶融固化処理 等	当社、共栄産業㈱、中央電気工業㈱、 中電興産㈱	4社

(4) 電力事業

主な事業内容	主要な会社名	会社数
電力の供給	当社	1社

(5) その他

主な事業内容	主要な会社名	会社数
工業薬品、金属製品、貴金属化合物等の販売 サンプラー等鉄鋼用分析測定機器の製造・販売 プラスチックの加工・販売 等	共栄産業㈱、リケン工業㈱、栗山興産㈱	3社

4【関係会社の状況】

名称	住所	資本金	主要な事業の内容	議決権の所有割合〔被所有割合〕	関係内容					
					役員兼任等		資金援助	営業上の取引	設備の賃貸借等	摘要
					兼任	転籍 出向				
(連結子会社)		百万円		%	人	人				
中央電気工業(株)	茨城県鹿嶋市	480	廃棄物溶融 固化処理	100.0	0	0	あり	当社より産 業廃棄物の 処理を委託	あり	
共栄産業(株)	東京都中央区	99	化学工業製 品等の販売	93.2	2	1	なし	当社より製 品を販売、 当社へ原材 料を供給	なし	
リケン工業(株)	東京都千代田区	10	鉄鋼用分析 測定機器等 の製造・販 売	100.0	2	1	なし	なし	なし	
栗山興産(株)	北海道栗山町	18	プラスチッ クの加工・ 販売	100.0	2	1	なし	当社へ資材 を供給	あり	
電工興産(株)	東京都中央区	100	倉庫業	100.0	3	0	なし	当社製品の 保管・輸送 等	あり	
日電徳島(株)	徳島県阿南市	15	港湾荷役・ 構内作業の 請負	100.0	3	1	なし	当社製品・ 原材料の荷 役等	あり	
中電興産(株)	茨城県鹿嶋市	10	運送業等	100.0 (100.0)	4	0	なし	当社より受 付業務を委 託	あり	(注)2
(持分法適用関連会社)		米ドル								
Kudumane Investment Holding Limited	中国・香港	129	マンガン鉱 山の権益保 有	25.0	1	0	あり	なし	なし	
Pertama Ferroalloys SDN. BHD.	マレーシア・サ ラワク州	百万米ドル 294	合金鉄の製 造及び販売	25.0	2	0	あり	当社へ製品 を供給	なし	
(その他の関係会社)		百万円								
日本製鉄(株)	東京都千代田区	419,524	鉄鋼製品等 の製造、販 売及びエン 지니어リン グ	[20.8] (0.1)	0	0	なし	当社より製 品を販売	なし	(注) 1,2,3

- (注) 1 日本製鉄(株)は有価証券報告書の提出会社であります。
 2 議決権の所有割合〔被所有割合〕欄の()数字は間接所有割合(内数)であります。
 3 業務提携関係にあり、具体策を検討し、実行しております。

5【従業員の状況】

(1) 連結会社の状況

2020年12月31日現在

セグメントの名称	従業員数(名)
合金鉄事業	389
機能材料事業	240
環境事業	170
電力事業	15
その他	94
全社(共通)	68
合計	976

(注) 従業員数は就業人員であります。

(2) 提出会社の状況

2020年12月31日現在

従業員数(名)	平均年齢(歳)	平均勤続年数(年)	平均年間給与(円)
767	40.7	14.7	5,894,862

(注) 1 従業員数は就業人員であります。

2 平均年間給与は、賞与及び基準外賃金を含んでおります。

セグメントの名称	従業員数(名)
合金鉄事業	297
機能材料事業	240
環境事業	149
電力事業	15
全社(共通)	66
合計	767

(注) 従業員数は就業人員であります。

(3) 労働組合の状況

当社は、新日本電工労働組合を結成し、日本基幹産業労働組合連合会に加盟しております。また、労使関係は安定しており、特記すべき事項はありません。

なお、その他の国内連結子会社においては労働組合の結成はありません。

第2【事業の状況】

1【経営方針、経営環境及び対処すべき課題等】

文中の将来に関する事項は、当連結会計年度末現在において当社グループが判断したものであります。

(1)経営方針及び経営上の目標の達成状況を判断するための客観的な指標等

当社グループは、今日まで蓄積を重ねてまいりました技術をもって合金鉄事業・機能材料事業・環境事業・電力事業などの各部門における各種製品を改良・開発し、鉄鋼・化学・情報・通信機器などの業界を始め、各方面の需要家の皆様の要請にお応えしてまいりました。

第7次中期経営計画 最終年度（2020年）の当社グループの業績は、連結売上高865億円、連結経常利益85億円、ROE8%以上の収益目標に対し、連結売上高540億円、連結経常利益35億円、ROE5%と未達の結果となりました。

事業別では、合金鉄事業はコスト改善や2019年に実施した棚卸資産評価による帳簿価額切り下げにより、売上原価が大きく低減したものの、製品市況低迷の影響を受けたこと、機能材料事業はフェロボロン需要の大幅減や新型コロナウイルスの影響による需要減、環境事業は焼却灰溶融炉の炉修期ズレが影響し目標に対し未達となりました。

第7次中期経営計画では、合金鉄以外の3コア事業の収益力向上により、安定した収益体制の構築に一定の成果が得られたものの、今後、外部環境に左右されない更なる安定収益基盤の強化に向け取り組んでまいります。

また、企業基盤の整備充実については順調に進展し、着実な成果をあげていると評価しております。

(2)経営戦略等

現下の新型コロナウイルスの影響による環境変化並びに国内粗鋼生産量の構造的な減少などの影響を受け、予断を許さない経営環境下にありますが、CASE関連需要拡大や5G需要の本格化による電池・電子材料、電子部品関連材料の需要増、また循環型社会のニーズに応えた環境事業やクリーンな再生エネルギーによる発電事業を加えた4コア事業による、安定収益基盤の更なる強化により連結企業価値の向上を図ってまいります。

(3)優先的に対処すべき事業上及び財務上の課題

当社グループの2021年～2023年を実行期間とする「第8次中期経営計画」は、2021年上期完成を目標に策定を進めております。

第8次中期経営計画では、10年後へつなげる成長基盤の確立”4Cores+Growth”を基本方針とし、主要課題として「既存ビジネスの強化」、「新規ビジネスへの挑戦」、「事業環境変化に適應する強い企業体質の構築」の3つに取り組み、安定した収益基盤の更なる強化を図るとともに、持続可能な開発目標、いわゆるSDGs達成に寄与する、低炭素・環境負荷低減に貢献できる事業の更なる拡大を目指しつつ、コーポレートガバナンス及びリスク管理運営を強化し、株主や顧客の皆様からの信頼に応えられるよう努めてまいります。

なお、今後も新型コロナウイルスの影響が続く場合は、売上収益へ影響を及ぼす可能性があります。しかし、中期経営計画の諸施策を確実に進めることにより経営の安定化に努めてまいります。

2【事業等のリスク】

当社グループの経営成績及び財政状態に関する事項のうち、投資家の判断に重要な影響を及ぼす可能性のある事項は、次のとおりであります。

文中における将来に関する事項は、当連結会計年度末現在において当社グループが判断したものであります。

(1)国内外の主要市場の経済状況及び需要の変動等

合金鉄の販売価格は国際市況を基準としていることから、国際的な製品需給により市況が変動した場合には、業績に影響を与える可能性があります。当社グループの売上高はほとんどが国内向けとなっており、業績はわが国の経済情勢、とりわけ粗鋼生産量の変動により多大な影響を受けます。また、中国を始めとするアジア諸国等における経済情勢は自動車をはじめとする我が国の輸出動向を経て粗鋼生産・合金鉄需要に影響を与え、当社の業績が変動する可能性があります。加えて、新型コロナウイルス感染症が拡大することで、経済活動が停滞し当社製品の需要が落ち込むことにより、売上収益が影響を受ける可能性があります。当社は、国際市況、経済動向を十分に見据えながら適切に対応すべく、機動的な生産計画の見直しに加え生産体制の見直し等当該リスクの低減に努めてまいります。

(2)国内外の競合各社との競争状況及び主要需要家の購買方針の変更等

当社グループは、各事業において、国内外の競合各社と厳しい競争状態にあることから、当社グループの事業競争力が相対的に減退した場合には、業績が悪化する可能性があります。また、各事業分野における主要な需要家の購買方針に変更等が生じた場合には、業績が変動する可能性があります。当社は、需要家との密接な関係強化の継続に努めているとともに、安価原料の使用や原料ソース分散などによる製造コスト低減や一般管理費の削減などにより原価低減を推し進め、競争力の維持・向上に努めております。

(3)原燃料調達における価格・数量等の変動

マンガン鉱石、コークス、レアアース、原油等の原燃料価格は国際市況に連動しており、国際的な資源需給の変動、資源輸出国における経済・社会情勢等の変化、巨大化した資源資本の行動様式の変化、天災地変等に起因する市況変動等が業績に影響を与える可能性があります。合金鉄の製造原価には電力が相応の割合を占めている為、原燃料の価格変動に起因する電力価格の変動が、業績に影響を与える可能性があります。また、自然災害等による仕入先の操業停止、出荷停止、物流寸断等により、原燃料等の調達に支障が生じた場合、生産活動の制約を受け、業績に影響を与える可能性があります。当社は、継続的な原料サプライヤーとの関係性により柔軟な契約形態を採用するとともに、安価原料使用や原料ソース分散などによる製造コスト低減や一般管理費の削減などにより収益への影響を最小限にとどめるよう努めてまいります。また、一定数量以上の原料在庫の確保や原料ソース分散により、自然災害等による生産活動の制約のリスクの低減に努めております。

(4)海外での事業活動

当社グループは、海外諸国において事業投資活動を行っております。これらの国の法令、税制、社会的インフラの変動、及びテロ等の情勢不安等に加え、現地特有のマネジメント上のリスクもあり、投資先事業における経営環境の変化、業況、及び操業不調等が、業績、及び投資の回収等に影響を与える可能性があります。また、国際的な製品需給により市況が変動した場合には、業績、及び投資の回収等に影響を与える可能性があります。当社は、他の出資会社と共に、現地の事業環境の情報収集に努め、投資先事業への指導を徹底し、また、適切な支援に取り組むことで、当該リスクの低減に努めております。

(5)財務リスク

為替レートの変動

合金鉄事業を始めとして、当社グループは主として、外貨建の国際市況を基準として取引していることから、為替動向が売上高及び業績に影響を与える可能性があります。また、為替動向は外貨建で取引されている原料の購入価格にも影響を与える可能性があります。さらに、外貨建の資産・負債を保有していることから、為替相場の変動が業績に影響を与える可能性があります。当社グループは為替レート変動リスクを回避するため取引の一部は外国為替予約取引及び通貨オプション取引を行っております。

金利変動

当社グループは、相応の有利子負債を保有しているため、金利情勢、その他金融市場の変動が業績に影響を与える可能性があります。当社グループは、長期借入金の一部について金利スワップ取引により金利を固定化し当該リスクの低減を図っております。

資金調達

当社グループは、資金調達にあたり資金繰り計画に基づき流動性リスクを管理し、更に金融機関との間にコミットメントライン契約を結び不測の事態に備えておりますが、当該契約には財務制限条項が付されているため、当社グループの業績が大きく悪化した場合は当該コミットメントラインに基づく資金調達が影響を受ける可能性があります。なお、財務制限条項の詳細は、「第5 経理の状況 1 連結財務諸表等(1) 連結財務諸表 注記事項(連結貸借対照表関係) 7 財務制限条項」に記載のとおりです。当社グループは、中期経営計画の着実な実行により安定的な収益確保に努めるとともに財務体質の改善強化に努めてまいります。

(6)固定資産減損リスク

当社グループが保有している固定資産について、時価が著しく低下した場合や事業の収益性が低下し投資の回収が見込めなくなった場合、固定資産の減損損失が発生し、業績に影響を与える場合があります。当社グループは中期経営計画の着実な実行により各事業収益の安定的確保に努めてまいります。

(7)棚卸資産の収益性低下

製品価格や製品原価の変動により棚卸資産の収益性が低下し、それにより簿価切り下げが発生した場合には、業績に影響を与える可能性があります。当社は、需要に見合った生産に努めるとともに生産に見合った原料等の最適調達に努めております。また、年度予算で適正在庫水準目標を定めて在庫管理を行い、当該リスクの低減に努めております。

(8)法令その他の規則及び環境規制の変更

当社グループの事業活動に適用される法令その他の規則の変更があった場合には、業績に影響を与える可能性があります。当社グループは事業活動に伴い発生する廃棄物について、内外の法規制を遵守し、的確な対応を行っておりますが、関連法規制の強化によっては業績に影響を与える可能性があり、また、将来、環境税、その他の環境規制等が導入された場合には、合金鉄事業を中心に当社グループの事業活動が制約を受け、業績に影響を与える可能性があります。当社グループは法規制の改正等の必要な情報を適時・適切に事前に収集するとともに、社員教育を実施し厳格に法令遵守を図っております。

(9)自然災害及び事故

大規模な台風、地震、津波等の自然災害に見舞われた場合には、当社グループ従業員及び主要設備に被害が発生するおそれがあります。これらの被害により操業、出荷に支障が生じ、業績に影響を与える可能性があります。また、重大な労働災害、設備事故等が発生した場合には事業活動の停止や事業活動への制約等により、業績に影響を与える可能性があります。更に、新型インフルエンザなどの感染症が国内または世界的に流行した場合には、当社グループの事業活動が制約を受け、業績に影響を与える可能性があります。当社は、設備の耐震補強や嵩上の実施、老朽化設備の更新等に加え、事業継続計画（BCP）を策定し、その実地訓練を実施するなど有事に備えております。また、日頃の設備メンテナンス、老朽化設備の更新、定期的な安全活動（リスクアセスメント、危険予知活動等）の計画と実施等により、リスク低減を図っております。足下で感染が拡大している新型コロナウイルス感染症につきましては、マスク、手洗い、飛沫防止対策等の予防活動の徹底、テレワークや時差通勤の奨励等の対策を実行し、感染リスクの低減に努めております。

(10)知的財産

当社グループは当社技術に関わる知的財産権の取得・活用及び他社知的財産権の侵害防止に努めておりますが、技術の進歩が高度かつ複雑になる中、知的財産に関する訴訟が生じた場合には、当社グループの経営成績に影響を受ける可能性があります。当社は、他社との特許係争が生じないよう、特許連絡会を設置し、問題特許や競合他社の特許出願の有無を常時モニターし適切な対応に努めております。

3【経営者による財政状態、経営成績及びキャッシュ・フローの状況の分析】

(1)経営成績等の状況の概要

当連結会計年度における当社グループ（当社、連結子会社及び持分法適用会社）の経営成績及びキャッシュ・フローの状況の概要は次のとおりであります。

経営成績の状況

当連結会計年度（2020年1月1日から2020年12月31日）の世界経済は、新型コロナウイルスの感染拡大による経済活動の停滞によりマイナス成長に陥っていましたが、経済活動が徐々に再開された結果、地域差はあるものの、持ち直しの動きが見られました。日本経済においても、経済活動の再開や外出自粛の緩和影響もあり、回復の動きが見られたものの、依然として感染拡大の収束の見通しが立っておらず、不透明な状況が続きました。

こうした状況の中、当連結会計年度の売上高は、23.4%減少し54,004百万円（前年度実績70,477百万円）となりましたが、利益面では2019年末に実施した棚卸資産評価による帳簿価額切り下げにより原材料コストが大きく低減したこともあり、営業損益は、5,434百万円の利益（同5,572百万円の損失）、経常損益は、3,492百万円の利益（同6,426百万円の損失）となりました。親会社株主に帰属する当期純損益は、2,615百万円の利益（同14,240百万円の損失）となりました。

セグメントの経営成績は、次のとおりであります。

（合金鉄事業）

当連結会計年度における世界の粗鋼生産量は、回復の動きが顕著な中国を除いては軒並み前年と比べて減少しており、18億2,796万トンと0.9%の減少となりました。また、国内粗鋼生産量は、2020年4月以降に実施されたバンキング実施などの影響もあり、8,319万トンと前年と比べ16.2%の減少となりました。

こうした状況をうけ、主力製品である高炭素フェロマンガンの販売数量は前年と比較して大幅な減少となり、販売価格も製品市況が概ね当初想定に近い水準で推移したものの、年間を通じて低位なレベルに留まりました。一方で、原材料コストは、2019年末に実施した棚卸資産評価による帳簿価額切り下げにより大きく低減しました。

以上の結果、合金鉄事業の当期業績は、売上高は前年を下回りましたが、営業利益は前年を上回りました。

(機能材料事業)

電池材料の販売は、住友金属鉱山からの製造受託事業は軌道に乗ったものの、新型コロナウイルスの感染拡大の影響により、ハイブリッド車向け水素吸蔵合金の販売が大幅に減少したことに加え、昨年実施した一部製品の前倒し販売による一時的な販売増加が無くなったことなどにより、前年を大きく下回りました。

酸化ジルコニウムの販売は、電子部品向け需要が堅調で前年と比べ増加しました。

フェロボロンの販売は、主力のアモルファス向けの減少に加え、新型コロナウイルスの感染拡大の影響で鉄鋼向けの販売も減少し、前年と比べ減少しました。

以上の結果、機能材料事業の当期業績は、売上高・営業利益ともに前年を下回りました。

(環境事業)

環境システム事業につきましては、ほう素回収のイオン交換樹脂塔(B-クルパック)の再生は堅調に推移しました。一方、新型コロナウイルスの感染拡大が顧客の稼働率を押し下げ、イオン交換樹脂塔の総再生塔数が減少したことと、エネファーム向けの販売が減少したことにより、売上高は前年を下回りましたが、営業利益は、管理費などの減少により前年並みとなりました。

中央電気工業の焼却灰溶融固化処理事業につきましては、灰の収集も計画通り進み、加えて設備老朽化対応及び操業改善を行ったことで、売上高・営業利益ともに前年を上回りました。

以上の結果、環境事業の当期業績は、売上高・営業利益ともに前年を上回りました。

(電力事業)

2019年2月から第3発電所が稼働したことにより、FIT(再生可能エネルギー固定価格買取制度)を利用した売電事業体制が整いました。当期は期初から2か所の発電所が順調に稼働したことに加え、降雨量が多かったこともあり発電量は増加しましたが、第3四半期に入り降雨量が例年より減少したため発電減となり、累計では発電増加幅が縮小しました。

以上の結果、電力事業の当期業績は売上高・営業利益ともに前年を上回りました。当事業につきましては、新型コロナウイルスの感染拡大による業績への影響はありませんでした。

(その他)

その他につきましては、売上高、営業利益ともに前年を下回りました。

また、当連結会計年度におけるセグメントの売上高及び営業利益は次のとおりです。

(単位：百万円、%)

区分	第120期(前連結会計年度) (2019.1.1~2019.12.31)				第121期(当連結会計年度) (2020.1.1~2020.12.31)				増減率	
	売上高		営業利益		売上高		営業利益		売上高	営業利益
	金額	構成比	金額	構成比	金額	構成比	金額	構成比		
合金鉄事業	45,919	65.2	8,745	-	31,229	57.8	1,797	33.1	32.0	-
機能材料事業	11,528	16.4	1,412	-	9,688	17.9	1,258	23.1	16.0	10.9
環境事業	5,262	7.5	783	-	6,001	11.1	1,479	27.2	14.0	88.9
電力事業	1,342	1.9	778	-	1,360	2.5	787	14.5	1.4	1.2
その他	6,424	9.1	199	-	5,723	10.6	112	2.1	10.9	43.6
合計	70,477	100.0	5,572	-	54,004	100.0	5,434	100.0	23.4	-

キャッシュ・フローの状況

(営業活動によるキャッシュ・フロー)

営業活動によるキャッシュ・フローは、10,351百万円の収入となりました(前連結会計年度は2,890百万円の収入)。主な要因は、たな卸資産の減少2,641百万円、売上債権の減少2,094百万円であります。

(投資活動によるキャッシュ・フロー)

投資活動によるキャッシュ・フローは、8,994百万円の支出となりました(前連結会計年度は6,754百万円の支出)。主な要因は、有形及び無形固定資産の取得による支出4,631百万円、貸付けによる支出3,981百万円であります。

(財務活動によるキャッシュ・フロー)

財務活動によるキャッシュ・フローは、701百万円の収入となりました(前連結会計年度は3,300百万円の収入)。主な要因は、短期借入金の減少7,000百万円と長期借入れによる収入9,500百万円であります。

以上の結果、当連結会計年度末の現金及び現金同等物は、前連結会計年度末に比べ2,004百万円増加し9,587百万円となりました。

生産、受注及び販売の実績

a. 生産実績

セグメントの名称	生産高(百万円)	前年同期比(%)
合金鉄事業	29,671	74.9
機能材料事業	9,423	83.0
環境事業	5,605	113.2
電力事業	1,360	101.4
その他	1,282	80.5
合計	47,344	80.4

(注) 1 金額は販売価格によっており、消費税等は含まれておりません。

2 当連結会計年度において、生産実績に著しい変動がありました。これは合金鉄事業において、国内粗鋼生産量の減少により高炭素フェロマンガンの需要が減少したためであります。

b. 受注実績

受注生産は行っておりません。

c. 販売実績

セグメントの名称	販売高(百万円)	前年同期比(%)
合金鉄事業	31,229	68.0
機能材料事業	9,688	84.0
環境事業	6,001	114.0
電力事業	1,360	101.4
その他	5,723	89.1
合計	54,004	76.6

(注) 1 消費税等は含まれておりません。

2 当連結会計年度において、販売実績に著しい変動がありました。これは合金鉄事業において、国内粗鋼生産量の減少により高炭素フェロマンガンの需要が減少したためであります

3 主な相手先別の販売実績及び当該販売実績に対する割合は次のとおりであります。

相手先	前連結会計年度 (自 2019年1月1日 至 2019年12月31日)		当連結会計年度 (自 2020年1月1日 至 2020年12月31日)	
	金額(百万円)	割合(%)	金額(百万円)	割合(%)
日本製鉄㈱	34,899	49.5	25,719	47.6

(2)経営者の視点による経営成績等の状況の分析・検討内容

経営者等の視点による当社グループの経営成績等の状況に関する認識及び分析・検討内容は次のとおりであります。

なお、文中の将来に関する事項は、当連結会計年度末現在において判断したものであります。
重要な会計方針及び見積り

当社グループの連結財務諸表は、わが国において一般に公正妥当と認められている会計基準に基づき作成されております。この連結財務諸表の作成にあたり、見積りが必要となる事項につきましては、合理的な基準に基づき、会計上の見積りを行っております。

当社グループは、新型コロナウイルス感染症拡大の影響が少なくとも2021年12月期中は続くことを前提として会計上の見積りを行っており、将来の財政状態、経営成績に影響を及ぼす可能性があることを認識しております。

詳細につきましては、「第5 経理の状況 1 連結財務諸表等 (1)連結財務諸表 注記事項(連結財務諸表作成のための基本となる重要な事項)」に記載しております。

当連結会計年度の経営成績等の状況に関する認識及び分析・検討内容

a. 財政状態

当連結会計年度末の資産合計は、前連結会計年度末と比べ947百万円増加し86,171百万円となりました。流動資産は、受取手形及び売掛金、棚卸資産などの減少により、前連結会計年度末と比べ1,696百万円減少し47,949百万円、固定資産は、機械装置及び運搬具、長期貸付金などの増加により、前連結会計年度末と比べ2,642百万円増加し38,221百万円となりました。

当連結会計年度末の負債合計は、長期借入金の増加があったものの、短期借入金、支払手形及び買掛金の減少により、前連結会計年度末と比べ1,216百万円減少し29,740百万円となりました。なお、有利子負債（短期借入金、一年内返済予定の長期借入金、リース債務（流動負債）、長期借入金、リース債務（固定負債））は650百万円増加し19,354百万円となりました。

当連結会計年度末の純資産合計は、前連結会計年度末に比べ2,162百万円増加し56,430百万円となりました。これは主に、利益剰余金の増加によるものであります。

b. 経営成績

当社グループの当連結会計年度の経営成績につきましては、「第2 事業の状況 3 経営者による財政状態、経営成績及びキャッシュ・フローの状況の分析 (1)経営成績等の状況の概要 経営成績の状況」に記載しております。

経営成績に重要な影響を与える要因

「2 事業等のリスク」に記載しております。

資本の財源及び資金の流動性

当社グループの運転資金需要のうち主なものは、原材料及び貯蔵品の仕入や製造費、販売費及び一般管理費の営業費用であります。

投資を目的とした資金需要は、設備投資等によるものであります。

短期運転資金は、自己資金及び金融機関からの短期借入などによる調達を基本としております。

設備投資につきましては、自己資金及び金融機関からの長期借入などによる調達を基本としております。

4【経営上の重要な契約等】

該当事項はありません。

5【研究開発活動】

当連結会計年度の研究開発活動は、テーマを「基礎・探索研究」、「商品開発」、「プロセス技術開発/改善」に整理し、事業セグメント毎の事業戦略に即してバランスを取り、成果を上げる研究開発を指向しました。

当連結会計年度におけるグループ全体の研究開発費は345百万円であり、主要な研究開発活動は次のとおりです。

合金鉄セグメントにおきましては、コスト競争力の強化、環境対応技術の強化に関わる研究開発を行いました。

機能材料セグメントにおきましては、顧客からの多様な要求に対応する製品開発及びプロセス技術開発を行いました。また、テーマの取捨選択を行いながら、当社の強みを生かした将来に向けた商品探索についても開発を行っております。

環境セグメントにおきましては、水処理・純水製造分野において顧客の要求に対応した商品開発、また廃棄物リサイクル分野において環境対応技術の強化に係わる研究開発を進めております。

第3【設備の状況】

1【設備投資等の概要】

当連結会計年度の設備投資（有形固定資産のほか、無形固定資産を含む。金額には消費税等を含まない。）につきましては、総額3,205百万円の投資を行いました。

その主なものは、機能材料事業での機能材料設備の改造・新設であります。

なお、セグメントごとの設備投資金額は次のとおりであります。

セグメントの名称	設備投資金額（百万円）
合金鉄事業	718
機能材料事業	1,260
環境事業	1,046
電力事業	23
その他	30
調整額	125
合計	3,205

(注) 1 その他は報告セグメントに含まれない事業セグメントであります。

2 調整額は各報告セグメントに配分していない全社資産であります。

2【主要な設備の状況】

(1) 提出会社

2020年12月31日現在

事業所名 (所在地)	セグメントの 名称	設備の内容	帳簿価額(百万円)					従業員数 (名)	
			建物及び 構築物	機械装置 及び運搬 具	土地 (面積千 ㎡)	リース 資産	その他		合計
徳島工場 ・研究所 (徳島県阿南市)	合金鉄 機能材料	合金鉄製造 設備、機能 材料製造設 備	1,270	983	2,270 (537)	-	122	4,648	222
鹿島工場 (茨城県鹿嶋市)	合金鉄	合金鉄 製造設備	0	0	0 (0)	-	0	0	158
富山工場(射水 地区) (富山県射水市)	機能材料	機能材料 製造設備	0	260	471 (129)	-	0	732	64
富山工場(高岡 地区) (富山県高岡市)	機能材料	機能材料 製造設備	123	1,159	4 (44)	-	6	1,294	8
妙高工場 (新潟県妙高市)	機能材料	機能材料 製造設備	953	2,154	593 (170)	-	107	3,807	105
郡山工場 (福島県郡山市)	環境	ミニクロ パック再生 設備等	228	311	287 (58)	-	16	843	49
日高工場 ・幌満川発電所 (北海道様似町)	電力	発電設備等	1,169	80	33 (1,650)	3,634	1	4,919	18

(注) 1 帳簿価額のうち「その他」は、工具、器具及び備品であります。なお、金額には消費税等を含んでおりませ

ん。

2 上記のうち、連結会社以外からの主要な賃借設備の内容は、下記のとおりであります。

事業所名 (所在地)	セグメントの名称	設備の内容	リース料 (百万円)
日高工場 ・幌満川発電所 (北海道様似町)	電力	第二発電所 第三発電所	年間リース料 490

3 上記の他、連結会社以外からの主要な賃借設備の内容は、下記のとおりであります。

事業所名 (所在地)	セグメントの名称	設備の内容	従業員数 (名)	賃借料 (百万円)
本社 (東京都中央区)	合金鉄 機能材料 環境 電力	事務所	100	年間賃借料 254

(2) 国内子会社

2020年12月31日現在

会社名 事業所名 (所在地)	セグメントの 名称	設備の内容	帳簿価額(百万円)					従業員数 (名)	
			建物及び 構築物	機械装置 及び運搬 具	土地 (面積千 ㎡)	リース 資産	その他		合計
中央電気工業(株) (茨城県鹿嶋市)	環境	廃棄物溶融 固化処理設 備	723	2,965	601 (157)	-	5	4,297	12
リケン工業(株) 本社・工場 (東京都千代田 区、秋田県北秋 田市)	その他	事務所等	45	39	61 (7)	-	3	150	43

(注) 帳簿価額のうち「その他」は、工具、器具及び備品であります。なお、金額には消費税等を含んでおりません。

3【設備の新設、除却等の計画】

(1)重要な設備の新設等

当社は、2021年2月25日開催の取締役会において、連結子会社である中央電気工業(株)の4基目となる焼却灰4号溶融炉(EM4)の増設計画を実行に移すことを決定いたしました。

詳細は、第5「経理の状況」1「連結財務諸表等」「注記事項」の「重要な後発事象」に記載しております。

(2)重要な設備の除却等

該当事項はありません。

第4【提出会社の状況】

1【株式等の状況】

(1)【株式の総数等】

【株式の総数】

種類	発行可能株式総数(株)
普通株式	300,000,000
計	300,000,000

【発行済株式】

種類	事業年度末現在 発行数(株) (2020年12月31日)	提出日現在 発行数(株) (2021年3月30日)	上場金融商品取引所 名又は登録認可金融 商品取引業協会名	内容
普通株式	146,775,767	146,775,767	東京証券取引所 (市場第一部)	権利内容に何ら限定のない当社 における標準となる株式であ り、単元株式数は100株であ ります。
計	146,775,767	146,775,767	-	-

(2)【新株予約権等の状況】

【ストックオプション制度の内容】

該当事項はありません。

【ライツプランの内容】

該当事項はありません。

【その他の新株予約権等の状況】

該当事項はありません。

(3)【行使価額修正条項付新株予約権付社債券等の行使状況等】

該当事項はありません。

(4)【発行済株式総数、資本金等の推移】

年月日	発行済株式 総数増減数 (株)	発行済株式 総数残高 (株)	資本金増減額 (百万円)	資本金残高 (百万円)	資本準備金 増減額 (百万円)	資本準備金 残高 (百万円)
2019年5月23日 (注)1	309,425	146,431,867	-	11,026	-	16,936
2019年5月24日 (注)2	136,200	146,568,067	15	11,042	15	16,952
2020年5月22日 (注)3	207,700	146,775,767	15	11,057	15	16,968

(注)1 . 2019年4月25日開催の取締役会決議により、自己株式の消却を行っております。

2 . 2019年4月25日開催の取締役会決議により、譲渡制限付株式報酬としての新株式の発行を行っております。

発行価格 233円

資本組入額 116円50銭

割当先 当社の取締役(社外取締役を除く。)6名、執行役員8名及び参与8名並びに当社子会社の取締役1名

3 . 2020年 4 月24日付の取締役会決議により、譲渡制限付株式報酬としての新株式の発行を行っております。

発行価格 149円

資本組入額 74円50銭

割当先 当社の取締役（社外取締役を除く。）5名、執行役員9名及び参与8名並びに当社子会社の取締役1名

(5)【所有者別状況】

2020年12月31日現在

区分	株式の状況(1単元の株式数100株)								単元未満 株式の状況 (株)
	政府及び 地方公共 団体	金融機関	金融商品 取引業者	その他の 法人	外国法人等		個人 その他	計	
					個人以外	個人			
株主数 (人)	1	33	56	180	78	31	28,279	28,658	-
所有株式数 (単元)	516	312,087	38,234	384,076	73,502	482	656,704	1,465,601	215,667
所有株式数 の割合(%)	0.04	21.29	2.61	26.21	5.02	0.03	44.81	100.00	-

(注) 1 自己株式1,689株のうち、16単元は「個人その他」の欄に、89株は「単元未満株式の状況」の欄に含んでおります。

2 「その他の法人」の欄には証券保管振替機構名義の株式が140単元含まれております。

(6)【大株主の状況】

2020年12月31日現在

氏名又は名称	住所	所有株式数 (千株)	発行済株式(自己株式を除く。)の総数に対する所有株式数の割合(%)
日本製鉄株式会社	東京都千代田区丸の内2丁目6番1号	30,314	20.65
日本マスタートラスト信託銀行株式会社(信託口)	東京都港区浜松町2丁目11番3号	7,083	4.83
株式会社みずほ銀行	東京都千代田区大手町1丁目5-5	4,000	2.73
株式会社日本カストディ銀行(信託口)	東京都中央区晴海1丁目8-12	3,396	2.31
株式会社三菱UFJ銀行	東京都千代田区丸の内2丁目7番1号	2,354	1.60
日鉄鉱業株式会社	東京都千代田区丸の内2丁目3番2号	2,100	1.43
新日本電工取引先持株会	東京都中央区八重洲1丁目4-16 東京建物八重洲ビル	2,012	1.37
株式会社日本カストディ銀行(信託口5)	東京都中央区晴海1丁目8-12	2,001	1.36
株式会社日本カストディ銀行(信託口6)	東京都中央区晴海1丁目8-12	1,827	1.25
株式会社日本カストディ銀行 退職給付信託 みずほ信託銀行口	東京都中央区晴海1丁目8-12	1,728	1.18
	合計	56,818	38.71

(注) 1 発行済株式(自己株式を除く。)の総数に対する所有株式数の割合は、小数点以下第3位を四捨五入して表示しております。

- 2 日本マスタートラスト信託銀行株式会社(信託口)の所有株式のうち、信託業務に係る株式数は5,250千株であります。なお、それらの内訳は、投資信託設定分5,176千株、年金信託設定分74千株となっております。
- 3 株式会社日本カストディ銀行(信託口)の所有株式のうち、信託業務に係る株式数は3,038千株であります。なお、それらの内訳は、投資信託設定分2,464千株、年金信託設定分573千株となっております。
- 4 株式会社日本カストディ銀行 退職給付信託 みずほ信託銀行口につきましては、みずほ信託銀行株式会社が所有していた当社株式を退職給付信託として委託した信託財産であり、議決権の行使については、みずほ信託銀行株式会社の指示により行使されることとなっております。
- 5 JTCホールディングス株式会社、日本トラスティ・サービス信託銀行株式会社及び資産管理銀行株式会社及び資産管理サービス信託銀行株式会社は2020年7月27日付で合併し、商号を株式会社日本カストディ銀行に変更しております。

(注) 6 野村證券株式会社及びその共同保有者であるノムラ インターナショナル ピーエルシー、野村アセットマネジメント株式会社より2020年7月20日付で公衆の縦覧に供された大量保有報告書(変更報告書)において、2020年7月15日時点で以下の株式を所有している旨が記載されております。なお、当社としては、2020年12月31日現在における実質所有株式数の確認はできておりません。
 大量保有報告書の内容は以下のとおりであります。

氏名又は名称	住所	保有株券等の数 (千株)	株券等保有割合 (%)
野村證券株式会社	東京都中央区日本橋一丁目9番1号	170	0.12
ノムラ インターナショナル ピーエルシー	1 Angel Lane, London EC4R 3AB, United Kingdom	571	0.39
野村アセットマネジメント株 式会社	東京都江東区豊洲二丁目2番1号	5,819	3.96
計	-	6,561	4.47

(7)【議決権の状況】

【発行済株式】

2020年12月31日現在

区分	株式数(株)	議決権の数(個)	内容
無議決権株式	-	-	-
議決権制限株式(自己株式等)	-	-	-
議決権制限株式(その他)	-	-	-
完全議決権株式(自己株式等)	(自己保有株式) 普通株式 1,600	-	-
完全議決権株式(その他)	普通株式 146,558,500	1,465,585	-
単元未満株式	普通株式 215,667	-	-
発行済株式総数	146,775,767	-	-
総株主の議決権	-	1,465,585	-

(注) 1 「完全議決権株式(その他)」欄には、証券保管振替機構名義の株式が14,000株(議決権140個)含まれておりません。

2 単元未満株式数には当社所有の自己株式89株及び証券保管振替機構名義の株式50株が含まれております。

【自己株式等】

2020年12月31日現在

所有者の氏名 又は名称	所有者の住所	自己名義 所有株式数 (株)	他人名義 所有株式数 (株)	所有株式数 の合計 (株)	発行済株式 総数に対する 所有株式数 の割合(%)
(自己保有株式) 新日本電工株式会社	東京都中央区八重洲1丁目 4番16号	1,600	-	1,600	0.00
計	-	1,600	-	1,600	0.00

2【自己株式の取得等の状況】

【株式の種類等】 会社法第155条第7号に該当する普通株式の取得

(1)【株主総会決議による取得の状況】

該当事項はありません。

(2)【取締役会決議による取得の状況】

該当事項はありません。

(3)【株主総会決議又は取締役会決議に基づかないものの内容】

区分	株式数(株)	価額の総額(円)
当事業年度における取得自己株式	385	77,210
当期間における取得自己株式	45	12,915

(注) 当期間における取得自己株式には、2021年3月1日から有価証券報告書提出日までの単元未満株式の買取りによる株式数は含めておりません。

(4)【取得自己株式の処理状況及び保有状況】

区分	当事業年度		当期間	
	株式数(株)	処分価額の総額(円)	株式数(株)	処分価額の総額(円)
引き受ける者の募集を行った取得自己株式	-	-	-	-
消却の処分を行った取得自己株式	-	-	-	-
合併、株式交換、株式交付、会社分割に係る移転を行った取得自己株式	-	-	-	-
その他(単元未満株式の売渡請求による売渡)	20	7,738	-	-
保有自己株式数	1,689	-	1,734	-

(注) 1. 当期間における処理自己株式には、2021年3月1日から有価証券報告書提出日までの単元未満株式の売渡による株式は含まれておりません。

2. 当期間における保有自己株式数には、2021年3月1日から有価証券報告書提出日までの単元未満株式の買取り及び売渡による株式は含まれておりません。

3【配当政策】

当社の配当政策は、各期の連結業績に応じた利益の配分を基本とし、将来の事業展開と経営体質の強化のために必要な内部留保の確保を図りつつ、業績の動向などを総合的に考慮し決定する方針としております。

なお、「連結業績に応じた利益の配分」の指標としては、連結配当性向年間30%程度を目安としております。

当社は、中間配当と期末配当の年2回の剰余金の配当を行うことを基本方針としております。

これらの剰余金の配当の決定機関は、中間配当は定款に基づき取締役会、期末配当については株主総会であります。当事業年度の配当につきましては、1株当たり5円としております。

なお、当社は、会社法第454条第5項に規定する中間配当を行うことができる旨を定めております。

4【コーポレート・ガバナンスの状況等】

(1)【コーポレート・ガバナンスの概要】

1)コーポレート・ガバナンスに関する基本的な考え方

当社は、株主をはじめ従業員、顧客、取引先、債権者、地域社会等の立場を踏まえたうえで、株主から経営を付託された者としての受託者責任や様々なステークホルダーに対する責務を負っていることを認識しつつ、下記の「経営理念」のもと、透明、公正かつ迅速果断な意思決定を行うための仕組みの整備と健全な企業家精神発揮の促進を通じて、当社の持続的な成長と中長期的な企業価値の向上を図ることにより、当社のコーポレートガバナンスを充実させております。

< 経営理念 >

他社を差異化する製品および技術・サービスを開発提供し、企業価値を高め、豊かな社会の創造に貢献する。

2)企業統治の体制の概要及び当該体制を採用する理由

当社は、当社事業に精通した業務執行取締役を中心とした取締役会が、重要な業務執行の決定及び各取締役による職務執行の監督を行うとともに、法的に強い監査権を有する監査役が、公正不偏の態度及び独立の立場から、取締役の職務執行を監査し経営の監督機能の充実を図る体制が、当社の経営の効率性と公正性の確保に資すると判断し、監査役会設置会社を採用しております。

取締役会

当社は、取締役7名（うち社外取締役3名）で構成される取締役会が経営全般に関する重要な意思決定を行うとともに業務執行全体を監督しております。

多様な視点から、取締役会の適切な意思決定を図るとともに、監督機能の一層の強化を図ることを目的に、2021年3月30日開催の第121回定時株主総会において独立社外取締役3名を選任しております。独立性のある社外取締役及び社外監査役による経営の監督・監視機能の強化を図ることによりコーポレート・ガバナンスの充実をより一層実現できると考えております。

なお、当社の取締役会は、代表取締役である青木泰が議長を務めております。その他の構成員は、取締役である越村隆幸、谷奥俊、白須達朗、細井和昭、大見和敏及び中野北斗です。

監査役会

監査役会は、適正な企業統治体制に基づく当社グループ全体の健全な発展を確保すべく、取締役の経営活動とガバナンスの運営状況を中立的、公正な観点から監視しております。

監査役会は、現在、監査役4名で構成されており、4名全てが社外監査役であり、その内3名は独立役員として東京証券取引所に届出をしております。

なお、当社の監査役会は、常勤監査役である伊丹一成が議長を務めております。その他の構成員は、監査役である青木良夫、都正二及び木村浩明です。

さらに、当社の監査役体制は以下の点から経営の監視機能面にて中立性、客観性を十分に保持しており、株主から託された適正な企業統治体制を確立しているため、監査役設置会社として適正なガバナンス体制を構築、有効に運用し、経営監視の実効性を確保しております。

イ) 監査役及び監査役会は、その役割と責務を果たすにあたり、株主に対する受託者責任を踏まえ、独立した客観的立場から適切な判断を行っております。

ロ) 監査役は、監査業務の遂行にあたり、会社の透明公正な意思決定を担保するとともに、会社の迅速果断な意思決定が可能となる環境整備に努め、自らの守備範囲を過度に狭く捉えることなく、能動的・積極的に権限を行使し、取締役会においてあるいは経営陣に対して適切に意見を述べております。

ハ) 監査役会は、会社法の趣旨を踏まえ、社外監査役のもつ強固な独立性と常勤監査役のもつ高度な情報収集力とを有機的に組み合わせてその実効性を高めております。

ニ) 監査役会は、社外取締役がその独立性に影響を受けることなく情報収集力の強化をはかることができるよう、必要に応じ監査役会や代表取締役社長との定期会議の場などに

社外取締役の参加を認めるとともに、常勤監査役は、入手した必要な情報について共有化に努めるなど、社外取締役との連携を確保しております。

ホ) 監査役候補者の指名は、能力、資質、これまでの業務実績等を踏まえ、公平不偏性及び独立性、任命後の監査役会の構成等を総合的に勘案し、監査役会の同意を経て、取締役会が決定しております。

へ) 取締役会は、前項の決定にあたっては、監査役については少なくとも1名は財務及び会計に関する十分な知見を有している者となることに留意しております。

3) 企業統治に関するその他の事項

・リスク管理体制及び内部統制システムの整備の状況

当社グループは、企業倫理の確立と国内外の法及びその精神を遵守し、良い企業市民として信頼を得るために、新日本電工グループ企業行動憲章及び社員行動指針を制定しております。常設の「内部統制委員会」を設置し、コンプライアンス活動の全社的推進を図るとともに、照会・通報の窓口を設け、違法行為があった場合の早期発見と是正に取り組んでおります。

リスク管理体制につきましては経営リスクの管理と低減を総括する組織として、常設の「内部統制委員会」を設置、事業活動全般にわたり生じうる様々なリスクについて、監査役会との情報の共有に努めるとともに、そのリスクの分析や対応策の検討を定時または必要に応じ随時に、取締役会に報告または意見書を提出する体制としております。万一、多大な損失が予想される経営危機が発生した場合には、直ちに「危機管理本部」を設置し、迅速に必要な対応を行い、損害・影響等を最小限にとどめる体制を整えております。

(内部統制システムの整備の状況)

当社は、業務の適正を確保するための体制として、取締役会において「内部統制基本方針」を以下のとおり決議しております。

当社は、経営理念、新日本電工グループ企業行動憲章に基づき、企業価値と企業倫理の向上を図りつつ、社会から信頼される企業の実現を目指す。その目的のもと、法令・定款・社内諸規程の遵守を徹底し、財務報告の信頼性と業務の有効性・効率性を確保するため、以下の体制により内部統制を遂行する。

リスク管理を含む内部統制全般を統括・推進する組織として内部統制委員会とその事務局として内部統制部を設置し、通常時の分析や対応策の検討を行う。

内部統制部は各組織及び各子会社との間で情報を共有し、新日本電工グループ全体の内部統制システム水準の維持・向上を図るために活動を行う。

当社の内部統制基本方針は以下の通りとする。

イ) 当社の取締役の職務の執行が法令・定款に適合することを確保するための体制<取締役の法令遵守体制>

取締役会は、取締役会規程の下、経営上の重要な事項の決定を行い、報告を受ける。

取締役は、取締役会における決定事項に基づき業務分担に応じ職務執行を行い、取締役会に報告する。

ロ) 当社の取締役の職務の執行に係る情報の保存及び管理に関する体制<情報管理体制>

取締役の職務執行上の各種情報について、情報管理に関する規程に基づき、情報管理を徹底するとともに、文書管理に関する規程を整備し、文書又は電磁的媒体により、適切に記録・保存する。

また、取締役及び監査役が、これらの情報・文書等を常時閲覧できる体制とする。

- 八) 当社の損失の危険の管理に関する規程その他の体制<リスク・危機管理体制>
- 多大な損失が予想される経営危機が発生した場合には、直ちに、危機管理本部を設置し、迅速に必要な対応を行う。
- 各組織長は、自組織における事業上のリスクの把握・評価を行い、社内規程において定められた権限・責任に基づき業務を遂行する。
- 安全衛生、環境・防災、情報管理、知的財産管理、品質管理、購買管理、財務報告の信頼性等に関する各リスクについては、本社機能組織が全社横断的観点から規程等を整備し、各組織に周知する。
- 二) 当社の取締役の職務の執行が効率的に行われることを確保するための体制<職務の効率性確保体制>
- 取締役は、取締役、使用人が共有する全社的な基本方針、数値目標を中期経営計画として定め、新日本電工グループ全体にその徹底を図るとともに、各組織ごとの業績目標についての半期ごとの総括・見直しに加え、期中にも経過実績の反復したレビューを行い、機動的な対応を追加するなど、効率的な業務執行を図る。
- 予算編成、設備投資を含めた投融資等は該当する委員会及び経営会議等の審議を経て、取締役会において執行決議を行う。
- 取締役会等での決定に基づく業務執行は、社内規程に基づき、各執行役員、各組織長等が行う。
- ホ) 当社の使用人の職務の執行が法令・定款に適合することを確保するための体制<使用人の法令遵守体制>
- 新日本電工グループ企業行動憲章、社員行動指針を定め、グループ企業倫理の向上と法令・定款・社内諸規程の遵守についての更なる徹底を図る。
- また、コンプライアンスに関する相談・通報を受け付ける内部通報制度を設置・運用する。
- 各組織長は、自組織の業務について、法令及び規程の遵守・徹底を図り、法令違反行為の未然防止に努める。
- 社員は、法令及び規程を遵守し、適正に職務を行う義務を負う。
- 内部統制部のモニタリング活動を通し、業務の効率性と不祥事発生リスクの点検を行う。
- 内部統制部は、監査結果を必要に応じ取締役会及び内部統制委員会に報告する。
- へ) 当社及び子会社からなる企業集団における業務の適正を確保するための体制<企業集団の管理体制>
- 当社及び各子会社は、当社経営理念に基づき、各社の事業特性を踏まえつつ、事業戦略を共有し、当社及び子会社からなる企業集団一体となった経営を行うとともに、業務運営方針等を社員に対し周知・徹底する。
- 当社は、子会社の管理に関して関係会社管理規程等において基本的なルールを定め、その適切な運用を図る。
- 当社は、各子会社に取締役・監査役を派遣し監督または監査を行うほか、内部統制部を通じ各子会社に対し定期的に内部監査を行う。
- 各子会社は、自律的内部統制を基本とした内部統制システムを構築・整備するとともに、当社との情報の共有化等を行い、内部統制に関する施策の充実を図る。
- 当社主管組織は、各子会社の内部統制の状況を確認するとともに、必要に応じ改善のための支援を行う。
- 内部統制部は、当社及び子会社からなる企業集団全体の内部統制の状況を把握・評価するとともに、主管組織及び各子会社に対し、指導・助言を行う。
- これに基づく具体的な体制は以下の通りとする。

）子会社の取締役等の職務の執行に係る事項の当社への報告に関する体制

当社主管組織は、各子会社における事業計画、重要な事業方針、決算等、当社の連結経営上又は各子会社の経営上の重要事項について、各子会社に対し報告を求めるとともに、助言等を行う。

）子会社の損失の危険の管理に関する規程その他の体制

当社主管組織は、各子会社におけるリスク管理状況につき、各子会社に対し報告を求め、助言等を行う。

）子会社の取締役等の職務の執行が効率的に行われることを確保するための体制

当社主管組織は、各子会社の業績評価を行うとともに、マネジメントに関する支援を行う。

）子会社の取締役等及び使用人の職務の執行が法令及び定款に適合することを確保するための体制

当社主管組織は、各子会社における法令遵守及び内部統制の整備・運用状況につき、各子会社に対し報告を求めるとともに、必要な支援・助言等を行う。また、各子会社における法令違反のおそれのある行為・事実について、各子会社に対し報告を求めるとともに、すみやかに内部統制部に報告する。

ト) 当社の監査役の監査に関する事項

当社は、監査役が当社の全ての重要な会議、委員会に出席し、また、当社社長との定期的な意見交換を行うことを確保するとともに、監査役が、子会社の取締役及び使用人等から直接報告を受け、また、社内の情報・文書等は常時閲覧できるよう体制を整備する。

当社の取締役、執行役員、組織長及びその他の使用人等は、職務執行の状況、経営に重要な影響をおよぼす事実等の重要事項について、適時・適切に当社の監査役又は監査役会に直接又は内部統制部を通じて報告するとともに、内部統制システムの運用状況等の経営上の重要事項についても、取締役会、内部統制委員会等において報告し、当社の監査役と情報を共有する。

各子会社の取締役、監査役、使用人等は、自社における職務執行の状況、経営に重要な影響をおよぼす事実等の重要事項について、適時・適切に当社の監査役又は監査役会に直接又は当社主管組織あるいは内部統制部を通じて報告する。

当社及び子会社は、これらの報告をした者に対し、報告したことを理由とする不利な取扱いを行わない。

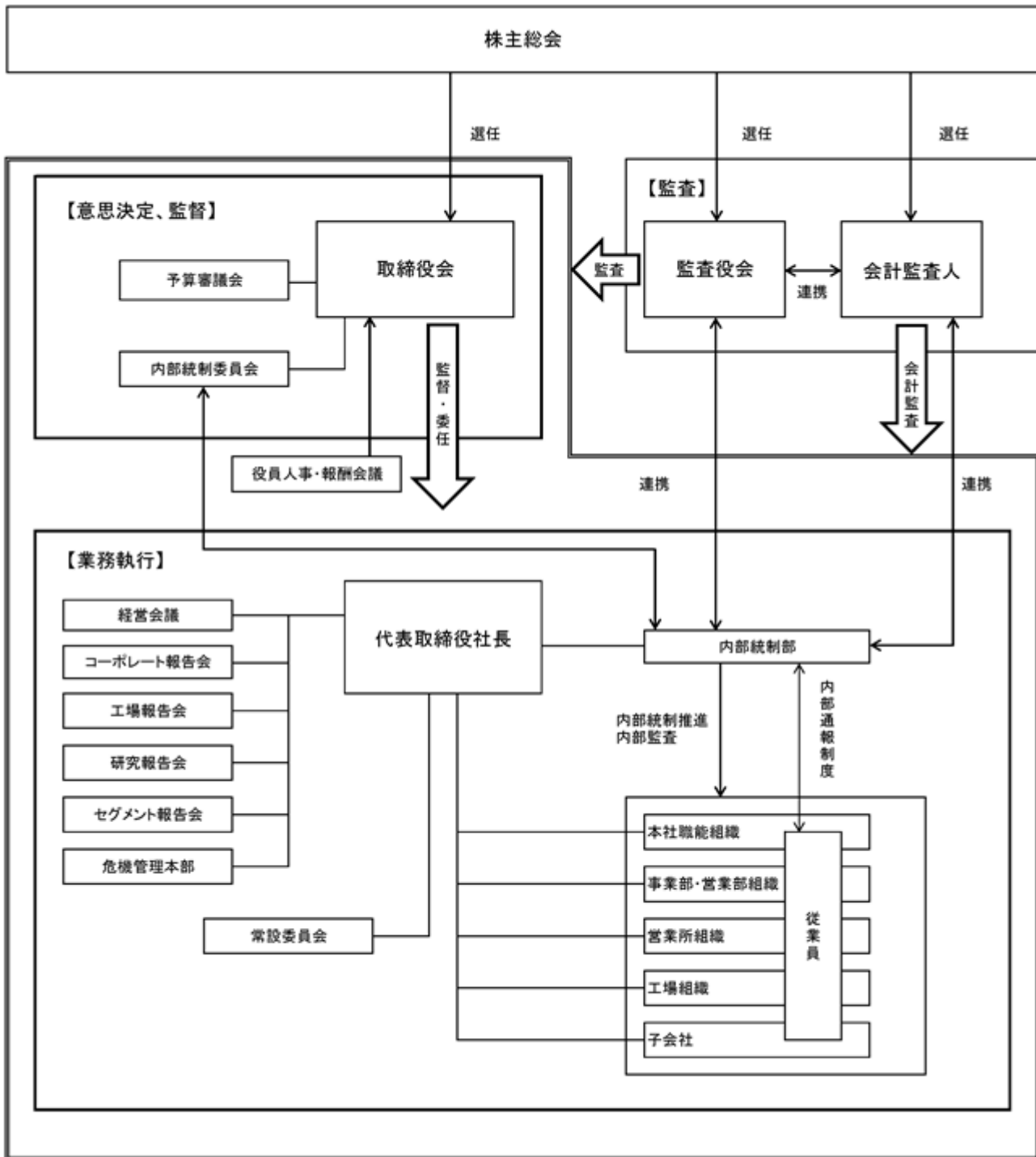
内部統制部は、当社の監査役と定期的に又は必要の都度、内部統制システムの運用状況等に関する意見交換を行う等、連携を図る。また、内部通報制度の運用状況について当社の監査役に報告する。

当社の監査役の職務を補助するため、監査役事務局を設置し、総務部がこれに当たる。

事務局員の取締役からの独立性、実効性を確保するため、監査役の指示の下で業務を行うほか、事務局員の人事異動・評価等について、当社人事部長は監査役とも協議する。

当社は、当社の監査役の職務執行上必要と認める費用を予算に計上する。また、監査役が緊急又は臨時に支出した費用については、事後、監査役の償還請求に応じる。

当社のコーポレート・ガバナンスの体制は次のとおりであります。
 コーポレート・ガバナンス体制の模式図



4)取締役の定数

当社の取締役は12名以内とする旨を定款で定めております。

5)取締役選任の決議要件

当社は、取締役の選任決議は、議決権を行使することができる株主の議決権の3分の1以上を有する株主が出席し、その議決権の過半数をもって行う旨定款に定めております。

また、取締役の選任決議は、累積投票によらないものとする旨定款に定めております。

6)自己株式の取得の決議機関

当社は、会社法第165条第2項の規定に基づき、取締役会の決議によって市場取引等により自己の株式を取得することができる旨を定款で定めております。これは、経営環境の変化に対応した機動的な資本政策を可能とするものであります。

7)中間配当の決定機関

当社は、会社法第454条第5項に定める中間配当の事項について、株主総会の決議によらず取締役会の決議により定める旨定款に定めております。これは、中間配当を取締役会の権限とすることにより、株主への機動的な利益還元を行うことを目的とするものであります。

8)責任限定契約の内容の概要

当社は、会社法第427条第1項に基づき、取締役（業務執行取締役又は支配人その他の使用人であるものを除く）及び監査役との間において、会社法第423条第1項に定める損害賠償責任について、職務を行うにつき善意でかつ重大な過失がないときは、取締役（業務執行取締役又は支配人その他の使用人であるものを除く）及び監査役は会社法第425条第1項各号の額の合計額を限度とする契約を締結しております。これは、取締役及び監査役が職務を遂行するに当たり、役割を十分に発揮できるようにすることを目的としております。

9)取締役及び監査役の責任免除

当社は、会社法第426条第1項に基づき、取締役会の決議をもって同法第423条第1項の行為に対する取締役（取締役であった者を含む）及び監査役（監査役であった者を含む）の損害賠償責任を、法令の定める限度において免除することができる旨定款に定めております。これは、取締役及び監査役が職務を遂行するに当たり、役割を十分に発揮できるようにすることを目的としております。

10)株主総会の特別決議要件

当社は、会社法第309条第2項に定める株主総会の特別決議要件について、定款に別段の定めがある場合を除き、議決権を行使することができる株主の3分の1以上を有する株主が出席し、その議決権の3分の2以上をもって行う旨定款に定めております。これは、株主総会における特別決議の定足数を緩和することにより、株主総会の円滑な運営を行うことを目的とするものであります。

11) 当社の財務及び事業の方針の決定を支配する者の在り方に関する基本方針について

会社法施行規則第118条第3号に定める「当社の財務及び事業の方針の決定を支配する者の在り方に関する基本方針」の概要は下記の通りです。

会社の支配に関する基本方針

当社は、安定的かつ持続的な企業価値の向上が当社の経営にとって最優先の課題と考え、その実現に日々努めております。従いまして、当社は、当社の財務及び事業の方針の決定を支配する者は、当社の経営理念、企業価値のさまざまな源泉、当社を支えるステークホルダーとの信頼関係を十分に理解し、当社の企業価値ひいては株主共同の利益を中長期的に確保、向上させる者でなければならないと考えております。

上場会社である当社の株式は、株式市場を通じて多数の株主、投資家の皆様による自由な取引に委ねられているため、当社の財務及び事業の方針の決定を支配する者の在り方は、最終的には株主の皆様のご意思に基づき決定されることを基本としており、会社の支配権の移転を伴う買付提案に応じるか否かの判断も、最終的には株主の皆様全体の意思に基づき行われるべきものと考えます。

しかしながら、当社株式の大規模な買付行為や買付提案の中には、明らかに濫用目的によるものや、株主の皆様が株式の売却を事実上強要するおそれのあるもの等、その目的等からみて企業価値ひいては株主共同の利益を毀損するおそれをもたらすもの、対象会社の取締役会や株主が買付けの条件等について検討し、あるいは対象会社の取締役会が代替案を提案するための十分な情報や時間を提供しないもの等、不適切なものも少なくありません。このような大規模な買付行為や買付提案を行う者は、当社の財務及び事業の方針の決定を支配する者として不適切であり、当社の企業価値ひいては株主共同の利益に反する大規模な買付等に対し、これを抑止するための枠組みが必要不可欠と考えます。

会社の支配に関する基本方針の実現に資する取組み

当社では、多数の投資家の皆様に長期的に当社への投資を継続していただくため、当社の企業価値ひいては株主共同の利益を向上させるための取組みとして、役員・社員一丸となって次の施策に取り組んでおります。これらの取組みは、上記の会社の支配に関する基本方針の実現にも資するものと考えております。

経営基盤強化による企業価値向上への取組み

詳細については、「第2事業の状況 1 経営方針、経営環境及び対処すべき課題等 (3) 優先的に対処すべき事業上及び財務上の課題」をご参照ください。

会社の支配に関する基本方針に照らして不適切な者によって当社の財務及び事業の方針の決定が支配されることを防止する取組みの概要

当社は、会社支配に関する基本方針に照らして不適切な者によって当社の財務及び事業の方針の決定が支配されることを防止し、当社の企業価値ひいては株主共同の利益を確保し、向上させるための取組みとして、2020年2月27日開催の当社取締役会において、「当社株式の大規模買付行為に関する対応策」（以下「本プラン」といいます。）の継続を決議し、2020年3月27日開催の第120回定時株主総会において、本プランの継続について承認を得ております。

本プランの対象となる当社株式の大規模買付行為とは、特定株主グループの議決権割合を20%以上とすることを目的とする当社株券等の買付行為、または結果として特定株主グループの議決権割合が20%以上となる当社株券等の買付行為をいい、かかる買付行為を行う者を「大規模買付者」といいます。

本プランにおける、大規模買付時における情報提供と検討時間の確保等に関する一定のルール（以下「大規模買付ルール」といいます。）は、（イ）事前に大規模買付者が当社取締役会に対して必要かつ十分な情報を提供し、（ロ）必要情報の提供完了後、対価を現金のみとする公開買付けによる当社全株式の買付けの場合は最長60日間、又はその他の大規模買付行為の場合は最長90日間を当社取締役会による評価・検討等の取締役会評価期間として設定し、取締役会評価期間、また株主検討期間を設ける場合は取締役会評価期間と株主検討期間が経過した後で大規模買付行為を開始する、というものです。

本プランにおいては、大規模買付者が大規模買付ルールを遵守した場合には、原則として当該大規模買付行為に対する対抗措置は講じません。但し、大規模買付者が大規模買付ルールを遵守しなかった場合、遵守しても当該大規模買付行為が当社に回復し難い損害をもたらすなど、当社の企業価値ひいては株主共同の利益を著しく損なうと判断する場合には、必要かつ相当な範囲で新株予約権の無償割当等、会社法その他の法律および当社定款が認める検討可能な対抗措置を講じることがあります。

このように対抗措置を講じる場合、その判断の客観性及び合理性を担保するために、取締役会は対抗措置の発動に先立ち、当社の業務執行を行う経営陣から独立している社外取締役、社外監査役または社外有識者から選任された委員で構成する独立委員会に対して対抗措置の発動の是非について諮問し、独立委員会は対抗措置の発動の是非について、取締役会評価期間内に勧告を行うものとし、当社取締役会は、対抗措置を発動するか否かの判断に際して、独立委員会の勧告を最大限尊重するものとし、

なお、本プランの有効期限は2023年3月開催予定の当社第123回定時株主総会の終結の時までとなっております。本プランは、有効期間中であっても、

（イ）当社株主総会において本プランを廃止する旨の決議が行われた場合

（ロ）当社取締役会により本プランを廃止する旨の決議が行われた場合

には、その時点で廃止されるものとし、

本プランが会社の支配に関する基本方針に沿い、当社の企業価値ひいては株主共同の利益に合致し、当社の会社役員の地位の維持を目的とするものでないことについて

本プランは、

（イ）買収防衛策に関する指針の要件等を充足していること

（ロ）株主共同の利益の確保・向上の目的をもって導入されていること

（ハ）株主意思を反映するものであること

（ニ）独立性の高い社外者の判断の重視と情報開示

（ホ）デッドハンド型やスローハンド型ではないこと

等の理由から、会社の支配に関する基本方針に沿い、当社の企業価値ひいては株主共同の利益を損なうものではなく、かつ、当社経営陣の地位の維持を目的とするものではないと考えております。

(2) 【役員の状況】

役員一覧

男性11名 女性-名(役員のうち女性の比率-%)

役職名	氏名	生年月日	略歴	任期	所有株式数(株)
代表取締役 社長	青木 泰	1960年3月8日	1983年4月 新日本製鐵(株)(現 日本製鐵(株))入社 2007年4月 同社バンコク事務所長 2009年6月 ニッポン・スチール タイ出向 2011年4月 新日本製鐵(株)(現 日本製鐵(株)) 原料第一部長 2015年4月 新日鐵住金(株)(現 日本製鐵(株)) 執行役員 原料第二部長委嘱 2018年4月 同社常務執行役員 原料に関する事項管掌 2020年3月 当社取締役副社長 2021年1月 当社代表取締役社長(現任)	(注)1	18,200
取締役 専務執行役員 経営企画、総務、経理、 内部統制、電力事業、 合金鉄の海外戦略、 大阪営業所に関する事項管掌	越村 隆幸	1956年8月6日	1980年4月 住友金属工業(株)(現 日本製鐵(株))入社 2002年6月 同社原料部次長 2004年6月 中央電気工業(株)企画部長 2009年6月 同社執行役員 企画部長 2012年6月 同社取締役常務執行役員 全社管理部門統括、合金鉄・環境事業部門 統括 2014年7月 当社取締役常務執行役員 総務部管掌 2021年1月 当社取締役専務執行役員 経営企画、総務、経理、内部統制、電力事 業、合金鉄の海外戦略、大阪営業所に関す る事項管掌(現任)	(注)1	46,398
取締役 専務執行役員 生産技術、安全環境、 研究開発、機能材料事業 (機能材料営業部、 富山工場、妙高工場、 徳島工場機能材料部)、 環境システム事業 (環境システム営業部、 郡山工場)および 環境事業全般に関する事項 管掌	谷奥 俊	1955年11月16日	1982年4月 住友金属工業(株)(現 日本製鐵(株))入社 2008年4月 (株)住友金属直江津(現 日本製鐵(株)) 専任部長 2008年6月 同社取締役 2012年10月 新日鐵住金(株)(現 日本製鐵(株))参与 チタン・特殊ステンレス事業本部直江津製 造所長委嘱 2015年3月 中央電気工業(株)取締役常務執行役員 2016年3月 同社代表取締役社長 2016年3月 当社取締役 2016年6月 当社取締役執行役員 2017年1月 当社取締役常務執行役員 2021年1月 当社取締役専務執行役員 生産技術、安全環境、研究開発、機能材料 事業(機能材料営業部、富山工場、妙高工 場、徳島工場機能材料部)、環境システム 事業(環境システム営業部、郡山工場)お よび環境事業全般に関する事項管掌(現 任)	(注)1	39,967
取締役 相談役	白須 達朗	1956年3月26日	1979年4月 新日本製鐵(株)(現 日本製鐵(株))入社 2003年4月 同社総務部部長 2007年7月 同社機材部長 2009年4月 同社執行役員 総務部長委嘱 2012年10月 新日鐵住金(株)(現 日本製鐵(株)) 執行役員 北京事務所長委嘱 2013年4月 同社常務執行役員 北京事務所長委嘱 2015年3月 当社代表取締役社長 2021年1月 当社取締役相談役(現任)	(注)1	76,363

役職名	氏名	生年月日	略歴	任期	所有 株式数 (株)
取締役	細井 和昭	1948年1月2日	1975年11月 監査法人千代田事務所入所 1979年3月 公認会計士登録 1987年1月 新光監査法人社員 1993年9月 中央監査法人代表社員 2005年3月 税理士登録 2006年10月 細井会計事務所代表(現任) 2007年6月 東ブレ(株)社外監査役(現任) 藤倉ゴム工業(株)(現 藤倉コンポジット(株))社外監査役(現任) 2010年3月 当社補欠監査役 2012年2月 当社社外監査役 2016年3月 当社社外取締役(現任)	(注)1	-
取締役	大見 和敏	1953年2月18日	1977年4月 三菱商事(株)入社 2004年12月 明豊ファシリティアークス(株)専務執行役員 2006年6月 同社代表取締役社長 2011年8月 ヤマギワ(株)代表取締役社長 2014年3月 JSRライフサイエンス(株)代表取締役社長 2015年4月 JSRトレーディング(株)代表取締役社長 2019年6月 同社顧問 2020年1月 (株)マイテイスト代表取締役社長(現任) 2020年5月 エイテックス(株)非常勤監査役(現任) 2021年3月 当社取締役(現任)	(注)1	-
取締役	中野 北斗	1959年12月22日	1983年4月 (株)日本興業銀行(現 (株)みずほ銀行)入行 1998年6月 同行国際資金部ロンドン室副参事役 2002年4月 (株)みずほコーポレート銀行(現 (株)みずほ銀行)市場企画部欧州資金室参事役 2010年4月 同行執行役員 国際為替部長 2013年7月 (株)みずほ銀行執行役員 国際為替部長 2015年10月 (株)みずほフィナンシャルグループ常務執行役員 東アジア地域ユニット長 2016年4月 みずほ証券(株)常務執行役員 グローバルマーケティング部門副部門長 2018年1月 (株)アシックス顧問 2018年3月 同社取締役 2020年3月 同社常務執行役員 2021年3月 (株)アシックス顧問(現任) 当社取締役(現任)	(注)1	-
監査役 (常勤)	伊丹 一成	1958年3月10日	1981年4月 新日本製鐵(株)(現 日本製鐵(株))入社 2005年4月 同社棒線事業部釜石製鐵所 総務部長 2007年4月 同社人事・労政部 部長 2012年4月 (株)日鐵テクノリサーチ(現 日鐵テクノロジ-)(株)常務取締役 2013年4月 日鐵住金テクノロジ-)(株)(現 日鐵テクノロジ-)(株)常務取締役 人事労政部長委嘱 2015年6月 同社常務取締役 経営企画部長委嘱 2019年6月 日鐵テクノロジ-)(株)取締役常務執行役員 企画総務、人事労政管掌 2021年3月 当社常勤監査役(現任)	(注)4	-

役職名	氏名	生年月日	略歴	任期	所有 株式数 (株)
監査役	青木良夫	1950年10月23日	1974年11月 ビート・マーウィック・ミッチェル会計士事務所入所 1976年11月 等松・青木監査法人(現 有限責任監査法人トーマツ)入所 1978年3月 公認会計士登録 1988年7月 サンワ・等松青木監査法人(現 有限責任監査法人トーマツ)社員就任 2010年10月 有限責任監査法人トーマツ経営監査室長 2015年12月 公認会計士 青木良夫事務所所長(現任) 2016年3月 当社監査役(現任) 2016年6月 日本通運㈱監査役(現任) ポリプラスチックス㈱監査役	(注)3	-
監査役	都正二	1952年5月16日	1975年4月 新日本製鐵㈱(現 日本製鐵㈱)入社 1989年6月 同社室蘭製鐵所総務部経理室長 1992年9月 同社経理部決算室長 2000年11月 同社財務部決算グループリーダー[部長] 2001年9月 財団法人財務会計基準機構 企業会計基準委員会委員(常勤) 2004年4月 新日本製鐵㈱(現 日本製鐵㈱) 財務部部長 2010年4月 公益財団法人財務会計基準機構 企業会計基準委員会委員(常勤) 2012年12月 同機構代表理事常務事務局長 2018年3月 当社監査役(現任)	(注)2	-
監査役	木村浩明	1969年8月20日	1993年4月 新日本製鐵㈱(現 日本製鐵㈱)入社 2016年4月 新日鐵住金㈱(現 日本製鐵㈱) 原料第一部原料需給室長 2019年3月 同社原料第二部原料輸送室長 2020年4月 日本製鐵㈱原料第一部 上席主幹(原料第二部兼務)(現任) 2021年3月 当社監査役(現任)	(注)4	-
計					180,928

- (注) 1 2020年12月期に係る定時株主総会の終結のときから1年以内に終了する事業年度のうち最終のものに関する定時株主総会の終結のときまで。
 2 2017年12月期に係る定時株主総会の終結のときから4年以内に終了する事業年度のうち最終のものに関する定時株主総会の終結のときまで。
 3 2019年12月期に係る定時株主総会の終結のときから4年以内に終了する事業年度のうち最終のものに関する定時株主総会の終結のときまで。
 4 2020年12月期に係る定時株主総会の終結のときから4年以内に終了する事業年度のうち最終のものに関する定時株主総会の終結のときまで。
 5 取締役 細井和昭、大見和敏及び中野北斗は社外取締役であります。
 6 監査役 伊丹一成、青木良夫、都正二及び木村浩明は社外監査役であります。

(執行役員の状況)

当社は、意思決定の迅速化による経営の効率性の向上と責任の明確化を目的に、執行役員制度を導入しております。

2021年3月30日現在の取締役兼務を除く執行役員は、次のとおりであります。

役名	職名	氏名	所有株式数(株)
常務執行役員	人事、人材開発センターに関する事項管掌 経営企画および総務につき越村専務執行役員を補佐	古 跡 隆一郎	34,011
執行役員	合金鉄営業(主原材料の購入を含む)、徳島工場(機能材料部を除く)、鹿島工場に関する事項管掌	山 田 統 明	14,000
執行役員	鹿島工場長 委嘱	喜 田 英 志	26,185
執行役員	合金鉄の調整に関する事項管掌 合金鉄営業部長 委嘱	佐 藤 雄 樹	26,153
執行役員	徳島工場長 委嘱	西 尾 清 明	8,500
執行役員	情報システムに関する事項 管掌 総務部長、内部統制部長 委嘱	上 直	22,053
執行役員	人材開発センター長 委嘱	積 田 正 和	31,841
執行役員	人事部長 委嘱	田 中 徹	20,428
計			183,171

社外役員の状況

当社の社外取締役は3名であり、社外監査役は4名であります。

社外取締役の細井和昭氏は、現在及び過去において当社の主要な取引先や主要株主の業務執行者ではない等、東京証券取引所の定める独立性基準に抵触しておらず、当社及び当社の経営者との直接の利害関係はございません。従って、当社及び当社の経営者からコントロールを受ける立場になく独立性が確保されており、一般株主との利益相反が生じることはなく、東京証券取引所に独立役員として届け出ております。同氏の公認会計士及び税理士として長年培われた豊富な財務・会計の経験及び見識を当社の経営に活かしていただけると判断し取締役に就任していただいております。

社外取締役の大見和敏氏は、現在及び過去において当社の主要な取引先や主要株主の業務執行者ではない等、東京証券取引所の定める独立性基準に抵触しておらず、当社及び当社の経営者との直接の利害関係はございません。従って、当社及び当社の経営者からコントロールを受ける立場になく独立性が確保されており、一般株主との利益相反が生じることはなく、東京証券取引所に独立役員として届け出ております。同氏の専門的知識やこれまで複数の企業経営に携わることで培われた豊富な経験及び幅広い見識を当社の経営に活かしていただけると判断し取締役として就任していただいております。

社外取締役の中野北斗氏は、株式会社みずほ銀行の出身です。株式会社みずほ銀行は当社の主要な借入先の一つであり、当社グループは同行から借入金額総額の3割程度（第121期末）の借入を行っております。同氏は、現在において当社の主要な取引先や主要株主の業務執行者ではない等、東京証券取引所の定める独立性基準に抵触しておらず、当社及び当社の経営者との直接の利害関係はございません。従って、当社及び当社の経営者からコントロールを受ける立場になく独立性が確保されており、一般株主との利益相反が生じることはなく、東京証券取引所に独立役員として届け出ております。同氏の長年培われた豊富な国際金融・財務の経験及び見識を当社の経営に活かしていただけると判断し取締役として就任していただいております。

社外監査役の伊丹一成氏は、新日本製鐵(株)（現、日本製鉄(株)、当社の主要な取引先かつ主要株主）の出身です。日本製鉄(株)と当社との関係は後述の「第5 経理の状況 1 連結財務諸表等(1)連結財務諸表 注記事項(セグメント情報等)関連当事者情報」に記載のとおりです。同氏は、現在において当社の主要な取引先や主要株主の業務執行者ではない等、東京証券取引所の定める独立性基準に抵触しておらず、当社及び当社の経営者との直接の利害関係はございません。従って、当社及び当社の経営者からコントロールを受ける立場になく独立性が確保されており、一般株主との利益相反が生じることはなく、東京証券取引所に独立役員として届け出ております。同氏は新日本製鐵(株)（現、日本製鉄(株)）において管理部門に長年従事しており、同氏の管理部門に関する知見やこれまでの豊富な経験及び見識を当社の監査に活かしていただけると判断し、監査役に就任していただいております。

社外監査役の青木良夫氏は、現在及び過去において当社の主要な取引先や主要株主の業務執行者ではない等、東京証券取引所の定める独立性基準に抵触しておらず、当社及び当社の経営者との直接の利害関係はございません。従って、当社及び当社の経営者からコントロールを受ける立場になく独立性が確保されており、一般株主との利益相反が生じることはなく、東京証券取引所に独立役員として届け出ております。同氏の公認会計士として長年培われた豊富な財務・会計の経験及び見識を当社の監査に活かしていただけると判断し監査役に就任していただいております。

社外監査役の都正二氏は、新日本製鐵(株)（現、日本製鉄(株)、当社の主要な取引先かつ主要株主）の出身です。日本製鉄(株)と当社との関係は後述の「第5 経理の状況 1 連結財務諸表等(1)連結財務諸表 注記事項(セグメント情報等)関連当事者情報」に記載のとおりです。同氏は、現在において当社の主要な取引先や主要株主の業務執行者ではない等、東京証券取引所の定める独立性基準に抵触しておらず、当社及び当社の経営者との直接の利害関係はございません。従って、当社及び当社の経営者からコントロールを受ける立場になく独立性が確保されており、一般株主との利益相反が生じることはなく、東京証券取引所に独立役員として届け出ております。同氏は新日本製鐵(株)（現、日本製鉄(株)）において経理部門に長年従事していたこと及び公益財団法人財務会計基準機構企業会計基準委員会委員等に就任されていたことから、同氏の財務・会計に関する知見やこれまで

の他社における豊富な経験及び見識を当社の監査に活かしていただけると判断し、監査役に就任していただいております。

社外監査役の木村浩明氏は、日本製鉄㈱（当社の主要な取引先かつ主要株主）の業務執行者です。日本製鉄㈱と当社との関係は後述の「第5 経理の状況 1 連結財務諸表等(1)連結財務諸表注記事項(セグメント情報等)関連当事者情報」に記載のとおりです。同氏のこれまでの他社における豊富な経験及び見識を当社の監査に活かしていただけると判断し、監査役に就任していただいております。

社外取締役及び社外監査役が提出会社の企業統治において果たす機能及び役割等については「1)コーポレート・ガバナンスに関する基本的な考え方」及び「2)企業統治の体制及び内部統制システムの整備の状況等 企業統治の体制の概要及び当該体制を採用する理由」に記載しております。

当社が社外取締役及び社外監査役の独立性を判断する際の独立性に関する基準または方針につきましては、東京証券取引所の独立性に関する判断基準を参考にしております。また、一般株主と利益相反が生じるおそれがないことも判断基準のひとつと考えております。

また、社外取締役及び社外監査役による当社株式の保有は「役員一覧」の「所有株式数」欄に記載のとおりであります。

社外取締役又は社外監査役による監督又は監査と内部監査、監査役監査及び会計監査との相互連携並びに内部統制部門との関係

各社外取締役及び各社外監査役と内部統制部（内部監査及び内部統制を分掌する部門）は、内部統制部が、取締役会において、内部統制委員会に関する報告（内部統制の年間計画、内部監査及び内部統制に関する教育実施状況等に関する報告）を、年間に複数回行うことにより、連携を図っております。

また、社外監査役は、会計監査人による監査報告会への出席、内部統制委員会への出席、内部統制部との合同監査、会計監査人による実地監査への立ち合いをはじめとして、会計監査人及び内部統制部と情報及び意見を交換し、相互連携しております。加えて、常勤監査役以外の社外監査役は、常勤監査役が会計監査人及び内部統制部と共有した情報について、監査役会で報告を受けており、これにより各監査主体や内部統制部門との相互連携を図っております。

その他の社外取締役又は社外監査役による監督又は監査と内部監査、監査役監査及び会計監査との相互連携並びに内部統制部門との関係については「(3) 監査の状況」に記載しております。

(3)【監査の状況】

1) 監査役監査の状況

当社は監査役制度を採用しております。監査役4名全員が社外監査役となっております。

常勤監査役は、監査役会で定めた監査方針のもと、取締役会、経営会議、内部統制委員会など重要な会議への出席、業務状況の聴取、重要な決裁書類の閲覧、子会社調査など、取締役の職務執行の監査を行っております。各監査役は取締役会など重要な会議に出席しております。また、新型コロナウイルス感染症の拡大の影響を受け、事業所などへの往査の代わりにWeb会議等のツールを活用した監査を行っております。

監査役会は、内部統制部及び会計監査人との情報の共有、連携に努めるとともに、代表取締役との意見交換会、会計監査人からの監査計画報告及び会計監査結果報告などの会議を定例的に実施しており、公正な監査を行える体制となっております。

社外監査役の青木良夫氏は、公認会計士であり、財務及び会計に関する相当程度の知見を有しております。また、社外監査役の都正二氏は、新日本製鐵(株)(現、日本製鐵(株))において経理部門に長年従事していたこと及び公益財団法人財務会計基準機構企業会計基準委員会委員等に就任されていたことから、財務及び会計に関する相当程度の知見を有しております。

当事業年度において当社は監査役会を合計16回開催しており、個々の監査役の出席状況については次のとおりであります。

氏名	開催回数	出席回数
堀本 国男	16回	16回
青木 良夫	16回	16回
都 正二	16回	16回
大屋 淑子	12回	12回

(注) 大屋淑子氏につきましては、2020年3月27日就任後の状況を記載しております。

2) 内部監査の状況

内部監査につきましては、内部統制部が、監査役、会計監査人と連携しつつ、各部門、各グループ会社を対象として継続的に監査を行っております。その基本方針とするところは、当社における経営活動の全般にわたる管理・運営の制度及び業務の遂行状況を合法性と合理性及びリスク管理の観点から検討・評価し、その結果に基づく情報の提供並びに改善・合理化への提言を通じて、会社財産の保全並びに経営効率の向上を図り、企業の継続的発展に寄与するために行うこととしております。

3) 会計監査の状況

監査法人の名称

EY新日本有限責任監査法人

同監査法人及び当社監査に従事する同監査法人の業務執行社員との間には、特別な利害関係はありません。

継続監査期間

1984年以降

調査が著しく困難なため、記載の期間を超える可能性があります。

業務を執行した公認会計士

上林 三子雄 氏

吉田 靖史 氏

各氏の当社に係る継続監査年数は7年以下であります。

監査業務に係る補助者の構成

当社の会計監査業務にかかる補助者は、公認会計士6名、その他監査従事者17名により構成されております。

監査法人の選定方針と理由並びに監査役及び監査役会による監査法人の評価

当社は、法令の定めに基づき相当の事由が生じた場合には、監査役全員の同意により監査役会が会計監査人を解任し、また、会計監査人の監査の継続について著しい支障が生じた場合等には、当該会計監査人の解任または不再任を目的とする議案を監査役会が定め、株主総会に提出することを、会計監査人の解任又は不再任の決定の方針としております。

当社の監査役及び監査役会は、上記の方針に基づき、事業年度の終了後、会計監査人の独立性、監査品質及び監査能力等について、評価を行っております。評価の結果、EY新日本有限責任監査法人の再任が適切であり、妥当であると判断しております。

4) 監査報酬の内容等

監査公認会計士等に対する報酬

区分	前連結会計年度		当連結会計年度	
	監査証明業務に 基づく報酬(百万円)	非監査業務に 基づく報酬(百万円)	監査証明業務に 基づく報酬(百万円)	非監査業務に 基づく報酬(百万円)
提出会社	56	1	57	0
連結子会社	-	-	-	-
計	56	1	57	0

(注) 当社が監査公認会計士等に対して報酬を支払っている非監査業務の内容としましては、再生可能エネルギー発電促進賦課金の減免申請に関する確認業務であります。

監査公認会計士等と同一のネットワーク（アーンスト・アンド・ヤング）に対する報酬（を除く）

区分	前連結会計年度		当連結会計年度	
	監査証明業務に 基づく報酬(百万円)	非監査業務に 基づく報酬(百万円)	監査証明業務に 基づく報酬(百万円)	非監査業務に 基づく報酬(百万円)
提出会社	-	0	-	-
連結子会社	-	-	-	-
計	-	0	-	-

(注) 当社が監査公認会計士等と同一のネットワークに対して報酬を支払っている非監査業務の内容としましては、税務申告に関するアドバイザー業務であります。

その他の重要な監査証明業務に基づく報酬の内容

(前連結会計年度)

該当事項はありません。

(当連結会計年度)

該当事項はありません。

監査報酬の決定方針

当社の監査公認会計士等に関する監査報酬は、都度協議の上、決定しております。

監査役会が会計監査人の報酬等に同意した理由

当社の監査役会は、会計監査人から監査計画について説明を受けた上で、監査計画に基づく監査報酬額の算定根拠等を確認した結果、取締役会が提案した会計監査人の報酬等の額は妥当であると判断し、会社法第399条第1項の同意を行っております。

(4)【役員の報酬等】

1) 役員の報酬等の額又はその算定方法の決定に関する方針に係る事項

取締役の報酬額は、2014年3月28日開催の第114回定時株主総会において、年額4億5,000万円以内（定款所定の員数12名以内）とご承認いただいております。また、2019年3月28日開催の第119回定時株主総会において、別枠で、取締役（社外取締役を除く）に対する譲渡制限付株式の付与のために支給する報酬総額は、年額1億円以内とご承認いただいております。なお、当社は2008年3月をもって、取締役に係わる退職慰労金制度を廃止しております。

また、監査役の報酬額は、2014年3月28日開催の第114回定時株主総会において、年額7,000万円以内（定款所定の員数5名以内）とご承認いただいております。各監査役の金銭報酬は、当社の定める一定の基準を参考とし、監査役会の協議により決定いたします。なお、監査役の報酬は金銭報酬のみで構成しており、株式報酬は導入しておりません。

取締役の個人別の報酬等の決定方針の概要は以下のとおりです。

基本方針

当社の取締役の報酬は、担当する職位および会社業績等を踏まえた適正な水準とすることを基本方針とする。具体的には、業務執行取締役の報酬は、固定報酬である金銭報酬、業績連動報酬である金銭報酬及び株式報酬から構成し、監督機能を担う社外取締役については、その職務に鑑み固定報酬である金銭報酬および業績連動報酬である金銭報酬のみを支払うこととする。

固定報酬である金銭報酬の個人別の報酬等の額の決定に関する方針（報酬等を与える時期または条件の決定に関する方針を含む。）

固定報酬である金銭報酬は、月例報酬とし、各取締役の職位、個別の取締役ににかかる経営内容および会社業績等を勘案した額を支給することを定めた当社の基準に基づき決定する。

業績連動報酬等ならびに非金銭報酬等の内容および額または数の算定方法の決定に関する方針（報酬等を与える時期または条件の決定に関する方針を含む。）

業績連動報酬等は、前事業年度の業績等を考慮して支給される賞与とし、事業活動の成果を示す指標である当社単体および一部の主要な関係会社の経常利益の合算額を基準として総支給額を決定し、各取締役の職位に応じて分配のうえ、毎年一定の時期に支給する。

非金銭報酬等は、当社の企業価値の持続的な向上を図るインセンティブを与えるとともに、株主との一層の価値共有を進めるため自社株報酬（譲渡制限付株式報酬）とし、各取締役の職位、個別の取締役ににかかる経営内容および会社業績等を勘案した額に基づく自社株式数を付与することを定めた当社の基準に基づき決定し、毎年一定の時期に支給する。

固定報酬の額、業績連動報酬等の額及び非金銭報酬等の額の取締役の個人別の報酬等の額に対する割合の決定に関する方針

業務執行取締役の種類別の報酬割合については、関連する業種・業態に鑑み、固定報酬である金銭報酬を主として、業績連動報酬等ならびに非金銭報酬等を適正な割合で組み込むこととする。

取締役の個人別の報酬等の内容についての決定に関する事項

各取締役の金銭報酬は、独立社外取締役を含む取締役会の監督の下、取締役会の授権を受けた代表取締役社長が上記各方針に基づき決裁する。

各取締役の非金銭報酬は、上記各方針に基づき独立取締役を含む取締役会において決議する。当社は、社外取締役が過半を占める「役員人事・報酬会議」を設置し、「役員人事・報酬会議」は外部データを参照しながら各報酬の職位別、個人別の額の妥当性につき議論をおこない、経営環境の変化に応じ、報酬水準、算定方法等につき適時・適切に見直しを検討する。取締役会および代表取締役社長は、「役員人事・報酬会議」による検討結果を踏まえて適正に役員報酬基準の改定を行う。

2) 役員区分ごとの報酬等の総額、報酬等の種類別の総額及び対象となる役員の員数

役員区分	報酬等の総額 (百万円)	報酬等の種類別の総額 (百万円)			対象となる 役員の員数 (名)
		固定報酬	業績連動報酬	譲渡制限付 株式報酬	
取締役 (社外取締役を除く)	143	131	-	12	7
監査役 (社外監査役を除く)	-	-	-	-	0
社外役員	42	42	-	-	5

(注) 1. 取締役の支給人員は、無報酬の社外取締役 1 名を除いております。
 2. 監査役の支給人員は、無報酬の社外監査役 2 名を除いております。

3) 役員ごとの連結報酬等の総額等

連結報酬等の総額が 1 億円以上である者が存在しないため、記載しておりません。

4) 使用人兼務役員の使用人給与のうち重要なもの

該当事項はありません。

(5) 【株式の保有状況】

投資株式の区分の基準及び考え方

当社は、保有目的が純投資目的である投資株式と純投資目的以外の目的である投資株式の区分について、専ら株式の価値の変動又は株式に係る配当によって利益を受けることを目的とするものを純投資目的である投資株式に区分し、それ以外のものを純投資目的以外の目的である投資株式に区分しております。

なお、当社は純投資目的である投資株式は保有しておりません。

保有目的が純投資目的以外の目的である投資株式

a. 保有方針及び保有の合理性を検証する方法並びに個別銘柄の保有の適否に関する取締役会等における検証の内容

当社は、営業上の取引関係の維持・強化、提携関係の維持・発展、事業活動の円滑な推進等を通じた当社の中長期的な企業価値の向上を目的に、政策保有株式を保有しております。また、この政策保有株式については、毎年定期的に取り締役会において、保有意義に加えて投資先企業の業績や財務体質等を評価し、その縮減（売却）も含む保有の適否を検証しております。

検証においては、個別銘柄毎に、投資先企業の主要財務指標の過去からのトレンドやその自己資本利益率が当社の資本コストを上回るか等を調べた上で、当社の企業価値を毀損する恐れがないか等を見極め、保有の適否を検証しております。

b. 銘柄数及び貸借対照表計上額

	銘柄数 (銘柄)	貸借対照表計上額の 合計額(百万円)
非上場株式	6	143
非上場株式以外の株式	14	1,689

(当事業年度において株式数が増加した銘柄)

	銘柄数 (銘柄)	株式数の増加に係る取得 価額の合計額(百万円)	株式数の増加の理由
非上場株式	-	-	-
非上場株式以外の株式	3	6	持株会を通じたの定期的な購入によるものです。

(当事業年度において株式数が減少した銘柄)

	銘柄数 (銘柄)	株式数の減少に係る売却 価額の合計額(百万円)
非上場株式	-	-
非上場株式以外の株式	2	6

c. 特定投資株式及びみなし保有株式の銘柄ごとの株式数、貸借対照表計上額等に関する情報

特定投資株式

銘柄	当事業年度	前事業年度	保有目的、定量的な保有効果 及び株式数が増加した理由	当社の株式の 保有の有無
	株式数(株)	株式数(株)		
	貸借対照表計上額 (百万円)	貸借対照表計上額 (百万円)		
日鉄鉱業(株)	94,000	94,000	事業活動の円滑化を目的として、同社株式を保有しております。 定量的な保有効果は記載が困難であり、保有の合理性の検証方法については、上記aをご参照ください。	有
	576	473		
(株)みずほフィナンシャルグループ	238,007	2,380,072	財務活動の円滑化を目的として、同社株式を保有しております。 定量的な保有効果は記載が困難であり、保有の合理性の検証方法については、上記aをご参照ください。	無
	311	400		
(株)三菱UFJフィナンシャル・グループ	503,270	503,270	財務活動の円滑化を目的として、同社株式を保有しております。 定量的な保有効果は記載が困難であり、保有の合理性の検証方法については、上記aをご参照ください。	無
	229	298		
大同特殊鋼(株)	41,761	41,076	取引関係の維持・強化を目的として、同社株式を保有しております。 定量的な保有効果は記載が困難であり、保有の合理性の検証方法については、上記aをご参照ください。 株式数の増加は持株会を通じての定期的な購入によるものです。	無
	179	197		
(株)阿波銀行	57,206	57,206	財務活動の円滑化を目的として、同社株式を保有しております。 定量的な保有効果は記載が困難であり、保有の合理性の検証方法については、上記aをご参照ください。	無
	133	140		
(株)めぶきフィナンシャルグループ	285,861	285,861	財務活動の円滑化を目的として、同社株式を保有しております。 定量的な保有効果は記載が困難であり、保有の合理性の検証方法については、上記aをご参照ください。	無
	58	80		
日本郵船(株)	15,000	15,000	取引関係の維持・強化を目的として、同社株式を保有しております。 定量的な保有効果は記載が困難であり、保有の合理性の検証方法については、上記aをご参照ください。	有
	36	29		
(株)神戸製鋼所	62,054	62,054	取引関係の維持・強化を目的として、同社株式を保有しております。 定量的な保有効果は記載が困難であり、保有の合理性の検証方法については、上記aをご参照ください。	無
	34	36		

銘柄	当事業年度	前事業年度	保有目的、定量的な保有効果 及び株式数が増加した理由	当社の株式の 保有の有無
	株式数(株)	株式数(株)		
	貸借対照表計上額 (百万円)	貸借対照表計上額 (百万円)		
山陽特殊製鋼(株)	24,603	24,603	取引関係の維持・強化を目的として、同社株式を保有しております。 定量的な保有効果は記載が困難であり、保有の合理性の検証方法については、上記aをご参照ください。	無
	31	38		
名港海運(株)	26,740	26,740	取引関係の維持・強化を目的として、同社株式を保有しております。 定量的な保有効果は記載が困難であり、保有の合理性の検証方法については、上記aをご参照ください。	有
	30	32		
上村工業(株)	3,342	3,194	取引関係の維持・強化を目的として、同社株式を保有しております。 定量的な保有効果は記載が困難であり、保有の合理性の検証方法については、上記aをご参照ください。 株式数の増加は持株会を通じての定期的な購入によるものです。	有
	24	26		
日本電気硝子(株)	10,912	9,153	取引関係の維持・強化を目的として、同社株式を保有しております。 定量的な保有効果は記載が困難であり、保有の合理性の検証方法については、上記aをご参照ください。 株式数の増加は持株会を通じての定期的な購入によるものです。	無
	24	22		
(株)三井住友フィナンシャルグループ	4,317	4,317	財務活動の円滑化を目的として、同社株式を保有しております。 定量的な保有効果は記載が困難であり、保有の合理性の検証方法については、上記aをご参照ください。	無
	13	17		
大東港運(株)	10,000	10,000	取引関係の維持・強化を目的として、同社株式を保有しております。 定量的な保有効果は記載が困難であり、保有の合理性の検証方法については、上記aをご参照ください。	有
	6	5		
ジオスター(株)	-	52,000	当事業年度末日において保有しておりません。	無
	-	26		
合同製鐵(株)	-	4,972	当事業年度末日において保有しておりません。	無
	-	14		

(注) 1. 「-」は、当該銘柄を保有していないことを示しております。

2. 特定投資株式の(株)めぐきフィナンシャルグループ以下11銘柄については、貸借対照表計上額が資本金額の100分の1以下ですが、特定投資株式の全銘柄について記載しております。

みなし保有株式

銘柄	当事業年度	前事業年度	保有目的、定量的な保有効果 及び株式数が増加した理由	当社の株式の 保有の有無
	株式数(株)	株式数(株)		
	貸借対照表計上額 (百万円)(注)1	貸借対照表計上額 (百万円)(注)1		
日鉄物産株	216,000	216,000	当社が定める確定給付企業年金規約に基づき給付にあてるため同社株式を信託しております。議決権行使にあたっては「議決権行使指図」を受託者に対して行い、それに基づき受託者が議決権を行使しております。 保有の合理性の検証方法については、上記aをご参照ください。	有
	806	1,142		

(注) 1 みなし保有株式の事業年度末日における時価に株式数を乗じて得た額を記載しております。

2 貸借対照表計上額の上位銘柄を選定する段階で、特定投資株式とみなし保有株式を合算していません。

保有目的が純投資目的である投資株式
 該当事項はありません。

第5【経理の状況】

1 連結財務諸表及び財務諸表の作成方法について

(1) 当社の連結財務諸表は、「連結財務諸表の用語、様式及び作成方法に関する規則」(昭和51年大蔵省令第28号)に基づいて作成しております。

(2) 当社の財務諸表は、「財務諸表等の用語、様式及び作成方法に関する規則」(昭和38年大蔵省令第59号。以下「財務諸表等規則」という。)に基づいて作成しております。

また、当社は、特例財務諸表提出会社に該当し、財務諸表等規則第127条の規定により財務諸表を作成しております。

2 監査証明について

当社は、金融商品取引法第193条の2第1項の規定に基づき、連結会計年度(2020年1月1日から2020年12月31日まで)及び事業年度(2020年1月1日から2020年12月31日まで)の連結財務諸表及び財務諸表について、EY新日本有限責任監査法人により監査を受けております。

3 連結財務諸表等の適正性を確保するための特段の取組みについて

当社は、連結財務諸表等の適正性を確保するための特段の取組みを行っております。具体的には、会計基準等の内容を適切に把握し、又は会計基準等の変更等についての的確に対応することができる体制を整備するため、公益財団法人財務会計基準機構へ加入し、同機構及び監査法人等が主催する各種セミナーに参加しております。

1【連結財務諸表等】

(1)【連結財務諸表】

【連結貸借対照表】

(単位：百万円)

	前連結会計年度 (2019年12月31日)	当連結会計年度 (2020年12月31日)
資産の部		
流動資産		
現金及び預金	7,599	9,603
受取手形及び売掛金	1, 3, 4 16,800	3, 4 14,706
商品及び製品	12,086	10,775
仕掛品	349	240
原材料及び貯蔵品	11,878	10,662
その他	952	1,974
貸倒引当金	22	12
流動資産合計	49,645	47,949
固定資産		
有形固定資産		
建物及び構築物	16,107	16,366
減価償却累計額	11,460	11,523
建物及び構築物（純額）	4,646	4,842
機械装置及び運搬具	35,843	37,671
減価償却累計額	29,171	29,444
機械装置及び運搬具（純額）	6,672	8,227
土地	5,298	5,298
リース資産	4,134	4,134
減価償却累計額	277	460
リース資産（純額）	3,857	3,674
建設仮勘定	641	87
その他	1,252	1,274
減価償却累計額	936	982
その他（純額）	316	291
有形固定資産合計	21,433	22,421
無形固定資産	148	146
投資その他の資産		
投資有価証券	2, 4 11,313	2, 4 9,447
長期貸付金	1,863	4,813
繰延税金資産	316	893
その他	503	498
投資その他の資産合計	13,997	15,653
固定資産合計	35,579	38,221
資産合計	85,224	86,171

(単位：百万円)

	前連結会計年度 (2019年12月31日)	当連結会計年度 (2020年12月31日)
負債の部		
流動負債		
支払手形及び買掛金	3,457,792	3,444,296
短期借入金	9,000	2,000
1年内返済予定の長期借入金	897	1,458
リース債務	4131	4139
未払法人税等	93	196
賞与引当金	153	200
事業整理損失引当金	314	253
設備関係支払手形	411	83
その他	4,283	3,760
流動負債合計	21,077	12,387
固定負債		
長期借入金	4,090	11,310
リース債務	44,585	44,446
繰延税金負債	371	370
退職給付に係る負債	293	797
その他	538	429
固定負債合計	9,878	17,352
負債合計	30,956	29,740
純資産の部		
株主資本		
資本金	11,042	11,057
資本剰余金	21,397	21,412
利益剰余金	22,170	24,786
自己株式	0	0
株主資本合計	54,609	57,256
その他の包括利益累計額		
その他有価証券評価差額金	282	497
繰延ヘッジ損益	75	9
為替換算調整勘定	746	1,230
退職給付に係る調整累計額	136	146
その他の包括利益累計額合計	402	888
非支配株主持分	61	63
純資産合計	54,268	56,430
負債純資産合計	85,224	86,171

【連結損益計算書及び連結包括利益計算書】

【連結損益計算書】

(単位：百万円)

	前連結会計年度 (自 2019年1月1日 至 2019年12月31日)	当連結会計年度 (自 2020年1月1日 至 2020年12月31日)
売上高	70,477	54,004
売上原価	1 70,197	1 43,389
売上総利益	280	10,614
販売費及び一般管理費		
荷造運搬費	1,555	1,317
その他の販売費	273	171
給料及び手当	1,380	1,332
賞与引当金繰入額	34	46
退職給付費用	102	106
研究開発費	2 423	2 345
その他	2,082	1,858
販売費及び一般管理費合計	5,853	5,179
営業利益又は営業損失()	5,572	5,434
営業外収益		
受取利息	299	41
受取配当金	112	76
物品売却益	-	185
助成金収入	1	104
その他	304	68
営業外収益合計	718	476
営業外費用		
支払利息	498	491
持分法による投資損失	693	1,109
操業休止関連費用	6	566
その他	373	251
営業外費用合計	1,572	2,419
経常利益又は経常損失()	6,426	3,492

(単位：百万円)

	前連結会計年度 (自 2019年1月1日 至 2019年12月31日)	当連結会計年度 (自 2020年1月1日 至 2020年12月31日)
特別利益		
固定資産売却益	3 0	-
投資有価証券売却益	199	27
関係会社株式売却益	53	-
関係会社清算益	3	-
特別利益合計	256	27
特別損失		
固定資産除却損	4 598	4 429
減損損失	5 7,014	5 296
投資有価証券評価損	-	6 405
ゴルフ会員権評価損	4	-
事業整理損	7 489	-
環境対策費	86	-
特別損失合計	8,193	1,131
税金等調整前当期純利益又は税金等調整前当期純損失()	14,363	2,388
法人税、住民税及び事業税	189	332
法人税等調整額	314	562
法人税等合計	125	230
当期純利益又は当期純損失()	14,238	2,618
非支配株主に帰属する当期純利益	2	2
親会社株主に帰属する当期純利益又は親会社株主に帰属する当期純損失()	14,240	2,615

【連結包括利益計算書】

(単位：百万円)

	前連結会計年度 (自 2019年1月1日 至 2019年12月31日)	当連結会計年度 (自 2020年1月1日 至 2020年12月31日)
当期純利益又は当期純損失 ()	14,238	2,618
その他の包括利益		
その他有価証券評価差額金	167	215
繰延ヘッジ損益	72	100
退職給付に係る調整額	476	282
持分法適用会社に対する持分相当額	534	519
その他の包括利益合計	1,299	1,486
包括利益	14,537	2,132
(内訳)		
親会社株主に係る包括利益	14,541	2,129
非支配株主に係る包括利益	4	2

【連結株主資本等変動計算書】

前連結会計年度（自 2019年1月1日 至 2019年12月31日）

（単位：百万円）

	株主資本				
	資本金	資本剰余金	利益剰余金	自己株式	株主資本合計
当期首残高	11,026	21,584	36,704	203	69,111
当期変動額					
新株の発行	15	15			31
剰余金の配当			292		292
親会社株主に帰属する当期純損失（ ）			14,240		14,240
自己株式の取得				0	0
自己株式の処分		0		0	0
自己株式の消却		202		202	-
株主資本以外の項目の当期変動額（純額）					
当期変動額合計	15	187	14,533	202	14,502
当期末残高	11,042	21,397	22,170	0	54,609

	その他の包括利益累計額					非支配株主持分	純資産合計
	その他有価証券評価差額金	繰延ヘッジ損益	為替換算調整勘定	退職給付に係る調整累計額	その他の包括利益累計額合計		
当期首残高	451	129	344	339	102	58	69,068
当期変動額							
新株の発行							31
剰余金の配当							292
親会社株主に帰属する当期純損失（ ）							14,240
自己株式の取得							0
自己株式の処分							0
自己株式の消却							-
株主資本以外の項目の当期変動額（純額）	169	205	401	476	300	3	297
当期変動額合計	169	205	401	476	300	3	14,799
当期末残高	282	75	746	136	402	61	54,268

当連結会計年度(自 2020年1月1日 至 2020年12月31日)

(単位:百万円)

	株主資本				
	資本金	資本剰余金	利益剰余金	自己株式	株主資本合計
当期首残高	11,042	21,397	22,170	0	54,609
当期変動額					
新株の発行	15	15			30
親会社株主に帰属する当期純利益			2,615		2,615
自己株式の取得				0	0
自己株式の処分		0		0	0
株主資本以外の項目の当期変動額(純額)					
当期変動額合計	15	15	2,615	0	2,646
当期末残高	11,057	21,412	24,786	0	57,256

	その他の包括利益累計額					非支配株主持分	純資産合計
	その他有価証券評価差額金	繰延ヘッジ損益	為替換算調整勘定	退職給付に係る調整累計額	その他の包括利益累計額合計		
当期首残高	282	75	746	136	402	61	54,268
当期変動額							
新株の発行							30
親会社株主に帰属する当期純利益							2,615
自己株式の取得							0
自己株式の処分							0
株主資本以外の項目の当期変動額(純額)	215	66	484	282	485	1	484
当期変動額合計	215	66	484	282	485	1	2,162
当期末残高	497	9	1,230	146	888	63	56,430

【連結キャッシュ・フロー計算書】

(単位：百万円)

	前連結会計年度 (自 2019年1月1日 至 2019年12月31日)	当連結会計年度 (自 2020年1月1日 至 2020年12月31日)
営業活動によるキャッシュ・フロー		
税金等調整前当期純利益又は税金等調整前当期純損失()	14,363	2,388
減価償却費	2,437	1,824
減損損失	7,014	296
貸倒引当金の増減額(は減少)	1	9
退職給付に係る負債の増減額(は減少)	223	214
退職給付に係る資産の増減額(は増加)	153	-
賞与引当金の増減額(は減少)	22	46
役員賞与引当金の増減額(は減少)	20	-
受取利息及び受取配当金	412	117
支払利息	498	491
為替差損益(は益)	56	115
持分法による投資損益(は益)	693	1,109
投資有価証券売却損益(は益)	199	27
環境対策費	86	-
関係会社清算損益(は益)	3	-
関係会社株式売却損益(は益)	53	-
ゴルフ会員権評価損	4	-
投資有価証券評価損益(は益)	-	405
固定資産除却損	598	429
事業整理損	489	-
売上債権の増減額(は増加)	1,769	2,094
たな卸資産の増減額(は増加)	6,893	2,641
前渡金の増減額(は増加)	108	224
未収入金の増減額(は増加)	48	16
仕入債務の増減額(は減少)	2,234	1,495
預り金の増減額(は減少)	101	10
未払金の増減額(は減少)	101	445
未払費用の増減額(は減少)	125	33
未払消費税等の増減額(は減少)	1	1,193
その他	475	34
小計	3,806	10,973
利息及び配当金の受取額	113	77
利息の支払額	496	488
法人税等の支払額又は還付額(は支払)	484	154
災害損失の支払額	49	-
事業整理損失の支払額	-	56
営業活動によるキャッシュ・フロー	2,890	10,351

(単位：百万円)

	前連結会計年度 (自 2019年1月1日 至 2019年12月31日)	当連結会計年度 (自 2020年1月1日 至 2020年12月31日)
投資活動によるキャッシュ・フロー		
有形及び無形固定資産の取得による支出	5,084	4,631
有形固定資産の売却による収入	0	15
投資有価証券の取得による支出	12	12
投資有価証券の売却による収入	401	34
連結の範囲の変更を伴う子会社株式の売却による収入	2,165	-
貸付けによる支出	1,668	3,981
貸付金の回収による収入	36	0
子会社の清算による収入	4	-
その他	596	418
投資活動によるキャッシュ・フロー	6,754	8,994
財務活動によるキャッシュ・フロー		
短期借入金の純増減額（は減少）	1,500	7,000
長期借入金の返済による支出	1,765	1,667
長期借入れによる収入	4,000	9,500
配当金の支払額	292	-
非支配株主への配当金の支払額	1	0
その他	139	130
財務活動によるキャッシュ・フロー	3,300	701
現金及び現金同等物に係る換算差額	105	55
現金及び現金同等物の増減額（は減少）	668	2,003
現金及び現金同等物の期首残高	8,252	7,583
現金及び現金同等物の期末残高	17,583	19,587

【注記事項】

(連結財務諸表作成のための基本となる重要な事項)

1. 連結の範囲に関する事項

(1) 連結子会社の数 7社

連結子会社名は、「第1 企業の概況 4 関係会社の状況」に記載のとおりであります。

(2) 主要な非連結子会社の名称等

主要な非連結子会社

該当事項はありません。

2. 持分法の適用に関する事項

(1) 持分法適用の非連結子会社の名称等

該当事項はありません。

(2) 持分法適用の関連会社数 2社

適用会社名については、「第1 企業の概況 4 関係会社の状況」に記載のとおりであります。

(3) 持分法を適用していない非連結子会社の名称等

該当事項はありません。

3. 連結子会社の事業年度等に関する事項

すべての連結子会社の事業年度の末日は、連結決算日と一致しております。

4. 会計方針に関する事項

(1) 重要な資産の評価基準及び評価方法

イ 有価証券

その他有価証券

時価のあるもの

決算日の市場価格等に基づく時価法(評価差額は全部純資産直入法により処理し、売却原価は移動平均法により算定)

時価のないもの

移動平均法による原価法

ロ デリバティブ

時価法によっております。

ハ たな卸資産

主として、移動平均法による原価法(貸借対照表価額は収益性の低下に基づく簿価切下げの方法)によっております。

(2) 重要な減価償却資産の減価償却の方法

イ 有形固定資産（リース資産を除く）

定額法によっております。

主な耐用年数は次のとおりであります。

建物及び構築物 5年～57年

機械装置及び運搬具 4年～22年

ロ 無形固定資産（リース資産を除く）

ソフトウェア(自社利用)については、社内における利用可能期間(5年)に基づく定額法、それ以外の無形固定資産については残存価額を零とする定額法によっております。

ハ リース資産

所有権移転ファイナンス・リース取引に係るリース資産

自己所有の固定資産に適用する減価償却方法と同一の方法を採用しております。

所有権移転外ファイナンス・リース取引に係るリース資産

リース期間を耐用年数とし、残存価額を零とする定額法を採用しております。

(3) 重要な引当金の計上基準

イ 貸倒引当金

債権の貸倒による損失に備えて、一般債権については貸倒実績率により、貸倒懸念債権等特定の債権については個別に回収可能性を検討し、回収不能見込額を計上しております。

ロ 賞与引当金

従業員に対する賞与の支給に備えるため、当連結会計年度に負担すべき支給見込額を計上しております。

ハ 役員賞与引当金

役員に対する賞与の支給に備えるため、当連結会計年度に負担すべき支給見込額を計上しております。

ニ 事業整理損失引当金

事業整理に伴い発生する将来の損失に備えるため、今後発生すると見込まれる損失額を計上しております。

(4) 退職給付に係る会計処理の方法

イ 退職給付見込額の期間帰属方法

退職給付債務の算定にあたり、退職給付見込額を当連結会計年度末までの期間に帰属させる方法については、給付算定式基準によっております。

また、執行役員の退職による退職慰労金支給に備えるため、内規に基づく当連結会計年度末要支給額を計上しております。

ロ 数理計算上の差異及び過去勤務費用の費用処理方法

過去勤務費用は、その発生時の従業員の平均残存勤務期間以内の一定の年数（主として14年）による定額法により費用処理しております。

数理計算上の差異については、各連結会計年度の発生時における従業員の平均残存勤務期間以内の一定の年数（主として14年）による定額法により按分した額をそれぞれ発生の翌連結会計年度から費用処理しております。

ハ 未認識数理計算上の差異及び未認識過去勤務費用の会計処理方法

未認識数理計算上の差異及び未認識過去勤務費用については、税効果を調整の上、純資産の部におけるその他の包括利益累計額の退職給付に係る調整累計額に計上しております。

(5) 重要なヘッジ会計の方法

イ ヘッジ会計の方法

繰延ヘッジ処理を採用しております。

ロ ヘッジ手段とヘッジ対象

ヘッジ会計を適用したヘッジ対象とヘッジ手段は以下のとおりであります。

ヘッジ手段...為替予約、通貨オプション、金利スワップ

ヘッジ対象...金銭債権債務、借入金

ハ ヘッジ方針

主に当社の内規に基づき、為替変動リスク及び金利変動リスクをヘッジしております。

ニ ヘッジ有効性評価の方法

ヘッジ対象の相場変動又はキャッシュ・フロー変動の累計とヘッジ手段の相場変動又はキャッシュ・フロー変動の累計を比較し、その変動額の比率によって有効性を評価しております。

ただし、特例処理によっている金利スワップについては有効性の評価を省略しております。

(6) 連結キャッシュ・フロー計算書における資金の範囲

連結キャッシュ・フロー計算書における資金(現金及び現金同等物)は、手許現金及び随時引出し可能な預金並びに取得日から3ヶ月以内に満期日の到来する流動性の高い、容易に換金可能であり、かつ、価値の変動について僅少なリスクしか負わない短期的投資からなっております。

(7) その他連結財務諸表作成のための重要な事項

消費税等の会計処理

消費税及び地方消費税の会計処理は税抜方式によっております。

(会計方針の変更)

該当事項はありません。

(未適用の会計基準等)

(収益認識に関する会計基準等)

- ・「収益認識に関する会計基準」(企業会計基準第29号 2020年3月31日)
- ・「収益認識に関する会計基準の適用指針」(企業会計基準適用指針第30号 2020年3月31日)
- ・「金融商品の時価等の開示に関する適用指針」(企業会計基準適用指針第19号 2020年3月31日)

(1)概要

国際会計基準審議会(IASB)及び米国財務会計基準審議会(FASB)は、共同して収益認識に関する包括的な会計基準の開発を行い、2014年5月に「顧客との契約から生じる収益」(IASBにおいてはIFRS第15号、FASBにおいてはTopic606)を公表しており、IFRS第15号は2018年1月1日以後開始する事業年度から、Topic606は2017年12月15日より後に開始する事業年度から適用される状況を踏まえ、企業会計基準委員会において、収益認識に関する包括的な会計基準が開発され、適用指針と合わせて公表されたものです。

企業会計基準委員会の収益認識に関する会計基準の開発にあたっての基本的な方針として、IFRS第15号と整合性を図る便益の1つである財務諸表間の比較可能性の観点から、IFRS第15号の基本的な原則を取り入れることを出発点とし、会計基準を定めることとされ、また、これまで我が国で行われてきた実務等に配慮すべき項目がある場合には、比較可能性を損なわない範囲で代替的な取扱いを追加することとされております。

(2)適用予定日

2022年12月期の期首から適用予定であります。

(3)当該会計基準等の適用による影響

「収益認識に関する会計基準」等の適用による連結財務諸表に与える影響額については、現時点で評価中であります。

(時価の算定に関する会計基準等)

- ・「時価の算定に関する会計基準」(企業会計基準第30号 2019年7月4日)
- ・「棚卸資産の評価に関する会計基準」(企業会計基準第9号 2019年7月4日)
- ・「金融商品に関する会計基準」(企業会計基準第10号 2019年7月4日)
- ・「時価の算定に関する会計基準の適用指針」(企業会計基準適用指針第31号 2019年7月4日)
- ・「金融商品の時価等の開示に関する適用指針」(企業会計基準適用指針第19号 2020年3月31日)

(1)概要

国際会計基準審議会(IASB)及び米国財務会計基準審議会(FASB)が、公正価値測定についてほぼ同じ内容の詳細なガイダンス(国際財務報告基準(IFRS)においてはIFRS第13号「公正価値測定」、米国会計基準においてはAccounting Standards CodificationのTopic 820「公正価値測定」)を定めている状況を踏まえ、企業会計基準委員会において、主に金融商品の時価に関するガイダンス及び開示に関して、日本基準を国際的な会計基準との整合性を図る取組みが行われ、「時価の算定に関する会計基準」等が公表されたものです。

企業会計基準委員会の「時価の算定に関する会計基準」の開発にあたっての基本的な方針として、統一的な算定方法を用いることにより、国内外の企業間における財務諸表の比較可能性を向上させる観点から、IFRS第13号の定めを基本的にすべて取り入れることとされ、また、これまで我が国で行われてきた実務等に配慮し、財務諸表間の比較可能性を大きく損なわない範囲で、個別項目に対するその他の取扱いを定めることとされております。

(2)適用予定日

2022年12月期の期首から適用予定であります。

(3)当該会計基準等の適用による影響

「時価の算定に関する会計基準」等の適用による連結財務諸表に与える影響額については、現時点で評価中であります。

(会計上の見積りの開示に関する会計基準等)

- ・「会計上の見積りの開示に関する会計基準」(企業会計基準第31号 2020年3月31日)

(1)概要

国際会計基準審議会(IASB)が2003年に公表した国際会計基準(IAS)第1号「財務諸表の表示」(以下「IAS第1号」)第125項において開示が求められている「見積りの不確実性の発生要因」について、財務諸表利用者にとって有用性が高い情報として日本基準においても注記情報として開示を求めることを検討するよう要望が寄せられ、企業会計基準委員会において、会計上の見積りの開示に関する会計基準(以下「本会計基準」)が開発され、公表されたものです。

企業会計基準委員会の本会計基準の開発にあたっての基本的な方針として、個々の注記を拡充するのではなく、原則(開示目的)を示したうえで、具体的な開示内容は企業が開示目的に照らして判断することとされ、開発にあたっては、IAS第1号第125項の定めを参考とすることとしたものです。

(2)適用予定日

2021年12月期の年度末から適用予定であります。

(会計方針の開示、会計上の変更及び誤謬の訂正に関する会計基準)

- ・「会計方針の開示、会計上の変更及び誤謬の訂正に関する会計基準」(企業会計基準第24号 2020年3月31日)

(1)概要

「関連する会計基準等の定めが明らかでない場合に採用した会計処理の原則及び手続」に係る注記情報の充実につきまして検討することが提言されたことを受け、企業会計基準委員会において、所要の改正を行い、会計方針の開示、会計上の変更及び誤謬の訂正に関する会計基準として公表されたものです。

なお、「関連する会計基準等の定めが明らかでない場合に採用した会計処理の原則及び手続」に係る注記情報の充実を図るに際しては、関連する会計基準等の定めが明らかな場合におけるこれまでの実務に影響を及ぼさないために、企業会計原則注解(注1-2)の定めを引き継ぐこととされております。

(2)適用予定日

2021年12月期の年度末から適用予定であります。

(表示方法の変更)

(連結損益計算書)

前連結会計年度において、独立掲記しておりました「営業外収益」の「受取保険金」は金額的重要性が乏しくなったため、当連結会計年度においては「その他」に含めて表示しております。この表示方法の変更を反映させるため、前連結会計年度の連結財務諸表の組替えを行っております。

この結果、前連結会計年度の連結損益計算書において、「営業外収益」の「受取保険金」に表示していた120百万円は、「その他」として組み替えております。

前連結会計年度において、独立掲記しておりました「営業外収益」の「受取損害賠償金」は金額的重要性が乏しくなったため、当連結会計年度においては「その他」に含めて表示しております。この表示方法の変更を反映させるため、前連結会計年度の連結財務諸表の組替えを行っております。

この結果、前連結会計年度の連結損益計算書において、「営業外収益」の「受取損害賠償金」に表示していた75百万円は、「その他」として組み替えております。

前連結会計年度において、「営業外収益」の「その他」に含めていた「助成金収入」は、営業外収益の総額の100分の10を超えたため、当連結会計年度より独立掲記することとしました。この表示方法の変更を反映させるため、前連結会計年度の連結財務諸表の組替えを行っております。

この結果、前連結会計年度の連結損益計算書において、「営業外収益」の「その他」に表示していた1百万円は、「助成金収入」として組み替えております。

前連結会計年度において、独立掲記しておりました「営業外費用」の「支払手数料」は金額的重要性が乏しくなったため、当連結会計年度においては「その他」に含めて表示しております。この表示方法の変更を反映させるため、前連結会計年度の連結財務諸表の組替えを行っております。

この結果、前連結会計年度の連結損益計算書において、「営業外費用」の「支払手数料」に表示していた164百万円は、「その他」として組み替えております。

前連結会計年度において、「営業外費用」の「その他」に含めていた「操業休止関連費用」は、営業外費用の総額の100分の10を超えたため、当連結会計年度より独立掲記することとしました。この表示方法の変更を反映させるため、前連結会計年度の連結財務諸表の組替えを行っております。

この結果、前連結会計年度の連結損益計算書において、「営業外収益」の「その他」に表示していた6百万円は、「操業休止関連費用」として組み替えております。

(連結キャッシュ・フロー計算書)

前連結会計年度において、「営業活動によるキャッシュ・フロー」の「その他」に含めていた「未払消費税等の増減額」は、金額的重要性が増したため、当連結会計年度より独立掲記することとしました。この表示方法の変更を反映させるため、前連結会計年度の連結財務諸表の組替えを行っております。

この結果、前連結会計年度の連結キャッシュ・フロー計算書において、「営業活動によるキャッシュ・フロー」の「その他」に表示していた1百万円は、「未払消費税等の増減額」として組み替えております。

前連結会計年度において、独立掲記しておりました「営業活動によるキャッシュ・フロー」の「有形固定資産売却損益」は、金額的重要性が乏しくなったため、当連結会計年度においては「その他」に含めて表示しております。この表示方法の変更を反映させるため、前連結会計年度の連結財務諸表の組替えを行っております。

この結果、前連結会計年度の連結キャッシュ・フロー計算書において、「営業活動によるキャッシュ・フロー」の「有形固定資産売却損益」に表示していた0百万円は、「その他」として組み替えております。

前連結会計年度において、独立掲記しておりました「営業活動によるキャッシュ・フロー」の「法人税等の支払額」は、より実態に即した明瞭な表示とするため、当連結会計年度より「法人税等の支払額又は還付額」に科目名を変更しております。この表示方法の変更を反映させるため、前連結会計年度の連結財務諸表の組替えを行っております。

この結果、前連結会計年度の連結キャッシュ・フロー計算書において、「営業活動によるキャッシュ・フロー」の「法人税等の支払額」に表示していた484百万円は、「法人税等の支払額又は還付額」として組み替えております。

前連結会計年度において、独立掲記しておりました「投資活動によるキャッシュ・フロー」の「定期預金の預入による支出」は、金額的重要性が乏しくなったため、当連結会計年度においては「その他」に含めて表示しております。この表示方法の変更を反映させるため、前連結会計年度の連結財務諸表の組替えを行っております。

この結果、前連結会計年度の連結キャッシュ・フロー計算書において、「投資活動によるキャッシュ・フロー」の「定期預金の預入による支出」に表示していた0百万円は、「その他」として組み替えております。

【追加情報】

(会計上の見積り)

当社グループは、新型コロナウイルス感染症拡大の影響が少なくとも2021年12月期中は続くことを前提として、固定資産の減損会計や繰延税金資産の回収可能性等の会計上の見積りを行っております。しかしながら、新型コロナウイルス感染症拡大による影響は不確定要素が多く、将来の財政状態、経営成績に影響を及ぼす可能性があります。

(連結貸借対照表関係)

1 受取手形裏書譲渡高

	前連結会計年度 (2019年12月31日)	当連結会計年度 (2020年12月31日)
受取手形裏書譲渡高	1百万円	- 百万円

2 非連結子会社及び関連会社に係る注記

	前連結会計年度 (2019年12月31日)	当連結会計年度 (2020年12月31日)
投資有価証券(株式)	8,543百万円	6,915百万円

3 連結会計年度の期末日満期手形の取扱い

連結会計年度末日満期手形の会計処理は、満期日に決済されたものとして処理しております。

なお、連結会計年度の末日が金融機関の休日であったため、次の連結会計年度末日満期手形を満期日に決済されたものとして処理しております。

	前連結会計年度 (2019年12月31日)	当連結会計年度 (2020年12月31日)
受取手形	114百万円	108百万円
支払手形	19	10

4 担保資産及び担保付債務

担保に供している資産は、次のとおりであります。

	前連結会計年度 (2019年12月31日)	当連結会計年度 (2020年12月31日)
受取手形及び売掛金	122百万円	275百万円
投資有価証券	3,106	1,864

担保付債務は、次のとおりであります。

	前連結会計年度 (2019年12月31日)	当連結会計年度 (2020年12月31日)
保証債務	5,126百万円	1,223百万円
リース債務	4,658	4,541
支払手形及び買掛金	3	2

5 偶発債務

次の関連会社について、金融機関からの借入に対し債務保証を行っております。

	前連結会計年度 (2019年12月31日)	当連結会計年度 (2020年12月31日)
Pertama Ferroalloys SDN.BHD.(借入債務)	5,126百万円	1,223百万円

6 貸出コミットメント契約及び当座貸越契約

当社グループは、運転資金の安定調達による手元資金の圧縮及び資金管理業務の合理化を目的とし、6金融機関との間にコミットメントライン契約を締結しております。また、2金融機関と当座貸越契約及び限度貸付契約を締結しております。

	前連結会計年度 (2019年12月31日)	当連結会計年度 (2020年12月31日)
貸出コミットメント及び当座貸越極度額の 総額	36,500百万円	32,400百万円
借入実行残高	13,000	7,500
差引額	23,500	24,900

7 財務制限条項

前連結会計年度(自 2019年1月1日 至 2019年12月31日)

短期借入金のうち9,000百万円及び長期借入金のうち4,000百万円(一年内返済予定の長期借入金を含む)には、以下の財務制限条項が付されております。

(1) 純資産維持

短期借入金(2018年3月契約分5,000百万円)

各年度の決算期及び第2四半期の末日における連結及び単体の貸借対照表における純資産の部の金額を、直前の決算期及び第2四半期の末日又は2017年12月決算期末日における純資産の部の金額のいずれか大きい方の75%以上に維持すること。

短期借入金(2019年3月契約分4,000百万円)

各年度の決算期及び第2四半期の末日における連結及び単体の貸借対照表における純資産の部の金額を、前年同期比75%以上に維持すること。

長期借入金(2019年10月契約分4,000百万円)

各年度の決算期及び第2四半期の末日における連結及び単体の貸借対照表における純資産の部の金額を、直前の決算期及び第2四半期の末日又は2018年12月決算期末日における純資産の部の金額のいずれか大きい方の75%以上に維持すること。

(2) 利益維持

各年度の決算期における連結及び単体の損益計算書における営業損益が2期連続して損失とならないようにすること。

当連結会計年度(自 2020年1月1日 至 2020年12月31日)

短期借入金のうち2,000百万円及び長期借入金のうち10,000百万円(一年内返済予定の長期借入金を含む)には、以下の財務制限条項が付されております。

(1) 純資産維持

長期借入金(2018年3月契約分4,500百万円)

各年度の決算期及び第2四半期の末日における連結及び単体の貸借対照表における純資産の部の金額を、直前の決算期及び第2四半期の末日又は2017年12月決算期末日における純資産の部の金額のいずれか大きい方の75%以上に維持すること。

短期借入金(2019年3月契約分2,000百万円)

各年度の決算期及び第2四半期の末日における連結及び単体の貸借対照表における純資産の部の金額を、前年同期比75%以上に維持すること。

長期借入金(2019年10月契約分5,500百万円)

各年度の決算期及び第2四半期の末日における連結及び単体の貸借対照表における純資産の部の金額を、直前の決算期及び第2四半期の末日又は2018年12月決算期末日における純資産の部の金額のいずれか大きい方の75%以上に維持すること。

(2) 利益維持

各年度の決算期における連結及び単体の損益計算書における営業損益が2期連続して損失とならないようにすること。

(連結損益計算書関係)

1 通常の販売目的で保有するたな卸資産の収益性の低下による簿価切下額
 売上原価

前連結会計年度 (自 2019年1月1日 至 2019年12月31日)	当連結会計年度 (自 2020年1月1日 至 2020年12月31日)
4,795百万円	4,557百万円

2 一般管理費及び当期製造費用に含まれる研究開発費

前連結会計年度 (自 2019年1月1日 至 2019年12月31日)	当連結会計年度 (自 2020年1月1日 至 2020年12月31日)
423百万円	345百万円

なお、当期製造費用に含まれる研究開発費はありません。

3 固定資産売却益の内容は、次のとおりであります。

前連結会計年度 (自 2019年1月1日 至 2019年12月31日)	当連結会計年度 (自 2020年1月1日 至 2020年12月31日)	
機械装置及び運搬具	0百万円	- 百万円
その他	0	-

4 固定資産除却損の主なものは、次のとおりであります。

前連結会計年度 (自 2019年1月1日 至 2019年12月31日)	当連結会計年度 (自 2020年1月1日 至 2020年12月31日)	
建物及び構築物	175百万円	140百万円
機械装置及び運搬具	420	259

5 減損損失

前連結会計年度（自 2019年1月1日 至 2019年12月31日）

当社は、以下の資産グループについて減損損失を計上しております。

場所	用途	種類	減損損失 (百万円)
徳島工場 (徳島県阿南市)	合金鉄 事業用資産	建物及び構築物	1,086
		機械装置及び運搬具	2,825
		その他	47
鹿島工場 (茨城県鹿嶋市)	合金鉄 事業用資産	建物及び構築物	480
		機械装置及び運搬具	1,447
		その他	83
富山工場 (富山県射水市)	機能材料 事業用資産	建物及び構築物	567
		機械装置及び運搬具	467
		その他	8
計			7,014

当社グループは、事業用資産については、管理会計上の区分を基準としてグルーピングを行っており、遊休資産については、個別資産ごとにグルーピングを行っております。

上記の事業用資産については収益性の低下により、帳簿価額を回収可能価額まで減額し、当該減少額を減損損失として特別損失に計上しております。

なお、事業用資産の回収可能価額は使用価値、又は正味売却価額により測定しております。使用価値については、将来キャッシュ・フローがマイナスであるため、回収可能価額はないものとして算定しております。正味売却価額については、不動産鑑定士による不動産鑑定評価額により評価しております。

当連結会計年度（自 2020年1月1日 至 2020年12月31日）

当社は、以下の資産グループについて減損損失を計上しております。

場所	用途	種類	減損損失 (百万円)
徳島工場 (徳島県阿南市)	合金鉄 事業用資産	建物及び構築物	0
		機械装置及び運搬具	17
鹿島工場 (茨城県鹿嶋市)	合金鉄 事業用資産	建物及び構築物	54
		機械装置及び運搬具	193
		その他	31
計			296

当社グループは、事業用資産については、管理会計上の区分を基準としてグルーピングを行っており、遊休資産については、個別資産ごとにグルーピングを行っております。

上記の事業用資産については収益性の低下により、帳簿価額を回収可能価額まで減額し、当該減少額を減損損失として特別損失に計上しております。

なお、事業用資産の回収可能価額は使用価値、又は正味売却価額により測定しております。使用価値については、将来キャッシュ・フローがマイナスである場合には、回収可能価額はないものとして算定しております。正味売却価額については、不動産鑑定士による不動産鑑定評価額により評価しております。

6 投資有価証券評価損

前連結会計年度（自 2019年1月1日 至 2019年12月31日）

該当事項はありません。

当連結会計年度（自 2020年1月1日 至 2020年12月31日）

当社が保有する「その他有価証券」に区分される有価証券のうち時価等が著しく下落したのものについて、減損処理を実施したものであります。

7 事業整理損

前連結会計年度（自 2019年1月1日 至 2019年12月31日）

当社は、合金鉄セグメントの肥料事業生産終了に伴う事業整理損を計上しております。事業整理損489百万円の内訳は、減損損失189百万円、解体撤去費用等245百万円、たな卸資産評価損53百万円であります。

なお、減損損失の内訳は次のとおりであります。

場所	用途	種類	減損損失 (百万円)
徳島工場 (徳島県阿南市)	合金鉄 事業用資産	建物及び構築物	25
		機械装置及び運搬具	46
		その他	42
日高工場 (北海道様似郡)	合金鉄 事業用資産	建物及び構築物	66
		機械装置及び運搬具	8
		その他	0
計			189

当社グループは、事業用資産については、管理会計上の区分を基準としてグルーピングを行っており、遊休資産については、個別資産ごとにグルーピングを行っております。

上記の事業用資産については事業整理の決定により、帳簿価額を回収可能価額まで減額し、当該減少額を事業整理損として特別損失に計上しております。

なお、事業用資産の回収可能価額は使用価値、又は正味売却価額により測定しております。使用価値については、将来キャッシュ・フローがマイナスであるため、回収可能価額はないものとして算定しております。正味売却価額については、不動産鑑定士による不動産鑑定評価額により評価しております。

当連結会計年度（自 2020年1月1日 至 2020年12月31日）

該当事項はありません。

(連結包括利益計算書関係)

1 その他の包括利益に係る組替調整額及び税効果額

	前連結会計年度 (自 2019年1月1日 至 2019年12月31日)	当連結会計年度 (自 2020年1月1日 至 2020年12月31日)
その他有価証券評価差額金：		
当期発生額	2百万円	214百万円
組替調整額	180	377
税効果調整前	183	162
税効果額	15	52
その他有価証券評価差額金	167	215
繰延ヘッジ損益：		
当期発生額	106	87
組替調整額	2	57
税効果調整前	104	145
税効果額	32	44
繰延ヘッジ損益	72	100
退職給付に係る調整額：		
当期発生額	225	278
組替調整額	1	10
税効果調整前	227	289
税効果額	248	6
退職給付に係る調整額	476	282
持分法適用会社に対する持分相当額：		
当期発生額	504	508
組替調整額	30	11
持分法適用会社に対する持分相当額	534	519
その他の包括利益合計	299	486

(連結株主資本等変動計算書関係)

前連結会計年度(自 2019年1月1日 至 2019年12月31日)

1. 発行済株式の種類及び総数並びに自己株式の種類及び株式数に関する事項

	当連結会計年度期首 株式数 (株)	当連結会計年度 増加株式数 (株)	当連結会計年度 減少株式数 (株)	当連結会計年度末 株式数 (株)
発行済株式				
普通株式(注)1,2	146,741,292	136,200	309,425	146,568,067
合計	146,741,292	136,200	309,425	146,568,067
自己株式				
普通株式(注)3,4	309,190	1,609	309,475	1,324
合計	309,190	1,609	309,475	1,324

(注)1 普通株式の発行済株式の株式数の増加136,200株は、譲渡制限付株式報酬としての新株発行によるものであります。

2 普通株式の発行済株式の株式数の減少309,425株は、自己株式の消却によるものであります。

3 普通株式の自己株式の株式数の増加1,609株は、単元未満株式の買取りによるものであります。

4 普通株式の自己株式の株式数の減少309,475株は、自己株式の消却及び単元未満株式の売渡しによるものであります。

2. 新株予約権及び自己新株予約権に関する事項

該当事項はありません。

3. 配当に関する事項

(1) 配当金支払額

(決議)	株式の種類	配当金の総額 (百万円)	1株当たり 配当額 (円)	基準日	効力発生日
2019年3月28日 定時株主総会	普通株式	292	2	2018年12月31日	2019年3月29日

(2) 基準日が当連結会計年度に属する配当のうち、配当の効力発生日が翌連結会計年度となるもの
 該当事項はありません。

当連結会計年度(自 2020年1月1日 至 2020年12月31日)

1. 発行済株式の種類及び総数並びに自己株式の種類及び株式数に関する事項

	当連結会計年度期首 株式数 (株)	当連結会計年度 増加株式数 (株)	当連結会計年度 減少株式数 (株)	当連結会計年度末 株式数 (株)
発行済株式				
普通株式(注)1	146,568,067	207,700	-	146,775,767
合計	146,568,067	207,700	-	146,775,767
自己株式				
普通株式(注)2,3	1,324	385	20	1,689
合計	1,324	385	20	1,689

(注)1 普通株式の発行済株式の株式数の増加207,700株は、譲渡制限付株式報酬としての新株発行によるものであります。

2 普通株式の自己株式の株式数の増加385株は、単元未満株式の買取りによるものであります。

3 普通株式の自己株式の株式数の減少20株は、単元未満株式の売渡しによるものであります。

2. 新株予約権及び自己新株予約権に関する事項

該当事項はありません。

3. 配当に関する事項

(1) 配当金支払額

該当事項はありません。

(2) 基準日が当連結会計年度に属する配当のうち、配当の効力発生日が翌連結会計年度となるもの

(決議)	株式の種類	配当金の総額 (百万円)	1株当たり 配当額 (円)	基準日	効力発生日
2021年3月30日 定時株主総会	普通株式	733	5	2020年12月31日	2021年3月31日

(連結キャッシュ・フロー計算書関係)

1 現金及び現金同等物の期末残高と連結貸借対照表に掲記されている科目の金額との関係

	前連結会計年度 (自 2019年1月1日 至 2019年12月31日)	当連結会計年度 (自 2020年1月1日 至 2020年12月31日)
現金及び預金勘定	7,599百万円	9,603百万円
預入期間が3ヶ月を超える定期預金	16	16
現金及び現金同等物	7,583	9,587

2 株式の売却により連結子会社でなくなった会社の資産及び負債の主な内訳

前連結会計年度(自 2019年1月1日 至 2019年12月31日)

株式の売却により、中電産業株式会社が連結子会社でなくなったことに伴う売却時の資産及び負債の内訳並びに株式の売却価額と売却による収入は次のとおりであります。

流動資産	353百万円
固定資産	150
流動負債	123
固定負債	33
関係会社株式売却益	53
株式の売却価額等	400
中電産業株式会社の現金及び現金同等物	234
差引：売却による収入	165

当連結会計年度(自 2020年1月1日 至 2020年12月31日)

該当事項はありません。

3 重要な非資金取引の内容

(1) ファイナンス・リース取引に係る資産及び債務の額は、次のとおりであります。

	前連結会計年度 (自 2019年1月1日 至 2019年12月31日)	当連結会計年度 (自 2020年1月1日 至 2020年12月31日)
リース資産	2,083百万円	- 百万円
リース債務	2,536	-

(2) デット・エクイティ・スワップ方式による現物出資に係る資産等の増減額は、次のとおりであります。

	前連結会計年度 (自 2019年1月1日 至 2019年12月31日)	当連結会計年度 (自 2020年1月1日 至 2020年12月31日)
関係会社株式の増加額	3,492百万円	- 百万円
長期貸付金等の減少額	3,293	-

(リース取引関係)

(借主側)

1. ファイナンス・リース取引

(1) 所有権移転ファイナンス・リース取引

リース資産の内容

有形固定資産

主として、電力事業における発電設備であります。

リース資産の減価償却の方法

連結財務諸表作成のための基本となる重要な事項「4. 会計方針に関する事項(2) 重要な減価償却資産の減価償却の方法」に記載のとおりであります。

(2) 所有権移転外ファイナンス・リース取引

重要性が乏しいため、記載を省略しております。

2. オペレーティング・リース取引

重要性が乏しいため、記載を省略しております。

(金融商品関係)

1. 金融商品の状況に関する事項

(1) 金融商品に対する取組方針

当社グループは、事業計画に照らして、必要な資金を主に銀行借入により調達しております。一時的な余資は安全性を考慮し、短期的な預金等で運用しております。デリバティブは、為替変動リスク及び金利変動リスクを回避するために利用し、投機的な取引は行わない方針であります。

(2) 金融商品の内容及びそのリスク

営業債権である受取手形及び売掛金は、顧客の信用リスクに晒されております。また、外貨建ての営業債権は、為替の変動リスクに晒されております。

投資有価証券は、主に業務上の取引を有する企業の株式であり、市場価格の変動リスクに晒されております。

営業債務である支払手形及び買掛金は、原則として一年以内の支払期日であります。また、その一部には原料等の輸入に伴う外貨建てのものがあり、為替の変動リスクに晒されております。

借入金は、主に営業取引及び設備投資に係る資金調達を目的としたものであり、変動金利の借入金は、金利の変動リスクに晒されております。

デリバティブ取引は、営業債権債務に係る為替の変動リスクに対するヘッジを目的とした為替予約取引及び通貨オプション取引、借入金に係る支払金利の変動リスクに対するヘッジを目的とした金利スワップ取引であります。なお、ヘッジ会計に関するヘッジ手段とヘッジ対象、ヘッジ方針、ヘッジの有効性の評価方法等については、前述の「連結財務諸表作成のための基本となる重要な事項 4. 会計方針に関する事項 (5) 重要なヘッジ会計の方法」をご参照ください。

(3) 金融商品に係るリスク管理体制

信用リスク（取引先の契約不履行等に係るリスク）の管理

与信管理規程に基づき、定期的取引先の与信調査を行い与信限度額を設定し、必要に応じて債権保全策を検討・実施しております。

市場リスク（為替や金利等の変動リスク）の管理

外貨建ての営業債務について、為替の変動リスクを回避するため、一部は為替予約を利用してヘッジしております。

また、借入金に係る支払金利の変動リスクを抑制するために、金利の動向をみながら必要に応じて金利スワップ取引を利用しております。

投資有価証券については、定期的の時価の状況を把握し、取引先企業との関係を勘案して保有状況を継続的に見直しております。

デリバティブ取引は、社内規程に従い、各部門の要請により、実需に基づいていることを確認の上、取引の実行と管理を経理担当部門で行っております。なお、デリバティブ取引は、信用度の高い国内の大手銀行であるため、相手方の不履行に係る信用リスクはないと判断しております。

資金調達に係る流動性リスク（支払期日に支払いを実行できなくなるリスク）の管理

各部門からの報告に基づき、経理担当部門が適時に資金繰計画を作成・更新し、流動性リスクを管理しております。また、不測の事態に備えて、金融機関とコミットメントライン契約を結んでおります。

(4) 金融商品の時価等に関する事項についての補足説明

金融商品の時価には、市場価格に基づく価額のほか、市場価格がない場合には合理的に算定された価額が含まれております。当該価額の算定においては変動要因を織り込んでいるため、異なる前提条件等を採用することにより、当該価額が変動することがあります。

2. 金融商品の時価等に関する事項

連結貸借対照表計上額、時価及びこれらの差額については、次のとおりであります。なお、時価を把握することが極めて困難と認められるものは含まれておりません（（注）2. 参照）。

前連結会計年度（2019年12月31日）

	連結貸借対照表計上額 (百万円)	時価(百万円)	差額(百万円)
(1) 現金及び預金	7,599	7,599	-
(2) 受取手形及び売掛金	16,800	16,800	-
(3) 投資有価証券			
その他有価証券	2,626	2,626	-
(4) 長期貸付金	1,863	1,863	-
資産計	28,890	28,890	-
(1) 支払手形及び買掛金	(5,792)	(5,792)	-
(2) 短期借入金	(9,000)	(9,000)	-
(3) 長期借入金(*1)	(4,987)	(5,013)	26
(4) リース債務(*2)	(4,716)	(4,798)	82
負債計	(24,496)	(24,604)	108
デリバティブ取引(*3)	(121)	(121)	-

(*1) 1年内返済予定の長期借入金を含めております。

(*2) 1年内返済予定のリース債務を含めております。

(*3) デリバティブ取引によって生じた正味の債権・債務は純額で表示しており、合計で正味の債務となる項目については()で示しております。

当連結会計年度（2020年12月31日）

	連結貸借対照表計上額 (百万円)	時価(百万円)	差額(百万円)
(1) 現金及び預金	9,603	9,603	-
(2) 受取手形及び売掛金	14,706	14,706	-
(3) 投資有価証券			
その他有価証券	2,389	2,389	-
(4) 長期貸付金	4,813	4,813	-
資産計	31,512	31,512	-
(1) 支払手形及び買掛金	(4,296)	(4,296)	-
(2) 短期借入金	(2,000)	(2,000)	-
(3) 長期借入金(*1)	(12,768)	(12,769)	0
(4) リース債務(*2)	(4,585)	(4,633)	48
負債計	(23,650)	(23,699)	49
デリバティブ取引(*3)	23	23	-

(*1) 1年内返済予定の長期借入金を含めております。

(*2) 1年内返済予定のリース債務を含めております。

(*3)デリバティブ取引によって生じた正味の債権・債務は純額で表示しており、合計で正味の債務となる項目については()で示しております。

(表示方法の変更)

「長期貸付金」は金額的重要性が増したため、当連結会計年度より新たに注記の対象としております。この表示方法の変更を反映させるため、前連結会計年度についても記載しております。

(注) 1. 金融商品の時価の算定方法並びに有価証券及びデリバティブ取引に関する事項

資 産

(1) 現金及び預金、(2) 受取手形及び売掛金

これらは短期間で決済されるものであるため、時価は帳簿価額にほぼ等しいことから、当該帳簿価額によっております。

(3) 投資有価証券

これらの時価について、株式は取引所の価格によっております。また、保有目的ごとの有価証券に関する事項については、注記事項「有価証券関係」に記載のとおりであります。

(4) 長期貸付金

長期貸付金の時価は、その将来キャッシュ・フローを国債の利回り等適切な指標に信用リスクを加味した利率で割りいた現在価値により算定しており、時価は帳簿価額にほぼ等しいことから、当該帳簿価額によっております。

負 債

(1) 支払手形及び買掛金、(2) 短期借入金

これらは短期間で決済されるものであるため、時価は帳簿価額にほぼ等しいことから、当該帳簿価額によっております。

(3) 長期借入金

長期借入金の時価は、元利金の合計額を同様の新規借入れを行った場合に想定される利率で割り引いて算定する方法によっております。

変動金利による長期借入金の一部は金利スワップの特例対象とされており、当該金利スワップと一体として処理された元利金の合計額を、同様の借入れを行った場合に適用される合理的に見積られる利率で割り引いた現在価値により算定しております。

(4) リース債務

リース債務の時価は、元利金の合計額を、残存期間及び信用リスクを加味した利率で割り引いた現在価値により算定しております。

デリバティブ取引

注記事項「デリバティブ取引関係」をご参照ください。

2. 時価を把握することが極めて困難と認められる金融商品

(単位：百万円)

区分	前連結会計年度 (2019年12月31日)	当連結会計年度 (2020年12月31日)
非上場株式	8,687	7,058

非上場株式については、市場価格がなく、時価を把握することが極めて困難と認められることから、

「(3) 投資有価証券」には含めておりません。

3. 金銭債権及び満期のある有価証券の連結決算日後の償還予定額
 前連結会計年度(2019年12月31日)

	1年以内 (百万円)	1年超 5年以内 (百万円)	5年超 10年以内 (百万円)	10年超 (百万円)
現金及び預金	7,597	-	-	-
受取手形及び売掛金	16,800	-	-	-
長期貸付金	-	-	-	1,863
合計	24,398	-	-	1,863

当連結会計年度(2020年12月31日)

	1年以内 (百万円)	1年超 5年以内 (百万円)	5年超 10年以内 (百万円)	10年超 (百万円)
現金及び預金	9,602	-	-	-
受取手形及び売掛金	14,706	-	-	-
長期貸付金	-	-	-	4,813
合計	24,308	-	-	4,813

4. 短期借入金、長期借入金及びリース債務の連結決算日後の返済予定額
 前連結会計年度(2019年12月31日)

	1年以内 (百万円)	1年超 2年以内 (百万円)	2年超 3年以内 (百万円)	3年超 4年以内 (百万円)	4年超 5年以内 (百万円)	5年超 (百万円)
短期借入金	9,000	-	-	-	-	-
長期借入金	897	30	830	830	800	1,600
リース債務	131	139	147	155	152	3,989
合計	10,028	169	977	985	952	5,589

当連結会計年度(2020年12月31日)

	1年以内 (百万円)	1年超 2年以内 (百万円)	2年超 3年以内 (百万円)	3年超 4年以内 (百万円)	4年超 5年以内 (百万円)	5年超 (百万円)
短期借入金	2,000	-	-	-	-	-
長期借入金	1,458	2,558	2,558	2,528	2,564	1,100
リース債務	139	147	155	152	164	3,825
合計	3,597	2,706	2,714	2,681	2,728	4,925

(有価証券関係)

1. その他有価証券

前連結会計年度(2019年12月31日)

	種類	連結貸借対照表計上額(百万円)	取得原価(百万円)	差額(百万円)
連結貸借対照表計上額が取得原価を超えるもの	株式	1,928	994	933
	小計	1,928	994	933
連結貸借対照表計上額が取得原価を超えないもの	株式	697	1,047	350
	小計	697	1,047	350
合計		2,626	2,042	583

当連結会計年度(2020年12月31日)

	種類	連結貸借対照表計上額(百万円)	取得原価(百万円)	差額(百万円)
連結貸借対照表計上額が取得原価を超えるもの	株式	1,793	981	812
	小計	1,793	981	812
連結貸借対照表計上額が取得原価を超えないもの	株式	595	661	66
	小計	595	661	66
合計		2,389	1,643	746

2. 売却したその他有価証券

前連結会計年度(自 2019年1月1日 至 2019年12月31日)

種類	売却額(百万円)	売却益の合計額(百万円)	売却損の合計額(百万円)
株式	401	199	-
合計	401	199	-

当連結会計年度(自 2020年1月1日 至 2020年12月31日)

種類	売却額(百万円)	売却益の合計額(百万円)	売却損の合計額(百万円)
株式	34	27	-
合計	34	27	-

3. 減損処理を行った有価証券

前連結会計年度において、有価証券について減損処理は行っておりません。

当連結会計年度において、有価証券について405百万円(上場株式)の減損処理を行っております。

なお、減損処理にあたっては、期末における時価が取得原価に比べ50%以上下落した場合には全て減損処理を行い、30~50%程度下落した場合には、回復可能性等を考慮して必要と認められた額について減損処理を行っております。

(デリバティブ取引関係)

1. ヘッジ会計が適用されていないデリバティブ取引

該当事項はありません。

2. ヘッジ会計が適用されているデリバティブ取引

(1) 通貨関連

前連結会計年度(2019年12月31日)

ヘッジ会計の方法	取引の種類	主なヘッジ対象	契約額等 (百万円)	契約額等の うち1年超 (百万円)	時価 (百万円)
原則的処理方法	為替予約取引				
	買建				
	米ドル	売掛金(予定取引)	3,857	-	59
	売建				
	米ドル	売掛金(予定取引)	6,335	-	181
	通貨オプション取引				
買建 コール					
米ドル	売掛金(予定取引)	2,581	-	1	
売建 プット					
米ドル	売掛金(予定取引)	2,581	-	0	
合計			15,356	-	121

(注) 時価の算定方法

取引先金融機関等から提示された価格等に基づき算定しております。

当連結会計年度（2020年12月31日）

ヘッジ会計の方法	取引の種類	主なヘッジ対象	契約額等 (百万円)	契約額等の うち1年超 (百万円)	時価 (百万円)
原則的処理方法	為替予約取引				
	買建				
	米ドル	売掛金（予定取引）	2,521	-	41
	売建				
	米ドル	売掛金（予定取引）	5,456	-	87
	通貨オプション取引				
買建 コール					
米ドル	売掛金（予定取引）	2,912	-	4	
売建 プット					
米ドル	売掛金（予定取引）	2,912	-	3	
合計			13,802	-	37

（注） 時価の算定方法
 取引先金融機関等から提示された価格等に基づき算定しております。

(2) 金利関連

前連結会計年度（2019年12月31日）

ヘッジ会計の方法	取引の種類	主なヘッジ対象	契約額等 (百万円)	契約額等の うち1年超 (百万円)	時価 (百万円)
金利スワップの特例 処理	金利スワップ取引 変動受取・固定 支払	長期借入金	456	-	（注）
合計			456	-	-

（注） 金利スワップの特例処理によるものは、ヘッジ対象とされている長期借入金と一体として処理されているため、その時価は、当該長期借入金の時価に含めて記載しております。

当連結会計年度（2020年12月31日）

ヘッジ会計の方法	取引の種類	主なヘッジ対象	契約額等 (百万円)	契約額等の うち1年超 (百万円)	時価 (百万円)
原則的処理方法	金利スワップ取引 変動受取・固定 支払	長期借入金	4,500	3,500	14
合計			4,500	3,500	14

（注） 時価の算定方法
 取引先金融機関等から提示された価格等に基づき算定しております。

(退職給付関係)

1. 採用している退職給付制度の概要

当社及び連結子会社は、確定給付型の制度として、確定給付企業年金制度（2010年1月に適格退職年金制度から移行）又は退職一時金制度を設けております。当社においては退職給付信託を設定しております。

また、一部の連結子会社は中小企業退職金共済制度に加入しております。

また、一部の連結子会社は退職給付債務の算定にあたり簡便法を採用しております。

なお、2018年4月1日付で旧中央電気工業株式会社に在籍していた従業員に係る確定給付企業年金制度を、当社の確定給付企業年金制度及び退職一時金制度に統合しましたが、2019年10月1日付で当社の退職一時金制度を廃止し、確定給付企業年金制度へ移行しております。

2. 確定給付制度

(1)退職給付債務の期首残高と期末残高の調整表（(3)に掲げられた簡便法を適用した制度を除く）

	前連結会計年度 (自 2019年1月1日 至 2019年12月31日)	当連結会計年度 (自 2020年1月1日 至 2020年12月31日)
退職給付債務の期首残高	3,258 百万円	3,491 百万円
勤務費用	334	355
数理計算上の差異の発生額	71	15
退職給付の支払額	167	117
過去勤務費用の発生額	6	-
退職給付債務の期末残高	3,491	3,713

(2)年金資産の期首残高と期末残高の調整表（(3)に掲げられた簡便法を適用した制度を除く）

	前連結会計年度 (自 2019年1月1日 至 2019年12月31日)	当連結会計年度 (自 2020年1月1日 至 2020年12月31日)
年金資産の期首残高	2,950 百万円	3,324 百万円
期待運用収益	29	33
数理計算上の差異の発生額	290	294
事業主からの拠出額	125	77
退職給付の支払額	71	90
年金資産の期末残高	3,324	3,050

(3)簡便法を採用した制度の、退職給付に係る負債の期首残高と期末残高の調整表

	前連結会計年度 (自 2019年1月1日 至 2019年12月31日)	当連結会計年度 (自 2020年1月1日 至 2020年12月31日)
退職給付に係る負債の期首残高	142 百万円	126 百万円
勤務費用	19	15
退職給付の支払額	36	8
退職給付に係る負債の期末残高	126	133

(4)退職給付債務及び年金資産の期末残高と連結貸借対照表に計上された退職給付に係る負債及び退職給付に係る資産の調整表

	前連結会計年度 (2019年12月31日)	当連結会計年度 (2020年12月31日)
積立型制度の退職給付債務	3,412 百万円	3,621 百万円
年金資産	3,324	3,050
	88	571
非積立型制度の退職給付債務	204	225
連結貸借対照表に計上された負債と資産の純額	293	797
退職給付に係る負債	293	797
連結貸借対照表に計上された負債と資産の純額	293	797

(5)退職給付費用及びその内訳項目の金額

	前連結会計年度 (自 2019年1月1日 至 2019年12月31日)	当連結会計年度 (自 2020年1月1日 至 2020年12月31日)
勤務費用	334 百万円	355 百万円
期待運用収益	29	33
数理計算上の差異の当期の費用処理額	4	7
過去勤務費用の当期の費用処理額	3	3
簡便法で計算した退職給付費用	19	15
確定給付制度に係る退職給付費用	326	327

(6)退職給付に係る調整額(税効果控除前)

	前連結会計年度 (自 2019年1月1日 至 2019年12月31日)	当連結会計年度 (自 2020年1月1日 至 2020年12月31日)
過去勤務費用	3 百万円	3 百万円
数理計算上の差異	224	285
合計	227	289

(7)退職給付に係る調整累計額(税効果控除前)

	前連結会計年度 (2019年12月31日)	当連結会計年度 (2020年12月31日)
未認識過去勤務費用	100 百万円	97 百万円
未認識数理計算上の差異	39	246
合計	139	149

(8)年金資産に関する事項
 年金資産の主な内訳

	前連結会計年度 (2019年12月31日)	当連結会計年度 (2020年12月31日)
債券	22 %	31 %
株式	60	48
その他	17	19
合計	100	100

(注) 年金資産合計には、企業年金制度に対して設定した退職給付信託が前連結会計年度42%、当連結会計年度28%含まれております。

長期期待運用収益の設定方法

年金資産の長期期待運用収益率を決定するため、現在及び予想される年金資産の配分と、年金資産を構成する多様な資産からの現在及び将来期待される長期の収益率を考慮しております。

(9) 数理計算上の計算基礎に関する事項

主要な数理計算上の計算基礎

	前連結会計年度 (2019年12月31日)	当連結会計年度 (2020年12月31日)
割引率	0.0 %	0.0 %
長期期待運用収益率	1.0 %	1.0 %
予想昇給率	4.9 %	4.9 %

3. 確定拠出制度

連結子会社の確定拠出制度への要拠出額は、前連結会計年度12百万円、当連結会計年度12百万円であります。

(ストック・オプション等関係)

該当事項はありません。

(税効果会計関係)

1. 繰延税金資産及び繰延税金負債の発生の主な原因別の内訳

	前連結会計年度 (2019年12月31日)	当連結会計年度 (2020年12月31日)
繰延税金資産		
退職給付に係る負債	134百万円	206百万円
賞与引当金	54	71
投資有価証券評価損	71	71
ゴルフ会員権評価損	17	17
未払事業税	19	47
たな卸資産調整額	42	17
繰越欠損金(注)2	2,950	2,761
減損損失	4,217	3,672
事業整理損失引当金	96	77
たな卸資産評価損	250	199
資産除去債務	143	109
その他有価証券評価差額金	108	10
その他	354	267
繰延税金資産小計	8,460	7,531
税務上の繰越欠損金に係る評価性引当額(注)2	2,865	2,511
将来減算一時差異等の合計に係る評価性引当額	4,793	3,709
評価性引当額小計(注)1	7,658	6,221
繰延税金資産合計	801	1,310
繰延税金負債		
その他有価証券評価差額金	267	214
特別償却準備金	127	102
圧縮記帳積立金	20	15
連結子会社の時価評価差額	380	380
その他	59	74
繰延税金資産合計	856	787
繰延税金資産(負債)の純額	54	522

(注)1. 評価性引当額の変動の主な内容は、減損損失等に係る一時差異の減少に伴い評価性引当額が減少したことであります。

(注) 2. 税務上の繰越欠損金及びその繰延税金資産の繰越期限別の金額

前連結会計年度(2019年12月31日)

	1年以内 (百万円)	1年超 2年以内 (百万円)	2年超 3年以内 (百万円)	3年超 4年以内 (百万円)	4年超 5年以内 (百万円)	5年超 (百万円)	合計 (百万円)
税務上の繰越 欠損金(1)	85	-	-	-	-	2,865	2,950
評価性引当額	-	-	-	-	-	2,865	2,865
繰延税金資産	85	-	-	-	-	-	(2)85

(1) 税務上の繰越欠損金は、法定実効税率を乗じた額であります。

(2) 税務上の繰越欠損金2,950百万円(法定実効税率を乗じた額)について、税務上の繰越欠損金に係る繰延税金資産85百万円を計上しております。当該税務上の繰越欠損金にかかる繰延税金資産については、将来の課税所得の見込み等により回収可能と判断しております。

当連結会計年度(2020年12月31日)

	1年以内 (百万円)	1年超 2年以内 (百万円)	2年超 3年以内 (百万円)	3年超 4年以内 (百万円)	4年超 5年以内 (百万円)	5年超 (百万円)	合計 (百万円)
税務上の繰越 欠損金(1)	-	-	-	-	612	2,148	2,761
評価性引当額	-	-	-	-	363	2,148	2,511
繰延税金資産	-	-	-	-	249	-	(2)249

(1) 税務上の繰越欠損金は、法定実効税率を乗じた額であります。

(2) 税務上の繰越欠損金2,761百万円(法定実効税率を乗じた額)について、税務上の繰越欠損金に係る繰延税金資産249百万円を計上しております。当該税務上の繰越欠損金にかかる繰延税金資産については、将来の課税所得の見込み等により回収可能と判断しております。

2. 法定実効税率と税効果会計適用後の法人税等の負担率との間に重要な差異があるときの、当該差異の原因となった主要な項目別の内訳

	前連結会計年度 (2019年12月31日)	当連結会計年度 (2020年12月31日)
法定実効税率 (調整)	法定実効税率と税効果会計適用後の法人税等の負担率との差異については、税金等調整前当期純損失を計上しているため記載しておりません。	30.62%
交際費等永久に損金に算入されない項目		0.38%
受取配当金等永久に益金に算入されない項目		15.32%
住民税均等割		1.33%
評価性引当額の増減		56.09%
受取配当金の連結消去に伴う影響額		14.93%
持分法投資損益		14.23%
その他		0.27%
税効果会計適用後の法人税等の負担率		9.64%

(資産除去債務関係)

重要性が乏しいため、記載を省略しております。

(賃貸等不動産関係)

賃貸等不動産の総額に重要性が乏しいため記載を省略しております。

(セグメント情報等)

【セグメント情報】

1. 報告セグメントの概要

当社の報告セグメントは、当社の構成単位のうち分離された財務情報が入手可能であり、取締役会が、経営資源の配分の決定及び業績を評価するために、定期的に検討を行う対象となっているものであります。

当社は、本社に製品・サービス別の事業部等を置き、各事業部等は、取り扱う製品・サービスについて国内及び海外の包括的な戦略を立案し、事業活動を展開しております。

したがって、当社は、事業部等を基礎とした製品・サービス別のセグメントから構成されており、「合金鉄事業」、「機能材料事業」、「環境事業」、及び「電力事業」の4つを報告セグメントとしております。

なお、各報告セグメントの主な製品・サービスは次のとおりであります。

報告セグメント	概要
合金鉄事業	フェロマンガ、シリコマンガ、フェロクロム、フェロシリコン、フェロバナジウム、その他の特殊金属製品及び珪カル肥料の製造・販売、倉庫業、港湾荷役・構内作業の請負、マンガ鉱山の権益保有等
機能材料事業	フェロボロン、水素吸蔵合金、リチウムイオン電池正極材料、酸化ジルコニウム、マンガ系無機化学用品、酸化ほう素、ほう酸等の製造・販売等
環境事業	排水処理用イオン交換塔(ほう素回収、ニッケル等重金属回収)、純水製造用イオン交換塔及び装置の製造・販売、電気炉による焼却灰溶融固化処理等
電力事業	電力の供給

2. 報告セグメントごとの売上高、利益又は損失、資産、負債その他の項目の金額の算定方法

報告されている事業セグメントの会計処理の方法は、連結財務諸表作成のために採用している会計処理の方法と同一であります。報告セグメントの利益は、営業利益であります。セグメント間の内部収益及び振替高は市場実勢価格に基づいております。

3. 報告セグメントごとの売上高、利益又は損失、資産、負債その他の項目の金額に関する情報

前連結会計年度(自 2019年1月1日 至 2019年12月31日)

(単位:百万円)

	報告セグメント					その他 (注)1	合計	調整額 (注)2	連結 財務諸表 計上額 (注)3
	合金鉄 事業	機能材料 事業	環境 事業	電力 事業	計				
売上高									
外部顧客への 売上高	45,919	11,528	5,262	1,342	64,053	6,424	70,477	-	70,477
セグメント間 の内部売上高 又は振替高	70	150	38	-	259	216	475	475	-
計	45,990	11,678	5,301	1,342	64,312	6,641	70,953	475	70,477
セグメント利益 又は損失()	8,745	1,412	783	778	5,772	199	5,572	-	5,572
セグメント資産	46,888	14,049	7,674	5,294	73,906	4,507	78,414	6,810	85,224
その他の項目									
減価償却費	861	751	530	200	2,344	42	2,386	50	2,437
持分法適用会 社への投資額	8,543	-	-	-	8,543	-	8,543	-	8,543
有形固定資産 及び無形固定 資産の増加額	2,195	1,580	637	2,190	6,604	69	6,673	228	6,902

(注)1. 「その他」の区分は報告セグメントに含まれない事業セグメントであり、主に化学品等販売事業、その他子会社事業となります。

2. セグメント資産の調整額6,810百万円は、各報告セグメントに配分していない全社資産8,525百万円及びセグメント間の内部取引消去 1,715百万円であります。全社資産の主なものは、余資運用資産(現金及び預金)、長期投資資金(投資有価証券等)であります。

3. 報告セグメント利益又は損失()の合計は、連結損益計算書の営業損失()と一致しております。

当連結会計年度(自 2020年1月1日 至 2020年12月31日)

(単位:百万円)

	報告セグメント					その他 (注)1	合計	調整額 (注)2	連結 財務諸表 計上額 (注)3
	合金鉄 事業	機能材料 事業	環境 事業	電力 事業	計				
売上高									
外部顧客への 売上高	31,229	9,688	6,001	1,360	48,280	5,723	54,004	-	54,004
セグメント間 の内部売上高 又は振替高	84	154	25	-	264	177	441	441	-
計	31,313	9,842	6,027	1,360	48,544	5,900	54,445	441	54,004
セグメント利益	1,797	1,258	1,479	787	5,322	112	5,434	-	5,434
セグメント資産	45,971	13,671	8,554	5,266	73,463	4,021	77,485	8,685	86,171
その他の項目									
減価償却費	193	692	628	205	1,719	44	1,763	60	1,824
持分法適用会 社への投資額	6,915	-	-	-	6,915	-	6,915	-	6,915
有形固定資産 及び無形固定 資産の増加額	718	1,260	1,046	23	3,049	30	3,079	125	3,205

(注)1. 「その他」の区分は報告セグメントに含まれない事業セグメントであり、主に化学品等販売事業、その他子会社事業となります。

2. セグメント資産の調整額8,685百万円は、各報告セグメントに配分していない全社資産9,936百万円及びセグメント間の内部取引消去 1,251百万円であります。全社資産の主なものは、余資運用資産(現金及び預金)、長期投資資金(投資有価証券等)であります。

3. 報告セグメント利益の合計は、連結損益計算書の営業利益と一致しております。

【関連情報】

前連結会計年度(自 2019年1月1日 至 2019年12月31日)

1. 製品及びサービスごとの情報

セグメント情報に同様の情報を開示しているため、記載を省略しております。

2. 地域ごとの情報

(1) 売上高

本邦の外部顧客への売上高が連結損益計算書の売上高の90%を超えるため、記載を省略しております。

(2) 有形固定資産

本邦に所在している有形固定資産の金額が連結貸借対照表の有形固定資産の金額の90%を超えるため、記載を省略しております。

3. 主要な顧客ごとの情報

(単位：百万円)

顧客の名称又は氏名	売上高	関連するセグメント名
日本製鉄株式会社	34,899	合金鉄事業

当連結会計年度(自 2020年1月1日 至 2020年12月31日)

1. 製品及びサービスごとの情報

セグメント情報に同様の情報を開示しているため、記載を省略しております。

2. 地域ごとの情報

(1) 売上高

本邦の外部顧客への売上高が連結損益計算書の売上高の90%を超えるため、記載を省略しております。

(2) 有形固定資産

本邦に所在している有形固定資産の金額が連結貸借対照表の有形固定資産の金額の90%を超えるため、記載を省略しております。

3. 主要な顧客ごとの情報

(単位：百万円)

顧客の名称又は氏名	売上高	関連するセグメント名
日本製鉄株式会社	25,719	合金鉄事業

【報告セグメントごとの固定資産の減損損失に関する情報】

前連結会計年度(自 2019年1月1日 至 2019年12月31日)

(単位:百万円)

	合金鉄 事業	機能材 料事業	環境 事業	電力 事業	その他	計	調整額	合計
減損損失	6,160	1,043	-	-	-	7,204	-	7,204

(注)当連結会計年度の減損損失のうち、189百万円については特別損失の事業整理損に含まれております。

当連結会計年度(自 2020年1月1日 至 2020年12月31日)

(単位:百万円)

	合金鉄 事業	機能材 料事業	環境 事業	電力 事業	その他	計	調整額	合計
減損損失	296	-	-	-	-	296	-	296

【報告セグメントごとののれんの償却額及び未償却残高に関する情報】

前連結会計年度(自 2019年1月1日 至 2019年12月31日)

該当事項はありません。

当連結会計年度(自 2020年1月1日 至 2020年12月31日)

該当事項はありません。

【報告セグメントごとの負ののれん発生益に関する情報】

前連結会計年度(自 2019年1月1日 至 2019年12月31日)

該当事項はありません。

当連結会計年度(自 2020年1月1日 至 2020年12月31日)

該当事項はありません。

【関連当事者情報】

1. 関連当事者との取引

(1) 連結財務諸表提出会社と関連当事者との取引

(ア) 連結財務諸表提出会社の親会社及び主要株主（会社等の場合に限る。）等

前連結会計年度（自 2019年1月1日 至 2019年12月31日）

種類	会社等の名称又は氏名	所在地	資本金又は出資金 (百万円)	事業の内容 又は職業	議決権等の 所有（被所有）割合 (%)	関連当事者 との関係	取引の内容	取引金額 (百万円)	科目	期末残高 (百万円)
その他の関係会社	日本製鉄株式会社 (注1) (注2)	東京都千代田区	419,524	鉄鋼製品等の販売及びエンジニアリング	(被所有) 直接 20.7 間接 0.2	当社製品の販売	当社製品の販売	34,501	売掛金	9,267

当連結会計年度（自 2020年1月1日 至 2020年12月31日）

種類	会社等の名称又は氏名	所在地	資本金又は出資金 (百万円)	事業の内容 又は職業	議決権等の 所有（被所有）割合 (%)	関連当事者 との関係	取引の内容	取引金額 (百万円)	科目	期末残高 (百万円)
その他の関係会社	日本製鉄株式会社 (注1) (注2)	東京都千代田区	419,524	鉄鋼製品等の販売及びエンジニアリング	(被所有) 直接 20.7 間接 0.1	当社製品の販売	当社製品の販売	25,410	売掛金	9,039

(イ) 連結財務諸表提出会社の非連結子会社及び関連会社等

前連結会計年度（自 2019年1月1日 至 2019年12月31日）

種類	会社等の名称又は氏名	所在地	資本金又は出資金	事業の内容 又は職業	議決権等の 所有（被所有）割合 (%)	関連当事者 との関係	取引の内容	取引金額 (百万円)	科目	期末残高 (百万円)
関連会社	Kudumane Investment Holding Limited (注2)	中国・香港	129 米ドル	マンガン鉱山の権益保有	(所有) 直接 25.0	資金の援助	貸付の返済	26	長期貸付金	973
関連会社	Pertama Ferroalloys SDN. BHD. (注2)	マレーシア サラワク州	294 百万米ドル	合金鉄の製造及び販売	(所有) 直接 25.0	資金の援助	資金の貸付	1,668	長期貸付金	890
						資金の援助	増資の引受 (注3)	3,492	-	-
						資金の援助	債務保証	5,126	-	-

当連結会計年度(自 2020年1月1日 至 2020年12月31日)

種類	会社等の名称又は氏名	所在地	資本金又は出資金	事業の内容又は職業	議決権等の所有(被所有)割合(%)	関連当事者との関係	取引の内容	取引金額(百万円)	科目	期末残高(百万円)
関連会社	Kudumane Investment Holding Limited (注2)	中国・香港	129 米ドル	マンガン鉱山の権益保有	(所有)直接 25.0	資金の援助	資金の貸付	-	短期貸付金	919
関連会社	Pertama Ferroalloys SDN. BHD. (注2)	マレーシア サラワク州	294 百万米ドル	合金鉄の製造及び販売	(所有)直接 25.0	資金の援助	資金の貸付	3,981	長期貸付金	4,813
						資金の援助	債務保証	1,223	-	-

- (注) 1 取引金額には消費税等が含まれておらず、期末残高には消費税等が含まれております。
 2 取引条件及び取引条件の決定方針
 市場価格を勘案して、一般の取引条件と同様に決定しております。
 資金の貸付については、市場金利及び貸付先の財政状況を勘案して決定しております。
 3 デット・エクイティ・スワップ方式による貸付金等の現物出資によるものであります。

(2) 連結財務諸表提出会社の連結子会社と関連当事者との取引

前連結会計年度(自 2019年1月1日 至 2019年12月31日)

種類	会社等の名称又は氏名	所在地	資本金又は出資金(百万円)	事業の内容又は職業	議決権等の所有(被所有)割合(%)	関連当事者との関係	取引の内容	取引金額(百万円)	科目	期末残高(百万円)
その他の関係会社	日本製鉄株式会社(注1)(注2)	東京都千代田区	419,524	鉄鋼製品等の販売及びエンジニアリング	(被所有)直接 20.7 間接 0.2	当社製品の販売	当社製品の販売	397	売掛金	33

当連結会計年度(自 2020年1月1日 至 2020年12月31日)

種類	会社等の名称又は氏名	所在地	資本金又は出資金(百万円)	事業の内容又は職業	議決権等の所有(被所有)割合(%)	関連当事者との関係	取引の内容	取引金額(百万円)	科目	期末残高(百万円)
その他の関係会社	日本製鉄株式会社(注1)(注2)	東京都千代田区	419,524	鉄鋼製品等の販売及びエンジニアリング	(被所有)直接 20.7 間接 0.1	当社製品の販売	当社製品の販売	308	売掛金	27

- (注) 1 取引金額には消費税等が含まれておらず、期末残高には消費税等が含まれております。
 2 取引条件及び取引条件の決定方針
 市場価格を勘案して、一般の取引条件と同様に決定しております。

2. 親会社又は重要な関連会社に関する注記

重要な関連会社の要約財務諸表

前連結会計年度（自 2019年1月1日 至 2019年12月31日）

当連結会計年度において、重要な関連会社はPertama Ferroalloys SDN.BHD.及びKudumane Investment Holding Limitedであり、両社の財務諸表を合算した要約財務諸表は以下のとおりであります。

（単位：百万円）

流動資産合計	32,734
固定資産合計	52,008
流動負債合計	36,042
固定負債合計	8,369
純資産合計	40,331
売上高	51,404
税引前当期純利益	6,895
当期純利益	2,916

当連結会計年度（自 2020年1月1日 至 2020年12月31日）

当連結会計年度において、重要な関連会社はPertama Ferroalloys SDN.BHD.及びKudumane Investment Holding Limitedであり、両社の財務諸表を合算した要約財務諸表は以下のとおりであります。

（単位：百万円）

流動資産合計	31,731
固定資産合計	48,306
流動負債合計	37,334
固定負債合計	10,804
純資産合計	31,899
売上高	32,103
税引前当期純利益	2,605
当期純利益	4,444

(1株当たり情報)

	前連結会計年度 (自 2019年1月1日 至 2019年12月31日)	当連結会計年度 (自 2020年1月1日 至 2020年12月31日)
1株当たり純資産額	369円84銭	384円04銭
1株当たり当期純利益又は1株当たり当期純損失()	97円20銭	17円83銭

(注) 1. 潜在株式調整後1株当たり当期純利益については、潜在株式が存在しないため記載しておりません。
 (注) 2. 1株当たり純資産額の算定上の基礎は、以下のとおりであります。

	前連結会計年度 (2019年12月31日)	当連結会計年度 (2020年12月31日)
純資産の部の合計額(百万円)	54,268	56,430
純資産の部の合計額から控除する金額 (百万円)	61	63
(うち非支配株主持分(百万円))	(61)	(63)
普通株式に係る期末の純資産額(百万円)	54,206	56,367
1株当たり純資産額の算定に用いられた期末の普通株式の数(株)	146,566,743	146,774,078

(注) 3. 1株当たり当期純利益又は1株当たり当期純損失()の算定上の基礎は、以下のとおりであります。

	前連結会計年度 (自 2019年1月1日 至 2019年12月31日)	当連結会計年度 (自 2020年1月1日 至 2020年12月31日)
親会社株主に帰属する当期純利益又は親会社株主に帰属する当期純損失() (百万円)	14,240	2,615
普通株主に帰属しない金額(百万円)	-	-
普通株式に係る親会社株主に帰属する当期純利益又は親会社株主に帰属する当期純損失()(百万円)	14,240	2,615
普通株式の期中平均株式数(株)	146,514,048	146,693,721

(重要な後発事象)

(重要な設備投資)

当社は、2021年2月25日開催の取締役会において、連結子会社である中央電気工業株式会社(以下中央電気工業)の4基目となる焼却灰4号溶融炉(EM4)の増設計画を実行に移すことを決定いたしました。

1 設備投資の目的

現在、中央電気工業は3炉体制で東京都23区をはじめとする関東地区を中心に焼却灰リサイクル(徐冷スラグ化等)を行っております。今後もリサイクルのニーズが高まると予想される中、焼却灰をすべて有価な資源として再利用出来る溶融固化処理事業の拡大により、持続可能な社会づくりに貢献することを目的にしています。

2 設備投資の内容

所在地 茨城県鹿嶋市
 用途 焼却灰溶融設備
 投資予定額 約19億円

3 設備の導入時期

EM4 建設工事は2021年4月より着工し、2022年11月に完工する予定であります。

【連結附属明細表】

【社債明細表】

該当事項はありません。

【借入金等明細表】

区分	当期首残高 (百万円)	当期末残高 (百万円)	平均利率 (%)	返済期限
短期借入金	9,000	2,000	0.38	-
1年以内に返済予定の長期借入金	897	1,458	0.56	-
1年以内に返済予定のリース債務	131	139	10.08	-
長期借入金(1年以内に返済予定のものを除く。)	4,090	11,310	0.56	2022年～2026年
リース債務(1年以内に返済予定のものを除く。)	4,585	4,446	10.62	2022年～2039年
合計	18,703	19,354	-	-

- (注) 1 「平均利率」については、期末残高に対する加重平均利率を記載しております。
 2 リース債務については、一部の取引においてリース料総額に含まれる利息相当額を定額法により各連結会計年度に配分しているため、当該リース債務については「平均利率」の計算に含めておりません。
 3 長期借入金及びリース債務(1年以内に返済予定のものを除く。)の連結決算日後5年内における返済予定額は以下のとおりであります。

	1年超 2年以内 (百万円)	2年超 3年以内 (百万円)	3年超 4年以内 (百万円)	4年超 5年以内 (百万円)
長期借入金	2,558	2,558	2,528	2,564
リース債務	147	155	152	164

【資産除去債務明細表】

当連結会計年度期首及び当連結会計年度末における資産除去債務の金額が、当連結会計年度期首及び当連結会計年度末における負債及び純資産の合計額の100分の1以下であるため、連結財務諸表規則第92条の2の規定により記載を省略しております。

(2)【その他】

当連結会計年度における四半期情報等

(累計期間)	第1四半期	第2四半期	第3四半期	当連結会計年度
売上高(百万円)	14,977	27,466	39,906	54,004
税金等調整前四半期(当期)純利益(百万円)	533	2,425	2,151	2,388
親会社株主に帰属する四半期(当期)純利益(百万円)	392	2,143	1,865	2,615
1株当たり四半期(当期)純利益(円)	2.68	14.62	12.72	17.83

(会計期間)	第1四半期	第2四半期	第3四半期	第4四半期
1株当たり四半期純利益又は1株当たり四半期純損失()(円)	2.68	11.94	1.90	5.11

2【財務諸表等】

(1)【財務諸表】

【貸借対照表】

(単位：百万円)

	前事業年度 (2019年12月31日)	当事業年度 (2020年12月31日)
資産の部		
流動資産		
現金及び預金	5,583	7,080
受取手形	151	155
売掛金	2,314,687	2,312,772
商品及び製品	11,904	10,608
仕掛品	336	230
原材料及び貯蔵品	11,415	10,173
前渡金	170	394
前払費用	264	268
短期貸付金	32,200	33,319
その他	3671	3489
流動資産合計	47,285	45,391
固定資産		
有形固定資産		
建物	2,211	2,253
構築物	1,551	1,657
機械及び装置	3,807	4,967
車両運搬具	9	8
工具、器具及び備品	286	265
土地	3,707	3,707
リース資産	3,857	3,674
建設仮勘定	451	74
有形固定資産合計	15,882	16,608
無形固定資産		
ソフトウェア	111	89
ソフトウェア仮勘定	12	39
その他	3	3
無形固定資産合計	127	132

(単位：百万円)

	前事業年度 (2019年12月31日)	当事業年度 (2020年12月31日)
投資その他の資産		
投資有価証券	1,983	1,832
関係会社株式	2 14,929	2 12,996
出資金	11	11
役員及び従業員に対する長期貸付金	25	25
関係会社長期貸付金	1,863	4,813
繰延税金資産	145	510
その他	388	409
投資その他の資産合計	19,348	20,600
固定資産合計	35,359	37,341
資産合計	82,644	82,732
負債の部		
流動負債		
支払手形	1 448	1 292
買掛金	3 3,362	3 1,966
短期借入金	3 9,520	3 2,030
1年内返済予定の長期借入金	897	1,458
リース債務	2 131	2 139
未払金	3 1,089	3 646
未払費用	3 811	3 770
未払法人税等	3	-
前受金	138	37
預り金	3 223	3 203
設備関係未払金	1,386	353
賞与引当金	132	175
事業整理損失引当金	314	253
設備関係支払手形	357	81
その他	131	1,201
流動負債合計	18,947	9,610
固定負債		
長期借入金	4,090	11,310
リース債務	2 4,585	2 4,446
退職給付引当金	306	513
資産除去債務	428	318
長期前受収益	2	1
固定負債合計	9,413	16,589
負債合計	28,360	26,200

(単位：百万円)

	前事業年度 (2019年12月31日)	当事業年度 (2020年12月31日)
純資産の部		
株主資本		
資本金	11,042	11,057
資本剰余金		
資本準備金	16,952	16,968
その他資本剰余金	4,384	4,384
資本剰余金合計	21,337	21,352
利益剰余金		
利益準備金	1,299	1,299
その他利益剰余金		
特別償却準備金	289	231
圧縮記帳積立金	47	35
別途積立金	4,671	4,671
繰越利益剰余金	15,481	17,451
利益剰余金合計	21,788	23,688
自己株式	0	0
株主資本合計	54,167	56,098
評価・換算差額等		
その他有価証券評価差額金	200	416
繰延ヘッジ損益	84	16
評価・換算差額等合計	115	433
純資産合計	54,283	56,532
負債純資産合計	82,644	82,732

【損益計算書】

(単位：百万円)

	前事業年度 (自 2019年1月1日 至 2019年12月31日)	当事業年度 (自 2020年1月1日 至 2020年12月31日)
売上高	1 60,492	1 43,954
売上原価	1 61,685	1 35,358
売上総利益又は売上総損失()	1,192	8,596
販売費及び一般管理費	1, 2 4,963	1, 2 4,320
営業利益又は営業損失()	6,156	4,276
営業外収益		
受取利息及び受取配当金	1 1,514	1 1,268
その他	1 305	1 132
営業外収益合計	1,820	1,401
営業外費用		
支払利息	1 500	1 493
操業休止関連費用	6	566
その他	1 486	1 275
営業外費用合計	993	1,334
経常利益又は経常損失()	5,330	4,342
特別利益		
関係会社株式売却益	333	-
投資有価証券売却益	196	27
関係会社清算益	3	-
特別利益合計	533	27
特別損失		
固定資産除却損	3 468	3 204
減損損失	7,014	296
関係会社株式評価損	4 1,056	4 2,248
事業整理損	489	-
ゴルフ会員権評価損	4	-
投資有価証券評価損	-	0
環境対策費	86	-
特別損失合計	9,119	2,750
税引前当期純利益又は税引前当期純損失()	13,916	1,620
法人税、住民税及び事業税	34	78
法人税等調整額	330	358
法人税等合計	295	279
当期純利益又は当期純損失()	13,620	1,899

【株主資本等変動計算書】

前事業年度（自 2019年1月1日 至 2019年12月31日）

（単位：百万円）

	株主資本									
	資本金	資本剰余金			利益剰余金					
		資本準備金	その他資本剰余金	資本剰余金合計	利益準備金	その他利益剰余金				利益剰余金合計
					特別償却準備金	圧縮記帳積立金	別途積立金	繰越利益剰余金		
当期首残高	11,026	16,936	4,587	21,524	1,299	347	60	4,671	29,324	35,702
当期変動額										
特別償却準備金の取崩						57			57	-
圧縮記帳積立金の取崩							12		12	-
新株の発行	15	15		15						
剰余金の配当									292	292
当期純損失（ ）									13,620	13,620
自己株式の取得										
自己株式の処分			0	0						
自己株式の消却			202	202						
株主資本以外の項目の当期変動額（純額）										
当期変動額合計	15	15	202	187	-	57	12	-	13,842	13,913
当期末残高	11,042	16,952	4,384	21,337	1,299	289	47	4,671	15,481	21,788

	株主資本		評価・換算差額等			純資産合計
	自己株式	株主資本合計	その他有価証券評価差額金	繰延ヘッジ損益	評価・換算差額等合計	
当期首残高	203	68,050	390	11	379	68,429
当期変動額						
特別償却準備金の取崩			-			-
圧縮記帳積立金の取崩			-			-
新株の発行		31				31
剰余金の配当		292				292
当期純損失（ ）		13,620				13,620
自己株式の取得	0	0				0
自己株式の処分	0	0				0
自己株式の消却	202	-				-
株主資本以外の項目の当期変動額（純額）			190	72	263	263
当期変動額合計	202	13,882	190	72	263	14,145
当期末残高	0	54,167	200	84	115	54,283

当事業年度(自 2020年1月1日 至 2020年12月31日)

(単位:百万円)

	株主資本									
	資本金	資本剰余金			利益剰余金					
		資本準備金	その他資本剰余金	資本剰余金合計	利益準備金	その他利益剰余金				利益剰余金合計
					特別償却準備金	圧縮記帳積立金	別途積立金	繰越利益剰余金		
当期首残高	11,042	16,952	4,384	21,337	1,299	289	47	4,671	15,481	21,788
当期変動額										
特別償却準備金の取崩						57			57	-
圧縮記帳積立金の取崩							12		12	-
新株の発行	15	15		15						
当期純利益									1,899	1,899
自己株式の取得										
自己株式の処分			0	0						
株主資本以外の項目の当期変動額(純額)										
当期変動額合計	15	15	0	15	-	57	12	-	1,970	1,899
当期末残高	11,057	16,968	4,384	21,352	1,299	231	35	4,671	17,451	23,688

	株主資本		評価・換算差額等			純資産合計
	自己株式	株主資本合計	その他有価証券評価差額金	繰延ヘッジ損益	評価・換算差額等合計	
当期首残高	0	54,167	200	84	115	54,283
当期変動額						
特別償却準備金の取崩		-				-
圧縮記帳積立金の取崩		-				-
新株の発行		30				30
当期純利益		1,899				1,899
自己株式の取得	0	0				0
自己株式の処分	0	0				0
株主資本以外の項目の当期変動額(純額)			216	100	317	317
当期変動額合計	0	1,930	216	100	317	2,248
当期末残高	0	56,098	416	16	433	56,532

【注記事項】

(重要な会計方針)

1. 資産の評価基準及び評価方法

(1) 有価証券の評価基準及び評価方法

子会社株式及び関連会社株式.....移動平均法による原価法

その他有価証券

時価のあるもの.....決算日の市場価格等に基づく時価法(評価差額は全部純資産直入法により処理し、売却原価は移動平均法により算定)

時価のないもの.....移動平均法による原価法

(2) デリバティブの評価基準及び評価方法

デリバティブ.....時価法

(3) たな卸資産の評価基準及び評価方法

商品・製品主として、移動平均法による原価法(貸借対照表価額は収益性半製品・原材料の低下に基づく簿価切下げの方法により算定)

仕掛品・貯蔵品

2. 固定資産の減価償却の方法

(1) 有形固定資産(リース資産を除く)

定額法によっております。

主な耐用年数は次のとおりであります。

建物 7年～55年

機械装置 4年～22年

(2) 無形固定資産(リース資産を除く)

ソフトウェア(自社利用)については、社内における利用可能期間(5年)に基づく定額法、それ以外の無形固定資産については残存価額を零とする定額法を採用しております。

(3) リース資産

所有権移転ファイナンス・リース取引に係るリース資産

自己所有の固定資産に適用する減価償却方法と同一の方法を採用しております。

所有権移転外ファイナンス・リース取引に係るリース資産

リース期間を耐用年数とし、残存価額を零とする定額法を採用しております。

3. 引当金の計上基準

(1) 貸倒引当金

債権の貸倒による損失に備えて、一般債権については貸倒実績率により、貸倒懸念債権等特定の債権については個別に回収可能性を検討し、回収不能見込額を計上しております。

(2) 賞与引当金

従業員に対する賞与の支給に備えるため、当事業年度に負担すべき支給見込額を計上しております。

(3) 役員賞与引当金

役員に対する賞与の支給に備えるため、当事業年度に負担すべき支給見込額を計上しております。

(4) 退職給付引当金

従業員の退職給付に備えるため、当事業年度末における退職給付債務及び年金資産の見込額に基づき、当事業年度末において発生していると認められる額を計上しております。

過去勤務費用は、その発生時の従業員の平均残存勤務期間以内の一定の年数(14年)による定額法により費用処理しております。

数理計算上の差異については、各事業年度の発生時における従業員の平均残存勤務期間以内の一定の年数(14年)による定額法により按分した額をそれぞれ発生の翌事業年度から費用処理することとしております。

また、執行役員の退職による退職慰労金支給に備えるため、内規に基づく当事業年度末要支給額を計上しております。

(5) 事業整理損失引当金

事業整理に伴い発生する将来の損失に備えるため、今後発生すると見込まれる損失額を計上しております。

4. その他財務諸表作成のための重要な事項

(1) ヘッジ会計の処理

イ ヘッジ会計の方法

繰延ヘッジ処理を採用しております。

ロ ヘッジ手段とヘッジ対象

ヘッジ会計を適用したヘッジ対象とヘッジ手段は以下のとおりであります。

ヘッジ手段...為替予約、通貨オプション、金利スワップ

ヘッジ対象...金銭債権債務、借入金

ハ ヘッジ方針

主に当社の内規に基づき、為替変動リスク及び金利変動リスクをヘッジしております。

ニ ヘッジ有効性評価の方法

ヘッジ対象の相場変動又はキャッシュ・フロー変動の累計とヘッジ手段の相場変動又はキャッシュ・フロー変動の累計を比較し、その変動額の比率によって有効性を評価しております。

ただし、特例処理によっている金利スワップについては有効性の評価を省略しております。

(2) 消費税等の会計処理

消費税及び地方消費税の会計処理は税抜方式によっております。

(3) 退職給付に係る会計処理

退職給付に係る未認識数理計算上の差異及び未認識過去勤務費用の未処理額の会計処理の方法は、連結財務諸表におけるこれらの会計処理の方法と異なっております。

(会計方針の変更)

該当事項はありません。

(表示方法の変更)

(損益計算書)

前会計年度において、「営業外費用」の「その他」に含めていた「操業休止関連費用」は、営業外費用の総額の100分の10を超えたため、当会計年度より独立掲記することとしました。この表示方法の変更を反映させるため、前会計年度の財務諸表の組替えを行っております。

この結果、前会計年度の損益計算書において、「営業外費用」の「その他」に表示していた6百万円は、「操業休止関連費用」として組み替えております。

(追加情報)

(会計上の見積り)

当社は、新型コロナウイルス感染症拡大の影響が少なくとも2021年12月期中は続くことを前提として、固定資産の減損会計や繰延税金資産の回収可能性等の会計上の見積りを行っております。しかしながら、新型コロナウイルス感染症拡大による影響は不確定要素が多く、将来の財政状態、経営成績に影響を及ぼす可能性があります。

(貸借対照表関係)

1 期末日満期手形の取扱い

期末日満期手形の会計処理は、満期日に決済されたものとして処理しております。

なお、事業年度の末日が金融機関の休日であったため、次の期末日満期手形を満期日に決済されたものとして処理しております。

	前事業年度 (2019年12月31日)	当事業年度 (2020年12月31日)
受取手形	18百万円	15百万円
支払手形	15	6

2 担保資産及び担保付債務

担保に供している資産は、次のとおりであります。

	前事業年度 (2019年12月31日)	当事業年度 (2020年12月31日)
売掛金	122百万円	275百万円
関係会社株式	3,492	1,649

担保付債務は、次のとおりであります。

	前事業年度 (2019年12月31日)	当事業年度 (2020年12月31日)
保証債務	5,126百万円	1,223百万円
リース債務	4,658	4,541

3 関係会社に対する金銭債権及び金銭債務(区分表示されたものを除く)

	前事業年度 (2019年12月31日)	当事業年度 (2020年12月31日)
短期金銭債権	12,001百万円	12,866百万円
短期金銭債務	1,048	353

4 偶発債務

次の会社について、営業取引、及び金融機関からの借入に対し債務保証を行っております。

	前事業年度 (2019年12月31日)	当事業年度 (2020年12月31日)
共栄産業株式会社(営業債務)	638百万円	540百万円
Pertama Ferroalloys SDN.BHD.(借入債務)	5,126	1,223

5 貸出コミットメント契約及び当座貸越契約

当社は、運転資金の安定調達による手元資金の圧縮及び資金管理業務の合理化を目的とし、6金融機関との間にコミットメントライン契約を締結しております。また、2金融機関と当座貸越契約及び限度貸付契約を締結しております。

	前事業年度 (2019年12月31日)	当事業年度 (2020年12月31日)
貸出コミットメント及び当座貸越極度額の 総額	36,500百万円	32,400百万円
借入実行残高	13,000	7,500
差引額	23,500	24,900

(損益計算書関係)

1 関係会社との取引高

	前事業年度 (自 2019年1月1日 至 2019年12月31日)	当事業年度 (自 2020年1月1日 至 2020年12月31日)
営業取引による取引高		
売上高	35,641百万円	26,510百万円
仕入高	2,327	1,177
営業取引以外の取引による取引高	350	87

- 2 販売費に属する費用のおおよその割合は前事業年度37%、当事業年度34%、一般管理費に属する費用のおおよその割合は前事業年度63%、当事業年度66%であります。
 販売費及び一般管理費のうち主要な費目及び金額は次のとおりであります。

	前事業年度 (自 2019年1月1日 至 2019年12月31日)	当事業年度 (自 2020年1月1日 至 2020年12月31日)
荷造運搬費	1,556百万円	1,326百万円
給料及び手当	991	937
賞与引当金繰入額	25	35
退職給付費用	88	91
減価償却費	31	26

- 3 固定資産除却損の主なものは、次のとおりであります。

	前事業年度 (自 2019年1月1日 至 2019年12月31日)	当事業年度 (自 2020年1月1日 至 2020年12月31日)
建物	123百万円	35百万円
機械及び装置	295	58

4 関係会社株式評価損

前事業年度(自 2019年1月1日 至 2019年12月31日)

当社の関係会社であるPertama Ferroalloys SDN.BHD.の株式について評価損を計上したことによるものであります。

当事業年度(自 2020年1月1日 至 2020年12月31日)

当社の関係会社であるPertama Ferroalloys SDN.BHD.等2社の株式について評価損を計上したことによるものであります。

(有価証券関係)

子会社株式及び関連会社株式（当事業年度の貸借対照表計上額は子会社株式3,467百万円、関連会社株式9,163百万円、前事業年度の貸借対照表計上額は子会社株式3,467百万円、関連会社株式11,006百万円）は、市場価格がなく、時価を把握することが極めて困難と認められることから、記載しておりません。

(税効果会計関係)

1. 繰延税金資産及び繰延税金負債の発生の主な原因別の内訳

	前事業年度 (2019年12月31日)	当事業年度 (2020年12月31日)
繰延税金資産		
退職給付引当金	93百万円	157百万円
事業整理損失引当金	96	77
関係会社株式評価損	957	1,522
投資有価証券評価損	68	67
ゴルフ会員権評価損	17	17
未払事業税	13	35
たな卸資産調整額	42	17
賞与引当金	47	62
たな卸資産評価損	249	200
資産除去債務	133	100
減損損失	4,200	3,658
繰越欠損金	2,182	2,148
その他有価証券評価差額金	108	10
その他	322	204
繰延税金資産小計	8,534	8,279
税務上の繰越欠損金に係る評価性引当額	2,182	2,148
将来減算一時差異等の合計に係る評価性引当額	5,733	5,217
評価性引当額小計	7,915	7,365
繰延税金資産合計	619	913
繰延税金負債		
その他有価証券評価差額金	206	154
特別償却準備金	127	102
圧縮記帳積立金	20	15
土地時価評価差額	102	102
その他	16	28
繰延税金負債合計	473	403
繰延税金資産の純額	145	510

2. 法定実効税率と税効果会計適用後の法人税等の負担率との間に重要な差異があるときの、当該差異の原因となった主要な項目別の内訳

	前事業年度 (2019年12月31日)	当事業年度 (2020年12月31日)
法定実効税率	法定実効税率と税効果会計適用後の法人税等の負担率との差異については、税引前当期純損失を計上しているため記載しておりません。	30.62%
(調整)		
交際費等永久に損金に算入されない項目		0.46%
受取配当金等永久に益金に算入されない項目		22.25%
住民税均等割		1.79%
評価性引当額の増減		27.88%
その他		0.01%
税効果会計適用後の法人税等の負担率		17.27%

(重要な後発事象)

該当事項はありません。

【附属明細表】

【有形固定資産等明細表】

(単位：百万円)

区分	資産の種類	当期首残高	当期増加額	当期減少額	当期償却額	当期末残高	減価償却累計額
有形固定資産	建物	2,211	210	58 (44)	110	2,253	6,922
	構築物	1,551	190	12 (10)	71	1,657	4,039
	機械及び装置	3,807	2,093	220 (210)	712	4,967	27,324
	車両運搬具	9	4	0 (0)	5	8	58
	工具、器具及び備品	286	80	8 (7)	93	265	856
	土地	3,707	-	-	-	3,707	-
	リース資産	3,857	-	-	183	3,674	460
	建設仮勘定	451	2,177	2,554 (23)	-	74	-
	計	15,882	4,757	2,854 (296)	1,176	16,608	39,663
無形固定資産	ソフトウェア	111	4	-	26	89	264
	ソフトウェア仮勘定	12	28	2 (-)	-	39	-
	その他	3	-	-	0	3	0
	計	127	32	2 (-)	26	132	264

(注) 1. 「当期減少額」欄の()内は内書きで、減損損失の計上額であります。

(注) 2. 「当期増加額」の主な内容は次のとおりであります。

当期増加額の主なもの

(単位：百万円)

有形固定資産	機械装置	合金鉄製造設備	153
		機能材料製造設備	888

【引当金明細表】

(単位：百万円)

科目	当期首残高	当期増加額	当期減少額	当期末残高
賞与引当金	132	175	132	175
事業整理損失引当金	314	-	60	253

(2) 【主な資産及び負債の内容】

連結財務諸表を作成しているため、記載を省略しております。

(3) 【その他】

該当事項はありません。

第6【提出会社の株式事務の概要】

事業年度	1月1日から12月31日まで
定時株主総会	毎年3月中
基準日	12月31日
剰余金の配当の基準日	中間配当 6月30日 期末配当 12月31日
1単元の株式数	100株
単元未満株式の買取り・買増し	
取扱場所	(特別口座) 東京都中央区八重洲一丁目2番1号 みずほ信託銀行株式会社 本店証券代行部
株主名簿管理人	(特別口座) 東京都中央区八重洲一丁目2番1号 みずほ信託銀行株式会社
取次所	-
買取・買増手数料	株式の売買の委託に係る手数料相当額として別途定める金額とする。
公告掲載方法	当会社の公告方法は、電子公告とする。但し、事故その他のやむを得ない事由によって電子公告による公告をすることができない場合は、日本経済新聞に掲載して行う。 なお、電子公告は当社のウェブサイトに掲載しており、そのアドレスは次のとおりです。 http://www.nippondenko.co.jp/
株主に対する特典	なし

(注)当会社の株主は、その有する単元未満株式について、次に掲げる権利以外の権利を行使することができません。(1) 会社法第189条第2項各号に掲げる権利 (2) 会社法第166条第1項の規定による請求をする権利 (3) 株主の有する株式数に応じて募集株式の割当て及び募集新株予約権の割当てを受ける権利 (4) 単元未満株式の買増しを請求する権利

第7【提出会社の参考情報】

1【提出会社の親会社等の情報】

当社は、金融商品取引法第24条の7第1項に規定する親会社等はありません。

2【その他の参考情報】

当事業年度の開始日から有価証券報告書提出日までの間に、次の書類を提出しております。

(1) 有価証券報告書及びその添付書類並びに確認書

事業年度 第120期(自 2019年1月1日 至 2019年12月31日)2020年3月27日関東財務局長に提出。

(2) 内部統制報告書及びその添付書類

2020年3月27日関東財務局長に提出。

(3) 四半期報告書及び四半期報告書の確認書

第121期第1四半期(自 2020年1月1日 至 2020年3月31日)2020年5月15日関東財務局長に提出。

第121期第2四半期(自 2020年4月1日 至 2020年6月30日)2020年8月11日関東財務局長に提出。

第121期第3四半期(自 2020年7月1日 至 2020年9月30日)2020年11月10日関東財務局長に提出。

(4) 臨時報告書

2020年4月3日関東財務局長に提出。

企業内容等の開示に関する内閣府令第19条第2項第9号の2（株主総会における議決権行使の結果）に基づく臨時報告書であります。

2020年11月27日関東財務局長に提出。

企業内容等の開示に関する内閣府令第19条第2項第9号（代表取締役の異動）に基づく臨時報告書であります。

第二部【提出会社の保証会社等の情報】

該当事項はありません。

独立監査人の監査報告書及び内部統制監査報告書

2021年3月30日

新日本電工株式会社
取締役会 御中

EY新日本有限責任監査法人
東京事務所

指定有限責任社員
業務執行社員 公認会計士 上 林 三子雄

指定有限責任社員
業務執行社員 公認会計士 吉 田 靖 史

<財務諸表監査>

監査意見

当監査法人は、金融商品取引法第193条の2第1項の規定に基づく監査証明を行うため、「経理の状況」に掲げられている新日本電工株式会社の2020年1月1日から2020年12月31日までの連結会計年度の連結財務諸表、すなわち、連結貸借対照表、連結損益計算書、連結包括利益計算書、連結株主資本等変動計算書、連結キャッシュ・フロー計算書、連結財務諸表作成のための基本となる重要な事項、その他の注記及び連結附属明細表について監査を行った。

当監査法人は、上記の連結財務諸表が、我が国において一般に公正妥当と認められる企業会計の基準に準拠して、新日本電工株式会社及び連結子会社の2020年12月31日現在の財政状態並びに同日をもって終了する連結会計年度の経営成績及びキャッシュ・フローの状況を、全ての重要な点において適正に表示しているものと認める。

監査意見の根拠

当監査法人は、我が国において一般に公正妥当と認められる監査の基準に準拠して監査を行った。監査の基準における当監査法人の責任は、「連結財務諸表監査における監査人の責任」に記載されている。当監査法人は、我が国における職業倫理に関する規定に従って、会社及び連結子会社から独立しており、また、監査人としてのその他の倫理上の責任を果たしている。当監査法人は、意見表明の基礎となる十分かつ適切な監査証拠を入手したと判断している。

連結財務諸表に対する経営者並びに監査役及び監査役会の責任

経営者の責任は、我が国において一般に公正妥当と認められる企業会計の基準に準拠して連結財務諸表を作成し適正に表示することにある。これには、不正又は誤謬による重要な虚偽表示のない連結財務諸表を作成し適正に表示するために経営者が必要と判断した内部統制を整備及び運用することが含まれる。

連結財務諸表を作成するに当たり、経営者は、継続企業の前提に基づき連結財務諸表を作成することが適切であるかどうかを評価し、我が国において一般に公正妥当と認められる企業会計の基準に基づいて継続企業に関する事項を開示する必要がある場合には当該事項を開示する責任がある。

監査役及び監査役会の責任は、財務報告プロセスの整備及び運用における取締役の職務の執行を監視することにある。

連結財務諸表監査における監査人の責任

監査人の責任は、監査人が実施した監査に基づいて、全体としての連結財務諸表に不正又は誤謬による重要な虚偽表示がないかどうかについて合理的な保証を得て、監査報告書において独立の立場から連結財務諸表に対する意見を表明することにある。虚偽表示は、不正又は誤謬により発生する可能

性があり、個別に又は集計すると、連結財務諸表の利用者の意思決定に影響を与えると合理的に見込まれる場合に、重要性があると判断される。

監査人は、我が国において一般に公正妥当と認められる監査の基準に従って、監査の過程を通じて、職業的専門家としての判断を行い、職業的懐疑心を保持して以下を実施する。

- ・ 不正又は誤謬による重要な虚偽表示リスクを識別し、評価する。また、重要な虚偽表示リスクに対応した監査手続を立案し、実施する。監査手続の選択及び適用は監査人の判断による。さらに、意見表明の基礎となる十分かつ適切な監査証拠を入手する。
- ・ 連結財務諸表監査の目的は、内部統制の有効性について意見表明するためのものではないが、監査人は、リスク評価の実施に際して、状況に応じた適切な監査手続を立案するために、監査に関連する内部統制を検討する。
- ・ 経営者が採用した会計方針及びその適用方法の適切性、並びに経営者によって行われた会計上の見積りの合理性及び関連する注記事項の妥当性を評価する。
- ・ 経営者が継続企業を前提として連結財務諸表を作成することが適切であるかどうか、また、入手した監査証拠に基づき、継続企業の前提に重要な疑義を生じさせるような事象又は状況に関して重要な不確実性が認められるかどうか結論付ける。継続企業の前提に関する重要な不確実性が認められる場合は、監査報告書において連結財務諸表の注記事項に注意を喚起すること、又は重要な不確実性に関する連結財務諸表の注記事項が適切でない場合は、連結財務諸表に対して除外事項付意見を表明することが求められている。監査人の結論は、監査報告書日までに入手した監査証拠に基づいているが、将来の事象や状況により、企業は継続企業として存続できなくなる可能性がある。
- ・ 連結財務諸表の表示及び注記事項が、我が国において一般に公正妥当と認められる企業会計の基準に準拠しているかどうかとともに、関連する注記事項を含めた連結財務諸表の表示、構成及び内容、並びに連結財務諸表が基礎となる取引や会計事象を適正に表示しているかどうかを評価する。
- ・ 連結財務諸表に対する意見を表明するために、会社及び連結子会社の財務情報に関する十分かつ適切な監査証拠を入手する。監査人は、連結財務諸表の監査に関する指示、監督及び実施に関して責任がある。監査人は、単独で監査意見に対して責任を負う。

監査人は、監査役及び監査役会に対して、計画した監査の範囲とその実施時期、監査の実施過程で識別した内部統制の重要な不備を含む監査上の重要な発見事項、及び監査の基準で求められているその他の事項について報告を行う。

監査人は、監査役及び監査役会に対して、独立性についての我が国における職業倫理に関する規定を遵守したこと、並びに監査人の独立性に影響を与えると合理的に考えられる事項、及び阻害要因を除去又は軽減するためにセーフガードを講じている場合はその内容について報告を行う。

< 内部統制監査 >

監査意見

当監査法人は、金融商品取引法第193条の2第2項の規定に基づく監査証明を行うため、新日本電工株式会社の2020年12月31日現在の内部統制報告書について監査を行った。

当監査法人は、新日本電工株式会社が2020年12月31日現在の財務報告に係る内部統制は有効であると表示した上記の内部統制報告書が、我が国において一般に公正妥当と認められる財務報告に係る内部統制の評価の基準に準拠して、財務報告に係る内部統制の評価結果について、全ての重要な点において適正に表示しているものと認める。

監査意見の根拠

当監査法人は、我が国において一般に公正妥当と認められる財務報告に係る内部統制の監査の基準に準拠して内部統制監査を行った。財務報告に係る内部統制の監査の基準における当監査法人の責任は、「内部統制監査における監査人の責任」に記載されている。当監査法人は、我が国における職業倫理に関する規定に従って、会社及び連結子会社から独立しており、また、監査人としてのその他の倫理上の責任を果たしている。当監査法人は、意見表明の基礎となる十分かつ適切な監査証拠を入手したと判断している。

内部統制報告書に対する経営者並びに監査役及び監査役会の責任

経営者の責任は、財務報告に係る内部統制を整備及び運用し、我が国において一般に公正妥当と認められる財務報告に係る内部統制の評価の基準に準拠して内部統制報告書を作成し適正に表示することにある。

監査役及び監査役会の責任は、財務報告に係る内部統制の整備及び運用状況を監視、検証することにある。

なお、財務報告に係る内部統制により財務報告の虚偽の記載を完全には防止又は発見することができない可能性がある。

内部統制監査における監査人の責任

監査人の責任は、監査人が実施した内部統制監査に基づいて、内部統制報告書に重要な虚偽表示がないかどうかについて合理的な保証を得て、内部統制監査報告書において独立の立場から内部統制報告書に対する意見を表明することにある。

監査人は、我が国において一般に公正妥当と認められる財務報告に係る内部統制の監査の基準に従って、監査の過程を通じて、職業的専門家としての判断を行い、職業的懐疑心を保持して以下を実施する。

- ・ 内部統制報告書における財務報告に係る内部統制の評価結果について監査証拠を入手するための監査手続を実施する。内部統制監査の監査手続は、監査人の判断により、財務報告の信頼性に及ぼす影響の重要性に基づいて選択及び適用される。
- ・ 財務報告に係る内部統制の評価範囲、評価手続及び評価結果について経営者が行った記載を含め、全体としての内部統制報告書の表示を検討する。
- ・ 内部統制報告書における財務報告に係る内部統制の評価結果に関する十分かつ適切な監査証拠を入手する。監査人は、内部統制報告書の監査に関する指示、監督及び実施に関して責任がある。監査人は、単独で監査意見に対して責任を負う。

監査人は、監査役及び監査役会に対して、計画した内部統制監査の範囲とその実施時期、内部統制監査の実施結果、識別した内部統制の開示すべき重要な不備、その是正結果、及び内部統制の監査の基準で求められているその他の事項について報告を行う。

監査人は、監査役及び監査役会に対して、独立性についての我が国における職業倫理に関する規定を遵守したこと、並びに監査人の独立性に影響を与えると合理的に考えられる事項、及び阻害要因を除去又は軽減するためにセーフガードを講じている場合はその内容について報告を行う。

利害関係

会社及び連結子会社と当監査法人又は業務執行社員との間には、公認会計士法の規定により記載すべき利害関係はない。

以上

-
- 1 上記は監査報告書の原本に記載された事項を電子化したものであり、その原本は当社(有価証券報告書提出会社)が別途保管しております。
 - 2 XBRLデータは監査の対象には含まれていません。

独立監査人の監査報告書

2021年3月30日

新日本電工株式会社
取締役会 御中

EY新日本有限責任監査法人
東京事務所

指定有限責任社員
業務執行社員 公認会計士 上 林 三子雄

指定有限責任社員
業務執行社員 公認会計士 吉 田 靖 史

監査意見

当監査法人は、金融商品取引法第193条の2第1項の規定に基づく監査証明を行うため、「経理の状況」に掲げられている新日本電工株式会社の2020年1月1日から2020年12月31日までの第121期事業年度の財務諸表、すなわち、貸借対照表、損益計算書、株主資本等変動計算書、重要な会計方針、その他の注記及び附属明細表について監査を行った。

当監査法人は、上記の財務諸表が、我が国において一般に公正妥当と認められる企業会計の基準に準拠して、新日本電工株式会社の2020年12月31日現在の財政状態及び同日をもって終了する事業年度の経営成績を、全ての重要な点において適正に表示しているものと認める。

監査意見の根拠

当監査法人は、我が国において一般に公正妥当と認められる監査の基準に準拠して監査を行った。監査の基準における当監査法人の責任は、「財務諸表監査における監査人の責任」に記載されている。当監査法人は、我が国における職業倫理に関する規定に従って、会社から独立しており、また、監査人としてのその他の倫理上の責任を果たしている。当監査法人は、意見表明の基礎となる十分かつ適切な監査証拠を入手したと判断している。

財務諸表に対する経営者並びに監査役及び監査役会の責任

経営者の責任は、我が国において一般に公正妥当と認められる企業会計の基準に準拠して財務諸表を作成し適正に表示することにある。これには、不正又は誤謬による重要な虚偽表示のない財務諸表を作成し適正に表示するために経営者が必要と判断した内部統制を整備及び運用することが含まれる。

財務諸表を作成するに当たり、経営者は、継続企業の前提に基づき財務諸表を作成することが適切であるかどうかを評価し、我が国において一般に公正妥当と認められる企業会計の基準に基づいて継続企業に関する事項を開示する必要がある場合には当該事項を開示する責任がある。

監査役及び監査役会の責任は、財務報告プロセスの整備及び運用における取締役の職務の執行を監視することにある。

財務諸表監査における監査人の責任

監査人の責任は、監査人が実施した監査に基づいて、全体としての財務諸表に不正又は誤謬による重要な虚偽表示がないかどうかについて合理的な保証を得て、監査報告書において独立の立場から財務諸表に対する意見を表明することにある。虚偽表示は、不正又は誤謬により発生する可能性があり、個別に又は集計すると、財務諸表の利用者の意思決定に影響を与えると合理的に見込まれる場合に、重要性があると判断される。

監査人は、我が国において一般に公正妥当と認められる監査の基準に従って、監査の過程を通じて、職業的専門家としての判断を行い、職業的懐疑心を保持して以下を実施する。

- ・ 不正又は誤謬による重要な虚偽表示リスクを識別し、評価する。また、重要な虚偽表示リスクに対応した監査手続を立案し、実施する。監査手続の選択及び適用は監査人の判断による。さらに、意見表明の基礎となる十分かつ適切な監査証拠を入手する。
- ・ 財務諸表監査の目的は、内部統制の有効性について意見表明するためのものではないが、監査人は、リスク評価の実施に際して、状況に応じた適切な監査手続を立案するために、監査に関連する内部統制を検討する。

- ・ 経営者が採用した会計方針及びその適用方法の適切性、並びに経営者によって行われた会計上の見積りの合理性及び関連する注記事項の妥当性を評価する。
- ・ 経営者が継続企業を前提として財務諸表を作成することが適切であるかどうか、また、入手した監査証拠に基づき、継続企業の前提に重要な疑義を生じさせるような事象又は状況に関して重要な不確実性が認められるかどうか結論付ける。継続企業の前提に関する重要な不確実性が認められる場合は、監査報告書において財務諸表の注記事項に注意を喚起すること、又は重要な不確実性に関する財務諸表の注記事項が適切でない場合は、財務諸表に対して除外事項付意見を表明することが求められている。監査人の結論は、監査報告書日までに入手した監査証拠に基づいているが、将来の事象や状況により、企業は継続企業として存続できなくなる可能性がある。
- ・ 財務諸表の表示及び注記事項が、我が国において一般に公正妥当と認められる企業会計の基準に準拠しているかどうかとともに、関連する注記事項を含めた財務諸表の表示、構成及び内容、並びに財務諸表が基礎となる取引や会計事象を適正に表示しているかどうかを評価する。
監査人は、監査役及び監査役会に対して、計画した監査の範囲とその実施時期、監査の実施過程で識別した内部統制の重要な不備を含む監査上の重要な発見事項、及び監査の基準で求められているその他の事項について報告を行う。
監査人は、監査役及び監査役会に対して、独立性についての我が国における職業倫理に関する規定を遵守したこと、並びに監査人の独立性に影響を与えると合理的に考えられる事項、及び阻害要因を除去又は軽減するためにセーフガードを講じている場合はその内容について報告を行う。

利害関係

会社と当監査法人又は業務執行社員との間には、公認会計士法の規定により記載すべき利害関係はない。

以上

- 1 上記は監査報告書の原本に記載された事項を電子化したものであり、その原本は当社(有価証券報告書提出会社)が別途保管しております。
- 2 XBRLデータは監査の対象には含まれていません。