

【表紙】

【提出書類】	有価証券報告書
【根拠条文】	金融商品取引法第24条第1項
【提出先】	関東財務局長
【提出日】	2021年6月29日
【事業年度】	第73期（自 2020年4月1日 至 2021年3月31日）
【会社名】	デンヨー株式会社
【英訳名】	Denyo Co.,Ltd.
【代表者の役職氏名】	代表取締役社長 白鳥 昌一
【本店の所在の場所】	東京都中央区日本橋堀留町2丁目8番5号
【電話番号】	03(6861)1111
【事務連絡者氏名】	取締役上席執行役員管理部門長 田邊 誠
【最寄りの連絡場所】	東京都中央区日本橋堀留町2丁目8番5号
【電話番号】	03(6861)1111
【事務連絡者氏名】	取締役上席執行役員管理部門長 田邊 誠
【縦覧に供する場所】	株式会社東京証券取引所 (東京都中央区日本橋兜町2番1号)

第一部【企業情報】

第1【企業の概況】

1【主要な経営指標等の推移】

(1) 連結経営指標等

回次	第69期	第70期	第71期	第72期	第73期
決算年月	2017年3月	2018年3月	2019年3月	2020年3月	2021年3月
売上高 (百万円)	48,851	50,182	55,554	62,887	55,006
経常利益 (百万円)	4,526	4,187	4,592	6,202	5,645
親会社株主に帰属する当期純利益 (百万円)	2,867	2,762	3,166	4,071	3,860
包括利益 (百万円)	3,359	3,714	1,678	3,342	4,266
純資産額 (百万円)	53,145	56,132	56,290	58,354	61,564
総資産額 (百万円)	68,678	72,210	74,085	75,626	79,057
1株当たり純資産額 (円)	2,407.30	2,545.17	2,583.90	2,689.54	2,846.49
1株当たり当期純利益 (円)	134.18	130.03	149.83	194.32	185.13
潜在株式調整後1株当たり当期純利益 (円)	-	-	-	-	-
自己資本比率 (%)	74.4	74.9	73.1	74.1	75.1
自己資本利益率 (%)	5.7	5.3	5.9	7.4	6.7
株価収益率 (倍)	12.6	14.6	9.1	9.9	11.3
営業活動によるキャッシュ・フロー (百万円)	2,948	3,315	4,085	7,272	4,941
投資活動によるキャッシュ・フロー (百万円)	1,253	1,121	164	874	1,748
財務活動によるキャッシュ・フロー (百万円)	1,080	738	1,315	1,528	1,086
現金及び現金同等物の期末残高 (百万円)	12,219	13,712	16,170	21,054	22,913
従業員数 (人)	1,215	1,277	1,350	1,370	1,334
[外、平均臨時雇用者数]	[107]	[87]	[89]	[98]	[74]

(注) 1. 売上高には、消費税等は含まれておりません。

2. 潜在株式調整後1株当たり当期純利益については、潜在株式が存在しないため記載しておりません。

3. 「『税効果会計に係る会計基準』の一部改正」(企業会計基準第28号 2018年2月16日)等を第71期の期首から適用しており、第70期に係る主要な経営指標等については、当該会計基準等を遡って適用した後の指標等となっております。

(2) 提出会社の経営指標等

回次		第69期	第70期	第71期	第72期	第73期
決算年月		2017年3月	2018年3月	2019年3月	2020年3月	2021年3月
売上高	(百万円)	35,117	34,987	37,945	40,836	36,814
経常利益	(百万円)	2,919	2,494	3,163	3,778	3,917
当期純利益	(百万円)	2,154	1,844	2,368	2,661	2,929
資本金	(百万円)	1,954	1,954	1,954	1,954	1,954
発行済株式総数	(千株)	22,859	22,859	22,859	22,859	22,859
純資産額	(百万円)	39,674	41,746	41,483	42,043	45,054
総資産額	(百万円)	53,395	56,321	57,002	56,586	58,933
1株当たり純資産額	(円)	1,863.95	1,960.75	1,974.78	2,012.27	2,155.25
1株当たり配当額 (内1株当たり中間配当額)	(円)	30.00 (15.00)	40.00 (15.00)	42.00 (20.00)	46.00 (22.00)	47.00 (22.00)
1株当たり当期純利益	(円)	100.59	86.63	111.80	126.74	140.17
潜在株式調整後1株当たり 当期純利益	(円)	-	-	-	-	-
自己資本比率	(%)	74.3	74.1	72.8	74.3	76.4
自己資本利益率	(%)	5.6	4.5	5.7	6.4	6.7
株価収益率	(倍)	16.7	21.9	12.2	15.2	14.9
配当性向	(%)	29.8	46.2	37.6	36.3	33.5
従業員数 [外、平均臨時雇用者数]	(人)	546 [41]	561 [38]	576 [34]	569 [31]	583 [29]
株主総利回り (比較指標：配当込み TOPIX)	(%)	147.9 (114.7)	170.1 (132.9)	127.8 (126.2)	179.7 (114.2)	198.2 (162.3)
最高株価	(円)	1,860	2,110	2,015	2,247	2,663
最低株価	(円)	957	1,490	1,234	1,302	1,721

- (注) 1. 売上高には、消費税等は含まれておりません。
2. 第70期の1株当たり配当額には、創立70周年記念配当10円を含んでおります。
3. 潜在株式調整後1株当たり当期純利益については、潜在株式が存在しないため記載しておりません。
4. 株主総利回り及び比較指標の最近5年間の推移は以下のとおりであります。



5. 最高株価及び最低株価は東京証券取引所（市場第一部）におけるものであります。
6. 「『税効果会計に係る会計基準』の一部改正」（企業会計基準第28号 2018年2月16日）等を第71期の期首から適用しており、第70期に係る主要な経営指標等については、当該会計基準等を遡って適用した後の指標等となっております。

2【沿革】

1948年7月	日本電気溶接機材株式会社を東京入船町（現 新富町）に設立。
1949年9月	東京中野工場を東京中野区に開設。抵抗及び交流アーク溶接機の生産を開始。
1955年1月	回転式直流アーク溶接機を生産を開始。
1959年3月	わが国最初の高速エンジン溶接機を開発、生産を開始。
1961年12月	埼玉県川越市に埼玉工場完成、一貫製造を開始。エンジン発電機を生産を開始。
1966年7月	社名をデンヨー株式会社と改称。
1970年7月	滋賀県甲賀郡甲西町（現 湖南市）に滋賀工場（現 滋賀分工場）完成、生産を開始。
1971年6月	本店を東京中野区に移転。
1973年4月	エンジンコンプレッサを生産を開始。
1976年3月	インドネシアに現地資本との合弁会社P.T.デンヨー インドネシア（現 P.T.デイン プリマ ジェネレーター、連結子会社）を設立。
1976年4月	福井県三方郡三方町（現 三方上中郡若狭町）に福井工場完成、生産を開始。
1980年10月	株式を日本証券業協会東京地区店頭登録銘柄として公開。
1981年5月	シンガポールに現地資本との合弁会社ユナイテッド マシナリー サービス PTE.LTD.（現 デンヨー ユナイテッド マシナリー PTE.LTD.、連結子会社）を設立。
1982年1月	埼玉県川越工業団地に新埼玉工場完成、移転完了、生産を開始（現在は、福井工場に統合）。
1983年2月	東京証券取引所市場第二部に上場。
1984年5月	水関連機器分野に参入、エンジン高圧水ポンプと排水管洗浄装置を開発、生産を開始。
1987年10月	丸久電機株式会社の株式を取得し子会社化。
1988年4月	コージェネレーションシステム及び無停電電源装置を開発、生産を開始。 丸久電機株式会社は、株式会社ディー・エム・エスに商号変更。 株式会社ディー・ビー・エスの株式を取得。
1991年9月	高所作業車分野に参入、自走式高所作業車の生産を開始。
1992年12月	アメリカにデンヨー アメリカ コーポレーション（現 連結子会社）を設立。
1995年8月	アメリカにデンヨー アメリカ コーポレーションの出資で、合弁会社デンヨー マニュファクチュアリング コーポレーション（現 連結子会社）を設立。
1998年10月	ユナイテッド マシナリー サービス PTE.LTD.（現 デンヨー ユナイテッド マシナリー PTE.LTD.、連結子会社）の株式を追加取得し関連会社化。
1999年7月	デンヨーテクノサービス株式会社を設立。
1999年10月	デンヨーテクノサービス株式会社が株式会社ディー・エム・エスを吸収合併。
2000年1月	株式会社ディー・ビー・エスはデンヨー興産株式会社に商号変更。 デンヨー興産株式会社（現 連結子会社）の株式を追加取得。
2000年3月	東京証券取引所市場第一部に上場。
2000年7月	特定の現物出資（ユナイテッド マシナリー サービス PTE.LTD.及びP.T.デンヨー インドネシアの株式を現物出資）により、シンガポールにデンヨー アジア PTE.LTD.（現 連結子会社）を設立。
2000年10月	デンヨー アジア PTE.LTD.がユナイテッド マシナリー サービス PTE.LTD.（現 デンヨー ユナイテッド マシナリー PTE.LTD.、連結子会社）の株式を追加取得し子会社化。
2001年4月	P.T.デンヨー インドネシアはP.T.デイン プリマ ジェネレーターに商号変更。
2003年5月	滋賀工場（現 滋賀分工場）は、外注による一部製品の生産を除いて、生産を福井工場へ統合。滋賀工場の用地については、物流センター及びデンヨーテクノサービス株式会社の部品センターとして活用（現在は、デンヨー興産株式会社が部品センターを運営）。
2006年12月	東京中央区に本店所在地を移転。
2007年6月	非常用発電機の製造及び販売を専業としている西日本発電機株式会社（現 ニシハツ株式会社）の全株式を取得し連結子会社化。
2007年10月	欧州の営業拠点として、オランダにデンヨー ヨーロッパ B.V.（現 連結子会社）を100%出資で設立。
2009年7月	デンヨーテクノサービス株式会社他1社を吸収合併。
2010年5月	ベトナムにエンジン発電機用部品の製造を目的として、デンヨーベトナム CO.,LTD.（現 連結子会社）を設立。
2011年1月	ユナイテッド マシナリー サービス PTE.LTD.はデンヨー ユナイテッド マシナリー PTE.LTD.に商号変更。
2013年3月	埼玉県川越工業団地の埼玉事業所を閉鎖し、埼玉県坂戸市に開発研修センターを新設。
2013年4月	デンヨー アジア PTE.LTD.がP.T.デイン プリマ ジェネレーターの第三者割当増資を引き受け子会社化。
2015年3月	デンヨーベトナム CO.,LTD.は、第2工場を増築し、エンジン発電機を生産を開始。
2018年10月	西日本発電機株式会社はニシハツ株式会社に商号変更。
2020年2月	ベトナムの営業拠点として、デンヨー トレーディング ベトナム CO.,LTD.（現 連結子会社）を設立。
2021年6月	監査等委員会設置会社に移行。

3【事業の内容】

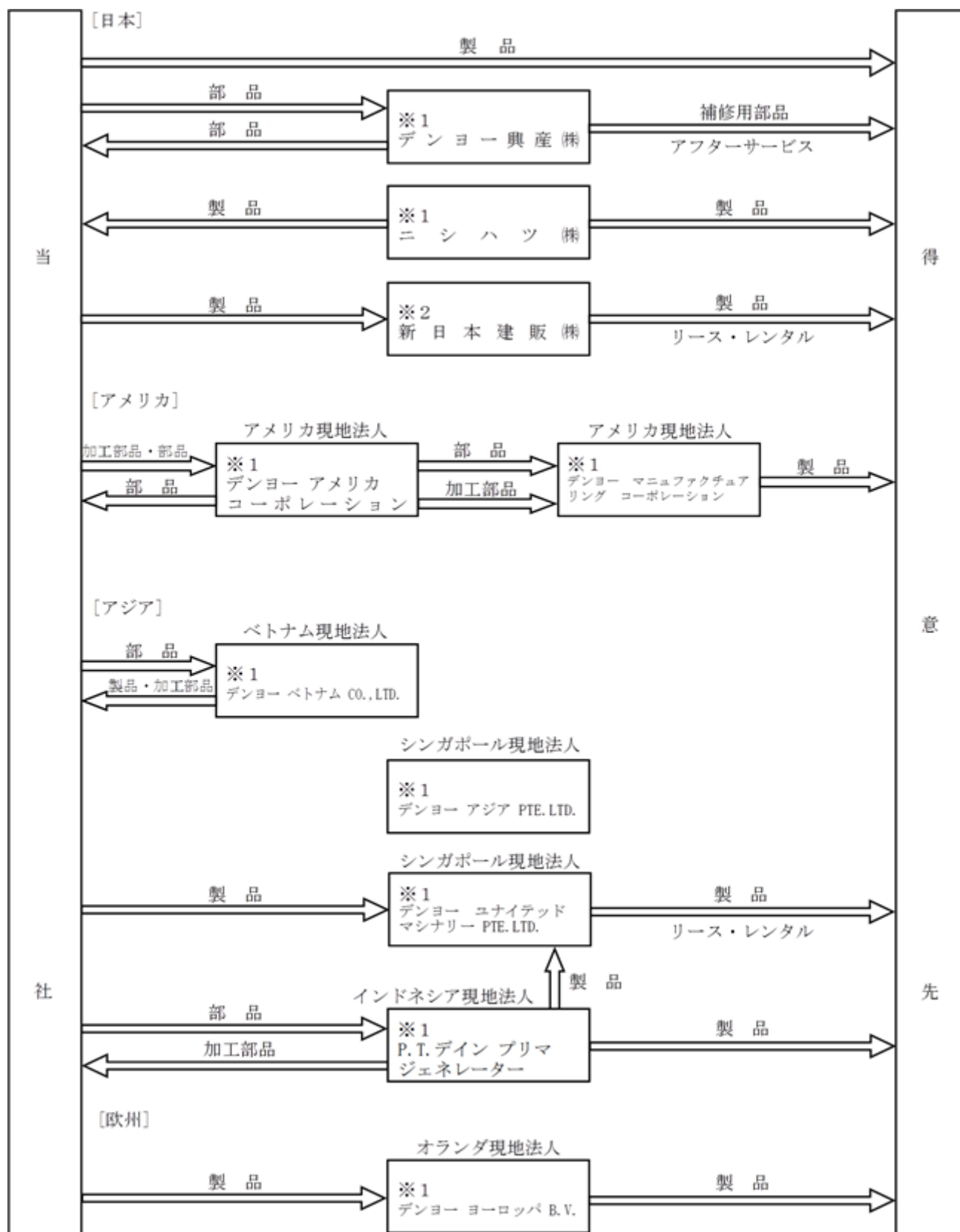
当社グループ（当社、子会社11社及び関連会社1社）は、産業用電気機械器具等（エンジン発電機、エンジン溶接機、エンジンコンプレッサ等）の製造並びに販売と、これらに付随する補修部品の販売及びアフターサービス等の事業活動を展開しております。

当社グループの事業内容及び当社と主要な関係会社の当該事業に係わる位置付け及びセグメントとの関連は、次のとおりであります。

- （日本） 当社はエンジン発電機、エンジン溶接機、エンジンコンプレッサ等を製造・販売するほか、子会社ニシハツ(株)は防災用及び非常用発電機の製造・販売に従事しております。子会社デンヨー興産(株)は補修用部品の販売・保守点検等のアフターサービスに従事しております。関連会社新日本建販(株)はエンジン発電機、エンジン溶接機、エンジンコンプレッサ等の販売及びリース・レンタルに従事しております。
- （アメリカ） 子会社デンヨー マニュファクチュアリング コーポレーションは、アメリカ国内においてエンジン発電機、エンジンコンプレッサの製造・販売に従事しております。子会社デンヨー アメリカ コーポレーションは、当社及び子会社デンヨー マニュファクチュアリング コーポレーションに部品の供給を行っております。
- （アジア） 子会社デンヨー ベトナム CO.,LTD.は、当社からの委託により、ベトナム国内において当社及び子会社デンヨー マニュファクチュアリング コーポレーション向け製造用部品の加工並びに当社向けエンジン発電機の製造に従事しております。子会社デンヨー ユナイテッド マシナリー PTE.LTD.他2社はアジアにおいて、エンジン発電機、エンジン溶接機の販売及びリース・レンタルに従事しております。子会社P.T.デイン プリマ ジェネレーターはインドネシア国内において当社製造用部品の加工及びエンジン発電機の製造・販売に従事しております。
- （欧州） 子会社デンヨー ヨーロッパB.V.は、ヨーロッパにおいてエンジン発電機、エンジン溶接機の販売に従事しております。

[事業系統図]

事業の系統図によって示すと、次のとおりであります。



(注) 1. 連結子会社
 2. 関連会社で持分法適用会社

4【関係会社の状況】

名称	住所	資本金	主要な事業の内容	議決権の 所有割合 (%)	関係内容		
					役員の 兼任等	資金援助 貸付金	営業上の取引
デンヨー興産(株)	東京都中央区	百万円 50	産業用電気機械器具 等の部品の販売	100.0	兼任 1名	-	当社製品の補 修部品の販売 及びアフター サービス
ニシハツ(株) (注)4	佐賀県唐津市	百万円 50	産業用電気機械器具 等(発電機関連等) の製造及び販売	100.0	兼任 1名	-	当社製品の製 造委託
デンヨー アメリカ コーポ レーション (注)1	アメリカ合衆国 ケンタッキー州	百万米ドル 5	産業用電気機械器具 等の部品の販売	100.0	兼任 1名	-	アメリカで現 地生産する製 品用部品の輸 入及び部品の 当社への輸出
デンヨー マニュファクチュ アリング コーポー レーション (注)1.3.4	アメリカ合衆国 ケンタッキー州	百万米ドル 6	産業用電気機械器具 等(発電機関連等) の製造及び販売	80.0 [80.0]	なし	-	アメリカにお ける当社製品 の製造及び販 売
デンヨー アジア PTE.LTD. (注)1	シンガポール共 和国	百万円 600	アジアにおける統括 管理業務	100.0	兼任 2名	-	-
デンヨー ユナイテッド マシ ナリー PTE.LTD. (注)3	シンガポール共 和国	百万シンガポ ールド 3	産業用電気機械器具 等(発電機関連等) の販売及びリース・ レンタル	76.0 [76.0]	なし	-	アジアにお ける当社製品 の販売及びリー ス・レンタル
デンヨー ヨーロッパ B.V. (注)1	オランダ王国 ユトレヒト市	百万ユーロ 4	産業用電気機械器具 等の販売	100.0	兼任 3名	-	ヨーロッパに おける当社製 品の販売
デンヨー ベトナム CO.,LTD. (注)1	ベトナム社会主 義共和国 フンイエ省	百万米ドル 10	産業用電気機械器具 等(発電機関連等)の 製造及び販売	100.0	なし	百万米ドル 23	当社製品及び 部品の製造委 託
P.T.デイン プリマ ジェネ レーター (注)3	インドネシア共 和国 ブカシ市	十億ルピア 13	産業用電気機械器具 等の製造及び販売	51.0 [51.0]	なし	-	当社製品用部 品の当社への 輸出及びイン ドネシアで現 地生産する製 品用部品の輸 入
その他2社	-	-	-	-	-	-	-
持分法適用関連会社 新日本建販(株) (注)2	神奈川県横浜市 港北区	百万円 495	産業用電気機械器具 等の販売及びリー ス・レンタル	15.7	兼任 2名	-	当社製品の販 売及びリー ス・レンタル

(注)1. 特定子会社に該当しております。

2. 持分は100分の20未満ではありますが、実質的な影響力を持っているため関連会社としたものであります。

3. 議決権の所有割合の [] 内は、間接所有割合で内数となっております。

4. ニシハツ(株)及びデンヨー マニュファクチュアリング コーポレーションについては、売上高（連結会社相互間の内部売上高を除く。）の連結売上高に占める割合が10%を超えております。

主要な損益情報等

	ニシハツ(株)	デンヨー マニュファクチュアリング コーポレーション
(1) 売上高（百万円）	9,518	8,739
(2) 経常利益（百万円）	1,200	241
(3) 当期純利益（百万円）	803	168
(4) 純資産額（百万円）	4,793	5,063
(5) 総資産額（百万円）	7,555	5,549

5. 有価証券届出書又は有価証券報告書を提出している会社はありません。

5【従業員の状況】

(1) 連結会社の状況

2021年3月31日現在

セグメントの名称	従業員数（人）
日本	789 [51]
アメリカ	198 [7]
アジア	345 [16]
欧州	2 [0]
合計	1,334 [74]

(注) 従業員数は就業人員（当社グループからグループ外への出向者を除き、グループ外から当社グループへの出向者を含みます。）であり、臨時従業員数（パートタイマー、アルバイトを含みます。）は [] 内に年間の平均人員を外数で記載しております。

(2) 提出会社の状況

2021年3月31日現在

従業員数（人）	平均年齢（歳）	平均勤続年数（年）	平均年間給与（円）
583 [29]	37.9	12.4	6,043,739

就業部門の名称	従業員数（人）
製造部門	264 [24]
営業部門	164 [3]
その他の部門	73 [1]
全社（共通）	82 [1]
合計	583 [29]

(注) 1. 従業員数は就業人員（当社から社外への出向者を除き、社外からの当社への出向者を含みます。）であり、臨時従業員数（パートタイマー、アルバイトを含みます。）は [] 内に年間の平均人員を外数で記載しております。

- 平均年間給与は、賞与及び基準外賃金を含んでおります。
- 単一セグメントであるため、就業部門別の従業員数を記載しております。
- 全社（共通）は、総務及び経理等の管理部門の従業員であります。

(3) 労働組合の状況

労働組合は、一部の在外連結子会社で組織されており、当社及びその他の連結子会社においては組織されていません。

なお、労使関係は安定しており、特記すべき事項はありません。

第2【事業の状況】

1【経営方針、経営環境及び対処すべき課題等】

文中の将来に関する事項は、当連結会計年度末現在において当社グループが判断したものであります。

(1) 経営方針

当社グループは、伝統的経営理念である「三者の得」(当社製品によって「使う人、売る人、造る人」の各々が利益を享受すること)を踏まえ、安全・安心なパワーソースの提供を通じて豊かな社会造りに貢献することを経営理念としております。

この理念のもと、常に技術革新に向けてチャレンジし続け、透明かつ公正な企業活動を通じて世界中で信頼される企業を目指しております。

(2) 経営戦略

当社グループの経営戦略は、グループの安定的な成長とバランスのとれた事業構造を確立することであり、パワーソースのパイオニアとしての信頼と販売ネットワークを駆使し、高品質パワーソースのグローバルNo1ブランドを目指すと共に、発電機製造のノウハウを最大限に発揮できる周辺事業の拡充や新規事業への参入等に注力してまいります。

そのために、品質・機能・価格・サービスのすべてにおいて、お客様の立場に立って製品を開発すると共に、顧客サポートの充実を最重要目標として、グローバル化とグループ力の結束と強化に取り組み、連結経営体制の構築を進めてまいります。

2021年度から始まる第二次中期経営計画「Denyo2023」に基づき、国内においては、可搬形発電機、溶接機のトップシェアを堅持しつつ、非常用発電機をはじめとする定置形発電機のシェア拡大を目指しております。海外においては、拡大が見込まれるレンタル市場向け発電機の販売に注力すると共に、定置形発電機のシリーズ化による市場の継続的な開拓を進めてまいります。

(3) 経営環境

企業構造

当社グループ(当社及び連結子会社)は、中核会社である当社を中心に、販売や製造等機能別の各事業会社で構成されております。各連結子会社は、グループ全体の統一的な方針の下、それぞれの自主性を尊重しつつ、各社が協調して事業運営を行っており、当社グループの事業規模等から判断し、有効に機能しうる体制になっていると考えております。

市場の状況

当社グループの主要な製品群(エンジン発電機、エンジン溶接機、エンジンコンプレッサ等)は、建設機械に分類され、商社・販売店・建機レンタル会社等を通じて、主として建設関連市場向けに販売されております。そのため、当社グループの事業は、建設関連市場の需要動向に大きく影響を受けます。国内市場については、当連結会計年度における建設需要は、新型コロナウイルス感染症の影響が一部見られたものの、総じて底堅く推移しておりますが、中長期的には、国の財政赤字に伴う公共投資の抑制等を原因として、需要が減少傾向になる可能性があると考えております。海外市場についても、各国における民間・公共建設需要の影響を受けますが、北米市場は、感染症拡大による建設工事の延期や中止など建設需要の停滞が見られましたが、先行きは老朽化するインフラに対する維持・更新需要も見込まれ、建設投資は全体として堅調に推移するものと考えております。その他の地域においても、感染症や景気変動等による影響はありますものの、アジア地域を中心に経済成長を背景としたインフラ投資の潜在的な需要は存在しており、中長期的には建設投資の増加が期待されております。

また、当社グループは、防災用発電機や一般停電用予備発電機からなる定置形の非常用発電機を取り扱っており、店舗・工場・オフィス等の企業向けや、水道施設・消防署等の公共施設向けに広く販売しております。近年、日本のみならず海外も含めて頻発している豪雨・地震・津波などの自然災害を受けて、災害発生時に停電が発生した場合の政府・企業のBCP対策として非常用発電機への需要が期待されております。

競合他社との競争優位性

当社グループが取り扱っている発電機等の製造技術は広く一般に知られており、世界の発電機市場には大手総合建設機械メーカーを含め多数の競合他社が存在しております。

その中において、当社グループの競争優位性としては、まず、製品の特長として、高品質な電気を安定的に供給できることや、メンテナンス性の高い機構を採用していること、耐久性能や低騒音・低排出ガスなどの環境性能に優れていることが挙げられます。また、専門メーカーならではの優位性としては、顧客の皆様のニーズに適合した多数の製品ラインナップを揃えていることが挙げられます。さらには、当社グループは、日本全国に指定サービス工場(正規修理特約店)を擁してアフターサービス網を構築しており、製品ご購入後もユーザーの皆様が安心して当社グループの製品をお使い頂けることも競争優位性として挙げられます。

長年にわたってこの様な高品質の製品を供給し続け、多くの顧客の皆様にご安心してお使い頂くことによって、高品質パワーソースの“Denyo”ブランドとして確立され、これがさらなる競争優位性の獲得に貢献しているものと考えております。

(4) 優先的に対処すべき事業上及び財務上の課題

今後の経営環境は、国際競争の激化や市場構造の変化に加え、新型コロナウイルス感染症拡大による経済への影響もあり、より厳しさを増すものと予想されますが、当社グループは、景気や市場の跛行性に左右されにくい企業体質を目指し、グループ各社の生産性向上等により収益基盤の強化に努めてまいります。

国内市場では、主力の建設関連分野は、インフラ老朽化対策や、災害対策工事、再開発案件など建設需要が相応に存在しますが、今後、公共投資の減少などにより縮小傾向になることを否定できません。こうした状況の下、当社グループは、2021年度を初年度とする3カ年の第二次中期経営計画「Denyo2023」に取り組み、国内では非常用発電機のさらなる拡販に向けた体制強化、海外では高品質市場をメインターゲットにした製品ラインナップの拡充や新市場開拓を目指してまいります。

[第二次中期経営計画 Denyo2023の概要]

1. 中期経営計画基本方針

建設関連分野における高品質パワーソースのトップランナーとしての地位を堅持しつつ、建設関連以外及び海外向けの比率を高め、環境変化に強い収益構造を実現する。

2. 事業戦略

(1) 国内市場戦略

(建設関連分野)

エンジン発電機、溶接機といったトップブランド製品を中心に国内シェアの維持・向上を目指す。

顧客ニーズを捉えた新製品の投入によりシェアアップ、市場拡大を図る。

営業活動の効率化、高度化を目指す。

(建設関連以外の分野)

非常用発電機のさらなる拡販のための土台構築に取り組む。

専門知識向上のための教育体制の充実。

グループ間の連携強化。

製品メンテナンス体制の充実。

(2) 海外市場戦略

ターゲットとする高品質市場におけるプレゼンス向上を目指す。

市場調査や機能面等の強化による製品ラインナップの拡充を図り、新市場開拓を目指す。

各国販売店網の強化と教育体制の充実により、販売力向上を図る。

マーケティング機能を強化し、顧客接点を増やす。

定置形発電機のシリーズ化による市場の継続開拓。

(3) 経営基盤の強化

(開発)

高品質パワーソースのパイオニアとして、市場をリードする製品開発を行う。

市場ニーズを的確に捉え、開発スピードの向上を図る。

新機軸製品の開発への対応強化。

(生産)

グローバル競争力を備える生産体制を構築。

生産現場力の強化やIT化推進により、柔軟かつ高効率の生産体制を確立する。

国内生産拠点の整備・高度化を図る。

(組織)

多様な人材が活躍できる体制づくり。

教育体制の一層の拡充や人事制度の見直しにより、やりがいと働きやすさの両立を目指す。

各工程におけるシステム化の推進。

(5) 経営上の目標の達成状況を判断するための客観的な指標等

当社グループの経営上の目標の達成状況を判断するための客観的な指標は、企業価値と事業効率の向上を図るため、中期的には(第二次中期経営計画「Denyo2023」の期間中)、自己資本当期純利益率(ROE)6.5%以上、売上高経常利益率10%以上としますが、長期的には、ROE8%以上、売上高経常利益率12%以上を目指しております。

2【事業等のリスク】

有価証券報告書に記載した事業の状況、経理の状況等に関する事項のうち、経営者が連結会社の財務状況、経営成績及びキャッシュ・フローの状況に重要な影響を与える可能性があると認識している主要なリスクは、以下のとおりであります。

なお、文中における将来に関する事項は、当連結会計年度末現在において当社グループが判断したものであります。

(1) 外部環境に関するリスク

主力販売先が建設関連市場であることについて

当社グループの製品は、販売店を経由して販売しておりますため、すべてのユーザーを把握することは困難ですが、主たる市場として建設関連分野に販売されているものが多数を占めていると推測されます。このため、中長期的には国内外の経済状態の悪化により各国における民間・公共投資が抑制傾向になると、可搬形発電機等の建設関連分野向け製品の需要が減少し、経営成績にマイナスの影響を与える可能性があります。

このリスクに対して、当社グループは、中期経営計画「Denyo2023」の基本方針に従い、非常用発電機をはじめとする定置形発電機の拡販を目指すなど、建設関連以外の分野に注力し、環境変化に強い収益構造を目指しております。中期経営計画「Denyo2023」の詳細については、1「経営方針、経営環境及び対処すべき課題等」(4)優先的に対処すべき事業上及び財務上の課題をご参照ください。

価格競争の激化について

当社グループは、市場ニーズに適合した高品質な製品を市場に投入し、価格競争力の維持向上に努めておりますが、今後の事業環境や市場動向によっては、競合他社との価格競争が更に激化し、当社グループの経営成績にマイナスの影響を与える可能性があります。特に、経済発展による成長が見込まれる発展途上国においては、安全や環境に配慮した付加価値の高い製品に対するニーズが先進国と比較して相対的に低く、低スペックの製品分野で価格競争が進む可能性があります。

このリスクに対して、当社グループは、調達や生産体制の見直しにより常に原価低減に努めていくことはもとより、国によって異なる市場のニーズを的確に捉えて、価格競争に巻き込まれない、高付加価値製品の開発を迅速に行う様に努めております。

為替相場の変動による影響について

当社グループは海外で事業を展開すると共に世界各国に製品を輸出しており、部品調達から製品販売活動に至るまで為替相場の変動による影響を受け、当社グループの経営成績に影響を与える可能性があります。また、海外連結子会社の財務諸表を日本円に換算していることから、換算レートの変動を通じて当社グループの財政状態に影響を与える可能性があります。

これらのリスクに対して、当社は、外貨建ての売買取引に対して、債権と債務のバランスをとることにより、また、先物為替予約等のデリバティブ取引を実需の範囲内で利用することにより、為替変動リスクの軽減を図っております。海外子会社においては、販売及び購入取引の通貨を可能な範囲で同一にすることによって、為替変動リスクの軽減を図っております。

原材料価格の変動について

当社グループが製造している製品には鉄板や鋼板などの素材が多く使用されており、その原材料の調達価格は、素材市況の変動の影響を常に受けます。鉄板や鋼板などの原材料価格が急激に高騰した場合、製品原価率が高まり、当社グループの経営成績にマイナスの影響を与える可能性があります。

このリスクに対して、当社グループは、国内外の工場において合理化投資や原価低減活動を継続的に実施し、製造コストの削減に努めております。また、一部の原材料（銅）については、価格変動リスクを回避するため、実需の範囲内でコモディティ・スワップ取引を利用することもあります。さらには、自助努力では吸収できない原価上昇の場合には、顧客に製品価格への転嫁を依頼するなどの対応を行っております。

法的規制等について

当社グループの主力製品であるエンジン発電機等は、安全に留意して使用して頂く必要があり、国内においては、電気用品安全法、電気事業法、消防法等の規制を受けます。また、建設機械の環境負荷に対する社会からの要請により、排出ガス規制や騒音に関する規制などを遵守する必要があります。海外においても、当社グループが販売する製品に対して世界各国で定める安全や環境に係る規制を受けます。このため、短期的には新たな法的規制の制定や変更によって、当社グループの現行製品がこれらの法的規制等に適合しなくなり、市場での販売活動が制限される結果、当社グループの経営成績にマイナスの影響を与える可能性があります。

このリスクに対して、当社グループは、当社品質管理部門や営業部門、海外販売子会社等を通じて法的規制等の内容を含め、市場のニーズを迅速かつ的確に把握する体制を構築しており、事業採算性等を考慮した上で、当社開発部門が中心となって法的規制に対応した新製品の開発を行い、市場に投入しております。

(2) 業務活動に関するリスク

・製造物責任について

当社グループの製品・サービスは、万全を期して顧客へ提供しておりますが、設計や製造過程で生じた瑕疵に起因して発生した故障によって顧客に損害を与えた結果、当社グループが損害賠償責任を負い、短期的に経営成績にマイナスの影響を与える可能性があります。また、中長期的にも、長い年月をかけて培ってきた当社製品に対する顧客からの信頼性が低下し、当社グループの経営成績にマイナスの影響を与える可能性があります。

このリスクに対して、当社グループは、厳格な品質管理基準を遵守して研究開発活動及び生産活動を行っており、また、やむを得ず市場で製品クレームが発生した場合には、当社品質管理部門が中心となって徹底した原因究明を行い、対策を講ずるとともに、今後の再発防止を図っていく体制を構築しております。なお、当社及び国内外全ての製造子会社は、品質マネジメントシステム（ISO9001）の認証取得を行っております。

さらに、当社グループは、損害賠償責任を負った場合の損失の発生に備えて、国内外の市場をカバーする製造物責任保険に加入しております。

(3) その他のリスク

・新型コロナウイルス感染症への対応について

前連結会計年度以降、新型コロナウイルス感染症の拡大によって、国内外の経済活動に大きな影響を及ぼしております。当社グループにおいて、新型コロナウイルス感染症の影響は総じて限定的であり、当社グループの財政状態及び経営成績に重大な影響を及ぼす事象は認められておりませんが、感染の再拡大により営業活動の一部が制約されるなど販売機会の減少が生じております。また、海外市場においても、需要に回復の兆しが見られ始めておりますが、出張による各国への訪問は未だ困難な状況にあり営業活動が制約されております。

今後の事態の進展によっては、各地におけるイベント・海外プロジェクト案件の停止又は延期、景気の先行き懸念からの建機レンタル会社などの投資抑制などの影響による当社グループの製品需要の減少や、主要購入部品であるエンジンを含む仕入先や外注先からの購入部品等の納入遅延、当社グループの社員等の感染に伴う社内活動の停滞・遅延による供給体制の不足等によって、当社グループの財政状態及び経営成績に重大なマイナスの影響を与える可能性はございます。

このリスクに対して、当社グループは、顧客、取引先及び従業員の安全・健康を第一に考え、引き続き新型コロナウイルスの感染対策を実施しつつ、WEBを活用した製品PR活動なども積極的に行い、制約されている営業活動を補うと共に、社会インフラを支えるパワーソース提供のため、生産活動の継続に注力しております。また、リスクの顕在化によって当社グループの事業活動に重大な制約が生じた場合に備えて、手元資金として必要な現金及び現金同等物を保有し、また、取引先金融機関との間でコミットメントライン契約を締結するなど財務面での対応を図っております。

3【経営者による財政状態、経営成績及びキャッシュ・フローの状況の分析】

(1) 経営成績等の状況の概要

当連結会計年度における当社グループ（当社、連結子会社及び持分法適用会社）の財政状態、経営成績及びキャッシュ・フロー（以下「経営成績等」といいます。）の状況の概要は次のとおりであります。

経営成績の状況

当連結会計年度におけるわが国経済は、新型コロナウイルス感染症の影響により企業収益の減少や雇用環境に悪化が見られるなど厳しい状況で推移いたしました。また、世界経済も各国で外出禁止や移動制限、企業の操業停止など経済活動が抑制された影響もあり厳しい状況となりました。

当社グループを取り巻く事業環境は、国内においては、各地の製品展示会が中止になるなど営業活動の制約を受けましたが、公共工事など建設需要は底堅く推移し、また、防災・減災関連の需要は堅調に推移いたしました。海外においては、建設や資源開発プロジェクトの休止・延期などにより北米やアジア市場における需要が低調に推移いたしました。

このような状況の中、当社グループといたしましては、各種新製品の投入や非常用発電機の受注に注力すると共に、感染対策を実施しつつ生産活動を継続してまいりましたが、売上高550億6百万円（前連結会計年度比12.5%減）、営業利益53億32百万円（同12.0%減）、経常利益56億45百万円（同9.0%減）、親会社株主に帰属する当期純利益38億60百万円（同5.2%減）となりました。

製品区分別売上高の概況は次のとおりです。

発電機関連では、国内向けは工事現場や屋外イベントなどで使用される可搬形発電機の出荷が減少しましたが、停電時のバックアップ電源として使用される非常用発電機の出荷が大幅に増加しました。海外向けは、北米及びアジア市場向けの発電機の出荷が低調に推移いたしました。この結果、売上高440億20百万円（前期比12.7%減）となりました。

溶接機関連では、国内向けは製品展示会の中止による販売機会の減少などの影響もあり、出荷が減少し、海外向けも低調に推移いたしましたことから、売上高43億86百万円（同13.5%減）となりました。

コンプレッサ関連では、エンジンコンプレッサの出荷が低調に推移いたしましたことから、売上高7億55百万円（同25.4%減）となりました。

その他は、製品に付随する部品売上や高所作業車などの減少により、売上高58億45百万円（同8.2%減）となりました。

セグメント別概況は次のとおりです。

なお、各セグメントの連結業績は、各地域を所在地とする当社及び連結子会社各社の業績を基礎としておりません。したがって、日本セグメントの連結業績は2020年4月から2021年3月まで、日本以外のセグメントの連結業績は在外連結子会社の通期決算日が12月末日であるため、2020年1月から12月までのものとなっております。

（日本）

日本では、国内向けは、防災意識の高まりを背景に停電対策用の発電機の出荷が大幅に増加しましたが、建設工事の一部休止や延期、屋外イベントの自粛などの影響もあり、レンタル市場向け製品の出荷が減少しました。海外向けは、北米及びアジア市場向け発電機の輸出が低調に推移いたしました。この結果、売上高429億18百万円（前期比1.6%減）となりました。一方で、売上原価率の改善や経費の減少もあり営業利益42億18百万円（同24.2%増）となりました。

（アメリカ）

アメリカは、前期に売上高が大幅に伸長した反動に加え、先行き懸念からレンタル会社を中心に購入に慎重姿勢だった影響もあり発電機の出荷が減少しました。この結果、売上高87億50百万円（同42.3%減）、営業利益2億49百万円（同78.7%減）となりました。

（アジア）

アジアは、東南アジアを中心に需要が停滞したほか、ロックダウンによりシンガポールの販売子会社の出荷業務が一時制約を受けた影響もあり、売上高27億97百万円（同22.0%減）、営業利益3億84百万円（同51.5%減）となりました。

（欧州）

欧州は、発電機の出荷が増加しましたことから、売上高5億40百万円（同6.2%増）、営業利益22百万円（同38.8%減）となりました。

財政状態の状況

（資産）

当連結会計年度末における資産合計は、790億57百万円で前連結会計年度末に比較して34億31百万円増加しました。

当連結会計年度末における流動資産は、544億43百万円で前連結会計年度末に比較して15億11百万円増加しました。これは主に、現金及び預金の増加18億59百万円や、商品及び製品の増加7億15百万円、原材料及び貯蔵品の減少10億70百万円等によるものであります。当連結会計年度末における固定資産は、246億13百万円で前連結会計年度末に比較して19億19百万円増加しました。これは主に、機械装置及び運搬具の増加6億43百万円や、保有株式の時価の評価替え等による投資有価証券の増加14億21百万円等によるものであります。

（負債）

当連結会計年度末における負債合計は、174億93百万円で前連結会計年度末に比較して2億20百万円増加しました。

当連結会計年度末における流動負債は、154億34百万円で前連結会計年度末に比較して11億81百万円増加しました。これは主に、長期借入金からの振替により短期借入金が増加した11億7百万円増加したこと等によるものであります。固定負債は、20億58百万円で前連結会計年度末に比較して9億60百万円減少しました。これは主に、短期借入金への振替により長期借入金が増加した10億88百万円減少したこと等によるものであります。

(純資産)

当連結会計年度末における純資産は、615億64百万円で前連結会計年度末に比較して32億10百万円増加しました。これは主に、親会社株主に帰属する当期純利益の計上38億60百万円や、その他の包括利益累計額の増加4億24百万円、配当金の支払9億96百万円などによるものであります。

キャッシュ・フローの状況

当連結会計年度における連結ベースの現金及び現金同等物(以下「資金」といいます。)は、主に税金等調整前当期純利益が56億78百万円計上されたこと等により、前連結会計年度末に比べ18億59百万円増加し、当連結会計年度末に229億13百万円となりました。

(営業活動によるキャッシュ・フロー)

営業活動の結果得られた資金は49億41百万円(前連結会計年度は72億72百万円の獲得)となりました。これは主に税金等調整前当期純利益56億78百万円の計上や減価償却費11億66百万円の計上、法人税等の支払18億4百万円等によるものであります。

(投資活動によるキャッシュ・フロー)

投資活動の結果使用した資金は17億48百万円(前連結会計年度は8億74百万円の支出)となりました。これは主に有形固定資産の取得による支出18億44百万円や投資有価証券の売却による収入1億34百万円等によるものであります。

(財務活動によるキャッシュ・フロー)

財務活動の結果使用した資金は10億86百万円(前連結会計年度は15億28百万円の支出)となりました。これは主に配当金の支払9億96百万円等によるものであります。

生産、受注及び販売の実績

a. 生産実績

当連結会計年度の生産実績をセグメントごとに示すと、次のとおりであります。

セグメントの名称	当連結会計年度 (自 2020年4月1日 至 2021年3月31日)	前期比(%)
日本(百万円)	37,229	1.5
アメリカ(百万円)	8,740	42.3
アジア(百万円)	1,048	11.4
合計(百万円)	47,019	13.1

- (注) 1. セグメント間で行った外注加工に係る生産実績については、最終製品化した会社が属するセグメントに含めております。
2. 金額は販売価格によっており、消費税等は含まれておりません。

b. 受注実績

当社グループ(当社及び連結子会社)は主として見込み生産を行っているため、該当事項はありません。

c. 販売実績

当連結会計年度の販売実績をセグメントごとに示すと、次のとおりであります。

セグメントの名称	当連結会計年度 (自 2020年4月1日 至 2021年3月31日)	前期比(%)
日本(百万円)	42,918	1.6
アメリカ(百万円)	8,750	42.3
アジア(百万円)	2,797	22.0
欧州(百万円)	540	6.2
合計(百万円)	55,006	12.5

- (注) 1. セグメント間の取引については相殺消去しております。
2. 主な相手先別の販売実績及び総販売実績に対する割合は次のとおりであります。

相手先	前連結会計年度 (自 2019年4月1日 至 2020年3月31日)		当連結会計年度 (自 2020年4月1日 至 2021年3月31日)	
	金額(百万円)	割合(%)	金額(百万円)	割合(%)
マルチクイップ インク	15,167	24.1	8,750	15.9

3. 金額には、消費税等は含まれておりません。

(2) 経営者の視点による経営成績等の状況に関する分析・検討内容

経営者の視点による当社グループの経営成績等の状況に関する認識及び分析・検討内容は次のとおりであります。なお、文中における将来に関する事項は、当連結会計年度末現在において当社グループが判断したものであります。

財政状態及び経営成績の状況に関する認識及び分析・検討内容

当社グループの当連結会計年度における経営成績は、国内においては、新型コロナウイルス感染症による影響が見られたものの、建設需要は底堅く推移し、また、防災意識の高まりを背景に防災・減災関連の需要が堅調に推移しました。海外においては、感染症の影響により北米及びアジア市場が非常に厳しい状況となりました。この結果、売上高は前連結会計年度比で7,880百万円減少しました。売上が大幅に減少したことから、営業利益は前連結会計年度比で725百万円減少しました。また、親会社株主に帰属する当期純利益は、主に営業利益の減少を反映して、前連結会計年度比で211百万円減少しました。

当社グループが目標とする主な経営指標の当連結会計年度における達成状況につきましては、高収益製品の販売拡大や原価低減活動など収益性の向上に努め、当連結会計年度では売上高経常利益率10.3%（長期的目標：12%以上）と前連結会計年度に比べ上昇しましたが、自己資本当期純利益率（ROE）については、上記のとおり、主に親会社株主に帰属する当期純利益が減少したことから、6.7%（長期的目標：8%以上）と低下しました。

当社グループといたしましては、2021年度から始まる第二次中期経営計画「Denyo2023」に基づき各種施策を着実に実行し、建設関連分野における高品質パワーソースのトップランナーとしての地位を堅持しつつ、建設関連以外及び海外向けの比率を高め、環境変化に強い収益構造を実現し、目標の達成を目指してまいります。

当社グループの当連結会計年度における財政状態については、「(1) 経営成績等の状況の概要 財政状態の状況」に記載のとおりであります。

キャッシュ・フローの状況の分析・検討内容並びに資本の財源及び資金の流動性に係る情報

当社グループは、先行き不透明な経済環境下で財務体質の安定性を保つことが重要であると考え、今後の事業展開に必要な資金流動性を確保しつつ、強固な財務体質を維持することを基本方針としております。当連結会計年度におきましても、この方針に従い、流動性資金残高の効率的運用に努めてまいりました。

資本の財源としましては、主に手元資金及び金融機関からの借入れなどで資金を調達しております。流動性と資金源泉の必要額を判断する場合、連結ベースの資金の残高と連結キャッシュ・フロー計算書における営業活動によるキャッシュ・フローを重視しております。なお、当社は、資金調達の機動性及び安定性を高められることから、取引銀行との間でコミットメントライン契約を締結しております。

当社グループは、第二次中期経営計画の期間中において生産設備の増強やIT化推進に向けたシステム投資など総額約93億円の設備投資を計画しておりますが、手許資金及び営業活動により創出が見込まれる資金で少なくとも翌連結会計年度の事業用必要資金を十分賄えると予想しております。

重要な会計上の見積り及び見積りに用いた仮定

当社グループの連結財務諸表は、わが国において一般に公正妥当と認められている会計基準に基づいて作成されております。この連結財務諸表の作成にあたりまして、経営者は適切と考える会計方針を選択・適用し、また、見積りが必要な事項につきましては、合理的な基準に基づいて会計上の見積りを行っております。これらの見積りについては過去の実績等を勘案し合理的に判断しておりますが、実際の結果は、将来の不確実性があるため、見積りとは異なる場合がございます。

当社グループが採用した重要な会計方針は、（連結財務諸表作成のための基本となる重要な事項）「4. 会計方針に関する事項」に記載のとおりであります。これらの重要な会計方針うち、見積りに用いた仮定の不確実性が特に高い事項は認識しておりません。また、新型コロナウイルス感染症による会計上の見積りに関しては、連結財務諸表作成時における入手可能な情報に基づく最善の見積りを行っておりますが、当連結会計年度の経営成績等に重要な影響を与える事象は認識しておりません。

4【経営上の重要な契約等】

該当事項はありません。

5【研究開発活動】

当社グループ（当社及び連結子会社）は、常に開拓心と創造力をもって技術革新を図ることを基本理念として、新技術の研究から製品の開発に至るまで、積極的な研究開発活動を行っております。

当社グループにおける研究開発活動は、日本に所在する当社の開発部門が中心となって実施しており、研究開発スタッフとして、グループ全体で121名が研究開発活動に従事しております。

当社グループは、国内外のグループ各社と密接な連携のもとに、市場ニーズを的確に捉えた魅力的な製品の開発に日々励んでおります。また、低炭素社会への対応として、燃料電池式可搬形発電装置や燃料電池電源車といった次世代エネルギー対応製品の研究開発に取り組んでおります。

当連結会計年度における研究開発費は604百万円（国からの委託事業費を含む。）で、当連結会計年度末の当社が所有している産業財産権は、国内外合計で496件となっております。

第3【設備の状況】

1【設備投資等の概要】

当社グループ（当社及び連結子会社）は、主に品質向上及び生産効率化等に重点を置いて設備投資を実施しております。当連結会計年度における設備投資金額（無形固定資産を含む。）の内訳は、以下のとおりであります。

セグメントの名称	金額（百万円）
日本	1,858
アメリカ	30
アジア	29
欧州	0
合計	1,917

日本においては、当社福井工場の新塗装設備の導入を中心とした合理化投資及び子会社ニシハツ株の更新投資等の設備投資を実施いたしました。

アメリカにおいては、デンヨー マニュファクチャリング コーポレーションの生産設備の更新等の設備投資を実施いたしました。

なお、当連結会計年度において重要な設備の除却、売却等はありません。

2【主要な設備の状況】

当社グループ（当社及び連結子会社）における主要な設備は、次のとおりであります。

(1) 提出会社

事業所名（所在地）	セグメントの名称	設備の内容	帳簿価額					従業員数（人）
			建物及び構築物（百万円）	機械装置及び運搬具（百万円）	土地（百万円）（面積㎡）	その他（百万円）	合計（百万円）	
福井工場 （福井県三方上中郡若狭町） （注）2	日本	発電機、溶接機、コンプレッサ等の生産設備 研究開発設備等	1,747	1,498	346 (128,045)	61	3,653	313 [25]
開発研修センター （埼玉県坂戸市）	日本	研究開発設備等	456	4	744 (12,165)	16	1,222	32 [1]
本社及び東京支店 （東京都中央区） （注）3	日本	統括業務施設及び販売施設	1,475	0	1,539 (1,782)	11	3,026	147 [1]
大阪支店 （兵庫県尼崎市）	日本	販売施設	145	0	122 (699)	3	271	17 [-]
札幌営業所 （北海道札幌市白石区）	日本	販売施設	3	0	63 (1,650)	0	66	8 [-]
東北営業所 （宮城県仙台市宮城野区）	日本	販売施設	15	1	346 (1,793)	2	365	11 [-]
信越営業所 （新潟県新潟市西区）	日本	販売施設	4	0	156 (1,673)	0	161	5 [1]
名古屋営業所 （愛知県名古屋市名東区）	日本	販売施設	8	-	97 (553)	0	107	7 [-]
広島営業所 （広島県広島市西区）	日本	販売施設	5	0	567 (1,650)	0	575	7 [1]
九州営業所 （福岡県糟屋郡須恵町）	日本	販売施設	21	0	465 (2,327)	1	487	16 [-]

(2) 国内子会社

会社名	事業所名 (所在地)	セグメントの 名称	設備の内容	帳簿価額					従業員数 (人)
				建物及び 構築物 (百万円)	機械装置 及び運搬具 (百万円)	土地 (百万円) (面積㎡)	その他 (百万円)	合計 (百万円)	
ニシハツ(株)	本社・工場等 (佐賀県唐津市 他)	日本	発電機の 生産設備等	224	50	289 (16,686)	44	609	180 [20]

(3) 在外子会社

会社名	事業所名 (所在地)	セグメントの 名称	設備の内容	帳簿価額					従業員数 (人)
				建物及び 構築物 (百万円)	機械装置 及び運搬具 (百万円)	土地 (百万円) (面積㎡)	その他 (百万円)	合計 (百万円)	
デンヨー マ ニュファク チュアリング コーポレー ション	本社・工場 (アメリカ合 衆国ケンタッ キー州)	アメリカ	発電機等の 生産設備	729	570	63 [160,255]	74	1,437	196 [7]
デンヨー ベト ナム CO.,LTD. (注) 4	本社・工場 (ベトナム社 会主義共和国 フンイエ ン省)	アジア	発電機の 生産設備	971	387	- [54,909]	8	1,367	218 [7]
P.T.デイン プ リマ ジェネ レーター (注) 4	本社・工場 (インドネシ ア共和国プカ シ市)	アジア	発電機の 生産設備	42	5	62 [14,843]	2	112	102 [9]
デンヨー ユナ イテッド マシ ナリー PTE.LTD. (注) 4	本社 (シンガポー ル共和国)	アジア	販売施設	1,085	6	- [10,079]	8	1,100	23 [-]

(注) 1. 帳簿価額のうち「その他」は、工具、器具及び備品、リース資産及び建設仮勘定であります。

なお、金額には建設仮勘定を除いて消費税等は含まれておりません。

- 提出会社の福井工場には、分工場(所在地 滋賀県湖南市大池町)の建物及び構築物129百万円、機械装置及び運搬具67百万円、土地54百万円(27,234㎡)、その他7百万円を含んでおります。
- 提出会社の本社及び東京支店には、千葉出張所(所在地 千葉県市原市)の建物及び構築物15百万円、土地22百万円(1,174㎡)を含んでおります。
- 在外子会社において土地を賃借しており、その土地の面積については、[]で外書きしております。なお、デンヨー ベトナム CO.,LTD.及びデンヨー ユナイテッド マシナリー PTE.LTD.においては、当該土地の賃借権として無形固定資産の使用権資産がそれぞれ250百万円、265百万円計上されております。
- 従業員数の[]は、臨時従業員数を外書きしております。

3【設備の新設、除却等の計画】

当社グループ（当社及び連結子会社）の設備投資については、景気予測、業界動向、投資効率を総合的に勘案して策定しております。設備投資は原則的に連結会社各社が個別に策定していますが、計画策定にあたっては提出会社を中心に調整を図っております。

なお、当連結会計年度末現在における重要な設備の新設等の計画は次のとおりであります。

(1) 重要な設備の新設等

会社名 事業所名	所在地	セグメント の名称	設備の内容	投資予定金額		資金調達 方法	着手及び完了予定年月		完了後の 増加能力
				総額 (百万円)	既支払額 (百万円)		着手	完了	
当社福井工場	福井県三方上 中郡若狭町	日本	発電機、溶接 機、コンプ レッサ等の生 産設備	277	-	自己資金	2021年 4月	2022年 3月	-
当社大型修理拠点	千葉県佐倉市	日本	発電機、溶接 機、コンプ レッサ等の修 理用施設	1,111	211	自己資金	2021年 3月	2022年12月	-
ニシハツ(株)新工場	佐賀県唐津市	日本	発電機の 生産設備	未定	-	未定	2021年 6月	2024年 3月	未定
デンヨー マニュ ファクチャリング コーポレーション	アメリカ合衆国 ケンタッキー州	アメリカ	発電機等の 生産設備	100	-	自己資金	2021年 1月	2021年12月	-

(注) 金額には、消費税等は含まれておりません。

(2) 重要な設備の除却等

上記経常的な設備の更新のための除却を除き、重要な設備の除却等の計画はありません。

第4【提出会社の状況】

1【株式等の状況】

(1)【株式の総数等】

【株式の総数】

種類	発行可能株式総数(株)
普通株式	97,811,000
計	97,811,000

【発行済株式】

種類	事業年度末現在発行数 (株) (2021年3月31日)	提出日現在発行数(株) (2021年6月29日)	上場金融商品取引所名 又は登録認可金融商品 取引業協会名	内容
普通株式	22,859,660	22,859,660	東京証券取引所 (市場第一部)	単元株式数は100 株であります。
計	22,859,660	22,859,660	-	-

(2)【新株予約権等の状況】

【ストックオプション制度の内容】

該当事項はありません。

【ライツプランの内容】

該当事項はありません。

【その他の新株予約権等の状況】

該当事項はありません。

(3)【行使価額修正条項付新株予約権付社債券等の行使状況等】

該当事項はありません。

(4)【発行済株式総数、資本金等の推移】

年月日	発行済株式 総数増減数 (株)	発行済株式 総数残高 (株)	資本金増減額 (百万円)	資本金残高 (百万円)	資本準備金 増減額 (百万円)	資本準備金 残高 (百万円)
2015年2月25日	1,500,000	22,859,660	-	1,954	-	1,754

(注) 発行済株式総数の減少は、利益による自己株式の消却によるものであります。

(5)【所有者別状況】

2021年3月31日現在

区分	株式の状況(1単元の株式数100株)								単元未満株 式の状況 (株)
	政府及び地 方公共団体	金融機関	金融商品取 引業者	その他の 法人	外国法人等		個人その他	計	
					個人以外	個人			
株主数(人)	-	26	20	188	136	1	3,843	4,214	-
所有株式数 (単元)	-	69,156	2,755	57,263	39,073	1	60,120	228,368	22,860
所有株式数の 割合(%)	-	30.28	1.21	25.07	17.11	0.00	26.33	100.00	-

(注) 自己株式1,191,972株は「個人その他」に11,919単元、「単元未満株式の状況」に72株含まれております。

(6)【大株主の状況】

2021年3月31日現在

氏名又は名称	住所	所有株式数 (千株)	発行済株式 (自己株式を 除く。)の総 数に対する所 有株式数の割 合(%)
日本マスタートラスト信託銀行株式 会社(信託口)	東京都港区浜松町2丁目11番3号	1,462	6.74
株式会社久栄	東京都中野区上高田4丁目7番7号	1,417	6.54
みずほ信託銀行株式会社退職給付信 託 みずほ銀行口 再信託受託者 株式会社日本カストディ銀行	東京都中央区晴海1丁目8番12号	1,082	4.99
第一生命保険株式会社	東京都千代田区有楽町1丁目13番1号	872	4.02
株式会社日本カストディ銀行 (信託E口)	東京都中央区晴海1丁目8番12号	763	3.52
デンヨー親栄会	東京都中央区日本橋堀留町2丁目8番5号	646	2.98
株式会社日本カストディ銀行 (信託口)	東京都中央区晴海1丁目8番12号	589	2.72
ザ エスエフピー バリュウ リアライゼーション マスター ファンド エルティエディー (常任代理人 立花証券株式会社)	P.O.BOX 309 UGLAND HOUSE, GEORGE TOWN, GRAND CAYMAN KY 1-1104, CAYMAN ISLANDS (東京都中央区日本橋茅場町1丁目13番14号)	572	2.64
株式会社鶴見製作所	大阪市鶴見区鶴見4丁目16番40号	543	2.50
株式会社三菱UFJ銀行	東京都千代田区丸の内2丁目7番1号	540	2.49
計	-	8,490	39.18

- (注) 1. みずほ信託銀行株式会社退職給付信託 みずほ銀行口 再信託受託者 株式会社日本カストディ銀行の所有株式数1,082千株は、株式会社みずほ銀行が退職給付信託の財産として拠出しており、その議決権行使の指図権は同行が留保しております。なお、資産管理サービス信託銀行株式会社は、2020年7月27日付でJTCホールディングス株式会社及び日本トラスティ・サービス信託銀行株式会社と合併し、株式会社日本カストディ銀行に商号変更しております。
2. 当社は従業員の福利厚生サービスとして自社の株式を給付する、「株式給付信託(J-E S O P)」及び当社取締役に対する株式報酬制度「取締役株式給付制度」として「株式給付信託(B B T)」を導入しており、これらの信託の受託者であるみずほ信託銀行株式会社から再信託を受けた株式会社日本カストディ銀行(信託E口)が当社株式763千株を保有しております。
3. シンフォニー・フィナンシャル・パートナーズ(シンガポール)ピーティーイー・リミテッドから大量保有報告書(2020年4月7日付)の提出があり、2020年3月31日現在で当社株式を次のとおり保有している旨の報告を受けておりますが、当社として2021年3月31日時点における実質所有株式数の確認ができませんので、上記の大株主には含めておりません。
- なお、大量保有報告書の内容は次のとおりであります。

氏名又は名称	住所	保有株券等の数 (千株)	株券等保有割合 (%)
シンフォニー・フィナンシャル・パートナーズ(シンガポール)ピーティーイー・リミテッド	シンガポール 048624、UOBプラザ #24-21、ラッフルズ・プレイス80	1,196	5.23

(7)【議決権の状況】
 【発行済株式】

2021年3月31日現在

区分	株式数(株)	議決権の数(個)	内容
無議決権株式	-	-	-
議決権制限株式(自己株式等)	-	-	-
議決権制限株式(その他)	-	-	-
完全議決権株式(自己株式等)	(自己保有株式) 普通株式 1,191,900	-	-
完全議決権株式(その他)	普通株式 21,644,900	216,449	-
単元未満株式	普通株式 22,860	-	-
発行済株式総数	22,859,660	-	-
総株主の議決権	-	216,449	-

【自己株式等】

2021年3月31日現在

所有者の氏名又は名称	所有者の住所	自己名義所有株式数(株)	他人名義所有株式数(株)	所有株式数の合計(株)	発行済株式総数に対する所有株式数の割合(%)
デンヨー株式会社	東京都中央区日本橋堀留町2丁目8番5号	1,191,900	-	1,191,900	5.21
計	-	1,191,900	-	1,191,900	5.21

(8) 【役員・従業員株式所有制度の内容】

(株式給付信託 (J - E S O P))

1 . 本制度の概要

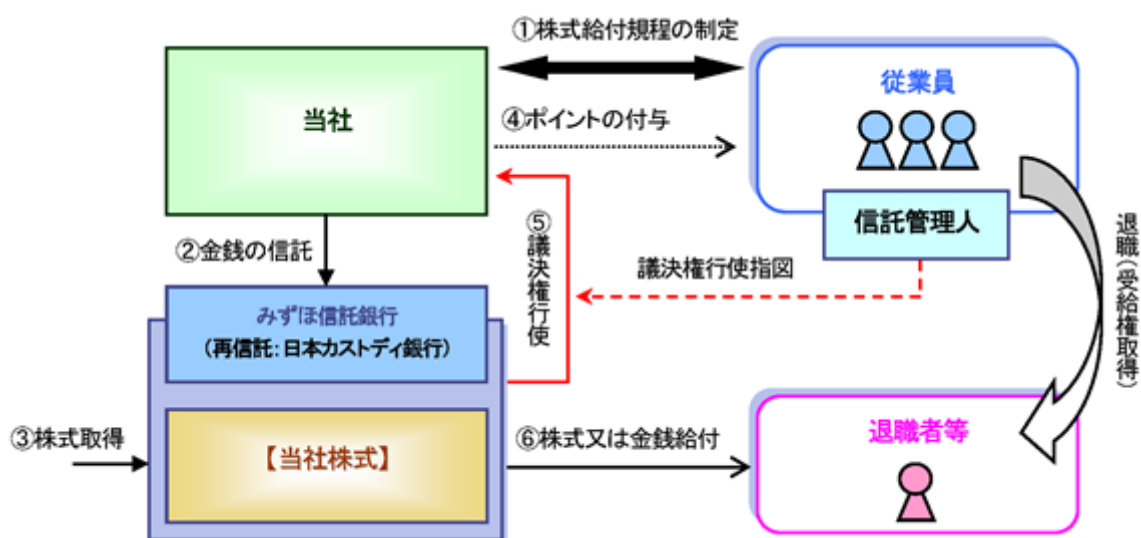
当社は、従業員の福利厚生サービスとして自社の株式を給付し、当社の株価や業績との連動性をより高め、経済的な効果を株主の皆様と共有することにより、株価及び業績向上への従業員の意欲や士気を高めることを目的として、「株式給付信託 (J - E S O P) 」 (以下「本制度」といいます。) を導入しております。

本制度は、あらかじめ当社が定めた株式給付規程に基づき、当社の従業員が退職した場合等に当該退職者等に対し当社株式または当社株式の時価相当の金銭 (以下「当社株式等」といいます。) を給付する仕組みです。

当社は、従業員に勤続と成果に応じてポイントを付与し、従業員の退職時等に累積したポイントに相当する当社株式等を給付します。退職者等に対し給付する株式等については、あらかじめ信託設定した金銭により将来分も含め取得し、信託財産として分別管理するものとします。

本制度の導入により、従業員の勤労意欲や株価への関心が高まるほか、優秀な人材の確保にも寄与することが期待されます。

株式給付信託 (J - E S O P) の概要



当社は、本制度の導入に際し「株式給付規程」を制定します。

当社は、「株式給付規程」に基づき従業員に将来給付する株式をあらかじめ取得するために、みずほ信託銀行株式会社 (再信託先: 株式会社日本カストディ銀行) (以下「信託銀行」といいます。) に金銭を信託 (他益信託) します。

信託銀行は、信託された金銭により、当社株式を取得します。

当社は、「株式給付規程」に基づいて従業員に対し、勤続と成果に応じて「ポイント」を付与します。また、当社は、ポイントを付与した年度において、付与したポイントに応じて会計上適切に費用処理します。

信託銀行は、信託管理人からの指図に基づき、議決権を行使します。

従業員は、退職時等に信託銀行から、累積した「ポイント」に相当する当社株式等の給付を受けます。

2 . 従業員等に取得させる予定の株式の総数又は総額

当社は、2010年9月1日付けで482,400千円を拠出し、株式会社日本カストディ銀行 (信託E口) が当社株式を800,000株、482,400千円取得しております。今後信託E口が当社株式を取得する予定は未定であります。

3 . 本制度による受益権その他の権利を受けることができる者の範囲

勤続年数が1年以上を経過している正社員であります。

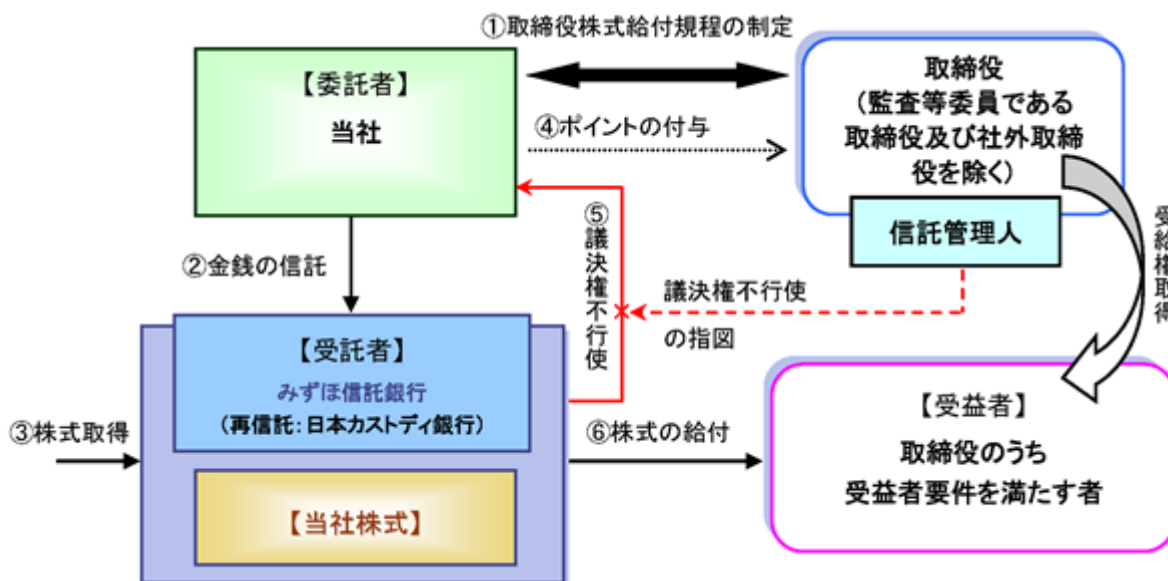
(株式給付信託(BBT))

1. 本制度の概要

当社は、取締役の報酬と当社の業績及び株式価値との連動性をより明確にし、取締役が株価上昇によるメリットのみならず、株価下落リスクまでも株主の皆様と共有することで、中長期的な業績の向上と企業価値の増大に貢献する意識を高めるため、2015年6月26日開催の第67回定時株主総会決議に基づき、当社取締役に対する株式報酬制度「取締役株式給付制度」として、「株式給付信託(BBT: Board Benefit Trust)」（以下「本制度」といいます。）を導入しております。本制度は、2021年6月29日開催の第73回定時株主総会における株主の皆様のご承認をいただき、監査等委員会設置会社に移行するのに伴い、同株主総会において、当社の取締役（監査等委員である取締役及び社外取締役を除く。）を対象とした株式報酬制度として改めて議案を付議し、継続のご承認をいただいております。

本制度は、当社が拠出する金銭を原資として当社株式が信託を通じて取得され、取締役に対して、当社が定める取締役株式給付規程に従って、業績達成度等に応じて付与されるポイントに基づき、当社株式が本信託を通じて毎年一定の時期に給付される業績連動型の株式報酬制度であります。

株式給付信託(BBT)の概要



当社は、株主総会で承認を受けた枠組みの範囲内において、「取締役株式給付規程」を制定または改訂します。

当社は、株主総会決議で承認を受けた範囲内で金銭を信託します。

本信託は、で信託された金銭を原資として当社株式を、当社の自己株式処分を引き受ける方法により取得します。

当社は、「取締役株式給付規程」に基づき取締役にポイントを付与します。

本信託は、当社から独立した信託管理人の指図に従い、本信託勘定内の当社株式に係る議決権を行使しないこととします。

本信託は、毎年一定の期日に取締役のうち「取締役株式給付規程」に定める受益者要件を満たした者（以下「受益者」といいます。）に対して、当該受益者に付与されたポイント数に応じた当社株式を給付します。

2. 取締役に取得させる予定の株式の総数または総額

当社は、2015年9月1日付けで78,433千円を拠出し、株式会社日本カストディ銀行（信託E口）が当社株式を41,000株、78,433千円取得しております。今後信託E口が当社株式を取得する予定は未定であります。

3. 本制度による受益権その他の権利を受けることができる者の範囲

取締役のうち取締役株式給付規程に定める受益者要件を満たす者（監査等委員である取締役及び社外取締役を除きます。）

2【自己株式の取得等の状況】

【株式の種類等】 会社法第155条第7号に該当する普通株式の取得

(1)【株主総会決議による取得の状況】

該当事項はありません。

(2)【取締役会決議による取得の状況】

該当事項はありません。

(3)【株主総会決議又は取締役会決議に基づかないものの内容】

区分	株式数(株)	価額の総額(円)
当事業年度における取得自己株式	376	799,157
当期間における取得自己株式	57	114,342

(注) 当期間における取得自己株式には、2021年6月1日から有価証券報告書提出日までの単元未満株式の買取による株式数は含めておりません。

(4)【取得自己株式の処理状況及び保有状況】

区分	当事業年度		当期間	
	株式数(株)	処分価額の総額(円)	株式数(株)	処分価額の総額(円)
引き受ける者の募集を行った取得自己株式	-	-	-	-
消却の処分を行った取得自己株式	-	-	-	-
合併、株式交換、株式交付、会社分割に係る移転を行った取得自己株式	-	-	-	-
その他 (-)	-	-	-	-
保有自己株式数	1,191,972	-	1,192,029	-

(注) 当期間における保有自己株式数には、2021年6月1日から有価証券報告書提出日までの単元未満株式の買取による株式数は含めておりません。

3【配当政策】

当社は、利益配分につきましては、製品競争力の維持・強化に向けた研究開発投資及び設備投資を行い、収益力の向上と財務体質の強化に努めながら、株主の皆様に対する利益の還元をより充実していくことが重要と認識し、業績や配当性向などを総合的に勘案した成果配分を基本方針としております。

当社は、中間配当と期末配当の年2回の剰余金の配当を行うことを基本方針としております。これらの剰余金の配当の決定機関は、中間配当、期末配当ともに取締役会であります。

当社は、「会社法第459条第1項の規定に基づき、取締役会の決議をもって剰余金の配当等を行うことができる。」旨を定款に定めております。また、「取締役会の決議により、毎年9月30日を基準日として、中間配当を行うことができる。」旨を定款に定めております。

上記基本方針に基づき、当事業年度の配当につきましては、1株当たり22円の間配当を実施し、期末配当金につきましては、1株につき普通配当金25円と決定し、年間では47円（前事業年度比1円増額）の配当となりました。この結果、当事業年度の配当性向（連結）は25.4%となりました。

なお、当社は株主優待制度を実施しており、毎年3月31日現在の株主に対し、当社の基準により年1回お米券を贈呈しております。

内部留保資金につきましては、今後予想される国際化の進展及び、同業他社とのコスト競争力を高めるための生産設備の合理化投資及び、市場ニーズに応える新製品の開発投資の原資として活用する所存であります。

当事業年度に係る剰余金の配当は以下のとおりであります。なお、配当金の総額には、「株式給付信託（J-E S O P）」と「株式給付信託（B B T）」に対する配当金を含めております。

決議年月日	配当金の総額 (百万円)	1株当たり配当額 (円)
2020年11月12日 取締役会決議	476	22
2021年5月17日 取締役会決議	541	25

4【コーポレート・ガバナンスの状況等】

(1)【コーポレート・ガバナンスの概要】

コーポレート・ガバナンスに関する基本的な考え方

当社グループは、広く社会から信頼される企業を目指しており、経営の効率性、健全性の向上と透明性を確保し、公正な企業活動を基本方針として企業価値を継続的に高めていくことを重要課題としております。今後も、株主をはじめとする投資家、お取引先の皆様にとって魅力ある企業でありますように、企業価値の向上を図るべく経営を推進してまいります。

企業統治の体制の概要及び当該体制を採用する理由

・企業統治の体制の概要

当社は、2021年6月29日開催の第73回定時株主総会でご承認をいただいて、監査等委員会設置会社に移行いたしました。

当社は、監査等委員会設置会社として、取締役会、監査等委員会及び会計監査人を設置しております。

当社の取締役会は、監査等委員である取締役を除く取締役7名（うち社外取締役1名）及び監査等委員である取締役5名（うち社外取締役3名）を含む12名で構成されており、社外取締役の比率は3分の1となっております。取締役会は、定例で月1回以上開催し、重要な経営に関する意思決定を行うと共に、取締役の職務執行の監督を行っており、現行体制をより一層望ましい姿にするための検討を常に行っております。取締役会の構成員は、代表取締役会長江藤陽二、代表取締役社長（議長）白鳥昌一、取締役森山兼作、取締役吉永隆法、取締役山田正雄、取締役田邊誠、社外取締役武山芳夫、取締役（常勤監査等委員）廣井亨、取締役（常勤監査等委員）木村千代樹、社外取締役（監査等委員）山田昭、社外取締役（監査等委員）山上圭子、社外取締役（監査等委員）名執雅子であります。

当社の監査等委員会は、取締役（監査等委員）5名（うち社外取締役3名）で構成されております。取締役（監査等委員）は、取締役会をはじめ社内の重要会議への出席、並びに取締役（監査等委員を除く）からの営業報告の聴取や決議書類の閲覧などを実施し、経営の監視に努めております。監査等委員会の構成員は、取締役（常勤監査等委員）（議長）廣井亨、取締役（常勤監査等委員）木村千代樹、社外取締役（監査等委員）山田昭、社外取締役（監査等委員）山上圭子、社外取締役（監査等委員）名執雅子であります。

当社は、事業環境の変化への機動的対応と、意思決定の迅速化を図るべく、執行役員制度を導入しております。執行役員は、取締役兼務者を除き、(2) 役員の状況 役員一覧(注)5に記載されている全10名で構成されております。また、取締役会の意思決定を支援し、会社経営及び業務執行に関する重要事項を審議するために、常勤取締役及び執行役員が出席する経営会議を設置しております。

当社は、取締役会の諮問機関として指名・報酬諮問委員会を任意で設置しており、取締役会からの諮問を受け、取締役の選任・解任、各取締役の具体的な報酬の決定等について審議しております。指名・報酬諮問委員会は、代表取締役江藤陽二及び白鳥昌一の2名に社外取締役武山芳夫、山田昭、山上圭子及び名執雅子の4名を加えた6名で構成されており、代表取締役社長白鳥昌一が議長を務めております。なお、今後、議長を社外取締役に変更することを予定しております。

当社グループは、グループ経営を円滑に進めるために当社の常勤取締役並びに主要な子会社及び関連会社の代表取締役が出席するグループ経営会議を設置しており、当社代表取締役社長白鳥昌一が議長を務めております。

・企業統治の体制を採用する理由

当社は、取締役の職務執行の監督等を担う監査等委員を取締役会の構成員とすることにより、取締役会の監督機能を強化し、更なる監視体制の強化を通じて、より一層のコーポレート・ガバナンスの充実を図るため、2021年6月に監査役会設置会社から監査等委員会設置会社に移行しております。また、取締役会における重要な業務執行の決定の一部を業務執行取締役へ委任し、経営の迅速性、機動性も確保しております。

- また、リスク管理規程の中で対応の手順を定めると共に、対応窓口を設定して平素より顧問弁護士、警察署などと密接な連携をとり、速やかに対処できる体制を整備するものとする。
2. 取締役の職務の執行に係る情報の保存および管理に関する体制
 - ・文書管理規程に従い、取締役の職務執行に係る情報を文書または電磁的媒体（以下、「文書等」という。）に記録し、保存および管理する。
 - ・取締役は、文書管理規程により、常時これらの文書等を閲覧できるものとし、その体制を整備することとする。
 3. 損失の危険の管理に関する規程その他の体制
 - ・リスク管理規程に則り、取締役、使用人等が協力して不正行為や法令違反行為を未然に防ぎリスクを回避する体制、および万一重大なリスクが発生した場合、被害を最小限に食い止める体制を整備するものとする。
 - ・リスク管理の業務を遂行するリスク管理オフィサーを設置し、リスク管理委員会に業務の遂行状況を報告するものとする。
 4. 取締役の職務の執行が効率的に行われることを確保するための体制
 - ・職務権限規程で、代表取締役、取締役、執行役員、使用人等の責任と権限を明らかにして業務の円滑かつ効率的な運営を確保し、取締役会は、会社経営の基本方針、法令で定められた事項、および取締役会規程に定められた決議事項を決定するものとする。
 - ・取締役および執行役員によって構成される経営会議で、業務執行に関する個別経営課題を実務的に協議するものとする。
 - ・中期経営計画を策定し、グループ基本戦略や経営目標を明確にすると共に、年度予算で売上や利益目標を設定し、その進捗状況を監督するものとする。
 5. 財務報告の適正性を確保するための体制
 - ・当社およびグループ各社の取締役は、適正な財務報告書を作成することが社会的信用の維持・向上のために極めて重要であることを認識すると共に、財務報告の適正性を確保するため全役員に対し、定期的な諸会議を利用して周知徹底を図るものとする。
 - ・当社およびグループ会社は、財務報告書の作成過程において不正又は誤謬による虚偽記載等が生じないように会計システムの見直しを進め実効性のある内部統制を整備するものとする。
 6. 当社および子会社からなる企業集団における業務の適正を確保するための体制
 - ・連結グループ会社も内部統制システムを整備し、リスク管理体制、コンプライアンス体制がグループ全体に適用され業務の適正を確保するものとする。
 - ・グループ会社の管理については、関係会社管理規程を定め管理する体制とする。
 - ・コンプライアンスに関する相談、通報については、当社窓口を直接利用できる体制とする。
 7. 監査等委員会の職務を補助すべき使用人および当該使用人に対する指示の実効性の確保に関する事項
 - ・監査等委員会は、監査室の使用人と緊密に連携し、必要に応じて補助者として監査業務の補助を行うよう命令できるものとする。
 8. 前号の使用人の取締役（監査等委員である取締役を除く。）からの独立性に関する事項
 - ・前号の補助者の人事異動・人事評価・懲戒処分は、当社取締役（監査等委員である取締役を除く。以下、「当社取締役」という。）と常勤の監査等委員である取締役（以下、「監査等委員」という。）が意見交換を行い、監査等委員会の同意を得るものとする。
 9. 当社取締役および使用人並びに子会社の取締役、監査役および使用人等が監査等委員会に報告をするための体制その他の監査等委員会への報告に関する体制
 - ・当社取締役および使用人並びに子会社の取締役、監査役および使用人等は、当社および子会社に著しい損害を及ぼすおそれのある事実があることを発見したときは、直ちに、当該事実を監査等委員会に報告するものとする。
 - ・監査等委員会の職務遂行のため、当社取締役および使用人並びに子会社の取締役、監査役および使用人等は、会社経営および事業運営上の重要事項（コンプライアンスおよびリスクに関する事項、その他内部統制に関する事項を含む）並びに業務執行の状況および結果について監査等委員会に報告するものとする。
 - ・監査等委員会に報告を行った者が、当該報告をしたことを理由として不利な取扱いを受けないものとする。
 10. その他監査等委員会の監査が実効的に行われることを確保するための体制
 - ・監査等委員会は、代表取締役、会計監査人と定期的に会合をもち、お互いに意思の疎通を図り、積極的に意見および情報の交換を行なうものとする。
 - ・連結グループ会社の監査役とグループ監査役連絡会を定期的に関催し、各社の活動や監査結果の報告を通じて意見および情報の交換等、連結グループ会社との連携体制の確立を図るものとする。
 - ・監査等委員会が職務の執行（監査等委員会の職務に関するものに限る。）について、費用の前払い等の請求をしたときは、当該監査等委員の職務の執行に必要なと明らかに認められるときを除き、その費用を負担する。
- ・リスク管理体制の整備の状況
リスク管理体制につきましては、上記内部統制システムの基本方針3.に記載のとおりであります。

・子会社の業務の適正を確保するための体制整備の状況
子会社の業務の適正を確保するための体制につきましては、上記内部統制システムの基本方針6．に記載のとおりであります。

・責任限定契約の内容の概要

当社と各社外取締役は、会社法第427条第1項の規定に基づき、同法第423条第1項の損害賠償責任を限定する契約を締結しております。当該契約に基づく損害賠償責任の限度額は、法令が定める最低責任限度額としております。

・役員等賠償責任保険契約の内容の概要

当社は、会社法第430条の3第1項に規定する役員等賠償責任保険契約を保険会社との間で締結しております。当該保険契約は、被保険者を当社取締役等とし、その地位に基づいて行った行為（不作為を含む。）に起因して損害賠償請求がなされたことにより被る損害賠償金や争訟費用等を補填することとしております。

当該保険契約において、違法に利益又は便宜を得たり、犯罪行為や不正行為、詐欺行為、違法行為等を認識しながら行った取締役自身の損害等は補償対象外とすることにより、役員等の職務の執行の適正性が損なわれないように措置を講じております。

当該保険契約の保険料は、株主代表訴訟の敗訴リスク相当分の保険料は各取締役が負担し、それ以外は当社及び当社の子会社が負担しております。

・取締役の定数

当社の取締役（監査等委員である者を除く。）は10名以内、監査等委員である取締役は5名以内とする旨を定款に定めております。

・取締役の選任の決議要件

当社は、取締役の選任決議について、株主総会において議決権を行使することができる株主の議決権の3分の1以上を有する株主が出席し、出席した当該株主の議決権の過半数をもって決める旨を定款に定めております。

また、取締役の選任決議は累積投票によらない旨も定款に定めております。

・自己株式の取得、剰余金の配当等の決定機関

当社は、自己株式の取得や剰余金の配当等会社法第459条第1項各号に定める事項については、法令に別段の定めのある場合を除き、株主総会の決議によらず取締役会の決議により定める旨を定款に定めております。これは、自己株式の取得や剰余金の配当等を取締役会の権限とすることにより、経営環境の変化に対応した機動的な資本政策や配当政策を行うことを目的とするものであります。

・株主総会の特別決議要件

当社は、会社法第309条第2項に定める決議は、定款に別段の定めがある場合を除き、議決権を行使することができる株主の3分の1以上を有する株主が出席し、その議決権の3分の2以上をもって行う旨を定款に定めております。これは、株主総会の円滑な運営を行うことを目的とするものであります。

・取締役の責任免除

当社は、会社法第426条第1項の規定により、任務を怠ったことによる取締役（取締役であった者を含む）の損害賠償責任を法令の限度において、取締役会の決議によって免除することができる旨を定款に定めております。これは、取締役が職務を遂行するにあたり、その能力を十分に発揮して、期待される役割を果たしうる環境を整備することを目的とするものであります。

・株式会社の支配に関する基本方針について

(1) 基本方針の内容

当社は、当社の株主は市場での自由な取引を通じて決まるものと考えます。従って、当社の財務及び事業の方針の決定を支配することが可能な数の株式を取得する買付提案に応じるか否かの判断は、最終的には株主の皆様のご意思に委ねられるべきものと考えます。また、当社は、大量取得行為であっても、当社の企業価値・株主共同の利益に資するものであれば、これを否定するものではありません。

しかし、株式の大量取得行為の中には、買収の目的や買収後の経営方針等に鑑み、企業価値・株主共同の利益に対する明白な侵害をもたらすおそれのあるもの、株主に株式の売却を事実上強要するおそれのあるもの、対象会社の取締役会や株主が買付の条件等について検討し、あるいは対象会社の取締役会が代替案を提案するための十分な時間や情報を提供しないもの等、対象会社の企業価値・株主共同の利益を確保し、向上させることにならないものも存在します。

当社は、このような不適切な株式の大量取得行為を行う者は、当社の財務及び事業の方針の決定を支配する者として適当ではなく、このような者による大量取得行為に対しては必要かつ相当な手段を採ることにより、当社の企業価値・株主共同の利益を確保する必要があると考えます。

(2) 基本方針の実現に資する取組み

当社の企業価値の源泉について

当社は、1948年の創立以来、野外におけるパワーソースのパイオニアとして、エンジン発電機、エンジン溶接機、エンジンコンプレッサをはじめ多くの製品を開発・製造・販売してきており、エンジン発電機、エンジン溶接機における国内市場占有率はそれぞれ現在約65%、55%に達するに至るなど、主要製品において高い市場占有率を有し、数多くのユーザーの方に当社製品をご利用いただいております。これは、従前の地位や技術力に甘んじることなく、常に開拓心と創造力をもって技術革新を図ることを基本理念として、新たな研究開発にも果敢に挑戦し、積極的に新規のオリジナル製品を開発してきた結果であると考えております。このような当社の研究開発活動・技術開発力及びその結果である当社の各種製品に対する顧客の皆様の信頼にこそ当社の企業価値の源泉があると考えております。

企業価値向上のための取組み

当社グループは、「創造力と不断の技術革新を通じて、高品質パワーソースのトップランナー（グローバルNO1ブランド）を目指します。」との経営ビジョンを掲げ、国内外において、既存事業の拡充・効率化及び新たな市場の開拓を目指した事業展開を行っております。

当社グループは、その主要な事業領域を、建設関連事業、産業機器事業及び新規事業の3領域とし、それぞれにおいて、海外市場・新規市場の開拓に注力し、特に、建設需要に依存することとなる建設向け製品にとどまらず、非常用発電機をはじめとする建設向け以外の製品の開発・販売促進に努めることにより、需要創造型の経営への転換を図っております。そのため、引き続き、新技術の研究から製品の開発に至るまで、積極的な研究開発を進めております。また、中長期的な視点から低炭素化に向けた研究開発にも取り組んでおります。

また、収益性の高いグループ体制を構築するべく、生産体制及び国際的な原料調達の新なる効率化を進めると共に、国内・海外工場への合理化投資を行っております。

さらに、当社グループは、柔軟な組織運営を行うと同時に、各役職員の権限及び責任の所在を明確化することを通じて、当社グループ全体の組織運営を活性化し、かつ、これと並行して当社グループの国際的な事業展開を支えるに足る人材の育成を進めることにより、当社グループが新規市場に事業を拡大していくための素地となる、活力ある企業風土を構築することを目指しております。

コーポレート・ガバナンスの取組みについて

当社の取締役会は、監査等委員である取締役を除く取締役7名（うち社外取締役1名）及び監査等委員である取締役5名（うち社外取締役3名）を含む12名で構成しており、社外取締役の比率は3分の1となっております。

また、当社は、経営の監督と業務の執行を分離し、事業環境の変化への機動的対応と、意思決定の迅速化を図るべく、執行役員制度を導入しております。また、取締役会の意思決定を支援し、会社経営及び業務執行に関する重要事項を審議するために、常勤取締役及び執行役員が出席する経営会議を設置しております。さらに、グループ経営を円滑に進めるため、当社の常勤取締役並びに主要な子会社及び関連会社の代表取締役が出席するグループ経営会議を設置しております。

当社の監査等委員会は、有価証券報告書提出日現在、5名の監査等委員である取締役のうち3名を社外取締役とし、当社の経営の適法性、公正性及び透明性を確保しております。また、当社は社外取締役4名を独立役員に指定して東京証券取引所に届け出ており、一般投資家の保護を図っております。

さらに、当社は、内部統制の手段として、社内規程等の整備を図り、業務遂行に際しての適正な管理を行うとともに、社長直属の監査室を設け、社内の業務監査を実施しております。また、監査室による監査に際して、監査等委員である取締役が同行することにより、監査室との連携を図っております。

(3) 基本方針に照らして不適切な者によって当社の財務及び事業の方針の決定が支配されることを防止するための
取組み

当社は、上記に記載した基本方針に沿って、当社の企業価値・株主共同の利益を確保し、向上させることを目的として、当社株式の大量取得行為に関する対応策（買収防衛策）（以下「本プラン」といいます。）を導入しており、2021年6月29日開催の第73回定時株主総会において株主の皆様のご承認をいただいて更新しております。

本プランは、当社株式の大量取得行為が行われる場合に、株主の皆様が適切な判断をするために必要・十分な情報と時間を確保すると共に、買付等を行う者（以下「買付者等」といいます。）との協議・交渉等の機会を確保すること等により、当社の企業価値・株主共同の利益を確保し、向上させることを目的としております。

本プランは、(i)当社株式の大量買付を行う者は、買付行為を開始する前に、当社取締役会に対して十分な情報を提供すべきこと、及び、(ii)当該情報提供の後、当社取締役会による検討・代替案の提示等のため必要な一定の期間が経過するまで買付行為を開始しないことを主たる内容とするものであり、本プランに定める手続が遵守されない場合その他一定の場合には、新株予約権の無償割当てによる対抗措置が発動されることがあります。

当社取締役会は、検討期間内において買付者等から提供された情報・資料に基づき、当社の企業価値・株主共同の利益の確保・向上の観点から、必要に応じて独立した第三者（ファイナンシャル・アドバイザー、公認会計士、弁護士、コンサルタント等その他の専門家を含みます。）の助言を得ながら、買付者等の買付等の内容の評価・検討等を行います。また、当社取締役会は、必要があれば、買付等の内容を改善させるため、当該買付者等と協議・交渉等を行い、さらに、株主の皆様に対して適切な情報開示を行います。これらの当社取締役会による検討と並行して、独立性の高い社外取締役から構成される独立委員会に対して、新株予約権の無償割当て実施の是非について諮問し、勧告を受けることとなります。

本プランの詳細につきましては、2021年5月13日付当社プレスリリース「当社株式の大量取得行為に関する対応策（買収防衛策）の更新について」をご覧ください。（当社ウェブサイト <https://www.denyo.co.jp/>）

(4) 上記の各取組みに対する当社取締役会の判断及びその理由

上記(2)に記載した企業価値向上のための取組みやコーポレート・ガバナンスの取組みといった各施策は、当社の企業価値・株主共同の利益を継続的かつ持続的に向上させるための具体的方策として策定されたものであり、基本方針の実現に資するものであります。

また、本プランは、上記(3)に記載のとおり、企業価値・株主共同の利益を確保し、向上させることを目的として導入されたものであり、上記基本方針に沿うものです。特に、本プランは、株主総会において株主の皆様のご承認をいただいた上で導入されたものであること、その内容として合理的な客観的要件が設定されていること、有効期間が約3年と定められた上に、株主総会又は取締役会により何時でも廃止できるとされていることなどにより、その公正性、客観性が担保されており、高度の合理性を有し、企業価値・株主共同の利益に資するものであって、当社の会社役員としての地位の維持を目的とするものではありません。

(2) 【 役員の状況】

役員一覧

男性10名 女性2名 (役員のうち女性の比率16.7%)

役職名	氏名	生年月日	略歴	任期	所有株式数 (千株)
代表取締役 会長	江藤 陽二	1954年10月31日生	1977年4月 当社入社 2008年4月 執行役員第一営業部長 2009年7月 執行役員国内営業部門第一営業部長 2011年4月 執行役員国内営業部門長兼東日本営業部長 2012年4月 執行役員国内営業部門長 2012年6月 取締役執行役員国内営業部門長 2014年4月 取締役常務執行役員国内営業部門長 2016年4月 代表取締役副社長執行役員営業部門、管理部門、品質管理部門管掌 2018年4月 代表取締役副社長執行役員グローバルマーケティング室長兼営業部門、品質管理部門管掌 2019年4月 代表取締役副社長執行役員グローバルマーケティング室、品質管理部門管掌 2019年6月 代表取締役副社長執行役員グローバルマーケティング室、生産部門、海外製造子会社管掌 2021年4月 代表取締役会長(現任)	(注) 3	31
代表取締役 社長	白鳥 昌一	1956年5月26日生	1980年4月 当社入社 2008年4月 執行役員経営企画部長 2009年7月 執行役員管理部門副部門長兼経営企画部長 2011年4月 執行役員管理部門長 2011年6月 取締役執行役員管理部門長 2012年4月 取締役執行役員管理部門長兼情報システム部長 2013年4月 取締役常務執行役員管理部門長兼情報システム部長 2015年4月 取締役常務執行役員管理部門長 2016年4月 代表取締役社長(現任)	(注) 3	42
取締役 常務執行役員 営業部門長兼 国内営業ユニット統括兼 海外販売子会社管掌	森山 兼作	1958年5月7日生	1979年4月 当社入社 2012年4月 営業部門東日本営業部長 2013年4月 執行役員営業部門東日本営業部長 2016年4月 執行役員営業部門国内営業ユニット統括兼東日本営業部長 2019年4月 上席執行役員営業部門副部門長兼国内営業ユニット統括 2020年4月 常務執行役員営業部門副部門長兼国内営業ユニット統括 2021年4月 常務執行役員営業部門長兼国内営業ユニット統括 2021年6月 取締役常務執行役員営業部門長兼国内営業ユニット統括兼海外販売子会社管掌(現任)	(注) 3	10

役職名	氏名	生年月日	略歴	任期	所有株式数 (千株)
取締役 上席執行役員 開発部門長兼 生産部門・ 海外製造子会社管掌	吉永 隆法	1963年4月12日生	1986年4月 当社入社 2013年4月 開発部門技術部長 2017年4月 執行役員開発部門技術部長 2019年4月 執行役員開発部門長 2019年6月 取締役執行役員開発部門長 2021年3月 デンヨーアメリカコーポレーシ オン代表取締役(現任) 2021年4月 取締役上席執行役員開発部門長兼 生産部門・海外製造子会社管掌 (現任)	(注)3	5
取締役 上席執行役員 品質管理部門長	山田 正雄	1964年12月5日生	1985年4月 当社入社 2016年4月 品質管理部門品質管理部長 2018年4月 執行役員品質管理部門品質管理部 長 2019年4月 執行役員品質管理部門長 2019年6月 取締役執行役員品質管理部門長 2021年4月 取締役上席執行役員品質管理部門 長(現任)	(注)3	5
取締役 上席執行役員 管理部門長	田邊 誠	1961年8月27日生	1984年4月 第一生命保険相互会社(現第一生 命保険株式会社)入社 2008年4月 当社管理部門人事部長 2009年7月 管理部門人事部長兼総務部長 2011年4月 執行役員管理部門人事部長 2013年4月 執行役員管理部門総務部長兼人事 部長 2015年4月 執行役員管理部門総務部長兼財務 部長 2018年4月 上席執行役員管理部門経営企画部 長兼財務部長 2020年4月 上席執行役員経営企画室長 2021年4月 上席執行役員管理部門長 2021年6月 取締役上席執行役員管理部門長 (現任)	(注)3	0
取締役	武山 芳夫	1954年2月11日生	1977年4月 第一生命保険相互会社(現 第一 生命保険株式会社)入社 2000年4月 同社営業人事部長 2005年4月 同社IT企画部長 2007年4月 同社執行役員IT企画部長 2009年6月 同社取締役常務執行役員 2013年6月 第一生命情報システム株式会社代 表取締役社長 2015年4月 同社代表取締役会長 2015年6月 当社監査役 2019年6月 当社取締役(現任) 2020年6月 株式会社エクスネット社外取締 役(現任)	(注)3	-
取締役 (常勤監査等委員)	廣井 亨	1960年7月28日生	1984年4月 当社入社 2015年4月 執行役員デンヨー マニユファク チュアリング コーポレーション 出向 2018年4月 執行役員開発部門研究開発部長兼 知的財産部長 2019年4月 執行役員開発部門知的財産部長 2019年6月 常勤監査役 2021年6月 取締役(常勤監査等委員)(現 任)	(注)4	9

役職名	氏名	生年月日	略歴	任期	所有株式数 (千株)
取締役 (常勤監査等委員)	木村 千代樹	1958年10月15日生	1977年4月 当社入社 2012年4月 営業企画部長 2014年4月 執行役員営業企画部長 2015年4月 執行役員国内営業部門西日本営業部長 2018年4月 執行役員管理部門総務部長 2020年6月 常勤監査役 2021年6月 取締役(常勤監査等委員)(現任)	(注)4	5
取締役 (監査等委員)	山田 昭	1953年5月16日生	1986年4月 弁護士登録 三宅・畠澤・山崎法律事務所 (現 三宅総合法律事務所)入所 1990年9月 ウィンスロップ・スティムソン・ パットナム・ロバーツ法律事務所 入所 1991年6月 ニューヨーク州弁護士登録 1992年1月 三宅・山崎法律事務所(現 三宅 総合法律事務所)パートナー 1994年3月 同法律事務所 バンコク事務所駐 在 1997年8月 同法律事務所 東京事務所 2006年6月 平田機工株式会社社外監査役 2009年11月 ソーラーフロンティア株式会社社 外監査役 2015年6月 当社監査役 2015年12月 スリーフィールズ合同会社代表社 員(現任) 2016年12月 株式会社アミファ社外取締役(監 査等委員)(現任) 2017年1月 三宅総合法律事務所オブ・カウ ンセル 2018年6月 ブラザー工業株式会社社外監査役 (現任) 2021年6月 当社取締役(監査等委員)(現 任)	(注)4	-
取締役 (監査等委員)	山上 圭子	1961年3月22日生	1987年4月 横浜地方検察庁 検事 2002年4月 法務省 刑事局 刑事法制企画官 2005年1月 法務省 刑事局 参事官 2005年8月 最高検察庁 検事 2007年8月 東京地方検察庁 公安部副部長 2008年7月 東京地方検察庁 公判部副部長 2009年4月 横浜地方検察庁 公判部長 2010年4月 弁護士登録 東京靖和綜合法律事 務所 客員弁護士(現任) 2017年6月 アステラス製薬株式会社社外取締 役 2019年6月 当社監査役 2021年6月 ジューテックホールディングス株 式会社社外取締役(現任) 当社取締役(監査等委員)(現 任)	(注)4	-

役職名	氏名	生年月日	略歴	任期	所有株式数 (千株)
取締役 (監査等委員)	名執 雅子	1961年3月11日生	1983年4月 法務省入省 2011年4月 法務省 矯正局 少年矯正課長 2013年1月 法務省 矯正局 総務課長 2014年7月 法務省 大臣官房 施設課長 2016年6月 法務省 大臣官房審議官(矯正局 担当) 2017年7月 法務省 人権擁護局長 2018年9月 法務省 矯正局長 2020年1月 法務省退官 2020年10月 日本電気株式会社 顧問(現任) 2021年6月 当社取締役(監査等委員)(現 任)	(注)4	-
計					110

- (注) 1. 取締役の武山芳夫、山田昭、山上圭子及び名執雅子は、社外取締役であります。
2. 2021年6月29日開催の定時株主総会において定款の変更が決議されたことにより、当社は同日付をもって監査等委員会設置会社に移行しております。
3. 取締役(監査等委員である取締役を除く。)の任期は、2021年3月期に係る定時株主総会終結の時から2022年3月期に係る定時株主総会終結の時までであります。
4. 監査等委員である取締役の任期は、2021年3月期に係る定時株主総会終結の時から2023年3月期に係る定時株主総会終結の時までであります。
5. 当社では、執行役員制度を導入しております。執行役員は取締役兼務者を除き、布上幸夫、石倉克巳、港正一、蝶勢昇、藤本庄一、宮元俊樹、窪和義、大友建一、藤本庄一郎、塚崎裕一で構成されております。
6. 当社は、法令に定める監査等委員の員数を欠くことになる場合に備え、会社法第329条第3項に定める補欠監査等委員1名を選任しております。補欠監査等委員の略歴は次のとおりであります。

氏名	生年月日	略歴	任期	所有株式数 (千株)
岡田 恭子	1959年7月26日生	1982年4月 株式会社資生堂入社 2011年10月 同社企業文化部 部長 2015年4月 同社総務部 秘書室 部長 2015年6月 同社常勤監査役 2019年6月 日鉄ソリューションズ株式会社社外 監査役 株式会社SUBARU社外監査役 (現任) 2020年6月 大王製紙株式会社社外監査役(現 任)	(注)2	-

- (注) 1. 補欠監査等委員岡田恭子と当社の間には特別の関係はありません。
2. 補欠監査等委員の任期は、就任した時から退任した監査等委員の任期の満了時までであります。

社外役員の状況

当社の社外取締役は4名(うち3名は監査等委員である取締役)であり、社外取締役の各氏と当社との間には人的関係、資金的関係、取引関係、その他の利害関係はありません。

社外取締役武山芳夫氏は、第一生命保険株式会社や第一生命情報システム株式会社の役員を務めた経歴があり、実業界における高い見識と豊富な経営経験を有しております。また、当社社外監査役の経歴も有し、当社の業務内容にも精通しております。これらを経営の監督に発揮していただけると判断し、社外取締役として選任しております。なお、当社とこれらの会社との間には特別の関係はありません。また、同氏は株式会社エクスネットの社外取締役であります。当社と同社との間には特別の関係はありません。

社外取締役山田昭氏は、弁護士としての高い見識と豊富な経験を有しております。これらを活かし、客観的・中立的な立場及び専門の見地から監査・監督していただけると判断し、社外取締役(監査等委員)として選任しております。なお、同氏は2020年まで三宅総合法律事務所のオブ・カウンセルでありましたが、当社と同法律事務所との間には特別の関係はありません。また、同氏はスリーフィールズ合同会社の代表社員であります。当社と同社との間には特別の関係はありません。さらに、同氏はブラザー工業株式会社の社外監査役及び株式会社アマファの社外取締役(監査等委員)であります。当社とこれらの会社との間には特別の関係はありません。

社外取締役山上圭子氏は、最高検察庁検事などの要職を歴任後、弁護士として企業法務に携わっており、高い見識と豊富な経験を有しております。これらを活かし、客観的・中立的な立場及び専門の見地から監査・監督していただけると判断し、社外取締役(監査等委員)として選任しております。なお、同氏は東京靖和総合法律事務所の客員弁護士であります。当社と同法律事務所との間には特別の関係はありません。また、同氏は2021年6月までアステラス製薬株式会社の社外取締役でありましたが、当社と同社との間には特別の関係はありません。さらに、同氏はジュテックホールディングス株式会社の社外取締役であります。当社と同社との間には特別の関係はありません。

社外取締役名執雅子氏は、法務省人権擁護局長や矯正局長を歴任し、その経歴を通じて培われた法律や人権に関する専門的な知識と豊かな経験を有しております。これらを活かし、客観的・中立的な立場及び専門の見地から監査・監督していただけると判断し、社外取締役（監査等委員）として選任しております。

社外取締役4名は、一般株主と利益相反が生じる恐れはないことから、東京証券取引所で定めている独立役員に指定しております。

当社は、取締役会の監督機能を強化し、さらなる監視体制の強化を通じてより一層のコーポレート・ガバナンスの充実を図るため、2021年6月に監査役会設置会社から監査等委員会設置会社に移行しておりますが、独立した客観的、中立的な立場からの経営監視機能も重要であると考え、全取締役の3分の1を社外取締役としております。相当数の社外取締役を経営に加えることにより、外部からの経営監視機能が十分に機能する体制が整っているものと考えております。加えて、取締役会における議論に積極的に関与し、経営監視機能を有効に機能させるとの観点から、社外取締役のみを構成員とする会合を定期的を開催し、独立した客観的な立場に基づく情報交換、認識の共有を図っております。

社外取締役の選任基準につきましては、当社は、取締役会の議案審議に必要な広範な知識と企業経営者としての実践経験を有すること、もしくは経営の監督機能発揮に必要な特定専門分野における実績と広範な見識を有することを選任基準とし、また、株主利益の代弁者としての社外取締役選任の本来目的に適うように、その独立性確保に留意するとしています。独立性の判断は、金融商品取引所が定める独立性基準を充足していることを前提に、当社が独自に策定した独立性基準を充足しているかどうかで判断しております。当社において独立性を有する社外取締役とは、法令上求められる社外取締役としての要件を満たす者、かつ次の各号いずれにも該当しない者を言います。

1. 過去10年間に、当社及びその子会社の業務執行取締役もしくは執行役員又はその他の使用人（以下、「業務執行者」という。）であった者
2. 当社の総議決権の10%以上を保有する株主又はそれが法人等の団体である場合は、その業務執行者である者
3. 主要な取引先（どちらかが連結売上高の2%以上の支払いをしている）の業務執行者である者
4. 当社又はその子会社の会計監査人又は当該会計監査人の社員等である者
5. 当社又はその子会社から、役員報酬以外に過去3年間の平均で年間1,000万円以上の金銭その他の財産を得ているコンサルタント、会計専門家又は法律専門家である者又は当該財産を得ている者が法人等の団体である場合は、当該団体に所属する者
6. 当社又はその子会社から、過去3年間の平均で年間1,000万円以上の寄付等を受けている団体の業務執行者である者
7. 上記2～6について直近に終了した過去5事業年度のいずれかにおいて該当する場合
8. 配偶者又は二親等以内の親族が1から7までのいずれかに該当する者

社外取締役による監督又は監査と内部監査、監査等委員会による監査及び会計監査との相互連携並びに内部統制部門との関係

社外取締役は、監査室から当社グループの業務監査の結果について報告を受け、必要に応じて情報交換や意見交換を行っております。

社外取締役は、監査法人から監査計画や監査結果について定期的に報告を受け、情報交換や意見交換を行っております。

社外取締役は、財務報告の信頼性を確保するための内部統制の有効性評価に関する最終的な意思決定機関である内部統制委員会に出席し、内部統制の有効性評価に関する報告を受け、必要に応じて意見を述べております。

(3) 【監査の状況】

監査役監査の状況

当事業年度においては、監査役会設置会社として監査役監査を実施しております。監査役監査は、社外監査役2名を含む4名で実施し、必要に応じて監査室の使用人が補助者として監査業務の補助を行う体制としております。

監査役会においては、監査の方針、監査計画、監査の方法、監査業務の分担等を決定し、監査に関する重要な事項について報告を受けるとともに、監査役の職務を遂行するのに必要な協議又は決議を行っております。

監査役会は、監査役会規程に基づき原則月1回開催されており、当事業年度における個々の監査役の出席状況については次のとおりであります。

氏名	開催回数	出席回数
廣井 亨	14回	14回
木村 千代樹	10回	10回
山田 昭	14回	14回
山上 圭子	14回	14回
杉山 勝	4回	4回

当事業年度における監査役会の主な検討事項は、新型コロナウイルス感染防止対策として当事業年度に導入したテレワークシステムの情報セキュリティ体制等であります。

監査役は、取締役会、経営会議等の重要会議に出席して情報収集を図ると共に、監査室が行う事業所監査に常勤監査役が同行して監査を実施し、また、自らも定期的に事業所に赴き監査を実施することとしておりますが、当事業年度におきましては、訪問可能な環境にあると判断された場合や、現地棚卸立会いなど重要な監査手続を行う必要がある場合を除いて、新型コロナウイルス感染防止の観点から、WEB会議システムを有効活用した遠隔監査を実施しております。さらに、監査役は、代表取締役との定期的な会合をもち、経営課題等について意見交換を行うと共に、各部門の部長クラスとも懇談会を開き、情報収集を行っております。

監査役は、監査室より監査結果の報告を随時受けており、また、会計監査につきましては、監査法人による監査が実施され、監査役会に対して監査の方法及び結果についての報告が行われております。監査役は、監査役会が定めた監査役監査基準に基づき、監査法人が独立の立場を保持し、職業的専門家として適切な監査を実施しているかを監視すると共に、監査法人と定期的に会合を持つなど、緊密な連携を保ち積極的に意見及び情報の交換を行い、監査効率の向上に努めております。特に、当事業年度におきましては、新たに監査法人の監査報告書に記載される監査上の主要な検討事項(KAM)について、経営者及び監査法人との緊密な意見交換を通じて積極的に関与しております。

内部監査の状況

当社は、内部統制手段として社内規程等の整備を図り、業務実施に際しての適正な管理を行うと共に、社長直属の監査室を設け、専任6名が全事業所の会計監査と業務監査を実施しております。会計監査と業務監査の結果は、取締役及び監査役に報告し、被監査部門に対しては、改善事項の指導を行い実効性のある監査を実施しております。

会計監査の状況

a. 監査法人の名称

有限責任監査法人トーマツ

b. 継続監査期間

14年間

c. 業務を執行した公認会計士

久世 浩一、井上 卓也

(注) 継続監査年数については、全員7年以内であるため、記載を省略しております。

d. 監査業務に係る補助者の構成

当社の監査業務にかかる補助者は、公認会計士2名、その他9名であります。

e. 監査法人の選定方針と理由

監査役会は、日本監査役協会より公表されている「会計監査人の評価及び選定基準策定に関する監査役等の実務指針」を踏まえ、監査法人の品質管理体制や独立性等の評価を実施し、相当であると認められる場合には会計監査人として選任する方針としております。当連結会計年度において有限責任監査法人トーマツに対する評価を実施し

た結果、同監査法人の監査の方法及び結果は相当であり、監査体制等にも問題が認められないことから、引き続き同法人を会計監査人として選定することといたしました。

なお、監査役会は、会計監査人の解任又は不再任の決定の方針を次のとおり定めておりますが、当連結会計年度において当該方針に該当する事案は発生しておりません。

<会計監査人の解任又は不再任の決定の方針>

監査役会は、会計監査人の職務の執行に支障がある場合等、その必要があると判断した場合は、株主総会に提出する会計監査人の解任又は不再任に関する議案の内容を決定いたします。

また、監査役会は、会計監査人が会社法第340条第1項各号に定める項目に該当すると認められる場合は、監査役全員の同意に基づき監査役会が、会計監査人を解任いたします。この場合、監査役会が選定した監査役は、解任後最初に招集される株主総会におきまして、会計監査人を解任した旨と解任の理由を報告いたします。

なお、取締役会が、会計監査人の解任又は不再任を株主総会の会議の目的とすることを監査役会に請求した場合、監査役会はこれを審議し、その必要があると判断した場合には、株主総会に提出する会計監査人の解任又は不再任に関する議案の内容を決定いたします。

f. 監査役及び監査役会による監査法人の評価

当社の監査役及び監査役会は、「会計監査人の評価及び選定基準策定に関する監査役等の実務指針」を踏まえ、毎年監査法人の評価を行っております。評価項目としては、監査法人の監査活動の適切性・妥当性、総合的能力の妥当性、独立性を含む職務遂行能力、定期報告の信憑性、監査報酬水準の妥当性等を含めております。監査役は、監査法人から監査計画、監査結果の概要、監査体制、会社計算規則第131条で要求されている会計監査人の職務の遂行に関する事項などについて報告を受け、また、管理部門に対しても監査法人の活動実態の聴取を行っております。監査役会は、これらの検討過程を踏まえて行った評価の結果、有限責任監査法人トーマツは会計監査人として相当であると判断しております。

g. 監査法人の異動

該当事項はありません。

監査報酬の内容等

a. 監査公認会計士等に対する報酬

区分	前連結会計年度		当連結会計年度	
	監査証明業務に基づく報酬(百万円)	非監査業務に基づく報酬(百万円)	監査証明業務に基づく報酬(百万円)	非監査業務に基づく報酬(百万円)
提出会社	33	2	36	-
連結子会社	-	-	-	-
計	33	2	36	-

(注) 当社における非監査業務の内容は、「収益認識に関する会計基準」への対応に係る助言業務であります。

b. 監査公認会計士等と同一のネットワーク(デロイトトウシュートーマツ)に対する報酬(aを除く)

該当事項はありません。

c. その他の重要な監査証明業務に基づく報酬の内容

(前連結会計年度)

当社の連結子会社であるデンヨー アメリカ コーポレーション及びその子会社が、監査法人であるプライスウォーターハウスクーパースに対して支払った監査証明業務に基づく報酬は17百万円であります。

(当連結会計年度)

当社の連結子会社であるデンヨー アメリカ コーポレーション及びその子会社が、監査法人であるプライスウォーターハウスクーパースに対して支払った監査証明業務に基づく報酬は15百万円であります。

d. 監査報酬の決定方針

監査報酬の決定に際しては、監査日数等を勘案し、監査役会との協議の上、決定しております。

e. 監査役会が会計監査人の報酬等に同意した理由

取締役会が提案した会計監査人に対する報酬等について、当社の監査役会が会社法第399条第1項の同意をした理由は、過去の監査実績の分析・評価、同規模上場企業の監査報酬との比較を含む最近の監査環境の把握、報酬見積りの算出根拠の相当性など必要な検証を行った結果、当社の監査を遂行する上で適切な水準であると判断したためであります。

(4)【役員の報酬等】

役員の報酬等の額又はその算定方法の決定に関する方針に係る事項

役員の報酬については、株主総会の決議により監査等委員を除く取締役及び監査等委員である取締役それぞれの報酬等の限度額を決定しております。2021年6月29日開催の第73回定時株主総会において、監査等委員を除く取締役の報酬限度額を年額300百万円以内（うち、社外取締役分は年額30百万円以内、また、報酬限度額には使用人分給与は含まない。）、監査等委員である取締役の報酬限度額を年額100百万円以内と決議しております。なお、この定時株主総会決議後の監査等委員を除く取締役の人数は7名（うち、社外取締役1名）、監査等委員である取締役の人数は5名（うち、社外取締役は3名）でありました。

具体的な報酬額は、監査等委員を除く取締役報酬については、指名・報酬諮問委員会の取締役会に対する答申を受け、株主総会で決議された報酬限度額の範囲内において、取締役会が各人への配分を決定するとしておりますが、取締役会は、その決議により、配分の決定を代表取締役社長白鳥昌一に委任しております。また、監査等委員である取締役報酬については、株主総会で決議された報酬限度額の範囲内において、監査等委員会の協議により決定しております。

指名・報酬諮問委員会は、代表取締役及び社外取締役で構成され、その役割は、取締役会からの諮問に応じ、取締役の具体的な報酬に関する事項や取締役の報酬に関する基本方針の制定、変更、廃止に関する事項について審議し、取締役会に対して答申することにあります。

当社は、2021年2月10日開催の取締役会において、取締役報酬等の決定に関する方針を決議し、また、2021年6月29日開催の第73回定時株主総会のご承認をいただいて、監査等委員会設置会社に移行したことにより、同日開催の取締役会において同方針の改訂を行っております。なお、これら取締役会の決議に際しては、指名・報酬諮問委員会へ諮問し、答申を受けております。

取締役報酬等の決定に関する方針において定められた取締役（監査等委員である取締役を除く。以下同じ）の報酬体系及び個人別報酬の算定方法は、次のとおりであります。

・社外取締役

社外取締役の報酬体系は、金銭による基本報酬のみとし、外部調査に基づく他社報酬水準などを参考に個別に勘案し決定するとしております。

・社外取締役以外の取締役（代表取締役・業務執行取締役・取締役相談役）

社外取締役以外の取締役の報酬体系は、固定報酬部分である基本報酬、業績連動報酬である年次賞与及び株式報酬で構成するとしております。

<基本報酬>

固定報酬部分である基本報酬は、従業員給与との均衡、外部調査に基づく類似業種・規模の企業の報酬水準等を参考に役位別に定める報酬基準（従業員の最高給与額の2.0～3.6倍程度）に基づき、各取締役の役位毎の役割や責任、単年度の業績評価及び業務遂行実績等により決定しております。

<年次賞与>

業績連動報酬である年次賞与は、連結ROEが規定水準（基準利回り）を超過した場合に、親会社株主に帰属する当期純利益に一定の比率を乗じて賞与ファンドを算定し、単年度の業績評価及び各取締役の中長期の企業価値向上に向けた個別課題達成状況等によって決定するとしております。なお、賞与ファンドの上限は、親会社株主に帰属する当期純利益の3%または基本報酬総額の40%のいずれか少ない額としております。

なお、年次賞与の支給可否基準として連結ROEが規定水準（基準利回り）を超過した場合としたのは、長期的な視野に立ち安定的・持続的に業績を上げることを目指し、これを具現化するためであります。当連結会計年度における連結ROEは6.7%となり、規定水準（基準利回り）を達成しております。

<株式報酬>

株式報酬は、対象取締役の年次賞与支給額の一定割合を自己株式にて支給する「取締役株式給付制度」として「株式給付信託（BBT）」を導入しております。本制度は、取締役の報酬と当社の業績及び株式価値との連動性をより明確にし、取締役が株価上昇によるメリットのみならず、株価下落リスクまでも株主と共有することで、中長期的な業績の向上と企業価値の向上に貢献する意識を高めることを目的としております。

当事業年度における当社の取締役の報酬等の額の決定過程における取締役会及び指名・報酬諮問委員会の活動については、指名・報酬諮問委員会を随時開催し、それぞれ年次賞与額及び基本報酬額について審議を行っており、その答申を受けて取締役会においても審議し、各取締役の個人別年次賞与額及び基本報酬額の決定を代表取締役社長白鳥昌一に委任する旨の決議を行っております。委任した理由は、当社グループ全体の業績等を勘案しつつ各取締役の業務遂行実績等の評価を行うには代表取締役社長が最も適していると判断したためであります。また、代表取締役社長が取締役の各人への配分を決定する際には、指名・報酬諮問委員会の答申を得ていることから、取締役会は、当事業年度に係る取締役の個人別の報酬等の内容が取締役会で決定した取締役報酬等の決定に関する方針に沿うものであると判断しております。

役員区分ごとの報酬等の総額、報酬等の種類別の総額及び対象となる役員の員数

役員区分	報酬等の総額 (百万円)	報酬等の種類別の総額(百万円)			対象となる 役員の員数 (人)
		固定報酬 (基本報酬)	業績連動報酬等 (年次賞与)	左記のうち、 非金銭報酬等 (株式報酬)	
取締役 (社外取締役を除く。)	200	138	61	12	7
監査役 (社外監査役を除く。)	37	33	4	-	3
社外役員	28	28	-	-	4

使用人兼務役員の使用人分給与のうち重要なもの

総額(百万円)	対象となる役員の員数(人)	内容
29	2	執行役員としての給与であります。

(5) 【株式の保有状況】

投資株式の区分の基準及び考え方

当社は、専ら株式の価値の変動又は配当の受領によって短期的に利益を得ることを目的として保有する株式を純投資目的である投資株式とし、この目的以外で保有する株式をいわゆる政策保有株式として、純投資目的以外の目的である投資株式に区分しております。

当社において政策保有株式とは、運用収益の安定的な確保、資産価値の長期的な向上及び投資先企業等との長期的・安定的な取引関係の維持強化を通じて企業価値の向上を図ることを目的として、長期保有を前提に投資する株式をいいます。

保有目的が純投資目的以外の目的である投資株式

a. 保有方針及び保有の合理性を検証する方法並びに個別銘柄の保有の適否に関する取締役会等における検証の内容

政策保有株式は、個別銘柄ごとの採算性・収益性や中長期的に当社の企業価値の向上に資するかどうかという点を検証して、原則、取締役会で決定しております。また、個別銘柄ごとに、定期的に保有の是非を取締役会で検討し、保有に合理性が認められないと考える銘柄については縮減するなど見直しております。

当事業年度において、取締役会による定期的検討で個別銘柄ごとに株式保有による便益・リスクと資本コストの比較検証を行い、中長期的な視点から当社の企業価値の向上に資するかどうかについて総合的な判断を行った結果、全保有銘柄について継続保有の適格性が認められておりますが、今後の取引関係や株式市場の動向等を勘案し、当事業年度中に一部銘柄の売却を行っております。

b. 銘柄数及び貸借対照表計上額

	銘柄数 (銘柄)	貸借対照表計上額の 合計額(百万円)
非上場株式	12	821
非上場株式以外の株式	31	7,006

(当事業年度において株式数が増加した銘柄)

	銘柄数 (銘柄)	株式数の増加に係る取得 価額の合計額(百万円)	株式数の増加の理由
非上場株式	-	-	-
非上場株式以外の株式	2	2	取引先持株会に加入しているため

(当事業年度において株式数が減少した銘柄)

	銘柄数 (銘柄)	株式数の減少に係る売却 価額の合計額(百万円)
非上場株式	-	-
非上場株式以外の株式	1	134

c. 特定投資株式及びみなし保有株式の銘柄ごとの株式数、貸借対照表計上額等に関する情報
 特定投資株式

銘柄	当事業年度	前事業年度	保有目的、定量的な保有効果 及び株式数が増加した理由	当社の株式の 保有の有無
	株式数(株)	株式数(株)		
	貸借対照表計上額 (百万円)	貸借対照表計上額 (百万円)		
㈱カナモト	625,000	625,000	<ul style="list-style-type: none"> ・発電機等の主要販売先である同社との取引関係の維持強化を通じて、当社の企業価値の向上を図るために保有しております。 ・当社の企業価値の向上に資するかどうかについて定量的に保有の効果を示すことは困難であります。同社のROE、配当利回り、配当性向及び現在の取引実績並びに将来における取引拡大期待の状況等の定性的情報を総合的に勘案した結果、当社の企業価値の向上に資すると判断いたしました。 	有
	1,800	1,314		
㈱鶴見製作所	648,000	648,000	<ul style="list-style-type: none"> ・発電機等の主要販売先である同社との取引関係の維持強化を通じて、当社の企業価値の向上を図るために保有しております。 ・当社の企業価値の向上に資するかどうかについて定量的に保有の効果を示すことは困難であります。同社のROE、配当利回り、配当性向及び現在の取引実績並びに将来における取引拡大期待の状況等の定性的情報を総合的に勘案した結果、当社の企業価値の向上に資すると判断いたしました。 	有
	1,176	1,257		
㈱クボタ	330,000	330,000	<ul style="list-style-type: none"> ・原材料の主要仕入先である同社との取引関係の維持強化を通じて、当社の企業価値の向上を図るために保有しております。 ・当社の企業価値の向上に資するかどうかについて定量的に保有の効果を示すことは困難であります。同社のROE、配当利回り、配当性向及び現在の取引実績並びに将来における仕入取引の円滑化の状況等の定性的情報を総合的に勘案した結果、当社の企業価値の向上に資すると判断いたしました。 	有
	831	455		

銘柄	当事業年度	前事業年度	保有目的、定量的な保有効果 及び株式数が増加した理由	当社の株式の 保有の有無
	株式数(株)	株式数(株)		
	貸借対照表計上額 (百万円)	貸借対照表計上額 (百万円)		
(株)横河ブリッジホールディングス	209,000	209,000	・投資先である同社からの配当期待及び将来の取引期待から、当社の企業価値の向上を図るために保有しております。 ・当社の企業価値の向上に資するかどうかについて定量的に保有の効果を示すことは困難であります。同社のROE、配当利回り、配当性向及び現在の取引実績並びに将来における取引期待の状況等の定性的情報を総合的に勘案した結果、当社の企業価値の向上に資すると判断いたしました。	有
	428	411		
(株)ダイヘン	69,200	69,200	・仕入先である同社との取引関係の維持強化を通じて、当社の企業価値の向上を図るために保有しております。 ・当社の企業価値の向上に資するかどうかについて定量的に保有の効果を示すことは困難であります。同社のROE、配当利回り、配当性向及び現在の取引実績並びに将来における仕入取引の円滑化の状況等の定性的情報を総合的に勘案した結果、当社の企業価値の向上に資すると判断いたしました。	有
	336	201		
いすゞ自動車(株)	275,000	275,000	・原材料の主要仕入先である同社との取引関係の維持強化を通じて、当社の企業価値の向上を図るために保有しております。 ・当社の企業価値の向上に資するかどうかについて定量的に保有の効果を示すことは困難であります。同社のROE、配当利回り、配当性向及び現在の取引実績並びに将来における仕入取引の円滑化の状況等の定性的情報を総合的に勘案した結果、当社の企業価値の向上に資すると判断いたしました。	有
	326	196		

銘柄	当事業年度	前事業年度	保有目的、定量的な保有効果 及び株式数が増加した理由	当社の株式の 保有の有無
	株式数(株)	株式数(株)		
	貸借対照表計上額 (百万円)	貸借対照表計上額 (百万円)		
エア・ウォーター(株)	147,863	147,344	<ul style="list-style-type: none"> ・発電機等の主要販売先である同社との取引関係の維持強化を通じて、当社の企業価値の向上を図るために保有しております。 ・当社の企業価値の向上に資するかどうかについて定量的に保有の効果を示すことは困難であります。同社のROE、配当利回り、配当性向及び現在の取引実績並びに将来における取引拡大期待の状況等の定性的情報を総合的に勘案した結果、当社の企業価値の向上に資すると判断いたしました。 ・将来の取引拡大を前提に同社の取引先持株会に加入しているため、毎期の定額購入で株式数が増加しております。 	有
	286	218		
西尾レントオール(株)	64,300	64,300	<ul style="list-style-type: none"> ・発電機等の主要販売先である同社との取引関係の維持強化を通じて、当社の企業価値の向上を図るために保有しております。 ・当社の企業価値の向上に資するかどうかについて定量的に保有の効果を示すことは困難であります。同社のROE、配当利回り、配当性向及び現在の取引実績並びに将来における取引拡大期待の状況等の定性的情報を総合的に勘案した結果、当社の企業価値の向上に資すると判断いたしました。 	有
	192	145		
新電元工業(株)	56,700	56,700	<ul style="list-style-type: none"> ・投資先である同社からの配当期待及び将来の取引期待から、当社の企業価値の向上を図るために保有しております。 ・当社の企業価値の向上に資するかどうかについて定量的に保有の効果を示すことは困難であります。同社のROE、配当利回り、配当性向及び現在の取引実績並びに将来における取引期待の状況等の定性的情報を総合的に勘案した結果、当社の企業価値の向上に資すると判断いたしました。 	有
	184	132		

銘柄	当事業年度	前事業年度	保有目的、定量的な保有効果 及び株式数が増加した理由	当社の株式の 保有の有無
	株式数(株)	株式数(株)		
	貸借対照表計上額 (百万円)	貸借対照表計上額 (百万円)		
(株)ワキタ	183,575	183,575	<ul style="list-style-type: none"> ・発電機等の主要販売先である同社との取引関係の維持強化を通じて、当社の企業価値の向上を図るために保有しております。 ・当社の企業価値の向上に資するかどうかについて定量的に保有の効果を示すことは困難であります。同社のROE、配当利回り、配当性向及び現在の取引実績並びに将来における取引拡大期待の状況等の定性的情報を総合的に勘案した結果、当社の企業価値の向上に資すると判断いたしました。 	無
	183	181		
(株)小松製作所	50,000	50,000	<ul style="list-style-type: none"> ・原材料の主要仕入先である同社との取引関係の維持強化を通じて、当社の企業価値の向上を図るために保有しております。 ・当社の企業価値の向上に資するかどうかについて定量的に保有の効果を示すことは困難であります。同社のROE、配当利回り、配当性向及び現在の取引実績並びに将来における仕入取引の円滑化の状況等の定性的情報を総合的に勘案した結果、当社の企業価値の向上に資すると判断いたしました。 	無
	170	88		
(株)山善	141,365	139,683	<ul style="list-style-type: none"> ・発電機等の主要販売先である同社との取引関係の維持強化を通じて、当社の企業価値の向上を図るために保有しております。 ・当社の企業価値の向上に資するかどうかについて定量的に保有の効果を示すことは困難であります。同社のROE、配当利回り、配当性向及び現在の取引実績並びに将来における取引拡大期待の状況等の定性的情報を総合的に勘案した結果、当社の企業価値の向上に資すると判断いたしました。 ・将来の取引拡大を前提に同社の取引先持株会に加入しているため、毎期の定額購入で株式数が増加しております。 	有
	147	125		

銘柄	当事業年度	前事業年度	保有目的、定量的な保有効果 及び株式数が増加した理由	当社の株式の 保有の有無
	株式数(株)	株式数(株)		
	貸借対照表計上額 (百万円)	貸借対照表計上額 (百万円)		
日本パーカライジング(株)	114,000	114,000	<ul style="list-style-type: none"> ・投資先である同社からの配当期待及び将来の取引期待から、当社の企業価値の向上を図るために保有しております。 ・当社の企業価値の向上に資するかどうかについて定量的に保有の効果を示すことは困難であります。同社のROE、配当利回り、配当性向及び現在の取引実績並びに将来における取引期待の状況等の定性的情報を総合的に勘案した結果、当社の企業価値の向上に資すると判断いたしました。 	有
	136	127		
日本ドライケミカル(株)	80,000	80,000	<ul style="list-style-type: none"> ・発電機等の主要販売先である同社との取引関係の維持強化を通じて、当社の企業価値の向上を図るために保有しております。 ・当社の企業価値の向上に資するかどうかについて定量的に保有の効果を示すことは困難であります。同社のROE、配当利回り、配当性向及び現在の取引実績並びに将来における取引期待の状況等の定性的情報を総合的に勘案した結果、当社の企業価値の向上に資すると判断いたしました。 	有
	136	110		
(株)三菱UFJフィナンシャル・グループ	190,000	190,000	<ul style="list-style-type: none"> ・主要な取引金融機関である同行との長期安定的な銀行取引関係の維持を通じて、財務リスク管理の観点から当社の企業価値の向上に寄与すると判断したため保有しております。 ・当社の企業価値の向上に資するかどうかについて定量的に保有の効果を示すことは困難であります。同行のROE、配当利回り、配当性向及び現在の取引実績並びに財務リスクの現状分析等の定性的情報を総合的に勘案した結果、当社の企業価値の向上に資すると判断いたしました。 	有
	112	76		
日揮ホールディングス(株)	79,000	79,000	<ul style="list-style-type: none"> ・発電機等の主要販売先である同社との取引関係の維持強化を通じて、当社の企業価値の向上を図るために保有しております。 ・当社の企業価値の向上に資するかどうかについて定量的に保有の効果を示すことは困難であります。同社のROE、配当利回り、配当性向及び現在の取引実績並びに将来における取引拡大期待の状況等の定性的情報を総合的に勘案した結果、当社の企業価値の向上に資すると判断いたしました。 	無
	107	68		

銘柄	当事業年度	前事業年度	保有目的、定量的な保有効果 及び株式数が増加した理由	当社の株式の 保有の有無
	株式数(株)	株式数(株)		
	貸借対照表計上額 (百万円)	貸借対照表計上額 (百万円)		
住友商事(株)	60,000	60,000	<ul style="list-style-type: none"> ・発電機等の主要販売先である同社との取引関係の維持強化を通じて、当社の企業価値の向上を図るために保有しております。 ・当社の企業価値の向上に資するかどうかについて定量的に保有の効果を示すことは困難であります。同社のROE、配当利回り、配当性向及び現在の取引実績並びに将来における取引拡大期待の状況等の定性的情報を総合的に勘案した結果、当社の企業価値の向上に資すると判断いたしました。 	無
	94	74		
高周波熱錬(株)	153,000	153,000	<ul style="list-style-type: none"> ・投資先である同社からの配当期待及び将来の取引期待から、当社の企業価値の向上を図るために保有しております。 ・当社の企業価値の向上に資するかどうかについて定量的に保有の効果を示すことは困難であります。同社のROE、配当利回り、配当性向及び現在の取引実績並びに将来における取引期待の状況等の定性的情報を総合的に勘案した結果、当社の企業価値の向上に資すると判断いたしました。 	無
	93	107		
(株)みずほフィナンシャルグループ	41,756	417,560	<ul style="list-style-type: none"> ・主要な取引金融機関である同行との長期安定的な銀行取引関係の維持を通じて、財務リスク管理の観点から当社の企業価値の向上に寄与すると判断したため保有しております。 ・当社の企業価値の向上に資するかどうかについて定量的に保有の効果を示すことは困難であります。同行のROE、配当利回り、配当性向及び現在の取引実績並びに財務リスクの現状分析等の定性的情報を総合的に勘案した結果、当社の企業価値の向上に資すると判断いたしました。 ・当事業年度中に株式併合が行われたため、株式数が減少しております。 	有
	66	51		

銘柄	当事業年度	前事業年度	保有目的、定量的な保有効果 及び株式数が増加した理由	当社の株式の 保有の有無
	株式数(株)	株式数(株)		
	貸借対照表計上額 (百万円)	貸借対照表計上額 (百万円)		
ユアサ商事(株)	14,600	14,600	<ul style="list-style-type: none"> ・発電機等の主要販売先である同社との取引関係の維持強化を通じて、当社の企業価値の向上を図るために保有しております。 ・当社の企業価値の向上に資するかどうかについて定量的に保有の効果を示すことは困難であります。同社のROE、配当利回り、配当性向及び現在の取引実績並びに将来における取引拡大期待の状況等の定性的情報を総合的に勘案した結果、当社の企業価値の向上に資すると判断いたしました。 	有
	45	41		
(株)三井住友フィナンシャルグループ	11,000	11,000	<ul style="list-style-type: none"> ・主要な取引金融機関である同行との長期安定的な銀行取引関係の維持を通じて、財務リスク管理の観点から当社の企業価値の向上に寄与すると判断したため保有しております。 ・当社の企業価値の向上に資するかどうかについて定量的に保有の効果を示すことは困難であります。同行のROE、配当利回り、配当性向及び現在の取引実績並びに財務リスクの現状分析等の定性的情報を総合的に勘案した結果、当社の企業価値の向上に資すると判断いたしました。 	有
	44	28		
(株)ニッパンレンタル	27,000	27,000	<ul style="list-style-type: none"> ・発電機等の主要販売先である同社との取引関係の維持強化を通じて、当社の企業価値の向上を図るために保有しております。なお、2021年4月30日に当該会社によるMBOに応じて売却しております。 ・当社の企業価値の向上に資するかどうかについて定量的に保有の効果を示すことは困難であります。同社のROE、配当利回り、配当性向及び現在の取引実績並びに将来における取引拡大期待の状況等の定性的情報を総合的に勘案した結果、当社の企業価値の向上に資すると判断いたしました。 	無
	28	14		

銘柄	当事業年度	前事業年度	保有目的、定量的な保有効果 及び株式数が増加した理由	当社の株式の 保有の有無
	株式数(株)	株式数(株)		
	貸借対照表計上額 (百万円)	貸借対照表計上額 (百万円)		
サコス株	58,500	58,500	<ul style="list-style-type: none"> ・発電機等の主要販売先である同社との取引関係の維持強化を通じて、当社の企業価値の向上を図るために保有しております。 ・当社の企業価値の向上に資するかどうかについて定量的に保有の効果を示すことは困難であります。同社のROE、配当利回り、配当性向及び現在の取引実績並びに将来における取引拡大期待の状況等の定性的情報を総合的に勘案した結果、当社の企業価値の向上に資すると判断いたしました。 	無
	21	17		
第一生命ホールディングス株	7,600	7,600	<ul style="list-style-type: none"> ・保険取引先である同社との取引関係の維持強化を通じて、当社の企業価値の向上を図るために保有しております。 ・当社の企業価値の向上に資するかどうかについて定量的に保有の効果を示すことは困難であります。同社のROE、配当利回り、配当性向及び現在の取引実績並びに将来における取引の円滑化の状況等の定性的情報を総合的に勘案した結果、当社の企業価値の向上に資すると判断いたしました。 	有
	14	9		
ジェコス株	13,300	13,300	<ul style="list-style-type: none"> ・発電機等の主要販売先である同社との取引関係の維持強化を通じて、当社の企業価値の向上を図るために保有しております。 ・当社の企業価値の向上に資するかどうかについて定量的に保有の効果を示すことは困難であります。同社のROE、配当利回り、配当性向及び現在の取引実績並びに将来における取引拡大期待の状況等の定性的情報を総合的に勘案した結果、当社の企業価値の向上に資すると判断いたしました。 	無
	12	10		
(株)伊予銀行	11,000	11,000	<ul style="list-style-type: none"> ・主要な取引金融機関である同行との長期安定的な銀行取引関係の維持を通じて、財務リスク管理の観点から当社の企業価値の向上に寄与すると判断したため保有しております。 ・当社の企業価値の向上に資するかどうかについて定量的に保有の効果を示すことは困難であります。同行のROE、配当利回り、配当性向及び現在の取引実績並びに財務リスクの現状分析等の定性的情報を総合的に勘案した結果、当社の企業価値の向上に資すると判断いたしました。 	有
	7	6		

銘柄	当事業年度	前事業年度	保有目的、定量的な保有効果 及び株式数が増加した理由	当社の株式の 保有の有無
	株式数(株)	株式数(株)		
	貸借対照表計上額 (百万円)	貸借対照表計上額 (百万円)		
三菱重工業(株)	2,000	2,000	<ul style="list-style-type: none"> ・原材料の主要仕入先である同社との取引関係の維持強化を通じて、当社の企業価値の向上を図るために保有しております。 ・当社の企業価値の向上に資するかどうかについて定量的に保有の効果を示すことは困難であります。同社のROE、配当利回り、配当性向及び現在の取引実績並びに将来における仕入取引の円滑化の状況等の定性的情報を総合的に勘案した結果、当社の企業価値の向上に資すると判断いたしました。 	有
	6	5		
石井鐵工所(株)	1,550	1,550	<ul style="list-style-type: none"> ・投資先である同社からの配当期待及び将来の取引期待から、当社の企業価値の向上を図るために保有しております。 ・当社の企業価値の向上に資するかどうかについて定量的に保有の効果を示すことは困難であります。同社のROE、配当利回り、配当性向及び現在の取引実績並びに将来における取引期待の状況等の定性的情報を総合的に勘案した結果、当社の企業価値の向上に資すると判断いたしました。 	無
	4	3		
ジェイ エフ イー ホールディングス(株)	3,100	3,100	<ul style="list-style-type: none"> ・発電機等の主要販売先である同社との取引関係の維持強化を通じて、当社の企業価値の向上を図るために保有しております。 ・当社の企業価値の向上に資するかどうかについて定量的に保有の効果を示すことは困難であります。同社のROE、配当利回り、配当性向及び現在の取引実績並びに将来における取引拡大期待の状況等の定性的情報を総合的に勘案した結果、当社の企業価値の向上に資すると判断いたしました。 	有
	4	2		

銘柄	当事業年度	前事業年度	保有目的、定量的な保有効果 及び株式数が増加した理由	当社の株式の 保有の有無
	株式数(株)	株式数(株)		
	貸借対照表計上額 (百万円)	貸借対照表計上額 (百万円)		
扶桑電通株	1,200	1,200	・仕入先である同社との取引関係の維持強化を通じて、当社の企業価値の向上を図るために保有しております。 ・当社の企業価値の向上に資するかどうかについて定量的に保有の効果を示すことは困難であります。同社のROE、配当利回り、配当性向及び現在の取引実績並びに将来における仕入取引の円滑化の状況等の定性的情報を総合的に勘案した結果、当社の企業価値の向上に資すると判断いたしました。	有
	2	2		
(株)岡三証券グループ	4,000	4,000	・証券取引先である同社との取引関係の維持強化を通じて、当社の企業価値の向上を図るために保有しております。 ・当社の企業価値の向上に資するかどうかについて定量的に保有の効果を示すことは困難であります。同社のROE、配当利回り、配当性向及び現在の取引実績並びに将来における取引の円滑化の状況等の定性的情報を総合的に勘案した結果、当社の企業価値の向上に資すると判断いたしました。	有
	1	1		
東プレ株	-	112,000	・投資先である同社からの配当期待及び将来の取引期待から、当社の企業価値の向上を図るために保有していましたが、今後の取引関係や株式市場の動向等を勘案し、当事業年度中に売却いたしました。	無
	-	134		

(注)「-」は、当該銘柄を保有していないことを示しております。

保有目的が純投資目的である投資株式
 該当事項はありません。

第5【経理の状況】

1．連結財務諸表及び財務諸表の作成方法について

(1) 当社の連結財務諸表は、「連結財務諸表の用語、様式及び作成方法に関する規則」(昭和51年大蔵省令第28号)に基づいて作成しております。

(2) 当社の財務諸表は、「財務諸表等の用語、様式及び作成方法に関する規則」(昭和38年大蔵省令第59号。以下「財務諸表等規則」という。)に基づいて作成しております。

また、当社は、特例財務諸表提出会社に該当し、財務諸表等規則第127条の規定により財務諸表を作成しております。

2．監査証明について

当社は、金融商品取引法第193条の2第1項の規定に基づき、連結会計年度(2020年4月1日から2021年3月31日まで)の連結財務諸表及び事業年度(2020年4月1日から2021年3月31日まで)の財務諸表について、有限責任監査法人トーマツにより監査を受けております。

3．連結財務諸表等の適正性を確保するための特段の取組みについて

当社は、連結財務諸表等の適正性を確保するための特段の取組みを行っております。具体的には、会計基準等の内容を適切に把握し、会計基準等の変更等についての的確に対応することができる体制を整備するため、公益財団法人財務会計基準機構へ加入しております。

また、公益財団法人財務会計基準機構の行う有価証券報告書等の作成要領等の研修に参加しております。

1【連結財務諸表等】

(1)【連結財務諸表】

【連結貸借対照表】

(単位：百万円)

	前連結会計年度 (2020年3月31日)	当連結会計年度 (2021年3月31日)
資産の部		
流動資産		
現金及び預金	20,054	21,913
受取手形及び売掛金	18,193	17,436
電子記録債権	2,921	3,426
有価証券	999	999
商品及び製品	3,920	4,636
仕掛品	1,409	1,566
原材料及び貯蔵品	5,144	4,073
その他	293	396
貸倒引当金	4	4
流動資産合計	52,932	54,443
固定資産		
有形固定資産		
建物及び構築物	13,040	13,533
減価償却累計額	6,080	6,387
建物及び構築物(純額)	6,960	7,145
機械装置及び運搬具	7,428	8,388
減価償却累計額	5,545	5,862
機械装置及び運搬具(純額)	1,883	2,526
土地	4,835	5,047
建設仮勘定	601	20
その他	2,018	2,001
減価償却累計額	1,854	1,776
その他(純額)	164	225
有形固定資産合計	14,445	14,964
無形固定資産		
使用権資産	565	519
ソフトウェア	45	47
その他	9	16
無形固定資産合計	620	583
投資その他の資産		
投資有価証券	17,328	18,750
長期貸付金	6	3
繰延税金資産	171	187
その他	124	125
貸倒引当金	3	2
投資その他の資産合計	7,628	9,065
固定資産合計	22,694	24,613
資産合計	75,626	79,057

(単位：百万円)

	前連結会計年度 (2020年3月31日)	当連結会計年度 (2021年3月31日)
負債の部		
流動負債		
支払手形及び買掛金	8,888	8,773
電子記録債務	1,985	1,991
短期借入金	210	1,317
未払費用	541	514
未払法人税等	1,062	978
賞与引当金	638	637
役員賞与引当金	81	83
製品保証引当金	103	126
その他	741	1,010
流動負債合計	14,252	15,434
固定負債		
長期借入金	1,088	-
リース債務	282	267
長期未払金	81	-
繰延税金負債	960	1,358
退職給付に係る負債	433	401
その他	172	31
固定負債合計	3,019	2,058
負債合計	17,272	17,493
純資産の部		
株主資本		
資本金	1,954	1,954
資本剰余金	1,779	1,779
利益剰余金	51,902	54,766
自己株式	2,365	2,350
株主資本合計	53,271	56,149
その他の包括利益累計額		
その他有価証券評価差額金	2,575	3,643
為替換算調整勘定	248	417
退職給付に係る調整累計額	32	10
その他の包括利益累計額合計	2,791	3,215
非支配株主持分	2,290	2,198
純資産合計	58,354	61,564
負債純資産合計	75,626	79,057

【連結損益及び包括利益計算書】

(単位：百万円)

	前連結会計年度 (自 2019年4月1日 至 2020年3月31日)	当連結会計年度 (自 2020年4月1日 至 2021年3月31日)
売上高	62,887	55,006
売上原価	48,288	41,683
売上総利益	14,598	13,323
販売費及び一般管理費	1, 2 8,540	1, 2 7,990
営業利益	6,057	5,332
営業外収益		
受取利息	50	42
受取配当金	197	169
受取家賃	80	77
為替差益	-	15
持分法による投資利益	-	45
雑収入	109	64
営業外収益合計	438	415
営業外費用		
支払利息	56	55
コミットメントフィー	31	6
為替差損	55	-
賃貸収入原価	9	9
売上割引	24	26
持分法による投資損失	107	-
雑損失	6	4
営業外費用合計	293	102
経常利益	6,202	5,645
特別利益		
固定資産売却益	3 0	3 0
投資有価証券売却益	218	40
特別利益合計	218	40
特別損失		
固定資産処分損	4 40	4 7
投資有価証券売却損	22	-
投資有価証券評価損	180	-
特別損失合計	243	7
税金等調整前当期純利益	6,177	5,678
法人税、住民税及び事業税	1,895	1,735
法人税等調整額	1	14
法人税等合計	1,893	1,721
当期純利益	4,284	3,956
(内訳)		
親会社株主に帰属する当期純利益	4,071	3,860
非支配株主に帰属する当期純利益	213	96
その他の包括利益		
その他有価証券評価差額金	884	1,063
為替換算調整勘定	53	780
退職給付に係る調整額	0	22
持分法適用会社に対する持分相当額	4	4
その他の包括利益合計	5 942	5 310
包括利益	3,342	4,266
(内訳)		
親会社株主に係る包括利益	3,130	4,284
非支配株主に係る包括利益	212	17

【連結株主資本等変動計算書】

前連結会計年度（自 2019年4月1日 至 2020年3月31日）

(単位：百万円)

	株主資本				
	資本金	資本剰余金	利益剰余金	自己株式	株主資本合計
当期首残高	1,954	1,779	48,793	2,107	50,420
会計方針の変更による累積的影響額			2		2
会計方針の変更を反映した当期首残高	1,954	1,779	48,790	2,107	50,417
当期変動額					
剰余金の配当			959		959
親会社株主に帰属する当期純利益			4,071		4,071
自己株式の取得				276	276
自己株式の処分				18	18
株主資本以外の項目の当期変動額（純額）					
当期変動額合計	-	-	3,112	258	2,854
当期末残高	1,954	1,779	51,902	2,365	53,271

	その他の包括利益累計額				非支配株主持分	純資産合計
	その他有価証券評価差額金	為替換算調整勘定	退職給付に係る調整累計額	その他の包括利益累計額合計		
当期首残高	3,464	301	32	3,732	2,137	56,290
会計方針の変更による累積的影響額						2
会計方針の変更を反映した当期首残高	3,464	301	32	3,732	2,137	56,288
当期変動額						
剰余金の配当						959
親会社株主に帰属する当期純利益						4,071
自己株式の取得						276
自己株式の処分						18
株主資本以外の項目の当期変動額（純額）	888	52	0	941	153	788
当期変動額合計	888	52	0	941	153	2,065
当期末残高	2,575	248	32	2,791	2,290	58,354

当連結会計年度（自 2020年4月1日 至 2021年3月31日）

(単位：百万円)

	株主資本				
	資本金	資本剰余金	利益剰余金	自己株式	株主資本合計
当期首残高	1,954	1,779	51,902	2,365	53,271
会計方針の変更による累積的影響額					-
会計方針の変更を反映した当期首残高	1,954	1,779	51,902	2,365	53,271
当期変動額					
剰余金の配当			996		996
親会社株主に帰属する当期純利益			3,860		3,860
自己株式の取得				0	0
自己株式の処分				15	15
株主資本以外の項目の当期変動額（純額）					
当期変動額合計	-	-	2,863	14	2,877
当期末残高	1,954	1,779	54,766	2,350	56,149

	その他の包括利益累計額				非支配株主持分	純資産合計
	その他有価証券評価差額金	為替換算調整勘定	退職給付に係る調整累計額	その他の包括利益累計額合計		
当期首残高	2,575	248	32	2,791	2,290	58,354
会計方針の変更による累積的影響額						-
会計方針の変更を反映した当期首残高	2,575	248	32	2,791	2,290	58,354
当期変動額						
剰余金の配当						996
親会社株主に帰属する当期純利益						3,860
自己株式の取得						0
自己株式の処分						15
株主資本以外の項目の当期変動額（純額）	1,068	665	22	424	92	332
当期変動額合計	1,068	665	22	424	92	3,210
当期末残高	3,643	417	10	3,215	2,198	61,564

【連結キャッシュ・フロー計算書】

(単位：百万円)

	前連結会計年度 (自 2019年4月1日 至 2020年3月31日)	当連結会計年度 (自 2020年4月1日 至 2021年3月31日)
営業活動によるキャッシュ・フロー		
税金等調整前当期純利益	6,177	5,678
減価償却費	1,161	1,166
投資有価証券評価損益(は益)	180	-
退職給付に係る負債の増減額(は減少)	1	7
製品保証引当金の増減額(は減少)	3	23
賞与引当金の増減額(は減少)	2	1
役員賞与引当金の増減額(は減少)	6	2
貸倒引当金の増減額(は減少)	3	0
受取利息及び受取配当金	248	212
支払利息	56	55
持分法による投資損益(は益)	107	45
投資有価証券売却損益(は益)	195	40
固定資産売却損益(は益)	1	0
固定資産処分損益(は益)	39	7
売上債権の増減額(は増加)	1,607	63
たな卸資産の増減額(は増加)	137	32
仕入債務の増減額(は減少)	545	24
その他	32	121
小計	8,455	6,575
利息及び配当金の受取額	261	225
利息の支払額	56	55
法人税等の支払額	1,386	1,804
営業活動によるキャッシュ・フロー	7,272	4,941
投資活動によるキャッシュ・フロー		
有形固定資産の取得による支出	1,250	1,844
無形固定資産の取得による支出	18	39
投資有価証券の取得による支出	2	2
投資有価証券の売却による収入	390	134
貸付けによる支出	1	0
貸付金の回収による収入	5	3
定期預金の純増減額(は増加)	18	-
その他	15	0
投資活動によるキャッシュ・フロー	874	1,748
財務活動によるキャッシュ・フロー		
短期借入金の純増減額(は減少)	218	0
自己株式の取得による支出	276	0
配当金の支払額	959	996
非支配株主への配当金の支払額	58	74
その他	15	14
財務活動によるキャッシュ・フロー	1,528	1,086
現金及び現金同等物に係る換算差額	13	246
現金及び現金同等物の増減額(は減少)	4,883	1,859
現金及び現金同等物の期首残高	16,170	21,054
現金及び現金同等物の期末残高	1 21,054	1 22,913

【注記事項】

(連結財務諸表作成のための基本となる重要な事項)

1. 連結の範囲に関する事項

(1) 連結子会社の数 11社

主要な連結子会社の名称

デンヨー興産(株)

ニシハツ(株)

デンヨー アメリカ コーポレーション

デンヨー マニュファクチュアリング コーポレーション

デンヨー アジア PTE.LTD.

デンヨー ユナイテッド マシナリー PTE.LTD.

デンヨー ヨーロッパ B.V.

デンヨー ベトナム CO.,LTD.

P.T.デイン プリマ ジェネレータ

2. 持分法の適用に関する事項

(1) 持分法適用の関連会社数 1社

会社名

新日本建販(株)

3. 連結子会社の事業年度等に関する事項

在外連結子会社デンヨー アメリカ コーポレーション他 8社の決算日は、12月31日であります。

連結財務諸表の作成に当たっては、同日現在の財務諸表を使用し、連結決算日との間に生じた重要な取引については、連結上必要な調整を行っております。

4. 会計方針に関する事項

(1) 重要な資産の評価基準及び評価方法

イ 有価証券

(イ) その他有価証券

時価のあるもの

連結決算日の市場価格等に基づく時価法(評価差額は全部純資産直入法により処理し、売却原価は移動平均法により算定)を採用しております。

時価のないもの

移動平均法による原価法を採用しております。

ロ デリバティブ

時価法を採用しております。

ハ たな卸資産

製品・仕掛品は主として先入先出法による原価法、原材料は主として移動平均法による原価法を採用しております(貸借対照表価額は収益性の低下による簿価切下げの方法により算定)。

(2) 重要な減価償却資産の減価償却の方法

イ 有形固定資産(リース資産を除く)

有形固定資産の減価償却の方法は、当社及び国内連結子会社は定率法を採用しております。また、在外連結子会社は定額法を採用しております。

但し、当社及び国内連結子会社は1998年4月1日以降に取得した建物(附属設備を除く。)並びに2016年4月1日以降に取得した建物附属設備及び構築物については、定額法を採用しております。

なお、主な耐用年数は以下のとおりであります。

建物及び構築物 7年~47年

機械装置及び運搬具 2年~12年

ロ 無形固定資産(リース資産を除く)

定額法を採用しております。

なお、自社利用のソフトウェアについては、社内における利用可能期間(主として5年)に基づいております。

ハ リース資産

所有権移転外ファイナンス・リース取引に係るリース資産

リース期間を耐用年数とし、残存価額を零とする定額法を採用しております。

(3) 重要な引当金の計上基準

イ 貸倒引当金

債権の貸倒れによる損失に備えるため、一般債権については貸倒実績率により、貸倒懸念債権等特定の債権については個別に回収可能性を検討し、回収不能見込額を計上しております。

ロ 賞与引当金

当社及び国内連結子会社は、従業員の賞与の支給に充てるため、支給見込額に基づき計上しております。

ハ 役員賞与引当金

当社及び国内連結子会社は、役員の賞与の支給に充てるため、支給見込額に基づき計上しております。

ニ 製品保証引当金

当社及び国内連結子会社は、製品のアフターサービスに対する費用支出に充てるため、過去の実績を基礎として保証期間内のサービス費用見込額を計上しております。

(4) 退職給付に係る会計処理の方法

イ 退職給付見込額の期間帰属方法

退職給付債務の算定にあたり、退職給付見込額を当連結会計年度末までの期間に帰属させる方法については、給付算定式基準によっております。

ロ 数理計算上の差異の費用処理方法

数理計算上の差異については、各連結会計年度の発生時における従業員の平均残存勤務期間以内の一定の年数（主として5年）による定額法により按分した額をそれぞれ発生年度から費用処理しております。

ハ 未認識数理計算上の差異の会計処理方法

未認識数理計算上の差異については、税効果を調整の上、純資産の部におけるその他の包括利益累計額の退職給付に係る調整累計額にて計上しております。

(5) 重要な外貨建の資産又は負債の本邦通貨への換算の基準

外貨建金銭債権債務は、連結決算日の直物為替相場により円貨に換算し、換算差額は損益として処理しております。

なお、在外子会社の資産及び負債は、当該在外子会社の決算日の直物為替相場により円貨に換算し、収益及び費用は期中平均相場により円貨に換算し、換算差額は純資産の部における非支配株主持分及び為替換算調整勘定に含めております。

(6) 重要なヘッジ会計の方法

イ ヘッジ会計の方法

繰延ヘッジ処理によっております。なお、金利スワップについては特例処理を適用しております。

ロ ヘッジ手段とヘッジ対象

(ヘッジ手段)	(ヘッジ対象)
金利スワップ	長期借入金
コモディティ・スワップ	原材料(銅)

ハ ヘッジ方針

社内規程に基づき、金利変動リスク及び原材料(銅)の価格変動リスクを回避することを目的として、金利スワップ取引及びコモディティ・スワップ取引を利用しております。

なお、当該規程にてデリバティブ取引の限度額を実需の範囲内で行うこととし、投機目的によるデリバティブ取引は行わない方針としております。

ニ ヘッジ有効性評価の方法

金利スワップについては、ヘッジ対象及びヘッジ手段に関する重要な条件が同一であるため、ヘッジ有効性の判定は省略しております。また、コモディティ・スワップについては、ヘッジ対象の時価変動額とヘッジ手段の時価変動額を比較し、有効性の判定を行っております。

(7) 連結キャッシュ・フロー計算書における資金の範囲

手許現金、随時引き出し可能な預金及び容易に換金可能であり、かつ、価値の変動について僅少なりリスクしか負わない取得日から3ヶ月以内に償還期限の到来する短期投資からなっております。

(8) その他連結財務諸表作成のための重要な事項

消費税等の会計処理

消費税等の会計処理は税抜方式によっております。

(未適用の会計基準等)

- ・「収益認識に関する会計基準」(企業会計基準第29号 2020年3月31日 企業会計基準委員会)
- ・「収益認識に関する会計基準の適用指針」(企業会計基準適用指針第30号 2021年3月26日 企業会計基準委員会)
- ・「金融商品の時価等の開示に関する適用指針」(企業会計基準適用指針第19号 2020年3月31日 企業会計基準委員会)

(1) 概要

国際会計基準審議会(IASB)及び米国財務会計基準審議会(FASB)は、共同して収益認識に関する包括的な会計基準の開発を行い、2014年5月に「顧客との契約から生じる収益」(IASBにおいてはIFRS第15号、FASBにおいてはTopic606)を公表しており、IFRS第15号は2018年1月1日以後開始する事業年度から、Topic606は2017年12月15日より後に開始する事業年度から適用される状況を踏まえ、企業会計基準委員会において、収益認識に関する包括的な会計基準が開発され、適用指針と合わせて公表されたものです。

企業会計基準委員会の収益認識に関する会計基準の開発にあたっての基本的な方針として、IFRS第15号と整合性を図る便益の1つである財務諸表間の比較可能性の観点から、IFRS第15号の基本的な原則を取り入れることを出発点とし、会計基準を定めることとされ、また、これまで我が国で行われてきた実務等に配慮すべき項目がある場合には、比較可能性を損なわない範囲で代替的な取扱いを追加することとされております。

(2) 適用予定日

2022年3月期の期首から適用します。

(3) 当該会計基準等の適用による影響

「収益認識に関する会計基準」等の適用による連結財務諸表に与える影響額については、現時点で評価中ですが、重要な影響は見込まれておりません。

- ・「時価の算定に関する会計基準」(企業会計基準第30号 2019年7月4日 企業会計基準委員会)
- ・「棚卸資産の評価に関する会計基準」(企業会計基準第9号 2019年7月4日 企業会計基準委員会)
- ・「金融商品に関する会計基準」(企業会計基準第10号 2019年7月4日 企業会計基準委員会)
- ・「時価の算定に関する会計基準の適用指針」(企業会計基準適用指針第31号 2019年7月4日 企業会計基準委員会)
- ・「金融商品の時価等の開示に関する適用指針」(企業会計基準適用指針第19号 2020年3月31日 企業会計基準委員会)

(1) 概要

国際会計基準審議会(IASB)及び米国財務会計基準審議会(FASB)が、公正価値測定についてほぼ同じ内容の詳細なガイダンス(国際財務報告基準(IFRS)においてはIFRS第13号「公正価値測定」、米国会計基準においてはAccounting Standards CodificationのTopic 820「公正価値測定」)を定めている状況を踏まえ、企業会計基準委員会において、主に金融商品の時価に関するガイダンス及び開示に関して、日本基準を国際的な会計基準との整合性を図る取組みが行われ、「時価の算定に関する会計基準」等が公表されたものです。

企業会計基準委員会の時価の算定に関する会計基準の開発にあたっての基本的な方針として、統一的な算定方法を用いることにより、国内外の企業間における財務諸表の比較可能性を向上させる観点から、IFRS第13号の定めを基本的にすべて取り入れることとされ、また、これまで我が国で行われてきた実務等に配慮し、財務諸表間の比較可能性を大きく損なわない範囲で、個別項目に対するその他の取扱いを定めることとされております。

(2) 適用予定日

2022年3月期の期首から適用します。

(3) 当該会計基準等の適用による影響

「時価の算定に関する会計基準」等の適用による連結財務諸表に与える影響額については、現時点で未定であります。

(表示方法の変更)

(連結損益及び包括利益計算書関係)

前連結会計年度において、独立掲記しておりました「営業外収益」の「受取保険金」は、金額的重要性が乏しいため、当連結会計年度より「営業外収益」の「雑収入」に含めて表示しております。この表示方法の変更を反映させるため、前連結会計年度の連結財務諸表の組替えを行っております。

この結果、前連結会計年度の連結損益及び包括利益計算書において、「営業外収益」の「受取保険金」に表示しておりました65百万円は「営業外収益」の「雑収入」に組み替えております。

(追加情報)

(従業員等に信託を通じて自社の株式を交付する取引)

当社は、従業員の福利厚生サービスとして、退職した従業員等に信託を通じて自社の株式を交付する「株式給付信託(J-ESOP)」を導入しております。また、当社取締役に対する株式報酬制度「取締役株式給付制度」として、「株式給付信託(BBT)」を導入しております(以下、これらの制度に関して、信託銀行との信託契約に基づいて設定されている信託を合わせて「本信託」といいます。)

(1)取引の概要

「株式給付信託(J-ESOP)」は、当社グループの従業員に勤続と成果に応じてポイントを付与し、従業員が退職した場合等に、当該退職者等に対して累積したポイント数に相当する当社株式又は当社株式の時価相当の金銭を予め設定された信託を通じて給付するものであります。

「株式給付信託(BBT)」は、当社取締役に業績達成度等に応じてポイントを付与し、所定の要件を満たした取締役に対して、毎年一定の期日に確定したポイント数に相当する当社株式を予め設定された信託を通じて給付するものであります。

(2)信託に残存する自社の株式

本信託に残存する当社株式を、本信託における帳簿価額(付随費用の金額を除く。)により純資産の部に自己株式として計上しております。当該自己株式の帳簿価額及び株式数は、前連結会計年度492百万円、774千株、当連結会計年度476百万円、763千株であります。

(3)総額法の適用により計上された借入金の帳簿価額

該当事項はありません。

(連結貸借対照表関係)

1 関連会社に対するものは、次のとおりであります。

	前連結会計年度 (2020年3月31日)	当連結会計年度 (2021年3月31日)
投資有価証券(株式)	811百万円	851百万円

2 輸出手形割引高

	前連結会計年度 (2020年3月31日)	当連結会計年度 (2021年3月31日)
輸出手形割引高	361百万円	347百万円

3 当社は、資金調達の機動性及び安定性を高められることから、株式会社みずほ銀行をアレンジャーとした取引銀行4行との間でコミットメントライン契約を締結しております。当連結会計年度末におけるコミットメントライン契約に係る借入金未実行残高等は以下のとおりであります。

	前連結会計年度 (2020年3月31日)	当連結会計年度 (2021年3月31日)
コミットメントラインの総額	3,000百万円	3,000百万円
借入実行残高	-	-
差引額	3,000	3,000

(連結損益及び包括利益計算書関係)

1 販売費及び一般管理費のうち主要な費目及び金額は次のとおりであります。

	前連結会計年度 (自 2019年4月1日 至 2020年3月31日)	当連結会計年度 (自 2020年4月1日 至 2021年3月31日)
運賃及び荷造費	1,167百万円	1,049百万円
製品保証引当金繰入額	98	100
貸倒引当金繰入額	3	0
役員報酬及び給与手当	3,196	3,135
賞与引当金繰入額	386	389
役員賞与引当金繰入額	81	83
退職給付費用	123	119
租税公課	177	181
減価償却費	301	309

2 一般管理費に含まれる研究開発費の総額

	前連結会計年度 (自 2019年4月1日 至 2020年3月31日)	当連結会計年度 (自 2020年4月1日 至 2021年3月31日)
	584百万円	604百万円

3 固定資産売却益は、前連結会計年度は主に工具器具備品の売却、当連結会計年度は主に工具器具備品の売却によるものであります。

4 固定資産処分損は、前連結会計年度は主に建物及び構築物の廃却、当連結会計年度は主に建物及び構築物の廃却によるものであります。

5 その他の包括利益に係る組替調整額及び税効果額

	前連結会計年度 (自 2019年4月1日 至 2020年3月31日)	当連結会計年度 (自 2020年4月1日 至 2021年3月31日)
その他有価証券評価差額金：		
当期発生額	1,236百万円	1,513百万円
組替調整額	37	40
税効果調整前	1,274	1,473
税効果額	390	409
その他有価証券評価差額金	884	1,063
為替換算調整勘定：		
当期発生額	53	780
退職給付に係る調整額：		
当期発生額	0	12
組替調整額	-	19
税効果調整前	0	32
税効果額	0	9
退職給付に係る調整額	0	22
持分法適用会社に対する持分相当額：		
当期発生額	4	4
その他の包括利益合計	942	310

(連結株主資本等変動計算書関係)

前連結会計年度(自 2019年4月1日 至 2020年3月31日)

1. 発行済株式の種類及び総数並びに自己株式の種類及び株式数に関する事項

	当連結会計年度 期首株式数(株)	当連結会計年度 増加株式数(株)	当連結会計年度 減少株式数(株)	当連結会計年度末 株式数(株)
発行済株式				
普通株式	22,859,660	-	-	22,859,660
合計	22,859,660	-	-	22,859,660
自己株式				
普通株式(注)1、2、3	1,901,761	130,415	17,431	2,014,745
合計	1,901,761	130,415	17,431	2,014,745

(注)1. 普通株式の自己株式の増加130,415株は、取締役会決議による自己株式の取得による増加130,000株及び単元未満株式の買取りによる増加415株であります。

2. 普通株式の自己株式の減少17,431株は、資産管理サービス信託銀行株式会社(信託E口)から従業員等への売却による減少であります。

3. 普通株式の自己株式数には、資産管理サービス信託銀行株式会社(信託E口)が所有する当社株式(当連結会計年度期首791,957株、当連結会計年度末774,526株)が含まれております。

2. 配当に関する事項

(1) 配当金支払額

(決議)	株式の種類	配当金の総額 (百万円)	1株当たり 配当額(円)	基準日	効力発生日
2019年5月16日 取締役会	普通株式	479	22	2019年3月31日	2019年6月6日
2019年11月14日 取締役会	普通株式	479	22	2019年9月30日	2019年12月9日

(注)1. 2019年5月16日開催の取締役会決議における「配当金の総額」には、資産管理サービス信託銀行株式会社(信託E口)が基準日現在に所有する当社株式791,957株に対する配当金17百万円を含めております。

2. 2019年11月14日開催の取締役会決議における「配当金の総額」には、資産管理サービス信託銀行株式会社(信託E口)が基準日現在に所有する当社株式776,426株に対する配当金17百万円を含めております。

(2) 基準日が当連結会計年度に属する配当のうち、配当の効力発生日が翌連結会計年度となるもの

(決議)	株式の種類	配当金の総額 (百万円)	配当の原資	1株当たり 配当額(円)	基準日	効力発生日
2020年5月18日 取締役会	普通株式	520	利益剰余金	24	2020年3月31日	2020年6月5日

(注)「配当金の総額」には、資産管理サービス信託銀行株式会社(信託E口)が、基準日現在に所有する当社株式774,526株に対する配当金18百万円を含めております。

当連結会計年度（自 2020年4月1日 至 2021年3月31日）

1. 発行済株式の種類及び総数並びに自己株式の種類及び株式数に関する事項

	当連結会計年度 期首株式数（株）	当連結会計年度 増加株式数（株）	当連結会計年度 減少株式数（株）	当連結会計年度末 株式数（株）
発行済株式				
普通株式	22,859,660	-	-	22,859,660
合計	22,859,660	-	-	22,859,660
自己株式				
普通株式（注）1、2、3	2,014,745	531	11,317	2,003,959
合計	2,014,745	531	11,317	2,003,959

- (注) 1. 普通株式の自己株式の増加531株は、単元未満株式の買取りによる増加等によるものであります。
2. 普通株式の自己株式の減少11,317株は、株式会社日本カストディ銀行（信託E口）から従業員等への売却による減少であります。なお、資産管理サービス信託銀行株式会社は、2020年7月27日付でJTCホールディングス株式会社及び日本トラスティ・サービス信託銀行株式会社と合併し、株式会社日本カストディ銀行に商号変更しております。
3. 普通株式の自己株式数には、株式会社日本カストディ銀行（信託E口）が所有する当社株式（当連結会計年度期首774,526株、当連結会計年度末763,209株）が含まれております。

2. 配当に関する事項

(1) 配当金支払額

(決議)	株式の種類	配当金の総額 (百万円)	1株当たり 配当額(円)	基準日	効力発生日
2020年5月18日 取締役会	普通株式	520	24	2020年3月31日	2020年6月5日
2020年11月12日 取締役会	普通株式	476	22	2020年9月30日	2020年12月9日

- (注) 1. 2020年5月18日開催の取締役会決議における「配当金の総額」には、資産管理サービス信託銀行株式会社（信託E口）が基準日現在に所有する当社株式774,526株に対する配当金18百万円を含めております。
2. 2020年11月12日開催の取締役会決議における「配当金の総額」には、株式会社日本カストディ銀行（信託E口）が基準日現在に所有する当社株式766,209株に対する配当金16百万円を含めております。なお、資産管理サービス信託銀行株式会社は、2020年7月27日付でJTCホールディングス株式会社及び日本トラスティ・サービス信託銀行株式会社と合併し、株式会社日本カストディ銀行に商号変更しております。

(2) 基準日が当連結会計年度に属する配当のうち、配当の効力発生日が翌連結会計年度となるもの

(決議)	株式の種類	配当金の総額 (百万円)	配当の原資	1株当たり 配当額(円)	基準日	効力発生日
2021年5月17日 取締役会	普通株式	541	利益剰余金	25	2021年3月31日	2021年6月8日

- (注) 「配当金の総額」には、株式会社日本カストディ銀行（信託E口）が、基準日現在に所有する当社株式763,209株に対する配当金19百万円を含めております。なお、資産管理サービス信託銀行株式会社は、2020年7月27日付でJTCホールディングス株式会社及び日本トラスティ・サービス信託銀行株式会社と合併し、株式会社日本カストディ銀行に商号変更しております。

(連結キャッシュ・フロー計算書関係)

1. 現金及び現金同等物の期末残高と連結貸借対照表に掲記されている科目の金額との関係

	前連結会計年度 (自 2019年4月1日 至 2020年3月31日)	当連結会計年度 (自 2020年4月1日 至 2021年3月31日)
現金及び預金勘定	20,054百万円	21,913百万円
有価証券のうち現金同等物	999	999
預入期間が3か月を超える定期預金	-	-
現金及び現金同等物	21,054	22,913

(リース取引関係)

(借主側)

ファイナンス・リース取引

所有権移転外ファイナンス・リース取引

リース資産の内容

機械装置及び運搬具であります。

リース資産の減価償却の方法

連結財務諸表作成のための基本となる重要な事項「4. 会計方針に関する事項 (2) 重要な減価償却資産の減価償却の方法」に記載のとおりであります。

(金融商品関係)

1. 金融商品の状況に関する事項

(1) 金融商品に対する取組方針

当社グループは、資金運用については主に短期的な預金等に限定し、銀行等金融機関からの借入により資金を調達しております。デリバティブは、後述するリスクを回避するために利用しており、投機的な取引は行わない方針であります。

(2) 金融商品の内容及びそのリスク

営業債権である受取手形及び売掛金並びに電子記録債権は、顧客の信用リスクに晒されております。また、外貨建ての営業債権は、為替の変動リスクに晒されております。

投資有価証券は、主として業務上の関係を有する企業の株式であり、市場価格の変動リスクに晒されております。

営業債務である支払手形及び買掛金は、そのほとんどが6ヶ月以内の支払期限であります。一部外貨建てのものについては、為替の変動リスクに晒されております。

借入金は、主に設備投資に係る資金調達を目的としたものであり、償還日は最長で決算日後3ヶ月であります。このうち長期借入金は変動金利の条件で調達しており、金利の変動リスクに晒されておりますが、デリバティブ取引(金利スワップ取引)を利用してヘッジしております。

デリバティブ取引は、長期借入金に係る支払金利の変動リスクに対するヘッジを目的として金利スワップ取引、原材料(銅)に係る価格変動リスクに対するヘッジを目的としてコモディティ・スワップ取引を利用しており、さらには、外貨建ての貸付及び債権の回収に係る為替変動リスクには先物為替予約及び通貨スワップを利用しております。なお、ヘッジ会計に関するヘッジ手段とヘッジ対象、ヘッジ方針、ヘッジの有効性の評価方法等については、前述の連結財務諸表作成のための基本となる重要な事項「4. 会計方針に関する事項(6) 重要なヘッジ会計の方法」をご参照下さい。

(3) 金融商品に係るリスク管理体制

信用リスク(取引先の契約不履行等に係るリスク)の管理

当社は、営業債権については、決定承認権限規程の与信限度設定事務手続要領により、また、営業企画部が主要な取引先の状況を定期的にモニタリングし、取引相手ごとに期日及び残高を管理するとともに、財務状況等の悪化等による回収懸念の早期把握や軽減を図っております。連結子会社についても、当社に準じて、同等の管理を行っております。

デリバティブ取引については、取引相手先が高格付を有する金融機関に限定しているため信用リスクはほとんどないと認識しております。

市場リスク(為替や金利等の変動リスク)の管理

当社は、外貨建ての債権債務については、債権と債務のバランスをとることにより、リスクを軽減しております。また、外貨建ての貸付や一部の営業債権債務については、先物為替予約及び通貨スワップを利用して為替変動リスクを軽減しております。

借入金については、将来における支払金利の変動リスクを抑制するために、金利スワップ取引を利用しております。また、原材料(銅)については、価格変動リスクを回避するために、コモディティ・スワップ取引を利用しております。

投資有価証券については、定期的に時価や発行体(取引先企業)の財務状況等を把握し、また、市況や取引先企業との関係を勘案して保有状況を継続的に見直しております。

デリバティブ取引の執行・管理については、取引権限及び取引限度額等を定めた管理規程に従い、担当部署が決裁担当者の承認を得て行なっております。業務運営状況については、必要に応じて取締役会に報告しております。

資金調達に係る流動性リスク(支払期日に支払いを実行できなくなるリスク)の管理

当社は、各部署からの報告に基づき担当部署が適時に資金繰計画を作成・更新するとともに、手許流動性の維持などにより流動性リスクを管理しております。

(4) 金融商品の時価等に関する事項についての補足説明

金融商品の時価には、市場価格に基づく価額のほか、市場価格がない場合には合理的に算定された価額が含まれております。当該価額の算定においては変動要因を織り込んでいるため、異なる前提条件等を採用することにより、当該価額が変動することがあります。また、注記事項「デリバティブ取引関係」におけるデリバティブ取引に関する契約額等については、その金額自体がデリバティブ取引に係る市場リスクを示すものではありません。

2. 金融商品の時価等に関する事項

連結貸借対照表計上額、時価及びこれらの差額については、次のとおりであります。なお、時価を把握することが極めて困難と認められるものは含まれておりません（注）2.参照）。

前連結会計年度（2020年3月31日）

	連結貸借対照表計上額 (百万円)	時価(百万円)	差額(百万円)
(1) 現金及び預金	20,054	20,054	-
(2) 受取手形及び売掛金	18,193		
(3) 電子記録債権	2,921		
貸倒引当金(*1)	4		
	21,110	21,110	-
(4) 有価証券及び投資有価証券			
その他有価証券	6,624	6,624	-
資産計	47,789	47,789	-
(1) 支払手形及び買掛金	8,888	8,888	-
(2) 電子記録債務	1,985	1,985	-
(3) 短期借入金	210	210	-
(4) 長期借入金	1,088	1,110	22
負債計	12,172	12,194	22
デリバティブ取引(*2)	140	140	-

(*1)受取手形及び売掛金並びに電子記録債権については、一般債権の貸倒引当金を控除しております。

(*2)デリバティブ取引によって生じた正味の債権・債務は純額で表示しております。

当連結会計年度(2021年3月31日)

	連結貸借対照表計上額 (百万円)	時価(百万円)	差額(百万円)
(1) 現金及び預金	21,913	21,913	-
(2) 受取手形及び売掛金	17,436		
(3) 電子記録債権	3,426		
貸倒引当金(*1)	4		
(4) 有価証券及び投資有価証券	20,857	20,857	-
その他有価証券	8,006	8,006	-
資産計	50,777	50,777	-
(1) 支払手形及び買掛金	8,773	8,773	-
(2) 電子記録債務	1,991	1,991	-
(3) 短期借入金	1,317	1,317	-
(4) 長期借入金	-	-	-
負債計	12,082	12,082	-
デリバティブ取引(*2)	106	106	-

(*1)受取手形及び売掛金並びに電子記録債権については、一般債権の貸倒引当金を控除しております。

(*2)デリバティブ取引によって生じた正味の債権・債務は純額で表示しております。

(注) 1. 金融商品の時価の算定方法並びに有価証券及びデリバティブ取引に関する事項

資 産

(1)現金及び預金、(2)受取手形及び売掛金、(3)電子記録債権

これらは短期間で決済されるものであるため、時価は帳簿価額にほぼ等しいことから、当該帳簿価額によっております。

(4)有価証券及び投資有価証券

これらの時価について、コマーシャルペーパーは短期間で決済されるため、時価は帳簿価額にほぼ等しいことから、当該帳簿価額によっており、上場株式は取引所の価格によっております。

負 債

(1)支払手形及び買掛金、(2)電子記録債務、(3)短期借入金

これらは短期間で決済されるものであるため、時価は帳簿価額にほぼ等しいことから、当該帳簿価額によっております。

(4)長期借入金

長期借入金の時価については、元利金の合計額を同様の新規借入を行った場合に想定される利率で割り引いて算出する方法によっております。変動金利による長期借入金は金利スワップの特例処理の対象とされており(下記デリバティブ取引参照)、当該金利スワップと一体として処理された元利金の合計額を、同様の借入を行った場合に適用される合理的に見積もられる利率で割り引いて算出する方法によっております。

デリバティブ取引

金利スワップの特例処理によるものは、ヘッジ対象とされている長期借入金と一体として処理されているため、その時価は、当該長期借入金の時価に含めて記載しております。また、コモディティ・スワップ、先物為替予約並びに通貨スワップについては、取引先金融機関から提示された価格によっております。

2. 時価を把握することが極めて困難と認められる金融商品

(単位：百万円)

区分	前連結会計年度 (2020年3月31日)	当連結会計年度 (2021年3月31日)
非上場株式	1,704	1,744

これらについては、市場価格がなく、時価を把握することが極めて困難と認められることから、「(4) 有価証券及び投資有価証券」には含めておりません。

3. 金銭債権及び満期のある有価証券の連結決算日後の償還予定額

前連結会計年度(2020年3月31日)

	1年以内 (百万円)	1年超 5年以内 (百万円)	5年超 10年以内 (百万円)	10年超 (百万円)
現金及び預金	20,054	-	-	-
受取手形及び売掛金	18,193	-	-	-
電子記録債権	2,921	-	-	-
有価証券及び投資有価証券				
その他有価証券のうち満期 があるもの				
(1) コマーシャルペーパー	999	-	-	-
(2) その他	-	-	-	-
合計	42,169	-	-	-

当連結会計年度(2021年3月31日)

	1年以内 (百万円)	1年超 5年以内 (百万円)	5年超 10年以内 (百万円)	10年超 (百万円)
現金及び預金	21,913	-	-	-
受取手形及び売掛金	17,436	-	-	-
電子記録債権	3,426	-	-	-
有価証券及び投資有価証券				
その他有価証券のうち満期 があるもの				
(1) コマーシャルペーパー	999	-	-	-
(2) その他	-	-	-	-
合計	43,776	-	-	-

4. 長期借入金、リース債務及びその他の有利子負債の連結決算日後の返済予定額
 前連結会計年度(2020年3月31日)

	1年以内 (百万円)	1年超 2年以内 (百万円)	2年超 3年以内 (百万円)	3年超 4年以内 (百万円)	4年超 5年以内 (百万円)	5年超 (百万円)
短期借入金	210	-	-	-	-	-
長期借入金	-	1,088	-	-	-	-
リース債務(*)	14	12	12	13	14	230
合計	224	1,100	12	13	14	230

(*)一部の在外連結子会社においてIFRS第16号「リース」を適用したことにより計上した「リース債務」を含めております。

当連結会計年度(2021年3月31日)

	1年以内 (百万円)	1年超 2年以内 (百万円)	2年超 3年以内 (百万円)	3年超 4年以内 (百万円)	4年超 5年以内 (百万円)	5年超 (百万円)
短期借入金	1,317	-	-	-	-	-
長期借入金	-	-	-	-	-	-
リース債務(*)	15	15	14	14	12	209
合計	1,332	15	14	14	12	209

(*)一部の在外連結子会社においてIFRS第16号「リース」を適用したことにより計上した「リース債務」を含めております。

(有価証券関係)

1. その他有価証券

前連結会計年度(2020年3月31日)

	種類	連結貸借対照表 計上額(百万円)	取得原価(百万円)	差額(百万円)
連結貸借対照表計上額が 取得原価を超えるもの	(1) 株式	5,328	1,640	3,687
	(2) 債券			
	国債・地方債等	-	-	-
	社債	-	-	-
	その他	-	-	-
	(3) その他	-	-	-
	小計	5,328	1,640	3,687
連結貸借対照表計上額が 取得原価を超えないもの	(1) 株式	296	308	12
	(2) 債券			
	国債・地方債等	-	-	-
	社債	-	-	-
	その他	-	-	-
	(3) その他	999	999	-
	小計	1,296	1,308	12
合計		6,624	2,949	3,675

(注) 非上場株式(連結貸借対照表計上額1,704百万円)については、市場価格がなく、時価を把握することが極めて困難と認められることから、上表の「その他有価証券」には含めておりません。

当連結会計年度(2021年3月31日)

	種類	連結貸借対照表 計上額(百万円)	取得原価(百万円)	差額(百万円)
連結貸借対照表計上額が 取得原価を超えるもの	(1) 株式	6,905	1,749	5,155
	(2) 債券			
	国債・地方債等	-	-	-
	社債	-	-	-
	その他	-	-	-
	(3) その他	-	-	-
	小計	6,905	1,749	5,155
連結貸借対照表計上額が 取得原価を超えないもの	(1) 株式	100	107	7
	(2) 債券			
	国債・地方債等	-	-	-
	社債	-	-	-
	その他	-	-	-
	(3) その他	999	999	-
	小計	1,100	1,107	7
合計		8,006	2,857	5,148

(注) 非上場株式(連結貸借対照表計上額1,744百万円)については、市場価格がなく、時価を把握することが極めて困難と認められることから、上表の「その他有価証券」には含めておりません。

2. 売却したその他有価証券

前連結会計年度(自 2019年4月1日 至 2020年3月31日)

種類	売却額(百万円)	売却益の合計額 (百万円)	売却損の合計額 (百万円)
(1) 株式	390	218	22
(2) 債券			
国債・地方債等	-	-	-
社債	-	-	-
その他	-	-	-
(3) その他	-	-	-
合計	390	218	22

当連結会計年度(自 2020年4月1日 至 2021年3月31日)

種類	売却額(百万円)	売却益の合計額 (百万円)	売却損の合計額 (百万円)
(1) 株式	134	40	-
(2) 債券			
国債・地方債等	-	-	-
社債	-	-	-
その他	-	-	-
(3) その他	-	-	-
合計	134	40	-

3. 減損処理を行った有価証券

前連結会計年度において、その他有価証券の株式について180百万円の減損処理を行っております。

なお、減損処理に当たっては、期末における時価が取得原価に比べ40%以上下落した場合にはすべて減損処理を行い、30%以上40%未満下落した場合には回復可能性等を考慮して必要と認められた額について減損処理を行っております。

(デリバティブ取引関係)

1. ヘッジ会計が適用されていないデリバティブ取引

通貨関連

前連結会計年度(2020年3月31日)

区分	取引の種類	契約額等 (百万円)	契約額等の うち1年超 (百万円)	時価 (百万円)	評価損益 (百万円)
市場取引以外の取引	為替予約取引 売建	1,016	1,016	53	53
	米ドル				
	通貨スワップ取引 売建	284	284	87	87
	米ドル				
合計		1,300	1,300	140	140

(注) 時価の算定方法

取引先金融機関等から提示された価格等に基づき算定しております。

当連結会計年度(2021年3月31日)

区分	取引の種類	契約額等 (百万円)	契約額等の うち1年超 (百万円)	時価 (百万円)	評価損益 (百万円)
市場取引以外の取引	為替予約取引 売建	1,016	-	90	90
	米ドル				
	通貨スワップ取引 売建	49	-	16	16
	米ドル				
合計		1,065	-	106	106

(注) 時価の算定方法

取引先金融機関等から提示された価格等に基づき算定しております。

2. ヘッジ会計が適用されているデリバティブ取引

(1) 商品関連

該当事項はありません。

(2) 金利関連

前連結会計年度(2020年3月31日)

ヘッジ会計の方法	取引の種類	主なヘッジ対象	契約額等	契約額等のうち 1年超	時価
金利スワップの 特例処理	金利スワップ取引 変動受取・固定支払	長期借入金	千米ドル 10,000	千米ドル 10,000	千米ドル (注)

(注) 金利スワップの特例処理によるものは、ヘッジ対象とされている長期借入金と一体として処理されているため、その時価は、当該長期借入金の時価に含めて記載しております。

当連結会計年度(2021年3月31日)

ヘッジ会計の方法	取引の種類	主なヘッジ対象	契約額等	契約額等のうち 1年超	時価
金利スワップの 特例処理	金利スワップ取引 変動受取・固定支払	長期借入金	千米ドル 10,000	千米ドル -	千米ドル (注)

(注) 金利スワップの特例処理によるものは、ヘッジ対象とされている長期借入金と一体として処理されているため、その時価は、当該長期借入金の時価に含めて記載しております。

(退職給付関係)

1. 採用している退職給付制度の概要

当社及び国内連結子会社並びに一部の在外連結子会社は、積立型、非積立型の確定給付制度を採用しており、積立型制度としては確定給付企業年金制度を設けております。また、一部の在外連結子会社は、確定拠出型年金制度を設けております。

その他に、当社及び国内連結子会社は退職時株式給付制度を設けております。

2. 確定給付制度

(1) 退職給付債務の期首残高と期末残高の調整表

	前連結会計年度 (自 2019年4月1日 至 2020年3月31日)	当連結会計年度 (自 2020年4月1日 至 2021年3月31日)
退職給付債務の期首残高	2,865百万円	2,778百万円
勤務費用	167	165
利息費用	24	23
数理計算上の差異の発生額	18	7
退職給付の支払額	301	261
その他	5	7
退職給付債務の期末残高	2,778	2,691

(注) 一部の国内連結子会社は、退職給付債務の算定にあたり、簡便法を採用しております。

(2) 年金資産の期首残高と期末残高の調整表

	前連結会計年度 (自 2019年4月1日 至 2020年3月31日)	当連結会計年度 (自 2020年4月1日 至 2021年3月31日)
年金資産の期首残高	2,575百万円	2,494百万円
期待運用収益	30	31
数理計算上の差異の発生額	5	5
事業主からの拠出額	186	192
退職給付の支払額	295	261
その他	2	0
年金資産の期末残高	2,494	2,451

(3) 退職給付債務及び年金資産の期末残高と連結貸借対照表に計上された退職給付に係る負債及び退職給付に係る資産の調整表

	前連結会計年度 (2020年3月31日)	当連結会計年度 (2021年3月31日)
積立型制度の退職給付債務	2,697百万円	2,609百万円
年金資産	2,494	2,451
	203	158
非積立型制度の退職給付債務	81	81
退職時株式給付引当金	149	160
連結貸借対照表に計上された負債と資産の純額	433	401
退職給付に係る負債	433	401
連結貸借対照表に計上された負債と資産の純額	433	401

(4) 退職給付費用及びその内訳項目の金額

	前連結会計年度 (自 2019年4月1日 至 2020年3月31日)	当連結会計年度 (自 2020年4月1日 至 2021年3月31日)
勤務費用	167百万円	165百万円
利息費用	24	23
期待運用収益	30	31
数理計算上の差異の費用処理額	17	30
退職時株式給付費用	37	43
確定給付制度に係る退職給付費用	216	231

(注) 簡便法を採用している国内連結子会社の退職給付費用は、「勤務費用」に計上しております。

(5) 退職給付に係る調整額

退職給付に係る調整額に計上した項目(税効果控除前)の内訳は次のとおりであります。

	前連結会計年度 (自 2019年4月1日 至 2020年3月31日)	当連結会計年度 (自 2020年4月1日 至 2021年3月31日)
数理計算上の差異	0百万円	32百万円

(6) 退職給付に係る調整累計額

退職給付に係る調整累計額に計上した項目(税効果控除前)の内訳は次のとおりであります。

	前連結会計年度 (2020年3月31日)	当連結会計年度 (2021年3月31日)
未認識数理計算上の差異	47百万円	15百万円

(7) 年金資産に関する事項

年金資産の主な内訳

年金資産合計に対する主な分類ごとの比率は、次のとおりであります。

	前連結会計年度 (2020年3月31日)	当連結会計年度 (2021年3月31日)
生命保険会社の一般勘定	100.0%	99.8%
その他	0.0	0.2
合計	100.0	100.0

長期期待運用収益率の設定方法

年金資産の長期期待運用収益率を決定するため、現在及び予想される年金資産の配分と、年金資産を構成する多様な資産からの現在及び将来期待される長期の収益率を考慮しております。

(8) 数理計算上の計算基礎に関する事項

主要な数理計算上の計算基礎

	前連結会計年度 (2020年3月31日)	当連結会計年度 (2021年3月31日)
割引率	主として 0.6%	主として 0.6%
長期期待運用収益率	主として1.25%	主として1.25%
予想昇給率	主として 1.9%	主として 1.9%

3. 確定拠出制度

連結子会社の確定拠出制度への要拠出額は前連結会計年度6百万円、当連結会計年度6百万円であります。

(ストック・オプション等関係)

該当事項はありません。

(税効果会計関係)

1 . 繰延税金資産及び繰延税金負債の発生の主な原因別の内訳

	前連結会計年度 (2020年 3月31日)	当連結会計年度 (2021年 3月31日)
繰延税金資産		
賞与引当金	189百万円	194百万円
製品保証引当金	35	43
未払事業税	64	74
未実現たな卸資産売却益	79	50
未実現固定資産売却益	22	21
未払金	24	24
退職給付に係る負債	113	107
投資有価証券評価損	77	77
税務上の繰越欠損金	12	6
その他	201	210
繰延税金資産小計	821	811
評価性引当額	119	89
繰延税金資産合計	701	721
繰延税金負債		
圧縮記帳積立金	346	346
その他有価証券評価差額金	1,107	1,517
その他	36	28
繰延税金負債合計	1,490	1,892
繰延税金資産 (負債) の純額	788	1,170

2 . 法定実効税率と税効果会計適用後の法人税等の負担率との間に重要な差異があるときの、当該差異の原因となった主要な項目別の内訳

前連結会計年度 (2020年 3月31日)

法定実効税率と税効果会計適用後の法人税等の負担率との間の差異が法定実効税率の100分の5以下であるため注記を省略しております。

当連結会計年度 (2021年 3月31日)

法定実効税率と税効果会計適用後の法人税等の負担率との間の差異が法定実効税率の100分の5以下であるため注記を省略しております。

(企業結合等関係)

該当事項はありません。

(セグメント情報等)

【セグメント情報】

1. 報告セグメントの概要

当社グループの報告セグメントは、当社の構成単位のうち分離された財務情報が入手可能であり、取締役会が、経営資源の配分の決定及び業績を評価するために、定期的に検討を行なう対象となっているものであります。

当社グループは、主に産業用電気機械器具等の製造・販売をしており、国内においては当社及びニシハツ㈱が担当しております。また、補修部品等の販売については、デンヨー興産㈱が担当しております。海外においてはアメリカをデンヨー マニュファクチュアリング コーポレーション、アジアをデンヨー ユナイテッドマシナリー PTE.LTD.、欧州をデンヨー ヨーロッパB.V.がそれぞれ担当しております。現地法人はそれぞれ独立した経営単位であり、取り扱う製品について各地域の包括的な戦略を立案し、事業活動を展開しております。

したがって、当社は、販売体制を基礎とした地域別のセグメントから構成されており、「日本」、「アメリカ」、「アジア」、「欧州」を報告セグメントとしております。

2. 報告セグメントごとの売上高、利益又は損失、資産、負債その他の項目の金額の算定方法

報告されている事業セグメントの会計処理の方法は、「連結財務諸表作成のための基本となる重要な事項」の記載と同一であります。

棚卸資産の評価については、収益性の低下に基づく簿価切下げ後の価額で評価しております。

報告セグメントの利益は、営業利益ベースの数値であります。

セグメント間の内部収益及び振替高は市場実勢価格に基づいております。

3. 報告セグメントごとの売上高、利益又は損失、資産、負債その他の項目の金額に関する情報

前連結会計年度(自 2019年4月1日 至 2020年3月31日)

(単位: 百万円)

	報告セグメント					調整額 (注)	連結財務 諸表計上額
	日本	アメリカ	アジア	欧州	計		
売上高							
外部顧客への売上高	43,625	15,167	3,584	509	62,887	-	62,887
セグメント間の内部売上高又は 振替高	4,847	275	4,211	3	9,338	9,338	-
計	48,472	15,442	7,796	513	72,225	9,338	62,887
セグメント利益(営業利益)	3,396	1,168	793	37	5,395	662	6,057
セグメント資産	62,490	7,815	10,991	705	82,002	6,376	75,626
その他の項目							
減価償却費	577	240	343	0	1,161	-	1,161
持分法適用会社への投資額	811	-	-	-	811	-	811
有形固定資産及び無形固定資産の 増加額	887	293	20	-	1,201	-	1,201

(注) 1. セグメント利益の調整額には、セグメント間取引に係るたな卸資産の調整額等が含まれております。

2. セグメント資産の調整額には、報告セグメント間の債権の相殺消去等が含まれております。

当連結会計年度（自 2020年4月1日 至 2021年3月31日）

（単位：百万円）

	報告セグメント					調整額 (注)	連結財務 諸表計上額
	日本	アメリカ	アジア	欧州	計		
売上高							
外部顧客への売上高	42,918	8,750	2,797	540	55,006	-	55,006
セグメント間の内部売上高又は 振替高	3,023	166	3,213	4	6,407	6,407	-
計	45,942	8,916	6,010	544	61,414	6,407	55,006
セグメント利益（営業利益）	4,218	249	384	22	4,874	458	5,332
セグメント資産	66,579	6,539	10,222	860	84,201	5,143	79,057
その他の項目							
減価償却費	626	238	301	0	1,166	-	1,166
持分法適用会社への投資額	851	-	-	-	851	-	851
有形固定資産及び無形固定資産の 増加額	1,858	30	29	0	1,917	-	1,917

- (注) 1. セグメント利益の調整額には、セグメント間取引に係るたな卸資産の調整額等が含まれております。
2. セグメント資産の調整額には、報告セグメント間の債権の相殺消去等が含まれております。

【関連情報】

前連結会計年度（自 2019年4月1日 至 2020年3月31日）

1. 製品及びサービスごとの情報

単一の製品・サービスの区分の外部顧客への売上高が連結損益及び包括利益計算書の売上高の90%を超えるため、記載を省略しております。

2. 地域ごとの情報

(1) 売上高

（単位：百万円）

日本	アメリカ	アジア	その他	合計
37,043	18,430	5,197	2,216	62,887

(注) 売上高は顧客の所在地を基礎とし、国又は地域に分類しております。

(2) 有形固定資産

（単位：百万円）

日本	アメリカ	アジア	欧州	合計
9,735	1,736	2,973	0	14,445

3. 主要な顧客ごとの情報

（単位：百万円）

顧客の名称または氏名	売上高	関連するセグメント名
マルチクイップ インク	15,167	アメリカ

当連結会計年度（自 2020年4月1日 至 2021年3月31日）

1．製品及びサービスごとの情報

単一の製品・サービスの区分の外部顧客への売上高が連結損益及び包括利益計算書の売上高の90%を超えるため、記載を省略しております。

2．地域ごとの情報

(1) 売上高

(単位：百万円)

日本	アメリカ	アジア	その他	合計
37,737	10,897	3,948	2,423	55,006

(注) 売上高は顧客の所在地を基礎とし、国又は地域に分類しております。

(2) 有形固定資産

(単位：百万円)

日本	アメリカ	アジア	欧州	合計
10,950	1,437	2,575	0	14,964

3．主要な顧客ごとの情報

(単位：百万円)

顧客の名称または氏名	売上高	関連するセグメント名
マルチクイップ インク	8,750	アメリカ

【報告セグメントごとの固定資産の減損損失に関する情報】

該当事項はありません。

【報告セグメントごとののれんの償却額及び未償却残高に関する情報】

該当事項はありません。

【報告セグメントごとの負ののれん発生益に関する情報】

該当事項はありません。

【関連当事者情報】

関連当事者との取引

連結財務諸表提出会社と関連当事者との取引

連結財務諸表提出会社の非連結子会社及び関連会社等

前連結会計年度（自 2019年4月1日 至 2020年3月31日）

種類	会社等の名称 又は氏名	所在地	資本金又は 出資金	事業の内容 又は職業	議決権等の 所有（被所 有）割合 （％）	関連当事者 との関係	取引の 内容	取引金額 （百万円）	科目	期末残高 （百万円）
関連会社	新日本建販(株)	神奈川県横浜市港北区	百万円 495	産業用電気 機械器具等 の販売及び リース・レ ンタル	(所有) 直接 15.7 (被所有) 直接 1.4	当社製品の 販売及び リース・レ ンタル	製品の 販売	2,880	受取手形及 び売掛金	1,779

当連結会計年度（自 2020年4月1日 至 2021年3月31日）

種類	会社等の名称 又は氏名	所在地	資本金又は 出資金	事業の内容 又は職業	議決権等の 所有（被所 有）割合 （％）	関連当事者 との関係	取引の 内容	取引金額 （百万円）	科目	期末残高 （百万円）
関連会社	新日本建販(株)	神奈川県横浜市港北区	百万円 495	産業用電気 機械器具等 の販売及び リース・レ ンタル	(所有) 直接 15.7 (被所有) 直接 1.4	当社製品の 販売及び リース・レ ンタル	製品の 販売	2,287	受取手形及 び売掛金	1,450

- (注) 1. 上記の金額のうち、取引金額には消費税等は含まれておらず、期末残高には消費税等が含まれております。
2. 取引条件及び取引条件の決定方針等
 製品の販売につきましては、一般的取引条件と同様に決定しております。
3. 新日本建販(株)の持分は100分の20未満であります。実質的な影響力を持っているため関連会社としたものであります。

(1株当たり情報)

「1株当たり純資産額」の算定上、期末発行済株式総数から控除する自己株式には、株式会社日本カストディ銀行(信託E口)が所有する当社株式を含めております(前連結会計年度774千株、当連結会計年度763千株)。また、「1株当たり当期純利益」の算定上、期中平均株式数の計算において控除する自己株式には、株式会社日本カストディ銀行(信託E口)が所有する当社株式を含めております(前連結会計年度781千株、当連結会計年度768千株)。なお、資産管理サービス信託銀行株式会社は、2020年7月27日付でJTCホールディングス株式会社及び日本トラスティ・サービス信託銀行株式会社と合併し、株式会社日本カストディ銀行に商号変更しております。

	前連結会計年度 (自 2019年4月1日 至 2020年3月31日)	当連結会計年度 (自 2020年4月1日 至 2021年3月31日)
1株当たり純資産額	2,689.54円	2,846.49円
1株当たり当期純利益	194.32円	185.13円

(注) 1. 潜在株式調整後1株当たり当期純利益については、潜在株式が存在しないため記載しておりません。

2. 1株当たり当期純利益の算定上の基礎は、以下のとおりであります。

	前連結会計年度 (自 2019年4月1日 至 2020年3月31日)	当連結会計年度 (自 2020年4月1日 至 2021年3月31日)
親会社株主に帰属する当期純利益 (百万円)	4,071	3,860
普通株主に帰属しない金額(百万円)	-	-
普通株式に係る親会社株主に帰属する 当期純利益(百万円)	4,071	3,860
期中平均株式数(株)	20,952,519	20,850,660

(重要な後発事象)

該当事項はありません。

【連結附属明細表】

【社債明細表】

該当事項はありません。

【借入金等明細表】

区分	当期首残高 (百万円)	当期末残高 (百万円)	平均利率 (%)	返済期限
短期借入金	210	210	0.5	-
1年以内に返済予定の長期借入金	-	1,107	3.4	-
1年以内に返済予定のリース債務	14	15	-	-
長期借入金(1年以内に返済予定のものを除く。)	1,088	-	-	-
リース債務(1年以内に返済予定のものを除く。)	282	267	-	2022年～2040年
その他有利子負債	-	-	-	-
合計	1,595	1,599	-	-

(注) 1. 平均利率は、連結決算日現在の残高を加重平均して算定しております。

2. リース債務の平均利率については、リース料総額に含まれる利息相当額を控除する前の金額でリース債務を連結貸借対照表に計上しているため、記載しておりません。

3. リース債務(1年以内に返済予定のものを除く。)の連結決算日後5年間の返済予定額は以下のとおりであります。

	1年超2年以内 (百万円)	2年超3年以内 (百万円)	3年超4年以内 (百万円)	4年超5年以内 (百万円)
リース債務	15	14	14	12

【資産除去債務明細表】

該当事項はありません。

(2) 【その他】

当連結会計年度における四半期情報等

(累計期間)	第1四半期	第2四半期	第3四半期	当連結会計年度
売上高(百万円)	13,070	25,346	38,988	55,006
税金等調整前四半期(当期)純利益(百万円)	1,216	2,166	3,705	5,678
親会社株主に帰属する四半期(当期)純利益(百万円)	846	1,442	2,496	3,860
1株当たり四半期(当期)純利益(円)	40.60	69.17	119.74	185.13

(会計期間)	第1四半期	第2四半期	第3四半期	第4四半期
1株当たり四半期純利益(円)	40.60	28.57	50.57	65.38

2【財務諸表等】

(1)【財務諸表】

【貸借対照表】

(単位：百万円)

	前事業年度 (2020年3月31日)	当事業年度 (2021年3月31日)
資産の部		
流動資産		
現金及び預金	12,409	12,088
受取手形	14,585	14,092
電子記録債権	2,476	2,730
売掛金	19,174	19,495
有価証券	999	999
商品及び製品	2,588	3,264
仕掛品	475	489
原材料及び貯蔵品	1,801	1,571
その他	11,212	11,282
貸倒引当金	1	1
流動資産合計	35,722	36,012
固定資産		
有形固定資産		
建物	3,386	3,951
構築物	142	140
機械及び装置	576	1,494
車両運搬具	10	10
工具、器具及び備品	76	100
土地	4,486	4,705
建設仮勘定	548	4
有形固定資産合計	9,227	10,408
無形固定資産		
ソフトウェア	17	10
その他	4	10
無形固定資産合計	21	21
投資その他の資産		
投資有価証券	6,446	7,827
関係会社株式	2,817	2,879
長期貸付金	12,247	11,683
差入保証金	84	85
その他	22	18
貸倒引当金	3	3
投資その他の資産合計	11,614	12,491
固定資産合計	20,863	22,921
資産合計	56,586	58,933

(単位：百万円)

	前事業年度 (2020年3月31日)	当事業年度 (2021年3月31日)
負債の部		
流動負債		
支払手形	1,825	1,785
電子記録債務	1,237	2,001
買掛金	1,653	1,618
1年内返済予定の長期借入金	-	1,107
未払金	162	273
未払費用	1,285	1,273
未払法人税等	737	565
預り金	260	277
賞与引当金	476	487
役員賞与引当金	66	65
製品保証引当金	103	90
その他	158	164
流動負債合計	11,990	12,281
固定負債		
長期借入金	1,088	-
長期未払金	81	-
長期預り保証金	31	31
繰延税金負債	1,022	1,390
退職給付引当金	187	175
その他	140	-
固定負債合計	2,552	1,598
負債合計	14,542	13,879
純資産の部		
株主資本		
資本金	1,954	1,954
資本剰余金		
資本準備金	1,754	1,754
その他資本剰余金	24	24
資本剰余金合計	1,779	1,779
利益剰余金		
利益準備金	488	488
その他利益剰余金		
圧縮記帳積立金	785	785
別途積立金	19,609	19,609
繰越利益剰余金	17,190	19,123
利益剰余金合計	38,073	40,006
自己株式	2,332	2,317
株主資本合計	39,475	41,422
評価・換算差額等		
その他有価証券評価差額金	2,567	3,631
評価・換算差額等合計	2,567	3,631
純資産合計	42,043	45,054
負債純資産合計	56,586	58,933

【損益計算書】

(単位：百万円)

	前事業年度 (自 2019年4月1日 至 2020年3月31日)	当事業年度 (自 2020年4月1日 至 2021年3月31日)
売上高	1 40,836	1 36,814
売上原価	1 32,156	1 28,439
売上総利益	8,680	8,374
販売費及び一般管理費	1, 2 6,124	1, 2 5,646
営業利益	2,555	2,728
営業外収益		
受取利息	1 113	1 102
受取配当金	1 595	1 752
経営指導料	1 152	1 158
受取ロイヤリティー	1 418	1 192
受取家賃	1 65	1 66
その他	1 35	1 25
営業外収益合計	1,381	1,297
営業外費用		
支払利息	43	42
コミットメントフィー	31	6
為替差損	58	31
その他	24	28
営業外費用合計	158	109
経常利益	3,778	3,917
特別利益		
固定資産売却益	-	3 0
投資有価証券売却益	218	40
特別利益合計	218	40
特別損失		
固定資産処分損	4 38	4 6
投資有価証券売却損	22	-
投資有価証券評価損	180	-
特別損失合計	241	6
税引前当期純利益	3,754	3,951
法人税、住民税及び事業税	1,105	1,063
法人税等調整額	12	41
法人税等合計	1,092	1,021
当期純利益	2,661	2,929

【株主資本等変動計算書】

前事業年度（自 2019年4月1日 至 2020年3月31日）

（単位：百万円）

	株主資本										
	資本金	資本剰余金			利益剰余金					自己株式	株主資本合計
		資本準備金	その他資本剰余金	資本剰余金合計	利益準備金	その他利益剰余金			利益剰余金合計		
						圧縮記帳積立金	別途積立金	繰越利益剰余金			
当期首残高	1,954	1,754	24	1,779	488	785	19,609	15,488	36,370	2,073	38,031
当期変動額											
剰余金の配当								959	959		959
当期純利益								2,661	2,661		2,661
自己株式の取得										276	276
自己株式の処分										18	18
株主資本以外の項目の 当期変動額（純額）											
当期変動額合計	-	-	-	-	-	-	-	1,702	1,702	258	1,444
当期末残高	1,954	1,754	24	1,779	488	785	19,609	17,190	38,073	2,332	39,475

	評価・換算差額等		純資産合計
	その他有価証券評価差額金	評価・換算差額等合計	
当期首残高	3,452	3,452	41,483
当期変動額			
剰余金の配当			959
当期純利益			2,661
自己株式の取得			276
自己株式の処分			18
株主資本以外の項目の 当期変動額（純額）	884	884	884
当期変動額合計	884	884	560
当期末残高	2,567	2,567	42,043

当事業年度（自 2020年4月1日 至 2021年3月31日）

（単位：百万円）

	株主資本										
	資本金	資本剰余金			利益剰余金					自己株式	株主資本合計
		資本準備金	その他資本剰余金	資本剰余金合計	利益準備金	その他利益剰余金			利益剰余金合計		
						圧縮記帳積立金	別途積立金	繰越利益剰余金			
当期首残高	1,954	1,754	24	1,779	488	785	19,609	17,190	38,073	2,332	39,475
当期変動額											
剰余金の配当								996	996		996
当期純利益								2,929	2,929		2,929
自己株式の取得										0	0
自己株式の処分										15	15
株主資本以外の項目の 当期変動額（純額）											
当期変動額合計	-	-	-	-	-	-	-	1,932	1,932	14	1,947
当期末残高	1,954	1,754	24	1,779	488	785	19,609	19,123	40,006	2,317	41,422

	評価・換算差額等		純資産合計
	その他有価証券評価差額金	評価・換算差額等合計	
当期首残高	2,567	2,567	42,043
当期変動額			
剰余金の配当			996
当期純利益			2,929
自己株式の取得			0
自己株式の処分			15
株主資本以外の項目の 当期変動額（純額）	1,063	1,063	1,063
当期変動額合計	1,063	1,063	3,010
当期末残高	3,631	3,631	45,054

【注記事項】

(重要な会計方針)

1. 資産の評価基準及び評価方法

(1) 有価証券

子会社株式及び関連会社株式.....移動平均法による原価法を採用しております。

その他有価証券

時価のあるもの.....決算日の市場価格等に基づく時価法(評価差額は全部純資産直入法により処理し、売却原価は移動平均法により算定)を採用しております。

時価のないもの.....移動平均法による原価法を採用しております。

(2) デリバティブ.....時価法を採用しております。

(3) たな卸資産.....製品・仕掛品は主として先入先出法による原価法、原材料は主として移動平均法による原価法を採用しております(貸借対照表価額は収益性の低下による簿価切下げの方法により算定)。

2. 固定資産の減価償却の方法

(1) 有形固定資産.....定率法を採用しております。但し、1998年4月1日以降に取得した建物(附属設備を除く。)

(リース資産を除く)並びに2016年4月1日以降に取得した建物附属設備及び構築物については、定額法を採用しております。

主な耐用年数は以下のとおりであります。

建物	7年~47年
機械装置	7年

(2) 無形固定資産.....定額法を採用しております。なお、自社利用のソフトウェアについては、社内における利用可能期間(5年以内)に基づく定額法を採用しております。

(3) リース資産.....所有権移転外ファイナンス・リース取引に係るリース資産

リース期間を耐用年数とし、残存価額を零とする定額法を採用しております。

3. 引当金の計上基準

(1) 貸倒引当金.....債権の貸倒れによる損失に備えるため、一般債権については貸倒実績率により、貸倒懸念債権等特定の債権については個別に回収可能性を検討し、回収不能見込額を計上しております。

(2) 賞与引当金.....従業員の賞与の支給に充てるため、支給見込額に基づき計上しております。

(3) 役員賞与引当金.....役員の賞与の支給に充てるため、支給見込額に基づき計上しております。

(4) 製品保証引当金.....製品のアフターサービスに対する費用支出に充てるため、過去の実績を基礎として保証期間内のサービス費用見込額を計上しております。

(5) 退職給付引当金.....従業員の退職給付に備えるため、当事業年度末における退職給付債務及び年金資産の見込額に基づき計上しております。

退職給付債務の算定にあたり、退職給付見込額を当事業年度末までの期間に帰属させる方法については、給付算定式基準によっております。

数理計算上の差異は、各事業年度の発生時における従業員の平均残存勤務期間以内の一定の年数(5年)による定額法により按分した額をそれぞれ発生年度から費用処理しております。

4. 外貨建の資産及び負債の本邦通貨への換算基準

外貨建金銭債権債務は、決算日の直物為替相場により円貨に換算し、換算差額は損益として処理しております。

5. ヘッジ会計の方法

(1) ヘッジ会計の方法

繰延ヘッジ処理によっております。なお、金利スワップについては特例処理を適用しております。

(2) ヘッジ手段とヘッジ対象

(ヘッジ手段)	(ヘッジ対象)
金利スワップ	長期借入金
コモディティ・スワップ	原材料(銅)

(3) ヘッジ方針

社内規程に基づき、金利変動リスク及び原材料(銅)の価格変動リスクを回避することを目的として、金利スワップ取引及びコモディティ・スワップ取引を利用しております。なお、当該規程にてデリバティブ取引の限度額を実需の範囲内で行うこととし、投機目的によるデリバティブ取引は行わない方針としております。

(4) ヘッジ有効性評価の方法

金利スワップについては、ヘッジ対象及びヘッジ手段に関する重要な条件が同一であるため、ヘッジ有効性の判定は省略しております。また、コモディティ・スワップについては、ヘッジ対象の時価変動額とヘッジ手段の時価変動額を比較し、有効性の判定を行っております。

6. 消費税等の会計処理...税抜方式を採用しております。

(追加情報)

(従業員等に信託を通じて自社の株式を交付する取引)

従業員等に信託を通じて自社の株式を交付する取引については、連結財務諸表「注記事項(追加情報)」に同一の内容を記載しておりますので、注記を省略しております。

(貸借対照表関係)

1 関係会社に対する金銭債権及び金銭債務(区分表示したものを除く)

	前事業年度 (2020年3月31日)	当事業年度 (2021年3月31日)
短期金銭債権	4,750百万円	4,072百万円
長期金銭債権	2,240	1,679
短期金銭債務	1,667	1,110

2 輸出手形割引高

	前事業年度 (2020年3月31日)	当事業年度 (2021年3月31日)
輸出手形割引高	361百万円	347百万円

3 当社は、資金調達の機動性及び安定性を高められることから、株式会社みずほ銀行をアレンジャーとした取引銀行4行との間でコミットメントライン契約を締結しております。当事業年度末におけるコミットメントライン契約に係る借入金未実行残高等は以下のとおりであります。

	前事業年度 (2020年3月31日)	当事業年度 (2021年3月31日)
コミットメントラインの総額	3,000百万円	3,000百万円
借入実行残高	-	-
差引額	3,000	3,000

(損益計算書関係)

1 関係会社との取引高

	前事業年度 (自 2019年4月1日 至 2020年3月31日)	当事業年度 (自 2020年4月1日 至 2021年3月31日)
営業取引による取引高		
売上高	7,990百万円	5,890百万円
仕入高	5,956	5,279
その他の営業取引高	59	55
営業取引以外の取引による取引高	1,099	1,046

2 販売費に属する費用のおおよその割合は前事業年度26.4%、当事業年度24.5%、一般管理費に属する費用のおおよその割合は前事業年度73.6%、当事業年度75.5%であります。

販売費及び一般管理費のうち主要な費目及び金額は次のとおりであります。

	前事業年度 (自 2019年4月1日 至 2020年3月31日)	当事業年度 (自 2020年4月1日 至 2021年3月31日)
運賃及び荷造費	807百万円	704百万円
製品保証引当金繰入額	98	64
貸倒引当金繰入額	0	0
役員報酬及び給料手当	2,164	2,160
賞与引当金繰入額	294	305
役員賞与引当金繰入額	66	65
退職給付費用	102	94
減価償却費	157	148

3 固定資産売却益は、当事業年度は主に工具、器具及び備品の売却によるものであります。

4 固定資産処分損は、前事業年度及び当事業年度とも主に建物の廃却によるものであります。

(有価証券関係)

子会社株式及び関連会社株式(当事業年度の貸借対照表計上額は子会社株式2,788百万円、関連会社株式91百万円、前事業年度の貸借対照表計上額は子会社株式2,726百万円、関連会社株式91百万円)は、市場価格がなく、時価を把握することが極めて困難と認められることから、記載しておりません。

(税効果会計関係)

1. 繰延税金資産及び繰延税金負債の発生の主な原因別の内訳

	前事業年度 (2020年3月31日)	当事業年度 (2021年3月31日)
繰延税金資産		
賞与引当金	145百万円	149百万円
製品保証引当金	31	27
未払金	24	24
退職給付引当金	57	53
投資有価証券評価損	77	77
関係会社株式評価損	75	75
その他	201	222
繰延税金資産小計	614	630
評価性引当額	183	158
繰延税金資産合計	431	472
繰延税金負債		
圧縮記帳積立金	346	346
その他有価証券評価差額金	1,107	1,517
繰延税金負債合計	1,453	1,863
繰延税金資産(負債)の純額	1,022	1,390

2. 法定実効税率と税効果会計適用後の法人税等の負担率との間に重要な差異があるときの、当該差異の原因となった主要な項目別の内訳

	前事業年度 (2020年3月31日)	当事業年度 (2021年3月31日)
法定実効税率		30.6%
(調整)		
交際費等永久に損金に算入されない項目	法定実効税率と税効果 会計適用後の法人税等 の負担率との間の差異	0.7
受取配当金等永久に益金に算入されない項目	が法定実効税率の100分 の5以下であるため注記 を省略しております。	4.6
住民税均等割等		0.7
税額控除		0.9
その他		0.7
税効果会計適用後の法人税等の負担率		25.9

(企業結合等関係)
 該当事項はありません。

(重要な後発事象)
 該当事項はありません。

【附属明細表】

【有形固定資産等明細表】

(単位：百万円)

区分	資産の種類	当期首残高	当期増加額	当期減少額	当期償却額	当期末残高	減価償却累計額
有形固定資産	建物	3,386	742	2	175	3,951	3,420
	構築物	142	24	0	26	140	482
	機械及び装置	576	1,194	0	275	1,494	2,269
	車両運搬具	10	6	0	6	10	89
	工具、器具及び備品	76	87	0	63	100	1,299
	土地	4,486	221	2	-	4,705	-
	建設仮勘定	548	-	544	-	4	-
	計	9,227	2,277	549	547	10,408	7,561
無形固定資産	ソフトウェア	17	5	-	12	10	298
	その他	4	7	-	0	10	8
	計	21	12	-	12	21	306

(注) 当期増加額のうち主なものは以下のとおりであります。

機械及び装置 福井工場 塗装設備 1,061百万円

【引当金明細表】

(単位：百万円)

科目	当期首残高	当期増加額	当期減少額	当期末残高
貸倒引当金	5	2	2	4
賞与引当金	476	487	476	487
役員賞与引当金	66	65	66	65
製品保証引当金	103	64	77	90

(2) 【主な資産及び負債の内容】

連結財務諸表を作成しているため、記載を省略しております。

(3) 【その他】

該当事項はありません。

第6【提出会社の株式事務の概要】

事業年度	4月1日から3月31日まで
定時株主総会	6月中
基準日	3月31日
剰余金の配当の基準日	9月30日 3月31日
1単元の株式数	100株
単元未満株式の買取り 取扱場所 株主名簿管理人 取次所 買取手数料	(特別口座) 東京都千代田区神田錦町三丁目11番地 東京証券代行株式会社 本店 同上 無料
公告掲載方法	日本経済新聞
株主に対する特典	株主優待制度を次のとおり実施しております。 毎期末(3月31日現在)の株主名簿に記載または記録された株主に対し、所有株式数に応じて、以下の基準により年1回実施いたします。 ・100株以上1,000株未満所有の株主に、お米券(2kg)を贈呈 ・1,000株以上5,000株未満所有の株主に、お米券(3kg)を贈呈 ・5,000株以上所有の株主に、お米券(5kg)を贈呈 なお、贈呈の時期は、定時株主総会終了後に「定時株主総会決議ご通知」に同封してお送りいたします。

(注)当社定款の定めにより、単元未満株主は、会社法第189条第2項各号に掲げる権利、会社法第166条第1項の規定による請求をする権利並びに株主の有する株式数に応じて募集株式の割当て及び募集新株予約権の割当てを受ける権利以外の権利を有していません。

第7【提出会社の参考情報】

1【提出会社の親会社等の情報】

当社は、親会社等はありません。

2【その他の参考情報】

当事業年度の開始日から有価証券報告書提出日までの間に、次の書類を提出しております。

(1) 有価証券報告書 及びその添付書類並びに確 認書	事業年度 (第72期)	自 2019年4月1日 至 2020年3月31日	2020年6月26日 関東財務局長に提出
(2) 内部統制報告書 及びその添付書類			2020年6月26日 関東財務局長に提出
(3) 四半期報告書及び確認書	(第73期第1四半期)	自 2020年4月1日 至 2020年6月30日	2020年8月7日 関東財務局長に提出
	(第73期第2四半期)	自 2020年7月1日 至 2020年9月30日	2020年11月13日 関東財務局長に提出
	(第73期第3四半期)	自 2020年10月1日 至 2020年12月31日	2021年2月12日 関東財務局長に提出

第二部【提出会社の保証会社等の情報】

該当事項はありません。

独立監査人の監査報告書及び内部統制監査報告書

2021年6月29日

デンヨー株式会社

取締役会御中

有限責任監査法人トーマツ
東京事務所

指定有限責任社員
業務執行社員 公認会計士 久世浩一 印

指定有限責任社員
業務執行社員 公認会計士 井上卓也 印

<財務諸表監査>

監査意見

当監査法人は、金融商品取引法第193条の2第1項の規定に基づく監査証明を行うため、「経理の状況」に掲げられているデンヨー株式会社の2020年4月1日から2021年3月31日までの連結会計年度の連結財務諸表、すなわち、連結貸借対照表、連結損益及び包括利益計算書、連結株主資本等変動計算書、連結キャッシュ・フロー計算書、連結財務諸表作成のための基本となる重要な事項、その他の注記及び連結附属明細表について監査を行った。

当監査法人は、上記の連結財務諸表が、我が国において一般に公正妥当と認められる企業会計の基準に準拠して、デンヨー株式会社及び連結子会社の2021年3月31日現在の財政状態並びに同日をもって終了する連結会計年度の経営成績及びキャッシュ・フローの状況を、全ての重要な点において適正に表示しているものと認める。

監査意見の根拠

当監査法人は、我が国において一般に公正妥当と認められる監査の基準に準拠して監査を行った。監査の基準における当監査法人の責任は、「連結財務諸表監査における監査人の責任」に記載されている。当監査法人は、我が国における職業倫理に関する規定に従って、会社及び連結子会社から独立しており、また、監査人としてのその他の倫理上の責任を果たしている。当監査法人は、意見表明の基礎となる十分かつ適切な監査証拠を入手したと判断している。

監査上の主要な検討事項

監査上の主要な検討事項とは、当連結会計年度の連結財務諸表の監査において、監査人が職業的専門家として特に重要であると判断した事項である。監査上の主要な検討事項は、連結財務諸表全体に対する監査の実施過程及び監査意見の形成において対応した事項であり、当監査法人は、当該事項に対して個別に意見を表明するものではない。

デンヨー株式会社における売上計上時期について	
監査上の主要な検討事項の内容及び決定理由	監査上の対応

<p>連結損益及び包括利益計算書に記載の通り、当連結会計年度において55,006百万円の売上高を計上しており、そのうちデンヨー株式会社の売上（連結内部取引消去前）が67%を占めている。デンヨー株式会社では、可搬形発電機、溶接機等の製品を商社・販売店・建機レンタル会社等を通じて、主として建設関連市場向けに販売しているが、ユーザーとの直接取引も行われており、据付工事等製品販売以外のサービスを提供する場合がある。また、定置形の非常用発電機事業の業容拡大にも注力しており、契約内容は多様化しつつある。</p> <p>売上高は原則として出荷基準により計上しているが、立会検査や据付工事等、製品の引き渡し以外のサービスが契約に定められている場合には、契約上の義務を充足した時点で収益を認識している。</p> <p>受注時には営業部門が技術部門と連携し、契約内容に応じた受注情報を業務系基幹システムに登録する、売上計上時には営業部門が物流部門と連携し、納品完了等の契約上の義務の充足状況について確認する等、売上計上プロセスに係る内部統制を整備・運用しているが、日々多数の取引が行われているため、契約上の義務の識別と充足について判断を誤り、収益認識の要件を満たさない取引について売上が計上される可能性がある。</p> <p>以上より、当監査法人はデンヨー株式会社における売上計上時期について、監査上の主要な検討事項であると判断した。</p>	<p>当監査法人は、デンヨー株式会社の売上が適切な時期に計上されているか検証するため、主に以下の監査手続を実施した。</p> <p>(1) 受注時に契約内容を確認し、契約内容に応じた受注情報を業務系基幹システムへ登録する内部統制の整備・運用状況の有効性を評価した。</p> <p>(2) 契約内容に応じて、売上計上の根拠となる納品書や検収通知書等の文書入手し、契約上の義務の充足を確かめる内部統制の整備・運用状況の有効性を評価した。</p> <p>(3) 業務系基幹システムより抽出した売上データに基づいて、営業部門ごとに、売上高・売上総利益の前期比較分析やプロット図を用いたデータ分析等を実施し、新規得意先との取引や高粗利取引等の一定の基準により、契約に含まれる義務の識別や充足に慎重な判断を要する取引を抽出した。</p> <p>(4) 抽出した取引について、担当営業部門に受注経緯や契約内容等を質問するとともに、契約書や注文書を閲覧し、契約に含まれる義務の内容とその充足時期について検証した。また、納品書や検収通知書等の売上計上の根拠となる文書を閲覧し、収益認識の要件を満たしていることを検証した。</p>
--	---

連結財務諸表に対する経営者及び監査等委員会の責任

経営者の責任は、我が国において一般に公正妥当と認められる企業会計の基準に準拠して連結財務諸表を作成し適正に表示することにある。これには、不正又は誤謬による重要な虚偽表示のない連結財務諸表を作成し適正に表示するために経営者が必要と判断した内部統制を整備及び運用することが含まれる。

連結財務諸表を作成するに当たり、経営者は、継続企業の前提に基づき連結財務諸表を作成することが適切であるかどうかを評価し、我が国において一般に公正妥当と認められる企業会計の基準に基づいて継続企業に関する事項を開示する必要がある場合には当該事項を開示する責任がある。

監査等委員会の責任は、財務報告プロセスの整備及び運用における取締役の職務の執行を監視することにある。

連結財務諸表監査における監査人の責任

監査人の責任は、監査人が実施した監査に基づいて、全体としての連結財務諸表に不正又は誤謬による重要な虚偽表示がないかどうかについて合理的な保証を得て、監査報告書において独立の立場から連結財務諸表に対する意見を表明することにある。虚偽表示は、不正又は誤謬により発生する可能性があり、個別に又は集計すると、連結財務諸表の利用者の意思決定に影響を与えると合理的に見込まれる場合に、重要性があると判断される。

監査人は、我が国において一般に公正妥当と認められる監査の基準に従って、監査の過程を通じて、職業的専門家としての判断を行い、職業的懐疑心を保持して以下を実施する。

- 不正又は誤謬による重要な虚偽表示リスクを識別し、評価する。また、重要な虚偽表示リスクに対応した監査手続を立案し、実施する。監査手続の選択及び適用は監査人の判断による。さらに、意見表明の基礎となる十分かつ適切な監査証拠を入手する。
- 連結財務諸表監査の目的は、内部統制の有効性について意見表明するためのものではないが、監査人は、リスク評価の実施に際して、状況に応じた適切な監査手続を立案するために、監査に関連する内部統制を検討する。
- 経営者が採用した会計方針及びその適用方法の適切性、並びに経営者によって行われた会計上の見積りの合理性及び関連する注記事項の妥当性を評価する。
- 経営者が継続企業を前提として連結財務諸表を作成することが適切であるかどうか、また、入手した監査証拠に基づき、継続企業の前提に重要な疑義を生じさせるような事象又は状況に関して重要な不確実性が認められるかどうか結論付ける。継続企業の前提に関する重要な不確実性が認められる場合は、監査報告書において連結財務諸表の注記事項に注意を喚起すること、又は重要な不確実性に関する連結財務諸表の注記事項が適切でない場合は、連結財務諸表に対して除外事項付意見を表明することが求められている。監査人の結論は、監査報告書日までに入手した監査証拠に基づいているが、将来の事象や状況により、企業は継続企業として存続できなくなる可能性がある。

- ・ 連結財務諸表の表示及び注記事項が、我が国において一般に公正妥当と認められる企業会計の基準に準拠しているかどうかとともに、関連する注記事項を含めた連結財務諸表の表示、構成及び内容、並びに連結財務諸表が基礎となる取引や会計事象を適正に表示しているかどうかを評価する。
- ・ 連結財務諸表に対する意見を表明するために、会社及び連結子会社の財務情報に関する十分かつ適切な監査証拠を入手する。監査人は、連結財務諸表の監査に関する指示、監督及び実施に関して責任がある。監査人は、単独で監査意見に対して責任を負う。

監査人は、監査等委員会に対して、計画した監査の範囲とその実施時期、監査の実施過程で識別した内部統制の重要な不備を含む監査上の重要な発見事項、及び監査の基準で求められているその他の事項について報告を行う。

監査人は、監査等委員会に対して、独立性についての我が国における職業倫理に関する規定を遵守したこと、並びに監査人の独立性に影響を与えると合理的に考えられる事項、及び阻害要因を除去又は軽減するためにセーフガードを講じている場合はその内容について報告を行う。

監査人は、監査等委員会と協議した事項のうち、当連結会計年度の連結財務諸表の監査で特に重要であると判断した事項を監査上の主要な検討事項と決定し、監査報告書において記載する。ただし、法令等により当該事項の公表が禁止されている場合や、極めて限定的ではあるが、監査報告書において報告することにより生じる不利益が公共の利益を上回ると合理的に見込まれるため、監査人が報告すべきでないと判断した場合は、当該事項を記載しない。

< 内部統制監査 >

監査意見

当監査法人は、金融商品取引法第193条の2第2項の規定に基づく監査証明を行うため、デンヨー株式会社の2021年3月31日現在の内部統制報告書について監査を行った。

当監査法人は、デンヨー株式会社が2021年3月31日現在の財務報告に係る内部統制は有効であると表示した上記の内部統制報告書が、我が国において一般に公正妥当と認められる財務報告に係る内部統制の評価の基準に準拠して、財務報告に係る内部統制の評価結果について、全ての重要な点において適正に表示しているものと認める。

監査意見の根拠

当監査法人は、我が国において一般に公正妥当と認められる財務報告に係る内部統制の監査の基準に準拠して内部統制監査を行った。財務報告に係る内部統制の監査の基準における当監査法人の責任は、「内部統制監査における監査人の責任」に記載されている。当監査法人は、我が国における職業倫理に関する規定に従って、会社及び連結子会社から独立しており、また、監査人としてのその他の倫理上の責任を果たしている。当監査法人は、意見表明の基礎となる十分かつ適切な監査証拠を入手したと判断している。

内部統制報告書に対する経営者及び監査等委員会の責任

経営者の責任は、財務報告に係る内部統制を整備及び運用し、我が国において一般に公正妥当と認められる財務報告に係る内部統制の評価の基準に準拠して内部統制報告書を作成し適正に表示することにある。

監査等委員会の責任は、財務報告に係る内部統制の整備及び運用状況を監視、検証することにある。

なお、財務報告に係る内部統制により財務報告の虚偽の記載を完全には防止又は発見することができない可能性がある。

内部統制監査における監査人の責任

監査人の責任は、監査人が実施した内部統制監査に基づいて、内部統制報告書に重要な虚偽表示がないかどうかについて合理的な保証を得て、内部統制監査報告書において独立の立場から内部統制報告書に対する意見を表明することにある。

監査人は、我が国において一般に公正妥当と認められる財務報告に係る内部統制の監査の基準に従って、監査の過程を通じて、職業的専門家としての判断を行い、職業的懐疑心を保持して以下を実施する。

- ・ 内部統制報告書における財務報告に係る内部統制の評価結果について監査証拠を入手するための監査手続を実施する。内部統制監査の監査手続は、監査人の判断により、財務報告の信頼性に及ぼす影響の重要性に基づいて選択及び適用される。
- ・ 財務報告に係る内部統制の評価範囲、評価手続及び評価結果について経営者が行った記載を含め、全体としての内部統制報告書の表示を検討する。
- ・ 内部統制報告書における財務報告に係る内部統制の評価結果に関する十分かつ適切な監査証拠を入手する。監査人は、内部統制報告書の監査に関する指示、監督及び実施に関して責任がある。監査人は、単独で監査意見に対して責任を負う。

監査人は、監査等委員会に対して、計画した内部統制監査の範囲とその実施時期、内部統制監査の実施結果、識別した内部統制の開示すべき重要な不備、その是正結果、及び内部統制の監査の基準で求められているその他の事項について報告を行う。

監査人は、監査等委員会に対して、独立性についての我が国における職業倫理に関する規定を遵守したこと、並びに監査人の独立性に影響を与えると合理的に考えられる事項、及び阻害要因を除去又は軽減するためにセーフガードを講じている場合はその内容について報告を行う。

利害関係

会社及び連結子会社と当監査法人又は業務執行社員との間には、公認会計士法の規定により記載すべき利害関係はない。

以 上

-
- () 1 . 上記は、監査報告書の原本に記載された事項を電子化したものであり、その原本は当社（有価証券報告書提出会社）が別途保管しております。
- 2 . X B R L データは監査の対象には含まれていません。

独立監査人の監査報告書

2021年6月29日

デンヨー株式会社

取締役会御中

有限責任監査法人トーマツ

東京事務所

指定有限責任社員
業務執行社員 公認会計士 久世浩一 印

指定有限責任社員
業務執行社員 公認会計士 井上卓也 印

監査意見

当監査法人は、金融商品取引法第193条の2第1項の規定に基づく監査証明を行うため、「経理の状況」に掲げられているデンヨー株式会社の2020年4月1日から2021年3月31日までの第73期事業年度の財務諸表、すなわち、貸借対照表、損益計算書、株主資本等変動計算書、重要な会計方針、その他の注記及び附属明細表について監査を行った。

当監査法人は、上記の財務諸表が、我が国において一般に公正妥当と認められる企業会計の基準に準拠して、デンヨー株式会社の2021年3月31日現在の財政状態及び同日をもって終了する事業年度の経営成績を、全ての重要な点において適正に表示しているものと認める。

監査意見の根拠

当監査法人は、我が国において一般に公正妥当と認められる監査の基準に準拠して監査を行った。監査の基準における当監査法人の責任は、「財務諸表監査における監査人の責任」に記載されている。当監査法人は、我が国における職業倫理に関する規定に従って、会社から独立しており、また、監査人としてのその他の倫理上の責任を果たしている。当監査法人は、意見表明の基礎となる十分かつ適切な監査証拠を入手したと判断している。

監査上の主要な検討事項

監査上の主要な検討事項とは、当事業年度の財務諸表の監査において、監査人が職業的専門家として特に重要であると判断した事項である。監査上の主要な検討事項は、財務諸表全体に対する監査の実施過程及び監査意見の形成において対応した事項であり、当監査法人は、当該事項に対して個別に意見を表明するものではない。

デンヨー株式会社における売上計上時期について

連結財務諸表に係る監査報告書における監査上の主要な検討事項「デンヨー株式会社における売上計上時期について」と同一内容であるため、記載を省略している。

財務諸表に対する経営者及び監査等委員会の責任

経営者の責任は、我が国において一般に公正妥当と認められる企業会計の基準に準拠して財務諸表を作成し適正に表示することにある。これには、不正又は誤謬による重要な虚偽表示のない財務諸表を作成し適正に表示するために経営者が必要と判断した内部統制を整備及び運用することが含まれる。

財務諸表を作成するに当たり、経営者は、継続企業の前提に基づき財務諸表を作成することが適切であるかどうかを評価し、我が国において一般に公正妥当と認められる企業会計の基準に基づいて継続企業に関する事項を開示する必要がある場合には当該事項を開示する責任がある。

監査等委員会の責任は、財務報告プロセスの整備及び運用における取締役の職務の執行を監視することにある。

財務諸表監査における監査人の責任

監査人の責任は、監査人が実施した監査に基づいて、全体としての財務諸表に不正又は誤謬による重要な虚偽表示がないかどうかについて合理的な保証を得て、監査報告書において独立の立場から財務諸表に対する意見を表明することにある。虚偽表示は、不正又は誤謬により発生する可能性があり、個別に又は集計すると、財務諸表の利用者の意思決定に影響を与えると合理的に見込まれる場合に、重要性があると判断される。

監査人は、我が国において一般に公正妥当と認められる監査の基準に従って、監査の過程を通じて、職業的専門家としての判断を行い、職業的懐疑心を保持して以下を実施する。

- ・ 不正又は誤謬による重要な虚偽表示リスクを識別し、評価する。また、重要な虚偽表示リスクに対応した監査手続を立案し、実施する。監査手続の選択及び適用は監査人の判断による。さらに、意見表明の基礎となる十分かつ適切な監査証拠を入手する。
- ・ 財務諸表監査の目的は、内部統制の有効性について意見表明するためのものではないが、監査人は、リスク評価の実施に際して、状況に応じた適切な監査手続を立案するために、監査に関連する内部統制を検討する。
- ・ 経営者が採用した会計方針及びその適用方法の適切性、並びに経営者によって行われた会計上の見積りの合理性及び関連する注記事項の妥当性を評価する。
- ・ 経営者が継続企業を前提として財務諸表を作成することが適切であるかどうか、また、入手した監査証拠に基づき、継続企業の前提に重要な疑義を生じさせるような事象又は状況に関して重要な不確実性が認められるかどうか結論付ける。継続企業の前提に関する重要な不確実性が認められる場合は、監査報告書において財務諸表の注記事項に注意を喚起すること、又は重要な不確実性に関する財務諸表の注記事項が適切でない場合は、財務諸表に対して除外事項付意見を表明することが求められている。監査人の結論は、監査報告書日までに入手した監査証拠に基づいているが、将来の事象や状況により、企業は継続企業として存続できなくなる可能性がある。
- ・ 財務諸表の表示及び注記事項が、我が国において一般に公正妥当と認められる企業会計の基準に準拠しているかどうかとともに、関連する注記事項を含めた財務諸表の表示、構成及び内容、並びに財務諸表が基礎となる取引や会計事象を適正に表示しているかどうかを評価する。

監査人は、監査等委員会に対して、計画した監査の範囲とその実施時期、監査の実施過程で識別した内部統制の重要な不備を含む監査上の重要な発見事項、及び監査の基準で求められているその他の事項について報告を行う。

監査人は、監査等委員会に対して、独立性についての我が国における職業倫理に関する規定を遵守したこと、並びに監査人の独立性に影響を与えると合理的に考えられる事項、及び阻害要因を除去又は軽減するためにセーフガードを講じている場合はその内容について報告を行う。

監査人は、監査等委員会と協議した事項のうち、当事業年度の財務諸表の監査で特に重要であると判断した事項を監査上の主要な検討事項と決定し、監査報告書において記載する。ただし、法令等により当該事項の公表が禁止されている場合や、極めて限定的ではあるが、監査報告書において報告することにより生じる不利益が公共の利益を上回ると合理的に見込まれるため、監査人が報告すべきでないと判断した場合は、当該事項を記載しない。

利害関係

会社と当監査法人又は業務執行社員との間には、公認会計士法の規定により記載すべき利害関係はない。

以 上

() 1 . 上記は、監査報告書の原本に記載された事項を電子化したものであり、その原本は当社（有価証券報告書提出会社）が別途保管しております。

2 . X B R L データは監査の対象には含まれていません。