

【表紙】

【提出書類】	有価証券報告書
【根拠条文】	金融商品取引法第24条第1項
【提出先】	関東財務局長
【提出日】	2021年6月21日
【事業年度】	第70期（自 2020年4月1日 至 2021年3月31日）
【会社名】	三信電気株式会社
【英訳名】	SANSHIN ELECTRONICS CO., LTD.
【代表者の役職氏名】	代表取締役 社長執行役員（COO） 鈴木 俊郎
【本店の所在の場所】	東京都港区芝四丁目4番12号
【電話番号】	(03)3453-5111（大代表）
【事務連絡者氏名】	取締役 常務執行役員 経本部長 御園 明雄
【最寄りの連絡場所】	東京都港区芝四丁目4番12号
【電話番号】	(03)3453-5111（大代表）
【事務連絡者氏名】	取締役 常務執行役員 経本部長 御園 明雄
【縦覧に供する場所】	三信電気株式会社 大阪支店 （大阪府吹田市江の木町18番25号） 株式会社東京証券取引所 （東京都中央区日本橋兜町2番1号）

第一部【企業情報】

第1【企業の概況】

1【主要な経営指標等の推移】

(1) 連結経営指標等

回次	第66期	第67期	第68期	第69期	第70期
決算年月	2017年3月	2018年3月	2019年3月	2020年3月	2021年3月
売上高 (百万円)	167,654	157,257	147,879	123,085	112,791
経常利益又は経常損失() (百万円)	952	1,787	1,737	1,858	1,878
親会社株主に帰属する当期純利益 又は親会社株主に帰属する当期純 損失() (百万円)	1,575	947	1,449	1,451	1,646
包括利益 (百万円)	720	912	1,585	666	2,393
純資産 (百万円)	61,537	61,787	42,711	42,029	43,210
総資産 (百万円)	93,860	93,624	88,261	73,659	84,602
1株当たり純資産額 (円)	2,183.84	2,191.19	2,224.47	2,188.84	2,249.40
1株当たり当期純利益又は 1株当たり当期純損失() (円)	55.90	33.62	67.48	75.66	85.82
潜在株式調整後1株当たり 当期純利益 (円)	-	-	-	-	-
自己資本比率 (%)	65.6	65.9	48.3	57.0	51.0
自己資本利益率 (%)	-	1.5	2.8	3.4	3.9
株価収益率 (倍)	-	64.8	28.1	18.4	23.4
営業活動による キャッシュ・フロー (百万円)	5,068	1,996	9,061	12,069	1,686
投資活動による キャッシュ・フロー (百万円)	727	1,048	1,824	266	380
財務活動による キャッシュ・フロー (百万円)	5,258	583	11,024	10,292	8,925
現金及び現金同等物の期末残高 (百万円)	19,599	17,176	17,064	18,443	25,544
従業員数 (外、平均臨時雇用者数) (名)	633 (89)	627 (70)	603 (55)	614 (39)	569 (52)

(注) 1 売上高には、消費税等は含まれておりません。

2 当社は、第67期より、取締役(社外取締役を除く)に対する業績連動型株式報酬制度を導入しております。株主資本において自己株式として計上されている信託が保有する当社株式を、1株当たり純資産額の算定上、期末発行済株式総数から控除する自己株式に含めております。また、1株当たり当期純利益の算定上、期中平均株式数の計算において控除する自己株式に含めております。

3 「『税効果会計に係る会計基準』の一部改正」(企業会計基準第28号 2018年2月16日)等を第68期の期首から適用しており、第67期以前に係る主要な経営指標等については、当該会計基準等を遡って適用した後の指標等となっております。

4 潜在株式調整後1株当たり当期純利益については、潜在株式がないため記載しておりません。

5 第66期の自己資本利益率については、親会社株主に帰属する当期純損失が計上されているため記載しておりません。

6 第66期の株価収益率については、1株当たり当期純損失が計上されているため記載しておりません。

(2) 提出会社の経営指標等

回次	第66期	第67期	第68期	第69期	第70期
決算年月	2017年 3月	2018年 3月	2019年 3月	2020年 3月	2021年 3月
売上高 (百万円)	105,510	101,170	87,865	95,579	84,181
経常利益又は経常損失 () (百万円)	1,833	1,155	977	1,094	1,879
当期純利益又は当期純損失 () (百万円)	2,198	490	953	981	1,921
資本金 (百万円)	14,811	14,811	14,811	14,811	14,811
発行済株式総数 (株)	29,281,373	29,281,373	24,281,373	24,281,373	24,281,373
純資産 (百万円)	52,011	52,010	32,012	31,413	32,234
総資産 (百万円)	69,294	65,026	57,494	57,417	64,898
1株当たり純資産額 (円)	1,845.78	1,845.75	1,669.20	1,637.81	1,680.27
1株当たり配当額 (円)	25	33	70	70	40
(うち1株当たり中間配当額) (円)	(10)	(10)	(15)	(15)	(8)
1株当たり当期純利益又は1株当たり当期純損失 () (円)	78.01	17.42	44.42	51.17	100.17
潜在株式調整後1株当たり当期純利益 (円)	-	-	-	-	-
自己資本比率 (%)	75.1	80.0	55.7	54.7	49.7
自己資本利益率 (%)	-	0.9	2.3	3.1	6.0
株価収益率 (倍)	-	125.1	42.6	27.3	20.0
配当性向 (%)	-	189.4	157.6	136.8	39.9
従業員数 (名)	465	441	422	437	409
(外、平均臨時雇用者数)	(83)	(63)	(49)	(33)	(47)
株主総利回り (%)	145.8	251.6	227.4	179.2	252.3
(比較指標: TOPIX 配当込み) (%)	(114.7)	(132.9)	(126.2)	(114.2)	(162.3)
最高株価 (円)	1,457	2,194	2,454	1,975	2,227
最低株価 (円)	805	1,205	1,610	1,038	1,302

(注) 1 売上高には、消費税等は含まれておりません。

2 当社は、第67期より、取締役(社外取締役を除く)に対する業績連動型株式報酬制度を導入しております。株主資本において自己株式として計上されている信託が保有する当社株式を、1株当たり純資産額の算定上、期末発行済株式総数から控除する自己株式に含めております。また、1株当たり当期純利益の算定上、期中平均株式数の計算において控除する自己株式に含めております。

3 「『税効果会計に係る会計基準』の一部改正」(企業会計基準第28号 2018年2月16日)等を第68期の期首から適用しており、第67期以前に係る主要な経営指標等については、当該会計基準等を遡って適用した後の指標等となっております。

4 潜在株式調整後1株当たり当期純利益については、潜在株式がないため記載しておりません。

5 第66期の自己資本利益率については、当期純損失が計上されているため記載しておりません。

6 第66期の株価収益率及び配当性向については、1株当たり当期純損失が計上されているため記載しておりません。

7 最高株価及び最低株価は東京証券取引所(市場第一部)におけるものであります。

2【沿革】

年月	項目
1951年11月	三信電気株式会社を設立。
1959年9月	大阪営業所（現大阪支店）を設置。
1961年8月	高松支店を設置。
1963年9月	静岡営業所（現静岡支店）を設置。
1969年10月	上諏訪営業所（現長野支店）を設置。
1976年9月	台湾・台北に現地法人松栄電気股份有限公司（現台湾三信電気股份有限公司）を設立。（現連結子会社）
1977年2月	香港に現地法人SANSHIN ELECTRONICS (HONG KONG) CO., LTD. を設立。（現連結子会社）
1977年12月	シンガポールに現地法人SANSHIN ELECTRONICS SINGAPORE (PTE) LTD. を設立。（現連結子会社）
1978年6月	名古屋営業所（現名古屋支店）を設置。
1980年10月	物流センターを設置。
1981年10月	三信エンジニアリング株式会社の営業の一部を譲受。
1983年2月	長岡出張所（現長岡支店）を設置。
1985年7月	東京証券取引所市場第二部に株式を上場。
1988年12月	米国・カリフォルニア州に現地法人SANSHIN ELECTRONICS CORPORATIONを設立。（現在はミシガン州に移転、現連結子会社）
1993年5月	マレーシア・クアラランブールに現地法人SAN SHIN ELECTRONICS (MALAYSIA) SDN. BHD. を設立。（現非連結子会社）
1995年10月	日本情報機器株式会社を吸収合併。
1996年9月	東京証券取引所市場第一部に指定替え。
1997年8月	タイ・バンコクに現地法人SANSHIN ELECTRONICS (THAILAND) CO., LTD.を設立。（現連結子会社）
1999年4月	宇都宮支店を設置。
2001年11月	株式会社エス・エヌメディアテクノ（現株式会社三信メディア・ソリューションズ）を設立。（現非連結子会社）
2002年8月	中国・上海に現地法人三信国際貿易（上海）有限公司を設立。（現連結子会社）
2002年11月	三信ネットワークサービス株式会社を設立。（現連結子会社）
2006年3月	韓国・ソウルに現地法人SANSHIN ELECTRONICS KOREA CO., LTD.を設立。（現連結子会社）
2009年4月	中国・深圳に現地法人三信力電子（深圳）有限公司を設立。（現非連結子会社）
2009年9月	アクシスデバイス・テクノロジー株式会社を設立。（現非連結子会社）
2016年4月	株式会社TAKUMIを子会社化。（現連結子会社）
2016年7月	株式会社三信システムデザインを設立。（現非連結子会社）
2016年12月	信栄通信設備株式会社の株式の一部を取得。（現関連会社）

3【事業の内容】

当社の企業集団は、当社、子会社14社及び関連会社1社で構成されており、当社グループの事業内容及び当社と関係会社の当該事業に係る位置づけは次のとおりであります。

なお、当社及び連結子会社9社における2事業区分は「第5 経理の状況 1 連結財務諸表等 (1) 連結財務諸表 注記事項」に掲げるセグメント情報の区分と同一であります。

当社及び連結子会社9社

事業区分	名称	事業内容
デバイス事業	当社	半導体・電子部品の販売・輸出入
	SANSHIN ELECTRONICS (HONG KONG) CO., LTD.	
	SANSHIN ELECTRONICS SINGAPORE (PTE) LTD.	
	台湾三信電気股份有限公司	
	SANSHIN ELECTRONICS CORPORATION	
	SANSHIN ELECTRONICS KOREA CO., LTD.	半導体・電子部品の販売・輸出入
		半導体・電子部品に係わる技術サービス・情報提供
	SANSHIN ELECTRONICS (THAILAND) CO., LTD.	半導体・電子部品の販売・輸出入
	三信国際貿易(上海)有限公司	半導体・電子部品の販売・輸出入
		半導体・電子部品に係わる技術サービス・情報提供
	株式会社TAKUMI	電子機器、半導体・電子部品、ソフトウェアの開発及び受託開発、販売
ソリューション事業	当社	電子機器の販売・輸出入
	三信ネットワークサービス株式会社	情報通信システムに関する技術サービス

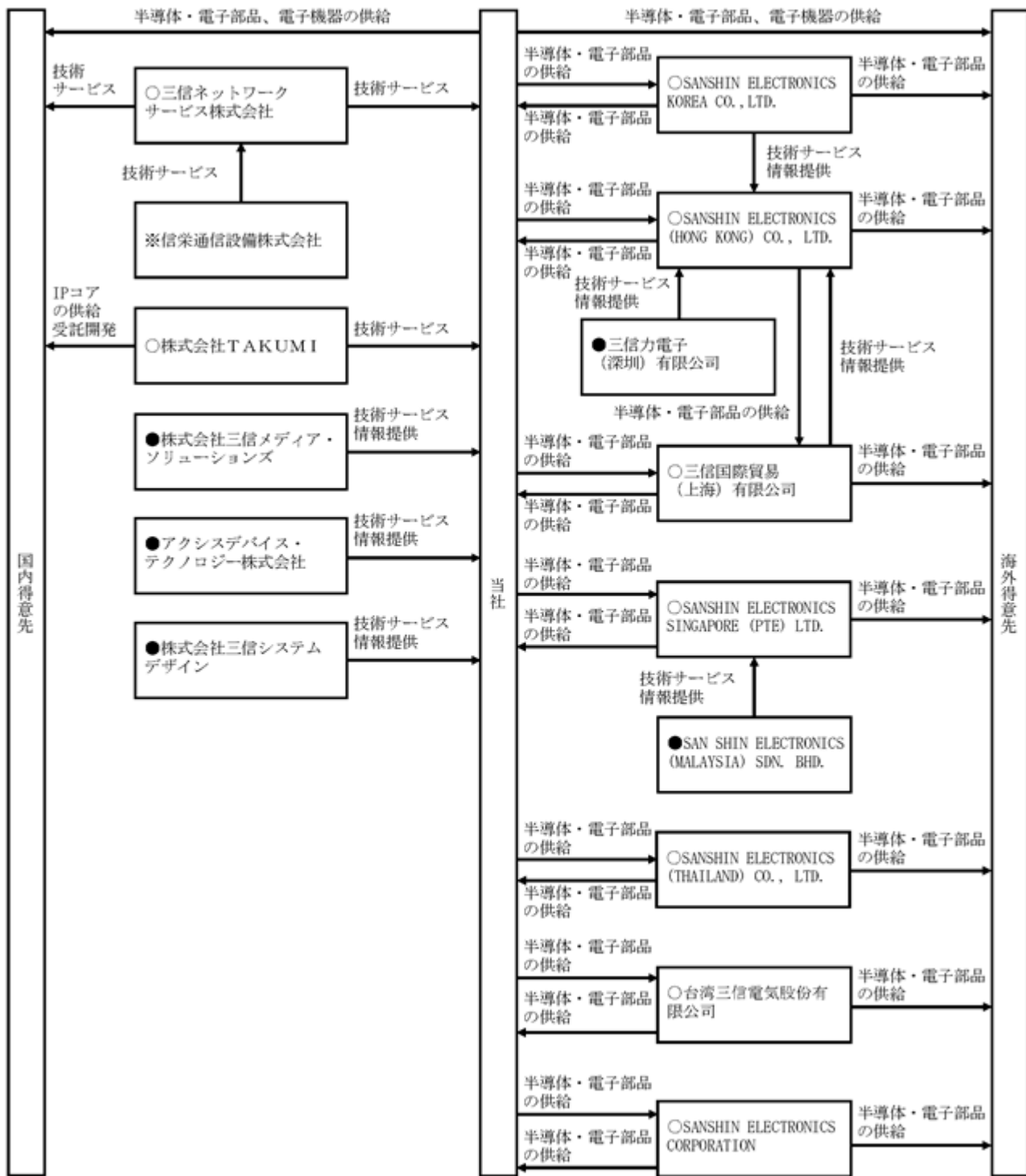
非連結子会社5社

名称	事業内容
株式会社三信メディア・ソリューションズ	放送事業に係わる技術サービス・情報提供
アクシスデバイス・テクノロジー株式会社	半導体に係る技術サービス・情報提供
三信力電子(深圳)有限公司	半導体・電子部品に係わる技術サービス・情報提供
SAN SHIN ELECTRONICS (MALAYSIA) SDN. BHD.	
株式会社三信システムデザイン	半導体・電子部品及びコンピュータシステムに関する技術開発

関連会社1社

名称	事業内容
信栄通信設備株式会社	電気通信工事業

事業の系統図は次のとおりです。



○：連結子会社 ●：非連結子会社で持分法非適用会社 ※：関連会社で持分法非適用会社

4【関係会社の状況】

(連結子会社)

名称	住所	資本金	主要な事業の内容	議決権の所有割合(%)	関係内容
SANSHIN ELECTRONICS (HONG KONG)CO.,LTD. (注)2、5	香港	12,820千 米国ドル	デバイス 事業	100	当社及び当該会社が販売する商品の一部を相互に供給
SANSHIN ELECTRONICS SINGAPORE(PTE)LTD.	シンガポール共和国	1,939千 米国ドル	デバイス 事業	100	当社及び当該会社が販売する商品の一部を相互に供給
台湾三信電気股份有限公司(注)2、5	台湾 台北市	160百万 台湾ドル	デバイス 事業	100	当社及び当該会社が販売する商品の一部を相互に供給 役員の兼任あり
SANSHIN ELECTRONICS CORPORATION	米国 ミシガン州	3,000千 米国ドル	デバイス 事業	100	当社及び当該会社が販売する商品の一部を相互に供給 役員の兼任あり
SANSHIN ELECTRONICS KOREA CO.,LTD.	韓国 ソウル市	5,000百万 韓国ウォン	デバイス 事業	100	当社及び当該会社が販売する商品の一部を相互に供給 当社及びSANSHIN ELECTRONICS (HONG KONG)CO.,LTD.が販売する商品に係わる情報収集・情報提供 役員の兼任あり
SANSHIN ELECTRONICS (THAILAND)CO.,LTD. (注)4	タイ バンコク市	100百万 タイバーツ	デバイス 事業	100 (99.95)	当社及び当該会社が販売する商品の一部を相互に供給
三信国際貿易(上海)有限公司(注)4	中国 上海市	31百万 中国人民幣	デバイス 事業	100 (100)	当社及び当該会社が販売する商品の一部を相互に供給 当社及びSANSHIN ELECTRONICS (HONG KONG)CO.,LTD.が販売する商品に係わる情報収集・情報提供
株式会社TAKUMI	東京都港区	45百万円	デバイス 事業	74.07	当社が販売する商品及び役務の一部を購入 役員の兼任あり
三信ネットワークサービス株式会社	東京都港区	30百万円	ソリュー ション事業	100	当社が販売する商品及び役務の一部を購入 役員の兼任あり

- (注)1 主要な事業の内容欄には、セグメントの名称を記載しております。
2 特定子会社に該当しております。
3 有価証券届出書又は有価証券報告書を提出している会社はありません。
4 議決権の所有割合の()内は、間接所有割合で内数であります。
5 SANSHIN ELECTRONICS(HONG KONG)CO.,LTD.及び台湾三信電気股份有限公司については、売上高(連結会社相互間の内部売上高を除く。)の連結売上高に占める割合が10%を超えております。

(主要な損益情報等)

SANSHIN ELECTRONICS(HONG KONG)CO.,LTD.		台湾三信電気股份有限公司	
(1)売上高	29,324百万円	(1)売上高	34,156百万円
(2)経常利益	791百万円	(2)経常利益	488百万円
(3)当期純利益	728百万円	(3)当期純利益	418百万円
(4)純資産	5,767百万円	(4)純資産	2,847百万円
(5)総資産	8,673百万円	(5)総資産	11,294百万円

5【従業員の状況】

(1) 連結会社の状況

2021年3月31日現在

セグメントの名称	従業員数(名)
デバイス事業	309 (21)
ソリューション事業	197 (15)
全社(共通)	63 (16)
合計	569 (52)

(注) 1 従業員数は就業人員数(当社グループからグループ外への出向者を除き、グループ外から当社グループへの出向者を含む。)であり、臨時従業員数は()内に年間の平均人員を外数で記載しております。

2 臨時従業員には、パートタイマー及び嘱託契約の従業員を含み、派遣社員を除いております。

(2) 提出会社の状況

2021年3月31日現在

従業員数(名)	平均年齢(歳)	平均勤続年数(年)	平均年間給与(円)
409 (47)	42.6	17.7	6,544,043

セグメントの名称	従業員数(名)
デバイス事業	190 (19)
ソリューション事業	156 (12)
全社(共通)	63 (16)
合計	409 (47)

(注) 1 従業員数は就業人員数(当社から社外への出向者を除き、社外から当社への出向者を含む。)であり、臨時従業員数は()内に年間の平均人員を外数で記載しております。

2 臨時従業員には、パートタイマー及び嘱託契約の従業員を含み、派遣社員を除いております。

3 平均年間給与は、賞与及び基準外賃金を含んでおります。

(3) 労働組合の状況

労働組合はありません。

第2【事業の状況】

1【経営方針、経営環境及び対処すべき課題等】

文中の将来に関する事項は、有価証券報告書提出日現在において当社グループが判断したものであります。

(1) 会社の経営の基本方針

当社グループは社是である「信用」「信念」「信実」を基本理念として掲げ、お客様ならびに仕入先に対し幅広いソリューションを提供することでエレクトロニクスの総合商社としての存在価値を発揮し、「選ばれる商社」となることを目指しております。

デバイス事業においては、家電・自動車・産業機器メーカー等のお客様各社のグローバル化を支えるため、海外現地法人を展開し、商品やサービスの提供に努めるとともに、豊富な品揃えと仕入先製品の応用技術力によって、お客様と仕入先のコーディネーターとしての役割を担ってまいりました。また、ソリューション事業においては、情報通信ネットワークを核に、システムインテグレーターとしてお客様の事業発展に寄与してまいりました。今後もお客様ならびに仕入先に対する当社グループの存在価値向上に努めてまいります。

また、事業経営にあたっては、多様な人材の活躍を促進する体制の整備や、環境負荷軽減への継続的取り組みなどを通じて、企業市民としての使命を積極的に果たしてまいります。

(2) 目標とする経営指標

自己資本当期純利益率（ROE）と経常利益を重要な経営指標として捉え、その向上に努めてまいります。

(3) 利益配分に関する基本方針

当社は、株主の皆様へ利益を還元していくことを重要な経営課題の一つとして位置づけております。配当につきましては、連結配当性向50%を目処とし、株主の皆様への利益還元、成長機会獲得のための投資、持続的な成長を可能とする内部留保、資本効率の向上、これらのバランスを考慮して決定することを基本方針としております。

(4) 経営環境、中期的な会社の経営戦略及び優先的に対処すべき課題等

当社グループでは、当社第73期（2024年3月期）を最終年度とするV73中期経営計画（2021年5月12日公表）を策定し、「自己資本当期純利益率（ROE）5%」の早期達成を定量目標として掲げております。その達成に向け以下の施策に鋭意取り組んでまいります。

事業構造改革による収益力向上と成長市場での事業拡大

デバイス事業においては、長年主要仕入先であったルネサスエレクトロニクス株式会社との特約店契約の解消による事業規模の縮小、また、ソリューション事業においても、コロナ禍におけるモバイルワークの急拡大に伴い、クラウドを含む新たなネットワークインフラの構築やセキュリティ対策に関するニーズが高まるなど、今までの事業構造のままでは、急激な環境変化には対応できない状況に直面しております。

つきましては、各事業において以下の施策の実践を通じて、事業構造改革を進めるとともに、中長期的な持続的成長を視野に成長市場での事業拡大に努めてまいります。

イ．デバイス事業

- 海外メーカー製品の商品ラインナップ拡充による売上拡大と、販売オペレーションの見直しによるコスト低減により、収益性の改善に注力してまいります。
- 製造/インフラ市場を主要対象としたAI/IoTソリューションの販売や、ロボティクス市場において部品/モジュールや完成品販売を足掛かりに関連サービス提供への展開を図るなど、高利益率の新規事業を開拓することでポートフォリオ改革を進めてまいります。

ロ．ソリューション事業

- クラウド基盤を活用したアプリケーションサービスを拡充して、サブスクリプション型のビジネスモデルの構築に努めてまいります。
- DX進展に伴う商機を確実に捉えられるよう、AI/IoT、5G、仮想化等の最新デジタル技術力の拡充に注力してまいります。
- 顧客実務に精通したコンサルティング型営業と、システム設計・構築から運用・保守まで一貫したICT技術によるソリューション提案やパートナー連携による共創により、顧客の増大に努めてまいります。

資本効率の向上

特に資金需要の大きかったデバイス事業において、高利益率ビジネスへの事業構造改革を進めることにより、半導体・電子部品の単体販売と比較し、売上高に対する仕入高は小さくなること、また回収サイトの早いサービス型ビジネスの割合が増加することから資金需要の増加は抑制される見込みです。当社グループとしては、財務の健全性を維持しながらこのような事業構造改革による収益改善と連動した形で資本の適正化を図り、ROEの向上に努めてまいります。

- ・連結配当性向50%を目処とした配当を継続するとともに、自己株式の取得を含む機動的な資本政策を実施いたします。なお、自己株式の取得につきましては、取得株式数7,000千株、取得価額総額157億43百万円を上限とする自己株式の公開買付けを2021年6月22日より開始します。
 - ・取引条件の改善や債権の流動化、政策保有株式の売却等を通じて手元資金を確保するとともに、受発注管理の徹底により在庫を削減し、総資産を圧縮することで財務の健全性の維持に努めてまいります。
- また、資金調達の機動性と安定性を図るため、取引先金融機関とのコミットメントライン契約を検討いたします。

コーポレート・ガバナンスの強化

企業価値向上に向け、取締役会が中心的な役割を果たせるよう、コーポレート・ガバナンスの強化を継続してまいります。特に気候変動などの地球環境問題への配慮や多様性の確保などサステナビリティを巡る課題については、企業価値の向上に繋がる重要な経営課題として取り組みを強化してまいります。

- ・サステナビリティをめぐる課題への取り組み方針の見直しを行ってまいります。
- ・中期経営計画の戦略遂行に当り、実効的に監督する体制と運営を強化してまいります。

2【事業等のリスク】

有価証券報告書に記載した事業の状況、経理の状況等に関する事項のうち、経営者が連結会社の財政状態、経営成績及びキャッシュ・フローの状況に重要な影響を与える可能性があると認識している主要なリスクは、以下のとおりであります。

記載順は、重要度の高い順に記載しております。

リスク分類	リスクの説明	対策	区分
自然災害や感染症拡大のリスク	<p>当社グループは、地震、台風等の自然災害や感染症の蔓延、テロ攻撃や戦争等により財政状態、経営成績及びキャッシュ・フローの状況に重要な影響を受ける可能性があります。</p> <p>新型コロナウイルスの感染拡大による影響が長期化し、ワクチン接種が開始されたものの、引き続き感染予防策を講じながらの経済活動が余儀なくされ、その収束時期の目途も立たず、先行き不透明な状況です。</p> <p>感染拡大に伴い、仕入先工場の稼働率低下や物流網の中断による供給遅延リスク、得意先の生産及び販売の減少による需要減少リスク等により売上高や利益が減少する可能性があります。</p> <p>また、当社グループの従業員が感染した場合、事業所の閉鎖等により事業運営に支障をきたす恐れがあります。</p>	<p>当社グループでは、「リスク管理規程」に基づき、総合リスク対策委員会を設置し、リスクの洗い出し、未然の予防、リスクが発生した場合の迅速な対応を行い、定期的に取り締役会へリスク管理状況を報告しております。</p> <p>総合リスク対策委員会では、新型コロナウイルスの感染拡大に伴い、対策委員会を立ち上げ、得意先、仕入先、従業員、関係当局等の情報収集、分析、報告を行い、顧客サービス維持のための対策を講じております。</p> <p>また、従業員の行動基準として「新型コロナウイルス対策ガイドライン」を制定し、リモートワークの実施、出張制限等により感染防止に適時適切に対応しております。</p>	<p>全社</p>

リスク分類	リスクの説明	対策	区分
<p>主要仕入先への依存リスク</p>	<p>デバイス事業の仕入先のうち上位3社及びそれぞれのグループ会社からの仕入高の構成比は、当連結会計年度において約70%を占めております。</p> <p>このため上位仕入先における製品戦略や生産方針、販売店政策の変更、また当仕入先での企業再編等が行われた場合、売上高や利益に大きな影響を及ぼす可能性があります。</p> <p>長年主要仕入先でありましたルネサスエレクトロニクス株式会社との特約店契約が2020年6月30日をもって解消となり、同社製品の取り扱いがなくなりました。</p> <p>なお、当連結会計年度における同社製品に係る売上高は約122億円（売上高構成比10.9%）となっております。</p>	<p>デバイス事業では、海外メーカー製品の商品ラインナップ拡充による売上拡大に注力しております。また、AI/IoTソリューションの販売やロボティクス市場における部品、モジュール、完成品販売と関連サービスの提供を図るなど、高利益率の新規事業を開拓することで事業ポートフォリオ改革を進めております。</p> <p>このような取り組みを通じて顧客及びマーケット、ならびに仕入先の拡大を図ることで、外部の環境変化に強い収益基盤ならびに持続可能な成長基盤の構築を目指しております。</p>	<p>デバイス事業</p>
<p>主要得意先への依存リスク</p>	<p>デバイス事業における大口顧客の多くは、家電やゲーム、モバイルをはじめとした民生用機器メーカーとなっており、特定の分野の比重が高くなっております。</p> <p>また、デバイス事業の得意先のうち上位4社及びそれぞれのグループ会社に対する売上高の構成比は、当連結会計年度において約40%を占めております。</p> <p>このため、景気動向に加え、大口顧客において製品戦略や調達方針の変更、また当販売先での企業再編等が行われた場合、売上高や利益に大きな影響を及ぼす可能性があります。</p>		<p>デバイス事業</p>
	<p>ソリューション事業においても、大口顧客の売上割合が高い収益構造となっております。</p> <p>このため、大口顧客において製品戦略や調達方針の変更、また当販売先での企業再編等が行われた場合、売上高や利益に大きな影響を及ぼす可能性があります。</p>	<p>ソリューション事業では、顧客基盤の拡大に向けた、人員増強による拡販強化や仕入先との連携強化、クラウドサービスを中心とした新たなサービスメニューの投入、展示会やセミナーなどによるプロモーションを通じた新規顧客の発掘に努めております。</p>	<p>ソリューション事業</p>
<p>半導体の需給逼迫リスク</p>	<p>当社グループが属するエレクトロニクス業界では、パソコンやスマートフォン、家庭用ゲーム機器といった民生用需要が急増したことに加え、中国をはじめとした自動車市場の急回復もあり、半導体の需給が逼迫する状況にあります。</p> <p>半導体の需給が逼迫した状況が続くと、得意先の納期までに商品を調達できないリスクや得意先であるセットメーカーが必要な部品を調達することができず減産を行うリスクにより、売上高や利益に大きな影響を及ぼす可能性があります。</p>	<p>当社では、早期から得意先の生産計画を入手し、仕入先のリードタイムを考慮した上で発注管理を行っております。</p> <p>得意先及び仕入先と連携し、精度の高い生産計画に基づき、早期から発注を行うことで商品の確保に努めております。</p> <p>また、得意先の販売計画に変更がある場合には、早期に情報を入手し、仕入先と対応を協議しております。</p>	<p>デバイス事業</p>

リスク分類	リスクの説明	対策	区分
保守・サポートビジネスの減少リスク	<p>ソリューション事業においては、システムを販売した後の保守・サポートビジネスで収益を獲得するビジネスモデルを収益の柱としてきました。しかしながら、このビジネスモデルは、サーバーやデータベースなどの情報システムを自社内の設備で運用する形態から、インターネットを経由したクラウドサービスへ置き換えが進むことで、漸減していくことが予想され、売上高や利益に大きな影響を及ぼす可能性があります。</p>	<p>ソリューション事業では、三信データセンターを軸としたプライベートクラウド事業や大手ベンダーのパブリッククラウドと連携したハイブリッド型クラウド事業を中心にオリジナルメニューの拡充に努めております。また、他社クラウドサービスのリセールも展開し、多様な顧客ニーズに対応することでクラウド事業を強化しております。</p>	ソリューション事業
在庫の陳腐化リスク	<p>半導体商社の重要な機能として、得意先への安定供給とリードタイムの短縮を目的に、一定水準の在庫を保有しております。</p> <p>得意先の生産計画の変更や中止等により、当該在庫が陳腐化し、商品評価損が計上されることで、利益に大きな影響を及ぼす可能性があります。</p>	<p>当社では、在庫委員会を設置し、グループ全体の適正な在庫水準の維持と滞留在庫の防止に努めております。</p> <p>得意先の生産計画に変更がある場合には、早期に情報を入手し、仕入先と対応を協議しております。</p> <p>なお、在庫の評価につきましては、将来の販売可能性等を考慮し、適切に評価した上で商品評価損を計上しております。</p>	デバイス事業
投資損失リスク	<p>当社グループでは、将来の成長に向けて新規商材や新規仕入先の開拓のために、ビジネスパートナーへ投資を行うことがあります。</p> <p>企業への投資は、不確実性が高く、当初の事業計画通りに事業が進まず投資損失を計上することで、利益に大きな影響を及ぼす可能性があります。</p>	<p>当社では、投資委員会を設置し、投資する前に投資先の財政状態、戦略の実現可能性、投資リターン等を慎重に判断して投資可否の意思決定を行っております。</p> <p>また、投資後におきましても投資先のモニタリングを行い、定期的に取り締り会へ報告を行っております。</p> <p>なお、投資先の評価につきましては、投資先の事業計画と実績に大幅な乖離が生じた場合、実質価額まで評価を下げ、投資有価証券評価損を計上しております。</p>	全社
債権回収不能リスク	<p>当社グループでは、得意先の売上債権回収期間と仕入先の仕入債務支払期間の差を埋める金融機能が重要な役割となっております。</p> <p>当社グループの売上債権回転期間は、約3.6ヶ月となっており、得意先の財政状態に問題が起きた場合、回収不能となるリスクがあります。</p> <p>なお、当連結会計年度末の売上債権額は335億円となっております。</p>	<p>当社では、債権管理委員会を設置し、グループ全体の与信管理、債権事故の防止に努めております。</p> <p>得意先の信用状況に懸念が生じた場合は、信用保険やファクタリング等のリスクヘッジ策を講じております。</p> <p>なお、債権の評価につきましては、回収懸念のある債権は回収不能見込額を適切に見積もった上で貸倒引当金を設定しております。</p>	全社

リスク分類	リスクの説明	対策	区分
借入金増加リスク	<p>当社グループでは、売上債権の回収期間と比較して仕入債務の支払期間が短くなっております。</p> <p>そのため、売上の増加に伴い運転資金の需要が発生することから、この運転資金を金融機関等外部から調達する財政構造となっております。</p> <p>この結果、借入金の増加や金利の上昇は支払利息の増加となり、利益に大きな影響を及ぼす可能性があります。</p> <p>また、借入金の増加は自己資本比率の押し下げ要因となることから、機動的な資本政策の実施を阻害する可能性があります。</p> <p>なお、当連結会計年度末における借入金額は253億円であり、自己資本比率は51.0%となっております。</p>	<p>当社グループでは、主に銀行から借入金により資金調達を行っており、資金余剰時に機動的に借入金を返済できるように返済期日を分散して管理しております。また、収支管理を徹底し、借入額の極小化に努めております。</p> <p>金利上昇時には長期固定金利の借入金や金利デリバティブ等を活用し、リスクヘッジに努めております。</p> <p>また、必要な資金を確保できるように複数の金融機関と借入枠の契約を締結しております。</p> <p>さらに、債権流動化等により売上債権の早期資金化を行うことで借入金の増加を抑えております。</p>	<p>全社</p>
為替の変動リスク	<p>当社では、外貨建ての輸出取引に加え、国内取引においても外貨建て決済の取引があり、売上高の約60%は米ドル建て取引となっております。仕入につきましても外貨建ての輸入取引に加え、外貨建て決済の取引があり、仕入高の約70%は米ドル建て取引となっております。</p> <p>為替相場が変動した場合、外貨建て資産及び負債の決済時や評価時に為替差損が発生する可能性があります。</p> <p>また、当社グループは、アジアを中心に海外に子会社を設立し、事業を展開しております。</p> <p>連結財務諸表の作成にあたっては、在外子会社の外貨建て財務諸表を円換算することから、為替相場が変動した場合、連結業績に大きな影響を及ぼす可能性があります。</p>	<p>当社グループでは、為替相場の変動による損益への影響を軽減するために為替予約や為替マリー、外貨建て借入金等を活用し、リスクヘッジに努めております。</p>	<p>デバイス事業</p>

3【経営者による財政状態、経営成績及びキャッシュ・フローの状況の分析】

(1) 経営成績等の状況の概要

当連結会計年度における当社グループ（当社及び連結子会社）の財政状態、経営成績及びキャッシュ・フロー（以下「経営成績等」という。）の状況の概要は次のとおりであります。

経営成績の状況

当連結会計年度における世界経済は、新型コロナウイルス（COVID-19）の感染拡大による影響が長期化し、一部の地域ではワクチン接種が開始されたものの、引き続き感染予防策を講じながらの経済活動を余儀なくされ、その収束時期の目途も立たず、総じて厳しい情勢となりました。

当社グループの事業領域であるエレクトロニクス業界におきましては、コロナ禍により半導体の生産が停滞した一方、いわゆる巣ごもり需要によりテレビや白物家電、家庭用ゲーム機器の販売が好調に推移したことに加え、年度後半以降の中国における自動車市場の急回復もあり、半導体の需給が逼迫する状況となりました。また、国内のICT業界におきましては、コロナ禍を背景に企業のIT投資は抑制傾向となった一方、リモートワーク環境の整備をはじめとしたデジタル化に向けた投資は活発化しました。

このようななか、当社グループにおきましては、デバイス事業では主要仕入先であったルネサスエレクトロニクス株式会社との特約店契約の解消（2020年6月末）に伴い、海外半導体メーカー製品の販売拡大に向けた人的リソースのシフトを進めるとともに、車載関連やAI/IoTを切り口とした新規商材やビジネスモデルの開拓に努めるなど、抜本的な収益構造の転換に努めました。ソリューション事業では将来に向けた収益基盤の確立を目指し、三信データセンターを軸にクラウド事業の強化に注力するとともに、顧客基盤数の拡大に向けた取り組みの強化にも努めました。

この結果、当連結会計年度の業績は、売上高は1,127億91百万円（前期比8.4%減）となったものの、売上高総利益率の改善や販管費の減少により、営業利益は21億67百万円（前期比10.7%増）、経常利益は18億78百万円（前期比1.1%増）となりました。これらの結果、親会社株主に帰属する当期純利益は16億46百万円（前期比13.4%増）となりました。

なお、セグメント別の業績概況は次のとおりであります。

(デバイス事業)

デバイス事業におきましては、主にエレクトロニクスメーカー向けに半導体（システムLSI、マイコン、液晶ディスプレイドライバIC、メモリ等）や電子部品（コネクタ、コンデンサ、回路基板等）の販売に加え、ソフト開発やモジュール開発等の技術サポートを行っております。

当連結会計年度におきましては、前期に比べIoT関連ビジネスや海外新商材を主に取り扱う戦略デバイス事業は増加したものの、COVID-19の感染拡大や仕入先の商流変更により、コアデバイス事業は微増に留まり、さらにボリュームビジネスでは事業ポートフォリオ改革の一環として販売規模を最適化した影響も加わり大きく減少したことから、売上高は989億87百万円（前期比9.2%減）となりました。損益面につきましても、販管費の削減に努めたものの、売上総利益の減少が影響し、セグメント利益は1億72百万円（前期比58.4%減）となりました。

(ソリューション事業)

ソリューション事業では、ネットワーク機器やセキュリティ製品、基幹系業務システム、クラウドやデータセンターを組み合わせ、お客様毎に最適なICTインフラを提供しております。また、AI/IoT等の革新的な技術やクラウドネイティブにより進化し続けるテクノロジーにも対応し、設計や構築、運用保守まで一貫して行っております。

当連結会計年度におきましては、総じて販売が前期に比べ減少したものの、COVID-19の感染拡大による影響はデバイス事業に比べ軽微に留まり、大型かつ高利益率の入札案件が好調だったことから、売上高はほぼ前期並みとなる138億4百万円（前期比1.5%減）となりました。また、損益面につきましても、売上高総利益率が向上したことに加え、コロナ禍における活動縮小に伴い販管費が減少したことも影響し、セグメント利益は17億6百万円（前期比18.2%増）となりました。

(注) 各事業のセグメント損益は経常損益ベースの数値であります。

財政状態の状況

(資産)

当連結会計年度末における総資産は、前連結会計年度末に比べて109億43百万円増加し、846億2百万円となりました。これは主に現金及び預金の増加71億円、売上債権の増加51億45百万円、商品の減少18億31百万円等によるものです。

(負債)

当連結会計年度末における負債は、前連結会計年度末に比べて97億62百万円増加し、413億92百万円となりました。これは主に短期借入金の増加103億97百万円等によるものです。

(純資産)

当連結会計年度末における純資産は、前連結会計年度末に比べて11億81百万円増加し、432億10百万円となりました。これは主に為替換算調整勘定の増加4億56百万円、利益剰余金の増加4億29百万円等によるものです。

キャッシュ・フローの状況

当連結会計年度末における現金及び現金同等物は、短期借入金等による収入が売上債権の増加等による支出を上回り、前連結会計年度末に比べて71億円増加し、255億44百万円となりました。

(営業活動によるキャッシュ・フロー)

当連結会計年度の営業活動によるキャッシュ・フローは、売上債権の増加及び仕入債務の減少等による支出が、たな卸資産の減少等による収入を上回り、16億86百万円の支出となりました。その結果、前連結会計年度が120億69百万円の収入であったことから、137億56百万円の支出増となりました。

(投資活動によるキャッシュ・フロー)

当連結会計年度の投資活動によるキャッシュ・フローは、投資有価証券の取得及び有形固定資産の取得等により、3億80百万円の支出となり、前連結会計年度に比べて支出が1億13百万円増加しております。

(財務活動によるキャッシュ・フロー)

当連結会計年度の財務活動によるキャッシュ・フローは、短期借入金の増加等により、89億25百万円の収入となりました。その結果、前連結会計年度が102億92百万円の支出であったことから、192億18百万円の収入増となりました。

仕入、受注及び販売の実績

a. 仕入実績

当連結会計年度における仕入実績をセグメントごとに示すと、次のとおりであります。

セグメントの名称	仕入高(百万円)	前期比(%)
デバイス事業	88,725	12.1
ソリューション事業	9,355	5.1
合計	98,080	11.5

(注) 上記の金額には、消費税等は含まれておりません。

b. 受注実績

当連結会計年度における受注実績をセグメントごとに示すと、次のとおりであります。

セグメントの名称	受注高(百万円)	前期比(%)	受注残高(百万円)	前期比(%)
デバイス事業	112,134	1.4	34,617	25.2
ソリューション事業	13,494	5.1	4,818	6.0
合計	125,629	0.7	39,435	20.3

(注) 上記の金額には、消費税等は含まれておりません。

c. 販売実績

当連結会計年度における販売実績をセグメントごとに示すと、次のとおりであります。

セグメントの名称	販売高(百万円)	前期比(%)
デバイス事業	98,987	9.2
ソリューション事業	13,804	1.5
合計	112,791	8.4

(注) 1 上記の金額には、消費税等は含まれておりません。

2 主な相手先別の販売実績及び総販売実績に対する割合は次のとおりであります。

相手先	前連結会計年度		当連結会計年度	
	販売高(百万円)	割合(%)	販売高(百万円)	割合(%)
シャープ株式会社	16,552	13.4	-	-

(注) 当連結会計年度については、総販売高の100分の10以上を占める相手先がないため記載しておりません。

(2) 経営者の視点による経営成績等の状況に関する分析

経営者の視点による当社グループの経営成績等の状況に関する認識及び分析は次のとおりであります。
 なお、文中の将来に関する事項は、有価証券報告提出日現在において判断したものであります。

経営成績の分析

当社グループでは、当社第70期（2021年3月期）を最終年度とするV70中期経営計画を策定し、「自己資本当期純利益率（ROE）5%」「経常利益30億円」を定量目標として掲げておりました。しかしながら、新型コロナウイルスの感染拡大やデバイス事業における主要仕入先であったルネサスエレクトロニクス株式会社との特約店契約の解消による急激な経営環境の変化に伴い、定量目標の達成は非常に困難なものと判断し、これらの定量目標を2020年5月27日付で取り下げております。一方で、当社グループの重要な経営指標をROEと経常利益とすることに変更はないことから、この2つの指標の回復を目指すという方向性をもって、必要な事業基盤の強化に注力した結果、当連結会計年度におけるROEは3.9%、経常利益は18億73百万円となりました。

また、新たに2024年3月期を最終年度とするV73中期経営計画（2021年5月12日公表）を策定しております。
 なお、新中期経営計画における定量目標等は次のとおりであります。

イ. 定量目標（連結基準）

当社は、ROEと経常利益を重要な経営指標と捉え、早期にROE 5%の達成を目指してまいります。

	2021年3月期実績	2022年3月期予想	2024年3月期目標
ROE	3.9%	2.7%	5%以上
経常利益	1,873百万円	1,500百万円	2,500百万円以上
親会社株主に帰属する当期純利益	1,641百万円	1,150百万円	1,800百万円以上

ロ. 重要な経営指標向上に向けた課題

- ・事業構造改革による収益力向上と成長市場での事業拡大
- ・資本効率の向上
- ・コーポレート・ガバナンスの強化

ハ. 上記課題における施策

「1 経営方針、経営環境及び対処すべき課題等（4）経営環境、中期的な会社の経営戦略及び優先的に対処すべき課題等」に記載のとおりであります。

資本の財源及び資金の流動性

当社グループの資金需要のうち主なものは、営業取引から生じる運転資金であります。運転資金につきましては、金融機関等からの短期借入により資金調達を行うことを基本としております。

なお、当連結会計年度末における借入金及びリース債務を含む有利子負債の残高は、255億57百万円となっております。また、当連結会計年度末における現金及び現金同等物の残高は255億44百万円となっております。

重要な会計上の見積り及び当該見積りに用いた仮定

連結財務諸表の作成に当たって用いた会計上の見積り及び当該見積りに用いた仮定のうち、重要なものについては、「第5 経理の状況 1 連結財務諸表等（1）連結財務諸表 注記事項（重要な会計上の見積り）」に記載のとおりであります。

4 【経営上の重要な契約等】

（提出会社）

販売等の提携

提携先	取扱商品	契約の種類
日本電気株式会社	電子機器	販売特約店契約

5 【研究開発活動】

該当事項はありません。

第3【設備の状況】

1【設備投資等の概要】

当社及び連結子会社は「新規事業、収益改善に寄与する案件への積極投資」を基本戦略として、当連結会計年度は、本社ビルおよび大阪支店ビル内の設備更新等、総額314百万円の設備投資を実施いたしました。

セグメント別では、デバイス事業においては、主に設備の更新に89百万円の設備投資を実施いたしました。

ソリューション事業においては、主に設備の更新に33百万円の設備投資を実施いたしました。

上記事業の他に全社（共通）においては、主に設備の更新に61百万円の設備投資を実施いたしました。

2【主要な設備の状況】

(1) 提出会社

2021年3月31日現在

事業所名 (所在地)	セグメントの名称	設備の内容	帳簿価額(百万円)					従業員数 (名)
			建物及び 構築物	土地 (面積㎡)	リース資産	その他	合計	
本社 (東京都港区)	デバイス事業・ ソリューション 事業・全社	その他設備	932	985 (836)	136	27	2,082	313 (26)
別館 (東京都港区)	デバイス事業・ ソリューション 事業・全社	その他設備	89	2 (155)	0	0	92	-
大阪支店 (大阪府吹田市)	デバイス事業・ ソリューション 事業	その他設備	177	60 (642)	14	7	260	67 (3)

(注) 1 帳簿価額のうち「その他」は、工具、器具及び備品であり、建設仮勘定を含んでおります。なお、金額について消費税等は含まれておりません。

2 従業員数の()は、臨時従業員数を外数で記載しております。

(2) 国内子会社

記載すべき事項はありません。

(3) 在外子会社

記載すべき事項はありません。

3【設備の新設、除却等の計画】

(1) 重要な設備の新設等

該当事項はありません。

(2) 重要な設備の除却等

該当事項はありません。

第4【提出会社の状況】

1【株式等の状況】

(1)【株式の総数等】

【株式の総数】

種類	発行可能株式総数(株)
普通株式	76,171,000
計	76,171,000

【発行済株式】

種類	事業年度末現在発行数 (株) (2021年3月31日)	提出日現在発行数(株) (2021年6月21日)	上場金融商品取引所名 又は登録認可金融商品 取引業協会名	内容
普通株式	24,281,373	24,281,373	東京証券取引所 市場第一部	単元株式数100株
計	24,281,373	24,281,373	-	-

(2)【新株予約権等の状況】

【ストックオプション制度の内容】

該当事項はありません。

【ライツプランの内容】

該当事項はありません。

【その他の新株予約権等の状況】

該当事項はありません。

(3)【行使価額修正条項付新株予約権付社債券等の行使状況等】

該当事項はありません。

(4)【発行済株式総数、資本金等の推移】

年月日	発行済株式 総数増減数 (千株)	発行済株式 総数残高 (千株)	資本金増減額 (百万円)	資本金残高 (百万円)	資本準備金 増減額 (百万円)	資本準備金 残高 (百万円)
2018年6月30日(注)1	-	29,281	-	14,811	10,000	5,329
2019年2月26日(注)2	5,000	24,281	-	14,811	-	5,329

(注)1 会社法第448条第1項の規定に基づき、資本準備金を減少し、その他資本剰余金に振替えたものであります。

2 発行済株式総数の減少は自己株式の消却によるものであります。

(5)【所有者別状況】

2021年3月31日現在

区分	株式の状況(1単元の株式数100株)								単元未満株式 の状況 (株)
	政府及び地方 公共団体	金融機関	金融商品 取引業者	その他の 法人	外国法人等		個人その他	計	
					個人以外	個人			
株主数(人)	-	27	21	40	94	6	1,636	1,824	-
所有株式数 (単元)	-	45,861	834	101,580	16,251	49	78,112	242,687	12,673
所有株式数の 割合(%)	-	18.90	0.34	41.86	6.70	0.02	32.18	100.00	-

(注)1 自己株式4,964,665株は、「個人その他」に49,646単元、「単元未満株式の状況」に65株含めて記載しております。

2 「金融機関」の欄には、取締役(社外取締役を除く)を対象とする業績連動型株式報酬制度に係る信託の信託財産として株式会社日本カストディ銀行(信託口)が保有する当社株式が、1,328単元含まれております。

3 「その他の法人」の欄には、証券保管振替機構名義の株式が、10単元含まれております。

(6) 【大株主の状況】

2021年3月31日現在

氏名又は名称	住所	所有株式数 (千株)	発行済株式(自己 株式を除く。)の 総数に対する所有 株式数の割合 (%)
株式会社シティインデックスイレブンス	東京都渋谷区東3丁目22-14	6,590	34.12
有限会社松永榮一	東京都港区高輪1丁目14-15-203	1,600	8.28
日本電気株式会社	東京都港区芝5丁目7-1	1,049	5.43
株式会社三井住友銀行	東京都千代田区丸の内1丁目1-2	965	5.00
日本スタートラスト信託銀行株式会社 (信託口)	東京都港区浜松町2丁目11-3	680	3.52
株式会社日本カストディ銀行(信託口)	東京都中央区晴海1丁目8-12	469	2.43
株式会社三菱UFJ銀行	東京都千代田区丸の内2丁目7番1号	455	2.36
明治安田生命保険相互会社	東京都千代田区丸の内2丁目1-1	266	1.38
住友生命保険相互会社	東京都中央区築地7丁目18-24	265	1.37
三井住友信託銀行株式会社	東京都千代田区丸の内1丁目4-1	251	1.30
計	-	12,592	65.19

- (注) 1 株式会社日本カストディ銀行(信託口)の所有株式数には、取締役(社外取締役を除く)を対象とする業績連動型株式報酬制度に係る信託の信託財産として、当社株式132千株が含まれております。
- 2 上記のほか、自己株式が4,964千株あります。
- 3 前事業年度末において主要株主でなかった株式会社シティインデックスイレブンスは、当事業年度末現在では主要株主となっております。

(7) 【議決権の状況】

【発行済株式】

2021年3月31日現在

区分	株式数(株)	議決権の数(個)	内容
無議決権株式	-	-	-
議決権制限株式(自己株式等)	-	-	-
議決権制限株式(その他)	-	-	-
完全議決権株式(自己株式等)	普通株式 4,964,600	-	単元株式数100株
完全議決権株式(その他)(注)	普通株式 19,304,100	193,041	同上
単元未満株式	普通株式 12,673	-	-
発行済株式総数	24,281,373	-	-
総株主の議決権	-	193,041	-

- (注) 「完全議決権株式(その他)」の株式数の欄には、証券保管振替機構名義の株式が1,000株(議決権の数10個)、取締役(社外取締役を除く)を対象とする業績連動型株式報酬制度に係る信託の信託財産として、株式会社日本カストディ銀行(信託口)が保有する当社株式132,800株(議決権の数1,328個)が含まれております。

【自己株式等】

2021年3月31日現在

所有者の氏名又は名称	所有者の住所	自己名義所有株式数(株)	他人名義所有株式数(株)	所有株式数の合計(株)	発行済株式総数に対する所有株式数の割合(%)
三信電気株式会社	東京都港区芝四丁目4番12号	4,964,600	-	4,964,600	20.45
計	-	4,964,600	-	4,964,600	20.45

(注) 上記には、取締役(社外取締役を除く)を対象とする業績連動型株式報酬制度に係る信託の信託財産として株式会社日本カストディ銀行(信託口)が保有する当社株式132,800株を含めておりません。

(8) 【役員・従業員株式所有制度の内容】

取締役に対する業績連動型株式報酬制度の概要

2017年6月23日開催の第66期定時株主総会にて、取締役(社外取締役を除く)の報酬と株式価値との連動性をより明確にし、当社の中長期的な業績の向上と企業価値の増大に貢献する意識を高めることを目的として、業績連動型株式報酬制度(以下、本制度)を導入いたしました。

本制度は、当社が設定する信託(以下、「本信託」といいます。)に金銭を信託し、本信託において当社普通株式(以下、「当社株式」といいます。)の取得を行い、取締役に対して、取締役会が定める株式交付規程に従って付与されるポイント数に応じ、当社株式が本信託を通じて交付される株式報酬制度であります。なお、取締役が当社株式の交付を受ける時期は、原則として取締役の退任時であります。

本信託の信託期間は、2017年8月から2022年8月までの5年間とし、取締役の報酬として本制度により当社株式を取締役に交付するのに必要な当社株式の取得資金として、当該信託期間(5年間)中に、金200百万円(1年につき金40百万円に相当します。)を上限とする金銭を拠出し、一定の要件を満たす取締役を受益者として本信託を設定します。本信託は、当社が信託した金銭を原資として当社株式を取引所市場を通じて、または当社の自己株式処分を引き受ける方法により取得します。

なお、信託期間の満了時において、取締役会の決定により、信託期間を延長し(当社が設定する本信託と同一の目的の信託に本信託の信託財産を移転することにより実質的に信託契約を延長することを含みます。以下も同様です。)、本制度を継続することがあります。この場合、当社は、本制度により取締役に交付するのに必要な当社株式の追加取得資金として、延長した信託期間の年数に金40百万円を乗じた金額を上限とする金銭を本信託に追加拠出します。また、この場合には、かかる本制度の継続・信託期間の延長に応じて対象期間を延長し、延長された信託期間内にポイントの付与及び当社株式の交付を継続します。

ただし、前記のようにポイント付与を継続しない場合であっても、信託期間の満了時において、既にポイントを付与されているものの未だ退任していない取締役がある場合には、当該取締役が退任し当社株式の交付が完了するまで、本信託の信託期間を延長することがあります。

取締役に対して交付する予定の株式の総数

139,000株

当該制度による受益権その他の権利を受けることができる者の範囲

取締役(社外取締役を除く)であって、株式交付規程及び本信託に係る信託契約に定める要件を満たした者。

2【自己株式の取得等の状況】

【株式の種類等】 会社法第155条第3号に該当する普通株式の取得及び会社法第155条第7号に該当する普通株式の取得。

(1)【株主総会決議による取得の状況】

該当事項はありません。

(2)【取締役会決議による取得の状況】

区分	株式数(株)	価額の総額(円)
取締役会(2021年5月12日)での決議状況 (取得期間 2021年6月22日~2021年8月31日)	7,000,100	15,743,224,900
当事業年度前における取得自己株式	-	-
当事業年度における取得自己株式	-	-
残存決議株式の総数及び価額の総額	-	-
当事業年度の末日現在の未行使割合(%)	-	-
当期間における取得自己株式	-	-
提出日現在の未行使割合(%)	100.0	100.0

(注) 2021年5月12日開催の取締役会において、自己株式の取得及びその具体的な取得方法として自己株式の公開買付けを行うことを決議しております。公開買付けの概要は以下のとおりであります。

買付予定の株数 : 7,000,000株
 買付の価格 : 1株につき 金2,249円
 買付の期間 : 2021年6月22日から 2021年7月19日まで
 公開買付開始公告日 : 2021年6月22日
 決済の開始日 : 2021年8月13日

(3)【株主総会決議又は取締役会決議に基づかないものの内容】

区分	株式数(株)	価額の総額(円)
当事業年度における取得自己株式	255	516,029
当期間における取得自己株式	48	99,402

(注) 当期間における取得自己株式には、2021年6月1日からこの有価証券報告書提出日までの単元未満株式の買取りによる株式数は含めておりません。

(4)【取得自己株式の処理状況及び保有状況】

区分	当事業年度		当期間	
	株式数(株)	処分価額の総額(円)	株式数(株)	処分価額の総額(円)
引き受ける者の募集を行った取得自己株式	-	-	-	-
消却の処分を行った取得自己株式	-	-	-	-
合併、株式交換、株式交付、会社分割に係る移転を行った取得自己株式	-	-	-	-
その他	-	-	-	-
保有自己株式数	4,964,665	-	4,964,665	-

(注) 1 保有自己株式数には、取締役(社外取締役を除く)を対象とする業績連動型株式報酬制度に係る信託の信託財産として株式会社日本カストディ銀行(信託口)が保有する当社株式132,800株を含めておりません。
 2 当期間における保有自己株式数には、2021年6月1日からこの有価証券報告書提出日までの単元未満株式の買取りによる株式数は含めておりません。

3【配当政策】

当社は、株主の皆様へ利益を還元していくことを重要な経営課題の一つとして位置づけております。配当につきましては、連結配当性向50%を目処とし、株主の皆様への利益還元、成長機会獲得のための投資、持続的な成長を可能とする内部留保、資本効率の向上、これらのバランスを考慮して決定することを基本方針としております。また、当社では、中間配当と期末配当の年2回の剰余金の配当を行うこととしております。これらの剰余金の配当の決定機関は、期末配当につきましては株主総会、中間配当につきましては取締役会であります。

当社は、取締役会の決議により、毎年9月30日を基準日として、中間配当を行うことができる旨を定款に定めております。

なお、当事業年度に係る剰余金の配当は以下のとおりであります。

決議年月日	配当金の総額(百万円)	1株当たり配当額(円)
2020年11月5日 取締役会決議	154	8.00
2021年6月18日 定時株主総会決議	618	32.00

4【コーポレート・ガバナンスの状況等】

(1)【コーポレート・ガバナンスの概要】

コーポレート・ガバナンスに関する基本的な考え方

当社グループは取引先、社員、株主、社会、地球等すべてのステークホルダーから信頼される企業であり続けるために、中長期的な企業価値の向上に努めるとともに、社会に対する責任を果たしつつ、持続的な成長を遂げていくための取り組みを積極的に推進します。

イ．株主の権利・平等性の確保

- ．当社は、株主の権利が実質的に確保されるよう適切な対応を行うとともに、株主がその権利を適切に行使することができる環境の整備を行います。
- ．当社は、少数株主や外国人株主等の権利の実質的な確保、権利行使に係る環境や実質的な平等性確保について、十分に配慮を行います。

ロ．株主以外のステークホルダーとの適切な協働

- ．当社は、当社グループの持続的な成長と中長期的な企業価値の創出は、株主以外の様々なステークホルダー（取引先、社員、社会、地球等）によるリソースの提供や貢献の結果であることを十分に認識し、これらのステークホルダーとの適切な協働に努めます。
- ．当社取締役会・経営陣は、これらのステークホルダーの権利・立場や健全な事業活動倫理を尊重する企業文化・風土の醸成に努めます。

ハ．適切な情報開示と透明性の確保

- ．当社は、当社グループの財政状態・経営成績等の財務情報や、経営戦略・経営課題、リスクやガバナンスに係る情報等の非財務情報について、法令に基づく開示を適切に行うとともに、法令に基づく開示以外の情報提供にも主体的に取り組めます。
- ．当社取締役会は、そうした情報が、正確で利用者にとって分かりやすく、情報として有用性の高いものとなるよう努めます。

ニ．取締役会等の責務

- ．当社取締役会は、株主に対する受託者責任・説明責任を踏まえ、当社グループの持続的な成長と中長期的な企業価値の向上を促し、収益力・資本効率等の改善を図るために以下の役割・責務を適切に果たします。
- ．経営戦略等の大きな方向性を示す。
- ．経営陣による適切なリスクテイクを支える環境整備を行う。
- ．独立した客観的な立場から、経営陣に対する実効性の高い監督を行う。

ホ．株主との対話

- ．当社は、当社グループの持続的な成長と中長期的な企業価値の向上に資するため、株主総会の場以外においても、株主との間で建設的な対話を行います。
- ．取締役（社外取締役含む）は、こうした対話を通じて株主の声に耳を傾け、その関心・懸念に正当な関心を払うとともに、当社グループの経営方針を株主に分かりやすい形で明確に説明しその理解を得る努力を行い、株主を含むステークホルダーの立場に関するバランスのとれた理解と、そうした理解を踏まえた適切な対応に努めます。

企業統治の体制の概要及び当該体制を採用する理由

イ．企業統治の体制の概要

- ．当社は、監査役制度を採用しております。
- ．当社の取締役会は、取締役12名（うち社外取締役4名）で構成されております。
- ．当社の監査役会は、監査役4名（うち社外監査役2名）で構成されております。
- ．当社の会計監査人は、有限責任監査法人トーマツであります。
- ．内部監査部門として、監査室を設置しており、現在3名が在籍しております。
- ．当社は取締役・監査役候補者の指名や取締役報酬の決定に係る取締役会の機能の独立性および客観性と説明責任を強化するため、取締役会の諮問機関として、構成員の半数以上を独立役員とする指名・報酬諮問委員会を設置しております。また、企業統治全般に関する経営課題について、社外取締役と経営幹部が定期的に協議する機会を設けるほか、社外取締役のみからなる連絡会を定期的開催しております。

なお指名・報酬諮問委員会の概要は以下のとおりです。

機関の名称	指名・報酬諮問委員会
目的	取締役・監査役候補者の指名や取締役報酬の決定に係る取締役会の機能の独立性および客観性と説明責任を強化するため
権限	取締役・監査役候補者の指名や取締役報酬の決定に係る諮問に対する答申
構成員の氏名	委員長 松永光正 代表取締役 会長執行役員（CEO） 委員 内村 健 社外取締役 委員 西野 實 社外取締役 委員 竹内立男 社外取締役 委員 藤岡昭裕 社外取締役

ロ．企業統治の体制を採用する理由

当社は、経営に関与された経験が豊富な社外取締役4名と、それぞれ弁護士、公認会計士等の資格を有する社外監査役2名の合計6名の社外役員を選任しております。この6名はいずれも当社経営からの高い独立性を有していることから、東京証券取引所の定めに基づく独立役員として指定し、同取引所に届け出ております。また、任意の機関ではありますが、構成員の半数以上を独立役員とする指名・報酬諮問委員会を設置するなど、現行の統治体制においても実効性と客観性の両面から経営監視機能の強化が十分図られると考えております。

業務の適正を確保するための体制および当該体制の運用状況の概要
 （業務の適正を確保するための体制）

当社は、取締役会において、取締役の職務の執行が法令および定款に適合することを確保するための体制その他会社の業務の適正を確保するための体制を以下のとおり決議しております。

- ・ 取締役および使用人の職務の執行が法令および定款に適合することを確保するための体制
- ・ 当社グループの社是、企業理念のもと、当社グループの役員、使用人が遵守すべき行動基準を策定し、役員、使用人全員に周知、徹底する。
- ・ コンプライアンス規程を策定し、内部通報システムを含むコンプライアンス体制を整備する。
- ・ 取締役は、当社における重大な法令違反その他コンプライアンスに関する重要な事実を発見した場合は直ちに監査役に報告するとともに、遅滞なく取締役会もしくは経営会議において報告する。
- ・ 業務執行部門から独立した内部監査部門を設置し、各部門の業務プロセス等を監査し、不正の発見・防止とプロセスの改善に努める。
- ・ 監査役は取締役会に常時出席するほか、その他重要な会議、委員会にも随時出席できるものとする。また、会計監査人から定期的に意見を聴取する会議を設ける。
- ・ 反社会的勢力排除については、反社会的勢力との関係遮断を行動基準において明記するとともに、担当部門を設置し、警察や弁護士との連絡体制の構築や情報の収集、管理、規程およびマニュアルの策定等必要な整備を行う。
- ・ 取締役の職務の執行に係る情報の保存および管理に関する体制
- ・ 取締役は、その職務の執行に係る文書その他の情報につき、当社で定める規程に基づき適切に保存・管理する。
- ・ 取締役、監査役および内部監査部門の所属員は常時それらの情報を閲覧できることとする。
- ・ 損失の危険の管理に関する規程その他の体制
- ・ 当社は、リスク管理規程を制定し、当社グループのリスクを明らかにする。
- ・ 当社は、代表取締役を委員長とした総合リスク対策委員会のもと、当社グループ全体のリスク管理を行う。
- ・ 総合リスク対策委員会は、各リスクの主管部門を明確にするとともに、必要に応じて個別の対策委員会等を設置し、リスク発生時において迅速かつ効果的な対応が行える体制を整備する。また、大規模な震災の発生を想定した事業継続計画（BCP）を策定する。
- ・ 総合リスク対策委員会は顕在化したリスクにつき、適宜取締役会にその対応状況を報告する。
- ・ 総合リスク対策委員会は、対応すべき潜在リスクについて検討の上、リスク対策およびその管理体制の有効性の見直しを行い、その結果を取締役に報告する。
- ・ 当社グループの取締役の職務の執行が効率的に行われることを確保するための体制
- ・ 当社では、取締役会を毎月開催するほか、必要に応じて適宜臨時取締役会を開催する。
- ・ その他、業務執行取締役および常勤監査役等で構成される経営会議を定期的で開催することとし、取締役会決議事項のうち特に重要な事項については、経営会議において事前に十分審議する。

- ・取締役会の決定に基づく業務の執行については、業務分掌規程、職務権限規程等において、担当部門、責任者および執行手続きを定めることとする。また、子会社各社においても同様に必要な規程を整備させ、執行手続きを定めることにより、子会社の取締役の職務の執行の効率化を図ることとする。
- ・当社グループにおける業務の適正を確保するための体制
- ・当社グループの社是、企業理念、行動基準およびコンプライアンス規程の対象範囲を当社グループ全体とし、子会社の役員・使用人全員にも周知・徹底する。これらを基に、子会社各社に必要な諸規程を整備させる。
- ・リスク対策については、子会社も含め当社グループ全体でこれを行う。これらを基に、子会社各社に必要な諸規程を整備させる。
- ・子会社に対して、関係会社管理規程に定める重要事項につき当社の事前承認および当社への報告を求める。
- ・子会社の取締役および使用人に対し、その職務執行等を当社の取締役ならびに監査役に報告させる機会を定期的に設ける。
- ・監査役は、子会社についても必要な監査を行う。
- ・財務報告の信頼性を確保するための体制
- ・当社グループの財務報告の信頼性を確保し、内部統制報告書の提出を有効かつ適切に行うために内部統制管理規程を策定し、内部統制システムの有効性を定期的に評価し、不備があれば是正していく体制を整備する。
- ・監査役がその職務を補助すべき使用人を置くことを求めた場合における体制と当該使用人の取締役からの独立性に関する事項
- ・監査役は、内部監査部門に対し、監査業務に必要な事項を指示することができることとする。
- ・監査役より監査業務に必要な事項を指示された内部監査部門の所属員は、その指示に関して取締役の指揮命令を受けない。
- ・内部監査部門の所属員の任命、異動、評価、懲戒等の人事に関する事項については、監査役の意見を尊重する。
- ・取締役および使用人が監査役に報告をするための体制その他監査役への報告に関する体制および監査役の監査が実効的に行われることを確保するための体制
- ・監査役は、随時取締役および使用人に対して、必要な報告を求めることができることとする。
- ・代表取締役は監査役と定期的に意見交換の機会を設ける。
- ・内部監査部門は、業務監査等を実施した場合は必ずその報告書を監査役に提出する。
- ・コンプライアンス規程の整備により、法令違反等コンプライアンス上の問題について監査役への適切な報告体制を構築する。
- ・監査役の監査に資する報告を監査役に対し行った取締役および使用人または子会社の取締役、監査役および使用人に対し、不利な取扱いを禁止する。
- ・監査役がその職務の執行について、当社に対し費用の前払い等の請求をしたときは、速やかに当該費用または債務を処理する。また、監査役の職務の執行について生ずる費用等を支弁するため、毎年、一定額の予算を設ける。

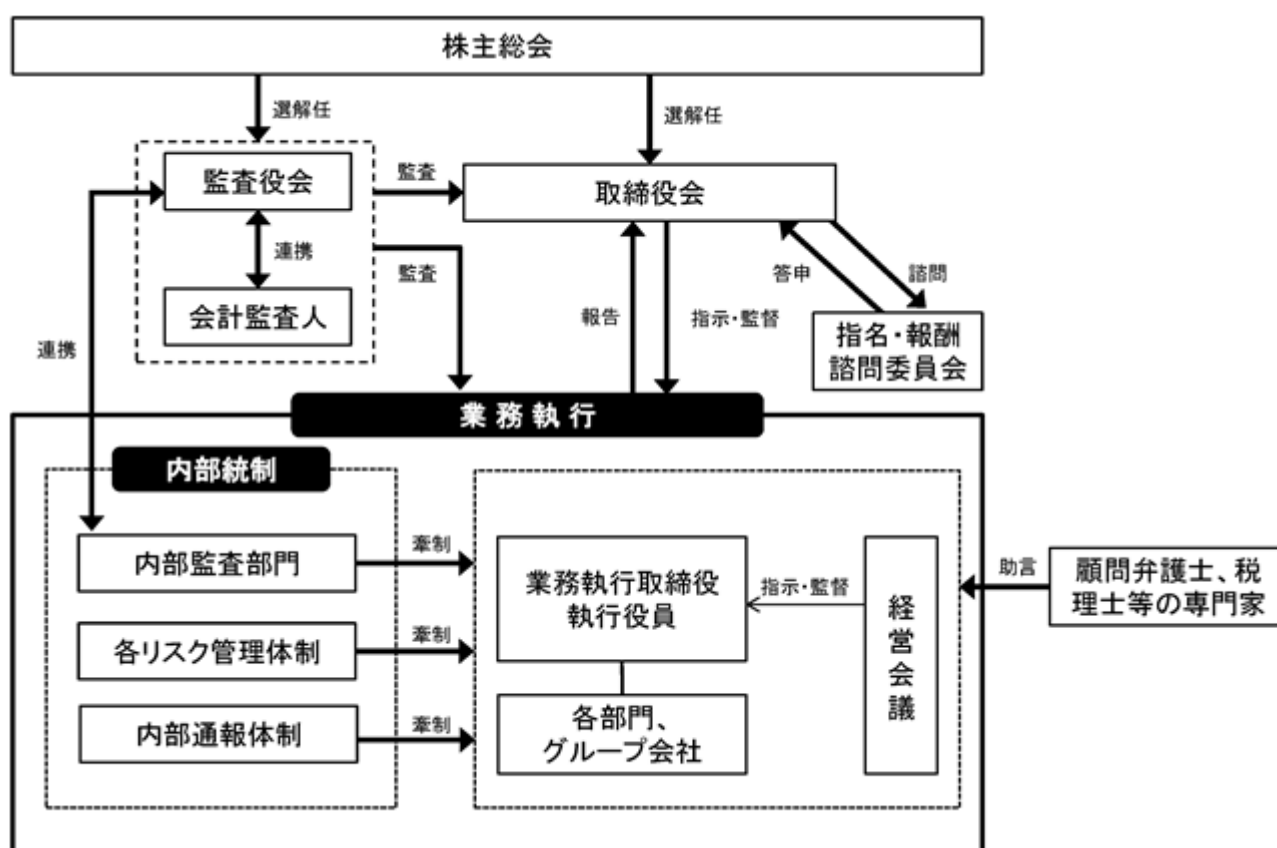
(業務の適正を確保するための体制の運用状況の概要)

業務の適正を確保するための体制の運用状況の概要は以下のとおりです。

- ・当社では、当社グループの役員・使用人が遵守すべき行動基準を策定しており、新入社員研修での周知のほか、社内報への定期的な掲載やオフィス内掲示、必携カードの作成等を通じて、周知を徹底しております。また、行動基準の実践状況を把握するために社員に定期的にアンケートを実施し、その結果を取締役に報告し、行動基準の浸透度を確認しております。
- ・通報者の秘匿や不利益な取扱いの禁止、自らが関係する通報事案の処理の禁止などを盛り込んだ内部通報取扱規程を策定し、内部統制システムを運用しております。また、経営陣からの独立性強化を図るため、通報窓口に全監査役を含めております。
- ・内部監査部門として監査室を設置しており、本有価証券報告書提出日現在3名が在籍しております。監査室は業務監査を実施後、監査報告書を代表取締役および監査役に提出しております。また、監査役と監査室は適宜会合を設けており、監査役は監査室に対し、内部統制システムに関わる状況とその監査結果の報告を求めるなど情報を収集するほか、必要な指示、助言を行っております。
- ・監査役は、取締役会に出席するほか、常勤監査役は経営会議や幹部会、経営戦略会議等主要な会議に常時出席しております。また、監査役は会計監査人と期初に監査計画策定のための審議を行うほか、定期的にまた必要に応じて会合を設けるとともに、随時、会計監査の立ち合いを行っております。

- ・総合リスク対策委員会は、顕在化リスクとその対応状況を適宜取締役会に報告するとともに、対応すべき潜在化リスクについて検討し、対策や管理体制の有効性を取締役会に報告しております。
- ・当期におきましては、定時取締役会を13回、臨時取締役会を5回開催しております。
- ・取締役会決議事項を法定事項ならびに会社の基本的事項（投資等の重要な財産の処分、企業規範・企業理念・行動基準、経営の基本方針や経営計画の制定および変更、コーポレート・ガバナンスに関する事項等）に限り、それ以外の事項については経営会議または業務執行取締役等に委任し、規程に基づき執行しております。これらの執行状況については、業務執行取締役等が適宜取締役会に報告し、取締役会はこの報告を通じて業務執行取締役等の意思決定や業務執行を監督しております。
- ・監査役は重要な国内子会社には監査役として会計監査を、重要な海外子会社に対しては定期的に往査を実施しております。
- ・内部統制管理規程に則り、内部統制委員会を毎四半期末に開催しております。内部統制委員会では、当社の内部統制の有効性を評価するため、自己点検による自己評価結果および監査室による独立評価結果を審議し、社長執行役員に対してその結果を報告しております。
- ・代表取締役は監査役および独立社外取締役と定期的に会合を設け、意見交換を行っております。これとは別に監査役と独立社外取締役は定期的に会合を設け、意見交換を行っております。

なお、当社のコーポレート・ガバナンスの体制図は以下のとおりです。



企業統治に関するその他の事項

- ・取締役の定数
 当社の取締役は15名以内とする旨定款に定めております。
- ・取締役の選任の決議要件
 当社は、取締役の選任決議について、議決権を行使することができる株主の議決権の3分の1以上を有する株主が出席し、その議決権の過半数をもって行う旨定款に定めております。
- ・取締役および監査役の責任免除
 当社は、取締役および監査役が期待される役割を十分に発揮できるよう、取締役会決議により取締役（取締役であった者を含む。）および監査役（監査役であった者を含む。）の損害賠償責任を法令の限度において免除することができる旨定款に定めております。

・責任限定契約の内容の概要

当社と取締役（業務執行取締役等を除く。）および監査役は、会社法第427条第1項の規定に基づき、同法第423条第1項の損害賠償責任を限定する契約を締結しております。当該契約に基づく損害賠償責任の限度額は、法令が定める額としております。

・役員等賠償責任保険契約の内容の概要

当社は、当社および国内外子会社の取締役、監査役、執行役員、管理職従業員および他社に役員として派遣された者を被保険者として、会社法第430条の3第1項に規定する役員等賠償責任保険契約を締結しており、保険料は全額当社が負担しております。

当該保険契約の内容の概要は、被保険者が、その職務の執行に関し責任を負うこと又は当該責任の追及に係る請求を受けることによって生ずることのある損害を当該保険契約により保険会社が填補するものであり、1年毎に契約更新しております。

なお、当該保険契約では、当該被保険者の法令違反行為に起因して生じた損害等は保険契約の免責事項としており、また、填補する額について限度額を設ける等、当該被保険者の職務執行の適正性が損なわれないようにするための措置を講じております。

次回更新時には同内容での更新を予定しております。

・自己株式の取得の決定機関

当社は、機動的な資本政策の遂行を可能とするため、取締役会決議により、市場取引等による自己株式の取得を行うことができる旨定款に定めております。

・中間配当の決定機関

当社は、株主への機動的な利益還元を行うため、取締役会決議により、毎年9月30日を基準日として、中間配当を行うことができる旨定款で定めております。

・株主総会の特別決議要件

当社は、会社法第309条第2項に定める株主総会の特別決議要件について、議決権を行使することができる株主の議決権の3分の1以上を有する株主が出席し、その議決権の3分の2以上をもって行う旨定款に定めております。これは、株主総会における特別決議の定足数を緩和することにより、株主総会の円滑な運営を行うことを目的とするものであります。

(2) 【 役員の状況】

役員一覧

男性16名 女性 - 名 (役員のうち女性の比率 - %)

役職名	氏名	生年月日	略歴	任期	所有株式数 (千株)
代表取締役 会長執行役員 (CEO)	松永 光正	1948年 2 月 7 日生	1980年 1 月 当社入社 1980年 10 月 取締役に就任 1983年 11 月 常務取締役に就任 1993年 4 月 専務取締役に就任 1995年 6 月 代表取締役専務に就任 1996年 6 月 代表取締役社長に就任 2014年 6 月 代表取締役会長に就任 2014年 8 月 代表取締役会長兼 CEO に就任 2016年 6 月 代表取締役会長執行役員 (CEO) に 就任 (現任)	(注) 3	148
代表取締役 社長執行役員 (COO) 監査室担当	鈴木 俊郎	1957年 12 月 6 日生	1982年 3 月 当社入社 2003年 4 月 総務部長 2005年 6 月 経営戦略室長 2008年 6 月 取締役に就任 2014年 6 月 代表取締役社長に就任 2014年 8 月 代表取締役社長兼 COO に就任 2016年 6 月 代表取締役社長執行役員 (COO) に 就任 (現任)	(注) 3	3
取締役 常務執行役員 デバイス事業 グループ統轄	北村 文秀	1957年 9 月 15 日生	1985年 1 月 当社入社 1995年 10 月 SANSHIN ELECTRONICS (HONG KONG) CO., LTD. (出向) 社長 2007年 10 月 海外営業本部事業推進部長 2008年 10 月 海外営業本部副本部長 2011年 4 月 執行役員海外営業本部副本部長 2014年 6 月 取締役に就任 2016年 6 月 取締役常務執行役員に就任 (現任)	(注) 3	3
取締役 常務執行役員 経理本部長	御園 明雄	1959年 6 月 24 日生	1982年 3 月 当社入社 2003年 4 月 経理部長 2008年 10 月 企画部長 2012年 10 月 財務部長 2013年 10 月 経理本部副本部長 2014年 6 月 取締役に就任 2016年 6 月 取締役執行役員に就任 2019年 6 月 取締役常務執行役員に就任 (現任)	(注) 3	5
取締役 常務執行役員 ソリューション営業本部 長	森 祐二	1957年 5 月 2 日生	1982年 3 月 当社入社 2002年 10 月 映像システム営業部長 2014年 10 月 ソリューション営業本部副本部長 2015年 10 月 執行役員ソリューション営業本部 副本部長 2016年 6 月 取締役執行役員に就任 2019年 10 月 取締役常務執行役員に就任 (現任)	(注) 3	1
取締役 常務執行役員 管理本部長	坂本 浩司	1960年 2 月 3 日生	1984年 3 月 当社入社 2003年 4 月 人事部長 2013年 10 月 管理本部副本部長 2014年 6 月 執行役員管理本部長 2015年 6 月 取締役に就任 2016年 6 月 取締役執行役員に就任 2021年 6 月 取締役常務執行役員に就任 (現任)	(注) 3	1
取締役 常務執行役員 デバイス事業 グループ担当	小川 光弘	1958年 10 月 26 日生	1981年 4 月 日本電気株式会社入社 2000年 4 月 NECセミコンダクターズ・マレーシア マーケティンググループ部長 2004年 4 月 NECエレクトロニクス株式会社 (現 ルネサス エレクトロニクス株式 会社) 第一営業事業部長 2014年 10 月 当社入社 東日本営業本部副本部長 2016年 6 月 執行役員デバイス事業グループ 第三営業ユニット長 2017年 4 月 執行役員デバイス事業グループ CEユニット長 2017年 6 月 取締役執行役員に就任 2021年 6 月 取締役常務執行役員に就任 (現任)	(注) 3	0

役職名	氏名	生年月日	略歴	任期	所有株式数 (千株)
取締役 執行役員 ソリューション営業本部 副本部長	原田 浩司	1962年12月25日生	1985年4月 日本電気株式会社入社 2006年7月 同社関西支社関西製造・プロセス業 営業事業部 製造第三営業部長 2014年4月 同社中国支社産業第二営業部長 2016年4月 当社出向 ソリューション営業本部 大阪支店長 2017年4月 当社入社 ソリューション営業本部 大阪支店長 2019年4月 執行役員 ソリューション営業本部 副本部長 兼 大阪支店長 2019年6月 取締役執行役員に就任(現任)	(注)3	0
取締役	内村 健	1949年8月16日生	1972年4月 住友ベークライト株式会社入社 2000年6月 同社取締役 2003年8月 同社ベルギー、スペイン、オランダ法 人責任者 2006年6月 同社取締役・常務執行役員 2009年6月 同社取締役・専務執行役員 2010年6月 同社常勤監査役 2016年6月 当社社外取締役に就任(現任)	(注)3	-
取締役	西野 實	1950年8月16日生	1974年4月 株式会社大和銀行(現 株式会社りそな 銀行)入行 2003年6月 株式会社りそなホールディングス執行 役員 2004年6月 株式会社長谷工コーポレーション取締 役員 2005年4月 同社取締役常務執行役員 2007年6月 同社代表取締役常務執行役員 2010年4月 同社代表取締役専務執行役員 2016年6月 当社社外取締役に就任(現任)	(注)3	-
取締役	竹内 立男	1950年10月23日生	1974年4月 パイオニア株式会社入社 1998年4月 Pioneer High Fidelity Taiwan Co., Ltd. 社長 2004年12月 Pioneer Electronics Asiacentre Pte. Ltd. 社長 2006年6月 パイオニア株式会社執行役員 2008年10月 同社常務執行役員 2009年6月 同社常務取締役 2012年6月 同社上席常務執行役員 2016年6月 当社社外取締役に就任(現任)	(注)3	-
取締役	藤岡 昭裕	1957年1月20日生	1979年4月 三井生命保険相互会社(現 大樹生命保 険株式会社)入社 2003年4月 三生キャピタル株式会社 代表取締役社 長 2008年4月 三井生命保険株式会社(現 大樹生命保 険株式会社) 執行役員 2013年6月 同社取締役常務執行役員 2014年6月 三井住友アセットマネジメント株式 会社(現 三井住友D S アセットマネジ メント株式会社) 取締役副社長 2020年6月 当社社外取締役に就任(現任)	(注)3	-

役職名	氏名	生年月日	略歴	任期	所有株式数 (千株)
常勤監査役	西尾 圭司	1952年11月24日生	1984年 8月 日本情報機器株式会社入社 1995年10月 当社入社 2003年 4月 財務部長 2007年 6月 取締役役に就任 2014年 6月 常勤監査役に就任(現任)	(注)4	4
常勤監査役	三浦 伸一	1956年 7月21日生	1980年 3月 当社入社 1994年10月 SANSHIN ELECTRONICS (HONG KONG) CO.,LTD.(出向) ゼネラル・マネー ジャー 2003年 8月 物流センター長 2012年 6月 常勤監査役に就任(現任)	(注)4	19
監査役	山本 昌平	1962年12月31日生	1998年 4月 東京弁護士会弁護士登録 柳瀬法律事務所(現 丸の内中央法律事 務所)入所 2015年 4月 丸の内中央法律事務所パートナー就任 (現任) 2015年 6月 当社社外監査役に就任(現任)	(注)4	-
監査役	毛塚 邦治	1967年 6月30日生	1992年10月 中央新光監査法人(みずす監査法人に 改称)入社 1996年 4月 公認会計士登録 1999年11月 プライスウォーターハウスクーパース デュッセルドルフ出向 2006年 5月 毛塚会計事務所 設立 2007年 4月 税理士登録 2018年 6月 当社社外監査役に就任(現任)	(注)4	-
計					188

- (注) 1 取締役内村健氏、取締役西野實氏、取締役竹内立男氏および取締役藤岡昭裕氏は社外取締役、監査役山本昌平氏及び監査役毛塚邦治氏は社外監査役であります。また、当社は以上の6氏を東京証券取引所の定めに基づく独立役員として指定し、同取引所に届け出ております。
- 2 監査役毛塚邦治氏は公認会計士および税理士の資格を有しており、財務及び会計に関する相当程度の知見を有しております。
- 3 取締役の任期は、2021年6月18日開催の定時株主総会における選任後、1年以内に終了する事業年度のうち最終のものに関する定時株主総会終結の時までとなっております。
- 4 監査役の任期は以下のとおりです。
- ・西尾圭司氏 2018年6月22日開催の定時株主総会における選任後、4年以内に終了する事業年度のうち最終のものに関する定時株主総会終結の時まで
 - ・三浦伸一氏 2020年6月26日開催の定時株主総会における選任後、4年以内に終了する事業年度のうち最終のものに関する定時株主総会終結の時まで
 - ・山本昌平氏 2019年6月21日開催の定時株主総会における選任後、4年以内に終了する事業年度のうち最終のものに関する定時株主総会終結の時まで
 - ・毛塚邦治氏 2018年6月22日開催の定時株主総会における選任後、4年以内に終了する事業年度のうち最終のものに関する定時株主総会終結の時まで

社外役員の状況

- ・ 当社の社外取締役は内村健氏、西野實氏、竹内立男氏および藤岡昭裕氏であります。4氏と当社との間に特別の利害関係はありません。また、竹内立男氏が過去勤務しておりましたパイオニア株式会社と当社との間には営業取引実績がありますが、その取引額は当社グループの連結売上高の1%未満と僅少であることから、4氏はいずれも当社経営からの独立性が確保されていると判断しております。内村健氏、西野實氏、竹内立男氏および藤岡昭裕氏の4氏は当社の社外取締役に就任以来、ガバナンスや事業運営におけるリスク分析・評価、取締役の報酬体系・選任等、経営全般に対して、それぞれ他の上場会社等において経営に關与された豊富な経験と実績に基づき、有効かつ幅広い助言・提言を行っております。なお、西野實氏は株式会社森組の社外取締役を兼務しておりますが、同社と当社との間に特別な関係はありません。
- ・ 当社の社外監査役は山本昌平氏と毛塚邦治氏であります。両氏と当社との間に特別の利害関係はなく、いずれも当社経営からの独立性が確保されていると判断しております。山本昌平氏は弁護士の見地から、毛塚邦治氏は公認会計士および税理士の見地から、取締役会や監査役会において意見を述べるなど、当社のコンプライアンス経営を確保するために有効かつ必要な助言・提言を行っております。なお、山本昌平氏はナラサキ産業株式会社の社外取締役および株式会社メガハウスの監査役、株式会社バンダイならびにトーイン株式会社の社外監査役を兼務しておりますが、各社と当社との間に特別な関係はありません。
- ・ 社外監査役による監査と内部監査および会計監査の連携状況や内部統制部門との関係につきましては、後述の「(3) 監査の状況」に記載のとおりであります。
- ・ 当社では、株主の権利の保護、一般株主の利益に十分配慮した規律を確保するとともに、社外の視点を経営の意思決定、監督機能の強化につなげるため、独立性のある社外取締役を複数選任することとしております。また、当社は、適正なガバナンスに必要な客観性と透明性を確保するためには、社外取締役および社外監査役(以下、「社外役員」という)が当社経営からの独立性を有することが必要であると考えており、独立性基準を定めております。この独立性基準を満たしていない場合は社外役員として選任しない方針です。独立性基準は以下のとおりです。

(社外役員に求める独立性基準)

1. 当社およびその子会社(以下、「当社グループ」という)の役員(1)および使用人ではなく、また過去においてもなっていないこと。
2. 過去5年間において、以下のa) からg) のいずれにも該当していないこと。
 - a) 当社グループの主要な取引先(2)となる企業等、あるいは当社グループを主要な取引先とする企業等の業務執行者(3)
 - b) 当社グループの主要な借入先(4)の業務執行者
 - c) 当社の主要株主(5)である者(法人や組合等団体の場合はその所属員)
 - d) 当社グループが主要株主(5)である企業等の業務執行者
 - e) 当社グループから多額(6)の金銭その他の財産を得ているコンサルタント、会計士、税理士、弁護士、司法書士、弁理士等の専門家(法人や組合等団体の場合はその所属員)
 - f) 当社グループから多額(6)の金銭その他の財産による寄付を受けている者(法人や組合等団体の場合はその所属員)
 - g) 当社グループとの間で、役員等が相互就任の関係にある企業等の役員および使用人
3. 配偶者または二親等以内の近親者が上記1および2の各号に該当しないこと(重要でないものを除く)。
4. その他、当社グループと利益相反関係が生じる特段の事由が存在すると認められないこと。

- 1: 「役員」とは、取締役、執行役、監査役、その他の役員等をいう(社外役員は除く)。
- 2: 「主要な取引先」とは、過去5年間のいずれかの会計年度において、当社グループとの業務・取引の対価の支払額または受取額が、取引先の連結売上高の2%以上または当社グループの連結売上高の2%以上である企業等をいう。
- 3: 「業務執行者」とは、会社法施行規則第2条第3項第6号で掲げる者をいう。
- 4: 「主要な借入先」とは、当社グループが借入れを行っている金融機関であって、過去5年間のいずれかの会計年度末の借入残高が、当社グループの当該会計年度末の連結総資産の額の2%を超える金融機関をいう。
- 5: 「主要株主」とは、総議決権の10%以上を直接または間接的に保有する株主をいう。
- 6: 「多額」とは、過去5年間のいずれかの会計年度において、専門的サービスの報酬もしくは業務・取引の対価等の場合は役員報酬以外に1千万円またはその者の売上高もしくは総収入金額の2%のいずれか高い方を超えることをいう。寄付の場合は1千万円またはその者の売上高もしくは総収入金額の2%のいずれか高い方を超えることをいう。

(3) 【監査の状況】

監査役監査の状況

- ・ 当社の監査役会は、常勤監査役2名と社外監査役2名で構成されております。常勤監査役2名のうち、1名は経理や財務の職務に長年従事した経験を有しており、もう1名は海外での勤務経験や管理業務、物流業務に長年従事した経験を有しております。社外監査役2名は当社経営からの独立性を有しており、1名は弁護士の資格を、もう1名は公認会計士および税理士の資格を持つなど、高い専門性も有しております。また、監査役監査の支援を行う内部監査部門を設置しております。
- ・ 監査役会は毎月開催される定時監査役会のほか、必要に応じて臨時監査役会を開催するなど、緊密な連携を通して、監査役監査の機能強化に努めております。当事業年度におきましては、臨時を含め20回の監査役会を開催しており、主に監査計画の審議や監査結果の報告等を行いました。なお、監査役4名とも出席率は100%となっております。
- ・ 監査役は、取締役会、内部統制委員会などの重要な会議に出席するほか、代表取締役との意見交換のための会合を定期的実施しており、さらに、常勤監査役は、社内の各種委員会や会議等にも出席するほか、子会社に対して必要な監査を実施するなど、監査役監査の充実・機能強化に努めております。なお、当事業年度におきましては、コロナ禍のため、特段の必要がある場合においてのみ代表取締役との意見交換を行いました。
- ・ 監査役と会計監査人は、期初に監査計画策定のための審議を行うほか、定期的にも必要に応じて会合を設けております。また、常勤監査役は随時、会計監査の立会いを行っております。

内部監査の状況

- ・ 内部監査部門として、監査室を設置しており、現在3名が在籍しております。
- ・ 監査室は、定期的に業務監査を実施し、代表取締役および監査役に対し監査報告書を提出しております。また、監査室は監査役との会合を適宜設けており、監査役は監査室に対し、内部統制システムに関わる状況とその監査結果の報告を求めるなど情報を収集するほか、必要な指示、助言を行っております。

会計監査の状況

イ．監査法人の名称

有限責任監査法人トーマツ

ロ．継続監査期間

37年間

ハ．業務を執行した公認会計士

公認会計士の氏名	継続監査年数
水野博嗣	1年
藤春暁子	2年

(注) 会計監査人である有限責任監査法人トーマツおよび当社監査に従事する同監査法人の業務執行社員と当社の間には、特別の利害関係はありません。

ニ．監査業務に係る補助者の構成

監査業務に係る補助者の構成	人数
公認会計士	6名
その他	17名

ホ．監査法人の選定方針と理由、監査役会による評価

当社監査役会において以下の事項につき適正性の検証を行った上で、有限責任監査法人トーマツを当社の会計監査人として選定しております。

- ・ 会計監査人における組織・体制の概要及び独立性の確保に関する状況
- ・ 会計監査人における会社法、公認会計士法等の法令順守の体制（コンプライアンス、欠格事由の有無等）
- ・ 会計監査人の職務の遂行が適正に行われている体制の有効性（監査品質、品質管理、総合的能力等）
- ・ その他会社への重大な影響を及ぼす監査の適正性、信頼性に関する事項の発生の有無

監査報酬の内容等

イ．監査公認会計士等に対する報酬

区分	前連結会計年度		当連結会計年度	
	監査証明業務に基づく報酬（百万円）	非監査業務に基づく報酬（百万円）	監査証明業務に基づく報酬（百万円）	非監査業務に基づく報酬（百万円）
提出会社	45	4	47	4
連結子会社	-	-	-	-
計	45	4	47	4

当社における非監査業務の内容は、以下のとおりです。

- ・前連結会計年度におきましては、公認会計士法第2条第1項に定める業務以外の業務である「収益認識会計基準の導入に関する助言業務」等を委託し、対価を支払っております。
- ・当連結会計年度におきましては、公認会計士法第2条第1項に定める業務以外の業務である「収益認識会計基準の導入に関する助言業務」を委託し、対価を支払っております。

ロ．監査公認会計士等と同一のネットワーク（Deloitte Touche Tohmatsu等）に対する報酬（イ．を除く）

区分	前連結会計年度		当連結会計年度	
	監査証明業務に基づく報酬（百万円）	非監査業務に基づく報酬（百万円）	監査証明業務に基づく報酬（百万円）	非監査業務に基づく報酬（百万円）
提出会社	-	6	-	3
連結子会社	27	9	25	10
計	27	15	25	13

当社における非監査業務の内容は、「移転価格税制に係る文書化制度に関する助言業務」等です。

連結子会社における非監査業務の内容は、「税務全般に係る助言業務」です。

ハ．その他の重要な監査証明業務に基づく報酬の内容

該当事項はありません。

ニ．監査報酬の決定方針

当社は、特段、監査報酬の決定方針を定めておりませんが、当社の規模、業務の特性、同業他社の状況、監査日数等を勘案して監査役会の同意を得て決定しております。

ホ．監査役会が会計監査人の報酬等に同意した理由

当社監査役会は、日本監査役協会が公表する「会計監査人との連携に関する実務指針」等を踏まえ、会計監査人の職務執行状況や監査計画の内容等を評価した上で、過年度の実績等も勘案して検討した結果、会計監査人の報酬につき会社法第399条第1項の同意を行っております。

(4) 【役員の報酬等】

役員報酬等の内容の決定に関する方針等

当社は、2016年6月24日開催の取締役会において、取締役の個人別の報酬等の内容にかかる決定方針を決議しております。当該取締役会の決議に際しては、あらかじめ決議する内容について構成員の半数以上を独立役員とする指名・報酬諮問委員会へ諮問し、答申を受けております。また、取締役報酬規則において、取締役の個人別の報酬等の内容が当該方針に基づき算出されるよう制度設計されていることから、取締役会は当事業年度に係る取締役の個人別の報酬等の内容が当該方針に沿ったものであると判断しております。なお、取締役報酬規則の妥当性について、取締役会は毎年、指名・報酬諮問委員会に対して諮問し、答申に基づいて必要な対応を審議、決定するものとしております。

取締役の個人別の報酬等の内容にかかる決定方針の内容は次の通りです。

イ．基本方針

取締役の報酬につきましては、下記の決定方針のもと、指名・報酬諮問委員会の答申を受け、取締役会にて決定することとしております。監査役報酬につきましては、監査役協議で決定することとしております。

- ・取締役の報酬は、適切で、かつ多様で優秀な人材を引き付け、維持できるものとしします。
- ・取締役の報酬は、取締役が持続的な企業価値の向上を図り、株主と利害を共有できるものとしします。
- ・取締役の報酬の決定プロセスが公正に透明性をもって行われるようにします。
- ・取締役の報酬は、役割/職務執行の対価としての固定報酬である「基本報酬」と業績に連動した「業績連動報酬」によって構成することとしします。ただし、業務執行から独立した立場である社外取締役を含む非業務執行取締役および監査役には、業績連動報酬は相応しくないため、「基本報酬」のみとしします。

ロ．基本報酬に関する方針

当社の取締役の基本報酬は、月例の固定報酬とし、適正な水準を考慮のうえ、取締役報酬規則において定められた役位ごとのレンジの範囲内において支給金額を設定するものとしします。

ハ．業績連動報酬に係る指標、当該指標を選択した理由及び当該業績連動報酬の額の決定方法

当社では自己資本当期純利益率（ROE）と経常利益を重要な経営指標として位置付け、その向上に努めていることから、業務執行取締役の業績連動報酬に係る指標として採用しております。

まず、短期的なインセンティブとしての賞与に関する業績指標は、支給対象となる事業年度の連結経常利益および事業セグメント別の事業損益としています。個別の賞与額は、各取締役の基本報酬額に各業績指標の実績および個人別貢献度評価に応じて取締役報酬規則で定めた乗率を掛け合わせて算出し、決定しております。

次に中長期的なインセンティブとしての株式報酬に関する業績指標は、支給対象となる事業年度の自己資本当期純利益率（ROE）としています。個別に交付する株式の数は、各取締役の基本報酬額と各事業年度におけるROEの実績を株式交付規定で定めた方法でポイント換算した上で付与し、在任期間中の累積ポイント数に応じた当社株式数を退任時に交付することとしております。

なお、役員報酬のうち、非金銭報酬等は株式報酬のみであり、その内容は「第4．提出会社の状況 1．株式等の状況（8）役員・従業員株式所有制度の内容 取締役に対する業績連動型株式報酬制度の概要」に記載の通りです。

これら二つの業績連動報酬にかかる指標については、下限（支給なし）および上限を設定し、この上下限内における実績に応じて、取締役報酬を支給しております。

ニ．当該業績連動報酬に係る指標の目標及び実績

当社第73期（2024年3月期）を最終年度とするV73中期経営計画の目標値に対する、当事業年度における各業績指標の実績は以下のとおりです。

業績連動報酬に係る指標	V73中期経営計画最終年度における目標値	当事業年度における実績
ROE	5.0%以上	3.9%
連結経常利益	25億円以上	18億78百万円

ホ．報酬等の割合に関する方針

業績連動報酬（非金銭報酬等を含む）の割合については、現行制度の上限値において取締役報酬全体の3割程度となるよう設計しております。

ヘ．報酬等の決定に関する事項

取締役会は、取締役報酬規則に基づき、各取締役の個別の報酬額の決定を代表取締役に委任しております。

役員報酬等の決定の委任に関する事項

取締役会は、取締役報酬規則に基づき、代表取締役 松永光正および代表取締役 鈴木俊郎に対し、各取締役の個別の報酬額の決定を委任しております。なお、委任された内容の決定に当たっては、指名・報酬諮問委員会が取締役報酬規則を遵守したものであることを確認しております。

役員区分ごとの報酬等の総額、報酬等の種類別の総額及び対象となる役員の員数

役員区分	報酬等の総額 (百万円)	報酬等の種類別の総額(百万円)				対象となる 役員の員数 (名)
		基本報酬	賞与引当金	業績連動型 株式報酬引当金	左記のうち、非 金銭報酬等	
取締役 (うち社外取締役)	177 (22)	124 (22)	29 (-)	23 (-)	23 (-)	13 (4)
監査役 (うち社外監査役)	42 (10)	42 (10)	- (-)	- (-)	- (-)	4 (2)
合計	219	167	29	23	23	17

- (注) 1 上記には、2020年6月26日開催の第69期定時株主総会終結の時をもって退任した取締役1名が含まれております。
- 2 取締役の支給額には、使用人兼務取締役の使用人分給与は含まれておりません。
- 3 取締役の金銭報酬の額は、2007年6月22日開催の第56期定時株主総会において年額420百万円以内(ただし、使用人分給与は含まない。)と決議いただいております。当該株主総会終結時点の取締役の員数は12名(うち、社外取締役は0名)です。
- また、金銭報酬とは別枠で、2017年6月23日開催の第66期定時株主総会において、株式報酬の額として年額40百万円以内と決議いただいております。株式報酬は、社外取締役を除く取締役を支給対象としており、当該株主総会終結時点の取締役の員数は9名(株式報酬の支給対象とならない社外取締役3名を除く)です。
- 4 監査役の金銭報酬の額は、1993年12月21日開催の第42期定時株主総会において年額50百万円以内と決議いただいております。当該株主総会終結時点の監査役の員数は2名です。なお、当社では第54期分より監査役賞与を廃止しております。また、監査役報酬につきましても、監査役会から監査役報酬に関する諮問を受けた場合、指名・報酬諮問委員会は監査役会に対して答申しております。

(5) 【株式の保有状況】

投資株式の区分の基準及び考え方

当社では、戦略上の重要な協業および取引関係の構築や維持、発展を目的として保有しているか否かで、政策保有株式と純投資目的である投資株式を区分しております。

保有目的が純投資目的以外の目的である投資株式

イ．保有方針及び保有の合理性を検証する方法並びに個別銘柄の保有の適否に関する取締役会等における検証の内容

当社では、政策保有株式は戦略上の重要な協業および取引関係の構築や維持、発展を目的として保有しております。その保有については、経営方針・経営戦略等、事業の内容及びセグメント情報と関連付けた定量的な保有効果を本有価証券報告書において記載することは困難ですが、毎年、取締役会において銘柄ごとに保有目的、取引の状況、収益性、財務状況等を踏まえ、継続保有の合理性および株式数等を検証しております。なお、検証の結果、保有意義が希薄化した銘柄については、相手先との対話・交渉を行い、縮減を進めます。

政策保有株式の議決権については、発行会社の経営方針等を十分尊重したうえで、議案の内容が当社の保有目的に合致するかどうか、投資先企業の企業価値の維持・向上に資するものかどうか、また、著しく株主価値を棄損する懸念がないかどうかを総合的に検証し、行使の判断を行います。

ロ．銘柄数及び貸借対照表計上額の合計額

	銘柄数 (銘柄)	貸借対照表計上額の 合計額(百万円)
非上場株式	9	105
非上場株式以外の株式	26	1,478

(当事業年度において株式数が増加した銘柄)

	銘柄数 (銘柄)	株式数の増加に係る取得 価額の合計額(百万円)	株式数の増加の理由
非上場株式	1	29	取引先への出資のため。
非上場株式以外の株式	2	0	取引先持株会に加入し、各社株式を毎月購入しているため。

(当事業年度において株式数が減少した銘柄)

	銘柄数 (銘柄)	株式数の減少に係る売却 価額の合計額(百万円)
非上場株式	-	-
非上場株式以外の株式	3	180

八．特定投資株式及びみなし保有株式の銘柄ごとの株式数、貸借対照表計上額等に関する情報

特定投資株式

銘柄	当事業年度	前事業年度	保有目的	定量的な 保有効果 (注) 1	株式数が増加 した理由	当社の 株式の 保有の 有無 (注) 2
	株式数(株)	株式数(株)				
	貸借対照表計上額 (百万円)	貸借対照表計上額 (百万円)				
株式会社キングジム	376,100	376,100	(注) 3	-	-	有
	357	313				
横河電機株式会社	158,515	158,515	(注) 3	-	-	無
	323	206				
日本電気株式会社	29,431	29,431	(注) 4	-	-	有
	191	116				
日機装株式会社	106,000	106,000	(注) 3	-	-	有
	119	85				
株式会社三井住友 フィナンシャルグ ループ	16,842	16,842	(注) 5	-	-	有
	67	44				
任天堂株式会社	1,000	1,000	(注) 3	-	-	有
	61	41				
日本航空電子工業株 式会社	30,325	30,325	(注) 4	-	-	無
	54	39				
スター精密株式会社	30,160	30,160	(注) 3	-	-	無
	49	32				
理研計器株式会社	17,600	17,600	(注) 3	-	-	無
	48	35				
日本精機株式会社	36,300	36,300	(注) 3	-	-	有
	46	41				
株式会社三菱UFJ フィナンシャル・グ ループ	65,900	65,900	(注) 5	-	-	有
	38	26				
アンリツ株式会社	13,915	13,915	(注) 3	-	-	無
	33	27				
株式会社三十三フィ ナンシャルグループ	23,408	23,408	(注) 5	-	-	有
	32	34				
株式会社明電舎	5,000	5,000	(注) 3	-	-	無
	12	8				
MS&ADインシュ アランスグループ ホールディングス株 式会社	3,605	3,605	(注) 6	-	-	有
	11	10				

銘柄	当事業年度	前事業年度	保有目的	定量的な 保有効果 (注) 1	株式数が増加 した理由	当社の 株式の 保有の 有無 (注) 2
	株式数(株)	株式数(株)				
	貸借対照表計上額 (百万円)	貸借対照表計上額 (百万円)				
ルネサスエレクトロ ニクス株式会社	5,000	5,000	(注) 8	-	-	無
	6	1				
ユニデンホールディ ングス株式会社	2,000	2,000	(注) 3	-	-	無
	5	3				
株式会社東芝	1,000	1,000	(注) 3	-	-	無
	3	2				
大崎電気工業株式会 社	5,314	4,537	(注) 3	-	(注) 7	無
	3	2				
ティアック株式会社	16,100	16,100	(注) 3	-	-	無
	2	2				
シャープ株式会社	1,068	1,068	(注) 3	-	-	無
	2	1				
太陽誘電株式会社	379	346	(注) 3	-	(注) 7	無
	1	0				
三井住友トラスト・ ホールディングス株 式会社	469	469	(注) 5	-	-	有
	1	1				
凸版印刷株式会社	500	500	(注) 3	-	-	無
	0	0				
船井電機株式会社	1,000	1,000	(注) 3	-	-	無
	0	0				
株式会社ジャパン ディスプレイ	10,000	10,000	(注) 3	-	-	無
	0	0				
ソニー株式会社	-	10,000	(注) 3	-	-	無
	-	64				
株式会社バンダイナ ムコホールディン グス	-	11,500	(注) 3	-	-	無
	-	60				
株式会社ケーヒン	-	5,000	(注) 3	-	-	無
	-	12				

(注) 1 定量的な保有効果については記載が困難なため、本有価証券報告書では記載いたしません。なお、保有の合理性の検証については、「イ．保有方針及び保有の合理性を検証する方法並びに個別銘柄の保有の適否に関する取締役会等における検証の内容」に記載のとおりです。

2 間接保有を含んでおります。

3 重要な得意先であり、今後も良好な関係の構築を図るべく保有しております。

4 重要な仕入先であり、今後も良好な関係の構築を図るべく保有しております。

5 重要な借入先であり、今後も良好な関係の構築を図るべく保有しております。

6 重要な保険引受先であり、今後も良好な関係の構築を図るべく保有しております。

- 7 当社が同社の取引先持株会に加入し、各社株式を毎月購入しているため、前事業年度末と比べ、株式数が増加しております。
- 8 ルネサスエレクトロニクス株式会社は、当社の重要な仕入先として、良好な関係の構築を図るべく保有しておりましたが、当事業年度において当社の仕入先ではなくなったため、保有方針については今後検討いたします。
- 9 「 - 」は、当該銘柄を保有していないことを示しております。

みなし保有株式

みなし保有株式はありません。

保有目的が純投資目的である投資株式

区分	当事業年度		前事業年度	
	銘柄数 (銘柄)	貸借対照表計上額の 合計額(百万円)	銘柄数 (銘柄)	貸借対照表計上額の 合計額(百万円)
非上場株式	-	-	-	-
非上場株式以外の株式	1	90	1	53

区分	当事業年度		
	受取配当金の 合計額(百万円)	売却損益の 合計額(百万円)	評価損益の 合計額(百万円)
非上場株式	-	-	-
非上場株式以外の株式	1	-	4

第5【経理の状況】

1．連結財務諸表及び財務諸表の作成方法について

(1) 当社の連結財務諸表は、「連結財務諸表の用語、様式及び作成方法に関する規則」(1976年大蔵省令第28号。以下「連結財務諸表規則」という。)に基づいて作成しております。

(2) 当社の財務諸表は、「財務諸表等の用語、様式及び作成方法に関する規則」(1963年大蔵省令第59号。以下「財務諸表等規則」という。)に基づいて作成しております。

当社は、特例財務諸表提出会社に該当し、財務諸表等規則第127条の規定により財務諸表を作成しております。

2．監査証明について

当社は、金融商品取引法第193条の2第1項の規定に基づき、連結会計年度(2020年4月1日から2021年3月31日まで)の連結財務諸表及び事業年度(2020年4月1日から2021年3月31日まで)の財務諸表について、有限責任監査法人トーマツにより監査を受けております。

3．連結財務諸表等の適正性を確保するための特段の取組みについて

当社は、連結財務諸表等の適正性を確保するための特段の取組みを行っております。具体的には、会計基準等の内容を適切に把握し、会計基準等の変更等についての的確に対応することができる体制を整備するため、公益財団法人財務会計基準機構等へ加入し、同基準機構等の行う研修に参加しております。

1【連結財務諸表等】

(1)【連結財務諸表】

【連結貸借対照表】

(単位：百万円)

	前連結会計年度 (2020年3月31日)	当連結会計年度 (2021年3月31日)
資産の部		
流動資産		
現金及び預金	18,443	25,544
受取手形及び売掛金	24,074	32,696
電子記録債権	4,317	841
商品	16,165	14,333
半成工事	0	9
未収入金	44	60
未収消費税等	3,900	3,815
その他	627	644
貸倒引当金	7	9
流動資産合計	67,566	77,934
固定資産		
有形固定資産		
建物及び構築物	4,463	4,608
減価償却累計額	3,267	3,329
建物及び構築物(純額)	1,195	1,278
土地	1,135	1,135
リース資産	310	344
減価償却累計額	98	139
リース資産(純額)	211	205
建設仮勘定	19	-
その他	570	436
減価償却累計額	501	355
その他(純額)	68	80
有形固定資産合計	2,631	2,701
無形固定資産	489	482
投資その他の資産		
投資有価証券	1,2515	1,3067
繰延税金資産	337	309
その他	152	143
貸倒引当金	35	35
投資その他の資産合計	2,970	3,484
固定資産合計	6,092	6,668
資産合計	73,659	84,602

(単位：百万円)

	前連結会計年度 (2020年3月31日)	当連結会計年度 (2021年3月31日)
負債の部		
流動負債		
支払手形及び買掛金	14,039	13,104
短期借入金	14,953	25,351
リース債務	62	71
未払法人税等	162	288
賞与引当金	485	472
役員賞与引当金	27	29
その他	1,231	1,659
流動負債合計	30,962	40,975
固定負債		
リース債務	149	135
繰延税金負債	2	3
株式報酬引当金	59	74
退職給付に係る負債	352	100
その他	103	102
固定負債合計	667	416
負債合計	31,629	41,392
純資産の部		
株主資本		
資本金	14,811	14,811
資本剰余金	5,329	5,329
利益剰余金	32,676	33,106
自己株式	10,353	10,348
株主資本合計	42,464	42,899
その他の包括利益累計額		
その他有価証券評価差額金	338	583
繰延ヘッジ損益	1	133
為替換算調整勘定	701	244
退職給付に係る調整累計額	120	47
その他の包括利益累計額合計	482	253
非支配株主持分	46	58
純資産合計	42,029	43,210
負債純資産合計	73,659	84,602

【連結損益計算書及び連結包括利益計算書】

【連結損益計算書】

(単位：百万円)

	前連結会計年度 (自 2019年4月1日 至 2020年3月31日)	当連結会計年度 (自 2020年4月1日 至 2021年3月31日)
売上高	123,085	112,791
売上原価	1 111,861	1 101,740
売上総利益	11,224	11,051
販売費及び一般管理費	2 9,265	2 8,883
営業利益	1,958	2,167
営業外収益		
受取利息	23	18
受取配当金	37	36
為替差益	91	-
その他	79	83
営業外収益合計	232	138
営業外費用		
支払利息	268	83
売上割引	9	9
為替差損	-	282
その他	54	52
営業外費用合計	331	427
経常利益	1,858	1,878
特別利益		
固定資産売却益	3 0	-
投資有価証券売却益	40	141
特別利益合計	40	141
特別損失		
固定資産除却損	4 0	4 0
固定資産売却損	-	5 0
投資有価証券評価損	-	0
会員権評価損	2	-
特別損失合計	3	0
税金等調整前当期純利益	1,896	2,019
法人税、住民税及び事業税	250	452
法人税等調整額	198	91
法人税等合計	449	361
当期純利益	1,447	1,658
非支配株主に帰属する当期純利益又は 非支配株主に帰属する当期純損失()	3	12
親会社株主に帰属する当期純利益	1,451	1,646

【連結包括利益計算書】

(単位：百万円)

	前連結会計年度 (自 2019年4月1日 至 2020年3月31日)	当連結会計年度 (自 2020年4月1日 至 2021年3月31日)
当期純利益	1,447	1,658
その他の包括利益		
その他有価証券評価差額金	236	245
繰延ヘッジ損益	5	134
為替換算調整勘定	406	456
退職給付に係る調整額	143	167
その他の包括利益合計	1,780	1,735
包括利益	666	2,393
(内訳)		
親会社株主に係る包括利益	670	2,381
非支配株主に係る包括利益	3	12

【連結株主資本等変動計算書】

前連結会計年度（自 2019年4月1日 至 2020年3月31日）

（単位：百万円）

	株主資本				
	資本金	資本剰余金	利益剰余金	自己株式	株主資本合計
当期首残高	14,811	5,329	32,578	10,356	42,363
当期変動額					
剰余金の配当			1,352		1,352
親会社株主に帰属する 当期純利益			1,451		1,451
自己株式の取得				0	0
自己株式の処分				3	3
株主資本以外の項目の 当期変動額（純額）					
当期変動額合計	-	-	98	2	101
当期末残高	14,811	5,329	32,676	10,353	42,464

	その他の包括利益累計額					非支配 株主持分	純資産合計
	その他有価証 券評価差額金	繰延ヘッジ 損益	為替換算 調整勘定	退職給付に係 る調整累計額	その他の包括利益 累計額合計		
当期首残高	574	4	294	22	298	50	42,711
当期変動額							
剰余金の配当							1,352
親会社株主に帰属する 当期純利益							1,451
自己株式の取得							0
自己株式の処分							3
株主資本以外の項目の 当期変動額（純額）	236	5	406	143	780	3	784
当期変動額合計	236	5	406	143	780	3	682
当期末残高	338	1	701	120	482	46	42,029

当連結会計年度（自 2020年4月1日 至 2021年3月31日）

（単位：百万円）

	株主資本				
	資本金	資本剰余金	利益剰余金	自己株式	株主資本合計
当期首残高	14,811	5,329	32,676	10,353	42,464
当期変動額					
剰余金の配当			1,216		1,216
親会社株主に帰属する 当期純利益			1,646		1,646
自己株式の取得				0	0
自己株式の処分				5	5
株主資本以外の項目の 当期変動額（純額）					
当期変動額合計	-	-	429	5	434
当期末残高	14,811	5,329	33,106	10,348	42,899

	その他の包括利益累計額					非支配 株主持分	純資産合計
	その他有価証 券評価差額金	繰延ヘッジ 損益	為替換算 調整勘定	退職給付に係 る調整累計額	その他の包括利益 累計額合計		
当期首残高	338	1	701	120	482	46	42,029
当期変動額							
剰余金の配当							1,216
親会社株主に帰属する 当期純利益							1,646
自己株式の取得							0
自己株式の処分							5
株主資本以外の項目の 当期変動額（純額）	245	134	456	167	735	11	746
当期変動額合計	245	134	456	167	735	11	1,181
当期末残高	583	133	244	47	253	58	43,210

【連結キャッシュ・フロー計算書】

(単位：百万円)

	前連結会計年度 (自 2019年4月1日 至 2020年3月31日)	当連結会計年度 (自 2020年4月1日 至 2021年3月31日)
営業活動によるキャッシュ・フロー		
税金等調整前当期純利益	1,896	2,019
減価償却費	187	224
のれん償却額	6	17
貸倒引当金の増減額(は減少)	0	1
株式報酬引当金の増減額(は減少)	31	20
退職給付に係る負債の増減額(は減少)	63	14
受取利息及び受取配当金	60	54
支払利息	268	83
固定資産売却損益(は益)	0	0
投資有価証券売却損益(は益)	40	141
投資有価証券評価損益(は益)	-	0
売上債権の増減額(は増加)	18,344	4,633
たな卸資産の増減額(は増加)	1,582	1,890
仕入債務の増減額(は減少)	4,159	1,114
未収消費税等の増減額(は増加)	1,533	85
未払消費税等の増減額(は減少)	4	4
その他	500	268
小計	12,797	1,343
利息及び配当金の受取額	66	61
利息の支払額	268	83
法人税等の支払額	526	322
営業活動によるキャッシュ・フロー	12,069	1,686
投資活動によるキャッシュ・フロー		
有形固定資産の取得による支出	77	171
有形固定資産の売却による収入	0	0
ソフトウェアの取得による支出	184	77
投資有価証券の取得による支出	153	241
投資有価証券の売却による収入	161	180
その他	13	70
投資活動によるキャッシュ・フロー	266	380
財務活動によるキャッシュ・フロー		
短期借入金の純増減額(は減少)	8,867	10,218
長期借入金の返済による支出	6	-
リース債務の返済による支出	70	77
自己株式の純増減額(は増加)	0	0
配当金の支払額	1,347	1,214
財務活動によるキャッシュ・フロー	10,292	8,925
現金及び現金同等物に係る換算差額	130	241
現金及び現金同等物の増減額(は減少)	1,379	7,100
現金及び現金同等物の期首残高	17,064	18,443
現金及び現金同等物の期末残高	18,443	25,544

【注記事項】

(連結財務諸表作成のための基本となる重要な事項)

1. 連結の範囲に関する事項

(1) 連結子会社の数 9社

連結子会社名は、「第1 企業の概況 4 関係会社の状況」に記載しているため省略しております。

(2) 非連結子会社名

株式会社三信メディア・ソリューションズ

アクシスデバイス・テクノロジー株式会社

株式会社三信システムデザイン

三信力電子(深圳)有限公司

SAN SHIN ELECTRONICS (MALAYSIA) SDN. BHD.

(連結の範囲から除いた理由)

非連結子会社は総資産、売上高、持分損益及び利益剰余金等の持分相当額から見ていずれも小規模であり、企業集団の財政状態及び経営成績に関する合理的な判断を妨げない程度に重要性の乏しい会社であるため、連結の範囲から除外しております。

なお、重要性を判断する際の利益基準については、当社及び子会社の過去5年間の純損益の平均値を使用しております。

2. 持分法の適用に関する事項

(持分法を適用しない非連結子会社及び関連会社)

株式会社三信メディア・ソリューションズ

アクシスデバイス・テクノロジー株式会社

株式会社三信システムデザイン

三信力電子(深圳)有限公司

SAN SHIN ELECTRONICS (MALAYSIA) SDN. BHD.

信栄通信設備株式会社

(持分法を適用しない理由)

持分法非適用会社は、それぞれ持分損益及び利益剰余金等の持分相当額から見ていずれも小規模であり、全体としても企業集団の財政状態及び経営成績に関する合理的な判断を妨げない程度に重要性の乏しい会社であるため、持分法は適用せず、原価法により評価しております。

なお、重要性を判断する際の利益基準については、当社、子会社及び関連会社の過去5年間の純損益の平均値を使用しております。

3. 連結子会社の事業年度に関する事項

連結子会社の三信国際貿易(上海)有限公司の決算日は、12月31日であります。連結財務諸表の作成に当たっては、連結決算日現在で本決算に準じた仮決算を行った財務諸表を基礎としております。

4. 会計方針に関する事項

(1) 重要な資産の評価基準及び評価方法

有価証券

その他有価証券

時価のあるもの

連結会計年度末日の市場価格等に基づく時価法(評価差額は全部純資産直入法により処理し、売却原価は移動平均法により算定)。なお、時価のあるその他有価証券のうち、「取得原価」と「債券金額」との差額の性格が金利の調整と認められるものについては、償却原価法により算定しております。

時価のないもの

移動平均法による原価法

デリバティブ

時価法

たな卸資産

イ. 商品

主として移動平均法による原価法(貸借対照表価額は収益性の低下に基づく簿価切下げの方法により算定)

ロ. 半成工事

個別法による原価法(貸借対照表価額は収益性の低下に基づく簿価切下げの方法により算定)

(2) 重要な減価償却資産の償却方法

有形固定資産（リース資産を除く）

主として定率法によっております。ただし、建物（建物附属設備を除く）並びに2016年4月1日以降に取得した建物附属設備及び構築物については、定額法によっております。

なお、主な耐用年数は建物及び構築物15年～45年、その他3年～20年であります。

無形固定資産（リース資産を除く）

定額法によっております。

なお、主な耐用年数は、自社利用のソフトウェア3年～5年であります。

リース資産

リース期間を耐用年数とし、残存価額を零とする定額法を採用しております。

(3) 重要な引当金の計上基準

貸倒引当金

債権の貸倒による損失に備えるため、一般債権については貸倒実績率等を勘案して必要額を、貸倒懸念債権及び破産更生債権については個別に回収可能性を勘案した回収不能見込額を計上しております。

賞与引当金

当社については、従業員の賞与の支給に備えるため、翌連結会計年度支給見込額のうち当期負担分を引当てております。

役員賞与引当金

当社については、役員の賞与の支給に備えるため、翌連結会計年度支給見込額のうち当期負担分を引当てております。

株式報酬引当金

取締役（社外取締役を除く）を対象とした業績連動型株式報酬制度による当社株式の交付に備えるため、株式交付規程に基づき、取締役に割り当てられたポイントに応じた株式の支給見込額を計上しております。

(4) 退職給付に係る会計処理の方法

退職給付に係る負債は、従業員の退職給付に備えるため、当連結会計年度末における見込額に基づき、退職給付債務から年金資産を控除した額を計上しております。

退職給付見込額の期間帰属方法

退職給付債務の算定にあたり、退職給付見込額を当連結会計年度末までの期間に帰属させる方法については、給付算定式基準によっております。

数理計算上の差異及び過去勤務費用の費用処理方法

過去勤務費用については、その発生時における従業員の平均残存勤務期間以内の一定の年数（10年）による定額法により費用処理しております。

数理計算上の差異については、各連結会計年度の発生時における従業員の平均残存勤務期間以内の一定の年数（10年）による定額法により按分した額をそれぞれ発生の翌連結会計年度から費用処理しております。

未認識数理計算上の差異及び未認識過去勤務費用の会計処理方法

未認識数理計算上の差異及び未認識過去勤務費用については、税効果を調整の上、純資産の部におけるその他の包括利益累計額の退職給付に係る調整累計額に計上しております。

(5) 重要な外貨建資産・負債の本邦通貨への換算基準

外貨建金銭債権債務は、連結会計年度末日の直物為替相場により円貨に換算し、換算差額は損益として処理しております。なお、在外子会社等の資産及び負債は、連結会計年度末日の直物為替相場により、収益及び費用は期中平均相場により円貨に換算し、在外子会社の純資産の部の換算により生じる換算差額は純資産の部における為替換算調整勘定に含めております。

(6) 重要なヘッジ会計の方法

ヘッジ会計の方法

主として、繰延ヘッジ処理によっております。また、為替予約が付されている外貨建金銭債権債務等については振当処理を行っております。

ヘッジ手段とヘッジ対象

ヘッジ手段...為替予約取引

ヘッジ対象...外貨建金銭債権債務・外貨建予定取引

ヘッジ方針

当社は、為替レートの変動により当社の収益・費用又は外貨建資産・負債の価値が変動するリスクをヘッジする目的で先物為替予約による外国為替関連のデリバティブ取引を実行しております。これらの取引は、全て主管部署を財務部とした社内規程に則して実行されており、規程に記載されていないトレーディング目的の投機的なデリバティブ取引の利用は行っておりません。

ヘッジの有効性評価の方法

ヘッジ対象のキャッシュ・フロー変動とヘッジ手段のキャッシュ・フロー変動との間に高い水準で相殺が行われたかどうかの評価を半期に一度以上行っております。

(7) のれんの償却方法及び償却期間

のれんの償却については、主に5年間の定額法により償却を行っております。

(8) 連結キャッシュ・フロー計算書における資金の範囲

連結キャッシュ・フロー計算書における資金(現金及び現金同等物)は、手許現金及び容易に換金可能であり、かつ、価値の変動について僅少なりリスクしか負わない取得日から3ヶ月以内に償還期限の到来する短期投資からなっております。

(9) 消費税等の会計処理について

当社及び国内連結子会社の消費税及び地方消費税の会計処理は、税抜方式によっております。

(重要な会計上の見積り)

(たな卸資産の評価)

(1) 当連結会計年度の連結財務諸表に計上した金額

(単位:百万円)

	当連結会計年度
商品	14,333
商品評価損	248

(2) 識別した項目に係る重要な会計上の見積りの内容に関する情報

当社は顧客への商品の安定供給とリードタイム短縮を目的として一定水準の商品を保有しております。商品の貸借対照表価額については、「(連結財務諸表作成のための基本となる重要な事項)4.会計方針に関する事項」に記載のとおり、収益性の低下に基づく簿価切下げの方法により算定しております。商品の評価は、得意先における生産計画に基づく発注見込みにより見積りを行っており、得意先の生産計画の変更や中止等が発生した場合は、商品評価損が計上されることで、連結財務諸表に重要な影響を及ぼす可能性があります。なお、当社では、在庫委員会を設置し、適切な在庫の評価に努めております。

(会計方針の変更)

該当事項はありません。

(未適用の会計基準等)

- ・「収益認識に関する会計基準」(企業会計基準第29号 2020年3月31日 企業会計基準委員会)
- ・「収益認識に関する会計基準の適用指針」(企業会計基準適用指針第30号 2021年3月26日 企業会計基準委員会)
- ・「金融商品の時価等の開示に関する適用指針」(企業会計基準適用指針第19号 2020年3月31日 企業会計基準委員会)

(1) 概要

国際会計基準審議会(IASB)及び米国財務会計基準審議会(FASB)は、共同して収益認識に関する包括的な会計基準の開発を行い、2014年5月に「顧客との契約から生じる収益」(IASBにおいてはIFRS第15号、FASBにおいてはTopic606)を公表しており、IFRS第15号は2018年1月1日以後開始する事業年度から、Topic606は2017年12月15日より後に開始する事業年度から適用される状況を踏まえ、企業会計基準委員会において、収益認識に関する包括的な会計基準が開発され、適用指針と合わせて公表されたものです。

企業会計基準委員会の収益認識に関する会計基準の開発にあたっての基本的な方針として、IFRS第15号と整合性を図る便益の1つである財務諸表間の比較可能性の観点から、IFRS第15号の基本的な原則を取り入れることを出発点とし、会計基準を定めることとされ、また、これまで我が国で行われてきた実務等に配慮すべき項目がある場合には、比較可能性を損なわせない範囲で代替的な取扱いを追加することとされております。

(2) 適用予定日

2022年3月期の期首から適用予定であります。

(3) 当該会計基準等の適用による影響

「収益認識に関する会計基準」等の適用による連結財務諸表に与える影響額は軽微であります。

- ・「時価の算定に関する会計基準」(企業会計基準第30号 2019年7月4日 企業会計基準委員会)
- ・「棚卸資産の評価に関する会計基準」(企業会計基準第9号 2019年7月4日 企業会計基準委員会)
- ・「金融商品に関する会計基準」(企業会計基準第10号 2019年7月4日 企業会計基準委員会)
- ・「時価の算定に関する会計基準の適用指針」(企業会計基準適用指針第31号 2019年7月4日 企業会計基準委員会)
- ・「金融商品の時価等の開示に関する適用指針」(企業会計基準適用指針第19号 2020年3月31日 企業会計基準委員会)

(1) 概要

国際会計基準審議会(IASB)及び米国財務会計基準審議会(FASB)が、公正価値測定についてはほぼ同じ内容の詳細なガイダンス(国際財務報告基準(IFRS)においてはIFRS第13号「公正価値測定」、米国会計基準においてはAccounting Standards CodificationのTopic 820「公正価値測定」)を定めている状況を踏まえ、企業会計基準委員会において、主に金融商品の時価に関するガイダンス及び開示に関して、日本基準を国際的な会計基準との整合性を図る取組みが行われ、「時価の算定に関する会計基準」等が公表されたものです。

企業会計基準委員会の時価の算定に関する会計基準の開発にあたっての基本的な方針として、統一的な算定方法を用いることにより、国内外の企業間における財務諸表の比較可能性を向上させる観点から、IFRS第13号の定めを基本的にすべて取り入れることとされ、また、これまで我が国で行われてきた実務等に配慮し、財務諸表間の比較可能性を大きく損なわせない範囲で、個別項目に対するその他の取扱いを定めることとされております。

(2) 適用予定日

2022年3月期の期首から適用予定であります。

(3) 当該会計基準等の適用による影響

「時価の算定に関する会計基準」等の適用による連結財務諸表に与える影響額については、現時点で未定であります。

(表示方法の変更)

(「会計上の見積りの開示に関する会計基準」の適用)

「会計上の見積りの開示に関する会計基準」(企業会計基準第31号 2020年3月31日)を当連結会計年度の年度末に係る連結財務諸表から適用し、連結財務諸表に重要な会計上の見積りに関する注記を記載しております。

ただし、当該注記においては、当該会計基準第11項ただし書きに定める経過的な取扱いに従って、前連結会計年度に係る内容については記載しておりません。

(追加情報)

(取締役に対する業績連動型株式報酬制度)

当社は、当社取締役(社外取締役を除く)の報酬と当社の株式価値の連動性をより明確にし、取締役が株価上昇によるメリットを享受するのみならず、株価下落リスクをも負担し、株価の変動による利益・リスクを株主の皆様と共有することで、中長期的な業績の向上と企業価値の増大に貢献する意識を高めることを目的として、取締役に対する業績連動型株式報酬制度を導入しております。

(1)取引の概要

本制度は、当社が金銭を拠出することにより設定する信託が当社株式を取得し、当社の取締役に対し、当社の取締役会が定める株式交付規程に従って経営指標に関する数値目標の達成度等に応じて付与されるポイントに基づき、信託を通じて当社株式を交付する業績連動型株式報酬制度であります。なお、取締役が当社株式の交付を受ける時期は、原則として取締役の退任時です。

(2)信託に残存する自社の株式

信託が保有する当社株式の信託における帳簿価額(付随費用の金額を除く)は、前連結会計年度195百万円、当連結会計年度190百万円で、株主資本において自己株式として計上しております。

また、当該株式の期末株式数は、前連結会計年度136千株、当連結会計年度132千株、期中平均株式数は、前連結会計年度137千株、当連結会計年度134千株であり、1株当たり情報の算出上、控除する自己株式に含めております。

(連結貸借対照表関係)

1 非連結子会社及び関連会社項目

非連結子会社及び関連会社に対するものは次のとおりであります。

	前連結会計年度 (2020年3月31日)	当連結会計年度 (2021年3月31日)
投資有価証券(株式)	105百万円	106百万円

2 保証債務

次の関係会社等について債務保証を行っております。

	前連結会計年度 (2020年3月31日)	当連結会計年度 (2021年3月31日)
従業員(銀行借入)(注)	24百万円	従業員(銀行借入)(注) 18百万円

(注) 従業員の住宅取得資金借入についての金融機関への債務保証のうち住宅資金貸付保険が付保されているものについては、将来において実損が発生する可能性がないため、保証債務から除外しております。

(連結損益計算書関係)

1 商品評価損について

売上原価には、収益性の低下に伴うたな卸資産評価損が含まれております。

	前連結会計年度 (自 2019年4月1日 至 2020年3月31日)	当連結会計年度 (自 2020年4月1日 至 2021年3月31日)
	136百万円	248百万円

2 販売費及び一般管理費の主なもの

	前連結会計年度 (自 2019年4月1日 至 2020年3月31日)	当連結会計年度 (自 2020年4月1日 至 2021年3月31日)
給料及び手当	3,745百万円	3,639百万円
賞与引当金繰入額	485百万円	472百万円
退職給付費用	132百万円	184百万円
業務委託費	1,291百万円	1,151百万円

3 固定資産売却益の内訳

	前連結会計年度 (自 2019年4月1日 至 2020年3月31日)	当連結会計年度 (自 2020年4月1日 至 2021年3月31日)
その他	0百万円	その他 -百万円
計	0百万円	計 -百万円

4 固定資産除却損の内訳

	前連結会計年度 (自 2019年4月1日 至 2020年3月31日)	当連結会計年度 (自 2020年4月1日 至 2021年3月31日)
建物及び構築物	0百万円	建物及び構築物 0百万円
その他	0百万円	その他 0百万円
計	0百万円	計 0百万円

5 固定資産売却損の内訳

	前連結会計年度 (自 2019年4月1日 至 2020年3月31日)	当連結会計年度 (自 2020年4月1日 至 2021年3月31日)
その他	- 百万円 その他	0百万円
計	- 百万円	0百万円

(連結包括利益計算書関係)

1 その他の包括利益に係る組替調整額及び税効果額

	前連結会計年度 (自 2019年4月1日 至 2020年3月31日)	当連結会計年度 (自 2020年4月1日 至 2021年3月31日)
その他有価証券評価差額金：		
当期発生額	298百万円	493百万円
組替調整額	40百万円	141百万円
税効果調整前	339百万円	352百万円
税効果額	103百万円	106百万円
その他有価証券評価差額金	236百万円	245百万円
繰延ヘッジ損益：		
当期発生額	1百万円	192百万円
組替調整額	6百万円	1百万円
税効果調整前	8百万円	194百万円
税効果額	2百万円	59百万円
繰延ヘッジ損益	5百万円	134百万円
為替換算調整勘定：		
当期発生額	406百万円	456百万円
退職給付に係る調整額：		
当期発生額	199百万円	201百万円
組替調整額	6百万円	40百万円
税効果調整前	206百万円	242百万円
税効果額	63百万円	74百万円
退職給付に係る調整額	143百万円	167百万円
その他の包括利益合計	780百万円	735百万円

(連結株主資本等変動計算書関係)

前連結会計年度(自 2019年4月1日 至 2020年3月31日)

1. 発行済株式の種類及び総数並びに自己株式の種類及び株式数に関する事項

	当連結会計年度 期首株式数(株)	当連結会計年度 増加株式数(株)	当連結会計年度 減少株式数(株)	当連結会計年度末 株式数(株)
発行済株式				
普通株式	24,281,373	-	-	24,281,373
合計	24,281,373	-	-	24,281,373
自己株式				
普通株式 (注) 1、2	5,103,188	222	2,300	5,101,110
合計	5,103,188	222	2,300	5,101,110

(注) 1 当連結会計年度期首及び期末の自己株式には、取締役(社外取締役を除く)を対象とする業績連動型株式報酬制度に係る信託が保有する当社株式が含まれております。(当連結会計年度期首139,000株、当連結会計年度末136,700株)

2 普通株式の自己株式の株式数の増加・減少の内訳は、次のとおりであります。

単元未満株式の取得による増加	222株
業績連動型株式報酬制度に係る取締役の退任による株式交付による減少	2,300株

2. 配当に関する事項

(1) 配当金支払額

決議	株式の種類	配当金の総額 (百万円)	1株当たり 配当額(円)	基準日	効力発生日
2019年6月21日 定時株主総会	普通株式	1,062	55	2019年3月31日	2019年6月24日
2019年11月5日 取締役会	普通株式	289	15	2019年9月30日	2019年12月2日

(注) 1 2019年6月21日開催の定時株主総会による配当金の総額には、取締役(社外取締役を除く)を対象とする業績連動型株式報酬制度に係る信託が保有する当社株式に対する配当金7百万円が含まれております。

2 2019年11月5日開催の取締役会決議による配当金の総額には、取締役(社外取締役を除く)を対象とする業績連動型株式報酬制度に係る信託が保有する当社株式に対する配当金2百万円が含まれております。

(2) 基準日が当連結会計年度に属する配当のうち、配当の効力発生日が翌連結会計年度となるもの

決議	株式の種類	配当金の総額 (百万円)	配当の原資	1株当たり 配当額(円)	基準日	効力発生日
2020年6月26日 定時株主総会	普通株式	1,062	利益剰余金	55	2020年3月31日	2020年6月29日

(注) 2020年6月26日開催の定時株主総会による配当金の総額には、取締役(社外取締役を除く)を対象とする業績連動型株式報酬制度に係る信託が保有する当社株式に対する配当金7百万円が含まれております。

当連結会計年度（自 2020年4月1日 至 2021年3月31日）

1. 発行済株式の種類及び総数並びに自己株式の種類及び株式数に関する事項

	当連結会計年度 期首株式数（株）	当連結会計年度 増加株式数（株）	当連結会計年度 減少株式数（株）	当連結会計年度末 株式数（株）
発行済株式				
普通株式	24,281,373	-	-	24,281,373
合計	24,281,373	-	-	24,281,373
自己株式				
普通株式（注）1、2	5,101,110	255	3,900	5,097,465
合計	5,101,110	255	3,900	5,097,465

（注）1 当連結会計年度期首及び期末の自己株式には、取締役（社外取締役を除く）を対象とする業績連動型株式報酬制度に係る信託が保有する当社株式が含まれております。（当連結会計年度期首136,700株、当連結会計年度末132,800株）

2 普通株式の自己株式の株式数の増加・減少の内訳は、次のとおりであります。

単元未満株式の取得による増加	255株
業績連動型株式報酬制度に係る取締役の退任による株式交付による減少	3,900株

2. 配当に関する事項

（1）配当金支払額

決議	株式の種類	配当金の総額 （百万円）	1株当たり 配当額（円）	基準日	効力発生日
2020年6月26日 定時株主総会	普通株式	1,062	55	2020年3月31日	2020年6月29日
2020年11月5日 取締役会	普通株式	154	8	2020年9月30日	2020年12月1日

（注）1 2020年6月26日開催の定時株主総会による配当金の総額には、取締役（社外取締役を除く）を対象とする業績連動型株式報酬制度に係る信託が保有する当社株式に対する配当金7百万円が含まれております。

2 2020年11月5日開催の取締役会決議による配当金の総額には、取締役（社外取締役を除く）を対象とする業績連動型株式報酬制度に係る信託が保有する当社株式に対する配当金1百万円が含まれております。

（2）基準日が当連結会計年度に属する配当のうち、配当の効力発生日が翌連結会計年度となるもの

決議	株式の種類	配当金の総額 （百万円）	配当の原資	1株当たり 配当額（円）	基準日	効力発生日
2021年6月18日 定時株主総会	普通株式	618	利益剰余金	32	2021年3月31日	2021年6月21日

（注）2021年6月18日開催の定時株主総会による配当金の総額には、取締役（社外取締役を除く）を対象とする業績連動型株式報酬制度に係る信託が保有する当社株式に対する配当金4百万円が含まれております。

（連結キャッシュ・フロー計算書関係）

1 現金及び現金同等物の期末残高と連結貸借対照表に掲記されている科目の金額との関係

	前連結会計年度 （自 2019年4月1日 至 2020年3月31日）	当連結会計年度 （自 2020年4月1日 至 2021年3月31日）
現金及び預金勘定	18,443百万円	25,544百万円
現金及び現金同等物	18,443百万円	25,544百万円

(リース取引関係)

(借主側)

1. ファイナンス・リース取引

所有権移転外ファイナンス・リース取引

(1) リース資産の内容

有形固定資産

主として、電子計算機及びその周辺機器であります。

(2) リース資産の減価償却の方法

連結財務諸表作成のための基本となる重要な事項「4. 会計方針に関する事項 (2) 重要な減価償却資産の償却方法」に記載のとおりであります。

2. オペレーティング・リース取引

オペレーティング・リース取引のうち解約不能のものに係る未経過リース料

(単位：百万円)

	前連結会計年度 (2020年3月31日)	当連結会計年度 (2021年3月31日)
1年内	54	51
1年超	121	84
合計	175	135

(金融商品関係)

1. 金融商品の状況に関する事項

(1) 金融商品に対する取組方針

当社グループは、資金運用については安全性の高い金融商品で運用し、また、資金調達については主に銀行借入による方針であります。デリバティブは、為替の変動リスクを回避するために利用し、投機的な取引は行わない方針であります。

(2) 金融商品の内容及びそのリスク並びにリスク管理体制

営業債権である受取手形及び売掛金は、顧客の信用リスクに晒されております。また、グローバルに事業を展開していることから生じている外貨建ての営業債権は、為替の変動リスクに晒されております。顧客の信用リスクに関しては、社内規程に従い、取引先ごとの期日管理及び残高管理を行うとともに、主な取引先の信用状況を定期的に把握する体制としております。また、為替の変動リスクに関しては、そのリスクを軽減するために、主に対象となる外貨建て取引について必要とされる実需の範囲内で先物為替予約を利用してヘッジしております。

投資有価証券は主に債券や業務上の関係を有する企業の株式であり、市場価格の変動リスクに晒されておりますが、定期的に把握された時価が取締役に報告されております。

営業債務である支払手形及び買掛金は、その全てが1年以内の支払期日であります。また、その一部には、海外からの輸入等に伴う外貨建てのものがあり、為替の変動リスクに晒されておりますが、リスクを軽減するために、主に対象となる外貨建て取引について必要とされる実需の範囲内で先物為替予約を利用してヘッジしております。

借入金は、主に営業取引に係る資金調達であります。変動金利の借入金は、金利の変動リスクに晒されておりますが、当社グループでは資金余剰時に機動的に借入金を返済できるように返済期日を分散して管理しております。

デリバティブ取引の執行・管理については、取引権限を定めた社内規程に従って行っており、また、デリバティブの利用にあたっては、信用リスクを軽減するために、格付の高い金融機関とのみ取引を行っております。

また、営業債務や借入金は、流動性リスクに晒されておりますが、当社グループでは、各社が月次に資金繰計画を作成するなどの方法により管理しております。

(3) 金融商品の時価等に関する事項についての補足説明

金融商品の時価には、市場価格に基づく価額のほか、市場価格がない場合には合理的に算定された価額が含まれております。当該価額の算定においては変動要因を織り込んでいるため、異なる前提条件等を採用することにより、当該価額が変動することもあります。また、注記事項「デリバティブ取引関係」におけるデリバティブ取引に関する契約額等については、その金額自体がデリバティブ取引に係る市場リスクを示すものではありません。

2. 金融商品の時価等に関する事項

連結貸借対照表計上額、時価及びこれらの差額については、次のとおりであります。なお、時価を把握することが極めて困難と認められるものは含まれておりません（（注）2.をご参照下さい）。

前連結会計年度（2020年3月31日）

	連結貸借対照表計上額 (百万円) (*1)	時価 (百万円) (*1)	差額 (百万円)
(1) 現金及び預金	18,443	18,443	-
(2) 受取手形及び売掛金	24,074	24,074	-
(3) 電子記録債権	4,317	4,317	-
(4) 未収入金	44	44	-
(5) 未収消費税等	3,900	3,900	-
(6) 投資有価証券	2,308	2,308	-
(7) 支払手形及び買掛金	(14,039)	(14,039)	-
(8) 短期借入金	(14,953)	(14,953)	-
(9) 未払法人税等	(162)	(162)	-
(10) デリバティブ取引(*2)	18	18	-

(*1) 負債に計上されているものについては、（ ）で示しております。

(*2) デリバティブ取引によって生じた正味の債権・債務は純額で表示しております。

当連結会計年度（2021年3月31日）

	連結貸借対照表計上額 (百万円) (*1)	時価 (百万円) (*1)	差額 (百万円)
(1) 現金及び預金	25,544	25,544	-
(2) 受取手形及び売掛金	32,696	32,696	-
(3) 電子記録債権	841	841	-
(4) 未収入金	60	60	-
(5) 未収消費税等	3,815	3,815	-
(6) 投資有価証券	2,604	2,604	-
(7) 支払手形及び買掛金	(13,104)	(13,104)	-
(8) 短期借入金	(25,351)	(25,351)	-
(9) 未払法人税等	(288)	(288)	-
(10) デリバティブ取引(*2)	(177)	(177)	-

(*1) 負債に計上されているものについては、（ ）で示しております。

(*2) デリバティブ取引によって生じた正味の債権・債務は純額で表示しております。

(注) 1. 金融商品の時価の算定方法並びに有価証券及びデリバティブ取引に関する事項

(1) 現金及び預金、(2) 受取手形及び売掛金、(3) 電子記録債権、(4) 未収入金、(5) 未収消費税等
これらは短期間で決済されるため、時価は帳簿価額にほぼ等しいことから、当該帳簿価額によっております。

(6) 投資有価証券

これらの時価について、株式は取引所の価格によっており、債券は取引所の価格又は取引金融機関等から提示された価格によっております。また、保有目的ごとの有価証券に関する事項については、「注記事項（有価証券関係）」をご参照下さい。

(7) 支払手形及び買掛金、(8) 短期借入金、(9) 未払法人税等

これらは短期間で決済されるため、時価は帳簿価額にほぼ等しいことから、当該帳簿価額によっております。

(10) デリバティブ取引

「注記事項（デリバティブ取引関係）」をご参照下さい。

2. 時価を把握することが極めて困難と認められる金融商品

(単位：百万円)

区分	前連結会計年度 (2020年3月31日)	当連結会計年度 (2021年3月31日)
非上場株式等	206	462

これらについては、市場価格がなく、時価を把握することが極めて困難と認められることから、「(6) 投資有価証券」には含めておりません。

3. 金銭債権及び満期のある有価証券の連結決算日後の償還予定額
 前連結会計年度（2020年3月31日）

	1年以内 (百万円)	1年超 5年以内 (百万円)	5年超 10年以内 (百万円)	10年超 (百万円)
現金及び預金	18,443	-	-	-
受取手形及び売掛金	24,074	-	-	-
電子記録債権	4,317	-	-	-
未収入金	44	-	-	-
未収消費税等	3,900	-	-	-
投資有価証券				
その他有価証券のうち満期があるもの 債券（社債）	-	-	1,034	-
合計	50,780	-	1,034	-

当連結会計年度（2021年3月31日）

	1年以内 (百万円)	1年超 5年以内 (百万円)	5年超 10年以内 (百万円)	10年超 (百万円)
現金及び預金	25,544	-	-	-
受取手形及び売掛金	32,696	-	-	-
電子記録債権	841	-	-	-
未収入金	60	-	-	-
未収消費税等	3,815	-	-	-
投資有価証券				
その他有価証券のうち満期があるもの 債券（社債）	221	-	1,000	-
合計	63,178	-	1,000	-

(有価証券関係)

1. その他有価証券

前連結会計年度(2020年3月31日)

区分	連結貸借対照表計上額 (百万円)	取得原価(百万円)	差額(百万円)
連結貸借対照表計上額が 取得原価を超えるもの 株式	1,135	562	572
小計	1,135	562	572
連結貸借対照表計上額が 取得原価を超えないもの (1)株式	139	206	66
(2)債券 社債	1,034	1,054	20
小計	1,173	1,260	86
合計	2,308	1,823	485

(注) 非上場株式等(連結貸借対照表計上額101百万円)については、市場価格がなく、時価を把握することが極めて困難と認められることから、上表の「その他有価証券」には含めておりません。

当連結会計年度(2021年3月31日)

区分	連結貸借対照表計上額 (百万円)	取得原価(百万円)	差額(百万円)
連結貸借対照表計上額が 取得原価を超えるもの 株式	1,439	577	862
小計	1,439	577	862
連結貸借対照表計上額が 取得原価を超えないもの (1)株式	129	152	23
(2)債券 社債	1,035	1,047	12
小計	1,165	1,200	35
合計	2,604	1,777	826

(注) 非上場株式等(連結貸借対照表計上額356百万円)については、市場価格がなく、時価を把握することが極めて困難と認められることから、上表の「その他有価証券」には含めておりません。

2. 売却したその他有価証券

前連結会計年度(自 2019年4月1日 至 2020年3月31日)

種類	売却額(百万円)	売却益の合計額 (百万円)	売却損の合計額 (百万円)
株式	48	40	-

当連結会計年度(自 2020年4月1日 至 2021年3月31日)

種類	売却額(百万円)	売却益の合計額 (百万円)	売却損の合計額 (百万円)
株式	180	141	-

3. 減損処理を行った有価証券

当連結会計年度において、有価証券について0百万円(その他有価証券の株式等0百万円)減損処理を行っております。

なお、減損処理にあたっては、個々の銘柄の有価証券の連結会計年度末における時価(時価のないものについては実質価額)が、取得原価に比べて50%以上下落した場合には原則として減損処理を行い、30~50%程度下落した場合には回復可能性の判定の対象とし、減損の要否を判定しております。

(デリバティブ取引関係)

1. ヘッジ会計が適用されていないデリバティブ取引

前連結会計年度(2020年3月31日)

区分	取引の種類	契約額等 (百万円)	契約額等のうち 1年超(百万円)	時価 (百万円)	評価損益 (百万円)
市場取引以外の取引	為替予約取引 買建 米ドル	369	-	16	16
合計		369	-	16	16

(注) 時価の算定方法

取引先金融機関等から提示された価格等に基づき算定しております。

当連結会計年度(2021年3月31日)

区分	取引の種類	契約額等 (百万円)	契約額等のうち 1年超(百万円)	時価 (百万円)	評価損益 (百万円)
市場取引以外の取引	為替予約取引 買建 米ドル	384	-	14	14
合計		384	-	14	14

(注) 時価の算定方法

取引先金融機関等から提示された価格等に基づき算定しております。

2. ヘッジ会計が適用されているデリバティブ取引

通貨関連

前連結会計年度(2020年3月31日)

ヘッジ会計の方法	取引の種類	主なヘッジ 対象	契約額等 (百万円)	契約額等のうち 1年超(百万円)	時価 (百万円)
原則的処理 方法	為替予約取引 売建 米ドル	売掛金及び 買掛金	4,846	-	4
	買建 米ドル		2,083	-	2
為替予約等の 振当処理	為替予約取引 売建 米ドル	売掛金及び 買掛金	2,781	-	(*)
	ユーロ		412	-	(*)
	買建 米ドル		2,697	-	(*)
	ユーロ		411	-	(*)
合計			-	-	1

(*) 為替予約等の振当処理によるものは、ヘッジ対象とされている売掛金及び買掛金と一体として処理されているため、その時価は、当該売掛金及び当該買掛金の時価に含めて記載しております。

(注) 時価の算定方法

取引先金融機関等から提示された価格等に基づき算定しております。

当連結会計年度(2021年3月31日)

ヘッジ会計の方法	取引の種類	主なヘッジ 対象	契約額等 (百万円)	契約額等のうち 1年超(百万円)	時価 (百万円)
原則的処理 方法	為替予約取引 売建 米ドル	売掛金及び 買掛金	6,256	-	198
	買建 米ドル		2,241	-	6
為替予約等の 振当処理	為替予約取引 売建 米ドル	売掛金及び 買掛金	6,269	-	(*)
	買建 米ドル		2,642	-	(*)
合計			-	-	192

(*) 為替予約等の振当処理によるものは、ヘッジ対象とされている売掛金及び買掛金と一体として処理されているため、その時価は、当該売掛金及び当該買掛金の時価に含めて記載しております。

(注) 時価の算定方法

取引先金融機関等から提示された価格等に基づき算定しております。

(退職給付関係)

1. 採用している退職給付制度の概要

当社は確定給付型の企業年金制度として、キャッシュバランスプラン(市場金利連動型年金)制度を採用しており、一部の連結子会社でも確定給付型の制度を設けております。また、当社及び一部国内子会社は確定拠出年金制度を導入しております。

2. 確定給付制度

(1) 退職給付債務の期首残高と期末残高の調整表

	前連結会計年度 (自 2019年4月1日 至 2020年3月31日)	当連結会計年度 (自 2020年4月1日 至 2021年3月31日)
退職給付債務の期首残高	4,219百万円	4,071百万円
勤務費用	187百万円	200百万円
数理計算上の差異の発生額	37百万円	54百万円
退職給付の支払額	370百万円	380百万円
その他	1百万円	0百万円
退職給付債務の期末残高	4,071百万円	3,946百万円

(注) 一部連結子会社は、退職給付債務の算定にあたり、簡便法を採用しております。

(2) 年金資産の期首残高と期末残高の調整表

	前連結会計年度 (自 2019年4月1日 至 2020年3月31日)	当連結会計年度 (自 2020年4月1日 至 2021年3月31日)
年金資産の期首残高	3,994百万円	3,719百万円
期待運用収益	99百万円	92百万円
数理計算上の差異の発生額	162百万円	256百万円
事業主からの拠出額	136百万円	134百万円
退職給付の支払額	349百万円	356百万円
年金資産の期末残高	3,719百万円	3,846百万円

(3) 退職給付債務及び年金資産の期末残高と連結貸借対照表に計上された退職給付に係る負債及び退職給付に係る資産の調整表

	前連結会計年度 (2020年3月31日)	当連結会計年度 (2021年3月31日)
積立型制度の退職給付債務	4,003百万円	3,873百万円
年金資産	3,719百万円	3,846百万円
	284百万円	26百万円
非積立型制度の退職給付債務	68百万円	73百万円
連結貸借対照表に計上された負債と資産の純額	352百万円	100百万円
退職給付に係る負債	352百万円	100百万円
連結貸借対照表に計上された負債と資産の純額	352百万円	100百万円

(4) 退職給付費用及びその内訳項目の金額

	前連結会計年度 (自 2019年4月1日 至 2020年3月31日)	当連結会計年度 (自 2020年4月1日 至 2021年3月31日)
勤務費用	187百万円	200百万円
期待運用収益	99百万円	92百万円
数理計算上の差異の費用処理額	6百万円	40百万円
確定給付制度に係る退職給付費用	81百万円	147百万円

(注) 簡便法を採用している連結子会社の退職給付費用は、「勤務費用」に計上しております。

(5) 退職給付に係る調整額

退職給付に係る調整額に計上した項目(税効果控除前)の内訳は次のとおりであります。

	前連結会計年度 (自 2019年4月1日 至 2020年3月31日)	当連結会計年度 (自 2020年4月1日 至 2021年3月31日)
数理計算上の差異	206百万円	242百万円

(6) 退職給付に係る調整累計額

退職給付に係る調整累計額に計上した項目(税効果控除前)の内訳は次のとおりであります。

	前連結会計年度 (2020年3月31日)	当連結会計年度 (2021年3月31日)
未認識数理計算上の差異	173百万円	68百万円

(7) 年金資産に関する事項

年金資産の主な内訳

年金資産合計に対する主な分類ごとの比率は、次のとおりであります。

	前連結会計年度 (2020年3月31日)	当連結会計年度 (2021年3月31日)
債券	57.7%	53.3%
株式	20.6%	30.0%
一般勘定	15.3%	13.9%
その他	6.4%	2.8%
合計	100.0%	100.0%

長期期待運用収益率の設定方法

年金資産の長期期待運用収益率を決定するため、現在及び予想される年金資産の配分と、年金資産を構成する多様な資産からの現在及び将来期待される長期の収益率を考慮しております。

(8) 数理計算上の計算基礎に関する事項

主要な数理計算上の計算基礎(加重平均で表しております。)

	前連結会計年度 (2020年3月31日)	当連結会計年度 (2021年3月31日)
割引率	0.0%	0.0%
長期期待運用収益率	2.5%	2.5%

3. 確定拠出制度

当社及び連結子会社の確定拠出制度への要拠出額は、前連結会計年度55百万円、当連結会計年度63百万円です。

(税効果会計関係)

1. 繰延税金資産及び繰延税金負債の発生の主な原因別の内訳

	前連結会計年度 (2020年3月31日)	当連結会計年度 (2021年3月31日)
繰延税金資産		
賞与引当金繰入限度超過額	148百万円	144百万円
商品評価損損金不算入	189百万円	222百万円
繰延ヘッジ損益	-百万円	58百万円
役員退職慰労長期未払金損金不算入	25百万円	25百万円
退職給付に係る負債	96百万円	18百万円
投資有価証券評価損損金不算入	216百万円	216百万円
社内システム自社開発費用損金不算入	40百万円	41百万円
税務上の繰越欠損金(注)	217百万円	78百万円
その他	105百万円	95百万円
繰延税金資産小計	1,039百万円	901百万円
税務上の繰越欠損金に係る評価性引当額(注)	51百万円	31百万円
将来減算一時差異等の合計に係る評価性引当額	459百万円	246百万円
評価性引当額小計	510百万円	277百万円
繰延税金資産合計	528百万円	623百万円
繰延税金負債		
海外子会社の留保利益の配当に係る益金算入見込額等	42百万円	57百万円
その他有価証券評価差額金	146百万円	253百万円
その他	3百万円	7百万円
繰延税金負債合計	193百万円	318百万円
繰延税金資産の純額	335百万円	305百万円

(注) 税務上の繰越欠損金及びその繰延税金資産の繰越期限別の金額
前連結会計年度(2020年3月31日)

	1年以内 (百万円)	1年超 2年以内 (百万円)	2年超 3年以内 (百万円)	3年超 4年以内 (百万円)	4年超 5年以内 (百万円)	5年超 (百万円)	合計 (百万円)
税務上の繰越欠損金(1)	2	0	-	1	14	198	217
評価性引当額	2	0	-	1	14	32	51
繰延税金資産	-	-	-	-	-	166	(2)166

- (1) 税務上の繰越欠損金は、法定実効税率を乗じた額であります。
- (2) 税務上の繰越欠損金217百万円(法定実効税率を乗じた額)について、繰延税金資産166百万円を計上しております。当該税務上の繰越欠損金については、将来の課税所得の見込み等により、回収可能と判断した部分については評価性引当額を認識しておりません。

当連結会計年度(2021年3月31日)

	1年以内 (百万円)	1年超 2年以内 (百万円)	2年超 3年以内 (百万円)	3年超 4年以内 (百万円)	4年超 5年以内 (百万円)	5年超 (百万円)	合計 (百万円)
税務上の繰越欠損金(1)	-	-	0	-	-	77	78
評価性引当額	-	-	0	-	-	31	31
繰延税金資産	-	-	0	-	-	46	(2)47

- (1) 税務上の繰越欠損金は、法定実効税率を乗じた額であります。
- (2) 税務上の繰越欠損金78百万円(法定実効税率を乗じた額)について、繰延税金資産47百万円を計上しております。当該税務上の繰越欠損金については、将来の課税所得の見込み等により、回収可能と判断した部分については評価性引当額を認識しておりません。

2. 法定実効税率と税効果会計適用後の法人税等の負担率との間に重要な差異があるときの、当該差異の原因となった主要な項目別の内訳

	前連結会計年度 (2020年3月31日)	当連結会計年度 (2021年3月31日)
法定実効税率 (調整)	30.6%	30.6%
交際費等永久に損金に算入されない項目	2.0%	2.0%
受取配当金等永久に益金に算入されない項目	0.1%	0.1%
外国源泉税	0.6%	1.8%
住民税等均等割額	1.0%	1.0%
評価性引当額の増減額	9.8%	11.6%
剰余金配当見込税効果増減額	0.6%	0.9%
海外連結子会社の税率差異等	3.2%	7.6%
その他	2.0%	0.9%
税効果会計適用後の法人税等の負担率	23.7%	17.9%

(セグメント情報等)

【セグメント情報】

1. 報告セグメントの概要

当社の報告セグメントは、当社の構成単位のうち分離された財務情報が入手可能であり、取締役会が経営資源の配分の決定及び業績を評価するために、定期的に検討を行う対象となっているものであります。

当社は、製品・サービス別の事業本部を置き、各事業本部は、取り扱う製品・サービスについて国内及び海外の包括的な戦略を立案し、事業活動を展開しております。

したがって、当社は、事業本部を基礎とした製品・サービス別のセグメントから構成されており、「デバイス事業」及び「ソリューション事業」の2つを報告セグメントとしております。

「デバイス事業」は、主にエレクトロニクスメーカー向けに半導体（システムLSI、マイコン、液晶ディスプレイドライバIC、メモリ等）や電子部品（コネクタ、コンデンサ等）の販売に加え、ソフト開発やモジュール開発等の技術サポートを行っております。

「ソリューション事業」は、情報通信ネットワーク事業を核に主に民間企業や官公庁、自治体向けにインフラ設計や構築、その運用保守を行っております。特に基幹業務系のシステムにつきましてはパッケージソフトの提供から個別開発によるカスタマイズなど派生するサービスも提供しております。また、放送局やプロダクション向けに海外の仕入先製品を中心とした映像コンテンツの編集や送出、配信システムの構築も行っております。

2. 報告セグメントごとの売上高、利益又は損失、資産、負債その他の項目の金額の算定方法

報告されている事業セグメントの会計処理の方法は、連結財務諸表の作成方法と概ね同一であります。報告セグメントの利益又は損失は、経常損益ベースの数値であります。

3. 報告セグメントごとの売上高、利益又は損失、資産、負債その他の項目の金額に関する情報
前連結会計年度(自 2019年4月1日 至 2020年3月31日)

(単位:百万円)

	報告セグメント			調整額 (注)1	連結 財務諸表 計上額 (注)2
	デバイス事業	ソリューション 事業	計		
売上高					
外部顧客への売上高	109,075	14,010	123,085	-	123,085
セグメント間の内部売上高 又は振替高	-	-	-	-	-
計	109,075	14,010	123,085	-	123,085
セグメント利益	415	1,443	1,858	-	1,858
セグメント資産	46,734	5,336	52,071	21,587	73,659
その他の項目					
減価償却費(注)3	138	49	187	-	187
有形固定資産及び 無形固定資産の増加額	218	55	273	231	505

(注)1 セグメント資産の調整額には、当社での余資運用資金(現預金及び有価証券)、長期投資資金(投資有価証券)及び管理部門に係る資産等が含まれております。

2 セグメント利益は、連結損益計算書の経常利益と調整を行っております。

3 減価償却費には、のれんの償却額を含んでおりません。

当連結会計年度(自 2020年4月1日 至 2021年3月31日)

(単位:百万円)

	報告セグメント			調整額 (注)1	連結 財務諸表 計上額 (注)2
	デバイス事業	ソリューション 事業	計		
売上高					
外部顧客への売上高	98,987	13,804	112,791	-	112,791
セグメント間の内部売上高 又は振替高	-	-	-	-	-
計	98,987	13,804	112,791	-	112,791
セグメント利益	172	1,706	1,878	-	1,878
セグメント資産	50,530	5,642	56,173	28,429	84,602
その他の項目					
減価償却費(注)3	170	54	224	-	224
有形固定資産及び 無形固定資産の増加額	232	44	277	80	358

(注)1 セグメント資産の調整額には、当社での余資運用資金(現預金及び有価証券)、長期投資資金(投資有価証券)及び管理部門に係る資産等が含まれております。

2 セグメント利益は、連結損益計算書の経常利益と調整を行っております。

3 減価償却費には、のれんの償却額を含んでおりません。

【関連情報】

前連結会計年度（自 2019年4月1日 至 2020年3月31日）

1. 製品及びサービスごとの情報

報告セグメントと同一区分のため、記載を省略しております。

2. 地域ごとの情報

(1) 売上高

(単位：百万円)

日本	アジア	北米	その他	合計
55,929	66,470	357	328	123,085

(2) 有形固定資産

本邦に所在している有形固定資産の金額が連結貸借対照表の有形固定資産の金額の90%を超えるため、記載を省略しております。

3. 主要な顧客ごとの情報

(単位：百万円)

顧客の名称又は氏名	売上高	関連するセグメント名
シャープ株式会社	16,552	主にデバイス事業

当連結会計年度（自 2020年4月1日 至 2021年3月31日）

1. 製品及びサービスごとの情報

報告セグメントと同一区分のため、記載を省略しております。

2. 地域ごとの情報

(1) 売上高

(単位：百万円)

日本	アジア	北米	その他	合計
47,400	64,548	727	114	112,791

(2) 有形固定資産

本邦に所在している有形固定資産の金額が連結貸借対照表の有形固定資産の金額の90%を超えるため、記載を省略しております。

3. 主要な顧客ごとの情報

外部顧客への売上高のうち、連結損益計算書の売上高の10%以上を占めるものがないため、記載を省略しております。

【報告セグメントごとの固定資産の減損損失に関する情報】

該当事項はありません。

【報告セグメントごとののれんの償却額及び未償却残高に関する情報】

前連結会計年度（自 2019年4月1日 至 2020年3月31日）

（単位：百万円）

	デバイス事業	ソリューション事業	全社・消去	合計
当期償却額	6	-	-	6
当期末残高	111	-	-	111

当連結会計年度（自 2020年4月1日 至 2021年3月31日）

（単位：百万円）

	デバイス事業	ソリューション事業	全社・消去	合計
当期償却額	57	-	-	57
当期末残高	124	-	-	124

【報告セグメントごとの負ののれん発生益に関する情報】

該当事項はありません。

【関連当事者情報】

該当事項はありません。

（1株当たり情報）

	前連結会計年度 （自 2019年4月1日 至 2020年3月31日）	当連結会計年度 （自 2020年4月1日 至 2021年3月31日）
1株当たり純資産額（円）	2,188.84	2,249.40
1株当たり当期純利益（円）	75.66	85.82

（注）1 潜在株式調整後1株当たり当期純利益については、潜在株式がないため記載しておりません。

2 株主資本において自己株式として計上されている取締役（社外取締役を除く）を対象とする業績連動型株式報酬制度に係る信託が保有する当社株式を、1株当たり純資産額の算定上、期末発行済株式総数から控除する自己株式に含めております（前連結会計年度136千株、当連結会計年度132千株）。また、1株当たり当期純利益の算定上、期中平均株式数の計算において控除する自己株式に含めております（前連結会計年度137千株、当連結会計年度134千株）。

3 1株当たり当期純利益の算定上の基礎は、以下のとおりであります。

	前連結会計年度 （自 2019年4月1日 至 2020年3月31日）	当連結会計年度 （自 2020年4月1日 至 2021年3月31日）
親会社株主に帰属する 当期純利益（百万円）	1,451	1,646
普通株主に帰属しない金額（百万円）	-	-
普通株式に係る親会社株主に帰属する 当期純利益（百万円）	1,451	1,646
普通株式の期中平均株式数（千株）	19,179	19,182

(重要な後発事象)

(自己株式の取得及び自己株式の公開買付け)

当社は、2021年5月12日開催の取締役会において、会社法(2005年法律第86号。その後の改正を含みま
 す。以下、「会社法」といいます。)第165条第3項の規定により読み替えて適用される同法第156条第1項
 及び当社定款の規定に基づく自己株式の取得及びその具体的な取得方法として自己株式の公開買付け(以
 下、「本公開買付け」といいます。)を行うことについて決議いたしました。

なお、本公開買付けは、2021年6月18日開催の当社定時株主総会で別途積立金、資本準備金及び利益準備
 金の額の減少に関する議案が可決されることを前提条件としておりましたが、同議案は可決されておりま
 ず。

(1) 自己株式の取得及び自己株式の公開買付けの目的

当社は、2021年5月12日付で当社第73期(2024年3月期)を最終年度とする3か年計画であるV73中
 期経営計画を公表しました。この中で、当社は、自己資本当期純利益率(ROE)5%の早期達成を目
 標としております。その達成に向けた施策として、現在の売上高構成の主力となっている半導体・電子
 部品の単体販売と比較して売上高に対する仕入高が小さく、回収サイトの早い高利益率ビジネスへの事
 業構造改革を推進することに加え、この事業構造改革に伴う収益改善および資金需要の増加抑制に連動
 した資本の適正化を実施することを掲げております。この一環として、本公開買付けを行う必要がある
 との結論に至り、本公開買付けを実施することを決議いたしました。

(2) 取締役会決議の内容

取得する株式の種類	普通株式
取得する株式の総数	7,000,100株(上限)
取得と引換に交付する金銭等の内容	金銭
取得と引換に交付する金銭等の総額	金15,743,224,900円(上限)
取得することができる期間	2021年6月22日から2021年8月31日まで

(3) 自己株式の公開買付けの概要

買付予定の株数	7,000,000株
買付の価格	1株につき 金2,249円
買付の期間	2021年6月22日から 2021年7月19日まで
公開買付開始公告日	2021年6月22日
決済の開始日	2021年8月13日

(別途積立金、資本準備金及び利益準備金の額の減少)

当社は、2021年6月18日開催の当社第70期定時株主総会において別途積立金、資本準備金及び利益準備金の額の減少を決議いたしました。

(1) 別途積立金、資本準備金及び利益準備金の額の減少の目的

本公開買付の財源拡充を図るとともに、今後の資本政策における柔軟性と機動性を確保するため、以下の通り資本準備金及び利益準備金の額を減少させるとともに、資本準備金の額の減少後にその他資本剰余金、利益準備金の額の減少後に繰越利益剰余金、並びに、別途積立金を繰越利益剰余金に振り替えるものであります。

(2) 資本準備金の額の減少方法

会社法第448条第1項の規定に基づき、以下の通り資本準備金の額を減少し、その減少額の全額をその他資本剰余金に振り替えます。

減少する準備金の額	5,329,906,456円
準備金の減少がその効力を生ずる日	2021年6月30日

(3) 利益準備金の額の減少方法

会社法第448条第1項の規定に基づき、以下の通り利益準備金の額を減少し、その減少額の全額を繰越利益剰余金に振り替えます。

減少する準備金の額	670,983,281円
準備金の減少がその効力を生ずる日	2021年6月30日

(4) 別途積立金の額の減少方法

会社法第452条の規定に基づき、以下の通り別途積立金の額を減少し、その減少額の全額を繰越利益剰余金に振り替えます。

減少する別途積立金の額	18,680,000,000円
-------------	-----------------

(5) 資本準備金及び利益準備金の額の減少の日程

取締役会決議日	2021年5月12日
債権者異議申述公告日	2021年5月28日
株主総会決議日	2021年6月18日
債権者異議申述最終日	2021年6月28日(予定)
効力発生日	2021年6月30日(予定)

【連結附属明細表】

【社債明細表】

該当事項はありません。

【借入金等明細表】

区分	当期首残高 (百万円)	当期末残高 (百万円)	平均利率 (%)	返済期限
短期借入金	14,953	25,351	0.4	-
1年以内に返済予定の長期借入金	-	-	-	-
1年以内に返済予定のリース債務	62	71	-	-
長期借入金(1年以内に返済予定のものを除く)	-	-	-	-
リース債務(1年以内に返済予定のものを除く)	149	135	-	2022年～2026年
その他有利子負債	-	-	-	-
合計	15,166	25,557	-	-

(注) 1 「平均利率」については、借入金等の期末残高に対する加重平均利率を記載しております。

2 リース債務の平均利率については、リース料総額に含まれる利息相当額を控除する前の金額でリース債務を連結貸借対照表に計上しているため、記載しておりません。

3 リース債務(1年以内に返済予定のものを除く)の連結決算日後5年間の返済予定額は以下のとおりであります。

	1年超2年以内 (百万円)	2年超3年以内 (百万円)	3年超4年以内 (百万円)	4年超5年以内 (百万円)
リース債務	62	41	25	3

【資産除去債務明細表】

該当事項はありません。

(2)【その他】

当連結会計年度における四半期情報等

(累計期間)	第1四半期	第2四半期	第3四半期	当連結会計年度
売上高(百万円)	21,758	53,970	84,760	112,791
税金等調整前四半期(当期)純利益 又は税金等調整前四半期純損失() (百万円)	4	536	1,026	2,019
親会社株主に帰属する四半期(当期) 純利益又は親会社株主に帰属する 四半期純損失()(百万円)	166	367	650	1,646
1株当たり四半期(当期)純利益又は 1株当たり四半期純損失()(円)	8.70	19.15	33.91	85.82

(会計期間)	第1四半期	第2四半期	第3四半期	第4四半期
1株当たり四半期純利益又は 1株当たり四半期純損失()(円)	8.70	27.84	14.76	51.91

2【財務諸表等】

(1)【財務諸表】

【貸借対照表】

(単位：百万円)

	前事業年度 (2020年3月31日)	当事業年度 (2021年3月31日)
資産の部		
流動資産		
現金及び預金	14,331	20,958
受取手形	86	83
電子記録債権	4,317	841
売掛金	1 14,120	1 18,135
商品	11,049	10,667
半成工事	0	9
前渡金	165	226
前払費用	134	132
関係会社短期貸付金	-	77
未収入金	1 147	1 147
未収消費税等	3,900	3,815
その他	1 59	1 16
貸倒引当金	0	0
流動資産合計	48,315	55,110
固定資産		
有形固定資産		
建物	1,181	1,265
構築物	4	4
工具、器具及び備品	48	40
土地	1,135	1,135
リース資産	181	158
建設仮勘定	19	-
有形固定資産合計	2,571	2,604
無形固定資産		
ソフトウェア	251	236
その他	29	94
無形固定資産合計	280	330
投資その他の資産		
投資有価証券	2,383	2,931
関係会社株式	3,557	3,557
貸借保証金	19	18
繰延税金資産	257	310
その他	35	36
貸倒引当金	2	2
投資その他の資産合計	6,251	6,852
固定資産合計	9,102	9,788
資産合計	57,417	64,898

(単位：百万円)

	前事業年度 (2020年3月31日)	当事業年度 (2021年3月31日)
負債の部		
流動負債		
支払手形	723	820
買掛金	1 10,873	1 9,897
短期借入金	12,393	19,546
リース債務	45	47
未払金	1 229	1 275
未払費用	168	195
未払法人税等	95	110
前受金	506	638
賞与引当金	485	472
役員賞与引当金	27	29
その他	1 49	248
流動負債合計	25,596	32,281
固定負債		
リース債務	136	111
株式報酬引当金	59	74
退職給付引当金	110	94
その他	101	102
固定負債合計	408	382
負債合計	26,004	32,664
純資産の部		
株主資本		
資本金	14,811	14,811
資本剰余金		
資本準備金	5,329	5,329
資本剰余金合計	5,329	5,329
利益剰余金		
利益準備金	670	670
その他利益剰余金		
配当準備積立金	600	600
別途積立金	18,680	18,680
繰越利益剰余金	1,335	2,039
利益剰余金合計	21,286	21,990
自己株式	10,353	10,348
株主資本合計	31,073	31,783
評価・換算差額等		
その他有価証券評価差額金	338	583
繰延ヘッジ損益	1	133
評価・換算差額等合計	339	450
純資産合計	31,413	32,234
負債純資産合計	57,417	64,898

【損益計算書】

(単位：百万円)

	前事業年度 (自 2019年4月1日 至 2020年3月31日)	当事業年度 (自 2020年4月1日 至 2021年3月31日)
売上高	1 95,579	1 84,181
売上原価	1 87,957	1 77,152
売上総利益	7,621	7,029
販売費及び一般管理費		
給料及び手当	2,653	2,599
賞与引当金繰入額	485	472
退職給付費用	104	149
法定福利費	480	484
荷造運搬費	1 358	1 362
減価償却費	127	143
業務委託費	1 1,177	1 1,012
その他	1 1,537	1 1,369
販売費及び一般管理費合計	6,924	6,593
営業利益	697	436
営業外収益		
受取利息及び配当金	1 245	1 1,295
経営指導料	1 208	1 201
為替差益	33	-
その他	1 45	1 42
営業外収益合計	533	1,539
営業外費用		
支払利息	80	52
為替差損	-	33
その他	56	10
営業外費用合計	136	96
経常利益	1,094	1,879
特別利益		
固定資産売却益	2 0	2 0
投資有価証券売却益	40	141
特別利益合計	40	141
特別損失		
固定資産除却損	3 0	3 0
固定資産売却損	-	4 0
投資有価証券評価損	-	0
特別損失合計	0	0
税引前当期純利益	1,135	2,021
法人税、住民税及び事業税	48	199
法人税等調整額	105	100
法人税等合計	153	99
当期純利益	981	1,921

【株主資本等変動計算書】

前事業年度（自 2019年4月1日 至 2020年3月31日）

（単位：百万円）

	株主資本									株主資本合計
	資本金	資本剰余金		利益剰余金				自己株式		
		資本準備金	資本剰余金合計	利益準備金	その他利益剰余金				利益剰余金合計	
					配当準備積立金	別途積立金	繰越利益剰余金			
当期首残高	14,811	5,329	5,329	670	600	18,680	1,705	21,656	10,356	31,441
当期変動額										
剰余金の配当							1,352	1,352		1,352
当期純利益							981	981		981
自己株式の取得									0	0
自己株式の処分									3	3
株主資本以外の項目の 当期変動額（純額）										
当期変動額合計	-	-	-	-	-	-	370	370	2	367
当期末残高	14,811	5,329	5,329	670	600	18,680	1,335	21,286	10,353	31,073

	評価・換算差額等			純資産合計
	その他有価証券 評価差額金	繰延ヘッジ 損益	評価・換算差 額等合計	
当期首残高	574	4	570	32,012
当期変動額				
剰余金の配当				1,352
当期純利益				981
自己株式の取得				0
自己株式の処分				3
株主資本以外の項目の 当期変動額（純額）	236	5	230	230
当期変動額合計	236	5	230	598
当期末残高	338	1	339	31,413

当事業年度（自 2020年4月1日 至 2021年3月31日）

（単位：百万円）

	株主資本									
	資本金	資本剰余金		利益剰余金				自己株式	株主資本合計	
		資本準備金	資本剰余金合計	利益準備金	その他利益剰余金					利益剰余金合計
					配当準備積立金	別途積立金	繰越利益剰余金			
当期首残高	14,811	5,329	5,329	670	600	18,680	1,335	21,286	10,353	31,073
当期変動額										
剰余金の配当							1,216	1,216		1,216
当期純利益							1,921	1,921		1,921
自己株式の取得									0	0
自己株式の処分									5	5
株主資本以外の項目の 当期変動額（純額）										
当期変動額合計	-	-	-	-	-	-	704	704	5	709
当期末残高	14,811	5,329	5,329	670	600	18,680	2,039	21,990	10,348	31,783

	評価・換算差額等			純資産合計
	その他有価証券 評価差額金	繰延ヘッジ 損益	評価・換算差 額等合計	
当期首残高	338	1	339	31,413
当期変動額				
剰余金の配当				1,216
当期純利益				1,921
自己株式の取得				0
自己株式の処分				5
株主資本以外の項目の 当期変動額（純額）	245	134	110	110
当期変動額合計	245	134	110	820
当期末残高	583	133	450	32,234

【注記事項】

(重要な会計方針)

1. 資産の評価基準及び評価方法

(1) 有価証券の評価基準及び評価方法

関係会社株式.....移動平均法による原価法

その他有価証券

時価のあるもの.....期末日の市場価格等に基づく時価法(評価差額は全部純資産直入法により処理し、売却原価は移動平均法により算定)。なお、時価のあるその他有価証券のうち、「取得原価」と「債券金額」との差額の性格が金利の調整と認められるものについては、償却原価法により算定しております。

時価のないもの.....移動平均法による原価法

(2) デリバティブの評価基準及び評価方法

時価法

(3) たな卸資産の評価基準及び評価方法

商品.....移動平均法による原価法(貸借対照表価額は収益性の低下に基づく簿価切下げの方法により算定)

半成工事.....個別法による原価法(貸借対照表価額は収益性の低下に基づく簿価切下げの方法により算定)

2. 固定資産の減価償却の方法

(1) 有形固定資産(リース資産を除く)

定率法によっております。

ただし、建物(建物附属設備を除く)並びに2016年4月1日以降に取得した建物附属設備及び構築物については、定額法によっております。

なお、主な耐用年数は建物15年～45年、構築物15年～40年、工具器具備品4年～20年であります。

(2) 無形固定資産(リース資産を除く)

定額法によっております。

なお、主な耐用年数は、自社利用のソフトウェア5年であります。

(3) リース資産

リース期間を耐用年数とし、残存価額を零とする定額法を採用しております。

3. 引当金の計上基準

(1) 貸倒引当金

債権の貸倒による損失に備えるため、一般債権については貸倒実績率等を勘案して必要額を、貸倒懸念債権及び破産更生債権については個別に回収可能性を勘案した回収不能見込額を計上しております。

(2) 賞与引当金

従業員の賞与の支給に備えるため、翌期支給見込額のうち当期負担分を引当てております。

(3) 役員賞与引当金

役員の賞与の支給に備えるため、翌期支給見込額のうち当期負担分を引当てております。

(4) 株式報酬引当金

取締役(社外取締役を除く)を対象とした業績連動型株式報酬制度による当社株式の交付に備えるため、株式交付規程に基づき、取締役に割り当てられたポイントに応じた株式の支給見込額を計上しております。

(5) 退職給付引当金

従業員の退職給付に備えるため、当事業年度末における退職給付債務及び年金資産の見込額に基づき計上しております。

退職給付債務の算定にあたり、退職給付見込額を当事業年度までの期間に帰属させる方法については、給付算定式基準によっております。

過去勤務費用については、その発生時における従業員の平均残存勤務期間以内の一定の年数(10年)による定額法により費用処理しております。

数理計算上の差異については、各事業年度の発生時における従業員の平均残存勤務期間以内の一定の年数(10年)による定額法により按分した額を、それぞれ発生の翌事業年度から費用処理しております。

4. 外貨建資産及び負債の本邦通貨への換算基準

外貨建金銭債権債務は、期末日の直物為替相場により円貨に換算し、換算差額は損益として処理しております。

5. ヘッジ会計の方法

(1) ヘッジ会計の方法

繰延ヘッジ処理によっております。また、為替予約が付されている外貨建金銭債権債務等については振当処理を行っております。

(2) ヘッジ手段とヘッジ対象

ヘッジ手段...為替予約取引

ヘッジ対象...外貨建金銭債権債務・外貨建予定取引

(3) ヘッジ方針

当社は、為替レートの変動により当社の収益・費用又は外貨建資産・負債の価値が変動するリスクをヘッジする目的で先物為替予約による外国為替関連のデリバティブ取引を実行しております。これらの取引は、全て主管部署を財務部とした社内規程に則して実行されており、規程に記載されていないトレーディング目的の投機的なデリバティブ取引の利用は行っておりません。

(4) ヘッジの有効性評価の方法

ヘッジ対象のキャッシュ・フロー変動とヘッジ手段のキャッシュ・フロー変動との間に高い水準で相殺が行われたかどうかの評価を半期に一度以上行っております。

6. その他財務諸表作成のための基本となる重要な事項

(1) 退職給付に係る会計処理

退職給付に係る未認識数理計算上の差異及び未認識過去勤務費用の未処理額の会計処理の方法は、連結財務諸表におけるこれらの会計処理の方法と異なっております。

(2) 消費税等の会計処理

消費税及び地方消費税の会計処理は、税抜方式によっております。

(重要な会計上の見積り)

(たな卸資産の評価)

(1) 当事業年度の財務諸表に計上した金額

(単位：百万円)

	当事業年度
商品	10,667
商品評価損	248

(2) 識別した項目に係る重要な会計上の見積りの内容に関する情報

(1)の金額の算出方法は、連結財務諸表「注記事項(重要な会計上の見積り)(たな卸資産の評価)」の内容と同一であります。

(会計方針の変更)

該当事項はありません。

(表示方法の変更)

(「会計上の見積りの開示に関する会計基準」の適用)

「会計上の見積りの開示に関する会計基準」(企業会計基準第31号 2020年3月31日)を当事業年度の年度末に係る財務諸表から適用し、財務諸表に重要な会計上の見積りに関する注記を記載しております。

ただし、当該注記においては、当該会計基準第11項ただし書きに定める経過的な取扱いに従って、前事業年度に係る内容については記載しておりません。

(追加情報)

(取締役に対する業績連動型株式報酬制度)

取締役に対する業績連動型株式報酬制度に関する注記については、連結財務諸表「注記事項(追加情報)」に同一の内容を記載しているため、注記を省略しております。

(貸借対照表関係)

1 関係会社に対する金銭債権及び金銭債務(区分表示したものを除く)

	前事業年度 (2020年3月31日)	当事業年度 (2021年3月31日)
短期金銭債権	4,621百万円	4,308百万円
短期金銭債務	361百万円	448百万円

2 保証債務

次の関係会社等について債務保証を行っております。

	前事業年度 (2020年3月31日)	当事業年度 (2021年3月31日)
銀行借入に対する債務		銀行借入に対する債務
従業員(注)	24百万円	従業員(注)
台湾三信電気股份有限公司	(19,992千米ドル) 2,175百万円	SANSHINELECTRONICS (HONG KONG)CO.,LTD. (519千米ドル) 57百万円
		台湾三信電気股份有限公司
		(51,912千米ドル) 5,747百万円
仕入債務		仕入債務
SANSHINELECTRONICS (HONG KONG)CO.,LTD.	(765千米ドル) 83百万円	SANSHINELECTRONICS (HONG KONG)CO.,LTD. (741千米ドル) 82百万円
台湾三信電気股份有限公司	(7,534千米ドル) 819百万円	台湾三信電気股份有限公司
		(5,723千米ドル) 633百万円
計	3,102百万円	計
		6,538百万円

(注) 従業員の住宅取得資金借入についての金融機関への債務保証のうち住宅資金貸付保険が付保されているものについては、将来において実損が発生する可能性がないため、保証債務から除外しております。

(損益計算書関係)

1 関係会社との取引高

各科目に含まれている関係会社に対する主なものは次のとおりであります。

	前事業年度 (自 2019年4月1日 至 2020年3月31日)	当事業年度 (自 2020年4月1日 至 2021年3月31日)
売上高	44,538百万円	44,303百万円
仕入高等	3,200百万円	3,762百万円
営業取引以外の取引高	435百万円	1,477百万円

2 固定資産売却益の内訳

	前事業年度 (自 2019年4月1日 至 2020年3月31日)	当事業年度 (自 2020年4月1日 至 2021年3月31日)
工具、器具及び備品	0百万円	0百万円
計	0百万円	0百万円

3 固定資産除却損の内訳

	前事業年度 (自 2019年4月1日 至 2020年3月31日)	当事業年度 (自 2020年4月1日 至 2021年3月31日)
工具、器具及び備品	0百万円	0百万円
計	0百万円	0百万円

4 固定資産売却損の内訳

	前事業年度 (自 2019年4月1日 至 2020年3月31日)	当事業年度 (自 2020年4月1日 至 2021年3月31日)
工具、器具及び備品	- 百万円	0百万円
計	- 百万円	0百万円

(有価証券関係)

子会社株式(当事業年度の貸借対照表計上額3,557百万円、前事業年度の貸借対照表計上額3,557百万円)は、市場価格がなく、時価を把握することが極めて困難と認められることから、記載しておりません。

(税効果会計関係)

1. 繰延税金資産及び繰延税金負債の発生の主な原因別の内訳

	前事業年度 (2020年 3月31日)	当事業年度 (2021年 3月31日)
繰延税金資産		
賞与引当金繰入限度超過額	148百万円	144百万円
商品評価損損金不算入	186百万円	219百万円
繰延ヘッジ損益	- 百万円	58百万円
役員退職慰労長期未払金損金不算入	25百万円	25百万円
退職給付引当金	33百万円	29百万円
投資有価証券評価損損金不算入	216百万円	216百万円
社内システム自社開発費用損金不算入	40百万円	41百万円
税務上の繰越欠損金	118百万円	- 百万円
その他	79百万円	75百万円
繰延税金資産小計	847百万円	809百万円
将来減算一時差異等の合計に係る評価性引当額	442百万円	245百万円
繰延税金資産合計	405百万円	563百万円
繰延税金負債		
その他有価証券評価差額金	146百万円	253百万円
その他	0百万円	- 百万円
繰延税金負債合計	147百万円	253百万円
繰延税金資産の純額	257百万円	310百万円

2. 法定実効税率と税効果会計適用後の法人税等の負担率との間に重要な差異があるときの、当該差異の原因となった主要な項目別の内訳

	前事業年度 (2020年 3月31日)	当事業年度 (2021年 3月31日)
法定実効税率	30.6%	30.6%
(調整)		
交際費等永久に損金に算入されない項目	3.1%	1.2%
受取配当金等永久に益金に算入されない項目	5.4%	18.6%
外国源泉税	1.0%	0.5%
住民税等均等割額	1.7%	0.9%
評価性引当額の増減額	18.5%	9.8%
その他	1.1%	0.1%
税効果会計適用後の法人税等の負担率	13.6%	4.9%

(重要な後発事象)

(自己株式の取得及び自己株式の公開買付け)

自己株式の取得及び自己株式の公開買付けに関する注記につきましては、連結財務諸表「注記事項(重要な後発事象)」に同一の内容を記載しているため、注記を省略しております。

(別途積立金、資本準備金及び利益準備金の額の減少)

別途積立金、資本準備金及び利益準備金の額の減少に関する注記につきましては、連結財務諸表「注記事項(重要な後発事象)」に同一の内容を記載しているため、注記を省略しております。

【附属明細表】

【有形固定資産等明細表】

(単位：百万円)

区分	資産の種類	当期首残高	当期増加額	当期減少額	当期償却額	当期末残高	減価償却 累計額
有形固定資産	建物	1,181	144	0	60	1,265	3,270
	構築物	4	-	-	0	4	40
	工具、器具 及び備品	48	5	1	12	40	250
	土地	1,135	-	-	-	1,135	-
	リース資産	181	23	-	46	158	92
	建設仮勘定	19	43	62	-	-	-
	計	2,571	217	64	119	2,604	3,653
無形固定資産	ソフトウェア	251	11	-	25	236	-
	その他	29	75	-	10	94	-
	計	280	86	-	36	330	-

【引当金明細表】

(単位：百万円)

科目	当期首残高	当期増加額	当期減少額	当期末残高
貸倒引当金	2	-	0	2
賞与引当金	485	472	485	472
役員賞与引当金	27	29	27	29
株式報酬引当金	59	20	5	74

(2) 【主な資産及び負債の内容】

連結財務諸表を作成しているため、記載を省略しております。

(3) 【その他】

該当事項はありません。

第6【提出会社の株式事務の概要】

事業年度	4月1日から3月31日まで
定時株主総会	6月中
基準日	3月31日
剰余金の配当の基準日	9月30日 3月31日
1単元の株式数	100株
単元未満株式の買取り	
取扱場所	(特別口座) 東京都千代田区丸の内一丁目4番1号 三井住友信託銀行株式会社 証券代行部
株主名簿管理人	(特別口座) 東京都千代田区丸の内一丁目4番1号 三井住友信託銀行株式会社
取次所	
買取手数料	株式の売買の委託に係る手数料相当額として別途定める金額
公告掲載方法	公告方法は電子公告とする。ただし、電子公告を行うことができない事故 その他やむを得ない事由が生じたときは、日本経済新聞に掲載して公告す る。 なお、電子公告は当社のホームページに掲載しており、そのURLは次の とおりであります。 http://www.sanshin.co.jp/ir/kohkoku.html
株主に対する特典	なし

(注) 当社は定款の定めにより、単元未満株主は、「法令により定款をもってしても制限することができない権利」
及び「株主割当による募集株式及び募集新株予約権の割当を受ける権利」以外の権利を有しておりません。

第7【提出会社の参考情報】

1【提出会社の親会社等の情報】

当社の金融商品取引法第24条の7第1項に規定する親会社等は、株式会社シティインデックスイレブンスであります。

2【その他の参考情報】

当事業年度の開始日から有価証券報告書提出日までの間に、次の書類を提出しております。

- | | |
|---|---------------------|
| (1) 有価証券報告書及びその添付書類並びに確認書
事業年度(第69期)(自 2019年4月1日 至 2020年3月31日) | 2020年6月29日関東財務局長に提出 |
| (2) 内部統制報告書及びその添付書類 | 2020年6月29日関東財務局長に提出 |
| (3) 四半期報告書及び確認書
(第70期第1四半期)(自 2020年4月1日 至 2020年6月30日) | 2020年8月7日関東財務局長に提出 |
| (第70期第2四半期)(自 2020年7月1日 至 2020年9月30日) | 2020年11月9日関東財務局長に提出 |
| (第70期第3四半期)(自 2020年10月1日 至 2020年12月31日) | 2021年2月8日関東財務局長に提出 |
| (4) 臨時報告書
企業内容等の開示に関する内閣府令第19条第2項第9号の2(株主総会における議決権行使の結果)の規定に基づく臨時報告書であります。 | 2020年6月30日関東財務局長に提出 |
| (5) 訂正臨時報告書
2020年6月30日提出の臨時報告書(株主総会における議決権行使の結果)に係る訂正臨時報告書であります。 | 2020年9月30日関東財務局長に提出 |

第二部【提出会社の保証会社等の情報】

該当事項はありません。

独立監査人の監査報告書及び内部統制監査報告書

2021年6月17日

三信電気株式会社
取締役会 御中

有限責任監査法人トーマツ
東京事務所

指定有限責任社員
業務執行社員 公認会計士 水野 博嗣 印

指定有限責任社員
業務執行社員 公認会計士 藤春 暁子 印

<財務諸表監査>

監査意見

当監査法人は、金融商品取引法第193条の2第1項の規定に基づく監査証明を行うため、「経理の状況」に掲げられている三信電気株式会社の2020年4月1日から2021年3月31日までの連結会計年度の連結財務諸表、すなわち、連結貸借対照表、連結損益計算書、連結包括利益計算書、連結株主資本等変動計算書、連結キャッシュ・フロー計算書、連結財務諸表作成のための基本となる重要な事項、その他の注記及び連結附属明細表について監査を行った。

当監査法人は、上記の連結財務諸表が、我が国において一般に公正妥当と認められる企業会計の基準に準拠して、三信電気株式会社及び連結子会社の2021年3月31日現在の財政状態並びに同日をもって終了する連結会計年度の経営成績及びキャッシュ・フローの状況を、全ての重要な点において適正に表示しているものと認める。

監査意見の根拠

当監査法人は、我が国において一般に公正妥当と認められる監査の基準に準拠して監査を行った。監査の基準における当監査法人の責任は、「連結財務諸表監査における監査人の責任」に記載されている。当監査法人は、我が国における職業倫理に関する規定に従って、会社及び連結子会社から独立しており、また、監査人としてのその他の倫理上の責任を果たしている。当監査法人は、意見表明の基礎となる十分かつ適切な監査証拠を入手したと判断している。

強調事項

重要な後発事象に記載されているとおり、会社は2021年5月12日開催の取締役会において、自己株式の取得及びその具体的な取得方法として自己株式の公開買付けを行うことを決議している。当該事項は、当監査法人の意見に影響を及ぼすものではない。

監査上の主要な検討事項

監査上の主要な検討事項とは、当連結会計年度の連結財務諸表の監査において、監査人が職業的専門家として特に重要であると判断した事項である。監査上の主要な検討事項は、連結財務諸表全体に対する監査の実施過程及び監査意見の形成において対応した事項であり、当監査法人は、当該事項に対して個別に意見を表明するものではない。

デバイス事業に係る商品の評価	
監査上の主要な検討事項の内容及び決定理由	監査上の対応
<p>三信電気株式会社は、当連結会計年度の連結貸借対照表において商品残高14,333百万円を計上しており、資産合計の17%を占めている。また、重要な会計上の見積りの注記及び連結損益計算書関係の注記に記載のとおり、商品の収益性の低下に基づく簿価切り下げの方法による評価の結果、連結損益計算書において商品評価損248百万円を計上している。</p> <p>商品残高及び商品評価損の大部分は、デバイス事業に関するものであり、主にエレクトロニクスメーカー向けの半導体や電子部品が特に重要な割合を占めている。</p> <p>デバイス事業では、得意先への安定供給とリードタイムの短縮を目的として一定水準の在庫を保有しているが、主に得意先の生産計画の変更や中止が発生した場合は、商品評価損の計上を通じて、連結財務諸表に重要な影響を及ぼす可能性がある。</p> <p>デバイス事業の商品残高の評価は、重要な会計上の見積りの注記に記載のとおり、過去の販売実績、商品別の滞留状況、得意先の生産計画及び発注見込等の情報を基に、得意先毎に販売可能性を考慮して行われる。</p> <p>得意先毎の生産計画及び発注見込等に基づく販売可能性の見積りは予測に基づく判断が伴うことから特に不確実性が高く、経営者の見積りに係る主観的判断の影響を大きく受けやすい領域であり、また連結貸借対照表における金額的重要性も高い。</p> <p>したがって、当監査法人は、デバイス事業に係る商品の評価に影響を及ぼす将来の生産計画及び発注見込等に基づく販売可能性の見積りを監査上の主要な検討事項であると判断した。</p>	<p>当監査法人は、デバイス事業に係る商品の評価の妥当性を検討するために、以下の対応手続を実施した。</p> <ul style="list-style-type: none"> ・デバイス事業に係る商品の評価の判断を行う在庫委員会に関する内部統制について、経営者及びデバイス事業の責任者への質問及び在庫委員会資料の閲覧等により、内部統制のデザインと運用状況の有効性を評価した。 ・得意先毎の過去の販売実績や生産計画及び発注見込等を踏まえた将来の販売予測に基づく商品の評価に関する判断について、経営者及びデバイス事業の責任者に対して質問を実施した。 ・デバイス事業に係る商品の評価に当たって経営者が予測した将来の販売予測の合理性について、以下の検討を実施した。 <ul style="list-style-type: none"> 得意先からの生産計画及び発注見込等の関連資料を閲覧した。 前連結会計年度末の経営者による判断に基づき、販売可能と判断した商品について、当連結会計年度の販売予測と販売実績とを比較することで、経営者による見積りの精度を評価した。

連結財務諸表に対する経営者並びに監査役及び監査役会の責任

経営者の責任は、我が国において一般に公正妥当と認められる企業会計の基準に準拠して連結財務諸表を作成し適正に表示することにある。これには、不正又は誤謬による重要な虚偽表示のない連結財務諸表を作成し適正に表示するために経営者が必要と判断した内部統制を整備及び運用することが含まれる。

連結財務諸表を作成するに当たり、経営者は、継続企業の前提に基づき連結財務諸表を作成することが適切であるかどうかを評価し、我が国において一般に公正妥当と認められる企業会計の基準に基づいて継続企業に関する事項を開示する必要がある場合には当該事項を開示する責任がある。

監査役及び監査役会の責任は、財務報告プロセスの整備及び運用における取締役の職務の執行を監視することにある。

連結財務諸表監査における監査人の責任

監査人の責任は、監査人が実施した監査に基づいて、全体としての連結財務諸表に不正又は誤謬による重要な虚偽表示がないかどうかについて合理的な保証を得て、監査報告書において独立の立場から連結財務諸表に対する意見を表明することにある。虚偽表示は、不正又は誤謬により発生する可能性があり、個別に又は集計すると、連結財務諸表の利用者の意思決定に影響を与えると合理的に見込まれる場合に、重要性があると判断される。

監査人は、我が国において一般に公正妥当と認められる監査の基準に従って、監査の過程を通じて、職業的専門家としての判断を行い、職業的懐疑心を保持して以下を実施する。

- ・ 不正又は誤謬による重要な虚偽表示リスクを識別し、評価する。また、重要な虚偽表示リスクに対応した監査手続を立案し、実施する。監査手続の選択及び適用は監査人の判断による。さらに、意見表明の基礎となる十分かつ適切な監査証拠を入手する。
- ・ 連結財務諸表監査の目的は、内部統制の有効性について意見表明するためのものではないが、監査人は、リスク評価の実施に際して、状況に応じた適切な監査手続を立案するために、監査に関連する内部統制を検討する。
- ・ 経営者が採用した会計方針及びその適用方法の適切性、並びに経営者によって行われた会計上の見積りの合理性及び関連する注記事項の妥当性を評価する。
- ・ 経営者が継続企業を前提として連結財務諸表を作成することが適切であるかどうか、また、入手した監査証拠に基づき、継続企業の前提に重要な疑義を生じさせるような事象又は状況に関して重要な不確実性が認められるかどうか結論付ける。継続企業の前提に関する重要な不確実性が認められる場合は、監査報告書において連結財務諸表の注記事項に注意を喚起すること、又は重要な不確実性に関する連結財務諸表の注記事項が適切でない場合は、連結財務諸表に対して除外事項付意見を表明することが求められている。監査人の結論は、監査報告書日までに入手した監査証拠に基づいているが、将来の事象や状況により、企業は継続企業として存続できなくなる可能性がある。
- ・ 連結財務諸表の表示及び注記事項が、我が国において一般に公正妥当と認められる企業会計の基準に準拠しているかどうかとともに、関連する注記事項を含めた連結財務諸表の表示、構成及び内容、並びに連結財務諸表が基礎となる取引や会計事象を適正に表示しているかどうかを評価する。
- ・ 連結財務諸表に対する意見を表明するために、会社及び連結子会社の財務情報に関する十分かつ適切な監査証拠を入手する。監査人は、連結財務諸表の監査に関する指示、監督及び実施に関して責任がある。監査人は、単独で監査意見に対して責任を負う。

監査人は、監査役及び監査役会に対して、計画した監査の範囲とその実施時期、監査の実施過程で識別した内部統制の重要な不備を含む監査上の重要な発見事項、及び監査の基準で求められているその他の事項について報告を行う。

監査人は、監査役及び監査役会に対して、独立性についての我が国における職業倫理に関する規定を遵守したこと、並びに監査人の独立性に影響を与えると合理的に考えられる事項、及び阻害要因を除去又は軽減するためにセーフガードを講じている場合はその内容について報告を行う。

< 内部統制監査 >

監査意見

当監査法人は、金融商品取引法第193条の2第2項の規定に基づく監査証明を行うため、三信電気株式会社の2021年3月31日現在の内部統制報告書について監査を行った。

当監査法人は、三信電気株式会社が2021年3月31日現在の財務報告に係る内部統制は有効であると表示した上記の内部統制報告書が、我が国において一般に公正妥当と認められる財務報告に係る内部統制の評価の基準に準拠して、財務報告に係る内部統制の評価結果について、全ての重要な点において適正に表示しているものと認める。

監査意見の根拠

当監査法人は、我が国において一般に公正妥当と認められる財務報告に係る内部統制の監査の基準に準拠して内部統制監査を行った。財務報告に係る内部統制の監査の基準における当監査法人の責任は、「内部統制監査における監査人の責任」に記載されている。当監査法人は、我が国における職業倫理に関する規定に従って、会社及び連結子会社から独立しており、また、監査人としてのその他の倫理上の責任を果たしている。当監査法人は、意見表明の基礎となる十分かつ適切な監査証拠を入手したと判断している。

内部統制報告書に対する経営者並びに監査役及び監査役会の責任

経営者の責任は、財務報告に係る内部統制を整備及び運用し、我が国において一般に公正妥当と認められる財務報告に係る内部統制の評価の基準に準拠して内部統制報告書を作成し適正に表示することにある。

監査役及び監査役会の責任は、財務報告に係る内部統制の整備及び運用状況を監視、検証することにある。

なお、財務報告に係る内部統制により財務報告の虚偽の記載を完全には防止又は発見することができない可能性がある。

内部統制監査における監査人の責任

監査人の責任は、監査人が実施した内部統制監査に基づいて、内部統制報告書に重要な虚偽表示がないかどうかについて合理的な保証を得て、内部統制監査報告書において独立の立場から内部統制報告書に対する意見を表明することにある。

監査人は、我が国において一般に公正妥当と認められる財務報告に係る内部統制の監査の基準に従って、監査の過程を通じて、職業的専門家としての判断を行い、職業的懐疑心を保持して以下を実施する。

- ・ 内部統制報告書における財務報告に係る内部統制の評価結果について監査証拠を入手するための監査手続を実施する。内部統制監査の監査手続は、監査人の判断により、財務報告の信頼性に及ぼす影響の重要性に基づいて選択及び適用される。
- ・ 財務報告に係る内部統制の評価範囲、評価手続及び評価結果について経営者が行った記載を含め、全体としての内部統制報告書の表示を検討する。
- ・ 内部統制報告書における財務報告に係る内部統制の評価結果に関する十分かつ適切な監査証拠を入手する。監査人は、内部統制報告書の監査に関する指示、監督及び実施に関して責任がある。監査人は、単独で監査意見に対して責任を負う。

監査人は、監査役及び監査役会に対して、計画した内部統制監査の範囲とその実施時期、内部統制監査の実施結果、識別した内部統制の開示すべき重要な不備、その是正結果、及び内部統制の監査の基準で求められているその他の事項について報告を行う。

監査人は、監査役及び監査役会に対して、独立性についての我が国における職業倫理に関する規定を遵守したこと、並びに監査人の独立性に影響を与えると合理的に考えられる事項、及び阻害要因を除去又は軽減するためにセーフガードを講じている場合はその内容について報告を行う。

利害関係

会社及び連結子会社と当監査法人又は業務執行社員との間には、公認会計士法の規定により記載すべき利害関係はない。

以 上

(注) 1. 上記は監査報告書の原本に記載された事項を電子化したものであり、その原本は当社が連結財務諸表に添付する形で別途保管しております。

2. X B R L データは監査の対象に含まれていません。

独立監査人の監査報告書

2021年6月17日

三信電気株式会社

取締役会 御中

有限責任監査法人トーマツ

東京事務所

指定有限責任社員
業務執行社員 公認会計士 水野 博嗣 印

指定有限責任社員
業務執行社員 公認会計士 藤春 暁子 印

監査意見

当監査法人は、金融商品取引法第193条の2第1項の規定に基づく監査証明を行うため、「経理の状況」に掲げられている三信電気株式会社の2020年4月1日から2021年3月31日までの第70期事業年度の財務諸表、すなわち、貸借対照表、損益計算書、株主資本等変動計算書、重要な会計方針、その他の注記及び附属明細表について監査を行った。

当監査法人は、上記の財務諸表が、我が国において一般に公正妥当と認められる企業会計の基準に準拠して、三信電気株式会社の2021年3月31日現在の財政状態及び同日をもって終了する事業年度の経営成績を、全ての重要な点において適正に表示しているものと認める。

監査意見の根拠

当監査法人は、我が国において一般に公正妥当と認められる監査の基準に準拠して監査を行った。監査の基準における当監査法人の責任は、「財務諸表監査における監査人の責任」に記載されている。当監査法人は、我が国における職業倫理に関する規定に従って、会社から独立しており、また、監査人としてのその他の倫理上の責任を果たしている。当監査法人は、意見表明の基礎となる十分かつ適切な監査証拠を入手したと判断している。

強調事項

重要な後発事象に記載されているとおり、会社は2021年5月12日開催の取締役会において、自己株式の取得及びその具体的な取得方法として自己株式の公開買付けを行うことを決議している。当該事項は、当監査法人の意見に影響を及ぼすものではない。

監査上の主要な検討事項

監査上の主要な検討事項とは、当事業年度の財務諸表の監査において、監査人が職業的専門家として特に重要であると判断した事項である。監査上の主要な検討事項は、財務諸表全体に対する監査の実施過程及び監査意見の形成において対応した事項であり、当監査法人は、当該事項に対して個別に意見を表明するものではない。

デバイス事業に係る商品の評価	
監査上の主要な検討事項の内容及び決定理由	監査上の対応
<p>三信電気株式会社は、当事業年度の貸借対照表において商品残高10,667百万円を計上しており、資産合計の16%を占めている。また、重要な会計上の見積りの注記に記載のとおり商品の収益性の低下に基づく簿価切り下げの方法による評価の結果、損益計算書において商品評価損248百万円を計上している。</p> <p>商品残高及び商品評価損の大部分は、デバイス事業に関するものであり、主にエレクトロニクスメーカー向けの半導体や電子部品が特に重要な割合を占めている。</p> <p>デバイス事業では、得意先への安定供給とリードタイムの短縮を目的として一定水準の在庫を保有しているが、主に得意先の生産計画の変更や中止が発生した場合は、商品評価損の計上を通じて、財務諸表に重要な影響を及ぼす可能性がある。</p> <p>デバイス事業の商品残高の評価は、重要な会計上の見積りの注記に記載のとおり、過去の販売実績、商品別の滞留状況、得意先の生産計画及び発注見込等の情報を基に、得意先毎に販売可能性を考慮して行われる。</p> <p>得意先毎の生産計画及び発注見込等に基づく販売可能性の見積りは予測に基づく判断が伴うことから特に不確実性が高く、経営者の見積りに係る主観的判断の影響を大きく受けやすい領域であり、また貸借対照表における金額的重要性も高い。</p> <p>したがって、当監査法人は、デバイス事業に係る商品の評価に影響を及ぼす将来の生産計画及び発注見込等に基づく販売可能性の見積りを監査上の主要な検討事項であると判断した。</p>	<p>当監査法人は、デバイス事業に係る商品の評価の妥当性を検討するために、以下の対応手続を実施した。</p> <ul style="list-style-type: none"> ・デバイス事業に係る商品の評価の判断を行う在庫委員会に関する内部統制について、経営者及びデバイス事業の責任者への質問及び在庫委員会資料の閲覧等により、内部統制のデザインと運用状況の有効性を評価した。 ・得意先毎の過去の販売実績や生産計画及び発注見込等を踏まえた将来の販売予測に基づく商品の評価に関する判断について、経営者及びデバイス事業の責任者に対して質問を実施した。 ・デバイス事業に係る商品の評価に当たって経営者が予測した将来の販売予測の合理性について、以下の検討を実施した。 <ul style="list-style-type: none"> 得意先からの生産計画及び発注見込等の関連資料を閲覧した。 前事業年度末の経営者による判断に基づき、販売可能と判断した商品について、当事業年度の販売予測と販売実績とを比較することで、経営者による見積りの精度を評価した。

財務諸表に対する経営者並びに監査役及び監査役会の責任

経営者の責任は、我が国において一般に公正妥当と認められる企業会計の基準に準拠して財務諸表を作成し適正に表示することにある。これには、不正又は誤謬による重要な虚偽表示のない財務諸表を作成し適正に表示するために経営者が必要と判断した内部統制を整備及び運用することが含まれる。

財務諸表を作成するに当たり、経営者は、継続企業的前提に基づき財務諸表を作成することが適切であるかどうかを評価し、我が国において一般に公正妥当と認められる企業会計の基準に基づいて継続企業に関する事項を開示する必要がある場合には当該事項を開示する責任がある。

監査役及び監査役会の責任は、財務報告プロセスの整備及び運用における取締役の職務の執行を監視することにある。

財務諸表監査における監査人の責任

監査人の責任は、監査人が実施した監査に基づいて、全体としての財務諸表に不正又は誤謬による重要な虚偽表示がないかどうかについて合理的な保証を得て、監査報告書において独立の立場から財務諸表に対する意見を表明することにある。虚偽表示は、不正又は誤謬により発生する可能性があり、個別に又は集計すると、財務諸表の利用者の意思決定に影響を与えると合理的に見込まれる場合に、重要性があると判断される。

監査人は、我が国において一般に公正妥当と認められる監査の基準に従って、監査の過程を通じて、職業的専門家としての判断を行い、職業的懐疑心を保持して以下を実施する。

- ・ 不正又は誤謬による重要な虚偽表示リスクを識別し、評価する。また、重要な虚偽表示リスクに対応した監査手続を立案し、実施する。監査手続の選択及び適用は監査人の判断による。さらに、意見表明の基礎となる十分かつ適切な監査証拠を入手する。
- ・ 財務諸表監査の目的は、内部統制の有効性について意見表明するためのものではないが、監査人は、リスク評価の実施に際して、状況に応じた適切な監査手続を立案するために、監査に関連する内部統制を検討する。
- ・ 経営者が採用した会計方針及びその適用方法の適切性、並びに経営者によって行われた会計上の見積りの合理性及び関連する注記事項の妥当性を評価する。
- ・ 経営者が継続企業を前提として財務諸表を作成することが適切であるかどうか、また、入手した監査証拠に基づき、継続企業的前提に重要な疑義を生じさせるような事象又は状況に関して重要な不確実性が認められるかどうか結論付ける。継続企業的前提に関する重要な不確実性が認められる場合は、監査報告書において財務諸表の注記事項に注意を喚起すること、又は重要な不確実性に関する財務諸表の注記事項が適切でない場合は、財務諸表に対して除外事項付意見を表明することが求められている。監査人の結論は、監査報告書日までに入手した監査証拠に基づいているが、将来の事象や状況により、企業は継続企業として存続できなくなる可能性がある。
- ・ 財務諸表の表示及び注記事項が、我が国において一般に公正妥当と認められる企業会計の基準に準拠しているかどうかとともに、関連する注記事項を含めた財務諸表の表示、構成及び内容、並びに財務諸表が基礎となる取引や会計事象を適正に表示しているかどうかを評価する。

監査人は、監査役及び監査役会に対して、計画した監査の範囲とその実施時期、監査の実施過程で識別した内部統制の重要な不備を含む監査上の重要な発見事項、及び監査の基準で求められているその他の事項について報告を行う。

監査人は、監査役及び監査役会に対して、独立性についての我が国における職業倫理に関する規定を遵守したこと、並びに監査人の独立性に影響を与えると合理的に考えられる事項、及び阻害要因を除去又は軽減するためにセーフガードを講じている場合はその内容について報告を行う。

利害関係

会社と当監査法人又は業務執行社員との間には、公認会計士法の規定により記載すべき利害関係はない。

以上

-
- (注) 1. 上記は監査報告書の原本に記載された事項を電子化したものであり、その原本は当社が財務諸表に添付する形で別途保管しております。
2. X B R L データは監査の対象には含まれていません。